

AP-143

- Q1-Q8 : 2SK233-F or GR
- Q9, Q11 : 2SC1382-Y
- Q10 : 2SA682-Y
- Q12 : 2SC945-GR
- IC1 :  $\mu$ PC4558C
- IC2 : TC4016
- D1-D4 : 1S188FM
- D5-D8 : 1S2473
- D9 : RD-15EB
- D10 : RD-30EB4
- D11-D12 : 1S2473

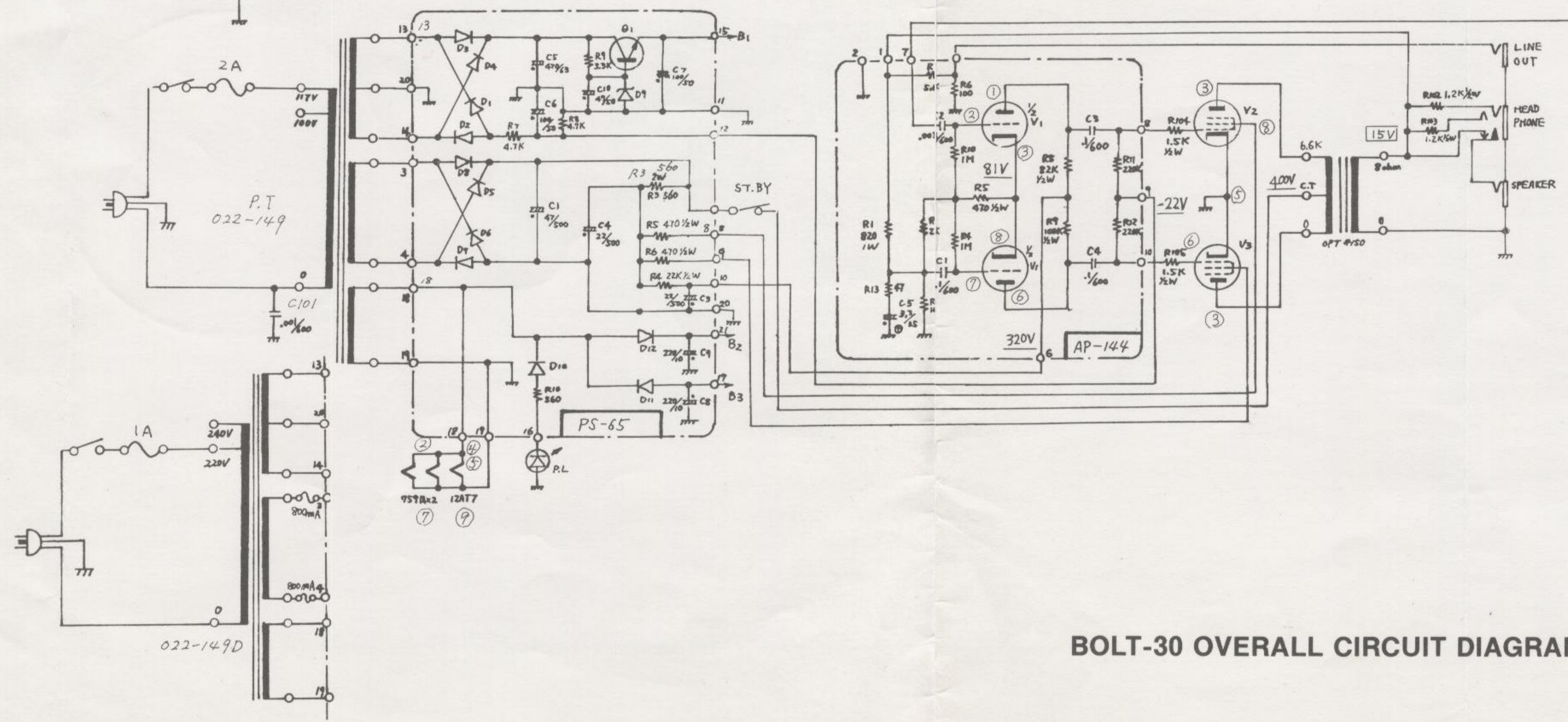
AP-144

- V1 : 12AT7
- V2-V3 : 7591A

PS-65

- Q1 : 2SC1624-Y
- D1-D4 : 1N4003
- D10-D12 : RA-1SF
- D5-D8 : RD-47E

: negative lead on electro cap



BOLT-30 OVERALL CIRCUIT DIAGRAM