

JV-30

16 PART MULTI TIMBRAL SYNTHESIZER

SERVICE NOTES

First Edition

TABLE OF CONTENTS

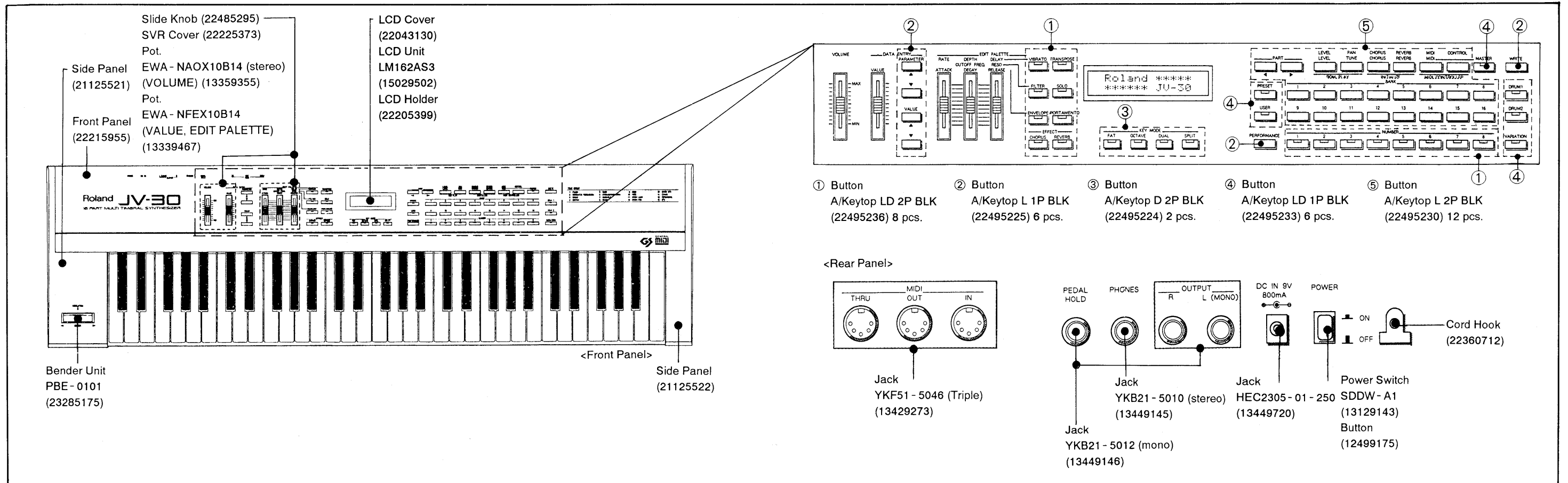
目次

Page

SPECIFICATIONS	仕様	1
EXPLODED VIEW	分解図	2
KEYBOARD EXPLODED VIEW	鍵盤分解図	3, 4
PARTS LIST	パーツリスト	5, 6
BLOCK DIAGRAM	ブロック図	7
CIRCUIT COMPONENTS	回路構成について	7
TEST MODE	テストモード	8
Initialize	イニシャライズ	8
Identifying Version Number	バージョン・ナンバーの確認	8
1. DAC Check	1. DAC チェック	9
2. Voice Test	2. Voice テスト	9
3. LED Test 1	3. LED テスト1	10
4. LED Test 2	4. LED テスト2	10
5. LCD Test	5. LCD テスト	11
6. RAM & Battery Test	6. RAM & Battery テスト	11
7. Wave ROM Test	7. Wave ROM テスト	12
8. Parameter ROM Test	8. Parameter ROM テスト	12
9. MIDI Test	9. MIDI テスト	13
10. Switch & Hold Test	10. Switch & Hold テスト	13
11. Keyboard Test	11. Keyboard テスト	14
12. Effect Test	12. Effect テスト	14
13. A/D Test 1	13. A/D テスト1	15
14. A/D Test 2	14. A/D テスト2	15
15. Initialize & Factory Data Test	15. Initialize & Factory Data テスト	15
CIRCUIT BOARD DIAGRAM (MAIN)	基板図 (MAIN)	16
CIRCUIT DIAGRAM (MAIN)	回路図 (MAIN)	17
CIRCUIT BOARD DIAGRAM (SWITCH, VR)	基板図 (SWITCH, VR)	18
CIRCUIT DIAGRAM (SWITCH, VR)	回路図 (SWITCH, VR)	19
CHANGE INFORMATION	変更案内	20
PROGRAM ROM REPLACEMENT PROCEDURE	プログラム ROM の交換手順	21

SPECIFICATIONS/仕様

- Keyboard : 61 Keys (with velocity)
- Sound Generator : Number of parts:16 parts
Maximum Voices :24 Voices
- Display : 2 lines, 16 letter (back-lit)
- Power Consumption : 800mA / DC9V
- Dimensions : 978 (W) × 279 (D) × 84 (H) mm
38-1/2" × 11 × 3-4/8" inches
- Weight : 6.6Kg / 14 lb 8 oz
- Accessories : Audio Cable × 1 : PNo. 23430675S0
AC Adaptor × 1
△ ACI-100J 100V : PNo. 12449603J0
△ ACI-120J 117V : PNo. 12449604J0
△ ACI-220J 230V : PNo. 12449605J0
△ ACB-240E 240VE : PNo. 12449564
△ ACB-240A 240VA : PNo. 12449549
Owner's Manual Set (Japanese) : PNo. 26045946
Owner's Manual Set (English) : PNo. 26045947
- Option : Pedal Switch DP-2, DP-6, FS-5U(BOSS)
Keyboard Stand KS-8
Carring Bag CB-10
Phones RH-20, RH-80, RH-120
MIDI Sync Cable MSC-07/15/25/50/100
Monitor Amp MA-12(BOSS)



1 2 3 4 5 6 7 8 9 10 11 12 13 14 15 16 17 18 19 20 21 22 23 24 25 26 27 28 29 30 31 32 33 34 35 36 37 38 39 40

EXPLODED VIEW/分解図

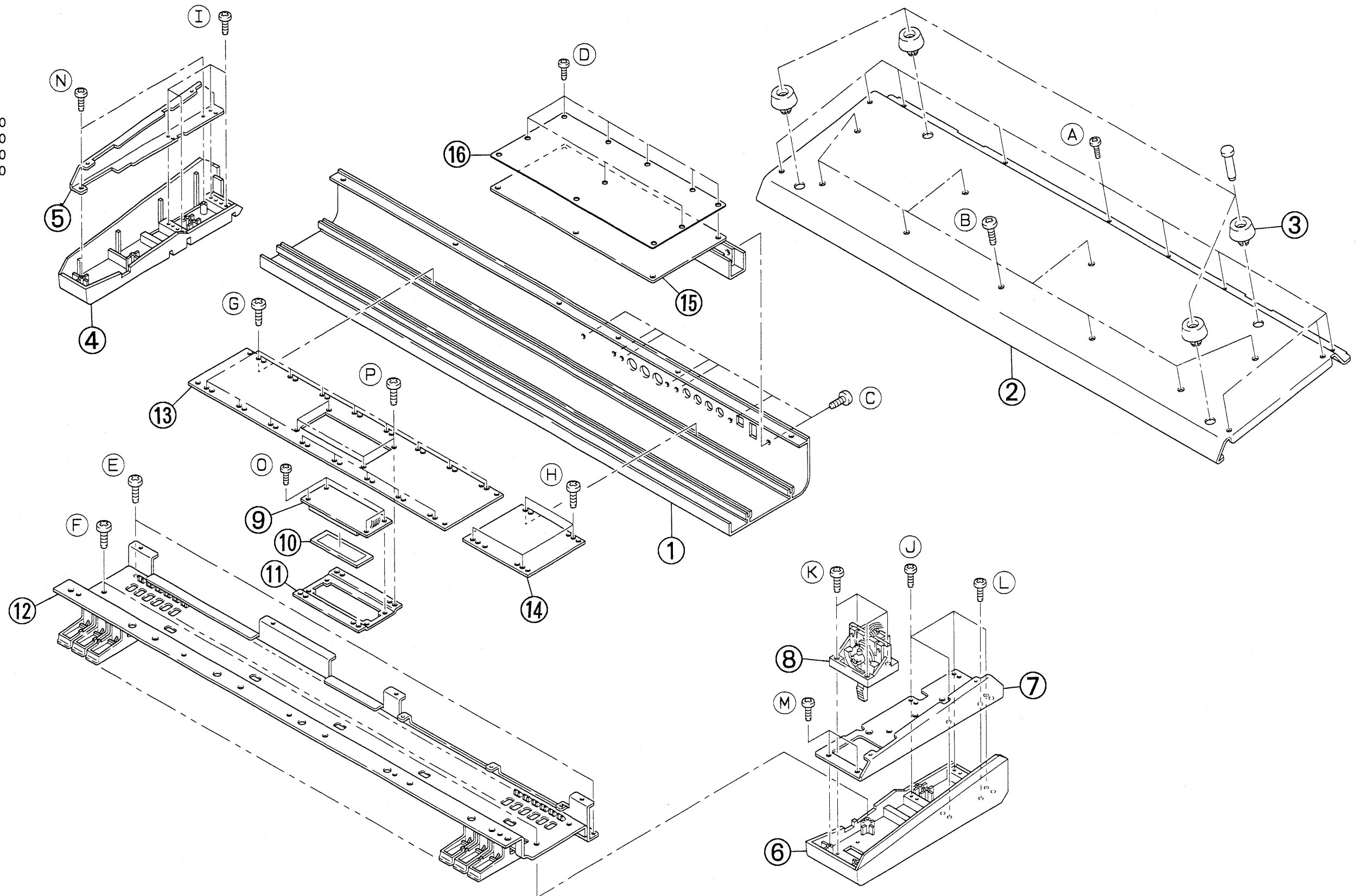
NOTE For details of removal, please refer to the "PROGRAM ROM REPLACEMENT PROCEDURE". (P.21)

注意 詳しいはずし方は、「プログラムROMの交換手順」を参照して下さい。(P.21)

No. - PARTS NAME -	- PARTS No. -
① Front Panel	22215955
② Bottom Cover	22815675
③ Rubber Foot	12359139
④ Side Panel R	21125522
⑤ Side Holder R	22205304
⑥ Side Holder L	22205305
⑦ Side Panel L	21125521
⑧ Bender Unit	23285175
⑨ LCD Unit	15029502
⑩ LCD Cover	22043130
⑪ LCD Holder	22205399
⑫ Keybpardl	7627620000
⑬ Switch Board	7627607000
⑭ Volume Board	7627610000
⑮ Main Board	7627690000
⑯ Insulating Bheet	22255308

- SCREW -

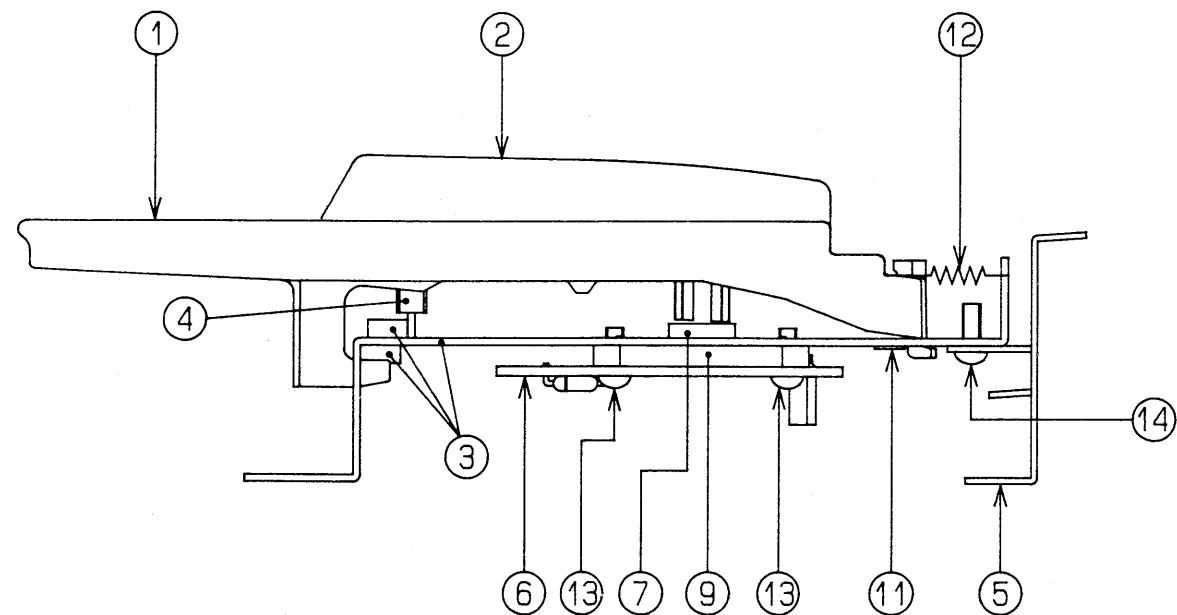
Ⓐ M3 × 6mm B-Tight Binding BLK
Ⓑ M4 × 8mm B-Tight Binding BLK
Ⓒ M3 × 8mm B-Tight Binding BLK
Ⓓ M3 × 6mm B-Tight Binding
Ⓔ M3 × 8mm P-Tight Binding
Ⓕ M3 × 8mm P-Tight Binding
Ⓖ M3 × 8mm B-Tight Binding
Ⓗ M3 × 6mm B-Tight Binding
Ⓘ M3 × 8mm B-Tight Binding
Ⓝ M3 × 8mm B-Tight Binding
Ⓟ M3 × 8mm P-Tight Binding
Ⓠ M3 × 8mm P-Tight Binding
Ⓡ M3 × 8mm P-Tight Binding
Ⓢ M3 × 8mm P-Tight Binding
Ⓣ M3 × 8mm P-Tight Binding
Ⓤ M3 × 8mm P-Tight Binding
Ⓦ M2 × 6mm B-Tight Binding
Ⓧ M3 × 6mm B-Tight Binding



KETBOARD EXPLODED VIEW/ 鍵盤分解図

KEYBOARD PARTS LIST "SK-861-C"

No	PARTS NUMBER	PARTS NAME	
1.	22575349	Natural Key C/F	
	22575348	Natural Key E/B	
	22575350	Natural Key D	
	22575351	Natural Key G	
	22575347	Natural Key A	
	22575353	Natural Key C' /F'	
2.	22575355	Sharp Key	
3.	22815839	Chassis 61P-C Assy NOTE Replacement Chassis 61P-C Assy consists of the following 3 parts. 注意 補修用Chassis 61P-C Assyは、下記の3つの部品で構成されます。 ***** Chassis 61P-C 22265528 Cushion 61P-A (Upper) 22265529 Cushion 61P-B (Lower)	
		32155199	Guide Bush
		22105108	Keyboard Angle
		7626722000	SK-861-A PCB 32P LOW P-7 ASSY
	7626723000	SK-861-A PCB 29P HI P-7 ASSY	
7.	22185253	Rubber Switch 12P	
8.	22185254	Rubber Switch 13P	
9.	32205597	PCB Spacer 12P	
10.	32205598	PCB Spacer 13P	
11.	22135444	61P Stopper	
12.	42505102	Spring	
13.	*****	3 × 10mm Binding Head Tap Tite screws B tite	
14.	*****	3 × 8mm Binding Head Tap Tite screws B tite	



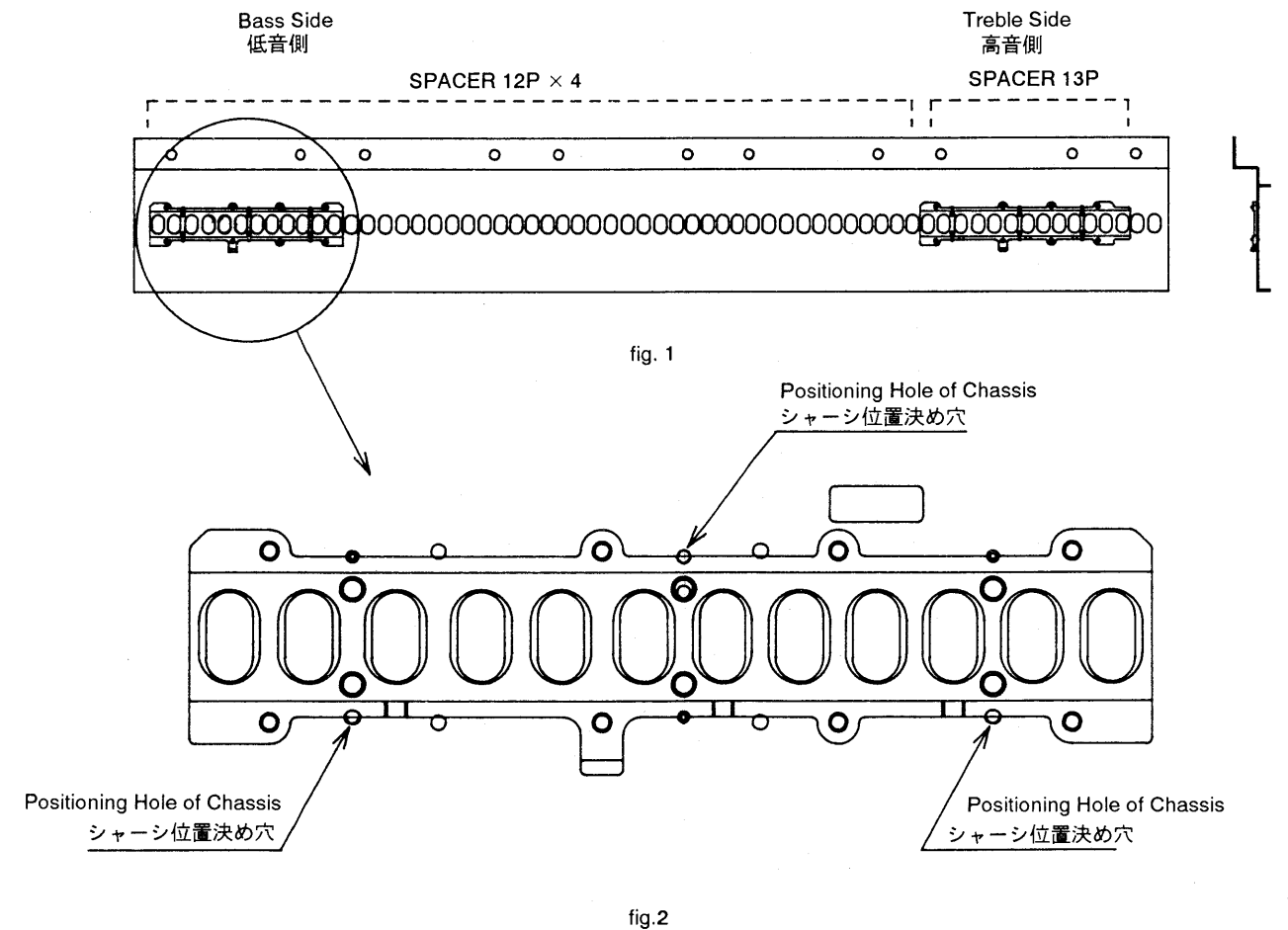
1. Attaching the PCBs/ 基板の取り付け方

Required Parts/ 必要部品

PARTS No.	PARTS NAM	Qty/ 員数
7626722000	SK-861-A PCB 32PLOW P-7 ASSYL	1
7626723000	SK-861-A PCB 29PHI P-7 ASSY	1
22185253	SK-8 RUBBER SWITCH 12P	4
22185254	SK-8 RUBBER SWITCH 13P	1
32205597	SK-8 PCB SPACER 12P	4
32205598	SK-8 PCB SPACER 13P	1
-	TAP TITE SCREWS B-TITE 3 × 10 BIND	32

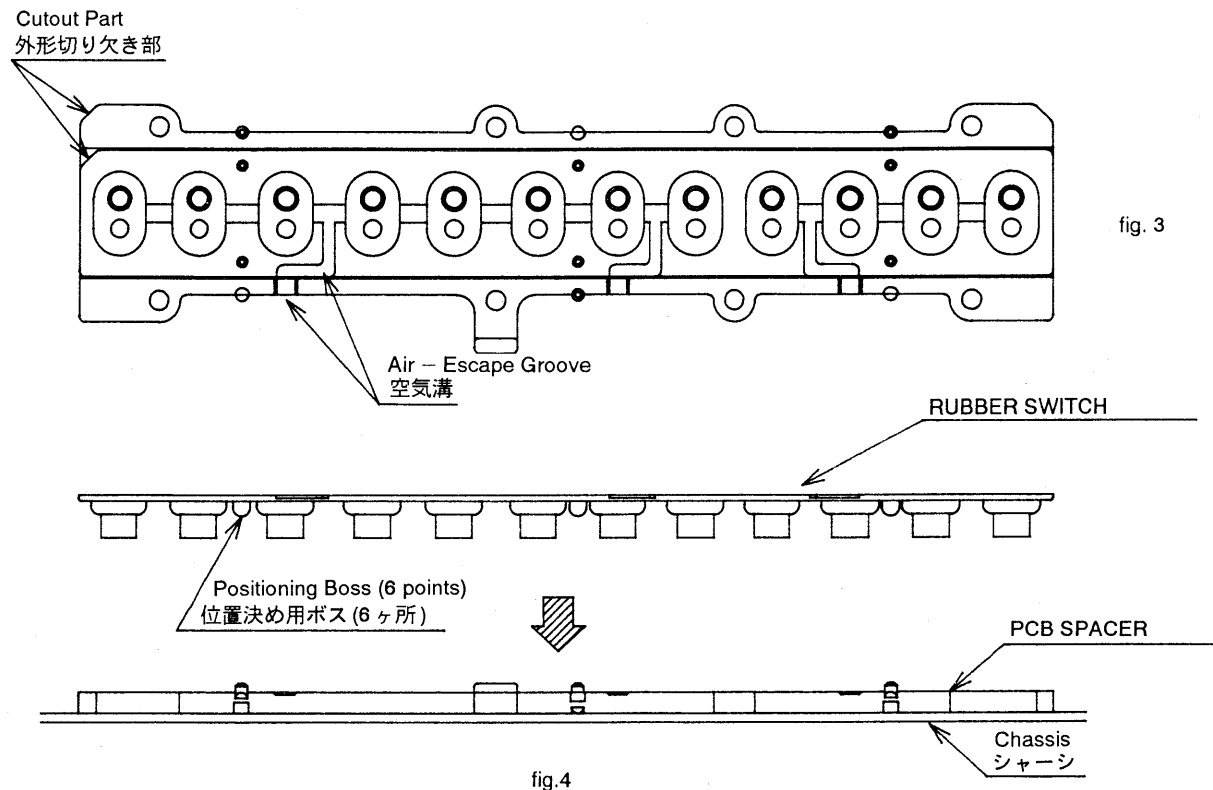
1) First, turn the chassis over on the other side, being careful not to reverse the right and left ends.
 Next, as shown in fig. 1, place SPACER 12P (4 pieces) on the chassis from the left end (the bass side of keyboard), aligning them with the positioning holes provided on the chassis. (Refer to fig. 2.)
 In the same way, place SPACER 13P on the right side of the chassis (the treble side).

1) まず、シャーシを左右が逆にならないように裏返します。
 次に、fig.1に示すように左側(鍵の低音側)より SPACER 12P をシャーシ位置決め穴にあわせて順に4ヶおいていきます。(fig.2参照のこと)
 右側(高音側)には SPACER 13P を同様におきます。



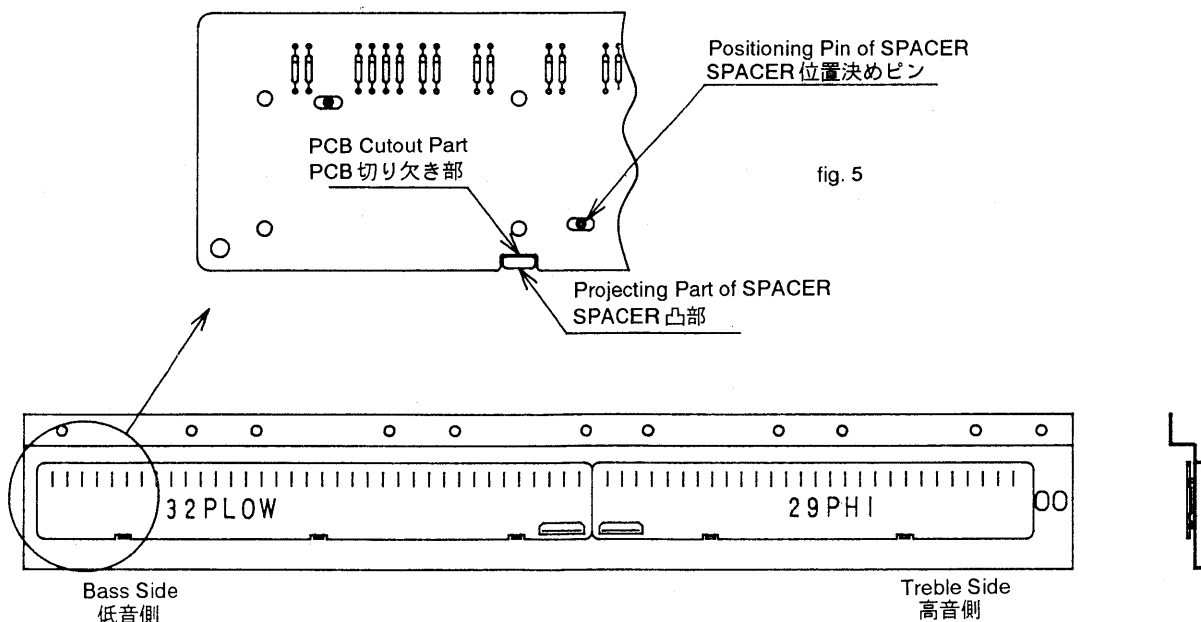
2) Next, aligning the positioning bosses of RUBBER SWITCH with the circular holes of SPACER, place RUBBER SWITCH 12P (4 pieces) on SPACER from the bass side as was done for SPACER; then place RUBBER SWITCH 13P on the treble side. In this procedure, make sure that RUBBER SWITCH and SPACER are positioned with their cutout parts and air - escape grooves aligned, respectively. (Refer to fig. 3 and fig. 4.)

2) 次に、SPACERの丸穴部にRUBBER SWITCHのボスを位置決めして、SPACERと同様に低音側よりRUBBER SWITCH 12Pを順に4ヶおき、高音側にはRUBBER SWITCH 13Pをおきます。この際、RUBBER SWITCHとSPACERの外形切り欠き部、及び空気溝の位置が合うように注意してください。(fig.3 fig.4参照のこと)



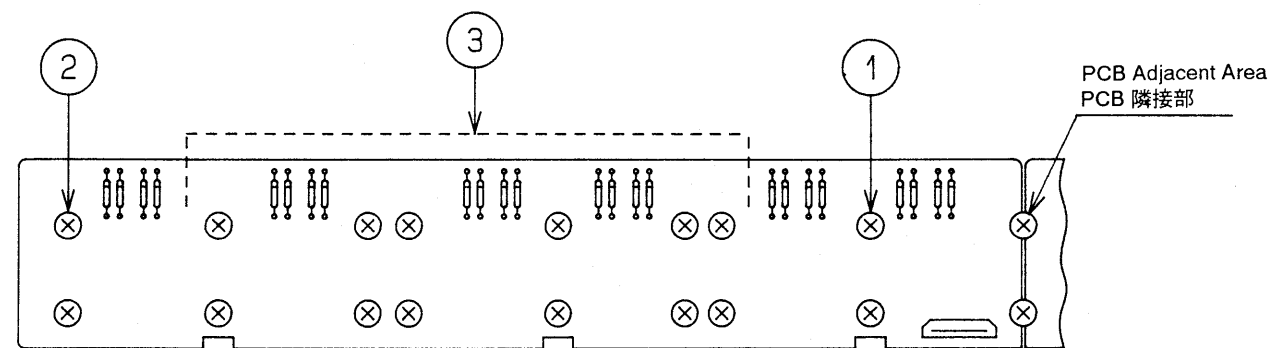
3) Next, using the cutout part of PCB and the projecting part of SPACER as positioning guide, place PCB so that the positioning pin of SPACER fits into the positioning hole of PCB. (Refer to fig. 5.) As fig. 6 shows, PCBs consist of two boards, "LOW" and "HI".

3) 次に、PCBの切り欠き部とSPACERの凸部を目印として、SPACERの位置決めピンにPCBの位置決め穴がはまるようにPCBをおきます。(fig.5参照のこと) PCBは、fig.6で示されるようにLOW,HIの2枚で構成されています。



5) Next, using TAP TITE SCREWS, fasten PCBs "LOW" and "HI" in place from the center of the keyboard, for example, from ① in the case of "LOW" as shown in fig. 7. PCBs may possibly float from SPACER by screwing. To avoid this, after screwing the center of the PCB, ①, fasten the opposite end, ②, before screwing other areas. Also, PCBs may have been warped by soldering, etc., it is recommendable to screw them while lightly pressing the center area. Finally, screw the adjacent area between PCBs "LOW" and "HI".

5) 次に、TAP TITE SCREWSでPCB LOW, HIをともに鍵盤中央部1からねじ止めしていきます。ねじ止めによって、PCBがSPACERより浮き上がってしまうことがあるため、中央部、1をねじ止めたのち端部、2を先に締結します。(fig.7参照のこと) 基板がハンダ付け等によってソリを生じていることがあるため中央部を軽くおさえながらネジを止めるとよいでしょう。最後にPCBのLOW, HIの隣接部もねじ止めします。



NOTE
When using an electric screwdriver, take sufficient care to control the driving torque. If an excess torque is applied, the PCB may crack or break.

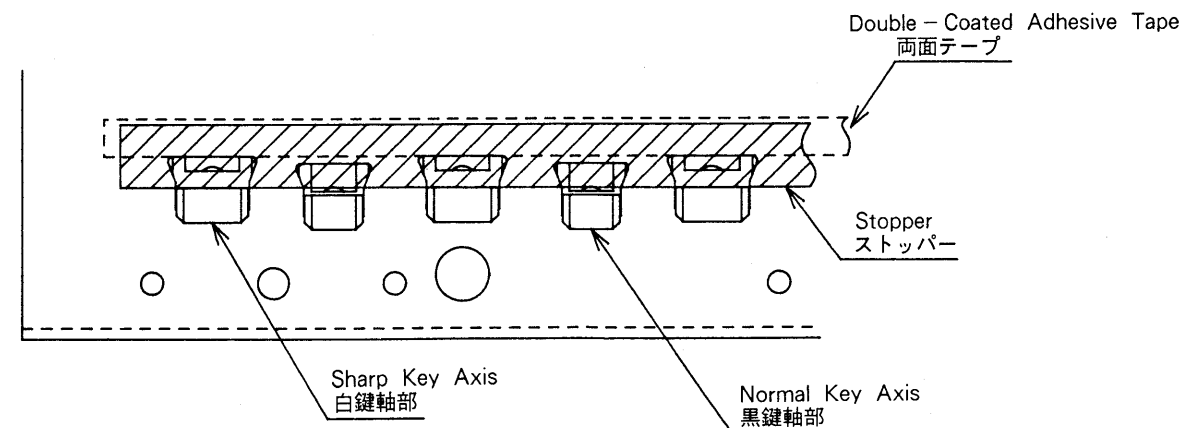
注意
電気ドライバー等を使用する際は、トルク管理十分注意してください。過大な力が加わると、PCBが割れまたは欠けるおそれがあります。

2. How to glue the stopper

Attach the stopper in contact with the ends of the natural key axes. Hold down the surface of the stopper along the double - coated adhesive tape so that it is securely fixed. (Refer to fig. 8.)

2. ストッパーの貼り方

ストッパーは白鍵軸部に密接させて取り付け、両面テープ上をおさえつけ確実に固定させてください。(fig.8参照のこと)



(Viewed from the rear side of the chassis)
図はシャーシ裏面から見た図である。

PARTS LIST/パーツリスト

SAFETY PRECAUTIONS:
 The parts marked Δ have safety-related characteristics. Use only listed parts for replacement.
 安全上の注意:
 Δ が付いている部品は、安全上特別な規格でつくられたものです。交換の際は、指定された部品番号以外の部品は使わないようにして下さい。

CONSIDERATIONS ON PARTS ORDERING
 When ordering any parts listed in the parts list, please specify the following items in the order sheet.
 Ex. QTY PART NUMBER DESCRIPTION MODEL NUMBER
 10 22575241 Sharp key C-20/50
 15 2247017300 Knob (orange) DAC-15D
 Failure to completely fill the above items with correct number and description will result in delayed or even undelivered replacement.
 パーツ発注に関するお願い
 オーダーシートには、必ず下記の4項目は正確に記入して下さい。(例外は除く)
 必要数 パーツナンバー 品名 使用機種
 例) 10 22575241 Sharp key C-20/50
 15 2247017300 Knob (orange) DAC-15D
 もし記入漏れ、誤記等がある場合、必要部品が発送できなかったり、大幅な遅れの原因になります。御協力をお願いします。

MB → MAIN BOARD
 SB → SWITCH BOARD
 VB → VOLUME BOARD

CASING/ケース

22215955	Front Panel
22815675	Bottom Cover
21125522	Side Panel R
21125521	Side Panel L
22043130	LCD Cover
22225373	SVR Cover
12359139	Rubber Foot FF-018

CHASSIS/シャーシ

22205304	Side Holder R	
22205305	Side Holder L	
22205398	Jack Holder	on MB
12569420	Battery Holder	on MB
22465178	Heat Sink	on MB
22205399	LCD HOLDER	on SB

KNOB, BUTTON/ツマミ、ボタン

22485295	Slide Knob	VOLUME/VALUE/EDIT PALETTE
22495224	A/KEYTOP D 2P BLK	
22495225	A/KEYTOP L 1P BLK	
22495230	A/KEYTOP L 2P BLK	
22495233	A/KEYTOP LD 1P BLK	
22495236	A/KEYTOP LD 2P BLK	
12499175	BUTTON	For POWER

SWITCH/スイッチ

13169697	SKHVBD 100G	on SB
13129135	SDDWA 1307A	Power Switch

JACK, SOCKET/ジャック、ソケット

13449145	YKB21-5010 (stereo)	PHONES
13449146	YKB21-5012 (mono)	OUTPUT/PEDAL HOLD
13429473	YKF51-5046 (triplet)	MIDI IN/OUT/THRU
13449720	HEC2305-01-250	DC IN

DISPLAY UNIT/表示ユニット

15029502	LM162AS3 (including PCB, LED, IC, and Wiring) LCD Unit	
NOTE : Replacement LCD Unit should be made on a unit basis. No replacements available for individual parts. Replacement only by a unit.		
注 : LCD Unitの交換は、ユニット単位でおこなって下さい。補修品は、ユニット単位。		

BENDER UNIT/ベンダー・ユニット

23285175	PBE-0101	
NOTE : Replacement Bender Unit should be made on a unit basis. No replacements available for individual parts. Replacement only by a unit.		
注 : Bender Unitの交換は、ユニット単位でおこなって下さい。補修品は、ユニット単位。		

KEYBOARD/鍵盤完成品

7627620000	SK-861-C	61 Key
NOTE : See "SK-861-C PARTS LIST" (P.3) for details.		
注 : 詳細は、"鍵盤パーツリスト SK-861-C"(P.3)を参照して下さい。		

PCB ASSY/基板完成品

7627690000	Main Board Assy (pcb 22935275)
7627607000	Switch Board Assy (pcb 22935273)
7627610000	Volume Board Assy (pcb 22935274)

IC

15199802	H8/532 (Flat)	JV-30 Mask CPU (programed) IC9 on MB
NOTE : CPU version may be update with Program ROM version. Please pay attention to SERVICE INFORMATION.		
注 : CPUのバージョンを更新する際にはROMのバージョンも更新する必要があるかもしれませんので、サービス・インフォメーションに気をつけてください。		
15449296	M5M27C201K-12 JV-30 EP ROM (programed)	IC15 on MB
NOTE : Program ROM version may be update with CPU version. Please pay attention to SERVICE INFORMATION.		
注 : ROMのバージョンを更新する際にはCPUのバージョンも更新する必要があるかもしれませんので、サービス・インフォメーションに気をつけてください。		
15209318	M5M27C201K-12	EP ROM (blank)
15209276	HN62308BPC33	Wave ROM GSS A IC6 on MB
15209277	HN62308BPC34	Wave ROM GSS B IC5 on MB
15209281	HN62308BPC35	Wave ROM GSS C IC4 on MB
15239124	SSC1000 (flat)	Gate Array IC24 on MB
15239147	HG62E11B23FS (flat)	Gate Array IC18 on MB
15239166	TC24SC201AF-002 (flat)	PCM Custom IC10 on MB
15279508	HM62256LFP-12SLT (flat)	256Kbit SRAM IC14 on MB
15279510	HM65256BLFP-12T (flat)	256Kbit PS-RAM IC11 on MB
15269201	SN74LS04NS (flat)	Hex Inverter IC21 on MB
15259701T0	TC74HC00F-T2 (flat)	Quad 2-Input NAND Gate IC16 on MB
15259706T0	TC74HCU04F-T2 (flat)	Hex Inverter IC8 on MB
15259708T0	TC74HC08F-T2 (flat)	Quad 2-Input AND Gate IC29 on MB
15259712T0	TC74HC20F-T2 (flat)	Dual 4-Input NAND Gate IC19 on MB
15259738T0	TC74HC138F-T2 (flat)	3-8 Decoder IC28 on MB
15249104	TC7S04F (chip)	1 Gate Inverter IC17 on MB
15249884	TC7S08F (chip)	1 Gate AND IC12 on MB
15289105	μ PC4570G (flat)	OP Amp IC1, 25 on MB
15289110	μ PC4062G (flat)	OP Amp IC13 on MB
15289210	BA15218F (flat)	OP Amp IC2 on MB
15289702	UPD6376GS-E2	D/A Converter IC3 on MB
15289125	PC410	Photo Cupler IC22 on MB
15199232	μ PC78L12J-T	Voltage Regulator +12V IC26 on MB
15199234	μ PC79L12J-T	Voltage Regulator -12V IC27 on MB
15199155	L78MR05R	Voltage Regulator +5V IC20 on MB
15149133	IR2C26	TR Array IC23 on MB
15159701	M54522P	TR Array IC7 on MB

TRANSISTOR/トランジスター

15125152	2SC2878	Muting	Q1, 2, 3, 4 on MB
15129428	2SC3074		Q16 on MB
15309101	2SA1037KR (chip)		Q5, 10
15319101	2SC2412KR (chip)		Q7, 8, 11, 13, 15
15329501	DTA143EK t-146 (chip)		Q12
15329502	DTC124EK (chip)		Q14

DIODE/ダイオード

15019126	1SS-133T-77		on SB
15019536	RD4.7EB-3	Zener	D** on MB
15019557	RD15 EB-3	Zener	D11 on MB
15019281	1SR35-100A		D5, 9, 10, 12, 13 on MB
15339103	MA-153 (chip)	Dual	D8 on MB
15339105	DAN202K (chip)	Dual	D3 on MB
15339112	DA119 T-146 (chip)		D6, 7 on MB
15039217	SLR 331VC 70F070	LED	on SB

POTENTIOMETER/ボリューム

13359355	EWA-NAOX10B14 (stereo)		VOLUME
13339467	EWA-NFEX10B14		

INDUCTOR, COIL, FILTER/インダクター、コイル、フィルター

12449373	L331K		
12449357	PLT1R53C		
12449380	EXC-ELDR25V		
13529186	ELKTT150GA		
13529187	ELKTT391CA		

CRYSTAL, RESONATOR/クリスタル、発振子

15299132	MA-506 20.000MHz		
----------	------------------	--	--

CONNECTOR/コネクター

13439350	IL-S-5P-S2L2-EF (5P)	Pin Header	CN9 on MB
13439351	IL-S-6P-S2L2-EF (6P)	Pin Header	CN8 on MB
13439401	IL-S-7P-S2L2-EF (7P)	Pin Header	CN6 on MB
13439400	IL-S-8P-S2L2-EF (8P)	Pin Header	CN4, 7 on MB
13439357	IL-S-12P-S2L2-EF (12P)	Pin Header	CN5 on MB
13439359	IL-S-14P-S2L2-EF (14P)	Pin Header	CN3 on MB
13369902	IL-FPC-16S-S1L1-SBN (16P)	FFC Connector	CN1, 2 on MB

WIRING, CABLE/ワイヤリング、ケーブル

23505134	WIRING W-1		on SB
23505135	WIRING W-2		on VB
23505136	WIRING W-3		on SB
23505137	WIRING W-4		on SB
23505138	WIRING W-5		on SB
23505231	WIRING W-6		Bender Unit to MB
23475403	FUJI CARD 16 x 420-A6.0BBR-HBL10		Keyboard to MB

BATTERY/電池

12569249S0	CR2032 185MAH/3V	Lithium Battery	
------------	------------------	-----------------	--

SCREW/ネジ類

*****	M3 x 6mm B-Tight Binding
*****	M3 x 6mm B-Tight Binding BLK
*****	M3 x 8mm B-Tight Binding
*****	M3 x 8mm B-Tight Binding BLK
*****	M3 x 8mm P-Tight Binding
*****	M4 x 8mm B-Tight Binding BLK

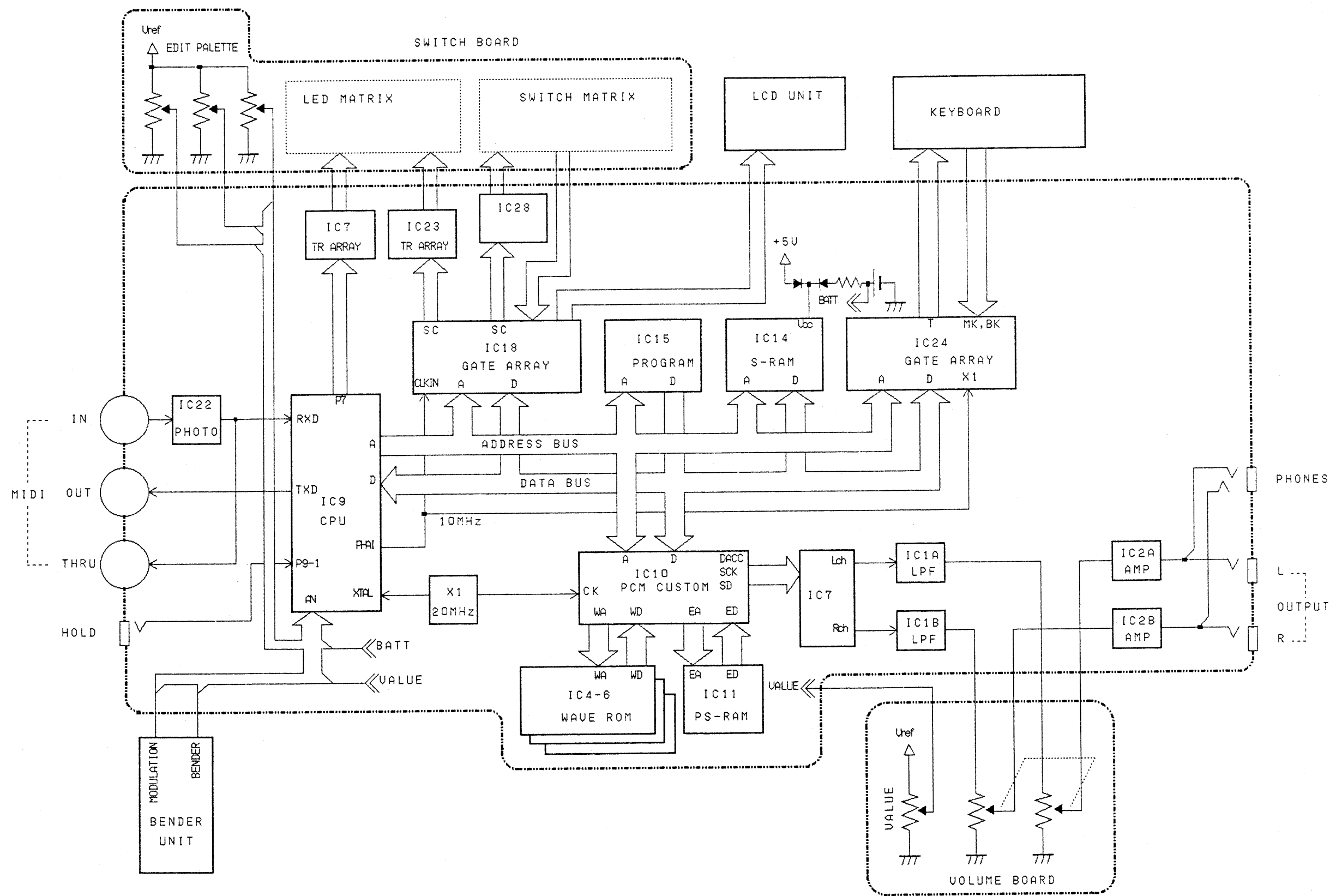
MISCELLANEOUS/その他

22255308	Insulating Sheet
22225373	Escstion
22360712	Cord Hook

ACCESSORIES/標準付属品

△12449603J0	ACI-100J	AC Adaptor 100V
△12449604J0	ACI-120J	AC Adaptor 111V
△12449605J0	ACI-220J	AC Adaptor 220V
△12449564	ACB-240E	AC Adaptor 240V
△12449549	ACB-240A	AC Adaptor 240V
23430675S0	LP Cord 2.5m	
26045946	Owner's Manual Set	Japanese
26045947	Owner's Manual Set	English

BLOCK DIAGRAM/ブロック図



CIRCUIT COMPONENTS

The JV-30 consists of a custom IC (IC10) integrating a PCM sound source, TVF, TVA, reverb and chorus, and three pieces of 1 Mbyte wave memory (IC4-6).
 The PS-RAM (IC11) is used for sound processing, and the S-RAM (IC14) is used to save parameters, which are protected by battery.
 The CPU (IC9), a H8/532 is used as a controller. This CPU includes an internal programmable ROM, which is in close relation to the programmabl ROM (IC15). Therefore, take care when installing a new version.
 The custom IC (IC24) scan the keyboard and send the result to the CPU.

回路構成について

JV-30は、PCM系音源、TVF、TVA、リバーブ、コーラスを一体化したカスタムIC(IC10)と、1MByteのウェーブ・メモリー(IC4-6)3個で構成されており、IC11のPS-RAMは音の処理に、IC14のS-RAMはパラメータの保存に使用され、バッテリーバックアップされています。CPU(IC9)については、H8/532を使用していますが、このCPUは内部にプログラマブルなROMを持っており、IC15のプログラムROMと密接な関係があります。バージョンアップの際は注意が必要です。
 また、鍵盤は専用のカスタムIC(IC24)によって読み込まれ、CPUに鍵盤情報が送られます。

TEST MODE

Before entering the test mode

In exiting the Test Mode, the factory setup is executed automatically.

For that reason, when repairing, perform bulk dumping (massive data transfer) to save use's data.

For details on bulk dumping, refer to the owner's manual.

Before conducting the tests, execute "Initialize All" to initialize whole system.

テスト・モード

テストモードに入る前に

テスト・モードから出ると、自動的に工場出荷時の設定になります。

従って修理時にはユーザーデータ保存のためバルクダンプを行って下さい。

詳しいバルクダンプの方法については、取扱説明書を参照して下さい。

テスト・モードに入る前に、イニシャライズ・オールを実行して下さい。

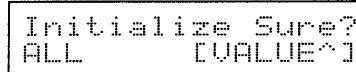
Switch operations / スイッチ操作

<p>To enter the Test Mode テスト・モードに入る</p> <p>JV-30 Test Mode</p>	<p>(1) Press the [LEVEL] button and the [PAN] button simultaneously, to set in ROM play. [LEVEL] ボタンを [PAN] ボタンを同時に押して ROM プレイに入る。</p> <p>(2) While pressing the [VARIATION] button, press the [VIBRATO] button. [VARIATION] ボタンを押しながら、[VIBRATO] ボタンを押す。</p>																																
<p>To exit the Test Mode テスト・モードから出る</p>	<p>While pressing the [PART ▶] button, press the [WRITE] button. [PART ▶] ボタンを押しながら、[WRITE] ボタンを押す。</p>																																
<p>To select a test directly Press the buttons listed below. ダイレクトにテストを選ぶ。</p>	<p>While pressing [PERFORMANCE] button, press each [BANK] button. [PERFORMANCE] ボタンを押しながら、各々の [BANK] ボタンを押す。</p> <table border="0"> <tr><td>1. DAC Check</td><td>[PERFORMANCE] + [BANK 1]</td></tr> <tr><td>2. Voice Test</td><td>[PERFORMANCE] + [BANK 2]</td></tr> <tr><td>3. LED Test 1</td><td>[PERFORMANCE] + [BANK 3]</td></tr> <tr><td>4. LED Test 2</td><td>[PERFORMANCE] + [BANK 4]</td></tr> <tr><td>5. LCD Test</td><td>[PERFORMANCE] + [BANK 5]</td></tr> <tr><td>6. RAM & Battery Test</td><td>[PERFORMANCE] + [BANK 6]</td></tr> <tr><td>7. WAVE ROM Test</td><td>[PERFORMANCE] + [BANK 7]</td></tr> <tr><td>8. Parameter ROM Test</td><td>[PERFORMANCE] + [BANK 8]</td></tr> <tr><td>9. MIDI Test</td><td>[PERFORMANCE] + [BANK 9]</td></tr> <tr><td>10. Switch & Hold Test</td><td>[PERFORMANCE] + [BANK 10]</td></tr> <tr><td>11. Keyboard Test</td><td>[PERFORMANCE] + [BANK 11]</td></tr> <tr><td>12. Effect Test</td><td>[PERFORMANCE] + [BANK 12]</td></tr> <tr><td>13. A/D Test 1</td><td>[PERFORMANCE] + [BANK 13]</td></tr> <tr><td>14. A/D Test 2</td><td>[PERFORMANCE] + [BANK 14]</td></tr> <tr><td>15. Initialize & Factory data load</td><td>[PERFORMANCE] + [BANK 15]</td></tr> <tr><td>16. Verification of Version Number</td><td>[PERFORMANCE] + [BANK 16]</td></tr> </table>	1. DAC Check	[PERFORMANCE] + [BANK 1]	2. Voice Test	[PERFORMANCE] + [BANK 2]	3. LED Test 1	[PERFORMANCE] + [BANK 3]	4. LED Test 2	[PERFORMANCE] + [BANK 4]	5. LCD Test	[PERFORMANCE] + [BANK 5]	6. RAM & Battery Test	[PERFORMANCE] + [BANK 6]	7. WAVE ROM Test	[PERFORMANCE] + [BANK 7]	8. Parameter ROM Test	[PERFORMANCE] + [BANK 8]	9. MIDI Test	[PERFORMANCE] + [BANK 9]	10. Switch & Hold Test	[PERFORMANCE] + [BANK 10]	11. Keyboard Test	[PERFORMANCE] + [BANK 11]	12. Effect Test	[PERFORMANCE] + [BANK 12]	13. A/D Test 1	[PERFORMANCE] + [BANK 13]	14. A/D Test 2	[PERFORMANCE] + [BANK 14]	15. Initialize & Factory data load	[PERFORMANCE] + [BANK 15]	16. Verification of Version Number	[PERFORMANCE] + [BANK 16]
1. DAC Check	[PERFORMANCE] + [BANK 1]																																
2. Voice Test	[PERFORMANCE] + [BANK 2]																																
3. LED Test 1	[PERFORMANCE] + [BANK 3]																																
4. LED Test 2	[PERFORMANCE] + [BANK 4]																																
5. LCD Test	[PERFORMANCE] + [BANK 5]																																
6. RAM & Battery Test	[PERFORMANCE] + [BANK 6]																																
7. WAVE ROM Test	[PERFORMANCE] + [BANK 7]																																
8. Parameter ROM Test	[PERFORMANCE] + [BANK 8]																																
9. MIDI Test	[PERFORMANCE] + [BANK 9]																																
10. Switch & Hold Test	[PERFORMANCE] + [BANK 10]																																
11. Keyboard Test	[PERFORMANCE] + [BANK 11]																																
12. Effect Test	[PERFORMANCE] + [BANK 12]																																
13. A/D Test 1	[PERFORMANCE] + [BANK 13]																																
14. A/D Test 2	[PERFORMANCE] + [BANK 14]																																
15. Initialize & Factory data load	[PERFORMANCE] + [BANK 15]																																
16. Verification of Version Number	[PERFORMANCE] + [BANK 16]																																

Initialize

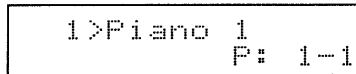
To return the JV-30, which are changed in various functional settings, to the factory setup, proceed as follows:

1. Press [CHORUS] and [REVERB] simultaneously.



2. Press [VALUE^].

The initialization (Initialize ALL) is executed, JV-30 is set to the factory setup.



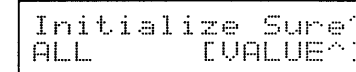
The LCD shows this display.

By performing the test mode "15.Initialize & Factory data load", the initialization can also be executed.

イニシャライズ

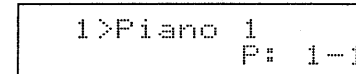
いろいろな機能の設定が変更されたJV-30を工場出荷時の設定に戻す(イニシャライズする)ときは、以下の操作をします。

1. [CHORUS]と[REVERB]を同時に押します。



2. [VALUE^]を押します。

イニシャライズ・オールが実行され、工場出荷時の設定に戻ります。

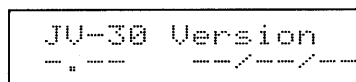


必ずこの画面が表示されます。

また、テストモード15.Initialize & Factory data loadを行うことで、同様にイニシャライズが実行されます。

Identifying Version Number

Holding down [PERFORMANCE], press [BANK 16] in the Test Mode.

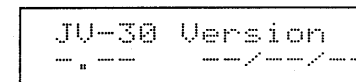


Version number

NOTE
In this unit, the CPU (mask ROM) is also programmed. Thus the CPU (IC9) and the programmable ROM (IC15) have version numbers, respectively. Because they are in close relation to each other, pay attention to service information when installing a new version.

バージョン・ナンバーの確認

テストモードで [PERFORMANCE] を押しながら [BANK 16] を押す。



バージョン・ナンバー

注意
本機はCPU(マスクROM)にもプログラムされています。そのため、CPU(IC9)、プログラムROM(IC15)のそれぞれにバージョン・ナンバーがあります。それらの関係は密接なものなので、バージョンアップの際はサービスインフォメーションに注意してください。

1. DAC Check

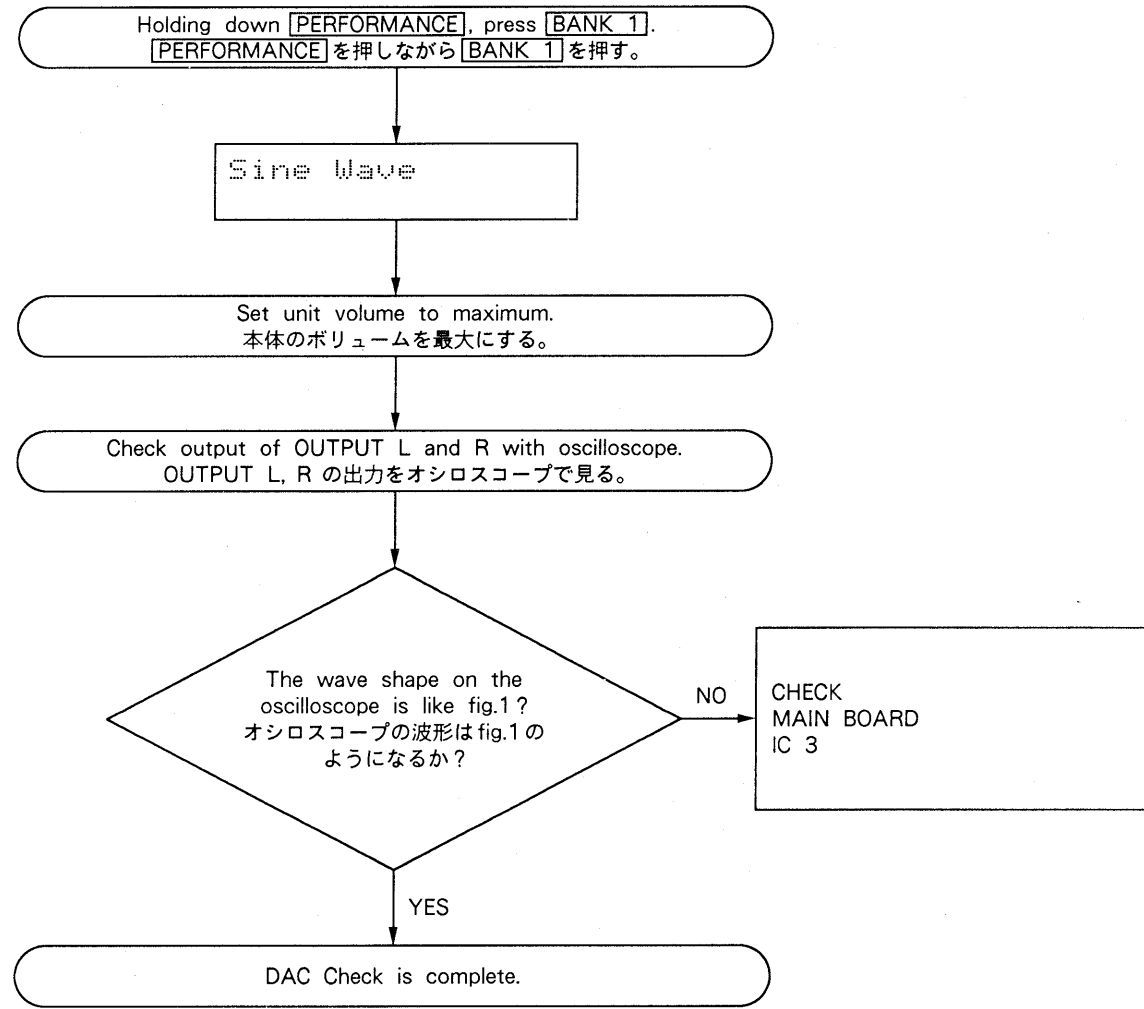
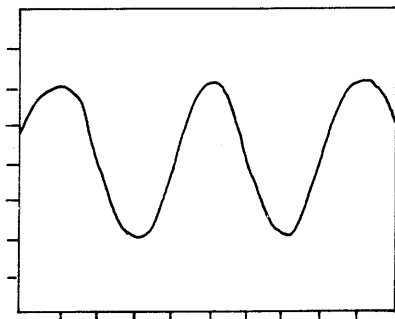


Fig.1

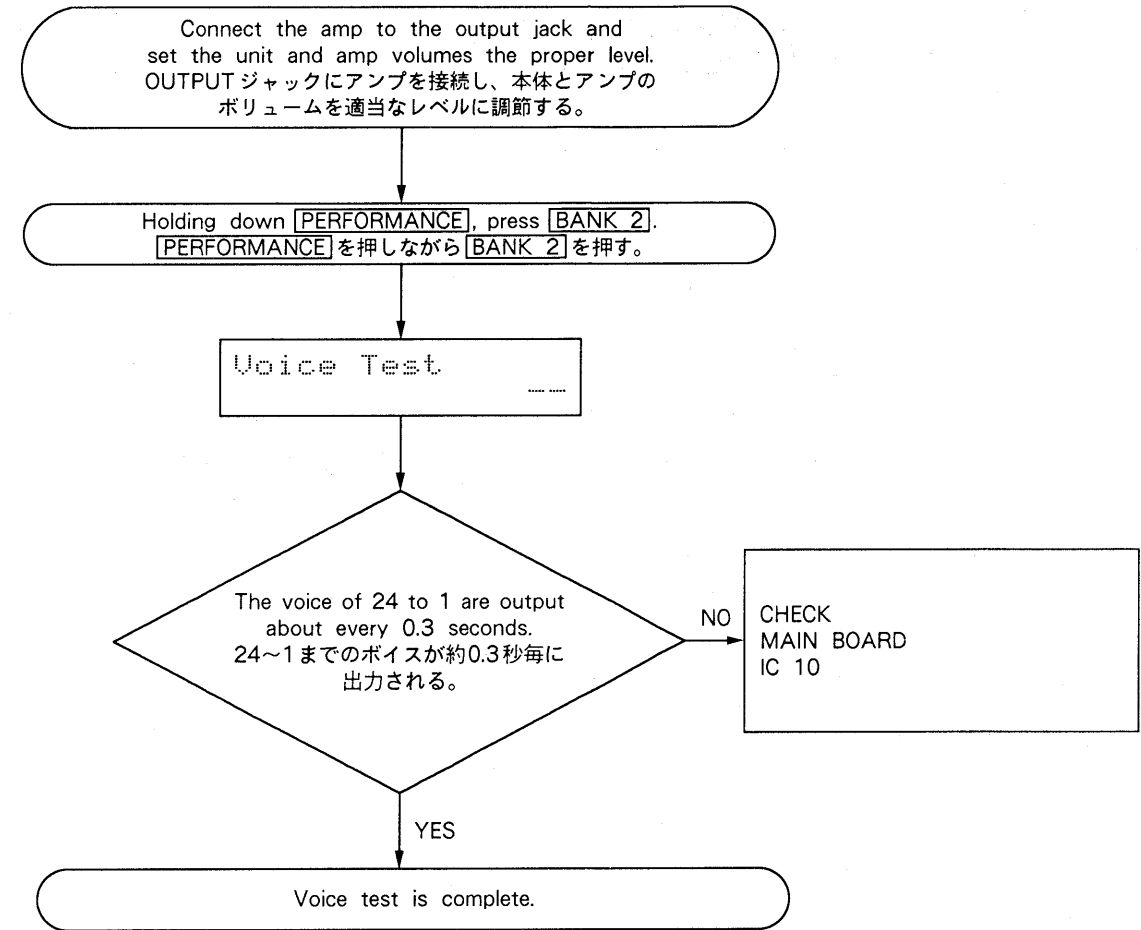


The wave shape as display on the oscilloscope.
オシロスコープで見る波形。
(Prove 1 : 1 Range 20mV/div 1.0ms/div)

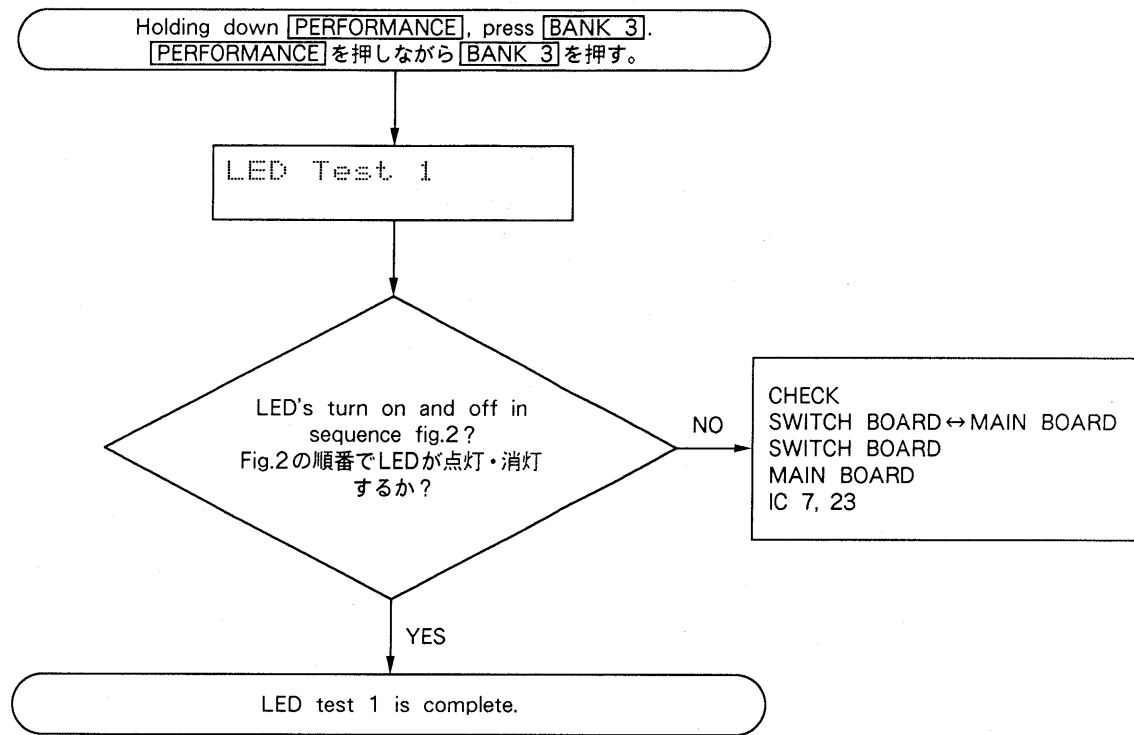
* The wave shape will be small when plug are inserted into OUTPUT L and R both.

* OUTPUT L, R 両方にプラグを差し込むと波形は小さくなる。

2. Voice Test



3. LED Test 1



4. LED Test 2

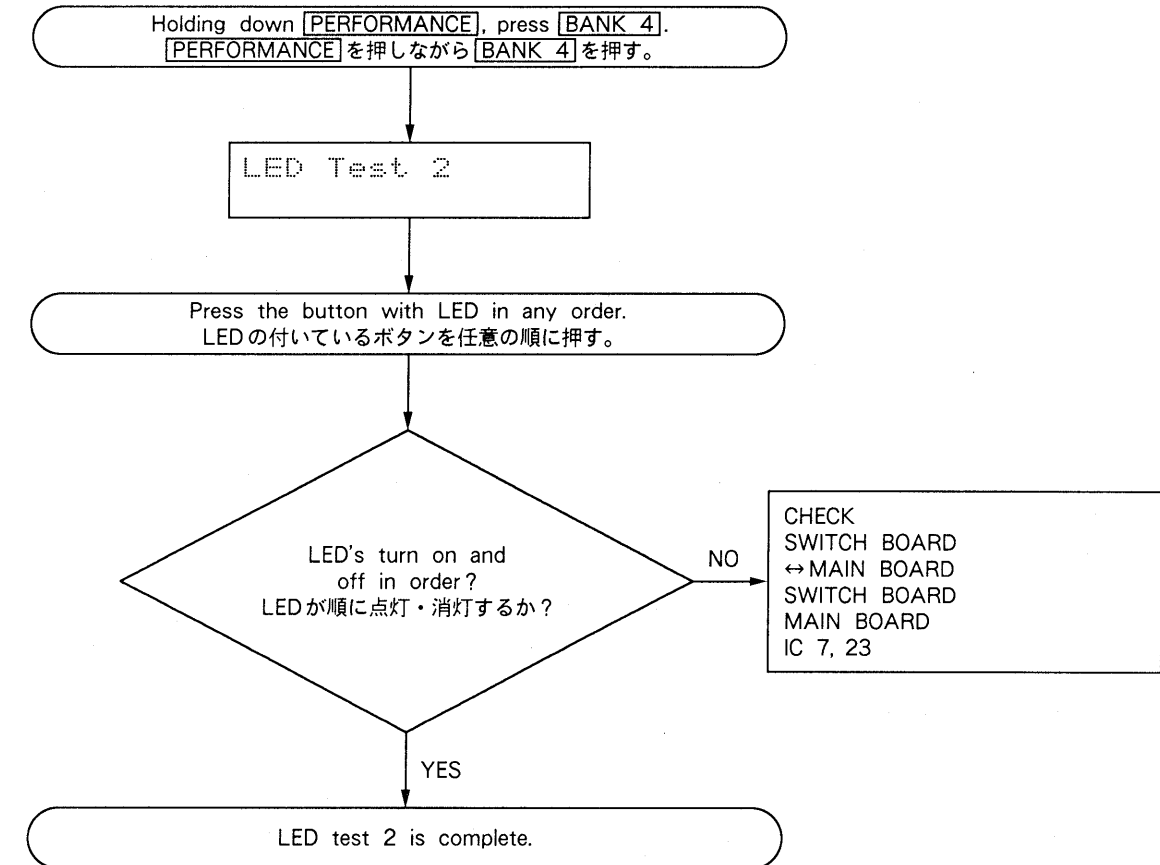
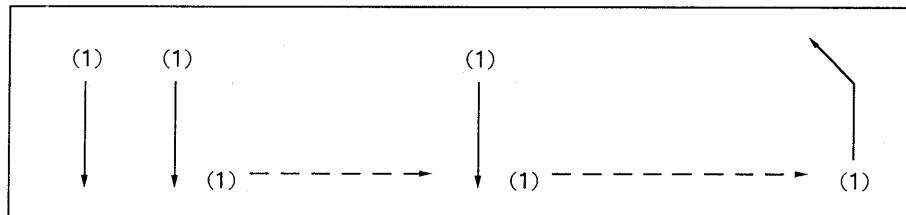


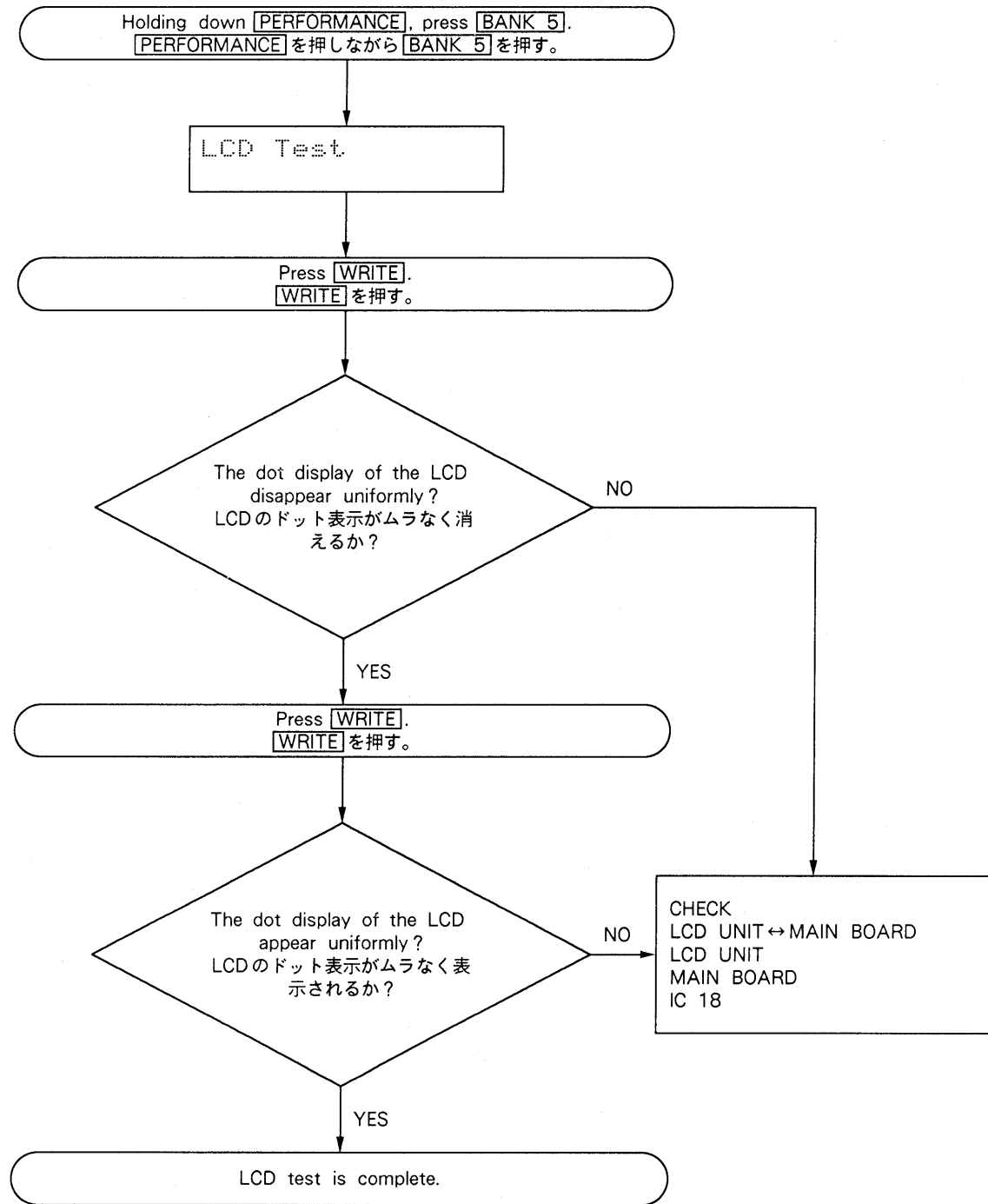
Fig.2



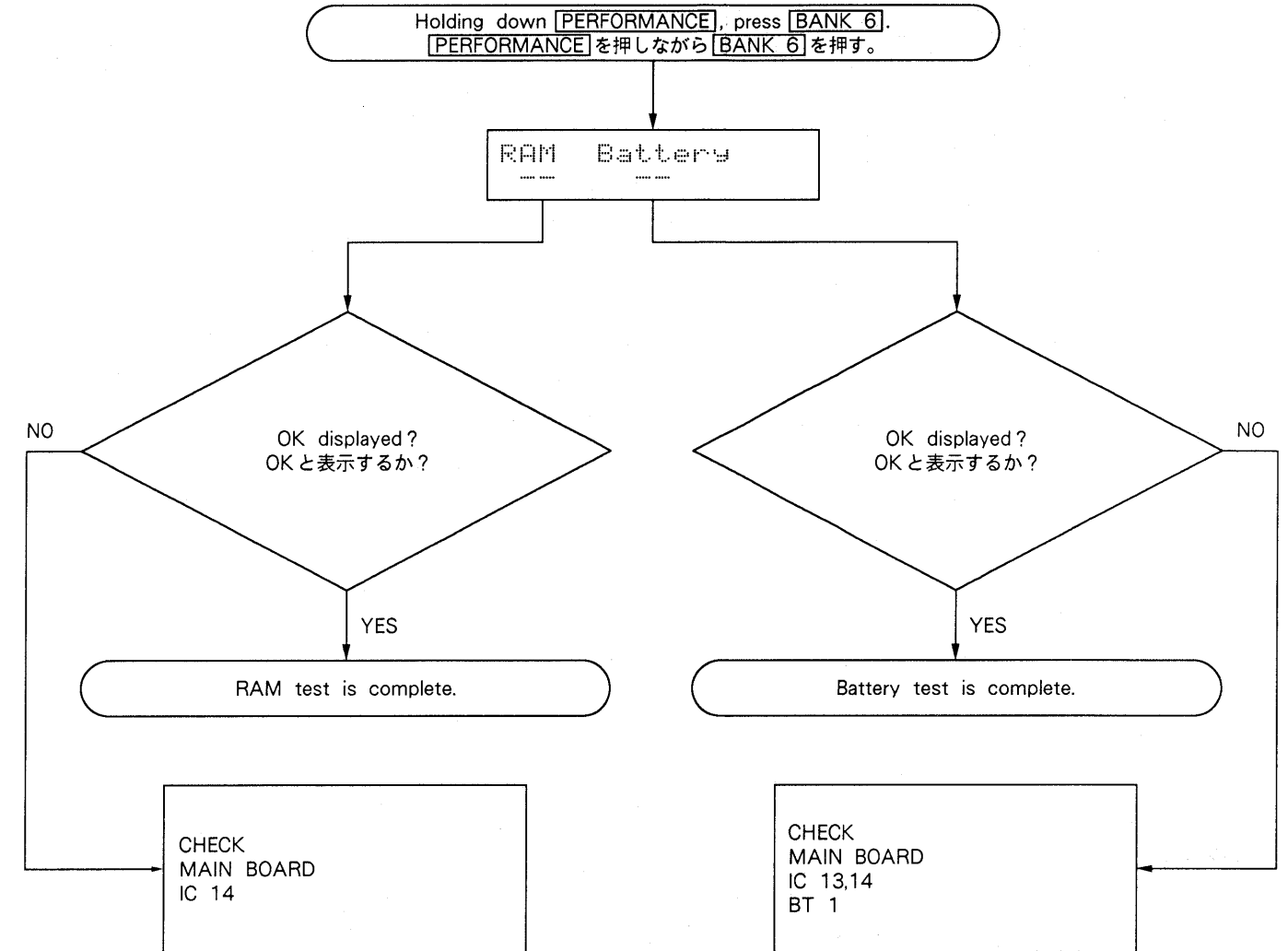
* The on/off rate of the LED increases as the Value slider is moved down.

* LEDの点灯速度は、Value スライダーを下げるほど速くなる。

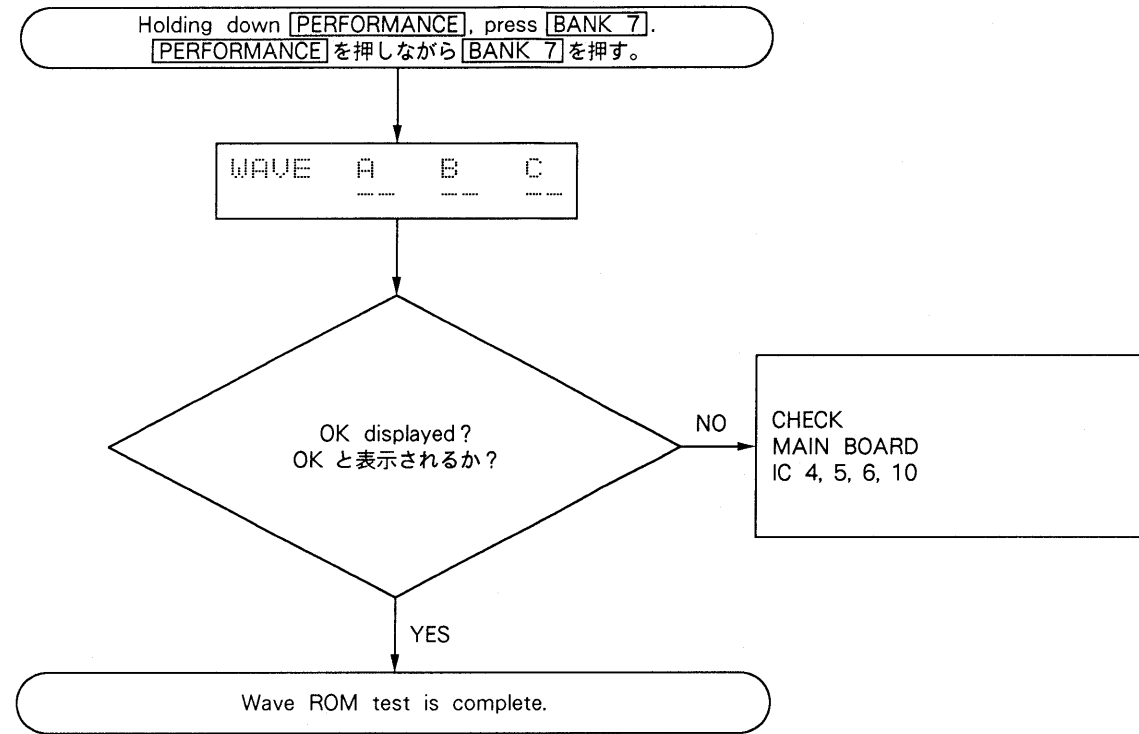
5. LCD Test



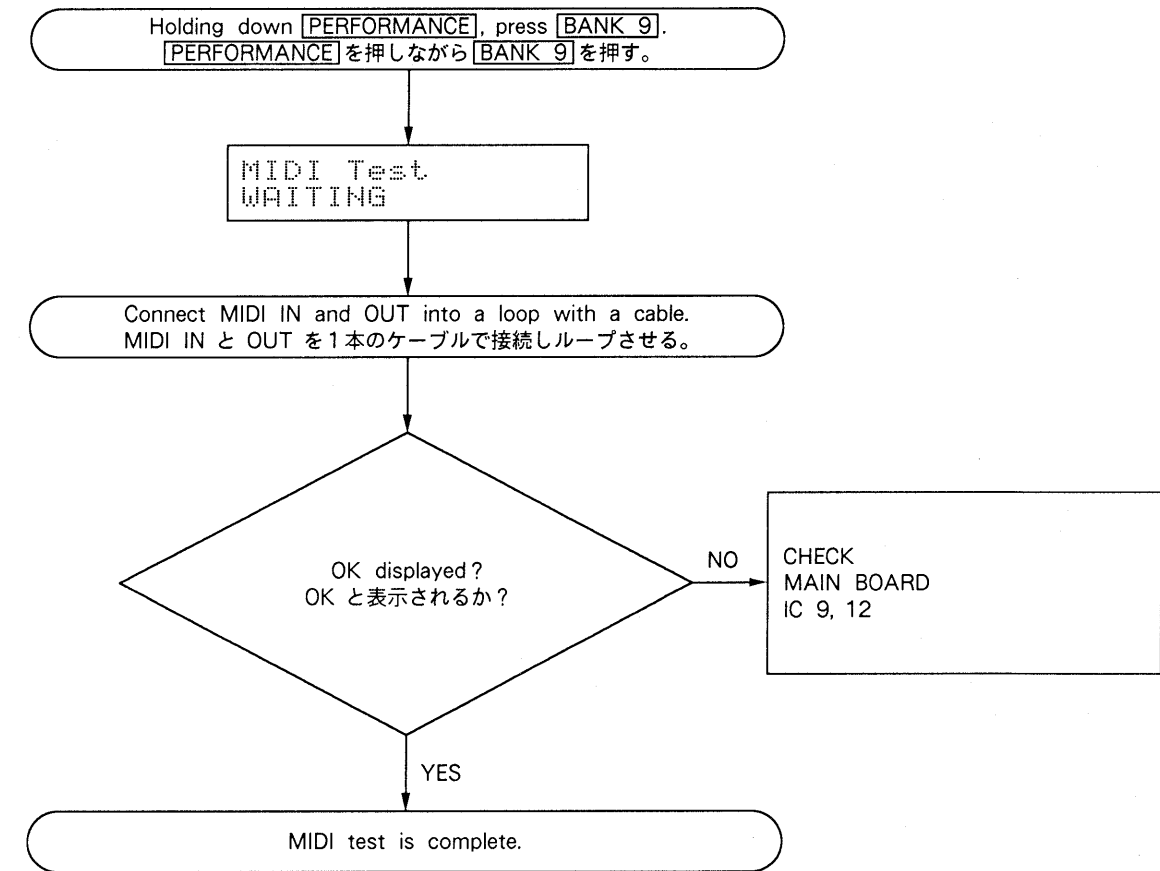
6. RAM & Battery Test



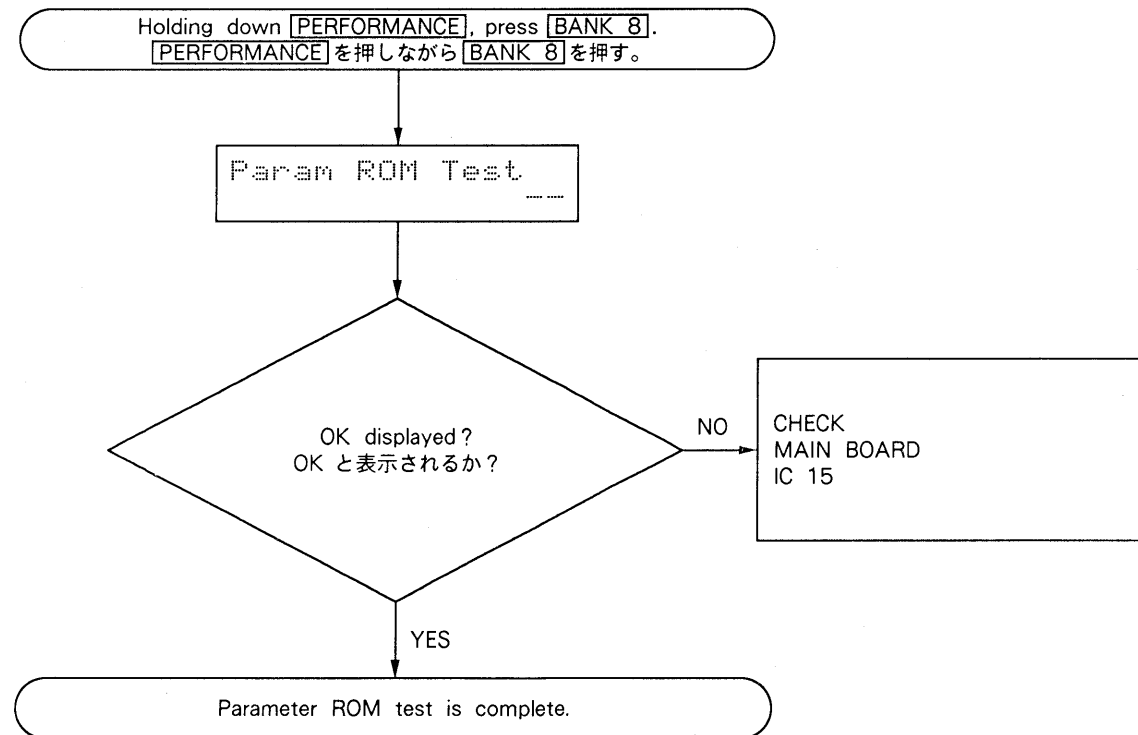
7. Wave ROM Test



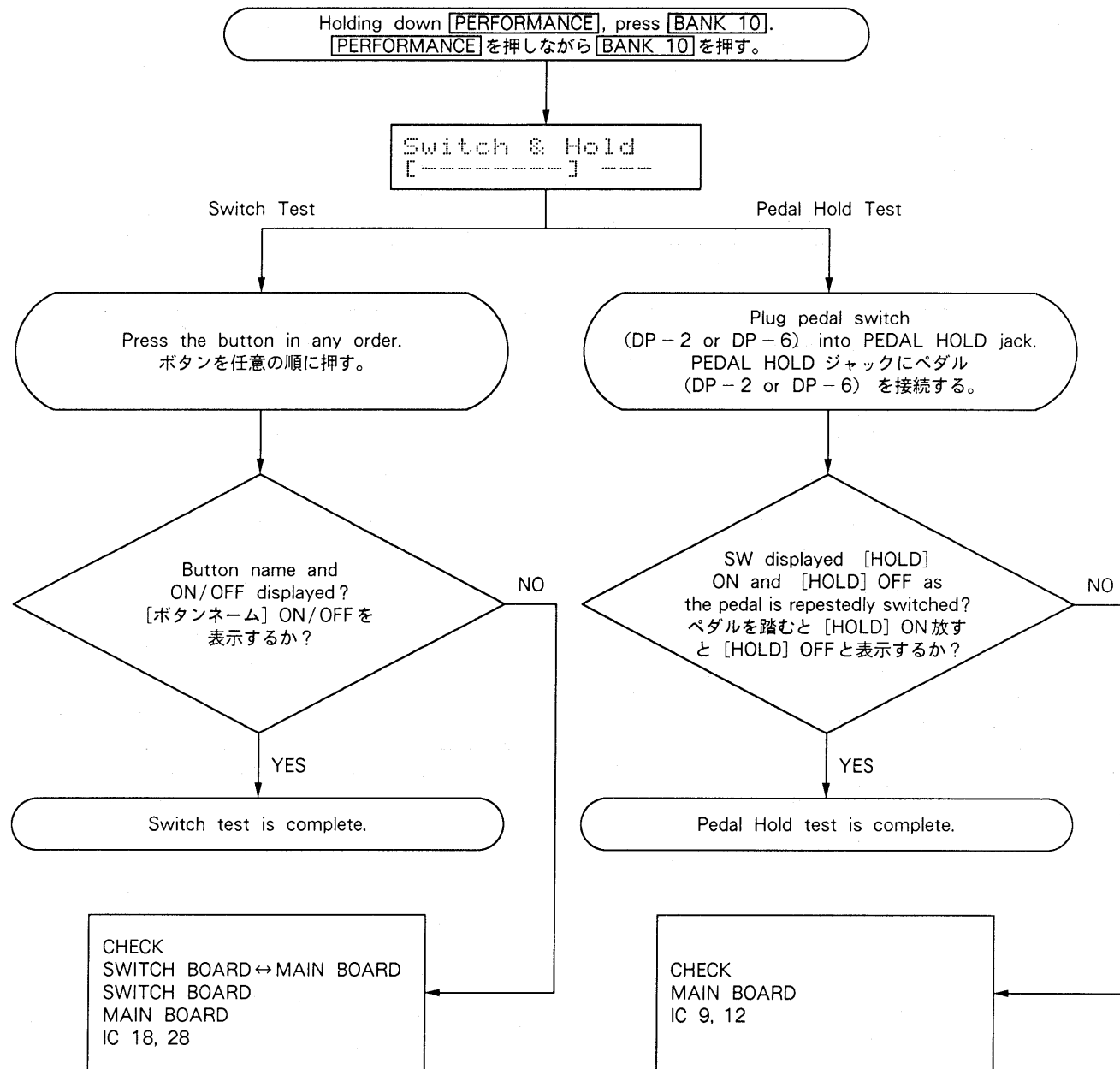
9. MIDI Test



8. Parameter ROM Test



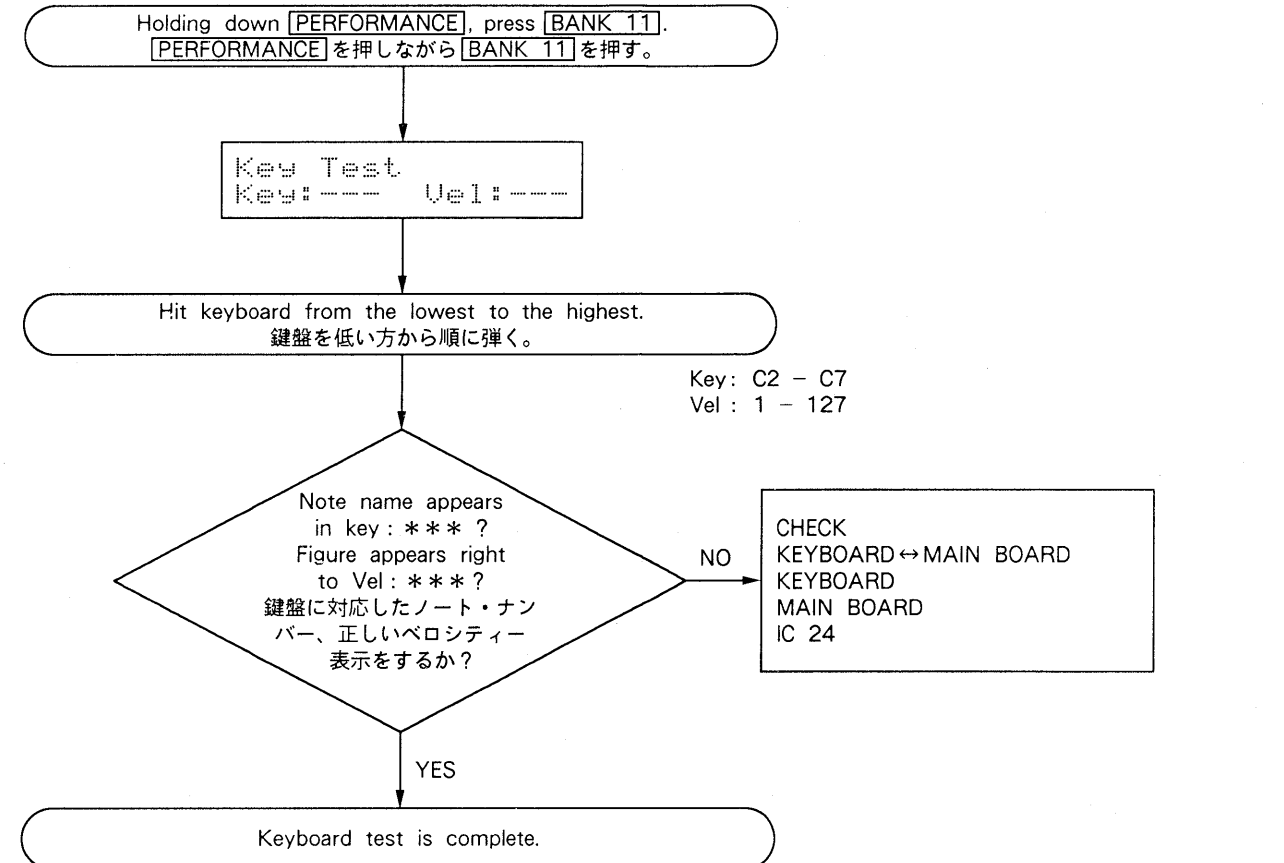
10. Switch & Hold Test



* When the amp is connected to the OUTPUT jack, sound is output in pressing a button.

* OUTPUT ジャックにアンプを接続しておけば、ボタンを押したときに音が出る。

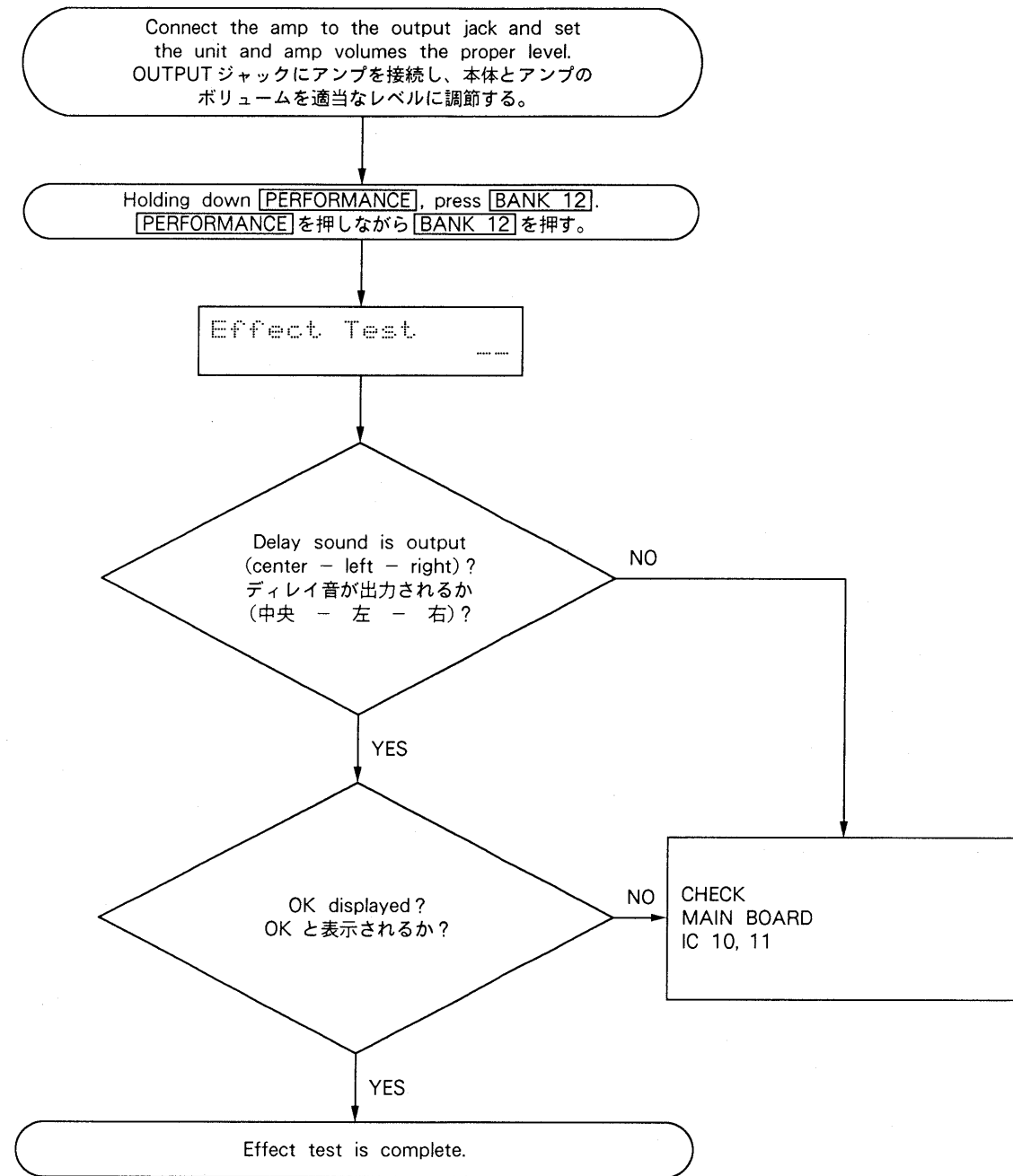
11. Keyboard Test



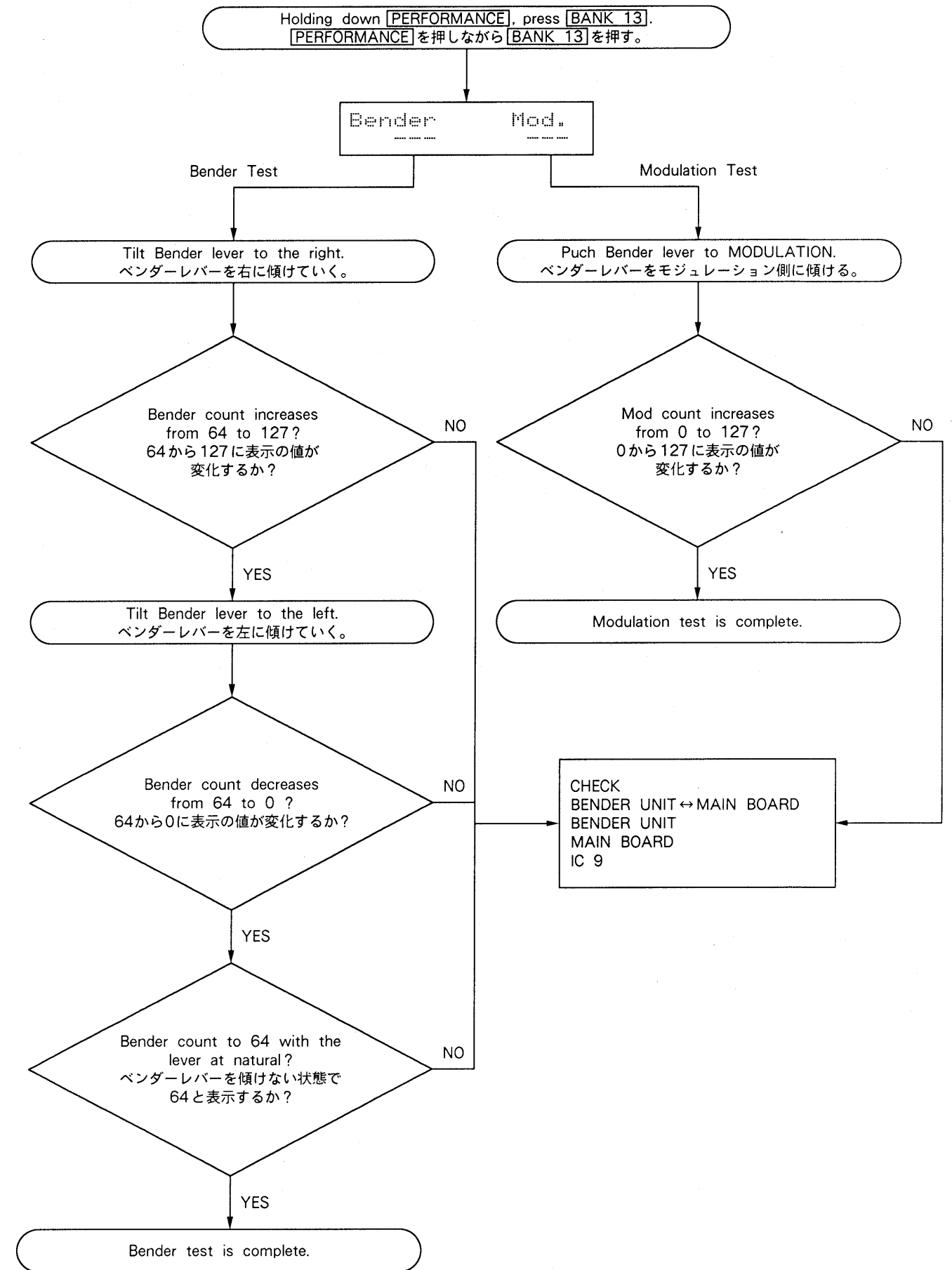
* When the amp is connected to the OUTPUT jack, sound is output as follows:
velocity 1 - 119 : Piano sound
velocity 120 - 127 : Organ sound

* OUTPUT ジャックにアンプを接続しておけば、以下のように音が出る。
ベロシティ 1 - 119 : ピアノ音
ベロシティ 120 - 127 : オルガン音

12. Effect Test



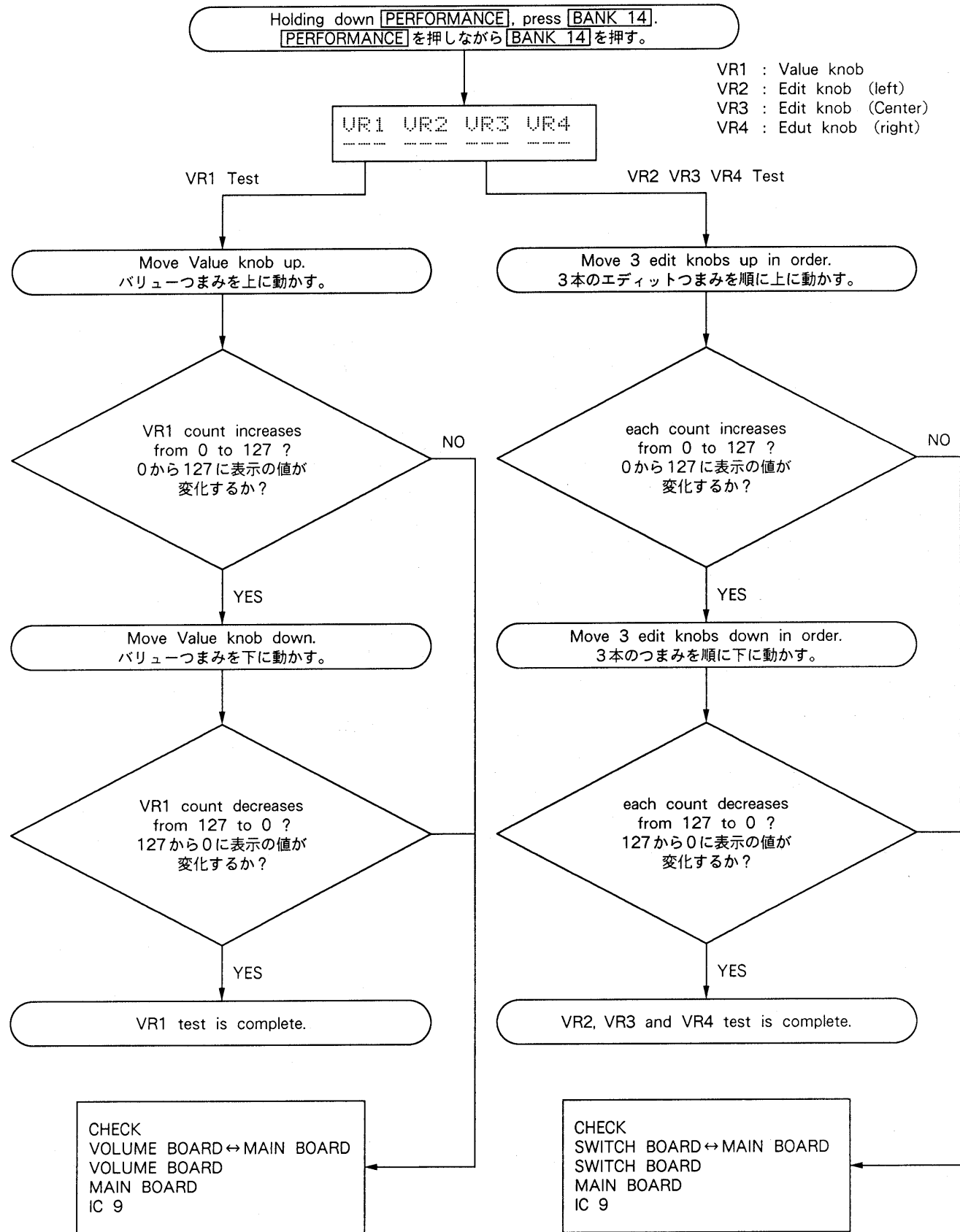
13. A/D Test 1



* When MIN and MAX displayed in all tests, "Completed" appears. Cannot exit from A/D test mode, unless "Completed" displayed.

* 全てのテストで最大値・最小値が表示されると "Completed" が表示される。A/D test 1 は、"Completed" が表示されなければ抜けることはできない。

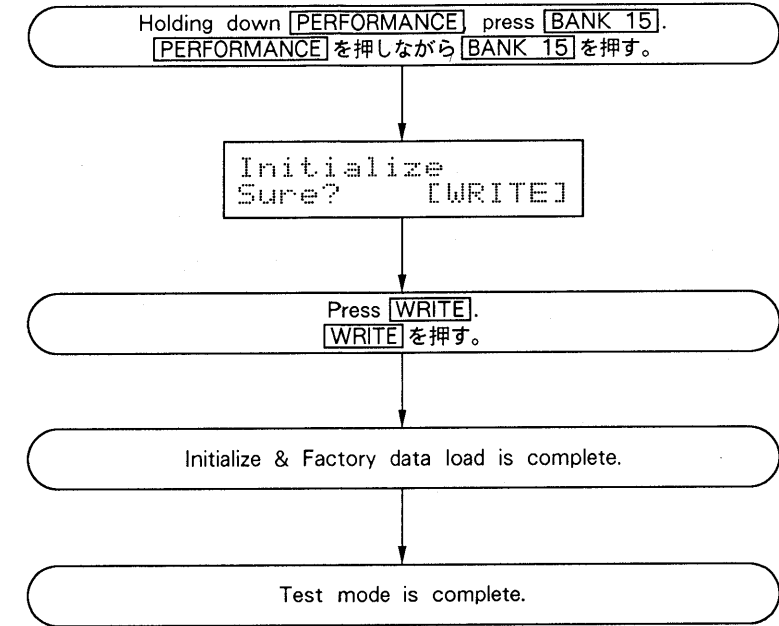
14. A/D Test 2



* When MIN and MAX displayed in all tests, "Completed" appears.
Cannot exit from A/D test 2 mode, unless "Completed" displayed.

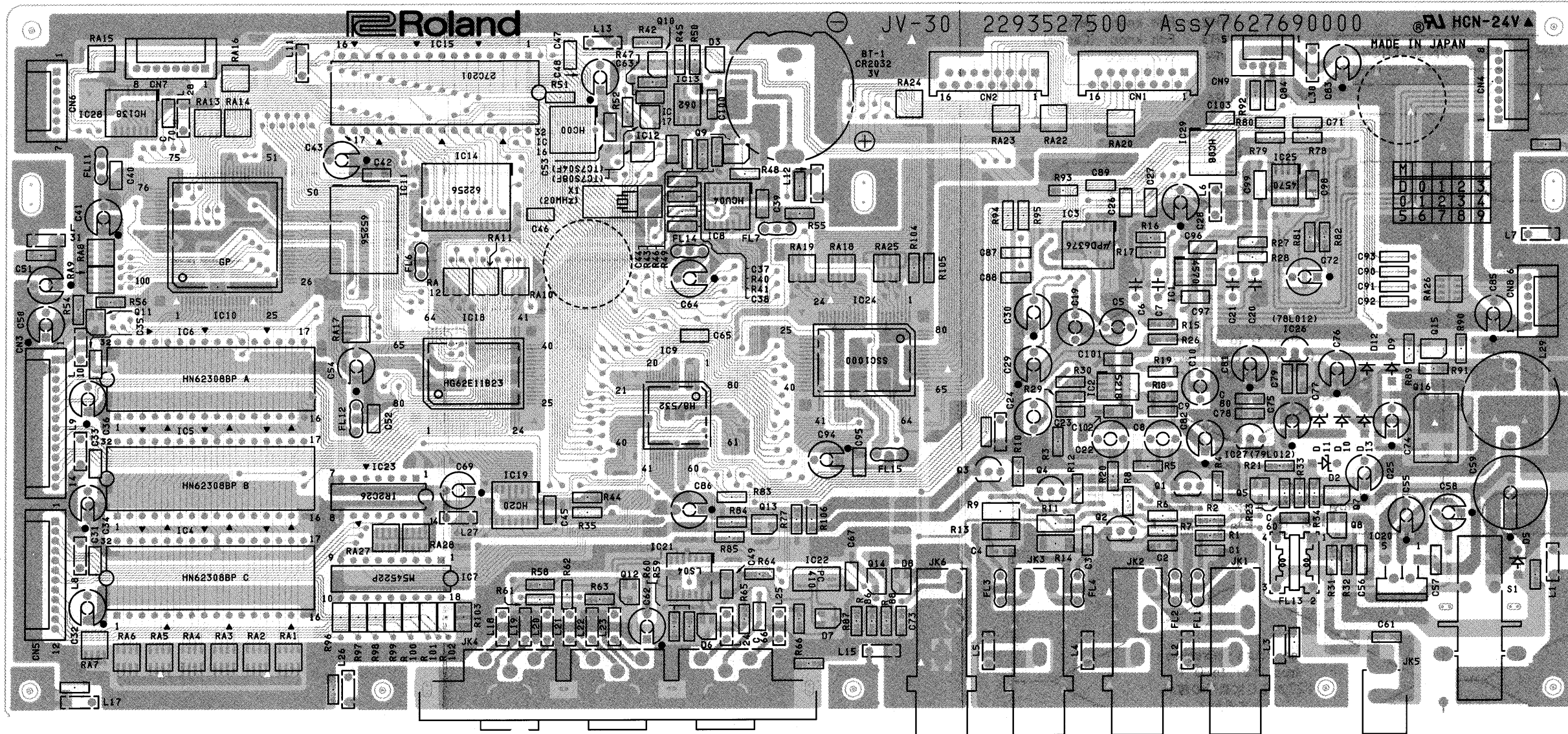
* 全てのテストで最大値・最小値が表示されると "Completed" が表示
される。A/D test 2 は、"Completed" が表示されなければ抜けるこ
とはできない。

15. Initialize & Factory data load



1 2 3 4 5 6 7 8 9 10 11 12 13 14 15 16 17 18 19 20 21 22 23 24 25 26 27 28 29 30 31 32 33 34 35 36 37 38 39 40

MAIN BOARD
 ASSY 7627690000
 (pcb 22935275)



View from components side.

For Nordic Countries

Apparatus containing Lithium batteries

ADVARSEL!

Lithiumbatteri – Eksplosionsfare ved fejlagtig håndtering.
 Udsiftning må kun ske med batteri af samme fabrikat og type.
 Levér det brugte batteri tilbage til leverandøren.

VARNING!

Explosionsfara vid felaktigt batteribyte.
 Använd samma batterityp eller en ekvivalent typ som rekommenderas av apparattillverkaren.
 Kassera använt batteri enligt fabrikantens instruktion.

ADVARSEL!

Lithiumbatteri – Eksplosjonsfare.
 Ved utskifting benyttes kun batteri som anbefalt av apparatfabrikanten.
 Brukt batteri returneres apparatleverandøren.

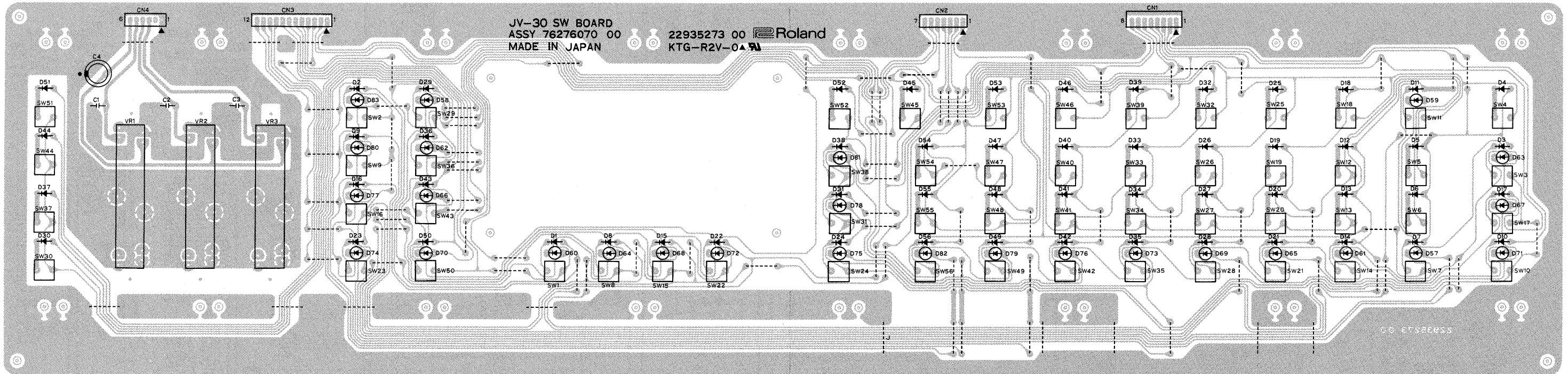
VAROITUS!

Paristo voi räjähtää, jos se on virheellisesti asennettu.
 Vaihda paristo ainoastaan laitevalmistajan suosittelemaan tyyppiin. Hävitä käytetty paristo valmistajan ohjeiden mukaisesti.

1 2 3 4 5 6 7 8 9 10 11 12 13 14 15 16 17 18 19 20 21 22 23 24 25 26 27 28 29 30 31 32 33 34 35 36 37 38 39 40

SWITCH BOARD

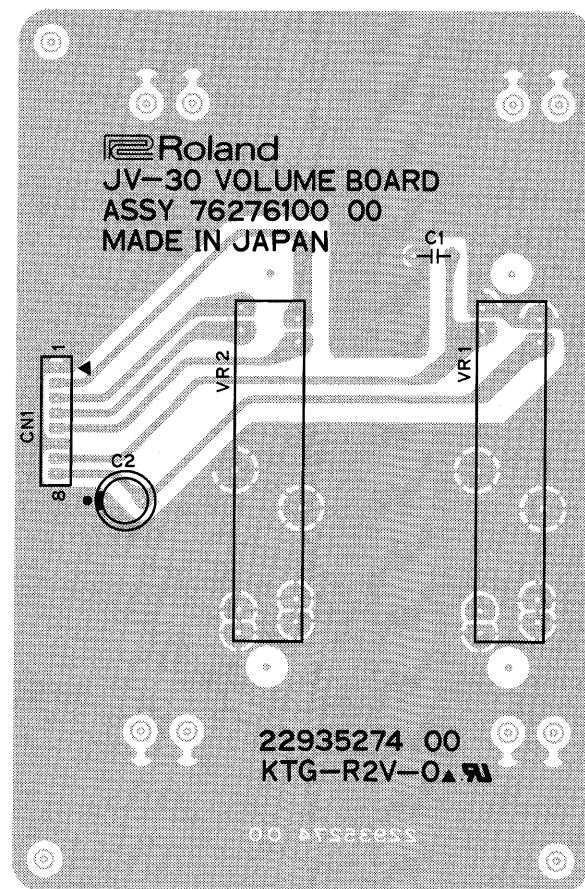
ASSY 7627607000
(pcb 22935273)



View from components side.

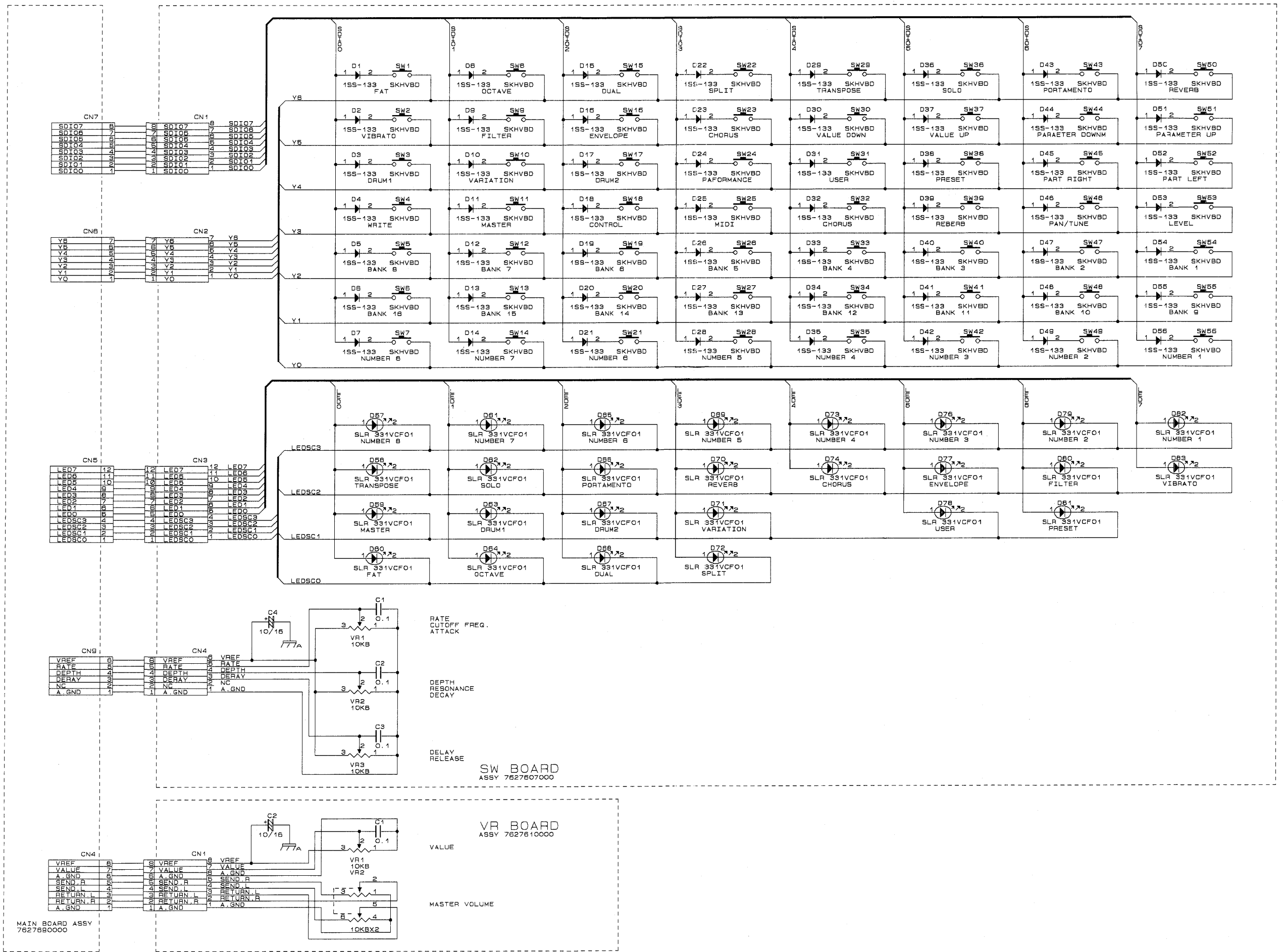
VOLUME BOARD

ASSY 7627610000
(pcb 22935274)



View from components side.

CIRCUIT DIAGRAM/回路図 (SW, VR)



A
B
C
D
E
F
G
H
I
J
K
L
M
N
O
P
Q
R
S
T
U
V

CHANGE INFORMATION

[MAIN BOARD]

Reason

To reduce noise

Serial number applied

ZD30100 to ZD43299

Contents

MAIN BOARD

- Capacitor 0.1 μ added
- Jumper wire added

Serial number applied

ZD30100 to ZD66399

Contents

- Capacitor 22p added
- Pattern cut
- Ferrite beads added

Service response

These changes have been made for all products with the above serial numbers.

変更案内

[MAIN BOARD]

変更理由

ノイズ対策

実施製番

ZD30100~ZD43299

内容

MAIN BOARD

- コンデンサー 0.1 μ 追加
- ジャンパー線追加

実施製番

ZD30100~ZD66399

内容

- コンデンサー 22p 追加
- パターンカット
- フェライトビーズ追加

サービス対応

全数対策済

Reason

To change circuit

Serial number applied

ZD30100 to ZD43299

Contents

[MAIN BOARD: soldered side]

- Pattern cut (two places)
- Jumper wires added

[MAIN BOARD: component side]

- Pattern cut
- The part holes for C69 and L27 were connected using a jumper wire, respectively. (Both C69 and L27 are not mounted.)
- Pin 8 of IC23 (TD62006P) cut off.

Service response

These changes have been made for all products with the above serial numbers.

変更理由

回路変更

実施製番

ZD30100~ZD43299

内容

[MAIN BOARD 半田面]

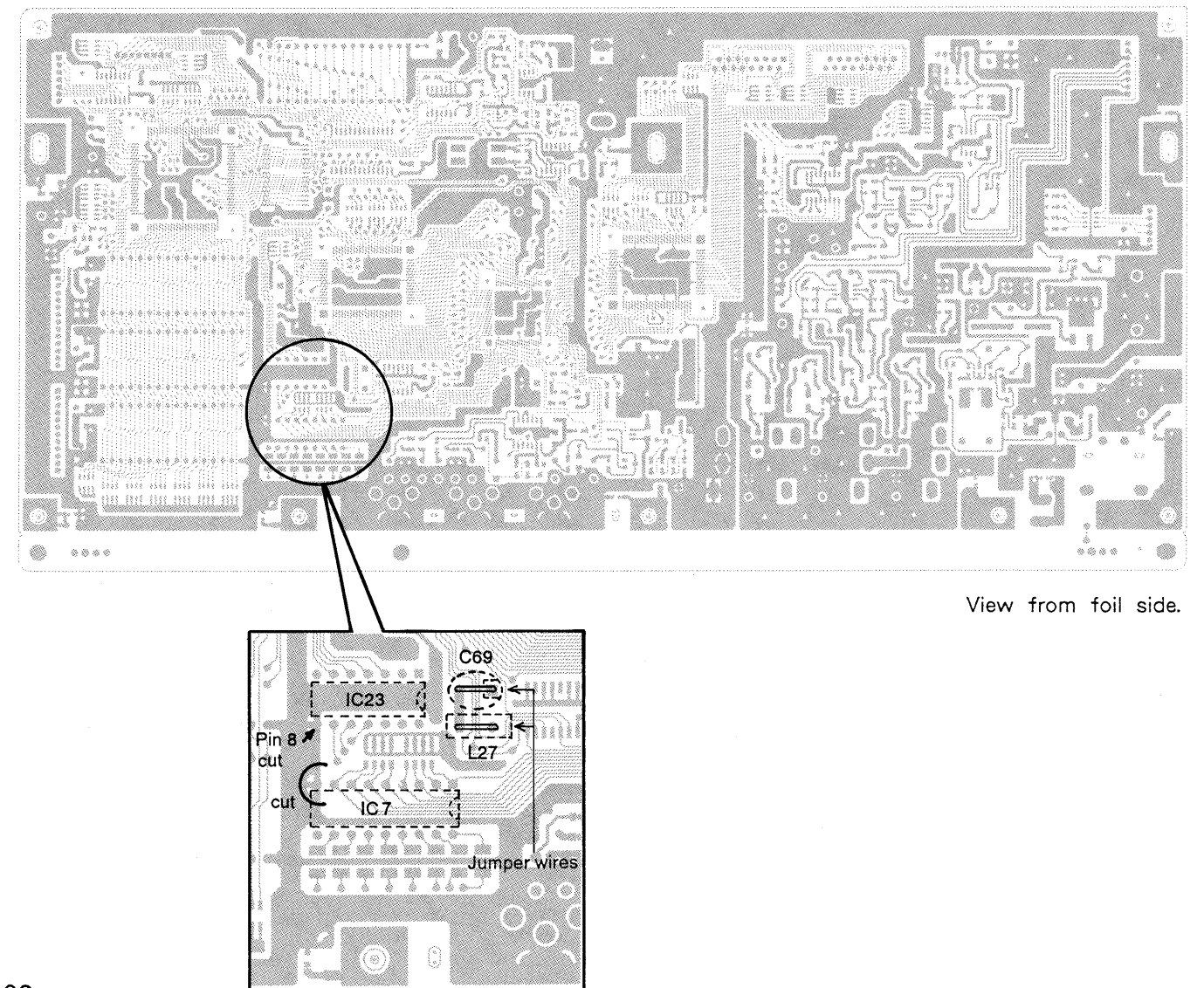
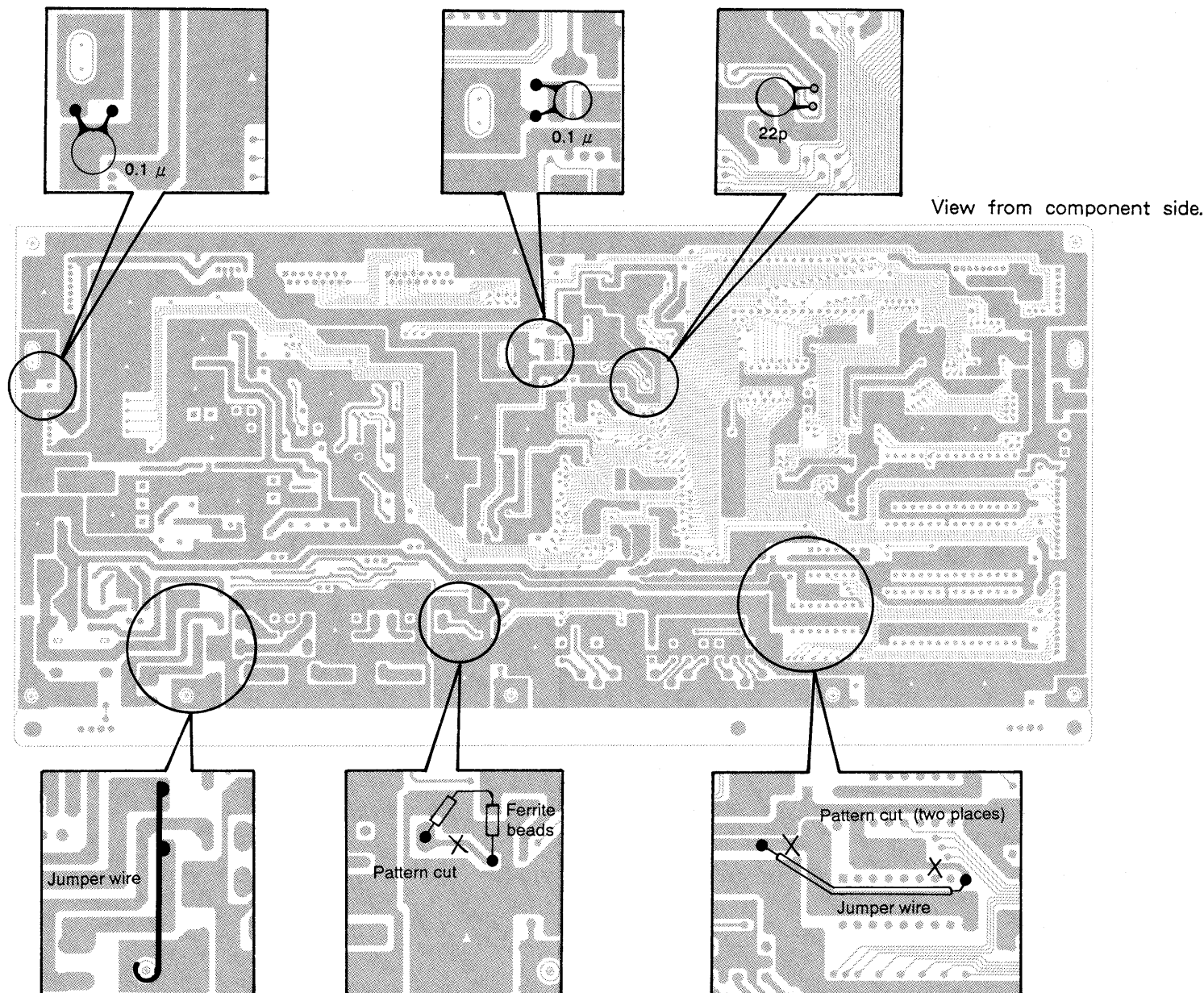
- パターンカット2ヶ所
- ジャンパー線追加

[MAIN BOARD 部品面]

- パターンカット
- C69、L27の部品穴をそれぞれジャンパー線で接続
- IC23(TD62006P)の8番ピンカット

サービス対応

全数対策済



PROGRAM ROM REPLACEMENT PROCEDURE

プログラムROMの交換手順

Use the following procedure in order to perform the work safely.

安全に作業を行う為に、以下の作業手順に従ってください。

1) Turn OFF the power switch and remove the power supply plug.
Turn the JV-30 upside down, loosen the 9 screws ① and the 10 screws ② and then remove the bottom cover from the unit.
(Fig.1.)

1) 電源スイッチを切り、電源コードを抜きます。
JV-30本体を裏返し、①ネジ9ヶと②ネジ10ヶをゆるめて、ボトムカバーを本体から取り外します。(図-1)

2) Loosen the 6 screws ③ on the rear panel and then remove them.
(Fig.2.)

2) リヤパネル側の③ネジ6ヶをゆるめて外します。

3) Loosen the 3 installation screws ④ on the MAIN board and then remove them from the keyboard angle.

Remove the wiring (12 pins + 14 pins) and the 2 pins on the MAIN board in the direction of arrow ① shown in Fig.3, and then place the MAIN board facing up toward the keyboard side in the direction of arrow ② so the part surface can be easily seen.
(Fig.3.)

3) MAINボードの取り付けネジ④3ヶをゆるめて、鍵盤アングルから外します。

MAINボードのワイヤリング(12ピンと14ピン)図-3の①の矢印の方向に取り外し、部品面が見えるように②の矢印の方向にMAINボードを鍵盤側に仰向けにします。(図-3)

4) When the MAIN board is facing upward, the program ROM can be seen. Verify that the program ROM is IC15 and then pull it out the IC socket with a ROM puller or other tool.(Fig.4.)

4) MAINボードを仰向けにしますとプログラムROMが見えますので、IC15のプログラムROMであることを確認してから、ROM抜き機等でICソケットから引き抜きます。(図-4)

* When reassembling the unit after replacement work has been completed, assemble the parts correctly in the sequence 4) - 1).

* 交換作業が終了して組み立てる際は、手順を4)~1)の順に正しく組み立ててください。

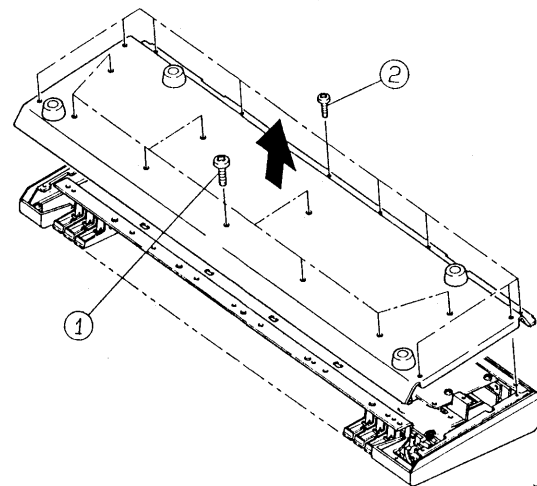


Fig.1.(図-1)

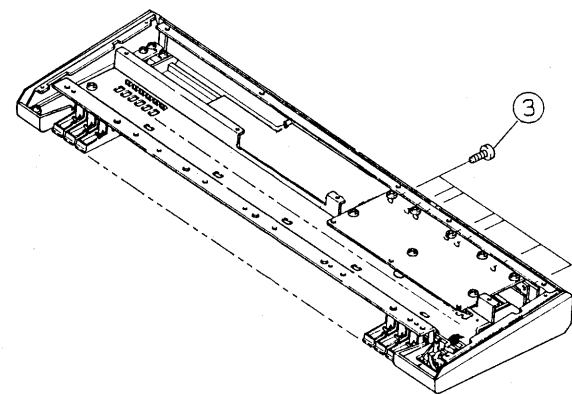


Fig.2.(図-2)

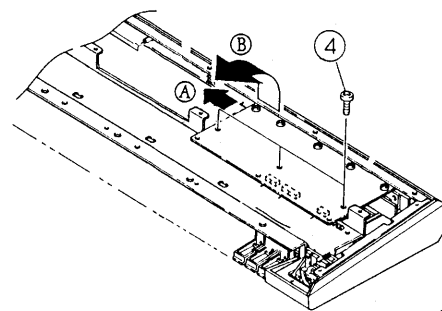


Fig.3.(図-3)

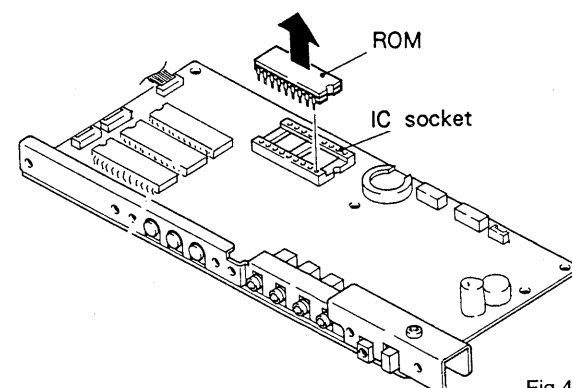


Fig.4.(図-4)