

JV-90

SERVICE NOTES

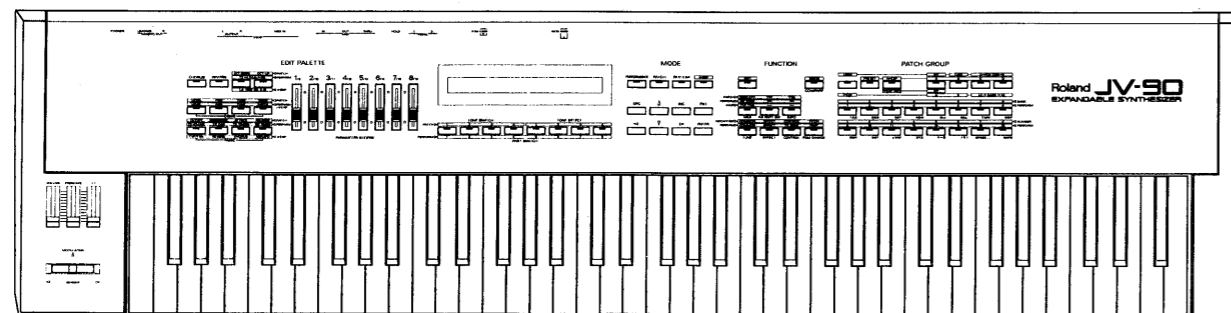
*First Edition***EXPANDABLE SYNTHESIZER**

TABLE OF CONTENTS	目次	Page
SPECIFICATIONS	仕様	1
LOCATION OF CONTROLS	パネル配置図	2、3
EXPLODED VIEW	分解図	4
BLOCK DIAGRAM	ブロック図	5
WIRING DIAGRAM	ワイヤリング図	6
PARTS LIST	パーツリスト	7、8
KEYBOARD PARTS LIST	鍵盤パーツリスト	8
KEYBOARD DISASSEMBLY	鍵盤分解手順	9、10
TEST MODE	テストモード	10~14
DATA SAVE/LOAD	データのセーブ/ロード	14~18
HOW TO EXPANSION BOARD	エクステンションボードの取付方法	18
IDENTIFYING VERSION NUMBER	バージョンの確認方法	18
MEMORY INITIALIZATION	内部RAMの初期化	18
BENDER BOARD ASS'Y	BENDER BOARD ASS'Y	19、20
JACK BOARD ASS'Y	JACK BOARD ASS'Y	19、20
CARD BOARD ASS'Y	CARD BOARD ASS'Y	19、21
P.S BOARD ASS'Y	P.S BOARD ASS'Y	19、21
MAIN BOARD ASS'Y	MAIN BOARD ASS'Y	22、23
SWITCH-A BOARD ASS'Y	SWITCH-A BOARD ASS'Y	24
SWITCH-B BOARD ASS'Y	SWITCH-B BOARD ASS'Y	25

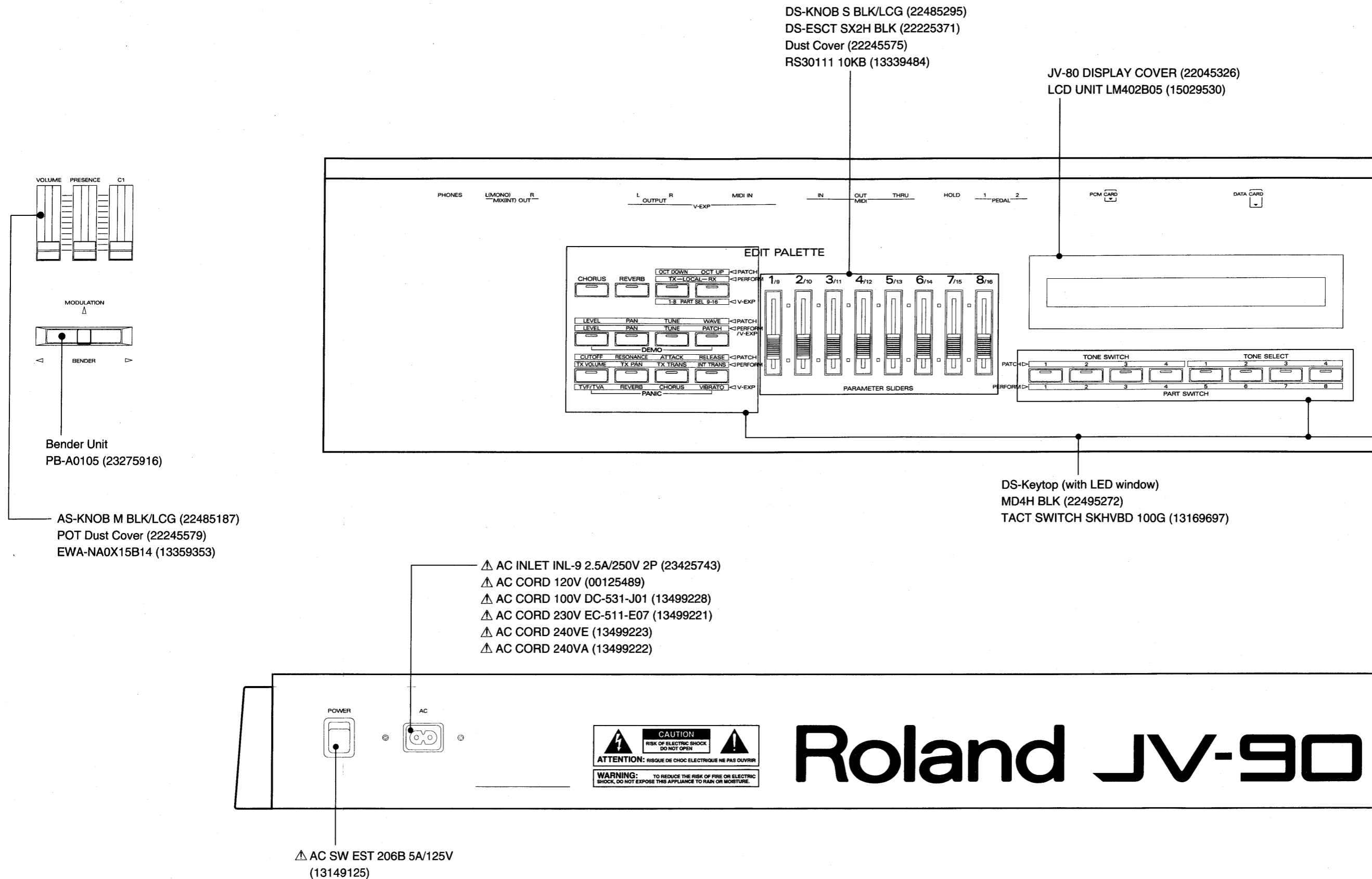
SPECIFICATIONS/仕様

JV-90 : Expandable Synthesizer/エクスパンドブル・シンセサイザー

◎Keyboard/鍵盤	76 keys (with Velocity and Channel Aftertouch) 76鍵 (ベロシティ、チャンネル・アフタータッチ付き)
◎Maximum Polyphony/最大同時発音数	28 voices/28音
◎Memory/メモリー	
Factory/プリセット	Patches/パッチ : 256 Performances/パフォーマンス : 64 Rhythm Sets/リズム・セット : 4
Internal/インターナル	Patches/パッチ : 64 Performances/パフォーマンス : 16 Rhythm Set/リズム・セット : 1
DATA Card (Option)/DATAカード (オプション)	Patches/パッチ : 64 Performances/パフォーマンス : 16 Rhythm Set/リズム・セット : 1
◎Effects/エフェクト	Chorus/コーラス : 3 types/3種類 Reverb/リバーブ : 8 types/8種類
◎Display/ディスプレイ	40 characters, 2 lines (Backlit LCD) 40桁2行 (バック照明付きLCD)
◎Connectors/接続端子	Output jacks/アウトプット・ジャック : Mix L(Mono)/R, V-Exp L(Mono)/R Headphone jack/ヘッドフォン・ジャック Hold jack/ホールド・ジャック Pedal jacks (1,2)/ペダル・ジャック (1,2) MIDI Connectors (In, Out, Thru, V-EXP In) MIDIコネクター (イン、アウト、スルー、V-EXPイン) Card Slots (DATA Card, PCM Card) カード・スロット (DATAカード、PCMカード)
◎Dimensions/外形寸法	1200×305×85mm
◎Weight/重量	9.9kg (21lbs 12oz)
◎Power Consumption/消費電力	21W (100V)
◎Accessories/付属品	Owner's Manual/取扱説明書 Owner's Manual Set English : Pno.70126390 Owner's Manual Set Japanese : Pno.70123801 Power Cord/電源コード AC CORD SET 100V DC-531-J01 VCTFK2P : Pno.13499228 AC CORD SET 230V EC-511-E07 H03VVH2-F : Pno.13499221 AC CORD SET 240VE PHE8-Z-VCTFK-BS-CHE22 : Pno.13499223 AC CORD SET 240VA SC-078-J02 ES206-75HMA : Pno.13499222
◎Options/別売品	Memory (DATA) Card/メモリー (DATA) カード : M-256-E Stereo Headphone/ステレオ・ヘッドフォン : RH-20/80/120 Pedal Switch/ペダル・スイッチ : DP-2/6, BOSS FS-5U Expression pedal/エクスプレッション・ペダル : EV-5 Connecting cable/接続ケーブル : PJ-1M/2/3 MIDI/SYNC cable/MIDI/SYNCケーブル : MSC-07/15/25/50/100 PCM card/PCMカード : SO-PCM1 series/SO-PCM1シリーズ DATA (ROM) card/DATA (ROM) カード : PN-JV80 series/PN-JV80シリーズ Wave expansion board/ウェーブ・エクステンション・ボード : SR-JV80 series/SR-JV80シリーズ Voice expansion board/ボイス・エクステンション・ボード : VE series/VEシリーズ

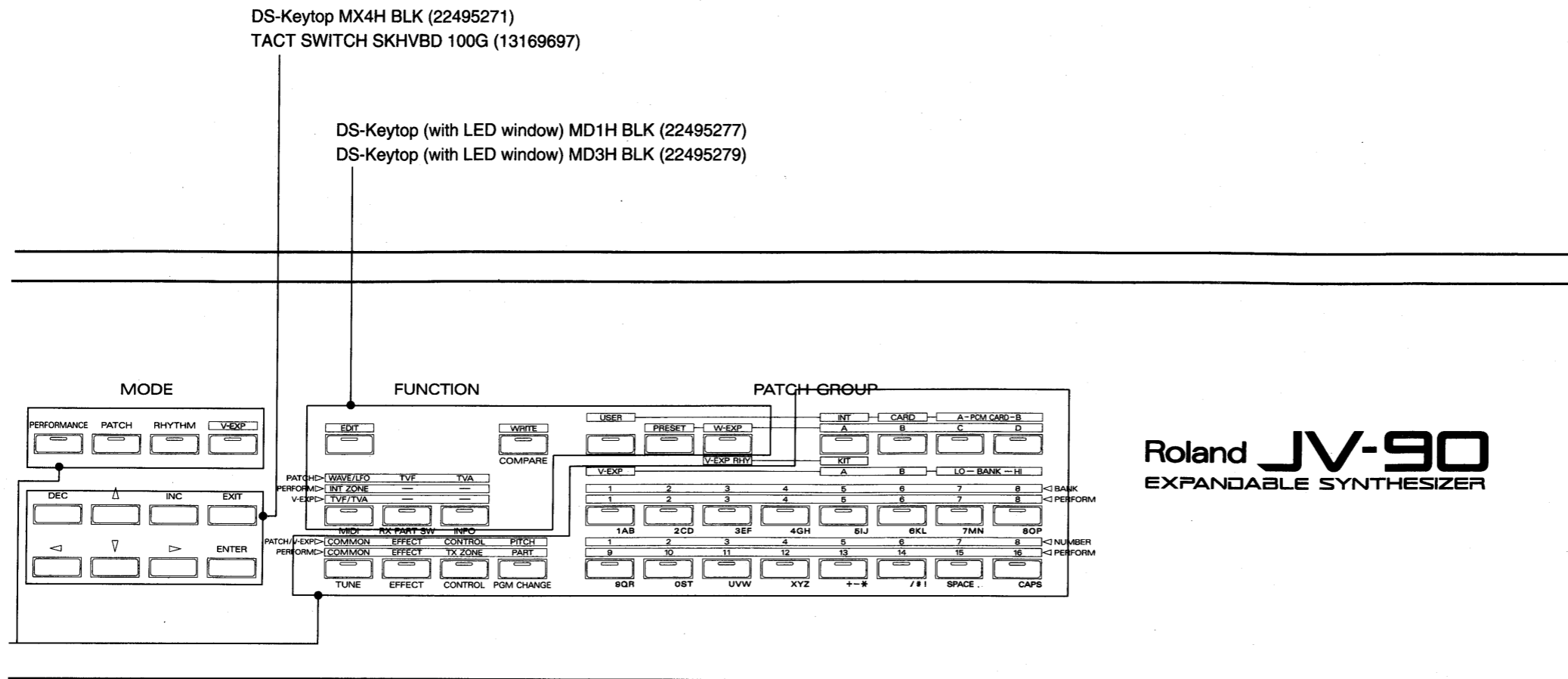


LOCATION OF CONTROLS/パネル配置図

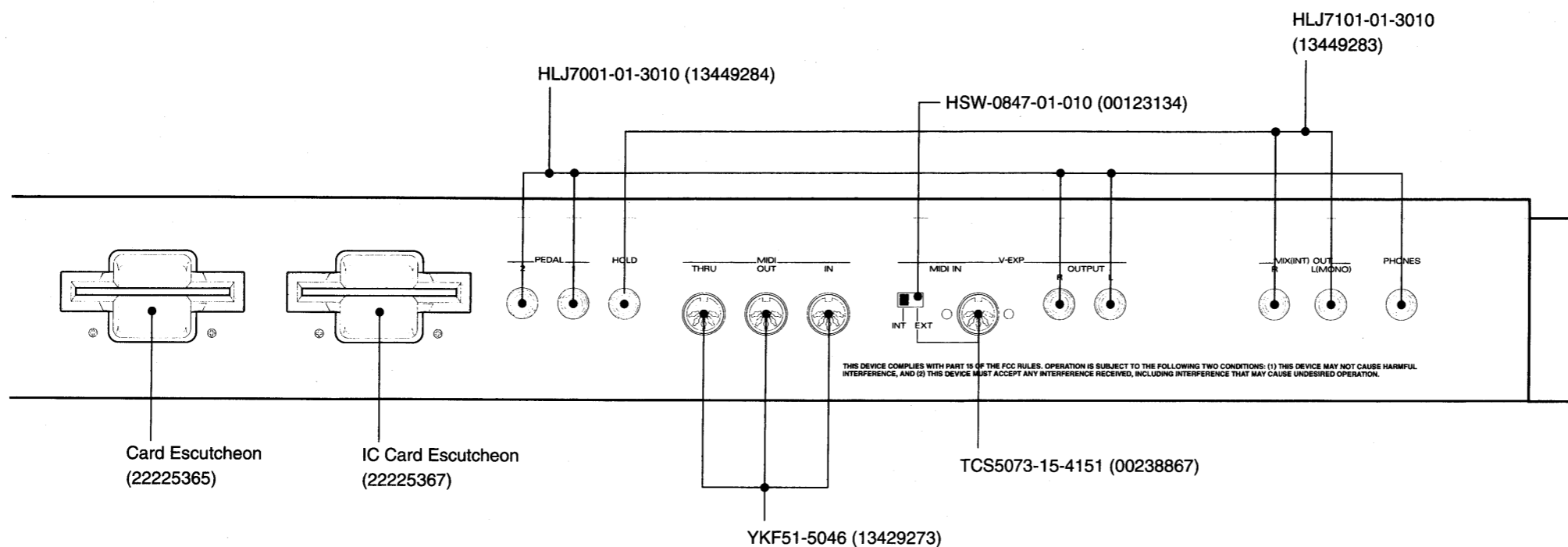


Roland JV-90

LOCATION OF CONTROLS/パネル配置図



[FRONT]



[REAR]

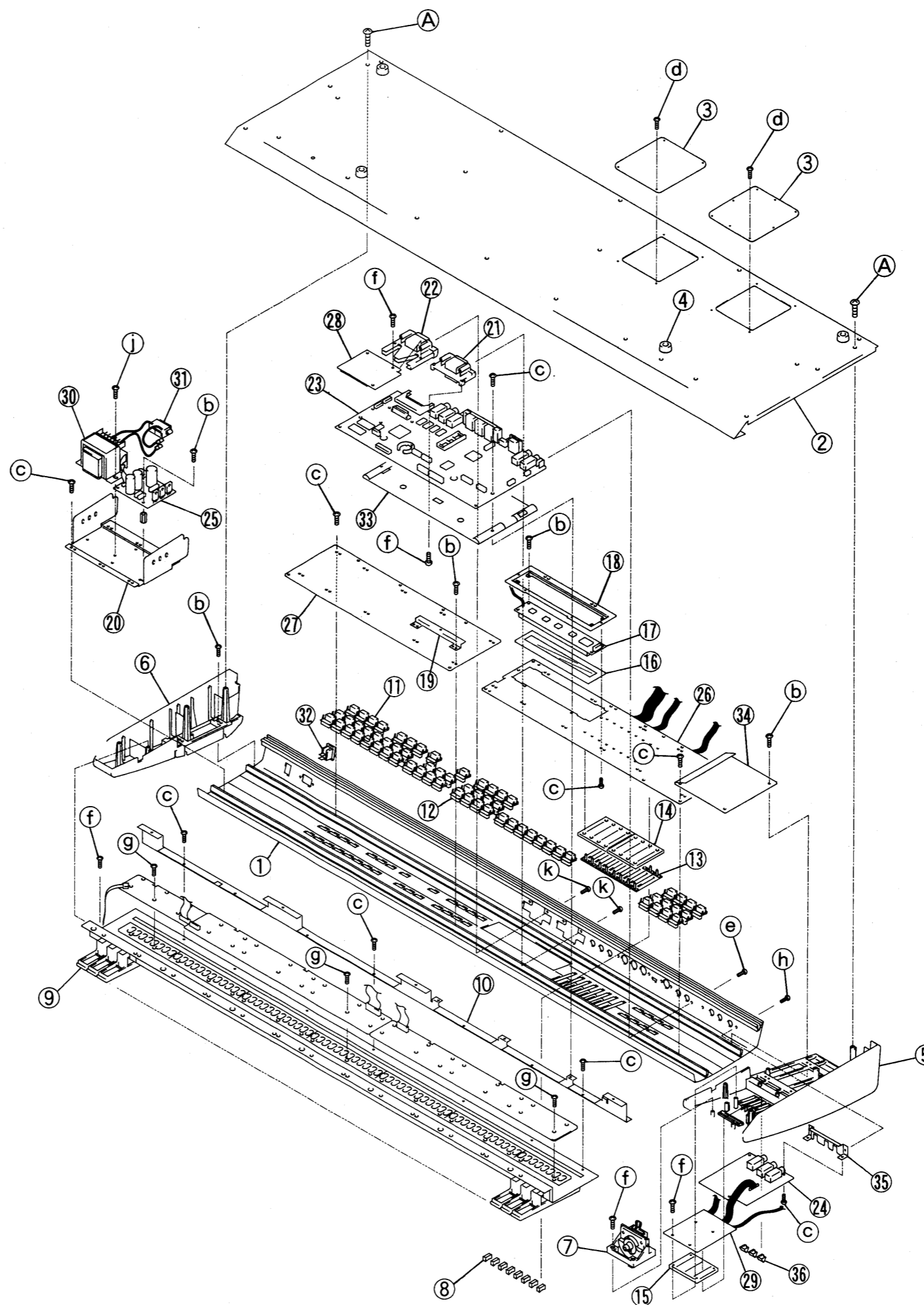
EXPLODED VIEW/分解図

[PARTS]

No.	PARTS No.	PARTS NAME
①	00231034	JV-90 PANEL
②	00231067	JV-90 BOTTOM COVER
③	22025583	EXP COVER
④	12359139	RUBBER FOOT FF-018 BLACK
⑤	21125504	JV-80 SIDE PANEL L
⑥	21125505	JV-80 SIDE PANAL R
⑦	23275916	BENDER UNIT PB-A0105
⑧	22485295	D S-KNOB S BLK/LCG
⑨	70125778	SK-876-C 76Key
⑩	00231045	KEY BOARD ANGLE
⑪	22495271	D S-KEYTOP MX4H BLK
⑫	22495272	D S-KEYTOP MD4H BLK
⑬	22225371	D S-ESCT SX2H BLK
⑭	22245575	JU-06B POT DUST COVER
⑮	22245579	JV-80 POT DUST COVER
⑯	22045326	JV-80 DISPLAY COVER
⑰	15029530	LCD UNIT LM402B05
⑱	22205617	JV-80 DISPLAY HOLDER
⑲	22145147	JU-06B ANGLE STAY
⑳	22205617	JV-80 DISPLAY HOLDER
㉑	22225367	A C-ESCT SX1H BLK
㉒	22225365	A C-ESCT LX1H BLK
㉓	70124223	MAIN BOARD ASSY
㉔	70124190	JACK BOARD ASSY
㉕	70123756	P.S BOAR ASSY
㉖	70124123	SWITCH-A BOARD ASSY
㉗	70123701	SWITCH-B BOARD ASSY
㉘	70123823	CARD BOARD ASSY
㉙	70124156	BENDER BOARD ASSY
㉚	00231090	PWR TRANS
㉛	23425743	AC INLET INL-9 2.5A/250V 2P
㉜	00125489	AC CORD 120V
㉝	13149125	AC SW EST206B 5A/125V
㉞	00347456	JV-90 SHIELD SHEET
㉟	22255356	JV-80 SHIELD SHEET
㊱	22205618	JV-80 JACK HOLDER
㊲	22485187	A S-KNOB M BLK/LCG

[SCREW]

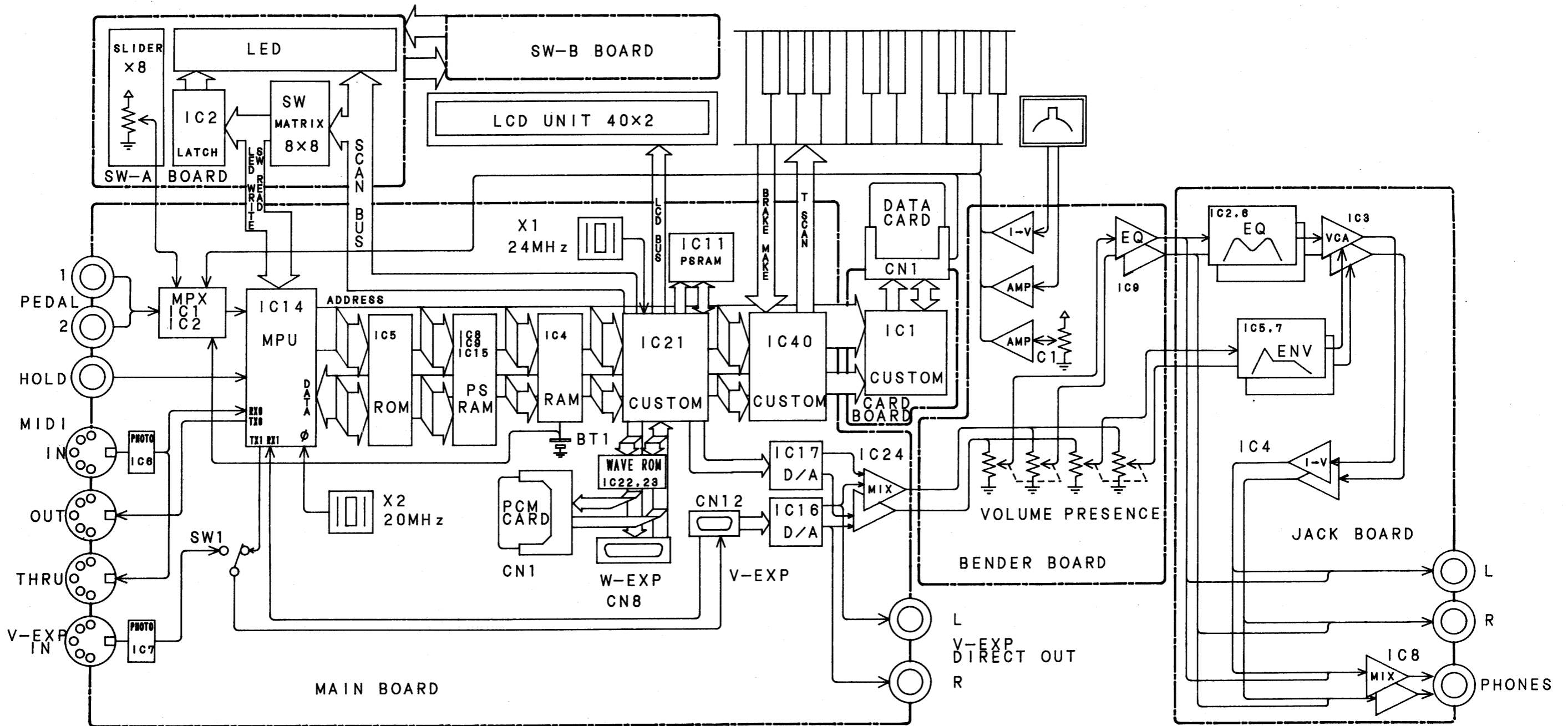
Ⓐ	4x8 mm	Binding Head B tite BC
Ⓑ	3x8 mm	Binding Head B tite CM
Ⓒ	3x6 mm	Binding Head B tite CM
Ⓓ	3x6mm	Binding Head B tite BC
Ⓔ	3x12mm	Sems machine screw BC
Ⓕ	3x8mm	Pan Head P tite CM
Ⓖ	3x10mm	Binding Head B tite CM
Ⓗ	3x8mm	Binding Head B tite BC
Ⓘ	3x8mm	Pan Head B tite CM (with Flat USS Washer)
Ⓙ	4x6mm	Binding Head B tite CM
Ⓚ	3x8mm	Pan Head P tite BC



1 2 3 4 5 6 7 8 9 10 11 12 13 14 15 16 17 18 19 20 21 22 23 24 25 26 27 28 29 30

A BLOCK DIAGRAM/ブロック図

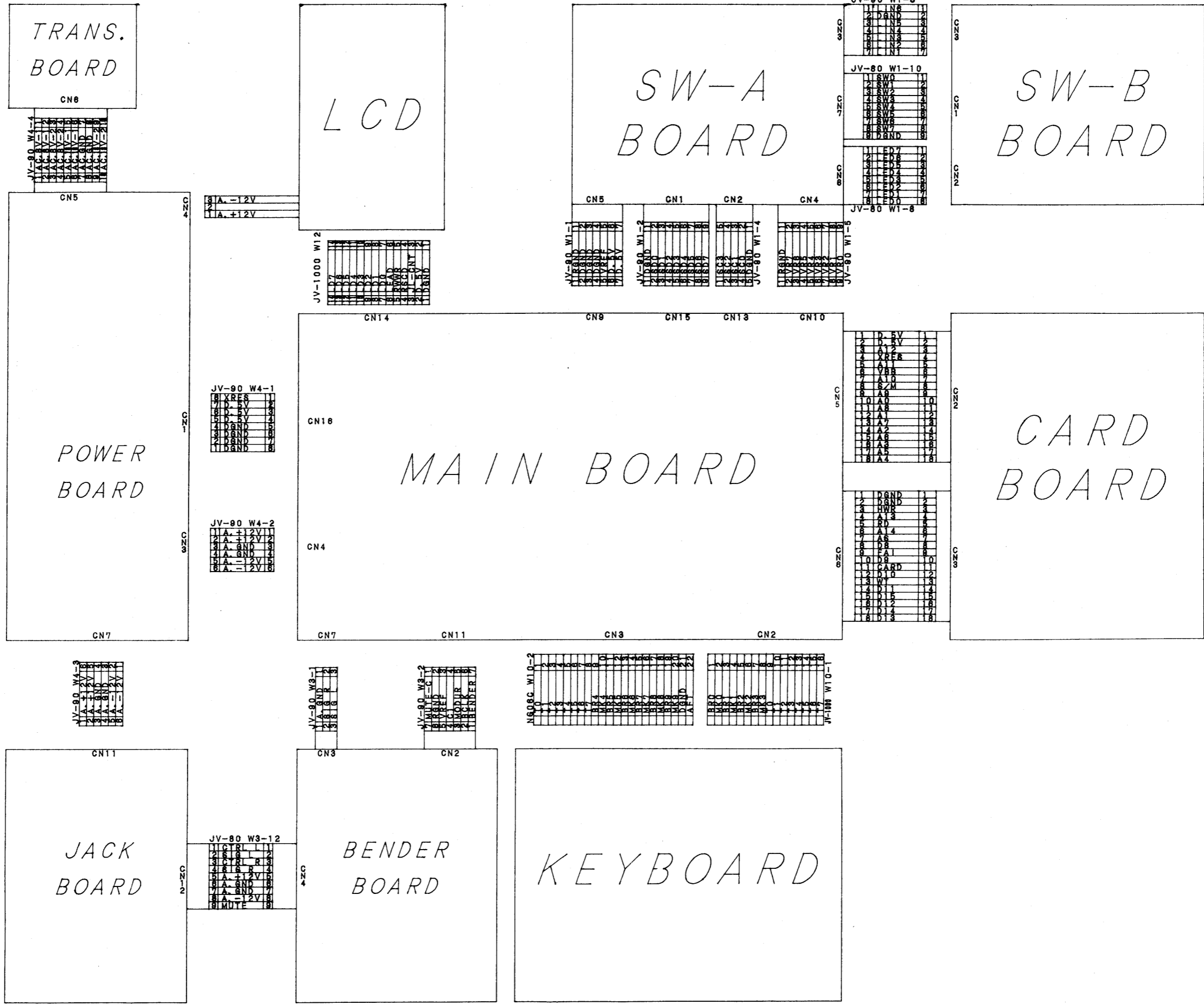
B
C
D
E
F
G
H
I
J
K
L
M
N
O
P
Q
R
S
T
U



1 2 3 4 5 6 7 8 9 10 11 12 13 14 15 16 17 18 19 20 21 22 23 24 25 26 27 28 29 30

A WIRING DIAGRAM/ワイヤリング図

B
C
D
E
F
G
H
I
J
K
L
M
N
O
P
Q
R
S
T
U



PARTS LIST/パーツリスト

SAFETY PRECAUTIONS:

The parts marked Δ have safety-related characteristics. Use only listed parts for replacement.

安全上の注意: Δが付いている部品は、安全上特別な規格でつくられたものです。交換の際は、指定された部品番号以外の部品は使わないようにして下さい。

CONSIDERATIONS ON PARTS ORDERING

When ordering any parts listed in the parts list, please specify the following items in the order sheet. Ex. QTY PART NUMBER DESCRIPTION MODEL NUMBER

Ordering sheetには、必ず下記の4項目は正確に記入して下さい。(例外は除く)
必要数 パーツナンバー 品名 使用機種
例) 10 22575241 Sharp Key C-20/50
15 2247017300 Knob (orange) DAC-15D

MB Main Board JB Jack Board PSB P.S Board
CB Card Board SAB SW-A Board
BB Bender Board SBB SW-B Board

CASING/ケース

00231034 JV-90 PANEL
21125504 JV-80 SIDE PANEL L
21125505 JV-80 SIDE PANEL R
00231067 JV-90 BOTTOM COVER ASSY
22045326 JV-80 DISPLAY COVER
22025583 EXP COVER
12359139 RUBBER FOOT FF-018 BLACK

CHASSIS/シャーシ

22205617 JV-80 DISPLAY HOLDER
00231089 JV-90 TRANS HOLDER
22225367 A C-ESCT SX1H BLK PCM Card
22225365 A C-ESCT LX1H BLK Data Card
22225371 D S-ESCT SX2H BLK Parameter Sliders
12569420 Lithium Battery Holder
22205618 JV-80 JACK HOLDER
22145147 JU-06B ANGLE STAY

BUTTON, KNOB/ボタン、ノブ

22495271 D S-KEYTOP MX4H BLK
22495272 D S-KEYTOP MD4H BLK
22495277 D S-KEYTOP MD1H BLK
22495279 D S-KEYTOP HD3H BLK
22485187 A S-KNOB M BLK/LCG Volume, Presence, C1
22485295 D S-KNOB S BLK/LCG Parameter Sliders

SWITCH/スイッチ

00123134 HSW-0847-01-010 MB
13169697 SKHVBD 100G SBA,SBB
Δ 13149125 AC SW EST206B 5A/125V

JACK, SOCKET/ジャック、ソケット

13429273 YKF51-5046 MIDI IN,OUT,THRU on MB
00238867 DIN TCS5073-15-4151 V-EXP MIDI IN on MB
13449284 HLJ7001-01-3010 PEDAL 1,2 on MB
13449283 HLJ7101-01-3010 V-EXP OUT on MB
PHONE on JB
HOLD on MB
MIX OUT on JB

DISPLAY UNIT/表示ユニット

15029530 LCD UNIT LM402B05 LCD-L 40x2
(including LED, PCB, and wiring)
NOTE: Replacement LCD Unit should be made on a unit basis.
No replacement available for individual parts.
Replacement only by a unit.
注: LCD Unitの交換は、ユニット単位で行って下さい。
補修品は、ユニット単位。

BENDER UNIT/ベンダーユニット

23275916 BENDER UNIT PB-A0105
NOTE: Replacement BENDER Unit should be made on a unit basis.
No replacement available for individual parts.
Replacement only by a unit.
注: BENDER Unitの交換は、ユニット単位で行って下さい。
補修品は、ユニット単位。

KEYBOARD/鍵盤完成品

70125778 SK-876-C 76Key
NOTE: See "SK-876-C PARTS LIST" for details.
注: 詳細は、"鍵盤パーツリスト SK-876-C"を参照して下さい。

PCB ASSY/基板完成品

70124223 MAIN BOARD ASSY (pcb00230978)
70123823 CARD BOARD ASSY (pcb00231245)
70124123 SWITCH-A BOARD ASSY (pcb22935129)
70123701 SWITCH-B BOARD ASSY (pcb00127956)
70124190 JACK BOARD ASSY (pcb22935131)

70124156 BENDER BOARD ASSY (pcb22935131)
70123756 P.S BOARD ASSY (pcb00231256)

NOTE: The P.S Board Assy can be used for any voltage of 100V, 117V, 230V, and 240V.
注: P.S Board Assyは各電圧共通に使用できます。

Replacement PS AMP BOARD ASSY includes TRANS BOARD.
補修用PS AMP BOARD ASSYは、TRANS BOARDを含みます。

IC/集積回路

15199776 HD6415108F10 CPU H8/510
15239229 TC6116AF CUSTOM IC (GP-4)
15239124 SSC1000 CUSTOM IC (KEY SCAN GATE ARRAY)
15209479 HN624116FBD74 WAVE ROM A 16M
15209480 HN624116FBD75 WAVE ROM B 16M
15259864T0 TC74HC4052F-T2 Dual 4ch Analog Multiplexer/Demultiplexer
00123123 SRM2A256SLM-70 Dual Operational Amplifier
15179463 TC51832FL-85 SRAM 256K 70nS
15249116T0 TC7W00F-TE12L NAND Gates
00232567 PCM69AU-1 D/A Converter
15259701T0 TC74HC00AF Quad 2-Input NAND Gate
00231878 TC74VHC00F Quad 2-Input NAND Gate
00231890 TC74VHC08F Quad 2-Input AND Gate
00231889 TC74VHC32F Quad 2-Input OR Gate
15259883 TC7S00F TE85L 2-input NAND Gate
15249111 TC7WU04F TE12L Triad Inverters
00127490 TC7W08F TE12L Dual 2-Input AND Gate
15269214 SN74LS05NS TAP-L Hex Inverter
15209487 HN27C4096G-10 256k-word*16-bit EPROM (Blank)
00340245 HN27C4096G-10 256k-word*16-bit EPROM (Programmed)
15289116 NJM2082M-TE3 Dual Operational Amplifier
15235149 HG62E11B24FS RAM CARD Gate Array
15189242 NJM4565SD Dual Operational Amplifier
15189162 NJM072S-P Dual Operational Amplifier
15189190 M5216L Dual Operational Amplifier
15189242 NJM4565SD Dual Operational Amplifier
15169550T0 TC74HC138P 3-Line To 8-Line Decoders
15169552T0 TC74HC245P Octal Bus Transceivers
15159704T0 TD-62084AP 8ch Darlington Driver
15219186 M5207L-05 Voltage Control Amplifier
Δ 15199176 L78M12ML +12V Voltage Regulator
Δ 15199177 L79M12ML -12V Voltage Regulator
Δ 15199155 L78MR05R +5V Voltage Regulator

TRANSISTOR/トランジスター

15309101 2SA1037KR (CHIP) MB
15319101 2SC2412KR (CHIP) MB
15319102 2SC2882-Y-TE12L MB
15329503 DTA124EK T146 MB
15329506 DTA144EX T-146 MB
15329510D0 DTC-144EK T-146 MB
15329104 2SK368GR-TE85L MB
15119134 2SA-933S DC TP R B
15129153 2SC-1740S DC TP R JB
15139124 2SK363GR TPE-2 JB
15129218 DTC143ES TP JB
15149134 TD62785P Transistor Array
15129164 DTC114ES-TP JB
15129152 2SC2878-A MB

DIODE/ダイオード

15339114 RB420D T146 (CHIP) MB
15339105 DAN202K T146 (CHIP) MB
15339108 DA204K T146 (CHIP) MB
15019152T0 1SS176 SAB,SBB
15019126D0 1SS-133 T77 JB
Δ 15019245 1B4B41 PSB
Δ 15019273 4B4B41 LC1 PSB

RESISTOR/抵抗

15399965 RCE9A103JA CB,MB
15399917 MNR34J5A103E (CHIP) MB
15399931 MNR34J5A221 (CHIP) MB
15399936 MNR34J5A102 (CHIP) MB
13919140 RGLD 8X103 J Resistor Array
13919266 RGLD 4X104 J Resistor Array

POTENTIOMETER/ポリューム

13339484 RS30111 10KB SAB
13359353 EWA-NA0X15B14 BB

CAPACITOR/コンデンサ

Δ 13639143S0 16MV6800HW PSB
Δ 13639176S0 25MV3300HW PSB

INDUCTOR, COIL, FILTER/インダクター、コイル、フィルター

12449355 FBR07HA850TB00 JB
12449381 SBT0460TF MB
22445307 ESD-R-12C

CRYSTAL, RESONATOR/クリスタル、発振子

15299132 MA-506 20.000MHZ
15299180 MA-506 24.000MHZ

OPTICAL DEVICE/光関連部品

15289125 PC-410T Photo Cuppler MB
15039245 LED SEL62106 (ZF50200 -up) SAB,SBB
15029380 SLR55VCA49 (ZF50100 - ZF50199) SAB,SBB

CONNECTOR/コネクタ

- Cable Holder -
13429292 51048-0300 3Pin CN3 on BB
13429294 51048-0500 5Pin CN2 on SAB
13429296 51048-070 7Pin CN2 on BB, CN5 on SAB
13429298 51048-0900 9Pin CN4 on BB, CN12 on JB, CN4 on SAB
13429299 51048-1000 10Pin CN5 on PSB, CN6 on PSB
- Wire Trapper -
13369598 52147-0310 3Pin CN7 on MB
13369600 52147-0510 5Pin CN13 on MB
13369602 52147-0710 7Pin CN9 on MB, CN11 on MB
13369604 52147-0910 9Pin CN10 on MB
- Pin Header -
13439330 IL-S-3P-S2T2-EF 3Pin CN4 on PSB
13439335 IL-S-6P-S2T2-EF 6Pin CN11 on JB, CN3 on PSB
13439296 IL-S-7P-S2T2-EF 7Pin CN3 on SBB
13439297 IL-S-8P-S2T2-EF 8Pin CN2 on SBB
13439345 IL-S-9P-S2T2-EF 9Pin CN1 on SBB, CN15 on MB
13439359 IL-S-14P-S2L2-EF 14Pin CN14 on MB
- Wafer -
13369928 53253-0610 6Pin CN7 on PSB, CN4 on MB
13369930 53253-0810 8Pin CN1 on PSB, CN16 on MB
- IC Card -
13429345 JC20-C40PC-LT2-A1H CN1 on MB
13429233 7508095A CN1 on CB
- Expansion Board -
13429833 52411-0402 CN8 on MB
13429914 52411-0202 CN12 on MB
- other -
00234489 IL-FPC-22SL-N CN3 on MB
13379157 IL-FPC-16SL-N CN2 on MB
13379166 IL-WY-18P-T26N-V CN2 on CB, CN3 on CB
13379165 IL-WY-18S-T26N CN5 on MB, CN6 on MB

WIRING, CABLE/ワイヤリング、ケーブル

- Wiring -
00237567 JV-90 WIRING W1-5
23485757 JV-80 WIRING HARNESS 1-10
00231989 JV-90 WIRING HARNESS W4
00237556 JV-90 WIRING HARNESS W1
23505869 JV-1000 WIRING W12
- Ribbon Cable -
00231789 JV-90 WIRING W1-1
00231790 JV-90 WIRING W1-2
00231834 JV-90 WIRING W1-4
23485759 JV-80 WIRING W3-12
00237467 JV-90 WIRING W3-1
00237478 JV-90 WIRING W3-2
00237490 JV-90 WIRING W4-4
- other -
23505778 JV-1000 WIRING W9-1
00231389 FUJI CARD 22X388 A6.0 BBR-H10
00237501 FUJI CARD 16X298 A6.0 BBR-H10

TRANSFORMER/トランス

00231090 PWR TRANS 00231090

AC CORD/電源コード

00125489 AC CORD 120V

AC INLET/ACインレット

23425743 AC INLET INL-9 2.5A/250V 2P

BATTERY/電池

12569249S0 CR2032 220MAH/3V

SCREW/ネジ類

***** 3x6 mm Binding Head B tite CM
***** 3x8 mm Binding Head B tite CM
***** 4x6 mm Binding Head B tite CM
***** 3x8 mm Binding Head B tite BC
***** 4x8 mm Binding Head B tite BC
***** 3x8 mm Binding Head P tite BC
***** 3x8 mm Pan Head P tite CM
***** 3x6 mm Binding Head Tapping B1 CM
***** 4x6 mm Binding Head Tapping B1 CM
***** 3x8 mm Pan Head P tite CM
***** 3x8 mm Pan Head P tite BC
***** 3x8 mm Binding Head B tite CM(with Toothed Washer)
***** 3x8 mm Pan Head B tite CM(with Flat USS Washer)
***** 3x12 mm sems machine screw BC
***** 3x8 mm W-sems machine screw CM
***** M3 Nut CM

MISCELLANEOUS/その他

22245575	JU-06B POT DUST COVER	Parameter Sliders
22245579	JV-80 POT DUST COVER	Volume, Presence, C1
22175316	C-20/50 LEAF SPRING PANEL	
22255356	JV-80 SHIELD SHEET	
00347456	JV-90 SHIELD SHEET	

ACCESSORIES/標準付属品

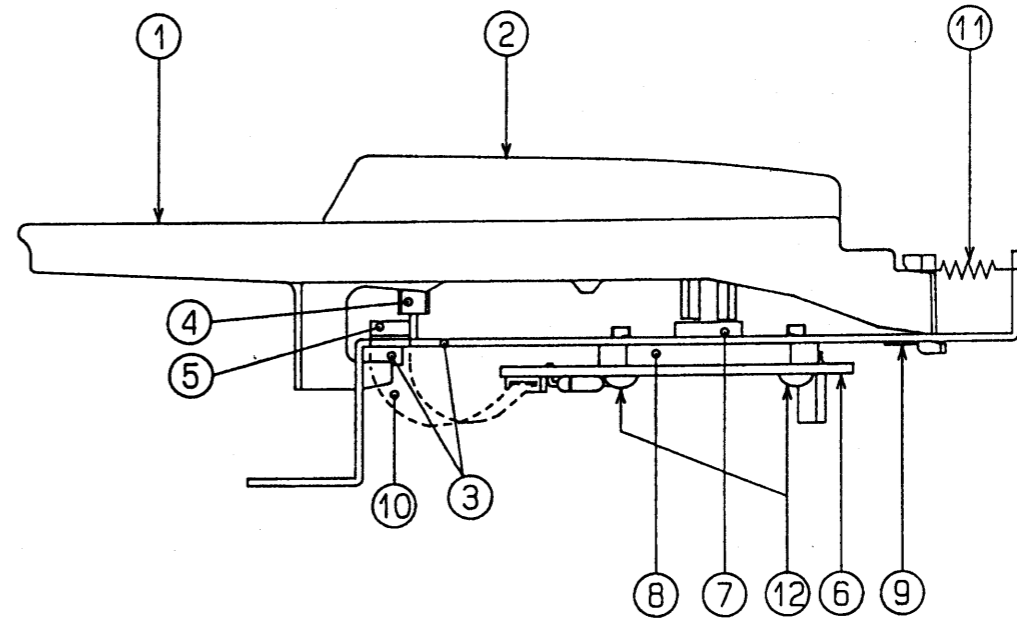
70126390	Owner's Manual Set English
70123801	Owner's Manual Set Japanese
△ 13499228	AC CORD SET 100V DC-531-J01 VCTFK2P
△ 13499221	AC CORD SET 230V EC-511-E07 H03VVH2-F 2P
△ 13499223	AC CORD SET 240VE PHE8-Z-VCTFK-BS-CHE22
△ 13499222	AC CORD SET 240VA SC-078-J02 ES206-75HMA

OPTIONS/別売品

*****	Wave Expansion Board
*****	Voice Expansion Board
*****	Memory Card M-256E (Battery for Memory Card CR2062 PNo.12569374)
*****	Sound PCM Card

KEYBOARD PARTS LIST/鍵盤パーツリスト SK-876-C

NO.	Parts No.	Parts Name
①	32575349	SK-8 Natural Key C/F
	32575348	SK-8 Natural Key E/B
	32575350	SK-8 Natural Key D
	32575351	SK-8 Natural Key G
	32575347	SK-8 Natural Key A
②	32575352	SK-8 Natural Key E'/B'
	32575354	SK-8 Natural Key G'
③	32575355	SK-8 Sharp Key
	70125867	SK-8 Chassis 76P-F Assy
	00230867	SK-8 Chassis 76P-E
	22265531	SK-876 Cushion 76P-B
④	32155199	SK-8 Guide
⑤	23165733	SK-876 Aftertouch 76P Assy-A
	7625622001	SK-876-A PCB 32P Low Assy
	7630221000	SK-876-B PCB 32P Mid Assy
⑥	7630222000	SK-876-B PCB 12P Hi Assy
	22185253	SK-8 Rubber Switch 12P
	22185254	SK-8 Rubber Switch 13P
	22185252	SK-8 Rubber Switch 8PL
⑦	22185251	SK-8 Rubber Switch 7PH
	22205597	SK-8 PCB Spacer 12P
	22205598	SK-8 PCB Spacer 13P
	22205596	SK-8 PCB Spacer 8PL
	22205595	SK-8 PCB Spacer 7PH
⑧	00018978	SK-8 76P Stopper 12P
	00018990	SK-8 76P Stopper 8PH
	00019001	SK-8 76P Stopper 8PL
⑨	23475965	FUJI Card 14x70-A5.0BB-H8
⑩	40017134	SK-8 Spring
⑪	40012256	Tap Tite Screws B Tite 3*10 Binding Heat
⑫	40011067	Tap Tite Screws B Tite 3*8 Bindding Heat
⑬	00231045	JV-90 Keyboard Angle



KEYBOARD DISASSEMBLY/鍵盤分解手順

1. ATTACHING THE PCBs

1. 基板の取り付け方

Required Parts/必要部品

PARTS No.	PARTS NAME	員数
7625622001	SK-876-A PCB 32P LOW ASSY	1
7630221000	SK-876-B PCB 32P MID ASSY	1
7630222000	SK-876-B PCB 12P HI ASSY	1
22185253	SK-8 RUBBER SWITCH 12P	4
22185254	SK-8 RUBBER SWITCH 13P	1
22185252	SK-8 RUBBER SWITCH 8PL	1
22185251	SK-8 RUBBER SWITCH 7PH	1
22205597	SK-8 PCB SPACER 12P	4
22205598	SK-8 PCB SPACER 13P	1
22205596	SK-8 PCB SPACER 8PL	1
22205595	SK-8 PCB SPACER 7PH	1
40012256	TAP TITE SCREWS B-TITE 3x10 BIND	32

1) First, turn the chassis over on the other side, being careful not to reverse the right and left ends. Next, as shown in fig. 1, place SPACER 8PL (1 piece) and SPACER 12P (4 pieces) on the chassis from the left end (the bass side of keyboard), aligning them with the positioning holes provided on the chassis. (Refer to fig. 2.) In the same way, place SPACER 13P on the right side of the chassis (the treble side).

1) まず、シャーシを左右が逆にならないように裏返します。次に、fig. 1に示すように左側（鍵の低音側）より、先ずSPACER 8PLを1個、そしてSPACER 12Pを4個、シャーシの位置決め穴に合わせて順に置いていきます。(fig. 2参照のこと) 右側（高音側）にはSPACER 13P、SPACER 7PHを同様に置いていきます。

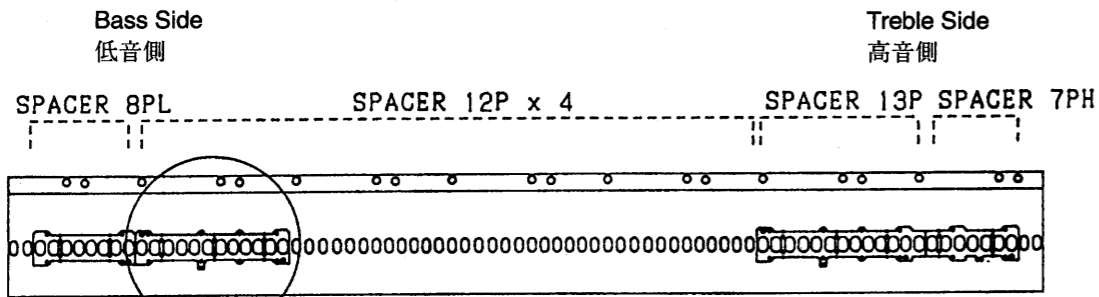


Fig. 1

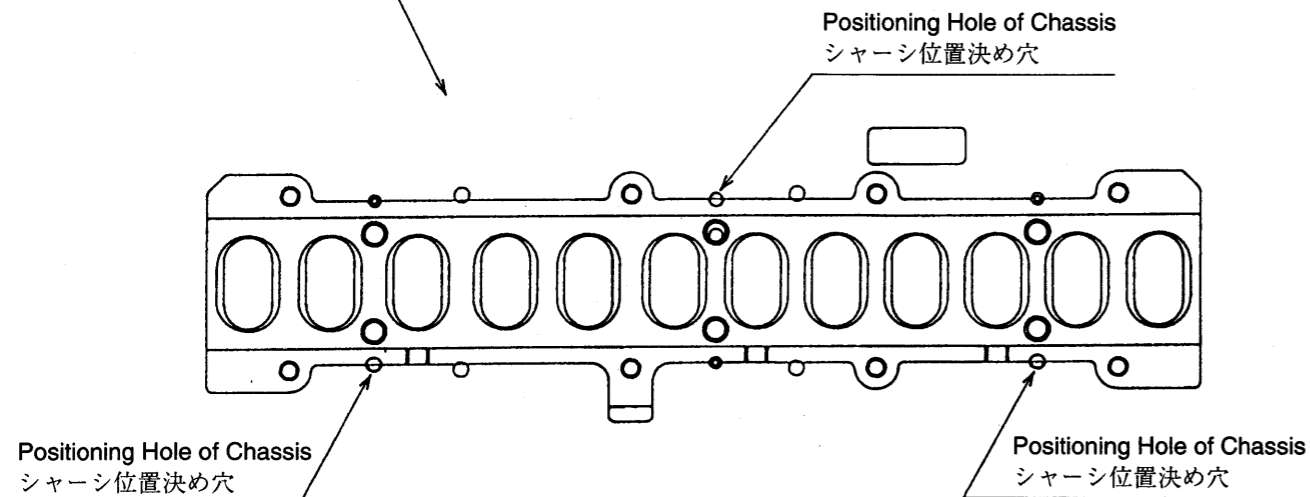


Fig. 2

2) Next, aligning the positioning bosses of RUBBER SWITCH with the circular holes of SPACER, and as done for the spacer, place one RUBBER SWITCH 8PL, four RUBBER SWITCH 12PL, one RUBBER SWITCH 13PL and one RUBBER SWITCH in order, starting on the lower tone side. In this procedure, make sure that RUBBER SWITCH and SPACER are positioned with their cutout parts and air-escape grooves aligned, respectively. (Refer to fig. 3 and fig. 4.)

2) 次に、SPACERの丸穴部にRUBBER SWITCHのボスを位置決めして、SPACERと同様に低音側より順にRUBBER SWITCH 8PL、RUBBER SWITCH 12Pを4個、RUBBER SWITCH 13P、RUBBER SWITCH 7HPと置いていきます。この際、RUBBER SWITCHとSPACERの外形切り欠き部、及び空気溝の位置が合うように注意してください。(fig. 3 fig. 4参照のこと)

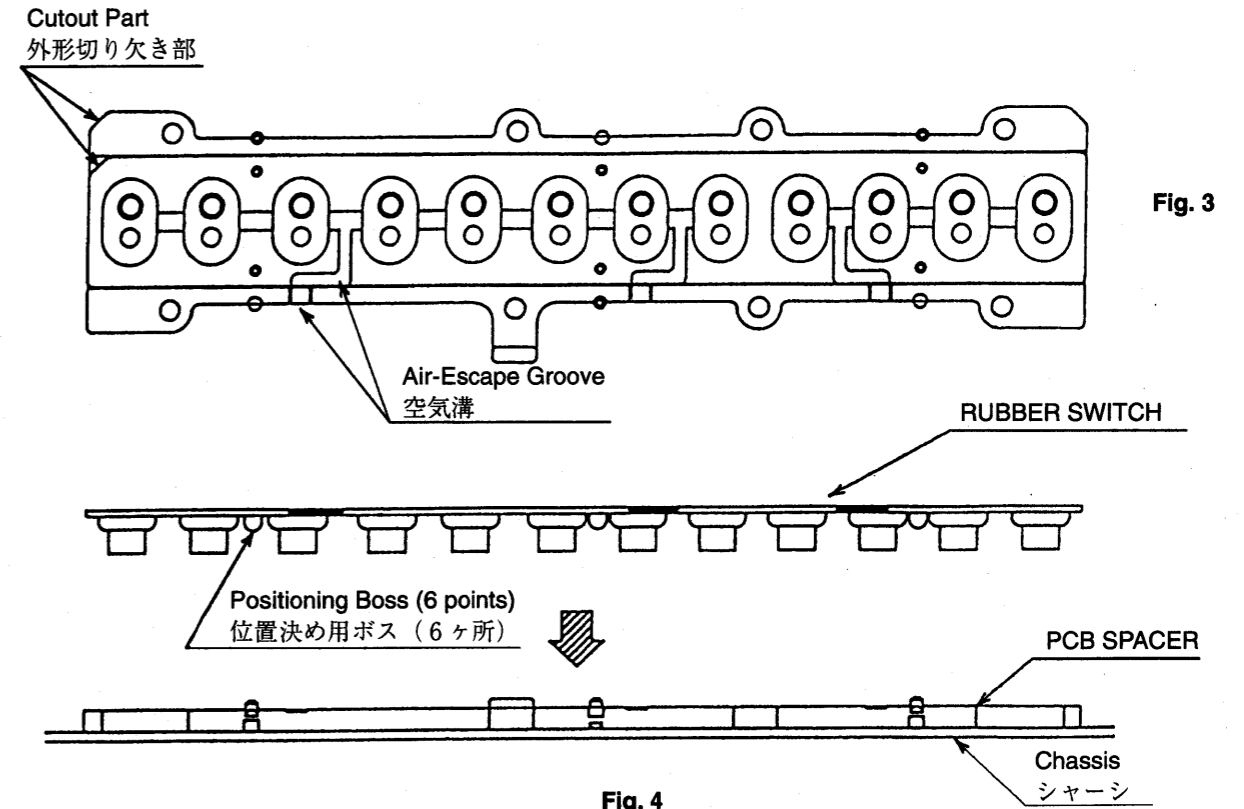


Fig. 4

3) Next, using the cutout part of PCB and the projecting part of SPACER as positioning guide, place PCB so that the positioning pin of SPACER fits into the positioning hole of PCB. (Refer to fig. 5) As fig. 6 shows, PCBs consist of three boards, "LOW" "MID" and "HI".

3) 次に、PCBの切り欠き部とSPACERの凸部を目印として、SPACERの位置決めピンにPCBの位置決め穴がはまるようにPCBをおきます。(fig. 5参照のこと) PCBは、fig. 6で示されるようにLOW、MID、HIの3枚で構成されています。

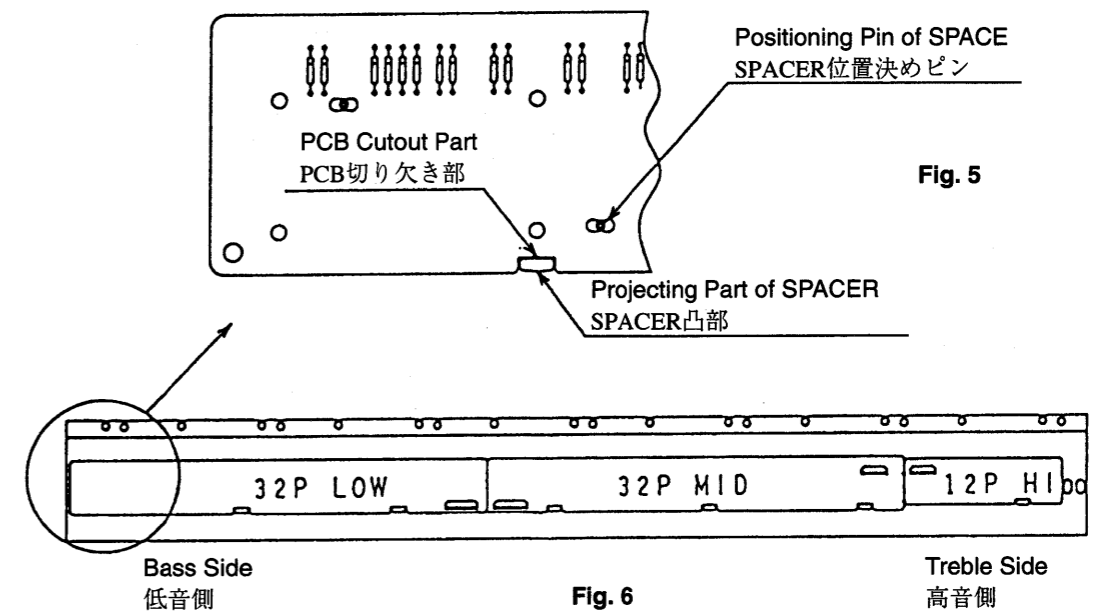


Fig. 6

4) Then, tighten the LOW, MID and HI PCBs with the Tap Tite Screws. First tighten the near-center Screws 1, then the end Screws 2 on the other side. (This order must be followed. Otherwise the PCBs may not be flush with the Spacers.)

Then tighten the remaining Screws 3 of the LOW, MID and HI PCBs. (For the above, refer to Fig. 7.)

Finally, tighten the Screws in the area adjacent to the MID and HI PCBs.

Since the PCBs may have been warped by soldering, etc., it is recommended to gently hold down the center and tighten the Screws.

4) 次に、TAP TITE SCREWSでPCB LOW、MID、HIをねじ止めしていきます。

ねじ止め順序は、最初に中央部寄り1をねじ止めし、次に反対側端部2を締結します。

(ねじ止めによって、PCBがSPACERより浮きあがってしまうことがあるため。)

そしてPCBのLOW、MID、HIの残りの部分3もねじ止めます。(以上fig.7参照のこと。)

最後にPCBのMID、HIの隣接部をねじ止めします。

基板がハンダ付け等によってソリを生じていることがあるため中央部を軽くおさえながらねじ止めするとよいでしょう。

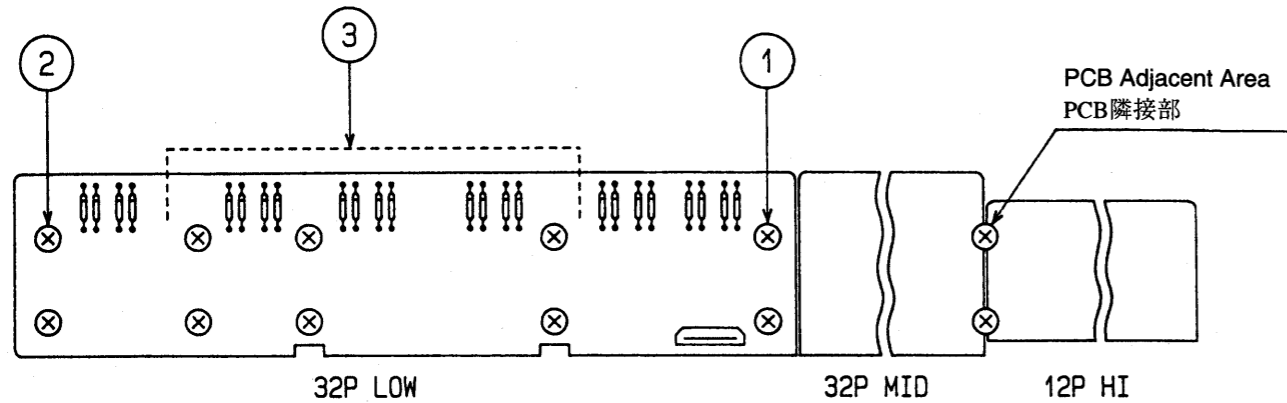


Fig. 7

2. REMOVAL AND REINSTALLATION OF THE KEYS

Before removing the keys, first take the stopper off the rear side of the chassis, then take away the spring.

When reinstalling the keys, carefully apply the stopper as shown in fig. 8.

Bring the stopper into close contact with the ends of the white key shafts and press the stopper in the area of the double-coated tape to secure it. (Refer fig. 8.)

2. 鍵盤の取り付け、取りはずし方

鍵を取りはずす際は、まずシャーシ裏側からストッパーをはがし次にスプリングをはずして、鍵を抜きます。鍵を取り付ける際は、fig. 8に示されるようにストッパーの貼りに注意してください。

ストッパーは白鍵軸部の端に密接させて取り付け、両面テープ上をおさえつけ確実に固定させてください。(fig.8参照のこと)

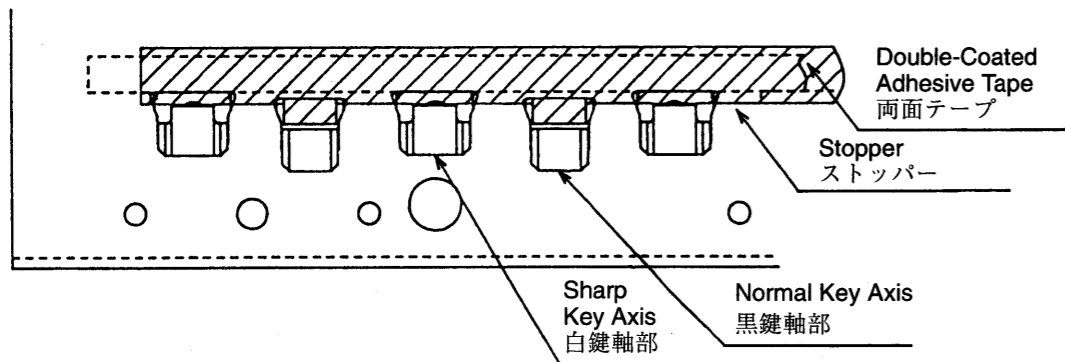
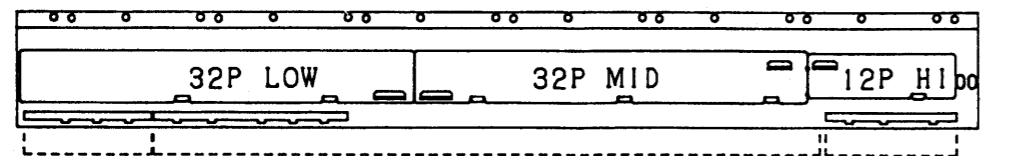


Fig. 8

Viewed from the rear side of the chassis. 図はシャーシ裏面から見た図です。



STOPPER 8PL STOPPER 12P × 5 STOPPER 8PH

Fig. 9

TEST MODE/テストモード

NOTE: When executing the test mode, the data of internal RAM will not be lost.

◇Required Items

- DP-2 (Foot Pedal),
- EV-5 (Expression Pedal)
- Memory Card (M-256E, etc. of which data may be erased)
- MIDI cable, • Sound PCM Card,
- Expansion Board, • Oscilloscope
- Measuring jig (See Fig. a), • Head Phone
- Voice Expansion Board

注：テストモードを実行しても、ユーザーのデータが壊れることはありません。

◇用意するもの

- DP-2 (フット・ペダル),
- EV-5 (エクスプレッション・ペダル),
- メモリー・カード (M-256E等：内部データを消去して良いもの),
- MIDIケーブル, • Sound PCMカード,
- エクспанション・ボード, • オシロスコープ
- 測定用治具(図a参照), • ヘッドホン
- ボイスエクспанションボード



Fig. a/図 a

This type is mono open plug. これは、モノ空プラグです。

◇Test Items

The following eight test are available for the JV-90. Refer to the each Test item for details.

◇テスト項目

JV-90には、下記の8つのテストがあります。各テストの詳細については、各テスト項目を参照して下さい。

1. A/D Test (1) =====> NUMBER 1
2. A/D Test (2) =====> NUMBER 2
3. LCD Test =====> NUMBER 3
4. Button Test =====> NUMBER 4
5. MIDI Test =====> NUMBER 5
6. Card & Expansion Board Test =====> NUMBER 6
7. Sound & Key Test =====> NUMBER 7
8. Memory Test =====> NUMBER 8

Display on LCD/LCD 上の表示

- AD-1
- AD-2
- LCD
- SW
- MIDI
- CARD
- WAVE
- RAM

NOTE: Each test item corresponds to the numerical key from [1] to [8].

To execute the test, press the corresponding numerical key.

Refer to the following table about the other switch operation in the Test Mode.

注：各テストは、ナンバー・ボタン [1] - [8] に対応していますので、実行したいテストに対応しているナンバー・ボタンを押して、テストを実行して下さい。また、その他のテスト・モード中のスイッチ操作については、下記の表を参照して下さい。

▶	Moves to next test items. 次のテストモードに移動。
◀	Moves to previous test items. 1つ前のテストモードに移動。
▼	Directly selects test items 1. テスト項目1. に移動。
EXIT	Exits test item or Test mode. Exception: To exit the switch test, press and hold the [ENTER] button and then press the [EXIT] button. 各テスト項目が選択できる状態に戻るか、または、テスト・モードを終了する。ただし SWITCH テストをぬけるときは、[ENTER] を押しながら [EXIT] を押します。

◇To enter the test mode

Power on while pressing [PCM CARD B] button, [NUMBER 1] button and [NUMBER 8].

◇テストモードの入り方

[PCM CARD B] ボタン, [NUMBER 1] ボタン, [NUMBER 8] ボタンを押しながら電源を入れて下さい。

◇To exit the test mode

When selects the each test items, press the [EXIT] button.

◇テスト・モードの抜け方

各テスト項目が選択できる状態で、[EXIT] ボタンを押して下さい。

A/D TEST (2)

Press [NUMBER 2] button, then display the Fig.2 on LCD.
[NUMBER 2]ボタンを押すと、LCDディスプレイ上に図2が表示される。

BENDER	MOD	AFT	PEDAL	CC1	INT	CARD
0	0	0	0	10	10	OK
						ERR

Fig. 2/図2

- bender test -

Tilt Bender Lever to the right.
ハンターレバーを右に傾けていく。

Both "BENDER" count increase "0 0" to over "6 6"?
表示の値が共に、"0 0"から"6 6"以上になるか?

Tilt Bender Lever to the left.
ハンターレバーを左に傾けていく。

The right "BENDER" count increases "0" to over "7"?
表示の右の値が、"0"から"7"以上になるか?

Both "BENDER" count are "0 0" with the lever at neutral?
ハンターレバーを傾けない状態で表示の値の両方が"0"になるか?

Bender Test is complete.
ハンターテスト終了。

- modulation test -

Push Bender lever to MODULATION.
ハンターレバーをモジュレーション側に傾けていく。

"MOD" count increases from "0" to "10"?
"0"から"10"に表示の値が変化するか?

"MOD" count is "0" with the lever released?
ハンターレバーを傾けない状態で、"0"になるか?

Modulation Test is complete.
モジュレーションテスト終了。

- after touch test -

Press any key firmly.
任意のキーを強く押さえていく。

"AFT" count increases from "0" to "10"?
"0"から"10"に表示の値が変化するか?

"AFT" count is "0" with the key released?
キーを押さえない状態で、"0"になるか?

After touch Test is complete.
タッチテスト終了。

- volume pedal test -

Connect volume pedal (EV-5) into "PEDAL 1(2)" jack.
"PEDAL 1(2)"ジャックに、ボリュームペダル (EV-5)を接続する。

Press the volume pedal.
ボリュームペダルを踏み込んでいく。

Left (Right) "PEDAL" count increases from "0" to "10"?
左側(右側)の表示の値が、"0"から"10"に変化するか?

Disconnect the volume pedal.
"PEDAL 1(2)"ジャックからプラグを抜く。

"10" displayed?
表示の値が、"10"になるか?

Volume Pedal Test is complete.
ボリュームペダルテスト終了。

Check: Main Board IC1
D6, D12
01, 05, 017, 018

- C1 test -

Raise the C1 slider from bottom to top.
C1スライダを、下から上に上げていく。

"CC1" count increases from "0" to "10"?
表示の値が、"0"から"10"に変化する。

C1 Test is complete.
C1テスト終了。

Check: Bender Board
Main Board IC1

- internal battery test -

"INT" count displayed "OK"?
表示の値が、"OK"を表示するか?

Internal Battery Test is complete.
内部バッテリーテスト終了。

Check: Main Board BT1, IC27, IC1

- RAM card battery test -

Insert memory card (RAM) into "DATA CARD" slot.
"DATA CARD"スロットにメモリーカード (RAM)を挿入する。

"CARD" count displayed "OK"?
表示の値が、"OK"を表示するか?

Extract the memory card.
メモリーカードを引き抜く。

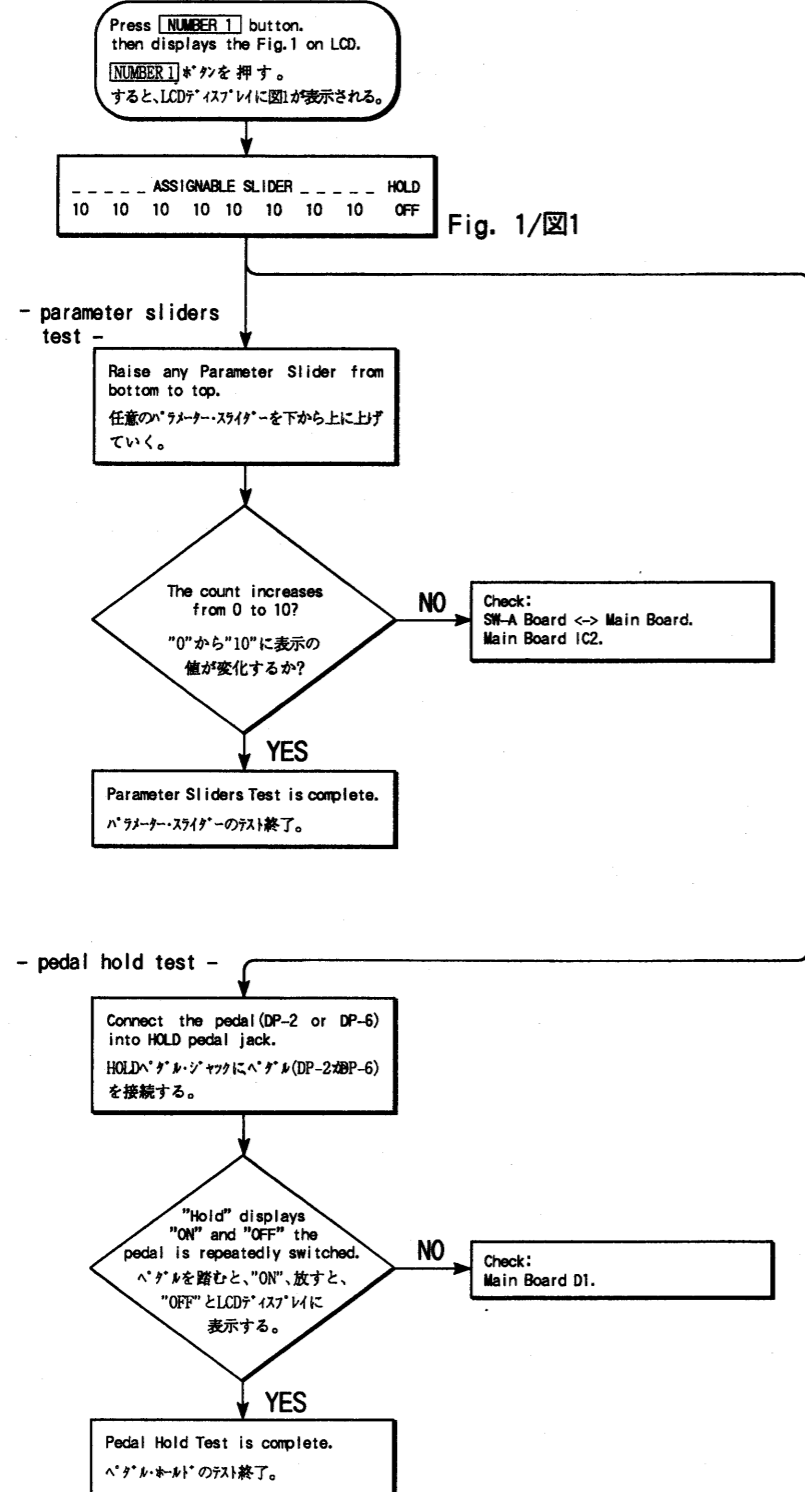
"CARD" count displayed "ERR"?
表示の値が"ERR"を表示するか?

RAM Card Battery Test is complete.
RAMカードバッテリーテスト終了。

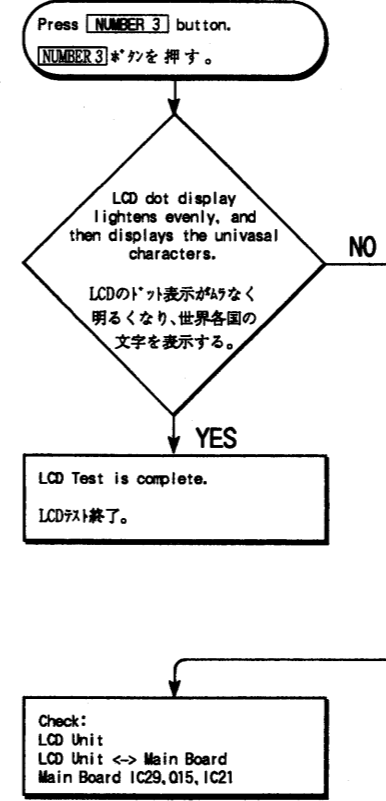
Check: RAM Card
Card Board <-> Main Board
Main Board IC27, D2, IC1

Check: Keyboard
Keyboard <-> Main Board
Main Board IC29, IC1.

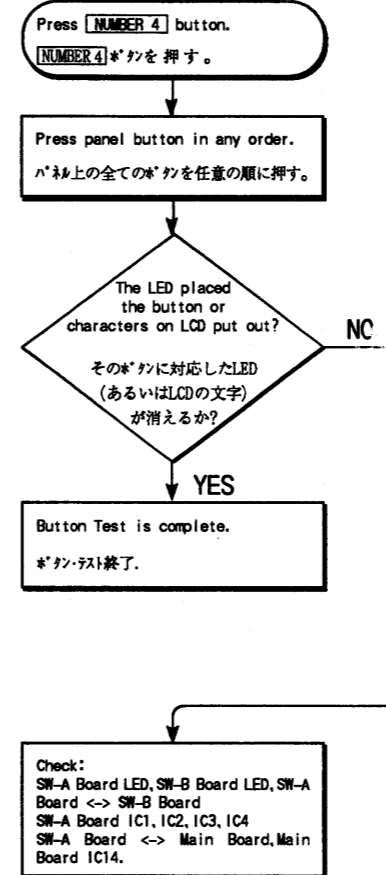
A/D TEST (1)



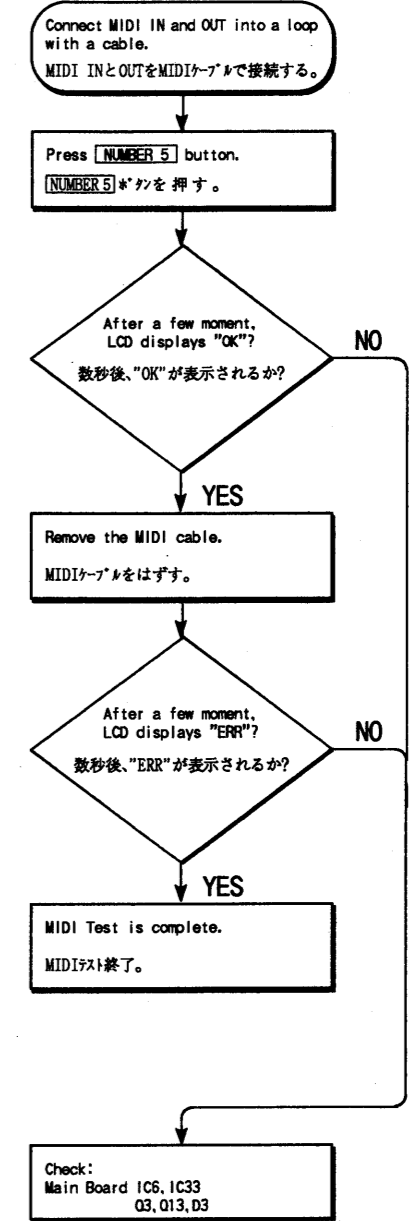
LCD TEST



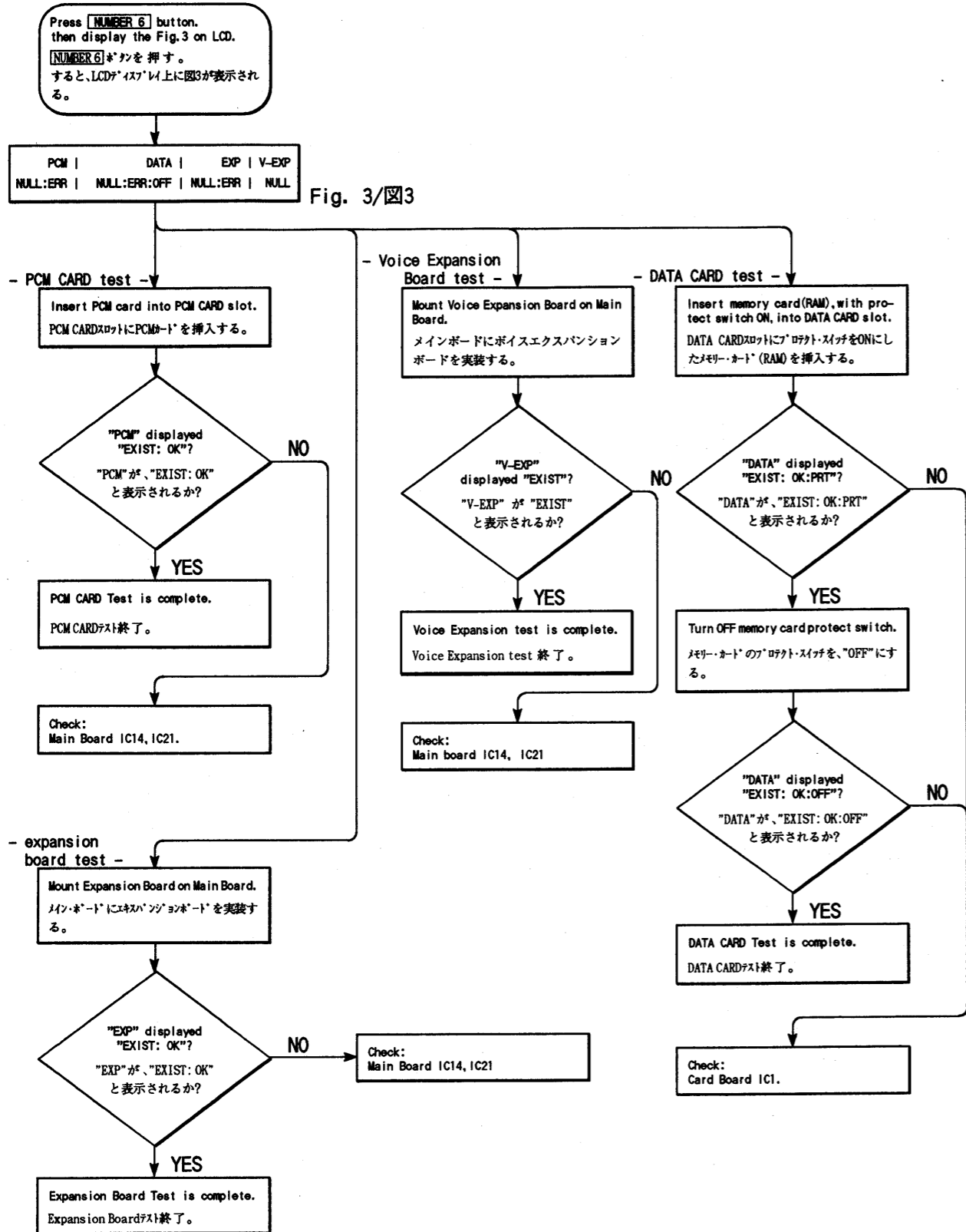
BUTTON TEST



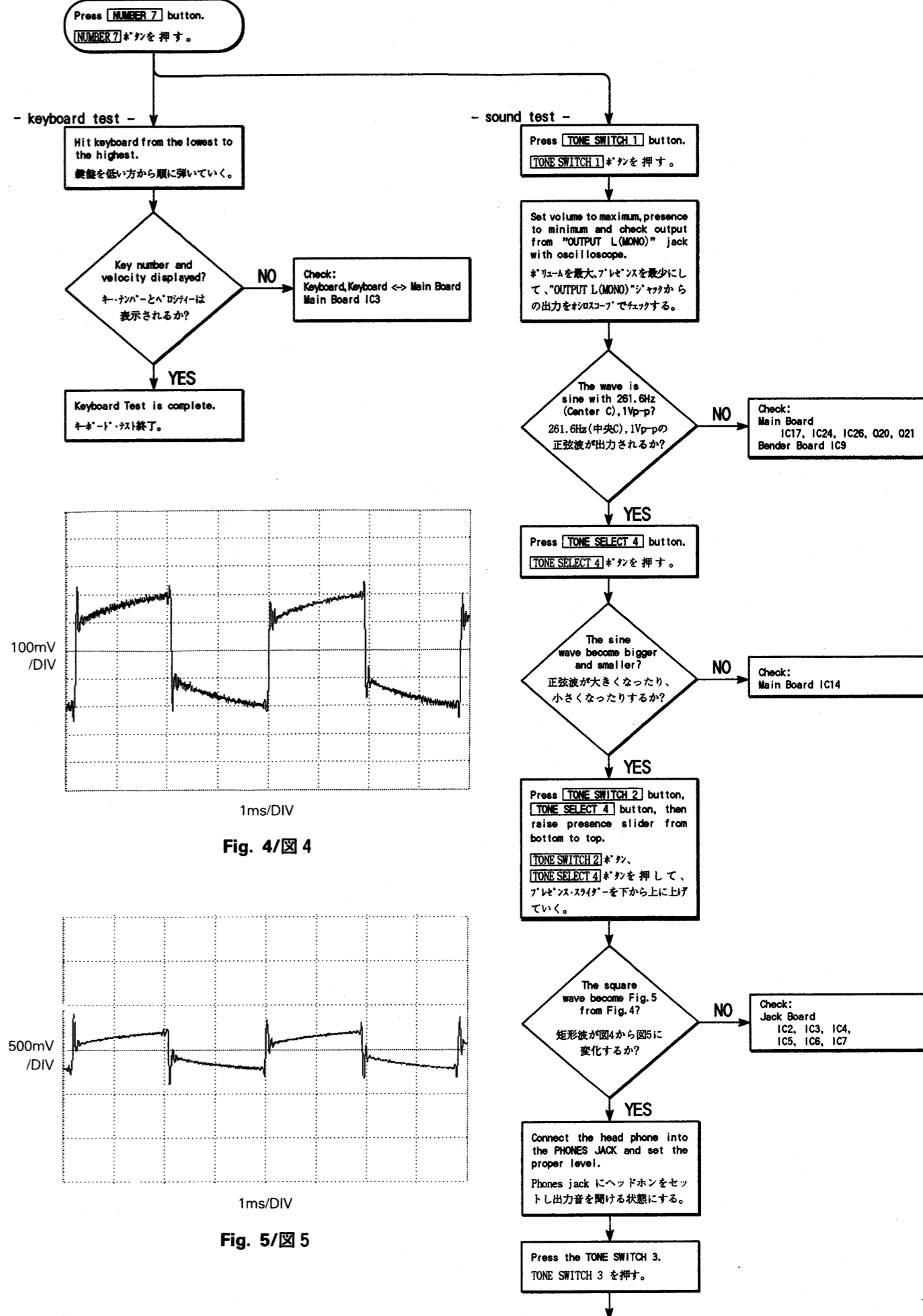
MIDI TEST



CARD & EXPANSION MEMORY TEST



KEYBOARD & SOUND TEST



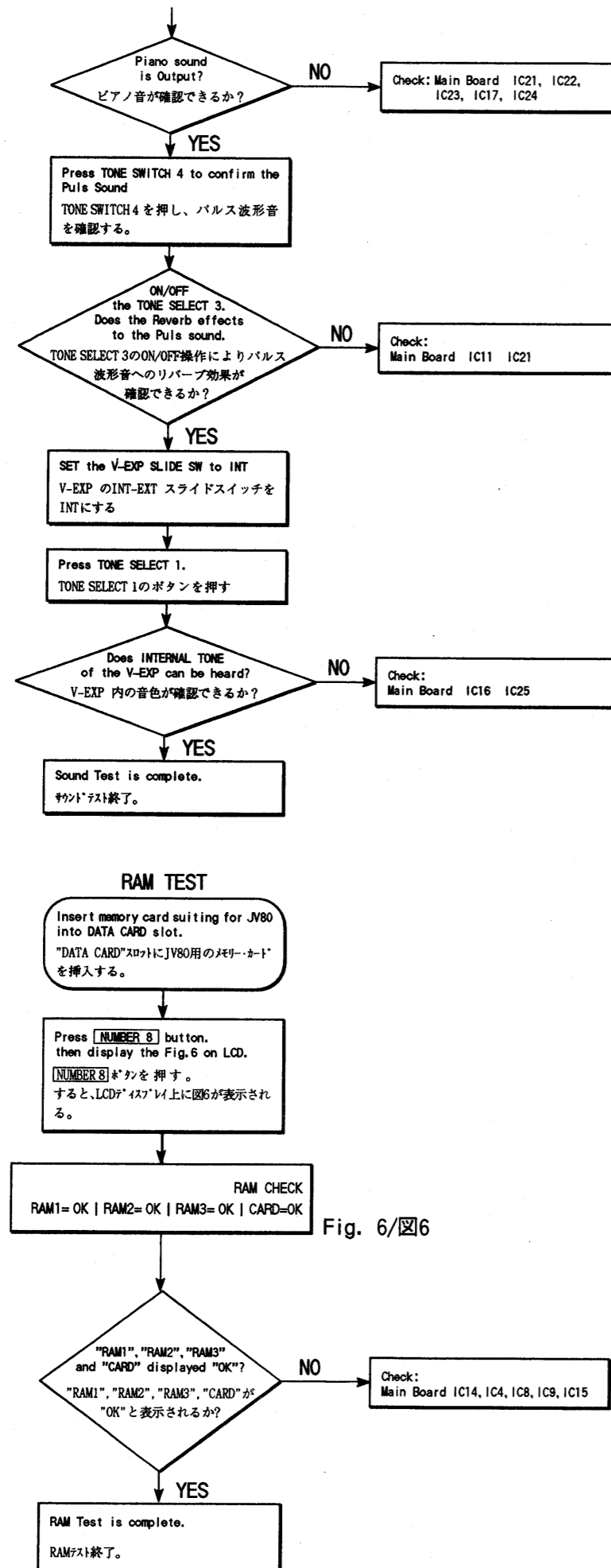


Fig. 6/図6

DATA SAVE/LOAD/データのセーブ/ロード

1. Use the Memory Card (M-256E).

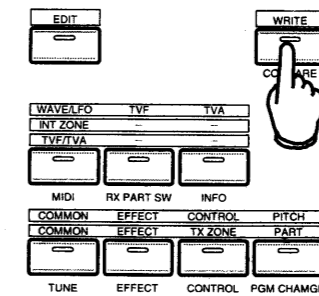
NOTE: To stop operation halfway, press the **EXIT** button. Every time the button is pressed, the screen returns to the preceding one.

a) How to save all the data in the internal memory onto a Memory card.

[1] Connect a Memory Card to the card slot (DATA CARD).

[2] Set the protect switch on the Memory Card to the OFF position.

[3] By pressing **WRITE** in any mode, the following screen is displayed.



WRITE MODE
Write|Copy|Initialize|Card|Bulk|Protect.

[4] Select the required function (command) using the **◀/▶** button or **PARAMETER SLIDERS 1**. In this case, select "Card". (The item selected flickers.)

[5] Press **ENTER**. The selected function (command) setting screen is then displayed.

DATA/PCM Card
Int→Card|Card→Int|Int↔Card|PCM Card

[6] Select the required item using the **◀/▶** button or **PARAMETER SLIDERS 1**. In this case, select "Int → Card". (The item selected flickers.)

[7] **CAUTION**
The JV-90 allows performance to be created by combining batches in the internal memory and on the Data Card. Note that the following takes place when the data of such performance is copied from the internal memory to the Data Card or from the Data Card to the internal memory:

1. メモリー・カード (M-256E) を使う。

注: 操作を途中で中止する場合は、**EXIT** ボタンを押して下さい。ボタンを押す度に1つ前の画面に戻ります。

a) メモリー・カードに内部メモリーの全データを保存する方法

[1] カード・スロット (DATA CARD) にメモリー・カードを差し込みます。

[2] メモリー・カードのプロテクト・スイッチをオフにします。

[3] いずれのモードでも、**WRITE** を押すと次のような画面が表示されます。

[4] 実行したい機能 (コマンド) を **◀/▶** ボタン、または、**PARAMETER SLIDERS 1** を使用して選択して下さい。この場合は "Card" を選択して下さい。(選択された項目が点滅します。)

[5] **ENTER** を押します。選んだ機能 (コマンド) の設定画面になります。

[6] **◀/▶** ボタン、または、**PARAMETER SLIDERS 1** を使用して選択して下さい。この場合は、"Int → Card" を選択して下さい。(選択された項目が点滅します。)

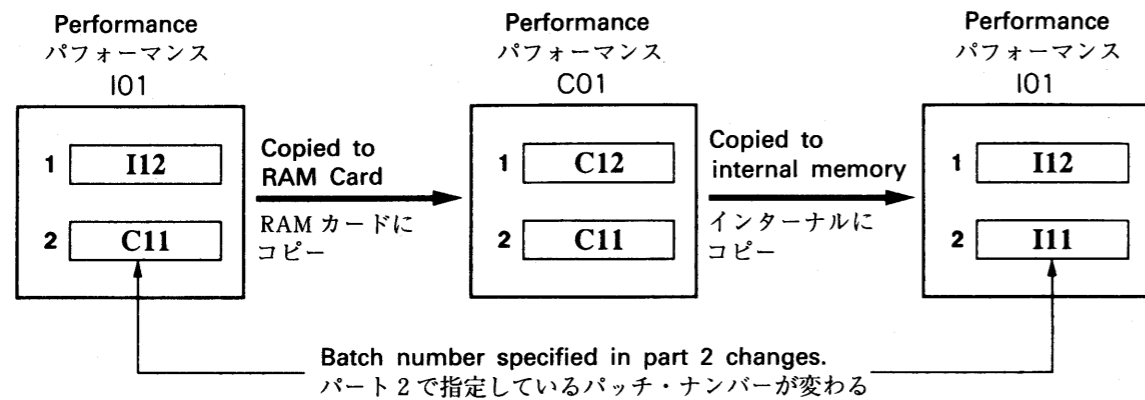
[7] **注意**
JV-90 では、インターナルと DATA カードのパッチを組み合わせてパフォーマンスを作ることができます。このようなパフォーマンスのデータをインターナル→DATA カード、または DATA カード→インターナルにコピーを実行すると次のようなことが起こりますのでご注意ください。

(Example) Assume that there is performance I01 which specifies batch I12 in part 1 and batch C11 in part 2. When copied from the internal memory to the Data Card, this performance is stored as "C01" on the Data Card. At this time, the batch in part 1 is stored as "C12" and the batch in part 2 is stored intact as C11.

When the data on the Data card is then copied to the internal memory, the performance is stored as "I01" and part 1 as "I12" into the internal memory, but part 2 is stored as "I11". Hence, the data copied is identical in performance number to, but is different in batch number specified in part 2 from, the original data.

(例) パート1にI12, パート2にC11のバッチを指定しているパフォーマンスI01があります。インターナルからDATAカードにコピーが実行されると、このパフォーマンスは、“C01”としてDATAカードに記憶されます。

このときパート1のバッチは“C12”, パート2のバッチはそのままC11として記憶されます。その後、DATAカードのデータをインターナルにコピーした場合、パフォーマンスは“I01”, パート1は“I12”としてインターナルに記憶されますが、パート2は“I11”として記憶されるので、元のデータとは、パフォーマンスのナンバーは同じでも、パート2で指定しているバッチ・ナンバーが違ってしまいます。

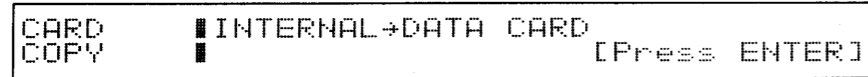


To store the data in the internal memory intact, execute bulk dump.

インターナルのデータをそのまま保存したいときは、バルク・ダンプを実行してください。

[8] Press **ENTER**. The selected function (command) setting screen is then displayed.

[8] **ENTER** を押します。選んだ機能 (コマンド) の設定画面になります。



[9] Copy from internal memory to Data Card
Copy all of the performance, batch and rhythm set data stored in the internal memory onto the Data Card.

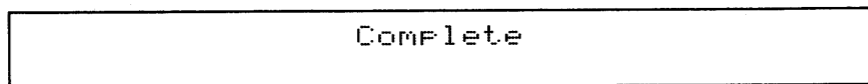
[9] コピー・インターナル→DATAカード
インターナルにあるパフォーマンス、バッチ、リズム・セットのデータを、すべてDATAカードにコピーします。

※ When this copy is executed, the Data Card used, whether it is a new Data Card or the Data Card already used with the other instrument, is formatted (initialized) to allow data to be written in the JV-90 form.

※ 新しいDATAカードや、それまで他の楽器で使っていたDATAカードで実行すると、DATAカードをJV-90のデータ形式で書き込めるようにフォーマット(初期化)します。

[10] Immediately before the copy is executed, **Press ENTER** is displayed on the top right of the screen. When the setting is complete, press **ENTER** to execute the command.

[10] 実行直前の画面右上には **Press ENTER** と表示されます。設定が終了したら **ENTER** を押して、コマンドを実行させます。



Screen displayed before **WRITE** was pressed.
WRITE を押す前の画面

After "Complete" is displayed on the screen, the JV-80 returns to the screen (mode) displayed before **WRITE** was pressed. The operation is now complete.

画面に "Complete" と表示された後、**WRITE** を押す前の画面 (モード) に戻り、操作が終了します。

[11] Return the protect switch on the Memory Card to the ON position, then remove the card from the card slot.

[11] メモリ・カードのプロテクト・スイッチをオンに戻し、カードをカード・スロットから抜きます。

b) How to load all the data on a memory card into the internal memory.

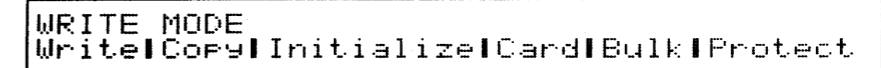
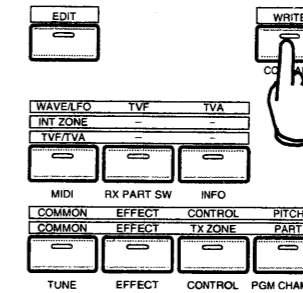
b) メモリー・カードの全データを本体に読み込む方法

[1] Connect a Memory Card to the card slot (DATA CARD).

[1] カード・スロット (DATA CARD) にメモリー・カードを差し込みます。

[2] By pressing **WRITE** in any mode, the following screen is displayed.

[2] いずれのモードでも、**WRITE** を押すと次のような画面が表示されます。

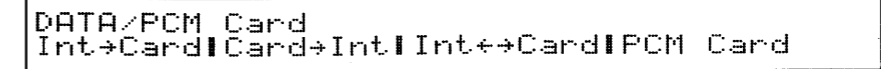


[3] Select the required function (command) using the **◀/▶** button or **PARAMETER SLIDERS 1**. In this case, select "Card". (The item selected flickers.)

[3] 実行したい機能 (コマンド) を **◀/▶** ボタン、または、**PARAMETER SLIDERS 1** を使用して選択して下さい。この場合は "Card" を選択して下さい。(選択された項目が点滅します。)

[4] Press **ENTER**. The selected function (command) setting screen is then displayed.

[4] **ENTER** を押します。選んだ機能 (コマンド) の設定画面になります。

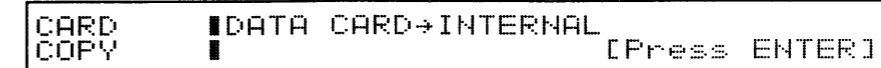


[5] Select the required item using the **◀/▶** button or **PARAMETER SLIDERS 1**. In this case, select "Card → Int". (The item selected flickers.)

[5] **◀/▶** ボタン、または、**PARAMETER SLIDERS 1** を使用して選択して下さい。この場合は、"Card → Int" を選択して下さい。(選択された項目が点滅します。)

[6] Press **ENTER**. The selected function (command) setting screen is then displayed.

[6] **ENTER** を押します。選んだ機能 (コマンド) の設定画面になります。



[7] Copy from DATA Card to internal memory Copy all of the performance, batch and rhythm set data stored in the Data Card onto the internal memory.

[7] コピー・DATAカード→インターナル
DATAカードにあるパフォーマンス、バッチ、リズム・セットのデータを、すべてインターナルにコピーします。

[8] Immediately before the copy is executed, **Press ENTER** is displayed on the top right of the screen. When the setting is complete, press **ENTER** to execute the command.

[8] 実行直前の画面右上には **Press ENTER** と表示されます。設定が終了したら **ENTER** を押して、コマンドを実行させます。

Complete

Screen displayed before **WRITE** was pressed.
WRITE を押す前の画面

After "Complete" is displayed on the screen, the JV-90 returns to the screen (mode) displayed before **WRITE** was pressed. The operation is now complete.

画面に "Complete" と表示された後, **WRITE** を押す前の画面 (モード) に戻り, 操作が終了します。

[9] Remove the card from the card slot.

[9] カードをカード・スロットから抜きます。

2. Use the MC-500MK2 (Bulk Dump).

NOTE: To stop operation halfway, press the **EXIT** button. Every time the button is pressed, the screen returns to the preceding one.

2. MC-500MK2 (Bulk Dump) を使う。

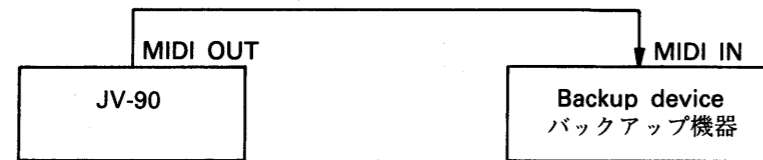
注: 操作を途中で中止する場合は, **EXIT** ボタンを押して下さい。ボタンを押す度に1つ前の画面に戻ります。

a) How to transfer all the data in the internal memory into the external backup device (JV-90 ==> MC-500MK2)

a) 内部メモリーの全データを外部バックアップ機器に転送する方法 (JV-90 ==> MC-500MK2)

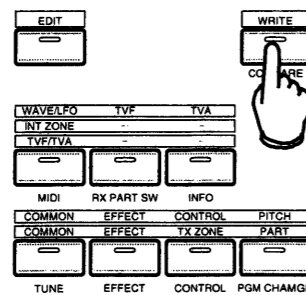
[1] Connect the MIDI OUT on the JV-90 to the MIDI IN on the backup device using a MIDI cable. (This is called a One-way connection.)

[1] JV-90 の MIDI アウトとバックアップ機器の MIDI インを1本の MIDI ケーブルで接続します。(この方式をワン・ウェイと呼びます。)



[2] <JV-90>
By pressing **WRITE** in any mode, the following screen is displayed.

[2] <JV-90>
いずれのモードでも, **WRITE** を押すと次のような画面が表示されます。



WRITE MODE
Write|Copy|Initialize|Card|Bulk|Protect

[3] <JV-90>
Select the required function (command) using the **◀/▶** button or **PARAMETER SLIDERS 1**. In this case, select "Bulk".
(The item selected flickers.)

[3] <JV-90>
実行したい機能 (コマンド) を **◀/▶** ボタン, または, **PARAMETER SLIDERS 1** を使用して選択して下さい。この場合は "Bulk" を選択して下さい。
(選択された項目が点滅します。)

[4] <JV-90>
Press **ENTER**. The selected function (command) setting screen is then displayed.

[4] <JV-90>
ENTER を押します。選んだ機能 (コマンド) の設定画面になります。

BULK DUMP
Internal|Card|Temporary

[5] <JV-90>
Select the required item using the **◀/▶** button or **PARAMETER SLIDERS 1**. In this case, select "Internal".
(The item selected flickers.)

[5] <JV-90>
◀/▶ ボタン, または, **PARAMETER SLIDERS 1** を使用して選択して下さい。この場合は, "Internal" を選択して下さい。
(選択された項目が点滅します。)

[6] <JV-90>
Press **ENTER**. The selected function (command) setting screen is then displayed.

[6] <JV-90>
ENTER を押します。選んだ機能 (コマンド) の設定画面になります。

[7]

[7]

BULK DUMP █ INTERNAL DATA [Press ENTER]

<JV-90>
Internal data
All data, i.e. performance, batch and rhythm set data, stored in the JV-90 internal memory is transferred.

<JV-90>
インターナル・データ
JV-90 のインターナルに記憶しているすべてのデータを転送します。データの内容は, パフォーマンス, パッチ, リズム・セットのデータです。

NOTE: Make the MC-500MK2 ready to receive data.

注: MC-500MK2 を受信待機状態にして下さい。

[8] <MC-500MK2>
Turn the MC-500MK2 power on, and the following display will appear.

[8] <MC-500MK2>
MC-500MK2 の電源を入れます。MC-500MK2 のディスプレイに下記のように表示されます。

Insert System Disk and Press ENTER

[9] <MC-500MK2>
Insert the SUPER MRC system disk, and press the **ENTER** key to start up the SUPER MRC system.

[9] <MC-500MK2>
SUPER MRC のシステムディスクを入れ, **ENTER** キーを押して, SUPER MRC のシステムを立ち上げます。

[10] <MC-500MK2>
Make sure that the following display appears.

[10] <MC-500MK2>
下記のように表示されるのを確認します。

SONG 1
M=1 ♩ =120 REAL

SONG 1: Song number ソング・ナンバー
M=1 : Measure 小節
♩ =120 : Tempo テンポ
REAL : Recording mode レコード・モード

[11] <MC-500MK2>
Use the cursor keys **◀ ▶** to remove the cursor to the Song number.

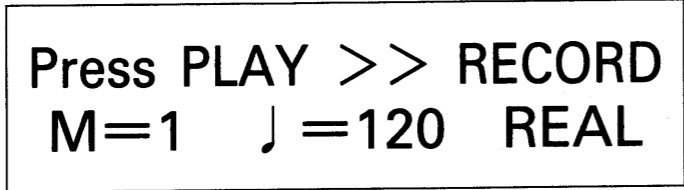
[11] <MC-500MK2>
カーソル・キー **◀ ▶** で, カーソルをソング・ナンバーの位置に移動させます。

[12] <MC-500MK2>
Specify the Song number in which to save the data.
(numeric keypad) → **SHIFT** key + **ENTER** key)

[12] <MC-500MK2>
データをセーブさせるソング・ナンバーを指定します。
(テン・キー) → **SHIFT** キー + **ENTER** キー)

[13] <MC-500MK2>
Press the **REC/LOAD** key. The following display will appear, and the MC-500MK2 is ready to receive bulk data.

[13] <MC-500MK2>
REC/LOAD キーを押します。
下記の表示になり、バルク・データ受信待機状態になります。



[14] <MC-500MK2>
Press the **PLAY/SAVE** key. The MC-500MK2 will enter Recording mode, after a little while, so transmit bulk data from the JV-90.

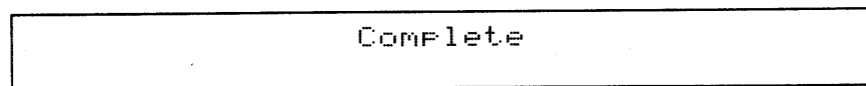
[14] <MC-500MK2>
PLAY/SAVE キーを押します。
MC-500MK2 がレコーディング状態になるので、少し時間をあけてJV-90 からバルク・データを送信します。

b) When you use a sequencer featuring a MIDI filter, set it to the mode that can receive Exclusive messages (On the Roland MC-50, set the MIDI 2 RCV STATUS to ON).

b) MIDI フィルターがついているシーケンサーをご使用になる場合は、あらかじめエクスクルーシブ情報を受信できるように設定しておいてください (ローランド MC-50 の場合は MIDI 2 RCV STATUS をオンに設定します)。

[15] <JV-90>
Immediately before the copy is executed, **Press ENTER** is displayed on the top right of the screen. When the setting is complete, press **ENTER** to execute the command.

[15] <JV-90>
実行直前の画面右上には **Press ENTER** と表示されます。設定が終了したら **ENTER** を押して、コマンドを実行させます。



Screen displayed before **WRITE** was pressed.
WRITE を押す前の画面

After "Complete" is displayed on the screen, the JV-90 returns to the screen (mode) displayed before **WRITE** was pressed. The operation is now complete.

画面に "Complete" と表示された後、**WRITE** を押す前の画面 (モード) に戻り、操作が終了します。

[16] <MC-500MK2>
When the JV-90 has finished transmitting bulk data, press the **STOP** key to exit Recording mode.

[16] <MC-500MK2>
JV-90 がバルク・データを送信し終わったら、**STOP** キーを押して、レコーディング状態から抜けれます。

[17] <MC-500MK2>
For the sake of safety, we suggest that you save the received bulk data to disk. To save to disk or load from disk, refer to the "SUPER MRC" Owner's Manual.

[17] <MC-500MK2>
受信したバルク・データは、万が一のため、ディスクにセーブしておくことをお勧めします。ディスクへのセーブまたは、ロードの方法は、"SUPER MRC" の取扱説明書を参照して下さい。

This completes data reception.

以上で、データの送信終了。

b) How to transfer all the data in the external backup device into the internal memory (MC-500MK2 ==> JV-90)

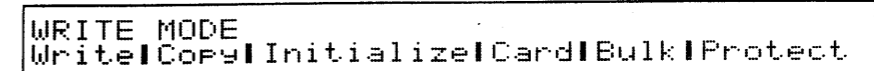
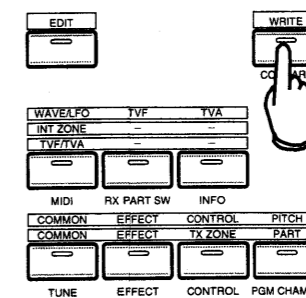
b) 外部バックアップ機器から全データを本体へ転送する方法 (MC-500MK2 ==> JV-90)

[1] <JV-90>
First set the protect switch of the unit to OFF.

[1] <JV-90>
まず、本体のプロテクト・スイッチをオフにします。

[2] <JV-90>
By pressing **WRITE** in any mode, the following screen is displayed.

[2] <JV-90>
いずれのモードでも、**WRITE** を押すと次のような画面が表示されます。

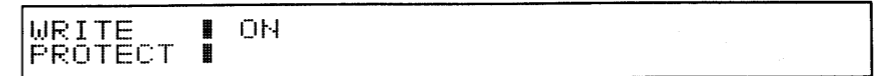


[3] <JV-90>
Select the required function (command) using the **◀/▶** button or **PARAMETER SLIDERS 1**. In this case, select "Protect". (The item selected flickers.)

[3] <JV-90>
実行したい機能 (コマンド) を **◀/▶** ボタン、または、**PARAMETER SLIDERS 1** を使用して選択して下さい。この場合は、"Protect" を選択して下さい。(選択された項目が点滅します。)

[4] <JV-90>
Press **ENTER**. The selected function (command) setting screen is then displayed.

[4] <JV-90>
ENTER を押します。選んだ機能 (コマンド) の設定画面になります。



Write Protect ON/OFF
Set to ON to make Protect valid, and set to OFF to make it invalid. Write Protect must be set to OFF when the batch or tone data is written from the card or temporary area to the internal memory or when the internal memory data is rewritten by bulk data received through MIDI. Write Protect defaults to ON.

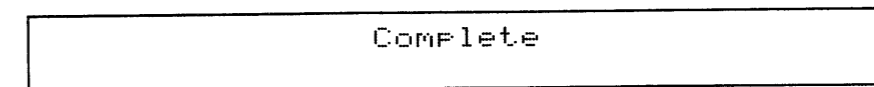
ライト・プロテクト ON/OFF
プロテクトは ON にすると有効になり、OFF にすると解除されます。パッチやトーンのデータをカードやテンポラリー・エリアからインターナルに書き込むときや、MIDI でバルク・データ受信してインターナルを書き換えるときは必ず OFF にしてください。電源投入後はいつでも ON になっています。

[5] <JV-90>
Select the required item using the **◀/▶** button or **PARAMETER SLIDERS 1**. In this case, select "OFF".

[5] <JV-90>
◀/▶ ボタン、または、**PARAMETER SLIDERS 1** を使用して選択して下さい。この場合は、"OFF" を選択して下さい。

[6] <JV-90>
After the setting is complete, press **ENTER** to execute the command.

[6] <JV-90>
設定が終了したら、**ENTER** を押してコマンドを実行して下さい。



Screen displayed before **WRITE** was pressed.
WRITE を押す前の画面

After "Complete" is displayed on the screen, the JV-90 returns to the screen (mode) displayed before **WRITE** was pressed. The operation is now complete.

画面に "Complete" と表示された後、**WRITE** を押す前の画面 (モード) に戻り、操作が終了します。

[7] <MC-500MK2>

Use the **α-dial** or (**numeric key "1"** + **ENTER** KEY) to select the first measure.

[8] <JV-90>

The JV-90 may be in the normal mode (play mode).
NOTE: JV-90 does not display any message when receiving bulk data. If you want to display the patch edited, select other patches first, then select the edited patch.

[9] <MC-500MK2>

Press the **PLAY/SAVE** key.

[10] <MC-500MK2>

Press the **STOP** key to stop the sequencer.
(When bulk data transmission ends, the sequencer will automatically stop, and the measure will blink.)

[11] This completes bulk data reception.

[7] <MC-500MK2>

α-Dial または (**テンキー"1"** + **ENTER** キー) で小節を最初にもってきます。

[8] <JV-90>

通常モード (プレイ・モード) の状態で結構です。
注: JV-90 は、バルク・データの受信中には何もメッセージを表示しません。パッチを書き換えた状態で表示したい場合、書き換えたパッチ以外のパッチを選択して、次に、書き換えたパッチを選択して下さい。

[9] <MC-500MK2>

PLAY/SAVE キーを押す。

[10] <MC-500MK2>

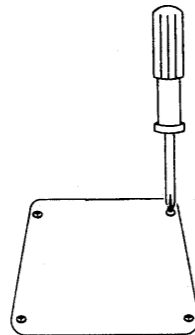
STOP キーを押して、シーケンサーを止めます。
(バルク・データの送信を終了したら自動的に止まり、小節が点滅します。)

[11] 以上で、バルク・データの受信終了。

HOW TO MOUNT THE EXPANSION BOARD/エクспанションボードの取付方法

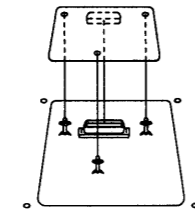
1. Turn over the JV-90 unit and remove the EXP cover.
(3x6 mm Binding B tite BC x 4 pcs.)

1. JV-90 本体を裏返し、EXP カバーを外す。
(3x6 mm Binding B tite BC x 4本)



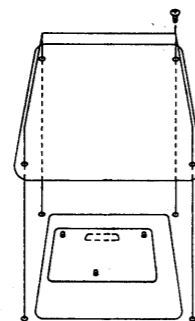
2. Mount the expansion board on the main board.
At this time, push the expansion board until the spacer heads at three positions come out completely.

2. メインボードにエクспанション・ボードを取り付ける。
この時、3ヶ所のスペーサーの頭が完全に出るまで押さえる。



3. Reinstall the EXP cover.

3. EXP カバーを取り付ける。



4. Conduct the "Card & Expansion Board Test" in the test mode (P. 13) to make sure that the expansion board has been installed without fault.

4. テストモード (P. 13) の "Card & Expansion Board Test" を実行してエクспанション・ボードがきちんと取り付けられていることを確認する。

IDENTIFYING VERSION NUMBER/バージョン確認方法

1. Turn on the Power Switch while pressing **NUMBER1**, **NUMBER8** and **PCM CARD B** buttons.
2. Press **BANK 8** button.
3. Then the version of program ROM (IC5 on Main Board) will be displayed on LCD L.
4. Press **EXIT** button, the unit will enter into the play mode.

1. **Number1**, **Number8**, **PCM CARD B** ボタンを押しながら電源を入れます。
2. **Bank 8** を押します。
3. すると、LCDディスプレイにプログラムROM (IC5 on Main Board) のバージョンが表示されます。
4. **EXIT** ボタンを押すと通常モードになります。

MEMORY INITIALIZATION/内部RAMの初期化

Caution!: Save user data (if any) onto appropriate memorizable machine such as memory card M-256 D/E to avoid data loss. For saving method, refer to "DATA SAVE/LOAD" on page.14~18. When the Back-up Battery or S-RAM (IC4 on Main Board) or Main Board has been replaced, take the following operations to initialize the S-RAM (IC8).

注意!: バックアップ用のRAMの内容が消去されますから、ユーザーのデータが入っている場合は、適当なメモリー(メモリー・カード M256 D/E等)へセーブしておいて下さい。セーブの方法については、"データのセーブ/ロードの方法"(P.14~18)を参照して下さい。バックアップ・バッテリー (BT1) や SRAM (IC4 on Main Board) や Main Board を交換した際は、バックアップ用RAMを下記の手順で初期化して下さい。

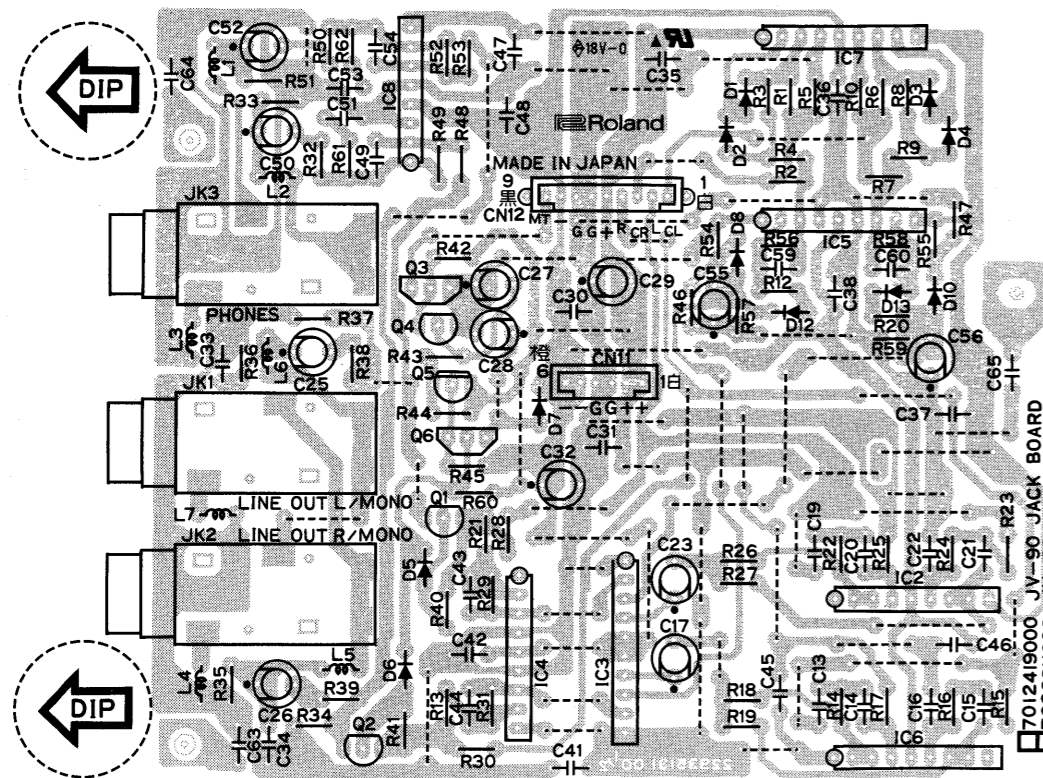
To initialize internal RAM, power on while pressing **NUMBER 8** button, then press **ENTER** button, and then press **WRITE** button. The unit become the play mode automatically.

NUMBER 8 ボタンを押しながら電源を入れます。次に、**ENTER** ボタン、さらに **WRITE** ボタンを押すとバックアップ用RAMが初期化されます。自動的に通常モードになります。

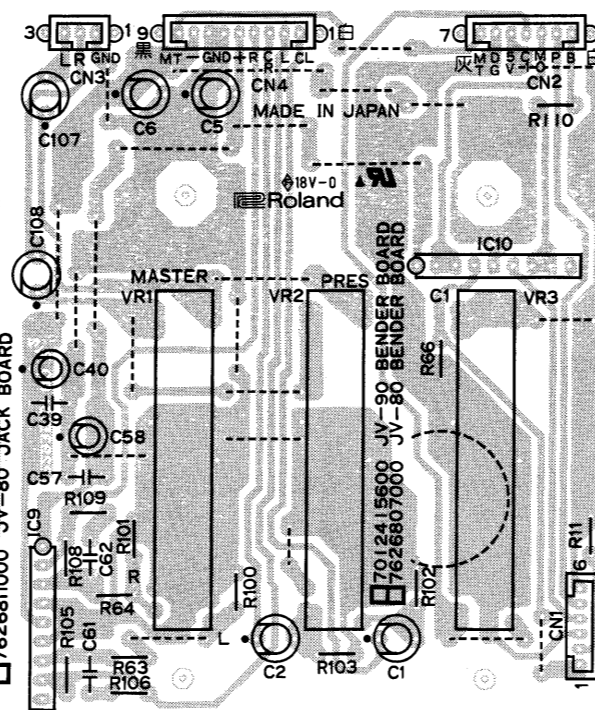
1 2 3 4 5 6 7 8 9 10 11 12 13 14 15 16 17 18 19 20 21 22 23 24 25 26 27 28 29 30

A
B
C
D
E
F
G
H
I
J
K
L
M
N
O
P
Q
R
S
T
U

JACK BOARD ASS'Y
ASSY 70124190
(pcb 22935131)

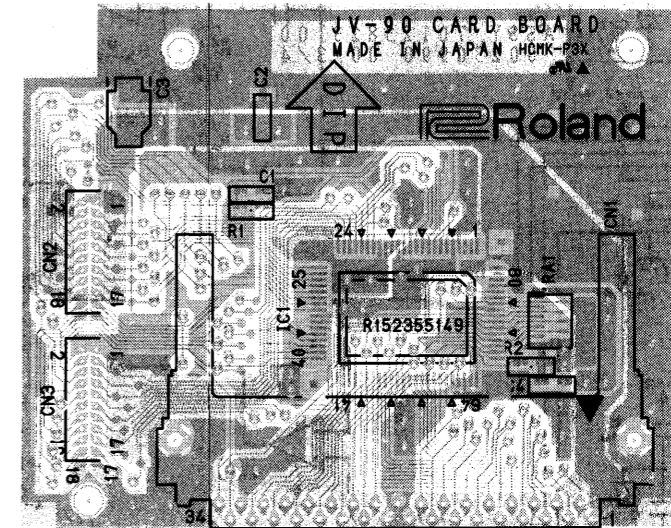


BENDER BOARD ASS'Y
ASSY 70124156
(pcb 22935131)



View from component side

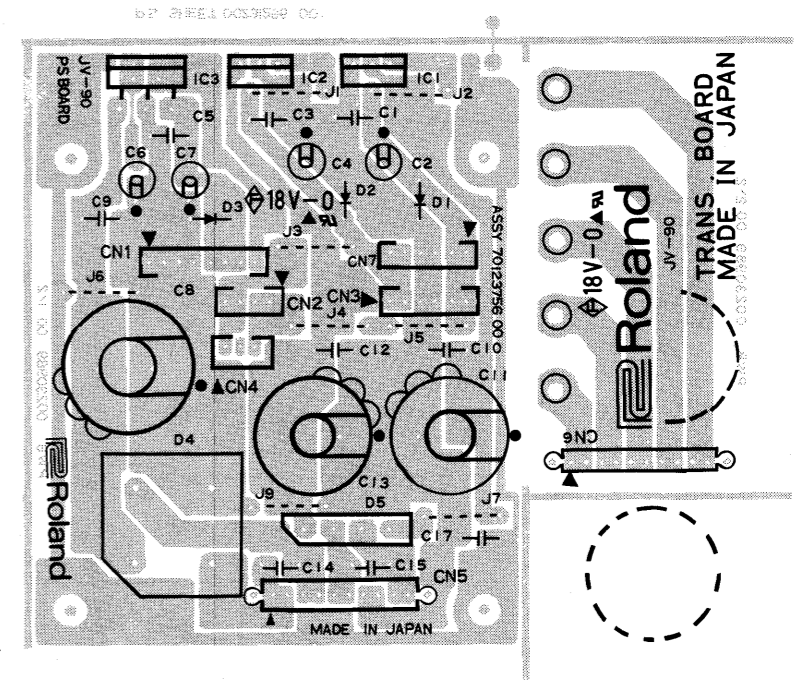
CARD BOARD ASS'Y
ASSY 70123823
(pcb 00231245)



View from component side

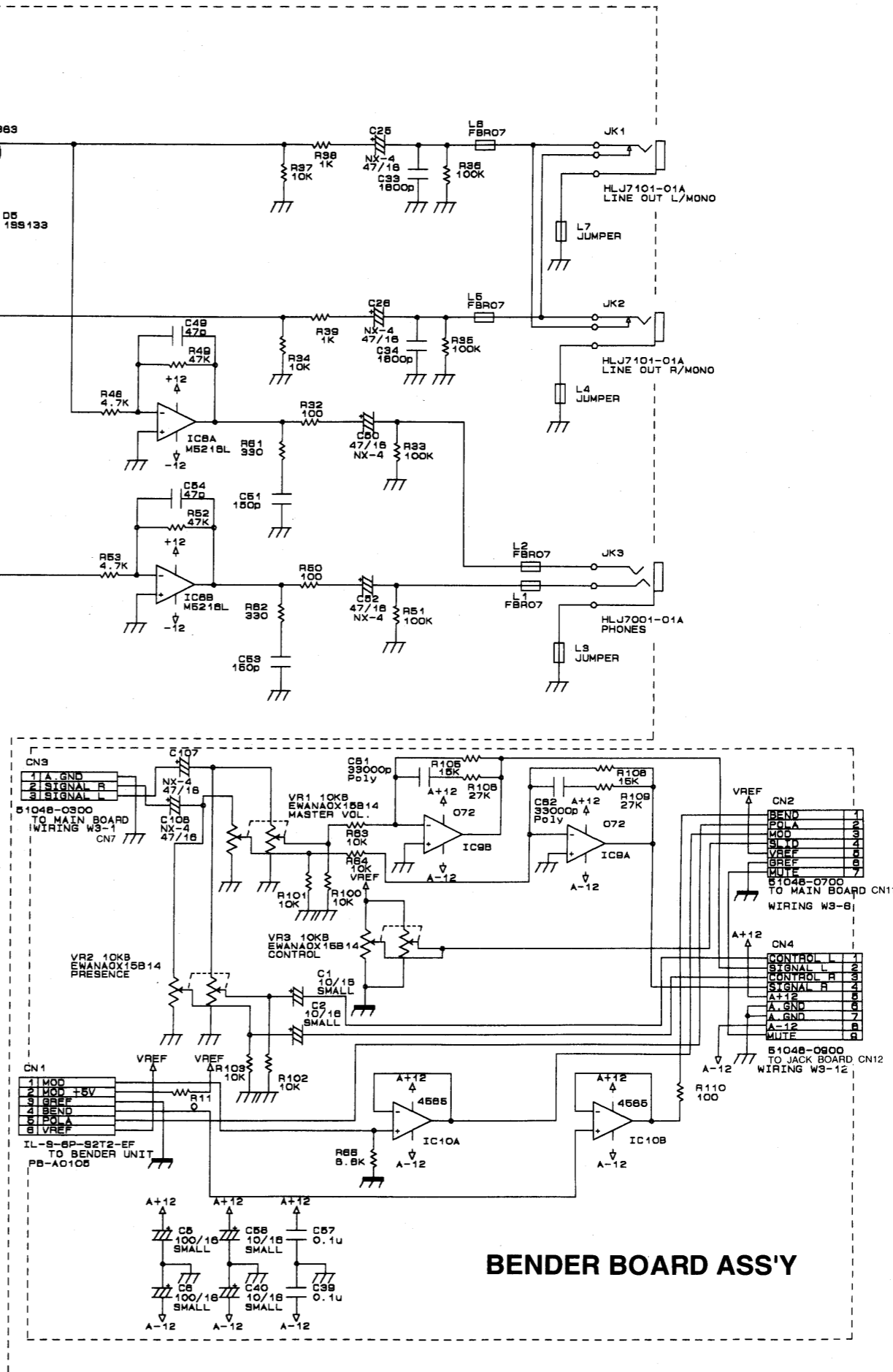
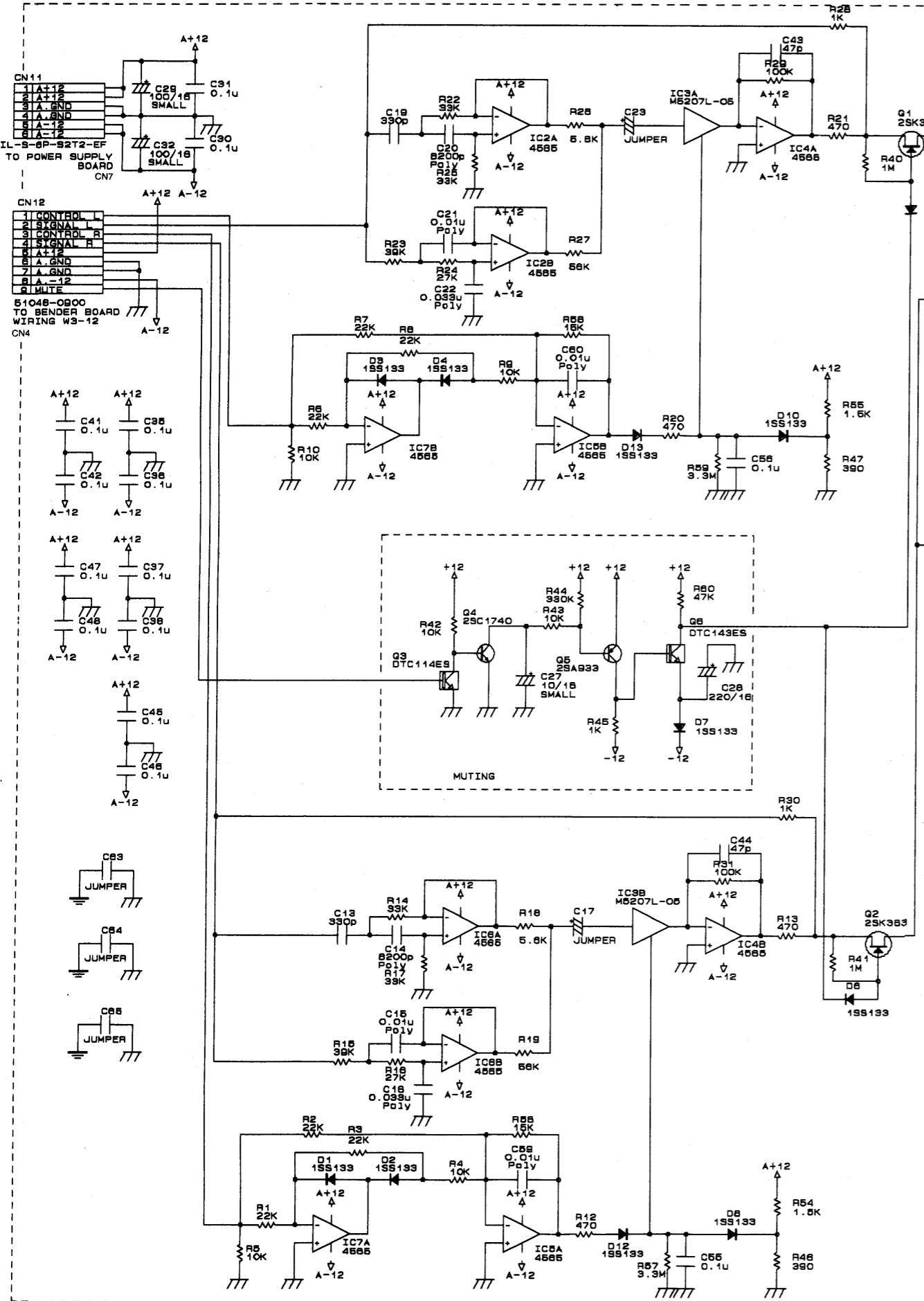
P.S BOARD ASS'Y
ASSY 70123756
(pcb 00231256)

TRANS BOARD



1 2 3 4 5 6 7 8 9 10 11 12 13 14 15 16 17 18 19 20 21 22 23 24 25 26 27 28 29 30

A JACK BOARD ASS'Y

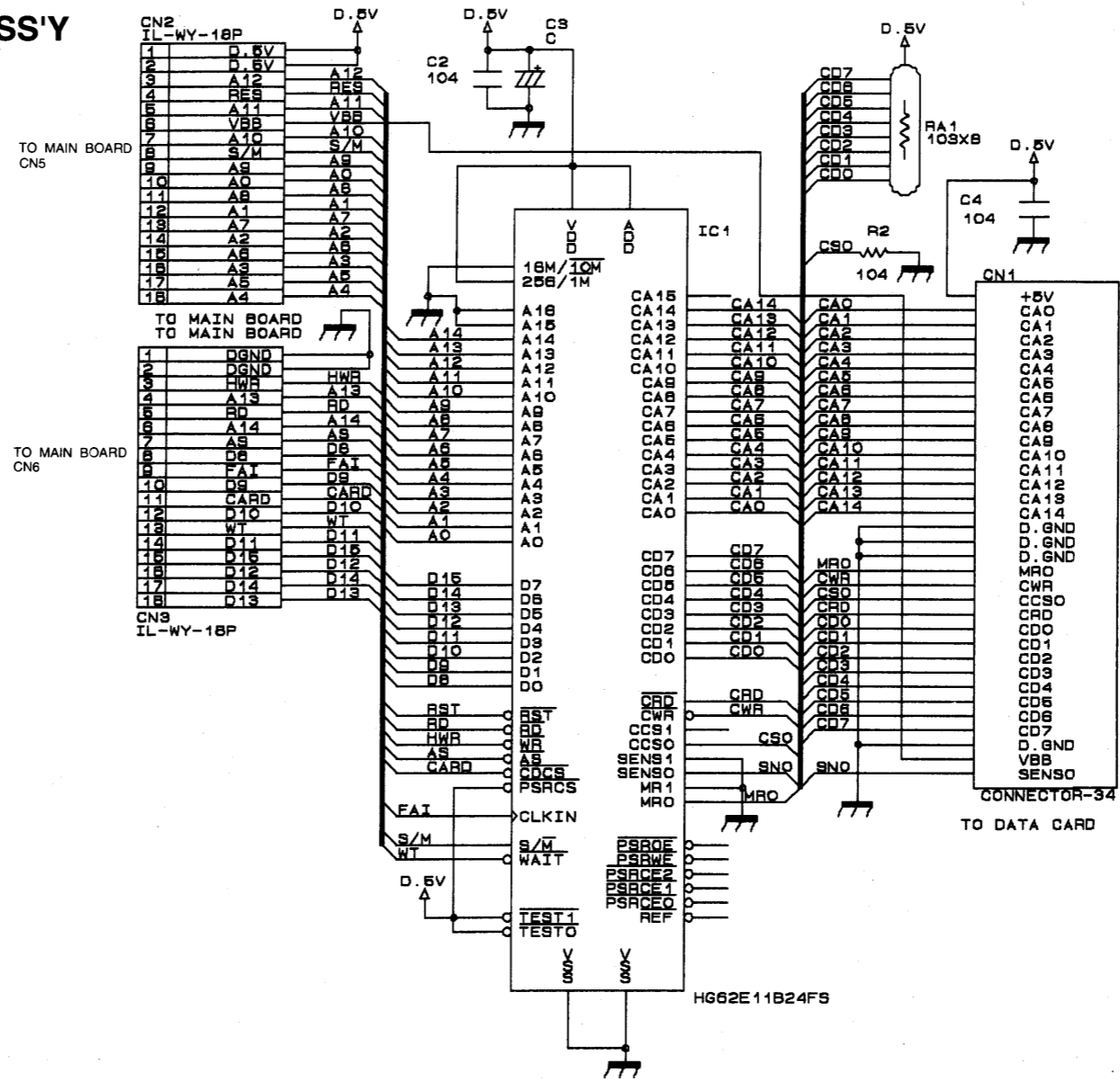


BENDER BOARD ASS'Y

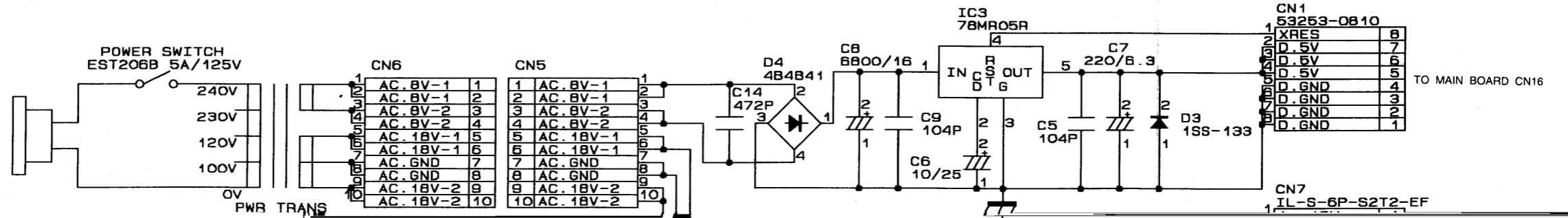
1 2 3 4 5 6 7 8 9 10 11 12 13 14 15 16 17 18 19 20 21 22 23 24 25 26 27 28 29 30

A
B
C
D
E
F
G
H
I
J
K
L
M
N
O
P

CARD BOARD ASS'Y



P.S BOARD ASS'Y



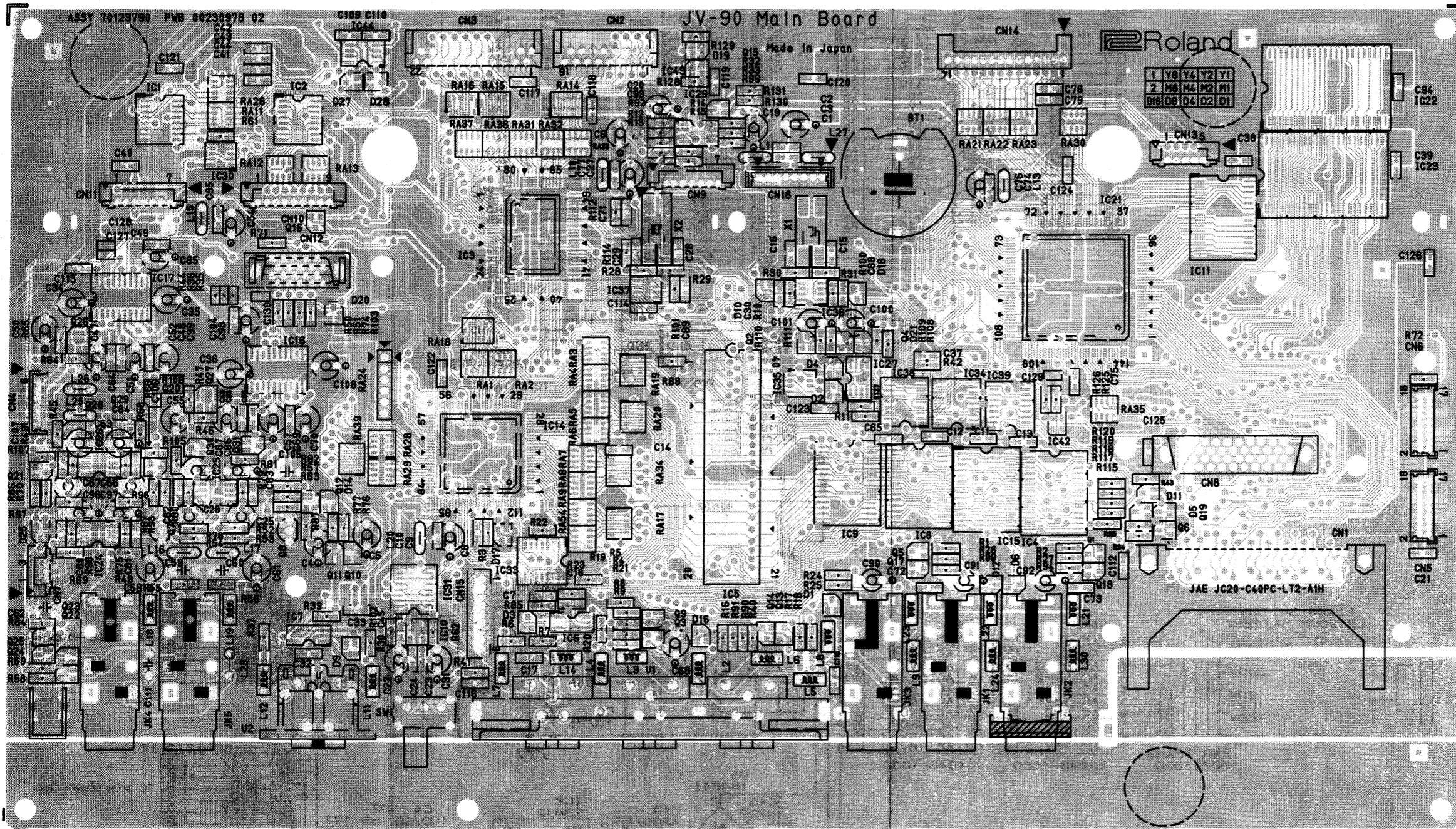
1 2 3 4 5 6 7 8 9 10 11 12 13 14 15 16 17 18 19 20 21 22 23 24 25 26 27 28 29 30

A
B
C
D
E
F
G
H
I
J
K
L
M
N
O
P
Q
R
S
T
U

E MAIN BOARD ASS'Y
ASSY 70124223
(pcb 00230978)

Note: If pop noises are heard and the version of the main board is PCB 00230978 01, the following modification should be made on the PCB. Solder a ceramic capacitor 33pF (ECCF1H330K, part No. 13519515MO) across pin 14 of IC17 and GND land of the C49.

注) : 版番号「01」のメインボードを使用している製品からポップノイズが発生する場合はIC17・14番ピンとC49・グランド側の間にセラミックコンデンサー33pF (ECCF1H330K 部品番号 13519515MO) を実装して下さい。



View from component side

—For Nordic Countries—

Apparatus containing Lithium batteries

ADVARSEL!

Lithiumbatteri - Eksplosionsfare ved fejlagtig håndtering.
Udskiftning må kun ske med batteri af samme fabrikat og type.
Levér det brugte batteri tilbage til leverandøren.

ADVARSEL!

Lithiumbatteri - Eksplosionsfare.
Ved utskiftning benyttes kun batteri som anbefalt av apparatfabrikanten.
Brukt batteri returneres apparatleverandøren.

WARNING!

Explosionsfara vid felaktigt batteribyte.
Använd samma batterityp eller en ekvivalent typ som rekommenderas av apparattillverkaren.
Kassera använt batteri enligt fabrikantens instruktion.

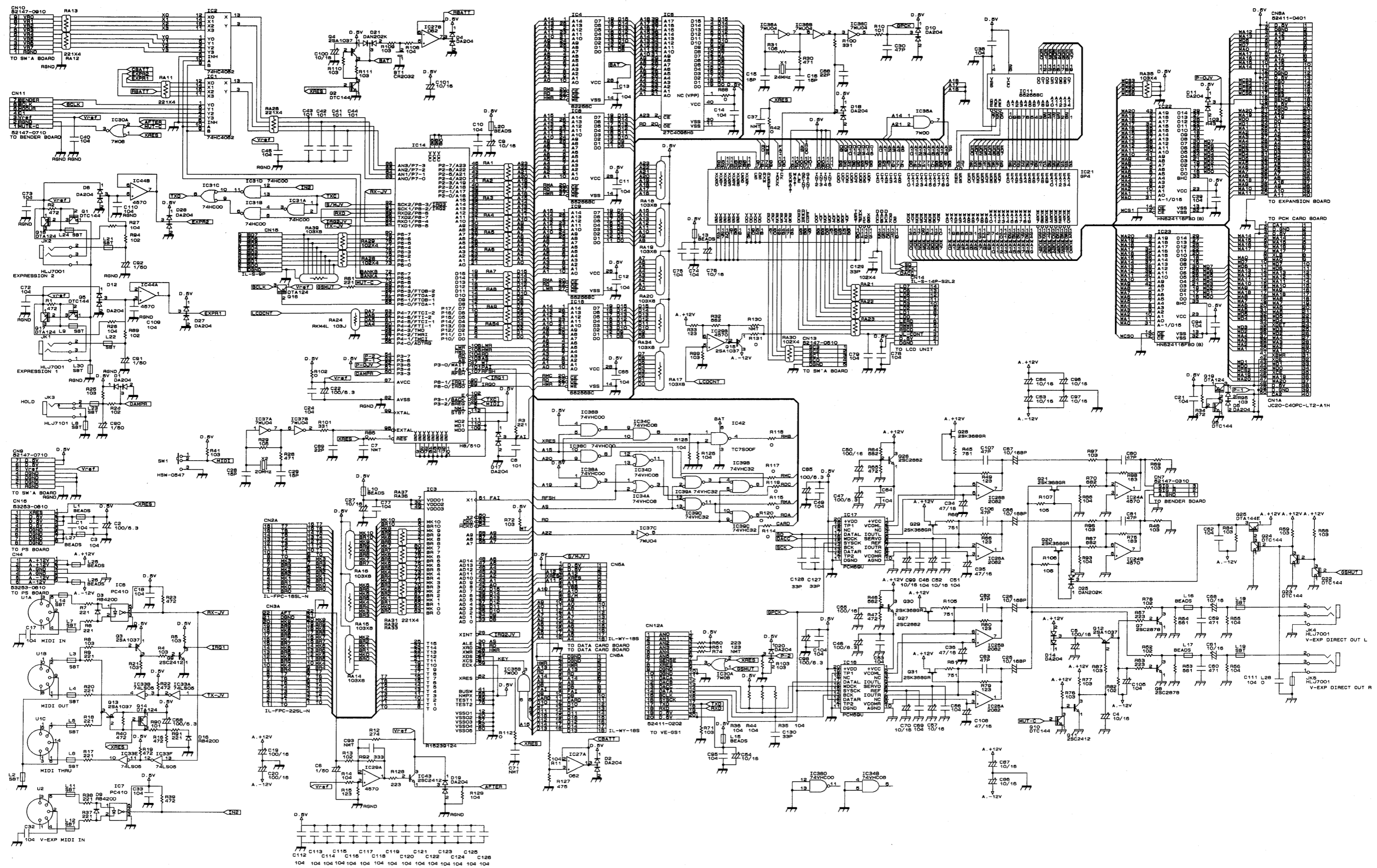
VAROITUS!

Paristo voi räjähtää, jos se on virheellisesti asennettu.
Vaihda paristo ainoastaan laitevalmistajan suosittelemaan tyyppiin. Hävitä käytetty paristo valmistajan ohjeiden mukaisesti.

1 2 3 4 5 6 7 8 9 10 11 12 13 14 15 16 17 18 19 20 21 22 23 24 25 26 27 28 29 30

A E MAIN BOARD ASS'Y

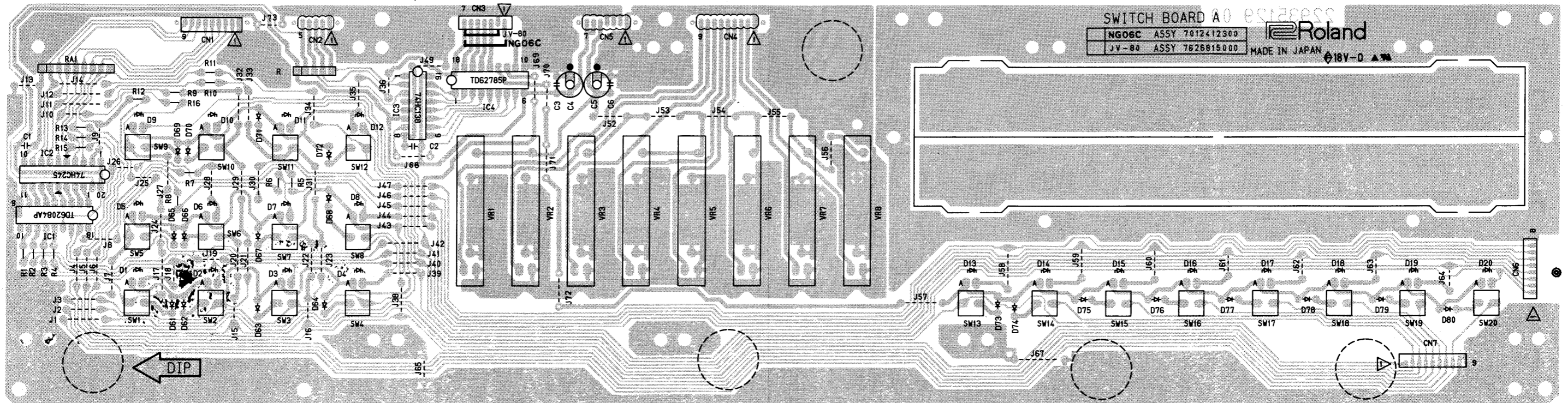
B
C
D
E
F
G
H
I
J
K
L
M
N
O
P
Q
R
S
T
U



1 2 3 4 5 6 7 8 9 10 11 12 13 14 15 16 17 18 19 20 21 22 23 24 25 26 27 28 29 30

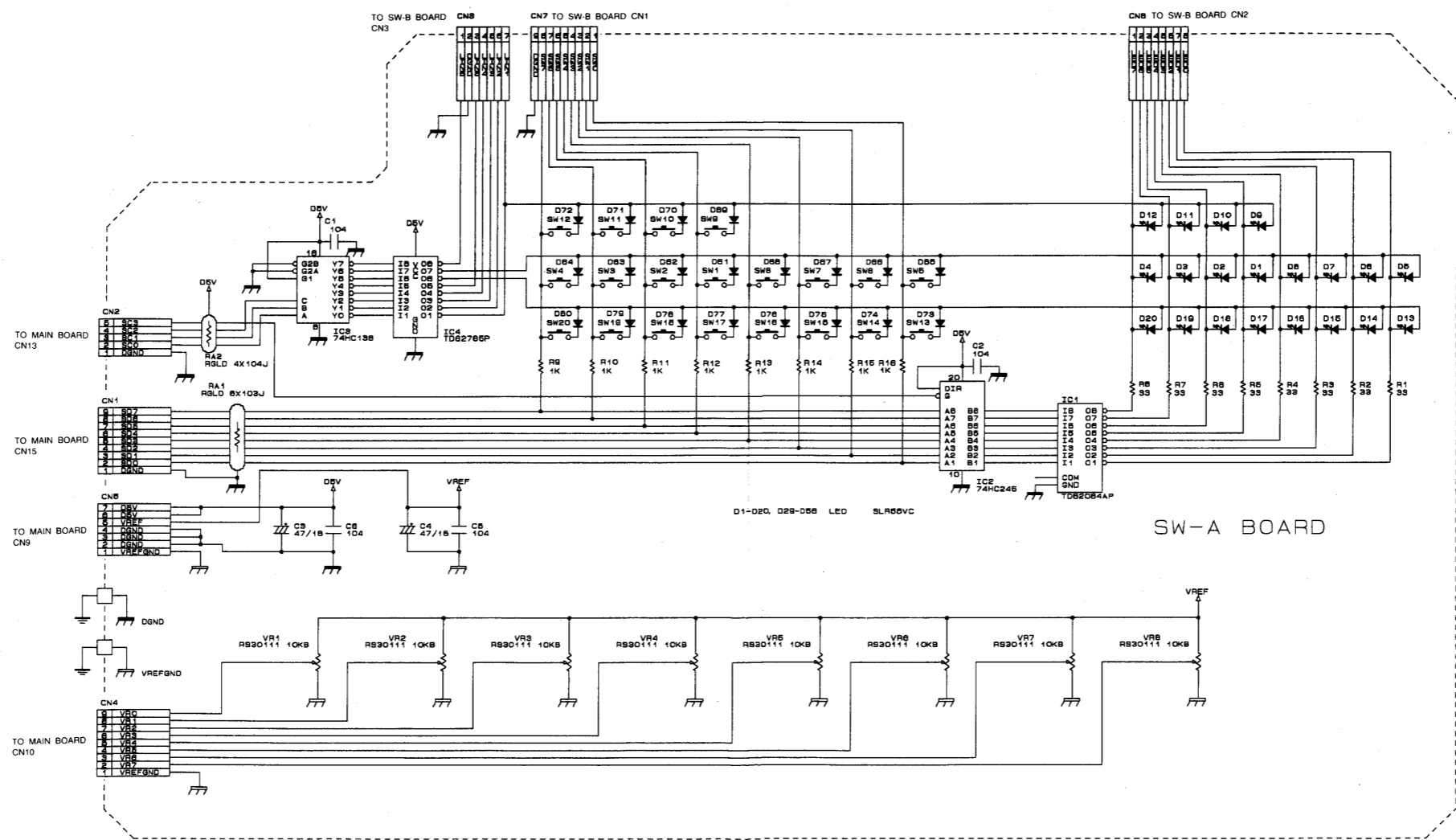
A SWITCH-A BOARD ASS'Y
ASSY 70124123
(pcb 22935129)

B
C
D
E
F
G
H
I
J
K
L
M
N
O
P
Q
R
S
T
U



View from component side

SWITCH-A BOARD ASS'Y

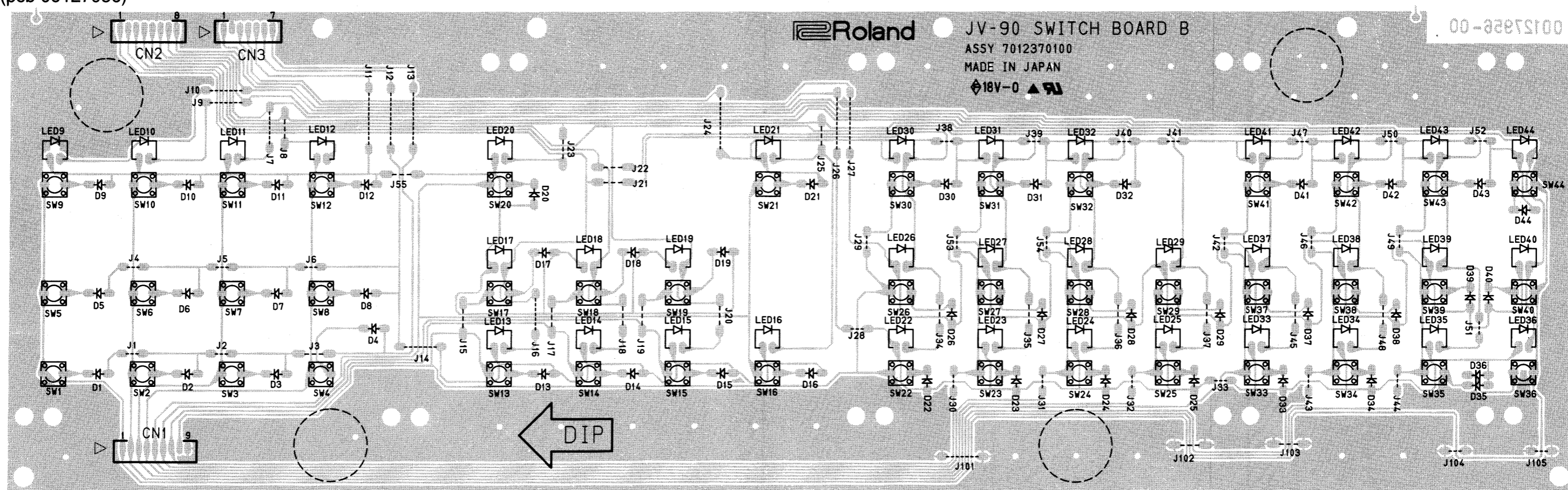


1 2 3 4 5 6 7 8 9 10 11 12 13 14 15 16 17 18 19 20 21 22 23 24 25 26 27 28 29 30

A SWITCH-B BOARD ASS'Y

ASSY 70123701
(pcb 00127956)

B
C
D
E
F
G
H
I
J
K
L
M
N
O
P
Q
R
S
T
U



View from component side

L SWITCH-B BOARD ASS'Y

