

# BOSS MG-80 GUITAR AMPLIFIER

# SERVICE NOTES

First Edition

## SPECIFICATION

**RATED OUTPUT / 定格出力** : 80W Condition: LOAD = 8 ohm / 8 ohmの負荷を接続  
Total Harmonics Distortion / 全高調波歪 : 5%  
All controls = FCW / つまみの目盛りは全て最大

**RATED PHONE OUT / 定格出力 (フォン・ジャック)** : 4 dBm / 47 ohm

**INPUT SENSITIVITY / 入力感度** : HI .....-63dBm at All controls = FCW / つまみの目盛りは全て最大  
LOW .....-53dBm at All controls = FCW / つまみの目盛りは全て最大

**EQUALIZER** Control Level : 0 to 10  
目盛りの値 : 0 → 10  
: BASS ..... 18dB at 100 Hz  
: MID ..... 14dB at 680 Hz  
: TREBLE ..... 18dB at 3.5 kHz  
: PRESENCE ..... 12dB at 6 kHz

**NOTE** : (example) 18dB at 100 Hz  
This illustrates that for the above value, when a 100Hz sine wave is input and the bass setting is changed from 0 to 10, an 18 dB gain difference appears.

**注** : (例) 18dB at 100 Hz  
上記の各値は、100Hzのサイン波を入力した時、BASSの目盛りを0から10にする、と、18dBのゲイン差が得られることを表している。

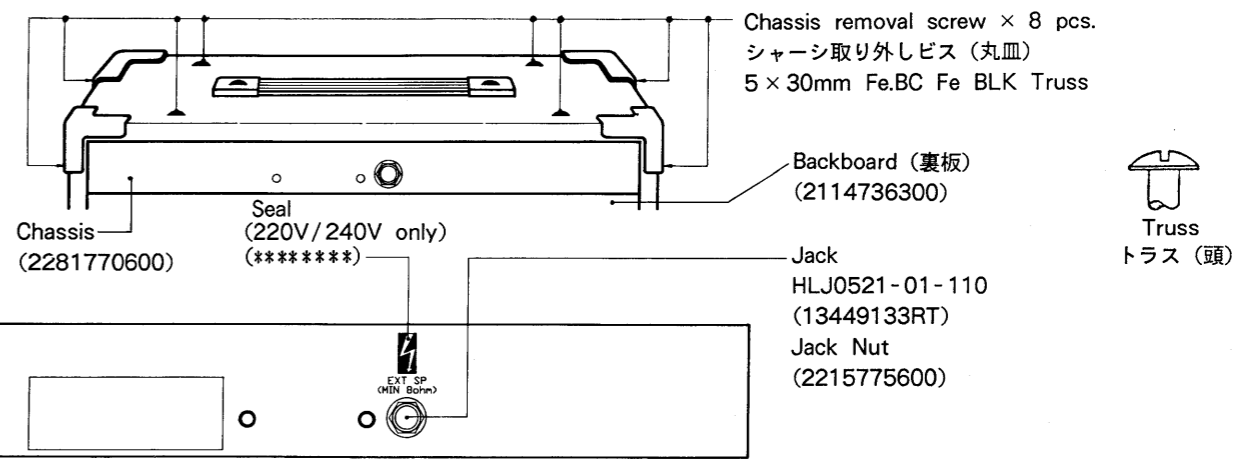
**NOISE** : NO INPUT .....-38dBm  
SHORT INPUT .....-50dBm

**POWER CONSUMPTION** : 60W 100V  
100W 117V  
155W 220/240V

**DEMENSIONS** : 385 (W) x 300 (H) x 240 (D) mm  
15-3/16 x 11-13/16 x 9-7/16 inch

**WEIGHT** : 13kg / 28 lb 11oz.

**ACCESSORIES** : Owner's Manual (English : 26035322)  
取扱説明書 (Japanese : 26035321)



## PARTS LIST

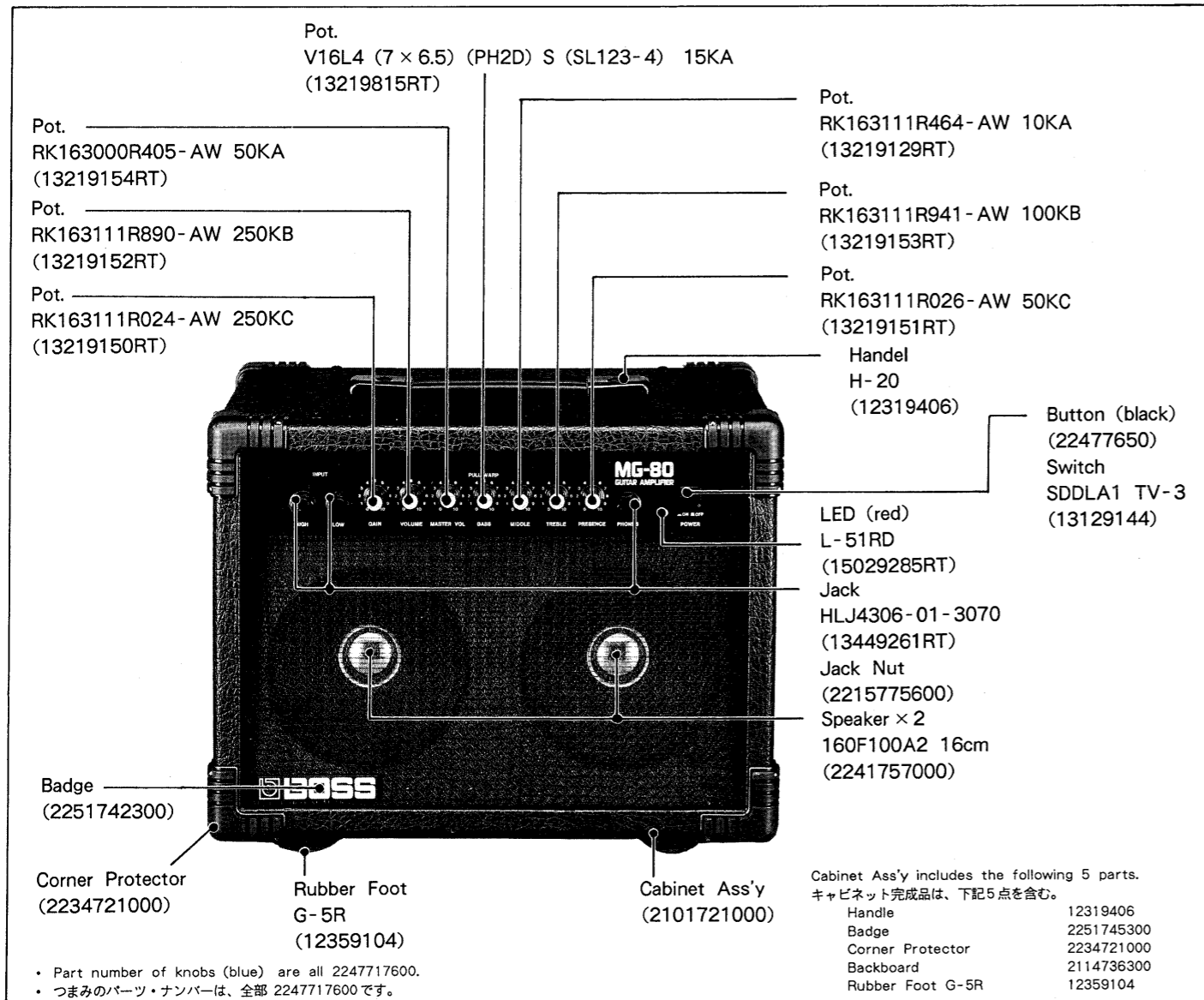
**SAFETY PRECAUTIONS:**  
The parts marked Δ have safety-related characteristics. Use only listed parts for replacement.

安全上の注意:  
Δが付いている部品は、安全上特別な企画でつくられたものです。交換の際は、指定された部品番号以外の部品は使わないようにして下さい。

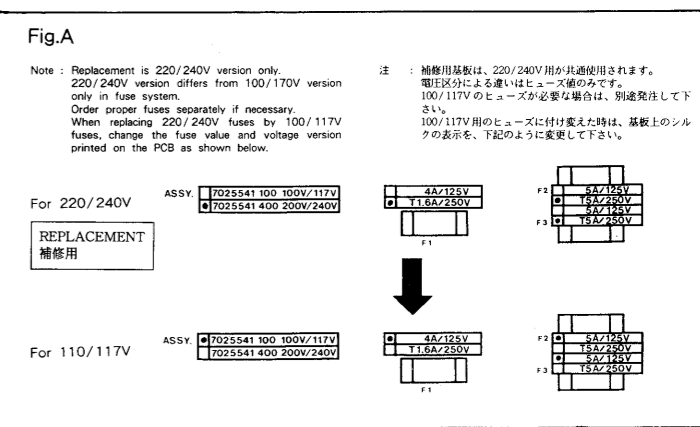
**CONSIDERATIONS ON PARTS ORDERING**  
When ordering any parts listed in the parts list, please specify the following items in the order sheet.  
Ex. QTY PART NUMBER DESCRIPTION MODEL NUMBER  
10 22475241 Sharp key C-20/50  
15 2247017300 Knob (orange) DAC-15D

Failure to completely fill the above items with correct number and description will result in delayed or even undershipment.

ご注文の際は、必ず下記の4項目は正確に記入して下さい。(例外を除く)  
必要数量 パーツナンバー 品名 使用機種  
例) 10 22475241 Sharp key C-20/50  
15 2247017300 Knob (orange) DAC-15D  
もし記入漏れ、誤記等がある場合、必要部品が発送できなったり、大層な遅れの原因になります。御協力をお願いします。

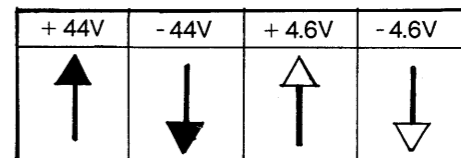
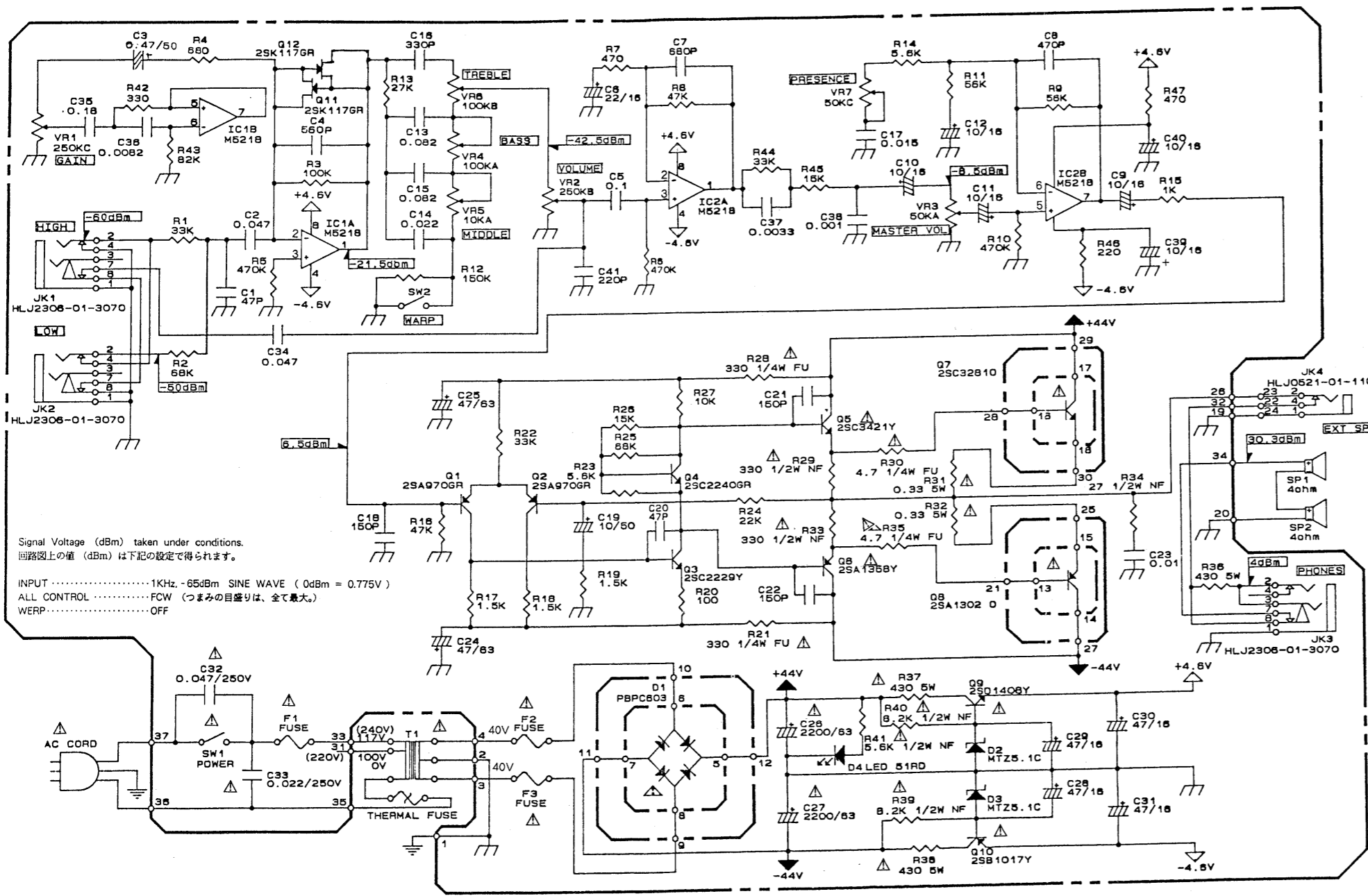


CABINET	キャビネット部品	RESISTOR	抵抗
2101721000	Cabinet Ass'y Cabinet Ass'y includes the Following 5 parts. キャビネット完成品は、下記5点を含む	Δ12559807RT	FRN 4.7ohm 1/4W Fusible
12319406	Handle	Δ12559718	FRN 330ohm 1/4W Fusible
2251745300	Badge	Δ13829854RT	RSN 27ohm 1/2W Nonflame Metal Oxide
2234721000	Corner Protector	Δ13829855RT	RSN 330ohm 1/2W Nonflame Metal Oxide
2114736300	Backboard	Δ13829856RT	RSN 5.6kohm 1/2W Nonflame Metal Oxide
12359104	Rubber Foot G-5R	Δ13829858RT	RSN 8.2kohm 1/2W Nonflame Metal Oxide
		Δ13839615RT	SQM 0.33ohm 5W Cement
		Δ13839618RT	SQM 430ohm 5W Cement
SPEAKER	スピーカー	CAPACITOR	コンデンサー
2241757000	160F100A2 16cm	Δ13659243	KLA222QJN40 Electro Polyester
CHASSIS	シャーシ	Δ13659465	ECQ-U2A473MN Electro Polyester
2281770600	Chassis	Δ13659468	ECQ-U2A223MN Electro Polyester
KNOB, BUTTON	つまみ、ボタン	POTENTIOMETER	ポリューム
2247717600	Knob (blue) GAIN, VOLUME, MASTER VOL, BASS/WARP, MIDDLE, TREBLE, PRESENCE	13219129RT	RK163111R464-AW 10KA MIDDLE VR5 on PM Board
2247765000	Button (black) POWER	13219151RT	V16L4 (7x6.5) (PH2D) S (SL123-4) (Included Switch) VR4/SW2 on PM Board
JACK	ジャック	13219152RT	RK163111R890-AW 250KB VOLUME VR2 on PM Board
13449261RT	HLJ4306-01-3070 INPUT (HIGH/LOW), PHONES JK1,2,3 on PM Board	13219153RT	RK163111R941-AW 100KB TREBLE VR6 on PM Board
13449133RT	HLJ0521-01-110 EXT SP (MIN 8hm) JK4 on Jack Board	13219151RT	RK163111R026-AW 50KC PRESENCE VR7 on PM Board
		13219154RT	RK163111R405-AW 50KA MASTER VR3 on PM Board
		13219150RT	RK163111R024-AW 250KC GAIN VR1 on PM Board
SWITCH	スイッチ	FUSE, FUSE HOLDER	ヒューズ、ヒューズホルダー
Δ13129144	SDDL1 TV-3 POWER SW1 on PM Board	Δ12559429RT	5MT-4 Primary Fuse 100/117V F1 on PM Board
PCB ASS'Y	基板完成品	Δ12559193RT	5MT-5 Secondary Fuse 100/117V F2,3 on PM Board
7025541400	PM Board Ass'y (pcb 2292783400 1/5) 220/240V PM Board Ass'y (220/240V) includes the following PCB. PM 基板完成品 (220/240V) は、下記の基板を含みます。 Jack Board (pcb 2292783400 2/5) Q7 Board (pcb 2292783400 3/5) Q8 Board (pcb 2292783400 4/5) DI Board (pcb 2292783400 5/5)	Δ12559430RT	5ST-1.6 Primary Fuse 220/240V F1 on PM Board
		Δ12559194RT	5ST-5 Secondary Fuse 220/240V F2,3 on PM Board
		Δ12199550RT	HTF-015 Fuse Holder
		AC CORD	ACコード
		Δ2349714200	VFF LP-50 100V
		Δ2349714300	SJT LP-30 117V
		Δ2349714400	LP-33 220V
		Δ2349714500	LP-23 240VA
		Δ1349911100	5722-660-4527 240VE
		SCREW, NUT, WASHER AND OTHER	ビス類
		2215775600	Jack nut
		*****	Screw 5 x 30mm FeBC Fe Blk Truss
		MISCELLANEOUS	その他
		Δ12369410	Strain Relife Seal 1702B 220V only
		*****	
		ACCESSORIES	付属品
		26035322	Owner's Manual (English)
		26035321	取扱説明書 (Japanese)



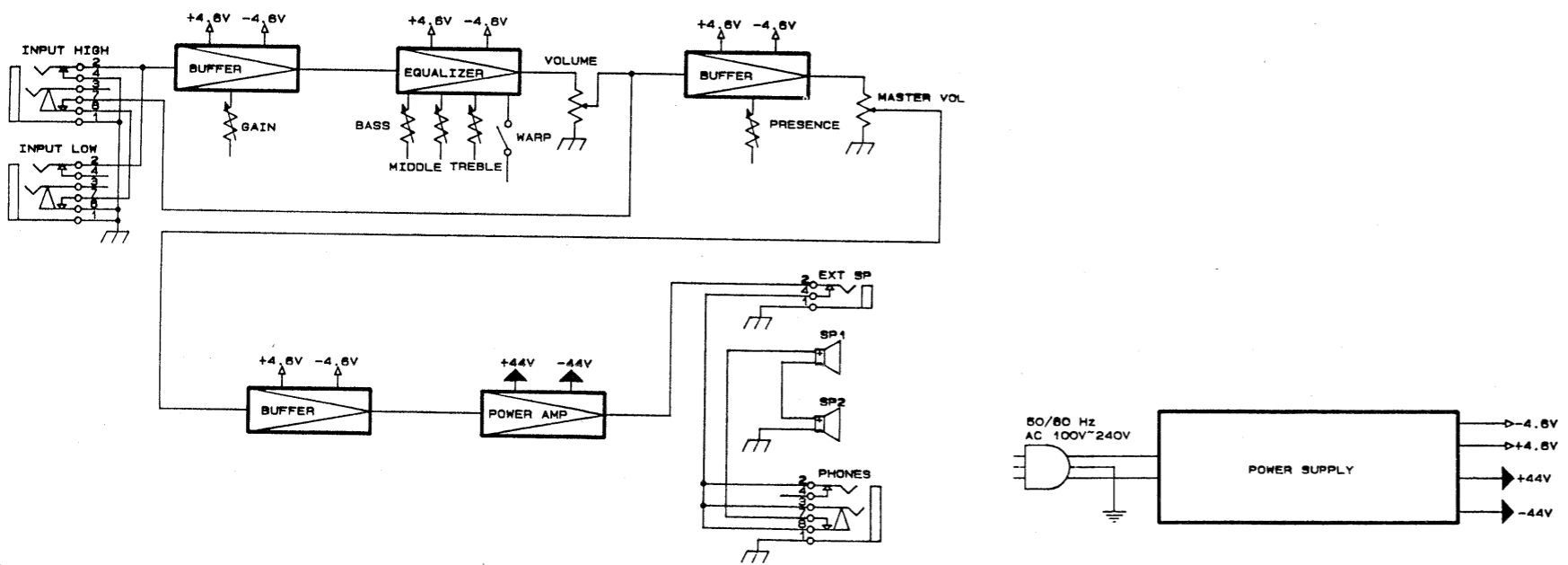
1 2 3 4 5 6 7 8 9 10 11 12 13 14 15 16 17 18 19 20 21 22 23 24 25 26 27 28 29 30 31 32 33 34 35 36 37 38 39 40

CIRCUIT DIAGRAM



	100V	117V	220V	240VA	240VE
AC CORD	VFF LP-50	SJT LP-30	LP-33	LP-23	5722-660-4527
T1	22457596N0		22457595D0		
F1	5MT-4		5ST-1.6		
F2	5MT-5		5ST-5		
F3	5MT-5		5ST-5		

BLOCK DIAGRAM



1 2 3 4 5 6 7 8 9 10 11 12 13 14 15 16 17 18 19 20 21 22 23 24 25 26 27 28 29 30 31 32 33 34 35 36 37 38 39 40

A  
B  
C  
D  
E  
F  
G  
H  
I  
J  
K  
L  
M  
N  
O  
P  
Q  
R  
S  
T  
U  
V

REPLACEMENT

補修用

PM BOARD (220/240V)

ASSY 7025541400  
(pcb 2292783400)

Replacement PM Board Ass'y (220/240V) includes the following PCB.

補修用PM基板完成品 (220/240V) は、下記の基板を含みます。

- Jack Board (pcb 2292783400 2/5)
- Q7 Board (pcb 2292783400 3/5)
- Q8 Board (pcb 2292783400 4/5)
- DI Board (pcb 2292783400 5/5)

Note : Replacement is 220/240V version only.  
220/240V version differs from 100/170V version only in fuse system.  
Order proper fuses separately if necessary.  
When replacing 220/240V fuses by 100/117V fuses, change the fuse value and voltage version printed on the PCB as shown below.

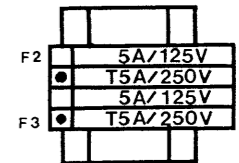
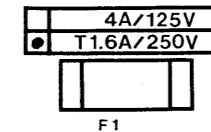
注 : 補修用基板は、220/240V用が共通使用されます。  
電圧区分による違いはヒューズ値のみです。  
100/117Vのヒューズが必要な場合は、別途発注して下さい。  
100/117V用のヒューズに付け変えた時は、基板上のシルクの表示を、下記のように変更して下さい。

For 220/240V

REPLACEMENT  
補修用

ASSY. 

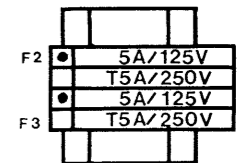
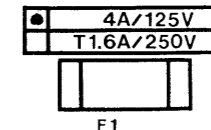
7025541 100 100V/117V
7025541 400 200V/240V



For 110/117V

ASSY. 

7025541 100 100V/117V
7025541 400 200V/240V

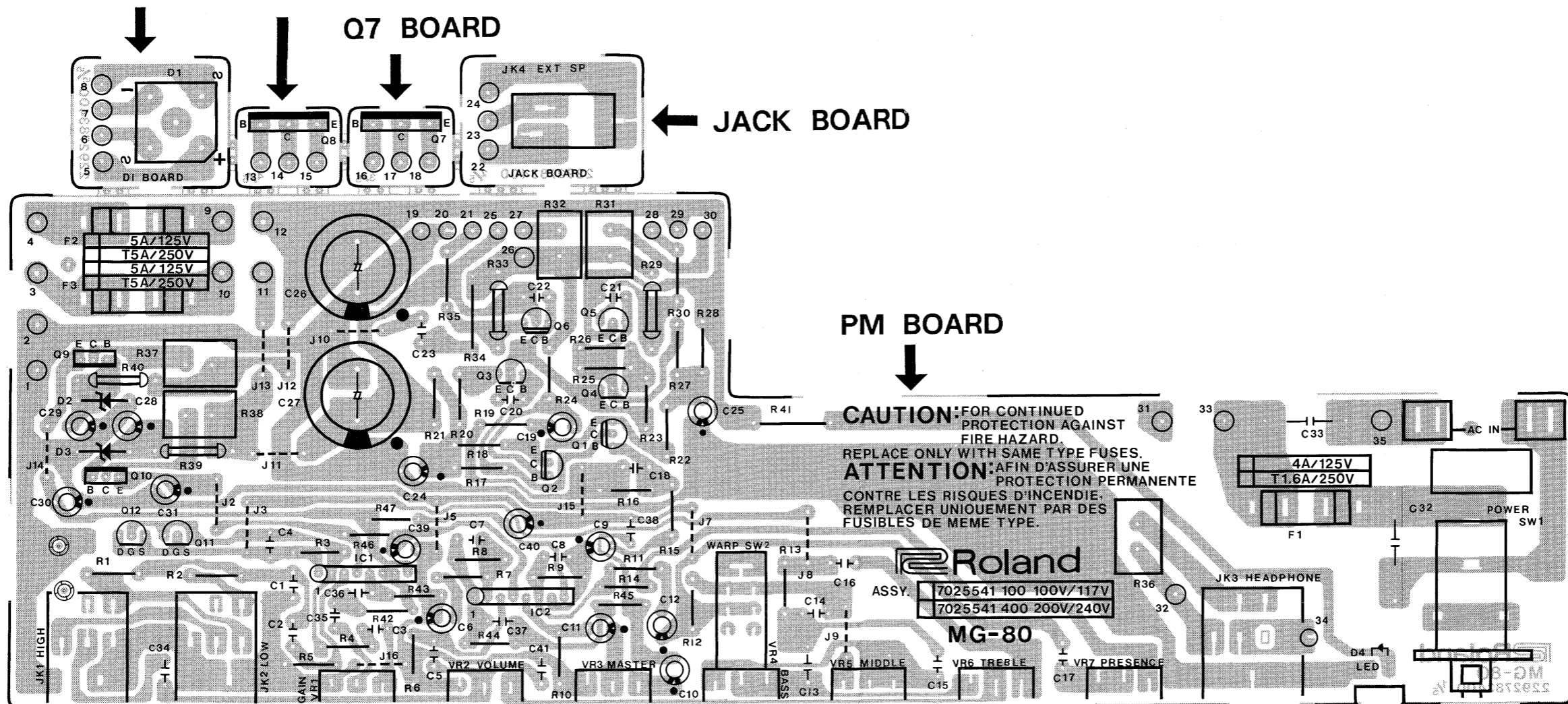


DI BOARD Q8 BOARD

Q7 BOARD

JACK BOARD

PM BOARD



CAUTION: FOR CONTINUED PROTECTION AGAINST FIRE HAZARD.  
REPLACE ONLY WITH SAME TYPE FUSES.  
ATTENTION: AFIN D'ASSURER UNE PROTECTION PERMANENTE CONTRE LES RISQUES D'INCENDIE. REMPLACER UNIQUEMENT PAR DES FUSIBLES DE MEME TYPE.

Roland  
ASSY. 

7025541 100 100V/117V
7025541 400 200V/240V

  
MG-80

View from component side.