

# MT 80s

## MUSIC PLAYER

# SERVICE NOTES

*First Edition*

**Issued by RJA**

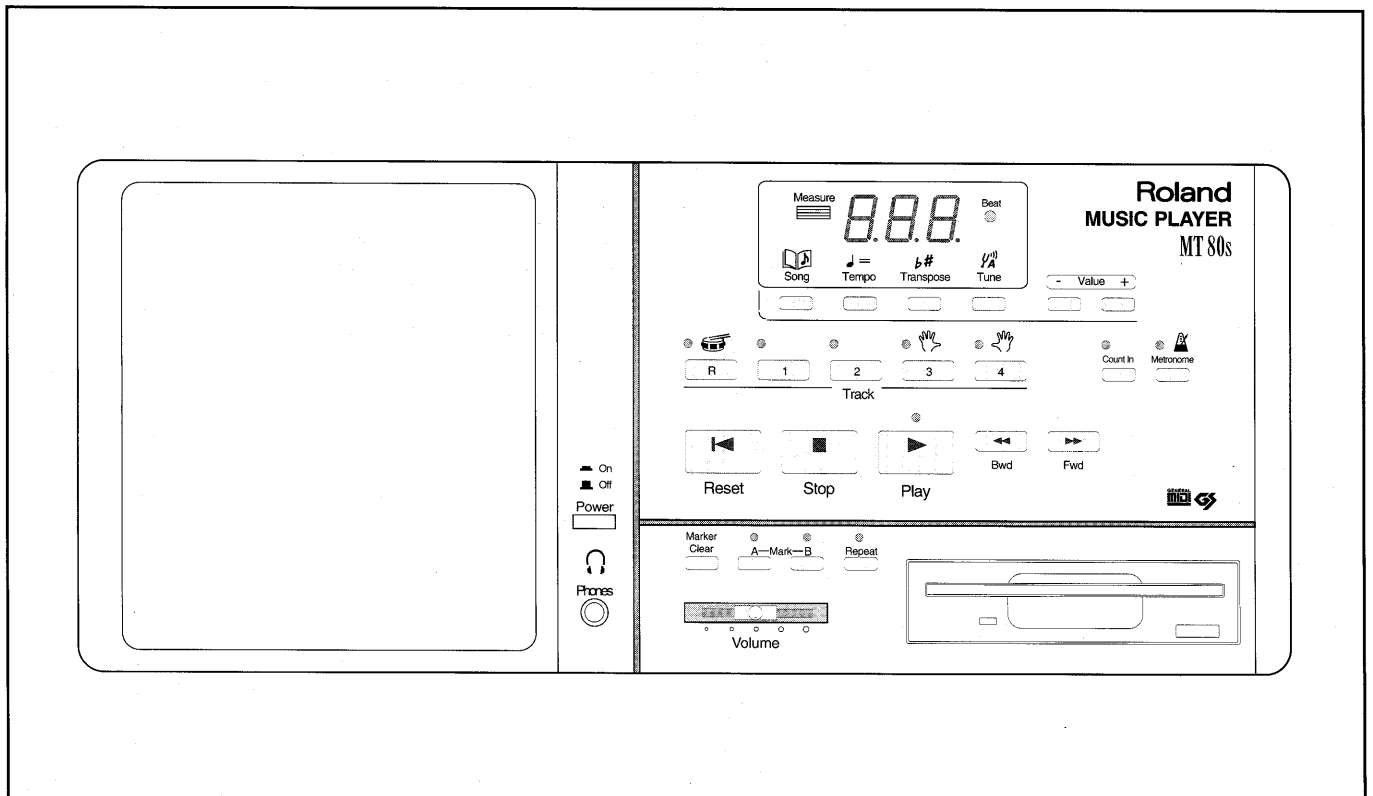
### TABLE OF CONTENTS

SPECIFICATIONS .....  
 LOCATION OF CONTROLS .....  
 EXPLODED VIEW .....  
 DISASSEMBLY .....  
 BLOCK DIAGRAM .....  
 PARTS LIST .....  
 TEST MODE .....  
 REPLACE FDD MF355F-2252MG(PNo.00909812) .....  
 ABOUT TEAC FD-235HF-6527(PNo.00563456) .....  
 MAIN BOARD ASS'Y .....  
 PANEL BOARD ASS'Y .....  
 ANALOG BOARD ASS'Y .....  
 INLET BOARD ASS'Y .....  
 TRANS BOARD ASS'Y .....  
 PHONES BOARD ASS'Y .....  
 PS BOARD 230V/240V ASS'Y .....  
 PWR BOARD 230V/240V ASS'Y .....

### 目次

仕様 ..... 2  
 パネル配置図 ..... 3  
 分解図 ..... 4  
 分解手順 ..... 4  
 ブロック図 ..... 5  
 パーツリスト ..... 5、6  
 テストモード ..... 7~9  
 FDD MF355F-2252MG (PNo.00909812)の交換について ..... 10  
 TEAC FD-235HF-6527 (PNo.00563456)について ..... 10  
 MAIN BOARD ASS'Y ..... 11、13  
 PANEL BOARD ASS'Y ..... 12、13  
 ANALOG BOARD ASS'Y ..... 14~16  
 INLET BOARD ASS'Y ..... 14~16  
 TRANS BOARD ASS'Y ..... 14~16  
 PHONES BOARD ASS'Y ..... 14~16  
 PS BOARD 230V/240V ASS'Y ..... 14~16  
 PWR BOARD 230V/240V ASS'Y ..... 14~16

### Page



## SPECIFICATIONS / 仕様

### <Sequencer Section>

- **Internal Memory** ..... : 1 Song, Approx. 21,000 notes
- **Maximum Song Length** ..... : 999
- **Tracks** ..... : 5 (4 + Rhythm)
- **Resolution** ..... : 120 ticks / Quarter note
- **Tempo** ..... : Quarter note = 20 - 250
- **Transpose** ..... : -6 - +5 semitones

### <Sound Source> ..... : General MIDI System / GS Format

- **Maximum Polyphony** ..... : 28 voices
- **Number of Parts** ..... : 16
- **Number of Tones** ..... : 226
- **Number of Drum Sets** ..... : 9 (8 + SFX Set)
- **Effects** ..... : Reverb, Chorus

### <Speaker Section>

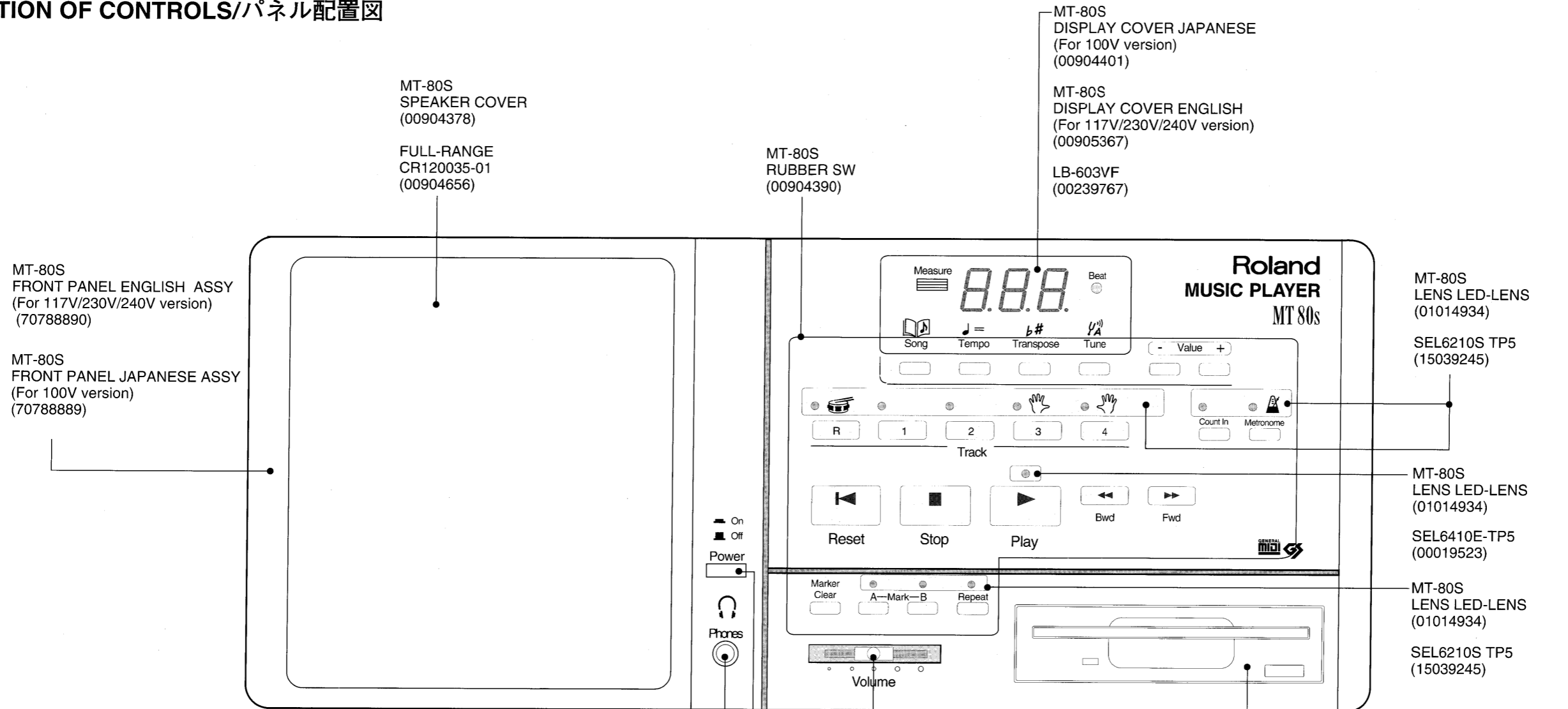
- **Amplifier** ..... : 10 W (mono)X1
- **Speaker** ..... : Full Range : 12cmX1

### <Hardware>

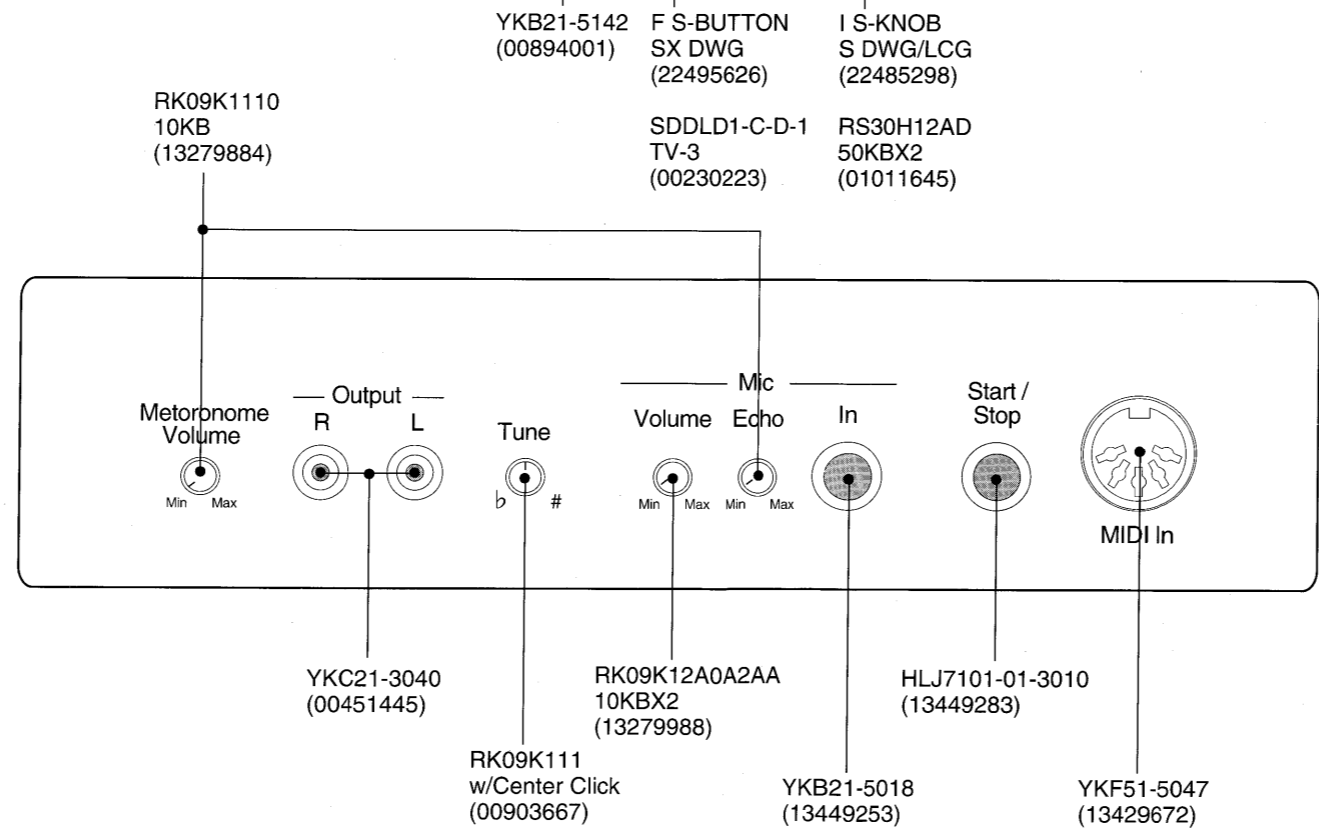
- **Disk Drive** ..... : 3.5 inch micro floppy disk drive  
(2DD/720KB 2HD/1.44MB)
- **Display** ..... : 7 Segments, 3 Characters (LED)
- **Connectors** ..... : Phones Jack (Stereo, Miniature phone type)  
Output Jacks (Stereo, RCA phone type)  
Mic Jack (mono) : with Echo  
Start / Stop Jack  
MIDI Connector (In)
- **Power Consumption** ..... : 33W (100V), 36W (117 V), 39 W (230V, 240 V)
- **Dimensions** ..... : 380 (W) x 201 (D) x 178 (H) mm  
15 (W) x 7 - 15 / 16 (D) x 7 - 1 / 16(H) inches
- **Weight** ..... : 4.8 kg  
10 lbs 10 oz

- <**Accessories**> ..... : Owner's Manual Set : English (70679945)  
: Japanese (70679078)  
カントンマニュアル(100V version only) (40233823)  
(Included in Owner's Manual Set-Japanese  
/カントンマニュアルはOwner's Manual set-Japaneseに含まれます。)  
MT-80s Floppy Demo Disk (00909823)  
AC Cord Set :  
(100V) SP18A+IS14 VCTF2X0.75 (00894367)  
(117V) SP301+IS14 SJT18/3 (00894378)  
(230V) SP22+IS14 H05 VV-F3G1.0 (00894389)  
(230VE) KP-610 GTBS-3 KS-31A (00907001)  
(240VA) SC-114-J01 ES303-10MA (23495124)  
MI 用保証書セット (100V version only) (40232334)

LOCATION OF CONTROLS/パネル配置図



(FRONT VIEW)

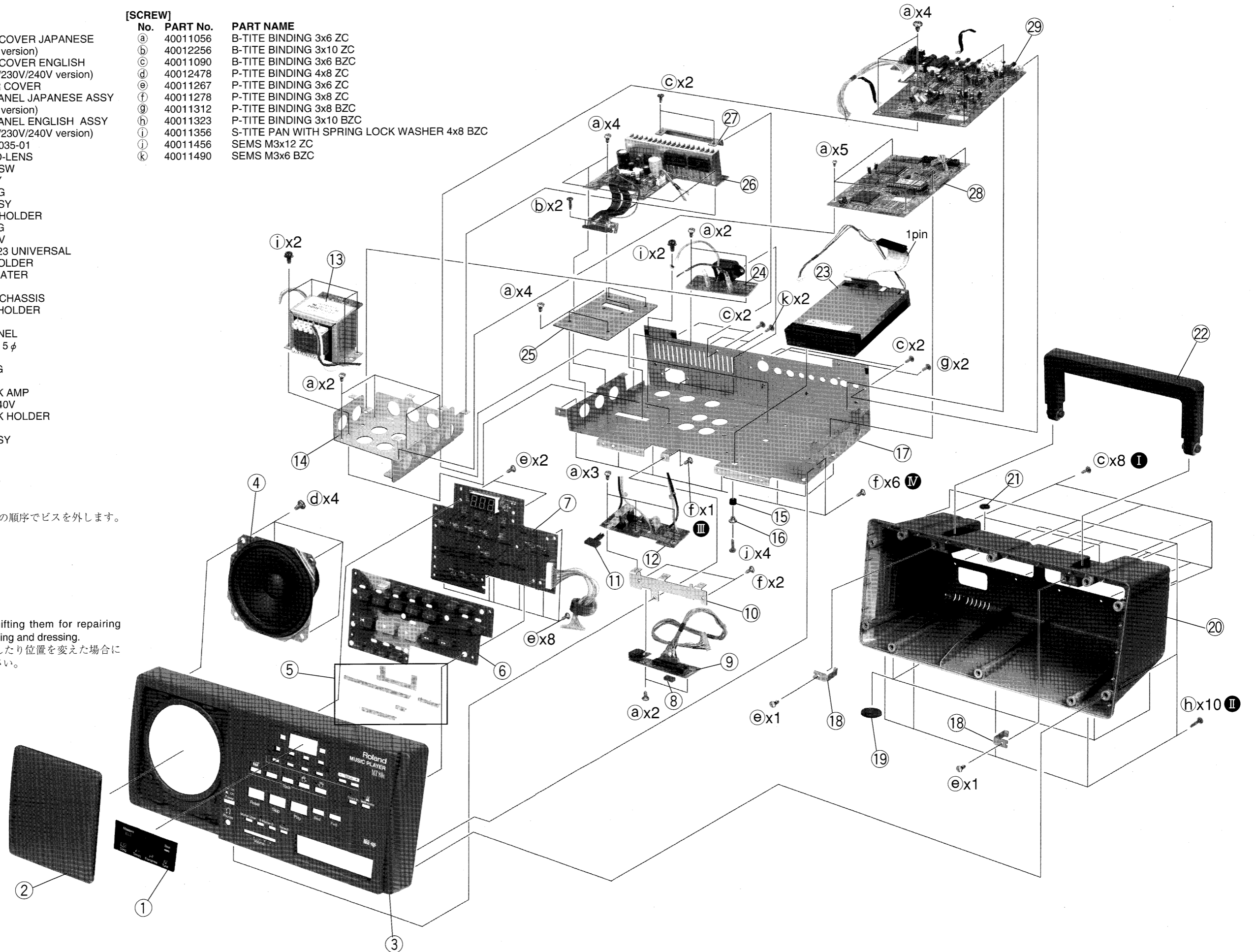


(REAR VIEW)

EXPLODED VIEW/分解図

[PART]		
No.	PART No.	PART NAME
①	00904401	MT-80S DISPLAY COVER JAPANESE (For 100V version)
	00905367	MT-80S DISPLAY COVER ENGLISH (For 117V/230V/240V version)
②	00904378	MT-80S SPEAKER COVER
③	70788889	MT-80S FRONT PANEL JAPANESE ASSY (For 100V version)
	70788890	MT-80S FRONT PANEL ENGLISH ASSY (For 117V/230V/240V version)
④	00904656	FULL-RANGE CR120035-01
⑤	01014934	MT-80S LENS LED-LENS
⑥	00904390	MT-80S RUBBER SW
⑦	70780623	PANEL BOARD ASSY
⑧	22485298	I S-KNOB S DWG/LCG
⑨	70780690	PHONES BOARD ASSY
⑩	00904356	MT-80S PHONES HOLDER
⑪	22495626	F S-BUTTON SX DWG
⑫	70780756	PS BOARD 230V/240V
⑬	00349823	PWR TRANS 00349823 UNIVERSAL
⑭	00904345	MT-80S TRANS HOLDER
⑮	22265242	D-20 DD INSULATER
⑯	22165134	COLLAR
⑰	00904334	MT-80S BOTTOM CHASSIS
⑱	00909067	MT-80S HANDLE HOLDER
⑲	22355169	MT-200 FOOT
⑳	00904412	MT-80S REAR PANEL
㉑	01012178	MT-80S CUSHION 5φ
㉒	00904434	MT-80S HANDLE
㉓	00909812	FDD MF355F-2252MG
㉔	70780645	INLET BOARD ASSY
㉕	00909056	MT-80S HEATSINK AMP
㉖	70780767	PWR BOARD 230V/240V
㉗	00904367	MT-80S HEATSINK HOLDER
㉘	70679212	MAIN BOARD ASSY
㉙	70780634	ANALOG BOARD ASSY

[SCREW]		
No.	PART No.	PART NAME
a	40011056	B-TITE BINDING 3x6 ZC
b	40012256	B-TITE BINDING 3x10 ZC
c	40011090	B-TITE BINDING 3x6 BZC
d	40012478	P-TITE BINDING 4x8 ZC
e	40011267	P-TITE BINDING 3x6 ZC
f	40011278	P-TITE BINDING 3x8 ZC
g	40011312	P-TITE BINDING 3x8 BZC
h	40011323	P-TITE BINDING 3x10 BZC
i	40011356	S-TITE PAN WITH SPRING LOCK WASHER 4x8 BZC
j	40011456	SEMS M3x12 ZC
k	40011490	SEMS M3x6 BZC



DISASSEMBLY/分解手順

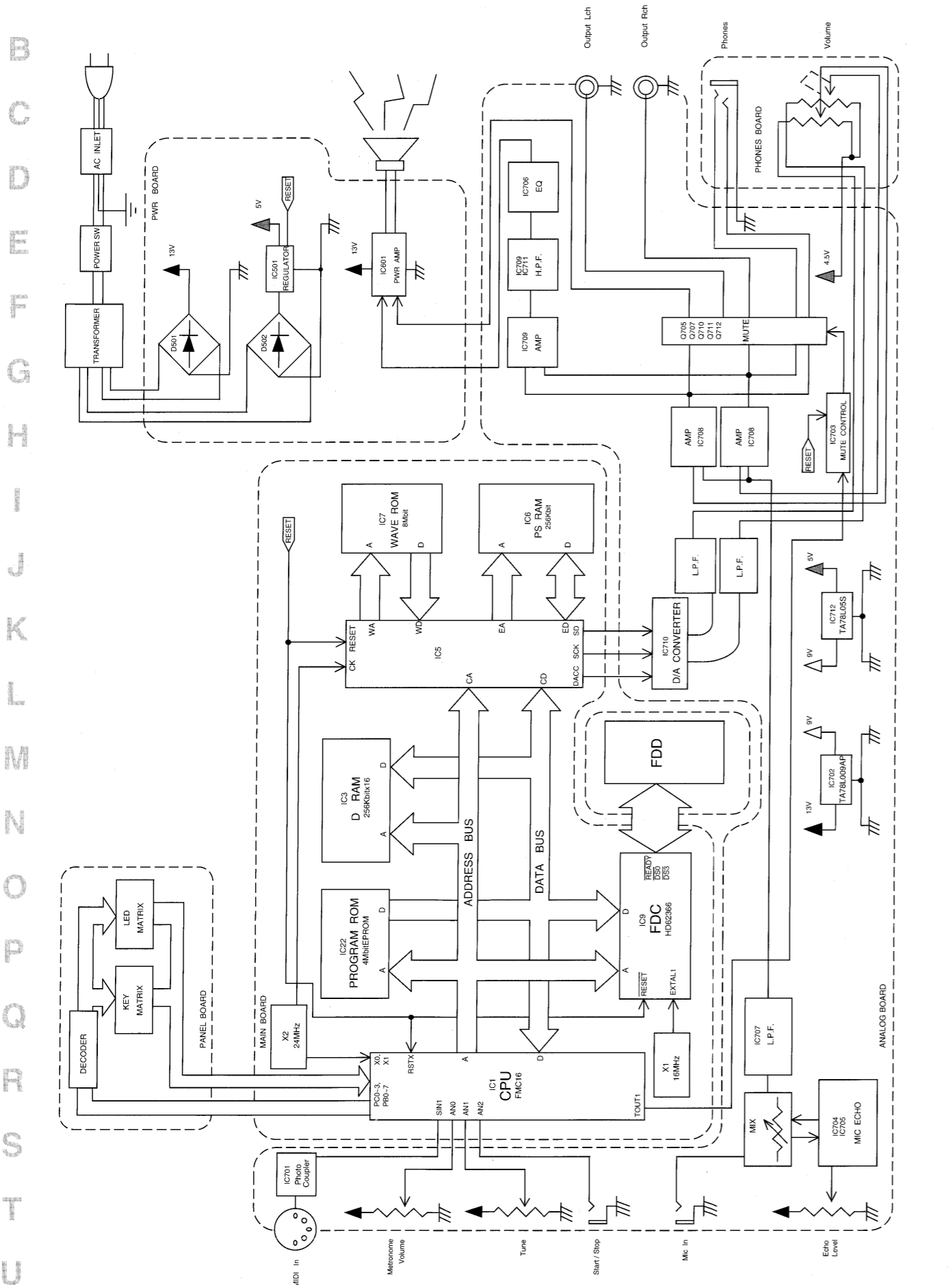
Remove the screws in following order. / 以下の順序でビスを外します。

1. Ⅰ x 8
2. Ⅱ x 10
3. Ⅲ x 1, Ⅳ x 6

**Important** : After replacing wirings or shifting them for repairing purpose, restore original clamping and dressing.  
**重要** : 修理等でワイヤリングを交換したり位置を変えた場合には、必ず元の状態に戻して下さい。

1 2 3 4 5 6 7 8 9 10 11 12 13 14

A BLOCK DIAGRAM/ブロック図



PARTS LIST/パーツリスト

**SAFETY PRECAUTIONS:**  
 The parts marked  $\Delta$  have safety-related characteristics. Use only listed parts for replacement.  
 安全上の注意：  
 $\Delta$ が付いている部品は、安全上特別な規格でつくられたものです。交換の際は、指定された部品番号以外の部品は使わないようにして下さい。

**CONSIDERATIONS ON PARTS ORDERING**  
 When ordering any parts listed in the parts list, please specify the following items in the order sheet.  
 Ex. QTY 10 PART NUMBER 22575241 DESCRIPTION Sharp Key MODEL NUMBER C-20/50  
 QTY 15 PART NUMBER 2247017300 DESCRIPTION Knob (orange) MODEL NUMBER DAC-15D  
 Failure to completely fill the above items with correct number and description will result in delayed or even undelivered replacement.  
**パーツ発注に関するお願い**  
 オーダーシートには、必ず下記の4項目は正確に記入して下さい。(例外は除く)  
 必要数 パーツナンバー 品名 使用機種  
 例) 10 22575241 Sharp Key C-20/50  
 15 2247017300 Knob (orange) DAC-15D  
 もし記入漏れ、誤記等がある場合、必要部品が発送出来なかったり、大幅な遅れの原因になります。御協力をお願いします。

**NOTE:** The parts marked # are new (initial parts)  
 注：#のついた部品は新規部品です。

**CASING/ケース**

#	00904401	MT-80S DISPLAY COVER JAPANESE (For 100V version)
#	00905367	MT-80S DISPLAY COVER ENGLISH (For 117V/230V/240V version)
#	70788889	MT-80S FRONT PANEL JAPANESE ASSY (For 100V version)
#	70788890	MT-80S FRONT PANEL ENGLISH ASSY (For 117V/230V/240V version)

**NOTE:** There are two types for both DISPLAY COVER and FRONT PANEL, English version and Japanese version. When ordering these parts, specify those of the correct version.

注意：DISPLAY COVERとFRONT PANELには海外用（英語表記）と国内用（日本語表記）があります。補修用部品を要求される際は、適切な部品をオーダーして下さい。

#	00904434	MT-80S HANDLE
#	00904378	MT-80S SPEAKER COVER
#	00904412	MT-80S REAR PANEL
#	22355169	MT-200 FOOT
#	01014934	MT-80S LENS LED-LENS

**NOTE:** The distributed LED LENS comprises 5 types of LED-LENS.  
 注意：LED-LENSは、5種類セットで供給されます。

**CHASSIS/シャーシ**

#	00904334	MT-80S BOTTOM CHASSIS
#	01012178	MT-80S CUSHION 5φ
#	00904367	MT-80S HEATSINK HOLDER
#	00904356	MT-80S PHONES HOLDER
#	00904345	MT-80S TRANS HOLDER
#	22265242	D-20 DD INSULATOR
#	00909067	MT-80S HANDLE HOLDER
#	22165134	COLLAR
#	12199584	GROUNDING TERMINAL M1698

**KNOB, BUTTON/ツマミ、ボタン**

#	22485298	I S-KNOB S DWG/LCG Volume
#	22495626	F S-BUTTON SX DWG Power Switch
#	00904390	MT-80S RUBBER SW

**SWITCH/スイッチ**

$\Delta$	00230223	SDDL1-C-D-1 TV-3 Power Switch
----------	----------	-------------------------------

**PWB ASSY/基板完成品**

#	$\square$ 70679212	MAIN BOARD ASSY
#	70780623	PANEL BOARD ASSY
#	70780634	ANALOG BOARD ASSY
#	70780645	INLET BOARD ASSY
#	70780667	TRANS BOARD ASSY
#	70780690	PHONES BOARD ASSY
#	70780756	PS BOARD 230V/240V
#	70780767	PWR BOARD 230V/240V

**NOTE1:** For the ANALOG BOARD in MT-80s with serial number Z110887 or lower, make the capacitors' (C769 and C787) polarity opposite to what is marked on the PCB.

注意1：シリアル番号Z110887以前のMT-80sではANALOG BOARDのコンデンサーC769とC787はシルクとは逆の極性に付け替えてください。

**NOTE2:** PWR BOARD 230V/240V consists of the following parts.

注意2：PWR BOARD 230V/240Vは以下の基板を含みます。

POWER BOARD ASSY / AMP BOARD ASSY

NOTE3: 230V/240V version of PS BOARD and PWR BOARD are used as replacements. The only difference between each voltage is the fuse system. When the fuses for specific voltage(100V/117V) are required, order them separately, referring to TABLE-A. And when replacing fuse to a 100V/117V version, be sure to change the mark on PCB as shown in Fig-A.

注意3 : 補修用PS BOARDとPWR BOARDは、230V/240V用が共通使用されます。電源区分による違いはフェーズ値のみです。100V/117V用のフェーズが必要な場合は、別途発注して下さい。(TABLE-A参照) また、フェーズを100V/117V用に替えたときは、基板上のシルク表示のチェックを、FIG-Aのように変更して下さい。

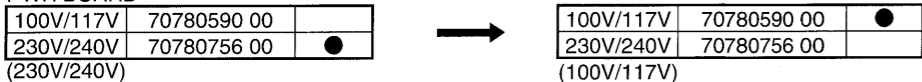
TABLE-A

Table with 4 columns: Component, PS BOARD F301, PWR BOARD F501, PWR BOARD F502. Rows include 100V/117V FUSE and 230V/240V FUSE.

FIG-A



PWR BOARD



● : Check Mark

DISK DRIVE UNIT / ディスクドライブユニット

Table with 3 columns: #, Part Number, Description. Row: 00909812 FDD MF355F-2252MG 3.5inch 720KB/1.44MB

NOTE1: Replacement for FDD UNIT should be made on a unit basis. No replacements available for individual parts. Replacement is available only by a unit.

注意1 : 補修用FDDユニットの交換は、ユニット単位で行って下さい。補修品はユニット単位です。

NOTE2: Only for the initial lot, FD-235HF-6527(PNo.00563456) is used.

注意2 : 初期ロットに生産された製品にはFD-235HF-6527(P/N0.00563456)が使用されています。

SPEAKER / スピーカー

Table with 3 columns: #, Part Number, Description. Row: 00904656 FULL-RANGE CR120035-01 12cm Speaker 4ohm/15W

POTENTIOMETER / ポリウムム

Table with 3 columns: #, Part Number, Description. Rows include RK09K111 w/Center Click 9M/M ROTARY POT for Tune, RK09K12A0A2AA 10KBX2 9M/M ROTARY POT for Mic Volume, etc.

IC

Table with 4 columns: #, Part Number, Description, IC Type. Rows include MB90705 CPU IC1, HD63266F FDC IC9, TC6116AF Custom IC IC5, etc.

JACK, SOCKET / ジャック、ソケット

Table with 3 columns: Part Number, Description, Notes. Rows include AXS204011 IC SOCKET for MIDI, YKF51-5047 RCA(PIN) for Output L/R, etc.

CAPACITOR / コンデンサー

Table with 4 columns: Part Number, Description, Notes, Additional Info. Rows include 13639175S0 25MV2200HW Chemical Capacitor, 13639155S1 16MV2200HW Chemical Capacitor, etc.

CRYSTAL, RESONATOR / クリスタル、発振子

Table with 4 columns: Part Number, Description, Notes, Additional Info. Rows include CSB455E for Echo Chip TE24, MA-406 16.000MHZ TE24, etc.

FUSE, FUSE HOLDER / フェーズ、フェーズホルダー

Table with 4 columns: Part Number, Description, Notes, Additional Info. Rows include FUUSE 5X20 SB 2 2A/125V (for 100V/117V version), FUUSE 5X20 SB 3.15 3.15A/125V (for 100V/117V version), etc.

DIODE / ダイオード

Table with 4 columns: Part Number, Description, Notes, Additional Info. Rows include DBF60C 6A/200V BRIDGE DIODE, DCC010-TB ARRAY DIODE, DSD010-TB DIODE, etc.

INDUCTOR, COIL, FILTER / インダクター、コイル、フィルタ

Table with 4 columns: Part Number, Description, Notes, Additional Info. Rows include N3216Z501T01 FERRITE-BEAD, ESD-R-25SD FERRITE-CORE

TRANSISTOR / トランジスター

Table with 4 columns: Part Number, Description, Notes, Additional Info. Rows include 2SA1037KR T146 Chip, 2SC2412KR T146 Chip, 2SK208Y(TE85L) Chip, etc.

CONNECTOR / コネクタ

Table with 4 columns: Part Number, Description, Notes, Additional Info. Rows include 5267-05AX Connector 5pin, 5267-04AX Connector 4pin, 5267-10AX Connector 10pin, etc.

TRANSFORMER / トランス

Table with 3 columns: Part Number, Description, Notes. Row: 00349823 PWR TRANS 00349823 UNIVERSAL

AC INLET / A C インレット

Table with 3 columns: Part Number, Description, Notes. Row: 00789378 AC INLET NC-173-10(N-L2) 3P

HEATSINK / ヒートシンク

Table with 3 columns: Part Number, Description, Notes. Rows include MT-80S HEATSINK PWR, MT-80S HEATSINK AMP

WIRING, CABLE / ワイヤリング、ケーブル

Table with 4 columns: Part Number, Description, Notes, Additional Info. Rows include MT-80S WIRING I Analog Board - Main Board, MT-80S WIRING H Analog Board - Phones Board, etc.

SCREWS / ねじ類

Table with 4 columns: Part Number, Description, Notes, Additional Info. Rows include B-TITE BINDING 3x6 ZC, B-TITE BINDING 3x6 BZC, P-TITE BINDING 3x6 ZC, etc.

MISCELLANEOUS / その他

Table with 4 columns: Part Number, Description, Notes, Additional Info. Rows include MT-80S PAD UPPER for Packing, MT-80S PAD LOWER for Packing, etc.

ACCESSORIES / 標準付属品

Table with 4 columns: Part Number, Description, Notes, Additional Info. Rows include AC CORD SET 100V SP18A+IS14 VCTF2X0.75, AC CORD SET 120V SP301+IS14 SJT18/3, etc.

NOTE1 : OWNER'S MANUAL SET (Japanese) consists of the following parts.

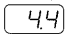
注意1 : OWNER'S MANUAL SET (Japanese) は以下のものを含みます。

Table with 4 columns: Part Number, Description, Notes, Additional Info. Row: 40233823 MT-80S KANTAN-MANUAL DOM カンタンマニュアル (100V version only)

## TEST MODE / テストモード

### <Entering the test mode>

While holding the [Metronome] button, press the [Value +] button. The unit enters the tempo display mode.

The 7-seg display shows  (with Tempo set at 4/4.)

The display will then flash the tempo. While the display is flashing, hold the [Marker Clear] button and press the [Reset] button. The 7-seg will change as shown below, indicating that the unit is now in the test mode.



### <Exiting the test mode>

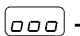
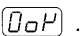
Holding the [Marker Clear] button, press the [Reset] button.

### Identifying the version



Upon entering the test mode, the 7-seg display shows the version of the internal ROM.

 →  →  (Example: Version 1.00)

### 0: ROM & RAM test

Press the [Play] button to start the ROM and RAM test. LEDs, TRACKs 1 to 4, are turned off one by one in that order as the test proceeds. When all ROMs and RAMs are good, the 7-seg display shows  → .

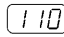
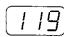
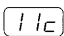
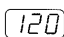
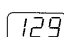
If defective, the display will show an error message like the one shown below.

7-seg display	Error
	RAM Error
	ROM Error

When the test is successful, press the [Play] button to proceed to the next test.

### 1: Volume test

This test checks the Tune and Metronome controls.

Turn the Tune knob fully counterclockwise.	
Turn the Tune knob fully clockwise.	
Turn the Tune knob to the center.	
Turn the Metronome Volume knob fully counterclockwise.	
Turn the Metronome Volume knob fully clockwise.	

When the test is successful, the display shows the following message.



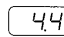
Press the [Play] button to proceed to the next test.

### 2: Sound effect test

The name of the test signal appears on the display. Press the [Play] button to output the signal. To repeat the test signal, press [Stop] button.

### <テストモードの入り方>

[メトロノーム] を押しながら [設定+] を押し、拍子表示モードに入ります。

7セグに  と表示されます。  
(拍子が4/4の時)

拍子表示モードは、しばらくすると表示が変わりますので、点滅している間に [マーク取消し] を押しながら [曲の頭] を押します。7セグに次のように表示され、テストモードに入ります。



### <テストモードの抜け方>

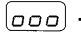
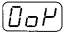
[マーク取消し] を押しながら [曲の頭] を押してテストモードを抜けます。

### バージョン・チェック

テストモードに入った後、7セグの表示が以下のように変わって内部ROMのバージョンを知らせます。

 →  →  (バージョン1.00の場合)

### 0: ROM、RAMチェック

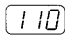
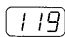
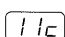
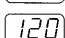
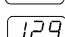
[再生] を押すと自動的にROM、RAMのチェックを行い、TRACK1~4のLEDが消灯して行き、平常ならば7セグに  →  と表示します。NGの場合、状況によって下記のように表示されます。

7セグの表示	エラー内容
	RAMのエラー
	ROMのエラー

[再生] を押して1: Volumeチェックへ進みます。

### 1: Volumeチェック

TuneVolumeとMetronomeVolumeのチェックを行います。

TuneVolumeのつまみをMINにします。	
TuneVolumeのつまみをMAXにします。	
TuneVolumeのつまみをセンターにします。	
MetronomeVolumeをMINのします。	
MetronomeVolumeをMAXのします。	

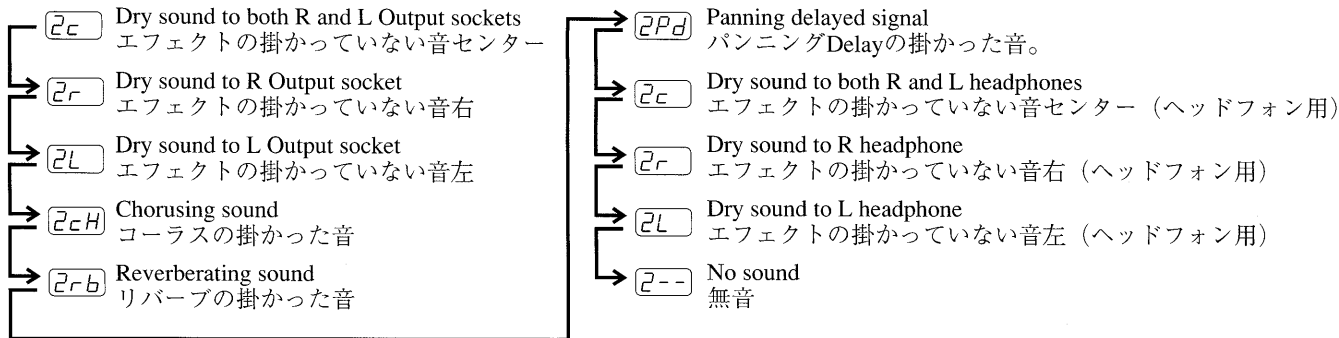
全てが正常ならば次のように7セグが表示されます。



[再生] を押して2: サウンドチェックへ進みます。

### 2: サウンド、エフェクトチェック

[再生] を押すごとに7セグに表示された音が出力されます。[停止] を押せば、再度発音することができます。



- \* To test the reverberating sound or panning delayed signal, press the [Stop] button.
- \* To select the next test sound, press the [FWD] button.
- \* To select the previous test sound, press the [BWD] button.

Press the [Play] button to proceed to the next test.

- \* リバーブ音、パンニングDelay音は [停止] ボタンを押すことにより発音します。
- \* [早送り] を押すことによっても次の表示の状態に移れます。
- \* [巻戻し] を押すことによっても前の表示の状態に移れます。
- [再生] を押して3：FDDチェックへ進みます。

### 3. FDD test

Prepare one 2HD (protect switch off) and 2DD (protect switch on) formatted on MT-80s but having no data.

#### <Disk Format>

When using virgin disk(s), format it by following the procedure described below. While pressing the [Marker Clear] button, insert the floppy disk into the drive unit slot.

When the display shows [For], release the button.

Press the [Play] button. When the display shows [Sur], press the [Play] button.

The display shows the decremental value. When the count reaches 0, the disk is formatted.

[F80] [F79] -----> [F0] (Complete)

Insert the 2DD (formatted) disk into the drive slot. The LED on the drive lights brighter for a moment and the display shows [3dP].

Remove the disk and insert the 2HD disk.

The 7-seg display shows [3HU]. The LEDs, TRACKs 1 to 4, turn off one by one in that order. When the test is successful, the display shows [3oP].

If error occurs, the display shows the message like the one shown below.

7-seg display	Error
[3E0]	Read Error
[3E1]	Write Error
[3E2]	Verify Error
[3E3]	Seek Error

When the disk is good, remove the disk.

Press the [Play] button to proceed to the next test.

### 3：FDDチェック

MT-80sでフォーマット済みの空ディスク2HD (プロテクトOFF) 1枚、2DD (プロテクトON) 1枚を用意します。

#### <フォーマットの仕方>

[マーク取消し] を押しながら、新しいフロッピーディスクをディスクドライブに挿入してください。

7セグの表示が [For] になったら [マーク取消し] から離してください。

[再生] を押すと [Sur] と表示されますので再度 [再生] を押します。

7セグには数値が示され、カウントダウンを始めます。0になるとフォーマットは終了です。

[F80] [F79] -----> [F0] (終了)

2DD (プロテクトON) のフロッピーディスクをディスクドライブに挿入します。ドライブ本体のLEDが一瞬明るくなり、7セグに [3dP] と表示されます。

2DDのフロッピーディスクを抜き、2HD (プロテクトOFF) のフロッピーディスクを挿入します。

7セグには [3HU] と表示されTRACK1~4のLEDが消灯していき、正常の場合 [3oP] と7セグに表示されます。

エラーの場合は状況によって下記のように表示されます。

7セグ表示	エラー内容
[3E0]	リードエラー
[3E1]	ライトエラー
[3E2]	バリファイエラー
[3E3]	シークエラー

FDDチェックが終了したらフロッピーディスクを本体から抜きます。

[再生] を押して 4：SW,LEDチェックへ進みます。



#### 4. Switch and LED test

All LEDs and 7-seg display are turned on. Press a button and the all LEDs except for the one on the button turn off. Press the remaining buttons one by one. The LED on the pressed button will turn on (if no LED, adjacent LED should light instead), and the LED on the button first pressed turns off (or on, if off).

<Buttons>	<LED>
Value-	Beat Red
Value+	Beat Green
Bwd	Measure
Fwd	7seg left all
FOOT SW	7seg center left harf
Stop	7seg center right harf
Reset	7seg right left harf
Marker Clear	7seg right right harf

When all the LEDs are good, the display shows 40P .

Press the [Play] button to end the test mode and return to the tempo display mode. To enter the normal operation mode, turn off power and then on again.

#### 4 : SW、LEDチェック

パネル上の全LED、7セグが点灯します。最初に何かボタンを押すと、押したボタン以外のLEDが消えます。各ボタンを押す度にそのLEDが点灯と消灯を繰り返しますので、全てのボタンを押して全点灯させます。LEDの無いボタンは次のLEDが対応します。

<ボタン>	<LED>
設定-	拍子 赤
設定+	拍子 緑
巻戻し	小節
早送り	7セグ左 全部
FOOT SW	7セグ中 左半分
停止	7セグ中 右半分
曲の頭	7セグ右 左半分
マーク取消し	7セグ右 右半分

全て正常の場合 40P と表示されます。

[再生] を押してテストモードから抜けます。拍子表示モードに戻ります。ここで一度電源を切り、再度電源を投入してから使用してください。

## REPLACING FDD MF355F-2252MG (PNo.00909812) / FDD MF355F-2252MG (PNo.00909812) の交換について

When replacing MF355F-2252MG, attach 4 adhesive acetate fiber tape (PNo.40122612) (10mm wide) to the new FDD before mounting it on MT-80s (see the figure below).

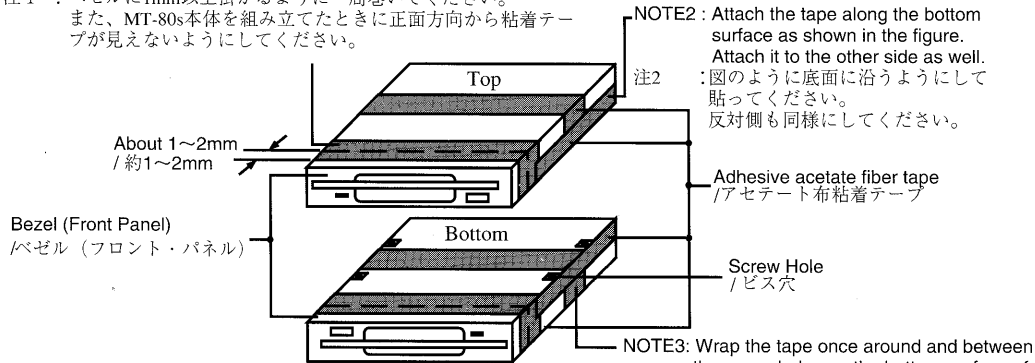
FDD MF355F-2252MGを新品と交換する場合、FDDをMT-80sに取り付ける際に、10mm幅のアセテート布粘着テープ (PNo.40122612)を図のように計4本貼ってください (下図参照)。

**Important:** The tape is to isolate vibration and must be attached.

**重要:** このテープはFDDの振動音の防止に必要です。

NOTE1: Wrap the tape once around the FDD, covering at least 1mm from the bezel's edge as shown in the figure. Make sure that the tape cannot be seen from the front when MT-80s is assembled.

注1 : ベゼルに1mm以上掛かるように一周巻いてください。また、MT-80s本体を組み立てたときに正面方向から粘着テープが見えないようにしてください。



NOTE2: Attach the tape along the bottom surface as shown in the figure. Attach it to the other side as well. : 図のように底面に沿うようにして貼ってください。反対側も同様にしてください。

NOTE3: Wrap the tape once around and between the screw holes on the bottom surface of the FDD as shown in the figure.

注3 : 図のように底面のビス穴の間を通るように一周巻いてください。

## ABOUT TEAC FD-235HF-6527(PNo.00563456) / FD-235HF-6527(PNo.00563456)について

On MT-80s with serial number from ZH90100 to ZH90199, TEAC FD-235HF-6527 is mounted and differs from MF355F-2252MG on the following points.

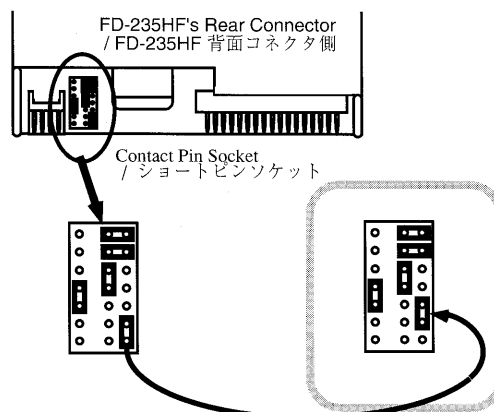
シリアル番号がZH90100~ZH90199のMT-80sにはTEAC FD-235HF-6527が搭載されていますが、MF355F-2252MGとは以下の点で異なりますのでご注意ください。

1. The way that LED lights  
\* MF355F-2252MG's LED lights dimly even when the data of Floppy Disk is not read/written, while FD-235HF-6527's does not.
2. The way to attach the adhesive acetate fiber tape
3. Its appearance
4. A need for changing the contact pin (see the NOTE below)

1. LEDの点灯の仕方  
\* MF355F-2252MGは、ディスク非アクセス時にもLEDが薄く点灯しますが、FD-235HF-6527は点灯しません。
2. アセテート布粘着テープの貼り方
3. 外観
4. ショートピンの変更が必要 (注意参照)

**NOTE:** When mounting TEAC FD-235HF (PNo.00563456) on MT-80s, be sure to change the contact pin of the FDD as shown in the diagram.

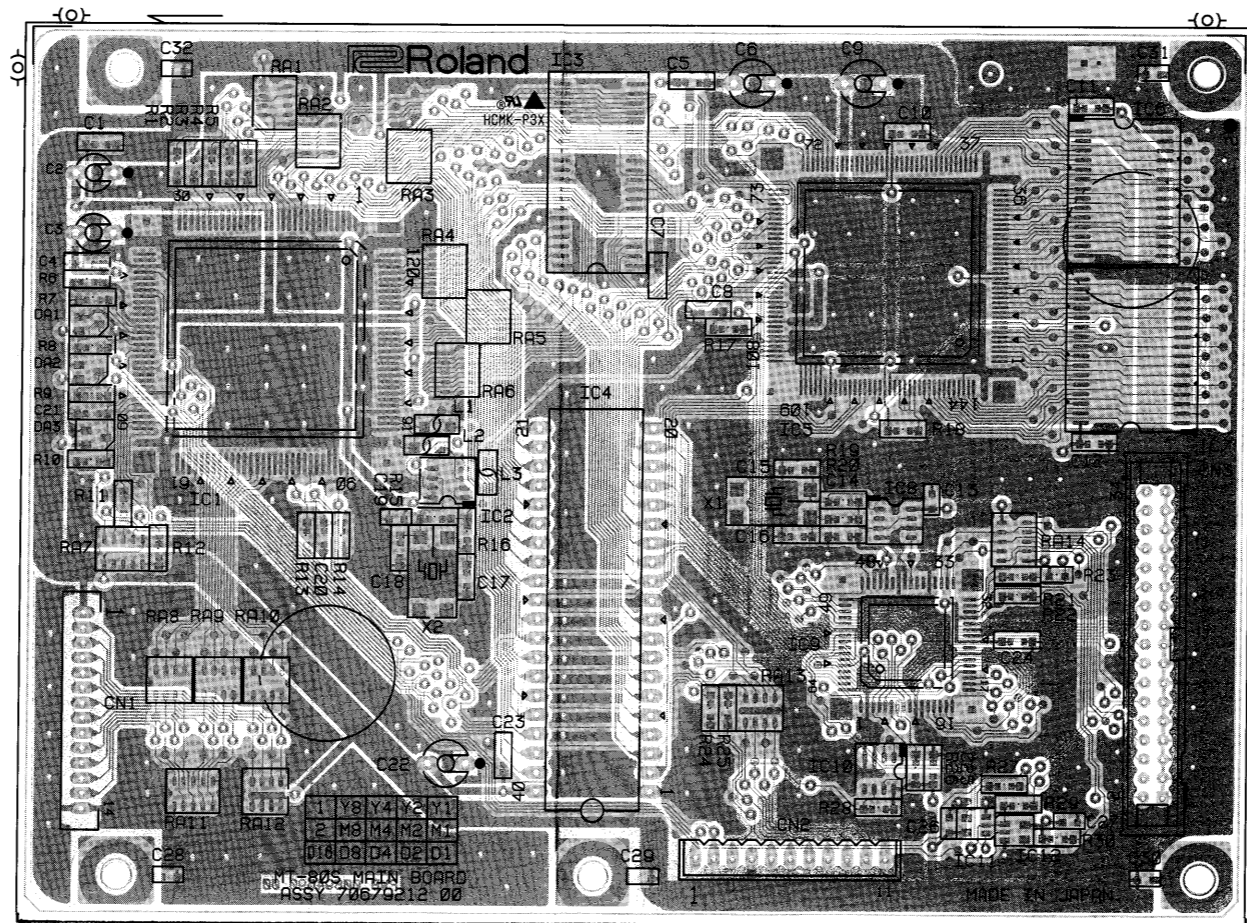
**注意:** MT-80sにTEAC FD-235HF (PNo.00563456) を取り付ける際には、あらかじめショートピンソケット上のハウジング位置を図のように変更してください。



1 2 3 4 5 6 7 8 9 10 11 12 13 14 15 16 17 18 19 20 21 22 23 24 25 26 27 28 29 30

A  
B  
C  
D  
E  
F  
G  
H  
I  
J  
K  
L  
M  
N  
O  
P  
Q  
R  
S  
T  
U

**E MAIN BOARD ASS'Y**  
ASSY 70679212

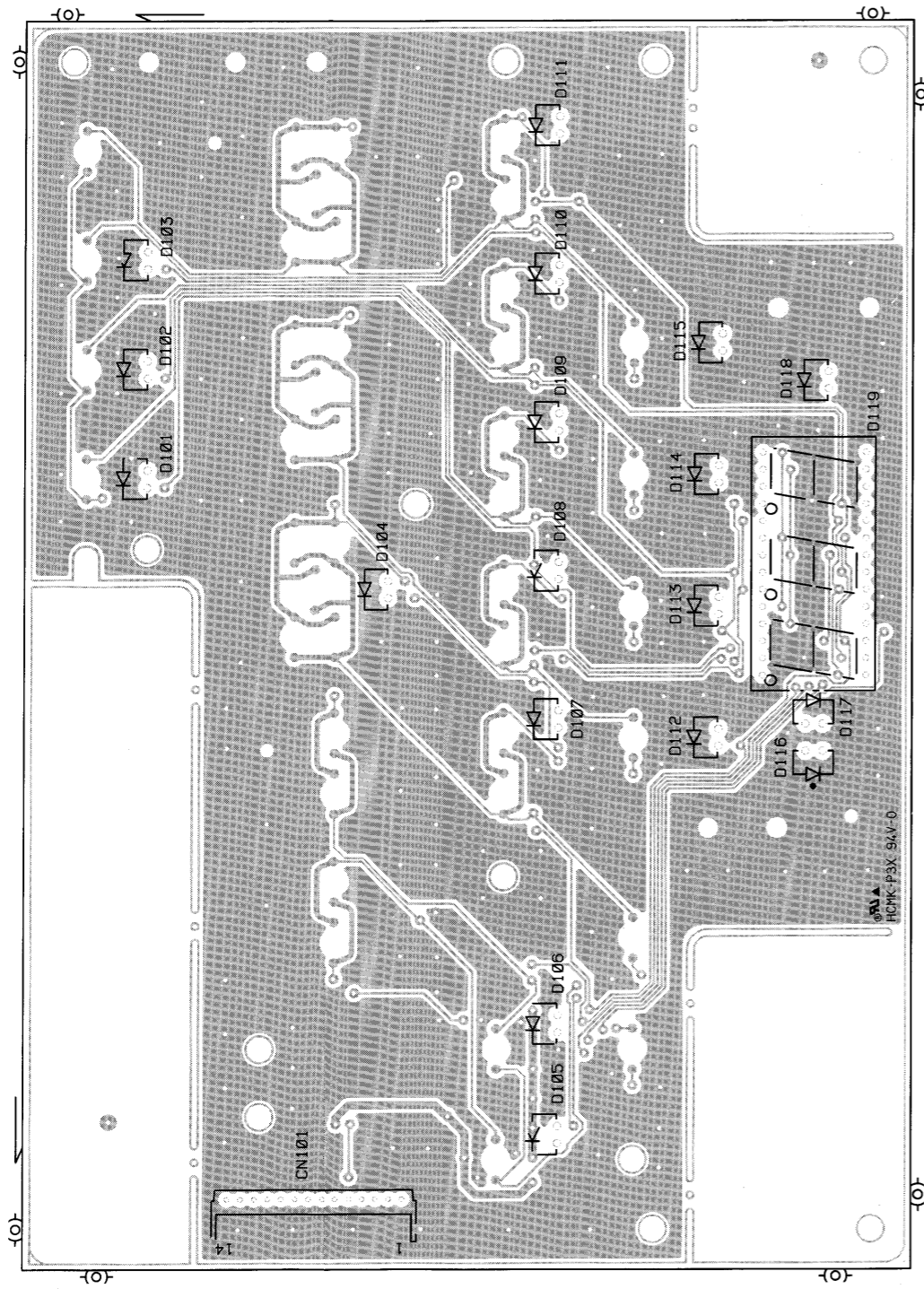


View from component side

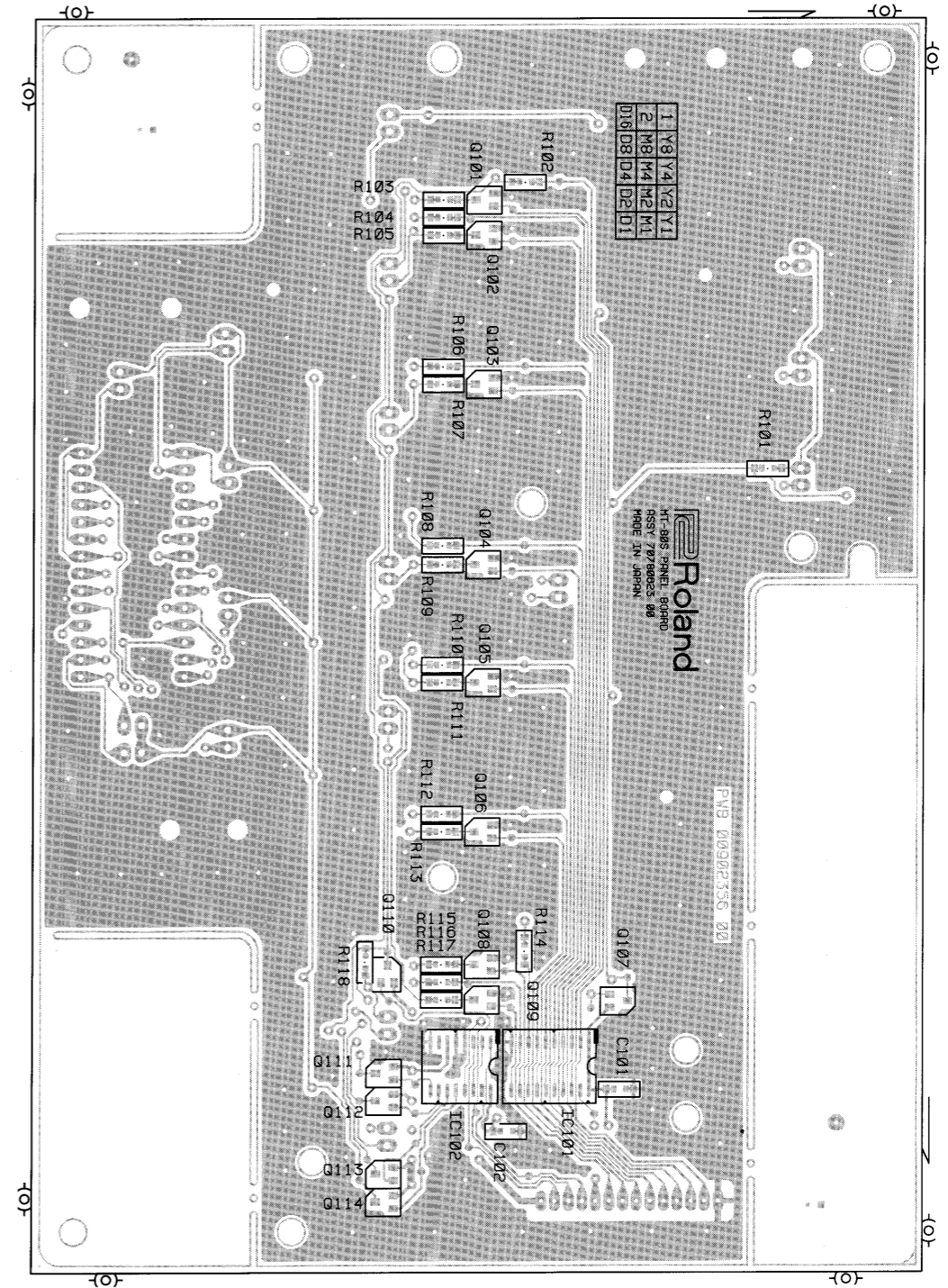
1 2 3 4 5 6 7 8 9 10 11 12 13 14 15 16 17 18 19 20 21 22 23 24 25 26 27 28 29 30

A  
B  
C  
D  
E  
F  
G  
H  
I  
J  
K  
L  
M  
N  
O  
P  
Q  
R  
S  
T  
U

**PANEL BOARD ASS'Y**  
ASSY 70780623



View from component side

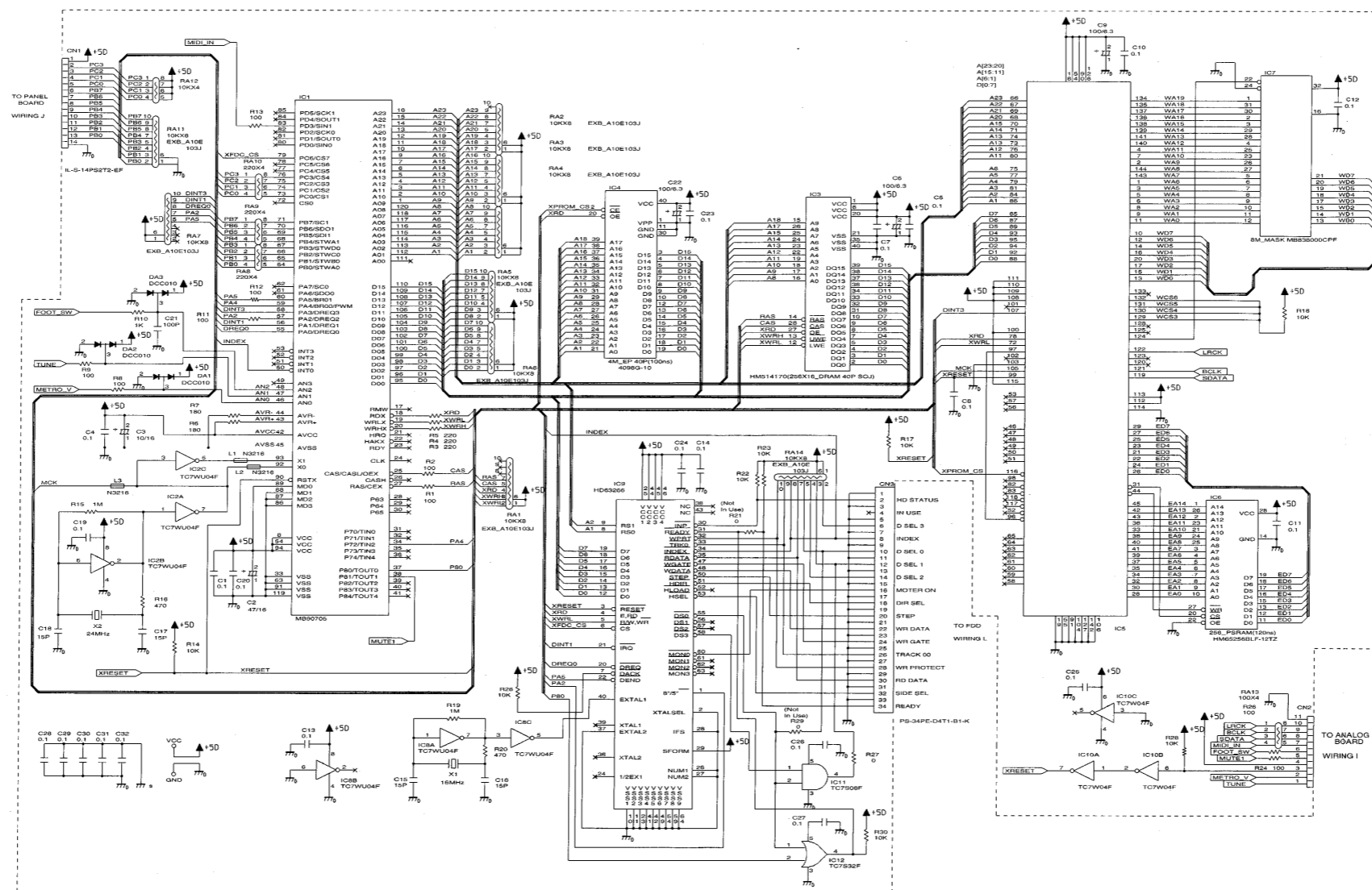


View from solder side

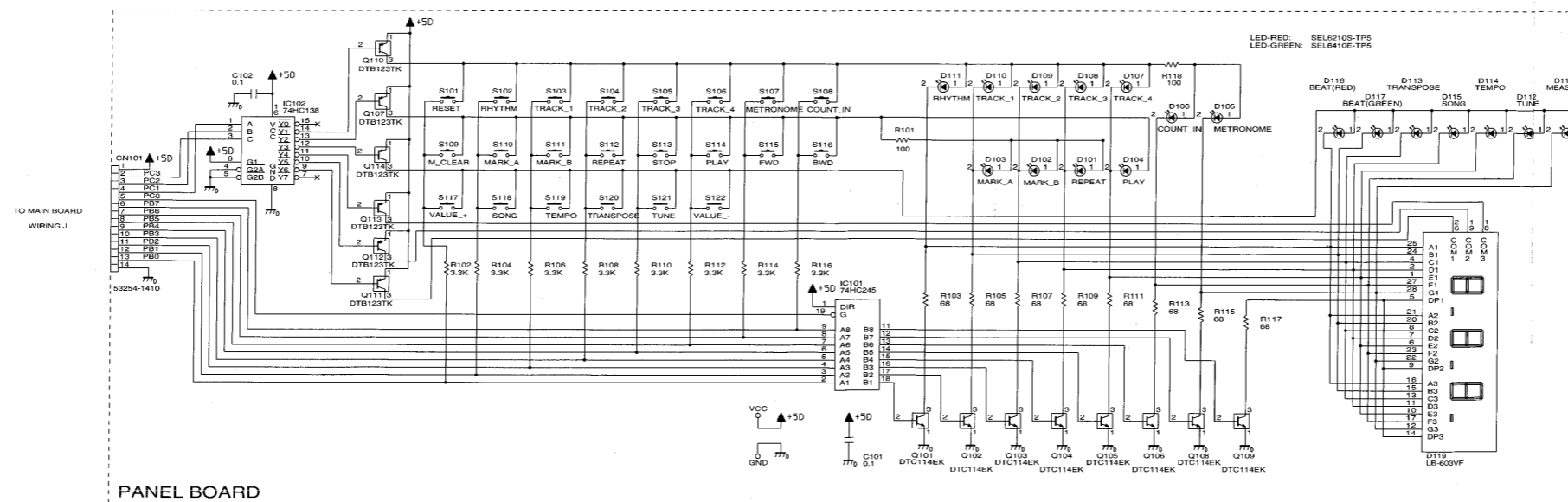
1 2 3 4 5 6 7 8 9 10 11 12 13 14 15 16 17 18 19 20 21 22 23 24 25 26 27 28 29 30

A  
B  
C  
D  
E  
F  
G  
H  
I  
J  
K  
L  
M  
N  
O  
P  
Q  
R  
S  
T  
U

### MAIN BOARD ASS'Y



### PANEL BOARD ASS'Y



PS BOARD 230V/240V  
ASSY 70780756

INLET BOARD ASS'Y  
ASSY 70780645

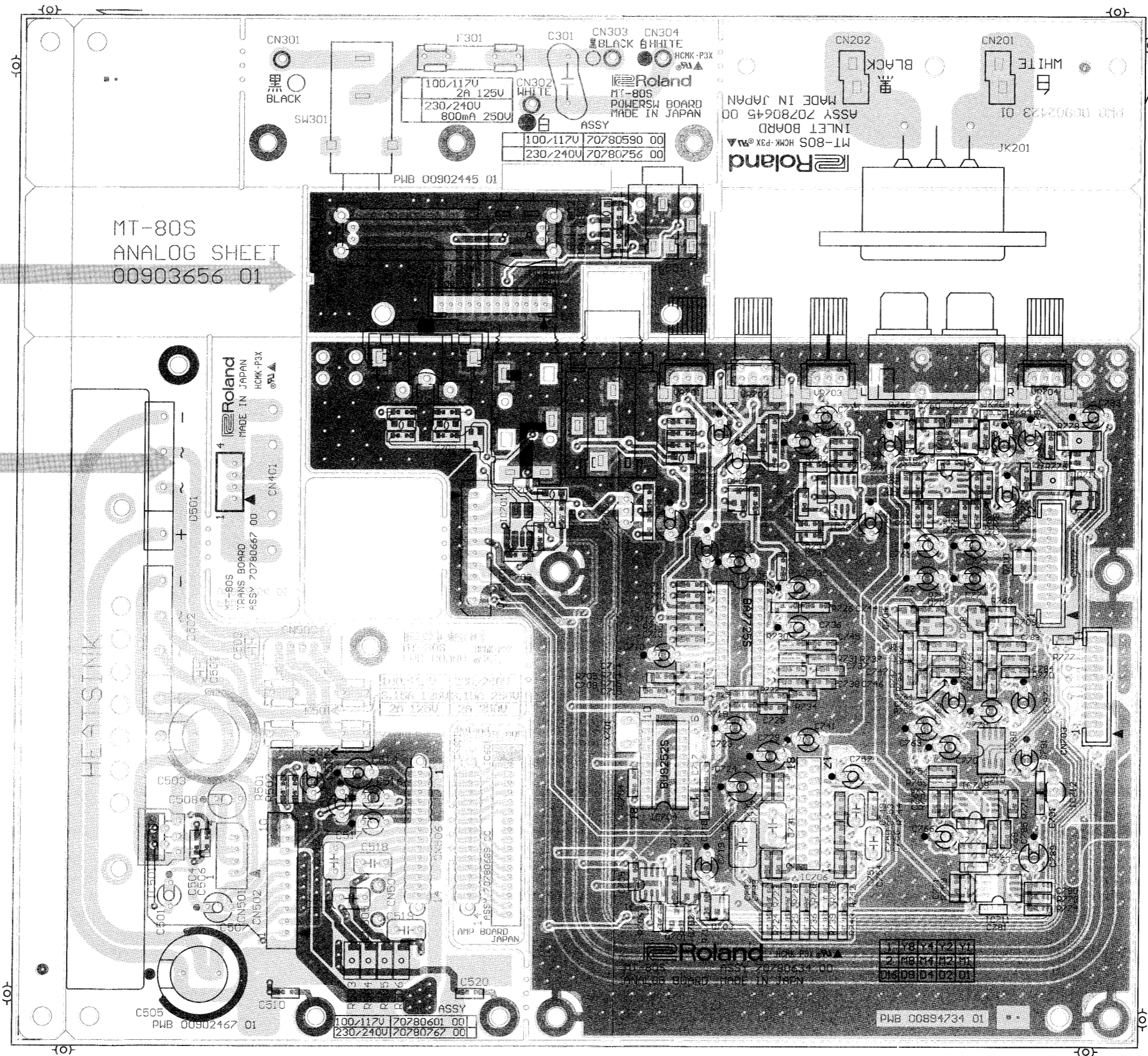
PHONES BOARD  
ASS'Y  
ASSY 70780690

MT-80S  
ANALOG SHEET  
00903656 01

TRANS BOARD ASS'Y  
ASSY 70780667

PWR BOARD  
230V/240V  
ASS'Y  
ASSY 70674367

ANALOG BOARD ASS'Y  
ASSY 70780634

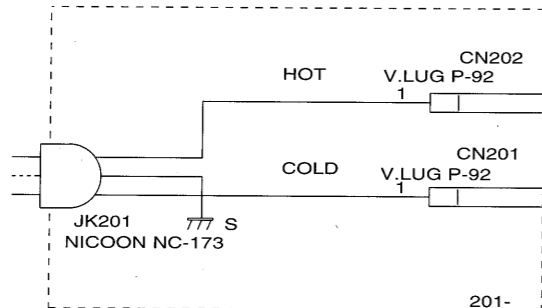


View from component side

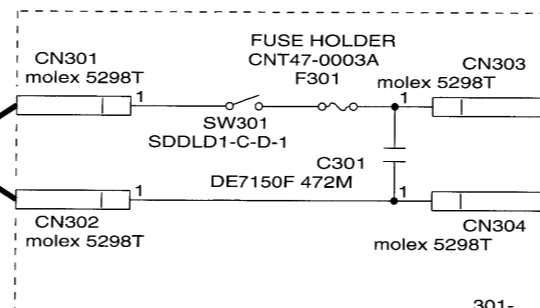
1 2 3 4 5 6 7 8 9 10 11 12 13 14 15 16 17 18 19 20 21 22 23 24 25 26 27 28 29 30

A  
B  
C  
D  
E  
F  
G  
H  
I  
J  
K  
L  
M  
N  
O  
P  
Q  
R  
S  
T  
U

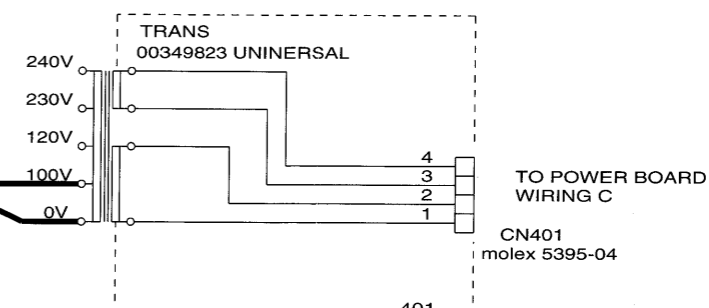
**INLET BOARD ASS'Y**



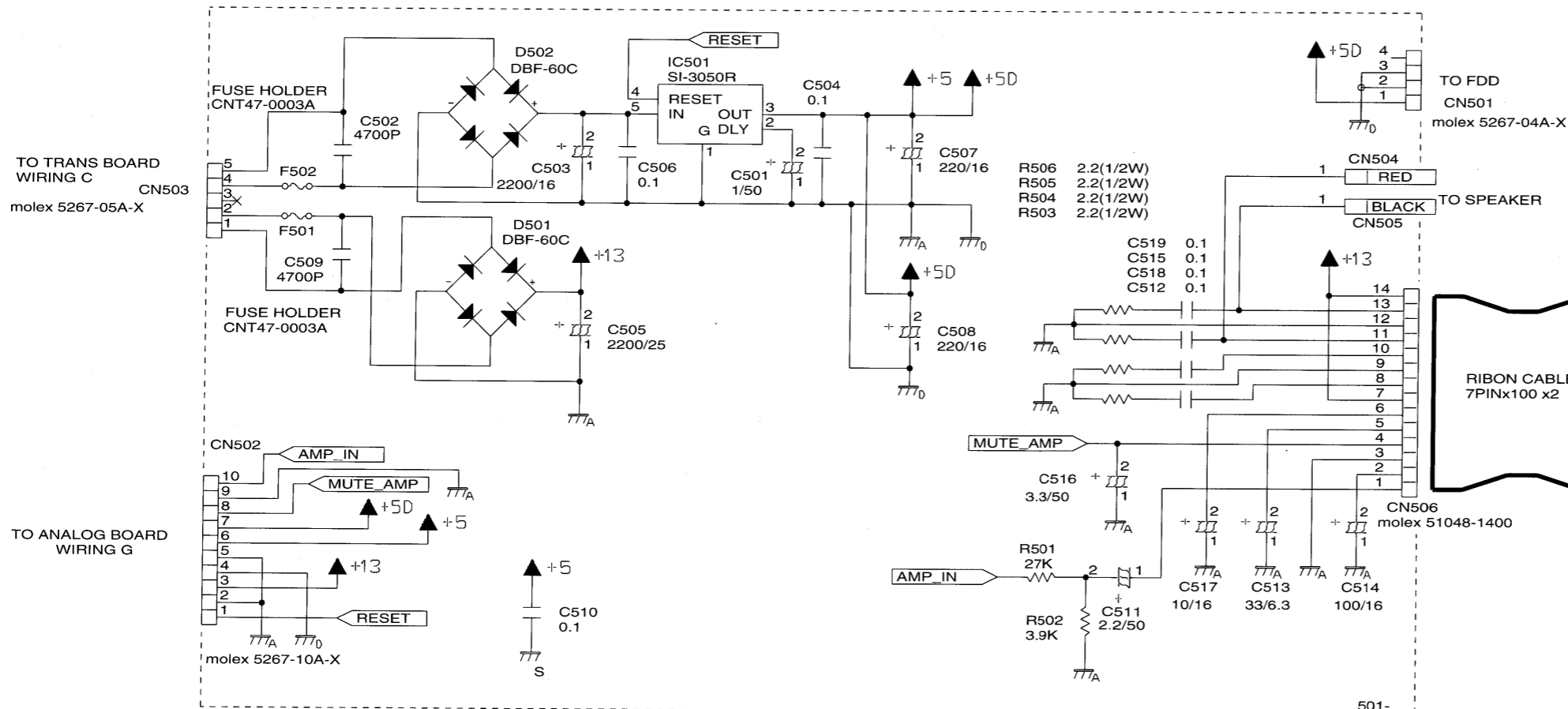
**PS BOARD ASS'Y**



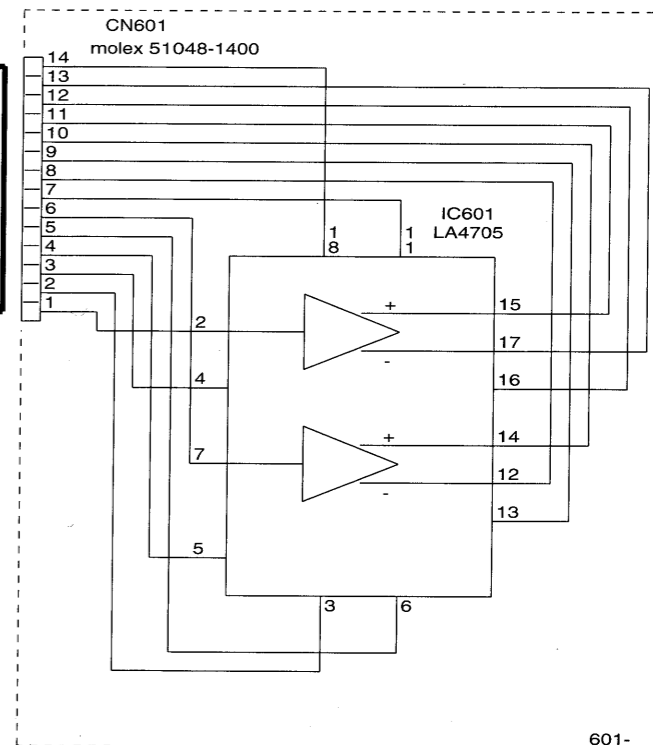
**TRANS BOARD ASS'Y**



**PW BOARD ASS'Y**



**AMP BOARD ASS'Y**



**FUSE**

	F301	F501	F502
100/117V	2A/125V	3.15A/125V	2A/125V
230/240V	800mA/25V	3.15A/250V	2A/250V

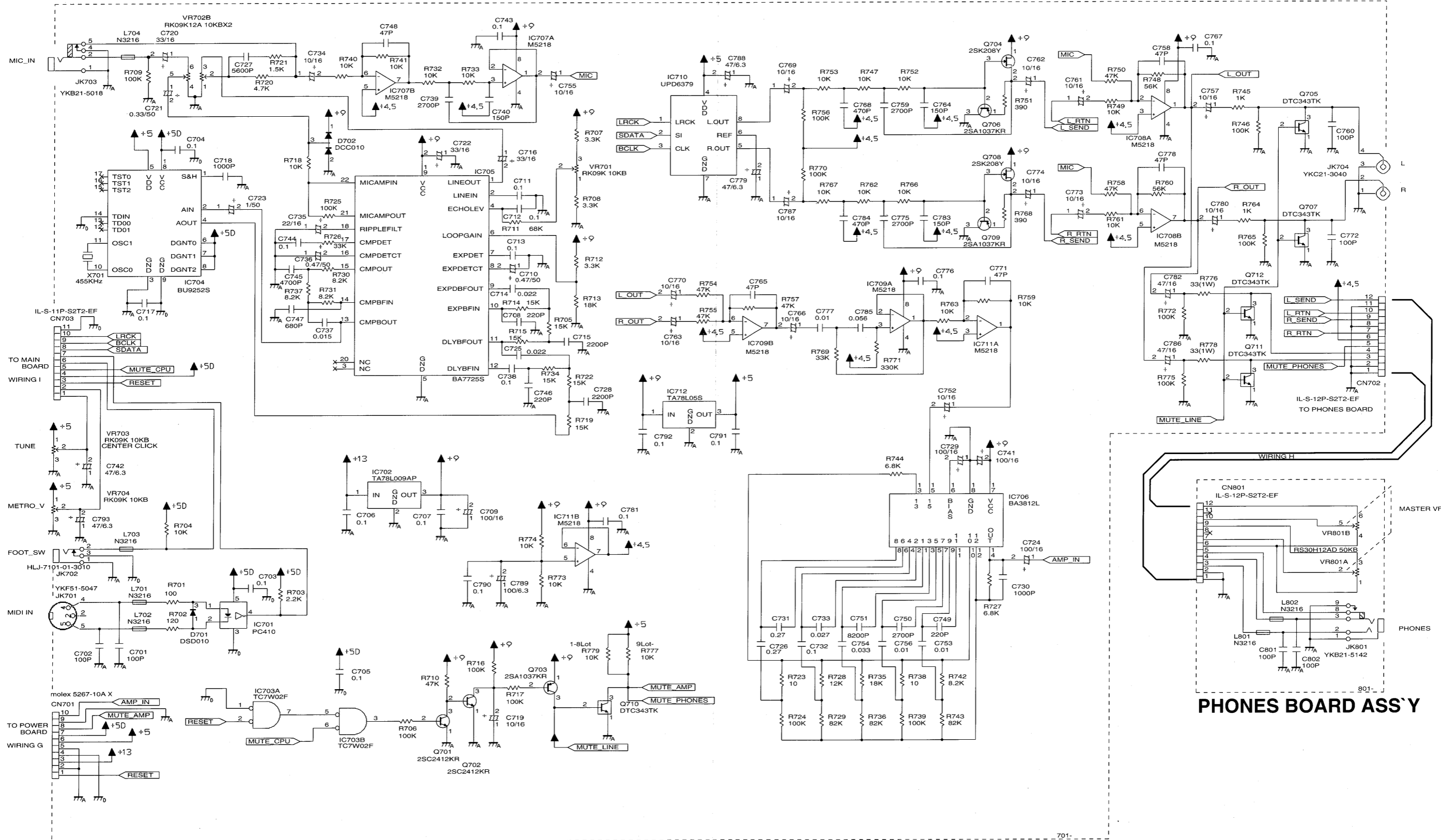
**GND**

⏏ <sub>A</sub>	ANALOG GND
⏏ <sub>D</sub>	DIGITAL GND
⏏ <sub>S</sub>	CHASSIS GND

1 2 3 4 5 6 7 8 9 10 11 12 13 14 15 16 17 18 19 20 21 22 23 24 25 26 27 28 29 30

A B C D E F G H I J K L M N O P Q R S T U

### ANALOG BOARD ASS'Y



### PHONES BOARD ASS'Y