

R-8 MK II

HUMAN RHYTHM COMPOSER

SERVICE NOTES

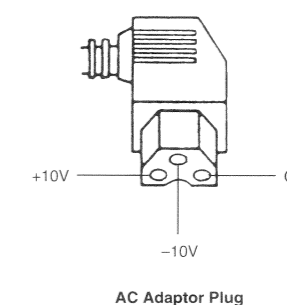
First Edition

TABLE OF CONTENTS

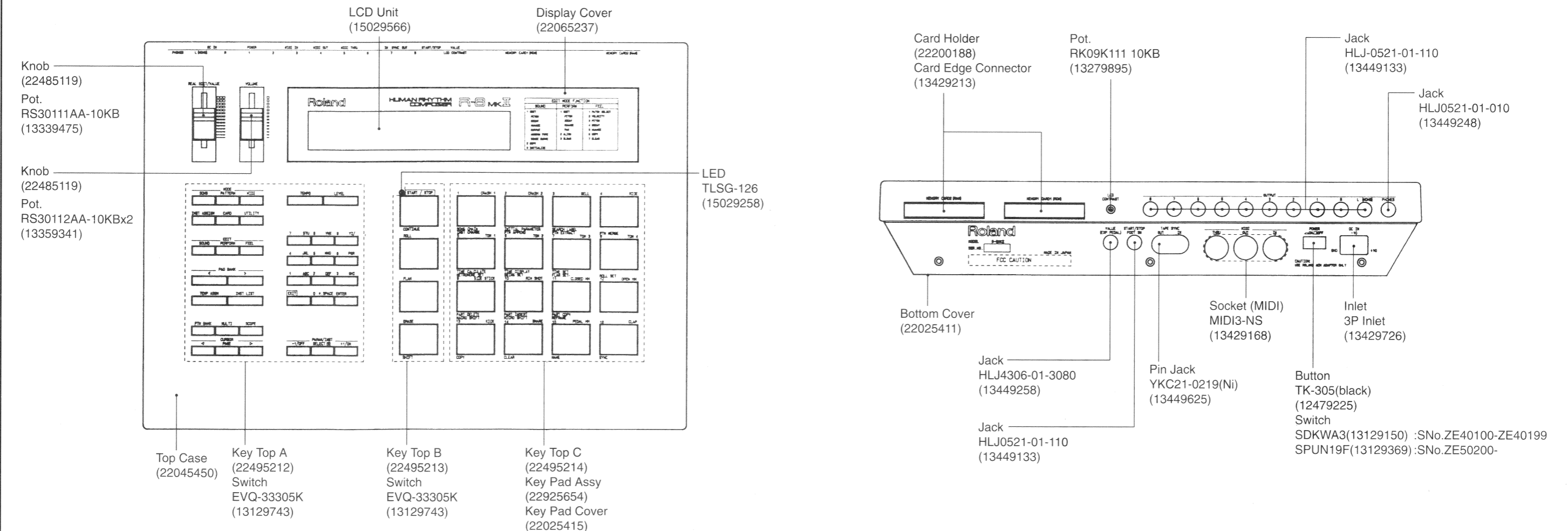
目次	Page
SPECIFICATIONS	仕様 1
LOCATION OF CONTROLS	パネル配置図 1
EXPLODED VIEW	分解図 2
DISASSEMBLY	分解手順 2
PARTS LIST	パーツリスト 3
BLOCK DIAGRAM	ブロック図 4
CIRCUIT DESCRIPTIONS	回路解説 5
CPU BOARD ASS'Y	CPU BOARD ASS'Y 6
JACK BOARD ASS'Y	JACK BOARD ASS'Y 7
SWITCH BOARD ASS'Y	SWITCH BOARD ASS'Y 7
CIRCUIT DIAGRAM	回路図 8~9
TEST MODE & ADJUSTMENT	テストモード、調整 10~14
IDENTIFYING VERSION NUMBER	バージョンの確認方法 13
LOADED FACTORY PRESET	工場出荷時のデータのロード方法 13
DATA SAVE/LOAD	データのセーブとロード方法 14~16

SPECIFICATIONS/仕様

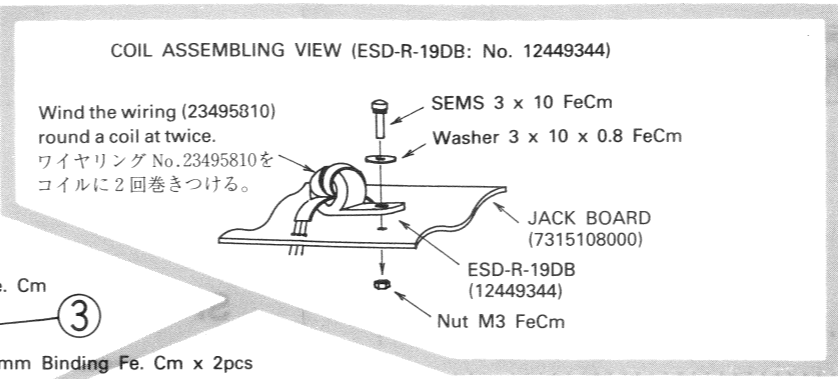
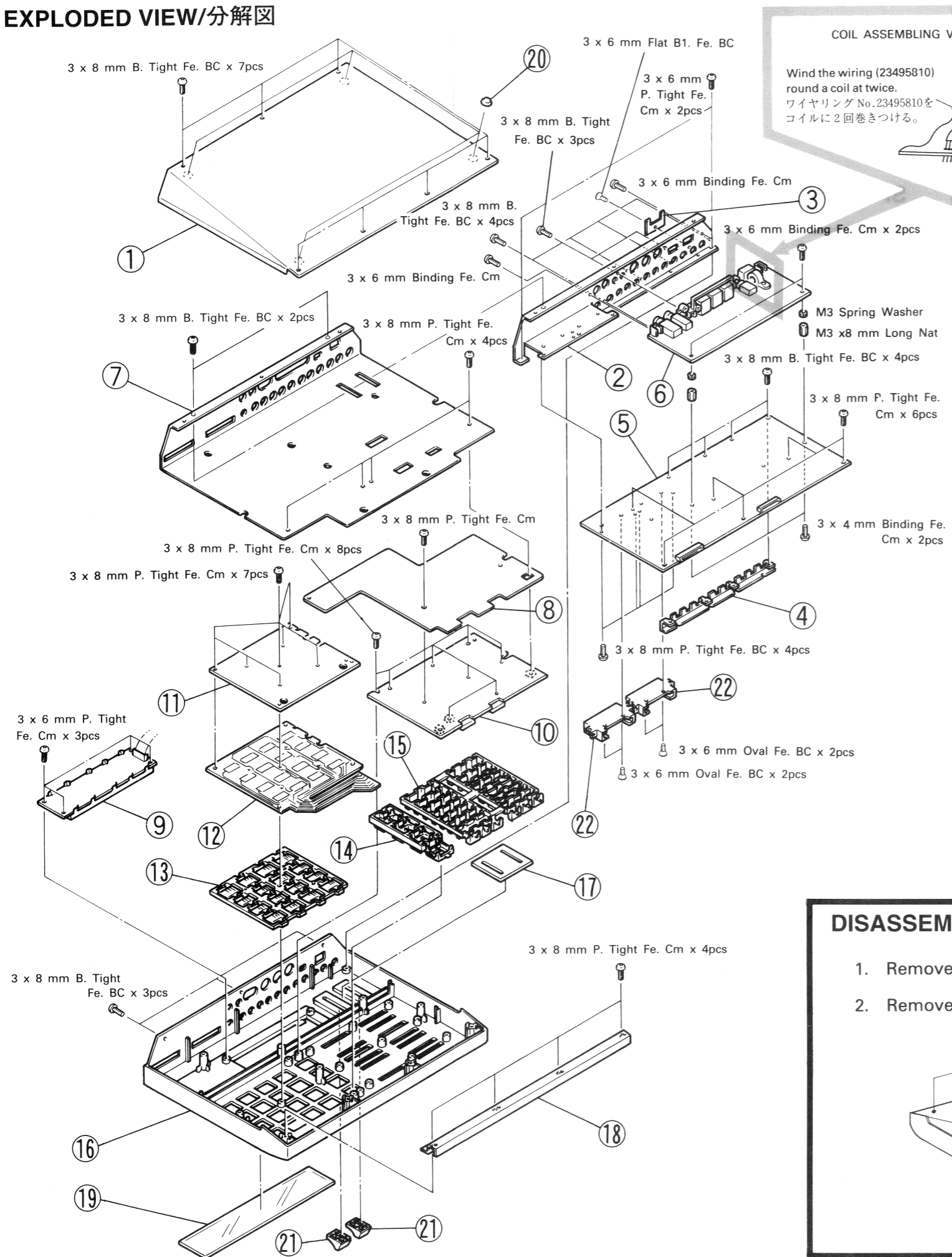
- Memory Capacity : 32 Preset Rhythm Patterns
200 Programmable Rhythm Patterns
- Songs : 10(max.999 parts(one song), total 2000 parts)
- Quantize : 1/96
- Tempo : ♩ = 20~250
- Noise Level : Less than -78.5 dBm [DIN AUDIO] (L/mono)
- Tape Sync Out : P-P 0.75V 1.3kHz/2.08kHz
- Current Draw : 240mA @+10V 105mA @-10V
- Power Consumption : 6.7 W
- Dimensions : 410(W) x 290(D) x 70(H) mmr
16-3/16(W) x 11-7/16(D) x 2-13/16(H) inches
- Weight : 3.0 kg / 6 lb 10 oz
- Accessories : AC Adaptor
ACH-100 12449590 (100V)
ACH-120 12449591 (120V)
ACH-220 12449592 (220V)
ACH-240A 12449593 (240VA)
ACH-240E 12449594 (240VE)
Owner's Manual Se
DOM 26055616
EXP 26055617
- Options : Sound ROM Card SN-R8
Memory Card M-256E (RAM)
(12569374: Battery CR-2016)
Pedal Switch DP-2
Foot Switch FS-5U
Expression Pedal EV-5



LOCATION OF CONTROLS/パネル配置図



EXPLODED VIEW/分解図



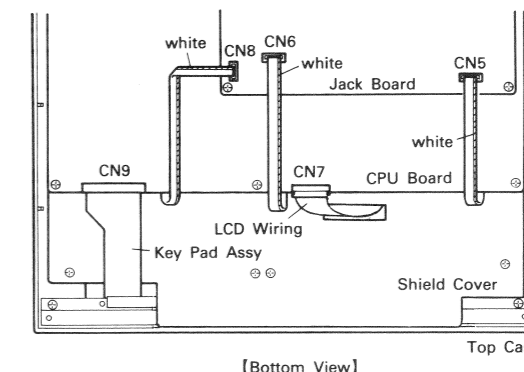
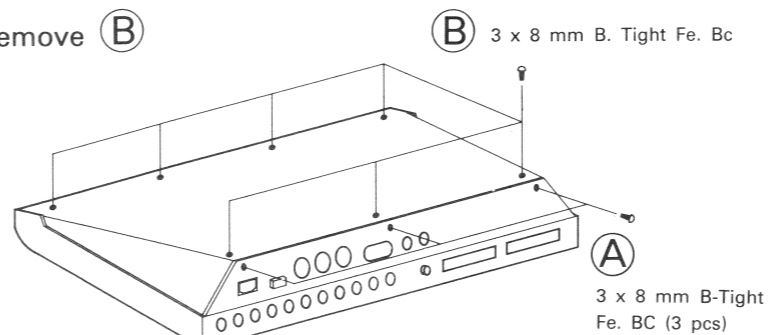
- | | | |
|--------------|---------------------------------------|-----------------------|
| ① 22025411 | Bottom Cover | ボトムカバー |
| ② 22205239 | Rear Holder | リアホルダー |
| ③ 22205255 | Inlet Holder | インレットホルダー |
| ④ 22205240 | Jack Holder | ジャックホルダー |
| ⑤ 7317605000 | CPU Board Assy (pcb 22935449 00) | CPU 基板 |
| ⑥ 7315108000 | Jack Board Assy (pcb 22925650 03 1/2) | ジャック基板 |
| ⑦ 22255269 | Shield Board | シールド板 |
| ⑧ 22165571 | PVC Sheet | 絶縁スペーサー |
| ⑨ 15029566 | LCD Unit | LCD ユニット |
| ⑩ 7315111000 | Switch Board Assy (pcb 22925650 2/2) | スイッチ基板 |
| ⑪ 22025415 | Key Pad Cover | キーパッドカバー |
| ⑫ 22925654 | Key Pad Assy | キーパッド Assy |
| ⑬ 22495214 | Key Top (C) | Key Pad |
| ⑭ 22495213 | Key Top (B) | Start/Stop Key etc... |
| ⑮ 22495212 | Key Top (A) | MODE Key etc... |
| ⑯ 22045450 | Top Case | トップケース |
| ⑰ 22245177 | VR Mask | VR マスク |
| ⑱ 22205238 | Front Holder | フロントホルダー |
| ⑲ 22065237 | Display Cover | ディスプレイカバー |
| ⑳ 12359137 | Rubber Foot SJ-5012 | ゴム足 |
| ㉑ 22485119 | Knob | つまみ |
| ㉒ 22200188 | IC card Holder | IC カードホルダー |

Assembling Considerations/組み立て上の注意点

- Assembling Considerations (See Fig. below.)
 - * Be sure to connect the keypad to the CN9 with correct orientation.
 - * Be sure to connect CNs5, 6 and 8 with wirings in the correct order-note the position of the white wire.
- 組み立て上の注意点 (下図参照)
 - * CN9-Key Pad Assy の接続する向きに注意して下さい。
 - * CN5, 6, 8 のワイヤリングの向き (白ライン) に注意して下さい。

DISASSEMBLY/分解手順

1. Remove (A)
2. Remove (B)



[Bottom View]

Top Case

PARTS LIST/パーツリスト

<p>SAFETY PRECAUTIONS: The parts marked Δ have safety-related characteristics. Use only listed parts for replacement. 安全上の注意： Δが付いている部品は、安全上特別な規格でつくられたものです。交換の際は、指定された部品番号以外の部品は使わないようにして下さい。</p>	<p>CONSIDERATIONS ON PARTS ORDERING When ordering any parts listed in the parts list, please specify the following items in the order sheet. Ex. QTY PART NUMBER DESCRIPTION MODEL NUMBER 10 22575241 Sharp Key C-20/50 15 2247017300 Knob (orange) DAC-15D Failure to completely fill the above items with correct number and description will result in delayed or even undelivered replacement. パーツ発注に関するお願い オーダーシートには、必ず下記の4項目は正確に記入して下さい。(例外は除く) 必要数 パーツナンバ 品名 使用機種 例) 10 22575241 Sharp Key C-20/50 15 2247017300 Knob (orange) DAC-15D もし記入漏れ、誤記等がある場合、必要部品が発送出来なかったり、大幅な遅れの原因になります。御協力をお願いします。</p>
<p>CPUB : CPU Board Assy SB : Switch Board Assy JB : Jack Board Assy</p>	

CASING/ケース

22045450	Top Case
22025411	Bottom Cover
22025415	Key Pad Cover
22065237	Display Cover
12359137	Rubber Foot SJ-5012

CHASSIS/シャーシ

22205238	Front Holder
22205239	Rear Holder
22205240	Jack Holder
22205255	Inlet Holder
2220018800	IC Card Holder

KNOB, BUTTON/ツマミ、ボタン

22495212	Key Top (A)	"MODE" key etc...
22495213	Key Top (B)	"STRT/STOP" key etc...
22495214	Key Top (C)	Key Pad
22485119	Knob (Slider)	"VOLUME", "REAL EDIT/VALUE" slider
12479225	Knob (Power SW)	TK-305 Black

SWITCH/スイッチ

13129369	SPUN19F	Power SW	SW101 on JB (SNo.ZE50200-)
13129150	SDKWA3	Power SW	SW101 on JB (SNo.ZE40100 - ZE40199)
13129743	EVQ-33305K	Tact SW (Taping)	SW1-40 on SB

JACK, SOCKET/ジャック、ソケット

13429168	MIDI3-NS	DIN	"MIDI IN,OUT,THRU" JK104 on JB
13429726	3P Inlet	for AC Adaptor	JK105 on JB
13449625	YKC21-0219 (Ni)	Pin	"TAPE SYNC IN,OUT" JK103 on JB
13449258	HLJ4306-01-3080	Stereo	"VALUE" JK101 on JB
13449248	HLJ0521-01-010	Stereo	"PHONES" JK1 on CPUB
13449133	HLJ0521-01-110	Monaural	"START/STOP" JK102 on JB
13429543	100-032-001	32P IC Socket	"L,R,MULTIOUT 1-8" JK2-10 on CPUB for IC9

DISPLAY UNIT/表示ユニット

15029566	LCD Unit	<i>NOTE: Replacement LCD Unit should be made on a unit basis. No replacements available for individual parts. Replacement only by a unit.</i>	
注：補修用LCD Unitの交換は、ユニット単位でおこなって下さい。補修品は、ユニット単位。			

PCB ASSY/基板完成品

7317605000	CPU Board Assy	(PCB 22935449 00)
<i>NOTE: Replacement CPU Board Assy does not include the Lithium Battery. Because lithium battery does not use use for the back-up of factory presets. Order proper the lithium battery separately if necessary.</i>		
注：CPU Board Assyに装着されているリチウム電池は、“工場出荷時のデータ”を保持する目的では使用されていません。CPU Board Assyをオーダーしても、リチウム電池は、装着されていませんので、注意して下さい。リチウム電池が必要な方は、別途オーダーして下さい。		
7315108000	Jack Board Assy	(PCB 22925650 03 1/2)
7315111000	Switch Board Assy	(PCB 22925650 03 2/2)

IC/集積回路

15199708	uPD78213CW	CPU	IC7 on CPUB
15449318	AM27C010-15	EP-ROM (Programmed)	IC9 on CPUB
15209204A0	AM27C010-15	EP-ROM (Blank)	
15209440	uPD23C8001EACZ-025	Mask ROM (Wave Data 1)	IC30 on CPUB
15209441	uPD23C8001EACZ-026	Mask ROM (Wave Data 2)	IC31 on CPUB
15209442	uPD23C8001EACZ-027	Mask ROM (Wave Data 3)	IC82 on CPUB
15179479	SRM20256SLC-10	SRAM	IC10,81 on CPUB
15239163	MB87419A	Gate Array	IC12 on CPUB

15239169	MB87920APE-G-LBND	Gate Array	IC13 on CPUB
15239114	uPD65013GF-512-3B9	Gate Array	IC8 on CPUB
15239113	MB672440P-G-SH	Gate Array	IC14 on CPUB
15229867	BU3904S	FSK	IC6 on CPUB
15219162	PCM54	D/A Converter	IC15 on CPUB
15159114H0	BU4052B	CMOS Multiplexer	IC1,2 on CPUB
15169512T0	TC74HCU04P	CMOS Hex Inverter	IC5 on CPUB
15169596	TC74HC4051	CMOS Multiplexer	IC17,18 on CPUB
15169606	TC74AC04P	CMOS Hex Inverter	IC3,80 on CPUB
15169658	TC74AC10P	CMOS 3-Input And-Gate	IC11 on CPUB
15209105	M51954B	Reset IC	IC4 on CPUB
15189233	AD847JN	Op.Amp	IC16 on CPUB
15189250	M5218L	Op.Amp	IC29 on CPUB
15189190	M5216L	Op.Amp	IC83 on CPUB
15189192	NJM2068S-D	Op.Amp	IC19-28 on CPUB
15229718	6N137	Photo Coupler	IC102 on JB
15189194	BA10393	Comparator	IC103 on JB
15199167	BA17805	V-Regulator +5V	IC101 on JB
15199200	NJM7905FA	V-Regulator -5V	IC104 on JB

TRANSISTOR/トランジスター

15129125	2SC-2362-G	Q104 on JB
15129137	2SC2603-28-F	Q1,2 on CPUB
15129154	DTA-114EA	Q201,202 on SB
15129200	DTC343TS	Q40-49,80,81 on CPUB

DIODE/ダイオード

15019125	1SS-133	D202-241 on SB, D1,2 on CPUB
15019401	MTZ-11B (taping)	D106-112 on JB
15019409	MTZ-5.6C (taping)	D3 on CPUB
15019208	1SR-35-200A	D113 on JB
15029258	TLSG-126	D101-105 on JB D201 on SB

RESISTOR/抵抗

13919140	RGLD8x103J 10kx8	Resister Array	RA1,2,4,5 on CPUB
13919153M0	RGLD5x103J 10kx5	Resister Array	RA3 on CPUB
13919135	RMLS8-272J 2.7kx8	Resister Array	RA6,7 on CPUB

POTENTIOMETER/ポリューム

13279895	RK09K111 10KB M6.5 D6 (black)	LCD Contrast	VR3 on CPUB
13349475	RS30111AA 10KB	REAL EDIT/VALUE	VR1 on CPUB
13359341	RS30112AA 10KBx2	VOLUME	VR2 on CPUB
13299223	EVN-4LCA00B15 100KB	MSB	VR5 on CPUB
13299325	POT3106Y-1-104 100KB	OFFSET	VR4 on CPUB

CAPACITOR/コンデンサー

13589336M0	ECQ-P1H151JZ3	150pF	Polyester	C141-148,200,209,89,90 on CPUB
13549347	ECQ-B1H331KF3	330pF	Polyester	C111-118,121-128,170,179,180,189 on CPUB
13549305M0	ECQ-M1H102KF3	0.001uF	Polyester	C96,97,161-168,240,249 on CPUB, C16 on JB
13549260M0	ECQ-M1H272JF3	0.0027uF	Polyester	C131-138,190,199 on CPUB
13549323M0	ECQ-M1H333KF3	0.033uF	Polyester	C113 on JB
13549325M0	ECQ-M1H473KF3	0.047uF	Polyester	C115 on JB

INDUCTOR, COIL, FILTER/インダクタ、コイル、フィルター

12449347	EXCELDR35V	Beads Inductor	L1-10 on CPUB
12449346	EXC-EMT221BC	EMI Filter	FL1,2
12449326	SBT-0460	SB Coil	L120,129,130,139 on CPUB
12449336	SBT-0440TF	SB Coil (Taping)	L103-112 on JB
12449290	LT8-N03W	Ferrite Coil	L102 on JB
12449344	ESD-R-19DB	Data Line Filter	L101 on JB

CRYSTAL, RESONATOR/クリスタル、発振子

12389746	HC49/U	12MHz	X1 on CPUB
15299109	HC49/U	33.869MHz	X2 on CPUB

CONNECTOR/コネクタ

13429252	53015-1410 (14P)	LCD	CN7 on CPUB
13429264	HBLB17R-5J (17P)	Key Pad	CN9 on CPUB
13429233	7508095A (34P)	Memory Card	CN3,4 on CPUB
13439409	52004-0810 (8P)		CN6 on JB
13439411	52004-0610 (6P)		CN5 on JB
13439413	52004-0410 (4P)		CN8 on JB
13439370	5483-02AX (2P)		CN10 on JB
13429254	53025-0810 (8P)		CN2 on SB
13429255	53025-1010 (10P)		CN1 on SB

WIRING,CABLE/ワイヤリング、ケーブル

23495807	349-807 (10P)	Between CPUB and SB	CN1
23495808	349-808 (8P)	Between CPUB and SB	CN2
23495772	349-772 (2P)	Between CPUB and JB	CN10
23495809	349-809 (4P)	Between CPUB and JB	CN8
23495810	349-810 (3P)		on JB (for L101)
23495811	349-811 (8P)	Between CPUB and JB	CN6
23495812	349-812 (6P)	Between CPUB and JB	CN5
13439461	51016-0400 (4P)	Wiring Holder	CN8 on CPUB

13439465	51016-0800 (8P)	Wiring Holder	CN6 on CPUB
13439463	51016-0600 (6P)	Wiring Holder	CN5 on CPUB

BATTERY/電池

Δ 12569249S0	CR2032 220MAH/3V	Lithium Battery	BT1
---------------------	------------------	-----------------	-----

SENSOR/センサー

22925654	Key Pad Assy
----------	--------------

SCREW/ねじ類

*****	3x6mm Binding P-tight FeCm
*****	3x8mm Binding P-tight FeCm
*****	3x8mm Binding B-tight FeBC
*****	3x6mm Binding FeCm
*****	3x4mm Binding FeCm
*****	3x6mm Flat B1 FeBC
*****	3x8mm Flat FeBC
*****	3x10mm SEMS FeCm
*****	M3x8mm Long Nut FeCm
*****	M3 Nut FeCm
*****	M3 Spring Washer
*****	M3x8x0.5mm Washer FeCm

MISCELLANEOUS/その他

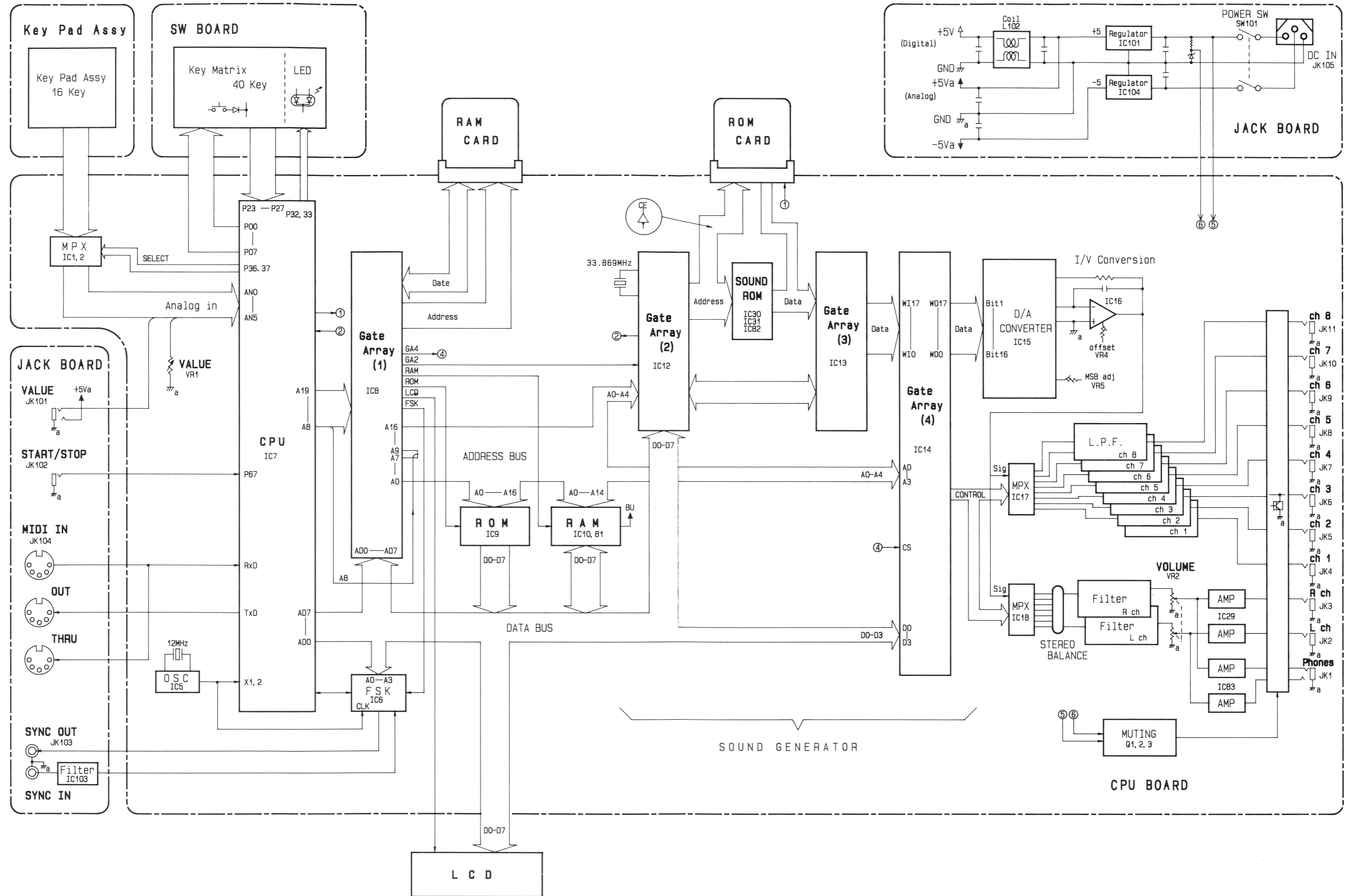
12569420	Lithium Battery Holder for CR2032	
22165571	Insulation Spacer (PVC Sheet)	絶縁スペーサー
22245177	VR Mask	VRマスク
22195889	MIDI Holder	MIDIホルダー
22465913	Heat Sink	ヒートシンク
12199167	Terminal M1698	グラウンド端子
22165347	LED Spacer	LEDスペーサー
22255269	Shield Board	シールド板

ACCESSORIES (STANDARD)/標準付属品

Δ 12449590	ACH-100	AC Adaptor (100V)
Δ 12449591	ACH-120	AC Adaptor (120V)
Δ 12449592	ACH-220	AC Adaptor (220V)
Δ 12449593	ACH-240A	AC Adaptor (240VA)
Δ 12449594	ACH-240E	AC Adaptor (240VE)
26055616	Owner's Manual Set	(Japanese)
26055617	Owner's Manual Set	(English)

1 2 3 4 5 6 7 8 9 10 11 12 13 14 15 16 17 18 19 20 21 22 23 24 25 26 27 28 29 30

A BLOCK DIAGRAM/ブロック図

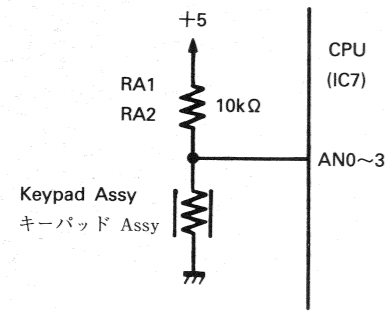


CIRCUIT DESCRIPTION/回路解説

1. IC7 CPU (μPD78210)

① Keypad Reading (AN0-AN3)

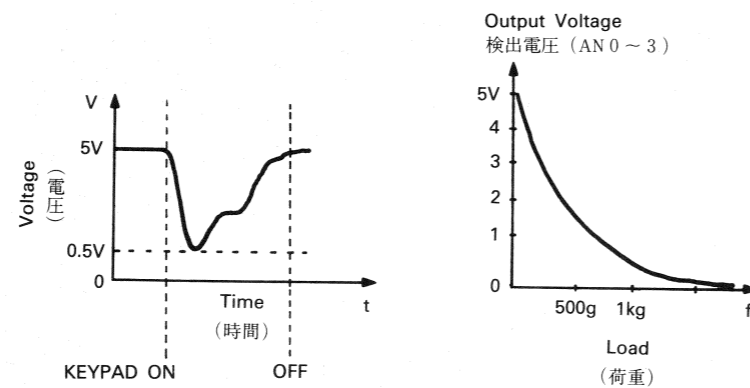
Reads 4 of 16 keypads simultaneously through MUXs (ICs 1 and 2) and A/D conversion input pins (AN0-AN3). And repeats reading 3 times in a cycle for the remaining 12 keypads. The voltages on the ANs vary with touching : 5V at no pressure, 0.8V at 500 gf and 0.5V at 1 kgf.



1. IC7 CPU (μPD78210) の主な動作

① キーパッドの読み込み (AN0~AN3)

16個のキーパッドの信号は、IC1, IC2のマルチプレクサにより、同時に4個のキーを4回に分けて、A/D変換入力端子(AN0~AN3)へ、送られます。キーパッドの応答波形はキーの押し方で随分変化しますが、無圧状態で5V、500gfで0.8V、1kgfで0.5V位です。



② Key scanning (P00-P07, P23-P27)

Reads 40 switches on the switch board.

③ Tempo LED drive (P32, P33)

Drives the tempo LED.

④ Memory access (AD0-AD7, ASTB, A08-A19, RD, WR)

Accesses the following memories through IC8:
CPU program ROM IC9
Data and working RAM IC10
RAM card

② キースキャン (P00~P07, P23~P27)

SW ボードの40個のキーを読み込みます。

③ テンポLEDのドライブ (P32, 33)

④ 外部メモリのアクセス (AD0~AD7, ASTB, A08~A19, RD, WR)

IC7 (CPU) はIC8を介して、外部メモリーをアクセスします。IC9はCPUのプログラムROM、IC10はデータ及びワーキング用のRAMです。又、IC8を介して、RAMカードもアクセスします。

2. IC8 (μPD65013)

- Separately latches data (D0-D7) and lower addresses (A0-A7) which are time sharing the address data bus (AD0-AD7).
- Decodes addresses to make address map of the external memory and peripheral devices
- Provides interface to the memory card.

2. IC8 (μPD65013) について～

- CPUのデータバス(AD0~AD7)を、データ(D0~D7)と下位アドレス(A0~A7)に分離するアドレスラッチ機能
- 外部メモリーや周辺素子のアドレスマッピングを行うアドレスデコード機能
- メモリーカード用インターフェース回路より構成されています。

3. Sound source

IC12 (MB87419) and IC13 (MB87420) are LSIs that are exclusively designed to read sound data from WAVE ROM (ICs 30, 31 and ROM card) and reproduce sound data whose parameters being set by the CPU. IC15 and IC16 converts sound data to analog signals in timesharing format. The sounds are routed to MUXs ICs 17 and 18 where they are routed to output channels under the control of IC14 (MB672440).

Fig.1 shows the time chart of these procedures.

3. 音源部の構成

IC12(MB87419), IC13(MB87420)は、WAVE ROM (IC30, IC31, ROMカード)からデータを読み、設定されたサウンドパラメータにより楽音を形成する専用LSIです。

パラメータの設定は、CPUから行います。

IC14(MB672440)は、IC13から時分割で出力された各音源を任意の出力chにアサインする専用LSIです。

IC15, 16はD/Aコンバータで、時分割したアナログ信号に変換します。

時分割されたアナログ出力は、IC14にコントロールされたマルチプレクサIC16, IC17により指定の出力chへ送られます。

出力chアサインのタイミングチャートを、fig-1に示します。

4. The other peripheral devices

IC4 (M51954B) is the system reset IC.

5. IC6 (BU3904S)

IC6 (BU3904S) is a Roland custom IC designed to function as an FSK modulator. The function mode of IC10 is generally determined by a command applied to D0 - D3.

MOD = D2 "L" DEMOD = D2 "H"

- During Modulation
Modulation is controlled by P0 input : FSK0 outputs 1.3kHz at "L" P0 and 2.1kHz at "H" P0.
- During Demodulation
According to signal frequency on FSK1, Interrupt Request signal is output from IC6 (XINT) to CPU (IC8).

4. その他の周辺デバイス

IC4 (M51954B) は、システムリセットICです。

5. IC6 (BU3904S) について～

IC6 (BU3904S) は、FSK変調/復調用のカスタムICです。モード設定はD0~D3へ加えられるコマンドによって決まります。

D2 "L" = 変調, D2 "H" = 復調

- 変調時
変調制御はP0入力によって行われFSKOの出力信号はP0 "L" で1.3kHz, "H" で2.1kHzとなります。
- 復調時
復調時には、FSK1に入力されるFSK信号によって、IC6はCPU (IC8) XINTより割り込み要求の信号を出力します。

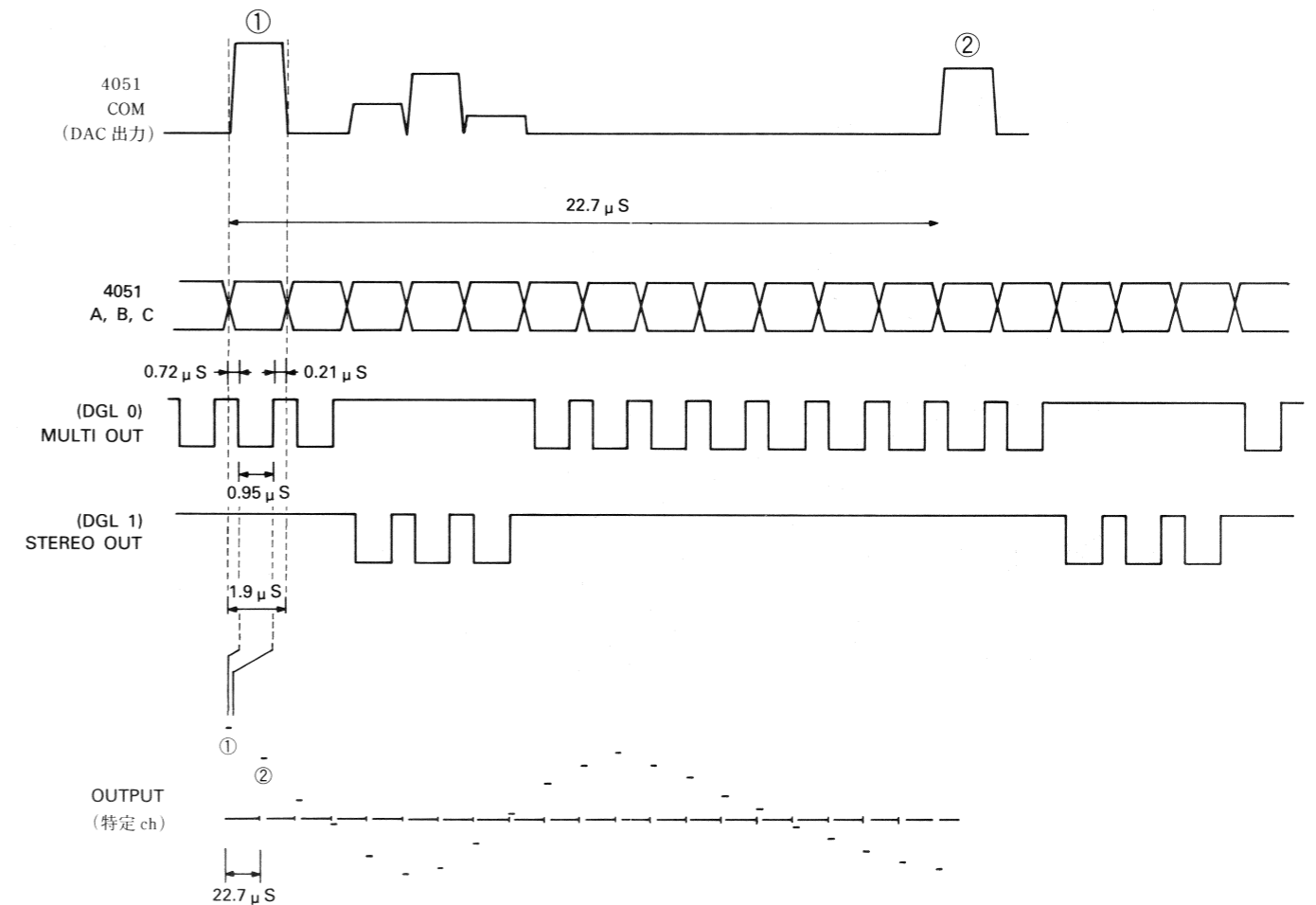
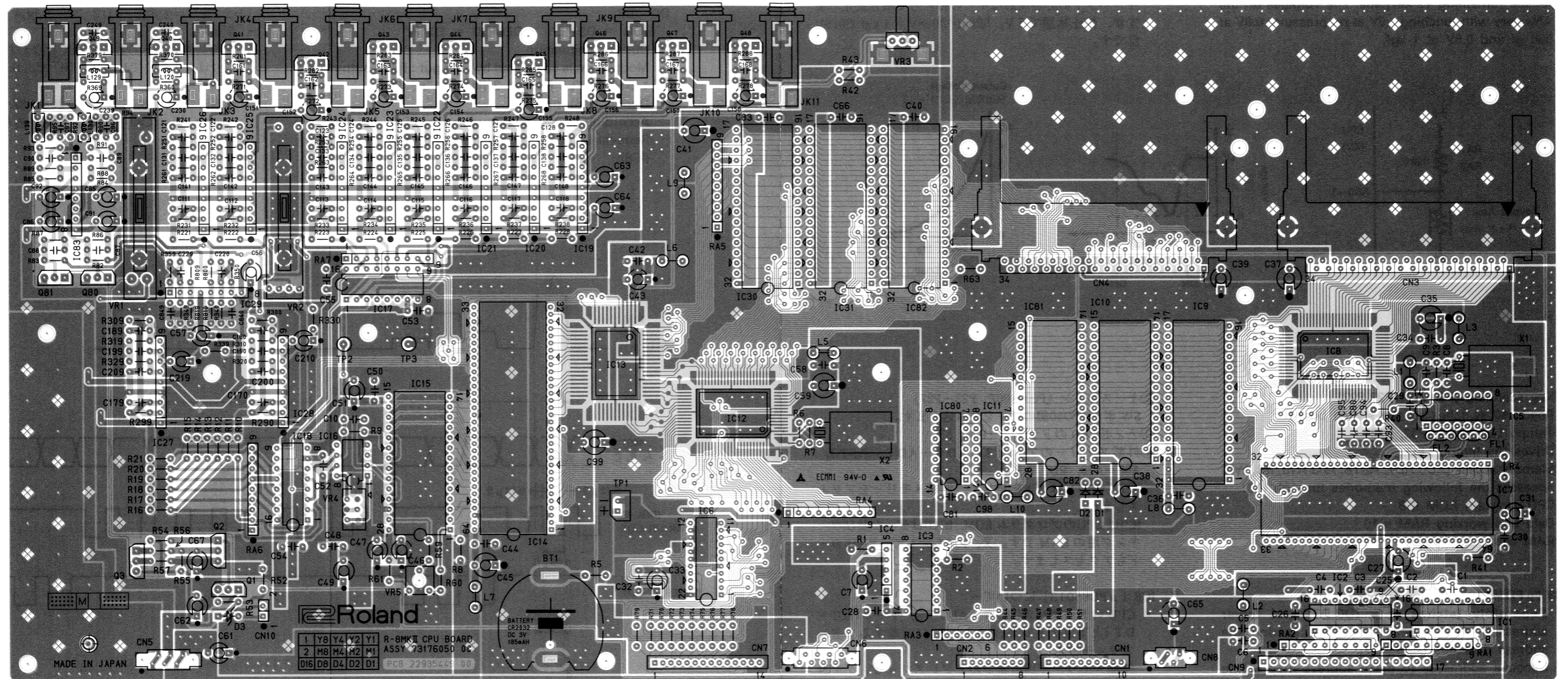


Fig-1 The time chart
出力chアサイン タイミング チャート

1 2 3 4 5 6 7 8 9 10 11 12 13 14 15 16 17 18 19 20 21 22 23 24 25 26 27 28 29 30

E CPU BOARD ASS'Y

ASSY 7317605000
(pcb 2293544900)



For Nordic Countries

Apparatus containing Lithium batteries

ADVARSEL!

Lithiumbatteri – Eksplosionsfare ved fejlagtig håndtering.
Udskiftning må kun ske med batteri af samme fabrikat og type.
Levér det brugte batteri tilbage til leverandøren.

ADVARSEL!

Lithiumbatteri – Eksplosjonsfare.
Ved utskifting benyttes kun batteri som anbefalt av apparatfabrikanten.
Brukt batteri returneres apparatleverandøren.

VARNING!

Explosionsfara vid felaktigt batteribyte.
Använd samma batterityp eller en ekvivalent typ som rekommenderas av apparattillverkaren.
Kassera använt batteri enligt fabrikantens instruktion.

VAROITUS!

Paristo voi räjähtää, jos se on virheellisesti asennettu.
Vaihda paristo ainoastaan laitevalmistajan suosittelemaan tyyppiin. Hävitä käytetty paristo valmistajan ohjeiden mukaisesti.

NOTE: Replacement CPU Board Ass'y does not include the Lithium Battery.
Because lithium battery does not use use for the back-up of factory presets.
Order proper the lithium battery separately if necessary.

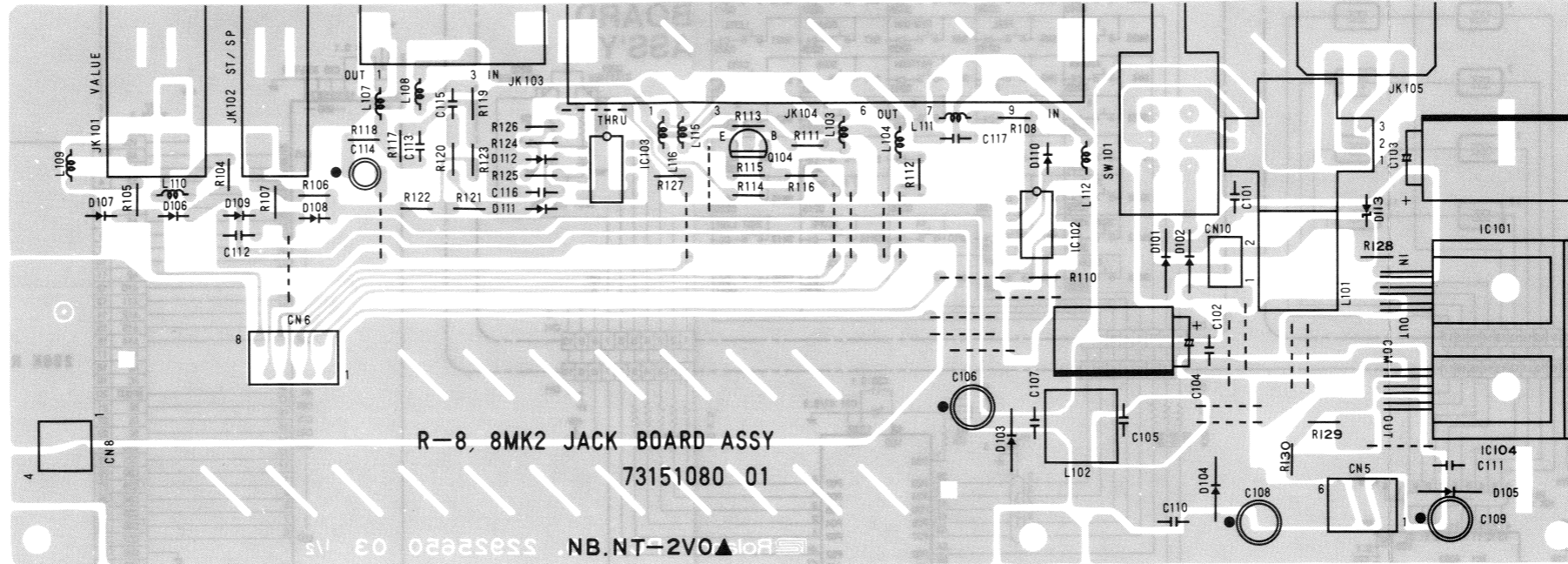
注：CPU Board Ass'yに装着されているリチウム電池は、“工場出荷時のデータ”を保持する目的では使用されていません。CPU Board Ass'yをオーダーしても、リチウム電池は、装着されていませんので、注意して下さい。
リチウム電池が必要な方は、別途オーダーして下さい。
12569249S0 Lithium Battery CR2032

View from component side

1 2 3 4 5 6 7 8 9 10 11 12 13 14 15 16 17 18 19 20 21 22 23 24 25 26 27 28 29 30

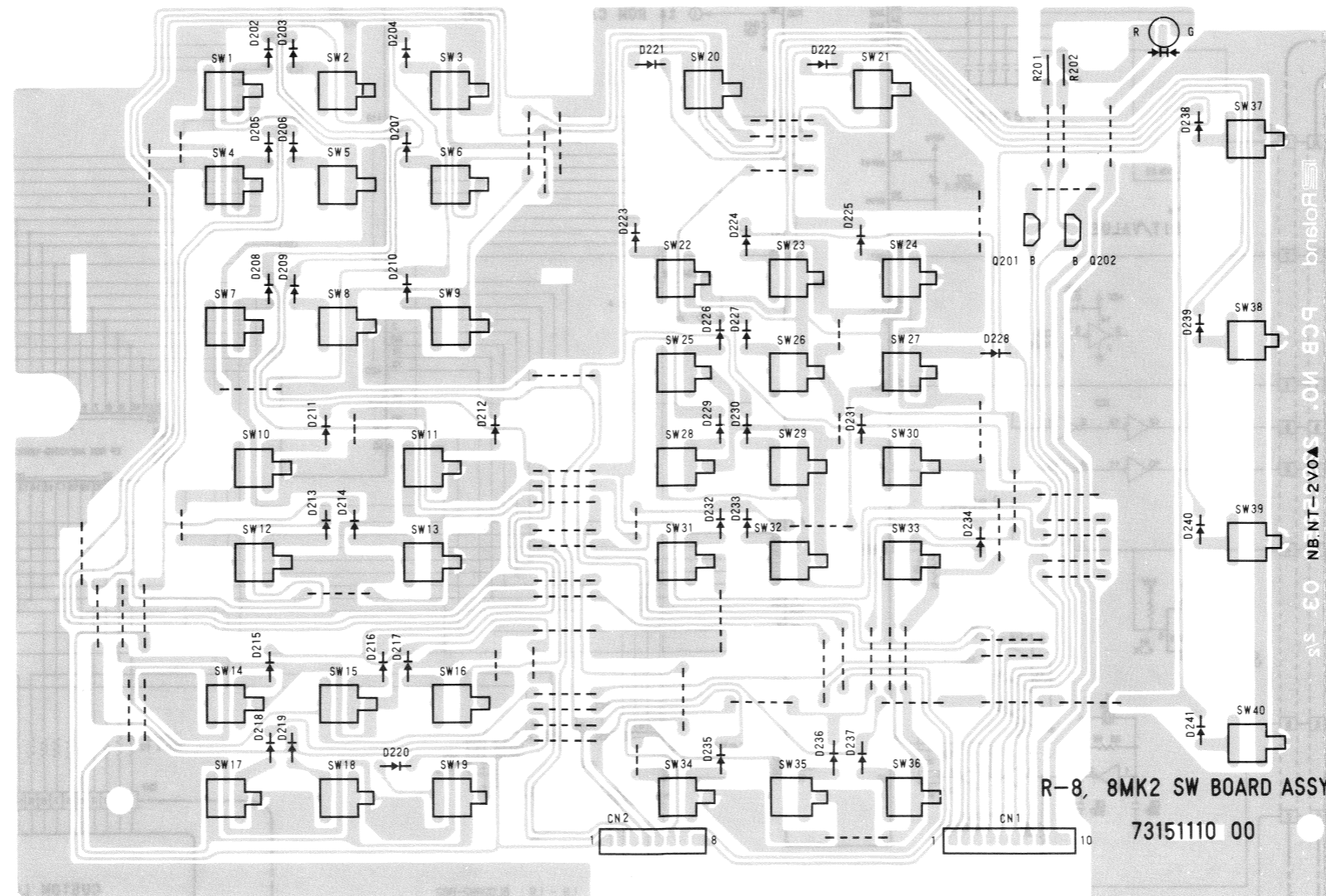
A
B
C
D
E
F
G
H
I
J
K
L
M
N
O
P
Q
R
S
T
U

JACK BOARD ASS'Y
ASSY 7315108000
(pcb 2292565003 1/2)



View from component side

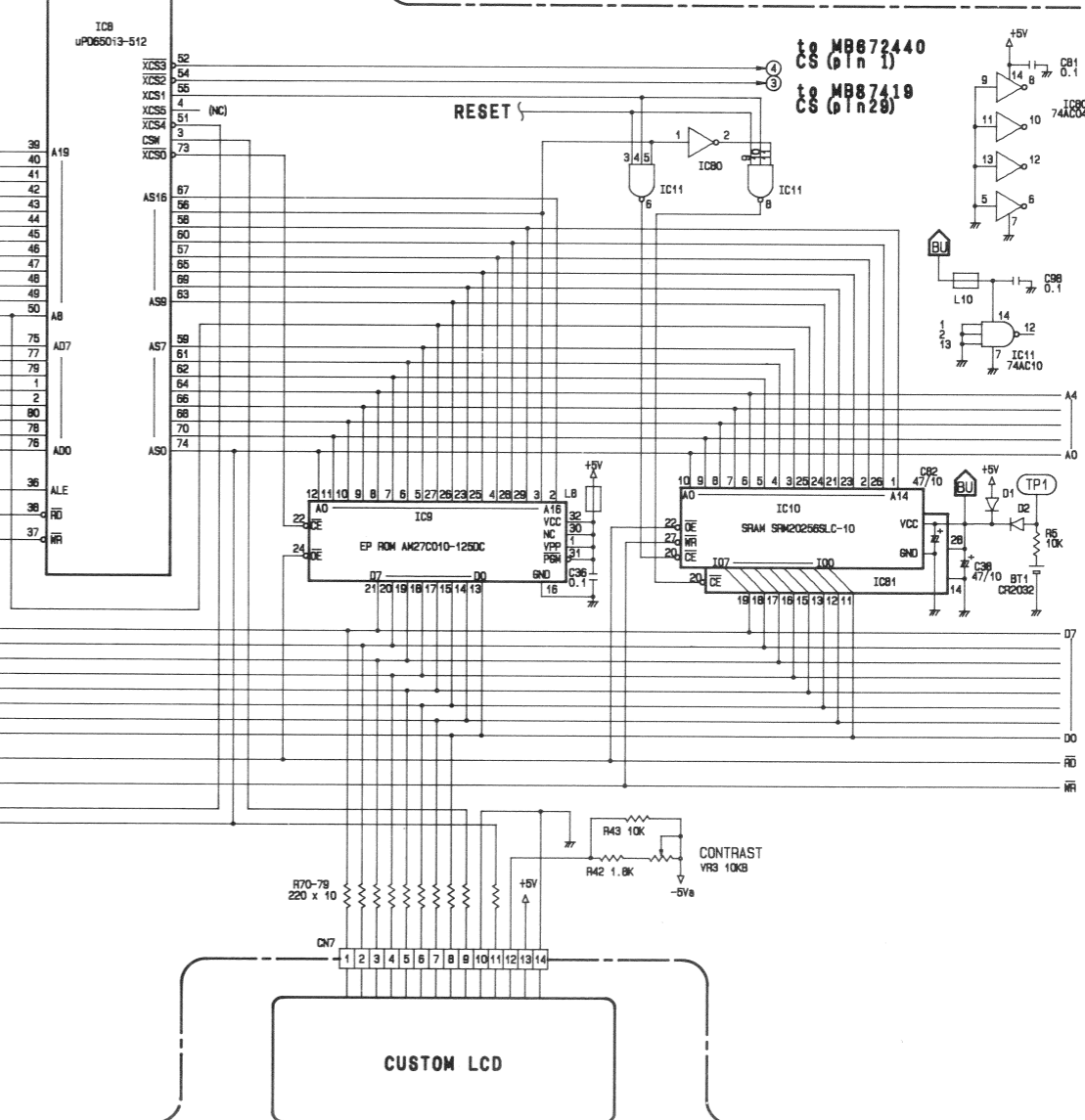
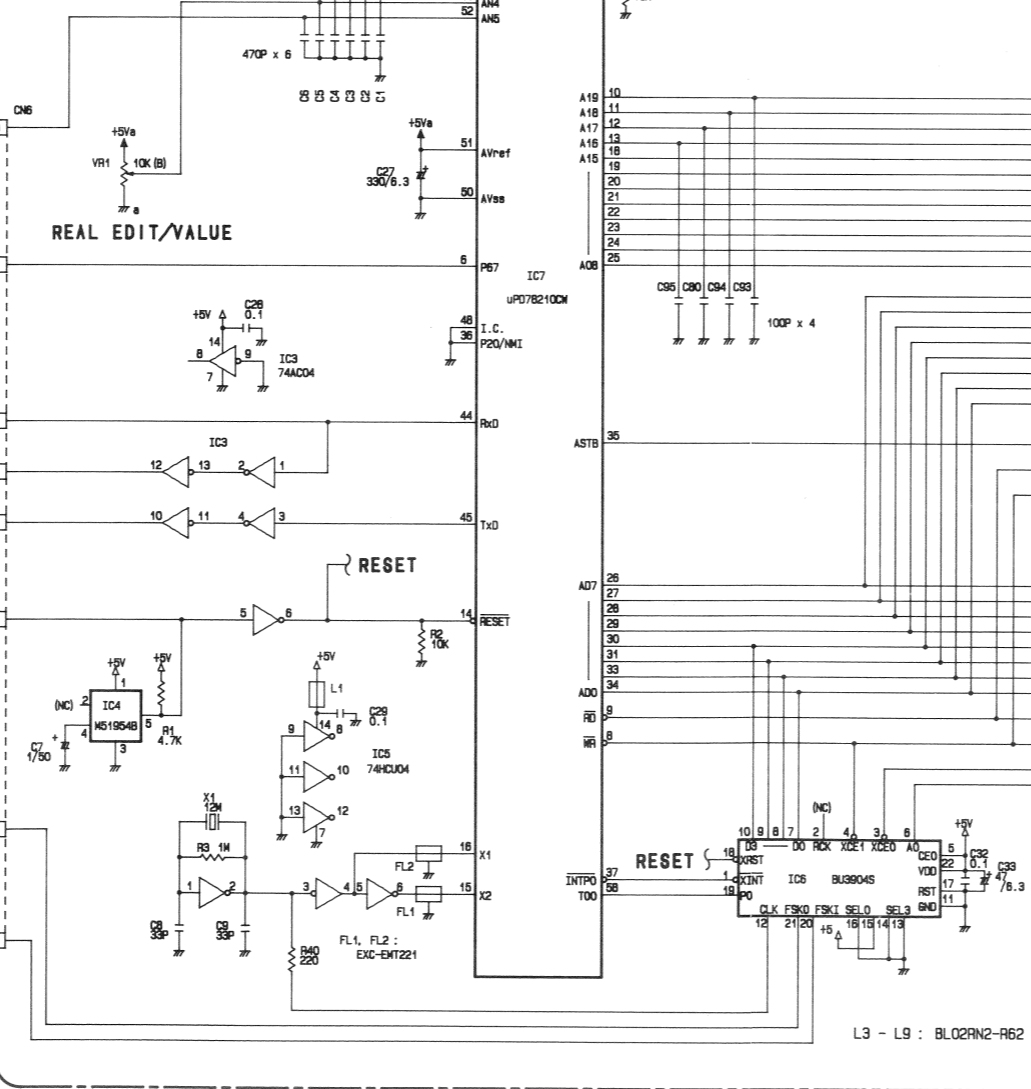
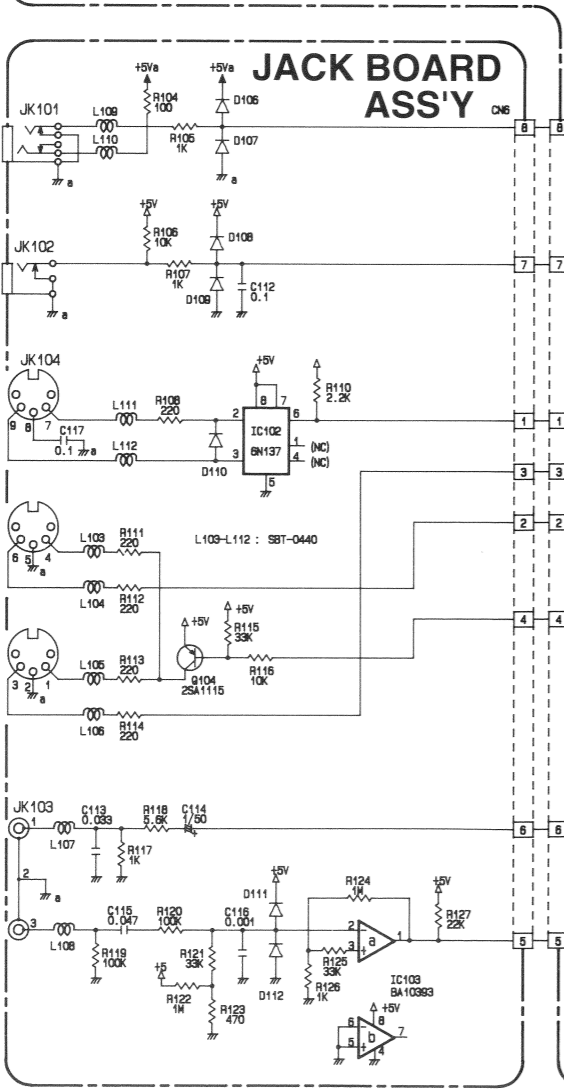
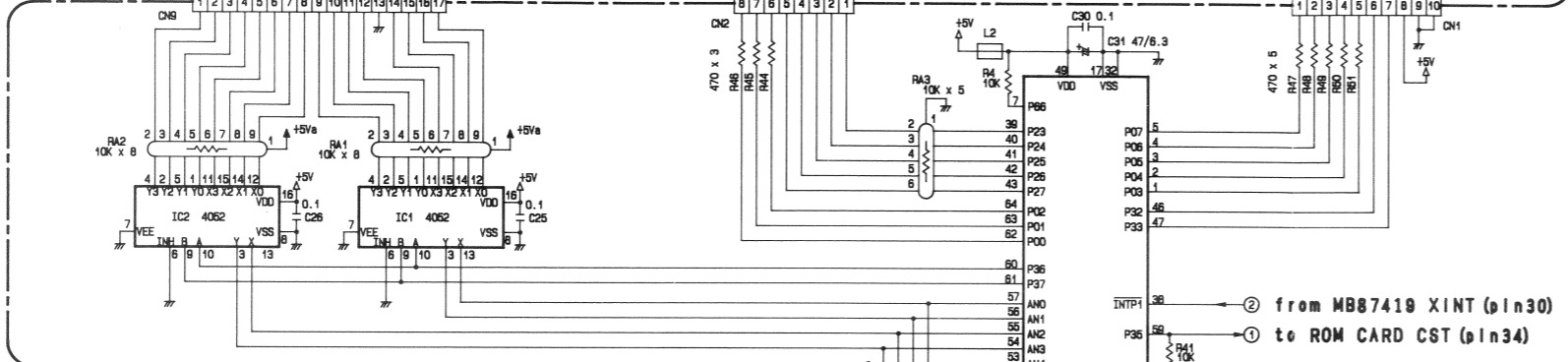
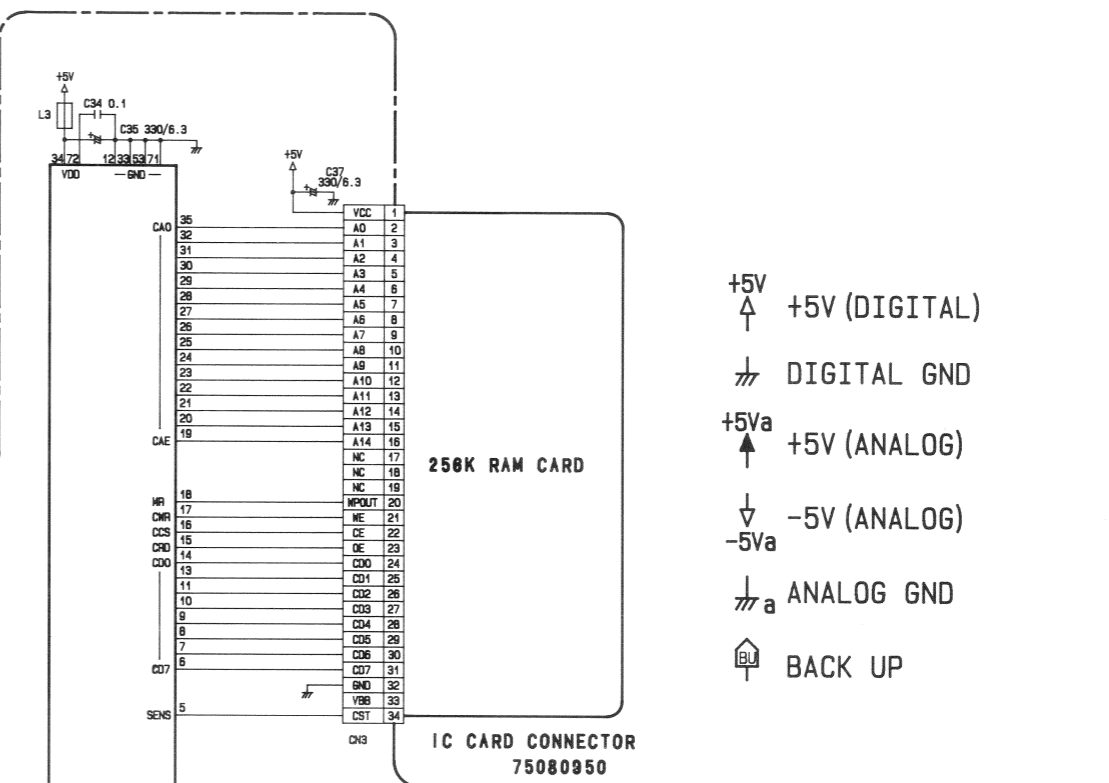
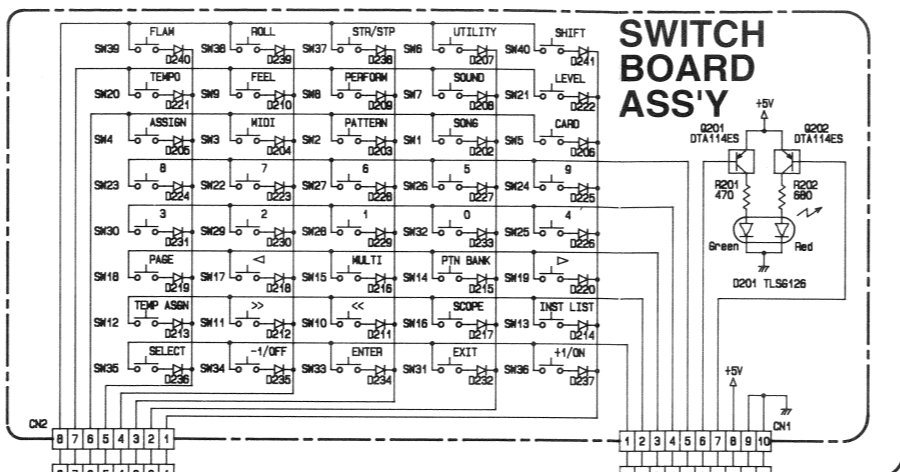
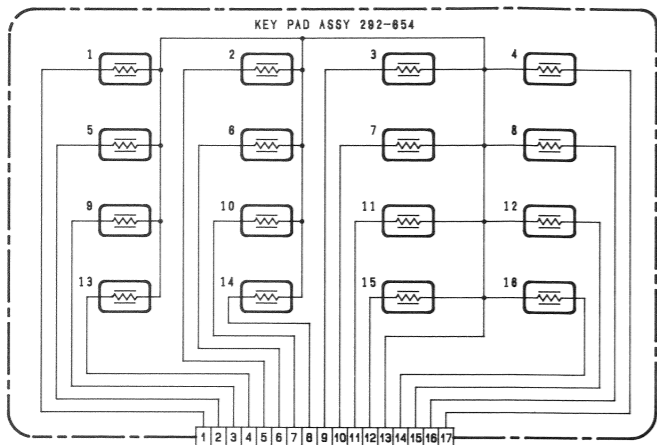
SWITCH BOARD ASS'Y
ASSY 7315111000
(pcb 2292565003 2/2)



View from component side

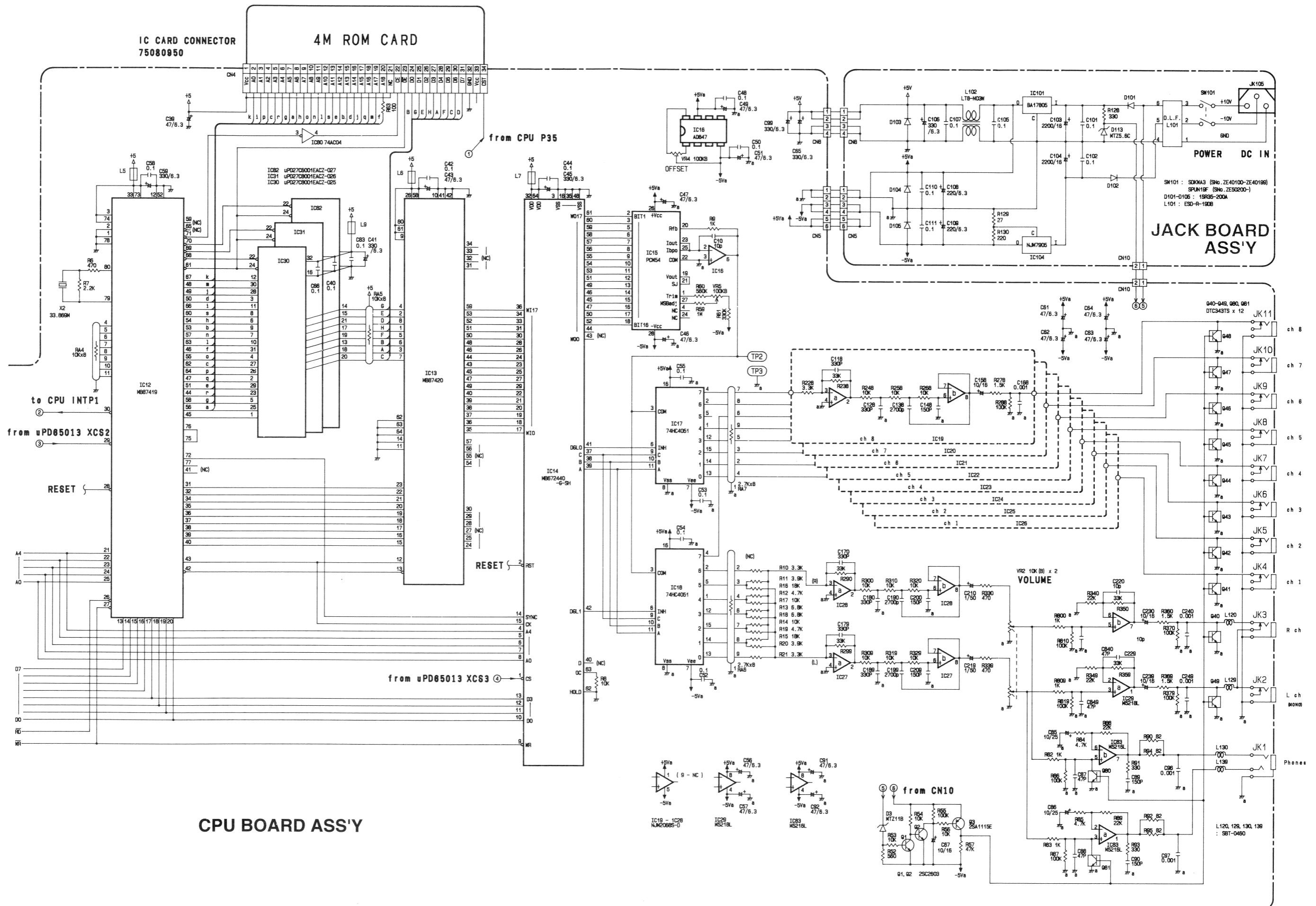
1 2 3 4 5 6 7 8 9 10 11 12 13 14 15 16 17 18 19 20 21 22 23 24 25 26 27 28 29 30

A
B
C
D
E
F
G
H
I
J
K
L
M
N
O
P
Q
R
S
T
U



1 2 3 4 5 6 7 8 9 10 11 12 13 14 15 16 17 18 19 20 21 22 23 24 25 26 27 28 29 30

A
B
C
D
E
F
G
H
I
J
K
L
M
N
O
P
Q
R
S
T
U



CPU BOARD ASS'Y

TEST MODE & ADJUSTMENT/テストモード・調整

CAUTION

The user data in the R-8 MKII will be erased once the unit enters the test mode. Before entering the test mode, be sure to save the user data to an external memory. Follow the procedure described in the "Data Save/Load" section.

◎Hardware required

- Monitor with speaker (MA-12, etc.)
- Sound source
- MIDI capable instrument having transmitter
- Foot switch (DP-2 or equivalent)
- Volume control pedal (EV-5 or EV-10)
- Equipment equipped with tape sync IN and OUT
- Multimeter or noise meter
- RAM card (M-256E/D)
- ROM card (SN-R8-03): Sound Effect

◎Entering test mode

While holding down **TEMP ASGN** and **EXIT** keys simultaneously, turn on the R-8 MKII. The display will show the test mode initial screen.

```

*** TEST MODE ***
  
```

The 2-element (red and green) LED lights orange (R and G simultaneously).

◎Exiting test mode (initialization)

Pressing **EXIT** key at the end of a test will change the display to the ones shown below:

```

Test ended
Good Bye !!
  
```

```

SYSTEM INITIALIZE
→ Press Enter.
  
```

Press **ENTER** key and the LCD will show 'Are you sure?'. Press **ENTER** key again. The system is initialized, showing 'Completed' and then enters the normal mode.

注意

テストモードを実行すると、本体内にバックアップされているユーザー・データが消去されますので、必ずデータのセーブを行って下さい。
データのセーブ方法は、「データのセーブ/ロードの方法」を参照して下さい。

◎用意するもの

- モニター・スピーカー (MA-12 等)
- 音源
- データを送信できるMIDI機器
- フット・スイッチ (DP-2等)
- ペダル・ボリューム (EV-5またはEV-10)
- テープ・シンク機能 (イン、アウト) がついた機器
- マルチ・メーター (またはノイズ・メーター)
- RAMカード (M-256E/D)
- ROMカード (SN-R8-03 : SOUND EFFECT)

◎テストモードの入り方

TEMP ASGN キーと **EXIT** キーを同時に押しながら電源を入れます。
下図のように表示されます。

LEDがオレンジ色に (赤と緑同時に) 点灯します。

◎テストモードの抜け方 (イニシャライズ)

EXIT キーを押すと以下のように表示されます。

ENTER キーを押すと、'Are you sure?' と表示されるので、もう一度 **ENTER** キーを押して下さい。
'Completed.' と表示してイニシャライズを行い、通常モードに入ります。

◎Tests

Keys 0~9 of the ten key keyboard, **PTN BANK**, **EXIT** and **ENTER** keys start the respective test shown below.

- 0** : MIDI THRU check
- 1** : Switch check
- 2** : Keypad check
- 3** : RAM and RAM card check
- 4** : D/A converter bit check
- 5** : Volume control pedal check
- 6** : Tape sync IN check
- 7** : Tape sync OUT check
- 8** : Output assign check
- 9** : OP amp offset adjustment
- PTN BANK** : Sound ROM and ROM card check
- ENTER** : Program version identification/MSB adjustment
- EXIT** : Initialization

Test result indication

Successful: At the end of selected test, the LCD displays 'OK!!' and the LED lights green.
Under this condition another test can be started by simply pressing the corresponding key.

```

OK !!
  
```

Failure: The LCD will display 'No Good !!' and the LED turn red.

```

No Good !!
  
```

IMPORTANT

If a test fails due to a problem the cause of which cannot be determined by the test program, the program will display 'OK !!'. Any doubtful false OK indication should be checked through a suitable means.

0. MIDI THRU check

CAUTION

Do not send too many data at a time or the test may fail.

◎テスト項目

各テストはテンキーの0~9、及び **PTN BANK**, **EXIT**, **ENTER** キーに対応しています。
テストモードに入り、それぞれのキーを押して各テストを実行して下さい。

- 0** : MIDI THRUチェック
- 1** : SWチェック
- 2** : KEY PADチェック
- 3** : RAM、RAMカード・チェック
- 4** : D/Aコンバーター・ビット・チェック
- 5** : ペダル・ボリューム・チェック
- 6** : テープ・シンク・イン・チェック
- 7** : テープ・シンク・アウト・チェック
- 8** : 出力アサイン・チェック
- 9** : オペアンプ・オフセット調整
- PTN BANK** : 音ROM、ROMカード・チェック
- ENTER** : プログラム・バージョン表示/MSB調整
- EXIT** : イニシャライズ

OK表示: 各テストがOKの場合は以下のように表示され、緑のLEDが点灯します。
この状態で、各テストに対応するキーを押すと次のテストが実行できます。

NG表示: NGの場合は以下のように表示され、赤のLEDが点灯します。
この状態で、各テストに対応するキーを押すと次のテストが実行できます。

注意

R-8MK II本体で合否の判断が出来ないテスト項目は、NGの場合もOKと表示されますので、ご注意下さい。

0. MIDI THRUチェック

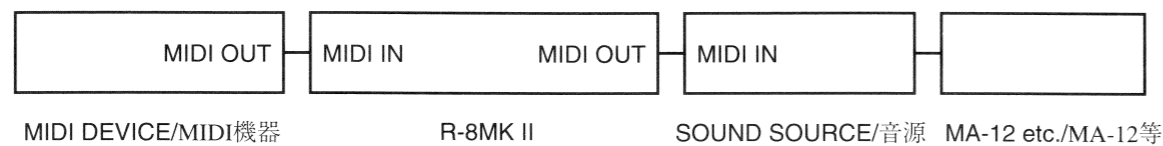
注意

瞬時に大量のデータを送らないようにして下さい。

- a) Press the key **[0]** on the ten key keyboard.
The display changes as follows.

MIDI THROUGH CHECK

- b) Connect the R-8 MKII to the units shown below in that order.



- c) Send MIDI data to the R-8 MKII and check the note for sounding.
The sound heard is a proof of MIDI data thru from MIDI IN to MIDI OUT.
d) Press **[MULTI]** key to end the test. The LCD will indicate 'OK'.

- a) テンキー **[0]** を押します。下図のように表示されます。

- b) 下図のように接続します。

- c) MIDIデータを送信して、音が鳴るか確認します。
音が出れば、データがR-8MK IIのMIDI INからMIDI OUTへスルーされています。
d) **[MULTI]** キーを押すと、OK表示が出てチェックを終了します。

1. Key switches and foot switch check (excluding keypad keys)

- a) Connect the foot switch to START/STOP jack.
b) Press the key **[1]** on the ten key keyboard. The display will change as follows.

*** SWITCH CHECK ***

- c) Press keys one by one. The rim shot will sound and the name of key pressed is displayed on the LCD.
d) When all the keys (except keypad key) have been pressed, the LCD will show the following message.
Depressed the foot switch.

*** SWITCH CHECK ***
PUSH <FOOT SW>

The rim shot will sound and the LCD show 'OK'.

1. SWチェック

- a) START/STOPジャックにフット・スイッチを接続しておいて下さい。
b) テンキー **[1]** を押します。下図のように表示されます。

- c) 各キーを押すと、リム・ショットの音が出ると共に、LCDに押したキーの名前が表示されます。
d) 全てのキーが押されると下図の表示が出ますので、フット・スイッチを押して下さい。

リム・ショットの音が出られ、OK表示になります。

2. Keypads check

- a) Press the key **[2]** on the ten key keyboard. The display will change as shown below. Press keypads one by one. XXX indicates the key pressure and xx the number of the key pressed.

*** KEY PAD CHECK ***
LEVEL=XXX xx

- b) Press **[MULTI]** key to end the test.
The display 'OK' means that the all keypads are successfully tested.
The 'NG' means: not all of the keypads are positively pressed; pressed but not sensed; or two or more keypads are pressed simultaneously.

3. RAM and RAM card check

- a) Insert the RAM card to the RAM card slot and then press the key **[3]** on the ten key keyboard. The LCD will indicate that the test starts.

RAM, RAM CARD CHECK

The LCD will show the test result.
'Card not ready': The card is not sensed. Withdraw and then reinsert the RAM card. Select the test again.
'Card protected': Turn off the write protect switch and select the test again.
'OK': The RAMs (ICs 10 and 81 of the CPU board) and RAM card successfully passed the test.
'NG': The card or RAM failed to pass the test.

4. D/A converter (PCM54) bit check

- a) Press the key **[4]** of the ten key keyboard and the display will change as shown below.

BIT / OFFSET CHECK

- b) Press keys 1 to 4 on the ten key keyboard. The tom tom will sound with a low velocity.
Check the sound for distortion which means wrong data bit arrangement (missing bit, bridged bit lines, etc.).

2. KEY PADチェック

- a) テンキー **[2]** を押すと、下図のように表示されます。キー・パッドを1つずつ押して下さい。XXXにはキー・パッドを押した強さが、xxには押されたキー・パッドの番号が表示されます。

- b) **[MULTI]** キーを押すと終了します。
全てのキー・パッドが押されるとOK表示されます。押されていないキー・パッドがあるとき、キー・パッドが壊れているとき、または同時に2つ以上のキー・パッドが押された場合はNG表示されます。

3. RAM (IC10, 81)、RAMカード・チェック

- a) RAMカードをRAMカードスロットに挿入して下さい。テンキー **[3]** を押すと、以下のように表示し、自動的にチェックを開始します。

- ・カードが正しく挿入されていないときは、'Card not ready' と表示されますので、RAMカードを入れ直して再度チェックして下さい。
 - ・カードのプロテクトSWがONのときは、'Card protected' と表示されますので、プロテクトSWをOFFにして再度チェックして下さい。
- b) OKの場合はOK表示、NGの場合はNG表示が出ます。

4. D/Aコンバーター (IC15) ビット・チェック

- a) テンキー **[4]** を押すと、以下のような表示になります。

- b) キー・パッド1から4を叩くと、タムのペロシティーの小さな音が出力されます。
D/Aコンバーターに異常があると音が歪んで出力されます。(ビット・タッチ、ビット抜け等)

c) Press **[MULTI]** key to end the test. The LCD will display 'OK'.

5. Volume control pedal check

- a) Connect the volume control pedal (EV-5 or EV-10) to VALUE jack.
 b) Press the key **[5]** on the ten key keyboard. The LCD will show the volume level settings in place of XXX on the LCD shown below.

PEDAL VR LEVEL CHECK
 LEVEL=XXX

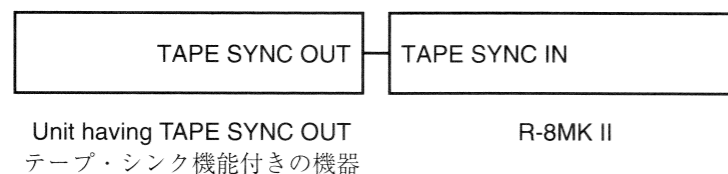
c) Fully swing the pedal. If the pedal can set a minimum level of 0 and maximum level of 240, the LCD will display 'OK'; if failed, 'NG', approx. 10 seconds later.

6. Tape SYNC IN check

- a) Press the key **[6]** on the ten key keyboard and the display changes to:

TAPE SYNC IN CHECK

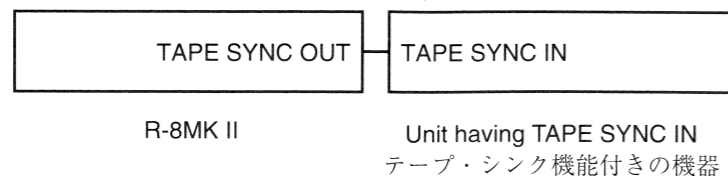
b) Apply a tape sync signal as shown below.



- c) Verify that the LED on the R-8 MKII is lighting to the sync signals.
 d) Press **[MULTI]** key to end the test. The display will change to 'OK'.

7. Tape SYNC OUT check

a) Connect the R-8 MKII SYNC OUT as shown below.



c) **[MULTI]** キーを押すとOK表示が出て、チェックを完了します。

5. ペダル・ボリューム・チェック

- a) VALUEジャックにペダル・ボリューム (EV-5またはEV-10) を接続して下さい。
 b) テンキー **[5]** を押すと以下のように表示されます。XXXには、ペダル・ボリュームのレベルが表示されます。

c) ペダル・ボリュームを動かして、レベルが最大値240、最小値0を満たすとOK表示されます。NGの場合は、10秒ほど待ったあとに自動的にNG表示されます。

6. テープ・シンク・イン・チェック

a) テンキー **[6]** を押すと以下のように表示されます。

b) 下図のように接続します。

- c) テープ・シンク信号に同期して、R-8MK IIのLEDが点滅するのを確認して下さい。
 d) **[MULTI]** キーを押すとOK表示が出て、チェックを完了します。

7. テープ・シンク・アウト・チェック

a) 下図のように接続します。

b) Press the key **[7]** on the ten key keyboard.

TAPE SYNC OUT CHECK

The R-8 MKII will output tape sync signal. Slide the **[REAL EDIT/VALUE]** control to change the tempo: the MKII will show the tempo on the LCD and blink the LED to the tempo.

Verify that the receiving unit keeps pace with the sync signal.

c) Press **[MULTI]** key to end the test and the LCD will show 'OK'.

8. Output assignment check

a) Press the key **[8]** on the ten key keyboard. The LCD shows the test.

OUTPUT ASSIGN CHECK

b) Press each of the keys on the keypad and test sine wave is routed to the OUTPUT(s) assigned as shown below depending on the key pressed.

Keypad 1-8: Selected MULTI OUT

Keypad 9-16: MASTER OUTs with predetermined panning

Keypad キー・パッド	OUT 出力端子
1	MULTI 1
2	MULTI 2
3	MULTI 3
4	MULTI 4
5	MULTI 5
6	MULTI 6
7	MULTI 7
8	MULTI 8

b) テンキー **[7]** を押すと以下のように表示されます。R-8MK IIからテープ・シンクの信号が出力されます。

[REAL EDIT/VALUE] スライダーを動かすと、テンポが変化します。

テンポはLCDに表示され、テンポに合わせてLEDが点滅します。

テープ・シンク機能付きの機器が、信号を受信していることを確認して下さい。

c) **[MULTI]** キーを押すとOK表示が出て、チェックを完了します。

8. 出力アサイン・チェック

a) テンキー **[8]** を押すと、以下のように表示されます。

b) キー・パッドを押すと、各出力端子にサイン波が出力されます。

キー・パッド1-8を押すと、マルチ・アウトに出力されます。

キー・パッド9-16を押すと、マスター・アウトに以下のパンニングで出力されます。

Keypad キー・パッド	Panning パンニング
9	L3
10	L2
11	L1
12	CENTER
13	R1
14	R2
15	R3
16	-

c) Press **[MULTI]** key to end the test and the LCD will show 'OK'.

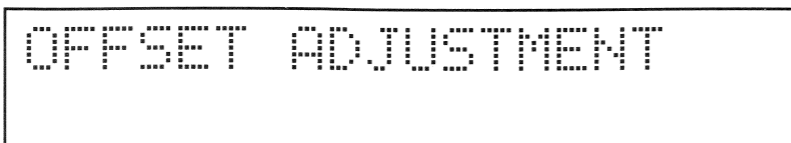
9. OP amp offset adjustment (VR4)

Note
 For carrying out tests 9 and 11, open the R-8 MKII panel to expose the CPU board.

9. オペアンプ・オフセット調整 (VR4)

注意
 オペアンプ・オフセット調整の際は、CPUボード上のボリューム (VR4) を調整しますので、R-8MK IIを分解して下さい。

- a) Press the key **[9]** on the ten key keyboard. The display changes as shown below and the test audio signal is applied through OP amp (IC16 of the CPU board) to MASTER OUTs.



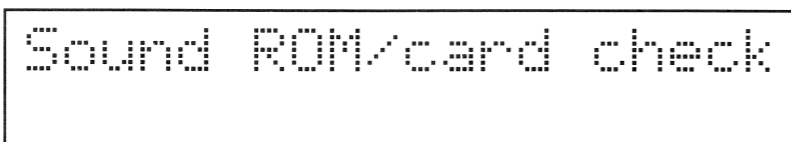
- b) Monitoring OUTPUT(s), adjust offset control, VR4 of the CPU board, for a minimum signal level.
c) Press **[MULTI]** key and the LCD will show 'OK'.

- a) テンキー **[9]** を押すと以下のように表示され、オフセット調整用の信号がマスター・アウトに出力されます。

- b) 信号レベルが最小になるようにCPUボードのVR4を調整します。
c) **[MULTI]** キーを押すと、OK表示が出て終了します。

10. Sound ROMs and ROM card check

- a) Insert the ROM card (SN-R8-03: SOUND EFFECT) into the ROM card slot.
b) Press **[PTN BANK]** key. The LCD will show the following message, indicating that the ROM and ROM card test starts.



- If the card is not sensed, 'Card not ready' is displayed. Remove and reinsert the card positively. Repeat step b).
c) Make sure 'OK' is displayed: the following error message may be displayed.
'Sound ROM Check NG!': Check the internal sound ROMs (ICs 30, 31 and 82 of the CPU board).
'Sound Card Check NG!': Check or replace the ROM card.

10. 音ROM (IC30, 31, 82)、ROMカード・チェック

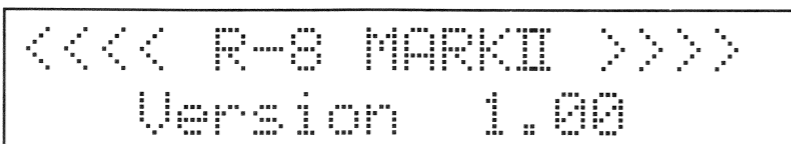
- a) ROMカード (SN-R8-03 : SOUND EFFECT) をカード・スロットに挿入します。
b) **[PTN BANK]** キーを押すと以下のように表示され、自動的にチェックを開始します。

- ・カードが正しく挿入されていないときは、'Card not ready' と表示されますので、ROMカードを入れ直して再度チェックして下さい。
c) OKの場合はOK表示されます。
内部の音ROMがNGの場合は、'Sound ROM Check NG!'、ROMカードがNGの場合は、'Sound Card Check NG!' と表示されます。

11. Program version identification/MSB (DAC) adjustment (VR5)

Note
With the CPU board exposed.

- a) Press **[ENTER]** key and the LCD will show the version of the program ROM (IC9 of the CPU board).

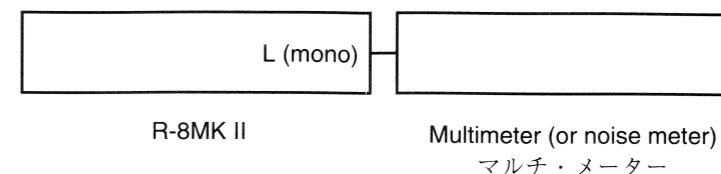


11. プログラム・バージョン表示/MSB調整 (VR5)

注意
MSB調整の際は、CPUボード上のボリューム (VR5) を調整しますので、R-8MK IIを分解して下さい。

- a) **[ENTER]** キーを押すと以下のような表示になり、バージョンが確認出来ます。

- b) Connect the multimeter (or noise meter) to the L (mono) output as shown below.



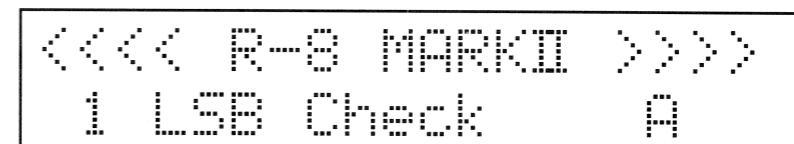
- b) マルチ・メーター (またはノイズ・メーター) をL (mono) に接続します。

Note
Since this adjustment affects on two signals, repeat steps c) and d) until correct reading is obtained at both steps.

注意
MSB調整用の信号は2種類出力されます。以下のc) と d) を交互に繰り返し、調整信号(1)が0.34mV(2)が0.68mVになるようにCPUボードのVR5を調整して下さい。

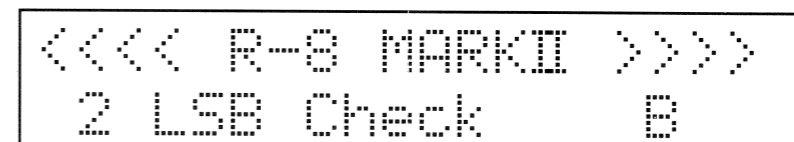
- c) Press **[ENTER]** key again. The LCD shows that the MSB adjustment signal (1) is being applied to the D/A converter (IC15 of the CPU board). The panel LED lights green.
Adjust VR5 of the CPU board so that the meter reads 0.34 mV.

- c) **[ENTER]** キーを押すと以下のように表示され、MSB調整用の信号(1)が出力されます。
緑のLEDが点灯します。
L (mono) 出力が0.34mVになるようにCPUボードのVR5を調整します。



- d) Press **[EXIT]** key. The LCD shows that the MSB adjustment signal (2) is being applied to the D/A converter. The panel LED lights red.
Adjust VR5 for 0.68 mV reading.

- d) **[EXIT]** キーを押すと以下のように表示され、MSB調整用の信号(2)が出力されます。
赤のLEDが点灯します。
L (mono) 出力が0.68mVになるようにCPUボードのVR5を調整します。

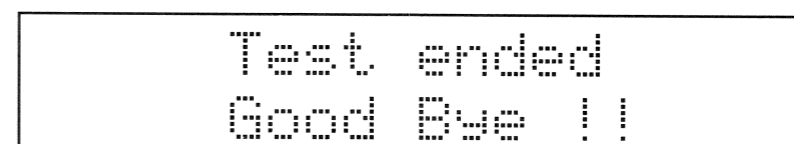


- e) Press **[MULTI]** key and the LCD will show 'OK'.

- e) **[MULTI]** キーを押すと、OK表示が出て終了します。

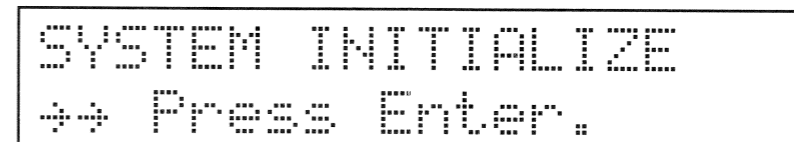
12. Initialization

- a) Press **[EXIT]** key and the LCD will show as follows.



12. イニシャライズ

- a) **[EXIT]** キーを押すと以下のように表示されます。



- b) Press **ENTER** key and 'Are you sure?' is displayed. Press ENTER key again.
- c) Initialization 'Completed' will be displayed, indicating that the unit is now in normal operation mode.

- b) **ENTER** キーを押すと、' Are you sure ?' と表示されるので、もう一度 **ENTER** キーを押して下さい。
- c) ' Completed.' と表示してイニシャライズを行い、通常のモードに入ります。

DATA SAVE/LOAD/データのセーブとロード方法

CAUTION

Before entering the testmode, be sure to save the current data in the R-8MKII to the memory card or the MIDI capable instrument.
The current data will be erased once the unit runs the test routine.
When using the memory card, you need two memory cards. Because the R-8MKII has two pattern banks (A&B), and each pattern bank's data needs one memory card.

注意

テストモードに入るとデータを壊すため、必ずデータのセーブを行ってからテストモードに入って下さい。
RAMカードにセーブする場合は、RAMカードが2枚必要です。
(パターン・バンクA/Bを別々のカードにセーブします)

Save the current data to the memory card

1. Format
2. Save
3. Load

Data transfer via Exclusive message

RAMカードを使用する場合

1. フォーマット
2. セーブ
3. ロード

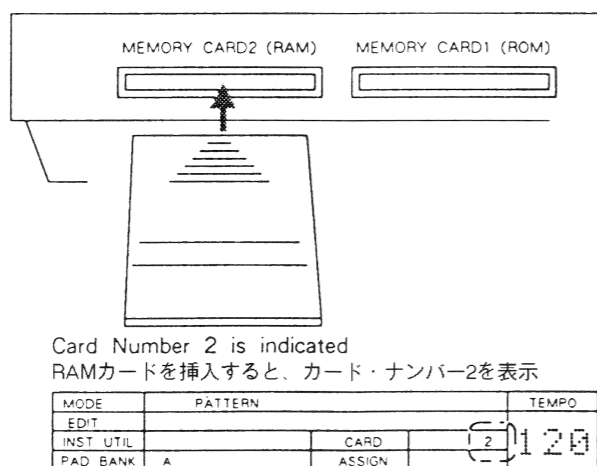
エクスクルーシブによるデータの転送

1. Formatting

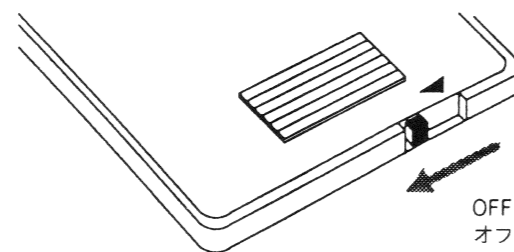
To save data onto a brand new RAM card or one used by another unit, the following formatting procedure is required.

*Formatting will erase any previous data stored on the RAM card.

Step 1 Insert the RAM card into the RAM card Slot securely (it should click into place).



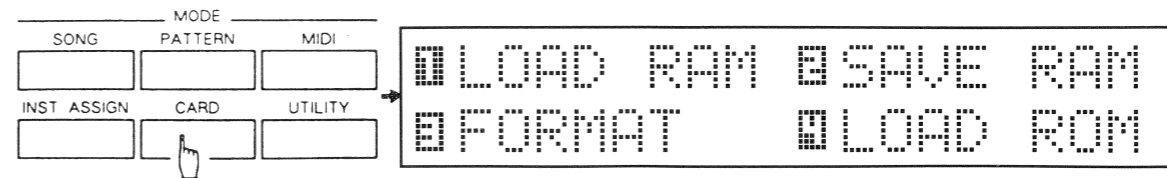
Step 2 Set the protect switch on the RAM card to OFF.



Step 3 Press **CARD** to select the Card Mode.

操作2 RAMカードのプロテクト・スイッチをオフにします。

操作3 **CARD** を押して、カード・モードにします。

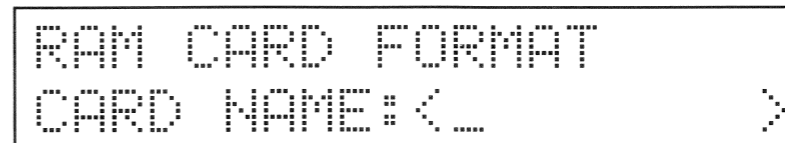


Step 4 Press Numeric Key 3 to select "FORMAT."

操作4 **テン・キー** の3を押して "FORMAT" を指定します。

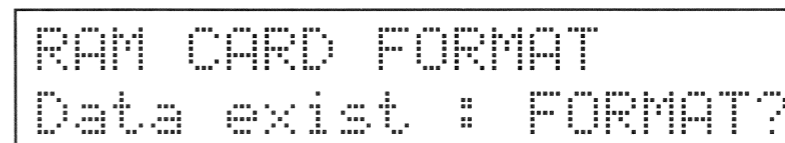
● If you are using a brand new card, the Card Name setting display appears :

● 新しいRAMカードでは、カード名の設定画面になります。



● If any data is written on the card, the following display appears :

● RAMカードにデータが記憶されている場合は、次のように表示されます。



To continue, press **ENTER**, and to stop, press **EXIT**.

操作を続ける場合は **ENTER**、フォーマットを中止する場合は **EXIT** を押します。

* If the RAM card is not connected correctly, the "Card not ready" message appears. If this happens, remove the card, reinsert it properly, then repeat the procedure.

* RAMカードが正しく挿入されていないと、"Card not ready" と表示されます。RAMカードを入れ直し再度操作を行ってください。

* If the connected card cannot be used with the R-8MK II, the "Improper card" message appears.

* 使用できないRAMカードが挿入されている場合は、"Improper card" と表示されます。

Step 5 Move the cursor with **▶** and **◀**, then create a card name with **-1/OFF** **+1/ON**, the VALUE slider, or the Numeric Keys.

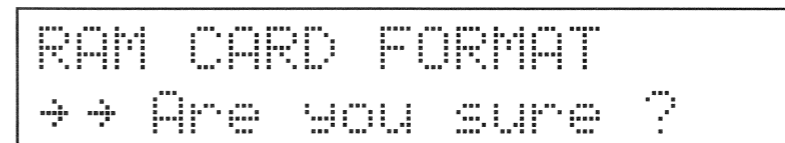
操作5 **◀ ▶** でカーソルを移動し、**-1/OFF** **+1/ON**、VALUEツマミ、**テン・キー** でカード・ネームをつけます。

Pressing a Numeric Key also switches between numbers and letters/symbols mode (marked at the upper right of the keys). If you wish to use small letters, press a Numeric Key while holding **SHIFT** down.

テン・キー では、**テン・キー** を押すごとに数字と文字/記号(各キーの右上の文字/記号)が順に切り換わります。**SHIFT** を押しながら **テン・キー** を押すとアルファベットは小文字になります。

Step 6 Press **ENTER**.

操作6 **ENTER** を押します。



* To leave this mode, press **EXIT**.

* 操作を中止する場合は、**EXIT** を押してください。

Step 7 Press **ENTER** again. "Completed" appears showing the card is now formatted.

操作7 もう一度 **ENTER** を押します。"Completed" と表示して、フォーマットされます。

Step 8 Set the protect switch on the card back to ON.

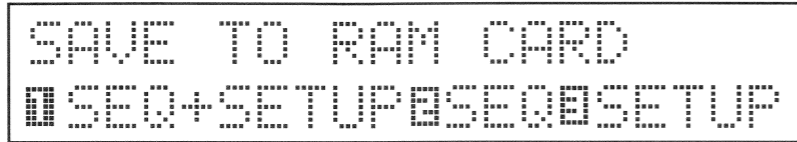
操作8 RAMカードのプロテクト・スイッチをオンに戻します。

2. Save

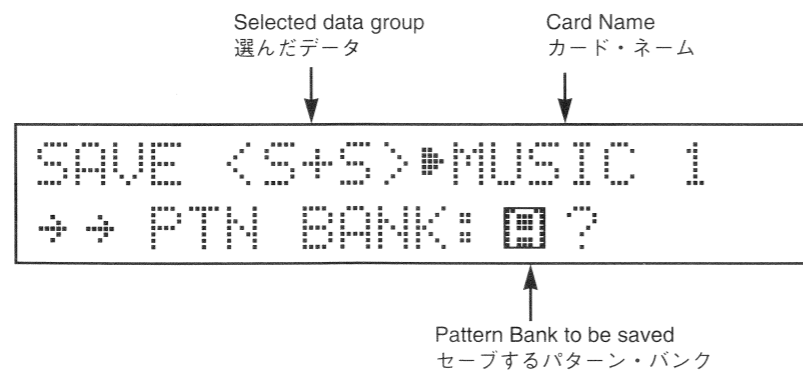
The save procedure copies data from the R-8MK II onto a RAM card.

* To save data onto a brand new RAM card (or one previously used by another unit, such as the R-8), the formatting procedure is required. Formatting copies all data in the R-8MK II onto the RAM card.

- Step 1 Insert the RAM card into the RAM Card Slot securely (it should click into place).
- Step 2 Set the protect switch on the RAM card to OFF.
- Step 3 Press **CARD** to select the Card Mode.
- Step 4 Press Numeric Key 2 to select "SAVE RAM."



- Step 5 Specify the data group to be saved using Numeric Keys 1 to 3. Normally, use the "SEQ + SETUP."
- Step 6 Select the Pattern Bank to be saved with **PTN BANK**, then press **ENTER**. The Display responds with "Are you sure?".



- Step 7 Press **ENTER**. "Completed" appears showing data is now saved onto the card.
* To leave this mode, press **EXIT**.
- Step 8 Set the protect switch on the card back to ON.

2.セーブ

本体記憶されているデータをRAMカードへ保存します。この操作をセーブと呼びます。

* 新しいRAMカードや、R-8MK II以外のデータが記憶されているRAMカードを使用する場合は、あらかじめフォーマットの操作を行ってください。

- 操作1 RAMカードをRAMカード・スロットへ確実に(カチッと音がするまで)挿入します。
- 操作2 RAMカードのプロテクト・スイッチをオフにします。
- 操作3 **CARD**を押します。
- 操作4 **テン・キー**の2を押して"SAVE RAM"を指定します。

- 操作5 **テン・キー**の1~3で、セーブするデータを選びます。通常は"SEQ+SETUP"でセーブしてください。
- 操作6 **PTN BANK**でセーブするパターン・バンクを選び、**ENTER**を押します。"Are you sure?"と表示されます。

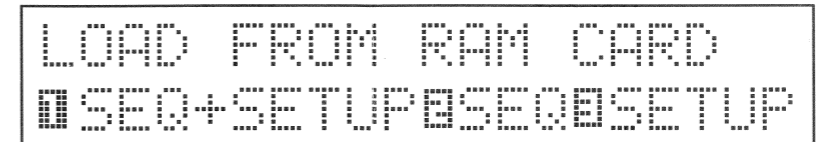
Pattern Bank to be saved
セーブするパターン・バンク

- 操作7 **ENTER**を押します。"Completed"と表示して、セーブされます。
*操作を中止する場合は、**EXIT**を押してください。
- 操作8 RAMカードのプロテクト・スイッチをオンに戻します。

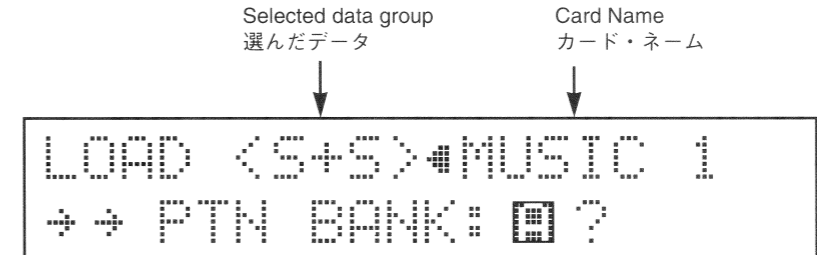
3. Load

The Load procedure copies data on a RAM card into the R-8MK II.

- Step 1 Insert the RAM card into the RAM Card Slot securely (it should click into place).
- Step 2 Press **CARD** to select the Card Mode.
- Step 3 Press Numeric Key 1 to select "LOAD RAM."



- Step 4 Specify the data group to be loaded using Numeric Keys 1 to 3. Normally, use the "SEQ + SETUP."
- Step 5 Select the Pattern Bank where the Rhythm Pattern will be loaded with **PTN BANK**, then press **ENTER**. The Display responds with "Are you sure?".



- Step 6 Press **ENTER**. "Completed" appears showing data is now loaded into the R-8MK II.
*To leave this mode, press **EXIT**.

3.ロード

RAMカードに保存したデータをR-8MK II本体にコピーします。この操作をロードと呼びます。

- 操作1 RAMカードをRAMカード・スロットへ確実に(カチッと音がするまで)挿入します。
- 操作2 **CARD**を押してカード・モードにします。
- 操作3 **テン・キー**を押して"LOAD RAM"を指定します。

- 操作4 **テン・キー**の1~3で、ロードするデータを選びます。通常は"SEQ+SETUP"でロードしてください。
- 操作5 リズム・パターンをロードするパターン・バンクを**PTN BANK**で選び、**ENTER**を押します。"Are you sure?"と表示されます。

Destination Pattern Bank
ロード先のパターン・バンク

- 操作6 **ENTER**を押します。"Completed"と表示して、ロードされます。
*操作を中止する場合は、**EXIT**を押してください。

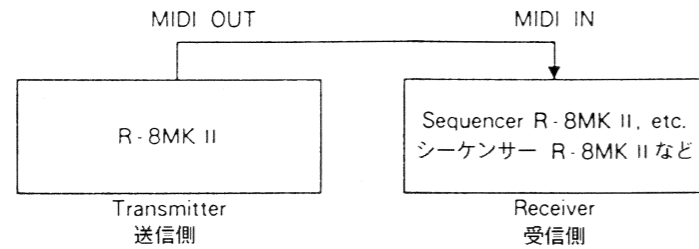
Data Transfer via Exclusive Messages

Using MIDI Exclusive messages, all data in the R-8MK II can be transferred to another R-8MK II or any MIDI device which can receive Exclusive messages.

a. Transmit (Bulk Dump)

Data stored in the R-8MK II can be transferred to another MIDI device.

Connections

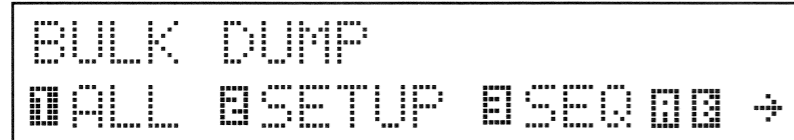


Step 1 Set the basic channel (receive channel of the Instrument section) to the basic channel of the receive unit.

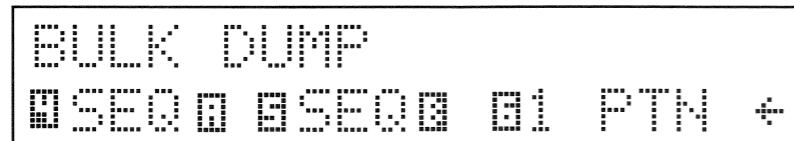
操作1 R-8MKIIのベーシック・チャンネル（インストールメント・セクションの受信チャンネル）と受信側のMIDI機器のベーシック・チャンネルを合わせます。

Step 2 With the Menu Display shown in the MIDI mode, press Numeric Key 8 to select "BLK DUMP."

操作2 MIDIモードのメニュー画面で、**テン・キー**の8を押して"BLK DUMP"を指定します。



次画面



Step 3 Using Numeric Keys 1 to 6, specify the data group to be transferred.

操作3 **テン・キー**の1~6を押して、転送するデータを選びます。

1 ALL : All data is transferred. (SEQ and SETUP)

1 ALL : R-8MKIIのすべてのデータ (SEQとSETUP)

エクスクルーシブによるデータの転送

MIDIのエクスクルーシブ・メッセージを使って、R-8MKIIに記憶したデータをひとまとめに、他のR-8MKIIやエクスクルーシブ・メッセージを受信できるMIDI機器へ転送できます。

a. 送信 (バルク・ダンプ)

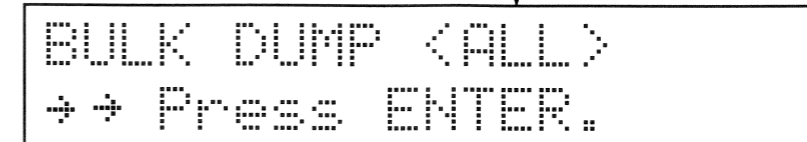
R-8MKIIに記憶されているデータを転送します。

【接続】

The display responds with :

データを指定すると次のように表示されます。

Select Data Group
指定したデータの種類



Step 4 Press **ENTER**.
The display responds with "Are you sure?".

操作4 **ENTER**を押します。
"Are you sure?"と表示されます。

Step 5 Press **ENTER** to transfer the data.
When the data transfer is finished, "Completed" appears in the display.

操作5 もう一度 **ENTER**を押すと、データが転送されます。
データの転送が終了すると"Completed"と表示します。

* To leave this mode, press **EXIT**.

*操作を中止する場合は、**EXIT**を押します。

b. Receive

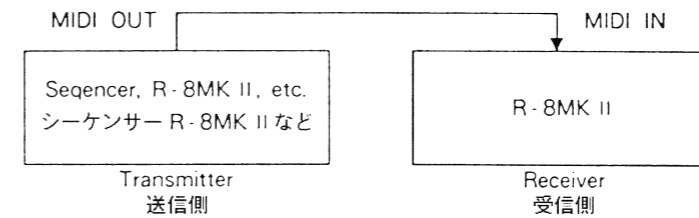
The R-8MK II can receive Exclusive messages from another R-8MK II or MIDI device.

b. 受信

他のR-8MKIIまたは他のMIDI機器からのエクスクルーシブ・メッセージを受信します。

Connections

【接続】



Step 1 To receive "ALL" or "SEQ" data, delete all the programmable patterns in the internal memory.

操作1 "ALL"または"SEQ"のデータを受信する場合は、本体のプログラマブル・パターンをすべて消去してください。

Step 2 Set the basic channel (receive channel of the Instrument section) to the basic channel of the Transmitter.

操作2 R-8MKIIのベーシック・チャンネル（インストールメント・セクションの受信チャンネル）と送信側のMIDI機器のベーシック・チャンネルを合わせます。

Step 3 Set the Exclusive Switch (Function Switch) to "ON".

操作3 エクスクルーシブ・スイッチ（ファンクション・スイッチ）を"ON"にします。

If the R-8MK II is stopped, it can receive Exclusive messages.

R-8MKIIの演奏をストップしている状態で、エクスクルーシブを受信できます。

 Roland®

17059683

UPC

17059683



16981

Roland