

GUITAR OUT

PU SEL

1 2 3 4 5

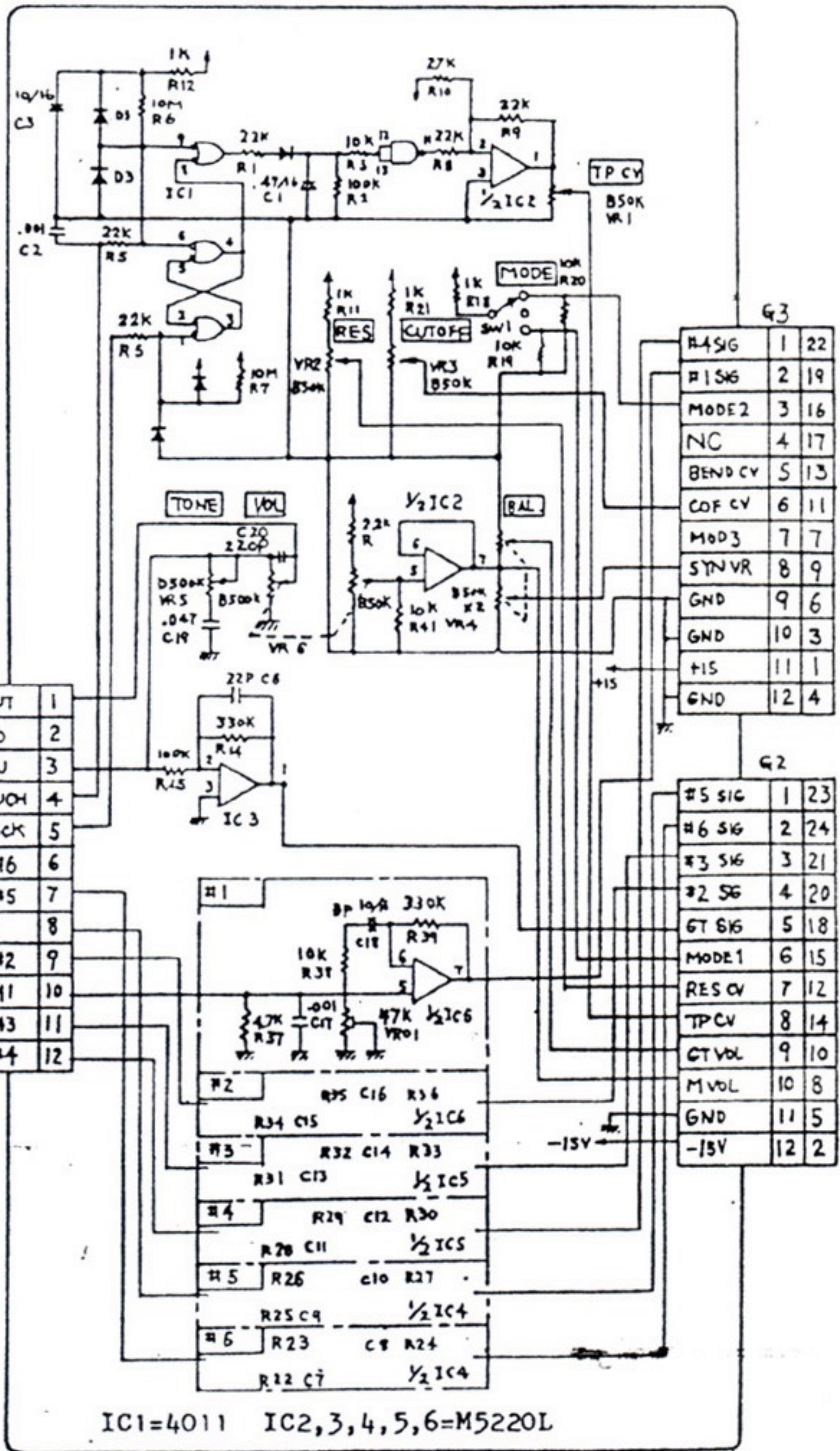
#1 PU

#2 PU

#3 PU

TOUCH PLATE

HEX PU



G1	GTOUT	1
	GND	2
	GTPU	3
	P TOUCH	4
	P LOCK	5
	DIV #6	6
	DIV #5	7
	GND	8
	DIV #2	9
	DIV #1	10
	DIV #3	11
	DIV #4	12

G3	#4 SIG	1	22
	#1 SIG	2	19
	MODE2	3	16
	NC	4	17
	BEND CV	5	13
	COF CV	6	11
	MOD3	7	7
	SYNVR	8	9
	GND	9	6
	GND	10	3
	+15	11	1
	GND	12	4

G2	#5 SIG	1	23
	#6 SIG	2	24
	#3 SIG	3	21
	#2 SIG	4	20
	GT SIG	5	18
	MODE1	6	15
	RES CV	7	12
	TPCV	8	14
	CTVOL	9	10
	MVOL	10	8
	GND	11	5
	-15V	12	2

IC1=4011 IC2,3,4,5,6=M5220L