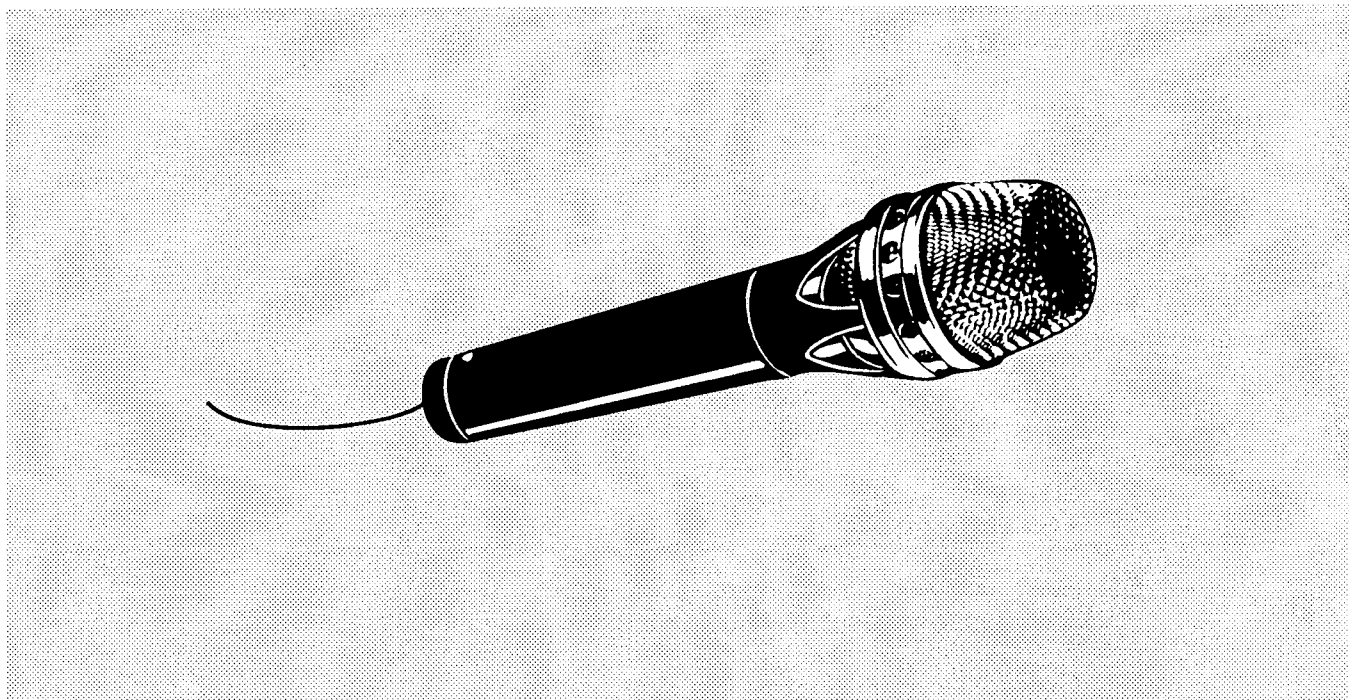


Mikroport - Solo SKM 4031-9/-90



Kurzbeschreibung

Mikrofon/Sender-Einheit für Gesang und Moderation.

SKM 4031-9:
Schmalband-FM; 1 Kanal im Bereich 138 - 260 MHz. HF-
Ausgangsleistung: 20 mW. Lizenziert für private
Programmanbieter, Theater u. ä. in der Bundesrepublik
Deutschland.

SKM 4031-90:
Breitband-FM, sonst wie SKM 4031-9.

Brief description

Microphone/transmitter unit for singing and moderation.

SKM 4031-9:
FM-narrowband; one channel in the 138 - 260 MHz
range. RF-output power: 20 mW.

SKM 4031-90:
FM-wideband; for the rest same as SKM 4031-9.

INHALT / CONTENTS	Seite Page
1. Technische Daten Technical data	3
2. Blockschaltbild Block diagram	4/5
3. Schaltungsbeschreibung Circuit description	6
4. Service-Hinweise Service hints	7
5. Erforderliche Meßgeräte und Prüfmittel Measuring instruments and test equipment needed	8
6. Position der Abgleichelemente Position of tuning elements	8
7. Meßaufbau Test set-up	9
8. Prüf- und Abgleichanweisung Test and alignment instructions	10 - 12
9. Gedruckte Schaltungen Printed circuit boards	13 - 21
10. Stromlaufpläne Circuit diagrams	15 - 24
11. Explosionszeichnung Exploded view	25
12. Ersatzteile Spare parts	26 - 33

SKM 4031-9, SKM 4031-90

I. TECHNISCHE DATEN

Trägerfrequenz

Frequenzkonstanz bei Temperaturen zwischen - 10°C und + 50°C und für Betriebsspannungen von 2 bis 5 V

HF-Ausgangsleistung an Ersatzantenne/Strahlungsleistung

Störstrahlungsleistung

Modulationsart/Preemphasis

Nennhub/Spitzenhub

Signal-Rauschabstand bezogen auf Spitzenhub, mit "HiDyn"-Expander gemessen:

a) CCIR 468, Spitze

b) Kurve A, effektiv

Klirrfaktor (K_{ges} 1000 Hz), Nennhub

NF-Übertragungsbereich

Spannungsversorgung

Betriebszeit (Dauerbetrieb)

Abmessungen in mm Länge / Ø Korb / Ø Griff

Gewicht einschl. Batterien und Antenne

DPB-Prüfnummer

Abweichungen für

DBP-Prüfnummer

Änderungen vorbehalten.

SKM 4031-9

1 Festfrequenz zwischen 138 und 260 MHz

besser als $\pm 2,5$ kHz

ca. 30 mW / ca. 20 mW

$< 2 \cdot 10^{-8}$ W

FM/50 μ s

± 8 kHz/ ± 10 kHz

typ. 82 dB

typ. 96 dB

< 1 %

70 Hz - 12,5 kHz

3 x 1,5 V-Batterien, Alkali-Mangan, Type IEC LR 03 "Micro"

≥ 5 h

206 / 49 / 31/25

260 g

A 400 078 U Rf

SKM 4031-90

A 400 079 U Rf

I. TECHNICAL DATA

Carrier frequency

Frequency stability at temperatures between - 10°C and + 50°C and for supply voltage variations between 2 V and 5 V

RF-output power into dummy load/radiated power

Power of radiated harmonics and spurious out of band radiation

Modulation/Preemphasis

Nominal/peak deviation

Weighted S/N ratio at peak deviation, with "HiDyn" expander:

a) CCIR 468, peak

B) curve A, rms

THD at 1 kHz and nominal deviation

Audio frequency response

Power requirements

Max. operating time (continuous)

Dimensions in mm (length / Ø sound inlet / Ø handle)

Weight incl. batteries and antenna

Modifications reserved

SKM 4031-9, SKM 4031-90

1 frequency between 138 and 260 MHz

better than ± 2.5 kHz

approx. 30 mW / approx. 20 mW

$< 2 \cdot 10^{-8}$ W

FM/50 μ s

± 8 kHz/ ± 10 kHz

typ. 82 dB

typ. 96 dB

< 1 %

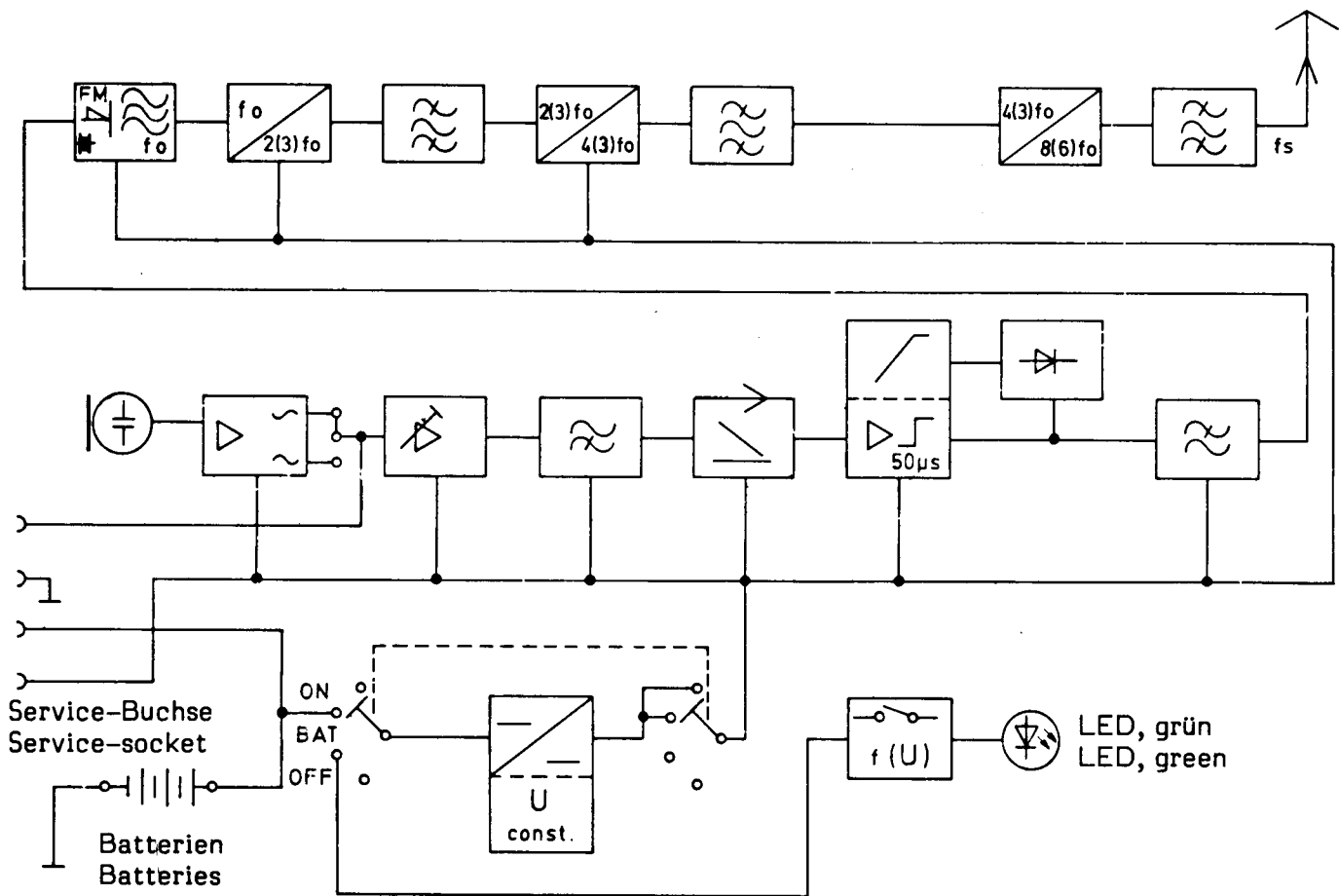
70 Hz - 12.5 kHz

3 x 1.5 V alkali-manganese batteries, type IEC LR 03 "Micro"

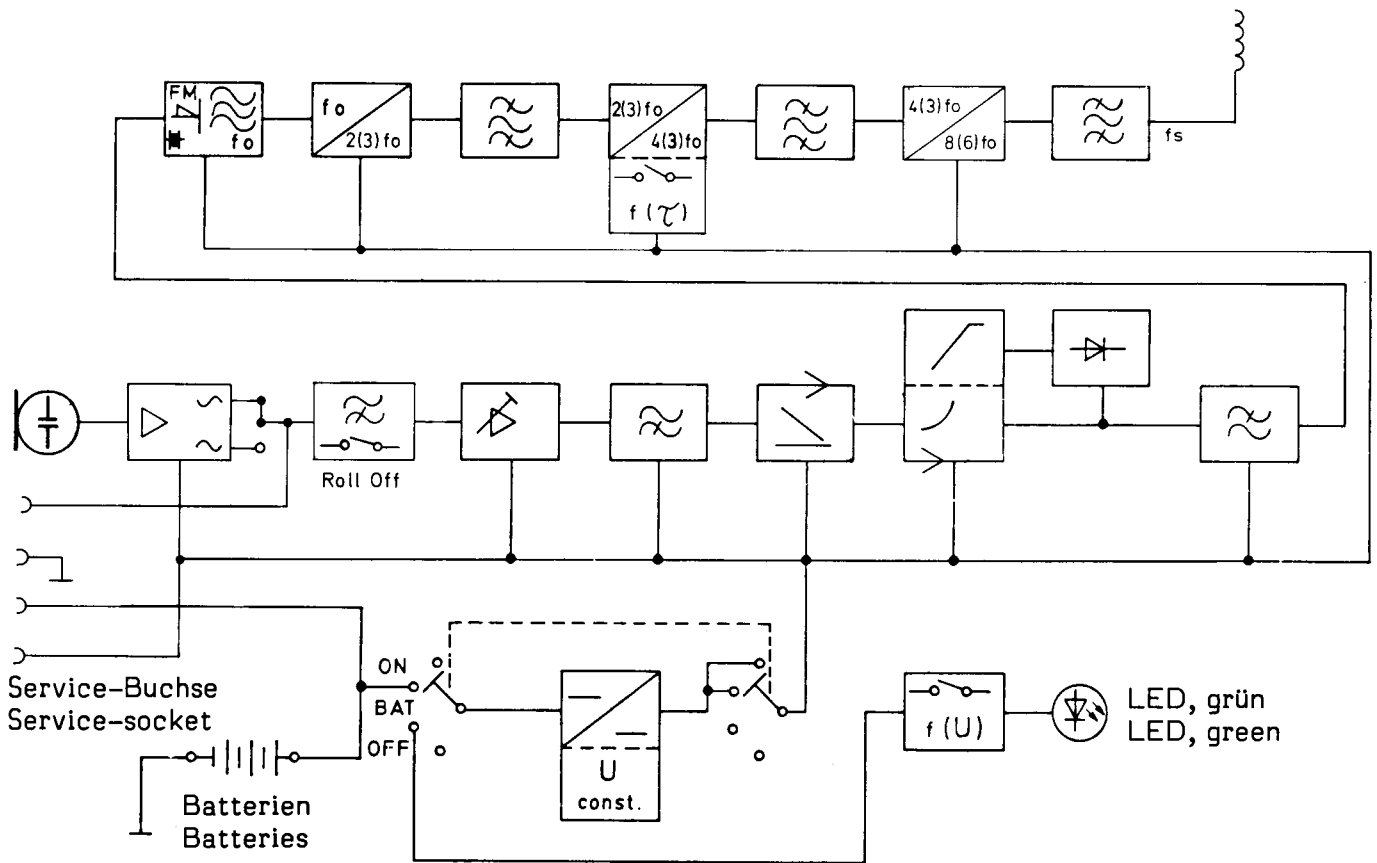
≤ 5 h

206 / 49 / 31/25

260 g



2. BLOCKSCHALTBIKD FÜR LEITERPLATTE 3-896
BLOCK DIAGRAM FOR P. C. BOARD 3-896



2.1 BLOCKSCHALTBIKD FÜR LEITERPLATTE 3-896-3
 BLOCK DIAGRAM FOR P. C. BOARD 3-896-3

3. SCHALTUNGSBESCHREIBUNG FÜR LEITERPLATTE 3-896-3

D 6, D 7, R 34	Batteriekontrolle; D 6 erlischt bei 2,4 V; nur in Stellung "Bat" (S 2) wirksam
T 4, T 5, T 6, D 2	Referenzspannungserzeuger für Sperrwandler T 7, T 8, Tr 1; Spannungsstabilisierung mit Temperaturkompensation
T 7, T 8, Tr 1	Sperrwandler; Wandlerfrequenz ca. 30 - 60 kHz
D 4, Dr 1, C 29, C 30	Gleichrichtung der Wandlerspannung + Siebung
D 3	dyn. Arbeitspunktstabilisierung; sorgt für sauberes Schalten des Wandlers
D 5	Referenzspannungs-Zenerdiode, Festlegung der Ausgangsspannung des Wandlers
S 2	Ein/Aus-Schalter
IC 1	Mikrofonverstärker (Impedanzwandler und Phasendrehstufe)
C 3	Koppelkondensator (durch Umstecken Phasenumkehr möglich)
S 3, C 31	"Roll-off"-Filter (Absenkung tiefer Frequenzen, wenn S 3 offen)
IC 2	NF-Verstärker
S 1	Verstärkungseinstellung IC 2 über Gegenkopplungsweig in 10 dB-Schritten
T 1, C 6, C 7, C 8, R 11	aktiver Hochpaß dritten Grades, ab ca. 75 Hz mit 18 dB/Okt. wirksam
IC 3	HiDyn-Kompressor 2 : 1, pegelabhängig, Spitzenhubbegrenzer
C 19, R 21	Preemphasis 50 µs und Präsenzhebung
T 2, C 17, C 18, R 18	Steuerspannungserzeuger für Spitzenhubbegrenzung
T 3, R 23, R 24, R 25, C 20, C 21, C 22	Begrenzung der Übertragungsbandbreite, aktiver Tiefpaß dritten Grades, ab ca. 12,5 kHz (SKM 4031-9) bzw. ab ca. 20 kHz (SKM 403190) mit 18 dB/Okt. wirksam
P 1	Hubsteller
P 2, L 1	Klirrfaktorminimum-Abgleich
T 9, Q 1, C 34, C 35, C 36, C 37, C 38, L 2, R 40	quarzstabilisierter Oszillator
C 33	HF-Siebung
T 10, L 3, L 4, C 41, C 42, C 43, C 44	Vervielfacherstufe (Verdoppler/Verdreifacher), Entkopplung Oszillator mit anschließendem Bandfilter
T 11, L 5, L 6, C 49, C 50, C 51	Treiberstufe bzw. Verdoppler mit anschließendem Bandfilter
T 12, T 13	Träger-Einschaltverzögerung
T 14, L 7, L 8, C 55, C 56, C 57, L 9	Endstufe bzw. Verdoppler mit dreikreisigem Bandfilter zur Ober- und Nebenwellenunterdrückung

3. CIRCUIT DESCRIPTION FOR P. C. BOARD 3-896-3

D 6, D 7, R 34	battery control; D 6 goes out at 2.4 V; only operates in position "Bat" (S 2)
T 4, T 5, T 6, D 2	reference voltage generation for multi-vibrator T 7, T 8, Tr 1; voltage stabilization with temperature compensation
T 7, T 8, Tr 1	multi-vibrator; switching frequency approx. 30 - 60 kHz
D 4, Dr 1, C 29, C 30	rectifier + filter
D 3	dynamic stabilization of operating point; ensures defined switching of converter
D 5	reference voltage zener diode, determines output voltage of converter
S 2	On/Off switch
IC 1	microphone amplifier (impedance transformer and phase shifting section)
C 3	coupling capacitor (phase inversion by inserting capacitor into holes close to cap.)
S 3, C 31	roll-off filter (effective with S 3 open)
IC 2	audio amplifier
S 1	adjustment of amplification in 10 dB steps via feedback path for IC 2
T 1, C 6, C 7, C 8, R 11	active 3 rd order high-pass, operating at approx. 75 Hz with 18 dB/oct.
IC 3	2 : 1 HiDyn-compressor, level-dependent; peak deviation limiter
C 19, R 21	preemphasis 50 µs and presence boost
T 2, C 17, C 18, R 18	control voltage generation for peak deviation limiter
T 3, R 23, R 24, R 25, C 20, C 21, C 22	limitation of frequency bandwidth, active 3 rd order low-pass; effective at approx. 12.5 kHz (SKM 4031-9) resp. at approx. 20 kHz (SKM 4031-90) with 18 dB/oct.
P 1	deviation control
P 2, L 1	alignment of min. THD
T 9, Q 1, C 34, C 35, C 36, C 37, C 38, L 2, R 40	crystal-controlled oscillator
C 33	RF-blocking
T 10, L 3, L 4, C 41, C 42, C 43, C 44	multiplier section (doubler/tripler) decoupling of oscillator with band filter
T 11, L 5, L 6, C 49, C 50, C 51	driver section resp. doubler with band filter
T 12, T 13	delays voltage supply for oscillator stage when unit is switched on
T 14, L 7, L 8, C 55, C 56, C 57, L 9	final section resp. doubler with three-stage band filter for suppressing spurious and harmonics

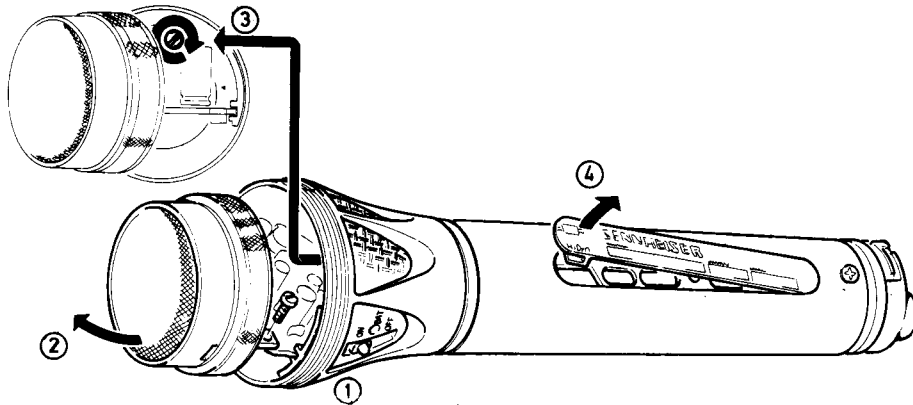
SKM 4031-9, SKM 4031-90

4. SERVICEHINWEISE

- 4.1 Bei einem eventuell notwendigen Nachgleich oder einer Überprüfung der technischen Daten ist es nicht erforderlich, das Gerät vollständig zu demontieren. Die zur Signaleinspeisung erforderlichen Servicebuchsen Bu 4 - Bu 7 sind nach dem Abschrauben der Einsprache und Entfernen der Mikrofonkapsel zugänglich. Alle zum Abgleich erforderlichen Abgleichelemente sind nach dem Entfernen der Plastikabdeckung von außen zu erreichen.

4. SERVICE HINTS

- 4.1 If a readjustment is necessary or in case of a check of the technical data you don't need to dismount the transmitter completely. The service sockets needed to feed in the signal are accessible after having screwed off the sound inlet and detached the microphone capsule. All alignment points are accessible after the plastic cover of the designation plate has been taken off.



- ① Schraube entfernen und, falls nötig, Litzen des Mikrofons ablöten.
- ② Mikrophon schwenken.
- ③ Schraube 11 bis 12 volle Umdrehungen im Uhrzeigersinn drehen, bis das Typenschild zugänglich ist.
- ④ Plastikabdeckung und Typenschild entfernen.

- ① Remove the screw and, if necessary, unsolder wires of microphone capsule.
- ② Turn away the microphone capsule.
- ③ Turn screw 11 to 12 times fully clockwise until the plastic cover can be taken off.
- ④ Remove plastic cover and designation plate.

- 4.2 Werden die unter Punkt 1.1 der Abgleichanweisung angegeben Stromwerte nicht erreicht, so kann durch Umgehen des DC/DC-Wandlers festgestellt werden, ob der Fehler im Wandler oder in den nachfolgenden Stufen zu suchen ist.

Messung:

1. Betriebsschalter S 2 in Stellung "Off".
2. + 7,5 V in Bu 7 einspeisen.

Stromaufnahme: SKM 4031-9, SKM 4031-90: I = 25 - 30 mA.

- 4.2 If the current values stated under point 1.1 of the alignment instructions differ widely from the values measured, you can find out whether the fault is to be found in the DC/DC converter or in one of the other stages by by-passing the DC/DC-converter.

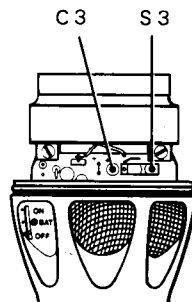
Measurement:

1. Operation switch S 2 to position "Off".
2. Feed in + 7.5 V to Bu 7.

Current consumption: SKM 4031-9, SKM 4031-90= I = 25 - 30 mA.

- 4.3 Verändern der Phasenlage
Werkseitig ist die Phasenlage so eingestellt, daß ein positiver Druckimpuls an der Mikrofonmembran ein positives Signal am Empfängerausgang erzeugt. Durch Umsetzen des nach Abschrauben des Einsprachekorbes zugänglichen Kondensators C 3 kann die Phasenlage umgekehrt werden (siehe Abbildung).

- 4.3 Changing the phase
Ex works the phase has been preset in such a way that a positive pulse at the microphone membrane produces a positive signal at the receiver output. After the sound inlet has been removed the position of capacitor C 3 can be changed, thus reversing the phase (see illustration).



C 3 in die neben dem Kondensator angeordneten Löcher einsetzen und verlöten (Polarität beachten!).

Insert C 3 into the holes close to the capacitor and solder together (pay attention to the polarity!).

SKM 4031-9, SKM 4031-90

5. ERFORDERLICHE MESSGERÄTE UND PRÜFMITTEL

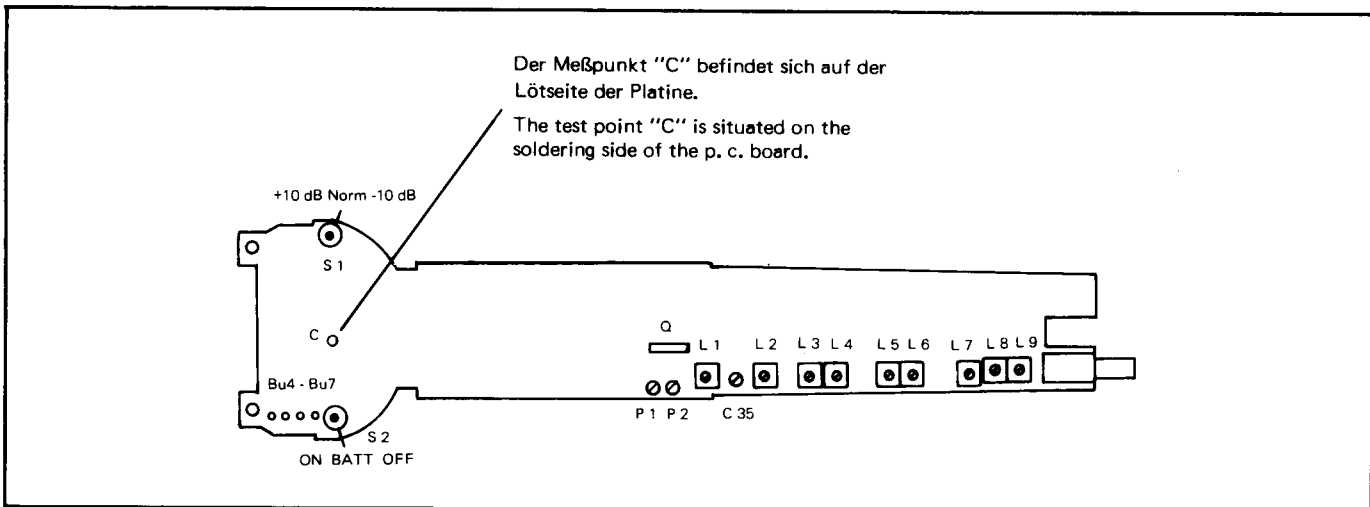
- 1 NF-Generator 10 Hz - 100 kHz
- 1 Netzgerät, regelbar
- 1 Milliampereometer
- 1 Multimeter
- 1 HF-Voltmeter (z. B. Siemens HF-Multizet)
- 1 Spektrum-Analysator (z. B. Tektronix 7 L 12)
- 1 Frequenzzähler (z. B. Kontron 401 A)
- 1 Hubmesser (z. B. Radiometer AFM 2 RG)
- 1 NF-Voltmeter (z. B. Sennheiser UPM 550-1)
- 1 Klirrfaktormesser (z. B. Sennheiser UPM 550-1)
- 1 GeräuschspannungsfILTER (z. B. Sennheiser UPM 550-1)
- 1 NF-Meßadapter (Sennheiser, Bestell-Nr. 29060)
- 1 BNC-Adapter (Rohde & Schwarz Nr. 241.1110.02)
- 1 T-Stück/BNC (Sennheiser, Bestell-Nr. 29061)
- 1 BNC-Verbindungsstück (Sennheiser, Bestell-Nr. 02368)
- 1 Dämpfungsglied (1 kOhm)
- 1 HF-Weiche
- 1 HiDyn-Expander (Sennheiser, Bestell-Nr. 29066)
- 1 NF-Servicekabel (Sennheiser, Bestell-Nr. 29062)

5. MEASURING INSTRUMENTS AND TEST EQUIPMENT NEEDED

- 1 AF-generator 10 Hz - 100 kHz
- 1 Power supply, adjustable
- 1 Milliampereometer
- 1 Multimeter
- 1 RF-voltmeter (e. g. Siemens RF-Multizet)
- 1 Spectrum analyzer (e. g. Tektronix 7 L 12)
- 1 Frequency counter (e. g. Kontron 401 A)
- 1 Deviation meter (e. g. Radiometer AFM 2 RG)
- 1 AF-voltmeter (e. g. Sennheiser UPM 550-1)
- 1 Distortion meter (e. g. Sennheiser UPM 550-1)
- 1 Weighted noise filter (e. g. Sennheiser UPM 550-1)
- 1 RF-measuring adapter (Sennheiser, part-no. 29060)
- 1 BNC-adapter (Rohde & Schwarz No. 241.1110.02)
- 1 T-piece/BNC (Sennheiser, part-no. 29061)
- 1 BNC/BNC-connector (Sennheiser, part-no. 02368)
- 1 Attenuator (1 kOhm)
- 1 RF-splitter
- 1 HiDyn-expander (Sennheiser, part-no. 29066)
- 1 Audio service cable (Sennheiser, part-no. 29062)

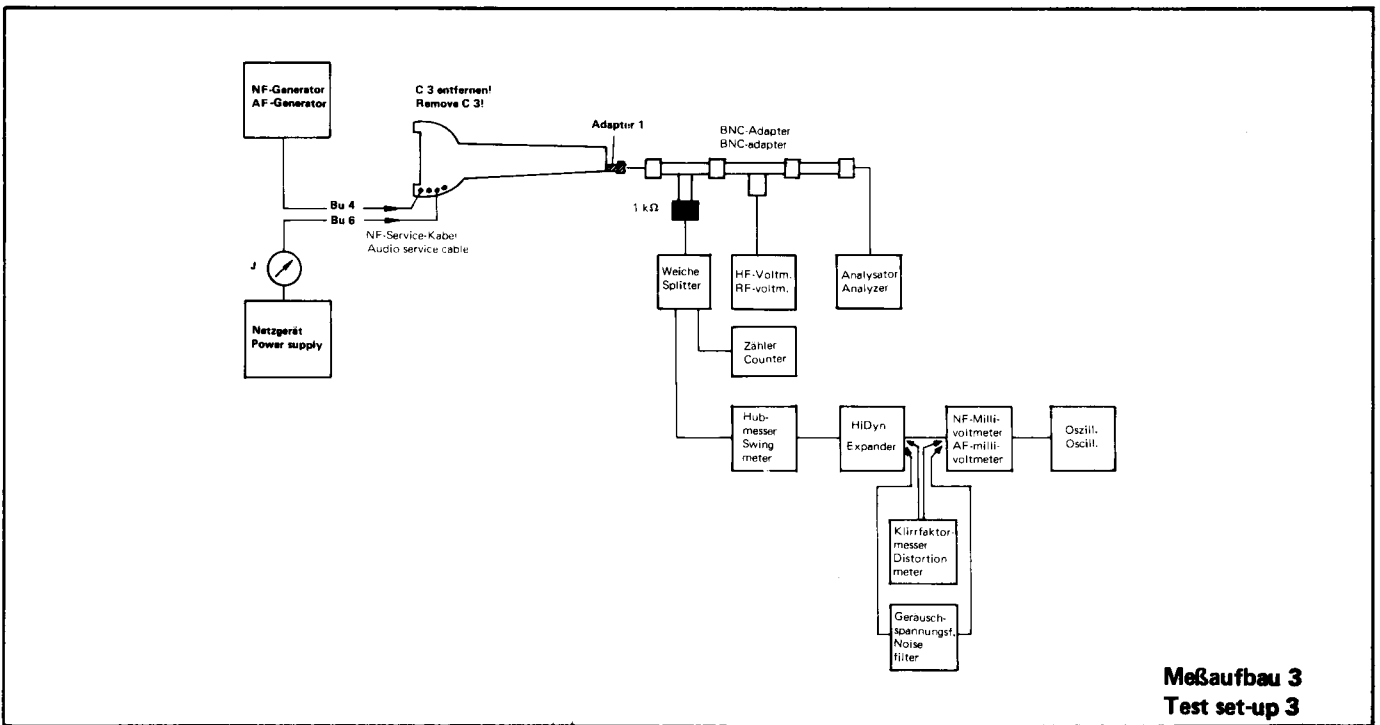
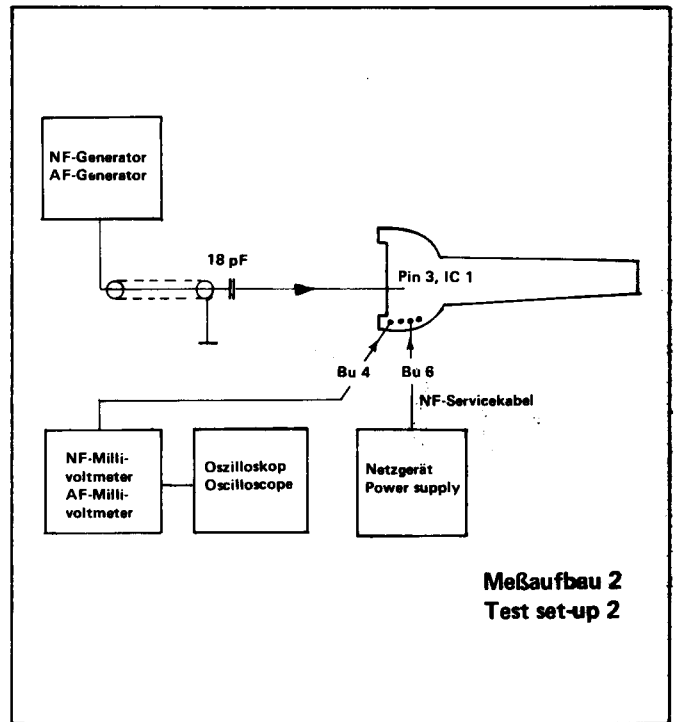
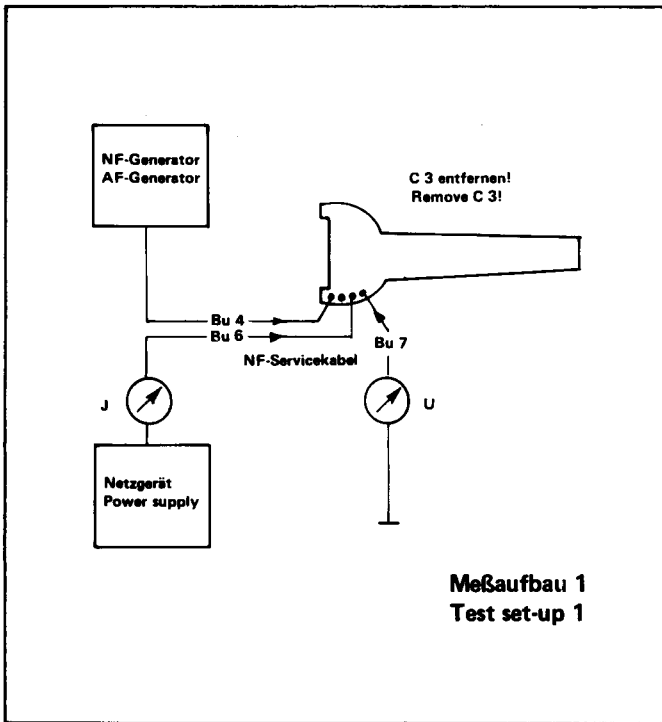
6. POSITION DER ABGLEICHELEMENTE

6. POSITION OF THE TUNING ELEMENTS



7. MESSAUFBAU

7. TEST SET-UP



SKM 4031-9, SKM 4031-90

8. PRÜF- UND ABGLEICHANWEISUNG

Reihenfolge	Art der Einstellung/Messung	Signaleinspeisung	Vorbereitung Geräteeinstellung	Meßpunkt	Sollwert	Ein- steller	Einstellen auf	Bemerkungen
1	Funktionsprüfung DC/DC-Wandler	Service-Buchse Bu 4: $U_e \approx 150 \text{ mV}$ $f = 1 \text{ kHz}$	a. siehe Meßaufbau 1 b. Betriebsschalter S 2 in Stellung "On" c. S 1 in Stellung "Norm" d. Konstanter: $U_A = 4,5 \text{ V}$	Bu 7	7,5 V	—	—	Stromaufnahme: SKM 4031-9, SKM 4031-90 $I_{\text{max}} = 65 - 70 \text{ mA}$
1.1	wie 1	wie 1	Konstanter: $U_A = 2 \text{ V}$	Bu 7	7,5 V	—	—	Stromaufnahme: SKM 4031-9, SKM 4031-90 $I \sim 150 - 160 \text{ mA}$ Hinweis: Weichen die gemessenen Ströme stark von den angegebenen Werten ab, siehe Servicehinweis 2 auf Seite 4.
2	Funktionsprüfung Mikrofonvorverstärker	Pin 3 IC 1: $U_e = 600 \text{ mV}$ $\approx 130 \text{ dB SPL}$ $f = 1 \text{ kHz}$	wie 1, jedoch Meßaufbau 2	Bu 4	$\sim 150 \text{ mV}$	—	—	—
3	Funktionsprüfung NF-Verstärker	wie 1	siehe 1 a - 1 d	C (Emitter T 3)	$\sim 0,775 \text{ mV}$ $\approx 0 \text{ dB}$	—	—	Mit Oszilloskop auf sauberen Sinus überprüfen
4	Abgleich Trägerfrequenz	—	a. siehe Meßaufbau 3 b. Betriebsschalter in Stellung "On" c. S 1 in Stellung "Norm" d. Konstanter: $U_A = 4,5 \text{ V}$	Antennen- ausgang	—	L 2 (grob) C 35 (fein)	Breitband: $f_T \pm 300 \text{ Hz}$ Schmalband: $f_T \pm 100 \text{ Hz}$	—
5	Abgleich HF-Ausgangsspan-	—	siehe 4a - 4d	Antennen- ausgang	$> 1 \text{ V}$ bei SKM 4031-9, SKM 4031-90	L 3 - L 9	max. U_{HF}	Abgleich wiederholen
6	Frequenzhub-einstellung	Servicebuchse Bu 4: $U_e \approx 150 \text{ mV}$ $f = 1 \text{ kHz}$	a. siehe 4a - 4d b. Hubmesser: Deemphasis "Aus"	Antennen- ausgang	$\pm 40 \text{ kHz}$ SKM 4031-90 $\pm 8 \text{ kHz}$ SKM 4031-9	P 1	Nennhub	Sinus auf Oszilloskop muß sauber sein. Nach Einstellung Deemphasis am Hubmesser auf $50 \mu\text{s}$.
7	Klirrfaktormessung	wie 6	siehe 4 a - 4 d	Hubmesser- ausgang	$\leq 1 \%$	—	—	—
8	Klirrfaktoreinstellung (nur Schmalband)	wie 6	siehe 4 a - 4d	Hubmesser- ausgang	$\leq 1 \%$	L 1, P 2	K_{ges} min.	P 2 darf nicht auf 0Ω - Anschlag liegen
9	Messung des Geräuschspannungsabstandes	wie 6	a. siehe 4a - 4d b. Kondensator C 3 entfernen	Hubmesser- ausgang	ca. 90 dB (A, eff.) ca. 78 dB (CCIR, Spitze)	—	—	—
10	Messung des elektrischen Frequenzganges	Servicebuchse Bu 4: $U_e \approx 5 \text{ mV}$ $f = 1 \text{ kHz}$	siehe 4a - 4d	Hubmesser- ausgang	—	—	—	U_A Hubmesser $\hat{=} 0 \text{ dB}$ Messung bei folgenden Frequenzen wiederholen: 70 Hz $\rightarrow U_A = -3 \text{ dB}$ 110 Hz $\rightarrow U_A = +4 \text{ dB}$ 12,5 kHz $\rightarrow U_A = -3 \text{ dB}$ (Schmalband) 20 kHz $\rightarrow U_A = -3 \text{ dB}$ (Breitband)
11	Prüfen der Kompressor-Kennlinie	Servicebuchse Bu 4: $U_e = 150 \text{ mV}$ $f = 1 \text{ kHz}$	siehe 4a - 4d	Antennen- ausgang	$\pm 40 \text{ kHz}$ Breitband $\pm 8 \text{ kHz}$ Schmalband	—	—	—
11.1	wie 11	$U_e = 15 \text{ mV}$	siehe 4a - 4d	wie 11	$\pm 12 \text{ kHz}$ Breitband $\pm 2,5 \text{ kHz}$ Schmalband	—	—	—

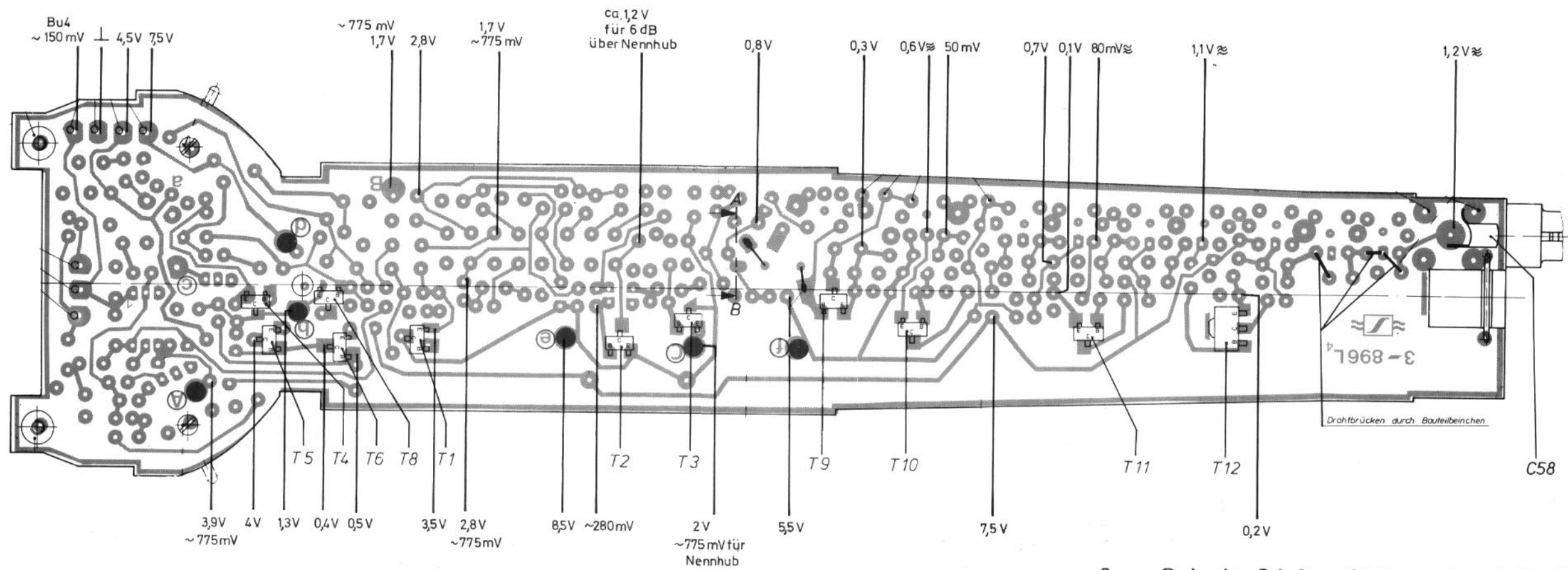
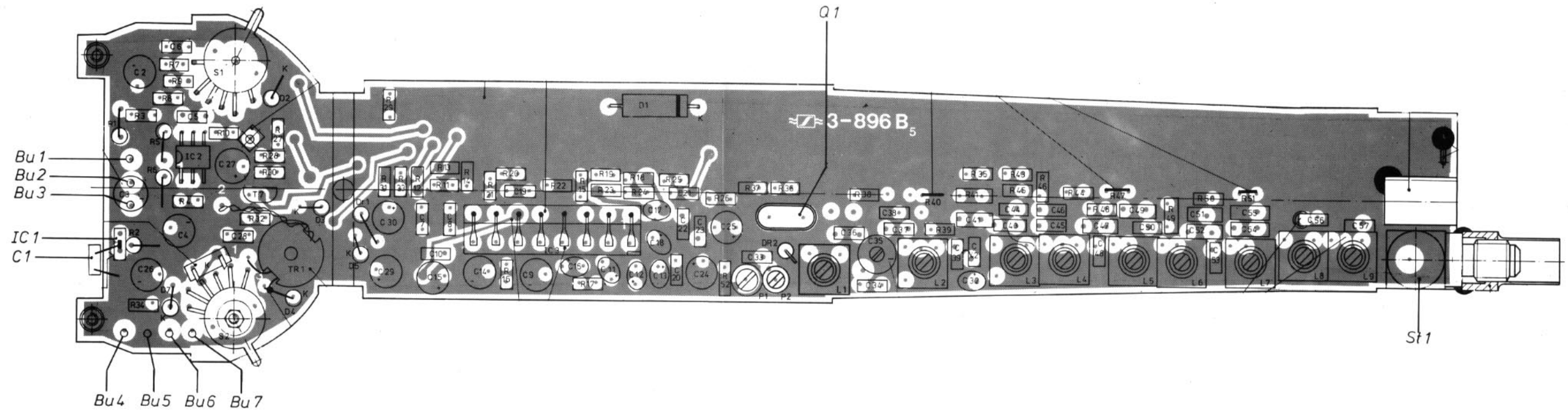
SKM 4031-9, SKM 4031-90

12	Messung des Oberwellen-Nebenwellenabstandes	—	a. Analysator direkt an Antennenausgang b. siehe 4 b - 4 d	Antennenausgang	≥ 65 dB	—	—	Sollwert gilt für Frequenzbereich 0 - 1 GHz
13	Frequenzkontrolle und evtl. Nachgleich	—	a. Antenne in Sender einschrauben und lose an Frequenzzähler ankoppeln	—	f_T	C 35	$f_T \pm 300$ Hz Breitband $f_T \pm 100$ Hz Schmalband	
14	Stromaufnahme bei angeschlossener Antenne	—		—	max 75 mA SKM 4031-9, SKM 4031-90	—	—	Wendelantenne mit Hand umfassen oder Antenne in Schlaufe legen und gegen das Griffrohr drücken.

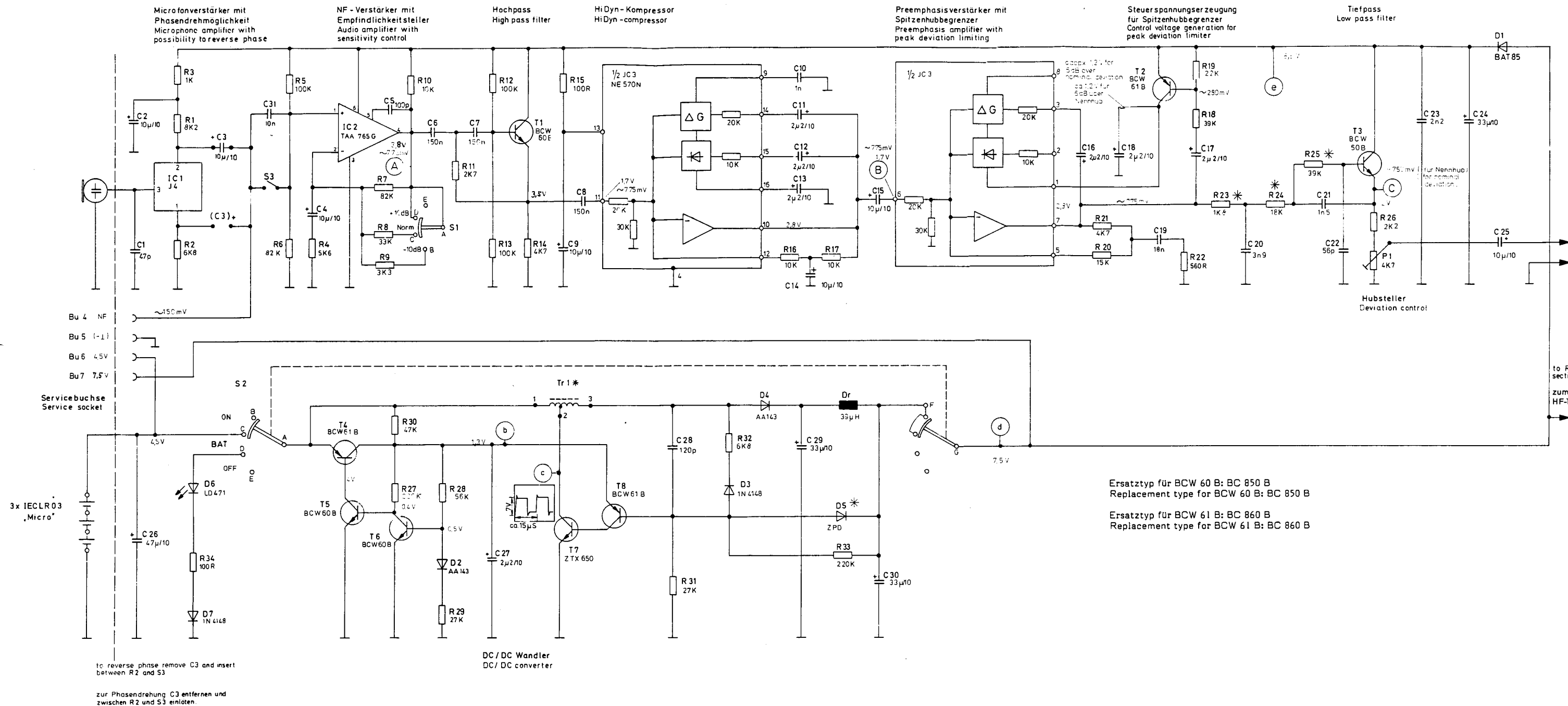
SKM 4031-9, SKM 4031-90

8. TEST AND ALIGNMENT INSTRUCTIONS

Order of alignment	Type of setting/ Measurement	Signal input	Unit setting, preparation	Test point	Nominal value	Adjuster	Adjust to	Remarks
1	Function test DC/DC converter	Service socket Bu 4: V ~ 150 mV f = 1 kHz	a. Test set-up 1 b. S 2: "On" c. S 1: "Norm" d. Power supply: V _B = 4.5 V	Bu 7	7.5 V	—	—	Current consumption: SKM 4031-9, SKM 4031-90 max. 65 - 70 mA
1.1	like 1	like 1	like 1, but power supply V _B = 2 V	Bu 7	7.5 V	—	—	Current consumption: SKM 4031-9, SKM 4031-90 ~150 - 160 mA Please note: If the values differ widely from the values measured, see service hint 2.
2	Function test microphone preamplifier	Pin 3 IC 1: V = 600 mV ± 130 dB SPL f = 1 kHz	like 1, but test set-up 2	Bu 4	~150 mV	—	—	—
3	Function test AF-amplifier	like 1	like 1	C (Emitter T 3)	~0.775 mV ± 0 dB	—	—	Check with oscilloscope for undistorted sine wave.
4	Alignment carrier frequency	—	like 1, but test set-up 3	Antenna output St 1	—	L 2 (coarse) C 35 (fine)	Wideband: f(carrier) ± 300 Hz Narrowband: f(carrier) ± 100 Hz	max. V _{RF}
5	Alignment RF-output voltage	—	like 1, but test set-up 3	Antenna output St 1	SKM 4031-9, L 3 - L 9 SKM 4031-90: > 1 V	—	—	Repeat alignment.
6	Adjustment of frequency swing	Bu 4: V ~ 150 mV f = 1 kHz	like 1, but test set-up 3 Swing meter: De-emphasis "Out"	Antenna output St 1	SKM 4031-90: P 1 ± 40 kHz SKM 4031-9: R: ± 8 kHz	—	Nominal swing	Oscilloscope: undistorted sine wave. Then set deemphasis to 50 µsec at swing meter.
7	THD-measuring	like 6	like 1, but test set-up 3	Swing meter output	≤ 1 %	—	—	—
8	THD-adjustment (narrowband only)	like 6	like 1, but test set-up 3	Swing meter output	≤ 1 %	L 1, P 1	THD min.	P 2 must not be set to 0 Ω
9	Measuring of S/N ratio	like 6	like 1, but test set-up 3, remove C 3	Swing meter output	appx. 90 dB (Curve A, eff.) appx. 78 dB (CCIR, peak)	—	—	—
10	Measuring of frequency response	Bu 4: V ~ 5 mV f = 1 kHz	like 1, but test set-up 3	Swing meter output	—	—	—	V swing meter = 0 dB repeat measuring at: 70 Hz → V = - 3 dB 110 Hz → V = + 4 dB 12.5 kHz → V = - 3 dB (narrowband) 20 kHz → V = - 3 dB (wideband)
11	Checking the compressor	Bu 4: V ~ 150 mV f = 1 kHz	like 1, but test set-up 3	Antenna output St 1	Wideband: ± 40 kHz Narrowband: ± 8 kHz	—	—	—
11.1	like 11	like 11, but V ~ 15 mV	like 1, but test set-up 3	Antenna output St 1	Wideband: ± 12 kHz Narrowband: ± 2,5 kHz	—	—	—
12	Measuring of spurious	—	like 1, but test set-up 3 Analyzer to St 1	Antenna output St 1	≥ 65 dB	—	—	Valid for frequency range 0 - 1 GHz
13	Checking the frequency and readjustment if necessary	—	Screw in antenna to St 1 and connect loosely to frequency counter	—	f(carrier)	C 35	Wideband: f(carrier) ± 300 Hz Narrowband: f(carrier) ± 100 Hz	—
14	Current consumption incl. antenna	—	—	—	SKM 4031-9, SKM 4031-90: max. 75 mA	—	—	Grasp helical antenna with the hand or turn antenna to loop and press against the grip.



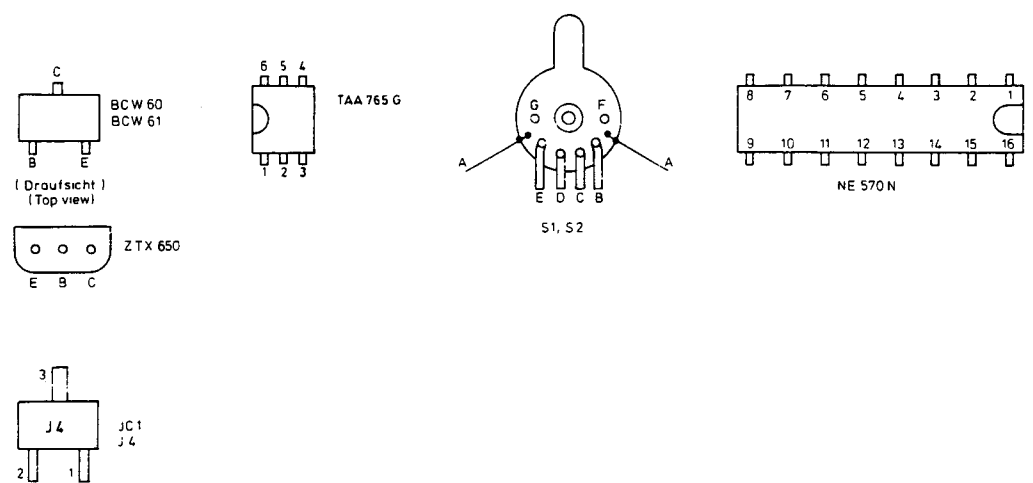
9. Gedruckte Schaltung für Leiterplatte 3-896 (1. Ausführung)
 Printed circuit board for p. c. board 3-896 (1st version)
 SKM 4031-9, SKM 4031-90



Ersatztyp für BCW 60 B: BC 850 B
Replacement type for BCW 60 B: BC 850 B

Ersatztyp für BCW 61 B: BC 860 B
Replacement type for BCW 61 B: BC 860 B

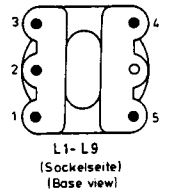
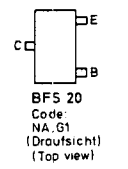
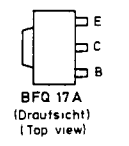
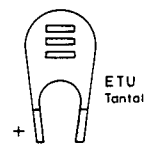
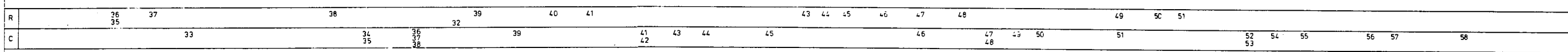
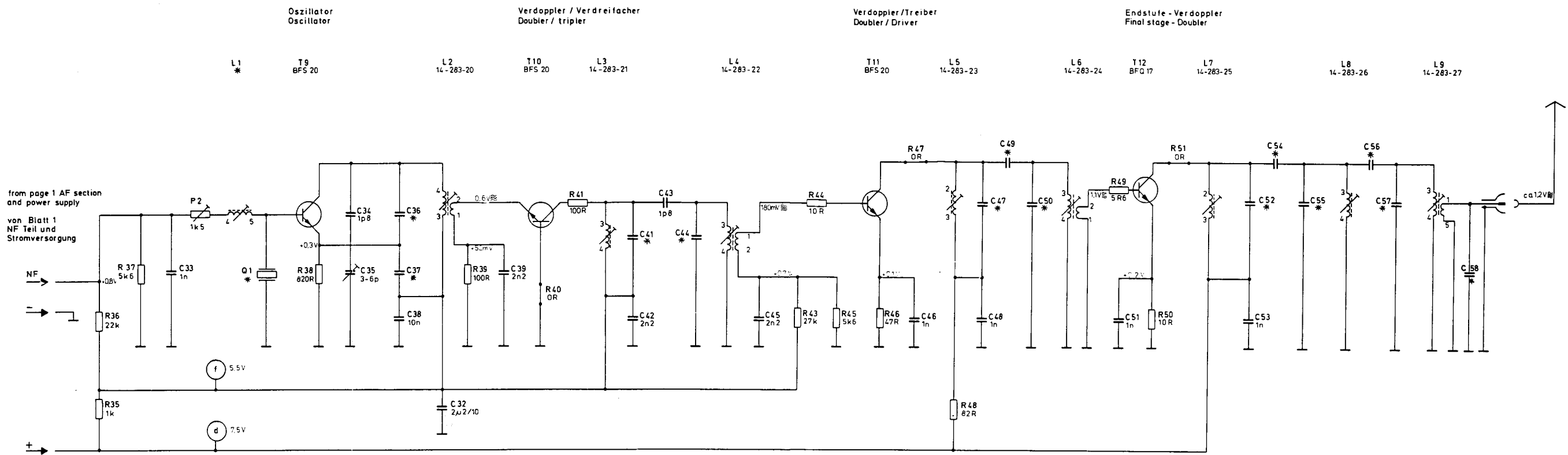
R	1, 2, 3, 34	4, 5, 6	7, 8, 9, 10	11, 12, 13, 14, 15	16	17, 18, 19	20, 21	22, 23, 24	25	26												
C	1, 2, 2f	3	31	4	5	6	7	27	9, 8	28	10, 11, 12	14, 29	15	30	16	18	19	20	21, 22	23	24	25



Alle Spannungen gemessen gegen Masse (-).
Gleichspannungen mit μ A Multizet (R:100k Ω /V).
NF mit UPM 550 (1M/50 pF).
All voltages measured against ground (-).
DC voltages with μ A Multizet (R:100k Ω /V).
AF with UPM 550 (1M/50 pF).

Typ	Trafo 1 14-282	D5 ZPD	R23	R24	R25
-9	-12	6,8	3K3	27K	68K
-90	-12	6,8	1K8	18K	39K

10. Stromlaufplan (Stromversorgung und NF-Teil) für Leiterplatte 3-896 (1. Ausführung)
Circuit diagram (power supply and AF-section) for p. c. board 3-896 (1st version)
SKM 4031-9, SKM 4031-90

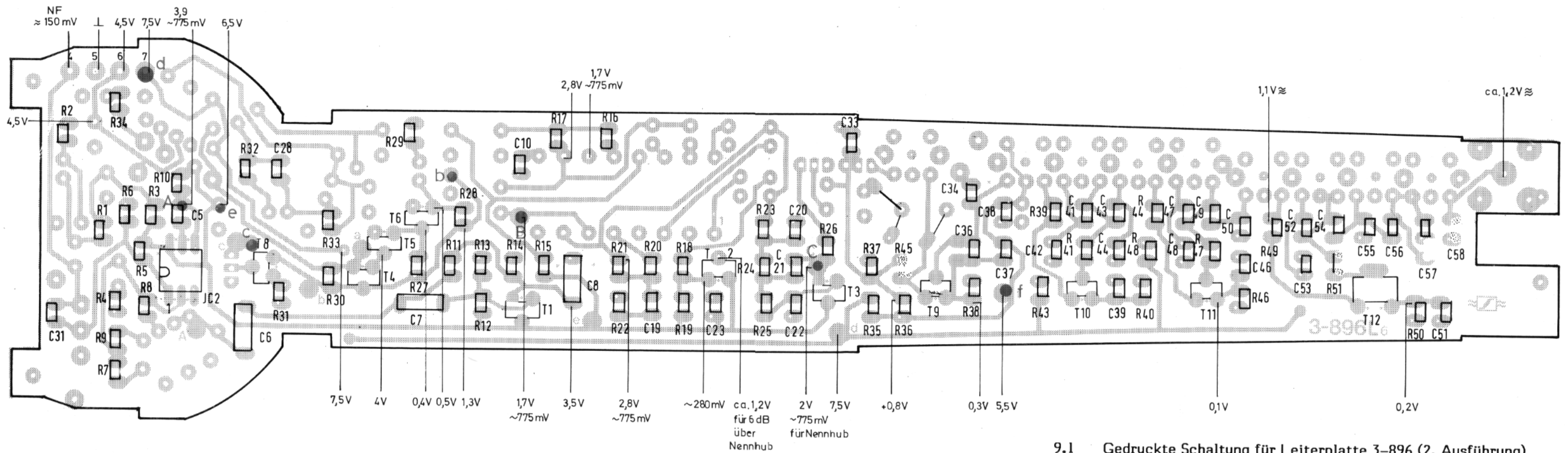
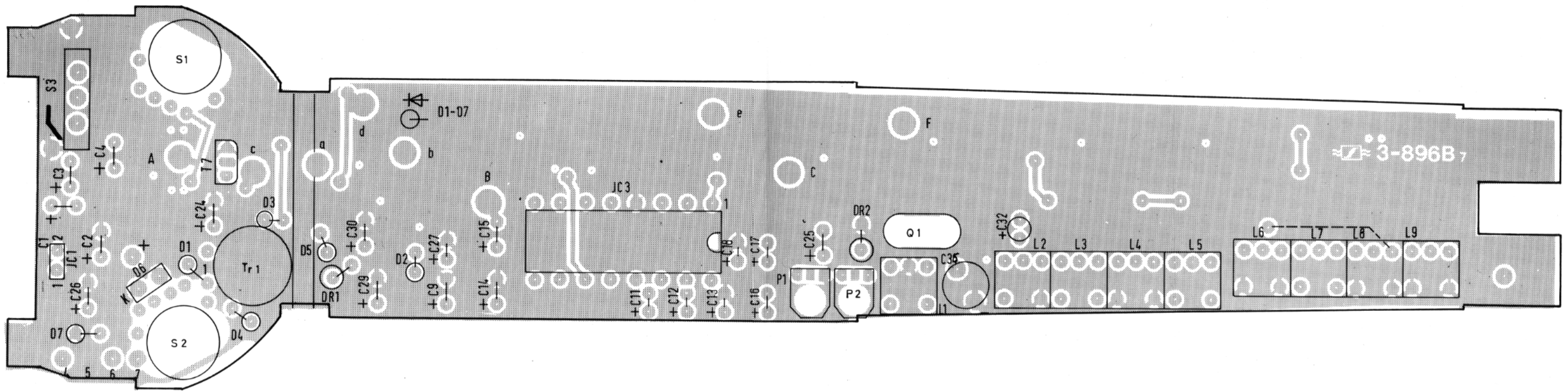


Alle Spannungen gemessen gegen Masse
 Gleichspannungen mit μA Multizet ($R_i = 100 k\Omega / V$)
 HF mit HF Millivoltmeter URV (Tastkopf ca 2,5 pF)
 All voltages measured against ground. DC voltages
 with μA -Multizet ($R_i = 100 k\Omega / V$). RF with millivoltmeter
 URV (probe approx. 2,5 pF)

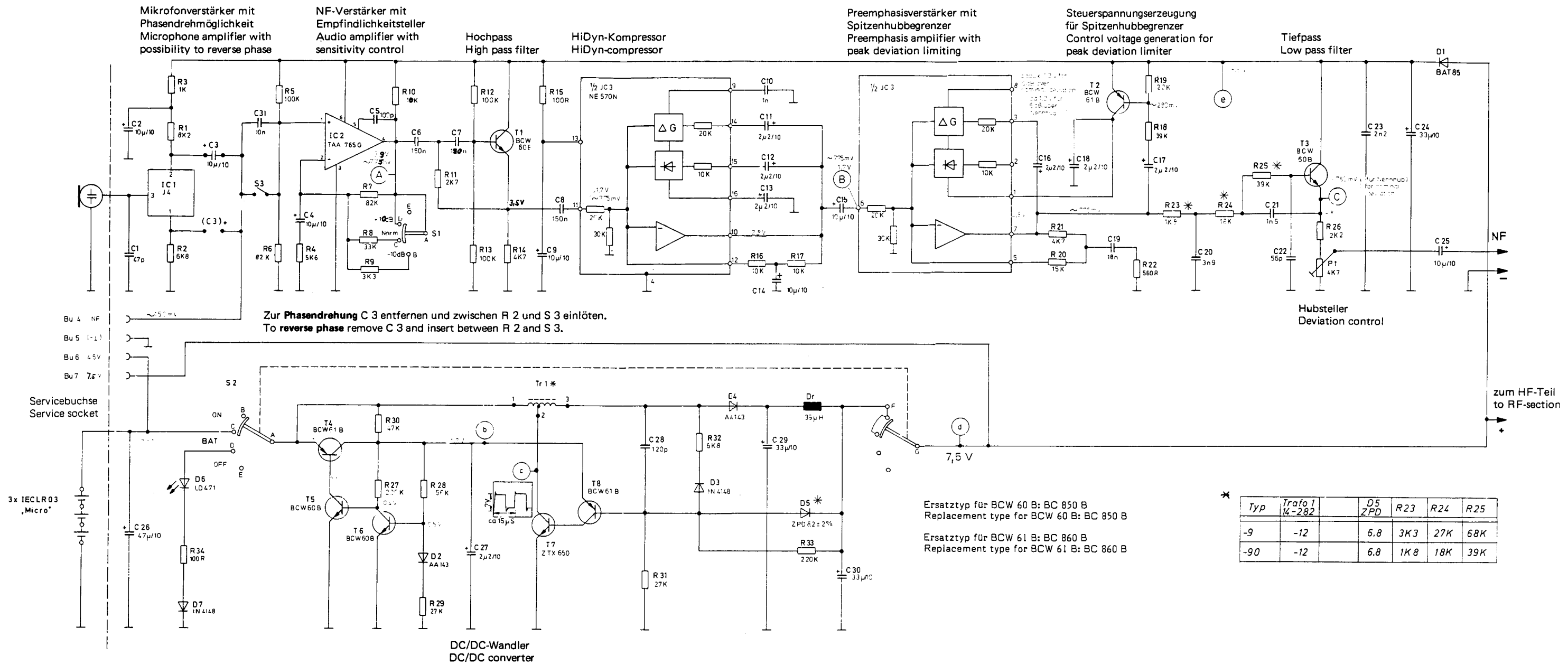
*

Frequenzbereiche	Q 1	L 1	C 36	C 37	C 41	C 43	C 44	C 47	C 49	C 50	C 52	C 54	C 55	C 56	C 57	C 58	
140 bis 145 MHz	f_Q	14-283-19	15p N150	180p	12p	12p	33p	2p2	33p	27p	3p9	39p	3p9	39p	12p		
145 bis 160 MHz			39p N330	180p	10p	1p5	10p	27p	2p2	27p	22p	3p9	33p	3p9	33p	10p	
160 bis 175 MHz	f_Q	$f_s / 8$	18p N150	180p	47p	1p8	47p	22p	1p5	22p	18p	3p3	27p	3p3	27p	8p2	
175 bis 200 MHz			39p N330	180p	39p	1p8	39p	18p	1p5	18p	12p	2p7	18p	2p7	22p	8p2	
200 bis 210 MHz			39p N330	120p	33p	1p8	33p	15p	1p	15p	10p	2p2	18p	2p2	18p	6p8	
211 bis 220 MHz		14-283-33	15p N220	120p	33p	1p8	33p	12p	1p	12p	10p	2p2	15p	2p2	15p	4p7	
			18p N330														

10.1 Stromlaufplan (HF-Teil) für Leiterplatte 3-896 (1. Ausführung)
 Circuit diagram (RF-section) for p. c. board 3-896 (1st version)
 SKM 4031-9, SKM 4031-90



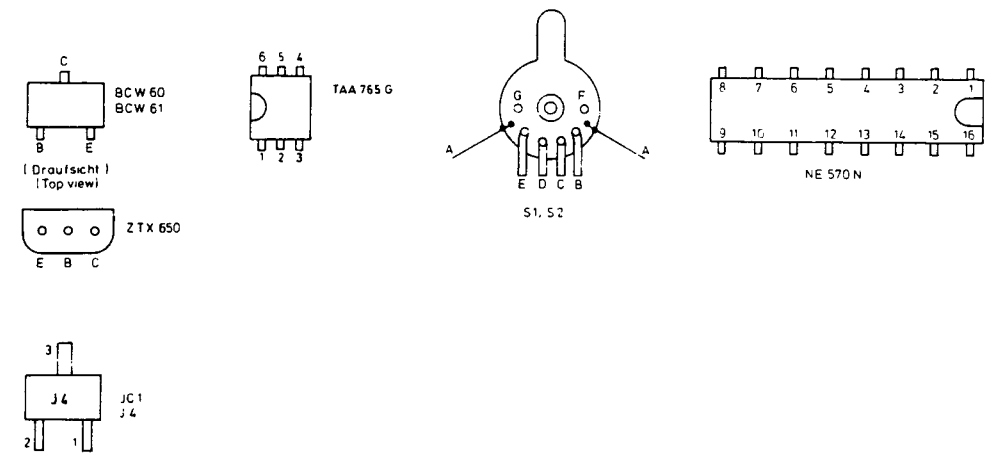
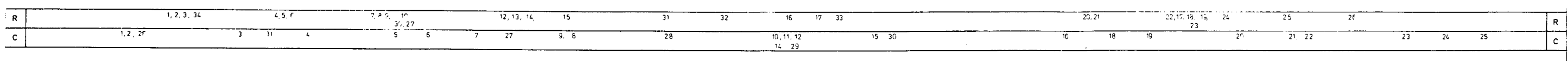
9.1 Gedruckte Schaltung für Leiterplatte 3-896 (2. Ausführung)
 Printed circuit board for p. c. board 3-896 (2nd version)
 SKM 4031-9, SKM 4031-90



Ersatztyp für BCW 60 B: BC 850 B
Replacement type for BCW 60 B: BC 850 B

Ersatztyp für BCW 61 B: BC 860 B
Replacement type for BCW 61 B: BC 860 B

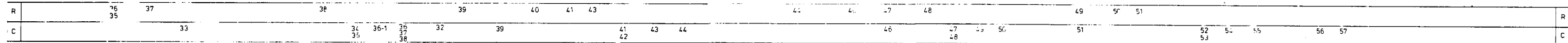
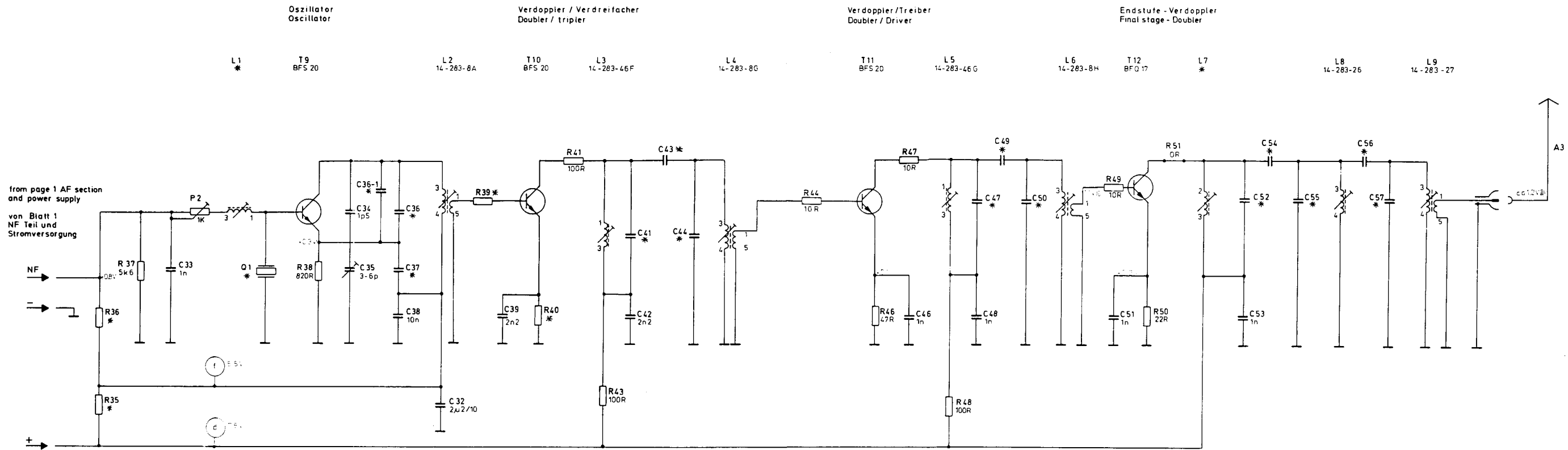
Typ	Trafo 14-282	D5 ZPD	R23	R24	R25
-9	-12	6,8	3K3	27K	68K
-90	-12	6,8	1K8	18K	39K



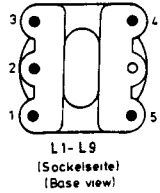
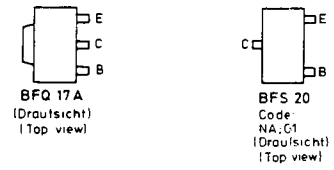
Alle Spannungen gemessen gegen Masse (-).
Gleichspannungen mit μA Multizet (R_i 100 k Ω/V).
NF mit UPM 550 (1 M // 50 pF).

All voltages measured against ground (-).
DC-voltages with μA Multizet (R_i 100 k Ω/V).
AF with UPM 550 (1 M // 50 pF).

10.2 Stromlaufplan (Stromversorgung und NF-Teil) für Leiterplatte 3-896 (2. Ausführung)
Circuit diagram (power supply and AF-section) for p. c. board 3-896 (2nd version)
SKM 4031-9, SKM 4031-90

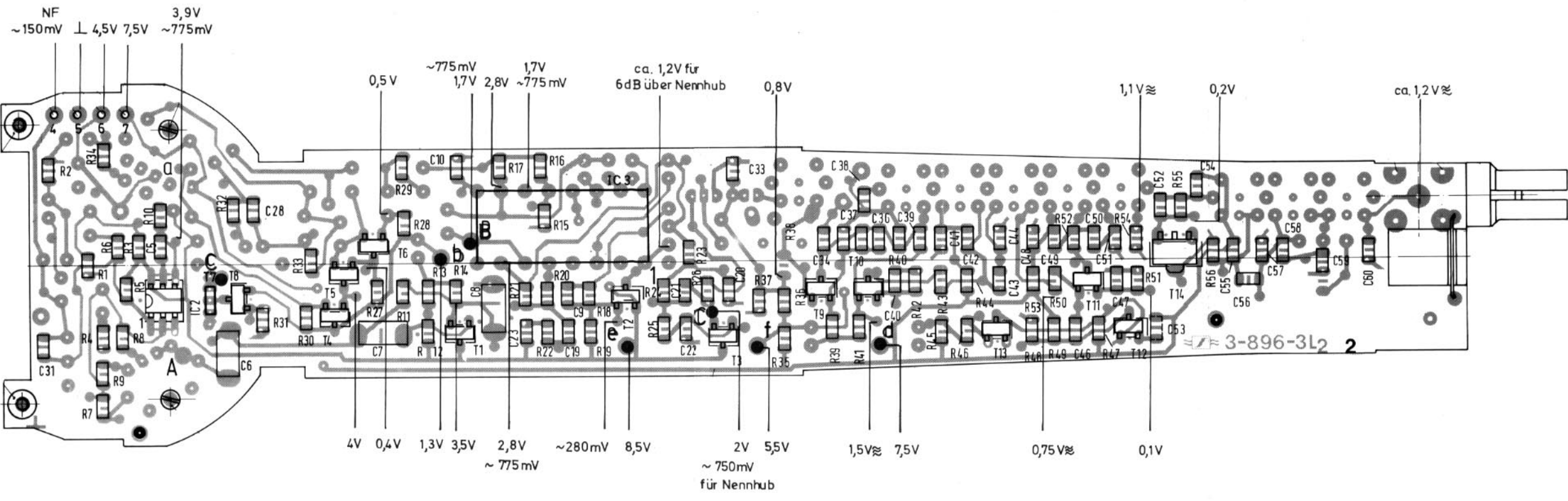
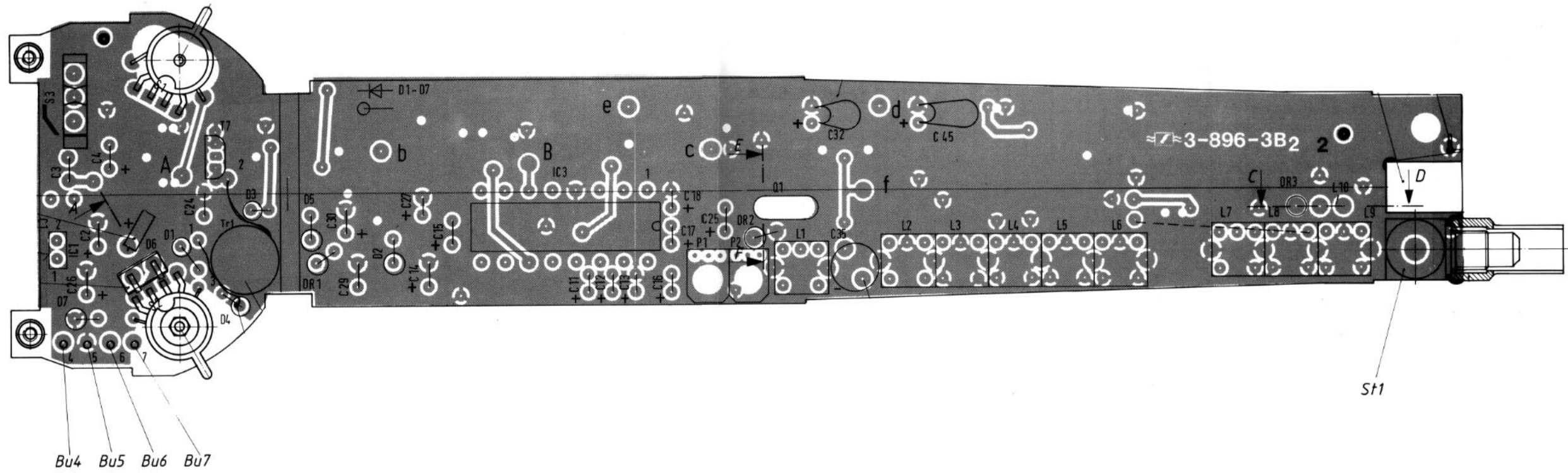


Frequenzbereiche (MHz) Frequency ranges	*Bauteile/Components																									
	nur für SKM4031-9				nur für SKM4031-90				für SKM4031-9 und SKM4031-90																	
	R35	R36	R39	R40	C36	C36-1	R35	R36	R39	R40	C36	C36-1	f _{a1} : 14-283-44	C37	C41	C43	C44	C47	C49	C52	C54	C55	C56	C57	L7	
138-145											33pN330	15pN150	H	180p	12p	1p5	12p	33p	20p	33p	27p	3p9	39p	3p9	39p	
145-160											39pN330	-	H	180p	10p	1p5	10p	27p	2p2	27p	24p	3p9	33p	3p9	33p	
160-175											39pN330	18pN150	H	180p	47p	1p8	47p	42p	1p5	22p	18p	3p3	27p	3p3	27p	
175-200					47pN330	-					33pN330	15pN150	H	180p	39p	1p8	39p	18p	1p5	18p	12p	2p7	22p	2p7	22p	
200-210					39pN330	-					39pN330	-	J	120p	33p	1p8	33p	15p	1p0	15p	10p	2p2	18p	2p2	18p	
210-220	10R	10K	220R	100R			1K	22K	100R	180R	18pN330	15pN220	K	120p	33p	1p8	33p	12p	1p0	12p	10p	2p2	15p	2p2	15p	
220-230											82pN220	-	L	270p	27p	1p0	27p	12p	1p0	12p	6p8	1p8	15p	1p8	15p	
230-240											82pN220	-	M	270p	27p	1p0	27p	10p	1p0	10p	5p6	1p8	12p	1p8	12p	
240-250											47pN330	22pN150	H	270p	22p	1p0	22p	10p	1p0	10p	12p	1p8	10p	12p	1p8	
250-260											47pN330	22pN150	H	180p	18p	1p0	18p	8p2	1p0	8p2	6p8	1p8	8p2	1p8	8p2	14-283-25B

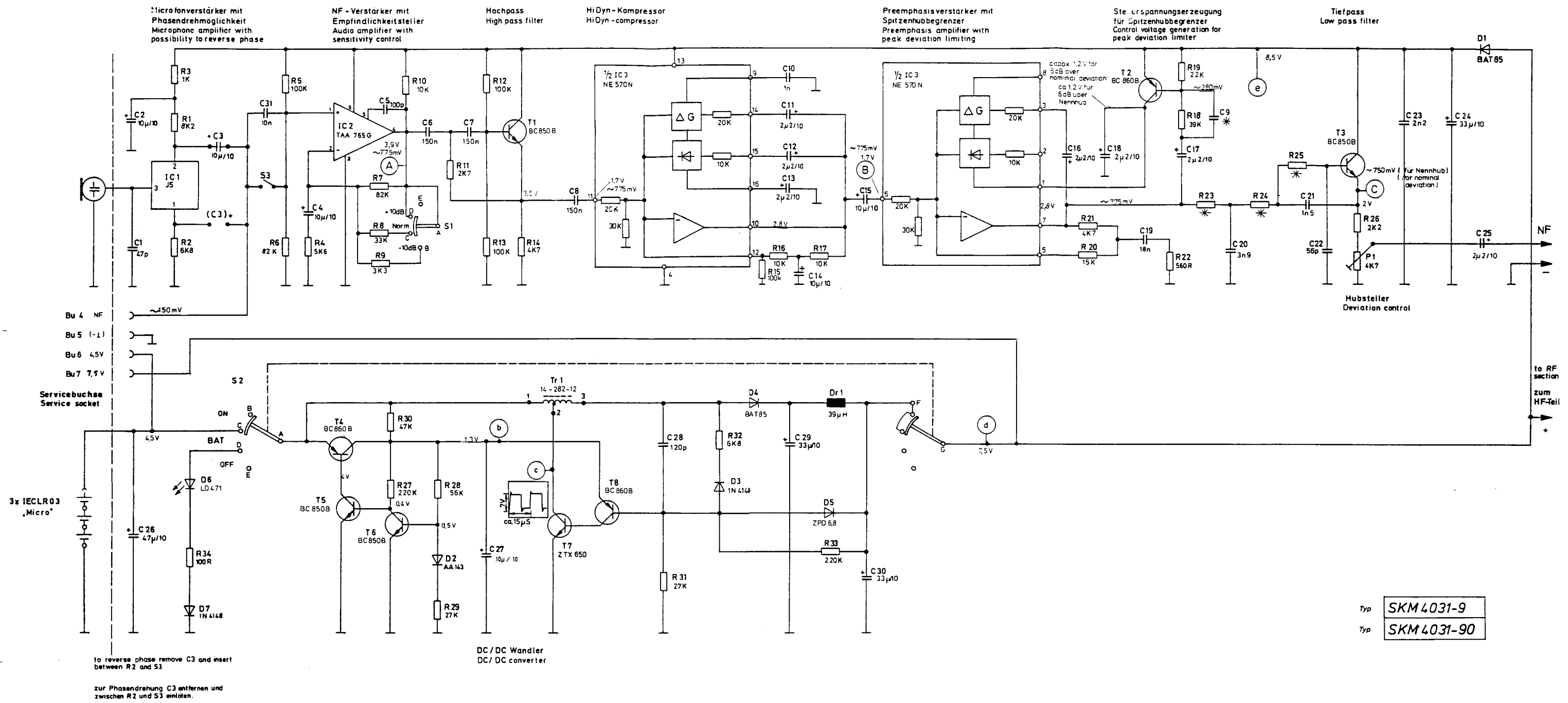


Alle Spannungen gemessen gegen Masse
 Gleichspannungen mit μ A Multizet (R_i=100k Ω /V)
 HF mit HF Millivoltmeter URV (Tastkopf ca 2.5p)
 All voltages measured against ground DC voltages
 with μ A-Multizet (R_i=100k Ω /V) HF with millivoltmeter
 URV (probe approx. 2.5pF)

10.3 Stromlaufplan (HF-Teil) für Leiterplatte 3-896 (2. Ausführung)
 Circuit diagram (RF-section) for p. c. board 3-896 (2nd version)
 SKM 4031-9, SKM 4031-90

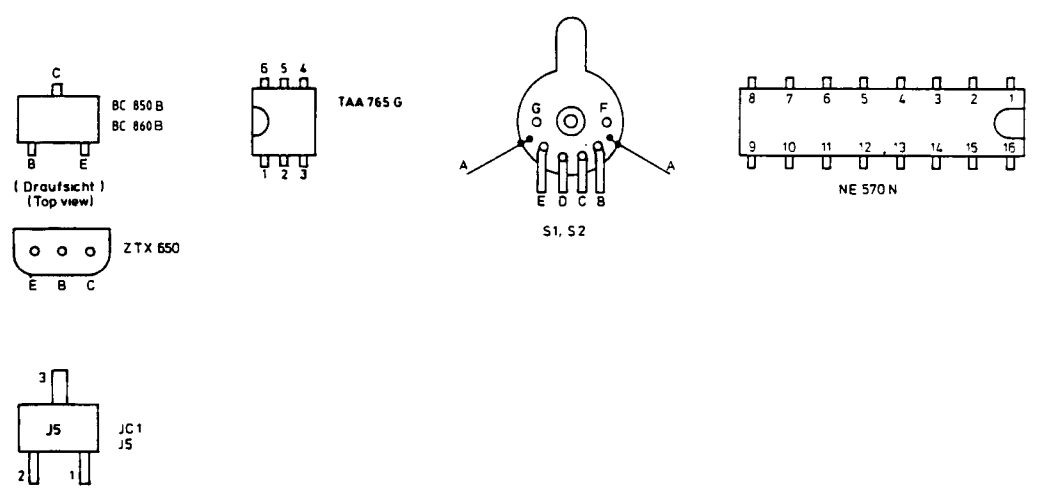


9.2 Gedruckte Schaltung für Leiterplatte 3-896-3
 Printed circuit board for p. c. board 3-896-3
 SKM 4031-9, SKM 4031-90



Typ SKM 4031-9
 Typ SKM 4031-90

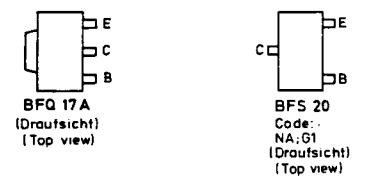
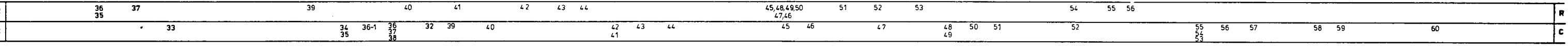
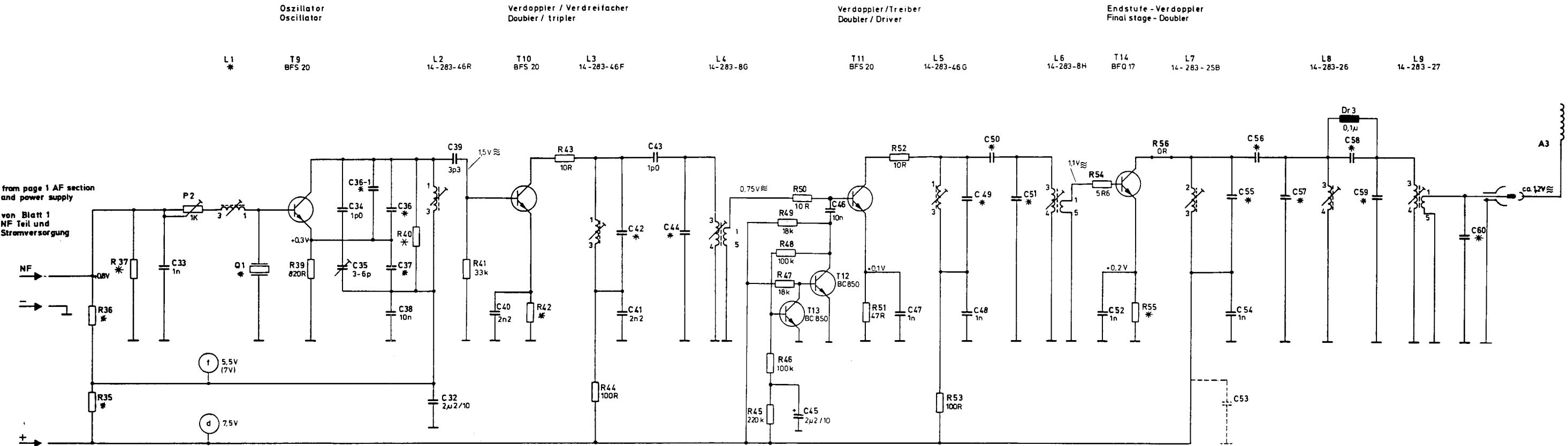
R	1, 2, 3, 34	4, 5, 6	7, 8, 9, 10	12, 13, 14,	31	32	15, 16	17	33	20, 21	22, 17, 18, 19	24	25	26	R
C	1, 2, 26	3	31	4	5	6	7	27	8	28	10, 11, 12	14	15	30	C
											14, 29	16	18	19	



Alle Spannungen gemessen gegen Masse (-).
 Gleichspannungen mit μA Multizet (Ri 100 k Ω /V).
 NF mit UPM 550 (1M/50 pF).
 All voltages measured against ground (-).
 DC voltages with μA Multizet (Ri 100 k Ω /V).
 AF with UPM 550 (1M/50 pF).

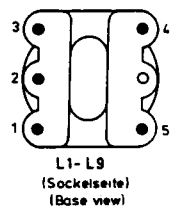
Typ	C9	R23	R24	R25
- 9	1n	3K3	27K	68K
- 90	330p	1K8	18K	39K

10.4 Stromlaufplan (Stromversorgung und NF-Teil) für Leiterplatte 3-896-3
 Circuit diagram (power supply and AF-section) for p. c. board 3-896-3
 SKM 4031-9, SKM 4031-90



Frequenzbereich (MHz) Frequency ranges	* Bauteile / Components														Frequenzbereich (MHz) Frequency ranges															
	nur für SKM 4031-9						nur für SKM 4031-90						für SKM 4031-9 und SKM 4031-90																	
	C36	C36-1	R35	R36	R37	R40	R42	C36	C36-1	R35	R36	R37	R40	R42	f _{0.1}	L1	C37	C42	C44	C49	C50	C51	C55	C56	C57	C58	C59	C60	R55	
138-150	39pN330	-					680R	33pN330	15pN150						100R	H	180p	12p	15p	33p	1p5	33p	39p	4p7	39p	5p6	47p	2p2	27R	138-150
150-160	22pN470	12pN220					680R	27pN470	12pN150						100R	J	180p	12p	12p	27p	1p5	27p	33p	4p7	39p	5p6	39p	2p2	39R	150-160
160-170	39pN330	27pN220					680R	47pN330	22pN220						100R	M	180p	47p	56p	22p	1p5	22p	27p	3p9	27p	5p6	33p	2p2	27R	160-170
170-180	33pN120	22pN330					680R	39pN330	18pN150						100R	M	180p	47p	47p	18p	1p5	22p	22p	3p9	27p	4p7	33p	-	39R	170-180
180-190	27pN330	18pN150					680R	39pN330	18pN150						100R	M	180p	39p	47p	18p	1p5	18p	22p	3p3	22p	4p7	27p	-	39R	180-190
190-200	39pN330	-	220R	10k	5k6	8k2	820R	33pN330	15pN150	1k2	18k	4k7			150R	H	180p	47p	47p	15p	1p6	15p	18p	3p3	22p	3p9	22p	-	39R	190-200
200-210	33pN470	-					820R	33pN470	10pN330						150R	J	120p	33p	33p	12p	1p8	15p	18p	3p3	18p	3p9	22p	-	39R	200-210
210-220	33pN470	-					820R	39pN220	-						150R	J	120p	27p	33p	10p	1p8	12p	15p	2p7	18p	3p9	22p	-	39R	210-220
220-230	82pN220	-					680R	47pN330	33pN150						100R	M	270p	27p	27p	10p	0p47	12p	12p	2p2	15p	2p7	18p	-	18R	220-230
230-240	39pN330	27pN150					680R	39pN330	33pN150						100R	M	270p	22p	27p	10p	0p47	10p	12p	2p2	15p	2p7	18p	-	18R	230-240
240-250	68pN220	-					680R	39pN330	27pN150						100R	M	270p	22p	22p	8p2	0p47	10p	10p	2p2	15p	2p2	15p	-	18R	240-250
250-260	-	-					680R	39pN330	22pN150						100R	M	270p	18p	22p	8p2	0p47	8p2	8p2	2p2	12p	2p2	12p	-	18R	250-260

Alle Spannungen gemessen gegen Masse
 Gleichspannungen mit μA Multizet ($R_i=100k\Omega/V$)
 HF mit HF Millivoltmeter URV (Tastkopf ca. 2,5 pF)
 All voltages measured against ground. DC voltages
 with μA -Multizet ($R_i=100k\Omega/V$). RF with millivoltmeter
 URV (probe approx. 2,5 pF)



10.5 Stromlaufplan (HF-Teil) für Leiterplatte 3-896-3
 Circuit diagram (RF-section) for p. c. board 3-896-3
 SKM 4031-9, SKM 4031-90

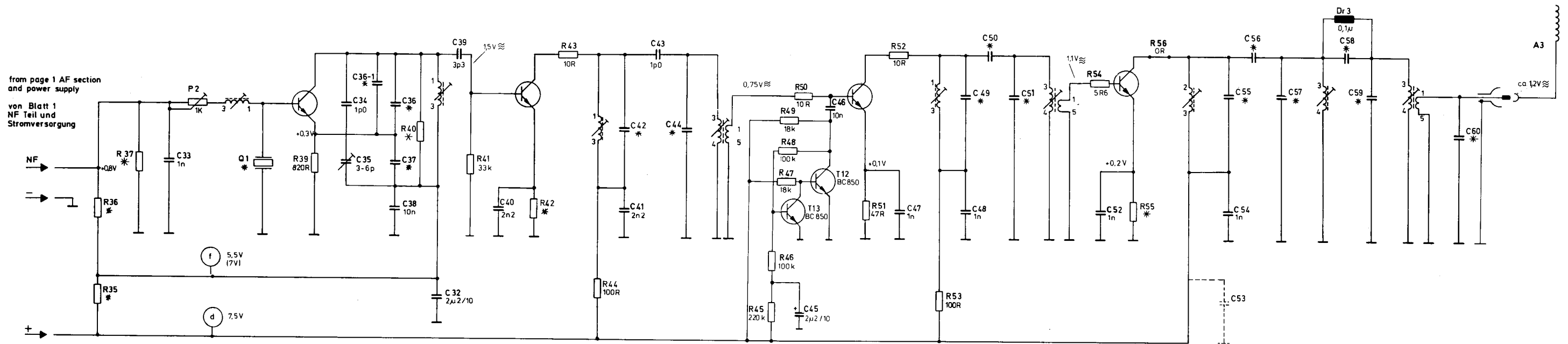
Oszillator
Oscillator

Verdoppler / Verdreifacher
Doubl er / tripler

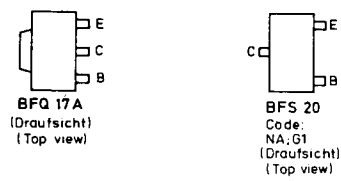
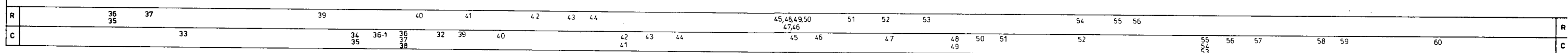
Verdoppler / Treiber
Doubl er / Driver

Endstufe - Verdoppler
Final stage - Doubl er

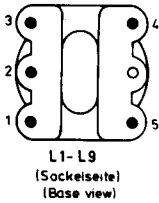
L1 * T9 BFS 20 L2 14-283-46R T10 BFS 20 L3 14-283-46F L4 43365 T11 BFS 20 L5 14-283-46 G L6 29258 T14 BFQ 17 L7 14-283-25B L8 14-283-26 L9 14-283-27



from page 1 AF section
and power supply
von Blatt 1
NF Teil und
Stromversorgung



Alle Spannungen gemessen gegen Masse
Gleichspannungen mit μA Multizet ($R_i = 100 k\Omega / V$)
HF mit HF Millivoltmeter URV (Tastkopf ca 2,5 pF)
All voltages measured against ground DC voltages
with μA -Multizet ($R_i = 100 k\Omega / V$) RF with millivoltmeter
URV (probe approx 2,5 pF)



Frequenzbereich (MHz) Frequency ranges	* Bauteile / Components																Frequenzbereich (MHz) Frequency ranges													
	nur für SKM 4031 - 9						nur für SKM 4031 - 90						für SKM 4031 - 9 und SKM 4031 - 90																	
	C36	C36-1	R35	R36	R37	R40	R42	C36	C36-1	R35	R36	R37	R40	R42	$f_{0,1}$	L1	C37	C42	C44	C49	C50	C51	C55	C56	C57	C58	C59	C60	R55	
138-150	39pN330	-				680R		33pN330	15pN150					100R	$f_{0,1}$	14-283-46	180p	12p	15p	33p	1p5	33p	39p	4p7	39p	5p6	47p	2p2	27R	138-150
150-160	22pN470	12pN220				680R		27pN470	12pN150					100R	f_s	H	180p	12p	12p	27p	1p5	27p	33p	4p7	39p	5p6	39p	2p2	39R	150-160
160-170	39pN330	27pN220				680R		47pN330	22pN220					100R	f_s	J	180p	47p	56p	22p	1p5	22p	27p	3p9	27p	5p6	33p	2p2	27R	160-170
170-180	33pN220	22pN330				680R		39pN330	18pN150					100R	f_s	M	180p	47p	18p	1p5	22p	22p	3p9	27p	4p7	33p	-	39R	170-180	
180-190	27pN330	18pN150				680R		39pN330	18pN150					100R	f_s	M	180p	39p	47p	18p	1p5	18p	22p	3p3	22p	4p7	27p	-	39R	180-190
190-200	39pN330	-	220R	10k	5k6	8k2	820R	33pN330	15pN150	1k2	18k	4k7		150R	f_s	H	180p	39p	39p	15p	1p0	15p	18p	3p3	22p	3p9	22p	-	39R	190-200
200-210	33pN470	-				820R		33pN470	10pN330					150R	f_s	J	120p	33p	33p	12p	1p0	15p	18p	3p3	18p	3p9	22p	-	39R	200-210
210-220	33pN470	-				820R		39pN220	-					150R	f_s	J	120p	27p	33p	10p	1p0	12p	15p	2p7	18p	3p9	22p	-	39R	210-220
220-230	82pN220	-				680R		47pN330	33pN150					100R	f_s	M	270p	27p	27p	10p	0p47	12p	12p	2p2	15p	2p7	18p	-	18R	220-230
230-240	39pN330	27pN150				680R		39pN330	33pN150					100R	f_s	M	270p	22p	27p	10p	0p47	10p	12p	2p2	15p	2p7	18p	-	18R	230-240
240-250	68pN220	-				680R		39pN330	27pN150					100R	f_s	M	270p	22p	22p	8p2	0p47	10p	10p	2p2	15p	2p2	15p	-	18R	240-250
250-260	-	-				680R		39pN330	22pN150					100R	f_s	M	270p	18p	22p	8p2	0p47	8p2	8p2	2p2	12p	2p2	12p	-	18R	250-260

für LP 3-896-3

Bitte bei jeder Bestellung angeben: Artikelbezeichnung, Bestellnummer und Preis!
Please state designation, part-no. and price when ordering spare parts!

Printed in Germany

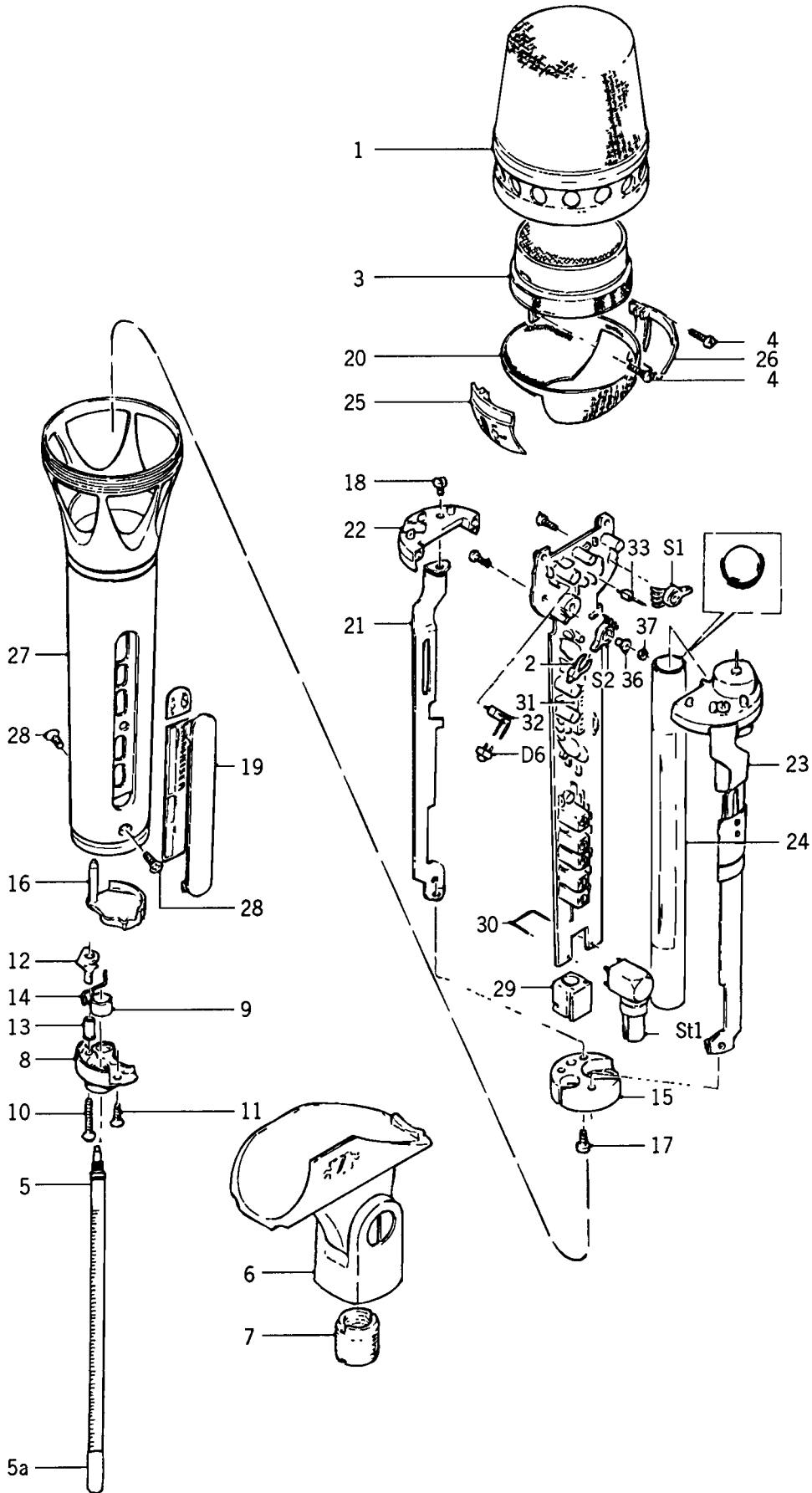
**ERSATZTEILE
SPARE PARTS**

**SKM 4031-9
SKM 4031-90**

Bitte bei jeder Bestellung angeben: Artikelbezeichnung, Bestellnummer und Preis!
Please state designation, part-no. and price when ordering spare parts!

Printed in Germany

Explosion



Bitte bei jeder Bestellung angeben: Artikelbezeichnung, Bestellnummer und Preis!
Please state designation, part-no. and price when ordering spare parts!

Printed in Germany

Pos.	Bezeichnung	Designation	Bestell-Nr. Part no.	Preis-gr. Price
1	Einsprachekorb, nickelfarben	Sound inlet basket, nickel-coloured	20499	079
1a	Einsprachekorb, chromfarben	Sound inlet basket, chrome-coloured	14206	079
1b	Einsprachekorb, schwarz	Sound inlet basket, black	38994	079
2	Schaltverlängerung	Switch extension	19013	023
2a	Schlüssel	Switching tool	26505	008
3	Mikrofon	Microphone	24108	091
4	Zylinderschraube, 10 Stck., M 1,4 x 5 DIN 84	Cylindrical screw, 10 pcs., M 1.4 x 5 DIN 84	22452	009
4a	Scheibe, 10 Stck., 1,5 DIN 433	Washer, 10 pcs., 1.5 DIN 433	22656	009
5	Wendelantenne* A 3	Helical antenna* A 3	19653	066
5a	Abschlußkappe für Antenne	Cap for antenna	19652	005
6	Schnellwechsellklemme	Quick release clamp	26072	053
7	Reduziergewinde	Tread insert	22134	018
8	Abdeckung	Cover	25678	018
9	Ring für Antennenbuchse	Ring for antenna socket	24374	008
10	Senkschraube, schwarz, 10 Stck., M 2 x 16 DIN 966	Countersunk screw, black, 10 pcs., M 2 x 16 DIN 966	28083	028
11	Senkschraube, schwarz, 10 Stck., M 2 x 8 DIN 966	Countersunk screw, black, 10 pcs., M 2 x 8 DIN 966	28084	028
12	Kunststoffklinke	Plastic locking device	24212	013
13	Buchse	Socket	24372	008
14	Feder	Spring	24427	016
15	Chassis	Chassis	24309	070
16	Batteriedeckel	Battery cover	28082	036
17	Zylinderschraube, 10 Stck., M 2 x 6 DIN 84	Cylindrical screw, 10 pcs., M 2 x 6 DIN 84	26398	008
18	Zylinderschraube, 10 Stck., M 2 x 4 DIN 84	Cylindrical screw, 10 pcs., M 2 x 4 DIN 84	22461	008
19	Abdeckung für Typenschild	Cover for type plate	26096	018
20	Korb	Basket	19012	077
20a	Korb, schwarz	Basket, black	41819	077
21	Chassisblech	Metal chassis sheet	24251	021
22	Chassisscheibe	Chassis washer	24220	010
23	Chassisscheibe mit Verriegelung	Chassis washer with locking device	19011	034
24	Rohr für Batterien	Battery tube	28085	030
25	Blende (On/Bat/Off)	Cover (On/Bat/Off)	12938	014
25a	Blende (On/Bat/Off) schwarz	Cover (On/Bat/Off) black	39917	014
26	Blende (+ 10 dB ...)	Cover (+ 10 dB ...)	12939	014
26a	Blende (+ 10 dB ...), schw.	Cover (+ 10 dB ...), black	39920	014
27	Griff, nickelfarben	Handle, nickel-coloured	34357	086
27a	Griff, chromfarben	Handle, chrome-coloured	37677	086
27b	Griff, schwarz	Handle, black	29316	086
28	Senkschraube, nickelfarben, 10 Stck., M 2 x 5 DIN 966	Countersunk screw, nickel-coloured, 10 pcs., M 2 x 5 DIN 966	28081	023
28a	Senkschraube, chromfarben, 10 Stck., M 2 x 5 DIN 966	Countersunk screw, chrome-coloured, 10 pcs., M 2 x 5 DIN 966	26215	023
28b	Senkschraube, schwarz, 10 Stck., M 2 x 5 DIN 966	Countersunk screw, black, 10 pcs., M 2 x 5 DIN 966	28161	026
29	Kontaktbuchse	Contact socket	24336	026
30	Kontaktfeder	Contact spring	25697	011
31	Stiftleiste zu IC3 für Leiterplatte 3-896	Pin strip for IC 3 for p. c. board 3-896	24209	017
32	Stiftleiste für LED	Pin strip for LED	24208	016
33	Stiftleiste für Leiterplatte 3-896	Pin strip for p. c. board 3-896	24361	015
34	Zylinderschraube, 10 Stck., M 1 x 3 DIN 84	Cylindrical screw, 10 pcs., M 1 x 3 DIN 84	22449	009
35	Zylinderschraube, 10 Stck., M 1 x 6 DIN 84	Cylindrical screw, 10 pcs., M 1 x 6 DIN 84	24910	009
36	Kunststoffsäule	Distance piece	25963	010
37	Sechskantmutter, 10 Stck., M 1 DIN 934	Hexagonal nut, 10 pcs., M 1 DIN 934	22769	015
66	Kennzeichnungssortiment, KEN 4031	Designation set, KEN 4031	29677	025
Bu4	Kontaktbuchse für Leiterplatte 3-896-3	Contact socket for p. c. board 3-896-3	24339	006
Bu5	Kontaktbuchse für Leiterplatte 3-896-3	Contact socket for p. c. board 3-896-3	24339	006
Bu6	Kontaktbuchse für Leiterplatte 3-896-3	Contact socket for p. c. board 3-896-3	24339	006
Bu7	Kontaktbuchse für Leiterplatte 3-896-3	Contact socket for p. c. board 3-896-3	24339	006
C1	SMD-Kondensator/Capacitor (50 Stck./pcs.)	KERKO, 47 pF, 50 V, NPO, KEFQ 0805	19509	031
C2	Kondensator/Capacitor	TA-ELKO, 10 µF, 10 V, ERO ETPW2	24468	009
C3	Kondensator/Capacitor	TA-ELKO, 10 µF, 10 V, ERO ETPW2	24468	009
C4	Kondensator/Capacitor	TA-ELKO, 10 µF, 10 V, ERO ETPW2	24468	009
C5	SMD-Kondensator/Capacitor (50 Stck./pcs.)	KERKO, 100 pF, 50 V, NPO, KEFQ 0805	28692	031
C6	Kondensator/Capacitor	KERKO, 150 nF, 50 V, X7R, KEFQ 1808	29139	057
C7	Kondensator/Capacitor	KERKO, 150 nF, 50 V, X7R, KEFQ 1808	29139	057
C8	Kondensator/Capacitor	KERKO, 150 nF, 50 V, X7R, KEFQ 1808	29139	057
C9	SMD-Kondensator/Capacitor (50 Stck./pcs.), nur für/only for SKM 4031-9	KERKO, 1 nF, 50 V, NPO, KEFQ 0805	19512	031

Bitte bei jeder Bestellung angeben: Artikelbezeichnung, Bestellnummer und Preis!
 Please state designation, part-no. and price when ordering spare parts!

Printed in Germany

C9	SMD-Kondensator/Capacitor (50 Stck./pcs.), nur für/only for SKM 4031-90	KERKO, 390 pF, 50 V, NPO, KEFQ 0805	29149	031
C10	SMD-Kondensator/Capacitor (50 Stck./pcs.), nur für/only for SKM 4031-9	KERKO, 1 nF, 50 V, NPO, KEFQ 0805	19512	031
C10	SMD-Kondensator/Capacitor (50 Stck./pcs.), nur für/only for SKM 4031-90	KERKO, 1 nF, 50 V, NPO, KEFQ 0805	19512	031
C11	Kondensator/Capacitor	TA-ELKO, 2,2 µF, 10 V, ROE ETUW3	24430	015
C12	Kondensator/Capacitor	TA-ELKO, 2,2 µF, 10 V, ROE ETUW3	24430	015
C13	Kondensator/Capacitor	TA-ELKO, 2,2 µF, 10 V, ROE ETUW3/ETPW0	40625	015
C14	Kondensator/Capacitor	TA-ELKO, 10 µF, 10 V, ERO ETPW2	24468	009
C16	Kondensator/Capacitor	TA-ELKO, 2,2 µF, 10 V, ROE ETUW3	24430	015
C17	Kondensator/Capacitor	TA-ELKO, 2,2 µF, 10 V, ROE ETUW3	24430	015
C18	Kondensator/Capacitor	TA-ELKO, 2,2 µF, 10 V, ROE ETUW3/ETPW0	40625	015
C19	SMD-Kondensator/Capacitor (50 Stck./pcs.)	KERKO, 18 nF, 50 V, X7R, KEFQ 0805	29151	031
C20	SMD-Kondensator/Capacitor (50 Stck./pcs.)	KERKO, 3,9 nF, 50 V, X7R, KEFQ 0805	29150	031
C21	SMD-Kondensator/Capacitor (50 Stck./pcs.)	KERKO, 1,5 nF, 50 V, X7R, KEFQ 0805	28819	031
C22	SMD-Kondensator/Capacitor (50 Stck./pcs.)	KERKO, 56 pF, 50 V, NPO, KEFQ 0805	29145	031
C23	SMD-Kondensator/Capacitor (50 Stck./pcs.)	KERKO, 2,2 nF, 50 V, X7R, KEFQ 0805	28693	031
C24	Kondensator/Capacitor	TA-ELKO, 33 µF, 10 V, ERO ETQW	26048	015
C25	Kondensator/Capacitor	TA-ELKO, 10 µF, 10 V, ERO ETPW2	24468	009
C26	Kondensator/Capacitor	AL-ELKO, 47 µF, 10 V, ROE EKI	24545	006
C27	Kondensator/Capacitor	TA-ELKO, 10 µF, 10 V, ERO ETPW2	24468	009
C28	SMD-Kondensator/Capacitor (50 Stck./pcs.)	KERKO, 120 pF, 50 V, NPO, KEFQ 0805	29118	031
C29	Kondensator/Capacitor	TA-ELKO, 33 µF, 10 V, ERO ETQW	26048	015
C30	Kondensator/Capacitor	TA-ELKO, 33 µF, 10 V, ERO ETQW	26048	015
C31	SMD-Kondensator/Capacitor (50 Stck./pcs.)	KERKO, 10 nF, 50 V, X7R, KEFQ 0805	17648	031
C32	Kondensator/Capacitor	TA-ELKO, 2,2 µF, 10 V, ROE ETUW3	24430	015
C33	SMD-Kondensator/Capacitor (50 Stck./pcs.), nur für/only for SKM 4031-9	KERKO, 1 nF, 50 V, NPO, KEFQ 0805	19512	031
C33	SMD-Kondensator/Capacitor (50 Stck./pcs.), nur für/only for SKM 4031-90	KERKO, 1 nF, 50 V, NPO, KEFQ 0805	19512	031
C34	SMD-Kondensator/Capacitor (50 Stck./pcs.)	KERKO, 1 pF, 50 V, NPO, KEFQ 0805	29014	031
C35	Kondensator/Capacitor	KER-Trimmer, 3/6 pF, N025	24616	031
C36-1	SMD-Kondensator/Capacitor (50 Stck./pcs.), nur für/only for SKM 4031-9	KERKO, 12 pF, 50 V, N220, KEFQ 0805	33119	038
C36-1	SMD-Kondensator/Capacitor (50 Stck./pcs.), nur für/only for SKM 4031-9	KERKO, 18 pF, 50 V, N150, KEFQ 0805	29576	038
C36-1	SMD-Kondensator/Capacitor (50 Stck./pcs.), nur für/only for SKM 4031-9	KERKO, 22 pF, 50 V, N330, KEFQ 0805	33120	038
C36	SMD-Kondensator/Capacitor (50 Stck./pcs.), nur für/only for SKM 4031-9	KERKO, 22 pF, 50 V, N470, KEFQ 0805	33117	038
C36-1	SMD-Kondensator/Capacitor (50 Stck./pcs.), nur für/only for SKM 4031-9	KERKO, 27 pF, 50 V, N150, KEFQ 0805	33121	058
C36-1	SMD-Kondensator/Capacitor (50 Stck./pcs.), nur für/only for SKM 4031-9	KERKO, 27 pF, 50 V, N220, KEFQ 0805	33012	038
C36	SMD-Kondensator/Capacitor (50 Stck./pcs.), nur für/only for SKM 4031-9	KERKO, 27 pF, 50 V, N330, KEFQ 0805	33013	038
C36	SMD-Kondensator/Capacitor (50 Stck./pcs.), nur für/only for SKM 4031-9	KERKO, 33 pF, 50 V, N220, KEFQ 0805	33014	034
C36	SMD-Kondensator/Capacitor (50 Stck./pcs.), nur für/only for SKM 4031-9	KERKO, 33 pF, 50 V, N470, KEFQ 0805	33045	038
C36	SMD-Kondensator/Capacitor (50 Stck./pcs.), nur für/only for SKM 4031-9	KERKO, 39 pF, 50 V, N330, KEFQ 0805	29563	035
C36	SMD-Kondensator/Capacitor (50 Stck./pcs.), nur für/only for SKM 4031-9	KERKO, 68 pF, 50 V, N220, KEFQ 0805	33118	038
C36	SMD-Kondensator/Capacitor (50 Stck./pcs.), nur für/only for SKM 4031-9	KERKO, 82 pF, 50 V, N220, KEFQ 0805	29154	037
C36-1	SMD-Kondensator/Capacitor (50 Stck./pcs.), nur für/only for SKM 4031-90	KERKO, 10 pF, 50 V, N330, KEFQ 0805	32546	043
C36-1	SMD-Kondensator/Capacitor (50 Stck./pcs.), nur für/only for SKM 4031-90	KERKO, 12 pF, 50 V, N150, KEFQ 0805	33125	038
C36-1	SMD-Kondensator/Capacitor (50 Stck./pcs.), nur für/only for SKM 4031-90	KERKO, 15 pF, 50 V, N150, KEFQ 0805	29574	041
C36-1	SMD-Kondensator/Capacitor (50 Stck./pcs.), nur für/only for SKM 4031-90	KERKO, 18 pF, 50 V, N150, KEFQ 0805	29576	038
C36-1	SMD-Kondensator/Capacitor (50 Stck./pcs.), nur für/only for SKM 4031-90	KERKO, 22 pF, 50 V, N150, KEFQ 0805	29577	034
C36-1	SMD-Kondensator/Capacitor (50 Stck./pcs.), nur für/only for SKM 4031-90	KERKO, 22 pF, 50 V, N220, KEFQ 0805	33126	038
C36-1	SMD-Kondensator/Capacitor (50 Stck./pcs.), nur für/only for SKM 4031-90	KERKO, 27 pF, 50 V, N150, KEFQ 0805	33121	058

Bitte bei jeder Bestellung angeben: Artikelbezeichnung, Bestellnummer und Preis!
Please state designation, part-no. and price when ordering spare parts!

Printed in Germany

C36	SMD-Kondensator/Capacitor (50 Stck./pcs.), nur für/only for SKM 4031-90	KERKO, 27 pF, 50 V, NPO, KEFQ 0805	33124	038
C36-1	SMD-Kondensator/Capacitor (50 Stck./pcs.), nur für/only for SKM 4031-90	KERKO, 33 pF, 50 V, N150, KEFQ 0805	33127	031
C36	SMD-Kondensator/Capacitor (50 Stck./pcs.), nur für/only for SKM 4031-90	KERKO, 33 pF, 50 V, N470, KEFQ 0805	33045	038
C36	SMD-Kondensator/Capacitor (50 Stck./pcs.), nur für/only for SKM 4031-90	KERKO, 33 pF, 50 V, NPO, KEFQ 0805	29573	035
C36	SMD-Kondensator/Capacitor (50 Stck./pcs.), nur für/only for SKM 4031-90	KERKO, 39 pF, 50 V, N220, KEFQ 0805	33015	035
C36	SMD-Kondensator/Capacitor (50 Stck./pcs.), nur für/only for SKM 4031-90	KERKO, 39 pF, 50 V, N330, KEFQ 0805	29563	035
C36	SMD-Kondensator/Capacitor (50 Stck./pcs.), nur für/only for SKM 4031-90	KERKO, 47 pF, 50 V, N330, KEFQ 0805	29155	035
C37	SMD-Kondensator/Capacitor (50 Stck./pcs.), nur für/only for SKM 4031-9	KERKO, 120 pF, 50 V, NPO, KEFQ 0805	29118	031
C37	SMD-Kondensator/Capacitor (50 Stck./pcs.), nur für/only for SKM 4031-9	KERKO, 180 pF, 50 V, NPO, KEFQ 0805	29564	044
C37	SMD-Kondensator/Capacitor (50 Stck./pcs.), nur für/only for SKM 4031-9	KERKO, 270 pF, 50 V, NPO, KEFQ 0805	29148	031
C37	SMD-Kondensator/Capacitor (50 Stck./pcs.), nur für/only for SKM 4031-90	KERKO, 120 pF, 50 V, NPO, KEFQ 0805	29118	031
C37	SMD-Kondensator/Capacitor (50 Stck./pcs.), nur für/only for SKM 4031-90	KERKO, 180 pF, 50 V, NPO, KEFQ 0805	29564	044
C37	SMD-Kondensator/Capacitor (50 Stck./pcs.), nur für/only for SKM 4031-90	KERKO, 270 pF, 50 V, NPO, KEFQ 0805	29148	031
C38	SMD-Kondensator/Capacitor (50 Stck./pcs.)	KERKO, 10 nF, 50 V, X7R, KEFQ 0805	17648	031
C39	SMD-Kondensator/Capacitor (50 Stck./pcs.)	KERKO, 3,3 pF, 50 V, NPO, KEFQ 0805	28834	031
C40	SMD-Kondensator/Capacitor (50 Stck./pcs.)	KERKO, 2,2 nF, 50 V, X7R, KEFQ 0805	28693	031
C41	SMD-Kondensator/Capacitor (50 Stck./pcs.)	KERKO, 2,2 nF, 50 V, X7R, KEFQ 0805	28693	031
C42	SMD-Kondensator/Capacitor (50 Stck./pcs.), nur für/only for SKM 4031-9	KERKO, 12 pF, 50 V, NPO, KEFQ 0805	29141	031
C42	SMD-Kondensator/Capacitor (50 Stck./pcs.), nur für/only for SKM 4031-9	KERKO, 18 pF, 50 V, NPO, KEFQ 0805	29143	031
C42	SMD-Kondensator/Capacitor (50 Stck./pcs.), nur für/only for SKM 4031-9	KERKO, 22 pF, 50 V, NPO, KEFQ 0805	19584	031
C42	SMD-Kondensator/Capacitor (50 Stck./pcs.), nur für/only for SKM 4031-9	KERKO, 27 pF, 50 V, NPO, KEFQ 0805	29111	031
C42	SMD-Kondensator/Capacitor (50 Stck./pcs.), nur für/only for SKM 4031-9	KERKO, 33 pF, 50 V, NPO, KEFQ 0805	28816	031
C42	SMD-Kondensator/Capacitor (50 Stck./pcs.), nur für/only for SKM 4031-9	KERKO, 39 pF, 50 V, NPO, KEFQ 0805	29144	031
C42	SMD-Kondensator/Capacitor (50 Stck./pcs.), nur für/only for SKM 4031-9	KERKO, 47 pF, 50 V, NPO, KEFQ 0805	19509	031
C42	SMD-Kondensator/Capacitor (50 Stck./pcs.), nur für/only for SKM 4031-90	KERKO, 12 pF, 50 V, NPO, KEFQ 0805	29141	031
C42	SMD-Kondensator/Capacitor (50 Stck./pcs.), nur für/only for SKM 4031-90	KERKO, 18 pF, 50 V, NPO, KEFQ 0805	29143	031
C42	SMD-Kondensator/Capacitor (50 Stck./pcs.), nur für/only for SKM 4031-90	KERKO, 22 pF, 50 V, NPO, KEFQ 0805	19584	031
C42	SMD-Kondensator/Capacitor (50 Stck./pcs.), nur für/only for SKM 4031-90	KERKO, 27 pF, 50 V, NPO, KEFQ 0805	29111	031
C42	SMD-Kondensator/Capacitor (50 Stck./pcs.), nur für/only for SKM 4031-90	KERKO, 33 pF, 50 V, NPO, KEFQ 0805	28816	031
C42	SMD-Kondensator/Capacitor (50 Stck./pcs.), nur für/only for SKM 4031-90	KERKO, 39 pF, 50 V, NPO, KEFQ 0805	29144	031
C42	SMD-Kondensator/Capacitor (50 Stck./pcs.), nur für/only for SKM 4031-90	KERKO, 47 pF, 50 V, NPO, KEFQ 0805	19509	031
C43	SMD-Kondensator/Capacitor (50 Stck./pcs.)	KERKO, 1 pF, 50 V, NPO, KEFQ 0805	29014	031
C44	SMD-Kondensator/Capacitor (50 Stck./pcs.), nur für/only for SKM 4031-9	KERKO, 12 pF, 50 V, NPO, KEFQ 0805	29141	031
C44	SMD-Kondensator/Capacitor (50 Stck./pcs.), nur für/only for SKM 4031-9	KERKO, 15 pF, 50 V, NPO, KEFQ 0805	29142	031
C44	SMD-Kondensator/Capacitor (50 Stck./pcs.), nur für/only for SKM 4031-9	KERKO, 22 pF, 50 V, NPO, KEFQ 0805	19584	031
C44	SMD-Kondensator/Capacitor (50 Stck./pcs.), nur für/only for SKM 4031-9	KERKO, 27 pF, 50 V, NPO, KEFQ 0805	29111	031
C44	SMD-Kondensator/Capacitor (50 Stck./pcs.), nur für/only for SKM 4031-9	KERKO, 33 pF, 50 V, NPO, KEFQ 0805	28816	031
C44	SMD-Kondensator/Capacitor (50 Stck./pcs.), nur für/only for SKM 4031-9	KERKO, 39 pF, 50 V, NPO, KEFQ 0805	29144	031

Bitte bei jeder Bestellung angeben: Artikelbezeichnung, Bestellnummer und Preis!
Please state designation, part-no. and price when ordering spare parts!

Printed in Germany

C44	SMD-Kondensator/Capacitor (50 Stck./pcs.), nur für/only for SKM 4031-9	KERKO, 47 pF, 50 V, NPO, KEFQ 0805	19509	031
C44	SMD-Kondensator/Capacitor (50 Stck./pcs.), nur für/only for SKM 4031-9	KERKO, 56 pF, 50 V, NPO, KEFQ 0805	29145	031
C44	SMD-Kondensator/Capacitor (50 Stck./pcs.), nur für/only for SKM 4031-90	KERKO, 12 pF, 50 V, NPO, KEFQ 0805	29141	031
C44	SMD-Kondensator/Capacitor (50 Stck./pcs.), nur für/only for SKM 4031-90	KERKO, 15 pF, 50 V, NPO, KEFQ 0805	29142	031
C44	SMD-Kondensator/Capacitor (50 Stck./pcs.), nur für/only for SKM 4031-90	KERKO, 22 pF, 50 V, NPO, KEFQ 0805	19584	031
C44	SMD-Kondensator/Capacitor (50 Stck./pcs.), nur für/only for SKM 4031-90	KERKO, 27 pF, 50 V, NPO, KEFQ 0805	29111	031
C44	SMD-Kondensator/Capacitor (50 Stck./pcs.), nur für/only for SKM 4031-90	KERKO, 33 pF, 50 V, NPO, KEFQ 0805	28816	031
C44	SMD-Kondensator/Capacitor (50 Stck./pcs.), nur für/only for SKM 4031-90	KERKO, 39 pF, 50 V, NPO, KEFQ 0805	29144	031
C44	SMD-Kondensator/Capacitor (50 Stck./pcs.), nur für/only for SKM 4031-90	KERKO, 47 pF, 50 V, NPO, KEFQ 0805	19509	031
C44	SMD-Kondensator/Capacitor (50 Stck./pcs.), nur für/only for SKM 4031-90	KERKO, 56 pF, 50 V, NPO, KEFQ 0805	29145	031
C45	Kondensator/Capacitor	TA-ELKO, 2,2 µF, 10 V, ROE ETUW3	24430	015
C46	SMD-Kondensator/Capacitor (50 Stck./pcs.)	KERKO, 10 nF, 50 V, X7R, KEFQ 0805	17648	031
C47	SMD-Kondensator/Capacitor (50 Stck./pcs.), nur für/only for SKM 4031-9	KERKO, 1 nF, 50 V, NPO, KEFQ 0805	19512	031
C47	SMD-Kondensator/Capacitor (50 Stck./pcs.), nur für/only for SKM 4031-90	KERKO, 1 nF, 50 V, NPO, KEFQ 0805	19512	031
C48	SMD-Kondensator/Capacitor (50 Stck./pcs.), nur für/only for SKM 4031-9	KERKO, 1 nF, 50 V, NPO, KEFQ 0805	19512	031
C48	SMD-Kondensator/Capacitor (50 Stck./pcs.), nur für/only for SKM 4031-90	KERKO, 1 nF, 50 V, NPO, KEFQ 0805	19512	031
C49	SMD-Kondensator/Capacitor (50 Stck./pcs.), nur für/only for SKM 4031-9	KERKO, 8,2 pF, 50 V, NPO, KEFQ 0805	29565	031
C49	SMD-Kondensator/Capacitor (50 Stck./pcs.), nur für/only for SKM 4031-9	KERKO, 10 pF, 50 V, NPO, KEFQ 0805	19617	031
C49	SMD-Kondensator/Capacitor (50 Stck./pcs.), nur für/only for SKM 4031-9	KERKO, 12 pF, 50 V, NPO, KEFQ 0805	29141	031
C49	SMD-Kondensator/Capacitor (50 Stck./pcs.), nur für/only for SKM 4031-9	KERKO, 15 pF, 50 V, NPO, KEFQ 0805	29142	031
C49	SMD-Kondensator/Capacitor (50 Stck./pcs.), nur für/only for SKM 4031-9	KERKO, 18 pF, 50 V, NPO, KEFQ 0805	29143	031
C49	SMD-Kondensator/Capacitor (50 Stck./pcs.), nur für/only for SKM 4031-9	KERKO, 22 pF, 50 V, NPO, KEFQ 0805	19584	031
C49	SMD-Kondensator/Capacitor (50 Stck./pcs.), nur für/only for SKM 4031-9	KERKO, 27 pF, 50 V, NPO, KEFQ 0805	29111	031
C49	SMD-Kondensator/Capacitor (50 Stck./pcs.), nur für/only for SKM 4031-9	KERKO, 33 pF, 50 V, NPO, KEFQ 0805	28816	031
C49	SMD-Kondensator/Capacitor (50 Stck./pcs.), nur für/only for SKM 4031-90	KERKO, 8,2 pF, 50 V, NPO, KEFQ 0805	29565	031
C49	SMD-Kondensator/Capacitor (50 Stck./pcs.), nur für/only for SKM 4031-90	KERKO, 10 pF, 50 V, NPO, KEFQ 0805	19617	031
C49	SMD-Kondensator/Capacitor (50 Stck./pcs.), nur für/only for SKM 4031-90	KERKO, 12 pF, 50 V, NPO, KEFQ 0805	29141	031
C49	SMD-Kondensator/Capacitor (50 Stck./pcs.), nur für/only for SKM 4031-90	KERKO, 15 pF, 50 V, NPO, KEFQ 0805	29142	031
C49	SMD-Kondensator/Capacitor (50 Stck./pcs.), nur für/only for SKM 4031-90	KERKO, 18 pF, 50 V, NPO, KEFQ 0805	29143	031
C49	SMD-Kondensator/Capacitor (50 Stck./pcs.), nur für/only for SKM 4031-90	KERKO, 22 pF, 50 V, NPO, KEFQ 0805	19584	031
C49	SMD-Kondensator/Capacitor (50 Stck./pcs.), nur für/only for SKM 4031-90	KERKO, 27 pF, 50 V, NPO, KEFQ 0805	29111	031
C49	SMD-Kondensator/Capacitor (50 Stck./pcs.), nur für/only for SKM 4031-90	KERKO, 33 pF, 50 V, NPO, KEFQ 0805	28816	031
C50	SMD-Kondensator/Capacitor (50 Stck./pcs.), nur für/only for SKM 4031-9	KERKO, 0,47 pF, 50 V, NPO, KEFQ 0805	34523	036
C50	SMD-Kondensator/Capacitor (50 Stck./pcs.), nur für/only for SKM 4031-9	KERKO, 1 pF, 50 V, NPO, KEFQ 0805	29014	031
C50	SMD-Kondensator/Capacitor (50 Stck./pcs.), nur für/only for SKM 4031-9	KERKO, 1,5 pF, 50 V, NPO, KEFQ 0805	29012	031
C50	SMD-Kondensator/Capacitor (50 Stck./pcs.), nur für/only for SKM 4031-90	KERKO, 0,47 pF, 50 V, NPO, KEFQ 0805	34523	036

Bitte bei jeder Bestellung angeben: Artikelbezeichnung, Bestellnummer und Preis!
Please state designation, part-no. and price when ordering spare parts!

Printed in Germany

C50	SMD-Kondensator/Capacitor (50 Stck./pcs.), nur für/only for SKM 4031-90	KERKO, 1 pF, 50 V, NPO, KEFQ 0805	29014	031
C50	SMD-Kondensator/Capacitor (50 Stck./pcs.), nur für/only for SKM 4031-90	KERKO, 1,5 pF, 50 V, NPO, KEFQ 0805	29012	031
C51	SMD-Kondensator/Capacitor (50 Stck./pcs.), nur für/only for SKM 4031-9	KERKO, 8,2 pF, 50 V, NPO, KEFQ 0805	29565	031
C51	SMD-Kondensator/Capacitor (50 Stck./pcs.), nur für/only for SKM 4031-9	KERKO, 10 pF, 50 V, NPO, KEFQ 0805	19617	031
C51	SMD-Kondensator/Capacitor (50 Stck./pcs.), nur für/only for SKM 4031-9	KERKO, 12 pF, 50 V, NPO, KEFQ 0805	29141	031
C51	SMD-Kondensator/Capacitor (50 Stck./pcs.), nur für/only for SKM 4031-9	KERKO, 15 pF, 50 V, NPO, KEFQ 0805	29142	031
C51	SMD-Kondensator/Capacitor (50 Stck./pcs.), nur für/only for SKM 4031-9	KERKO, 18 pF, 50 V, NPO, KEFQ 0805	29143	031
C51	SMD-Kondensator/Capacitor (50 Stck./pcs.), nur für/only for SKM 4031-9	KERKO, 22 pF, 50 V, NPO, KEFQ 0805	19584	031
C51	SMD-Kondensator/Capacitor (50 Stck./pcs.), nur für/only for SKM 4031-9	KERKO, 27 pF, 50 V, NPO, KEFQ 0805	29111	031
C51	SMD-Kondensator/Capacitor (50 Stck./pcs.), nur für/only for SKM 4031-9	KERKO, 33 pF, 50 V, NPO, KEFQ 0805	28816	031
C51	SMD-Kondensator/Capacitor (50 Stck./pcs.), nur für/only for SKM 4031-90	KERKO, 8,2 pF, 50 V, NPO, KEFQ 0805	29565	031
C51	SMD-Kondensator/Capacitor (50 Stck./pcs.), nur für/only for SKM 4031-90	KERKO, 10 pF, 50 V, NPO, KEFQ 0805	19617	031
C51	SMD-Kondensator/Capacitor (50 Stck./pcs.), nur für/only for SKM 4031-90	KERKO, 12 pF, 50 V, NPO, KEFQ 0805	29141	031
C51	SMD-Kondensator/Capacitor (50 Stck./pcs.), nur für/only for SKM 4031-90	KERKO, 15 pF, 50 V, NPO, KEFQ 0805	29142	031
C51	SMD-Kondensator/Capacitor (50 Stck./pcs.), nur für/only for SKM 4031-90	KERKO, 18 pF, 50 V, NPO, KEFQ 0805	29143	031
C51	SMD-Kondensator/Capacitor (50 Stck./pcs.), nur für/only for SKM 4031-90	KERKO, 22 pF, 50 V, NPO, KEFQ 0805	19584	031
C51	SMD-Kondensator/Capacitor (50 Stck./pcs.), nur für/only for SKM 4031-90	KERKO, 27 pF, 50 V, NPO, KEFQ 0805	29111	031
C51	SMD-Kondensator/Capacitor (50 Stck./pcs.), nur für/only for SKM 4031-90	KERKO, 33 pF, 50 V, NPO, KEFQ 0805	28816	031
C52	SMD-Kondensator/Capacitor (50 Stck./pcs.), nur für/only for SKM 4031-9	KERKO, 1 nF, 50 V, NPO, KEFQ 0805	19512	031
C52	SMD-Kondensator/Capacitor (50 Stck./pcs.), nur für/only for SKM 4031-90	KERKO, 1 nF, 50 V, NPO, KEFQ 0805	19512	031
C54	SMD-Kondensator/Capacitor (50 Stck./pcs.), nur für/only for SKM 4031-9	KERKO, 1 nF, 50 V, NPO, KEFQ 0805	19512	031
C54	SMD-Kondensator/Capacitor (50 Stck./pcs.), nur für/only for SKM 4031-90	KERKO, 1 nF, 50 V, NPO, KEFQ 0805	19512	031
C55	SMD-Kondensator/Capacitor (50 Stck./pcs.), nur für/only for SKM 4031-9	KERKO, 8,2 pF, 50 V, NPO, KEFQ 0805	29565	031
C55	SMD-Kondensator/Capacitor (50 Stck./pcs.), nur für/only for SKM 4031-9	KERKO, 10 pF, 50 V, NPO, KEFQ 0805	19617	031
C55	SMD-Kondensator/Capacitor (50 Stck./pcs.), nur für/only for SKM 4031-9	KERKO, 12 pF, 50 V, NPO, KEFQ 0805	29141	031
C55	SMD-Kondensator/Capacitor (50 Stck./pcs.), nur für/only for SKM 4031-9	KERKO, 15 pF, 50 V, NPO, KEFQ 0805	29142	031
C55	SMD-Kondensator/Capacitor (50 Stck./pcs.), nur für/only for SKM 4031-9	KERKO, 18 pF, 50 V, NPO, KEFQ 0805	29143	031
C55	SMD-Kondensator/Capacitor (50 Stck./pcs.), nur für/only for SKM 4031-9	KERKO, 22 pF, 50 V, NPO, KEFQ 0805	19584	031
C55	SMD-Kondensator/Capacitor (50 Stck./pcs.), nur für/only for SKM 4031-9	KERKO, 27 pF, 50 V, NPO, KEFQ 0805	29111	031
C55	SMD-Kondensator/Capacitor (50 Stck./pcs.), nur für/only for SKM 4031-9	KERKO, 33 pF, 50 V, NPO, KEFQ 0805	28816	031
C55	SMD-Kondensator/Capacitor (50 Stck./pcs.), nur für/only for SKM 4031-9	KERKO, 39 pF, 50 V, NPO, KEFQ 0805	29144	031
C55	SMD-Kondensator/Capacitor (50 Stck./pcs.), nur für/only for SKM 4031-90	KERKO, 8,2 pF, 50 V, NPO, KEFQ 0805	29565	031
C55	SMD-Kondensator/Capacitor (50 Stck./pcs.), nur für/only for SKM 4031-90	KERKO, 10 pF, 50 V, NPO, KEFQ 0805	19617	031
C55	SMD-Kondensator/Capacitor (50 Stck./pcs.), nur für/only for SKM 4031-90	KERKO, 12 pF, 50 V, NPO, KEFQ 0805	29141	031
C55	SMD-Kondensator/Capacitor (50 Stck./pcs.), nur für/only for SKM 4031-90	KERKO, 15 pF, 50 V, NPO, KEFQ 0805	29142	031

Bitte bei jeder Bestellung angeben: Artikelbezeichnung, Bestellnummer und Preis!
Please state designation, part-no. and price when ordering spare parts!

Printed in Germany

C55	SMD-Kondensator/Capacitor (50 Stck./pcs.), nur für/only for SKM 4031-90	KERKO, 18 pF, 50 V, NPO, KEFQ 0805	29143	031
C55	SMD-Kondensator/Capacitor (50 Stck./pcs.), nur für/only for SKM 4031-90	KERKO, 22 pF, 50 V, NPO, KEFQ 0805	19584	031
C55	SMD-Kondensator/Capacitor (50 Stck./pcs.), nur für/only for SKM 4031-90	KERKO, 27 pF, 50 V, NPO, KEFQ 0805	29111	031
C55	SMD-Kondensator/Capacitor (50 Stck./pcs.), nur für/only for SKM 4031-90	KERKO, 33 pF, 50 V, NPO, KEFQ 0805	28816	031
C55	SMD-Kondensator/Capacitor (50 Stck./pcs.), nur für/only for SKM 4031-90	KERKO, 39 pF, 50 V, NPO, KEFQ 0805	29144	031
C56	SMD-Kondensator/Capacitor (50 Stck./pcs.), nur für/only for SKM 4031-9	KERKO, 2,2 pF, 50 V, NPO, KEFQ 0805	29011	031
C56	SMD-Kondensator/Capacitor (50 Stck./pcs.), nur für/only for SKM 4031-9	KERKO, 2,7 pF, 50 V, NPO, KEFQ 0805	29476	031
C56	SMD-Kondensator/Capacitor (50 Stck./pcs.), nur für/only for SKM 4031-9	KERKO, 3,3 pF, 50 V, NPO, KEFQ 0805	28834	031
C56	SMD-Kondensator/Capacitor (50 Stck./pcs.), nur für/only for SKM 4031-9	KERKO, 3,9 pF, 50 V, NPO, KEFQ 0805	29140	031
C56	SMD-Kondensator/Capacitor (50 Stck./pcs.), nur für/only for SKM 4031-9	KERKO, 4,7 pF, 50 V, NPO, KEFQ 0805	17941	031
C56	SMD-Kondensator/Capacitor (50 Stck./pcs.), nur für/only for SKM 4031-90	KERKO, 2,2 pF, 50 V, NPO, KEFQ 0805	29011	031
C56	SMD-Kondensator/Capacitor (50 Stck./pcs.), nur für/only for SKM 4031-90	KERKO, 2,7 pF, 50 V, NPO, KEFQ 0805	29476	031
C56	SMD-Kondensator/Capacitor (50 Stck./pcs.), nur für/only for SKM 4031-90	KERKO, 3,3 pF, 50 V, NPO, KEFQ 0805	28834	031
C56	SMD-Kondensator/Capacitor (50 Stck./pcs.), nur für/only for SKM 4031-90	KERKO, 3,9 pF, 50 V, NPO, KEFQ 0805	29140	031
C56	SMD-Kondensator/Capacitor (50 Stck./pcs.), nur für/only for SKM 4031-90	KERKO, 4,7 pF, 50 V, NPO, KEFQ 0805	17941	031
C57	SMD-Kondensator/Capacitor (50 Stck./pcs.), nur für/only for SKM 4031-9	KERKO, 12 pF, 50 V, NPO, KEFQ 0805	29141	031
C57	SMD-Kondensator/Capacitor (50 Stck./pcs.), nur für/only for SKM 4031-9	KERKO, 15 pF, 50 V, NPO, KEFQ 0805	29142	031
C57	SMD-Kondensator/Capacitor (50 Stck./pcs.), nur für/only for SKM 4031-9	KERKO, 18 pF, 50 V, NPO, KEFQ 0805	29143	031
C57	SMD-Kondensator/Capacitor (50 Stck./pcs.), nur für/only for SKM 4031-9	KERKO, 22 pF, 50 V, NPO, KEFQ 0805	19584	031
C57	SMD-Kondensator/Capacitor (50 Stck./pcs.), nur für/only for SKM 4031-9	KERKO, 27 pF, 50 V, NPO, KEFQ 0805	29111	031
C57	SMD-Kondensator/Capacitor (50 Stck./pcs.), nur für/only for SKM 4031-9	KERKO, 39 pF, 50 V, NPO, KEFQ 0805	29144	031
C57	SMD-Kondensator/Capacitor (50 Stck./pcs.), nur für/only for SKM 4031-90	KERKO, 12 pF, 50 V, NPO, KEFQ 0805	29141	031
C57	SMD-Kondensator/Capacitor (50 Stck./pcs.), nur für/only for SKM 4031-90	KERKO, 15 pF, 50 V, NPO, KEFQ 0805	29142	031
C57	SMD-Kondensator/Capacitor (50 Stck./pcs.), nur für/only for SKM 4031-90	KERKO, 18 pF, 50 V, NPO, KEFQ 0805	29143	031
C57	SMD-Kondensator/Capacitor (50 Stck./pcs.), nur für/only for SKM 4031-90	KERKO, 22 pF, 50 V, NPO, KEFQ 0805	19584	031
C57	SMD-Kondensator/Capacitor (50 Stck./pcs.), nur für/only for SKM 4031-90	KERKO, 27 pF, 50 V, NPO, KEFQ 0805	29111	031
C57	SMD-Kondensator/Capacitor (50 Stck./pcs.), nur für/only for SKM 4031-90	KERKO, 39 pF, 50 V, NPO, KEFQ 0805	29144	031
C58	SMD-Kondensator/Capacitor (50 Stck./pcs.), nur für/only for SKM 4031-9	KERKO, 2,2 pF, 50 V, NPO, KEFQ 0805	29011	031
C58	SMD-Kondensator/Capacitor (50 Stck./pcs.), nur für/only for SKM 4031-9	KERKO, 2,7 pF, 50 V, NPO, KEFQ 0805	29476	031
C58	SMD-Kondensator/Capacitor (50 Stck./pcs.), nur für/only for SKM 4031-9	KERKO, 3,9 pF, 50 V, NPO, KEFQ 0805	29140	031
C58	SMD-Kondensator/Capacitor (50 Stck./pcs.), nur für/only for SKM 4031-9	KERKO, 4,7 pF, 50 V, NPO, KEFQ 0805	17941	031
C58	SMD-Kondensator/Capacitor (50 Stck./pcs.), nur für/only for SKM 4031-9	KERKO, 5,6 pF, 50 V, NPO, KEFQ 0805	29402	044
C58	SMD-Kondensator/Capacitor (50 Stck./pcs.), nur für/only for SKM 4031-90	KERKO, 2,2 pF, 50 V, NPO, KEFQ 0805	29011	031
C58	SMD-Kondensator/Capacitor (50 Stck./pcs.), nur für/only for SKM 4031-90	KERKO, 2,7 pF, 50 V, NPO, KEFQ 0805	29476	031
C58	SMD-Kondensator/Capacitor (50 Stck./pcs.), nur für/only for SKM 4031-90	KERKO, 3,9 pF, 50 V, NPO, KEFQ 0805	29140	031

Bitte bei jeder Bestellung angeben: Artikelbezeichnung, Bestellnummer und Preis!
Please state designation, part-no. and price when ordering spare parts!

Printed in Germany

C58	SMD-Kondensator/Capacitor (50 Stck./pcs.), nur für/only for SKM 4031-90	KERKO, 4,7 pF, 50 V, NPO, KEFQ 0805	17941	031
C58	SMD-Kondensator/Capacitor (50 Stck./pcs.), nur für/only for SKM 4031-90	KERKO, 5,6 pF, 50 V, NPO, KEFQ 0805	29402	044
C59	SMD-Kondensator/Capacitor (50 Stck./pcs.), nur für/only for SKM 4031-9	KERKO, 12 pF, 50 V, NPO, KEFQ 0805	29141	031
C59	SMD-Kondensator/Capacitor (50 Stck./pcs.), nur für/only for SKM 4031-9	KERKO, 15 pF, 50 V, NPO, KEFQ 0805	29142	031
C59	SMD-Kondensator/Capacitor (50 Stck./pcs.), nur für/only for SKM 4031-9	KERKO, 18 pF, 50 V, NPO, KEFQ 0805	29143	031
C59	SMD-Kondensator/Capacitor (50 Stck./pcs.), nur für/only for SKM 4031-9	KERKO, 22 pF, 50 V, NPO, KEFQ 0805	19584	031
C59	SMD-Kondensator/Capacitor (50 Stck./pcs.), nur für/only for SKM 4031-9	KERKO, 27 pF, 50 V, NPO, KEFQ 0805	29111	031
C59	SMD-Kondensator/Capacitor (50 Stck./pcs.), nur für/only for SKM 4031-9	KERKO, 33 pF, 50 V, NPO, KEFQ 0805	28816	031
C59	SMD-Kondensator/Capacitor (50 Stck./pcs.), nur für/only for SKM 4031-9	KERKO, 39 pF, 50 V, NPO, KEFQ 0805	29144	031
C59	SMD-Kondensator/Capacitor (50 Stck./pcs.), nur für/only for SKM 4031-9	KERKO, 47 pF, 50 V, NPO, KEFQ 0805	19509	031
C59	SMD-Kondensator/Capacitor (50 Stck./pcs.), nur für/only for SKM 4031-90	KERKO, 12 pF, 50 V, NPO, KEFQ 0805	29141	031
C59	SMD-Kondensator/Capacitor (50 Stck./pcs.), nur für/only for SKM 4031-90	KERKO, 15 pF, 50 V, NPO, KEFQ 0805	29142	031
C59	SMD-Kondensator/Capacitor (50 Stck./pcs.), nur für/only for SKM 4031-90	KERKO, 18 pF, 50 V, NPO, KEFQ 0805	29143	031
C59	SMD-Kondensator/Capacitor (50 Stck./pcs.), nur für/only for SKM 4031-90	KERKO, 22 pF, 50 V, NPO, KEFQ 0805	19584	031
C59	SMD-Kondensator/Capacitor (50 Stck./pcs.), nur für/only for SKM 4031-90	KERKO, 27 pF, 50 V, NPO, KEFQ 0805	29111	031
C59	SMD-Kondensator/Capacitor (50 Stck./pcs.), nur für/only for SKM 4031-90	KERKO, 33 pF, 50 V, NPO, KEFQ 0805	28816	031
C59	SMD-Kondensator/Capacitor (50 Stck./pcs.), nur für/only for SKM 4031-90	KERKO, 39 pF, 50 V, NPO, KEFQ 0805	29144	031
C59	SMD-Kondensator/Capacitor (50 Stck./pcs.), nur für/only for SKM 4031-90	KERKO, 47 pF, 50 V, NPO, KEFQ 0805	19509	031
C60	SMD-Kondensator/Capacitor (50 Stck./pcs.)	KERKO, 2,2 pF, 50 V, NPO, KEFQ 0805	29011	031
D1	Halbleiter/Semiconductor	Diode, BAT 85	16276	010
D2	Halbleiter/Semiconductor	Diode, AA 143	23505	012
D3	Halbleiter/Semiconductor	Diode, 1 N 4148	23561	004
D4	Halbleiter/Semiconductor	Diode, BAT 85	16276	010
D5	Halbleiter/Semiconductor	Z-Diode, ZPD 6,8	25838	005
D6	LED, grün	LED, green	25736	010
D7	Halbleiter/Semiconductor	Diode, 1 N 4148	23561	004
Dr1	Festinduktivität, 39 µH	Fixed inductance, 39 µH	23582	018
Dr3	Festinduktivität, 100 nH, für Leiterplatte 3-896-3	Fixed inductance, 100 nH, for p. c. board 3-896-3	33115	014
IC1	Mikrofonverstärker	Microphone amplifier	21478	015
IC2	IC TAA 765 G	IC TAA 765 G	29285	024
IC3	IC NE 570 N	IC NE 570 N	25111	049
L1	HF-Spule für Leiterplatte 3-896, 138-200 MHz	RF-coil for p. c. board 3-896, 138-200 MHz	29267	032
L1	HF-Spule für Leiterplatte 3-896, 200-210 MHz	RF-coil for p. c. board 3-896, 200-210 MHz	29556	025
L1	HF-Spule für Leiterplatte 3-896, 210-220 MHz	RF-coil for p. c. board 3-896, 210-220 MHz	29557	025
L1	HF-Spule für Leiterplatte 3-896, 220-230 MHz	RF-coil for p. c. board 3-896, 220-230 MHz	29558	025
L1	HF-Spule für Leiterplatte 3-896, 230-240 MHz	RF-coil for p. c. board 3-896, 230-240 MHz	29559	029
L1	HF-Spule für Leiterplatte 3-896, 240-260 MHz	RF-coil for p. c. board 3-896, 240-260 MHz	29267	032
L1	HF-Spule für Leiterplatte 3-896-3, 138-150 MHz	RF-coil for p. c. board 3-896-3, 138-150 MHz	29267	032
L1	HF-Spule für Leiterplatte 3-896-3, 150-160 MHz	RF-coil for p. c. board 3-896-3, 150-160 MHz	29556	025
L1	HF-Spule für Leiterplatte 3-896-3, 160-170 MHz	RF-coil for p. c. board 3-896-3, 160-170 MHz	29559	029
L1	HF-Spule für Leiterplatte 3-896-3, 170-180 MHz	RF-coil for p. c. board 3-896-3, 170-180 MHz	29559	029
L1	HF-Spule für Leiterplatte 3-896-3, 180-190 MHz	RF-coil for p. c. board 3-896-3, 180-190 MHz	29559	029
L1	HF-Spule für Leiterplatte 3-896-3, 190-200 MHz	RF-coil for p. c. board 3-896-3, 190-200 MHz	29267	032
L1	HF-Spule für Leiterplatte 3-896-3, 200-210 MHz	RF-coil for p. c. board 3-896-3, 200-210 MHz	29556	025
L1	HF-Spule für Leiterplatte 3-896-3, 210-220 MHz	RF-coil for p. c. board 3-896-3, 210-220 MHz	29556	025
L1	HF-Spule für Leiterplatte 3-896-3, 220-230 MHz	RF-coil for p. c. board 3-896-3, 220-230 MHz	29559	029
L1	HF-Spule für Leiterplatte 3-896-3, 230-240 MHz	RF-coil for p. c. board 3-896-3, 230-240 MHz	29559	029
L1	HF-Spule für Leiterplatte 3-896-3, 240-250 MHz	RF-coil for p. c. board 3-896-3, 240-250 MHz	29559	029
L1	HF-Spule für Leiterplatte 3-896-3, 250-260 MHz	RF-coil for p. c. board 3-896-3, 250-260 MHz	29559	029
L2	HF-Spule für Leiterplatte 3-896	RF-coil for p. c. board 3-896	29252	031
L2	HF-Spule für Leiterplatte 3-896-3	RF-coil for p. c. board 3-896-3	34520	029
L3	HF-Spule	RF-coil	29265	024
L4	HF-Spule	RF-coil	43365	034

Bitte bei jeder Bestellung angeben: Artikelbezeichnung, Bestellnummer und Preis!
Please state designation, part-no. and price when ordering spare parts!

Printed in Germany

L5	HF-Spule	RF-coil	29266	024
L6	HF-Spule	RF-coil	29258	029
L7	HF-Spule für Leiterplatte 3-896	RF-coil for p. c. board 3-896	16910	029
L7	HF-Spule für Leiterplatte 3-896-3	RF-coil for p. c. board 3-896-3	29555	028
L8	HF-Spule	RF-coil	16885	028
L9	HF-Spule für Leiterplatte 3-896-3	RF-coil for p. c. board 3-896-3	16886	036
L9	HF-Spule für Leiterplatte 3-896, 138-240 MHz	RF-coil for p. c. board 3-896, 138-240 MHz	16910	029
L9	HF-Spule für Leiterplatte 3-896, 240-260 MHz	RF-coil for p. c. board 3-896, 240-260 MHz	29555	028
P1	Trimmwiderstand, 4,7 k Ω	Potentiometer, 4.7 k Ω	29284	024
P2	Trimmwiderstand, 1 k Ω	Potentiometer, 1 k Ω	29286	028
Q1	Quarz fq = fs : 6, 138-160 MHz	Crystal fq = fs : 6, 138-160 MHz	16864	071
Q1	Quarz fq = fs : 8, 160-220 MHz	Crystal fq = fs : 8, 160-220 MHz	16884	071
Q1	Quarz fq = fs : 12, 220-260 MHz	Crystal fq = fs : 12, 220-260 MHz	29483	071
R1	SMD-Widerstand/Resistor (50 Stck./pcs.), nur für/only for SKM 4031-9	8,2 k Ω , 5 %, 0805	29102	031
R1	SMD-Widerstand/Resistor (50 Stck./pcs.), nur für/only for SKM 4031-90	8,2 k Ω , 5 %, 0805	29102	031
R2	SMD-Widerstand/Resistor (50 Stck./pcs.)	6,8 k Ω , 5 %, 0805	29120	031
R3	SMD-Widerstand/Resistor (50 Stck./pcs.)	1 k Ω , 5 %, 0805	29096	031
R4	SMD-Widerstand/Resistor (50 Stck./pcs.), nur für/only for SKM 4031-9	5,6 k Ω , 5 %, 0805	29101	031
R4	SMD-Widerstand/Resistor (50 Stck./pcs.), nur für/only for SKM 4031-90	5,6 k Ω , 5 %, 0805	29101	031
R5	SMD-Widerstand/Resistor (50 Stck./pcs.)	100 k Ω , 5 %, 0805	29170	031
R6	SMD-Widerstand/Resistor (50 Stck./pcs.)	82 k Ω , 5 %, 0805	29169	031
R7	SMD-Widerstand/Resistor (50 Stck./pcs.)	82 k Ω , 5 %, 0805	29169	031
R8	SMD-Widerstand/Resistor (50 Stck./pcs.)	33 k Ω , 5 %, 0805	29121	031
R9	SMD-Widerstand/Resistor (50 Stck./pcs.), nur für/only for SKM 4031-9	3,3 k Ω , 5 %, 0805	29098	031
R9	SMD-Widerstand/Resistor (50 Stck./pcs.), nur für/only for SKM 4031-90	3,3 k Ω , 5 %, 0805	29098	031
R10	SMD-Widerstand/Resistor (50 Stck./pcs.), nur für/only for SKM 4031-9	10 k Ω , 5 %, 0805	29103	031
R10	SMD-Widerstand/Resistor (50 Stck./pcs.), nur für/only for SKM 4031-90	10 k Ω , 5 %, 0805	29103	031
R11	SMD-Widerstand/Resistor (50 Stck./pcs.)	2,7 k Ω , 5 %, 0805	29119	031
R12	SMD-Widerstand/Resistor (50 Stck./pcs.)	100 k Ω , 5 %, 0805	29170	031
R13	SMD-Widerstand/Resistor (50 Stck./pcs.)	100 k Ω , 5 %, 0805	29170	031
R14	SMD-Widerstand/Resistor (50 Stck./pcs.), nur für/only for SKM 4031-9	4,7 k Ω , 5 %, 0805	29100	031
R14	SMD-Widerstand/Resistor (50 Stck./pcs.), nur für/only for SKM 4031-90	4,7 k Ω , 5 %, 0805	29100	031
R15	SMD-Widerstand/Resistor (50 Stck./pcs.)	100 k Ω , 5 %, 0805	29170	031
R16	SMD-Widerstand/Resistor (50 Stck./pcs.), nur für/only for SKM 4031-9	10 k Ω , 5 %, 0805	29103	031
R16	SMD-Widerstand/Resistor (50 Stck./pcs.), nur für/only for SKM 4031-90	10 k Ω , 5 %, 0805	29103	031
R17	SMD-Widerstand/Resistor (50 Stck./pcs.), nur für/only for SKM 4031-9	10 k Ω , 5 %, 0805	29103	031
R17	SMD-Widerstand/Resistor (50 Stck./pcs.), nur für/only for SKM 4031-90	10 k Ω , 5 %, 0805	29103	031
R18	SMD-Widerstand/Resistor (50 Stck./pcs.), nur für/only for SKM 4031-9	39 k Ω , 5 %, 0805	29106	031
R18	SMD-Widerstand/Resistor (50 Stck./pcs.), nur für/only for SKM 4031-90	39 k Ω , 5 %, 0805	29106	031
R19	SMD-Widerstand/Resistor (50 Stck./pcs.)	22 k Ω , 5 %, 0805	29167	031
R20	SMD-Widerstand/Resistor (50 Stck./pcs.)	15 k Ω , 5 %, 0805	29165	031
R21	SMD-Widerstand/Resistor (50 Stck./pcs.), nur für/only for SKM 4031-9	4,7 k Ω , 5 %, 0805	29100	031
R21	SMD-Widerstand/Resistor (50 Stck./pcs.), nur für/only for SKM 4031-90	4,7 k Ω , 5 %, 0805	29100	031
R22	SMD-Widerstand/Resistor (50 Stck./pcs.)	560 Ω , 5 %, 0805	29162	031
R23	SMD-Widerstand/Resistor (50 Stck./pcs.), nur für/only for SKM 4031-9	3,3 k Ω , 5 %, 0805	29098	031
R23	SMD-Widerstand/Resistor (50 Stck./pcs.), nur für/only for SKM 4031-90	1,8 k Ω , 5 %, 0805	29164	031
R24	SMD-Widerstand/Resistor (50 Stck./pcs.), nur für/only for SKM 4031-9	27 k Ω , 5 %, 0805	29105	031
R24	SMD-Widerstand/Resistor (50 Stck./pcs.), nur für/only for SKM 4031-90	18 k Ω , 5 %, 0805	29166	031

Bitte bei jeder Bestellung angeben: Artikelbezeichnung, Bestellnummer und Preis!
Please state designation, part-no. and price when ordering spare parts!

Printed in Germany

R25	SMD-Widerstand/Resistor (50 Stck./pcs.), nur für/only for SKM 4031-9	68 k Ω , 5 %, 0805	29168	031
R25	SMD-Widerstand/Resistor (50 Stck./pcs.), nur für/only for SKM 4031-90	39 k Ω , 5 %, 0805	29106	031
R26	SMD-Widerstand/Resistor (50 Stck./pcs.)	2,2 k Ω , 5 %, 0805	29097	031
R27	SMD-Widerstand/Resistor (50 Stck./pcs.)	220 k Ω , 5 %, 0805	29122	031
R28	SMD-Widerstand/Resistor (50 Stck./pcs.)	56 k Ω , 5 %, 0805	29108	031
R29	SMD-Widerstand/Resistor (50 Stck./pcs.), nur für/only for SKM 4031-9	27 k Ω , 5 %, 0805	29105	031
R29	SMD-Widerstand/Resistor (50 Stck./pcs.), nur für/only for SKM 4031-90	27 k Ω , 5 %, 0805	29105	031
R30	SMD-Widerstand/Resistor (50 Stck./pcs.)	47 k Ω , 5 %, 0805	29107	031
R31	SMD-Widerstand/Resistor (50 Stck./pcs.), nur für/only for SKM 4031-9	27 k Ω , 5 %, 0805	29105	031
R31	SMD-Widerstand/Resistor (50 Stck./pcs.), nur für/only for SKM 4031-90	27 k Ω , 5 %, 0805	29105	031
R32	SMD-Widerstand/Resistor (50 Stck./pcs.)	6,8 k Ω , 5 %, 0805	29120	031
R33	SMD-Widerstand/Resistor (50 Stck./pcs.)	220 k Ω , 5 %, 0805	29122	031
R34	SMD-Widerstand/Resistor (50 Stck./pcs.)	100 Ω , 5 %, 0805	29091	031
R35	SMD-Widerstand/Resistor (50 Stck./pcs.), nur für/only for SKM 4031-9	220 Ω , 5 %, 0805	29092	031
R35	SMD-Widerstand/Resistor (50 Stck./pcs.), nur für/only for SKM 4031-90	1,2 k Ω , 5 %, 0805	29984	031
R36	SMD-Widerstand/Resistor (50 Stck./pcs.), nur für/only for SKM 4031-9	10 k Ω , 5 %, 0805	29103	031
R36	SMD-Widerstand/Resistor (50 Stck./pcs.), nur für/only for SKM 4031-90	18 k Ω , 5 %, 0805	29166	031
R37	SMD-Widerstand/Resistor (50 Stck./pcs.), nur für/only for SKM 4031-9	5,6 k Ω , 5 %, 0805	29101	031
R37	SMD-Widerstand/Resistor (50 Stck./pcs.), nur für/only for SKM 4031-90	4,7 k Ω , 5 %, 0805	29100	031
R39	SMD-Widerstand/Resistor (50 Stck./pcs.)	820 Ω , 5 %, 0805	29560	031
R40	SMD-Widerstand/Resistor (50 Stck./pcs.), nur für/only for SKM 4031-9	8,2 k Ω , 5 %, 0805	29102	031
R41	SMD-Widerstand/Resistor (50 Stck./pcs.)	33 k Ω , 5 %, 0805	29121	031
R42	SMD-Widerstand/Resistor (50 Stck./pcs.), nur für/only for SKM 4031-9	680 Ω , 5 %, 0805	29095	031
R42	SMD-Widerstand/Resistor (50 Stck./pcs.), nur für/only for SKM 4031-90	820 Ω , 5 %, 0805	29560	031
R42	SMD-Widerstand/Resistor (50 Stck./pcs.), nur für/only for SKM 4031-90	100 Ω , 5 %, 0805	29091	031
R42	SMD-Widerstand/Resistor (50 Stck./pcs.), nur für/only for SKM 4031-90	150 Ω , 5 %, 0805	32110	031
R43	SMD-Widerstand/Resistor (50 Stck./pcs.)	10 Ω , 5 %, 0805	29088	031
R44	SMD-Widerstand/Resistor (50 Stck./pcs.)	100 Ω , 5 %, 0805	29091	031
R45	SMD-Widerstand/Resistor (50 Stck./pcs.)	220 k Ω , 5 %, 0805	29122	031
R46	SMD-Widerstand/Resistor (50 Stck./pcs.)	100 k Ω , 5 %, 0805	29170	031
R47	SMD-Widerstand/Resistor (50 Stck./pcs.), nur für/only for SKM 4031-9	18 k Ω , 5 %, 0805	29166	031
R47	SMD-Widerstand/Resistor (50 Stck./pcs.), nur für/only for SKM 4031-90	18 k Ω , 5 %, 0805	29166	031
R48	SMD-Widerstand/Resistor (50 Stck./pcs.)	100 k Ω , 5 %, 0805	29170	031
R49	SMD-Widerstand/Resistor (50 Stck./pcs.), nur für/only for SKM 4031-9	18 k Ω , 5 %, 0805	29166	031
R49	SMD-Widerstand/Resistor (50 Stck./pcs.), nur für/only for SKM 4031-90	18 k Ω , 5 %, 0805	29166	031
R50	SMD-Widerstand/Resistor (50 Stck./pcs.)	10 Ω , 5 %, 0805	29088	031
R51	SMD-Widerstand/Resistor (50 Stck./pcs.)	47 Ω , 5 %, 0805	29159	031
R52	SMD-Widerstand/Resistor (50 Stck./pcs.)	10 Ω , 5 %, 0805	29088	031
R53	SMD-Widerstand/Resistor (50 Stck./pcs.)	100 Ω , 5 %, 0805	29091	031
R54	SMD-Widerstand/Resistor (50 Stck./pcs.)	5,6 Ω , 5 %, 0805	33114	031
R55	SMD-Widerstand/Resistor (50 Stck./pcs.), nur für/only for SKM 4031-9	18 Ω , 5 %, 0805	33031	031
R55	SMD-Widerstand/Resistor (50 Stck./pcs.), nur für/only for SKM 4031-90	27 Ω , 5 %, 0805	33134	031
R55	SMD-Widerstand/Resistor (50 Stck./pcs.), nur für/only for SKM 4031-9	39 Ω , 5 %, 0805	33116	031
R55	SMD-Widerstand/Resistor (50 Stck./pcs.), nur für/only for SKM 4031-90	18 Ω , 5 %, 0805	33031	031
R55	SMD-Widerstand/Resistor (50 Stck./pcs.), nur für/only for SKM 4031-90	27 Ω , 5 %, 0805	33134	031

Bitte bei jeder Bestellung angeben: Artikelbezeichnung, Bestellnummer und Preis!
Please state designation, part-no. and price when ordering spare parts!

Printed in Germany

R55	SMD-Widerstand/Resistor (50 Stck./pcs.), nur für/only for SKM 4031-90	39 Ω , 5 %, 0805	33116	031
R56	SMD-Widerstand/Resistor (50 Stck./pcs.)	0 Ω , 0805	33113	031
S1	Schalter	Switch	28107	056
S2	Schalter	Switch	28107	056
S3	Schiebeschalter	Slide switch	26581	023
St1	Antennenbuchse	Antenna socket	24203	046
T1	Halbleiter/Semiconductor	SMD-Trans., BC850B, SOT23	32467	004
T2	Halbleiter/Semiconductor	SMD-Trans., BC860B, SOT23	32468	004
T3	Halbleiter/Semiconductor	SMD-Trans., BC850B, SOT23	32467	004
T4	Halbleiter/Semiconductor	SMD-Trans., BC860B, SOT23	32468	004
T5	Halbleiter/Semiconductor	SMD-Trans., BC850B, SOT23	32467	004
T6	Halbleiter/Semiconductor	SMD-Trans., BC850B, SOT23	32467	004
T7	Halbleiter/Semiconductor, nur für/only for SKM 4031-9	Transistor, ZTX 650	23492	013
T8	Halbleiter/Semiconductor	SMD-Trans., BC860B, SOT23	32468	004
T9	Halbleiter/Semiconductor	SMD-Trans., BFS20, SOT23	24134	013
T10	Halbleiter/Semiconductor	SMD-Trans., BFS20, SOT23	24134	013
T11	Halbleiter/Semiconductor	SMD-Trans., BFS20, SOT23	24134	013
T12	Halbleiter/Semiconductor	SMD-Trans., BC850B, SOT23	32467	004
T13	Halbleiter/Semiconductor	SMD-Trans., BC850B, SOT23	32467	004
T14	Halbleiter/Semiconductor	SMD-Trans., BFQ17, SOT89	24109	029
Tr1	Transformator	Transformer	24501	043