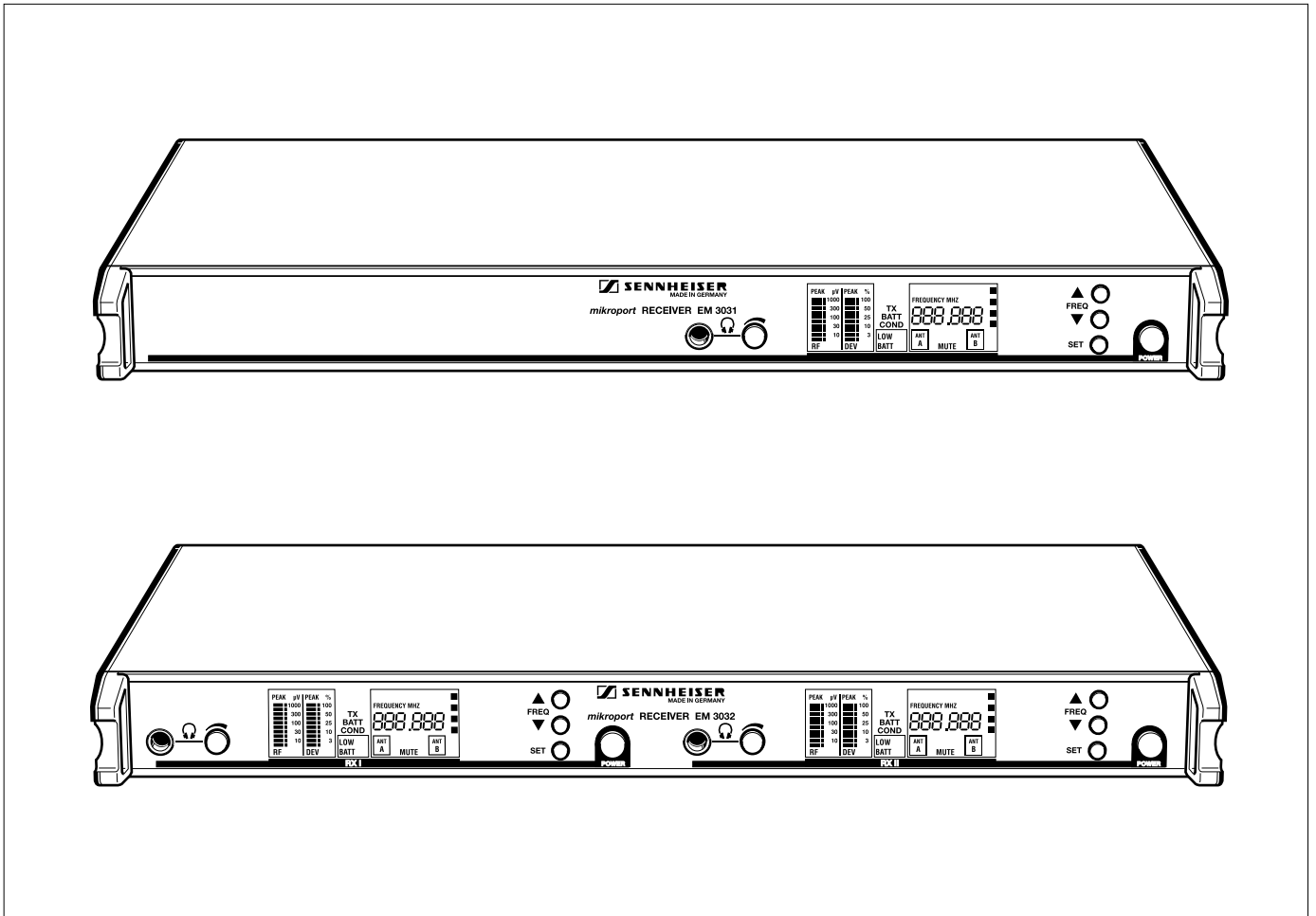


EM 3031-U

EM 3032-U



Sicherheitsvorschriften / Safety requirements/ Prescrizioni de sicurezza / Prescriptions de sécurité / Prescripciones de seguridad

Deutsch



Achtung: Bei Eingriffen in das Gerät sind die Sicherheitsvorschriften nach VDE 701 (reparaturbezogen) bzw. VDE 0860 / IEC 65 (gerätebezogen) zu beachten !

Bauteile nach IEC- bzw. VDE-Richtlinien ! Im Ersatzfall nur Teile mit gleicher Spezifikation verwenden !

MOS - Vorschriften beim Umgang mit MOS - Bauteilen beachten !

English



Attention: Please observe the applicable safety requirements according to VDE 701 (concerning repairs) and VDE0860 / IEC 65 (concerning type of product) !

Components to IEC or VDE guidelines ! Only use components with the same specifications for replacement !

Observe MOS components handling instructions when servicing !

Italiano



Attenzione: Osservare le corrispondenti prescrizioni di sicurezza VDE 701 (concernente servizio) e VDE 0860 / IEC 65 (concernente il tipo di prodotto) !

Componenti secondo le norme VDE risp. te IEC ! In caso di sostituzione impiegare solo componenti con le stesse caratteristiche.

Osservare le relative prescrizioni durante, lavori con componenti MOS !

Français



Attention: Prière d'observer les prescriptions de sécurité VDE701 (concernant les réparations) et VDE 0860 / IEC 65 (concernant le type de produit) !

Composants répondant aux normes VDE ou IEC. Les remplacer uniquement par des composants ayant les memes spécifications.

Lors de la manipulation des circuits MOS, respecter les prescriptions MOS !

Español



Atención: Recomendamos las normas de seguridad VDE u otras normas equivalentes, por ejemplo: VDE 701 para reparaciones, VDE 0860 / IEC 65 para aparatos !

Componentes que cumplen las normas VDE / IEC. En caso de sustitución, emplear componentes con idénticas especificaciones !

Durante la reparacion observar las normas sobre componentes MOS !

USA & Canada



Attention: This set can only be operated from AC mains of 120V / 60Hz. Also observe the information given on the rear of the set !

CAUTION: For continued protection against risk of fire replace only with same type fuses!

CAUTION: To reduce the risk of electric shock, do not remove cover (or back), no user-serviceable parts inside, refer servicing to qualified service personnel.



Components to safety guidelines (IEC / U.L.) ! Only use components with the same specifications for replacement !

Observe by checking leakage-current or resistance measurement that the exposed parts are acceptably insulated from the supply circuit.

Observe MOS components handling instructions when servicing !

INHALTSVERZEICHNIS	SEITE	TABLE OF CONTENTS	PAGE
1 ALLGEMEINES	4	1 GENERAL	4
1.1 INHALT DER SERVICE-ANLEITUNG	4	1.1 CONTENTS	4
1.2 SERVICE-KONZEPT	5	1.2 SERVICING	5
2 KURZBESCHREIBUNG	6	2 BRIEF DESCRIPTION	6
2.1 VARIANTEN	6	2.1 VARIANTS	6
2.2 MERKMALE	6	2.2 FEATURES	6
3 BEDIENUNGSELEMENTE	7	3 OPERATING CONTROLS	7
3.1 FRONTSEITE	7	3.1 FRONT SIDE	7
3.2 RÜCKSEITE	8	3.2 REAR SIDE	8
4 TECHNISCHE DATEN	9	4 TECHNICAL DATA	9
5 MESSGERÄTE UND PRÜFMITTEL	11	5 MEASURING AND TEST EQUIPMENT	11
5.1 SPEZIELLE SERVICE-HILSMITTEL	11	5.1 SPECIAL SERVICE TOOLS	11
5.2 SERVICE-SET SEPT2	11	5.2 SePT2 SERVICE SET	11
6 SYSTEMÜBERSICHT	12	6 SYSTEM OVERVIEW	12
6.1 ALLGEMEINES	12	6.1 GENERAL	12
6.2 GEHÄUSE	12	6.2 HOUSING	12
6.3 HAUPTPLATINE	12	6.3 MAIN PCB	12
6.4 TUNER-MODUL A001	13	6.4 TUNER ASSEMBLY A001	13
6.5 ZF-MODUL A002	14	6.5 IF ASSEMBLY A002	14
6.6 SCHALT-MODUL A003	14	6.6 DIVERSITY ASSEMBLY A003	14
6.7 HDP-MODUL A004	15	6.7 HDP ASSEMBLY A004	15
6.8 PROZESSOR-MODUL A005	15	6.8 PROCESSOR ASSEMBLY A005	15
6.9 ANZEIGE-MODUL A006	16	6.9 DISPLAY ASSEMBLY A006	16
7 SERVICE HINWEISE	17	7 SERVICE INSTRUCTIONS	17
7.1 ALLGEMEINES ÜBERPRÜFEN	17	7.1 GENERAL TEST	17
7.2 EMPFANGSEIGENSCHAFTEN ÜBERPRÜFEN	17	7.2 RECEPTION TEST	17
7.3 ABGLEICH UND FEHLERSUCHE	18	7.3 ALIGNMENT AND TROUBLESHOOTING	18
7.4 FEHLERMELDUNGEN	19	7.4 ERROR MESSAGES	19
7.5 TIPS ZUR FEHLERSUCHE	19	7.5 HINTS FOR TROUBLESHOOTING	19
7.6 MODIFIKATIONEN	20	7.6 MODIFICATIONS	20
8 FREQUENZÄNDERUNGEN	21	8 CHANGE OF RECEIVING FREQUENCIES	21
8.1 INNERHALB DER SCHALTBANDBREITE	21	8.1 WITHIN THE SWITCHING BANDWIDTH	21
8.2 AUSSERHALB DER SCHALTBANDBREITE	22	8.2 OUTSIDE THE SWITCHING BANDWIDTH	22
8.3 TUNER-MODUL AUSTAUSCHEN	23	8.3 REPLACING THE TUNER ASSEMBLY	23
9 PRÜF- UND ABGLEICHANWEISUNG	25	9 TEST AND ALIGNMENT INSTRUCTION	25
9.1 MESSAUFBAU	25	9.1 TEST SET-UP	25
9.2 ABGLEICHELEMENTE, MESSPUNKTE, MODULE	26	9.2 ADJUSTER, TEST POINTS, ASSEMBLY LOCATION	26
9.3 PRÜF- UND ABGLEICHANWEISUNG	27	9.3 TEST AND ALIGNMENT INSTRUCTIONS	32
10 SCHALTUNTERLAGEN	37	10 SCHEMATICS	37
10.1 EM 3031-U, VERDRAHTUNG	37	10.1 EM 3031-U, WIRING	37
10.2 EM 3032-U, VERDRAHTUNG	38	10.2 EM 3032-U, WIRING	38
10.3 EM 3031/32-U, HAUPTPLATINE, STROMLAUFPLAN	39	10.3 EM 3031/32-U, MAIN PCB, CIRCUIT DIAGRAM	39
10.4 HAUPTPLATINE, BESTÜCKUNGSSEITE	40	10.4 MAIN PCB, COMPONENT SIDE	40
10.5 HAUPTPLATINE, LÖTSEITE	41	10.5 MAIN PCB, SOLDER SIDE	41
10.6 TUNER-MODUL, STROMLAUFPLAN, A-KANAL	42	10.6 TUNER ASSEMBLY, CIRCUIT, A CHANNEL	42
10.7 TUNER-MODUL, STROMLAUFPLAN, B-KANAL	43	10.7 TUNER ASSEMBLY, CIRCUIT, B CHANNEL	43
10.8 TUNER-MODUL, STROMLAUFPLAN, OSZILLATOR	44	10.8 TUNER ASSEMBLY, CIRCUIT, OSCILLATOR	44
10.9 TUNER-MODUL, BESTÜCKUNGSSEITE	45	10.9 TUNER ASSEMBLY, COMPONENT SIDE	45
10.10 TUNER-MODUL, LÖTSEITE	46	10.10 TUNER ASSEMBLY, SOLDER SIDE	46
10.11 ZF-MODUL, STROMLAUFPLAN	47	10.11 IF ASSEMBLY, CIRCUIT DIAGRAM	47
10.12 ZF-MODUL, BESTÜCKUNGSSEITE	48	10.12 IF ASSEMBLY, COMPONENT SIDE	48
10.13 ZF-MODUL, LÖTSEITE	48	10.13 IF ASSEMBLY, SOLDER SIDE	48
10.14 SCHALT-MODUL, STROMLAUFPLAN	49	10.14 DIVERSITY ASSEMBLY, CIRCUIT DIAGRAM	49
10.15 SCHALT-MODUL, BESTÜCKUNGSSEITE	50	10.15 DIVERSITY ASSEMBLY, COMPONENT SIDE	50
10.16 SCHALT-MODUL, LÖTSEITE	50	10.16 DIVERSITY ASSEMBLY, SOLDER SIDE	50
10.17 HDP-MODUL, STROMLAUFPLAN	51	10.17 HDP ASSEMBLY, CIRCUIT DIAGRAM	51
10.18 HDP-MODUL, BESTÜCKUNGSSEITE	52	10.18 HDP ASSEMBLY, COMPONENT SIDE	52
10.19 HDP-MODUL, LÖTSEITE	52	10.19 HDP ASSEMBLY, SOLDER SIDE	52
10.20 PROZESSOR-MODUL, STROMLAUFPLAN	53	10.20 PROCESSOR ASSEMBLY, CIRCUIT DIAGRAM	53
10.21 PROZESSOR-MODUL, BESTÜCKUNGSSEITE	54	10.21 PROCESSOR ASSEMBLY, COMPONENT SIDE	54
10.22 PROZESSOR-MODUL, LÖTSEITE	54	10.22 PROCESSOR ASSEMBLY, SOLDER SIDE	54
10.23 ANZEIGE-MODUL, STROMLAUFPLAN	55	10.23 DISPLAY ASSEMBLY, CIRCUIT DIAGRAM	55
10.24 ANZEIGE-MODUL, BESTÜCKUNGSSEITE	56	10.24 DISPLAY ASSEMBLY, COMPONENT SIDE	56
10.25 ANZEIGE-MODUL, LÖTSEITE	57	10.25 DISPLAY ASSEMBLY, SOLDER SIDE	57
11 EXPLOSIONSZEICHNUNG	58	11 EXPLODED View	58
12 ERSATZTEILE	60	12 SPARE PARTS	60

1 ALLGEMEINES

1.1 INHALT DER SERVICE-ANLEITUNG

Eine Reparatur der Mikroport Empfänger EM 3031-U und EM 3032-U kann durch Baugruppentausch (bzw. Modultausch) vorgenommen werden. Diese Form der Reparatur hat sich in der Praxis bewährt und begrenzt das notwendige Funktionsverständnis auf die Baugruppen.

Auf geeigneten Meßplätzen kann die Reparatur der Module bis auf Bauteilebene erfolgen. Stromlaufpläne und gedruckte Schaltungen sind in den Schaltunterlagen enthalten.

Die Service-Anleitung vermittelt das entsprechende Wissen zur Fehlerlokalisierung und Reparatur der Mikroport Empfänger EM 3031-U und EM 3032-U.

1.1.1 HINWEISE ZU DEN ABSCHNITTEN

- Allgemeines

Der vorliegende Abschnitt 1.1 soll das Konzept der Service-Anleitung vermitteln und den Einstieg in die verschiedenen Abschnitte erleichtern.

- Bedienungselemente

Die Bedienung des Gerätes wird knapp und unter Voraussetzung fundierter Sachkenntnis erläutert.

- Technische Daten

Dieser Abschnitt beschreibt die technischen Daten der Mikroport Systeme EM 3031-U und EM 3032-U.

- Meßgeräte und Prüfmittel

Hier sind alle für einen Abgleich, eine Reparatur oder Frequenzänderung notwendigen Service-Hilfsmittel aufgezählt.

- Systemübersicht

Die Funktion der Module innerhalb der Mikroport Empfänger EM 3031-U und EM 3032-U werden in diesem Abschnitt beschrieben.

- Service Hinweise

Das Kapitel beschreibt das allgemeine Überprüfen, das Überprüfen der Empfangseigenschaften, Abgleich und Fehlersuche, Fehlermeldungen, Tips zur Fehlersuche und den Umbau des Kompandersystems HiDyn*plus* auf HiDyn. Desweiteren werden Maßnahmen beschrieben, die zur Lokalisation von defekten Baugruppen führen.

- Frequenzänderungen

Hier wird detailliert auf die Programmierung über die Service-/Programmierbuchse eingegangen. Frequenzänderungen innerhalb der definierten Schaltbandbreite, außerhalb der Schaltbandbreite und der Austausch des Tuner-Moduls sind hier beschrieben.

- Prüf- und Abgleichanweisung

Der Meßaufbau, die Lokalisation der Module und die Prüf- und Abgleichanweisung (mit Oszillogrammen zur Signalverfolgung) sind hier dargestellt.

- Schaltunterlagen

Die Schaltunterlagen beinhalten sämtliche Verdrahtungspläne, Stromlaufpläne und Bestückungspläne der Module in den Mikroport Empfängern EM 3031-U und EM 3032-U.

- Änderungen

Technische Änderungen, die den Inhalt dieser Service-Anleitung berühren, werden als Service-Information an den Benutzer der Service-Anleitung weitergegeben.

1 GENERAL

1.1 CONTENTS

This service manual contains instructions for troubleshooting and repairing the EM 3031-U and EM 3032-U Mikroport receivers.

A repair of the EM 3031-U and EM 3032-U Mikroport receivers can be carried out by replacing the respective subassembly or assembly. This form of repair has proved its worth in practical use, and it restricts the necessary functional knowledge to the subassemblies.

With suitable measuring and test equipment, the assembly can be repaired down to the component level. Circuit diagrams, wiring diagrams and block diagrams are included in the section "SCHEMATICS".

1.1.1 INFORMATION ON THE SECTIONS

- General

Section 1.1 explains the concept of the service manual and helps the user to become acquainted with the individual sections.

- Operating elements

The operation of the receivers is briefly explained; a thorough knowledge of the subject area is assumed.

- Technical data

This section lists the technical data of the EM 3031-U and EM 3032-U Mikroport receivers.

- Measuring and test equipment

Here, all the service tools that are necessary for alignment, repair or frequency changes are listed.

- System overview

The function of the assemblies within the EM 3031-U and EM 3032-U Mikroport receivers are described in this section.

- Service instructions

This section describes general testing, testing of the reception qualities, alignment and troubleshooting, error messages, hints for troubleshooting and the modification of the compander system HiDyn*plus* to HiDyn. In addition, measures are described to locate defective components.

- Changing the receiving frequencies

Here, detailed information is given on programming the receiving frequencies via the service/programming socket. This section also describes how to change the receiving frequencies within the defined switching bandwidth, outside the switching bandwidth and how to replace the tuner assembly.

- Test and alignment instructions

This section describes the test set-up, the localisation of assemblies and the test and adjustment instructions (with oscillograms for signal tracing).

- Schematics

This section contains all wiring diagrams, circuit diagrams and block diagrams of the assemblies of the EM 3031-U and EM 3032-U Mikroport receivers.

- Modifications

Technical modifications affecting the content of this service manual will be distributed to the users as service information.

1.2 SERVICE-KONZEPT

1.2.1 MIKROPORT MODULE

Einige der Leiterplatten sind als mehrlagige Platinen aufgebaut und können durch einen unsachgemäßen Reparaturversuch irreparabel beschädigt werden.

1.2.2 SERVICE-ANLEITUNG

Die Service-Anleitung soll dem Techniker die Möglichkeit bieten, die wichtigsten Reparatur- und Abgleicharbeiten ausführen zu können.

Die Service-Anleitung kann im Bedarfsfall auch dem Kunden ausgehändigt werden.

1.2.3 REPARATUR

- a) Ist eine Reparatur durch Baugruppentausch vorgesehen, ist sie in dieser Art durchzuführen.
 - ZF-Modul, Schalt-Modul, HDP-Modul, Prozessor-Modul, Anzeige-Modul
- b) Wenn keine Reparatur durch Baugruppentausch vorgesehen ist, ist das Gerät unter Zuhilfenahme der Service-Anleitung auf Bauteileebene zu reparieren.
 - Hauptplatine
- c) Wenn eine Reparatur durch Baugruppentausch *oder* durch Reparatur auf Bauteileebene vorgesehen ist, liegt die Verfahrensweise im Ermessen des Service-Technikers.
 - Tuner-Modul
- d) Ein schneller Service für diese Geräte bedeutet, daß alle Module der Ersatzteilliste vorrätig sind. Diese können über den Sennheiser Service bezogen werden.

1.2.4 SMD (Surface Mounted Devices)

Die Leiterplatten der Mikroport Empfänger EM 3031-U und EM 3032-U sind weitgehend mit Chip-Elementen (SMD) bestückt. Sollte beim Hantieren mit den Baugruppen ein SMD mechanisch zerstört werden, ist es erforderlich, dieses Bauelement zu ersetzen.

SMD werden direkt auf die dafür vorgesehenen Lötflächen gelötet. Hierfür besitzen sie lötfähige Stirnkontaktierungen, die weitgehend hitzeunempfindlich sind.

Zum Auswechseln ist folgendes Werkzeug erforderlich: Neben einer Pinzette und einem normalen temperaturgeregelten LötKolben (z. B. Weller mit 0,8 mm Flachkopflötlitze PT-H 7 oder 0,8 mm Langkopflötlitze PT-K 7) sollten noch ein absolut rückschlagfreies Absauggerät und 1,2 mm Entlötlitze vorhanden sein. Sinnvoll ist eine Arbeitslupe.

Die Lötzeit ist so kurz wie möglich zu halten, damit die Leiterbahnen nicht beschädigt werden. Besonders beim Auslöten der Bauteile ist darauf zu achten, daß die Leiterbahnen nicht abgehoben werden. Danach ist die Auflagefläche der Bauteile von Lötresten zu säubern. Um mechanische Spannungen in den Bauteilen zu vermeiden, sollte man erst nach dem Erkalten der ersten Lötstelle die gegenüberliegende Seite anlöten.

Eine Wiederverwendung eines bereits ausgelöteten Chip-Bauelementes ist nicht zulässig. Dies gilt auch dann, wenn es offensichtlich fehlerfrei ist, da durch die mechanische Beanspruchung beim Ein- und Auslöten eine Beschädigung nicht ausgeschlossen werden kann.

Die SMD werden als Ersatzteile in Packerheiten von je 50 Stück geliefert. Die Lagerbehälter müssen verwechslungssicher gekennzeichnet sein, da nur dadurch eine Unterscheidung der Bauteile möglich ist.

1.2 SERVICING

1.2.1 MIKROPORT ASSEMBLIES

Some of the printed circuit boards are multi-layer PCBs and can be irreparably damaged by improper repair or handling.

1.2.2 SERVICE MANUAL

This service manual is intended for technicians to enable them to carry out the most important repairs and alignments.

If necessary, the manual can also be given to the customer.

1.2.3 REPAIR

- a) If repair is to be carried out by replacing an entire assembly, it must be carried out as follows:
 - IF assembly, Diversity assembly, HDP assembly, Processor assembly, Display assembly
- b) If repair is not to be carried out by replacing an entire assembly, the device must be repaired at the component level using the service manual.
 - Main printed circuit board (PCB)
- c) If repair is to be carried out either by replacing an entire component *or* by a repair at the component level, this is at the discretion of the service technician.
 - Tuner assembly
- d) Fast service means that all assemblies on the spare parts list have to be held in stock. They can be ordered from the Sennheiser Service Department.

1.2.4 SMDs (Surface Mounted Devices)

The PCBs of the EM 3031-U and EM 3032-U Mikroport receivers are predominantly populated with surface mounted devices (SMDs). Any SMD damaged during handling must be replaced.

SMDs are directly soldered onto the provided substrate lands. Their end caps have a solderable coating and are largely insensitive to heat.

To replace SMDs, the following tools are needed: in addition to a pair of tweezers and a normal, temperature-controlled soldering iron (e.g. Weller with a 0.8 mm flat-headed soldering bit PT-H 7 or a 0.8 mm long-headed soldering bit PT-K 7), you should have a suction device that is absolutely blow-back proof and a 1.2 mm unsoldering wire. It is also advisable to use a magnifying glass.

The soldering time should be kept as short as possible to ensure that the conductors are not damaged. Especially when unsoldering the components, care must be taken that the solder tracks are not lifted off. After soldering, the contact surface of the components must be cleaned from solder residue. To avoid mechanical stress within the components, solder one side first, then wait until this joint has cooled down before soldering the opposite side.

It is not permissible to reuse components that have previously been unsoldered, even if the component looks faultless. During soldering and unsoldering, the component is subject to thermal stress, so damage cannot be excluded.

SMDs are supplied as spares in packs of 50. Containers used to stock parts have to be unambiguously labelled, as it is otherwise not possible to distinguish the components.

2 KURZBESCHREIBUNG

Die HF-Empfänger EM 3031-U und EM 3032-U bieten dem professionellen Anwender hohe Betriebssicherheit, einfache und komfortable Bedienung, die in Verbindung mit den passenden Hand- bzw. Taschensendern drahtlose Tonübertragung in Studioqualität möglich machen. Durch den Einsatz von PLL- und Mikroprozessortechnik und durch das patentierte Rauschunterdrückungsverfahren *HiDynplus* übertreffen diese Übertragungsanlagen den Rauschabstand und die Dynamik moderner CD-Produktionen. Die True-Diversity-Technik der Empfänger EM 3031-U und EM 3032-U mit zwei getrennten Empfängerzügen sichert einen störungsfreien Betrieb und minimiert die Drop-Outs in der HF-Übertragung.

Der Einsatz mehrerer Empfänger EM 3031-U / EM 3032-U ist eine kostengünstige Alternative zu technisch aufwendigen und teureren Mehrkanalanlagen.

2.1 VARIANTEN

EM 3031-U und EM 3032-U unterscheiden sich dadurch, daß beim EM 3032-U in einem Gehäuse zwei getrennte True-Diversity-Empfänger untergebracht sind. Diese zwei Empfänger werden von einem gemeinsamen Netzteil und über ein gemeinsames Antennenpaar (Antennenweiche integriert) versorgt.

2.2 MERKMALE

- PLL-Mikroprozessorsteuerung, programmierbar
- Rauschunterdrückungssystem *HiDynplus*
- Hohe Übertragungssicherheit (True-Diversity-Empfang)
- einfache und komfortable Bedienung
- Rückmeldung "LOW BATT" von entsprechenden Sendern mit Batterie-Status-Übertragung
- Eine Höheneinheit im 19"-Gehäuse
- Speisespannung für externe Antennenverstärker

2 BRIEF DESCRIPTION

With the EM 3031-U and EM 3032-U receivers, Sennheiser offers the professional user high quality RF receivers with a high level of operational reliability and ease of use. The EM 3031-U and EM 3032-U receivers together with the suitable hand-held and pocket transmitters permit wireless sound transmission with studio quality. Due to further optimised PLL and microprocessor technology and the Sennheiser patented *HiDynplus* noise reduction system, these transmission systems surpass the signal-to-noise ratio and dynamic range of modern CD productions. The true diversity technology of EM 3031-U and EM 3032-U receivers ensures interference-free transmission and minimises drop-outs during the RF transmission.

Especially for small television studios and theatres, the simultaneous use of several EM 3031-U / EM 3032-U receivers is an economical alternative to technically more sophisticated and therefore more expensive multi-channel systems.

2.1 VARIANTS

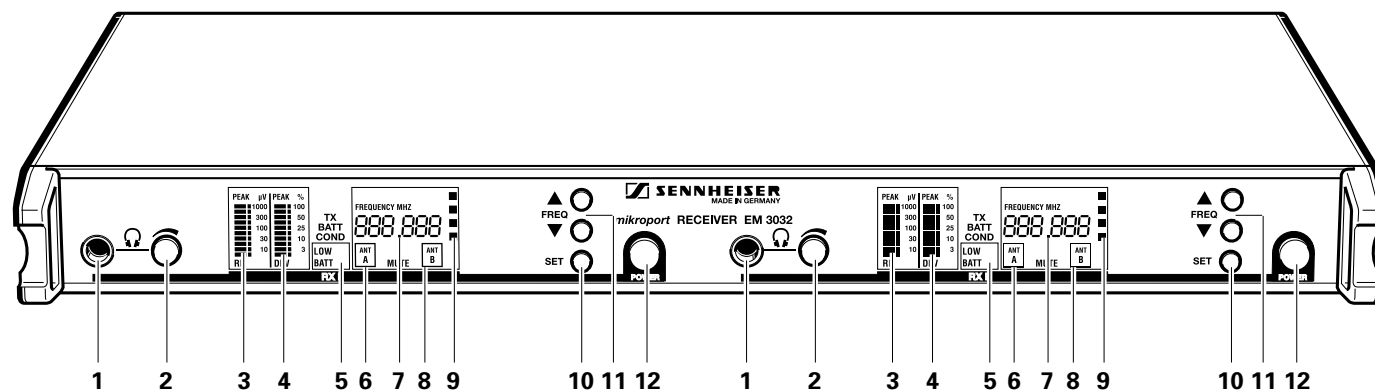
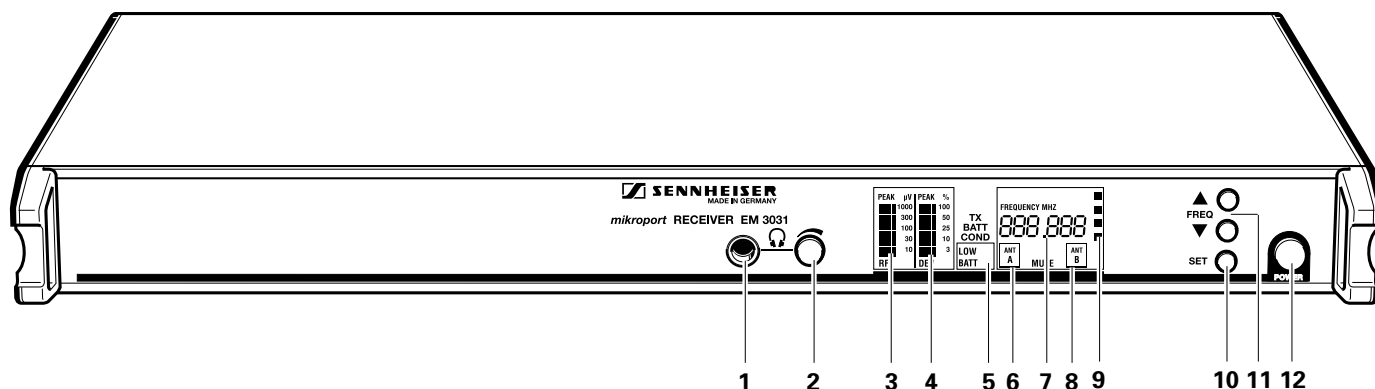
The EM 3031-U and EM 3032-U differ in the fact that the EM 3032-U contains two complete true diversity receivers in a single 1 U rack housing. These two receivers are powered by a common mains power supply unit and via a common pair of antennæ (antenna splitter integrated).

2.2 FEATURES

- PLL microprocessor control, programmable
- *HiDynplus* noise reduction system
- High transmission reliability due to true diversity reception
- Ease of use
- "LOW BATT" indicator for transmitter battery status (only with certain transmitters)
- 19" 1 U housing
- Supply voltage for external antenna boosters

3 BEDIENUNGSELEMENTE

3.1 FRONTSEITE



- 1 Kopfhörerausgangsbuchse (6,35 mm Kinke)
- 2 Lautstärkeeinsteller für Kopfhörerausgangsbuchse
- 3 Feldstärkeanzeige in μV (RF)
- 4 Hubanzeige (DEV)
- 5 Senderbatterieanzeige (LOW BATT)
- 6 Anzeige des aktiven Diversity-Kanals (ANT A)
- 7 Kanalfrequenzanzeige (FREQUENCY MHZ)
- 8 Anzeige des aktiven Diversity-Kanals (ANT B)
- 9 Anzeige der Speicherebene
- 10 Taste zum Speichern der Kanalprogrammierung (SET)
- 11 Kanalwahlschalter (FREQ)
- 12 EIN / AUS - Schalter (POWER)

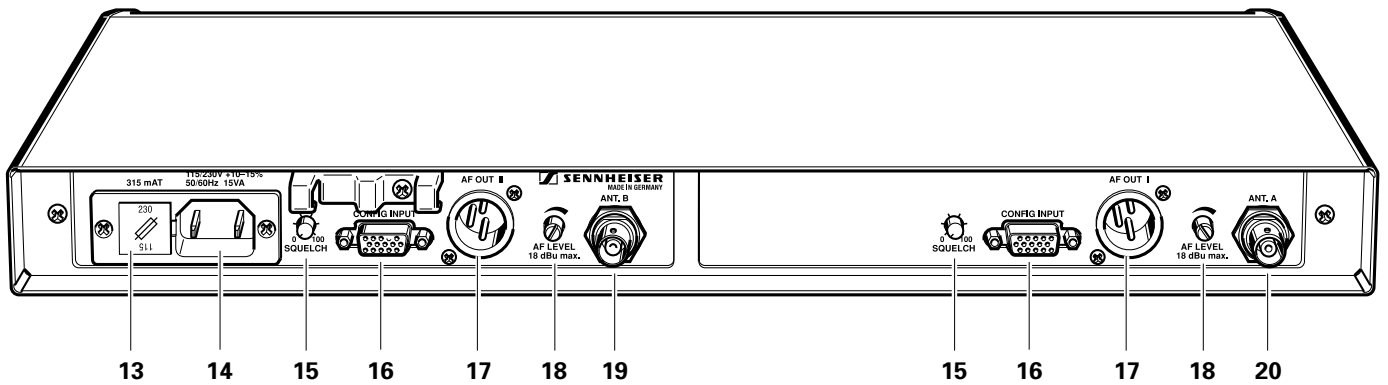
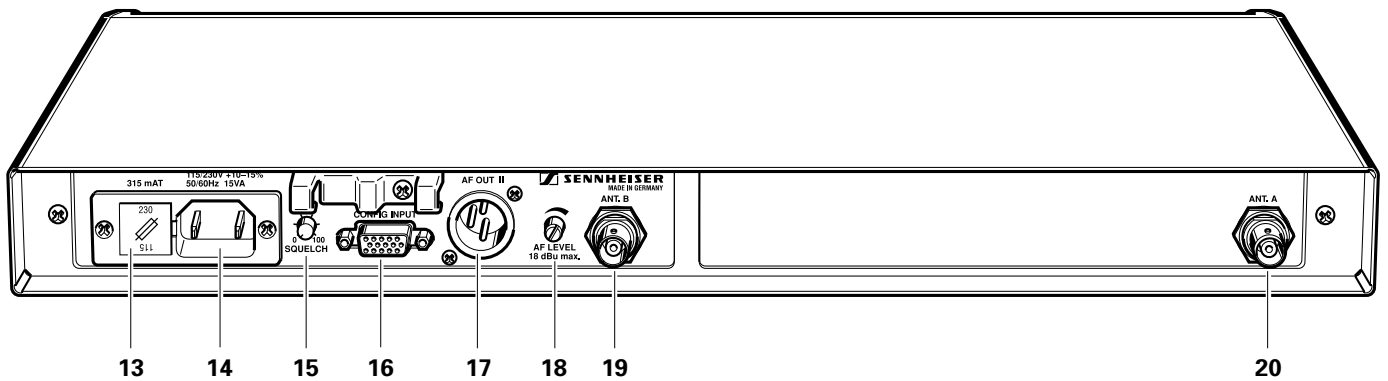
3 OPERATING CONTROLS

3.1 FRONT SIDE

- 1 Headphone socket 1/4" (6.35 mm) \emptyset
- 2 Headphone volume control
- 3 Field strength indicator in μV (RF)
- 4 Deviation indicator (DEV)
- 5 LOW BATT indicator
- 6 Indicator showing the active diversity channel (ANT A)
- 7 Frequency indicator (FREQUENCY MHZ)
- 8 Indicator showing the active diversity channel (ANT B)
- 9 Indicator showing the storage level
- 10 SET / storage button for channel programming (SET)
- 11 Channel selector switch (FREQ)
- 12 ON / OFF switch (POWER)

3.1 RÜCKSEITE

3.1 REAR SIDE



- 13** Sicherungshalter und Umschalter der Netzspannung
- 14** Netzanschluß (2-poliger Kaltgeräteeinbaustecker)
- 15** Rauschsperrereinsteller, 0 - 100 μ V (SQUELCH)
- 16** Service-/Programmierzugabe (CONFIG INPUT)
- 17** NF-Ausgang, symmetrisch, XLR-3 (AF OUT)
- 18** Lautstärkeeinsteller für NF-Ausgang (AF LEVEL)
- 19** Antenneneingang B für Diversity-Betrieb (BNC)
- 20** Antenneneingang A für Diversity-Betrieb (BNC)

- 13** Fuse holder and mains voltage selector
- 14** 2-pin IEC mains connector
- 15** Squelch control, 0 - 100 μ V (SQUELCH)
- 16** Service interface (CONFIG INPUT)
- 17** AF output, XLR-3, balanced (AF OUT)
- 18** Control for AF output level (AF LEVEL)
- 19** Antenna input B for diversity operation (BNC)
- 20** Antenna input A for diversity operation (BNC)

4 TECHNISCHE DATEN

Empfangsfrequenzbereich	430 MHz - 960 MHz
Schaltbandbreite	24 MHz
Frequenzstabilität	± 10 ppm (- 10 °C bis + 55 °C)
Empfangsfrequenzen	maximal 32 in 4 Gruppen nach Kundenspezifikation fest programmiert
Kanalabstand (minimal)	300 kHz
Kanalraster (minimal)	5 kHz
1. Oszillatorfrequenz (1. LO)	65,75 MHz unterhalb der Empfangsfrequenz
1. Zwischenfrequenz (1. ZF)	65,75 MHz
2. Oszillatorfrequenz (2. LO)	76,45 MHz (in Sonderfällen 55,05 MHz)
2. Zwischenfrequenz (2. ZF)	10,7 MHz
Deemphasis	50 μ s
Modulationsart	FM, Breitband
Nennhub	± 40 kHz
Spitzenhub	± 56 kHz
NF-Nennausgangspegel	+ 12 dBu
NF-Spitzenausgangspegel	+ 17,5 dBu ± 1 dBu
Monitorpegel	+ 12 dBu, max. Verstärkung = 30 dB
Klirrfaktor bei 1 kHz und Nennhub	$\leq 0,5$ %, typ. 0,25 %
NF-Frequenzgang (+ 1 dB / - 2 dB)	45 Hz - 20 kHz
Kompandersystem	HiDynplus
Rauschsperr (Squelch)	0 bis 100 μ V, einstellbar auf der Rückseite
Empfindlichkeit S/N = 52 dB (Fremd mit HiDynplus)	$\leq 1,0$ μ V (EM 3032-U $\leq 1,5$ μ V)
S/N = 90 dBA (Spitzenhub mit HiDynplus)	≤ 5 μ V
S/N = 115 dBA (Spitzenhub mit HiDynplus)	≤ 15 μ V
S/N max. (1 mV, Spitzenhub mit HiDynplus)	120 dBA eff 116 dB eff 106 dB CCIR peak
Begrenzungseinsatz	$\leq 1,0$ μ V (EM 3032-U $\leq 1,5$ μ V)
Intermodulationsabstand	≥ 66 dB
Nebenempfangsdämpfung	≥ 75 dB
Spiegelfrequenzselektion	≥ 50 dB, typ. 65 dB
HF-Störspannung	$\leq - 57$ dBm am HF-Ausgang
Antenneneingänge	2 BNC - Buchsen
Antenneneingangsimpedanz	50 Ω
NF-Ausgänge	LINE: 3-pol XLR Einbaustecker, trafosymmetrisch MONITOR: 6,3 mm \varnothing Klinkenbuchse, unsymmetrisch
NF-Ausgangsspannung bei Spitzenhub	LINE: 0 bis 5,6 V einstellbar, ≥ 2 k Ω MONITOR: 0 bis 2,8 V einstellbar, ≥ 600 Ω
Quellimpedanz der NF-Ausgänge	≤ 50 Ω (LINE bei max. Pegel)
Temperaturbereich	- 10 °C bis + 55 °C
Stromversorgung	115 / 230 V AC + 10 % / - 15 %
Leistungsaufnahme	10 VA (EM 3032-U 15 VA)
Abmessungen (ohne Montagewinkel)	436 x 228 x 43 mm (19", 1 HE)
Gewicht	ca. 3300 g (EM 3032-U ca. 4000 g)
BTZ-Nummer	A128308 H RF (EM 3032-U A128310 H RF)

4. TECHNICAL DATA

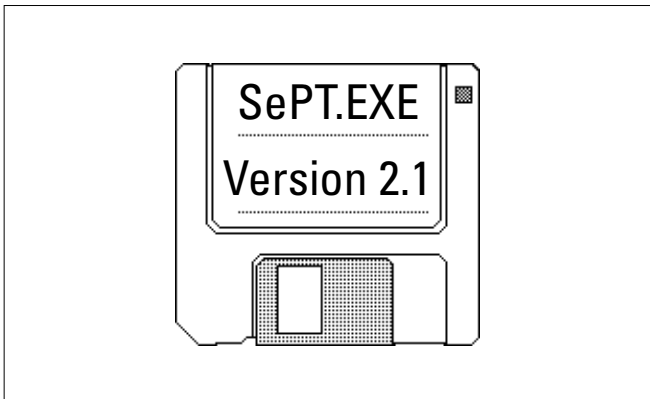
Frequency range	430 MHz - 960 MHz
Switching bandwidth	24 MHz
Frequency stability	± 10 ppm (- 10 °C to + 55 °C)
Receiver frequencies	max. 32 in 4 groups, pre-programmed to customer specifications
Channel spacing (min.)	300 kHz
Channel grid (min.)	5 kHz
1st oscillator frequency (1. LO)	65.75 MHz below receiver frequency
1st intermediate frequency (1. IF)	65.75 MHz
2nd oscillator frequency (2. LO)	76.45 MHz (optional 55.05 MHz)
2nd intermediate frequency (2. IF)	10.7 MHz
De-emphasis	50 μ s
Modulation	wideband FM
Nominal deviation	± 40 kHz
Peak deviation	± 56 kHz
Nominal AF output level	+ 12 dBu
Peak AF output level	+ 17.5 dBu ± 1 dBu
Monitor level	+ 12 dBu, max. amplification = 30 dB
THD at 1 kHz and nominal deviation	≤ 0.5 %, typ. 0.25 %
AF frequency response (+ 1 dB/- 2 dB)	45 Hz - 20 kHz
Compander system	HiDynplus
Squelch	0 - 100 μ V, adjustable (rear side)
Sensitivity S/N = 52 dB (unweighted with HiDynplus)	≤ 1.0 μ V (EM 3032-U ≤ 1.5 μ V)
S/N = 90 dBA (peak deviation with HiDynplus)	≤ 5 μ V
S/N = 115 dBA (peak deviation with HiDynplus)	≤ 15 μ V
S/N max. (1 mV, peak deviation with HiDynplus)	120 dBA eff 116 dB eff 106 dB CCIR peak
Limiter threshold	≤ 1.0 μ V (EM 3032-U ≤ 1.5 μ V)
Intermodulation attenuation	≥ 66 dB
Adjacent channel rejection	≥ 75 dB
Image rejection	≥ 50 dB, typ. 65 dB
Free field interference radiation	≤ -57 dBm at the AF output
Antenna inputs	2 BNC sockets
Antenna input impedance	50 Ω
AF outputs	LINE: 3-pin XLR, transformer-balanced MONITOR: 1/4" (6.3 mm) \emptyset jack plug, unbalanced
AF output voltage at peak deviation	LINE: 0 - 5.6 V, adjustable, ≥ 2 k Ω MONITOR: 0 - 2.8 V, adjustable, ≥ 600 Ω
Source impedance of AF output	≤ 50 Ω (LINE at max. level)
Temperature range	- 10 °C to + 55 °C
Power supply	115 / 230 V AC + 10 % / - 15 %
Power consumption	10 VA (EM 3032-U 15 VA)
Dimensions (without rack mount ears)	436 x 228 x 43 mm (19", 1 U)
Weight	approx. 3300 g (EM 3032-U approx. 4000 g)

5 MESSGERÄTE UND PRÜFMITTEL

- 1 Spektrum-Analysator (z.B. Advantest R 4131 A)
- 1 Tracking-Generator (z.B. Advantest TR 4131 A)
- 1 HF-Signalgenerator (z.B. Rohde & Schwarz SMS 2)
- 1 Frequenzmeßgerät (z.B. HEB Digicount)
- 1 NF-Multimeter (z.B. Sennheiser UPM 550-1)
- 1 Oszilloskop (z.B. Hameg 605)
- 1 Voltmeter $R_i \geq 1 \text{ M}\Omega / \text{V}$ (z.B. Thandar TM 351)
- 1 Amperemeter (z.B. Thandar TM 351)
- 1 IBM-kompatibler PC (mit Windows ab V3.1)

5.1 SPEZIELLE SERVICE-HILFSMITTEL

- Service-Adapter M-SePT2 PH (Bestell-Nr. 70507)
- Programmier-Software SePT.EXE V2.1 (Bestell-Nr. 70502)
- DC-Trennadapter M10 (Bestell-Nr. 40838)



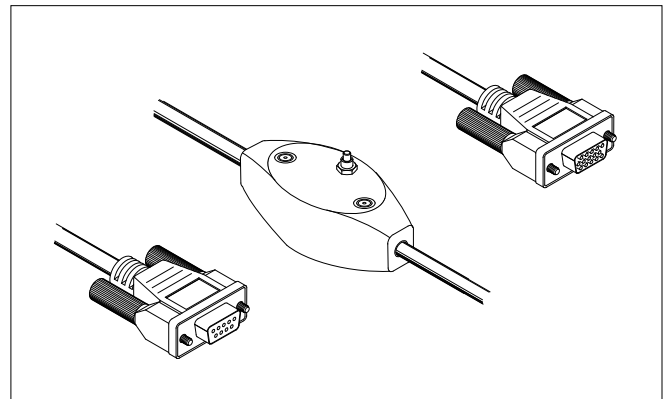
Programmier-Software SePT.EXE V2.1 (Bestell-Nr. 70502)
SePT.EXE V2.1 programming tool (spare part no. 70502)

5 MEASURING AND TEST EQUIPMENT

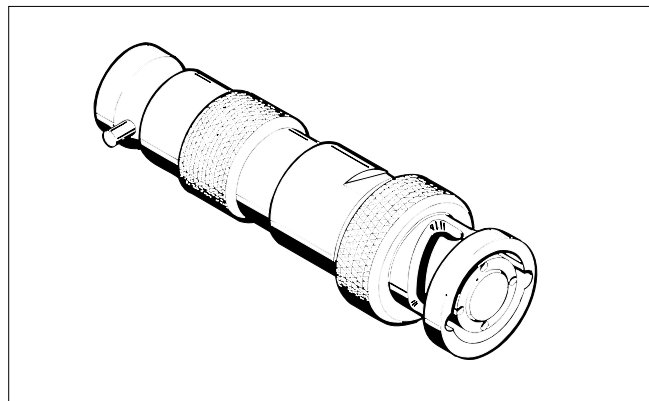
- 1 Spectrum analyser (e.g. Advantest R 4131 A)
- 1 Tracking generator (e.g. Advantest TR 4131 A)
- 1 RF signal generator (e.g. Rohde & Schwarz SMS 2)
- 1 Frequency meter (e.g. HEB Digicount)
- 1 AF multimeter (e.g. Sennheiser UPM 550-1)
- 1 Oscilloscope (e.g. Hameg 605)
- 1 Voltmeter $R_i \geq 1 \text{ M}\Omega / \text{V}$ (e.g. Thandar TM 351)
- 1 Ammeter (e.g. Thandar TM 351)
- 1 IBM compatible PC (with Windows, version 3.1 or later)

5.1 SPECIAL SERVICE TOOLS

- M-SePT2 PH service adaptor (spare part no. 70507)
- SePT.EXE V2.1 programming tool (spare part no. 70502)
- M10 DC voltage isolating adaptor (spare part no. 40838)



Service-Adapter M-SePT2 PH (Bestell-Nr. 70507)
M-SePT2 PH service adaptor (spare part no. 70507)



DC-Trennadapter M10 (Bestell-Nr. 40838)
M10 DC voltage isolating adaptor (spare part no. 40838)

5.2 SERVICE-SET SePT2

Die neuen Service-Hilfsmittel sind auch komplett als Service-Set SePT2 (Bestell-Nr. 70532) erhältlich. Das Set besteht aus:

- 1 x Service-Adapter M-SePT2 PH
- 1 x Programmier-Software SePT.EXE V2.1
- 1 x Software-Registrationskarte
- 1 x Installationshinweise

5.2 SePT2 SERVICE SET

All new service tools are available as a complete set (spare part no. 70532). This set contains:

- 1 x M-SePT2 PH service adaptor
- 1 x SePT.EXE V2.1 programming tool
- 1 x software registration card
- 1 x installation instructions

6 SYSTEMÜBERSICHT

6.1 ALLGEMEINES

Die Geräte EM 3031-U und EM 3032-U sind Empfänger in 19" Bauweise und dienen als Gegenstation für drahtlose Mikrofone. Sie sind sowohl als Einzelempfänger (EM 3031-U) als auch als Doppelsempfänger (EM 3032-U) konzipiert und auch für Mehrkanalanlagen einzusetzen.

Der mechanische Aufbau erfolgt in einem 19" Einschub mit einer Höheneinheit. Für den Betrieb als Tischgerät werden die mitgelieferten GummifüÙe angebracht und die 19" Montage- teile entsprechend weggelassen.

Auf der Frontseite sind (beim Doppelsempfänger getrennt) als Bedienungselemente der Einschalter, drei Programmier- taster, der Lautstärkesteller für die Mithörlautstärke und eine 6,3 mm Klinkebuchse für den Mithörausgang angeordnet. Als zentrale Kontrollrichtung ist auf der Frontseite ein hinterleuchtetes LC-Display vorhanden, auf dem alle wichtigen Informationen angezeigt werden.

Die Rückseite des Gerätes enthält einen Kaltgerätestecker mit integriertem Spannungswähler (115/230 V) und Feinsicherung und zwei RF-Eingangsbuchsen. Je Empfänger befinden sich AF-Ausgangsbuchse mit Pegelsteller, Programmierstecker und ein Einsteller für den Squelchpegel auf der Rückseite.

Der innere Aufbau besteht je Empfänger aus einer Basisleiter- platte auf der die einzelnen Funktionsblöcke als Module unter- gebracht sind. Bis auf die frequenzbestimmende Baugruppe (Tuner-Modul) sind alle anderen Module fest mit der Grundplat- te verlötet. Das Tuner-Modul ist gesteckt und verschraubt. De- taillierte Informationen zu den einzelnen Funktionsblöcken befinden sich in den Modulbeschreibungen.

6.2 GEHÄUSE

Das Gehäuse besteht aus 3 Komponenten:

- a) einem Montagerahmen für die Leiterplatten (wahlweise für eine oder zwei),
- b) einer Frontbaugruppe und
- c) einem Umgehäuse

6.2.1 BESCHREIBUNG

Der Aufbau des Gerätes ist so gestaltet, daß wichtige Funktions- merkmale auffällig sind:

Das Gerät entspricht einem 19-Zoll-Einbaugeschäuse mit einer Höheneinheit.

Durch Anschrauben zweier Winkel an den Mantel ist das Gerät "rackfähig".

Durch Entfernen von zwei Schrauben an der Rückwand (Loch- blende) sind Mantelgeschäuse und Montagerahmen mit Front- baugruppe trennbar.

Die eingebaute Hauptplatine ist im Servicefalle von beiden Seiten zugänglich.

Der Montagerahmen bietet Platz für eine oder zwei Leiter- platten.

Es besteht die Möglichkeit, daß die beiden Antennen, die in der Rückwand ihren Anschluß haben, nach vorne zur Front verlän- gert werden können.

6.3 HAUPTPLATINE

6.3.1 BESCHREIBUNG

Die Hauptplatine mit den Abmessungen 208 x 190 mm dient als Trägerplatine für einen kompletten Empfänger EM 3031-U.

6 SYSTEM OVERVIEW

6.1 GENERAL

The EM 3031-U and EM 3032-U receivers together with the suitable hand-held and pocket transmitters permit wireless sound transmission with studio quality. The EM 3031-U is a 32-channel true diversity receiver in a 19" 1 U rack housing, whereas the EM 3032-U consists of two complete 32-channel true diversity receivers in a single 19" 1 U rack housing. Both the EM 3031-U and EM 3032-U are suitable for multi-channel applications.

With the two supplied rack mount ears, the receiver can be mounted into a 19" rack. For use as a stand-alone receiver, the supplied rubber feet are stuck into the recesses at the bottom of the receiver and the rack mount ears are omitted.

The receiver's front side features the following operating controls and connectors (2 x for the EM 3032): on/off switch, three programming buttons, headphone volume control and a 1/4" (6.3 mm) Ø headphone socket. A backlit LCD display on the front displays all the important information.

The rear side of the receiver features a 2-pin IEC mains connector with an integral mains voltage selector (115/230 V) and a fine wire fuse and two RF inputs. Each receiver has an AF output with level control, a service/programming socket and a squelch control.

The internal structure of each receiver consists of a main PCB on which the individual functional blocks are housed in the form of assemblies. Except for the assembly which determines the frequency (tuner assembly), all other assemblies are soldered to the main PCB. The tuner assembly is plugged in and screwed to the main board. Detailed information on the individual functional blocks can be found in the assembly descriptions.

6.2 HOUSING

The housing consists of 3 parts:

- a) a mounting frame for the PCBs (optionally for one or two),
- b) a front assembly, and
- c) a housing

6.2.1 DESCRIPTION

The receiver is designed such that important functional features are prominent.

With the two supplied rack mount ears, the receiver can be mounted into a 19" 1U rack housing.

By removing two screws from the rear panel (perforated panel), the housing and the mounting frame with the front assembly can be separated.

The main PCB is accessible from both sides.

The mounting frame offers space for one or two PCBs.

The two antennæ which are connected to the rear of the receiver can be extended to the front.

6.3 MAIN PCB

6.3.1 DESCRIPTION

The main PCB with the dimensions 208 x 190 mm serves as a carrier circuit board for a complete EM 3031-U receiver.

Sie nimmt sämtliche Module und Schnittstellen zu externen Anschlüssen, sowie Bedien- und Anzeigeelemente auf. Außerdem liefert sie die Stromversorgung für alle auf ihr befindlichen Elemente und Module.

Bei der Doppelpfänger-Ausführung (EM 3032-U) wird auch die zweite Grundplatte (ohne Netzteil), von der ersten mit Gleichspannung versorgt.

6.3.2 SPEZIFIKATIONEN

Mech. Abmessungen 208 x 190 mm

Anschlüsse, Bedienung, Anzeige

<i>Front</i>	1. 6,35-Klinke, unsym. AF-Ausgang
	2. Pegelsteller für Mithörsprung
	3. Display
	4. Netzschalter
<i>Rückseite</i>	5. BNC, HF-Eingang
	6. Einsteller für XLR sym. AF-Ausgang
	7. Squelch-Pegelsteller
	8. Kaltgerätestecker
	9. Programmierbuchse

6.4 TUNER-MODUL A001

Das Modul wird auf einer Leiterplatte von 140 x 70 mm realisiert. Zur Abschirmung des Moduls wird ein Rahmen mit Deckel verwendet. Die Verbindung zur Grundplatte geschieht über Steckverbinder. Über zwei 50 Ohm-SMD-Buchsen wird die Verbindung zu den Antennenbuchsen hergestellt. Das Tuner-Modul wird mit der Grundplatte verschraubt.

6.4.1 SCHALTUNGSBESCHREIBUNG

Das Tuner-Modul enthält zwei gleiche HF-Teile für den Antenneneingang A und B und zwei gemeinsame Oszillatoren zur Umsetzung auf die 1. Zwischenfrequenz von 65,750 MHz und auf die zweite Zwischenfrequenz von 10,7 MHz.

Über die Antennenbuchse J1 wird die Empfangsspannung über den Eingangskreis L1 und C4 auf die Basis des HF-Verstärkers Q1 gegeben. Dieser verstärkt das Eingangssignal um 10 dB. Dem Transistor folgt das Zwischenkreisbandfilter L3, L4, C8 - C15. Über den Symmetriertrafo TR1 gelangt das HF-Signal auf den ersten Mischer U1. Mit Hilfe des 1. Oszillators wird hier die 1. Zwischenfrequenz von 65,750 MHz gebildet. Diese wird symmetrisch mit den Transistoren Q2 und Q3 verstärkt und auf das OFW - Filter Y1 gegeben. Das Spulenfilter T1, C31, C32 verbessert die Spiegelselektion und die Weitabselektion des OFW - Filters Y1.

Der zweite Mischer ist ein Diodenmischer D1. Die Bauelemente L11, L12, C44 und C45 trennen die zweite Zwischenfrequenz von 10,7 MHz von den anderen Frequenzanteilen. Mit dem Transistor Q5 wird die ZF-Spannung verstärkt und über das Filter Y4 ausgekoppelt und steht für das ZF-Modul zur Verfügung.

6.4.2 AUFBEREITUNG DER OSZILLATORFREQUENZEN

Der 1. Oszillator Q204 schwingt um 65,750 MHz unterhalb der Empfangsfrequenz. Der Buffer Q206 sorgt für eine Entkopplung zwischen Oszillator und Mischer U1 und U101. Vom Bufferausgang wird der Frequenzteiler 1 : 128/129 über das RC-Glied R233 und C233 angesteuert. Die PLL - Schaltung U201 wird von einer externen Prozessorschaltung gesteuert. Der 4 MHz Quarzoszillator besteht aus der Transistorstufe Q208. Das passive Loopfilter steuert die Nachstimmioden D200 und D201 des freilaufenden Oszillators Q204.

Der zweite Mischoszillator ist ein Quarzoszillator und schwingt auf 76,450 MHz. Er arbeitet auf die Buffer Q4 und Q104 der

It accommodates all assemblies and all interfaces to external connections as well as all operating elements and displays. It also powers the elements and assemblies mounted on it.

In the EM 3032-U, the 2nd main PCB (without mains unit) is supplied with direct current by the 1st main PCB.

6.3.2 SPECIFICATIONS

Dimensions: 208 x 190 mm

Connections, operating controls, displays

<i>Front side</i>	1. 1/4" (6.3 mm) Ø jack, unbal., AF output
	2. Headphone volume control
	3. Multi-function display panel
	4. ON/OFF switch
<i>Rear side</i>	5. BNC, RF input
	6. Control for AF output, XLR, balanced
	7. Squelch control
	8. 2-pin IEC mains connector
	9. Service/programming socket

6.4 TUNER ASSEMBLY A001

The assembly is implemented on a PCB of 140 x 70 mm. For shielding the assembly, a frame with a lid is used which is connected to the main PCB via edge connectors. Two 50 Ω SMD sockets provide the connection to the antenna sockets. The tuner assembly is screwed to the main PCB.

6.4.1 DESCRIPTION

The tuner assembly contains two identical RF sections for antenna inputs A and B and two common oscillators for generating the 1st intermediate frequency of 65.750 MHz and the 2nd intermediate frequency of 10.7 MHz.

Via antenna socket J1, the receiver voltage is fed - via the input circuit L1 and C3 - to the base of RF amplifier Q1. Here, the input signal is amplified by 10 dB. The transistor is followed by the IF band pass filter L3, L4, C8 - C15. Via the balancing transformer TR1, the RF signal is passed to the first mixer U1. Here, the 1st intermediate frequency of 85.750 MHz is generated by the 1st oscillator. The 1st intermediate frequency is electronically balanced and amplified by transistors Q2 and Q3 and fed to the SAW filter Y1. Filter T1, C31, C32 improves the image rejection and the far-off selectivity of the SAW filter Y1.

The 2nd mixer is diode mixer D1. Components L11, L12, C44 and C45 separate the 2nd intermediate frequency of 10.7 MHz from other frequency components. The IF voltage is amplified by transistor Q5, decoupled via filter Y2, and is available for the IF assembly.

6.4.2 GENERATING THE OSCILLATOR FREQUENCIES

The 1st oscillator Q204 oscillates at 65,750 MHz below the receiving frequency. Buffer Q206 decouples the oscillator from the mixers U1 and U101. From the buffer output, prescaler 1 : 128/129 is addressed via the RC circuit R233 and C233. The PLL circuit U201 is controlled by an external processor circuit. The 4 MHz crystal oscillator consists of the transistor stage Q208. The passive loop filter controls the frequency trimming diodes D200 and D201 of the free-running oscillator Q204.

The 2nd mixing oscillator is a crystal oscillator which oscillates at 76.450 MHz. It connects to the buffers Q4 and Q104 of the

beiden Empfängerzüge. Der Bufferausgang Q4 versorgt die Mischdiode D1 mit Oszillatorspeisung zum Mischen auf die zweite ZF von 10,7 MHz.

Die Betriebsspeisung des Tuner-Moduls betragt 8 VDC. Die benotigten 5 VDC fur die PLL-Schaltung und den Frequenzteiler werden mit dem Spannungsregler U204 erzeugt.

6.5 ZF-MODUL A002

6.5.1 BESCHREIBUNG

Zwei Module mit den Abmessungen 50,8 x 17 mm sind senkrecht in die Tunerplatte eingelotet und dienen zur Verstarkung, Begrenzung und Demodulation der beiden FM-modulierten ZF-Signale des Tuners. Die Bandbegrenzung erfolgt durch zwei in Reihe geschaltete Keramikfilter. Der NF-Pegel wird mit Hilfe eines Operationsverstarkers auf 0 dBu bei Nennhub (40 kHz) eingestellt.

Zusatzlich erzeugt dieses Modul ein feldstarkeabhangiges Ausgangssignal. Diese Spannung hat eine logarithmische Abhangigkeit von der Feldstarke und eine Dynamik von ca. 70 dB.

6.5.2 SPEZIFIKATIONEN

Mech. Abmessungen	50,8 x 17 mm
Anschlusse	13 Pins
ZF-Eingang	10,7 MHz, unsymmetrisch, 330 Ohm
NF-Ausgang	0 dBu bei 40 kHz Hub, Ri < 25 Ohm
Klirrfaktor	< 0,5 %
NF-Frequenzbereich	DC - 25 kHz
Feldstarkeausgang (RSSI)	0 - 4,5 V, Dynamik > 70 dB
Begrenzungseinsatz	< 4 μ V
Eingangsspeisung fur 26 dBA	< 5 μ V
Stromverspeisung	+ 8 VDC, ca. 23 mA

6.6 SCHALT-MODUL A003

6.6.1 BESCHREIBUNG

Dieses Modul mit den Abmessungen 50,8 x 25 mm ist senkrecht in die Grundplatte eingelotet und dient zur Vorverarbeitung von zwei NF-Signalen bei "TRUE-DIVERSITY" Reception. Es besitzt in jedem NF-Eingang einen Analogschalter, mit dem eines der beiden Signale ausgewahlt wird (Diversityschalter). Diesem Umschalter nachgeschaltet sind zwei weitere Analogschalter, die an ihren Ausgangen miteinander verbunden sind, und von denen einer mit dem uber einen OP invertierten NF-Signal angesteuert wird. Diese Schalter konnen einzeln gesteuert werden und dienen als Squelchschalter. Die Auswahl der richtigen Phasenlage erfolgt uber das Prozessormodul.

Als weitere Funktion ist auf diesem Modul die Batteriesignaldetektion implementiert. Das Signal wird am NF-Ausgang uber einen 5 Hz-Tiefpa ausgekoppelt und in Impulse mit Logikpegel umgeformt die an einem Ausgang zur Verfugung stehen.

Zusatzlich enthalt dieses Modul eine Auswerteschaltung (Bandpa mit Gleichrichter und Trigger) uber die dem Prozessormodul ein Schaltsignal zur Verfugung gestellt wird wenn im ausgewahlten NF-Kanal bei hohen Frequenzen (ca. 50 kHz) der Geruschabstand uber eine feste Schwelle ansteigt. Daraus kann ein Squelchkriterium abgeleitet werden.

6.6.2 SPEZIFIKATIONEN

Mech. Abmessungen	50,8 x 25 mm
Anschlusse	21 Pins

two receiver sections. Buffer output Q4 supplies the diode mixer D1 with the oscillator voltage needed for generating the 2nd intermediate frequency of 10.7 MHz.

The operating voltage of the tuner assembly is 8 VDC. The 5 VDC required for the PLL circuit and the prescaler are produced with the voltage regulator U204.

6.5 IF ASSEMBLY A002

6.5.1 DESCRIPTION

Two assemblies of 50.8 x 17 mm are vertically soldered to the tuner circuit board and serve to amplify, limit and demodulate the two FM-modulated IF signals of the tuner. The bandwidth is limited by two ceramic filters connected in series. By means of an operational amplifier the AF level is adjusted to 0 dBu with nominal deviation (40 kHz) by .

In addition, the IF assembly produces an output signal that is dependent on the fieldstrength. The signal voltage is a logarithmic function of the fieldstrength and has a dynamic range of approx. 70 dB.

6.5.2 SPECIFICATIONS

Dimensions	50.8 x 17 mm
Connections	13 pins
IF input	10.7 MHz, unbalanced, 330 Ω
AF output	0 dBu at 40 kHz deviation, Ri < 25 Ω
THD	< 0.5 %
AF frequency response	DC - 25 kHz
RSSI voltages	0 - 4.5 V, dynamic range > 70 dB
Limiters threshold	< 4 μ V
Input voltage for 26 dBA	< 5 μ V
Power supply	+ 8 VDC, approx. 23 mA

6.6 DIVERSITY ASSEMBLY A003

6.6.1 DESCRIPTION

The Diversity assembly of 50.8 x 25 mm is vertically soldered to the main PCB and serves to pre-process the two AF signals for true diversity reception. It has an analogue switch in each input with which one of the two signals is selected (diversity switch). Subsequent to the diversity switch are two further analogue switches which are interconnected at their outputs and one of which is addressed by an AF signal inverted via an operational amplifier. These switches can be controlled separately, and they serve as squelch switches. The correct phase position is selected via the processor assembly.

This assembly also accommodates the LOW BATT detector. The signal is decoupled at the AF output via a 5 Hz low-pass filter and converted into pulses with a logical level, which are available at one of the outputs.

In addition, this assembly contains an evaluation circuit (band pass with rectifier and trigger) through which a switching signal is transmitted to the processor assembly when the signal-to-noise ratio at high frequencies (approx. 50 kHz) in the selected AF channel exceeds a certain threshold. A squelch criterion can then be deduced.

6.6.2 SPECIFICATIONS

Dimensions	50.8 x 25 mm
Connections	21 pins

NF-Eingänge	2; DC-gekoppelt
NF-Pegel (max.)	12 dBu
NF-Ausgänge	1; Ri < 100 Ohm
Verstärkung	0 dB
Schalteingänge	3; siehe Stromlaufplan
Logikausgänge	2; siehe Stromlaufplan
Stromversorgung	± 8 VDC, + 5 VDC, < 5 mA

AF inputs	2; DC-coupled
AF level (max.)	12 dBu
AF outputs	1; Ri < 100 Ω
Amplification	0 dB
Switching inputs	3; see circuit diagram
Logical outputs	2; see circuit diagram
Power supply	+ 8 VDC, + 5 VDC, < 5 mA

6.7 HDP-MODUL A004

6.7.1 BESCHREIBUNG

Dieses Modul mit den Abmessungen 50,8 x 25 mm ist senkrecht in die Grundplatte eingelötet. Es expandiert Empfängerseitig das komprimierte Sendersignal.

Das NF-Signal durchläuft einen 35 Hz-Hochpaß mit 24 dB/Okt. und integrierter 50 µs-Deemphasis. Es folgt ein 25 kHz-Tiefpaß (24 dB/Okt.), der den Expander speist, um das komprimierte Sendesignal wieder 1:2 zu expandieren. Dieser versorgt die Endstufe, die gegenphasig je + 12 dB max. an 600 Ohm liefert. Die Ausgänge können mit "LOW"-Pegel vom Prozessor stummgeschaltet werden. Ein Spitzenwertgleichrichter liefert eine Gleichspannung von 3 V bei Nennhub (4,5 V bei Spitzenhub) für die Anzeige des Senderhubes.

6.7.2 SPEZIFIKATIONEN

Mech. Abmessungen	50,8 x 25 mm
Anschlüsse	21 Pins
NF-Eingang	1; AC-gekoppelt
Steuereingang	1; Mute, DC-gekoppelt
NF-Ausgang	2; DC-gekoppelt, je + 12 dB an 600 Ohm
NF-Meter Ausgang	1; 0 - 4,5 VDC an 4,7 kOhm
Stromversorgung	+ 8 V, - 8 V, + 5 V

6.8 PROZESSOR-MODUL A005

6.8.1 BESCHREIBUNG

Das Prozessor-Modul ist auf einer zweilagigen Platine mit den Maßen 65 x 33 mm und einseitiger Bestückung aufgebaut. Die Signale und die Spannungsversorgung werden dem Modul über 45 versetzte Kontakte zugeführt.

Das Prozessor-Modul übernimmt die Steuerung des Empfängers. Hierbei werden folgende Aufgaben wahrgenommen:

6.8.2 ANSTEUERUNG DER PLL

- Einstellung der Betriebsparameter der PLL
- Einstellung der Frequenz durch Einstellung der Teiler
- Einlesen des PLL_LD Signals

6.8.3 ANSTEUERUNG DES LCD-MODULS

- Ausgaben auf die LCD
- Einlesen der Taster UP, DOWN und SET über das LCD-Modul

6.8.4 MESSUNG ANALOGER SYSTEMGRÖSSEN

- Messung der RSSI-Spannungen und deren Auswertung bzw. Anzeige
- Messung der Hub-Spannung des demodulierten Signals und deren Auswertung bzw. Anzeige
- Dekodierung des LowBatt-Signals und dessen Anzeige
- Messung und Auswertung der Squelch-Potentiometer-Spannung

6.7 HDP ASSEMBLY A004

6.7.1 DESCRIPTION

The HDP assembly of 50.8 x 25 mm is vertically soldered to the main PCB. It expands the compressed transmitter signal at the receiver end.

The AF signal passes through a 35 Hz high-pass filter with 24 dB/oct. and an integral 50 µs de-emphasis. The high-pass filter is followed by a 25 kHz low-pass filter (24 dB/oct.) which feeds the expander in order to expand the compressed transmitter signal 1:2. The expander supplies the AF outputs, each of which supplies + 12 dB max. at 600 Ω in opposition of phase. The outputs can be muted by a "LOW" signal from the processor. A peak detector supplies a DC voltage of 3 V at nominal deviation (4.5 V at peak deviation) for the display of the transmitter deviation.

6.7.2 SPECIFICATIONS

Dimensions	50.8 x 25 mm
Connections	21 pins
AF input	1; AC-coupled
Control input	1; mute, DC-coupled
AF outputs	2; DC-coupled, each + 12 dB at 600 Ω
AF meter output	1; 0 - 4.5 VDC at 4.7 kΩ
Power supply	+ 8 V, - 8 V, + 5 V

6.8 PROCESSOR ASSEMBLY A005

6.8.1 DESCRIPTION

The processor assembly is built up on a double-sided circuit board of 65 x 33 mm. Signals and power supply are fed to the assembly via 45 contacts.

The processor assembly controls the receiver. It has the following functions:

6.8.2 CONTROLLING THE PLL

- adjusting the operating parameters of the PLL
- adjusting the frequency by adjusting the prescaler
- reading the PLL_LD signal

6.8.3 CONTROLLING THE LCD ASSEMBLY

- displaying data on the LCD
- reading the buttons UP, DOWN and SET via the LCD assembly

6.8.2 MEASURING ANALOGUE SYSTEM PARAMETERS

- measuring the RSSI voltages and their evaluation or display
- measuring the deviation voltage of the demodulated signal and its evaluation or display
- decoding and displaying the Low Batt signal
- measuring and evaluating the squelch potentiometer voltage

6.8.5 SPEICHERUNG UND VERWALTUNG SYSTEMSPEZIFISCHER DATEN IM EEPROM

- Lesen und Schreiben der eingestellten Systemdaten im EEPROM (Frequenz, etc.)
- Lesen und Verarbeitung der Daten aus dem hardware-geschützten Bereich des EEPROMs. Eine Änderung dieser wichtigen Systemdaten ist nur über die interne System-schnittstelle des Empfängers, einem speziellen Stecker und der Konfigurationssoftware SePT.EXE möglich.

6.8.6 ÜBERWACHUNG DER BETRIEBSSPANNUNG UND SYSTEMRESETAUSLÖSUNG

- Beim Power-UP auslösen eines Systemresets zum definierten Starten des Moduls
- Bei kurzzeitigen Spannungseinbrüchen Auslösen eines Systemresets
- Externe Resetmöglichkeit über Systemschnittstelle

6.8.7 ÜBERWACHUNG UND AUSWERTUNG DER SYSTEM-FUNKTIONEN

- Muting bei Unterschreiten des Squelchpegels
- Schnellabschaltung bei RSSI-Pegeleinbruch > 40 dB

6.9 ANZEIGE-MODUL A006

6.9.1 BESCHREIBUNG

Das Anzeige-Modul ist auf einer vierlagigen Platine mit den Maßen 141 x 34,5 mm und einseitiger Bauteilbestückung aufgebaut.

Es benötigt als Betriebsspannungen 5 VDC und 8 VDC/120 mA. Die 8 V Betriebsspannung wird für die Hintergrundbeleuchtung des LCD benötigt, wobei diese mittels eines Steuersignals ein- bzw. ausgeschaltet wird. Die Signale und die Betriebsspannungen werden dem Anzeige-Modul über eine 12-polige Buchse zugeführt, die mit ca. 40 mm Leitungsanschluß direkt auf die Platine gelötet wird.

Die Ansteuerung des Anzeige-Moduls erfolgt mittels eines Vierdrahtbus über den LCD-Controller µPD7225, der dann die Ansteuerung der LCD-Anzeige übernimmt. Die LCD-Anzeige ist eine 3-fach COMMON-Backplane-Anzeige mit 93 Einzelsegmenten. Die 31 Segmentleitungen (31 Seg x 3 COM = 93 Elemente) werden vom Controller im 3-fach-Multiplex mit 3-Level-Bias angesteuert.

Auf dem Anzeige-Modul befinden sich drei Taster, die im Empfänger die Funktionen "UP", "DOWN" und "SET" wahrnehmen. Mit diesen Tasten werden in den Empfängern EM 3031-U und EM 3032-U die programmierten Frequenzen gewählt.

Stift	Signal	Verwendung	Art	Dir	Baugruppe
P01	5 V	VCC	Power	IN	alle
P02	+ 8 V	+ 8 V	Power	IN	Backlight
P03	GND	GND	Power	IN	alle
P04	/RESET	/RESET	digital	IN	µPD7225
P05	LCD_SCLK	LCD_SCLK	digital	IN	µPD7225
P06	LCD_SDAT	LCD_SDAT	digital	IN	µPD722
P07	/LCD_CS	/LCD_CS	digital	IN	µPD7225
P08	/LCD_BUSY	/LCD_BUSY	digital	OUT	µPD7225
P09	LIGHT	LIGHT	digital	IN	Backlight
P10	/TA_UP	/TA_UP	digital	OUT	Taster
P11	/TA_DOWN	/TA_DOWN	digital	OUT	Taster
P12	/TA_SEL	/TA_SEL	digital	OUT	Taster

6.8.5 SAVING AND ADMINISTERING SYSTEM-SPECIFIC DATA IN THE EEPROM

- reading and writing the selected system data in the EEPROM (frequency, etc.)
- reading and processing the data from the hardware-protected section of the EEPROM. The system data can only be changed via the internal system interface of the receiver by using a special programming connector and the SePT.EXE programming tool.

6.8.6 MONITORING THE OPERATING VOLTAGE AND ACTIVATING THE SYSTEM RESET

- resetting the system during powering up to ensure a defined start of the assembly
- resetting the system in case of short voltage drops
- external reset via system interface

6.8.7 MONITORING AND EVALUATING THE SYSTEM FUNCTIONS

- muting if squelch level drops below a preset value
- fast switch-off if RSSI level > 40 dB

6.9 DISPLAY ASSEMBLY A006

6.9.1 DESCRIPTION

The display assembly is configured on a four-layer PCB of 141 x 34.5 mm.

The assembly requires operating voltages of 5 VDC and 8 VDC/120 mA. The 8 V operating voltage is needed for backlighting the LCD display. The backlighting is switched on and off by a control signal. The signals and operating voltages are fed to the display assembly via a 12-pin socket which is directly soldered to the PCB with a connection wire of approx. 40 mm.

The display assembly is addressed by means of a four-bit bus via the LCD controller µPD7225, which then takes over the addressing of the LCD display. The LCD display is a 3-fold COMMON backplane display with 93 individual segments. The 31 segments (31 Seg x 3 COM = 93 elements) are addressed by the controller in 3-fold multiplex with 3-level bias.

The display assembly has three buttons for the receiver functions UP, DOWN and SET. These buttons are used to select the pre-programmed receiving frequencies.

Pin	Signal	Use	Type	Dir.	Component
P01	5 V	VCC	Power	IN	All
P02	+ 8 V	+ 8 V	Power	IN	Backlight
P03	GND	GND	Power	IN	All
P04	/RESET	/RESET	Digital	IN	µPD7225
P05	LCD_SCLK	LCD_SCLK	Digital	IN	µPD7225
P06	LCD_SDAT	LCD_SDAT	Digital	IN	µPD722
P07	/LCD_CS	/LCD_CS	Digital	IN	µPD7225
P08	/LCD_BUSY	/LCD_BUSY	Digital	OUT	µPD7225
P09	LIGHT	LIGHT	Digital	IN	Backlight
P10	/TA_UP	/TA_UP	Digital	OUT	Push button
P11	/TA_DOWN	/TA_DOWN	Digital	OUT	Push button
P12	/TA_SEL	/TA_SEL	Digital	OUT	Push button

7 SERVICE HINWEISE

7.1 ALLGEMEINES ÜBERPRÜFEN

Zur Eingrenzung von Fehlern empfiehlt es sich den Empfänger EM 3031-U bzw. EM 3032-U mit einem funktionsfähigen Sender (z.B. SKM 3072-U, SKM 5000-UHF) zu überprüfen. Hierzu wird der Handsender wie in der Praxis betrieben. Der Empfänger EM 3031-U bzw. EM 3032-U wird betriebsbereit gemacht (Netzstecker einstecken, Empfänger einschalten, Kanalwahlschalter auf Sendefrequenz einstellen, Verstärker am Ausgang anschließen (oder Kopfhörer in Kopfhörerausgang kontaktieren) und Signal abhören). Im Praxistest (Betrieb mit Antenne) wird der Empfänger nun auf folgende Merkmale überprüft:

1. Klang (Modulation, Verzerrungen)
2. Rauschen (Empfindlichkeit, Reichweite min. 50 m)
3. Diversityverhalten (Sender im Abstand von ca. 1 Meter zwischen den Antenneneingängen, evtl. Betrieb des Empfängers ohne Antennen, hin und her bewegen)
4. Funktion der Bedienelemente (Volume, Squelch, Channel)
5. Wackelkontakte (Abklopfen)

7.2 EMPFANGSEIGENSCHAFTEN ÜBERPRÜFEN

Bei Empfängern die vermutlich eine unzureichende Empfindlichkeit haben (mangelnde Reichweite) ist dieses mit Hilfe eines HF-Signalgenerators zu überprüfen. Hierzu ist der HF-Signalgenerator (HF-Trägerfrequenz auf einen Kanal innerhalb der Schaltbandbreite, HF-Ausgangsspannung 100 µV, Frequenzhub 40 kHz, Modulation 1 kHz) über DC-Trennadapter an den Antenneneingang ANT. A anzuschließen. Der Empfänger EM 3031-U, bzw. EM 3032-U wird nun betriebsbereit gemacht (Netzstecker einstecken, Empfänger einschalten, Kanalwahlschalter einstellen, NF-Multimeter und Oszilloskop an Ausgang J3 anschließen und Signal am NF-Multimeter abhören). Nun die Messungen Nr. 9 bis 10 der Prüf- und Abgleichanweisung durchführen. Anschließend die Funktion der Rauschsperrung und der Anzeigen überprüfen.

7 SERVICE INSTRUCTIONS

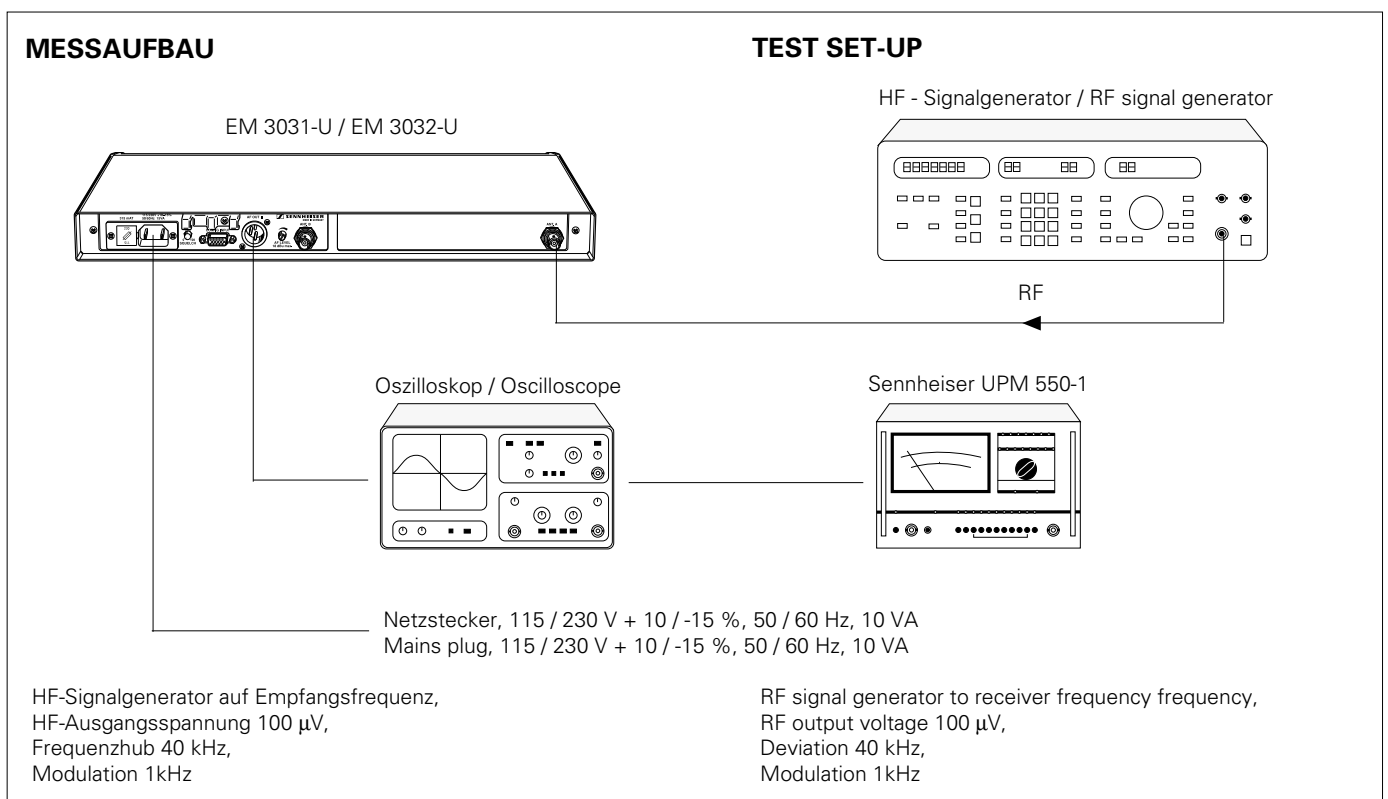
7.1 GENERAL TEST

To narrow down the possible causes of faults, it is advisable to test the EM 3031-U or EM 3032-U receiver with an operational transmitter (e.g. SKM 3072-U, SKM 5000-UHF). Put the EM 3031-U or EM 3032-U receiver into operation (connect the plug-in mains unit, switch the receiver on, set the channel selector switch to the transmitter frequency, connect a monitoring amplifier to the receiver output - or connect a headphone to the headphone output - and listen to the signal). In a practical test (operation with antenna), the receiver is now checked for the following:

1. Sound quality (modulation, distortion)
2. Noise (sensitivity, range min. 50 m)
3. Diversity operation (transmitter at a distance of approx. 1 m between the antenna inputs; perhaps operate the receiver without antennæ and move it back and forth)
4. Functioning of operating elements (volume control, squelch, channel selector switch)
5. Loose contacts (by knocking at the housing)

7.2 RECEPTION TEST

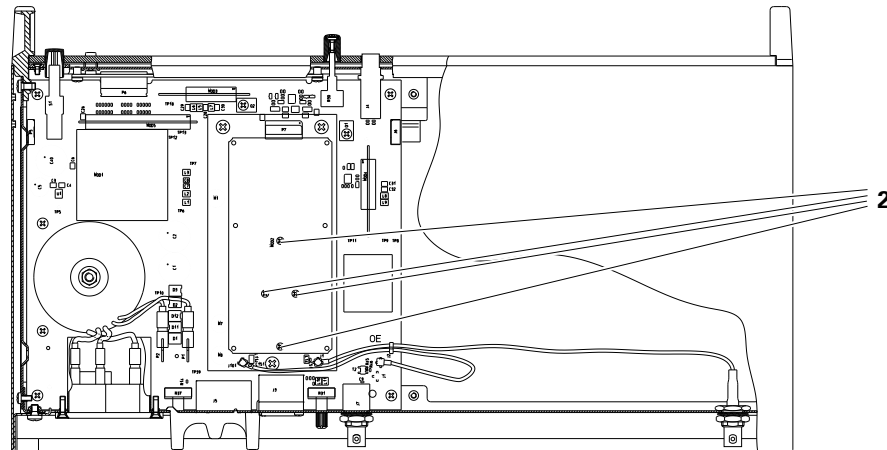
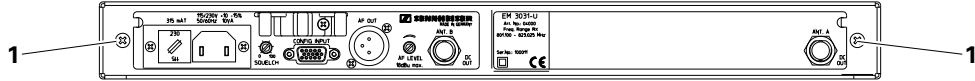
If the sensitivity of the receiver is probably too low (range is reduced), test the sensitivity with an RF signal generator. Connect the RF signal generator (set the RF carrier frequency to a channel within the switching bandwidth, RF output voltage 100 µV, deviation 40 kHz, modulation 1 kHz) via a DC voltage isolating adaptor to antenna input ANT.A. Put the EM 3031-U or EM 3032-U receiver into operation (connect the plug-in mains unit, switch the receiver on, set the channel selector switch, connect the AF multimeter and the oscilloscope to the J3 output and listen to the signal at the AF multimeter). Now carry out measurements 9 and 10 of the test and alignment instructions. Then check the functioning of the squelch and the displays.



7.3 ABGLEICH UND FEHLERSUCHE

Zum Abgleich und zur Reparatur ist das Gehäuse der Empfänger EM 3031-U / EM 3032-U zu demontieren.

1. Gehäuse öffnen; dazu mit Schraubendreher zwei Schrauben (1) auf der Rückseite des Chassis entriegeln. Chassis nach vorne aus dem Gehäuse ziehen.
2. Schrauben (2) des Abschirmdeckels lösen und entfernen.



3. Abschirmdeckel von Abschirmprofil entnehmen.
4. Beim Abgleich ist auf die Position der Widerstandstrimmer zu achten.



Max. Links



Mittelstellung



Max. Rechts



toter Bereich

Achtung! Die Widerstandstrimmer haben keinen Anschlag. Beim Abgleich ist darauf zu achten, daß Einstellungen nicht am Rande oder im "toten Bereich" vorgenommen werden.

5. Empfänger betriebsbereit machen; dazu Netzstecker an Stromversorgungsbuchse anschließen. Empfänger über Trenntransformator (230 Volt, 50 Hz, 10 VA) versorgen.
6. Empfänger mit Betriebsschalter S1 einschalten.
7. Mit Schalter "SET" und "UP", bzw. "DOWN" auf Kanal in der Mitte der Schaltbandbreite schalten.
8. HF-Signalgenerator wie in der Prüf- und Abgleichanweisung beschrieben an Antenneneingang ANT. A anschließen. Dazu DC-Trennadapter M10 (Bestell.-Nr. 40838) verwenden, da am Antenneneingang die Boosterspeisung liegt.

Grundeinstellungen des HF-Signalgenerators:

- HF-Trägerfrequenz: wie 7.,
- HF-Ausgangsspannung: 100 µV,
- Frequenzhub: 40 kHz,
- Modulation: 1 kHz

9. NF-Ausgang J3 mit NF-Multimeter und Oszilloskop verbinden (XLR-Buchse J3, Pin2 nach Pin3).
10. Prüf- und Abgleichanweisung durchführen. Bei stark abweichenden Meßwerten können die Leiterplatten unter Zuhilfenahme des Stromlaufplans repariert werden oder komplette Module getauscht werden.

7.3 ALIGNMENT AND TROUBLESHOOTING

For alignment or repairs the EM 3031-U/EM 3032-U receivers have to be disassembled.

1. For opening the housing, unlock two screws (1) on the rear of the chassis with a screwdriver. Pull the chassis forwards out of the housing.
2. Remove the screws (2) from the lid of the RF screen.

3. Remove the lid.
4. During alignment, pay attention to the position of the trimming resistors:



left max.



centre position



right max.



dead band

Attention! The trimming resistors do not have an end stop. When aligning, make sure that they are not set near or in the dead band.

5. To put the receiver into operation, connect the plug-in mains to the mains. Power the receiver via an isolating transformer (230 or 115 Volt, 50 / 60 Hz, 10 VA).
6. Switch the receiver on with operating switch S1.
7. With the buttons "SET" and "UP" or "DOWN", select the channel at the middle of the receiver's switching bandwidth.
8. Connect the RF signal generator to the antenna input ANT. A as described in the test and alignment instructions. Use the M10 DC voltage isolating adaptor (spare part no. 40838), as the booster supply is applied to the antenna input.

Basic settings of the RF signal generator:

- RF carrier frequency: as in 7.,
- RF output voltage: 100 µV,
- Deviation: 40 kHz,
- Modulation: 1 kHz

9. Connect the AF output J3 to the AF multimeter and the oscilloscope (XLR socket J3, pin2 to pin3).
10. Carry out test and alignment instructions. If the measured values deviate strongly from the required values, the PCBs can be repaired using the circuit diagram or complete assemblies can be replaced.

7.4 FEHLERMELDUNGEN

Bei Störungen und internen Fehlfunktionen detektiert der Mikroprozessor der Empfänger EM 3031-U und EM 3032-U dieses und zeigt eine Fehlermeldung auf dem Anzeige-Modul.

ERR 1:

- Der Prozessor (Prozessor-Modul / U3) hat keinen Kontakt zum EEPROM (Tuner-Modul / U203).

Mögliche Ursachen:

- Leitungen zwischen Prozessor-Modul und Tuner-Modul unterbrochen oder kurzgeschlossen.
- Spannungsversorgung des Tuner-Moduls ausgefallen.
- EEPROM U203 auf dem Tuner-Modul defekt.
- PLL-Kreis defekt.

ERR 2:

- EEPROM U203 im Tuner-Modul leer.

Mögliche Ursachen:

- EEPROM falsch programmiert (z.B. Abbruch während des Programmiervorgangs).

ERR 3:

- Falsches Tuner-Modul im Empfänger. Geräte arbeiten nur mit EM 3031-U, EM 3032-U oder SPARE30-U konfigurierten Tuner-Modulen.

Mögliche Ursachen:

- Ersatz-Tuner-Modul ist vertauscht worden.

ERR 4:

- PLL hat nicht gerastet.

Mögliche Ursachen:

- + 8 VDC Betriebsspannung am Tuner-Modul fehlt.
- + 5 VDC an der PLL fehlen.
- PLL defekt.
- Oszillatorspannung (VCO) nicht im Regelbereich.
- Nach Programmierung der Schaltbandbreite mit der Software SePT.EXE erfolgte kein Abgleich des Tuner-Moduls.
- Nach Programmierung der Kanalfrequenzen mit der Software SePT.EXE sind Kanalfrequenzen außerhalb der Schaltbandbreite des Tuner-Moduls programmiert worden.

7.5 TIPS ZUR FEHLERSUCHE

Mit der Prüf- und Abgleichanweisung läßt sich eine Überprüfung und eine Signalverfolgung des Empfängers durchführen. Anhand der ermittelten Werte lassen sich Aussagen über defekte Schaltungsteile und defekte Module treffen.

Die defekten Bauteile, bzw. Module können im Servicefall durch entsprechende Ersatzteile ersetzt werden.

Bei vermuteten Fehlern im Bereich des Prozessor-Moduls und des Anzeige-Moduls ist ebenfalls nach der Prüf- und Abgleichanweisung (Nr. 6 - 6.4 und Nr. 8 - 8.2) zu verfahren. Läßt sich danach keine eindeutige Fehlerdiagnose stellen, ist bei ausgeschaltetem Empfänger der Flexverbinder des Anzeige-Moduls von der Hauptplatine (P6) zu lösen. Anschließend ist das Anzeige-Modul durch ein funktionsfähiges Ersatz-Anzeige-Modul auszutauschen (lediglich Flexverbinder in P6 stecken). Ist der Fehler des Empfängers nun beseitigt, ist das Ersatz-Anzeige-Modul ordnungsgemäß zu montieren. Tritt der gleiche Fehler erneut auf, ist das Prozessor-Modul auszutauschen und der Empfänger erneut auf den Fehler zu überprüfen.

7.4 ERROR MESSAGES

Errors or internal malfunctions are detected by the receiver's microprocessor and an error message is displayed on the display assembly.

ERR 1:

- The processor (processor assembly / U3) has no contact to the EEPROM (tuner assembly / U203).

Possible causes:

- Connections between the processor assembly and the tuner assembly are interrupted or short circuited.
- Voltage supply to the tuner assembly has failed.
- EEPROM U203 on the tuner assembly is defective.
- PLL is defective.

ERR 2:

- EEPROM U203 in the tuner assembly is empty.

Possible causes:

- EEPROM has been wrongly programmed (e.g. cancellation during the programming process).

ERR 3:

- Wrong tuner assembly in the receiver. Receivers only work with tuner assemblies configured for EM 3031-U, 3032-U or SPARE30-U.

Possible causes:

- Replacement tuner assembly has been confused.

ERR 4:

- PLL has not locked.

Possible causes:

- + 8 VDC operating voltage at tuner assembly is not present.
- + 5 VDC at PLL is not present.
- PLL is defective.
- Oscillator voltage (VCO) is outside the tuning voltage.
- After programming the switching bandwidth with the SePT.EXE software, the tuner assembly has not been aligned.
- After programming the channel frequencies with the SePT.EXE software, channel frequencies have been programmed outside the switching bandwidth of the tuner assembly.

7.5 HINTS FOR TROUBLESHOOTING

With the test and alignment instructions, it is possible to test the receiver and to trace the signal. On the basis of the values observed, conclusions can be drawn about defective circuit sections and defective assemblies.

Defective components or assemblies can be replaced by the proper replacement parts.

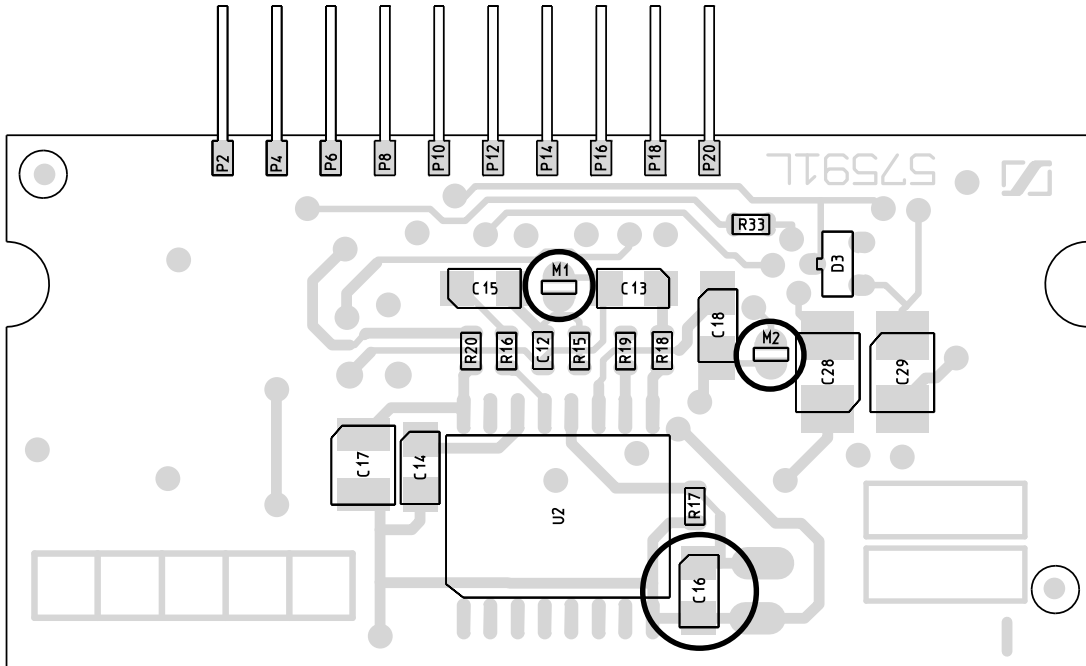
If defects are suspected in the area of the processor assembly and the display assembly, the test and alignment instructions (No. 6-6.4 and No. 8-8.2) should also be carried out. If this does not permit a clear error diagnosis, switch the receiver off and detach the flexible connection of the display assembly from the main PCB (P6). Then replace the display assembly by a functional replacement display assembly (simply plug the flexible connector into P6). If the error in the receiver is then eliminated, the display assembly has to be replaced. If the same error occurs again, replace the processor assembly and then retest the receiver for the same error.

7.6 MODIFIKATIONEN

7.6.1 UMBAU HIDYNPLUS - HIDYN

Zur Umstellung des Kompanersystems HiDyn*plus* auf HiDyn sind, unter Zuhilfenahme des Stromlaufplans, auf dem HDP-Modul folgende Änderungen zu machen:

1. Lötunkt M1 mit Lötzinn überbrücken.
2. Lötunkt M2 mit Lötzinn überbrücken.
3. Elektrolyt-Kondensator C16 (0,47 μ F / 20 V) durch Elektrolyt-Kondensator 2,2 μ F / 16 V (Bestell. Nr. 45043) ersetzen.



7.6 MODIFICATIONS

7.6.1 MODIFICATION FROM HIDYNPLUS TO HIDYN

The compander system HiDyn*plus* can be modified to HiDyn using the circuit diagram. Modify the HDP assembly as follows:

1. Bridge the two soldering lands M1 with solder.
2. Bridge the two soldering lands M2 with solder.
3. Replace the electrolytic condenser C16 (0.47 μ F / 20 V) by a 2.2 μ F/16 V electrolytic condenser (cat. no. 45043).

7.6.2 DEAKTIVIEREN DER NF-RAUSCHSPERRE

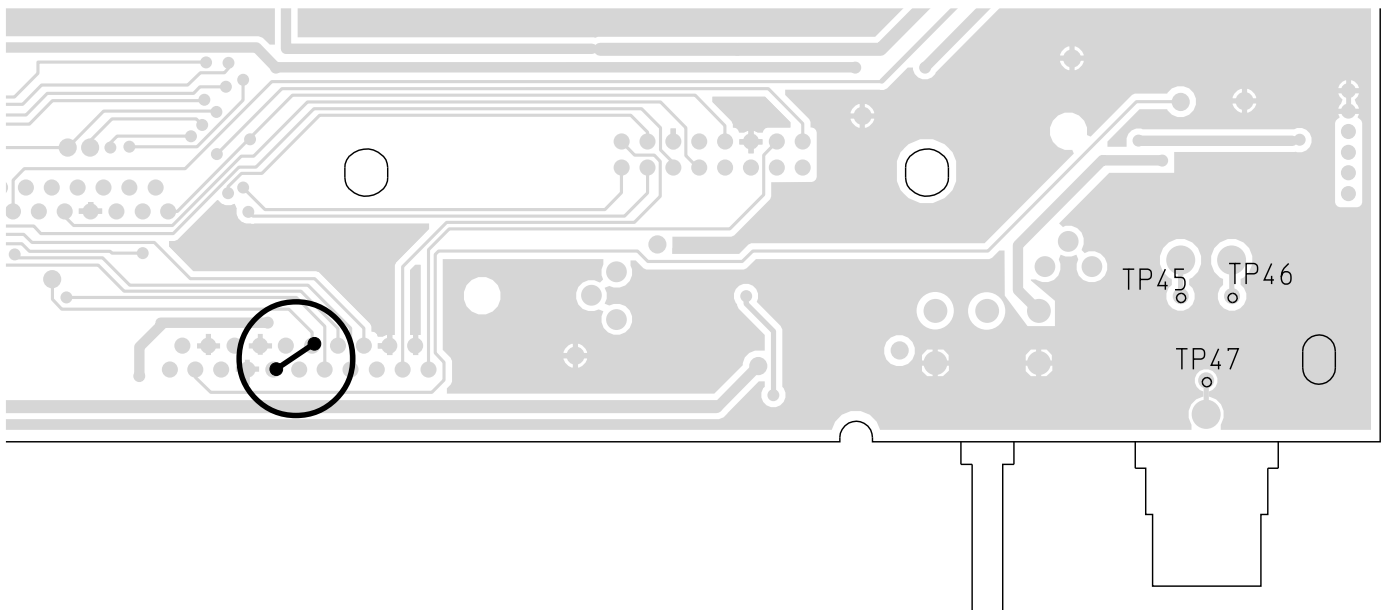
Zum Deaktivieren der NF-Rauschsperr (AF SQUELCH) ist, unter Zuhilfenahme des Stromlaufplans, auf der Hauptplatine folgende Änderung zu machen:

1. Auf der Hauptplatine die Pin's 10 und 13 des Schalt-Moduls A003 mit Schaltdraht überbrücken und verlöten.

7.6.2 DEACTIVATING THE AF SQUELCH

To deactivate the AF squelch the main board has to be modified. Please implement the following changes using the circuit diagram:

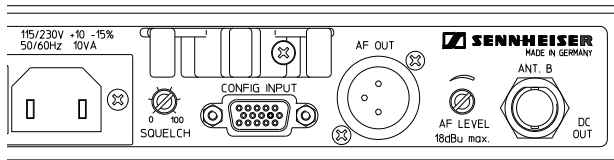
1. Use a jumper to bridge pin 10 and 13 of diversity assembly A003 on the main board.



8 FREQUENZÄNDERUNGEN

8.1 INNERHALB DER SCHALTBANDBREITE

1. Empfänger betriebsbereit machen; dazu Netzstecker an Stromversorgungsbuchse anschließen. Empfänger an Netzspannung (115 / 230 Volt, 50 / 60 Hz, 10 VA) anschließen.
2. Empfänger mit Betriebsschalter S1 einschalten.
3. Service-Adapter M-SePT2 PH (Bestell-Nr. 70507) am freien COM-Port des IBM-kompatiblen PC's kontaktieren.
4. Service-Adapter M-SePT2 PH auf Programmierbuchse J5 (CONFIG INPUT) der Empfänger-Rückseite stecken.

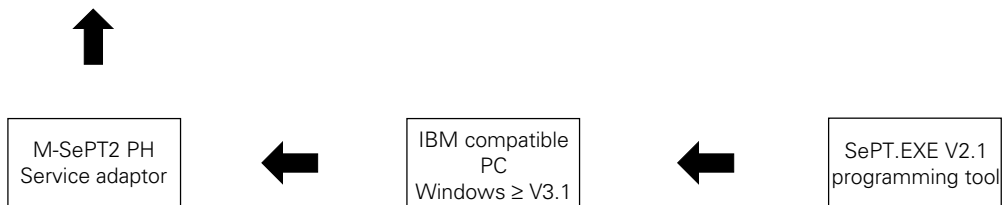


8 CHANGE OF RECEIVING FREQUENCIES

8.1 WITHIN THE SWITCHING BANDWIDTH

1. Put the receiver into operation (connect the plug-in mains unit to the mains, connect the receiver to the mains voltage (115 / 230 V, 50 / 60 Hz, 10 VA)).
2. Switch the receiver on with switch S1.
3. Connect the M-SePT2 PH service adaptor (spare part no. 70507) to the unused COM port of the IBM compatible PC.
4. Connect the M-SePT2 PH service adaptor to the J5 programming socket (CONFIG INPUT) on the rear of the receiver.

EM 3031-U
EM 3032-U



5. Programm SePT.EXE (ab V2.1) unter Windows starten.
6. Die Daten des EEPROM's werden ausgelesen und im Programmfenster angezeigt.
7. Die neuen Kanalfrequenzen können nun eingegeben werden. Das Programm SePT.EXE unterstützt die Online-Hilfe. Mit der "Help"-Funktion können somit Informationen über die Bedienung der Programm-Software abgerufen werden.
8. Nach dem Programmiervorgang fragt das Programm SePT.EXE automatisch den Inhalt des EEPROM's ab.
9. Nach dem Überprüfen des gespeicherten Inhaltes kann der Service-Adapter M-SePT2 PH von der Programmierbuchse J5 entfernt werden.
10. Da sich die programmierten Frequenzen *innerhalb der bisherigen Schaltbandbreite* befinden, sind lediglich die Empfangsfrequenzen und Spezifikationen des Empfängers zu überprüfen.

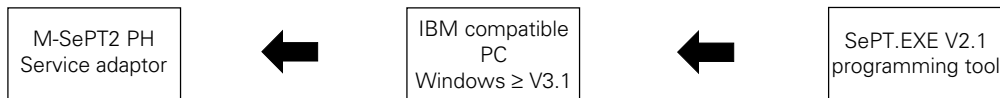
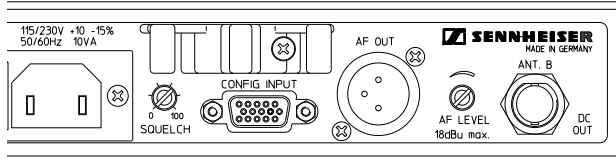
5. Start the SePT.EXE programming tool (V2.1 or later) under Windows.
6. SePT.EXE reads in and displays the receiver's EEPROM data.
7. You can now enter new channel frequencies. SePT.EXE has online help. For information on how to use the software simply choose the "Help" command.
8. After programming, SePT.EXE automatically displays the EEPROM data.
9. After you have checked the stored data, remove the M-SePT2 PH service adaptor from the J5 programming socket.
10. As the programmed frequencies are *within the previous switching bandwidth*, you only have to check receiving frequencies and receiver data.

NOTIZEN:

NOTES:

8.2 AUSSERHALB DER SCHALTBANDBREITE

1. Empfänger betriebsbereit machen; dazu Netzstecker an Stromversorgungsbuchse anschließen. Empfänger über Trenntransformator (115 / 230 Volt, 50 / 60 Hz, 10 VA) anschließen.
2. Empfänger mit Betriebsschalter S1 einschalten.
3. Service-Adapter M-SePT2 PH (Bestell-Nr. 70507) am freien COM-Port des IBM-kompatiblen PC's kontaktieren.
4. Service-Adapter M-SePT2 PH auf Programmierbuchse J5 (CONFIG INPUT) der Empfänger-Rückseite stecken.



5. Programm SePT.EXE (ab V2.1) unter Windows starten.
6. Die Daten des EEPROM's werden ausgelesen und im Programmfenster angezeigt.
7. Die neuen Kanalfrequenzen können nun eingegeben werden. Das Programm SePT.EXE unterstützt die Online-Hilfe. Mit der "Help"-Funktion können somit Informationen über die Bedienung der Programm-Software abgerufen werden.
8. Die Grenzen der Schaltbandbreite (24 MHz) können durch Halten der Tasten ALT, CTRL und gleichzeitigen Maus-Klick auf den Button "Chk Data" verändert werden.

Achtung!

Die Grenzen der eingegebenen neuen Schaltbandbreite müssen sich unbedingt innerhalb der Grenzen des bestückten HF-Teils (RF-Amplifier, VCO, Buffer) befinden. Ebenso ist die neue Schaltbandbreite auf 24 MHz zu berechnen. Der bestückte Bereich des Tuner-Moduls ist zu erkennen an den Kodierwiderständen R501 - R505.

Bereich Nr. 1:	430 - 494 MHz	R501 bestückt
Bereich Nr. 2:	470 - 598 MHz	R502 bestückt
Bereich Nr. 3:	574 - 702 MHz	R503 bestückt
Bereich Nr. 4:	680 - 814 MHz	R504 bestückt
Bereich Nr. 5:	798 - 960 MHz	R505 bestückt

9. Nach dem Programmiervorgang fragt das Programm SePT.EXE automatisch den Inhalt des EEPROM's ab.
10. Nach dem Überprüfen des gespeicherten Inhaltes kann der Service-Adapter M-SePT2 PH von der Programmierbuchse J5 entfernt werden.
11. Da sich die programmierten Frequenzen *außerhalb der alten Schaltbandbreite*, aber innerhalb der Grenzen des bestückten HF-Teils (RF-Amplifier, VCO, Buffer) befinden, ist ein Neuabgleich laut Prüf- und Abgleichanweisung (siehe auch Kapitel 5.3) erforderlich. Vor dem Neuabgleich erscheint auf dem Anzeige-Modul üblicherweise die Fehlermeldung **"ERR 4"**, da die Bereichsgrenzen der Tuningspannung (Prüf- und Abgleichanweisung Nr. 2.1) noch nicht abgeglichen wurden.

8.2 OUTSIDE THE SWITCHING BANDWIDTH

1. Put the receiver into operation (connect the plug-in mains unit to the mains, connect the receiver to the mains voltage (115 / 230 V, 50 / 60 Hz, 10 VA)).
2. Switch the receiver on with switch S1.
3. Connect the M-SePT2 PH service adaptor (spare part no. 70507) to the unused COM port of the IBM compatible PC.
4. Connect the M-SePT2 PH service adaptor to the J5 programming socket (CONFIG INPUT) on the rear of the receiver.

EM 3031-U
EM 3032-U

5. Start the SePT.EXE programming tool (V2.1 or later) under Windows.
6. SePT.EXE reads in and displays the receiver's EEPROM data.
7. You can now enter new channel frequencies. SePT.EXE has online help. For information on how to use the software simply choose the "Help" command.
8. The limits of the switching bandwidth (24 MHz) can be changed by holding down the ALT and CTRL keys and simultaneously clicking the "Chk Data" button.

Attention!

It is essential that the limits of the new switching bandwidth entered are within the limits determined by the components of the RF section (RF amplifier, VCO, buffer). Also, the new switching bandwidth has to be calculated to 24 MHz. The component side of the tuner assembly can be identified by the coded resistors R501 - R505.

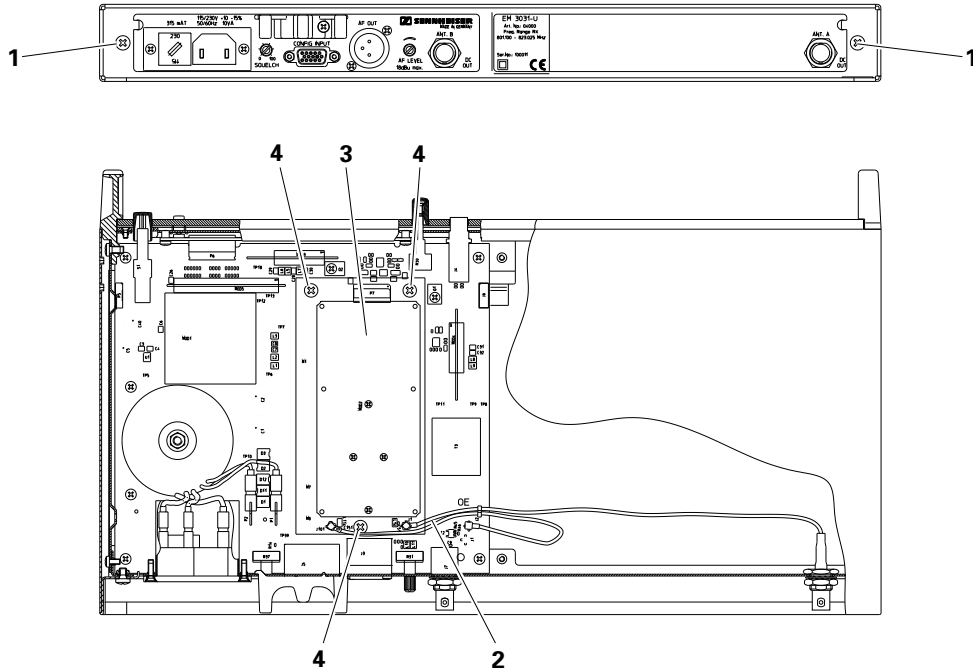
Range No. 1:	430 - 494 MHz	R501 mounted
Range No. 2:	470 - 598 MHz	R502 mounted
Range No. 3:	574 - 702 MHz	R503 mounted
Range No. 4:	680 - 814 MHz	R504 mounted
Range No. 5:	798 - 960 MHz	R505 mounted

9. After programming, SePT.EXE automatically displays the EEPROM data.
10. After you have checked the stored data, remove the M-SePT2 PH service adaptor from the J5 programming socket.
11. As the programmed frequencies are outside the previous switching bandwidth but within the limits determined by the components of the RF section (RF amplifier, VCO, buffer), the receiver has to be re-aligned according to the test and alignment instructions (see also chapter 5.3). Before re-alignment, the error message **"ERR 4"** normally appears on the display assembly because the limits of the tuning voltage (test and alignment instruction No. 2.1) have not yet been adjusted.

8.3 TUNER-MODUL AUSTAUSCHEN

Zum Abgleich und zur Reparatur ist das Gehäuse der Empfänger EM 3031-U / EM 3032-U zu demontieren.

1. Gehäuse öffnen; dazu mit Schraubendreher zwei Schrauben (1) auf der Rückseite des Chassis entriegeln. Chassis nach vorne aus dem Gehäuse ziehen.
2. Antennenkabel (2) von Buchsen J1 und J101 des Tuner-Moduls (3) lösen (Achtung! Antennenstecker vorsichtig mit Flachzange aus den Buchsen ziehen. Stecker nicht aus den Buchsen hebeln, da Leiterplatte zerstört werden kann).
3. Schrauben (4) des Tuner-Moduls lösen.
4. Tuner-Modul von Hauptplatine entnehmen.



5. Austausch-Tuner-Modul auf Hauptplatine stecken.
6. Tuner-Modul mit Schrauben (4) befestigen.
7. Antennenkabel (2) seitenrichtig auf Tuner-Modul aufstecken (ANT. A auf J1, ANT. B auf J101).
- 8a. Ist das Tuner-Modul bereits Abgeglichen, sind lediglich die Empfangsfrequenzen und Spezifikationen des Empfängers zu überprüfen.
- 8b. Ist das Tuner-Modul ein Ersatzteil vom Sennheiser Service, ist es auf eine Schaltbandbreite von 24 MHz in der Mitte des bestückten HF-Teils abgeglichen.
 Bereich Nr. 1: 430 - 494 MHz abgeglichen auf 450 - 474 MHz
 Bereich Nr. 2: 470 - 598 MHz abgeglichen auf 522 - 546 MHz
 Bereich Nr. 3: 574 - 702 MHz abgeglichen auf 626 - 650 MHz
 Bereich Nr. 4: 680 - 814 MHz abgeglichen auf 735 - 759 MHz
 Bereich Nr. 5: 798 - 960 MHz abgeglichen auf 867 - 891 MHz
9. Schrauben des Abschirmdeckels lösen und entfernen.
10. Abschirmdeckel von Abschirmprofil entnehmen.
11. Empfänger mit Betriebsschalter S1 einschalten.
12. Service-Adapter M-SePT2 PH (Bestell-Nr. 70507) am freien COM-Port des IBM-kompatiblen PC's kontaktieren (siehe Abbildung unter 6.2.3).
13. Service-Adapter M-SePT2 PH auf Programmierbuchse J5 (CONFIG INPUT) der Empfänger-Rückseite stecken.
14. Programm SePT.EXE (ab V2.1) unter Windows starten.

8.3 REPLACING THE TUNER ASSEMBLY

For alignment and repairs, the EM 3031-U/EM 3032-U receivers have to be disassembled.

1. For opening the housing, unlock two screws (1) on the rear of the chassis with a screwdriver. Pull the chassis forwards out of the housing.
2. Disconnect the antenna cable (2) from the J1 and J101 sockets of the tuner assembly (3). (Attention! The antenna connector has to carefully be plugged out of the socket with flat nose pliers. Do not lever the connector out of the socket, as this can destroy the PCB).
3. Remove the screws (4) of the tuner assembly.
4. Remove the tuner assembly from the main PCB.

5. Plug the replacement tuner assembly onto the main PCB.
6. Fix the tuner assembly in place with screws (4).
7. Fit the antenna cable (2) onto the tuner assembly the right way round (ANT.A to J1, ANT.B to J101).
- 8a. If the tuner assembly has already been aligned, you only have to check receiving frequencies and receiver data.
- 8b. If the tuner assembly is a spare part from Sennheiser Service Department, it is aligned to a switching bandwidth of 24 MHz.
 Range No. 1: 430 - 494 MHz aligned to 450 - 474 MHz
 Range No. 2: 470 - 598 MHz aligned to 522 - 546 MHz
 Range No. 3: 574 - 702 MHz aligned to 626 - 650 MHz
 Range No. 4: 680 - 814 MHz aligned to 735 - 759 MHz
 Range No. 5: 798 - 960 MHz aligned to 867 - 891 MHz
9. Remove the screws from the lid of the RF screen.
10. Remove the lid.
11. Switch the receiver on with operating switch S1.
12. Connect the M-SePT2 PH service adaptor (spare part no. 70507) to the unused COM port of the IBM compatible PC.
13. Connect the M-SePT2 PH service adaptor to the J5 programming socket (CONFIG INPUT) on the rear of the receiver.
14. Start the SePT.EXE programming tool (V2.1 or later) under Windows.

15. Die Daten des EEPROM's werden ausgelesen und im Programmfenster angezeigt.
16. Die neuen Kanalfrequenzen können nun eingegeben werden. Das Programm SePT.EXE unterstützt die Online-Hilfe. Mit der "Help"-Funktion können somit Informationen über die Bedienung der Programm-Software abgerufen werden.
17. Die Grenzen der Schaltbandbreite (24 MHz) können durch Halten der Tasten ALT, CTRL und gleichzeitigen Maus-Klick auf den Button "Chk Data" verändert werden.

Achtung!

Die Grenzen der eingegebenen neuen Schaltbandbreite müssen sich unbedingt innerhalb der Grenzen des bestückten HF-Teils (RF-Amplifier, VCO, Buffer) befinden. Ebenso ist die neue Schaltbandbreite auf 24 MHz zu berechnen. Der bestückte Bereich des Tuner-Moduls ist zu erkennen an den Kodierwiderständen R501 - R505.

Bereich Nr. 1:	430 - 494 MHz	R501 bestückt
Bereich Nr. 2:	470 - 598 MHz	R502 bestückt
Bereich Nr. 3:	574 - 702 MHz	R503 bestückt
Bereich Nr. 4:	680 - 814 MHz	R504 bestückt
Bereich Nr. 5:	798 - 960 MHz	R505 bestückt

Weitere Informationen über das Tuner-Modul sind abrufbar durch einen Mausklick auf das Fragezeichen "?". Im Anzeigefeld "Spare Part No.:" wird die Ersatzteil-Nr. des Tuner-Moduls angezeigt. Im Anzeigefeld "Model:" wird die Verwendung des Tuner-Moduls angezeigt. Das Ersatz-Tuner-Modul für die Empfänger EM 3031-U und EM 3032-U ist beschrieben mit "SPARE30-U".

18. Nach dem Programmiervorgang fragt das Programm SePT.EXE automatisch den Inhalt des EEPROM's ab.
19. Nach dem Überprüfen des gespeicherten Inhaltes kann der Service-Adapter M-SePT2 PH von der Programmierbuchse J5 entfernt werden.
20. Da sich die programmierten Frequenzen *außerhalb der alten Schaltbandbreite*, aber innerhalb der Grenzen des bestückten HF-Teils (RF-Amplifier, VCO, Buffer) befinden, ist ein Neuabgleich laut Prüf- und Abgleichanweisung erforderlich. Vor dem Neuabgleich erscheint auf dem Anzeigemodul üblicherweise die Fehlermeldung "**ERR 4**", da die Bereichsgrenzen der Tuningspannung (Prüf- und Abgleichanweisung Nr. 2.1) noch nicht abgeglichen wurden.
21. HF-Signalgenerator wie in der Prüf- und Abgleichanweisung beschrieben an Antenneneingang ANT. A anschließen. Dazu DC-Trennadapter M10 (Bestell.-Nr. 40838) verwenden, da am Antenneneingang die Boosterspeisung liegt.
Grundeinstellungen des HF-Signalgenerators:
HF-Trägerfrequenz: Kanal in der Mitte der Schaltbandbreite,
HF-Ausgangsspannung: 100 µV,
Frequenzhub: 40 kHz,
Modulation: 1 kHz
22. NF-Ausgang J3 mit NF-Multimeter und Oszilloskop verbinden (XLR-Buchse J3, Pin2 nach Pin3).
23. Prüf- und Abgleichanweisung durchführen.

15. SePT.EXE reads in and displays the receiver's EEPROM data.
16. You can now enter new channel frequencies. SePT.EXE has online help. For information on how to use the software simply choose the "Help" command.
17. The limits of the switching bandwidth (24 MHz) can be changed by holding down the ALT and CTRL keys and simultaneously clicking the "Chk Data" button.

Attention!

It is essential that the limits of the new switching bandwidth entered are within the limits determined by the components of the RF section (RF amplifier, VCO, buffer). Also, the new switching bandwidth has to be calculated to 24 MHz. The component side of the tuner assembly can be identified by the coded resistors R501 - R505.

Range No. 1:	430 - 494 MHz	R501 mounted
Range No. 2:	470 - 598 MHz	R502 mounted
Range No. 3:	574 - 702 MHz	R503 mounted
Range No. 4:	680 - 814 MHz	R504 mounted
Range No. 5:	798 - 960 MHz	R505 mounted

Further information on the tuner assembly can be called up by clicking the question mark "?". In the dialog box "Spare Part No.:", the spare part number of the tuner assembly is displayed. In the dialog box "Model", the use of the tuner model is displayed. The replacement tuner assembly for the EM 3031-U and EM 3032-U receivers is described with "SPARE30-U".

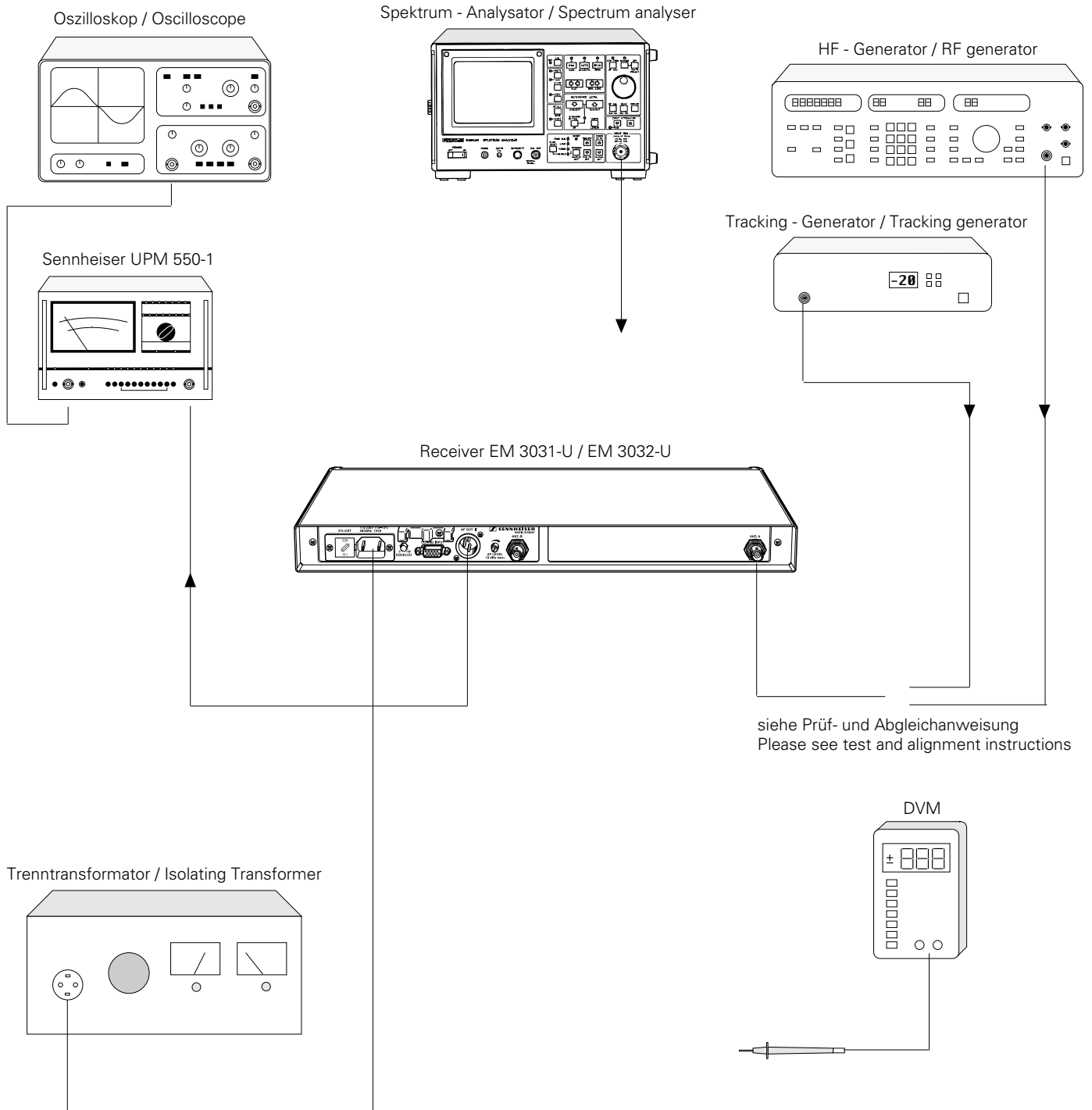
18. After programming, SePT.EXE automatically displays the EEPROM data.
19. After you have checked the stored data, remove the M-SePT2 PH service adaptor from the J5 programming socket.
20. As the programmed frequencies are *outside the previous switching bandwidth* but within the limits determined by the components of the RF section (RF amplifier, VCO, buffer), the receiver has to be re-aligned according to the test and alignment instructions (see also chapter 5.3). Before re-alignment, the error message "**ERR 4**" normally appears on the display assembly because the limits of the tuning voltage (test and alignment instruction No. 2.1) have not yet been adjusted.
21. Connect the RF signal generator to the antenna input ANT.A as described in the test and alignment instructions. Use the M10 DC voltage isolating adaptor (spare part no. 40838), as the booster supply is applied to the antenna input.
Basic settings of the RF signal generator:
RF carrier frequency: channel at the middle of the receiver's switching bandwidth,
RF output voltage: 100 µV,
Deviation: 40 kHz,
Modulation: 1 kHz
22. Connect AF output J3 to the AF multimeter and the oscilloscope (XLR socket J3, pin2 to pin3).
23. Carry out test and alignment instructions.

9 PRÜF- UND ABGLEICHANWEISUNG

9.1 MESSAUFBAU

9 TEST AND ALIGNMENT INSTRUCTIONS

9.1 TEST SET-UP

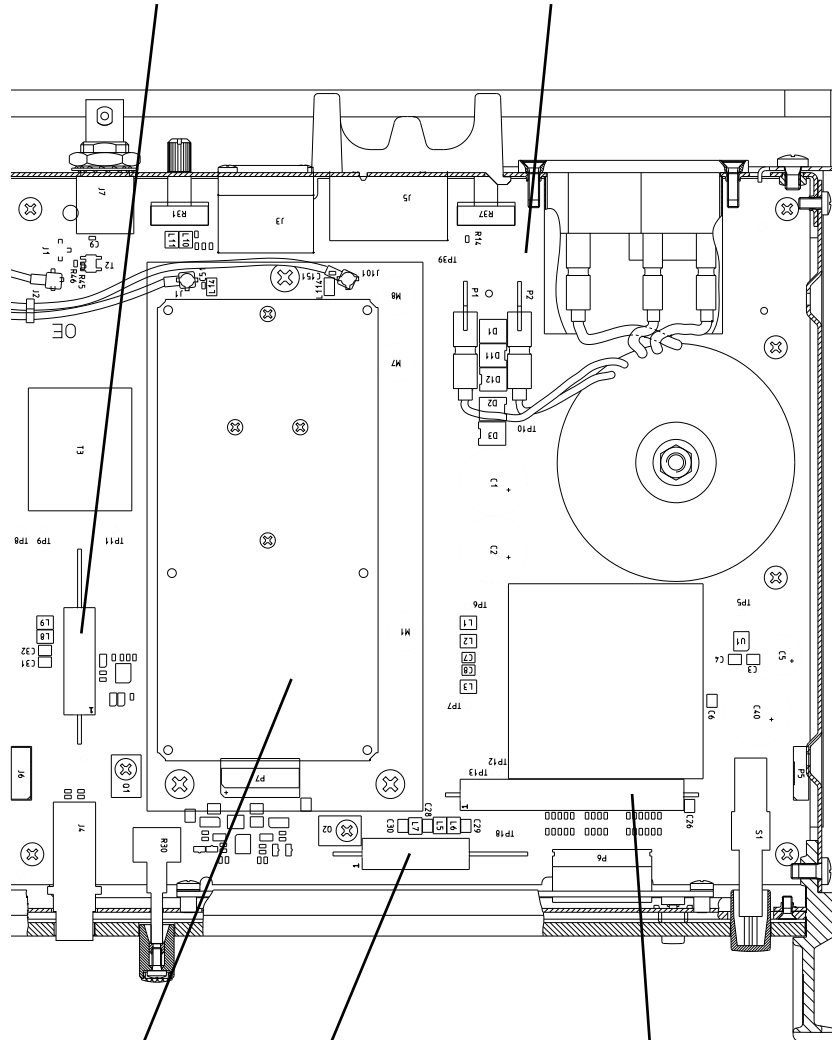


NOTIZEN:

NOTES:

HDP-MODUL (Seite 51 - 52)
HDP ASSEMBLY (Pages 51 - 52)

HAUPTPLATINE (Seite 39 - 41)
MAIN PCB (Pages 39 - 41)



SCHALT-MODUL (Seite 49 - 50)
DIVERSITY ASSEMBLY (Pages 49 - 50)

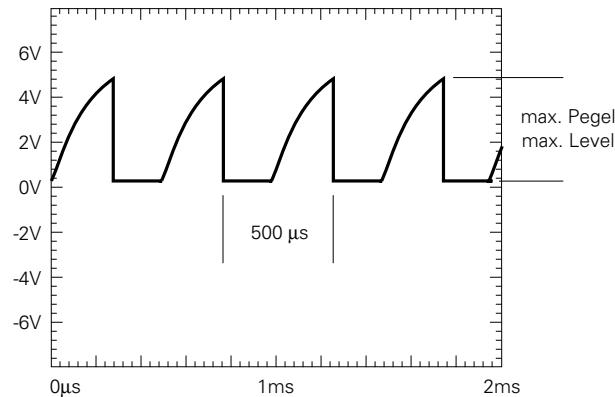
TUNER-MODUL (Seite 42 - 48)
TUNER ASSEMBLY (Pages 42 - 48)

PROZESSOR-MODUL (Seite 53 - 54)
PROCESSOR ASSEMBLY (Pages 53 - 54)

9.3 PRÜF - UND ABGLEICHANWEISUNG

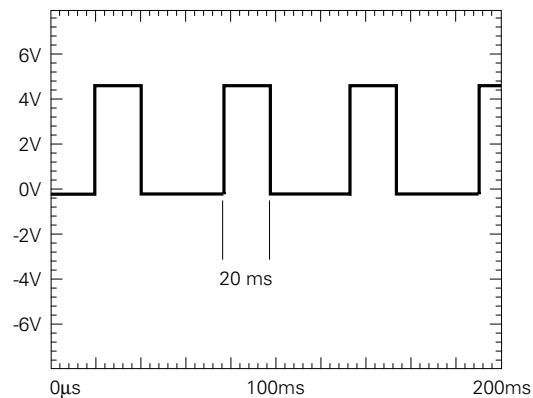
Nr.	Messung, Einstellung	Signal-einspeisung	Vorbereitung, Geräteeinstellung	Meßpunkt	Sollwert	Einsteller	Bemerkungen
1	Inbetriebnahme	-	Netzspannung über Trenntrafo anlegen; S1 "ON", R37 "SQUELCH = 0", R31 "AF LEVEL = max." R30 "Headph. = min."				
TESTPUNKTE AUF DER HAUPTPLATINE							
1.1	Betriebsspannung (+ 17 VDC)	-	DC - Voltmeter	TP10 TP11 - GND	+ 17 ± 0,5 VDC		
1.2	Betriebsspannung (+ 5 VDC)	-	DC - Voltmeter	TP5	+ 5 ± 0,2 VDC		
1.3	Betriebsspannung (+ 8 VDC)	-	DC - Voltmeter	TP6	+ 8 ± 0,2 VDC		
1.4	Betriebsspannung (- 8 VDC)	-	DC - Voltmeter	TP7	- 8 (- 0,2 + 1) VDC		
1.5	Boosterspeisung A Strombegrenzung	-	Antennenbuchse (ANT A) kurzschließen; DC - Voltmeter	TP2 nach TP1	155 ± 25 mV		
1.6	Boosterspeisung B Strombegrenzung	-	Antennenbuchse (ANT B) kurzschließen; DC - Voltmeter	TP4 nach TP1	155 ± 25 mV		
TESTPUNKTE AUF DEM TUNER-MODUL							
1.7	Betriebsspannung PLL (+ 5 VDC)	-	DC - Voltmeter	U204 / Pin8	+ 5 ± 0,2 VDC		
2	Max. negative Tuningspannung	-	Mit Schalter "SET" und "DOWN" auf unterste Empfangsfrequenz schalten; DC - Voltmeter	TP10	Software Rev.: V1.9: - 2,5 VDC, Software Rev.: V2.0: - 4,0 VDC		
2.1	Bereichsgrenzen der Tuningspannung	-	Mit Schalter "SET", "UP" und "DOWN" auf oberste und unterste Empfangsfrequenz schalten; DC - Voltmeter	TP20	- 2,0 ... + 3,8 VDC	C211	Regelsteilheit ca. 5 - 11 MHz / V
3	1. Oszillator (Pegel)	-	Mit Schalter "SET" und "UP" auf mittlere Frequenz des Empfangsbereiches einstellen; Spektrum - Analysator	TP31	max. Pegel, ca. - 33 ... - 21 dBm	C228	
3.1	1. Oszillator (Frequenz)	-	wie 3; Frequenzmeßgerät	TP31	Empfangsfrequenz - ZF (65,75 MHz), Tol. ± 200 Hz	C256	
3.2	2. Oszillator (Frequenz)	-	Spektrum - Analysator: CF: 76,45 MHz, SPAN: 10 kHz, RBW: 1 kHz	TP3 oder TP103	76,45 MHz, Tol. ± 3 kHz	T4	Kern von T4 eindrehen, bis Frequenzsprung zu sehen ist. Kern langsam herausdrehen, bis Frequenz auf Sollfrequenz springt. Anschließend Kern noch 1/2 Drehung weiter herausdrehen. Abgleich durch Aus- und Einschalten überprüfen. Eventuell Abgleich wiederholen
3.3	2. Oszillator-Buffer (Pegel Kanal A)	-	Spektrum - Analysator	TP3	76,45 MHz: max. Pegel, ca. - 34 ... - 26 dBm; 65,75 MHz: ca. - 32 ... - 24 dBm;	T2 -	

3.4	2. Oszillator-Buffer (Pegel Kanal B)	-	Spektrum - Analysator	TP103	76,45 MHz: max. Pegel, ca. - 34 ...- 26 dBm; 65,75 MHz: ca. - 32 ...- 24 dBm;	T102 -	
4	HF - Eingang Kanal A	Tracking-Generator - 20 dBm an ANT A	Spektrum - Analysator	TP1	B: 27 MHz, ca. - 40...- 25 dBm	C4, C10, C15	Boosterspeisung ! Signaleinspeisung an die Antenneneingänge mit DC-Trennadapter M10 (Best.-Nr. 40838)
4.1	HF - Eingang Kanal B	Tracking-Generator - 20 dBm an ANT B	Spektrum - Analysator	TP101	B: 27 MHz, ca. - 40...- 25 dBm	C104, C110, C115	
5	ZF - Verstärker und Demodulator Kanal A	HF-Signalgenerator an ANT A: Empfangsfrequenz, HF: 100 μ V, Hub: 40 kHz, Mod: 1 kHz	Oszilloskop	D202 / Pin3	siehe Abbildung	ASSY1 ZF-Modul A002 / L3	
5.1	ZF - Verstärker und Demodulator Kanal B	HF-Signalgenerator an ANT B: Empfangsfrequenz, HF: 100 μ V, Hub: 40 kHz, Mod: 1 kHz	Oszilloskop	D202 / Pin4	siehe Abbildung	ASSY2 ZF-Modul A002 / L3	



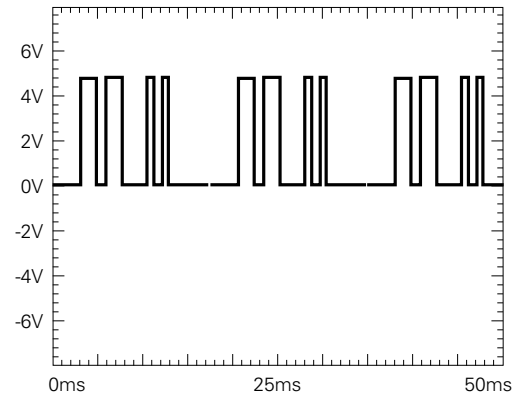
5.2	Demodulator Kanal A (Pegel)	HF-Signalgenerator an ANT A: Empfangsfrequenz, HF: 100 μ V, Hub: 40 kHz, Mod: 1 kHz	NF - Voltmeter, Oszilloskop	J201 / Pin15	775 mVeff	ASSY1 ZF-Modul A002 / R22	
5.3	Demodulator Kanal B (Pegel)	HF-Signalgenerator an ANT B: Empfangsfrequenz, HF: 100 μ V, Hub: 40 kHz, Mod: 1 kHz	NF - Voltmeter, Oszilloskop	J201 / Pin9	775 mVeff	ASSY2 ZF-Modul A002 / R22	
TESTPUNKTE AUF DEM SCHALT-MODUL							
6	Diversity Schalter DIV SW	HF-Signalgenerator an ANT A: Empfangsfrequenz, HF: 100 μ V, Hub: 40 kHz, Mod: 1 kHz	DC - Voltmeter	P7	ca. 5 VDC (Logisch HI)		LCD Anzeige U1 zeigt "ANT A" an
6.1	Diversity Schalter DIV SW	HF-Signalgenerator an ANT B: Empfangsfrequenz, HF: 100 μ V, Hub: 40 kHz, Mod: 1 kHz	DC - Voltmeter	P7	ca. 0 VDC (Logisch LO)		LCD Anzeige U1 zeigt "ANT B" an

6.2	Rauschsperre SQUELCH ZERO und SQUELCH 180	HF-Signalgenerator an ANT A: Empfangsfrequenz, HF: 30 μ V, Hub: 40 kHz, Mod: 1 kHz	DC - Voltmeter	P6 P8	P6 \neq P8 Logisch HI (LO) Logisch LO (HI)		Im Regelfall ist P8 (SQUELCH 180) das logisch aktive Signal. In Ausnahmefällen kann P6 (SQUELCH ZERO) aktiv sein. Dieses ist abhängig von der Oszillatorlage (ober- oder unterhalb der Empfangsfrequenz) und wird vom Mikroprozessor gesteuert
6.3	Rauschsperre SQUELCH ZERO und SQUELCH 180	HF-Signalgenerator an ANT A: Empfangsfrequenz, HF: 30 μ V, Hub: 40 kHz, Mod: 1 kHz	R37 "SQUELCH = max"; DC - Voltmeter	P6 P8	Logisch HI Logisch HI		LCD Anzeige U1 zeigt "MUTE" an
6.4	NF - Rauschsperre AF-SQUELCH	HF-Signalgenerator an ANT A: Empfangsfrequenz, HF: 1 mV, Hub: 40 kHz, Mod: 50 kHz	R37 "SQUELCH = 1/2"; DC - Voltmeter	P6 P8 P10	Logisch HI (LO) Logisch LO (HI) Logisch LO		LCD Anzeige U1 zeigt "MUTE" an. P10 ist das logisch aktive Signal
6.5	Batterie - Indikator	HF-Signalgenerator an ANT A: Empfangsfrequenz, HF: 100 μ V, Hub: 3 kHz, Mod: 5 Hz	R37 "SQUELCH = min"; Oszilloskop: Volt Div. - 2 V Time Div. - 20 ms	P9	siehe Abbildung		Dieser Test dient der Überprüfung des Signalwegs. Eine Aussage über die Auswertung eines codierten Signales lässt sich mit dieser Simulation nicht machen.



6.6	NF - Ausgang (Pegel)	HF-Signalgenerator an ANT A: Empfangsfrequenz, HF: 100 μ V, Hub: 40 kHz, Mod: 1 kHz	NF - Voltmeter, Oszilloskop	P19	775 mVeff		
TESTPUNKTE AUF DEM HDP-MODUL							
7	NF - Eingang (Pegel)	wie 6.6	NF - Voltmeter, Oszilloskop	P1	775 mVeff		
7.1	NF - Ausgang (+) AF+ OUT	wie 7	NF - Voltmeter, Oszilloskop	P19	1,6 Veff		
7.2	NF - Ausgang (-) AF- OUT	wie 7.1	NF - Voltmeter, Oszilloskop	P20	1,6 Veff		
7.3	Aussteueranzeige DEV (100 %)	wie 7.2	DC - Voltmeter	P21	3 VDC		LCD Anzeige U1 zeigt "DEV 100 %" an
7.4	Aussteueranzeige DEV (PEAK)	HF-Signalgenerator an ANT A: Empfangsfrequenz, HF: 100 μ V, Hub: 56 kHz, Mod: 1 kHz	DC - Voltmeter	P21	4,5 VDC		LCD Anzeige U1 zeigt "DEV PEAK" an

TESTPUNKTE AUF DEM PROZESSOR-MODUL							
8	Prozessor - Takt	HF-Signalgenerator an ANT A: Empfangsfrequenz, HF: 100 µV, Hub: 40 kHz, Mod: 1 kHz	Tastkopf 10 : 1, Frequenzmeßgerät, Oszilloskop	U3 / Pin 10	4 MHz		
8.1	Prozessor - Reset	wie 8	DC - Voltmeter	U3 / Pin 1	ca. 5 VDC (Logisch HI)		
8.2	Prozessor-Modul - LCD-Modul (Datendiagramme)	wie 8.1	Oszilloskop	P18, P19, P20, P22	siehe Abbildung		



TESTPUNKTE AUF DER HAUPTPLATINE							
9	NF - Ausgang (Nennhub)	wie 8.2	R31 "AF LEVEL = max.;" NF - Voltmeter, Oszilloskop	J3	12 dBu ± 1 dB		
9.1	NF - Ausgang (Spitzenhub)	HF-Signalgenerator an ANT A: Empfangsfrequenz, HF: 100 µV, Hub: 56 kHz, Mod: 1 kHz	wie 9	J3	17,5 dBu ± 1 dB		
9.2	Empfindlichkeit Kanal A	HF-Signalgenerator an ANT A: Empfangsfrequenz, EM 3031-U: 3,0 µV, EM 3032-U: 4,5 µV, Hub: 40 kHz, Mod: 1 kHz	NF - Voltmeter (Fremdspannung), Oszilloskop	J3	≥ 74 dBu Fremd eff		An der oberen und unteren Grenze der Schaltbandbreite beträgt die Empfindlichkeit: ≥ 68 dBu Fremd eff
9.3	Empfindlichkeit Kanal B	HF-Signalgenerator an ANT B: Empfangsfrequenz, EM 3031-U: 3,0 µV, EM 3032-U: 4,5 µV, Hub: 40 kHz, Mod: 1 kHz	NF - Voltmeter (Fremdspannung), Oszilloskop	J3	≥ 74 dBu Fremd eff		An der oberen und unteren Grenze der Schaltbandbreite beträgt die Empfindlichkeit: ≥ 68 dBu Fremd eff
9.4	Signal - / Rauschabstand Kanal A Fremd eff. A - bewertet CCIR peak	HF-Signalgenerator an ANT A: Empfangsfrequenz, HF: 1 mV, Hub: 40 kHz, Mod: 1 kHz	NF - Voltmeter, Oszilloskop	J3	≥ 110 dB ≥ 114 dB ≥ 100 dB		
9.5	Signal - / Rauschabstand Kanal B Fremd eff. A - bewertet CCIR peak	HF-Signalgenerator an ANT B: Empfangsfrequenz, HF: 1 mV, Hub: 40 kHz, Mod: 1 kHz	NF - Voltmeter, Oszilloskop	J3	≥ 110 dB ≥ 114 dB ≥ 100 dB		

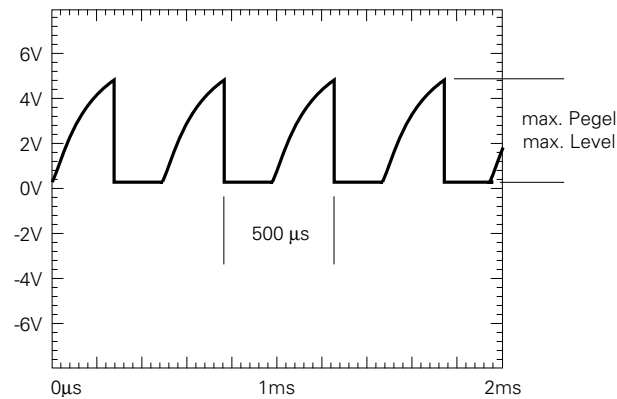
9.6	Klirrfaktor Kanal A	HF-Signalgenerator an ANT A: Empfangsfrequenz, HF: 1 mV, Hub: 40 kHz, Mod: 1 kHz	Klirrfaktormessgerät, Oszilloskop	J3	kges. < 0,5 %		
9.7	Klirrfaktor Kanal B	HF-Signalgenerator an ANT B: Empfangsfrequenz, HF: 1 mV, Hub: 40 kHz, Mod: 1 kHz	Klirrfaktormessgerät, Oszilloskop	J3	kges. < 0,5 %		
9.8	NF - Frequenzgang Kanal A (ohne Preemphasis)	HF-Signalgenerator an ANT A: Empfangsfrequenz, HF: 1 mV, Hub: 40 kHz, Mod: 400 Hz	NF - Voltmeter, Oszilloskop	J3	entspricht 0 dB		
9.9	NF - Frequenzgang Kanal A	Mod: 40 Hz; sonst wie 9.8	wie 9.8	J3	≤ - 3 dB		
9.10	NF - Frequenzgang Kanal A	Mod: 20 kHz; sonst wie 9.9	wie 9.9	J3	- 30 ... - 34 dB		
9.11	NF - Frequenzgang Kanal B (ohne Preemphasis)	HF-Signalgenerator an ANT B: Empfangsfrequenz, HF: 1 mV, Hub: 40 kHz, Mod: 400 Hz	NF - Voltmeter, Oszilloskop	J3	entspricht 0 dB		
9.12	NF - Frequenzgang Kanal B	Mod: 40 Hz; sonst wie 9.8	wie 9.11	J3	≤ - 3 dB		
9.13	NF - Frequenzgang Kanal B	Mod: 20 kHz; sonst wie 9.9	wie 9.12	J3	- 30 ... - 34 dB		
10	NF - Monitorsignal	HF-Signalgenerator an ANT A: Empfangsfrequenz, HF: 1 mV, Hub: 8 kHz, Mod: 1 kHz	R30 "Headph. = max. unverzerrtes Signal"; NF - Voltmeter, Oszilloskop	J4	max. Ausgangspegel (unterhalb der Begrenzung) 15 dBu ± 3 dB		

NOTIZEN:

9.3 TEST AND ALIGNMENT INSTRUCTIONS

No.	Measurement, adjustment	Signal input	Preparations, settings	Test point	Desired value	Adjust with	Remarks
1	Putting the receiver into operation	-	Supply mains voltage via an isolating transformer; S1 "ON", R37 "SQUELCH = 0", R31 "AF LEVEL = max." R30 "Headph. = min."				
TEST POINTS ON MAIN PCB							
1.1	Operating voltage (+ 17 VDC)	-	DC voltmeter	TP10 TP11 - GND	+ 17 ± 0.5 VDC		
1.2	Operating voltage (+ 5 VDC)	-	DC voltmeter	TP5	+ 5 ± 0.2 VDC		
1.3	Operating voltage (+ 8 VDC)	-	DC voltmeter	TP6	+ 8 ± 0.2 VDC		
1.4	Operating voltage (- 8 VDC)	-	DC voltmeter	TP7	- 8 (- 0.2 + 1) VDC		
1.5	Power supply for antenna booster A, current limiting	-	Short-circuit (ANT A); DC voltmeter	TP2 to TP1	155 ± 25 mV		
1.6	Power supply for antenna booster B, current limiting	-	Short-circuit (ANT B); DC voltmeter	TP4 to TP1	155 ± 25 mV		
TEST POINTS ON TUNER ASSEMBLY							
1.7	Operating voltage PLL (+ 5 VDC)	-	DC voltmeter	U204 / pin8	+ 5 ± 0.2 VDC		
2	Max. negative tuning voltage	-	Use "SET" and "DOWN" to switch to lowest receiving frequency; DC voltmeter	TP10	Software V1.9: - 2.5 VDC, Software V2.0: - 4.0 VDC		
2.1	Limits of tuning voltage	-	Use "SET", "UP" and "DOWN" to switch to highest and lowest receiving frequencies; DC voltmeter	TP20	- 2.0 ... + 3.8 VDC	C211	Rate of frequency rise approx. 5 - 11 MHz / V
3	1st oscillator (RF level)	-	Use "SET" and "UP" to switch to medium receiving frequency of switching bandwidth; spectrum analyser	TP31	max. level, approx. - 33 ... - 21 dBm	C228	
3.1	1st oscillator (frequency)	-	as 3; frequency meter	TP31	receiving frequency - IF (65.75 MHz), tol. ± 200 Hz	C256	
3.2	2nd oscillator (frequency)	-	Spectrum analyser: CF: 76.45 MHz, SPAN: 10 kHz, RBW: 1 kHz	TP3 or TP103	76.45 MHz, tol. ± 3 kHz	T4	Turn the core of T4 in until a frequency peak occurs. Now move the core out slowly until the frequency reaches the required value. Then make another 1/2 turn. Turn the receiver off and on again and check the adjustment. If necessary, repeat the alignment.
3.3	Buffer of 2nd oscillator (level, channel A)	-	Spectrum analyser	TP3	76.45 MHz: max. level, approx. - 34 ... - 26 dBm; 65.75 MHz: approx. - 32 ... - 24 dBm;	T2 -	

3.4	Buffer of 2nd oscillator (level, channel B)	-	Spectrum analyser	TP103	76.45 MHz: max. level, approx. - 34 ...- 26 dBm; 65.75 MHz: approx.. - 32 ...- 24 dBm;	T102 -	
4	RF input channel A	Tracking generator - 20 dBm at ANT A	Spectrum analyser	TP1	B: 27 MHz, approx. - 40...- 25 dBm	C4, C10, C15	Power supply for antenna booster ! Feed signals to the antenna inputs via M 10 DC isolating adaptor (spare part no. 40838)
4.1	RF input channel B	Tracking generator - 20 dBm at ANT B	Spectrum analyser	TP101	B: 27 MHz, approx. - 40...- 25 dBm	C104, C110, C115	
5	IF amplifier and demodulator, channel A	RF signal generator at ANT A: receiving frequency, RF: 100 μ V, dev.: 40 kHz, mod.: 1 kHz	Oscilloscope	D202 / pin3	see illustration	ASSY1 IF assembly A002 / L3	
5.1	IF amplifier and demodulator, channel B	RF signal generator at ANT B: receiving frequency, RF: 100 μ V, dev.: 40 kHz, mod.: 1 kHz	Oscilloscope	D202 / pin4	see illustration	ASSY2 IF assembly A002 / L3	

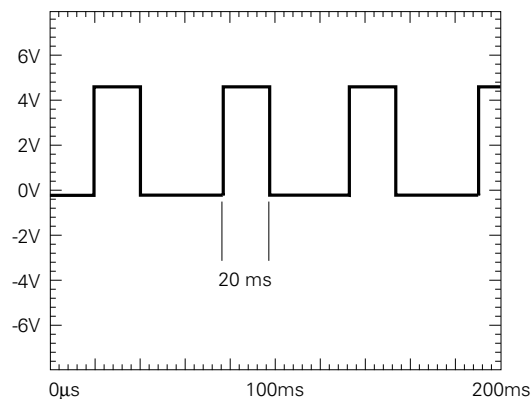


5.2	Demodulator channel A (level)	RF signal generator at ANT A: receiving frequency, RF: 100 μ V, dev.: 40 kHz, mod.: 1 kHz	AF voltmeter, oscilloscope	J201 / pin15	775 mVeff	ASSY1 IF assembly A002 / R22	
5.3	Demodulator channel B (level)	RF signal generator at ANT B: receiving frequency, RF: 100 μ V, dev.: 40 kHz, mod.: 1 kHz	AF voltmeter, oscilloscope	J201 / pin9	775 mVeff	ASSY2 IF assembly A002 / R22	

TEST POINTS ON DIVERSITY ASSEMBLY

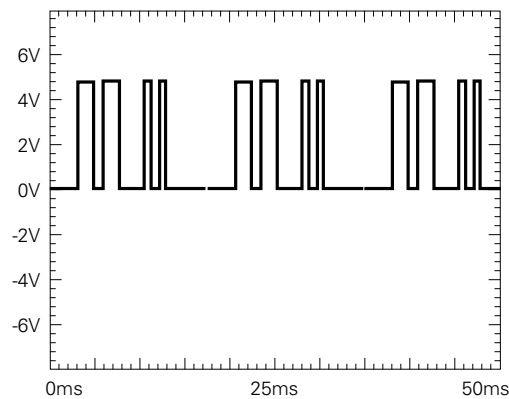
6	Diversity switch DIV SW	RF signal generator at ANT A: receiving frequency, RF: 100 μ V, dev.: 40 kHz, mod.: 1 kHz	DC voltmeter	P7	approx. 5 VDC (logical HI)		U1 LC display indicates "ANT A"
6.1	Diversity switch DIV SW	RF signal generator at ANT B: receiving frequency, RF: 100 μ V, dev.: 40 kHz, mod.: 1 kHz	DC voltmeter	P7	approx.. 0 VDC (logical LO)		U 1 LC display indicates "ANT B"

6.2	Squelch SQUELCH ZERO and SQUELCH 180	RF signal generator at ANT A: receiving frequency, RF: 30 μ V, dev.: 40 kHz, mod.: 1 kHz	DC voltmeter	P6 P8	P6 \neq P8 logical HI (LO) logical LO (HI)		Usually, P8 (SQUELCH 180) is the logically active signal. In exceptional cases, P6 (SQUELCH ZERO) may be active. This depends on whether the oscillator frequency is above or below the receiving frequency and is controlled by the microprocessor.
6.3	Squelch SQUELCH ZERO and SQUELCH 180	RF signal generator at ANT A: receiving frequency, RF: 30 μ V, dev.: 40 kHz, mod.: 1 kHz	R37 "SQUELCH = max"; DC voltmeter	P6 P8	logical HI logical HI		U1 LC display indicates "MUTE"
6.4	AF squelch AF-SQUELCH	RF signal generator at ANT A: receiving frequency, RF: 1 mV, dev.: 40 kHz, mod.: 50 kHz	R37 "SQUELCH = 1/2"; DC voltmeter	P6 P8 P10	logical HI (LO) logical LO (HI) logical LO		U1 LC display indicates "MUTE" P10 is the logically active signal
6.5	Battery status display	RF signal generator at ANT A: receiving frequency, RF: 100 μ V, dev.: 3 kHz, mod.: 5 Hz	R37 "SQUELCH = min"; oscilloscope: Volt div. - 2 V Time div. - 20 ms	P9	see illustration		This test serves to check the signal path. This simulation cannot establish whether a coded signal is correct- ly evaluated or not.



6.6	AF output (level)	RF signal generator at ANT A: receiving frequency, RF: 100 μ V, dev.: 40 kHz, mod.: 1 kHz	AF voltmeter, oscilloscope	P19	775 mVeff		
TEST POINTS ON HDP ASSEMBLY							
7	AF input (level)	as 6.6	AF voltmeter, oscilloscope	P1	775 mVeff		
7.1	AF output (+) AF+ OUT	as 7	AF voltmeter, oscilloscope	P19	1.6 Veff		
7.2	AF output (-) AF- OUT	as 7.1	AF voltmeter, oscilloscope	P20	1.6 Veff		
7.3	Deviation display DEV (100 %)	as 7.2	DC voltmeter	P21	3 VDC		U1 LC display indicates "DEV 100 %"
7.4	Deviation display DEV (PEAK)	RF signal generator at ANT A: receiving frequency, RF: 100 μ V, dev.: 56 kHz, mod.: 1 kHz	DC voltmeter	P21	4.5 VDC		U1 LC display indicates "DEV PEAK"

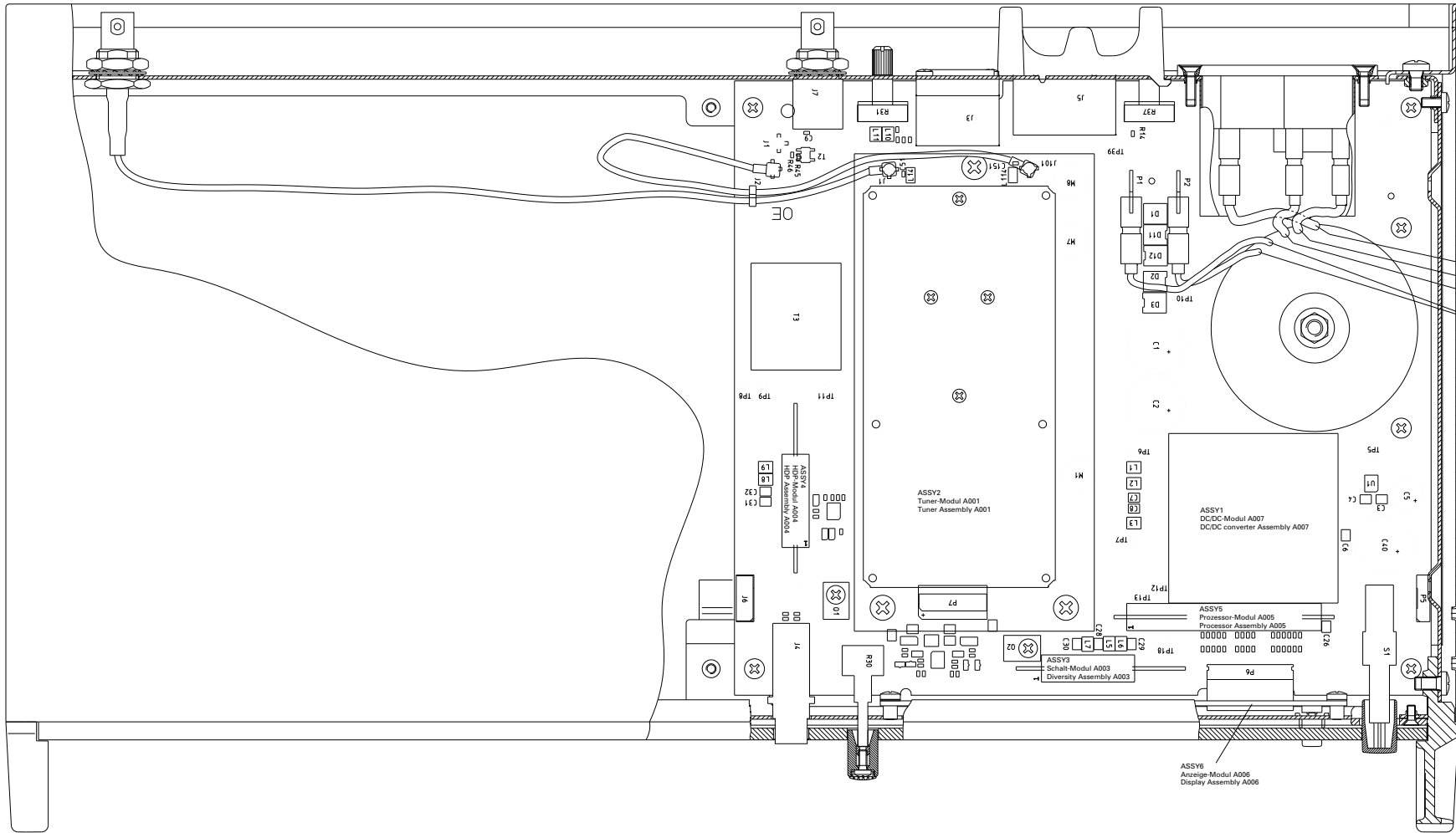
TEST POINTS ON PROCESSOR ASSEMBLY							
8	Clock pulse of processor	RF signal generator at ANT A: receiving frequency, RF: 100 μ V, dev.: 40 kHz, mod.: 1 kHz	10 : 1 probe, frequency meter, oscilloscope	U3 / pin 10	4 MHz		
8.1	Processor reset	as 8	DC voltmeter	U3 / pin 1	approx. 5 VDC (logical HI)		
8.2	Processor assembly - LCD assembly (data diagrams)	as 8.1	Oscilloscope	P18, P19, P20, P22	see illustration		



TEST POINTS ON MAIN PCB							
9	AF output (nominal deviation)	as 8.2	R31 "AF LEVEL = max."; AF voltmeter, oscilloscope	J3	12 dBu \pm 1 dB		
9.1	AF output (peak deviation)	RF signal generator at ANT A: receiving frequency RF: 100 μ V, dev.: 56 kHz, mod.: 1 kHz	as 9	J3	1.5 dBu \pm 1 dB		
9.2	Sensitivity channel A	RF signal generator at ANT A: receiving frequency, EM 3031-U: 3.0 μ V, EM 3032-U: 4.5 μ V dev.: 40 kHz, mod.: 1 kHz	AF voltmeter (unweighted), oscilloscope	J3	\geq 74 dBu eff, unweighted		At the upper and lower limits of the switching bandwidth, the sensitivity is: \geq 68 dBu eff, unweighted
9.3	Sensitivity channel B	RF signal generator at ANT B: receiving frequency, EM 3031-U: 3.0 μ V, EM 3032-U: 4.5 μ V, dev.: 40 kHz, mod.: 1 kHz	AF voltmeter (unweighted), oscilloscope	J3	\geq 74 dBu eff, unweighted		At the upper and lower limits of the switching bandwidth, the sensitivity is: \geq 68 dBu eff, unweighted
9.4	Signal-to-noise ratio channel A unweighted A-weighted CCIR peak	RF signal generator at ANT A: receiving frequency, RF: 1 mV, dev.: 40 kHz, mod.: 1 kHz	AF voltmeter, oscilloscope	J3	\geq 110 dB \geq 114 dB \geq 100 dB		
9.5	Signal-to-noise ratio channel B unweighted A-weighted CCIR peak	RF signal generator at ANT B: receiving frequency, RF: 1 mV, dev.: 40 kHz, mod.: 1 kHz	AF voltmeter, oscilloscope	J3	\geq 110 dB \geq 114 dB \geq 100 dB		

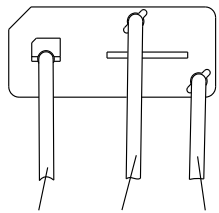
9.6	THD channel A	RF signal generator at ANT A: receiving frequency, RF: 1 mV, dev.: 40 kHz, mod.: 1 kHz	THD meter, oscilloscope	J3	overall THD < 0.5 %		
9.7	THD channel B	RF signal generator at ANT B: receiving frequency, RF: 1 mV, dev.: 40 kHz, mod.: 1 kHz	THD meter, oscilloscope	J3	overall THD < 0.5 %		
9.8	AF frequency response channel A (without pre-emphasis)	RF signal generator at ANT A: receiving frequency, RF: 1 mV, dev.: 40 kHz, mod.: 400 Hz	AF voltmeter, oscilloscope	J3	corresponds to 0 dB		
9.9	AF frequency response channel A	mod.: 40 Hz; otherwise as 9.8	as 9.8	J3	≤ - 3 dB		
9.10	AF frequency response channel A	mod.: 20 kHz; otherwise 9.9	as 9.9	J3	- 30 ... - 34 dB		
9.11	AF frequency response channel B (without pre-emphasis)	RF signal generator at ANT B: receiving frequency, RF: 1 mV, dev.: 40 kHz, mod.: 400 Hz	AF voltmeter, oscilloscope	J3	corresponds to 0 dB		
9.12	AF frequency response channel B	mod.: 40 Hz; otherwise as 9.8	as 9.11	J3	≤ - 3 dB		
9.13	AF frequency response channel B	mod.: 20 kHz; otherwise as 9.9	as 9.12	J3	- 30 ... - 34 dB		
10	AF monitoring signal	RF signal generator at ANT A: receiving frequency, RF: 1 mV, dev.: 8 kHz, mod.: 1 kHz	Set R30 (volume control for headphone output) to maximum non-distorted signal; AF voltmeter, oscilloscope	J4	max. output level (below output voltage limit) 15 dBu ± 3 dB		

NOTES:

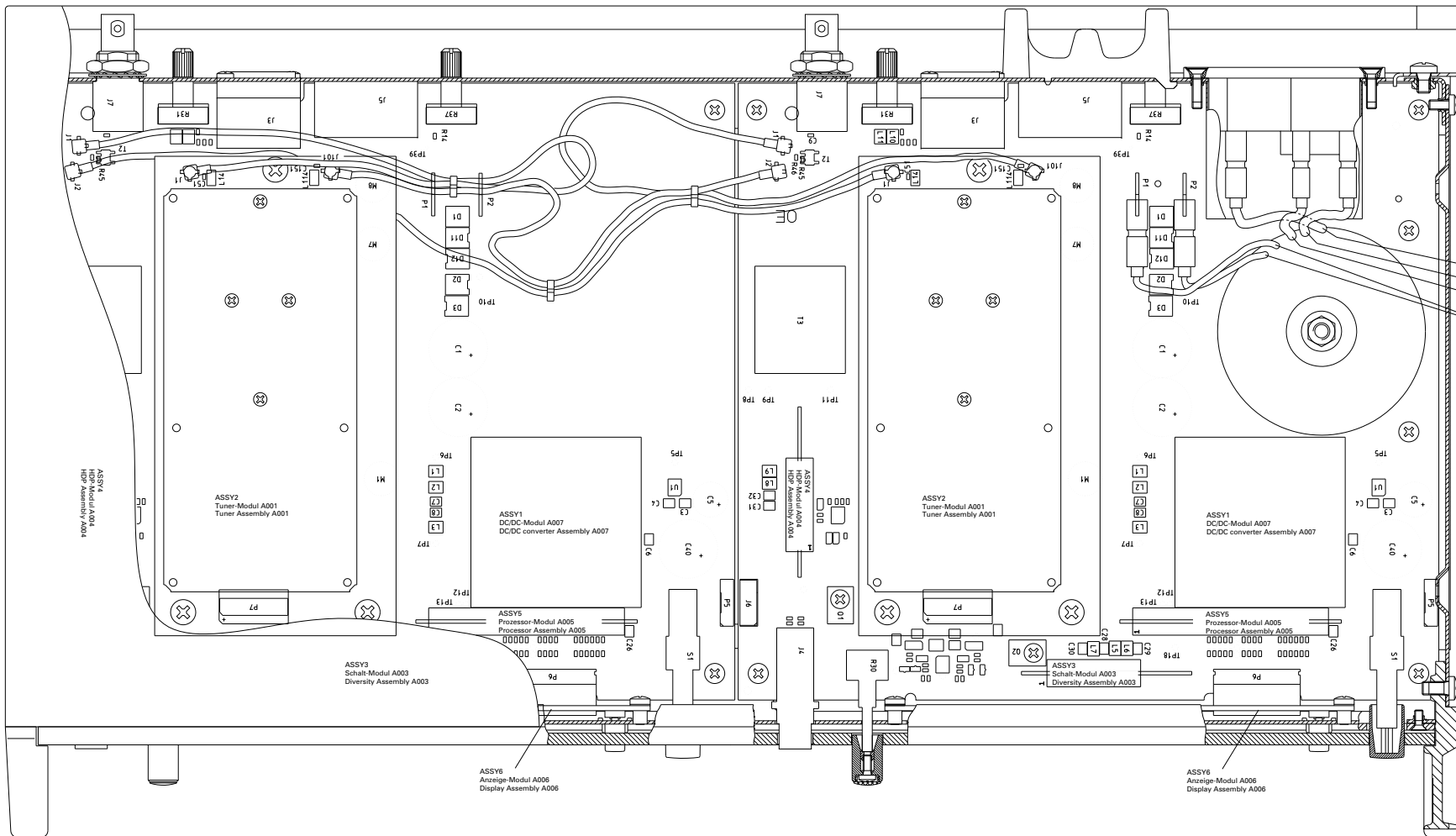


gelb / yellow
 orange / orange
 schwarz / black
 rot / red

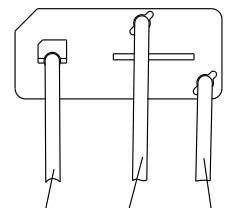
Netzstecker
 Mains plug



gelb schwarz orange
 yellow black orange

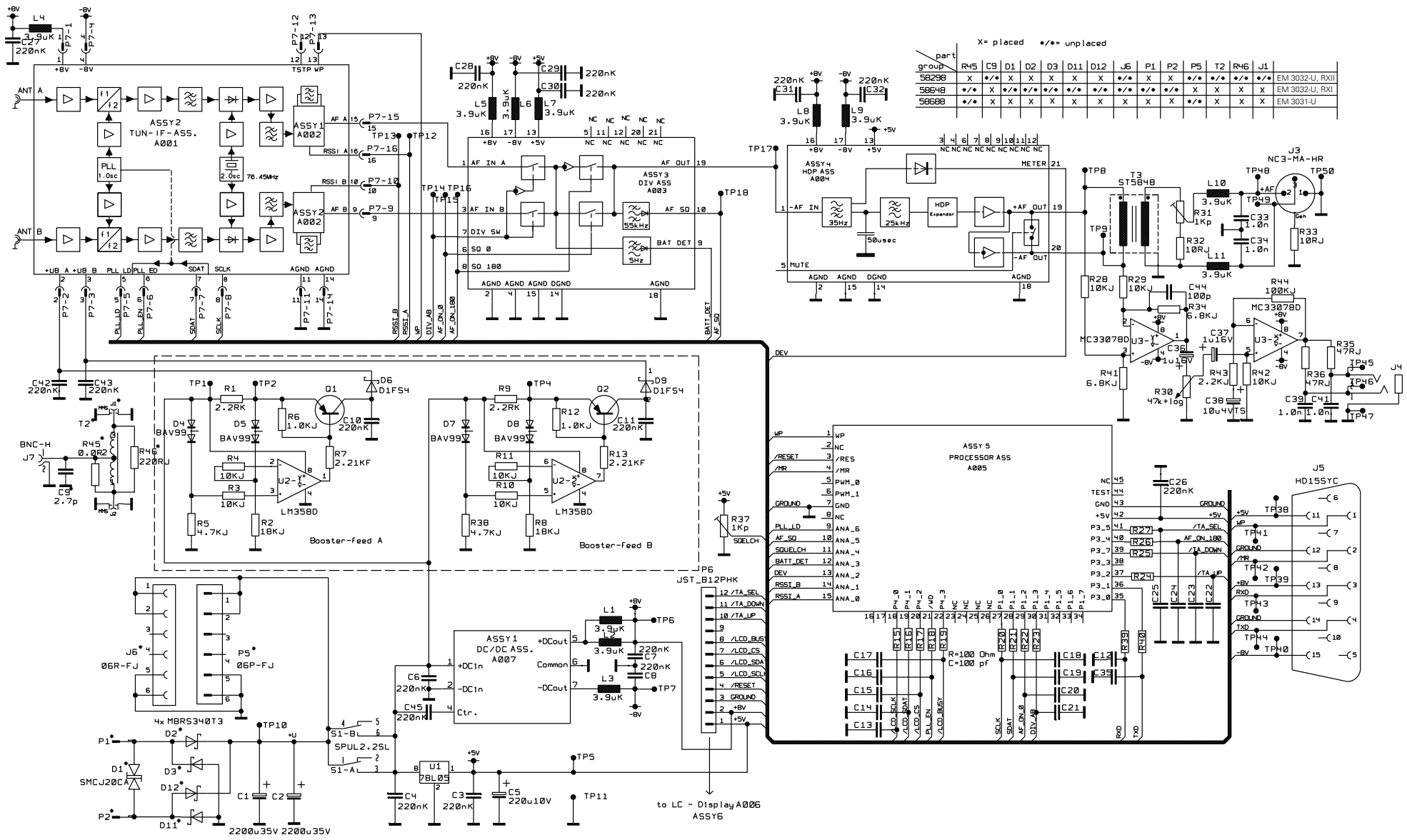


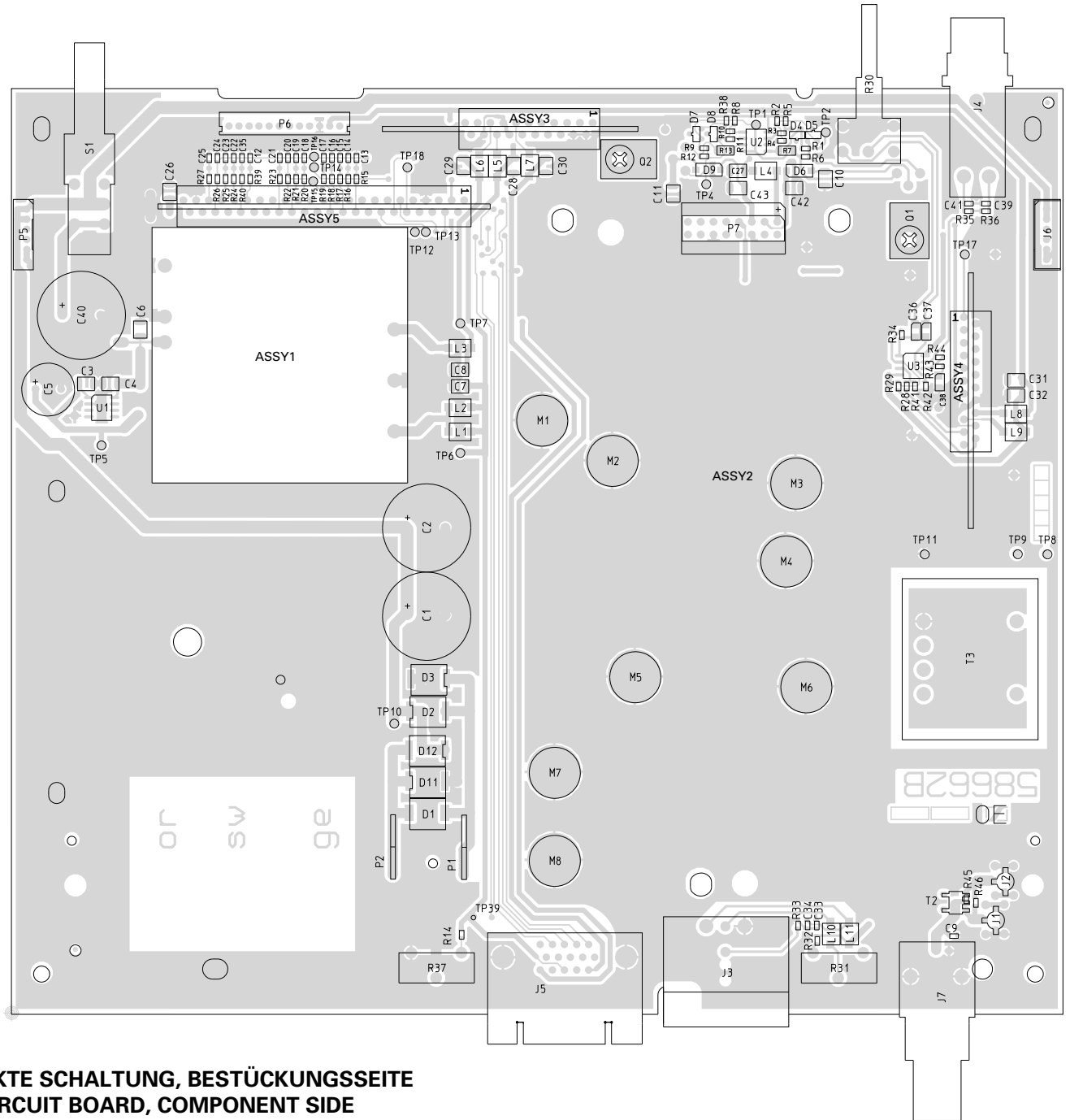
gelb / yellow
orange / orange
schwarz / black
rot / red



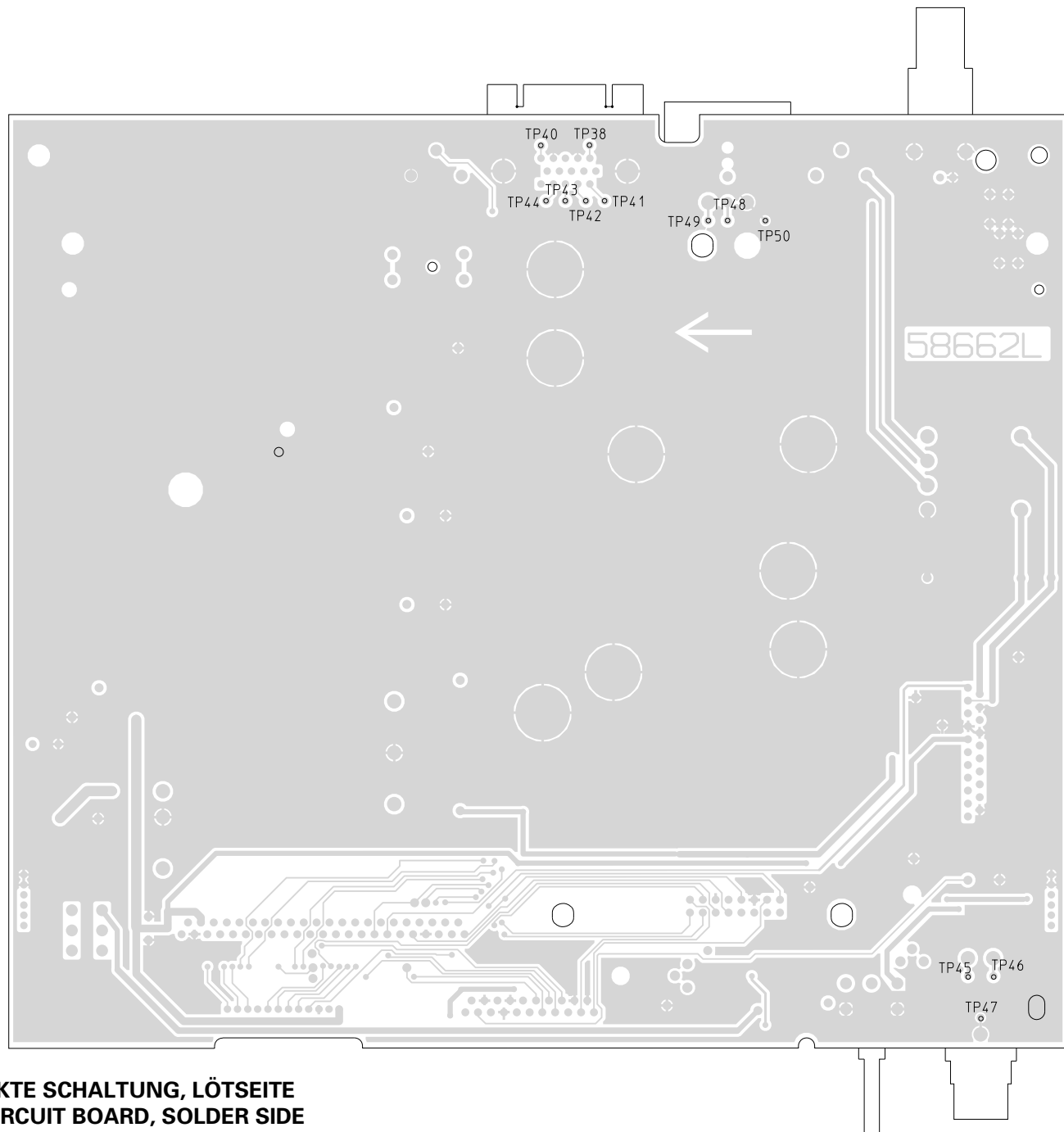
Netzstecker
Mains plug

gelb schwarz orange
yellow black orange

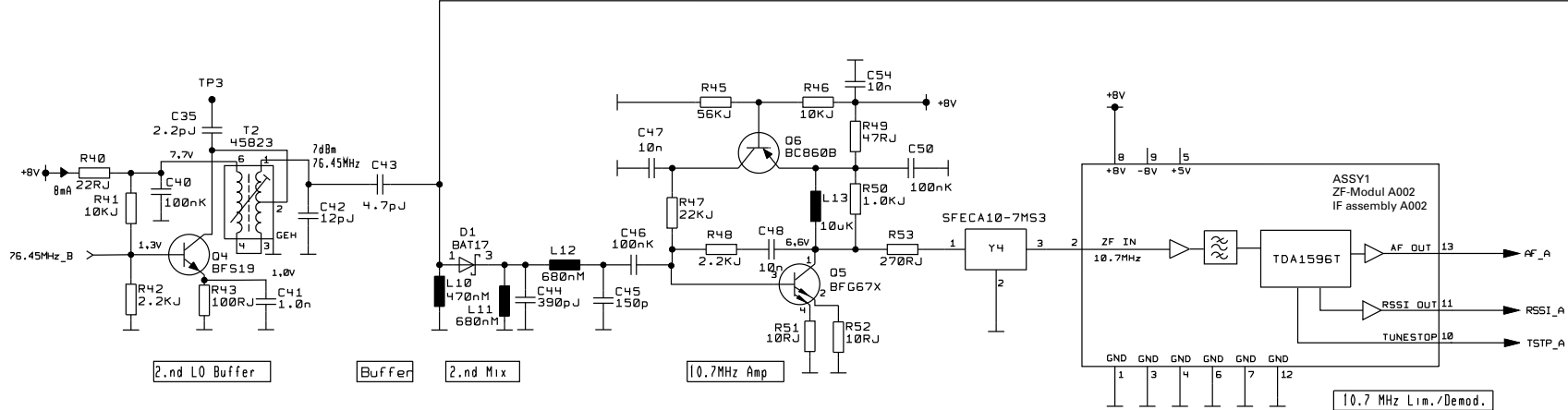
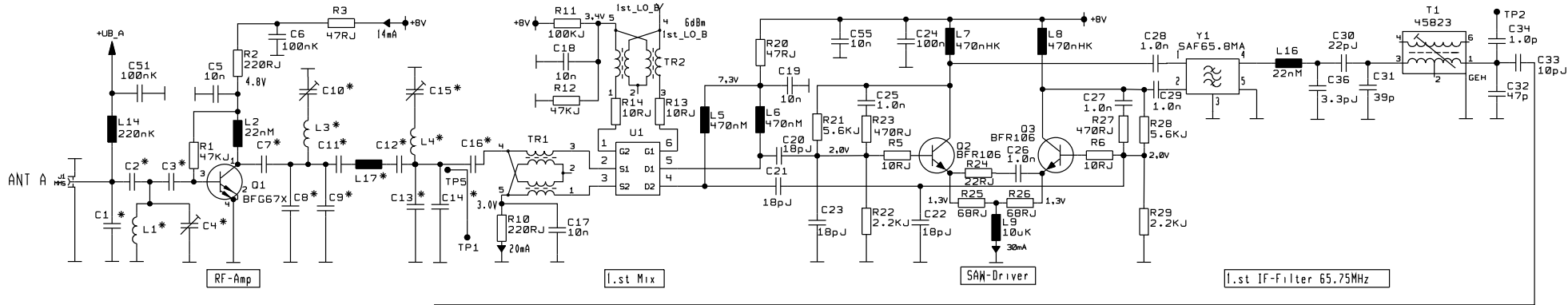




EM 3031-U, EM 3032-U, HAUPTPLATINE, GEDRUCKTE SCHALTUNG, BESTÜCKUNGSSEITE
EM 3031-U, EM 3032-U, MAIN BOARD, PRINTED CIRCUIT BOARD, COMPONENT SIDE



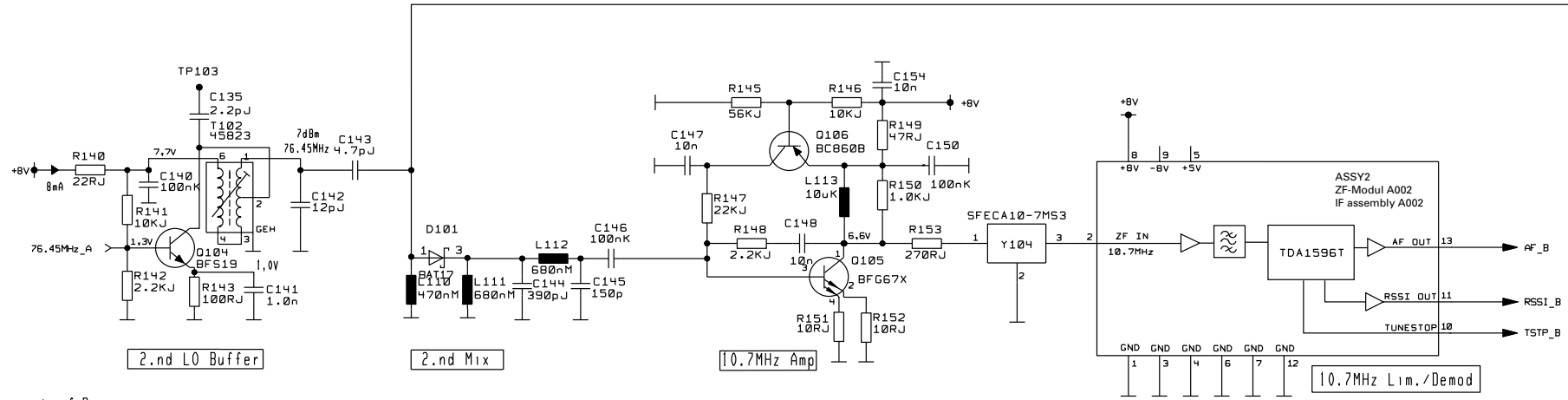
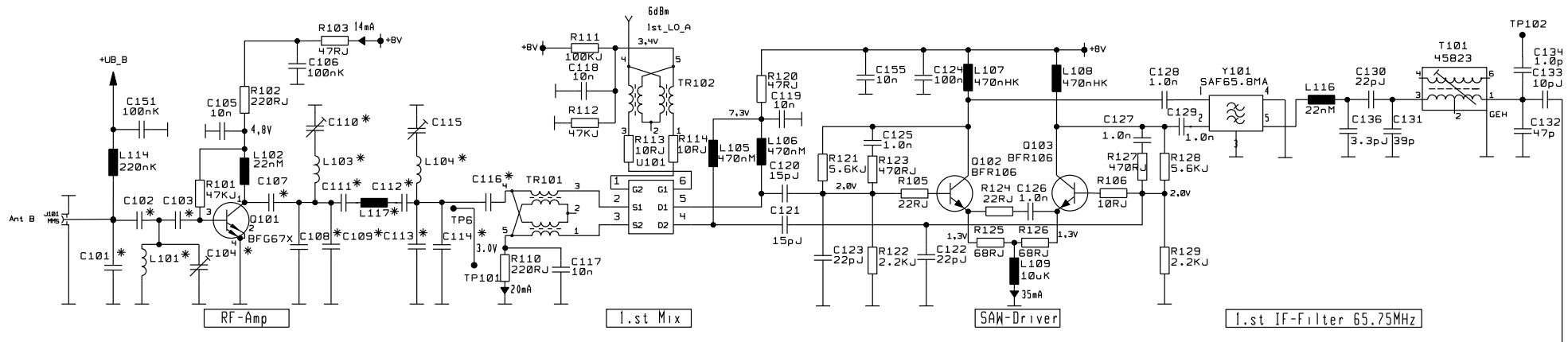
EM 3031-U, EM 3032-U, HAUPTPLATINE, GEDRUCKTE SCHALTUNG, LÖTSEITE
EM 3031-U, EM 3032-U, MAIN BOARD, PRINTED CIRCUIT BOARD, SOLDER SIDE



* Components of Range

Range	No.	Freq. MHz	RF-Amplifier														Code-Resistors							
			C1	C2	L1	C3	C4	C7	C8	C9	L3	C10	C11	C12	L4	C13	C14	C15	C16	L7	R501	R502	R503	R504
1	430-494	-	2p7	5n0	2p7	3/10p	3p3	-	3p9	18n5	3/10p	3p3	3p3	18n5	3p9	-	3/10p	3p9	82n	1K	-	-	-	-
2	470-598	-	2p7	2n5	2p7	3/10p	3p3	-	3p3	18n5	3/10p	1p0	1p5	18n5	3p9	-	3/10p	3p9	82n	-	1K	-	-	-
3	574-702	-	2p2	2n5	3p3	3/10p	1p5	1p5	1p5	12n5	3/10p	1p0	1p5	12n5	2p7	2p7	3/10p	1p5	82n	-	-	1K	-	-
4	678-814	-	1p5	2n5	2p2	2/6p	1p5	1p0	1p5	12n5	2/6p	1p5	1p5	12n5	1p5	1p5	2/6p	1p5	82n	-	-	-	1K	-
5	798-960	-	1p0	0.0R	1p5	2/6p	1p0	-	2.7p	8n0	2/6p	1p0	1p0	8n0	2p2	1p2	2/6p	1p8	47n	-	-	-	-	1K

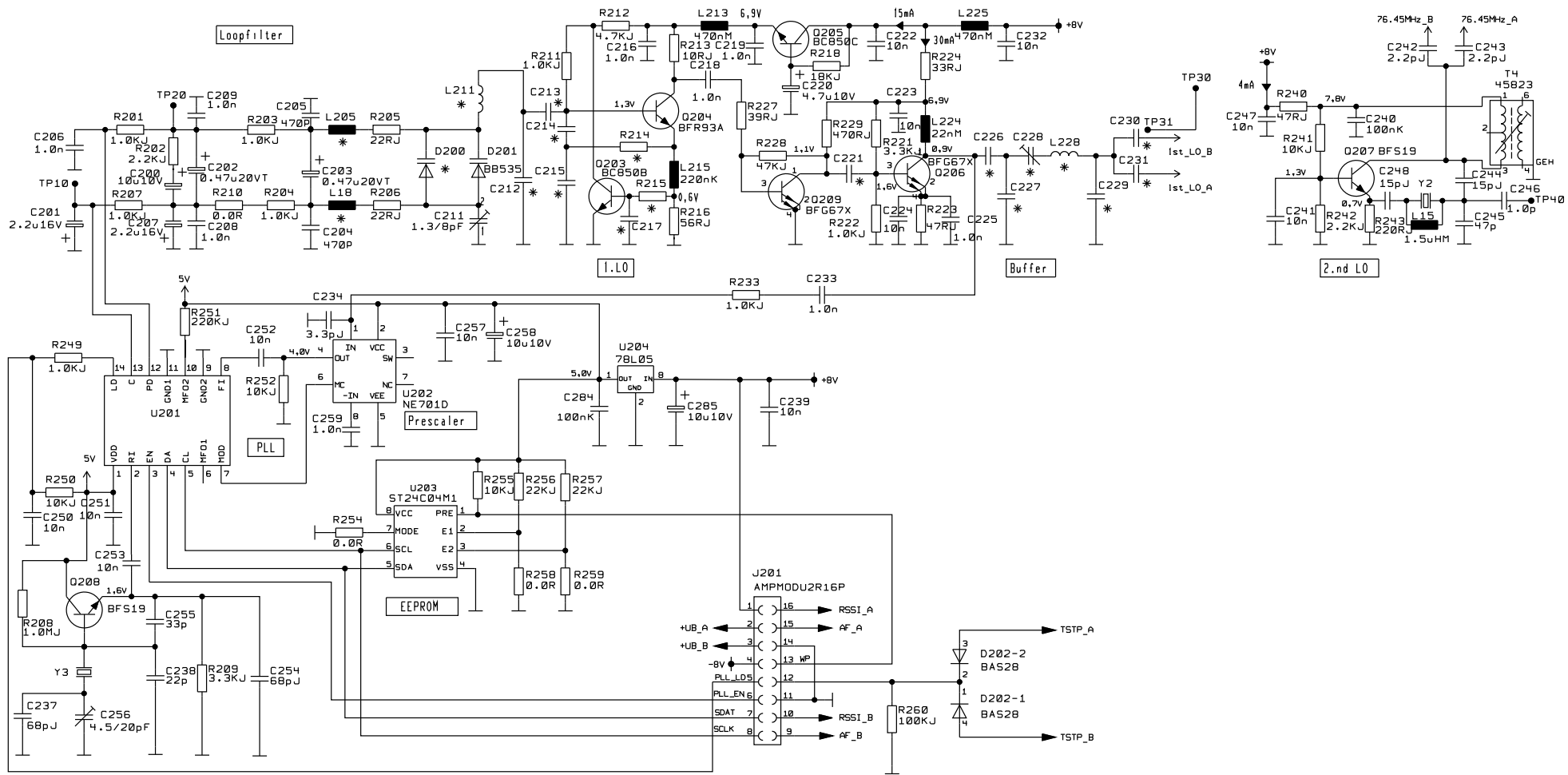
EM 3031-U, EM 3032-U, TUNER-MODUL A001, A-KANAL, STROMLAUFPLAN
EM 3031-U, EM 3032-U, TUNER ASSEMBLY A001, A CHANNEL, CIRCUIT DIAGRAM



* Components of Range

No.	Range	Freq. MHz	RF-Amplifier															Code-Resistors						
			C101	C102	L101	C103	C104	C107	C108	C109	L103	C110	C111	C112	L104	C113	C114	C115	C116	L117	R501	R502	R503	R504
1	430-494	-	2p7	5n0	2p7	3/10p	3p3	-	3p9	18n5	3/10p	3p3	3p3	18n5	3p9	-	3/10p	3p9	82n	1K	-	-	-	-
2	470-598	-	2p7	2n5	2p7	3/10p	3p3	-	3p9	18n5	3/10p	1p0	1p5	18n5	3p9	-	3/10p	3p9	82n	-	1K	-	-	-
3	574-702	-	2p2	2n5	3p3	3/10p	1p5	1p5	1p5	12n5	3/10p	1p0	1p5	12n5	2p7	2p7	3/10p	1p5	82n	-	-	1K	-	-
4	678-814	-	1p5	2n5	2p2	2/6p	1p5	1p0	1p5	12n5	2/6p	1p5	1p5	12n5	1p5	1p5	2/6p	1p5	82n	-	-	-	1K	-
5	798-960	-	1p0	0.0R	1p5	2/6p	1p0	-	2.7p	8n0	2/6p	1p0	1p0	8n0	2p2	1p2	2/6p	1p8	47n	-	-	-	-	1K

EM 3031-U, EM 3032-U, TUNER-MODUL A001, B-KANAL, STROMLAUFPLAN
 EM 3031-U, EM 3032-U, TUNER ASSEMBLY A001, B CHANNEL, CIRCUIT DIAGRAM

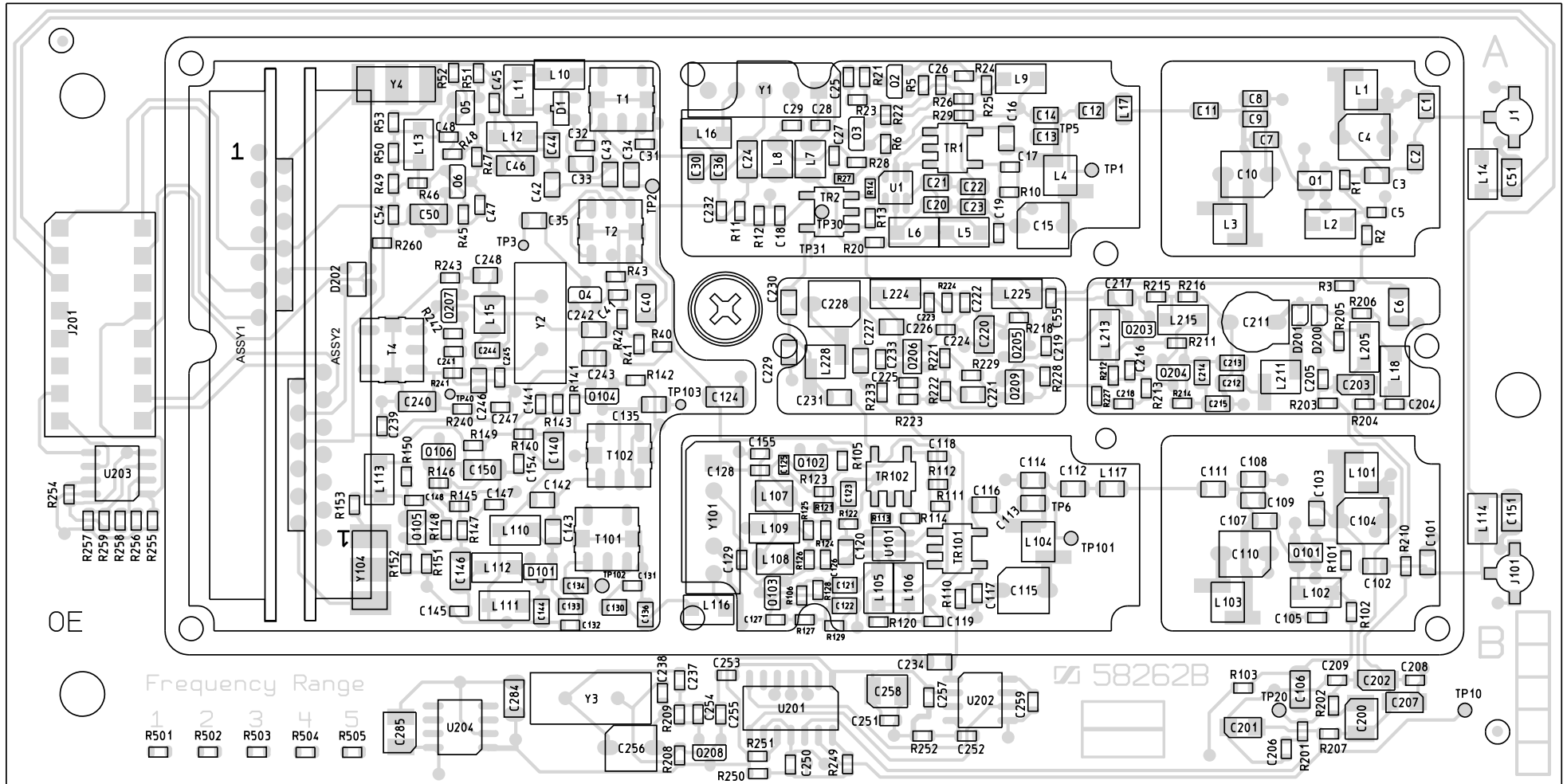


* Components of Range

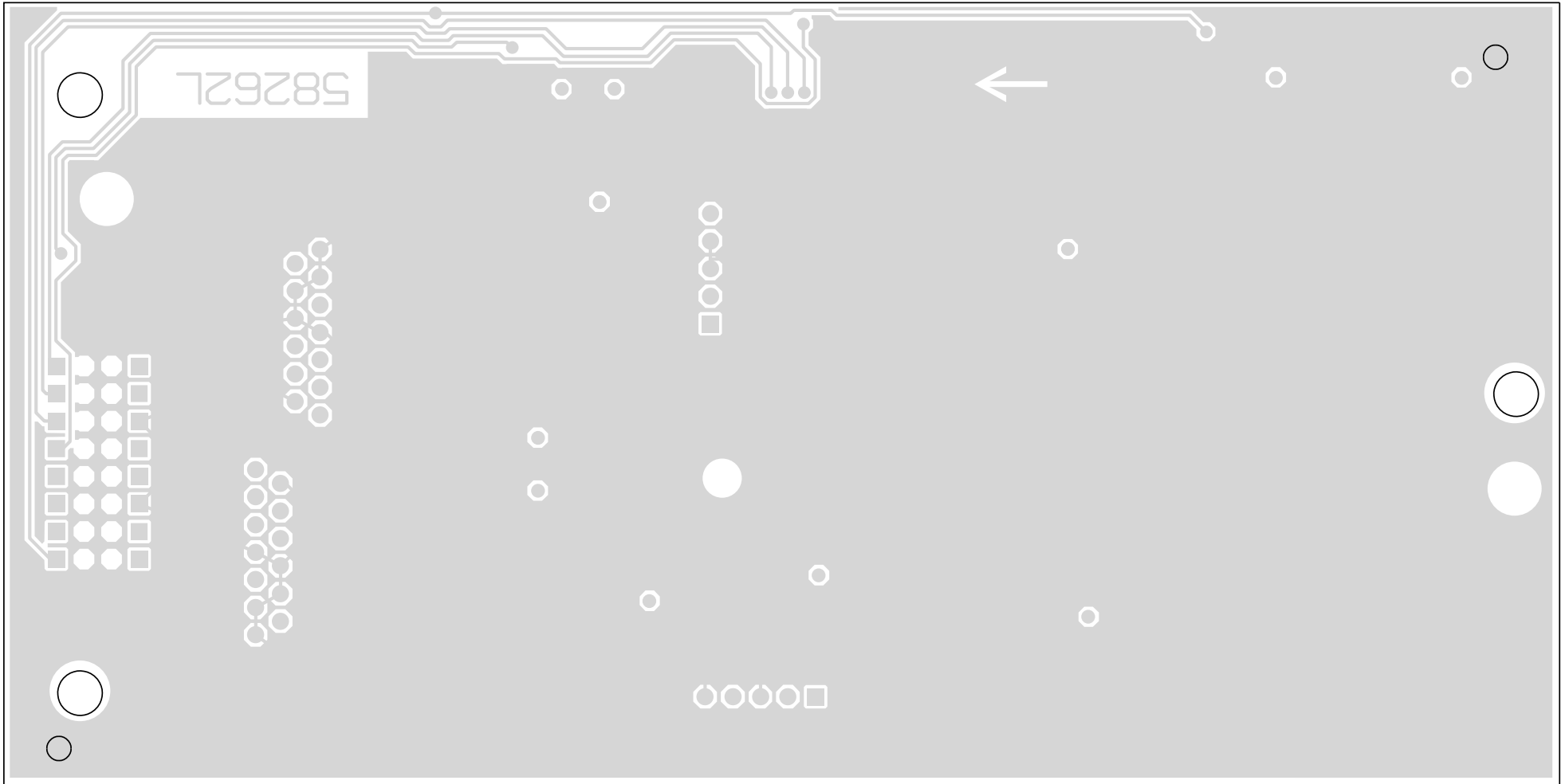
No.	Range	VCO										BUFFER					EE-PROM						
		L205	L18	L211	C211	C212	C213	C214	C215	C217	R214	R215	D200	C221	C226	C227	L228	C228	C229	C230	C231	R258	R259
1	430-494	46559	46559	18n5	5p20	10p	4p7	6p8	3p9	-	10R	2K2	BB535	4p7	3p3	10p	12n5	4.5-20	10p	6p8	6p8	--	--
2	470-598	46559	46559	18n5	1.8p10	10p	4p7	6p8	3p9	-	10R	2K2	BB535	4p7	3p3	10p	12n5	4.5-20	10p	6p8	6p8	--	--
3	574-702	46559	46559	18n5	1.8p10	4p7	3p9	6p8	3p3	-	10R	2K2	--	4p7	2p7	8p2	12n5	3/10p	8p2	5p6	5p6	--	--
4	680-814	46559	46559	12n5	1.8p10	4p7	3p3	4p7	1p8	-	10R	1K0	--	4p7	3p3	8p2	8n0	3/10p	10p	4p7	8p2	--	--
5	798-960	45681	45681	8n0	1.8p10	2p7	2p7	4p7	1p5	-	4R7	1K0	--	4p7	2p2	6p8	8n0	2/6p	5p6	2p7	2p7	--	--

- R501 1.0KJ
- R502 1.0KJ
- R503 1.0KJ
- R504 1.0KJ
- R505 1.0KJ

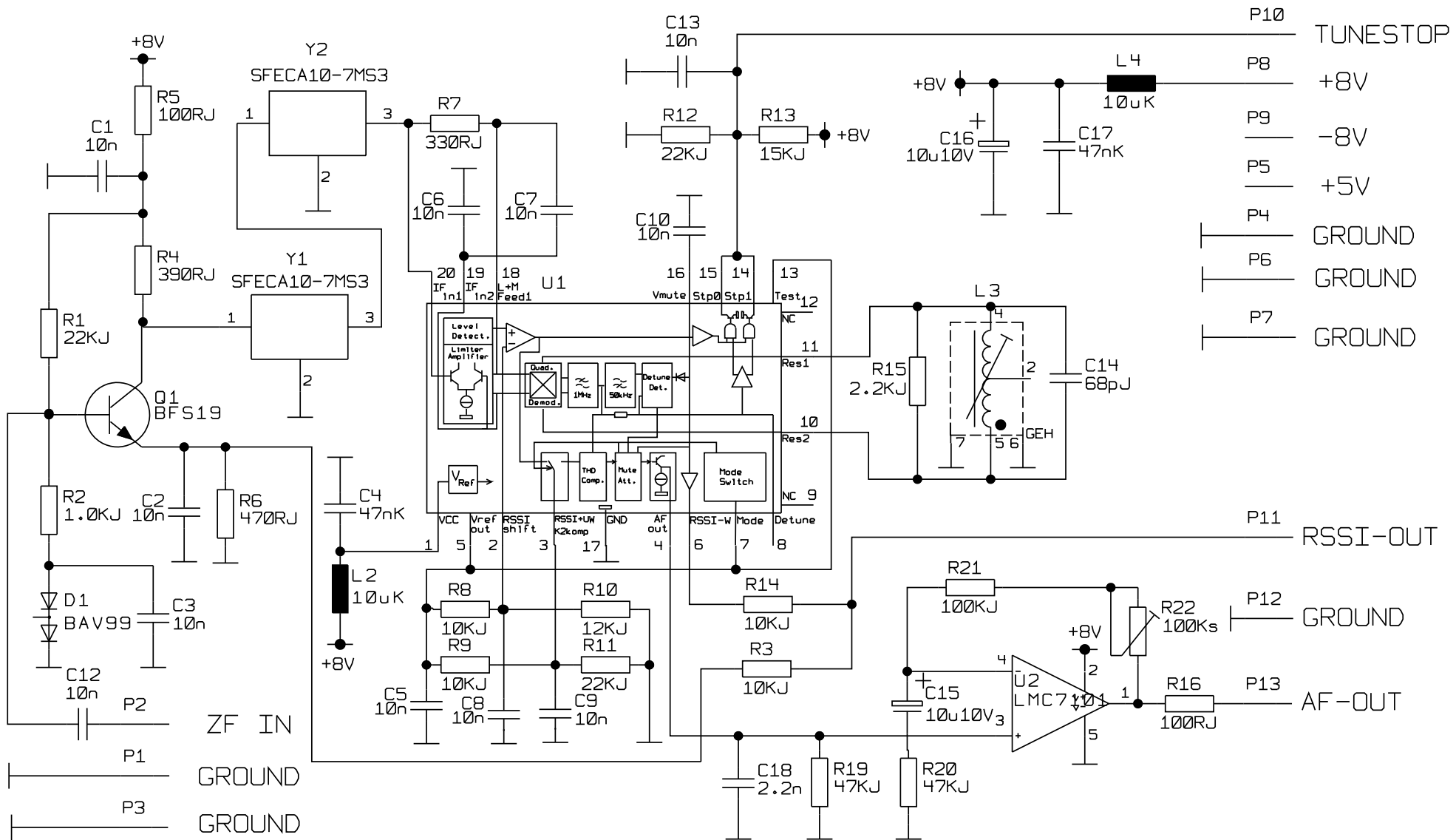
EM 3031-U, EM 3032-U, TUNER-MODUL A001,
 OSZILLATOR, STROMLAUFPLAN
 EM 3031-U, EM 3032-U, TUNER ASSEMBLY A001,
 OSCILLATOR, CIRCUIT DIAGRAM



EM 3031-U, EM 3032-U, TUNER-MODUL A001, GEDRUCKTE SCHALTUNG, BESTÜCKUNGSSEITE
 EM 3031-U, EM 3032-U, TUNER ASSEMBLY A001, PRINTED CIRCUIT BOARD, COMPONENT SIDE

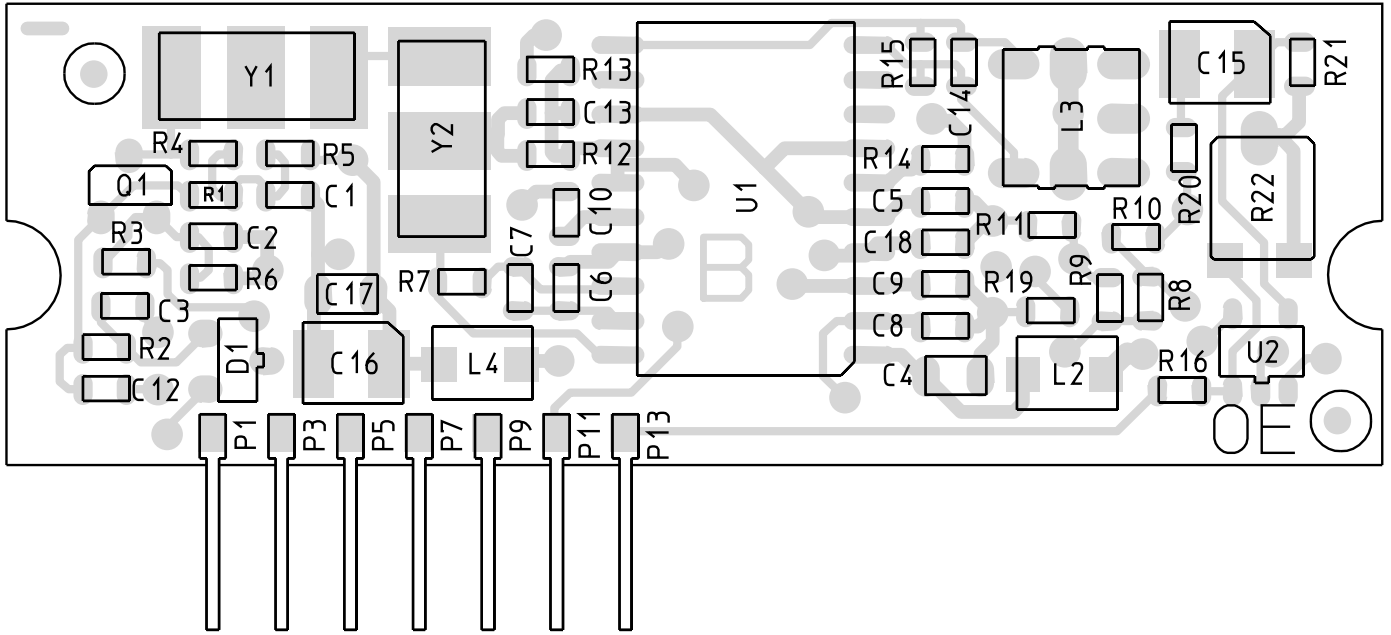


EM 3031-U, EM 3032-U, TUNER-MODUL A001, GEDRUCKTE SCHALTUNG, LÖTSEITE
EM 3031-U, EM 3032-U, TUNER ASSEMBLY A001, PRINTED CIRCUIT BOARD, SOLDER SIDE

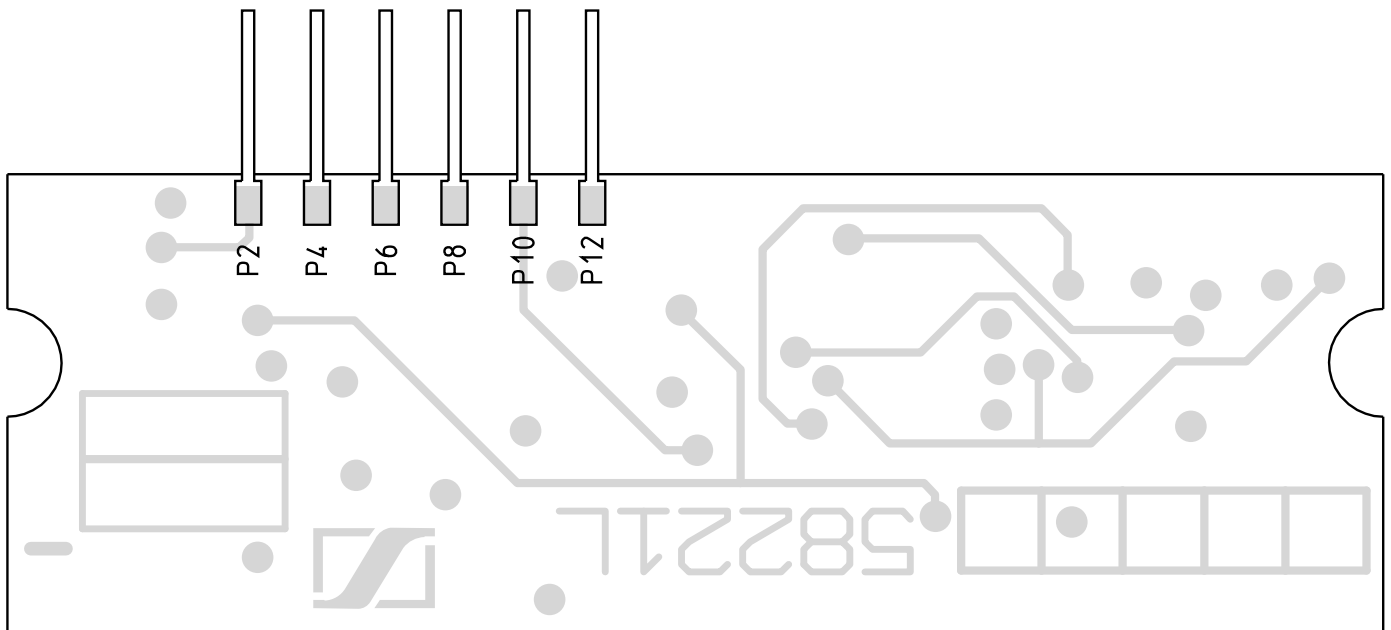


EM 3031-U / EM 3032-U
11 / 96 - 47

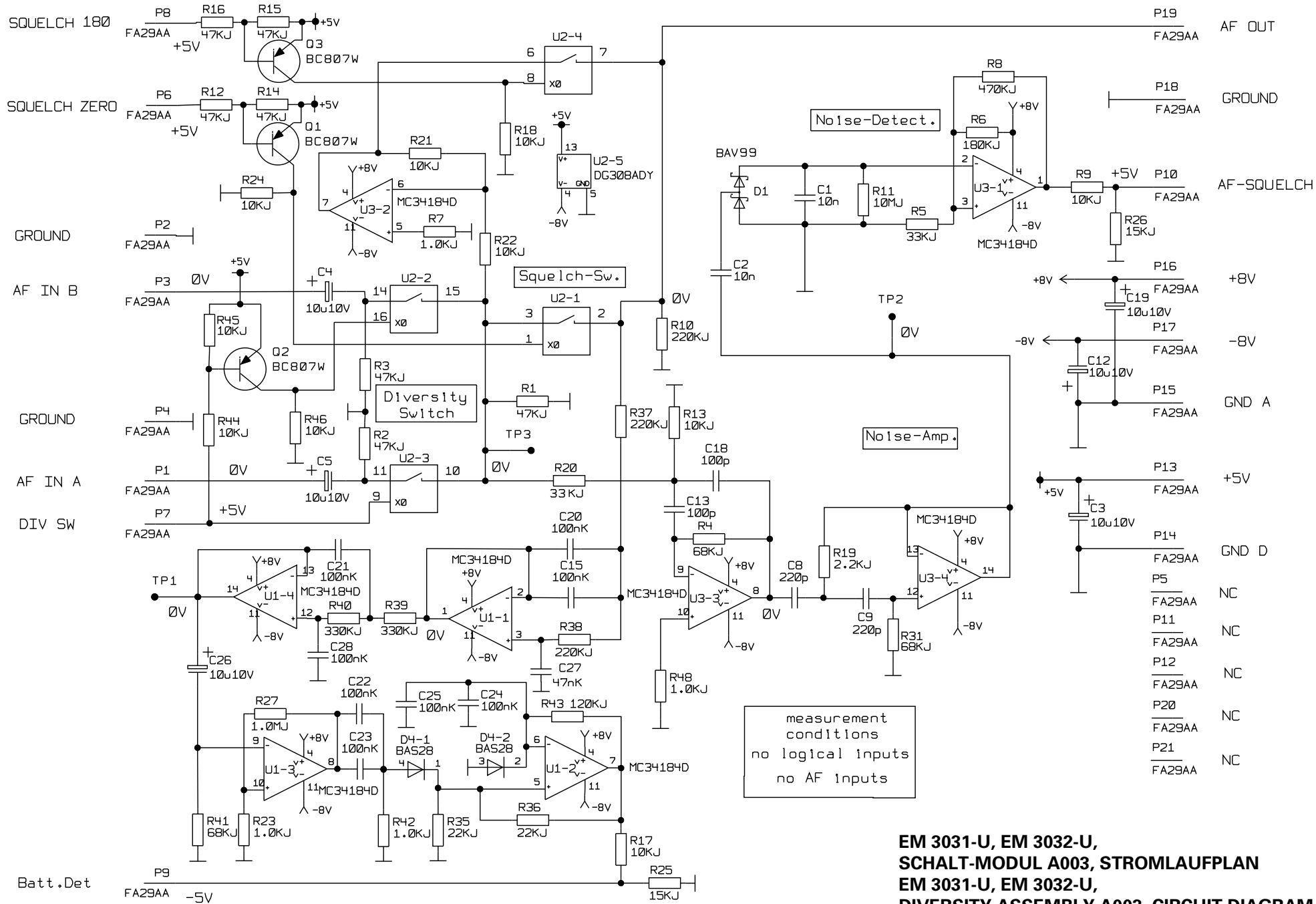
EM 3031-U, EM 3032-U, ZF-MODUL A02, STROMLAUFPLAN
EM 3031-U, EM 3032-U, IF ASSEMBLY A02, CIRCUIT DIAGRAM



EM 3031-U, EM 3032-U, ZF-MODUL A002, GEDRUCKTE SCHALTUNG, BESTÜCKUNGSSEITE
EM 3031-U, EM 3032-U, IF ASSEMBLY A002, PRINTED CIRCUIT BOARD, COMPONENT SIDE



EM 3031-U, EM 3032-U, ZF-MODUL A002, GEDRUCKTE SCHALTUNG, LÖTSEITE
EM 3031-U, EM 3032-U, IF ASSEMBLY A002, PRINTED CIRCUIT BOARD, SOLDER SIDE

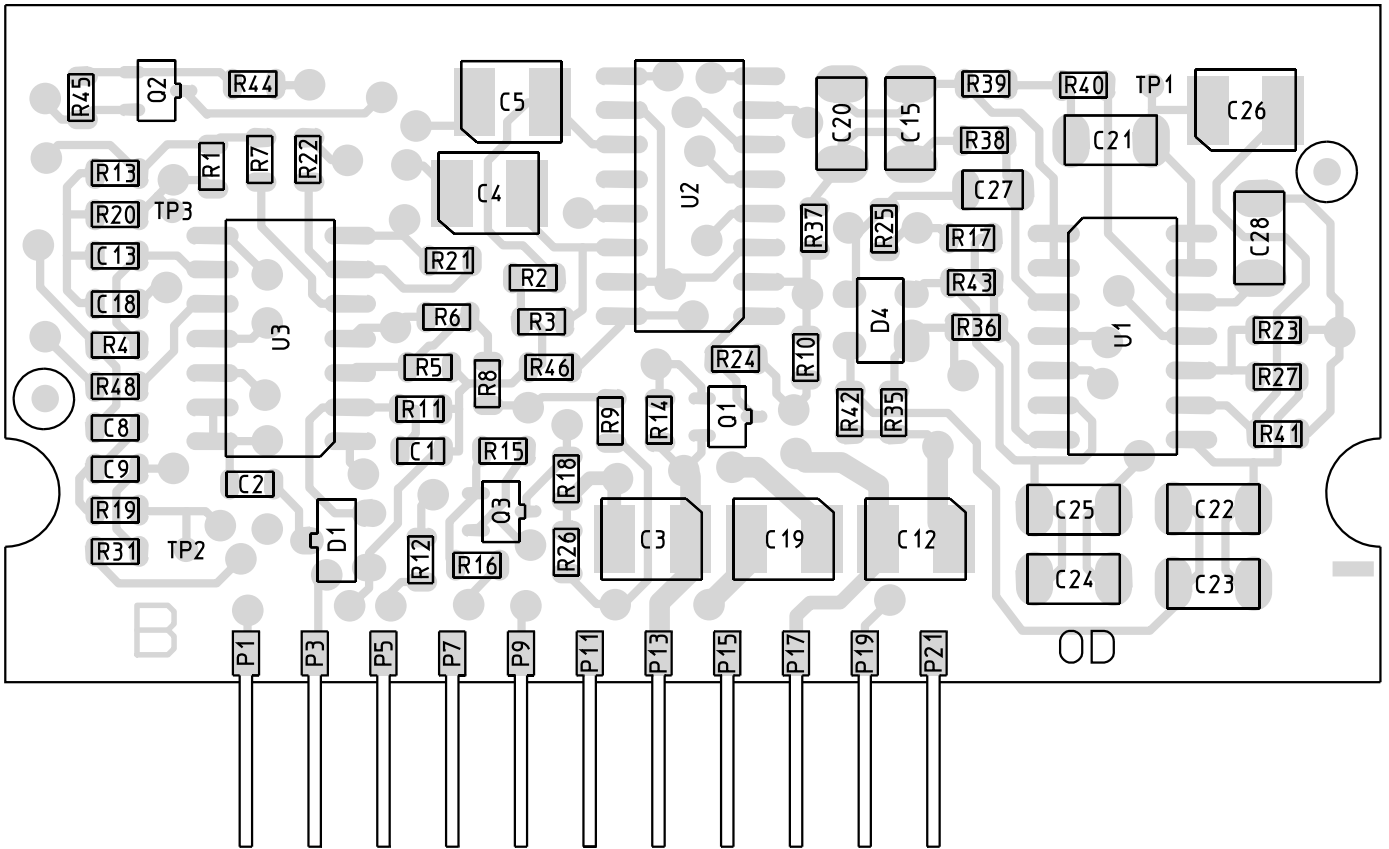


measurement conditions
no logical inputs
no AF inputs

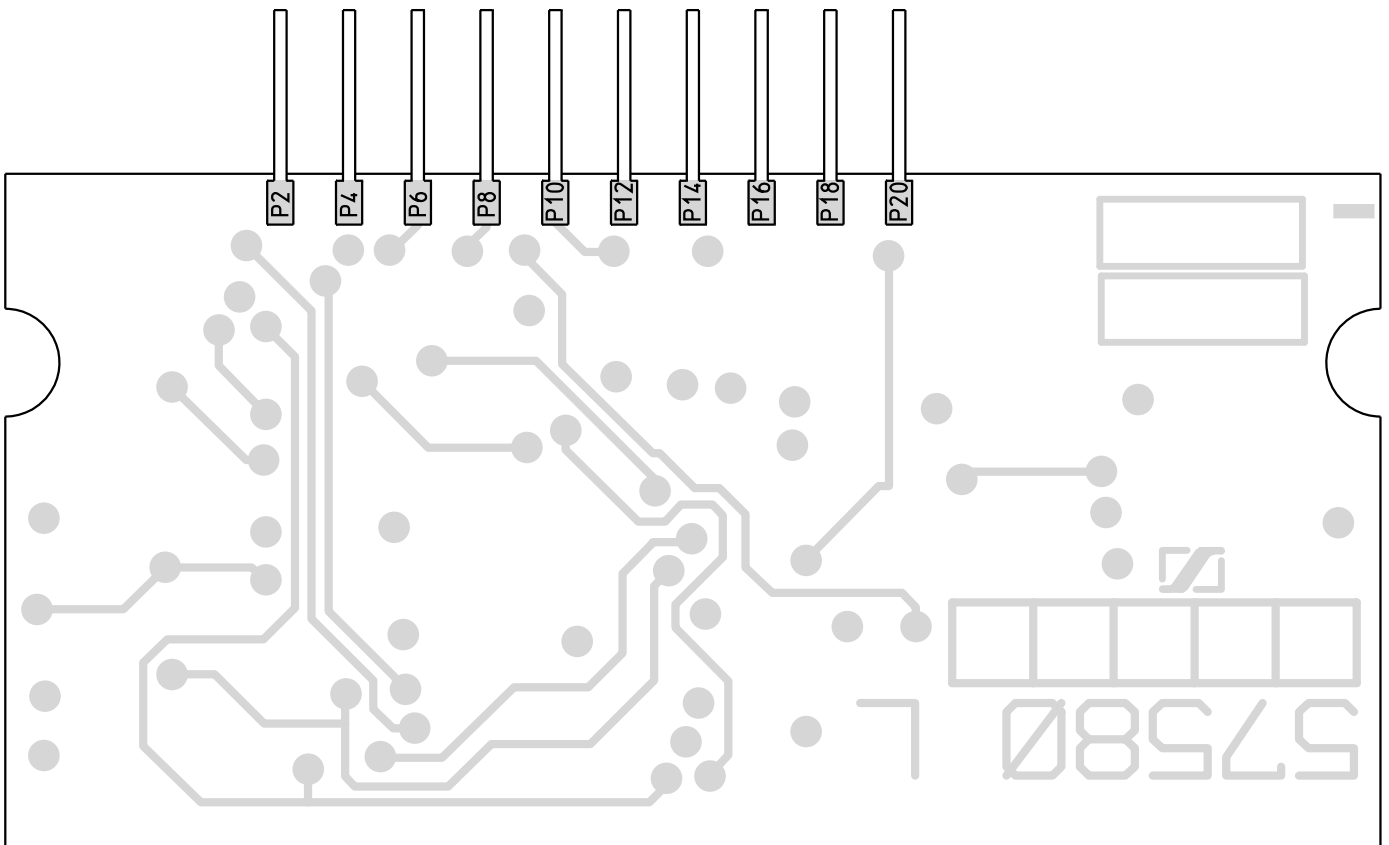
**EM 3031-U, EM 3032-U,
SCHALT-MODUL A003, STROMLAUFPLAN
EM 3031-U, EM 3032-U,
DIVERSITY ASSEMBLY A003, CIRCUIT DIAGRAM**

EM 3031-U / EM 3032-U
11 / 96 - 49

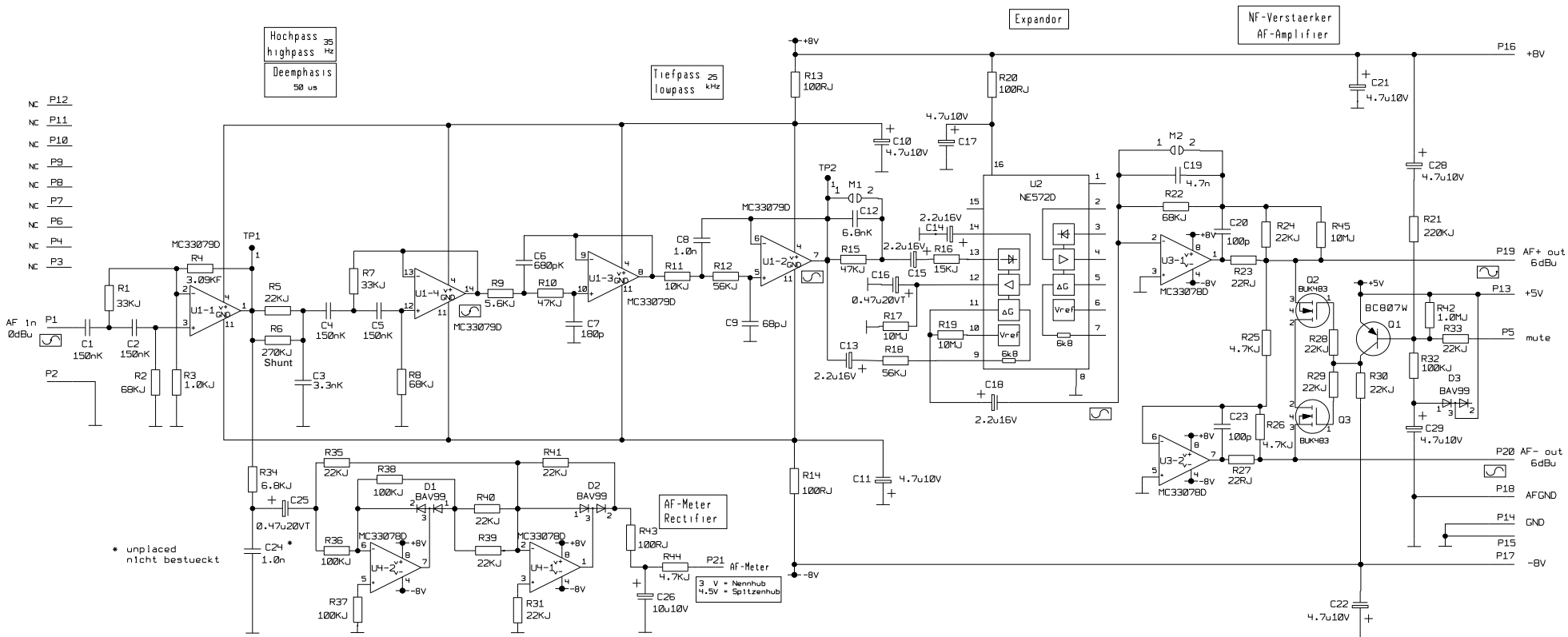
Batt. Det



EM 3031-U, EM 3032-U, SCHALT-MODUL A003, GEDRUCKTE SCHALTUNG, BESTÜCKUNGSSEITE
EM 3031-U, EM 3032-U, DIVERSITY ASSEMBLY A003, PRINTED CIRCUIT BOARD, COMPONENT SIDE



EM 3031-U, EM 3032-U, SCHALT-MODUL A003, GEDRUCKTE SCHALTUNG, LÖTSEITE
EM 3031-U, EM 3032-U, DIVERSITY ASSEMBLY A003, PRINTED CIRCUIT BOARD, SOLDER SIDE



Hochpass
highpass
35 Hz
Deemphasis
50 us

Tiefpass
lowpass
25 kHz

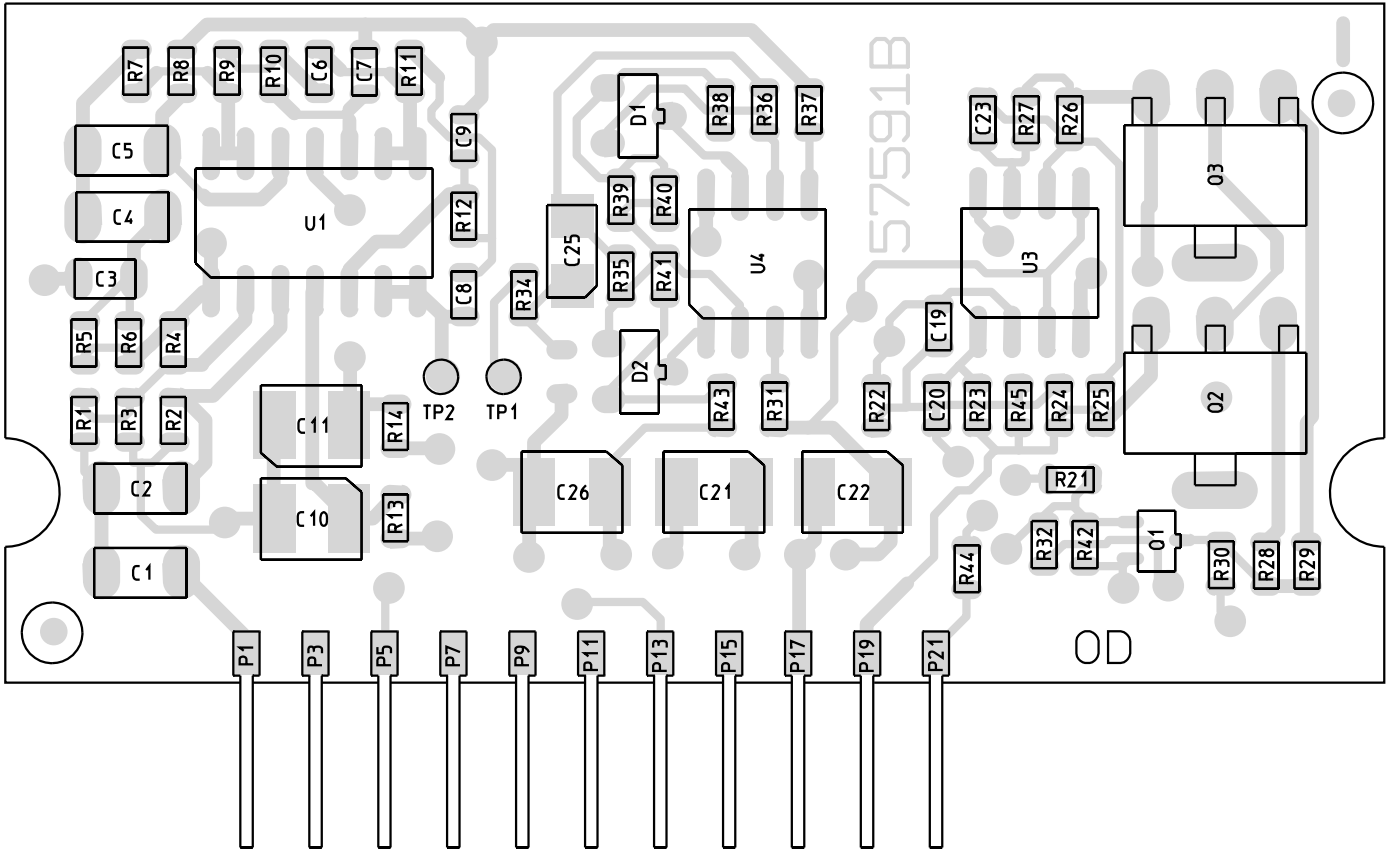
Expander

NF-Verstärker
AF-Amplifier

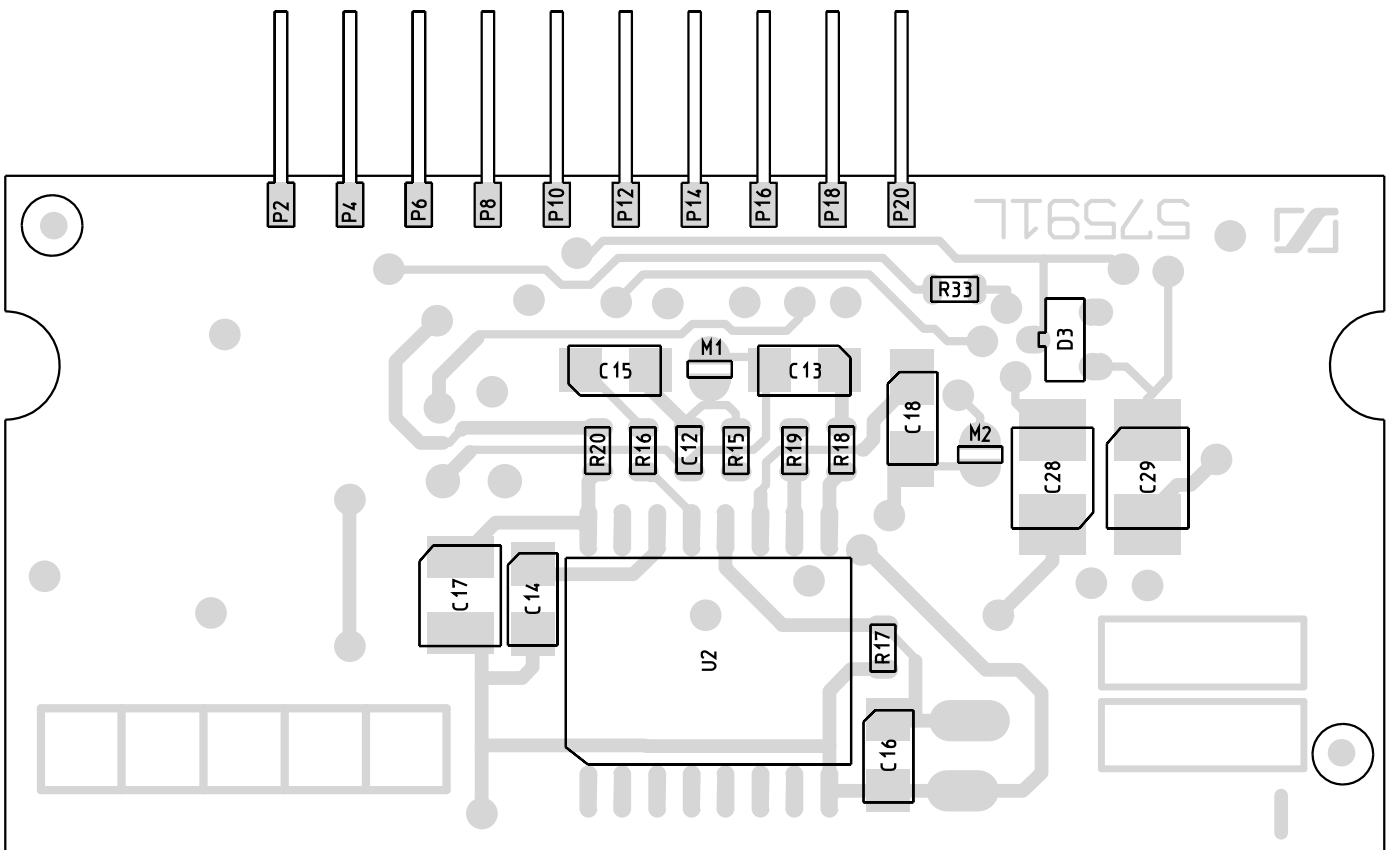
* unplaced nicht bestueckt

Af-Meter
Rectifier

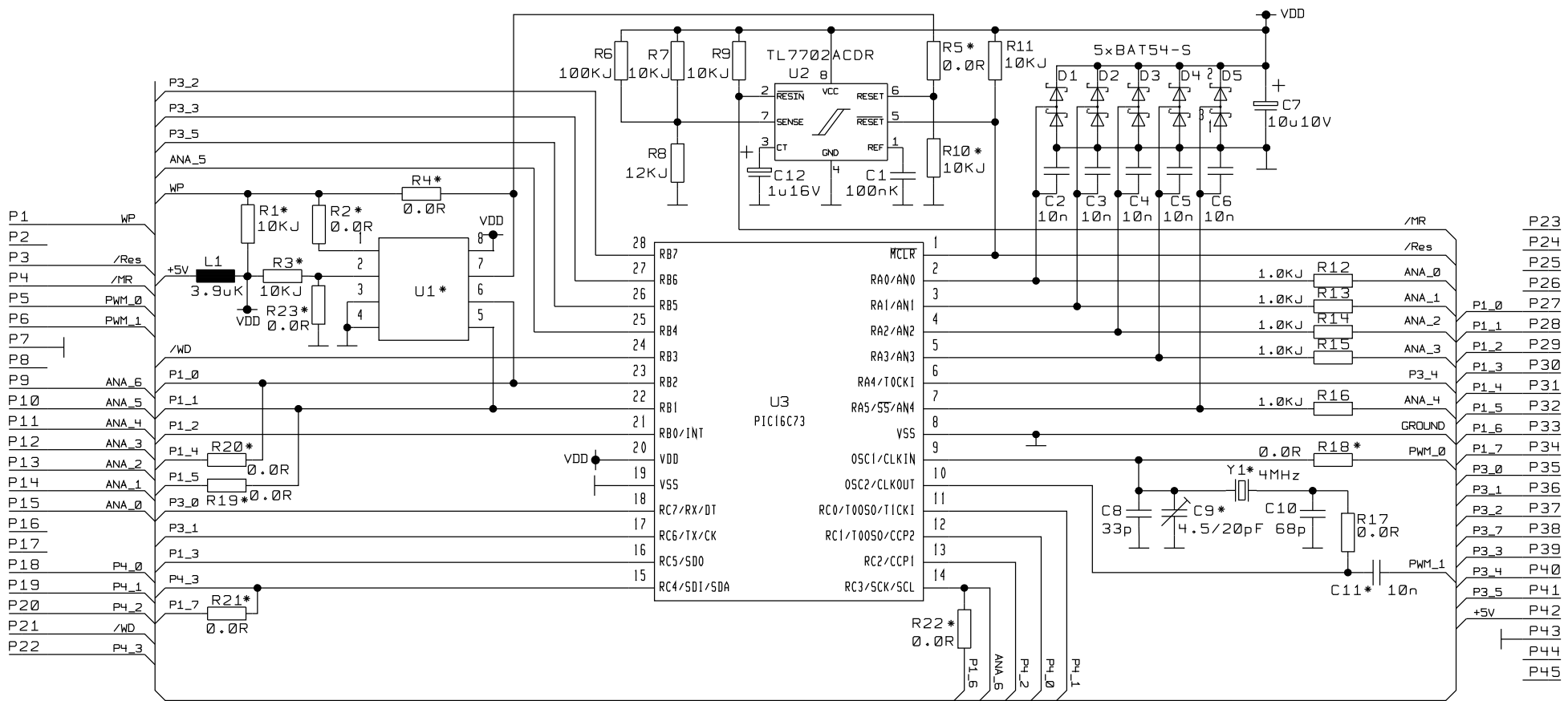
Af-Meter
3 V = Nennhub
4.5 V = Spitzenhub



EM 3031-U, EM 3032-U, HDP-MODUL A004, GEDRUCKTE SCHALTUNG, BESTÜCKUNGSSEITE
EM 3031-U, EM 3032-U, HDP ASSEMBLY A004, PRINTED CIRCUIT BOARD, COMPONENT SIDE



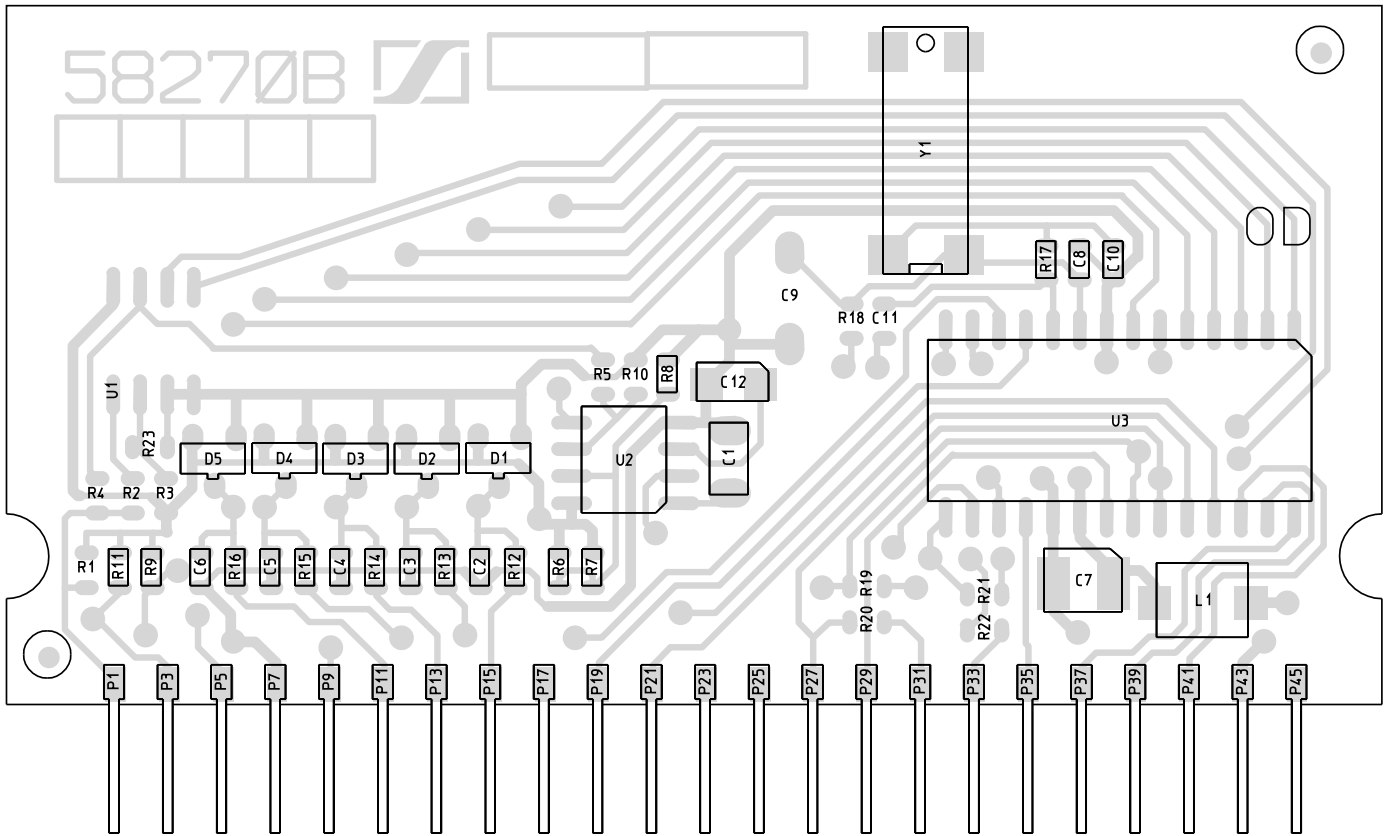
EM 3031-U, EM 3032-U, HDP-MODUL A004, GEDRUCKTE SCHALTUNG, LÖTSEITE
EM 3031-U, EM 3032-U, HDP ASSEMBLY A004, PRINTED CIRCUIT BOARD, SOLDER SIDE



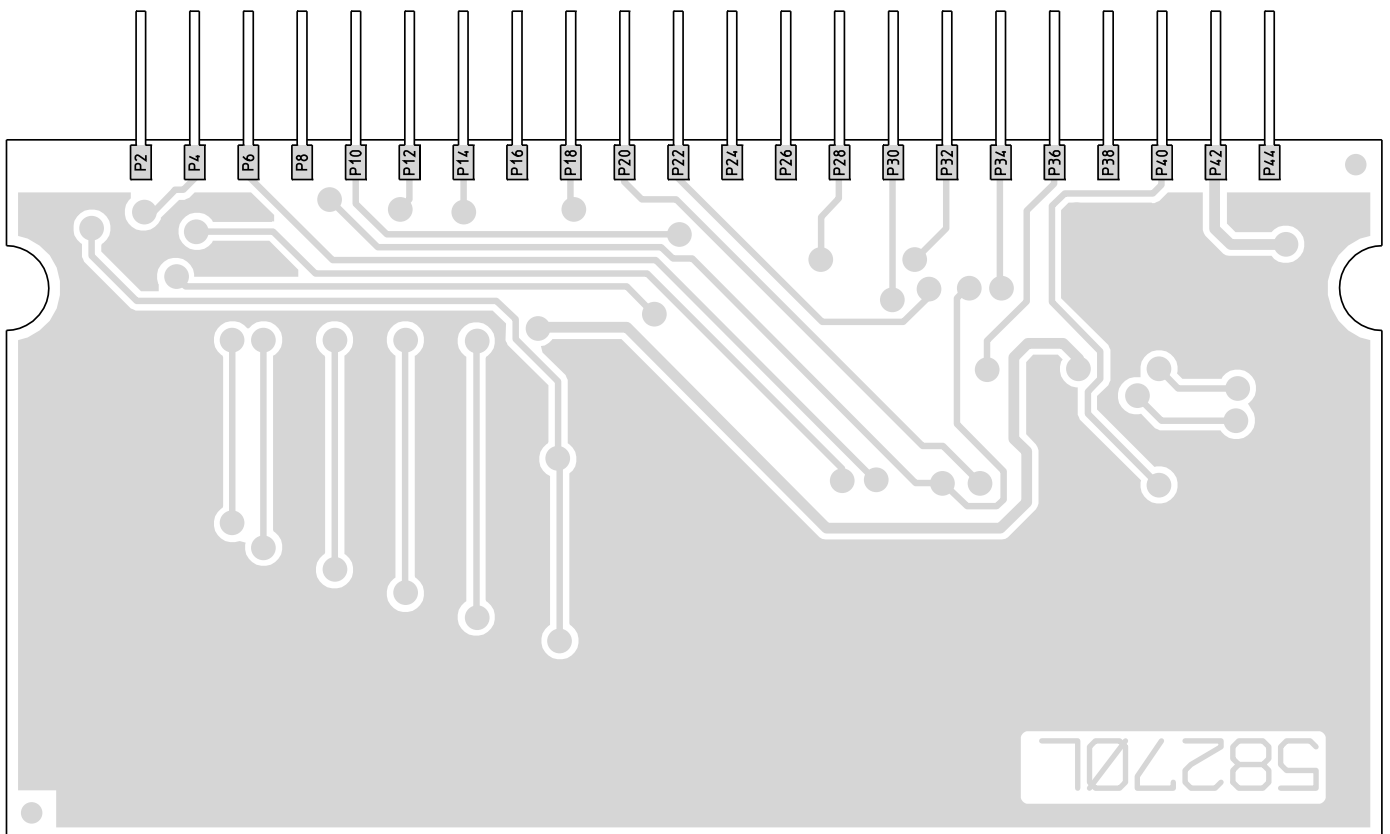
Baugr.	R1	R2	R3	R4	R5	R10	R18	R19	R20	R21	R22	R23	C9	C11	U1	Y1
58289	*/*	*/*	*/*	*/*	*/*	*/*	*/*	*/*	*/*	*/*	*/*	*/*	*/*	*/*	*/*	4MHz

EM 3031-U / EM 3032-U
11 / 96 - 53

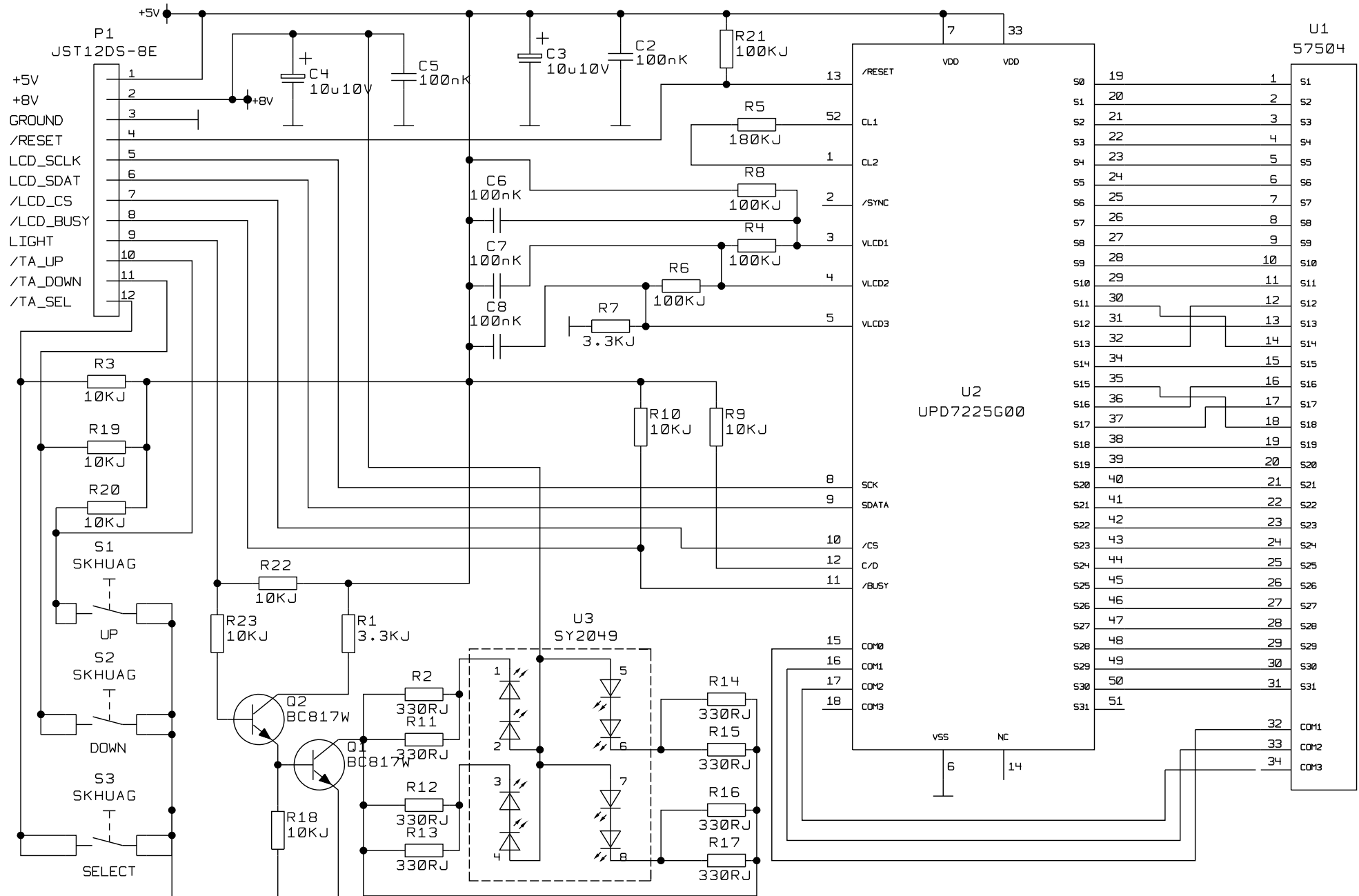
EM 3031-U, EM 3032-U, PROZESSOR-MODUL A005, STROMLAUFPLAN
EM 3031-U, EM 3032-U, PROCESSOR ASSEMBLY A005, CIRCUIT DIAGRAM



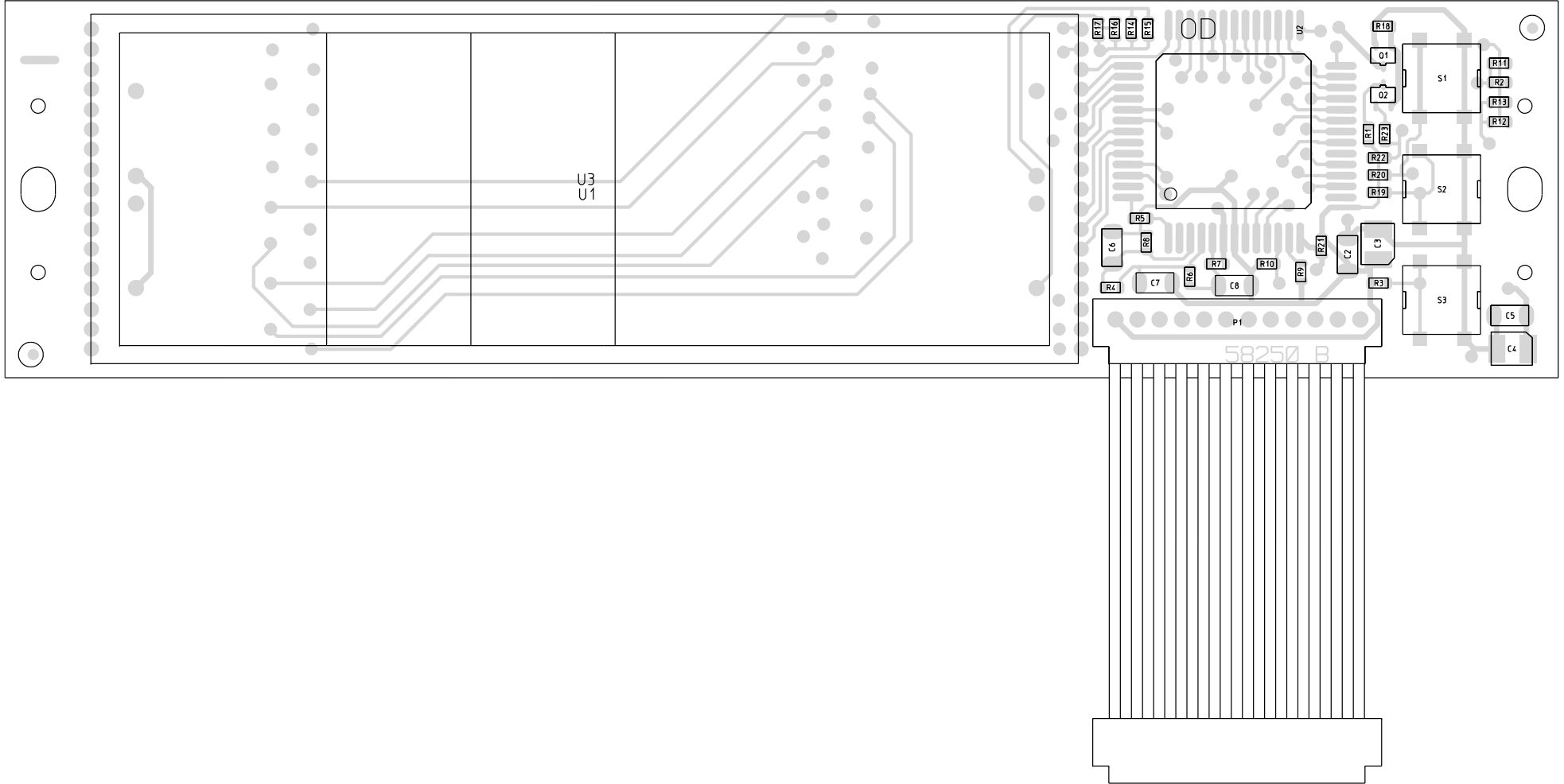
EM 3031-U, EM 3032-U, PROZESSOR-MODUL A005, GEDRUCKTE SCHALTUNG, BESTÜCKUNGSSEITE
EM 3031-U, EM 3032-U, PROCESSOR ASSEMBLY A005, PRINTED CIRCUIT BOARD, COMPONENT SIDE



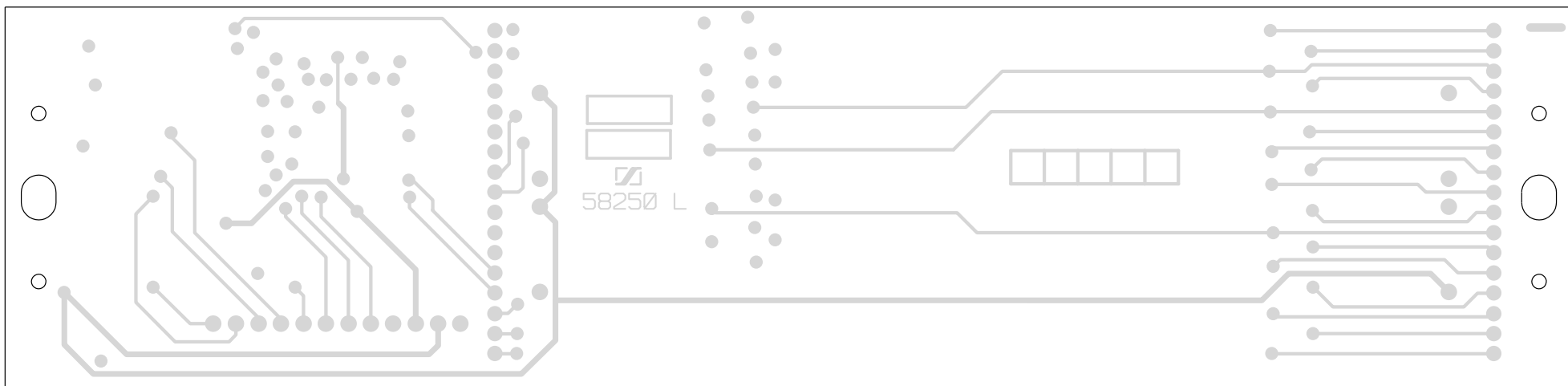
EM 3031-U, EM 3032-U, PROZESSOR-MODUL A005, GEDRUCKTE SCHALTUNG, LÖTSEITE
EM 3031-U, EM 3032-U, PROCESSOR ASSEMBLY A005, PRINTED CIRCUIT BOARD, SOLDER SIDE



EM 3031-U, EM 3032-U, ANZEIGE-MODUL A006, STROMLAUFPLAN
 EM 3031-U, EM 3032-U, DISPLAY ASSEMBLY A006, CIRCUIT DIAGRAM



EM 3031-U, EM 3032-U, ANZEIGE-MODUL A006, GEDRUCKTE SCHALTUNG, BESTÜCKUNGSSEITE
EM 3031-U, EM 3032-U, DISPLAY ASSEMBLY A006, PRINTED CIRCUIT BOARD, COMPONENT SIDE

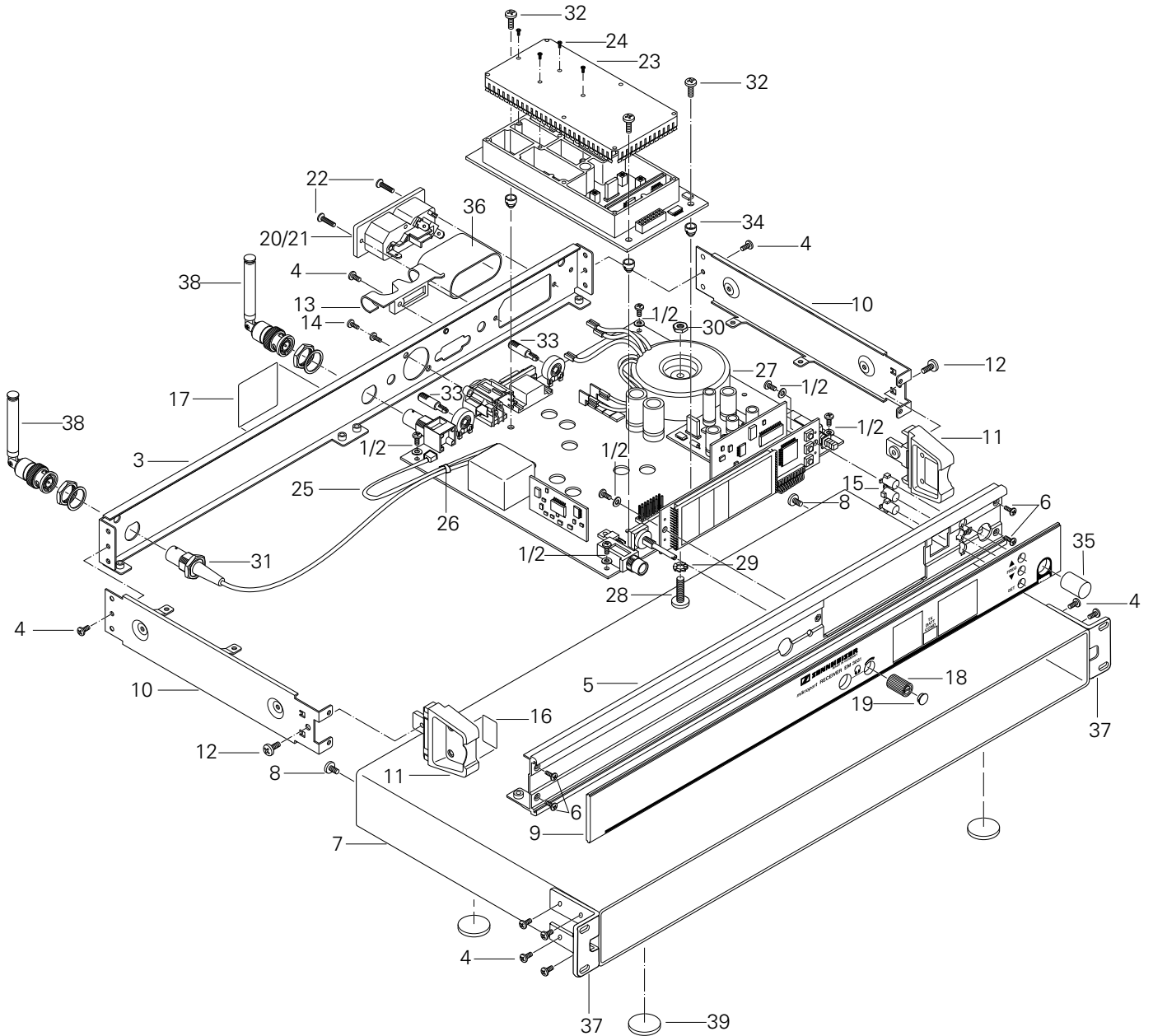


EM 3031-U, EM 3032-U, ANZEIGE-MODUL A006, GEDRUCKTE SCHALTUNG, LÖTSEITE
EM 3031-U, EM 3032-U, DISPLAY ASSEMBLY A006, PRINTED CIRCUIT BOARD, SOLDER SIDE

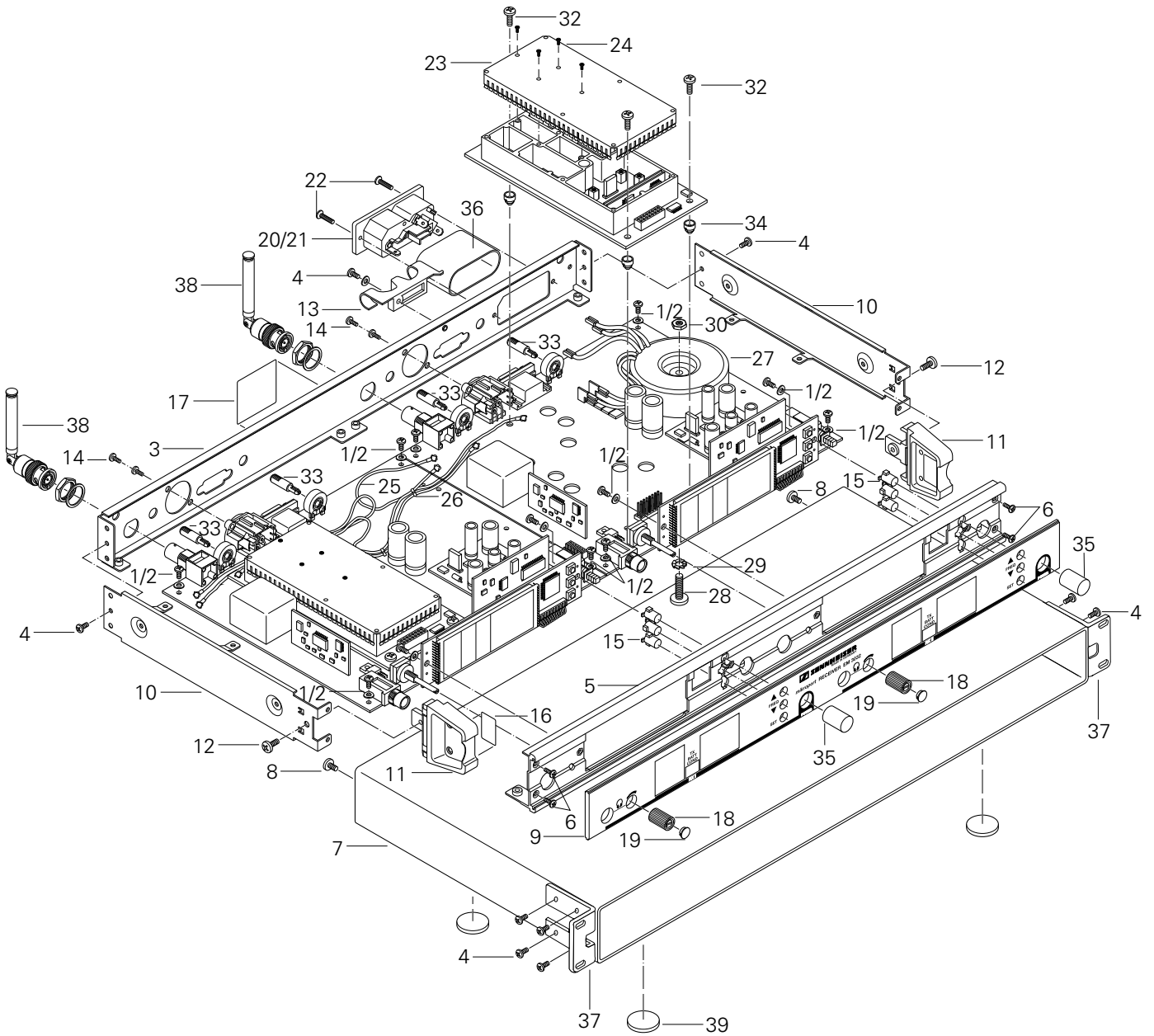
12 EXPLOSIONSZEICHNUNG

12 EXPLODED VIEW

EM 3031-U



EM 3032-U



13 ERSATZTEILE

13 SPARE PARTS

POS	IDENT	BEZEICHNUNG	DESCRIPTION
001	22996	Linsen-Schraube M3x6 DIN7985 (MOQ:10x)	Lens screw M3x6 DIN7985 (MOQ:10x)
002	22639	Federscheibe (MOQ:10x)	Spring washer (MOQ:10x)
003	57558	Rückwand EM3031	Rear panel EM3031
003A	57557	Rückwand EM3032	Rear panel EM3032
004	53276	Linsenschraube CM3x6 DIN7500 (MOQ:10x)	Lens screw CM3x6 DIN7500 (MOQ:10x)
005	57530	Frontprofil	Front panel
006	58655	Senkschraube MM2,5x6 DIN7500 (MOQ:10x)	Countersunk screw MM2.5x6 DIN7500 (MOQ:10x)
007	57553	Gehäuse	Housing
008	23003	Linsenschraube M4x6 ISO7045 (MOQ:10x)	Lens screw M4x6 ISO7045 (MOQ:10x)
009	57560	Blende EM3031	Cover EM3031
009A	57561	Blende EM3032	Cover EM3032
010	56907	Seitenblech	Sheet metal, side
011	57519	Griff	Handle
012	58656	Linsenschraube CM4x8 DIN7500 (MOQ:10x)	Lens screw CM4x8 DIN7500 (MOQ:10x)
013	51256	Zugentlastung	Strain relief
014	23884	Linsen-Schraube, M2,5x6 DIN7985 (MOQ:10x)	Lens screw, M2.5x6 DIN7985 (MOQ:10x)
015	57570	Knopf	Knob
016	47462	Schild	Label
017	54786	Schild	Label
018	58676	Knopf	Knob
019	19803	Kappe	Cap
020	45822	Kaltgerätestecker	Mains plug in socket
021	25061	Feinsicherung 315mA	Fuse 315mA
022	46595	Senkschraube MM3x12 DIN7500 (MOQ:10x)	Countersunk screw MM3x12 DIN7500 (MOQ:10x)
023	56947	Deckel	Cover
024	53279	Linsenschraube CM2x4 DIN7500 (MOQ:10x)	Lens screw CM2x4 DIN7500 (MOQ:10x)
025	45843	HF-Kabel	RF cable
026	57248	Kabelhalter	Cableholder
027	45839	Transformator, Ringkern	Ring transformer
028	59055	Schraube, sechskant M5x30 ISO4017	Hexagonal-head screw M5x30 ISO4017
029	25765	Fächerscheibe A5,3 DIN6798 (MOQ:10x)	Lock washer A5.3 DIN6798 (MOQ:10x)
030	26841	Sechskantmutter (MOQ:10x)	Hexagon nut (MOQ:10x)
031	59031	HF-Kabel mit BNC-Buchse nur EM3031	RF cable with BNC socket EM3031 only
032	27728	Blechschrabe St3,9x9,5 DIN7981 (MOQ:10x)	Sheet metal screw St3.9x9.5 DIN7981 (MOQ:10x)
033	21540	Steckwelle	Shaft extension
034	55974	Abstandshalter	Distance holder
035	57568	Knopf	Knob
036	59095	Schrumpfschlauch	Shrinking tube
037	51265	Winkel mit Schrauben	Angle with screws
038	54378	Antenne 430-960MHz	Antenna 430-960MHz
039	59850	Fuss (MOQ:4x)	Foot (MOQ:4x)
AA001	54324	Netzkabel, schwarz 2,5m EU	Mains cable, black 2.5m EU
ASSY1A	58603	DC Wandler A001	DC converter A001
ASSY2A	70548	Tuner-Modul A001 (450-474MHz)	Tuner assembly A001 (450-474MHz)
ASSY2B	70549	Tuner-Modul A001 (522-546MHz)	Tuner assembly A001 (522-546MHz)
ASSY2C	70550	Tuner-Modul A001 (626-650MHz)	Tuner assembly A001 (626-650MHz)
ASSY2D	70551	Tuner-Modul A001 (735-759MHz)	Tuner assembly A001 (735-759MHz)
ASSY2E	70552	Tuner-Modul A001 (867-891MHz)	Tuner assembly A001 (867-891MHz)
ASSY1	58236	ZF-Modul A002 im Tuner-Modul A001	IF assembly A002 in Tuner assembly A001
ASSY2F	58236	ZF-Modul A002 im Tuner-Modul A001	IF assembly A002 in Tuner assembly A001
ASSY3	58233	Schalt-Modul A003	Diversity assembly A003
ASSY4	58216	HDP-Modul A004	HDP assembly A004
ASSY5	58289	Prozessor-Modul A005	Processor assembly A005
ASSY6	58295	Anzeige-Modul A006	Display assembly A006
C001	72122	Kondensator AL-ELKO 220uF 10V Hauptplatine	Capacitor AL-ELKO 220uF 10V Main Board
C002A	29476	SMD Kondensator KERKO 2,7pF 50V NP0 0805 (MOQ:50x) (430-598MHz) Tuner-Modul	SMD capacitor KERKO 2.7pF 50V NP0 0805 (MOQ:50x) (430-598MHz) Tuner assembly
C002B	29011	SMD Kondensator KERKO 2,2pF 50V NP0 (MOQ:50x) (574-702MHz) Tuner-Modul	SMD capacitor KERKO 2.2pF 50V NP0 (MOQ:50x) (574-702MHz) Tuner assembly
C002C	29012	SMD Kondensator KERKO 1,5pF 50V NP0 (MOQ:50x) (678-814MHz) Tuner-Modul	SMD capacitor KERKO 1.5pF 50V NP0 0805 (MOQ:50x) (678-814MHz) Tuner assembly
C002D	29014	SMD Kondensator KERKO 1pF 50V NP0 (MOQ:50x) (798-960MHz) Tuner-Modul	SMD capacitor KERKO 1pF 50V NP0 (MOQ:50x) (798-960MHz) Tuner assembly
C002E	72122	Kondensator AL-ELKO 220uF 10V Hauptplatine	Capacitor AL-ELKO 220uF 10V Main Board
C003A	29476	SMD Kondensator KERKO 2,7pF 50V NP0 0805 (MOQ:50x) (430-598MHz) Tuner-Modul	SMD capacitor KERKO 2.7pF 50V NP0 0805 (MOQ:50x) (430-598MHz) Tuner assembly

POS	IDENT	BEZEICHNUNG	DESCRIPTION
C003B	28834	SMD Kondensator KERKO 3,3pF 50V NPO 0805 (MOQ:50x) (574-702MHz) Tuner-Modul	SMD capacitor KERKO 3.3pF 50V NPO 0805 (MOQ:50x) (574-702MHz) Tuner Module
C003C	29011	SMD Kondensator KERKO 2,2pF 50V NPO (MOQ:50x) (678-814MHz) Tuner-Modul	SMD capacitor KERKO 2.2pF 50V NPO (MOQ:50x) (678-814MHz) Tuner Module
C003D	29012	SMD Kondensator KERKO 1,5pF 50V NPO (MOQ:50x) (798-960MHz) Tuner-Modul	SMD capacitor KERKO 1.5pF 50V NPO 0805 (MOQ:50x) (798-960MHz) Tuner Module
C003E	45335	SMD Kondensator KERKO 220nF 50V X7R (MOQ:50x) Hauptplatine	SMD capacitor KERKO 220nF 50V X7R (MOQ:50x) Main Board
C004A	45365	SMD Trimmkondensator 3,0/10pF (MOQ:50x) (430-702MHz) Tuner-Modul	SMD capacitor variable 3.0/10pF (MOQ:50x) (430-702MHz) Tuner Module
C004B	45364	SMD Trimmkondensator 2,0/6,0pF (MOQ:50x) (678-960MHz) Tuner-Modul	SMD capacitor variable 2.0/6.0pF (MOQ:50x) (678-960MHz) Tuner Module
C004C	45335	SMD Kondensator KERKO 220nF 50V X7R (MOQ:50x) Hauptplatine	SMD capacitor KERKO 220nF 50V X7R (MOQ:50x) Main Board
C005	45201	SMD Kondensator KERKO 10nF 50V X7R (MOQ:50x) Tuner-Modul	SMD capacitor KERKO 10nF 50V X7R (MOQ:50x) Tuner Module
C005A	24149	Kondensator AL-ELKO CA 220uF 10V GPF Hauptplatine	Capacitor AL-ELKO CA 220uF 10V GPF Main Board
C006	19480	SMD Kondensator KERKO 100nF 50V X7R (MOQ:50x) Tuner-Modul	SMD capacitor KERKO 100nF 50V X7R (MOQ:50x) Tuner Module
C006A	45335	SMD Kondensator KERKO 220nF 50V X7R (MOQ:50x) Hauptplatine	SMD capacitor KERKO 220nF 50V X7R (MOQ:50x) Main Board
C007A	28834	SMD Kondensator KERKO 3,3pF 50V NPO 0805 (MOQ:50x) (430-598MHz) Tuner-Modul	SMD capacitor KERKO 3.3pF 50V NPO 0805 (MOQ:50x) (430-598MHz) Tuner Module
C007B	29012	SMD Kondensator KERKO 1,5pF 50V NPO (MOQ:50x) (574-814MHz) Tuner-Modul	SMD capacitor KERKO 1.5pF 50V NPO 0805 (MOQ:50x) (574-814MHz) Tuner Module
C007C	29014	SMD Kondensator KERKO 1pF 50V NPO (MOQ:50x) (798-960MHz) Tuner-Modul	SMD capacitor KERKO 1pF 50V NPO (MOQ:50x) (798-960MHz) Tuner Module
C007D	45335	SMD Kondensator KERKO 220nF 50V X7R (MOQ:50x) Hauptplatine	SMD capacitor KERKO 220nF 50V X7R (MOQ:50x) Main Board
C008A	29012	SMD Kondensator KERKO 1,5pF 50V NPO (MOQ:50x) (574-702MHz) Tuner-Modul	SMD capacitor KERKO 1.5pF 50V NPO 0805 (MOQ:50x) (574-702MHz) Tuner Module
C008B	29014	SMD Kondensator KERKO 1pF 50V NPO (MOQ:50x) (678-814MHz) Tuner-Modul	SMD capacitor KERKO 1pF 50V NPO (MOQ:50x) (678-814MHz) Tuner Module
C008C	45335	SMD Kondensator KERKO 220nF 50V X7R (MOQ:50x) Hauptplatine	SMD capacitor KERKO 220nF 50V X7R (MOQ:50x) Main Board
C009A	29140	SMD Kondensator KERKO 3,9pF 50V NPO 0805 (MOQ:50x) (430-598MHz) Tuner-Modul	SMD capacitor KERKO 3.9pF 50V NPO 0805 (MOQ:50x) (430-598MHz) Tuner Module
C009B	29012	SMD Kondensator KERKO 1,5pF 50V NPO (MOQ:50x) (574-814MHz) Tuner-Modul	SMD capacitor KERKO 1.5pF 50V NPO 0805 (MOQ:50x) (574-814MHz) Tuner Module
C009C	29476	SMD Kondensator KERKO 2,7pF 50V NPO 0805 (MOQ:50x) (798-960MHz) Tuner-Modul	SMD capacitor KERKO 2.7pF 50V NPO 0805 (MOQ:50x) (798-960MHz) Tuner Module
C009D	45167	SMD Kondensator KERKO 2,7pF 50V NPO (MOQ:50x) Hauptplatine EM3032	SMD capacitor KERKO 2.7pF 50V NPO (MOQ:50x) Main Board EM3032
C010A	45365	SMD Trimmkondensator 3,0/10pF (MOQ:50x) (430-702MHz) Tuner-Modul	SMD capacitor variable 3.0/10pF (MOQ:50x) (430-702MHz) Tuner Module
C010B	45364	SMD Trimmkondensator 2,0/6,0pF (MOQ:50x) (678-960MHz) Tuner-Modul	SMD capacitor variable 2.0/6.0pF (MOQ:50x) (678-960MHz) Tuner Module
C010C	45335	SMD Kondensator KERKO 220nF 50V X7R (MOQ:50x) Hauptplatine	SMD capacitor KERKO 220nF 50V X7R (MOQ:50x) Main Board
C011A	28834	SMD Kondensator KERKO 3,3pF 50V NPO 0805 (MOQ:50x) (430-494MHz) Tuner-Modul	SMD capacitor KERKO 3.3pF 50V NPO 0805 (MOQ:50x) (430-494MHz) Tuner Module
C011B	29014	SMD Kondensator KERKO 1pF 50V NPO (MOQ:50x) (470-702MHz, 798-960MHz) Tuner-Modul	SMD capacitor KERKO 1pF 50V NPO (MOQ:50x) (470-702MHz, 798-960MHz) Tuner Module
C011C	29012	SMD Kondensator KERKO 1,5pF 50V NPO (MOQ:50x) (678-814MHz) Tuner-Modul	SMD capacitor KERKO 1.5pF 50V NPO 0805 (MOQ:50x) (678-814MHz) Tuner Module
C011D	45335	SMD Kondensator KERKO 220nF 50V X7R (MOQ:50x) Hauptplatine	SMD capacitor KERKO 220nF 50V X7R (MOQ:50x) Main Board
C012A	28834	SMD Kondensator KERKO 3,3pF 50V NPO 0805 (MOQ:50x) (430-494MHz) Tuner-Modul	SMD capacitor KERKO 3.3pF 50V NPO 0805 (MOQ:50x) (430-494MHz) Tuner Module
C012B	29012	SMD Kondensator KERKO 1,5pF 50V NPO (MOQ:50x) (470-814MHz) Tuner-Modul	SMD capacitor KERKO 1.5pF 50V NPO 0805 (MOQ:50x) (470-814MHz) Tuner Module
C012C	29014	SMD Kondensator KERKO 1pF 50V NPO (MOQ:50x) (798-960MHz) Tuner-Modul	SMD capacitor KERKO 1pF 50V NPO (MOQ:50x) (798-960MHz) Tuner Module
C012D	45186	SMD Kondensator KERKO 100pF 50V NPO (MOQ:50x) Hauptplatine	SMD capacitor KERKO 100pF 50V NPO (MOQ:50x) Main Board
C013A	29140	SMD Kondensator KERKO 3,9pF 50V NPO 0805 (MOQ:50x) (430-598MHz) Tuner-Modul	SMD capacitor KERKO 3.9pF 50V NPO 0805 (MOQ:50x) (430-598MHz) Tuner Module
C013B	29476	SMD Kondensator KERKO 2,7pF 50V NPO 0805 (MOQ:50x) (574-702MHz) Tuner-Modul	SMD capacitor KERKO 2.7pF 50V NPO 0805 (MOQ:50x) (574-702MHz) Tuner Module
C013C	29012	SMD Kondensator KERKO 1,5pF 50V NPO (MOQ:50x) (678-814MHz) Tuner-Modul	SMD capacitor KERKO 1.5pF 50V NPO 0805 (MOQ:50x) (678-814MHz) Tuner Module
C013D	29011	SMD Kondensator KERKO 2,2pF 50V NPO (MOQ:50x) (798-960MHz) Tuner-Modul	SMD capacitor KERKO 2.2pF 50V NPO (MOQ:50x) (798-960MHz) Tuner Module

POS	IDENT	BEZEICHNUNG	DESCRIPTION
C013E	45186	SMD Kondensator KERKO 100pF 50V NPO (MOQ:50x) Hauptplatine	SMD capacitor KERKO 100pF 50V NPO (MOQ:50x) Main Board
C014A	29476	SMD Kondensator KERKO 2,7pF 50V NPO 0805 (MOQ:50x) (574-702MHz) Tuner-Modul	SMD capacitor KERKO 2.7pF 50V NPO 0805 (MOQ:50x) (574-702MHz) Tuner Module
C014B	29012	SMD Kondensator KERKO 1,5pF 50V NPO (MOQ:50x) (678-814MHz) Tuner-Modul	SMD capacitor KERKO 1.5pF 50V NPO 0805 (MOQ:50x) (678-814MHz) Tuner Module
C014C	45740	SMD Kondensator KERKO 1,2pF 50V NPO (MOQ:50x) (798-960MHz) Tuner-Modul	SMD capacitor KERKO 1.2pF 50V NPO (MOQ:50x) (798-960MHz) Tuner Module
C014D	45186	SMD Kondensator KERKO 100pF 50V NPO (MOQ:50x) Hauptplatine	SMD capacitor KERKO 100pF 50V NPO (MOQ:50x) Main Board
C015A	45365	SMD Trimmkondensator 3,0/10pF (MOQ:50x) (430-702MHz) Tuner-Modul	SMD capacitor variable 3.0/10pF (MOQ:50x) (430-702MHz) Tuner Module
C015B	45364	SMD Trimmkondensator 2,0/6,0pF (MOQ:50x) (678-960MHz) Tuner-Modul	SMD capacitor variable 2.0/6.0pF (MOQ:50x) (678-960MHz) Tuner Module
C016A	29140	SMD Kondensator KERKO 3,9pF 50V NPO 0805 (MOQ:50x) (430-598MHz) Tuner-Modul	SMD capacitor KERKO 3.9pF 50V NPO 0805 (MOQ:50x) (430-598MHz) Tuner Module
C016B	29012	SMD Kondensator KERKO 1,5pF 50V NPO (MOQ:50x) (574-814MHz) Tuner-Modul	SMD capacitor KERKO 1.5pF 50V NPO 0805 (MOQ:50x) (574-814MHz) Tuner Module
C016C	29562	SMD Kondensator KERKO 1,8pF 50V NPO (MOQ:50x) (798-960MHz) Tuner-Modul	SMD capacitor KERKO 1.8pF 50V NPO 0805 (MOQ:50x) (798-960MHz) Tuner Module
C016D	45186	SMD Kondensator KERKO 100pF 50V NPO (MOQ:50x) Hauptplatine	SMD capacitor KERKO 100pF 50V NPO (MOQ:50x) Main Board
C017	45201	SMD Kondensator KERKO 10nF 50V X7R (MOQ:50x) Tuner-Modul	SMD capacitor KERKO 10nF 50V X7R (MOQ:50x) Tuner Module
C018	45201	SMD Kondensator KERKO 10nF 50V X7R (MOQ:50x) Tuner-Modul	SMD capacitor KERKO 10nF 50V X7R (MOQ:50x) Tuner Module
C019	45201	SMD Kondensator KERKO 10nF 50V X7R (MOQ:50x) Tuner-Modul	SMD capacitor KERKO 10nF 50V X7R (MOQ:50x) Tuner Module
C019A	45186	SMD Kondensator KERKO 100pF 50V NPO (MOQ:50x) Hauptplatine	SMD capacitor KERKO 100pF 50V NPO (MOQ:50x) Main Board
C020	29143	SMD Kondensator KERKO 18pF 50V NP0 0805 (MOQ:50x) Tuner-Modul	SMD capacitor KERKO 18pF 50V NP0 0805 (MOQ:50x) Tuner Module
C020A	45186	SMD Kondensator KERKO 100pF 50V NPO (MOQ:50x) Hauptplatine	SMD capacitor KERKO 100pF 50V NPO (MOQ:50x) Main Board
C021	29143	SMD Kondensator KERKO 18pF 50V NP0 0805 (MOQ:50x) Tuner-Modul	SMD capacitor KERKO 18pF 50V NP0 0805 (MOQ:50x) Tuner Module
C021A	45186	SMD Kondensator KERKO 100pF 50V NPO (MOQ:50x) Hauptplatine	SMD capacitor KERKO 100pF 50V NPO (MOQ:50x) Main Board
C022	29143	SMD Kondensator KERKO 18pF 50V NP0 0805 (MOQ:50x) Tuner-Modul	SMD capacitor KERKO 18pF 50V NP0 0805 (MOQ:50x) Tuner Module
C022A	45186	SMD Kondensator KERKO 100pF 50V NPO (MOQ:50x) Hauptplatine	SMD capacitor KERKO 100pF 50V NPO (MOQ:50x) Main Board
C023	29143	SMD Kondensator KERKO 18pF 50V NP0 0805 (MOQ:50x) Tuner-Modul	SMD capacitor KERKO 18pF 50V NP0 0805 (MOQ:50x) Tuner Module
C023A	45186	SMD Kondensator KERKO 100pF 50V NPO (MOQ:50x) Hauptplatine	SMD capacitor KERKO 100pF 50V NPO (MOQ:50x) Main Board
C024	19480	SMD Kondensator KERKO 100nF 50V X7R (MOQ:50x) Tuner-Modul	SMD capacitor KERKO 100nF 50V X7R (MOQ:50x) Tuner Module
C024A	45186	SMD Kondensator KERKO 100pF 50V NPO (MOQ:50x) Hauptplatine	SMD capacitor KERKO 100pF 50V NPO (MOQ:50x) Main Board
C025	45195	SMD Kondensator KERKO 1nF 50V X7R (MOQ:50x) Tuner-Modul	SMD capacitor KERKO 1nF 50V X7R (MOQ:50x) Tuner Module
C025A	45186	SMD Kondensator KERKO 100pF 50V NPO (MOQ:50x) Hauptplatine	SMD capacitor KERKO 100pF 50V NPO (MOQ:50x) Main Board
C026	45195	SMD Kondensator KERKO 1nF 50V X7R (MOQ:50x) Tuner-Modul	SMD capacitor KERKO 1nF 50V X7R (MOQ:50x) Tuner Module
C026A	45335	SMD Kondensator KERKO 220nF 50V X7R (MOQ:50x) Hauptplatine	SMD capacitor KERKO 220nF 50V X7R (MOQ:50x) Main Board
C027	45195	SMD Kondensator KERKO 1nF 50V X7R (MOQ:50x) Tuner-Modul	SMD capacitor KERKO 1nF 50V X7R (MOQ:50x) Tuner Module
C027A	45335	SMD Kondensator KERKO 220nF 50V X7R (MOQ:50x) Hauptplatine	SMD capacitor KERKO 220nF 50V X7R (MOQ:50x) Main Board
C028	45195	SMD Kondensator KERKO 1nF 50V X7R (MOQ:50x) Tuner-Modul	SMD capacitor KERKO 1nF 50V X7R (MOQ:50x) Tuner Module
C028A	45335	SMD Kondensator KERKO 220nF 50V X7R (MOQ:50x) Hauptplatine	SMD capacitor KERKO 220nF 50V X7R (MOQ:50x) Main Board
C029	45195	SMD Kondensator KERKO 1nF 50V X7R (MOQ:50x) Tuner-Modul	SMD capacitor KERKO 1nF 50V X7R (MOQ:50x) Tuner Module
C029A	45335	SMD Kondensator KERKO 220nF 50V X7R (MOQ:50x) Hauptplatine	SMD capacitor KERKO 220nF 50V X7R (MOQ:50x) Main Board
C030	19584	SMD Kondensator KERKO 22pF 50V NP0 0805 (MOQ:50x) Tuner-Modul	SMD capacitor KERKO 22pF 50V NP0 0805 (MOQ:50x) Tuner Module
C030A	45335	SMD Kondensator KERKO 220nF 50V X7R (MOQ:50x) Hauptplatine	SMD capacitor KERKO 220nF 50V X7R (MOQ:50x) Main Board

POS	IDENT	BEZEICHNUNG	DESCRIPTION
C031	45181	SMD Kondensator KERKO 39pF 50V NPO (MOQ:50x) Tuner-Modul	SMD capacitor KERKO 39pF 50V NPO (MOQ:50x) Tuner Module
C031A	45335	SMD Kondensator KERKO 220nF 50V X7R (MOQ:50x) Hauptplatine	SMD capacitor KERKO 220nF 50V X7R (MOQ:50x) Main Board
C032	45182	SMD Kondensator KERKO 47pF 50V NPO (MOQ:50x) Tuner-Modul	SMD capacitor KERKO 47pF 50V NPO (MOQ:50x) Tuner Module
C032A	45335	SMD Kondensator KERKO 220nF 50V X7R (MOQ:50x) Hauptplatine	SMD capacitor KERKO 220nF 50V X7R (MOQ:50x) Main Board
C033	19617	SMD Kondensator KERKO 10pF 50V NP0 0805 (MOQ:50x) Tuner-Modul	SMD capacitor KERKO 10pF 50V NP0 0805 (MOQ:50x) Tuner Module
C033A	45195	SMD Kondensator KERKO 1nF 50V X7R (MOQ:50x) Hauptplatine	SMD capacitor KERKO 1nF 50V X7R (MOQ:50x) Main Board
C034	29014	SMD Kondensator KERKO 1pF 50V NPO (MOQ:50x) Tuner-Modul	SMD capacitor KERKO 1pF 50V NPO (MOQ:50x) Tuner Module
C034A	45195	SMD Kondensator KERKO 1nF 50V X7R (MOQ:50x) Hauptplatine	SMD capacitor KERKO 1nF 50V X7R (MOQ:50x) Main Board
C035	29011	SMD Kondensator KERKO 2,2pF 50V NP0 (MOQ:50x) Tuner-Modul	SMD capacitor KERKO 2.2pF 50V NP0 (MOQ:50x) Tuner Module
C035A	45186	SMD Kondensator KERKO 100pF 50V NPO (MOQ:50x) Hauptplatine	SMD capacitor KERKO 100pF 50V NPO (MOQ:50x) Main Board
C036	28834	SMD Kondensator KERKO 3,3pF 50V NP0 0805 (MOQ:50x) Tuner-Modul	SMD capacitor KERKO 3.3pF 50V NP0 0805 (MOQ:50x) Tuner Module
C036A	41414	SMD Kondensator TA-KO 1uF 16V Hauptplatine	SMD capacitor TA-KO 1uF 16V Main Board
C037	41414	SMD Kondensator TA-KO 1uF 16V Hauptplatine	SMD capacitor TA-KO 1uF 16V Main Board
C038	48318	SMD Kondensator TA-KO 10uF 4V Hauptplatine	SMD capacitor TA-KO 10uF 4V Main Board
C039	45195	SMD Kondensator KERKO 1nF 50V X7R (MOQ:50x) Hauptplatine	SMD capacitor KERKO 1nF 50V X7R (MOQ:50x) Main Board
C040	19480	SMD Kondensator KERKO 100nF 50V X7R (MOQ:50x) Tuner-Modul	SMD capacitor KERKO 100nF 50V X7R (MOQ:50x) Tuner Module
C041	45195	SMD Kondensator KERKO 1nF 50V X7R (MOQ:50x) Tuner-Modul	SMD capacitor KERKO 1nF 50V X7R (MOQ:50x) Tuner Module
C041A	45195	SMD Kondensator KERKO 1nF 50V X7R (MOQ:50x) Hauptplatine	SMD capacitor KERKO 1nF 50V X7R (MOQ:50x) Main Board
C042	29141	SMD Kondensator KERKO 12pF 50V NP0 0805 (MOQ:50x) Tuner-Modul	SMD capacitor KERKO 12pF 50V NP0 0805 (MOQ:50x) Tuner Module
C042A	45335	SMD Kondensator KERKO 220nF 50V X7R (MOQ:50x) Hauptplatine	SMD capacitor KERKO 220nF 50V X7R (MOQ:50x) Main Board
C043	17941	SMD Kondensator KERKO 4,7pF 50V NP0 0805 (MOQ:50x) Tuner-Modul	SMD capacitor KERKO 4.7pF 50V NP0 0805 (MOQ:50x) Tuner Module
C043A	45335	SMD Kondensator KERKO 220nF 50V X7R (MOQ:50x) Hauptplatine	SMD capacitor KERKO 220nF 50V X7R (MOQ:50x) Main Board
C044	29149	SMD Kondensator KERKO 390pF 50V NP0 (MOQ:50x) Tuner-Modul	SMD capacitor KERKO 390pF 50V NP0 0805 (MOQ:50x) Tuner Module
C045	45188	SMD Kondensator KERKO 150pF 50V NPO (MOQ:50x) Tuner-Modul	SMD capacitor KERKO 150pF 50V NPO (MOQ:50x) Tuner Module
C046	19480	SMD Kondensator KERKO 100nF 50V X7R (MOQ:50x) Tuner-Modul	SMD capacitor KERKO 100nF 50V X7R (MOQ:50x) Tuner Module
C047	45201	SMD Kondensator KERKO 10nF 50V X7R (MOQ:50x) Tuner-Modul	SMD capacitor KERKO 10nF 50V X7R (MOQ:50x) Tuner Module
C048	45201	SMD Kondensator KERKO 10nF 50V X7R (MOQ:50x) Tuner-Modul	SMD capacitor KERKO 10nF 50V X7R (MOQ:50x) Tuner Module
C050	19480	SMD Kondensator KERKO 100nF 50V X7R (MOQ:50x) Tuner-Modul	SMD capacitor KERKO 100nF 50V X7R (MOQ:50x) Tuner Module
C051	19480	SMD Kondensator KERKO 100nF 50V X7R (MOQ:50x) Tuner-Modul	SMD capacitor KERKO 100nF 50V X7R (MOQ:50x) Tuner Module
C054	45201	SMD Kondensator KERKO 10nF 50V X7R (MOQ:50x) Tuner-Modul	SMD capacitor KERKO 10nF 50V X7R (MOQ:50x) Tuner Module
C055	45201	SMD Kondensator KERKO 10nF 50V X7R (MOQ:50x) Tuner-Modul	SMD capacitor KERKO 10nF 50V X7R (MOQ:50x) Tuner Module
C102A	29476	SMD Kondensator KERKO 2,7pF 50V NP0 0805 (MOQ:50x) (430-598MHz) Tuner-Modul	SMD capacitor KERKO 2.7pF 50V NP0 0805 (MOQ:50x) (430-598MHz) Tuner Module
C102B	29011	SMD Kondensator KERKO 2,2pF 50V NP0 (MOQ:50x) (574-702MHz) Tuner-Modul	SMD capacitor KERKO 2.2pF 50V NP0 (MOQ:50x) (574-702MHz) Tuner Module
C102C	29012	SMD Kondensator KERKO 1,5pF 50V NP0 (MOQ:50x) (678-814MHz) Tuner-Modul	SMD capacitor KERKO 1.5pF 50V NP0 0805 (MOQ:50x) (678-814MHz) Tuner Module
C102D	29014	SMD Kondensator KERKO 1pF 50V NPO (MOQ:50x) (798-960MHz) Tuner-Modul	SMD capacitor KERKO 1pF 50V NPO (MOQ:50x) (798-960MHz) Tuner Module
C103A	29476	SMD Kondensator KERKO 2,7pF 50V NP0 0805 (MOQ:50x) (430-598MHz) Tuner-Modul	SMD capacitor KERKO 2.7pF 50V NP0 0805 (MOQ:50x) (430-598MHz) Tuner Module
C103B	28834	SMD Kondensator KERKO 3,3pF 50V NP0 0805 (MOQ:50x) (574-702MHz) Tuner-Modul	SMD capacitor KERKO 3.3pF 50V NP0 0805 (MOQ:50x) (574-702MHz) Tuner Module

POS	IDENT	BEZEICHNUNG	DESCRIPTION
C103C	29011	SMD Kondensator KERKO 2,2pF 50V NP0 (MOQ:50x) (678-814MHz) Tuner-Modul	SMD capacitor KERKO 2.2pF 50V NP0 (MOQ:50x) (678-814MHz) Tuner Module
C103D	29012	SMD Kondensator KERKO 1,5pF 50V NP0 (MOQ:50x) (798-960MHz) Tuner-Modul	SMD capacitor KERKO 1.5pF 50V NP0 0805 (MOQ:50x) (798-960MHz) Tuner Module
C104A	45365	SMD Trimmkondensator 3,0/10pF (MOQ:50x) (430-702MHz) Tuner-Modul	SMD capacitor variable 3.0/10pF (MOQ:50x) (430-702MHz) Tuner Module
C104B	45364	SMD Trimmkondensator 2,0/6,0pF (MOQ:50x) (678-960MHz) Tuner-Modul	SMD capacitor variable 2.0/6.0pF (MOQ:50x) (678-960MHz) Tuner Module
C105	45201	SMD Kondensator KERKO 10nF 50V X7R (MOQ:50x) Tuner-Modul	SMD capacitor KERKO 10nF 50V X7R (MOQ:50x) Tuner Module
C106	19480	SMD Kondensator KERKO 100nF 50V X7R (MOQ:50x) Tuner-Modul	SMD capacitor KERKO 100nF 50V X7R (MOQ:50x) Tuner Module
C107A	28834	SMD Kondensator KERKO 3,3pF 50V NP0 0805 (MOQ:50x) (430-598MHz) Tuner-Modul	SMD capacitor KERKO 3.3pF 50V NP0 0805 (MOQ:50x) (430-598MHz) Tuner Module
C107B	29012	SMD Kondensator KERKO 1,5pF 50V NP0 (MOQ:50x) (574-814MHz) Tuner-Modul	SMD capacitor KERKO 1.5pF 50V NP0 0805 (MOQ:50x) (574-814MHz) Tuner Module
C107C	29014	SMD Kondensator KERKO 1pF 50V NP0 (MOQ:50x) (798-960MHz) Tuner-Modul	SMD capacitor KERKO 1pF 50V NP0 (MOQ:50x) (798-960MHz) Tuner Module
C108A	29012	SMD Kondensator KERKO 1,5pF 50V NP0 (MOQ:50x) (574-702MHz) Tuner-Modul	SMD capacitor KERKO 1.5pF 50V NP0 0805 (MOQ:50x) (574-702MHz) Tuner Module
C108B	29014	SMD Kondensator KERKO 1pF 50V NP0 (MOQ:50x) (678-814MHz) Tuner-Modul	SMD capacitor KERKO 1pF 50V NP0 (MOQ:50x) (678-814MHz) Tuner Module
C109A	29140	SMD Kondensator KERKO 3,9pF 50V NP0 0805 (MOQ:50x) (430-598MHz) Tuner-Modul	SMD capacitor KERKO 3.9pF 50V NP0 0805 (MOQ:50x) (430-598MHz) Tuner Module
C109B	29012	SMD Kondensator KERKO 1,5pF 50V NP0 (MOQ:50x) (574-814MHz) Tuner-Modul	SMD capacitor KERKO 1.5pF 50V NP0 0805 (MOQ:50x) (574-814MHz) Tuner Module
C109C	29476	SMD Kondensator KERKO 2,7pF 50V NP0 0805 (MOQ:50x) (798-960MHz) Tuner-Modul	SMD capacitor KERKO 2.7pF 50V NP0 0805 (MOQ:50x) (798-960MHz) Tuner Module
C110A	45365	SMD Trimmkondensator 3,0/10pF (MOQ:50x) (430-702MHz) Tuner-Modul	SMD capacitor variable 3.0/10pF (MOQ:50x) (430-702MHz) Tuner Module
C110B	45364	SMD Trimmkondensator 2,0/6,0pF (MOQ:50x) (678-960MHz) Tuner-Modul	SMD capacitor variable 2.0/6.0pF (MOQ:50x) (678-960MHz) Tuner Module
C111A	28834	SMD Kondensator KERKO 3,3pF 50V NP0 0805 (MOQ:50x) (430-494MHz) Tuner-Modul	SMD capacitor KERKO 3.3pF 50V NP0 0805 (MOQ:50x) (430-494MHz) Tuner Module
C111B	29014	SMD Kondensator KERKO 1pF 50V NP0 (MOQ:50x) (470-702MHz, 798-960MHz) Tuner-Modul	SMD capacitor KERKO 1pF 50V NP0 (MOQ:50x) (470-702MHz, 798-960MHz) Tuner Module
C111C	29012	SMD Kondensator KERKO 1,5pF 50V NP0 (MOQ:50x) (678-814MHz) Tuner-Modul	SMD capacitor KERKO 1.5pF 50V NP0 0805 (MOQ:50x) (678-814MHz) Tuner Module
C112A	28834	SMD Kondensator KERKO 3,3pF 50V NP0 0805 (MOQ:50x) (430-494MHz) Tuner-Modul	SMD capacitor KERKO 3.3pF 50V NP0 0805 (MOQ:50x) (430-494MHz) Tuner Module
C112B	29012	SMD Kondensator KERKO 1,5pF 50V NP0 (MOQ:50x) (470-814MHz) Tuner-Modul	SMD capacitor KERKO 1.5pF 50V NP0 0805 (MOQ:50x) (470-814MHz) Tuner Module
C112C	29014	SMD Kondensator KERKO 1pF 50V NP0 (MOQ:50x) (798-960MHz) Tuner-Modul	SMD capacitor KERKO 1pF 50V NP0 (MOQ:50x) (798-960MHz) Tuner Module
C113A	29140	SMD Kondensator KERKO 3,9pF 50V NP0 0805 (MOQ:50x) (430-598MHz) Tuner-Modul	SMD capacitor KERKO 3.9pF 50V NP0 0805 (MOQ:50x) (430-598MHz) Tuner Module
C113B	29476	SMD Kondensator KERKO 2,7pF 50V NP0 0805 (MOQ:50x) (574-702MHz) Tuner-Modul	SMD capacitor KERKO 2.7pF 50V NP0 0805 (MOQ:50x) (574-702MHz) Tuner Module
C113C	29012	SMD Kondensator KERKO 1,5pF 50V NP0 (MOQ:50x) (678-814MHz) Tuner-Modul	SMD capacitor KERKO 1.5pF 50V NP0 0805 (MOQ:50x) (678-814MHz) Tuner Module
C113D	29011	SMD Kondensator KERKO 2,2pF 50V NP0 (MOQ:50x) (798-960MHz) Tuner-Modul	SMD capacitor KERKO 2.2pF 50V NP0 (MOQ:50x) (798-960MHz) Tuner Module
C114A	29476	SMD Kondensator KERKO 2,7pF 50V NP0 0805 (MOQ:50x) (574-702MHz) Tuner-Modul	SMD capacitor KERKO 2.7pF 50V NP0 0805 (MOQ:50x) (574-702MHz) Tuner Module
C114B	29012	SMD Kondensator KERKO 1,5pF 50V NP0 (MOQ:50x) (678-814MHz) Tuner-Modul	SMD capacitor KERKO 1.5pF 50V NP0 0805 (MOQ:50x) (678-814MHz) Tuner Module
C114C	45740	SMD Kondensator KERKO 1,2pF 50V NP0 (MOQ:50x) (798-960MHz) Tuner-Modul	SMD capacitor KERKO 1.2pF 50V NP0 (MOQ:50x) (798-960MHz) Tuner Module
C115A	45365	SMD Trimmkondensator 3,0/10pF (MOQ:50x) (430-702MHz) Tuner-Modul	SMD capacitor variable 3.0/10pF (MOQ:50x) (430-702MHz) Tuner Module
C115B	45364	SMD Trimmkondensator 2,0/6,0pF (MOQ:50x) (678-960MHz) Tuner-Modul	SMD capacitor variable 2.0/6.0pF (MOQ:50x) (678-960MHz) Tuner Module
C116A	29140	SMD Kondensator KERKO 3,9pF 50V NP0 0805 (MOQ:50x) (430-598MHz) Tuner-Modul	SMD capacitor KERKO 3.9pF 50V NP0 0805 (MOQ:50x) (430-598MHz) Tuner Module
C116B	29012	SMD Kondensator KERKO 1,5pF 50V NP0 (MOQ:50x) (574-814MHz) Tuner-Modul	SMD capacitor KERKO 1.5pF 50V NP0 0805 (MOQ:50x) (574-814MHz) Tuner Module
C116C	29562	SMD Kondensator KERKO 1,8pF 50V NP0 (MOQ:50x) (798-960MHz) Tuner-Modul	SMD capacitor KERKO 1.8pF 50V NP0 0805 (MOQ:50x) (798-960MHz) Tuner Module
C117	45201	SMD Kondensator KERKO 10nF 50V X7R (MOQ:50x) Tuner-Modul	SMD capacitor KERKO 10nF 50V X7R (MOQ:50x) Tuner Module
C118	45201	SMD Kondensator KERKO 10nF 50V X7R (MOQ:50x) Tuner-Modul	SMD capacitor KERKO 10nF 50V X7R (MOQ:50x) Tuner Module
C119	45201	SMD Kondensator KERKO 10nF 50V X7R (MOQ:50x) Tuner-Modul	SMD capacitor KERKO 10nF 50V X7R (MOQ:50x) Tuner Module

POS	IDENT	BEZEICHNUNG	DESCRIPTION
C120	29142	SMD Kondensator KERKO 15pF 50V NP0 0805 (MOQ:50x) Tuner-Modul	SMD capacitor KERKO 15pF 50V NP0 0805 (MOQ:50x) Tuner Module
C121	29142	SMD Kondensator KERKO 15pF 50V NP0 0805 (MOQ:50x) Tuner-Modul	SMD capacitor KERKO 15pF 50V NP0 0805 (MOQ:50x) Tuner Module
C122	19584	SMD Kondensator KERKO 22pF 50V NP0 0805 (MOQ:50x) Tuner-Modul	SMD capacitor KERKO 22pF 50V NP0 0805 (MOQ:50x) Tuner Module
C123	19584	SMD Kondensator KERKO 22pF 50V NP0 0805 (MOQ:50x) Tuner-Modul	SMD capacitor KERKO 22pF 50V NP0 0805 (MOQ:50x) Tuner Module
C124	19480	SMD Kondensator KERKO 100nF 50V X7R (MOQ:50x) Tuner-Modul	SMD capacitor KERKO 100nF 50V X7R (MOQ:50x) Tuner Module
C125	45195	SMD Kondensator KERKO 1nF 50V X7R (MOQ:50x) Tuner-Modul	SMD capacitor KERKO 1nF 50V X7R (MOQ:50x) Tuner Module
C126	45195	SMD Kondensator KERKO 1nF 50V X7R (MOQ:50x) Tuner-Modul	SMD capacitor KERKO 1nF 50V X7R (MOQ:50x) Tuner Module
C127	45195	SMD Kondensator KERKO 1nF 50V X7R (MOQ:50x) Tuner-Modul	SMD capacitor KERKO 1nF 50V X7R (MOQ:50x) Tuner Module
C128	45195	SMD Kondensator KERKO 1nF 50V X7R (MOQ:50x) Tuner-Modul	SMD capacitor KERKO 1nF 50V X7R (MOQ:50x) Tuner Module
C129	45195	SMD Kondensator KERKO 1nF 50V X7R (MOQ:50x) Tuner-Modul	SMD capacitor KERKO 1nF 50V X7R (MOQ:50x) Tuner Module
C130	19584	SMD Kondensator KERKO 22pF 50V NP0 0805 (MOQ:50x) Tuner-Modul	SMD capacitor KERKO 22pF 50V NP0 0805 (MOQ:50x) Tuner Module
C131	45181	SMD Kondensator KERKO 39pF 50V NPO (MOQ:50x) Tuner-Modul	SMD capacitor KERKO 39pF 50V NPO (MOQ:50x) Tuner Module
C132	45182	SMD Kondensator KERKO 47pF 50V NPO (MOQ:50x) Tuner-Modul	SMD capacitor KERKO 47pF 50V NPO (MOQ:50x) Tuner Module
C133	19617	SMD Kondensator KERKO 10pF 50V NP0 0805 (MOQ:50x) Tuner-Modul	SMD capacitor KERKO 10pF 50V NP0 0805 (MOQ:50x) Tuner Module
C134	29014	SMD Kondensator KERKO 1pF 50V NPO (MOQ:50x) Tuner-Modul	SMD capacitor KERKO 1pF 50V NPO (MOQ:50x) Tuner Module
C135	29011	SMD Kondensator KERKO 2,2pF 50V NP0 (MOQ:50x) Tuner-Modul	SMD capacitor KERKO 2.2pF 50V NP0 (MOQ:50x) Tuner Module
C136	28834	SMD Kondensator KERKO 3,3pF 50V NP0 0805 (MOQ:50x) Tuner-Modul	SMD capacitor KERKO 3.3pF 50V NP0 0805 (MOQ:50x) Tuner Module
C140	19480	SMD Kondensator KERKO 100nF 50V X7R (MOQ:50x) Tuner-Modul	SMD capacitor KERKO 100nF 50V X7R (MOQ:50x) Tuner Module
C141	45195	SMD Kondensator KERKO 1nF 50V X7R (MOQ:50x) Tuner-Modul	SMD capacitor KERKO 1nF 50V X7R (MOQ:50x) Tuner Module
C142	29141	SMD Kondensator KERKO 12pF 50V NP0 0805 (MOQ:50x) Tuner-Modul	SMD capacitor KERKO 12pF 50V NP0 0805 (MOQ:50x) Tuner Module
C143	17941	SMD Kondensator KERKO 4,7pF 50V NP0 0805 (MOQ:50x) Tuner-Modul	SMD capacitor KERKO 4.7pF 50V NP0 0805 (MOQ:50x) Tuner Module
C144	29149	SMD Kondensator KERKO 390pF 50V NP0 (MOQ:50x) Tuner-Modul	SMD capacitor KERKO 390pF 50V NP0 0805 (MOQ:50x) Tuner Module
C145	45188	SMD Kondensator KERKO 150pF 50V NPO (MOQ:50x) Tuner-Modul	SMD capacitor KERKO 150pF 50V NPO (MOQ:50x) Tuner Module
C146	19480	SMD Kondensator KERKO 100nF 50V X7R (MOQ:50x) Tuner-Modul	SMD capacitor KERKO 100nF 50V X7R (MOQ:50x) Tuner Module
C147	45201	SMD Kondensator KERKO 10nF 50V X7R (MOQ:50x) Tuner-Modul	SMD capacitor KERKO 10nF 50V X7R (MOQ:50x) Tuner Module
C148	45201	SMD Kondensator KERKO 10nF 50V X7R (MOQ:50x) Tuner-Modul	SMD capacitor KERKO 10nF 50V X7R (MOQ:50x) Tuner Module
C150	19480	SMD Kondensator KERKO 100nF 50V X7R (MOQ:50x) Tuner-Modul	SMD capacitor KERKO 100nF 50V X7R (MOQ:50x) Tuner Module
C151	19480	SMD Kondensator KERKO 100nF 50V X7R (MOQ:50x) Tuner-Modul	SMD capacitor KERKO 100nF 50V X7R (MOQ:50x) Tuner Module
C154	45201	SMD Kondensator KERKO 10nF 50V X7R (MOQ:50x) Tuner-Modul	SMD capacitor KERKO 10nF 50V X7R (MOQ:50x) Tuner Module
C155	45201	SMD Kondensator KERKO 10nF 50V X7R (MOQ:50x) Tuner-Modul	SMD capacitor KERKO 10nF 50V X7R (MOQ:50x) Tuner Module
C200	45010	SMD Kondensator TA-KO 10uF 4V ERO ETPW1 Tuner-Modul	SMD capacitor TA-KO 10uF 4V ERO ETPW1 Tuner Module
C201	45043	SMD Kondensator TA-KO 2,2uF 16V IEC 384,3 Tuner-Modul	SMD capacitor TA-KO 2.2uF 16V IEC 384,3 Tuner Module
C202	45050	SMD Kondensator TA-KO 470nF 20V Tuner-Modul	SMD Capacitor TA-KO 470nF 20V Tuner Module
C203	45050	SMD Kondensator TA-KO 470nF 20V Tuner-Modul	SMD Capacitor TA-KO 470nF 20V Tuner Module
C204	45193	SMD Kondensator KERKO 470pF 50V X7R (MOQ:50x) Tuner-Modul	SMD capacitor KERKO 470pF 50V X7R (MOQ:50x) Tuner Module
C205	45193	SMD Kondensator KERKO 470pF 50V X7R (MOQ:50x) Tuner-Modul	SMD capacitor KERKO 470pF 50V X7R (MOQ:50x) Tuner Module
C206	45195	SMD Kondensator KERKO 1nF 50V X7R (MOQ:50x) Tuner-Modul	SMD capacitor KERKO 1nF 50V X7R (MOQ:50x) Tuner Module

POS	IDENT	BEZEICHNUNG	DESCRIPTION
C207	45043	SMD Kondensator TA-KO 2,2uF 16V IEC 384,3 Tuner-Modul	SMD capacitor TA-KO 2.2uF 16V IEC 384,3 Tuner Module
C208	45195	SMD Kondensator KERKO 1nF 50V X7R (MOQ:50x) Tuner-Modul	SMD capacitor KERKO 1nF 50V X7R (MOQ:50x) Tuner Module
C209	45195	SMD Kondensator KERKO 1nF 50V X7R (MOQ:50x) Tuner-Modul	SMD capacitor KERKO 1nF 50V X7R (MOQ:50x) Tuner Module
C211A	45875	SMD Trimmkondensator 4,5/20pF (MOQ:50x) (430-494MHz) Tuner-Modul	SMD capacitor variable 4.5/20pF (MOQ:50x) (430-494MHz) Tuner Module
C211B	45696	Trimmkondensator 1,8p/10p (470-960MHz) Tuner-Modul	Capacitor, variable 1.8p/10p (470-960MHz) Tuner Module
C212A	19617	SMD Kondensator KERKO 10pF 50V NP0 0805 (MOQ:50x) (430-598MHz) Tuner-Modul	SMD capacitor KERKO 10pF 50V NP0 0805 (MOQ:50x) (430-598MHz) Tuner Module
C212B	17941	SMD Kondensator KERKO 4,7pF 50V NP0 0805 (MOQ:50x) (574-814MHz) Tuner-Modul	SMD capacitor KERKO 4.7pF 50V NP0 0805 (MOQ:50x) (574-814MHz) Tuner Module
C212C	29476	SMD Kondensator KERKO 2,7pF 50V NP0 0805 (MOQ:50x) (798-960MHz) Tuner-Modul	SMD capacitor KERKO 2.7pF 50V NP0 0805 (MOQ:50x) (798-960MHz) Tuner Module
C213A	17941	SMD Kondensator KERKO 4,7pF 50V NP0 0805 (MOQ:50x) (430-598MHz) Tuner-Modul	SMD capacitor KERKO 4.7pF 50V NP0 0805 (MOQ:50x) (430-598MHz) Tuner Module
C213B	29140	SMD Kondensator KERKO 3,9pF 50V NP0 0805 (MOQ:50x) (574-702MHz) Tuner-Modul	SMD capacitor KERKO 3.9pF 50V NP0 0805 (MOQ:50x) (574-702MHz) Tuner Module
C213C	28834	SMD Kondensator KERKO 3,3pF 50V NP0 0805 (MOQ:50x) (680-814MHz) Tuner-Modul	SMD capacitor KERKO 3.3pF 50V NP0 0805 (MOQ:50x) (680-814MHz) Tuner Module
C213D	29476	SMD Kondensator KERKO 2,7pF 50V NP0 0805 (MOQ:50x) (798-960MHz) Tuner-Modul	SMD capacitor KERKO 2.7pF 50V NP0 0805 (MOQ:50x) (798-960MHz) Tuner Module
C214A	29248	SMD Kondensator KERKO 6,8pF 50V NP0 0805 (MOQ:50x) (430-702MHz) Tuner-Modul	SMD capacitor KERKO 6.8pF 50V NP0 0805 (MOQ:50x) (430-702MHz) Tuner Module
C214B	17941	SMD Kondensator KERKO 4,7pF 50V NP0 0805 (MOQ:50x) (680-960MHz) Tuner-Modul	SMD capacitor KERKO 4.7pF 50V NP0 0805 (MOQ:50x) (680-960MHz) Tuner Module
C215A	29140	SMD Kondensator KERKO 3,9pF 50V NP0 0805 (MOQ:50x) (430-598MHz) Tuner-Modul	SMD capacitor KERKO 3.9pF 50V NP0 0805 (MOQ:50x) (430-598MHz) Tuner Module
C215B	28834	SMD Kondensator KERKO 3,3pF 50V NP0 0805 (MOQ:50x) (574-702MHz) Tuner-Modul	SMD capacitor KERKO 3.3pF 50V NP0 0805 (MOQ:50x) (574-702MHz) Tuner Module
C215C	29562	SMD Kondensator KERKO 1,8pF 50V NP0 (MOQ:50x) (680-814MHz) Tuner-Modul	SMD capacitor KERKO 1.8pF 50V NP0 0805 (MOQ:50x) (680-814MHz) Tuner Module
C215D	29012	SMD Kondensator KERKO 1,5pF 50V NP0 (MOQ:50x) (798-960MHz) Tuner-Modul	SMD capacitor KERKO 1.5pF 50V NP0 0805 (MOQ:50x) (798-960MHz) Tuner Module
C216	45195	SMD Kondensator KERKO 1nF 50V X7R (MOQ:50x) Tuner-Modul	SMD capacitor KERKO 1nF 50V X7R (MOQ:50x) Tuner Module
C218	45195	SMD Kondensator KERKO 1nF 50V X7R (MOQ:50x) Tuner-Modul	SMD capacitor KERKO 1nF 50V X7R (MOQ:50x) Tuner Module
C219	45195	SMD Kondensator KERKO 1nF 50V X7R (MOQ:50x) Tuner-Modul	SMD capacitor KERKO 1nF 50V X7R (MOQ:50x) Tuner Module
C220	48319	SMD Kondensator TA-KO 4,7uF 10V Tuner-Modul	SMD capacitor TA-KO 4.7uF 10V Tuner Module
C221	17941	SMD Kondensator KERKO 4,7pF 50V NP0 0805 (MOQ:50x) Tuner-Modul	SMD capacitor KERKO 4.7pF 50V NP0 0805 (MOQ:50x) Tuner Module
C222	45201	SMD Kondensator KERKO 10nF 50V X7R (MOQ:50x) Tuner-Modul	SMD capacitor KERKO 10nF 50V X7R (MOQ:50x) Tuner Module
C223	45201	SMD Kondensator KERKO 10nF 50V X7R (MOQ:50x) Tuner-Modul	SMD capacitor KERKO 10nF 50V X7R (MOQ:50x) Tuner Module
C224	45201	SMD Kondensator KERKO 10nF 50V X7R (MOQ:50x) Tuner-Modul	SMD capacitor KERKO 10nF 50V X7R (MOQ:50x) Tuner Module
C225	45195	SMD Kondensator KERKO 1nF 50V X7R (MOQ:50x) Tuner-Modul	SMD capacitor KERKO 1nF 50V X7R (MOQ:50x) Tuner Module
C226A	28834	SMD Kondensator KERKO 3,3pF 50V NP0 0805 (MOQ:50x) (430-598MHz,680-814MHz) Tuner-Modul	SMD capacitor KERKO 3.3pF 50V NP0 0805 (MOQ:50x) (430-598MHz,680-814MHz)Tuner Module
C226B	29476	SMD Kondensator KERKO 2,7pF 50V NP0 0805 (MOQ:50x) (574-702MHz) Tuner-Modul	SMD capacitor KERKO 2.7pF 50V NP0 0805 (MOQ:50x) (574-702MHz) Tuner Module
C226C	29011	SMD Kondensator KERKO 2,2pF 50V NP0 (MOQ:50x) (798-960MHz) Tuner-Modul	SMD capacitor KERKO 2.2pF 50V NP0 (MOQ:50x) (798-960MHz) Tuner Module
C227A	19617	SMD Kondensator KERKO 10pF 50V NP0 0805 (MOQ:50x) (430-598MHz) Tuner-Modul	SMD capacitor KERKO 10pF 50V NP0 0805 (MOQ:50x) (430-598MHz) Tuner Module
C227B	29565	SMD Kondensator KERKO 8,2pF 50V NP0 0805 (MOQ:50x) (574-814MHz) Tuner-Modul	SMD capacitor KERKO 8.2pF 50V NP0 0805 (MOQ:50x) (574-814MHz) Tuner Module
C227C	29248	SMD Kondensator KERKO 6,8pF 50V NP0 0805 (MOQ:50x) (798-960MHz) Tuner-Modul	SMD capacitor KERKO 6.8pF 50V NP0 0805 (MOQ:50x) (798-960MHz) Tuner Module
C228A	45363	SMD Trimmkondensator 4,5/20pF (MOQ:50x) (430-598MHz) Tuner-Modul	SMD capacitor variable 4.5/20pF (MOQ:50x) (430-598MHz) Tuner Module
C228B	45365	SMD Trimmkondensator 3,0/10pF (MOQ:50x) (574-814MHz) Tuner-Modul	SMD capacitor variable 3.0/10pF (MOQ:50x) (574-814MHz) Tuner Module
C228C	45364	SMD Trimmkondensator 2,0/6,0pF (MOQ:50x) (798-960MHz) Tuner-Modul	SMD capacitor variable 2.0/6.0pF (MOQ:50x) (798-960MHz) Tuner Module
C229A	19617	SMD Kondensator KERKO 10pF 50V NP0 0805 (MOQ:50x) (430-598MHz) Tuner-Modul	SMD capacitor KERKO 10pF 50V NP0 0805 (MOQ:50x) (430-598MHz) Tuner Module

POS	IDENT	BEZEICHNUNG	DESCRIPTION
C229B	29565	SMD Kondensator KERKO 8,2pF 50V NPO 0805 (MOQ:50x) (574-702MHz) Tuner-Modul	SMD capacitor KERKO 8.2pF 50V NPO 0805 (MOQ:50x) (574-702MHz) Tuner Module
C229C	19617	SMD Kondensator KERKO 10pF 50V NPO 0805 (MOQ:50x) (680-814MHz) Tuner-Modul	SMD capacitor KERKO 10pF 50V NPO 0805 (MOQ:50x) (680-814MHz) Tuner Module
C229D	29402	SMD Kondensator KERKO 5,6pF 50V NPO 0805 (MOQ:50x) (798-960MHz) Tuner-Modul	SMD capacitor KERKO 5.6pF 50V NPO 0805 (MOQ:50x) (798-960MHz) Tuner Module
C230A	29248	SMD Kondensator KERKO 6,8pF 50V NPO 0805 (MOQ:50x) (430-598MHz) Tuner-Modul	SMD capacitor KERKO 6.8pF 50V NPO 0805 (MOQ:50x) (430-598MHz) Tuner Module
C230B	29402	SMD Kondensator KERKO 5,6pF 50V NPO 0805 (MOQ:50x) (574-702MHz) Tuner-Modul	SMD capacitor KERKO 5.6pF 50V NPO 0805 (MOQ:50x) (574-702MHz) Tuner Module
C230C	17941	SMD Kondensator KERKO 4,7pF 50V NPO 0805 (MOQ:50x) (680-814MHz) Tuner-Modul	SMD capacitor KERKO 4.7pF 50V NPO 0805 (MOQ:50x) (680-814MHz) Tuner Module
C230D	29476	SMD Kondensator KERKO 2,7pF 50V NPO 0805 (MOQ:50x) (798-960MHz) Tuner-Modul	SMD capacitor KERKO 2.7pF 50V NPO 0805 (MOQ:50x) (798-960MHz) Tuner Module
C231A	29248	SMD Kondensator KERKO 6,8pF 50V NPO 0805 (MOQ:50x) (430-598MHz) Tuner-Modul	SMD capacitor KERKO 6.8pF 50V NPO 0805 (MOQ:50x) (430-598MHz) Tuner Module
C231B	29402	SMD Kondensator KERKO 5,6pF 50V NPO 0805 (MOQ:50x) (574-702MHz) Tuner-Modul	SMD capacitor KERKO 5.6pF 50V NPO 0805 (MOQ:50x) (574-702MHz) Tuner Module
C231C	29565	SMD Kondensator KERKO 8,2pF 50V NPO 0805 (MOQ:50x) (680-814MHz) Tuner-Modul	SMD capacitor KERKO 8.2pF 50V NPO 0805 (MOQ:50x) (680-814MHz) Tuner Module
C231D	29476	SMD Kondensator KERKO 2,7pF 50V NPO 0805 (MOQ:50x) (798-960MHz) Tuner-Modul	SMD capacitor KERKO 2.7pF 50V NPO 0805 (MOQ:50x) (798-960MHz) Tuner Module
C232	45201	SMD Kondensator KERKO 10nF 50V X7R (MOQ:50x) Tuner-Modul	SMD capacitor KERKO 10nF 50V X7R (MOQ:50x) Tuner Module
C233	45195	SMD Kondensator KERKO 1nF 50V X7R (MOQ:50x) Tuner-Modul	SMD capacitor KERKO 1nF 50V X7R (MOQ:50x) Tuner Module
C234	28834	SMD Kondensator KERKO 3,3pF 50V NPO 0805 (MOQ:50x) Tuner-Modul	SMD capacitor KERKO 3.3pF 50V NPO 0805 (MOQ:50x) Tuner Module
C237	45184	SMD Kondensator KERKO 68pF 50V NPO (MOQ:50x) Tuner-Modul	SMD capacitor KERKO 68pF 50V NPO (MOQ:50x) Tuner Module
C238	45178	SMD Kondensator KERKO 22pF 50V NPO (MOQ:50x) Tuner-Modul	SMD capacitor KERKO 22pF 50V NPO (MOQ:50x) Tuner Module
C239	45201	SMD Kondensator KERKO 10nF 50V X7R (MOQ:50x) Tuner-Modul	SMD capacitor KERKO 10nF 50V X7R (MOQ:50x) Tuner Module
C240	19480	SMD Kondensator KERKO 100nF 50V X7R (MOQ:50x) Tuner-Modul	SMD capacitor KERKO 100nF 50V X7R (MOQ:50x) Tuner Module
C241	45201	SMD Kondensator KERKO 10nF 50V X7R (MOQ:50x) Tuner-Modul	SMD capacitor KERKO 10nF 50V X7R (MOQ:50x) Tuner Module
C242	29011	SMD Kondensator KERKO 2,2pF 50V NPO (MOQ:50x) Tuner-Modul	SMD capacitor KERKO 2.2pF 50V NPO (MOQ:50x) Tuner Module
C243	29011	SMD Kondensator KERKO 2,2pF 50V NPO (MOQ:50x) Tuner-Modul	SMD capacitor KERKO 2.2pF 50V NPO (MOQ:50x) Tuner Module
C244	29142	SMD Kondensator KERKO 15pF 50V NPO 0805 (MOQ:50x) Tuner-Modul	SMD capacitor KERKO 15pF 50V NPO 0805 (MOQ:50x) Tuner Module
C245	45182	SMD Kondensator KERKO 47pF 50V NPO (MOQ:50x) Tuner-Modul	SMD capacitor KERKO 47pF 50V NPO (MOQ:50x) Tuner Module
C246	29014	SMD Kondensator KERKO 1pF 50V NPO (MOQ:50x) Tuner-Modul	SMD capacitor KERKO 1pF 50V NPO (MOQ:50x) Tuner Module
C247	45201	SMD Kondensator KERKO 10nF 50V X7R (MOQ:50x) Tuner-Modul	SMD capacitor KERKO 10nF 50V X7R (MOQ:50x) Tuner Module
C248	29142	SMD Kondensator KERKO 15pF 50V NPO 0805 (MOQ:50x) Tuner-Modul	SMD capacitor KERKO 15pF 50V NPO 0805 (MOQ:50x) Tuner Module
C250	45201	SMD Kondensator KERKO 10nF 50V X7R (MOQ:50x) Tuner-Modul	SMD capacitor KERKO 10nF 50V X7R (MOQ:50x) Tuner Module
C251	45201	SMD Kondensator KERKO 10nF 50V X7R (MOQ:50x) Tuner-Modul	SMD capacitor KERKO 10nF 50V X7R (MOQ:50x) Tuner Module
C252	45201	SMD Kondensator KERKO 10nF 50V X7R (MOQ:50x) Tuner-Modul	SMD capacitor KERKO 10nF 50V X7R (MOQ:50x) Tuner Module
C253	45201	SMD Kondensator KERKO 10nF 50V X7R (MOQ:50x) Tuner-Modul	SMD capacitor KERKO 10nF 50V X7R (MOQ:50x) Tuner Module
C254	45184	SMD Kondensator KERKO 68pF 50V NPO (MOQ:50x) Tuner-Modul	SMD capacitor KERKO 68pF 50V NPO (MOQ:50x) Tuner Module
C255	45180	SMD Kondensator KERKO 33pF 50V NPO (MOQ:50x) Tuner-Modul	SMD capacitor KERKO 33pF 50V NPO (MOQ:50x) Tuner Module
C256	45363	SMD Trimmkondensator 4,5/20pF (MOQ:50x) Tuner-Modul	SMD capacitor variable 4.5/20pF (MOQ:50x) Tuner Module
C257	45201	SMD Kondensator KERKO 10nF 50V X7R (MOQ:50x) Tuner-Modul	SMD capacitor KERKO 10nF 50V X7R (MOQ:50x) Tuner Module
C258	45010	SMD Kondensator TA-KO 10uF 4V ERO ETPW1 Tuner-Modul	SMD capacitor TA-KO 10uF 4V ERO ETPW1 Tuner Module
C259	45195	SMD Kondensator KERKO 1nF 50V X7R (MOQ:50x) Tuner-Modul	SMD capacitor KERKO 1nF 50V X7R (MOQ:50x) Tuner Module
C284	19480	SMD Kondensator KERKO 100nF 50V X7R (MOQ:50x) Tuner-Modul	SMD capacitor KERKO 100nF 50V X7R (MOQ:50x) Tuner Module

POS	IDENT	BEZEICHNUNG	DESCRIPTION
C285	45010	SMD Kondensator TA-KO 10uF 4V ERO ETPW1 Tuner-Modul	SMD capacitor TA-KO 10uF 4V ERO ETPW1 Tuner Module
D001	37550	SMD Diode BAT17 SOT 23 Tuner-Modul	SMD diode BAT17 SOT23 Tuner Module
D001A	45827	SMD Begrenzer-Diode SMCJ20CA DO214 Hauptplatine	SMD Threshold diode SMDJ20CA DO214 Main Board
D002	45665	Schottky-Diode MBRS 340T3-403.03 Hauptplatine	Schottky diode MBRS 340T3-403.03 Main Board
D003	45665	Schottky-Diode MBRS 340T3-403.03 Hauptplatine	Schottky diode MBRS 340T3-403.03 Main Board
D004	32642	SMD Doppeldiode BAV99 SOT23 Hauptplatine	SMD diodes (two) BAV99 SOT23 Main Board
D005	32642	SMD Doppeldiode BAV99 SOT23 Hauptplatine	SMD diodes (two) BAV99 SOT23 Main Board
D006	40350	SMD Schottky-Diode D1FS4 ROE Hauptplatine	SMD Schottky diode D1FS4 ROE Main Board
D007	32642	SMD Doppeldiode BAV99 SOT23 Hauptplatine	SMD diodes (two) BAV99 SOT23 Main Board
D008	32642	SMD Doppeldiode BAV99 SOT23 Hauptplatine	SMD diodes (two) BAV99 SOT23 Main Board
D009	40350	SMD Schottky-Diode D1FS4 ROE Hauptplatine	SMD Schottky diode D1FS4 ROE Main Board
D011	45665	Schottky-Diode MBRS 340T3-403.03 Hauptplatine	Schottky diode MBRS 340T3-403.03 Main Board
D012	45665	Schottky-Diode MBRS 340T3-403.03 Hauptplatine	Schottky diode MBRS 340T3-403.03 Main Board
D015C	45186	SMD Kondensator KERKO 100pF 50V NPO (MOQ:50x) Hauptplatine	SMD capacitor KERKO 100pF 50V NPO (MOQ:50x) Main Board
D017A	45186	SMD Kondensator KERKO 100pF 50V NPO (MOQ:50x) Hauptplatine	SMD capacitor KERKO 100pF 50V NPO (MOQ:50x) Main Board
D101	37550	SMD Diode BAT17 SOT 23 Tuner-Modul	SMD diode BAT17 SOT23 Tuner Module
D200	45840	SMD Diode Varicap (430-598MHz) Tuner-Modul	SMD diode varicap (430-598MHz) Tuner Module
D201	45840	SMD Diode Varicap Tuner-Modul	SMD diode varicap Tuner Module
D202	40101	SMD Doppeldiode BAS28 SOT143 Tuner-Modul	SMD diodes (two) BAS28 SOT143 Tuner Module
J001	45811	SMD Buchse 50R Tuner-Modul	SMD socket 50R Tuner Module
J001D	45811	SMD Buchse 50R Hauptplatine EM3032	SMD socket 50R Main Board EM3032
J002	45811	SMD Buchse 50R Hauptplatine	SMD socket 50R Main Board
J003	45819	Stecker, XLR3M Hauptplatine	Connector, XLR3M Main Board
J004	45695	Klinkenbuchse 6,3mm Hauptplatine	Jack socket 6,3mm Main Board
J005	45818	Federleiste Hauptplatine	Spring strip Main Board
J007	45706	Buchse, Winkelklinke BNC 50R Hauptplatine	Socket BNC 50R Main Board
J101	45811	SMD Buchse 50R Tuner-Modul	SMD socket 50R Tuner Module
J201	45817	Federleiste Tuner-Modul	Spring strip Tuner Module
L001A	45865	SMD Luftspule 5nH (430-494MHz) Tuner-Modul	SMD air core coil 5nH (430-494MHz) Tuner Module
L001B	45684	SMD Luftspule 2,5nH (470-814MHz) Tuner-Modul	SMD air core coil 2.5nH (470-814MHz) Tuner Module
L001C	32561	SMD Widerstand 0R 1206 (MOQ:50x) (798-960MHz) Tuner-Modul	SMD resistor 0R 1206 (MOQ:50x) (798-960MHz) Tuner Module
L001D	45563	SMD Spule 3,9uH Hauptplatine	SMD coil 3.9uH Main Board
L002	45704	SMD Spule 22nH Tuner-Modul	SMD coil 22nH Tuner Module
L002A	45563	SMD Spule 3,9uH Hauptplatine	SMD coil 3.9uH Main Board
L003A	45849	SMD Luftspule 18,5nH (430-598MHz) Tuner-Modul	SMD air core coil 18.5nH (430-598MHz) Tuner Module
L003B	45685	SMD Luftspule 12,5nH (574-814MHz) Tuner-Modul	SMD air core coil 12.5nH (574-814MHz) Tuner Module
L003C	45725	SMD Luftspule 8nH (798-960MHz) Tuner-Modul	SMD air core coil 8nH (798-960MHz) Tuner Module

POS	IDENT	BEZEICHNUNG	DESCRIPTION
L003D	45563	SMD Spule 3,9uH Hauptplatine	SMD coil 3.9uH Main Board
L004A	45849	SMD Luftspule 18,5nH (430-598MHz) Tuner-Modul	SMD air core coil 18.5nH (430-598MHz) Tuner Module
L004B	45685	SMD Luftspule 12,5nH (574-814MHz) Tuner-Modul	SMD air core coil 12.5nH (574-814MHz) Tuner Module
L004C	45725	SMD Luftspule 8nH (798-960MHz) Tuner-Modul	SMD air core coil 8nH (798-960MHz) Tuner Module
L004D	45563	SMD Spule 3,9uH Hauptplatine	SMD coil 3.9uH Main Board
L005	45681	SMD Spule 470nH Tuner-Modul	SMD coil 470nH Tuner Module
L005A	45563	SMD Spule 3,9uH Hauptplatine	SMD coil 3.9uH Main Board
L006	45681	SMD Spule 470nH Tuner-Modul	SMD coil 470nH Tuner Module
L006A	45563	SMD Spule 3,9uH Hauptplatine	SMD coil 3.9uH Main Board
L007	46559	SMD Spule 470nH Tuner-Modul	SMD coil 470nH Tuner Module
L007A	45563	SMD Spule 3,9uH Hauptplatine	SMD coil 3.9uH Main Board
L008	46559	SMD Spule 470nH Tuner-Modul	SMD coil 470nH Tuner Module
L008A	45563	SMD Spule 3,9uH Hauptplatine	SMD coil 3.9uH Main Board
L009	45683	SMD Spule 10uH Tuner-Modul	SMD coil 10uH Tuner Module
L009A	45563	SMD Spule 3,9uH Hauptplatine	SMD coil 3.9uH Main Board
L010	45681	SMD Spule 470nH Tuner-Modul	SMD coil 470nH Tuner Module
L010A	45563	SMD Spule 3,9uH Hauptplatine	SMD coil 3.9uH Main Board
L011	45682	SMD Spule 680nH Tuner-Modul	SMD coil 680nH Tuner Module
L011A	45563	SMD Spule 3,9uH Hauptplatine	SMD coil 3.9uH Main Board
L012	45682	SMD Spule 680nH Tuner-Modul	SMD coil 680nH Tuner Module
L013	45683	SMD Spule 10uH Tuner-Modul	SMD coil 10uH Tuner Module
L014	45705	SMD Spule 220nH SUP8 (MOQ:50x) Tuner-Modul	SMD coil 220nH SUP8 (MOQ:50x) Tuner Module
L015	34676	SMD Spule 1,5uH Tuner-Modul	SMD coil 1.5uH Tuner Module
L016	45704	SMD Spule 22nH Tuner-Modul	SMD coil 22nH Tuner Module
L017	45391	SMD Spule 82nH Tuner-Modul	SMD coil 82nH Tuner Module
L017A	45391	SMD Spule 82nH (430-814MHz) Tuner-Modul	SMD coil 82nH (430-814MHz) Tuner Module
L017B	45388	SMD Spule 47nH (798-960MHz) Tuner-Modul	SMD coil 47nH (798-960MHz) Tuner Module
L018A	46559	SMD Spule 470nH (430-814MHz) Tuner-Modul	SMD coil 470nH (430-814MHz) Tuner Module
L018B	45681	SMD Spule 470nH (798-960MHz) Tuner-Modul	SMD coil 470nH (798-960MHz) Tuner Module
L101A	45865	SMD Luftspule 5nH (430-494MHz) Tuner-Modul	SMD air core coil 5nH (430-494MHz) Tuner Module
L101B	45684	SMD Luftspule 2,5nH (470-814MHz) Tuner-Modul	SMD air core coil 2.5nH (470-814MHz) Tuner Module
L101C	32561	SMD Widerstand 0R 1206 (MOQ:50x) (798-960MHz) Tuner-Modul	SMD resistor 0R 1206 (MOQ:50x) (798-960MHz) Tuner Module
L102	45704	SMD Spule 22nH Tuner-Modul	SMD coil 22nH Tuner Module
L103A	45849	SMD Luftspule 18,5nH (430-598MHz) Tuner-Modul	SMD air core coil 18.5nH (430-598MHz) Tuner Module
L103B	45685	SMD Luftspule 12,5nH (574-814MHz) Tuner-Modul	SMD air core coil 12.5nH (574-814MHz) Tuner Module
L103C	45725	SMD Luftspule 8nH (798-960MHz) Tuner-Modul	SMD air core coil 8nH (798-960MHz) Tuner Module
L104A	45849	SMD Luftspule 18,5nH (430-598MHz) Tuner-Modul	SMD air core coil 18.5nH (430-598MHz) Tuner Module

POS	IDENT	BEZEICHNUNG	DESCRIPTION
L104B	45685	SMD Luftspule 12,5nH (574-814MHz) Tuner-Modul	SMD air core coil 12.5nH (574-814MHz) Tuner Module
L104C	45725	SMD Luftspule 8nH (798-960MHz) Tuner-Modul	SMD air core coil 8nH (798-960MHz) Tuner Module
L105	45681	SMD Spule 470nH Tuner-Modul	SMD coil 470nH Tuner Module
L106	45681	SMD Spule 470nH Tuner-Modul	SMD coil 470nH Tuner Module
L107	46559	SMD Spule 470nH Tuner-Modul	SMD coil 470nH Tuner Module
L108	46559	SMD Spule 470nH Tuner-Modul	SMD coil 470nH Tuner Module
L109	45683	SMD Spule 10uH Tuner-Modul	SMD coil 10uH Tuner Module
L110	45681	SMD Spule 470nH Tuner-Modul	SMD coil 470nH Tuner Module
L111	45682	SMD Spule 680nH Tuner-Modul	SMD coil 680nH Tuner Module
L112	45682	SMD Spule 680nH Tuner-Modul	SMD coil 680nH Tuner Module
L113	45683	SMD Spule 10uH Tuner-Modul	SMD coil 10uH Tuner Module
L114	45705	SMD Spule 220nH SUP8 (MOQ:50x) Tuner-Modul	SMD coil 220nH SUP8 (MOQ:50x) Tuner Module
L116	45704	SMD Spule 22nH Tuner-Modul	SMD coil 22nH Tuner Module
L117	45391	SMD Spule 82nH Tuner-Modul	SMD coil 82nH Tuner Module
L117A	45391	SMD Spule 82nH (430-814MHz) Tuner-Modul	SMD coil 82nH (430-814MHz) Tuner Module
L117B	45388	SMD Spule 47nH (798-960MHz) Tuner-Modul	SMD coil 47nH (798-960MHz) Tuner Module
L205A	46559	SMD Spule 470nH (430-814MHz) Tuner-Modul	SMD coil 470nH (430-814MHz) Tuner Module
L205B	45681	SMD Spule 470nH (798-960MHz) Tuner-Modul	SMD coil 470nH (798-960MHz) Tuner Module
L211A	45849	SMD Luftspule 18,5nH (430-702MHz) Tuner-Modul	SMD air core coil 18.5nH (430-702MHz) Tuner Module
L211B	45685	SMD Luftspule 12,5nH (680-960MHz) Tuner-Modul	SMD air core coil 12.5nH (680-960MHz) Tuner Module
L211C	45725	SMD Luftspule 8nH (798-960MHz) Tuner-Modul	SMD air core coil 8nH (798-960MHz) Tuner Module
L213	45681	SMD Spule 470nH Tuner-Modul	SMD coil 470nH Tuner Module
L215	45705	SMD Spule 220nH SUP8 (MOQ:50x) Tuner-Modul	SMD coil 220nH SUP8 (MOQ:50x) Tuner Module
L224	45704	SMD Spule 22nH Tuner-Modul	SMD coil 22nH Tuner Module
L225	45681	SMD Spule 470nH Tuner-Modul	SMD coil 470nH Tuner Module
L228A	45685	SMD Luftspule 12,5nH (430-702MHz) Tuner-Modul	SMD air core coil 12.5nH (430-702MHz) Tuner Module
L228B	45725	SMD Luftspule 8nH (680-960MHz) Tuner-Modul	SMD air core coil 8nH (680-960MHz) Tuner Module
P001	45826	Flachstecker Hauptplatine EM3031	Flat connector Main Board EM3031
P002	45826	Flachstecker Hauptplatine EM3031	Flat connector Main Board EM3031
P005	45821	Steckverbinder, flexibel Hauptplatine EM3032	Connector, variable Main Board EM3032
P006	45792	Steckerleiste Hauptplatine	Contact strip Main Board
P007	45825	Steckerleiste Hauptplatine	Contact strip Main Board
Q001	43663	SMD Transistor BFG67/X SOT143 Tuner-Modul	SMD transistor BFG67/X SOT143 Tuner Module
Q001A	59099	Transistor BD438 TO126 Hauptplatine	Transistor BD438 TO126 Main Board
Q002	45480	SMD Transistor BFR106 SOT23 Tuner-Modul	SMD transistor BFR106 SOT23 Tuner Module
Q002A	59099	Transistor BD438 TO126 Hauptplatine	Transistor BD438 TO126 Main Board
Q003	45480	SMD Transistor BFR106 SOT23 Tuner-Modul	SMD transistor BFR106 SOT23 Tuner Module

POS	IDENT	BEZEICHNUNG	DESCRIPTION
Q004	32881	Transistor BFS19 SOT23 Tuner-Modul	Transistor BFS19 SOT23 Tuner Module
Q005	43663	SMD Transistor BFG67/X SOT143 Tuner-Modul	SMD transistor BFG67/X SOT143 Tuner Module
Q006	32468	SMD Transistor BC860B SOT23 Tuner-Modul	SMD transistor BC860B SOT23 Tuner Module
Q101	43663	SMD Transistor BFG67/X SOT143 Tuner-Modul	SMD transistor BFG67/X SOT143 Tuner Module
Q102	45480	SMD Transistor BFR106 SOT23 Tuner-Modul	SMD transistor BFR106 SOT23 Tuner Module
Q103	45480	SMD Transistor BFR106 SOT23 Tuner-Modul	SMD transistor BFR106 SOT23 Tuner Module
Q104	32881	Transistor BFS19 SOT23 Tuner-Modul	Transistor BFS19 SOT23 Tuner Module
Q105	43663	SMD Transistor BFG67/X SOT143 Tuner-Modul	SMD transistor BFG67/X SOT143 Tuner Module
Q106	32468	SMD Transistor BC860B SOT23 Tuner-Modul	SMD transistor BC860B SOT23 Tuner Module
Q203	32467	SMD Transistor BC850B SOT23 Tuner-Modul	SMD transistor BC850B SOT23 Tuner Module
Q204	41278	SMD Transistor BFR93A SOT23 Tuner-Modul	SMD transistor BFR93A SOT23 Tuner Module
Q205	21165	SMD Transistor BC850C SOT23 Tuner-Modul	SMD transistor BC850C SOT23 Tuner Module
Q206	43663	SMD Transistor BFG67/X SOT143 Tuner-Modul	SMD transistor BFG67/X SOT143 Tuner Module
Q207	32881	Transistor BFS19 SOT23 Tuner-Modul	Transistor BFS19 SOT23 Tuner Module
Q208	32881	Transistor BFS19 SOT23 Tuner-Modul	Transistor BFS19 SOT23 Tuner Module
Q209	43663	SMD Transistor BFG67/X SOT143 Tuner-Modul	SMD transistor BFG67/X SOT143 Tuner Module
R001	45142	SMD Widerstand 47k 5% 0603 (MOQ:50x) Tuner-Modul	SMD resistor 47k 5% 0603 (MOQ:50x) Tuner Module
R001A	45202	SMD Widerstand 2R2 5% 0603 (MOQ:50x) Hauptplatine	SMD resistor 2R2 5% 0603 (MOQ:50x) Main Board
R002	45128	SMD Widerstand 220R 5% 0603 (MOQ:50x) Tuner-Modul	SMD resistor 220R 5% 0603 (MOQ:50x) Tuner Module
R002A	45217	SMD Widerstand 18k 5% 0603 (MOQ:50x) Hauptplatine	SMD resistor 18k 5% 0603 (MOQ:50x) Main Board
R003	45124	SMD Widerstand 47R 5% 0603 (MOQ:50x) Tuner-Modul	SMD resistor 47R 5% 0603 (MOQ:50x) Tuner Module
R003A	45138	SMD Widerstand 10k 5% 0603 (MOQ:50x) Hauptplatine	SMD resistor 10k 5% 0603 (MOQ:50x) Main Board
R004	45138	SMD Widerstand 10k 5% 0603 (MOQ:50x) Hauptplatine	SMD resistor 10k 5% 0603 (MOQ:50x) Main Board
R005	45120	SMD Widerstand 10R 5% 0603 (MOQ:50x) Tuner-Modul	SMD resistor 10R 5% 0603 (MOQ:50x) Tuner Module
R005A	45136	SMD Widerstand 4k7 5% 0603 (MOQ:50x) Hauptplatine	SMD resistor 4k7 5% 0603 (MOQ:50x) Main Board
R006	45120	SMD Widerstand 10R 5% 0603 (MOQ:50x) Tuner-Modul	SMD resistor 10R 5% 0603 (MOQ:50x) Tuner Module
R006A	45132	SMD Widerstand 1k 5% 0603 (MOQ:50x) Hauptplatine	SMD resistor 1k 5% 0603 (MOQ:50x) Main Board
R007	45132	SMD Widerstand 1k 5% 0603 (MOQ:50x) Schalt-Modul	SMD resistor 1k 5% 0603 (MOQ:50x) Diversity Module
R007A	40343	SMD Widerstand MELF 2k21 1% 0204 (MOQ:50x) Hauptplatine	SMD resistor MELF 2k21 1% 0204 (MOQ:50x) Main Board
R008	45217	SMD Widerstand 18k 5% 0603 (MOQ:50x) Hauptplatine	SMD resistor 18k 5% 0603 (MOQ:50x) Main Board
R009	45202	SMD Widerstand 2R2 5% 0603 (MOQ:50x) Hauptplatine	SMD resistor 2R2 5% 0603 (MOQ:50x) Main Board
R010	45128	SMD Widerstand 220R 5% 0603 (MOQ:50x) Tuner-Modul	SMD resistor 220R 5% 0603 (MOQ:50x) Tuner Module
R010A	45138	SMD Widerstand 10k 5% 0603 (MOQ:50x) Hauptplatine	SMD resistor 10k 5% 0603 (MOQ:50x) Main Board
R011	45144	SMD Widerstand 100k 5% 0603 (MOQ:50x) Tuner-Modul	SMD resistor 100k 5% 0603 (MOQ:50x) Tuner Module
R011A	45138	SMD Widerstand 10k 5% 0603 (MOQ:50x) Hauptplatine	SMD resistor 10k 5% 0603 (MOQ:50x) Main Board
R012	45142	SMD Widerstand 47k 5% 0603 (MOQ:50x) Tuner-Modul	SMD resistor 47k 5% 0603 (MOQ:50x) Tuner Module
R012A	45132	SMD Widerstand 1k 5% 0603 (MOQ:50x) Hauptplatine	SMD resistor 1k 5% 0603 (MOQ:50x) Main Board

POS	IDENT	BEZEICHNUNG	DESCRIPTION
R013	45120	SMD Widerstand 10R 5% 0603 (MOQ:50x) Tuner-Modul	SMD resistor 10R 5% 0603 (MOQ:50x) Tuner Module
R013A	40343	SMD Widerstand MELF 2k21 1% 0204 (MOQ:50x) Hauptplatine	SMD resistor MELF 2k21 1% 0204 (MOQ:50x) Main Board
R014	45120	SMD Widerstand 10R 5% 0603 (MOQ:50x) Tuner-Modul	SMD resistor 10R 5% 0603 (MOQ:50x) Tuner Module
R014A	45211	SMD Widerstand 1k8 5% 0603 (MOQ:50x) Hauptplatine	SMD resistor 1k8 5% 0603 (MOQ:50x) Main Board
R015	45126	SMD Widerstand 100R 5% 0603 (MOQ:50x) Hauptplatine	SMD resistor 100R 5% 0603 (MOQ:50x) Main Board
R016	45126	SMD Widerstand 100R 5% 0603 (MOQ:50x) Hauptplatine	SMD resistor 100R 5% 0603 (MOQ:50x) Main Board
R017	45126	SMD Widerstand 100R 5% 0603 (MOQ:50x) Hauptplatine	SMD resistor 100R 5% 0603 (MOQ:50x) Main Board
R018	45126	SMD Widerstand 100R 5% 0603 (MOQ:50x) Hauptplatine	SMD resistor 100R 5% 0603 (MOQ:50x) Main Board
R019	45126	SMD Widerstand 100R 5% 0603 (MOQ:50x) Hauptplatine	SMD resistor 100R 5% 0603 (MOQ:50x) Main Board
R020	45124	SMD Widerstand 47R 5% 0603 (MOQ:50x) Tuner-Modul	SMD resistor 47R 5% 0603 (MOQ:50x) Tuner Module
R020A	45126	SMD Widerstand 100R 5% 0603 (MOQ:50x) Hauptplatine	SMD resistor 100R 5% 0603 (MOQ:50x) Main Board
R021	45214	SMD Widerstand 5k6 5% 0603 (MOQ:50x) Tuner-Modul	SMD resistor 5k6 5% 0603 (MOQ:50x) Tuner Module
R021A	45126	SMD Widerstand 100R 5% 0603 (MOQ:50x) Hauptplatine	SMD resistor 100R 5% 0603 (MOQ:50x) Main Board
R022	45134	SMD Widerstand 2k2 5% 0603 (MOQ:50x) Tuner-Modul	SMD resistor 2k2 5% 0603 (MOQ:50x) Tuner Module
R022A	45126	SMD Widerstand 100R 5% 0603 (MOQ:50x) Hauptplatine	SMD resistor 100R 5% 0603 (MOQ:50x) Main Board
R023	45130	SMD Widerstand 470R 5% 0603 (MOQ:50x) Tuner-Modul	SMD resistor 470R 5% 0603 (MOQ:50x) Tuner Module
R023A	45126	SMD Widerstand 100R 5% 0603 (MOQ:50x) Hauptplatine	SMD resistor 100R 5% 0603 (MOQ:50x) Main Board
R024	45122	SMD Widerstand 22R 5% 0603 (MOQ:50x) Tuner-Modul	SMD resistor 22R 5% 0603 (MOQ:50x) Tuner Module
R024A	45126	SMD Widerstand 100R 5% 0603 (MOQ:50x) Hauptplatine	SMD resistor 100R 5% 0603 (MOQ:50x) Main Board
R025	45125	SMD Widerstand 68R 5% 0603 (MOQ:50x) Tuner-Modul	SMD resistor 68R 5% 0603 (MOQ:50x) Tuner Module
R025A	45126	SMD Widerstand 100R 5% 0603 (MOQ:50x) Hauptplatine	SMD resistor 100R 5% 0603 (MOQ:50x) Main Board
R026	45125	SMD Widerstand 68R 5% 0603 (MOQ:50x) Tuner-Modul	SMD resistor 68R 5% 0603 (MOQ:50x) Tuner Module
R026A	45126	SMD Widerstand 100R 5% 0603 (MOQ:50x) Hauptplatine	SMD resistor 100R 5% 0603 (MOQ:50x) Main Board
R027	45130	SMD Widerstand 470R 5% 0603 (MOQ:50x) Tuner-Modul	SMD resistor 470R 5% 0603 (MOQ:50x) Tuner Module
R027A	45126	SMD Widerstand 100R 5% 0603 (MOQ:50x) Hauptplatine	SMD resistor 100R 5% 0603 (MOQ:50x) Main Board
R028	45214	SMD Widerstand 5k6 5% 0603 (MOQ:50x) Tuner-Modul	SMD resistor 5k6 5% 0603 (MOQ:50x) Tuner Module
R028A	45138	SMD Widerstand 10k 5% 0603 (MOQ:50x) Hauptplatine	SMD resistor 10k 5% 0603 (MOQ:50x) Main Board
R029	45134	SMD Widerstand 2k2 5% 0603 (MOQ:50x) Tuner-Modul	SMD resistor 2k2 5% 0603 (MOQ:50x) Tuner Module
R029A	45138	SMD Widerstand 10k 5% 0603 (MOQ:50x) Hauptplatine	SMD resistor 10k 5% 0603 (MOQ:50x) Main Board
R030	28896	Potentiometer 47k Hauptplatine	Potentiometer 47k Main Board
R031	19757	Potentiometer 1k Hauptplatine	Potentiometer 1k Main Board
R032	45120	SMD Widerstand 10R 5% 0603 (MOQ:50x) Hauptplatine	SMD resistor 10R 5% 0603 (MOQ:50x) Main Board
R033	45120	SMD Widerstand 10R 5% 0603 (MOQ:50x) Hauptplatine	SMD resistor 10R 5% 0603 (MOQ:50x) Main Board
R034	45295	SMD Widerstand 0R 0603 (MOQ:50x) Hauptplatine	SMD resistor 0R 0603 (MOQ:50x) Main Board
R035	45124	SMD Widerstand 47R 5% 0603 (MOQ:50x) Hauptplatine	SMD resistor 47R 5% 0603 (MOQ:50x) Main Board
R036	45124	SMD Widerstand 47R 5% 0603 (MOQ:50x) Hauptplatine	SMD resistor 47R 5% 0603 (MOQ:50x) Main Board
R037	19757	Potentiometer 1k Hauptplatine	Potentiometer 1k Main Board

POS	IDENT	BEZEICHNUNG	DESCRIPTION
R038	45136	SMD Widerstand 4k7 5% 0603 (MOQ:50x) Hauptplatine	SMD resistor 4k7 5% 0603 (MOQ:50x) Main Board
R039	45126	SMD Widerstand 100R 5% 0603 (MOQ:50x) Hauptplatine	SMD resistor 100R 5% 0603 (MOQ:50x) Main Board
R040	45122	SMD Widerstand 22R 5% 0603 (MOQ:50x) Tuner-Modul	SMD resistor 22R 5% 0603 (MOQ:50x) Tuner Module
R040A	45126	SMD Widerstand 100R 5% 0603 (MOQ:50x) Hauptplatine	SMD resistor 100R 5% 0603 (MOQ:50x) Main Board
R041	45138	SMD Widerstand 10k 5% 0603 (MOQ:50x) Tuner-Modul	SMD resistor 10k 5% 0603 (MOQ:50x) Tuner Module
R041A	45138	SMD Widerstand 10k 5% 0603 (MOQ:50x) Hauptplatine	SMD resistor 10k 5% 0603 (MOQ:50x) Main Board
R042	45134	SMD Widerstand 2k2 5% 0603 (MOQ:50x) Tuner-Modul	SMD resistor 2k2 5% 0603 (MOQ:50x) Tuner Module
R042A	45138	SMD Widerstand 10k 5% 0603 (MOQ:50x) Hauptplatine	SMD resistor 10k 5% 0603 (MOQ:50x) Main Board
R043	45126	SMD Widerstand 100R 5% 0603 (MOQ:50x) Tuner-Modul	SMD resistor 100R 5% 0603 (MOQ:50x) Tuner Module
R043A	45134	SMD Widerstand 2k2 5% 0603 (MOQ:50x) Hauptplatine	SMD resistor 2k2 5% 0603 (MOQ:50x) Main Board
R044	45287	SMD Widerstand 270k 5% 0603 (MOQ:50x) Hauptplatine	SMD resistor 270k 5% 0603 (MOQ:50x) Main Board
R045	45220	SMD Widerstand 56k 5% 0603 (MOQ:50x) Tuner-Modul	SMD resistor 56k 5% 0603 (MOQ:50x) Tuner Module
R045A	45295	SMD Widerstand 0R 0603 (MOQ:50x) Hauptplatine	SMD resistor 0R 0603 (MOQ:50x) Main Board
R046	45138	SMD Widerstand 10k 5% 0603 (MOQ:50x) Tuner-Modul	SMD resistor 10k 5% 0603 (MOQ:50x) Tuner Module
R046A	45128	SMD Widerstand 220R 5% 0603 (MOQ:50x) Hauptplatine EM3032	SMD resistor 220R 5% 0603 (MOQ:50x) Main Board EM3032
R047	45140	SMD Widerstand 22k 5% 0603 (MOQ:50x) Tuner-Modul	SMD resistor 22k 5% 0603 (MOQ:50x) Tuner Module
R048	45134	SMD Widerstand 2k2 5% 0603 (MOQ:50x) Tuner-Modul	SMD resistor 2k2 5% 0603 (MOQ:50x) Tuner Module
R049	45124	SMD Widerstand 47R 5% 0603 (MOQ:50x) Tuner-Modul	SMD resistor 47R 5% 0603 (MOQ:50x) Tuner Module
R050	45132	SMD Widerstand 1k 5% 0603 (MOQ:50x) Tuner-Modul	SMD resistor 1k 5% 0603 (MOQ:50x) Tuner Module
R051	45120	SMD Widerstand 10R 5% 0603 (MOQ:50x) Tuner-Modul	SMD resistor 10R 5% 0603 (MOQ:50x) Tuner Module
R052	45120	SMD Widerstand 10R 5% 0603 (MOQ:50x) Tuner-Modul	SMD resistor 10R 5% 0603 (MOQ:50x) Tuner Module
R053	45206	SMD Widerstand 270R 5% 0603 (MOQ:50x) Tuner-Modul	SMD resistor 270R 5% 0603 (MOQ:50x) Tuner Module
R101	45142	SMD Widerstand 47k 5% 0603 (MOQ:50x) Tuner-Modul	SMD resistor 47k 5% 0603 (MOQ:50x) Tuner Module
R102	45128	SMD Widerstand 220R 5% 0603 (MOQ:50x) Tuner-Modul	SMD resistor 220R 5% 0603 (MOQ:50x) Tuner Module
R103	45124	SMD Widerstand 47R 5% 0603 (MOQ:50x) Tuner-Modul	SMD resistor 47R 5% 0603 (MOQ:50x) Tuner Module
R105	45122	SMD Widerstand 22R 5% 0603 (MOQ:50x) Tuner-Modul	SMD resistor 22R 5% 0603 (MOQ:50x) Tuner Module
R106	45120	SMD Widerstand 10R 5% 0603 (MOQ:50x) Tuner-Modul	SMD resistor 10R 5% 0603 (MOQ:50x) Tuner Module
R110	45128	SMD Widerstand 220R 5% 0603 (MOQ:50x) Tuner-Modul	SMD resistor 220R 5% 0603 (MOQ:50x) Tuner Module
R111	45144	SMD Widerstand 100k 5% 0603 (MOQ:50x) Tuner-Modul	SMD resistor 100k 5% 0603 (MOQ:50x) Tuner Module
R112	45142	SMD Widerstand 47k 5% 0603 (MOQ:50x) Tuner-Modul	SMD resistor 47k 5% 0603 (MOQ:50x) Tuner Module
R113	45120	SMD Widerstand 10R 5% 0603 (MOQ:50x) Tuner-Modul	SMD resistor 10R 5% 0603 (MOQ:50x) Tuner Module
R114	45120	SMD Widerstand 10R 5% 0603 (MOQ:50x) Tuner-Modul	SMD resistor 10R 5% 0603 (MOQ:50x) Tuner Module
R120	45124	SMD Widerstand 47R 5% 0603 (MOQ:50x) Tuner-Modul	SMD resistor 47R 5% 0603 (MOQ:50x) Tuner Module
R121	45214	SMD Widerstand 5k6 5% 0603 (MOQ:50x) Tuner-Modul	SMD resistor 5k6 5% 0603 (MOQ:50x) Tuner Module
R122	45134	SMD Widerstand 2k2 5% 0603 (MOQ:50x) Tuner-Modul	SMD resistor 2k2 5% 0603 (MOQ:50x) Tuner Module
R123	45130	SMD Widerstand 470R 5% 0603 (MOQ:50x) Tuner-Modul	SMD resistor 470R 5% 0603 (MOQ:50x) Tuner Module
R124	45122	SMD Widerstand 22R 5% 0603 (MOQ:50x) Tuner-Modul	SMD resistor 22R 5% 0603 (MOQ:50x) Tuner Module

POS	IDENT	BEZEICHNUNG	DESCRIPTION
R125	45125	SMD Widerstand 68R 5% 0603 (MOQ:50x) Tuner-Modul	SMD resistor 68R 5% 0603 (MOQ:50x) Tuner Module
R126	45125	SMD Widerstand 68R 5% 0603 (MOQ:50x) Tuner-Modul	SMD resistor 68R 5% 0603 (MOQ:50x) Tuner Module
R127	45130	SMD Widerstand 470R 5% 0603 (MOQ:50x) Tuner-Modul	SMD resistor 470R 5% 0603 (MOQ:50x) Tuner Module
R128	45214	SMD Widerstand 5k6 5% 0603 (MOQ:50x) Tuner-Modul	SMD resistor 5k6 5% 0603 (MOQ:50x) Tuner Module
R129	45134	SMD Widerstand 2k2 5% 0603 (MOQ:50x) Tuner-Modul	SMD resistor 2k2 5% 0603 (MOQ:50x) Tuner Module
R140	45122	SMD Widerstand 22R 5% 0603 (MOQ:50x) Tuner-Modul	SMD resistor 22R 5% 0603 (MOQ:50x) Tuner Module
R141	45138	SMD Widerstand 10k 5% 0603 (MOQ:50x) Tuner-Modul	SMD resistor 10k 5% 0603 (MOQ:50x) Tuner Module
R142	45134	SMD Widerstand 2k2 5% 0603 (MOQ:50x) Tuner-Modul	SMD resistor 2k2 5% 0603 (MOQ:50x) Tuner Module
R143	45126	SMD Widerstand 100R 5% 0603 (MOQ:50x) Tuner-Modul	SMD resistor 100R 5% 0603 (MOQ:50x) Tuner Module
R145	45220	SMD Widerstand 56k 5% 0603 (MOQ:50x) Tuner-Modul	SMD resistor 56k 5% 0603 (MOQ:50x) Tuner Module
R146	45138	SMD Widerstand 10k 5% 0603 (MOQ:50x) Tuner-Modul	SMD resistor 10k 5% 0603 (MOQ:50x) Tuner Module
R147	45140	SMD Widerstand 22k 5% 0603 (MOQ:50x) Tuner-Modul	SMD resistor 22k 5% 0603 (MOQ:50x) Tuner Module
R148	45134	SMD Widerstand 2k2 5% 0603 (MOQ:50x) Tuner-Modul	SMD resistor 2k2 5% 0603 (MOQ:50x) Tuner Module
R149	45124	SMD Widerstand 47R 5% 0603 (MOQ:50x) Tuner-Modul	SMD resistor 47R 5% 0603 (MOQ:50x) Tuner Module
R150	45132	SMD Widerstand 1k 5% 0603 (MOQ:50x) Tuner-Modul	SMD resistor 1k 5% 0603 (MOQ:50x) Tuner Module
R151	45120	SMD Widerstand 10R 5% 0603 (MOQ:50x) Tuner-Modul	SMD resistor 10R 5% 0603 (MOQ:50x) Tuner Module
R152	45120	SMD Widerstand 10R 5% 0603 (MOQ:50x) Tuner-Modul	SMD resistor 10R 5% 0603 (MOQ:50x) Tuner Module
R153	45206	SMD Widerstand 270R 5% 0603 (MOQ:50x) Tuner-Modul	SMD resistor 270R 5% 0603 (MOQ:50x) Tuner Module
R201	45132	SMD Widerstand 1k 5% 0603 (MOQ:50x) Tuner-Modul	SMD resistor 1k 5% 0603 (MOQ:50x) Tuner Module
R202	45134	SMD Widerstand 2k2 5% 0603 (MOQ:50x) Tuner-Modul	SMD resistor 2k2 5% 0603 (MOQ:50x) Tuner Module
R203	45132	SMD Widerstand 1k 5% 0603 (MOQ:50x) Tuner-Modul	SMD resistor 1k 5% 0603 (MOQ:50x) Tuner Module
R204	45132	SMD Widerstand 1k 5% 0603 (MOQ:50x) Tuner-Modul	SMD resistor 1k 5% 0603 (MOQ:50x) Tuner Module
R205	45122	SMD Widerstand 22R 5% 0603 (MOQ:50x) Tuner-Modul	SMD resistor 22R 5% 0603 (MOQ:50x) Tuner Module
R206	45122	SMD Widerstand 22R 5% 0603 (MOQ:50x) Tuner-Modul	SMD resistor 22R 5% 0603 (MOQ:50x) Tuner Module
R207	45132	SMD Widerstand 1k 5% 0603 (MOQ:50x) Tuner-Modul	SMD resistor 1k 5% 0603 (MOQ:50x) Tuner Module
R208	45150	SMD Widerstand 1M 5% 0603 (MOQ:50x) Tuner-Modul	SMD resistor 1M 5% 0603 (MOQ:50x) Tuner Module
R209	45135	SMD Widerstand 3k3 5% 0603 (MOQ:50x) Tuner-Modul	SMD resistor 3k3 5% 0603 (MOQ:50x) Tuner Module
R210	45295	SMD Widerstand 0R 0603 (MOQ:50x) Tuner-Modul	SMD resistor 0R 0603 (MOQ:50x) Tuner Module
R211	45132	SMD Widerstand 1k 5% 0603 (MOQ:50x) Tuner-Modul	SMD resistor 1k 5% 0603 (MOQ:50x) Tuner Module
R212	45136	SMD Widerstand 4k7 5% 0603 (MOQ:50x) Tuner-Modul	SMD resistor 4k7 5% 0603 (MOQ:50x) Tuner Module
R213	45120	SMD Widerstand 10R 5% 0603 (MOQ:50x) Tuner-Modul	SMD resistor 10R 5% 0603 (MOQ:50x) Tuner Module
R214A	45120	SMD Widerstand 10R 5% 0603 (MOQ:50x) (430-814MHz) Tuner-Modul	SMD resistor 10R 5% 0603 (MOQ:50x) (430-814MHz) Tuner Module
R214B	45203	SMD Widerstand 4R7 10% 0603 (MOQ:50x) (798-960MHz) Tuner-Modul	SMD resistor 4R7 10% 0603 (MOQ:50x) (798-960MHz) Tuner Module
R215A	45134	SMD Widerstand 2k2 5% 0603 (MOQ:50x) (430-702MHz) Tuner-Modul	SMD resistor 2k2 5% 0603 (MOQ:50x) (430-702MHz) Tuner Module
R215B	45132	SMD Widerstand 1k 5% 0603 (MOQ:50x) (680-960MHz) Tuner-Modul	SMD resistor 1k 5% 0603 (MOQ:50x) (680-960MHz) Tuner Module
R216	45285	SMD Widerstand 56R 5% 0603 (MOQ:50x) Tuner-Modul	SMD resistor 56R 5% 0603 (MOQ:50x) Tuner Module
R218	45217	SMD Widerstand 18k 5% 0603 (MOQ:50x) Tuner-Modul	SMD resistor 18k 5% 0603 (MOQ:50x) Tuner Module

POS	IDENT	BEZEICHNUNG	DESCRIPTION
R221	45135	SMD Widerstand 3k3 5% 0603 (MOQ:50x) Tuner-Modul	SMD resistor 3k3 5% 0603 (MOQ:50x) Tuner Module
R222	45132	SMD Widerstand 1k 5% 0603 (MOQ:50x) Tuner-Modul	SMD resistor 1k 5% 0603 (MOQ:50x) Tuner Module
R223	45124	SMD Widerstand 47R 5% 0603 (MOQ:50x) Tuner-Modul	SMD resistor 47R 5% 0603 (MOQ:50x) Tuner Module
R224	45123	SMD Widerstand 33R 5% 0603 (MOQ:50x) Tuner-Modul	SMD resistor 33R 5% 0603 (MOQ:50x) Tuner Module
R227	45284	SMD Widerstand 39R 5% 0603 (MOQ:50x) Tuner-Modul	SMD resistor 39R 5% 0603 (MOQ:50x) Tuner Module
R228	45142	SMD Widerstand 47k 5% 0603 (MOQ:50x) Tuner-Modul	SMD resistor 47k 5% 0603 (MOQ:50x) Tuner Module
R229	45130	SMD Widerstand 470R 5% 0603 (MOQ:50x) Tuner-Modul	SMD resistor 470R 5% 0603 (MOQ:50x) Tuner Module
R233	45132	SMD Widerstand 1k 5% 0603 (MOQ:50x) Tuner-Modul	SMD resistor 1k 5% 0603 (MOQ:50x) Tuner Module
R240	45124	SMD Widerstand 47R 5% 0603 (MOQ:50x) Tuner-Modul	SMD resistor 47R 5% 0603 (MOQ:50x) Tuner Module
R241	45138	SMD Widerstand 10k 5% 0603 (MOQ:50x) Tuner-Modul	SMD resistor 10k 5% 0603 (MOQ:50x) Tuner Module
R242	45134	SMD Widerstand 2k2 5% 0603 (MOQ:50x) Tuner-Modul	SMD resistor 2k2 5% 0603 (MOQ:50x) Tuner Module
R243	45128	SMD Widerstand 220R 5% 0603 (MOQ:50x) Tuner-Modul	SMD resistor 220R 5% 0603 (MOQ:50x) Tuner Module
R249	45132	SMD Widerstand 1k 5% 0603 (MOQ:50x) Tuner-Modul	SMD resistor 1k 5% 0603 (MOQ:50x) Tuner Module
R250	45138	SMD Widerstand 10k 5% 0603 (MOQ:50x) Tuner-Modul	SMD resistor 10k 5% 0603 (MOQ:50x) Tuner Module
R251	45146	SMD Widerstand 220k 5% 0603 (MOQ:50x) Tuner-Modul	SMD resistor 220k 5% 0603 (MOQ:50x) Tuner Module
R252	45138	SMD Widerstand 10k 5% 0603 (MOQ:50x) Tuner-Modul	SMD resistor 10k 5% 0603 (MOQ:50x) Tuner Module
R254	45295	SMD Widerstand 0R 0603 (MOQ:50x) Tuner-Modul	SMD resistor 0R 0603 (MOQ:50x) Tuner Module
R255	45138	SMD Widerstand 10k 5% 0603 (MOQ:50x) Tuner-Modul	SMD resistor 10k 5% 0603 (MOQ:50x) Tuner Module
R256	45140	SMD Widerstand 22k 5% 0603 (MOQ:50x) Tuner-Modul	SMD resistor 22k 5% 0603 (MOQ:50x) Tuner Module
R257	45140	SMD Widerstand 22k 5% 0603 (MOQ:50x) Tuner-Modul	SMD resistor 22k 5% 0603 (MOQ:50x) Tuner Module
R260	45144	SMD Widerstand 100k 5% 0603 (MOQ:50x) Tuner-Modul	SMD resistor 100k 5% 0603 (MOQ:50x) Tuner Module
R501	45132	SMD Widerstand 1k 5% 0603 (MOQ:50x) (430-494MHz) Tuner-Modul	SMD resistor 1k 5% 0603 (MOQ:50x) (430-494MHz) Tuner Module
R502	45132	SMD Widerstand 1k 5% 0603 (MOQ:50x) (470-598MHz) Tuner-Modul	SMD resistor 1k 5% 0603 (MOQ:50x) (470-598MHz) Tuner Module
R503	45132	SMD Widerstand 1k 5% 0603 (MOQ:50x) (574-702MHz) Tuner-Modul	SMD resistor 1k 5% 0603 (MOQ:50x) (574-702MHz) Tuner Module
R504	45132	SMD Widerstand 1k 5% 0603 (MOQ:50x) (678-814MHz) Tuner-Modul	SMD resistor 1k 5% 0603 (MOQ:50x) (678-814MHz) Tuner Module
R505	45132	SMD Widerstand 1k 5% 0603 (MOQ:50x) (798-960MHz) Tuner-Modul	SMD resistor 1k 5% 0603 (MOQ:50x) (798-960MHz) Tuner-Module
S001	45797	SMD Taster Anzeige Modul	SMD switch Display Module
S001A	45888	Druckschalter Hauptplatine	Press switch Main Board
S002	45797	SMD Taster Anzeige Modul	SMD switch Display Module
S003	45797	SMD Taster Anzeige Modul	SMD switch Display Module
T001	45823	SMD HF Spule Tuner-Modul	SMD RF coil Tuner Module
T002	45823	SMD HF Spule Tuner-Modul	SMD RF coil Tuner Module
T002B	45542	SMD Transformator 10MHz/1GHz Hauptplatine EM3032	SMD transformer 10MHz/1GHz Main Board EM3032
T003	40590	Transformator, NF 1:1 Sym/Sym Hauptplatine	Transformer, RF 1:1 Sym/Sym Main Board
T004	45823	SMD HF Spule Tuner-Modul	SMD RF coil Tuner Module
T101	45823	SMD HF Spule Tuner-Modul	SMD RF coil Tuner Module
T102	45823	SMD HF Spule Tuner-Modul	SMD RF coil Tuner Module

POS	IDENT	BEZEICHNUNG	DESCRIPTION
TR001	45428	SMD-Baluntransformator Tuner-Modul	SMD balun transformer Tuner Module
TR002	45428	SMD-Baluntransformator Tuner-Modul	SMD balun transformer Tuner Module
TR101	45428	SMD-Baluntransformator Tuner-Modul	SMD balun transformer Tuner Module
TR102	45428	SMD-Baluntransformator Tuner-Modul	SMD balun transformer Tuner Module
U001	44138	SMD IC GN2011QTX Tuner-Modul	SMD IC GN2011QTX Tuner Module
U001A	45709	SMD IC 78L05-0/70 Hauptplatine	SMD IC 78L05-0/70 Main Board
U002	29114	IC 358-S08-0/70 Hauptplatine	IC 358-S08-0/70 Main Board
U003	41277	SMD IC MC33078D SO8 SUP8 Hauptplatine	SMD IC MC33078D SO8 SUP8 Main Board
U101	44138	SMD IC GN2011QTX Tuner-Modul	SMD IC GN2011QTX Tuner Module
U201	45711	SMD IC PLL CMOS TBB206G Tuner-Modul	SMD IC PLL CMOS TBB206G Tuner Module
U202	45508	SMD IC NE701D SO8 Tuner-Modul	SMD IC NE701D SO8 Tuner Module
U203	45812	SMD IC EEPROM 4K CMOS Tuner-Modul	SMD IC EEPROM 4K CMOS Tuner Module
U204	45709	SMD IC 78L05-0/70 Tuner-Modul	SMD IC 78L05-0/70 Tuner Module
Y001	45678	Filter OFW 65,75MHz Tuner-Modul	Filter OFW 65.75MHz Tuner Module
Y002	45703	Quarz 76,450000MHz Tuner-Modul	Crystal 76.450000MHz Tuner Module
Y003	45716	Quarz 4,000000MHz Tuner-Modul	Crystal 4.000000MHz Tuner Module
Y004	45787	Keramik-Filter 10,7MHz Tuner-Modul	Ceramic filter 10.7MHz Tuner Module
Y101	45678	Filter OFW 65,75MHz Tuner-Modul	Filter OFW 65.75MHz Tuner Module
Y104	45787	Keramik-Filter 10,7MHz Tuner-Modul	Ceramic filter 10.7MHz Tuner Module
ZZ020	58822	Bedienungsanleitung EM3031/3032	Instructions for use EM3031/3032
ZZ021	18300	Antragskarte "BAPT"	Order card "BAPT"