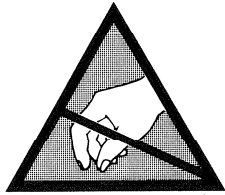


STUDER A721 - CASSETTE TAPE RECORDER

DEUTSCH BEDIENUNGS- und SERVICEANLEITUNG A721	1	ALLGEMEINES	D 1/1
	2	DEMONTAGE-ANLEITUNG	D 2/1
	3	FUNKTIONSBESCHREIBUNG	D 3/1
	4	ABGLEICHANLEITUNG	D 4/1
ENGLISH OPERATING and SERVICE INSTRUCTIONS A721	1	GENERAL	E 1/1
	2	DISASSEMBLY INSTRUCTIONS	E 2/1
	3	FUNCTIONAL DESCRIPTION	E 3/1
	4	ALIGNMENT INSTRUCTIONS	E 4/1
	5	SCHEMATA	5/1
		DIAGRAMS	5/1
	6	ERSATZTEILE	6/1
		SPARE PARTS	6/1
	7	TECHNISCHE DATEN	7/1
		TECHNICAL SPECIFICATIONS	7/1



Behandlung von MOS-Bauteilen

MOS-Bausteine sind besonders empfindlich auf elektrostatische Ladungen. Folgendes ist daher zu beachten:

- Elektrostatisch empfindliche Bauteile werden in Schutzverpackungen gelagert und transportiert. Auf der Packung wird obiges Etikett angebracht.
- Jeder Kontakt der Elementanschlüsse mit elektrostatisch aufladbaren Materialien ist unbedingt zu vermeiden.
- Anschlüsse dürfen nur berührt werden wenn das Handgelenk geerdet ist.
- Als Arbeitsunterlage ist eine geerdete, leitende Matte zu verwenden.
- Printkarten nicht unter Spannung herausziehen oder einstecken.

Handling MOS components

MOS components are extremely sensitive to static charges. Please observe therefore the following regulations:

- Components sensitive to static charges are stored and shipped in protective packagings. On the package you find the above-mentioned symbol.
- Avoid any contact of connector pins with foam packages and -foil made of similar chargeable package material.
- Don't touch the connector pins, when your wrist is not grounded with a conducting wristlet.
- Use a grounded conducting mat when working with sensitive components.
- Never plug or unplug PCBs containing sensitive components when the set is switched on.

Subject to change
Prepared and edited by
STUDER REVOX
TECHNICAL DOCUMENTATION
Althardstrasse 10
CH-8105 Regensdorf-Zürich

Copyright by WILLI STUDER AG
Printed in Switzerland

Order No.: 10.27.0672 (Ed. 0490)

STUDER is a registered trade mark of STUDER INTERNATIONAL AG Regensdorf

SICHERHEIT UND ERSTE HILFE**SICHERHEIT**

Durch Entfernen von Gehäuseteilen, Abschirmungen etc. werden stromführende Teile freigelegt. Aus diesem Grunde müssen die folgenden Sicherheitsvorschriften unbedingt beachtet werden:

1. **Eingriffe in ein Gerät** dürfen nur von Fachpersonal vorgenommen werden.
2. **Vor Entfernen von Gehäuseteilen:** Gerät ausschalten und vom Netz trennen.
3. **Bei geöffnetem Gerät:**
 - Netzteil- oder Motorkondensatoren mit einem passenden Widerstand entladen.
 - Bauteile grosser Leistung, wie Leistungstransistoren und -widerstände sowie Magnetspulen und Wickelmotoren erst nach dem Abkühlen berühren.
4. **Servicearbeiten bei geöffnetem, unter Spannung stehendem Gerät:**
 - Keine blanken Schaltungsteile berühren
 - Isolierte Werkzeuge verwenden
 - Metallene Halbleitergehäuse nicht berühren, da sie hohe Spannungen aufweisen können.

ERSTE HILFE (bei Stromunfällen)

1. **Bei einem Stromunfall die betroffene Person raschmöglichst vom Strom trennen:**
 - Durch Ausschalten des Gerätes
 - Ausziehen oder Unterbrechen der Netzzuleitung
 - Betroffene Personen mit isoliertem Material (Holz, Kunststoff) von der Gefahrenquelle wegstossen
 - Nach einem Stromunfall sollte immer ein Arzt aufgesucht werden.

ACHTUNG

EINE UNTER SPANNUNG STEHENDE PERSON DARF NICHT BERÜHRT WERDEN, SIE KÖNNEN DABEI SELBST ELEKTRISIERT WERDEN!

2. **Bei Bewusstlosigkeit des Verunfallten:**
 - Puls kontrollieren,
 - bei ausgesetzter Atmung künstlich beatmen,
 - Seitenlagerung des Verunfallten und Arzt verständigen.

SAFETY AND FIRST AID**SAFETY**

There are no user serviceable components inside the equipment, live parts are laid open when removing protective covers and shieldings. It is essential therefore to ensure that the subsequent safety rules are strictly observed when performing service work or repairs.

1. **Servicing of electronic equipment** must be performed by qualified personnel only.
2. **Before removing covers:** Switch off the equipment and unplug the mains cable.
3. **When the equipment is open:**
 - Discharge power supply- and motor capacitors through a suitable resistor.
 - Components, that carry heavy electrical loads, such as power transistors and resistors as well as solenoid coils and motors should not be touched before a cooling off interval, as a precaution to avoid burns.
4. **Servicing unprotected and operating equipment:**
 - Never touch bare wires or circuitry
 - Use insulated tools only
 - Never touch metal semiconductor cases because they may carry high voltages.

FIRST AID (in case of electric shock)

1. **Separate the person as quickly as possible from the electric power source:**
 - by switching off the equipment,
 - unplugging or disconnecting the mains cable,
 - pushing the person away from the power source by using dry insulating material (such as wood or plastic).
 - After having sustained an electric shock, always consult a doctor.

WARNING:

DO NOT TOUCH THE PERSON OR HIS CLOTHING BEFORE POWER IS TURNED OFF, OTHERWISE YOU STAND THE RISK OF SUSTAINING AN ELECTRIC SHOCK AS WELL!

2. **If the person is unconscious**
 - Check the pulse,
 - reanimate the person if respiration is poor,
 - lay the body down and turn it to one side, call for a doctor immediately.

SÉCURITÉ ET PREMIERS SECOURS**SÉCURITÉ**

Si les couvercles de protection sont enlevés, les parties de l'appareil qui sont sous tension ne sont plus protégées. Il est donc d'une nécessité absolue de suivre les instructions suivantes:

1. **Les interventions dans les appareils électriques** doivent être faites uniquement que par du personnel qualifié
2. **Avant d'enlever les couvercles de protection:** Couper l'interrupteur principal et débrancher le câble secteur.
3. **Après avoir enlevé les couvercles de protection:**
 - Les condensateurs de l'alimentation et des moteurs doivent être déchargés à l'aide d'une résistance appropriée.
 - Il est prudent de laisser refroidir les composants de haute puissance, par ex.: transistors de puissance, résistances de puissances de même que des électroaimants et les moteurs de bobinage.
4. **S'il faut que l'appareil soit sous tension pendant les réglages internes:**
 - Ne jamais toucher les circuits non isolés
 - Travailler seulement avec des outils isolés

PREMIERS SECOURS (en cas d'électrocution)

1. **Si la personne est dans l'impossibilité de se libérer:**
 - Couper l'interrupteur principal
 - Couper le courant
 - Repousser la personne de l'appareil à l'aide d'un objet en matière non conductrice (matière plastique ou bois)
 - Après une électrocution, consulter un médecin.

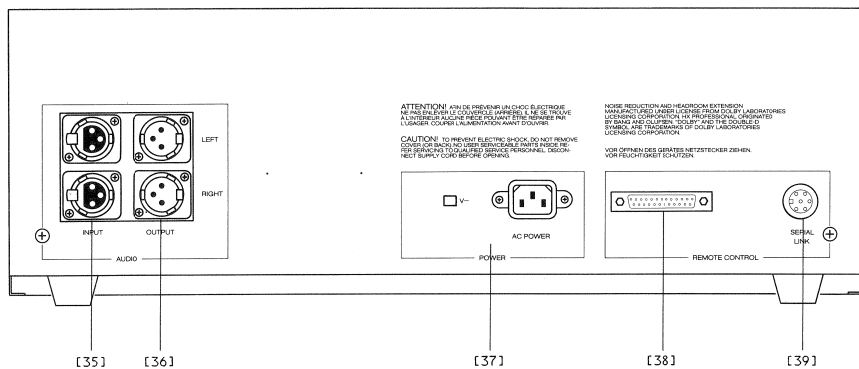
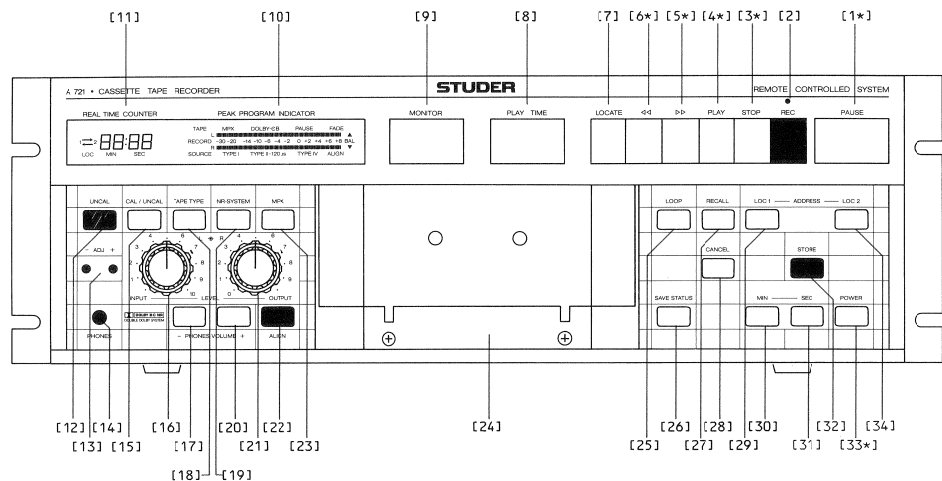
ATTENTION

NE JAMAIS TOUCHER UNE PERSONNE QUI EST SOUS TENSION, SOUS PEINE DE SUBIR ÉGALEMENT UNE ÉLECTROCUTION

2. **En cas de perte de connaissance de la personne électrocutée:**
 - Contrôler le pouls
 - Si nécessaire, pratiquer la respiration artificielle
 - Mettre l'accidenté sur le coté latérale et consulter un médecin.

DEUTSCH

INHALT	Seite	INHALT	Seite
1. ALLGEMEINES	D 1/2	1. ALLGEMEINES	D 1/2
1.1 BEDIENUNGSELEMENTE	D 1/2	1.1 BEDIENUNGSELEMENTE	D 1/2
1.2 ANSCHLUSSFELD	D 1/2	1.2 ANSCHLUSSFELD	D 1/2
1.3 INBETRIEBNAHME	D 1/4	1.2.1 Steckerbelegung	D 1/3
1.4 WIEDERGABE-FUNKTIONEN	D 1/4	1.3 INBETRIEBNAHME	D 1/4
1.5 AUFNAHME-FUNKTIONEN	D 1/6	1.4 WIEDERGABE-FUNKTIONEN	D 1/4
1.6 SONDERFUNKTIONEN	D 1/7	1.4.1 Kasette einlegen	D 1/4
1.7 ECHTZEIT-ZÄHLER [11]	D 1/8	1.4.2 TAPE TYPE [18]	D 1/4
1.8 AUTOMATISCHES EINMESSEN	D 1/9	1.4.3 PLAY TIME [8]	D 1/4
1.9 TECHNISCHER ANHANG	D 1/10	1.4.4 NR-SYSTEM [19]	D 1/4
2. DEMONTAGE-ANLEITUNG	D 2/1	1.4.5 Wiedergabe PLAY [4]	D 1/4
2.1 ALLGEMEINE HINWEISE	D 2/1	1.4.6 OUTPUT LEVEL [21]	D 1/5
2.2 GEHAUSE	D 2/2	1.4.7 STOP [3]	D 1/5
2.3 BEDIENUNGSEINHEIT	D 2/3	1.4.8 Vorspulen >> [5]	D 1/5
2.4 LAUFWERK	D 2/6	1.4.9 Rückspulen << [6]	D 1/5
2.5 ELEKTRISCHE BAUGRUPPEN	D 2/7	1.4.10 LOCATE [7]	D 1/5
3. FUNKTIONSBESCHREIBUNG	D 3/1	1.4.11 MONITOR [9]	D 1/5
3.1 BEDIENUNGSEINHEIT	D 3/3	1.5 AUFNAHME-FUNKTIONEN	D 1/6
3.2 LAUFWERK 1.720.121	D 3/3	1.5.1 MPX - Filter [23]	D 1/6
3.3 SYSTEM CONTROL A721 1.721.225	D 3/4	1.5.2 INPUT LEVEL [16]	D 1/6
3.4 CAPSTAN MOTOR CONTROL 1.721.260	D 3/6	1.5.3 Aussteuerungsanzeige [10]	D 1/6
3.5 REMOTE INTERFACE A721 1.721.315	D 3/7	1.5.4 Aufnahme REC [2]	D 1/6
3.6 BALANCED IN/OUT A721 1.721.285	D 3/8	1.5.5 PAUSE [1] Fade in/out	D 1/6
3.7 NR-SYSTEM 1.721.290	D 3/10	1.6 SONDERFUNKTIONEN	D 1/7
3.8 RECORD CONTROL A721 1.721.305	D 3/11	1.6.1 CAL/UNCAL [15]	D 1/7
4. ABGLEICHANLEITUNG	D 4/1	1.6.2 PHONES [14]	D 1/7
4.1 ALLGEMEINE HINWEISE	D 4/1	1.6.3 PHONES VOLUME +/- [17/20]	D 1/7
4.2 MECHANISCHE EINSTELLUNGEN	D 4/2	1.6.4 LOOP [25]	D 1/7
4.3 ELEKTRISCHE EINSTELLUNGEN	D 4/6	1.6.5 SAVE STATUS [26]	D 1/7
4.4 MESSEN DER AUDIO-DATEN	D 4/9	1.6.6 RECALL [27]	D 1/7
5. SCHEMATA	5/1	1.6.7 CANCEL [28]	D 1/7
6. ERSATZTEILE	6/1	1.6.8 ADDRESS LOC 1 / LOC 2 [29/34]	D 1/7
7. TECHNISCHE DATEN	7/1	1.6.9 MIN / SEC [30/31]	D 1/7
		1.6.10 STORE [32]	D 1/7
		1.6.11 POWER [33]	D 1/8
		1.7 ECHTZEIT-ZÄHLER [11]	D 1/8
		1.7.1 ADJ +/- [13] Echtzeitanzeige abgleichen	D 1/8
		1.8 AUTOMATISCHES EINMESSEN	D 1/9
		1.8.1 ALIGN [22]	D 1/9
		1.8.2 Einmessen	D 1/9
		1.8.3 Fehler beim Einmessen	D 1/9
		1.9 TECHNISCHER ANHANG	D 1/10
		1.9.1 SERIAL LINK [39]	D 1/10
		1.9.2 Parallel-Fernsteuerstecker [38]	D 1/10
		1.9.3 FADER-START	D 1/11
		1.9.4 Schaltuhr-Betrieb	D 1/11
		1.9.5 Pflege des Kassettenlaufwerkes	D 1/11



1. ALLGEMEINES

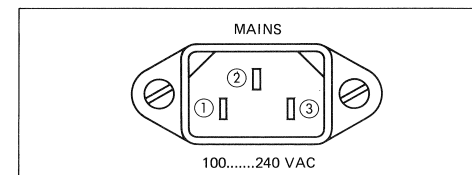
Überprüfen Sie den eingestellten Wert des Netzspannungswählers, er muss mit der örtlichen Netzspannung übereinstimmen.

Ansonsten ist der Netzspannungswähler entsprechend einzustellen und der Wert der Primär-Sicherung zu überprüfen (Abschnitt: 2.5.8).

Sicherungswert:
 100 ... 140 V AC: TT 500 mA / 250 V (SUPER SLOW)
 200 ... 240 V AC: TT 250 mA / 250 V (SUPER SLOW)

ACHTUNG:

STANDBY - Status:
 Das ausgeschaltete Gerät ist nicht vom Netz getrennt. Gewisse Teile im Gerät führen Netzspannung!



- 1 Phase
- 2 Schutzerde
- 3 Null-Leiter

1.1 BEDIENUNGSELEMENTE

- [1]* Pausen-Taste
 - [2] Aufnahme-Taste mit Rückmelde-Lampe (LED)
 - [3]* Stop-Taste
 - [4]* Wiedergabe-Taste
 - [5]* Vorspul-Taste
 - [6]* Rückspul-Taste
 - [7] Locate-Taste, positioniert auf den letzten Wiedergabe-/Aufnahme-Beginn.
 - [8] Kassetten-Spieldauer; C46, C60, C90, C120
 - [9] Taste für TAPE - SOURCE Umschaltung (Vor-/Hinterband)
 - [10] Aussteuerungsanzeige und Gerätestatus
 - [11] Anzeige für Echtzeit, LOC 1, LOC 2 und LOOP
 - [12] Anzeige für unkalibrierten Ein- und Ausgangspegel
 - [13] Justierung der Echtzeitanzeige
 - [14] Kopfhöreranschluss
 - [15] Taste für kalibrierten/unkalibrierten Ein- und Ausgangspegel.
 - [16] Eingangspegelsteller (nur bei UNCAL aktiviert)
 - [17] Kopfhörer-Lautstärke (-)
 - [18] Bandsortenwahl (manuell); bei IEC - codierten Kassetten wird die Bandsorte automatisch erkannt und eingestellt.
 - [19] Schalter für Geräuschverminderungs-System: DOLBY B, DOLBY C oder ausgeschaltet
 - [20] Kopfhörer-Lautstärke (+)
 - [21] Ausgangspegelsteller (nur bei UNCAL aktiviert)
 - [22] Anwahl der Einmessdaten-Speicher sowie Start des Einmessens
 - [23] Taste für Multiplexfilter (nur aktiv, wenn DOLBY B oder -C eingeschaltet).
 - [24] Kassetten-Laufwerk
 - [25] Taste für Schleifenbetrieb (LOOP) / Kopfrägerlift
 - [26] Betriebsmodus abspeichern
 - [27] Abfragen der Speicherinhalte LOC 1 und LOC 2
 - [28] Löschtaste für LOC 1 und LOC 2
 - [29] Speicher LOC 1
 - [30] Minuteneingabe für Speicher LOC 1 und LOC 2
 - [31] Sekundeneingabe für Speicher LOC 1 und LOC 2
 - [32] Taste zur Abspeicherung von LOC 1 und LOC 2
 - [33]* Ein-/Standby-Taste
 - [34] Speicher LOC 2
- * Mit diesen Tasten kann das Gerät direkt eingeschaltet werden. Die entsprechende Funktion wird sofort ausgeführt.
 Zum Ausschalten muss die Taste POWER [33] mindestens eine Sekunde lang gedrückt werden (Sicherung gegen unbeabsichtigtes Ausschalten).

1.2 ANSCHLUSSFELD

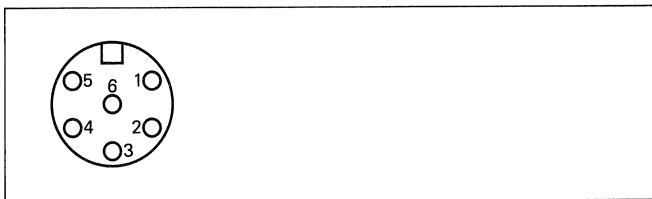
- [35] Symmetrischer Eingang (XLR)
- [36] Symmetrischer Ausgang (XLR)
- [37] Netzanschluss / Netzspannungswähler
- [38] D-Type Stecker für Parallel-Fernsteuerung (Option)
- [39] SERIAL LINK - Anschluss (für den Betrieb mit dem REV0X B203 + TIMER CONTROLLER)

1.2.1 Steckerbelegung

SERIAL LINK

(6-pol DIN 45322)

- 1 GND
- 2 GND (floating)
- 3 Serial IN/OUT
- 4 +5 V (floating)
- 5 +5 V (max. 150 mA)
- 6 n.c.

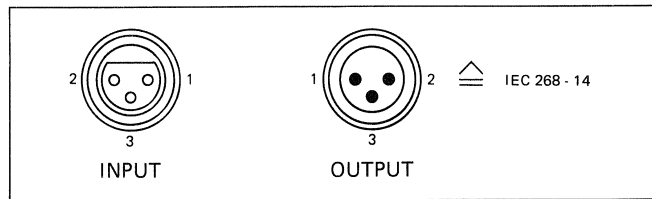


Leitungs Ein-/Ausgang

(XLR Stecker/Buchse, IEC 268-14)

- 1 Audio-Masse
- 2 A-Leitung (heiss) *
- 3 B-Leitung (kalt)

* A-Leitung ist "heiss", wenn das Gerät asymmetrisch beschaltet wird.

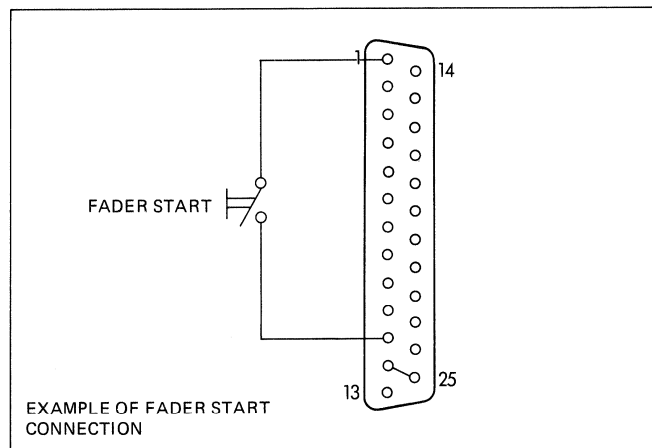


PARALLEL REMOTE

(25-pol Subminiature, D-type)

- 01 GND
- 02 BR-REW (Rückmeldung: Rückspulen / o.c.)
- 03 BR-FORW (Rückmeldung: Vorspulen / o.c.)
- 04 n.c.
- 05 n.c.
- 06 SR-FADRY (Schalter: Fader Start ready)
- 07 BR-LOCST (Rückmeldung: LOC START / o.c.)
- 08 BR-FADRY (Rückmeldung: Fader Start ready / o.c.)
- 09 BR-REC (Rückmeldung: Aufnahme / o.c.)
- 10 n.c.
- 11 FAD 1 (Fader Start Anschluss)
- 12 FAD 2 (Fader Start Anschluss)
- 13 n.c.
- 14 GND
- 15 BR-PLAY (Rückmeldung: Wiedergabe / o.c.)
- 16 BR-STOP (Rückmeldung: Stop / o.c.)
- 17 n.c.
- 18 SR-LOCST (Schalter: LOC START)
- 19 SR-REC (Schalter: Aufnahme)
- 20 SR-REW (Schalter: Rückspulen)
- 21 SR-FORW (Schalter: Vorspulen)
- 22 SR-PLAY (Schalter: Wiedergabe)
- 23 SR-STOP (Schalter: Stop)
- 24 n.c.
- 25 +22 V (V_S)

o.c. = open collector
n.c. = nicht angeschlossen



1.3 INBETRIEBNAHME

Stellen Sie zuerst die NF-Verbindungen her und schließen Sie danach das Gerät mit dem beigegepackten Netzkabel am Netz an. Das Gerät befindet sich bei Verbindung mit dem Netz immer im Standby-Status. Drücken der Taste POWER [33] oder einer Laufwerk-Funktion schaltet das Gerät ein, die Aussteuerungsanzeige [10] und der Echtzeitähler [11] sind beleuchtet.

Zum Ausschalten muss die Taste POWER [33] länger als 1 Sekunde gedrückt werden (Sicherung gegen unbeabsichtigtes Ausschalten). Das Gerät befindet sich wieder im Standby-Status.

Beim Ausschalten werden die nachfolgenden Parameter im EEPROM abgespeichert und bleiben auch beim Wegfallen der Netzspannung erhalten (keine Batterien):

POWER STATUS	(ein/aus)
POWER ON STATUS	(Stop, Play, Play + Rec.)
PLAY TIME	(C46, C60, C90, C120)
TAPE TYPE	(Speicherplätze A1, A2, A3)
NR-SYSTEM	(Dolby B, Dolby C, ausgeschaltet)
MPX-FILTER	(ein/aus)
PHONES VOLUME	(Kopfhörer-Lautstärke)
* LOC 1	(Echtzeit in LOC 1)
* LOC 2	(Echtzeit in LOC 2)
* COUNTER PARAMETERS	(Echtzeitparameter)
* TAPE PARAMETERS	(Einmessdaten)

* Diese Werte werden direkt nach der Eingabe oder dem Einmessen abgespeichert; die übrigen Werte erst beim Ausschalten mit der Taste POWER [33] oder beim Betätigen der Taste SAVE STATUS [26]. Bei einem Netzspannungs-Unterbruch werden keine Parameter abgespeichert.

1.4 WIEDERGABE-FUNKTIONEN

Die Laufwerkfunktionen können in beliebiger Reihenfolge betätigt werden, ohne dass dazwischen die STOP-Taste [3] gedrückt werden muss.

Am Bandende schaltet das Gerät automatisch auf Stopp, indem ein optischer Bandendsensor den Vorspann erkennt. Nach dem Rückspulen bis an den Anfang sucht das Gerät selbständig im Play-Mode den Bandanfang, geht auf Stopp und stellt den Zähler auf Null.

Soll das Band auf den transparenten Vorspann positioniert werden, so ist die Taste << [6] gedrückt zu halten. Das Gerät sucht dann den Bandanfang nicht.

1.4.1 Kassette einlegen

Die Kassette nach oben in das Kassettenfach [24] drücken und unten bis zum Einrasten über die Positionier-Bolzen schwenken.

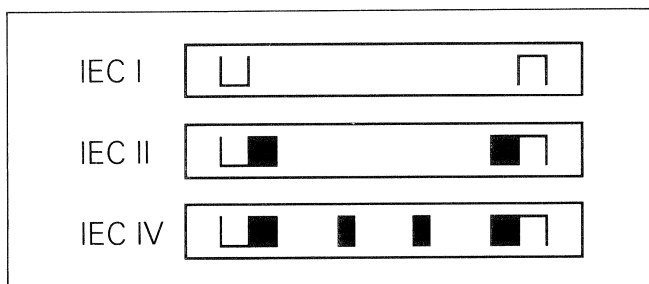
Wenn die Kassette nach IEC codiert ist, wird die Band-sorter automatisch im Display angezeigt.

1.4.2 TAPE TYPE [18]

Bei nicht nach IEC codierten Kassetten muss die Band-sorter manuell eingegeben werden.

Taste TAPE TYPE [18] so oft antippen, bis die korrekte Bezeichnung im Display angezeigt wird:

IEC I	= Eisenoxyd-Band (Fe ₂ O ₃)
IEC II	= Chromdioxyd-Band mit 70 µs Entzerrung
IEC II 120 µs	= Chromdioxyd-Band mit 120 µs Entzerrung
IEC IV	= Metallpigment-Band (Fe)



1.4.3 PLAY TIME [8]

Mit der Taste PLAY TIME [8] wird die Spieldauer der eingelegten Kassette eingegeben. Bei einmaligem Antippen erscheint die eingegebene Spieldauer für eine Sekunde in der Anzeige. Durch wiederholtes Drücken der Taste während dieser Anzeigezeit kann der Wert gewechselt werden (C46, C60, C90, C120).

Die Angabe der Spieldauer wird vom Echtzeitähler für die Berechnung der Zeitanzeige benötigt.

1.4.4 NR-SYSTEM [19]

Bei der Wiedergabe von dolbysierten Aufnahmen und bei der Vorbereitung von Aufnahmen wird die Taste NR-SYSTEM [19] so oft angetippt, bis das gewünschte Geräuschverminderungs-System (DOLBY B oder DOLBY C) angezeigt wird. Der Dolby-Pegel entspricht der 0 dB - Marke der Aussteuerungsanzeige (200 nWb/m) bei kalibriertem Ausgangspegel.

1.4.5 Wiedergabe, PLAY [4]

Durch Drücken der Taste PLAY [4] wird der Abspielvorgang gestartet. Der Monitorschalter schaltet dabei automatisch auf TAPE.

Bei unkalibriertem Betrieb (Taste CAL/UNCAL [15]) kann der Ausgangspegel mit dem Ausgangs-Pegelsteller [21] verändert werden. Die Aussteuerungsanzeige zeigt dabei den Leitungspegel.

Der Kopfhörerausgang kann unabhängig von den Leitungsausgängen mit den Tasten PHONE VOLUME +/- [17/20] in 8 Stufen verändert werden.

Aus dem Wiedergabe-Betrieb kann direkt durch Drücken der Tasten REC [2] und PLAY [4] auf Aufnahme und durch nochmaliges Betätigen der Taste PLAY [4] wieder auf Wiedergabe geschaltet werden.

1.4.6 OUTPUT LEVEL [21]

Bei unkalibriertem Betrieb, Taste CAL/UNCAL [15] (Anzeige UNCAL [12] leuchtet), kann der Ausgangspegel mit dem Pegelsteller OUTPUT LEVEL [21] beeinflusst werden. Er kann dabei um 10 dB gegenüber dem kalibrierten Betrieb erhöht werden. Die Stellung 7 entspricht etwa dem kalibrierten Betrieb.

Unterschiedliche Pegel zwischen den beiden Kanälen können durch Verdrehen der konzentrischen Knöpfe korrigiert werden. Äusserer Knopf = rechter Kanal, innerer Knopf = linker Kanal.

1.4.7 STOP [3]

Drücken der Taste STOP [3] unterbricht zu jeder Zeit alle Laufwerkfunktionen. Der Bandlauf wird unterbrochen, eine vorgewählte Aufnahmefunktion wird gelöscht.

1.4.8 Vorspulen >> [5]

Durch Drücken der Taste >> [5] wird das Band im Schnelllauf zum Ende hin bewegt. Dabei wird das Tonband vom linken Wickelkern zum rechten gespult.

Für sekundengenaues Positionieren wird die Taste STOP [3] gedrückt gehalten und die Taste >> [5] angetippt. Das Band wird dabei in kleinen Schritten zum Ende hin bewegt.

1.4.9 Rückspulen << [6]

Durch Drücken der Taste << [6] wird das Band im Schnelllauf zum Anfang hin bewegt. Dabei wird das Tonband vom rechten Wickelkern zum linken gespult.

Für sekundengenaues Positionieren wird die Taste STOP [3] gedrückt gehalten und die Taste << [6] angetippt. Das Band wird dabei in kleinen Schritten zum Anfang hin bewegt.

1.4.10 LOCATE [7]

Drücken dieser Taste positioniert das Band an die Bandstelle des letzten Aufnahme- oder Wiedergabebeginns. Mit dieser Funktion kann nach einer Aufnahme die Position des Aufnahme-Einstiegs exakt und schnell wiedergefunden werden.

1.4.11 MONITOR [9]

Mit der Taste MONITOR [9] wird zwischen Vor- und Hinterband-Kontrolle umgeschaltet. Die momentane Stellung des Schalters wird im Anzeigefeld mit den Schriftzügen SOURCE (Quelle, Vorband) und TAPE (ab Band, Hinterband) angezeigt.

Beim erstmaligen Einschalten des Gerätes steht der Schalter immer in der Stellung SOURCE. Durch Betätigen der Taste PLAY wird automatisch auf TAPE umgeschaltet. Wird eine Aufnahme durch die Tasten REC und PAUSE vorbereitet, so wird erst auf SOURCE und beim Starten der Aufnahme (Drücken der Taste PAUSE) auf TAPE geschaltet.

1.5 AUFNAHME-FUNKTIONEN

Vorsicht:

Bei einer Aufnahme werden immer beide Kanäle gelöscht. Aus diesem Grund, und wegen der Kompatibilität zu Mono-Geräten, sollten Mono-Quellen immer auf beiden Kanälen gleichzeitig aufgezeichnet werden.

- Kassette einlegen.
- mit der Taste PLAY TIME [8] die Kassettenspieldauer wählen.
- bei uncodierten Kassetten mit der Taste TAPE TYPE [18] die Bandsorte eingeben.
- mit der Taste NR-SYSTEM [19] das gewünschte Geräuschverminderungs-System wählen.

1.5.1 MPX - Filter [23]

Bei Aufnahmen von Stereo-Sendungen ab UKW-Tunern mit geringer Pilotton-Unterdrückung kann die Funktion der Geräuschverminderungs-Systeme gestört werden. Deshalb ist zusätzlich das Multiplex-Filter, Taste MPX [23], einzuschalten.

Dies ist allerdings nur möglich, wenn gleichzeitig mit einem der beiden Dolby-Geräuschverminderungs-Systeme gearbeitet wird.

1.5.2 INPUT LEVEL [16]

Bei unkalibriertem Betrieb, Taste CAL/UNCAL [15] (Anzeige UNCAL [12] leuchtet), kann die Aussteuerung mit dem Pegelsteller INPUT LEVEL [16] beeinflusst werden. Sie kann dabei gegenüber dem kalibrierten Betrieb um 10 dB erhöht werden. Die Stellung 7 entspricht etwa dem kalibrierten Betrieb.

Unterschiedliche Pegel zwischen den beiden Kanälen können durch Verdrehen der konzentrischen Knöpfe korrigiert werden. Äusserer Knopf = rechter Kanal, innerer Knopf = linker Kanal.

1.5.3 Aussteuerungsanzeige [10]

Die Aussteuerungsanzeige zeigt in der Stellung SOURCE den kalibrierten und in der Stellung TAPE den effektiven Leitungspegel an. Mit dem Jumper JS1 auf BALANCED IN OUT PCB 1.721.285 kann in Stellung A erreicht werden, dass bei Aufnahme immer der kalibrierte Wert angezeigt wird, unabhängig von der Stellung des Monitor-Schalters.

Folgende Aussteuerungs-Maximalwerte sollten bei einer Aufnahme nicht überschritten werden:

IEC I = +6 dB
IEC II = +4 dB
IEC IV = +6 dB

Diese Werte gelten für hochwertiges Bandmaterial. Um eine Übersteuerung bei hohen Frequenzen zu vermeiden, besitzt die Aussteuerungsanzeige bei Aufnahme eine band-sortenabhängige Höhenanhebung.

1.5.4 Aufnahme, REC [2]

Durch Drücken der Tasten REC [2] und PLAY [4] (Taste REC drücken und halten, Taste PLAY zusätzlich drücken) wird die Aufnahme unverzüglich gestartet und durch den blinkenden Schriftzug RECORD in der Anzeige und die rote LED oberhalb der REC-Taste angezeigt.

Das Gerät schaltet sofort auf Hinterbandkontrolle TAPE um. (Wiedergabe des gerade aufgenommenen Signals). Aus einer Aufnahme kann direkt durch Drücken der Taste PLAY [4] auf Wiedergabe geschaltet werden. Durch Drücken von REC [2] und PLAY [4] wird wieder auf Aufnahme umgeschaltet.

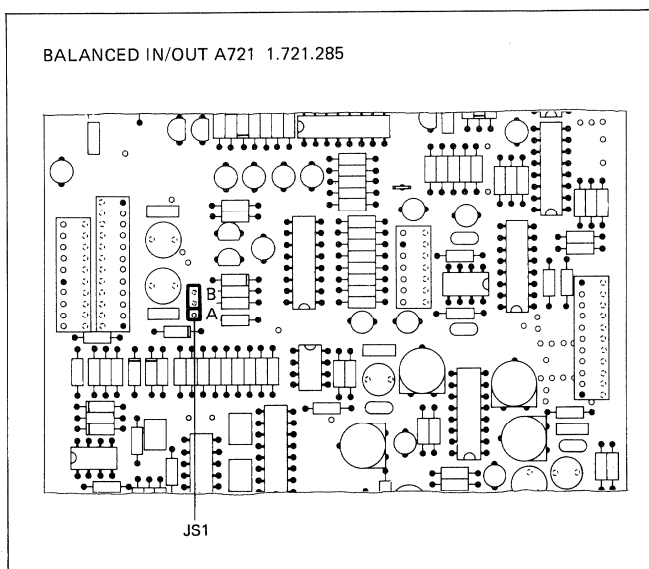
1.5.5 PAUSE [1] Fade in/out

Durch Drücken der Tasten REC [2] und PAUSE [1] (beide Tasten gleichzeitig drücken) kann eine Aufnahme vorbereitet werden. Dies wird durch den blinkenden Schriftzug RECORD und die Anzeigen PAUSE und FADE angezeigt. Drücken der Taste PAUSE [1] startet die Aufnahme, dabei wird das NF-Signal während ca. 0,2 Sekunden sanft eingeblendet.

Nochmaliges Drücken der Taste PAUSE [1] blendet das NF-Signal während ca. 2 Sekunden aus. Danach stoppt das Band.

Wiederholtes Drücken lässt den Vorgang des Ein- und Ausblendens wiederholen.

Während der Aufnahme ist das TAPE- und während einer Pause (REC + PAUSE) das SOURCE-Signal auf den Ausgang geschaltet.



1.6 SONDERFUNKTIONEN

1.6.1 CAL/UNCAL [15]

Drücken dieser Taste schaltet die Leitungsein- und Ausgänge vom kalibrierten in den unkalibrierten Modus, angezeigt durch die rote LED UNCAL [12].

Bei unkalibriertem Betrieb, ist mit den Potentiometern LEVEL INPUT [16] und LEVEL OUTPUT [21] eine Beeinflussung des Eingangs- und Ausgangspegel möglich.

1.6.2 PHONES [14]

An der Klinkenbuchse PHONES [14] kann ein Kopfhörer mit einer Impedanz von 200 Ω ... 600 Ω angeschlossen werden. Der Ausgangspegel ist mit den Tasten PHONES VOLUME -/+ [17/20] beeinflussbar.

1.6.3 PHONES VOLUME -/+ [17/20]

Mit der Taste PHONES VOLUME - [17] kann der Ausgangspegel der Kopfhörerbuchse PHONES [14] in 8 Schritten verringert und mit der Taste PHONES VOLUME + [20] dementsprechend erhöht werden. Diese Einstellung ist unabhängig vom Leitungspegel möglich.

1.6.4 LOOP [25]

Wenn beide Adressen-Speicher LOC 1 und LOC 2 mit Adressen belegt sind, kann das Gerät durch Drücken der Taste LOOP [25] auf Endlos- oder Schleifenbetrieb geschaltet werden. Angezeigt wird diese Betriebsart ganz links im Fenster des Echtzeitzeigers [11] mit dem Symbol $1 \rightleftarrows 2$.

Während dem Schleifenbetrieb wird durch erneutes Drücken der Taste LOOP die Schleife wieder am Anfang begonnen. Wählen einer Laufwerkfunktion (STOP, PLAY, >>, <<, LOCATE) unterbricht den LOOP-Betrieb. Das Löschen eines Adress-Speichers ist während dem Schleifenbetrieb nicht möglich.

Die Endlosschleife beginnt immer mit der niederwertigeren Adresse, unabhängig, in welchem Adress-Speicher sie sich befindet.

Um eine Kassettenseite im Endlosbetrieb abzuspielen, wird in einem Adress-Speicher die Zeit (Adresse) Null (00:00) und im anderen eine Zeit, die sicher länger als die Kassettenspieldauer ist, eingegeben.

Die Bandstelle des letzten Wiedergabe- oder Aufnahmebeginns kann, wenn die Echtzeit bereits berechnet ist, durch Drücken der Taste LOCATE [7] angefahren werden.

1.6.5 SAVE STATUS [26]

Beim Betätigen der Taste SAVE STATUS [26] werden die nachfolgenden Parameter in einen nichtflüchtigen Speicher (EEPROM) geschrieben:

POWER STATUS	(ein/aus)
POWER ON STATUS	(Stop, Play, Play + Rec.)
PLAY TIME	(C46, C60, C90, C120)
TAPE TYPE	(Speicherplätze A1, A2, A3)
NR-SYSTEM	(Dolby B, Dolby C, ausgeschaltet)
MPX-FILTER	(ein/aus)
PHONES VOLUME	(Kopfhörer-Lautstärke)
* LOC 1	(Echtzeit in LOC 1)
* LOC 2	(Echtzeit in LOC 2)
* COUNTER PARAMETERS	(Echtzeitparameter)
* TAPE PARAMETERS	(Einmessdaten)

* Diese Werte werden direkt nach der Eingabe oder dem Einmessen abgespeichert.

1.6.6 RECALL [27]

Die Taste RECALL [27] ermöglicht das Abfragen der Adress-Speicher LOC 1 und LOC 2, ohne dass auf die Adresse im Speicher positioniert wird. Taste RECALL [27] und anschliessend die Taste LOC 1 oder LOC 2 drücken.

1.6.7 CANCEL [28]

Diese Taste dient dem Löschen der Adress-Speicher LOC 1 und LOC 2.

Taste CANCEL [28] drücken und anschliessend eine der Tasten LOC 1 oder LOC 2.

Die Adress-Speicher brauchen vor dem Beschreiben nicht gelöscht zu werden, sie werden einfach mit den neuen Werten überschrieben.

1.6.8 ADDRESS LOC 1 / LOC 2 [29/34]

Bei bereits errechneter Echtzeit können die Adress-Speicher LOC 1 und LOC 2 auf zwei Arten belegt werden:

- Ab speichern der aktuellen Bandstelle ohne Beeinträchtigung des aktuellen Betriebsmodus durch Drücken von STORE [32] und anschliessend von LOC 1 [29] oder LOC 2 [34].
- Eingabe der Adresse (Zeit) mit den Tasten MIN [30] und SEC [31], durch mehrmaliges Antippen oder Gedrückthalten der Tasten können Minuten und Sekunden eingegeben werden. Ist die gewünschte Zeit im Echtzeitzeiger [11] sichtbar, so wird sie durch Drücken von STORE [32] und anschliessend von LOC 1 [29] oder LOC 2 [34] abgespeichert.

Die nun abgespeicherte Bandstelle kann jederzeit unabhängig vom Betriebsmodus des Gerätes (Ausnahme: Aufnahme-Modus) durch Antippen der Taste LOC 1 [29] oder LOC 2 [34] angefahren werden.

Belegte Adress-Speicher werden im Display [11] durch den Schriftzug LOC und darüber 1 und/oder 2 angezeigt.

1.6.9 MIN / SEC [30/31]

Mit diesen Tasten kann eine beliebige Zeit, unabhängig vom Betriebs-Modus (Ausnahme: LOOP-Betrieb), zur Anzeige gebracht werden.

Durch Antippen wechselt die Anzeige jeweils um eine Stelle, durch Gedrückthalten kontinuierlich in schnellerem Tempo.

1.6.10 STORE [32]

Durch Drücken dieser Taste wird das Abspeichern der Echtzeitanzeige in einen Adress-Speicher (LOC 1 oder LOC 2) vorbereitet. Taste STORE [32] drücken und anschliessend eine der Tasten LOC 1 oder LOC 2. Drücken jeder anderen Taste ausser LOC 1 und LOC 2 hebt den STORE-Befehl wieder auf.

1.6.11 POWER [33]

Mit der Taste POWER [33] kann das Gerät ein- und ausgeschaltet werden.

Vorsicht:

Das ausgeschaltete und mit dem Netz verbundene Gerät befindet sich immer im Standby-Mode. Gewisse Teile im Gerät führen immer Netzspannung!

Zum Einschalten genügt ein kurzer Druck auf die POWER-Taste oder auf eine Laufwerktaaste.
Zum Ausschalten muss die Taste POWER [33] länger als eine Sekunde gedrückt werden (Sicherung gegen unbeabsichtigtes Ausschalten).

1.7 ECHTZEIT-ZÄHLER [11]

Der Echtzeitähler zeigt immer die Spielzeit an, welche seit Bandanfang verstrichen ist. Bei nicht am Bandanfang eingelegten Kassetten berechnet der Zähler im Wiedergabe- oder Aufnahme-Mode innert ca. 5 Sekunden die aktuelle Bandposition. Voraussetzung dafür ist allerdings, dass die Gesamtspielzeit (C46 ... C120) mit der Taste PLAY TIME [8] richtig eingegeben wurde.

Bei jedem Kassettenwechsel wird der Zählerstand gelöscht (Anzeige: --:--). Erscheint diese Anzeige bei eingelegter Kassette, so bedeutet dies, dass der Zählerstand noch nicht berechnet wurde. Kassette auf Wiedergabe oder Aufnahme starten (PLAY [4]; REC [2] + PLAY [4]) oder bis an den Anfang zurückspulen (<< [6]). Der Zähler wird am Bandanfang (Übergang Vorspann zu Band) automatisch auf Null (00:00) gesetzt.

Da bei Kassetten keine Zähler-Rollen wie bei Spulen-Geräten zur Anwendung kommen können, wird die Spieldauer anhand der unterschiedlichen Drehzahlen der Wickeldorne berechnet. Die Genauigkeit wird durch den Kerndurchmesser, die Banddicke sowie das Luftpolster zwischen den einzelnen Bandlagen (welches beim Schnellspulen grösser wird) beeinträchtigt.

Wird z.B. eine Kassette genau in der Mitte ihrer Spielzeit in das Gerät eingelegt, so drehen sich die Wickeldorne genau gleich schnell. Während der Berechnung der Bandstelle ändert sich das Verhältnis der beiden Drehzahlen nur um zwei Promille, also in der Grössenordnung des Wobbel.

Um bessere Resultate bezüglich Reproduzierbarkeit zu erreichen, sollte die Kassette an den Bandanfang zurückgespult und der Zähler dort automatisch durch den Übergang vom Vorspann zum Band auf Null gesetzt werden.

1.7.1 ADJ -/+ [13] Echtzeitanzeige abgleichen

Mit den Taste ADJ -/+ [13] kann der Echtzeitähler auf die tatsächlich verwendeten Kassetten abgeglichen werden. Dazu ist mit der Taste PLAY TIME [8] die Kassettenlänge einzugeben und mit einer Stopp-Uhr die effektive Spieldauer im Wiedergabe-Betrieb (PLAY [4]) zu ermitteln. Die Differenz zwischen effektiver Zeit und angezeigter Zeit ist durch die Schrittweite der betreffenden Kassettenspieldauer zu dividieren. Das Resultat ist die Anzahl Schritte, welche mit einem spitzen Gegenstand (Bleistift) mit den Tasten ADJ -/+ [13] einzugeben sind.

PLAY TIME	Schrittweite
C-46	1,3 Sekunden / Schritt
C-60	1,8 Sekunden / Schritt
C-90	2,6 Sekunden / Schritt
C-120	3,6 Sekunden / Schritt

Beispiel:

Eine C-90 Kassette hat im Wiedergabe-Betrieb eine effektive Spieldauer von 48 Minuten, 15 Sekunden. Der Echtzeitähler zeigt 47 Minuten, 20 Sekunden.

Spieldauer: 48' 15" = 2895 Sekunden
Zählerstand: 47' 20" = 2840 Sekunden

$$\rightarrow (2895 - 2840) : 2,6 = 55 : 2,6 = \underline{\underline{21,15}}$$

Die Drucktaste ADJ + [13] wäre somit 21 mal mit einem spitzen Gegenstand zu betätigen. Dieser Abgleich hat keinen Einfluss auf die Genauigkeit der Berechnung der Echtzeit bei nicht am Bandanfang eingelegten Kassetten.

1.8 AUTOMATISCHES EINMESSEN

Der Studer A721 • Cassette Tape Recorder kann sich selbständig auf die verwendete Bandcharge einmessen. Die bandspezifischen Daten werden automatisch gespeichert und können bei Bedarf wieder aufgerufen werden.

1.8.1 ALIGN [22]

Mit der Taste ALIGN [22] wird derjenige Speicherplatz angewählt, mit dessen Daten eine Aufnahme gemacht oder in welchen Einmessdaten abgespeichert werden sollen. Für die verschiedenen Bandsorten sind die folgenden Speicherplätze vorhanden:

- IEC I: 2 Speicherplätze A1, A2
- IEC II: 3 Speicherplätze A1, A2, A3
- IEC IV: 1 Speicherplatz A1

Beim ersten Druck auf die Taste ALIGN [22] wird der gegenwärtig verwendete Speicherplatz angezeigt. Nochmaliges Drücken der Taste während der Anzeigezeit wechselt den Speicherplatz, aber nur innerhalb der gewählten Bandsorte.

1.8.2 Einmessen

Der Einmessvorgang sollte grundsätzlich nicht am Bandanfang durchgeführt werden. Oft weist das Band nach dem Übergang vom transparenten Vorspann zum Band leichte mechanische Beschädigungen auf.

Beim Einmessen ist das gleiche Rauschverminderungs-System anzuwenden (Taste NR-SYSTEM [19]), welches für die spätere Aufnahme zur Anwendung kommt (Kompensation von Bauteil-Toleranzen im Dolby-Schaltkreis).

Bei schlechten oder gar beschädigten Kassetten sollte das Einmessen jedoch ohne Geräuschverminderungs-System erfolgen.

Durch Drücken der Tasten REC [2] und PAUSE [1] die Aufnahme vorbereiten.

Taste ALIGN [22] drücken, der Einmessvorgang wird gestartet. Nach Beendigung des Einmessens spult das Gerät automatisch wieder auf die Startposition zurück und die ermittelten Daten werden in den vorgewählten Speicher geschrieben.

1.8.3 Fehler beim Einmessen

Kann der Einmessvorgang aus irgend einem Grund nicht korrekt ausgeführt werden, so wird dies durch das Stehenbleiben der Speicherbezeichnung (A1 ... A3) im Display [11] und den blinkenden Schriftzug ALIGN im Display [10] angezeigt.

Das Gerät ist blockiert, bis als Bestätigung eine Laufwerkstaste (PAUSE, STOP, PLAY, >>, <<) gedrückt wird. Dabei bleiben die bis dahin gespeicherten Daten im Speicher erhalten.

Mögliche Fehlerursachen sind:

- Band auf transparentem Vorspann.
- falsche Bandsorte (TAPE TYPE [18]) gewählt.
- verschmutzte Tonköpfe.
- defektes Bandmaterial.

Bei schlechten oder gar beschädigten Kassetten sollte das Einmessen ohne Geräuschverminderungs-System erfolgen, da sich Drop-Outs (Unterbrüche) in Verbindung mit einem Geräuschverminderungs-System stärker auswirken und zu schlechten Einmessdaten führen können.

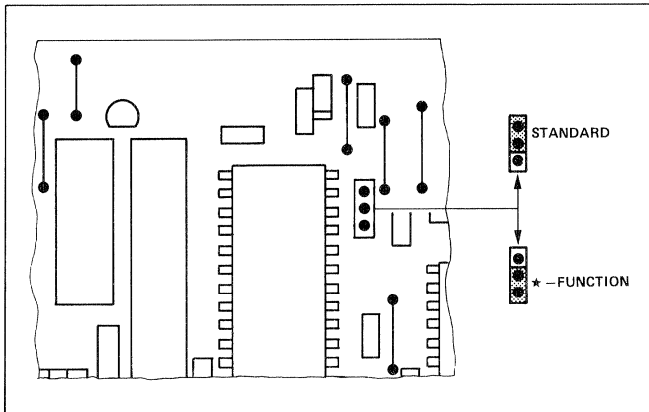
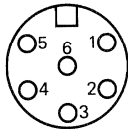
1.9 TECHNISCHER ANHANG

1.9.1 SERIAL LINK [39]

Die Buchse SERIAL LINK [39] ist die Verbindung zum Revox B203 • Timer Controller. Der A721 • Cassette Tape Recorder wird dabei als B215 • Cassette Tape Deck erkannt und verarbeitet (gleicher Geräte-Identifizier). Bei Verwendung eines IR-Handsenders REVOX B201CD oder B205 in Verbindung mit einem B203 • Timer Controller als Empfänger kann das Gerät auf zwei unterschiedliche Adressen eingestellt werden. Dies erfolgt mit dem Jumper JSP1 auf SYSTEM CONTROL A721 PCB 1.721.225 (Gerät 1, oder Gerät 2 mit *-Adresse). Weitere Verwendungsmöglichkeiten der Buchse SERIAL LINK sind in der Serviceanleitung REVOX IR REMOTE CONTROL SYSTEMS (Bestell-Nr.: 10.30.0430) dokumentiert.

Steckerbelegung SERIAL LINK [39]:

- 1 GND
- 2 GND (floating)
- 3 Serial IN/OUT
- 4 +5 V (floating)
- 5 +5 V (max. 150 mA)
- 6 n.c.



1.9.2 Parallel-Fernsteuerstecker [38]

Der 25-polige Steckanschluss [38] (weiblich, Type D) erlaubt den Anschluss einer parallelen Fernsteuerung, wie sie auch bei den Geräten A807, A810, A812 und A820 Verwendung findet.

Tischgehäuse: Best. Nr.: 1.128.095.00
 ■ Fernsteuerbare Funktionen sind: PLAY, STOP, REC, <<, >> und LOCATE.
 ■ Anzeigt werden die Rückmeldungen PLAY und REC.

Studer Standard-Modul: Best. Nr.: 1.328.555.00
 Verbindungskabel 15 m Best. Nr.: 1.328.295.00
 ■ Fernsteuerbare Funktionen sind: PLAY, STOP, REC, <<, >>, LOCATE, FADER und BACKSPACE.
 ■ Anzeigt werden die Rückmeldungen: PLAY, STOP, REC, <<, >>, LOCATE und FADER.

Steckerset Best. Nr. 20.020.303.16
 Steckergehäuse 25-polig Best. Nr. 54.13.7022
 Stecker 25-polig codiert Best. Nr. 10.217.001.06

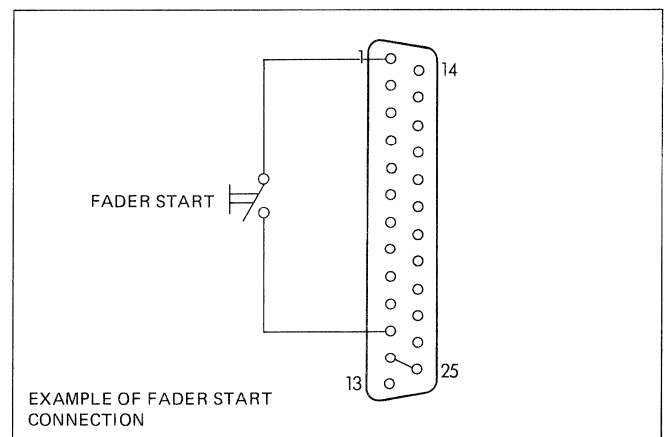
Belegung des Anschlusses PARALLEL REMOTE CONTROL [38]:

Pin	Signalname	Bedeutung
01	+ 0.0	Masse
02	BR-REW *	Rückmeldelampe REWIND
03	BR-FORW *	Rückmeldelampe FORWARD
04	n.c.	
05	n.c.	
06	SR-FADRY +	Schalter für FADER START READY-Befehl
07	BR-LOCST *	Rückmeldelampe LOCATE
08	BR-FADRY *	Rückmeldelampe FADER START READY
09	BR-REC *	Rückmeldelampe RECORD
10	n.c.	
11	FAD1	Eingang FADER START-Befehl, Leitung A
12	FAD2	Eingang FADER START-Befehl, Leitung B (FADER START aktiv, bei Gleichspannung beliebiger Polarität von 5..24 V zwischen den Pins 11 und 12).
13	n.c.	
14	GND (0 V)	
15	BR-PLAY *	Rückmeldelampe PLAY
16	BR-STOP *	Rückmeldelampe STOP
17	n.c.	
18	SR-LOCST +	Schalter für LOC START-Befehl
19	SR-REC +	Schalter für RECORD-Befehl
20	SR-REW +	Schalter für REWIND-Befehl
21	SR-FORW +	Schalter für FORWARD-Befehl
22	SR-PLAY +	Schalter für PLAY-Befehl
23	SR-STOP +	Schalter für STOP-Befehl
24	n.c.	
25	+ 22 V	Speisung +22 V (300 mA max.)

* Open Collector-Ausgang, aktiv LOW. Kein interner Pull-up-Widerstand. Maximaler HIGH-Pegel +30 V, maximaler Strom 200 mA (eingebauter Schutzwiderstand 22 Ω).
 + Schalter-Eingang. LOW-Pegel aktiviert den Befehl. Interner Pull-up-Widerstand.
 n.c = nicht angeschlossen.

Achtung:

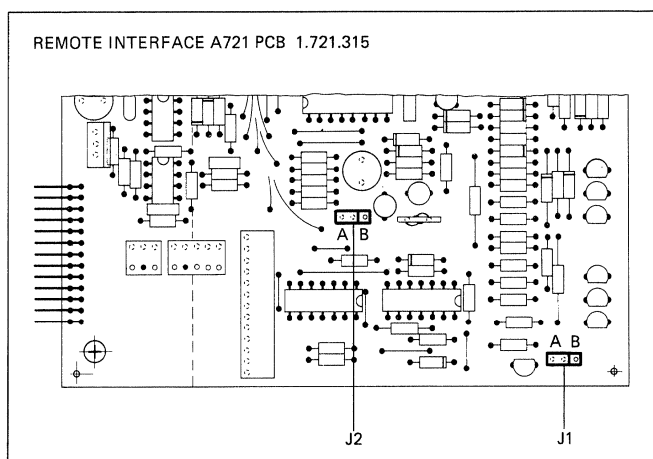
Bei Verwendung von Glühlampen als Rückmeldelampen darf deren Einschaltstrom 0,3 A nicht übersteigen!



1.9.3 FADER-START

Der FADER-START-Modus kann durch zwei Jumper auf REMOTE INTERFACE A721 PCB 1.721.315 gewählt werden.

Jumper 1 2	FaderStart Ready	FaderStart Eingang	Lokalbe- dienung	Fernbe- dienung	Bemerkungen
A A	aus ein ein	inaktiv aktiv, aus aktiv, ein	ein ein aus	ein ein aus	Standard- Einstellung
A B	aus ein ein	inaktiv aktiv, aus aktiv, ein	ein ein ein	ein ein ein	Keine Ein- schränkung.
B A	aus ein ein	inaktiv aktiv, aus aktiv, ein	ein ein aus	ein aus aus	Fernbedien- ung aus bei FaderStart Ready ein.
B B					nicht definiert!



1.9.4 Schaltuhr-Betrieb

Mit der Taste SAVE STATUS [26] ist es möglich einen einfachen Schaltuhr-Betrieb zu realisieren.

Der gewünschte Betriebsmodus wird für eine Aufnahme mit REC [2] und PAUSE [1] und für eine Wiedergabe mit PLAY [4] gewählt und anschliessend mit der Taste SAVE STATUS [26] abgespeichert.

Das Gerät kann nun vom Netz getrennt und an eine handelsübliche Schaltuhr angeschlossen werden.

Aus Sicherheitsgründen wird der Aufnahme-Modus nur beim ersten Wiedereinschalten des Netzes aktiviert. Bei Wiedergabe-Betrieb sind jedoch mehrere Ein- und Ausschaltzyklen möglich.

1.9.5 Pflege des Kassettenlaufwerkes

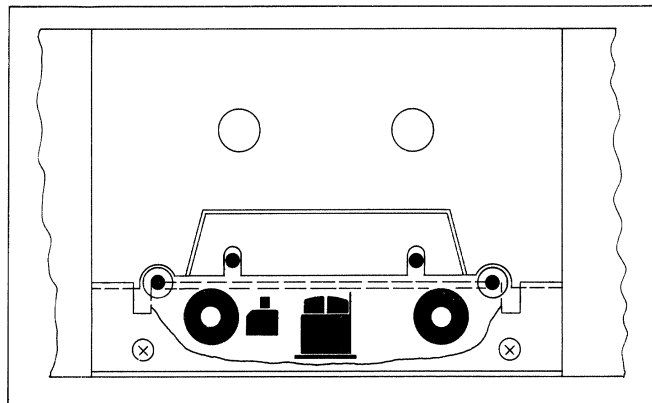
Die Pflege des Gerätes beschränkt sich auf das gelegentliche Reinigen der Tonmotor-Achsen, Andruckrollen, Tonköpfe mit Bandführungen sowie das Entmagnetisieren der bandberührenden Metallteile.

Zum Reinigen die Taste LOOP [25] drücken, der Schwenkträger wird angehoben und die Tonköpfe und Andruckrollen sind leicht zugänglich.

Zur Reinigung empfehlen wir das Revox CLEANING KIT (Best. Nr.: 39000) sowie die handelsüblichen Reinigungs-Kassetten und Entmagnetisierungs-Drosseln.

Achtung:

Unbedingt darauf achten, dass kein Reinigungsmittel in die Lager der Tonmotoren gelangt. Dies kann zur Beschädigung der Lager führen.



2. DEMONTAGE-ANLEITUNG

INHALT	Seite
2. DEMONTAGE-ANLEITUNG	D 2/1
2.1 ALLGEMEINE HINWEISE	D 2/1
2.1.1 Benötigtes Werkzeug	D 2/1
2.1.2 Zusammenbau	D 2/1
2.2 GEHÄUSE	D 2/2
2.2.1 Oberes Deckblech	D 2/2
2.2.2 Untere Laufwerkabdeckung	D 2/2
2.2.3 Rackwinkel	D 2/2
2.2.4 Potentiometer-Drehknöpfe	D 2/2
2.3 BEDIENUNGSEINHEIT	D 2/3
2.3.1 LC-Display	D 2/4
2.3.2 Display-Beleuchtung auswechseln	D 2/4
2.3.3 Keyboard-Print • Kontaktmatten • Tasten	D 2/5
2.3.4 Kopfhörerbuchse	D 2/5
2.3.5 Potentiometer	D 2/5
2.4 LAUFWERK	D 2/6
2.4.1 Laufwerk austauschen	D 2/6
2.5 ELEKTRISCHE BAUGRUPPEN	D 2/7
2.5.1 Transformator 1.721.215	D 2/7
2.5.2 CAPSTAN MOTOR CONTROL 1.721.260	D 2/7
2.5.3 REMOTE INTERFACE 1.721.315	D 2/7
2.5.4 SYSTEM CONTROL A721 1.721.225	D 2/8
2.5.5 NR-SYSTEM 1.721.290	D 2/8
2.5.6 RECORD CONTROL A721 1.721.305	D 2/8
2.5.7 BALANCED IN/OUT A721 1.721.285	D 2/8
2.5.8 Primär-Sicherung	D 2/9
2.5.9 Sekundär-Sicherungen	D 2/9

2.1 ALLGEMEINE HINWEISE**ACHTUNG:**

Vor dem Entfernen von Gehäuseteilen und elektronischen Baugruppen muss das Gerät vom Netzanschluss getrennt werden!

Hinweis:

- Bei Aus- und Einbauarbeiten elektronischer Komponenten sind die eingangs dieser Service-Anleitung aufgeführten Richtlinien zur Behandlung von MOS-Bauteilen zu beachten.

2.1.1 Benötigtes Werkzeug

1 Kreuzschlitz-Schraubendreher	Grösse	1
1 Kreuzschlitz-Schraubendreher	Grösse	2
1 Schraubendreher	Grösse	3
1 Schraubendreher	Grösse	4
1 Flachzange		
1 Pinzette		
1 Innensechskant-Schlüssel "Inbus"	Grösse	3
1 Ringschlüssel	Schlüsselweite	10
1 Gabelschlüssel	Schlüsselweite	5
1 Gabelschlüssel	Schlüsselweite	5,5
1 Halterung für das Laufwerk ..	Best. Nr.:	10.030.461.66

Empfehlung: Den Arbeitsplatz mit einem Baumwolltuch auslegen, um Kratzspuren am Gerät zu verhindern.

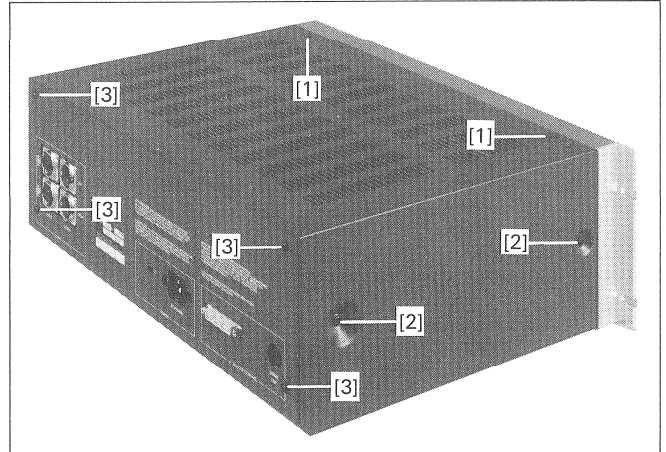
2.1.2 Zusammenbau

Der Zusammenbau erfolgt sinngemäss in umgekehrter Reihenfolge der nachstehend beschriebenen Ausbau-Anleitungen unter Beachtung der angeführten Montage-Hinweise.

2.2 GEHÄUSE

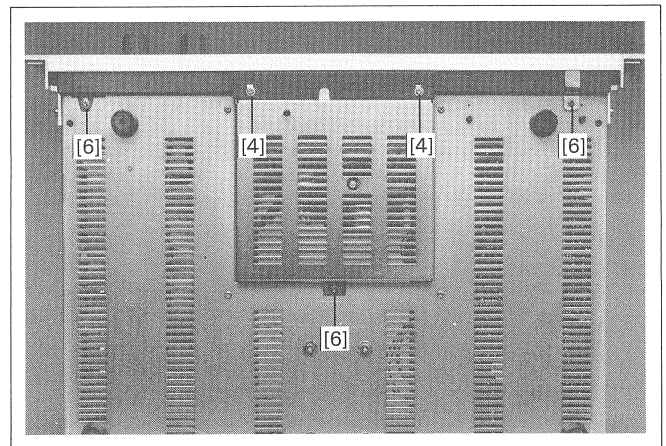
2.2.1 Oberes Deckblech

- An der Geräteoberseite 2 Schrauben [1] lösen.
- An den beiden Seiten je 2 Schrauben [2] lösen.
- An der Geräterückseite 4 Schrauben [3] lösen, das Deckblech hinten leicht anheben und nach hinten wegziehen.



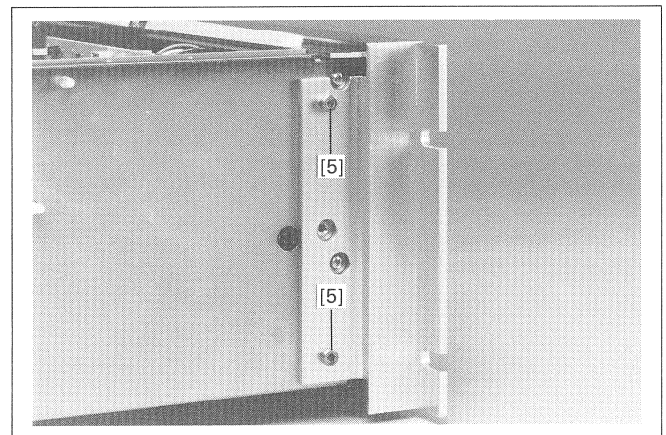
2.2.2 Untere Laufwerkabdeckung

- An der Geräteunterseite 3 Schrauben [4] lösen und die Abdeckung nach hinten wegziehen.



2.2.3 Rackwinkel

- Oberes Deckblech entfernen (Abschnitt 2.2.1).
- Je 2 Schrauben [5] lösen.



2.2.4 Potentiometer-Drehknöpfe

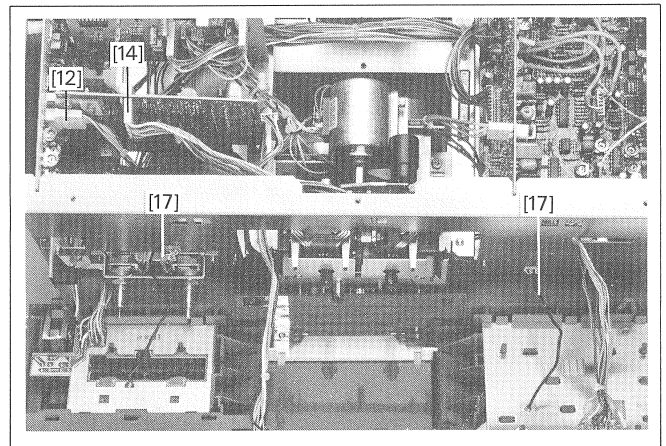
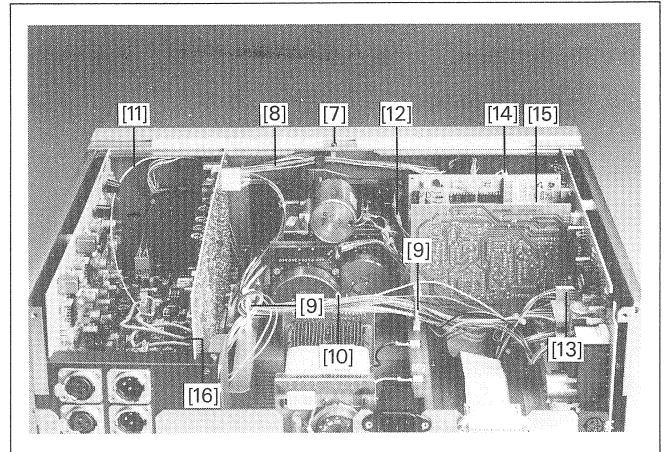
- Die Front-Abdeckung der Drehknöpfe entfernen.
- Die Sechskant-Mutter lösen und die oberen Drehknöpfe entfernen.
- Die zweite Sechskant-Mutter lösen und die unteren Drehknöpfe entfernen.

2.3 BEDIENUNGSEINHEIT

- Oberes Deckblech entfernen (Abschnitt 2.2.1).
- Untere Laufwerkabdeckung entfernen (Abschnitt 2.2.2).
- Beide Rackwinkel entfernen (Abschnitt 2.2.3).
- Beide Drehknöpfe entfernen (Abschnitt 2.2.4).
- Von der Geräte-Unterseite:
 - 2 Schrauben [6] lösen (eine Schraube mit Masse-Kontaktfeder).
- Von der Geräte-Oberseite:
 - 1 Schraube [7] lösen.
 - Den Kabelbund [8] aus den Kunststoff-Nasen heben.
 - Den Kabelbündelhalter [9] öffnen.
 - Die drei Kabelbinder [10] entfernen.
 - Kabelverbindungen lösen:
 - gelbes Kabel CAL/UNCAL [11] auf BALANCED IN/OUT A721
 - KEYBOARD RIGHT A721 [12] -> REMOTE INTERFACE
 - KEYBOARD LEFT [13] -> SYSTEM CONTROL A721
 - DISPLAY BOARD [14/15] -> REMOTE INTERFACE
 - HEADPHONE JACK [16] -> BALANCED IN/OUT A721, zu diesem Zweck den RECORD CONTROL A721 aus dem BALANCED IN/OUT A721 ausstecken.
 - Die Bedienungseinheit vorsichtig nach vorne ablegen.
 - Die schwarzen Massekabel [17] lösen.

Montagehinweise:

- Die Kassettenfühlhebel und den SENSOR FLEX BOARD bei der Montage nicht beschädigen.
- Beim Einbau unbedingt den Kabelbund [8] wieder in die Kunststoff-Nasen einhängen.



2.3.1 LC-Display

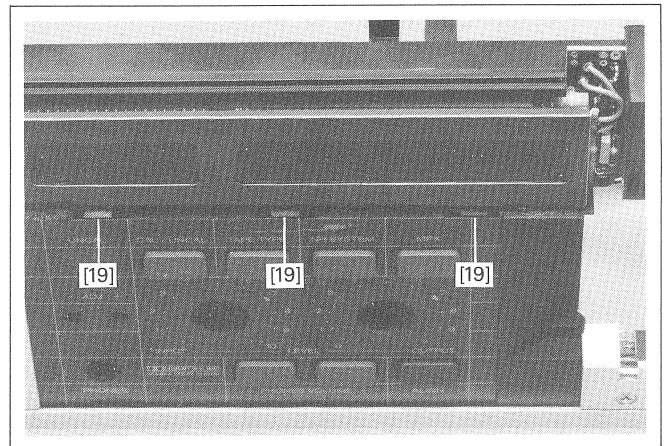
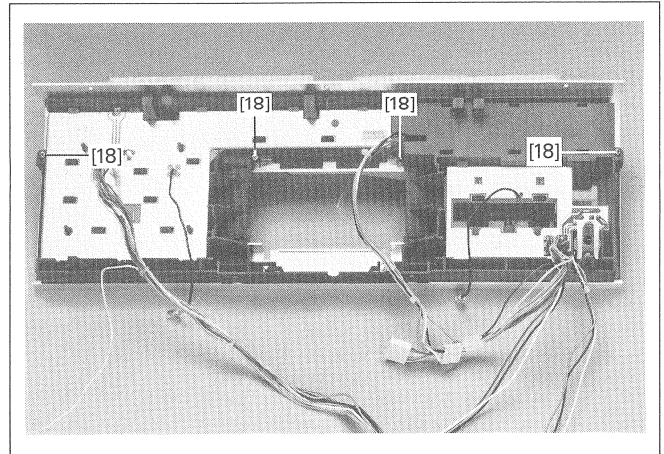
- Die Bedienungseinheit entfernen (Abschnitt 2.3).
- 4 Schrauben [18] lösen und die obere Aluminium-Blende der Frontplatte entfernen.
- Von der Bedienungsseite her drei Schnappklammern [19] vorsichtig lösen und gleichzeitig von hinten den DISPLAY BOARD durch die Öffnungen an der Unterseite mit einem Schraubendreher nach vorne drücken.

Hinweis:

Die 4 Schrauben [18] der oberen Aluminium-Blende sind auch vom Geräteinnern her zugänglich, ohne, dass die Bedienungseinheit entfernt werden muss.
Die Demontage des LC-Displays ist ohne Zugang von der Rückseite etwas schwieriger.

Montagehinweis:

- Nicht auf die Anzeigeflächen des LC-Displays drücken, Beschädigungsgefahr.

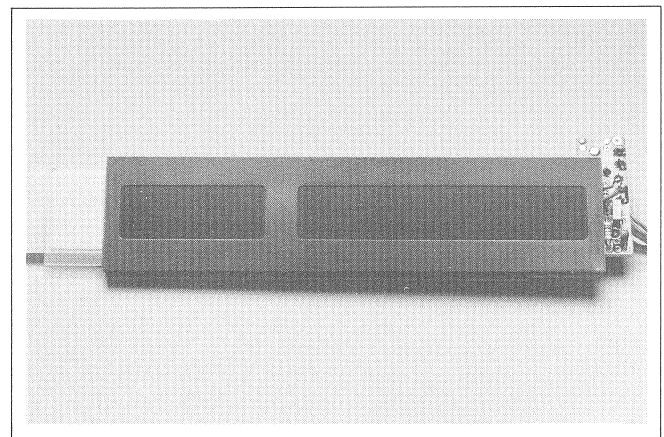


2.3.2 Display-Beleuchtung auswechseln

- Die Bedienungseinheit entfernen (Abschnitt 2.3).
- Das LC-Display ausbauen (Abschnitt 2.3.1).
- Die beiden Anschlusslitzen der "Luminescent lamp" am DISPLAY BOARD auslöten.
- Die "Luminescent lamp" zusammen mit dem Kunststoffkeil nach links unter dem Display hervorziehen.

Montagehinweis:

- Die "Luminescent lamp" nicht verbiegen und nicht an den Anschlussdrähten unter das Display ziehen.



2.3.3 Keyboard-Print • Kontaktmatten • Tasten

- Die Bedienungseinheit entfernen (Abschnitt 2.3).
- Die Kunststoff-Schnappklammern sukzessive, von einer Seite beginnend, aus ihren Eingriffstellungen biegen und währenddessen den Keyboard-Print [20] vorsichtig nach oben abheben.

Vorsicht:

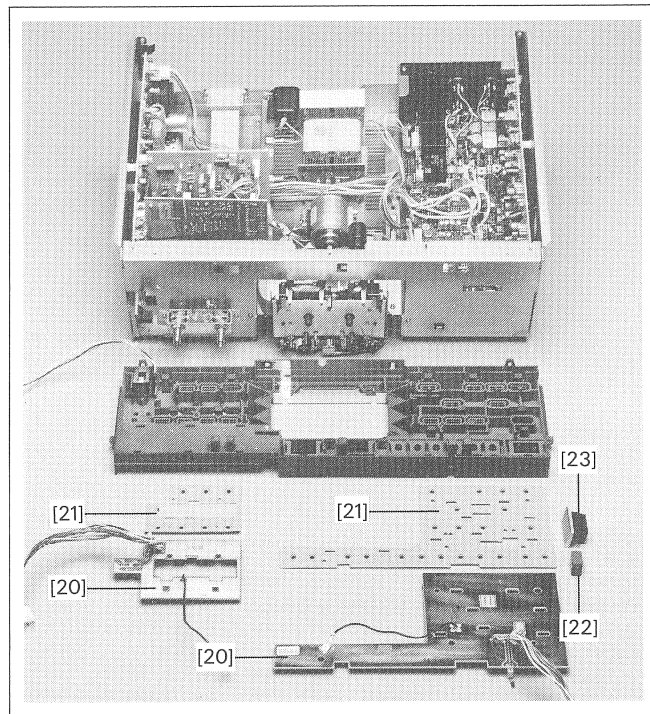
- Jede Berührung der Gold-Schaltkontakte vermeiden.
- Die Bedienungseinheit bei demontierten Keyboard-Prints nicht wenden, die Tasten können herausfallen.

Wenn die Keyboard-Prints demontiert sind können die Kontaktmatten [21] und die Tasten [22] nach oben entfernt werden.

Die Tasten [23] der oberen Tastenreihe mit Aluminium-Kappen können mit leichtem Druck nach vorne aus der Halterung gedrückt werden.

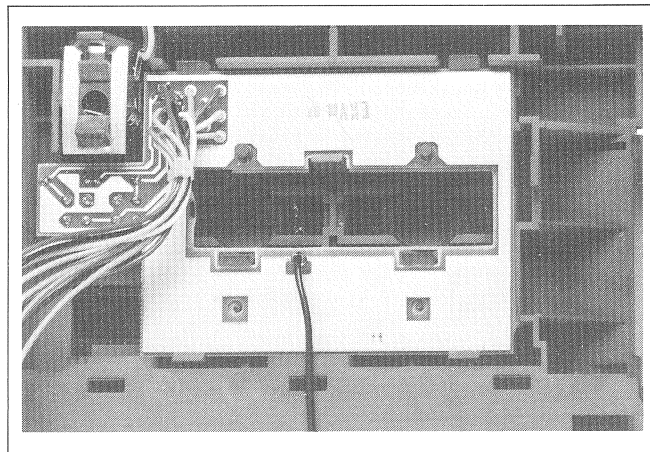
Montagehinweise:

- Vor der Montage sind Partien wie die Kontaktflächen an Keyboard-Prints und Kontaktmatten, Display und Displayfenster mit einem fusselfreien, sauberen Lappen von Staubansatz zu befreien.
- Vor dem Einsetzen der Keyboard-Prints die Kontaktmatten exakt in die Zentrierstifte und zwischen die Schnappklammern ausrichten.
- Sicherstellen, dass alle Schnappklammern über den Prints eingeriffen haben.



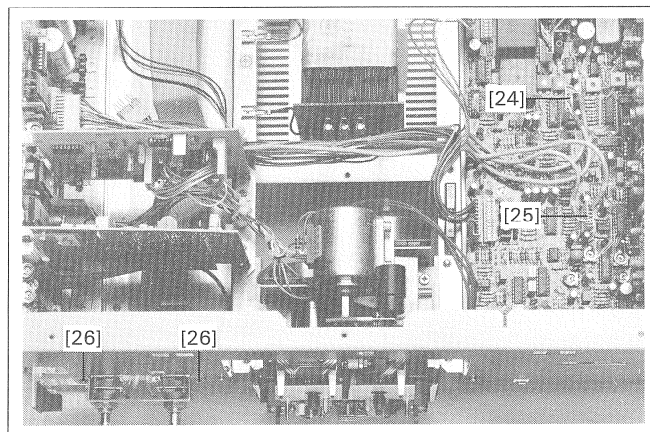
2.3.4 Kopfhörerbuchse

- Die Bedienungseinheit entfernen (Abschnitt 2.3).
- Die Sicherungsfeder aus Bronze entfernen.
- Die Schnappklammern aus ihrer Einraststellung drücken und die Buchse aus der Halterung ziehen.



2.3.5 Potentiometer

- Die Bedienungseinheit entfernen (Abschnitt 2.3).
- Kabelverbindungen lösen:
 - INPUT LEVEL [24] -> BALANCED IN/OUT A721
 - OUTPUT LEVEL [25] -> BALANCED IN/OUT A721
- 2 Schrauben [26] lösen und die Potentiometer vom Chassis entfernen.



2.4 LAUFWERK

Das Laufwerk ist ein elektromechanisches Präzisions-Instrument und daher mit der notwendigen Vorsicht zu behandeln:

- Das Laufwerk darf nicht an den Capstanmotor-Rotoren angehoben, noch auf diese abgelegt werden. Eine unsachgemäße Behandlung der Rotoren führt zu verschlechterten Gleichlaufeigenschaften.
- Die Capstanmotoren sind wartungsfrei und sollten nicht zerlegt werden.
- Das ausgebaute Laufwerk kann in seiner normalen Betriebslage auf dem Arbeitstisch abgestellt werden.
- Für Einstellarbeiten am aktiven Laufwerk ausserhalb des Gerätes ist eine spezielle Halterung (Best. Nr.: 1.710.118.04) erhältlich. Sie erlaubt den Betrieb des Laufwerkes in drei Positionen (Verlängerungskabel sind erforderlich).

Achtung:

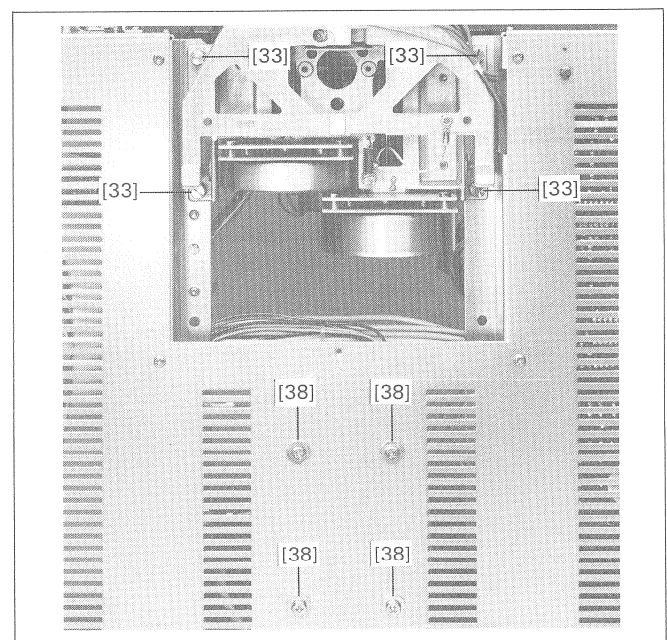
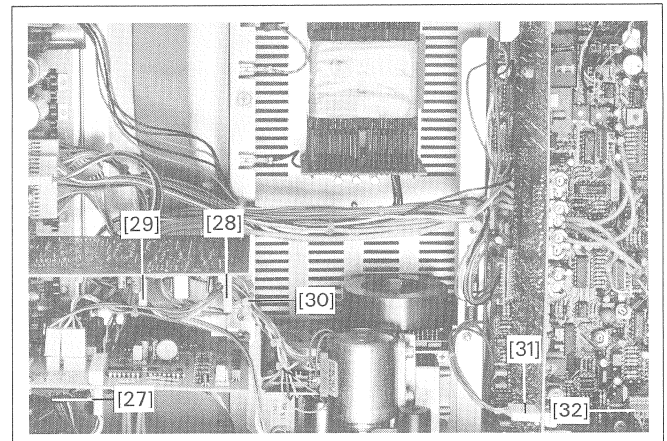
- Der SENSOR FLEX BOARD darf weder geknickt, noch darf die Isolation beschädigt werden.

2.4.1 Laufwerk austauschen

- Oberes Deckblech entfernen (Abschnitt 2.2.1).
- Untere Laufwerkabdeckung entfernen (Abschnitt 2.2.2).
- Kabelverbindungen lösen:
 - SENSOR FLEX BOARD [27] -> SYSTEM CONTROL A721
 - CAPSTAN MOTOR DRIVER LEFT [28] -> CAPSTAN MOTOR CONTROL
 - CAPSTAN MOTOR DRIVER RIGHT [29] -> CAPSTAN MOTOR CONTROL
 - TAPE DRIVE CHASSIS [30] -> SYSTEM CONTROL A721
 - RECORD / ERASE HEAD [31] -> RECORD CONTROL A721
 - REPRODUCE HEAD [32] -> BALANCED IN/OUT A721
- Das Gerät auf die Oberseite legen und die 4 Bundschrauben [33] mit Druckfedern entfernen.
- Das Laufwerk etwas nach hinten schieben und vorsichtig von der Unterseite her aus dem Gerät heben.

Achtung:

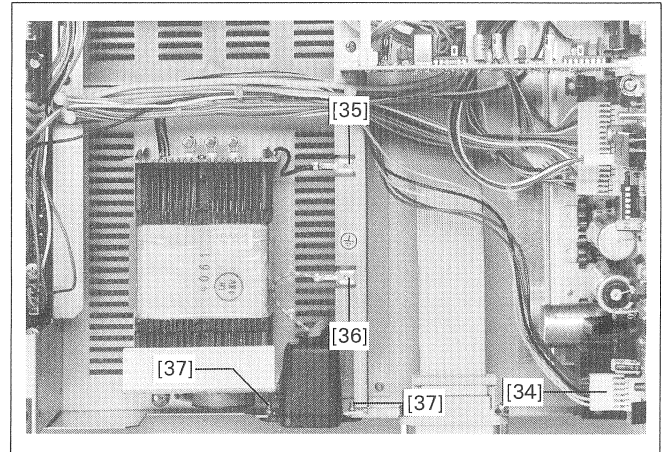
- Die Kassetten-Fühlhebel (für Aufnahmesperre und Bandarten-Erkennung) dürfen nicht verbogen werden.
- Der SENSOR FLEX BOARD darf weder geknickt, noch darf die Isolation beschädigt werden.



2.5 ELEKTRISCHE BAUGRUPPEN

2.5.1 Transformator 1.721.215

- Oberes Deckblech entfernen (Abschnitt 2.2.1).
- 2 Kabelbinder [10] entfernen.
- Kabelverbindungen lösen:
 - MAINS TRANSFORMER A721 [34] -> SYSTEM CONTROL A721
 - Schwarzes Massekabel [35]
 - Erdungsanschluss [36]
- 2 Schrauben [37] des Netzanschlusses lösen.
- An der Geräte-Unterseite 4 Schrauben [38] lösen.

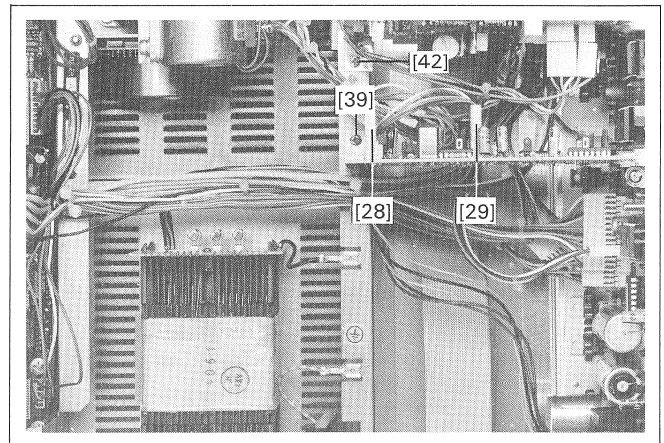


2.5.2 CAPSTAN MOTOR CONTROL 1.721.260

- Oberes Deckblech entfernen (Abschnitt 2.2.1).
- Kabelverbindungen lösen:
 - CAPSTAN MOTOR DRIVER LEFT [28] -> CAPSTAN MOTOR CONTROL
 - CAPSTAN MOTOR DRIVER RIGHT [29] -> CAPSTAN MOTOR CONTROL
- 1 Schraube [39] lösen und die Baugruppe von SYSTEM CONTROL A721 abziehen.

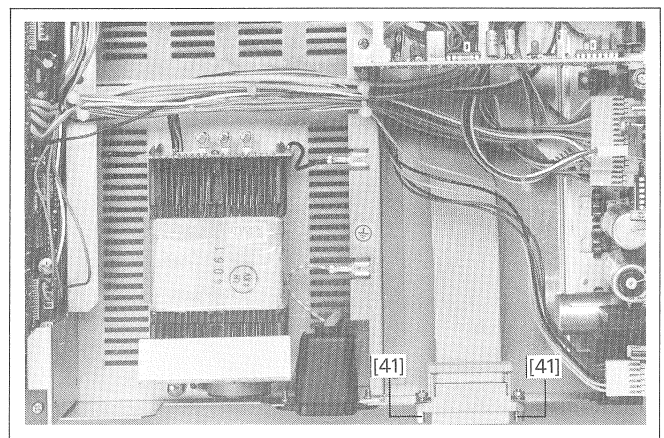
Montagehinweis:

- Die beiden Anschlusskabel nicht vertauschen. Das Kabel des linken Motors kommt in die linke Steckbuchse.



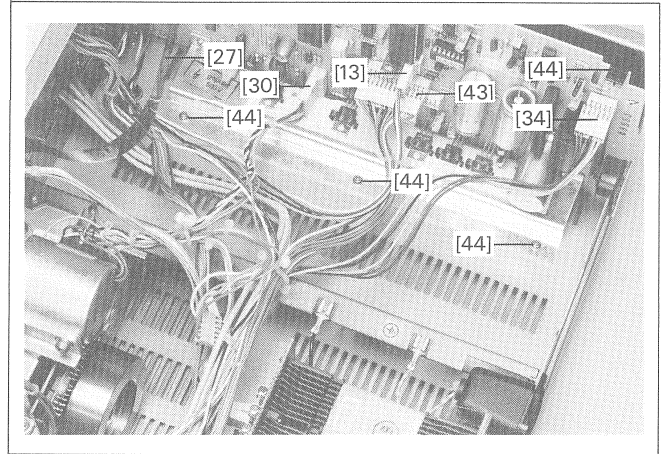
2.5.3 REMOTE INTERFACE 1.721.315

- Oberes Deckblech entfernen (Abschnitt 2.2.1).
- Kabelverbindungen lösen:
 - KEYBOARD RIGHT A721 [12] -> REMOTE INTERFACE
 - DISPLAY BOARD [14/15] -> REMOTE INTERFACE
 - REMOTE INTERFACE [40] -> SYSTEM CONTROL A721
- 2 Schrauben [41] des Parallel-Fernsteuer-Steckers lösen.
- 1 Schraube [42] lösen und die Baugruppe von SYSTEM CONTROL A721 abziehen.



2.5.4 SYSTEM CONTROL A721 1.721.225

- Oberes Deckblech entfernen (Abschnitt 2.2.1).
- CAPSTAN MOTOR CONTROL entfernen (Abschnitt 2.5.2).
- REMOTE INTERFACE entfernen (Abschnitt 2.5.3).
- Kabelverbindungen lösen:
 - KEYBOARD LEFT [13] -> SYSTEM CONTROL A721
 - SENSOR FLEX BOARD [27] -> SYSTEM CONTROL A721
 - TAPE DRIVE CHASSIS [30] -> SYSTEM CONTROL A721
 - MAINS TRANSFORMER A721 [34] -> SYSTEM CONTROL A721
 - SYSTEM CONTROL A721 [43] -> BALANCED IN/OUT A721
- 3 Schrauben [43] und die Halteklammer [44] lösen. Die Baugruppe nach hinten aus dem Gerät ziehen.

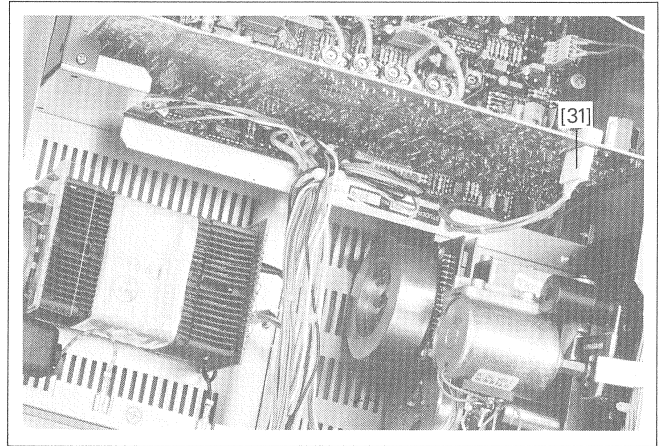


2.5.5 NR-SYSTEM 1.721.290

- Oberes Deckblech entfernen (Abschnitt 2.2.1).
- Die Baugruppe von der BALANCED IN/OUT-Platine nach oben wegziehen. Dabei die Basisplatine in der Mitte nach unten drücken um ein Durchbiegen derselben zu verhindern.

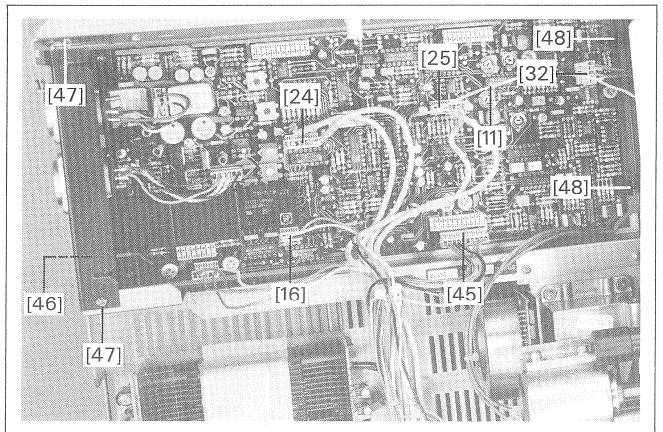
2.5.6 RECORD CONTROL A721 1.721.305

- Oberes Deckblech entfernen (Abschnitt 2.2.1).
- Kabelverbindung lösen:
 - RECORD / ERASE HEAD [31] -> RECORD CONTROL A721
- Die Baugruppe von der BALANCED IN/OUT-Platine nach oben wegziehen. Dabei die Basisplatine in der Mitte nach unten drücken um ein Durchbiegen derselben zu verhindern.



2.5.7 BALANCED IN/OUT A721 1.721.285

- Oberes Deckblech entfernen (Abschnitt 2.2.1).
- NR-SYSTEM entfernen (Abschnitt 2.5.5).
- RECORD CONTROL A721 entfernen (Abschnitt 2.5.6).
- Kabelverbindungen lösen:
 - gelbes Kabel CAL/UNCAL [11] auf BALANCED IN/OUT A721
 - HEADPHONE JACK [16] -> BALANCED IN/OUT A721
 - INPUT LEVEL [24] -> BALANCED IN/OUT A721
 - OUTPUT LEVEL [25] -> BALANCED IN/OUT A721
 - REPRODUCE HEAD [32] -> BALANCED IN/OUT A721
 - BALANCED IN/OUT A721 [45] -> SYSTEM CONTROL A721
- Von unten 1 Schraube [46] lösen.
- Von oben 1 Schraube [47] lösen.
- 2 Halteklammern [48] lösen und die Baugruppe nach oben ausfahren.

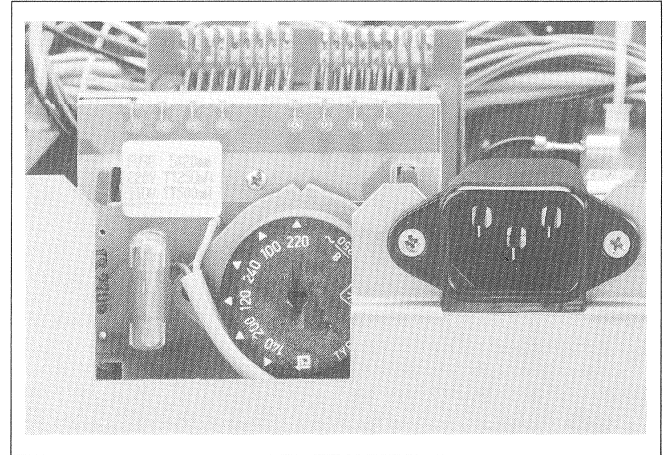


2.5.8 Primär-Sicherung

- Den Netzstecker ziehen!
- Oberes Deckblech entfernen (Abschnitt 2.2.1).
- Von der Rückseite her ist unter dem PVC-Berührungsschutz die Primär-Sicherung zugänglich.

100 ... 140 V AC: TT 500 mA / 250 V (SUPER SLOW)
200 ... 240 V AC: TT 250 mA / 250 V (SUPER SLOW)

- Nach erfolgtem Sicherungswechsel den PVC-Berührungsschutz unbedingt wieder montieren!



2.5.9 Sekundär-Sicherungen

- Den Netzstecker ziehen!

1. Variante:

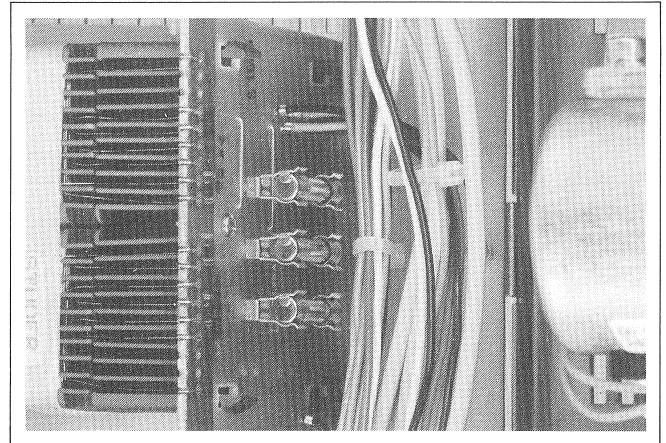
- Oberes Deckblech entfernen (Abschnitt 2.2.1).
- Die drei Sekundär-Sicherungen sind an der Sekundär-Seite des Transformators zugänglich.

2. Variante:

- Untere Laufwerkabdeckung entfernen (Abschnitt 2.2.2).
- Die drei Sekundär-Sicherungen sind an der Sekundär-Seite des Transformators zugänglich.

F1: T 1,25 A / 250 V (SLOW)
F2: T 1,25 A / 250 V (SLOW)
F3: T 1 A / 250 V (SLOW)

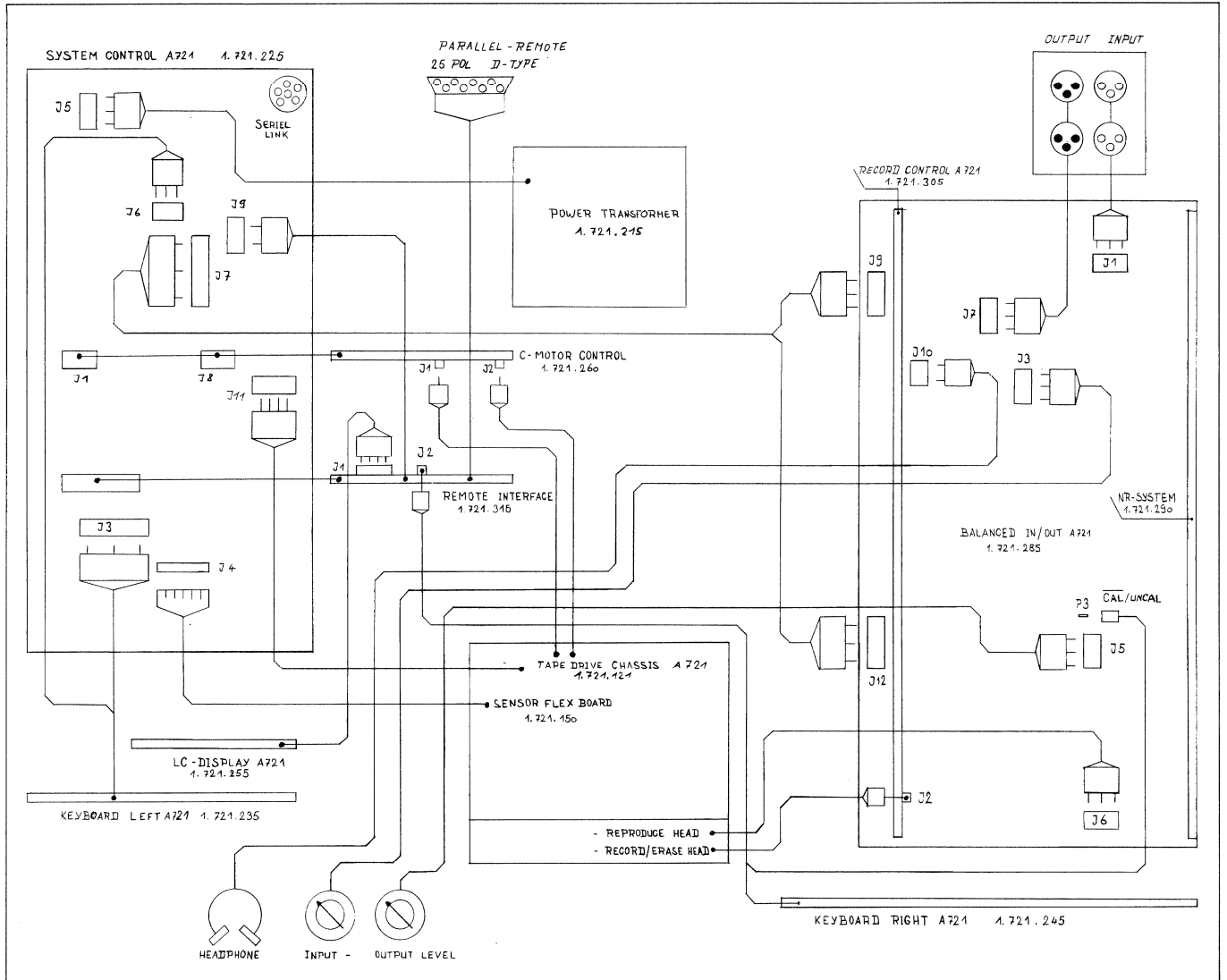
- Defekte Sicherungen nur durch Sicherungen des vorgeschriebenen Wertes ersetzen.



3. FUNKTIONSBESCHREIBUNG

INHALT	Seite
3. FUNKTIONSBESCHREIBUNG	D 3/1
3.1 BEDIENUNGSEINHEIT	D 3/3
3.2 LAUFWERK 1.720.121	D 3/3
3.3 SYSTEM CONTROL A721 1.721.225	D 3/4
3.3.1 Regelung der Speisespannungen	D 3/4
3.3.2 Mikroprozessor-System	D 3/5
3.3.3 Wickelmotorsteuerung	D 3/5
3.3.4 Serial Link	D 3/5
3.3.5 Steuerung der Audio-Funktionen	D 3/5
3.3.6 Aussteueranzeige	D 3/5
3.4 CAPSTAN MOTOR CONTROL 1.721.260	D 3/6
3.5 REMOTE INTERFACE A721 1.721.315	D 3/7
3.5.1 Parallelfernsteuerung	D 3/7
3.5.2 Luminescent-Treiber	D 3/7
3.6 BALANCED IN/OUT A721 1.721.285	D 3/8
3.6.1 PegelEinstellung, Kopfhörerverstärker	D 3/9
3.6.2 Spitzen- / Mittelwertgleichrichtung	D 3/9
3.6.3 Automatische Einmessung	D 3/9
3.6.4 Wiedergabeverstärker	D 3/9
3.7 NR-SYSTEM 1.721.290	D 3/10
3.8 RECORD CONTROL A721 1.721.305	D 3/11
3.8.1 Ein-/Ausblend-Automatik, Entzerrungsumschaltung	D 3/12
3.8.2 Höhenanhebung	D 3/12
3.8.3 HF-Oszillator, Bias-Regelung	D 3/12

VERBINDUNGSDIAGRAM



3.1 BEDIENUNGSEINHEIT

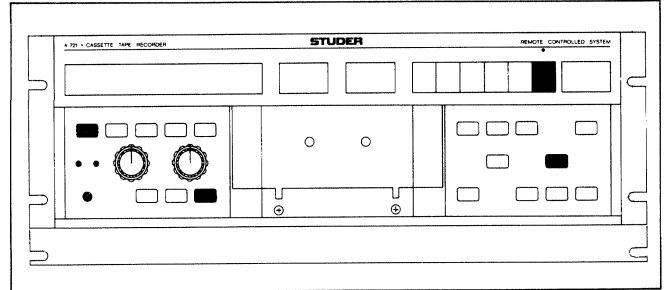
Die Frontpartie des Gerätes besteht aus einem Kunststoff-Chassis an dem die Aluminium-Profile montiert und die folgenden Baugruppen in Halteklammern eingerastet sind:

- KEYBOARD LEFT A721 1.721.235
- KEYBOARD RIGHT A721 1.721.245
- DISPLAY BOARD 1.721.255

Alle Tiptasten ausser den beiden für die Justierung des Echtzeitzählers sind in einer Matrix verdrahtet. Der Mikroprozessor (IC9 auf SYSTEM CONTROL 1.721.225) fragt diese Matrix laufend ab. Die Kontaktgabe der Tiptaste erfolgt mittels Leitgummi und vergoldeten, kammartigen Leiterbahnen.

Die beiden LC-Anzeigen werden über je einen Decoder (IC1 und IC2) im Multiplexbetrieb über den I²C-Bus des Mikroprozessors angesteuert.

Die Beleuchtung erfolgt mit einer Fluoreszenz-Folie (Luminescent lamp) hinter dem LC-Display.



3.2 LAUFWERK 1.721.121

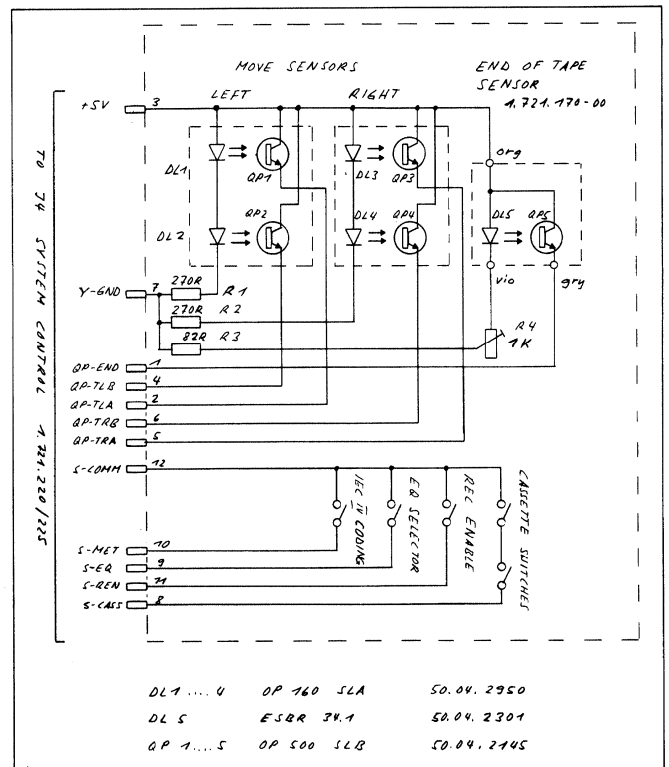
Das in einem verwindungssteifen Aluminium-Druckguss-Chassis aufgebaute Laufwerk verfügt über vier Motoren. Das Funktionsprinzip der beiden Capstan-(Ton-) Motoren wird im Abschnitt 3.4 CAPSTAN MOTOR CONTROL A721 behandelt.

Auf jedem der beiden Wickeldorne ist ein Zahnkranz montiert, der jeweils zwei Tachosensoren steuert. Diese Sensoren erzeugen pro Wickeldorn zwei um 90° zueinander phasenverschobene Rechtecksignale, welche zur Echtzeitberechnung benötigt werden.

Die Tachosignale, die Information des Bandenschalters, die Schaltzustände der Abtastschalter für Aufnahmesperre und Bandsortenerkennung, sowie die Rückmeldung bei eingelegerter Kassette werden über den SENSOR FLEX BOARD 1.721.150 zum SYSTEM CONTROL A721 geführt.

Die Ansteuerung der beiden Wickelmotoren und des Andruckmagneten erfolgt ebenfalls vom SYSTEM CONTROL A721 über einen separaten Kabelbund.

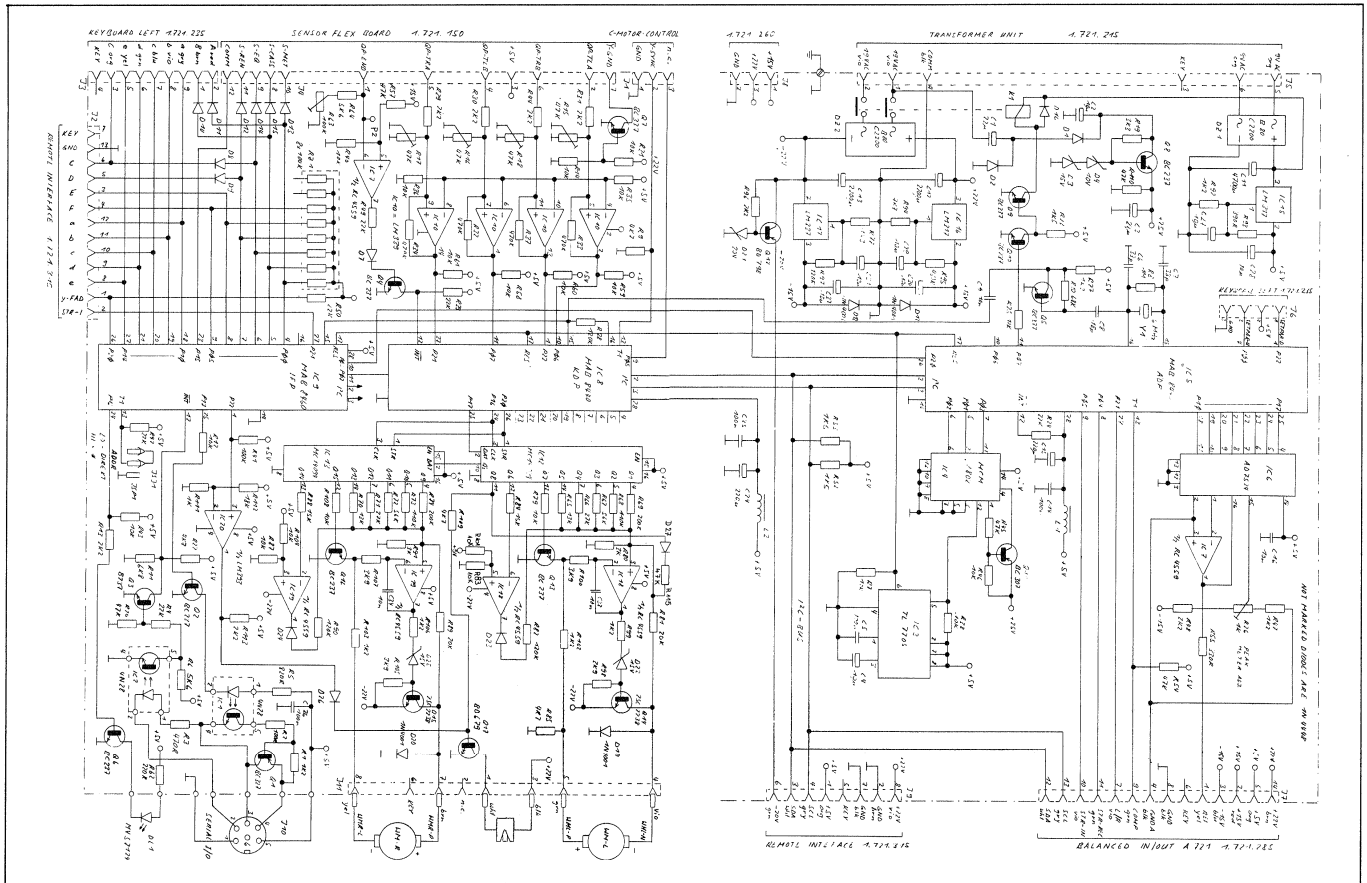
Der Schwenkträger trägt die Andruckrollen, den Aufnahme-, Wiedergabe- und Löschkopf und verriegelt bei Aufnahme und Wiedergabe mechanisch das Kassettenfach, damit in diesen Betriebsarten die Kassette nicht unbeabsichtigt entnommen werden kann.



3.3 SYSTEM CONTROL A721 1.721.225

Auf dieser Baugruppe sind die nachfolgenden Schaltungen untergebracht:

- Regelung der Speisespannungen
- Mikroprozessor-System
- Wickelmotorsteuerung
- Serial Link
- Steuerung der Audio-Funktionen
- Aussteuerungsanzeige



3.3.1 Regelung der Speisespannungen

Der Netztransformator liefert die beiden Spannungen 9 V AC und ± 19 V AC. Daraus entstehen die folgenden Speisespannungen:

- +5 V geregelt für die Steuerlogik
- +10 V unregelt für das Standby-Relais
- +25 V stabilisiert für die EEPROM-Programmierung
- ± 22 V unregelt für Wickelmotoren, Capstanmotor-Ansteuerungen, Andruckmagnet und Relais
- ± 15 V geregelt für die Audio-Elektronik
- 20 V geregelt für die Beleuchtung der Anzeige

Der Mikroprozessor unterbricht mit Q10, Q9 und dem Relais K1 im Standby-Betrieb die nicht benötigten Speisespannungen (± 22 V, ± 15 V, -20 V).

Von der 19 V Wechselfspannung wird über eine Spannungsdoppler-Schaltung (C1, C2, D1, D2) mit anschließender Längsstabilisierung (Q8, D3, D4) die Schreibspannung von +25 V für die EEPROM-Programmierung erzeugt.

3.3.2 Mikroprozessor-System

Das Mikroprozessor-System ist mit drei Mikroprozessoren aufgebaut, die über den gemeinsamen, seriellen I²C-Bus miteinander kommunizieren.

Die Taktfrequenz (6 MHz) ist für alle Mikroprozessoren gleich. Sie wird bei IC5 (Y1) generiert, gepuffert (Q5) und an die anderen Mikroprozessoren (IC8, IC9) weitergegeben.

Der IF-Prozessor (IC9) mit 6 kByte ROM liest und verarbeitet die Matrix beider Keyboards sowie den Datenverkehr von und zur seriellen Schnittstelle SERIAL LINK.

Die vier Tachosignale der Wickelmotoren werden vom KD-Prozessor (IC8) mit 4 kByte ROM verarbeitet. Er errechnet bei gegebener Kassettenspieldauer die gespielte Zeit und gibt die Regelsignale für die Wickelmotoren in serieller Form an die Decoder (IC12, IC13). Ferner steuert er auch den Andruckmagneten und gibt die Daten für die COUNTER-Anzeige auf den I²C-Bus.

Der AD-Prozessor (IC5) mit 4 kByte ROM steuert alle Audio-Funktionen auf den Baugruppen BALANCED IN/OUT und RECORD CONTROL über den I²C-Bus und generiert die Daten für die Aussteuerungsanzeige.

Zudem ist er für das Lesen und Abspeichern der Parameter im EEPROM (IC4) verantwortlich:

POWER STATUS	(ein/aus)
POWER ON STATUS	(Stop, Play, Play + Rec.)
PLAY TIME	(C46, C60, C90, C120)
TAPE TYPE	(Speicherplätze A1, A2, A3)
NR-SYSTEM	(Dolby B, Dolby C, ausgeschaltet)
MPX-FILTER	(ein/aus)
PHONES VOLUME	(Kopfhörer-Lautstärke)
* LOC 1	(Speicheradresse in LOC 1)
* LOC 2	(Speicheradresse in LOC 2)
* COUNTER PARAMETERS	(Echtzeitparameter)
* TAPE PARAMETERS	(Einmessdaten)

* Diese Werte werden direkt nach der Eingabe oder dem Einmessen abgespeichert; die übrigen Werte erst beim Ausschalten mit der Taste POWER [33] oder beim Betätigen der Taste SAVE STATUS [26]. Bei einem Netzspannungs-Unterbruch werden die gespeicherten Parameter nicht überschrieben.

3.3.3 Wickelmotorsteuerung

Die als Decoder verwendeten Schieberegister (IC12, IC13) bilden mit den Widerständen an ihren Ausgängen und den Operationsverstärkern (IC18, IC19) zwei Digital-/Analog-Wandler. Deren Ausgangsströme steuern wiederum die Regeltransistoren (Q14, Q15) der Wickelmotoransteuerung.

3.3.4 Serial Link

Die ankommenden Daten gelangen von der Buchse SERIAL LINK über den Opto-Koppler (IC2) und den Transistor (Q3) zum IF-Prozessor (IC9).

Zu sendende Daten gelangen vom IF-Prozessor (IC9) über den Transistor (Q2) zum Opto-Koppler (IC1) und schließlich zur Buchse SERIAL LINK.

3.3.5 Steuerung der Audio-Funktionen

Die Steuerbefehle für die Audio-Funktionen werden vom AD-Prozessor auf den I²C-Bus geschrieben. Auf den Baugruppen BALANCED IN/OUT und RECORD CONTROL werden die Daten anschliessend in mehreren Seriell-/Parallel-Wandlern zu 8-Bit Datenbussen zusammengefasst oder in einzelne Steuersignale für Audio-Schalter gewandelt.

3.3.6 Aussteuerungsanzeige

Der AD-Prozessor (IC5) bildet mit dem D/A-Wandler (IC6) und dem Operationsverstärker (IC7) ein Referenzsignal (REF) für einen Vergleich mit dem gleichgerichteten, aktuellen Audiosignal auf der Baugruppe BALANCED IN/OUT. Dazu schaltet er mit dem Signal L/R abwechselnd den linken und den rechten Kanal an den Komparator (IC26 auf BALANCED IN/OUT 1.721.285) und erhält so das Signal COMP für die Aufbereitung der Daten für die Aussteuerungsanzeige.

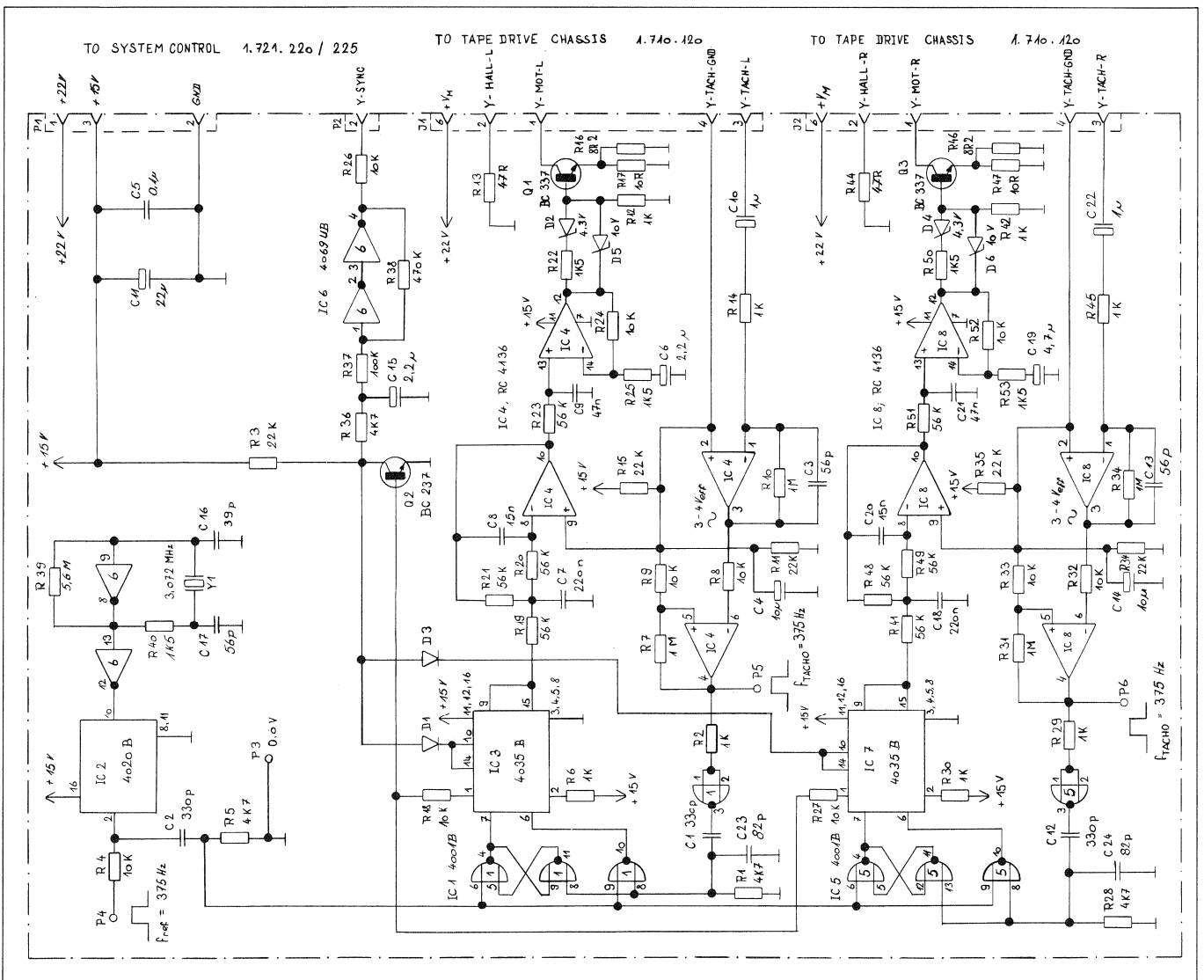
Mit dem Trimpotentiometer (R26) lässt sich das Referenzsignal beeinflussen und somit die Anzeige für die erwünschte 0 dB-Aussteuerung einstellen.

3.4 CAPSTAN MOTOR CONTROL 1.721.260

Für die beiden nach dem MDD-Prinzip aufgebauten Capstan-Motoren (Tonmotoren) werden separate Regelkreise verwendet. Die gemeinsame Referenzfrequenz von 375 Hz erhalten die Regelkreise von einem Quarzoszillator (IC6, Y1) mit nachgeschaltetem Binärteiler (IC2).

Mit je einer Hälfte von IC4 und IC8 sind die Verstärker-/Begrenzer-Schaltungen für die jeweiligen Tachosignale (Y-TACH) realisiert.

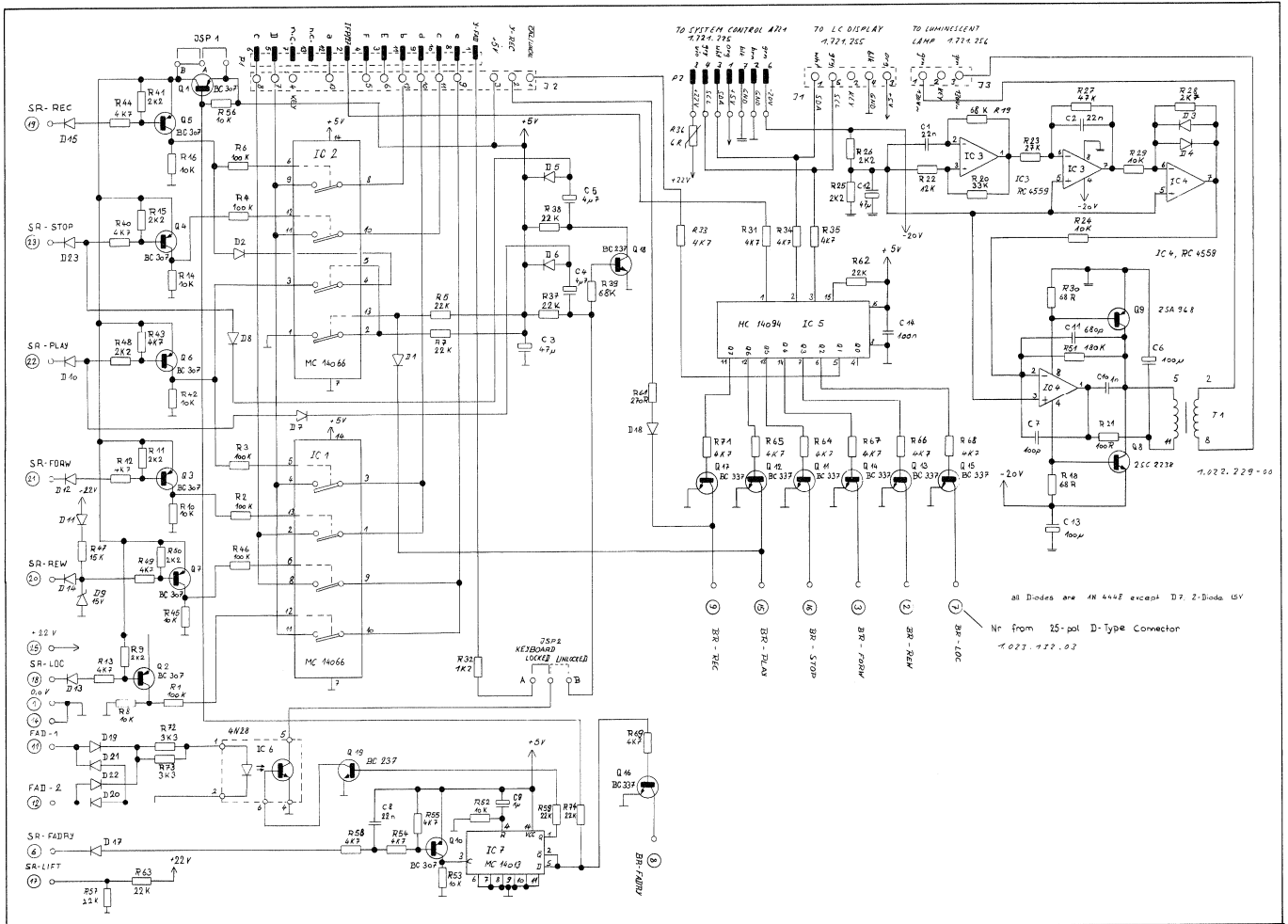
Die Phasenkomparatoren (IC3 und IC7) vergleichen die Phasenlage der Tachosignale mit derjenigen des Referenzsignals. Ihre Ausgangssignale (Pin9/15) steuern über Trägerfilter mit Kompensationsnetzwerken (IC4, IC8) die beiden Transistoren Q1 und Q3, welche die Steuerströme für die Kommutierungs-Transistoren (Q1 bis Q4 auf CAPSTAN MOTOR DRIVER 1.021.516) liefern.



3.5 REMOTE INTERFACE A721 1.721.315

Auf dieser Baugruppe sind die nachfolgenden Schaltungen untergebracht:

- Parallelfernsteuerung
- Lumineszent-Treiber



3.5.1 Parallelfernsteuerung

Die ankommenden Steuerbefehle gelangen direkt über C-MOS-Schalter (IC1, IC2) auf die Tastaturmatrix des rechten Keyboards. Die Rückmeldungen werden von einem 8-Bit Shift-Register/Latch (IC5) dem I²C-Bus entnommen und zur Steuerung der "open collector"-Transistoren (Q11 bis Q15, Q17) verwendet. Das Signal SR-FADRY schaltet ein Flip-Flop (IC7) für die Fader Start Ready-Funktion. Das über einen Doppelweg-Gleichrichter (D19 bis D22) geführte Faderstart-Signal (FAD-1, FAD-2) kann mit beliebiger Polarität angeschlossen werden und wird durch den Optokoppler (IC6) von der übrigen Schaltung galvanisch getrennt.

3.5.2 Lumineszent-Treiber

Mit IC3, IC4 ist ein 600 Hz-Oszillator mit annähernd sinusförmigem Spannungsverlauf realisiert. Diese Spannung wird in einer kleinen Leistungsstufe (IC4, Q8, Q9) verstärkt und mit dem Transformator (T1) auf die erforderliche Spannung von 130 V transformiert.

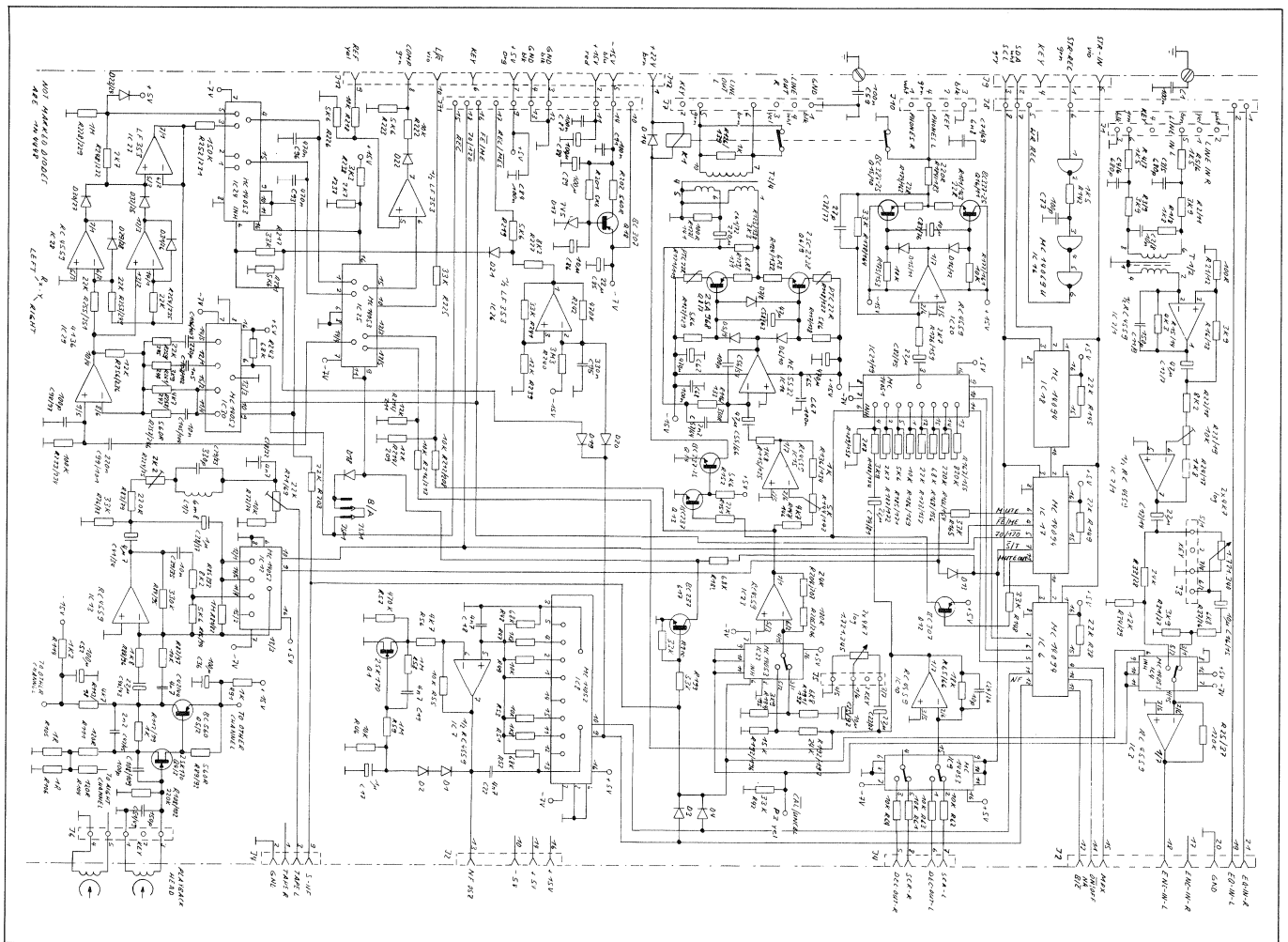
3.6 BALANCED IN/OUT A721 1.721.285

Auf dieser Baugruppe sind die nachfolgenden Schaltungen untergebracht:

- Pegelinstellung, Kopfhörerverstärker
- Spitzen- / Mittelwertgleichrichtung
- Automatische Einmessung
- Wiedergabeverstärker

Hinweis:

Im Schema ist meistens nur der linke Analogkanal gezeichnet. Bei den Elementbezeichnungen (z.B.: R22/18) ist die Zahl vor dem Querstrich (R22) die Bezeichnung für das Element des linken Kanals und diejenige hinter dem Querstrich (R18) diejenige des entsprechenden Elementes des rechten Kanals.



3.6.1 Pegeleinstellung, Kopfhörerverstärker

Vom symmetrischen Leitungseingang wird das Audio-Signal über einen Trenntransformator (T1/2) geführt. Um die Verzerrungen im Transformator möglichst gering zu halten wird dieser im Kurzschluss und mit Kompensation des Wicklungswiderstandes betrieben.

Der gewünschte Eingangs-Leitungspegel kann mit dem Trimpotentiometer R23/19 eingestellt werden.

Mit IC4 und dem Signal CAL/UNCAL schaltet der Mikroprozessor zwischen kalibriertem und unkalibriertem Betrieb um. Das Audio-Signal gelangt anschliessend zum NR-SYSTEM. Mit drei Schieberegistern (IC18, IC17, IC6) werden die Steuerfunktionen des I²C-Busses seriell/parallel gewandelt und zwischengespeichert. Unter anderem auch die Daten für die Kopfhörerverstärkung, die den entsprechenden Eingang des Multiplexers (IC21/19) zur kurzschluss-sicheren Gegentaktendstufe (IC20, Q16/11, Q15/10) durchschalten und eine Lautstärkeveränderung in acht Stufen zulassen.

Mit dem Analogschalter (IC9) wird entweder das SOURCE- oder das TAPE-Signal zum LINE- und Kopfhörerausgang sowie zum Gleichrichter für die PEAK-Meter-Anzeige geschaltet.

3.6.2 Spitzen- / Mittelwertgleichrichtung

Zwei Umschalter des Analogschalters (IC25) führen dem Gleichrichter (IC27, IC28, IC29) entweder den kalibrierten oder unkalibrierten Leitungspegel zu.

Der Multiplexer (IC30) bewirkt bei Aufnahme eine band-sortenabhängige Anhebung der oberen Frequenzen.

Mit dem Umschalter (IC24) wird die Aussteuerungs-Anzeige für die automatische Einmessung von PEAK-Anzeige auf VU-Anzeige umgeschaltet.

Das Signal L/R des Mikroprozessors schaltet abwechselnd das linke und das rechte, gleichgerichtete Pegelsignal (C96, C93) zum Komparator (IC26), wo es mit einem vom Mikroprozessor erzeugten Referenzsignal verglichen wird.

3.6.3 Automatische Einmessung

Der Multiplexer (IC8) und der Operationsverstärker (IC7) bilden zusammen den auf drei verschiedenen Frequenzen (500 Hz, 4 kHz, 17 kHz) ansteuerbaren Sinus-Testoszillator für die automatische Einmessung.

Das Signal des Testoszillators wird über das NR-SYSTEM 1.721.290 geführt, damit der Dolby-Regelkreis bei der Einmessung mitberücksichtigt werden kann.

Um ein Übersprechen vom Aufnahme- auf den Wiedergabekopf bei hohen Frequenzen zu verhindern, wird die Messfrequenz gesteuert vom Rechteckgenerator (IC26, Pin1) in Bursts von 120 ms aufgezeichnet. Vom gleichen Signal werden die Analogschalter (IC24) über den Inhibit-Eingang geöffnet (die Werte bleiben erhalten) und das Aufnahmesignal auf der Baugruppe RECORD CONTROL 1.721.305 stummgeschaltet (IC14). Damit wird sichergestellt, dass nur das Signal über Band gemessen und ausgewertet wird.

Über die Ausgänge des Schieberegisters (IC6, Pin11 und Pin12) wird der Testoszillator und der Rechteck-Burst-generator ein- und ausgeschaltet.

3.6.4 Wiedergabeverstärker

Mit den diskreten Bauteilen Q4/3, Q5/2 ist eine lineare Verstärkerstufe realisiert. Der Operationsverstärker (IC13) sorgt mit den externen Komponenten für die notwendige Entzerrung. Die erste Entzerrungs-Zeitkonstante beträgt 3180 μ s, die zweite Zeitkonstante wird von IC12 bandsortenabhängig umgeschaltet und beträgt 70 μ s oder 120 μ s.

Die Trimpotentiometer R71/69 erlauben den Abgleich des Wiedergabepegels und die Trimpotentiometer R224/75 eine Beeinflussung der Verstärkung der oberen Frequenzen.

Das Audiosignal gelangt nach dem Dolby-Regelkreis auf der Baugruppe NR-SYSTEM zum CAL/UNCAL-Umschalter (IC22) und von da zum Ausgangspegelsteller (IC15). Mit den Trimpotentiometern R144 (R143) kann der gewünschte Ausgangspegel eingestellt werden.

Der symmetrische Leistungstreiber (IC14, Q6/9, Q8/7) speist den Trenntransformator (T3/4). Über die Wicklung 5/6 wird das Signal zum Leistungstreiber rückgekoppelt.

3.7 NR-SYSTEM 1.721.290

Im Schema ist nur der linke Analogkanal gezeichnet. Bei den Elementbezeichnungen (z.B.: R28/29) ist die Zahl vor dem Querstrich (R28) die Bezeichnung für das Element des linken Kanals und diejenige hinter dem Querstrich (R29) diejenige des entsprechenden Elementes des rechten Kanals.

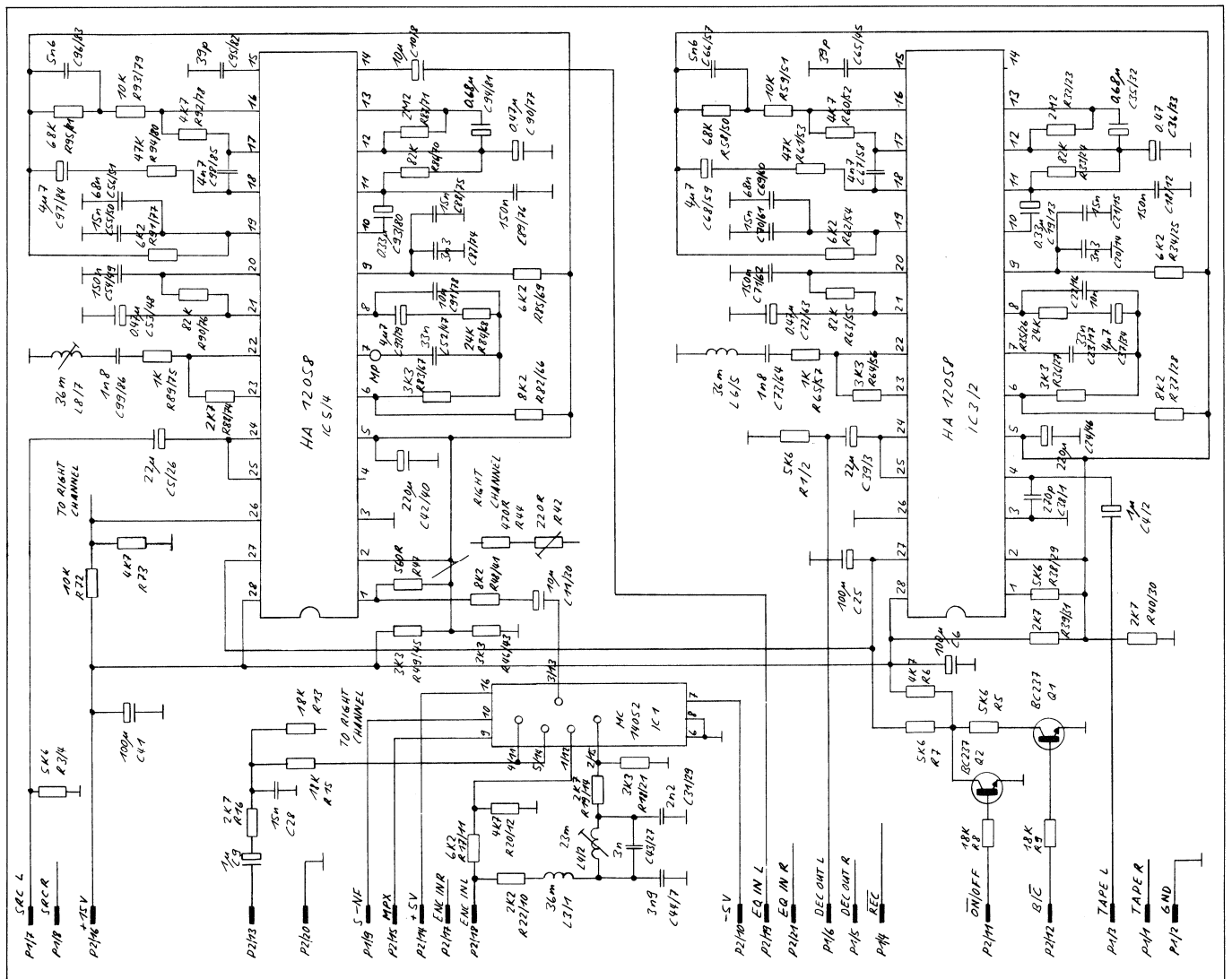
Das verwendete Geräuschverminderungs-System DOLBY B/C basiert auf dem IC HA12058. Dieses bietet die Möglichkeit einer elektronischen Umschaltung zwischen Dolby B, Dolby C und Abschaltung durch drei unterschiedliche Spannungspegel auf einer einzigen Steuerleitung (Pin27).

Der elektronische Umschalter (IC1) vor den Encoder-Eingängen (IC5/4) ermöglicht die Umschaltung zwischen dem direkten NF-Signal, dem Signal über das MPX-Filter und

dem Testoszillator für die automatische Einmessung. Das Ausgangssignal (SRC) der Encoder (IC5/4, Pin24) wird linear zum Monitorschalter auf der Baugruppe BALANCED IN/OUT geführt. Das Signal EQ-IN nach dem Dolby-Encoder (IC5/4, Pin14) gelangt zum Ausnahme-Entzerrer auf der Baugruppe RECORD CONTROL.

Analog zum Encoder wird im Decoder (IC3/2) das vom Tonband kommende Signal (TAPE L/R) decodiert und als Signal DEC-OUT L/R (IC3/2, Pin24) ebenfalls zum Monitorschalter geleitet.

Das Trimpotentiometer R42 ist in Mittelstellung zu belassen. Eine unterschiedliche Gesamtverstärkung der beiden Audio-Kanäle kann an anderer Stelle ausgeglichen werden.



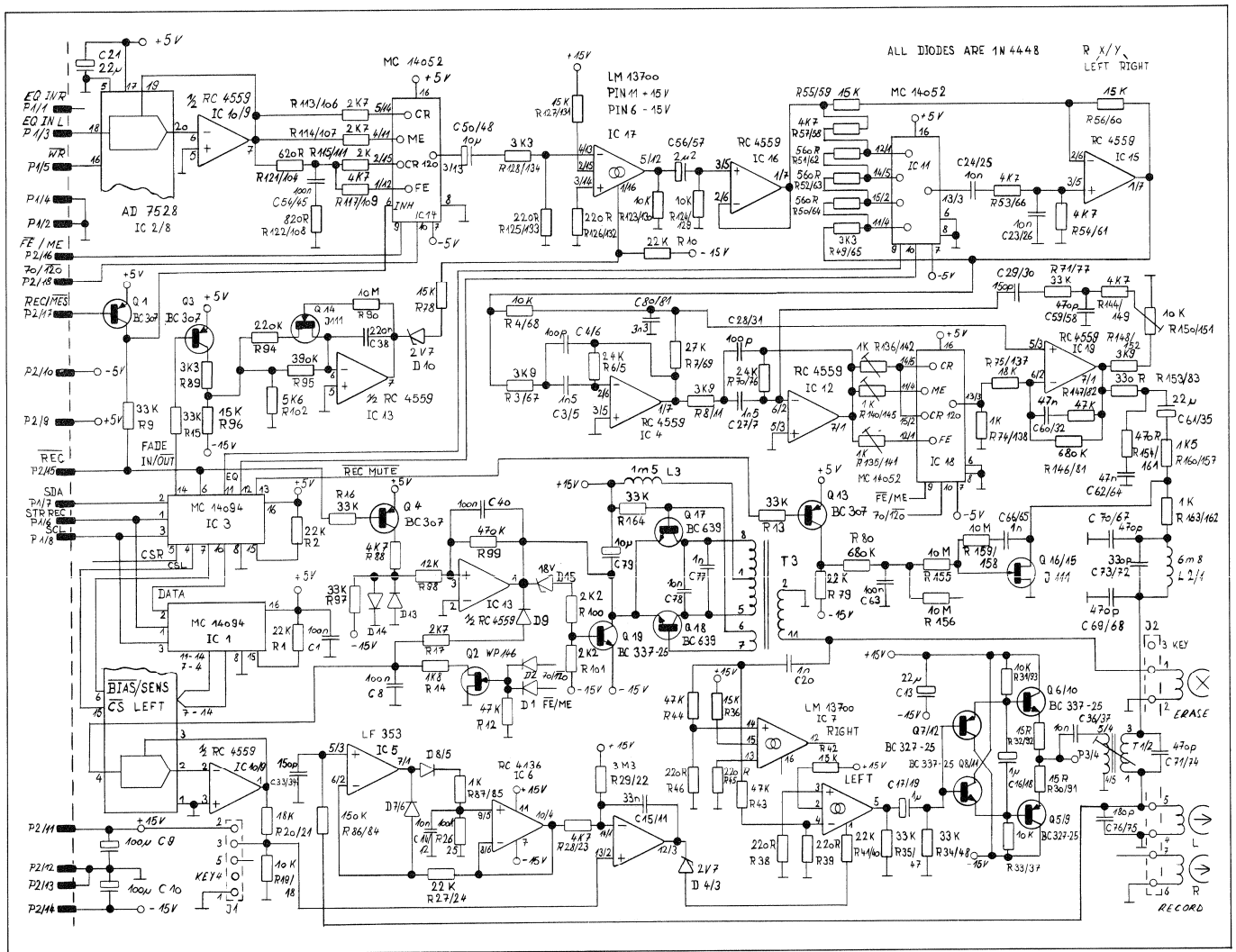
3.8 RECORD CONTROL A721 1.721.305

Auf dieser Baugruppe sind die nachfolgenden Schaltungen untergebracht:

- Ein-/Ausblend-Automatik, Entzerrungsumschaltung
- Höhenanhebung
- HF-Oszillator, Bias-Regelung

Hinweis:

Im Schema ist meistens nur der linke Analogkanal gezeichnet. Bei den Elementbezeichnungen (z.B.: R22/18) ist die Zahl vor dem Querstrich (R22) die Bezeichnung für das Element des linken Kanals und diejenige hinter dem Querstrich (R18) diejenige des entsprechenden Elementes des rechten Kanals.



3.8.1 Ein-/Ausblend-Automatik, Entzerrungsumschaltung

Das vom NR-SYSTEM kommende Analog-Signal (EQ IN L/R) wird im Digital-/Analog-Wandler (IC2/8) entsprechend den kopf- und bandspezifischen Daten abgeschwächt. Der Schalter (IC14) dient zur Umschaltung der Entzerrungszeitkonstanten 70 μ s und 120 μ s im Aufnahmezweig. Das Steuersignal (FADE IN/OUT) wird durch den Seriell-/Parallel-Wandler (IC3) vom I²C-Bus gelesen und in IC13 in einen Steuerstrom für den stromgesteuerten Operationsverstärker (OTA-IC17) gewandelt. Der FET (Q14) nähert den Steuerstrom einer logarithmischen Kennlinie an. Der Umschalter (IC11) bildet zusammen mit dem Operationsverstärker (IC15) einen vierstufigen Entzerrer, der die Frequenzen um 4 kHz beeinflusst. Der genaue Wert für die Stellung des Umschalters wird bei der automatischen Einmessung ermittelt.

3.8.2 Höhenanhebung

Die Höhenanhebung des beim Operationsverstärker (IC15, Pin1/7) anstehenden Analog-Signals erfolgt durch zwei in Reihe geschaltete Bandpässe (IC4, IC12). Der Umschalter (IC18) schaltet bandsortenabhängig die Trimpotentiometer für die Höheneinstellung (R136/142, R140/145, R135/141) in den Signalweg. Im Rückkopplungszweig kann mit den Trimpotentiometern (R150/151) die Höhenanhebung kanalweise beeinflusst werden. Tiefere Frequenzen gelangen über R4/68 und R7/69 direkt zum Verstärker (IC19). Mit dem Signal REC MUTE (IC3, Pin13) ist der Mikroprozessor in der Lage, das Aufnahme-Signal über den Transistor (Q13) und den FET (Q16/15) knacksfrei ein und aus zu schalten. Das Aufnahme-Signal wird nun über den HF-Sperrkreis (L2/1, C73/72) und den HF-Einkopplungs-Transformator (T1/2) in den Aufnahmekopf eingespeist.

3.8.3 HF-Oszillator, Bias-Regelung

Der 105 kHz HF-Oszillator (T3, Q17, Q18, C77, C78) wird weich ein- und ausgeschaltet indem seine Versorgungsspannung mit dem Signal REC über den Transistor (Q4) und den Integrator (IC13, Q19) langsam verändert wird. Gleichzeitig wird das Aufnahme-Signal über den Inhibit-Eingang des Umschalters (IC14) durch das gleiche Steuersignal freigegeben.

Der Sollwert für den HX-PRO-Regelkreis gelangt über den als Abschwächer wirkenden Digital-/Analog-Wandler (IC2/8, IC10/9) zum Integrator (IC6, Pin13/2). Der FET-Schalter (Q2) ermöglicht die D/A-Wandler (IC2/8) auch bei IEC-Bändern mit vergleichsweise kleinem Bias-Strombedarf in einem Bereich grosser Auflösung zu betreiben.

Der Istwert für den HX-PRO-Regelkreis wird am Aufnahmekopf abgegriffen, gleichgerichtet (IC5), gefiltert und verstärkt (IC6).

Das Ergebnis des Vergleichs von Soll- und Istwert (IC6, Pin 12/3) steuert den HF-Strom über den stromgesteuerten Verstärker (OTA-IC7), die Leistungsstufe und den Einkopplungs-Transformator (T1/2). Der Verstärker (IC7) erhält das HF-Signal über den Kondensator C20 vom HF-Oszillator. Damit beim optimalen Arbeitspunkt die richtige Höhenentzerrung eingestellt werden kann, ist der Sollwert des Regelkreises und damit der Arbeitspunkt mittels externer Beschaltung (Bias Einstellgerät) über die Steckerleiste J1 manuell veränderbar.

4. ABGLEICHANLEITUNG

INHALT	Seite
4. ABGLEICHANLEITUNG	D 4/1
4.1 ALLGEMEINE HINWEISE	D 4/1
4.1.1 Notwendige Spezialwerkzeuge	D 4/1
4.1.2 Notwendige Messgeräte	D 4/1
4.2 MECHANISCHE EINSTELLUNGEN	D 4/2
4.2.1 Einstellen der Andruckrollen	D 4/2
4.2.2 Kontrolle der Andruckarme	D 4/2
4.2.3 Kontrolle der Zentrierbolzen-Position	D 4/2
4.2.4 Einstellen des Schwenkträgers	D 4/3
4.2.5 Einstellen des Andruckmagneten	D 4/4
4.2.6 Einstellen des Aufnahme- Wiedergabe-Tonkopfes	D 4/4
4.2.7 Einstellen der Löschkopf-Position	D 4/5
4.2.8 Bandlaufkontrolle	D 4/5
4.3 ELEKTRISCHE EINSTELLUNGEN	D 4/6
4.3.1 Einstellen des Bandendsensors	D 4/6
4.3.2 Einstellen der Tachosignale	D 4/6
4.3.3 Einstellen des Leitungspegels	D 4/6
4.3.4 Einstellen der Aussteuerungsanzeige	D 4/6
4.3.5 Abgleich des MPX-Filters	D 4/7
4.3.6 Azimut des Tonkopfes einstellen	D 4/7
4.3.7 Wiedergabepegel und -Frequenzgang	D 4/7
4.3.8 Abgleich der Oszillatorfrequenz	D 4/8
4.3.9 Grundeinstellung Record Equalizer/Treble	D 4/8
4.4 MESSEN DER AUDIO-DATEN	D 4/9
4.4.1 Klirrfaktor	D 4/9
4.4.2 Geräusch-/Fremdspannungsabstand "über Band"	D 4/9
4.4.3 Löschdämpfung	D 4/9
4.4.4 Kanalübersprechen	D 4/9
4.4.5 Tonhöenschwankungen	D 4/9

4.1 ALLGEMEINE HINWEISE

VORSICHT: Elektrisierungsgefahr bei geöffnetem Gerät, Teile im Gerät führen Netzspannung !

4.1.1 Notwendige Spezialwerkzeuge

■ Doppelschraubendreher	Best. Nr.: 10.030.461.61
■ Federwaage 0 - 500 g	Best. Nr.: 10.249.001.01
■ Einstell-Lehre für Tonköpfe	Best. Nr.: 1.710.118.01
■ Gabelschlüssel 8 mm spezial	Best. Nr.: 10.030.462.10
■ Spiegel-Kassette	Best. Nr.: 10.241.010.00
■ Service-Halterung für Laufwerk	Best. Nr.: 10.030.461.66
■ Seegerringzange mit Anschlag	
■ Labornetzgerät (16,5 V DC)	

4.1.2 Notwendige Messgeräte

■ Kathodenstrahl-Oszilloskop	
■ NF-Generator ($R_i < 600 \Omega$)	
■ NF-Millivoltmeter (0,3 mV - 30 V / $R_i > 100 k\Omega$)	
■ Selectives Voltmeter (Bandbreite < 100 Hz) oder Klirrfaktor-Messgerät	
■ Frequenzzähler (bis 10 MHz)	
■ Digitalvoltmeter	
■ Entmagnetisierungs-drossel	
■ Bandpassfilter 1 kHz	
■ Tonhöenschwankungs-Messgerät	
■ Bezugskassette IEC I 120 μs	Best. Nr.: 10.206.093.06
■ Bezugskassette IEC II 70 μs	Best. Nr.: 10.206.093.07
■ Lichtschrangen-Messkassette	Best. Nr.: 10.030.460.38
■ BIAS-Einstellgerät	Best. Nr.: 10.030.462.11

4.2 MECHANISCHE EINSTELLUNGEN

4.2.1 Einstellen der Andruckrollen

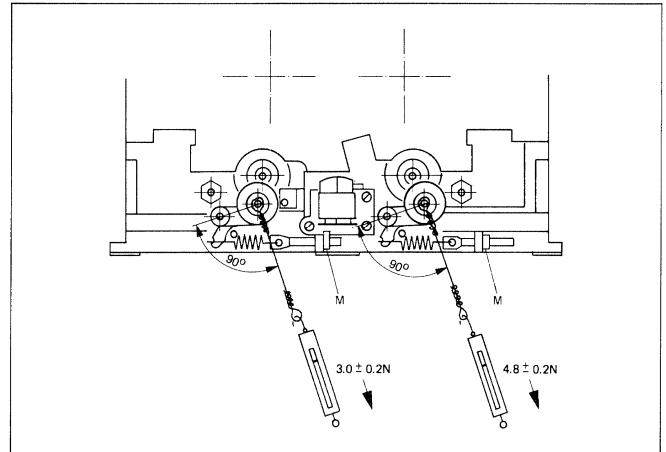
Die Sinterlager der Andruckrollen sind wartungsfrei und dürfen nicht geschmiert werden.

- Das Laufwerk ausbauen (Abschnitt 2.4.1).
- Das Laufwerk in die Service-Halterung stellen.
- Das Axialspiel der Andruckrollen und -Arme überprüfen, es muss 0,1 mm betragen. Das Spiel kann durch Verschieben des Seegerringes eingestellt werden (um Beschädigungen vorzubeugen ist unbedingt eine Seegerringzange mit Anschlag zu verwenden).
- Die Andruckrollen müssen sauber und ohne Beschädigungen sein. Sie müssen leichtgängig drehen.

Die Andruckkraft der Andruckrollen ist in eingeschwenktem Zustand des Schwenkträgers wie folgt einzustellen:

- Den Andruckmagneten mit einer Gleichspannung von ca. 20 V aus einem Labornetzgerät versorgen (wegen der Freilaufdiode auf richtige Polarität achten).
- Die Federwaage ist mit einer Faden- oder Drahtschleife an den Andruckrollenachsen einzuhängen.
- An der Federwaage ziehen bis sich zwischen Andruckrolle und Capstanachse ein kleiner Luftspalt bildet.
- Durch Verstellen der Vierkantmutter [M] die Andruckkraft auf die folgenden Werte einstellen:

Linke Andruckrolle	$3,0 \text{ N} \pm 0,2 \text{ N}$	($300 \text{ g} \pm 20 \text{ g}$)
Rechte Andruckrolle	$4,8 \text{ N} \pm 0,2 \text{ N}$	($480 \text{ g} \pm 20 \text{ g}$)
- Das Hebelverhältnis der Andruckarme ist unterschiedlich.
Links 1:1, rechts 0,7 : 1.

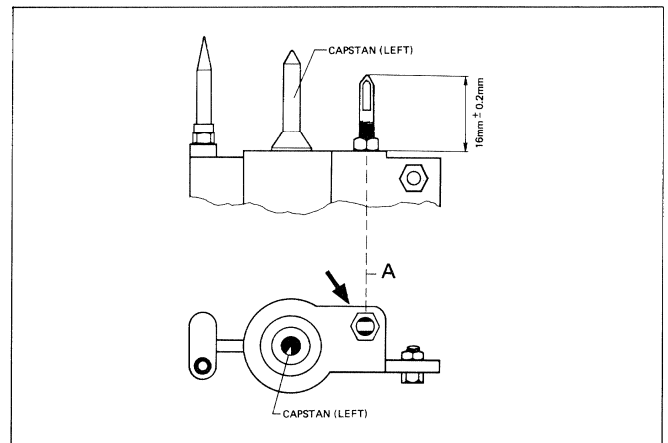


4.2.2 Kontrolle der Andruckarme

- Das Laufwerk ausbauen (Abschnitt 2.4.1).
- Das Laufwerk in die Service-Halterung stellen.
- Die Andruckarme müssen leichtgängig bewegt werden können.
- Bei Bedarf sind die Lagerstellen mit "PDP 65" leicht einzuölen.
- Die Andruckarme dürfen beim Einschwenken nicht rucken (klemmen).

4.2.3 Kontrolle der Zentrierbolzen-Position

- Das Laufwerk ausbauen (Abschnitt 2.4.1).
- Das Laufwerk in die Service-Halterung stellen.
- Die vorstehende Länge des Zentrierbolzen muss auf $16 \text{ mm} \pm 0,2 \text{ mm}$ eingestellt sein.
- Die Anfräsungen müssen exakt horizontal ausgerichtet sein.

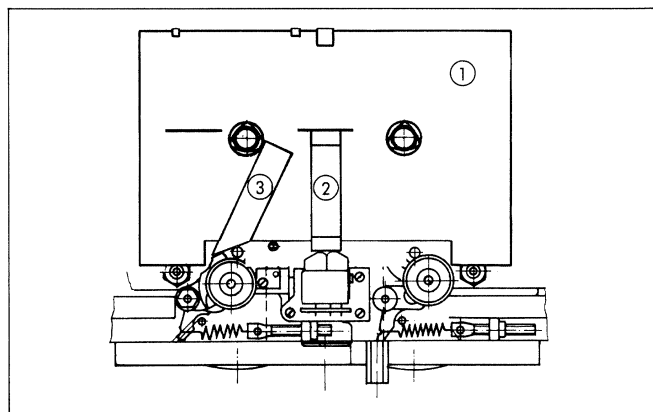
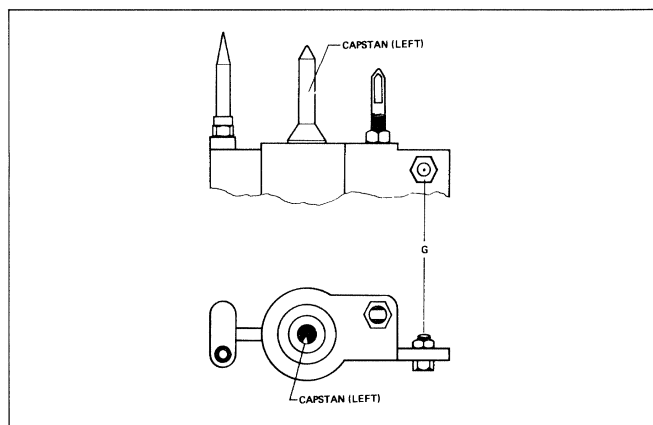
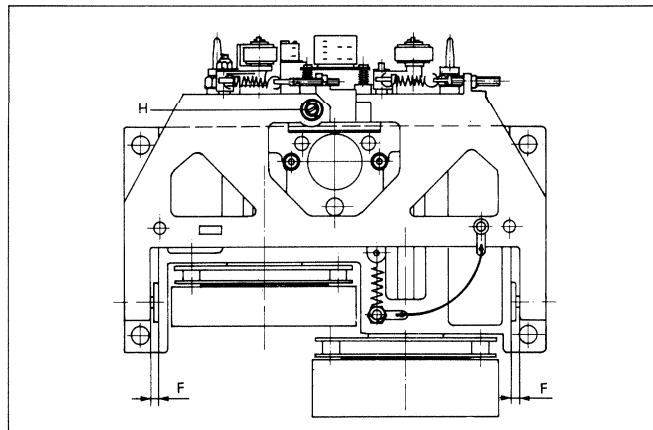


4.2.4 Einstellen des Schwenkträgers

Der Schwenkträger sollte nicht ausgebaut und die Eintauchtiefe nicht verändert werden. Die Tonköpfe, Andruckrollen etc. können ohne Ausbau des Schwenkträgers ausgetauscht werden.

Über eine spezielle Erdungslitze neben der Rückzugsfeder ist der Schwenkträger mit der Geräte-Masse verbunden.

- Das Laufwerk ausbauen (Abschnitt 2.4.1).
 - Das Laufwerk in die Service-Halterung stellen.
 - SENSOR FLEX BOARD entfernen (Abschnitt 2.4.2).
 - Die Gewindestifte an den Drehpunkten des Schwenkträgers müssen so eingestellt sein, dass der Abstand [F] zwischen Schwenkträger und Gusslaufwerk auf beiden Seiten gleich gross ist.
- Hierzu mit dem Doppelschraubendreher die Schlitzmutter auf den Gewindestiften lösen, die Gewindestifte einstellen und anschliessend die Schlitzmutter wieder festdrehen.
- Der Schwenkträger muss sich spielfrei und leichtgängig in den Drehpunkten bewegen lassen.
 - Wurde der Schwenkträger in seiner seitlichen Position verstellt, so muss die Zentrierschraube [G] neu eingestellt werden.
 - Die Mutter der Zentrierschraube leicht lösen.
 - Den Schwenkträger nach oben drücken bis der Gewindestift [H] in die Zentrierschraube eintaucht und diese neu positioniert. Die Mutter der Zentrierschraube in dieser Position festdrehen.
 - Den SENSOR FLEX BOARD wieder montieren.
 - Die Einstell-Lehre für Tonköpfe [1] in das Laufwerk einlegen und den Mess-Schieber für die Eintauchtiefe [2] mit dem rechtwinkligen Ende auf dem Aufnahme- und Wiedergabe-Kopf auflegen.
 - Die Eintauchtiefe des Schwenkträgers mit dem Doppelschraubendreher an der Einstellschraube [H] bei eingeschwenktem Schwenkträger verändern, bis das obere Ende des Mess-Schiebers [2] mit der eingefrästen Markierung auf der Einstell-Lehre bündig ist.
- Zum Einschwenken des Schwenkträgers den Andruckmagneten mit einer Gleichspannung von ca. 20 V aus einem Labornetzgerät versorgen (wegen der Freilaufdiode auf richtige Polarität achten).
- Die Einstell-Lehre für Tonköpfe entfernen.
 - Für den Feinabgleich der Eintauchtiefe bei eingeschwenktem Schwenkträger eine Andruckrolle etwas nach unten ziehen bis ein kleiner Luftspalt zwischen Capstanachse und Rolle entsteht.
 - Die Einstellschraube [H] soweit verstellen, bis die Andruckrolle zur Capstanachse genau parallel steht (beide Rollen kontrollieren).
 - Die Einstellschraube durch Festdrehen der Schlitzmutter wieder fixieren.



4.2.5 Einstellen des Andruckmagneten

Diese Einstellung darf nur bei kaltem Andruckmagneten (Raumtemperatur) erfolgen!

Diese Einstellung soll bewirken, dass der Anker des Andruckmagneten bei eingeschwenktem Schwenkträger nicht ganz in die Spule eintaucht und dadurch anschlägt.

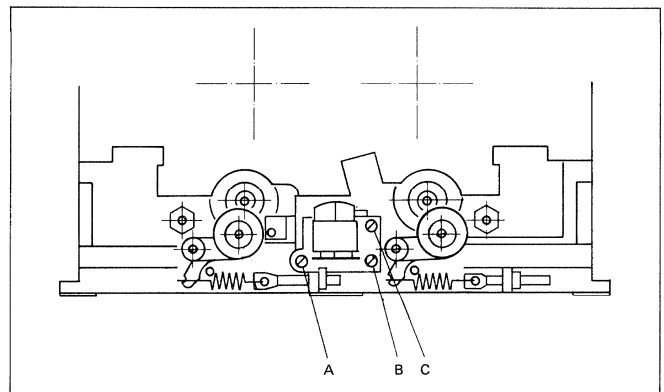
Ein Verschieben des Andruckmagneten darf nur durch Druck auf den Anker geschehen. Keinesfalls am Umlenkhebel, dies würde eine falsche Einstellung ergeben.

- Beide Befestigungsschrauben des Andruckmagneten lösen, nicht entfernen.
- Die Sechskantmutter am Anker festziehen.
- Die elektrischen Steckanschlüsse vom Magneten abziehen.
- Den Andruckmagneten mit einer Gleichspannung von 16,5 V aus einem Labornetzgerät versorgen (wegen der Freilaufdiode auf richtige Polarität achten).
- Die Sechskantmutter am Anker um 90° lösen.
- Durch Druck auf die Sechskantmutter des Ankers, den Magneten in den hinteren Anschlag schieben und beide Befestigungsschrauben festdrehen.
- Die Stromversorgung für den Andruckmagneten unterbrechen und die Sechskantmutter am Anker festdrehen. Der resultierende Luftspalt für den Anker beträgt nun 0,18 mm.
- Die Versorgungsspannung für den Magneten (16,5 V) nochmals einschalten, Der Schwenkträger muss die PLAY-Position einnehmen.
- Die Stromversorgung vom Andruckmagneten entfernen und die elektrischen Steckanschlüsse wieder anstecken (schwarzes Kabel = Pluspol).
- Wechselweise die Tasten PLAY und STOP drücken und die Bewegungen des Schwenkträgers beobachten. Er muss sich kontinuierlich und ohne Anschlagen von der einen Position in die andere bewegen.

4.2.6 Einstellen des Aufnahme- Wiedergabe-Tonkopfes

Bei korrekter Einstellung des Schwenkträgers kann diese Einstellung am eingebauten Laufwerk vorgenommen werden. Hierzu ist durch Lösen zweier Schrauben die Kopfabdeckung zu entfernen.

- Die Höhe der Tonkopfplatte ist mit den Schrauben [A], [B] und [C] auf 5 mm einzustellen.
- Die Einstell-Lehre für Tonköpfe in das Kassettenfach einlegen.
- Die beiden Schrauben [B] und [C] so einstellen, dass bei eingeschwenktem Schwenkträger der Mess-Schieber [2] ohne zu streifen durch die Bandführung (rechts am Tonkopf) geschoben werden kann.
- Die Tonkopfplatte ist mit der Schraube [B] so zu verstellen, dass der Tonkopf in der Höhe des Kopfspaltes rechtwinklig zur Einstell-Lehre steht. Dies kann mit dem Mess-Schieber [2] kontrolliert werden. Wenn die angefräste Seite des Mess-Schiebers auf den Tonkopf zeigt, so müssen Tonkopf und Stirnfläche des Schiebers parallel verlaufen.
- Die Höhe des Tonkopfes nochmals kontrollieren und wenn notwendig korrigieren.

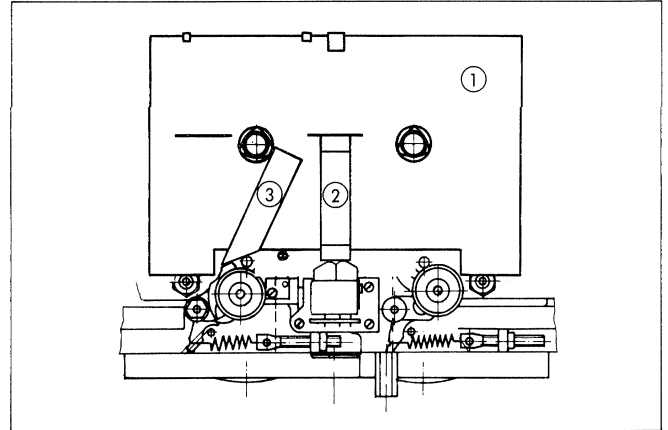


4.2.7 Einstellen der Löschkopf-Position

- Die Einstell-Lehre für Tonköpfe [1] in das Kassettenfach einlegen.
- Mit dem abgeschrägten Mess-Schieber [3] die Höheneinstellung des Löschkopfes kontrollieren.
- Mittels Löschkopf-Unterlagen von 0,1 mm Dicke (Best. Nr.: 1.710.122.02) kann die Höheneinstellung korrigiert werden.

Hinweis:

- Die Rechtwinkligkeit des Löschkopfes kann nicht verändert werden. Die Herstelltoleranz beträgt $\pm 1,5^\circ$.



4.2.8 Bandlaufkontrolle

Anstelle der Spiegel-Kassette können die nachfolgenden, selbst bearbeiteten Kassetten verwendet werden.

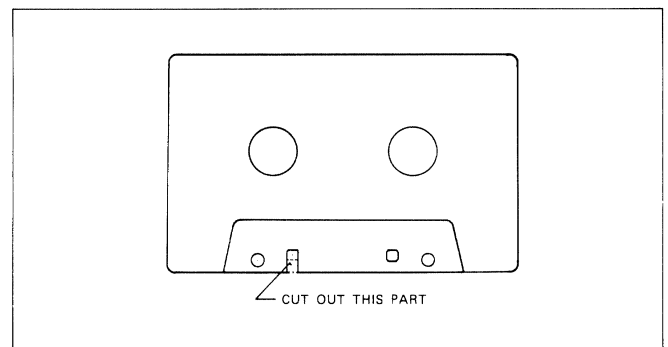
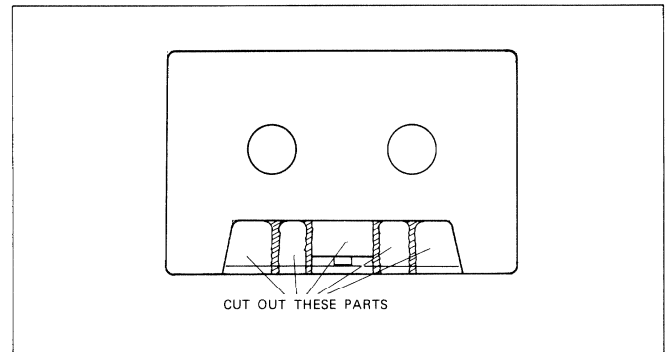
Kassette A:

C90 IEC II (CrO_2) mit entfernter Abdeckung über der Bandführung.

Kassette B:

C60 IEC II (CrO_2) mit einer Kerbe in der Abdeckung zwischen Löschkopf und Aufnahmekopf.

- Das Laufwerk mit einem feuchten Filzstab (im STUDER Reinigungs-Set enthalten) reinigen.
- Die Spiegel-Kassette oder Kassette A in das Laufwerk einlegen.
- Das Gerät in Wiedergabe starten.
- Das Band darf weder an den Bandführungen streifen noch sonstwie deformiert werden. Durch die Spiegel-Oberfläche des Bandes ist eine Verformung sofort ersichtlich.
- Kassette B einlegen.
- Im Wiedergabebetrieb mit einem kleinen Schraubendreher eine Bandschleife von ca. 5 mm Länge zwischen Löschkopf und Aufnahmekopf aus der Kassette ziehen.
- Da die rechte Capstanachse einen geringfügig grösseren Durchmesser aufweist, muss die Bandschleife nach spätestens 100 s verschwunden sein.



4.3 ELEKTRISCHE EINSTELLUNGEN

4.3.1 Einstellen des Bandensensors

Bei Kassetten die stark rotlichtdurchlässig sind, und einem Vorspannband, das nur schwach lichtdurchlässig ist muss die Empfindlichkeit symmetrisch zur Schaltschwelle eingestellt werden.

Wir empfehlen diese Einstellung mit der Lichtschranken-Messkassette (Best. Nr.: 10.030.460.38) durchzuführen. Der Sendediodenstrom wird ab Werk mit dem Trimpotentiometer (R4) auf SENSOR FLEX BOARD voreingestellt. Diese Einstellung ist nur bei einem Wechsel der Lichtschranke neu vorzunehmen.

Die Feineinstellung erfolgt auf dem SYSTEM CONTROL A721 mit dem Trimpotentiometer (R63) und kann entweder mit oben erwähnter Messkassette gemäss (1) oder mit einer herkömmlichen Kassette gemäss (2) durchgeführt werden.

1:

- Die Lichtschranken-Messkassette in das Laufwerk einlegen.
- Das Voltmeter an TP2 (IC7, Pin6), die Masse an TP1 (C12) anschliessen und mit R63 auf 1.55V einstellen.

2:

- Kassette in das Laufwerk einlegen.
- Das Voltmeter an TP2 (IC7, Pin6), die Masse an TP1 (C12) anschliessen.
- Messwerte: Magnetschicht < 1 V
Vorspannband > 4 V
- Mit dem Trimpotentiometer (R63) die Spannungen so einstellen, dass sie symmetrisch zur Schaltschwelle von 2,5 V liegen.
- Die Kassette an den Anfang zurückspulen. Das Gerät muss beim Erreichen des Vorspannbandes stoppen, im Wiedergabebetrieb bis an den Anfang des Magnetbandes laufen, auf Stop gehen und den Echtzeitähler auf Null stellen.

4.3.2 Einstellen der Tachosignale

Die vier Tachosignale der Wickelmotoren sind im Umspulbetrieb auf ein möglichst symmetrisches Rechtecksignal abzugleichen.

- Das Kathodenstrahl-Oszilloskop an den Testpunkten auf dem SYSTEM CONTROL A721 anschliessen, Masse auf TP1 (C12).
- Eine Kassette ins Laufwerk einlegen und die Kassette umspulen.
- Mit dem in der Tabelle angegebenen Trimpotentiometer das Rechtecksignal symmetrisch einstellen.

TP	Messpunkt	Trimpotentiometer
TP3	IC10, Pin2	R15
TP4	IC10, Pin1	R16
TP5	IC10, Pin14	R17
TP6	IC10, Pin13	R18

4.3.3 Einstellen des Leitungspegels

- Den NF-Generator am Eingang (INPUT [35]) anschliessen.
- Das NF-Voltmeter auf NR-SYSTEM an Testpunkt TP2 (C52) für die Einstellung des linken Kanals und an TP3 (C47) für den rechten Kanal, die Masse an TP1 (C82) anschliessen.
- Mit der Taste CAL/UNCAL [15] auf kalibrierten Pegel schalten (die Anzeige UNCAL [12] leuchtet nicht).
- Mit der Taste MONITOR [9] auf SOURCE schalten.
- Mit dem Generator eine 500 Hz Sinusspannung mit dem Pegel einspeisen, der bei 200 nWb/m magnetischem Fluss dem Leitungspegel entsprechen soll.
- Auf dem BALANCED IN/OUT A721 mit den Trimpotentiometern R23 für den linken und R19 für den rechten Kanal an den Testpunkten eine Spannung von 580 mV einstellen.
- Das NF-Voltmeter an die Leitungsausgänge OUTPUT [36] anschliessen.
- Mit Hilfe der Trimpotentiometer R144 (links) und R143 (rechts) den gewünschten Ausgangs-Leitungspegel einstellen.

Hinweis:

Das Gerät ist ab Werk wie folgt eingestellt: Ein Leitungspegel von +4 dBu = 1,23 V ergibt den magnetischen Fluss von 200 nWb/m.

4.3.4 Einstellen der Aussteuerungsanzeige

- Den Leitungspegel einstellen (Abschnitt 4.3.2).
- Bei gleicher Einstellung des NF-Generators und des Tonbandgerätes (Leitungspegel, 500 Hz / SOURCE, CAL), wie unter "4.3.3 Einstellen des Leitungspegels" beschrieben, mit dem Trimpotentiometer (R26) die Anzeige des PEAK-METERS auf 0 dB einstellen.

Hinweise:

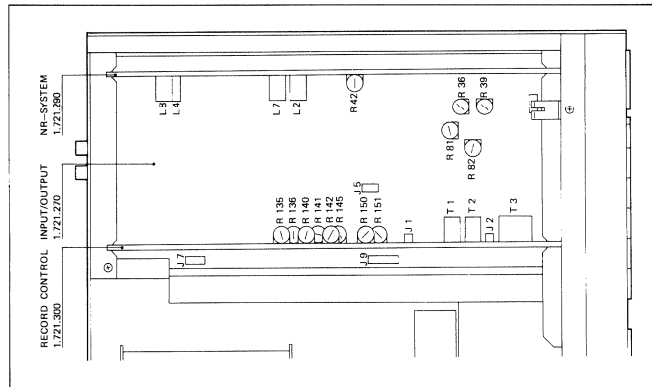
- Die Aussteuerungsanzeige zeigt auf SOURCE den kalibrierten und auf TAPE den effektiven Leitungspegel an. (Der Ausgangspegel des Gerätes ändert bei der Umschaltung nicht, nur die Anzeige).
- Mit dem Jumper J1 auf BALANCED IN/OUT kann in der Stellung A erreicht werden, dass bei Aufnahme (Record) immer der kalibrierte Wert angezeigt wird, d.h. auch in der Stellung TAPE des Monitor-Schalters.
- Die Aussteuerungsanzeige besitzt bei Aufnahme eine bandsortenabhängige Höhenanhebung.

4.3.5 Abgleich des MPX-Filters

- Mit der Taste CAL/UNCAL [15] auf kalibrierten Pegel schalten (die Anzeige UNCAL [12] leuchtet nicht).
- Mit der Taste MONITOR [9] auf SOURCE schalten.
- Den NF-Generator am Eingang (INPUT [35]) anschliessen.
- Das NF-Voltmeter an den Leitungsausgang OUTPUT [36] anschliessen.
- Mit dem NF-Generator mit Leitungspegel (0 dB) eine Frequenz von 19 kHz ± 20 Hz einspeisen.
- Mit der Taste NR-SYSTEM [19] Dolby-B oder -C einschalten.
- Das MPX-Filter (Taste MPX [23]) einschalten.
- Auf der Baugruppe NR-SYSTEM mit den abstimmbaren Induktivitäten L2 (linker Kanal) und L4 (rechter Kanal) die Ausgangsspannung auf das Minimum abgleichen.
- Die Dämpfung des Filters muss > 30 dB betragen.

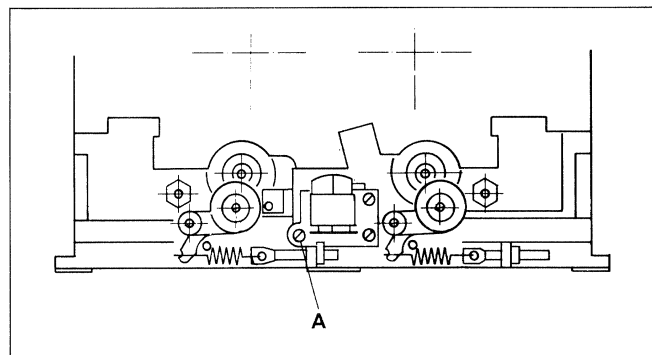
Hinweis:

Um die beiden Induktivitäten besser abgleichen zu können, kann für diese Einstellung die Baugruppe RECORD CONTROL A721 entfernt werden.



4.3.6 Azimut des Tonkopfes einstellen

- Das Gerät ausschalten.
- Alle bandberührenden Teile mit einem feuchten Filzstab (im STUDER-Reinigungs-Set enthalten) reinigen.
- Capstanachsen, Andruckrollen und -Achsen, Tonköpfe, Zentrier- und Haltebolzen mit der Entmagnetisierungs-drossel entmagnetisieren.
- Bezugskassette IEC I ins Laufwerk einlegen und im Abschnitt "Spalteinstellung 10 kHz" auf Wiedergabe starten.
- Die Leitungsausgänge OUTPUT [36] der beiden Kanäle entweder
 - mit den Eingängen eines Zweikanal-Oszilloskops verbinden, während des Abspielens der Bezugskassette mit der Einstellschraube [A] der Kopfplatte auf minimale Phasendifferenz der Ausgangssignale abgleichen,
 - oder
 - mit den Eingängen eines Millivoltmeters mit Summiermöglichkeit verbinden, während des Abspielens der Bezugskassette mit der Einstellschraube [A] der Kopfplatte auf maximalen Summenpegel der Ausgänge abgleichen.



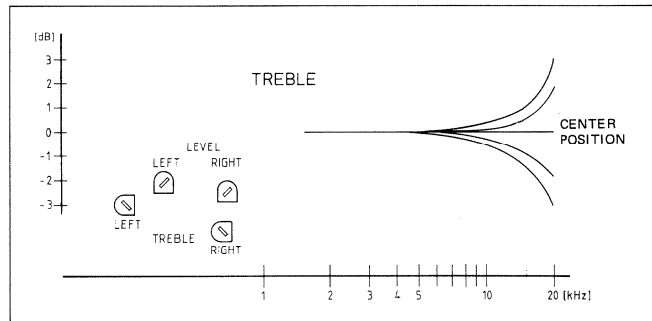
4.3.7 Wiedergabepiegel und -Frequenzgang

- Das Gerät ausschalten und alle bandberührenden Teile reinigen und mit der Entmagnetisierungs-drossel entmagnetisieren.
- Das NF-Millivoltmeter am Leitungsausgang OUTPUT [36] anschliessen.
- Die Bezugskassette IEC I in das Laufwerk einlegen und im Abschnitt "Pegelton" abspielen.
- Beim Pegeltonteil, mit einem magnetischen Fluss von 250 nWb/m, mit den Trimpotentiometern R71 (linker Kanal) und R69 (rechter Kanal) auf der Baugruppe BALANCED IN/OUT den Ausgangspegel auf 1,55 V für eine Standard-Pegeleinstellung von +4 dBu bei 200 nWb/m einstellen.
- Der Wiedergabe-Frequenzgang kann im oberen Frequenzbereich mit den Trimpotentiometern R224 (linker Kanal) und R75 (rechter Kanal) auf BALANCED IN/OUT linearisiert werden.

Hinweis:

Der Ausgangspegel kann auch vor dem symmetrischen Leitungs-Verstärker gemessen werden:

- Das NF-Millivoltmeter auf der Baugruppe NR-SYSTEM an TP1 (linker Kanal) oder TP2 (rechter Kanal) anschliessen, Masse an TP3 (C82).
- Mit den Trimpotentiometern R71 und R69 auf BALANCED IN/OUT einen Pegel von 730 mV einstellen.



4.3.8 Abgleich der Oszillatorfrequenz

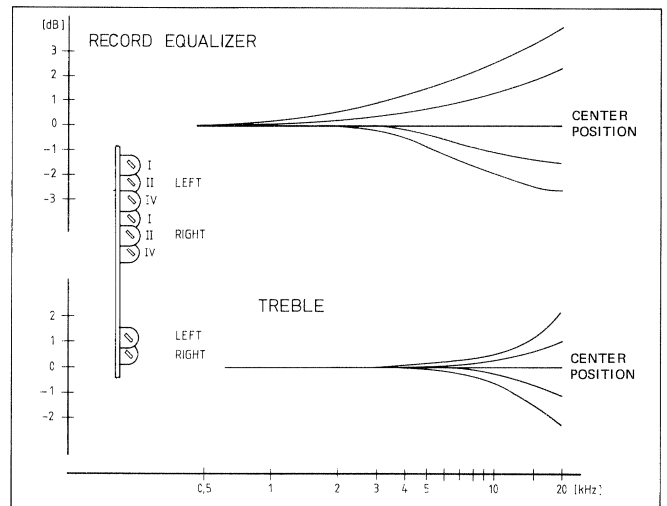
Diese Einstellung ist nur vorzunehmen, wenn der Transformator T3 oder der Löschkopf ersetzt wurde.

- Eine beliebige Kassette in das Laufwerk einlegen.
- Den Frequenzzähler an Messpunkt P3 oder P4 auf RECORD CONTROL A721 anschliessen, Masse auf TP1 (C33 oder C34).
- Das Gerät in Aufnahmevorbereitung schalten (Tasten REC [2] und PAUSE [1] gleichzeitig drücken).
- Mit dem abstimmbaren Oszillator-Transformator (T3) eine Frequenz von 105 kHz abgleichen.
- Das NF-Millivoltmeter an P3 (linker Kanal) bzw. P4 (rechter Kanal) anschliessen, Masse an TP1.
- Die abstimmbaren Transformatoren T1 (linker Kanal) und T2 (rechter Kanal) auf minimale Spannung abgleichen.

4.3.9 Grundeinstellung Record-Equalizer/Treble

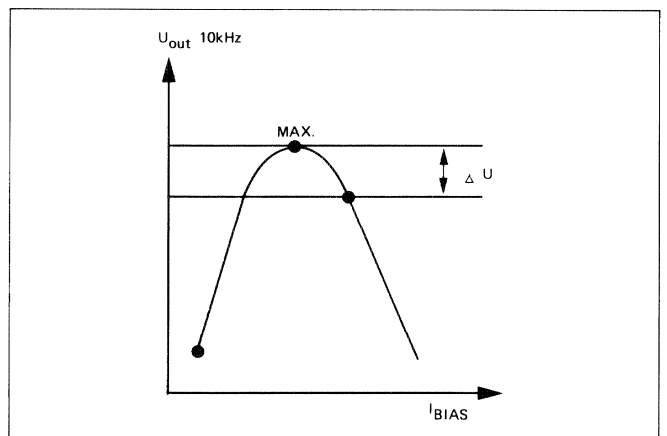
Ein Bias-Einstellgerät kann anhand des Schemas in Section 5 selbst nachgebaut oder bei STUDER INTERNATIONAL AG bezogen werden.

- Das Bias-Einstellgerät an Stecker J1 auf RECORD CONTROL A721 einstecken.
- Eine Kassette des einzustellenden Band-Typs in das Laufwerk einlegen.
- Mit dem NF-Generator eine Frequenz von 10 kHz (Sinus) und einem Pegel der ca. 20 dB unter dem Leitungspegel liegt bei den Eingangsbuchsen INPUT [35] einspeisen.
- Das NF-Millivoltmeter an den Ausgangsbuchsen OUTPUT [36] anschliessen.
- Das Dolby-Geräuschverminderungs-System ausschalten.
- Das Gerät in Aufnahme starten (Tasten REC [2] und PLAY [4] gleichzeitig drücken).
- Die Ausgangsspannung des Bias-Einstellgerätes langsam erhöhen bis ein maximaler Ausgangspegel gemessen wird.
- Den Maximalpegel notieren.
- Die Ausgangsspannung des Bias-Einstellgerätes weiter erhöhen, bis der Ausgangspegel um den der Bandsorte entsprechenden Betrag ΔU abgefallen ist.



Bandsorte	ΔU
IEC I: TDK AD-X Maxell XL I-S BASF LH-M I	ca. -6,5 dB
IEC II: BASF CR-S II TDK SA TDK SA-X Sony UCX-S	ca. -6,0 dB ca. -7,0 dB ca. -6,0 dB ca. -7,0 dB
IEC IV: Revox Metal BASF Metal IV TDK MA-X Sony Metallc	ca. -5,0 dB ca. -5,0 dB ca. -6,0 dB ca. -6,0 dB

- Die Einstellung des Bias-Einstellgerätes nicht mehr verändern.
- Mit dem NF-Generator eine Frequenz von 500 Hz bei gleichem Pegel aufzeichnen.
- Den gemessenen Ausgangspegel notieren.
- Den NF-Generator wieder auf 10 kHz stellen.
- Mit dem Trimpotentiometer auf der Baugruppe RECORD CONTROL A721, welches dem Kanal und der Bandsorte entspricht, den gleichen Ausgangspegel wie bei 500 Hz gemessen einstellen.
IEC I: R135 (links), R141 (rechts)
IEC II: R136 (links), R142 (rechts)
IEC IV: R140 (links), R145 (rechts)



- Den NF-Generator auf 18 kHz stellen.
- Mit dem Trimpotentiometer R150 (links) oder R151 (rechts) auf RECORD CONTROL A721 den gleichen Ausgangspegel wie bei 500 Hz gemessen einstellen.
- Es soll ein möglichst linearer Frequenzgang erreicht werden. Der Absolute Pegel ist dabei ohne Bedeutung.
- Das Bias-Einstellgerät ausschalten (OFF) und den automatischen Einmessvorgang starten (Tasten REC [2] und PAUSE [1] gleichzeitig drücken, Taste ALIGN [22] drücken).

4.4 MESSEN DER AUDIO DATEN

Die Messungen sind jeweils für beide Kanäle (links und rechts) einzeln durchzuführen.

4.4.1 Klirrfaktor (k₃ von 333 Hz)

- Den NF-Generator am Anschluss INPUT [35] anschliessen.
- Am Ausgang OUTPUT [36] das selektive Voltmeter (1 kHz Bandpassfilter) anschliessen.
- Das Gerät auf kalibrierten Betrieb (Anzeige UNCAL [12] leuchtet nicht) schalten.
- Mit der Taste NR-SYSTEM [19] Dolby-B oder -C einschalten.
- Mit dem NF-Generator eine Frequenz von 333 Hz (Sinus) mit einem Pegel, der dem magnetischen Fluss von 200 nWb/m entspricht (= 0 dB auf der Aussteuerungsanzeige), einspeisen.
- Eine Kassette ins Laufwerk einlegen und das Gerät in Aufnahme starten (Tasten REC [2] und PLAY [4] gleichzeitig drücken).
- Der gemessene Wert muss besser sein als:
 - IEC I < 1,0 %
 - IEC II < 1,5 %
 - IEC IV < 1,5 %

4.4.2 Geräusch-/Fremdspannungsabstand "über Band"

Diese Einstellung wird am besten im Anschluss an die Klirrfaktor-Messung durchgeführt.

- Messaufbau wie bei der Klirrfaktor-Messung (Abschnitt 4.4.1).
- Den Ausgangspegel des NF-Generators erhöhen, bis ein Klirrfaktor von 3% gemessen wird.
- Am Ausgang OUTPUT [36] das NF-Voltmeter anschliessen. Der angezeigte Pegel ist der Referenzpegel (= 0 dB).
- Den NF-Generator ausschalten, die Aufnahme aber nicht unterbrechen. Das NF-Voltmeter auf IEC-A schalten oder ein Bewertungsfilter (IEC-A) vorschalten. Es zeigt den Geräuschspannungsabstand bezogen auf den Referenzpegel. Ohne das Bewertungsfilter wird der Fremdspannungsabstand angezeigt.

Band Typ	bewertet nach IEC-A		unbewertet	
	Dolby B	Dolby C	Dolby B	Dolby C
IEC I	> 63 dB	> 70 dB	> 56 dB	> 58 dB
IEC II	> 65 dB	> 72 dB	> 56 dB	> 58 dB
IEC IV	> 65 dB	> 72 dB	> 56 dB	> 58 dB

Die angegebenen Werte beziehen sich auf Vollaussteuerung (k₃ = 3 %) mit modernen Bändern in Aufnahme gemessen. Falls diese nicht erreicht werden, sind als erste Massnahme die bandberührenden Metallteile (Köpfe, Achsen, etc.) sorgfältig zu entmagnetisieren.

4.4.3 Löschdämpfung

- Den NF-Generator am Eingang INPUT [35] anschliessen und eine Frequenz von 1 kHz (Sinus) einspeisen.
- Das selektive Voltmeter am Ausgang OUTPUT [36] anschliessen.
- Eine neue oder gelöschte Kassette Typ IEC IV ins Laufwerk einlegen.
- Das Geräuschverminderungs-System (Dolby) ausschalten.
- Eine kurze Sequenz des Bandes mit dem 1 kHz-Ton bespielen, Aufnahmepegel: +6 dBm.
- Das Band zurückspulen (Taste LOCATE [7]) und den NF-Generator ausschalten.
- Das Gerät auf Aufnahme starten (Tasten REC [2] und PLAY [4]).
- Die Löschdämpfung muss > 68 dB betragen.

Hinweis:

Durch die Messung mit dem Bandtyp IV ist gewährleistet, dass bei Erreichen des angegebenen Messwertes die geforderte Löschdämpfung auch bei allen anderen Bandtypen erreicht wird.

Wurde der Löschkopf ausgetauscht, so muss die Oszillatorfrequenz überprüft werden (Abschnitt 4.3.7).

4.4.4 Kanalübersprechen

- Den NF-Generator am Eingang INPUT [35] an einem Kanal anschliessen und eine Frequenz von 1 kHz (Sinus) einspeisen.
- Das selektive Voltmeter am Ausgang OUTPUT [36] des anderen Kanals anschliessen.
- Eine neue oder gelöschte Kassette Typ IEC IV ins Laufwerk einlegen.
- Das Geräuschverminderungs-System (Dolby) ausschalten.
- Das Gerät auf Aufnahme schalten, Aufnahmepegel: 0 dB.
- Die Übersprechdämpfung muss > 40 dB betragen.

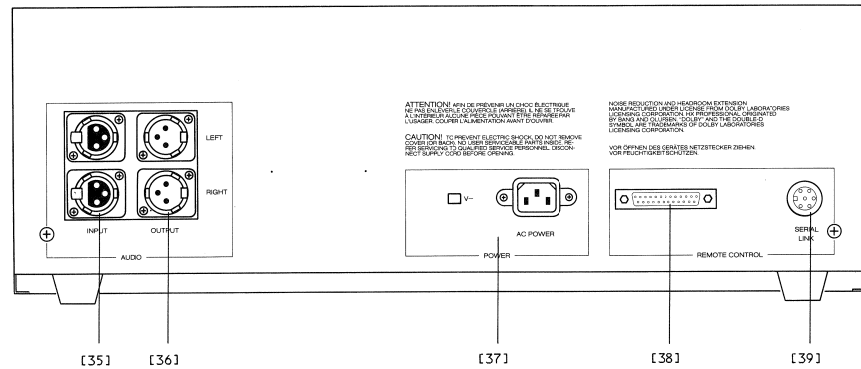
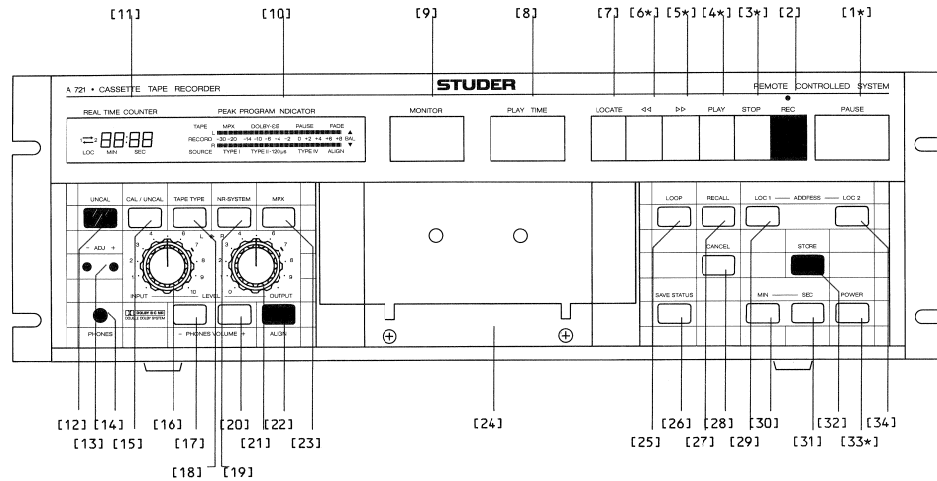
4.4.5 Tonhöenschwankungen

- Die Capstan-Achsen und Andruckrollen reinigen.
- Das Tonhöenschwankungs-Messgerät anschliessen:
 - Den Messoszillator am Eingang INPUT [35] und
 - den Eingang des Messgerätes am Ausgang OUTPUT [36].
- Eine Kassette ins Laufwerk einlegen und bis zur Bandmitte vorspulen.
- Das Gerät auf Aufnahme schalten. Den Monitor-Schalter (Taste MONITOR [9]) auf TAPE. Aufnahmepegel: 0 dBm.
- Die gemessenen Werte müssen besser sein als:

Stellung: Linear (Bandbreite = 200 Hz) < 0,2 %
 Bewertet < 0,1 %

ENGLISH

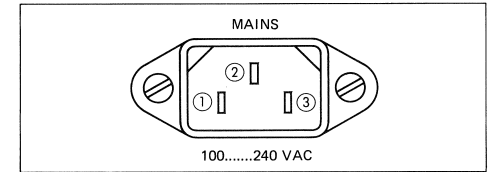
CONTENTS	Page	CONTENTS	Page
1. GENERAL	E 1/2	1. GENERAL	E 1/2
1.1 OPERATING CONTROLS	E 1/2	1.1 OPERATING CONTROLS	E 1/2
1.2 CONNECTOR PANEL	E 1/2	1.2 CONNECTOR PANEL	E 1/2
1.3 START-UP PROCEDURE	E 1/4	1.2.1 Pin assignment	E 1/3
1.4 REPRODUCE FUNCTIONS	E 1/4	1.3 START-UP PROCEDURE	E 1/4
1.5 RECORD FUNCTIONS	E 1/6	1.4 REPRODUCE FUNCTIONS	E 1/4
1.6 SPECIAL FUNCTIONS	E 1/7	1.4.1 Inserting the cassette	E 1/4
1.7 REAL-TIME COUNTER [11]	E 1/8	1.4.2 TAPE TYPE [18]	E 1/4
1.8 AUTOMATIC CALIBRATION	E 1/9	1.4.3 PLAY TIME [8]	E 1/4
1.9 TECHNICAL APPENDIX	E 1/10	1.4.4 NR SYSTEM [19]	E 1/4
2. DISASSEMBLY INSTRUCTIONS	E 2/1	1.4.5 PLAY [4]	E 1/4
2.1 GENERAL INFORMATION	E 2/1	1.4.6 OUTPUT LEVEL [21]	E 1/5
2.2 HOUSING	E 2/2	1.4.7 STOP [3]	E 1/5
2.3 OPERATING PANEL	E 2/3	1.4.8 Fast Forward >> [5]	E 1/5
2.4 TAPE DECK	E 2/6	1.4.9 Rewind << [6]	E 1/5
2.5 ELECTRICAL MODULES	E 2/7	1.4.10 LOCATE [7]	E 1/5
3. FUNCTIONAL DESCRIPTION	E 3/1	1.4.11 MONITOR [9]	E 1/5
3.1 OPERATING PANEL	E 3/3	1.5 RECORD FUNCTIONS	E 1/6
3.2 TAPE DECK 1.720.121	E 3/3	1.5.1 MPX FILTER [23]	E 1/6
3.3 SYSTEM CONTROL A721 1.721.225	E 3/4	1.5.2 INPJT LEVEL [16]	E 1/6
3.4 CAPSTAN MOTOR CONTROL 1.721.260	E 3/6	1.5.3 Peak program indicator [10]	E 1/6
3.5 REMOTE INTERFACE A721 1.721.315	E 3/7	1.5.4 RECDRD [2]	E 1/6
3.6 BALANCE IN/OUT A721 1.721.285	E 3/8	1.5.5 PAUSE [1] Fade in/out	E 1/6
3.7 NR SYSTEM 1.721.290	E 3/10	1.6 SPECIAL FUNCTIONS	E 1/7
3.8 RECORD CONTROL A721 1.721.305	E 3/11	1.6.1 CAL/UNCAL [15]	E 1/7
4. ALIGNMENT INSTRUCTIONS	E 4/1	1.6.2 PHONES [14]	E 1/7
4.1 GENERAL INFORMATION	E 4/1	1.6.3 PHONES VOLUME -/+ [17/20]	E 1/7
4.2 MECHANICAL ADJUSTMENTS	E 4/2	1.6.4 LOOP [25]	E 1/7
4.3 ELECTRICAL ALIGNMENTS	E 4/6	1.6.5 SAVE STATUS [26]	E 1/7
4.4 CALIBRATION OF THE AUDIO DATA	E 4/9	1.6.6 RECALL [27]	E 1/7
5. CIRCUIT DIAGRAMS	5/1	1.6.7 CANCEL [28]	E 1/7
6. SPARE PARTS	6/1	1.6.8 ADDRESS LOC 1 / LOC 2 [29/34]	E 1/7
7. TECHNICAL DATA	7/1	1.6.9 MIN / SEC [30/31]	E 1/7
		1.6.10 STORE [32]	E 1/7
		1.6.11 POWER [33]	E 1/8
		1.7 REAL-TIME COUNTER [11]	E 1/8
		1.7.1 ADJ -/+ [13] Adjustment of real-time indication	E 1/8
		1.8 AUTOMATIC CALIBRATION	E 1/9
		1.8.1 ALIGN [22]	E 1/9
		1.8.2 Calibration	E 1/9
		1.8.3 Calibration errors	E 1/9
		1.9 TECHNICAL APPENDIX	E 1/10
		1.9.1 SERIAL LINK [39]	E 1/10
		1.9.2 Parallel remote control socket [38]	E 1/10
		1.9.3 FADER START	E 1/11
		1.9.4 Timer operation	E 1/11
		1.9.5 Care and maintenance of the cassette tape deck	E 1/11



1. GENERAL

Check that the line voltage selector setting matches your local line voltage. If this is not the case, adjust the voltage selector and check the rating of the primary fuse.
 Fuse ratings:
 100 ... 140 V AC: TT 500 mA / 250 V (SUPER SLOW)
 200 ... 240 V AC: TT 250 mA / 250 V (SUPER SLOW)

IMPORTANT:
 STANDBY mode:
 When the unit is switched off it is not disconnected from the mains. Certain components inside the unit are under line voltage!



- 1 Phase
- 2 Protector ground
- 3 Neutral

1.1 OPERATING CONTROLS

- [1]* Pause key
- [2] Record key with feedback LED
- [3]* Stop key
- [4]* Play key
- [5]* Fast forward key
- [6]* Rewind key
- [7] Locate key, searches the last reproduce/record starting position
- [8] Cassette play time; C46, C60, C90, C120
- [9] Key for TAPE/SOURCE changeover
- [10] Peak program and status indicator
- [11] Display for real time, LOC 1, LOC 2, and LOOP
- [12] Indicator for uncalibrated input and output level
- [13] Adjustment of real-time indication
- [14] Headphones socket
- [15] Key for calibrated/uncalibrated input and output level
- [16] Input level control (only enabled in UNCAL mode)
- [17] Headphones volume (-)
- [18] Tape type selector (manual); for cassettes coded according to IEC standards the tape type is automatically detected and set.
- [19] Switch for noise reduction system: DOLBY B, DOLBY C or OFF

- [20] Headphones volume (+)
- [21] Output level control (only enabled in UNCAL mode)
- [22] Calibration data memory select as well as calibration start.
- [23] Key for multiplex filter (only active if DOLBY B or C is switched on)
- [24] Cassette tape transport
- [25] Key for LOOP mode / headblock lift
- [26] Store operating state
- [27] Retrieve memory content LOC 1 and LOC 2
- [28] Erase key for LOC 1 and LOC 2
- [29] Memory LOC 1
- [30] Minutes input for memories LOC 1 and LOC 2
- [31] Seconds input for memories LOC 1 and LOC 2
- [32] Key for storing LOC 1 and LOC 2
- [33]* On/Standby key
- [34] Memory LOC 2

* The cassette tape recorder can be switched on directly by pressing one of these keys. The corresponding function is executed immediately. For switching off, the POWER button [33] must be pressed for at least one second (protection against inadvertent off-switching).

1.2 Connector panel

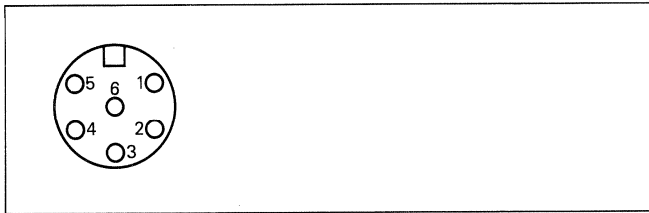
- [35] Balanced input (XLR)
- [36] Balanced output (XLR)
- [37] Power inlet / Line voltage selector
- [38] D-type connector for optional parallel remote control
- [39] SERIAL LINK socket (for operation with REV0X B203 • TIMER CONTROLLER)

1.2.1 Pin assignment

SERIAL LINK

(6-Pin DIN 45322)

- 1 GND
- 2 GND (floating)
- 3 Serial IN/OUT
- 4 +5 V (floating)
- 5 +5 V (max. 150 mA)
- 6 n.c.

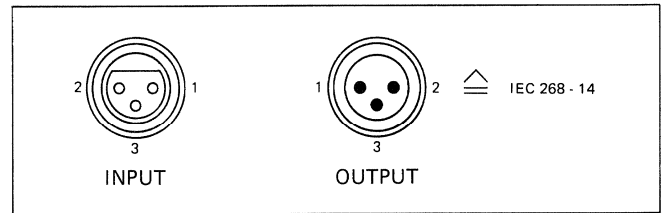


Line input/output

(XLR jack/socket, IEC 268-14)

- 1 Audio ground
- 2 A-Line (hot)*
- 3 B-Line (cold)

* The A-Line is "hot" if the recorder is connected to an unbalanced source.

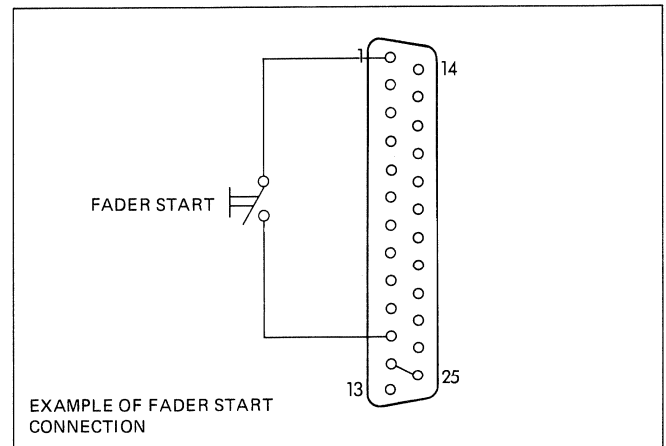


PARALLEL REMOTE

(25-Pin subminiature, D-type)

- 01 GND
- 02 BR-REW (feedback: rewind / o.c.)
- 03 BR-FORW (feedback: fast forward / o.c.)
- 04 n.c.
- 05 n.c.
- 06 SR-FADRY (switch: fader start ready)
- 07 BR-LOCST (feedback: LOC START / o.c.)
- 08 BR-FADRY (feedback: fader start ready / o.c.)
- 09 BR-REC (feedback: record / o.c.)
- 10 n.c.
- 11 FAD 1 (fader start connection)
- 12 FAD 2 (fader start connection)
- 13 n.c.
- 14 GND
- 15 BR-PLAY (feedback: reproduce / o.c.)
- 16 BR-STOP (feedback: stop / o.c.)
- 17 n.c.
- 18 SR-LOCST (switch: LOC START)
- 19 SR-REC (switch: rewind)
- 20 SR-REW (switch: rewind)
- 21 SR-FORW (switch: fast forward)
- 22 SR-PLAY (switch: reproduce)
- 23 SR-STOP (switch: stop)
- 24 n.c.
- 25 +22 V (V_S)

o.c. = open collector
n.c. = not connected



1.3 START-UP PROCEDURE

First establish the audio connections and then connect the cassette recorder to the mains with the aid of the bypacked power cord. When the recorder is connected to the mains it is always in standby mode. Press the POWER [33] key or one of the tape transport functions: The recorder switches on and the peak program indicator [10] and the real-time counter [11] are illuminated.

To switch off the recorder the POWER [33] key must be pressed for at least one second (protection against inadvertent off-switching). The recorder returns to standby mode.

The following parameters are stored in EEPROM and are consequently retained even in the absence of line voltage (no batteries):

- POWER STATUS (on/off)
- POWER ON STATUS (stop, play, play + rec)
- PLAY TIME (C46, C60, C90, C120)
- TAPE TYPE (memory locations A1, A2, A3)
- NR SYSTEM (Dolby B, Dolby C, OFF)
- MPX FILTER (on/off)
- PHONES VOLUME (headphones volume)
- * LOC 1 (real time in LOC 1)
- * LOC 2 (real time in LOC 2)
- * COUNTER PARAMETERS (real-time parameters)
- * TAPE PARAMETERS (calibration data)

* These values are stored immediately after entry or calibration; the other values only after the recorder has been switched off with POWER [33] or if the SAVE STATUS [26] key is pressed. No parameters are stored in the event of a line voltage interruption.

1.4 REPRODUCE FUNCTIONS

The transport functions can be initiated in any sequence, i.e. it is not necessary to press the STOP [3] key before changing to a different function.

When the optical tape end sensor detects the transparent leader, the recorder switches automatically to stop. When the tape is rewound to the start the recorder automatically searches the beginning of the tape, switches automatically to stop, and resets the counter to zero.

If the tape is to be positioned at the start of the transparent leader, the key << [6] must be pressed in which case the beginning of the tape is not searched.

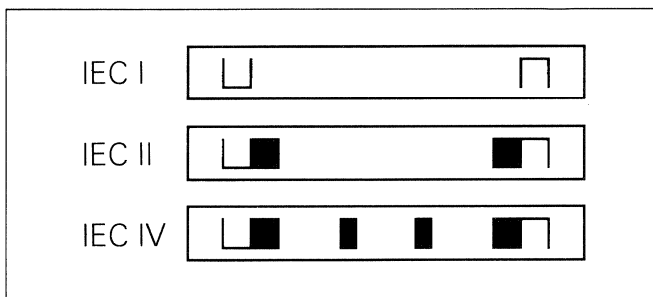
1.4.1 Inserting the cassette

Press the cassette into the cassette compartment [24] so that it engages in the positioning pins. If the cassette is encoded according to IEC standards, the tape type is automatically recognized and indicated on the display.

1.4.2 TAPE TYPE [18]

For cassettes that are not IEC coded, the tape type must be entered manually. Press TAPE TYPE [18] until the correct designation appears on the display:

- IEC I = Ferric oxide tape (Fe₂O₃)
- IEC II = Chromium dioxide tape with 70 μs equalization
- IEC II 120 μs = Chromium dioxide tape with 120 μs equalization
- IEC IV = Metal tape (Fe)



1.4.3 PLAY TIME [8]

The play time of the cassette is entered with the PLAY TIME [8] key. When this key is pressed once, the set play time is displayed for a few seconds. This value can be changed by repeatedly pressing the key during the display time (C46, C60, C90, C120). The play time specification is used by the real-time counter for computing the time indication.

1.4.4 NR system [19]

When Dolbyized recordings are reproduced or such a recording is to be set up, press the NR SYSTEM [19] repeatedly until the desired noise reduction system (DOLBY B or DOLBY C) is indicated. The Dolby level corresponds to the 0 dB mark of the peak program indicator (200 nWb/m) for calibrated output level.

1.4.5 PLAY [4]

The play operation is initiated by pressing the PLAY [4] key. The monitor switch changes automatically to TAPE.

In uncalibrated mode (CAL/UNCAL [15] key) the output level can be adjusted with the output level control [21]. In this case the peak program indicator shows the line level.

The headphones output can be varied independently of the line outputs with the PHONES VOLUME +/- [17/20] keys in 8 steps.

From play mode it is possible to switch directly to record by pressing REC [2] and PLAY [4]; by pressing PLAY [4] again, play mode is reactivated.

1.4.6 OUTPUT LEVEL [21]

In uncalibrated mode CAL/UNCAL [15] (UNCAL [12] is illuminated), the output level can be influenced with the OUTPUT LEVEL [21] control. It can be boosted by 10 dB relative to calibrated mode. Position 7 corresponds approximately to calibrated mode. Level differences between the two channels can be corrected with the aid of the concentrically arranged knobs. Outer knob = right-hand channel, inner knob = left-hand channel.

1.4.7 STOP [3]

All operating modes are immediately interrupted whenever STOP [3] is pressed. The tape transport is stopped and a preselected record function is cancelled.

1.4.8 Fast forward >> [5]

Pressing the fast forward key >> [5] spools the tape at high speed in the direction of the tape end, i.e. the tape is spooled from the left-hand hub to the right-hand hub.

For fine-positioning keep the STOP [3] key pressed while you touch the >> [5] key: The tape advances in small increments in the direction of the tape end.

1.4.9 Rewind << [6]

Pressing the rewind key << [6] spools the tape at high speed in the direction of the tape start, i.e. the tape is spooled from the right-hand hub to the left-hand hub. For fine-positioning keep the STOP [3] key pressed while you touch the << [6] key: The tape advances in small increments in the direction of the tape start.

1.4.10 LOCATE [7]

When you press this key the tape is positioned at the last record or reproduce start location. It can be used for fast and accurate searching of the record drop-in point.

1.4.11 MONITOR [9]

The MONITOR [9] key switches over between source and tape. The current setting of this key is indicated on the display with the word SOURCE or TAPE.

When the recorder is switched on for the first time, the switch is always in the SOURCE position. It changes automatically to TAPE when the PLAY key is pressed.

When a recording is prepared with REC and PAUSE, this switch first changes to SOURCE, and when the recording is actually started (by pressing the PAUSE key) it changes to TAPE.

1.5 RECORD FUNCTIONS

Caution:

A recording always erases both channels. For this reason and in order to maintain compatibility to mono recorders, mono sources should always be recorded simultaneously on both channels.

- Insert cassette
- Select the PLAY TIME with key [8].
- For uncoded cassettes enter the TAPE TYPE with key [18].
- Select the desired NR SYSTEM with key [19].

1.5.1 MPX filter [23]

When FM programs are recorded from FM tuners with weak pilot tone attenuation, the multiplex filter is to be activated by pressing the MPX [23]. However, this is only possible in conjunction with one of the two Dolby noise reduction systems.

1.5.2 INPUT LEVEL [16]

In uncalibrated mode (CAL/UNCAL [15] is pressed, UNCAL [12] is illuminated), the sensitivity can be influenced with the INPUT LEVEL [16] control. It can be increased by 10 dB relative to calibrated mode. Position 7 corresponds approximately to calibrated mode. Level differences between the two channels can be corrected with the aid of the concentrically arranged knobs. Outer knob = right-hand channel, inner knob = left-hand channel.

1.5.3 Peak program indicator [10]

In the SOURCE setting the peak program indicator shows calibrated line level, in the TAPE position the actual line level. When jumper JS1 on the BALANCED IN OUT PCB 1.721.285 is set to position A, the calibrated value is always indicated in record mode, regardless of the monitor switch setting.

The following peak levels should not be exceeded in a recording:

IEC I = +6 dB
IEC II = +4 dB
IEC IV = +6 dB

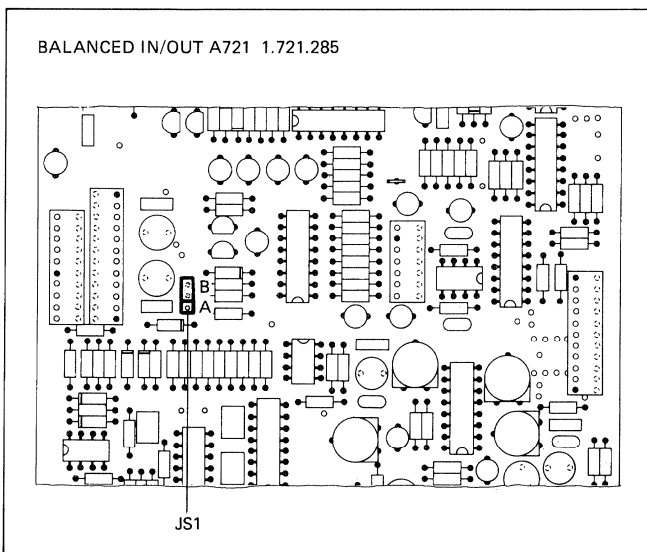
These values apply to high-quality tapes. To prevent overdriving at high frequencies, the peak program indicator has a tape type dependent treble boost.

1.5.4 Record REC [22]

When REC [2] and PLAY [4] are pressed (hold REC pressed while also pressing PLAY), a recording is started immediately, the blinking message RECORD appears on the display, and the red LED above the REC key lights up. The SOURCE/TAPE switch changes immediately to TAPE (reproduction of recorded signal). From record mode it is possible to switch directly to play by pressing PLAY [4]; by pressing REC [2] and PLAY [4] again, record mode is reactivated.

1.5.5 PAUSE [1] Fade in/out

A recording can be prepared by pressing REC [2] and PAUSE [1] (press both keys simultaneously). The RECORD message flashes and PAUSE and FADE are displayed. When the PAUSE [1] key is pressed, the recording starts and the audio signal is faded in over approx. 0.2 seconds. When PAUSE [1] is pressed again, the audio signal is faded out over approx. 2 seconds. Afterwards the tape stops. The fade-in/fade-out procedure can be repeated by pressing this key again. During a recording the TAPE signal is connected to the output, during a pause (REC + PAUSE) the SOURCE signal is connected.



1.6 SPECIAL FUNCTIONS

1.6.1 CAL/UNCAL [15]

When you press this key the line inputs and outputs change from calibrated mode to uncalibrated mode. The status is indicated by the red LED UNCAL [12]. In calibrated mode the input and output levels can be influenced with the potentiometers LEVEL INPUT [16] and LEVEL OUTPUT [21].

1.6.2 PHONES [14]

Headphones with an impedance of 200Ω to 600Ω can be connected to the PHONES [14] socket. The output level can be adjusted with the keys PHONES VOLUME +/- [17/20].

1.6.3 PHONES VOLUME +/- [17/20]

The PHONES VOLUME - [17] key decreases the output level of the PHONES [14] socket in 8 steps, the PHONES VOLUME + [20] key increases it correspondingly. This adjustment is independent of the Line Level.

1.6.4 LOOP [25]

When addresses are stored in LOC 1 and LOC 2, the recorder can be switched to loop mode by pressing the LOOP [25] key. This mode is indicated on the far left of the real-time counter window by the symbol $1 \rightleftarrows 2$.

While a loop is active the loop can be restarted by pressing the LOOP key again. The LOOP mode can be terminated by pressing one of the transport functions (STOP, PLAY, >>, <<, LOCATE). It is not possible to erase the content of an address memory while a LOOP is active. The loop always starts with the lower of the two addresses, regardless in which memory it is stored. In order to play a cassette in loop mode, enter the time (address) zero (00:00) into one address memory and enter a time that is greater than the cassette play time into the other memory. The tape address of the last record or reproduce drop-in can, if the real time has already been computed, searched by pressing the LOCATE [7] key.

1.6.5 SAVE STATUS [26]

When the SAVE STATUS [26] key is pressed the following parameters are written into a nonvolatile memory (EEPROM):

POWER STATUS	(on/off)
POWER ON STATUS	(stop, play, play + rec.)
PLAY TIME	(C46, C60, C90, C120)
TAPE TYPE	(memory locations A1, A2, A3)
NR SYSTEM	(Dolby B, Dolby C, OFF)
MPX-FILTER	(on/off)
PHONES VOLUME	(headphones volume)
* LOC 1	(real time in LOC 1)
* LOC 2	(real time in LOC 2)
* COUNTER PARAMETERS	(real-time parameters)
* TAPE PARAMETERS	(calibration data)

* These values are stored immediately after they have been entered or after calibration.

1.6.6 RECALL [27]

The RECALL [27] key is used for retrieving the content of the address memories LOC 1 and LOC 2 without positioning the tape at that memory address. Press RECALL [27] followed by LOC 1 or LOC 2.

1.6.7 CANCEL [28]

This key is used for erasing the content of address memories LOC 1 and LOC 2. Press CANCEL [28] followed by one of the keys LOC 1 or LOC 2. It is not necessary to erase the address memories before a new value is entered, they can be simply overwritten with the new values.

1.6.8 ADDRESS LOC 1 / LOC 2 [29/34]

If the real time has already been computed, a value can be entered into the address memories LOC 1 and LOC 2 in two different ways:

- Storing the momentary tape address without influencing the current mode by pressing STORE [32] followed by LOC 1 [29] or LOC 2 [34].
- Entering the address (time) with the keys MIN [30] and SEC [31]. The minutes and seconds can be entered by pressing the corresponding keys repeatedly. When the desired time is visible in the real-time counter [11], the value can be saved by pressing STORE [32] followed by LOC 1 [29] or LOC 2 [34].

The stored tape address can be searched at any time, regardless of the current tape deck mode (exception: record mode) by touching LOC 1 [29] or LOC 2 [34]. Assigned address memories are identified on the display [11] by the message LOC and the number 1 and /or 2.

1.6.9 MIN / SEC [30/31]

These keys can be used to display any time, regardless of the operating mode (exception: LOOP mode). Each time the button is pressed the indicated value increments by 1, if the button is held continuously the value increments rapidly.

1.6.10 STORE [32]

When this key is pressed, storing of a real time into one of the address memories (LOC 1 or LOC 2) is prepared. Press STORE [32] followed by LOC 1 or LOC 2. The STORE command is cancelled if any key other than LOC 1 or LOC 2 is pressed.

1.6.11 POWER [33]

The POWER [33] key switches the recorder on and off.

Caution:

When the recorder is switched off it is in standby mode as long as it is still connected to the AC outlet which means that certain parts are always under line voltage!

To switch on the recorder simply touch the POWER key or one of the tape transport keys.

To switch off the recorder it is necessary to press POWER [33] longer than 1 second (protection against inadvertent off-switching).

1.7 REAL-TIME COUNTER [11]

The real-time counter always indicates the play time that has elapsed since the start of the tape. For cassettes that were not rewound before insertion, the tape counter computes the current tape address in record or reproduce mode within approximately 5 seconds, provided the total playing time (C46....C120) has been entered correctly with PLAY TIME [8].

The counter content is erased whenever the cassette is changed. (Indication: --:--). When this value is displayed this means that the current address has not yet been computed. Start the cassette with PLAY [4] or REC [2] + PLAY [4] or rewind it to the beginning with << [6]. The counter is automatically set to zero (00:00) at the transition point from the leader to the tape.

Since in contrast to open-reel recorders no tachometer roller can be used for cassette recorders, the play time is computed based on the speed differential between the two hubs. The accuracy is influenced by the hub diameter, the tape thickness, as well as the air cushion between the individual tape layers (the air cushion becomes greater in spooling mode).

If, for example, a cassette is inserted exactly in the middle of the play time, both hubs rotate at the same speed. During the time required for computing the tape address the ratio between the two speeds changes only by 0.2 %, i.e. in the magnitude of the wobble.

Better reproducibility is obtained if the cassette is rewound to the beginning of the tape where the counter is automatically reset to zero at the transition from the leader to the tape.

1.7.1 ADJ +/- [13] Adjustment of real-time indication

With the ADJ +/- [13] key the real-time counter can be adjusted to the cassette types being used. Enter the cassette play time with PLAY TIME [8] and determine the actual playing time in reproduce mode (PLAY [4]) by means of a stopwatch.

The difference between the actual time and the displayed time is to be divided by the step width of the corresponding cassette play time. The result is the number of steps that are to be entered with a pointed tool (pencil) on the keys ADJ +/- [13].

PLAY TIME	Step width
C-46	1.3 seconds / step
C-60	1.8 seconds / step
C-90	2.6 seconds / step
C-120	3.6 seconds / step

Example:

The actual play time in reproduce mode of a C-90 cassette is 48 minutes, 15 seconds. The real-time counter indicates 47 minutes, 20 seconds.

Play time: 48' 15" = 2895 seconds
Counter reading: 47' 20" = 2840 seconds

$$\rightarrow (2895 - 2840) : 2.6 = 55 : 2.6 = \underline{\underline{21.15}}$$

This means that the push button ADJ + [13] would have to be pressed 21 times with a pointed tool. This alignment has no influence on the computation accuracy of the real time for cassettes that were not rewound.

1.8 AUTOMATIC CALIBRATION

The Studer A 721 • Cassette Tape Recorder can automatically calibrate itself to the specific lot of cassette tapes. The data specific to the particular tape are automatically stored and can be retrieved, when required.

1.8.1 ALIGN [22]

With the ALIGN [22] button the memory is selected that contains the data with which the recording has been made or in which the calibration data are to be stored. The following memory locations are available for the various tape types:

IEC I: 2 memory locations A1, A2
IEC II: 3 memory locations A1, A2, A3
IEC IV: 1 memory location A1

When the ALIGN [22] key is pressed the first time, the currently used memory location is indicated. When this key is pressed again during the indication time, the memory location changes, but only within the selected tape type.

1.8.2 Calibration

The calibration should not be performed at the beginning of the tape because of slight mechanical damage at the transition from the leader to the tape. During the calibration operation use the same noise reduction system (NR SYSTEM [19] key) that will subsequently be used for the recording (compensation of errors in the Dolby circuit). For poor or even damaged cassettes the calibration should be performed without the noise reduction system.

The recording is prepared by pressing REC [2] and PAUSE [1].

Press the ALIGN [22] key: The calibration operation is started. After completion of the calibration the recorder rewinds automatically to the start position and the calibration data are written into the preselected memory.

1.8.3 Calibration error

If for any reason the calibration process cannot be performed correctly, the memory designation (A1 ... A3) will remain on the display [11] and the ALIGN message on the display [10] flashes. The recorder is blocked until one of the tape transport keys (PAUSE, STOP, PLAY, >>, <<) is pressed. The data stored so far are retained in the memory.

Possible fault sources are:

- Cassette positioned on transparent leader.
- Wrong TAPE TYPE [18] selected.
- Contaminated soundheads.
- Defective tape material.

For poor or even damaged cassettes the calibration should be performed without any noise reduction system, because drop-outs have a stronger effect in conjunction with a noise reduction system and consequently produce less satisfactory calibration data.

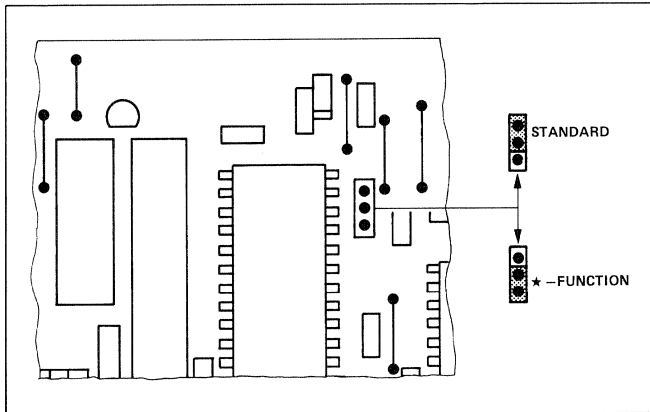
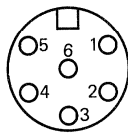
1.9 TECHNICAL APPENDIX

1.9.1 SERIAL LINK [39]

The SERIAL LINK [39] socket provides a connection to the REVOX B203 • Timer Controller. The A721 • Cassette Tape Recorder is then identified and treated as a B215 • Cassette Tape Deck (same device identifier). If a IR-Transmitter REVOX B201CD or B205 is used together with a B203 • Timer Controller as receiver, two different addresses can be defined for the recorder. This is effected by corresponding positioning of the jumper JSP1 on the SYSTEM CONTROL A721 PCB 1.721.225 (device 1, or device 2 with * address). Further possibilities of use of the SERIAL LINK socket are documented in the REVOX IR REMOTE CONTROL SYSTEMS Service Manual (Order No.: 10.30.0430).

Pin assignment of the SERIAL LINK [39]:

- 1 GND
- 2 GND (floating)
- 3 Serial IN/OUT
- 4 +5 V (floating)
- 5 +5 V (max. 150 mA)
- 6 not connected



1.9.2 Parallel remote control socket [38]

The 25-pin socket [38] (D-type) permits connection of a parallel remote control of the type also used with the tape recorders STUDER A807, A810, A812, and A820.

Desktop housing: Part No.: 1.128.095.00
 ■ Remote control of PLAY, STOP, REC, <<, >>, and LOCATE
 ■ Feedback indication of PLAY and REC

Studer standard module: Part No.: 1.328.555.00
 Connection cable 15 m: Part No.: 1.328.295.00
 ■ Remote control of PLAY, STOP, REC, <<, >>, LOCATE, FADER and BACKSPACE
 ■ Feedback indication of PLAY, STOP, REC, <<, >>, LOCATE and FADER

Connector set Part No.: 20.020.303.16
 Connector housing, 25-pin Part No.: 54.13.7022
 Connector, 25-pin, coded Part No.: 10.217.001.06

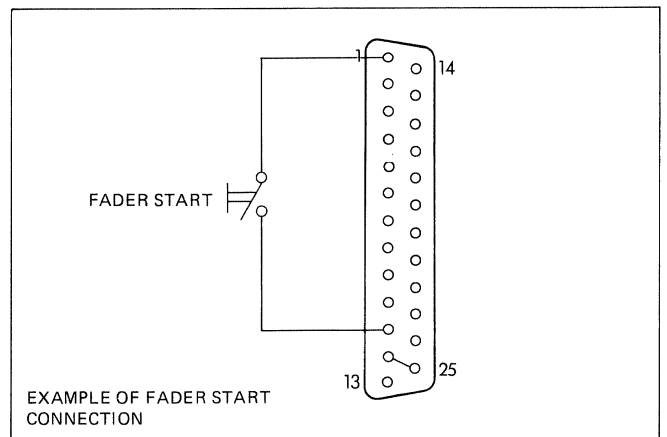
Pin assignment of the PARALLEL REMOTE CONTROL socket [38]

Pin	Signal name	Designation
01	+ 0.0	Ground
02	BR-REW *	Feedback lamp, REWIND
03	BR-FORW *	Feedback lamp, FORWARD
04	n.c.	
05	n.c.	
06	SR-FADRY +	Switch for FADER START READY command
07	BR-LOCST *	Feedback lamp, LOCATE
08	BR-FADRY *	Feedback lamp, FADER START READY
09	BR-REC *	Feedback lamp, RECORD
10	n.c.	
11	FAD1	Input, FADER START command, line A
12	FAD2	Input, FADER START command, line B (FADER START active, for DC voltage of any polarity from 5 to 24 V between pins 11 and 12.)
13	n.c.	
14	GND (0 V)	
15	BR-PLAY *	Feedback lamp, PLAY
16	BR-STOP *	Feedback lamp, STOP
17	n.c.	
18	SR-LOCST +	Switch for LOC START command
19	SR-REC +	Switch for RECORD command
20	SR-REW +	Switch for REWIND command
21	SR-FORW +	Switch for FORWARD command
22	SR-PLAY +	Switch for PLAY command
23	SR-STOP +	Switch for STOP command
24	n.c.	
25	+ 22 V	Supply + 22 V (max. 300 mA)

* Open collector output, active LOW. No internal pull-up resistor. Maximum HIGH level +30 V, maximum current 200 mA (built-in protective resistor 22 Ω).
 + Switch input. LOW level activates the command. Internal pull-up resistor.
 n.c. = not connected.

Important:

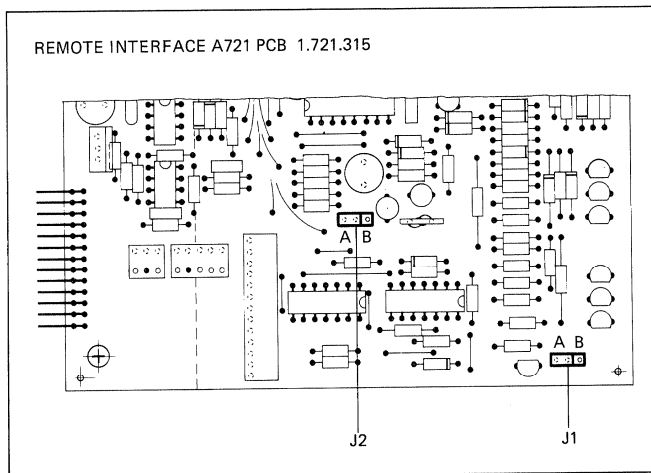
If incandescent lamps are used as feedback lights, their inrush current should not exceed 0.3 A !



1.9.3 FADER START

The FADER START mode can be selected by setting the jumpers 1 and 2 on the REMOTE INTERFACE A721 PCB 1.721.315.

Jumper 1	Jumper 2	Fader start ready	Fader start input	Local control	Remote control	Comments
A	A	off on on	inactive active, off active, on	on on off	on on off	Standard setting
A	B	off on on	inactive active, off active, on	on on on	on on on	No restriction
B	A	off on on	inactive active, off active, on	on on off	on off off	Rem. control off when fader start ready on.
B	B					Not defined!



1.9.4 Timer operation

With the SAVE STATUS [26] key it is possible to implement a simple timer operation. The desired mode is selected with REC [2] and PAUSE [1] for a recording and with PLAY [4] for reproduction, and is subsequently stored by pressing SAVE STATUS [26]. The recorder can now be disconnected from the AC outlet and connected to a commercially available timer. For safety reasons record mode is activated only the first time the power is reapplied to the recorder. In reproduce mode, however, several on/off-switching cycles are possible.

1.9.5 Care and maintenance of the cassette tape deck

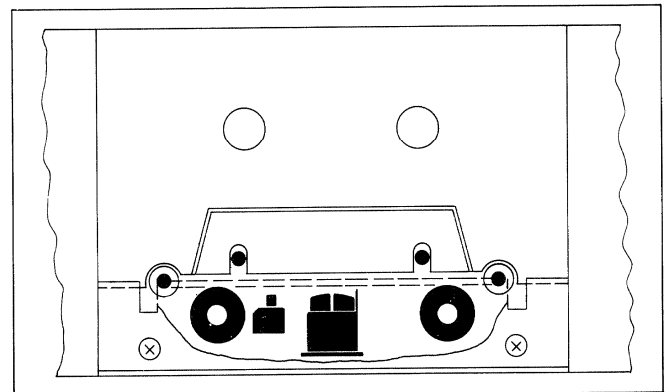
The only maintenance required on the cassette recorder is the occasional cleaning of the capstan shafts, pinch rollers, soundheads with tape guides, and demagnetization of metallic parts that come in contact with the tape.

For cleaning press the LOOP [25] key, the pivoting carrier, and the soundheads and pinch rollers are easily accessible.

For cleaning we recommend the Revox CLEANING KIT (Part No. 39000) as well as commercially available cleaning cassettes and demagnetizing chokes.

Important:

To prevent damage make sure that no cleaning fluid penetrates into the capstan motor bearings.



2. DISASSEMBLY INSTRUCTIONS

CONTENTS	Page
2. DISASSEMBLY INSTRUCTIONS	E 2/1
2.1 GENERAL INFORMATION	E 2/1
2.1.1 Required tools	E 2/1
2.1.2 Reassembly	E 2/1
2.2 HOUSING	E 2/2
2.2.1 Top cover	E 2/2
2.2.2 Bottom cover	E 2/2
2.2.3 Rack bracket	E 2/2
2.2.4 Potentiometer knobs	E 2/2
2.3 OPERATING PANEL	E 2/3
2.3.1 LC display	E 2/4
2.3.2 Replacing the display illumination	E 2/4
2.3.3 Keyboard PCB • Switching mats • Keys	E 2/5
2.3.4 Headphones socket	E 2/5
2.3.5 Potentiometers	E 2/5
2.4 TAPE DECK	E 2/6
2.4.1 Replacing the tape deck	E 2/6
2.5 ELECTRICAL MODULES	E 2/7
2.5.1 Transformer 1.721.215	E 2/7
2.5.2 CAPSTAN MOTOR CONTROL 1.721.260	E 2/7
2.5.3 REMOTE INTERFACE 1.721.315	E 2/7
2.5.4 SYSTEM CONTROL A721 1.721.225	E 2/8
2.5.5 NR SYSTEM 1.721.290	E 2/8
2.5.6 RECORD CONTROL A721 1.721.305	E 2/8
2.5.7 BALANCED IN/OUT A721 1.721.285	E 2/8
2.5.8 Primary fuse	E 2/9
2.5.9 Secondary fuses	E 2/9

2.1 GENERAL INFORMATION

CAUTION:
 Before you remove any housing parts and electrical components, disconnect the unit from the AC power source!

Note:

■ Whenever electronic components are removed or installed, it is important to follow the guidelines concerning the handling of MOS components located at the beginning of these maintenance instructions.

2.1.1 Required tools

- 1 Phillips screwdriver size 1
- 1 Phillips screwdriver size 2
- 1 Screwdriver size 3
- 1 Screwdriver size 4
- 1 Pair of flat-nose pliers
- 1 Pair of tweezers
- 1 Hexagon-socket-screw key size 3
- 1 Box wrench size 10
- 1 Open-end wrench size 5
- 1 Open-end wrench size 5.5
- 1 Tape deck holderPart No.10.030.461.66

Recommendation: Line the workbench with a piece of cotton cloth in order to prevent marring of the equipment surfaces.

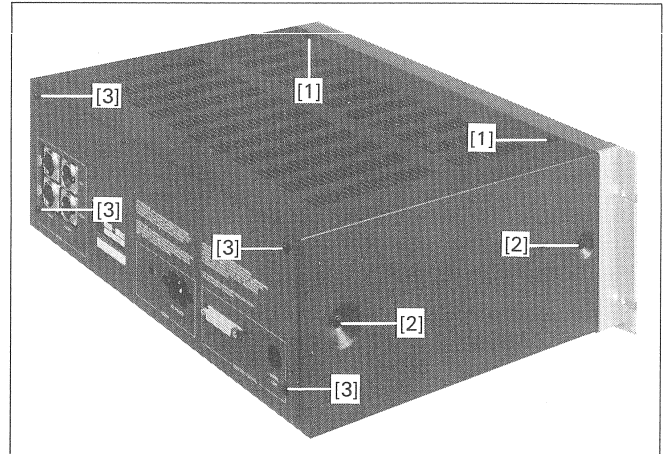
2.1.2 Reassembly

The unit is reassembled analogously in the reverse order of the subsequently described disassembly steps, and in accordance with the specific mounting instructions.

2.2 HOUSING

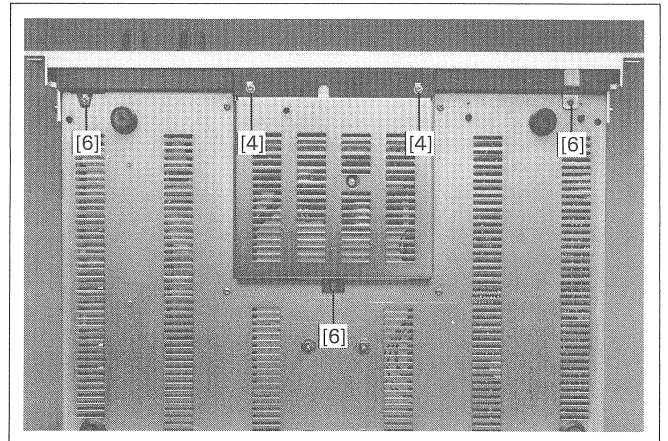
2.2.1 Top cover

- Unfasten the 2 screws [1] on the top of the unit.
- Unfasten 2 screws on each side [2].
- Unfasten 4 screws [3] on the rear of the unit, lightly lift the rear of the cover and pull it off toward the back.



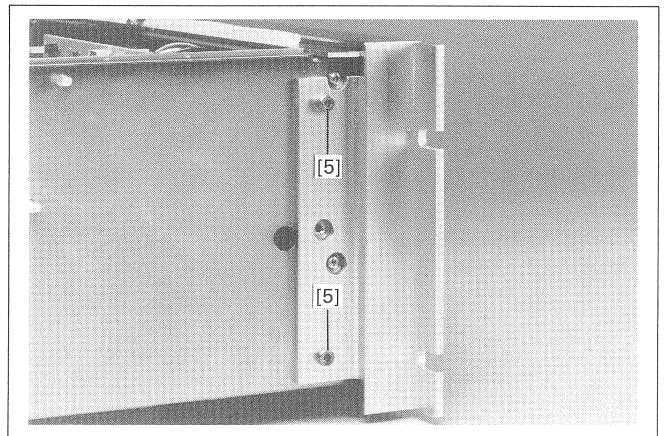
2.2.2 Bottom cover

- Unfasten 3 screws [4] on the underside of the unit and pull the cover off toward the back.



2.2.3 Rack bracket

- Remove the top cover (Section 2.2.1).
- Unfasten 2 screws [5] each.



2.2.4 Potentiometer knobs

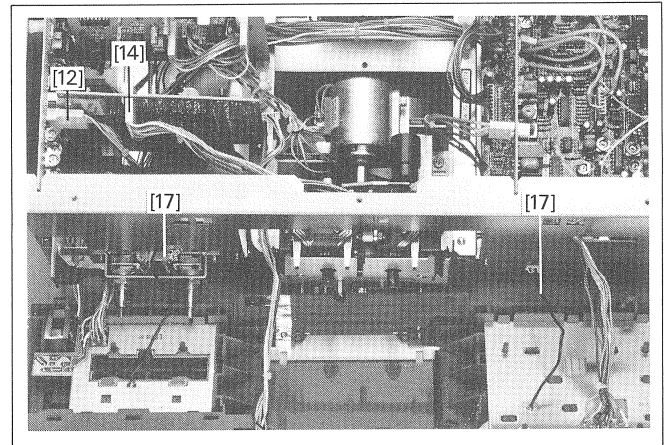
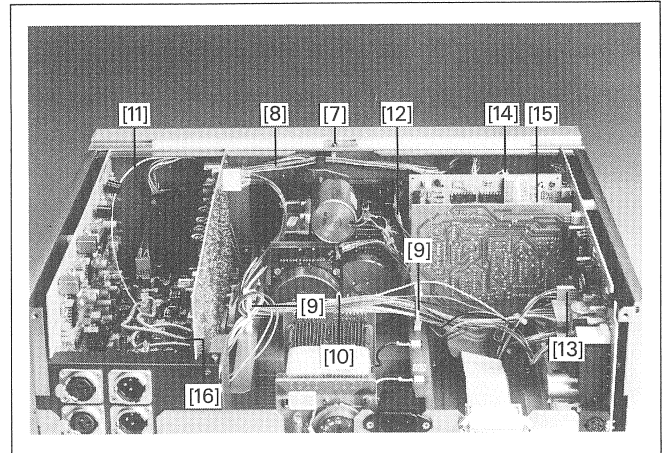
- Remove the front cover of the knobs.
- Unfasten the hexagon nut and remove the upper knobs.
- Unfasten the second hexagon nut and remove the lower knobs.

2.3 OPERATING PANEL

- Remove the top cover (Section 2.2.1).
- Remove the bottom cover (Section 2.2.2).
- Remove both rack brackets (Section 2.2.3).
- Remove both knobs 2.2.4
- From the bottom of the unit:
 - Unfasten 2 screws [6] (one screw with ground contact spring).
- From the top of the unit:
 - Unfasten 1 screw [7].
 - Lift the cable harness [8] out of the plastic lugs
 - Open the cable harness holder [9]
 - Remove the three cable ties [10].
 - Detach the following cable connections:
 - Yellow cable CAL/UNCAL [11] on BALANCED IN/OUT A721
 - KEYBOARD RIGHT A721 [12] -> REMOTE INTERFACE
 - KEYBOARD LEFT [13] -> SYSTEM CONTROL A721
 - DISPLAY BOARD [14/15] -> REMOTE INTERFACE
 - HEADPHONE JACK [16] -> BALANCED IN/OUT A721. For this purpose unplug the RECORD CONTROL A721 FROM THE BALANCED IN/OUT A721.
 - Carefully lower the operating unit toward the front.
 - Unfasten the black ground cables [17].

Reassembly instructions:

- Make sure that the cassette sensor Lever and the SENSOR FLEX BOARD do not become damaged.
- It is important to reengage the cable harness [8] in the plastic lugs.



2.3.1 LC display

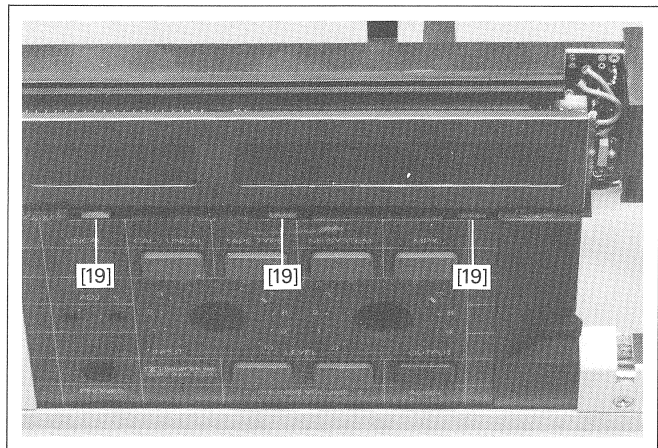
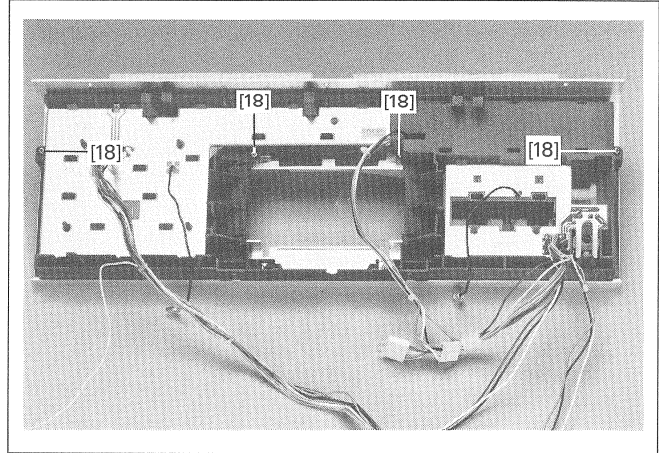
- Remove the operating panel (Section 2.3)
- Unfasten the 4 screws [18] and remove the top aluminum trim strip of the front panel.
- From the control panel side carefully release three snap fasteners [19] and simultaneously push out the DISPLAY BOARD through the opening on the underside by means of a screwdriver.

Note:

The 4 screws [18] of upper aluminum trim strip are also accessible from the inside of the unit so that it is not necessary to remove the control panel.
Removing the LC display without access from the back is somewhat more difficult.

Reassembly instructions:

- To prevent damage, do not press on the display surface of the LCD.

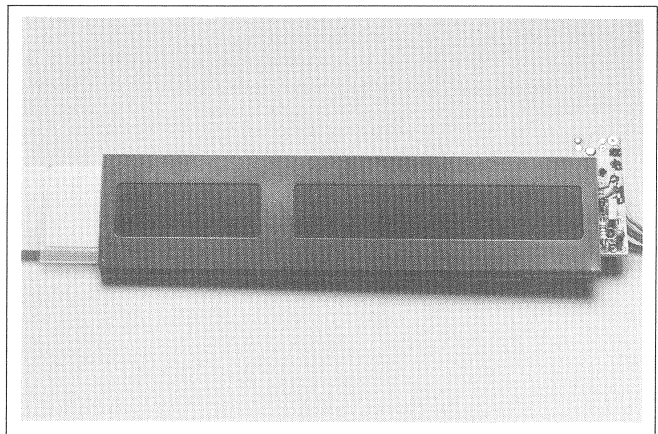


2.3.2 Replacing the display illumination

- Remove the control panel (Section 2.3).
- Remove the LC display (Section 2.3.1)
- Unsolder the two stranded wires of the luminescent lamp on the DISPLAY BOARD.
- Pull out the luminescent lamp together with the plastic key toward the left from below the display.

Reassembly instruction:

- Do not bend the luminescent lamp and do not pull it under the display by means of the connecting wires.



2.3.3 Keyboard PCB • Switching mats • Keys

- Remove the control panel (Section 2.3).
- Bend the snap fasteners one after the other, starting on one side, out of their locking position while carefully lifting the keyboard PCB [20].

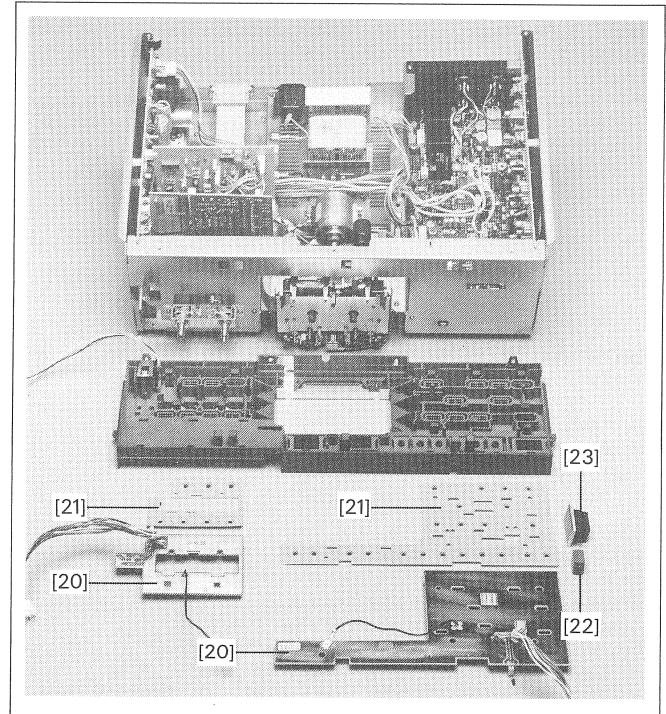
Caution:

- Avoid any contact with the gold-plated switching contacts.
- Do not use the control panel while the keyboard PCBs are removed because the keys could drop out.

When the keyboard PCBs are removed, the switching mats [21] and the keys [22] can be removed toward the top. The keys [23] of the top row with aluminum caps can be pushed out of their holders by pressing them lightly toward the front.

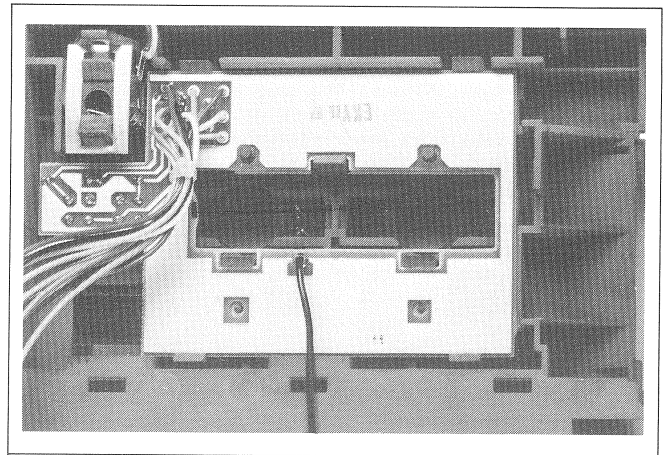
Reassembly instruction:

- Prior to assembly, remove any dust on the contact surfaces of the keyboard PCBs and switching mats, the display, and the display window by means of a lint-free, clean piece of cloth.
- Prior to reinstallation of the keyboard PCBs, align the switching mats exactly in the centering pins and between the snap fasteners.
- Ensure that all snap fasteners have engaged above the circuit board.



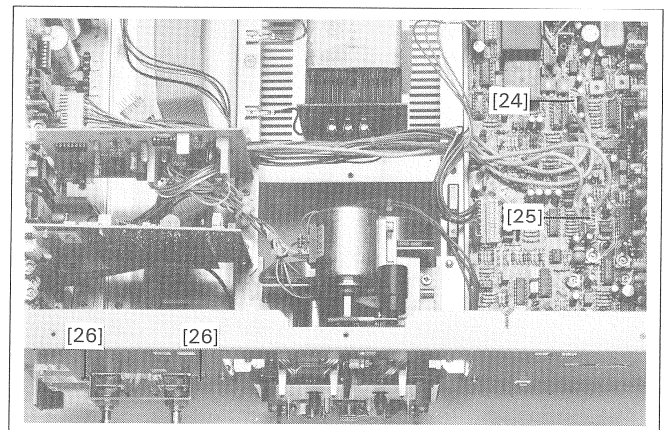
2.3.4 Headphones socket

- Remove the control panel (Section 2.3).
- Remove the bronze retaining spring.
- Press the snap fasteners out of their engaged position and pull the socket out of its holder.



2.3.5 Potentiometers

- Remove the control panel (Section 2.3).
- Detach the following cable connections:
 - INPUT LEVEL [24] -> BALANCED IN/OUT A721
 - OUTPUT LEVEL [25] -> BALANCED IN/OUT A721
- Unfasten the 2 screws [26] and remove the potentiometers from the chassis.



2.4 TAPE DECK

The tape deck is an electromechanical precision instrument and should therefore be handled with the necessary care:

- The tape deck should not be lifted by the capstan motor rotors, nor be set down on the latter. Improper handling of the rotors adversely affects the wow-and-flutter performance.
- The capstan motors require no maintenance and should not be disassembled.
- The removed tape deck can be set on the work bench in its normal operating position.
- For alignment work on the active tape deck outside the unit, a special holder (Part No. 1.710.118.04) is available. With this holder the tape deck can be operated in three positions (extension cables are necessary).

Important:

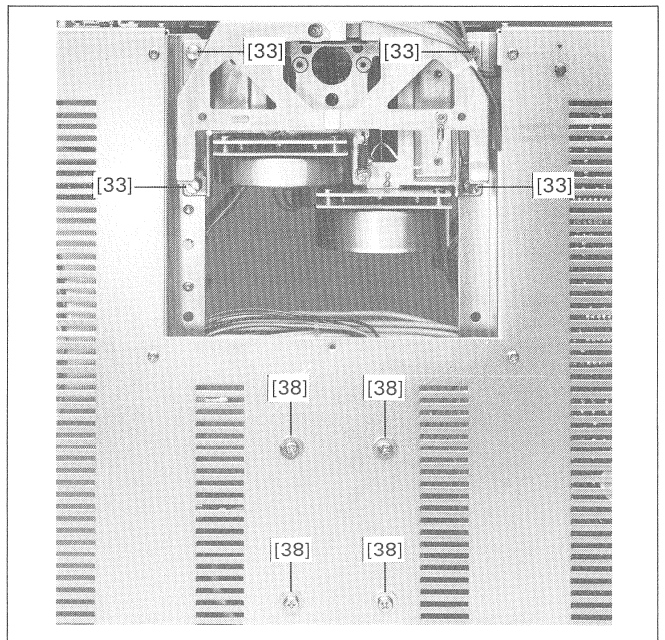
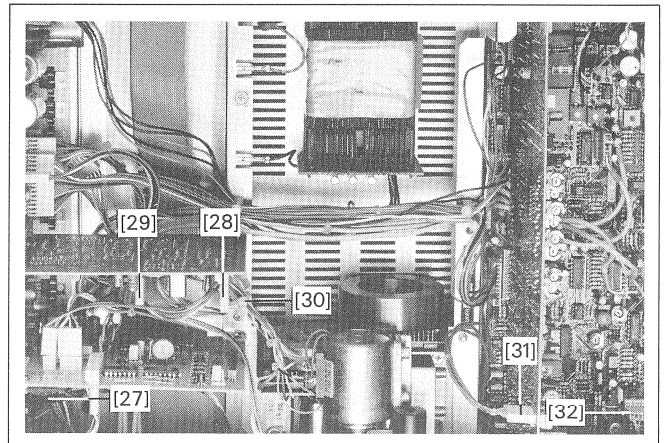
- Make sure that the SENSOR FLEX BOARD is not buckled and that the insulation does not become damaged.

2.4.1 Replacing the tape deck

- Remove the top cover (Section 2.2.1).
- Remove the bottom cover (Section 2.2.2).
- Detach the following cable connections:
 - SENSOR FLEX BOARD [27] -> SYSTEM CONTROL A721
 - CAPSTAN MOTOR DRIVER LEFT [28] -> CAPSTAN MOTOR CONTROL
 - CAPSTAN MOTOR DRIVER RIGHT [29] -> CAPSTAN MOTOR CONTROL
 - TAPE DRIVE CHASSIS [30] -> SYSTEM CONTROL A721
 - RECORD / ERASE HEAD [31] -> RECORD CONTROL A721
 - REPRODUCE HEAD [32] -> BALANCED IN/OUT A721
- Place the unit upside down on the bench and remove the 4 collar screws [33] with the compression springs.
- Slide the transport mechanism slightly toward the back and carefully lift on the bottom and out of the unit.

Important:

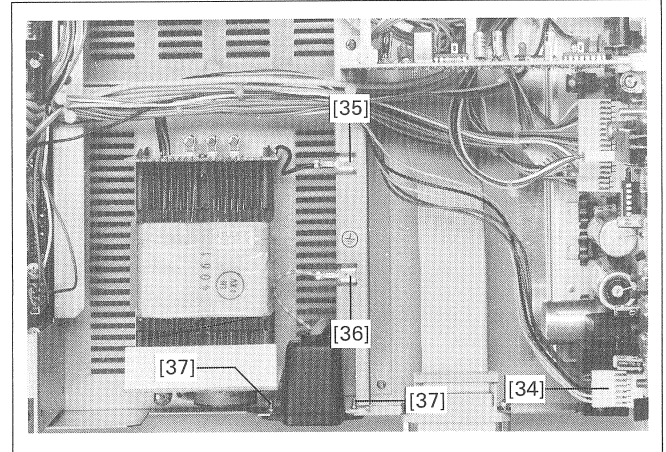
- Make sure that the cassette sensor lever (for record inhibition and tape type detection) does not get bent.
- Make sure that the SENSOR FLEX BOARD is not buckled and that the insulation does not become damaged.



2.5 ELECTRICAL MODULES

2.5.1 Transformer 1.721.215

- Remove the top cover (Section 2.2.1)
- Remove the 2 cable ties [10].
- Detach the following cable connections:
 - MAINS TRANSFORMER A721 [34] -> SYSTEM CONTROL A721
 - Black ground conductor [35]
 - Ground connection [36]
- Unfasten the 2 screws [37] of the power connection.
- Unfasten 4 screws [38] on the underside of the unit.

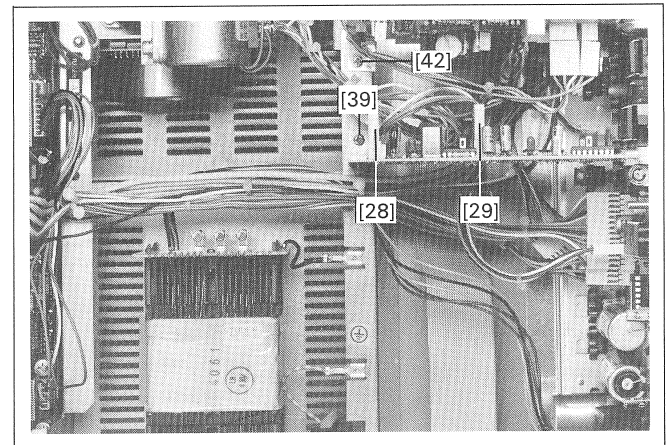


2.5.2 CAPSTAN MOTOR CONTROL 1.721.260

- Remove the top cover (Section 2.2.1).
- Separate the following cable connections:
 - CAPSTAN MOTOR DRIVER LEFT [28] -> CAPSTAN MOTOR CONTROL
 - CAPSTAN MOTOR DRIVER RIGHT [29] -> CAPSTAN MOTOR CONTROL
- Unfasten 1 screw [39] and pull the assembly off the SYSTEM CONTROL A721.

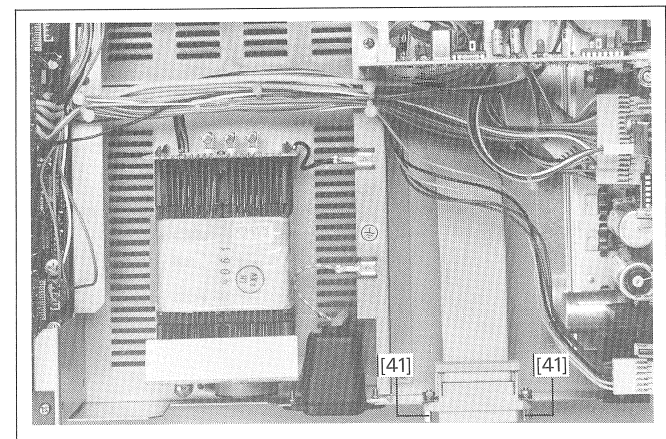
Reassembly instructions:

- Do not confuse the two connecting cables. The cable of the left-hand motor is to be connected to the left-hand socket.



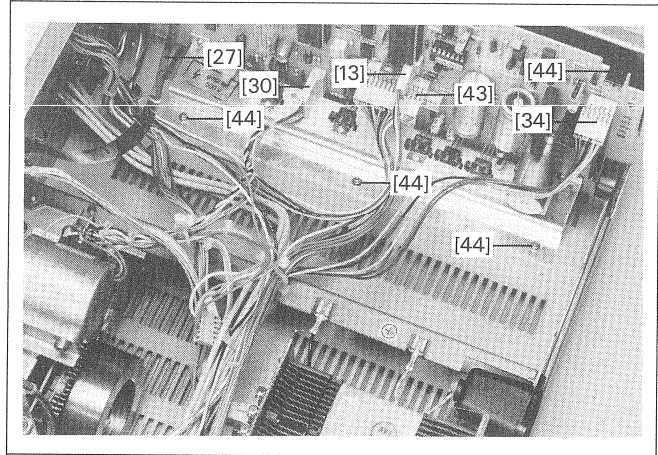
2.5.3 REMOTE INTERFACE 1.721.315

- Remove the top cover (Section 2.2.1).
- Detach the following cable connections:
 - KEYBOARD RIGHT A721 [12] -> REMOTE INTERFACE
 - DISPLAY BOARD [14/15] -> REMOTE INTERFACE
 - REMOTE INTERFACE [40] -> SYSTEM CONTROL A721
- Unfasten the 2 screws [41] of the parallel remote control connector.
- Unfasten 1 screw [42] and pull the assembly off the SYSTEM CONTROL A721.



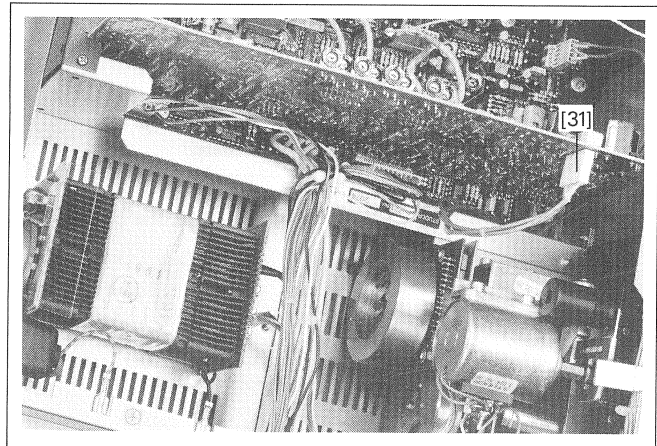
2.5.4 SYSTEM CONTROL A721 1.721.225

- Remove the top cover (Section 2.2.1).
- Remove the CAPSTAN MOTOR CONTROL (Section 2.5.2).
- Remove the REMOTE INTERFACE (Section 2.5.3).
- Detach the following cable connections:
 - KEYBOARD LEFT [13] -> SYSTEM CONTROL A721
 - SENSOR FLEX BOARD [27] -> SYSTEM CONTROL A721
 - TAPE DRIVE CHASSIS [30] -> SYSTEM CONTROL A721
 - MAINS TRANSFORMER A721 [34] -> SYSTEM CONTROL A721
 - SYSTEM CONTROL A721 [43] -> BALANCED IN/OUT A721
- Unfasten the 3 screws [43] and release the retaining clip [44]. Pull the assembly out of the unit toward the rear.



2.5.5 NR SYSTEM 1.721.290

- Remove the top cover (Section 2.2.1).
- Pull the assembly off the BALANCED IN/OUT board toward the top while pressing the distributor board down in the middle so that the latter will not bend.

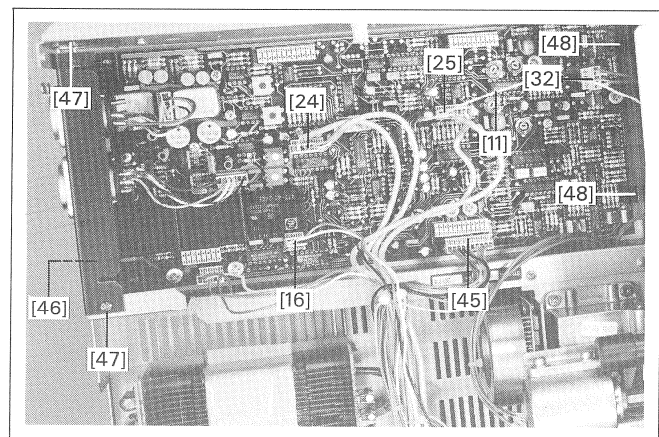


2.5.6 RECORD CONTROL A721 1.721.305

- Remove the top cover (Section 2.2.1).
- Detach the following cable connection:
 - RECORD / ERASE HEAD [31] -> RECORD CONTROL A721
- Pull the assembly off the BALANCED IN/OUT board toward the top while pressing the distributor board down in the middle so that the latter will not bend.

2.5.7 BALANCED IN/OUT A721 1.721.285

- Remove the top cover (Section 2.2.1).
- Remove the NR system (Section 2.5.5).
- Remove the RECORD CONTROL A721 (Section 2.5.6).
- Detach the following cable connections:
 - Yellow cable CAL/UNCAL [11] on BALANCED IN/OUT A721
 - HEADPHONE JACK [16] -> BALANCED IN/OUT A721
 - INPUT LEVEL [24] -> BALANCED IN/OUT A721
 - OUTPUT LEVEL [25] -> BALANCED IN/OUT A721
 - REPRODUCE HEAD [32] -> BALANCED IN/OUT A721
 - BALANCED IN/OUT [45] -> SYSTEM CONTROL A721
- Unfasten 1 screw [46] from the bottom.
- Unfasten 1 screw [47] from the top.
- Release the 2 retaining clips [48] and slide out the assembly toward the top.

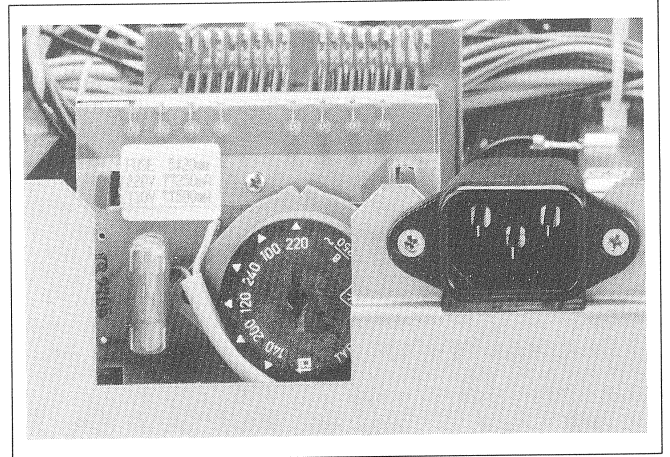


2.5.8 Primary fuse

- Detach the AC power cord!
- Remove the top cover (Section 2.2.1).
- The primary fuse is accessible from the back below the PVC shock protection.

100 ... 140 VAC: TT 500 mA / 250 V (SUPER SLOW)
200 ... 240 VAC: TT 250 mA / 250 V (SUPER SLOW)

- It is important to reinstall the PVC shock protection after the fuse has been replaced!



2.5.9 Secondary fuses

- Detach the AC power cord!

1st version:

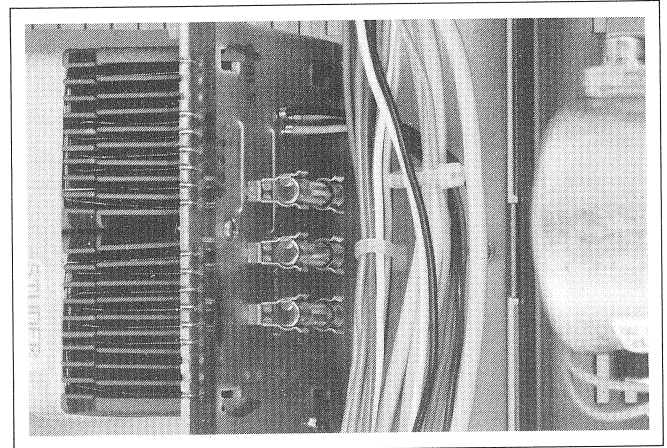
- Remove the top cover (Section 2.2.1).
- The three secondary fuses are accessible on the secondary side of the transformer.

2nd version:

- Remove the bottom cover (Section 2.2.2).
- The three secondary fuses are accessible on the secondary side of the transformer.

F1: 1.25 A / 250 V (SLOW)
F2: 1.25 A / 250 V (SLOW)
F3: 1 A / 250 V (SLOW)

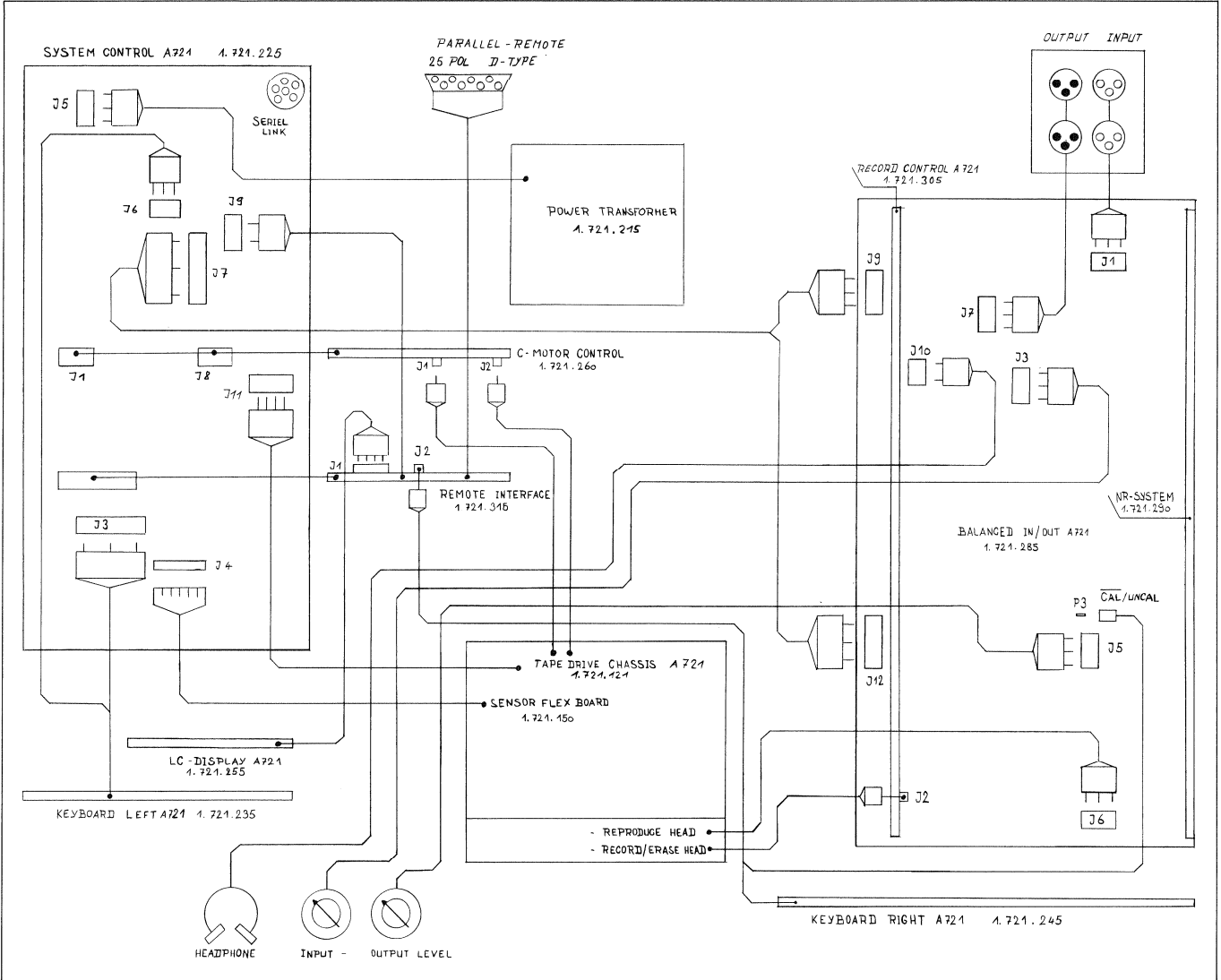
- Replace defective fuses only with the type rated as specified above.



3. FUNCTIONAL DESCRIPTION

CONTENTS	Page
3. FUNCTIONAL DESCRIPTION	E 3/1
3.1 OPERATING PANEL	E 3/3
3.2 TAPE DECK 1.720.121	E 3/3
3.3 SYSTEM CONTROL A721 1.721.225	E 3/4
3.3.1 Supply voltage regulation	E 3/4
3.3.2 Microprocessor system	E 3/5
3.3.3 Spooling motor control	E 3/5
3.3.4 Serial link	E 3/5
3.3.5 Control of the audio functions	E 3/5
3.3.6 Output meter	E 3/5
3.4 CAPSTAN MOTOR CONTROL 1.721.260	E 3/6
3.5 REMOTE INTERFACE A721 1.721.315	E 3/7
3.5.1 Parallel remote control	E 3/7
3.5.2 Luminescent driver	E 3/7
3.6 BALANCE IN/OUT A721 1.721.285	E 3/8
3.6.1 Level adjustment, headphones amplifier	E 3/9
3.6.2 Peak / mean value rectification	E 3/9
3.6.3 Automatic calibration	E 3/9
3.6.4 Reproduce amplifier	E 3/9
3.7 NR SYSTEM 1.721.290	E 3/10
3.8 RECORD CONTROL A721 1.721.305	E 3/11
3.8.1 Automatic fade-in/out, Equalization changeover	E 3/12
3.8.2 Treble boost	E 3/12
3.8.3 RF oscillator, bias control	E 3/12

WIRING DIAGRAM



3.1 OPERATING PANEL

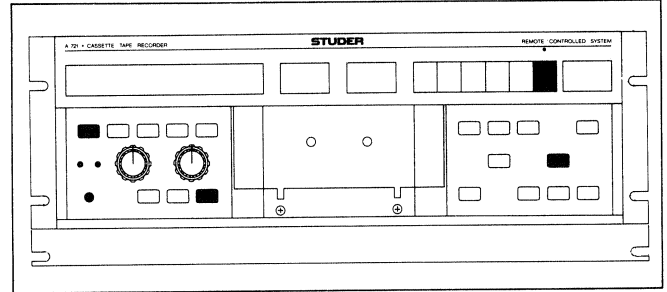
The front section of the unit is made of a plastic chassis to which aluminum sections are fastened and the following assemblies are engaged with retaining clips:

- KEYBOARD LEFT A721 1.721.235
- KEYBOARD RIGHT A721 1.721.245
- DISPLAY BOARD 1.721.255

All push buttons, except the two for adjusting the real-time counter, are wired in a matrix that is continually scanned by the microprocessor (IC9 on SYSTEM CONTROL 1.721.225). The keys establish contacts by means of conductive rubber and gold-plated, comb-type printed conductors.

Each of the two LC displays is controlled by a decoder (IC1 and IC2) in multiplex mode via the I²C-bus of the microprocessor.

The display is backlit by a fluorescence foil (luminescent lamp) behind the LC display.



3.2 TAPE DECK 1.721.121

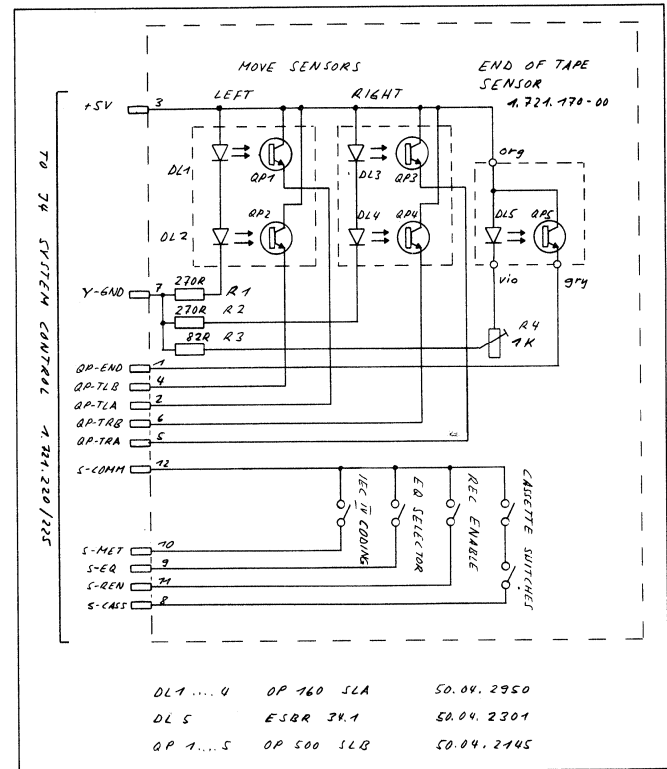
The transport mechanism, mounted on a rigid die-cast aluminum-alloy chassis is equipped with four motors. The operating principle of the two capstan motors is described in Section 3.4 CAPSTAN MOTOR CONTROL A721.

A ring gear is mounted on each of the two hubs which in turn controls two tacho sensors each. For each hub, these sensors generate square-wave signals, phase-shifted by 90°, which are used for the real-time computation.

The tacho signals, the information of the tape end switch, the states of the scanning switches for record inhibition and tape type detection, as well as the feedback for mounted cassette, are conducted via the SENSOR FLEX BOARD 1.721.150 to the SYSTEM CONTROL A721.

The two spooling motors and the pinch roller solenoid are also controlled by the SYSTEM CONTROL A721 via a separate cable harness.

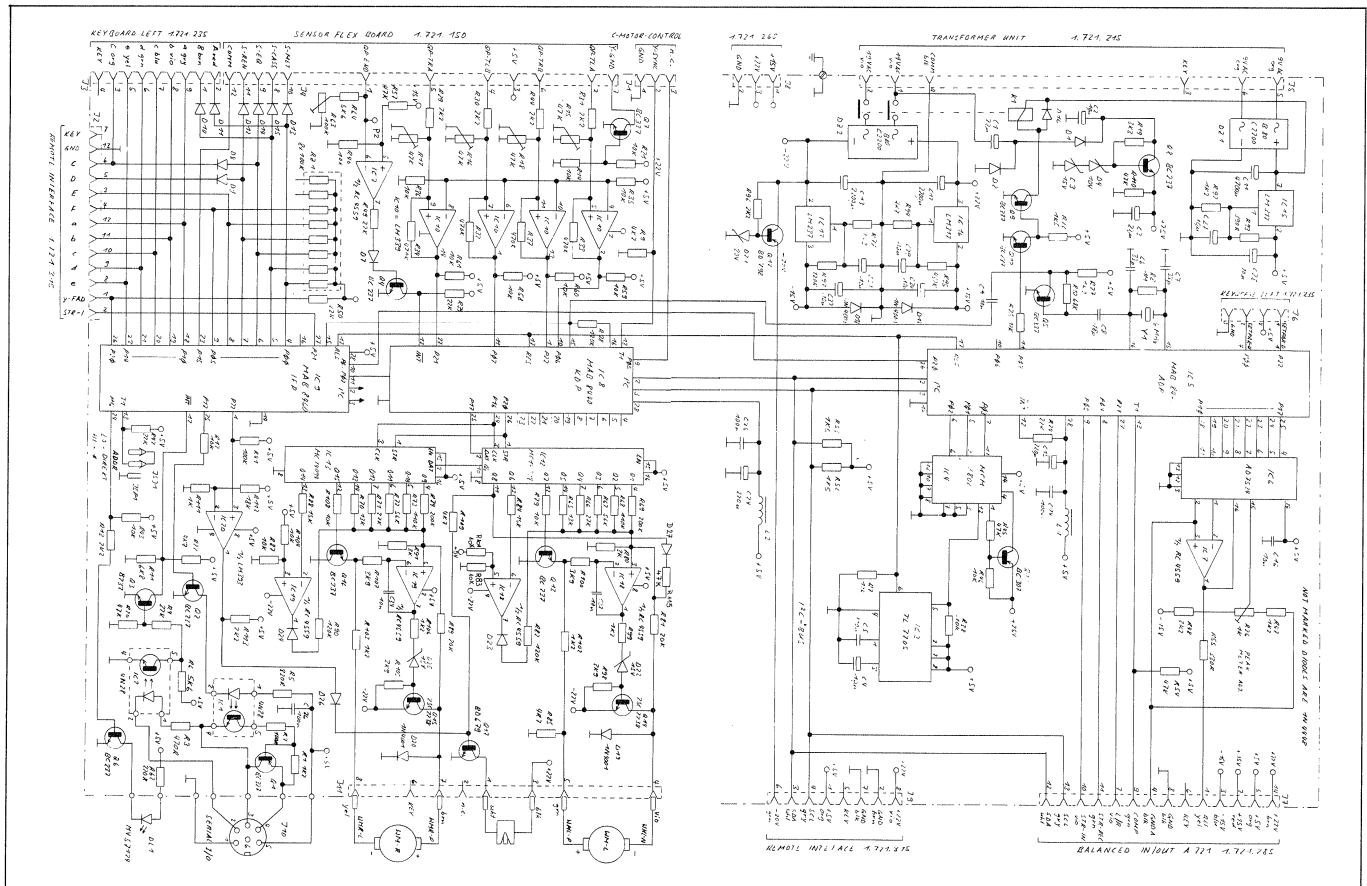
The pinch rollers, the record, reproduce and erase head are mounted on the pivoting carrier which mechanically locks the cassette compartment in record and play mode so that the cassette cannot be unintentionally removed in these operating modes.



3.3 SYSTEM CONTROL A721 1.721.225

The following circuits are implemented on this module:

- Supply voltage control
- Microprocessor system
- Spooling motor control
- Serial link
- Audio function control
- Output meter



3.3.1 Supply voltage regulation

The power transformer supplies the two voltages 9 VAC and ± 19 VAC from which the following voltages are derived:

- | | |
|------------------------|---|
| +5 V regulated | for the control logic |
| +10 V unregulated | for the standby relay |
| +25 V stabilized | for the EEPROM programming |
| ± 22 V unregulated | for spooling motors, capstan motor control, pinch roller solenoid and relays. |
| ± 15 V regulated | for the audio electronics |
| -20 V regulated | for illuminating the display |

In standby mode, the microprocessor interrupts the unnecessary supply voltages ± 22 V, ± 15 V, -20 V with the aid of Q10, Q9, and the relay K1.

The write voltage of +25 V for programming the EEPROMs is generated from the 19 V AC via a voltage doubler circuit (C1, C2, D1, D2) with subsequent series stabilization (Q8, D3, D4).

3.3.2 Microprocessor system

The microprocessor system comprises three microprocessors that communicate with each other via the serial I²C-bus.

The clock frequency (6 MHz) is the same for all microprocessors. It is generated by IC5 (Y1), buffered (Q5), and supplied to the other microprocessors (IC8, IC9).

The IF processor (IC9) with 6 K-byte ROM reads and processes the matrix of both keyboards as well as the data traffic from and to the SERIAL LINK.

The four tacho signals of the spooling motors are processed by the KD processor (IC8) with 4 K-byte ROM. Based on the cassette play time, the processor computes the played time and supplies the control signals for the spooling motors in serial form to the decoders (IC12, IC13). It also controls the pinch roller solenoid and supplies the data for the COUNTER display to the I²C-bus. The AD processor (IC5) with 4 K-byte ROM controls all audio functions on the BALANCED IN/OUT module and on the RECORD CONTROL module via the I²C-bus and generates the data for the output meter.

It is also responsible for reading and storing the parameters in EEPROM (IC4):

POWER STATUS	(on/off)
POWER ON STATUS	(stop, play, play+rec)
PLAY TIME	(C46, C60, C90, C120)
TAPE TYPE	(memory locations A1, A2, A3)
NR-SYSTEM	(Dolby B, Dolby C, switch off)
MPX FILTER	(on/off)
PHONES VOLUME	(headphones volume)
* LOC 1	(memory address in LOC 1)
* LOC 2	(memory address in LOC 2)
* COUNTER PARAMETERS	(real-time parameters)
* TAPE PARAMETERS	(Calibration data)

* These values are stored directly after they have been entered or following calibration; the other values only when the unit is switched off with the POWER [33] key or when the SAVE STATUS [26] key is actuated. The stored parameters are not overwritten in the event of a power failure.

3.3.3 Spooling motor control

Two digital/analog converters are implemented with the shift registers (IC12, IC13) used as decoders together with their amplifiers on their outputs and the opamps (IC18, IC19). Their output currents in turn control the regulating transistors (Q14, Q15) of the spooling motor control.

3.3.4 Serial link

The receive data are conducted from the SERIAL LINK socket via the opto coupler (IC2) and the transistor (Q3) to the IF processor (IC9).

The transmit data are conducted from the IF processor (IC9) via the transistor (Q2) to the opto coupler (IC1) and finally to the SERIAL LINK socket.

3.3.5 Control of the audio functions

The control commands for the audio functions are written by the AD processor to the I²C-bus. On the BALANCED IN/OUT and RECORD CONTROL modules, the data are subsequently combined in several serial/parallel converters to 8-bit bus data or converted into individual control signals for the audio switches.

3.3.6 Output meter

The AD processor (IC5) together with the D/A converter (IC6) and the opamp (IC7) produces a reference signal (REF) for comparison with the rectified momentary audio signal on the BALANCED IN/OUT module. With the L/R signal it alternately connects the left-hand and the right-hand channel to the comparator (IC26 on the BALANCED IN/OUT 1.721.285) and thus receives the COMP signal for processing the data for the output meter.

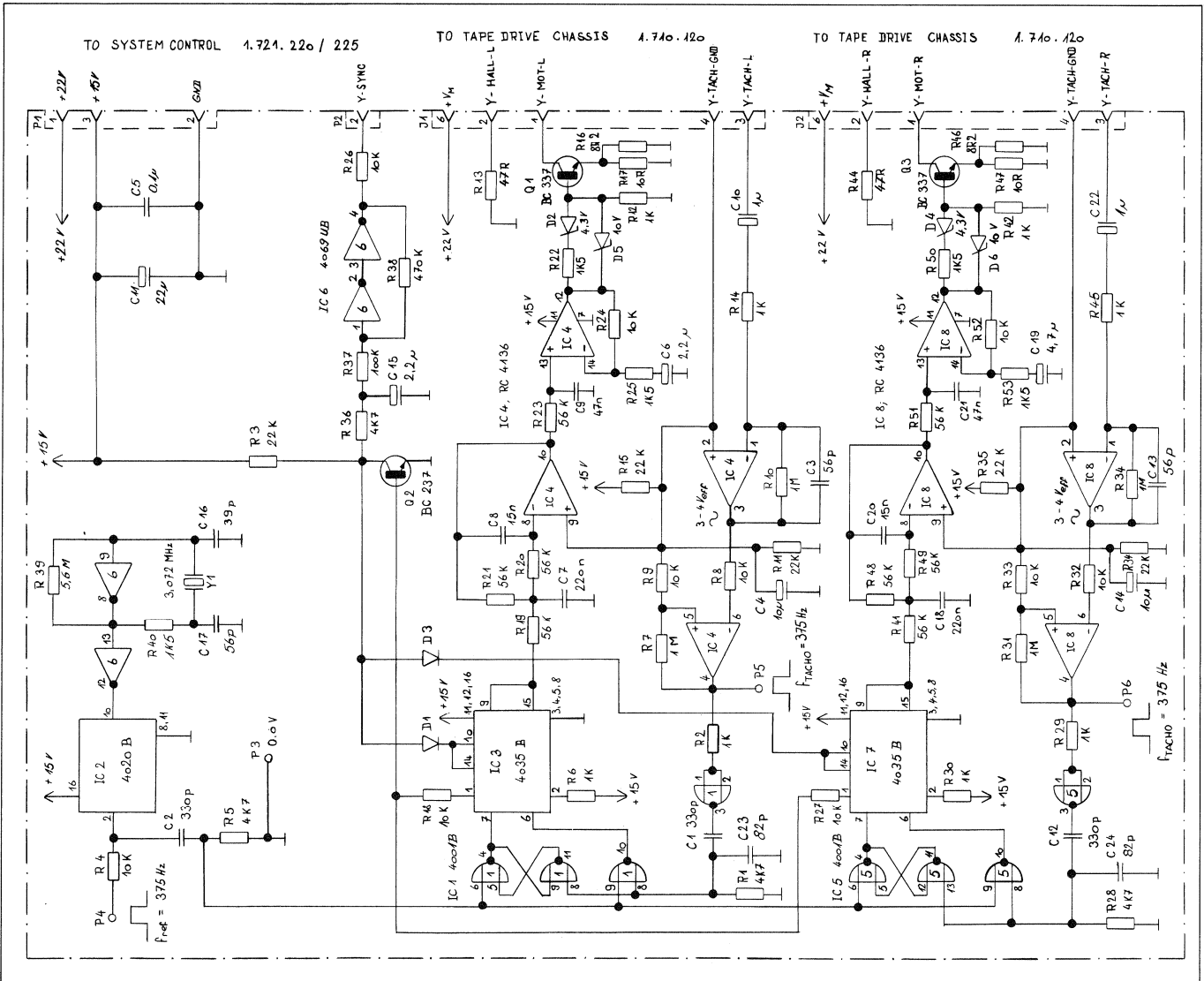
The reference signal and consequently the indication for the desired 0 dB level can be influenced with the trimmer potentiometer (R26).

3.4 CAPSTAN MOTOR CONTROL 1.721.260

Separate control circuits are used for the two capstan motors designed according to the MDD principle. The common reference frequency of 375 Hz is supplied to the control circuits by a quartz oscillator (IC6, Y1) with subsequent binary divider (IC2).

The amplifier/limiter circuits for the corresponding tach signals (Y-TACH) are implemented with one half each of IC4 and IC8.

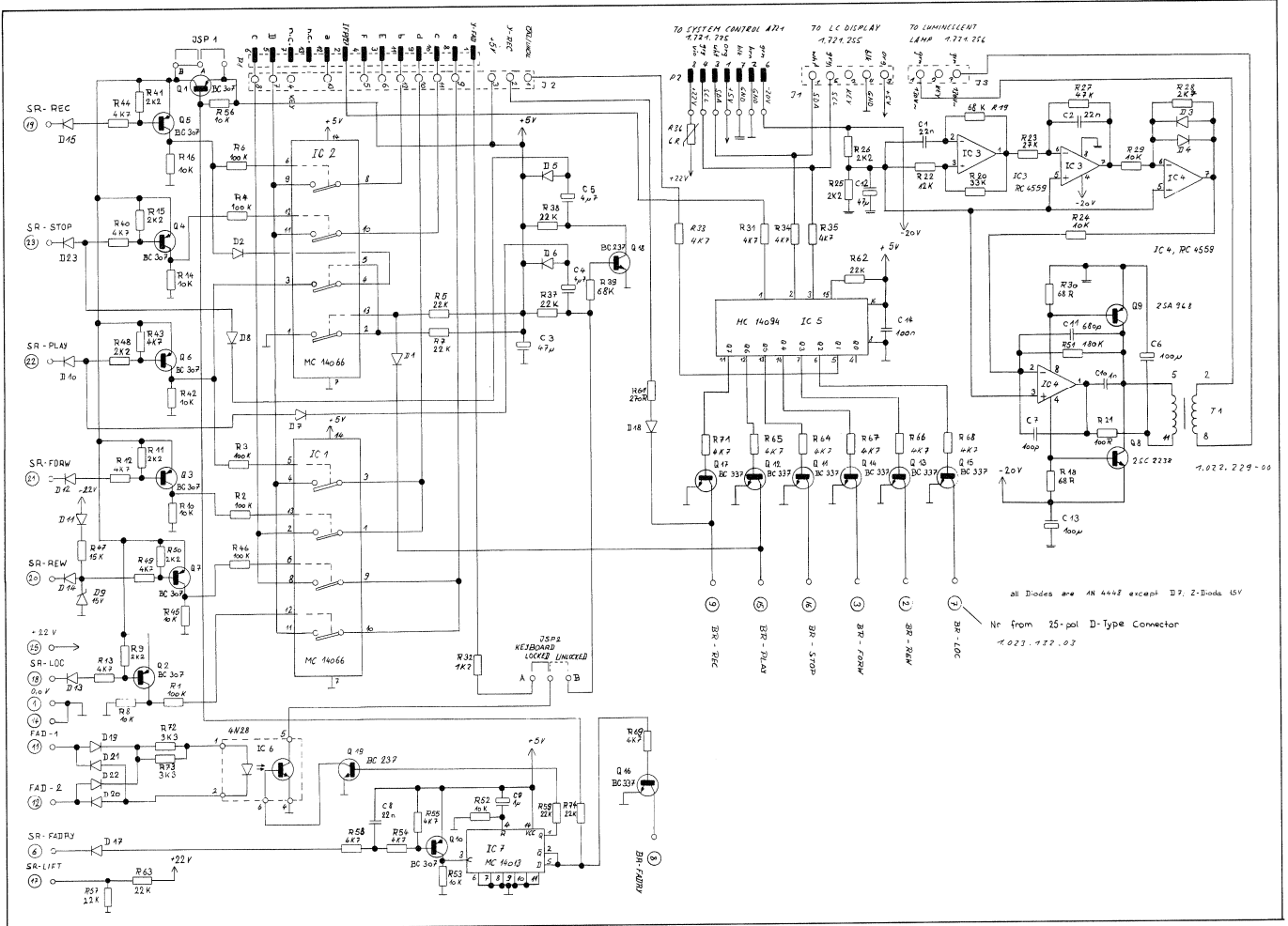
The phase comparators (IC3 and IC7) compare the phase relation of the tach signals with the one of the reference signal. Their output signals (pin9/15) control the two transistors Q1 and Q3 via carrier filters with compensation networks (IC4, IC8). These transistors supply the control currents for the commutation transistors (Q1 to Q4 on the CAPSTAN MOTOR DRIVER 1.021.516).



3.5 REMOTE INTERFACE A721 1.721.315

The following circuits are implemented on this module:

- Parallel remote control
- Luminescence driver



3.5.1 Parallel remote control

The received control commands are taken directly via CMOS switches (IC1, IC2) to the keyboard matrix of the right-hand keyboard. The feedbacks are picked up from the I²C-bus by an 8-bit shift register/latch (IC5) and used for controlling the open collector transistors (Q11 to Q17). The SR-FADRY signals control a flip flop (IC7) for the fader start ready function. The fader start signal (FAD-1, FAD-2) conducted via a two-way rectifier (D19 to D22), can be connected with any polarity and is electrically isolated from the remaining circuit by the optocoupler (IC6).

3.5.2 Luminescence driver

A 600 Hz oscillator with nearly sine-shaped voltage characteristic is implemented with IC3, IC4. This voltage is amplified in a small power stage (IC4, Q8, Q9) and stepped up by transformer (T1) to the required 130 V.

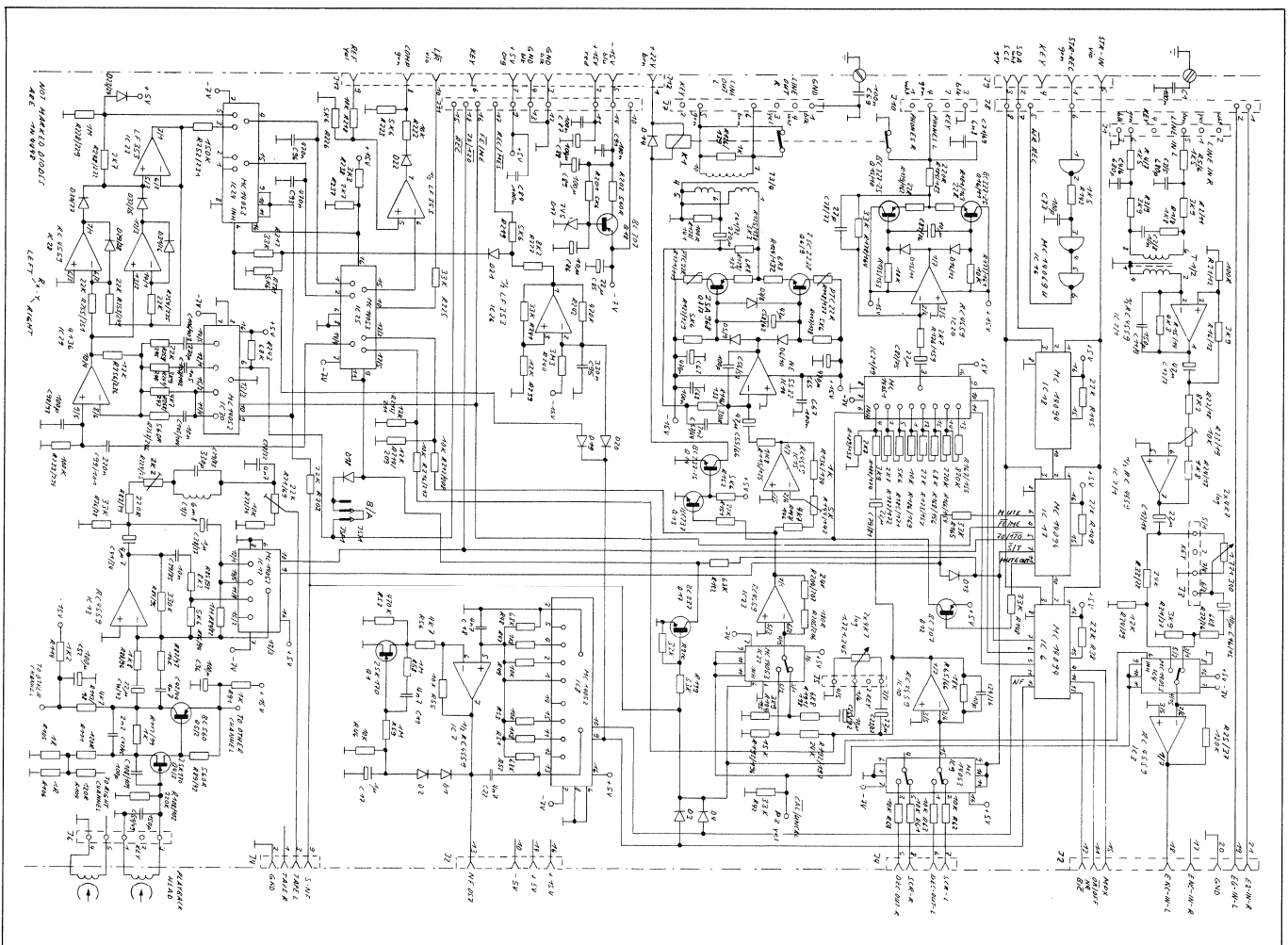
3.6 BALANCE IN/OUT A721 1.721.285

The following circuits are implemented on this module:

- Level control, headphones amplifier
- peak/medium value rectification
- Automatic calibration
- Reproduce amplifier

Note:

As a rule only the left-hand analog channel is shown in the diagram. At the element designation (e.g.: R22/18) the number before the slash (R22) identifies the element of the left-hand channel, the number behind the slash (R18) the element of the right-hand channel.



3.6.1 Level adjustment, headphones amplifier

The audio signal is conducted, from the balanced line input via an isolation transformer (T1/T2). In order to minimize distortions in the transformer, the latter is operated in short circuit mode and with compensation of the winding resistance.

The desired input line level can be adjusted with the trimmer potentiometer R23/19.

With IC4 and the CAL/UNCAL signal, the microprocessor switches between calibrated and uncalibrated mode. The audio signal is subsequently taken to the NR SYSTEM. With three shift registers (IC18, IC17, IC6) the control functions of the I²C-bus are converted from serial to parallel and buffered. Among others also the data for the headphones gain which connect the input of the multiplexer (IC21/19) to the short-circuit-proof push-pull output stage (IC20, Q16/11, Q15/10) and permit the volume to be adjusted in eight steps.

With the analog switch (IC9) either the SOURCE or the TAPE signal is connected to the LINE and headphones output as well as to the rectifier for the PEAK meter.

3.6.2 Peak / mean value rectification

Two selectors of the analog switch (IC25) supply either calibrated or uncalibrated line level to the rectifier (IC27, IC28, IC29). The multiplexer (IC30) causes a tape-type-dependent treble boost.

With the selector (IC24), the output meter is changed over for automatic calibration from PEAK to VU characteristic.

The L/R signal of the microprocessor alternately connects the rectified left and the right level signal (C96, C93) to the comparator IC26 where it is compared with a reference signal produced by the microprocessor.

3.6.3 Automatic calibration

The multiplexer (IC8) and the opamp (IC7) together constitute the test oscillator for automatic calibration which can be selected at three different frequencies (500 Hz, 4 kHz, 17 kHz).

The signal of the test oscillator is connected via the NR SYSTEM 1.721.290, so that the Dolby control circuit can also be involved in the calibration.

In order to prevent crosstalk from the record to the reproduce head at high frequencies, the measuring frequency is recorded in bursts of 120 ms under control of the square-wave generator (IC26, pin1). The same signals causes the analog switches (IC24) to be opened via the inhibit input (the values are preserved) and the record signal on the RECORD CONTROL 1.721.305 module is muted (IC14). This ensures that only the signal across tape is measured and evaluated. The test oscillator and the square-wave burst generator are switched on or off via the inputs of the shift register (IC6, pin11 and pin 12).

3.6.4 Reproduce amplifier

A linear amplifier stage is implemented with the discrete components Q4/3, Q5/2. The opamp (IC13) with the external components performs the required equalization. The first equalization time constant is 3180 μ s, the second time constant is switched over by IC12 as a function of the tape type and is either 70 μ s or 120 μ s. The reproduce level can be aligned with the trimmer potentiometers R71/R69, and the high end frequency response gain can be influenced with the trimmer potentiometers R224/75.

After the Dolby circuit on the NR SYSTEM, the audio signal is conducted to the CAL/UNCAL selector (IC22) and from there to the output level potentiometer (IC15). The desired output level can be adjusted with the trimmer potentiometers R144 (R143).

The balanced line driver (IC14, Q6/9, Q8/7) supplies the isolation transformer (T3/4). The signal is fed back to the line driver via the winding 5/6.

3.7 NR SYSTEM 1.721.290

Only the left-hand analog channel is shown in the diagram. At the element designations (e.g.: R28/29) the number before the slash (R28) identifies the element of the left-hand channel, the number behind the slash (R29) the element of the right-hand channel.

The noise reduction system type DOLBY B/C is based on the IC HA12058. This IC permits a changeover between Dolby B, Dolby C, and bypass by three different voltage levels on a single control line (pin27).

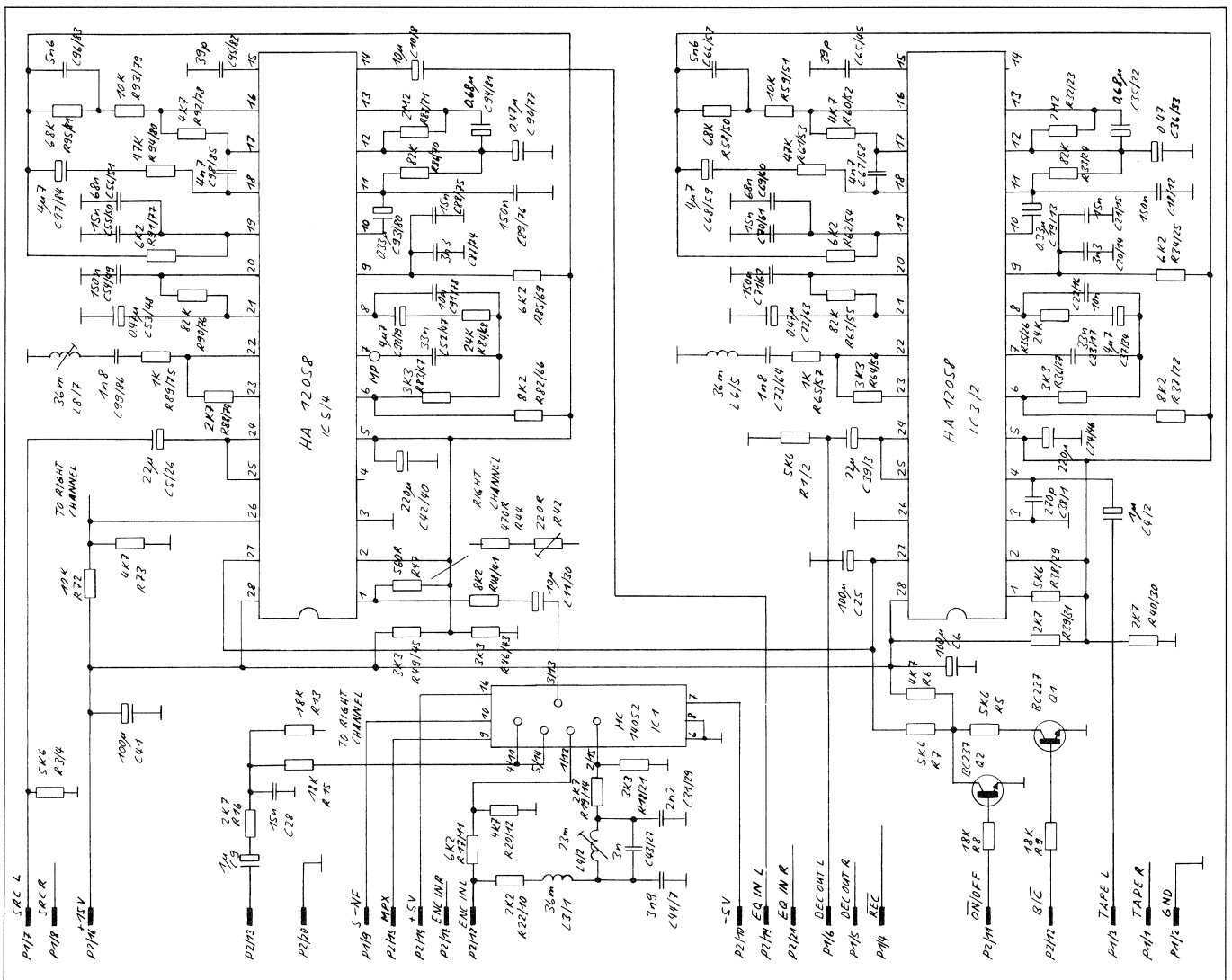
With the electronic selector (IC1) before the encoder inputs (IC5/4) it is possible to change over between the direct audio signal, the signal across the MPX filter, and the test oscillator for automatic calibration.

The output signal (SRC) of the encoders (IC5/4, pin24) is

taken linearly to the monitor switch on the BALANCED IN/OUT module. The EQ-IN signal after the Dolby encoder (IC5/4, pin14) is taken to the record equalizer on the RECORD CONTROL module.

Analogously to the encoder, the signal (TAPE L/R) originating from the tape is decoded and also taken as the DEC-OUT L/R signal (IC3/2, pin24) to the monitor switch.

The trimmer potentiometer R42 should be left in the center position. Differences in the overall gain of the two audio channels can be compensated at a different point.



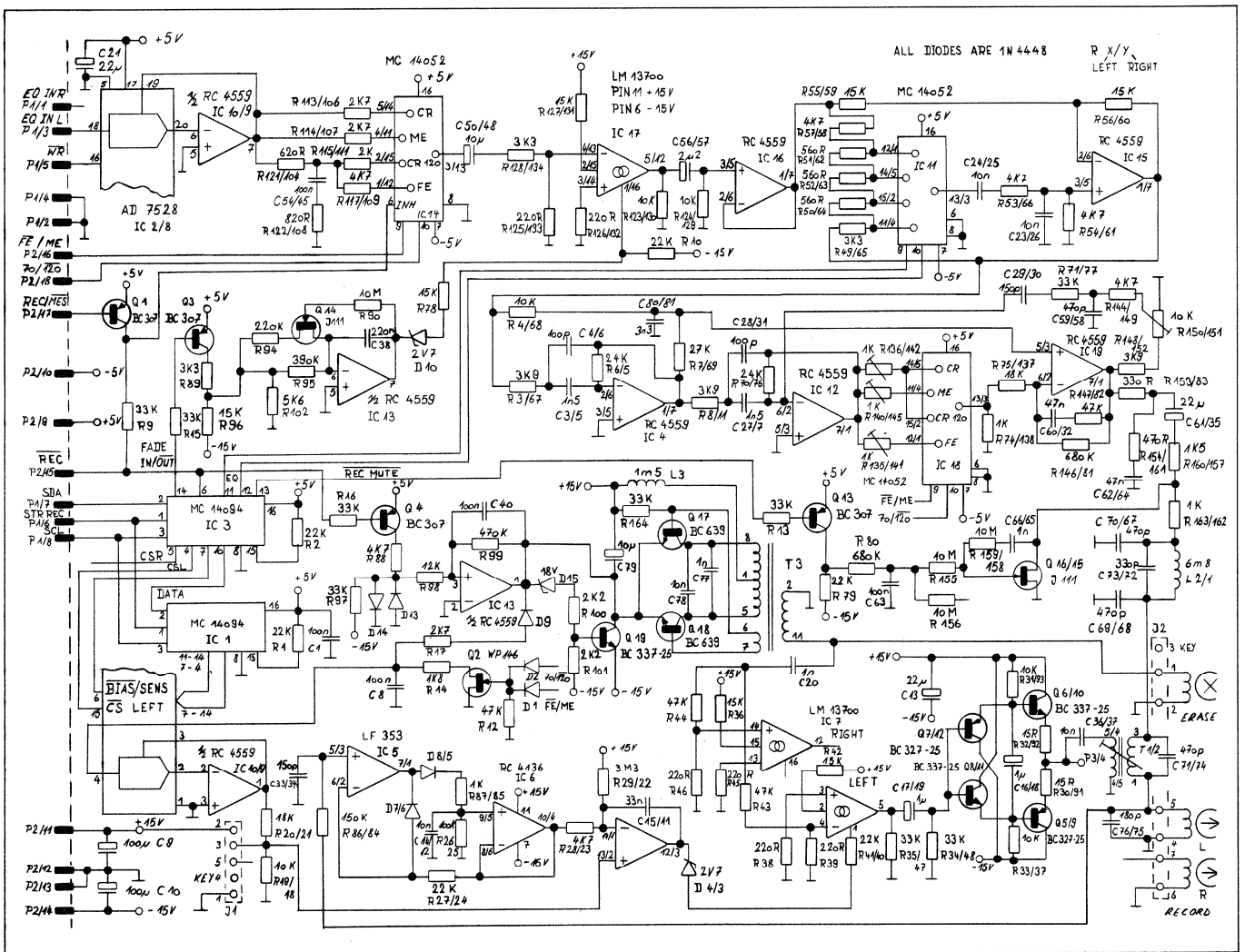
3.8 RECORD CONTROL A721 1.721.305

The following circuits are located on this module:

- Automatic fade in/out, equalization changeover
- Treble boost
- HF oscillator, bias control

Note:

As a rule, only the left-hand analog channel is shown in the diagram. At the element designations (e.g.: R22/18) the number before the slash (R22) identifies the element of the left-hand channel, the number behind the slash (R18) the element of the right-hand channel.



3.8.1 Automatic fade-in/out, equalization changeover

The signal from the NR system (EQ IN L/R) is attenuated by the digital/analog converter (IC2/8) in accordance with the head and tape related data. The switch (IC14) is used for changing over the equalization time constant between 70 μ s and 120 μ s in the record path. The control signal (FADE IN/OUT) is read from the I²C-bus by the serial/parallel converter (IC3) and converted in IC13 into a control current for the current-controlled opamp (OTA-IC17). The FET (Q14) approximates the control current to a logarithmic characteristic. The selector switch (IC11) together with the opamp (IC15) constitutes a 4-stage equalizer that influences the frequencies at around 4 kHz. The exact value for the position of the selector switch is determined during the automatic calibration.

3.8.2 Treble boost

The treble of the analog audio signal available at the opamp (IC15, pin 1/7) is boosted by two series-connected band passes (IC4, IC12). The selector switch (IC18) connects the treble trimmer potentiometers (R136/142, R140/145, R135/141) into the signal path as a function of the tape type. The treble boost of each channel can be influenced with the trimmer potentiometers (R150/151). The lower frequencies are connected directly via R4/68 and R7/69 to the amplifier (IC19). With the REC MUTE signal (IC3, pin13), the microprocessor is able to switch the record signal on or off via the transistor (Q13) and the FET (Q16/15) without any switching clicks. The record signal is then fed via the bias trap (L2/1, C73/72) and the RF coupling transformer (T1/2) to the record head.

3.8.3 RF oscillator, bias control

The 105 kHz RF oscillator (T3, Q17, Q18, C77, C78) is switched on and off softly by slow modification of its supply voltage with the REC signal via the transistor (Q4) and the integrator I (IC13, Q19). At the same time the record signal is enabled by the same control signal via the selector switch (IC14).

The set point value for the HX-PRO control circuit is taken via the digital/analog converter (IC2/8, IC10/9), serving as an attenuator, to the integrator (IC6, pin 13/2). The FET switch (Q2) allows the D/A converters (IC2/8) to be operated also with IEC-I tapes with relatively low bias current within a large resolution range.

The actual value for the HX-PRO control circuit is picked up at the record head, rectified (IC5), filtered, and amplified (IC6).

The result of the comparison of the set point with the actual value (IC6, pin 12/3) controls the RF current via the current-controlled amplifier (OTA-IC7), the power stage, and the coupling transformer (T1/2). The amplifier (IC7) receives the RF signal via the capacitor C20 from the RF oscillator. To ensure that the correct treble equalization can be set at the optimum operating point, the set point of the control circuit and consequently the working point can be modified manually by means of an external wiring (bias adjustment unit) via the multipoint connector J1.

4. ALIGNMENT INSTRUCTIONS

CONTENTS	Page
4. ALIGNMENT INSTRUCTIONS	E 4/1
4.1 GENERAL INFORMATION	E 4/1
4.1.1 Required special tools	E 4/1
4.1.2 Required measuring instruments	E 4/1
4.2 MECHANICAL ADJUSTMENTS	E 4/2
4.2.1 Adjusting the pinch rollers	E 4/2
4.2.2 Checking the pinch roller arm	E 4/2
4.2.3 Checking the centering pin position	E 4/2
4.2.4 Adjusting the pivoting carrier	E 4/3
4.2.5 Adjusting the pinch roller solenoid	E 4/4
4.2.6 Adjusting the record/reproduce head	E 4/4
4.2.7 Adjusting the erase head position	E 4/5
4.2.8 Checking the tape movement	E 4/5
4.3 ELECTRICAL ALIGNMENTS	E 4/6
4.3.1 Adjusting the tape tension sensor	E 4/6
4.3.2 Aligning the tachometer signals	E 4/6
4.3.3 Aligning the line level	E 4/6
4.3.4 Aligning the output meter	E 4/6
4.3.5 Aligning the MPX filter	E 4/7
4.3.6 Adjusting the azimuth of the soundhead	E 4/7
4.3.7 Reproduce level and frequency response	E 4/7
4.3.8 Aligning the oscillator frequency	E 4/8
4.3.9 Basic setting of record equalizer/treble	E 4/8
4.4 CALIBRATION OF THE AUDIO DATA	E 4/9
4.4.1 Harmonic distortion	E 4/9
4.4.2 Signal-to-noise ratio "with tape"	E 4/9
4.4.3 Erase efficiency	E 4/9
4.4.4 Channel separation	E 4/9
4.4.5 Wow and flutter	E 4/9

4.1 General information

CAUTION: Electric shock hazard
when the unit is opened. Certain components
are energized with line voltage!

4.1.1 Required special tools

- Double-end screw driver Part No. 10.030.461.61
- Spring dynamometer 0 - 500 g Part No. 10.249.001.01
- Soundhead alignment gauge Part No. 1.710.118.01
- Special open-end wrench 8 mm Part No. 10.030.462.10
- Mirror cassette Part No. 10.241.010.00
- Service holder for tape deck Part No. 10.030.461.66
- Snap ring pliers with stop
- Laboratory power supply (16.5 VDC)

4.1.2 Required measuring instruments

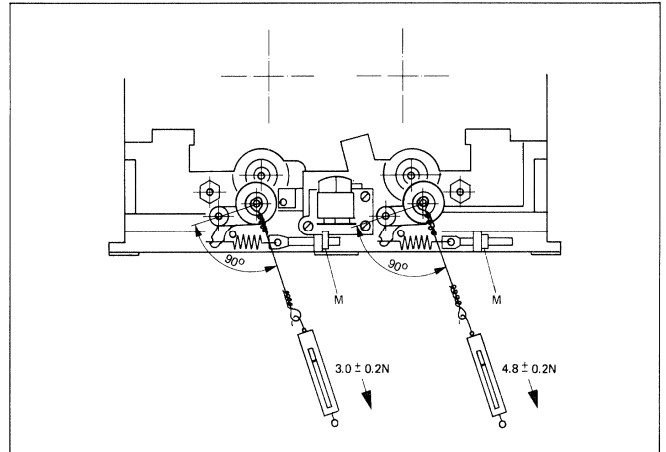
- Cathode ray oscilloscope (CRO)
- Audio generator ($R_i < 600 \Omega$)
- Audio millivoltmeter (0.3 mV - 30 V / $R_i < 100 \text{ k}\Omega$)
- Selective voltmeter (bandwidth $< 100 \text{ Hz}$) or distortion meter
- Frequency counter (up to 10 MHz)
- Digital voltmeter
- Demagnetizing choke
- Band-pass filter 1 kHz
- Wow-and-flutter meter
- Reference cassette IEC I 120 μs Part No. 10.206.093.06
- Reference cassette IEC II 70 μs Part No. 10.206.093.07
- Light barrier reference cassette Part No. 10.030.460.38
- Bias alignment unit Part No. 10.030.462.11

4.2 MECHANICAL ADJUSTMENTS

4.2.1 Adjusting the pinch rollers

The sintered sleeve bearings require no maintenance and must not be lubricated.

- Remove the cassette deck (Section 2.4.1).
- Set the cassette deck into the service holder.
- Check the axial play of the pinch rollers and arms; it should be 0.1 mm. The play can be adjusted by shifting the snap ring (always use the snap ring pliers with a stop in order to prevent damage to the ring).
- The pinch rollers must be clean and undamaged. They should rotate freely. Adjust the pinch roller force as follows with the pivoting carrier engaged:
- Feed approx. 20 V from the laboratory power supply to the pinch roller (because of the free-wheeling diode, check that the polarity is correct).
- By means of a string or wire loop, attach the spring dynamometer to the pinch roller shafts.
- Pull the spring dynamometer so that an air gap is created between the pinch roller and the capstan shaft.
- Adjust the pinch roller force to the following values by adjusting the square nut [M]:
 - Left-hand pinch roller $3.0 \text{ N} \pm 0.2 \text{ N}$ (300 g \pm 20 g)
 - Right-hand pinch roller $4.8 \text{ N} \pm 0.2 \text{ N}$ (480 g \pm 20 g)
- The pinch roller arms have a different lever ratio:
 - Left: 1.1, right 0.7:1.

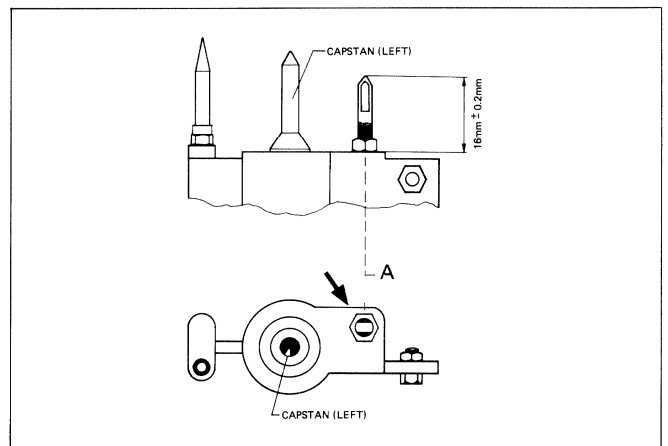


4.2.2 Checking the pinch roller arms

- Remove the cassette deck (Section 2.4.1).
- Set the cassette deck into the service holder.
- The pinch roller arms should move freely
- If necessary lubricate the bearings lightly with "PDP 65".
- The pinch roller arms should not move with a jerky motion (bind) when they engage.

4.2.3 Checking the centering pin position

- Remove the cassette deck (Section 2.4.1).
- Set the cassette deck into the service holder.
- The protruding length of the centering screw should be adjusted to $16 \text{ mm} \pm 0.2 \text{ mm}$.
- The milled parts must be aligned perfectly horizontal.

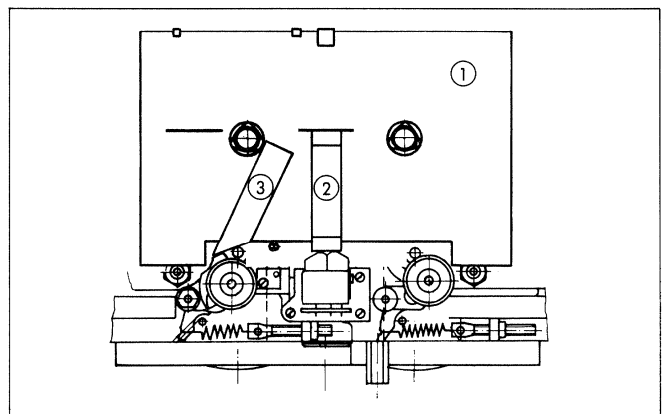
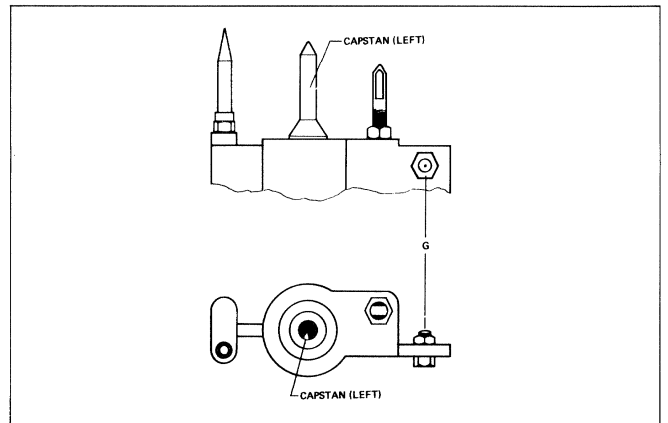
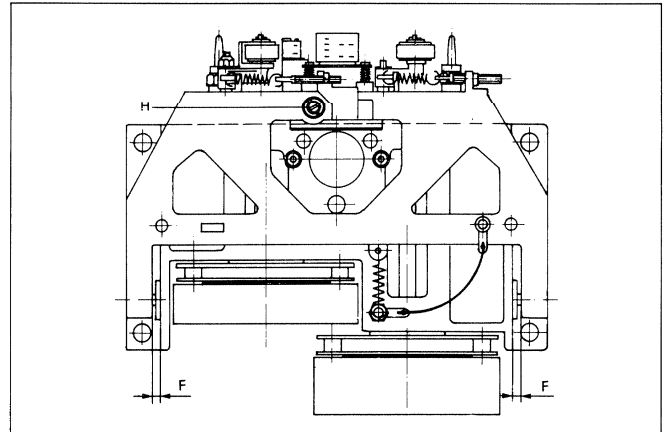


4.2.4 Adjusting the pivoting carrier

The pivoting carrier should not be removed and the engaged length not be altered. It is not necessary to remove the pivoting carrier for removing the soundheads, pinch rollers, etc.

The pivoting carrier is connected to the chassis ground by means of a special stranded ground conductor.

- Remove the cassette deck (Section 2.4.1).
 - Set the cassette deck into the service holder.
 - Remove the SENSOR FLEX BOARD (Section 2.4.2).
 - The headless screws on the pivot of the carrier should be adjusted in such a way that the distance [F] between the pivoting carrier and the die-cast deck chassis is identical on both sides.
- If adjustment is required, loosen the slotted nuts on the headless screws by means of the double-end screwdriver, adjust the headless screws, and retighten the slotted nuts.
- The pivoting carrier should move freely and without play in its pivots.
 - If the pivoting carrier has been shifted laterally it is necessary to readjust the centering screw [G].
 - Lightly loosen the nut of the centering screw.
 - Push the pivoting carrier upward until the headless screw [H] plunges into the centering screw and thereby repositions it. Retighten the centering screw nut in this position.
 - Reinstall the SENSOR FLEX BOARD.
 - Insert the soundhead alignment gauge [1] into the cassette deck and set the square end of the slide for measuring the engaged length [2] on the record/reproduce head.
 - Change the engaged length of the pivoting carrier on the adjusting screw [H] in such a way that the upper end of the measuring slide [2] is flush with the milled marking on the alignment gauge.
- In order to engage the pivoting carrier, feed approx. 20 V from a laboratory power supply to the pinch roller solenoid. Ensure that the polarity is correct (because of the free-wheeling diode).
- Remove the soundhead alignment gauge.
 - For precision alignment of the engaged length, pull one of the pinch rollers of the engaged pivoting carrier lightly downward until an air gap is created between the capstan shaft and the roller.
 - Turn the adjusting screw [H] until the pinch roller is exactly parallel to the capstan shaft (check both rollers).
 - Secure the adjusting screw by tightening the slotted nut.



4.2.5 Adjusting the pinch roller solenoid

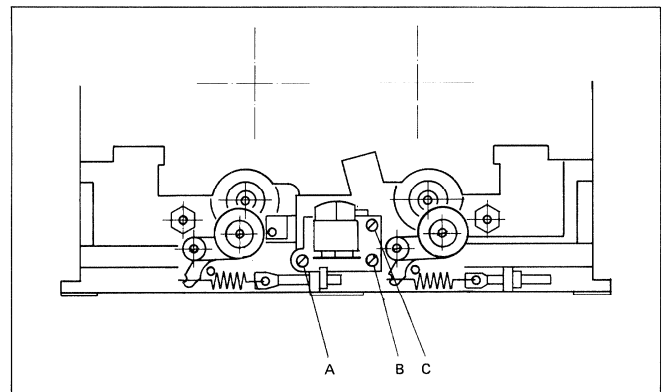
This adjustment should only be made when the pinch roller solenoid is cold (at room temperature)! When performed correctly, this adjustment prevents that the armature of the pinch roller solenoid plunges completely into the coil when the pivoting carrier is engaged, thus losing some of its pulling force. Shift the pinch roller solenoid only by pressing against the armature, but never against the changeover lever, because this would result in an incorrect adjustment.

- Loosen (do not remove) both fixing screws of the pinch roller solenoid.
- Tighten the hexagon nut on the armature.
- Pull the electrical leads off the solenoid.
- From a laboratory power supply feed 16.5 V to the pinch roller solenoid (because of the free-wheeling diode ensure that the polarity is correct).
- Loosen the hexagon nut on the armature by 90°.
- Press against the hexagon nut of the armature in order to push the magnet against the rear stop, and tighten both fixing screws.
- Interrupt the voltage to the pinch roller solenoid and tighten the hexagon nut on the armature. The resulting air gap for the armature is now 0.18 mm.
- Switch the 16.5 V on again. The pivoting carrier should move to the PLAY position.
- Disconnect the power supply from the pinch roller solenoid and reestablish the electrical plug connections (black conductor = positive pole).
- Alternately press the PLAY and STOP keys and observe the movement of the pivoting carrier. It should move smoothly and without binding from one position to the other.

4.2.6 Aligning the record/reproduce head.

If the pivoting carrier is adjusted correctly, this alignment can be made on the installed cassette deck. For this purpose unfasten the two screws so that the cover of the SENSOR FLEX BOARD can be removed.

- Adjust the height of the headblock to 5 mm by means of screws [A], [B], and [C].
- Insert the soundhead alignment gauge into the cassette compartment.
- Adjust the two screws [B] and [C] in such a way that when the pivoting carrier is engaged the measuring slide [2] can be pushed through the tape guidance (on the right-hand side of the soundhead) without binding.
- With screw [B] adjust the headblock in such a way that the soundhead is perpendicular to the alignment gauge at the height of the head gap. This can be checked with the measuring slide [2]. When the milled side of the measuring slide points against the soundhead, the soundhead and the face of the slide should be parallel.
- Recheck the height of the soundhead and correct it if necessary.

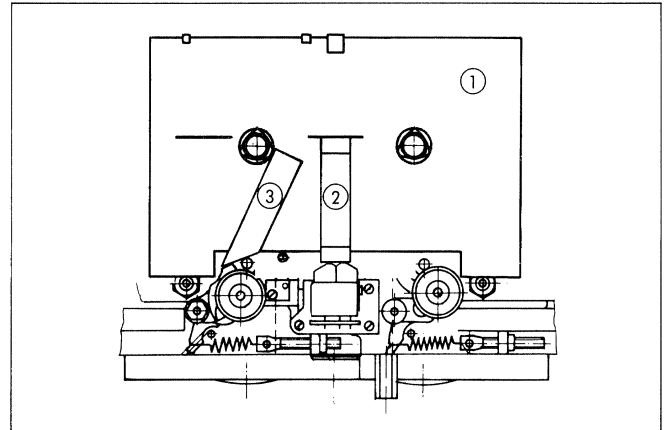


4.2.7 Adjusting the erase head position

- Insert the soundhead alignment gauge [1] into the cassette compartment.
- With the bevelled measuring slide (3) recheck the height adjustment of the erase head.
- The height can be corrected by means of erase head shims with a thickness of 0.1 mm (part No. 1.710.122.02).

Note:

- The perpendicularity of the erase head cannot be changed. The manufacturing tolerance is $\pm 1.5^\circ$.



4.2.8 Checking the tape transport

The following cassettes can be prepared in place of the mirror cassettes.

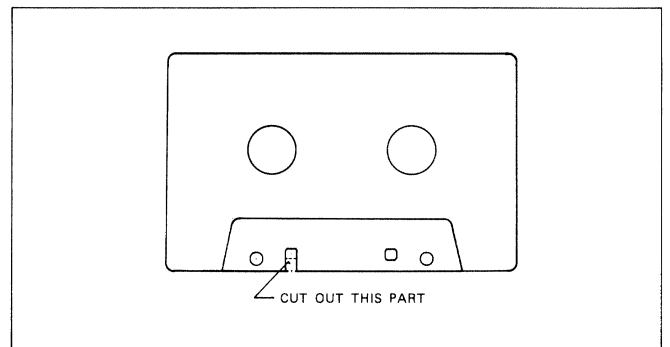
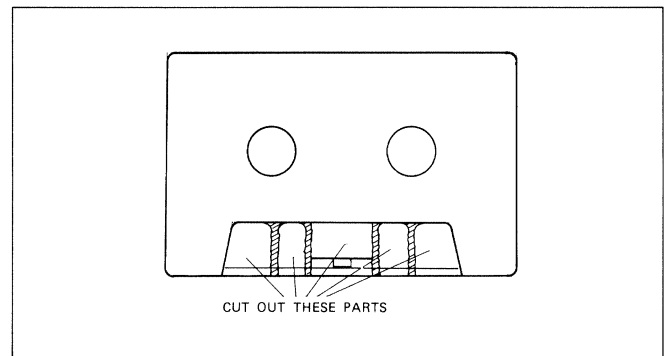
Cassette A:

C90 IEC II (CrO₂) with tape guidance cover removed.

Cassette B:

C60 IEC II (CrO₂) with a notch in the cover between the erase head and the record head.

- Clean the cassette deck with a moist felt stick (included in the STUDER cleaning kit).
- Insert the mirror cassette or cassette A into the cassette compartment.
- Start the cassette recorder in play mode.
- The tape should neither brush against the tape guides nor become deformed in any other way. By means of the mirror surface of the tape, any deformation becomes immediately visible.
- Insert cassette B
- With the aid of a small screwdriver pull a loop with a length of approx. 5 mm between the erase head and the record head in play mode.
- Because the diameter of the right-hand capstan shaft is slightly larger, the tape loop should disappear within 100 s.



4.3 Electrical alignments

4.3.1 Adjusting the tape end sensor

For cassettes with high red-light transmittance and a leader with a low light transmission rate, the sensitivity must be adjusted symmetrically to the switching threshold.

The corresponding adjustment should preferably be made with the light barrier reference cassette (Part No. 10.030.460.38). The transmitter diode current is factory aligned by means of the trimmer potentiometer (R4) on the SENSOR FLEX BOARD. Realignment is only necessary after the light barrier has been replaced.

The fine-adjustment is made on the SYSTEM CONTROL A721 by means of trimmer potentiometer (R63) and can either be performed by means of the aforementioned measurement cassette according to (1) or with a conventional cassette according to (2).

- Insert the light barrier reference cassette into the cassette compartment.
- Connect the digital voltmeter to TP2 (IC7, pin6), and the ground to TP1 (C12) and with R63 adjust to 1.55 V.
- Insert the cassette into the compartment.
- Connect the voltmeter to TP2 (IC7, pin6), and the ground to TP1.
- Readings: oxide coating < 1 V
Leader > 4 V
- With the trimmer potentiometer (R63) adjust the voltages in such a way that they are symmetrical to the switching threshold of 2.5 V.
- Rewind the cassette completely. The cassette recorder should stop when the leader is reached. In play mode it should park at the beginning of the oxide coating, enter stop mode, and reset the real-time counter to zero.

4.3.2 Aligning the tachometer signals

The four tachometer signals of the spooling motors should be aligned in spooling mode to a nearly symmetrical square-wave signal.

- Connect the CRO to the test points on the SYSTEM CONTROL A721. Connect the ground to TP1 (C12).
- Insert a cassette into the compartment and rewind it.
- Align the square-wave signal symmetrically by means of the trimmer potentiometer specified in the table.

TP	Test point	Trimmerpotentiometer
TP3	IC10, Pin2	R15
TP4	IC10, Pin1	R16
TP5	IC10, Pin14	R17
TP6	IC10, Pin13	R18

4.3.3 Adjusting the line level

- Connect the audio generator to the INPUT [35].
- For adjusting the left-hand channel connect the audio voltmeter to test point TP2 (C52) on the NR-SYSTEM; for adjusting the right-hand channel connect the audio voltmeter to TP3 (C47). Connect the ground to TP1 (C82).
- With the CAL/UNCAL key [15] change over to calibrated level (UNCAL indicator [12] is dark).
- Switch to SOURCE with the MONITOR [9] key.
- Feed a 500 Hz sine wave voltage from the generator with a level that should produce line level with a magnetic flux of 200 nWb/m.
- On the BALANCED IN/OUT A721 set the test point voltage to 580 mV. Trimmer potentiometer R23 adjusts the left-hand channel, R19 the right-hand channel.
- Connect the audio voltmeter to the Line OUTPUT [36].
- Set the desired line level with the aid of the trimmer potentiometer R144 (left) and R143 (right).

Note:

The cassette tape recorder is shipped ex factory with the following settings:

A line level of +4 dBu = 1.23 V gives a magnetic flux of 200 nWb/m.

4.3.4 Adjusting the peak meter

- Adjust the line level (Section 4.3.2).
- Using the same audio generator setting (line level, 500 Hz) and recorder settings (SOURCE, CAL) as described in Section "4.3.3 adjusting the line level", align the peak meter to 0 dB by means of trimmer potentiometer (R26).

Notes:

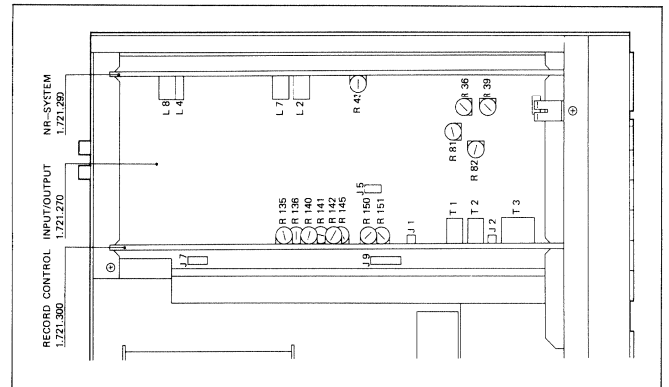
- With the monitor switch in the SOURCE position, the peak meter indicates the calibrated line level, in the TAPE position the actual line level. (The changeover has no influence on the output level, only the indication changes).
- When the jumper J1 on BALANCED IN/OUT is in position A, the calibrated value is always displayed in record mode, i.e. also when the monitor switch is in the TAPE position.
- In record mode the peak meter operates with a treble boost that depends on the tape type.

4.3.5 Aligning the MPX filter

- Switch to calibrated level by pressing the CAL/UNCAL [15] key (UNCAL [12] indicator is dark).
- Switch to SOURCE by pressing the MONITOR [9] key.
- Connect the audio generator to the INPUT [35].
- Connect the audio voltmeter to the line OUTPUT [36].
- From the audio generator feed 19 kHz \pm 20 Hz with Line level (0 dB).
- Activate Dolby-B or Dolby-C by pressing the NR SYSTEM [19] key.
- Switch on the MPX filter (MPX [23] key).
- With the tunable inductors L2 (left-hand channel) and L4 (right-hand channel), align the output voltage to the minimum.
- The attenuation of the filter should be > 30 dB.

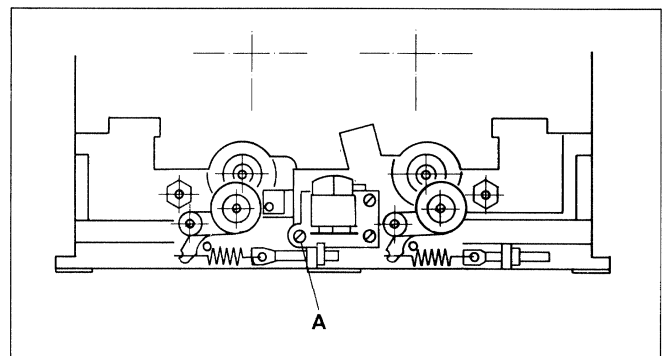
Note:

It is easier to align these two inductors when the RECORD CONTROL A721 module is removed first.



4.3.6 Adjusting the azimuth of the soundhead

- Switch off the cassette tape recorder.
- Use a moist felt stick (included in STUDER cleaning kit) to clean all parts that come in contact with the tape.
- With the demagnetizing choke demagnetize the capstan shafts, pinch rollers and shafts, soundheads, centering and retaining pins.
- Insert the reference cassette IEC I into the cassette compartment and play the section "azimuth alignment 10 kHz".
- Connect the line OUTPUT [36] of both channels either
 - to the inputs of the 2-channel oscilloscope and while playing the reference cassette, align for minimal phase difference in the output signal by means of adjusting screw [A] on the head block,
 - or
 - to the inputs of a millivoltmeter with summing facility, and while playing the reference cassette adjust for maximum aggregate level of the outputs by means of adjusting screw [A] on the head block.



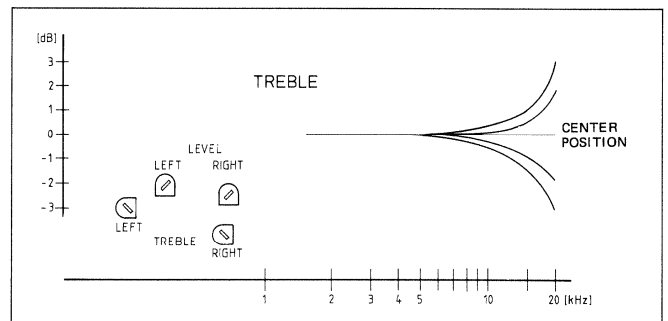
4.3.7 Reproduce level and frequency response

- Switch off the cassette tape recorder, clean all parts that come in contact with the tape and demagnetize them.
- Connect the AF millivoltmeter to the line OUTPUT [36].
- Insert the reference cassette IEC I into the cassette compartment and play the "level tone" section.
- At the level tone with a magnetic flux of 250 nWb/m, adjust the output level on the BALANCED IN/OUT module to 1.55 V by means of the trimmer potentiometers R71 (left-hand channel) and R69 (right-hand channel) to obtain a standard level setting von +4 dBu at 200 nWb/m.
- The upper end of the reproduce frequency response can be linearized with the trimmer potentiometers R224 (left-hand channel) and R75 (right-hand channel) on the BALANCED IN/OUT module.

Note:

The output level can also be measured at the input to the balanced line amplifier:

- Connect the audio voltmeter on the NR-SYSTEM module to TP1 (left-hand channel) or TP2 (right-hand channel), ground to TP3 (C82).
- With the trimmer potentiometers R71 and R69 on BALANCED IN/OUT adjust to a level of 730 mV.



4.3.8 Aligning the oscillator frequency

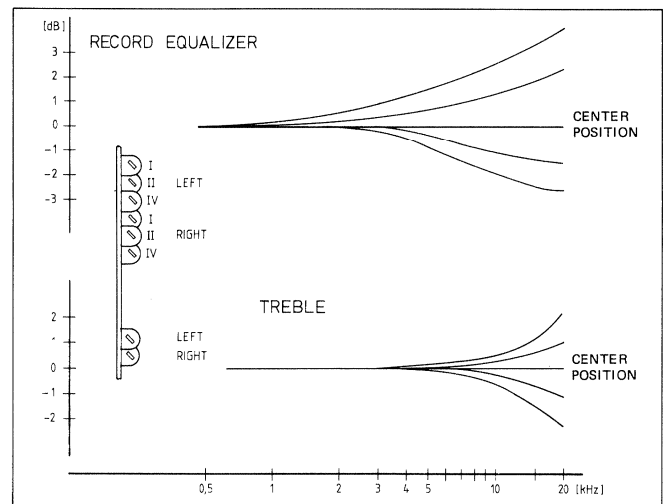
This adjustment is only necessary after the transformer T3 or the erase head has been replaced.

- Insert any cassette into the cassette compartment.
- Connect the frequency counter to test point P3 or P4 on the RECORD CONTROL A721 and connect the ground to TP1 (C33 or C34).
- Switch the unit to record preparation (simultaneously press REC [2] and PAUSE [1]).
- With the tunable oscillator-transformer (T3) align to a frequency of 105 kHz.
- Connect the audio voltmeter to P3 (left-hand channel) or P4 (right-hand channel); connect the ground to TP1.
- Align the tunable transformers T1 (left-hand channel) and T2 (right-hand channel) to minimal voltage.

4.3.9 Basic record equalizer/treble setting

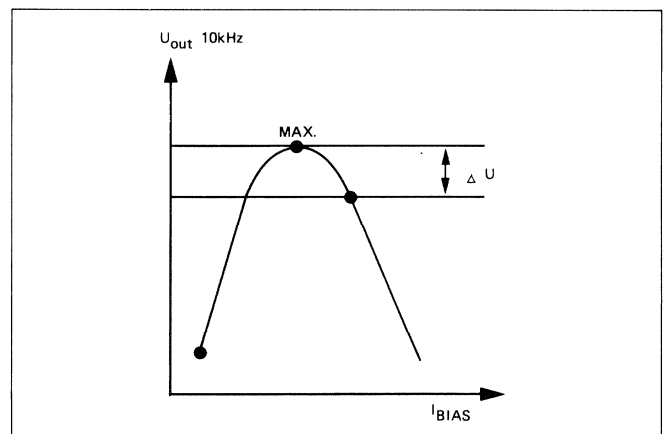
A bias alignment device can be built in accordance with the diagram in Section 5 or be ordered from STUDER INTERNATIONAL AG.

- Connect the bias alignment device to connector J1 on the RECORD CONTROL A721.
- Insert a cassette of the tape type to be calibrated.
- From the audio generator feed a 10 kHz (sine wave) signal to the INPUT [35] sockets with a level that is approximately 20 dB below the line level.
- Connect the audio voltmeter to the OUTPUT [36] sockets.
- Switch off the Dolby noise reduction system.
- Start the unit in record mode (simultaneously press REC [2] and PLAY [4]).
- Slowly increase the output voltage of the bias alignment device until the maximum level is measured.
- Write down this maximum level.
- Continue to increase the output voltage of the bias alignment device until the output level has dropped by ΔU depending on the tape type.



Tape type	ΔU
IEC I: TDK AD-X Maxell XL I-S BASF LH-M I	ca. -6,5 dB
IEC II: BASF CR-S II TDK SA TDK SA-X Sony UCX-S	ca. -6,0 dB ca. -7,0 dB ca. -6,0 dB ca. -7,0 dB
IEC IV: Revox Metal BASF Metal IV TDK MA-X Sony Metallic	ca. -5,0 dB ca. -5,0 dB ca. -6,0 dB ca. -6,0 dB

- Leave the settings of the bias alignment device at their current values.
 - With the audio generator record at frequency of 500 Hz at the same level.
 - Write down the measured output level.
 - Set the audio generator back to 10 kHz.
 - On the RECORD CONTROL A721 module adjust the trimmer potentiometer that corresponds to the channel and tape type to the same output level as measured with the 500 Hz signal.
- IEC I: R135 (left); R141 (right)
IEC II: R136 (left); R142 (right)
IEC IV: R140 (left); R145 (right)



- Set the audio generator to 18 kHz.
- With the trimmer potentiometer R150 (left) or R151 (right) on the RECORD CONTROL A721, adjust to the same output level as measured for the 500 Hz signal.
- The frequency response should be as linear as possible. The absolute level is not relevant.
- Switch OFF the bias alignment device and start the automatic calibration (simultaneously press REC [2] and PAUSE [1]; press ALIGN [22]).

4.4 MEASURING THE AUDIO DATA

The following measurements are to be performed individually for each channel (left-hand and right-hand).

4.4.1 Distortion (k_3 at 333 Hz)

- Connect the audio generator to the INPUT [35].
- Connect the selective voltmeter (1kHz band pass filter) to the OUTPUT [36].
- Switch the cassette recorder to calibrated mode (UNCAL [12] indicator is dark).
- Press the NR-SYSTEM [19] key to activate Dolby-B or Dolby-C.
- From the audio generator feed a 333 Hz sine wave signal with a level that corresponds to the magnetic flux of 200 nWb/m (=0 dB on the peak meter).
- Insert a cassette and start the unit in play mode (simultaneously press REC [2] and PLAY [4]).
- The measured value should be better than:
 - IEC I < 1.0 %
 - IEC II < 1.5 %
 - IEC IV < 1.5 %

4.4.2 Signal-to-noise ratio with tape

This alignment should preferably be made after the distortion has been measured.

- Same test setup as for distortion measurement (Section 4.4.1).
- Increase the level of the audio generator until a distortion of 3% is measured.
- Connect the audio voltmeter to the OUTPUT [36]. The indicated level is the reference level (=0 dB).
- Switch off the audio generator but do not interrupt the recording. Switch the audio voltmeter to IEC-A or connect a weighting filter (IEC-A) to the incoming circuit. It indicates the weighted signal-to-noise ratio relative to the reference level. Without the filter, the linear signal-to-noise ratio is indicated.

Tape type	Weighted according to IEC-A		Unweighted	
	Dolby B	Dolby C	Dolby B	Dolby C
IEC I	> 63 dB	> 70 dB	> 56 dB	> 58 dB
IEC II	> 65 dB	> 72 dB	> 56 dB	> 58 dB
IEC IV	> 65 dB	> 72 dB	> 56 dB	> 58 dB

The values in this table apply to peak level recording ($k_3 = 3\%$) with modern tapes. If they cannot be attained, all metal parts (heads, shafts etc.) that come in contact with the tape should be demagnetized as a first remedial step.

4.4.3 Erase efficiency

- Connect the audio generator to the INPUT [35] and feed a 1 kHz sine wave signal.
- Connect the selective voltmeter to the OUTPUT [36].
- Insert a new or erased cassette type IEC IV into the compartment.
- Switch off the Dolby noise reduction system.
- Record a 1 kHz signal, recording level + 6 dBm, on a short tape section.
- Rewind the tape (press LOCATE [7]) and switch off the audio generator.
- Start the unit in record mode (simultaneously press REC [2] and PLAY [4]).
- The erase efficiency should be > 69 dB.

Note:

Measuring with the tape type IV ensures that when the specified measurements are attained, the required erase efficiency is achieved also for all other tape types. If the erase head has been replaced, the oscillator frequency must be rechecked (Section 4.3.7).

4.4.4 Channel separation

- Connect the audio generator to the INPUT [35] of one channel and feed a 1 kHz sine wave signal.
- Connect the selective voltmeter to the OUTPUT [36] of the other channel.
- Insert a new or erased cassette type IEC IV into the compartment.
- Switch off the Dolby noise reduction system.
- Start the unit in record mode, recording level: 0 dB.
- The channel separation should be > 40 dB.

4.4.5 Wow and flutter

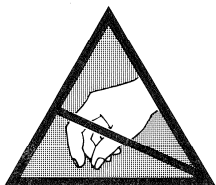
- Clean the capstan shafts and the pinch rollers.
- Connect the wow-and-flutter meter:
 - Connect the measurement oscillator to INPUT [35] and
 - the input of the measuring instrument to the OUTPUT [36].
- Insert a cassette and spool it forward to the middle of the tape.
- Start the recorder in play mode. Set the MONITOR [9] switch to TAPE. Recording level: 0 dBm.
- The measured values should be better than:

Position: Linear (bandwidth = 200 Hz) < 0.2%
 weighted < 0.1 %

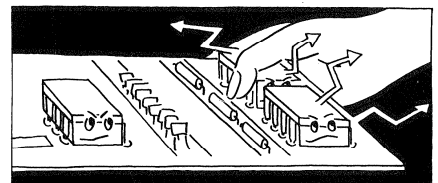
 5. SCHEMATA SPARE PARTS PIECE DE RECHANGE

INHALT	CONTENTS	SOMMAIRE	Page
ABBREVIATIONS			5/2
AUDIO BLOCK DIAGRAM		1.721.102.00	5/3
MICROCOMPUTER INTERCONNECTION		1.721.102	5/4
WIRING DIAGRAM A721			5/5
MAINS TRANSFORMER A721		1.721.215.00	5/7
- DISTRIBUTOR PRIMARY A721		1.721.216.00	5/9
- DISTRIBUTOR SECONDARY		1.721.214.00	5/10
SYSTEM CONTROL A721	▲	1.721.225.20	5/11
SYSTEM CONTROL A721	▲	1.721.225.21	5/15
CAPSTAN MOTOR CONTROL	▲	1.721.260.81	5/19
CAPSTAN MOTOR DRIVER		1.021.516.81★	5/21
TAPE TRANSPORT		1.721.121.00	5/23
LOCKING UNIT		1.721.150.81	5/24
BALANCED IN/OUT A721	▲	1.721.285.00	5/25
NR - SYSTEM	▲	1.721.290.00	5/29
RECORD CONTROL A721	▲	1.721.305.81	5/31
REMOTE INTERFACE	▲	1.721.315.00	5/35
DISPLAY BOARD	▲	1.721.255.00/81	5/37
LUMINESCENT LAMP A721		1.721.256.00	5/39
LUMINESCENT LAMP A721		1.721.256.81	5/40
KEYBOARD LEFT A721		1.721.235.00	5/41
- KEYBOARD RIGHT A721		1.721.245.00	5/43
BIAS ADJUSTMENT UNIT		10.030.462.11	5/44

★ for servicing, order 1.021.518.00



ALL PCBs MARKED WITH THIS SIGN ▲
CONTAIN COMPONENTS SENSITIVE TO
STATIC CHARGES.
PLEASE, REFER TO PREFACE BEFORE YOU
REMOVE THESE BOARDS.



ABBREVIATIONS

COMPONENTS			
B	bulb	L	coil, inductance
BA	battery, accumulator	LC	LC Display
BR	optocoupler B->LDR	LS	loudspeaker
C	capacitor	M	motor
D	diode, DIAC	ME	meter
DL	LED light-emit.diode	MIC	microphone
DLQ	optocoupler LED->QP	MP	mechanical part
DLR	optocoupler LED->DLR	P	plug (male)
DLZ	LED array,7s.display	PU	pick up
DP	photodiode	Q	transistor
DZ	rectifier	QP	phototransistor
E	electronic part	QPZ	phototransistor array
EF	headphones	R	resistor
F	fuse	RP	light depend. resist.
FL	filter	RT	temp. sensit. resist.
H	head (sound-/erase-)	RZ	resistor array
HC	hybrid circuit	S	switch
HE	hall element	T	transformator
IC	integrated circuit	TL	delay line
J	jack (female)	TP	test point
JS	jumper	W	wire, stranded wire
K	relay, contactor	X	socket, holder
L	coil, inductance	XB	lamp socket
LC	LC Display	XF	fuse holder
LS	loudspeaker	XIC	IC socket
		Y	quartz, piezoelement
		Z	network, array

SPECIFICATIONS OF ELEMENTS

CC	Carbonfilm	MP	Metal paper
Cer	Ceramic	PCF	Carbonfilm
Cerm	Cermet	Petp	Polyester
EL	Electrolytic	Pme	Metallised Polyester
Mf	Metalfilm	PP	Polypropylen
		Si	Silizium
		Tri	Trimmer

MANUFACTURER OF COMPONENTS

ADI	Analog Devices Inc.	Ra	Raytheon
AMP	Ampex	RCA	Radio Corporation
Com	Componex	---	RIVA
Dam	Dam Electronic	SDS	
Del	Delevan	Sie	Siemens
Ex	Exar	SIG	Signetics
GI	General Instrument	---	Stetner
Ha	Harris	---	Stocko
Hi	Hirschmann	St	Studer
ITT	Intermetal, Valvo	Sx	Siliconix
Mot	Motorola	Ti	Texas Instruments
NEC	Nippon Electr. Corp.	TDK	TDK
NS	Nat. Semiconductors	---	Toko
Ph	Philips	To	Toshiba
		Vi	Videlec

POWERS OF TEN

Milli-	Mikro-	Nano-	Pico-	Femto-	Tera-	Giga-	Mega-	Kilo-
m	μ	n	p	f	T	G	M	K
10 ⁻³	10 ⁻⁶	10 ⁻⁹	10 ⁻¹²	10 ⁻¹⁵	10 ¹²	10 ⁹	10 ⁶	10 ³

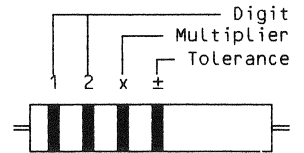
CODE LETTERS AND COLORS

RESISTORS

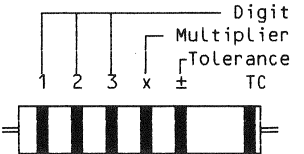
COLOR	DIG	x	±	TC
gold	-	0,01	5%	-
silver	-	0,1	10%	-
black	0	1	-	-
brown	1	10	1%	100*10 ⁻⁶ /K
red	2	100	2%	50*10 ⁻⁶ /K #
orange	3	1k	-	15*10 ⁻⁶ /K
yellow	4	10k	-	25*10 ⁻⁶ /K
green	5	100k	0,5%	-
blue	6	1M	0,25%	-
violet	7	10M	0,1%	-
grey	8	-	-	-
white	9	-	-	-

either no mark for TC, or red.
1 black ring only: 0 Ω (= bridge)

■ SERIES E6/E12/E24



■ SERIE E48



CAPACITORS

The tolerance category is some-times specified by a letter af-ter the rated capacitance.

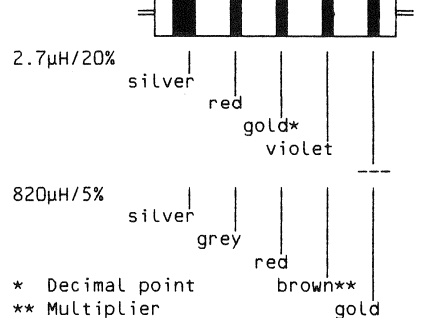
D	0,5%	J	5%
F	1%	K	10%
G	2%	M	20%

MOLDED RF COILS

A wide silver-colored ring and 4 thin, differently colored rings identify molded RF coils. The wide silver ring indicates the start of the counting direction. The second, third, and fourth ring indicate the inductance in micro Henry (μH), where two of the three rings represent the numeric value, the third one either a multiplier or the decimal point. In the latter case it has a golden color. The fifth ring identifies the tolerance in percent (±).

COLOR	DIG	x	±
black	0	1	-
brown	1	10	1%
red	2	100	2%
orange	3	10 ³	-
yellow	4	10 ⁴	-
green	5	10 ⁵	0.5%
blue	6	10 ⁶	-
violet	7	10 ⁷	-
grey	8	10 ⁸	-
white	9	10 ⁹	-
gold	.	-	5%
silver	-	-	10%
any	-	-	20%

Examples:

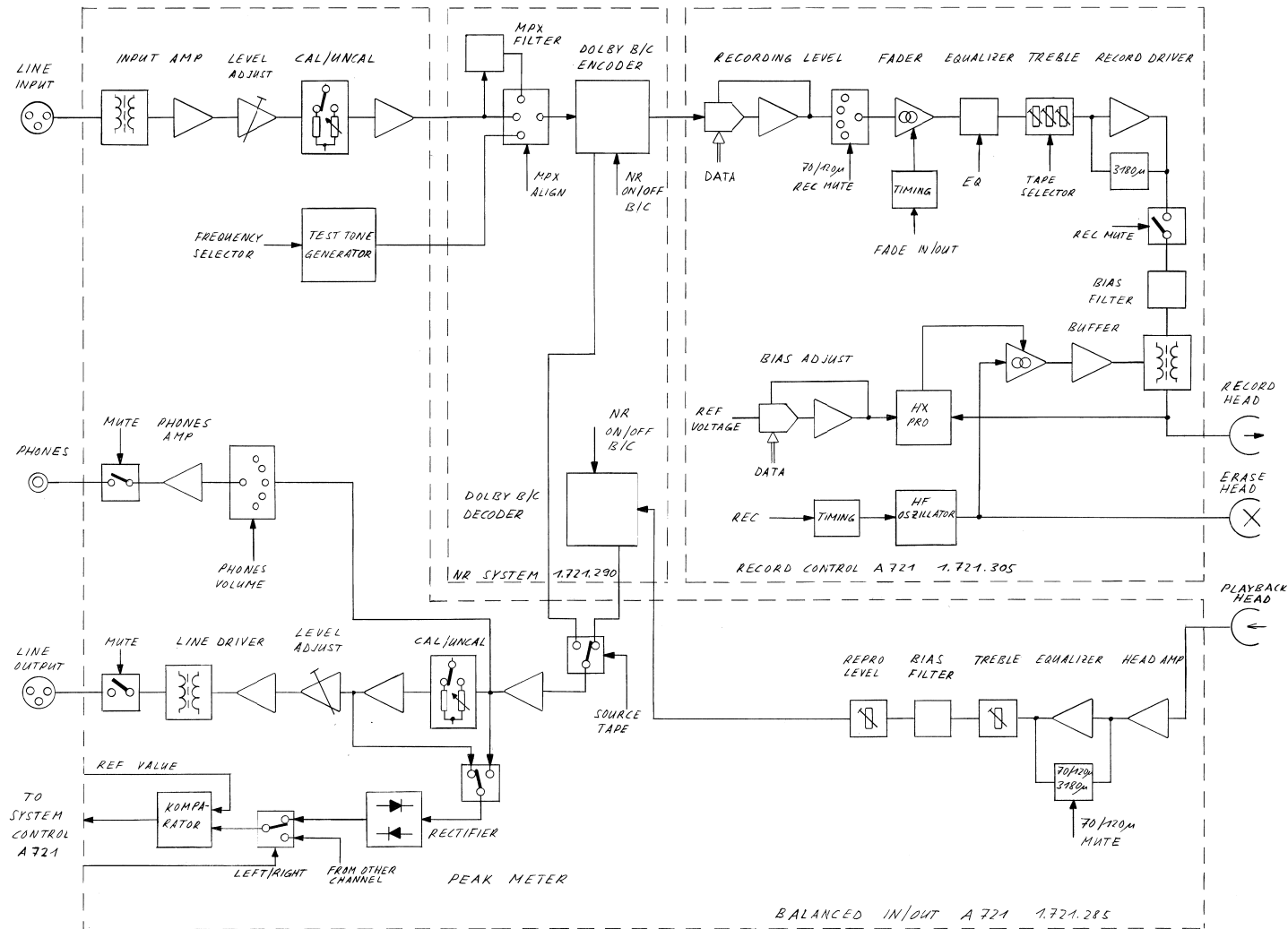


* Decimal point
** Multiplier

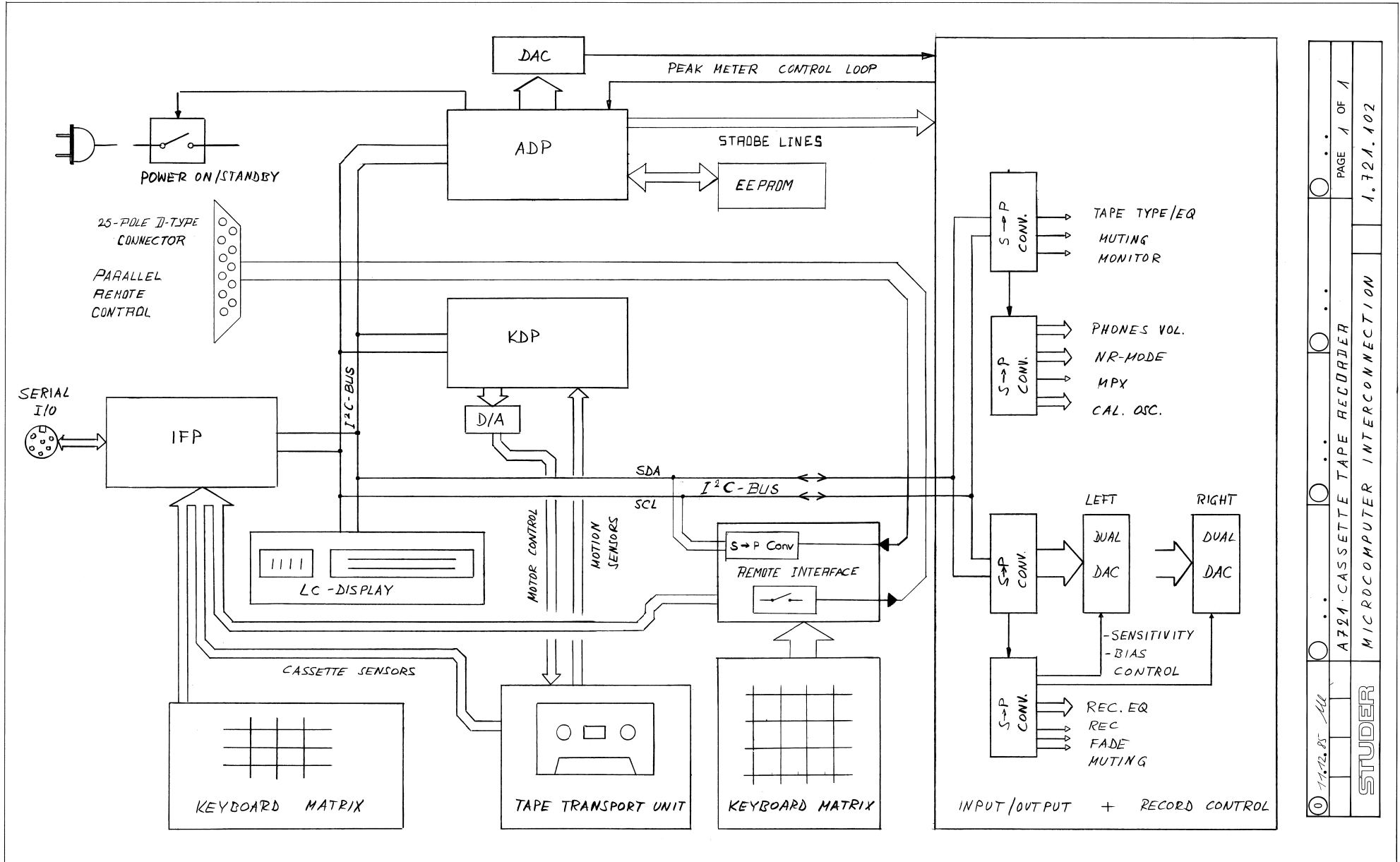
NOTE:

Some of the order numbers contained in the following lists are used for production purposes only. The reference numbers may deviate for service purposes. Electrical components such as resistors, capacitors, transistors, IC's etc. having no special unit-specific number and not being identified respectively should be purchased locally.

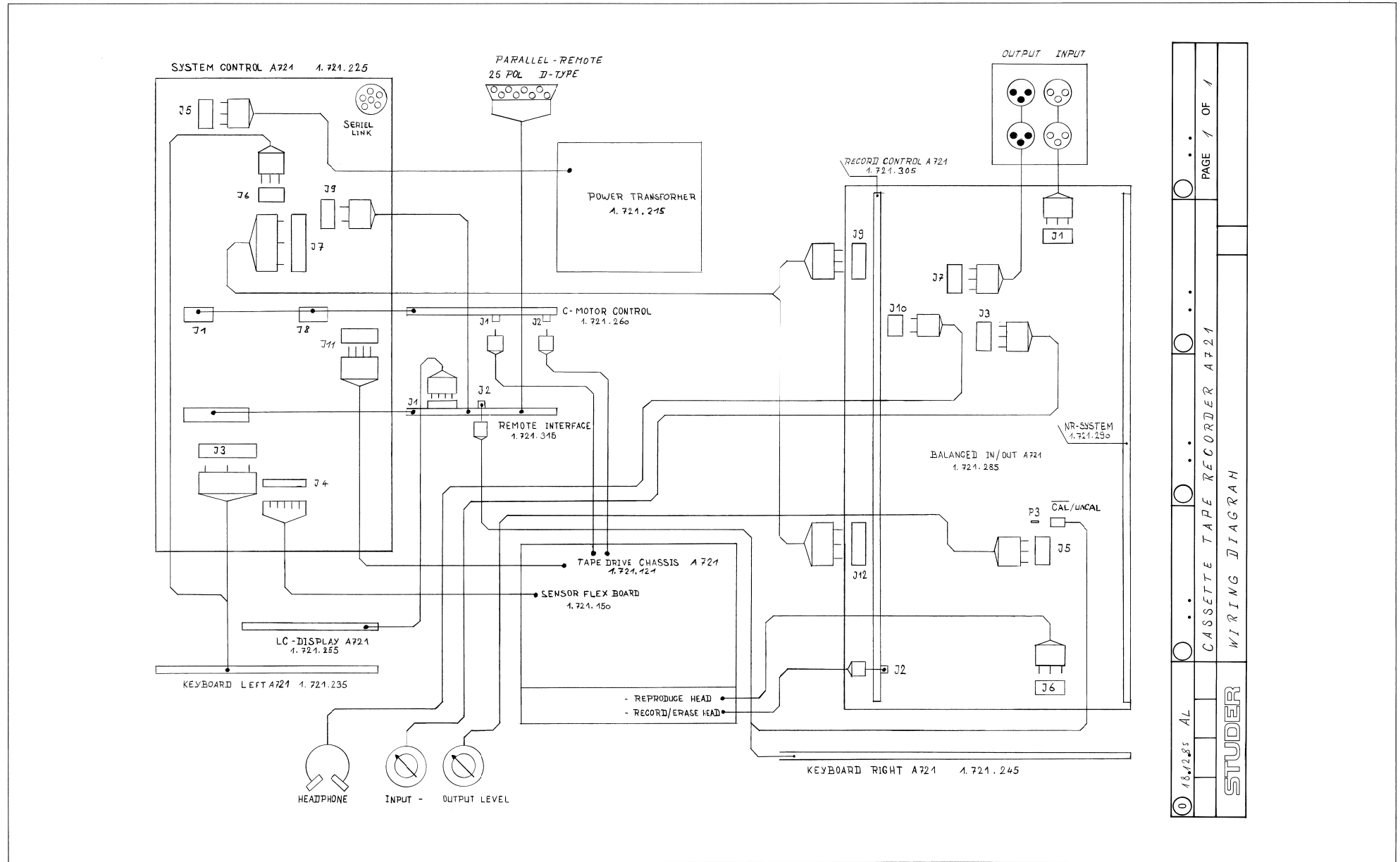
AUDIO BLOCK DIAGRAM 1.721.102.00



MICROCOMPUTER INTERCONNECTION 1.721.102

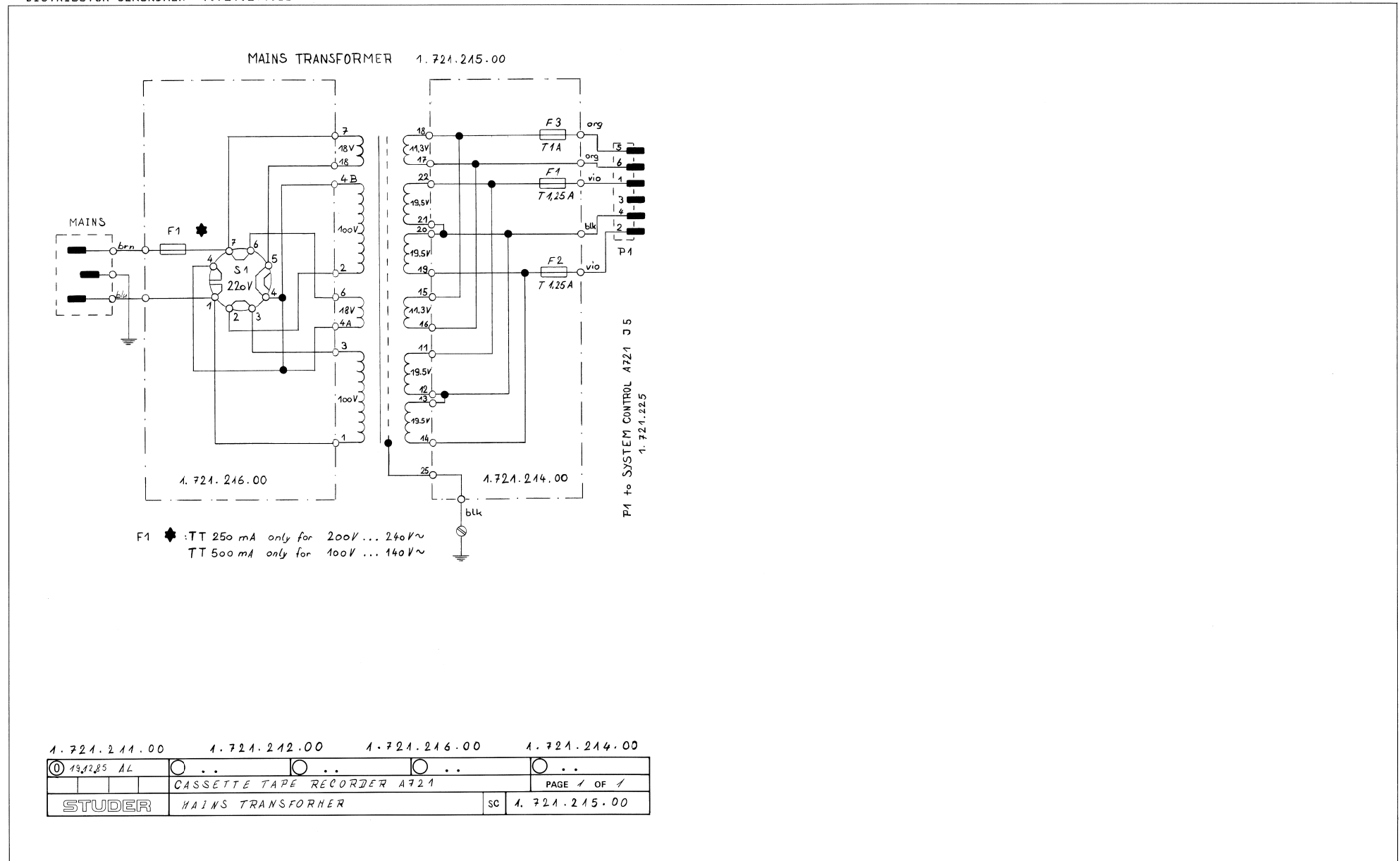


WIRING DIAGRAM A721

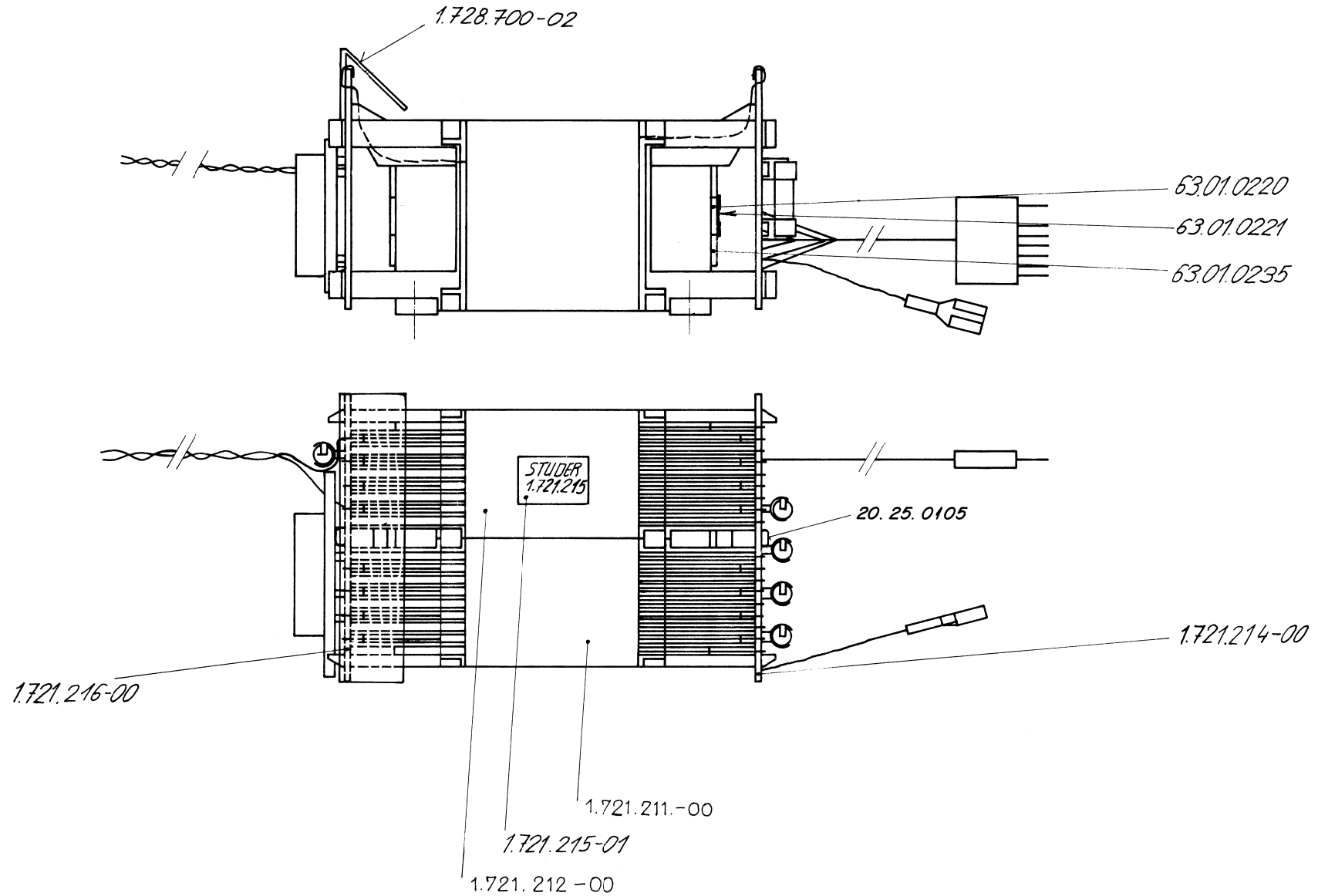


1841285 AL	CASSETTE TAPE RECORDER A721	PAGE 1 OF 1
STUDER WIRING DIAGRAM		

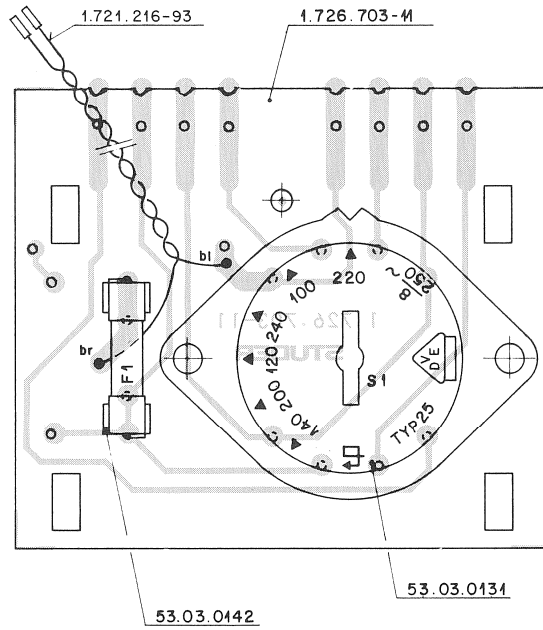
- MAINS TRANSFORMER A721 1.721.215.00
- DISTRIBUTOR PRIMAER A721 1.721.216.00
- DISTRIBUTOR SEKUNDAER 1.721.214.00



MAINS TRANSFORMER A721 1.721.215.00



DISTRIBUTOR PRIMARY A721 1.721.216.00



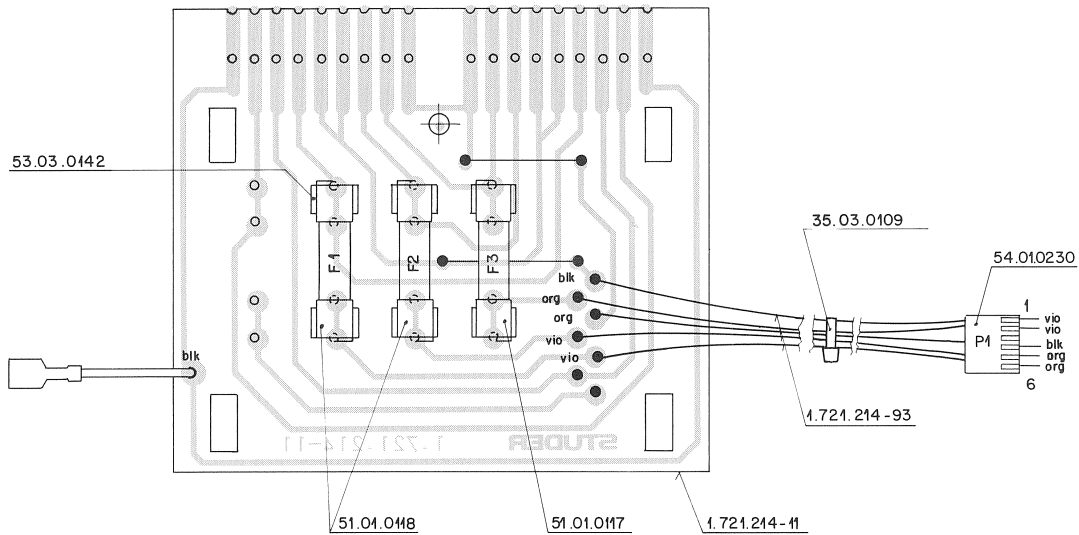
IND.	POS.ND.	PART NO.	VALUE	SPECIFICATIONS / EQUIVALENT	MANUF.
F.....1		51.99.0124		FUSE: TT 250mA 5 ± 20 : SEE NOTE	
MP.....1		1.726.703.11		DISTRIBUTOR-PCB PRIM	St
MP.....3		53.03.0142		FUSE-CLIP	
MP.....4		53.03.0142		FUSE-CLIP	
S.....1		53.03.0131		VOLTAGE SELECTOR	
W.....1		1.721.216.93		WIRING-LIST	St

F1: PART NO. 51.99.0124 TT 250mA 5±20 ,only for 200...240V"
 F1: PART NO. 51.99.0125 TT 500mA 5±20 ,only for 100...140V"

ORIG 86/08/05

S T U D E R (00) 86/08/05 AL DISTRIBUTOR PRIM A721 1.721.216.00 PAGE 1

DISTRIBUTOR SECONDARY 1.721.214.00



IND.	POS.ND.	PART NO.	VALUE	SPECIFICATIONS / EQUIVALENT	MANUF.
F.....1		51.01.0118	T 1.25 A	slow-blow 5x20mm	
F.....2		51.01.0118	T 1.25 A	slow-blow 5x20mm	
F.....3		51.01.0117	T 1 A	slow-blow 5x20mm	
MP....1		1.721.214.11		DISTRIBUTOR SEC PCB	St
MP....2		53.03.0142		Fuse-Clip	
MP....3		53.03.0142		Fuse-Clip	
MP....4		53.03.0142		Fuse-Clip	
MP....5		53.03.0142		Fuse-Clip	
MP....6		53.03.0142		Fuse-Clip	
MP....7		53.03.0142		Fuse-Clip	
H.....1		1.721.214.93		Wiring-List DISTRIBUTOR SEC	St

MANUFACTURER: St=Studer

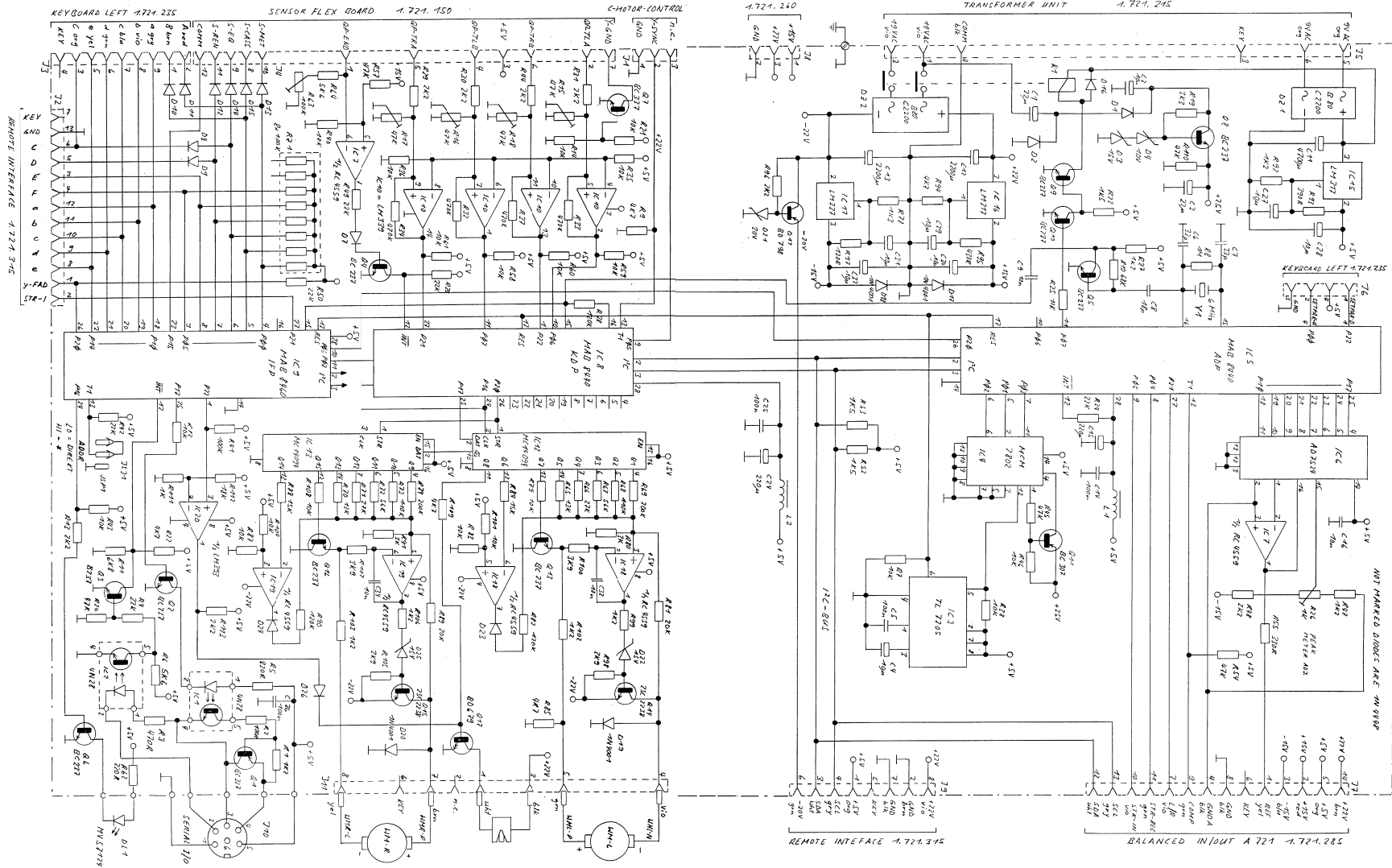
ORIG 84/06/20

S T U D E R (00) 84/06/20 HR

DISTRIBUTOR SEC

1.721.214.00 PAGE 1

SYSTEM CONTROL A721 1.721.525.20



14.9.87	CASSETTE TAPE RECORDER A721	PAGE 1 OF 2
STUDER	SYSTEM CONTROL A721	ESSE SC 1.721.225-20



SYSTEM CONTROL A721 1.721.525.20

IND.	POS-NO.	PART NO.	VALUE	SPECIFICATIONS / EQUIVALENT	MANUF.	IND.	POS-NO.	PART NO.	VALUE	SPECIFICATIONS / EQUIVALENT	MANUF.
R....7		57-11-4103	10 kOhm	5 % ±25W MF							
R....8		57-11-4105	1 Mohm	5 % ±25W MF							
R....9		57-11-4472	4.7 kOhm	5 % ±25W MF							
R....10		57-11-4683	68 kOhm	5 % ±25W MF							
R....11		57-11-4103	10 kOhm	5 % ±25W MF							
R....12		57-11-4103	10 kOhm	5 % ±25W MF							
R....13		57-11-4622	2.2 kOhm	5 % ±25W MF							
R....14		57-11-4103	10 kOhm	5 % ±25W MF							
R....15		58-02-4473	47 kOhm	20 % ±10W PCF+LIN.							
R....16		58-02-4473	47 kOhm	20 % ±10W PCF+LIN.							
R....17		58-02-4473	47 kOhm	20 % ±10W PCF+LIN.							
R....18		58-02-4473	47 kOhm	20 % ±10W PCF+LIN.							
R....19		57-11-4332	3.3 kOhm	5 % ±25W MF							
R....20		57-11-4473	47 kOhm	5 % ±25W MF							
R....21		57-11-4103	10 kOhm	5 % ±25W MF							
R....22		57-11-4672	4.7 kOhm	5 % ±25W MF							
R....23		57-11-4152	1.5 kOhm	5 % ±25W MF							
R....24		57-11-4223	22 kOhm	5 % ±25W MF							
R....25		57-11-4103	10 kOhm	5 % ±25W MF							
R....26		58-02-4102	1 kOhm	20 % ±10W PCF+LIN.							
R....27		57-11-4122	1.2 kOhm	5 % ±25W MF							
R....28		57-11-4124	120 kOhm	5 % ±25W MF							
R....29		57-11-4222	2.2 kOhm	5 % ±25W MF							
R....30		57-11-4222	2.2 kOhm	5 % ±25W MF							
R....31		57-11-4222	2.2 kOhm	5 % ±25W MF							
R....32		57-11-4474	470 kOhm	5 % ±25W MF							
R....33		57-11-4674	470 kOhm	5 % ±25W MF							
R....34		57-11-4474	470 kOhm	5 % ±25W MF							
R....35		57-11-4103	10 kOhm	5 % ±25W MF							
R....36		57-11-4103	10 kOhm	5 % ±25W MF							
R....37		57-11-4474	470 kOhm	5 % ±25W MF							
R....38		57-11-4103	10 kOhm	5 % ±25W MF							
R....39		57-11-4223	22 kOhm	5 % ±25W MF							
R....40		57-11-4153	1.5 kOhm	5 % ±25W MF							
R....41		57-11-4104	100 kOhm	5 % ±25W MF							
R....42		57-11-4223	22 kOhm	5 % ±25W MF							
R....43		57-11-4103	10 kOhm	5 % ±25W MF							

(01) 14-9-87 better communication for serial link
 Cer=Ceramic, EL=Electrolytic, PE=Polyester,
 MF=Metal Film, PCF=Pot.Meter Carbon Film
 MANUFACTURER:Fc=Fairchild, Mot=Motorola, N=National Semicond.,
 Ph=Philips, Ra=Raytheon, ITI=Intermetall, TI=Texas Instr.,
 To=Toshiba, St=Studer, ADI=Analog Devices Inc.

ORIG 87-06-11 (01) 87-14-09

S T U D E R (01) 87-14-09 AL SYSTEM CONTROL A721 *A* 1.721-225-20 PAGE 5 S T U D E R (01) 87-14-09 AL SYSTEM CONTROL A721 *A* 1.721-225-20 PAGE 8

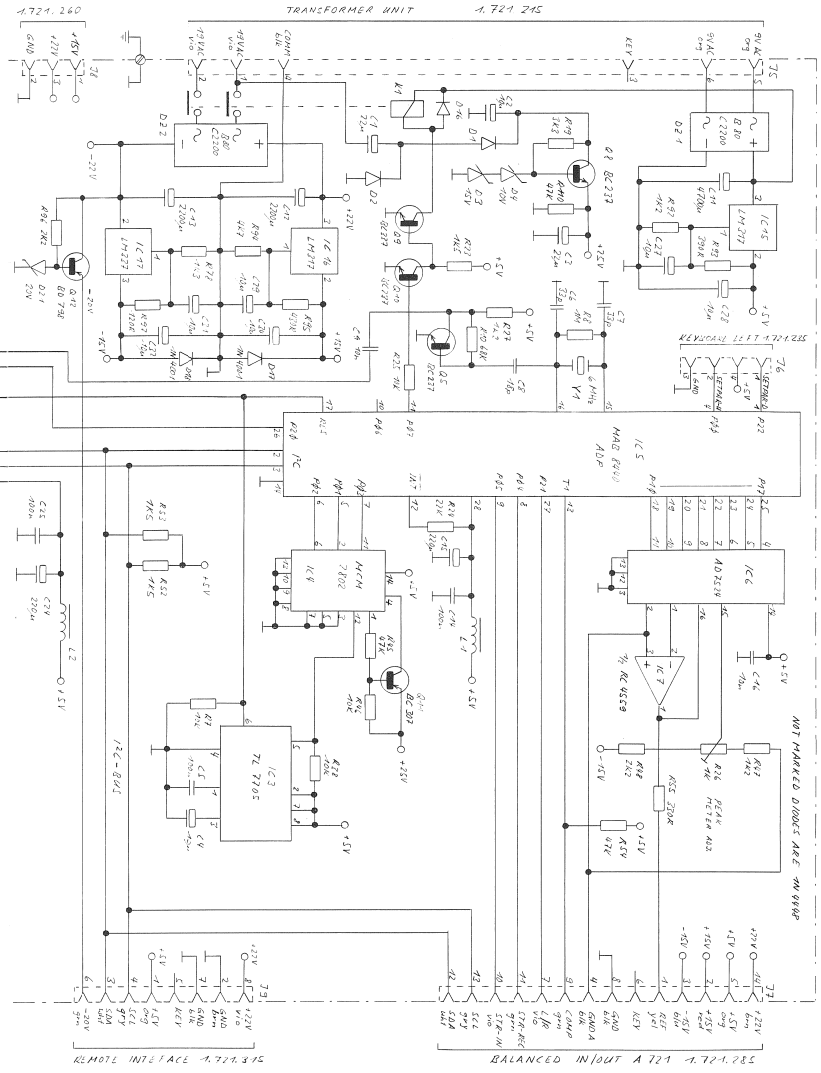
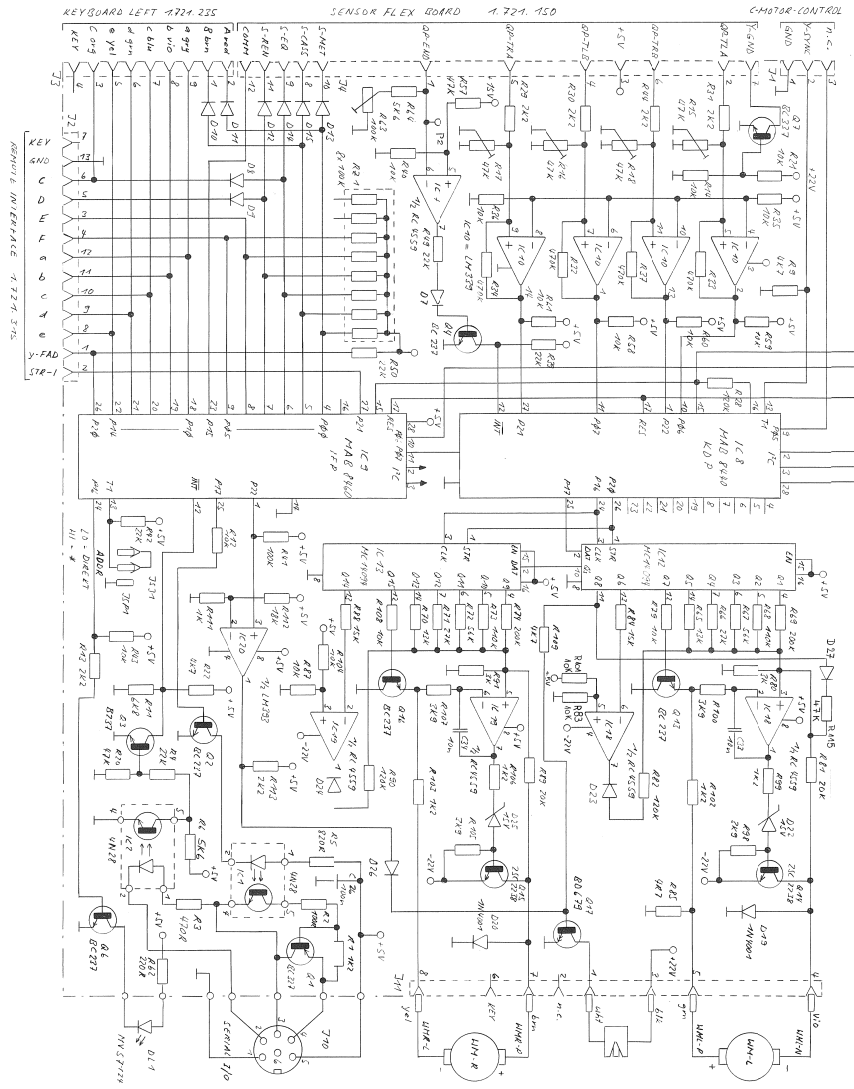
IND.	POS-NO.	PART NO.	VALUE	SPECIFICATIONS / EQUIVALENT	MANUF.
R....44		57-11-4222	2.2 kOhm	5 % ±25W MF	
R....45		57-11-4473	47 kOhm	5 % ±25W MF	
R....46		57-11-4103	10 kOhm	5 % ±25W MF	
R....47		57-11-4122	1.2 kOhm	5 % ±25W MF	
R....48		57-11-4222	2.2 kOhm	5 % ±25W MF	
R....49		57-11-4223	22 kOhm	5 % ±25W MF	
R....50		57-11-4333	33 kOhm	5 % ±25W MF	
R....52		57-11-4152	1.5 kOhm	5 % ±25W MF	
R....53		57-11-4152	1.5 kOhm	5 % ±25W MF	
R....54		57-11-4473	47 kOhm	5 % ±25W MF	
R....55		57-11-4331	330 Ohm	5 % ±25W MF	
R....57		57-11-4473	47 kOhm	5 % ±25W MF	
R....58		57-11-4103	10 kOhm	5 % ±25W MF	
R....59		57-11-4103	10 kOhm	5 % ±25W MF	
R....60		57-11-4103	10 kOhm	5 % ±25W MF	
R....61		57-11-4103	10 kOhm	5 % ±25W MF	
R....62		57-11-4221	220 Ohm	5 % ±25W MF	
R....63		58-02-5104	100 kOhm	20 % ±10W PCF+LIN.	
R....64		57-11-4562	5.6 kOhm	2 % ±25W MF	
R....65		57-11-3133	13 kOhm	2 % ±25W MF	
R....66		57-11-4273	27 kOhm	2 % ±25W MF	
R....67		57-11-4563	56 kOhm	2 % ±25W MF	
R....68		57-11-3114	110 kOhm	2 % ±25W MF	
R....69		57-11-3204	200 kOhm	2 % ±25W MF	
R....70		57-11-3133	13 kOhm	2 % ±25W MF	
R....71		57-11-4273	27 kOhm	2 % ±25W MF	
R....72		57-11-4563	56 kOhm	2 % ±25W MF	
R....73		57-11-3114	110 kOhm	2 % ±25W MF	
R....74		57-11-3204	200 kOhm	2 % ±25W MF	
R....78		57-11-3132	1.3 kOhm	2 % ±25W MF	
R....79		57-11-4103	10 kOhm	5 % ±25W MF	
R....80		57-11-3302	3 kOhm	2 % ±25W MF	
R....81		57-11-3203	20 kOhm	2 % ±25W MF	
R....82		57-11-4124	120 kOhm	5 % ±25W MF	
R....83		57-11-4103	10 kOhm	5 % ±25W MF	
R....84		57-11-4153	1.5 kOhm	5 % ±25W MF	
R....85		57-11-4479	4.7 Ohm	5 % ±25W MF	

S T U D E R (01) 87-14-09 AL SYSTEM CONTROL A721 *A* 1.721-225-20 PAGE 6

IND.	POS-NO.	PART NO.	VALUE	SPECIFICATIONS / EQUIVALENT	MANUF.
R....86		57-11-4479	4.7 Ohm	5 % ±25W MF	
R....87		57-11-4103	10 kOhm	5 % ±25W MF	
R....88		57-11-4153	1.5 kOhm	5 % ±25W MF	
R....89		57-11-3203	20 kOhm	2 % ±25W MF	
R....90		57-11-4124	120 kOhm	5 % ±25W MF	
R....91		57-11-3302	3 kOhm	2 % ±25W MF	
R....92		57-11-4122	1.2 kOhm	5 % ±25W MF	
R....93		57-11-4391	390 Ohm	5 % ±25W MF	
R....94		57-11-4472	4.7 kOhm	5 % ±25W MF	
R....95		57-11-3431	430 Ohm	2 % ±25W MF	
R....96		57-11-4222	2.2 kOhm	5 % ±25W MF	
R....97		57-11-4121	120 Ohm	5 % ±25W MF	
R....98		57-11-4392	3.9 kOhm	5 % ±25W MF	
R....99		57-11-4122	1.2 kOhm	5 % ±25W MF	
R....100		57-11-4392	3.9 kOhm	5 % ±25W MF	
R....101		57-11-4103	10 kOhm	5 % ±25W MF	
R....102		57-11-4122	1.2 kOhm	5 % ±25W MF	
R....103		57-11-4122	1.2 kOhm	5 % ±25W MF	
R....104		57-11-4103	10 kOhm	5 % ±25W MF	
R....105		57-11-4392	3.9 kOhm	5 % ±25W MF	
R....106		57-11-4122	1.2 kOhm	5 % ±25W MF	
R....107		57-11-4392	3.9 kOhm	5 % ±25W MF	
R....108		57-11-4103	10 kOhm	5 % ±25W MF	
R....109		57-11-4472	4.7 kOhm	5 % ±25W MF	
R....110		57-11-4473	4.7 kOhm	5 % ±25W MF	
R....111		57-11-4102	1 kOhm	5 % ±25W MF	
R....112		57-11-4103	10 kOhm	5 % ±25W MF	
R....113		57-11-4222	2.2 kOhm	5 % ±25W MF	
RZ....1		57-88-4104	8=100 kOhm	5 % ±10W MF	
XIC...1		53-03-0167	14-Pin	IC-Socket	
XIC...2		53-03-0173	28-Pin	IC-Socket	
XIC...3		53-03-0173	28-Pin	IC-Socket	
XIC...4		53-03-0173	28-Pin	IC-Socket	
Y....1		89-01-0551	6.000MHz	+/-100 ppm	Ph

S T U D E R (01) 87-14-09 AL SYSTEM CONTROL A721 *A* 1.721-225-20 PAGE 7

SYSTEM CONTROL A721 1.721.525.21



FROM SERIAL NUMBER 1600

4.2.88	CASSETTE TAPE RECORDER A721	PAGE 4 OF 2
STUDER	SYSTEM CONTROL A721	1.721.225.21



SYSTEM CONTROL A721 1.721.525.21

IND.	POS.NO.	PART NO.	VALUE	SPECIFICATIONS / EQUIVALENT	MANUF.	IND.	POS.NO.	PART NO.	VALUE	SPECIFICATIONS / EQUIVALENT	MANUF.
R.....6		57.11.4562	5.6 kOhm	5 % ± .25W MF		Y.....1		89.01.0551	6.000MHz	+/-100 ppm	Ph
R.....7		57.11.4103	10 kOhm	5 % ± .25W MF							
R.....8		57.11.4103	10 kOhm	5 % ± .25W MF							
R.....9		57.11.4472	4.7 kOhm	5 % ± .25W MF							
R.....10		57.11.4683	68 kOhm	5 % ± .25W MF							
R.....11		57.11.4103	10 kOhm	5 % ± .25W MF							
R.....12		57.11.4103	10 kOhm	5 % ± .25W MF							
R.....13		57.11.4222	2.2 kOhm	5 % ± .25W MF							
R.....14		57.11.4103	10 kOhm	5 % ± .25W MF							
R.....15		58.02.4473	47 kOhm	20 % ± .10W PCF+LIN.							
R.....16		58.02.4473	47 kOhm	20 % ± .10W PCF+LIN.							
R.....17		58.02.4473	47 kOhm	20 % ± .10W PCF+LIN.							
R.....18		58.02.4473	47 kOhm	20 % ± .10W PCF+LIN.							
R.....19		57.11.4332	3.3 kOhm	5 % ± .25W MF							
R.....20		57.11.4473	47 kOhm	5 % ± .25W MF							
R.....21		57.11.4103	10 kOhm	5 % ± .25W MF							
R.....22		57.11.4472	4.7 kOhm	5 % ± .25W MF							
R.....23		57.11.4152	1.5 kOhm	5 % ± .25W MF							
R.....24		57.11.4223	2.2 kOhm	5 % ± .25W MF							
R.....25		57.11.4103	10 kOhm	5 % ± .25W MF							
R.....26		58.02.4102	1 kOhm	20 % ± .10W PCF+LIN.							
R.....27		57.11.4122	1.2 kOhm	5 % ± .25W MF							
R.....28		57.11.4124	120 kOhm	5 % ± .25W MF							
R.....29		57.11.4222	2.2 kOhm	5 % ± .25W MF							
R.....30		57.11.4222	2.2 kOhm	5 % ± .25W MF							
R.....31		57.11.4222	2.2 kOhm	5 % ± .25W MF							
R.....32		57.11.4474	470 kOhm	5 % ± .25W MF							
R.....33		57.11.4474	470 kOhm	5 % ± .25W MF							
R.....34		57.11.4474	470 kOhm	5 % ± .25W MF							
R.....35		57.11.4103	10 kOhm	5 % ± .25W MF							
R.....36		57.11.4103	10 kOhm	5 % ± .25W MF							
R.....37		57.11.4474	470 kOhm	5 % ± .25W MF							
R.....38		57.11.4103	10 kOhm	5 % ± .25W MF							
R.....39		57.11.4223	2.2 kOhm	5 % ± .25W MF							
R.....40		57.11.4103	10 kOhm	5 % ± .25W MF							
R.....41		57.11.4104	100 kOhm	5 % ± .25W MF							
R.....42		57.11.4223	2.2 kOhm	5 % ± .25W MF							

Cer=Ceramic, EL=Electrolytic, PE=Polyester,
 MF=Metal Film, PCF=Pot.Meter Carbon Film
 MANUFACTURER:Fc=Fairchild, Mot=Motorola, NS=National Semicond.,
 Ph=Philips, Ra=Raytheon, ITT=Intermetall, TI=Texas Instr.,
 To=Toshiba, St=Studer, ADI=Analog Devices Inc.
 ORIG 88.01.04

S T U D E R (00) 88.01.04 AL SYSTEM CONTROL A721 *A* 1.721.225.21 PAGE 5 S T U D E R (00) 88.01.04 AL SYSTEM CONTROL A721 *A* 1.721.225.21 PAGE 8

IND.	POS.NO.	PART NO.	VALUE	SPECIFICATIONS / EQUIVALENT	MANUF.
R.....43		57.11.4103	10 kOhm	5 % ± .25W MF	
R.....44		57.11.4222	2.2 kOhm	5 % ± .25W MF	
R.....45		57.11.4473	47 kOhm	5 % ± .25W MF	
R.....46		57.11.4103	10 kOhm	5 % ± .25W MF	
R.....47		57.11.4122	1.2 kOhm	5 % ± .25W MF	
R.....48		57.11.4222	2.2 kOhm	5 % ± .25W MF	
R.....49		57.11.4223	2.2 kOhm	5 % ± .25W MF	
R.....50		57.11.4333	33 kOhm	5 % ± .25W MF	
R.....52		57.11.4152	1.5 kOhm	5 % ± .25W MF	
R.....53		57.11.4152	1.5 kOhm	5 % ± .25W MF	
R.....54		57.11.4473	47 kOhm	5 % ± .25W MF	
R.....55		57.11.4331	330 Ohm	5 % ± .25W MF	
R.....57		57.11.4473	47 kOhm	5 % ± .25W MF	
R.....58		57.11.4103	10 kOhm	5 % ± .25W MF	
R.....59		57.11.4103	10 kOhm	5 % ± .25W MF	
R.....60		57.11.4103	10 kOhm	5 % ± .25W MF	
R.....61		57.11.4103	10 kOhm	5 % ± .25W MF	
R.....62		57.11.4221	220 Ohm	5 % ± .25W MF	
R.....63		58.02.5104	100 kOhm	20 % ± .10W PCF+LIN.	
R.....64		57.11.4562	5.6 kOhm	2 % ± .25W MF	
R.....65		57.11.3133	13 kOhm	2 % ± .25W MF	
R.....66		57.11.4273	27 kOhm	2 % ± .25W MF	
R.....67		57.11.4563	56 kOhm	2 % ± .25W MF	
R.....68		57.11.3114	110 kOhm	2 % ± .25W MF	
R.....69		57.11.3204	200 kOhm	2 % ± .25W MF	
R.....70		57.11.3133	13 kOhm	2 % ± .25W MF	
R.....71		57.11.4273	27 kOhm	2 % ± .25W MF	
R.....72		57.11.4563	56 kOhm	2 % ± .25W MF	
R.....73		57.11.3114	110 kOhm	2 % ± .25W MF	
R.....74		57.11.3204	200 kOhm	2 % ± .25W MF	
R.....78		57.11.3132	1.3 kOhm	2 % ± .25W MF	
R.....79		57.11.4103	10 kOhm	5 % ± .25W MF	
R.....80		57.11.3202	3 kOhm	2 % ± .25W MF	
R.....81		57.11.3203	20 kOhm	2 % ± .25W MF	
R.....82		57.11.4124	120 kOhm	5 % ± .25W MF	
R.....83		57.11.4103	10 kOhm	5 % ± .25W MF	
R.....84		57.11.4153	15 kOhm	5 % ± .25W MF	

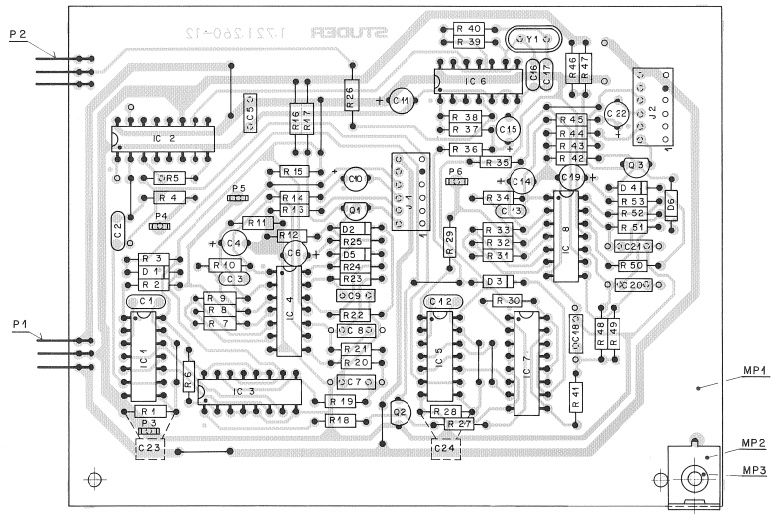
S T U D E R (00) 88.01.04 AL SYSTEM CONTROL A721 *A* 1.721.225.21 PAGE 6

IND.	POS.NO.	PART NO.	VALUE	SPECIFICATIONS / EQUIVALENT	MANUF.
R.....85		57.11.4479	4.7 Ohm	5 % ± .25W MF	
R.....86		57.11.4479	4.7 Ohm	5 % ± .25W MF	
R.....87		57.11.4103	10 kOhm	5 % ± .25W MF	
R.....88		57.11.4153	15 kOhm	5 % ± .25W MF	
R.....89		57.11.3203	20 kOhm	2 % ± .25W MF	
R.....90		57.11.4124	120 kOhm	5 % ± .25W MF	
R.....91		57.11.3302	3 kOhm	2 % ± .25W MF	
R.....92		57.11.4122	1.2 kOhm	5 % ± .25W MF	
R.....93		57.11.4391	390 Ohm	5 % ± .25W MF	
R.....94		57.11.4472	4.7 kOhm	5 % ± .25W MF	
R.....95		57.11.3431	430 Ohm	2 % ± .25W MF	
R.....96		57.11.4222	2.2 kOhm	5 % ± .25W MF	
R.....97		57.11.4121	120 Ohm	5 % ± .25W MF	
R.....98		57.11.4392	3.9 kOhm	5 % ± .25W MF	
R.....99		57.11.4122	1.2 kOhm	5 % ± .25W MF	
R.....100		57.11.4392	3.9 kOhm	5 % ± .25W MF	
R.....101		57.11.4103	10 kOhm	5 % ± .25W MF	
R.....102		57.11.4122	1.2 kOhm	5 % ± .25W MF	
R.....103		57.11.4122	1.2 kOhm	5 % ± .25W MF	
R.....104		57.11.4103	10 kOhm	5 % ± .25W MF	
R.....105		57.11.4392	3.9 kOhm	5 % ± .25W MF	
R.....106		57.11.4122	1.2 kOhm	5 % ± .25W MF	
R.....107		57.11.4392	3.9 kOhm	5 % ± .25W MF	
R.....108		57.11.4103	10 kOhm	5 % ± .25W MF	
R.....109		57.11.4472	4.7 kOhm	5 % ± .25W MF	
R.....110		57.11.4473	47 kOhm	5 % ± .25W MF	
R.....111		57.11.4102	1 kOhm	5 % ± .25W MF	
R.....112		57.11.4183	18 kOhm	5 % ± .25W MF	
R.....113		57.11.4222	2.2 kOhm	5 % ± .25W MF	
R.....115		57.11.4473	47 kOhm	5 % ± .25W MF	
RZ.....1		57.88.4104	88100 kOhm	5 % ± .10W MF	
XIC.....1		53.03.0167	14-Pin	IC-Socket	
XIC.....2		53.03.0173	28-Pin	IC-Socket	
XIC.....3		53.03.0173	28-Pin	IC-Socket	
XIC.....4		53.03.0173	28-Pin	IC-Socket	

S T U D E R (00) 88.01.04 AL SYSTEM CONTROL A721 *A* 1.721.225.21 PAGE 7



CAPSTAN MOTOR CONTROL 1.721.260.81



IND.	POS-NO.	PART NO.	VALUE	SPECIFICATIONS / EQUIVALENT	MANUF.
C.....1	59.34-4331	330 pF	10% 25V	Cer	
C.....2	59.34-4331	330 pF	10% 25V	Cer	
C.....3	59.34-4340	56 pF	5% 25V	Cer	
C.....4	59.22-8000	10 pF	10% 25V	EL	
C.....5	59.06-40104	100 nF	10% 25V	PE	
C.....6	59.22-8000	2.2 pF	-10% 100V	Ta	
C.....7	59.06-4324	220 nF	5% 25V	PE	
C.....8	59.06-4343	15 nF	5% 25V	PE	
C.....9	59.06-4373	47 nF	5% 25V	PE	
C.....10	59.22-8009	1 pF	-20% 25V	EL	
C.....11	59.22-8220	22 pF	-20% 25V	EL	
C.....12	59.34-4331	330 pF	10% 25V	Cer	
C.....13	59.34-4360	56 pF	5% 25V	Cer	
C.....14	59.22-8000	10 pF	10% 25V	EL	
C.....15	59.22-8229	2.2 pF	-20% 25V	EL	
C.....16	59.34-2900	39 pF	5% 25V	Cer	
C.....17	59.34-4360	56 pF	5% 25V	Cer	
C.....18	59.06-4324	220 nF	5% 25V	PE	
C.....19	59.30-4479	4.7 pF	-20% 150V	Ta	
C.....20	59.06-4313	15 nF	5% 25V	PE	
C.....21	59.06-4313	47 nF	5% 25V	PE	
C.....22	59.22-8109	1 pF	-20% 25V	EL	
C.....23	59.34-4820	82 pF	5% 25V	Cer	
C.....24	59.34-4820	82 pF	5% 25V	Cer	

IND.	POS-NO.	PART NO.	VALUE	SPECIFICATIONS / EQUIVALENT	MANUF.
D.....1	50.04-10125	1N4450	Z 3x3V	5% G.24	
D.....2	50.04-1120	1N4450	Z 3x3V	5% G.24	
D.....3	50.04-10125	1N4450	Z 3x3V	5% G.24	
D.....4	50.04-1120	1N4450	Z 3x3V	5% G.24	
D.....5	50.04-1114	Z 10V	5% G.24		
D.....6	50.04-1114	Z 10V	5% G.24		
D.....7	50.07-0006	40018	Quad 2-Input NOR	MoT-Fc+NS	
D.....8	50.07-0020	40208	14-Stage Binary Counter	MoT-Fc+NS	
D.....9	50.07-0007	40358	Quadr. Shift Register	MoT-Fc+NS	
D.....10	50.05-0232	KC 4136	Quad 0/1 Amp	Ti, Ra	
D.....11	50.07-0008	40018	Quad 2-Input NOR	MoT-Fc+NS	

STUDER (01) 86/09/15 AL C-MOTOR CONTROL 1.721.260.81 PAGE 1

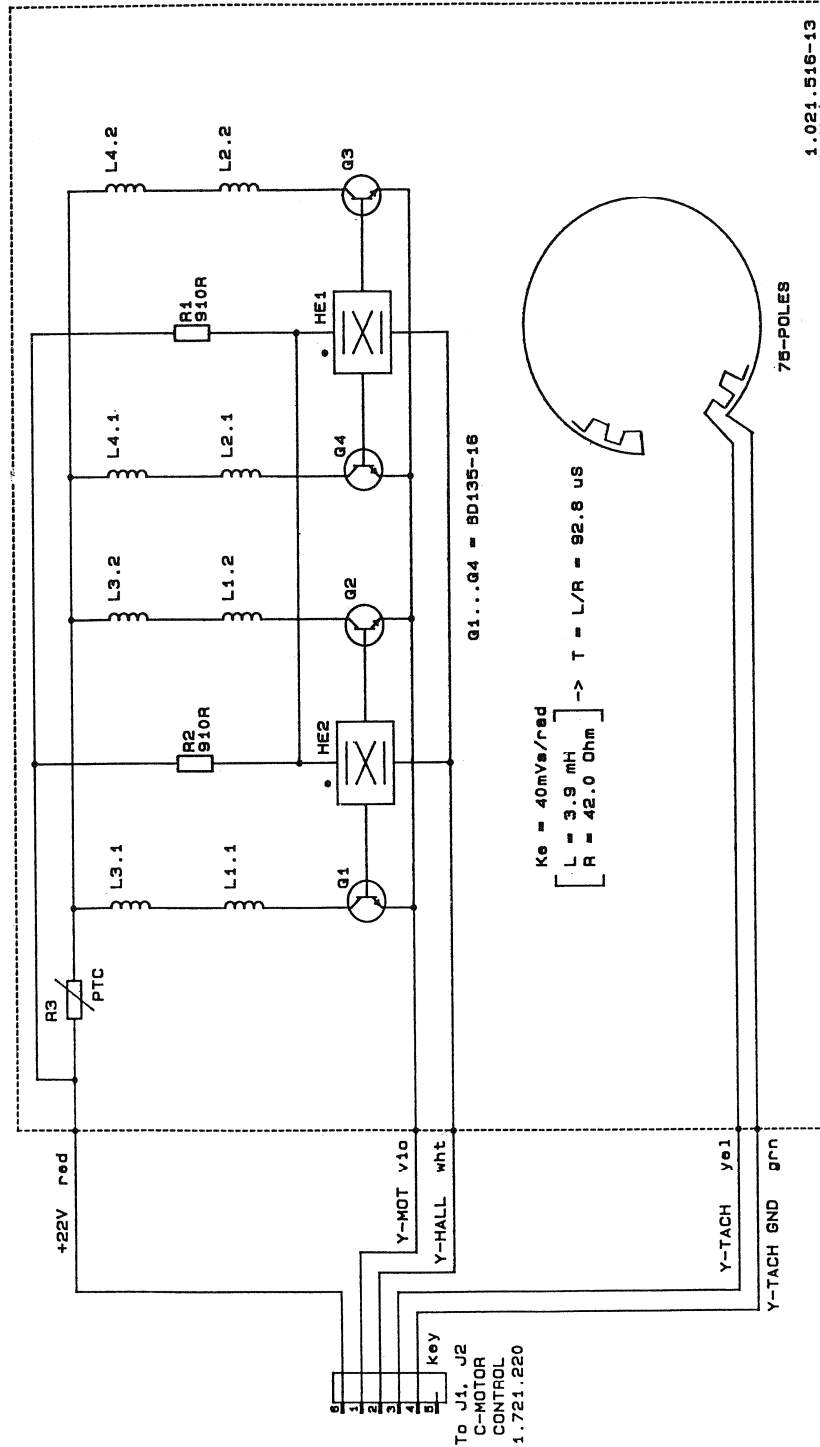
IND.	POS-NO.	PART NO.	VALUE	SPECIFICATIONS / EQUIVALENT	MANUF.
IC.....1	50.07-1068	40698	Hex Inverter	MoT-Fc+NS	
IC.....2	50.07-0007	40358	4-Bit Shift Register	MoT-Fc+NS	
IC.....3	50.05-0232	KC 4136	Quad 0/1 Amp	Ti, Ra	
J.....1	54.01-0216	0-Pole	CIS Socket-Strip	AMP	
J.....2	54.01-0216	0-Pole	CIS Socket-Strip	AMP	
MP.....1	1.721.260.12		C-MOTOR CONTROL PCB	St	
MP.....2	1.721.260.01		PC-Motor	St	
MP.....3	7821-1450		Tubular Rivet D 3x194.0	St	
P.....1	54.01-0227	3-Pole	CIS Pin-Strip	AMP	
P.....2	54.01-0227	3-Pole	CIS Pin-Strip	AMP	
P.....3	54.01-0220	1-Pole	Test Pin	AMP	
P.....4	54.01-0220	1-Pole	Test Pin	AMP	
P.....5	54.01-0220	1-Pole	Test Pin	AMP	
P.....6	54.01-0220	1-Pole	Test Pin	AMP	
Q.....1	50.03-0340	9C 337-25		2N4401	
Q.....2	50.03-0340	9C 337-25		2N4401	
Q.....3	50.03-0340	9C 337-25		2N4401	
R.....1	57.11-4472	4.7 kOhm	5% 0.25W	MF	
R.....2	57.11-4472	1 kOhm	5% 0.25W	MF	
R.....3	57.11-4423	22 kOhm	5% 0.25W	MF	
R.....4	57.11-4103	10 kOhm	5% 0.25W	MF	
R.....5	57.11-4472	4.7 kOhm	5% 0.25W	MF	
R.....6	57.11-4472	4.7 kOhm	5% 0.25W	MF	
R.....7	57.11-4105	1 MOhm	5% 0.25W	MF	
R.....8	57.11-4103	10 kOhm	5% 0.25W	MF	
R.....9	57.11-4103	10 kOhm	5% 0.25W	MF	
R.....10	57.11-4103	10 kOhm	5% 0.25W	MF	
R.....11	57.11-4423	22 kOhm	5% 0.25W	MF	
R.....12	57.11-4102	1 kOhm	5% 0.25W	MF	
R.....13	57.11-4470	47 Ohm	5% 0.25W	MF	
R.....14	57.11-4102	1 kOhm	5% 0.25W	MF	
R.....15	57.11-4423	22 kOhm	5% 0.25W	MF	

STUDER (01) 86/09/15 AL C-MOTOR CONTROL 1.721.260.81 PAGE 2

IND.	POS-NO.	PART NO.	VALUE	SPECIFICATIONS / EQUIVALENT	MANUF.
R.....16	57.11-4809	8.2 Ohm	5% 0.25W	MF	
R.....17	57.11-4100	10 Ohm	5% 0.25W	MF	
R.....18	57.11-4103	10 kOhm	5% 0.25W	MF	
R.....19	57.11-4565	56 kOhm	5% 0.25W	MF	
R.....20	57.11-4565	56 kOhm	5% 0.25W	MF	
R.....21	57.11-4565	56 kOhm	5% 0.25W	MF	
R.....22	57.11-4152	1.5 kOhm	5% 0.25W	MF	
R.....23	57.11-4565	56 kOhm	5% 0.25W	MF	
R.....24	57.11-4103	10 kOhm	5% 0.25W	MF	
R.....25	57.11-4152	1.5 kOhm	5% 0.25W	MF	
R.....26	57.11-4103	10 kOhm	5% 0.25W	MF	
R.....27	57.11-4103	10 kOhm	5% 0.25W	MF	
R.....28	57.11-4472	4.7 kOhm	5% 0.25W	MF	
R.....29	57.11-4102	1 kOhm	5% 0.25W	MF	
R.....30	57.11-4102	1 kOhm	5% 0.25W	MF	
R.....31	57.11-4103	10 kOhm	5% 0.25W	MF	
R.....32	57.11-4103	10 kOhm	5% 0.25W	MF	
R.....33	57.11-4103	10 kOhm	5% 0.25W	MF	
R.....34	57.11-4105	1 MOhm	5% 0.25W	MF	
R.....35	57.11-4423	22 kOhm	5% 0.25W	MF	
R.....36	57.11-4472	4.7 kOhm	5% 0.25W	MF	
R.....37	57.11-4104	100 kOhm	5% 0.25W	MF	
R.....38	57.11-4474	470 kOhm	5% 0.25W	MF	
R.....39	57.11-4565	56 kOhm	5% 0.25W	MF	
R.....40	57.11-4152	1.5 kOhm	5% 0.25W	MF	
R.....41	57.11-4565	56 kOhm	5% 0.25W	MF	
R.....42	57.11-4102	1 kOhm	5% 0.25W	MF	
R.....43	57.11-4423	22 kOhm	5% 0.25W	MF	
R.....44	57.11-4470	47 Ohm	5% 0.25W	MF	
R.....45	57.11-4102	1 kOhm	5% 0.25W	MF	
R.....46	57.11-4809	8.2 Ohm	5% 0.25W	MF	
R.....47	57.11-4100	10 Ohm	5% 0.25W	MF	
R.....48	57.11-4565	56 kOhm	5% 0.25W	MF	
R.....49	57.11-4565	56 kOhm	5% 0.25W	MF	
R.....50	57.11-4152	1.5 kOhm	5% 0.25W	MF	
R.....51	57.11-4565	56 kOhm	5% 0.25W	MF	
R.....52	57.11-4103	10 kOhm	5% 0.25W	MF	

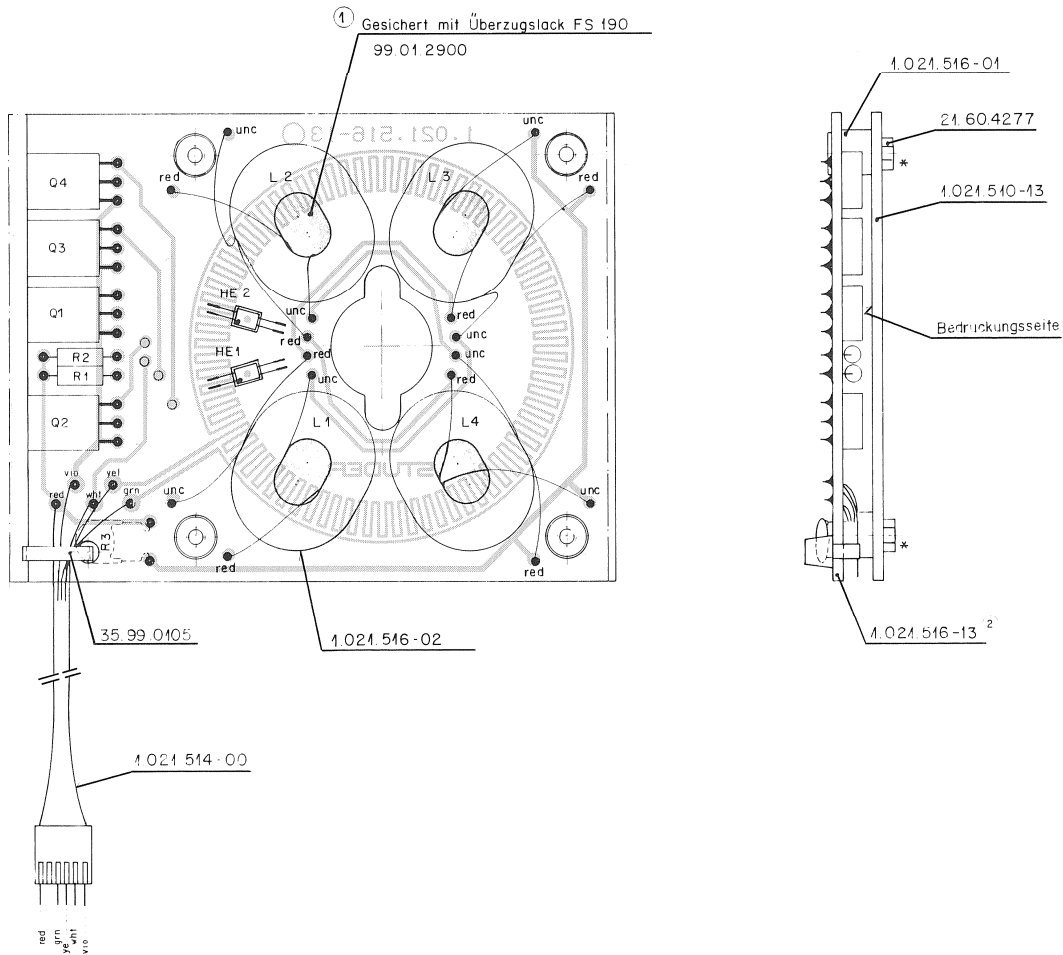
STUDER (01) 86/09/15 AL C-MOTOR CONTROL 1.721.260.81 PAGE 3

CAPSTAN MOTOR DRIVER 1.021.516.81 (for servicing, order 1.021.518.00)



© 28-02-86 AL	① 06-10-89 SON	○	○	○
CASSETTE TAPE DECK			PAGE 1 OF 1	
STUDER	CAPSTAN MOTOR DRIVER		SC	1.021.516-81

CAPSTAN MOTOR DRIVER 1.021.516.81 (for servicing, order 1.021.518.00)



IND.	POS.NO.	PART NO.	VALUE	SPECIFICATIONS / EQUIVALENT	MANUF.
	HE....1	50.99.0136		Hall-Element	St
	HE....2	50.99.0136		Hall-Element	St
	L.....1	1.021.516.02		Stator-Coil	St
	L.....2	1.021.516.02		Stator-Coil	St
	L.....3	1.021.516.02		Stator-Coil	St
	L.....4	1.021.516.02		Stator-Coil	St
	Q.....1	50.03.0495	BD 135-16	NPN	
	Q.....2	50.03.0495	BD 135-16	NPN	
	Q.....3	50.03.0495	BD 135-16	NPN	
	Q.....4	50.03.0495	BD 135-16	NPN	
	R.....1	57.11.3681	680 Ohm	1%, 0.25W, MF	
	R.....2	57.11.3681	680 Ohm	1%, 0.25W, MF	
(01)	R.....3	57.92.7012	RXE 030	Poly-PTC, I _h = 0.3 A	

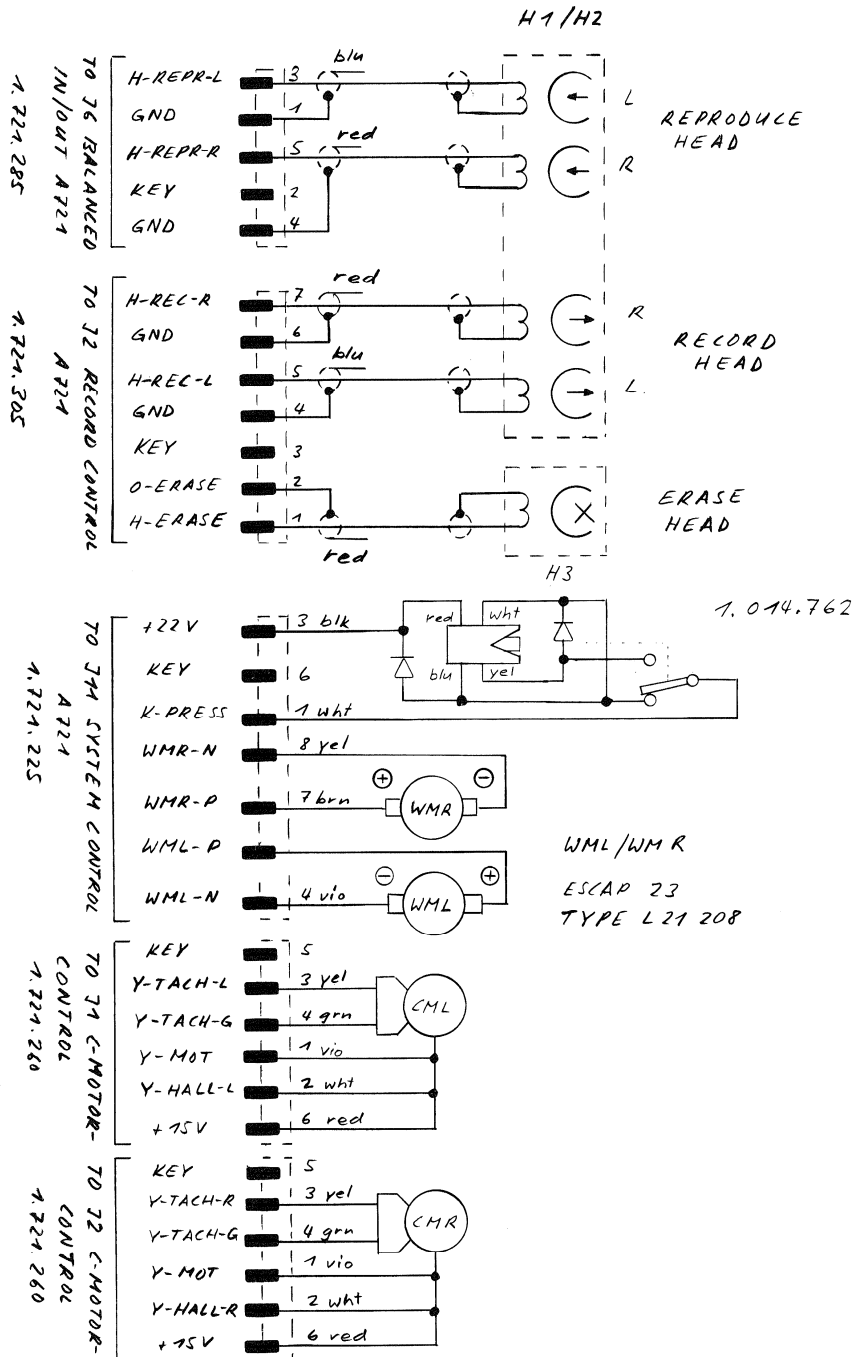
MF=Metal Film
 MANUFACTURER: St=STUDER

ORIG 01/03/11 (01) 09/10/06

S T U D E R (01) 09/10/06 AST Capstan-Motor-Driver

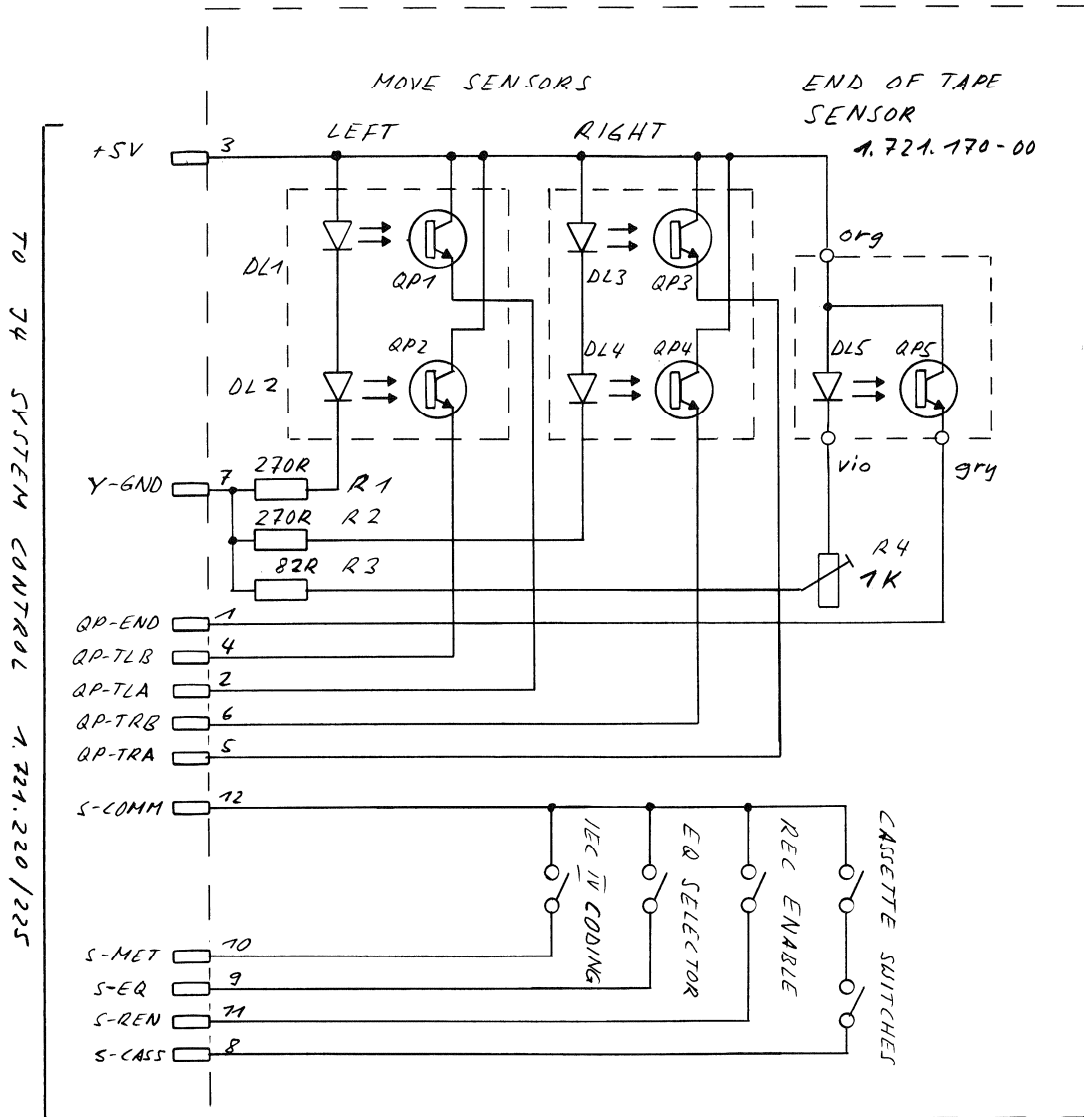
PL 1.021.516.00 PAGE 1

TAPE TRANSPORT 1.721.121.00



① 1.721.85 MO	○ ..	○ ..	○ ..	○ ..
A721 CASSETTE TAPE RECORDER			PAGE OF	
STUDER		TAPE TRANSPORT		1.721.121-00

LOCKING UNIT 1.721.150.81



DL1 ... 4	OP 160 SLA	50.04.2950
DL 5	ESBR 34.1	50.04.2301
QP 1... 5	OP 500 SLB	50.04.2145

① 28.11.85	ME	① 23.4.86	ME	○ ..	○ ..	○ ..
CASSETTE TAPE DECK						PAGE OF
STUDER		A721 Locking Unit			SC	1.721.150-81

BALANCED IN/OUT A721 1.721.285.00

IND.	POS.NO.	PART NO.	VALUE	SPECIFICATIONS / EQUIVALENT	MANUF.	IND.	POS.NO.	PART NO.	VALUE	SPECIFICATIONS / EQUIVALENT	MANUF.
IC...	17	50.07.0018	MC 14094	CMOS	Mot	R....	49	57.11.4103	10 kOhm	5% 0.25W CF	
IC...	18	50.07.0018	MC 14094	CMOS	Mot	R....	51	57.11.4182	1.8 kOhm	5% 0.25W CF	
IC...	19	50.07.0051	TP 4051BN	CMOS	TI	R....	52	57.11.4683	68 kOhm	2% 0.25W CF	
IC...	20	50.09.0107	RC 4559	Dual Op. Amp.	Ra/II	R....	53	57.11.4103	10 kOhm	5% 0.25W CF	
IC...	21	50.07.0018	MC 14094	CMOS	Mot	R....	54	57.11.4103	10 kOhm	5% 0.25W CF	
IC...	22	50.07.0015	MC 14053	CMOS	Mot	R....	56	57.11.4472	4.7 kOhm	5% 0.25W CF	
IC...	23	50.09.0107	RC 4559	Dual Op. Amp.	Ra/II	R....	57	57.11.4474	470 kOhm	5% 0.25W CF	
IC...	24	50.07.0015	MC 14053	CMOS	Mot	R....	58	57.11.4105	1 MOhm	5% 0.25W CF	
IC...	25	50.07.0015	MC 14053	CMOS	Mot	R....	59	57.11.4105	1 MOhm	5% 0.25W CF	
IC...	26	50.09.0101	LF 353	Dual Op. Amp.	NS	R....	61	57.11.4103	10 kOhm	5% 0.25W CF	
IC...	27	50.09.0101	LF 353	Dual Op. Amp.	NS	R....	62	57.11.4103	10 kOhm	5% 0.25W CF	
IC...	28	50.09.0107	RC 4559	Dual Op. Amp.	Ra/II	R....	63	57.11.4103	10 kOhm	5% 0.25W CF	
IC...	29	50.05.0232	RC 4136	Quad Op. Amp.	Ra/II	R....	64	57.11.4103	10 kOhm	5% 0.25W CF	
IC...	30	50.07.0024	MC 14052	CMOS	Mot	R....	65	57.11.4183	18 kOhm	5% 0.25W CF	
J.....	1	54.01.0216	6-Pole	CIS-Socket-Strip	AMP	R....	69	58.02.5223	22 kOhm	20% 0.10W PCF/LIN	
J.....	2	54.01.0215	12-Pole	CIS-Socket-Strip	AMP	R....	71	58.02.5223	22 kOhm	20% 0.10W PCF/LIN	
J.....	3	54.01.0218	7-Pole	CIS-Socket-Strip	AMP	R....	74	57.11.4103	10 kOhm	5% 0.25W CF	
J.....	4	54.01.0291	11-Pole	CIS-Socket-Strip	AMP	R....	75	58.02.5222	2.2 kOhm	20% 0.10W PCF/LIN	
J.....	5	54.01.0218	7-Pole	CIS-Socket-Strip	AMP	R....	76	57.11.4333	33 kOhm	5% 0.25W CF	
J.....	6	54.01.0288	5-Pole	CIS-Socket-Strip	AMP	R....	77	57.11.4103	10 kOhm	5% 0.25W CF	
J.....	7	54.01.0216	6-Pole	CIS-Socket-Strip	AMP	R....	78	57.11.4333	33 kOhm	5% 0.25W CF	
J.....	8	54.01.0289	8-Pole	CIS-Socket-Strip	AMP	R....	79	57.11.4221	220 Ohm	5% 0.25W CF	
J.....	9	54.01.0288	5-Pole	CIS-Socket-Strip	AMP	R....	81	57.11.4105	1 MOhm	5% 0.25W CF	
J.....	10	54.01.0241	4-Pole	CIS-Socket-Strip	AMP	R....	82	57.11.4105	1 MOhm	5% 0.25W CF	
J.....	11	54.01.0215	12-Pole	CIS-Socket-Strip	AMP	R....	83	57.11.4221	220 Ohm	5% 0.25W CF	
J.....	12	54.01.0290	10-Pole	CIS-Socket-Strip	AMP	R....	84	57.11.4334	330 kOhm	5% 0.25W CF	
J.....	13	54.21.2005	XLR-Connector female	XLR-Connector female		R....	85	57.11.4822	2.2 kOhm	2% 0.25W CF	
J.....	14	54.21.2005	XLR-Connector female	XLR-Connector female		R....	86	57.11.4562	5.6 kOhm	5% 0.25W CF	
J.....	15	57.11.4103				R....	87	57.11.4103	10 kOhm	5% 0.25W CF	
J.....	16	57.11.4182				R....	88	57.11.4182	1.8 kOhm	5% 0.25W CF	
J.....	17	57.11.4561				R....	89	57.11.4561	560 Ohm	5% 0.25W CF	
J.....	18	57.11.4102				R....	91	57.11.4102	1 kOhm	5% 0.25W CF	
J.....	19	57.11.4561				R....	92	57.11.4561	560 Ohm	5% 0.25W CF	
J.....	20	57.11.4822				R....	93	57.11.4822	8.2 kOhm	2% 0.25W CF	
J.....	21	57.11.4562				R....	94	57.11.4562	5.6 kOhm	5% 0.25W CF	
J.....	22	57.11.4334				R....	95	57.11.4334	330 kOhm	5% 0.25W CF	

S T U D E R (03) 88/08/26 AL BALANCED IN/OUT A721 PL 1.721.285.00 PAGE 5 S T U D E R (03) 88/08/26 AL BALANCED IN/OUT A721 PL 1.721.285.00 PAGE 8

IND.	POS.NO.	PART NO.	VALUE	SPECIFICATIONS / EQUIVALENT	MANUF.	IND.	POS.NO.	PART NO.	VALUE	SPECIFICATIONS / EQUIVALENT	MANUF.
L.....	2	62.02.3682	6.8 mH	10%		R....	96	57.11.4182	1.8 kOhm	5% 0.25W CF	
MF....	1	1.721.285.11		BALANCED IN/OUT A721 PCB		R....	97	57.11.4103	10 kOhm	5% 0.25W CF	
MF....	2	1.721.280.01		Connector support A721		R....	98	57.11.4472	4.7 kOhm	5% 0.25W CF	
MF....	3	21.26.0352		Screw		R....	99	57.11.4102	1 kOhm	5% 0.25W CF	
MF....	4	21.26.0352		Screw		R....	102	57.11.4224	220 kOhm	5% 0.25W CF	
MF....	5	21.26.0353		Screw		R....	104	57.11.4121	120 Ohm	5% 0.25W CF	
MF....	12	54.01.0230		6-Pole CIS-Pin-Strip		R....	105	57.11.4109	1 Ohm	5% 0.25W CF	
MF....	13	54.01.0230		6-Pole CIS-Pin-Strip		R....	106	57.11.4109	1 Ohm	5% 0.25W CF	
MF....	14	54.01.0230		6-Pole CIS-Pin-Strip		R....	108	57.11.4224	220 kOhm	5% 0.25W CF	
MF....	15	35.03.0132		PCB Holder		R....	111	57.11.4121	120 Ohm	5% 0.25W CF	
MF....	16	35.03.0132		PCB Holder		R....	112	57.11.4102	1 kOhm	5% 0.25W CF	
MF....	17	24.16.2030		Serral lock washer		R....	113	57.11.4472	4.7 kOhm	5% 0.25W CF	
MF....	18	24.16.2030		Serral lock washer		R....	114	57.11.4122	1.2 kOhm	5% 0.25W CF	
MF....	19	1.721.285.02		Number etiquette		R....	115	57.11.4182	1.8 kOhm	5% 0.25W CF	
P.....	1	54.21.2004		XLR-Connector male		R....	116	57.11.4331	330 Ohm	5% 0.25W CF	
P.....	2	54.21.2004		XLR-Connector male		R....	117	57.11.4562	5.6 kOhm	5% 0.25W CF	
P.....	3	54.02.0320		2.8x0.9mm Flat-Pin		R....	118	57.92.1121	22 Ohm		R-PTC
Q.....	1	50.03.0215	2 SK170	FET	To	R....	119	57.92.1121	22 Ohm		R-PTC
Q.....	2	50.03.0496	BC 560	PNP	Sto	R....	122	57.11.4562	5.6 kOhm	5% 0.25W CF	
Q.....	3	50.03.0215	2 SK170	FET	Sto	R....	123	57.11.4689	6.8 Ohm	5% 0.25W CF	
Q.....	4	50.03.0215	2 SK170	FET	To	R....	124	57.11.4689	6.8 Ohm	5% 0.25W CF	
Q.....	5	50.03.0496	BC 560	PNP	Sto	R....	125	57.11.4332	3.3 kOhm	5% 0.25W CF	
Q.....	6	50.03.0776	2 SC 2238	NPN	Sto	R....	126	57.11.4102	1 kOhm	5% 0.25W CF	
Q.....	7	50.03.0801	2 SA 968	PNP	To	R....	127	57.11.4101	100 Ohm	5% 0.25W CF	
Q.....	8	50.03.0801	2 SA 968	PNP	To	R....	128	57.11.4562	5.6 kOhm	5% 0.25W CF	
Q.....	9	50.03.0776	2 SC 2238	NPN	To	R....	129	57.11.4562	5.6 kOhm	5% 0.25W CF	
Q.....	10	50.03.0381	BC 327-25	NPN	To	R....	131	57.11.4689	6.8 Ohm	5% 0.25W CF	
Q.....	11	50.03.0340	BC 327-25	NPN	Mot	R....	132	57.11.4689	6.8 Ohm	5% 0.25W CF	
Q.....	12	50.03.0515	BC 307	PNP	ITT/II	R....	133	57.11.4331	330 Ohm	5% 0.25W CF	
Q.....	13	50.03.0436	BC 237	PNP	ITT/II	R....	134	57.11.4182	1.8 kOhm	5% 0.25W CF	
Q.....	14	50.03.0340	BC 327-25	NPN	ITT/II	R....	135	57.11.4102	1 kOhm	5% 0.25W CF	
Q.....	15	50.03.0351	BC 327-25	PNP	Mot	R....	136	57.11.4182	1.8 kOhm	5% 0.25W CF	
Q.....	16	50.03.0340	BC 327-25	NPN	Mot	R....	137	57.11.4102	1 kOhm	5% 0.25W CF	
Q.....	17	50.03.0436	BC 237	PNP	ITT/II	R....	138	57.92.1121	22 Ohm		R-PTC
Q.....	18	50.03.0515	BC 307	PNP	ITT/II	R....	138	57.11.4332	3.3 kOhm	5% 0.25W CF	

S T U D E R (03) 88/08/26 AL BALANCED IN/OUT A721 PL 1.721.285.00 PAGE 6 S T U D E R (03) 88/08/26 AL BALANCED IN/OUT A721 PL 1.721.285.00 PAGE 9

IND.	POS.NO.	PART NO.	VALUE	SPECIFICATIONS / EQUIVALENT	MANUF.	IND.	POS.NO.	PART NO.	VALUE	SPECIFICATIONS / EQUIVALENT	MANUF.
R....	1	57.11.4182	1.8 kOhm	5% 0.25W CF		R....	139	57.11.4102	1 kOhm	5% 0.25W CF	
R....	2	57.11.4392	3.9 kOhm	2% 0.25W CF		R....	141	57.11.4101	100 Ohm	5% 0.25W CF	
R....	3	57.11.4392	3.9 kOhm	2% 0.25W CF		R....	142	57.11.4152	1.5 kOhm	5% 0.25W CF	
R....	4	57.11.3152	1.5 kOhm	1% 0.25W CF		(00)	R....	143	58.01.8103	10 kOhm	20% 0.10W PCF/LIN
R....	5	57.11.3152	1.5 kOhm	1% 0.25W CF		(02)	R....	143	58.01.8502	5 kOhm	20% 0.10W PCF/LIN
R....	6	57.11.3152	1.5 kOhm	1% 0.25W CF		(00)	R....	144	58.01.8103	10 kOhm	20% 0.10W PCF/LIN
R....	7	57.11.3152	1.5 kOhm	1% 0.25W CF		(02)	R....	144	58.01.8502	5 kOhm	20% 0.10W PCF/LIN
R....	8	57.11.4182	1.8 kOhm	5% 0.25W CF		R....	145	57.11.4223	22 kOhm	5% 0.25W CF	
R....	9	57.11.4392	3.9 kOhm	2% 0.25W CF		(00)	R....	146	57.11.4822	8.2 kOhm	5% 0.25W CF
R....	10	57.11.4392	3.9 kOhm	2% 0.25W CF		(02)	R....	146	57.11.4472	4.7 kOhm	5% 0.25W CF
R....	11	57.11.4101	100 Ohm	5% 0.25W CF		(00)	R....	147	57.11.4822	8.2 kOhm	5% 0.25W CF
R....	12	57.11.4392	3.9 kOhm	5% 0.25W CF		(02)	R....	147	57.11.4472	4.7 kOhm	5% 0.25W CF
R....	13	57.11.3432	4.3 kOhm	2% 0.25W CF		R....	148	57.11.4333	33 kOhm	5% 0.25W CF	
R....	14	57.11.3432	4.3 kOhm	2% 0.25W CF		R....	149	57.11.4223	22 kOhm	5% 0.25W CF	
R....	15	57.11.4392	3.9 kOhm	5% 0.25W CF		R....	151	57.11.4223	22 kOhm	5% 0.25W CF	
R....	16	57.11.4182	1.8 kOhm	5% 0.25W CF		R....	152	57.11.4562	5.6 kOhm	5% 0.25W CF	
R....	17	57.11.4182	1.8 kOhm	5% 0.25W CF		R....	153	57.11.4103	10 kOhm	5% 0.25W CF	
R....	18	57.11.4822	8.2 kOhm	20% 0.10W PCF/LIN		R....	154	57.11.4224	220 kOhm	5% 0.25W CF	
R....	19	58.01.8103	10 kOhm	20% 0.10W PCF/LIN		R....	155	57.11.4824	820 kOhm	5% 0.25W CF	
R....	20	5									

BALANCED IN/OUT A721 1.721.285.00

IND.	POS.NO.	PART NO.	VALUE	SPECIFICATIONS / EQUIVALENT	MANUF.
R...	176	57.11.4272	2.7 kOhm	5%, 0.25W, CF	
R...	177	57.11.4103	10 kOhm	5%, 0.25W, CF	
R...	178	57.11.4333	33 kOhm	2%, 0.25W, CF	
R...	179	57.11.4220	22 Ohm	5%, 0.25W, CF	
R...	181	57.11.4220	22 Ohm	5%, 0.25W, CF	
R...	182	57.11.4683	68 kOhm	5%, 0.25W, CF	
R...	183	57.11.4221	220 Ohm	5%, 0.25W, CF	
R...	184	57.11.4221	220 Ohm	5%, 0.25W, CF	
R...	185	57.11.4562	5.6 kOhm	2%, 0.25W, CF	
R...	186	57.11.4103	10 kOhm	2%, 0.25W, CF	
R...	187	57.11.4272	2.7 kOhm	2%, 0.25W, CF	
R...	188	57.11.4392	3.9 kOhm	2%, 0.25W, CF	
R...	189	57.11.4272	2.7 kOhm	2%, 0.25W, CF	
R...	191	57.11.4682	6.8 kOhm	5%, 0.25W, CF	
R...	192	57.11.3243	24 kOhm	2%, 0.25W, CF	
R...	193	57.11.4153	15 kOhm	5%, 0.25W, CF	
R...	194	57.11.4392	3.9 kOhm	5%, 0.25W, CF	
R...	195	57.11.4392	3.9 kOhm	5%, 0.25W, CF	
R...	196	57.11.4153	15 kOhm	5%, 0.25W, CF	
R...	197	57.11.3243	24 kOhm	2%, 0.25W, CF	
R...	198	57.11.4682	6.8 kOhm	5%, 0.25W, CF	
R...	199	57.11.4333	33 kOhm	5%, 0.25W, CF	
R...	200	57.11.4333	33 kOhm	5%, 0.25W, CF	
R...	201	57.11.4562	5.6 kOhm	5%, 0.25W, CF	
R...	202	57.11.4561	560 Ohm	5%, 0.25W, CF	
R...	203	57.11.4223	22 kOhm	5%, 0.25W, CF	
R...	204	57.11.3243	24 kOhm	2%, 0.25W, CF	
R...	205	57.11.4181	180 Ohm	5%, 0.25W, CF	
R...	206	57.11.4181	180 Ohm	5%, 0.25W, CF	
R...	207	57.11.3243	24 kOhm	2%, 0.25W, CF	
R...	208	57.11.4103	10 kOhm	2%, 0.25W, CF	
R...	209	57.11.4123	12 kOhm	2%, 0.25W, CF	
R...	211	57.11.4123	12 kOhm	2%, 0.25W, CF	
R...	212	57.11.4103	10 kOhm	2%, 0.25W, CF	
R...	213	57.11.4103	10 kOhm	2%, 0.25W, CF	
R...	214	57.11.4123	12 kOhm	2%, 0.25W, CF	
R...	215	57.11.4123	12 kOhm	2%, 0.25W, CF	

STUDER (03) 88/08/26 AL BALANCED IN/OUT A721 PL 1.721.285.00 PAGE 11

IND.	POS.NO.	PART NO.	VALUE	SPECIFICATIONS / EQUIVALENT	MANUF.
R...	216	57.11.4103	10 kOhm	2%, 0.25W, CF	
R...	217	57.11.4333	33 kOhm	5%, 0.25W, CF	
R...	218	57.11.4103	10 kOhm	5%, 0.25W, CF	
R...	219	57.11.4562	5.6 kOhm	5%, 0.25W, CF	
R...	221	57.11.4562	5.6 kOhm	5%, 0.25W, CF	
R...	222	57.11.4103	10 kOhm	5%, 0.25W, CF	
R...	223	57.11.4562	5.6 kOhm	5%, 0.25W, CF	
R...	224	56.02.5222	2.2 kOhm	20%, 0.10W, PCF,LIN	
R...	225	57.11.4333	33 kOhm	5%, 0.25W, CF	
R...	226	57.11.4562	5.6 kOhm	5%, 0.25W, CF	
R...	227	57.11.4822	8.2 kOhm	5%, 0.25W, CF	
R...	228	57.11.4105	1 MOhm	5%, 0.25W, CF	
R...	229	57.11.4105	1 MOhm	5%, 0.25W, CF	
R...	231	57.11.4154	150 kOhm	5%, 0.25W, CF	
R...	232	57.11.4272	2.7 kOhm	5%, 0.25W, CF	
R...	233	57.11.4104	100 kOhm	5%, 0.25W, CF	
R...	234	57.11.4104	100 kOhm	5%, 0.25W, CF	
R...	235	57.11.4223	22 kOhm	5%, 0.25W, CF	
R...	236	57.11.4123	12 kOhm	5%, 0.25W, CF	
R...	237	57.11.4272	2.7 kOhm	5%, 0.25W, CF	
R...	238	57.11.4332	3.3 kOhm	5%, 0.25W, CF	
R...	239	57.11.4123	12 kOhm	2%, 0.25W, CF	
R...	240	57.11.5335	3.3 MOhm	10%, 0.25W, CF	
R...	241	57.11.4333	33 kOhm	2%, 0.25W, CF	
R...	242	57.11.4474	470 kOhm	5%, 0.25W, CF	
R...	243	57.11.4683	68 kOhm	5%, 0.25W, CF	
R...	244	57.11.4392	3.9 kOhm	5%, 0.25W, CF	
R...	245	57.11.4223	22 kOhm	5%, 0.25W, CF	
R...	246	57.11.4561	560 Ohm	5%, 0.25W, CF	
R...	247	57.11.4472	4.7 kOhm	5%, 0.25W, CF	
R...	248	57.11.4272	2.7 kOhm	5%, 0.25W, CF	
R...	249	57.11.4223	22 kOhm	2%, 0.25W, CF	
R...	251	57.11.4223	22 kOhm	2%, 0.25W, CF	
R...	252	57.11.4154	150 kOhm	5%, 0.25W, CF	
R...	253	57.11.4223	22 kOhm	2%, 0.25W, CF	
R...	254	57.11.4223	22 kOhm	5%, 0.25W, CF	
R...	255	57.11.4223	22 kOhm	2%, 0.25W, CF	

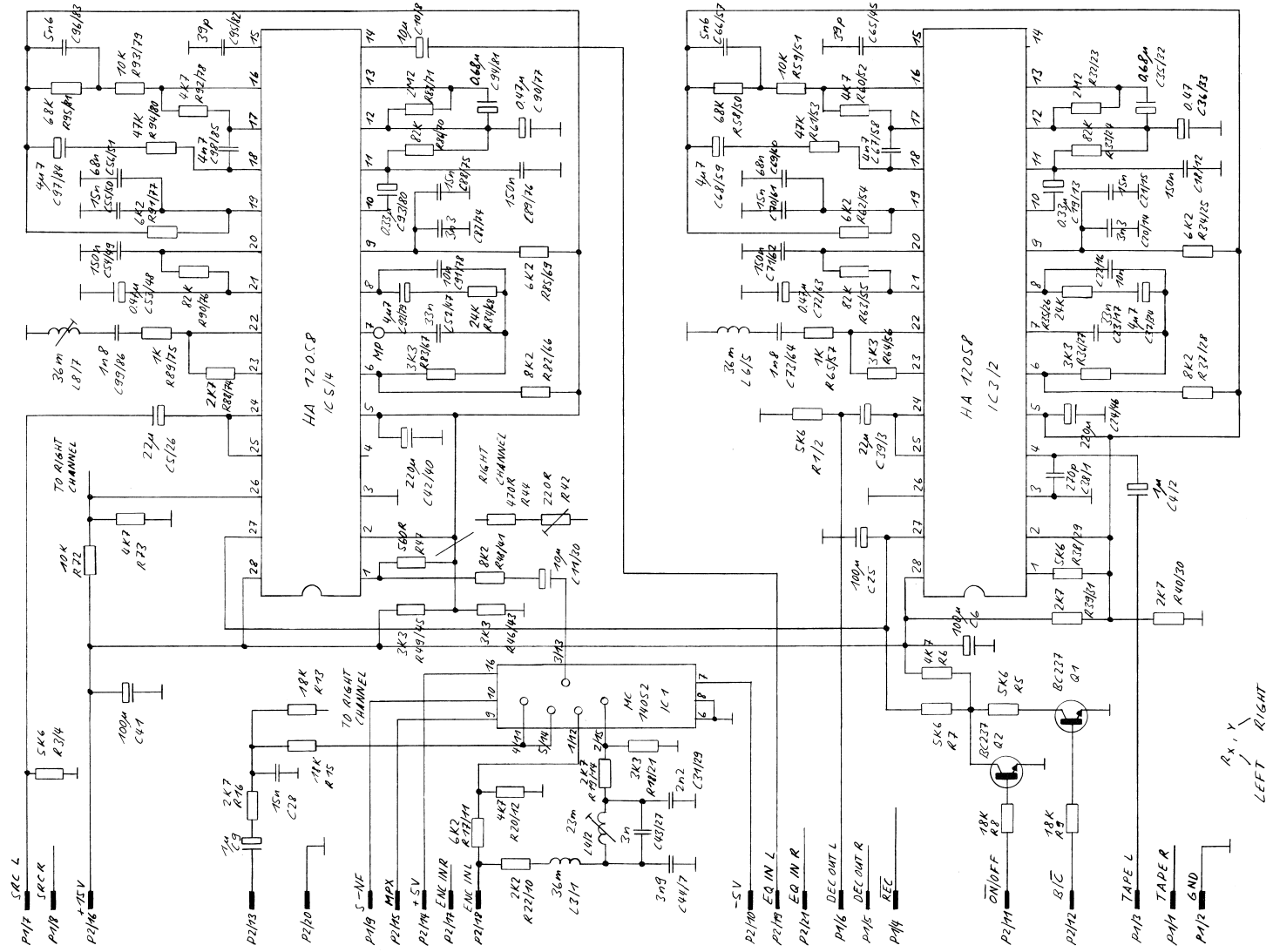
STUDER (03) 88/08/26 AL BALANCED IN/OUT A721 PL 1.721.285.00 PAGE 12

IND.	POS.NO.	PART NO.	VALUE	SPECIFICATIONS / EQUIVALENT	MANUF.
R...	256	57.11.4123	12 kOhm	2%, 0.25W, CF	
R...	257	57.11.4561	560 Ohm	5%, 0.25W, CF	
R...	258	57.11.4472	4.7 kOhm	5%, 0.25W, CF	
R...	259	57.11.4223	22 kOhm	5%, 0.25W, CF	
R...	261	57.11.4392	3.9 kOhm	5%, 0.25W, CF	
T....	1	1.022.451.00		Input-Transformer	St
T....	2	1.022.451.00		Input-Transformer	St
T....	3	1.022.354.00		Output-Transformer	St
T....	4	1.022.354.00		Output-Transformer	St
W....	1	1.721.285.93		Wire List	

(01) 20.2.87 Correction after 0-Serie
 (02) 14.4.87 Better signal to noise
 (03) 26.8.88
 El=Electrolytic, Cer=Ceramic, PE=Polyester, PP=polypropylene
 CF=Carbon Film, MF=Metal Film, PCF=Pot.meter.
 MANUFACTURER: Mot=MOTOROLA, TI=TEXAS INSTRUMENTS, Ra=Raytheon
 Hi=Hitachi, NS=National Semiconductors
 ADI=Analog Devices Inc., To=Toshiba, Si=Siemens
 Sig=Signetics, IT=Intermetall

ORIG 85/01/28 (01) 87/02/20 (02) 87/04/14 (03) 88/08/26
 STUDER (03) 88/08/26 AL BALANCED IN/OUT A721 PL 1.721.285.00 PAGE 13

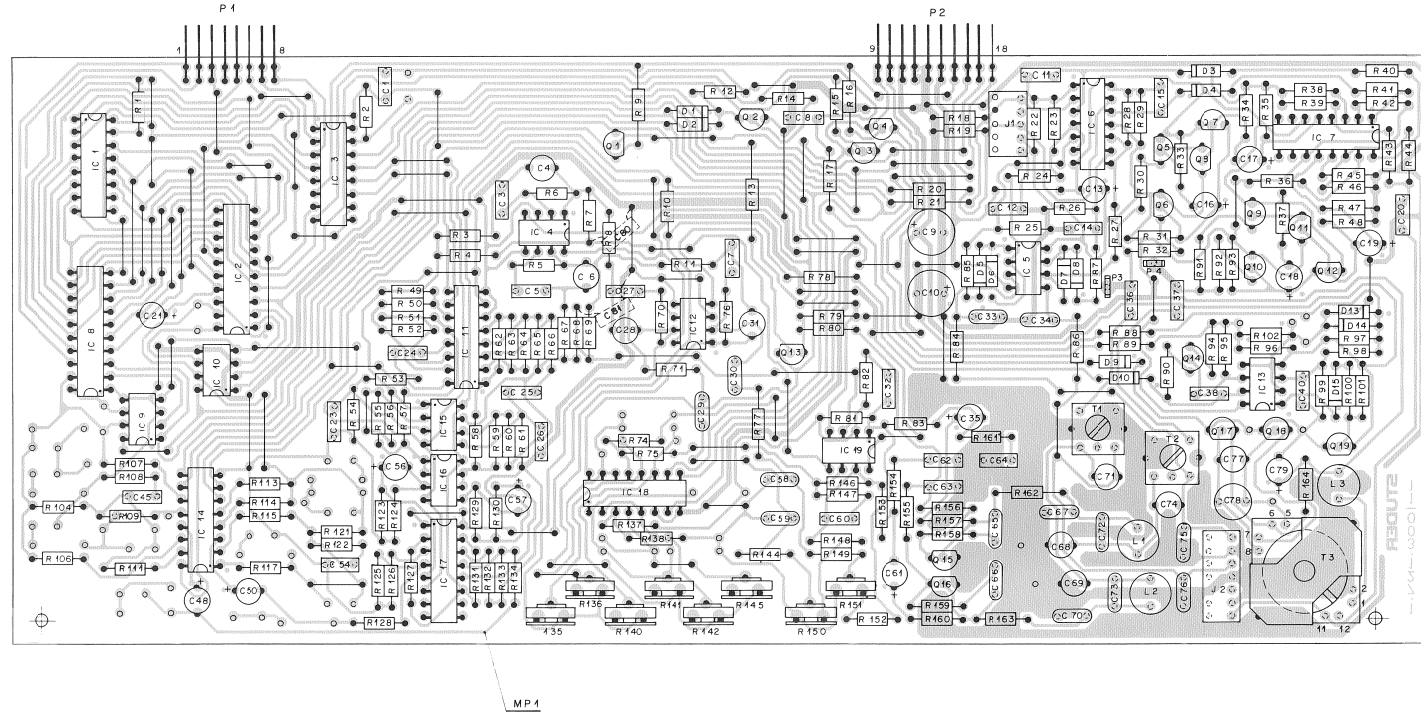
NR - SYSTEM 1.721.290.00



9.4.84	17.5.84	A721	CASSETTE TAPE DECK	1.721.290-00	PAGE 1 OF 1
STUDER		NR - SYSTEM		'E S E'	



RECORD CONTROL A721 1.721.305.81



IND.	PDS-NO.	PART NO.	VALUE	SPECIFICATIONS / EQUIVALENT	MANUF.
P-0001	54-01-0270			8-Pole Pin-Strip	AMP
P-0002	54-01-0271			10-Pole Pin-Strip	AMP
P-0003	54-02-0320			2.800-0mm Flat Pin	AMP
P-0004	54-02-0320			2.800-0mm Flat Pin	AMP
D-0001	50-03-0515	UC 307		PMP	ITT
D-0002	50-03-0329	MP 146		FET	ITT
D-0003	50-03-0515	UC 307		PMP	ITT
D-0004	50-03-0515	UC 307		PMP	ITT
D-0005	50-03-0515	UC 327-25		NPN	Not
D-0006	50-03-0340	UC 337-25		NPN	Not
D-0007	50-03-0350	UC 337-25		NPN	Not
D-0008	50-03-0340	UC 337-25		NPN	Not
D-0009	50-03-0350	UC 337-25		NPN	Not
D-0010	50-03-0340	UC 337-25		NPN	Not
D-0011	50-03-0340	UC 337-25		NPN	Not
D-0012	50-03-0351	UC 327-25		PMP	Not
D-0013	50-03-0515	UC 307		PMP	ITT
D-0014	50-03-0216	J 111		FET	Six
D-0015	50-03-0216	J 111		FET	Six
D-0016	50-03-0216	J 111		FET	Six
D-0017	50-03-0515	UC 307		PMP	Not
D-0018	50-03-0515	UC 307		PMP	Not
D-0019	50-03-0340	UC 337-25		NPN	Not

S T U D E R (00) BR/03/30 AL RECORD CONTROL A721 1.721.305.81 PAGE 4

IND.	PDS-NO.	PART NO.	VALUE	SPECIFICATIONS / EQUIVALENT	MANUF.
J-0013	57-11-3333	33 kOhm		5% 0.25W CF	
J-0014	57-11-3332	3.3 kOhm		5% 0.25W CF	
J-0015	57-11-3333	33 kOhm		5% 0.25W CF	
J-0016	57-11-3333	33 kOhm		5% 0.25W CF	
J-0017	57-11-3272	2.7 kOhm		5% 0.25W CF	
J-0018	57-11-3303	10 kOhm		5% 0.25W CF	
J-0019	57-11-3103	10 kOhm		5% 0.25W CF	
J-0020	57-11-3333	33 kOhm		5% 0.25W CF	
J-0021	57-11-3333	33 kOhm		5% 0.25W CF	
J-0022	57-11-3333	33 kOhm		5% 0.25W CF	
J-0023	57-11-3472	4.7 kOhm		5% 0.25W CF	
J-0024	57-11-3023	2.2 kOhm		5% 0.25W CF	
J-0025	57-11-3104	100 kOhm		5% 0.25W CF	
J-0026	57-11-3333	33 kOhm		5% 0.25W CF	
J-0027	57-11-3223	22 kOhm		5% 0.25W CF	
J-0028	57-11-3333	33 kOhm		5% 0.25W CF	
J-0029	57-11-3335	3.3 kOhm		10% 0.25W CF	
J-0030	57-11-3333	33 kOhm		5% 0.25W CF	
J-0031	57-11-3103	10 kOhm		5% 0.25W CF	
J-0032	57-11-3103	10 kOhm		5% 0.25W CF	
J-0033	57-11-3103	10 kOhm		5% 0.25W CF	
J-0034	57-11-3103	10 kOhm		5% 0.25W CF	
J-0035	57-11-3333	33 kOhm		5% 0.25W CF	
J-0036	57-11-3103	10 kOhm		5% 0.25W CF	
J-0037	57-11-3103	10 kOhm		5% 0.25W CF	
J-0038	57-11-3221	220 Ohm		5% 0.25W CF	
J-0039	57-11-3221	220 Ohm		5% 0.25W CF	
J-0040	57-11-3221	220 Ohm		5% 0.25W CF	
J-0041	57-11-3223	22 kOhm		5% 0.25W CF	
J-0042	57-11-3103	10 kOhm		5% 0.25W CF	
J-0043	57-11-3473	47 kOhm		5% 0.25W CF	
J-0044	57-11-3472	4.7 kOhm		5% 0.25W CF	
J-0045	57-11-3221	220 Ohm		5% 0.25W CF	
J-0046	57-11-3221	220 Ohm		5% 0.25W CF	
J-0047	57-11-3333	33 kOhm		5% 0.25W CF	
J-0048	57-11-3333	33 kOhm		5% 0.25W CF	
J-0049	57-11-3332	3.3 kOhm		5% 0.25W CF	

S T U D E R (00) BR/03/30 AL RECORD CONTROL A721 1.721.305.81 PAGE 5

IND.	PDS-NO.	PART NO.	VALUE	SPECIFICATIONS / EQUIVALENT	MANUF.
C-0001	59-06-5194	100 nF		20% 25V PE	
C-0002	59-06-5192	1.5 nF		5% 25V PE	
C-0003	59-06-5191	100 pF		5% 25V PE	
C-0004	59-06-5192	1.5 nF		5% 25V PE	
C-0005	59-06-5191	100 pF		5% 25V PE	
C-0006	59-06-5191	100 pF		5% 25V PE	
C-0007	59-06-5192	1.5 nF		5% 25V PE	
C-0008	59-06-5194	100 nF		10% 25V PE	
C-0009	59-22-5101	100 uF		-10% 25V E1	
C-0010	59-22-5101	100 uF		-10% 25V E1	
C-0011	59-22-5101	100 uF		-10% 25V E1	
C-0012	59-06-0303	10 nF		10% 25V PE	
C-0013	59-06-0303	10 nF		10% 25V PE	
C-0014	59-06-0303	10 nF		10% 25V PE	
C-0015	59-06-0303	10 nF		10% 25V PE	
C-0016	59-22-8109	1 uF		-10% 25V E1	
C-0017	59-22-8109	1 uF		-10% 25V E1	
C-0018	59-22-8109	1 uF		-10% 25V E1	
C-0019	59-22-8109	1 uF		-10% 25V E1	
C-0020	59-06-0102	1 nF		10% 25V PE	
C-0021	59-06-0303	10 nF		10% 25V PE	
C-0022	59-06-0303	10 nF		10% 25V PE	
C-0023	59-06-0303	10 nF		10% 25V PE	
C-0024	59-06-0303	10 nF		10% 25V PE	
C-0025	59-06-0303	10 nF		10% 25V PE	
C-0026	59-06-0303	10 nF		10% 25V PE	
C-0027	59-06-5192	1.5 nF		5% 25V PE	
C-0028	59-06-5191	100 pF		5% 25V PE	
C-0029	59-14-4151	100 pF		5% 25V Cor	
C-0030	59-06-5191	100 pF		5% 25V PE	
C-0031	59-06-5191	100 pF		5% 25V PE	
C-0032	59-06-5191	100 pF		5% 25V PE	
C-0033	59-14-4151	100 pF		5% 25V Cor	
C-0034	59-14-4151	100 pF		5% 25V Cor	
C-0035	59-22-8109	22 uF		-10% 25V E1	
C-0036	59-06-0303	10 nF		10% 25V PE	
C-0037	59-06-0303	10 nF		10% 25V PE	
C-0038	59-06-0303	20 nF		10% 25V PE	
C-0039	59-06-5194	100 nF		10% 25V PE	

S T U D E R (00) BR/03/30 AL RECORD CONTROL A721 1.721.305.81 PAGE 1

IND.	PDS-NO.	PART NO.	VALUE	SPECIFICATIONS / EQUIVALENT	MANUF.
C-0045	59-06-5104	100 nF		5% 25V PE	
C-0046	59-22-8109	10 uF		-10% 25V E1	
C-0047	59-22-8109	10 uF		-10% 25V E1	
C-0048	59-22-8109	10 uF		-10% 25V E1	
C-0049	59-22-8109	10 uF		-10% 25V E1	
C-0050	59-22-8109	10 uF		-10% 25V E1	
C-0051	59-06-5194	100 nF		5% 25V PE	
C-0052	59-22-8109	10 uF		-10% 25V E1	
C-0053	59-22-8109	10 uF		-10% 25V E1	
C-0054	59-22-8109	10 uF		-10% 25V E1	
C-0055	59-22-8109	10 uF		-10% 25V E1	
C-0056	59-22-8109	10 uF		-10% 25V E1	
C-0057	59-06-5191	470 pF		5% 25V Cor	
C-0058	59-06-5191	470 pF		5% 25V Cor	
C-0059	59-06-5191	470 pF		5% 25V Cor	
C-0060	59-06-5191	470 pF		5% 25V Cor	
C-0061	59-32-4102	1 nF		20% 25V Cor	
C-0062	59-06-5191	470 pF		5% 25V PE	
C-0063	59-06-5191	470 pF		5% 25V PE	
C-0064	59-06-5191	470 pF		5% 25V PE	
C-0065	59-32-4102	1 nF		20% 25V Cor	
C-0066	59-06-5191	470 pF		5% 25V PE	
C-0067	59-06-5191	470 pF		5% 25V PE	
C-0068	59-06-5191	470 pF		5% 25V PE	
C-0069	59-06-5191	470 pF		5% 25V PE	
C-0070	59-06-5191	470 pF		5% 25V PE	
C-0071	59-06-5191	470 pF		5% 25V PE	
C-0072	59-06-5191	470 pF		5% 25V PE	
C-0073	59-06-5191	470 pF		5% 25V PE	
C-0074	59-06-5191	470 pF		5% 25V PE	
C-0075	59-06-5191	470 pF		5% 25V PE	
C-0076	59-06-5191	470 pF		5% 25V PE	
C-0077	59-06-5191	470 pF		5% 25V PE	
C-0078	59-06-5191	470 pF		5% 25V PE	
C-0079	59-06-5191	470 pF		5% 25V PE	
C-0080	59-06-5191	470 pF		5% 25V PE	
C-0081	59-06-0312	3.3 nF		10% 25V PE	
C-0082	59-06-0312	3.3 nF		10% 25V PE	
C-0083	59-06-0312	3.3 nF		10% 25V PE	
C-0084	59-06-0312	3.3 nF		10% 25V PE	
C-0085	59-06-0312	3.3 nF		10% 25V PE	
C-0086	59-06-0312	3.3 nF		10% 25V PE	
C-0087	59-06-0312	3.3 nF		10% 25V PE	
C-0088	59-06-0312	3.3 nF		10% 25V PE	
C-0089	59-06-0312	3.3 nF		10% 25V PE	
C-0090	59-06-0312	3.3 nF		10% 25V PE	
C-0091	59-06-0312	3.3 nF		10% 25V PE	
C-0092	59-06-0312	3.3 nF		10% 25V PE	
C-0093	59-06-0312	3.3 nF		10% 25V PE	
C-0094	59-06-0312	3.3 nF		10% 25V PE	
C-0095	59-06-0312	3.3 nF		10% 25V PE	
C-0096	59-06-0312	3.3 nF		10% 25V PE	
C-0097	59-06-0312	3.3 nF		10% 25V PE	
C-0098	59-06-0312	3.3 nF		10% 25V PE	
C-0099	59-06-0312	3.3 nF		10% 25V PE	
C-0100	59-06-0312	3.3 nF		10% 25V PE	
C-0101	59-06-0312	3.3 nF		10% 25V PE	
C-0102	59-06-0312	3.3 nF		10% 25V PE	
C-0103	59-06-0312	3.3 nF		10% 25V PE	
C-0104	59-06-0312	3.3 nF		10% 25V PE	
C-0105	59-06-0312	3.3 nF		10% 25V PE	
C-0106	59-06-0312	3.3 nF		10% 25V PE	
C-0107	59-06-0312	3.3 nF		10% 25V PE	
C-0108	59-06-0312	3.3 nF		10% 25V PE	
C-0109	59-06-0312	3.3 nF		10% 25V PE	
C-0110	59-06-0312	3.3 nF		10% 25V PE	
C-0111	59-06-0312	3.3 nF		10% 25V PE	
C-0112	59-06-0312	3.3 nF		10% 25V PE	
C-0113	59-06-0312	3.3 nF		10% 25V PE	
C-0114	59-06-0312	3.3 nF		10% 25V PE	
C-0115	59-06-0312	3.3 nF		10% 25V PE	
C-0116	59-06-0312	3.3 nF		10% 25V PE	
C-0117	59-06-0312	3.3 nF		10% 25V PE	
C-0118	59-06-0312	3.3 nF		10% 25V PE	
C-0119	59-06-0312	3.3 nF		10% 25V PE	
C-0120	59-06-0312	3.3 nF		10% 25V PE	
C-0121	59-06-0312	3.3 nF		10% 25V PE	
C-0122	59-06-0312	3.3 nF		10% 25V PE	
C-0123	59-06-0312	3.3 nF		10% 25V PE	
C-0124	59-06-0312	3.3 nF		10% 25V PE	
C-0125	59-06-0312	3.3 nF		10% 25V PE	
C-0126	59-06-0312	3.3 nF		10% 25V PE	
C-0127	59-06-0312	3.3 nF		10% 25V PE	
C-0128	59-06-0312	3.3 nF		10% 25V PE	
C-0129	59-06-0312	3.3 nF		10% 25V PE	
C-0130	59-06-0312	3.3 nF		10% 25V PE	
C-0131	59-06-0312	3.3 nF		10% 25V PE	
C-0132	59-06-0312	3.3 nF		10% 25V PE	
C-0133	59-06-0312	3.3 nF		10% 25V PE	
C-0134	59-06-0312	3.3			

RECORD CONTROL A721 1.721.305.81

IND.	POS. NO.	PART NO.	VALUE	SPECIFICATIONS / EQUIVALENT	MANUF.
R....89		57.11.3332	3.3 kOhm	5%, 0.25W, CF	
R....90		57.11.5106	10 MOhm	10%, 0.25W, CF	
R....91		57.11.3150	15 Ohm	5%, 0.25W, CF	
R....92		57.11.3150	15 Ohm	5%, 0.25W, CF	
R....93		57.11.3103	10 kOhm	5%, 0.25W, CF	
R....94		57.11.3224	220 kOhm	5%, 0.25W, CF	
R....95		57.11.3394	390 kOhm	5%, 0.25W, CF	
R....96		57.11.3153	15 kOhm	5%, 0.25W, CF	
R....97		57.11.3333	33 kOhm	5%, 0.25W, CF	
R....98		57.11.3123	12 kOhm	5%, 0.25W, CF	
R....99		57.11.3474	470 kOhm	5%, 0.25W, CF	
R...100		57.11.3222	2.2 kOhm	5%, 0.25W, CF	
R...101		57.11.3222	2.2 kOhm	5%, 0.25W, CF	
R...102		57.11.3562	5.6 kOhm	5%, 0.25W, CF	
R...104		57.11.3621	620 Ohm	2%, 0.25W, CF	
R...106		57.11.3272	2.7 kOhm	2%, 0.25W, CF	
R...107		57.11.3272	2.7 kOhm	5%, 0.25W, CF	
R...108		57.11.3821	820 Ohm	5%, 0.25W, CF	
R...109		57.11.3472	4.7 kOhm	5%, 0.25W, CF	
R...111		57.11.3202	2 kOhm	2%, 0.25W, CF	
R...113		57.11.3272	2.7 kOhm	2%, 0.25W, CF	
R...114		57.11.3272	2.7 kOhm	5%, 0.25W, CF	
R...115		57.11.3202	2 kOhm	2%, 0.25W, CF	
R...117		57.11.3472	4.7 kOhm	5%, 0.25W, CF	
R...121		57.11.3621	620 Ohm	2%, 0.25W, CF	
R...122		57.11.3821	820 Ohm	5%, 0.25W, CF	
R...123		57.11.3103	10 kOhm	5%, 0.25W, CF	
R...124		57.11.3103	10 kOhm	5%, 0.25W, CF	
R...125		57.11.3221	220 Ohm	5%, 0.25W, CF	
R...126		57.11.3221	220 Ohm	5%, 0.25W, CF	
R...127		57.11.3153	15 kOhm	5%, 0.25W, CF	
R...128		57.11.3332	3.3 kOhm	5%, 0.25W, CF	
R...129		57.11.3103	10 kOhm	5%, 0.25W, CF	
R...130		57.11.3103	10 kOhm	5%, 0.25W, CF	
R...131		57.11.3153	15 kOhm	5%, 0.25W, CF	
R...132		57.11.3221	220 Ohm	5%, 0.25W, CF	
R...133		57.11.3221	220 Ohm	5%, 0.25W, CF	

S T U D E R (00) 88/03/30 AL RECORD CONTRUL A721 1.721.305.81 PAGE 7

IND.	POS. NO.	PART NO.	VALUE	SPECIFICATIONS / EQUIVALENT	MANUF.
R...134		57.11.3332	3.3 kOhm	5%, 0.25W, CF	
R...135		58.02.4102	1 kOhm	20%, 0.1 W, PCF+LIN	
R...136		58.02.4102	1 kOhm	20%, 0.1 W, PCF+LIN	
R...137		57.11.3183	18 kOhm	5%, 0.25W, CF	
R...138		57.11.3102	1 kOhm	5%, 0.25W, CF	
R...140		58.02.4102	1 kOhm	20%, 0.1 W, PCF+LIN	
R...141		58.02.4102	1 kOhm	20%, 0.1 W, PCF+LIN	
R...142		58.02.4102	1 kOhm	20%, 0.1 W, PCF+LIN	
R...144		57.11.3472	4.7 kOhm	5%, 0.25W, CF	
R...145		58.02.4102	1 kOhm	20%, 0.1 W, PCF+LIN	
R...146		57.11.3684	680 kOhm	5%, 0.25W, CF	
R...147		57.11.3473	47 kOhm	5%, 0.25W, CF	
R...148		57.11.3392	3.9 kOhm	5%, 0.25W, CF	
R...149		57.11.3472	4.7 kOhm	5%, 0.25W, CF	
R...150		58.02.4103	10 kOhm	20%, 0.1 W, PCF+LIN	
R...151		58.02.4103	10 kOhm	20%, 0.1 W, PCF+LIN	
R...152		57.11.3392	3.9 kOhm	5%, 0.25W, CF	
R...153		57.11.3331	330 Ohm	5%, 0.25W, CF	
R...154		57.11.3471	470 Ohm	5%, 0.25W, CF	
R...155		57.11.5106	10 MOhm	10%, 0.25W, CF	
R...156		57.11.5106	10 MOhm	10%, 0.25W, CF	
R...157		57.11.3152	1.5 kOhm	5%, 0.25W, CF	
R...158		57.11.5106	10 MOhm	10%, 0.25W, CF	
R...159		57.11.5106	10 MOhm	10%, 0.25W, CF	
R...160		57.11.3152	1.5 kOhm	5%, 0.25W, CF	
R...161		57.11.3471	470 Ohm	5%, 0.25W, CF	
R...162		57.11.3102	1 kOhm	5%, 0.25W, CF	
R...163		57.11.3102	1 kOhm	5%, 0.25W, CF	
R...164		57.11.3333	33 kOhm	5%, 0.25W, CF	
T.....1		1.721.300.01		Hf-Transformer	St
T.....2		1.721.300.01		Hf-Transformer	St
T.....3		1.022.226.00		Oscillator-Coil B-215	St

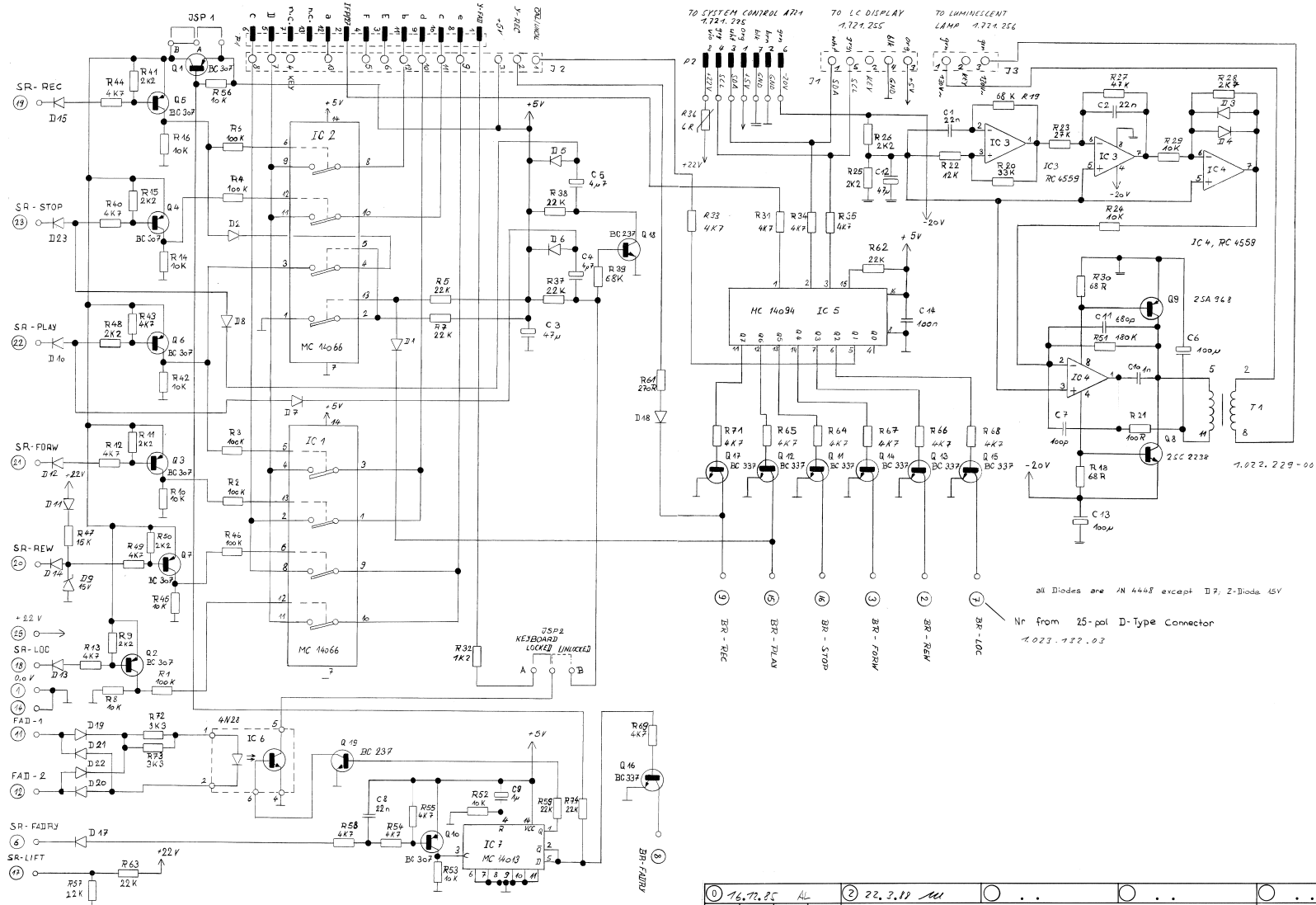
S T U D E R (00) 88/03/30 AL RECORD CONTRUL A721 1.721.305.81 PAGE 8

IND.	POS. NO.	PART NO.	VALUE	SPECIFICATIONS / EQUIVALENT	MANUF.
------	----------	----------	-------	-----------------------------	--------

EI=Electrolytic, Cer=Ceramic, PE=Polyester, PP=polypropylene
 CF=Carbon Film, MF=Metal Film, PCF=Pot. meter,
 MANUFACTURER: Mot=MOTOROLA, TI=TEXAS INSTRUMENTS, Ra=Raytheon
 Hi=Hitachi, NS=National Semiconductors
 ADI=Analog Devices, Inc., To=Toshiba, Si=Siemens
 ITT=Intermetall, Sig=Signetics, Six=Siliconix

ORIG 88/03/30
 S T U D E R (00) 88/03/30 AL RECORD CONTRUL A721 1.721.305.81 PAGE 9

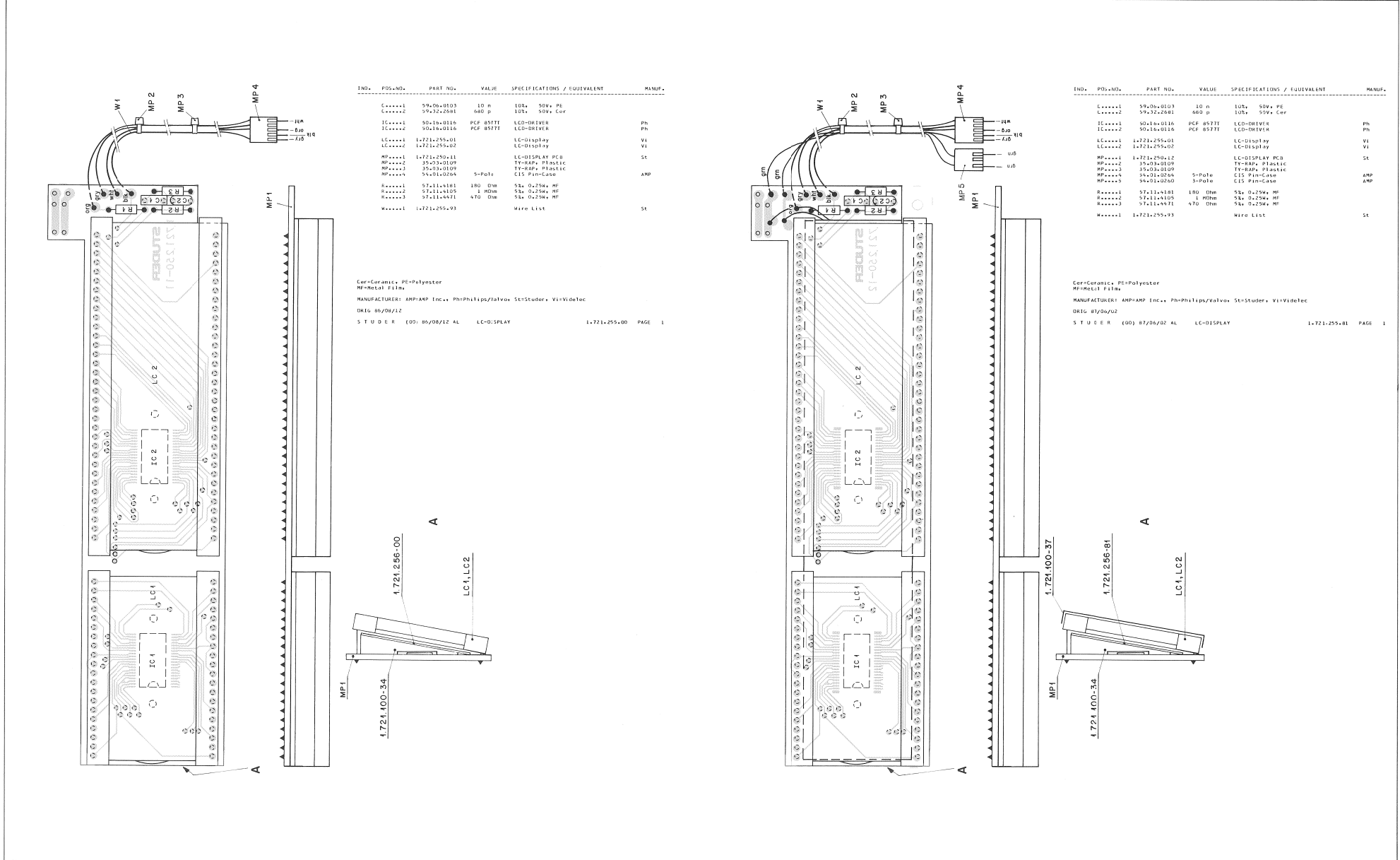
REMOTE INTERFACE 1.721.315.00



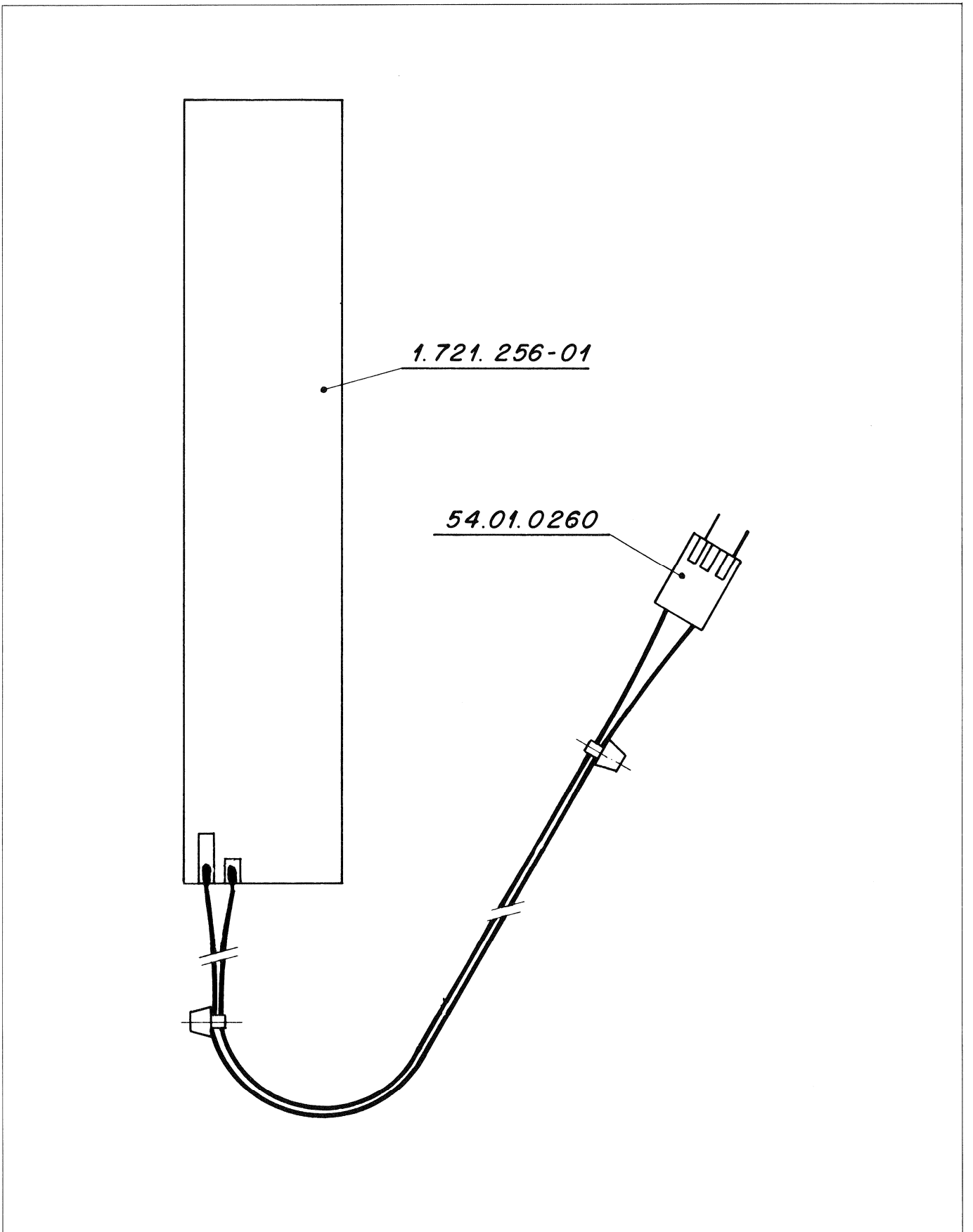
① 16,72,85 AL	② 22,20 AU	○ . .	○ . .	○ . .
STUDER				A71 CASSETTE TAPE RECORDER
REMOTE INTERFACE				ESE SC 1.721.315-00
				PAGE 2 OF 2

DISPLAY BOARD 1.721.255.00

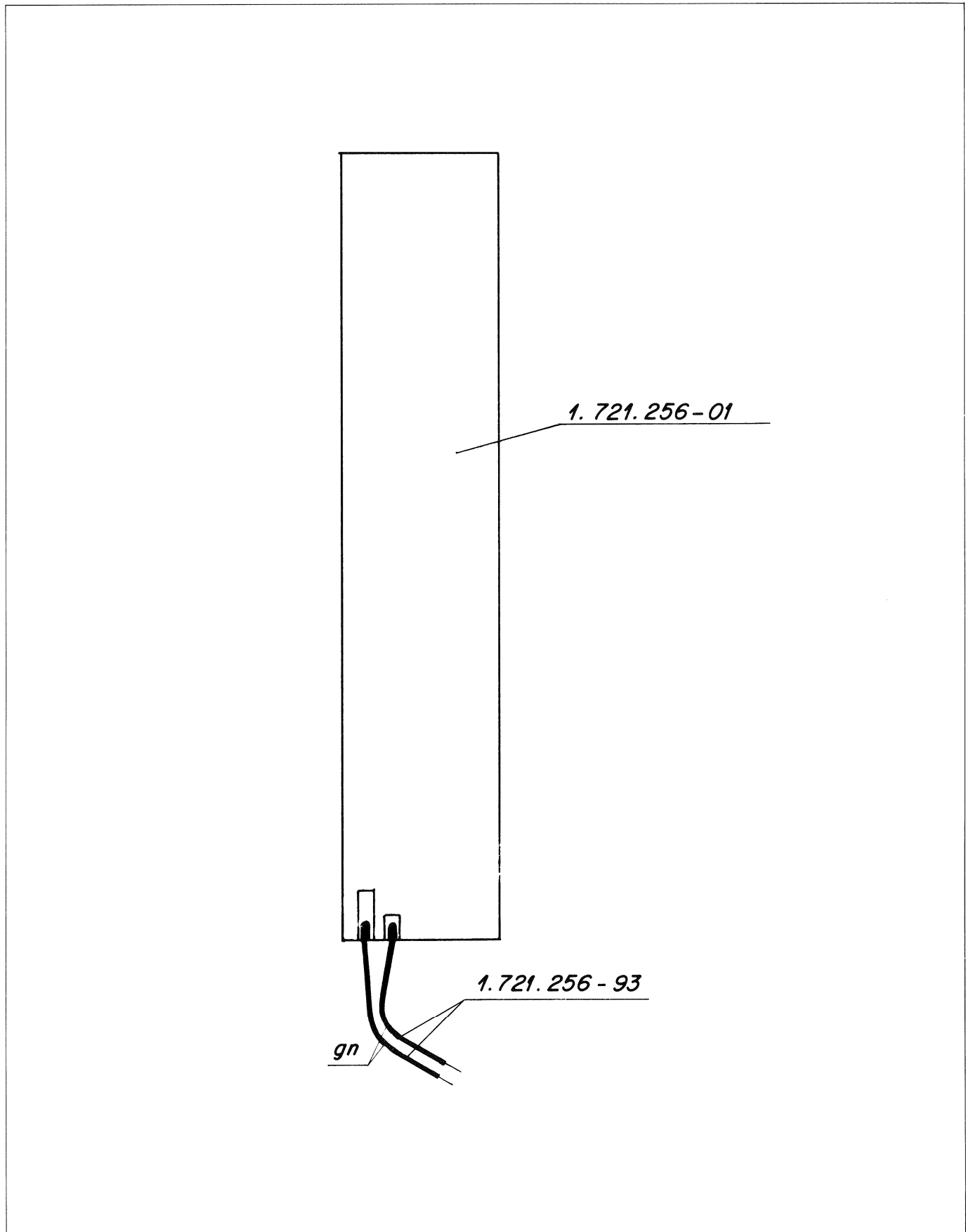
DISPLAY BOARD 1.721.255.81



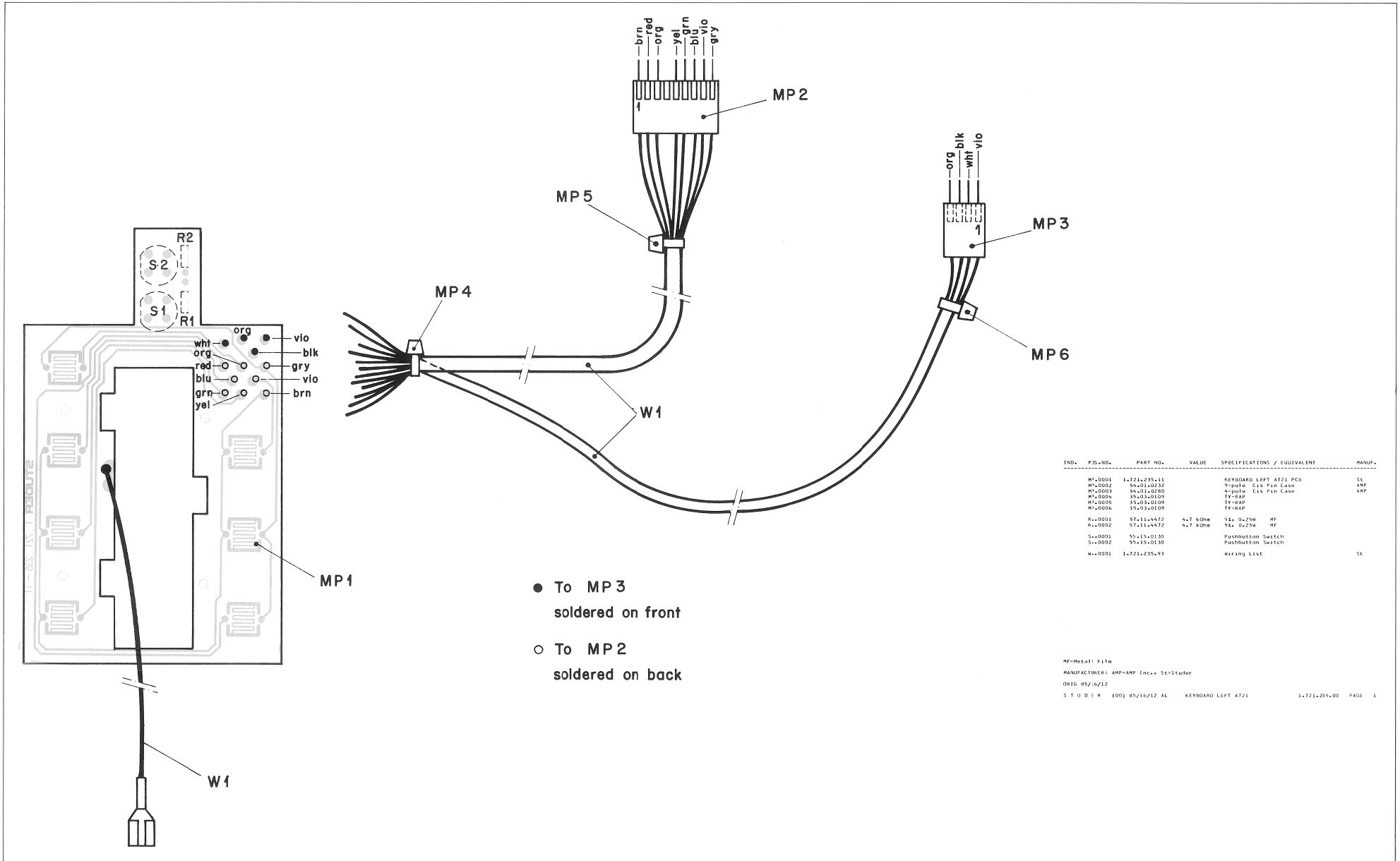
LUMINESCENT LAMP A721 1.721.256.00



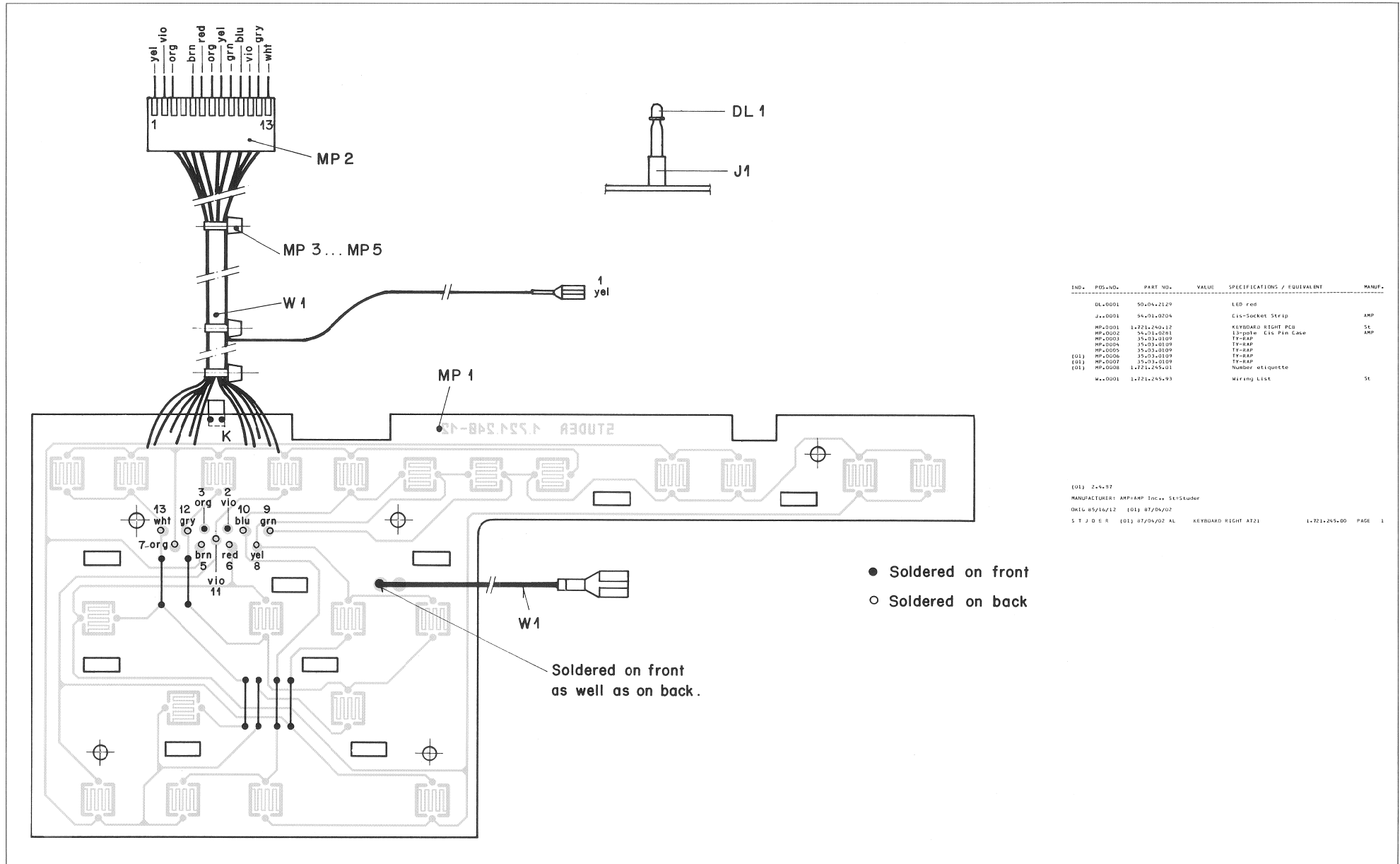
LUMINESCENT LAMP A721 1.721.256.81



KEYBOARD LEFT A721 1.721.235.00



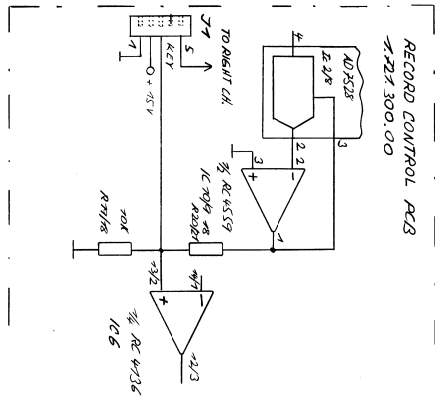
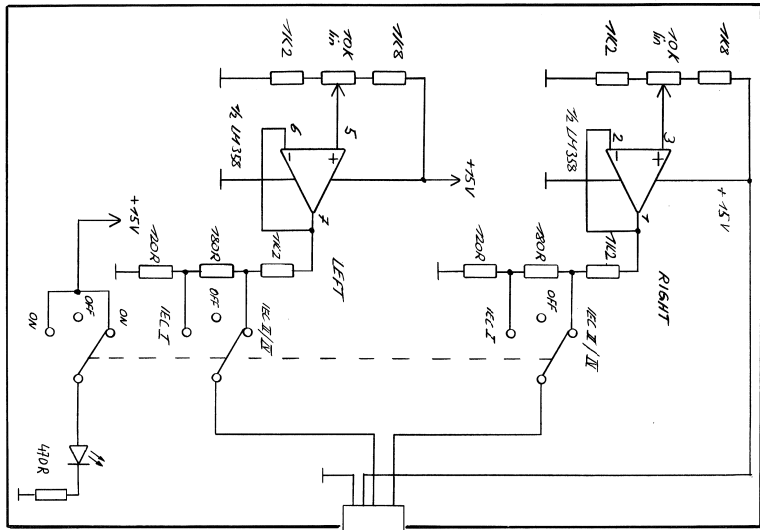
KEYBOARD RIGHT A721 1.721.245.00



IND.	PDS-NO.	PART NO.	VALUE	SPECIFICATIONS / EQUIVALENT	MANUF.
		DL-0001	50-06-2129	LED Red	
		J-0001	54-01-0204	Clx-socket Strip	AMP
		MP-0001	1.721.245.12	KEYBOARD RIGHT PCB	SE
		MP-0002	54-01-0201	13pin Clx Pin Case	AMP
		MP-0003	35-03-0109	TY-RAP	
		MP-0004	35-03-0109	TY-RAP	
		MP-0005	35-03-0109	TY-RAP	
		MP-0006	35-03-0109	TY-RAP	
(01)		MP-0007	35-03-0109	TY-RAP	
(01)		MP-0008	1.721.245.01	Number etiquette	
		W-0001	1.721.245.93	Wiring List	SE

(01) 24.97
 MANUFACTURER: AMP/AMP Inc., SLS/Studer
 ORIG: 85/16/12 (01) 87/04/02
 S T J D E R (01) 87/04/02 AL KEYBOARD RIGHT A721 1.721.245.00 PAGE 1

BIAS UNIT-ADJUSTMENT



222684 HR
REVOX B 215	PAGE 1 OF 1			
STUDER	BIAS UNIT-ADJUSTMENT		SC	

6. ERSATZTEILE SPARE PARTS

INHALT	CONTENTS	Page
6.	ERSATZTEILE	6/1
6.1	GEHAUSE	6/2
6.2	LAUFWERK	6/5

6.	SPARE PARTS	6/1
6.1	MECHANICAL PART	6/2
6.2	CASSETTE TAPE TRANSPORT	6/5

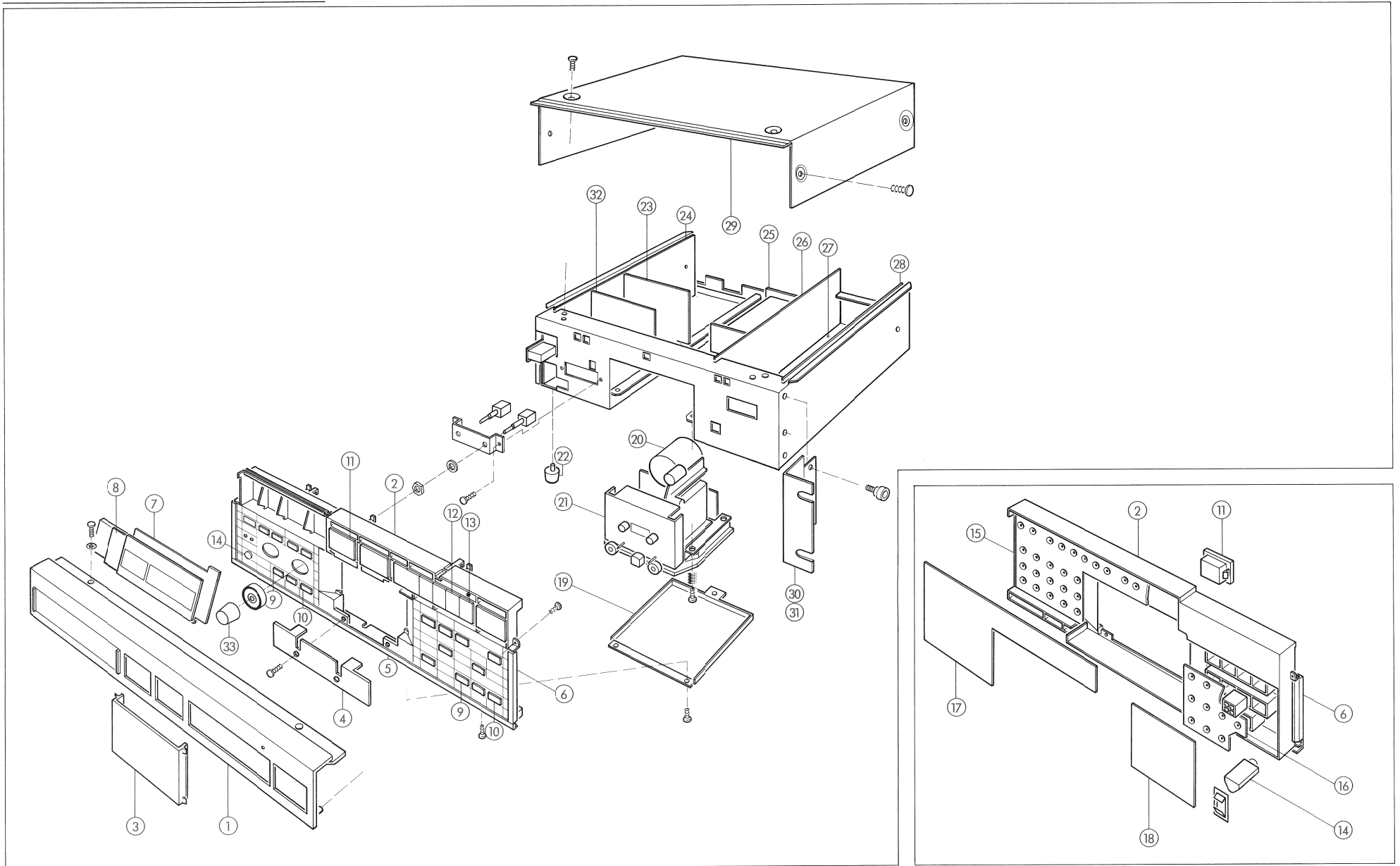
6.1 GEHÄUSE MECHANICAL PART

	QTY	ORDER NUMBER	PART NAME	SPECIFICATION
1	1	1.721.117.00	Front profile compl.	
	1	1.721.115.02	Glass	
	5	21.26.0354	Cross recessed cheese head screw	M3x6
	1	24.16.2030	Lock washer	
2	1	1.721.102.06	Operating panel frame	
	2	21.26.0353	Cross recessed cheese head screw	M3x5
	1	23.01.1032	Washer	
	1	1.721.100.29	Grounding spring	Lower
3	1	1.721.010.06	Cassette dust cover	
4	1	1.721.010.03	Head cover A721	
	2	21.26.2355	Cross recessed cheese head screw	M3x8
5	1	1.721.101.01	Style strip skirting	Lower
6	2	1.721.101.02	Trim strip	Left/right
7	1	1.721.255.81	Display board A721	
8	1	1.721.256.81	Luminescent lamp	
9	15	1.769.100.21	Push button	short grey
10	2	1.769.100.01	Push button	short red
11	3	1.726.600.54	Push button	21x36
12	5	1.769.100.09	Push button	21x17.5
13	1	1.721.102.09	Push button REC	21x17.5
14	1	1.721.350.00	Cable harness phones	
	1	1.769.100.52	Retainer spring	
15	1	1.721.100.08	Conductive rubber mat	right
16	1	1.712.100.07	Conductive rubber mat	left
17	1	1.721.245.00	Keyboard	right
18	1	1.721.235.00	Keyboard	left

	QTY	ORDER NUMBER	PART NAME	SPECIFICATION
19	1	1.721.100.28	Tape transport cover	
	1	21.26.0353	Cross recessed cheese head screw	M3x5
	2	21.26.0354	Cross recessed cheese head screw	M3x6
	2	23.01.1032	Washer	
20	1	1.721.121.00	Cassette tape transport compl.	
	4	1.710.120.11	Special screw	
	4	1.010.066.37	Pressure spring	
21	1	1.721.100.36	Front cover A721	
	2	21.26.2355	Cross recessed countersunk head screw	M3x8
22	4	31.02.0209	Cabinet foot	
23	1	1.721.260.81	C-Motor Control	
	1	21.26.0353	Cross recessed cheese head screw	M3x5
24	1	1.721.225.00	System Control	
25	1	1.721.215.00	Mains Transformer	
	4	21.26.0455	Cross recessed cheese head screw	M4x8
26	1	1.721.305.00	Record Control	
27	1	1.721.285.00	Balanced in/out	
28	1	1.721.290.00	NR-System	
29	1	1.721.012.03	Cover mounting bracket A721	
	8	1.010.003.21	Special screw	M4x6
	2	1.010.026.21	Special screw	M3x5
30	1	1.721.011.04	Rack angle	right
31	1	1.721.011.03	Rack angle	left
32	1	1.721.315.00	Remote interface	
33	2	1.721.102.22	Rotary knob	

EXPLODED VIEW

MECHANICAL PART



6.2 LAUFWERK CASSETTE TAPE TRANSPORT

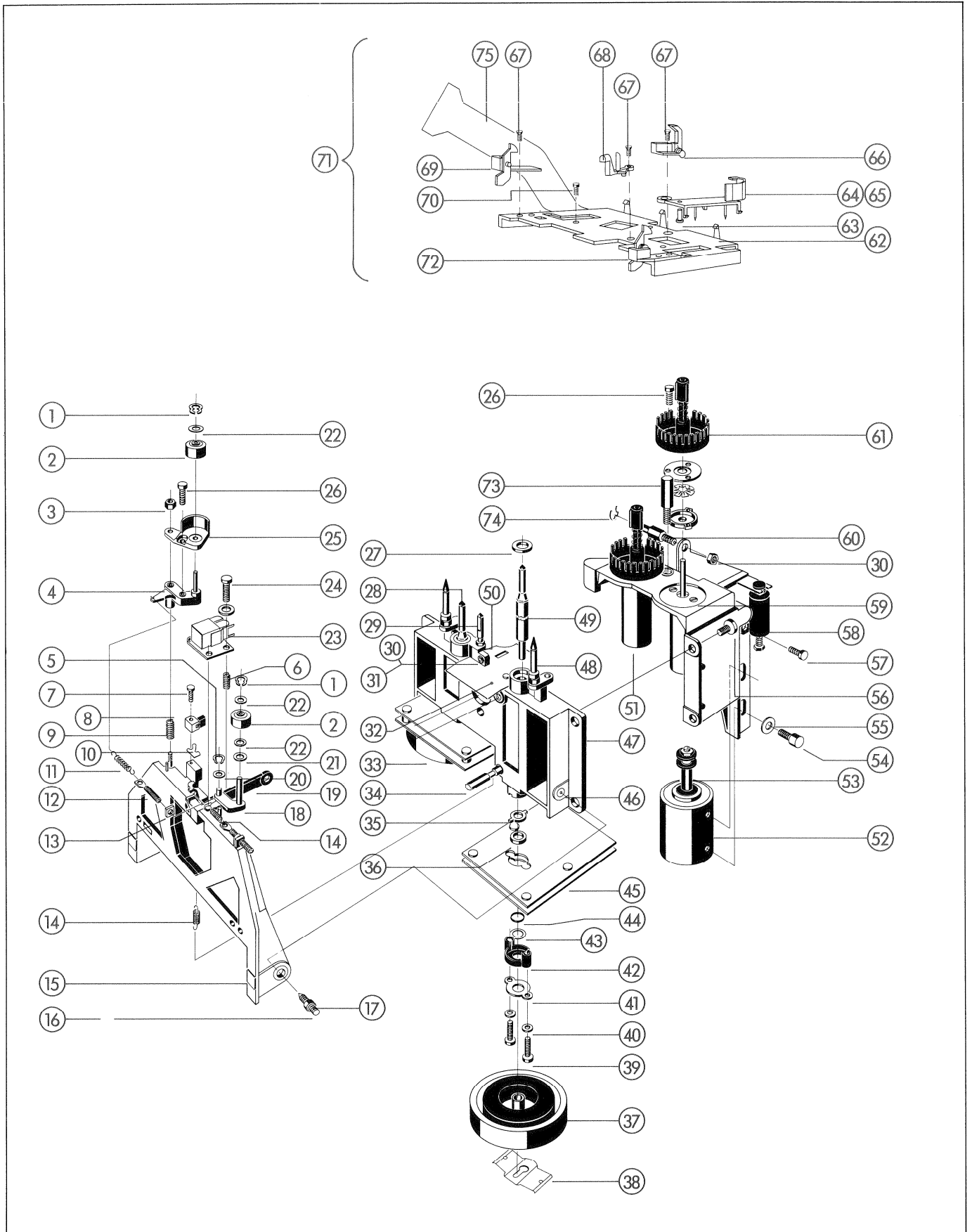
	QTY	ORDER NUMBER	PART NAME	SPECIFICATION
1	2	24.99.0113	Retaining ring	
2	2	1.710.203.00	Pinch roller	left/right
3	1	22.99.0136	Nut selflocking	M2.5
4	1	1.710.199.00	Pinch roller arm compl.	left
5	1	24.99.0122	Shaft lock	
6	3	1.010.067.37	Pressure spring	
7	1	21.01.0207	Slotted cheese head screw	M2x12
8	1	1.116.712.01	Erase head	
9	1	1.010.093.37	Pressure spring	
10	1	1.710.122.02	Erase head spacer	
11	1	1.010.024.37	Tension spring	
12	2	1.067.670.02	Special screw	
13	2	22.99.0106	Nut	M3
14	2	1.010.103.37	Tension spring	
15	1	1.721.190.00	Pivoting carrier	
16	3	1.020.001.05	Threaded pin special	
17	3	1.736.226.04	Slotted nut	
18	1	1.710.200.00	Pinch roller arm	right
19	1	1.710.120.09	Rod	
20	1	1.388.252.04	Flat washer	
21	1	1.010.048.23	Flat washer	
22	3	1.388.252.05	Flat washer	
23	1	1.116.710.02	Universal head	
24	3	21.01.0207	Fillister head screw	M2x12
25	1	1.710.122.01	Tape guide	
26	1	21.01.0203	Slotted cheese head screw	M2x5
27	2	1.021.510.08	Sealing washer	
28	1	1.021.510.15	Capstan shaft	short
29	1	1.710.120.08	Centering pin	
30	1	1.710.120.10	Screw shoulder	
31	2	22.01.8030	Nut	M3
32	1	1.710.120.18	Shield	
	1	21.26.0353	Cross recessed cheese head screw	M3x5
33	1	1.021.520.00	Rotor cpl. and Pos.37 to 44	left

	QTY	ORDER NUMBER	PART NAME	SPECIFICATION
34	1	1.721.120.02	Spring bolt	
35	2	1.021.520.20	POM bearing	
36	2	1.021.510.05	Low friction washer	
37	1	1.021.531.00	Rotor cpl.	right
38	2	1.021.510.07	Shaft Lock	
39	2	21.14.0284	Fillister head screw	M2.5x16
40	2	24.16.1025	Lock washer	
41	1	1.021.510.06	Cover plate	
42	1	1.021.510.09	Flange for low friction washer	
43	1	1.062.101.09	Spacer	
44	1	31.99.0117	O - ring	
45	2	1.021.516.81	Capstan motor driver	
46	2	1.710.120.06	Bearing bush	
47	1	1.021.530.00	Dual capstan cpl.	
48	2	1.721.120.01	Guide pin	
49	1	1.021.510.17	Capstan shaft	Long
50	1	22.01.5030	Nut	M3
51	2	72.02.0113	Spooling motor	
52	1	1.014.760.00	Pinch roller solenoid	
53	1	1.014.761.00	Plunger cpl.	
54	2	21.53.0455	Allen screw IS	M4x8
55	2	23.01.2043	Flat washer	
56	3	21.26.0455	Cross recessed cheese head screw	M4x8
57	2	21.26.0354	Cross recessed cheese head screw	M3x6
58	1	1.721.120.03	Dashpot cpl.	
59	2	21.01.2202	Phillips head screw	M2x4
60	1	1.710.120.16	Threaded pin	
61	2	1.721.160.00	Coupling arm cpl.	
62	5	1.721.150.03	Spring contact	
	5	21.26.0278	Cross recessed cheese head screw	M2.5x5 M2.5x5
63	2	1.721.150.06	Bolt	
64	1	1.721.150.05	Cassette guidance	right
65	1	1.721.150.04	Cassette guidance	left

	QTY	ORDER NUMBER	PART NAME	SPECIFICATION
66	1	1.721.150.08	Lever bearing	
	1	1.710.233.02	Spring lever	
	1	1.710.233.04	Torsion spring	
	1	24.99.0122	Shatt Lock	
67	6	21.26.2353	Cross recessed countersunk head screw	M3x5
68	1	1.721.170.00	Light gate compl.	
69	1	1.721.150.09	Holder	left
	1	1.721.150.02	Locking lever	
	1	1.710.225.03	Torsion spring	
	1	24.99.0122	Shaft Lock	
70	3	21.26.0353	Cross recessed cheese head screw	M3x5
71	1	1.721.150.81	Locking unit compl.	
72	1	1.721.150.10	Holder	right
	1	1.721.150.02	Locking lever	
	1	1.710.228.03	Torsion spring	
	1	24.99.0122	Shaft Lock	
73	1	1.010.122.27	Threaded pin	
74	1	24.16.3032	Circlip	
75	1	1.121.150.12	Sensor-flex	

EXPLODED VIEW

CASSETTE TAPE TRANSPORT



INHALT	CONTENTS	SOMMAIRE	Page
7.	TECHNISCHE DATEN		7/2
7.1	ABMESSUNGEN		7/3
7.	TECHNICAL DATA		7/4
7.1	DIMENSIONS		7/5

7. TECHNISCHE DATEN

Laufwerk: 4-Motoren Laufwerk
2 DC-Motoren über Mikrocomputer geregelt,
2 einzeln geregelte, direkt antreibende Capstan-Motoren.

Bandzähler: Echtzeit-Anzeige in Min./Sek. unter Berücksichtigung der vorgewählten Kassettenspieldauer.

Locator-Funktionen: 2 Adressen frei setz- und löschar, Möglichkeit für Schleifenbetrieb, zusätzliche Arbeitsadresse für LOCATE-Funktion.

Bandgeschwindigkeit: 4,76 cm/s, $\pm 0,3\%$

Tonhöenschwankungen: (DIN 45507 / IEC 386)
0,1 % (bewertet) für C-46 bis C-90

Verwendbare Kassetten: C-46 bis C-120 (die technischen Daten sind bis C-90 garantiert).

Umspulzeiten: ca. 50 s für C-60
ca. 75 s für C-90

Geräuschverminderungs-System: Dolby B / Dolby C umschaltbar (beide für Aufnahme und Wiedergabe getrennt).

Bandsortenwahl: Type I = Eisen-Oxyd (2 Speicherplätze A1, A2)
Type II = Chrom-Dioxyd (3 Speicherplätze A1, A2, A3)
Type IV = Metallpigment (1 Speicherplatz A1)
Zuordnung automatisch über Kassettencodierung oder manuell über Tasteneingabe.

Wiedergabe-Entzerrung:
Type I 3180 + 120 μ s
Type II 3180 + 70 μ s oder 120 μ s
Type IV 3180 + 70 μ s

Aussteuerungsanzeige: Peak-Meter, 200 nWb/m bei 0 dB-Marke

Klirrfaktor: (k_3 von 333 Hz / 0 dB, Dolby ein)
Type I < 1,0 %
Type II < 1,5 %
Type IV < 1,5 %

Frequenzgang: (nach autom. Einmessung, NR aus)
Type I 30 Hz ... 18 kHz +2 / -3 dB
Type II 30 Hz ... 20 kHz +2 / -3 dB
Type IV 30 Hz ... 20 kHz +2 / -3 dB

Geräuschspannungsabstand: (bewertet nach IEC 179 A-Kurve, Werte in Klammern unbewertet, bezogen auf 3 % k_3 bei 333 Hz)

	NR aus	Dolby B	Dolby C
Type I:	55 (50) dB	64 (54) dB	69 (56) dB
Type II:	57 (50) dB	65 (54) dB	71 (56) dB
Type IV:	58 (50) dB	66 (54) dB	72 (56) dB

Übersprechdämpfung: > 40 dB bei 1 kHz

Vormagnetisierungs- und Löschfrequenz: 105 kHz

Löschdämpfung: > 68 dB bei 1 kHz, NR ausgeschaltet

Leitungseingänge: symmetrisch, erdfrei, über Trenntrafo
Impedanz min. 10 k Ω , 30 Hz ... 16 kHz

Eingangsspegel: (für 0 dB Aussteuerung = 200 nWb/m)

kalibriert:
+4 dBu (0 dBu = 775 mV)
entspricht +6 dBu bei 250 nWb/m
einstellbar von -5 bis +15 dBu

unkalibriert:
Empfindlichkeit kann um 10 dB erhöht werden.

max. Eingangsspegel: +24 dBu

Leitungsausgänge: symmetrisch, erdfrei, über Trenntrafo
Impedanz < 50 Ω , 30 Hz ... 16 kHz
min. Lastwiderstand 200 Ω

Ausgangsspegel: (für 0 dB Aussteuerung = 200 nWb/m)

kalibriert:
+4 dBu (0 dBu = 775 mV)
entspricht +6 dBu bei 250 nWb/m
einstellbar von -5 bis +15 dBu

unkalibriert:
Pegel kann um 10 dB erhöht werden.

max. Ausgangsspegel: +24 dBu an 600 Ω

Kopfhörerausgang: (für 0 dB Aussteuerung = 200 nWb/m)

asymmetrisch, $R_i = 220 \Omega$
max. Ausgangsspegel: +12 dBu, Pegel in 8 Stufen wählbar.

Stromversorgung: 100/120/140/200/220/240 V AC $\pm 10\%$
50 ... 60 Hz

Leistungsaufnahme: max. 50 W

Netzsicherung: 100 ... 140 V AC: TT 500 mA / 250 V (SUPER SLOW)
200 ... 240 V AC: TT 250 mA / 250 V (SUPER SLOW)

Betriebsbedingungen: Umgebungstemperatur: +5° bis +40° C
Luftfeuchtigkeit: nach DIN 40040, Klasse F, nicht kondensierend.

Betriebslage: nur horizontal, Kassette vertikal

Gewicht: netto 10,5 kg

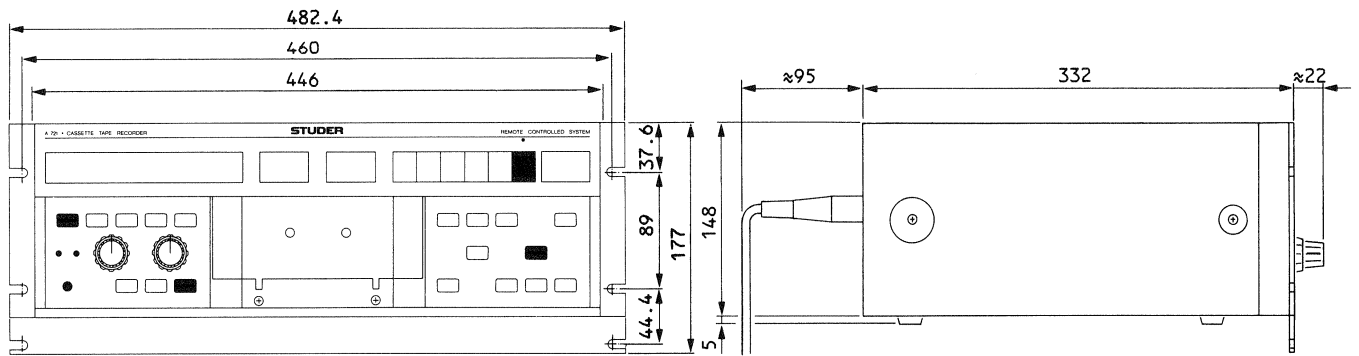
Gehäuseabmessungen: (B x H x T) 445 x 153 x 332 mm
ohne Rackmontagewinkel und Drehknöpfe

Änderungen vorbehalten.

Die Bandspezifischen Messwerte werden mit modernen, qualitativ hochwertigen Kassetten erreicht.

Noise reduction and headroom extension manufactured under license from Dolby Laboratories Licensing Corporation. "Dolby" and the double-D symbol are trade marks of Dolby Laboratories Licensing Corporation.

7.1 ABMESSUNGEN (mm):



7. TECHNICAL DATA

Tape deck:	4-Motor tape transport 2 computer-controlled DC motors 2 Individually controlled direct-drive capstan motors
Tape counter:	Real-time indication in min./sec. based on preselected cassette play time.
Locator functions:	2 User-definable/erasable addresses, supports loop function, additional working address for LOCATE function.
Tape speed:	1 7/8 ips $\pm 0.3\%$
Wow and flutter: (DIN 45507 / IEC 386)	0.1% (weighted) for C-46 to C90
Usable cassettes:	C-46 through C-120 (technical data guaranteed up to C-90).
Spooling times:	Approx. 50 s for C-60 Approx. 75 s for C-90
Noise reduction system:	Dolby B / Dolby C individually selectable for record and reproduce mode.
Tape type selection:	Type I = ferric oxide (2 memory locations, A1, and A2) Type II = chromium dioxide (3 memory locations, A1, A2, A3) Type IV = metal pigment (1 memory location A1) Assignment automatically via cassette coding or manually via push button.
Reproduce equalization:	Type I 3180 + 120 μ s Type II 3180 + 70 μ s or 120 μ s Type IV 3180 + 70 μ s
Level meter:	Peak program indicator, 200 nWb/m at 0 dB mark
Harmonic distortion:	(HD3 of 333 Hz / 0 dB, Dolby ON) Type I < 1.0% Type II < 1.5% type IV < 1.5%
Frequency response: (after automatic calibration, NR OFF)	Type I 30 Hz ... 18 kHz +2 / -3 dB Type II 30 Hz ... 20 kHz +2 / -3 dB Type IV 30 Hz ... 20 kHz +2 / -3 dB
Signal-to-noise ratio:	(weighted according to IEC 179 A-curve, values in parentheses are linear, relative to 3% k3 at 333 Hz)
	NR off Dolby B Dolby C
Type I:	55 (50) dB 64 (54) dB 69 (56) dB
Type II:	57 (50) dB 65 (54) dB 71 (56) dB
Type IV:	58 (50) dB 66 (54) dB 72 (56) dB
Channel separation:	> 40 dB at 1 kHz
Bias and erase frequency:	105 kHz

Erase efficiency:	> 68 dB at 1 kHz, NR switched off
Line inputs:	balanced and floating, via isolation transformer, impedance min. 10 k Ω , 30 Hz ... 16 kHz
Input level:	(for 0 dB level = 200 nWb/m) Calibrated: +4 dBu (0 dBu = 775 mV) corresponds to +6 dBu at 250 nWb/m adjustable from -5 to +15 dBu Uncalibrated: sensitivity can be increased by 10 dB. Max. input level: +24 dBu
Line outputs:	Balanced and floating, via isolation transformer Impedance < 50 Ω , 30 Hz to 16 kHz Min. load resistance 200 Ω
Output level:	(for 0 dB level = 200 nWb/m) Calibrated: +4 dBu/R _{load} = 600 Ω (0 dBu = 775 mV) corresponds to +6 dBu at 250 nWb/m adjustable from -5 to +15 dBu Uncalibrated: level can be increased by 10 dB. Max. output level: +24 dBu into 600 Ω
Headphones output:	(for 0 dB level = 200 nWb/m) Unbalanced, R _i = 200 Ω Max. output level: +12 dBu, level adjustable in 8 steps.
Power requirements:	100/120/140/200/220/240 V AC $\pm 10\%$ 50 ... 60 Hz
Power consumption:	max. 50 W
Power fuse:	100 ... 140 V AC: TT 500 mA / 250 V (SUPER SLOW) 200 ... 240 V AC: TT 250 mA / 250 V (SUPER SLOW)
Operating conditions:	Ambient temperature: +5° to +40°C Relative humidity: according to DIN 40040, category F, non-condensing.
Operating position:	only horizontal, cassette vertical
Weight:	10.5 kg net
Housing dimensions:	(L x H x D) 445 x 153 x 332 mm without rack mounting bracket and knobs
Subject to change	
The measured values related to specific tape types are achieved with modern, high-quality cassettes.	
Noise reduction and headroom extension manufactured under license from Dolby Laboratories Licensing Corporation. "Dolby" and the double-D symbol are trade marks of Dolby Laboratories Licensing Corporation.	

7.1 DIMENSIONS (mm):

