

AUDIO REMOTE CONTROL TO A800

BEDIENUNGSANLEITUNG OPERATING INSTRUCTIONS



Prepared and edited by

STUDER-REVOX
Technical documentation
Althardstrasse 10
CH-8105 Regensdorf-Zurich

We reserve the right to make alterations

Copyright by Willi Studer
Printed in Switzerland

Order number 23.344.1182

Switzerland: STUDER INTERNATIONAL AG
 Althardstrasse 10
 CH-8105 Regensdorf
 Phone: (01) 840 29 60
 Telex: 58489 stui ch

EUROPE

Germany: STUDER REVOX GmbH
 Studiotchnik
 Talstrasse 7
 D-7827 Löffingen
 Phone: 07654/1021
 Telex: 7722118 rvox d

Austria: STUDER REVOX WIEN GES. M.B.H.
 Ludwiggasse 4
 A-1180 Wien
 Phone: (0200) 47 33 09 / 47 34 65
 Telex: 07/5275 studr a

France: STUDER FRANCE S.A.R.L.
 12 - 14, rue Desnouettes
 F-75015 Paris
 Phone: 533 58 58 +
 Telex: studer 204744 f

Italy: STUDER ITALIANA
 Viale Campania 39
 I-20133 Milano
 Phone: 73 84 751 / 52 / 53
 Telex: 335230 audiom
 Cables: beppatomil milano

United Kingdom: F.W.O. BAUCH LIMITED
 49 Theobald Street
 Boreham Wood, Herts WD6 4 RZ
 Phone: 01 - 953 00 91
 Telex: 27502 bauch g
 Cables: bauch borehamwood

AFRICA

Republic of South Africa: STUDER REVOX SOUTH AFRICA (PTY.) LTD
 P.O. Box 31282
 Braamfontein 2017 (Johannesburg)
 Phone: 35 - 90 76/77
 Telex: 4-22401
 Cables: revox hifi johannesburg

FAR EAST

Hong Kong: STUDER REVOX (Far East) Limited
 25th Floor, Arion Commercial Bldg
 2-12 Queens Road West
 Hong Kong
 Phone: 5 - 45 96 88 / 5 - 44 13 10 / 5 - 45 99 24
 Telex: 60185 srfel hx

Japan: STUDER REVOX JAPAN LTD.
 1-22-2 Yoyogi
 Shibuya-ku
 Tokyo 151
 Phone: 03 320 1101
 Telex: j 27618 rfent

Australia: SYNTEC INTERNATIONAL PTY LTD
 P.O. Box 165
 North Sydney
 Australia 2060
 Phone: 4064700, 4064557, 4064627
 Telex: 70570 syntec

NORTH AND SOUTH AMERICA

Canada: STUDER REVOX CANADA LTD
 14, Banigan Drive
 Toronto 17, Ontario M4H 1E9
 Phone: (416) 423 - 2831
 Telex: 06-23310 studer tor

USA: STUDER REVOX AMERICA INC.
 1425 Elm Hill Pike
 Nashville, Tennessee 37210
 Phone: (615) 254 - 5651
 Telex: 065230/554453 studer nas

Brazil: CENTELEC
 Equipamentos e Sistemas Electronicos Ltd.
 Av. Ataulfo de Paiva 135/1710
 22440 Rio de Janeiro - RJ
 Phone: (021) 259 36 99
 Telex: 2130842 cosl br

SICHERHEIT

Durch Entfernen von Gehäuseteilen, Abschirmungen etc. werden stromführende Teile freigelegt. Aus diesem Grunde müssen die folgenden Sicherheitsvorschriften unbedingt beachtet werden:

1. Eingriffe in ein Gerät

dürfen nur von Fachpersonal vorgenommen werden.

2. Vor Entfernen von Gehäuseteilen:

Gerät ausschalten und vom Netz trennen.

3. Bei geöffnetem Gerät:

- Netzteil- oder Motorkondensatoren mit einem passenden Widerstand entladen.
- Bauteile grosser Leistung, wie Leistungstransistoren und -widerstände sowie Magnetspulen und Wickelmotoren erst nach dem Abkühlen berühren.

4. Servicearbeiten bei geöffnetem, unter Spannung stehendem Gerät:

- Keine blanken Schaltungsteile berühren
- Isolierte Werkzeuge verwenden
- Metallene Halbleitergehäuse nicht berühren, da sie hohe Spannungen aufweisen können.

ERSTE HILFE (bei Stromunfällen)**1. Bei einem Stromunfall die betroffene Person raschmöglichst vom Strom**

- Durch Ausschalten des Gerätes
- Ausziehen oder Unterbrechen der Netzzuleitung
- Betroffene Person mit isolierendem Material (Holz, Kunststoff) von der Gefahrenquelle wegstossen
- Nach einem Stromunfall sollte immer ein Arzt aufgesucht werden.

ACHTUNG

EINE UNTER SPANNUNG STEHENDE PERSON DARF NICHT BERÜHRT WERDEN, SIE KÖNNEN DABEI SELBST ELEKTRISIERT WERDEN!

2. Bei Bewusstlosigkeit des Verunfallten:

- Puls kontrollieren,
- bei ausgesetzter Atmung künstlich beatmen,
- Seitenlagerung des Verunfallten und Arzt verständigen.

SAFETY

There are no user serviceable components inside the equipment, live parts are laid open when removing protective covers and shieldings. It is essential therefore to ensure that the subsequent safety rules are strictly observed when performing service work or repairs.

1. Servicing of electronic equipment must be performed by qualified personnel only.

2. Before removing covers:

Switch off the equipment and unplug the mains cable.

3. When the equipment is open:

- Discharge power supply- and motor capacitors through a suitable resistor.
- Components, that carry heavy electrical loads, such as power transistors and resistors as well as solenoid coils and motors should not be touched before a cooling off interval, as a precaution to avoid burns.

4. Servicing unprotected and operating equipment:

- Never touch bare wires or circuitry
- Use insulated tools only
- Never touch metal semiconductor cases because they may carry high voltages.

FIRST AID (in case of electric shock)**1. Separate the person as quickly as possible from the electric power source:**

- by switching off the equipment,
- unplugging or disconnecting the mains cable,
- pushing the person away from the power source by using dry insulating material (such as wood or plastic).
- After having sustained an electric shock, always consult a doctor.

WARNING:

DO NOT TOUCH THE PERSON OR HIS CLOTHING BEFORE POWER IS TURNED OFF, OTHERWISE YOU STAND THE RISK OF SUSTAINING AN ELECTRIC SHOCK AS WELL!

2. If the person is unconscious

- Check the pulse,
- reanimate the person if respiration is poor,
- lay the body down and turn it to one side, call for a doctor immediately.

SÉCURITÉ

Si les couvercles de protection sont enlevés, les parties de l'appareil qui sont sous tension ne sont plus protégées. Il est donc d'une nécessité absolue de suivre les instructions suivantes:

1. Les interventions dans les appareils électriques

doivent être faites uniquement que par du personnel qualifié

2. Avant d'enlever les couvercles de protection:

Couper l'interrupteur principal et débrancher le câble secteur.

3. Après avoir enlevé les couvercles de protection:

- Les condensateurs de l'alimentation et des moteurs doivent être déchargés à l'aide d'une résistance appropriée.
- Il est prudent de laisser refroidir les composants de haute puissance, par ex.: transistors de puissance, résistances de puissances de même que des électroaimants et les moteurs de bobinage.

4. S'il faut que l'appareil soit sous tension pendant les réglages internes:

- Ne jamais toucher les circuits non isolés
- Travailler seulement avec des outils isolés

PREMIERS SECOURS (en cas d'électrocution)**1. Si la personne est dans l'impossibilité de se libérer:**

- Couper l'interrupteur principal
- Couper le courant
- Repousser la personne de l'appareil à l'aide d'un objet en matière non conductrice (matière plastique ou bois)
- Après une électrocution, consulter un médecin.

ATTENTION

NE JAMAIS TOUCHER UNE PERSONNE QUI EST SOUS TENSION, SOUS PEINE DE SUBIR ÉGALEMENT UNE ÉLECTROCUTION!

2. En cas de perte de connaissance de la personne électrocutée:

- Contrôler le pouls
- Si nécessaire, pratiquer la respiration artificielle
- Mettre l'accidenté sur le côté latérale et consulter un médecin.

1. ALLGEMEINES

1.1

Einleitung

Für die Mehrkanalaufnahme- und Abmischtechnik sind Audiokanal-Fernsteuerungen unentbehrliche Instrumente.

In Griffnähe im oder am Mischpult ermöglichen sie die gewünschte Beeinflussung der jeweiligen Audiokanal-Ausgänge.

Die vollständige Fernsteuerbarkeit der Ausgänge, individuell oder über Master-Funktionen, gibt dem Toningenieur die erforderliche Flexibilität zur kreativen Arbeit ohne unnötige Belastung.

1.2

Bestellinformation

1.2.1

Audio-Fernsteuerungen1. GENERAL

1.1

Introduction

Audio channel remote controls are indispensable for multichannel recording and mixing down.

Close at hand in or on the mixing console they allow the respective audio channel outputs to be influenced as required.

The possibility of remote controlling all outputs, either individually or through master functions, gives the sound engineer the flexibility needed to work creatively without unnecessary inconveniences.

1.2

Ordering information

1.2.1

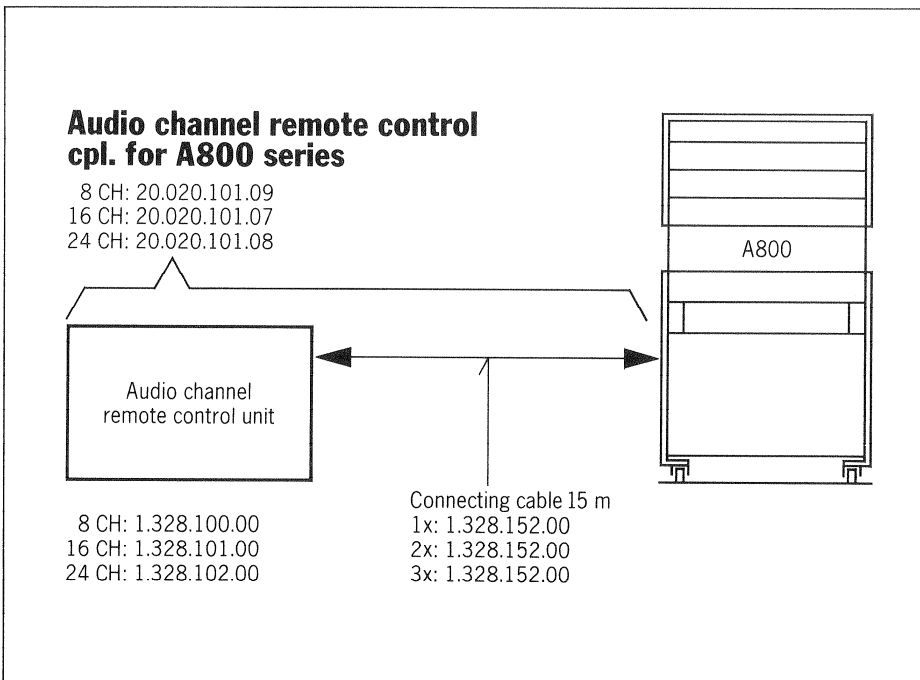
Audio remote controls

Fig 1.1

1.2.2
Tischgehäuse und Stative

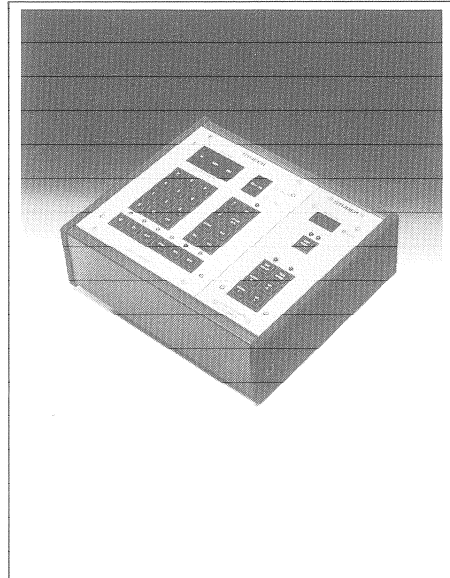


Fig. 1.2
Tischgehäuse 1.328.095.00
zur Aufnahme von max. 6 Studer Standard
Modulen (nur für 8- und 16-Kanal
Fernsteuerung geeignet).

Table cabinet 1.328.095.00
to accommodate up to 6 Studer stand-
ard modules (for 8- and 16-channel
remote control only).

1.2.2
Table cabinet and stands

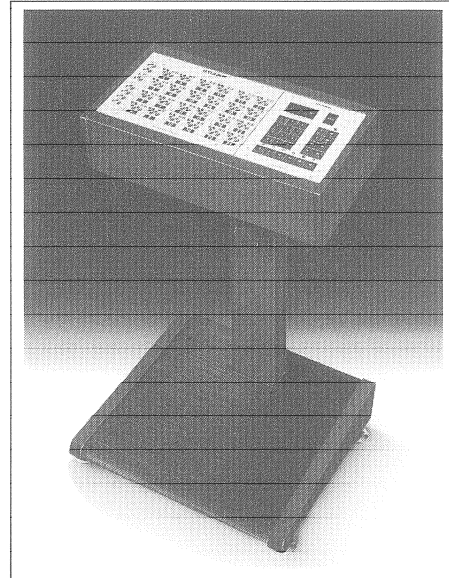


Fig. 1.3
Bedienungsstativ 1.328.080.00
Schmale Version zur Aufnahme von max.
11 Studer Standard Modulen.

Stand 1.328.080.00
Small version to accommodate up to
11 Studer standard modules.

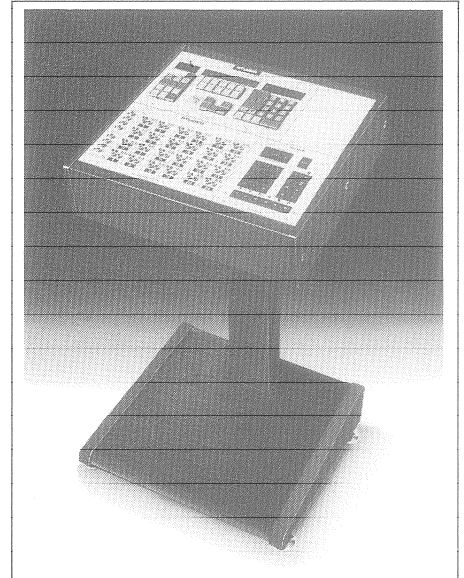


Fig. 1.4
Bedienungsstativ 1.328.090.00
Hohe Version zur Aufnahme von max.
2 x 11 Studer Standard Modulen.

Stand 1.328.090.00
Tall version to accommodate up to
2 x 11 Studer standard modules.

1.2.3
Abmessungen

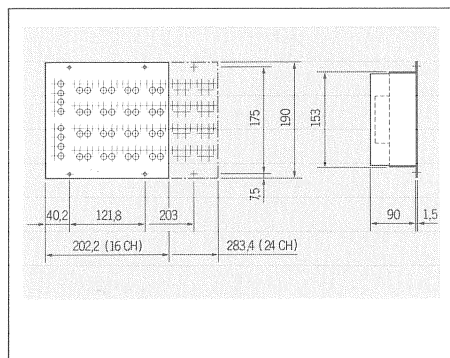


Fig. 1.5
Bedienungseinheit
Control unit

1.2.3
Dimensions

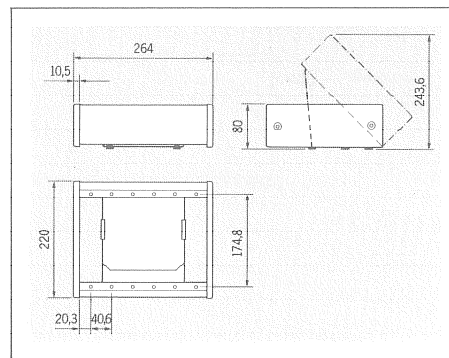


Fig. 1.6
Tischgehäuse
Table cabinet

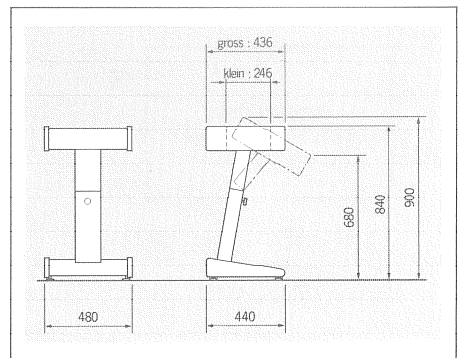


Fig. 1.7
Stative
Stands

Alle Studer Fernbedienungen sind modular aufgebaut. Die schmalste Steuereinheit besteht aus einem "Studer Standard Modul" mit festgelegten Frontplattenabmessungen. Die Breite einer grösseren Frontplatte ist immer ein ganzzahliges Vielfaches von der Breite eines Standard Moduls, hingegen bleibt die Frontplattenhöhe konstant. Frontplattenabmessungen sind durch die Anzahl Studer Module genau definiert.

Abmessungen eines Studer Standard Moduls:

Höhe : 190mm
Breite : 40.6mm

Blind-Panels

Blind-Panels dienen zur Abdeckung von Leerstellen in nicht vollständig besetzten Fernsteuerungsstativen:

Grösse: 1 Modul 1.038.341.00
2 Module 1.038.342.00
3 Module 1.038.343.00

Frontplattenabmessungen der wichtigsten Studer Fernsteuerungen in Modulen

Autolocator	4 Module
Varispeed	2 Module
8 Kanal Audio	3 Module
16 Kanal Audio	5 Module
24 Kanal Audio	7 Module
TLS Programmer	8 Module
Code Kanal	1 Modul

All Studer remote control units are for modular mounting. The smallest unit consists of one "Studer standard module" with a front panel of defined dimensions. The width of longer front panels is therefore always a whole number multiple of the width of a standard module, whereas the panel height remains constant. Front panel dimensions are precisely defined by the number of standard modules.

Dimensions of one Studer standard module:

Height : 190mm
Width : 40.6mm

Filler panels

The filler panels are used to cover blanks in not completely occupied remote control stands:

Size: 1 module 1.038.341.00
2 modules 1.038.342.00
3 modules 1.038.343.00

Size of the most important remote control units in modules

Autolocator	4 modules
Varispeed	2 modules
8 channel audio	3 modules
16 channel audio	5 modules
24 channel audio	7 modules
TLS Programmer	8 modules
Code channel	1 module

2. INBETRIEBNAHME UND BEDIENUNG2. START-UP AND OPERATION

2.1

Inbetriebnahme

Die Audiofernsteuerung für die A800 besteht aus folgenden Komponenten:

2.1

Start-up

The audio remote control system for A800 consists of the following components:

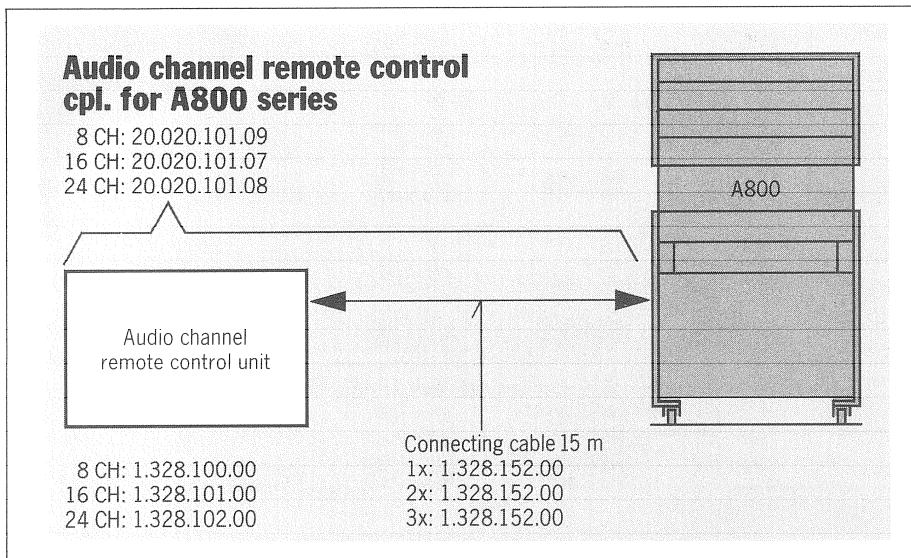


Fig. 2.1

Vorgehen:

- A800 ausschalten.
- Fernbedienungseinheit mit 1, 2 oder 3 Kabeln 1.328.152.00 an die A800 anschliessen (Buchse CHANNEL REMOTE CONTROL).
- A800 einschalten.
- Taste REMOTE CONTROL AUDIO auf dem Masterpanel der A800 drücken, jetzt ist die Fernbedienung betriebsbereit.

Procedure:

- Switch off the recorder.
- Connect the control unit to the A800 (socket CHANNEL REMOTE CONTROL) by means of 1, 2, or 3 cables 1.328.152.00.
- Switch on the recorder.
- Depress the REMOTE CONTROL AUDIO button on the master panel of the A800, now your system is ready for operation.

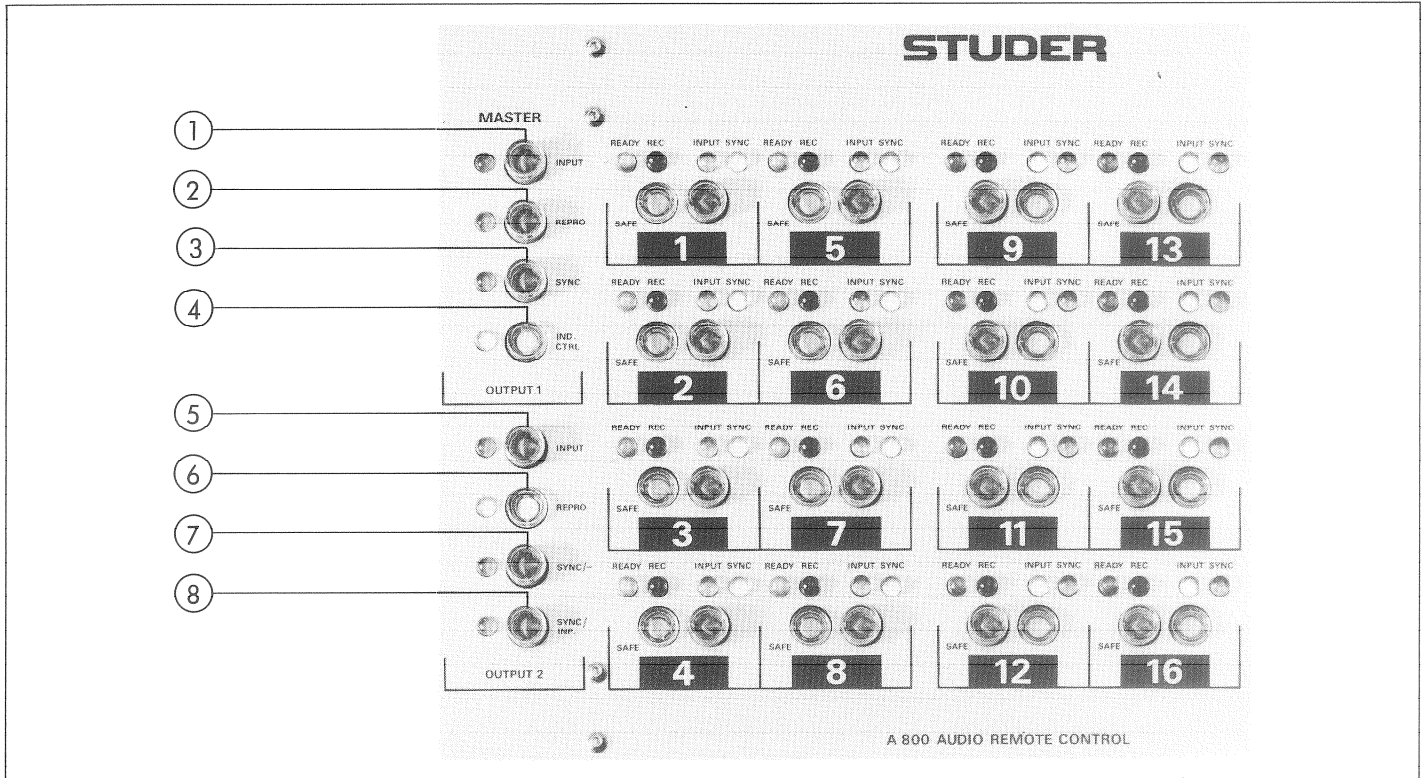
2.2
Bedienung2.2
Operation

Fig. 2.2

Das Bedienungsfeld ist in 2 Bereiche gegliedert:

- Mastertastenfeld
- Kanaltastenfeld

The control panel is subdivided in 2 fields:

- Master control field
- Channel control field

2.2.1Master Tasten OUTPUT 1

[1] INPUT

An allen Ausgängen 1 liegt das Eingangssignal an.

[2] REPRO

An allen Ausgängen 1 liegt das Wiedergabesignal an.

[3] SYNC

An allen Ausgängen 1 liegt das Sync-Signal an.
Ausnahme: Bei Aufnahme liegt das Eingangssignal an den Ausgängen an.

[4] IND. CTRL

An allen Ausgängen 1 liegt dasjenige Signal an, das mit den einzelnen Kanaltasten (siehe Abschnitt 2.2.3) gewählt wurde.

2.2.2Master Tasten OUTPUT 2

[5] INPUT

An allen Ausgängen 2 liegt das Eingangssignal an.

[6] REPRO

An allen Ausgängen 2 liegt das Wiedergabesignal an.

[7] SYNC/-

Alle Kanäle in SYNC schalten beim Uebergang auf Aufnahme den Ausgang 2 stumm.

[8] SYNC/INP

Alle Kanäle in SYNC schalten beim Uebergang auf Aufnahme den Ausgang 2 auf INPUT.

2.2.1Master controls OUTPUT 1

[1] INPUT

The input signal is applied to all outputs 2.

[2] REPRO

The repro signal is applied to all outputs 2.

[3] SYNC

The sync signal is applied to all outputs 2.
Exception: In record mode the input signal is applied to the outputs.

[4] IND. CTRL

Enables individual control of sync/inp changeover for every channel (see section 2.2.3).

2.2.2Master controls OUTPUT 2

[5] INPUT

The input signal is applied to all outputs 2.

[6] REPRO

The repro signal is applied to all outputs 2.

[7] SYNC/-

All channels with SYNC function mute the output 2 on changing to record.

[8] SYNC/INP

All channels with SYNC function switch the output 2 to INPUT signal on changing to record.

2.2.3
Kanal-tasten

2.2.3
Channel controls

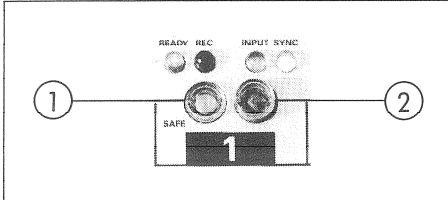


Fig. 2.3

[1] READY/SAFE

Wenn diese Taste gedrückt wird, ist eine Aufnahme auf den betreffenden Kanal möglich, wird angezeigt durch die grüne READY LED. Bei ausgerasterter Taste ist die Aufnahme gesperrt.

[1] READY/SAFE

With this button depressed recording on the corresponding channel is enabled, indicated by the green READY LED: When this button is released, recording is disabled.

[2] SYNC/INPUT

Wenn die Mastertaste IND. CTRL [4] gedrückt ist, kann mit der SYNC/INPUT Taste der Ausgang 1 des betreffenden Kanals auf INPUT oder SYNC geschaltet werden. Die gewählte Funktion wird durch die entsprechende LED oberhalb der Taste angezeigt.

[2] SYNC/INPUT

If the master control IND. CTRL is depressed, the output 1 can be switched from SYNC to INPUT and vice versa with the aid of the SYNC/INPUT button, the state is indicated by the corresponding LED above the button.

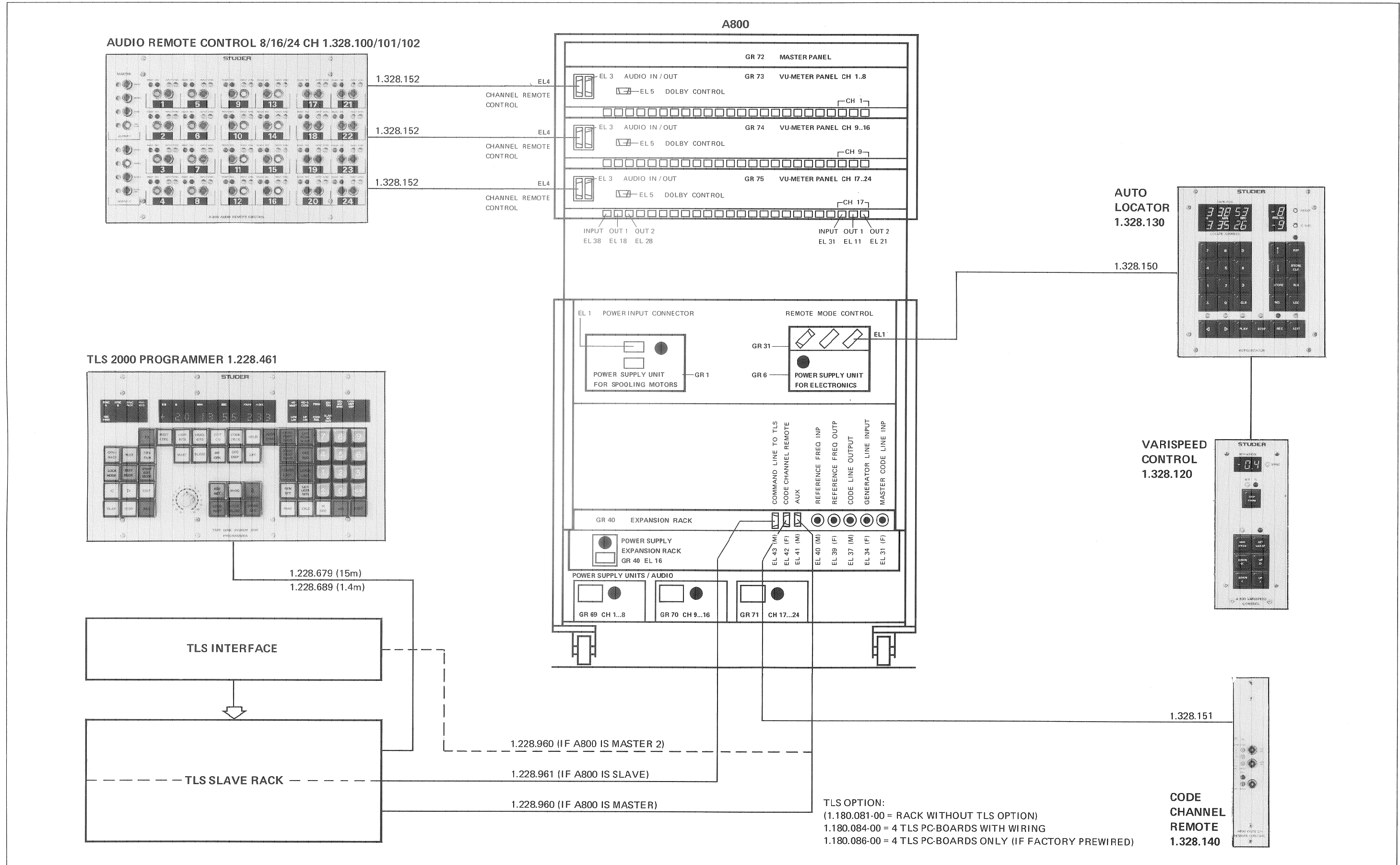
		Individual channel control on INPUT →							
OUTPUT 1	SYNC					▲			▲
	REPRODUCE			▲					
	INPUT	▲		▲				▲	▲
READY SELECTED CHANNELS ONLY				■				■	■
ALL CHANNELS		■	■		■				
MASTER FUNCTION PUSH-BUTTONS (OUTPUT 1)	INPUT	○	●						
	REPRO	○		●					
	SYNC	○			●	●			
	INDIV CTRL	○						●	●
RECORD MODE (Tape Deck) (X = record/O = no record)			X O	X O	X O	O X	O X	X O	X O
MASTER FUNCTION PUSH-BUTTONS (OUTPUT 2)	INPUT	○	●						
	REPRO	○		●					
	SYNC/-	○			●	●			
	SYNC/INP	○					●		●
ALL CHANNELS		■	■		■	■			
READY SELECTED CHANNELS ONLY								■	
OUTPUT 2	INPUT	▲		-					▲
	REPRODUCE			▲		-			
	SYNC				-	▲	▲		

Fig. 2.4 ● Button depressed ■ Valid for ▲ Signal present

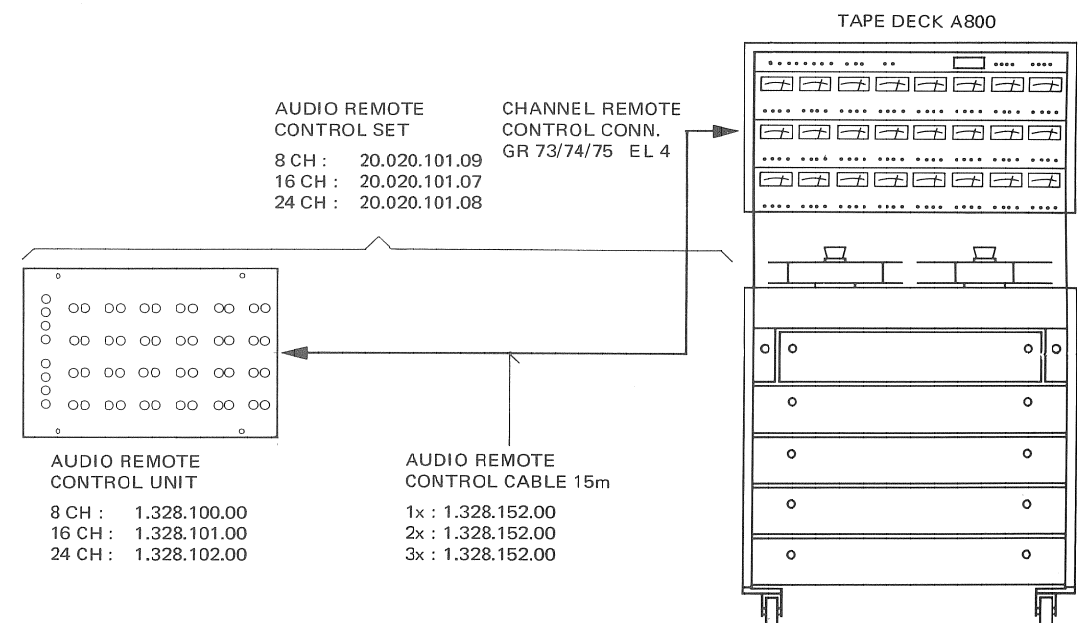
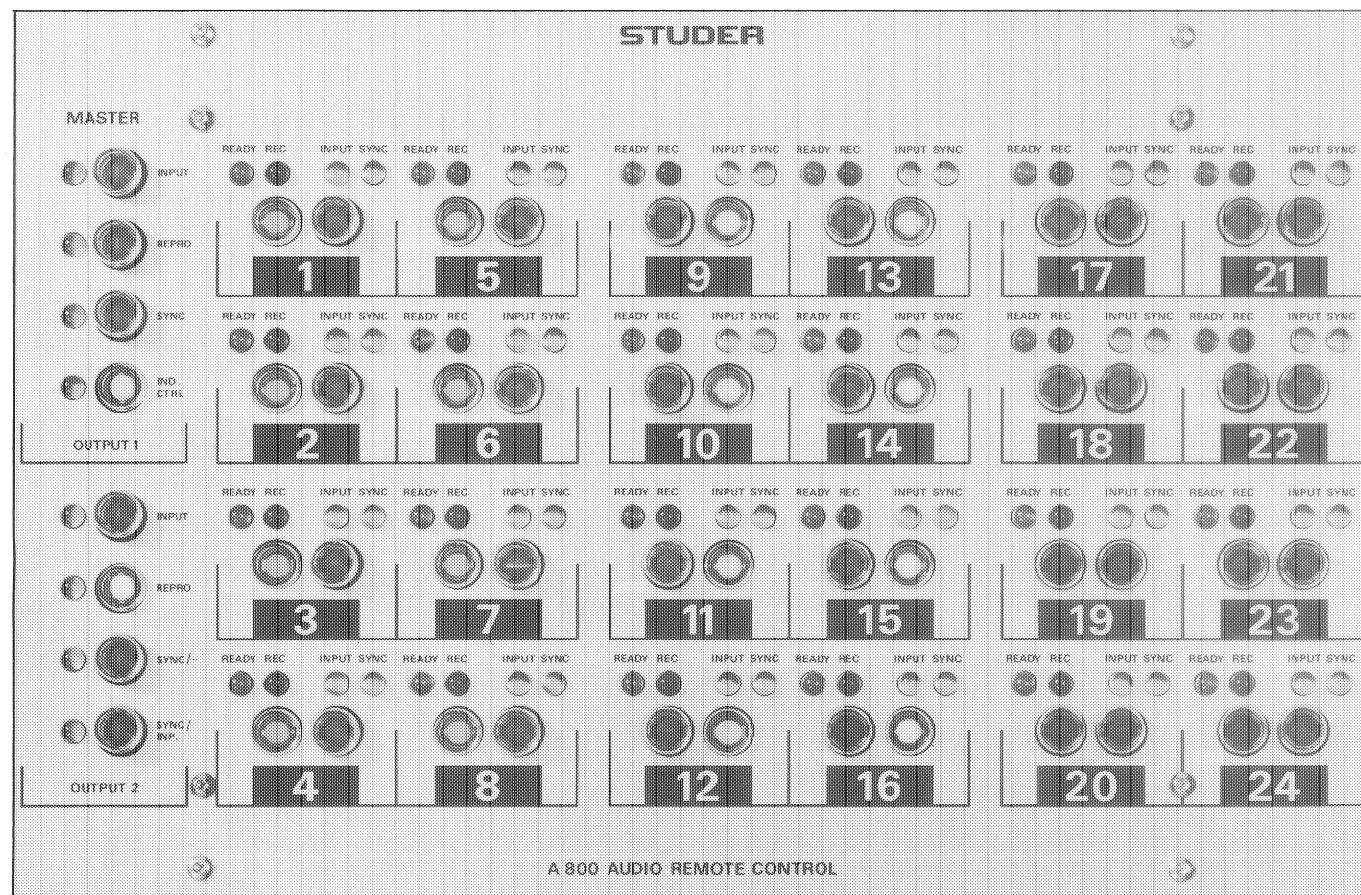
CONTENTS

DESCRIPTION	SCHEMATIC NO.	SECTION/PAGE
SURVEY OF A800 PERIPHERIE AND OPTIONS		3/3
AUDIO REMOTE CONTROL WIRING		3/4
MEANING OF AUDIO REMOTE CONTROL SIGNALS		3/5
AUDIO REMOTE CONTROL UNIT 8/16/24 CH	1.328.100/101/102	3/6
– REMOTE CONTROL PCB	1.328.106	3/6
– MASTER PCB REMOTE CONTROL	1.328.107	3/7
AUDIO REMOTE CONTROL CABLE (15m)	1.328.152	3/10

SURVEY OF A800 PERIPHERIE AND OPTIONS



AUDIO REMOTE CONTROL WIRING

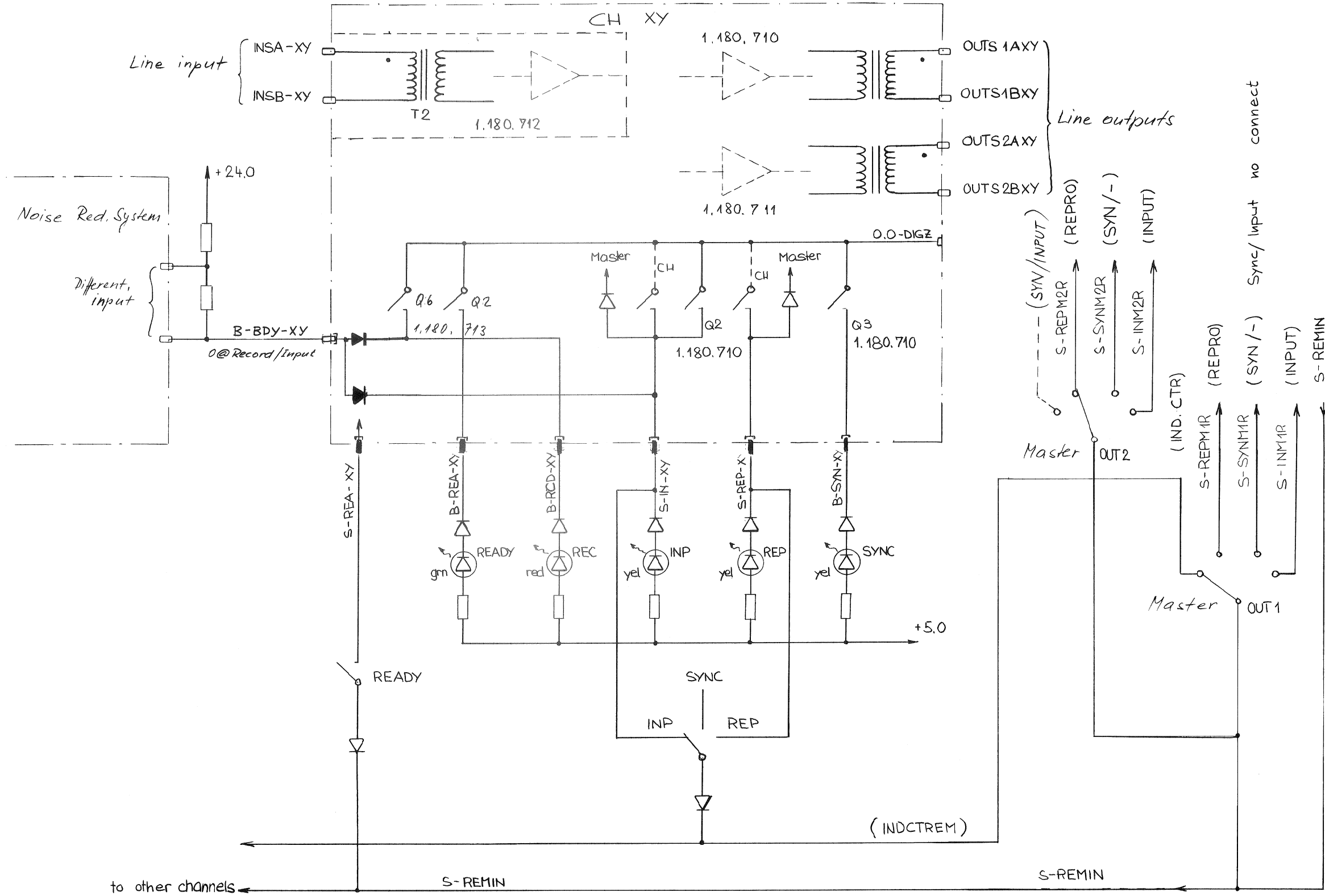


SPARE PARTS

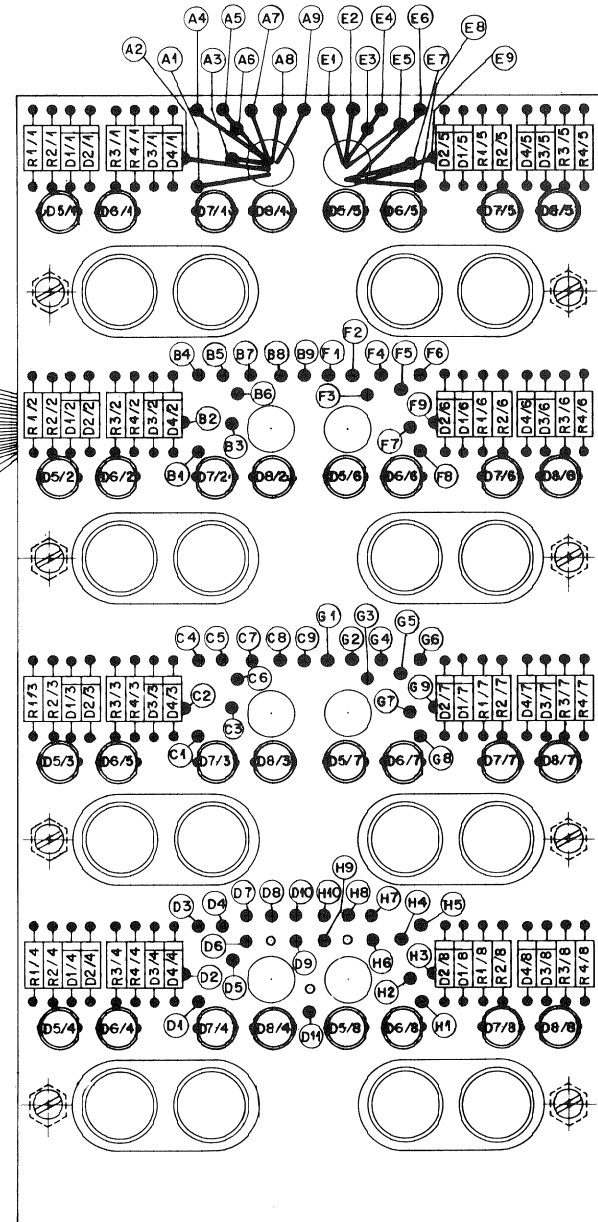
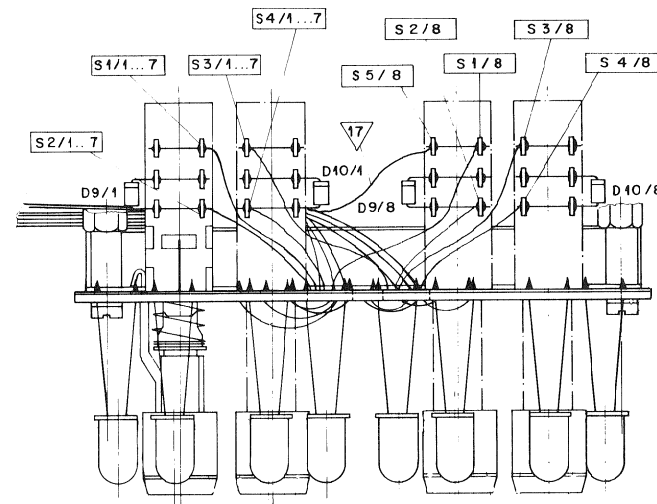
FRONT PANELS: 8 CHANNELS 1.328.100.04
 16 CHANNELS 1.328.101.03
 24 CHANNELS 1.328.102.03

OUTPUT 1 SWITCHES (SET OF 4): 55.03.0168
 OUTPUT 2 SWITCHES (SET OF 4): 55.03.0168
 CHANNEL SWITCHES (SET OF 2): 55.03.0169

MEANING OF AUDIO REMOTE CONTROL SIGNALS



AUDIO REMOTE CONTROL UNIT 8/16/24 CH 1.328.100/101/102 (REMOTE CONTROL PCB 1.328.106)



SEE TABLE 1
 SEE TABLE 2
 SEE TABLE 3+4

TABLE 1 (PCB → CONNECTOR)

FROM CONNECTOR 54.02.1105	TO PCB 1.328.106
1	A 7
2	B 7
3	C 7
4	D 7
5	E 3
6	F 3
7	G 3
8	H 6
9	—
10	—
11	—
12	—
13	—
14	—
15	—
16	—
17	A 5
18	B 5
19	C 5
20	D 4
21	E 7
22	F 7
23	G 7
24	H 2
25	A 1
26	B 1
27	C 1
28	D 1
29	E 5
30	F 5
31	G 5
32	H 4
33	A 2
34	B 2
35	C 2
36	D 2
37	E 6
38	F 6
39	G 6
40	H 5
41	A 3
42	B 3
43	C 3
44	D 5
45	E 8
46	F 8
47	G 8
48	H 1
49	—
50	—
51	—
52	—
53	—
54	D 11
55	—

TABLE 2 (SWITCHES → PCB)

FROM SWITCHES (SHADOW)	TO PCB 1.328.106
S 1/1 blk	A 8
S 2/1 brn	A 6
S 3/1 blk	E 2
S 4/1 org	A 4
S 1/2 blk	B 8
S 2/2 brn	B 6
S 3/2 blk	F 2
S 4/2 org	B 4
S 1/3 blk	C 8
S 2/3 brn	C 6
S 3/3 blk	G 2
S 4/3 org	C 4
S 1/4 blk	D 8
S 2/4 brn	D 6
S 3/4 blk	H 8
S 4/4 org	D 3
S 1/5 blk	A 9
S 2/5 brn	E 4
S 3/5 blk	E 1
S 4/5 org	E 9
S 1/6 blk	B 9
S 2/6 brn	F 4
S 3/6 blk	F 1
S 4/6 org	F 9
S 1/7 blk	C 9
S 2/7 brn	G 4
S 3/7 blk	G 1
S 4/7 org	G 9
S 1/8 blk	D 10
S 2/8 brn	H 7
S 3/8 blk	H 10
S 4/8 org	H 3

TABLE 3

FROM POS.	TO PCB 1.328.106
14	D 9
16	H 9

TABLE 4 (SWITCHES → CONNECTOR)

SWITCHES	CONNECTOR	POS.
S 5/8	56	17

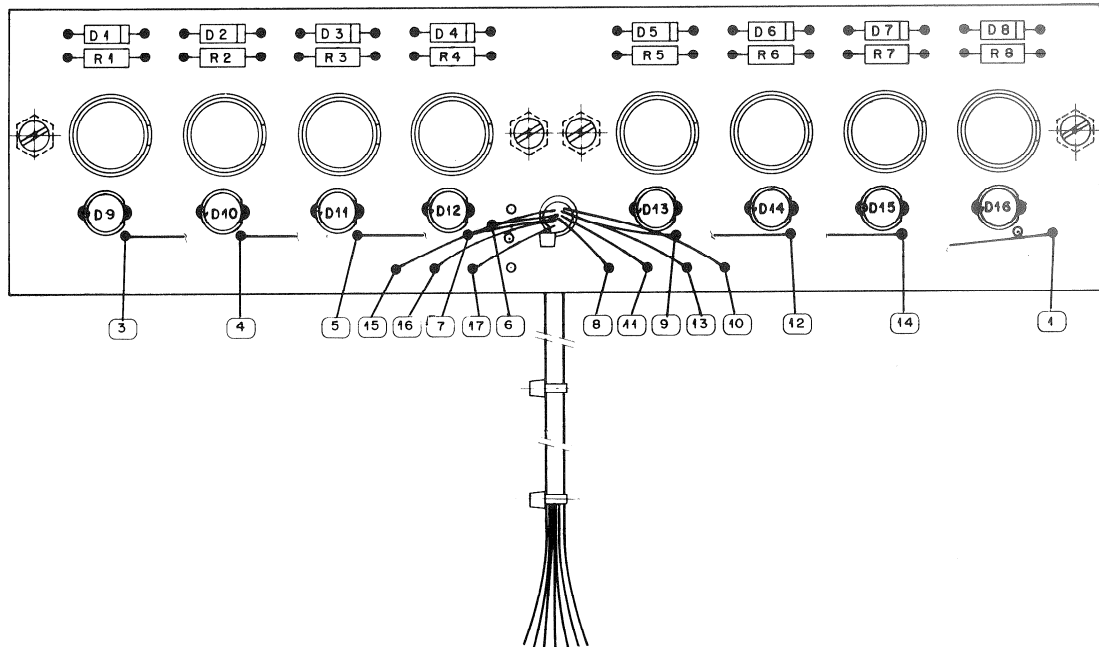
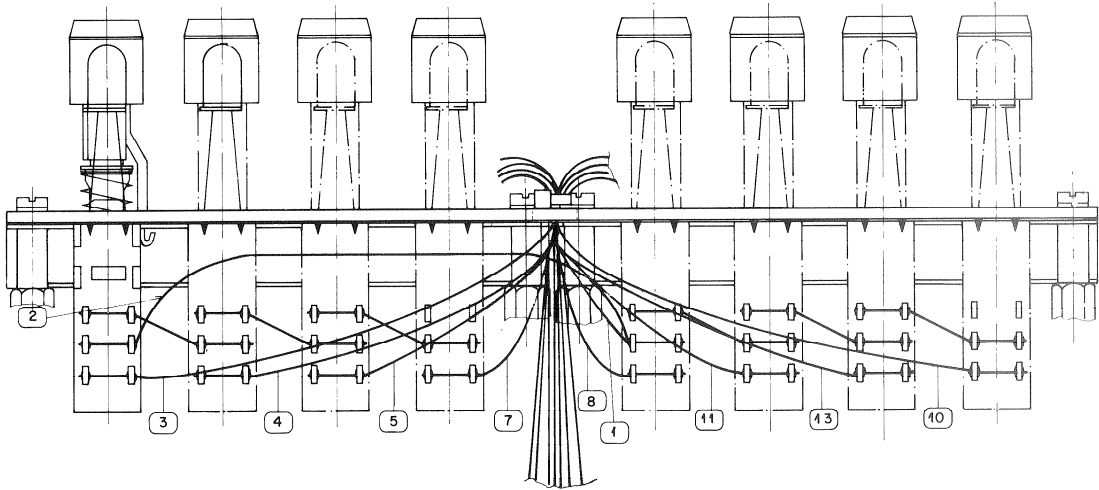
INDI POS NO	PART NO	VALUE	SPECIFICATIONS/EQUIVALENT	MFR
D1/A...8	50.04.0125	1N4448	S:	
D2/A...8				
D3/A...8				
D4/A...8				
D5/A...8	50.04.2113	MV 5253	LED green	MS
D6/A...8	50.04.2111	MV 5753	LED red	MS
D7/A...8	50.04.2112	MV 5353	LED yellow	MS
D8/A...8	50.04.2112	MV 5353	LED yellow	MS
D9/A...8	50.04.0125	1N4448	S:	
D10/A...8	50.04.0125	1N4448	S:	
R1/A...8	57.02.5220	22 Ω	10%	
R2/A...8	57.02.5820	82 Ω	10%	
R3/A...8	57.02.5820	82 Ω	10%	
R4/A...8	57.02.5121	120 Ω	10%	

INDI	DATE	NAME
④		
③		
②		
①		
○	4. 4. 79	Schwab

MS = Monsanto

STUDER Remote Control Print 1.328.106 PAGE 1 OF 1

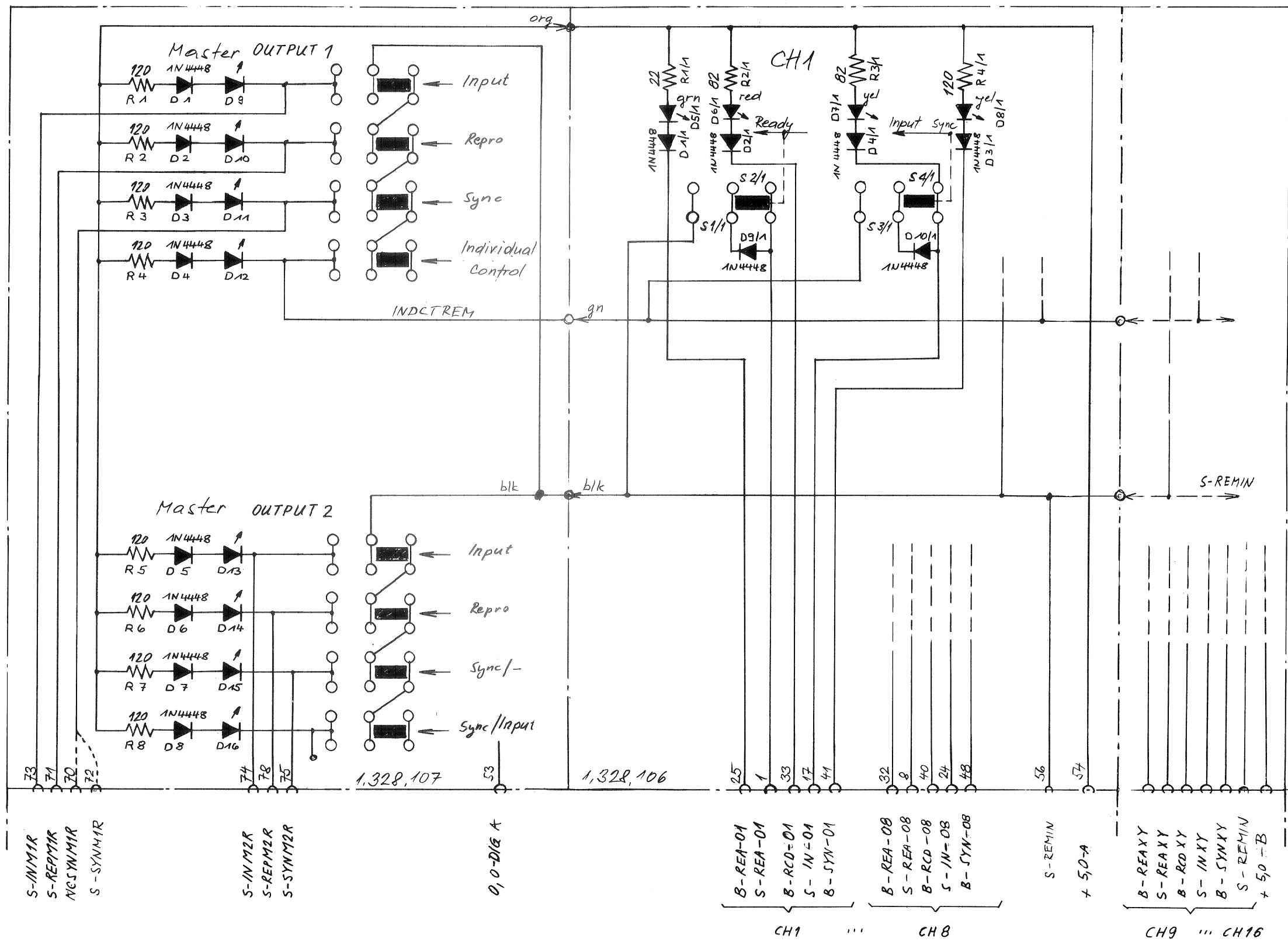
AUDIO REMOTE CONTROL UNIT 8/16/24 CH 1.328.100/101/102 (MASTER PCB REMOTE CONTROL 1.328.107)



AUDIO REMOTE CONTROL UNIT 8/16/24 CH 1.328.100/101/102 (MASTER PCB REMOTE CONTROL 1.328.107)

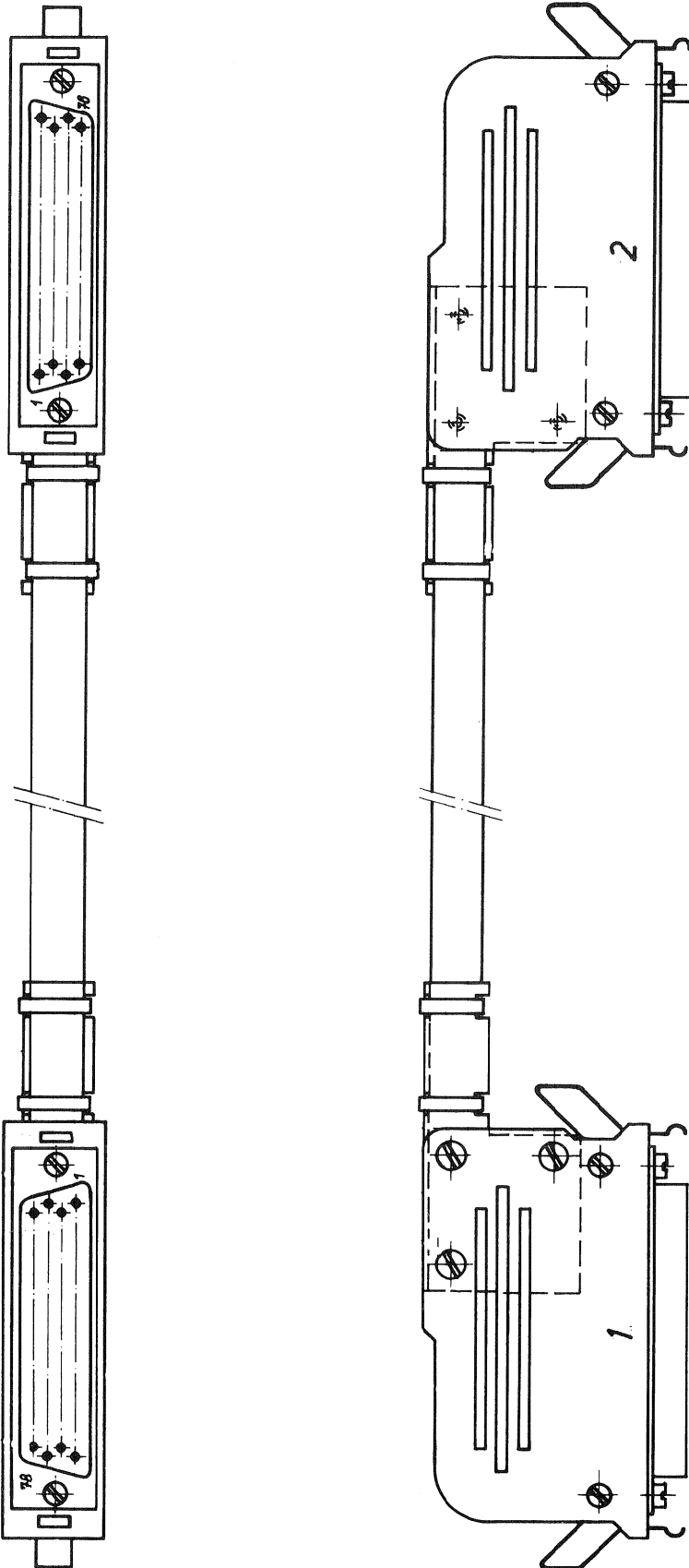
POS NO	PART NO	VALUE	SPECIFICATIONS	EQUIVALENT	MFR
D1	50.04.0125	1N 4448	Si		
D2					
D3					
D4					
D5					
D6					
D7					
D8					
D9	50.04.2112	MV 5353	LED yellow		Ms
D10					
D11					
D12					
D13					
D14					
D15					
D16					
R1	57.41.4121	120 Ω	± 5%		
R2					
R3					
R4					
R5					
R6					
R7					
R8					
Ms = Monsanto			①		
			②		
			③		
			④		
			⑤		
			⑥	14.11.77	Ferrari
			IND	DATE	NAME
STUDER			Masterprint Remote Contr.		1.328.107
					PAGE 1 of 1

AUDIO REMOTE CONTROL UNIT 8/16/24 CH 1.328.100/101/102



Note Location Pin List, pages 21/22, Gr 73, E1 4 (CH 1 + 8)
 23/24 74 4 9 + 16
 25/26 75 4 17 + 24

AUDIO REMOTE CONTROL CABLE (15m) 1.328.152



COLOR	SIGNAL	CONNECTOR 78 POL 54.02.1112	
wht	S-REA-01	1	1
brn	S-REA-02	2	2
grn	S-REA-03	3	3
vio	S-REA-04	4	4
gry/pnk	S-REA-05	5	5
blu/red	S-REA-06	6	6
wht/grn	S-REA-07	7	7
brn/grn	S-REA-08	8	8
wht/yel	S-IN-01	17	17
yel/brn	S-IN-02	18	18
wht/gry	S-IN-03	19	19
gry/brn	S-IN-04	20	20
wht/pnk	S-IN-05	21	21
pnk/brn	S-IN-06	22	22
wht/blu	S-IN-07	23	23
brn/blu	S-IN-08	24	24
wht/red	B-REA-01	25	25
brn/red	B-REA-02	26	26
wht/blk	B-REA-03	27	27
brn/blk	B-REA-04	28	28
gry/grn	B-REA-05	29	29
yel/gry	B-REA-06	30	30
pnk/grn	B-REA-07	31	31
yel/pnk	B-REA-08	32	32
grn/blu	B-RCD-01	33	33
yel/blu	B-RCD-02	34	34
grn/red	B-RCD-03	35	35
yel/red	B-RCD-04	36	36
grn/blk	B-RCD-05	37	37
yel/blk	B-RCD-06	38	38
gry/blu	B-RCD-07	39	39
pnk/blu	B-RCD-08	40	40
gry/red	B-SYN-01	41	41
pnk/red	B-SYN-02	42	42
gry/blk	B-SYN-03	43	43
pnk/blk	B-SYN-04	44	44
blu/blk	B-SYN-05	45	45
red/blk	B-SYN-06	46	46
wht/brn/blk	B-SYN-07	47	47
yel/grn/blk	B-SYN-08	48	48
yel	0.0 Dig.	53	53
red+blk	+5.0	54	54
pnk+blu	S-REMIN	56	56
gry	S-MUTE	70	70
gry/pnk/blk	S-REPM1R	71	71
blu/red/blk	S-SYNM1R	72	72
wht/grn/blk	S-INM1R	73	73
grn/brn/blk	S-INM2R	74	74
wht/yel/blk	S-SYNM2R	75	75
yel/brn/blk	S-REPM2R	78	78