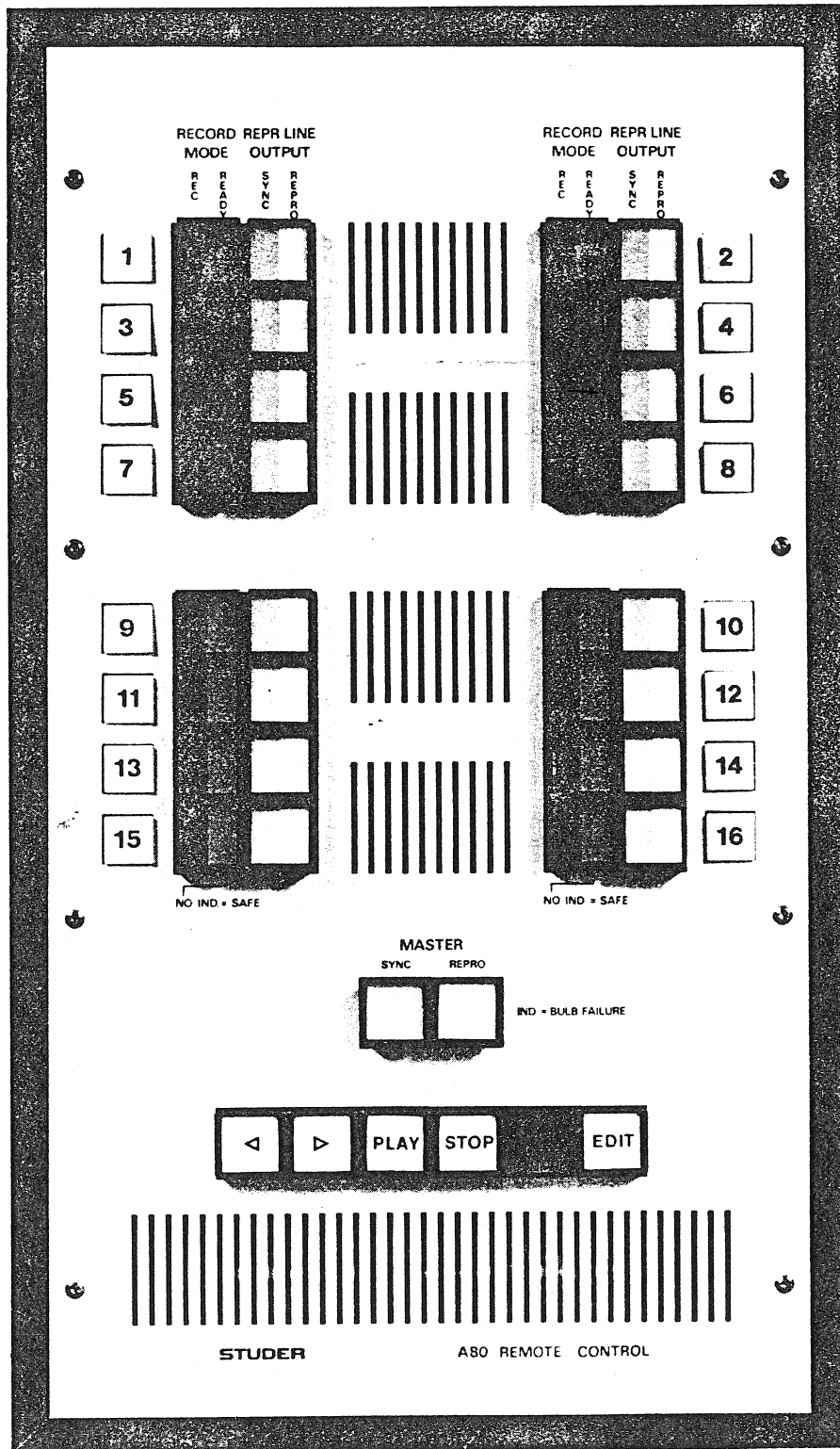


## Kanalfernsteuerung



## Verstärker- und Laufwerkfernsteuerung für STUDER A 80 Mehrkanalgeräte

---

Im Zubehör wird für das Mehrkanalgeräteprogramm eine Verstärker- und Laufwerkfernsteuerung angeboten, die in 8- bzw. 16-Kanal-Ausführung erhältlich ist. Eine Erweiterung auf 24-Kanäle ist möglich, jedoch ist diese Einheit im jetzigen Zeitpunkt noch nicht lieferbar.

### Konzeption

Grundsätzlich ist die Fernsteuerung so ausgelegt, dass die gegebenen Kommandi vom Kanalverstärker rückgemeldet werden, was durch das Aufleuchten der betreffenden Leuchttaste geschieht. Um diese Rückmeldung zu ermöglichen, ist am Basisprint der Kanalverstärker ein Codierprint angebracht, der bewirkt, dass mit dem 6-poligen Fernsteuerstecker alle notwendigen Kommandi und Meldungen übertragen werden können.

Für den Fall eines Lampendefektes an der READY/RECORD Leuchttaste, ist eine Blinkschaltung angebracht, die die MASTER-REPRO-Leuchttaste aufblinken lässt.

Desweiteren sind spezielle Anschlussmöglichkeiten für die Fernsteuerung des Dolbysystems vorhanden.

### Bedienung

Wie aus dem Bild der Bedienungseinheit hervorgeht, erfolgt die Bedienung der einzelnen Kanäle durch zwei Leuchttasten, die mit je zwei Leuchtfedern bestückt sind. Jedes Drucktastenpaar ist mit der ihm zugeordneten Kanalnummer versehen.

Die den verschiedenen Betriebszuständen zugeordneten Farben sind:

RECORD	rot	}	Taste 1
READY	grün		
SAFE	weder grün noch rot leuchtet		
REPRODUCE	weiss	}	Taste 2
SYNC	gelb		

Den beiden separat angeordneten Tasten MASTER/SYNC und MASTER/REPRO ist eine übergeordnete Funktion zugeordnet. Dadurch wird ermöglicht, dass

alle Verstärker gleichzeitig auf SYNC bzw. REPRO geschaltet werden können, gleichgültig in welchem Betriebsfalle sich diese befinden. Die Ausnahme bildet allerdings ein sich in Aufnahme befindlicher Kanal. Dieser kann nur durch Drücken der RECORD-READY-SAFE-Taste aus der Aufnahme genommen werden.

Folgende Tabelle zeigt die Zusammenhänge zwischen der Bedienungseinheit und den Signalen an den Verstärkerausgängen auf.

BEDIENUNGSEINHEIT					VERSTAERKER-AUSGAENGE	
Taste 1			Taste 2		Sync Output	Repro Output
REC	READY	SAFE	SYNC + MASTER SYNC	REPRO + MASTER REPRO		
		▽		▽	Sy	Rp
		▽	▽		Sy	Sy
	▽			▽	Sy	Rp
	▽		▽		Sy	Sy
▽				▽	0	Rp
▽			▽		0	0

Rp = Reproduce Signal; Sy = Sync Signal; 0 = kein Signal

#### Anschlüsse der Bedienungseinheit

- Je ein 36-pol. Amphenolstecker steuert jeweils vier Kanäle. Für die 8-Spur-Variante sind deshalb 2 Kanalstecker vorgesehen. Für die 16-Spur-Variante sind 4 Kanalstecker vorgesehen.
- Ein weiterer 36-pol. Amphenolstecker übernimmt die Laufwerksteuerung. Zusätzlich ist es aber möglich, über die Bedienungseinheit nochmals eine weitere Laufwerksteuerung anzuschliessen.
- Für die Speisung ist ein 14-pol. Amphenolstecker vorgesehen, der die Verbindung zum Netzgerät ermöglicht.

## Anschliessen der Fernsteuerung

Grundsätzlich werden dazu folgende Elemente benötigt:

- Fernsteuerung (Bedienungsteil)
- Interface (enthält Dolbyanschlüsse)
- Separates Netzgerät

Vorgehen:

- Montieren des Interfaces an der Rückwand der A 80. Dies geschieht durch Herunterklappen der Rückwand und Aufschieben des Interfaces auf die freigewordenen Rückwandbefestigungsbolzen.
- Anschliessen der Fernsteuerkabel an die Kanäle.
- Verbinden der Bedienungseinheit mit dem Interface.
- Verbinden des Netzgerätes mit der Bedienungseinheit.
- Verbinden der Bedienungseinheit mit der Laufwerkfernsteuerungskupplung der Maschine.

15.10.1973 WT

## Amplifier and tape deck remote control STUDER A 80 multitrack recorders

---

As an additional accessory an amplifier and tape deck remote control is available for the STUDER A 80 8- and 16-track versions. The 24-track unit is not ready by now.

### Design

Basically the remote control is designed that all commands given are remote indicated from the audio amplifier itself. The light on the push button gets therefore, illuminated due to the command of the audio amplifier. To enable this remote indication on the mother board of the audio amplifier a coder print is added, which manages to transfer all commands and informations between the remote unit and the audio amplifier over a 6-pole connector.

In case one of the RECORD/READY bulbs should get defective the MASTER REPRO push button is flashing.

The interface mounted onto the machine is provided with the necessary connections to switch the DOLBYS.

### Operation

As shown in the picture of the remote control unit the operation of the audio amplifiers is realized by the use of two push button switches provided with two indication lights each. All push buttons are indicated with the track number they refer to.

The colours of the buttons are:

RECORD	red	}	push button 1
READY	green		
SAFE	no indication	}	push button 2
REPRODUCE	white		
SYNC	yellow		

Using the two additional push buttons MASTER SYNC and MASTER SAFE all audio channels can be switched together to either of these functions.

The audio amplifiers in record mode will not drop out of record when the MASTER buttons are used. Drop in and out of record is only possible when operating the RECORD/READY push button.

The table following explains how the remote commands relate to the amplifier output.

REMOTE CONTROL UNIT					AMPLIFIER OUTPUTS	
Push button 1			Push button 2		Sync Output	Repro Output
REC	READY	SAFE	SYNC + MASTER SYNC	REPRO + MASTER REPRO		
		▽		▽	Sy	Rp
		▽	▽		Sy	Sy
	▽			▽	Sy	Rp
	▽		▽		Sy	Sy
▽				▽	0	Rp
▽			▽		0	0

Rp = Reproduce signal; Sy = Sync signal; 0 = no signal

#### Connections on the remote control unit

- To control four amplifiers a 36-pole connector is required. Therefore, on the 8-track version two 36-pole connectors are mounted whereas on the 16-track version 4 36-pole connectors are provided.
- For the tape deck control another 36-pole connector is mounted. In addition another tape deck remote plug is mounted to enabling the connection of a further tape deck remote control.
- A 14-pole connector is needed for the DC-supply.

### Connecting the remote control

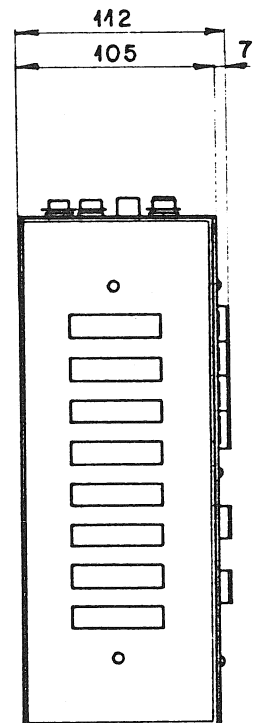
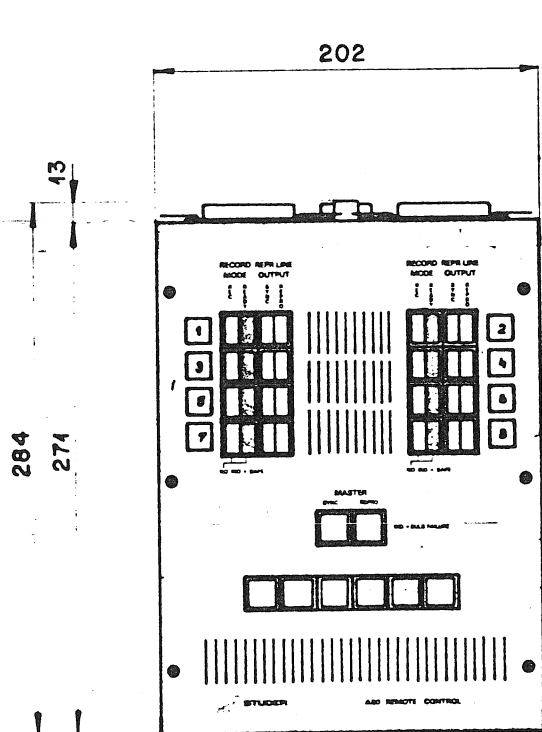
Basically the following components are required:

- Remote control unit
- Interface
- Additional supply unit

Providing an A80 with the remote control:

- When swiveling the rear panel downwards the interface can be slide onto the mounting supports of the rear panel.
- The remote cables from the interface to the audio amplifiers have to be connected.
- The cable for the tape deck control has to be connected to the tape deck remote connector situated on the rear panel of the machine.
- The additional supply unit is connected to the remote control unit.

15.10.1973 WT



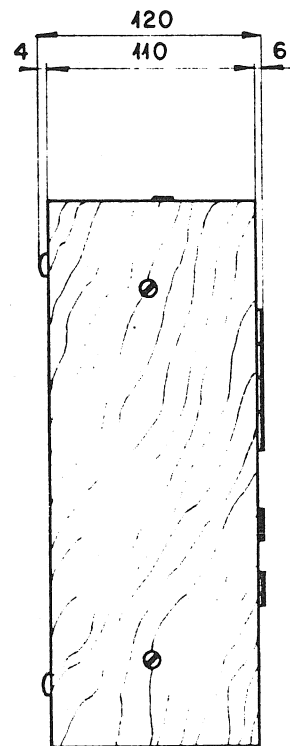
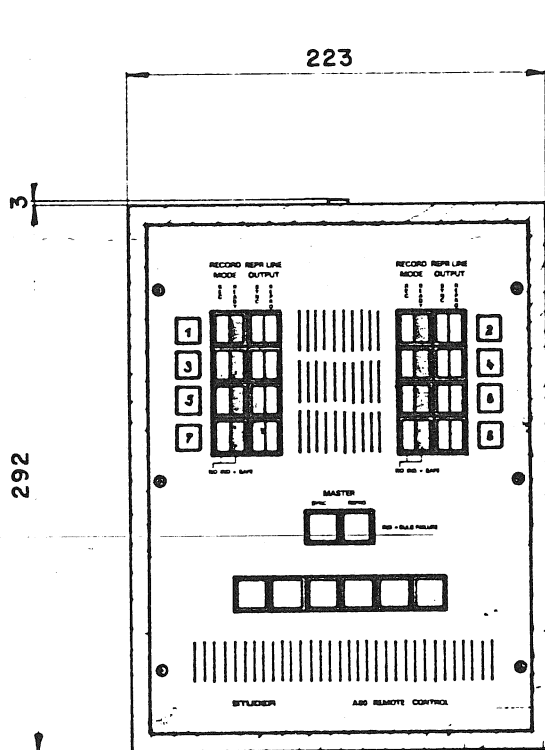
**A 80 Fernsteuerung**  
4 228 400

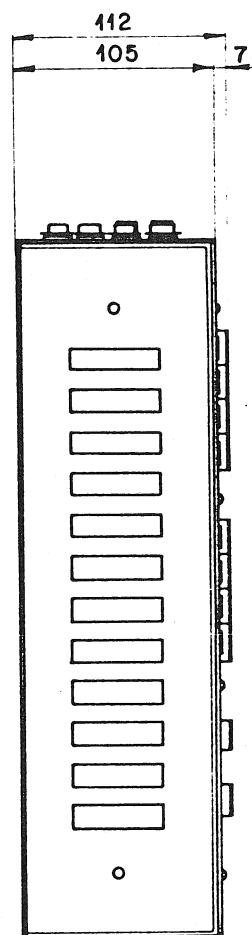
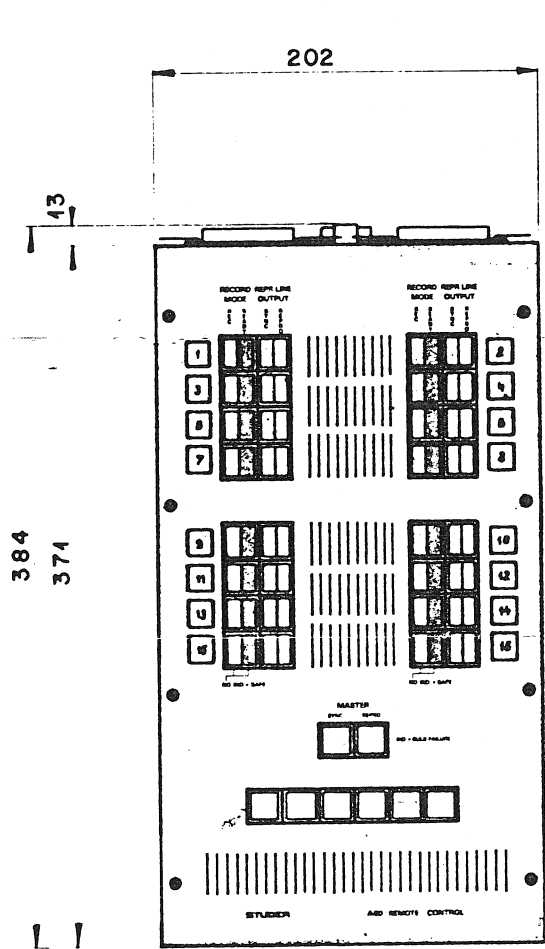
8 Kanal,  
Einbauausführung

**4435**

22. Nov. 1978



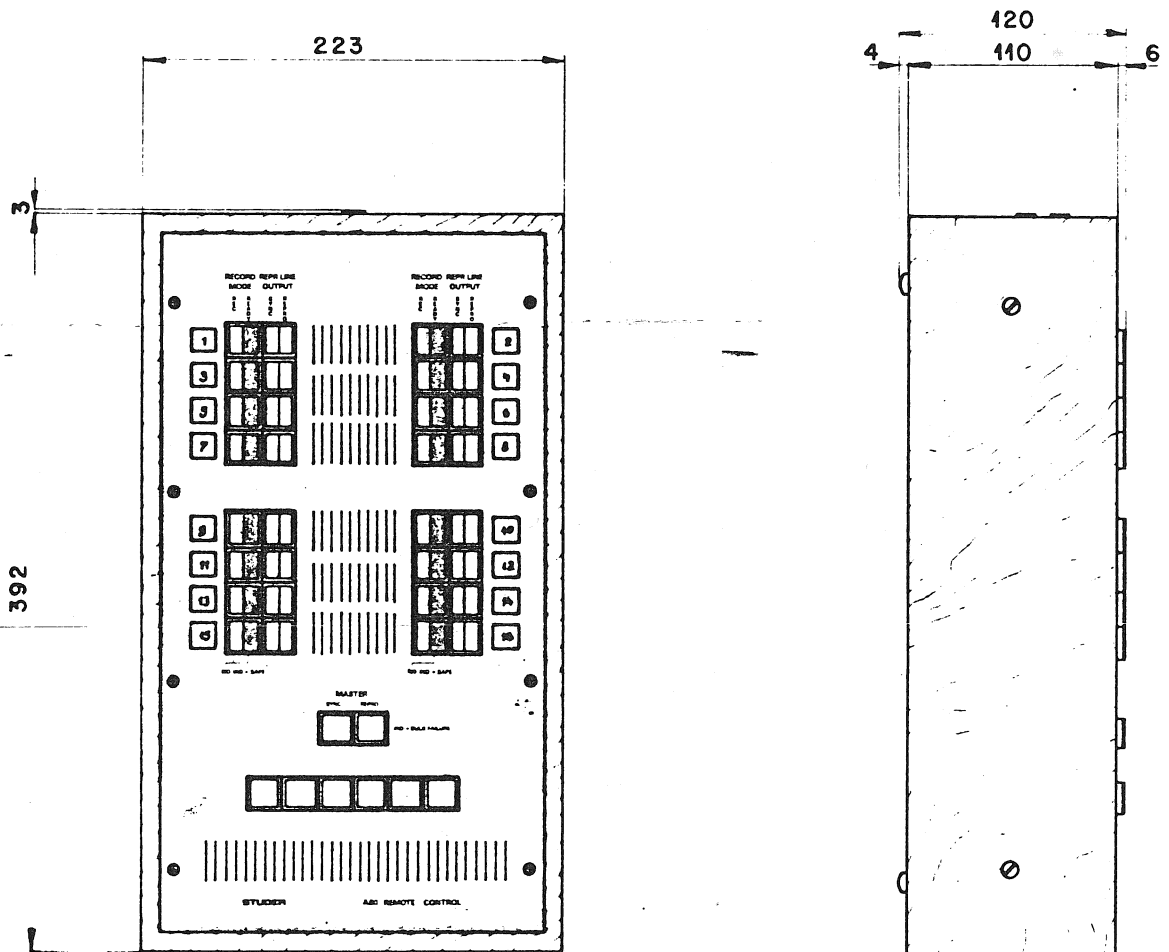


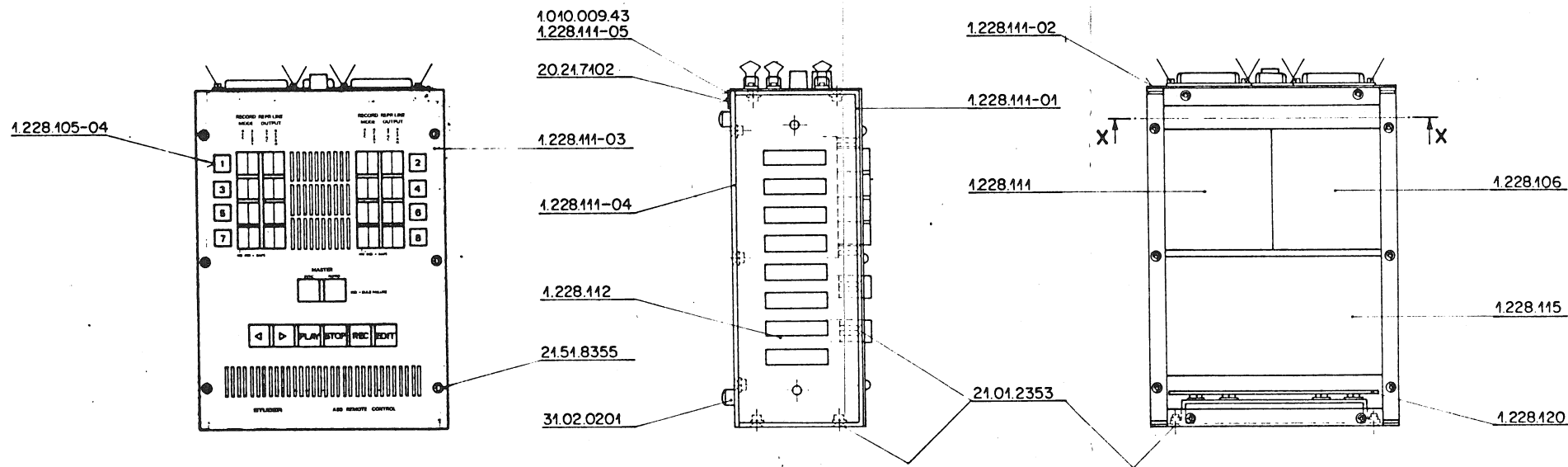


**A 80 Fernsteuerung**  
1.228.401

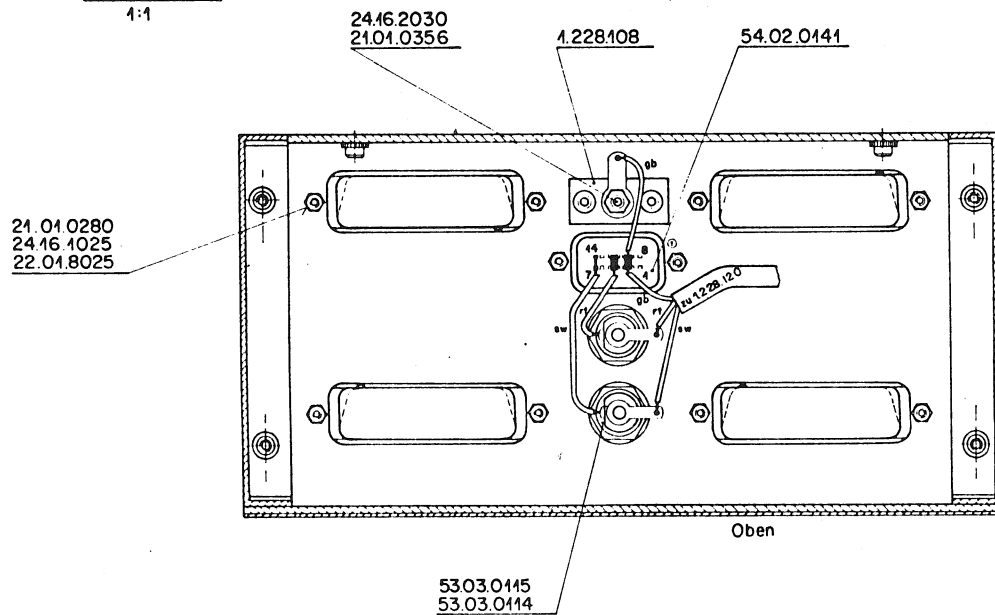
16 Kanal  
Einbauausführung

**4437**

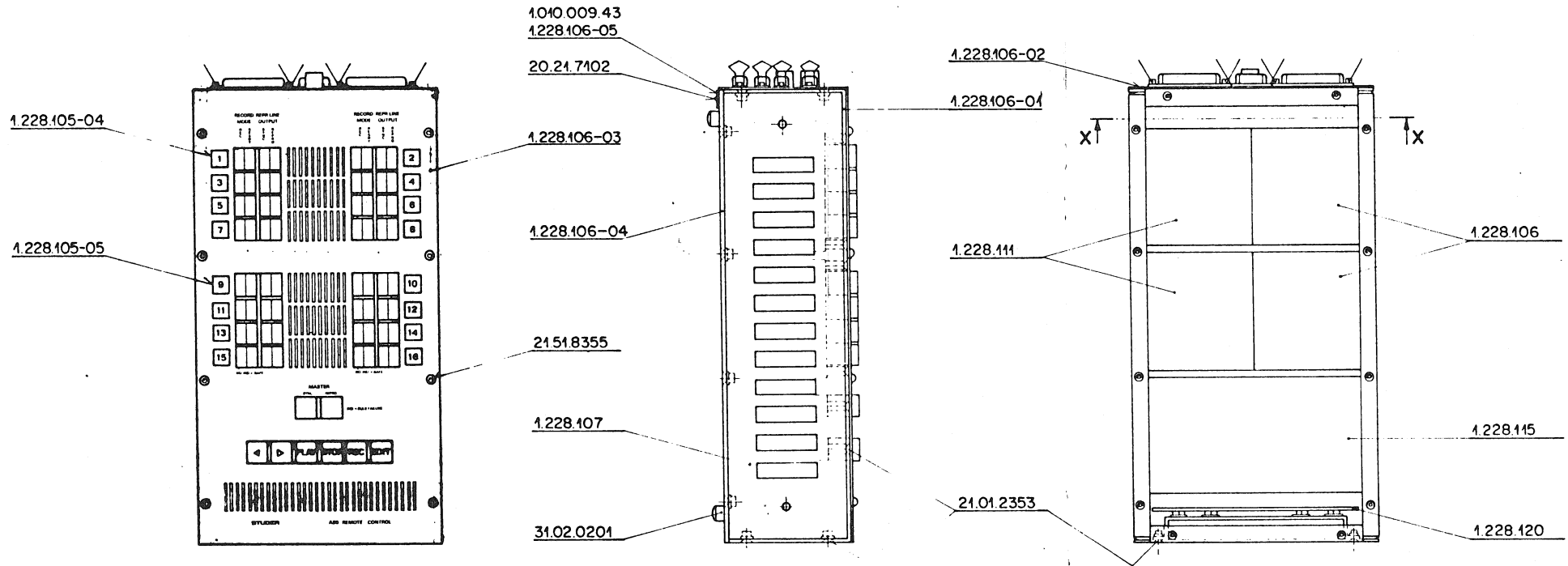




**Schnitt X-X**  
1:1

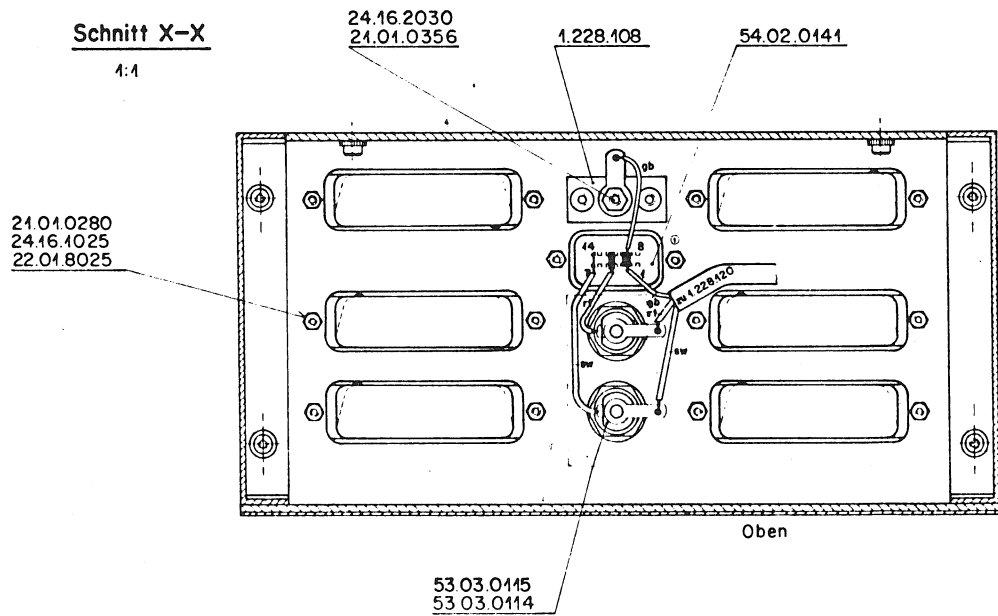


Werkstoff	Norm-Nr.	Oberfläche	Gute	Änderung
DIN-Bez.	Abmessung	Beh.		
Zugehörige Unterlagen:	Freimasstoleranz	Maßstab	Ausgabe	
	±	1:2,5 (1:1)	Datum	Gez. Grp. Ge.
Ersatz für:	Ersetzt durch	Kopie für		
STUDBER REGENSDORF ZÜRICH	A80 remote control R-channel		1.228.100	



**Schnitt X-X**

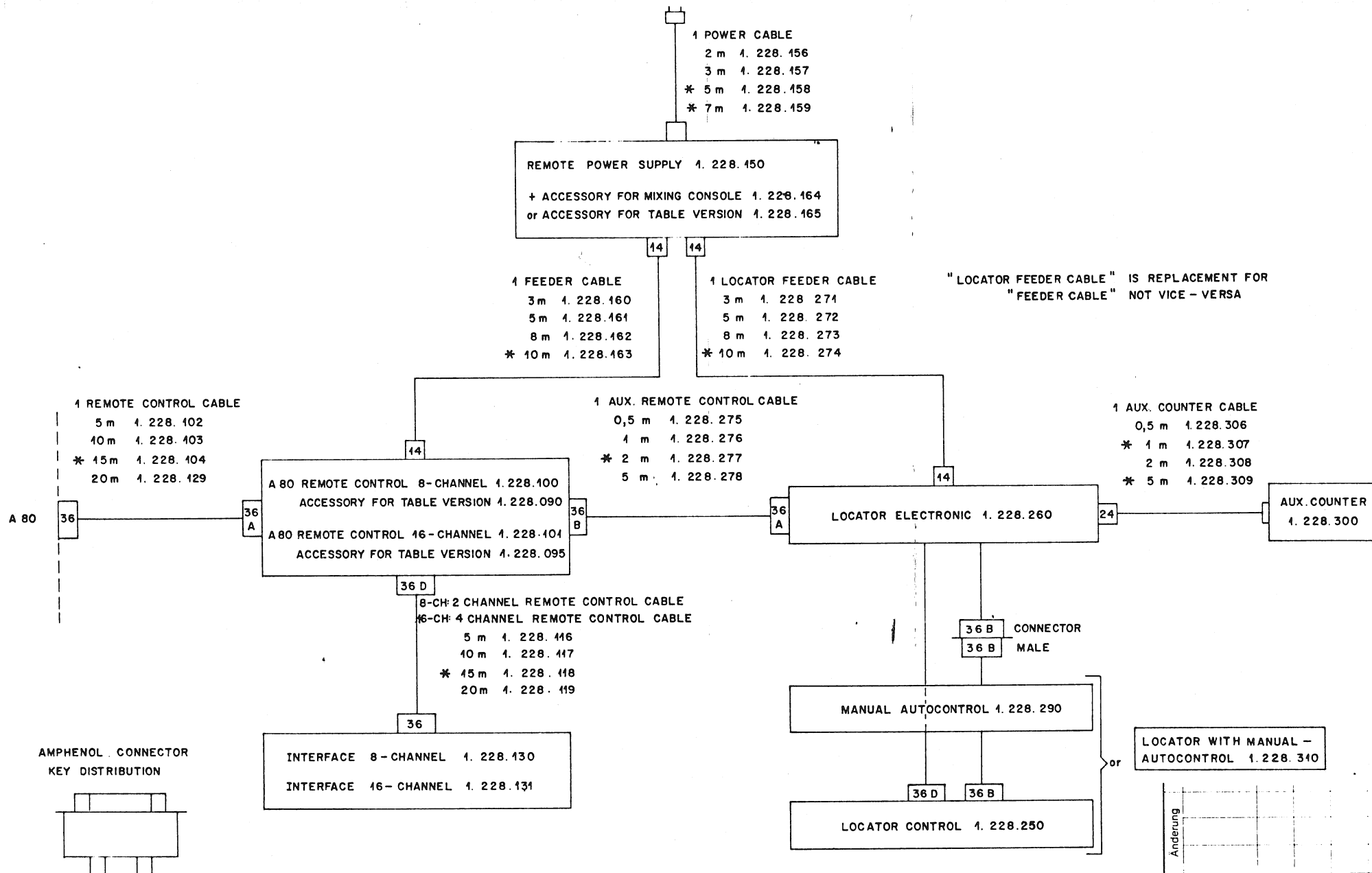
4:4



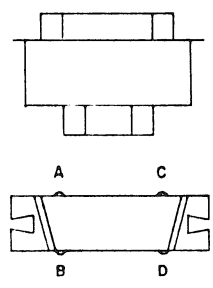
Werkstoff DIN-Bez. Abmessung	Norm-Nr.	Gute	Angehung 13 9 73 <i>Beckel</i>
		Oberfläche Beh	
Zugehörige Unterlagen	Freimasstoleranz	Maßstab	Ausgabe 11.10.72 <i>ms</i>
		1:2,5 (1:1)	
Ersatz für	Ersetzt durch	Kopie für	
STUDER REGENSDORF ZÜRICH	Benennung <b>A80 remote control</b> <b>16-Kanal</b>	Nummer <b>1.228.101</b>	

Jede Abbildung oder Maßstab ist ein Teil  
 eines technischen Zeichnungssets.  
 Jede Abbildung oder Maßstab ist ein Teil  
 eines technischen Zeichnungssets.  
 Jede Abbildung oder Maßstab ist ein Teil  
 eines technischen Zeichnungssets.

Versteckter Verkauf: keine Nachdruck, gestrichelt  
 Hidden for transmission, duplicating or reprint reserved  
 Distribution, distribution, cession et reproduction réservés  
 prodotto e rimessa a terzi vietata



AMPHENOL CONNECTOR  
KEY DISTRIBUTION



\* DELIVERY EX STOCK

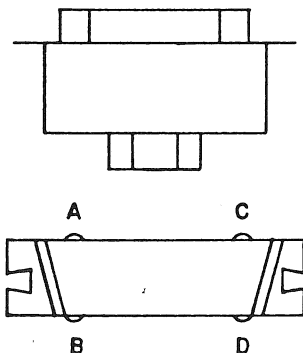
Zugehörige Unterlagen:	Freimasstoleranz:	Maßstab:	Änderung					
			Ausgabe	1. 9. 73	Ho			
Ersatz für:	Ersetzt durch:	Datum				Gez	Gepr	Ges
STUDER REGENSDORF ZÜRICH		Benennung: A 80 REMOTE CONTROL + A 80 LOCATOR		Kopie für:		Nummer:		
				4508		16. Nov. 197		

"LOCATOR FEEDER CABLE" IS  
REPLACEMENT FOR "FEEDER CABLE"  
NOT VICE-VERSA

1 REMOTE CONTROL CABLE  
5m 4.228.102  
10m 4.228.103  
\* 15m 4.228.104  
20m 4.228.129

A 80

AMPHENOL CONNECTOR  
KEY DISTRIBUTION



\* DELIVERY EX STOCK

REMOTE POWER SUPPLY 1.228.150  
+ ACCESSORY FOR MIXING CONSOLE 1.228.164  
or ACCESSORY FOR TABLE VERSION 1.228.165

1 POWER CABLE  
2m 1.228.156  
3m 1.228.157  
\* 5m 1.228.158  
\* 7m 1.228.159

1 FEEDER CABLE  
3m 1.228.160  
5m 1.228.161  
8m 1.228.162  
\* 10m 1.228.163

A 80 REMOTE CONTROL 8-CHANNEL 1.228.400  
ACCESSORY FOR TABLE VERSION 1.228.090

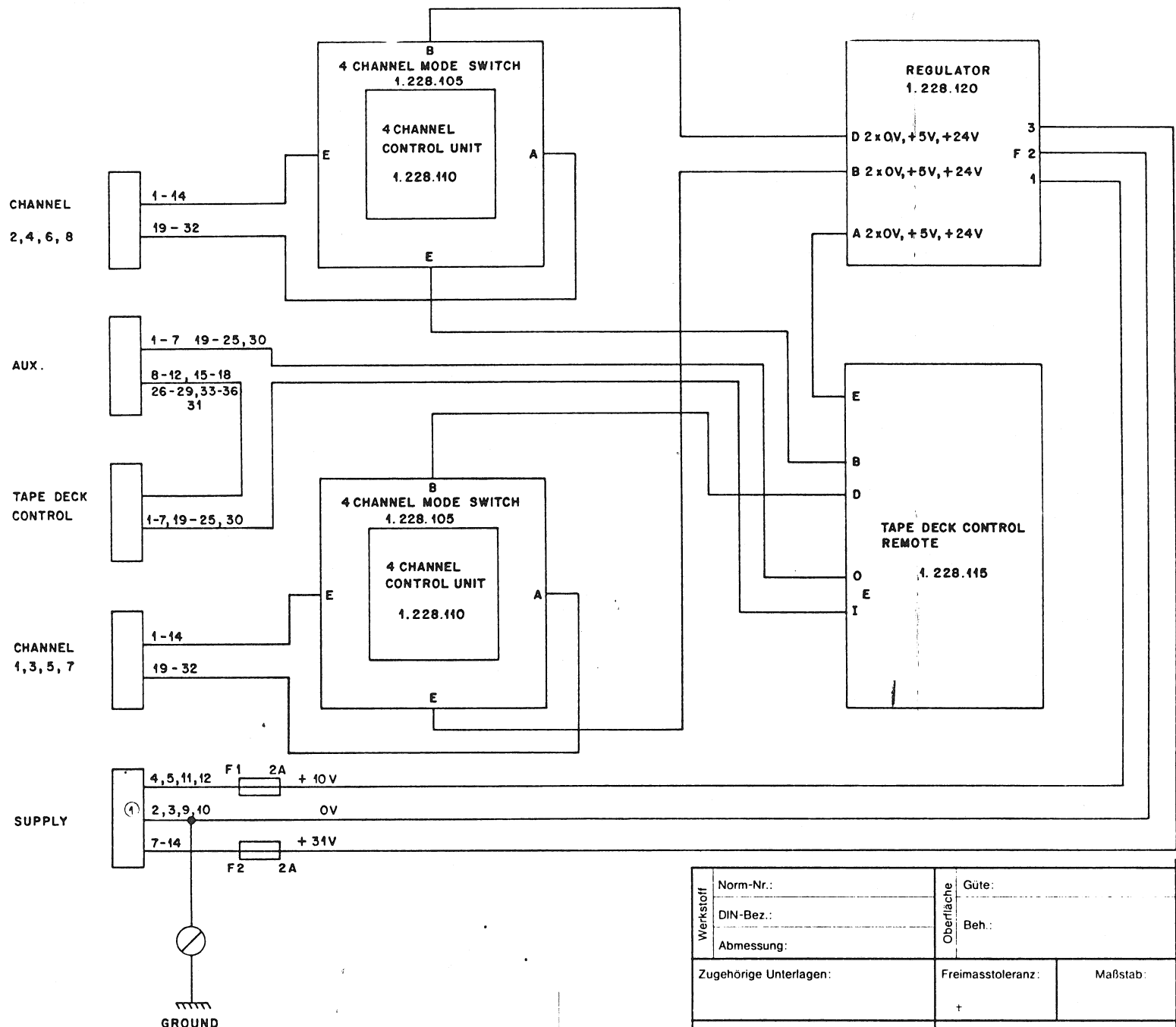
A 80 REMOTE CONTROL 16-CHANNEL 1.228.401  
ACCESSORY FOR TABLE VERSION 1.228.095

8-CH: 2CH.REMOTE CONTROL CABLES  
16-CH: 4CH.REMOTE CONTROL CABLES  
5m 1.228.116  
10m 1.228.117  
\* 15m 1.228.118  
20m 1.228.119

INTERFACE 8-CHANNEL 1.228.130  
INTERFACE 16-CHANNEL 1.228.131

Zugehörige Unterlagen:	Freimasstoleranz: ±	Maßstab:	Ausgabe 18. 9. 73	Ho	Änderung ③ ② ① ①
Ersatz für:	Ersetzt durch:	Kopie für:	Datum	Gez. Gepr. Ges. Index	①
<b>STUDER</b> REGENSDORF ZÜRICH	Benennung: <b>A 80 REMOTE CONTROL</b>	Nummer: <b>4506</b> 16. NOV 1973			

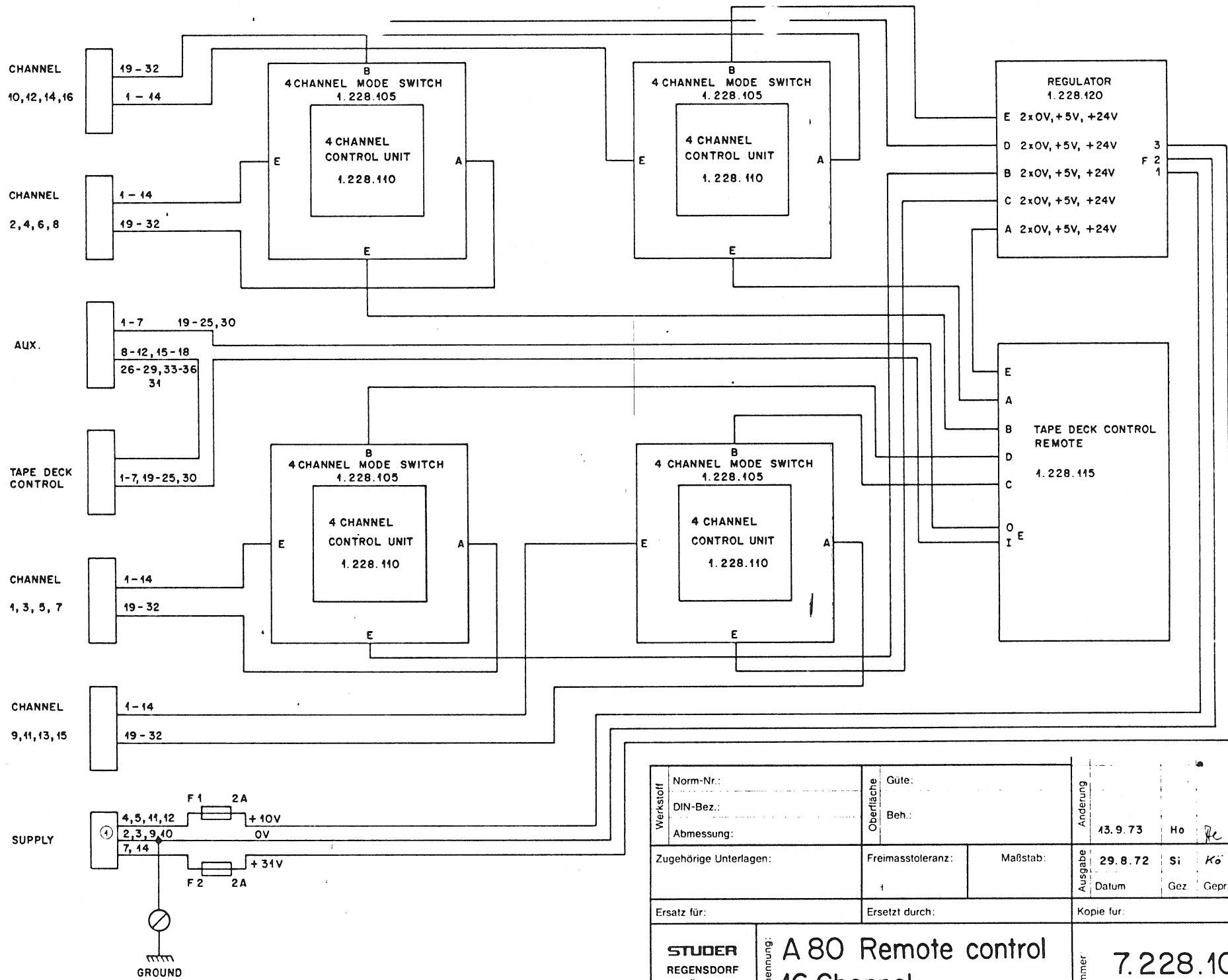
Weitergabe, Vervielfältigung oder Nachdruck ist ohne schriftliche Genehmigung Studer AG.  
 All rights for transmission, duplicating or reprint reserved.  
 Tous droits de réimpression, de diffusion, de réimpression réservés.  
 Riproduzione è messa a terzi vietata.



Werkstoff	Norm-Nr.:	Güte:	Änderung	③			
	DIN-Bez.:	Oberfläche:		②			
	Abmessung:	Beh.:		①			
Zugehörige Unterlagen:	Freimasstoleranz:	Maßstab:	13.9.73	Ho	k		
Ersatz für:	Ersetzt durch:	Kopie für:	Ausgabe	11.9.72	Si	Ko	①
			Datum	Gez	Gepr	Ges	Index
<b>STUDER REGENSDORF ZÜRICH</b>	Benennung: <b>A80 Remote control 8 Channel</b>			Nummer: <b>7.228.100</b> 15. Okt. 1973			

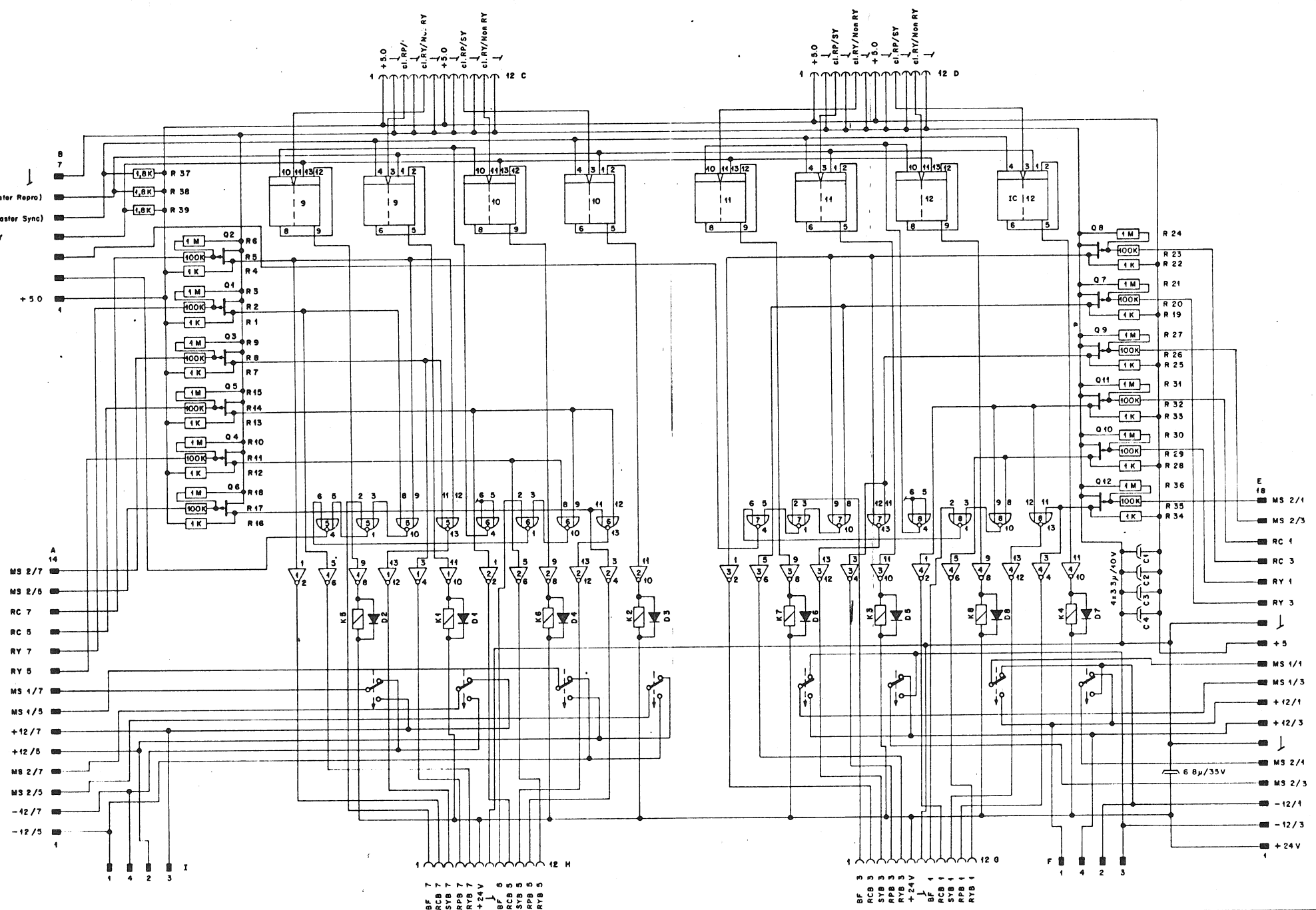
STUDER-REGENSDORF ZÜRICH





Werkstoff	Norm-Nr.:	Oberfläche	Gute:	Änderung	13.9.73	Ho	Re
	DIN-Bez.:		Beh.:				
	Abmessung:			Ausgabe	29.8.72	Si	Kö
Zugehörige Unterlagen:		Freimasstoleranz:	Maßstab:	Datum		Gez	Gepr. Ges
Ersatz für:		Ersetzt durch:		Kopie für:			
STUDER REGENSDORF ZÜRICH		Benennung: A 80 Remote control 16 Channel		Nummer		7.228.101 15 Okt. 197	

This document is the property of Studer Regensdorf Zürich. It is not to be distributed, copied, or reproduced in any form without the written permission of Studer Regensdorf Zürich.

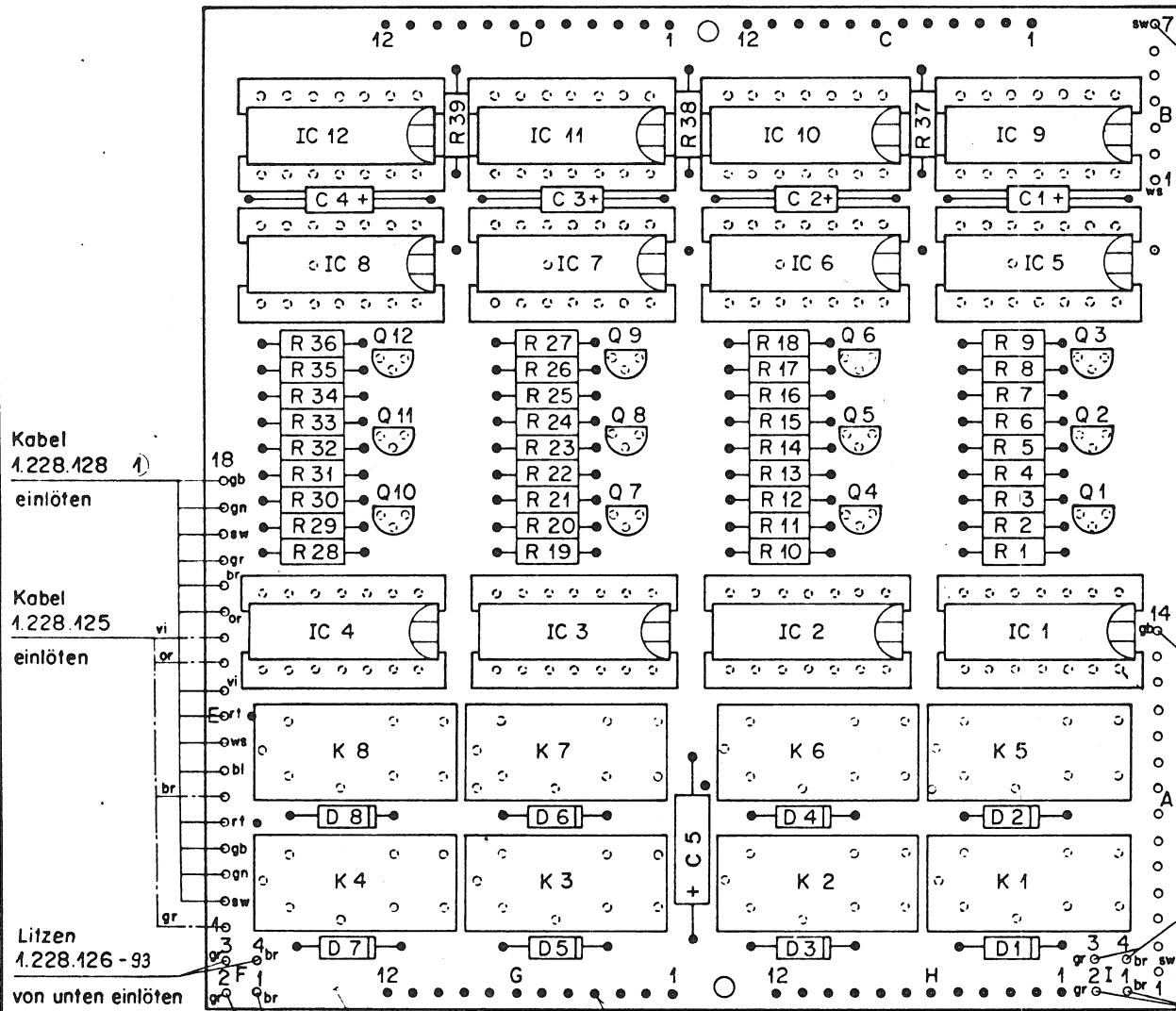


IC 1-4 : SN 7406 N  
 5-8 : SN 74L 02 N  
 9-12 : SN 74 L 74 N  
 0 4-12 : M 0329

Zugehörige Unterlagen: POSITIONSLISTE 1.228.105	Freimasstoleranz: 1	Maßstab	Ausgabe: 1:9 72	Si
Ersetzt für	Ersetzt durch	Kopie für		

STUDER REGENSDORF	Channel Mode Switch, Remote	nummer: 7.228.105
----------------------	--------------------------------	-------------------

This document is the property of Studer Regensdorf. It is to be used for the production of the equipment only. Any reproduction or distribution without the written consent of Studer Regensdorf is prohibited.



	Erste	Letzte	Fehlt
C	1	5	-
D	1	8	-
IC	1	12	-
K	1	8	-
Q	1	12	-
R	1	39	-

Kabel  
1.228.128 ②  
einlöten

53.03.0152  
11010.007.53 ©

Litzen 1.228.127-93 von unten einlöten

Litzen 1.228.126-93 von unten einlöten

1.228.105-11

1.228.105-01

Litzen 1.228.127-93  
von unten einlöten

Werkstoff	Norm-Nr.:	Oberfläche	Güte:	Änderung			
	DIN-Bez.:		Beh.:		11.12.72	Re	Re
	Abmessung:						
Zugehörige Unterlagen:		Freimasstoleranz:	Maßstab:	Ausgabe	1.9.72	Si	Ko
Positionenliste 1.228.105 Abbiegeliste 8.228.105					+	2:1	Datum
Ersatz für:		Ersetzt durch:		Kopie für:			

STUDER  
REGENSDORF  
ZÜRICH

Benennung: Channel Mode Switch,  
Remote

Nummer: 1.228.105  
15. Okt. 72

Generatore: Vervielfältigung oder Nachdruck nicht gestattet  
 Original: Transmission, duplicating or reprint reserved  
 Tous droits de distribution, cession et reproduction réservés  
 produzione e rimessa a terzi vietata

Pos.	Bauteil No.	Bezeichnung	Stk.	Bemerkung
C 1	59.99.0203	C 3.3 U, 20%, 10 V, TA	1	
2	59.99.0203		1	
3	59.99.0203		1	
4	59.99.0203		1	
5	59.99.0201	C 6.8 U, 20%, 35 V, TA	1	
D 1	50.04.0102	D 1 N 914, SI	1	
2	50.04.0102		1	
3	50.04.0102		1	
4	50.04.0102		1	
5	50.04.0102		1	
6	50.04.0102		1	
7	50.04.0102		1	
8	50.04.0102		1	
K 1	56.02.1001	K 24 V =, .012 A, 1 U,	1	
2	56.02.1001		1	
3	56.02.1001		1	
4	56.02.1001		1	
5	56.02.1001		1	
6	56.02.1001		1	
7	56.02.1001		1	
8	56.02.1001		1	

Aenderungen	①	②	③	④	⑤
<b>STUBER</b> REGENSDORF ZURICH	<b>Positionsliste</b> Channel Mode Switch, Remote			Erstellt:	8.6.72 hei
				Geprüft:	13.6.72 Kö
	Blatt:	1	Blätter:	3	
Kopie für:	Ersatz für:	Ersetzt durch:		1.228.105.00	

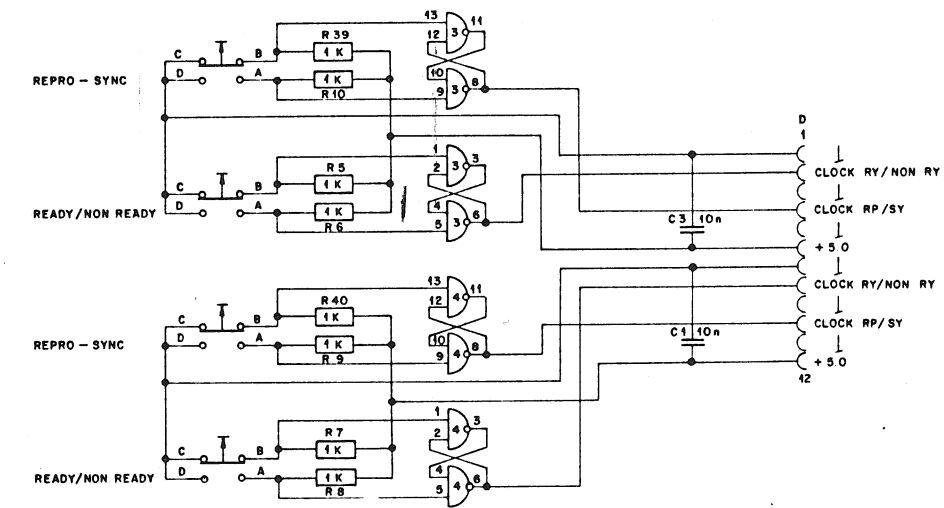
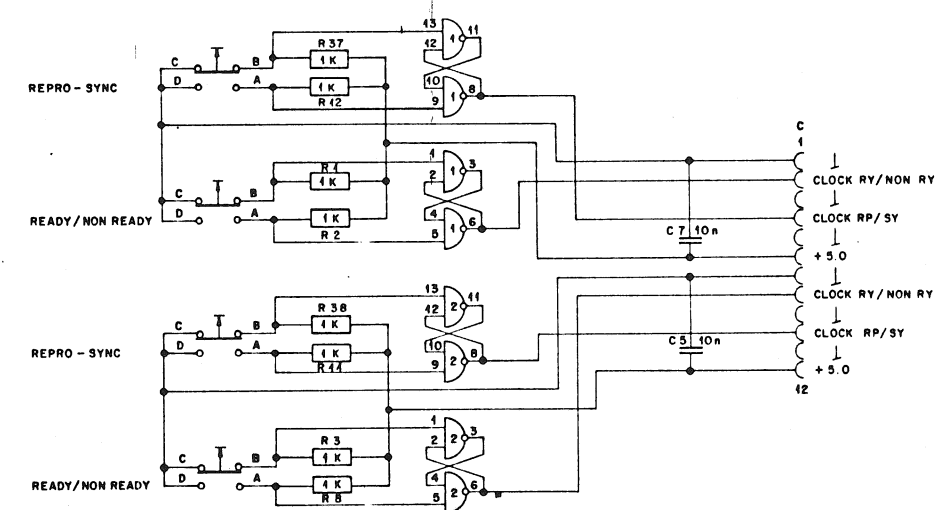
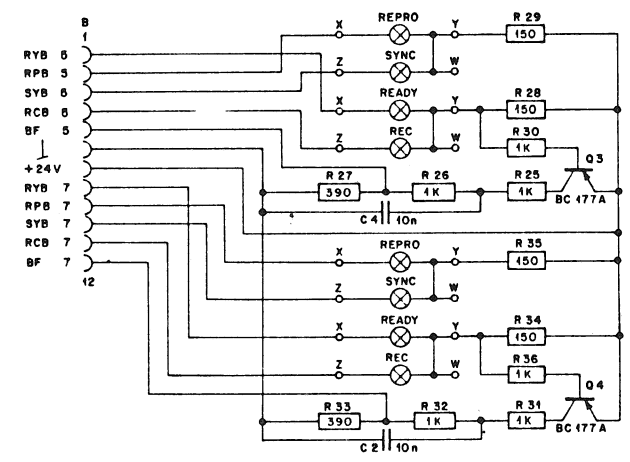
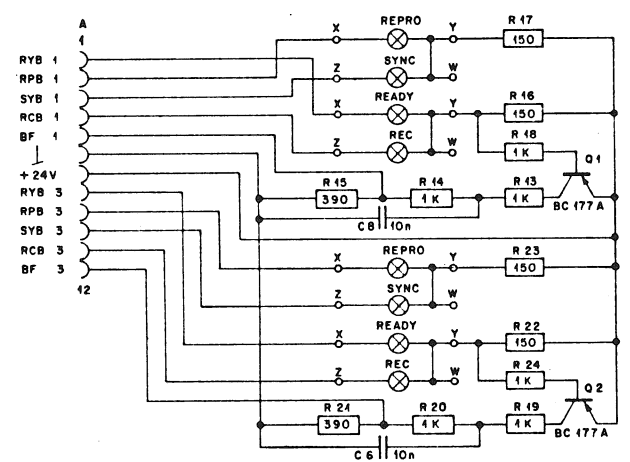
Pos.	Bauteil No.	Bezeichnung	Stk.	Bemerkung
IC 1	50.05.0127	IC SN 7406 N, TTL	1	
2	50.05.0127		1	
3	50.05.0127		1	
4	50.05.0127		1	
① 5	50.05.0135	IC SN 7402 N,	1	
① 6	50.05.0135		1	
① 7	50.05.0135		1	
① 8	50.05.0135		1	
9	50.05.0113	IC SN 7474 N,	1	
10	50.05.0113		1	
11	50.05.0113		1	
12	50.05.0113		1	
Q 1	50.03.0329	Q M 0329, PDFET	1	
2	50.03.0329		1	
3	50.03.0329		1	
4	50.03.0329		1	
5	50.03.0329		1	
6	50.03.0329		1	
7	50.03.0329		1	
8	50.03.0329		1	
9	50.03.0329		1	
10	50.03.0329		1	
11	50.03.0329		1	
12	50.03.0329		1	
R 1	57.02.5102	R 1 k, 10%, .25 W, CMA	1	
2	57.02.5104	R 100 k,	1	
3	57.02.5105	R 1 M,	1	
4	57.02.5102	R 1 k,	1	
5	57.02.5104	R 100 k,	1	
6	57.02.5105	R 1 M,	1	

Aenderungen	① 17.8.73	②	③	④	⑤
STUDER REGENSDORF ZÜRICH	<b>Positionsliste</b> Channel Mode Switch, Remote			Erstellt: 8.6.72 hei	
				Geprüft: 13.6.72 Ko	
				Blatt: 2	Blätter: 3
Kopie für:	Ersatz für:	1.228.105.00			
	Ersetzt durch:				

Pos.	Bauteil No.	Bezeichnung	Stk.	Bemerkung
R 7	57.02.5102	R 1 k, 10%, .25 W, CMA	1	
8	57.02.5104	100 k,	1	
9	57.02.5105	1 M,	1	
10	57.02.5102	1 k,	1	
11	57.02.5104	100 k,	1	
12	57.02.5105	1 M,	1	
13	57.02.5102	1 k,	1	
14	57.02.5104	100 k,	1	
15	57.02.5105	1 M,	1	
16	57.02.5102	1 k,	1	
17	57.02.5104	100 k,	1	
18	57.02.5105	1 M,	1	
19	57.02.5102	1 k,	1	
20	57.02.5104	100 k,	1	
21	57.02.5105	1 M,	1	
22	57.02.5102	1 k,	1	
23	57.02.5104	100 k,	1	
24	57.02.5105	1 M,	1	
25	57.02.5102	1 k,	1	
26	57.02.5104	100 k,	1	
27	57.02.5105	1 M,	1	
28	57.02.5102	1 k,	1	
29	57.02.5104	100 k,	1	
30	57.02.5105	1 M,	1	
31	57.02.5102	1 k,	1	
32	57.02.5104	100 k,	1	
33	57.02.5105	1 M,	1	
34	57.02.5102	1 k,	1	
35	57.02.5104	100 k,	1	
36	57.02.5105	1 M,	1	
37	57.02.5182	1.8 k,	1	
38	57.02.5182		1	
39	57.02.5182		1	

Aenderungen	①	②	③	④	⑤
STUDER REGENSDORF ZURICH	<b>Positionsliste</b>			Erstellt:	8.6.72 hei
	Channel Mode Switch, Remote			Geprüft:	13. 6. 72 Kö
				Blatt:	3 Blätter: 3
Kopie für:		Ersatz für:			
		Ersetzt durch:		1.228.105.00	

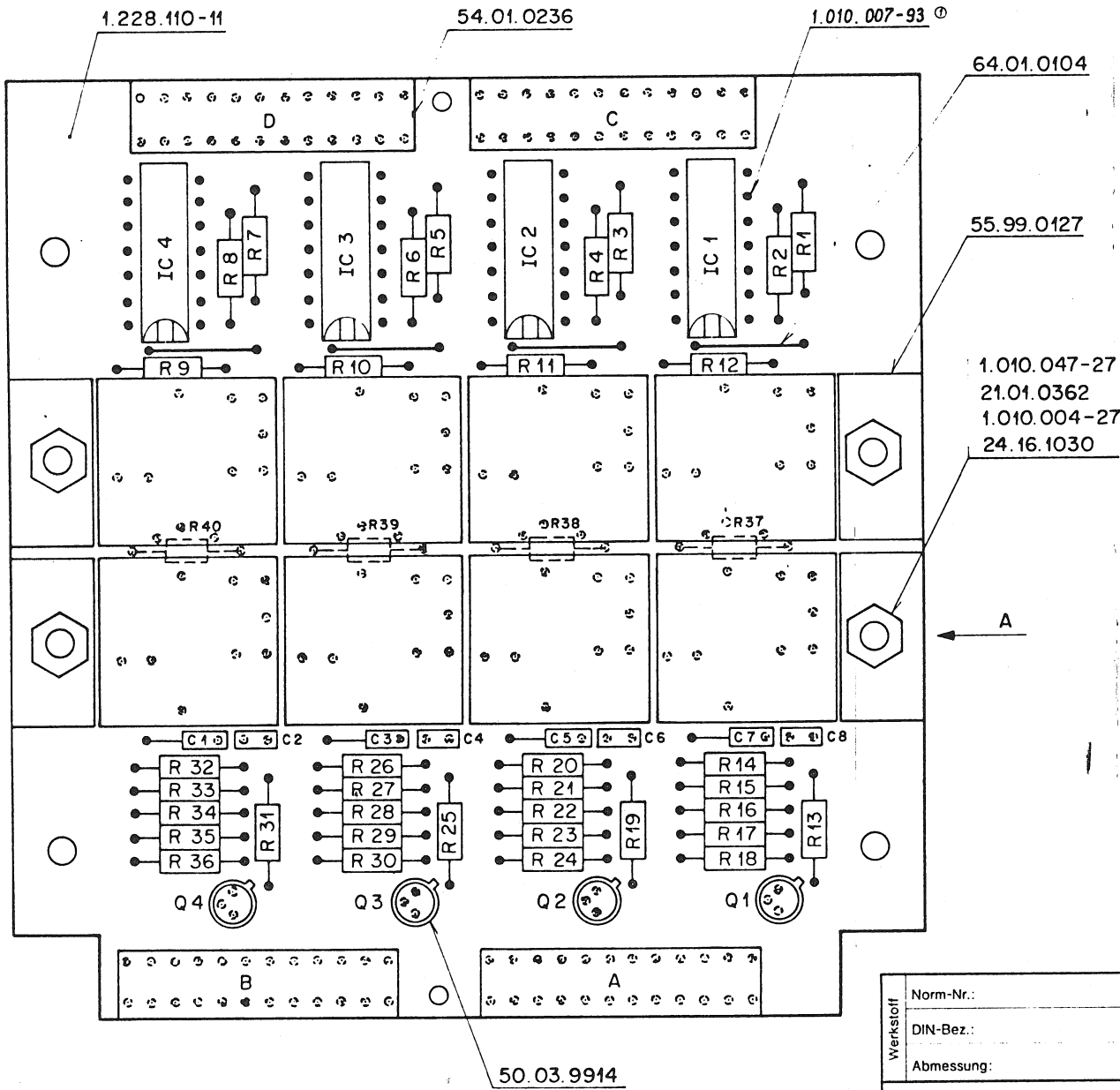
IC 1-4 : SN 74L00N 7 : 1  
14 : +5V



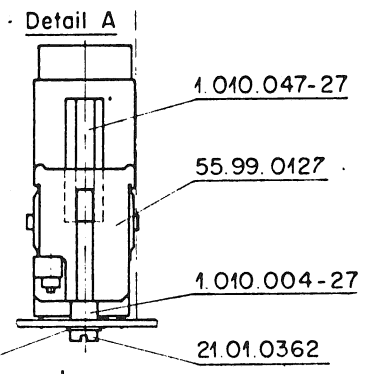
Werkstoff	Norm-Nr.	Güte	Änderung
	DIN-Bez.	Oberfläche	
	Abmessung	Beh.	
Zugehörige Unterlagen	Freimasstoleranz	Maßstab	Ausgabe
POSITIONSLISTE 1 228.110	±		5 9 72 St
Ersetzt für:	Ersetzt durch		Datum
			Gez
			Gepr
			Kopie für

STUDDER REGENSDORF 4-channel control unit 7.228.110

alle Vervielfältigung oder Nachdruck nicht gestattet  
 all reproduction, duplication or reprint reserved  
 tutti i diritti sono riservati  
 toute réimpression, réimpression ou reproduction réservés  
 kuzone e missessa a l'etzi veletti



	Erste	Letzte	Fehlt
C	1	8	-
IC	1	4	-
Q	1	4	-
R	1	40	-



Werkstoff	Norm-Nr.:	Oberfläche	Güte:	Änderung		
	DIN-Bez.:		Beh.:	11.12.72	Be	Be
Abmessung:		Freimasstoleranz:	Maßstab:	Ausgabe		
Zugehörige Unterlagen: Positionsliste 1.228.110 Abbiegeliste 8.228.110		+	2:1	4.9.72	Si	Ko
Ersatz für:		Ersetzt durch:		Datum	Gez.	Gepr. Ges.
Ersatz für:			Ersetzt durch:			Kopie für:
<b>STUDER</b> REGENSDORF ZÜRICH			Benennung: <b>4 - channel control unit</b>			Nummer: <b>1.228.110</b> Ukt.

Copyright: Verneifaltung oder Nachdruck nicht gestattet  
 rights for transmission, duplication or reprint reserved  
 US and its distribution, session et: production reserves  
 prodotto e immessa a terzi vietata

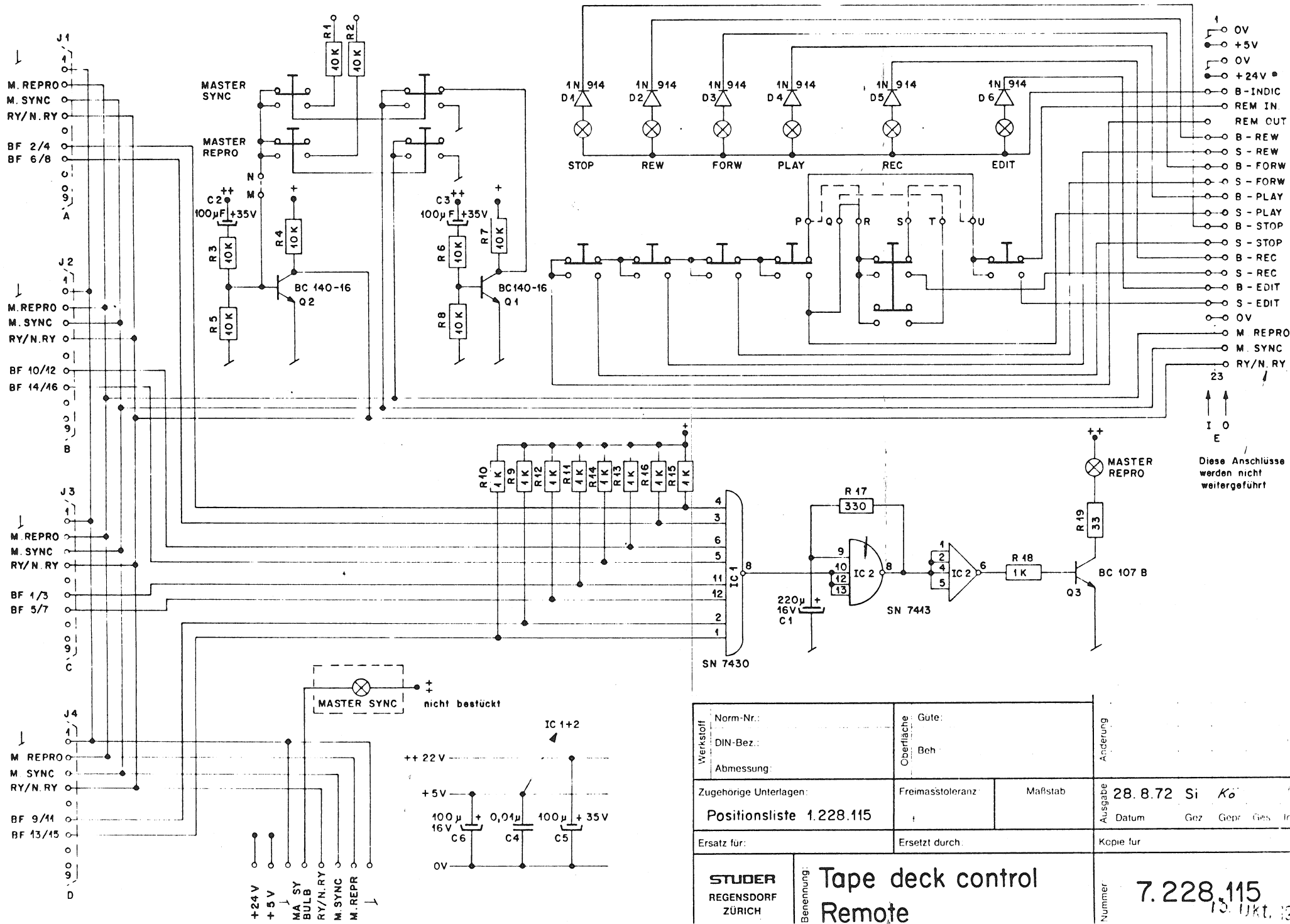


Pos.	Detail No.	Bezeichnung	Stk.	Bemerkung
R 1	57.02.5102	R 1 k, 10%, .25 W, CMA	1	
2	57.02.5102		1	
3	57.02.5102		1	
4	57.02.5102		1	
5	57.02.5102		1	
6	57.02.5102		1	
7	57.02.5102		1	
8	57.02.5102		1	
9	57.02.5102		1	
10	57.02.5102		1	
11	57.02.5102		1	
12	57.02.5102		1	
13	57.02.5102		1	
14	57.02.5102		1	
15	57.02.5391	R 390,	1	
16	57.02.5151	R 150,	1	
17	57.02.5151		1	
18	57.02.5102	R 1 k,	1	
19	57.02.5102		1	
20	57.02.5102		1	
21	57.02.5391	R 390,	1	
22	57.02.5151	R 150,	1	
23	57.02.5151		1	
24	57.02.5102	R 1 k,	1	
25	57.02.5102		1	
26	57.02.5102		1	
27	57.02.5391	R 390,	1	
28	57.02.5151	R 150,	1	
29	57.02.5151		1	
30	57.02.5102	R 1 k,	1	
31	57.02.5102		1	
32	57.02.5102		1	
33	57.02.5391	R 390,	1	
34	57.02.5151	R 150,	1	
35	57.02.5151		1	

Aenderungen	①	②	③	④	⑤
<b>STUDER</b> REGENSDORF ZÜRICH	<b>Positionsliste</b> 4-channel control unit			Erstellt: 7.6.72 hei	
				Geprüft: 7.6.72 Kö	
				Blatt: 1	Blätter: 2
Kopie für:		Ersatz für:		1.228.110.00	
		Ersetzt durch: 27			

Pos.	Bauteil No.	Bezeichnung	Stk.	Bemerkung
R 36	57.02.5102	R 1 k, 10%, .25 W, CMA	1	
37	57.02.5102		1	
38	57.02.5102		1	
39	57.02.5102		1	
40	57.02.5102		1	
C 1	59.99.0181	C 10 N, + 80%, 50 V, KER	1	
2	59.99.0181		1	
3	59.99.0181		1	
4	59.99.0181		1	
5	59.99.0181		1	
6	59.99.0181		1	
7	59.99.0181		1	
8	59.99.0181		1	
Q 1	50.03.0307	Q BC 177 A PNP	1	
2	50.03.0307		1	
3	50.03.0307		1	
4	50.03.0307		1	
IC 1	50.05.0108	IC SN 7400 N TTL	1	
2	50.05.0108		1	
3	50.05.0108		1	
4	50.05.0108		1	

Aenderungen	①	②	③	④	⑤
<b>STUDER</b> REGENSDORF ZÜRICH	<b>Positionsliste</b> 4-channel control unit			Erstellt: 7.6.72 hei	
				Geprüft: 7.6.72 Kö	
				Blatt: 2 Blätter: 2	
Kopie für:	Ersatz für:			1.228.110.00	
	Ersatz durch:				

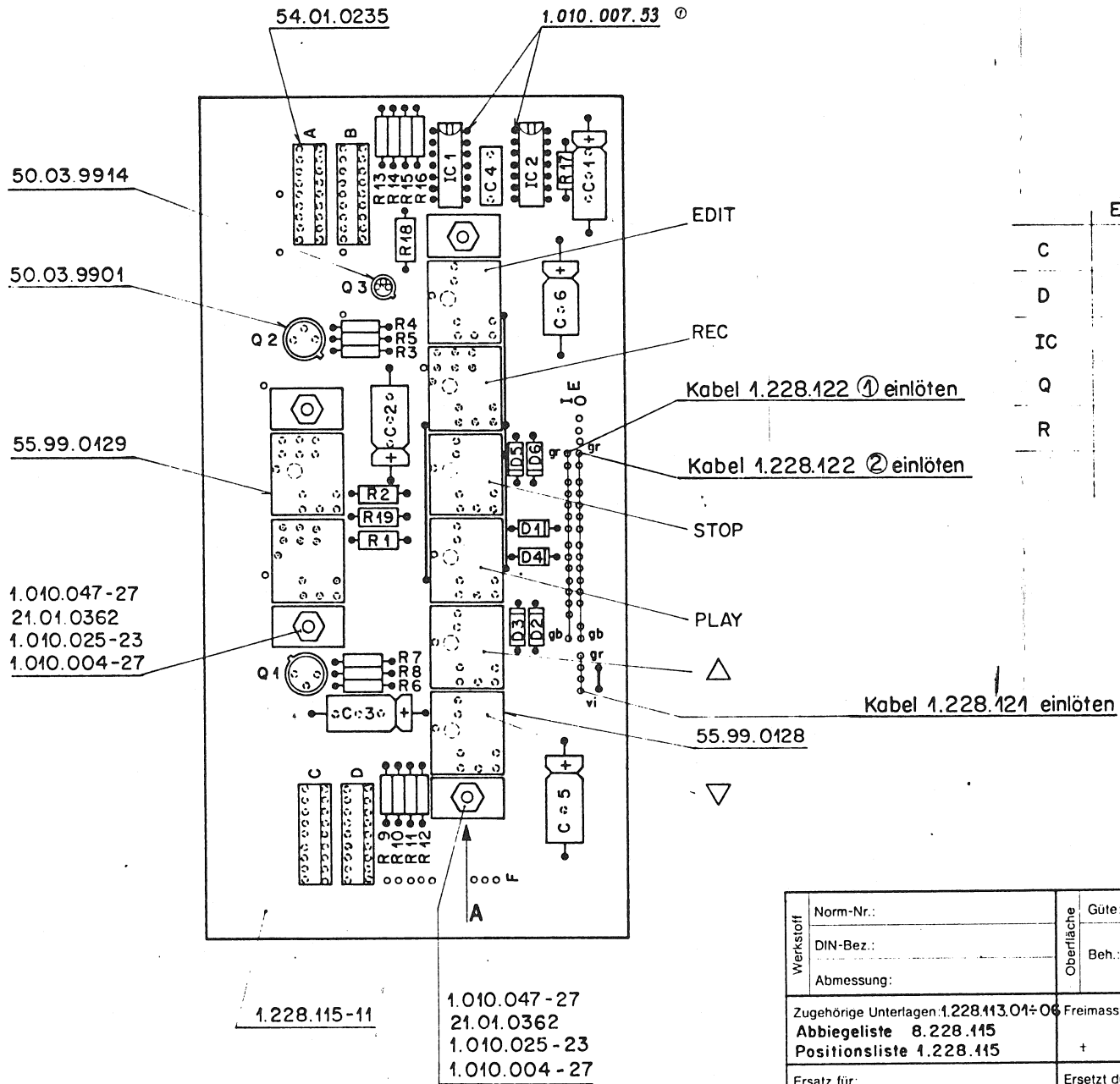


Diese Anschlüsse werden nicht weitergeführt

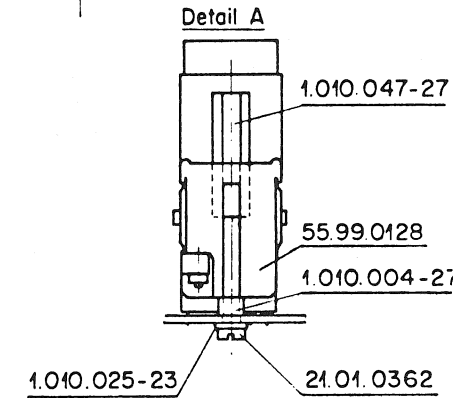
Werkstoff	Norm-Nr.:	Gute:		Änderung
	DIN-Bez.:	Oberfläche:		
	Abmessung:	Beh.		
Zugehörige Unterlagen:		Freimasstoleranz	Maßstab	Ausgabe 28. 8.72 Si Ko
Positionsliste 1.228.115				
Ersatz für:		Ersetzt durch:		Kopie für
STUDER REGENSDORF ZÜRICH	Benennung:	Tape deck control Remote		Nummer 7.228.115 15. Okt. 1972

The information on this document is the property of Studer AG. It is not to be distributed outside the company without its written permission.

Versteuert durch Fernbedienung. Nachdruck nicht gestattet.  
 Rights for transmission, duplication or reprint reserved.  
 s droits, distribution, cession et reproduction reserves  
 produzione e rimessa a terzi vietata



	Erste	Letzte	Fehlt
C	1	6	—
D	1	6	—
IC	1	2	—
Q	1	3	—
R	1	19	—



Werkstoff	Norm-Nr.:	Oberfläche	Güte:	Änderung			
	DIN-Bez.:		Beh.:		11.12.72	Re	Re
Abmessung:	Zugehörige Unterlagen: 1.228.113.01÷06	Freimasstoleranz:	Maßstab:	Ausgabe	25.8.72	Si	Ko
	Abbiegelliste 8.228.115	+	1:1	Datum	Gez	Gepr	Ges. Ir
	Positionsliste 1.228.115						
Ersatz für:	Ersetzt durch:	Kopie für:					

**STUDER**  
REGENSDORF  
ZÜRICH

Benennung: **Tape deck control Remote**

1.228.115

15 Okt 72

Pos.	Bauteil No.	Bezeichnung	Stk.	Bemerkung
R 1	57.02.5103	R 10 k, 10%, .25W, CMA	1	
2	57.02.5103		1	
3	57.02.5103		1	
4	57.02.5103		1	
5	57.02.5103		1	
6	57.02.5103		1	
7	57.02.5103		1	
8	57.02.5103		1	
9	57.02.5102	R 1 k,	1	
10	57.02.5102		1	
11	57.02.5102		1	
12	57.02.5102		1	
13	57.02.5102		1	
14	57.02.5102		1	
15	57.02.5102		1	
16	57.02.5102		1	
17	57.02.5331	R 330 ,	1	
18	57.02.5102	R 1 k,	1	
19	57.02.5330	R 33 ,	1	
C 1	59.25.3221	C 220 U, +50%, 16 V, EL	1	
2	59.25.5101	C 100 U, +100%, 35 V, EL	1	
3	59.25.5101		1	
4	59.05.4103	C 10 N, 10%, 250 V, MPC	1	
5	59.25.5101	C 100 U, +100%, 35 V, EL	1	
6	59.25.3101	C 100 U, +100%, 16 V, EL	1	
D 1	50.04.0102	D 1 N 914 Si	1	
2	50.04.0102		1	
3	50.04.0102		1	
4	50.04.0102		1	
5	50.04.0102		1	
6	50.04.0102		1	

Aenderungen	①	②	③	④	⑤
<b>STUDER</b> REGENSDORF ZURICH	<b>Positionsliste</b> Tape deck control, Remote			Erstellt: 8.6.72 hei	
				Geprüft: 8.6.72 Kö	
				Blatt: 1 Blätter: 2	
Kopie für:	Ersatz für:	22.11.73	3	1.228.115.00	
	Ersetzt durch:				

Pos.	Bauteil No.	Bezeichnung	Stk.	Bemerkung
IC 1	50.05.0134	IC SN 7430 N,	TTL 1	
2	50.05.0121	IC SN 7413 N,	TTL 1	
Q 1	50.03.0316	Q BC 140-16,	NPN 1	
2	50.03.0316		1	
3	50.03.0408	Q BC 107 B,	1	

Aenderungen ① ② ③ ④ ⑤

**STUDER**  
REGENSDORF  
ZURICH

**Positionenliste**  
Tape deck control, Remote

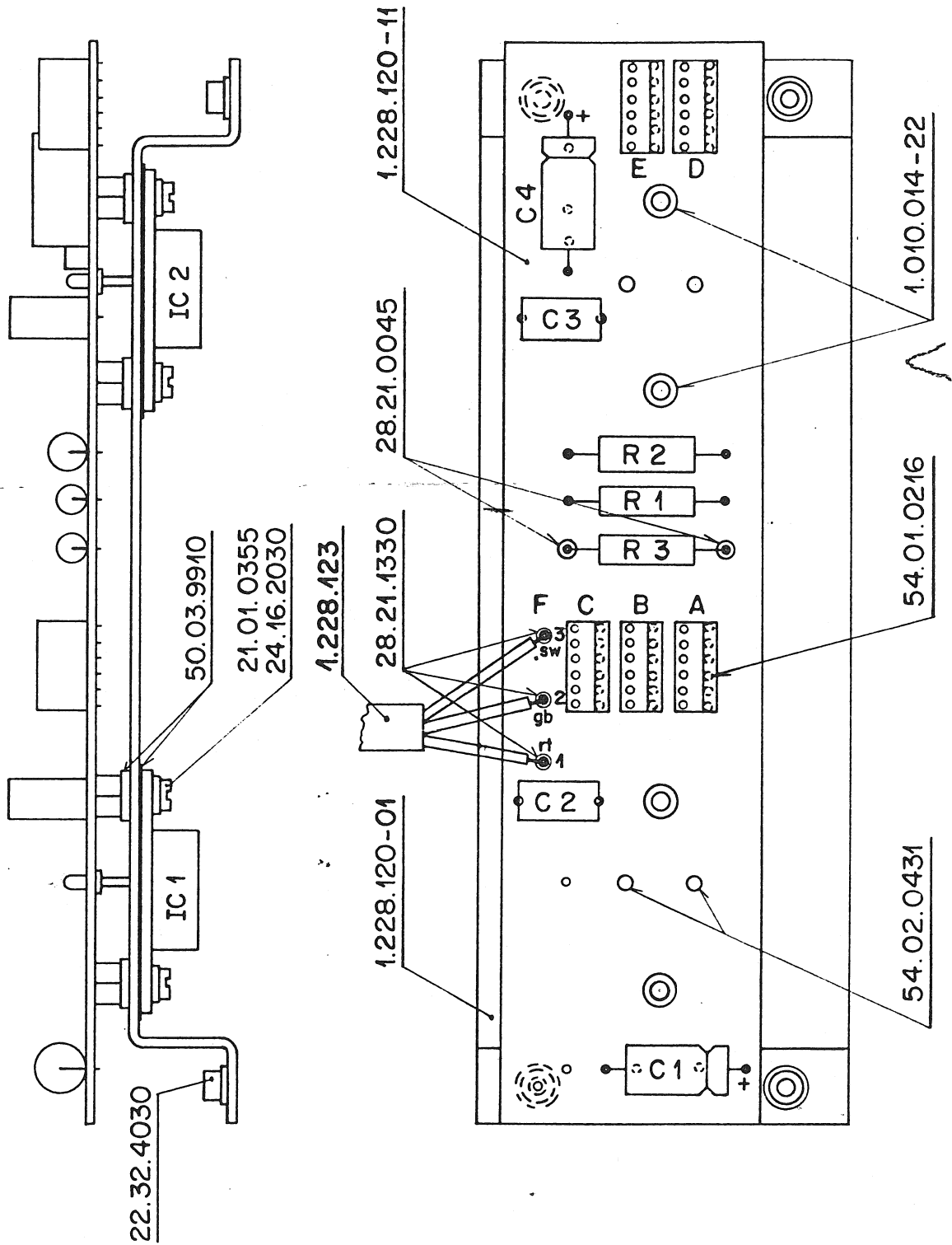
Erstellt: 8.6.72 hei  
Geprüft: 8.6.72 Kö  
Blatt: 2 Blätter: 2

Kopie für:

Ersatz für:  
Ersetzt durch:

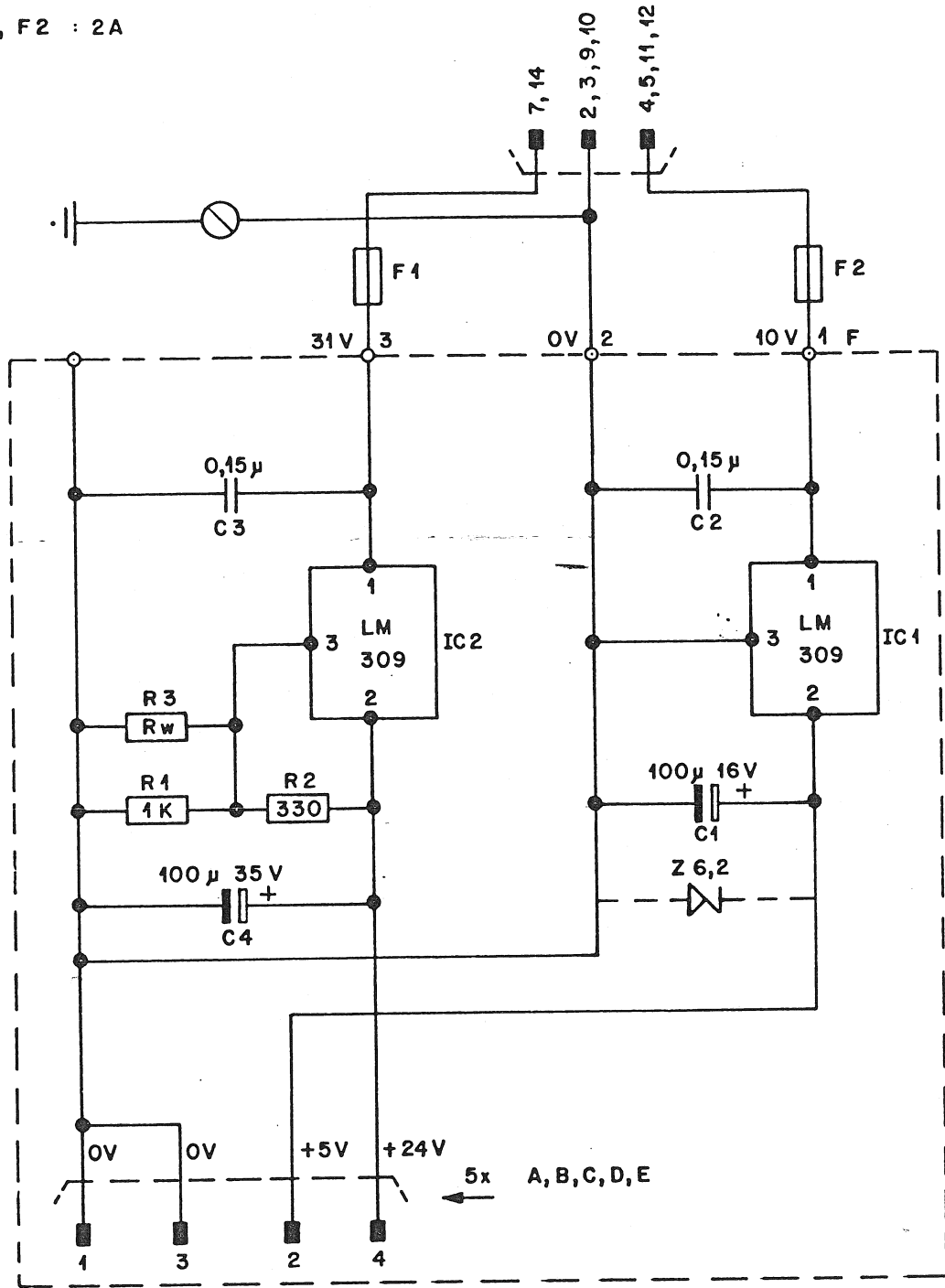
82. Nov. 1972  
1.228.115.00

All rights for transmission, duplicating or reprint reserved  
 Tous droits, de réimpression, de diffusion, de cession et de reproduction réservés  
 Riproduzione è messa a terzi vietata



Werkstoff	Norm-Nr.:	Oberfläche	Güte:	Änderung						③	
	DIN-Bez.:		Beh.:								②
	Abmessung:										
Zugehörige Unterlagen: Positionsliste 1.228.120 Abbiegeliste 8.228.120			Freimasstoleranz: ±	Maßstab: 1:1	Ausgabe	24.8.72	Si	Kö		④	
					Datum	Gez.	Gepr.	Ges.	Index		
Ersatz für:			Ersetzt durch:			Kopie für:					
STUDER REGENSDORF ZÜRICH		Benennung: <b>Regulator</b>			Nummer: <b>1.228.120</b>						

F 1, F 2 : 2 A



Weitergabe, Vervielfältigung oder Nachdruck nicht gestattet.  
 All rights for translation, duplication or reprint reserved.  
 Tous droits, distribution, cession et reproduction réservés.  
 Riproduzione è rimessa a terzi vietata.

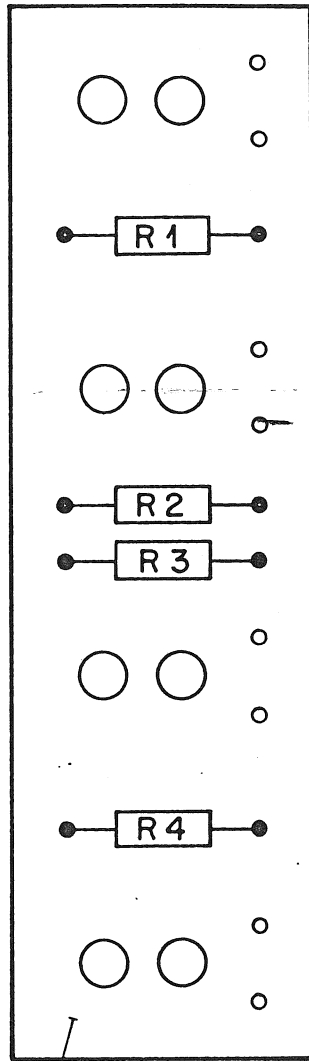
Werkstoff	Norm-Nr.:	Oberfläche	Güte:	Änderung						③	
	DIN-Bez.:		Beh.:								②
	Abmessung:										
Zugehörige Unterlagen:		Freimasstoleranz:	Maßstab:	Ausgabe	24. 8. 72	Si	Kö			①	
POSITIONSLISTE 4.228.120		±		Datum		Gez.	Gepr.	Ges.		Index	
Ersatz für:		Ersetzt durch:		Kopie für:							
STUDER REGENSDORF ZÜRICH		Benennung: <b>Regulator</b>			Nummer: <b>7.228.120</b>						



Pos.	Bauteil No.	Bezeichnung	Stk.	Bemerkung
R 1	57.56.4102	R 1 k, 5%, 4,2 W, DR	1	
2	57.56.4331	R 330 ,	1	
3		Abgleichwert	1	
C 1	59.25.3101	C 100 U, +100%, 16 V, EL	1	
2	59.05.3154	C 0,15U, 10%, 160 V, MPC	1	
3	59.05.3154		1	
4	59.25.5101	C 100 U, +100%, 35 V, EL	1	
IC 1	50.05.0133	IC LM 309 k LIN	1	
2	50.05.0133		1	

Aenderungen	①	②	③	④	⑤
<b>STUDER</b>	<b>Positionsliste</b>			Erstellt: 7.6.72 hei	
REGENSDORF	REGULATOR			Geprüft: 8.6.72 Kö	
ZURICH				Blatt: 1 Blätter: 1	
Kopie für:	Ersatz für:			1.228.120.00	
	Ersetzt durch:				

Weitergabe, Vervielfältigung oder Nachdruck nicht gestattet  
 All rights for translation, reproduction, distribution, or reprint reserved  
 Tous droits, distribution, réimpression et reproduction réservés  
 Riproduzione è rimessa a terzi vietata

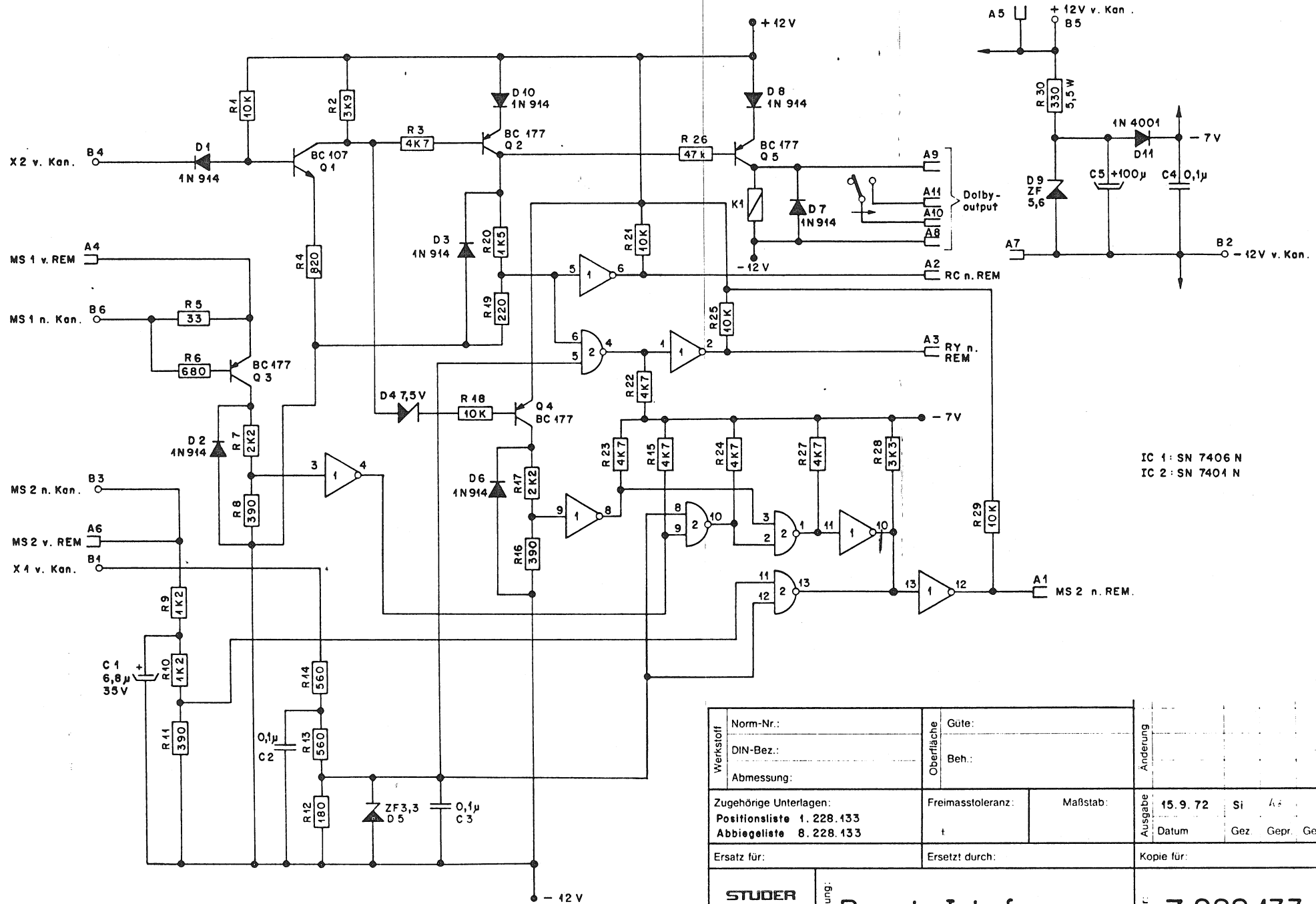


1.228.099-11

Werkstoff	Norm-Nr.:	Oberfläche	Güte:	Änderung						③	
	DIN-Bez.:		Beh.:								②
	Abmessung:										
Zugehörige Unterlagen: <i>Abbiegeliste 8.228.099</i> <i>Positionliste 1.228.099</i>		Freimasstoleranz: ±	Maßstab: 2:1	Ausgabe	23.10.72	Si	Kö			④	
Ersatz für:		Ersetzt durch:		Datum	Gez.	Gepr.	Ges.	Index			
<b>STUDER</b> REGENSDORF ZÜRICH		Benennung: <b>Lampenprint</b>			Nummer: <b>1.228.099</b> <i>22.11.72</i>						

Pos.	bauteil NO.	bezeichnung	Stk.	Bemerkung
R 01	57.02.5221	R 220 , 10% , .25 W, CMA	1	
R 02	57.02.5221		1	
R 03	57.02.5221		1	
R 04	57.02.5221		1	

Aenderungen	①	②	③	④	⑤
<b>STUDER</b> REGENSDORF ZURICH	<b>Positionsliste</b>			Erstellt:	25.10.72 Bz
	Lampenprint			Geprüft:	26.10.72 ks
				Blatt:	1 Blätter: 1
Kopie für:	Ersatz für:		22 Nov. 1972	1.228.099.00	
		Ersetzt durch:			



IC 1: SN 7406 N  
IC 2: SN 7404 N

Werkstoff	Norm-Nr.:	Güte:		Änderung	(3)			
	DIN-Bez.:	Beh.:			(2)			
	Abmessung:				(1)			
Zugehörige Unterlagen:		Freimasstoleranz:	Maßstab:	Ausgabe	15.9.72	Si	As	(0)
Positionliste 1. 228.133 Abbielliste 8. 228.133		t		Datum	Gez	Gepr.	Ges	Ind.
Ersatz für:		Ersetzt durch:		Kopie für:				

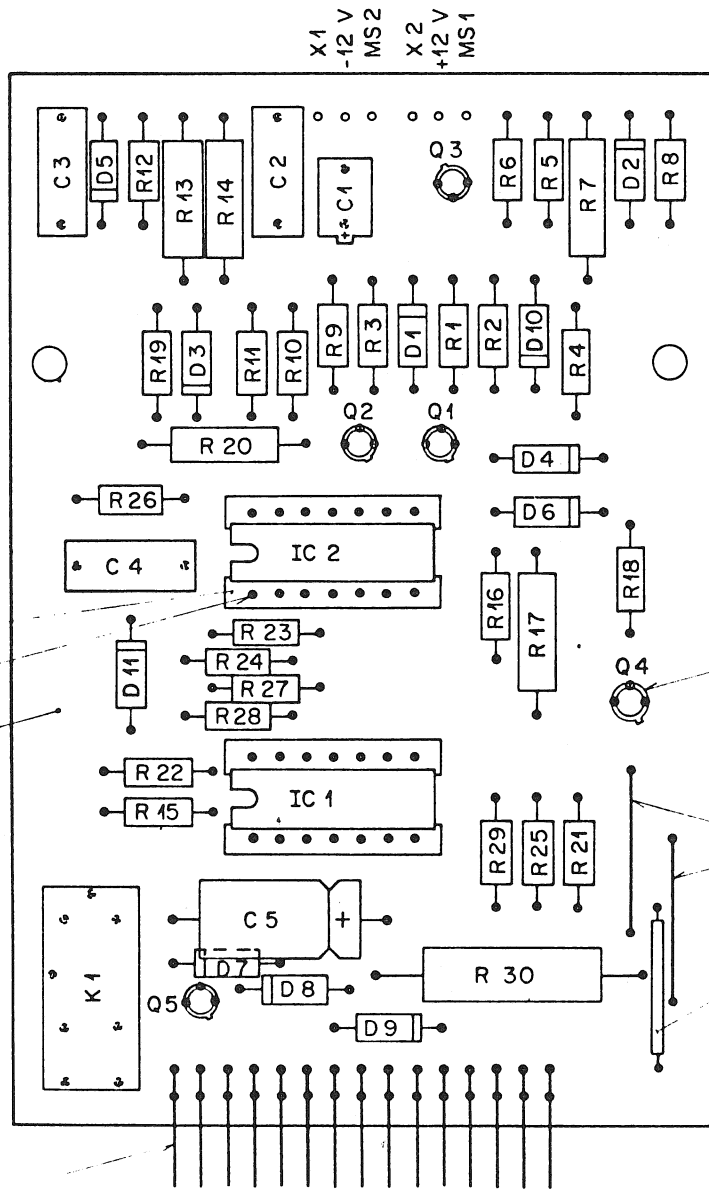
**STUDER**  
REGENSDORF  
ZÜRICH

Benennung: **Remote Interface**

Nummer: **7.228.133**  
15.04.1972

This document is the property of Studer AG. It is not to be distributed outside the company. All rights reserved. No part of this document may be reproduced without the written permission of Studer AG.

Rechte vorbehalten. Nachdruck, Vervielfältigung und Verbreitung, auch auszugsweise, ist ohne schriftliche Genehmigung der Studer Regensdorf AG. Die Reproduktion dieses Dokuments ist ohne schriftliche Genehmigung der Studer Regensdorf AG.



	Erste	Letzte	Fehlt
C	1	5	-
D	1	11	-
IC	1	2	-
K	1	1	-
Q	1	5	-
R	1	30	-

53.03.0152

© 1.010.007.53

1.228.133-11

54.03.9914

64.01.0106

64.01.0106

65.03.0116

54.01.0220

54.01.0222

Werkstoff	Norm-Nr.:	Güte:		Änderung			
	DIN-Bez.:	Beh.:			11.12.72	Be	Be
	Abmessung:	Freimasstoleranz:		Ausgabe	21.8.72	Si	Kö
Zugehörige Unterlagen: Abbiegelliste 8.228.133 Positionsliste 1.228.133		Maßstab: 2:1			Datum	Gez.	Gepr.
Ersatz für:		Ersetzt durch:		Kopie für:			
STUDER REGENSDORF ZÜRICH		Remote Interface		Nummer: 1.228.133			

POS.	BAUZEICHEN NO.	BEZEICHNUNG	STK.	BEHÄLTNIS
C 01	59.10.7689	C 6.8 U, 20%, 35 V, TA	1	
C 02	59.05.3104	C .1 U, 10%, 160 V, MPC	1	
C 03	59.05.3104	C .1 U, 10%, 160 V, MPC	1	
C 04	59.05.3104	C .1 U, 10%, 160 V, MPC	1	
C 05	59.25.3101	C 100 U, 100%, 16 V, EL	1	
D 01	50.04.0102	D 1 N 914, SI	1	
D 02	50.04.0102	D 1 N 914, SI	1	
D 03	50.04.0102	D 1 N 914, SI	1	
D 04	50.04.1103	D 7.5 V, 5%, .40 W, Z	1	
D 05	50.04.1107	D 3.3 V, 5%, .40 W, Z	1	
D 06	50.04.0102	D 1 N 914, SI	1	
D 07	50.04.0102	D 1 N 914, SI	1	
D 08	50.04.0102	D 1 N 914, SI	1	
D 09	50.04.1108	D 5.6 V, 5%, .40 W, Z	1	
D 10	50.04.0102	D 1 N 914, SI	1	
D 11	50.04.0122	D 1 N 4001, SI	1	
IC 01	50.05.0127	IC SN 7406 N, TTL	1	
IC 02	50.05.0136	IC SN 7401 N, TTL	1	
K 01	56.02.1001	K 24 V, 1 A, 1 U,	1	

Aenderungen	①	②	③	④	⑤
<b>STUDER</b> REGENSDORF ZÜRICH	<b>Positionenliste</b> Remote Interface			Erstellt: 28.3.72 Bz	
				Geprüft: 11.4.72 Ko	
				Blatt: 1	Blätter: 3
Kopie für:		Ersatz für:		1.228.133.00	
		Ersetzt durch: 22.10.1973			

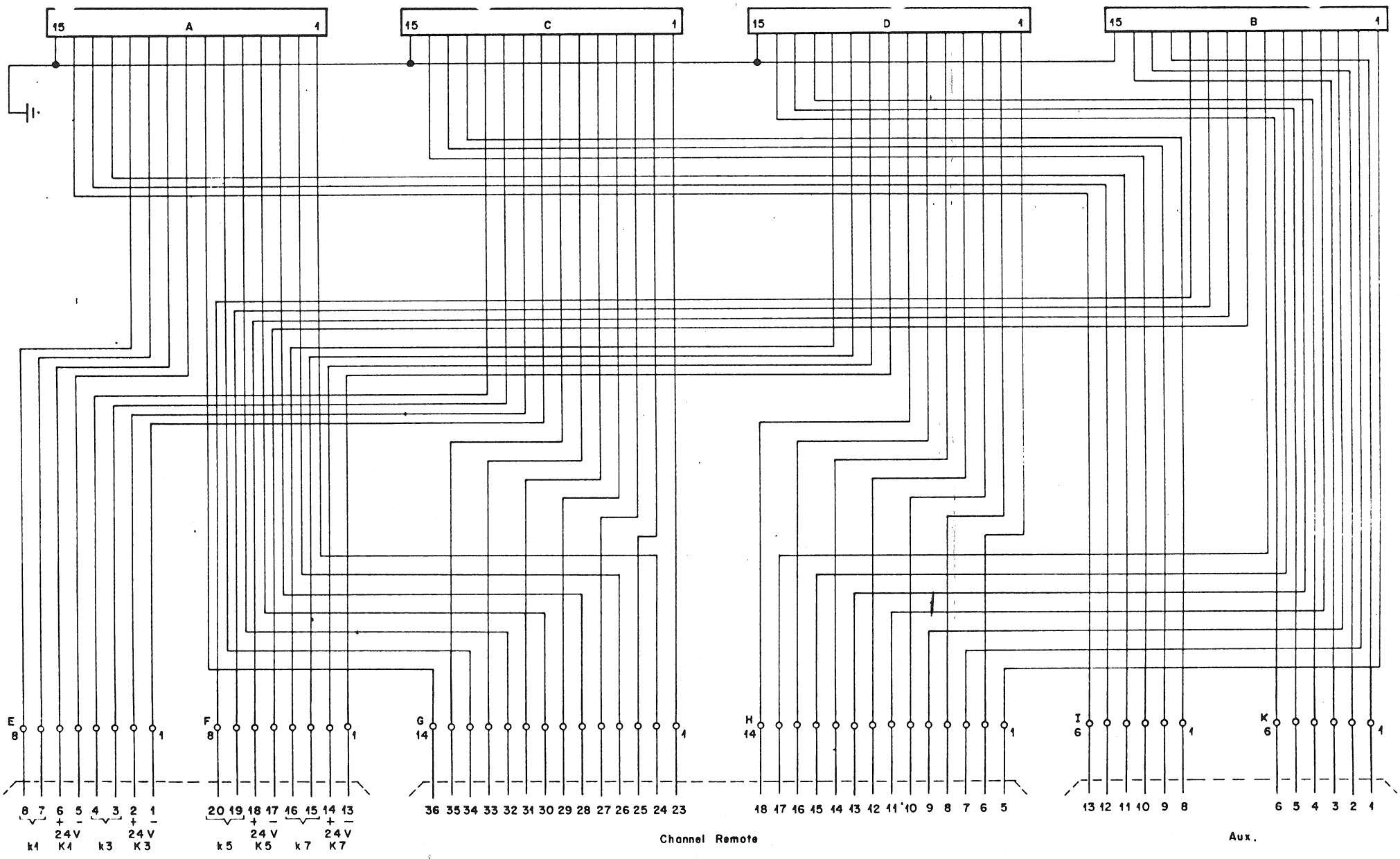
Pos.	Bauteil No.	Bezeichnung	Stk.	Bemerkung
P 01	54.01.0220	Printstecker 9-pol.	1	
P 02	54.01.0222	Printstecker 6-pol.	1	
Q 01	50.03.0408	Q BC 107 B, NPN	1	
Q 02	50.03.0307	Q BC 177 A, PNP	1	
Q 03	50.03.0307	Q BC 177 A, PNP	1	
Q 04	50.03.0307	Q BC 177 A, PNP	1	
Q 05	50.03.0307	Q BC 177 A, PNP	1	
R 01	57.41.4103	R 10 K, 5%, .12 W, CSCH	1	
R 02	57.41.4392	R 3.9 K, 5%, .12 W, CSCH	1	
R 03	57.41.4472	R 4.7 K, 5%, .12 W, CSCH	1	
R 04	57.41.4821	R 820 , 5%, .12 W, CSCH	1	
R 05	57.41.4330	R 33 , 5%, .12 W, CSCH	1	
R 06	57.41.4681	R 680 , 5%, .12 W, CSCH	1	
R 07	57.42.4222	R 2.2 K, 5%, .33 W, CSCH	1	
R 08	57.41.4391	R 390 , 5%, .12 W, CSCH	1	
R 09	57.41.4122	R 1.2 K, 5%, .12 W, CSCH	1	
R 10	57.41.4122	R 1.2 K, 5%, .12 W, CSCH	1	
R 11	57.41.4391	R 390 , 5%, .12 W, CSCH	1	
R 12	57.41.4181	R 180 , 5%, .12 W, CSCH	1	
R 13	57.42.4561	R 560 , 5%, .33 W, CSCH	1	
R 14	57.42.4561	R 560 , 5%, .33 W, CSCH	1	
R 15	57.41.4472	R 4.7 K, 5%, .12 W, CSCH	1	
R 16	57.41.4391	R 390 , 5%, .12 W, CSCH	1	
R 17	57.42.4222	R 2.2 K, 5%, .33 W, CSCH	1	
R 18	57.41.4103	R 10 K, 5%, .12 W, CSCH	1	
R 19	57.41.4221	R 220 , 5%, .12 W, CSCH	1	
R 20	57.42.4152	R 1.5 K, 5%, .33 W, CSCH	1	
R 21	57.41.4103	R 10 K, 5%, .12 W, CSCH	1	
R 22	57.41.4472	R 4.7 K, 5%, .12 W, CSCH	1	

Aenderungen	①	②	③	④	⑤
<b>STUDER</b> REGENSDORF ZURICH	<b>Positionsliste</b> Remote Interface			Erstellt: 28.3.72 Bz	
				Geprüft: 30.3.72 Kö	
				Blatt: 2 Blätter: 3	
Kopie für:	Ersatz für: 22.11.1971			1.228.133.00	
	Ersetzt durch:				

Pos.	Bauteil No.	Bezeichnung	Stk.	Bemerkung
R 23	57.41.4472	R 4.7 K, 5%, .12 W, CSCH	1	
R 24	57.41.4472	R 4.7 K, 5%, .12 W, CSCH	1	
R 25	57.41.4103	R 10 K, 5%, .12 W, CSCH	1	
R 26	57.41.4473	R 47 K, 5%, .12 W, CSCH	1	
R 27	57.41.4472	R 4.7 K, 5%, .12 W, CSCH	1	
R 28	57.41.4332	R 3.3 K, 5%, .12 W, CSCH	1	
R 29	57.41.4103	R 10 K, 5%, .12 W, CSCH	1	
R 30	57.56.4331	R 330 , 5%, 5.5 W, DR	1	

Aenderungen	①	②	③	④	⑤
<b>STUDER</b> REGENSDORF ZÜRICH	<b>Positionsliste</b> Remote Interface			Erstellt: 28.3.72 Bz	
				Geprüft: 11.4.72 Kö	
				Blatt: 3      Blätter: 3	
Kopie für:	Ersatz für: 22.11.1972	1.228.133.00			
	Ersetzt durch:				





8 7 6 5 4 3 2 1  
 + - + -  
 24V 24V  
 k4 K4 k3 K3  
 20 19 18 17 16 15 14 13  
 + - + -  
 24V 24V  
 k5 K5 k7 K7

Dolby Ausgänge

36 35 34 33 32 31 30 29 28 27 26 25 24 23

Channel Remote

18 17 16 15 14 13 12 11 10 9 8 7 6 5

13 12 11 10 9 8

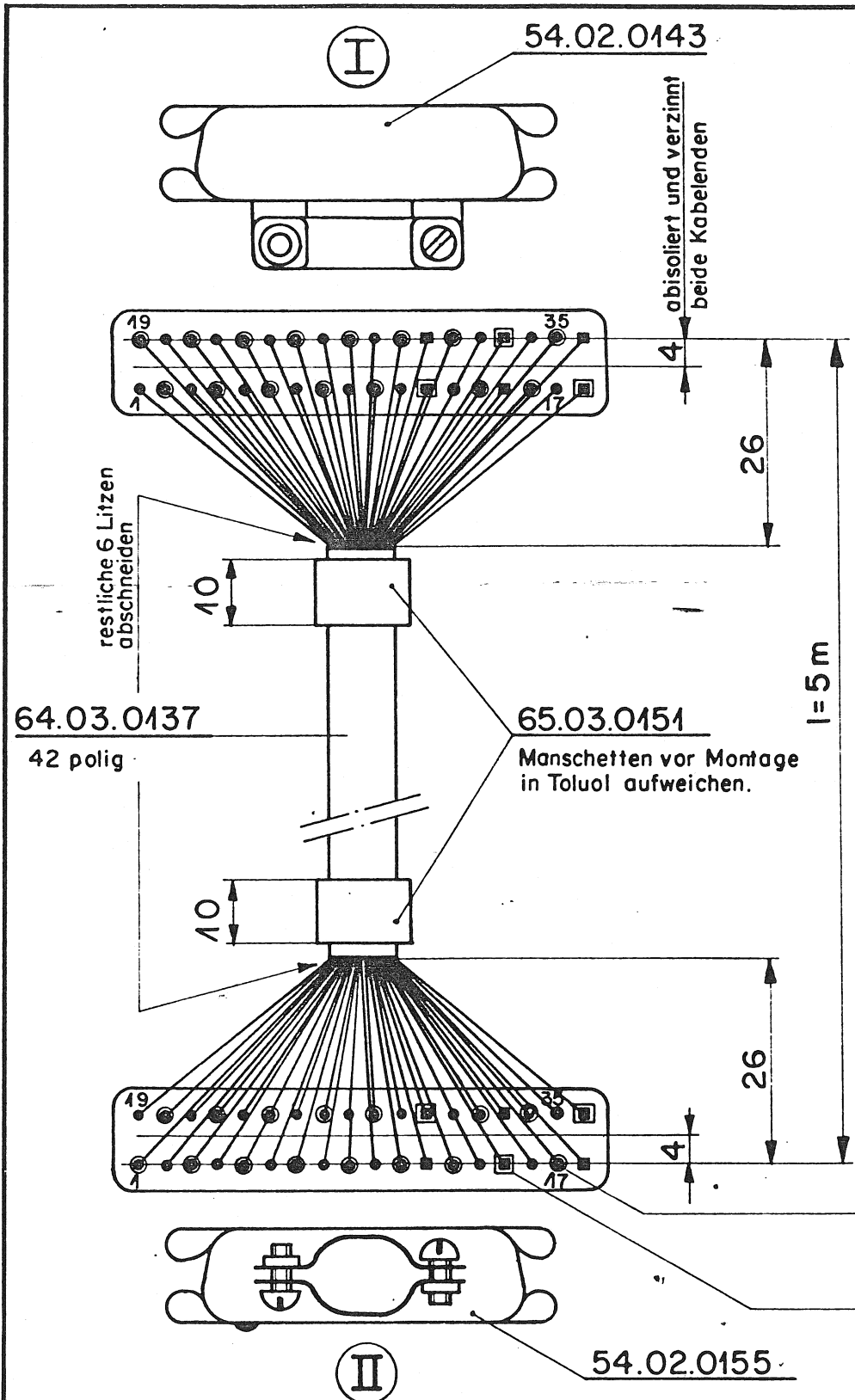
Aux.

6 5 4 3 2 1

Zugehörige Unterlagen: <b>ZUSAMMENSTELLUNG 1.228.135</b>		Freimasstoleranz: +	Maßstab:	Ausgabe Datum	2.9.72	Si Gez	Kö Gepr.	( Ges
Ersatz für:		Ersetzt durch:		Kopie für:				
<b>STUDER</b> REGENSDORF ZÜRICH		Benennung: <b>Remote Interface          Interconnector</b>			Nummer: <b>7.228.135</b> 15. Ukt. 1973			

Copyright 1973 by Studer AG, Regensdorf, Switzerland. All rights reserved. No part of this publication may be reproduced, stored in a retrieval system, or transmitted, in any form or by any means, electronic, mechanical, photocopying, recording, or by any information storage and retrieval system, without the prior written permission of Studer AG.

weitergabe, Vervielfältigung oder Nachdruck nicht gestattet  
 All rights for translation, duplicating or reprint reserved  
 Tous droits, distribution, cession et reproduction réservés  
 Riproduzione è rimessa a terzi vietata



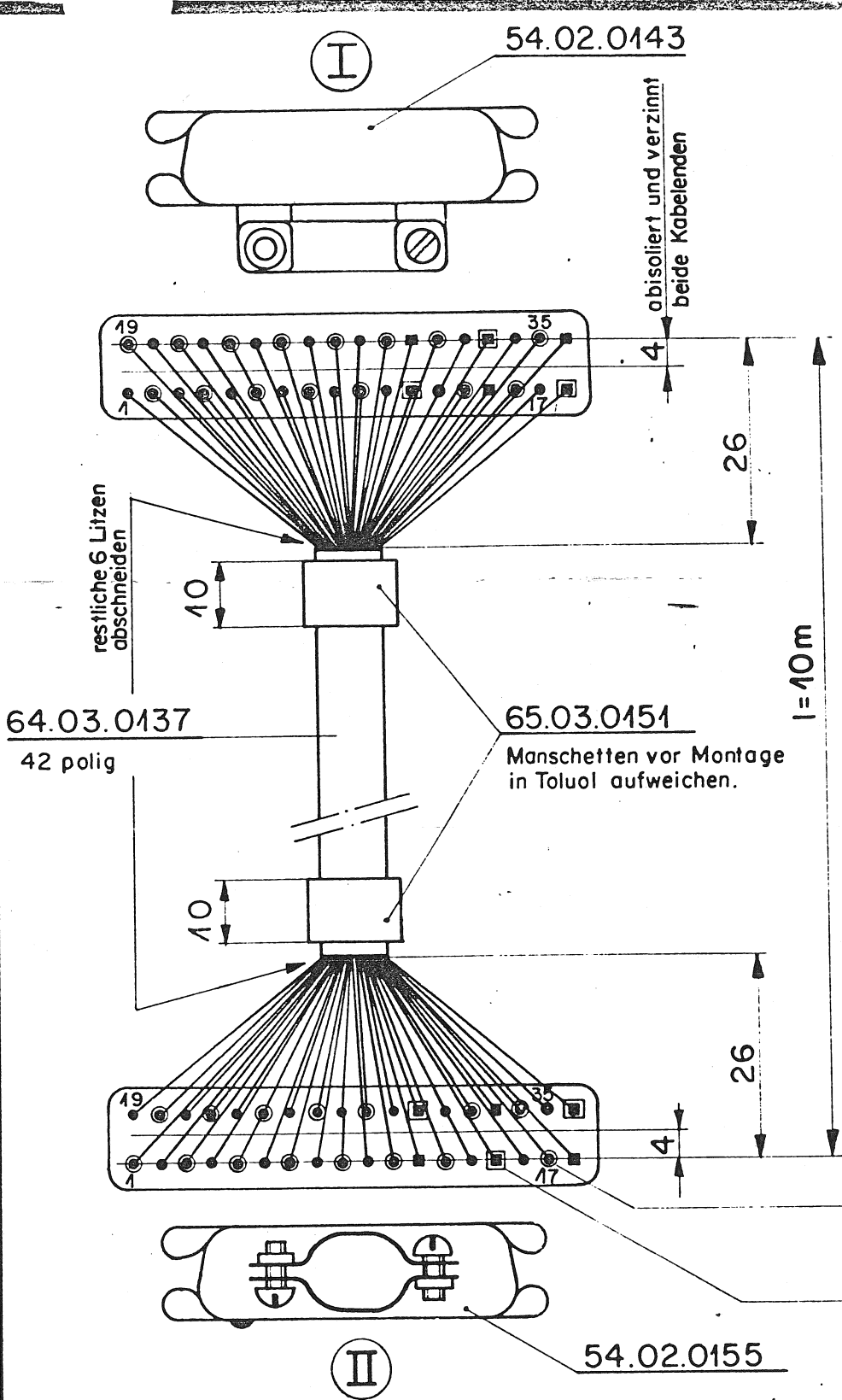
Verdrahtungs-Tabelle			
Farbe	Stecker		
	I	II	
Litzenfarbe	1	→	1
beliebig,	2	→	2
jedoch immer	3	→	3
gleiche	.		.
Nummern	.		.
verbinden	.		.
	35	→	35
	36	→	36

**Achtung!**  
 Steckerverbindung mit Nr. 42, 45, 48, 30, 33, 36 (■ ■) werden doppelt geführt

65.04.1056  
 Schrumpfschlauch l=6mm(30x)  
 65.04.1066  
 Schrumpfschlauch für doppelt geführte Litzen l=6mm(6x)

Werkstoff	Norm-Nr.:	Oberfläche	Güte:	Änderung					(3)	
	DIN-Bez.:		Beh.:							(2)
	Abmessung:									(1)
Zugehörige Unterlagen:		Freimasstoleranz:	Maßstab:	Ausgabe	25.9.72	FW	&c		(0)	
		±		Datum		Gez.	Gepr.	Ges.	Index	
Ersatz für:		Ersetzt durch:		Kopie für:						
STUDER REGENDORF ZÜRICH		Benennung: Laufwerkfernsteuerungs-kabel 5m			Nummer: 1.228.102					

未經許可，不得複印或轉錄本圖紙之內容。  
 Il rights for transcribing, duplicating or reprint reserved.  
 Tous droits réservés. Toute réimpression ou reproduction réservés.  
 Riproduzione e rimessa a terzi vietata.

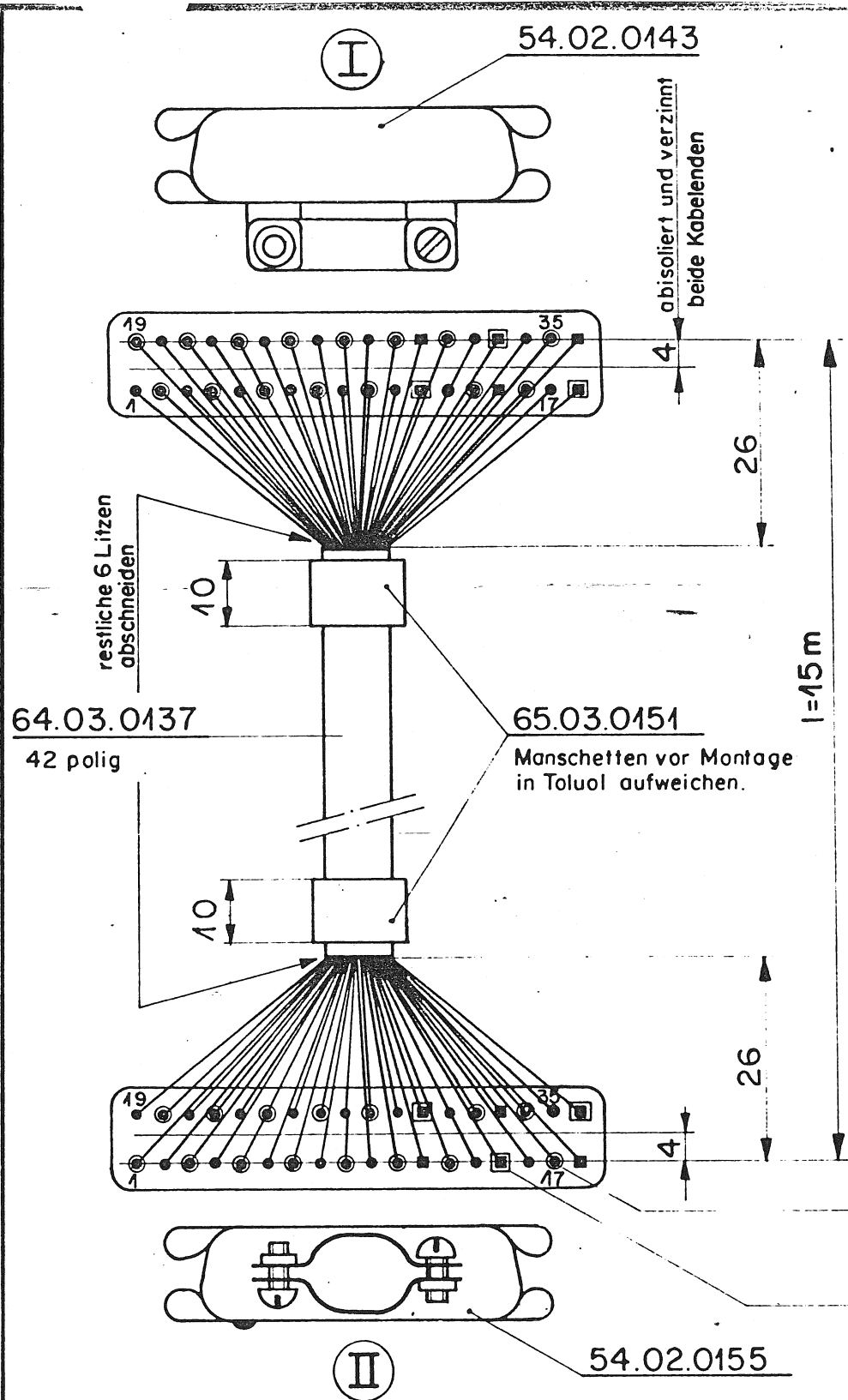


Verdrahtungs-Tabelle		
Farbe	Stecker	
	I	II
Litzenfarbe	1	→ 1
beliebig,	2	→ 2
jedoch immer	3	→ 3
gleiche	.	.
Nummern	.	.
verbinden	.	.
	35	→ 35
	36	→ 36

**Achtung!**  
 Steckerverbindung mit Nr.  
 42, 45, 48, 30, 33, 36 (■ ■) werden doppelt geführt

Werkstoff	Norm-Nr.:	Oberfläche	Gute:	Anderung	③
	DIN-Bez.:		Beh.:		②
	Abmessung:				①
Zugehörige Unterlagen:	Freimasstoleranz:	Maßstab:	Ausgabe		①
			Datum	Gez. Gepr. Ges. Index	②
Ersatz für:		Ersetzt durch:		Kopie für:	
STUDER REGENSDORF ZÜRICH	Benennung	Laufwerkfernsteuerungs- kabel 40m			Nummer: <b>1.228.103</b> 22.10.72

Weitergabe, Vervielfältigung oder Nachdruck nicht gestattet  
 All rights for translation, duplicating or reprint reserved  
 Tous droits de distribution, cession et reproduction réservés  
 Riproduzione e rimessa a terzi vietata



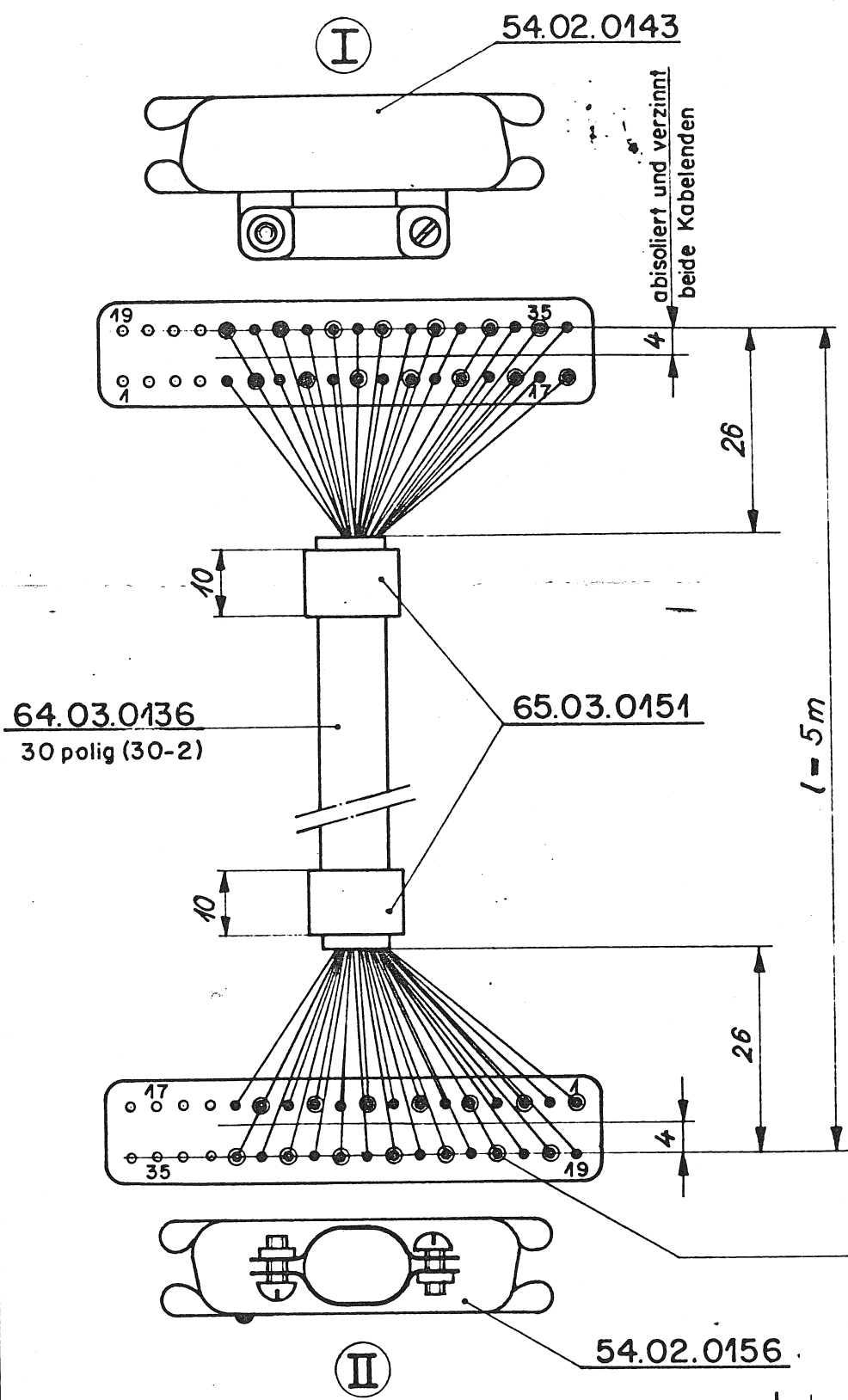
Verdrahtungs-Tabelle			
Farbe	Stecker		
	I	II	
Litzenfarbe	1	→	1
beliebig,	2	→	2
jedoch immer	3	→	3
gleiche	.	.	.
Nummern	.	.	.
verbinden	.	.	.
	35	→	35
	36	→	36

**Achtung!**  
 Steckerverbindung mit Nr  
 42,45,48,30,33, 36 (■ ■) werden doppelt geführt

65.04.1056  
 Schrumpfschlauch I= 6mm(30x  
 65.04.1066  
 Schrumpfschlauch für doppelt  
 geführte Litzen I= 6mm (6x)

Werkstoff	Norm-Nr.:	Oberfläche	Güte:	Anderung	(3)
	DIN-Bez.:		Beh.:		(2)
	Abmessung:				(1)
Zugehörige Unterlagen:	Freimasstoleranz	Maßstab	Ausgabe		(0)
			Datum	Gez	Gepr
Ersatz für:	Ersetzt durch	Kopie für:		Ges	Index
<b>STUDER</b> REGENDORF ZÜRICH	Benennung:	<b>Laufwerkfernsteuerungs-</b> <b>kabel 15 m</b>		Nummer:	<b>1.228.104</b> 22.10.1972

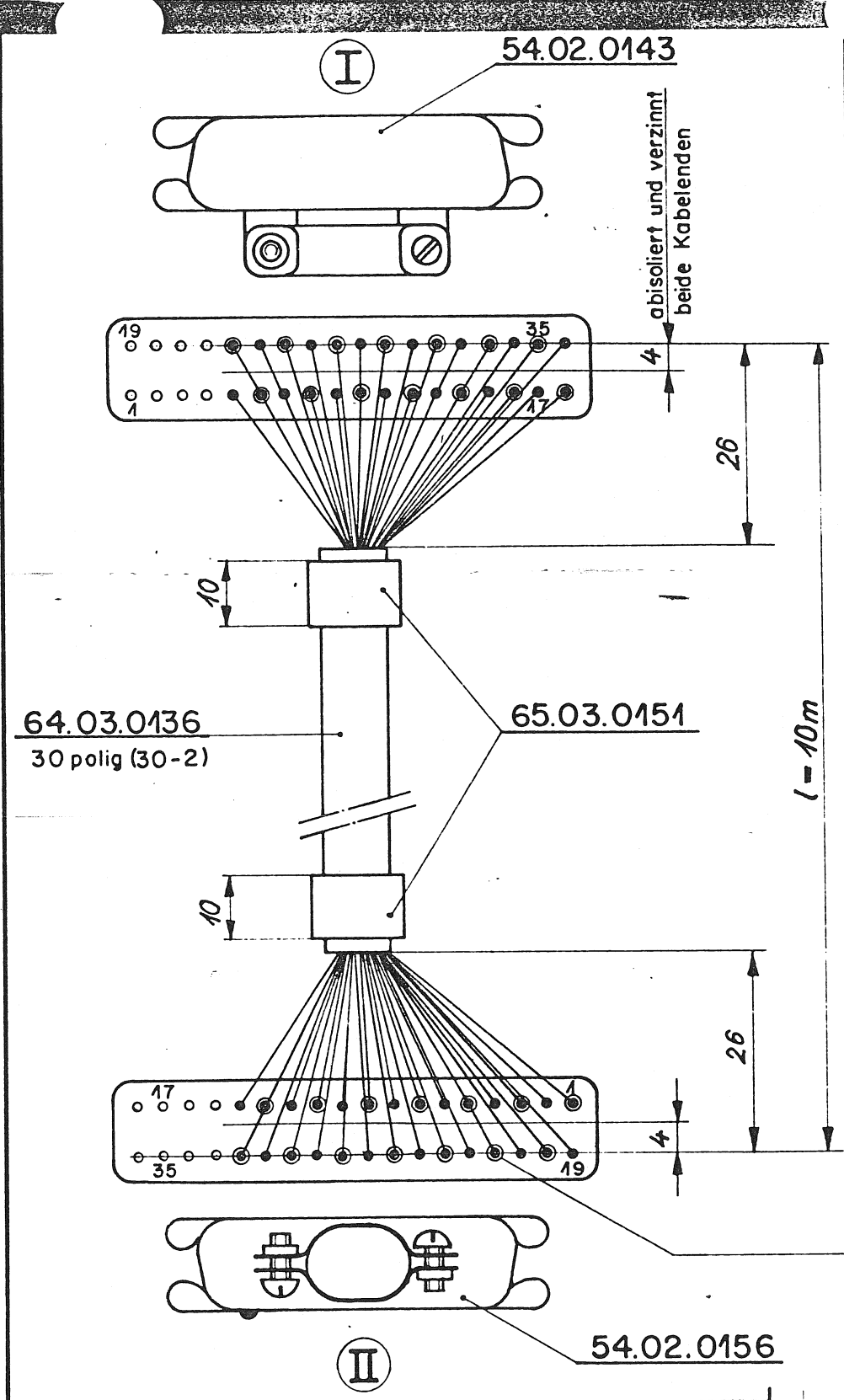
Weitergabe, Vervielfältigung oder Nachdruck nicht gestattet  
 All rights for translation, duplication or reprint reserved  
 Tous droits, distribution, cession et reproduction réservés  
 Riproduzione è rimessa a terzi vietata



Farbe	Stecker	
	I	II
ws	5	32
sw	6	31
rt	7	30
ws	8	29
sw	9	28
rt	10	27
sw	11	26
ws	12	25
gr	13	24
bl	14	23
gn	15	22
or	16	21
rt	17	20
br	18	19
gr	23	14
bl	24	13
gn	25	12
or	26	11
rt	27	10
br	28	9
sw	29	8
ws	30	7
gr	31	6
bl	32	5
gn	33	4
or	34	3
rt	35	2
br	36	1

Werkstoff	Norm-Nr.:	Oberfläche	Güte:	Änderung					③	
	DIN-Bez.:		Beh.:							②
	Abmessung:									
Zugehörige Unterlagen:		Freimasstoleranz:	Maßstab:	Ausgabe	229.72	FW			④	
		±		Datum		Gez.	Gepr.	Ges.	Index	
Ersatz für:		Ersetzt durch:		Kopie für:						
STUDER REGENSDORF ZÜRICH		Benennung: Kanalfernsteuerungskabel 5m			Nummer: 1.228.116					

Vervielfältigung oder Nachdruck nicht gestattet  
 rights for transmission, duplicating or reprint reserved  
 us droits, distribution, cession et reproduction réservés  
 produzione e rimessa a terzi vietata



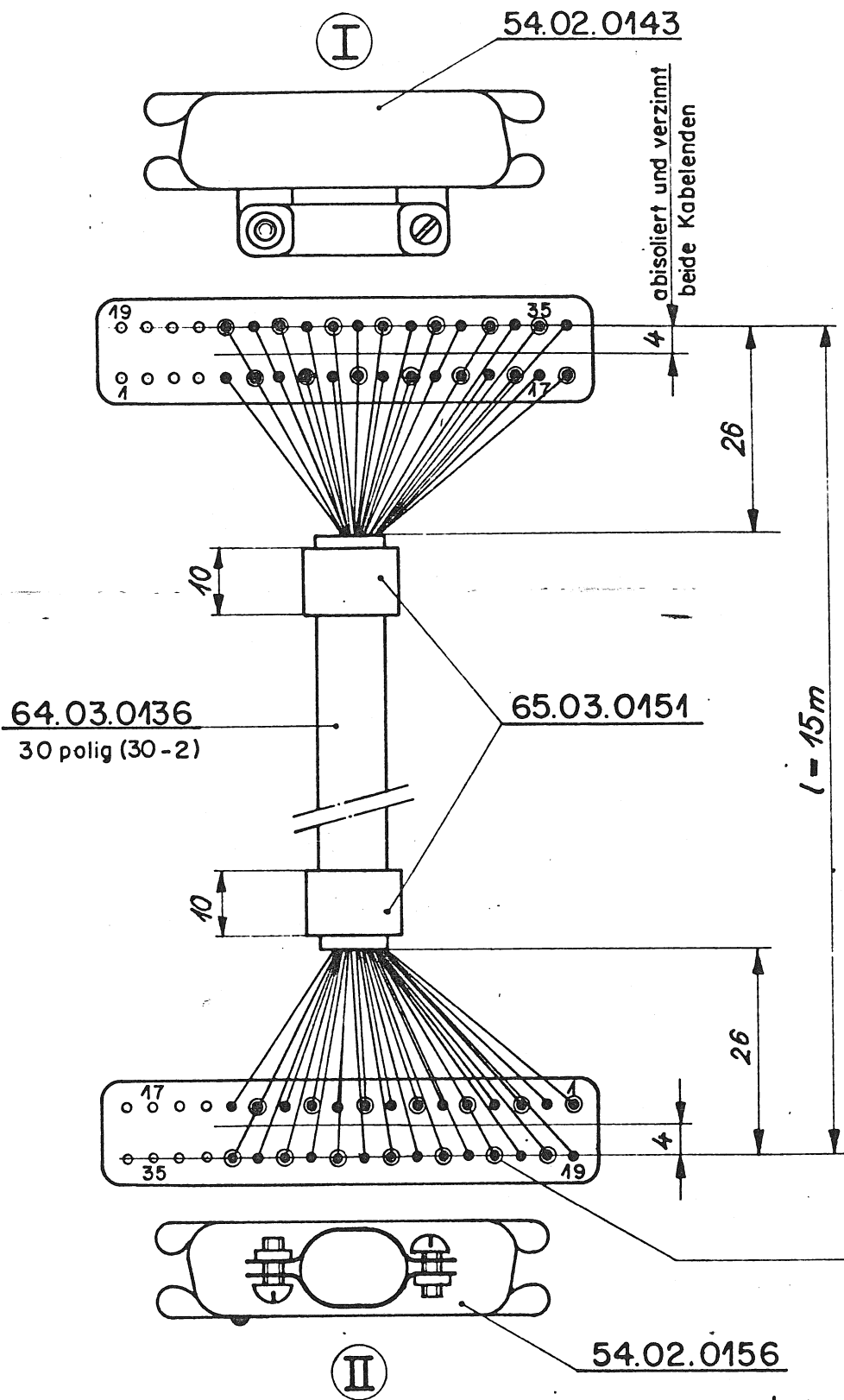
verdrahtungs Tabelle		
Farbe	Stecker	
	I	II
ws	5	32
sw	6	31
rt	7	30
ws	8	29
sw	9	28
rt	10	27
sw	11	26
ws	12	25
gr	13	24
bl	14	23
gn	15	22
or	16	21
rt	17	20
br	18	19
gr	23	14
bl	24	13
gn	25	12
or	26	11
rt	27	10
br	28	9
sw	29	8
ws	30	7
gr	31	6
bl	32	5
gn	33	4
or	34	3
rt	35	2
br	36	1

65.04.1056  
 Schrumpfschlauch  
 l = 6 mm (28x)

Werkstoff	Norm-Nr.:	Oberfläche	Güte:	Änderung	③		
	DIN-Bez.:		Beh.:		②		
	Abmessung:				①		
Zugehörige Unterlagen:	Freimasstoleranz:	Maßstab:	Ausgabe	229.72	Flw	④	
Ersatz für:	Ersetzt durch:		Datum	Gez.	Gepr.	Ges.	Index

<b>STUDER</b> REGENSDORF ZÜRICH	Benennung <b>Kanalfernsteuerungskabel</b> 10 m	Nummer: <b>1.228.117</b>
---------------------------------------	--	-----------------------------

Weitergabe, Vervielfältigung oder Nachdruck nicht gestattet.  
 All rights for translation, duplication or reprint reserved.  
 Tous droits, distribution, cession et reproduction réservés.  
 Riproduzione e rimessa a terzi vietata.



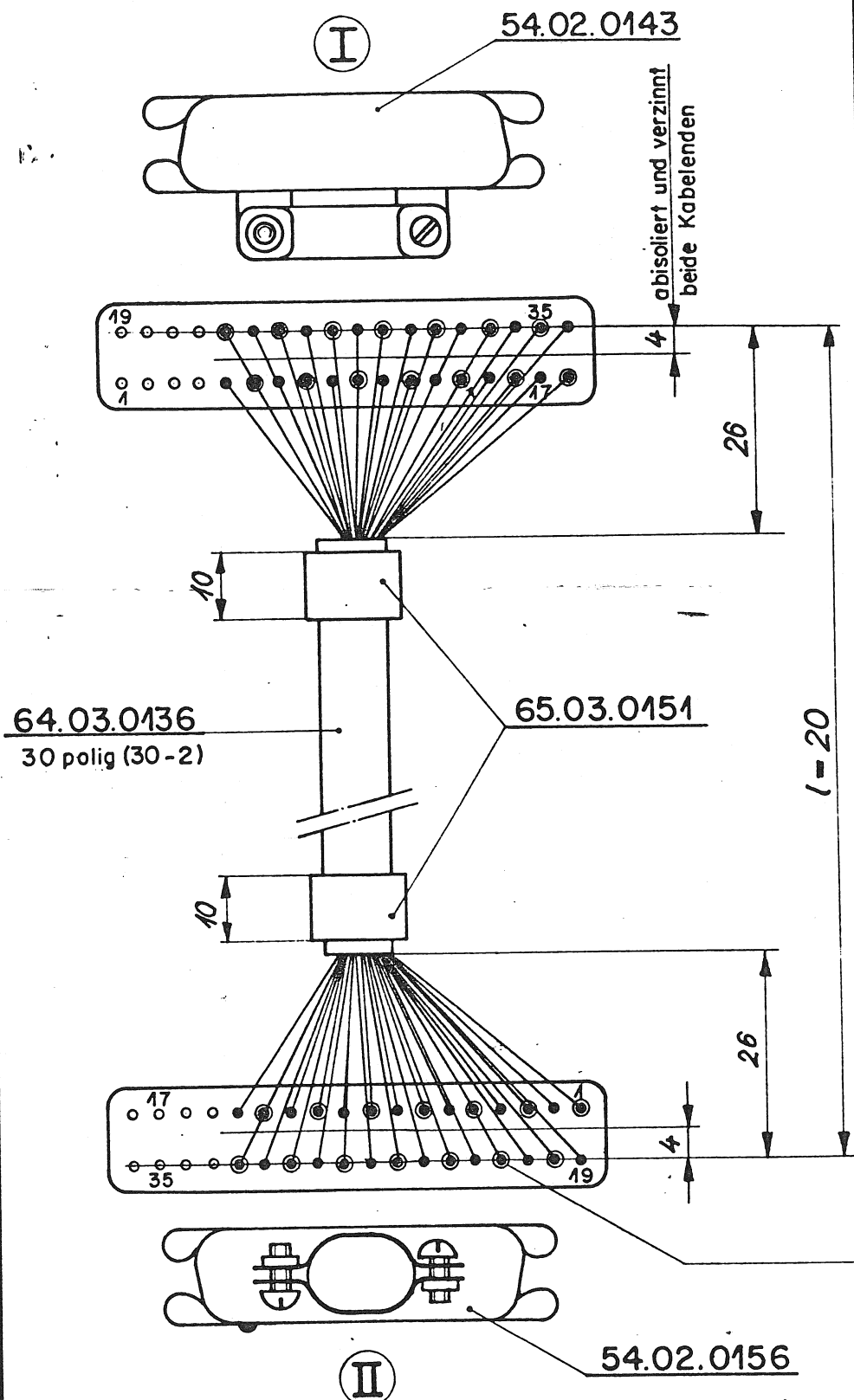
### Verdrahtungs Tabelle

Farbe	Stecker	
	I	II
ws	5	→ 32
sw	6	→ 31
rt	7	→ 30
ws	8	→ 29
sw	9	→ 28
rt	10	→ 27
sw	11	→ 26
ws	12	→ 25
gr	13	→ 24
bl	14	→ 23
gn	15	→ 22
or	16	→ 21
rt	17	→ 20
br	18	→ 19
gr	23	→ 14
bl	24	→ 13
gn	25	→ 12
or	26	→ 11
rt	27	→ 10
br	28	→ 9
sw	29	→ 8
ws	30	→ 7
gr	31	→ 6
bl	32	→ 5
gn	33	→ 4
or	34	→ 3
rt	35	→ 2
br	36	→ 1

65.04.1056  
 Schrumpfschlauch  
 l = 6 mm (28x)

Werkstoff	Norm-Nr.:	Oberfläche	Güte:	Änderung		③	
	DIN-Bez.:		Beh.:			②	
	Abmessung:					①	
Zugehörige Unterlagen:	Freimasstoleranz:	Maßstab:	Ausgabe	229.72	FW	④	
Ersatz für:	Ersetzt durch:	Kopie für:	Datum	Gez.	Gepr.	Ges.	Index
<b>STUDER</b> REGENDORF ZÜRICH	Benennung:	<b>Kanalfernsteuerungskabel</b> 15 m		Nummer:	<b>1.228.118</b>		

Wertung... er Nr... jck r... jesta  
 All rights for trans... sion... duplicating or reprint reserved  
 Tous droits de trad... sion... cession et reproduction réservés  
 Riproduzione o rmissa a terzi vietata

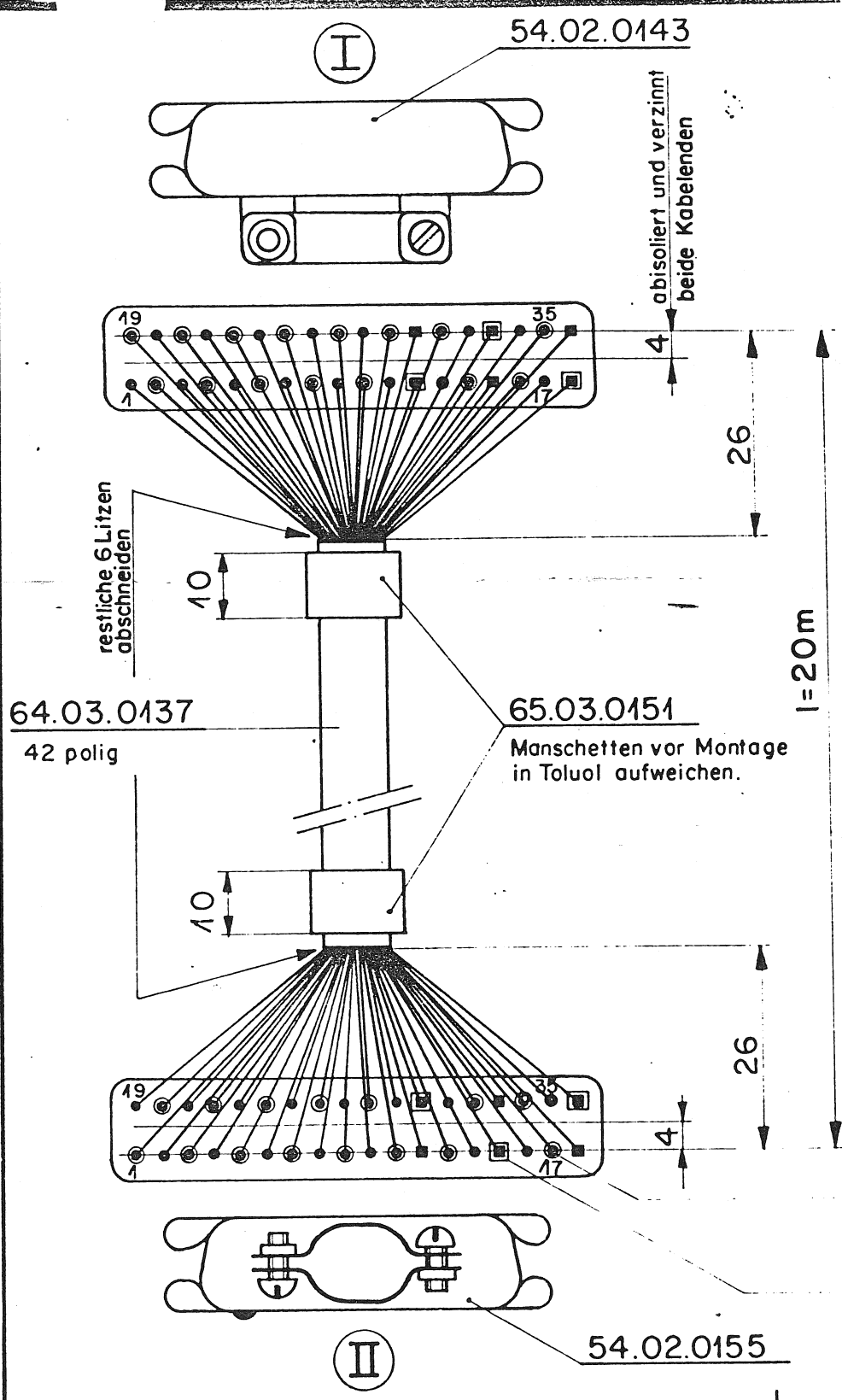


Verdrahtungs Tabelle			
Farbe	Stecker		
	I	II	
ws	5	→	32
sw	6	→	31
rt	7	→	30
ws	8	→	29
sw	9	→	28
rt	10	→	27
sw	11	→	26
ws	12	→	25
gr	13	→	24
bl	14	→	23
gn	15	→	22
or	16	→	21
rt	17	→	20
br	18	→	19
gr	23	→	14
bl	24	→	13
gn	25	→	12
or	26	→	11
rt	27	→	10
br	28	→	9
sw	29	→	8
ws	30	→	7
gr	31	→	6
bl	32	→	5
gn	33	→	4
or	34	→	3
rt	35	→	2
br	36	→	1

Werkstoff	Norm-Nr.:	Oberfläche	Güte:	Änderung						③	
	DIN-Bez.:		Beh.:								②
	Abmessung:										
Zugehörige Unterlagen:		Freimasstoleranz:	Maßstab:	Ausgabe	22.9.72	FW				④	
		±		Datum		Gez.	Gepr.	Ges.	Index		
Ersatz für:		Ersetzt durch:		Kopie für:							
STUDER REGENSDORF ZURICH		Benennung: Kanalfernsteuerungskabel 20 m			Numer: 1.228.119						



Weitergabe, Vervielfältigung oder Nachdruck nicht gestattet.  
 All rights for translation, duplication or reprint reserved.  
 Tous droits de distribution, cession et reproduction réservés.  
 Riproduzione e rimessa a terzi vietata.



**Verdrahtungs-Tabelle**

Farbe	Stecker	
	I	II
Litzenfarbe	1 → 1	
beliebig,	2 → 2	
jedoch immer	3 → 3	
gleiche	.	.
Nummern	.	.
verbinden	.	.
	35 → 35	
	36 → 36	

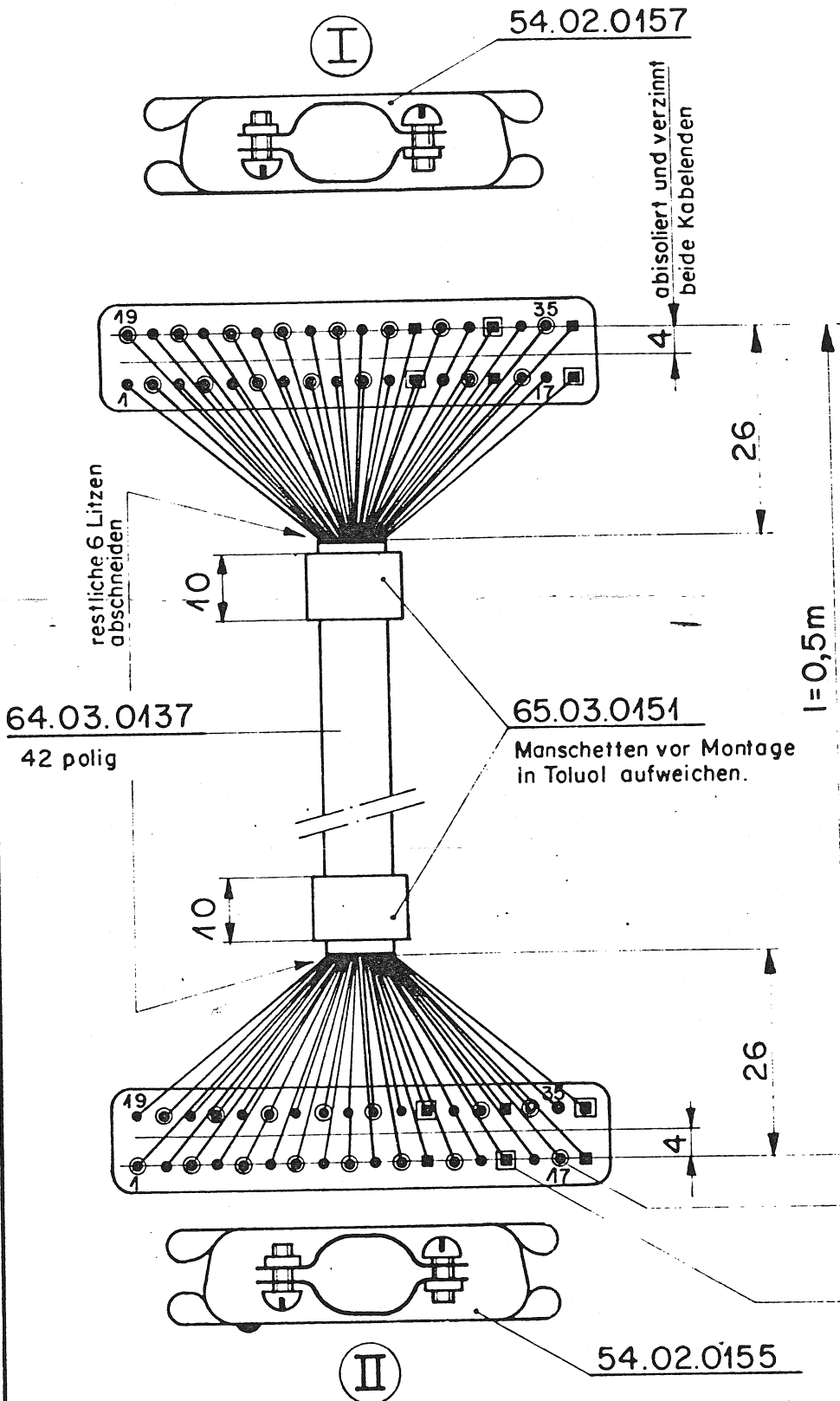
**Achtung!**  
 Steckerverbindung mit Nr.  
 12,15,18,30,33, 36 (■ □) werden doppelt geführt

65.04.1056  
 Schrumpfschlauch l=6mm(30x)

65.04.1066  
 Schrumpfschlauch für doppelt geführte Litzen l=6mm(6x)

Werkstoff	Norm-Nr.:	Oberfläche	Gute:	Anderung	③	
	DIN-Bez.:		Beh.:		②	
Abmessung					①	
Zugehörige Unterlagen.	Freimasstoleranz.	Maßstab	Ausgabe	25.9.72	FW &	④
			Datum	Gez.	Gepr.	Ges.
Ersatz für:	Ersetzt durch:		Kopie für:			
<b>STUDER</b> REGENDS DORF ZÜRICH	Benennung: <b>Laufwerkfernsteuerungs-</b> <b>kabel 20m</b>		Nummer <b>1.228.129</b>			

Weitergabe, Vervielfältigung oder Nachdruck nicht gestattet  
 All rights for translation, duplicating or reprint reserved  
 Tous droits, distribution, cession et reproduction réservés  
 Riproduzione e rimessa a terzi vietata

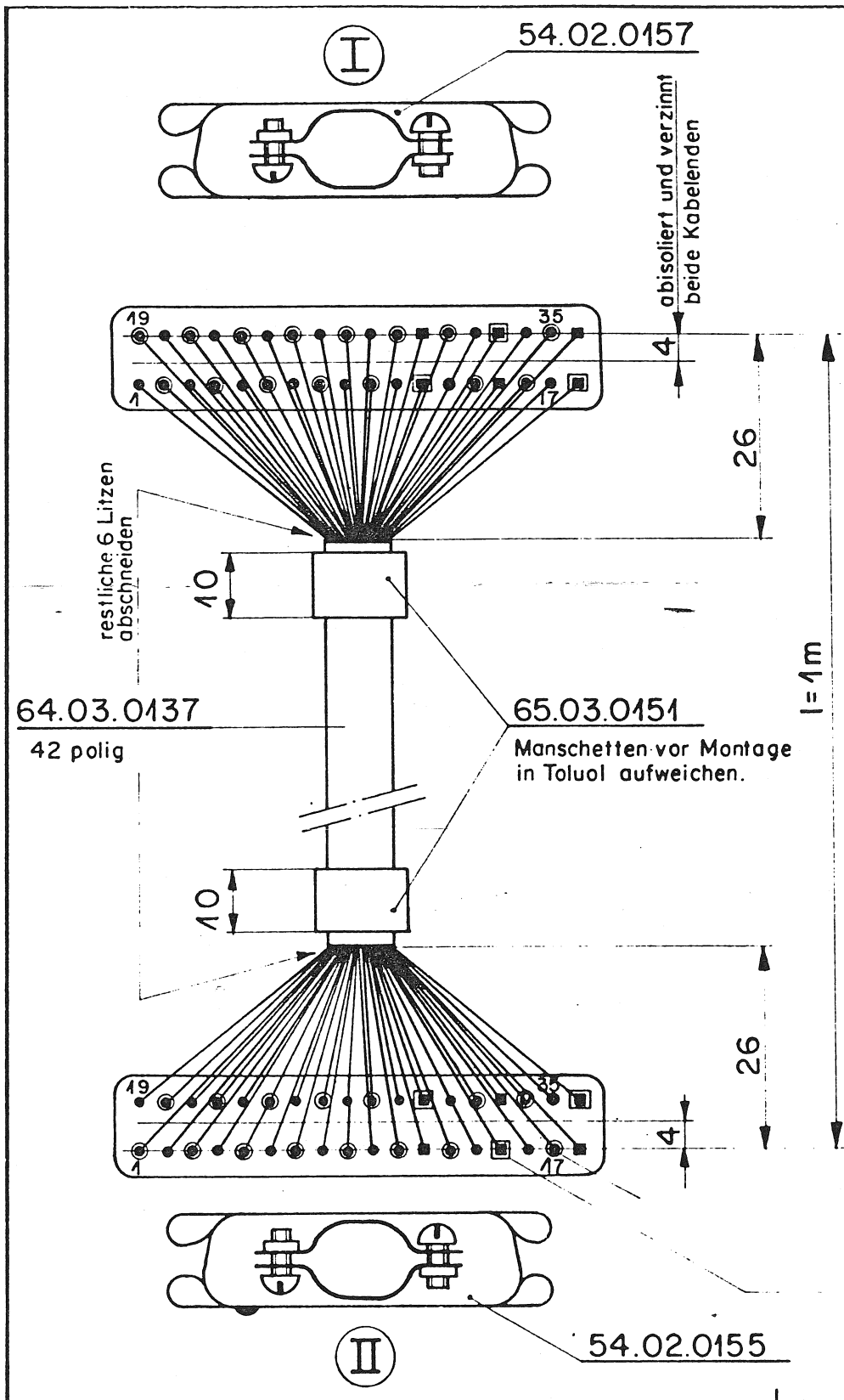


Verdrahtungs-Labelle			
Farbe	Stecker		
	I	II	
Litzenfarbe	1	→	1
beliebig,	2	→	2
jedoch immer	3	→	3
gleiche	.	.	.
Nummern	.	.	.
verbinden	.	.	.
	35	→	35
	36	→	36

**Achtung!**  
 Steckerverbindung mit Nr.  
 42,45,48,30,33,36 (■ □ )  
 werden doppelt geführt

Werkstoff	Norm-Nr.:	Oberfläche	Gute	Änderung	3		
	DIN-Bez.:		Beh.:		2		
	Abmessung:				1		
Zugehörige Unterlagen:	Freimasstoleranz:	Maßstab	Ausgabe	4.12.73	Ho	VH	0
			Datum	Gez.	Gepr.	Ges	Inde.
Ersatz für:	Ersetzt durch:		Kopie für:				
<b>STUDER</b> REGENSDORF ZÜRICH	Benennung		Laufwerkfernsteuerungs-				
	kabel		Aux. 0,5m				
	Nummer:		1.228.275				

Weitergabe, Vervielfältigung oder Nachdruck ist nicht gestattet.  
 All rights for translation, duplication or reprint reserved.  
 Tous droits de traduction, de réimpression, de distribution, de diffusion, de reproduction réservés.  
 Riproduzione e rimessa a terzi vietata.



Verdrahtungs-Tabelle			
Farbe	Stecker		
	I	II	
Litzenfarbe	1	→	1
beliebig,	2	→	2
jedoch immer	3	→	3
gleiche	.	.	.
Nummern	.	.	.
verbinden	.	.	.
	35	→	35
	36	→	36

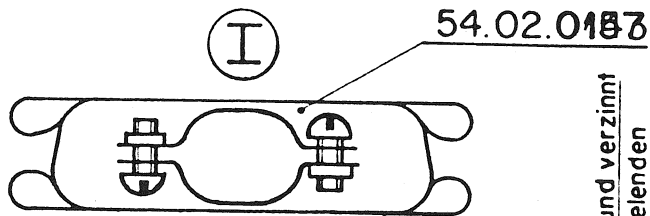
**Achtung!**  
 Steckerverbindung mit Nr.  
 12,15,18,30,33, 36 (■ ■) werden doppelt geführt

65.04.1056  
 Schrumpfschlauch l= 6mm(30x)

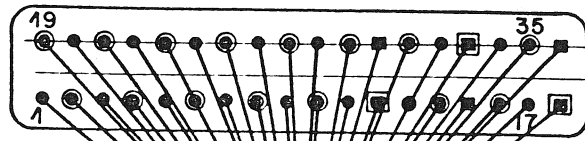
65.04.1066  
 Schrumpfschlauch für doppelt geführte Litzen l= 6mm (6x)

Werkstoff	Norm-Nr.:	Güte:		Änderung	③
	DIN-Bez:	Beh.:			②
Abmessung				①	
Zugehörige Unterlagen:	Freimasstoleranz:	Maßstab:	Ausgabe	4.12.73 Ho	④
			Datum	Gez. Gepr. Ges. Index	
Ersatz für:	Ersetzt durch:		Kopie für:		
<b>STUDER</b> REGENDS DORF ZÜRICH	Benennung	<b>Laufwerkfernsteuerungs-</b> <b>kabel Aux. 1m</b>		Nummer:	<b>1.228.276</b>

We be, l fällig oder druck gesamt  
 All rights for translation, duplication or reprint reserved  
 Tous droits, distribution, cession et reproduction reserves  
 Riproduzione e rimessa a terzi vietata



abisiert und verzinkt  
 beide Kabelenden



restliche 6 Litzen  
 abschneiden

10

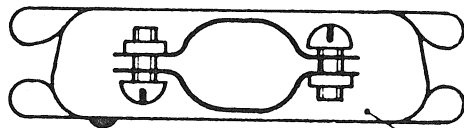
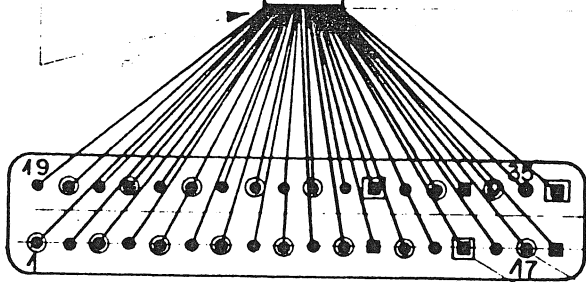
64.03.0137

42 polig

65.03.0151

Manschetten vor Montage  
 in Toluol aufweichen.

10



54.02.0155

Verdrahtungs-Tabell

Farbe	Stecker	
	I	II
Litzenfarbe	1 → 1	
beliebig,	2 → 2	
jedoch immer	3 → 3	
gleiche	.	.
Nummern	.	.
verbinden	.	.
	35 → 35	
	36 → 36	

I = 2m

**Achtung!**

Steckerverbindung mit Nr.  
 12, 15, 18, 30, 33, 36 (■ ■)  
 werden doppelt geführt

65.04.1056

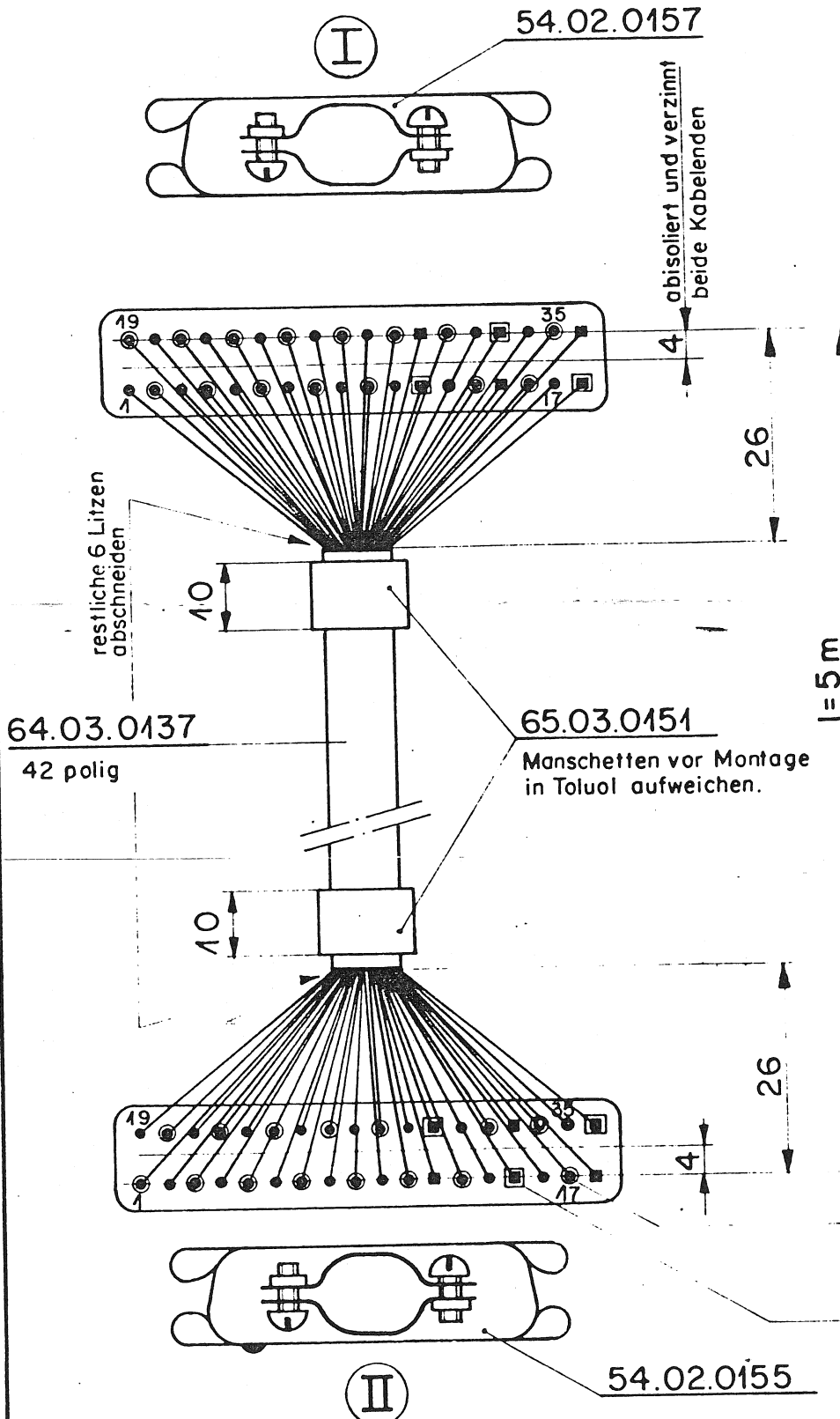
Schrumpfschlauch I = 6mm (30x)

65.04.1066

Schrumpfschlauch für doppelt  
 geführte Litzen I = 6mm (6x)

Werkstoff	Norm-Nr.:	Gute:		Änderung	③			
	DIN-Bez.:	Beh.:				②		
Zugehörige Unterlagen:	Abmessung:	Freimasstoleranz:	Maßstab:	Ausgabe	①			
	Ersatz für:	Ersetzt durch:			4.12.73 Ho	④		
STUDER REGENSDORF ZÜRICH	Benennung: <b>Laufwerkfernsteuerungs-</b> <b>kabel Aux. 2 m</b>	Datum			Gez.	Gepr.	Ges.	Index
		Kopie für:			1.228.277			
					E. Der			

Weitergabe, Vervielfältigung oder Nachdruck ist ohne Genehmigung der Studer Regensdorf Zürich AG nicht zulässig.  
 All rights for translation, reproduction, distribution, or reprint reserved.  
 Tous droits de traduction, de reproduction, de distribution et de réimpression réservés.  
 Riproduzione e rimessa a terzi vietata.



Verdrahtungs-Tabelle	
Farbe	Stecker
	I II
Litzenfarbe	1 → 1
beliebig,	2 → 2
jedoch immer	3 → 3
gleiche	· ·
Nummern	· ·
verbinden	· ·
	35 → 35
	36 → 36

**Achtung!**  
 Steckerverbindung mit Nr. 42, 45, 48, 30, 33, 36 (■ □) werden doppelt geführt

65.04.1056  
 Schrumpfschlauch I = 6mm (30x)

65.04.1066  
 Schrumpfschlauch für doppelt geführte Litzen I = 6mm (6x)

Werkstoff	Norm-Nr.	Güte:		Anderung	③
	DIN-Bez.	Oberfläche	Beh.:		②
	Abmessung				①
Zugehörige Unterlagen	Freimasstoleranz:	Maßstab	Ausgabe		④
			Datum	Gez. Gepr. Ges. Index	
Ersatz für:	Ersetzt durch:		Kopie für:		
STUDER REGENSDORF ZÜRICH	Benennung	Laufwerkfernsteuerungs-			Nummer:
		kabel Aux. 5m			

6. Dez. 1973