

SERVICE ANLEITUNG
SERVICE MANUAL

STUDER B 67

Hersteller/Manufacturer/Fabricant

WILLI STUDER

CH-8105 Regensdorf-Zürich

Switzerland

Printed in Switzerland

by WILLI STUDER

23.260.1278 ED 2

Copyright by WILLI STUDER

CH-8105 Regensdorf-Zürich

1. Allgemeines

- 1.1. Technische Daten
- 1.2. Abmessungen
- 1.3. Bedienungselemente und Anschlüsse
- 1.4. Kurzanleitung zur Bedienung

2. Ausbau

- 2.1. Allgemeines
- 2.2. Entfernen der Geräteverkleidung
- 2.3. Ausbau der Tonmotor-Geschwindigkeitssteuerung
- 2.4. Ausbau der Laufwerksteuerung
- 2.5. Kopfträger ausbauen
- 2.6. Kopfträgerabdeckung abnehmen
- 2.7. Bandzugwaageprints ausbauen
- 2.8. Ausbau der linken Bandzugwaage
- 2.9. Ausbau der rechten Bandzugwaage
- 2.10. Tonmotor ausbauen
- 2.11. Bremsaggregat ausbauen
- 2.12. Wickelmotoren ausbauen
- 2.13. Bandabhebemagnet ausbauen
- 2.14. Andruckaggregat ausbauen
- 2.15. Zähler Display ausbauen
- 2.16. Zählerprint ausbauen
- 2.17. Wickelmotor- und Tonmotorregler ausbauen

- 2.18. Ausbau der Leistungstransistoren
- 2.19. Bandschere ausbauen
- 2.20. Zusammenbau

3. Mechanische Laufwerk-Einstellungen

- 3.1. Kopfträger
- 3.2. Bremsen
- 3.3. Andruckrolle
- 3.4. Bandabhebemagnet
- 3.5. Tonmotor
- 3.6. Wickelmotoren, Lager auswechseln
- 3.7. Schmieren
- 3.8. Endschalter

1. General

- 1.1. Technical specifications
- 1.2. Dimensions
- 1.3. Controls and connections
- 1.4. Condensed operating instructions

2. Dismantling

- 2.1. General
- 2.2. Removing the case of the recorder
- 2.3. Removing the capstan motor speed control
- 2.4. Removal of the tape transport control
- 2.5. Removing the tape head assembly
- 2.6. Removing the tape head assembly cover
- 2.7. Removing the tape tension sensor prints
- 2.8. Removing the left-hand tape tension sensor
- 2.9. Removing the right-hand tape tension sensor
- 2.10. Removal of capstan motor
- 2.11. Removing the brake assembly
- 2.12. Removal of the spooling motors
- 2.13. Removal of the tape raising solenoid
- 2.14. Removal of the pinch roller assembly
- 2.15. Removal of counter display
- 2.16. Removal of counter PCB
- 2.17. Removing the spooling motor and capstan motor controllers
- 2.18. Removing the power transistors
- 2.19. Removing the tape cutter
- 2.20. Re-assembly

3. Mechanical adjustments to tape transport

- 3.1. Tape head assembly
- 3.2. Brakes
- 3.3. Pinch roller
- 3.4. Tape lift solenoid
- 3.5. Capstan motor
- 3.6. Replacing the spooling motor bearings
- 3.7. Lubrication
- 3.8. Tape end sensor

4. Funktionsbeschreibung der Laufwerk-Elektronik

- 4.1. Allgemeines
- 4.2. Stromversorgung
- 4.3. Netzteil
- 4.4. Laufwerksteuerung
- 4.5. Bandbewegungssensor
- 4.6. Bandzugregelung
- 4.7. Tonmotorregelung

5. Elektrische Laufwerk-Einstellungen

- 5.1. Vorbereitungen
- 5.2. Einstellung des Capstan-Synchronlaufes
- 5.3. Einstellung des Infrarot-Bandendschalters
- 5.4. Einstellung der Bandzugwaagen
- 5.5. Einstellung der Bandzugspitze
- 5.6. Einstellung des Rückhaltebandzuges beim Umspulen
- 5.7. Kontrollmessungen

7. Verstärker-Einstellungen

- 7.1. Allgemeines
- 7.2. Einstellungen nach CCIR

Schaltbilder

Ersatzteillisten

4. Functional description of tape transport electronics

- 4.1. General
- 4.2. Current supply
- 4.3. Power supply unit
- 4.4. Tape transport control
- 4.5. Tape motion sensor
- 4.6. Tape tension control
- 4.7. Capstan motor control

5. Electrical adjustments to tape transport

- 5.1. Preliminary check
- 5.2. Adjusting capstan synchronism
- 5.3. Adjusting the infrared tape-end sensor
- 5.4. Adjusting tape tension sensors
- 5.5. Adjusting the peak tape tension
- 5.6. Adjusting the restraining tape tension on fast wind
- 5.7. Check-out measurement

7. Amplifier adjustments

- 7.1. General
- 7.2. Adjustments to CCIR

Diagrams

Parts lists

1.1. Technische Daten

Bandgeschwindigkeiten:	38,1 cm/s (15 ips), 19,05 cm/s (7,5 ips), 9,5 cm /s (3,75 ips), ± 0,1 %		
Bandspulen:	DIN, NAB und Dreizack, max. 265 mm Durchmesser (10,5")		
Schlupf:	max. 0,1 %		
Tonhöenschwankungen: (gemessen mit EMT 420), nach DIN 45507, Spitze bewertet:	38,1 cm/s max. 0,06 %	19,05 cm/s max. 0,08 %	9,5 cm/s max. 0,12 %
Startzeit:	max. 0,5 s (zum Erreichen des zweifachen Tonhöenschwankungswertes)		
Zähler:	Genauigkeit ± 0,5 %, Echtwertanzeige in Min. und Sek. bei 19 cm/s		
Umspulzeit:	ca. 120 s für 700 m Band		
Bremszeit aus Umspulen:	max. 5 s		
Bandzug:	90 p ± 10 p, bei Wiedergabe und Umspulen		
Bandzugmaximum:	600 p bei Start, Stop und Richtungswechsel		
Leitungs-Eingänge:	symmetrisch, erdfrei; Impedanz 5 kOhm		
Minimaler Eingangspegel:	-20 dBm		
Maximaler Eingangspegel:	+ 22 dBm		
Leitungs-Ausgänge:	symmetrisch, erdfrei; Impedanz max. 50 Ohm (min. Abschlusswiderstand 200 Ohm)		
Ausgangspegel:	max. + 22 dBm / 600 Ohm; max. + 20 dBm / 200 Ohm		
Entzerrungen:	CCIR oder NAB, intern schaltbar		
Frequenzgang über Band:	38,1 cm/s	19,05 cm/s	9,5 cm/s
± 2 dB	30 Hz ... 18 kHz	30 Hz ... 15 kHz	40 Hz ... 12 kHz
± 1 dB	60 Hz ... 15 kHz	60 Hz ... 12 kHz	60 Hz ... 10 kHz
Fremd- und Geräuschspannungsabstand über Band, Effektivwerte (RMS)			
Entzerrung nach CCIR[●]	38,1 cm/s	19,05 cm/s	9,5 cm/s
Vollspur (320 nWb/m)	bewertet: 61 dB	58 dB	55 dB
	linear: 61 dB	58 dB	55 dB
Stereo, 2,75 mm Spurbreite (510 nWb/m)	bewertet: 61 dB	58 dB	55 dB
	linear: 61 dB	58 dB	55 dB
Zweispur, 2 mm Spurbreite (320 nWb/m)	bewertet: 56 dB	54 dB	52 dB
	linear: 56 dB	54 dB	52 dB
Entzerrung nach NAB[■]			
bezogen auf 6 dB über Operating Level [★] (Fremdspannungsabstand nach NAB), Vollspur:	65 dB	65 dB	63 dB
Stereo, 2,75 mm Spurbreite:	62 dB	62 dB	60 dB
Zweispur, 2 mm Spurbreite:	61 dB	61 dB	59 dB
Klirrfaktor, über Band bei 1 kHz	38,1 cm/s	19,05 cm/s	9,5 cm/s
Entzerrung nach CCIR [●]	Bandfluss 320 nWb/m: max. 1 %	max. 1 %	max. 2 %
	Bandfluss 510 nWb/m: max. 2 %	max. 2 %	max. 3 %
Entzerrung nach NAB [■]	bei Operating Level [★] : max. 1 %	max. 1 %	max. 1,5 %
Übersprechdämpfung, Stereo:	min. 40 dB, im Bereich von 80 Hz ... 12 kHz (1 kHz: -45 dB)		
Löschdämpfung:	min. 75 dB bei 1 kHz und 38 cm/s		
Vormagnetisierungsfrequenz:	150 kHz bei allen Bandgeschwindigkeiten		
Löschfrequenz:	150 kHz bei allen Bandgeschwindigkeiten		
Gewicht:	34 kg		
VU-Meter, wahlweise:	ASA-Standard, Pegel umschaltbar + 4 dBm / + 6 dBm / 8 dBm, LED-Spitzenanzeige (nach IEC-Empfehlung)		

[●] gemessen mit AGFA PER 525 oder äquivalenter Bandtyp (38 und 19 cm/s), 3M 207 (9,5 cm/s)

[■] gemessen mit 3M 207 oder äquivalenter Bandtyp

[★] Operations-Pegel (operating level – Bandfluss 185 nWb/m)

1.1. Specifications

Tape speeds:	15 ips; 7.5 ips; 3.75 ips, $\pm 0.1\%$			
Reel type:	DIN, NAB, Ciné up to 265 mm (10 1/2 inches) reels			
Tape slip:	0.1 % or less			
Wow & Flutter:	15 ips	7.5 ips	3.75 ips	
Measured with EMT 420, DIN 45 507, peak value weighted:	0,06 % or less	0,08 % or less	0,12 % or less	
Starting time:	0.5 sec. or less, to reach double of specified wow & flutter value			
Tape timer:	0.5 % timing and repeated timing accuracy. Indicating minutes and seconds, real time indication for 7.5 ips			
Rewind time:	approximately 120 sec for 700 m reel (2300 ft)			
Stopping time:	5 sec or less from fast winding mode			
Operational tape tension:	90 p \pm 10 p during play and fast winding mode			
Tape tension maxima:	600 p at start, stop and change of wind direction			
Line inputs:	balanced and floating. Input impedance 5 kohms			
Minimum input level:	-20 dBm			
Maximum input level:	+ 22 dBm			
Line outputs:	balanced and floating. Output impedance 50 ohms or less (minimum load impedance 200 ohms)			
Max. undistorted output level:	+ 22 dBm / 600 ohms; + 20 dBm / 200 ohms			
Equalization:	switchable for equalization CCIR or NAB			
Frequency response:	15 ips	7.5 ips	3.75 ips	
record-reproduce	± 2 dB	30 Hz ... 18 kHz	30 Hz ... 15 kHz	40 Hz ... 12 kHz
	± 1 dB	60 Hz ... 15 kHz	60 Hz ... 12 kHz	60 Hz ... 10 kHz
Signal to noise ratio record-reproduce (RMS)				
CCIR equalization [●]	15 ips	7.5 ips	3.75 ips	
full track, (320 nWb/m)	weighted:	61 dB	58 dB	55 dB
	unweighted:	61 dB	58 dB	55 dB
stereo, 2.75 mm track width, (510 nWb/m)	weighted:	61 dB	58 dB	55 dB
	unweighted:	61 dB	58 dB	55 dB
two track, 2 mm track width, (320 nWb/m)	weighted:	56 dB	54 dB	52 dB
	unweighted:	56 dB	54 dB	52 dB
NAB equalization [■]	referred to 6 dB above operating level [★]			
(unweighted noise in accordance with NAB standard)				
full track:	65 dB	65 dB	63 dB	
stereo, 2.75 mm track width:	62 dB	62 dB	60 dB	
two track, 2 mm track width:	61 dB	61 dB	59 dB	
Distortion at 1 kHz	15 ips	7.5 ips	3.75 ips	
CCIR equalization [●]	tape flux 320 nWb/m:	1 % or less	1 % or less	2 % or less
	tape flux 510 nWb/m:	2 % or less	2 % or less	3 % or less
NAB equalization [■]	at operating level: [★]	1 % or less	1 % or less	1,5 % or less
Crosstalk rejection , stereo:	40 dB or more, 80 Hz ... 12 kHz (1 kHz: -45 dB)			
Erase efficiency:	75 dB or more at 1 kHz and 15 ips			
Bias frequency:	150 kHz at all tape speeds			
Erase frequency:	150 kHz at all tape speeds			
Weight:	34 kilos (75 lbs)			
VU-Meter Option:	ASA-standard, meter switchable + 4 dBm / + 6 dBm / + 8 dBm, peak indication (LED) by IEC-recommendation			

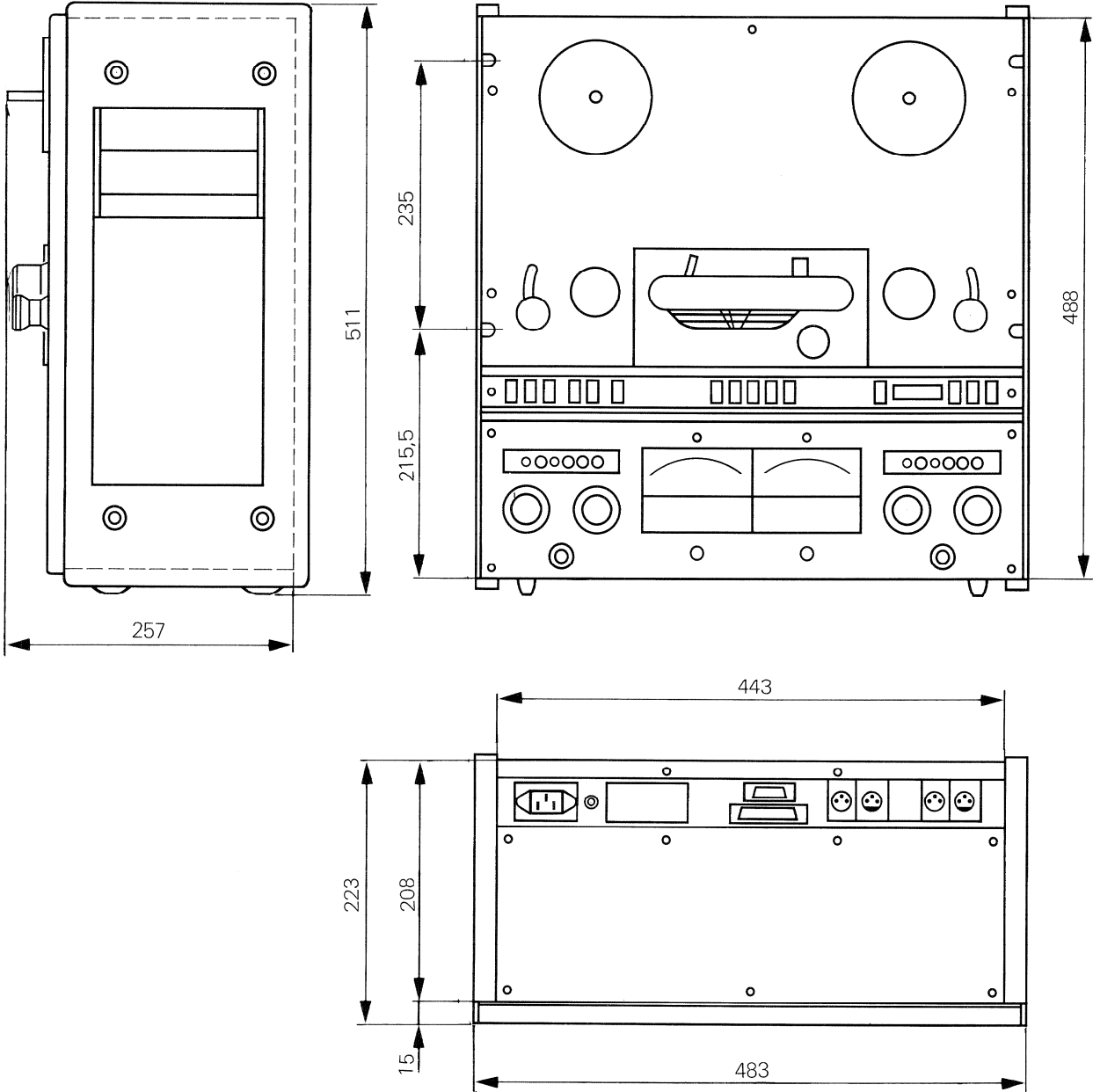
[●] measured with AGFA PER 525 or equivalent (15 ips and 7.5 ips), 3M 207 (3.75 ips)

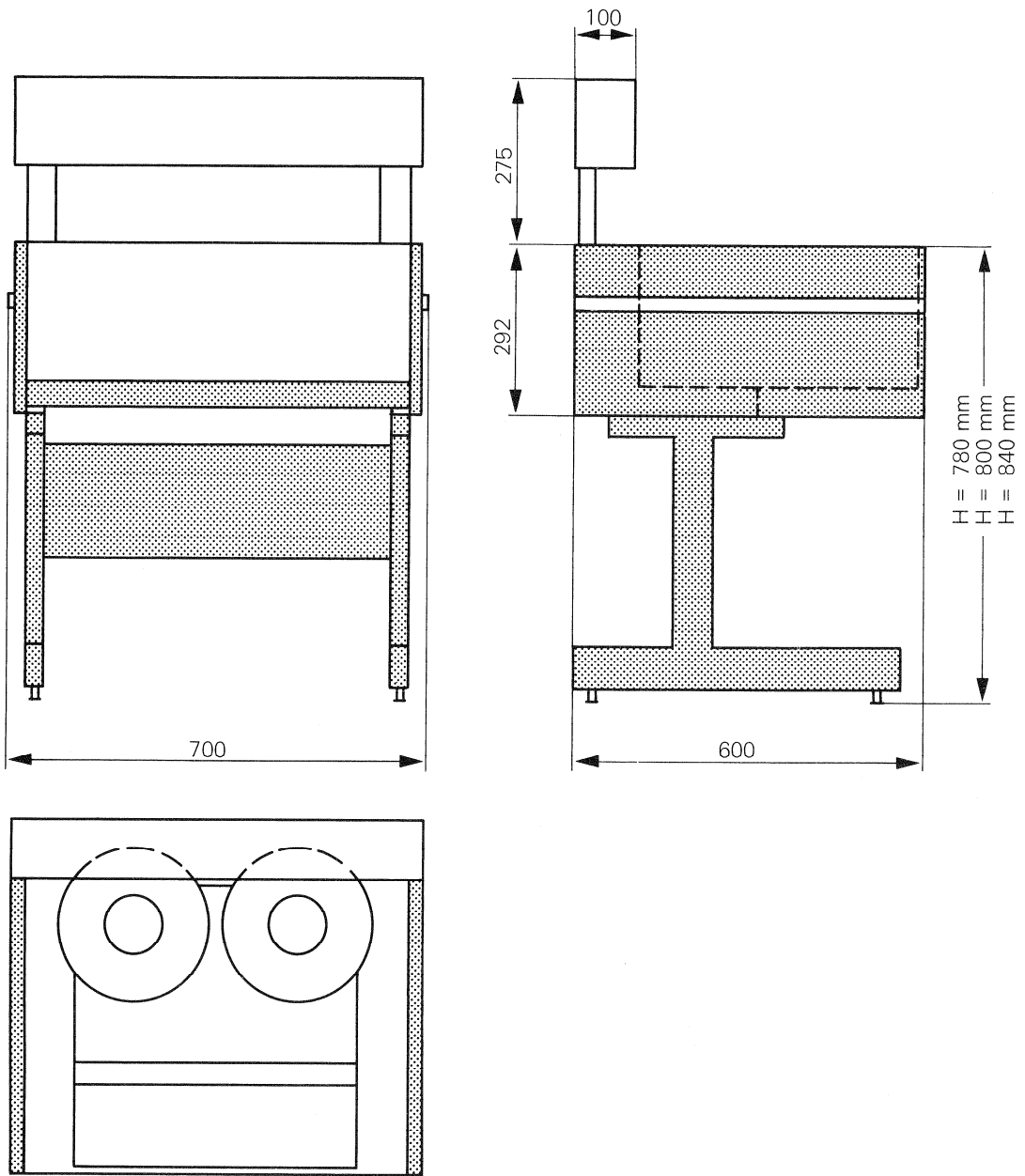
[■] measured with 3M 207 or equivalent

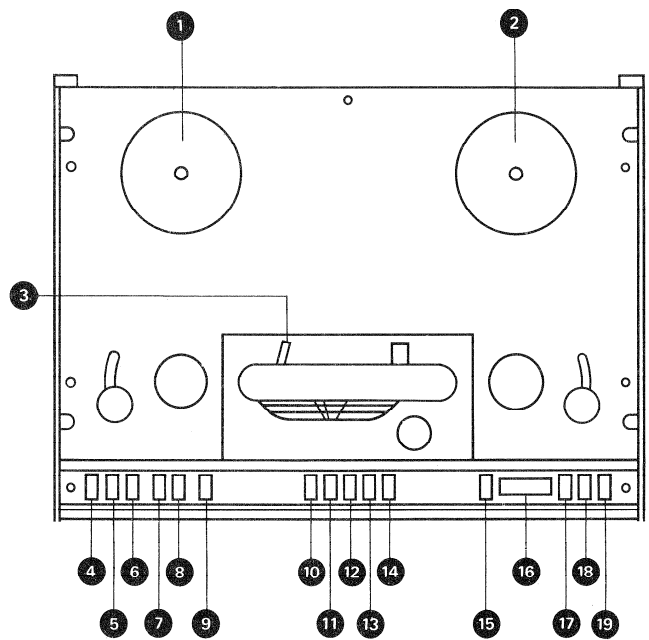
[★] operating level (185 nWb/m tape flux)

1.2. Abmessungen

1.2. Dimensions





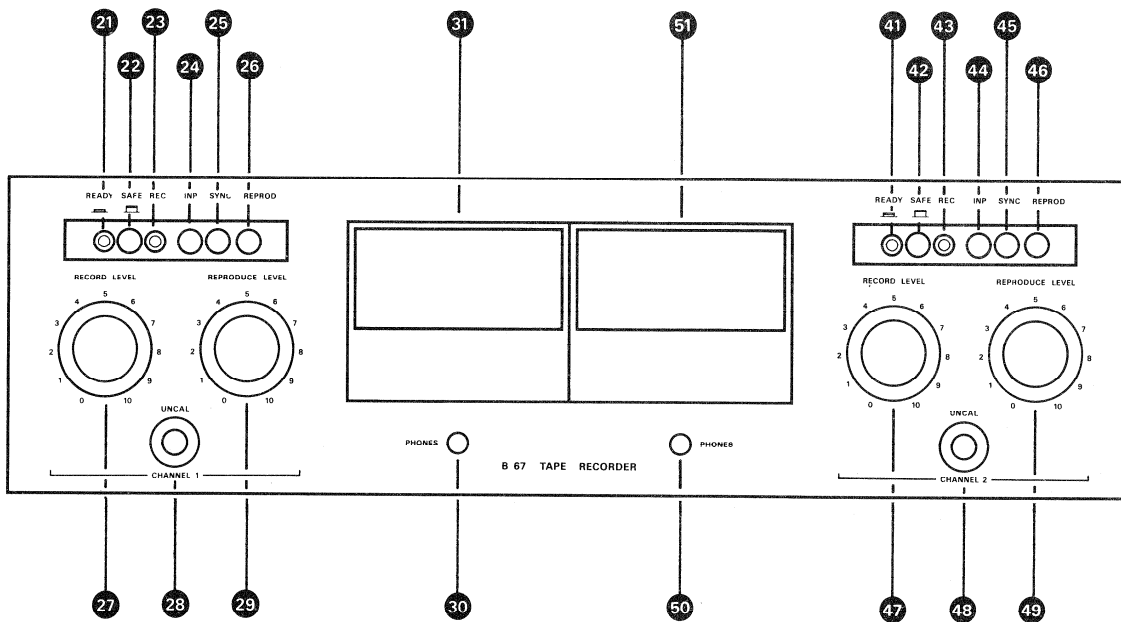


1.3. Bedienungselemente und Anschlüsse

- ① Linker Wickelteller
- ② Rechter Wickelteller
- ③ Bandabhebetaste
- ④ Netztaste POWER
- ⑤ Repetiertaste
- ⑥ Automatiktaaste AUTO
- ⑦ Abschalttaaste für rechten Wickelmotor MOT. OFF (Papierkorb-Betrieb)
- ⑧ Taste für Reglerstart-Betrieb FAD. ST.
- ⑨ Schnellstopptaste PAUSE
- ⑩ Rückspultaste <
- ⑪ Vorspultaste >
- ⑫ Wiedergabetaste PLAY
- ⑬ Stoptaste STOP
- ⑭ Aufnahmetaste REC (gleichzeitig mit Wiedergabetaste PLAY)
- ⑮ Zähler-Rückstelltaaste COUNTER
- ⑯ Bandzähler
- ⑰ Bandgeschwindigkeitstaste SLOW
- ⑱ Bandgeschwindigkeitstaste MEDIUM
- ⑲ Bandgeschwindigkeitstaste FAST

1.3. Controls and Connections

- ① Left turntable
- ② Right turntable
- ③ Tape lift button
- ④ Mains switch POWER
- ⑤ Repeat button
- ⑥ Auto mode button AUTO
- ⑦ Button to switch off r.h. spooling motor MOT. OFF (paper-basket mode / tumble box mode)
- ⑧ Button to fader start FAD. ST.
- ⑨ Pause button PAUSE
- ⑩ Rewind button <
- ⑪ Fast forward button >
- ⑫ Reproduce button PLAY
- ⑬ Stop button STOP
- ⑭ Record button REC (together with reproduce button PLAY)
- ⑮ Counter reset button COUNTER
- ⑯ Tape counter
- ⑰ Tape speed selector SLOW
- ⑱ Tape speed selector MEDIUM
- ⑲ Tape speed selector FAST

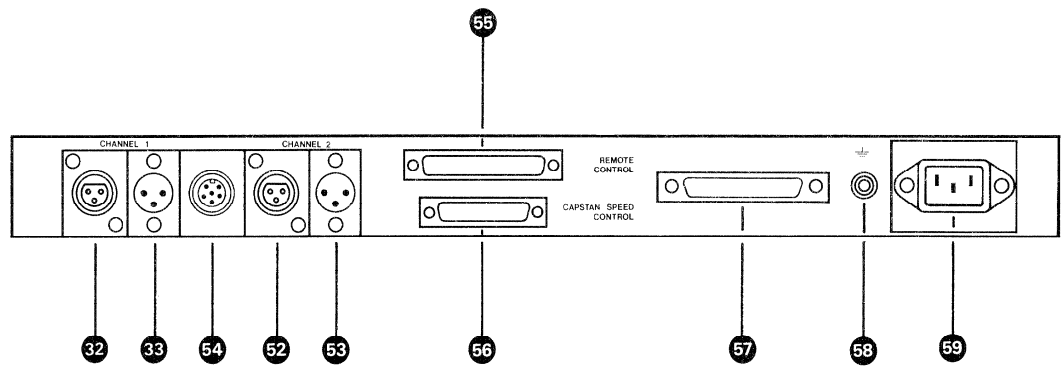


Linker Kanal

- ②1 Anzeigelampe READY
- ②2 Anzeigetaste SAFE/READY
- ②3 Anzeigelampe REC
- ②4 Anzeigetaste INP
- ②5 Anzeigetaste SYNC
- ②6 Anzeigetaste REPROD
- ②7 Aufnahme-Pegelregler RECORD LEVEL
- ②8 Anzeigetaste UNCAL
- ②9 Wiedergabe-Pegelregler REPRODUCE LEVEL
- ③0 Kopfhörer-Anschluss (Stereo)
- ③1 Aussteuerungsinstrument
- ③2 Leitungs-Ausgang (DIN) – Eingang (NAB)
- ③3 Leitungs-Eingang (DIN) – Ausgang (NAB)

Left channel

- ②1 Lamp READY
- ②2 Illuminated button SAFE/READY
- ②3 Lamp REC
- ②4 Illuminated button INP
- ②5 Illuminated button SYNC
- ②6 Illuminated button REPROD
- ②7 RECORD LEVEL control
- ②8 Illuminated button UNCAL
- ②9 REPRODUCE LEVEL control
- ③0 Headphone socket (stereo)
- ③1 Record level meter
- ③2 Line output (DIN) – input (NAB)
- ③3 Line input (DIN) – output (NAB)

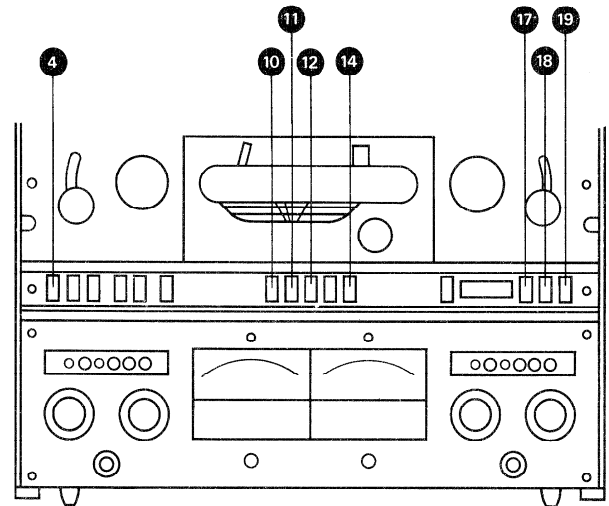
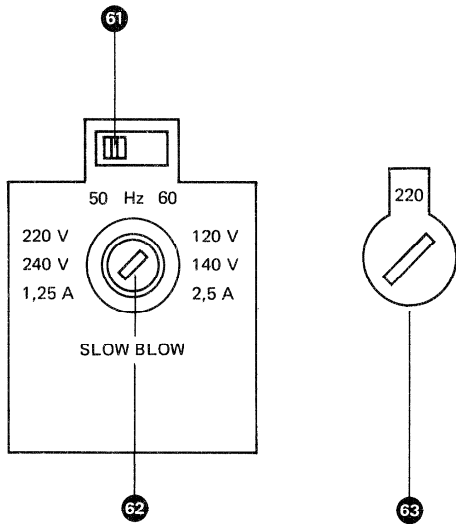


Rechter Kanal

- ④1 Anzeigelampe READY
- ④2 Anzeigetaste SAFE/READY
- ④3 Anzeigelampe REC
- ④4 Anzeigetaste INP
- ④5 Anzeigetaste SYNC
- ④6 Anzeigetaste REPROD
- ④7 Aufnahme-Pegelregler RECORD LEVEL
- ④8 Anzeigetaste UNCAL
- ④9 Wiedergabe-Pegelregler REPRODUCE LEVEL
- ⑤0 Kopfhörer-Anschluss (Stereo)
- ⑤1 Aussteuerungsinstrument
- ⑤2 Leitungs-Ausgang (DIN) – Eingang (NAB)
- ⑤3 Leitungs-Eingang (DIN) – Ausgang (NAB)
- ⑤4 Pilot-Anschluss
- ⑤5 Laufwerk-Fernsteuerstecker REMOTE CONTROL
- ⑤6 Tonmotor-Nachsteuerstecker CAPSTAN SPEED CONTROL
- ⑤7 Steckanschluss für VU-Panel
- ⑤8 Erdbuchse
- ⑤9 Netzanschluss

Right channel

- ④1 Lamp READY
- ④2 Illuminated button SAFE/READY
- ④3 Lamp REC
- ④4 Illuminated button INP
- ④5 Illuminated button SYNC
- ④6 Illuminated button REPROD
- ④7 RECORD LEVEL control
- ④8 Illuminated button UNCAL
- ④9 REPRODUCE LEVEL control
- ⑤0 Headphone socket (stereo)
- ⑤1 Record level meter
- ⑤2 Line output (DIN) – input (NAB)
- ⑤3 Line input (DIN) – output (NAB)
- ⑤4 Pilot jack
- ⑤5 REMOTE CONTROL socket
- ⑤6 CAPSTAN SPEED CONTROL socket
- ⑤7 Socket for VU-panel
- ⑤8 Earth socket
- ⑤9 Power socket



1.4. Kurzanleitung zur Bedienung

1.4.1. Vor dem Anschliessen

Der Netzspannungswähler (63) auf der Rückseite der Maschine ist darauf zu kontrollieren, ob die Einstellung mit der Netzspannung übereinstimmt. Mit einem Geldstück ist der Spannungswähler gegebenenfalls so zu drehen, dass die richtige Netzspannung am Abdeckausschnitt steht. Die Netzsicherung (62) ist entsprechend auszutauschen:

Werte der Netzsicherung:

220 ... 250 V 0,8 AT
100 ... 150 V 1,6 AT

Der Schiebeschalter (61) oberhalb der Netzsicherung muss auf die vorhandene Netzfrequenz geschaltet sein (50 bzw. 60 Hz).

1.4.2. Einschalten

- Maschine mit Netzkabel ans Netz anschliessen.
- Mit der Drucktaste POWER (4) auf der Frontseite die Maschine einschalten.

1.4.3. Bandgeschwindigkeit

Version 3 3/4 – 7 1/2 – 15 ips

Mit den Tasten

- SLOW (17) für 9,5 cm/s (3 3/4 ips)
- MEDIUM (18) für 19 cm/s (7 1/2 ips)
- FAST (19) für 38 cm/s (15 ips)

Version 7 1/2 – 15 – 30 ips

Mit den Tasten

- SLOW (17) für 19 cm/s (7 1/2 ips)
- MEDIUM (18) für 38 cm/s (15 ips)
- FAST (19) für 76 cm/s (30 ips)

gewünschte Bandgeschwindigkeit wählen.

1.4.3.

1.4. Condensed operating instructions

1.4.1. Before connecting to mains

Check that the setting of voltage selector (63) at the rear of the machine is the same as the supply voltage. If necessary, turn the selector with a coin so that the correct voltage shows in the window. The main fuse (62) must be changed accordingly:

Main fuse ratings:

220 ... 250 V 0.8 A slow blow (T)
100 ... 150 V 1.6 A slow blow (T)

The switch (61) above the main fuse must be set to the appropriate mains frequency (50 or 60 Hz).

1.4.2. Switch on

- Connect machine to supply with power cable.
- Switch on machine with the POWER button (4) on the front panel.

1.4.3. Tape speed

Version 3 3/4 – 7 1/2 – 15 ips

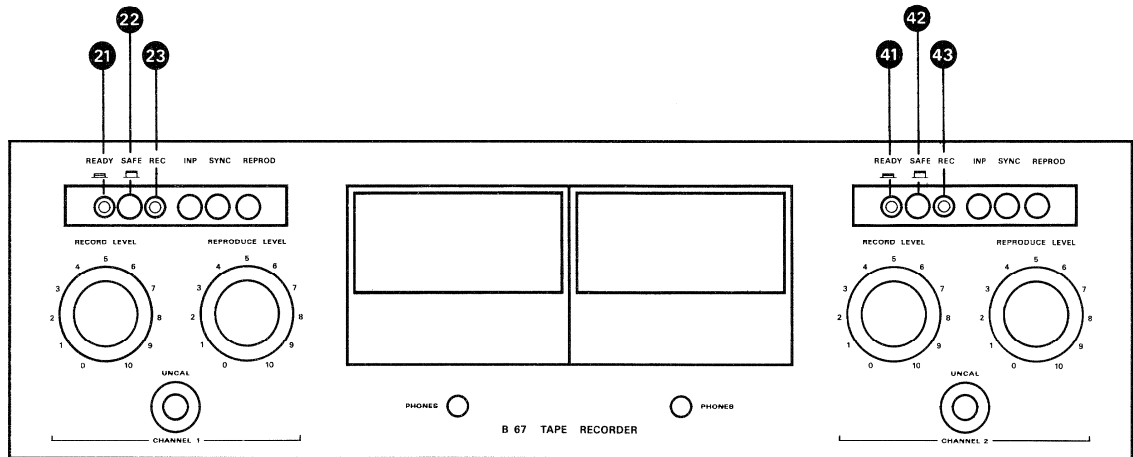
Select required speed with buttons

- SLOW (17) for 3 3/4 ips (9.5 cm/s)
- MEDIUM (18) for 7 1/2 ips (19 cm/s)
- FAST (19) for 15 ips (38 cm/s)

Version 7 1/2 – 15 – 30 ips

Select speed with buttons

- SLOW (17) for 7 1/2 ips (19 cm/s)
- MEDIUM (18) for 15 ips (38 cm/s)
- FAST (19) for 30 ips (76 cm/s)



Sobald die gedrückte Taste aufleuchtet, hat der Tonmotor seine Sollgeschwindigkeit erreicht.

The capstan motor has reached the required speed as soon as the depressed button lights up.

1.4.4. Band auflegen

Die Maschine ist konzipiert für den Einsatz von NAB-Spulen oder Kernen, DIN-Kernen und Dreizack-Spulen.

1.4.4. Tape spools

The machine is designed to take NAB reels or hubs, DIN hubs and RETMA reels up to 10 1/2".

1.4.5. NF-Anschlüsse

Verbindungen für Aufnahme, Wiedergabe anschliessen.

1.4.5. Audio connections

Connect leads for record and reproduce.

1.4.6. Laufwerkfunktionen

Wiedergabe:

Taste PLAY (12) drücken.

Reproduce:

Press PLAY button (12)

Aufnahme:

Tasten PLAY (12) und REC (14) gleichzeitig drücken.

Record:

Press buttons PLAY (12) and REC (14) simultaneously.

Geräte mit SAFE/READY Taste:

Bei gelöster Taste SAFE/READY (22 resp. 42) erfolgt keine Aufzeichnung auf das Band. Der entsprechende Kanal bleibt auch nach dem Drücken der Tasten PLAY (12) und REC (14) in Wiedergabeposition.

Bei gedrückter Taste SAFE/READY (22 resp. 42) leuchtet die Lampe READY (21 resp. 41) auf. Wenn die Aufnahmefunktion des Laufwerkes aktiviert wird, leuchtet die Lampe REC (23 resp. 43) zusätzlich auf. Diese Lampe REC signalisiert auch den Anfang der Aufnahme.

Recorders with SAFE/READY button:

When the SAFE/READY button (22 or 42) is not pressed, no recording is made on the tape. The channel concerned remains in the reproduce position even after the buttons PLAY (12) and REC (14) are pressed.

When the SAFE/READY button (22 or 42) is pressed, the READY lamp (21 or 41) comes on. When the tape transport is switched to the record function, the lamp REC (23 or 43) also lights. This REC lamp also indicates the start of recording.

Vorspulen:

Taste > (11) drücken.

Fast forward:

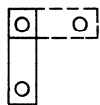
Press button > (11).

Rückspulen:

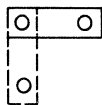
Taste < (10) drücken.

Rewind:

Press button < (10).



Stellung 1
Position 1



Stellung 2
Position 2

Stopp:

Taste STOP (13) drücken.

AUTO-Betrieb:

Taste AUTO während der Wiedergabe oder Aufnahme drücken. Auf dem Laufwerksteuerungsprint sind zwei verschiedene automatische Betriebsarten programmierbar. Dafür ist eine umsteckbare Programmierbrücke vorgesehen.

Stellung 1:

Ein Band mit mindestens 1 m transparentem Vorspannband am Bandende wird nach seinem Abspielen automatisch bis zum Anfang zurückgewickelt, danach die Logik in STOP Zustand gesetzt und die AUTO-Funktion gelöscht.

Stellung 2:

Wie in Stellung 1, aber nach dem Rückwickeln wird wieder der Wiedergabe- oder Aufnahme-Betrieb aktiviert und die AUTO-Funktion bleibt erhalten.

Die für diese Funktionen notwendige Länge des Vorspannbandes am Bandanfang ergibt sich aus der folgenden Tabelle:

Spule	Vorspannband (Mindestlänge)
15 cm, Plastik	10 m
26,5 cm, Plastik	20 m
26,5 cm, Metall	25 m

MOT. OFF-Betrieb (Papierkorb-Betrieb):

Durch Einrasten der Taste MOT. OFF (7) wird der Aufwickelmotor abgeschaltet.

In diesem Zustand führt die Logik nur die Befehle STOP, PLAY und RECORD aus. Es ist keine Fernsteuerung und kein FADER START in dieser Betriebsart möglich.

Stop:

Press STOP button (13)

AUTO mode:

Press the AUTO button during playback or record. Two different automatic modes can be programmed on the circuit board controlling the tape transport. A jumper connection is provided to change the program.

Position 1:

A tape with at least 1 m of transparent leader tape at the end is automatically wound back to the start after being played, the logic is then set to STOP and the AUTO function is cancelled.

Position 2:

As position 1, except that after winding back, the play or record mode is activated and the AUTO function is retained.

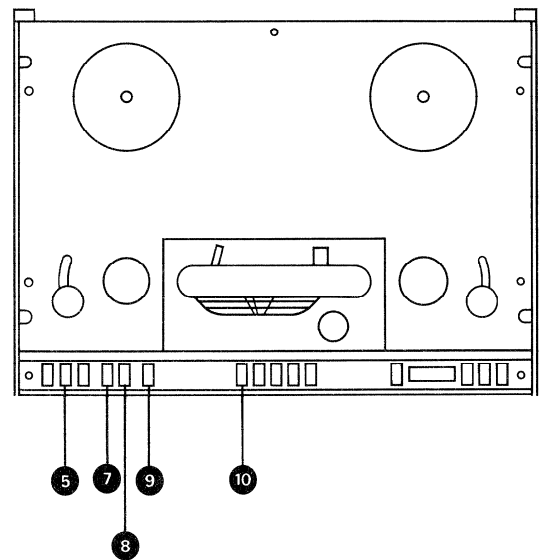
The length of leader tape required for these functions is shown in the following table:

Reel	Leader tape (min. length)
15 cm, plastic	10 m
26.5 cm, plastic	20 m
26.5 cm, metal	25 m

MOT. OFF mode (paper-basket / tumble box operation)

The take-up motor is switched off by pressing the button MOT. OFF (7).

In this situation the logic executes only the commands STOP, PLAY and RECORD. Remote control and FADER START are not possible in this mode.



FADER START:

Bei eingerasteter Taste FAD. ST. (8) werden die interne Tastatur und die Fernsteuerung blockiert. Das Gerät kann nur vom Mischpult her und nur in PLAY-Betrieb gestartet werden. Eine Spannung von 24 V DC oder AC zwischen den Eingängen FAD1 und FAD2 bewirkt die PLAY-Funktion. Nach Entfernen der Spannung erfolgt das Abschalten analog wie bei der STOP-Funktion.

Am Ausgang B-FADRED kann eine Lampe oder Leuchtdiode angeschlossen werden.

Bei eingerasteter Taste FAD. ST. (8) leuchtet die Lampe auf und zeigt an, dass das Gerät für FADER START vorbereitet ist.

Es darf unbedenklich von einer Funktion auf eine andere – auch entgegengesetzte – umgeschaltet werden. Die Taste MOT. OFF soll nur bei Bandstillstand (STOP) oder im PLAY-Betrieb eingerastet werden.

Weitere zusätzliche Laufwerkstasten ermöglichen folgende Funktionen:

Schnellstopp:

Taste PAUSE (9) drücken.

Die Taste PAUSE (9) unterbricht, während sie gedrückt wird, die mit den Laufwerkstasten PLAY, REC, <, > gewählte Betriebsart. In diesem Fall leuchten die jeweiligen Laufwerkstasten und die Taste STOP auf. Beim Loslassen der Taste Pause wird die zuvor angewählte Funktion wieder aktiviert.

Repetieren:

Taste (5) drücken.

Während des Drückens der Taste (5) wird das Band zurückgespult (Lampe in Taste < (10) leuchtet auf), nach Loslassen stoppt das Band und läuft ohne Verzögerung in Funktion PLAY wieder an.

FADER START:

When the button FAD. ST. (8) is pressed, the internal push-button controls and the remote control facility are blocked. The machine can only be started from the mixing console, and only in the PLAY mode. The PLAY function is initiated by a voltage of 24 V DC or AC between the inputs FAD1 and FAD2. When the voltage is removed the machine switches off in the same way as for STOP.

A lamp or LED can be connected to the output B-FADRED.

When button FAD. ST. (8) is pressed, the lamp lights and indicates that the recorder is ready for FADER START.

One can freely switch from one function to another, even an opposite function. The MOT. OFF must be pressed only when the tape is stationary (STOP) or in the PLAY mode.

Other tape transport buttons perform the following functions:

Pause:

Press PAUSE button (9).

While it is being pressed, the PAUSE button (9) interrupts the mode selected with buttons PLAY, REC, <, and >. In this case the respective buttons and the STOP button light up. When the pause button is released, the function previously selected is resumed.

Repeat:

Press button (5).

While the button (5) is being pressed, the tape winds back (lamp in button < (10) comes on). When it is released, the tape stops and starts again immediately in the PLAY mode.

B 67 REMOTE CONTROL (D-TYPE SUBMINIATUR CONNECTOR) 50 WAY

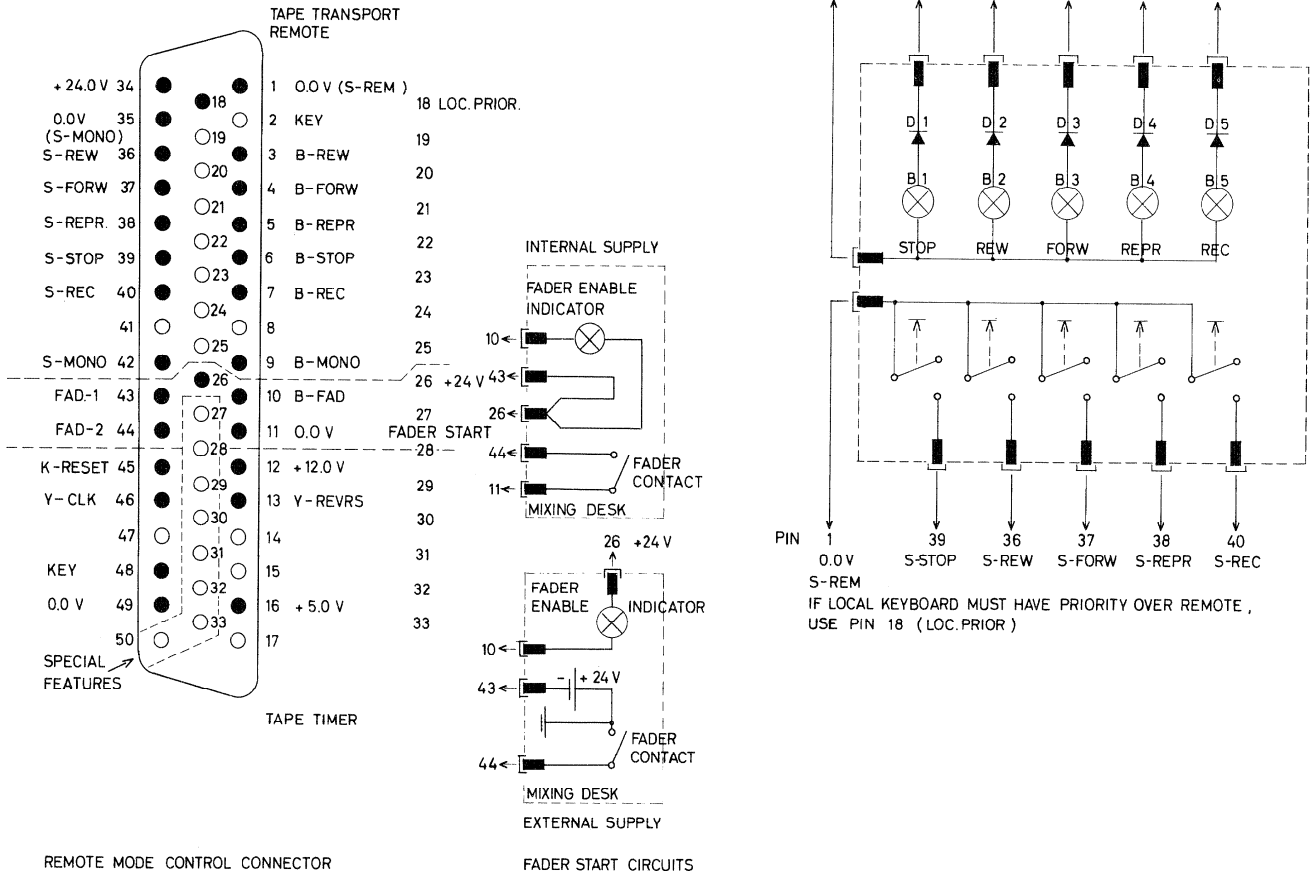


Fig. 1.4.-1

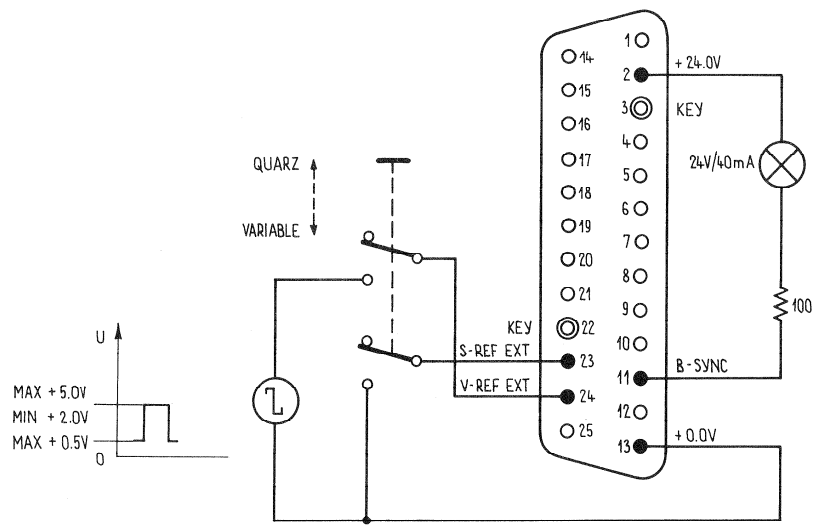


Fig. 1.4.-2

1.4.7. Bandzähler

Die Anzeige am elektronischen Bandzähler (16) erfolgt in Stunden, Minuten und Sekunden. Der Darstellungsbereich des Zählers kann mit der Programmierbrücke auf dem Zählerprint 1.167.765 gewählt werden.

Folgende zwei Bereiche sind möglich:

- Zählbereich von -59 min 59 sec bis 9 h 59 min 59 sec.
- Zählbereich von 0 h 0 min 0 sec bis 9 h 59 min 59 sec.

Unabhängig von der Bandgeschwindigkeit zeigt der Zähler immer die echte Bandlaufzeit an.

Bei Erreichen des Bandendes stoppt der Bandzähler automatisch. Durch Drücken der Taste COUNTER (15) wird der Bandzähler (16) in die Nullstellung gebracht.

1.4.8. Anschluss REMOTE CONTROL

Am Steckanschluss REMOTE CONTROL kann eine Laufwerk-Fernbedienung angeschlossen werden.

Die Steckerbelegung und Beschaltung sind aus Fig. 1.4.-1 ersichtlich.

1.4.9. Anschluss CAPSTAN SPEED CONTROL

Eine Tonmotor-Nachsteuerung kann am Steckanschluss CAPSTAN SPEED CONTROL angesteckt werden.

Die Steckerbelegung und Beschaltung sind aus Fig. 1.4.-2 ersichtlich.

1.4.7. Tape counter

The electronic counter (16) indicates hours, minutes and seconds. The range shown by the counter can be selected with the programming jumper on the counter PCB 1.167.765.

Two ranges are possible:

- counting from -59 min 59 sec to 9 h 59 min 59 sec.
 - counting from 0 h 0 min 0 sec to 9 h 59 min 59 sec.
- The counter always shows the real tape running time, irrespective of tape speed.

When the end of the tape is reached, the tape counter stops automatically. The tape counter (16) is reset to zero by pressing the button COUNTER (15).

1.4.8. REMOTE CONTROL socket

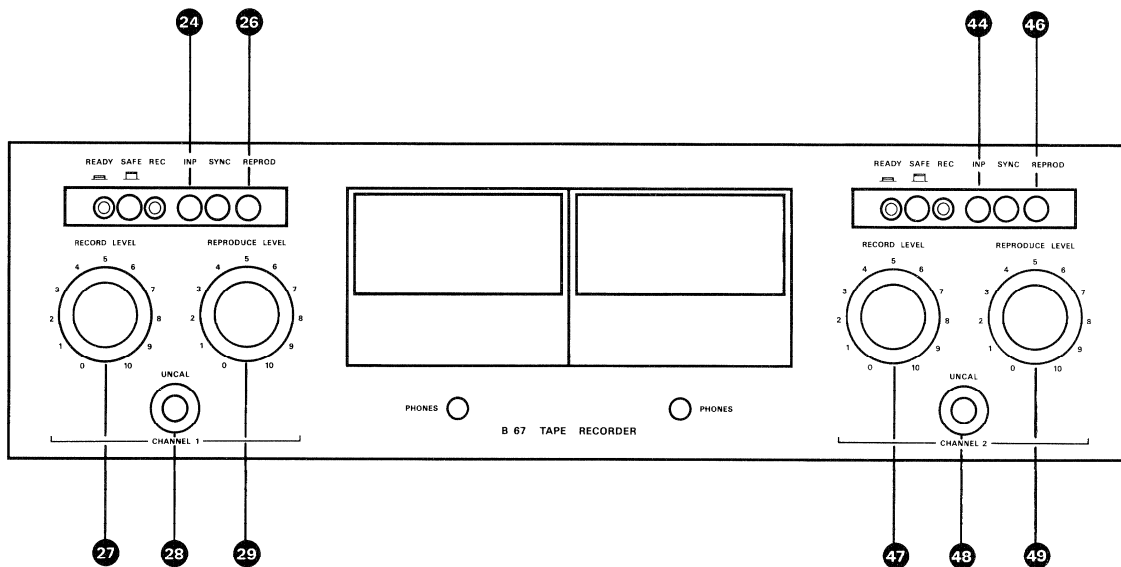
Remote control for the tape deck can be connected at the socket REMOTE CONTROL.

The wiring of the socket can be seen in fig. 1.4.-1.

1.4.9. CAPSTAN SPEED CONTROL socket

Trimmer control of the capstan motor can be connected at the socket CAPSTAN SPEED CONTROL.

The wiring of the socket can be seen in fig. 1.4.2.



1.4.10. Zusätzliche Audio-Funktionen bei Geräten mit VU-Meter Bestückung

Bei gedrückter UNCAL-Taste (28) bzw. (48) sind die Pegelregler (27), (29) bzw. (47), (49) aktiviert, d.h. die Aufnahme- und Wiedergabepegel können manuell eingestellt werden.

Bei gelöster UNCAL-Taste (28) bzw. (48) sind die Pegelregler (27), (29) bzw. (47), (49) nicht in Funktion und somit kann keine Pegelregulierung an den erwähnten Reglern vorgenommen werden.

Bei gedrückter Taste INP (24) bzw. (44) wird das Signal am Eingang gemessen.

Bei gedrückter Taste REPROD (26) bzw. (46) wird das Signal am Ausgang gemessen.

Die Tasten INPUT und REPROD lösen sich gegenseitig aus.

Das Aussteuerungsinstrument misst immer das entsprechend eingeschaltete Signal.

1.4.10. Additional audio functions on machines with VU-meter

When UNCAL button (28) or (48) is pressed, the level controllers (27), (29) or (47), (49) are activated, i.e. the record and reproduce levels can be adjusted manually.

When UNCAL button (28) or (48) is released, level controllers (27), (29) and (47), (49) are inoperative and therefore level adjustment is not possible with these controls.

When the INP button (24) or (44) is pressed, the signal at the input is measured.

When the button REPROD (26) or (46) is pressed, the signal at the output is measured.

The buttons INP and REPROD release each other. The meter always measures the signal selected.

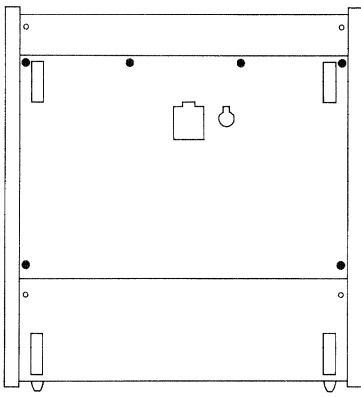


Fig. 2.2.-1

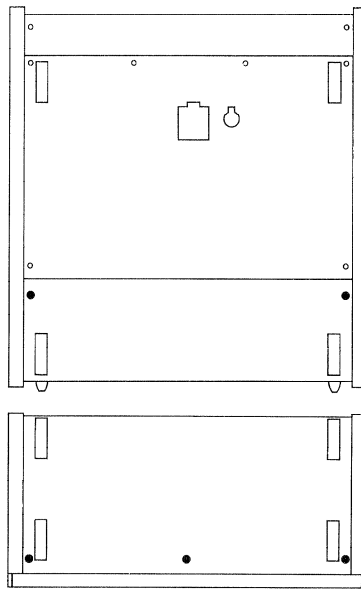


Fig. 2.2.-2

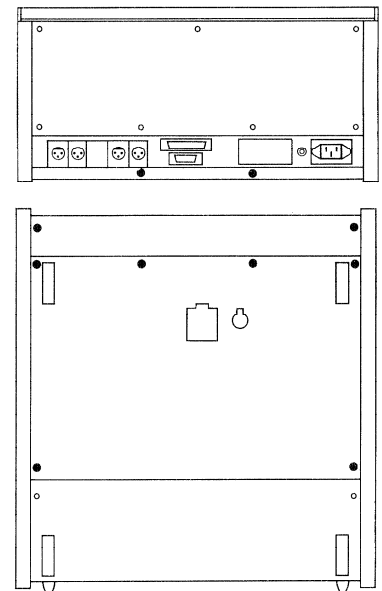


Fig. 2.2.-3

2. Ausbau

2.1. Allgemeines

Vor Entfernen eines Gehäuse-Blechteils unbedingt Netzstecker ziehen!

Erforderliche Werkzeuge:

1 Satz Innensechskantschlüssel
Schraubenzieher
Flachzange

Die Bezeichnungen der Gehäuse-Bleche verstehen sich für das stehende Gerät.

2.2. Entfernen der Geräteverkleidung

2.2.1. Abnahme der Rückwand

- Netzstecker ziehen.
- 6 Schrauben (Fig. 2.2.-1) lösen und Rückwand entfernen.

2.2.2. Abnahme des unteren, hinteren Deckbleches

- 2 Schrauben auf der Rückseite und 3 Schrauben auf der Unterseite lösen (Fig. 2.2.-2).
- Abgewinkeltes Deckblech nach hinten ausfahren.

2.2.3. Abnahme des oberen, hinteren Deckbleches

- 6 Schrauben auf der Rückseite und 2 Schrauben auf der Oberseite lösen (Fig. 2.2.-3).
- Abgewinkeltes Deckblech entfernen.

2. Dismantling

2.1. General

Disconnect from the mains before removing any panels!

Tools necessary:

Set of (metric) Allen keys
Screwdrivers
Angled pliers

The panels are referred to with the recorder in a standing position.

2.2. Removing the case of the recorder

2.2.1. Taking off the back panel

- Pull out the mains plug.
- Remove the six screws (fig. 2.2.-1) and take off the rear panel.

2.2.2. Removal of the lower rear panel

- Remove the two screws at the back and the three underneath (fig. 2.2.-2).
- Take out the hinged cover towards the rear.

2.2.3. Removal of the rear top cover

- Unscrew 6 screws at the rear and 2 screws above (fig. 2.2.-3).
- Remove hinged panel.

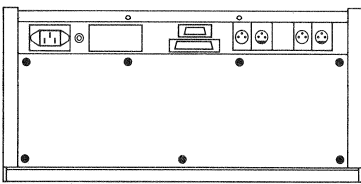


Fig. 2.2.-4

2.2.4. Abnahme des oberen Deckbleches

- 7 Schrauben lösen (Fig. 2.2.-4).
- Oberes Deckblech abnehmen.

2.2.5. Abnahme des Anschlussfeldes

- Oberes Deckblech entfernen (siehe 2.2.4.).
- Oberes, hinteres Deckblech entfernen (siehe 2.2.3.).
- Das Anschlussfeld liegt frei.

2.2.6. Abnahme des Frontbleches (Fig. 2.2.-5)

- Rollen (1) der Bandzugwaagen abnehmen, dazu die beiden Deckel abschrauben (ohne Werkzeug).
- Andruckrolle (2) nach Losschrauben des Deckels abnehmen (ohne Werkzeug).
- Kopfträger demontieren (3 Schrauben (3) lösen).
- 5 Schrauben (4) lösen.
- Frontblech vorsichtig (Umlenkrollen (5)) abnehmen.

2.2.7. Abnahme des unteren Frontbleches (VU-Meter-Panel)

- Die beiden oberen Schrauben (7) lösen (Fig. 2.2.-5). Unteres Frontblech (VU-Meter-Panel) kann nach unten geklappt werden.
- Um das untere Frontblech zu entfernen, müssen die beiden Scharniere (Schiebemechanismus) an der Innenseite entriegelt werden.

2.2.8. Abnahme der seitlichen Abdeckungen

- 4 Schrauben lösen.
- Abdeckungen entfernen.

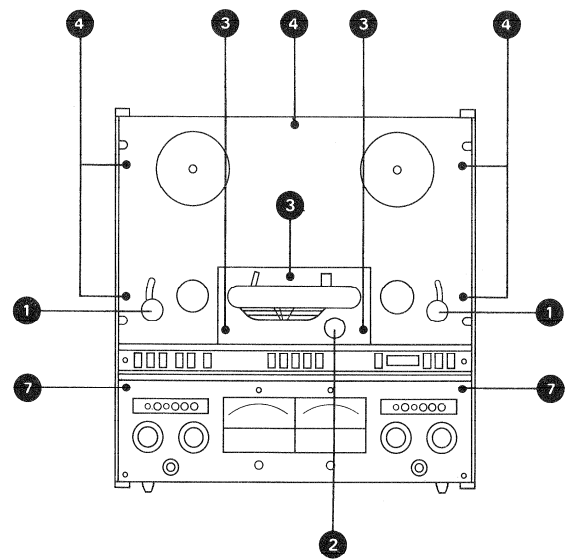


Fig. 2.2.-5

2.2.4. Removal of the top panel

- Unscrew 7 screws (fig. 2.2.-4).
- Take off top cover.

2.2.5. Removal of the connector socket units

- Remove top panel (see 2.2.4.).
- Remove top rear panel (see 2.2.3.).
- Socket unit is now free.

2.2.6. Removal of the front panel (fig. 2.2.-5)

- Remove the rollers (1) of the tape tension sensors together with the two covers (no tools necessary).
- Remove the pinch roller (2) after unscrewing the cover (no tools necessary).
- Remove tape head assembly, unscrew 3 screws (3).
- Unscrew 5 screws (4).
- Take off front panel carefully.

2.2.7. Removal of the lower front panel (VU-meter panel)

- Loosen the two screws (7) (fig. 2.2.-5). The lower front panel (VU-meter panel) can now be hinged downwards.
- To remove the front panel the two hinges (sliding mechanism) on the inside must be unfastened.

2.2.8. Removal of the side covers

- Unscrew the 4 screws.
- Remove cover.

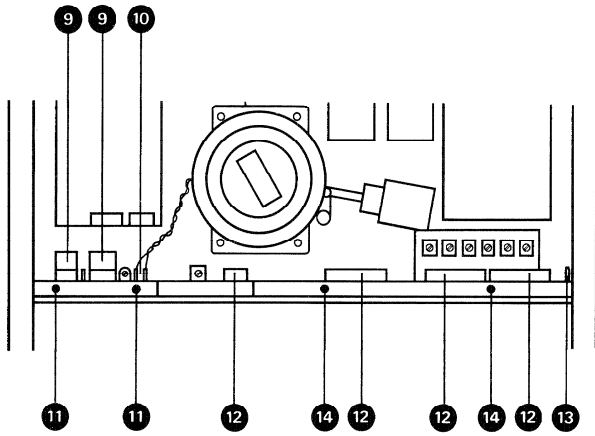


Fig. 2.3.-1

2.3. Ausbau der Tonmotor-Geschwindigkeitssteuerung (Fig. 2.3.-1)

- Rückwand entfernen (siehe 2.2.1.).
- 2 Steckverbindungen (9) und 2 AMP-Stecker (10) ausstecken.
- 2 Schrauben (11) lösen.
- Tonmotor-Geschwindigkeitssteuerung mit Befestigungswinkel entfernen.

2.4. Ausbau Laufwerksteuerung

- Rückwand entfernen (siehe 2.2.1.).
- 4 Steckverbindungen (12) und 4 AMP-Stecker (13) ausziehen.
- 2 Schrauben (14) lösen.
- Laufwerksteuerung mit Befestigungswinkel entfernen.

2.5. Kopfträger ausbauen

- Andruckrolle entfernen.
- 3 Schrauben (15) (Fig. 2.5.-1) lösen.
- Kopfträger vorsichtig herausziehen, nicht an Tonwelle anschlagen.

2.6. Kopfträgerabdeckung abnehmen

- Kopfträger ausbauen (siehe 2.5.).
- Kopfabdeckung abschrauben, 2 Schrauben (16) lösen.
- Kopfträgerabdeckung ausbauen. 3 Schrauben (17) lösen, Umlenkbolzen von Unterseite lösen, Scherenhebel ausbauen durch Lösen des Seegerringes.
- Kopfträgerabdeckung vorsichtig nach oben ausfahren.

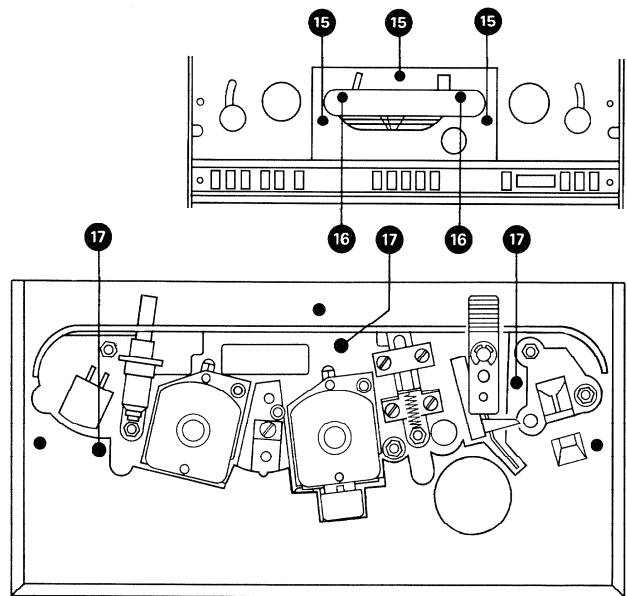


Fig. 2.5.-1

2.3. Removing the capstan motor speed control (fig. 2.3.-1)

- Remove the back panel (see 2.2.1.).
- Unplug 2 connectors (9) and 2 AMP plugs (10).
- Remove 2 screws (11).
- Remove capstan motor speed control together with mounting bracket.

2.4. Removal of the tape transport control

- Remove rear panel (see 2.2.1.).
- Pull out 4 connectors (12) and 4 AMP plugs (13).
- Remove 2 screws (14).
- Remove tape transport control together with mounting bracket.

2.5. Removing the tape head assembly

- Remove pinch roller.
- Remove 3 screws (15) (fig. 2.5.-1).
- Take out the tape head assembly carefully, do not strike the capstan shaft.

2.6. Removing the tape head assembly cover

- Remove tape head assembly (see 2.5.).
- Remove head cover, unscrew 2 screws (16).
- Remove tape head assembly cover. Unscrew 3 screws (17). Remove tape guide pin and cutter lever.
- Take out the tape head assembly cover carefully.

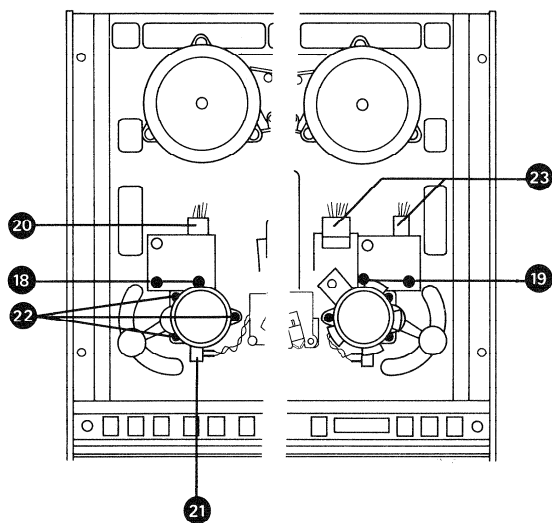


Fig. 2.7.-1

2.7. Bandzugwaageprints ausbauen (Fig. 2.7.-1)

- Frontplatte ausbauen.
- 2 Schrauben (18) lösen bei linker Bandzugwaage.
- 2 Schrauben (19) lösen bei rechter Bandzugwaage.

2.8. Ausbau der linken Bandzugwaage

- Gerät in Horizontalstellung bringen.
- Steckverbindung (20) (Fig. 2.7.-1) lösen.
- 2 AMP-Stecker (21) lösen.
- 3 Schrauben (22) (Fig. 2.7.-1) lösen.
- Bandführlhebel bewegen bis die 3. Schraube durch die Blendenöffnung hindurch gelöst werden kann.

2.9. Ausbau der rechten Bandzugwaage

- Gerät in Horizontalstellung bringen.
- 2 Steckverbindungen (23) lösen.
- Ausbau wie 2.8.

2.10. Tonmotor ausbauen (Fig. 2.10.-1)

- Anschlusskabel (30) des Abtasters von der Capstan-Geschwindigkeitssteuerung (A15) abziehen.
- 3 AMP-Flachstecker (28) aus Capstanmotor-Regler (A16) ziehen.
- 4 Schrauben (29) lösen.
- Tonmotor vorsichtig (Achtung, Tonwelle) nach hinten ausfahren (Tonmotor beim Einbauen an den oberen Anschlag drücken).

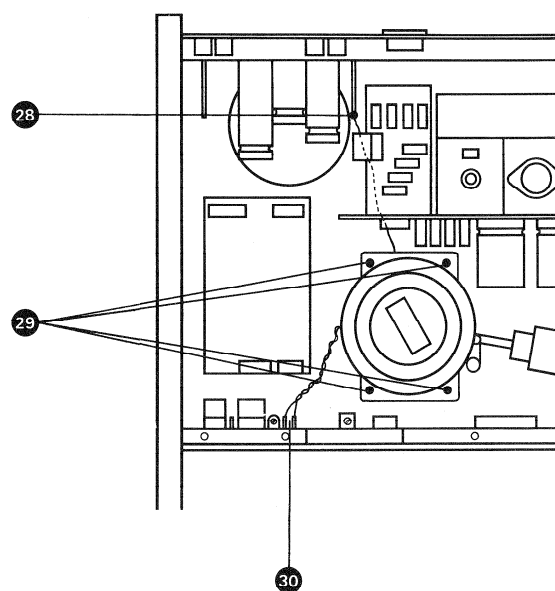


Fig. 2.10.-1

2.7. Removing the tape tension sensor prints (fig. 2.7.-1)

- Take off front panel.
- Remove 2 screws (18), left-hand tape tension sensor.
- Remove 2 screws (19), right-hand tape tension sensor.

2.8. Removing the left-hand tape tension sensor

- Place the recorder in a horizontal position.
- Remove connector (20) (fig. 2.7.-1).
- Remove 2 AMP plugs (21).
- Remove three screws (22) (fig. 2.7.-1).
- Move the tape sensor arm until the 3 screws can be loosened through the shutter opening.

2.9. Removing the right-hand tape tension sensor

- Place the recorder in a horizontal position.
- Unplug the two connectors (23).
- Continue as in 2.8.

2.10. Removal of capstan motor (fig. 2.10.-1)

- Disconnect cable (30) to sensor of capstan speed control system (A15).
- Remove 3 AMP plugs (28) from capstan motor controller (A16).
- Undo 4 screws (29).
- Take out capstan motor carefully to the rear (mind the capstan spindle). When refitting, press capstan motor against upper stop.

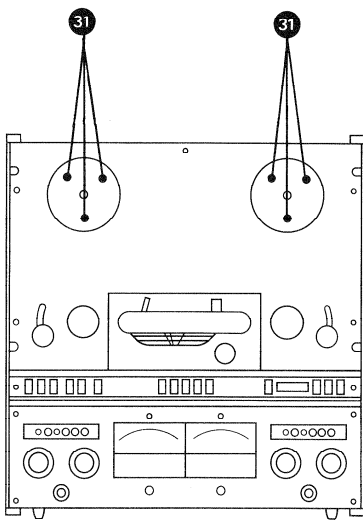


Fig. 2.11.-1

2.11. Bremsaggregat ausbauen

- Gerät in Horizontalstellung bringen.
- Spulenteller nach Lösen von 3 Schrauben (31) (Fig. 2.11.-1) abnehmen.
- Zentrale Schraube (33) (Fig. 2.11.-2) in Brems-trommeln lösen, Bremsen von Hand lüften und Trommeln vorsichtig nach oben abheben.

Es ist besonders darauf zu achten, dass die Bremsbänder nicht geknickt werden. Bremsflächen nicht berühren. Fettspuren verschlechtern die Bremswirkung.

- Anschlussdrähte des Bremsmagneten abziehen (auf Polarität beim Zusammenbau achten: vio = +, blk = -).
- 3 Schrauben (32) (Fig. 2.11.-2) lösen.

2.12. Wickelmotoren ausbauen

- Bremsaggregat ausbauen.
- Motoranschlussverbindungen (35) (Fig. 2.12.-1) aus Wickelmotorsteuerung (A8 bzw. A10) abziehen.
- 3 Schrauben (34) (Fig. 2.11.-2) lösen.
- Motor nach *oben* ausfahren.

Fig. 2.11.-2

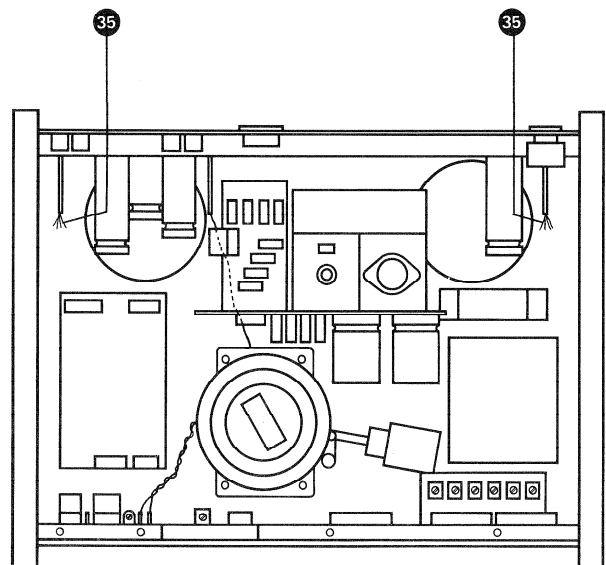
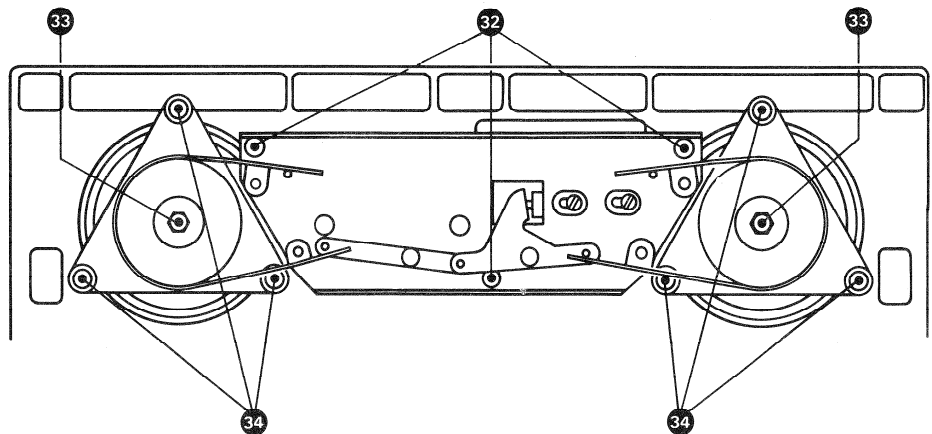


Fig. 2.12.-1

2.11. Removing the brake assembly

- Place the recorder in a horizontal position.
- Take off the spool turntables after unscrewing 3 screws (31) (fig. 2.11.-1).
- Remove the centre screw (33) (fig. 2.11.-2) in the brake drums, release the brakes by hand and carefully lift the drums upwards.

Particular care must be taken not to fold the brake bands. Do not touch the brake surfaces. Traces of grease impair the braking efficiency.

- Pull off the connecting wires to the brake solenoids. (Note the polarity when replacing them: violet = +, black = -).
- Remove three screws (32) (fig. 2.11.-2).

2.12. Removal of the spooling motors

- Remove the braking assembly.
- Pull off the motor connectors (35) (fig. 2.12.-1) from the spooling motor control (A8 or A10).
- Remove 3 screws (34) (fig. 2.11.-2).
- Take the motor out *upwards*.

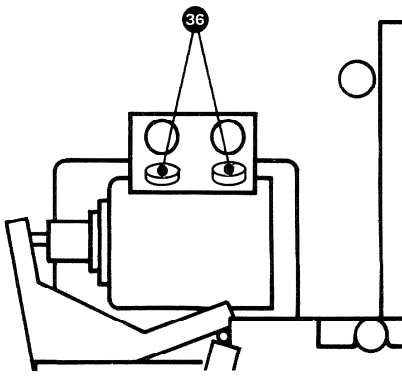


Fig. 2.13.-1

2.13. Bandabhebemagnet ausbauen

- Kopfträger ausbauen (siehe 2.6.).
- Anschlüsse des Magneten abziehen (beim Zusammenbau auf richtige Polarität achten: vio = +, gry = -).
- 2 Schrauben (36) (Fig. 2.13.-1) lösen.
- Magnet seitlich herausziehen.

2.14. Andruckaggregat ausbauen

- Kopfträger ausbauen.
- 3 Schrauben (37) (Fig. 2.14.-1) lösen.
- Anschlüsse am Magneten abziehen (beim Zusammenbau auf richtige Polarität achten: vio = +, wht = -).

2.15. Zähler Display ausbauen

- Frontblech entfernen (siehe 2.2.6.).
- Unteres Frontblech hinunterklappen (siehe 2.2.7.).
- Kopfträger ausbauen (siehe 2.5.).
- An Tastenschiene-Haltewinkel 2 Schrauben lösen.
- 2 Schrauben an Tastenschiene lösen.
- Tastenschiene mit Haltewinkel nach vorne abziehen.
- Zähler Display nach Lösen zweier Schrauben abnehmen.

2.16. Zählerprint ausbauen

- Rückwand entfernen (siehe 2.2.1.).
- 4 Steckverbindungen (41) ausziehen.
- 4 Schrauben (42) lösen.

2.16.

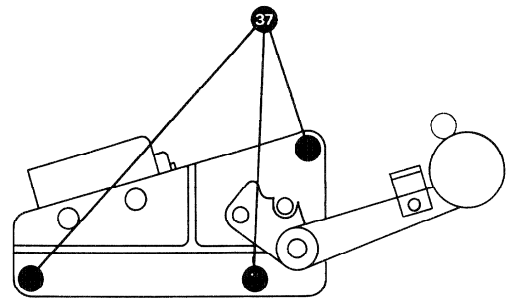


Fig. 2.14.-1

2.13. Removal of the tape raising solenoid

- Remove the tape head assembly (see 2.6.).
- Take off the connectors to the solenoids (when replacing them check that the polarity is correct: violet = +, grey = -).
- Remove 2 screws (36) (fig. 2.13.-1).
- Remove the solenoid towards the rear.

2.14. Removal of the pinch roller assembly

- Remove the tape head assembly.
- Remove 3 screws (37) (fig. 2.14.-1).
- Pull off the connectors to the solenoids (when replacing them check that the polarity is correct: violet = +, white = -).

2.15. Removal of counter display

- Remove front cover (see 2.2.6.).
- Fold down lower front cover (see 2.2.7.).
- Take out headblock (see 2.5.).
- Undo 2 screws on push-button rail retaining bracket.
- Undo 2 screws on push-button rail.
- Take out push-button rail and retaining bracket forwards.
- Release 2 screws and take off counter display.

2.16. Removal of counter PCB

- Remove rear panel (see 2.2.1.).
- Pull out 4 plug connectors (41).
- Undo 4 screws (42).

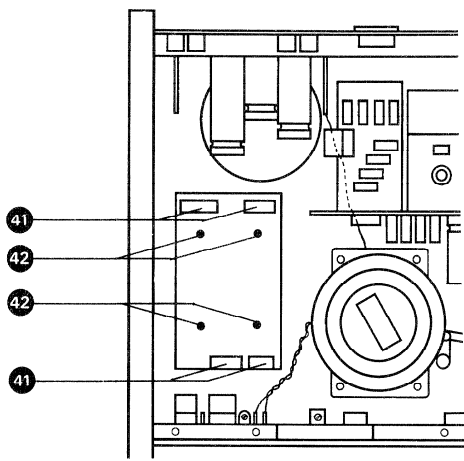


Fig. 2.16.-1

2.17. Wickelmotor- und Tonmotorregler ausbauen

- Rückwand entfernen (siehe 2.2.1.).
- Oberes Deckblech entfernen (siehe 2.2.4.).
- Pro Print 1 Schraube (39) (Fig. 2.17.-1) lösen.

2.18. Ausbau der Leistungstransistoren

- Deckblech und Rückwand abnehmen.
- Leistungstransistor lösen (2 Schrauben (40) Fig. 2.17.-1) und aus der Halterung herausziehen.

2.19. Bandschere ausbauen

- Kopfträger ausbauen (siehe 2.5.).
- Scherenhalter demontieren, 1 Schraube an Unterseite des Kopfträgers lösen.

2.20. Zusammenbau

Beim Zusammenbau ist unbedingt darauf zu achten, dass keine Kabel verklemmt werden. Auch sollen die Kabel wieder die Lage wie vor dem Ausbau innehaben.

Die Gewindgänge der Schrauben sind vor dem Eindrehen leicht einzufetten.

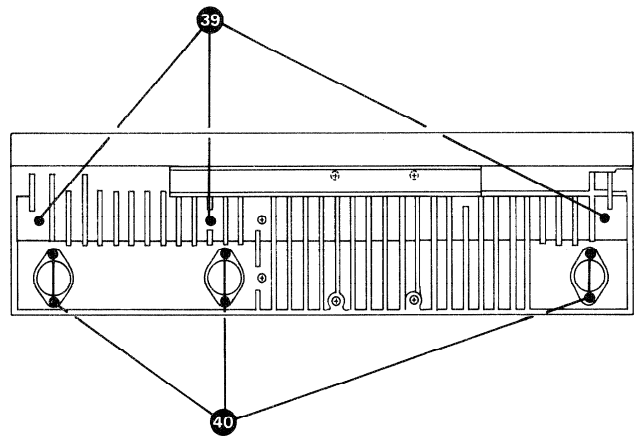


Fig. 2.17.-1

2.17. Removing the spooling motor and capstan motor controllers

- Remove the rear panel (see 2.2.1.).
- Remove the top panel (see 2.2.4.).
- Remove the carrying handle before taking out the capstan motor controller.
- Remove one screw (39) (fig. 2.17.-1) per printed circuit board.

2.18. Removing the power transistors

- Remove the top and rear panels.
- Remove the power transistors (2 screws (40) fig. 2.17.-1) and take them out of the holders.

2.19. Removing the tape cutter

- Remove tape head assembly (see 2.5.).
- Remove cutter unit, unscrew 1 screw below the tape head assembly.

2.20. Reassembly

When reassembling it is most important to see that no cables are trapped. Also the cables should be in the same place as they were before dismantling.

Screw threads should be lightly greased before insertion.

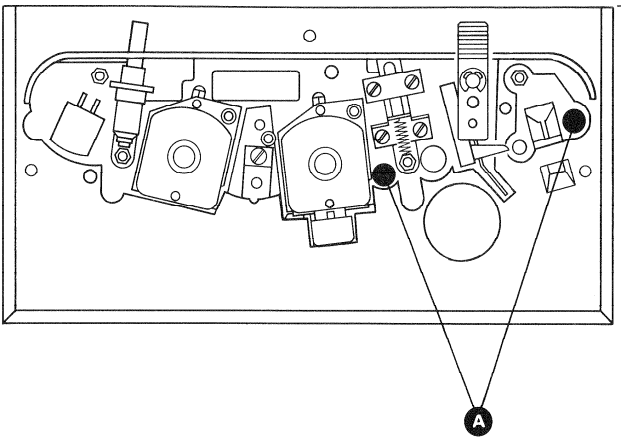


Fig. 3.1.-1

3. Mechanische Laufwerk-Einstellungen

Bedingt durch das stabile Druckguss-Chassis und das 3-Motoren-Laufwerk ergibt sich ein weitgehend wartungsfreier mechanischer Teil. Die Einstellungen und Messungen beschränken sich auf die wenigen beweglichen Teile.

An Spezialwerkzeugen werden benötigt:

Seegerringzangen, abgewinkelte Flachzange
Feederwaagen oder Kontaktoren, 200 g (2 N), 2000 g (20 N)

3.1. Kopfträger

3.1.1. Bandführungen

Bandführungen reinigen, Höhe der Bandführungen A mit Schieber 4.100.033 kontrollieren. Mit einem Steckschlüssel (5 mm) können die Bandführungen justiert werden (Fig. 3.1.-1).

Höhe der Abhebebolzen analog der Bandführungen kontrollieren und wenn nötig nachstellen.

Nach Austausch der Zwischenberuhigungsrolle muss die Höhe der Rolle neu justiert werden. Mit der Schraube ① (Fig. 3.1.-2) die Rollenhöhe einstellen bis die untere Führungsflanke den Schieber beinahe berührt.

Mit der Schraube ② so justieren, dass sich die Rolle leicht nach hinten neigt. Kontrolle mit dem Schieber 4.100.033 gemäss Fig. 3.1.-3.

Höhe der linken Umlenkrolle mit dem Schieber kontrollieren und bei Bedarf durch Unterlegen von Distanzscheiben justieren.

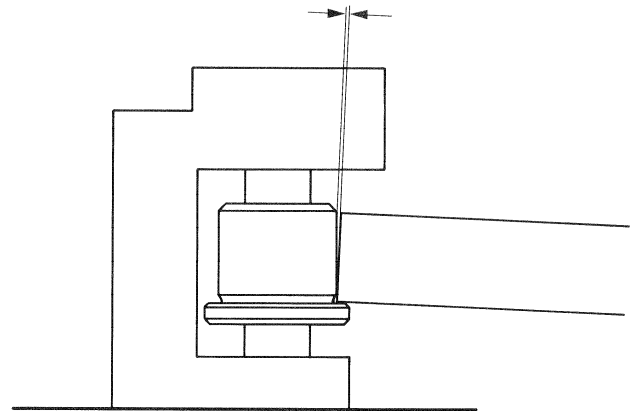


Fig. 3.1.-3

3. Mechanical adjustments to tape transport

Owing to the rigid die-cast chassis and the 3-motor drive system, the mechanical part is largely maintenance-free. Adjustments and measurements are restricted to the few moving parts.

The following special tools are required:

Circlip pliers, angled flat-nose pliers
spring balances, 200 g (2 N) and 2000 g (20 N)

3.1. Tape head assembly

3.1.1. Tape guides

Clean tape guides, and check height of tape guides A with gauge 4.100.033. The tape guides can be adjusted with a socket-head key (5 mm) (fig. 3.1.-1).

Check the height of the lift pins in the same way as for the tape guides, and adjust if necessary.

After the scrape flutter idler is replaced, it needs to be readjusted. With screw ① (fig. 3.1.-2), adjust the roller height until the bottom edge almost touches the gauge.

With screw ②, set the roller so that it is slightly inclined to the rear. Check with gauge 4.100.033 as shown in fig. 3.1.-3.

Check the height of the left-hand idler with the gauge, and adjust if necessary with shims.

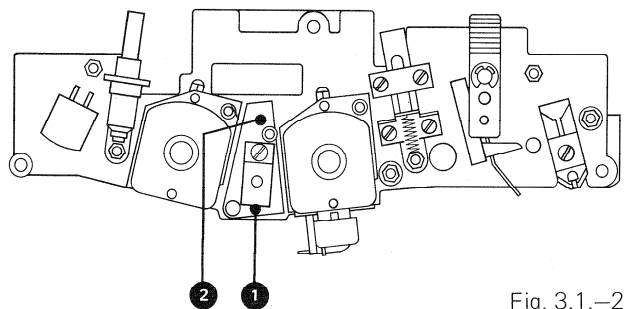


Fig. 3.1.-2

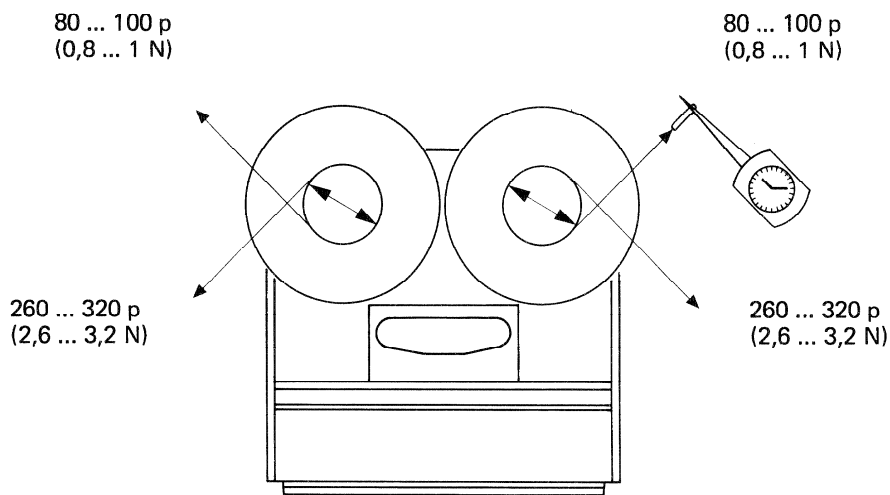


Fig. 3.2.—1

3.1.2. Tonkopfbefestigungen

Die Tonköpfe sind auf die Taumelplatte geschraubt. Bei abgenommenem Kopfträgerchassis können die Tonköpfe mit der Zentrumsschraube gelöst werden.

Wird der Aufnahme- oder Wiedergabekopf ausgetauscht, so ist die Maschine vorzugsweise an die nächste Werksvertretung zur Neujustierung einzusenden.

3.1.2. Tape head attachment

The heads are screwed to the swivel plate. The heads can be released with the centering screw when the headblock chassis has been taken off.

When the record or playback head is replaced, it is best to send the machine to the nearest maker's representative for readjustment.

3.2. Bremsen (STOP)

Die Bremsen sind wirksam, wenn der Bremsmagnet stromlos ist.

- STOP-Taste drücken.

3.2. Brakes (STOP)

The brakes are effective with no current flowing in the brake solenoid.

- Press the STOP button.

3.2.1. Messung der Bremsmomente

- Leerspule auflegen, verriegeln.
- Die Messwerte beziehen sich auf einen Kerndurchmesser der Spule von 115 mm.
- Einige Windungen einer feinen Schnur auf die leere Bandspule aufwickeln und zur Messung der Bremsmomente langsam in der entsprechenden Richtung mit der Federwaage abziehen.
- Bei richtig eingestellter Bremse ergeben sich die Bremsmomente gemäss Fig. 3.2.—1.

3.2.1. Measuring the braking force

- Place empty spools on the recorder and lock them.
- The measured values refer to a spool core diameter of 115 mm (4 1/2").
- Wind a few turns of recording tape on the empty spools and draw off slowly in the correct direction using spring balance.
- When the brakes are correctly adjusted the values obtained for the braking force are as shown in fig. 3.2.—1.

Anmerkung:

Der Bremsmoment-Unterschied zwischen linker und rechter Seite darf in abwickelnder Richtung maximal 20 p (0,2 N) betragen.

Note:

The difference in braking force between the left and right-hand sides in the unwinding direction must not be more than 20 p (0.2 N).

Bremseinstellung (Bremseinstellhebel)
Brake Adjustment (Brake Adj. Lever)

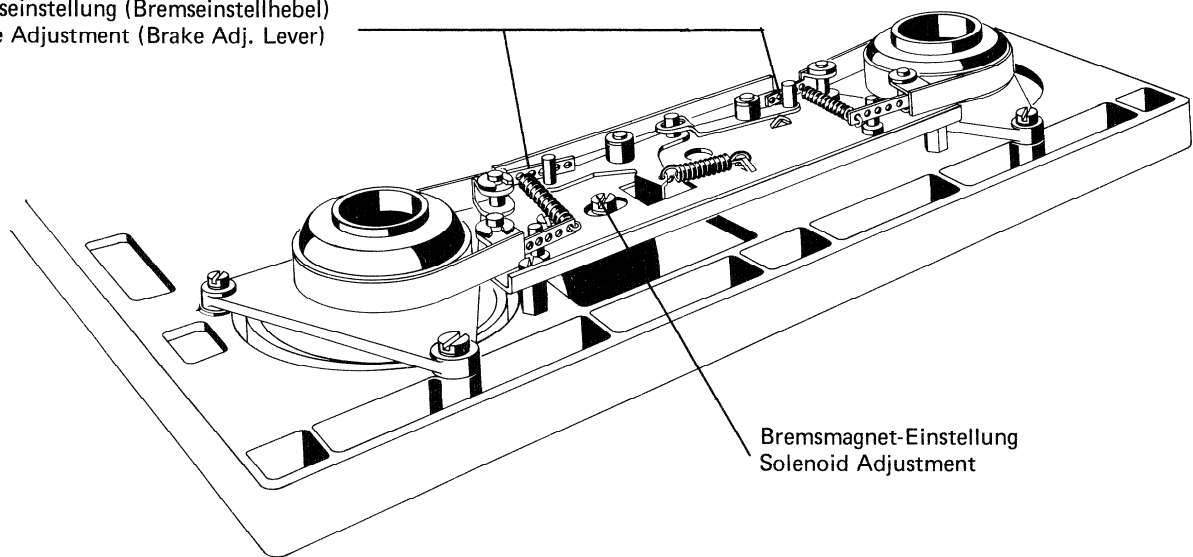


Fig. 3.2.-2

3.2.2. Einstellen der Bremsen (Fig. 3.2.-2)

Werden die obenerwähnten Bremsmomente nicht erreicht, so ist das Bremssystem zu kontrollieren.

Bremsbeläge und Bremsbänder müssen absolut sauber und fettfrei sein.

Verschmutzte Bremsbeläge können mit Chlorothen gereinigt werden. Es ist darauf zu achten, dass die Bremsbeläge anschließend nicht berührt werden.

Bremsbänder dürfen keine Knickstellen aufweisen und sollen auf ihrer ganzen Breite auf dem Bremsbelag aufliegen.

Nach dem Auswechseln von Bremsbändern oder Bremsrollen werden die Bremsmechanik und der Hub des Bremsmagneten neu eingestellt.

Anmerkung:

Es dürfen keine Federn mit unterschiedlicher Federcharakteristik als Bremsfedern eingesetzt werden.

Die Bremsfedern müssen in den ursprünglichen Positionen am Bremseinstellhebel eingehängt sein, andernfalls würde das Servo-Verhältnis gestört.

- Bremse von Hand lösen (Bremsanker einschieben).
- Kontrollieren, ob beide Bremssysteme durch die Abhebebolzen gleichzeitig gelüftet werden. Ist dies nicht der Fall, die 3 Befestigungsschrauben des Brems-Chassis lösen und dieses soweit verschieben, dass die Bremsbänder gleichzeitig abheben.

Zum Einstellen des Bremsmagneten muss dieser erregt sein.

- Spulenteller abschrauben.
- Taste PLAY betätigen und ständig gedrückt lassen.
- Befestigung des Bremsmagneten lösen und diesen so verschieben bis keine Schleifgeräusche an den Brems-trommeln hörbar sind.
- Den Bremsmagneten arretieren.

3.2.2. Adjusting the brakes (fig. 3.2.-2)

The braking system should be checked if the values for the braking force shown above are not obtained. Brake linings and brake bands must be completely clean and free of grease.

Dirty brake linings can be cleaned with chlorothen (trichlorethylene). Afterwards take care not to touch them.

The brake bands must be free of faults, and should lie over their whole width on the brake lining.

After replacing brake bands or drums, the brake mechanism and the stroke of the solenoid plunger must be readjusted, after a short burn-in (fast winding and brake solenoid deactivated).

Note:

Springs with different characteristics may not be used for the brakes.

The brake springs must be installed in the original position on the brake lever, otherwise the servo ratio will be disturbed.

- Release the brakes by hand (push in the solenoid plunger).
- Check whether both brake systems are released by the lift-off pin simultaneously. If this is not the case, loosen the 3 fixing screws of the brake chassis and move it until the brake bands are lifted at the same time.

To adjust the brake solenoid it must be activated.

- Unscrew the spool turntables.
- Operate the PLAY button and keep it depressed.
- Loosen the solenoid mounting and move it until no slipping noise is heard from the brake drums.
- Secure the brake solenoid.

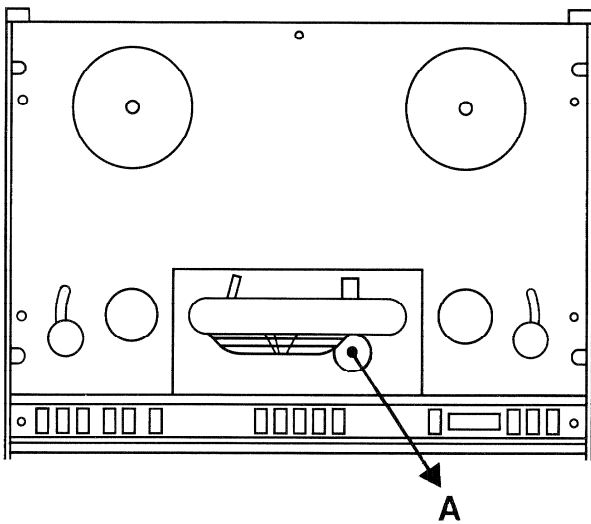


Fig. 3.3.-1

Kontrolle:

- Taste PLAY gedrückt lassen.
- Linke Bandzugwaage bis an den hintersten Anschlag drücken. Der linke Wickelmotor bleibt stehen. Von Hand den linken Wickelmotor auf Freilauf kontrollieren (keine Schleifgeräusche).
- Linke Bandzugwaage freilassen. Rechte Bandzugwaage bis an den hintersten Anschlag drücken. Den rechten Wickelmotor von Hand auf Freilauf kontrollieren.

3.3. Andruckrolle

Der Andruckarm wird elektromagnetisch betätigt. Der Andruck ist durch eine fest eingebaute Feder bestimmt.

3.3.1. Messen der Andruckkraft

- Taste PLAY drücken.
- Wenn kein Band eingelegt ist, die Taste PLAY dauernd drücken.
- An der Andruckrollen-Achse (Deckel von der Achse losschrauben) einen Nylonfaden einhängen und mit einer Federwaage in Richtung A (Fig. 3.3.-1) ziehen bis die Andruckrolle von der Tonwelle abhebt.
 - Die Federwaage muss 1 ... 1,3 kp (10 ... 13 N) anzeigen.

3.3.2. Neueinstellung des Andruck-Aggregates

- Kopfträger ausbauen (siehe Kap. 2.6.).
- Taste PLAY betätigen und ständig gedrückt lassen.
- Andruckmagnet lösen und soweit nach links verschieben, dass zwischen Achse und Bügel ein Luftspalt von ca. 0,5 ... 1 mm entsteht (Fig. 3.3.-2).
- Andruckmagnet in dieser Position wieder arretieren.

3.3.2.

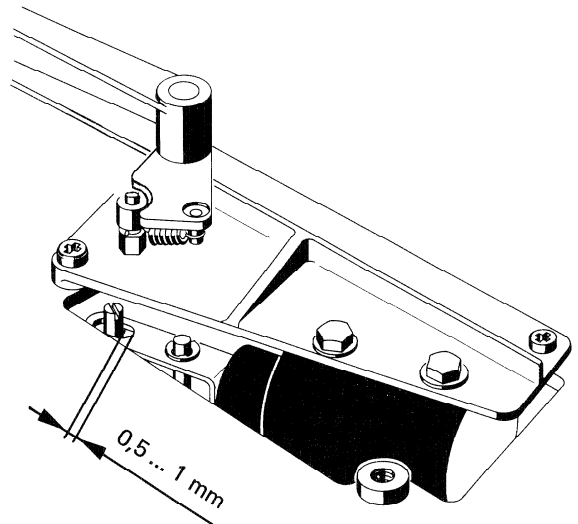


Fig. 3.3.-2

Control:

- Press the PLAY button.
- Press the left-hand tape tension sensor back to the rear stop. The left-hand spooling motor stops turning. Check by hand that the left-hand spooling motor turns freely (no friction noise).
- Release the left-hand tension sensor.
- Press the right-hand tape tension sensor back to the rear stop. Check by hand that the right-hand spooling motor turns freely.

3.3. Pinch roller

The pinch roller arm is moved by an electro-magnet. The pressure is determined by a built-in spring.

3.3.1. Measurement of the pinch force

- Press the PLAY button. When no tape is threaded, press the PLAY button continuously.
 - Tie a nylon thread to the pinch roller shaft (unscrew the cap of the shaft) and pull with a spring balance in the direction A (fig. 3.3.-1) until the pinch roller lifts from the capstan shaft.
- The spring balance should read 1 ... 1.3 kg (10 ... 13 N).

3.3.2. Readjustment of the pinch roller mechanism

- Detach the tape head assembly (see 2.6.).
- Press the PLAY button and keep it depressed.
- Loosen the pinch roller solenoid and move it to the left so that an air gap from about 0.5 to 1.0 mm exists (0.02 ... 0.04") between the shaft and the clevis (fig. 3.3.-2).
- Secure the pinch roller solenoid in this position.

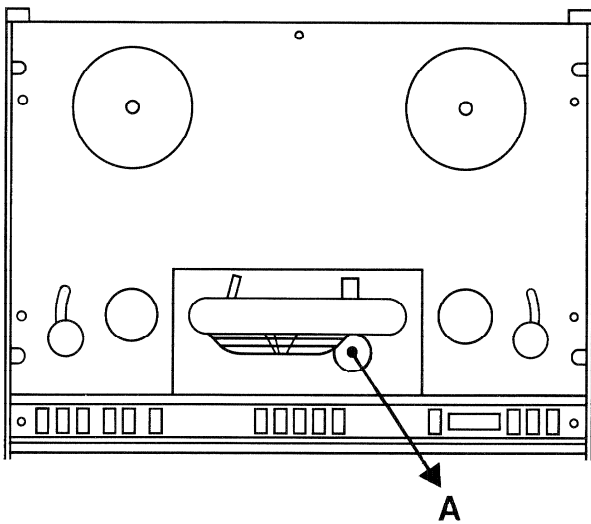


Fig. 3.3.-1

Kontrolle:

- Taste PLAY gedrückt lassen.
- Linke Bandzugwaage bis an den hintersten Anschlag drücken. Der linke Wickelmotor bleibt stehen. Von Hand den linken Wickelmotor auf Freilauf kontrollieren (keine Schleifgeräusche).
- Linke Bandzugwaage freilassen. Rechte Bandzugwaage bis an den hintersten Anschlag drücken. Den rechten Wickelmotor von Hand auf Freilauf kontrollieren.

3.3. Andruckrolle

Der Andruckarm wird elektromagnetisch betätigt. Der Andruck ist durch eine fest eingebaute Feder bestimmt.

3.3.1. Messen der Andruckkraft

- Taste PLAY drücken.
- Wenn kein Band eingelegt ist, die Taste PLAY dauernd drücken.
- An der Andruckrollen-Achse (Deckel von der Achse losschrauben) einen Nylonfaden einhängen und mit einer Federwaage in Richtung A (Fig. 3.3.-1) ziehen bis die Andruckrolle von der Tonwelle abhebt.
 - Die Federwaage muss 1 ... 1,3 kp (10 ... 13 N) anzeigen.

3.3.2. Neueinstellung des Andruck-Aggregates

- Kopfträger ausbauen (siehe Kap. 2.6.).
- Taste PLAY betätigen und ständig gedrückt lassen.
- Andruckmagnet lösen und soweit nach links verschieben, dass zwischen Achse und Bügel ein Luftspalt von ca. 0,5 ... 1 mm entsteht (Fig. 3.3.-2).
- Andruckmagnet in dieser Position wieder arretieren.

3.3.2.

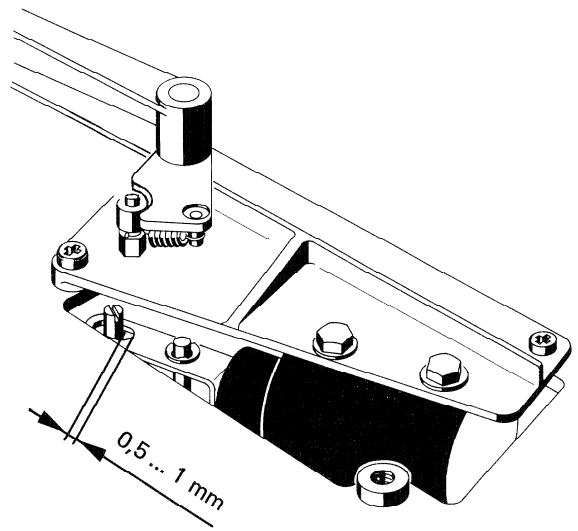


Fig. 3.3.-2

Control:

- Press the PLAY button.
- Press the left-hand tape tension sensor back to the rear stop. The left-hand spooling motor stops turning. Check by hand that the left-hand spooling motor turns freely (no friction noise).
- Release the left-hand tension sensor.
- Press the right-hand tape tension sensor back to the rear stop. Check by hand that the right-hand spooling motor turns freely.

3.3. Pinch roller

The pinch roller arm is moved by an electro-magnet. The pressure is determined by a built-in spring.

3.3.1. Measurement of the pinch force

- Press the PLAY button. When no tape is threaded, press the PLAY button continuously.
 - Tie a nylon thread to the pinch roller shaft (unscrew the cap of the shaft) and pull with a spring balance in the direction A (fig. 3.3.-1) until the pinch roller lifts from the capstan shaft.
- The spring balance should read 1 ... 1.3 kg (10 ... 13 N).

3.3.2. Readjustment of the pinch roller mechanism

- Detach the tape head assembly (see 2.6.).
- Press the PLAY button and keep it depressed.
- Loosen the pinch roller solenoid and move it to the left so that an air gap from about 0.5 to 1.0 mm exists (0.02 ... 0.04") between the shaft and the clevis (fig. 3.3.-2).
- Secure the pinch roller solenoid in this position.

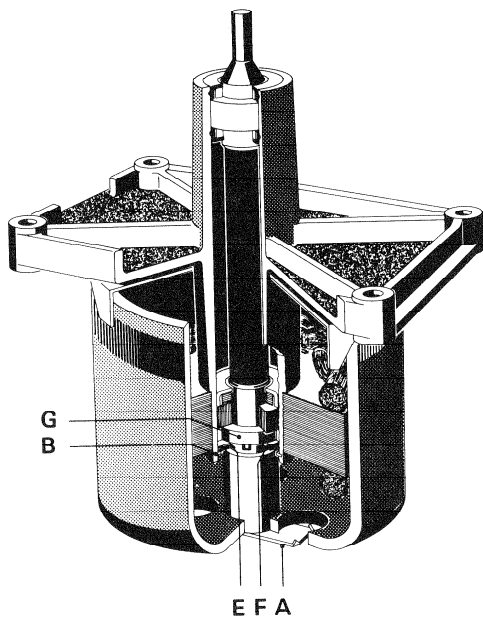


Fig. 3.5.-1

3.5. Tonmotor (Fig. 3.5.-1)

Der Tonmotor enthält eine durchgehende Tonwelle, welche mit zwei Sinter-Bronze Lagern geführt ist. Die Tonwelle ist durch das untere Lager zusätzlich in axialer Richtung fixiert. Die Lager sind für die Lebensdauer geschmiert und bedürfen normalerweise keiner Wartung.

Die Tonwelle und das Kunststoff-Stützlager können einfach ausgewechselt werden. Bei defekten Sinter-Lagern ist der Tonmotor der nächsten Werksvertretung einzuschicken. Ausbau siehe Kap. 2.10.

3.5.1. Ausbau Ton-Welle, Kunststoff-Stützlager

Zum Ausbau von Tonwelle und Kunststoff-Stützlager braucht der Tonmotor nicht ausgebaut zu werden.

– Tonwellensicherung A vorsichtig seitlich abziehen. Hohe mechanische Vorspannung, (Fig. 3.5.-1). Rotor des Tonmotors nach unten ausfahren.

– Die Tonwelle kann nach oben herausgezogen werden, wenn vorher der Kopfträger ausgebaut wird (siehe Kap. 2.6.).

– Wird der Seegerring B herausgenommen, kann das Kunststoff-Stützlager ausgebaut werden (Fig. 3.5.-2). Dabei sind der Reihe nach die Tellerfeder E, die Anlaufscheibe F und das Kammlager G zu entfernen.

Beim Umgang mit Tonwelle und Lager ist besondere Vorsicht geboten, damit diese nicht beschädigt werden (Rundlaufgenauigkeit 1/1000 mm) und keine Staubteile in die präzisen Lager gelangen.

3.5.1.

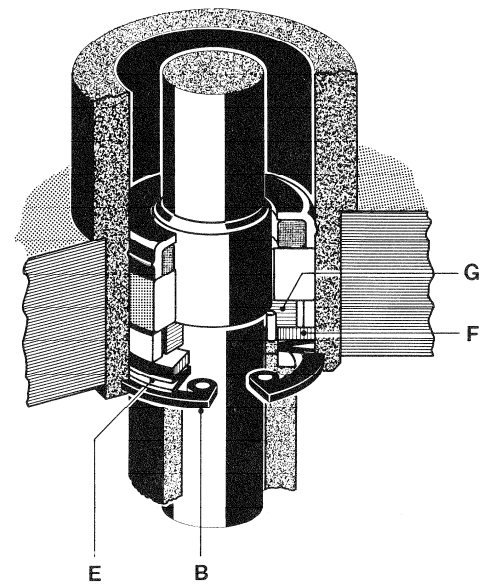


Fig. 3.5.-2

3.5. Capstan motor (fig. 3.5.-1)

The capstan motor contains a through shaft guided by two sintered bronze bearings. The capstan shaft is also fixed in the axial direction by the lower bearing. The bearings are lubricated for life and normally require no maintenance. The capstan shaft and the plastic step bearing can be easily exchanged. In the case of a defective sintered bearing, the capstan motor should be sent to our nearest representative. For removal see 2.10.

3.5.1. Removal of the capstan shaft and step bearing

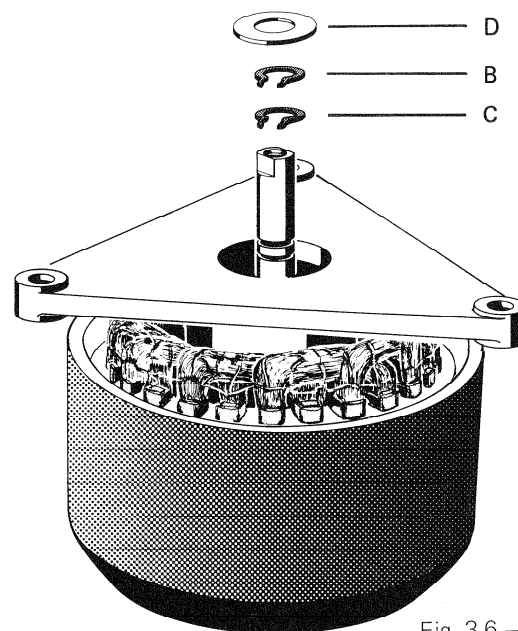
To take out the capstan shaft and the plastic step bearing, it is not necessary to remove the capstan motor.

– Pull shaft lock A carefully sideways (under high stress); fig. 3.5.-1. Take the rotor of the capstan motor out downwards.

– The capstan shaft can be taken out upwards when the tape head carrier has been previously removed (see 2.6.).

– If the circlip B is taken off then the step bearing can be removed (fig.3.5.-2). The cap washer E, low friction washer F and the thrust bearing G should be removed in that order.

When handling the capstan shaft and the bearings, great care should be exercised so that they are not damaged (concentricity 1/1000 mm) and so that no dust gets in the precision bearings.



3.6. Wickelmotoren Lager auswechseln (Fig. 3.6.-1)

- Wickelmotor ausbauen (siehe Kap. 2.12.).
- Seegerring B geschliffen und Seegerring C mit Seegerringzange öffnen (nicht mehr öffnen als zum Abziehen erforderlich ist). Rotor mit Welle nach unten ausfahren.

Die Höhenjustierung der Bremsrolle (Spulenteller) erfolgt mit den Distanzscheiben D. Beim Zusammenbau ist darauf zu achten, dass diese Distanzscheiben wieder auf die gleiche Wickelmotorachse aufgelegt werden.

Der entfernte Seegerring B soll *nicht* mehr eingebaut werden, sondern an dessen Stelle einen neuen Seegerring einsetzen.

Die Kugellager der Wickelmotoren dürfen nur gegen Originallager ausgewechselt werden.

3.7. Schmierer

Alle Lager sind für ihre Lebensdauer geschmiert und bedürfen normalerweise keiner Wartung.

Beim Austausch einer Tonwelle ist der obere Filzring des Sinterlagers durch einige Tropfen Isoflex PDP 65 zu schmieren.

3.8. Endschalter

Nach Entfernen der Kopfträger-Abdeckung (Kap. 2.6.) kann der optische Endschalter ausgebaut werden.

3.6. Replacing the spooling motor bearings (fig. 3.6.-1)

- Remove the spooling motor (see 2.12.).
- Open the circlip with ground faces B and the circlip C using circlip pliers (do not open more than is necessary for removal). Take out the rotor with shaft downwards.

The height adjustment of the brake drums (spool turntable) is carried out with the spacer ring D. When replacing the spacer ring, see that it goes on the same spooling motor shaft that it came off.

The circlip B should *not* be re-used, it should be replaced by a new one.

Original bearings only must be used to replace the ball bearings on the spooling motors.

3.7. Lubrication

All bearings are lubricated for life and normally require no maintenance.

When a capstan shaft is replaced the felt ring on top of the sintered bearing should be lubricated with a few drops of Isoflex PDP 65.

3.8. Tape-end sensor

The optical tape-end sensor can be taken out after removing the headblock cover (section 2.6.).

4. Funktionsbeschreibung der Laufwerk-Elektronik

4.1. Allgemeines

Diese Beschreibung soll zum besseren Verständnis der Laufwerk-Elektronik und ihrer Kontroll- und Abgleicharbeiten dienen.

4.2. Stromversorgung

Die Netzspeisung führt über das Entstörfilter, den zweipoligen Netzschalter (POWER) und den Spannungswähler zum Transformator. Sekundärseitig liefert der Transformator die Spannungen für die Wickelmotoren, Tonmotor und Elektronik. Die Sekundärkreise sind einzeln abgesichert. Die Sicherungen befinden sich auf dem Verteilerprint 1.167.747.

4.3. Netzteil

Das Netzteil 1.167.746 liefert die folgenden festeingestellten Speisespannungen:

+ 24 V	}	unstabilisiert
+ 20 V		
-20 V		
+ 5 V	}	stabilisiert
+ 12 V		
-12 V		

4. Functional description of tape transport electronics

4.1. General

The purpose of this description is to aid understanding of the tape transport electronics and the relevant checks and alignment procedures.

4.2. Current supply

Power from the mains passes through the noise-suppression filter, the two-pole main switch (POWER) and the voltage selector to the transformer. The secondary side of the transformer provides voltages for the spooling motors, capstan motor and the electronics. The secondary circuits are fused separately. The fuses are located on the distribution board 1.167.747.

4.3. Power supply unit

The power supply unit 1.167.746 supplies the following permanently set voltages:

+ 24 V	}	non-stabilized
+ 20 V		
-20 V		
+ 5 V	}	stabilized
+ 12 V		
-12 V		

4.4. Laufwerksteuerung

Für die ganze Steuer-Logik wird ein einziger integrierter Schaltkreis (IC 1) verwendet. Die Steuerbefehle, die vom Tastensatz im Gerät oder von der Fernbedienung eintreffen, werden in der Steuer-Logik gespeichert. Der Speicher berücksichtigt auch Signale des Bandbewegungssensors und des Endschalters und stellt die logischen Verknüpfungen zum Bandbewegungszustand her. Der integrierte Schaltkreis steuert über externe Treiber die Tastenlampen im Gerät, bzw. in der Fernbedienung und die Magnete.

Die Ausgangssignale sind in der Laufwerk-Funktionstabelle zusammengestellt (Fig. 4.4.–1).

4.4. Tape transport control

A single integrated circuit (IC1) is used for the entire control logic. The control commands coming from the operating buttons in the machine or from a remote source are stored in the control logic. The memory also takes into account signals from the tape motion sensor and the tape-end sensor, and establishes the logic relationship appropriate to the tape's motion status. The integrated circuit, acting through external drivers, controls the illuminated buttons in the machine or at the remote control point, and the solenoids.

The output signals are summarized in the tape transport function table (fig. 4.4.–1).

	Push button bulbs Tastenlampen Lampes des touches						Solenoids Magnete Electro-aimant					
	0 Bulb off Lampe ausgeschaltet Lampe éteinte						1 Bulb on Lampe eingeschaltet Lampe allumée					
	AUTO	<	>	PLAY	STOP	REC	Pressure roller Andruckrolle Galet presseur	Brake Bremsung Freinage	Lift Abhebe Lift	Tape Band Bande	End of tape switch Bandenschalter Arrêt de fin de bande	
POWER On Ein Enclenché	0	0	0	0	1	0	0	0	0	1		
Threading the tape Band einlegen Placer la bande	0	0	0	0	1	0	0	0	0	0		
Play Wiedergabe Lecture	0	0	0	1	0	0	1	0	1	0		
Record Aufnahme Enregistrement	0	0	0	1	0	1	1	0	1	0		
STOP	0	0	0	0	1	0	0	0	0	0		
Forward > Vorspulen > Avance rapide >	0	0	1	0	0	0	1	1	1	0		
Rewind < Rückspulen < Rebobinage <	0	1	0	0	0	0	1	1	1	0		
PLAY (Braking phase) (Bremsphase) (Phase de freinage)	0	0	0	1	1	0	0	1	1	0		
Play Wiedergabe Lecture	0	0	0	1	0	0	1	0	1	0		
PAUSE (Button depress) (Taste gedrückt) (Touche pressée)	0	0	0	1	1	0	0	0	0	0		
PAUSE (Button free) (Taste freilassen) (Touche relachée)	0	0	0	1	0	0	1	0	1	0		
Repeat button depress Repetiertaste gedrückt Touche de répétition pressée	0	1	0	0	0	0	1	1	1	0		
Repeat button free (Braking phase) Repetiertaste freilassen (Bremsphase) Touche de répétition relachée (Phase de freinage)	0	0	0	1	1	0	0	1	1	0		
Repeat button (Braking ended) Repetiertaste (Bremsung beendet) Touche de répétition (Freinage terminé)	0	0	0	1	0	0	1	0	1	0		
AUTO	1	0	0	1	0	0	1	1	0	0		
Tape end (Transparent leader) Bandende (Transparentband) Fin de bande (Amorce transparente)	1	1	0	1	0	0	0	1	1	1		
Rewind automatic Rückspulen automatisch Rebobinage automatique	1	1	0	1	0	0	0	1	1	0		
Tape start, Play ¹ Record ² Bandanfang, Wiedergabe ¹ Aufnahme ² Début de bande, Lecture ¹ Enregistrement ²	1	0	0	1	1	0 ¹ 1 ²	0	1	1	1		
Speed selector off (Braking phase) Geschwindigkeitstasten ausschalten (Bremsphase) Sélecteur de vitesse déclenché (Phase de freinage)	1	0	0	1	0	0	1	1	1	0		
Capstan stop Capstan Stillstand Cabestan à l'arrêt	0	0	0	0	1	0	0	0	0	0		

Fig. 4.4.—1

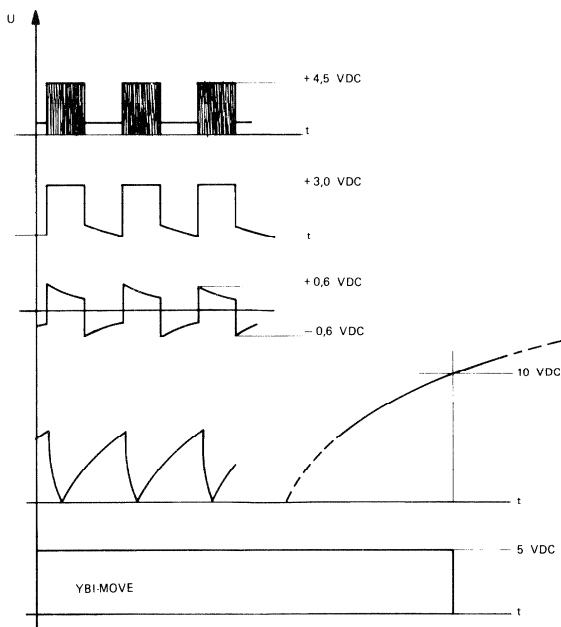


Fig. 4.5.-1

4.5. Bandbewegungssensor

Der Sensor besteht aus zwei Infrarot-Reflexionsfühlern, Sensor 1 und 2 sowie aus einer auf der rechten Umlenkrolle befestigten lichtreflektierenden Zahnscheibe. Die Zähne reflektieren das durch den Infrarot-Strahler ausgestrahlte Licht und senden es auf die Sensoren zurück.

Durch Verdrehen der Scheibe wird die reflektierend einfallende Strahlung auf die Sensoren unterbrochen. Bei sich drehender Zahnscheibe entstehen über R12 und R14 zwei Rechtecksignale, die gegeneinander um etwa 90 Grad verschoben sind (QP-DIR 1, QP-DIR 2). Diese beiden Signale werden zur Auswertung der Bandlaufrichtung und QP-DIR 1 ausserdem zur Erzeugung des Signals YBI-MOVE verwendet (Fig. 4.5.-1). Das Signal wird differenziert; bei jedem positiven Impuls schaltet der Transistor Q2 durch. Der Kondensator C2 wird bei diesen Impulsen über R5 aufgeladen. Bei Band-Stillstand bleiben die Impulse aus, C2 entlädt sich über R6 bis die Basis-Spannung an Q1 ausreicht, diesen zu schalten.

Bei stillstehendem Band ist das Ausgangssignal YBI-MOVE = LOW. Bei laufendem Band ist es HIGH.

Beim Umspulen ist das Signal K-PRESS = + 24 V, damit wird R97 über D25 (auf dem Laufwerk-Steuerungsprint) und über R4 zu R6 parallel geschaltet und die Ladezeit verkürzt. Nach einem Bandriss oder Bandauslauf gehen die beiden Bandzugwaagen in ihre Ruhestellungen und betätigen zwei Mikroschalter. Das Signal wird am Punkt 3 (S-TT2) kurzgeschlossen und der Logik den Zustand "Band steht" gemeldet. Diese Funktion ist auch dann erfüllt, wenn sich die Zahnscheibe infolge Auslaufträgeheit des Bandbewegungssensors noch dreht.

4.5. Tape motion sensor

The sensor consists of two infrared reflector-type detectors, sensor 1 and sensor 2, and a light-reflecting toothed disk fixed to the right-hand guide roller. The teeth reflect the light emitted by the infrared source, and pass it back to the sensors.

When the disk turns, the reflected light falling on the sensors is interrupted. As the toothed disk rotates, two square-wave signals at about 90° to each other (QP-DIR 1, QP-DIR 2) are produced via R12 and R14. These two signals are used to assess the direction of the tape, and QP-DIR 1 is also employed to generate the signal YBI-MOVE (fig. 4.5.-1). The signal is differentiated; each positive pulse triggers the transistor Q2. These pulses cause capacitor C2 to be charged via R5. When the tape is stationary there are no pulses and C2 discharges across R6 until the base voltage at Q1 is sufficient to make the latter conduct.

The output signal YBI-MOVE is LOW when the tape is stopped, and HIGH when it is running.

On fast wind, the signal K-PRESS = + 24 V and this is used to connect R97 in parallel with R6 via D25 (on the tape transport control card) and R4, thus shortening the charging time. When the tape runs off or breaks, the two tape tension sensors return to their rest position and actuate two microswitches. The signal is short-circuited at point 3 (S-TT2) and the state "tape stopped" is passed to the logic. This function is also operative if the toothed disk continues to turn owing to the inertia of the tape motion sensor.

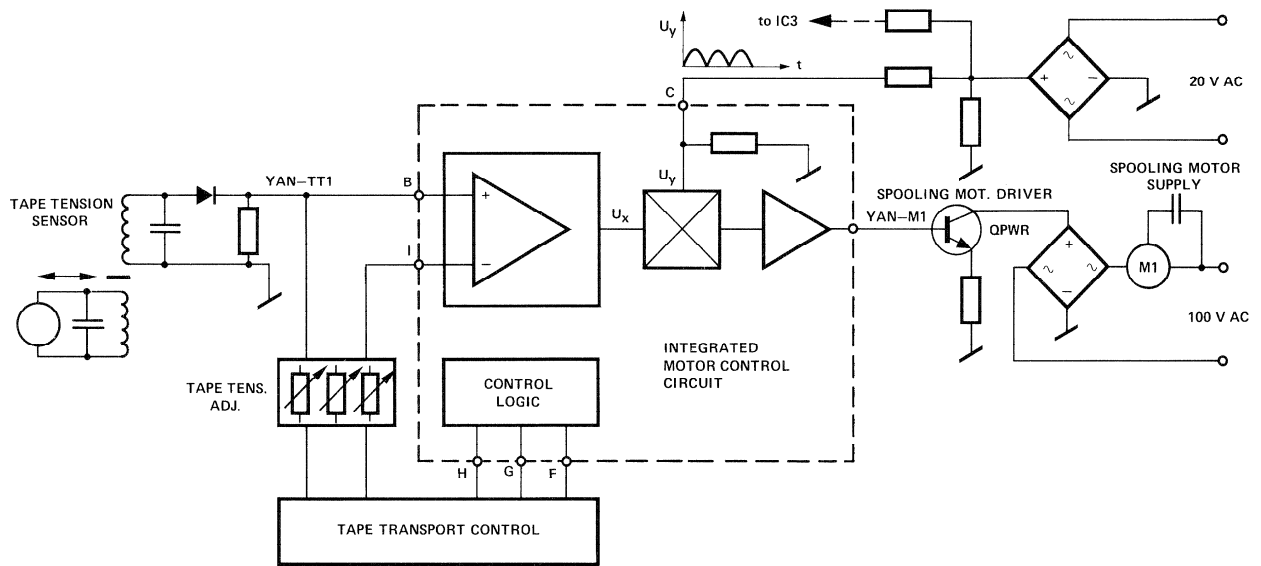


Fig. 4.6.-1

4.6. Bandzugregelung

Die Regelung wird anhand des Prinzipschaltbildes erläutert (Fig. 4.6.-1).

Der Bandzug-Sensor besteht aus einem Oszillator, der dauernd schwingt. Der Auskoppelkreis ist auf dieselbe Frequenz abgestimmt. Zwischen den beiden Spulen befindet sich eine Blende, die als Abschirmung wirkt. Die Ausgangsspannung ist abhängig von der Stellung der Abschirmung. Das gewonnene Signal YAN-TT1 führt zum Motorsteuer-IC.

Für die Steuerung der verschiedenen Betriebsarten des Wickelmotors sorgt die Logik, die im gleichen Baustein integriert ist. Die Logik berücksichtigt die von der Laufwerksteuerung gelieferten Signale wie PLAY, Vorwickeln, Rückwickeln, Bremsvorgänge, Pause und Stopp. Die Eingangsschaltung dieses IC's liefert die Spannung U_x .

Das Signal am Eingang C wird aus einer Wechselspannung von 20 V_{eff} erzeugt. Nach der Gleichrichtung und Spannungsteilung entsteht eine sinus-halbwellenförmige Spannung U_y . Die Amplitude von YAN-M1 ist zu der Steuerspannung U_x proportional, jedoch sinus-halbwellenförmig. Dadurch wird der Strom über dem Motor sinusförmig gesteuert. Die Bandzüge sind im PLAY-Betrieb an beiden Seiten separat einstellbar (R201 und R204).

Während dem schnellen Umspulen können die Rückhaltebandzüge bei beiden Laufrichtungen eingestellt werden (R202 und R205). Mit den Potentiometern R203 und R206 kann der Einsatzpunkt der Bandzugbegrenzung an der jeweiligen Aufwickelseite eingestellt werden. In der Bremsphase wird der Abwickelmotor weiter geregelt und abgeschaltet, wenn das Band anhält.

Während der Bremszeit bleibt der Bandzug an der Abwickelseite auf dem bei PLAY-Betrieb eingestellten Wert.

Die verschiedenen Steuer- und Ausgangssignale werden in Fig. 4.6.-2 gezeigt.

4.6. Tape tension control

The control system is described with reference to the basic circuit diagram (fig. 4.6.-1).

The tape tension sensor consists of an oscillator which oscillates continuously. The output circuit is tuned to the same frequency. Between the two reels there is a diaphragm which acts as a shield. The output voltage depends on the position of the shield. The signal obtained, YAN-TT1, passes to the motor control IC.

The logic incorporated in the same module controls the various operating modes of the spooling motor. The logic handles the signals provided by the tape transport control system, such as PLAY, wind forward, rewind, braking, pause and stop. The input circuit of this IC delivers the voltage U_x .

The signal at input C is generated from an AC voltage of 20 V. Rectification and division results in a sinusoidal half-wave voltage U_y . The amplitude of YAN-M1 is proportional to the control voltage U_x , but in the form of a sinusoidal half-wave. The current through the motor is thus controlled sinusoidally. The tape tensions can be adjusted separately on each side in the PLAY mode (R201 and R204).

During fast winding, the restraining tensions can be adjusted for both directions (R202 and R205). The point at which the tape tension limiter comes into operation can be set on the appropriate take-up side with potentiometers R203 and R206. The supply motor continues to be controlled during the braking phase, and is switched off if the tape stops.

During braking, the tape tension on the supply side remains at the value set for the PLAY mode.

The various control and output signals are shown in fig. 4.6.-2.

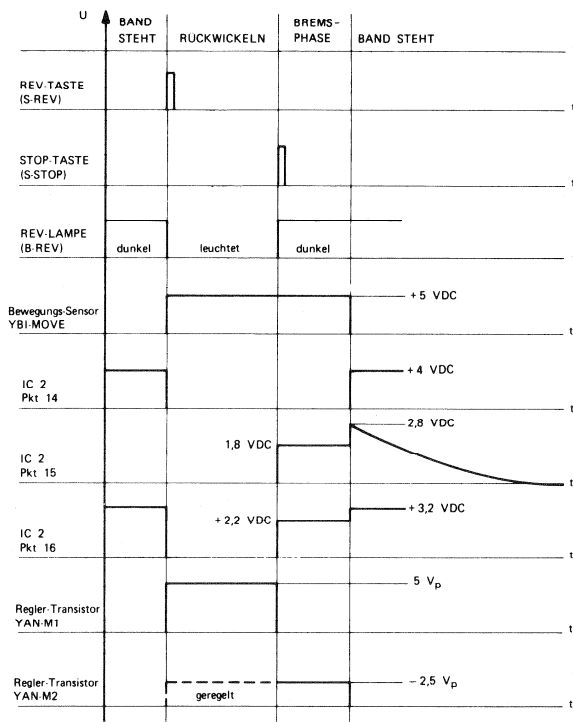


Fig. 4.6.-2

4.7. Tonmotorregelung

Durch das induktive Tachometer (Ringabtaster) wird eine zur Bandgeschwindigkeit proportionale Frequenz erzeugt. Sie wird durch die Eingangsschaltung mit IC 1 von Brummspannung befreit und begrenzt. Der nachfolgende IC 2 Typ TDA 1000 ist eine Frequenz- und Phasenvergleicherschaltung mit quartzgesteuertem Referenzoszillator. Im IC werden durch exakte Frequenzteilung die Referenzfrequenzen (400, 800 und 1600 Hz), die den Bandgeschwindigkeiten zugeordnet sind, erzeugt. Die Umschaltung erfolgt durch Steuerung der dafür vorgesehenen Anschlüsse an IC 2 (Punkt 14, 15 und 16). Das Ausgangssignal – gemessen an TP1 – ist stetig HIGH bei Hochlaufen des Motors, bis die Drehzahl erreicht ist. Nach Herunterschalten auf eine kleinere Bandgeschwindigkeit wird es LOW. Bei Synchronlauf wird aus der Phasendifferenz des Tachosignals und Referenzsignals ein Rechtecksignal gebildet (siehe Fig. 4.7.-1). Der Synchronlauf wird durch die in den Tasten eingebauten Lampen angezeigt, geschaltet von Q3. Läuft der Motor nicht synchron, so wird die Basis von Q2 über D3 auf Masse geschaltet, die Transistoren Q2 und Q3 gesperrt und die Lampe abgeschaltet.

Ein Tiefpassfilter bildet aus dem Rechtecksignal den Gleichspannungs-Mittelwert, der die Integrierte Schaltung IC 3 steuert. Das Netzwerk bestehend aus C13, C14, R26 und R27 sorgt für die Stabilität des Regelkreises. Der Motorsteuer-IC 3 Typ TCA 561 verfügt über einen Eingangverstärker, eine Multiplizierschaltung und einen Ausgangsverstärker.

Die interne Quarzreferenz kann durch eine externe Referenz mit einem variablen Oszillator ersetzt werden. Mit diesem kann bei der gewählten Bandgeschwindigkeit die Tonhöhe in beiden Richtungen um eine halbe Oktave verstellt werden:

4.7.

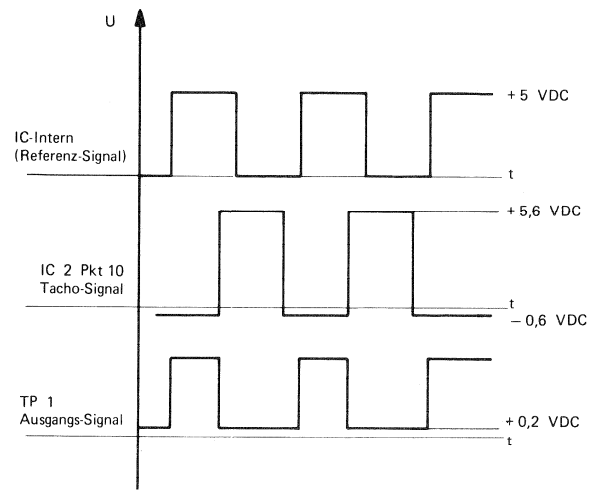


Fig. 4.7.-1

4.7. Capstan motor control

A frequency proportional to the tape speed is generated by the inductive tachometer (scanning ring). The input circuit with IC 1 clears it of hum and limits it. The subsequent IC 2, of type TDA 1000, is a frequency and phase comparator circuit with a crystal-controlled reference oscillator. The frequency is exactly divided in the IC to produce the reference frequencies (400, 800 and 1600 Hz) allocated to the tape speeds. Selection is made by driving the inputs on IC 2 (point 14, 15 and 16) provided for this purpose. The output signal (measured at TP1) remains HIGH while the motor is accelerating, until the correct speed is reached. It becomes LOW on switching to a slower tape speed. When running synchronously, a square-wave signal is formed from the phase difference of the tacho signal and the reference signal (see fig. 4.7.-1). Synchronous running is indicated by the lamps contained in the keys, and switched by Q3. If the motor is not running synchronously, the base of Q2 is earthed across D3, transistors Q2 and Q3 block, and the lamp goes out.

— A low-pass filter produces the mean DC voltage from the square-wave signal, and this value is used to drive integrated circuit IC 3. The control loop is stabilized by the network comprising C13, C14, R26 and R27. The motor control IC 3, of type TCA 561, has an input amplifier, a multiplier circuit and an output amplifier.

The internal crystal reference can be replaced by an external reference with a variable oscillator. With this the pitch can be varied by half an octave in both directions at the selected tape speed.

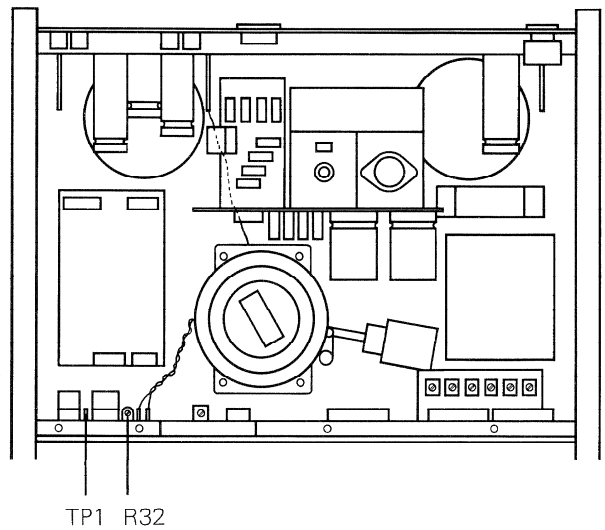


Fig. 5.2.-1

5. Elektrische Laufwerk-Einstellungen

5.1. Vorbereitungen

Speisespannungen kontrollieren auf Speiseprint 1.167.746

unstabilisierte Spannungen: + 24 V / + 20 V / -20 V

stabilisierte Spannungen: + 5 V / + 12 V / -12 V

Diese Spannungswerte sind fix eingestellt und können nicht nachjustiert werden.

Anmerkung:

Bei den folgenden Illustrationen sind jeweils nur die zur Messung und Einstellung nötigen Positionen und Schaltzustände der Bedienungselemente vermerkt.

5.2. Einstellung des Capstan-Synchronlaufes

- Tonbandmaschine mit Bandgeschwindigkeit FAST auf Wiedergabe starten.
- Ein Universalinstrument (min. 20 000 Ohm/V DC) an TP1 auf der Capstansteuerung 1.067.235 anschliessen (Fig. 5.2.-1).
- Am Potentiometer R32 langsam drehen bis die eingeschaltete Tastenlampe FAST aufleuchtet.
- Capstanmotor von Hand blockieren. Spannung am Universalinstrument ablesen.
- Capstanmotor drehen lassen. Feinjustieren am Potentiometer R32 bis sich am Universalinstrument die Spannung auf die Hälfte des vorhin abgelesenen Wertes einstellt.

Anmerkung:

Wird das Potentiometer R32 an den rechten Anschlag gestellt, dreht der Capstan zu schnell ($U_{TP1} = 0 \text{ V}$).

Am linken Anschlag des Potentiometers steht der Capstanmotor in Ruhelage ($U_{TP1} = 4 \text{ bis } 5 \text{ V}$). In beiden Extremlagen erlischt die Tastenlampe FAST.

5. Electrical adjustments to tape transport

5.1. Preliminary check

Check supply voltages on power supply PCB 1.167.746

Non-stabilized voltages: + 24 V / + 20 V / -20 V

Stabilized voltages: + 5 V / + 12 V / -12 V.

These voltages are permanently set and cannot be altered.

Note:

Only the items and control settings required for measurement and adjustment are indicated in the following illustrations.

5.2. Adjusting capstan synchronism

- Start machine on playback at FAST speed.
- Connect a multimeter (min. 20 000 ohm/V DC) to TP1 on capstan control unit 1.067.235 (fig. 5.2.-1).
- Slowly turn potentiometer R32 until the lamp in the FAST button comes on.
- Block capstan motor by hand. Read voltage on multimeter.
- Allow capstan motor to turn. Make fine adjustment on potentiometer R32 until the multimeter shows a voltage equal to half the half read before.

Note:

The capstan turns too fast if the potentiometer R32 is set to the extreme right ($U_{TP1} = 0 \text{ V}$).

The capstan motor does not turn when the potentiometer is set fully to the left ($U_{TP1} = 4 \text{ to } 5 \text{ V}$). At both extreme positions the lamp in the FAST button does not light.

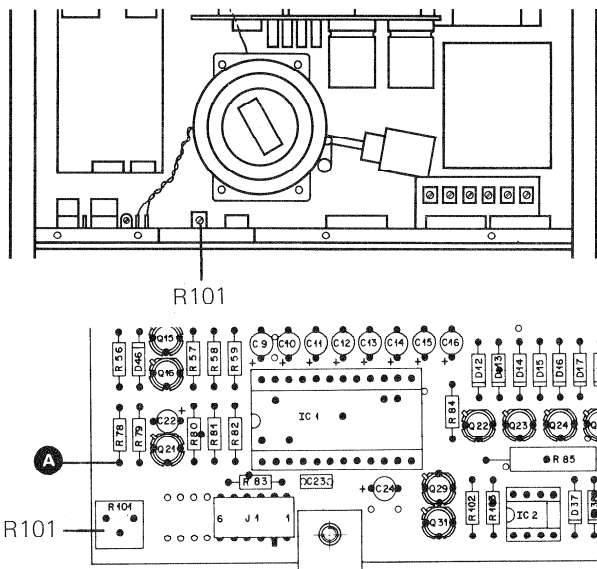


Fig. 5.3.-1

5.3. Einstellung des Infrarot-Bandendschalters (Fig. 5.3.-1)

Der erforderliche Messpunkt (A) an R78 (QP-END) befindet sich auf dem Laufwerksteuerungs-Print 1.167.761. Universalvoltmeter mit min. 20 000 Ohm/V DC im 5 V-Messbereich an Messpunkt (A) anschliessen. Einstellung am Potentiometer R101 vornehmen. In Uhrzeigerrichtung wird die Empfindlichkeit vergrößert.

- Bei eingelegtem Transparentband muss die STOP-Funktion ausgelöst werden. Dazu muss am Messpunkt (A) eine Gleichspannung von kleiner 0,7 V DC sein (einstellbar mit R101).
- Bei eingelegtem Tonband oder nicht transparentem Vorspannband kontrollieren, ob die Spannung grösser als 1,5 V DC ist. Nötigenfalls einstellen mit R101.
- Kontrollieren, ob beide Grenzwerte eingehalten werden.

5.4. Einstellung der Bandzugwaagen

- Tonbandmaschine in vertikale Betriebslage stellen.
 - Spulen mit 18 cm Durchmesser auflegen. Umspulfunktion betätigen, bis beide Wickel gleichen Durchmesser aufweisen.
 - Maschine auf Wiedergabe starten.
 - Einstellung linke Bandzugwaage:
Am Potentiometer TENSION PLAY verstellen (Fig. 5.4.-1) bis der Abstand a_1 von Oberkante der Tastenschiene bis zum Fühlerarm 48 ± 1 mm beträgt. (Fig. 5.4.-2).
 - Einstellung rechte Bandzugwaage:
Am Potentiometer TAKE PLAY verstellen (Fig. 5.4.-1) bis der Abstand a_2 von Oberkante der Tastenschiene bis zum Fühlerarm 50 ± 1 mm beträgt (Fig. 5.4.-3).
- Nach dem Einstellen des Bandzuges im PLAY-Betrieb muss jedesmal der Rückhaltebandzug und auch die Bandzugspitze beim Umspulen neu justiert werden.

5.4.

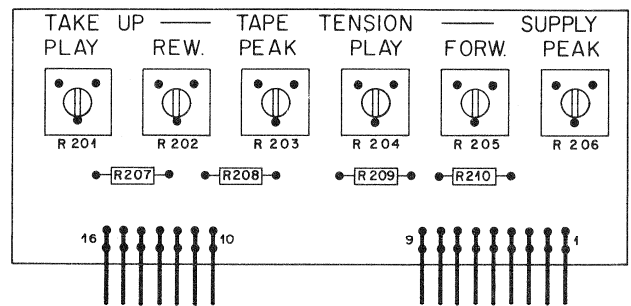


Fig. 5.4.-1

5.3. Adjusting the infrared tape-end sensor (fig. 5.3.-1)

The required measuring point (A) on R78 is to be found on the tape transport control board 1.167.761. Set multimeter (of min. 20 000 ohm/V DC) to 5 V range and connect to measuring point (A). Adjust with potentiometer R101. Sensitivity increases in the clockwise direction.

- The STOP function must be carried out when transparent leader is threaded. There must be a voltage of less than 0.7 V DC at measuring point (A) (variable with R101).
- With recording tape or non-transparent leader tape threaded, check whether the voltage is greater than 1.5 V DC. Adjust with R101 if necessary.
- Check that both limit values are maintained.

5.4. Adjusting tape tension sensors

- Stand recorder in vertical operating position.
 - Fit reels of 18 cm diameter. Operate fast wind until both reels have the same amount of tape.
 - Start machine on playback.
 - To adjust left tape tension sensor:
Adjust TENSION PLAY potentiometer (fig. 5.4.-1) until the distance a_1 from the top edge of the push-button rail to the sensor arm is 48 ± 1 mm (fig. 5.4.-2).
 - To adjust right tape tension sensor:
Adjust TAKE PLAY potentiometer (fig. 5.4.-1) until the distance a_2 from the top edge of push-button rail to the sensor arm is 50 ± 1 mm (fig. 5.4.-3).
- Every time the tape tension is adjusted in the PLAY mode, it is also necessary to readjust the restraining tape tension and the peak tape tension on fast wind.

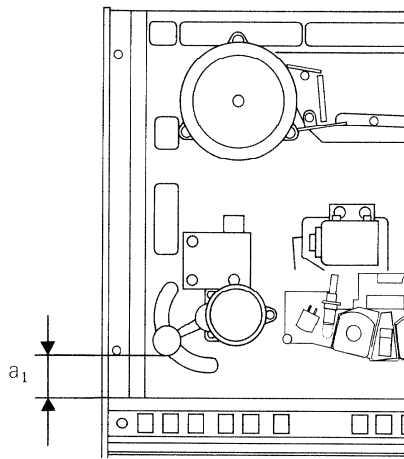


Fig. 5.4.-2

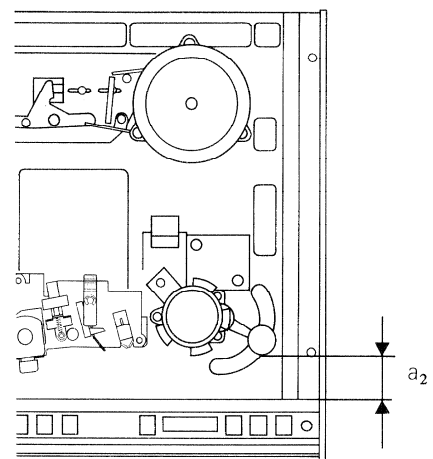


Fig. 5.4.-3

5.5. Einstellung der Bandzugspitze

- Tonbandmaschine in vertikale Betriebslage stellen. Kein Band einlegen. Linke Bandzugwaage in der Höhe $a_1 = 70 \pm 5$ mm festhalten.
- Maschine auf Rückspulen starten. Taste < gedrückt halten (z.B. mit Karton).
- Motor-Abschaltschwelle einstellen:
Am Potentiometer SUPPLY PEAK drehen bis der linke Wickelmotor stillsteht. Potentiometer zurückdrehen bis die Einschaltsschwelle des Wickelmotors erreicht ist.
- Rechte Bandzugwaage in der Höhe von $a_2 = 65 \pm 5$ mm festhalten.
- Maschine auf Vorspulen starten. Taste > gedrückt halten.
- Motor-Abschaltschwelle einstellen:
Am Potentiometer TAPE PEAK drehen bis der rechte Wickelmotor stillsteht. Potentiometer zurückdrehen bis die Einschaltsschwelle erreicht ist.

5.6. Einstellung des Rückhaltebandzuges beim Umspulen

- Volle Spule (18 cm) auf die Abwickelseite legen. Band einfädeln und Taste > drücken. Am Potentiometer FORW ist der Bandzug so einzustellen, dass der Abstand a_1 an der linken Bandzugwaage 45 ± 2 mm wird.
- Volle Spule (18 cm) auf die Aufwickelseite legen. Band einfädeln und Taste < drücken. Die gleiche Einstellung wie vorhin, jedoch an der rechten Bandzugwaage und am Potentiometer REW vornehmen. Abstand $a_2 = 45 \pm 2$ mm.
- Bei wesentlicher Verstellung der Potentiometer muss die Einstellung der Bandzugspitze (Kap. 5.5.) nachkontrolliert werden.

5.5. Adjusting the peak tape tension

- Stand recorder in vertical operating position. Do not thread any tape. Hold left tape tension sensor at a height of $a_1 = 70 \pm 5$ mm.
- Start machine on rewind. Keep button < pressed (e.g. with cardboard).
- Adjust motor switch-off point:
Turn SUPPLY PEAK potentiometer until the left spooling motor is stationary. Turn back potentiometer until the switch-on point of the spooling motor is reached.
- Hold right tape tension sensor at a height of $a_2 = 65 \pm 5$ mm.
- Start machine on fast forward. Keep button > pressed.
- Adjust motor switch-off point:
Turn TAPE PEAK potentiometer until the right spooling motor is stationary. Turn back potentiometer until the switch-on point is reached.

5.6. Adjusting the restraining tape tension on fast wind

- Fit full reel (18 cm) on the supply side. Thread tape and press > button. With potentiometer FORW, adjust the tape tension so that distance a_1 at the left tape tension sensor is 45 ± 2 mm.
- Fit full reel (18 cm) on take-up side. Thread tape and press < button. Make the same adjustment as above, but on the right tape tension sensor and with potentiometer REW. Distance $a_2 = 45 \pm 2$ mm.
- If the potentiometer has to be turned significantly, check again the setting of the peak tape tension (para. 5.5.).

5.7. Kontrollmessungen

Wiedergabe-Bandzug:

- Tonbandmaschine in horizontale Betriebslage legen. 18 cm Spulen auflegen. Maschine auf Wiedergabe starten.
- Bandzug zwischen Abwickelpule und linker Bandzugwaage mit Bandzug-Messgerät messen. Bandzug muss 50 ... 60 p (0,5 ... 0,6 N) sein.
- Bandzug zwischen Aufwickelpule und rechter Bandzugwaage mit Bandzug-Messgerät messen. Bandzug muss 80 ... 90 p (0,85 ... 1 N) sein.
- Bei Abweichungen die Einstellung gemäss Kap. 5.4. korrigieren.

Umspul-Bandzug:

- Tonbandmaschine in horizontaler Betriebslage, 18 cm Spulen, auf Umspulfunktion starten.
- Der mit dem Bandzug-Messgerät ermittelte Bandzug muss auf beiden Seiten 140 ... 160 p (1,4 ... 1,6 N) betragen.

5.7. Check-out measurements

Tape tension playback:

- Lay recorder in horizontal operating position. Fit 18 cm reels. Start machine on playback.
- Measure tape tension between supply reel and left tape tension sensor with tension-measuring device. Tension must be 50 to 60 g (0.5 to 0.6 N).
- Measure tape tension between take-up reel and right tape tension sensor with tension-measuring device. Tension must be 80 to 90 g (0.8 to 0.9 N).
- In the event of discrepancies, correct the setting as per para. 5.4.

Tape tension fast wind:

- Lay recorder in horizontal operating position, fit 18 cm reels and start in a fast wind mode.
- The tape tension on both sides, as determined with the tension-measuring device, must be 140 to 160 g (1.4 to 1.6 N).

7. Verstärker-Einstellungen

7.1. Allgemeines

Das Prüfprotokoll gibt an, für welche Bandsorte und für welche Leitungspegel das Gerät eingestellt ist. Dabei sind die Pegelverhältnisse grundsätzlich auf CCIR- oder NAB-Messband bezogen. Die Unterschiede dieser Normen sind unbedingt zu beachten. Eine Gegenüberstellung der Bezugspegel zeigt folgende wichtige Unterschiede:

NAB Bezugspegel (operating level) entspricht 0 VU. Dieser Pegel liegt 6 dB unter Vollaussteuerung (peak recording level).
Magnetisierung (Bandfluss):
Bezugspegel (operating level) 200 nWb/m
Vollaussteuerung (peak recording level) 400 nWb/m

CCIR Bezugspegel entspricht Vollaussteuerung.
Magnetisierung (Bandfluss):
Bezugspegel (Vollspur, Zweispur) 320 nWb/m
(Stereo 2,75 mm Spurbreite) 510 nWb/m

Zum besseren Verständnis der Kontrollen und Einstellmethoden an den Verstärker-Einheiten sind dessen Konzeptionsmerkmale nachfolgend erläutert.

Der Verstärkerkorb ist nach Hinunterklappen der unteren Frontabdeckung bzw. des Bedienungs-Panels (VU-Meter Panel) erreichbar. Die zwei oberen seitlich angebrachten Schrauben am Panel müssen dazu vorgängig gelöst werden.

Im Verstärkerkorb sind folgende Einschübe untergebracht:

Nr. 1	Wiedergabe-Verstärker Kanal 1 (REPRODUCE AMPL CH 1)	1.167.710
Nr. 2	Wiedergabe-Verstärker Kanal 2 (REPRODUCE AMPL CH 2)	1.167.710

7. Amplifier adjustment

7.1. General

The test report shows for which tape type and for which line level the recorder is adjusted. Level ratios are referred specifically to CCIR or NAB measurement tapes. Attention must be paid to the differences between these standards. A comparison between the reference levels shows the following important differences:

NAB Reference (operating) level corresponds to 0 VU. This lies 6 dB under the peak recording level.
Magnetization (tape flux):
Operating level 200 nWb/m
Peak recording level 400 nWb/m

CCIR Reference level corresponds to peak recording level.
Magnetization (tape flux):
Reference level
(full track, half track) 320 nWb/m
(stereo 2.75 mm track width) 510 nWb/m

In order that the test and adjustment methods on the amplifier units can be better understood, these features are explained in more detail later.

The amplifier rack can be reached after folding down the lower front cover i.e. the control and VU-meter panel. The two screws at the side and top of the panel must be first unscrewed.

In the amplifier rack are the following plug-in units:

Nr. 1	REPRODUCE AMPL CH 1	1.167.710
Nr. 2	REPRODUCE AMPL CH 2	1.167.710

Nr. 3	Übersteuerungs-Detektor 1-Kanal / 2-Kanal (OVERLOAD DETECTOR 1 CH / 2 CH) oder Mono-Stereo Schalter (MONO-STEREO SWITCH)	1.067.721/722 1.067.715
Nr. 4	Aufnahme-Verstärker Kanal 1 (RECORD AMPL CH 1)	1.167.711
Nr. 5	Aufnahme-Verstärker Kanal 2 (RECORD AMPL CH 2)	1.167.711
Nr. 6	Oszillator (OSCILLATOR)	1.067.712
Nr. 7	Pilotton-Verstärker (PILOT AMPL)	1.067.716
Nr. 8	Stabilisator (STABILIZER)	1.067.713

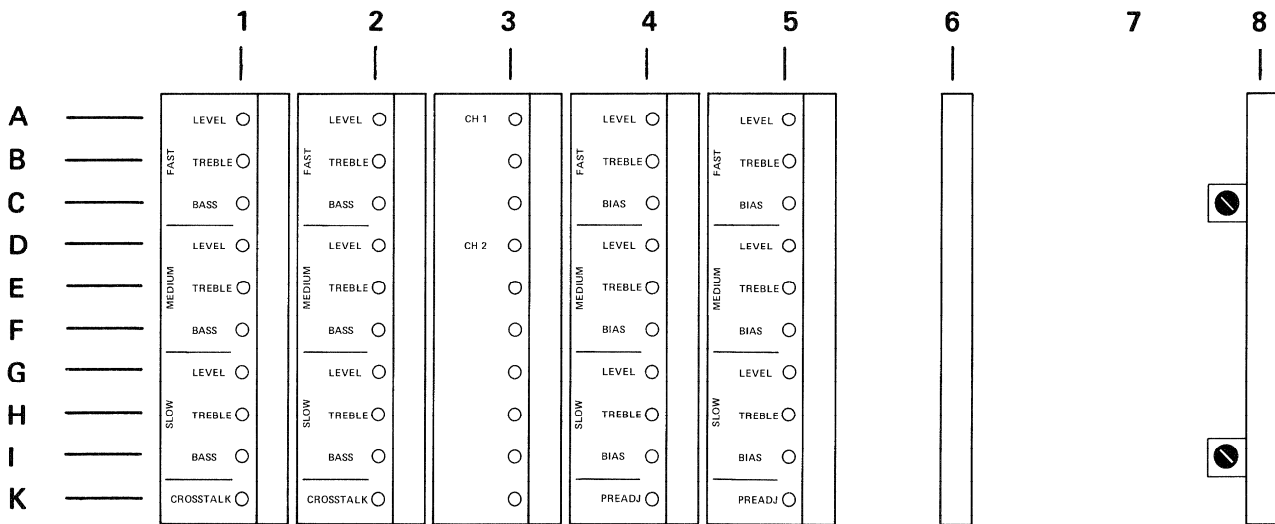
Nr. 3	OVERLOAD DETECTOR CH I / CH II or MONO-STEREO SWITCH	1.067.721/722 1.067.715
Nr. 4	RECORD AMPL CH I	1.167.711
Nr. 5	RECORD AMPL CH II	1.167.711
Nr. 6	OSCILLATOR	1.067.712
Nr. 7	PILOT AMPL	1.067.716
Nr. 8	STABILIZER	1.067.713

Die Aufnahme- und Wiedergabe-Verstärker arbeiten in zwei getrennten Kanaleinschüben. Auf den Kanaleinschüben RECORD AMPL und REPRODUCE AMPL sind die entsprechenden Abgleichregler für Aufnahme und Wiedergabe zusammengefasst. Im obersten Teil des Einschubes erfolgen die Einstellungen für die hohe Bandgeschwindigkeit, im mittleren Teil für die mittlere Bandgeschwindigkeit und im untersten Teil für die niedrige Bandgeschwindigkeit.

Eine Koordinaten-Einteilung ermöglicht das bequemere Auffinden der Abgleichregler. In der waagrechten Achse sind die Einschübe mit Zahlen von 1 ... 8 nummeriert. In der senkrechten Achse sind die Abgleichregler mit versalen Buchstaben von A ... K bezeichnet.

There are separate plug-in units for each channel of the record and playback amplifiers. In these plug-in units the relevant adjustment controls for record and playback are collected together. In the top part of the plug-in units are the adjustments for the fast tape speed, in the middle part for the middle tape speed and in the lower part for the slow tape speed.

A coordinate grouping enables the controls to be found easily. On the horizontal axis the units are numbered from 1 to 8. On the vertical axis the controls are referred to by the capital letters A to K.



Achtung:

- Vor dem Auswechseln der Einschübe Gerät ausschalten.
- Vor Kontrollen und Einstellungen an den Verstärkern sind die Tonköpfe und Bandführungen sorgfältig zu reinigen und zu entmagnetisieren.

Attention:

- Before removing plug-in units switch off the recorder.
- The tape heads and tape guides should be carefully cleaned and demagnetized before making adjustments to the amplifiers.

7.1.1. Bezeichnungen der Einstellregler

Kanal 1 (CH 1)

Wiedergabeverstärker (REPRODUCE AMPL)

- ①A Pegelregler
LEVEL/FAST
- ①B Höhenregler
TREBLE/FAST hohe Band-
geschwindigkeit
- ①C Tiefenregler
BASS/FAST

- ①D Pegelregler
LEVEL/MEDIUM
- ①E Höhenregler
TREBLE/MEDIUM mittlere Band-
geschwindigkeit
- ①F Tiefenregler
BASS/MEDIUM

- ①G Pegelregler
LEVEL/SLOW
- ①H Höhenregler
TREBLE/SLOW niedere Band-
geschwindigkeit
- ①I Tiefenregler
BASS/SLOW

- ①K Übersprechregler
CROSSTALK

7.1.1. Designation of the adjustment controls

Channel 1 (CH I)

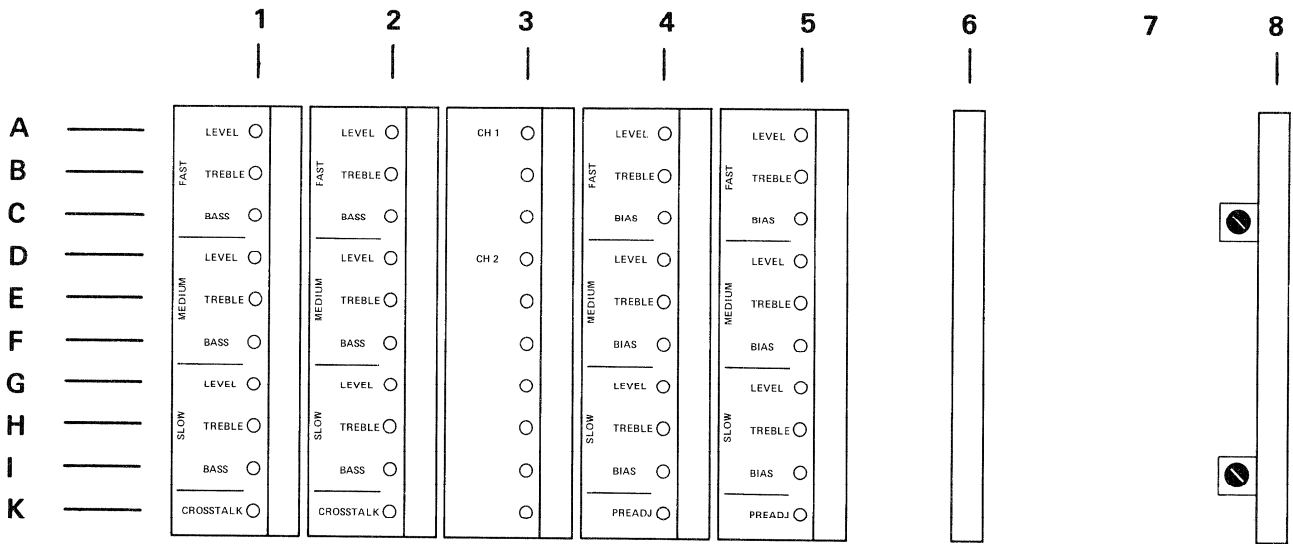
REPRODUCE AMPL

- ①A LEVEL/FAST
- ①B TREBLE/FAST fast tape speed
- ①C BASS/FAST

- ①D LEVEL/MEDIUM
- ①E TREBLE MEDIUM medium tape speed
- ①F BASS/MEDIUM

- ①G LEVEL/SLOW
- ①H TREBLE/SLOW slow tape speed
- ①I BASS/SLOW

- ①K CROSSTALK



Aufnahmeverstärker (RECORD AMPL)

- ④A Pegelregler
LEVEL/FAST
- ④B Höhenregler
TREBLE/FAST hohe Band-
geschwindigkeit
- ④C Vormagnetisierungsregler
BIAS/FAST

- ④D Pegelregler
LEVEL/MEDIUM
- ④E Höhenregler
TREBLE/MEDIUM mittlere Band-
geschwindigkeit
- ④F Vormagnetisierungsregler
BIAS/MEDIUM

- ④G Pegelregler
LEVEL/SLOW
- ④H Höhenregler
TREBLE/SLOW niedere Band-
geschwindigkeit
- ④I Vormagnetisierungsregler
BIAS/SLOW

- ④K Grundabgleichregler
PREADJ

Übersteuerungs-Detektor (OVERLOAD DET)

- ③A Übersteuerungsregler

Kanal 2 (CH 2)

Wiedergabeverstärker (REPRODUCE AMPL)

- ②A Pegelregler
LEVEL/FAST
- ②B Höhenregler
TREBLE/FAST hohe Band-
geschwindigkeit
- ②C Tiefenregler
BASS/FAST

RECORD AMPL

- ④A LEVEL/FAST
- ④B TREBLE/FAST fast tape speed
- ④C BIAS/FAST

- ④D LEVEL/MEDIUM
- ④E TREBLE/MEDIUM medium tape speed
- ④F BIAS/MEDIUM

- ④G LEVEL/SLOW
- ④H TREBLE/SLOW slow tape speed
- ④I BIAS/SLOW

- ④K PREADJ

OVERLOAD DETECTOR

- ③A OVERLOAD DET

Channel 2 (CH II)

REPRODUCE AMPL

- ②A LEVEL/FAST
- ②B TREBLE/FAST fast tape speed
- ②C BASS/FAST

②D	Pegelregler LEVEL/MEDIUM	
②E	Höhenregler TREBLE/MEDIUM	mittlere Band- geschwindigkeit
②F	Tiefenregler BASS/MEDIUM	
②G	Pegelregler LEVEL/SLOW	
②H	Höhenregler TREBLE/SLOW	niedere Band- geschwindigkeit
②I	Tiefenregler BASS/SLOW	
②K	Übersprechregler CROSSTALK	

Aufnahmeverstärker (RECORD AMPL)

⑤A	Pegelregler LEVEL/FAST	
⑤B	Höhenregler TREBLE/FAST	hohe Band- geschwindigkeit
⑤C	Vormagnetisierungsregler BIAS/FAST	
⑤D	Pegelregler LEVEL/MEDIUM	
⑤E	Höhenregler TREBLE/MEDIUM	mittlere Band- geschwindigkeit
⑤F	Vormagnetisierungsregler BIAS/MEDIUM	
⑤G	Pegelregler LEVEL/SLOW	
⑤H	Höhenregler TREBLE/SLOW	niedere Band- geschwindigkeit
⑤I	Vormagnetisierungsregler BIAS/SLOW	
⑤K	Grundabgleichregler PREADJ	

Übersteuerungs-Detektor (OVERLOAD DET)

③D	Übersteuerungsregler
----	----------------------

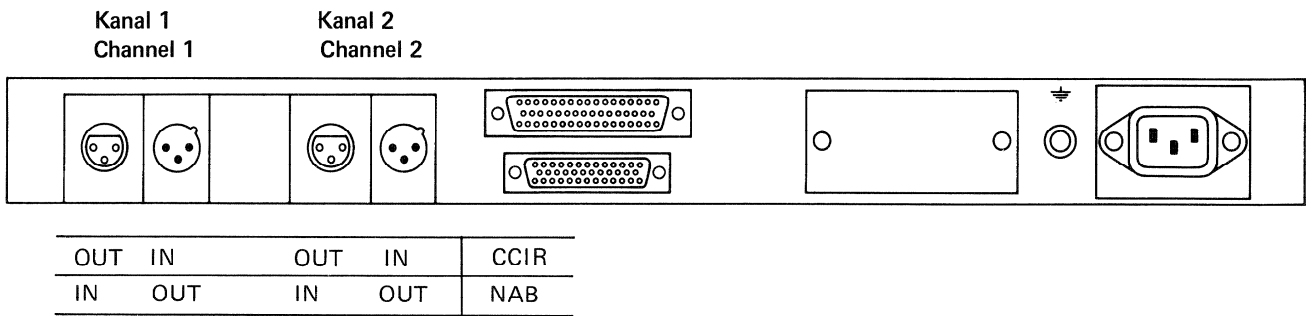
②D	LEVEL/MEDIUM	
②E	TREBLE/MEDIUM	medium tape speed
②F	BASS/MEDIUM	
②G	LEVEL/SLOW	
②H	TREBLE/SLOW	slow tape speed
②I	BASS/SLOW	
②K	CROSSTALK	

RECORD AMPL

⑤A	LEVEL/FAST	
⑤B	TREBLE/FAST	fast tape speed
⑤C	BIAS/FAST	
⑤D	LEVEL/MEDIUM	
⑤E	TREBLE/MEDIUM	medium tape speed
⑤F	BIAS/MEDIUM	
⑤G	LEVEL/SLOW	
⑤H	TREBLE/SLOW	slow tape speed
⑤I	BIAS/SLOW	
⑤K	PREADJ	

OVERLOAD DETECTOR

③D	OVERLOAD DET
----	--------------



Stabilisator (STABILIZER)

- ⓐ + 12 V Abgleichregler
- ⓑ -12 V Abgleichregler

STABILIZER

- ⓐ + 12 V adjustment
- ⓑ -12 V adjustment

Audio Anschlüsse

- Leitungs-Eingang Kanal 1
- Leitungs-Ausgang Kanal 1
- Leitungs-Eingang Kanal 2
- Leitungs-Ausgang Kanal 2

Audio connections

- Line input channel 1
- Line output channel 1
- Line input channel 2
- Line output channel 2

7.1.2. Messgeräte und Hilfsmittel

- Entmagnetisierungs-Drossel
- Tonfrequenz-Millivoltmeter oder Röhrevoltmeter
- Tonfrequenz-Generator
- Klirrfaktor-Messgerät
- Oszilloskop oder Digital-Zähler (Counter)
- Tonhörschwankungsmesser

7.1.2. Measuring instruments etc.

- Demagnetizing choke
- AF millivoltmeter or valve voltmeter
- AF generator
- Distortion measuring instrument
- Oscilloscope or digital counter
- Wow and flutter measuring instrument

Anmerkung:

Die Ausgangspegel werden in der folgenden Einstellungsanleitung mit einem externen Instrument gemessen. Für Geräte mit VU-Meter Bestückung können die Ausgangspegel an den VU-Metern abgelesen werden.

Note:

In the instructions which follow the output levels for the adjustments were made with an external instrument. For recorders equipped with VU-meters these can be used to read the output levels.

7.2. Einstellungen nach CCIR (ohne VU-Meter Panel)

7.2.1. Wiedergabe-Einstellungen

Die Wiedergabe-Einstellungen sind nach der folgenden tabellarischen Aufstellung durchzuführen:

Es ist dabei folgende Reihenfolge einzuhalten:

1. Einstellungen mit hoher Bandgeschwindigkeit (FAST)
Pegel-Einstellung
Spalt-Einstellung
Frequenzgang-Abgleich
2. Einstellungen mit niedriger Bandgeschwindigkeit (SLOW)
Pegel-Einstellung
Spalt-Einstellung
Frequenzgang-Abgleich
3. Einstellungen mit mittlerer Bandgeschwindigkeit (MEDIUM)
Pegel-Einstellung
Spalt-Einstellung
Frequenzgang-Abgleich

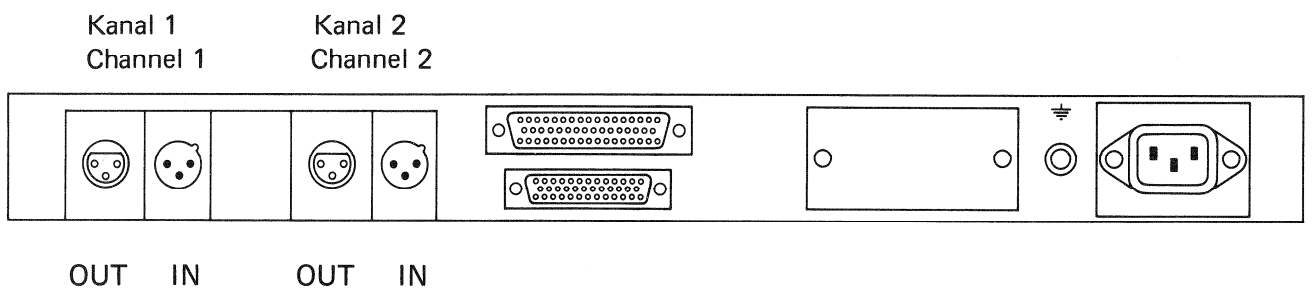
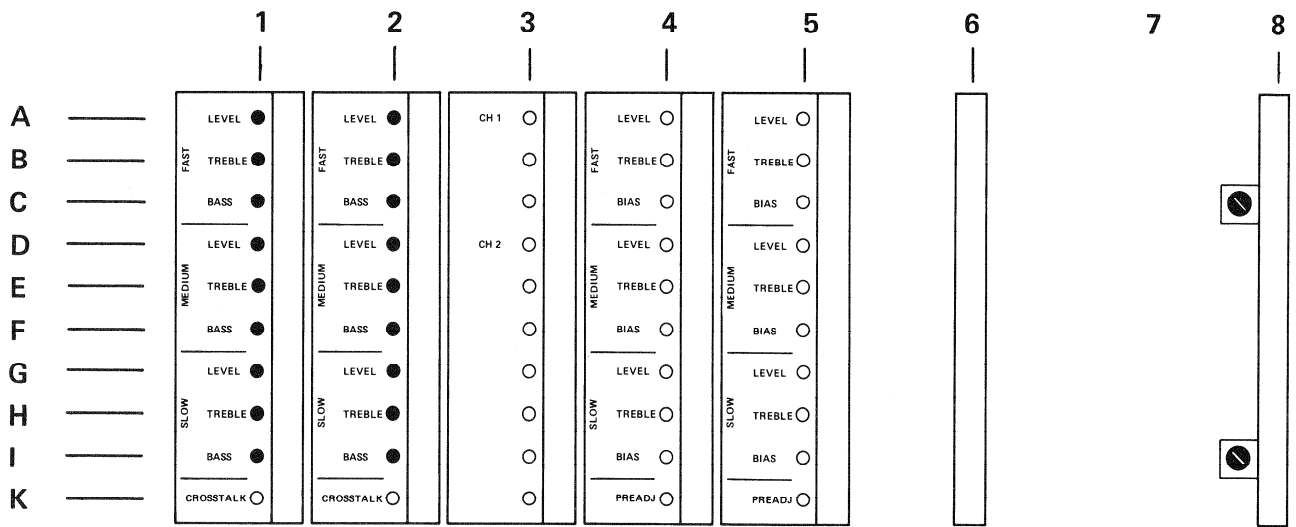
7.2. Adjustments to CCIR (without VU-meter panel)

7.2.1. Playback adjustments

The playback adjustments should be carried out according to the table which follows.

The sequence in which they are to be carried out is shown below:

1. Adjustments with FAST tape speed
Level adjustment
Azimuth adjustment
Frequency response
2. Adjustments with SLOW tape speed
Level adjustment
Azimuth adjustment
Frequency response
3. Adjustments with MEDIUM tape speed
Level adjustment
Azimuth adjustment
Frequency response



Bandgeschwindigkeit	Pegel-Einstellung		Spalt-Einstellung		Frequenzgang-Abgleich	
	Kanal 1	Kanal 2	MONO	STEREO	Kanal 1	Kanal 2
FAST 38 cm/s 15 ips	Messband "38" im Abschnitt "Bezugspegel 1000 Hz" auf Wiedergabe. Ausgangspegel auf 1,55 V einstellen mit: Regler LEVEL/FAST (1A)	Regler LEVEL/FAST (2A)	Mono Messband "38" Abschnitt "Spalteinstellung 10 kHz" auf Wiedergabe. Max. Ausgangspegel mit Justierschraube (P) am Wiedergabekopf einstellen.	Mono Messband "38" Abschnitt "Spalteinstellung 10 kHz" auf Wiedergabe. Min. Phasenwinkel mit Justierschraube (P) am Wiedergabekopf einstellen.	Messband "38" im Abschnitt "Bezugspegel 1000 Hz" auf Wiedergabe. Ausgangspegel von 1,55 V kontrollieren und evtl. nachstellen mit: Regler LEVEL/FAST (1A) Regler LEVEL/FAST (2A) Messband "38" im Abschnitt "Frequenzgang" auf Wiedergabe. Höheneinstellung bei 15 kHz auf 0 dB Abweichung mit: Regler TREBLE/FAST (1B) Regler TREBLE/FAST (2B) Tiefeneinstellung bei 60 Hz auf + 2 dB Abweichung mit: Regler BASS/FAST (1C) Regler BASS/FAST (2C)	
SLOW 9,5 cm/s 3 3/4 ips	Messband "9,5" im Abschnitt "Bezugspegel 1000 Hz" auf Wiedergabe. Ausgangspegel auf 1,55 V einstellen mit: Regler LEVEL/SLOW (1G)	Regler LEVEL/SLOW (2G)	gleiche Einstellungen wie bei hoher Bandgeschwindigkeit, jedoch mit Messband "9,5".		Messband "9,5" im Abschnitt "Bezugspegel 1000 Hz" auf Wiedergabe. Ausgangspegel von 1,55 V kontrollieren und evtl. nachstellen mit: Regler LEVEL/SLOW (1G) Regler LEVEL/SLOW (2G) Messband "9,5" im Abschnitt "Frequenzgang" auf Wiedergabe. Höheneinstellung bei 10 kHz auf 0 dB Abweichung mit: Regler TREBLE/SLOW (1H) Regler TREBLE/SLOW (2H) Tiefeneinstellung bei 60 Hz auf + 1 dB Abweichung mit: Regler BASS/SLOW (1I) Regler BASS/SLOW (2I)	
MEDIUM 19 cm/s 7 1/2 ips	Messband "19" im Abschnitt "Bezugspegel 1000 Hz" auf Wiedergabe. Regler LEVEL/MED (1D)	Regler LEVEL/MED (2D)	Definitive Einstellungen analog der hohen Bandgeschwindigkeit, jedoch mit Messband "19".		Messband "19" im Abschnitt "Bezugspegel 1000 Hz" auf Wiedergabe. Ausgangspegel von 1,55 V kontrollieren und evtl. nachstellen mit: Regler LEVEL/MED (1D) Regler LEVEL/MED (2D) Messband "19" im Abschnitt "Frequenzgang" auf Wiedergabe. Höheneinstellung bei 12 kHz auf 0 dB Abweichung mit: Regler TREBLE/MED (1E) Regler TREBLE/MED (2E) Tiefeneinstellung bei 60 Hz auf + 1,5 dB Abweichung mit: Regler BASS/MED (1F) Regler BASS/MED (2F)	
Tonfrequenz-Millivoltmeter an Anschluss: Leitungs-Ausgang 1 Leitungs-Ausgang 2		Tonfrequenz-Millivoltmeter an Leitungs-Ausgang anschliessen.		2-Kanal-Oszilloskop an Leitungs-Ausgänge 1 und 2		
Erforderliche Messgeräte						

Tape Speed	Level Adjustment		Azimuth Adjustment		Frequency response	
	Channel 1	Channel 2	MONO	STEREO	Channel 1	Channel 2
FAST 15 ips 38 cm/s	Calibration tape "38" (15") section "1000 Hz reference level" on playback. Adjust output level to 1.55 V with: Control LEVEL/FAST (1A) Control LEVEL/FAST (2A)		Mono calibration tape "38" (15") section "azimuth adjustment 10 kHz" on playback. Adjust screw (P) on playback head for max. output level.	Adjust screw (P) on playback head for min. phase angle.	Calibration tape "38" (15") section "reference level 1000 Hz" on playback. Check output level for 1.55 V and if necessary adjust with: Control LEVEL/FAST (1A) Control LEVEL/FAST (2A) Calibration tape "38" (15") section "frequency response" on playback. Treble adjustment at 15 kHz with 0 dB deviation with Control TREBLE/FAST (1B) Control TREBLE/FAST (2B) Bass adjustment at 60 Hz with + 2 dB deviation with Control BASS/FAST (1C) Control BASS/FAST (2C)	
SLOW 3 3/4 ips 9.5 cm/s	Calibration tape "9.5" (3 3/4") section "1000 Hz reference level" on playback. Adjust output level to 1.55 V with: Control LEVEL/SLOW (1G) Control LEVEL/SLOW (2G)		Same adjustment as by fast tape speed, however, with calibration tape "9.5" (3 3/4")		Calibration tape "9.5" (3 3/4") section "reference level 1000 Hz" on playback. Check output level for 1.55 V and if necessary adjust with: Control LEVEL/SLOW (1G) Control LEVEL/SLOW (2G) Calibration tape "9.5" (3 3/4") section "frequency response" on playback. Treble adjustment at 10 kHz with 0 dB deviation with Control TREBLE/SLOW (1H) Control TREBLE/SLOW (2H) Bass adjustment at 60 Hz with + 1 dB deviation with Control BASS/SLOW (1I) Control BASS/SLOW (2I)	
MEDIUM 7 1/2 ips 19 cm/s	Calibration tape "19" (7 1/2") section "1000 Hz reference level" on playback. Control LEVEL/MED (1D) Control LEVEL/MED (2D)		Final adjustment analogous to fast tape speed, however, with calibration tape "19" (7 1/2")		Calibration tape "19" (7 1/2") section "reference level 1000 Hz" on playback. Check output level for 1.55 V and if necessary adjust with: Control LEVEL/MED (1D) Control LEVEL/MED (2D) Calibration tape "19" (7 1/2") section "frequency response" on playback. Treble adjustment at 12 kHz with 0 dB deviation with Control TREBLE/MED (1E) Control TREBLE/MED (2E) Bass adjustment at 60 Hz with + 1.5 dB deviation with Control BASS/MED (1F) Control BASS/MED (2F)	
	Audio frequency millivoltmeter at connector Line output 1	Line output 2	Connect AF millivoltmeter to line outputs	Connect double beam oscilloscope to line outputs 1 and 2	Audio frequency millivoltmeter at connector: Line output 1	Line output 2
Instruments necessary						

7.2.2. Aufnahme-Einstellungen

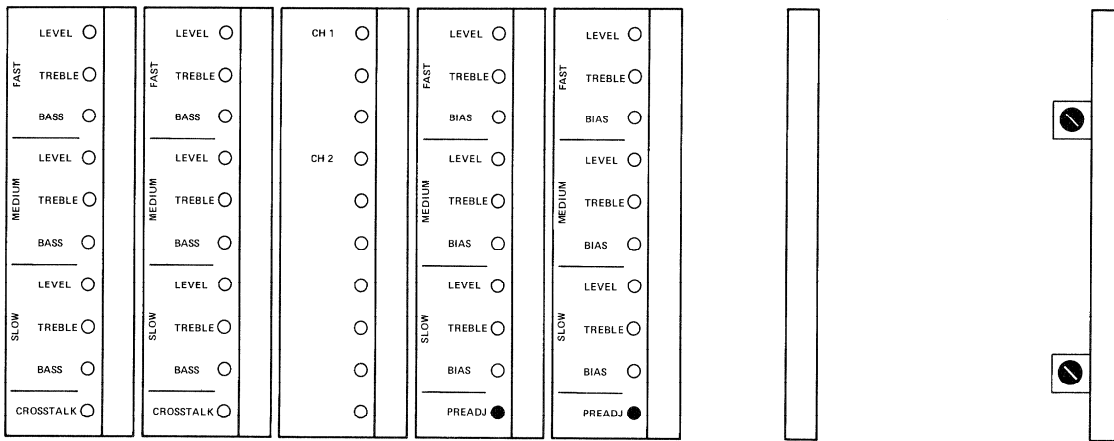
Kontrolle der Oszillatorfrequenz

1. Maschine auf beliebige Bandgeschwindigkeit schalten.
2. Digital-Frequenzzähler auf der Oszillatorsteckkarte an die beiden Lötflansen anschliessen (Bezeichnung auf der Steckkarte beachten).
3. Neuwertiges, leeres Band auflegen und die Maschine auf Aufnahme starten. Die Aufnahme-Vorwahltasten LEFT und RIGHT müssen gedrückt sein.
4. Oszillatorfrequenz messen. Diese soll $150 \text{ kHz} \pm 3 \text{ kHz}$ betragen. Liegt die Oszillatorfrequenz ausserhalb des Toleranzbereiches, muss der Oszillator nachjustiert werden.
5. Maschine ausschalten. Oszillator-Einschub herausziehen. Verlängerungs-Steckkarte (1.010.022.49) einsetzen und Oszillator-Einschub auf Verlängerungssteckkarte aufstecken.
6. Maschine mit beliebiger Bandgeschwindigkeit auf Aufnahme starten.
7. Oszillatorfrequenz mit T1 auf 150 kHz abgleichen.
8. Maschine ausschalten. Verlängerungssteckkarte herausziehen. Oszillator-Einschub wieder in Rack einsetzen.
9. Maschine mit beliebiger Bandgeschwindigkeit auf Aufnahme starten.
10. Kontrollmessung der Oszillatorfrequenz. Liegt die Frequenz des eingesteckten Oszillator-Einschubes ausserhalb des Toleranzbereiches, so sind die Einstellungen ab Position 5. zu wiederholen.

7.2.2. Record adjustments

Checking the oscillator frequency

1. Switch on the recorder at any tape speed.
2. Connect up a digital frequency counter to the two solder tags on the oscillator plug-in board (note the markings on the board).
3. Thread a new unrecorded tape on the machine and start on record. The preselect buttons LEFT and RIGHT must be pressed.
4. Measure the oscillator frequency. This should be $150 \text{ kHz} \pm 3 \text{ kHz}$. If the frequency lies outside the tolerance range the oscillator must be readjusted.
5. Switch off the recorder. Pull out the oscillator board. Plug in an extension board (1.010.022.49) and plug the oscillator board into it.
6. Start the recorder on record with any tape speed.
7. Adjust the oscillator frequency to 150 kHz T1.
8. Switch off the recorder. Remove extension board. Replace oscillator board in the rack.
9. Start the recorder on record with any tape speed.
10. Recheck the oscillator frequency. If it is still out of tolerance repeat the adjustment from step 5.



Grund-Einstellungen der Aufnahmeverstärker

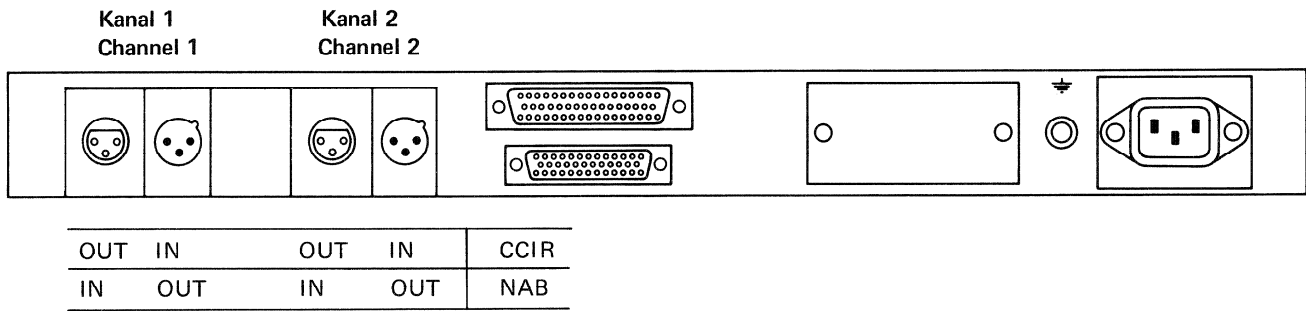
Anmerkung:

Vor Beginn der Aufnahme-Einstellungen ist die Grund-Einstellung der Aufnahmeverstärker vorzunehmen. Der Verbindungsstecker auf der Aufnahmeverstärker-Steckkarte ist in Position NORM einzustzen. Nach Bedarf kann das Aufnahmesignal durch Umstecken der Verbindung um 10 dB, 20 dB oder 30 dB reduziert werden.

Pre-adjustments to the record amplifier

Note:

Before beginning the record adjustments the pre-adjustments to the record amplifier must be carried out. The connecting plug on the plug-in amplifier board should be set to the position NORM. When necessary the record signal can be reduced by 10 dB, 20 dB or 30 dB by replugging the connector.

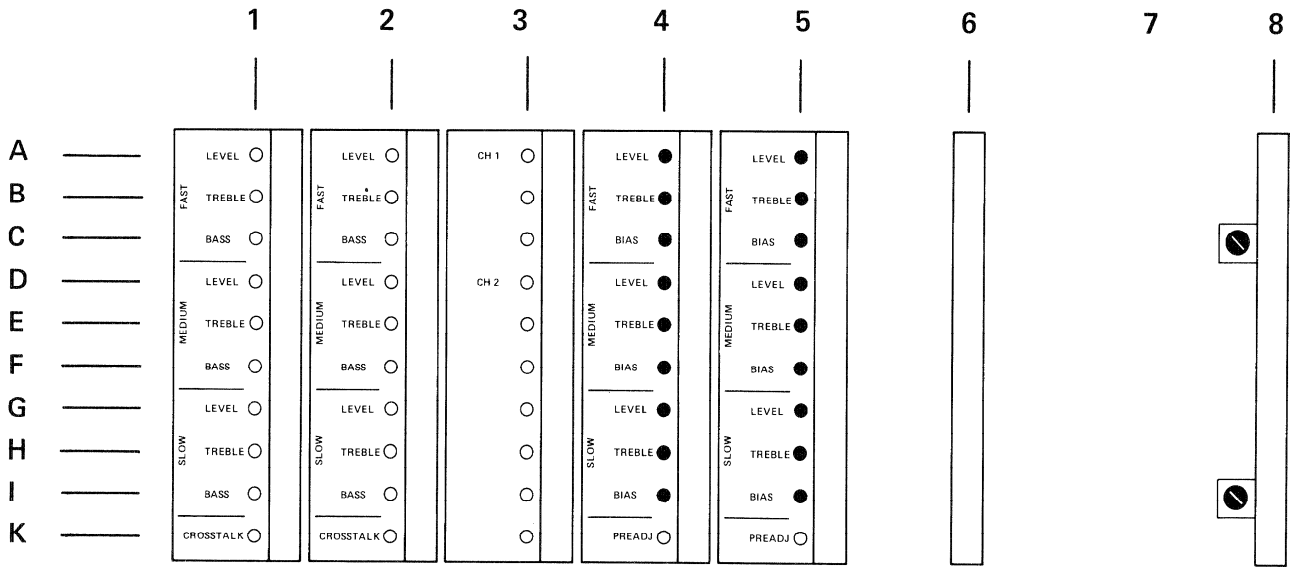


Die weiteren Aufnahme-Einstellungen sind in Tabellenform aufgeführt. Es ist dabei folgende Mess-Reihenfolge einzuhalten:

1. Einstellungen mit mittlerer Bandgeschwindigkeit (MEDIUM)
 Pegel-Voreinstellung
 Spalt-Einstellung
 Vormagnetisierungs-Einstellung
 Pegel- und Frequenzgang-Einstellung
2. Einstellung mit hoher Bandgeschwindigkeit (FAST)
 Pegel-Voreinstellung
 Spalt-Einstellung
 Vormagnetisierungs-Einstellung
 Pegel- und Frequenzgang-Einstellung
3. Einstellungen mit niedriger Bandgeschwindigkeit (SLOW)
 Pegel-Voreinstellung
 Spalt-Einstellung
 Vormagnetisierungs-Einstellung
 Pegel- und Frequenzgang-Einstellung

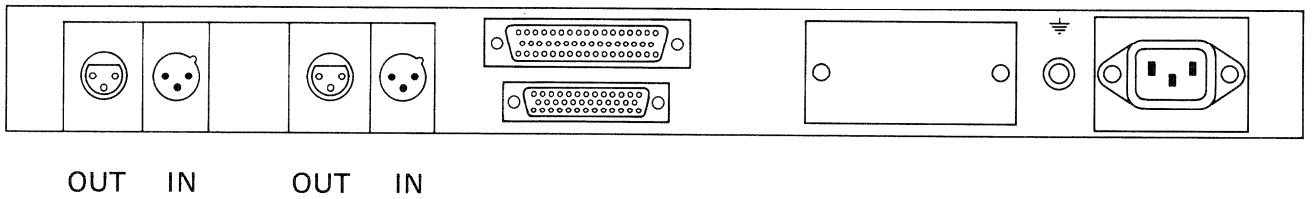
The additional record adjustments are shown below in tabular form. The calibration should be carried out in the following order.

1. Adjustments with MEDIUM tape speed.
 Level pre-adjustment
 Azimuth adjustment
 Bias adjustment
 Level and frequency response adjustment
2. Adjustments with FAST tape speed
 Level pre-adjustment
 Azimuth adjustment
 Bias adjustment
 Level and frequency response adjustment
3. Adjustments with SLOW tape speed
 Level pre-adjustment
 Azimuth adjustment
 Bias adjustment
 Level and frequency response adjustment



Kanal 1
Channel 1

Kanal 2
Channel 2



Bandgeschwindigkeit	Pegel-Voreinstellung		Spalt-Einstellung		Vormagnetisierung-Einstellung		Pegel-Einstellung u. Frequenzgang-Abgleich				
	Kanal 1	Kanal 2	MONO	STEREO	Kanal 1	Kanal 2	Kanal 1	Kanal 2			
MEDIUM 19 cm/s 7 1/2 ips	Generator auf Bezugspegel (1,55 V) und 1 kHz einstellen. Leeres Band auflegen; Aufnahme starten. Ausgangspegel auf 1,55 V einstellen mit Regler LEVEL/MED (4D) Regler LEVEL/MED (5D)	Generator auf Bezugspegel (1,55 V) und 1 kHz einstellen. Leeres Band auflegen; Aufnahme starten. Ausgangspegel auf 1,55 V einstellen mit Regler LEVEL/MED (4D) Regler LEVEL/MED (5D)	Generator auf 10 dB unter Bezugspegel und 1 kHz einstellen. Leeres Band auflegen; Aufnahme starten. Max. Ausgangspegel mit Justierschraube (R) am Aufnahmekopf einstellen. Ist bei der Spalt-Einstellung eine starke Korrektur an der Justierschraube (R) erforderlich, so muss die Pegel-Voreinstellung kontrolliert und evtl. wiederholt werden!	Generator auf 20 dB unter Bezugspegel und 10 kHz einstellen. Leeres Band auflegen; Aufnahme starten. Min. Phasenwinkel mit Justierschraube (R) am Aufnahmekopf einstellen.	Generator auf 20 dB unter Bezugspegel und 10 kHz einstellen. Leeres Band auflegen (PER 525); Aufnahme starten. Regler BIAS/MED (4F) Regler BIAS/MED (5F) Vom linken Anschlag in Uhrzeigerichtung drehen bis Max. Anzeige am Ausgang. Weiter drehen bis 5 dB Absenkung erreicht ist.	Generator auf 20 dB unter Bezugspegel und 10 kHz einstellen. Leeres Band auflegen (PER 525); Aufnahme starten. Regler BIAS/MED (4F) Regler BIAS/MED (5F) Vom linken Anschlag in Uhrzeigerichtung drehen bis Max. Anzeige am Ausgang. Weiter drehen bis 5 dB Absenkung erreicht ist.	Generator auf Bezugspegel (1,55 V) und 1 kHz einstellen. Leeres Band auflegen; Aufnahme starten. Ausgangspegel auf 1,55 V einstellen mit Regler LEVEL/MED (4D) Regler LEVEL/MED (5D) Generator auf 20 dB unter Bezugspegel und 12 kHz verstellen. Höheneinstellung auf 0 dB Frequenzgang-Abweichung mit: Regler TREBLE/MED (4E) Regler TREBLE/MED (5E)	Generator auf Bezugspegel (1,55 V) und 1 kHz einstellen. Leeres Band auflegen; Aufnahme starten. Ausgangspegel auf 1,55 V einstellen mit Regler LEVEL/MED (4D) Regler LEVEL/MED (5D) Generator auf 20 dB unter Bezugspegel und 12 kHz verstellen. Höheneinstellung auf 0 dB Frequenzgang-Abweichung mit: Regler TREBLE/MED (4E) Regler TREBLE/MED (5E)			
FAST 38 cm/s 15 ips	Generator auf Bezugspegel (1,55 V) und 1 kHz einstellen. Leeres Band auflegen; Aufnahme starten. Ausgangspegel auf 1,55 V einstellen mit Regler LEVEL/FAST (4A) Regler LEVEL/FAST (5A)	Generator auf Bezugspegel (1,55 V) und 1 kHz einstellen. Leeres Band auflegen; Aufnahme starten. Ausgangspegel auf 1,55 V einstellen mit Regler LEVEL/FAST (4A) Regler LEVEL/FAST (5A)			Generator auf 20 dB unter Bezugspegel und 10 kHz einstellen. Leeres Band auflegen (PER 525); Aufnahme starten. Regler BIAS/FAST (4C) Regler BIAS/FAST (5C) Vom linken Anschlag in Uhrzeigerichtung drehen bis Max. Anzeige am Ausgang. Weiter drehen bis 4 dB Absenkung erreicht ist	Generator auf 20 dB unter Bezugspegel und 10 kHz einstellen. Leeres Band auflegen (PER 525); Aufnahme starten. Regler BIAS/FAST (4C) Regler BIAS/FAST (5C) Vom linken Anschlag in Uhrzeigerichtung drehen bis Max. Anzeige am Ausgang. Weiter drehen bis 4 dB Absenkung erreicht ist	Generator auf Bezugspegel (1,55 V) und 1 kHz einstellen. Leeres Band auflegen; Aufnahme starten. Ausgangspegel auf 1,55 V einstellen mit Regler LEVEL/FAST (4A) Regler LEVEL/FAST (5A) Generator auf 20 dB unter Bezugspegel und 15 kHz verstellen. Höheneinstellung auf 0 dB Frequenzgang-Abweichung mit: Regler TREBLE/FAST (4B) Regler TREBLE/FAST (5B)	Generator auf Bezugspegel (1,55 V) und 1 kHz einstellen. Leeres Band auflegen; Aufnahme starten. Ausgangspegel auf 1,55 V einstellen mit Regler LEVEL/FAST (4A) Regler LEVEL/FAST (5A) Generator auf 20 dB unter Bezugspegel und 15 kHz verstellen. Höheneinstellung auf 0 dB Frequenzgang-Abweichung mit: Regler TREBLE/FAST (4B) Regler TREBLE/FAST (5B)			
SLOW 9,5 cm/s 3 3/4 ips	Generator auf Bezugspegel (1,55 V) und 1 kHz einstellen. Leeres Band auflegen; Aufnahme starten. Ausgangspegel auf 1,55 V einstellen mit: Regler LEVEL/SLOW (4G) Regler LEVEL/SLOW (5G)	Generator auf Bezugspegel (1,55 V) und 1 kHz einstellen. Leeres Band auflegen; Aufnahme starten. Ausgangspegel auf 1,55 V einstellen mit: Regler LEVEL/SLOW (4G) Regler LEVEL/SLOW (5G)			Generator auf 20 dB unter Bezugspegel und 10 kHz einstellen. Leeres Band auflegen (Scotch 207); Aufnahme starten. Regler BIAS/SLOW (4I) Regler BIAS/SLOW (5I) Vom linken Anschlag in Uhrzeigerichtung drehen bis Max. Anzeige am Ausgang. Weiter drehen bis 6 dB Absenkung erreicht ist.	Generator auf 20 dB unter Bezugspegel und 10 kHz einstellen. Leeres Band auflegen (Scotch 207); Aufnahme starten. Regler BIAS/SLOW (4I) Regler BIAS/SLOW (5I) Vom linken Anschlag in Uhrzeigerichtung drehen bis Max. Anzeige am Ausgang. Weiter drehen bis 6 dB Absenkung erreicht ist.	Generator auf Bezugspegel (1,55 V) und 1 kHz einstellen. Leeres Band auflegen; Aufnahme starten. Ausgangspegel auf 1,55 V einstellen mit Regler LEVEL/SLOW (4G) Regler LEVEL/SLOW (5G) Generator auf 20 dB unter Bezugspegel und 10 kHz verstellen. Höheneinstellung auf 0 dB Frequenzgang-Abweichung mit: Regler TREBLE/SLOW (4H) Regler TREBLE/SLOW (5H)	Generator auf Bezugspegel (1,55 V) und 1 kHz einstellen. Leeres Band auflegen; Aufnahme starten. Ausgangspegel auf 1,55 V einstellen mit Regler LEVEL/SLOW (4G) Regler LEVEL/SLOW (5G) Generator auf 20 dB unter Bezugspegel und 10 kHz verstellen. Höheneinstellung auf 0 dB Frequenzgang-Abweichung mit: Regler TREBLE/SLOW (4H) Regler TREBLE/SLOW (5H)			
		Tonfrequenz-Millivoltmeter an Anschluss Leitungs-Ausgang 1 Leitungs-Ausgang 2 Tonfrequenz-Generator an Anschluss Leitungs-Eingang 1 Leitungs-Eingang 2		Tonfrequenz-Millivoltmeter an Leitungs-Ausgang. Tonfrequenz-Generator an Leitungs-Eingang.		1-Kanal-Oszilloskop an Leitungs-Ausgänge 1 und 2. Tonfrequenz-Generator parallel an die Leitungs-Eingänge 1 und 2.		Tonfrequenz-Millivoltmeter an Anschluss Leitungs-Ausgang 1 Leitungs-Ausgang 2 Tonfrequenz-Generator an Anschluss Leitungs-Eingang 1 Leitungs-Eingang 2		Tonfrequenz-Millivoltmeter an Anschluss Leitungs-Ausgang 1 Leitungs-Ausgang 2 Tonfrequenz-Generator an Anschluss Leitungs-Eingang 1 Leitungs-Eingang 2	
Erforderliche Messgeräte											

Tape Speed	Level Pre-adjustment		Azimuth adjustment		Bias adjustment		Level adjustment and frequency response	
	Channel 1	Channel 2	MONO	STEREO	Channel 1	Channel 2	Channel 1	Channel 2
MEDIUM 7 1/2 ips 19 cm/s	Set generator to reference level (1.55 V) and 1 kHz. Thread empty tape; start recording. Adjust output level to 1.55 V with Control LEVEL/MED (4D)	Control LEVEL/MED (5D)	Set generator 10 dB under reference level at 1 kHz. Thread empty tape; start recording. Adjust screw (R) on record head for max. output level. If a large correction to screw (R) is required then level pre-adjustment must be checked and repeated if necessary.	Set generator 20 dB under reference level at 10 kHz. Adjust screw (R) on record head for min. phase angle.	Set generator 20 dB under reference level at 10 kHz. Thread empty tape (PER 525); start recording. Control BIAS/MED (4F) Control BIAS/MED (5F) Turn clockwise from the left-hand stop until max. output reading. Turn further until this is reduced by 5 dB.	Set generator to reference level (1.55 V) and 1 kHz. Thread empty tape; start recording. Adjust output level to 1.55 V with Control LEVEL/MED (4D) Control LEVEL/MED (5D) Readjust generator 20 dB under reference level at 12 kHz. Treble adjustment for 0 dB frequency response variation: Control TREBLE/MED (4E) Control TREBLE/MED (5E)		
FAST 15 ips 38 cm/s	Set generator to reference level (1.55 V) and 1 kHz. Thread empty tape; start recording. Adjust output level to 1.55 V with Control LEVEL/FAST (4A)	Control LEVEL/FAST (5A)			Set generator 20 dB under reference level at 10 kHz. Thread empty tape (PER 525); start recording. Control BIAS/FAST (4C) Control BIAS/FAST (5C) Turn clockwise from the left-hand stop until max. output reading. Turn further until this is reduced by 4 dB.	Set generator to reference level (1.55 V) and 1 kHz. Thread empty tape; start recording. Adjust output level to 1.55 V with Control LEVEL/FAST (4A) Control LEVEL/FAST (5A) Readjust generator 20 dB under reference level at 15 kHz. Treble adjustment for 0 dB frequency response variation: Control TREBLE/FAST (4B) Control TREBLE/FAST (5B)		
SLOW 3 3/4 ips 9.5 cm/s	Set generator to reference level (1.55 V) and 1 kHz. Thread empty tape; start recording. Adjust output level to 1.55 V with Control LEVEL/SLOW (4G)	Control LEVEL/SLOW (5G)			Set generator 20 dB under reference level at 10 kHz. Thread empty tape (Scotch 207); start recording. Control BIAS/SLOW (4I) Control BIAS/SLOW (5I) Turn clockwise from the left-hand stop until max. output reading. Turn further until this is reduced by 6 dB.	Set generator to reference level (1.55 V) and 1 kHz. Thread empty tape; start recording. Adjust output level to 1.55 V with Control LEVEL/SLOW (4G) Control LEVEL/SLOW (5G) Readjust generator 20 dB under reference level at 10 kHz. Treble adjustment for 0 dB frequency response variation: Control TREBLE/SLOW (4H) Control TREBLE/SLOW (5H)		
	Audio frequency millivoltmeter at connector Line output 1 Line output 2 Audio frequency generator at connector Line input 1 Line input 2		AF millivoltmeter at line output. AF generator at line input	Single beam oscilloscope at line outputs 1 and 2. AF generator at line inputs 1 and 2 (in parallel).	AF millivoltmeter at connector Line output 1 Line output 2 AF generator at connector Line input 1 Line input 2	AF millivoltmeter at connector Line output 1 Line output 2 AF generator at connector Line input 1 Line input 2		
Instruments necessary								

Frequenzgang "Über Band"
Übersprechen – Kompensation

Kontrollieren bzw. einstellen für hohe, mittlere und niedere Bandgeschwindigkeit gemäss folgender Tabelle:

Bandgeschwindigkeit	Kontrolle: Frequenzgang "Über Band"		Übersprechen – Kompensation	
	Kanal 1	Kanal 2	Kanal 1 ► Kanal 2	Kanal 2 ► Kanal 1
FAST 38 cm/s 15 ips	Generator auf 20 dB unter Bezugspegel einstellen. Leeres Band auflegen (PER 525); Aufnahme starten. Generator durchstimmen 30 ... 18 000 Hz, Frequenzgang kontrollieren.		Generator auf Bezugspegel und 1 kHz einstellen. Leeres Band auflegen; Aufnahme starten. Übersprechen auf Minimum-Anzeige am Tonfrequenz-Millivoltmeter einstellen mit: Regler CROSSTALK (1K) Regler CROSSTALK (2K)	
MEDIUM 19 cm/s 7 1/2 ips	Gleicher Ablauf wie bei hoher Bandgeschwindigkeit (Band PER 525). Frequenzgang-Bereich: 30 ... 15 000 Hz.		Einstellung für alle 3 Bandgeschwindigkeiten auf ungefähr identische Übersprech-Werte abgleichen. (50 ... 60 dB, Typ.45 dB)	
SLOW 9,5 cm/s 3 3/4 ips	Gleicher Ablauf wie bei hoher Bandgeschwindigkeit (Band Scotch 207). Frequenzgang-Bereich: 30 ... 12 000 Hz.			
Tonfrequenz-Millivoltmeter an Anschluss Leitungs-Ausgang 1		Leitungs-Ausgang 2	Tonfrequenz-Millivoltmeter über 1 kHz-Selektiv-Filter an Anschluss Leitungs-Ausgang 2	
Tonfrequenz-Generator an Anschluss Leitungs-Eingang 1		Leitungs-Eingang 2	Tonfrequenz-Generator an Anschluss Leitungs-Eingang 1	
			Leitungs-Eingang 2	
Erforderliche Messgeräte				

Frequency response: record-reproduce
Crosstalk compensation

Check or adjust for fast, medium and slow tape speeds using the table below:

Tape Speed	Frequency response: Record – Reproduce		Crosstalk compensation	
	Channel 1	Channel 2	Kanal 1 ► Kanal 2	Kanal 2 ► Kanal 1
FAST 15 ips 38 cm/s	Adjust generator 20 dB under reference level. Thread empty tape (PER 525); start recording Vary generator from 30 Hz to 18 kHz, check frequency response.		Set generator to reference level and 1 kHz. Thread empty tape; start recording. Adjust crosstalk to a minimum at AF millivoltmeter with: Control CROSSTALK (1K) Control CROSSTALK (2K)	
MEDIUM 7 1/2 ips 19 cm/s	Same procedure as for fast tape speed (PER tape). Frequency response range 30 Hz to 15 kHz.		Adjust for approx. the same crosstalk values for the three tape speeds. (50 to 60 dB, typical 45 dB)	
SLOW 3 3/4 ips 9.5 cm/s	Same procedure as for fast tape speed (Scotch 207 tape). Frequency response range 30 Hz to 12 kHz.			
AF millivoltmeter at connector Line output 1		Line output 2	AF millivoltmeter via 1 kHz selective filter at connector Line output 2	
AF generator at connector Line input 1		Line input 2	AF generator at connector Line input 1	
			Line input 2	
Instruments necessary				

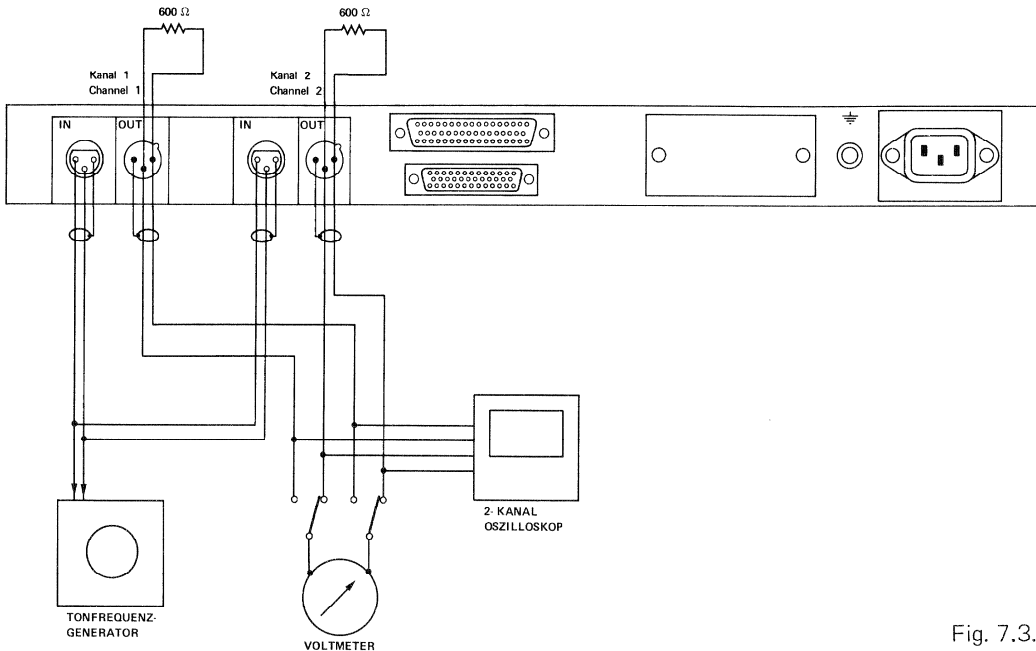


Fig. 7.3.1

7.3. Einstellungen nach NAB-Standard (mit VU-Meter Panel)

Achtung:

Falls an den Fabrik-Einstellungen auf dem VU-Meter Panel Änderungen vorgenommen wurden, Kapitel 7.3.11. Interne Einstellungen zuerst durcharbeiten!

- 7.3.1. Vorbereitungen (Aufbau der Messeinrichtungen)
- 7.3.2. Jumper Positionen
- 7.3.3. Voreinstellungen
Eichen des VU-Meters
- 7.3.4. Spitzenanzeige Einstellung
- 7.3.5. Wiedergabe-Einstellungen
- 7.3.6. Kontrolle der Oszillatorfrequenz
- 7.3.7. Aufnahme-Einstellungen
- 7.3.8. Azimut-Einstellung der Beruhigungsrolle überprüfen
- 7.3.9. Übersprechkompensation
- 7.3.10. Kontrolle Frequenzgang "Über Band"
- 7.3.11. Interne Einstellungen

7.3.1. Vorbereitungen

Aufbau der Messgeräte

- Tonfrequenz-Generator an Eingänge CH 1 und CH 2 anschliessen.
- Voltmeter zur Kontrolle von Ein- und Ausgang anschliessen.
- 2-Kanal Oszilloskop an Ausgänge CH 1 und CH 2 anschliessen.
- Leitungsausgänge (OUT) mit 600 Ohm abschliessen (NAB-Norm).

7.3. Adjustments according to NAB standard (with VU-meter panel)

Attention:

If the factory adjustments of the VU-meter panel are changed, first study section 7.3.11. Internal Adjustments!

- 7.3.1. Prepration (Installation of measuring equipment)
- 7.3.2. Jumper positions
- 7.3.3. Preadjustments
Calibration of VU-meter
- 7.3.4. Peak level adjustment
- 7.3.5. Playback adjustments
- 7.3.6. Check of oscillator frequency
- 7.3.7. Recording adjustments
- 7.3.8. Check of azimuth adjustment of damping pulley
- 7.3.9. Crosstalk compensation
- 7.3.10. Check of record-reproduce frequency response
- 7.3.11. Internal adjustments

7.3.1. Preparations

Installation of measuring equipment

- Connect AF generator to inputs CH 1 and CH 2.
- Connect voltmeter for check of input and output.
- Connect double beam oscilloscope to outputs CH 1 and CH 2.
- Terminate line outputs (OUT) with 600 ohms (NAB standard).

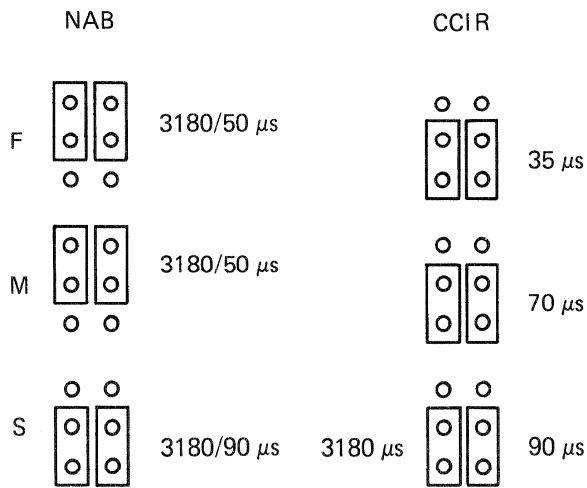


Fig. 7.3.2

7.3.2. Jumper Positionen

- A** REPROD AMP 1.167.710
 FAST (F):
 Position 3180 μs/50 μs ≐ NAB
 MEDIUM (M):
 Position 3180 μs/50 μs ≐ NAB
 SLOW (S):
 Position 3180 μs/90 μs ≐ NAB-CCIR

- B** RECORD LEVEL:
 Position NORM

Bemerkung:

Wenn nötig, kann die Eingangsempfindlichkeit in 10 dB Schritten erhöht werden (siehe Einstellungen 7.3.7.)

- C** VU-Meter Panel
 Attenuatorprint 1.167.749
 Jumper 1:
 auf gewünschten Bezugspegel setzen (Operating Level).
 8 dBm
 6 dBm ≐ 0 VU auf VU-Meter Panel
 4 dBm
 0 dBm
- Jumper 2:
 Belastung (LOAD) auf Position "∞" setzen (Ausgang mit 600 Ohm belastet).
- Jumper 3:
 Auf Position **A** setzen (Pos. A ≐ B67, Pos. B ≐ A80).

Bemerkung:

Jumper 3 ist bei älteren Versionen nicht vorhanden.

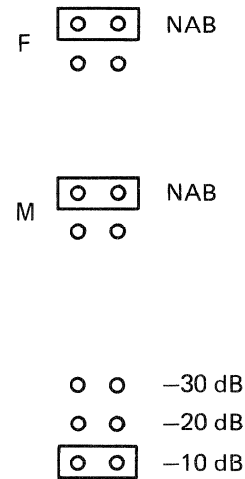


Fig. 7.3.3

7.3.2. Jumper positions

- A** REPROD AMP 1.167.710
 FAST (F):
 position 3180 μs/50 μs ≐ NAB
 MEDIUM (M):
 position 3180 μs/50 μs ≐ NAB
 SLOW (S):
 position 3180 μs/90 μs ≐ NAB-CCIR

- B** RECORD LEVEL:
 position NORM

Note:

If necessary, the input sensitivity can be increased in steps of 10 dB (see adjustments 7.7.8).

- C** VU-meter panel
 Attenuator board 1.167.749
 Jumper 1:
 set to desired reference level (operating level)
 8 dBm
 6 dBm ≐ 0 VU on VU-meter panel
 4 dBm
 0 dBm
- Jumper 2:
 set LOAD to position "∞" (output loaded with 600 ohms).
- Jumper 3:
 Set to position **A** (position A ≐ B67, position B ≐ A80)

Note:

Jumper 3 is not found on older models.

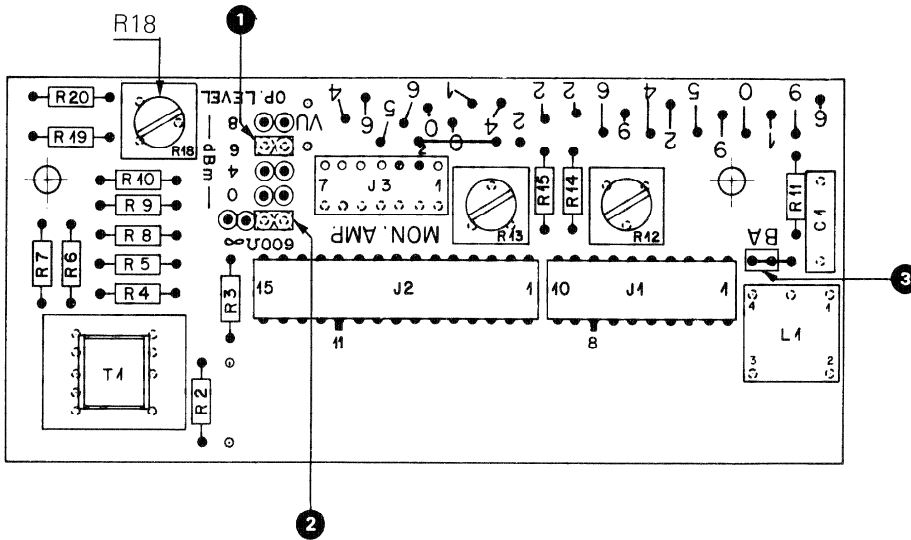


Fig. 7.3.4 Attenuatorprint 1.167.749

7.3.3. Voreinstellungen, Eichen des VU-Meters

- Mit Tonfrequenz-Generator 1 kHz am Eingang auf gewünschten Bezugspegel einspeisen.
 - 8 dBm $\hat{=}$ 1,92 V
 - 6 dBm $\hat{=}$ 1,55 V**
 - 4 dBm $\hat{=}$ 1,23 V
 - 0 dBm $\hat{=}$ 0,775 V
- (Jumper auf Attenuatorprint entsprechend gesetzt)
- Mit den Tasten (24) und (44) Eingang (INPUT) wählen.
- Tasten (28) und (48) (UNCAL) lösen. (Gelöst $\hat{=}$ kalibriert d.h., intern festeingestellte Pegel)
- Auf Aufnahmeverstärkern mit Abgleichregler (K4) und (K5) (PREADJ) gewünschten Bezugspegel einstellen. Ausgang (OUT) mit Voltmeter ablesen.
- VU-Meter mit Potentiometer R18 auf 0 VU eichen (Attenuatorprint).

7.3.3. Preadjustments, calibration of VU-meter

- Use AF generator to feed 1 kHz into input on desired reference level.
 - 8 dBm $\hat{=}$ 1.92 V
 - 6 dBm $\hat{=}$ 1.55 V**
 - 4 dBm $\hat{=}$ 1.23 V
 - 0 dBm $\hat{=}$ 0.775 V
- (jumper on attenuator board set accordingly)
- Select INPUT with buttons (24) and (44).
- Release buttons (28) and (48) (UNCAL). (Released $\hat{=}$ calibrated, i.e. internally permanently set levels).
- Adjust desired reference level on record amplifiers with balancing controls (K4) and (K5) (PREADJ). Read output (OUT) on voltmeter.
- Calibrate VU-meter to 0 VU with potentiometer R18 (attenuator board).

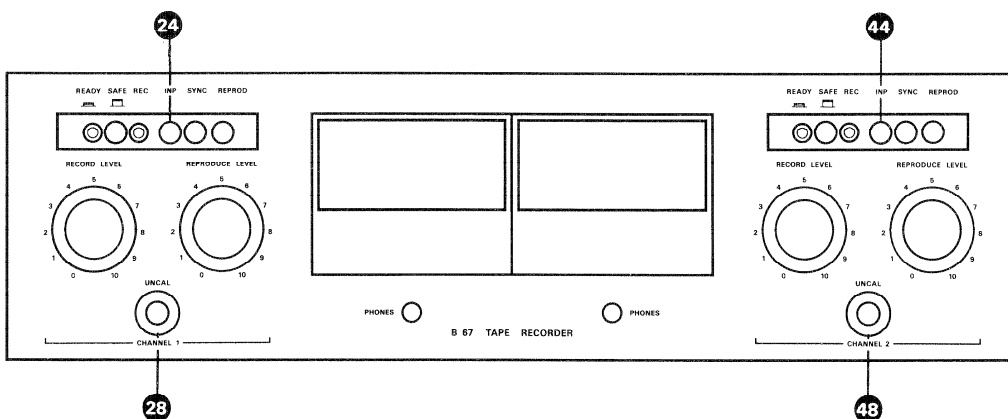


Fig. 7.3.5 VU-Meter Panel

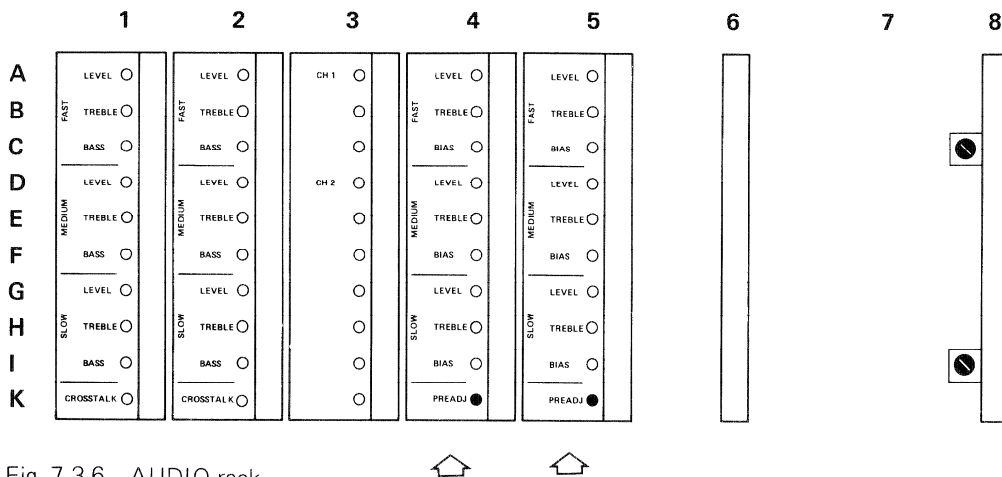


Fig. 7.3.6 AUDIO rack

7.3.4. Spitzenanzeige-Einstellung

– Tongeneratorpegel auf 6 dB über gewünschten Bezugspegel einstellen ($\hat{=} + 6$ VU).

	8 dBm	14 dBm	
<i>Operating Level</i>	6 dBm	12 dBm	<i>Peak Recording Level</i>
	4 dBm	10 dBm	
	0 dBm	6 dBm	

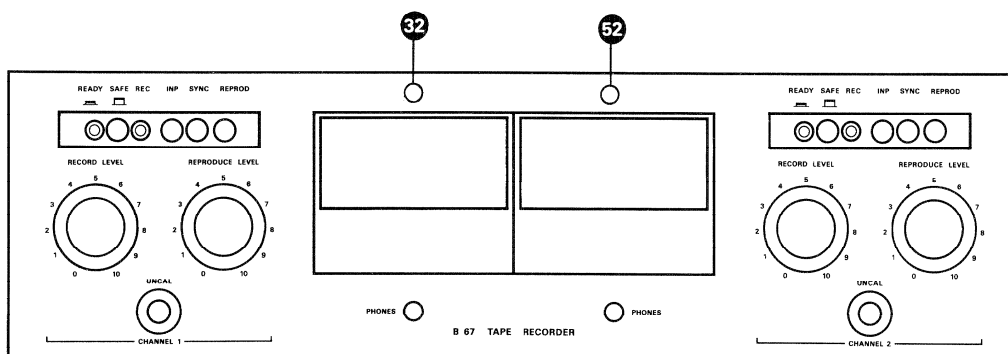
– Potentiometer A3 und D4 (CH 1 + CH 2) so einstellen, dass die LED-Anzeige (32) und (52) knapp aufleuchtet.

7.3.4. Peak level adjustment

– Set AF generator level to 6 dB above desired reference level ($\hat{=} + 6$ VU).

	8 dBm	14 dBm	
<i>Operating level</i>	6 dBm	12 dBm	<i>Peak recording level</i>
	4 dBm	10 dBm	
	0 dBm	6 dBm	

– Set potentiometers A3 and D4 (CH 1 + CH 2) so that LED displays (32) and (52) just light up.



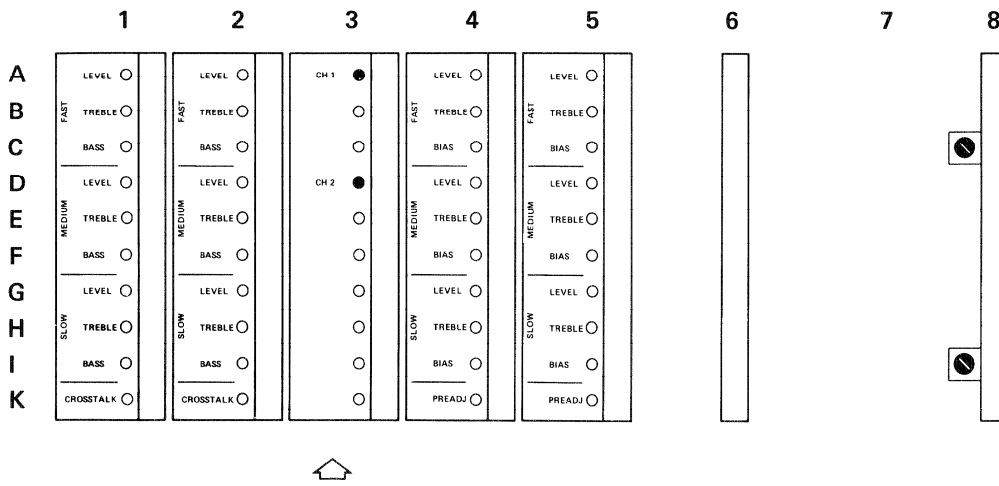


Fig. 7.3.8

7.3.5. Wiedergabe-Einstellungen

Vorbereitungen:

– Köpfe und Bandführungen sorgfältig reinigen und entmagnetisieren.

VU-Meter Panel Einstellungen:

– Mit Tasten (26) und (46) Ausgang (REPROD) wählen.

– Tasten (22) und (42) in Position SAVE
Tasten (28) und (48) UNCAL gelöst.

7.3.5. Playback adjustments

Preparation:

– Carefully clean and demagnetize heads and tape guides.

VU-meter panel adjustments:

– Use buttons (26) and (46) to select output (REPROD).

– Buttons (22) and (42) in SAVE position
Buttons (28) and (48) UNCAL released.

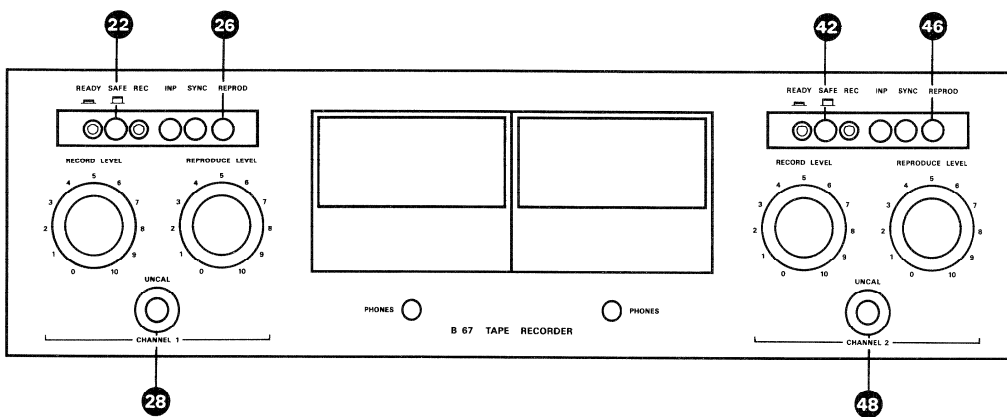


Fig. 7.3.9

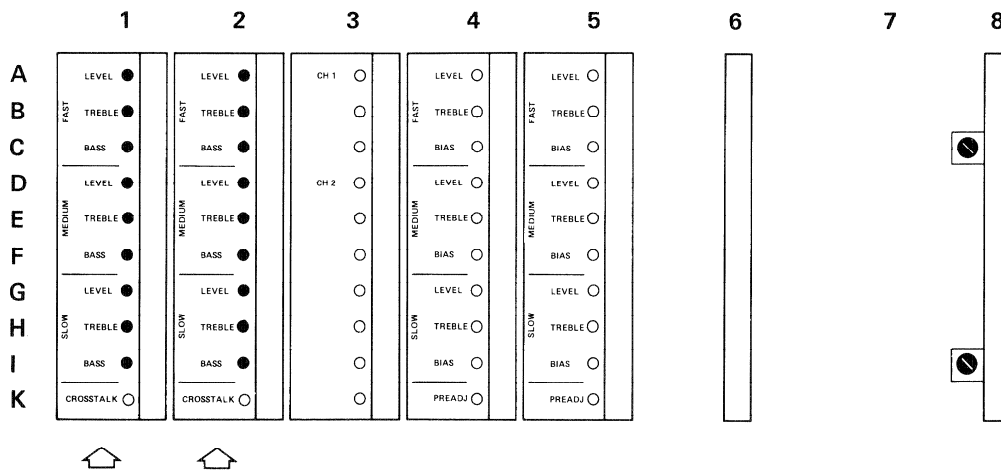


Fig. 7.3.10

Die Wiedergabe-Einstellungen sind nach der folgenden Aufstellung durchzuführen.

Es ist dabei folgende Reihenfolge einzuhalten:

1. Einstellungen mit hoher Bandgeschwindigkeit (FAST)
 Pegel-Einstellung
 Spalt-Einstellung
 Frequenzgang-Abgleich
2. Einstellungen mit mittlerer Bandgeschwindigkeit (MEDIUM)
 Pegel-Einstellung
 Spalt-Einstellung
 Frequenzgang-Abgleich
3. Einstellungen mit niedriger Bandgeschwindigkeit (SLOW)
 Pegel-Einstellung
 Spalt-Einstellung
 Frequenzgang-Abgleich

Allgemeines:

- Die BASS-Einstellungen sind nur eine **Voreinstellung**.
- Für die bestmögliche Azimut-Einstellung nur eine Sorte Testband verwenden, Geschwindigkeit 19 cm/s.

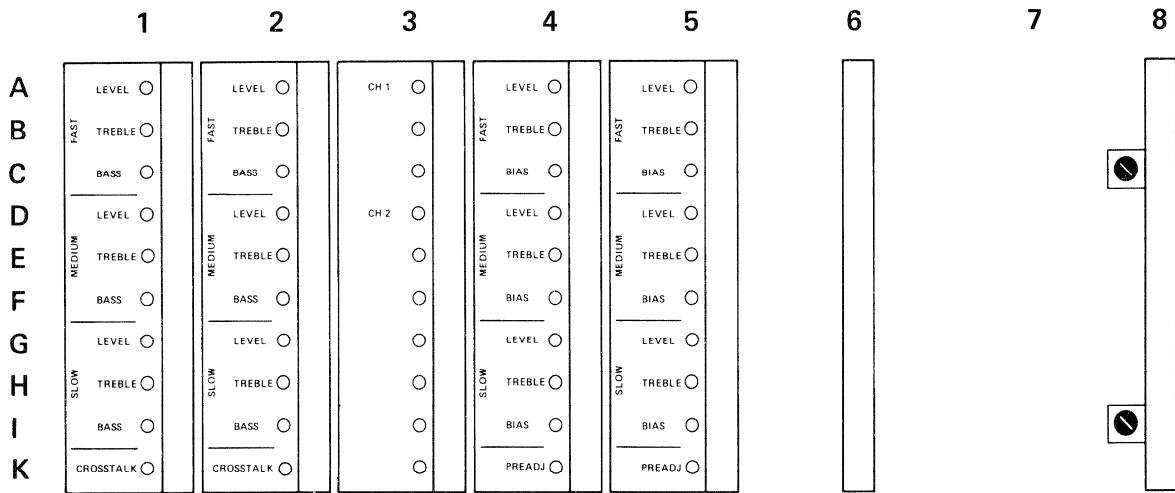
The playback adjustment should be carried out according to the following table.

The sequence in which they are to be carried out is shown below:

1. Adjustments with FAST tape speed
 Level adjustment
 Azimuth adjustment
 Frequency response
2. Adjustments with MEDIUM tape speed
 Level adjustment
 Azimuth adjustment
 Frequency response
3. Adjustment with SLOW tape speed
 Level adjustment
 Azimuth adjustment
 Frequency response

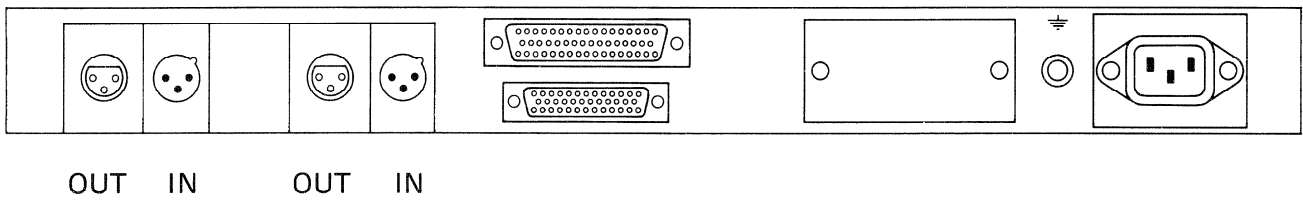
General:

- The BASS adjustments are only a pre-adjustment.
- For optimum azimuth adjustment, use only one type of test tape. Tape speed 7.5 ips.



Kanal 1
Channel 1

Kanal 2
Channel 2



Bandgeschwindigkeit	Pegel-Einstellung		Spalt-Einstellung		Frequenzgang-Abgleich		
	Kanal 1	Kanal 2	MONO	STEREO	Kanal 1	Kanal 2	
FAST 76 cm/s 30 ips	Messband "76" im Abschnitt "Bezugspegel 700 Hz" auf Wiedergabe. Bandfluss 200nW/m Regler LEVEL/FAST (1A) Regler LEVEL/FAST (2A) Ausgangspegel einstellen auf: 0,775 V $\hat{=}$ - 4 VU 1,23 V $\hat{=}$ - 2 VU Jumper auf 6 dB 1,55 V $\hat{=}$ 0 VU 1,95 V $\hat{=}$ + 2 VU (entspricht 0 VU auf VU-Meter bei entsprechendem Operating Level und Bandfluss)		Mono Messband "76" Abschnitt "Spalteinstellung 10 kHz" auf Wiedergabe. Max. Ausgangspegel mit Justierschraube (P) am Wiedergabekopf einstellen.	Mono Messband "76" Abschnitt "Spalteinstellung 10 kHz" auf Wiedergabe. Min. Phasenwinkel mit Justierschraube (P) am Wiedergabekopf einstellen.	Messband "76" im Abschnitt "Bezugspegel 700 Hz" auf Wiedergabe. Ausgangspegel kontrollieren und evtl. nachstellen mit: Regler LEVEL/FAST (1A) Regler LEVEL/FAST (2A) Messband "76" im Abschnitt "Frequenzgang" auf Wiedergabe. Höheneinstellung bei 16 kHz auf 0 dB Abweichung mit: Regler TREBLE/FAST (1B) Regler TREBLE/FAST (2B) Tiefen-Voreinstellung bei 60 Hz auf + 2 dB Abweichung mit: Regler BASS/FAST (1C) Regler BASS/FAST (2C)		
SLOW 19 cm/s 7 1/2 ips	Messband "19" im Abschnitt "Bezugspegel 700 Hz" auf Wiedergabe. Ausgangspegel auf gewünschten Wert einstellen mit: Regler LEVEL/SLOW (1G) Regler LEVEL/SLOW (2G) Bandfluss auf Messband beachten!		gleiche Einstellungen wie bei hoher Bandgeschwindigkeit, jedoch mit Messband "19".		Messband "19" im Abschnitt "Bezugspegel 700 Hz" auf Wiedergabe. Ausgangspegel kontrollieren und evtl. nachstellen mit: Regler LEVEL/SLOW (1G) Regler LEVEL/SLOW (2G) Messband "19" im Abschnitt "Frequenzgang" auf Wiedergabe. Höheneinstellung bei 10 kHz auf 0 dB Abweichung mit: Regler TREBLE/SLOW (1H) Regler TREBLE/SLOW (2H) Tiefen-Voreinstellung bei 60 Hz auf + 1 dB Abweichung mit: Regler BASS/SLOW (1I) Regler BASS/SLOW (2I)		
MEDIUM 38 cm/s 15 ips	Messband "38" im Abschnitt "Bezugspegel 700 Hz" auf Wiedergabe. Ausgangspegel auf gewünschten Wert einstellen mit: Regler LEVEL/MED (1D) Regler LEVEL/MED (2D) Bandfluss auf Messband beachten!		Definitive Einstellungen analog der hohen Bandgeschwindigkeit, jedoch mit Messband "38".		Messband "38" im Abschnitt "Bezugspegel 700 Hz" auf Wiedergabe. Ausgangspegel kontrollieren und evtl. nachstellen mit: Regler LEVEL/MED (1D) Regler LEVEL/MED (2D) Messband "38" im Abschnitt "Frequenzgang" auf Wiedergabe. Höheneinstellung bei 12 kHz auf 0 dB Abweichung mit: Regler TREBLE/MED (1E) Regler TREBLE/MED (2E) Tiefen-Voreinstellung bei 60 Hz auf +1,5 dB Abweichung mit: Regler BASS/MED (1F) Regler BASS/MED (2F)		
Tonfrequenz-Millivoltmeter an Anschluss: Leitungs-Ausgang 1 Leitungs-Ausgang 2		Tonfrequenz-Millivoltmeter an Leitungs-Ausgang anschliessen.		2-Kanal-Oszilloskop an Leitungs-Ausgänge 1 und 2		Tonfrequenz-Millivoltmeter an Anschluss Leitungs-Ausgang 1 Leitungs-Ausgang 2	
Erforderliche Messgeräte							

Tape Speed	Level Adjustment		Azimuth Adjustment		Frequency response	
	Channel 1	Channel 2	MONO	STEREO	Channel 1	Channel 2
FAST 30 ips 76 cm/s	Calibration tape "76" (30") section "700 Hz reference level" on playback. Tape flow 200 nWb/m Control LEVEL/FAST (1A) Control LEVEL/FAST (2A) Set output level to: 0.775 V \approx -4 VU 1.23 V \approx -2 VU Jumper to 6 dB 1.55 V \approx 0 VU 1.95 V \approx +2 VU (corresponding to 0 VU on VU-meter at corresponding operating level and tape flow)	Mono calibration tape "76" (30") section "azimuth adjustment 10 kHz" on playback. Adjust screw (P) on playback head for max. output level.	Mono calibration tape "76" (30") section "azimuth adjustment 10 kHz" on playback. Adjust screw (P) on playback head for min. phase angle.	Calibration tape "76" (30") section "reference level 700 Hz" on playback. Check output level and if necessary adjust with: Control LEVEL/FAST (1A) Control LEVEL/FAST (2A) Calibration tape "76" (30") section "frequency response" on playback. Treble adjustment at 16 kHz with 0 dB deviation with Control TREBLE/FAST (1B) Control TREBLE/FAST (2B) Bass preadjustment at 60 Hz with +2 dB deviation with Control BASS/FAST (1C) Control BASS/FAST (2C)		
SLOW 7 1/2 ips 19 cm/s	Calibration tape "19" (7 1/2") section "700 Hz reference level" on playback. Set output level to desired value: Control LEVEL/SLOW (1G) Control LEVEL/SLOW (2G) Observe tape flow on measuring tape!	Same adjustment as by fast tape speed, however, with calibration tape "19" (7 1/2")	Same adjustment as by fast tape speed, however, with calibration tape "19" (7 1/2")	Calibration tape "19" (7 1/2") section "reference level 700 Hz" on playback. Check output level and if necessary adjust with: Control LEVEL/SLOW (1G) Control LEVEL/SLOW (2G) Calibration tape "19" (7 1/2") section "frequency response" on playback. Treble adjustment at 10 kHz with 0 dB deviation with Control TREBLE/SLOW (1H) Control TREBLE/SLOW (2H) Bass preadjustment at 60 Hz with +1 dB deviation with Control BASS/SLOW (1I) Control BASS/SLOW (2I)		
MEDIUM 15 ips 38 cm/s	Calibration tape "38" (15") section "700 Hz reference level" on playback. Set output level to desired value: Control LEVEL/MED (1D) Control LEVEL/MED (2D)	Final adjustment analogous to fast tape speed, however, with calibration tape "38" (15")	Final adjustment analogous to fast tape speed, however, with calibration tape "38" (15")	Calibration tape "38" (15") section "reference level 700 Hz" on playback. Check output level and if necessary adjust with: Control LEVEL/MED (1D) Control LEVEL/MED (2D) Calibration tape "38" (15") section "frequency response" on playback. Treble adjustment at 12 kHz with 0 dB deviation with Control TREBLE/MED (1E) Control TREBLE/MED (2E) Bass preadjustment at 60 Hz with +1.5 dB deviation with Control BASS/MED (1F) Control BASS/MED (2F)		
	Audio frequency millivoltmeter at connector Line output 1 Line output 2	Connect AF millivoltmeter to line outputs	Connect double beam oscilloscope to line outputs 1 and 2 Instruments necessary	Audio frequency millivoltmeter at connector: Line output 1 Line output 2		

REPRODUCE ADJUSTMENTS NAB

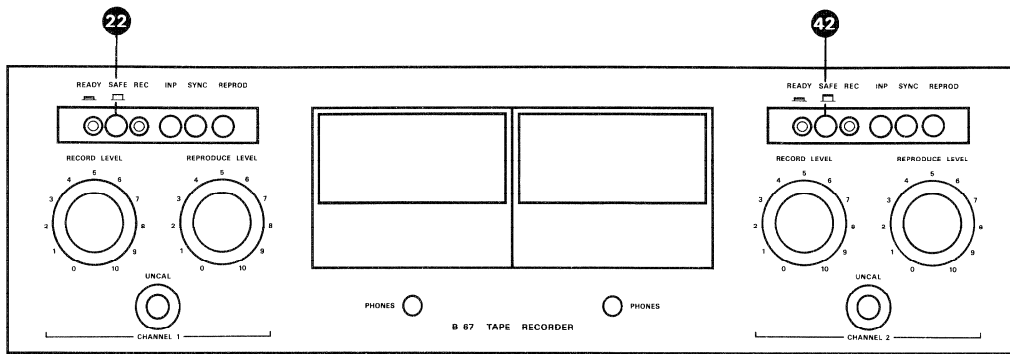


Fig. 7.3.11

7.3.6. Kontrolle der Oszillatorfrequenz

1. Die Tasten 22 und 42 (READY) drücken.
2. Maschine auf beliebige Bandgeschwindigkeit schalten.
3. Digital-Frequenzzähler auf der Oszillatorsteckkarte an die beiden Lötflächen anschliessen. (Bezeichnung auf der Steckkarte beachten.)
4. Neuwertiges, leeres Band auflegen und die Maschine auf Aufnahme starten.
5. Oszillatorfrequenz messen. Diese soll $150 \text{ kHz} \pm 4 \text{ kHz}$ betragen. Liegt die Oszillatorfrequenz ausserhalb des Toleranzbereiches, so muss der Oszillator nachjustiert werden.
6. Maschine ausschalten. Oszillator-Einschub herausziehen. Verlängerungs-Steckkarte 1.010.022.49 einsetzen und Oszillator-Einschub auf Verlängerungssteckkarte aufstecken.
7. Maschine mit beliebiger Bandgeschwindigkeit auf Aufnahme starten.
8. Oszillatorfrequenz mit T1 auf 150 kHz abgleichen.
9. Maschine ausschalten. Verlängerungs-Steckkarte herausziehen und Oszillator wieder einstecken.
10. Maschine mit beliebiger Bandgeschwindigkeit auf Aufnahme starten.
11. Kontrollmessung der Oszillatorfrequenz. Liegt die Frequenz des eingesteckten Oszillator-Einschubes ausserhalb des Toleranzbereiches, so sind die Einstellungen ab Position 6 zu wiederholen.

7.3.6. Check of oscillator frequency

1. Depress buttons 22 and 42 (READY).
2. Set machine to any tape speed.
3. Connect digital frequency counter on oscillator board to the two solder tags (observe designation on board).
4. Load new blank tape and start machine in recording mode.
5. Measure oscillator frequency. This value should be $150 \text{ kHz} \pm 3 \text{ kHz}$. If the oscillator frequency exceeds the tolerance limits, the oscillator must be re-adjusted.
6. Switch off machine. Withdraw oscillator board. Plug in extension board 1.010.022.49 and plug oscillator board into it.
7. Start machine in recording mode at any tape speed.
8. Adjust oscillator frequency to 150 kHz with T1.
9. Switch off machine. Withdraw extension board and re-install oscillator board.
10. Start machine in recording mode at any tape speed.
11. Remeasure oscillator frequency. If the frequency of the installed oscillator boards exceeds the tolerance limits, repeat adjustment procedure from step 6.

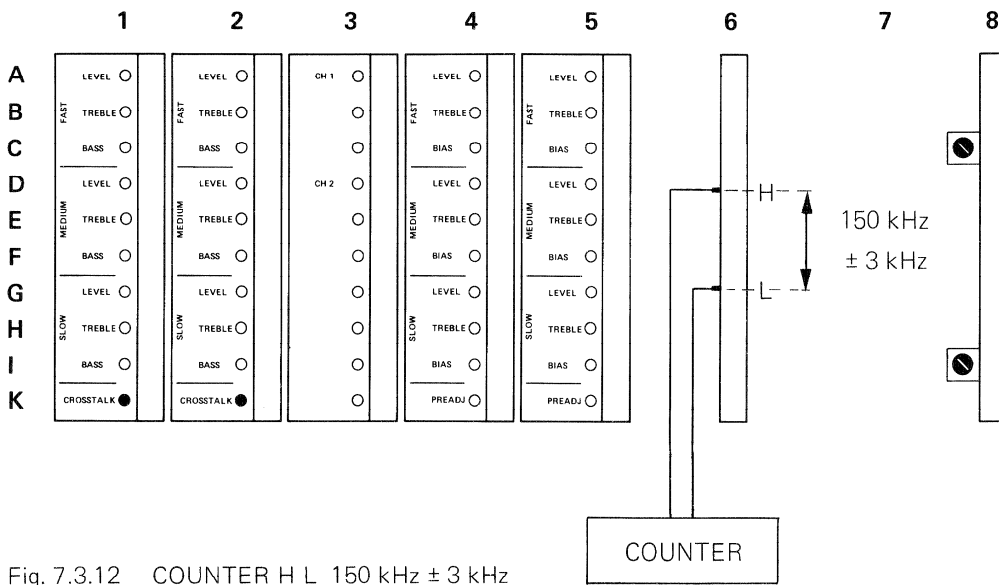


Fig. 7.3.12 COUNTER H L 150 kHz ± 3 kHz

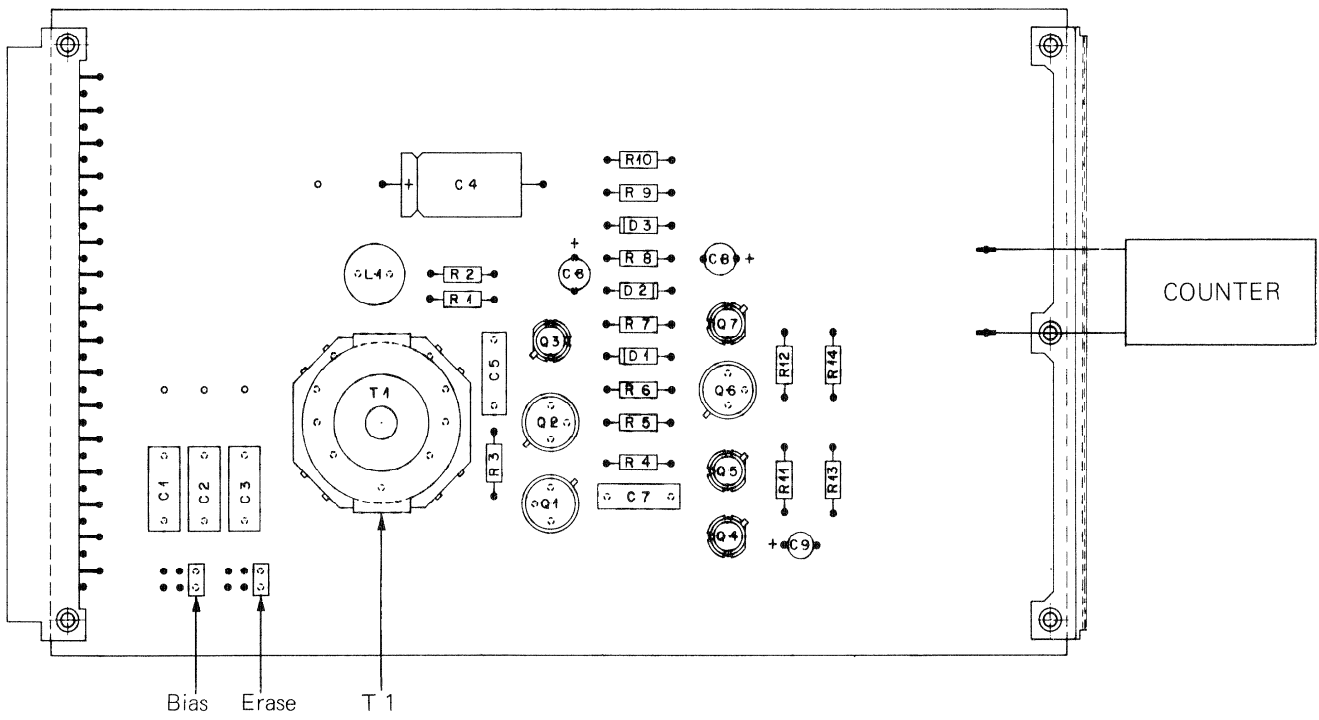


Fig. 7.3.13 Oszillator-Einschub

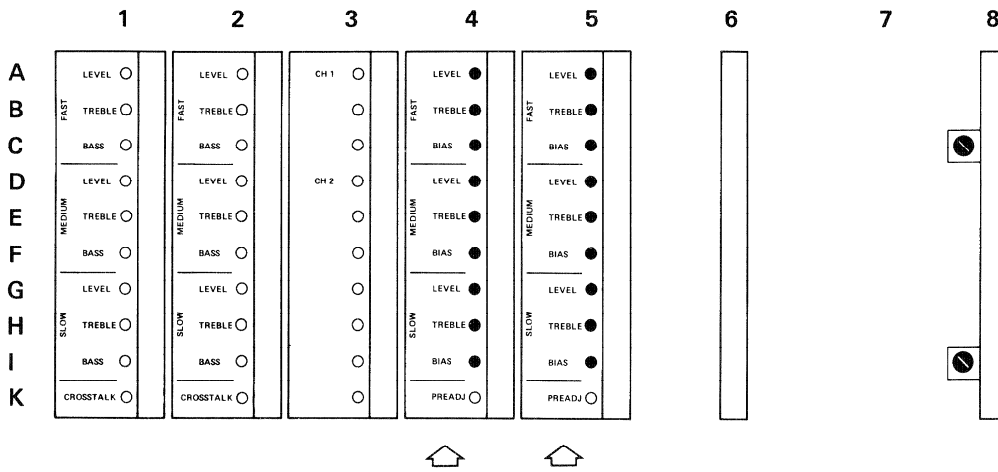


Fig. 7.3.14

Anmerkung:

Unter bestimmten Umständen kann die Vormagnetisierungs- oder Löschfrequenz ungenügend sein (Beispiel, bei Verwendung anderer Bandsorten oder nach dem Einbau neuer Köpfe).

Auf dem Oszillator-Einschub sind für diesen Fall zwei Jumper angebracht, mit welchen man die Ausgangsspannung der Vormagnetisierungs- bzw. Löschfrequenz verändern kann (Fig. 7.3.13).

Wenn diese Jumper umgesteckt werden, muss die Oszillatorfrequenz nochmals kontrolliert werden.

Note:

Under certain conditions, the bias or erase frequency can be insufficient (e.g. if other types of tape are used or after installation of new heads).

For such cases, the oscillator board is equipped with two jumpers which make it possible to change the output voltage of the bias or erase frequency (fig. 7.3.13).

If these jumpers are interchanged, the oscillator frequency must be rechecked.

7.3.7. Aufnahme-Einstellungen

Vorbereitungen:

- Voreinstellungen kontrollieren wie 7.3.3.
- Tasten (26) und (46) (REPROD) und (22) und (42) (READY) drücken.
- Tasten (28) und (48) (UNCAL) lösen.

7.3.7. Recording adjustments

Preparation:

- Check pre-adjustments as described in section 7.3.3
- Depress buttons (26) and (46) (REPROD) as well as (22) and (43) (READY).
- Release buttons (28) and (48) (UNCAL).

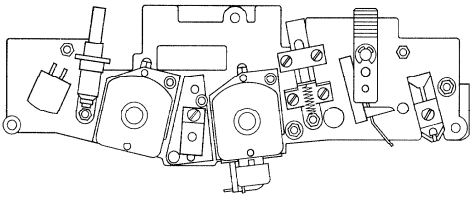


Fig. 7.3.15

7.3.8. Azimut-Einstellungen der Beruhigungsrolle überprüfen

Das Blockieren dieser Rolle darf nur ein leichtes Verschieben der Phasenwinkeldifferenz mit sich bringen. Im anderen Fall ist die Rolle mit Schraube F einzustellen. Diese Einstellung ist normalerweise nicht sehr kritisch. Wenn die Beruhigungsrolle eingestellt ist, ist es von Vorteil, auch die Bandführungen zu überprüfen.

7.3.8. Check of azimuth adjustment of damping pulley

Blocking of this pulley should result only in a slight shift of the phase angle difference. If the shift is substantial, the pulley should be adjusted with screw F. This adjustment is not critical. When the damping pulley is adjusted, it is recommended to check the tape guides as well.

7.3.9. Übersprechkompensation

7.3.9. Crosstalk compensation

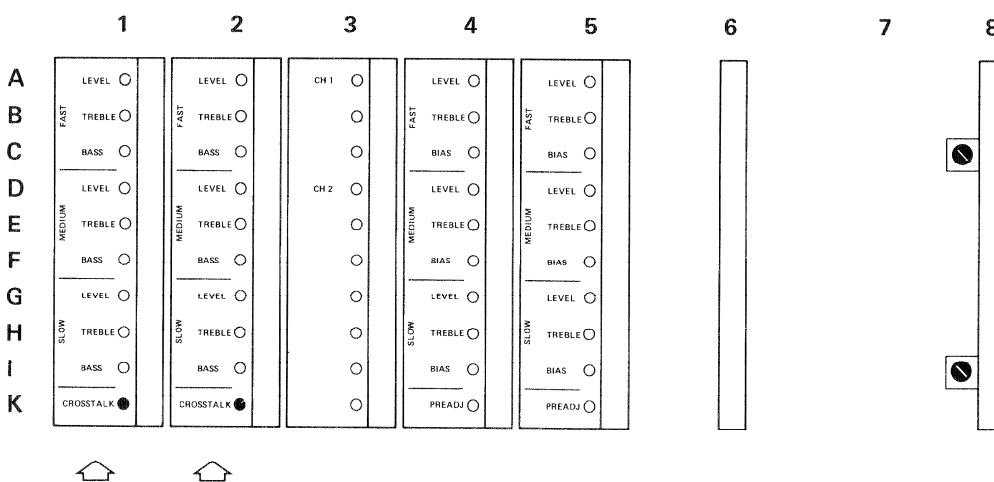
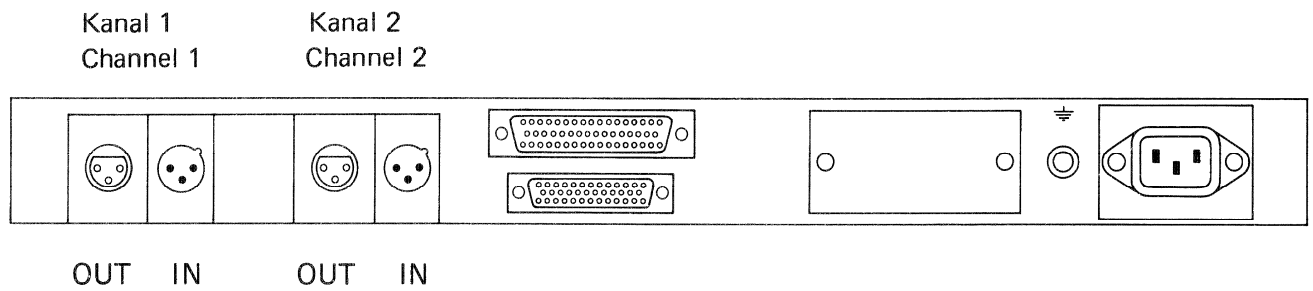
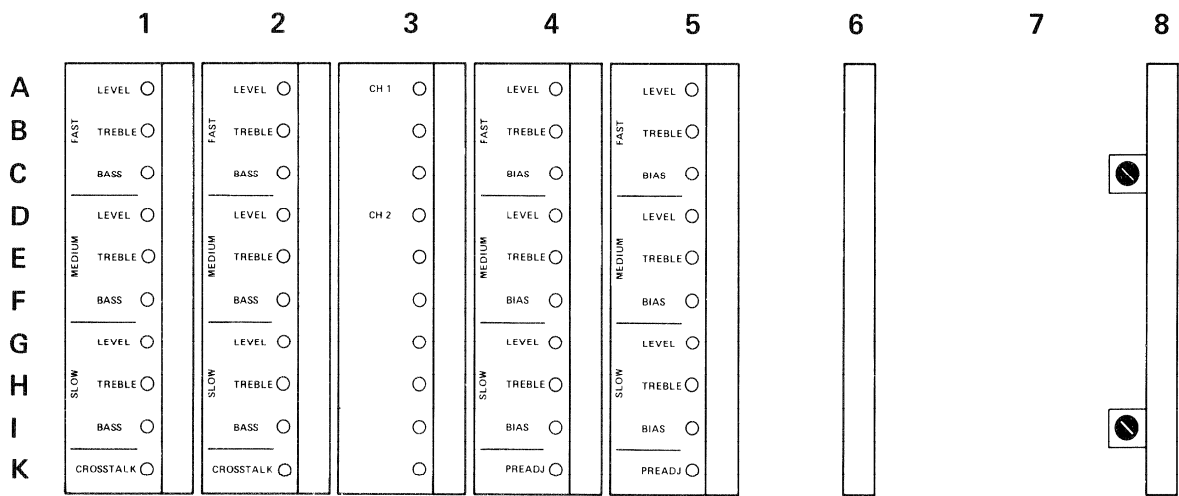


Fig. 7.3.16



Bandgeschwindigkeit	Pegel-Voreinstellung		Spalt-Einstellung		Vormagnetisierungs-Einstellung		Pegel-Einstellung u. Frequenzgang-Abgleich	
	Kanal 1	Kanal 2	MONO	STEREO	Kanal 1	Kanal 2	Kanal 1	Kanal 2
MEDIUM 38 cm/s 15 ips	Generator auf gewünschten Bezugspegel und 700 Hz einstellen. Leeres Band auflegen; Aufnahme starten. Ausgangspegel einstellen mit Regler LEVEL/MED (4D) Regler LEVEL/MED (5D) Bezugspegel: 8 dBm \approx 2,00 V Ausgangspegel 6 dBm \approx 1,55 V \approx 0 VU 4 dBm \approx 1,23 V 0 dBm \approx 0,775 V		Generator auf 20 dB unter Bezugspegel und 10 kHz einstellen. Leeres Band auflegen; Aufnahme starten. Max. Ausgangspegel mit Justierschraube (R) am Aufnahmekopf einstellen. Ist bei der Spalt-Einstellung eine starke Korrektur an der Justierschraube (R) erforderlich, so muss die Pegel-Voreinstellung kontrolliert und evtl. wiederholt werden!	Generator auf 20 dB unter Bezugspegel und 10 kHz einstellen. Leeres Band der gewünschten Bandsorte auflegen ; Aufnahme starten. Min. Phasenwinkel mit Justierschraube (R) am Aufnahmekopf einstellen.	Generator auf 20 dB unter Bezugspegel und 10 kHz einstellen. Leeres Band der gewünschten Bandsorte auflegen ; Aufnahme starten. Regler BIAS/MED (4F) Regler BIAS/MED (5F) Vom linken Anschlag in Uhrzeigerichtung drehen bis Max. Anzeige am Ausgang. Weiter drehen bis 5 dB Absenkung erreicht ist.		Generator auf gewünschten Bezugspegel und 700 Hz einstellen. Leeres Band auflegen; Aufnahme starten. Ausgangspegel einstellen mit Regler LEVEL/MED (4D) Regler LEVEL/MED (5D) Generator auf 20 dB unter Bezugspegel und 12 kHz verstellen. Höhereinstellung auf 0 dB Frequenzgang-Abweichung mit: Regler TREBLE/MED (4E) Regler TREBLE/MED (5E) definitive Bass-Einstellung bei 60 Hz auf 0 dB Frequenzgangabweichung mit Regler BASS/M 1F BASS/M 2F	
FAST 76 cm/s 30 ips	Generator auf gewünschten Bezugspegel und 700 Hz einstellen. Leeres Band auflegen; Aufnahme starten. Ausgangspegel einstellen mit Regler LEVEL/FAST (4A) Regler LEVEL/FAST (5A)				Generator auf 20 dB unter Bezugspegel und 10 kHz einstellen. Leeres Band der gewünschten Bandsorte auflegen ; Aufnahme starten. Regler BIAS/FAST (4C) Regler BIAS/FAST (5C) Vom linken Anschlag in Uhrzeigerichtung drehen bis Max. Anzeige am Ausgang. Weiter drehen bis 4 dB Absenkung erreicht ist		Generator auf gewünschten Bezugspegel und 700 Hz einstellen. Leeres Band auflegen; Aufnahme starten. Ausgangspegel einstellen mit Regler LEVEL/FAST (4A) Regler LEVEL/FAST (5A) Generator auf 20 dB unter Bezugspegel und 15 kHz verstellen. Höhereinstellung auf 0 dB Frequenzgang-Abweichung mit: Regler TREBLE/FAST (4B) Regler TREBLE/FAST (5B) definitive Bass-Einstellung bei 60 Hz auf 0 dB Frequenzgangabweichung mit Regler BASS/M 1F BASS/M 2F	
SLOW 19 cm/s 7 1/2 ips	Generator auf gewünschten Bezugspegel und 700 Hz einstellen. Leeres Band auflegen; Aufnahme starten. Ausgangspegel einstellen mit Regler LEVEL/SLOW (4G) Regler LEVEL/SLOW (5G)				Generator auf 20 dB unter Bezugspegel und 10 kHz einstellen. Leeres Band der gewünschten Bandsorte auflegen ; Aufnahme starten. Regler BIAS/SLOW (4I) Regler BIAS/SLOW (5I) Vom linken Anschlag in Uhrzeigerichtung drehen bis Max. Anzeige am Ausgang. Weiter drehen bis 6 dB Absenkung erreicht ist.		Generator auf gewünschten Bezugspegel und 700 Hz einstellen. Leeres Band auflegen; Aufnahme starten. Ausgangspegel einstellen mit Regler LEVEL/SLOW (4G) Regler LEVEL/SLOW (5G) Generator auf 20 dB unter Bezugspegel und 10 kHz verstellen. Höhereinstellung auf 0 dB Frequenzgang-Abweichung mit: Regler TREBLE/SLOW (4H) Regler TREBLE/SLOW (5H) definitive Bass-Einstellung bei 60 Hz auf 0 dB Frequenzgangabweichung mit Regler BASS/M 1F BASS/M 2F	
	Tonfrequenz-Millivoltmeter an Anschluss Leitungs-Ausgang 1 Leitungs-Ausgang 2 Tonfrequenz-Generator an Anschluss Leitungs-Eingang 1 Leitungs-Eingang 2		Tonfrequenz-Millivoltmeter an Leitungs-Ausgang. Tonfrequenz-Generator an Leitungs-Eingang.	1-Kanal-Oszilloskop an Leitungs-Ausgänge 1 und 2. Tonfrequenz-Generator parallel an die Leitungs-Eingänge 1 und 2.	Tonfrequenz-Millivoltmeter an Anschluss Leitungs-Ausgang 1 Leitungs-Ausgang 2 Tonfrequenz-Generator an Anschluss Leitungs-Eingang 1 Leitungs-Eingang 2		Tonfrequenz-Millivoltmeter an Anschluss Leitungs-Ausgang 1 Leitungs-Ausgang 2 Tonfrequenz-Generator an Anschluss Leitungs-Eingang 1 Leitungs-Eingang 2	

Tape Speed	Level Pre-adjustment		Azimuth adjustment		Bias adjustment		Level adjustment and frequency response		
	Channel 1	Channel 2	MONO	STEREO	Channel 1	Channel 2	Channel 1	Channel 2	
MEDIUM 15 ips 38 cm/s	Set generator to desired reference level and 700 Hz. Thread empty tape; start recording. Adjust output level with Control LEVEL/MED (4D)	Control LEVEL/MED (5D) Reference level: 8 dBm \pm 2.00 V Output level: 6 dBm \pm 1.55 V 4 dBm \pm 1.23 V 0 dBm \pm 0.775 V	Set generator 20 dB under reference level at 10 kHz Thread empty tape; start recording Adjust screw (R) on record head for max. output level. If a large correction to screw (R) is required then level pre-adjustment must be checked and repeated if necessary.	Set generator 20 dB under reference level at 10 kHz. Adjust screw (R) on record head for min. phase angle.	Set generator 20 dB under reference level at 10 kHz. Load blank tape of desired type; start recording. Control BIAS/MED (4F)	Control BIAS/MED (5F) Turn clockwise from the left-hand stop until max. output reading. Turn further until this is reduced by 5 dB.	Set generator to reference level (1.55 V) and 1 kHz. Thread empty tape; start recording. Adjust output level to 1.55 V with Control LEVEL/MED (4D)	Control LEVEL/MED (5D) Readjust generator 20 dB under reference level at 12 kHz. Treble adjustment for 0 dB frequency response variation: Control TREBLE/MED (4E)	Control TREBLE/MED (5E) final bass adjustment at 60 Hz to 0 dB/frequency response deviation with controls BASS/M 1F BASS/M 2F
FAST 30 ips 76 cm/s	Set generator to reference level and 700 Hz. Thread empty tape; start recording. Adjust output level to with Control LEVEL/FAST (4A)	Control LEVEL/FAST (5A)			Set generator 20 dB under reference level at 10 kHz. Load blank tape of desired type; start recording. Control BIAS/FAST (4C)	Control BIAS/FAST (5C) Turn clockwise from the left-hand stop until max. output reading. Turn further until this is reduced by 4 dB.	Set generator to reference level (1.55 V) and 1 kHz. Thread empty tape; start recording. Adjust output level to 1.55 V with Control LEVEL/FAST (4A)	Control LEVEL/FAST (5A) Readjust generator 20 dB under reference level at 15 kHz. Treble adjustment for 0 dB frequency response variation: Control TREBLE/FAST (4B)	Control TREBLE/FAST (5B) final bass adjustment at 60 Hz to 0 dB/frequency response deviation with controls BASS/M 1F BASS/M 2F
SLOW 7 1/2 ips 19 cm/s	Set generator to reference level and 700 Hz. Thread empty tape; start recording. Adjust output level to 1.55 V with Control LEVEL/SLOW (4G)	Control LEVEL/SLOW (5G)			Set generator 20 dB under reference level at 10 kHz. Load blank tape of desired type; start recording. Control BIAS/SLOW (4I)	Control BIAS/SLOW (5I) Turn clockwise from the left-hand stop until max. output reading. Turn further until this is reduced by 6 dB.	Set generator to reference level (1.55 V) and 1 kHz. Thread empty tape; start recording. Adjust output level to 1.55 V with Control LEVEL/SLOW (4G)	Control LEVEL/SLOW (5G) Readjust generator 20 dB under reference level at 10 kHz. Treble adjustment for 0 dB frequency response variation: Control TREBLE/SLOW (4H)	Control TREBLE/SLOW (5H) final bass adjustment at 60 Hz to 0 dB/frequency response deviation with controls BASS/M 1F BASS/M 2F
	Audio frequency millivoltmeter at connector Line output 1 Audio frequency generator at connector Line input 1	Line output 2 Line input 2	AF millivoltmeter at line output. AF generator at line input	Single beam oscilloscope at line outputs 1 and 2. AF generator at line inputs 1 and 2 (in parallel).	AF millivoltmeter at connector Line output 1 AF generator at connector Line input 1	Line output 2 Line input 2	AF millivoltmeter at connector Line output 1 AF generator at connector Line input 1	Line output 2 Line input 2	

Übersprechen – Kompensation	
Kanal 1 ► Kanal 2	Kanal 2 ► Kanal 1
Generator 6 dB über Bezugspegel und 1 kHz einstellen. Leeres Band auflegen; Aufnahme abwechslungsweise auf CH 1 und CH 2 starten. Übersprechen auf Minimum-Anzeige am Tonfrequenz-Millivoltmeter einstellen mit: Regler CROSSTALK (1K) Regler CROSSTALK (2K) Einstellung für alle 3 Bandgeschwindigkeiten auf ungefähr identische Übersprech-Werte abgleichen. (50 ... 60 dB, Typ.45 dB)	
Tonfrequenz-Millivoltmeter über 1 kHz-Selektiv-Filter abwechslungsweise auf CH 1 und CH 2 Leitungs-Ausgang 2 Leitungs-Ausgang 1 Tonfrequenz-Generator an Anschluss Leitungs-Eingang 1 Leitungs-Eingang 2	

Crosstalk compensation	
Kanal 1 ► Kanal 2	Kanal 2 ► Kanal 1
Set generator 6 dB above reference level and 1 kHz. Thread empty tape; start recording by alternating between CH 1 and CH 2. Adjust crosstalk to a minimum at AF millivoltmeter with: Control CROSSTALK (1K) Control CROSSTALK (2K) Adjust for approx. the same crosstalk values for the three tape speeds. (50 to 60 dB, typical 45 dB)	
AF millivoltmeter via 1 kHz selective filter by alternating between CH 1 and CH 2 Line output 2 Line output 1 AF generator at connector Line input 1 Line input 2	

Fig. 7.3.17

7.3.10. Kontrolle Frequenzgang "Über Band"

7.3.10. Check of record-reproduce frequency response

Bandgeschwindigkeit	Kontrolle: Frequenzgang "Über Band"	
	Kanal 1	Kanal 2
FAST 76 cm/s 30 ips	Generator auf 20 dB unter Bezugspegel einstellen. Leeres Band auflegen ; Aufnahme starten. Generator durchstimmen 30 ... 18 000 Hz, Frequenzgang kontrollieren.	
MEDIUM 38 cm/s 15 ips	Gleicher Ablauf wie bei hoher Bandgeschwindigkeit Leeres Band der gewünschten Sorte auflegen; Frequenzgang-Bereich: 30 ... 15 000 Hz.	
SLOW 19 cm/s 7 1/2 ips	Gleicher Ablauf wie bei hoher Bandgeschwindigkeit Leeres Band der gewünschten Sorte auflegen; Frequenzgang-Bereich: 30 ... 12 000 Hz.	
	Tonfrequenz-Millivoltmeter an Anschluss Leitungs-Ausgang 1 Leitungs-Ausgang 2 Tonfrequenz-Generator an Anschluss Leitungs-Eingang 1 Leitungs-Eingang 2	

Tape Speed	Frequency response: Record – Reproduce	
	Channel 1	Channel 2
FAST 30 ips 76 cm/s	Adjust generator 20 dB under reference level. Thread empty tape ; start recording Vary generator from 30 Hz to 18 kHz, check frequency response.	
MEDIUM 15 ips 38 cm/s	Same procedure as for fast tape speed Frequency response range 30 Hz to 15 kHz.	
SLOW 7 1/2 ips 19 cm/s	Same procedure as for fast tape speed Frequency response range 30 Hz to 12 kHz.	
	AF millivoltmeter at connector Line output 1 Line output 2 AF generator at connector Line input 1 Line input 2	

Fig. 7.3.18

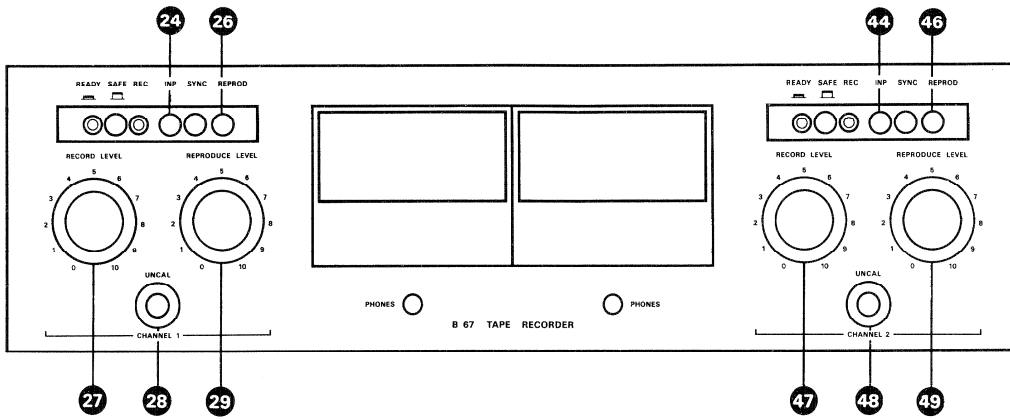


Fig. 7.3.19

7.3.11. Interne Einstellungen

Wenn auf dem VU-Meter die Fabrik-Einstellungen verändert worden sind, müssen vor jedem Abgleichvorgang folgende Einstellungen gemacht werden: (Bei Maschinen mit fest eingelöteten Widerständen anstelle der Potentiometer, entfallen diese Einstellungen.)

1. Mit Tongenerator bei 1 kHz den gewünschten Bezugspegel einspeisen.
2. Tasten (28) und (48) (UNCAL) und (24) und (44) (INPUT) drücken.
3. Regler (27) und (47) (RECORD LEVEL) und (29) und (49) (REPRODUCE LEVEL) auf Skalenstellung 6,2 drehen.
4. Mit den Potentiometer (K4) und (K5) (PREADJ) den korrekten Ausgangs-Bezugspegel einstellen.
5. Mit den Tasten (28) und (48) (UNCAL) auf CAL umschalten und mit Potentiometer R12 den Bezugspegel einstellen.
6. Tasten (22) und (42) (READY) und (26) und (46) (REPROD) drücken.

Die Maschine auf Aufnahme starten. Bei Wechsel von CAL zu UNCAL (Tasten (28) und (48)) darf keine merkbare Pegelveränderung stattfinden.

Wenn nötig, ist der Pegel in Stellung CAL mit R13 (Attenuatorprint) auszugleichen.

Die Einstellungen beginnen bei Abschnitt 7.3.1.

7.3.11. Internal adjustments

If the factory adjustments on the VU-meter have been changed, the following adjustments must be accomplished before every balancing procedure: (These adjustments can be omitted on machines equipped with permanently soldered resistors instead of potentiometers.)

1. Use AF oscillator to feed the desired reference level at 1 kHz.
2. Depress buttons (28) and (48) (UNCAL) as well as (24) and (44) (INPUT).
3. Turn controls (27) and (47) (RECORD LEVEL) as well as (29) and (49) (REPRODUCE LEVEL) to scale position 6.2.
4. Use potentiometers (K4) and (K5) (PREADJ) to set the correct output reference level.
5. Use buttons (28) and (48) (UNCAL) to switch to CAL. Set reference level with potentiometer R12.
6. Depress buttons (22) and (42) (READY) and (26) and (46) (REPROD).

Start the machine in recording mode. No perceivable level change should occur when switching from CAL to UNCAL (buttons (28) and (48)). If necessary, correct the level in position CAL with R13 (attenuator board).

The adjustments begin with section 7.3.1.

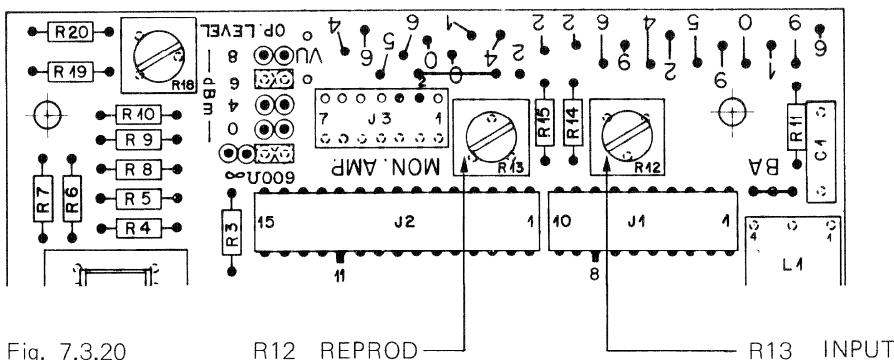


Fig. 7.3.20

DIAGRAMS LIST B67

BOARDS LOCATION

BLOCK DIAGRAM B67

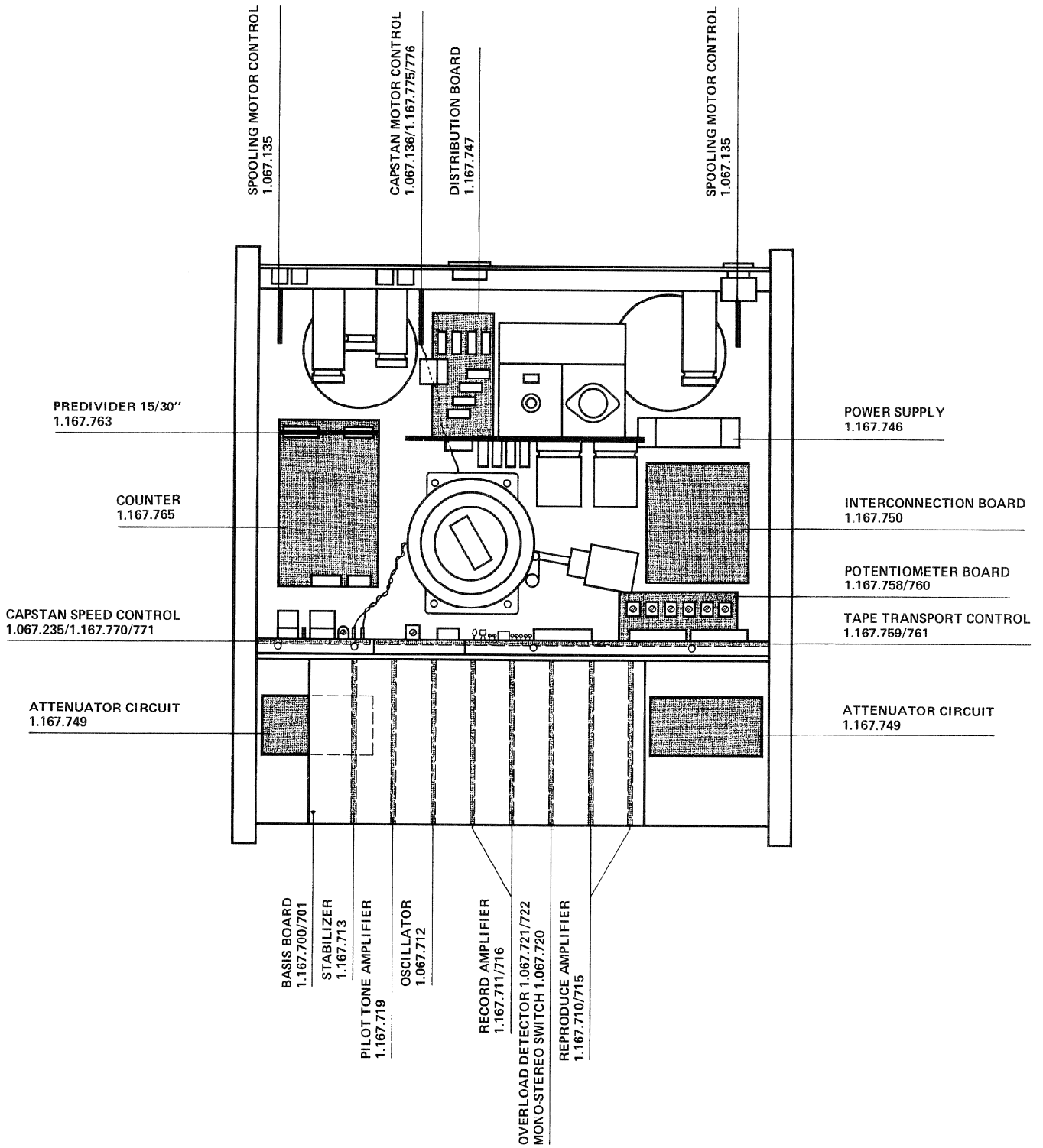
MAINS TRANSFORMATOR (DISTRIBUTION BOARD)	1.067.810	ED 2	1.78
	1.167.747	ED 2	1.78
POWER SUPPLY	1.167.746	ED 2	1.78
STABILIZER	1.167.713	ED 2	11.77
INTERCONNECTION BOARD	1.167.750	ED 1	4.77

TAPE TRANSPORT CONTROL SECTION

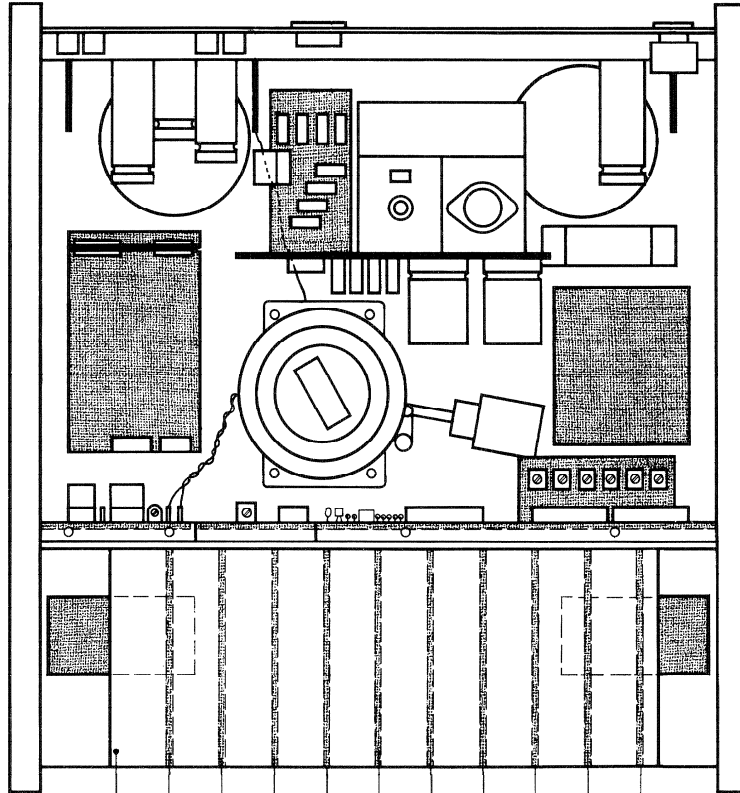
TAPE TRANSPORT CONTROL (POTENTIOMETER BOARD)	1.167.761	ED 2	4.77
	1.167.760	ED 2	4.77
TAPE TRANSPORT CONTROL	1.167.759	ED 1	12.78
POTENTIOMETER BOARD	1.167.758	ED 1	12.78
SENSOR BOARD, RIGHT	1.167.767	ED 2	4.77
SENSOR BOARD, LEFT	1.167.769	ED 2	4.77
CAPSTAN SPEED CONTROL	1.067.235	ED 1	4.77
CAPSTAN SPEED CONTROL 4.75 / 7.5 / 15 ips	1.167.770	ED 1	9.77
CAPSTAN SPEED CONTROL 7.5 / 15 / 30 ips	1.167.771	ED 1	9.77
VARIABLE SPEED CONTROL	1.167.780	ED 1	4.77
SPEED CONTROL KIT	1.167.781	ED 1	4.77
SPOOLING MOTOR CONTROL (TAKE UP)	1.067.135	ED 1	4.77
SPOOLING MOTOR CONTROL (SUPPLY)	1.067.135	ED 1	4.77
CAPSTAN MOTOR CONTROL	1.067.136	ED 1	4.77
CAPSTAN MOTOR CONTROL 4.75 / 7.5 / 15 ips	1.167.775	ED 1	9.77
CAPSTAN MOTOR CONTROL 7.5 / 15 / 30 ips	1.167.776	ED 1	9.77
PREDIVIDER 15/30''	1.167.763	ED 1	1.78
COUNTER	1.167.765	ED 2	1.78
DISPLAY	1.167.766	ED 2	1.78

AUDIO SECTION

BASIS BOARD 2 CH	1.167.700	ED 1	1.78
BASIS BOARD 2 CH SYNCH	1.167.701	ED 1	1.78
OSCILLATOR	1.067.712	ED 2	1.78
RECORD AMPLIFIER	1.167.711	ED 2	1.78
RECORD AMPLIFIER 7.5 / 15 / 30 ips	1.167.716	ED 1	1.78
REPRODUCE AMPLIFIER	1.167.710	ED 2	1.78
REPRODUCE AMPLIFIER 7.5 / 15 / 30 ips	1.167.715	ED 1	1.78
OVERLOAD DETECTOR	1.067.721	ED 2	2.77
OVERLOAD DETECTOR 2 CH	1.067.722	ED 2	2.77
MONO STEREO SWITCH	1.067.720	ED 2	1.78
SYNC AMPLIFIER	1.167.714	ED 1	5.77
PILOT TONE AMPLIFIER	1.167.719	ED 1	5.77
MONITOR AMPLIFIER	1.067.745	ED 1	1.78
ATTENUATOR CIRCUIT	1.167.749	ED 1	1.78



STUDER
BOARDS LOCATION 2 CH
B67

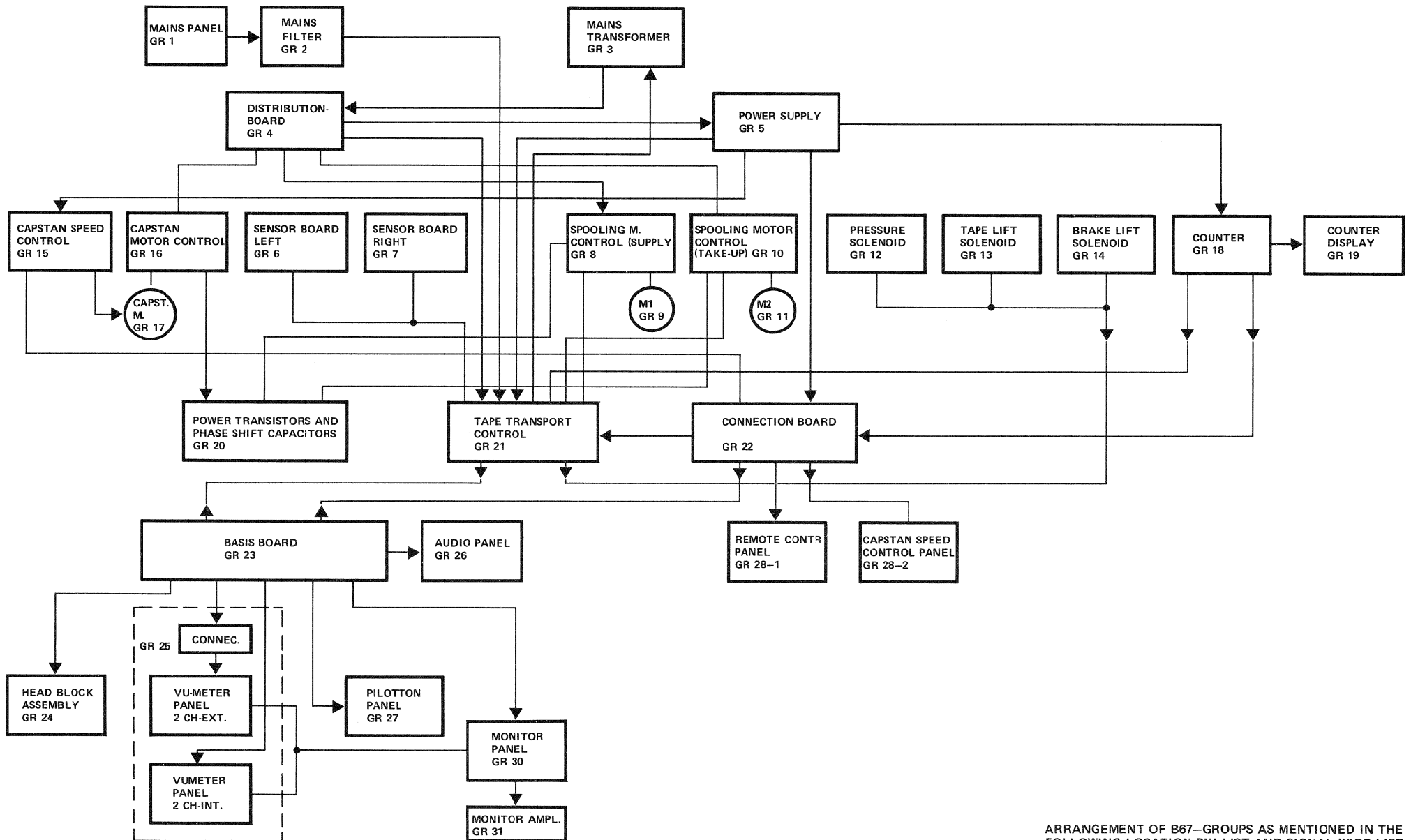


- BASIS BOARD
1.167.701
- STABILIZER
1.167.713
- PILOT TONE AMPLIFIER
1.167.719
- OSCILLATOR
1.067.712
- RECORD AMPLIFIER
1.167.711/716
- SYNC AMPLIFIER
1.167.714
- REPRODUCE AMPLIFIER
1.167.710/715
- OVERLOAD DETECTOR 1.067.721/722
MONO-STEREO SWITCH 1.067.720
- RECORD AMPLIFIER
1.167.711/716
- SYNC AMPLIFIER
1.167.714
- REPRODUCE AMPLIFIER
1.167.710/715

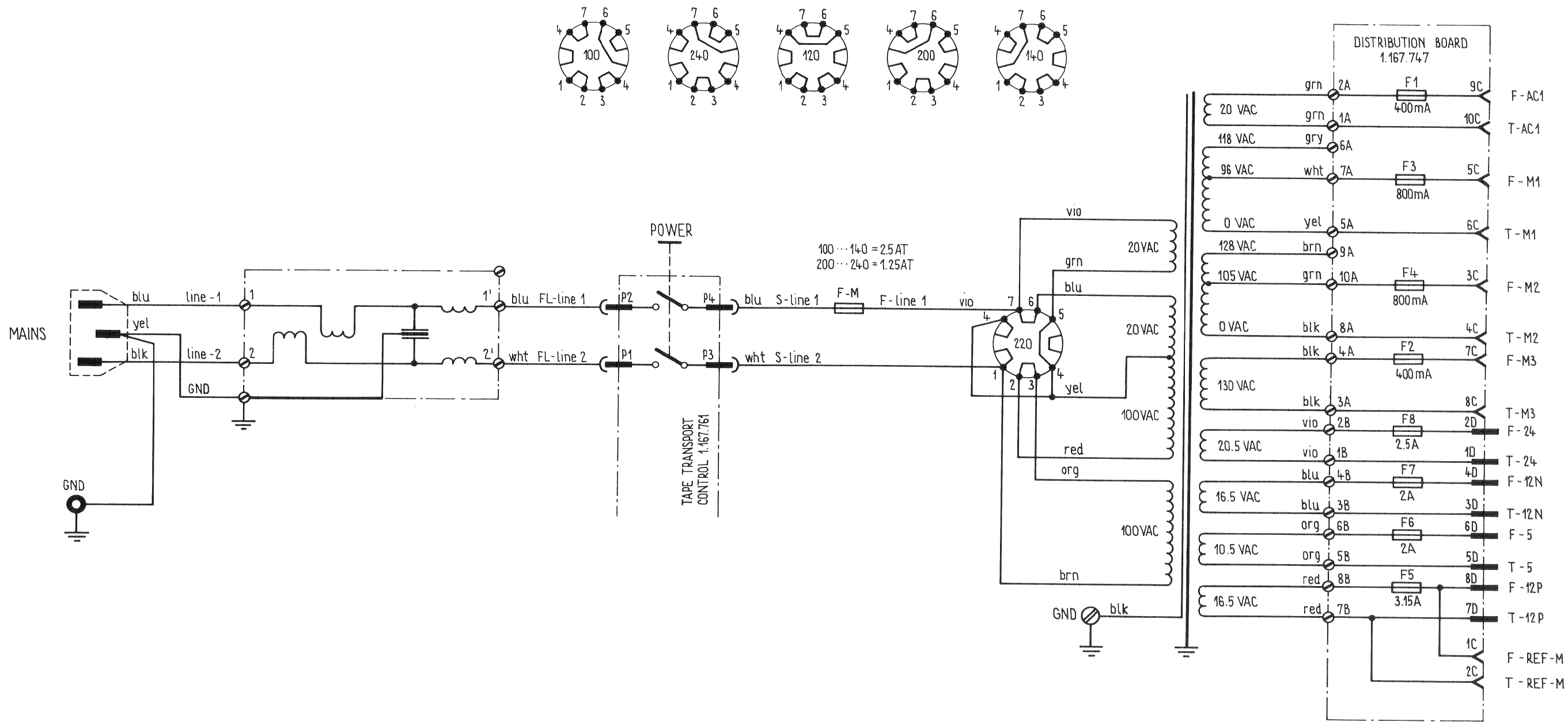
STUDER

BOARDS LOCATION 2 CH SYNCH.

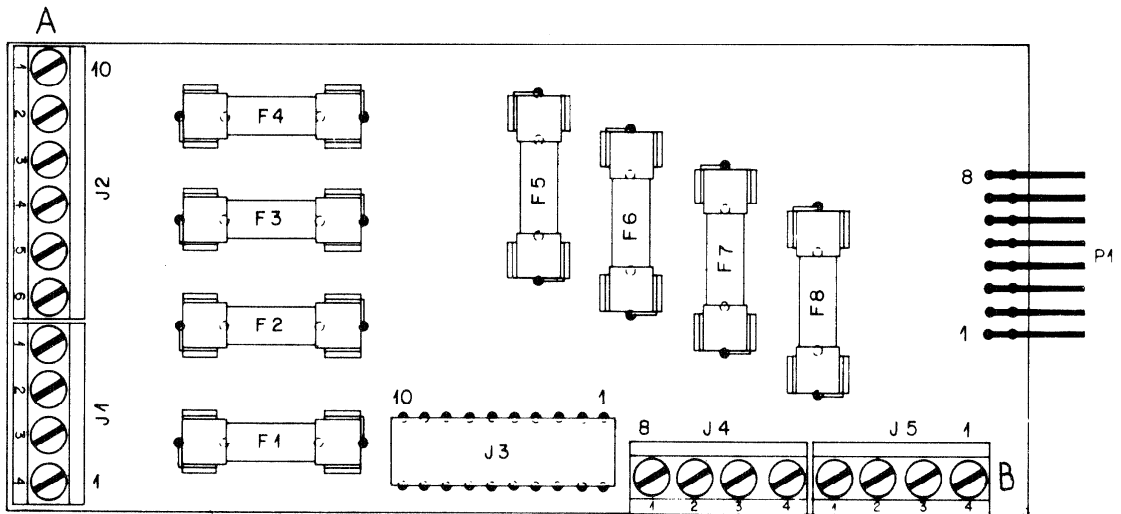
B67



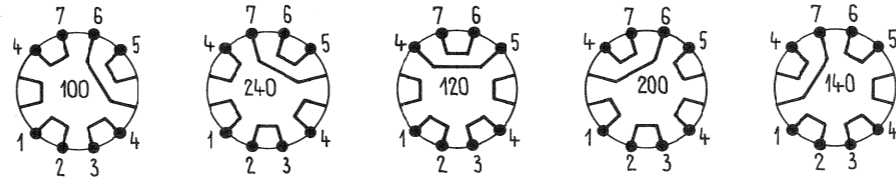
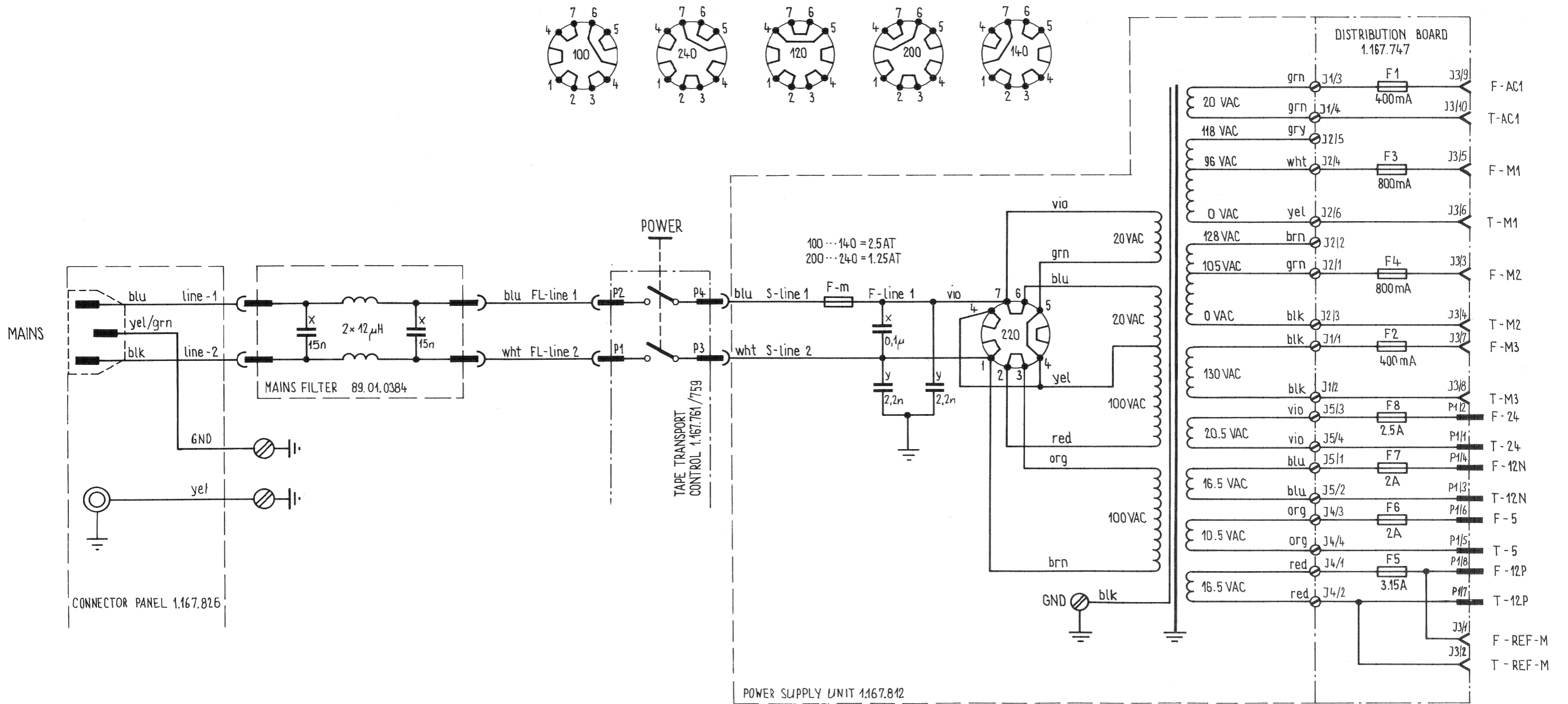
ARRANGEMENT OF B67—GROUPS AS MENTIONED IN THE FOLLOWING LOCATION PIN LIST AND SIGNAL WIRE LIST



STUDER	1.067.810
MAINS TRANSFORMATOR	
B67	ED 2 1.78

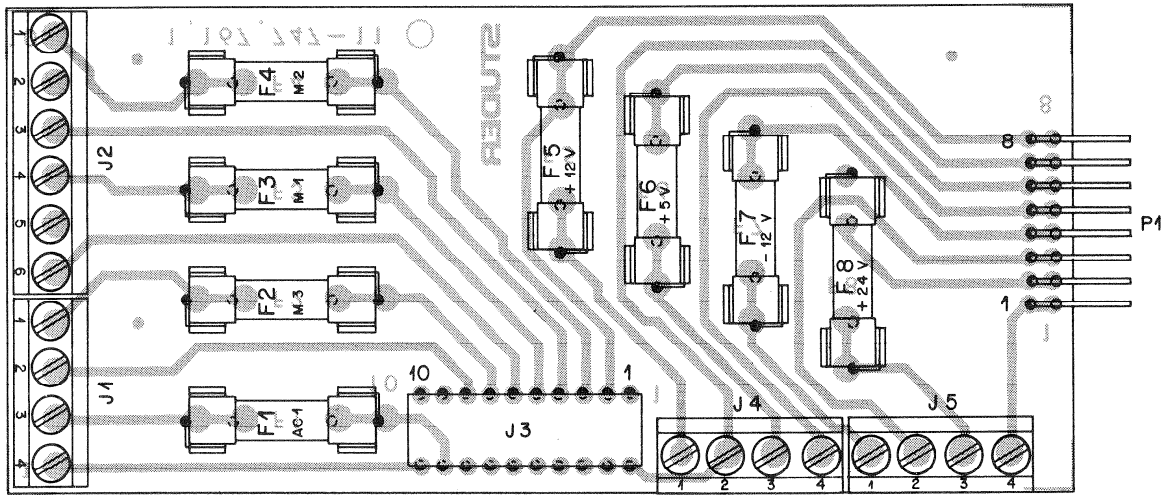


Pos.	Bauteil No.	Bezeichnung
F 01	51.01.0113	Sicherung T 400 mA
F 02	51.01.0113	T 400 mA
F 03	51.01.0116	T 800 mA
F 04	51.01.0116	T 800 mA
F 05	51.01.0122	T 3.15 A
F 06	51.01.0120	T 2.0 A
F 07	51.01.0120	T 2.0 A
F 08	51.01.0121	T 2.5 A
J 01	53.05.0113	Schraubenklemme 4-Pol.
J 02	53.05.0111	6-Pol.
J 03	54.01.0307	Steckerleiste 10-Pol.
J 04	53.05.0113	Schraubenklemme 4-Pol.
J 05	53.05.0113	4-Pol.
P 01	54.01.0428	Stiftenleiste 8-Pol.

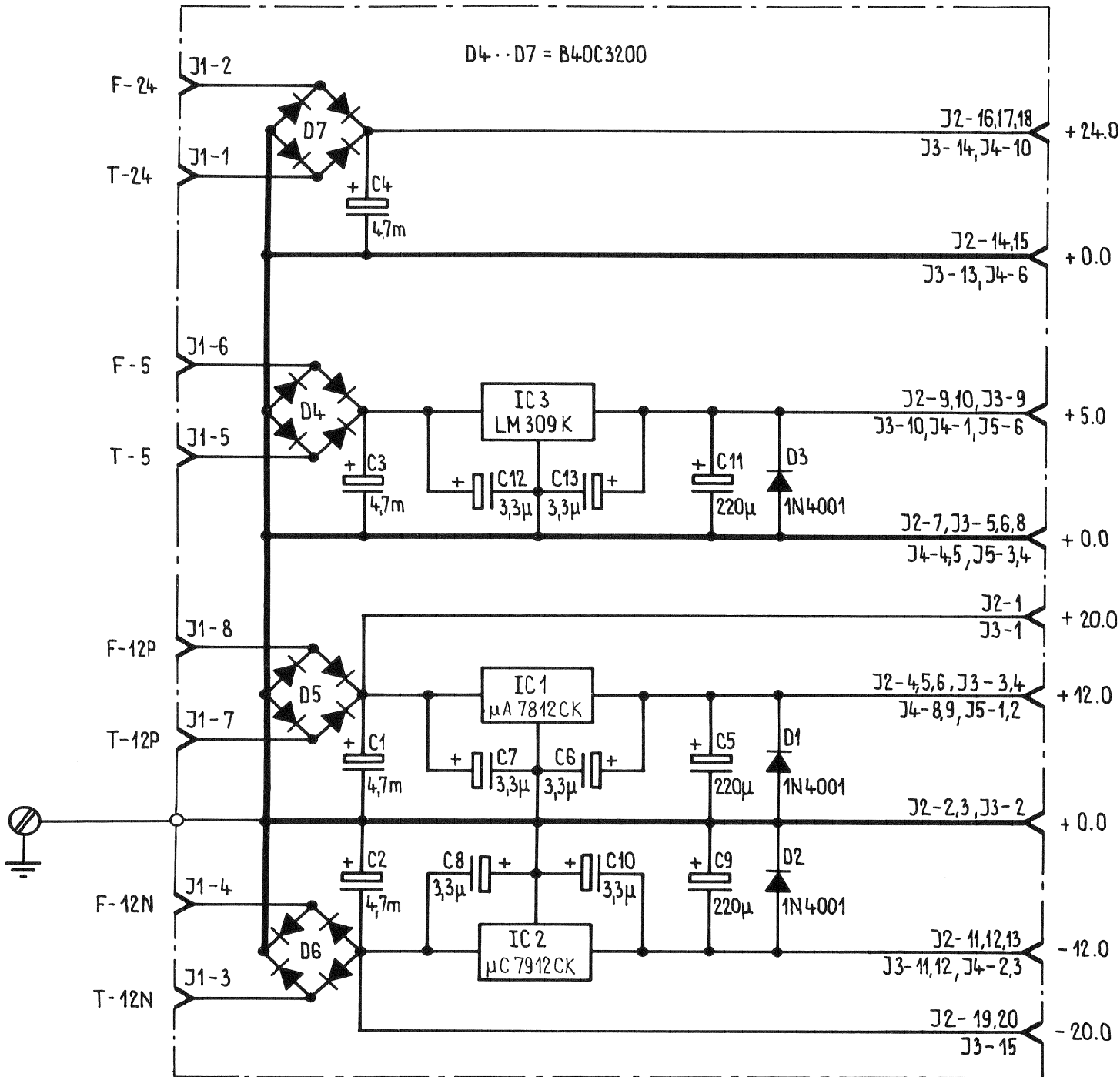


STUDER	1.167.812
MAINS TRANSFORMATOR UNIT	
B67	Ed.1 2.80

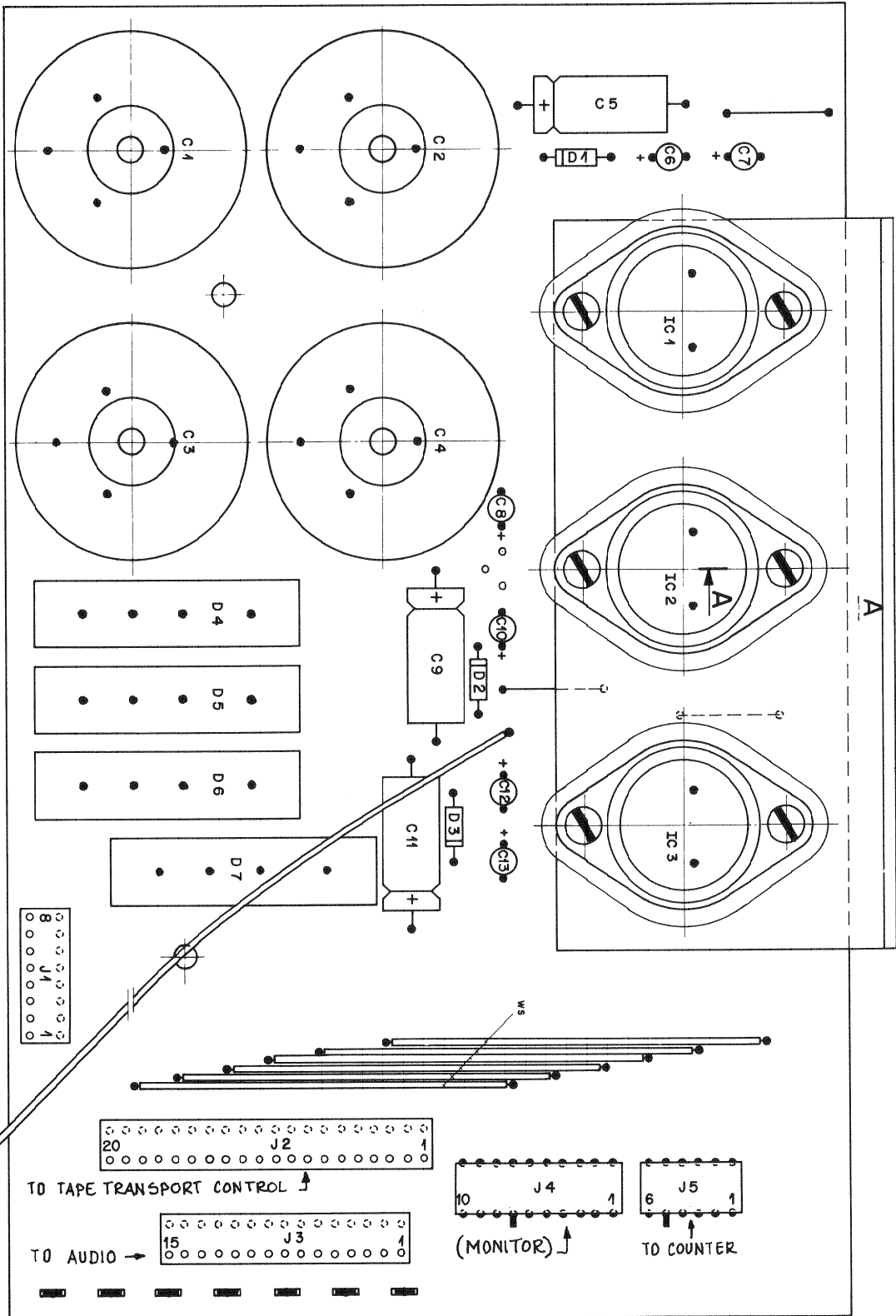
VALID FROM SERIAL NUMBER 4364



Pos.	Bauteil No.	Bezeichnung	Stk.	Bemerkung			
F 01	51.01.0113	Sicherung T 400 mA	1				
F 02	51.01.0113	T 400 mA	1				
F 03	51.01.0116	T 800 mA	1				
F 04	51.01.0116	T 800 mA	1				
F 05	51.01.0122	T 3.15 A	1				
F 06	51.01.0120	T 2.0 A	1				
F 07	51.01.0120	T 2.0 A	1				
F 08	51.01.0121	T 2.5 A	1				
J 01	53.05.0113	Schraubenklemme 4-Pol.	1				
J 02	53.05.0111	6-Pol.	1				
J 03	54.01.0307	Steckerleiste 10-Pol.	1				
J 04	53.05.0113	Schraubenklemme 4-Pol.	1				
J 05	53.05.0113	4-Pol.	1				
P 01	54.01.0428	Stiftenleiste 8-Pol.	1				
Aenderungen		①	②	③	④	⑤	
STUDER		<u>Positionsliste</u>				Erstellt: 8.5.76 Mei/gv	
REGENSDORF		zu Sicherungsprint kompl.				Geprüft: 8.5.76 <i>Meisal</i>	
ZURICH						Blatt: 1 Blätter: 1	
Kopie für:			Ersatz für:			1.167.747	
			Ersetzt durch:				



STUDER	1.167.746
POWER SUPPLY	
B67	ED 2 1.78



FROM
DISTRIBUTION
BOARD
1.167-747

CHASSIS

TO TAPE TRANSPORT CONTROL

TO AUDIO

(MONITOR)

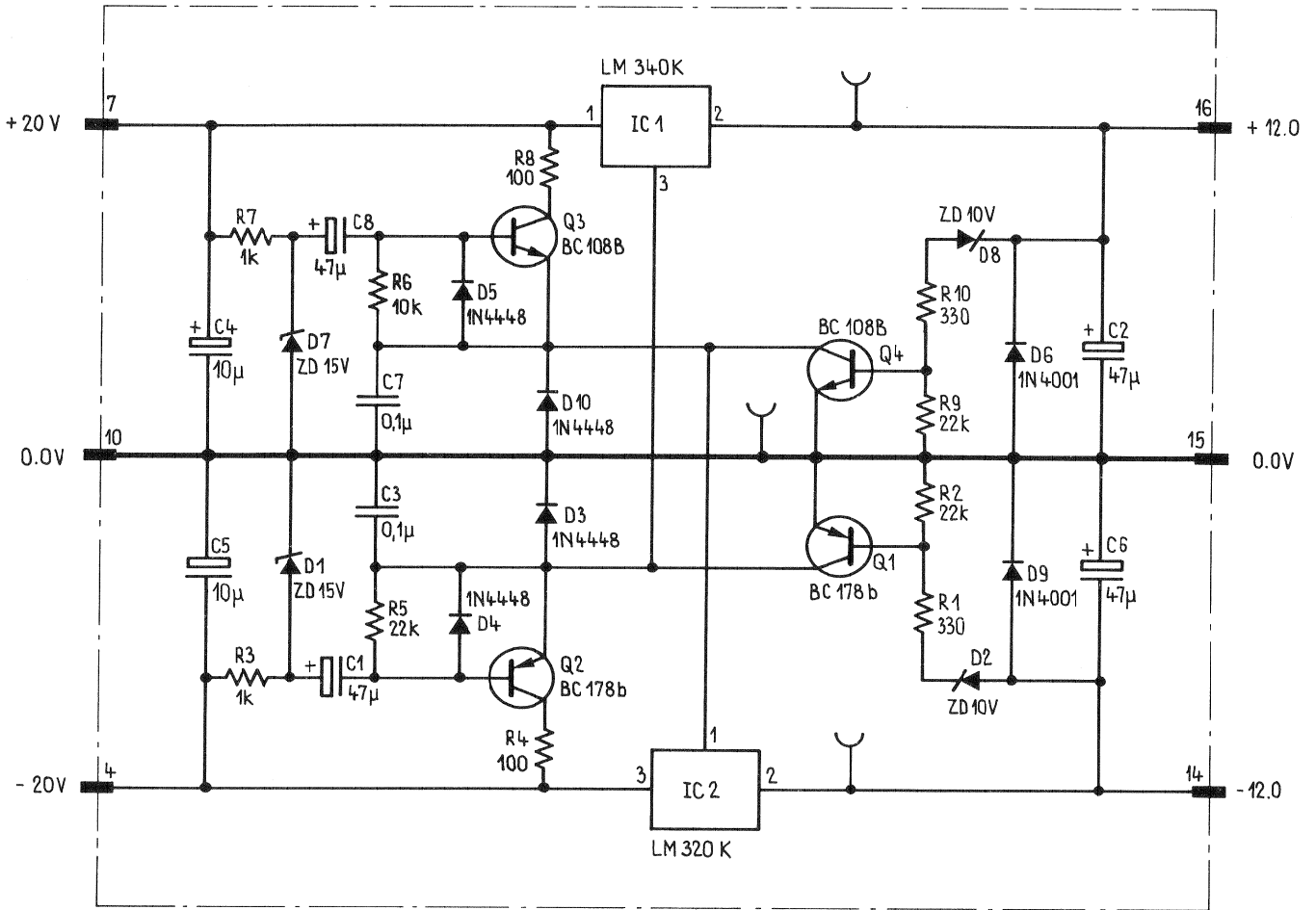
TO COUNTER

- 20.0
- + 24.0
- 12.0
- + 5.0
- 0.0
- + 12.0
- + 20.0

Pos.	Bauteil No.	Bezeichnung
C 01	59.35.4472	C 4.7M, -10%, 40V, EL
C 02	59.35.4472	C 4.7M,
C 03	59.35.4472	C 4.7M,
C 04	59.35.4472	C 4.7M,
C 05	59.25.3221	C 220U, 16V,
C 06	59.30.6339	C 3.3U, -20% 35V TA
C 07	59.30.6339	C 3.3U,
C 08	59.30.6339	C 3.3U,
C 09	59.25.3221	C 220U, -10% 16V EL
C 10	59.30.6339	C 3.3U, -20% 35V TA
C 11	59.25.3221	C 220U, -10% 16V EL
C 12	59.30.6339	C 3.3U, -20% 35V TA
C 13	59.30.6339	C 3.3U,
D 01	50.04.0122	D 1 N 4001
D 02	50.04.0122	D 1 N 4001
D 03	50.04.0122	D 1 N 4001
D 04	70.01.0210	D B40 C 3200/2200 SI
D 05	70.01.0210	D B40 C 3200/2200
D 06	70.01.0210	D B40 C 3200/2200
D 07	70.01.0210	D B40 C 3200/2200
IC 1	50.05.0213	IC μ A 7812 CK (+12V)
IC 2	50.05.0225	IC MC 7912 CK (-12V)
IC 3	50.05.0133	IC LM 309K (+ 5V)
J 01	54.01.0262	Buchsenleiste 8-polig
J 02	54.01.0237	20-polig
J 03	54.01.0245	15-polig
J 04	54.01.0307	10-polig
J 05	54.01.0214	6-polig

POWER SUPPLY

1.167.746



STUDER	1.167.713
POWER SUPPLY	
B67	ED2 11.77

POS NO	PART NO	VALUE	SPECIFICATIONS	EQUIVALENT	MFR
C1	59.36.3470	47 μ F	\pm 20% , 16V TA		
C2	59.30.5470	47 μ F	-20 +50% , 16V TA		
C3	59.32.3104	0.1 μ F	+80% , 25V KER		
C4	59.25.7100	10 μ F	-10% , 100V EL		
C5	59.25.7100	10 μ F	-10% , 100V EL		
C6	59.30.5470	47 μ F	-20 +50% , 16V TA		
C7	59.32.3104	0.1 μ F	+80% , 25V KER		
C8	59.36.3470	47 μ F	\pm 20% , 16V TA		
D1	50.04.1119	ZD 15V	5% , 0.4W		
D2	50.04.1114	ZD 10V	5% , 0.4W		
D3					
D4	50.04.0125	D 1N4448			
D5					
D6	50.04.0122	D 1N4001			
D7	50.04.1119	ZD 15V	5% , 0.4W		
D8	50.04.1114	ZD 10V	5% , 0.4W		
D9	50.04.0122	D 1N4001			
D10	50.04.0125	D 1N4448			
IC1	50.05.0213	LM340K-12			
IC2	50.05.0225	LM320K-12			
Q1	50.03.0306	BC 178 B			
Q2					
Q3	50.03.0409	BC 108 B			
Q4					
R1	57.41.4331	330			
R2	57.41.4223	22K			
R3	57.41.4102	1K			
R4	57.41.4101	100			
R5	57.41.4223	22K			
R6	57.41.4103	10K	5% , 0.25W		
R7	57.41.4102	1K			
R8	57.41.4101	100			
R9	57.41.4223	22K			
R10	57.41.4331	330			
			④		
			③		
			②		
			①		
			○		
			IND	DATE	NAME
STUDER		Stabilizer \pm 12 V	1.167.713		75

J1 FROM POWER SUPPLY AND TAPE TRANSPORT CONTROL

- 1 S-MUTE
- 2 S-FAST
- 3 S-MED
- 4 S-SLOW
- 5 KEY
- 6 Y-REC
- 7 QP-END
- 8 RESERVE
- 9 RESERVE
- 10 RESERVE
- 11 +20 V
- 12 -20 V
- 13 +5 V
- 14 +12 V
- 15 -12 V
- 16 +24 V

J2 FROM BASIS BOARD

- 1 S-READY 1
- 2 S-READY 2
- 3 S-READY 3/P
- 4 S-READY 4
- 5 B-REC 1
- 6 B-REC 2
- 7 B-REC 3/P
- 8 B-REC 4
- 9 KEY

J3 TO BASIS BOARD

- 1 S-MONO
- 2 B-MONO
- 3 S-MUTE
- 4 S-FAST
- 5 S-MED
- 6 S-SLOW
- 7 KEY
- 8 Y-REC
- 9 QP-END
- 10 RES
- 11 RES
- 12 RES
- 13 +20 V
- 14 -20 V
- 15 +5 V
- 16 +12 V
- 17 -12 V
- 18 +24 V
- 19 0.0 V
- 20 0.0 V

J4 TO SPECIAL CONNECTOR

- 1 S-READY 1
- 2 S-READY 2
- 3 S-READY 3/P
- 4 S-READY 4
- 5 B-REC 1
- 6 B-REC 2
- 7 B-REC 3/P
- 8 B-REC 4
- 9 +5 V
- 10 KEY
- 11 +24 V
- 12 0.0 V

J5 (REMOTE CONTROL)

- 1 FAD 2
- 2 FAD 1
- 3 B-AUTO
- 4 B-REW
- 5 KEY
- 6 S-PAUSE
- 7 S-AUTO
- 8 S-STOP
- 9 S-FORW
- 10 S-REPR
- 11 S-REW
- 12 S-REC
- 13 +24 V
- 14 +24 V
- 15 LOC ENB
- 16 0.0 V
- 17 0.0 V
- 18 CMD-ENB 2

J6 (REMOTE CONTROL)

- 1 Y-CLK
- 2 K-RESET
- 3 Y-REVRS
- 4 KEY
- 5 B-MONO
- 6 S-MONO
- 7 +5 V
- 8 +12 V
- 9 0.0 V
- 10 RES
- 11 RES
- 12 RES
- 13 RES
- 14 B-FORW
- 15 B-REPR
- 16 B-STOP
- 17 B-REC
- 18 B-FAD RED

J7 FROM COUNTER

- 1 Y-CLK
- 2 K-RESET
- 3 Y-REVRS
- 4 KEY
- 5 S-FAST } LW
- 6 S-SLOW }
- 7 +5 V
- 8 +12 V
- 9 0.0 V

J8 (FROM TAPE TRANSPORT CONTROL)

- 1 B-FORW
- 2 B-REPR
- 3 B-STOP
- 4 B-REC
- 5 B-FAD
- 6 FAD 2
- 7 FAD 1
- 8 B-AUTO
- 9 B-REW
- 10 S-PAUSE
- 11 S-AUTO
- 12 S-STOP
- 13 KEY
- 14 S-FORW
- 15 S-REPR
- 16 S-REW
- 17 S-REC
- 18 +24 V
- 19 0.0 V
- 20 CMD-ENB 2

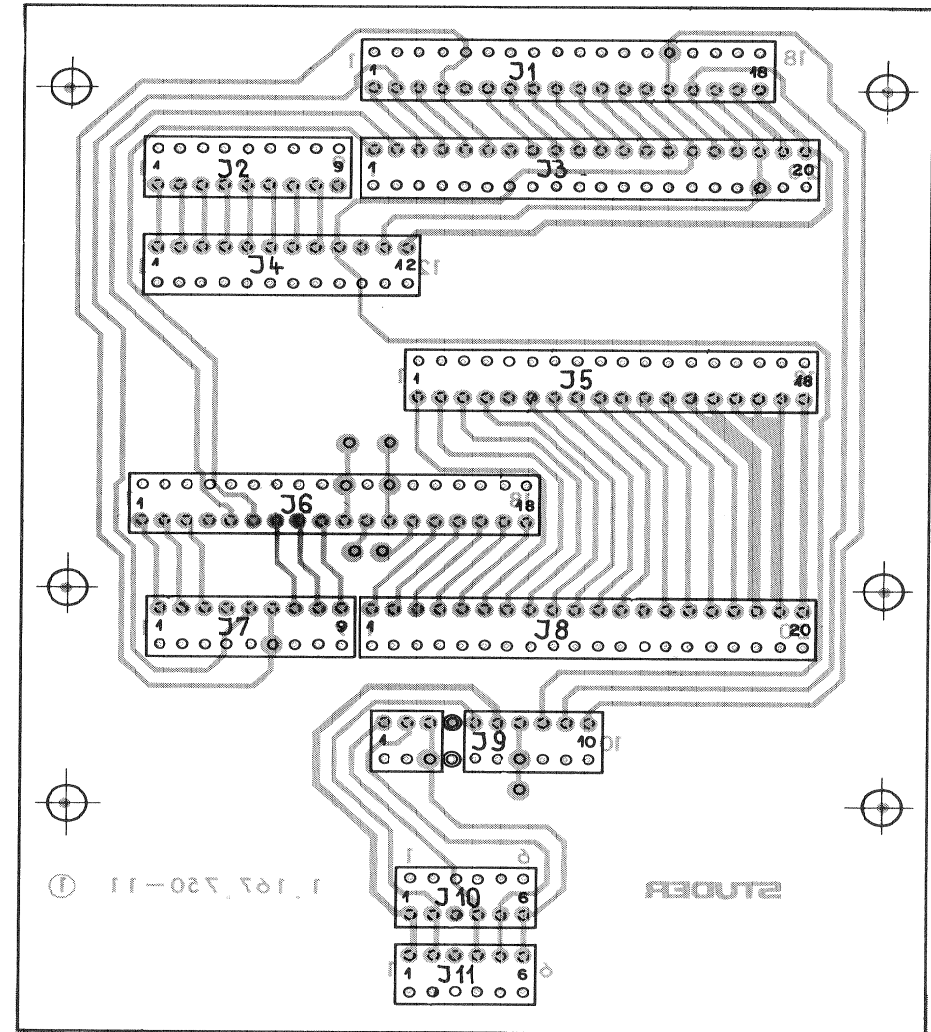
J9 (CAPSTAN SPEED CONTROL)

COMPATIBLE WITH A67

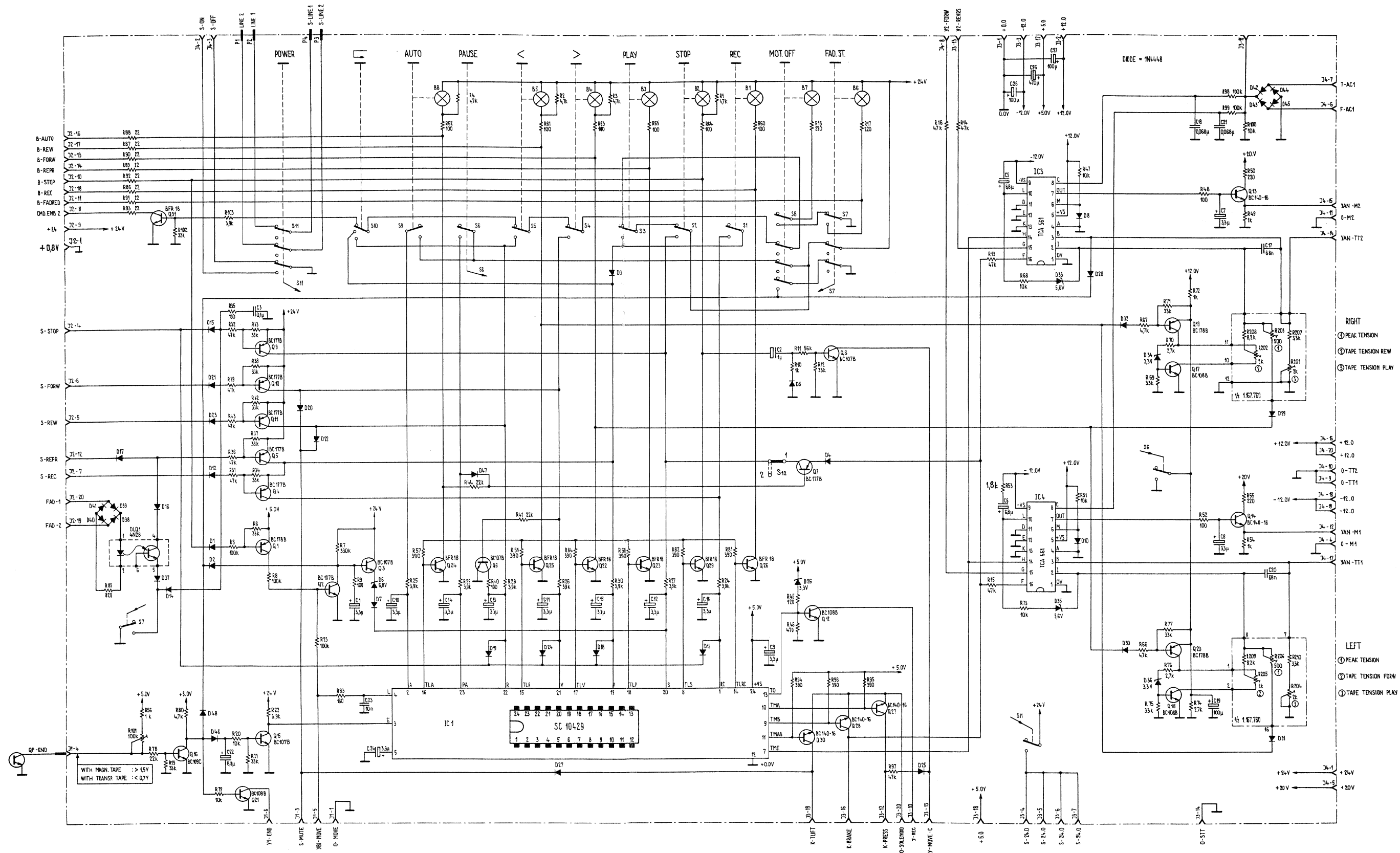
- 1 S-REF-EXT
- 2 Y-REF-EXT
- 3 B-SYNC
- 4 KEY
- 5 +24 V
- 6 0.0 V
- 7 RESERVE
- 8 +5 V
- 9 -12 V
- 10 +12 V

J10 ... J11 (CAPSTAN SPEED CONTROL)

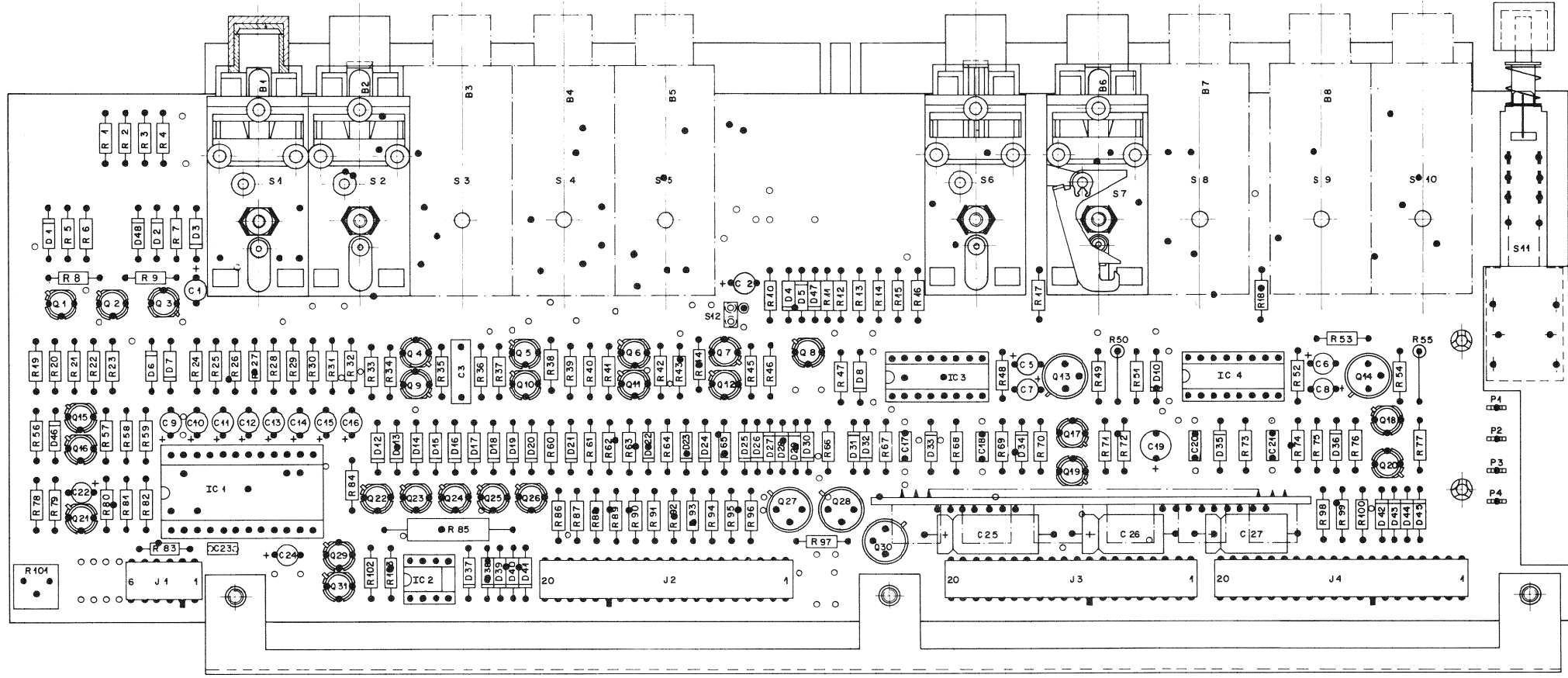
- 1 0.0 V
- 2 24 V
- 3 KEY
- 4 S-REF-EXT
- 5 Y-REF-EXT
- 6 B-SYNC

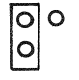


STUDER	1.167.750
INTERCONNECTION BOARD	
B67	ED 1 1.78



STUDER 1.167.761
TAPE TRANSPORT CONTROL
 B67 ED 2 4.77



1  AUTOMATIC OPERATION WITH STOP AT TAPE BEGIN

2  CONTINUOUS AUTOMATIC OPERATION

Pos.	Bauteil No.	Bezeichnung	Stk.
A 01	1.167.760.00	Potentiometer-Print Kpl.	1
B 01	51.02.0146	B 30V 40 mA T 5.5	1
B 02	51.02.0146	B 30V	1
B 03	51.02.0146	B 30V	1
B 04	51.02.0146	B 30V	1
B 05	51.02.0146	B 30V	1
B 06	51.02.0146	B 30V	1
B 07	51.02.0146	B 30V	1
B 08	51.02.0146	B 30V	1
C 01	59.30.6339	C 3.3U, -20%, 35V, TA	1
C 02	59.30.6109	C 1 U,	1
C 03	59.31.1104	C .1U, 20%, 100V, MPETP	1
C 04			
C 05	59.30.4689	C 6.8U, -20% 16V TA	1
C 06	59.30.4689	C 6.8U,	1
C 07	59.30.6339	C 3.3U, 35V	1
C 08	59.30.6339	C 3.3U,	1
C 09	59.30.6339	C 3.3U,	1
C 10	59.30.6339	C 3.3U, 35V	1
C 11	59.30.6339	C 3.3U,	1
C 12	59.30.6339	C 3.3U,	1
C 13	59.30.6339	C 3.3U,	1
C 14	59.30.6339	C 3.3U,	1
C 15	59.30.6339	C 3.3U,	1
C 16	59.30.6339	C 3.3U,	1
C 17	59.99.0205	C 68 N, 63V KER	1
C 18	59.99.0205	C 68 N,	1
C 19	59.22.4101	C 100U, -10% 16V EL	1
C 20	59.99.0205	C 68 N, -20% 63V KER	1
C 21	59.99.0205	C 68 N,	1
C 22	59.30.4689	C 6.8U, 16V TA	1

④
④
④

D 28	50.04.0125	D 1 N 4448	SI	1
D 29	50.04.0125	D 1 N 4448		1
D 30	50.04.0125	D 1 N 4448		1
D 31	50.04.0125	D 1 N 4448		1
D 32	50.04.0125	D 1 N 4448		1
D 33	50.04.1108	D 5,6V, 5%, .40W, Z, PLANAR		1
D 34	50.04.1107	D 3,3V		1
D 35	50.04.1108	D 5,6V,		1
D 36	50.04.1107	D 3.3V,		1
D 37	50.04.0125	D 1 N 4448	SI	1
D 38	50.04.0125	D 1 N 4448		1
D 39	50.04.0125	D 1 N 4448		1
D 40	50.04.0125	D 1 N 4448		1
D 41	50.04.0125	D 1 N 4448		1
D 42	50.04.0125	D 1 N 4448		1
D 43	50.04.0125	D 1 N 4448		1
D 44	50.04.0125	D 1 N 4448		1
D 45	50.04.0125	D 1 N 4448		1
D 46	50.04.0125	D 1 N 4448		1
D 47	50.04.0125	D 1 N 4448		1
D 48	50.04.0125	D 1 N 4448		1
IC 1	50.05.0143	IC SC 10429 P		1
IC 2	50.99.0126	IC 4 N 28 (MOC 1003), OPTKO		1
IC 3	50.05.0152	IC TCA 561		1
IC 4	50.05.0152	IC TCA 561		1
J 01	54.01.0214	J Buchsenleiste 6-Pol.		1
J 02	54.01.0248	J 20-Pol.		1
J 03	54.01.0248	J 20-Pol.		1
J 04	54.01.0248	J 20-Pol.		1

Pos.	Bauteil No.	Bezeichnung	Stk.	
C 23	59.32.3103	C 10 N, -20%, 40V, KER	1	
C 24	59.30.6339	C 3.3U, 35V TA	1	
C 25	59.25.1471	C 470U, -10% 6V EL	1	
C 26	59.25.3101	C 100U, 16V	1	
C 27	59.25.3101	C 100U,	1	
D 01	50.04.0125	D 1 N 4448	SI	1
D 02	50.04.0125	D 1 N 4448		1
D 03	50.04.0125	D 1 N 4448		1
D 04	50.04.0125	D 1 N 4448		1
D 05	50.04.0125	D 1 N 4448		1
D 06	50.04.1102	D 6.8V, 5%, .40W, Z, PLANAR	1	
D 07	50.04.0125	D 1 N 4448	SI	1
D 08	50.04.0125	D 1 N 4448		1
D 09				
D 10	50.04.0125	D 1 N 4448		1
D 11				
D 12	50.04.0125	D 1 N 4448		1
D 13	50.04.0125	D 1 N 4448		1
D 14	50.04.0125	D 1 N 4448		1
D 15	50.04.0125	D 1 N 4448		1
D 16	50.04.0125	D 1 N 4448		1
D 17	50.04.0125	D 1 N 4448		1
D 18	50.04.0125	D 1 N 4448		1
D 19	50.04.0125	D 1 N 4448		1
D 20	50.04.0125	D 1 N 4448		1
D 21	50.04.0125	D 1 N 4448		1
D 22	50.04.0125	D 1 N 4448		1
D 23	50.04.0125	D 1 N 4448		1
D 24	50.04.0125	D 1 N 4448		1
D 25	50.04.0125	D 1 N 4448		1
D 26	50.04.1107	D 3.3V, 5%, .40W, Z, PLANAR	1	
D 27	50.04.0125	D 1 N 4448	SI	1

④

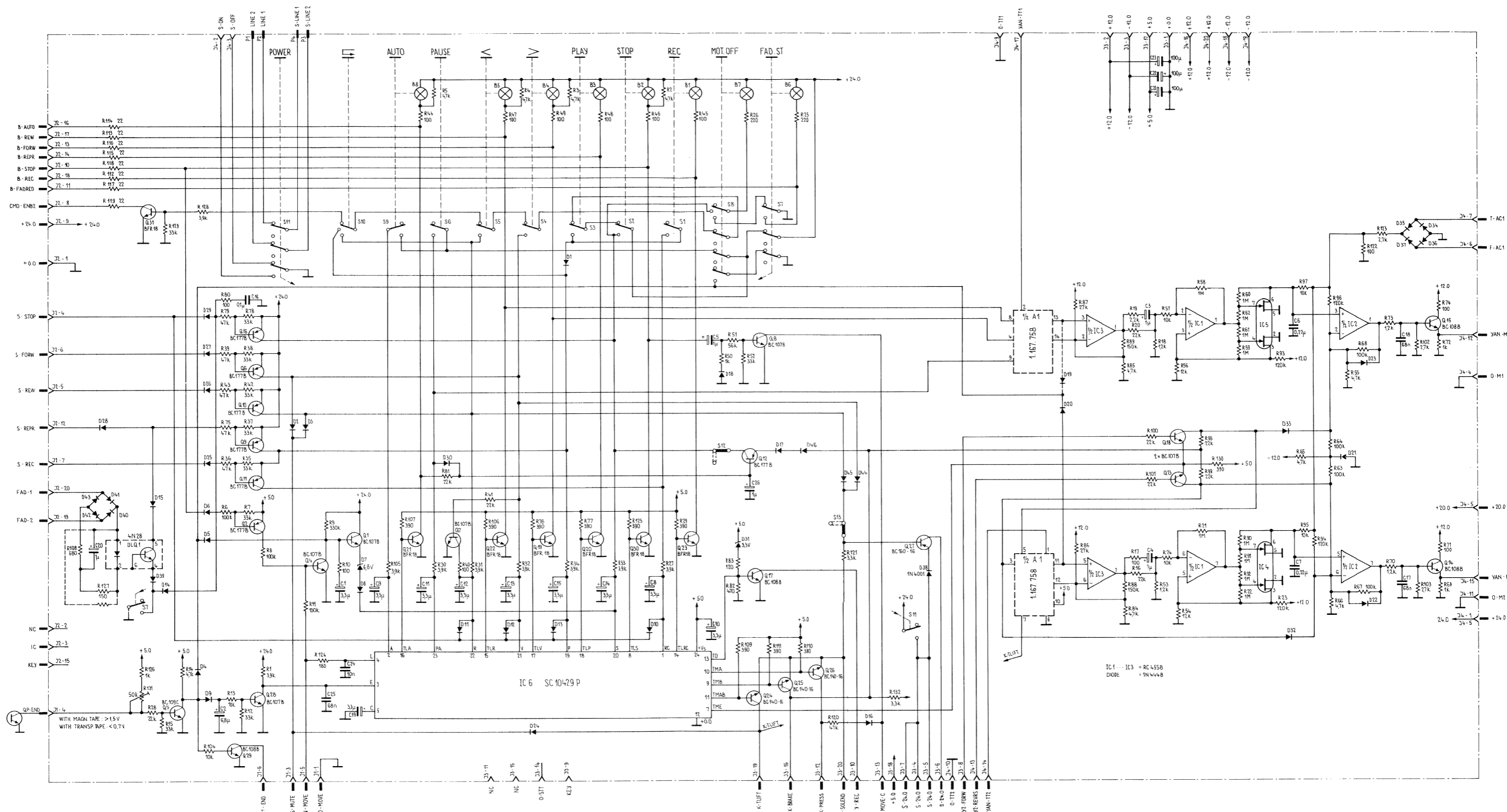
MP 1	54.01.0020	MP Stift 0.63 x 0.63 PRINT		1
MP 2	54.01.0020	MP 0.63 x 0.63		1
MP 3	54.01.0020	MP 0.63 x 0.63		1
MP 4	54.01.0021	MP Brückenstecker		1
P 01	54.02.0320	P 2.8 * 0.8 Flach	GERADE	1
P 02	54.02.0320	P 2.8 * 0.8		1
P 03	54.02.0320	P 2.8 * 0.8		1
P 04	54.02.0320	P 2.8 * 0.8		1
Q 01	50.03.0306	Q BC 178 B	PNP	1
Q 02	50.03.0408	Q BC 107 B	NPN	1
Q 03	50.03.0408	Q BC 107 B		1
Q 04	50.03.0324	Q BC 177 B,	PNP	1
Q 05	50.03.0324	Q BC 177 B		1
Q 06	50.03.0408	Q BC 107 B	NPN	1
Q 07	50.03.0324	Q BC 177 B	PNP	1
Q 08	50.03.0408	Q BC 107 B	NPN	1
Q 09	50.03.0324	Q BC 177 B	PNP	1
Q 10	50.03.0324	Q BC 177 B		1
Q 11	50.03.0324	Q BC 177 B		1
Q 12	50.03.0409	Q BC 108 B	NPN	1
Q 13	50.03.0316	Q BC 140-16		1
Q 14	50.03.0316	Q BC 140-16		1
Q 15	50.03.0408	Q BC 107 B		1
Q 16	50.03.0407	Q BC 109 C		1
Q 17	50.03.0409	Q BC 108 B		1
Q 18	50.03.0409	Q BC 108 B		1
Q 19	50.03.0306	Q BC 178 B	PNP	1
Q 20	50.03.0306	Q BC 178 B		1
Q 21	50.03.0409	Q BC 108 B	NPN	1
Q 22	50.03.0434	Q BFR 18		1
Q 23	50.03.0434	Q BFR 18		1

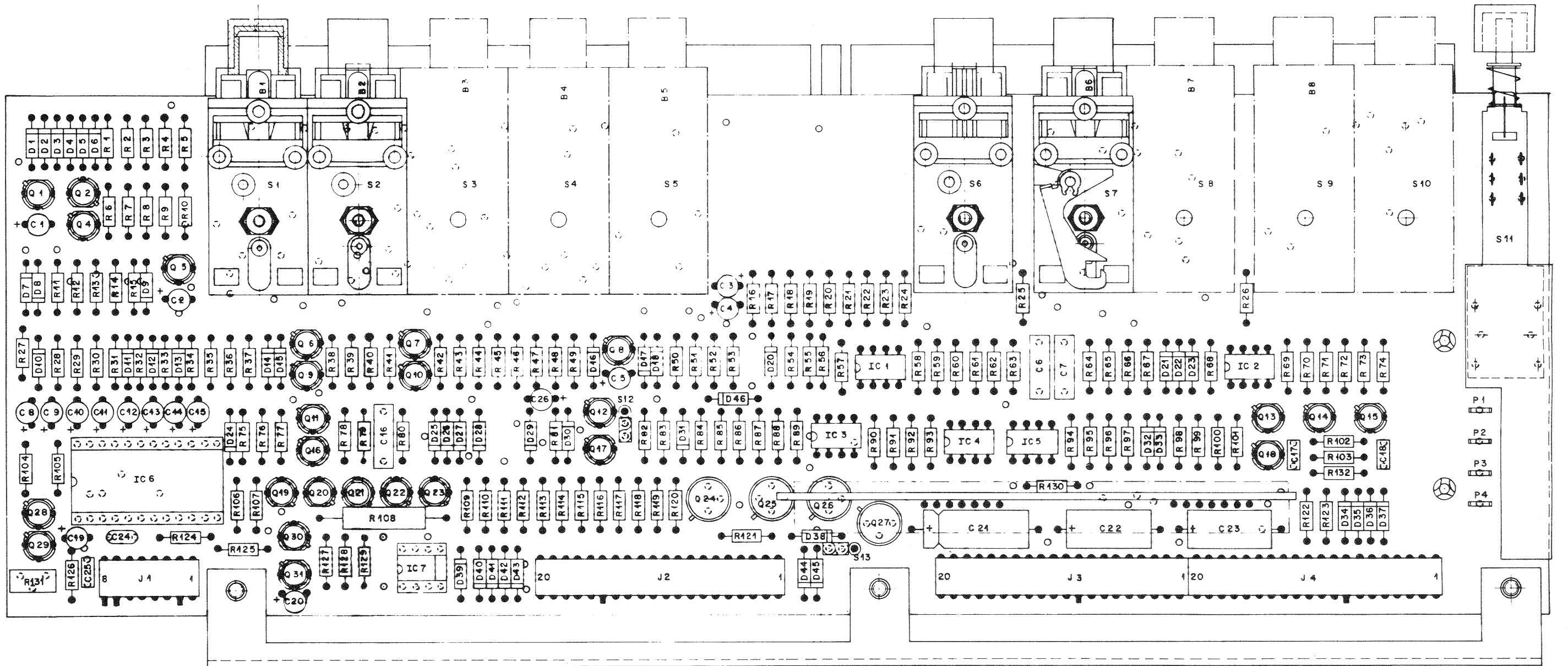
Q 24	50.03.0434	Q BFR 18	NPN	1
Q 25	50.03.0434	Q BFR 18		1
Q 26	50.03.0434	Q BFR 18		1
Q 27	50.03.0316	Q BC 140-16		1
Q 28	50.03.0316	Q BC 140-16		1
Q 29	50.03.0434	Q BFR 18		1
Q 30	50.03.0316	Q BC 140-16		1
Q 31	50.03.0434	Q BFR 18		1
R 01	57.41.4472	R 4,7 K, 5%, .25W, CSCH		1
R 02	57.41.4472	R 4,7 K,		1
R 03	57.41.4472	R 4,7 K,		1
R 04	57.41.4472	R 4,7 K,		1
R 05	57.41.4104	R 100 K,		1
R 06	57.41.4333	R 33 K,		1
R 07	57.41.4334	R 330 K,		1
R 08	57.41.4104	R 100 K,		1
R 09	57.41.4101	R 100 ,		1
R 10	57.41.4102	R 1 K,		1
R 11	57.41.4563	R 56 K,		1
R 12	57.41.4333	R 33 K,		1
R 13	57.41.4473	R 47 K,		1
R 14	57.41.4473	R 47 K,		1
R 15	57.41.4473	R 47 K,		1
R 16	57.41.4473	R 47 K,		1
R 17	57.41.4221	R 220 ,		1
R 18	57.41.4221	R 220 ,		1
R 19	57.41.4333	R 33 K,		1
R 20	57.41.4103	R 10 K,		1
R 21	57.41.4333	R 33 K,		1
R 22	57.41.4392	R 3.9 K,		1
R 23	57.41.4104	R 100 K,		1
R 24	57.41.4392	R 3.9 K,		1

R 25	57.41.4392	R 3.9 K, 5%, .25W, CSCF		
R 26	57.41.4392	R 3.9 K,		
R 27	57.41.4392	R 3.9 K,		
R 28	57.41.4392	R 3.9 K,		
R 29	57.41.4392	R 3.9 K,		
R 30	57.41.4392	R 3.9 K,		
R 31	57.41.4473	R 47 K,		
R 32	57.41.4473	R 47 K,		
R 33	57.41.4333	R 33 K,		
R 34	57.41.4333	R 33 K,		
R 35	57.41.4101	R 100 ,		
R 36	57.41.4473	R 47 K,		
R 37	57.41.4333	R 33 K,		
R 38	57.41.4333	R 33 K,		
R 39	57.41.4473	R 47 K,		
R 40	57.41.4101	R 100 ,		
R 41	57.41.4223	R 22 K,		
R 42	57.41.4333	R 33 K,		
R 43	57.41.4473	R 47 K,		
R 44	57.41.4223	R 22 K,		
R 45	57.41.4121	R 120 ,		
R 46	57.41.4471	R 470 ,		
R 47	57.41.4103	R 10 K,		
R 48	57.41.4101	R 100 ,		
R 49	57.41.4102	R 1 K,		
R 50	57.56.4221	R 220 , 10%, 5W DF		
R 51	57.41.4103	R 10 K, 5% .25W CSC		
R 52	57.41.4101	R 100 ,		
R 53	57.41.4182	R 18 K,		
R 54	57.41.4102	R 1 K,		
R 55	57.56.4221	R 220 , 10% 5W DF		
R 56	57.41.4103	R 1 K, 5% .25W CSC		
R 57	57.41.4391	R 390 ,		
R 58	57.41.4391	R 390 ,		
R 59	57.41.4391	R 390 ,		

R 60	57.41.4101	R 100 , 5%, .25W, CSCH		1
R 61	57.41.4101	R 100 ,		1
R 62	57.41.4101	R 100 ,		1
R 63	57.41.4101	R 100 ,		1
R 64	57.41.4101	R 100 ,		1
R 65	57.41.4101	R 100 ,		1
R 66	57.41.4472	R 4.7 K,		1
R 67	57.41.4472	R 4.7 K,		1
R 68	57.41.4103	R 10 K,		1
R 69	57.41.4333	R 33 K,		1
R 70	57.41.4272	R 2.7 K,		1
R 71	57.41.4333	R 33 K,		1
R 72	57.41.4102	R 1 K,		1
R 73	57.41.4103	R 10 K,		1
R 74	57.41.4272	R 2.7 K,		1
R 75	57.41.4333	R 33 K,		1
R 76	57.41.4272	R 2.7 K,		1
R 77	57.41.4333	R 33 K,		1
R 78	57.41.4223	R 22 K,		1
R 79	57.41.4103	R 10 K,		1
R 80	57.41.4472	R 4.7 K,		1
R 81	57.41.4391	R 390 ,		1
R 82	57.41.4391	R 390 ,		1
R 83	57.41.4181	R 180 ,		1
R 84	57.41.4391	R 390 ,		1
R 85	57.56.4821	R 820 , 10%, 5W DR		1
R 86	57.41.4220	R 22 , 5% .25W CSCH		1
R 87	57.41.4220	R 22 ,		1
R 88	57.41.4220	R 22 ,		1
R 89	57.41.4220	R 22 ,		1
R 90	57.41.4220	R 22 ,		1
R 91	57.41.4220	R 22 ,		1
R 92	57.41.4220	R 22 ,		1
R 93	57.41.4220	R 22 ,		1
R 94	57.41.4391	R 390 ,		1

R 95	57.41.4391	R 390 , 5%, .25W, CSCF		
R 96	57.41.4391	R 390 ,		
R 97	57.41.4473	R 47 K,		
R 98	57.41.4104	R 100 K,		
R 99	57.41.4104	R 100 K,		
R100	57.41.4103	R 10 K,		
R101	58.01.6104	R 100 K, 20%, .5W PMG		
R102	57.41.4333	R 33 K, 5%, .25W CSCF		
R103	57.41.4392	R 3.9 K,		
S 01	1.011.030.00	Drucktaste ohne Rasterung		
S 02	1.011.030.00	" " "		
S 03	1.011.030.00	" " "		
S 04	1.011.030.00	" " "		
S 05	1.011.030.00	" " "		
S 06	1.011.033.00	" " "		
S 07	1.011.031.00	Drucktaste mit Rasterung		
S 08	1.011.031.00	" " "		
S 09	1.011.030.00	" ohne "		
S 10	1.011.033.00	" " "		
S 11	1.067.230.07	Netzschalter		
XIC	53.03.0168	XIC DIL 16-Pol.		
XIC	53.03.0166	XIC 8-Pol.		
XIC	53.03.0169	XIC 24-Pol.		
XQ 1	50.03.9921	XQ Spreiz-Unterlage T018/T05		
XQ 2	50.03.9901	XQ Unterlage TP 101 (T05)		





IND	POS NO	PART NO	VALUE	SPECIFICATIONS/EQUIVALENT	MFR
A	1	1.167.758.00		POT'METER PC CARD	ST
B	1	51.02.0146	30V,40mA	LAMP T 5,5	
B	2				
B	3				
B	4				
B	5				
B	6				
B	7				
B	8				
C	1	59.30.6339	3,3 uF	35 V TA	
C	2	59.30.4689	6,8 uF	16 V TA	
C	3	59.30.6109	1 uF	35 V TA	
C	4				
C	5				
C	6	59.31.1224	220 nF	+20 % PE	
C	7				
C	8	59.30.6339	3,3 uF	35 V TA	
C	9				
C	10				
C	11				
C	12				
C	13				
C	14				
C	15				
C	16	59.31.1104	100 nF	+20 % PE	
C	17	59.99.0205	68 nF	63 V CER	
C	18				
C	19	59.30.6339	3,3 uF	35 V TA	

IND	DATE	NAME	
④			ST = STUDER CER = CERAMIC
③			EL = ELECTROLYTIC PE = POLYESTER
②			TA = TANTALUM
①			
○	17.11.77	Siki/al	
STUDER		TAPE TRANSPORT CONTROL	1.167.759 PAGE 1 OF 9

IND	POS NO	PART NO	VALUE	SPECIFICATIONS/EQUIVALENT	MFR
C	20	59.30.6109	1 uF	35 V TA	
C	21	59.25.1471	470 uF	6,3 V EL	
C	22	59.25.3101	100 uF	16 V EL	
C	23				
C	24	59.32.3103	10 nF	40 V CER	
C	25	59.99.0205	68 nF	63 V CER	
C	26	59.30.6109	1 uF	35 V TA	
D	1-6	50.04.0125	1 N 4448		ANY
D	7	50.04.1102	ZPD 6,8	6,8V ±5%atIZ=5mA ZENERD	ITT
D	8-30	50.04.0125	1 N 4448		ANY
D	31	50.04.1107	ZPD 3,3	3,3V ±5%atIZ=5mA ZENERD	ITT
D	32-37	50.04.0125	1 N 4448		ANY
D	38	50.04.0122	1 N 4001	50 V 1 A	ANY
D	39-46	50.04.0125	1 N 4448		ANY
DLQ	1	50.99.0126	4 N 28	OPTP-ISOLATOR MOC 1003	M
IC	1	50.05.0245	RC 4558 P	DUAL OP. AMP. RC 4558 DN	TI, Ra
IC	2				
IC	3				
IC	4	50.05.0255	J 411	DUAL J-PET NCH	NS, SI
IC	5				
IC	6	50.05.0143	SC 10429P		ST
J	1	54.01.0214			
J	2	54.01.0248			
J	3				
J	4				

IND	DATE	NAME	
④			M = MOTOROLA NS = NATIONAL SEMICOND.
③			Ra = RAYTHEON SI = SILICONIX
②			TI = TEXAS INST. ST = STUDER
①			
○	17.10.77	Siki/al	
STUDER		TAPE TRANSPORT CONTROL	1.167.759 PAGE 2 OF 9

IND	POS NO	PART NO	VALUE	SPECIFICATIONS/EQUIVALENT	MFR
R	55	57.11.4472	4,7 kohm		
R	56	57.11.4123	12 kohm		
R	57	57.11.4103	10 kohm		
R	58	57.11.4105	1 Mohm		
R	59				
R	60				
R	61				
R	62				
R	63	57.11.4104	100 kohm		
R	64				
R	65	57.11.4472	4,7 kohm		
R	66				
R	67	57.11.4104	100 kohm		
R	68				
R	69	57.11.4102	1 kohm		
R	70	57.11.4122	1,2 kohm		
R	71	57.11.4101	100 ohm	0,25 W	
R	72	57.11.4102	1 kohm		
R	73	57.11.4122	1,2 kohm		
R	74	57.11.4101	100 ohm	0,25 W	
R	75	57.11.4473	47 kohm		
R	76	57.11.4391	390 ohm		
R	77				
R	78	57.11.4333	33 kohm		
R	79	57.11.4473	47 kohm		
R	80	57.11.4101	100 ohm		
R	81	57.11.4223	22 kohm		
R	82	57.11.4471	470 ohm		
R	83	57.11.4121	120 ohm		
R	84	57.11.4472	4,7 kohm		

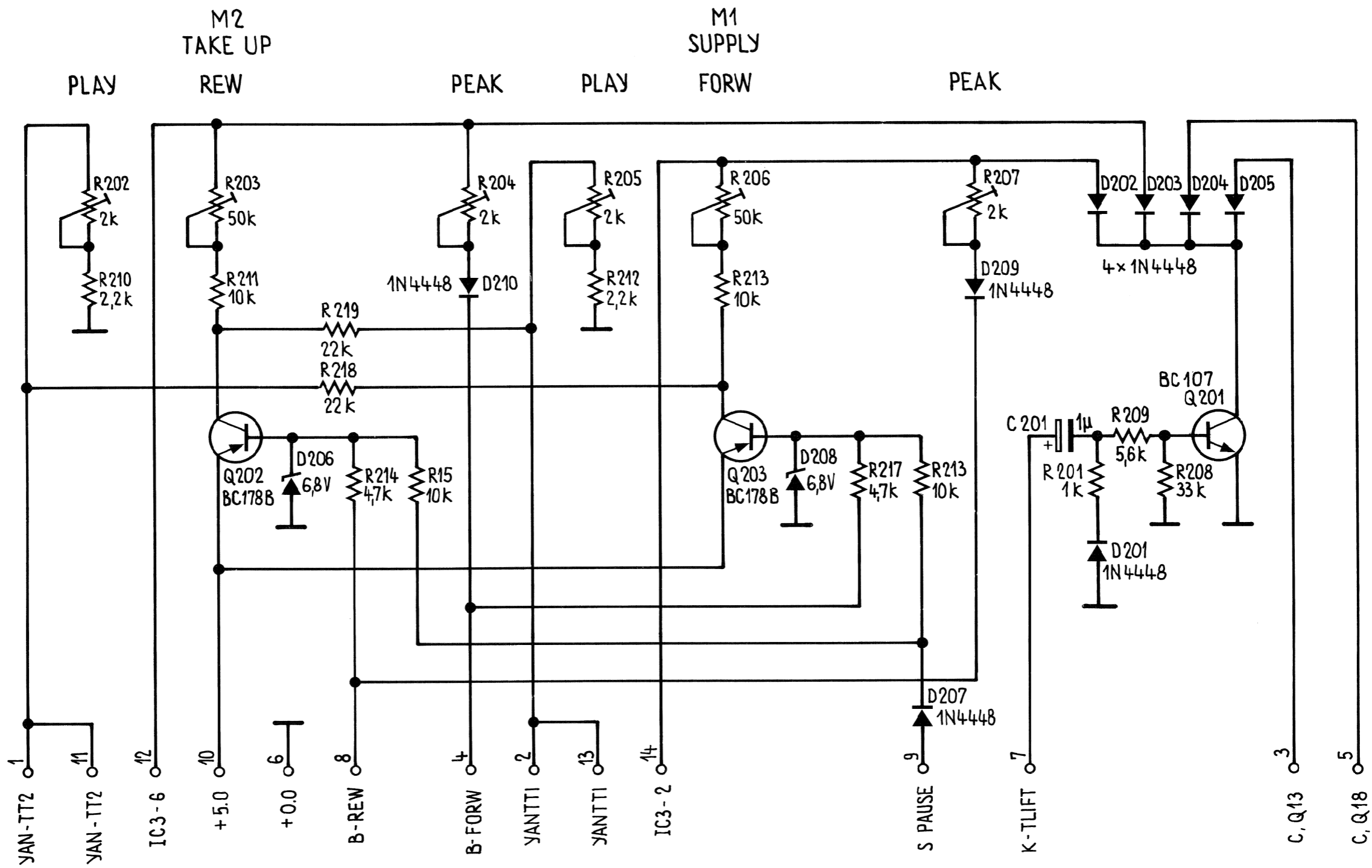
IND	DATE	NAME	
④			
③			
②			
①			
○	17.10.77	Siki/al	
STUDER		TAPE TRANSPORT CONTROL	1.167.759 PAGE 6 OF 9

IND	POS NO	PART NO	VALUE	SPECIFICATIONS/EQUIVALENT	MFR
R	85	57.11.4472	4,7 kohm		
R	86	57.11.4273	27 kohm		
R	87				
R	88	57.11.4154	150 kohm		
R	89				
R	90	57.11.4105	1 Mohm		
R	91				
R	92				
R	93	57.11.4124	120 kohm		
R	94				
R	95	57.11.4103	10 kohm		
R	96	57.11.4124	120 kohm		
R	97	57.11.4103	10 kohm		
R	98	57.11.4223	22 kohm		
R	99				
R	100				
R	101				
R	102	57.11.4272	2,7 kohm		
R	103				
R	104	57.11.4103	10 kohm		
R	105	57.11.4392	3,9 kohm		
R	106	57.11.4391	390 ohm		
R	107				
R	108	57.56.4681	680 ohm	4 W	
R	109	57.11.4391	390 ohm		
R	110				
R	111				
R	112	57.11.4220	22 ohm		
R	113				
R	114				

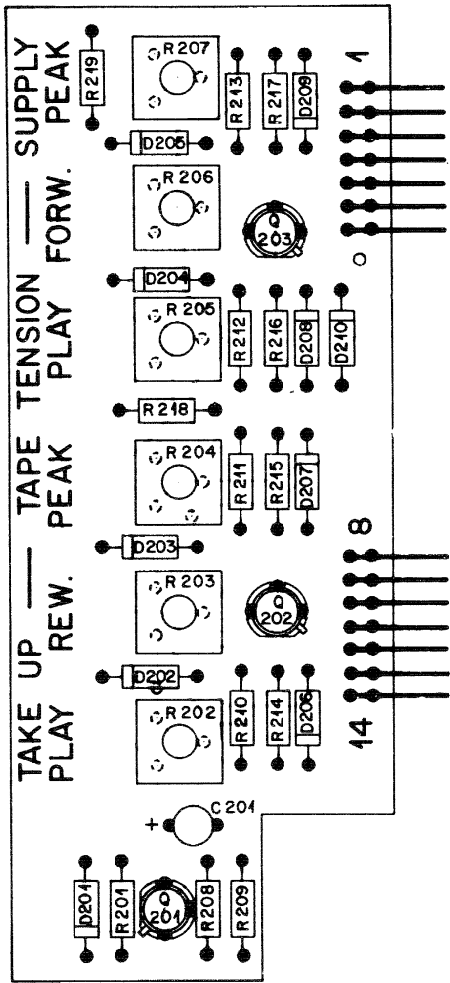
IND	DATE	NAME	
④			
③			
②			
①			
○	17.10.77	Siki/al	
STUDER		TAPE TRANSPORT CONTROL	1.167.759 PAGE 7 OF 9

IND	POS NO	PART NO	VALUE	SPECIFICATIONS/EQUIVALENT	MFR
R	25	57.11.4221	220 ohm		
R	26				
R	27	57.11.4392	3,9 kohm		
R	28	57.11.4223	22 kohm		
R	29	57.11.4391	390 ohm		
R	30	57.11.4392	3,9 kohm		
R	31				
R	32				
R	33				
R	34				
R	35	57.11.4333	33 kohm		
R	36	57.11.4473	47 kohm		
R	37	57.11.4333	33 kohm		
R	38				
R	39	57.11.4473	47 kohm		
R	40	57.11.4101	100 ohm		
R	41	57.11.4223	22 kohm		
R	42	57.11.4333	33 kohm		
R	43	57.11.4473	47 kohm		
R	44	57.11.4101	100 ohm		
R	45				
R	46				
R	47				
R	48				
R	49				
R	50	57.11.4102	1 kohm		
R	51	57.11.4563	56 kohm		
R	52	57.11.4333	33 kohm		
R	53	57.11.4122	1,2 kohm		
R	54	57.11.4123	12 kohm		

IND	DATE	NAME			
④					
③					
②					
①					
○	17.10.77	Siki/al			
STUDER	TAPE TRANSPORT CONTROL		1.167.759	PAGE 5 OF 9	

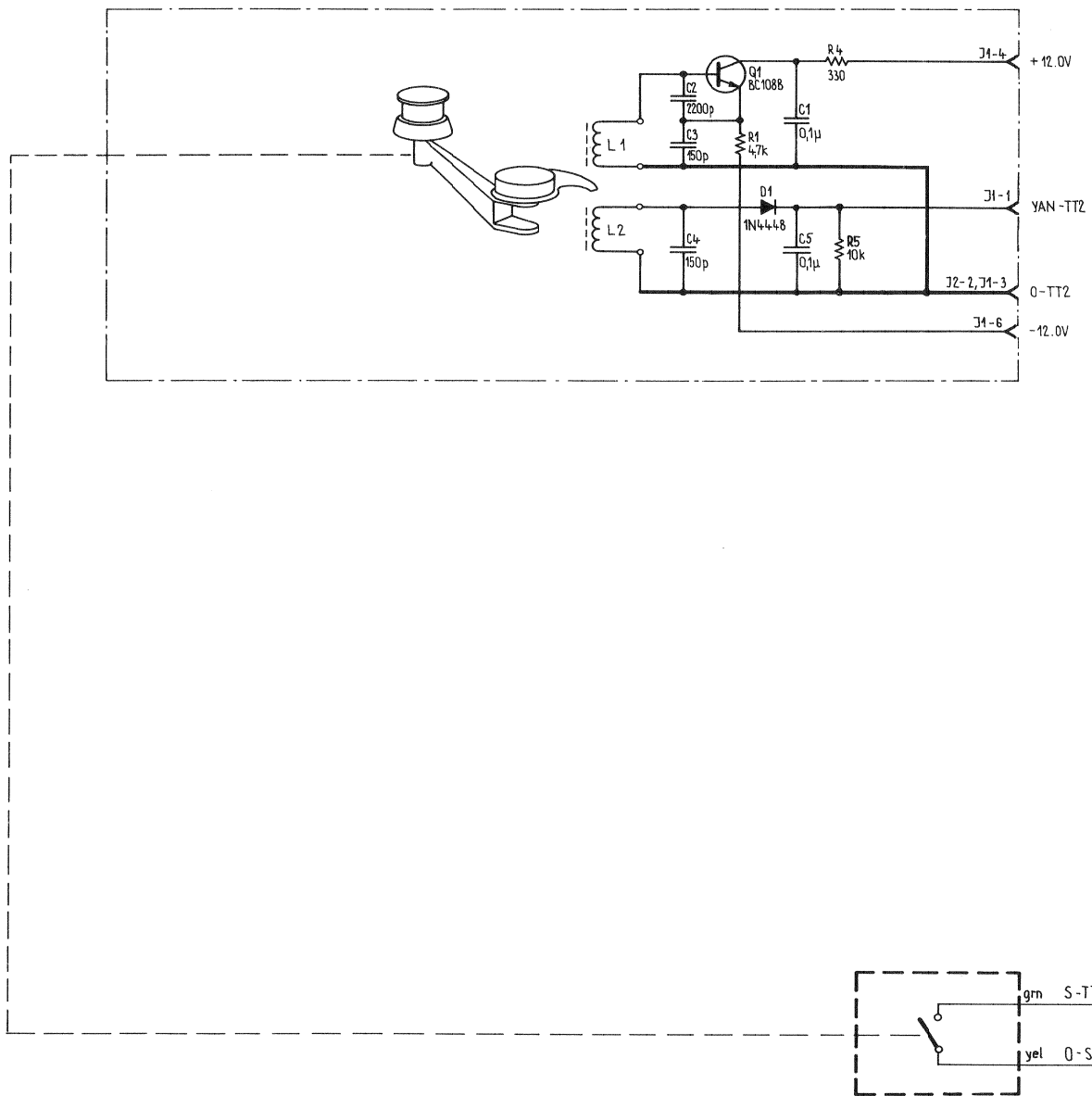


STUDER	1.167.758
POTENTIOMETER BOARD	
B67	ED 1 12.78

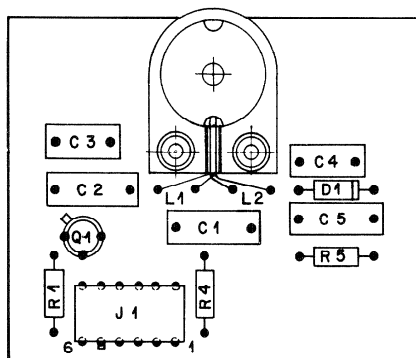


IND	POS NO	PART NO	VALUE	SPECIFICATIONS/EQUIVALENT	MFR
	C 201	59.30.6109	1 uF	TA 25 V	
	D 201	50.04.0125	1 N 4448	SI	ANY
	D 202				
	D 203				
	D 204				
	D 205				
	D 206	50.04.1102	ZPD 6,8	6,8 V 5 % at 5 mA	ITT
	D 207	50.04.0125	1 N 4448		ANY
	D 208	50.04.1102	ZPD 6,8	6,8 V 5 % at 5 mA	ITT
	D 209	50.04.0125	1 N 4448		ANY
	D 210				
	Q 201	50.03.0408	BC 107	NPN	ANY
	Q 202	50.03.0306	BC 178	PNP	ANY
	Q 203				
	R 201	57.41.4102	1 kohm	5 %	
	R 202	58.01.8202	2 kohm	POT' METER CERMET	B. D. T
	R 203	58.01.8503	50 kohm		
	R 204	58.01.8202	2 kohm		
	R 205				
	R 206	58.01.8503	50 kohm		
	R 207	58.01.8202	2 kohm		
	R 208	57.41.4333	33 kohm	5 %	
	R 209	57.41.4562	5,6 kohm		
	R 210	57.41.4222	2,2 kohm		
	R 211	57.41.4103	10 kohm		
	R 212	57.41.4222	2,2 kohm		
	R 213	57.41.4103	10 kohm		

IND	DATE	NAME	
④			B = BOURNS
③			D = DALE
②			T = TRW
①	5.10.78	Siki	
○	9.6.78	Schöni/al	



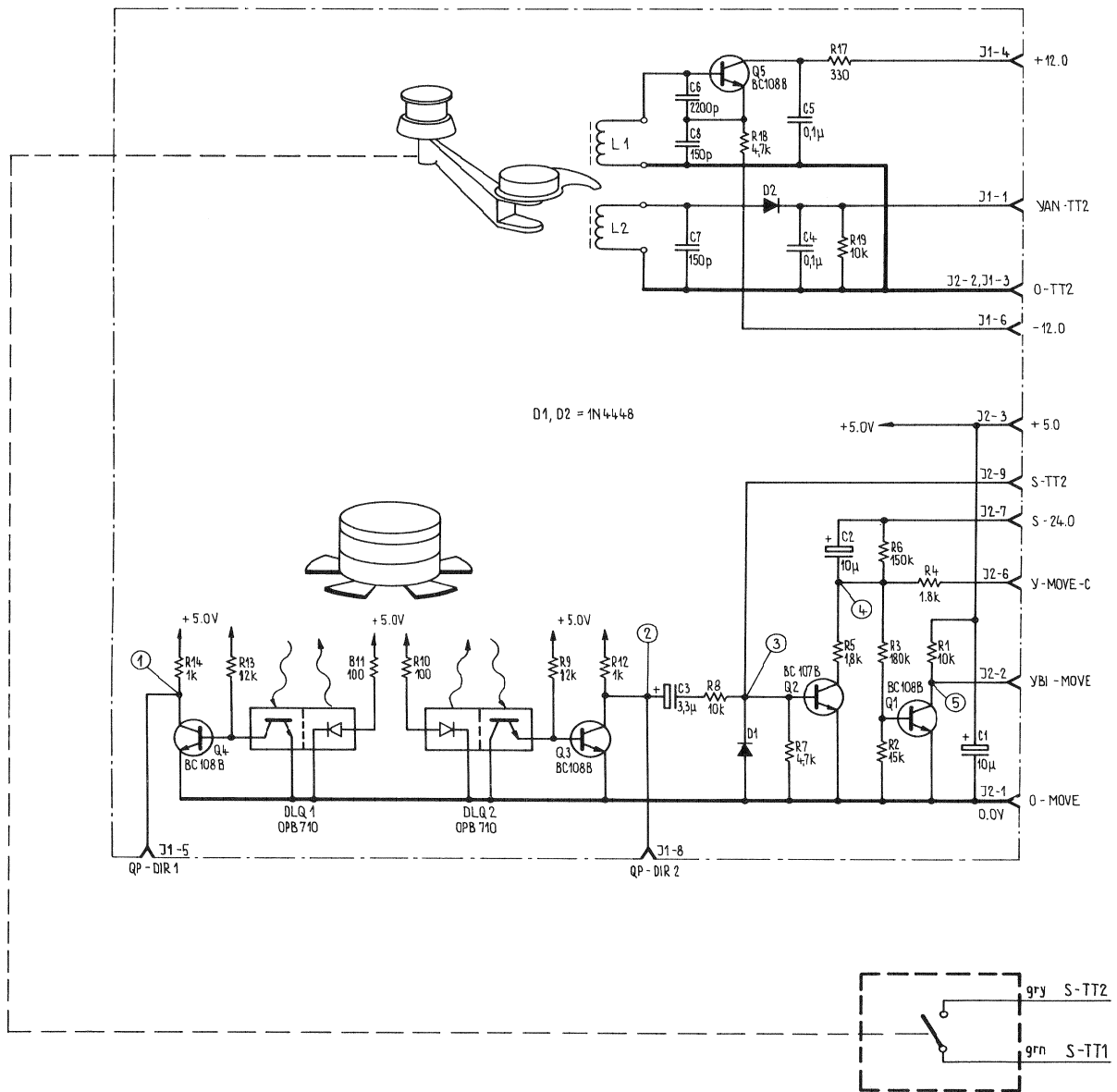
STUDER	1.167.769
SENSOR BOARD, LEFT	
B67	ED 2 4.77



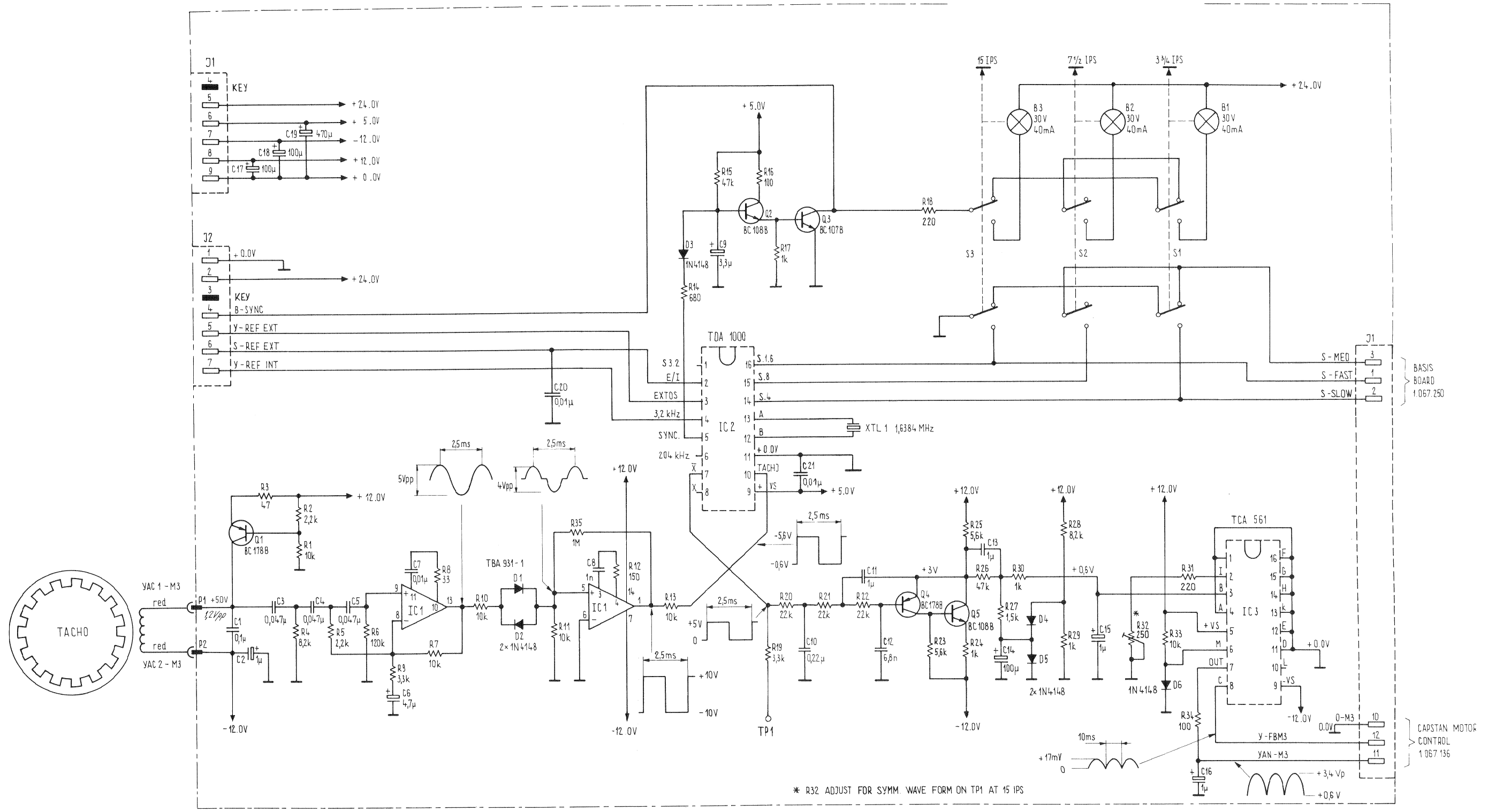
Pos.	Bauteil No.	Bezeichnung
C 1	59.31.1104	C 100 n 20% 100V MPETP
C 2	59.11.6222	C 2.2 n 5% 400V MPC
C 3	59.11.3151	C 150 p 5% 160V MPC
C 4	59.11.3151	C 150 p 5% 160V MPC
C 5	59.31.1104	C 100 n 20% 100V MPETP
D 1	50.04.0102	D 1N 4148 SI
J 1	54.01.0214	Socket Strip AMP
L 1	1.067.194.00	L 140 u/ 14 mm SCHKE
L 2	1.067.194.00	L 140 u/ 14 mm SCHKE
Q 1	50.03.0409	BC 108 E SI
R 1	57.41.4472	R 4.7K 5% 0.25W CSCH
R 2	57.41.4682	R 6.8k 5% 0.25W CSCH
R 3	58.02.5502	R 5 k 20% 0.2 W PCSCH
R 4	57.41.4331	R 330 5% 0.25W CSCH
R 5	57.41.4103	R 10k 5% 0.25W CSCH

SENSOR BOARD, LEFT

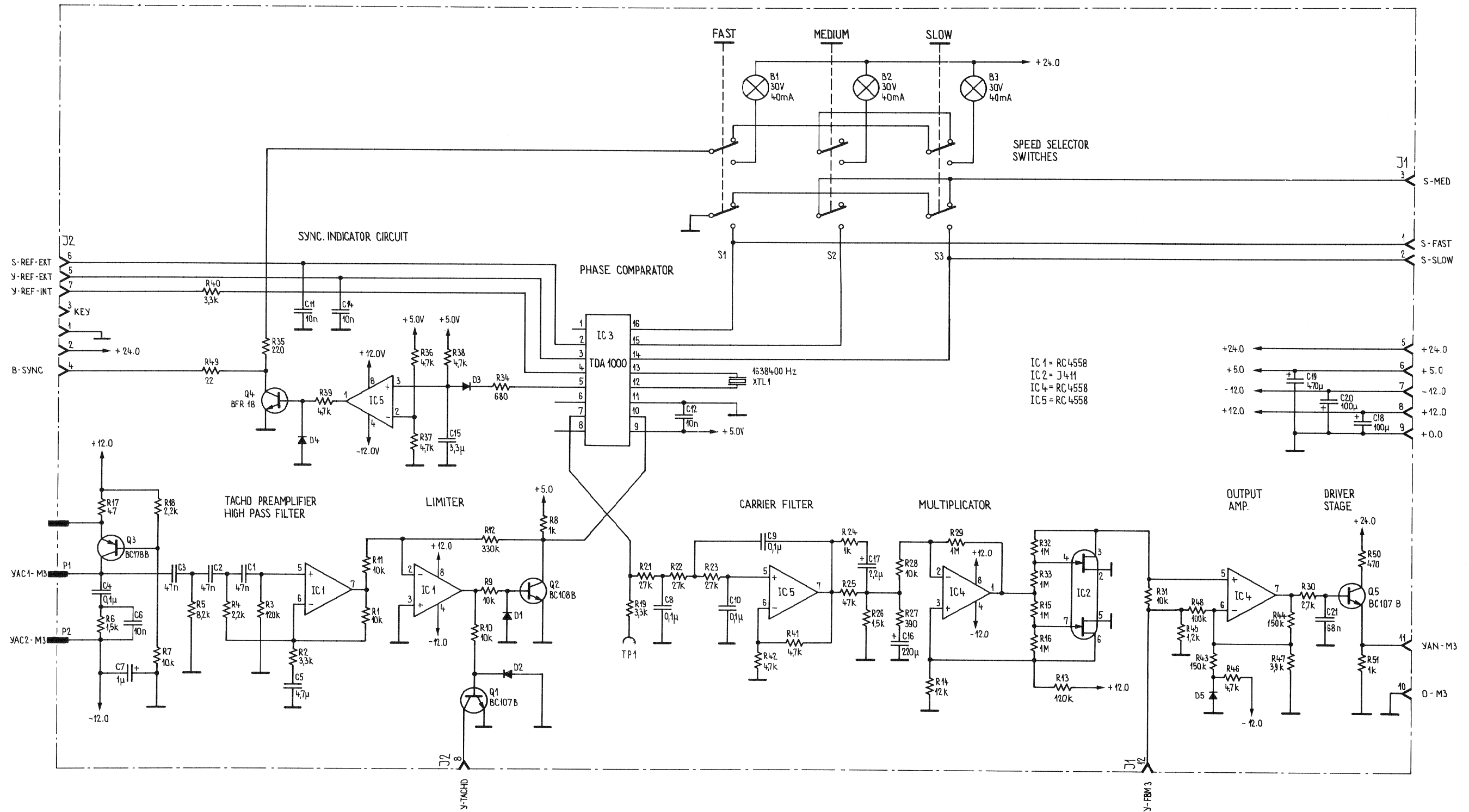
1.067.769



STUDER	1.167.767
SENSOR BOARD, RIGHT	
B67	ED 2 4.77

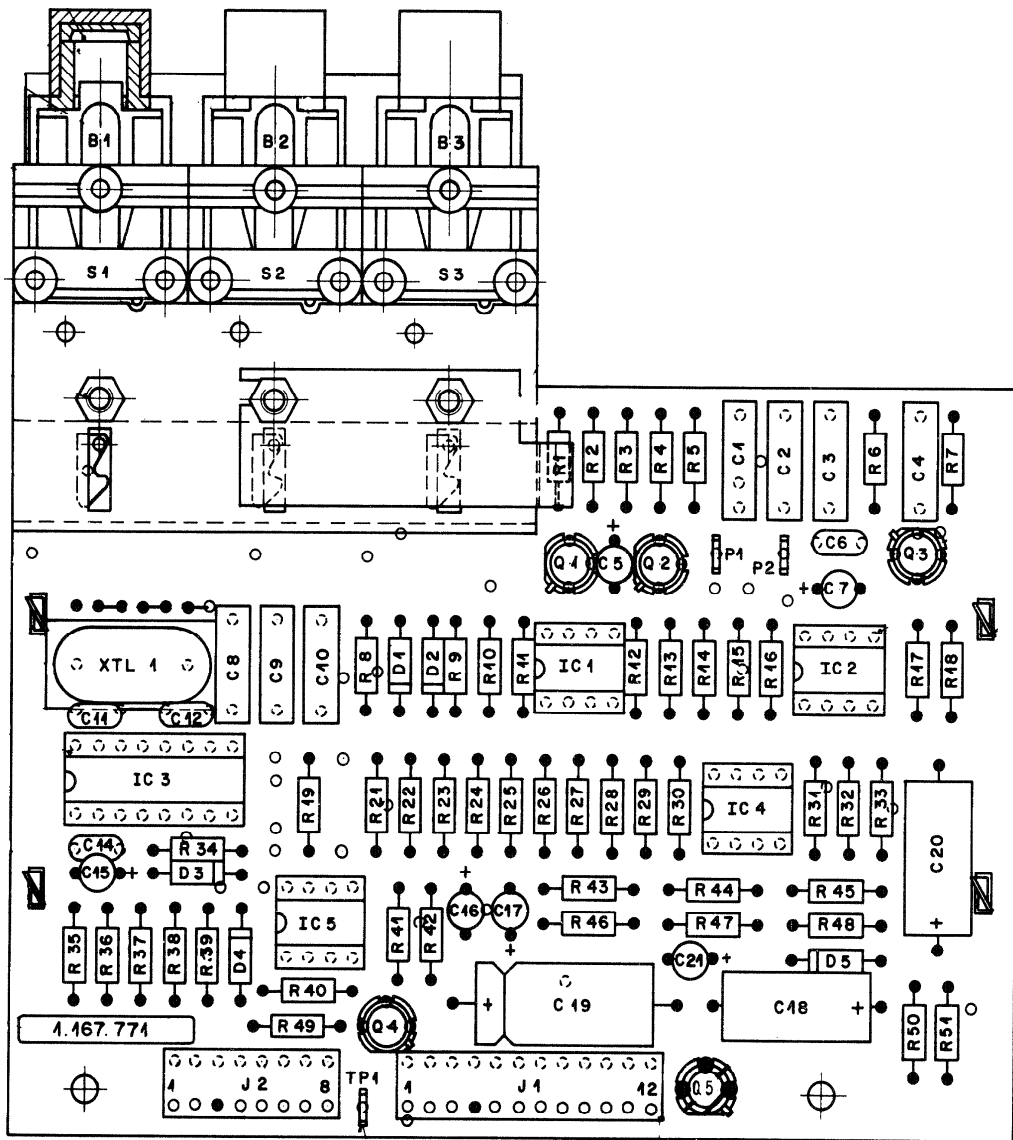


STUDER	1.067.235
CAPSTAN SPEED CONTROL	
A67/B67	ED 1 4.77

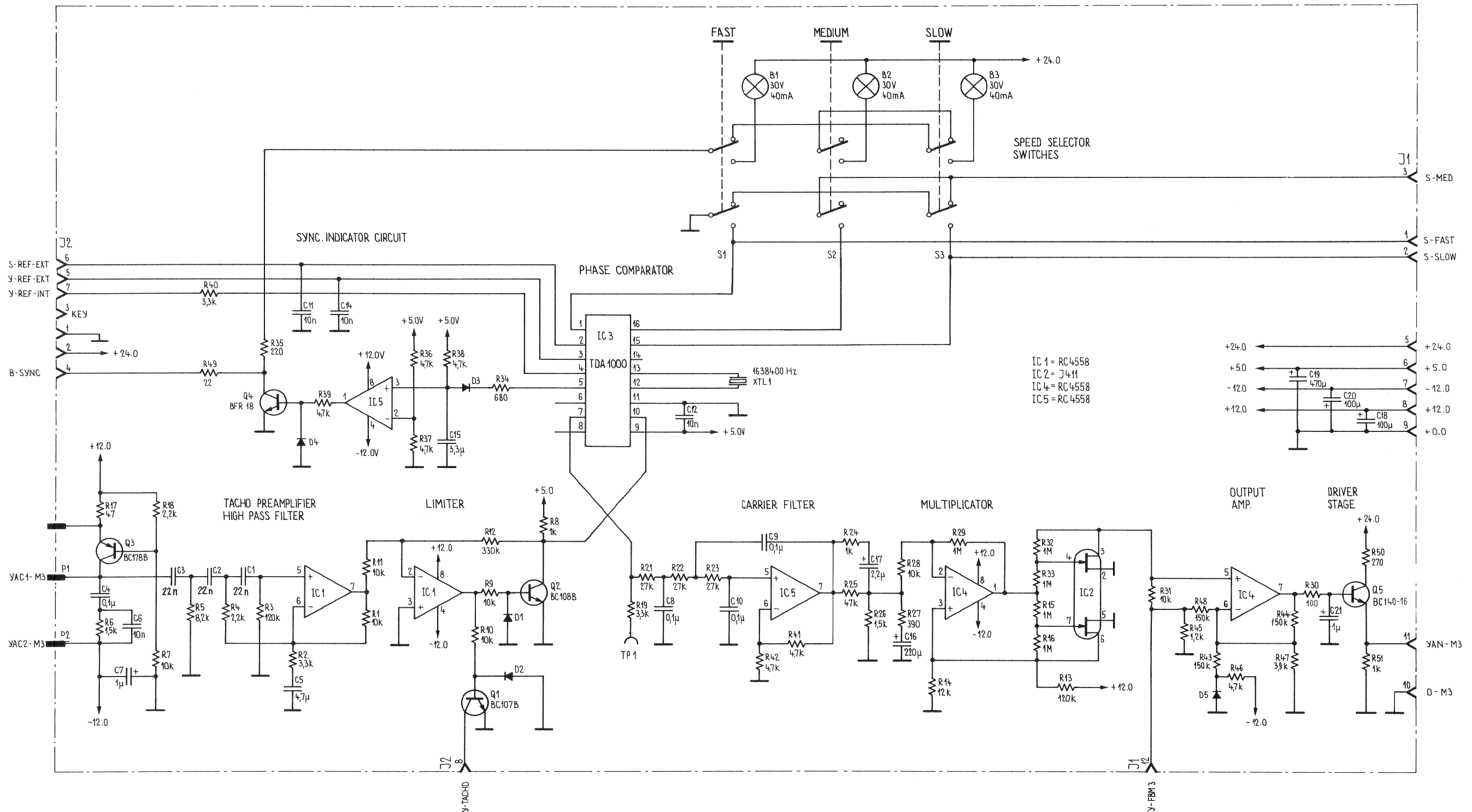


IC 1 = RC 4558
 IC 2 = J 4 11
 IC 4 = RC 4558
 IC 5 = RC 4558

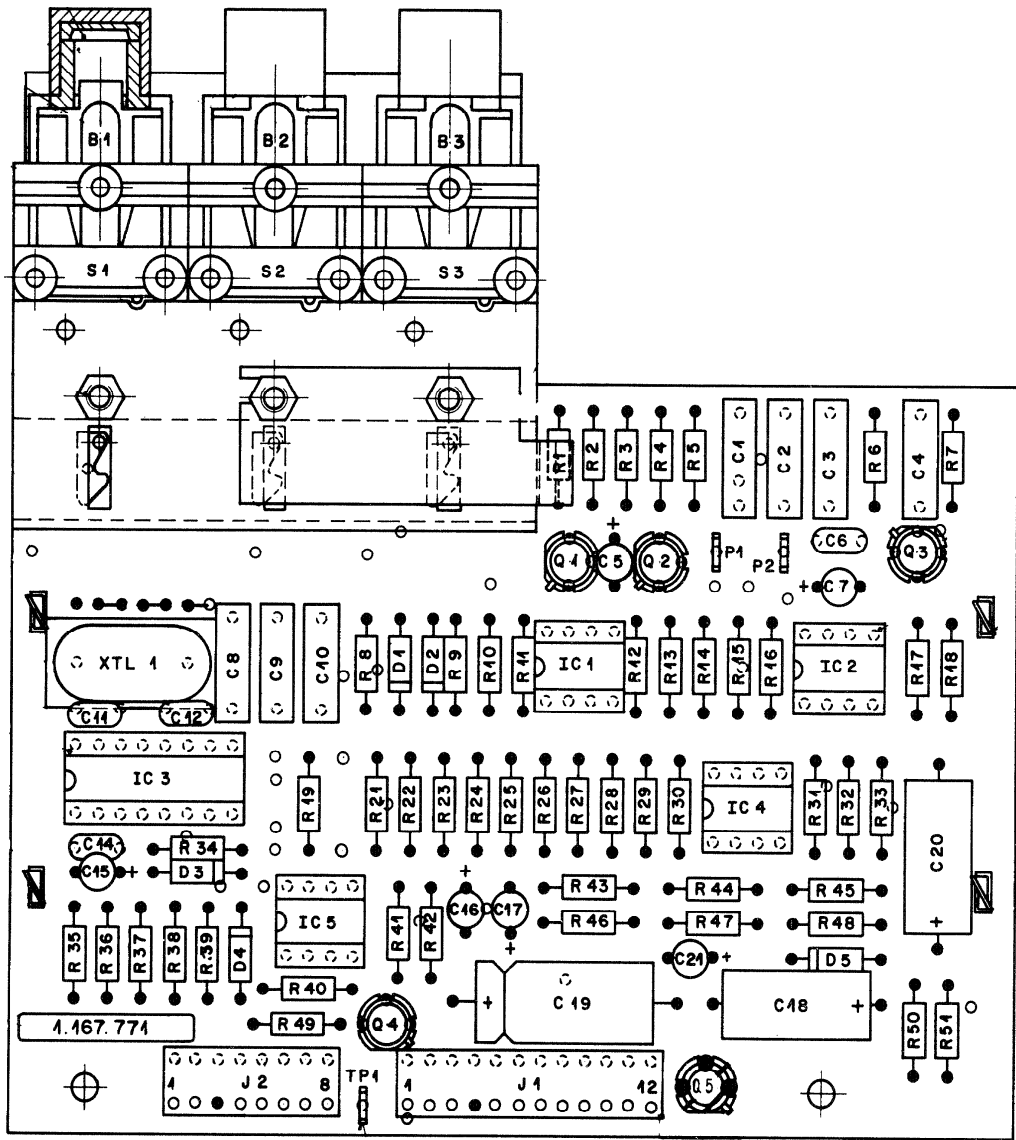
STUDER	1.167.770
CAPSTAN SPEED CONTROL 4.75/7.5/15 ips	
B67 / A700	ED 1 9.77



POS NO	PART NO	VALUE	SPECIFICATIONS	EQUIVALENT	MFR
B 1	51.02.0146	T -5.5	LAMP 30V 40mA		
B 2	"	"	"		
B 3	"	"	"		
C 1	59.31.6473	47 nF	10%		
C 2	"	"	"		
C 3	"	"	"		
C 4	59.31.6104	100 nF	"		
C 5	59.30.3479	4,7 μF	10V TA		
C 6	59.32.3103	10 nF	CER		
C 7	59.30.6109	1 μF	35V TA		
C 8	59.31.6104	100 nF	10%		
C 9	"	"	"		
C 10	"	"	"		
C 11	59.32.3103	10 nF	CER		
C 12	"	"			
C 13					
C 14	59.32.3103	10 nF	CER		
C 15	59.30.4339	3,3 μF	16V TA		
C 16	59.30.1221	220 μF	3V TA		
C 17	59.36.4229	2,2 μF	20% 25V TA		
C 18	59.25.3101	100 μF	16V EL		
C 19	59.25.1471	470 μF	6,3V EL		
C 20	59.25.3101	100 μF	16V EL		
C 21	59.99.0205	68 nF	CER		
D 1	50.04.0102	1N4148	75V 100mA		ANY
D 2	"	"	"		
D 3	"	"	"		
D 4	"	"	"		
D 5	"	"	"		
IC 1	50.05.0245	RC4558 P	DUAL OP.AMP		TI, RA
IC 2	50.05.0255	J411	DUAL J-FET N-CH.		NSC, SIL
IC 3	50.05.0157	TDA 1000	PHASE COMP.		
IC 4	50.05.0245	RC4558 P	DUAL OP.AMP		TI, RA
IC 5	"	"	"		
		TI: TEXAS INSTR.		④	
		RA: RAYTHEON		③	
		NSC: NAT. SEMICOND.		②	
		SIL: SILICONIX		①	
				○	28.6.77 E. SWZ
				IND	DATE
					NAME
STUDER		CAPSTAN SERVO 3,75/7,5/15 ips		1.167 770	
				PAGE 1 of 3	

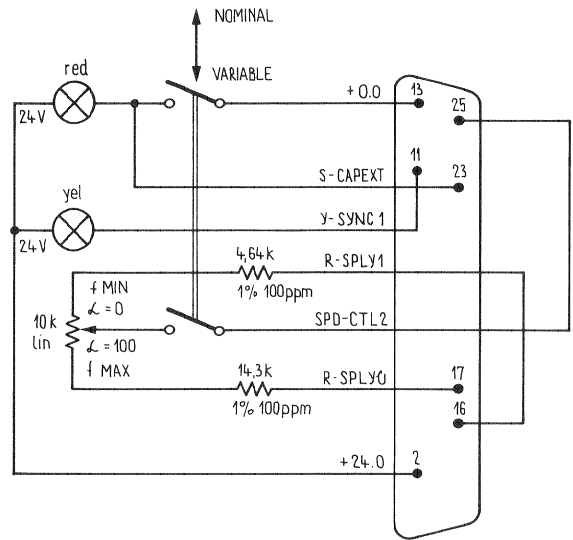


STUDER	1.167.771
CAPSTAN SPEED CONTROL 7.5/15/30 ips	
B67	ED 1 9.77

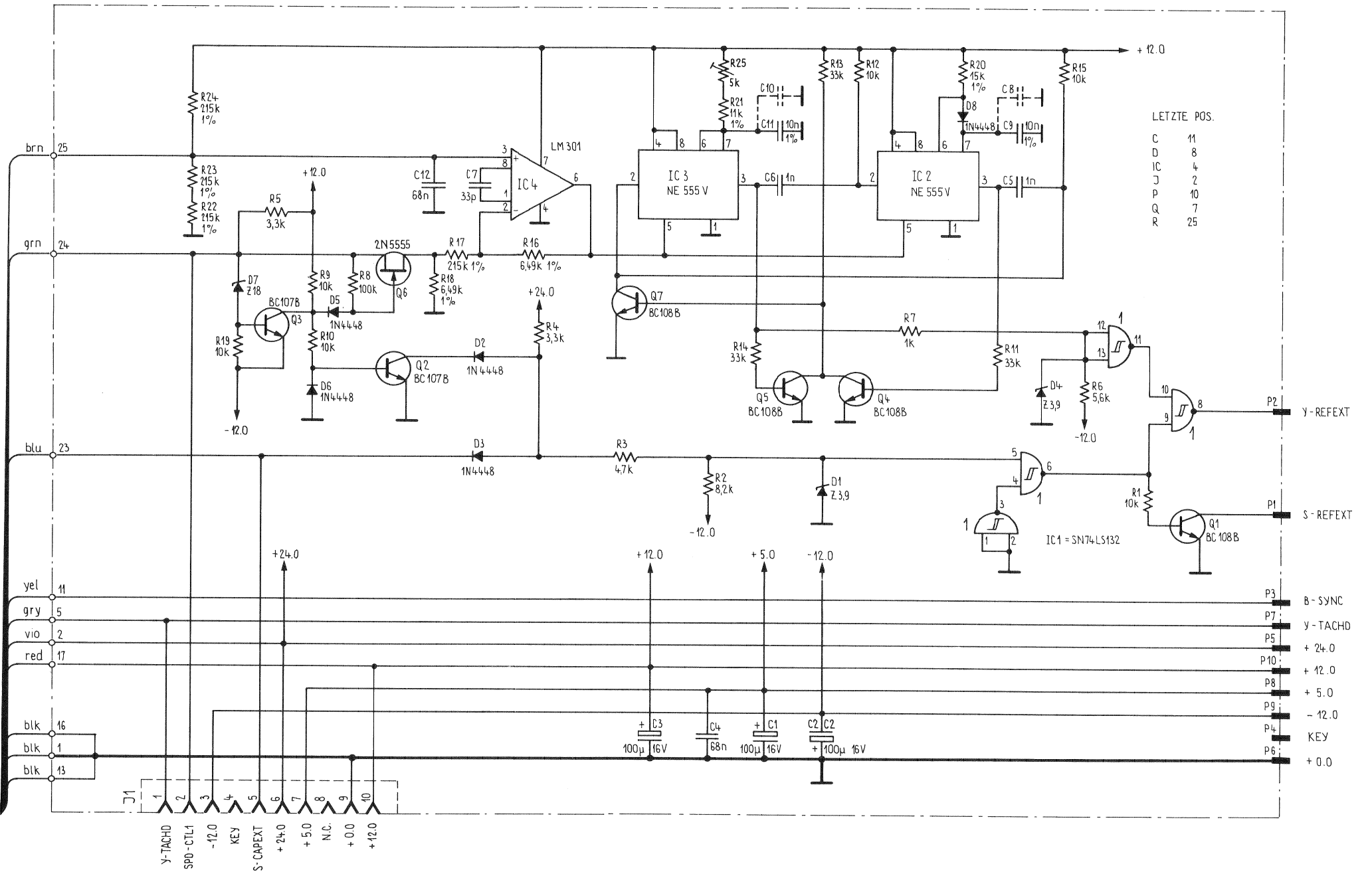
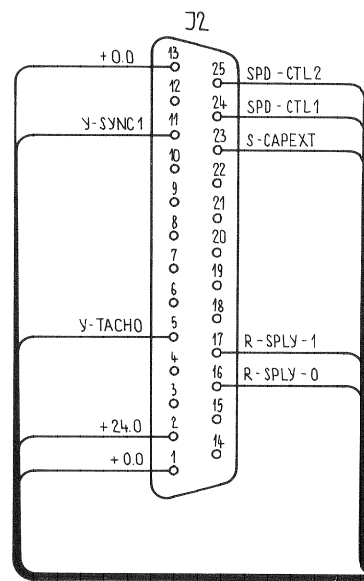


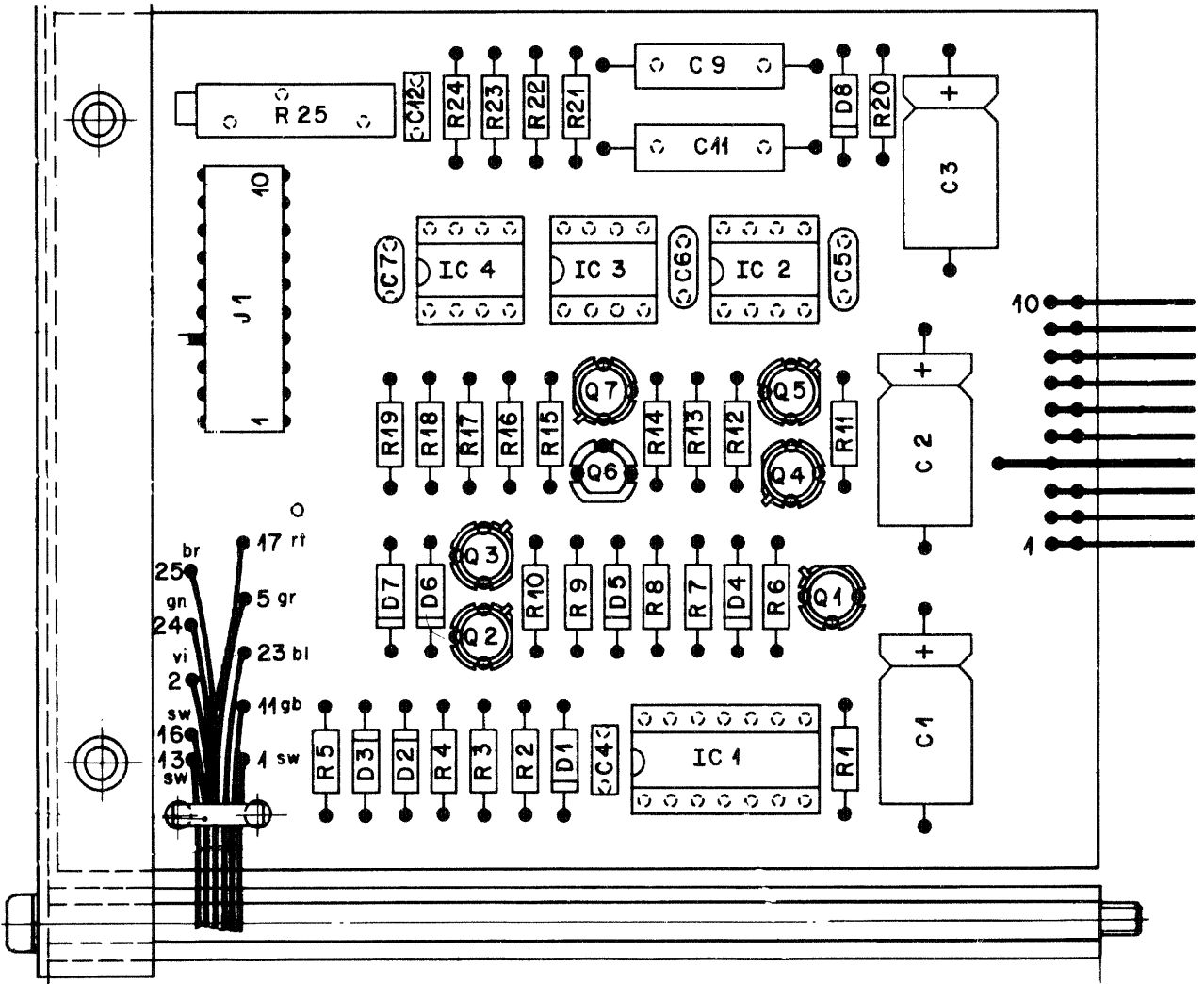
POS NO	PART NO	VALUE	SPECIFICATIONS	EQUIVALENT	MFR
B 01	51.02.0146	30 V	40 mA		
B 02	51.02.0146	30 V	"		
B 03	51.02.0146	30 V	"		
C 01	59.31.6223	22 nF	10%, 100V, MPETP		
C 02	59.31.6223	22 nF	" " "		
C 03	59.31.6223	22 nF	" " "		
C 04	59.31.6104	100 nF	" " "		
C 05	59.30.3479	4,7 µF	-20%,+50%, 10V TA		
C 06	59.32.3103	10 nF	" " 40V CER		
C 07	59.30.6109	1 µF	" " 35V TA		
C 08	59.31.6104	100 nF	10%, 100V, MPETP		
C 09	59.31.6104	100 nF	" " "		
C 10	59.31.6104	100 nF	" " "		
C 11	59.32.3103	10 nF	-20%,+50% 40V CER		
C 12	59.32.3103	10 nF	" " " "		
C 13					
C 14	59.32.3103	10 nF	-20%,+50% 40V CER		
C 15	59.30.4339	3,3 µF	" " 16V TA		
C 16	59.30.1221	220 µF	" " 3V TA		
C 17	59.36.4229	2,2 µF	20%, 25V TA		
C 18	59.25.3101	100 µF	-10% 16V EL		
C 19	59.25.1471	470 µF	" 6,3V EL		
C 20	59.25.3101	100 µF	" 16V EL		
C 21	59.30.6109	1 µF	-20%,+50%, 35V TA		
D 01	50.04.0102	1 N 4148	75V, 100 mA		
D 02	50.04.0102	1 N 4148	" "		
D 03	50.04.0102	1 N 4148	" "		
D 04	50.04.0102	1 N 4148	" "		
D 05	50.04.0102	1 N 4148	" "		
IC 01	50.05.0245	RC 4558 P	DUAL-OP.AMP		TI, Ra
IC 02	50.05.0255	J 411	DUAL-JFET N-CH		NSC, SIL
IC 03	50.05.0157	TDA 1000	PHASE COMPARATOR		
IC 04	50.05.0245	RC 4558 P	DUAL-OP.AMP.		TI, Ra
IC 05	50.05.0245	RC 4558 P			
		TI =Texas Instr.	④		
		Ra =Raytheon	③		
		SIL=Siliconix	②		
		NSC, Nat. Semiconduct.	①		
			○	13.4.77	Siki/gv
			IND	DATE	NAME
STUDER	Capstan Servo 7,5/15/30 ips		1.167.771		PAGE 1 of 3

POS NO	PART NO	VALUE	SPECIFICATIONS	EQUIVALENT	MFR
J 01	54.01.0215	12 PIN			
J 02	54.01.0289	8 PIN			
P 01	54.02.0320	PLUG			AMP
P 02	54.02.0320	PLUG			AMP
Q 01	50.03.0408	BC 107 B	NPN SMALL SIGNAL		any
Q 02	50.03.0409	BC 108 B	NPN SMALL SIGNAL		any
Q 03	50.03.0306	BC 178 B	PNP SMALL SIGNAL		any
Q 04	50.03.0434	BFR 18	NPN HIGH VOLTAGE $V_{CBO} > 85V$		SGS
Q 05	50.03.0316	BC 140-16	NPN TO-39		S
R 01	57.41.4103	10 K	5%, .25W		
R 02	57.41.4332	3,3 K			
R 03	57.41.4124	120 K			
R 04	57.41.4222	2,2 K			
R 05	57.41.4822	8,2 K			
R 06	57.41.4152	1,5 K			
R 07	57.41.4103	10 K			
R 08	57.41.4102	1 K			
R 09	57.41.4103	10 K			
R 10	57.41.4103	10 K			
R 11	57.41.4103	10 K			
R 12	57.41.4334	330 K			
R 13	57.41.4124	120 K			
R 14	57.41.4123	12 K			
R 15	57.41.4105	1 M			
R 16	57.41.4105	1 M			
R 17	57.41.4470	47			
R 18	57.41.4222	2,2 K			
R 19	57.41.4332	3,3 K			
R 21	57.41.4273	27 K			
R 22	57.41.4273	27 K			
R 23	57.41.4273	27 K			
R 24	57.41.4102	1 K			
R 25	57.41.4473	47 K			
R 26	57.41.4152	1,5 K			
R 27	57.41.4391	390			
R 28	57.41.4103	10 K			
			S = Siemens	④	
				③	
				②	
				①	
				○	13.4.77 Siki/gv
				IND	DATE
					NAME
STUDER		Capstan Servo 7,5/15/30 ips		1.167.771	
				PAGE 2 of 3	



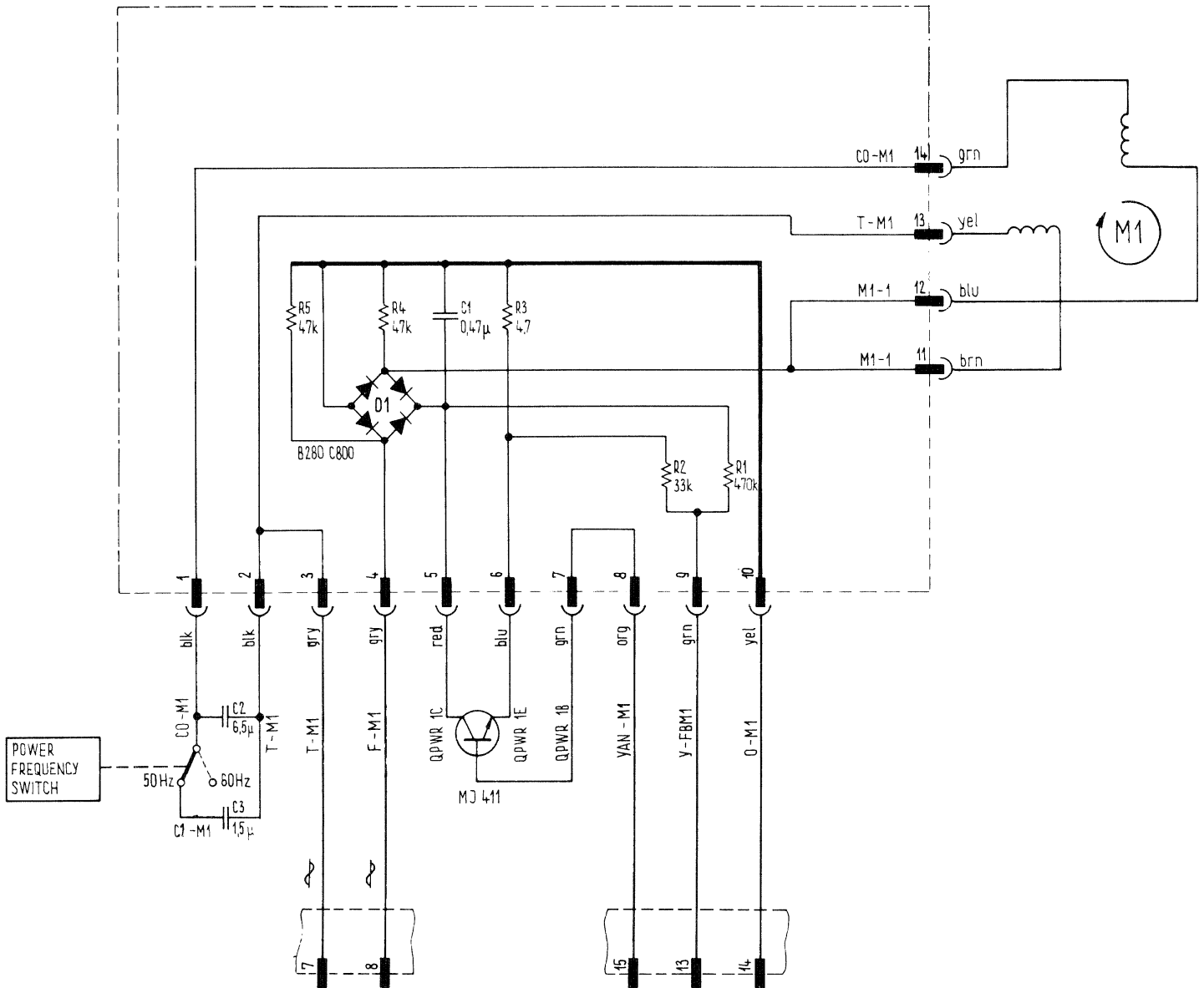
**SPEED CONTROL KIT
1.167.781**





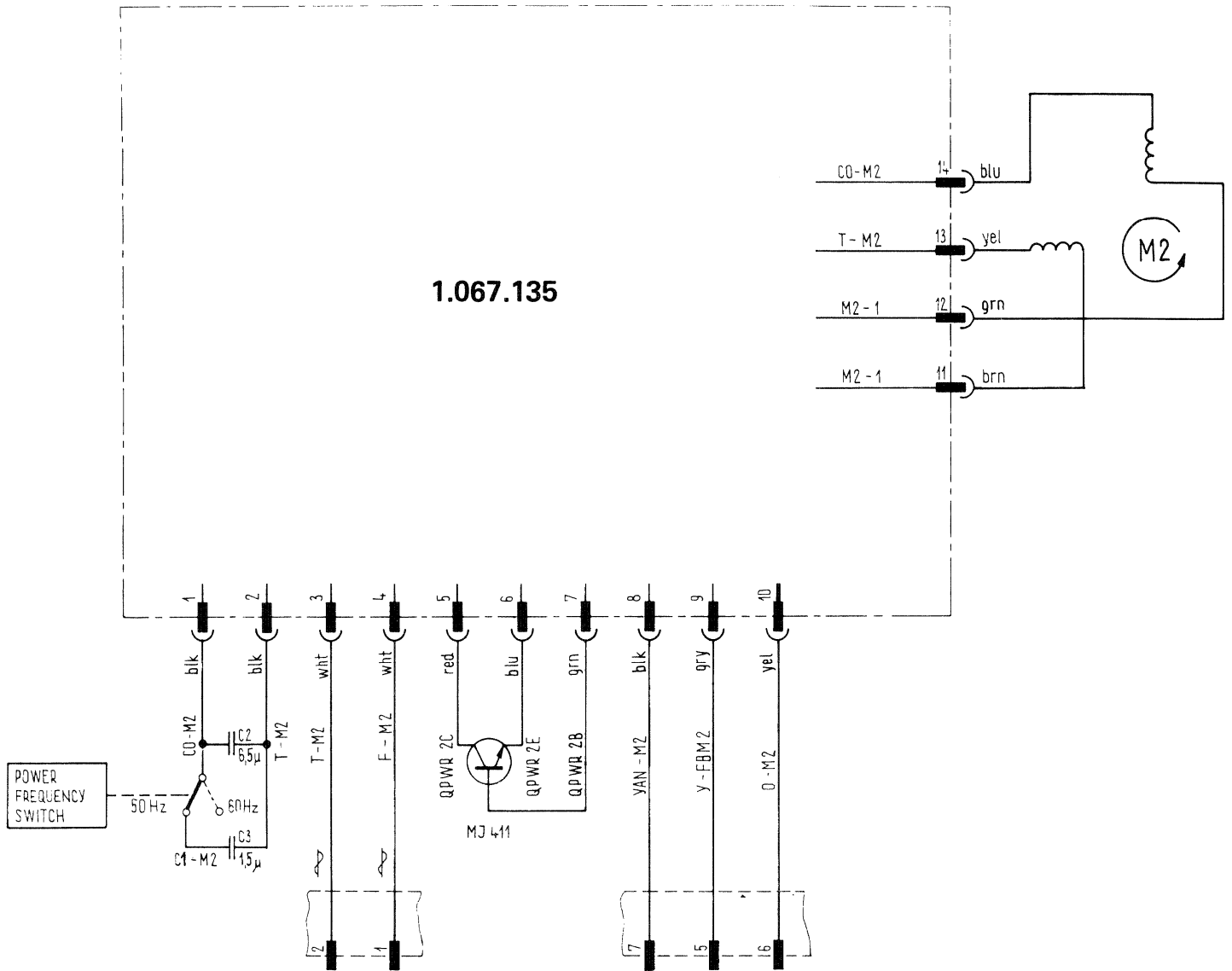
POS NO	PART NO	VALUE	SPECIFICATIONS	EQUIVALENT	MFR
C 1	59.25.3101	100nF	16V	EL	
C 2	59.25.3101	100nF	16V	EL	
C 3	59.25.3101	100nF	16V	EL	
C 4	59.99.0205	68nF	63V -20%	KER	
C 5	59.32.0102	1nF	500V 20%	KER	
C 6	59.32.0102	1nF	500V 20%	KER	
C 7	59.32.1330	33 pF	500V 10%	KER	
C 8					
C 9	59.12.7103	10nF	63V 1%	PS	
C 10					
C 11	59.12.7103	10nF	63V 1%	PS	
C 12	59.99.0205	68nF	63V -20%	KER	
D 1	50.04.1101	Z 3.9	3.9V 5% @5mA		
D 2	50.04.0125	1N4448		SI	
D 3	50.04.0125	1N4448		SI	
D 4	50.04.1101	Z 3.9	3.9V 5% @5mA		
D 5	50.04.0125	1N4448		SI	
D 6	50.04.0125	1N4448		SI	
D 7	50.04.1122	Z 1.8	1.8V 5% @5mA		
D 8	50.04.0125	1N4448		SI	
IC 1	50.06.0132	SN74LS132	QUAD 2-INPUT NAND w. ST.		
IC 2	50.05.0158	NE555V	TIMER		
IC 3	50.05.0158	NE555V	TIMER		
IC 4	50.05.0144	LM301AN	OP. AMP	MA748C	
J 1	54.01.0307	10POL.	FEMALE CONN. CIS		
J 2	54.02.0442	25POL.	FEMALE CONN. AMP		
P1...3	54.01.0423	3POL.	MALE CONTACTS CIS		
P4	29.21.6004	1POL.	MALE CONTACTS CIS		
PS...10	54.01.0426	6POL.	MALE CONTACTS CIS		
Q 1	50.03.0409	BC108B	NPN		
Q 2	50.03.0408	BC107B	NPN		
Q 3	50.03.0408	BC107B	NPN		
Q 4	50.03.0409	BC108B	NPN		
				④	
				③	
				②	
				①	
				0	
				IND	DATE
					NAME
STUDER	VARIABLE SPEED CONTROL		1.167.780		PAGE 1 of 2

POS NO	PART NO	VALUE	SPECIFICATIONS	EQUIVALENT	MFR
Q 5	50.03.0409	BC108B	NPN		
Q 6	50.03.0322	2N5555	FET N-CHANNEL		
Q 7	50.03.0409	BC108B	NPN		
R1	57.41.4103	10 K	5% .25W CSCH		
R2	57.41.4822	8,2 K			
R3	57.41.4472	4,7 K			
R4	57.41.4332	3,3 K			
R5	57.41.4332	3,3 K			
R6	57.41.4562	5,6 K			
R7	57.41.4102	1 K			
R8	57.41.4104	100 K			
R9	57.41.4103	10 K			
R10	57.41.4103	10 K			
R11	57.41.4333	33 K			
R12	57.41.4103	10 K			
R13	57.41.4332	33 K			
R14	57.41.4332	33 K			
R15	57.41.4103	10 K			
R16	57.39.6491	6,49 K	1% .25W 100ppm MF		
R17	57.39.2153	2,15 K	1% .25W 100ppm MF		
R18	57.39.6491	6,49 K	1% 100ppm MF		
R19	57.41.4103	10 K	5% .25W CSCH		
R20	57.99.0191	15 K	1% .25W 25ppm MF		
R21	57.99.0190	11 K	1% 25ppm MF		
R22	57.39.2153	2,15 K	1% 100ppm MF		
R22	57.39.2153	2,15 K	1% 100ppm MF		
R24	57.39.2153	2,15 K	1% 100ppm MF		
R25	58.M.7502	5 K	10% .5W PMG		
XIC1...3	53.03.0166		IC-SOCKET 8 PINS		
XIC 4	53.03.0167		IC-SOCKET 14 PINS		



STUDER	1.067.135
SPOOLING MOTOR CONTROL (TAKE UP)	
A67/B67	ED 1 4.77

1.067.135

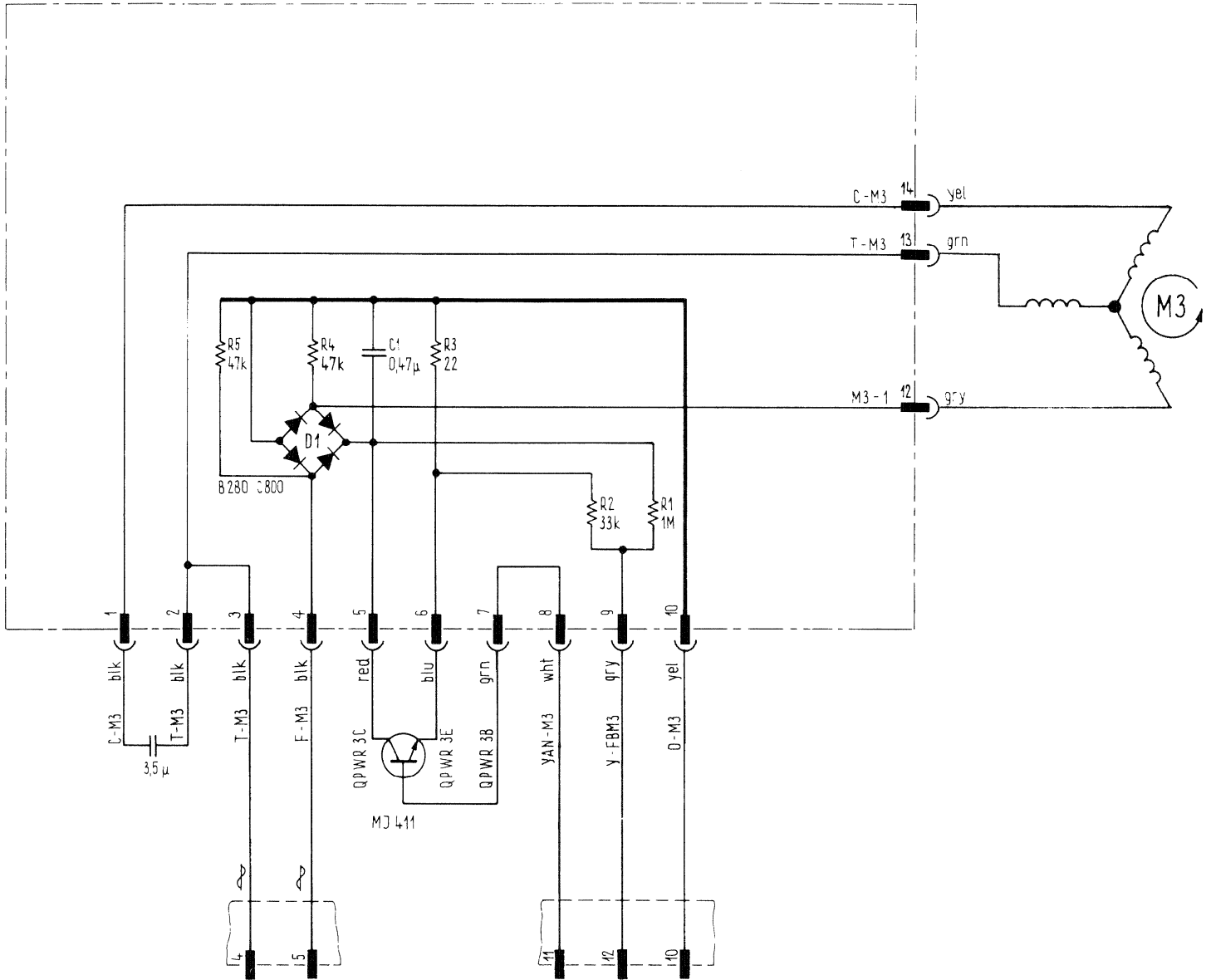


STUDER

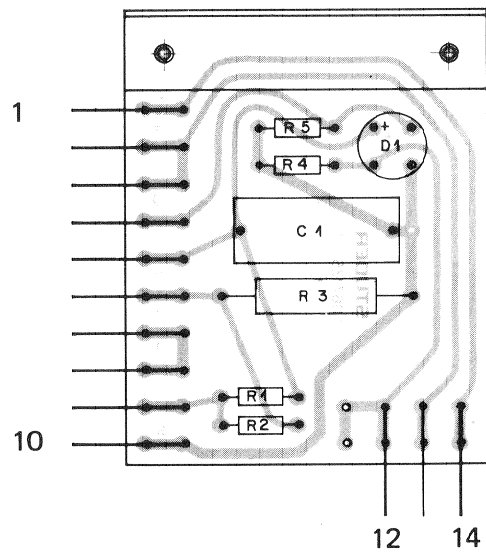
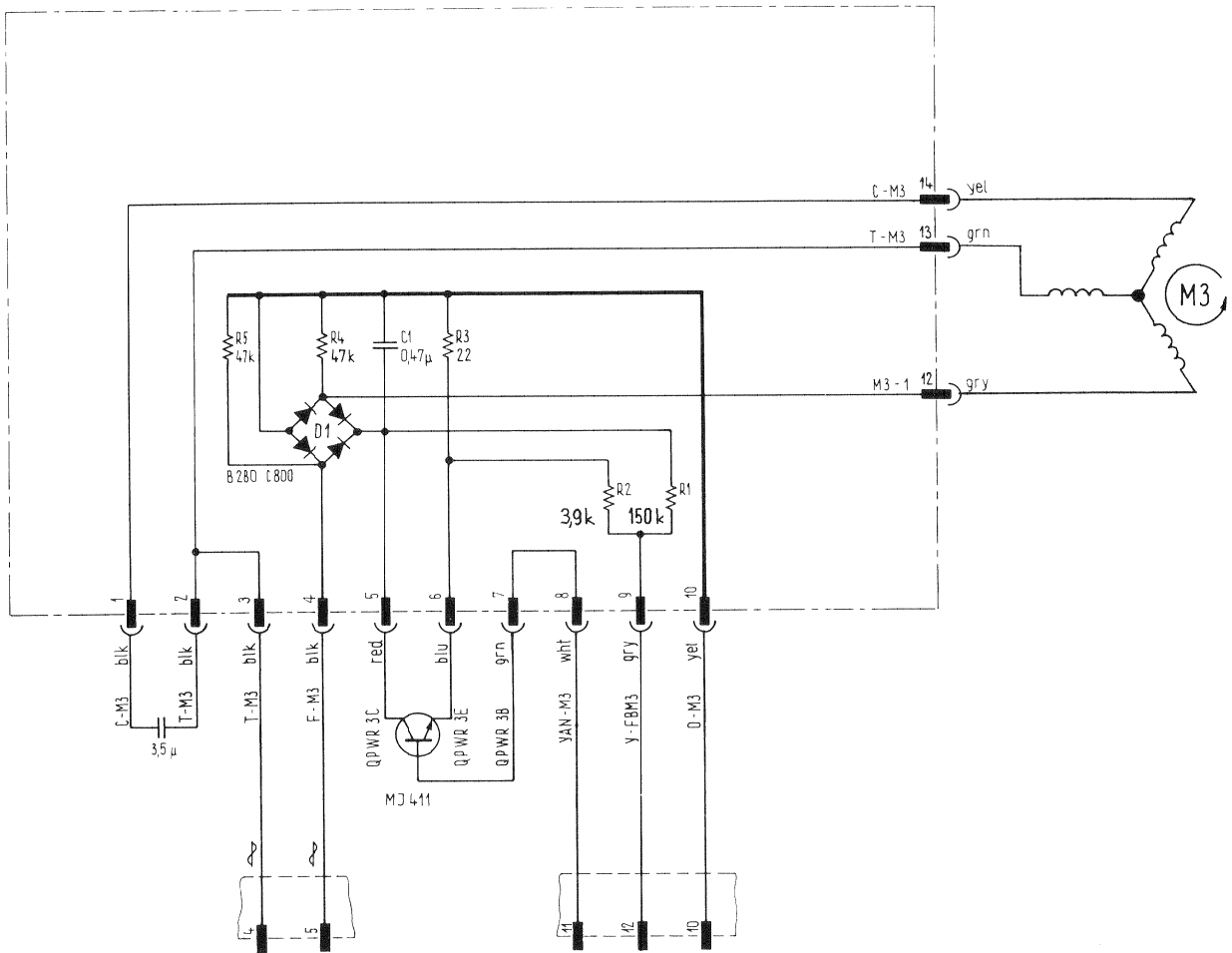
SPOOLING MOTOR CONTROL (SUPPLY)

A67/B67

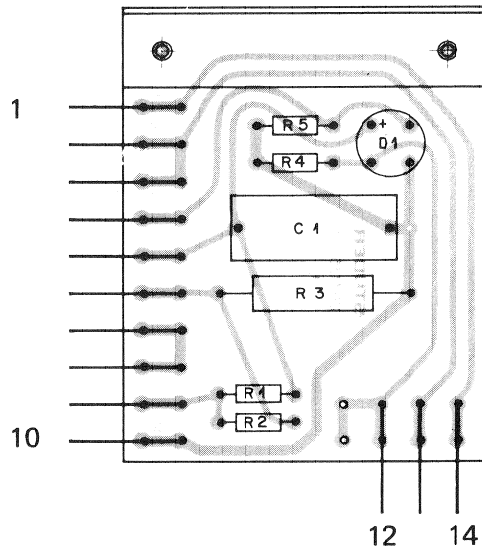
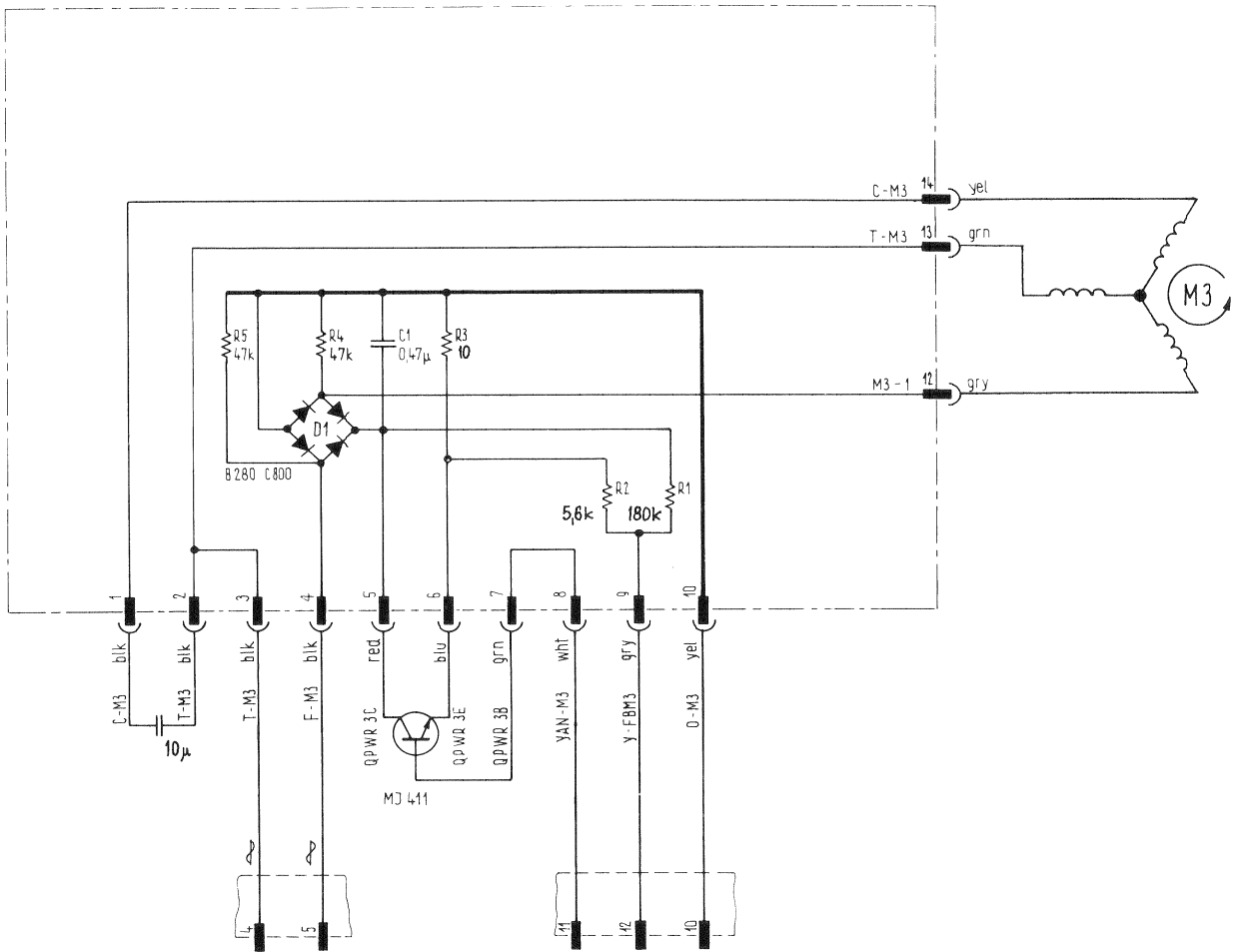
ED 1 4.77



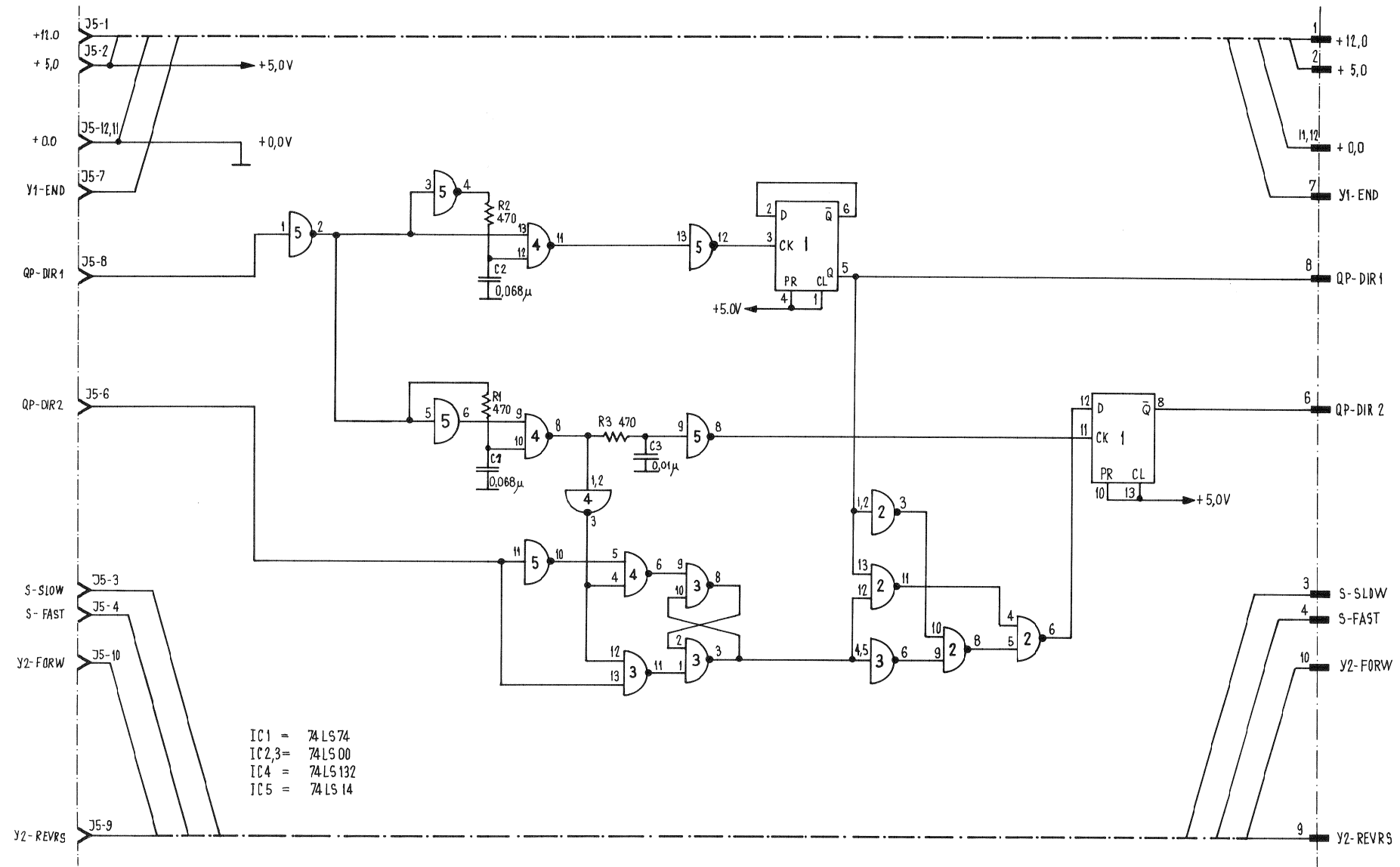
STUDER	1.067.136
CAPSTAN MOTOR CONTROL	
A67/B67	ED 1 4.77



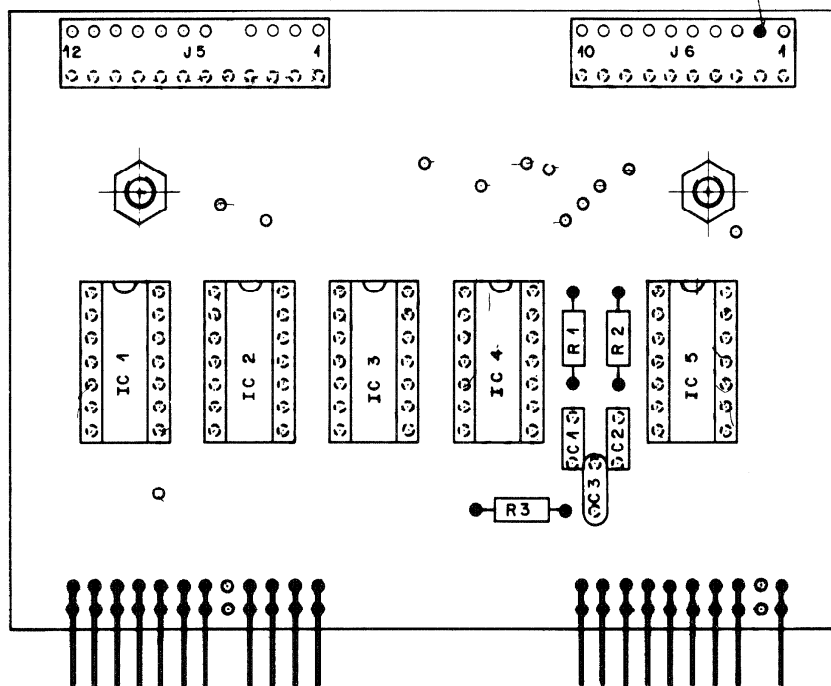
STUDER	1.167.775
CAPSTAN MOTOR CONTROL 4.75/7.5/15 ips	
B67 / A700	ED 1 9.77



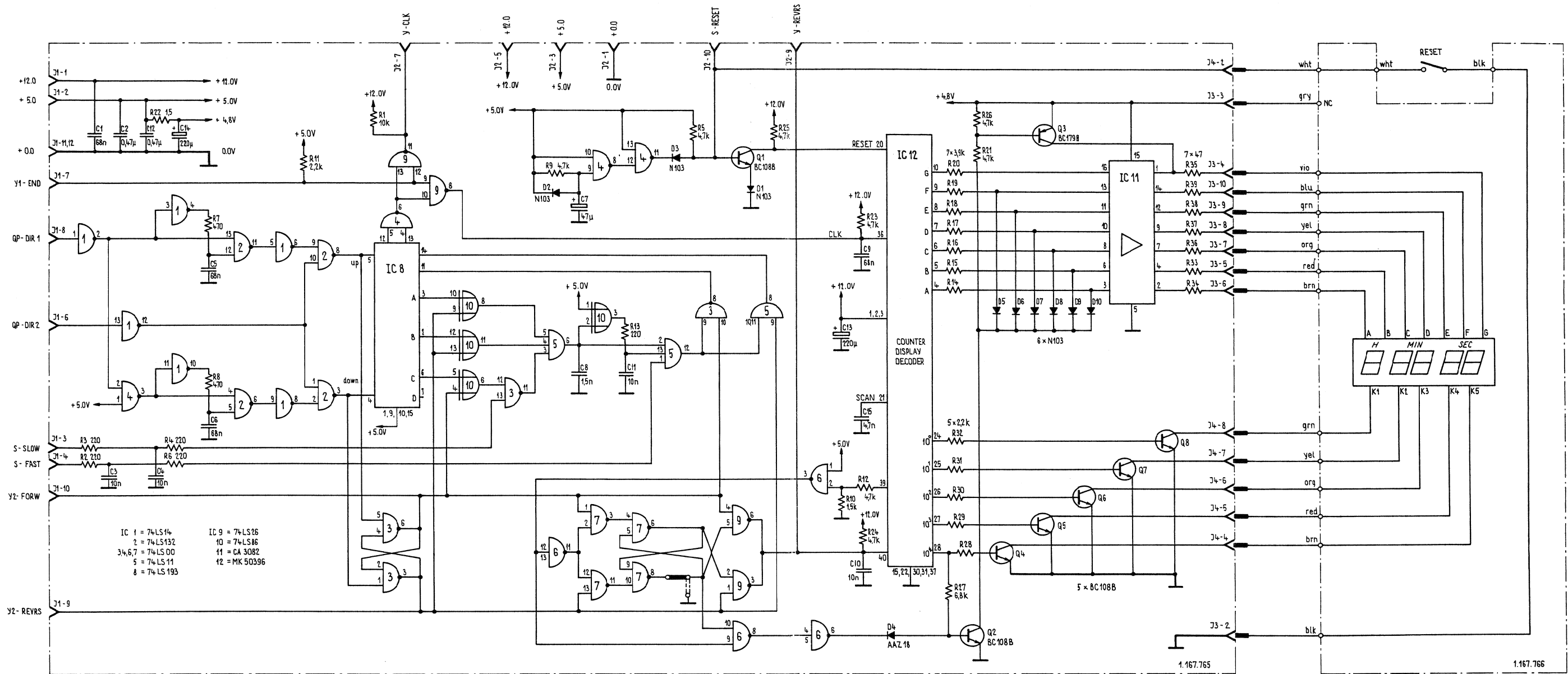
STUDER	1.167.776
CAPSTAN MOTOR CONTROL 7.5/15/30 ips	
B67	ED 1 9.77



STUDER	1.167.763
PREDIVIDER 15/30"	
B67	ED1 1.78

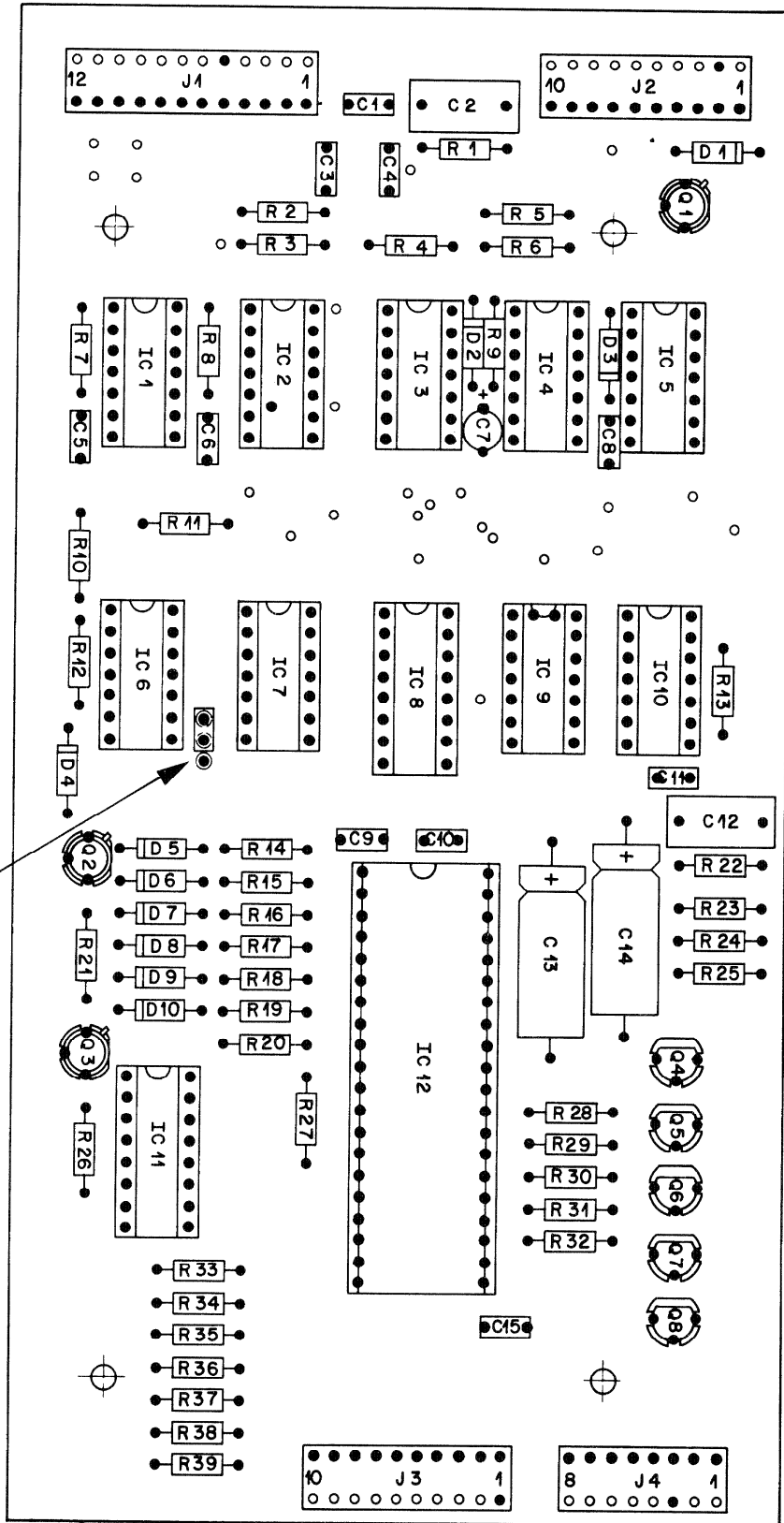


POS NO	PART NO	VALUE	SPECIFICATIONS	EQUIVALENT	MFR
C1	59.99.0205	0.068 μ	50V CERAMIC		
C2	59.99.0205	0.068 μ	50V CERAMIC		
C3	59.32.3103	0.01 μ	40V -20+100% CERAMIC		
IC1	50.06.0074	SN74LS74	D-FLIP-FLOP		
IC2	50.06.0000	SN74LS00	4 NAND		
IC3	50.06.0000	SN74LS00	4 NAND		
IC4	50.06.0132	SN74LS132	4 NAND SCHMITTRIGGER		
IC5	50.06.0014	SN74LS14	HEX SCHMITTRIGGERINVERTER		
J1	54.01.0221	12 POLE			
J2	54.01.0271	10 POLE			
J5	54.01.0215	12 POLE			
J6	54.01.0290	10 POLE			
R1	57.41.4471	470 Ω	5% 0.25 W		
R2	57.41.4471	470 Ω	5% 0.25 W		
R3	57.41.4471	470 Ω	5% 0.25 W		



STUDER	1.167.765
COUNTER	
B67	ED 2 1.78

STUDER	1.167.766
DISPLAY	
B67	ED 2 1.78



MATHEMATICAL DISPLAY SEQUENCE

COMPLEMENTARY DISPLAY SEQUENCE

Pos.	Bauteil No.	Bezeichnung	Stk.
C 01	59.99.0205	C 68N, -20%, 63V, KER	1
C 02	59.02.0474	C 0.47U, ± 5% MPC	1
C 03	59.32.3103	C 10 N, -20%, 40V KER	1
C 04	59.32.3103	C 10 N,	1
C 05	59.99.0205	C 68 N, -20%, 63V KER	1
C 06	59.99.0205	C 68 N,	1
C 07	59.36.1470	C 47 U, +20% 6.3V TA	1
C 08	59.32.4152	C 1.5 N 50V KER	1
C 09	59.99.0205	C 68 N, -20% 63V	1
C 10	59.32.3103	C 10 N, 40V	1
C 11	59.32.3103	C 10 N,	1
C 12	59.02.0474	C 0.47U, ± 5% 63V MPC	1
C 13	59.25.3221	C 220 U, +50% 16V EL	1
C 14	59.25.3221	C 220 U,	1
C 15	59.32.3472	C 4.7 N, -20%, 40V KER	1
D 01	50.04.0109	D N 103 SI	1
D 02	50.04.0109	D N 103	1
D 03	50.04.0109	D N 103	1
D 04	50.04.0954	D AAZ 18 GE	1
D 05	50.04.0109	D N 103 SI	1
D 06	50.04.0109	D N 103	1
D 07	50.04.0109	D N 103	1
D 08	50.04.0109	D N 103	1
D 09	50.04.0109	D N 103	1
D 10	50.04.0109	D N 103	1
IC 1	50.06.0014	IC SN 74 LS 14	1
IC 2	50.06.0132	IC SN 74 LS 132	1
IC 3	50.06.0000	IC SN 74 LS 00	1
IC 4	50.06.0000	IC SN 74 LS 00	1
IC 5	50.06.0011	IC SN 74 LS 11	1
IC 6	50.06.0000	IC SN 74 LS 00	1
IC 7	50.06.0000	IC SN 74 LS 00	1

Pos.	Bauteil No.	Bezeichnung	Stk.
IC 8	50.06.0193	IC SN 74 LS 193	1
IC 9	50.06.0026	IC SN 74 LS 26	1
IC10	50.06.0086	IC SN 74 LS 86	1
IC11	50.05.0233	IC CA 3082	1
IC12	50.99.0121	IC MK 50396 (Mostek)	1
J 01	54.01.0215	J Buchsenleiste 12-Pol AMP	1
J 02	54.01.0290	J Buchsenleiste 10-Pol	1
J 03	54.01.0290	J Buchsenleiste 10-Pol	1
J 04	54.01.0289	J Buchsenleiste 8-Pol	1
Q 01	50.03.0409	Q BC 108 B NPN	1
Q 02	50.03.0409	Q BC 108 B	1
Q 03	50.03.0305	Q BC 179 B PNP	1
Q 04	50.03.0340	Q 2 N 4401 /BC 337 NPN	1
Q 05	50.03.0340	Q 2 N 4401/ BC337	1
Q 06	50.03.0340	Q 2 N 4401 /BC 337	1
Q 07	50.03.0340	Q 2 N 4401 /BC 337	1
Q 08	50.03.0340	Q 2 N 4401 /BC 337	1
R 01	57.41.4103	R 10K, 5%, .25W, CSCH	1
R 02	57.41.4221	R 220 ,	1
R 03	57.41.4221	R 220 ,	1
R 04	57.41.4221	R 220 ,	1
R 05	57.41.4472	R 4.7K,	1
R 06	57.41.4221	R 220 ,	1
R 07	57.41.4471	R 470 ,	1
R 08	57.41.4471	R 470 ,	1
R 09	57.41.4472	R 4.7K,	1
R 10	57.41.4152	R 1.5K,	1
R 11	57.41.4222	R 2.2K,	1
R 12	57.41.4472	R 4.7K,	1
R 13	57.41.4221	R 220 ,	1
R 14	57.41.4392	R 3.9K,	1
R 15	57.41.4392	R 3.9K,	1

Pos.	Bauteil No.	Bezeichnung	Stk.
R 16	57.41.4392	R 3.9K, 5%, .25W, CSCH	1
R 17	57.41.4392	R 3.9K,	1
R 18	57.41.4392	R 3.9K,	1
R 19	57.41.4392	R 3.9K,	1
R 20	57.41.4392	R 3.9K,	1
R 21	57.41.4472	R 4.7K,	1
R 22	57.41.4159	R 1.5 ,	1
R 23	57.41.4472	R 4.7K,	1
R 24	57.41.4472	R 4.7K,	1
R 25	57.41.4472	R 4.7K,	1
R 26	57.41.4472	R 4.7K,	1
R 27	57.41.4682	R 6.8K,	1
R 28	57.41.4222	R 2.2K,	1
R 29	57.41.4222	R 2.2K,	1
R 30	57.41.4222	R 2.2K,	1
R 31	57.41.4222	R 2.2K,	1
R 32	57.41.4222	R 2.2K,	1
R 33	57.41.4470	R 47 ,	1
R 34	57.41.4470	R 47 ,	1
R 35	57.41.4470	R 47 ,	1
R 36	57.41.4470	R 47 ,	1
R 37	57.41.4470	R 47 ,	1
R 38	57.41.4470	R 47 ,	1
R 39	57.41.4470	R 47 ,	1
X IC	53.99.0121	XIC DIL 14-Pol	9
X IC	53.99.0122	XIC DIL 16-Pol	2
X IC	53.03.0172	XIC DIL 40-Pol	1
X Q	50.03.9921	XQ TS-Unterlage	8

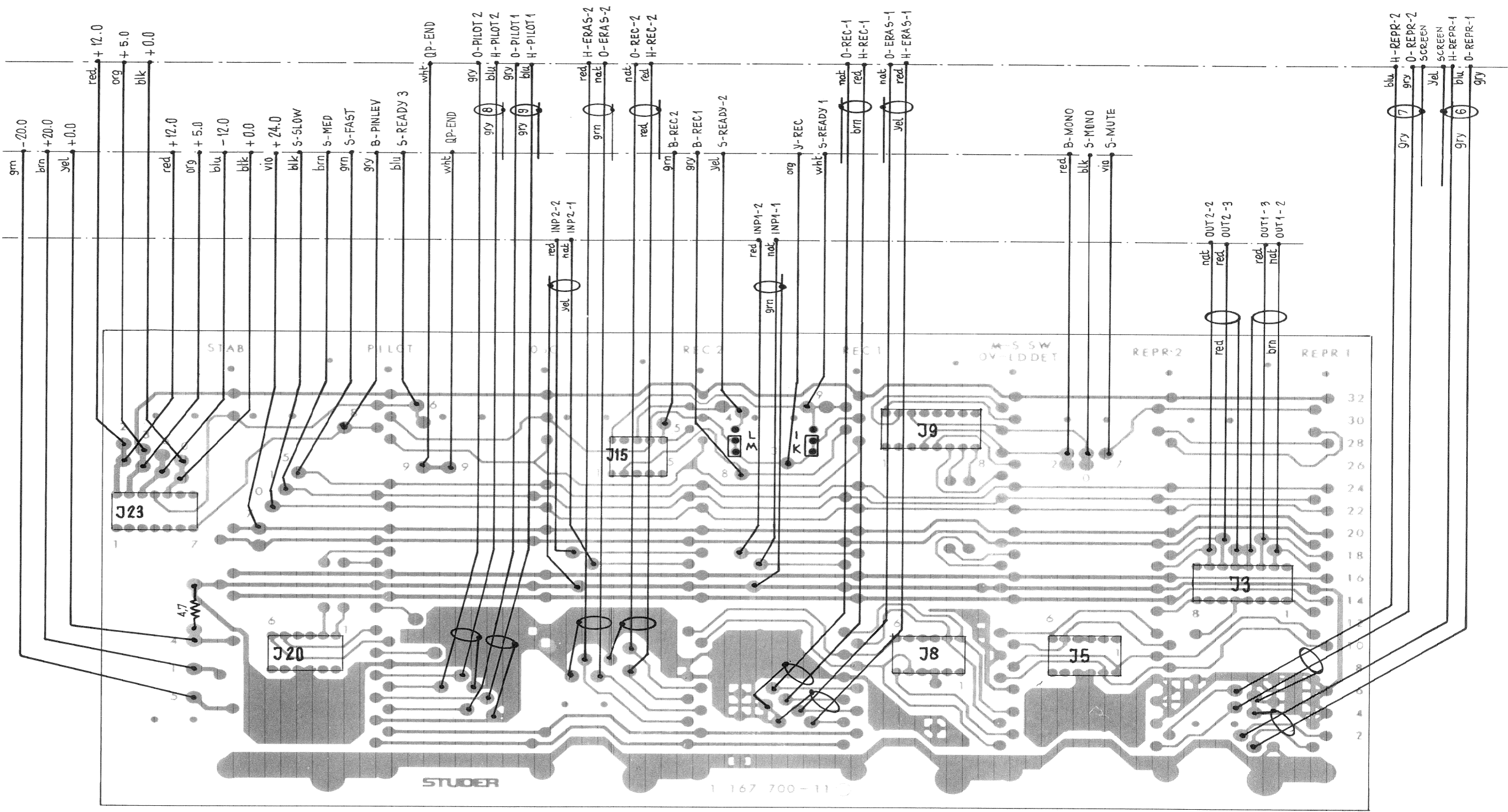
CONNECTOR SIGNAL

J3	1	OUT 1-1
	2	OUT 1-2
	3	OUT 1-3
	4	OUT 1-0
	5	OUT 2-0
	6	OUT 2-3
	7	OUT 2-2
	8	OUT 2-1
J5	1	OUT 1
	2	REP 1
	3	REP 1-0
	4	REP 2-0
	5	REP 2
	6	OUT 2
J8	1	REC 1
	2	INP 1
	3	INP 1-0
	4	INP 2-0
	5	INP 2
	6	REC 2
J9	1	
	2	
	3	S-MONO
	4	B-MONO
	5	Y-PEAK-1
	6	Y-PEAK-2
	7	
	8	
J15	1	S-READY 1
	2	B-REC 1
	3	S-READY 2
	4	KEY
	5	B-REC 2
J20	1	OUT 3-2
	2	OUT 3-3
	3	SCREEN
	4	SCREEN
	5	INP 3-2
	6	INP 3-1
J23	1	+ 12.0
	2	+ 5.0
	3	-12.0
	4	S-READY 3
	5	+ 0.0
	6	KEY
	7	B-PINLEV

HEAD ASSEMBLY

INTERCONNECTION BOARD

AUDIO CONNECTOR

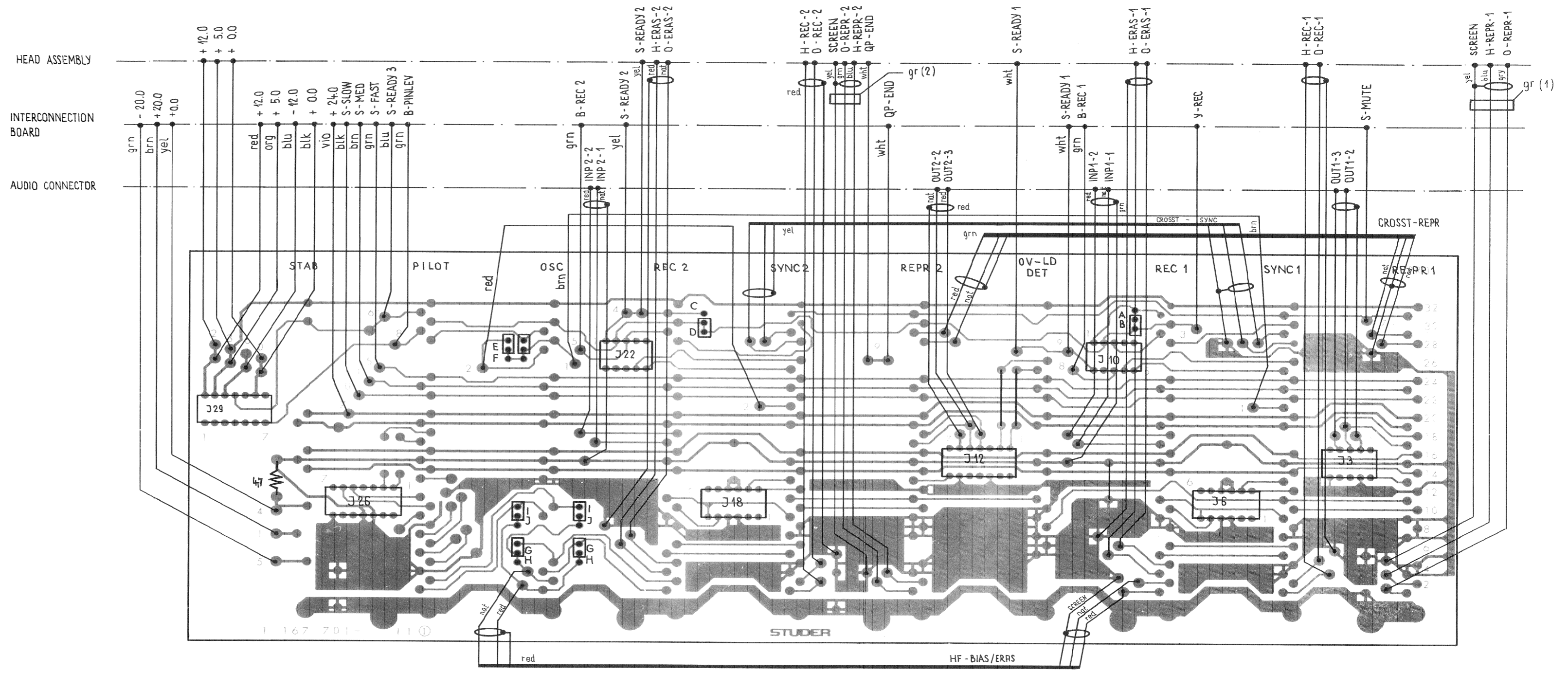


JUMPER POSITION I/L
 WITHOUT SAVE/READY KEY, PLUG JUMPER
 IN POSITION I AND L.

JUMPER POSITION K/M
 WITH SAVE/READY KEY, PLUG JUMPER
 IN POSITION K AND M.
 (RECORD-MODE WHEN ACTIVATING
 READY AND PLAY/REC KEYS.

STUDER	1.167.700
BASIS BOARD 2 CH	
B67	ED 1 1.78

CONNECTOR	SIGNAL	CONNECTOR	SIGNAL
J3	1 OUT 1-1	J22	1 S-READY 2
	2 SCREEN		2 KEY
	3 OUT 1-2		3 B-REC 2
	4 OUT 1-3		4 S-INP 2
	5 KEY		5 S-REP 2
J6	1 OUT 1	(J26)	1 OUT 3-2
	2 REP 1		2 OUT 3-3
	3 SCREEN		3 SCREEN
	4 SCREEN		4 SCREEN
	5 INP 1		5 INP 3-2
	6 REC 1		6 INP 3-1
			7 KEY
J10	1 S-READY 1	J29	1 +12.0
	2 KEY		2 +5.0
	3 B-REC 1		3 -12.0
	4 S-INP 1		4 S-READY 3
	5 S-REP 1		5 KEY
			6 +0.0
J12	1 Y-PEAK-2		7 B-PINLEV
	2 Y-PEAK-1		
	3 KEY		
	4 OUT 2-3		
	5 OUT 2-2		
	6 SCREEN		
	7 OUT 2-1		
J18	1 OUT 2		
	2 REP 2		
	3 SCREEN		
	4 SCREEN		
	5 INP 2		
	6 REC 2		

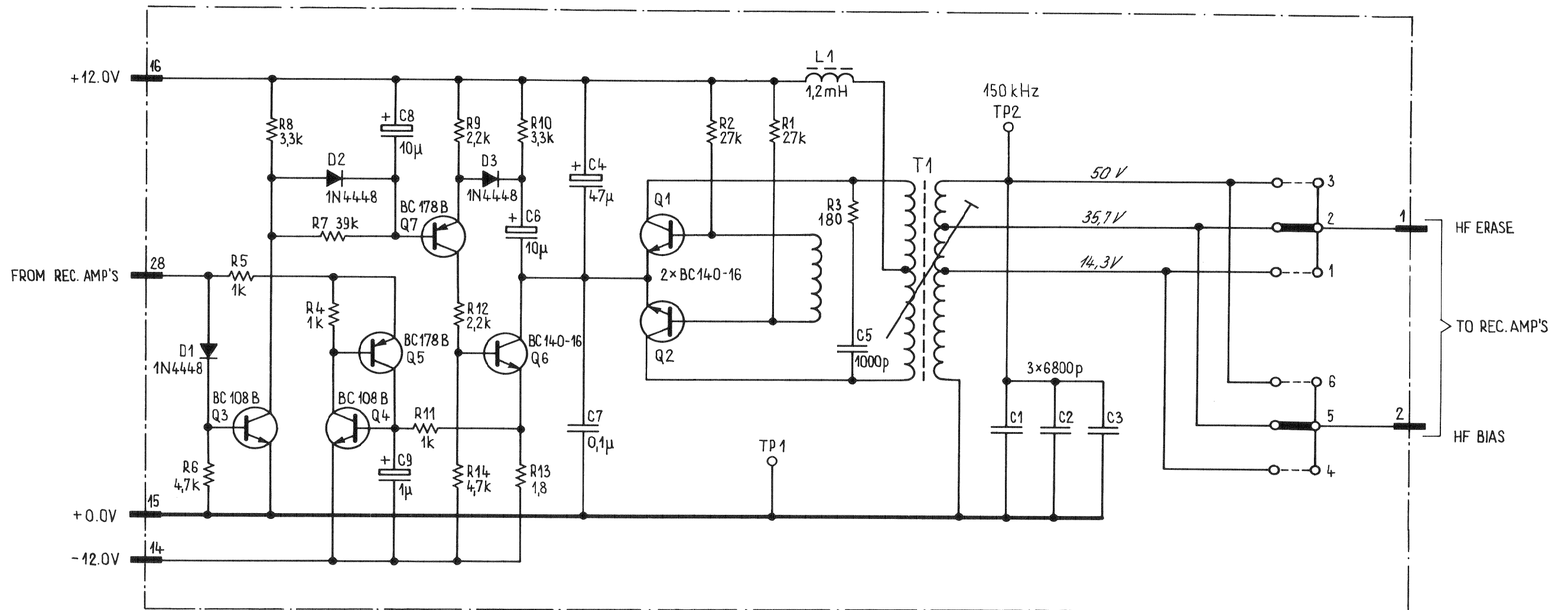


JUMPER POSITION A/C
 WITHOUT SAVE/READY KEY, PLUG JUMPER IN POSITION A AND C.

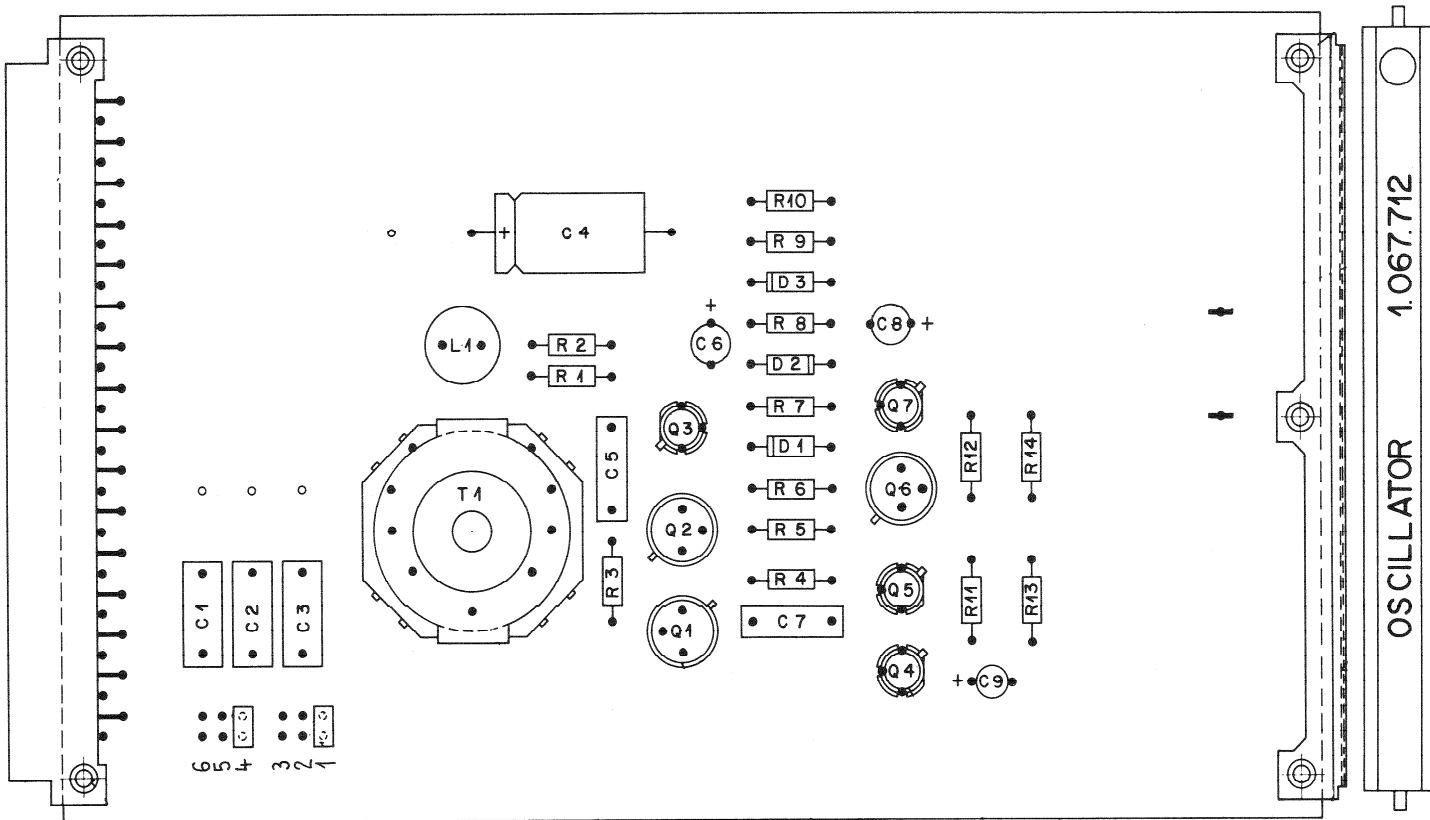
JUMPER POSITION B/D
 WITH SAVE/READY KEY, PLUG JUMPER IN POSITION B AND D.
 (RECORD-MODE WHEN ACTIVATING READY AND PLAY/REC KEYS)

JUMPER POSITION E/2x1/2xG
 NORMAL SETTING
 (HF ON ALL CHANNELS SIMULTANEOUS)

STUDER	1.167.701
BASIS BOARD 2 CH-SYNC	
B67	ED 1 1.78



STUDER	1.067.712
OSCILLATOR	
B67	ED 2 1.78

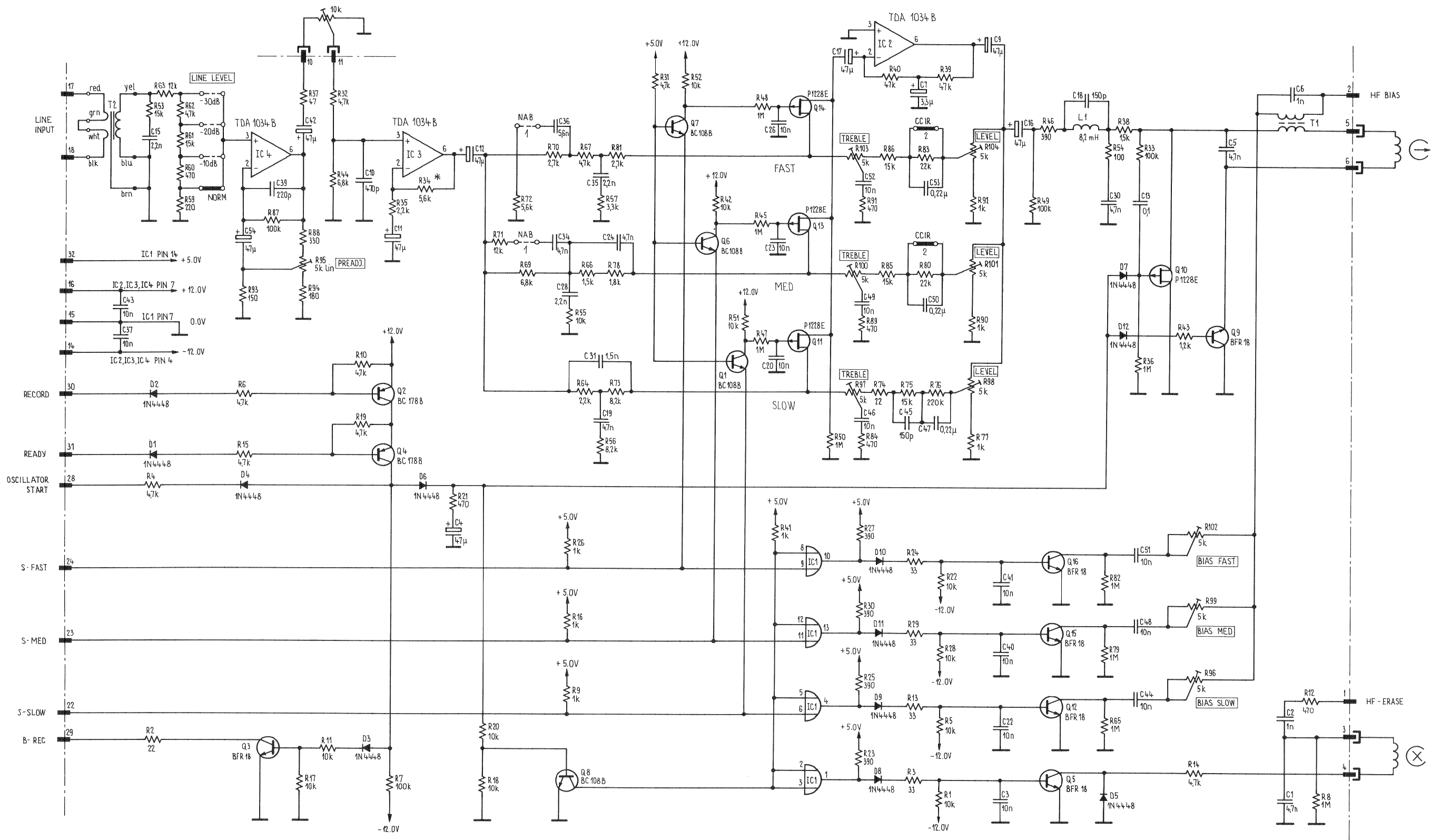


Pos.	Bauteil No.	Bezeichnung
C 1	59.99.0515	C 6,8N 5% 160V EC
C 2	59.99.0515	C 6,8N
C 3	59.99.0515	C 6,8N
C 4	59.25.6470	C 47U -10% 63V F
C 5	59.11.6102	C 1,0N 5% 400V PC
C 6	59.30.6100	C 10U -20% 35V TA
C 7	59.31.1104	C 0,1U 20% 100V MFETP
C 8	59.30.6100	C 10U -20% 35V TA
C 9	59.30.6109	C 1,0U
D 1	50.04.0109	D N 103 aequiv. SI
D 2	50.04.0109	D N 103
D 3	50.04.0109	D N 103
L 1	62.02.2122	L 1,2M 5% 10 D
Q 1	50.03.0316	Q BC 140 - 16 NPN
Q 2	50.03.0316	Q BC 140 - 16
Q 3	50.03.0409	Q BC 108 B
Q 4	50.03.0409	Q BC 108 B
Q 5	50.03.0306	Q BC 178 B PNP
Q 6	50.03.0316	Q BC 140 - 16 NPN
Q 7	50.03.0306	Q BC 178 B PNP
R 1	57.41.4273	R 27k 5% .25W CSCH
R 2	57.41.4273	R 27k
R 3	57.02.4181	R 180 CMA
R 4	57.41.4102	R 1,0k CSCH

Pos.	Bauteil No.	Bezeichnung
R 5	57.41.4102	R 1,0k
R 6	57.41.4472	R 4,7k
R 7	57.41.4393	R 39k
R 8	57.41.4332	R 3,3k
R 9	57.41.4222	R 2,2k
R 10	57.41.4332	R 3,3k
R 11	57.41.4102	R 1,0k
R 12	57.41.4222	R 2,2k
R 13	57.41.4189	R 1,8
R 14	57.41.4472	R 4,7k
T 1	1.022.163.00	Oscillator coil

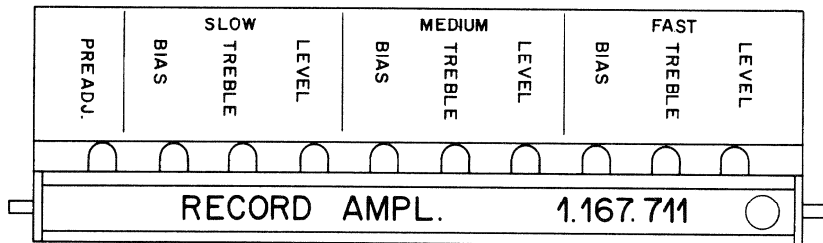
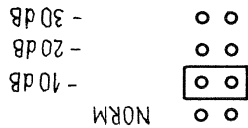
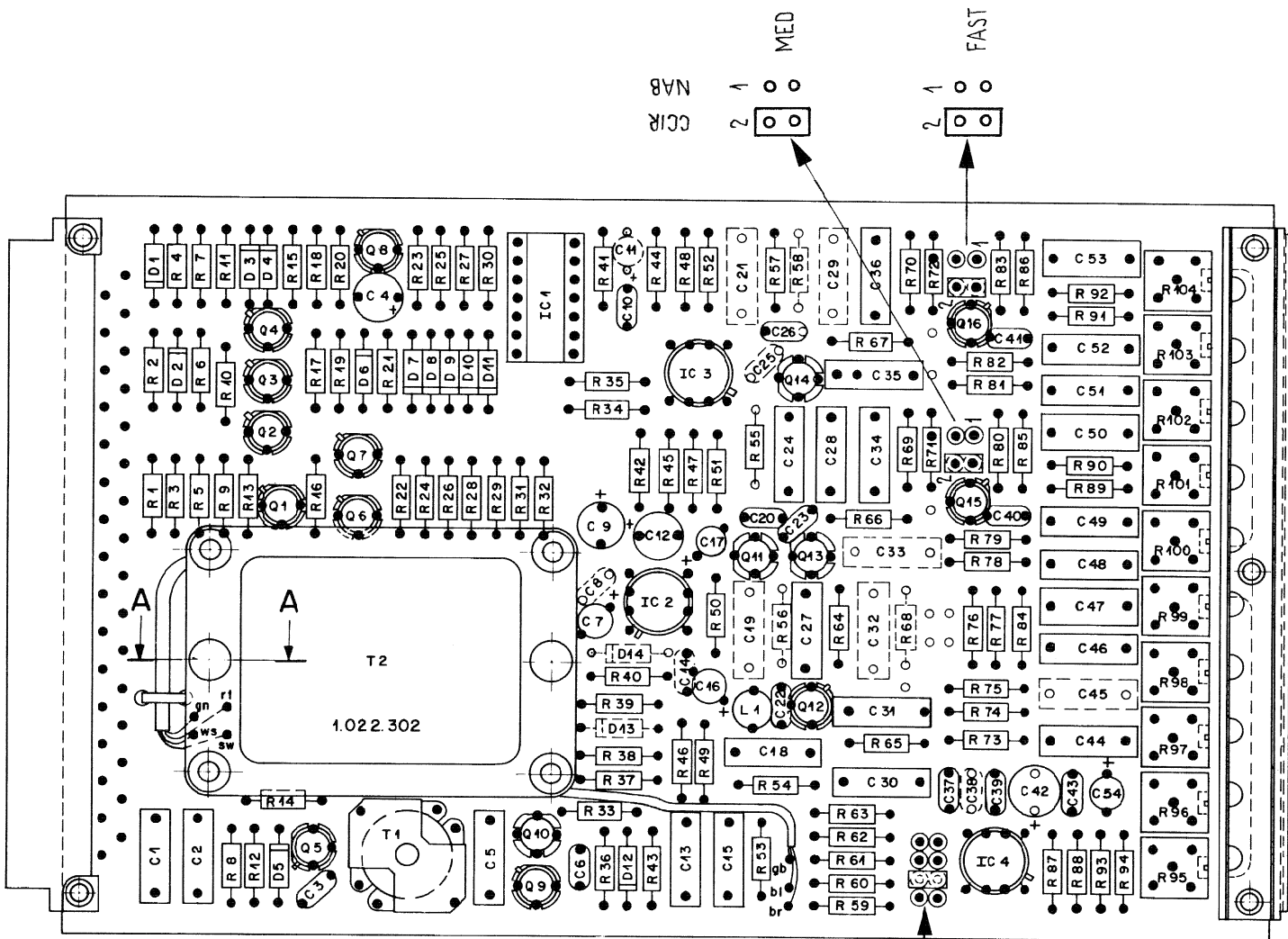
OSCILLATOR

1.067.712



* VERSION 200 mWb/m @ + 8dBm → R34 = 2,2k

STUDER	1.167.711
RECORD AMPLIFIER	
B67	ED 2 1.78



Pos.	Bauteil No.	Bezeichnung
C 01	59.11.4472	C 4,7N 2,5% 160V PC
C 02	59.11.6102	C 1,0N 5% 400V PC
C 03	59.32.3103	C 10N 80% 40V KER
C 04	59.30.5470	C 47U 20% 20V TA
C 05	59.11.4472	C 4,7N 2,5% 160V PC
C 06	59.32.1102	C 1,0N 10% 500V KER
C 07	59.30.6339	C 3,3U 20% 35V TA
C 08	—	—
C 09	59.30.5470	C 47U 20% 20V TA
C 10	59.32.2471	C 470P 10% 50V KER
C 11	59.30.1470	C 47U 20% 3V TA
C 12	59.30.5470	C 47U 20% 20V TA
C 13	59.31.1104	C 0,1U 20% 100V MPETP
C 14	—	—
C 15	59.11.6222	C 2,2N 5% 400V PV
C 16	59.30.1470	C 47U 20% 3V TA
C 17	59.30.1470	C 47U 20% 3V TA
(1) C 18	59.11.6151	C 150P 5% 400V PC
(1) C 19	59.11.4472	C 4,7N 2,5% 160V PC
C 20	59.32.3103	C 10N 80% 40V KER
C 21	—	—
C 22	59.32.3103	C 10N 80% 40V KER
C 23	59.32.3103	C 10N 80% 40V KER
C 24	59.11.4472	C 4,7N 2,5% 160V PC
C 25	—	—
C 26	59.32.3103	C 10N 80% 40V KER
(1) C 27	—	—
(1) C 28	59.11.6222	C 2,2N 5% 400V PC
C 29	—	—
C 30	59.11.4472	C 4,7N 2,5% 160V PC
C 31	59.31.8152	C 1,5N 10% 400V PETP
C 32	—	—
C 33	—	—
C 34	59.11.4472	C 4,7N 2,5% 160V PC
C 35	59.11.6222	C 2,2N 5% 400V PC

Pos.	Bauteil No.	Bezeichnung
C 36	59.11.3562	C 5,6N 5% 160V PC
C 37	59.32.3103	C 10N 80% 40V KER
C 38	—	—
C 39	59.34.4221	C 220P 5% N 750 KER
C 40	59.32.3103	C 10N 80% 40V KER
C 41	59.32.3103	C 10N 80% 40V KER
C 42	59.30.5470	C 47U 20% 20V TA
C 43	59.32.3103	C 10N 80% 40V KER
C 44	59.11.3103	C 10N 5% 160V PC
C 45	59.11.6151	C 150P 5% 400V PC
C 46	59.11.3103	C 10N 5% 160V PC
C 47	59.12.2224	C 0,22U 5% 100V MPETP
C 48	59.11.3103	C 10N 5% 160V PC
C 49	59.11.3103	C 10N 5% 160V PC
C 50	59.12.2224	C 0,22U 5% 100V MPETP
C 51	59.11.3103	C 10N 5% 160V PC
C 52	59.11.3103	C 10N 5% 160V PC
C 53	59.12.2224	C 0,22U 5% 100V MPETP
(1) C 54	59.30.1470	C 47U -20% 3V TA
D 01	50.04.0109	D 1N 4448 aequiv. SI
D 02	50.04.0109	—
D 03	50.04.0109	—
D 04	50.04.0109	—
D 05	50.04.0125	D 1N 4448 SI
D 06	50.04.0109	D 1N 4448 aequiv. SI
D 07	50.04.0109	—
D 08	50.04.0109	—
D 09	50.04.0109	—
D 10	50.04.0109	—
D 11	50.04.0109	—
D 12	50.04.0109	—
D 13	—	—
D 14	—	—

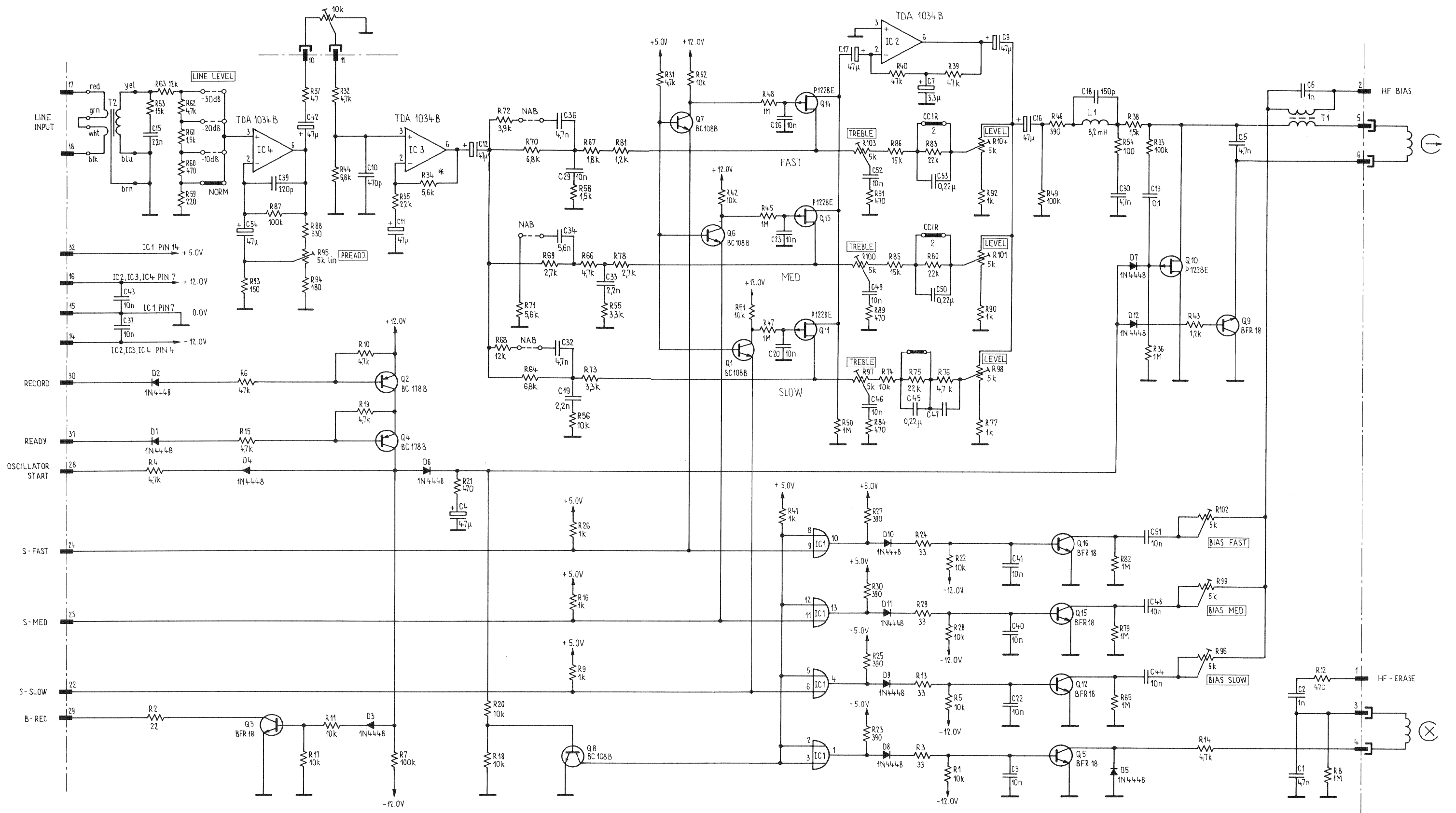
IC 01	50.05.0135	IC SN 7402 N TTL
IC 02	50.05.0238	IC TDA 1034
(1) IC 03	50.05.0238	IC TDA 1034
(1) IC 04	50.05.0238	IC TDA 1034
L 01	62.02.1822	L 8,2M 5%
Q 01	50.03.0409	Q BC 108 B NPN
Q 02	50.03.0306	Q BC 178 B PNP
Q 03	50.03.0434	Q BFR 18 NPN
Q 04	50.03.0306	Q BC 178 B PNP
Q 05	50.02.0434	Q BFR 18 NPN
Q 06	50.03.0409	Q BC 108 B NPN
Q 07	50.03.0409	Q BC 108 B NPN
Q 08	50.03.0409	Q BC 108 B NPN
Q 09	50.03.0434	Q BFR 18 NPN
Q 10	50.03.0329	Q P 1228 E
Q 11	50.03.0329	Q P 1228 E
Q 12	50.03.0434	Q BFR 18 NPN
Q 13	50.03.0329	Q P 1228 E
Q 14	50.03.0329	Q P 1228 E
Q 15	50.03.0434	Q BFR 18 NPN
Q 16	50.04.0434	Q BFR 18 NPN
R 01	57.41.4103	R 10K 5% 0,25W CSCH
R 02	57.41.4220	R 22 5%
R 03	57.41.4330	R 33
R 04	57.41.4472	R 4,7K
R 05	57.41.4103	R 10K
R 06	57.41.4472	R 4,7K
R 07	57.41.4104	R 100K
R 08	57.41.4105	R 1,0M

R 09	57.41.4102	R 1,0K 5% 0,25W CSCH
R 10	57.41.4472	R 4,7K
R 11	57.41.4103	R 10K
R 12	57.02.5330	R 33 10% CMA
P 13	57.41.4330	R 33 5% CSCH
R 14	57.02.5479	R 4,7 10% CMA
R 15	57.41.4472	R 4,7K 5% CSCH
R 16	57.41.4102	R 1,0K
R 17	57.41.4103	R 10K
R 18	57.41.4103	R 10K
R 19	57.41.4472	R 4,7K
R 20	57.41.4103	R 10K
R 21	57.41.4471	R 470
R 22	57.41.4103	R 10K
R 23	57.41.4391	R 390
R 24	57.41.4330	R 33
R 25	57.41.4391	R 390
R 26	57.41.4102	R 1,0K
R 27	57.41.4391	R 390
R 28	57.41.4103	R 10K
R 29	57.41.4330	R 33
R 30	57.41.4391	R 390
R 31	57.41.4472	R 4,7K
R 32	57.41.4472	R 4,7K
R 33	57.41.4104	R 100K
R 34	57.41.4562	R 5,6K
R 35	57.41.4222	R 2,2K
R 36	57.41.4105	R 1,0M
R 37	57.41.4470	R 47
R 38	57.41.4152	R 1,5K
(1) R 39	57.41.4473	R 47K
R 40	57.41.4473	R 47K
R 41	57.41.4102	R 1,0K
R 42	57.41.4103	R 10K
R 43	57.41.4122	R 1,2K

	R 44	57.41.4682	R 6,8K	5%	0,25W	CSCH
	R 45	57.41.4105	R 1,0M			
	R 46	57.41.4391	R 390			
	R 47	57.41.4105	R 1,0M			
	R 48	57.41.4105	R 1,0M			
	R 49	57.41.4104	R 100K			
	R 50	57.41.4105	R 1,0M			
	R 51	57.41.4103	R 10K			
	R 52	57.41.4103	R 10K			
	R 53	57.41.4153	R 15K			
1)	R 54	57.41.4101	R 100			
	R 55	57.41.4103	R 10K			
1)	R 56	57.41.4822	R 8,2K			
	R 57	57.41.4332	R 3,3K			
	R 58					
	R 59	57.41.4221	R 220			
	R 60	57.41.4471	R 470			
	R 61	57.41.4152	R 1,5K			
	R 62	57.41.4472	R 4,7K			
	R 63	57.41.4123	R 12K			
	R 64	57.41.4222	R 2,2K			
	R 65	57.41.4105	R 1,0M			
	R 66	57.41.4152	R 1,5K			
	R 67	57.41.4472	R 4,7K			
	R 68					
	R 69	57.41.4682	R 6,8K			
	R 70	57.41.4272	R 2,7K			
	R 71	57.41.4123	R 12K			
	R 72	57.41.4562	R 5,6K			
	R 73	57.41.4822	R 8,2K			
L)	R 74	57.41.4220	R 22			
L)	R 75	57.41.4153	R 15K			
	R 76	57.41.4223	R 22K			
	R 77	57.41.4102	R 1,0K			
	R 78	57.41.4182	R 1,8K			

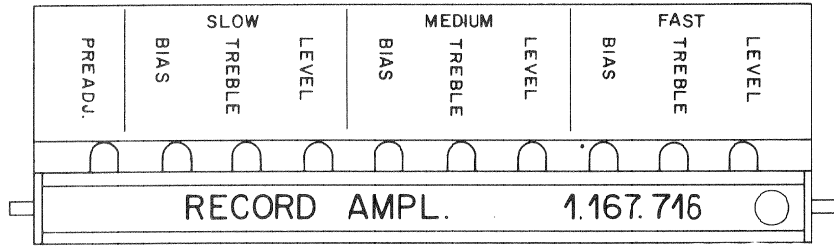
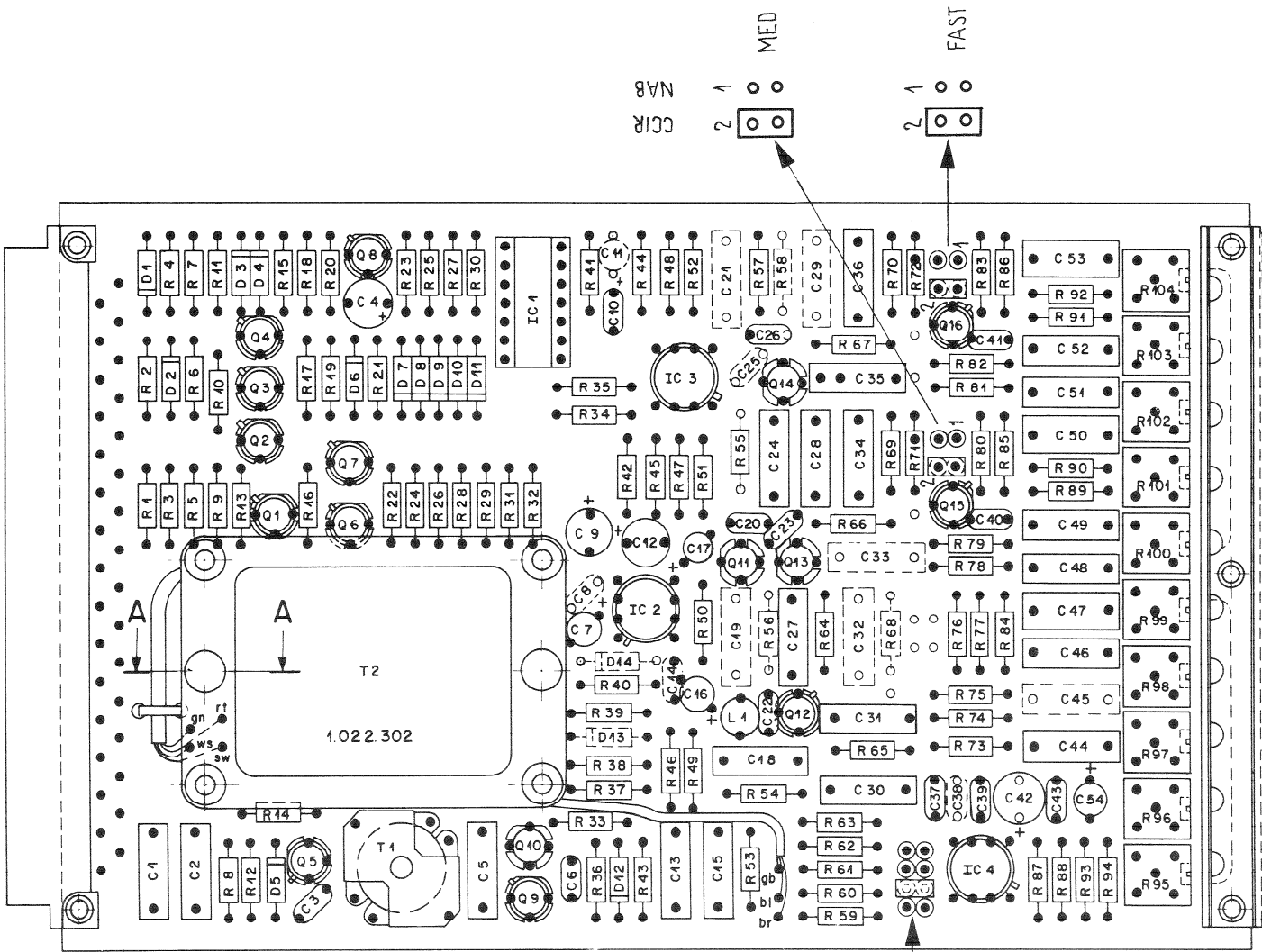
	R 79	57.41.4105	R 1,0M	5%	0,25W	CSCH
	R 80	57.41.4223	R 22K			
	R 81	57.41.4272	R 2,7K			
	R 82	57.41.4105	R 1,0M			
	R 83	57.41.4223	R 22K			
	R 84	57.41.4471	R 470			
	R 85	57.41.4153	R 15K			
	R 86	57.41.4153	R 15K			
	R 87	57.41.4104	R 100K			
	R 88	57.41.4331	R 330			
	R 89	57.41.4471	R 470			
	R 90	57.41.4102	R 1,0K			
	R 91	57.41.4471	R 470			
	R 92	57.41.4102	R 1,0K			
	R 93	57.41.4151	R 150			
	R 94	57.41.4181	R 180			
	R 95	58.01.6502	R 5,0K	20%	0,5W	PMC
	R 96	58.01.6502	R 5,0K			
	R 97	58.01.6502	R 5,0K			
	R 98	58.01.6502	R 5,0K			
	R 99	58.01.6502	R 5,0K			
	R100	58.01.6502	R 5,0K			
	R101	58.01.6502	R 5,0K			
	R102	58.01.6502	R 5,0K			
	R103	58.01.6502	R 5,0K			
	R104	58.01.6502	R 5,0K			
	I 01	1.022.141.00	HF-Trafo			
	I 02	1.022.302.00	Uebertrager 1:1			

Aenderungen	① 13.10.76	②	③	④	⑤
-------------	------------	---	---	---	---

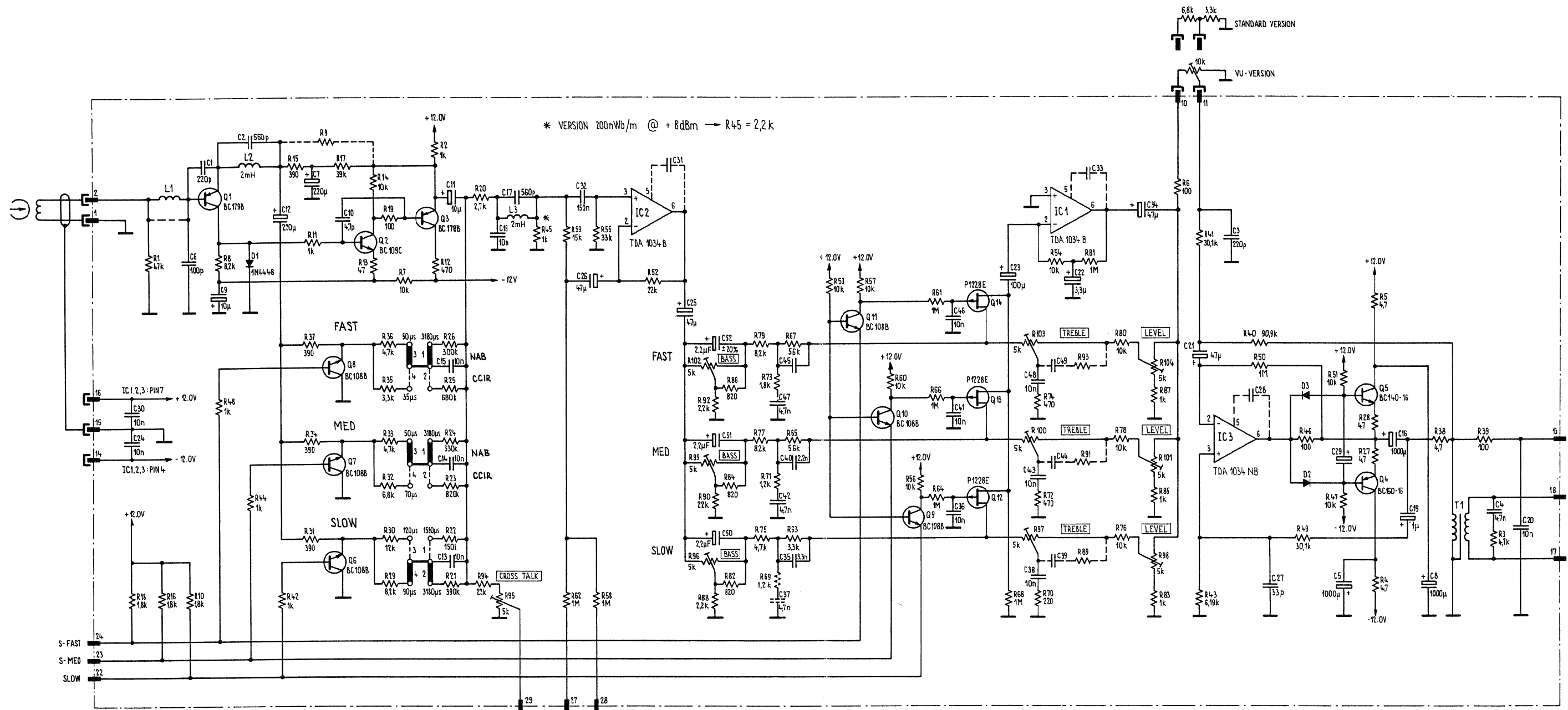


* VERSION 200 mWb/m @ + 8dBm → R34 = 2,2k

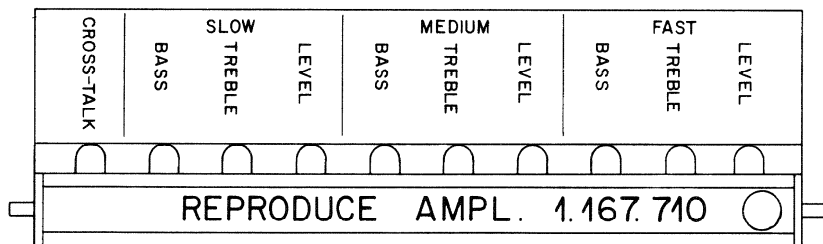
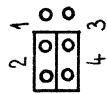
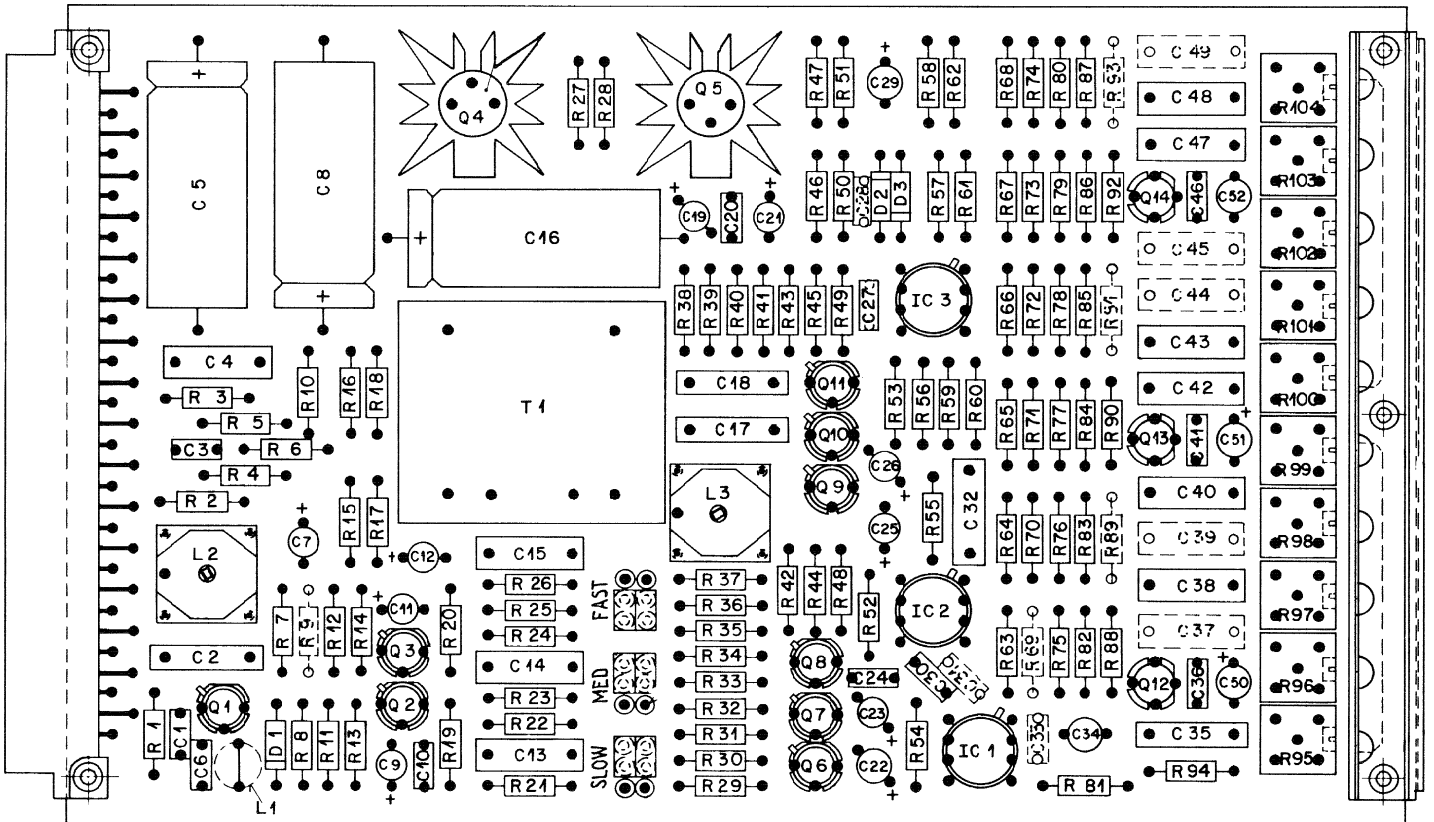
STUDER	1.167.716
RECORD AMPLIFIER 7.5 / 15 / 30 ips	
B67	ED 1 1.78



- ○ ○ ○ - 30dB
- ○ ○ ○ - 20dB
- ○ ○ ○ - 10dB
- ○ ○ ○ NORM



STUDER	1.167.710
REPRODUCE AMPLIFIER	
B67	ED 2 1.78



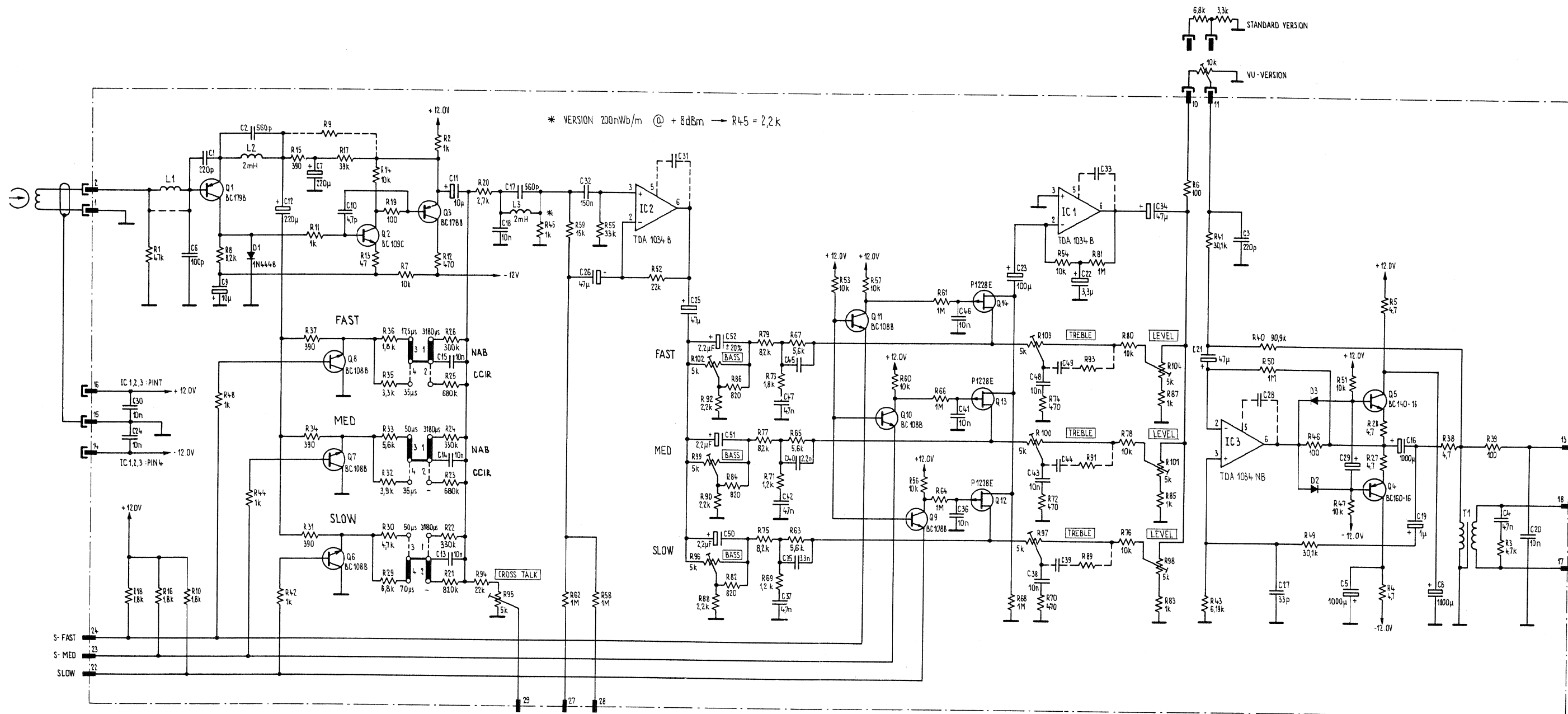
(1)

Pos.	Bauteil No.	Bezeichnung
C 01	59.34.4221	C 220 P, 5%, KER
C 02	59.11.6561	C 560 P, PC
C 03	59.34.4221	C 220 P, KER
C 04	59.31.4472	C 4.7 N, 20% PETP
C 05	59.25.3102	C 1000 U, -10% 16V, EL
C 06	59.34.4101	C 100 P, 5% KER
C 07	59.30.1221	C 220 U, -20%, 3V, TA
C 08	59.25.3102	C 1000 U, -10% 16V, EL
C 09	59.30.4100	C 10 U, -20% TA
C 10	59.34.0479	C 4.7 P, 5% 50V KER
C 11	59.30.4100	C 10 U, -20% 16V, TA
C 12	59.30.1221	C 220 U, 3V,
C 13	59.11.3103	C 10 N, 5% PC
C 14	59.11.3103	C 10 N,
C 15	59.11.3103	C 10 N,
C 16	59.25.3102	C 1000 U, -10%, 16V, EL
C 17	59.11.6561	C 560 P, 5% PC
C 18	59.11.6332	C 3.3 N,
C 19	59.30.6339	C 1 U, -20% 35V, TA
C 20	59.32.3103	C 10 N, 5% PC
C 21	59.30.1470	C 47 U, -20% 3V, TA
C 22	59.30.6339	C 3.3 U, 35V,
C 23	59.30.1101	C 100 U, 3V,
C 24	59.32.3103	C 10 N, 5% PC
C 25	59.30.5470	C 47 U, -20% 20V, TA
C 26	59.30.1470	C 47 U, 3V
C 27	59.34.2330	C 33 P, 5% KER
C 28		nicht bestückt
C 29	59.30.1101	C 100 U, -20% 3V, TA
C 30	59.32.3103	C 10 N, 80% KER
C 31		nicht bestückt
C 32	59.02.2154	C 150 N, 5% MPC
C 33		nicht bestückt
C 34	59.30.5470	C 47 U, -20% 20V TA
C 35	59.11.6332	C 3.3 N, 5% PC

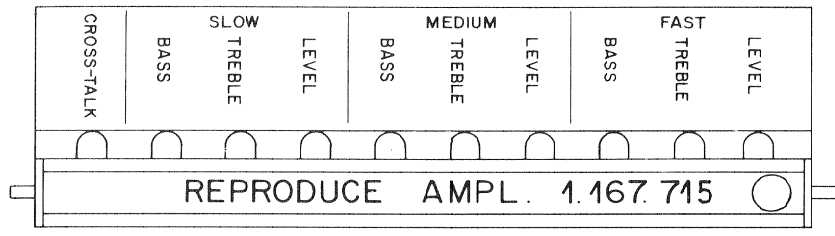
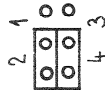
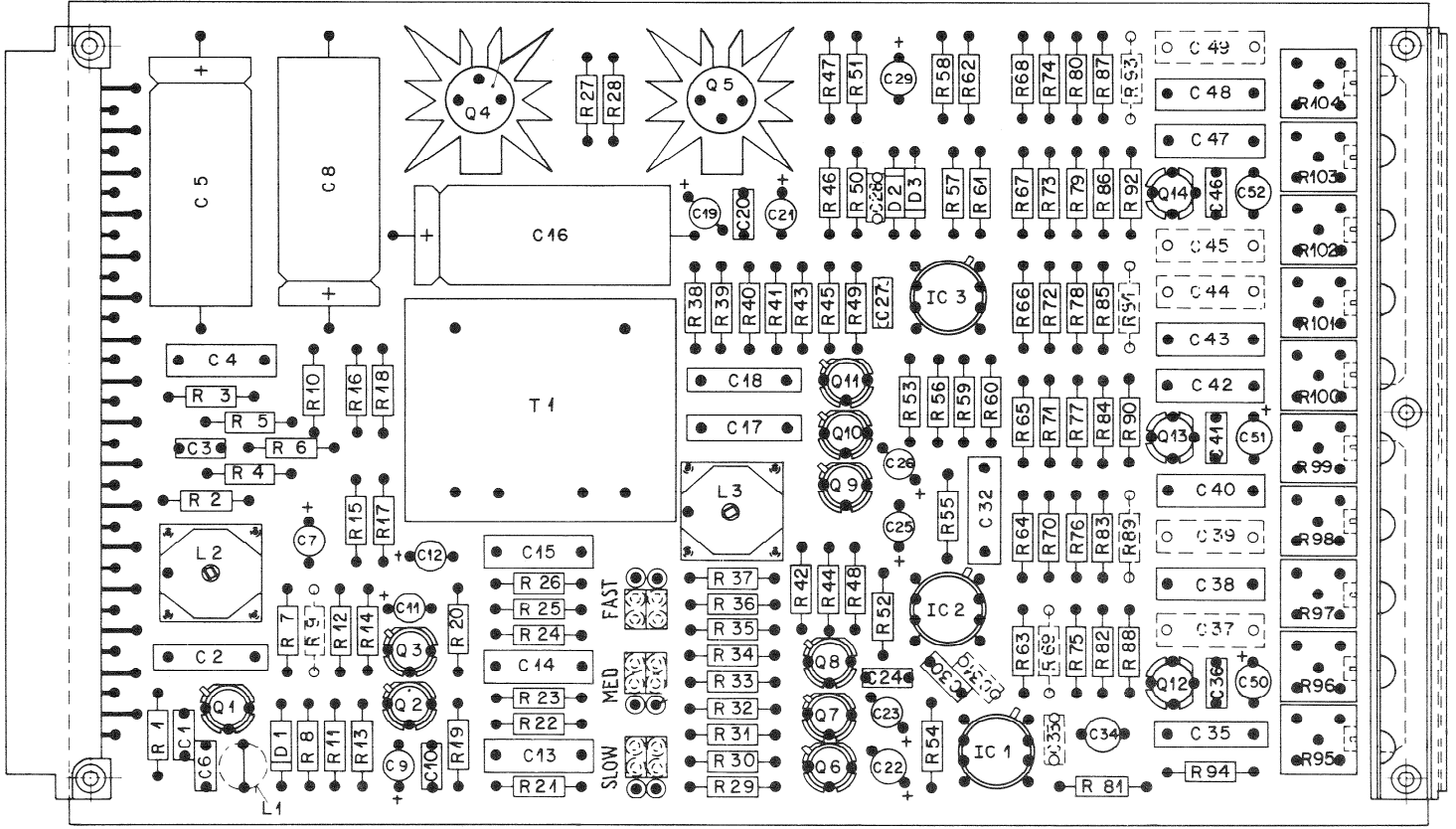
Q 06	50.03.0409	Q BC 108 B NPN
Q 07	50.03.0409	Q BC 108 B
Q 08	50.03.0409	Q BC 108 B
Q 09	50.03.0409	Q BC 108 B
Q 10	50.03.0409	Q BC 108 B
Q 11	50.03.0409	Q BC 108 B
Q 12	50.03.0329	Q P 1228 E, NDFET
Q 13	50.03.0329	Q P 1228 E,
Q 14	50.03.0329	Q P 1228 E
R 01	57.41.4473	R 47 K, 5%, .25W CSCH
R 02	57.41.4102	R 1 K,
R 03	57.41.4472	R 4.7 K,
R 04	57.02.5479	R 4.7 , 10% CMA
R 05	57.02.5479	R 4.7 ,
R 06	57.41.4101	R 100 , 5% CSCH
R 07	57.41.4103	R 10 K,
R 08	57.41.4822	R 8.2 K,
R 09		nicht bestückt
R 10	57.41.4182	R 1.8 K, 5%, .25W CSCH
R 11	57.41.4102	R 1 K,
R 12	57.41.4471	R 470 ,
R 13	57.41.4470	R 47 ,
R 14	57.41.4103	R 10 K,
R 15	57.41.4391	R 390 ,
R 16	57.41.4182	R 1.8 K,
R 17	57.41.4393	R 39 K,
R 18	57.41.4182	R 1.8 K,
R 19	57.41.4101	R 100 ,
R 20	57.41.4272	R 2.7 K,
R 21	57.41.4394	R 390 K,
R 22	57.41.4154	R 150 K,
R 23	57.41.4824	R 820 K,
R 24	57.41.4334	R 330 K,
R 25	57.41.4474	R 680 K,

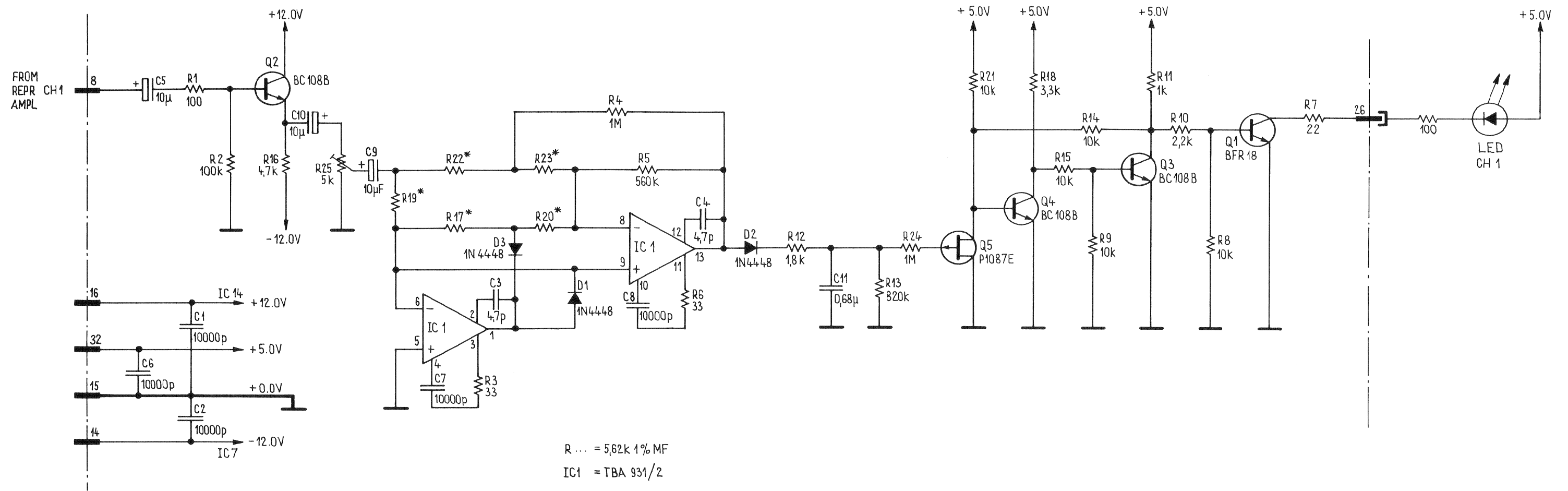
Pos.	Bauteil No.	Bezeichnung
C 36	59.32.3103	C 10 N, 80% KER
C 37		C 4,7 N
C 38	59.11.3103	C 10 N, 5% PC
C 39		nicht bestückt
C 40	59.11.6222	C 2.2 N, 5% PC
C 41	59.32.3103	C 10 N, 80% KER
C 42	59.11.4472	C 4.7 N, 2.5% PC
C 43	59.11.3103	C 10 N, 5%
C 44		nicht bestückt
C 45		nicht bestückt
C 46	59.32.3103	C 10 N, 80% KER
C 47	59.11.4472	C 4.7 N, 2.5% PC
C 48	59.11.3103	C 10 N, 5%
C 49		nicht bestückt
C 50	59.36.4229	C 2.2 U, 20% 25V, TA
C 51	59.36.4229	C 2.2 U,
C 52	59.36.4229	C 2.2 U,
D 01	50.04.0125	D 1 N 4448 SI
D 02	50.04.0125	D 1 N 4448
D 03	50.04.0125	D 1 N 4448
IC 1	50.05.0243	IC TDE 1034 B LIN
IC 2	50.05.0243	IC TDE 1034 B
IC 3	50.05.0244	IC TDE 1034 NB
L 01		mit Drahtbrücke best. Abb.1.P6
L 02	1.022.177.00	Filterspule 2mH
L 03	1.022.177.00	Filterspule 2mH
Q 01	50.03.0332	Q BC 1798, F-Rauscharm, PNP
Q 02	50.03.0407	Q BC 109 C, NPN
Q 03	50.03.0306	Q BC 178 B, PNP
Q 04	50.03.0315	Q BC 160-16,
Q 05	50.03.0316	Q BC 140-16, NPN

R 26	57.41.4274	R 330 K, 5%, .25W CSCH
R 27	57.02.5479	R 4.7 , 10% CMA
R 28	57.02.5479	R 4.7 ,
R 29	57.41.4822	R 8.2 K, 5% CSCH
R 30	57.41.4123	R 12 K,
R 31	57.41.4391	R 390 ,
R 32	57.41.4682	R 6.8 K,
R 33	57.41.4472	R 4.7 K,
R 34	57.41.4391	R 390 ,
R 35	57.41.4332	R 3.3 K,
R 36	57.41.4472	R 4.7 K,
R 37	57.41.4391	R 390 ,
R 38	57.02.5479	R 4.7 , 10% CMA
R 39	57.41.4101	R 100 , 5% CSCH
R 40	57.39.9092	R 90.9K, 1% MF
R 41	57.39.3012	R 30.1K,
R 42	57.41.4102	R 1 K, 5% CSCH
R 43	57.39.6191	R 6.19K, 1% MF
R 44	57.41.4102	R 1 K, 5% CSCH
R 45	57.41.4222	R 2.2 K,
R 46	57.41.4101	R 100 ,
R 47	57.41.4103	R 10 K,
R 48	57.41.4102	R 1 K,
R 49	57.39.3012	R 30.1K, 1% MF
R 50	57.41.4105	R 1 M, 5% CSCH
R 51	57.41.4103	R 10 K,
R 52	57.41.4223	R 22 K,
R 53	57.41.4103	R 10 K,
R 54	57.41.4103	R 10 K,
R 55	57.41.4333	R 33 K,
R 56	57.41.4103	R 10 K,
R 57	57.41.4103	R 10 K,
R 58	57.41.4105	R 1 M,
R 59	57.41.4153	R 15 K,
R 60	57.41.4103	R 10 K,

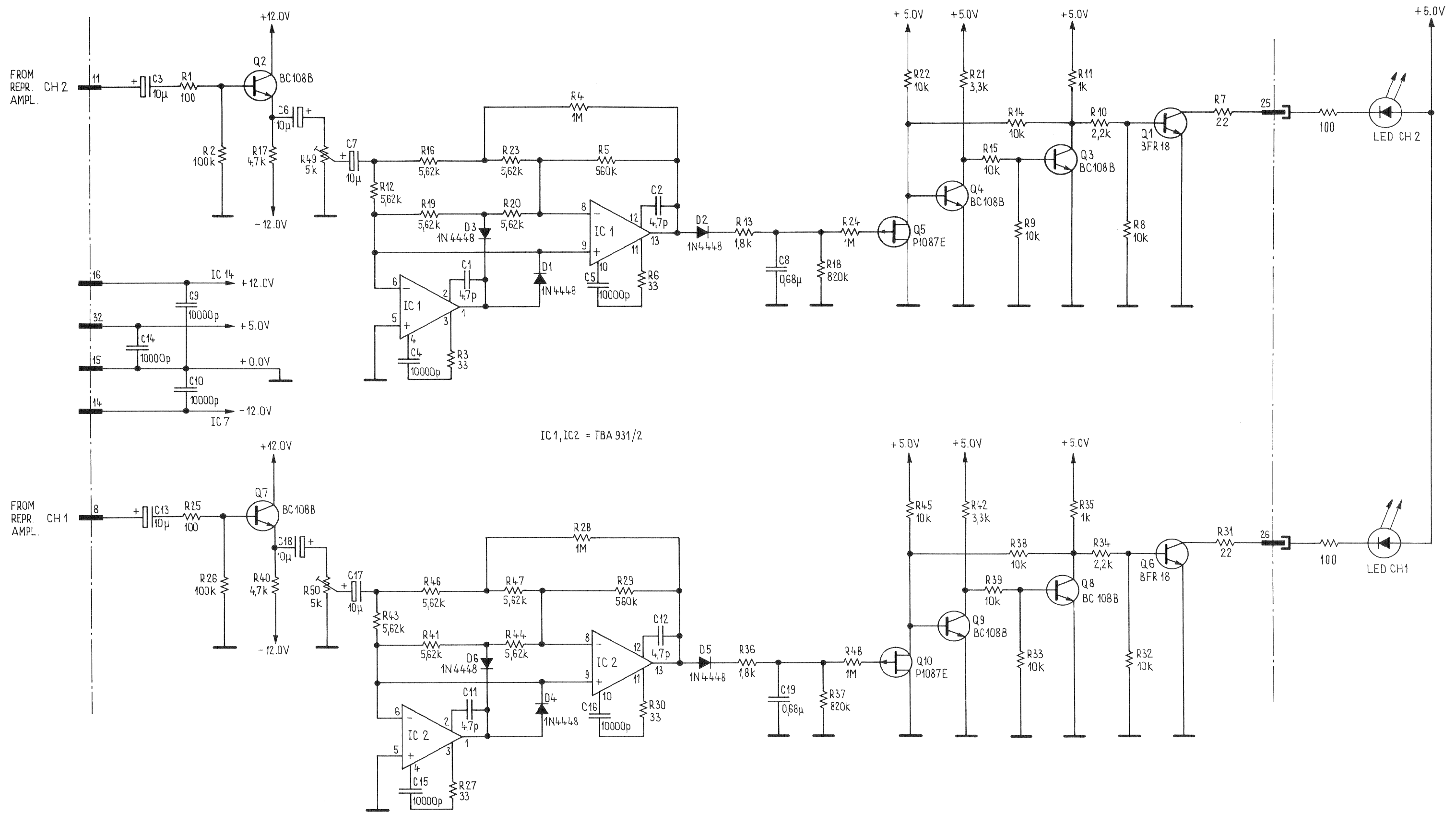


STUDER	1.167.715
REPRODUCE AMPLIFIER 7.5 / 15 / 30 ips	
B67	ED 1 1.78

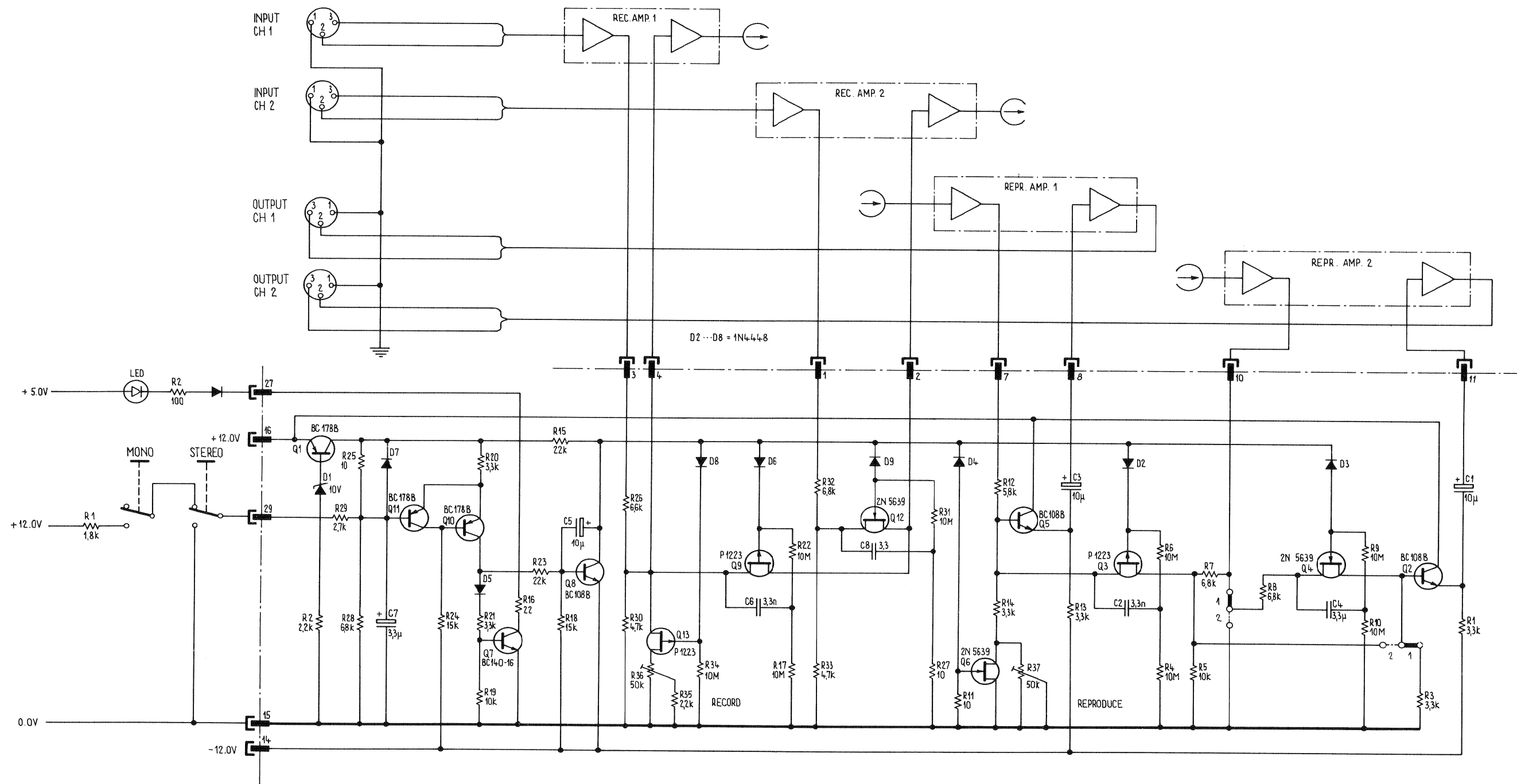




STUDER	1.067.721
OVERLOAD DETECTOR	
A 67	2.77 Ed 2

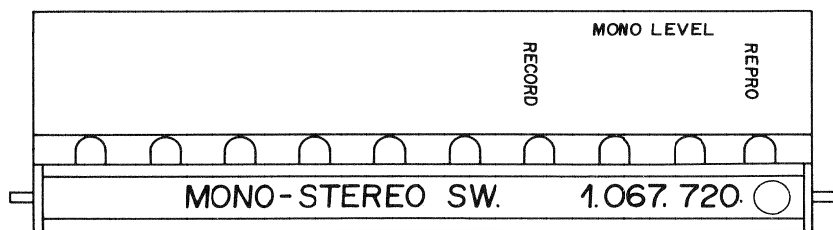
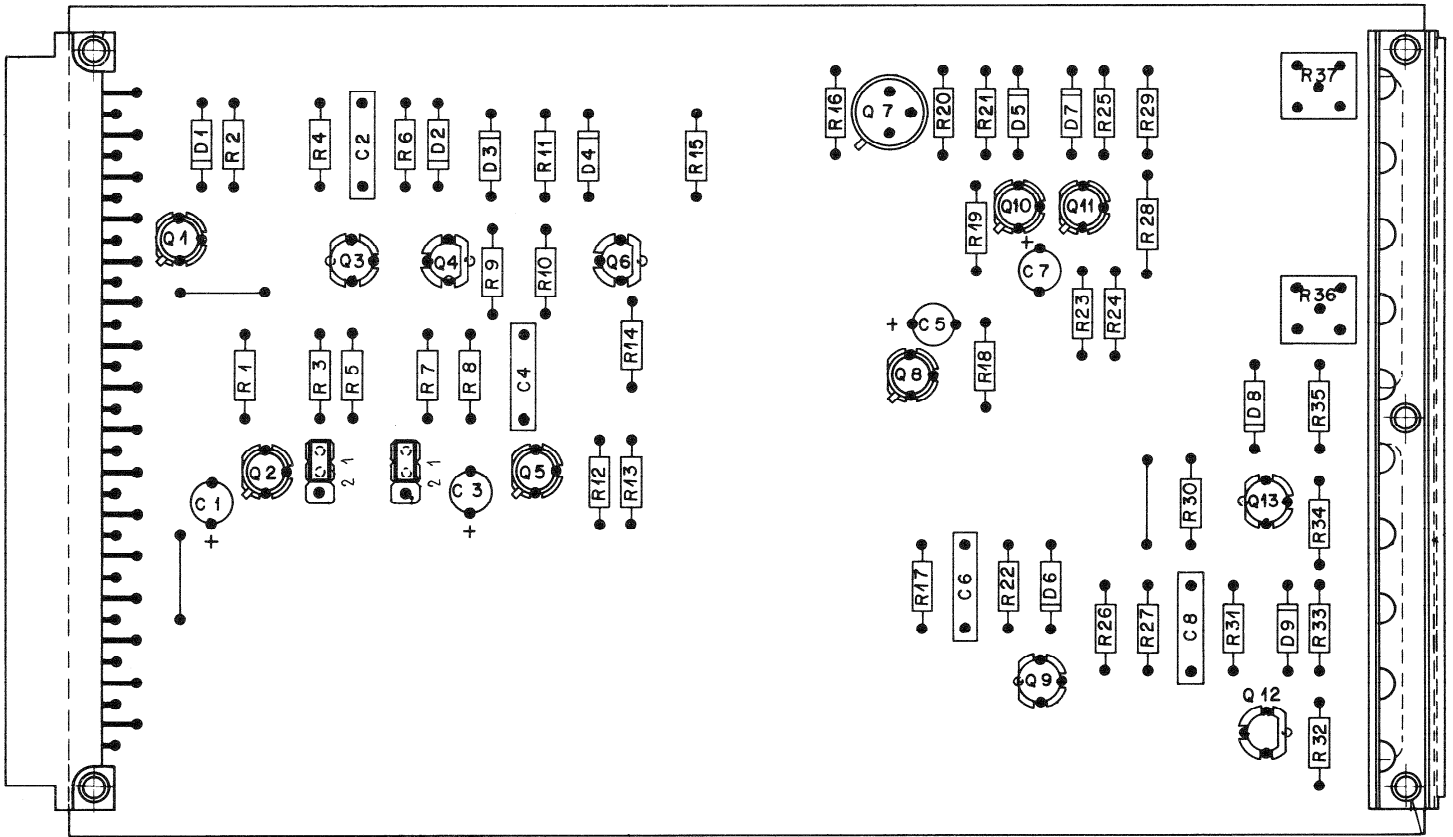


STUDER	1.067.722
OVERLOAD DETECTOR 2 CH	
A 67	2.77 Ed 2



- 1 : IN MONO MODE
INPUT CH 1 → OUTPUT CH 1
- 2 : IN MONO MODE
INPUT CH 1 → OUTPUT CH 1
AND
OUTPUT CH 2

STUDER	1.067.720
MONO STEREO SWITCH	
B67	ED 2 1.78

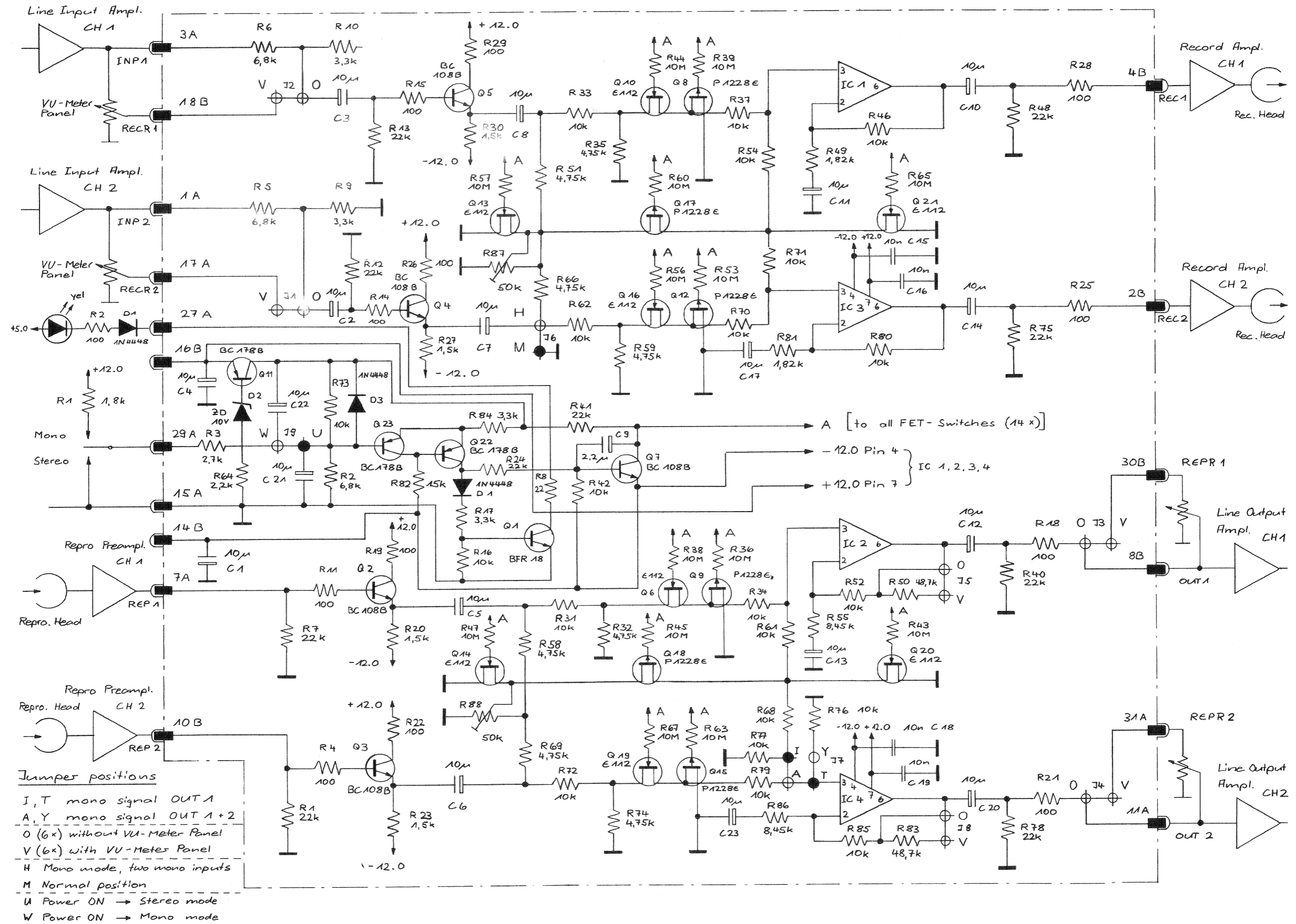


Pos.	Bauteil No.	Bezeichnung
C 1	59.30.4100	C 10U -20% 16V TA
C 2	59.11.6332	C 3,3N 10% 400V PC
C 3	59.30.4100	C 10U -20% 16V TA
C 4	59.11.6332	C 3,3N 10% 400V PC
C 5	59.30.4100	C 10U -20% 16V TA
C 6	59.11.6332	C 3,3N 10% 400V PC
C 7	59.30.6339	C 3,3U -20% 35V TA
C 8	59.11.6332	C 3,3N 10% 400V PC
D 1	50.04.1114	D 10V 5% .40W Z
D 2	50.04.0109	D N 103 aequiv. SI
D 3	50.04.0109	D N 103
D 4	50.04.0109	D N 103
D 5	50.04.0109	D N 103
D 6	50.04.0109	D N 103
D 7	50.04.0109	D N 103
D 8	50.04.0109	D N 103
D 9	50.04.0109	D N 103
Q 1	50.03.0306	Q BC 178 B PNP
Q 2	50.03.0409	Q BC 108 B NPN
Q 3	50.03.0329	Q P 1087 E P-CHANNEL
Q 4	50.03.0331	Q 2N 5639 N-CHANNEL
Q 5	50.03.0409	Q BC 108 B NPN
Q 6	50.03.0331	Q 2N 5639 N-CHANNEL
Q 7	50.03.0316	Q BC 140-16 NPN
Q 8	50.03.0409	Q BC 108 B
Q 9	50.03.0329	Q P 1087 E P-CHANNEL
Q 10	50.03.0306	Q BC 178 B PNP
Q 11	50.03.0306	Q BC 178 B
Q 12	50.03.0331	Q 2N 5639 N-CHANNEL
Q 13	50.03.0329	Q P 1087 E P-CHANNEL
R 1	57.41.4332	R 3,3k 5% .25W CSCH
R 2	57.41.4222	R 2,2k

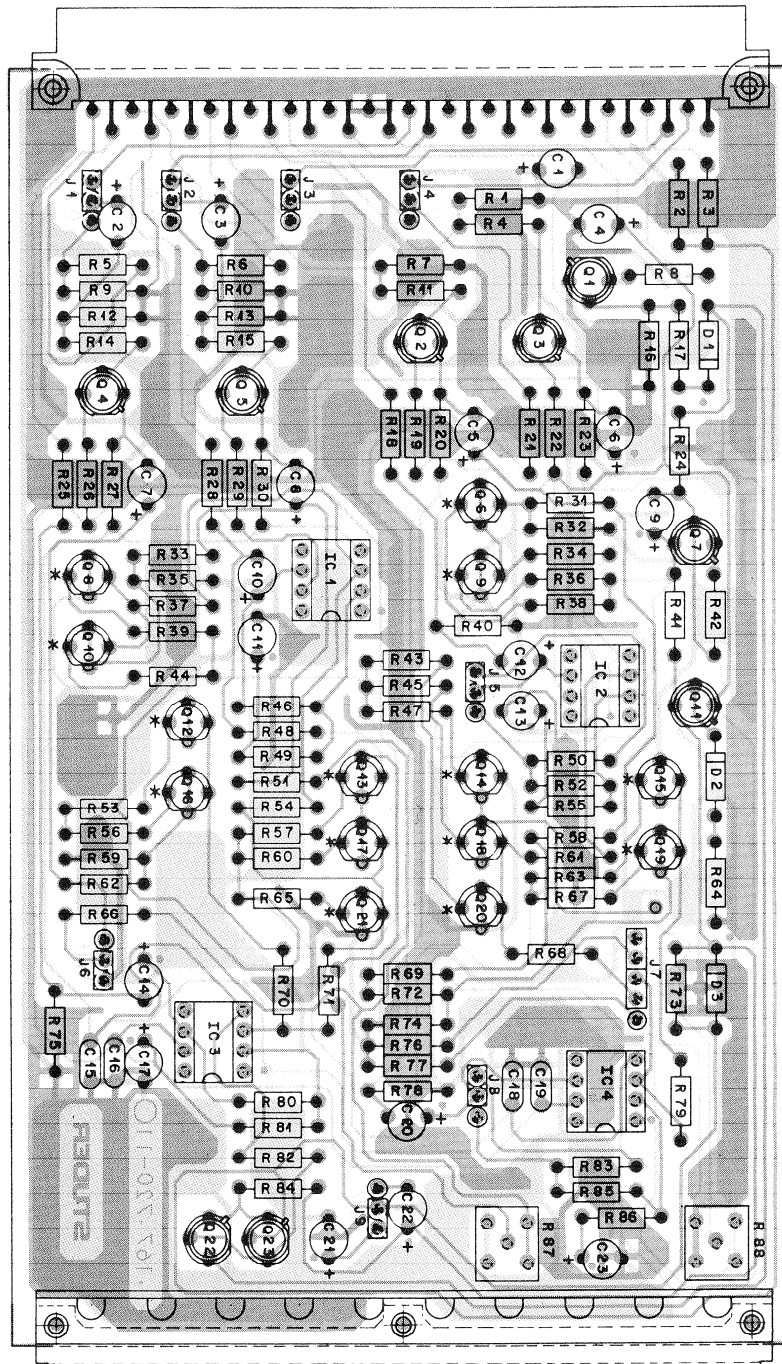
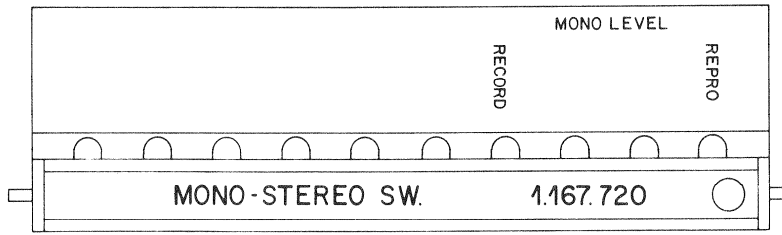
Pos.	Bauteil No.	Bezeichnung
R 3	57.41.4332	R 3,3k
R 4	57.02.4106	R 10 M CM
R 5	57.41.4103	R 10 k CSCH
R 6	57.02.4106	R 10 M CM
R 7	57.41.4682	R 6,8k CSCH
R 8	57.41.4682	R 6,8k
R 9	57.02.4106	R 10 M CM
R 10	57.02.4106	R 10 M
R 11	57.02.4106	R 10 M
R 12	57.41.4682	R 6,8k CSCH
R 13	57.41.4332	R 3,3k
R 14	57.41.4332	R 3,3k
R 15	57.41.4223	R 22 k
R 16	57.41.4220	R 22
R 17	57.02.4106	R 10 M CM
R 18	57.41.4103	R 10 k CSCH
R 19	57.41.4103	R 10 k
R 20	57.41.4332	R 3,3k
R 21	57.41.4332	R 3,3k
R 22	57.02.4106	R 10 M CM
R 23	57.41.4223	R 22 k CSCH
R 24	57.41.4153	R 15 k
R 25	57.41.4103	R 10 k
R 26	57.41.4682	R 6,8k
R 27	57.02.4106	R 10 M CM
R 28	57.41.4682	R 6,8k CSCH
R 29	57.41.4272	R 2,7k
R 30	57.41.4472	R 4,7k
R 31	57.02.4106	R 10 M CM
R 32	57.41.4682	R 6,8k CSCH
R 33	57.41.4472	R 4,7k
R 34	57.02.4106	R 10 M CM
R 35	57.41.4222	R 2,2k CSCH
R 36	58.01.6503	R 50k 20% .5W PMG
R 37	58.01.6503	R 50k

Aenderungen ① ② ③ ④ ⑤




MONO STEREO SWITCH 1.067.720



STUDER	1.167.720
MONO-STEREO SWITCH	
B67	Ed.1 2.80



Montageplan für FET's
(Ansicht auf Bestückungsseite) * = Gate

Q6, Q10, Q13, Q14, Q16, Q20, Q21 50.03.0350	 E 112	* Gate	
Q8, Q9, Q12, Q15, Q17, Q18 50.03.0329	* Gate 	* Gate 	

POS NO	PART NO	VALUE	SPECIFICATIONS	EQUIVALENT	MFR
C 1	59.30.6100	10µF	-20% 25V	TA	
C 2	59.30.6100	10µF	-20%	TA	
C 3	59.30.6100	10µF	-20%	TA	
C 4	59.30.6100	10µF	-20%	TA	
C 5	59.30.6100	10µF	-20%	TA	
C 6	59.30.6100	10µF	-20%	TA	
C 7	59.30.6100	10µF	-20%	TA	
C 8	59.30.6100	10µF	-20%	TA	
C 9	59.36.4223	22µF	+20%	TA	
C 10	59.30.6100	10µF	-20%	TA	
C 11	59.30.6100	10µF	-20%	TA	
C 12	59.30.6100	10µF	-20%	TA	
C 13	59.30.6100	10µF	-20%	TA	
C 14	59.30.6100	10µF	-20%	TA	
C 15	59.32.3103	10nF	80%	KER	
C 16	59.32.3103	10nF	80%	KER	
C 17	59.30.6100	10µF	-20%	TA	
C 18	59.32.3103	10nF	80%	KER	
C 19	59.32.3103	10nF	80%	KER	
C 20	59.30.6100	10µF	-20%	TA	
C 21	59.30.6100	10µF	-20%	TA	
C 22	59.30.6100	10µF	-20%	TA	
C 23	59.30.6100	10µF	-20%	TA	
D 1	50.04.0125	AN 444R	equiv		P, Se
D 2	50.04.1114	ZD 10V	5%		
D 3	50.04.0125	AN 444R	equiv		P, Se
IC 1	50.05.0243	TDA 1034 B	LIN		P, S16
IC 2	50.05.0243	TDA 1034 B	LIN		P, S16
IC 3	50.05.0243	TDA 1034 B	LIN		P, S16
IC 4	50.05.0243	TDA 1034 B	LIN		P, S16
Q 1	50.03.0434	BFR 18	NPN		
Q 2	50.03.0409	BC 108 B	NPN		
Q 3	50.03.0409	BC 108 B	NPN		
Q 4	50.03.0409	BC 108 B	NPN		

P - Philips
 Sig - Signetics
 Td - Teledyne
 S1 - Siconix
 Se - Sencossem

IND DATE NAME

POS NO	PART NO	VALUE	SPECIFICATIONS	EQUIVALENT	MFR
R 22	57.11.4101	100Ω	5%	CSC H	
R 23	57.11.4152	1.5kΩ	5% 0.1 W	CSC H	
R 24	57.11.4223	22kΩ	5%	CSC H	
R 25	57.11.4101	100Ω	5%	CSC H	
R 26	57.11.4101	100Ω	5%	CSC H	
R 27	57.11.4152	1.5kΩ	5% 0.1 W	CSC H	
R 28	57.11.4101	100Ω	5%	CSC H	
R 29	57.11.4101	100Ω	5%	CSC H	
R 30	57.11.4152	1.5kΩ	5% 0.1 W	CSC H	
R 31	57.39.1002	10kΩ	1%	MF	
R 32	57.39.4751	4.75kΩ	1%	MF	
R 33	57.39.1002	10kΩ	1%	MF	
R 34	57.39.1002	10kΩ	1%	MF	
R 35	57.39.4751	4.75kΩ	1%	MF	
R 36	57.02.4106	10MΩ	5%	CMA	
R 37	57.39.1002	10kΩ	1%	MF	
R 38	57.02.4106	10MΩ	5%	CMA	
R 39	57.02.4106	10MΩ	5%	CMA	
R 40	57.11.4223	22kΩ	5%	CSC H	
R 41	57.11.4223	22kΩ	5%	CSC H	
R 42	57.11.4103	10kΩ	5%	CSC H	
R 43	57.02.4106	10MΩ	5%	CMA	
R 44	57.02.4106	10MΩ	5%	CMA	
R 45	57.02.4106	10MΩ	5%	CMA	
R 46	57.39.1002	10kΩ	1%	MF	
R 47	57.02.4106	10MΩ	5%	CMA	
R 48	57.11.4223	22kΩ	5%	CSC H	
R 49	57.39.1821	1.82kΩ	1%	MF	
R 50	57.39.4872	48.7kΩ	1%	MF	
R 51	57.39.4751	4.75kΩ	1%	MF	
R 52	57.39.1002	10kΩ	1%	MF	
R 53	57.02.4106	10MΩ	5%	CMA	
R 54	57.39.1002	10kΩ	1%	MF	
R 55	57.39.8451	8.45kΩ	1%	MF	
R 56	57.02.4106	10MΩ	5%	CMA	
R 57	57.02.4106	10MΩ	5%	CMA	
R 58	57.39.4751	4.75kΩ	1%	MF	
R 59	57.39.4751	4.75kΩ	1%	MF	
R 60	57.02.4106	10MΩ	5%	CMA	
R 61	57.39.1002	10kΩ	1%	MF	
R 62	57.39.1002	10kΩ	1%	MF	
R 63	57.02.4106	10MΩ	5%	CMA	
R 64	57.11.4222	2.2kΩ	5%	CSC H	
R 65	57.02.4106	10MΩ	5%	CMA	

IND DATE NAME

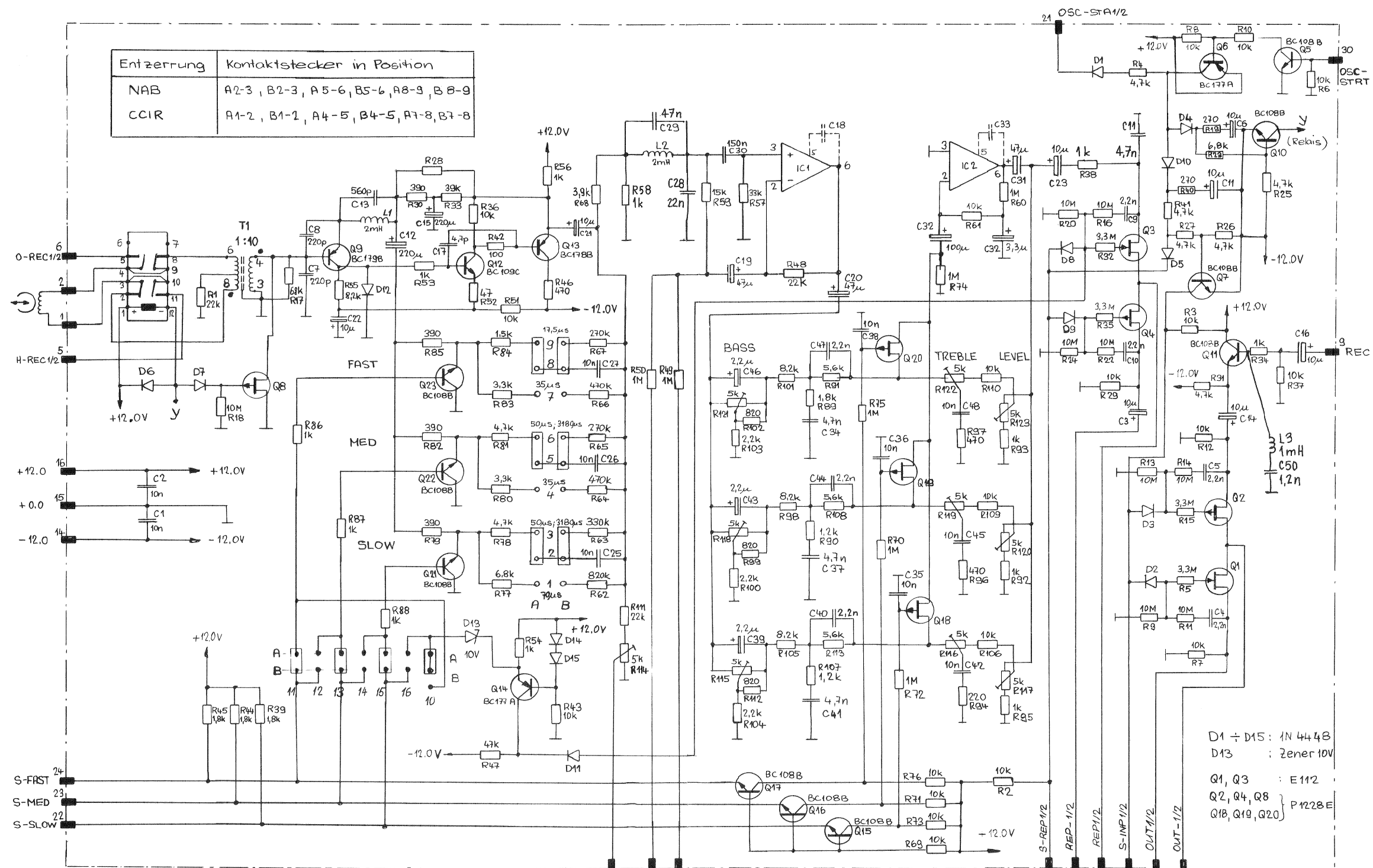
POS NO	PART NO	VALUE	SPECIFICATIONS	EQUIVALENT	MFR
Q 5	50.03.0409	BC 108 B	NPN		
Q 6	50.03.0350	E 112	N-FET		S11
Q 7	50.03.0409	BC 108 B	NPN		
Q 8	50.03.0329	P 1228 E	P-FET		Td
Q 9	50.03.0329	P 1228 E	P-FET		Td
Q 10	50.03.0350	E 112	N-FET		S11
Q 11	50.03.0306	BC 178 B	PNP		
Q 12	50.03.0329	P 1228 E	P-FET		Td
Q 13	50.03.0350	E 112	N-FET		S11
Q 14	50.03.0350	E 112	N-FET		S11
Q 15	50.03.0329	P 1228 E	P-FET		Td
Q 16	50.03.0350	E 112	N-FET		S11
Q 17	50.03.0329	P 1228 E	P-FET		Td
Q 18	50.03.0329	P 1228 E	P-FET		Td
Q 19	50.03.0350	E 112	N-FET		S11
Q 20	50.03.0350	E 112	N-FET		S11
Q 21	50.03.0350	E 112	N-FET		S11
Q 22	50.03.0306	BC 178 B	PNP		
Q 23	50.03.0306	BC 178 B	PNP		
R 1	57.11.4223	22kΩ	5%	CSC H	
R 2	57.11.4882	6.8kΩ	5%	CSC H	
R 3	57.11.4272	2.7kΩ	5%	CSC H	
R 4	57.11.4101	100Ω	5%	CSC H	
R 5	57.31.3682	6.8kΩ	2%	MF	
R 6	57.31.3682	6.8kΩ	2%	MF	
R 7	57.11.4223	22kΩ	5%	CSC H	
R 8	57.11.4220	22Ω	5% 0.1 W	CSC H	
R 9	57.31.3332	3.3kΩ	2%	MF	
R 10	57.31.3332	3.3kΩ	2%	MF	
R 11	57.11.4101	100Ω	5%	CSC H	
R 12	57.11.4223	22kΩ	5%	CSC H	
R 13	57.11.4223	22kΩ	5%	CSC H	
R 14	57.11.4101	100Ω	5%	CSC H	
R 15	57.11.4101	100Ω	5%	CSC H	
R 16	57.11.4103	10kΩ	5%	CSC H	
R 17	57.11.4332	3.3kΩ	5%	CSC H	
R 18	57.11.4101	100Ω	5%	CSC H	
R 19	57.11.4101	100Ω	5%	CSC H	
R 20	57.11.4152	1.5kΩ	5% 0.1 W	CSC H	
R 21	57.11.4101	100Ω	5%	CSC H	

F - Philips
 Sig - Signetics
 Td - Teledyne
 S11 - Siconix

IND DATE NAME

POS NO	PART NO	VALUE	SPECIFICATIONS	EQUIVALENT	MFR
R 66	57.39.4751	4.75kΩ	1%	MF	
R 67	57.02.4106	10MΩ	5%	CMA	
R 68	57.39.1002	10kΩ	1%	MF	
R 69	57.39.4751	4.75kΩ	1%	MF	
R 70	57.39.1002	10kΩ	1%	MF	
R 71	57.39.1002	10kΩ	1%	MF	
R 72	57.39.1002	10kΩ	1%	MF	
R 73	57.11.4103	10kΩ	5%	CSC H	
R 74	57.39.4751	4.75kΩ	1%	MF	
R 75	57.11.4223	22kΩ	5%	CSC H	
R 76	57.39.1002	10kΩ	1%	MF	
R 77	57.39.1002	10kΩ	1%	MF	
R 78	57.11.4223	22kΩ	5%	CSC H	
R 79	57.39.1002	10kΩ	1%	MF	
R 80	57.39.1002	10kΩ	1%	MF	
R 81	57.39.1821	1.82kΩ	1%	MF	
R 82	57.11.4153	15kΩ	5%	CSC H	
R 83	57.39.4872	48.7kΩ	1%	MF	
R 84	57.11.4332	3.3kΩ	5%	CSC H	
R 85	57.39.1002	10kΩ	1%	MF	
R 86	57.39.8451	8.45kΩ	1%	MF	
R 87	58.01.6503	50kΩ	20% 0.5 W	MF	
R 88	58.01.6503	50kΩ	20% 0.5 W	MF	

IND DATE NAME

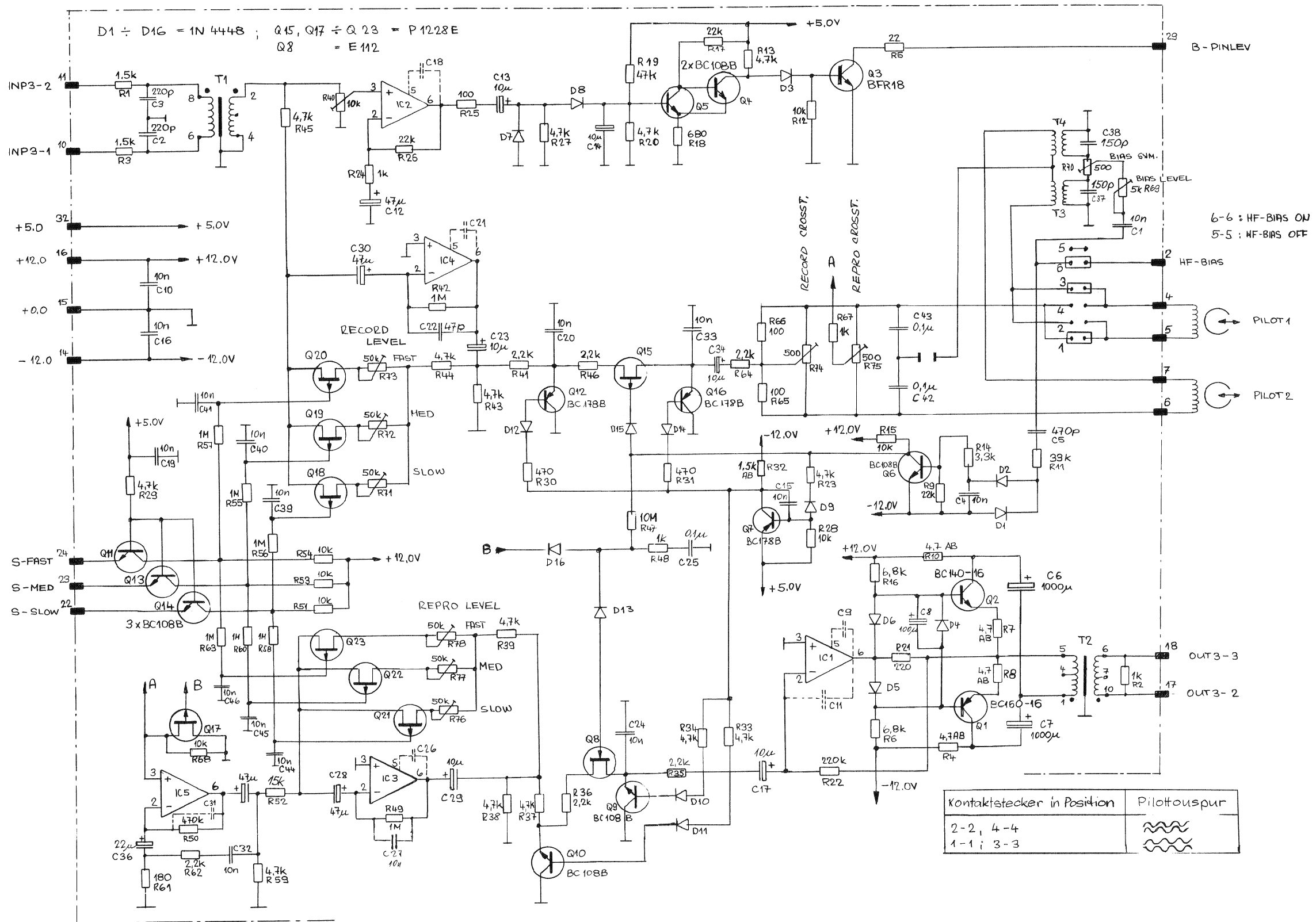


Entzerrung	Kontaktstecker in Position
NAB	A2-3, B2-3, A5-6, B5-6, A8-9, B8-9
CCIR	A1-2, B1-2, A4-5, B4-5, A7-8, B7-8

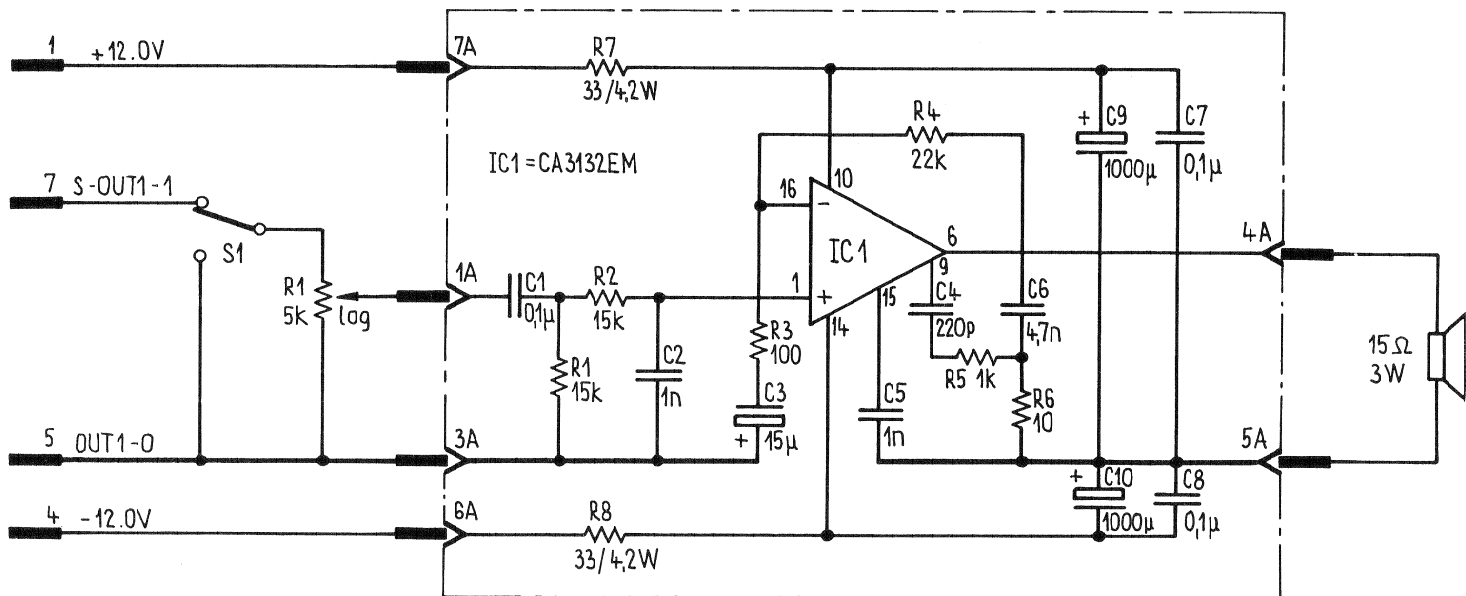
TYP	Kontaktstecker in Position
30"/15"/7,5"	11 A-B; 13 A-B; 15 A-B; 10A
15"/7,5"/3,75"	12 A-B; 14 A-B; 16 A-B; 10B

D1 ÷ D15: 1N 4448
D13: Zener 10V
Q1, Q3: E 112
Q2, Q4, Q8 } P 1228 E
Q18, Q19, Q20 }

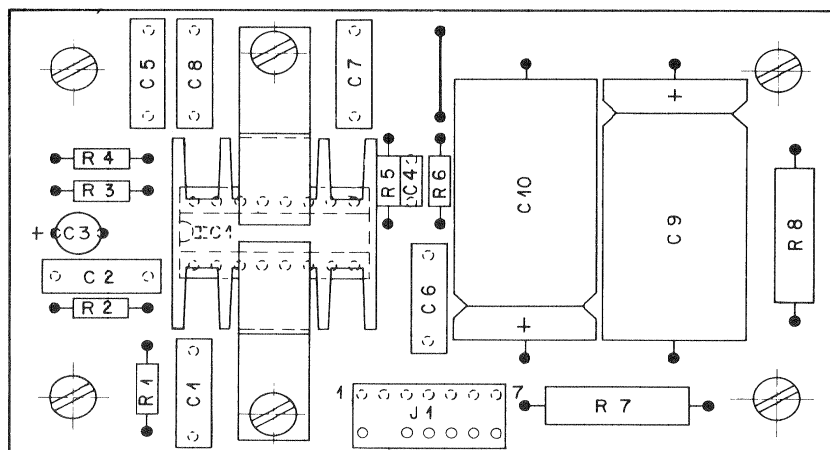
STUDER	1.167.714
SYNC AMPLIFIER	
B67	ED 1 5.77



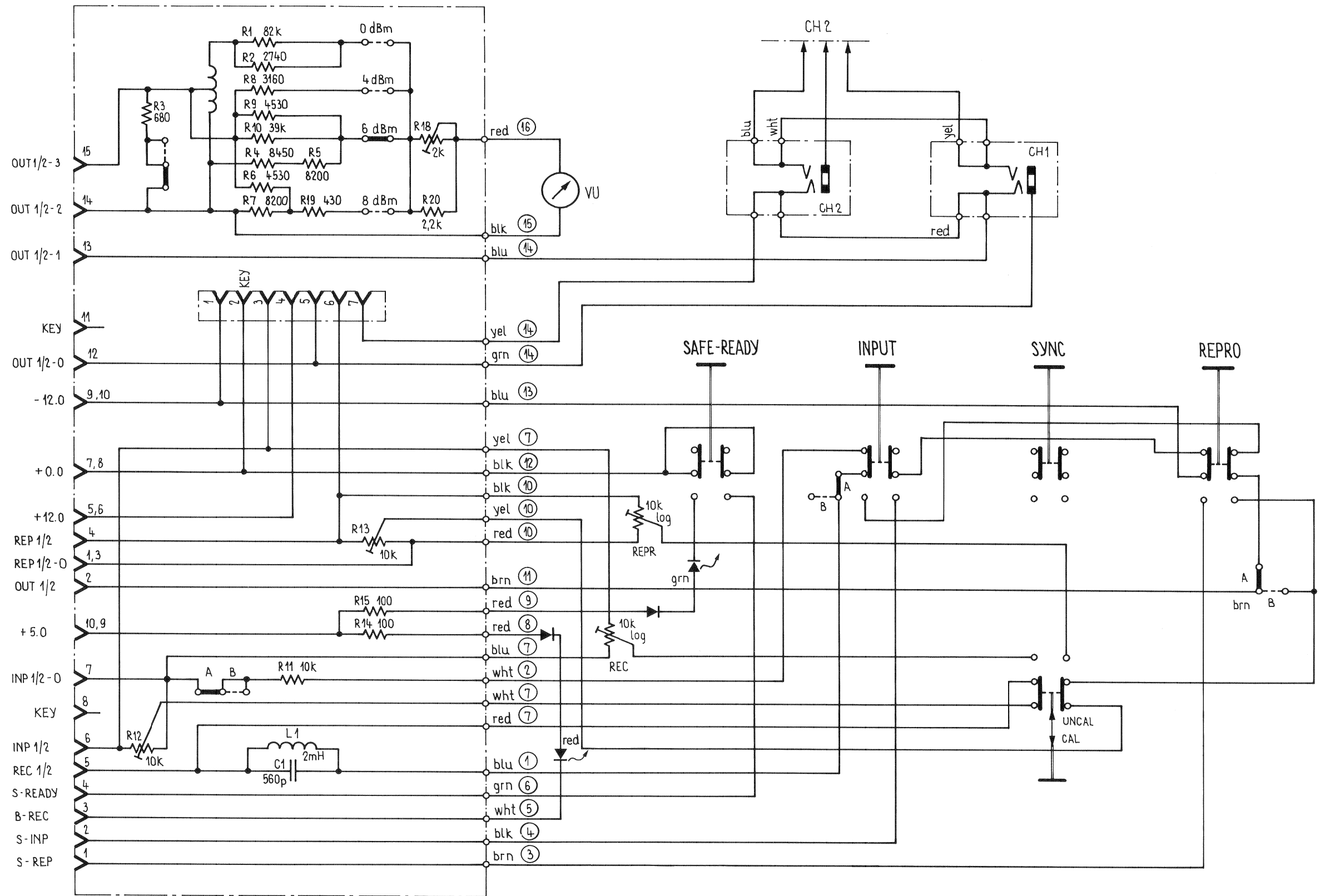
STUDER	1.167.719
PILOT TONE AMPLIFIER	
B67	ED 1 5.77



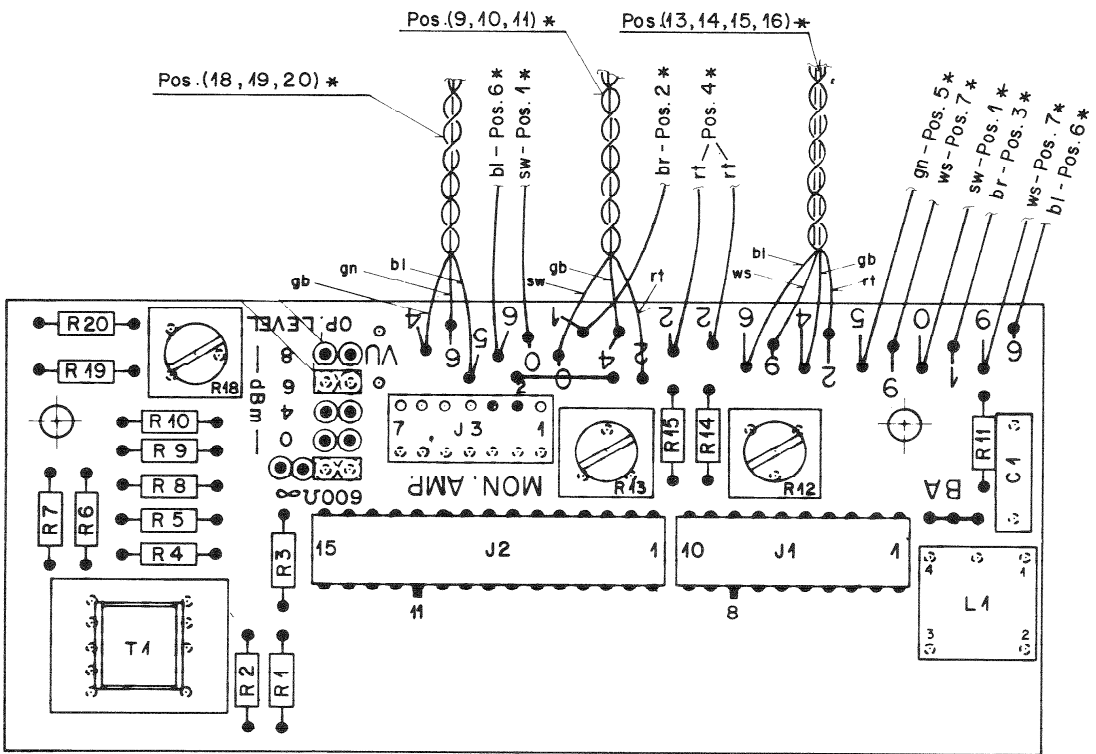
STUDER	1.067.745
MONITOR AMPLIFIER	
A67/B67	ED 1 1.78

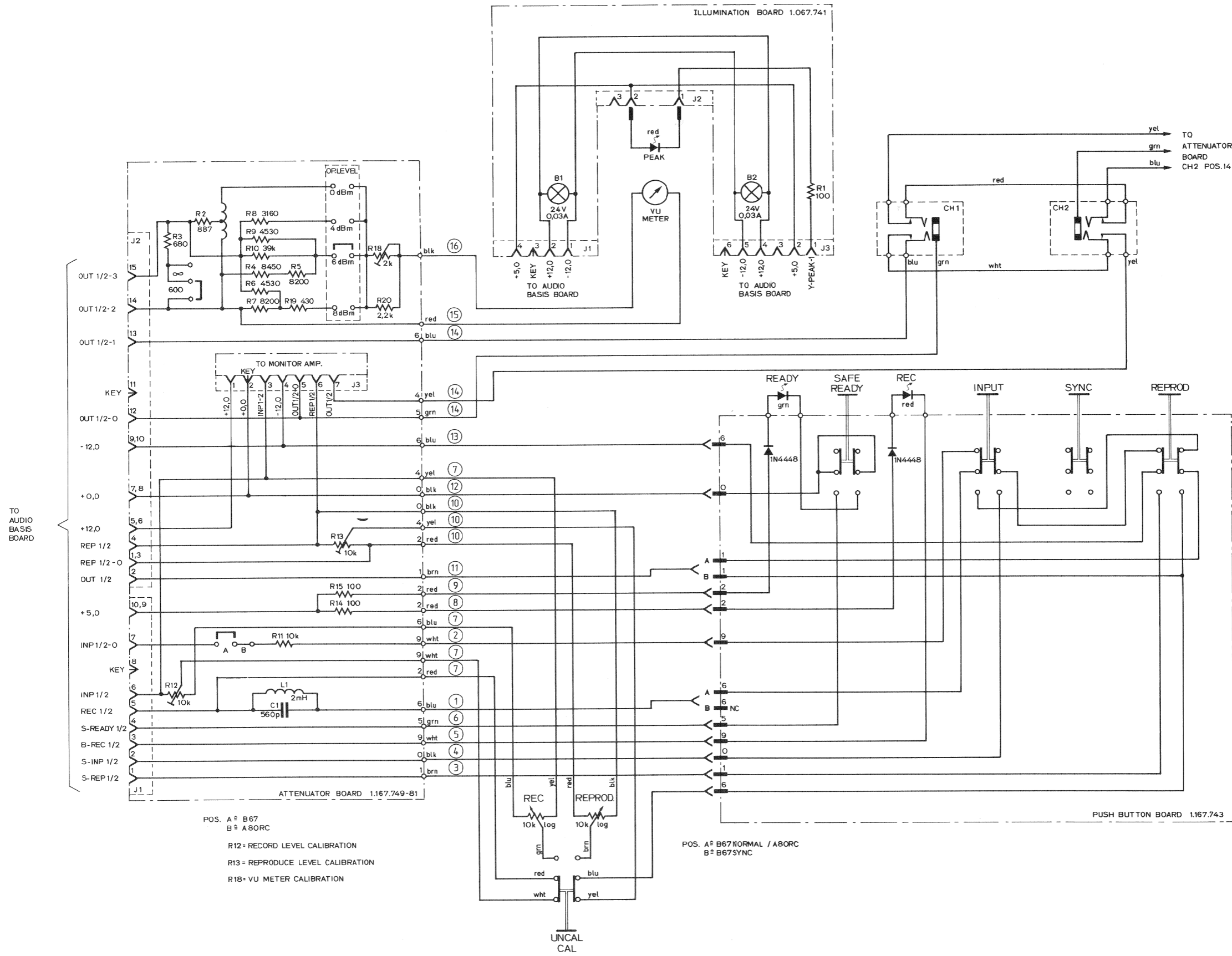


Pos.	Bauteil No.	Bezeichnung
C 1	59.31.6104	C 0,1U, 10%, 100V, MPETP
C 2	59.31.8102	C 1000P 400V PETP
C 3	59.30.5150	C 15U -20% 20V TA
C 4	59.34.4221	C 220P 5% N750 KER
C 5	59.31.8102	C 1000P 10% 400V PETP
C 6	59.31.9472	C 4700P 100V PETP
C 7	59.31.6104	C 0,1U MPETP
C 8	59.31.6104	C 0,1U
C 9	59.25.4102	C 1000U -10% 25V EL
C 10	59.25.4102	C 1000U
IC 1	50.05.0231	IC CA 3132 EM
J 1	54.01.0218	J Buchsenleiste 7 Pol.
R 1	57.41.4153	R 15 K 5% .25W CSCH
R 2	57.41.4153	R 15 K
R 3	57.41.4101	R 100
R 4	57.41.4223	R 22 K
R 5	57.41.4102	R 1 K
R 6	57.41.4100	R 10
R 7	57.56.4330	R 33 5% 4,2W DR
R 8	57.56.4330	R 33



STUDER	1.167.749
ATTENUATOR CIRCUIT	
B67	ED 1 1.78

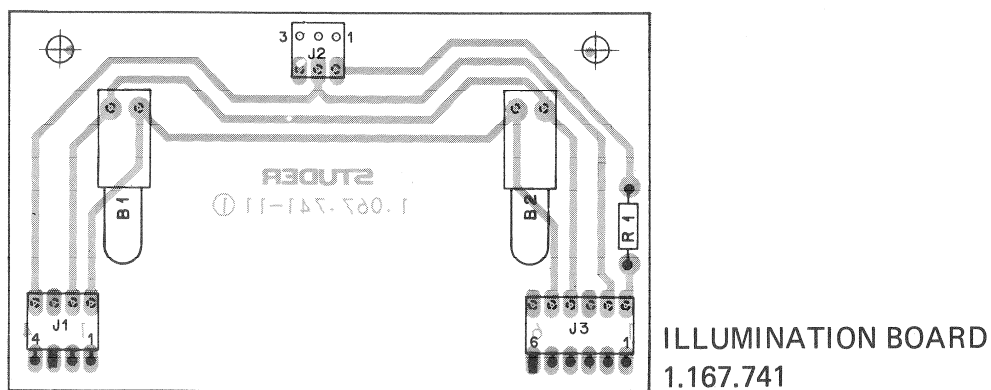
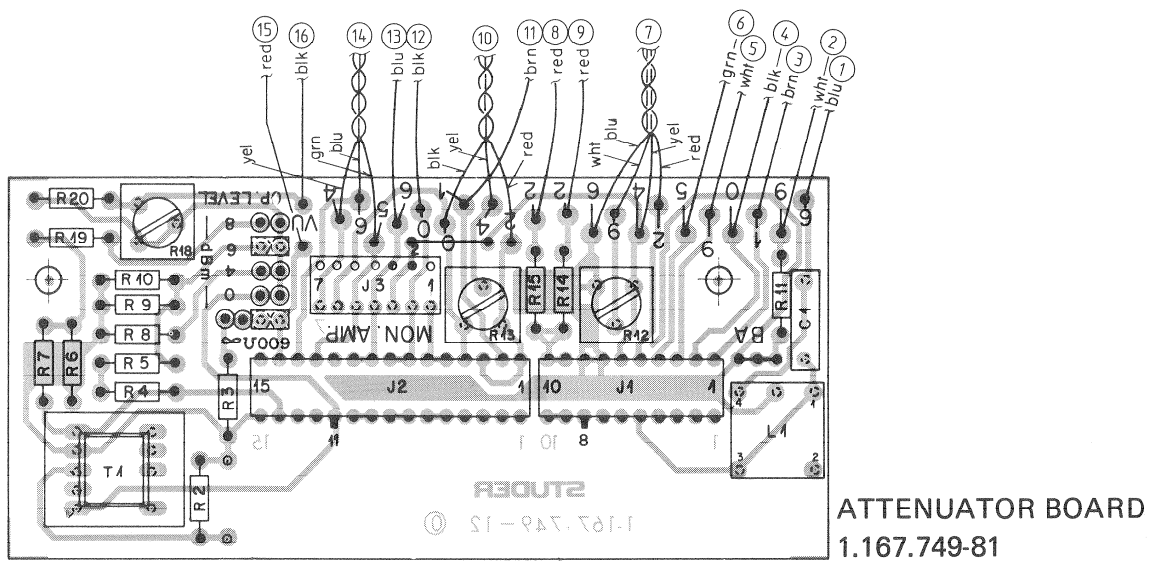
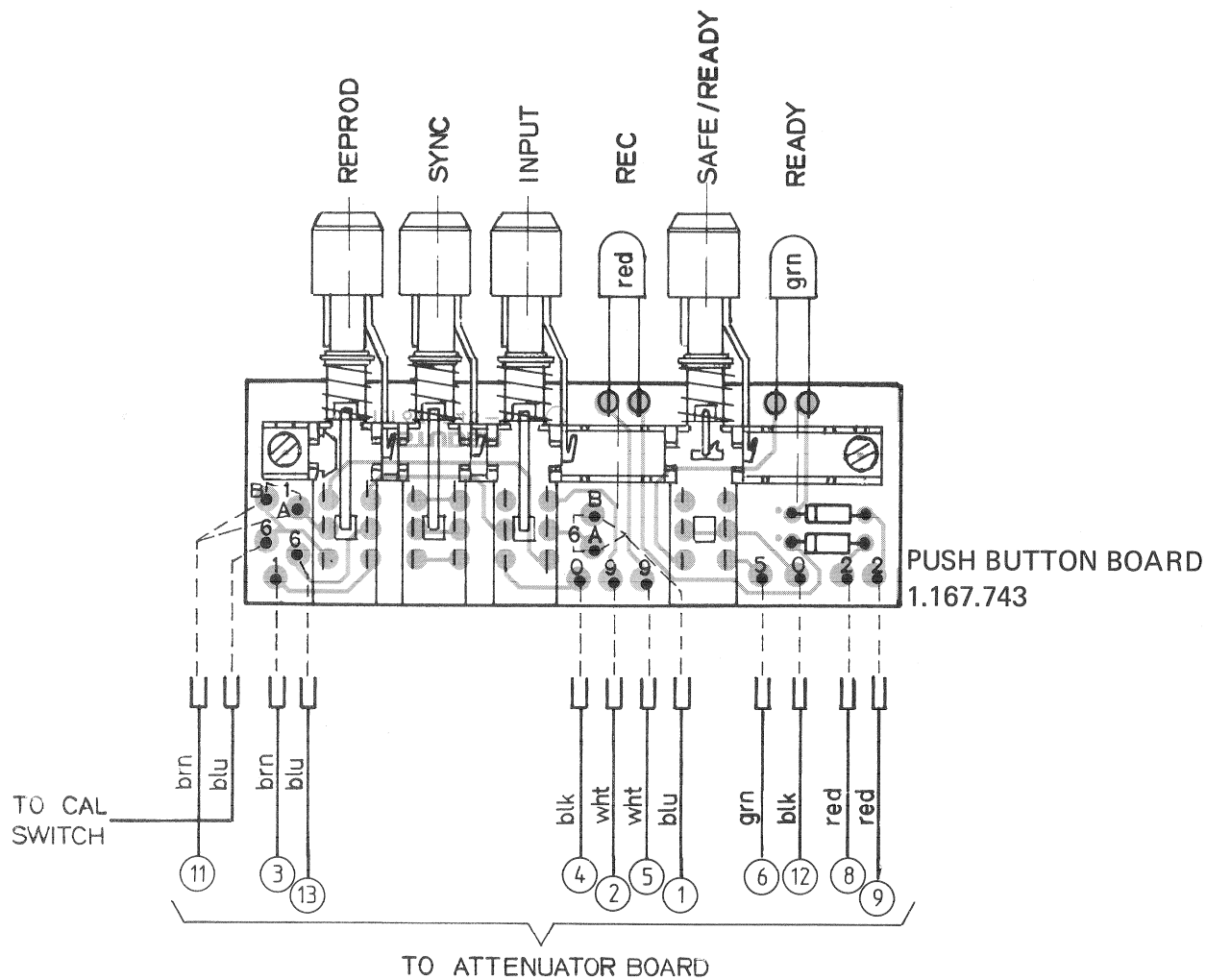




GROUPS AND ELEMENTS ACCORDING TO LOCATION PIN LIST

VU-METER PANEL	= GR 25
ATTENUATOR BOARD CH1, J1	= EL 3 (J3)
" " CH2, J1	= EL 9 (J9)
" " CH1, J2	= EL 4 (J4)
" " CH2, J2	= EL 10 (J10)
" " CH1, J3	= EL 12 (J12)
" " CH2, J3	= EL 13 (J13)
ILLUMINATION BOARD CH1, J1	= EL 5 (J5)
" " CH2, J1	= EL 7 (J7)
" " CH1, J2	= EL 6 (J6)
" " CH2, J2	= EL 8 (J8)

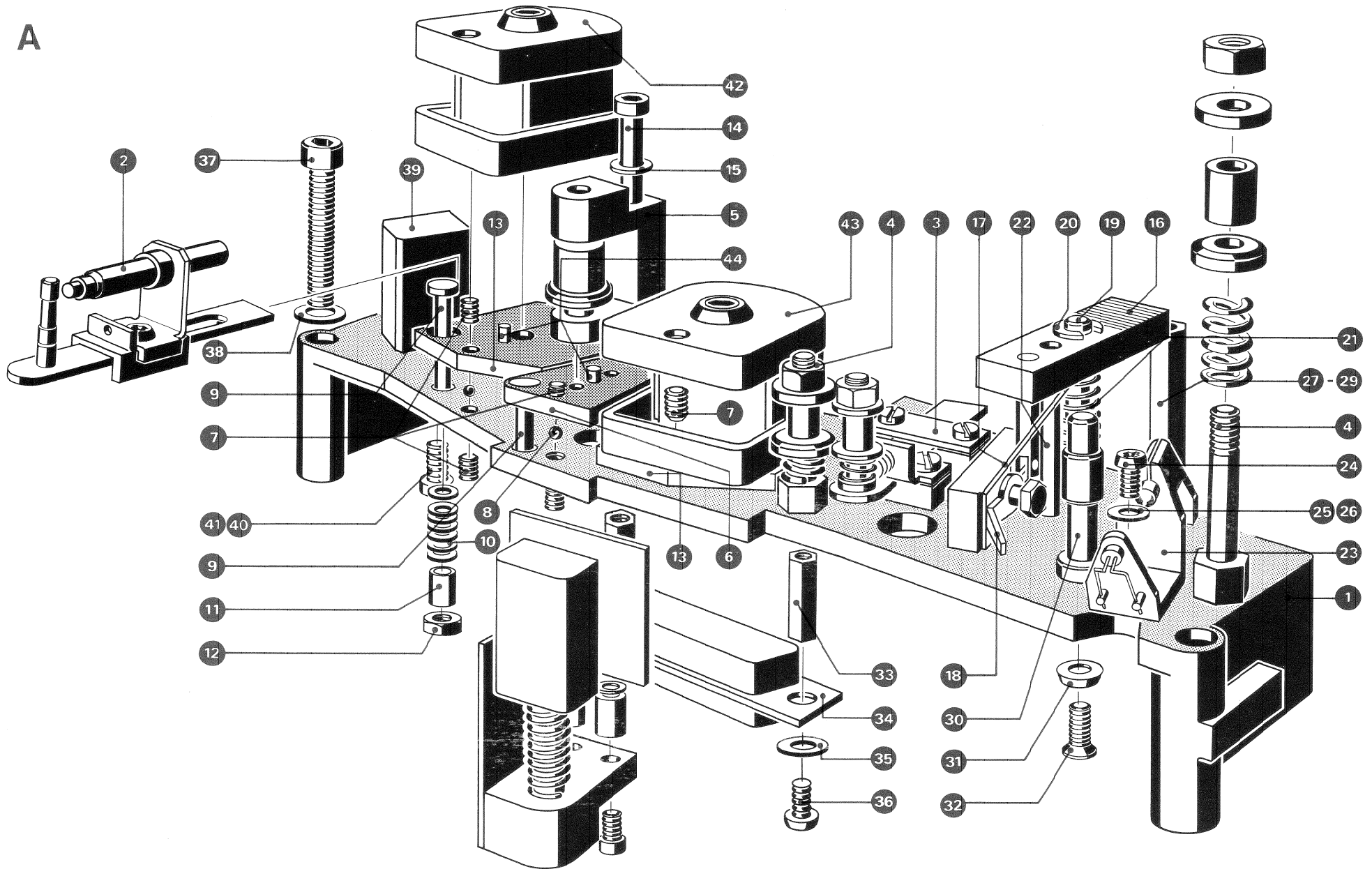
STUDER	1.167.601/602
VU-METER PANEL MONO / 2CH	
B67	Ed.1 2.80



IND	POS NO	PART NO	VALUE	SPECIFICATIONS/EQUIVALENT	MFR
	C 1	59.11.6561	560 pF	5% 400 V PC	
	L 1	1.022.177	2 mH		ST
1	R 1	deleted			
1	R 2	57.39.8870	887 Ω	1% MF	
	R 3	57.41.4681	680 Ω		
	R 4	57.39.8451	8450 Ω	1% MF	
	R 5	57.39.8201	8200 Ω	1% MF	
	R 6	57.39.4531	4530 Ω	1% MF	
	R 7	57.39.8201	8200 Ω	1% MF	
	R 8	57.39.3161	3160 Ω	1% MF	
	R 9	57.39.4531	4530 Ω	1% MF	
	R 10	57.41.4393	39 k Ω	5%	
	R 11	57.41.4103	10 k Ω	5%	
	R 12	58.01.8103	10 k Ω	10% 0.5W TRIMPOT	
	R 13	58.01.8103	10 k Ω	10% 0.5W TRIMPOT	
	R 14	57.41.4101	100 Ω	5%	
	R 15	57.41.4101	100 Ω	5%	
	R 16	—			
	R 17	—			
	R 18	58.01.8202	2 k Ω	10% 0.5W TRIMPOT	
	R 19	57.39.4320	432 Ω	1% MF	
	R 20	57.41.4222	2.2 k Ω	5%	
	T 1	1.022.411.00		TRANSFORMER	ST

IND	DATE	NAME	
④			ST = STUDER
③			
②			
①	29.05.78	Hotko/Fiala	
○	25.01.77	Meisel	
STUDER		ATTENUATOR	1.167.749-81 PAGE 1 OF 1

A



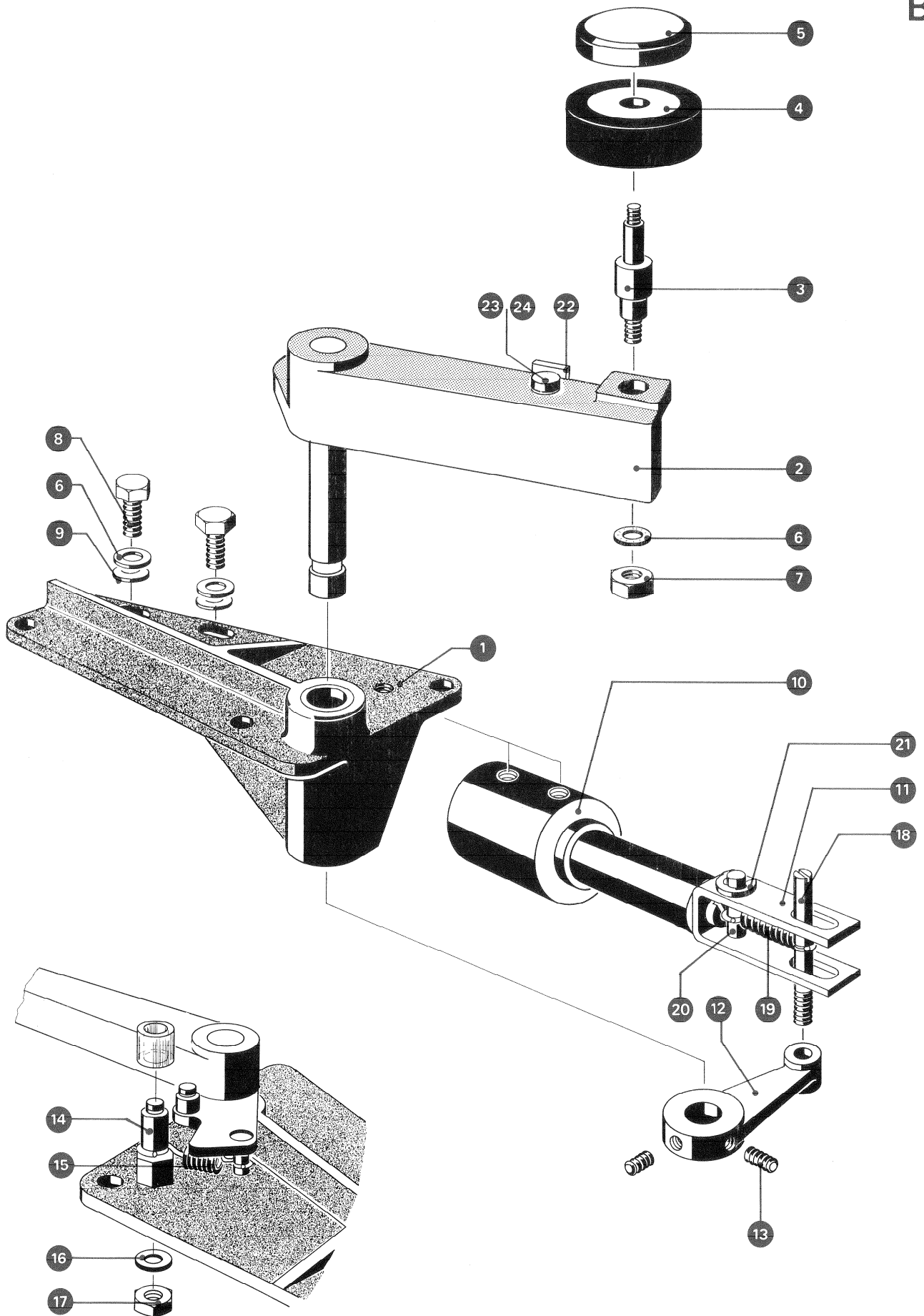
Index Index	Anzahl Quantity	Bezeichnung Description	Artikel Nr. Article Nr.
A		Kopfräger Tape head assembly	
		Kopfräger kpl. 1/4", 2-Spur Tape head assembly compl., 2-track	1.020.840.00
		Kopfräger kpl. 1/4", Pilot Tape head assembly compl., pilot	1.020.841.00
		Kopfräger kpl. 1/4", Vollspur Tape head assembly compl., full-track	1.020.842.00
		Kopfräger kpl. 1/4", 2-Spur, 0,75 mm Trennspur Tape head assembly 1/4", 2-track, 0.75 mm track separation	1.020.843.00
	Kopfräger kpl. 1/4", 2-Spur, SYNC Tape head assembly 1/4", 2-track, SYNC	1.020.844.00	
1	1	Kopfrägerchassis Tape head chassis	1.020.840.01
2	1	Schieber links kompl. Slider left compl.	1.020.853.00
3	1	Schieber rechts kompl. Slider right compl.	1.020.854.00
4	2	Bandführung kompl. Tape guide compl.	1.020.859.00
5	1	Beruhigungsrolle Idler	1.020.865.00
6	1	Taumelplatte Swivel plate	1.020.841.01
7	6	Gewindestift Set screw	1.020.850.07
8	6	Kugel ø 2 mm Ball	41.01.0120
9	3	Bolzen Pin	1.020.740.03
10	18	Tellerfeder K Spring washer K	23.01.1032

Index Index	Anzahl Quantity	Bezeichnung Description	Artikel Nr. Article Nr.
11	1	Distanzhülse für Beruhigungsrolle Spacer push to idler	1.077.145.02
12	1	Sechskantmutter M3 Hexagonal nut M3	22.01.8030
13	2	Justierplatte Adjustment plate	1.020.850.06
14	1	Schraube M3 x 25 mm Screw M3 x 25 mm	21.01.0362
15	1	U-Scheibe Washer	24.16.1030
16	1	Bandschere kpl. Tape cutter compl.	1.020.862.00
17	1	Messer 1/2'' Cutter blade 1/2''	1.020.861.02
18	1	Messer 1/2'' Cutter blade 1/2''	1.020.715.02
19	1	Achse Shaft	1.020.850.10
20	1	Benzing Sicherung Circlip	24.16.3040
21	1	Druckfeder Reel lock spring	1.077.360.02
22	1	Bolzen Pin	1.020.850.11
23	1	Lichtschranke kpl. Light barrier compl.	1.020.873.00
24	1	Schraube M3 x 8 mm Screw M3 x 8 mm	21.01.0355
25	1	U-Scheibe Washer	23.01.1032
26	1	Si-Scheibe Lock washer	24.10.1030

Index Index	Anzahl Quantity	Bezeichnung Description	Artikel Nr. Article Nr.
27	2	Gewindestift Set screw	21.59.5357
28	2	Si-Scheibe Lock washer	24.16.1030
29	2	Mutterbolzen M3 x 32,5 mm Nut pin M3 x 32.5 mm	1.010.048.27
30	1	Umlenkbolzen Guide pin	1.020.850.05
31	1	U-Scheibe massiv Cup washer	1.010.002.23
32	1	Senkschraube M3 x 6 mm Counter-sunk screw M3 x 6 mm	21.51.2354
33	2	Mutterbolzen M2,5 x 16,5 mm Nut pin M2.5 x 16.5 mm	1.010.071.27
34	1	Stecker Connector	54.02.0443
35	2	Si-Scheibe Lock washer	24.16.1025
36	2	Schraube M2,5 x 5 mm Screw M2.5 x 5 mm	21.01.0278
37	3	Schraube M4 x 35 mm Screw M4 x 35 mm	21.53.0465
38	3	Si-Scheibe Lock washer	24.16.1040
39		Löschkopf 1/4", 2-Spur Erase head 1/4", 2-track	1.116.092
		Löschkopf 1/4", Pilot Erase head 1/4", pilot	1.116.097
		Löschkopf 1/4", Vollspur Erase head 1/4", full-track	1.116.097
		Löschkopf 1/4", 2-Spur, 0,75 mm Trennspur Erase head 1/4", 2-track, 0.75 mm track separation	1.116.097

Index Index	Anzahl Quantity	Bezeichnung Description	Artikel Nr. Article Nr.
		Löschkopf 1/4", 2-Spur, SYNC Erase head 1/4", 2-track, SYNC	1.116.092
40	1	Schraube M4 x 25 mm Screw M4 x 25 mm	21.53.0462
41	1	Si-Scheibe Lock washer	24.16.1040
42		Aufnahmekopf 1/4", 2-Spur Record head 1/4", 2-track	1.316.520
		Aufnahmekopf 1/4", Pilot Record head 1/4", pilot	1.316.510
		Aufnahmekopf 1/4", Vollspur Record head 1/4", full-track	1.316.510
		Aufnahmekopf 1/4", 2-Spur, 0,75 mm Trennspur Record head 1/4", 2-track, 0.75 mm track separation	1.316.530
		Aufnahmekopf 1/4", 2-Spur, SYNC Record head 1/4", 2-track, SYNC	1.316.524
43		Wiedergabekopf 1/4", 2-Spur Reproduce head 1/4", 2-track	1.316.526
		Wiedergabekopf 1/4", Pilot Reproduce head 1/4", pilot	1.316.516
		Wiedergabekopf 1/4", Vollspur Reproduce head 1/4", full-track	1.316.516
		Wiedergabekopf 1/4", 2-Spur, 0,75 mm Trennspur Reproduce head 1/4", 2-track, 0.75 mm track separation	1.316.536
		Wiedergabekopf 1/4", 2-Spur, SYNC Reproduce head 1/4", 2-track, SYNC	1.316.526
	1	Pilottonkopf kompl. Pilot-tone head compl.	1.020.867
44	3	Passkerbstift Notch pin	25.06.5154

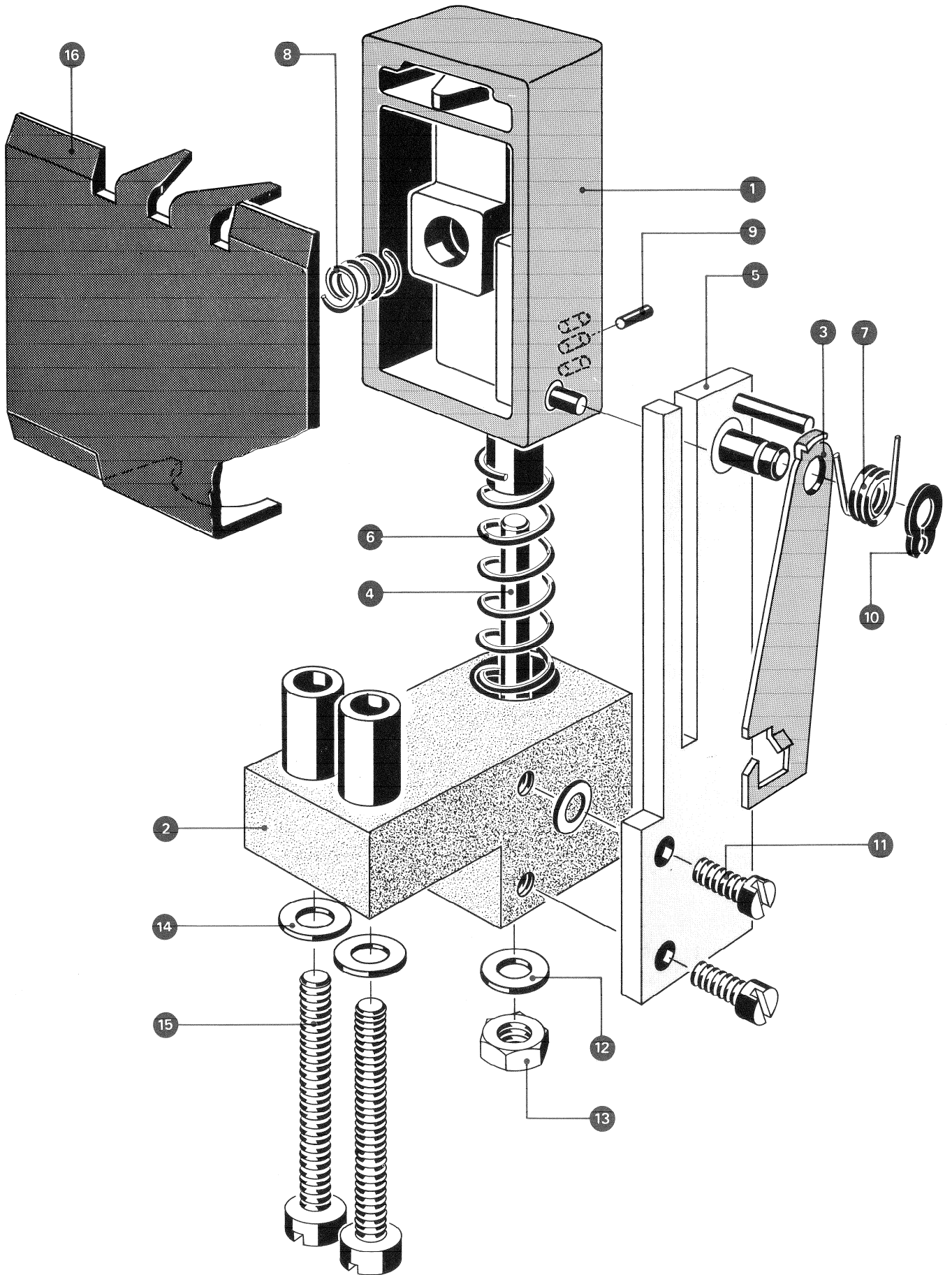
B



Index Index	Anzahl Quantity	Bezeichnung Description	Artikel Nr. Article Nr.
B		Andruckaggregat Pinch roller assembly	
	1	Andruckaggregat kompl. Pinch roller assembly compl.	1.167.803
1	1	Andruckträger Pressure lever	1.167.803.01
2	1	Andruckarm kpl. Pressure arm compl.	1.167.807
3	1	Rollenachse Roller shaft	1.067.170.10
4	1	Andruckrolle Pinch roller	1.067.178
5	1	Deckel Cover	1.167.835
6	3	Si-Scheibe Lock washer	24.16.1040
7	1	Sechskantmutter M4 Hexagonal nut M4	22.01.5040
8	2	Sechskant-Schraube Hexagonal screw	21.01.4455
9	2	Unterlagsscheibe Washer	23.01.2043
10	1	Andruckmagnet Pressure solenoid	1.014.715
11	1	Anker kompl. mit Bügel Plunger compl. with clevis	1.067.173
12	1	Hebel Lever	1.167.803.02
13	2	Madenschraube Set screw	1.077.325.03
14	1	Lagerbolzen Bearing pin	1.067.170.03

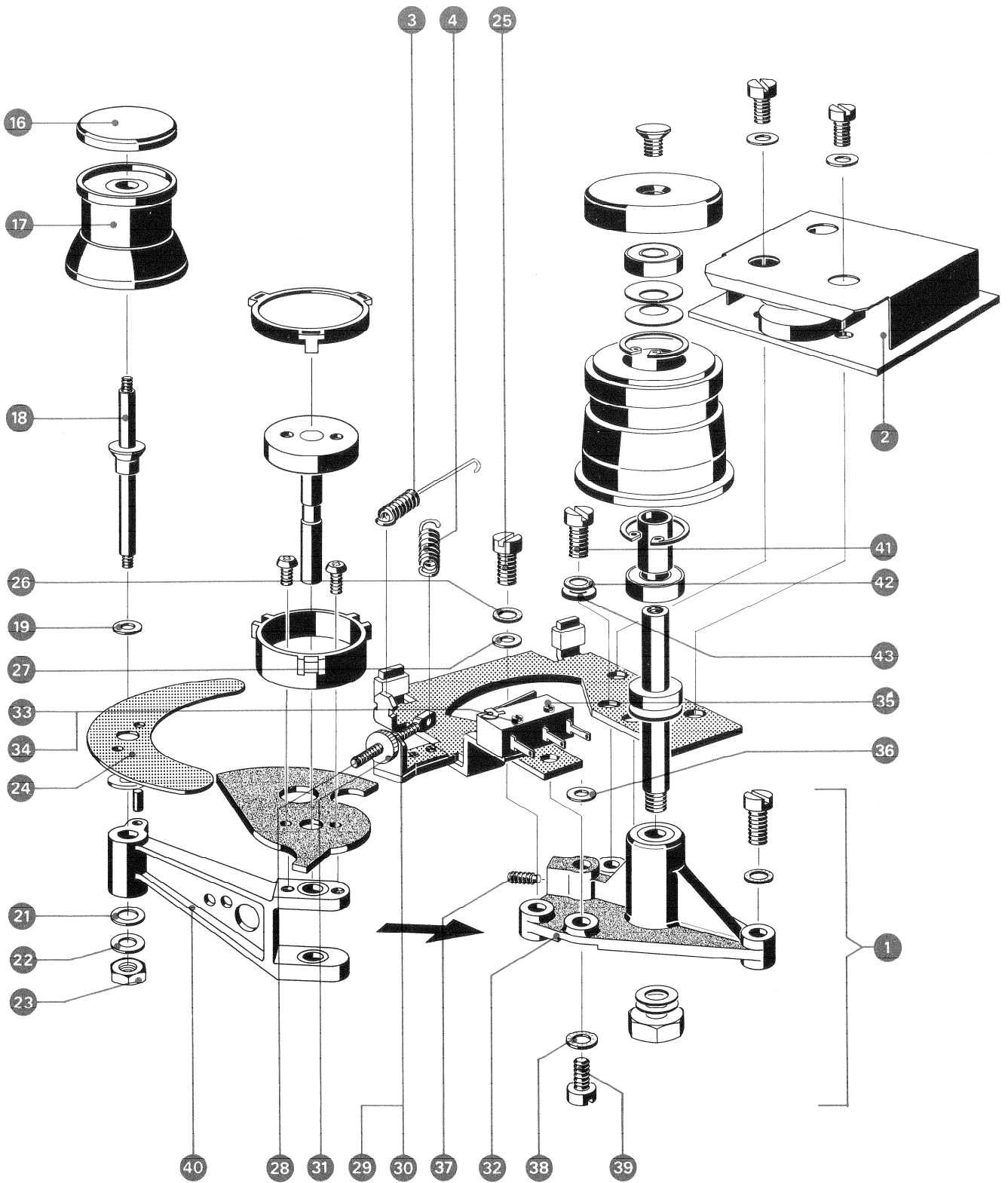
Index Index	Anzahl Quantity	Bezeichnung Description	Artikel Nr. Article Nr.
15	1	Zugfeder Tension spring	1.067.170.08
16	1	Si-Scheibe Lock washer	24.16.1030
17	1	Sechskantmutter M3 Hexagonal nut M3	22.01.8030
18	1	Achse Shaft	1.167.803.05
19	1	Feder Tension spring	1.010.029-37
20	1	Bolzen Pin	1.067.170.11
21	1	Wellensicherung Retaining clip	24.16.3040
22	1	Winkel Bracket	1.167.803.06
23	1	Schraube M3 x 6 mm Screw M3 x 6 mm	21.53.0354
24	1	Si-Scheibe Lock washer	24.16.1030

C



Index Index	Anzahl Quantity	Bezeichnung Description	Artikel Nr. Article Nr.
C		Abschirmung Shielding	
		Abschirmung Schalter kpl., exkl. Pos. 8 + 16 Shielding compl., excl. Pos. 8 + 16	1.020.868.00
1	1	Taste Button	1.020.868.01
2	1	Halter Clamp	1.020.868.02
3	1	Klinke Latch	1.020.868.03
4	1	Achse Shaft	1.020.868.04
5	1	Platte Plate	1.020.868.05
6	1	Feder Tension spring	1.020.868.07
7	1	Schenkelfeder Spring	1.020.868.09
8	1	Druckfeder Pressure spring	1.080.750.08
9	1	Spannstift o 1 x 6 mm Pin \varnothing 1 x 6 mm	25.16.1054
10	1	Seeger Aussensicherung Retaining ring, external	24.99.0113
11	2	Schraube M2 x 5 mm Screw M2 x 5 mm	21.01.0203
12	2	Si-Scheibe Lock washer	24.16.1030

Index Index	Anzahl Quantity	Bezeichnung Description	Artikel Nr. Article Nr.
13	2	Mutter Nut	22.01.8030
14	2	Si-Scheibe Lock washer	24.16.1030
15	2	Schraube M3 x 18 mm Screw M3 x 18 mm	21.01.0359
16	1	Abschirmung Screen plate	1.020.850.17

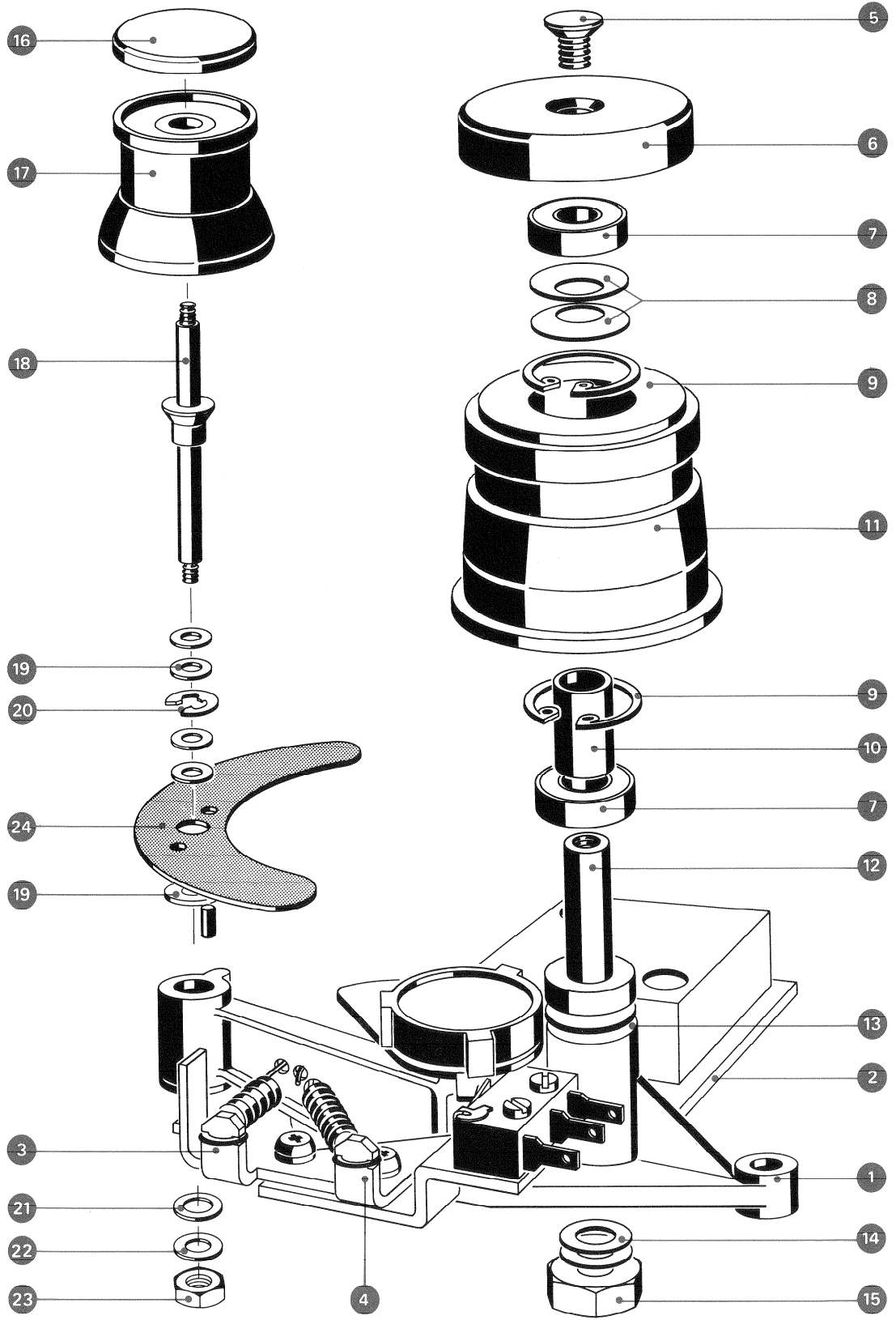


Index Index	Anzahl Quantity	Bezeichnung Description	Artikel Nr. Article Nr.
D		Bandzugwaagen Tape tension sensors	
		Bandzugwaage links kompl. Tape tension sensor left compl.	1.167.806.00
1	1	Bandzugwaage links vormontiert (darf nicht demontiert werden) Tape tension sensor left, premounted (must not be removed)	1.167.846.00
2	1	Bandzugsensor-Print kompl., links Tape tension sensor print compl., left	1.167.769.00
3	1	Feder, lang Tension spring, long	1.010.033.37
4	1	Feder links, kurz Tension spring left, short	1.010.032.37
		Umlenkrolle links kompl. montiert Idler roller left	1.167.837.00
16	1	Deckel Cover	1.167.831.00
17	1	Rolle Roller	1.167.832.00
18	1	Achse Shaft	1.067.180.21
19 oder oder	1 1 1	Distanzscheibe (Justierung) Distanzscheibe (Justierung) Distanzscheibe (Justierung) Spacer shim (Adjustment)	1.062.210.08 1.062.210.09 1.067.180.14
21	1	U-Scheibe Washer	23.01.2032
22	1	Si-Scheibe Lock washer	24.16.1030
23	1	Sechskantmutter M3 Hexagonal nut M3	22.01.8030
24	1	Schlitzabdeckung Slotted strobe disk	1.067.180.09

Index Index	Anzahl Quantity	Bezeichnung Description	Artikel Nr. Article Nr.
25	1	Schraube M3 x 5 Screw M3 x 5	21.26.0353
26	1	Si-Scheibe Lock washer	24.16.1030
27	1	U-Scheibe Washer	23.01.2032
28	1	Gewindestift Set screw	1.067.670.02
29	1	Sechskantmutter Hexagonal nut	22.01.8030
30	1	Si-Scheibe Lock washer	24.16.1030
31	1	Rändelmutter M3 Knurled nut	1.067.670.03
32	1	Lagergehäuse Bearing-box	1.067.180.01
33	1	Schraube M2 x 10 Screw M2 x 10	21.01.0206
34	1	Si-Scheibe Lock washer	24.16.1020
35	1	Mikro-Schalter Micro-switch	55.01.0131
36	1	Distanzscheibe Spacer shim	1.080.453.03
37	1	Gewindestift M3 x 6 Set screw M3 x 6	21.99.0130
38	1	Si-Scheibe Lock washer	24.16.1030
39	1	Schraube M3 x 6 Screw M3 x 6	21.26.0354
40	1	Fühlhebel Sensing lever	1.067.180.02

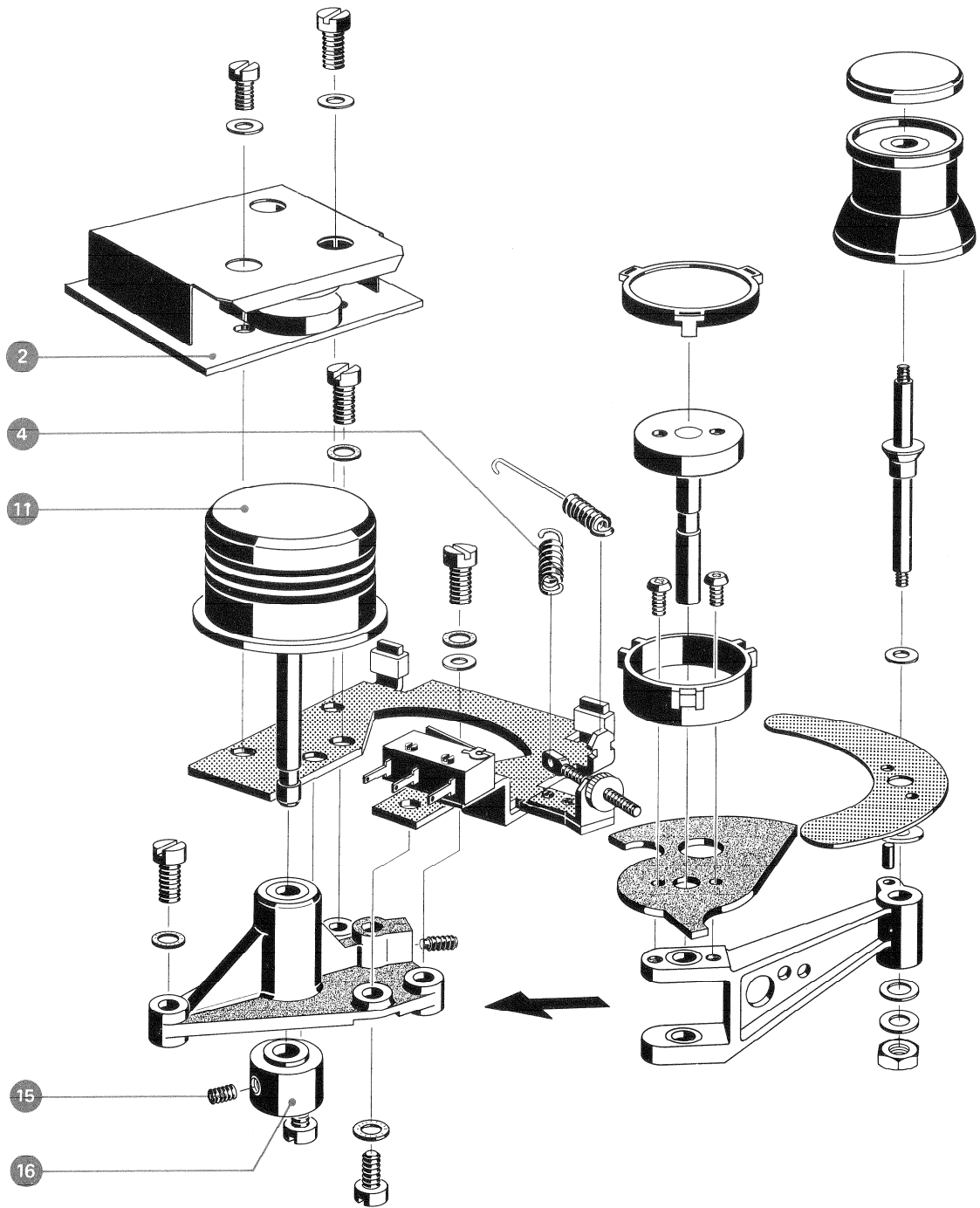
Index Index	Anzahl Quantity	Bezeichnung Description	Artikel Nr. Article Nr.
41	1	Schraube M3 x 5 Screw M3 x 5	21.26.0353
42	1	Si-Scheibe Lock washer	24.16.1030
43	1	U-Scheibe Washer	23.01.2032

D



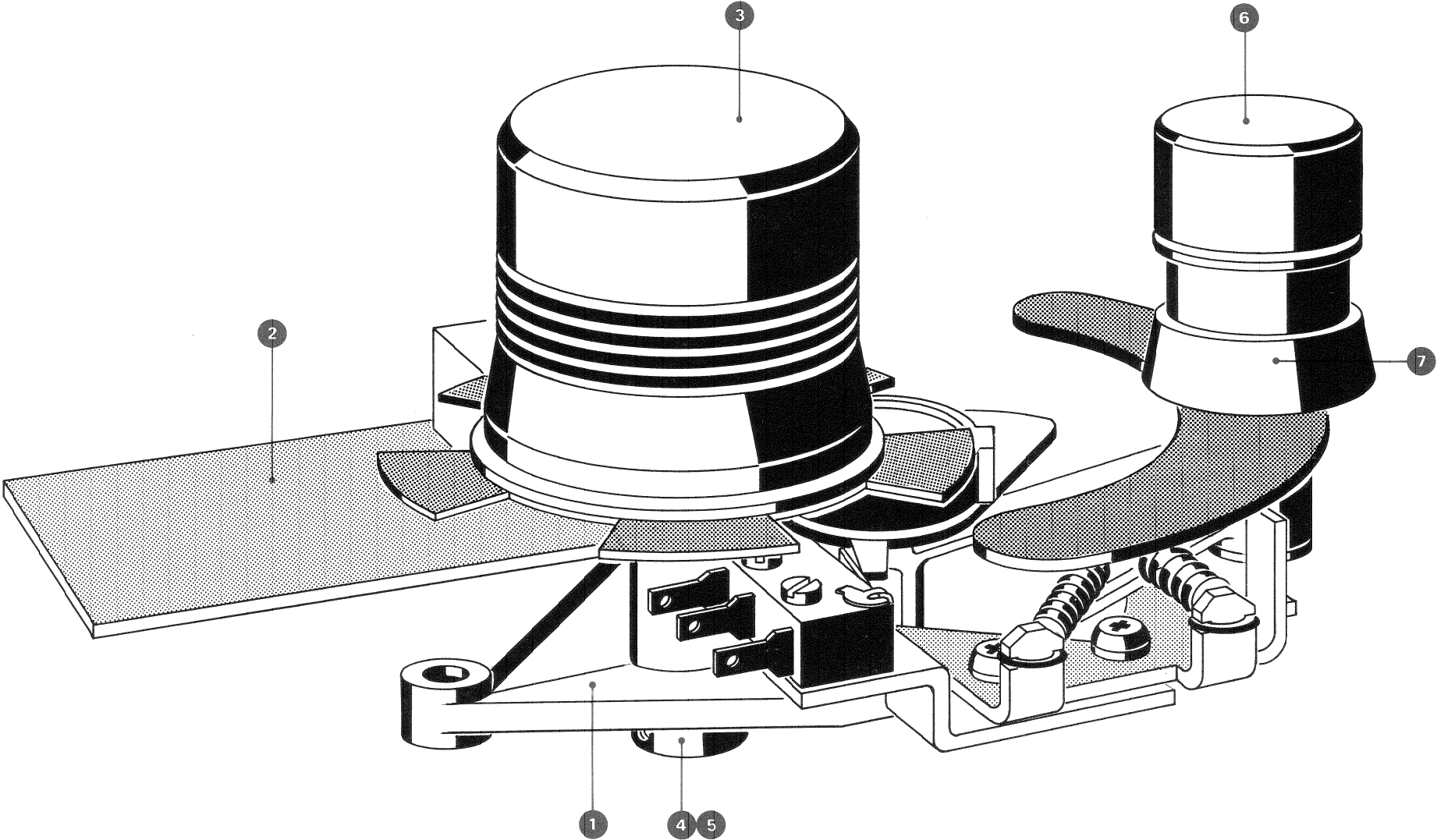
Index Index	Anzahl Quantity	Bezeichnung Description	Artikel Nr. Article Nr.
D		Bandzugwaagen Tape tension sensors	
		Bandzugwaage links kompl. Tape tension sensor left compl.	1.167.806.00
1	1	Bandzugwaage links vormontiert (darf nicht demontiert werden) Tape tension sensor left, pre-mounted (must not be removed)	1.167.846.00
2	1	Bandzugsensor-Print kompl., links Tape tension sensor print compl., left	1.167.769.00
3	1	Feder links, lang Tension spring left, long	1.010.027.37
4	1	Feder links, kurz Tension spring left, short	1.010.022.37
		Umlenkrolle links kompl. montiert Idler roller left	1.167.837
5	1	Senkschraube Counter-sunk screw	21.51.2356
6	1	Deckel Cover	1.167.837.02
7	2	Kugellager Ball bearing	41.99.0106
8	2	Tellerfeder K Spring washer K	37.02.0203
9	2	Seeger Innensicherung Retaining ring, internal	24.16.4160
10	1	Hülse Sleeve	1.167.837.04
11	1	Umlenkrolle Idler roller	1.167.837.01
12	1	Achse Shaft	1.167.837.03

Index Index	Anzahl Quantity	Bezeichnung Description	Artikel Nr. Article Nr.
13	1	U-Scheibe Washer	1.080.490.04
14	1	Si-Scheibe Lock washer	24.16.1060
15	1	Sechskantmutter Hexagonal nut	22.01.8060
16	1	Deckel Cover	1.167.831
17	1	Rolle Roller	1.167.832
18	1	Achse Shaft	1.067.180.03
19	4	Distanzscheibe Spacer shim	24.16.1032
20	1	Benzing Sicherung Circlip	24.16.3032
21	1	Si-Scheibe Lock washer	23.01.2032
22	1	U-Scheibe Washer	24.16.1030
23	1	Sechskantmutter Hexagonal nut	22.01.8030
24	1	Schlitzabdeckung Slotted strobe disk	1.067.180.09



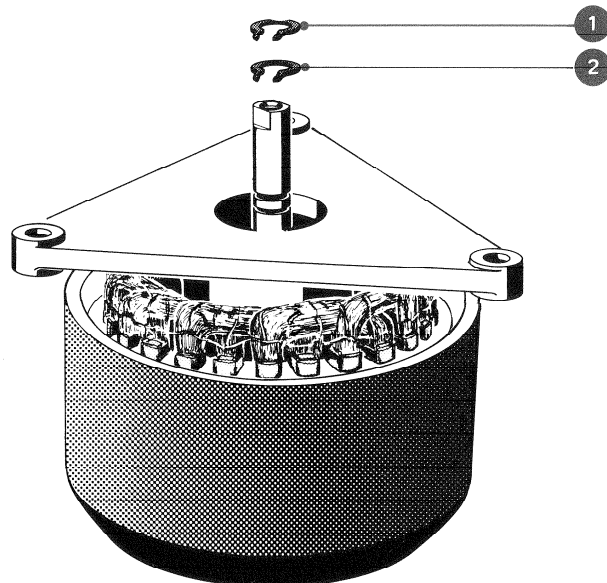
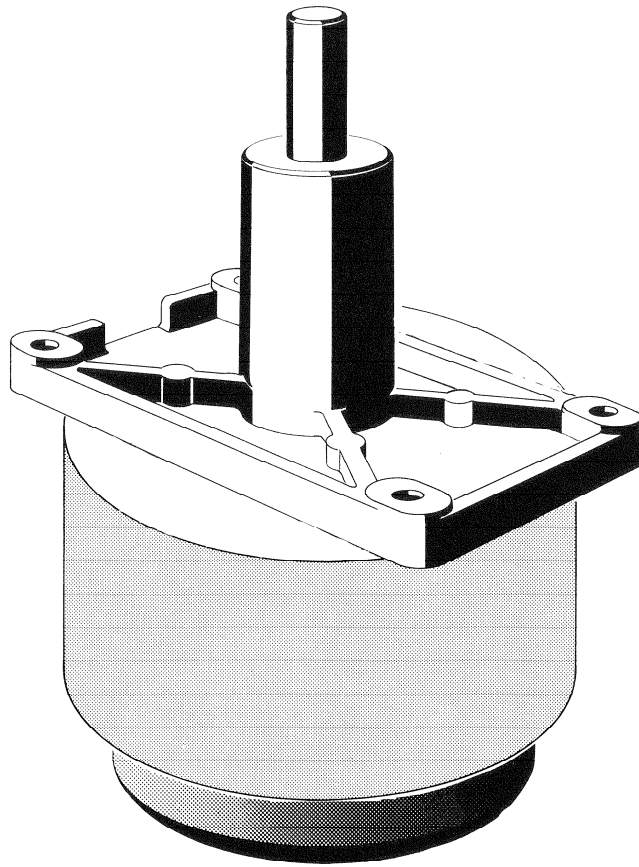
Index Index	Anzahl Quantity	Bezeichnung Description	Artikel Nr. Article Nr.
E		Die Ersatzteile der rechten Bandzugwaage entsprechen denjenigen der linken Bandzugwaage, ausgenommen folgende Positionen: Replacement parts for the right-hand tape tension sensor are identical with those for the left-hand sensor, except for the following:	
		Bandzugwaage rechts kompl. Tape tension sensor right compl.	1.167.800.00
	1	1 Bandzugwaage vormontiert (darf nicht demontiert werden) Tape tension sensor premounted (must not be removed)	1.167.845.00
	2	1 Abtaster Print Sensor print	1.167.767.00
	4	1 Feder, kurz Tension spring, short	1.010.028.37
	11	1 Umlenkrolle rechts kompl. Idler roller right compl.	1.067.673.00
	15	1 Gewindestift M3 x 4 Set screw M3 x 4	21.59.5352
	16	1 Stelling Adjusting ring	1.067.180.10

E

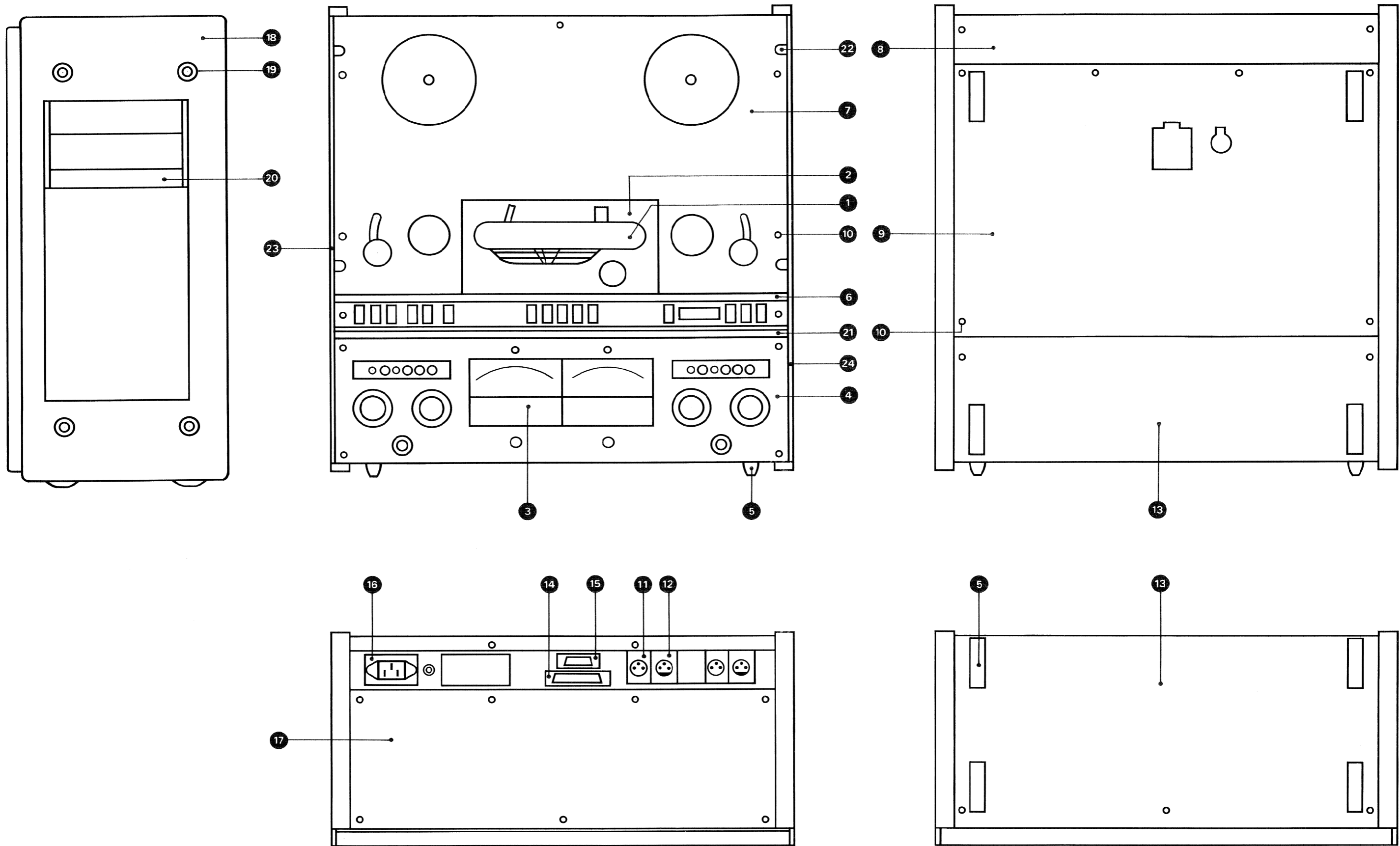


Index Index	Anzahl Quantity	Bezeichnung Description	Artikel Nr. Article Nr.
E		<p>Die Ersatzteile der rechten Bandzugwaage entsprechen denjenigen der linken Bandzugwaage, ausgenommen folgende Positionen:</p> <p>Replacement parts for the right-hand tape tension sensor are identical with those for the left-hand sensor, except for the following:</p>	
		<p>Bandzugwaage rechts kompl. Tape tension sensor right compl.</p>	1.167.800.00
	1	<p>Bandzugwaage vormontiert (darf nicht demontiert werden) Tape tension sensor pre-mounted (must not be removed)</p>	1.167.845.00
	2	<p>Abtaster Print Sensor print</p>	1.167.767.00
	3	<p>Umlenkrolle rechts kompl. Idler roller right compl.</p>	1.067.673.00
	4	<p>Stelling Adjusting ring</p>	1.067.180.10
	5	<p>Gewindestift M3 x 4 Set screw M3 x 4</p>	21.59.5352
	6	<p>Deckel kompl. Cover compl.</p>	1.167.831.00
7	<p>Führungsrolle Guide roller</p>	1.167.832	

F



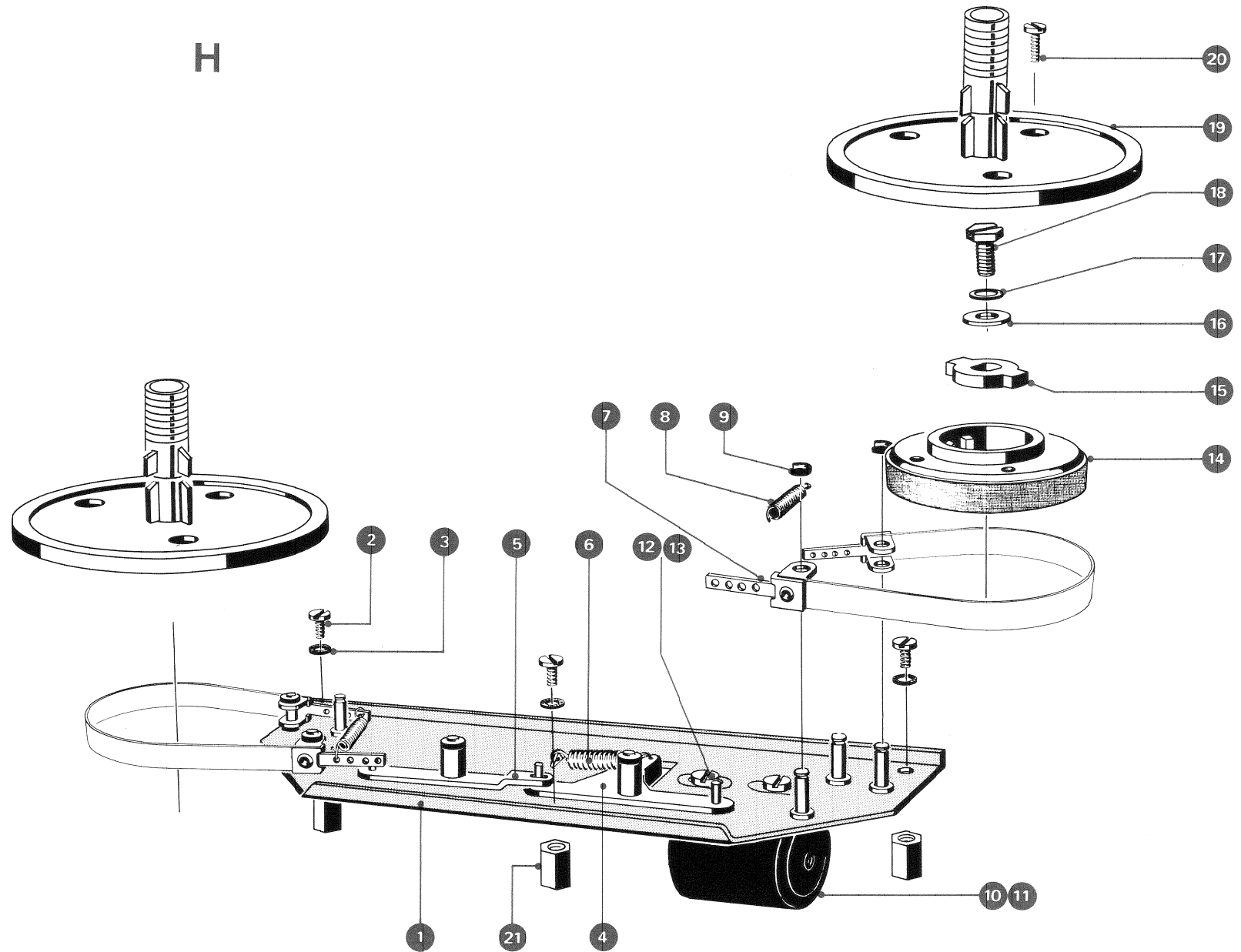
Index Index	Anzahl Quantity	Bezeichnung Description	Artikel Nr. Article Nr.
F		Motoren Motors	
		Tonmotor 1/4", 9,5–38 cm/s, kompl. Capstan motor 1/4", 3 3/4–15 ips, compl.	1.021.310.00
		Tonmotor 1/4", 19–76 cm/s, kompl. Capstan motor 1/4", 7 1/2–30 ips, compl.	1.021.320.00
		darf nicht demontiert werden must not be removed	
		Wickelmotor 1/4", kompl. Spooling motor 1/4", compl.	1.021.256
		Kugellager Ball bearing	41.99.0105
1	1	Aussensicherung geschliffen Retaining ring, ground faces	1.021.256.04
2	1	Aussensicherung Seeger Retaining ring, external	24.16.5080



Index Index	Anzahl Quantity	Bezeichnung Description	Artikel Nr. Article Nr.
G		Verkleidung und Zubehör Covering and accessories	
1	1	Deckel 1/4" Cover 1/4"	1.020.840.05
2	1	Abdeckung Cover	1.020.840.02
3	2	VU-Meter VU-meter	89.01.0367
4	1	Blende, "STEREO, MONO" Mask, "STEREO, MONO"	1.167.602.01 1.167.601.01
		Blende, leer, bedruckt Mask, blank, printed	1.167.600.01
		Blende, MONO-STEREO schaltbar Mask, MONO-STEREO switchable	1.167.603.01
		Blende, "STEREO, SYNC" Mask, "STEREO, SYNC"	1.167.602.01
		Blende, "SPURWAHL" Mask, "TRACK SELECTION"	1.167.606.01
5	8	Fuss Base	1.067.650.19
6	1	Tastenschiene 3,75 / 7,5 / 15 Push-button rail 3.75 / 7.5 / 15	1.167.560.02
		Tastenschiene 7,5 / 15 / 30 Push-button rail 7.5 / 15 / 30	1.167.560.07
7	1	Laufwerkabdeckung Tape transport cover	1.067.655.00
		Laufwerkabdeckung mit Monitor genietet Tape transport cover with monitor riveted	1.167.621.00
8	1	Abdeckwinkel kpl. Cover bracket compl.	1.067.657.00
9	1	Bodenblech Bottom panel	1.167.501.01

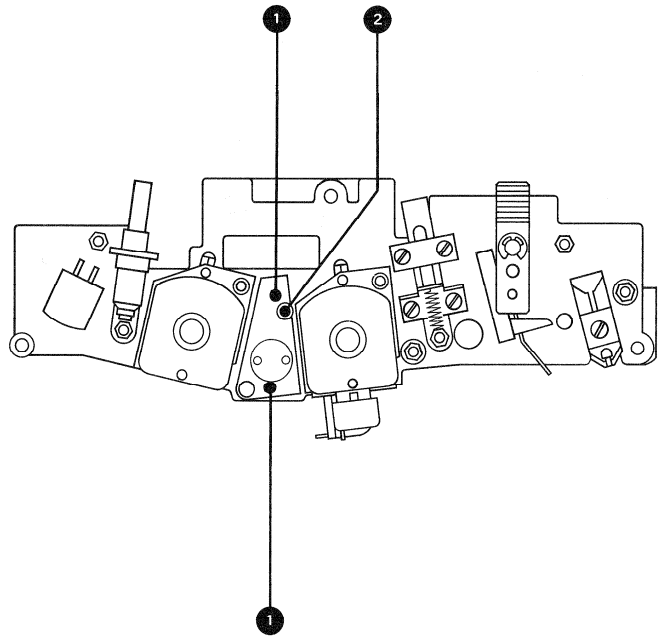
Index Index	Anzahl Quantity	Bezeichnung Description	Artikel Nr. Article Nr.
10		Schraube M4 x 8 Screw M4 x 8	21.51.8455
11		Cannon-Stecker Connector Cannon, male	54.02.0282
12		Cannon Kupplung Connector Cannon, female	54.02.0283
13	1	Deckblech unten Lower cover	1.067.650.12
14	1	Anschluss 50-polig Connector 50-pol	54.02.0444
15	1	Anschluss 25-polig Connector 25-pol	54.02.0442
16	1	Netzstecker Power connector	54.04.0105
17	1	Deckblech hinten Rear cover	1.167.560.08
18	2	Seitenteil kompl. mit Griff Side cover compl. with handle	1.067.674
19	8	Schraube Screw	21.53.0510
20	2	Griff kompl. Handle compl.	1.067.680.00
21	1	Abschlusswinkel End bracket	1.067.650.08
22	4	Abdeckzapfen Cover pin	1.067.650.13
23	1	Eckleiste, links Edge batten, left	1.067.650.23
24	1	Eckleiste, rechts Edge batten, right	1.067.650.24

H



Index Index	Anzahl Quantity	Bezeichnung Description	Artikel Nr. Article Nr.
H		Bremsaggregat Brake system	
1	1	Bremschassis Brake chassis	1.077.405
2	3	Schraube Screw	21.01.0354
3	3	Fächerscheibe Star washer	24.99.0105
4	1	Bremshebel Brake lever	1.077.410
5	1	Bremshebel Brake lever	1.077.415
6	1	Feder Return spring	1.062.210-06
7	2	Bremsband Brake band	1.077.421
8	2	Bremszugfeder Brake tension spring	1.077.100-13
9	6	Wellensicherung o 3,2 mm Retaining clip	24.16.3032
10	1	Bremsmagnet Brake solenoid	1.014.705
11	1	Anker kompl. mit Mitnehmerschraube und Sicherungsscheibe Plunger compl. with screw and lock washer	1.014.708
12	2	Schraube M4 x 5 (max. 5 mm lang) Screw M4 x 5 mm	21.01.0453
13	2	Federscheibe Spring washer	24.99.0106
14	2	Bremsrolle kompl. mit Belag Brake drum compl. with lining	1.067.242
15	2	Mitnehmerscheibe Driver	1.067.100-27

Index Index	Anzahl Quantity	Bezeichnung Description	Artikel Nr. Article Nr.
16	2	Unterlagsscheibe Washer	23.01.3043
17	2	Sicherungsscheibe Lock washer	24.16.1040
18	2	Sechskant-Schraube M4 x 8 Hex-head screw M4 x 8	21.01.4455
19	2	Spulenteller Turntable	1.067.688.00
20	6	Schraube M3 x 8 Screw M3 x 8	21.38.0355
21	3	Gewindebolzen Threaded spacer	1.067.100—20



Einstellanleitung für Pilottonverstärker 1.167.719

Achtung:

Vor Ein- und Ausstecken des Pilottonverstärkers sowie bei Umstecken der Phasenlage auf der Steckkarte ist die Tonbandmaschine immer auszuschalten.

1. Mechanische Kontrollen und Einstellungen

Bevor an der Tonbandmaschine die elektrischen Einstellungen erfolgen, müssen die nachstehenden mechanischen Kontrollen ausgeführt werden.

1.1. Höhe und Senkrechtstellung des Pilotkopfes kontrollieren

Mit der Lehre die Höhe und Senkrechtstellung des Pilotkopfes kontrollieren. Mit den Schrauben ① kann die nötige Korrektur vorgenommen werden. Die Schraube ② ermöglicht die Spalteinstellung des Pilotkopfes.

1.2. Kopfspiegel Kontrolle

Schleifspiegel mit einem Fettstift waagrecht markieren und anschliessend kurz ein Band laufen lassen. Der Spalt muss in der Mitte der durch das Band polierten Stelle liegen.

1.3. Bandlauf Kontrolle

Bandlauf optisch kontrollieren. Das Tonband muss auf allen Tonköpfen sauber aufliegen.

Instructions for adjusting pilot tone amplifier 1.167.719

Caution:

Always switch off the tape machine before connecting or unplugging the pilot tone amplifier and also when changing over the phase position on the circuit card.

1. Mechanical checks and adjustments

The following mechanical checks must be carried out before making electrical adjustments to the tape machine.

1.1. Check height and verticality of pilot head

Using the gauge, check the height and verticality of the pilot head. Corrections can be made with screws ①. Screw ② is for adjusting the gap of the pilot head.

1.2. Check face of head

Using a wax pencil, mark a vertical line on the ground surface and then briefly run a tape. The gap must be in the middle of the place wiped clean by the tape.

1.3. Check tape motion

Inspect tape motion visually. The tape must be neatly positioned on all the heads.

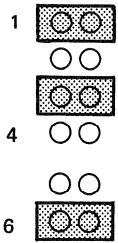


Fig. 2.1.-1

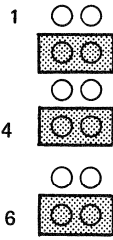


Fig. 2.1.-2

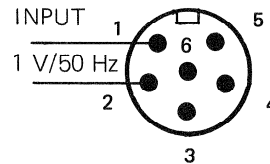
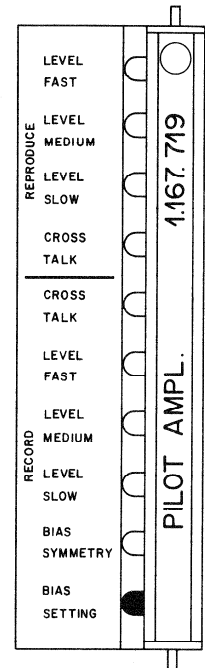


Fig. 2.1.-3



2. Elektrische Voreinstellungen

2.1. Voreinstellung und Kontrollen

1. Verbindungsstecker auf Pilottonverstärker gemäss Fig. 2.1.-1 einstecken.
2. Alle Regler (R69 ... R78) auf dem Verstärker-Einschub auf Mittenposition drehen.
3. Maschine ans Netz anstecken und auf Aufnahme starten. Auf der Oszillator-Steckkarte 1.067.712 an den beiden Lötflächen (Bezeichnung auf der Steckkarte beachten) die Frequenz mit und ohne eingestecktem Pilottonverstärker kontrollieren.
Frequenz: $150 \text{ kHz} \pm 3 \text{ kHz}$
Wenn erforderlich mit Regelstift von HF-Trafo T1 auf der Oszillator Steckkarte die Frequenz nachstellen.
4. Durch die Voreinstellungen ohne Messband kann die Funktionsfähigkeit des Pilottonverstärkers geprüft werden. Ein irrtümliches Löschen des Messbandes kann dadurch verhindert werden.
5. Maschine ausgeschaltet. Pilottonverstärker auf Verlängerungsprint aufstecken und die Verbindungsstecker gemäss Fig. 2.1.-2 positionieren.
6. Maschine einschalten. Am Pilottonverstärker-Eingang 1 V/50 Hz einspeisen (Fig. 2.1.-3). NF-Voltmeter am Audiokanal-Ausgang anschliessen.
7. Maschine auf Aufnahme (FAST) starten.
Regler BIAS SETTING (R69) vom linken Anschlag in Uhrzeigerrichtung drehen bis zur Maximal-Anzeige am Audiokanal-Ausgang, in gleicher Richtung weiterdrehen bis ca. 0,5 dB Absenkung der Ausgangsspannung erreicht ist.
Mit Oszilloskop 50 Hz Sinusverlauf kontrollieren.

2. Preliminary electrical adjustments

2.1. Preliminary adjustment and checks

1. Plug in connectors to pilot tone amplifier as shown in fig. 2.1.-1.
2. Centralize all controls (R69 to R78) on the amplifier module.
3. Connect machine to mains and start on Record. At the two solder tags on the oscillator card 1.067.712 (note identification on the circuit card), check the frequency with and without the pilot tone amplifier plugged in.
Frequency: $150 \text{ kHz} \pm 3 \text{ kHz}$.
If necessary, adjust the frequency with the regulating pin of RF transformer T1 on the oscillator card.
4. The operational status of the pilot tone amplifier can be checked by preliminary adjustments without test tape. This avoids erasing the test tape by mistake.
5. Machine switched off. Plug the pilot tone amplifier to the extender board and position the connectors as shown in fig. 2.1.-2.
6. Switch on machine. Apply 1 V/50 Hz to input of pilot tone amplifier (fig. 2.1.-3). Connect AF voltmeter to audio channel output.
7. Start machine on Record (FAST). Turn BIAS SETTING control (R69) clockwise from extreme left until maximum reading at audio channel output is reached, then continue turning until the output voltage has dropped about 0.5 dB. Check sine-wave shape with 50 Hz oscilloscope.

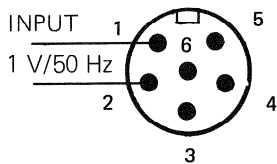
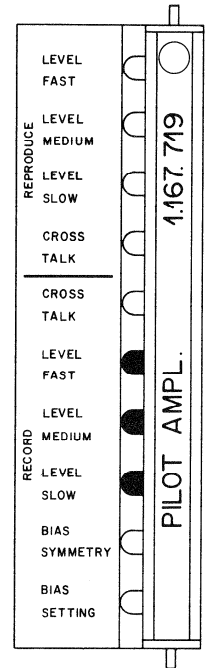


Fig. 2.2.-1



2.2. Aufnahme-Einstellungen

1. Am Pilottonverstärker-Eingang 1 V/50 Hz einspeisen. NF-Voltmeter am Audiokanal-Ausgang anschliessen (Fig. 2.2.-1).
2. Band auflegen und die Maschine bei hoher Bandgeschwindigkeit (FAST) auf Aufnahme starten.
3. Mit Regler RECORD LEVEL FAST (R73) auf den in Tabelle 2.2.-2 aufgeführten Pilotpegel am Audiokanal-Ausgang einstellen.
4. Einstellungen für mittlere (MED) und niedrige (SLOW) Bandgeschwindigkeit vornehmen. Zum Abgleich sind folgende Regler zu benutzen:
RECORD LEVEL MED (R72)
RECORD LEVEL SLOW (R71)

2.2. Record adjustments

1. Apply 1 V/50 Hz to pilot tone amplifier input. Connect AF voltmeter to audio channel output (fig. 2.2.-1).
2. Thread tape and start machine on Record at high tape speed (FAST).
3. Using regulator RECORD LEVEL FAST (R73), adjust pilot level at the audio channel output to the value shown in table 2.2.-2.
4. Carry out adjustments for medium (MED) and low (SLOW) tape speed. Use the following controls:
RECORD LEVEL MED (R72)
RECORD LEVEL SLOW (R71)

Geschw. Tape Speed	τ	CCIR		τ	NAB	
		Bandfluss Tape Flux	Pilot		Bandfluss Tape Flux	Pilot
(cm/s)	(μ s)	(nWb/m)	(dB)	(μ s)	(nWb/m)	(dB)
76	35	320	-23	17,5/ -	200	-18,8
38	35	320	-23	50/3180	200	-21,8
19	70	320	-23	50/3180	200	-21,8
9,5	90/3180	250	-23,9	90/3180	125	-17,9

Tab. 2.2.-2

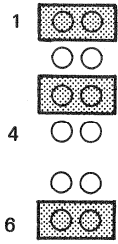


Fig. 2.3.-1

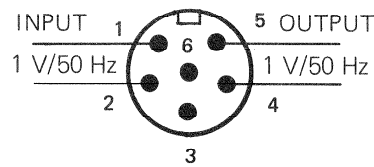
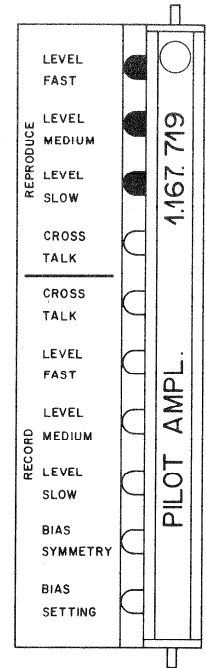


Fig. 2.3.-2



2.3. Wiedergabe-Einstellung

1. Maschine ausgeschaltet. Verbindungsstecker auf Pilottonverstärker gemäss Fig. 2.3.-1 einstecken.
2. Maschine einschalten. Am Pilottonverstärker-Eingang 1 V/50 Hz einspeisen. NF-Voltmeter am Pilottonverstärker-Ausgang anschliessen (Fig. 2.3.-2).
3. Maschine bei hoher Bandgeschwindigkeit (FAST) auf Aufnahme starten und eine Aufzeichnung vornehmen. Band an Anfang der Aufzeichnung zurückspulen.
4. Maschine auf Wiedergabe starten. Mit Regler REPRODUCE LEVEL FAST (R78) auf eine Anzeige von 1 V/50 Hz am Pilot-Ausgang einstellen.
5. Analoge Einstellungen für mittlere (MED) und niedrige (SLOW) Bandgeschwindigkeit vornehmen. Zum Abgleich sind folgende Regler zu benutzen:
REPRODUCE LEVEL MED (R77)
REPRODUCE LEVEL SLOW (R76)

2.4. Justieren der Pilotspur auf Band

1. Pegel am Pilottonverstärker-Eingang um ca. 10 dB erhöhen (ca. 3,2 V). Frequenz auf 700 Hz einstellen.
2. Band auflegen und die Maschine bei mittlerer Bandgeschwindigkeit (MED) auf Aufnahme starten.
3. Nach kurzer Aufzeichnung die Pilotspuren auf dem Band mit Eisensuspension sichtbar machen. Mit der Messlupe die Symmetrie der Spuren ausmessen. Bei Abweichungen von grösser $\pm 0,05$ mm ist die Kopfhöhe nachzustellen (Kap. 1.1.).

2.3. Reproduce adjustment

1. Machine switched off. Plug in connectors to pilot tone amplifier as shown in fig. 2.3.-1.
2. Switch on machine. Apply 1 V/50 Hz to input of pilot tone amplifier. Connect AF voltmeter to output of pilot tone amplifier (fig. 2.3.-2).
3. Start machine on Record at high tape speed (FAST) and make a recording. Rewind tape to beginning of recording.
4. Start machine on Reproduce. With regulator REPRODUCE LEVEL FAST (R78), adjust to give a pilot output reading of 1 V/50 Hz.
5. Make corresponding adjustments for medium (MED) and low (SLOW) tape speed. Use the following controls:
REPRODUCE LEVEL MED (R77)
REPRODUCE LEVEL SLOW (R76)

2.4. Adjustment of pilot track on tape

1. Raise level at pilot tone amplifier input by approx. 10 dB (about 3.2 V). Set frequency to 700 Hz.
2. Thread tape and start machine on Record at medium tape speed (MED).
3. After a short recording, visual the pilot tracks on the tape with iron suspension. Measure the track symmetry with the calibrated magnifier. In the event of deviations greater than ± 0.05 mm, readjust the head height (section 1.1.).

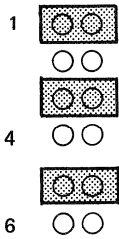


Fig. 3.1.-1

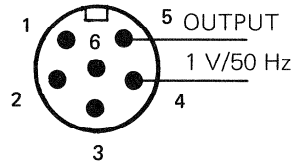


Fig. 3.1.-2

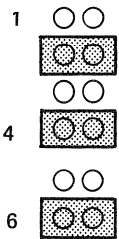


Fig. 3.2.-1

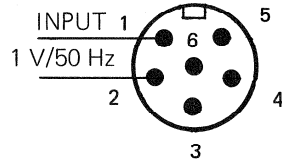
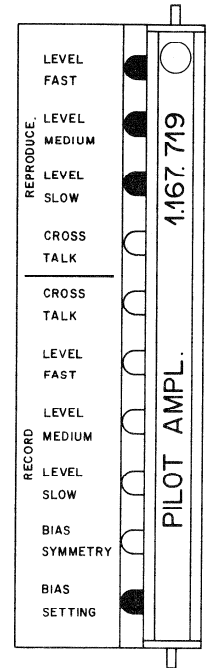


Fig. 3.2.-2



3. Feineinstellungen

3.1. Wiedergabe-Einstellungen mit Messband

1. Maschine ausgeschaltet. Verbindungsstecker auf Pilottonverstärker gemäss Fig. 3.1.-1 einstecken.
2. Maschine einschalten. Am Pilot-Ausgang NF-Voltmeter anschliessen. Pilotpegelband (38 cm/s) auflegen und Maschine mit hoher Bandgeschwindigkeit (FAST) auf Wiedergabe starten.
3. Mit Regler REPRODUCE LEVEL FAST (R78) auf eine Spannung von 1 V/50 Hz am Pilot-Ausgang einstellen. Mit Oszilloskop 50 Hz Sinusverlauf kontrollieren.
4. Einstellungen für mittlere und niedrige Bandgeschwindigkeit analog vornehmen, falls ein Messband für diese Bandgeschwindigkeiten vorhanden ist. Zum Abgleich sind folgende Regler zu benützen:
REPRODUCE LEVEL MED (R77)
REPRODUCE LEVEL SLOW (R76)

3.2. Aufnahme-Einstellungen

1. Maschine ausgeschaltet. Pilottonverstärker-Print auf Verlängerungsprint aufstecken und die Verbindungsstecker gemäss Fig. 3.2.-1 positionieren. NF-Voltmeter an Nutzkanal-Ausgang anschliessen.
2. Maschine einschalten. Am Pilottonverstärker-Eingang 1 V/50 Hz einspeisen (Fig. 3.2.-2).
3. Maschine auf Aufnahme (FAST) starten. Regler BIAS SETTING (R69) vom linken Anschlag in Uhrzeigerichtung drehen bis zur Maximal-Anzeige am Nutzkanal-Ausgang, in gleicher Richtung weiterdrehen bis ca. 0,5 dB Absenkung der Ausgangsspannung erreicht ist. Mit Oszilloskop 50 Hz Sinusverlauf kontrollieren.

3. Fine adjustments

3.1. Reproduce adjustments with test tape

1. Machine switched off. Plug in connectors to pilot tone amplifier as shown in fig. 3.1.-1.
2. Switch on machine. Connect AF voltmeter to pilot output. Thread pilot level tape (38 cm/s, 15 ips) and start machine on Reproduce at high tape speed (FAST).
3. Using regulator REPRODUCE LEVEL FAST (R78), adjust voltage at pilot output to 1 V/50 Hz. Check sine-wave shape with 50 Hz oscilloscope.
4. Make similar adjustments for medium and slow tape speed if a test tape is available for these speeds. Use the following controls:
REPRODUCE LEVEL MED (R77)
REPRODUCE LEVEL SLOW (R76)

3.2. Record adjustments

1. Machine switched off. Plug pilot tone amplifier card to extender board and position the connectors as shown in fig. 3.2.-1. Connect AF voltmeter to audio channel output.
2. Switch on machine. Apply 1 V/50 Hz to pilot tone amplifier input (fig. 3.2.-2).
3. Start machine on Record (FAST). Turn BIAS SETTING control (R69) clockwise from extreme left until maximum reading at audio channel output is reached, then continue turning until the output voltage has dropped about 0.5 dB. Check sine-wave shape with 50 Hz oscilloscope.

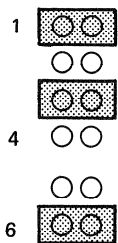
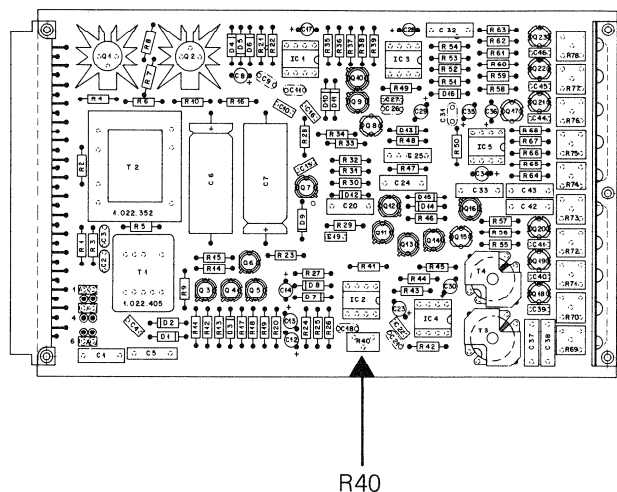
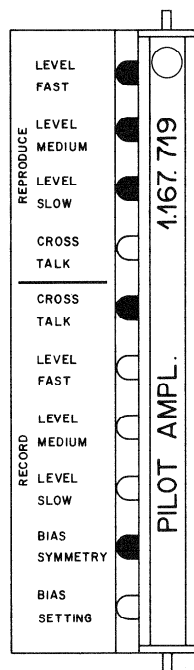
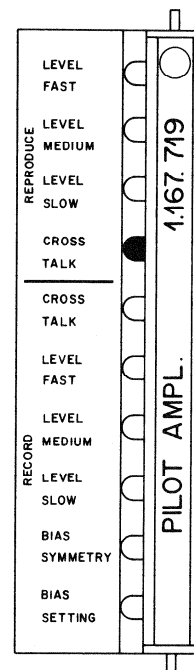
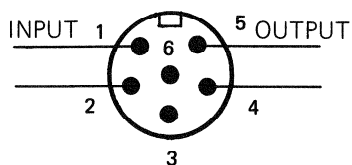


Fig. 3.2.-3



4. Maschine ausschalten. Verbindungsstecker auf Pilottonverstärker gemäss Fig. 3.2.-3 umstecken.
5. Maschine wieder einschalten und auf Aufnahme starten. Wechselweise mit den Reglern RECORD CROSSTALK (R74) und BIAS SYMMETRY (R70) das Übersprechen auf den Nutzkanal auf minimalen Wert einstellen.
38 cm/s: 58 dB unter Nutzkanalpegel
19 cm/s: 55 dB unter Nutzkanalpegel
Falls diese Werte nicht erreicht werden, ist durch Taumeln des Pilotkopfes ein Optimum zu suchen.
6. Einstellen der Pegelüberwachungslampe
Gewünschten Ansprechpegel am Pilottonverstärker-Eingang einspeisen. Einstellung ab Werk auf -10 dB (316 mV/50 Hz) eingestellt. Mit Potentiometer R40 auf Pilottonverstärker-Print die Schwelle der Pegelüberwachungslampe so einstellen, dass die Lampe aufleuchtet.
Maschine ausschalten. Verlängerungsprint entfernen und Pilottonverstärker-Print einstecken.
7. Maschine einschalten. NF-Voltmeter an Pilot-Ausgang anschliessen. Am Pilottonverstärker-Eingang 1 V/50 Hz einspeisen. Maschine bei hoher Bandgeschwindigkeit (FAST) auf Aufnahme starten und eine Aufzeichnung vornehmen. Band an Anfang der Aufzeichnung zurückspulen.
8. Maschine auf Wiedergabe starten. Ausgangspegel am Pilotton-Ausgang kontrollieren (1 V/50 Hz). Falls der Wert von 1 V/50 Hz nicht erreicht wird, den Messvorgang wiederholen und mit dem Regler RECORD LEVEL FAST (R73) den Aufnahmepegel nachstellen bis sich bei Wiedergabe der erforderliche Ausgangspegel einstellt.
9. Ist bei den anderen Bandgeschwindigkeiten der Wiedergabepegel mit Messband eingemessen worden (Kap. 3.1.), so ist nach obigem Einstellvorgang die Aufnahme-seite einzumessen. Die entsprechenden Regler sind:
RECORD LEVEL MED (R72)
RECORD LEVEL SLOW (R71)

4. Switch off machine. Plug in connectors to pilot tone amplifier as shown in fig. 3.2.-3.
5. Switch on machine again and start on Record. Using controls RECORD CROSSTALK (R74) and BIAS SYMMETRY (R70) alternately, adjust to minimum crosstalk on the audio channel.
15 ips (38 cm/s): 58 dB below audio channel level
7.5 ips (19 cm/s): 55 dB below audio channel level
If these values are not obtained, find an optimum by varying the position of the pilot head.
6. Adjusting the level monitor lamp
Apply the desired response level to the pilot tone amplifier input. It has been set in the factory to -10 dB (316 mV/50 Hz). Using potentiometer R40 on the pilot tone amplifier card, adjust the threshold of the pilot monitor lamp so that the lamp comes on. Switch off machine. Remove extender board and connect pilot tone amplifier card.
7. Switch on machine. Connect AF voltmeter to pilot output. Apply 1 V/50 Hz to input of pilot tone amplifier. Start machine on Record at high tape speed (FAST) and make a recording. Rewind tape to beginning of recording.
8. Start machine on Reproduce. Check output level at pilot tone output (1 V/50 Hz). If the value of 1 V/50 Hz is not obtained, repeat the measuring procedure and, using control RECORD LEVEL FAST (R73), adjust the recording level until the required output level is obtained on Reproduce.
9. If the reproduce level at the other speeds has been set with a test tape (section 3.1.), use the above procedure to adjust the Record side. The controls for this are:
RECORD LEVEL MED (R72)
RECORD LEVEL SLOW (R71)



3.3. Übersprechen Wiedergabe

1. Maschine ausgeschaltet. Pilottonverstärker-Einschub herausziehen. NF-Voltmeter am Pilottonverstärker-Ausgang anschliessen. Am Audiokanal-Eingang 1 V/50 Hz einspeisen.
2. Maschine einschalten, auf Aufnahme starten und Aufzeichnung vornehmen. Band an Anfang der Aufzeichnung zurückspulen.
3. Maschine auf Wiedergabe starten. Mit Regler REPRODUCE CROSSTALK (R75) das Übersprechen bei allen Bandgeschwindigkeiten am Pilot-Ausgang auf Minimum einstellen (14 dB unter Pilotton-Bezugspegel = 200 mV).
4. Falls dieser Wert nicht erreicht wird, den Pilottonkopf nochmals geringfügig taumeln. Nach erfolgter Korrektur des Pilottonkopfes muss das Aufnahme-Übersprechen nach Kapitel 3.2.5. nochmals überprüft werden.

4. Kontrollmessungen

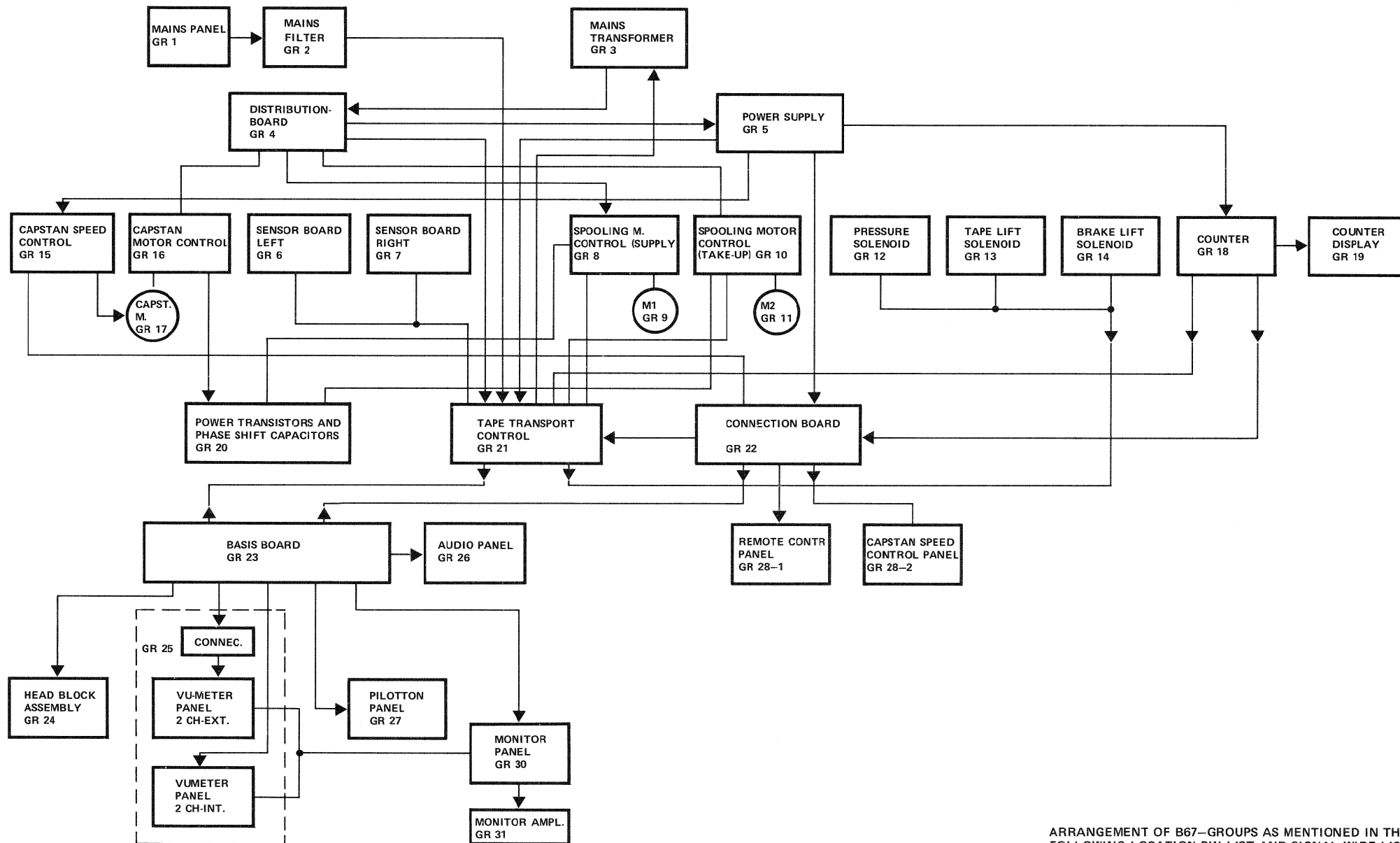
1. Bei allen drei Bandgeschwindigkeiten im Pilotkanal mit 1 V/50 Hz eine Aufzeichnung ausführen.
2. Band an Anfang der entsprechenden Aufzeichnung zurückspulen. Maschine auf Wiedergabe starten. Der Pilot-Ausgangspegel muss bei allen Bandgeschwindigkeiten $1 \text{ V} \pm 0,1 \text{ V}$ betragen.
3. Audiopegel nachkontrollieren und evtl. aufnahmeseitig nachstellen.
4. Mit Oszilloskop 50 Hz Sinusverlauf kontrollieren.

3.3. Crosstalk, reproduce

1. Machine switched off. Take out pilot tone amplifier module. Connect AF voltmeter to pilot tone amplifier output. Apply 1 V/50 Hz to audio channel input.
2. Switch on machine, start on Record and make recording. Rewind tape to beginning of recording.
3. Start machine on Reproduce. Using control REPRODUCE CROSSTALK (R75), adjust crosstalk at the pilot output to a minimum at all tape speeds (14 dB below pilot tone reference level = 200 mV).
4. If this value is not obtained, again move the pilot head slightly. After adjusting the pilot head, the Record crosstalk must be checked again as described in 3.2.5.

4. Countercheck measurements

1. At all three tape speeds, make a recording on the pilot channel with 1 V/50 Hz.
2. Rewind tape to beginning of recording. Start machine on Reproduce. At all tape speeds the pilot output level must be $1 \text{ V} \pm 0.1 \text{ V}$.
3. Re-check audio level and adjust on Record side if necessary.
4. Check sine-wave shape with 50 Hz oscilloscope.



ARRANGEMENT OF B67-GROUPS AS MENTIONED IN THE FOLLOWING LOCATION PIN LIST AND SIGNAL WIRE LIST

GR: 01 1.067.654.00
 MAINS PANEL

EL: 01 POWER INPUT CONNECTOR, MAINS

TYPE	PT	LV	SIG. NAME	COLOR	F	X	Y
L	01	0	LINE-1	6			
L	02	0	LINE-2	0			
L	03	0#	GND MAIN	4			

EL: 02 SCREEN CHASSIS CONNECTION

TYPE	PT	LV	SIG. NAME	COLOR	F	X	Y
L	01	0	GND MAIN	4			

GR: 02 89.01.0380
 MAINS FILTER

EL: 01 MAINS FILTER

TYPE	PT	LV	SIG. NAME	COLOR	F	X	Y
L	01	0	LINE-1	6			
L	02	0	LINE-2	9			
L	03	0	GND MAIN	4			
L	04	0	FL-LINE1	6			
L	05	0	FL-LINE2	9			

EL: 02 MAIN FUSE

TYPE	PT	LV	SIG. NAME	COLOR	F	X	Y
L	01	0	S-LINE 1	6			
L	02	0	F-LINE 1	7			

EL: 03 VOLTAGE SELECTOR

TYPE	PT	LV	SIG. NAME	COLOR	F	X	Y
L	01	0#	S-LINE 2	9			
L	02	0	T- 3	2			
L	03	0	T- 2	3			
L	04	0	T- 4	4			
L	05	0	T- 6	5			
L	06	0	T- 5	6			
L	07	0	F-LINE 1	7			

GR: 03 1.167.817.00
 MAINS TRANSFORMER

EL: 01 POWER TRANSFORMER

TYPE	PT	LV	SIG. NAME	COLOR	F	X	Y
L	01	0	S-LINE 2	1			
L	02	0	T- 2	3			
L	03	0	T- 3	2			
L	04	0	T- 4	4			
L	05	0	T- 5	6			
L	06	0	T- 6	5			
L	07	0	F-LINE 1	7			
L	08	0@	SCREEN	0			
L	09	0	T- 9	4			
L	10	0	T-10	9			
L	11	0	T-11	8			
L	12	0	T-12	0			
L	13	0	T-13	5			
L	14	0	T-14	1			
L	15	0	T-15	0			
L	16	0	T-16	0			
L	17	0	T-17	7			
L	18	0	T-18	7			
L	19	0	T-19	6			
L	20	0	T-20	6			
L	21	0	T-21	3			
L	22	0	T-22	3			
L	23	0	T-23	2			
L	24	0	T-24	2			
L	25	0	T-25	3			
L	26	0	T-26	3			

B67 2CH

GR: 04 1.167.747.00
 DISTRIBUTION BOARD

EL: 01 DISTRIBUTION BOARD, MOTORS IN

TYPE	PT	LV	SIG-NAME	COLOR	F	X	Y
L	01	0	T-25	3			
L	02	0	T-26	3			
L	03	0	T-15	0			
L	04	0	T-16	0			
L	05	0	T- 9	4			
L	06	0	T-11	8			
L	07	0	T-10	9			
L	08	0	T-12	0			
L	09	0	T-14	1			
L	10	0	T-13	5			

EL: 02 DISTRIBUTION BOARD, MOTORS OUT

TYPE	PT	LV	SIG-NAME	COLOR	F	X	Y
N	01	0	T-REF-M				
N	02	0	F-REF-M				
N	03	0	F-M2	9			
N	04	0	T-M2	9			
N	05	0	F-M1	8			
N	06	0	T-M1	8			
N	07	0	F-M3	0			
N	08	0	T-M3	0			
N	09	0	F-AC1	5			
N	10	0	T-AC1	5			

EL: 03 DISTRIBUTION BOARD, DC IN

TYPE	PT	LV	SIG-NAME	COLOR	F	X	Y
L	01	0	T-17	7			
L	02	0	T-18	7			
L	03	0	T-19	6			
L	04	0	T-20	6			
L	05	0	T-21	3			
L	06	0	T-22	3			
L	07	0	T-23	2			
L	08	0	T-24	2			

EL: 04 DISTRIBUTION BOARD, DC OUT

TYPE	PT	LV	SIG-NAME	COLOR	F	X	Y
P	01	0	T-24				
P	02	0	F-24				
P	03	0	T-12N				
P	04	0	F-12N				
P	05	0	T- 5				
P	06	0	F- 5				
P	07	0	T-12P				
P	08	0	F-12P				

GR: 05 1.167.746.00
 POWER SUPPLY

EL: 01 POWER SUPPLY, DC IN

TYPE	PT	LV	SIG-NAME	COLOR	F	X	Y
J	01	0	T-24				
J	02	0	F-24				
J	03	0	T-12N				
J	04	0	F-12N				
J	05	0	T- 5				
J	06	0	F- 5				
J	07	0	T-12P				
J	08	0	F-12P				

EL: 02 POWER SUPPLY, DC OUT TAP-TR

TYPE	PT	LV	SIG-NAME	COLOR	F	X	Y
D	01	0	+20.0	1			
D	02	0@	+ 0.0	4			
D	03	0@	+ 0.0	4			
D	04	0@	+12.0	2			
D	05	0@	+12.0	2			
D	06	0	+12.0				
D	07	0	+ 0.0				
D	08	0	KEY				
D	09	0@	+ 5.0	3			
D	10	0@	+ 5.0	3			
D	11	0@	-12.0	6			
D	12	0@	-12.0	6			
D	13	0	-12.0				
D	14	0	0-SOLEND	4			
D	15	0	+ 0.0				
D	16	0@	+24.0	7			
D	17	0@	+24.0	7			
D	18	0	+24.0				
D	19	0	-20.0				
D	20	0	-20.0				

EL: 03 POWER SUPPLY, DC OUT AUDIO

TYPE	PT	LV	SIG-NAME	COLOR	F	X	Y
D	01	0@	+20.0	1			
D	02	0	+ 0.0				
D	03	0@	+12.0	2			
D	04	0	+12.0				
D	05	0	+ 0.0				
D	06	0@	+ 0.0	0			
D	07	0	KEY				
D	08	0	+ 0.0				
D	09	0@	+ 5.0	3			
D	10	0	+ 5.0				
D	11	0@	-12.0	6			
D	12	0	-12.0				
D	13	0@	+ 0.0	4			

GR: 05 (CONTINUATION)
 POWER SUPPLY

EL: 03 (CONTINUATION)

TYPE	PT	LV	SIG-NAME	COLOR	F	X	Y
D	14	0@	+24.0	7			
D	15	0	-20.0	5			

EL: 04 POWER SUPPLY, DC OUT MONITOR

TYPE	PT	LV	SIG-NAME	COLOR	F	X	Y
N	01	0	+ 5.0				
N	02	0	-12.0				
N	03	0	-12.0				
N	04	0	+ 0.0				
N	05	0	+ 0.0				
N	06	0	+ 0.0				
N	07	0	KEY				
N	08	0	+12.0				
N	09	0	+12.0				
N	10	0	+24.0				

EL: 05 POWER SUPPLY, DC OUT COUNTER

TYPE	PT	LV	SIG-NAME	COLOR	F	X	Y
N	01	0@	+12.0				
N	02	0	+12.0	2			
N	03	0@	+ 0.0	4			
N	04	0@	+ 0.0	4			
N	05	0	KEY				
N	06	0@	+ 5.0	3			

GR: 06 1.167.769.00
 SENSOR BOARD LEFT

EL: 01 TAPE TENSION SENSOR LEFT

TYPE	PT	LV	SIG.NAME	COLOR	F	X	Y
N	01	0	YAN-TT1	1			
N	02	0	0-TT1	4			
N	03	0					
N	04	0@	+12.0	2			
N	05	0	KEY				
N	06	0@	-12.0	6			

EL: 02 TAPE TENSION SENSOR LEFT

TYPE	PT	LV	SIG.NAME	COLOR	F	X	Y
X	01	0	S-TT1	5			
X	02	0	0-STT	4			

GR: 07 1.167.767.00
 SENSOR BOARD RIGHT

EL: 01 TAPE TENSION SENSOR RIGHT

TYPE	PT	LV	SIG.NAME	COLOR	F	X	Y
N	01	0	YAN-TT2	9			
N	02	0	0-TT2	4			
N	03	0					
N	04	0@	+12.0	2			
N	05	0	KEY				
N	06	0@	-12.0	6			

EL: 02 TAPE MOTION SENSOR

TYPE	PT	LV	SIG.NAME	COLOR	F	X	Y
N	01	0	0-MOVE	4			
N	02	0	YBI-MOVE	0			
N	03	0@	+ 5.0	3			
N	04	0	KEY				
N	05	0	QP-DIR2	2			
N	06	0	Y-MOVE-C	9			
N	07	0@	S-24.0	7			
N	08	0	QP-DIR1	7			
N	09	0	S-TT2	8			

EL: 03 TAPE TENSION SENSOR RIGHT

TYPE	PT	LV	SIG.NAME	COLOR	F	X	Y
X	01	0	S-TT2	8			
X	02	0	S-TT1	5			

GR: 08 1.167.764.00
 SPOOLING MOTOR CONTROL (SUPPLY)

EL: 01 SPOOLING MOTOR CTRL,SUPPLY

TYPE	PT	LV	SIG.NAME	COLOR	F	X	Y
Y	01	0<	CO-M1	0			
Y	02	0@	T-M1	0			
Y	03	0	T-M1	8			
Y	04	0	F-M1	8			
Y	05	0	QPWRIC	2			
Y	06	0	QPWRIE	6			
Y	07	0	QPWRIB	5			
Y	08	0	YAN-M1	3			
Y	09	0	Y-FBM1				
Y	10	0	0-M1	4			
Y	11	0@	M1-1	1			
Y	12	0	M1-1	6			
Y	13	0	T-M1	4			
Y	14	0	CO-M1	5			

B67 2 CH

GR: 09 1.021.256.00
 SUPPLY MOTOR 1

EL: 01 SUPPLY MOTOR M1

TYPE	PT	LV	SIG.NAME	COLOR	F	X	Y
Y	01	0	T-M1	4			
Y	02	0a	M1-1	1			
Y	03	0	CO-M1	5			
Y	04	0	M1-1	6			

GR: 10 1.167.768.00
 SPOOLING MOTOR CONTROL (TAKE-UP)

EL: 01 SPOOLING MOTOR CTRL, TAKE-UP

TYPE	PT	LV	SIG.NAME	COLOR	F	X	Y
Y	01	0<	CO-M2	0			
Y	02	0a	T-M2	0			
Y	03	0	T-M2	9			
Y	04	0	F-M2	9			
Y	05	0	QPWR2C	2			
Y	06	0	QPWR2E	6			
Y	07	0	QPWR2B	5			
Y	08	0	YAN-M2	0			
Y	09	0	Y-FBM2				
Y	10	0	0-M2	4			
Y	11	0a	M2-1	1			
Y	12	0	M2-1	5			
Y	13	0	T-M2	4			
Y	14	0	CO-M2	6			

GR: 11 1.021.256.00
 SUPPLY MOTOR 2

EL: 01 SUPPLY MOTOR M2

TYPE	PT	LV	SIG.NAME	COLOR	F	X	Y
Y	01	0	T-M2	4			
Y	02	0a	M2-1	1			
Y	03	0	CO-M2	6			
Y	04	0	M2-1	5			

B67 2CH

 * STUDER * LOCATION PIN LIST * 78/01/17 * 13:47 * PAGE 6 *

 TAPE TRANSPORT CONTROL CIRCUITS * STUDER B67 - 2CH * 1.167.522.00 76/09/20

GR: 12 1.167.803.00
 PRESSURE SOLENOID

EL: 01 PRESSURE SOLENOID

 TYPE PT LV SIG.NAME COLOR F X Y

 X 01+ 0@ S-24.0 7
 X 02- 0 K-PRESS 9

GR: 13 1.014.715.00
 TAPE LIFT SOLENOID

EL: 01 TAPE LIFT SOLENOID

 TYPE PT LV SIG.NAME COLOR F X Y

 X 01+ 0@ S-24.0 7
 X 02- 0 K-TLIFT 8

GR: 14 1.014.750.00
 BRAKE LIFT SOLENOID

EL: 01 BRAKE LIFT SOLENOID

 TYPE PT LV SIG.NAME COLOR F X Y

 X 01+ 0 S-24.0 7
 X 02- 0 K-BRAKE 0

B67 2CH

GR: 15 1.067.235.00
 CAPSTAN SPEED CONTROL

EL: 01 CAPSTAN SPEED CONTROL J1

TYPE	PT	LV	SIG.NAME	COLOR	F	X	Y
N	01	0	S-FAST	5			
N	02	0@	S-SLOW	0			
N	03	0	S-MED	1			
N	04	0	KEY				
N	05	0@	+24.0	7			
N	06	0@	+ 5.0	3			
N	07	0@	-12.0	6			
N	08	0@	+12.0	2			
N	09	0@	+ 0.0	4			
N	10	0	0-M3	4			
N	11	0	YAN-M3	9			
N	12	0	Y-FBM3	8			

EL: 02 CAPSTAN SPEED CONTROL J2

TYPE	PT	LV	SIG.NAME	COLOR	F	X	Y
N	01	0@	+ 0.0	4			
N	02	0@	+24.0	7			
N	03	0	KEY				
N	04	0@	B-SYNC	4			
N	05	0@	Y-REFEXT	5			
N	06	0@	S-REFEXT	6			
N	07	0	Y-REFINT				

EL: 03 CAPSTAN SPEED CONTROL J3

TYPE	PT	LV	SIG.NAME	COLOR	F	X	Y
Y	01	0	YAC1-M3	2			
Y	02	0	YAC2-M3	2			

GR: 16 1.067.136.00
 CAPSTAN MOTOR CONTROL

EL: 01 CAPSTAN MOTOR CONTROL

TYPE	PT	LV	SIG.NAME	COLOR	F	X	Y
Y	01	0@	C-M3	0			
Y	02	0@	T-M3	0			
Y	03	0	T-M3	0			
Y	04	0	F-M3	0			
Y	05	0	QPWR3C	2			
Y	06	0	QPWR3E	6			
Y	07	0	QPWR3B	5			
Y	08	0	YAN-M3	9			
Y	09	0	Y-FBM3	8			
Y	10	0	0-M3	4			
Y	12	0	M3-1	8			
Y	13	0	T-M3	5			
Y	14	0	C-M3	4			

GR: 17 1.021.310.00
 CAPSTAN MOTOR ASSEMBLY

EL: 01 CAPSTAN MOTOR ASSEMBLY M3

TYPE	PT	LV	SIG.NAME	COLOR	F	X	Y
Y	01	0	T-M3	5			
Y	02	0	M3-1	8			
Y	03	0	C-M3	4			

EL: 02 CAPSTAN MOTOR ASSEMBLY M3

TYPE	PT	LV	SIG.NAME	COLOR	F	X	Y
Y	01	0	YAC1-M3	2			
Y	02	0	YAC2-M3	2			

B67 2CH

GR: 18 1.167.765.00
 COUNTER

EL: 01 COUNTER J1

TYPE	PT	LV	SIG.NAME	COLOR	F	X	Y
N	01	0@	+12.0	2			
N	02	0@	+ 5.0	3			
N	03	0	S-SLOW	0			
N	04	0@	S-FAST	5			
N	05	0	KEY				
N	06	0	QP-DIR2	2			
N	07	0	Y1-END	1			
N	08	0	QP-DIR1	7			
N	09	0	Y2-REVR5	8			
N	10	0	Y2-FORW	9			
N	11	0@	+ 0.0	4			
N	12	0@	+ 0.0	4			

EL: 02 COUNTER J2

TYPE	PT	LV	SIG.NAME	COLOR	F	X	Y
N	01	0@	+ 0.0	4			
N	02	0	KEY				
N	03	0@	+ 5.0	3			
N	04	0					
N	05	0@	+12.0	2			
N	06	0					
N	07	0@	Y-CLK	7			
N	08	0					
N	09	0@	Y-REVR5	5			
N	10	0@	S-RESET	1			

EL: 03 COUNTER J3

TYPE	PT	LV	SIG.NAME	COLOR	F	X	Y
N	01	0	KEY				
N	02	0	+ 0.0	0			
N	03	0	+ 4.8	8			
N	04	0	SEG. G	7			
N	05	0	SEG. B	2			
N	06	0	SEG. A	1			
N	07	0	SEG. C	3			
N	08	0	SEG. D	4			
N	09	0	SEG. E	5			
N	10	0	SEG. F	6			

EL: 04 COUNTER J4

TYPE	PT	LV	SIG.NAME	COLOR	F	X	Y
N	01	0					
N	02	0	S-RESET	9			
N	03	0	KEY				
N	04	0	K 5	5			

GR: 18 (CONTINUATION)
 COUNTER

EL: 04 (CONTINUATION)

TYPE	PT	LV	SIG.NAME	COLOR	F	X	Y
N	05	0	K 4	4			
N	06	0	K 3	3			
N	07	0	K 2	2			
N	08	0	K 1	1			

GR: 19 1.167.766.00
 COUNTER DISPLAY

EL: 01 COUNTER DISPLAY

TYPE	PT	LV	SIG.NAME	COLOR	F	X	Y
L	01	0	SEG. D	4			
L	02	0	SEG. G	7			
L	03	0	SEG. C	3			
L	04	0	+ 4.8	8			
L	05	0	+ 0.0	0			
L	06	0	SEG. E	5			
L	07	0	SEG. F	6			
L	08	0	SEG. A	1			
L	09	0	SEG. B	2			
L	10	0	K 4	4			
L	11	0	K 2	2			
L	12	0	S-RESET	9			
L	13	0	K 5	5			
L	14	0	K 3	3			
L	15	0	K 1	1			

GR: 20 1.167.560.00
 POWER TRANSISTORS AND PHASE SHIFT CAPACITORS

EL: 01 SUPPLY MOTOR TRANSISTOR

TYPE	PT	LV	SIG-NAME	COLOR	F	X	Y
L	01	0	QPWR1C	2			
L	02	0	QPWR1E	6			
L	03	0	QPWR1B	5			

EL: 02 TAKE-UP MOTOR TRANSISTOR

TYPE	PT	LV	SIG-NAME	COLOR	F	X	Y
L	01	0	QPWR2C	2			
L	02	0	QPWR2E	6			
L	03	0	QPWR2B	5			

EL: 03 CAPSTAN MOTOR TRANSISTOR

TYPE	PT	LV	SIG-NAME	COLOR	F	X	Y
L	01	0	QPWR3C	2			
L	02	0	QPWR3E	6			
L	03	0	QPWR3B	5			

EL: 04 SUPPLY MOTOR CAPACITOR

TYPE	PT	LV	SIG-NAME	COLOR	F	X	Y
L	01	0@	T-M1	0			
L	02	0#	C0-M1	0,9			
L	03	0	C1-M1	9			

EL: 05 TAKE-UP MOTOR CAPACITOR

TYPE	PT	LV	SIG-NAME	COLOR	F	X	Y
L	01	0@	T-M2	0			
L	02	0#	C0-M2	0,8			
L	03	0	C1-M2	8			

EL: 06 CAPSTAN MOTOR CAPACITOR

TYPE	PT	LV	SIG-NAME	COLOR	F	X	Y
L	01	0@	T-M3	0			
L	02	0@	C-M3	0			

EL: 07 POWER FREQUENCY SWITCH

TYPE	PT	LV	SIG-NAME	COLOR	F	X	Y
L	01	0	C0-M1	9			
L	02	0	C1-M1	9			
L	03	0	C0-M2	8			
L	04	0	C1-M2	8			

GR: 21 1.167.761.00
 TAPE TRANSPORT CONTROL

EL: 01 TAPE TRANSPORT CONTROL J1

TYPE	PT	LV	SIG-NAME	COLOR	F	X	Y
N	01	0	0-MOVE	4			
N	02	0	KEY				
N	03	0	S-MUTE	7			
N	04	0	QP-END	9			
N	05	0	YBI-MOVE	0			
N	06	0	YI-END	1			

EL: 02 TAPE TRANSPORT CONTROL J2

TYPE	PT	LV	SIG-NAME	COLOR	F	X	Y
N	01	0@	+ 0.0	4			
N	02	0					
N	03	0					
N	04	0@	S-STOP	7			
N	05	0@	S-REW	5			
N	06	0@	S-FORW	8			
N	07	0@	S-REC	2			
N	08	0	CMD-ENB2	0			
N	09	0@	+24.0	7			
N	10	0@	B-STOP	0			
N	11	0@	B-FADRED	3			
N	12	0@	S-REPR	6			
N	13	0@	B-FORW	2			
N	14	0@	B-REPR	1			
N	15	0	KEY				
N	16	0	B-AUTO	4			
N	17	0@	B-REW	3			
N	18	0@	B-REC	9			
N	19	0@	FAD-2	2			
N	20	0@	FAD-1	1			

EL: 03 TAPE TRANSPORT CONTROL J3

TYPE	PT	LV	SIG-NAME	COLOR	F	X	Y
N	01	0@	+ 0.0	4			
N	02	0@	+12.0	2			
N	03	0@	-12.0	6			
N	04	0	S-24.0	7			
N	05	0@	S-24.0	7			
N	06	0@	S-24.0	7			
N	07	0@	S-24.0	7			
N	08	0	Y2-FORW	9			
N	09	0	KEY				
N	10	0	Y-REC	3			
N	11	0					
N	12	0	K-PRESS	9			
N	13	0	Y-MOVE-C	9			
N	14	0	0-STT	4			
N	15	0					

GR: 21 (CONTINUATION)
 TAPE TRANSPORT CONTROL

EL: 03 (CONTINUATION)

TYPE	PT	LV	SIG-NAME	COLOR	F	X	Y
N	16	0	K-BRAKE	0			
N	17	0@	+ 5.0	3			
N	18	0@	+ 5.0	3			
N	19	0	K-TLIFT	8			
N	20	0	0-SOLEND	4			

EL: 04 TAPE TRANSPORT CONTROL J4

TYPE	PT	LV	SIG-NAME	COLOR	F	X	Y
N	01	0@	+24.0	7			
N	02	0	S-ON				
N	03	0	S-OFF				
N	04	0	0-M1	4			
N	05	0	+20.0	1			
N	06	0	F-AC1	5			
N	07	0	T-AC1	5			
N	08	0	KEY				
N	09	0	0-TT1	4			
N	10	0	0-TT2	4			
N	11	0	0-M2	4			
N	12	0	YAN-M1	3			
N	13	0	Y2-REVRS	8			
N	14	0	YAN-TT2	9			
N	15	0	YAN-M2	0			
N	16	0@	+12.0	2			
N	17	0	YAN-TT1	1			
N	18	0@	-12.0	6			
N	19	0@	-12.0	6			
N	20	0@	+12.0	2			

EL: 05 MAINS SWITCH

TYPE	PT	LV	SIG-NAME	COLOR	F	X	Y
YY	01	0	FL-LINE1	6			
YY	02	0	FL-LINE2	9			
YY	03	0	S-LINE 1	6			
YY	04	0	S-LINE 2	9			

GR: 22 1.167.750.00

CONNECTION BOARD

EL: 01 CONNECTION BOARD AUDIO J1

TYPE	PT	LV	SIG. NAME	COLOR	F	X	Y
D	01	0	S-MUTE	7			
D	02	0	S-FAST	5			
D	03	0	S-MED	1			
D	04	0@	S-SLOW	0			
D	05	0	KEY				
D	06	0	Y-REC	3			
D	07	0	QP-END	9			
D	08	0					
D	09	0					
D	10	0					
D	11	0@	+20.0	1			
D	12	0	-20.0	5			
D	13	0@	+ 5.0	3			
D	14	0@	+12.0	2			
D	15	0@	-12.0	6			
D	16	0@	+24.0	7			
D	17	0@	+ 0.0	0			
D	18	0@	+ 0.0	4			

EL: 02 CONNECTION BOARD AUDIO J2

TYPE	PT	LV	SIG. NAME	COLOR	F	X	Y
D	01	0@	S-READY1	9			
D	02	0@	S-READY2	4			
D	03	0@	S-READY3	6			
D	04	0@	S-READY4				
D	05	0@	B-REC1	8			
D	06	0@	B-REC2	5			
D	07	0@	B-PINLEV	8			
D	08	0	B-REC4				
D	09	0	KEY				

EL: 03 CONNECTION BOARD AUDIO J3

TYPE	PT	LV	SIG. NAME	COLOR	F	X	Y
D	01	0@	S-MONO	0			
D	02	0@	B-MONO	2			
D	03	0@	S-MUTE	7			
D	04	0@	S-FAST	5			
D	05	0@	S-MED	1			
D	06	0@	S-SLOW	0			
D	07	0	KEY				
D	08	0@	Y-REC	3			
D	09	0@	QP-END	9			
D	10	0					
D	11	0					
D	12	0					
D	13	0@	+20.0	1			
D	14	0@	-20.0	5			

GR: 22 (CONTINUATION)

CONNECTION BOARD

EL: 03 (CONTINUATION)

TYPE	PT	LV	SIG. NAME	COLOR	F	X	Y
D	15	0@	+ 5.0	3			
D	16	0@	+12.0	2			
D	17	0@	-12.0	6			
D	18	0@	+24.0	7			
D	19	0@	+ 0.0	0			
D	20	0@	+ 0.0	4			

EL: 04 CONNECTION BOARD AUDIO J4

TYPE	PT	LV	SIG. NAME	COLOR	F	X	Y
D	01	0	S-READY1	9			
D	02	0	S-READY2	4			
D	03	0	S-READY3	6			
D	04	0@	S-READY4				
D	05	0@	B-REC1	8			
D	06	0@	B-REC2	5			
D	07	0@	B-REC3	8			
D	08	0	B-REC4				
D	09	0	+ 5.0	3			
D	10	0	KEY				
D	11	0	+24.0	7			
D	12	0@	+ 0.0	4			

EL: 05 CONNECTION BOARD REMOTE CTRL J1

TYPE	PT	LV	SIG. NAME	COLOR	F	X	Y
D	01	0	FAD-2	2			
D	02	0	FAD-1	1			
D	03	0	B-AUTO				
D	04	0	B-REW	3			
D	05	0	KEY				
D	06	0	S-PAUSE				
D	07	0	S-AUTO				
D	08	0	S-STOP	7			
D	09	0	S-FORW	8			
D	10	0	S-REPR	6			
D	11	0	S-REW	5			
D	12	0	S-REC	2			
D	13	0@	+24.0	7			
D	14	0@	+24.0	7			
D	15	0	LOC.ENB	4			
D	16	0@	+ 0.0	4			
D	17	0@	+ 0.0	4			
D	18	0@	CMD.ENB2	0			

GR: 22 (CONTINUATION)

CONNECTION BOARD

EL: 06 CONNECTION BOARD REMOTE CTRL J2

TYPE	PT	LV	SIG. NAME	COLOR	F	X	Y
D	01	0	Y-CLK	7			
D	02	0	S-RESET	1			
D	03	0	Y-REVRS	5			
D	04	0	KEY				
D	05	0	B-MONO	2			
D	06	0	S-MONO	0			
D	07	0@	+ 5.0	3			
D	08	0@	+12.0	2			
D	09	0@	+ 0.0	4			
D	10	0					
D	11	0					
D	12	0					
D	13	0					
D	14	0	B-FORW	2			
D	15	0	B-REPR	1			
D	16	0	B-STOP	0			
D	17	0	B-REC	9			
D	18	0	B-FADRED	3			

EL: 07 CONNECTION BOARD COUNTER

TYPE	PT	LV	SIG. NAME	COLOR	F	X	Y
D	01	0@	Y-CLK	7			
D	02	0@	S-RESET	1			
D	03	0@	Y-REVRS	5			
D	04	0	KEY				
D	05	0@	S-FAST	5			
D	06	0	S-SLOW	0			
D	07	0@	+ 5.0	3			
D	08	0@	+12.0	2			
D	09	0@	+ 0.0	4			

EL: 08 CONNECTION BOARD TAPE TRSP CTRL

TYPE	PT	LV	SIG. NAME	COLOR	F	X	Y
D	01	0@	B-FORW	2			
D	02	0@	B-REPR	1			
D	03	0@	B-STOP	0			
D	04	0@	B-REC	9			
D	05	0@	B-FADRED	3			
D	06	0@	FAD-2	2			
D	07	0@	FAD-1	1			
D	08	0@	B-AUTO	4			
D	09	0@	B-REW	3			
D	10	0	S-PAUSE				
D	11	0	S-AUTO				
D	12	0@	S-STOP	7			
D	13	0	KEY				
D	14	0@	S-FORW	8			

GR: 22 (CONTINUATION)
 CONNECTION BOARD

EL: 08 (CONTINUATION)

TYPE	PT	LV	SIG. NAME	COLOR	F	X	Y
D	15	0@	S-REPR	6			
D	16	0@	S-REW	5			
D	17	0@	S-REC	2			
D	18	0@	+24.0	7			
D	19	0@	+ 0.0	4			
D	20	0	CMD. ENB2	0			

EL: 09 CONNECTION BOARD CAP SP CTRL J1

TYPE	PT	LV	SIG. NAME	COLOR	F	X	Y
D	01	0@	S-REFEXT	6			
D	02	0@	Y-REFEXT	5			
D	03	0@	B-SYNC	4			
D	04	0	KEY				
D	05	0	+24.0	7			
D	06	0@	+ 0.0	4			
D	07	0	Y-TACHD	1			
D	08	0@	+ 5.0	3			
D	09	0	-12.0	6			
D	10	0@	+12.0	2			

EL: 10 CONNECTION BOARD CAP SP CTRL J2

TYPE	PT	LV	SIG. NAME	COLOR	F	X	Y
D	01	0@	+ 0.0	1			
D	02	0@	+24.0	2			
D	03	0	KEY				
D	04	0	S-REFEXT	6			
D	05	0	Y-REFEXT	5			
D	06	0	B-SYNC	4			

EL: 11 CONNECTION BOARD CAP SP CTRL J3

TYPE	PT	LV	SIG. NAME	COLOR	F	X	Y
D	01	0@	+ 0.0	4			
D	02	0@	+24.0	7			
D	03	0	KEY				
D	04	0@	S-REFEXT	6			
D	05	0@	Y-REFEXT	5			
D	06	0@	B-SYNC	4			

GR: 23 1.167.700.00
 BASIS BOARD 2CH

EL: 01 BASIS BOARD REPR-1 J1

TYPE	PT	LV	SIG. NAME	COLOR	F	X	Y
J	01	0	0-REPR-1				
J	02	0	H-REPR-1				
J	03	0	SCREEN				
J	04	0					
J	05	0					
J	06	0					
J	07	0					
J	08	0					
J	09	0					
J	10	0	REP1				
J	11	0	OUT1				
J	12	0					
J	13	0	OUT1-1				
J	14	0	-12.0-A				
J	15	0	+ 0.0				
J	16	0	+12.0-A				
J	17	0	OUT1-2				
J	18	0	OUT1-3				
J	19	0	+ 0.0				
J	20	0	+24.0				
J	21	0					
J	22	0	S-SLOW				
J	23	0	S-MED				
J	24	0	S-FAST				
J	25	0					
J	26	0					
J	27	0					
J	28	0	CROSST-2				
J	29	0	CROSST-1				
J	30	0					
J	31	0	S-MUTE				
J	32	0	+ 5.0				

EL: 02 BASIS BOARD REPR-1/REPR-2

TYPE	PT	LV	SIG. NAME	COLOR	F	X	Y
L	01A	0	0-REPR-1	8			
L	01B	0#	0-REPR-2	8			
L	02A	0	H-REPR-1	6			
L	02B	0#	H-REPR-2	6			
L	03A	0@	SCREEN				
L	03B	0@	SCREEN				

EL: 03 BASIS BOARD REPR-1/REPR-2 J3

TYPE	PT	LV	SIG. NAME	COLOR	F	X	Y
N	01	0	OUT1-1	6			
N	02	0	OUT1-2	2			
L	02A	0	OUT1-2	9			

GR: 23 (CONTINUATION)
 BASIS BOARD 2CH

EL: 03 (CONTINUATION)

TYPE	PT	LV	SIG. NAME	COLOR	F	X	Y
N	03	0	OUT1-3	9			
L	03A	0	OUT1-3	2			
N	04	0#	OUT1-0	4			
L	04A	0	OUT1-0	4			
N	05	0#	OUT2-0	4			
L	05A	0	OUT2-0	4			
N	06	0#	OUT2-3	9			
L	06A	0	OUT2-3	2			
N	07	0#	OUT2-2	2			
L	07A	0	OUT2-2	9			
N	08	0#	OUT2-1	6			

EL: 04 BASIS BOARD REPR-2 J4

TYPE	PT	LV	SIG. NAME	COLOR	F	X	Y
J	01	0	0-REPR-2				
J	02	0	H-REPR-2				
J	03	0	SCREEN-2				
J	04	0					
J	05	0					
J	06	0					
J	07	0					
J	08	0					
J	09	0					
J	10	0	REP2				
J	11	0	OUT2				
J	12	0					
J	13	0	OUT2-1				
J	14	0	-12.0-A				
J	15	0	+ 0.0				
J	16	0	+12.0-A				
J	17	0	OUT2-2				
J	18	0	OUT2-3				
J	19	0	+ 0.0				
J	20	0	+24.0				
J	21	0					
J	22	0	S-SLOW				
J	23	0	S-MED				
J	24	0	S-FAST				
J	25	0					
J	26	0					
J	27	0					
J	28	0	CROSST-1				
J	29	0	CROSST-2				
J	30	0					
J	31	0	S-MUTE				
J	32	0	+ 5.0				

GR: 23 (CONTINUATION)
 BASIS BOARD 2CH

EL: 05 BASIS BOARD REPR-2/M-S SW J5

TYPE	PT	LV	SIG. NAME	COLOR	F	X	Y
N	01	0#	OUT1	2			
N	02	0#	REP1	9			
N	03	0	REP1-0	4			
N	04	0	REP2-0	4			
N	05	0#	REP2	9			
N	06	0#	OUT2	2			

EL: 06 BASIS BOARD REPR-2/M-S SW

TYPE	PT	LV	SIG. NAME	COLOR	F	X	Y
L	27A	0@	B-MONO	2			
	27B	0					
L	29A	0@	S-MONO	0			
	29B	0					
L	31A	0@	S-MUTE	7			

EL: 07 BASIS BOARD M-S-SWITCH J7

TYPE	PT	LV	SIG. NAME	COLOR	F	X	Y
J	01	0	JNP2				
J	02	0	REC2				
J	03	0	JNP1				
J	04	0	REC1				
J	05	0					
J	06	0	SCREEN				
J	07	0	REP1				
J	08	0	OUT1				
J	09	0	SCREEN				
J	10	0	REP2				
J	11	0	OUT2				
J	12	0					
J	13	0					
J	14	0	-12.0-A				
J	15	0	+ 0.0				
J	16	0	+12.0-A				
J	17	0					
J	18	0					
J	19	0	+ 0.0				
J	20	0	+24.0				
J	21	0					
J	22	0	S-SLOW				
J	23	0	S-MED				
J	24	0	S-FAST				
J	25	0	Y-PEAK-2				
J	26	0	Y-PEAK-1				
J	27	0	B-MONO				
J	28	0					
J	29	0	S-MONO				
J	30	0					

GR: 23 (CONTINUATION)
 BASIS BOARD 2CH

EL: 07 (CONTINUATION)

TYPE	PT	LV	SIG. NAME	COLOR	F	X	Y
J	31	0					
J	32	0	+ 5.0				

EL: 08 BASIS BOARD M-S SW/REC-1 J8

TYPE	PT	LV	SIG. NAME	COLOR	F	X	Y
N	01	0#	REC1	2			
N	02	0	INP1	9			
N	03	0#	INP1-0	4			
N	04	0#	INP2-0	4			
N	05	0	INP2	9			
N	06	0#	REC2	2			

EL: 09 BASIS BOARD M-S SW/REC-1 J9

TYPE	PT	LV	SIG. NAME	COLOR	F	X	Y
	01	0					
	02	0					
N	03	0	S-MONO	0			
N	04	0	B-MONO	2			
N	05	0	Y-PEAK-1	8			
N	06	0	Y-PEAK-2	9			
	07	0					
	08	0					

EL: 10 BASIS BOARD REC-1 J10

TYPE	PT	LV	SIG. NAME	COLOR	F	X	Y
J	01	0	HF-ERASE				
J	02	0	HF-BIAS				
J	03	0	H-ERAS-1				
J	04	0	O-ERAS-1				
J	05	0	H-REC-1				
J	06	0	O-REC-1				
J	07	0	SCREEN				
J	08	0					
J	09	0					
J	10	0	JNP1				
J	11	0	REC1				
J	12	0					
J	13	0					
J	14	0	-12.0-A				
J	15	0	+ 0.0				
J	16	0	+12.0-A				
J	17	0	INP1-1				
J	18	0	INP1-2				
J	19	0	+ 0.0				
J	20	0	+24.0				

GR: 23 (CONTINUATION)
 BASIS BOARD 2CH

EL: 10 (CONTINUATION)

TYPE	PT	LV	SIG. NAME	COLOR	F	X	Y
J	21	0					
J	22	0	S-SLOW				
J	23	0	S-MED				
J	24	0	S-FAST				
J	25	0					
J	26	0					
J	27	0					
J	28	0	OSC-STRT				
J	29	0@	B-REC1				
J	30	0	Y-REC				
J	31	0	S-READY1				
J	32	0	+ 5.0				

EL: 11 BASIS BOARD REC-1/REC-2

TYPE	PT	LV	SIG. NAME	COLOR	F	X	Y
L	03A	0	H-ERAS-1	2			
L	04A	0	O-ERAS-1	9			
L	05A	0	H-REC-1	2			
L	06A	0	O-REC-1	9			
L	07A	0	SCREEN				
L	07B	0	SCREEN				
L	15A	0	INP1-0	4			
L	17A	0	INP1-1	9			
L	18A	0	INP1-2	2			

EL: 12 BASIS BOARD REC-1/REC-2

TYPE	PT	LV	SIG. NAME	COLOR	F	X	Y
L	29A	0@	B-REC1	8			
L	30A	0@	Y-REC	3			
	31A	0					
L	31B	0@	S-READY1	9			
L	31C	0@	S-READY2	4			
	31D	0					

EL: 13 BASIS BOARD REC-2 J13

TYPE	PT	LV	SIG. NAME	COLOR	F	X	Y
J	01	0	HF-ERASE				
J	02	0	HF-BIAS				
J	03	0	H-ERAS-2				
J	04	0	O-ERAS-2				
J	05	0	H-REC-2				
J	06	0	O-REC-2				
J	07	0	SCREEN				
J	08	0					
J	09	0					

GR: 23 (CONTINUATION)
 BASIS BOARD 2CH

EL: 13 (CONTINUATION)

TYPE	PT	LV	SIG.NAME	COLOR	F	X	Y
J	10	0	JNP2				
J	11	0	REC2				
J	12	0					
J	13	0					
J	14	0	-12.0-A				
J	15	0	+ 0.0				
J	16	0	+12.0-A				
J	17	0	INP2-1				
J	18	0	INP2-2				
J	19	0	+ 0.0				
J	20	0	+24.0				
J	21	0					
J	22	0	S-SLOW				
J	23	0	S-MED				
J	24	0	S-FAST				
J	25	0					
J	26	0					
J	27	0					
J	28	0	OSC-STRT				
J	29	0a	B-REC2				
J	30	0	Y-REC				
J	31	0	S-READY2				
J	32	0	+ 5.0				

EL: 14 BASIS BOARD REC-2/OSC

TYPE	PT	LV	SIG.NAME	COLOR	F	X	Y
L	03A	0	H-ERAS-2				2
L	04A	0	O-ERAS-2				9
L	05A	0	H-REC-2				2
L	06A	0	O-REC-2				9
L	07A	0	SCREEN				
L	07B	0	SCREEN				
L	15A	0	INP2-0				4
L	17A	0	INP2-1				9
L	18A	0	INP2-2				2

EL: 15 BASIS BOARD REC-2/OSC J15

TYPE	PT	LV	SIG.NAME	COLOR	F	X	Y
N	01	0	S-READY1				9
N	02	0a	B-REC1				8
N	03	0	S-READY2				4
N	04	0	KEY				
N	05	0a	B-REC2				5
L	05A	0a	B-REC2				5

GR: 23 (CONTINUATION)
 BASIS BOARD 2CH

EL: 16 BASIS BOARD OSCILLATOR J16

TYPE	PT	LV	SIG.NAME	COLOR	F	X	Y
J	01	0	HF-ERASE				
J	02	0	HF-BIAS				
J	03	0					
J	04	0					
J	05	0					
J	06	0					
J	07	0					
J	08	0					
J	09	0					
J	10	0					
J	11	0					
J	12	0					
J	13	0					
J	14	0	-12.0-A				
J	15	0	+ 0.0				
J	16	0	+12.0-A				
J	17	0					
J	18	0					
J	19	0	+ 0.0				
J	20	0	+24.0				
J	21	0					
J	22	0	S-SLOW				
J	23	0	S-MED				
J	24	0	S-FAST				
J	25	0					
J	26	0					
J	27	0					
J	28	0	OSC-STRT				
J	29	0					
J	30	0	Y-REC				
J	31	0					
J	32	0	+ 5.0				

EL: 17 BASIS BOARD OSC/PILOT

TYPE	PT	LV	SIG.NAME	COLOR	F	X	Y
L	03A	0	SCREEN				
L	04A	0	O-PILOT1				8
L	05A	0	H-PILOT1				6
L	06A	0	O-PILOT2				8
L	07A	0	H-PILOT2				6
L	08A	0	SCREEN				
L	31A	0a	S-READY3				6

EL: 18 BASIS BOARD OSC/PILOT

TYPE	PT	LV	SIG.NAME	COLOR	F	X	Y
L	00A	0a	QP-END				9
L	00B	0	QP-END				9

GR: 23 (CONTINUATION)
 BASIS BOARD 2CH

EL: 19 BASIS BOARD PILOT J19

TYPE	PT	LV	SIG.NAME	COLOR	F	X	Y
J	01	0	HF-ERASE				
J	02	0	HF-BIAS				
J	03	0	SCREEN				
J	04	0	O-PILOT1				
J	05	0	H-PILOT1				
J	06	0	O-PILOT2				
J	07	0	H-PILOT2				
J	08	0	SCREEN				
J	09	0					
J	10	0	INP3-1				2
J	11	0	INP3-2				9
J	12	0					
J	13	0					
J	14	0	-12.0-A				
J	15	0	+ 0.0				
J	16	0	+12.0-A				
J	17	0	OUT3-2				2
J	18	0	OUT3-3				9
J	19	0	+ 0.0				
J	20	0	+24.0				
J	21	0					
J	22	0	S-SLOW				
J	23	0	S-MED				
J	24	0	S-FAST				
J	25	0					
J	26	0					
J	27	0					
J	28	0	OSC-STRT				
J	29	0a	B-PINLEV				
J	30	0	Y-REC				
J	31	0	S-READY3				
J	32	0	+ 5.0				

EL: 20 BASIS BOARD PILOT/STAB J20

TYPE	PT	LV	SIG.NAME	COLOR	F	X	Y
N	01	0	OUT3-2				2
N	02	0	OUT3-3				9
N	03	0	SCREEN				
N	04	0	SCREEN				
N	05	0	INP3-2				9
N	06	0	INP3-1				2

EL: 21 BASIS BOARD PILOT/STAB

TYPE	PT	LV	SIG.NAME	COLOR	F	X	Y
L	20A	0a	+24.0				7
L	22A	0a	S-SLOW				0
L	23A	0a	S-MED				1

GR: 23 (CONTINUATION)
 BASIS BOARD 2CH

EL: 21 (CONTINUATION)

TYPE	PT	LV	SIG.NAME	COLOR	F	X	Y
L	24A	0@	S-FAST	5			
L	24A	0@	B-PINLEV	8			

EL: 22 BASIS BOARD STABILIZER J22

TYPE	PT	LV	SIG.NAME	COLOR	F	X	Y
J	01	0					
J	02	0					
J	03	0					
J	04	0@	-20.0				
J	05	0					
J	06	0					
J	07	0	+20.0				
J	08	0					
J	09	0					
J	10	0	+ 0.0				
J	11	0					
J	12	0					
J	13	0					
J	14	0	-12.0-A				
J	15	0	+ 0.0				
J	16	0	+12.0-A				
J	17	0					
J	18	0					
J	19	0	+ 0.0				
J	20	0	+24.0				
J	21	0					
J	22	0					
J	23	0					
J	24	0					
J	25	0					
J	26	0					
J	27	0					
J	28	0					
J	29	0					
J	30	0					
J	31	0					
J	32	0	+ 5.0				

EL: 23 BASIS BOARD STAB

TYPE	PT	LV	SIG.NAME	COLOR	F	X	Y
L	04A	0@	-20.0	5			
L	07A	0@	+20.0	1			
L	10A	0@	+ 0.0	4			

GR: 23 (CONTINUATION)
 BASIS BOARD 2CH

EL: 24 BASIS BOARD STAB J24

TYPE	PT	LV	SIG.NAME	COLOR	F	X	Y
N	01	0@	+12.0	2			
L	01A	0@	+12.0	2			
L	01B	0	+12.0	2			
N	02	0@	+ 5.0	3			
L	02A	0	+ 5.0	3			
L	02B	0@	+ 5.0	3			
N	03	0@	-12.0	6			
L	03A	0@	-12.0	6			
L	03B	0	-12.0				
N	04	0	S-READY3	6			
N	05	0@	+ 0.0	0			
L	05A	0@	+ 0.0	0			
L	05B	0	+ 0.0	0			
N	06	0	KEY				
N	07	0@	B-PINLEV	8			

EL: 25 BASIS BOARD CHASSIS

TYPE	PT	LV	SIG.NAME	COLOR	F	X	Y
L	01	0	GND	0			

GR: 24 1.020.840.00
 HEAD BLOCK ASSEMBLY

EL: 01 HEAD BLOCK ASSEMBLY

TYPE	PT	LV	SIG.NAME	COLOR	F	X	Y
A	01	0	H-REPR-1	8			
A	02	0	O-REPR-1	6			
AA	03	0@	SCREEN	4			
A	04	0	H-REPR-3	6			
A	05	0	O-REPR-3	8			
AA	06	0	SCREEN				
A	07	0@	S-READY1	9			
A	08	0	S-READY3	6			
A	09	0					
A	10	0	+ 0.0	0			
A	11	0	+12.0	2			
A	12	0	O-REC-1	9			
A	13	0	H-REC-1	2			
A	14	0	H-REC-3	8			
A	15	0	O-REC-3	6			
A	16	0	H-ERAS-3	2			
A	17	0	O-ERAS-3	9			
A	18	0	H-ERAS-1	2			
A	19	0	O-ERAS-1	9			
A	20	0	H-REPR-2	8			
A	21	0	O-REPR-2	6			
AA	22	0@	SCREEN	4			
A	23	0	H-REPR-4	6			
A	24	0	O-REPR-4	8			
AA	25	0	SCREEN				
A	26	0@	S-READY2	4			
A	27	0@	S-READY4	7			
A	28	0	QP-END	9			
A	29	0@	+ 5.0	3			
A	30	0	O-REC-2	9			
A	31	0	H-REC-2	2			
A	32	0	H-REC-4	8			
A	33	0	O-REC-4	6			
A	34	0	H-ERAS-4	2			
A	35	0	O-ERAS-4	9			
A	36	0	H-ERAS-2	2			
A	37	0	O-ERAS-2	9			

GR: 25 1.167.602.00
 VU-METER PANEL 2 CH EXTERN

EL: 01 VU-METER PANEL CONNECTOR

TYPE	PT	LV	SIG.NAME	COLOR	F	X	Y
	01	0	KEY				
B	02	0	OUT1	2			
B	03	0	REP1	9			
	04	0					
B	05	0	OUT1-1	6			
B	06	0	OUT1-2	2			
	07	0					
B	08	0	OUT2-2	2			
B	09	0	OUT2-1	6			
	10	0					
	11	0					
	12	0					
B	13	0	REP2	9			
B	14	0	OUT2	2			
B	15	0a	+12.0	2			
B	16	0a	+ 5.0	3			
B	17	0a	-12.0	6			
BB	18	0	INP1-0	4			
BB	19	0	REP1-0	4			
	20	0					
	21	0					
BB	22	0	OUT1-0	4			
B	23	0	OUT1-3	9			
	24	0					
B	25	0	OUT2-3	9			
BB	26	0	OUT2-0	4			
	27	0					
	28	0					
	29	0					
BB	30	0	REP2-0	4			
	31	0					
BB	32	0	INP2-0	4			
B	33	0	GND	0			
B	34	0	INP1	9			
B	35	0	REC1	2			
B	36	0	B-REC1	8			
B	37	0	S-READY1	9			
B	38	0	S-INP1	2			
B	39	0	S-REP1	1			
B	40	0	Y-PEAK-1	8			
B	41	0	Y-PEAK-2	9			
B	42	0	S-REP2	6			
B	43	0	S-INP2	7			
B	44	0	S-READY2	4			
B	45	0	B-REC2	5			
	46	0	KEY				
	47	0					
B	48	0	REC2	2			
B	49	0	INP2	9			
B	50	0a	+ 0.0	0			

GR: 25 (CONTINUATION)
 VU-METER PANEL 2 CH EXTERN

EL: 02 VU-METER PANEL CONNECTOR

TYPE	PT	LV	SIG.NAME	COLOR	F	X	Y
	01	0	KEY				
A	02	0	OUT1	2			
A	03	0	REP1	9			
	04	0					
A	05	0	OUT1-1	6			
A	06	0	OUT1-2	2			
	07	0					
A	08	0	OUT2-2	2			
A	09	0	OUT2-1	6			
	10	0					
	11	0					
	12	0					
A	13	0	REP2	9			
A	14	0	OUT2	2			
A	15	0	+12.0	2			
A	16	0	+ 5.0	3			
A	17	0	-12.0	6			
AA	18	0	INP1-0	4			
AA	19	0	REP1-0	4			
	20	0					
	21	0					
AA	22	0	OUT1-0	4			
A	23	0	OUT1-3	9			
	24	0					
A	25	0	OUT2-3	9			
AA	26	0	OUT2-0	4			
	27	0					
	28	0					
	29	0					
AA	30	0	REP2-0	4			
	31	0					
AA	32	0	INP2-0	4			
A	33	0	GND	0			
A	34	0	INP1	9			
A	35	0	REC1	2			
A	36	0	B-REC1	8			
A	37	0	S-READY1	9			
A	38	0	S-INP1	2			
A	39	0	S-REP1	1			
A	40	0	Y-PEAK-1	8			
A	41	0	Y-PEAK-2	9			
A	42	0	S-REP2	6			
A	43	0	S-INP2	7			
A	44	0	S-READY2	4			
A	45	0	B-REC2	5			
A	46	0	KEY				
A	47	0					
A	48	0	REC2	2			
A	49	0	INP2	9			
A	50	0	+ 0.0	0			

GR: 25 (CONTINUATION)
 VU-METER PANEL 2 CH EXTERN

EL: 03 VU-METER PANEL J3

TYPE	PT	LV	SIG.NAME	COLOR	F	X	Y
N	01	0	S-REP1	1			
N	02	0	S-INP1	2			
N	03	0	B-REC1	8			
N	04	0	S-READY1	9			
N	05	0	REC1	2			
N	06	0	INP1	9			
N	07	0	INP1-0	4			
N	08	0	KEY				
N	09	0	+ 5.0				
N	10	0	+ 5.0	3			

EL: 04 VU-METER PANEL J4

TYPE	PT	LV	SIG.NAME	COLOR	F	X	Y
N	01	0	REP1-0	4			
N	02	0	OUT1	2			
N	03	0	REP1-0	4			
N	04	0	REP1	9			
N	05	0	+12.0	2			
N	06	0	+12.0	2			
N	07	0	+ 0.0	0			
N	08	0	+ 0.0	0			
N	09	0	-12.0	6			
N	10	0	-12.0	6			
N	11	0	KEY				
N	12	0	OUT1-0	4			
N	13	0	OUT1-1	6			
N	14	0	OUT1-2	2			
N	15	0	OUT1-3	9			

EL: 05 VU-METER PANEL J5

TYPE	PT	LV	SIG.NAME	COLOR	F	X	Y
N	01	0	-12.0	6			
N	02	0	+12.0	2			
N	03	0	KEY				
N	04	0	+ 5.0	3			

EL: 06 VU-METER PANEL J6

TYPE	PT	LV	SIG.NAME	COLOR	F	X	Y
N	01	0	Y-PEAK-1	8			
N	02	0	+ 5.0	3			
N	03	0					
N	04	0	+12.0	2			
N	05	0	-12.0	6			
N	06	0	KEY				

GR: 25 (CONTINUATION)
 VU-METER PANEL 2 CH EXTERN

EL: 07 VU-METER PANEL J7

TYPE	PT	LV	SIG.NAME	COLOR	F	X	Y
N	01	0	-12.0	6			
N	02	0	+12.0	2			
N	03	0	KEY				
N	04	0	+ 5.0	3			

EL: 08 VU-METER PANEL J8

TYPE	PT	LV	SIG.NAME	COLOR	F	X	Y
N	01	0	Y-PEAK-2	9			
N	02	0	+ 5.0	3			
N	03	0					
N	04	0	+12.0	2			
N	05	0	-12.0	6			
N	06	0	KEY				

EL: 09 VU-METER PANEL J9

TYPE	PT	LV	SIG.NAME	COLOR	F	X	Y
N	01	0	S-REP2	6			
N	02	0	S-INP2	7			
N	03	0	B-REC2	5			
N	04	0	S-READY2	4			
N	05	0	REC2	2			
N	06	0	INP2	9			
N	07	0	INP2-0	4			
N	08	0	KEY				
N	09	0	+ 5.0	3			
N	10	0	+ 5.0	3			

EL: 10 VU-METER PANEL J10

TYPE	PT	LV	SIG.NAME	COLOR	F	X	Y
N	01	0	REP2-0	4			
N	02	0	OUT2	2			
N	03	0	REP2-0				
N	04	0	REP2	9			
N	05	0	+12.0	2			
N	06	0	+12.0	2			
N	07	0	+ 0.0	0			
N	08	0	+ 0.0	0			
N	09	0	-12.0	6			
N	10	0	-12.0	6			
N	11	0	KEY				
N	12	0	OUT2-0	4			
N	13	0	OUT2-1	6			
N	14	0	OUT2-2	2			
N	15	0	OUT2-3	9			

GR: 25 (CONTINUATION)
 VU-METER PANEL 2 CH EXTERN

EL: 11 VU-METER PANEL

TYPE	PT	LV	SIG.NAME	COLOR	F	X	Y
L	01	0	GND	0			

EL: 12 VU-METER PANEL MONITOR CON. J12

TYPE	PT	LV	SIG.NAME	COLOR	F	X	Y
N	01	0	+12.0	2			
N	02	0	KEY				
N	03	0	INP1	9			
N	04	0	-12.0	6			
N	05	0	OUT1-0	4			
N	06	0	REP1	9			
N	07	0	OUT1				

EL: 13 VU-METER PANEL MONITOR CON. J13

TYPE	PT	LV	SIG.NAME	COLOR	F	X	Y
N	01	0	+12.0				
N	02	0	KEY				
N	03	0	INP2	9			
N	04	0	-12.0				
N	05	0	OUT2-0	4			
N	06	0	REP2	9			
N	07	0	OUT2				

GR: 26 1.067.654.00
 AUDIO CONNECTOR FIELD USA

EL: 01 AUDIO CONNECTOR FIELD USA J1

TYPE	PT	LV	SIG.NAME	COLOR	F	X	Y
N	01	0	INP1-2	2			
N	02	0	KEY				
N	03	0	NC				
N	04	0	INP1-1	9			

EL: 02 AUDIO CONNECTOR FIELD USA J2

TYPE	PT	LV	SIG.NAME	COLOR	F	X	Y
N	01	0	OUT1-1	9			
N	02	0	KEY				
N	03	0	NC				
N	04	0	OUT1-2	9			

EL: 03 AUDIO CONNECTOR FIELD USA J3

TYPE	PT	LV	SIG.NAME	COLOR	F	X	Y
N	01	0	INP2-2	2			
N	02	0	KEY				
N	03	0	NC				
N	04	0	INP2-1	9			

EL: 04 AUDIO CONNECTOR FIELD USA J4

TYPE	PT	LV	SIG.NAME	COLOR	F	X	Y
N	01	0	OUT2-3	2			
N	02	0	KEY				
N	03	0	NC				
N	04	0	OUT2-2	9			

GR: 27 1.167.646.00
 AUDIO CONNECTOR FIELD PILOT

EL: 01 AUDIO CONNECTOR FIELD PILOT J1

TYPE	PT	LV	SIG. NAME	COLOR	F	X	Y
L	01	0	INP3-1	2			
L	02	0	INP3-2	2			
L	03	0	+ 0.0	0			
L	04	0	OUT3-3	9			
L	05	0	OUT3-2	2			
L	06	0	B-PINLEV	1			

GR: 28 1.067.654.00
 REMOTE CONTROL PANEL

EL: 01 REMOTE CONTROL CONNECTOR

TYPE	PT	LV	SIG. NAME	COLOR	F	X	Y
B	01	0	+ 0.0	4			
B	02	0	KEY				
B	03	0	B-REW	3			
B	04	0	B-FORW	2			
B	05	0	B-REPR	1			
B	06	0	B-STOP	0			
B	07	0	B-REC	9			
B	08	0					
B	09	0#	B-MOND	2			
B	10	0	B-FADRED	3			
B	11	0	+ 0.0	4			
B	12	0@	+12.0	2			
B	13	0	Y-REVRS	5			
B	14	0					
B	15	0					
B	16	0@	+ 5.0	3			
B	17	0					
B	18	0@	CMD. ENB2	0			
B	19	0					
B	20	0					
B	21	0					
B	22	0					
B	23	0					
B	24	0					
B	25	0					
B	26	0@	+24.0	7			
B	27	0					
B	28	0					
B	29	0					
B	30	0					
B	31	0					
B	32	0					
B	33	0					
B	34	0@	+24.0	7			
B	35	0	LOC. ENB	4			
B	36	0	S-REW	5			
B	37	0	S-FORW	8			
B	38	0	S-REPR	6			
B	39	0	S-STOP	7			
B	40	0	S-REC	2			
B	41	0					
B	42	0#	S-MOND	0			
B	43	0	FAD-1	1			
B	44	0	FAD-2	2			
B	45	0	S-RESET	1			
B	46	0	Y-CLK	7			
B	47	0					
B	48	0	KEY				
B	49	0	+ 0.0	4			
B	50	0					

GR: 28 (CONTINUATION)
 REMOTE CONTROL PANEL

EL: 02 CAPSTAN SPEED CONTROL CONNECTOR

TYPE	PT	LV	SIG. NAME	COLOR	F	X	Y
B	01	0					
B	02	0@	+24.0	2			
B	03	0	KEY				
B	04	0					
B	05	0					
B	06	0					
B	07	0					
B	08	0					
B	09	0					
B	10	0					
B	11	0	B-SYNC	4			
B	12	0					
B	13	0	+ 0.0	1			
B	14	0					
B	15	0					
B	16	0					
B	17	0					
B	18	0					
B	19	0					
B	20	0					
B	21	0					
B	22	0	KEY				
B	23	0	S-REFEXT	6			
B	24	0	Y-REFEXT	5			
B	25	0					

B67 2CH

GR: 30 1.081.900.00
 MONITOR PANEL

EL: 01 MONITOR CONNECTOR P1

TYPE	PT	LV	SIG.NAME	COLOR	F	X	Y
N	01	0	OUT1-1	9			
N	02	0	OUT1-0	4			
	03	0					
N	04	0	OUT2-0	4			
N	05	0	OUT2-1	9			
	06	0					
	07	0					
	08	0					
N	09	0	-12.0	6			
N	10	0	+12.0	2			

EL: 02 MONITOR PANEL CONNECTOR J2

TYPE	PT	LV	SIG.NAME	COLOR	F	X	Y
	01	0					
N	02	0	INP2-0	8			
	03	0					
	04	0					
	05	0					
	06	0					
N	07	0	INP1-0	8			
	08	0					
	09	0					
N	10	0	REP2-0	4			
N	11	0	REP2	2			
	12	0					
N	13	0	REP1-0	4			
N	14	0	REP1	2			
	15	0	KEY				
N	16	0	-12.0	6			
N	17	0	+12.0	2			
	18	0					
	19	0					
	20	0					

EL: 03 MONITOR PANEL CONNECTOR J3

TYPE	PT	LV	SIG.NAME	COLOR	F	X	Y
	01	0					
N	02	0	INP2-0	4			
N	03	0	INP2-3	9			
	04	0					
	05	0					
	06	0					
N	07	0	INP1-0	4			
N	08	0	INP1-3	9			
	09	0					
N	10	0	REP2-0	8			
	11	0					

GR: 30 (CONTINUATION)
 MONITOR PANEL

EL: 03 (CONTINUATION)

TYPE	PT	LV	SIG.NAME	COLOR	F	X	Y
	12	0					
N	13	0	REP1-0	8			
	14	0					
	15	0	KEY				
	16	0					
	17	0					
	18	0					
	19	0					
	20	0					

EL: 04 MONITOR ATTENUATOR

TYPE	PT	LV	SIG.NAME	COLOR	F	X	Y
L	01	0	OUT1-1	9			
L	02	0	OUT1-0	4			
L	03	0	OUT2-1	9			
L	04	0	OUT2-0	4			

B67 2 CH

GR #	ELE- MNTS	DESCRIPTION OF GROUP	PART # OF GR
01	2	MAINS PANEL	1.067.654.00
02	3	MAINS FILTER	89.01.0380
03	1	MAINS TRANSFORMER	1.167.817.00
04	4	DISTRIBUTION BOARD	1.167.747.00
05	5	POWER SUPPLY	1.167.746.00
06	2	SENSOR BOARD LEFT	1.167.769.00
07	3	SENSOR BOARD RIGHT	1.167.767.00
08	1	SPOOLING MOTOR CONTROL (SUPPLY)	1.167.764.00
09	1	SUPPLY MOTOR 1	1.021.256.00
10	1	SPOOLING MOTOR CONTROL (TAKE-UP)	1.167.768.00
11	1	SUPPLY MOTOR 2	1.021.256.00
12	1	PRESSURE SOLENOID	1.167.803.00
13	1	TAPE LIFT SOLENOID	1.014.715.00
14	1	BRAKE LIFT SOLENOID	1.014.750.00
15	3	CAPSTAN SPEED CONTROL	1.067.235.00
16	1	CAPSTAN MOTOR CONTROL	1.067.136.00
17	2	CAPSTAN MOTOR ASSEMBLY	1.021.310.00
18	4	COUNTER	1.167.765.00
19	1	COUNTER DISPLAY	1.167.766.00
20	7	POWER TRANSISTORS AND PHASE SHIFT CAPACI	1.167.560.00
21	5	TAPE TRANSPORT CONTROL	1.167.761.00
22	11	CONNECTION BOARD	1.167.750.00
23	25	BASIS BOARD 2CH	1.167.700.00
24	1	HEAD BLOCK ASSEMBLY	1.020.840.00
25	13	VU-METER PANEL 2 CH EXTERN	1.167.602.00
26	4	AUDIO CONNECTOR FIELD USA	1.067.654.00
27	1	AUDIO CONNECTOR FIELD PILOT	1.167.646.00
28	2	REMOTE CONTROL PANEL	1.067.654.00
30	4	MONITOR PANEL	1.081.900.00
31	1	MONITOR AMPLIFIER	1.081.908.00

B67 2CH

SIG.NAME	COLOR	TYPE	GR	EL	PT	S	DESCRIPTION OF ELEMENT		SIG.NAME	COLOR	TYPE	GR	EL	PT	S	DESCRIPTION OF ELEMENT	
+ 0.0	4	D	05	02	02	@	POWER SUPPLY, DC OUT TAP-TR		(CONT.)	L	23	24	05B			BASIS BOARD STAB	J24
		D	05	02	03	@	POWER SUPPLY, DC OUT TAP-TR			A	24	01	10			HEAD BLOCK ASSEMBLY	
		D	05	02	07		POWER SUPPLY, DC OUT TAP-TR			B	25	01	50	@		VU-METER PANEL CONNECTOR	
		D	05	02	15		POWER SUPPLY, DC OUT TAP-TR			A	25	02	50			VU-METER PANEL CONNECTOR	
		D	05	03	02		POWER SUPPLY, DC OUT AUDIO			N	25	04	07			VU-METER PANEL	J4
		D	05	03	05		POWER SUPPLY, DC OUT AUDIO			N	25	04	08			VU-METER PANEL	J4
		D	05	03	06	@	POWER SUPPLY, DC OUT AUDIO			N	25	10	07			VU-METER PANEL	J10
		D	05	03	08		POWER SUPPLY, DC OUT AUDIO			N	25	10	08			VU-METER PANEL	J10
		D	05	03	13	@	POWER SUPPLY, DC OUT AUDIO			L	27	01	03			AUDIO CONNECTOR FIELD PILOT	J1
		N	05	04	04		POWER SUPPLY, DC OUT MONITOR			B	28	01	01			REMOTE CONTROL CONNECTOR	
		N	05	04	05		POWER SUPPLY, DC OUT MONITOR			B	28	01	11			REMOTE CONTROL CONNECTOR	
		N	05	04	06		POWER SUPPLY, DC OUT MONITOR			B	28	01	49			REMOTE CONTROL CONNECTOR	
		N	05	05	03	@	POWER SUPPLY, DC OUT COUNTER			B	28	02	13			CAPSTAN SPEED CONTROL CONNECTOR	
		N	05	05	04	@	POWER SUPPLY, DC OUT COUNTER										
		N	15	01	09	@	CAPSTAN SPEED CONTROL	J1	+ 4.8	8	N	18	03	03		COUNTER	J3
		N	15	02	01	@	CAPSTAN SPEED CONTROL	J2			L	19	01	04		COUNTER DISPLAY	
		N	18	01	11	@	COUNTER	J1									
		N	18	01	12	@	COUNTER	J1	+ 5.0	3	D	05	02	09	@	POWER SUPPLY, DC OUT TAP-TR	
		N	18	02	01	@	COUNTER	J2			D	05	02	10	@	POWER SUPPLY, DC OUT TAP-TR	
		N	18	03	02	@	COUNTER	J3			D	05	03	09	@	POWER SUPPLY, DC OUT AUDIO	
		L	19	01	05		COUNTER DISPLAY			D	05	03	10			POWER SUPPLY, DC OUT AUDIO	
		N	21	02	01	@	TAPE TRANSPORT CONTROL	J2			N	05	04	01		POWER SUPPLY, DC OUT MONITOR	
		N	21	03	01	@	TAPE TRANSPORT CONTROL	J3			N	05	05	06	@	POWER SUPPLY, DC OUT COUNTER	
		D	22	01	17	@	CONNECTION BOARD AUDIO	J1			N	07	02	03	@	TAPE MOTION SENSOR	
		D	22	01	18	@	CONNECTION BOARD AUDIO	J1			N	15	01	06	@	CAPSTAN SPEED CONTROL	J1
		D	22	03	19	@	CONNECTION BOARD AUDIO	J3			N	18	01	02	@	COUNTER	J1
		D	22	03	20	@	CONNECTION BOARD AUDIO	J3			N	18	02	03	@	COUNTER	J2
		D	22	04	12	@	CONNECTION BOARD AUDIO	J4			N	21	03	17	@	TAPE TRANSPORT CONTROL	J3
		D	22	05	16	@	CONNECTION BOARD REMOTE CTRL	J1			N	21	03	18	@	TAPE TRANSPORT CONTROL	J3
		D	22	05	17	@	CONNECTION BOARD REMOTE CTRL	J1			D	22	01	13	@	CONNECTION BOARD AUDIO	J1
		D	22	06	09	@	CONNECTION BOARD REMOTE CTRL	J2			D	22	03	15	@	CONNECTION BOARD AUDIO	J3
		D	22	07	09	@	CONNECTION BOARD COUNTER				D	22	04	09		CONNECTION BOARD AUDIO	J4
		D	22	08	19	@	CONNECTION BOARD TAPE TRSP CTRL				D	22	06	07	@	CONNECTION BOARD REMOTE CTRL	J2
		D	22	09	06	@	CONNECTION BOARD CAP SP CTRL	J1			D	22	07	07	@	CONNECTION BOARD COUNTER	
		D	22	10	01	@	CONNECTION BOARD CAP SP CTRL	J2			D	22	09	08	@	CONNECTION BOARD CAP SP CTRL	J1
		D	22	11	01	@	CONNECTION BOARD CAP SP CTRL	J3			J	23	01	32		BASIS BOARD REPR-1	J1
		J	23	01	15		BASIS BOARD REPR-1	J1			J	23	04	32		BASIS BOARD REPR-2	J4
		J	23	01	19		BASIS BOARD REPR-1	J1			J	23	07	32		BASIS BOARD M-S-SWITCH	J7
		J	23	04	15		BASIS BOARD REPR-2	J4			J	23	10	32		BASIS BOARD REC-1	J10
		J	23	04	19		BASIS BOARD REPR-2	J4			J	23	13	32		BASIS BOARD REC-2	J13
		J	23	07	15		BASIS BOARD M-S-SWITCH	J7			J	23	16	32		BASIS BOARD OSCILLATOR	J16
		J	23	07	19		BASIS BOARD M-S-SWITCH	J7			J	23	19	32		BASIS BOARD PILOT	J19
		J	23	10	15		BASIS BOARD REC-1	J10			J	23	22	32		BASIS BOARD STABILIZER	J22
		J	23	10	19		BASIS BOARD REC-1	J10			N	23	24	02	@	BASIS BOARD STAB	J24
		J	23	13	15		BASIS BOARD REC-2	J13			L	23	24	02A		BASIS BOARD STAB	J24
		J	23	13	19		BASIS BOARD REC-2	J13			L	23	24	02B	@	BASIS BOARD STAB	J24
		J	23	16	15		BASIS BOARD OSCILLATOR	J16			A	24	01	29	@	HEAD BLOCK ASSEMBLY	
		J	23	16	19		BASIS BOARD OSCILLATOR	J16			B	25	01	16	@	VU-METER PANEL CONNECTOR	
		J	23	19	15		BASIS BOARD PILOT	J19			A	25	02	16		VU-METER PANEL CONNECTOR	
		J	23	19	19		BASIS BOARD PILOT	J19			N	25	03	09		VU-METER PANEL	J3
		J	23	22	10		BASIS BOARD STABILIZER	J22			N	25	03	10		VU-METER PANEL	J3
		J	23	22	15		BASIS BOARD STABILIZER	J22			N	25	05	04		VU-METER PANEL	J5
		J	23	22	19		BASIS BOARD STABILIZER	J22			N	25	06	02		VU-METER PANEL	J6
		L	23	23	10A	@	BASIS BOARD STAB			N	25	07	04		VU-METER PANEL	J7	
		N	23	24	05	@	BASIS BOARD STAB	J24			N	25	08	02		VU-METER PANEL	J8
		L	23	24	05A	@	BASIS BOARD STAB	J24			N	25	09	09		VU-METER PANEL	J9

SIG.	NAME	COLOR	TYPE	GR	EL	PT	S	DESCRIPTION OF ELEMENT	
(CONT.)			N	25	09	10		VU-METER PANEL	J9
			B	28	01	16	@	REMOTE CONTROL CONNECTOR	
+12.0	2		D	05	02	04	@	POWER SUPPLY, DC OUT TAP-TR	
			D	05	02	05	@	POWER SUPPLY, DC OUT TAP-TR	
			D	05	02	06	@	POWER SUPPLY, DC OUT TAP-TR	
			D	05	03	03	@	POWER SUPPLY, DC OUT AUDIO	
			D	05	03	04	@	POWER SUPPLY, DC OUT AUDIO	
			N	05	04	08	@	POWER SUPPLY, DC OUT MONITOR	
			N	05	04	09	@	POWER SUPPLY, DC OUT MONITOR	
			N	05	05	01	@	POWER SUPPLY, DC OUT COUNTER	
			N	05	05	02	@	POWER SUPPLY, DC OUT COUNTER	
			N	06	01	04	@	TAPE TENSION SENSOR LEFT	
			N	07	01	04	@	TAPE TENSION SENSOR RIGHT	
			N	15	01	08	@	CAPSTAN SPEED CONTROL	J1
			N	18	01	01	@	COUNTER	J1
			N	18	02	05	@	COUNTER	J2
			N	21	03	02	@	TAPE TRANSPORT CONTROL	J3
			N	21	04	16	@	TAPE TRANSPORT CONTROL	J4
			N	21	04	20	@	TAPE TRANSPORT CONTROL	J4
			D	22	01	14	@	CONNECTION BOARD AUDIO	J1
			D	22	03	16	@	CONNECTION BOARD AUDIO	J3
			D	22	06	08	@	CONNECTION BOARD REMOTE CTRL	J2
			D	22	07	08	@	CONNECTION BOARD COUNTER	
			D	22	09	10	@	CONNECTION BOARD CAP SP CTRL	J1
			N	23	24	01	@	BASIS BOARD STAB	J24
			L	23	24	01A	@	BASIS BOARD STAB	J24
			L	23	24	01B	@	BASIS BOARD STAB	J24
			A	24	01	11		HEAD BLOCK ASSEMBLY	
			B	25	01	15	@	VU-METER PANEL CONNECTOR	
			A	25	02	15		VU-METER PANEL CONNECTOR	
			N	25	04	05		VU-METER PANEL	J4
			N	25	04	06		VU-METER PANEL	J4
			N	25	05	02		VU-METER PANEL	J5
			N	25	06	04		VU-METER PANEL	J6
			N	25	07	02		VU-METER PANEL	J7
			N	25	08	04		VU-METER PANEL	J8
			N	25	10	05		VU-METER PANEL	J10
			N	25	10	06		VU-METER PANEL	J10
			N	25	12	01		VU-METER PANEL MONITOR CON.	J12
			N	25	13	01		VU-METER PANEL MONITOR CON.	J13
			B	28	01	12	@	REMOTE CONTROL CONNECTOR	
			N	30	01	10		MONITOR CONNECTOR	P1
			N	30	02	17		MONITOR PANEL CONNECTOR	J2
			N	31	01	07		MONITOR AMPLIFIER	J1
+12.0-A			J	23	01	16		BASIS BOARD REPR-1	J1
			J	23	04	16		BASIS BOARD REPR-2	J4
			J	23	07	16		BASIS BOARD M-S-SWITCH	J7
			J	23	10	16		BASIS BOARD REC-1	J10
			J	23	13	16		BASIS BOARD REC-2	J13
			J	23	16	16		BASIS BOARD OSCILLATOR	J16
			J	23	19	16		BASIS BOARD PILOT	J19
			J	23	22	16		BASIS BOARD STABILIZER	J22
+20.0	1		D	05	02	01		POWER SUPPLY, DC OUT TAP-TR	

SIG.	NAME	COLOR	TYPE	GR	EL	PT	S	DESCRIPTION OF ELEMENT	
(CONT.)			D	05	03	01	@	POWER SUPPLY, DC OUT AUDIO	
			N	21	04	05		TAPE TRANSPORT CONTROL	J4
			D	22	01	11	@	CONNECTION BOARD AUDIO	J1
			D	22	03	13	@	CONNECTION BOARD AUDIO	J3
			J	23	22	07		BASIS BOARD STABILIZER	J22
			L	23	23	07A	@	BASIS BOARD STAB	
+24.0	7		D	05	02	16	@	POWER SUPPLY, DC OUT TAP-TR	
			D	05	02	17	@	POWER SUPPLY, DC OUT TAP-TR	
			D	05	02	18	@	POWER SUPPLY, DC OUT TAP-TR	
			D	05	03	14	@	POWER SUPPLY, DC OUT AUDIO	
			N	05	04	10	@	POWER SUPPLY, DC OUT MONITOR	
			N	15	01	05	@	CAPSTAN SPEED CONTROL	J1
			N	15	02	02	@	CAPSTAN SPEED CONTROL	J2
			N	21	02	09	@	TAPE TRANSPORT CONTROL	J2
			N	21	04	01	@	TAPE TRANSPORT CONTROL	J4
			D	22	01	16	@	CONNECTION BOARD AUDIO	J1
			D	22	03	18	@	CONNECTION BOARD AUDIO	J3
			D	22	04	11	@	CONNECTION BOARD AUDIO	J4
			D	22	05	13	@	CONNECTION BOARD REMOTE CTRL	J1
			D	22	05	14	@	CONNECTION BOARD REMOTE CTRL	J1
			D	22	08	18	@	CONNECTION BOARD TAPE TRSP CTRL	
			D	22	09	05	@	CONNECTION BOARD CAP SP CTRL	J1
			D	22	10	02	@	CONNECTION BOARD CAP SP CTRL	J2
			D	22	11	02	@	CONNECTION BOARD CAP SP CTRL	J3
			J	23	01	20		BASIS BOARD REPR-1	J1
			J	23	04	20		BASIS BOARD REPR-2	J4
			J	23	07	20		BASIS BOARD M-S-SWITCH	J7
			J	23	10	20		BASIS BOARD REC-1	J10
			J	23	13	20		BASIS BOARD REC-2	J13
			J	23	16	20		BASIS BOARD OSCILLATOR	J16
			J	23	19	20		BASIS BOARD PILOT	J19
			L	23	21	20A	@	BASIS BOARD PILOT/STAB	
			J	23	22	20		BASIS BOARD STABILIZER	J22
			B	28	01	26	@	REMOTE CONTROL CONNECTOR	
			B	28	01	34	@	REMOTE CONTROL CONNECTOR	
			B	28	02	02	@	CAPSTAN SPEED CONTROL CONNECTOR	
-12.0	6		D	05	02	11	@	POWER SUPPLY, DC OUT TAP-TR	
			D	05	02	12	@	POWER SUPPLY, DC OUT TAP-TR	
			D	05	02	13	@	POWER SUPPLY, DC OUT TAP-TR	
			D	05	03	11	@	POWER SUPPLY, DC OUT AUDIO	
			D	05	03	12	@	POWER SUPPLY, DC OUT AUDIO	
			N	05	04	02	@	POWER SUPPLY, DC OUT MONITOR	
			N	05	04	03	@	POWER SUPPLY, DC OUT MONITOR	
			N	06	01	06	@	TAPE TENSION SENSOR LEFT	
			N	07	01	06	@	TAPE TENSION SENSOR RIGHT	
			N	15	01	07	@	CAPSTAN SPEED CONTROL	J1
			N	21	03	03	@	TAPE TRANSPORT CONTROL	J3
			N	21	04	18	@	TAPE TRANSPORT CONTROL	J4
			N	21	04	19	@	TAPE TRANSPORT CONTROL	J4
			D	22	01	15	@	CONNECTION BOARD AUDIO	J1
			D	22	03	17	@	CONNECTION BOARD AUDIO	J3
			D	22	09	09	@	CONNECTION BOARD CAP SP CTRL	J1
			N	23	24	03	@	BASIS BOARD STAB	J24
			L	23	24	03A	@	BASIS BOARD STAB	J24

SIG.	NAME	COLOR	TYPE	GR	EL	PT	S	DESCRIPTION OF ELEMENT	J	SIG.	NAME	COLOR	TYPE	GR	EL	PT	S	DESCRIPTION OF ELEMENT	J	
(CONT.)										(CONT.)										
	L	23 24	03B					BASIS BOARD STAB	J24	J	23 19	29	@					BASIS BOARD PILOT	J19	
	B	25 01	17	@				VU-METER PANEL CONNECTOR		L	23 21	29A	@					BASIS BOARD PILOT/STAB		
	A	25 02	17					VU-METER PANEL CONNECTOR		N	23 24	07	@					BASIS BOARD STAB	J24	
	N	25 04	09					VU-METER PANEL	J4	L	27 01	06						AUDIO CONNECTOR FIELD PILOT	J1	
	N	25 04	10					VU-METER PANEL	J4											
	N	25 05	01					VU-METER PANEL	J5	B-REC	9	N	21 02	18	@			TAPE TRANSPORT CONTROL	J2	
	N	25 06	05					VU-METER PANEL	J6	D	22 06	17						CONNECTION BOARD REMOTE CTRL	J2	
	N	25 07	01					VU-METER PANEL	J7	D	22 08	04	@					CONNECTION BOARD TAPE TRSP CTRL		
	N	25 08	05					VU-METER PANEL	J8	B	28 01	07						REMOTE CONTROL CONNECTOR		
	N	25 10	09					VU-METER PANEL	J10											
	N	25 10	10					VU-METER PANEL	J10	B-REC1	8	D	22 02	05	@			CONNECTION BOARD AUDIO	J2	
	N	25 12	04					VU-METER PANEL MONITOR CON.	J12	D	22 04	05	@					CONNECTION BOARD AUDIO	J4	
	N	25 13	04					VU-METER PANEL MONITOR CON.	J13	J	23 10	29	@					BASIS BOARD REC-1	J10	
	N	30 01	09					MONITOR CONNECTOR	P1	L	23 12	29A	@					BASIS BOARD REC-1/REC-2		
	N	30 02	16					MONITOR PANEL CONNECTOR	J2	N	23 15	02	@					BASIS BOARD REC-2/DSC	J15	
	N	31 01	06					MONITOR AMPLIFIER	J1	B	25 01	36						VU-METER PANEL CONNECTOR		
										A	25 02	36						VU-METER PANEL CONNECTOR		
										N	25 03	03						VU-METER PANEL	J3	
-12.0-A	J	23 01	14					BASIS BOARD REPR-1	J1											
	J	23 04	14					BASIS BOARD REPR-2	J4	B-REC2	5	D	22 02	06	@			CONNECTION BOARD AUDIO	J2	
	J	23 07	14					BASIS BOARD M-S-SWITCH	J7	D	22 04	06	@					CONNECTION BOARD AUDIO	J4	
	J	23 10	14					BASIS BOARD REC-1	J10	J	23 13	29	@					BASIS BOARD REC-2	J13	
	J	23 13	14					BASIS BOARD REC-2	J13	N	23 15	05	@					BASIS BOARD REC-2/DSC	J15	
	J	23 16	14					BASIS BOARD OSCILLATOR	J16	L	23 15	05A	@					BASIS BOARD REC-2/DSC	J15	
	J	23 19	14					BASIS BOARD PILOT	J19	B	25 01	45						VU-METER PANEL CONNECTOR		
	J	23 22	14					BASIS BOARD STABILIZER	J22	A	25 02	45						VU-METER PANEL CONNECTOR		
										N	25 09	03						VU-METER PANEL	J9	
-20.0	D	05 02	19					POWER SUPPLY, DC OUT TAP-TR		B-REC3	8	D	22 04	07	@			CONNECTION BOARD AUDIO	J4	
	D	05 02	20					POWER SUPPLY, DC OUT TAP-TR												
	D	05 03	15					POWER SUPPLY, DC OUT AUDIO		B-REC4		D	22 02	08				CONNECTION BOARD AUDIO	J2	
	D	22 01	12					CONNECTION BOARD AUDIO	J1	D	22 04	08						CONNECTION BOARD AUDIO	J4	
	D	22 03	14	@				CONNECTION BOARD AUDIO	J3											
	J	23 22	04	@				BASIS BOARD STABILIZER	J22											
	L	23 23	04A	@				BASIS BOARD STAB												
B-AUTO	4	N	21 02	16				TAPE TRANSPORT CONTROL	J2	B-REPR	1	N	21 02	14	@			TAPE TRANSPORT CONTROL	J2	
		D	22 05	03				CONNECTION BOARD REMOTE CTRL	J1	D	22 06	15						CONNECTION BOARD REMOTE CTRL	J2	
		D	22 08	08	#			CONNECTION BOARD TAPE TRSP CTRL		D	22 08	02	@					CONNECTION BOARD TAPE TRSP CTRL		
										B	28 01	05						REMOTE CONTROL CONNECTOR		
B-FADRED	3	N	21 02	11	@			TAPE TRANSPORT CONTROL	J2	B-REW	3	N	21 02	17	@			TAPE TRANSPORT CONTROL	J2	
		D	22 06	18				CONNECTION BOARD REMOTE CTRL	J2	D	22 05	04						CONNECTION BOARD REMOTE CTRL	J1	
		D	22 08	05	@			CONNECTION BOARD TAPE TRSP CTRL		D	22 08	09	@					CONNECTION BOARD TAPE TRSP CTRL		
		B	28 01	10				REMOTE CONTROL CONNECTOR		B	28 01	03						REMOTE CONTROL CONNECTOR		
B-FORM	2	N	21 02	13	@			TAPE TRANSPORT CONTROL	J2	B-STOP	0	N	21 02	10	@			TAPE TRANSPORT CONTROL	J2	
		D	22 06	14				CONNECTION BOARD REMOTE CTRL	J2	D	22 06	16						CONNECTION BOARD REMOTE CTRL	J2	
		D	22 08	01	@			CONNECTION BOARD TAPE TRSP CTRL		D	22 08	03	@					CONNECTION BOARD TAPE TRSP CTRL		
		B	28 01	04				REMOTE CONTROL CONNECTOR		B	28 01	06						REMOTE CONTROL CONNECTOR		
B-MONO	2	D	22 03	02	@			CONNECTION BOARD AUDIO	J3	B-SYNC	4	N	15 02	04	@			CAPSTAN SPEED CONTROL	J2	
		D	22 06	05				CONNECTION BOARD REMOTE CTRL	J2	D	22 09	03	@					CONNECTION BOARD CAP SP CTRL	J1	
		L	23 06	27A	@			BASIS BOARD REPR-2/M-S SW		D	22 10	06						CONNECTION BOARD CAP SP CTRL	J2	
		J	23 07	27				BASIS BOARD M-S-SWITCH	J7	D	22 11	06	@					CONNECTION BOARD CAP SP CTRL	J3	
		N	23 09	04				BASIS BOARD M-S SW/REC-1	J9	B	28 02	11						CAPSTAN SPEED CONTROL CONNECTOR		
		B	28 01	09	#			REMOTE CONTROL CONNECTOR												
B-PINLEV	8	D	22 02	07	@			CONNECTION BOARD AUDIO	J2	C-M3	0	Y	16 01	01	@			CAPSTAN MOTOR CONTROL		
									./.	Y	16 01	14						CAPSTAN MOTOR CONTROL		

SIG.	NAME	COLOR	TYPE	GR	EL	PT	S	DESCRIPTION OF ELEMENT	SIG.	NAME	COLOR	TYPE	GR	EL	PT	S	DESCRIPTION OF ELEMENT	
(CONT.)			Y	17	01	03		CAPSTAN MOTOR ASSEMBLY M3	F-12P			P	04	04	08		DISTRIBUTION BOARD, DC OUT	
			L	20	06	02	@	CAPSTAN MOTOR CAPACITOR				J	05	01	08		POWER SUPPLY, DC IN	
CMD.ENB2	0		N	21	02	08		TAPE TRANSPORT CONTROL J2	F-24			P	04	04	02		DISTRIBUTION BOARD, DC OUT	
			D	22	05	18	@	CONNECTION BOARD REMOTE CTRL J1				J	05	01	02		POWER SUPPLY, DC IN	
			D	22	08	20		CONNECTION BOARD TAPE TRSP CTRL										
			B	28	01	18	@	REMOTE CONTROL CONNECTOR	FAD-1	1		N	21	02	20	@	TAPE TRANSPORT CONTROL J2	
CROSST-1			J	23	01	29		BASIS BOARD REPR-1 J1				D	22	05	02	@	CONNECTION BOARD REMOTE CTRL J1	
			J	23	04	28		BASIS BOARD REPR-2 J4				D	22	08	07	@	CONNECTION BOARD TAPE TRSP CTRL	
												B	28	01	43		REMOTE CONTROL CONNECTOR	
CROSST-2			J	23	01	28		BASIS BOARD REPR-1 J1	FAD-2	2		N	21	02	19	@	TAPE TRANSPORT CONTROL J2	
			J	23	04	29		BASIS BOARD REPR-2 J4				D	22	05	01	@	CONNECTION BOARD REMOTE CTRL J1	
												D	22	08	06	@	CONNECTION BOARD TAPE TRSP CTRL	
CO-M1	0		Y	08	01	01	<	SPOOLING MOTOR CTRL,SUPPLY				B	28	01	44		REMOTE CONTROL CONNECTOR	
			Y	08	01	14		SPOOLING MOTOR CTRL,SUPPLY	FL-LINE1	6		L	02	01	04		MAINS FILTER	
			Y	09	01	03		SUPPLY MOTOR M1				YY	21	05	01		MAINS SWITCH	
			L	20	04	02	#	SUPPLY MOTOR CAPACITOR	FL-LINE2	9		L	02	01	05		MAINS FILTER	
			L	20	07	01		POWER FREQUENCY SWITCH				YY	21	05	02		MAINS SWITCH	
CO-M2	0		Y	10	01	01	<	SPOOLING MOTOR CTRL,TAKE-UP	GND	0		L	25	25	01		BASIS BOARD CHASSIS	
			Y	10	01	14		SPOOLING MOTOR CTRL,TAKE-UP				B	25	01	33		VU-METER PANEL CONNECTOR	
			Y	11	01	03		SUPPLY MOTOR M2				A	25	02	33		VU-METER PANEL CONNECTOR	
			L	20	05	02	#	TAKE-UP MOTOR CAPACITOR				L	25	11	01		VU-METER PANEL	
			L	20	07	03		POWER FREQUENCY SWITCH	GND MAIN	4		L	01	01	03	#	POWER INPUT CONNECTOR,MAINS	
C1-M1	9		L	20	04	03		SUPPLY MOTOR CAPACITOR				L	01	02	01		SCREEN CHASSIS CONNECTION	
			L	20	07	02		POWER FREQUENCY SWITCH				L	02	01	03		MAINS FILTER	
C1-M2	8		L	20	05	03		TAKE-UP MOTOR CAPACITOR	H-ERAS-1			J	23	10	03		BASIS BOARD REC-1 J10	
			L	20	07	04		POWER FREQUENCY SWITCH				L	23	11	03A		BASIS BOARD REC-1/REC-2	
F- 5			P	04	04	06		DISTRIBUTION BOARD, DC OUT				A	24	01	18		HEAD BLOCK ASSEMBLY	
			J	05	01	06		POWER SUPPLY, DC IN	H-ERAS-2			J	23	13	03		BASIS BOARD REC-2 J13	
F-ACL	5		N	04	02	09		DISTRIBUTION BOARD, MOTORS OUT				L	23	14	03A		BASIS BOARD REC-2/DSC	
			N	21	04	06		TAPE TRANSPORT CONTROL J4				A	24	01	36		HEAD BLOCK ASSEMBLY	
F-LINE 1	7		L	02	02	02		MAIN FUSE	H-ERAS-3	2		A	24	01	16		HEAD BLOCK ASSEMBLY	
			L	02	03	07		VOLTAGE SELECTOR	H-ERAS-4	2		A	24	01	34		HEAD BLOCK ASSEMBLY	
			L	03	01	07		POWER TRANSFORMER	H-PILOT1	6		L	23	17	05A		BASIS BOARD OSC/PILOT	
F-M1	8		N	04	02	05		DISTRIBUTION BOARD, MOTORS OUT				J	23	19	05		BASIS BOARD PILOT J19	
			Y	08	01	04		SPOOLING MOTOR CTRL,SUPPLY	H-PILOT2	6		L	23	17	07A		BASIS BOARD OSC/PILOT	
F-M2	9		N	04	02	03		DISTRIBUTION BOARD, MOTORS OUT				J	23	19	07		BASIS BOARD PILOT J19	
			Y	10	01	04		SPOOLING MOTOR CTRL,TAKE-UP	H-REC-1			J	23	10	05		BASIS BOARD REC-1 J10	
F-M3	0		N	04	02	07		DISTRIBUTION BOARD, MOTORS OUT				L	23	11	05A		BASIS BOARD REC-1/REC-2	
			Y	16	01	04		CAPSTAN MOTOR CONTROL				A	24	01	13		HEAD BLOCK ASSEMBLY	
F-REF-M			N	04	02	02		DISTRIBUTION BOARD, MOTORS OUT	H-REC-2			J	23	13	05		BASIS BOARD REC-2 J13	
F-12N			P	04	04	04		DISTRIBUTION BOARD, DC OUT				L	23	14	05A		BASIS BOARD REC-2/OSC	
			J	05	01	04		POWER SUPPLY, DC IN				A	24	01	31		HEAD BLOCK ASSEMBLY	

SIG.NAME	COLOR	TYPE	GR	EL	PT	S	DESCRIPTION OF ELEMENT	SIG.NAME	COLOR	TYPE	GR	EL	PT	S	DESCRIPTION OF ELEMENT
H-REC-3	B	A	24	01	14		HEAD BLOCK ASSEMBLY	(CONT.)	A		25	02	49		VU-METER PANEL CONNECTOR
H-REC-4	B	A	24	01	32		HEAD BLOCK ASSEMBLY		N		25	09	06		VU-METER PANEL J9
H-REPR-1		J	23	01	02		BASIS BOARD REPR-1 J1	INP2-0	4	N	23	08	04	#	BASIS BOARD M-S SW/REC-1 J8
		L	23	02	02A		BASIS BOARD REPR-1/REPR-2		L		23	14	15A		BASIS BOARD REC-2/OSC
		A	24	01	01		HEAD BLOCK ASSEMBLY		BB		25	01	32		VU-METER PANEL CONNECTOR
H-REPR-2	6	L	23	02	02B	#	BASIS BOARD REPR-1/REPR-2		AA		25	02	32		VU-METER PANEL CONNECTOR
		J	23	04	02		BASIS BOARD REPR-2 J4		N		25	09	07		VU-METER PANEL J9
		A	24	01	20		HEAD BLOCK ASSEMBLY		N		30	02	02		MONITOR PANEL CONNECTOR J2
									N		30	03	02		MONITOR PANEL CONNECTOR J3
H-REPR-3	6	A	24	01	04		HEAD BLOCK ASSEMBLY	INP2-1		J	23	13	17		BASIS BOARD REC-2 J13
H-REPR-4	6	A	24	01	23		HEAD BLOCK ASSEMBLY		L		23	14	17A		BASIS BOARD REC-2/OSC
HF-BIAS		J	23	10	02		BASIS BOARD REC-1 J10	INP2-2		J	23	13	18		BASIS BOARD REC-2 J13
		J	23	13	02		BASIS BOARD REC-2 J13		L		23	14	18A		BASIS BOARD REC-2/OSC
		J	23	16	02		BASIS BOARD OSCILLATOR J16		N		26	03	01		AUDIO CONNECTOR FIELD USA J3
		J	23	19	02		BASIS BOARD PILOT J19	INP2-3	9	N	30	03	03		MONITOR PANEL CONNECTOR J3
HF-ERASE		J	23	10	01		BASIS BOARD REC-1 J10	INP3-1	2	J	23	19	10		BASIS BOARD PILOT J19
		J	23	13	01		BASIS BOARD REC-2 J13		N		23	20	06		BASIS BOARD PILOT/STAB J20
		J	23	16	01		BASIS BOARD OSCILLATOR J16		L		27	01	01		AUDIO CONNECTOR FIELD PILOT J1
		J	23	19	01		BASIS BOARD PILOT J19	INP3-2	9	J	23	19	11		BASIS BOARD PILOT J19
INPMO	9	N	31	01	01		MONITOR AMPLIFIER J1		N		23	20	05		BASIS BOARD PILOT/STAB J20
INPMO-0	4	N	31	01	03		MONITOR AMPLIFIER J1		L		27	01	02		AUDIO CONNECTOR FIELD PILOT J1
INP1	9	N	23	08	02		BASIS BOARD M-S SW/REC-1 J8	JNP1		J	23	07	03		BASIS BOARD M-S-SWITCH J7
		B	25	01	34		VU-METER PANEL CONNECTOR		J		23	10	10		BASIS BOARD REC-1 J10
		A	25	02	34		VU-METER PANEL CONNECTOR	JNP2		J	23	07	01		BASIS BOARD M-S-SWITCH J7
		N	25	03	06		VU-METER PANEL		J		23	13	10		BASIS BOARD REC-2 J13
		N	25	12	03		VU-METER PANEL MONITOR CON. J12	K 1	1	N	18	04	08		COUNTER J4
INP1-0	4	N	23	08	03	#	BASIS BOARD M-S SW/REC-1 J8		L		19	01	15		COUNTER DISPLAY
		L	23	11	15A		BASIS BOARD REC-1/REC-2	K 2	2	N	18	04	07		COUNTER J4
		BB	25	01	18		VU-METER PANEL CONNECTOR		L		19	01	11		COUNTER DISPLAY
		AA	25	02	18		VU-METER PANEL CONNECTOR	K 3	3	N	18	04	06		COUNTER J4
		N	25	03	07		VU-METER PANEL J3		L		19	01	14		COUNTER DISPLAY
		N	30	02	07		MONITOR PANEL CONNECTOR J2	K 4	4	N	18	04	05		COUNTER J4
		N	30	03	07		MONITOR PANEL CONNECTOR J3		L		19	01	10		COUNTER DISPLAY
INP1-1		J	23	10	17		BASIS BOARD REC-1 J10	K 5	5	N	18	04	04		COUNTER J4
		L	23	11	17A		BASIS BOARD REC-1/REC-2		L		19	01	13		COUNTER DISPLAY
		N	26	01	04		AUDIO CONNECTOR FIELD USA J1	K-BRAKE	0	X	14	01	02-		BRAKE LIFT SOLENOID
INP1-2		J	23	10	18		BASIS BOARD REC-1 J10		N		21	03	16		TAPE TRANSPORT CONTROL J3
		L	23	11	18A		BASIS BOARD REC-1/REC-2	K-PRESS	9	X	12	01	02-		PRESSURE SOLENOID
		N	26	01	01		AUDIO CONNECTOR FIELD USA J1		N		21	03	12		TAPE TRANSPORT CONTROL J3
INP1-3	9	N	30	03	08		MONITOR PANEL CONNECTOR J3								
INP2	9	N	23	08	05		BASIS BOARD M-S SW/REC-1 J8								
		B	25	01	49		VU-METER PANEL CONNECTOR								

SIG. NAME	COLOR	TYPE	GR	EL	PT	S	DESCRIPTION OF ELEMENT	SIG. NAME	COLOR	TYPE	GR	EL	PT	S	DESCRIPTION OF ELEMENT				
K-TLIFT	8	X	13	01	02-		TAPE LIFT SOLENOID	OUT1-1	J	23	01	13			BASIS BOARD REPR-1				
							J3								N	23	03	01	BASIS BOARD REPR-1/REPR-2
LINE-1	6	L	01	01	01		POWER INPUT CONNECTOR, MAINS	OUT1-2	N	25	01	05			VU-METER PANEL CONNECTOR				
							J4								N	25	04	13	VU-METER PANEL
LINE-2	0	L	01	01	02		MAINS FILTER	OUT1-3	N	26	02	01			AUDIO CONNECTOR FIELD USA				
							J2								N	30	01	01	MONITOR CONNECTOR
LOC. ENB	4	D	22	05	15		CONNECTION BOARD REMOTE CTRL	OUT1-4	L	30	04	01			MONITOR ATTENUATOR				
							J1								N	23	01	17	BASIS BOARD REPR-1
M1-1	1	Y	08	01	11	@	SPOOLING MOTOR CTRL, SUPPLY	OUT1-5	J	23	03	02			BASIS BOARD REPR-1/REPR-2				
							J3								L	23	03	02A	BASIS BOARD REPR-1/REPR-2
							J3								B	25	01	06	VU-METER PANEL CONNECTOR
							J4								A	25	02	06	VU-METER PANEL CONNECTOR
M2-1	1	Y	10	01	11	@	SPOOLING MOTOR CTRL, TAKE-UP	OUT1-6	N	25	04	14			VU-METER PANEL				
							J2								N	26	02	01	AUDIO CONNECTOR FIELD USA
							J2								N	30	01	01	MONITOR CONNECTOR
							J1								L	30	04	01	MONITOR ATTENUATOR
M3-1	3	Y	16	01	12	@	SPOOLING MOTOR CTRL, TAKE-UP	OUT1-7	J	23	01	18			BASIS BOARD REPR-1				
							J1								N	23	03	03	BASIS BOARD REPR-1/REPR-2
							J3								L	23	03	03A	BASIS BOARD REPR-1/REPR-2
							J3								B	25	01	23	VU-METER PANEL CONNECTOR
NC		N	26	01	03		CAPSTAN MOTOR CONTROL	OUT2	J	23	04	11			BASIS BOARD REPR-2				
							J1								N	28	05	06	* BASIS BOARD REPR-2/M-S SW
OSC-STRT		N	26	02	03		CAPSTAN MOTOR ASSEMBLY	OUT2-0	N	23	03	05	#		BASIS BOARD REPR-1/REPR-2				
							J4								L	23	03	05A	BASIS BOARD REPR-1/REPR-2
							J5								BB	25	01	26	VU-METER PANEL CONNECTOR
							J7								N	25	01	14	VU-METER PANEL CONNECTOR
OUTMD-1	9	N	26	03	03		AUDIO CONNECTOR FIELD USA	OUT2-1	J	23	03	08	#		BASIS BOARD REPR-1/REPR-2				
							J4								N	25	10	02	VU-METER PANEL
							J10								N	25	10	02	VU-METER PANEL
							J13								N	25	13	07	VU-METER PANEL MONITOR CON.
OUTMD-2	1	N	26	04	03		AUDIO CONNECTOR FIELD USA	OUT2-2	N	23	03	07	#		BASIS BOARD REPR-1/REPR-2				
							J1								L	23	03	07A	BASIS BOARD REPR-1/REPR-2
							J10								J	23	04	17	BASIS BOARD REPR-2
							J13								N	25	13	05	VU-METER PANEL MONITOR CON.
OUT1		J	23	01	11		BASIS BOARD REPR-1	OUT2-3	B	25	01	08			VU-METER PANEL CONNECTOR				
							J1								N	30	01	04	MONITOR CONNECTOR
							J5								L	30	04	04	MONITOR ATTENUATOR
							J7								N	30	01	04	MONITOR CONNECTOR
OUT1-0	4	N	23	03	04	#	BASIS BOARD REPR-1/REPR-2	OUT2-4	N	25	02	09			VU-METER PANEL CONNECTOR				
							J3								N	25	10	13	VU-METER PANEL
							J3								N	30	01	05	MONITOR CONNECTOR
							J4								L	30	04	03	MONITOR ATTENUATOR
OUT1-1		N	23	05	01	#	BASIS BOARD REPR-2/M-S SW	OUT2-5	L	23	03	07	#		BASIS BOARD REPR-1/REPR-2				
							J5								L	23	03	07A	BASIS BOARD REPR-1/REPR-2
							J7								J	23	04	17	BASIS BOARD REPR-2
							J12								N	25	12	07	VU-METER PANEL MONITOR CON.
OUT1-2		B	25	01	02		VU-METER PANEL CONNECTOR	OUT2-6	A	25	02	08			VU-METER PANEL CONNECTOR				
							J4								N	25	10	14	VU-METER PANEL
							J12								N	26	04	04	AUDIO CONNECTOR FIELD USA
							J12								N	26	04	04	AUDIO CONNECTOR FIELD USA

SIG.	NAME	COLOR	TYPE	GR	EL	PT	S	DESCRIPTION OF ELEMENT	SIG.	NAME	COLOR	TYPE	GR	EL	PT	S	DESCRIPTION OF ELEMENT		
OUT2-3	9	N	23	03	06	#		BASIS BOARD REPR-1/REPR-2	J3	REC1	J	23	07	04			BASIS BOARD M-S-SWITCH	J7	
		L	23	03	06A			BASIS BOARD REPR-1/REPR-2	J3	N	23	08	01	#			BASIS BOARD M-S SW/REC-1	J8	
		J	23	04	18			BASIS BOARD REPR-2	J4	J	23	10	11				BASIS BOARD REC-1	J10	
		B	25	01	25			VU-METER PANEL CONNECTOR		B	25	01	35				VU-METER PANEL CONNECTOR		
		A	25	02	25			VU-METER PANEL CONNECTOR		A	25	02	35				VU-METER PANEL CONNECTOR		
		N	25	10	15			VU-METER PANEL	J10	N	25	03	05				VU-METER PANEL	J3	
OUT3-2	2	N	23	19	17			BASIS BOARD PILOT	J19	REC2	J	23	07	02			BASIS BOARD M-S-SWITCH	J7	
		N	23	20	01			BASIS BOARD PILOT/STAB	J20	N	23	08	06	#			BASIS BOARD M-S SW/REC-1	J8	
		L	27	01	05			AUDIO CONNECTOR FIELD PILOT	J1	J	23	13	11				BASIS BOARD REC-2	J13	
OUT3-3	9	J	23	19	18			BASIS BOARD PILOT	J19	B	25	01	48				VU-METER PANEL CONNECTOR		
		N	23	20	02			BASIS BOARD PILOT/STAB	J20	A	25	02	48				VU-METER PANEL CONNECTOR		
		L	27	01	04			AUDIO CONNECTOR FIELD PILOT	J1	N	25	09	05				VU-METER PANEL	J9	
QP-DIR1	7	N	07	02	08			TAPE MOTION SENSOR		REP1	J	23	01	10			BASIS BOARD REPR-1	J1	
		N	18	01	08			COUNTER	J1	N	23	05	02	#			BASIS BOARD REPR-2/M-S SW	J5	
QP-DIR2	2	N	07	02	05			TAPE MOTION SENSOR		J	23	07	07				BASIS BOARD M-S-SWITCH	J7	
		N	18	01	06			COUNTER	J1	B	25	01	03				VU-METER PANEL CONNECTOR		
QP-END	9	N	21	01	04			TAPE TRANSPORT CONTROL	J1	A	25	02	03				VU-METER PANEL CONNECTOR		
		D	22	01	07			CONNECTION BOARD AUDIO	J1	N	25	04	04				VU-METER PANEL	J4	
		D	22	03	09	@		CONNECTION BOARD AUDIO	J3	N	25	12	06				VU-METER PANEL MONITOR CON.	J12	
		L	23	18	00A	@		BASIS BOARD OSC/PILOT		N	30	02	14				MONITOR PANEL CONNECTOR	J2	
		L	23	18	00B			BASIS BOARD OSC/PILOT		N	23	05	03				BASIS BOARD REPR-2/M-S SW	J5	
		A	24	01	28			HEAD BLOCK ASSEMBLY		BB	25	01	19				VU-METER PANEL CONNECTOR		
QPWR1B	5	Y	08	01	07			SPOOLING MOTOR CTRL,SUPPLY		AA	25	02	19				VU-METER PANEL CONNECTOR		
		L	20	01	03			SUPPLY MOTOR TRANSISTOR		N	25	04	01				VU-METER PANEL	J4	
QPWR1C	2	Y	08	01	05			SPOOLING MOTOR CTRL,SUPPLY		N	25	04	03				VU-METER PANEL	J4	
		L	20	01	01			SUPPLY MOTOR TRANSISTOR		N	30	02	13				MONITOR PANEL CONNECTOR	J2	
QPWR1E	6	Y	08	01	06			SPOOLING MOTOR CTRL,SUPPLY		N	30	03	13				MONITOR PANEL CONNECTOR	J3	
		L	20	01	02			SUPPLY MOTOR TRANSISTOR		REP2	J	23	04	10			BASIS BOARD REPR-2	J4	
QPWR2B	5	Y	10	01	07			SPOOLING MOTOR CTRL,TAKE-UP		N	23	05	05	#			BASIS BOARD REPR-2/M-S SW	J5	
		L	20	02	03			TAKE-UP MOTOR TRANSISTOR		J	23	07	10				BASIS BOARD M-S-SWITCH	J7	
QPWR2C	2	Y	10	01	05			SPOOLING MOTOR CTRL,TAKE-UP		B	25	01	13				VU-METER PANEL CONNECTOR		
		L	20	02	01			TAKE-UP MOTOR TRANSISTOR		A	25	02	13				VU-METER PANEL CONNECTOR		
QPWR2E	6	Y	10	01	06			SPOOLING MOTOR CTRL,TAKE-UP		N	25	10	04				VU-METER PANEL	J10	
		L	20	02	02			TAKE-UP MOTOR TRANSISTOR		N	25	10	04				VU-METER PANEL	J10	
QPWR3B	5	Y	16	01	07			CAPSTAN MOTOR CONTROL		N	25	13	06				VU-METER PANEL MONITOR CON.	J13	
		L	20	03	03			CAPSTAN MOTOR TRANSISTOR		N	30	02	11				MONITOR PANEL CONNECTOR	J2	
QPWR3C	2	Y	16	01	05			CAPSTAN MOTOR CONTROL		REP2-0	4	N	23	05	04			BASIS BOARD REPR-2/M-S SW	J5
		L	20	03	01			CAPSTAN MOTOR TRANSISTOR		BB	25	01	30				VU-METER PANEL CONNECTOR		
QPWR3E	6	Y	16	01	06			CAPSTAN MOTOR CONTROL		AA	25	02	30				VU-METER PANEL CONNECTOR		
		L	20	03	02			CAPSTAN MOTOR TRANSISTOR		N	25	10	01				VU-METER PANEL	J10	
S-AUTO	D	D	22	05	07			CONNECTION BOARD REMOTE CTRL	J1	N	25	10	03				VU-METER PANEL	J10	
		D	22	08	11			CONNECTION BOARD TAPE TRSP CTRL		N	30	02	10				MONITOR PANEL CONNECTOR	J2	
		D	22	07	05	@		CONNECTION BOARD COUNTER	J1	N	30	03	10				MONITOR PANEL CONNECTOR	J3	
		D	22	03	04	@		CONNECTION BOARD AUDIO	J3	S-FAST	5	N	15	01	01			CAPSTAN SPEED CONTROL	J1
S-FAST	D	D	22	01	02	@		CONNECTION BOARD AUDIO	J1	N	18	01	04				COUNTER	J1	
		D	22	03	04	@		CONNECTION BOARD AUDIO	J3	D	22	01	02				CONNECTION BOARD AUDIO	J1	
		D	22	07	05	@		CONNECTION BOARD COUNTER	J1	D	22	03	04				CONNECTION BOARD AUDIO	J3	
		D	22	07	05	@		CONNECTION BOARD COUNTER	J1	D	22	07	05				CONNECTION BOARD COUNTER	J1	

SIG.NAME	COLOR	TYPE	GR	EL	PT	S	DESCRIPTION OF ELEMENT	SIG.NAME	COLOR	TYPE	GR	EL	PT	S	DESCRIPTION OF ELEMENT	
S-REP2	6	B	25	01	42		VU-METER PANEL CONNECTOR	(CONT.)	J		23	10	07		BASIS BOARD REC-1	
		A	25	02	42		VU-METER PANEL CONNECTOR		L		23	11	07A		BASIS BOARD REC-1/REC-2	
		N	25	09	01		VU-METER PANEL		L		23	11	07B		BASIS BOARD REC-1/REC-2	
							J9		J		23	13	07		BASIS BOARD REC-2	
S-RESET	1	N	18	02	10	@	COUNTER		L		23	14	07A		BASIS BOARD REC-2/OSC	
		N	18	04	02		COUNTER		L		23	14	07B		BASIS BOARD REC-2/OSC	
		L	19	01	12		COUNTER DISPLAY		L		23	17	03A		BASIS BOARD OSC/PILOT	
		D	22	06	02		CONNECTION BOARD REMOTE CTRL	J2	L		23	17	08A		BASIS BOARD OSC/PILOT	
		D	22	07	02	@	CONNECTION BOARD COUNTER		J		23	19	03		BASIS BOARD PILOT	
		B	28	01	45		REMOTE CONTROL CONNECTOR		J		23	19	08		BASIS BOARD PILOT	
							J2		N		23	20	03		BASIS BOARD PILOT/STAB	
S-REW	5	N	21	02	05	@	TAPE TRANSPORT CONTROL	J2	N		23	20	04		BASIS BOARD PILOT/STAB	
		D	22	05	11		CONNECTION BOARD REMOTE CTRL	J1	AA		24	01	03	@	HEAD BLOCK ASSEMBLY	
		D	22	08	16	@	CONNECTION BOARD TAPE TRSP CTRL		AA		24	01	06		HEAD BLOCK ASSEMBLY	
		B	28	01	36		REMOTE CONTROL CONNECTOR		AA		24	01	22	@	HEAD BLOCK ASSEMBLY	
							J2		AA		24	01	25		HEAD BLOCK ASSEMBLY	
S-SLOW	0	N	15	01	02	@	CAPSTAN SPEED CONTROL	J1								
		N	18	01	03		COUNTER	J1	SCREEN-2	J	23	04	03		BASIS BOARD REPR-2	
		D	22	01	04	@	CONNECTION BOARD AUDIO	J1	SEG. A	1	N	18	03	06		COUNTER
		D	22	03	06	@	CONNECTION BOARD AUDIO	J3		L	19	01	08		COUNTER DISPLAY	
		D	22	07	06		CONNECTION BOARD COUNTER			L	19	01	08		COUNTER DISPLAY	
		J	23	01	22		BASIS BOARD REPR-1	J1	SEG. B	2	N	18	03	05		COUNTER
		J	23	04	22		BASIS BOARD REPR-2	J4		L	19	01	09		COUNTER DISPLAY	
		J	23	07	22		BASIS BOARD M-S-SWITCH	J7								
		J	23	10	22		BASIS BOARD REC-1	J10	SEG. C	3	N	18	03	07		COUNTER
		J	23	13	22		BASIS BOARD REC-2	J13		L	19	01	03		COUNTER DISPLAY	
		J	23	16	22		BASIS BOARD OSCILLATOR	J16								
		J	23	19	22		BASIS BOARD PILOT	J19	SEG. D	4	N	18	03	08		COUNTER
		L	23	21	22A	@	BASIS BOARD PILOT/STAB			L	19	01	01		COUNTER DISPLAY	
S-STOP	7	N	21	02	04	@	TAPE TRANSPORT CONTROL	J2	SEG. E	5	N	18	03	09		COUNTER
		D	22	05	08		CONNECTION BOARD REMOTE CTRL	J1		L	19	01	06		COUNTER DISPLAY	
		D	22	08	12	@	CONNECTION BOARD TAPE TRSP CTRL		SEG. F	6	N	18	03	10		COUNTER
		B	28	01	39		REMOTE CONTROL CONNECTOR			L	19	01	07		COUNTER DISPLAY	
S-TT1	5	X	06	02	01		TAPE TENSION SENSOR LEFT		SEG. G	7	N	18	03	04		COUNTER
		X	07	03	02		TAPE TENSION SENSOR RIGHT			L	19	01	02		COUNTER DISPLAY	
S-TT2	8	N	07	02	09		TAPE MOTION SENSOR		T- 2	3	L	02	03	03		VOLTAGE SELECTOR
		X	07	03	01		TAPE TENSION SENSOR RIGHT			L	03	01	02		POWER TRANSFORMER	
S-24.0	7	N	07	02	07	@	TAPE MOTION SENSOR		T- 3	2	L	02	03	02		VOLTAGE SELECTOR
		X	12	01	01+	@	PRESSURE SOLENOID			L	03	01	03		POWER TRANSFORMER	
		X	13	01	01+	@	TAPE LIFT SOLENOID		T- 4	4	L	02	03	04		VOLTAGE SELECTOR
		X	14	01	01+	@	BRAKE LIFT SOLENOID			L	03	01	04		POWER TRANSFORMER	
		N	21	03	04		TAPE TRANSPORT CONTROL	J3	T- 5	6	L	02	03	06		VOLTAGE SELECTOR
		N	21	03	05	@	TAPE TRANSPORT CONTROL	J3		L	03	01	05		POWER TRANSFORMER	
		N	21	03	06	@	TAPE TRANSPORT CONTROL	J3		P	04	04	05		DISTRIBUTION BOARD, DC OUT	
		N	21	03	07	@	TAPE TRANSPORT CONTROL	J3		J	05	01	05		POWER SUPPLY, DC IN	
SCREEN	0	L	03	01	08	@	POWER TRANSFORMER		T- 6	5	L	02	03	05		VOLTAGE SELECTOR
		J	23	01	03		BASIS BOARD REPR-1	J1		L	03	01	06		POWER TRANSFORMER	
		L	23	02	03A	@	BASIS BOARD REPR-1/REPR-2									
		L	23	02	03B	@	BASIS BOARD REPR-1/REPR-2									
		J	23	07	06		BASIS BOARD M-S-SWITCH	J7								
		J	23	07	09		BASIS BOARD M-S-SWITCH	J7								

SIG.	NAME	COLOR	TYPE	GR	EL	PT	S	DESCRIPTION OF ELEMENT	SIG.	NAME	COLOR	TYPE	GR	EL	PT	S	DESCRIPTION OF ELEMENT	
T-9		4	L	03	01	09		POWER TRANSFORMER	T-17		7	L	03	01	17		POWER TRANSFORMER	
			L	04	01	05		DISTRIBUTION BOARD, MOTORS IN				L	04	03	01		DISTRIBUTION BOARD, DC IN	
T-AC1		5	N	04	02	10		DISTRIBUTION BOARD, MOTORS OUT	T-18		7	L	03	01	18		POWER TRANSFORMER	
			N	21	04	07		TAPE TRANSPORT CONTROL J4				L	04	03	02		DISTRIBUTION BOARD, DC IN	
T-M1		8	N	04	02	06		DISTRIBUTION BOARD, MOTORS OUT	T-19		6	L	03	01	19		POWER TRANSFORMER	
			Y	08	01	02	@	SPOOLING MOTOR CTRL,SUPPLY				L	04	03	03		DISTRIBUTION BOARD, DC IN	
			Y	08	01	03		SPOOLING MOTOR CTRL,SUPPLY	T-20		6	L	03	01	20		POWER TRANSFORMER	
			Y	08	01	13		SPOOLING MOTOR CTRL,SUPPLY				L	04	03	04		DISTRIBUTION BOARD, DC IN	
			Y	09	01	01		SUPPLY MOTOR M1	T-21		3	L	03	01	21		POWER TRANSFORMER	
			L	20	04	01	@	SUPPLY MOTOR CAPACITOR				L	04	03	05		DISTRIBUTION BOARD, DC IN	
T-M2		9	N	04	02	04		DISTRIBUTION BOARD, MOTORS OUT	T-22		3	L	03	01	22		POWER TRANSFORMER	
			Y	10	01	02	@	SPOOLING MOTOR CTRL,TAKE-UP				L	04	03	06		DISTRIBUTION BOARD, DC IN	
			Y	10	01	03		SPOOLING MOTOR CTRL,TAKE-UP	T-23		2	L	03	01	23		POWER TRANSFORMER	
			Y	10	01	13		SPOOLING MOTOR CTRL,TAKE-UP				L	04	03	07		DISTRIBUTION BOARD, DC IN	
			Y	11	01	01		SUPPLY MOTOR M2	T-24		2	L	03	01	24		POWER TRANSFORMER	
			L	20	05	01	@	TAKE-UP MOTOR CAPACITOR				L	04	03	08		DISTRIBUTION BOARD, DC IN	
T-M3		0	N	04	02	08		DISTRIBUTION BOARD, MOTORS OUT				L	04	03	08		DISTRIBUTION BOARD, DC IN	
			Y	16	01	02	@	CAPSTAN MOTOR CONTROL				P	04	04	01		DISTRIBUTION BOARD, DC OUT	
			Y	16	01	03		CAPSTAN MOTOR CONTROL				J	05	01	01		POWER SUPPLY, DC IN	
			Y	16	01	13		CAPSTAN MOTOR CONTROL	T-25		3	L	03	01	25		POWER TRANSFORMER	
			Y	17	01	01		CAPSTAN MOTOR ASSEMBLY M3				L	04	01	01		DISTRIBUTION BOARD, MOTORS IN	
			L	20	06	01	@	CAPSTAN MOTOR CAPACITOR	T-26		3	L	03	01	26		POWER TRANSFORMER	
T-REF-M			N	04	02	01		DISTRIBUTION BOARD, MOTORS OUT				L	04	01	02		DISTRIBUTION BOARD, MOTORS IN	
T-10		9	L	03	01	10		POWER TRANSFORMER	T-CLK		7	N	18	02	07	@	COUNTER J2	
			L	04	01	07		DISTRIBUTION BOARD, MOTORS IN				D	22	06	01	@	CONNECTION BOARD REMOTE CTRL J2	
T-11		8	L	03	01	11		POWER TRANSFORMER				D	22	07	01	@	CONNECTION BOARD COUNTER	
			L	04	01	06		DISTRIBUTION BOARD, MOTORS IN				B	28	01	46		REMOTE CONTROL CONNECTOR	
T-12		0	L	03	01	12		POWER TRANSFORMER	Y-FB M1		Y	08	01	09			SPOOLING MOTOR CTRL,SUPPLY	
			L	04	01	08		DISTRIBUTION BOARD, MOTORS IN				Y	10	01	09			SPOOLING MOTOR CTRL,TAKE-UP
T-12N			P	04	04	03		DISTRIBUTION BOARD, DC OUT	Y-FB M2		Y	15	01	12			CAPSTAN SPEED CONTROL J1	
			J	05	01	03		POWER SUPPLY, DC IN				Y	16	01	09			CAPSTAN MOTOR CONTROL
T-12P			P	04	04	07		DISTRIBUTION BOARD, DC OUT	Y-FB M3		8	N	07	02	06			TAPE MOTION SENSOR
			J	05	01	07		POWER SUPPLY, DC IN				N	21	03	13			TAPE TRANSPORT CONTROL J3
T-13		5	L	03	01	13		POWER TRANSFORMER	Y-PEAK-1		J	23	07	26			BASIS BOARD M-S-SWITCH J7	
			L	04	01	10		DISTRIBUTION BOARD, MOTORS IN				N	23	09	05			BASIS BOARD M-S SW/REC-1 J9
T-14		1	L	03	01	14		POWER TRANSFORMER				B	25	01	40			VU-METER PANEL CONNECTOR
			L	04	01	09		DISTRIBUTION BOARD, MOTORS IN				A	25	02	40			VU-METER PANEL CONNECTOR
T-15		0	L	03	01	15		POWER TRANSFORMER				N	25	06	01			VU-METER PANEL J6
			L	04	01	03		DISTRIBUTION BOARD, MOTORS IN	Y-PEAK-2		J	23	07	25				BASIS BOARD M-S-SWITCH J7
T-16		0	L	03	01	16		POWER TRANSFORMER				N	23	09	06			BASIS BOARD M-S SW/REC-1 J9
			L	04	01	04		DISTRIBUTION BOARD, MOTORS IN				B	25	01	41			VU-METER PANEL CONNECTOR

SIG.	NAME	COLOR	TYPE	GR	EL	PT	S	DESCRIPTION OF ELEMENT	SIG.	NAME	COLOR	TYPE	GR	EL	PT	S	DESCRIPTION OF ELEMENT
(CONT.)			A	25	02	41		VU-METER PANEL CONNECTOR	Y2-REVR5	8	N		18	01	09		COUNTER
			N	25	08	01		VU-METER PANEL			N		21	04	13		TAPE TRANSPORT CONTROL
Y-REC	3		N	21	03	10		TAPE TRANSPORT CONTROL	0-ERAS-1		J		23	10	04		BASIS BOARD REC-1
			D	22	01	06		CONNECTION BOARD AUDIO			L		23	11	04A		BASIS BOARD REC-1/REC-2
			D	22	03	08	@	CONNECTION BOARD AUDIO			A		24	01	19		HEAD BLOCK ASSEMBLY
			J	23	10	30		BASIS BOARD REC-1	0-ERAS-2		J		23	13	04		BASIS BOARD REC-2
			L	23	12	30A	@	BASIS BOARD REC-1/REC-2			L		23	14	04A		BASIS BOARD REC-2/OSC
			J	23	13	30		BASIS BOARD REC-2			A		24	01	37		HEAD BLOCK ASSEMBLY
			J	23	16	30		BASIS BOARD OSCILLATOR	0-ERAS-3	9	A		24	01	17		HEAD BLOCK ASSEMBLY
			J	23	19	30		BASIS BOARD PILOT	0-ERAS-4	9	A		24	01	35		HEAD BLOCK ASSEMBLY
Y-REFEXT	5		N	15	02	05	@	CAPSTAN SPEED CONTROL	0-MOVE	4	N		07	02	01		TAPE MOTION SENSOR
			D	22	09	02	@	CONNECTION BOARD CAP SP CTRL			N		21	01	01		TAPE TRANSPORT CONTROL
			D	22	10	05		CONNECTION BOARD CAP SP CTRL									
			D	22	11	05	@	CONNECTION BOARD CAP SP CTRL									
			B	28	02	24		CAPSTAN SPEED CONTROL CONNECTOR									
Y-REFINT			N	15	02	07		CAPSTAN SPEED CONTROL	0-M1	4	Y		08	01	10		SPOOLING MOTOR CTRL,SUPPLY
Y-REVR5	5		N	18	02	09	@	COUNTER			N		21	04	04		TAPE TRANSPORT CONTROL
			D	22	06	03	@	CONNECTION BOARD REMOTE CTRL	0-M2	4	Y		10	01	10		SPOOLING MOTOR CTRL,TAKE-UP
			D	22	07	03	@	CONNECTION BOARD COUNTER			N		21	04	11		TAPE TRANSPORT CONTROL
			B	28	01	13		REMOTE CONTROL CONNECTOR	0-M3	4	N		15	01	10		CAPSTAN SPEED CONTROL
Y-TACHD	1		D	22	09	07		CONNECTION BOARD CAP SP CTRL			Y		16	01	10		CAPSTAN MOTOR CONTROL
YAC1-M3	2		Y	15	03	01		CAPSTAN SPEED CONTROL	0-PILOT1	8	L		23	17	04A		BASIS BOARD OSC/PILOT
			Y	17	02	01		CAPSTAN MOTOR ASSEMBLY			J		23	19	04		BASIS BOARD PILOT
YAC2-M3	2		Y	15	03	02		CAPSTAN SPEED CONTROL	0-PILOT2	8	L		23	17	06A		BASIS BOARD OSC/PILOT
			Y	17	02	02		CAPSTAN MOTOR ASSEMBLY			J		23	19	06		BASIS BOARD PILOT
YAN-M1	3		Y	08	01	08		SPOOLING MOTOR CTRL,SUPPLY	0-REC-1		J		23	10	06		BASIS BOARD REC-1
			N	21	04	12		TAPE TRANSPORT CONTROL			L		23	11	06A		BASIS BOARD REC-1/REC-2
YAN-M2	0		Y	10	01	08		SPOOLING MOTOR CTRL,TAKE-UP			A		24	01	12		HEAD BLOCK ASSEMBLY
			N	21	04	15		TAPE TRANSPORT CONTROL	0-REC-2		J		23	13	06		BASIS BOARD REC-2
YAN-M3	9		N	15	01	11		CAPSTAN SPEED CONTROL			L		23	14	06A		BASIS BOARD REC-2/OSC
			Y	16	01	08		CAPSTAN MOTOR CONTROL			A		24	01	30		HEAD BLOCK ASSEMBLY
YAN-TT1	1		N	06	01	01		TAPE TENSION SENSOR LEFT	0-REC-3	6	A		24	01	15		HEAD BLOCK ASSEMBLY
			N	21	04	17		TAPE TRANSPORT CONTROL	0-REC-4	6	A		24	01	33		HEAD BLOCK ASSEMBLY
YAN-TT2	9		N	07	01	01		TAPE TENSION SENSOR RIGHT	0-REPR-1		J		23	01	01		BASIS BOARD REPR-1
			N	21	04	14		TAPE TRANSPORT CONTROL			L		23	02	01A		BASIS BOARD REPR-1/REPR-2
YBI-MOVE	0		N	07	02	02		TAPE MOTION SENSOR			A		24	01	02		HEAD BLOCK ASSEMBLY
			N	21	01	05		TAPE TRANSPORT CONTROL	0-REPR-2	8	L		23	02	01B	#	BASIS BOARD REPR-1/REPR-2
Y1-END	1		N	18	01	07		COUNTER			J		23	04	01		BASIS BOARD REPR-2
			N	21	01	06		TAPE TRANSPORT CONTROL			A		24	01	21		HEAD BLOCK ASSEMBLY
Y2-FORW	9		N	18	01	10		COUNTER	0-REPR-3	8	A		24	01	05		HEAD BLOCK ASSEMBLY
			N	21	03	08		TAPE TRANSPORT CONTROL	0-REPR-4	8	A		24	01	24		HEAD BLOCK ASSEMBLY

SIG-NAME	COLOR	TYPE	GR	EL	PT	S	DESCRIPTION OF ELEMENT
0-SOLEND	4	D	05	02	14		POWER SUPPLY, DC OUT TAP-TR
		N	21	03	20		TAPE TRANSPORT CONTROL J3
0-STT	4	X	06	02	02		TAPE TENSION SENSOR LEFT
		N	21	03	14		TAPE TRANSPORT CONTROL J3
0-TT1	4	N	06	01	02		TAPE TENSION SENSOR LEFT
		N	21	04	09		TAPE TRANSPORT CONTROL J4
0-TT2	4	N	07	01	02		TAPE TENSION SENSOR RIGHT
		N	21	04	10		TAPE TRANSPORT CONTROL J4

B67 2CH

GR: 01 1.067.654.00
 MAINS PANEL

EL: 01 POWER INPUT CONNECTOR, MAINS

TYPE	PT	LV	SIG.NAME	COLOR	F	X	Y
L	01	0	LINE-1	6			
L	02	0	LINE-2	0			
L	03	0#	GND MAIN	4			

EL: 02 SCREEN CHASSIS CONNECTION

TYPE	PT	LV	SIG.NAME	COLOR	F	X	Y
L	01	0	GND MAIN	4			

GR: 02 89.01.0380
 MAINS FILTER

EL: 01 MAINS FILTER

TYPE	PT	LV	SIG.NAME	COLOR	F	X	Y
L	01	0	LINE-1	6			
L	02	0	LINE-2	9			
L	03	0	GND MAIN	4			
L	04	0	FL-LINE1	6			
L	05	0	FL-LINE2	9			

EL: 02 MAIN FUSE

TYPE	PT	LV	SIG.NAME	COLOR	F	X	Y
L	01	0	S-LINE 1	6			
L	02	0	F-LINE 1	7			

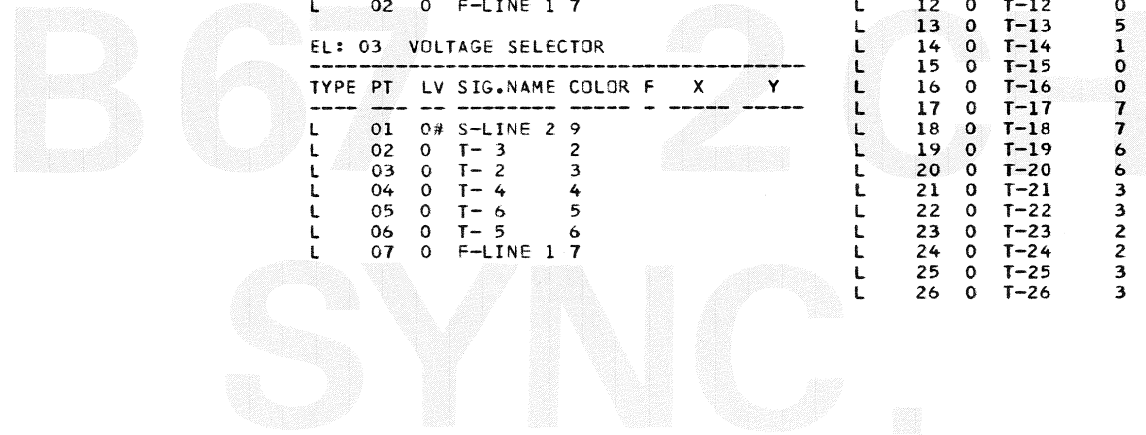
EL: 03 VOLTAGE SELECTOR

TYPE	PT	LV	SIG.NAME	COLOR	F	X	Y
L	01	0#	S-LINE 2	9			
L	02	0	T- 3	2			
L	03	0	T- 2	3			
L	04	0	T- 4	4			
L	05	0	T- 6	5			
L	06	0	T- 5	6			
L	07	0	F-LINE 1	7			

GR: 03 1.167.817.00
 MAINS TRANSFORMER

EL: 01 POWER TRANSFORMER

TYPE	PT	LV	SIG.NAME	COLOR	F	X	Y
L	01	0	S-LINE 2	1			
L	02	0	T- 2	3			
L	03	0	T- 3	2			
L	04	0	T- 4	4			
L	05	0	T- 5	6			
L	06	0	T- 6	5			
L	07	0	F-LINE 1	7			
L	08	0@	SCREEN	0			
L	09	0	T- 9	4			
L	10	0	T-10	9			
L	11	0	T-11	8			
L	12	0	T-12	0			
L	13	0	T-13	5			
L	14	0	T-14	1			
L	15	0	T-15	0			
L	16	0	T-16	0			
L	17	0	T-17	7			
L	18	0	T-18	7			
L	19	0	T-19	6			
L	20	0	T-20	6			
L	21	0	T-21	3			
L	22	0	T-22	3			
L	23	0	T-23	2			
L	24	0	T-24	2			
L	25	0	T-25	3			
L	26	0	T-26	3			



GR: 04 1.167.747.00

DISTRIBUTION BOARD

EL: 01 DISTRIBUTION BOARD, MOTORS IN

TYPE	PT	LV	SIG.NAME	COLOR	F	X	Y
L	01	0	T-25	3			
L	02	0	T-26	3			
L	03	0	T-15	0			
L	04	0	T-16	0			
L	05	0	T- 9	4			
L	06	0	T-11	8			
L	07	0	T-10	9			
L	08	0	T-12	0			
L	09	0	T-14	1			
L	10	0	T-13	5			

EL: 02 DISTRIBUTION BOARD, MOTORS OUT

TYPE	PT	LV	SIG.NAME	COLOR	F	X	Y
N	01	0	T-REF-M				
N	02	0	F-REF-M				
N	03	0	F-M2	9			
N	04	0	T-M2	9			
N	05	0	F-M1	3			
N	06	0	T-M1	8			
N	07	0	F-M3	0			
N	08	0	T-M3	0			
N	09	0	F-AC1	5			
N	10	0	T-AC1	5			

EL: 03 DISTRIBUTION BOARD, DC IN

TYPE	PT	LV	SIG.NAME	COLOR	F	X	Y
L	01	0	T-17	7			
L	02	0	T-18	7			
L	03	0	T-19	6			
L	04	0	T-20	6			
L	05	0	T-21	3			
L	06	0	T-22	3			
L	07	0	T-23	2			
L	08	0	T-24	2			

EL: 04 DISTRIBUTION BOARD, DC OUT

TYPE	PT	LV	SIG.NAME	COLOR	F	X	Y
P	01	0	T-24				
P	02	0	F-24				
P	03	0	T-12N				
P	04	0	F-12N				
P	05	0	T- 5				
P	06	0	F- 5				
P	07	0	T-12P				
P	08	0	F-12P				

GR: 05 1.167.746.00

POWER SUPPLY

EL: 01 POWER SUPPLY, DC IN

TYPE	PT	LV	SIG.NAME	COLOR	F	X	Y
J	01	0	T-24				
J	02	0	F-24				
J	03	0	T-12N				
J	04	0	F-12N				
J	05	0	T- 5				
J	06	0	F- 5				
J	07	0	T-12P				
J	08	0	F-12P				

EL: 02 POWER SUPPLY, DC OUT TAP-TR

TYPE	PT	LV	SIG.NAME	COLOR	F	X	Y
D	01	0	+20.0	1			
D	02	0a	+ 0.0	4			
D	03	0a	+ 0.0	4			
D	04	0a	+12.0	2			
D	05	0a	+12.0	2			
D	06	0	+12.0				
D	07	0	+ 0.0				
D	08	0	KEY				
D	09	0a	+ 5.0	3			
D	10	0a	+ 5.0	3			
D	11	0a	-12.0	6			
D	12	0a	-12.0	6			
D	13	0	-12.0				
D	14	0	0-SOLEND	4			
D	15	0	+ 0.0				
D	16	0a	+24.0	7			
D	17	0a	+24.0	7			
D	18	0	+24.0				
D	19	0	-20.0				
D	20	0	-20.0				

EL: 03 POWER SUPPLY, DC OUT AUDIO

TYPE	PT	LV	SIG.NAME	COLOR	F	X	Y
D	01	0a	+20.0	1			
D	02	0	+ 0.0				
D	03	0a	+12.0	2			
D	04	0	+12.0				
D	05	0	+ 0.0				
D	06	0a	+ 0.0	0			
D	07	0	KEY				
D	08	0	+ 0.0				
D	09	0a	+ 5.0	3			
D	10	0	+ 5.0				
D	11	0a	-12.0	6			
D	12	0	-12.0				
D	13	0a	+ 0.0	4			

GR: 05 (CONTINUATION)

POWER SUPPLY

EL: 03 (CONTINUATION)

TYPE	PT	LV	SIG.NAME	COLOR	F	X	Y
D	14	0a	+24.0	7			
D	15	0	-20.0	5			

EL: 04 POWER SUPPLY, DC OUT MONITOR

TYPE	PT	LV	SIG.NAME	COLOR	F	X	Y
N	01	0	+ 5.0				
N	02	0	-12.0				
N	03	0	-12.0				
N	04	0	+ 0.0				
N	05	0	+ 0.0				
N	06	0	+ 0.0				
N	07	0	KEY				
N	08	0	+12.0				
N	09	0	+12.0				
N	10	0	+24.0				

EL: 05 POWER SUPPLY, DC OUT COUNTER

TYPE	PT	LV	SIG.NAME	COLOR	F	X	Y
N	01	0a	+12.0				
N	02	0	+12.0	2			
N	03	0a	+ 0.0	4			
N	04	0a	+ 0.0	4			
N	05	0	KEY				
N	06	0a	+ 5.0	3			

 * STUDER * LOCATIONS PIN LIST * 78/01/18 * 14:07 * PAGE 4 *

 TAPE TRANSPORT CONTROL CIRCUITS * STUDER B67 - 2CH-SYNC * 1.167.523.00 76/10/18

GR: 06 1.167.769.00
 SENSOR BOARD LEFT

EL: 01 TAPE TENSION SENSOR LEFT

TYPE	PT	LV	SIG.NAME	COLOR	F	X	Y
N	01	0	YAN-TT1	1			
N	02	0	0-TT1	4			
N	03	0					
N	04	0@	+12.0	2			
N	05	0	KEY				
N	06	0@	-12.0	6			

EL: 02 TAPE TENSION SENSOR LEFT

TYPE	PT	LV	SIG.NAME	COLOR	F	X	Y
X	01	0	S-TT1	5			
X	02	0	0-STT	4			

GR: 07 1.167.767.00
 SENSOR BOARD RIGHT

EL: 01 TAPE TENSION SENSOR RIGHT

TYPE	PT	LV	SIG.NAME	COLOR	F	X	Y
N	01	0	YAN-TT2	9			
N	02	0	0-TT2	4			
N	03	0					
N	04	0@	+12.0	2			
N	05	0	KEY				
N	06	0@	-12.0	6			

EL: 02 TAPE MOTION SENSOR

TYPE	PT	LV	SIG.NAME	COLOR	F	X	Y
N	01	0	0-MOVE	4			
N	02	0	YBI-MOVE	0			
N	03	0@	+ 5.0	3			
N	04	0	KEY				
N	05	0	QP-DIR2	2			
N	06	0	Y-MOVE-C	9			
N	07	0@	S-24.0	7			
N	08	0	QP-DIR1	7			
N	09	0	S-TT2	8			

EL: 03 TAPE TENSION SENSOR RIGHT

TYPE	PT	LV	SIG.NAME	COLOR	F	X	Y
X	01	0	S-TT2	8			
X	02	0	S-TT1	5			

GR: 08 1.167.764.00
 SPOOLING MOTOR CONTROL (SUPPLY)

EL: 01 SPOOLING MOTOR CTRL,SUPPLY

TYPE	PT	LV	SIG.NAME	COLOR	F	X	Y
Y	01	0<	CO-M1	0			
Y	02	0@	T-M1	0			
Y	03	0	T-M1	8			
Y	04	0	F-M1	8			
Y	05	0	QPWR1C	2			
Y	06	0	QPWR1E	6			
Y	07	0	QPWR1B	5			
Y	08	0	YAN-M1	3			
Y	09	0	Y-FBM1				
Y	10	0	0-M1	4			
Y	11	0@	M1-1	1			
Y	12	0	M1-1	6			
Y	13	0	T-M1	4			
Y	14	0	CO-M1	5			

 * S T U D E R * L O C A T I O N P I N L I S T * 78/01/18 * 14:07 * P A G E 5 *

 TAPE TRANSPORT CONTROL CIRCUITS * STUDER B67 - 2CH-SYNC * 1.167.523.00 76/10/18

GR: 09 1.021.256.00
 SUPPLY MOTOR 1

EL: 01 SUPPLY MOTOR M1

TYPE	PT	LV	SIG.NAME	COLOR	F	X	Y
Y	01	0	T-M1	4			
Y	02	0@	M1-1	1			
Y	03	0	CO-M1	5			
Y	04	0	M1-1	6			

GR: 10 1.167.768.00
 SPOOLING MOTOR CONTROL (TAKE-UP)

EL: 01 SPOOLING MOTOR CTRL,TAKE-UP

TYPE	PT	LV	SIG.NAME	COLOR	F	X	Y
Y	01	0<	CO-M2	0			
Y	02	0@	T-M2	0			
Y	03	0	T-M2	9			
Y	04	0	F-M2	9			
Y	05	0	QPWR2C	2			
Y	06	0	QPWR2E	6			
Y	07	0	QPWR2B	5			
Y	08	0	YAN-M2	0			
Y	09	0	Y-FBM2				
Y	10	0	O-M2	4			
Y	11	0@	M2-1	1			
Y	12	0	M2-1	5			
Y	13	0	T-M2	4			
Y	14	0	CO-M2	6			

GR: 11 1.021.256.00
 SUPPLY MOTOR 2

EL: 01 SUPPLY MOTOR M2

TYPE	PT	LV	SIG.NAME	COLOR	F	X	Y
Y	01	0	T-M2	4			
Y	02	0@	M2-1	1			
Y	03	0	CO-M2	6			
Y	04	0	M2-1	5			

B67 2CH
 SYNC.

 * STUDER * LOCATION PIN LIST * 78/01/18 * 14:07 * PAGE 6 *

 TAPE TRANSPORT CONTROL CIRCUITS * STUDER B67 - 2CH-SYNC * 1.167.523.00 76/10/18

GR: 12 1.167.803.00
 PRESSURE SOLENOID

EL: 01 PRESSURE SOLENOID

TYPE	PT	LV	SIG.	NAME	COLOR	F	X	Y
X	01+	0@	S-24.0	7				
X	02-	0	K-PRESS	9				

GR: 13 1.014.715.00
 TAPE LIFT SOLENOID

EL: 01 TAPE LIFT SOLENOID

TYPE	PT	LV	SIG.	NAME	COLOR	F	X	Y
X	01+	0@	S-24.0	7				
X	02-	0	K-TLIFT	8				

GR: 14 1.014.750.00
 BRAKE LIFT SOLENOID

EL: 01 BRAKE LIFT SOLENOID

TYPE	PT	LV	SIG.	NAME	COLOR	F	X	Y
X	01+	0	S-24.0	7				
X	02-	0	K-BRAKE	0				

B67 2CH
 SYNC.

GR: 15 1.067.235.00
 CAPSTAN SPEED CONTROL

EL: 01 CAPSTAN SPEED CONTROL J1

TYPE	PT	LV	SIG. NAME	COLOR	F	X	Y
N	01	0	S-FAST	5			
N	02	0@	S-SLOW	0			
N	03	0	S-MED	1			
N	04	0	KEY				
N	05	0@	+24.0	7			
N	06	0@	+5.0	3			
N	07	0@	-12.0	6			
N	08	0@	+12.0	2			
N	09	0@	+0.0	4			
N	10	0	0-M3	4			
N	11	0	YAN-M3	9			
N	12	0	Y-FBM3	8			

EL: 02 CAPSTAN SPEED CONTROL J2

TYPE	PT	LV	SIG. NAME	COLOR	F	X	Y
N	01	0@	+0.0	4			
N	02	0@	+24.0	7			
N	03	0	KEY				
N	04	0@	B-SYNC	4			
N	05	0@	Y-REFEXT	5			
N	06	0@	S-REFEXT	6			
N	07	0	Y-REFINT				

EL: 03 CAPSTAN SPEED CONTROL J3

TYPE	PT	LV	SIG. NAME	COLOR	F	X	Y
Y	01	0	YAC1-M3	2			
Y	02	0	YAC2-M3	2			

GR: 16 1.067.136.00
 CAPSTAN MOTOR CONTROL

EL: 01 CAPSTAN MOTOR CONTROL

TYPE	PT	LV	SIG. NAME	COLOR	F	X	Y
Y	01	0@	C-M3	0			
Y	02	0@	T-M3	0			
Y	03	0	T-M3	0			
Y	04	0	F-M3	0			
Y	05	0	QPWR3C	2			
Y	06	0	QPWR3E	6			
Y	07	0	QPWR3B	5			
Y	08	0	YAN-M3	9			
Y	09	0	Y-FBM3	8			
Y	10	0	0-M3	4			
Y	12	0	M3-1	8			
Y	13	0	T-M3	5			
Y	14	0	C-M3	4			

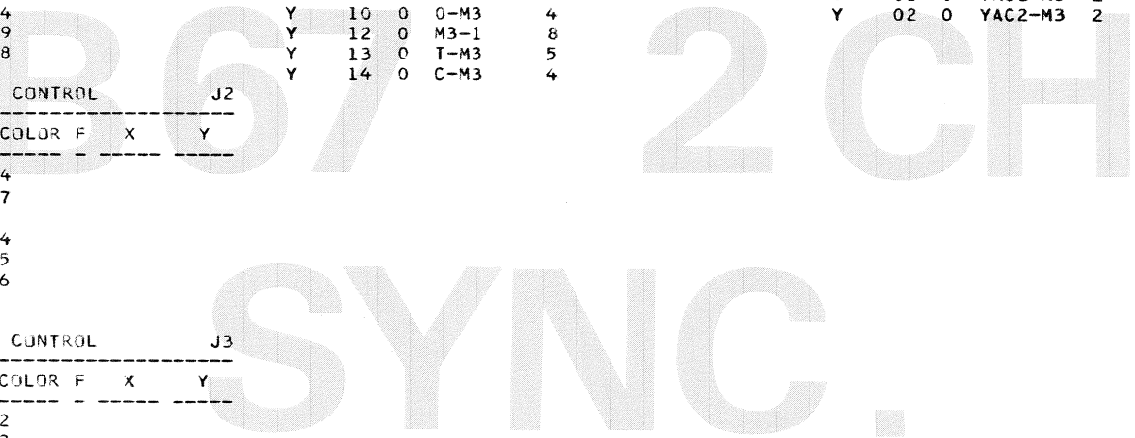
GR: 17 1.021.310.00
 CAPSTAN MOTOR ASSEMBLY

EL: 01 CAPSTAN MOTOR ASSEMBLY M3

TYPE	PT	LV	SIG. NAME	COLOR	F	X	Y
Y	01	0	T-M3	5			
Y	02	0	M3-1	8			
Y	03	0	C-M3	4			

EL: 02 CAPSTAN MOTOR ASSEMBLY M3

TYPE	PT	LV	SIG. NAME	COLOR	F	X	Y
Y	01	0	YAC1-M3	2			
Y	02	0	YAC2-M3	2			



GR: 18 1.167.765.00

COUNTER

EL: 01 COUNTER J1

TYPE	PT	LV	SIG.NAME	COLOR	F	X	Y
N	01	0@	+12.0	2			
N	02	0@	+ 5.0	3			
N	03	0	S-SLOW	0			
N	04	0@	S-FAST	5			
N	05	0	KEY				
N	06	0	QP-DIR2	2			
N	07	0	Y1-END	1			
N	08	0	QP-DIR1	7			
N	09	0	Y2-REVRS	8			
N	10	0	Y2-FORW	9			
N	11	0@	+ 0.0	4			
N	12	0@	+ 0.0	4			

EL: 02 COUNTER J2

TYPE	PT	LV	SIG.NAME	COLOR	F	X	Y
N	01	0@	+ 0.0	4			
N	02	0	KEY				
N	03	0@	+ 5.0	3			
N	04	0					
N	05	0@	+12.0	2			
N	06	0					
N	07	0@	Y-CLK	7			
N	08	0					
N	09	0@	Y-REVRS	5			
N	10	0@	S-RESET	1			

EL: 03 COUNTER J3

TYPE	PT	LV	SIG.NAME	COLOR	F	X	Y
N	01	0	KEY				
N	02	0	+ 0.0	0			
N	03	0	+ 4.8	8			
N	04	0	SEG. G	7			
N	05	0	SEG. B	2			
N	06	0	SEG. A	1			
N	07	0	SEG. C	3			
N	08	0	SEG. D	4			
N	09	0	SEG. E	5			
N	10	0	SEG. F	6			

EL: 04 COUNTER J4

TYPE	PT	LV	SIG.NAME	COLOR	F	X	Y
N	01	0					
N	02	0	S-RESET	9			
N	03	0	KEY				
N	04	0	K 5	5			

GR: 18 (CONTINUATION)

COUNTER

EL: 04 (CONTINUATION)

TYPE	PT	LV	SIG.NAME	COLOR	F	X	Y
N	05	0	K 4	4			
N	06	0	K 3	3			
N	07	0	K 2	2			
N	08	0	K 1	1			

GR: 19 1.167.766.00

COUNTER DISPLAY

EL: 01 COUNTER DISPLAY

TYPE	PT	LV	SIG.NAME	COLOR	F	X	Y
L	01	0	SEG. D	4			
L	02	0	SEG. G	7			
L	03	0	SEG. C	3			
L	04	0	+ 4.8	8			
L	05	0	+ 0.0	0			
L	06	0	SEG. E	5			
L	07	0	SEG. F	6			
L	08	0	SEG. A	1			
L	09	0	SEG. B	2			
L	10	0	K 4	4			
L	11	0	K 2	2			
L	12	0	S-RESET	9			
L	13	0	K 5	5			
L	14	0	K 3	3			
L	15	0	K 1	1			

GR: 20 1.167.560.00
 POWER TRANSISTORS AND PHASE SHIFT CAPACITORS

EL: 01 SUPPLY MOTOR TRANSISTOR

TYPE	PT	LV	SIG.NAME	COLOR	F	X	Y
L	01	0	QPWR1C	2			
L	02	0	QPWR1E	6			
L	03	0	QPWR1B	5			

EL: 02 TAKE-UP MOTOR TRANSISTOR

TYPE	PT	LV	SIG.NAME	COLOR	F	X	Y
L	01	0	QPWR2C	2			
L	02	0	QPWR2E	6			
L	03	0	QPWR2B	5			

EL: 03 CAPSTAN MOTOR TRANSISTOR

TYPE	PT	LV	SIG.NAME	COLOR	F	X	Y
L	01	0	QPWR3C	2			
L	02	0	QPWR3E	6			
L	03	0	QPWR3B	5			

EL: 04 SUPPLY MOTOR CAPACITOR

TYPE	PT	LV	SIG.NAME	COLOR	F	X	Y
L	01	0@	T-M1	0			
L	02	0#	C0-M1	0,9			
L	03	0	C1-M1	9			

EL: 05 TAKE-UP MOTOR CAPACITOR

TYPE	PT	LV	SIG.NAME	COLOR	F	X	Y
L	01	0@	T-M2	0			
L	02	0#	C0-M2	0,8			
L	03	0	C1-M2	8			

EL: 06 CAPSTAN MOTOR CAPACITOR

TYPE	PT	LV	SIG.NAME	COLOR	F	X	Y
L	01	0@	T-M3	0			
L	02	0@	C-M3	0			

EL: 07 POWER FREQUENCY SWITCH

TYPE	PT	LV	SIG.NAME	COLOR	F	X	Y
L	01	0	C0-M1	9			
L	02	0	C1-M1	9			
L	03	0	C0-M2	8			
L	04	0	C1-M2	8			

GR: 21 1.167.761.00
 TAPE TRANSPORT CONTROL

EL: 01 TAPE TRANSPORT CONTROL J1

TYPE	PT	LV	SIG.NAME	COLOR	F	X	Y
N	01	0	0-MOVE	4			
N	02	0	KEY				
N	03	0	S-MUTE	7			
N	04	0	QP-END	9			
N	05	0	YBI-MOVE	0			
N	06	0	YI-END	1			

EL: 02 TAPE TRANSPORT CONTROL J2

TYPE	PT	LV	SIG.NAME	COLOR	F	X	Y
N	01	0@	+ 0.0	4			
N	02	0					
N	03	0					
N	04	0@	S-STOP	7			
N	05	0@	S-REW	5			
N	06	0@	S-FORW	8			
N	07	0@	S-REC	2			
N	08	0	CMD. ENB2	0			
N	09	0@	+24.0	7			
N	10	0@	B-STOP	0			
N	11	0@	B-FADRED	3			
N	12	0@	S-REPR	6			
N	13	0@	B-FORW	2			
N	14	0@	B-REPR	1			
N	15	0	KEY				
N	16	0	B-AUTO	4			
N	17	0@	B-REW	3			
N	18	0@	B-REC	9			
N	19	0@	FAD-2	2			
N	20	0@	FAD-1	1			

EL: 03 TAPE TRANSPORT CONTROL J3

TYPE	PT	LV	SIG.NAME	COLOR	F	X	Y
N	01	0@	+ 0.0	4			
N	02	0@	+12.0	2			
N	03	0@	-12.0	6			
N	04	0	S-24.0	7			
N	05	0@	S-24.0	7			
N	06	0@	S-24.0	7			
N	07	0@	S-24.0	7			
N	08	0	Y2-FORW	9			
N	09	0	KEY				
N	10	0	Y-REC	3			
N	11	0					
N	12	0	K-PRESS	9			
N	13	0	Y-MOVE-C	9			
N	14	0	0-STT	4			
N	15	0					

GR: 21 (CONTINUATION)
 TAPE TRANSPORT CONTROL

EL: 03 (CONTINUATION)

TYPE	PT	LV	SIG.NAME	COLOR	F	X	Y
N	16	0	K-BRAKE	0			
N	17	0@	+ 5.0	3			
N	18	0@	+ 5.0	3			
N	19	0	K-TLIFT	8			
N	20	0	0-SOLEND	4			

EL: 04 TAPE TRANSPORT CONTROL J4

TYPE	PT	LV	SIG.NAME	COLOR	F	X	Y
N	01	0@	+24.0	7			
N	02	0	S-ON				
N	03	0	S-OFF				
N	04	0	0-M1	4			
N	05	0	+20.0	1			
N	06	0	F-AC1	5			
N	07	0	T-AC1	5			
N	08	0	KEY				
N	09	0	0-TT1	4			
N	10	0	0-TT2	4			
N	11	0	0-M2	4			
N	12	0	YAN-M1	3			
N	13	0	Y2-REVRS	8			
N	14	0	YAN-TT2	9			
N	15	0	YAN-M2	0			
N	16	0@	+12.0	2			
N	17	0	YAN-TT1	1			
N	18	0@	-12.0	6			
N	19	0@	-12.0	6			
N	20	0@	+12.0	2			

EL: 05 MAINS SWITCH

TYPE	PT	LV	SIG.NAME	COLOR	F	X	Y
YY	01	0	FL-LINE1	6			
YY	02	0	FL-LINE2	9			
YY	03	0	S-LINE 1	6			
YY	04	0	S-LINE 2	9			

GR: 22 1.167.750.00

CONNECTION BOARD

EL: 01 CONNECTION BOARD AUDIO J1

TYPE	PT	LV	SIG.NAME	COLOR	F	X	Y
D	01	0	S-MUTE	7			
D	02	0	S-FAST	5			
D	03	0	S-MED	1			
D	04	0@	S-SLOW	0			
D	05	0	KEY				
D	06	0	Y-REC	3			
D	07	0	QP-END	9			
D	08	0					
D	09	0					
D	10	0					
D	11	0@	+20.0	1			
D	12	0	-20.0	5			
D	13	0@	+5.0	3			
D	14	0@	+12.0	2			
D	15	0@	-12.0	6			
D	16	0@	+24.0	7			
D	17	0@	+0.0	0			
D	18	0@	+0.0	4			

EL: 02 CONNECTION BOARD AUDIO J2

TYPE	PT	LV	SIG.NAME	COLOR	F	X	Y
D	01	0@	S-READY1	9			
D	02	0@	S-READY2	4			
D	03	0@	S-READY3	6			
D	04	0@	S-READY4				
D	05	0@	B-REC1	8			
D	06	0@	B-REC2	5			
D	07	0@	B-PINLEV	8			
D	08	0	B-REC4				
D	09	0	KEY				

EL: 03 CONNECTION BOARD AUDIO J3

TYPE	PT	LV	SIG.NAME	COLOR	F	X	Y
D	01	0@	S-MONO	0			
D	02	0@	B-MONO	2			
D	03	0@	S-MUTE	7			
D	04	0@	S-FAST	5			
D	05	0@	S-MED	1			
D	06	0@	S-SLOW	0			
D	07	0	KEY				
D	08	0@	Y-REC	3			
D	09	0@	QP-END	9			
D	10	0					
D	11	0					
D	12	0					
D	13	0@	+20.0	1			
D	14	0@	-20.0	5			

GR: 22 (CONTINUATION)

CONNECTION BOARD

EL: 03 (CONTINUATION)

TYPE	PT	LV	SIG.NAME	COLOR	F	X	Y
D	15	0@	+5.0	3			
D	16	0@	+12.0	2			
D	17	0@	-12.0	6			
D	18	0@	+24.0	7			
D	19	0@	+0.0	0			
D	20	0@	+0.0	4			

EL: 04 CONNECTION BOARD AUDIO J4

TYPE	PT	LV	SIG.NAME	COLOR	F	X	Y
D	01	0	S-READY1	9			
D	02	0	S-READY2	4			
D	03	0	S-READY3	6			
D	04	0@	S-READY4				
D	05	0@	B-REC1	8			
D	06	0@	B-REC2	5			
D	07	0@	B-REC3	8			
D	08	0	B-REC4				
D	09	0	+5.0	3			
D	10	0	KEY				
D	11	0	+24.0	7			
D	12	0@	+0.0	4			

EL: 05 CONNECTION BOARD REMOTE CTRL J1

TYPE	PT	LV	SIG.NAME	COLOR	F	X	Y
D	01	0	FAD-2	2			
D	02	0	FAD-1	1			
D	03	0	B-AUTO				
D	04	0	B-REW	3			
D	05	0	KEY				
D	06	0	S-PAUSE				
D	07	0	S-AUTO				
D	08	0	S-STOP	7			
D	09	0	S-FORW	8			
D	10	0	S-REPR	6			
D	11	0	S-REW	5			
D	12	0	S-REC	2			
D	13	0@	+24.0	7			
D	14	0@	+24.0	7			
D	15	0	LDC.ENB	4			
D	16	0@	+0.0	4			
D	17	0@	+0.0	4			
D	18	0@	CMD.ENB2	0			

GR: 22 (CONTINUATION)

CONNECTION BOARD

EL: 06 CONNECTION BOARD REMOTE CTRL J2

TYPE	PT	LV	SIG.NAME	COLOR	F	X	Y
D	01	0	Y-CLK	7			
D	02	0	S-RESET	1			
D	03	0	Y-REVRS	5			
D	04	0	KEY				
D	05	0	B-MONO	2			
D	06	0	S-MONO	0			
D	07	0@	+5.0	3			
D	08	0@	+12.0	2			
D	09	0@	+0.0	4			
D	10	0					
D	11	0					
D	12	0					
D	13	0					
D	14	0	B-FORW	2			
D	15	0	B-REPR	1			
D	16	0	B-STOP	0			
D	17	0	B-REC	9			
D	18	0	B-FADRED	3			

EL: 07 CONNECTION BOARD COUNTER

TYPE	PT	LV	SIG.NAME	COLOR	F	X	Y
D	01	0@	Y-CLK	7			
D	02	0@	S-RESET	1			
D	03	0@	Y-REVRS	5			
D	04	0	KEY				
D	05	0@	S-FAST	5			
D	06	0	S-SLOW	0			
D	07	0@	+5.0	3			
D	08	0@	+12.0	2			
D	09	0@	+0.0	4			

EL: 08 CONNECTION BOARD TAPE TRSP CTRL

TYPE	PT	LV	SIG.NAME	COLOR	F	X	Y
D	01	0@	B-FORW	2			
D	02	0@	B-REPR	1			
D	03	0@	B-STOP	0			
D	04	0@	B-REC	9			
D	05	0@	B-FADRED	3			
D	06	0@	FAD-2	2			
D	07	0@	FAD-1	1			
D	08	0#	B-AUTO	4			
D	09	0@	B-REW	3			
D	10	0	S-PAUSE				
D	11	0	S-AUTO				
D	12	0@	S-STOP	7			
D	13	0	KEY				
D	14	0@	S-FORW	8			

GR: 22 (CONTINUATION)
 CONNECTION BOARD

EL: 08 (CONTINUATION)

TYPE	PT	LV	SIG.NAME	COLOR	F	X	Y
D	15	0@	S-REPR	6			
D	16	0@	S-REW	5			
D	17	0@	S-REC	2			
D	18	0@	+24.0	7			
D	19	0@	+0.0	4			
D	20	0	CMD.ENB2	0			

EL: 09 CONNECTION BOARD CAP SP CTRL J1

TYPE	PT	LV	SIG.NAME	COLOR	F	X	Y
D	01	0@	S-REFEXT	6			
D	02	0@	Y-REFEXT	5			
D	03	0@	B-SYNC	4			
D	04	0	KEY				
D	05	0	+24.0	7			
D	06	0@	+0.0	4			
D	07	0	Y-TACHD	1			
D	08	0@	+5.0	3			
D	09	0	-12.0	6			
D	10	0@	+12.0	2			

EL: 10 CONNECTION BOARD CAP SP CTRL J2

TYPE	PT	LV	SIG.NAME	COLOR	F	X	Y
D	01	0@	+0.0	1			
D	02	0@	+24.0	2			
D	03	0	KEY				
D	04	0	S-REFEXT	6			
D	05	0	Y-REFEXT	5			
D	06	0	B-SYNC	4			

EL: 11 CONNECTION BOARD CAP SP CTRL J3

TYPE	PT	LV	SIG.NAME	COLOR	F	X	Y
D	01	0@	+0.0	4			
D	02	0@	+24.0	7			
D	03	0	KEY				
D	04	0@	S-REFEXT	6			
D	05	0@	Y-REFEXT	5			
D	06	0@	B-SYNC	4			

GR: 23 1.167.701.00
 BASIS BOARD 2CH-SYNC

EL: 01 BASIS BOARD REPR-1 J1

TYPE	PT	LV	SIG.NAME	COLOR	F	X	Y
J	01	0	0-REPR-1				
J	02	0	H-REPR-1				
J	03	0	+0.0				
J	04	0	+0.0				
J	05	0					
J	06	0					
J	07	0	+0.0				
J	08	0	+0.0				
J	09	0	+0.0				
J	10	0	REP-1				
J	11	0	OUT-1				
J	12	0	+0.0				
J	13	0	OUT1-1				
J	14	0	-12.0-A				
J	15	0	+0.0				
J	16	0	+12.0-A				
J	17	0	OUT1-2				
J	18	0	OUT1-3				
J	19	0	+0.0				
J	20	0	+24.0				
J	21	0					
J	22	0	S-SLOW				
J	23	0	S-MED				
J	24	0	S-FAST				
J	25	0					
J	26	0					
J	27	0					
J	28	0	CROSST-2				
J	29	0	CROSST-1				
J	30	0					
J	31	0	S-MUTE				
J	32	0	+5.0				

EL: 02 BASIS BOARD REPR-1/SYNC-1

TYPE	PT	LV	SIG.NAME	COLOR	F	X	Y
L	01A	0	0-REPR-1	8			
L	01B	0	H-REC-1	2			
L	02A	0	H-REPR-1	6			
L	02B	0	0-REC-1	9			
L	03A	0	SCREEN	4			
L	03B	0	SCREEN	4			

EL: 03 BASIS BOARD REPR-1/SYNC-1 J3

TYPE	PT	LV	SIG.NAME	COLOR	F	X	Y
N	01	0	OUT1-1	6			
N	02	0	SCREEN	4			
L	02A	0	SCREEN	4			

GR: 23 (CONTINUATION)
 BASIS BOARD 2CH-SYNC

EL: 03 (CONTINUATION)

TYPE	PT	LV	SIG.NAME	COLOR	F	X	Y
N	03	0	OUT1-2	2			
L	03A	0	OUT1-2	9			
N	04	0	OUT1-3	9			
L	04A	0	OUT1-3	2			
N	05	0	KEY				

EL: 04 BASIS BOARD REPR-1/SYNC-1

TYPE	PT	LV	SIG.NAME	COLOR	F	X	Y
L	28A	0	CROSST-2	2			
L	29A	0	CROSST-1	9			
L	31A	0	S-MUTE	7			

EL: 05 BASIS BOARD SYNC-1 J5

TYPE	PT	LV	SIG.NAME	COLOR	F	X	Y
J	01	0	H-REC-1				
J	02	0	0-REC-1				
J	03	0	+0.0				
J	04	0	+0.0				
J	05	0	H-REC1				
J	06	0	0-REC1				
J	07	0	+0.0				
J	08	0	+0.0				
J	09	0	REC1				
J	10	0	REP-1				
J	11	0	OUT-1				
J	12	0	OUT1				
J	13	0	REP1				
J	14	0	-12.0-A				
J	15	0	+0.0				
J	16	0	+12.0-A				
J	17	0					
J	18	0					
J	19	0	+0.0				
J	20	0	+24.0				
J	21	0	OSC-STAI				
J	22	0	S-SLOW				
J	23	0	S-MED				
J	24	0	S-FAST				
J	25	0	S-REP1				
J	26	0	S-INP1				
J	27	0					
J	28	0	CROSSY-2				
J	29	0	CROSSY-1				
J	30	0	OSC-STRT				
J	31	0	S-MUTE				
J	32	0	+5.0				

GR: 23 (CONTINUATION)
 BASIS BOARD 2CH-SYNC

EL: 06 BASIS BOARD SYNC-1/REC-1 J6

TYPE	PT	LV	SIG.NAME	COLOR	F	X	Y
N	01	0	OUT1	2			
N	02	0	REPI	9			
N	03	0	SCREEN	4			
N	04	0	SCREEN	4			
N	05	0	INP1	9			
N	06	0	RECI	2			

EL: 07 BASIS BOARD SYNC-1/REC-1 J6

TYPE	PT	LV	SIG.NAME	COLOR	F	X	Y
L	21A	0	OCS-ST1	1			
L	28A	0	CROSSY-2	2			
L	29A	0	CROSSY-1	9			
L	30A	0	Y-REC	3			

EL: 08 BASIS BOARD REC-1 J8

TYPE	PT	LV	SIG.NAME	COLOR	F	X	Y
J	01	0	HF-ERASE				
J	02	0	HF-BIAS				
J	03	0	H-ERAS-1				
J	04	0	O-ERAS-1				
J	05	0	H-REC1				
J	06	0	O-REC1				
J	07	0					
J	08	0	+ 0.0				
J	09	0	+ 0.0				
J	10	0	INP1				
J	11	0	RECI				
J	12	0					
J	13	0					
J	14	0	-12.0-A				
J	15	0	+ 0.0				
J	16	0	+12.0-A				
J	17	0	INP1-1				
J	18	0	INP1-2				
J	19	0	+ 0.0				
J	20	0	+24.0				
J	21	0					
J	22	0	S-SLOW				
J	23	0	S-MED				
J	24	0	S-FAST				
J	25	0					
J	26	0					
J	27	0					
J	28	0	OCS-STRT				
J	29	0	B-REC1				
J	30	0	Y-REC				
J	31	0	S-READY1				

GR: 23 (CONTINUATION)
 BASIS BOARD 2CH-SYNC

EL: 08 (CONTINUATION)

TYPE	PT	LV	SIG.NAME	COLOR	F	X	Y
J	32	0	+ 5.0				

EL: 09 BASIS BOARD REC-1/OV-LD

TYPE	PT	LV	SIG.NAME	COLOR	F	X	Y
L	01A	0	HF-ERASE	2			
L	02A	0	HF-BIAS	9			
L	03A	0	H-ERAS-1	2			
L	04A	0	O-ERAS-1	9			
L	08A	0	SCREEN	4			
L	15A	0	SCREEN	4			
L	17A	0	INP1-1	9			
L	18A	0	INP1-2	2			

EL: 10 BASIS BOARD REC-1/OV-LD J10

TYPE	PT	LV	SIG.NAME	COLOR	F	X	Y
N	01	0	S-READY1	9			
L	01A	0	S-READY1	9			
L	01B	0	S-READY1	9			
N	02	0	KEY				
N	03	0	B-REC1	8			
L	03A	0	B-REC1	8			
N	04	0	S-INP1	2			
N	05	0	S-REPI	1			

EL: 11 BASIS BOARD OV-LD DET J11

TYPE	PT	LV	SIG.NAME	COLOR	F	X	Y
J	01	0					
J	02	0					
J	03	0					
J	04	0					
J	05	0	+ 0.0				
J	06	0	+ 0.0				
J	07	0	+ 0.0				
J	08	0	OUT-1				
J	09	0	+ 0.0				
J	10	0	+ 0.0				
J	11	0	OUT-2				
J	12	0					
J	13	0					
J	14	0	-12.0-A				
J	15	0	+ 0.0				
J	16	0	+12.0-A				
J	17	0					
J	18	0					
J	19	0	+ 0.0				

GR: 23 (CONTINUATION)
 BASIS BOARD 2CH-SYNC

EL: 11 (CONTINUATION)

TYPE	PT	LV	SIG.NAME	COLOR	F	X	Y
J	20	0	+24.0				
J	21	0					
J	22	0	S-SLOW				
J	23	0	S-MED				
J	24	0	S-FAST				
J	25	0	Y-PEAK-2				
J	26	0	Y-PEAK-1				
J	27	0					
J	28	0					
J	29	0					
J	30	0					
J	31	0					
J	32	0	+ 5.0				

EL: 12 BASIS BOARD OV-LD/REPR-2 J12

TYPE	PT	LV	SIG.NAME	COLOR	F	X	Y
N	01	0	Y-PEAK-2	9			
N	02	0	Y-PEAK-1	8			
N	03	0	KEY				
N	04	0	OUT2-3	9			
L	04A	0	OUT2-3	2			
N	05	0	OUT2-2	2			
L	05A	0	OUT2-2	9			
N	06	0	SCREEN	4			
L	06A	0	SCREEN	4			
N	07	0	OUT2-1	6			

EL: 13 BASIS BOARD OV-LD/REPR-2 J12

TYPE	PT	LV	SIG.NAME	COLOR	F	X	Y
L	28A	0	CROSST-1	9			
L	29A	0	CROSST-2	2			

EL: 14 BASIS BOARD REPR-2 J14

TYPE	PT	LV	SIG.NAME	COLOR	F	X	Y
J	01	0	O-REPR-2				
J	02	0	H-REPR-2				
J	03	0	+ 0.0				
J	04	0	+ 0.0				
J	05	0					
J	06	0					
J	07	0	+ 0.0				
J	08	0	+ 0.0				
J	09	0	+ 0.0				
J	10	0	REP-2				
J	11	0	OUT-2				

GR: 23 (CONTINUATION)
 BASIS BOARD 2CH-SYNC

GR: 23 (CONTINUATION)
 BASIS BOARD 2CH-SYNC

GR: 23 (CONTINUATION)
 BASIS BOARD 2CH-SYNC

EL: 14 (CONTINUATION)

TYPE	PT	LV	SIG.NAME	COLOR	F	X	Y
J	12	0	+ 0.0				
J	13	0	OUT2-1				
J	14	0	-12.0-A				
J	15	0	+ 0.0				
J	16	0	+12.0-A				
J	17	0	OUT2-2				
J	18	0	OUT2-3				
J	19	0	+ 0.0				
J	20	0	+24.0				
J	21	0					
J	22	0	S-SLOW				
J	23	0	S-MED				
J	24	0	S-FAST				
J	25	0					
J	26	0					
J	27	0					
J	28	0	CROSS1-1				
J	29	0	CROSS1-2				
J	30	0	Y-REC				
J	31	0	S-MUTE				
J	32	0	+ 5.0				

EL: 15 BASIS BOARD REPR-2/SYNC-2

TYPE	PT	LV	SIG.NAME	COLOR	F	X	Y
L	01A	0	0-REPR-2	8			
L	01B	0	H-REC-2	2			
L	02A	0	H-REPR-2	6			
L	02B	0	0-REC-2	9			
L	03A	0	SCREEN	4			
L	03B	0	SCREEN	4			

EL: 16 BASIS BOARD REPR-2/SYNC-2

TYPE	PT	LV	SIG.NAME	COLOR	F	X	Y
L	01	0	QP-END	9			
L	02	0	QP-END	9			

EL: 17 BASIS BOARD SYNC-2 J17

TYPE	PT	LV	SIG.NAME	COLOR	F	X	Y
J	01	0	H-REC-2				
J	02	0	0-REC-2				
J	03	0	+ 0.0				
J	04	0	+ 0.0				
J	05	0	H-REC2				
J	06	0	0-REC2				
J	07	0	+ 0.0				

EL: 17 (CONTINUATION)

TYPE	PT	LV	SIG.NAME	COLOR	F	X	Y
J	08	0	+ 0.0				
J	09	0	REC2				
J	10	0	REP-2				
J	11	0	OUT-2				
J	12	0	OUT2				
J	13	0	REP2				
J	14	0	-12.0-A				
J	15	0	+ 0.0				
J	16	0	+12.0-A				
J	17	0					
J	18	0					
J	19	0	+ 0.0				
J	20	0	+24.0				
J	21	0	OSC-STAZ				
J	22	0	S-SLOW				
J	23	0	S-MED				
J	24	0	S-FAST				
J	25	0	S-REP2				
J	26	0	S-INP2				
J	27	0					
J	28	0	CROSSY-1				
J	29	0	CROSSY-2				
J	30	0	OSC-STRT				
J	31	0	S-MUTE				
J	32	0	+ 5.0				

EL: 18 BASIS BOARD SYNC-2/REC-2 J18

TYPE	PT	LV	SIG.NAME	COLOR	F	X	Y
N	01	0	OUT2	2			
N	02	0	REP2	9			
N	03	0	SCREEN	4			
N	04	0	SCREEN	4			
N	05	0	INP2	9			
N	06	0	REC2	2			

EL: 19 BASIS BOARD SYNC-2/REC-2 J18

TYPE	PT	LV	SIG.NAME	COLOR	F	X	Y
L	21A	0	OSC-STAZ	2			
L	28A	0	CROSSY-1	9			
L	29A	0	CROSSY-2	2			

EL: 20 BASIS BOARD REC-2 J20

TYPE	PT	LV	SIG.NAME	COLOR	F	X	Y
J	01	0	HF-ERASE				
J	02	0	HF-BIAS				

EL: 20 (CONTINUATION)

TYPE	PT	LV	SIG.NAME	COLOR	F	X	Y
J	03	0	H-ERAS-2				
J	04	0	0-ERAS-2				
J	05	0	H-REC2				
J	06	0	0-REC2				
J	07	0					
J	08	0	+ 0.0				
J	09	0	+ 0.0				
J	10	0	INP2				
J	11	0	REC2				
J	12	0					
J	13	0					
J	14	0	-12.0-A				
J	15	0	+ 0.0				
J	16	0	+12.0-A				
J	17	0	INP2-1				
J	18	0	INP2-2				
J	19	0	+ 0.0				
J	20	0	+24.0				
J	21	0					
J	22	0	S-SLOW				
J	23	0	S-MED				
J	24	0	S-FAST				
J	25	0					
J	26	0					
J	27	0					
J	28	0	OSC-STRT				
J	29	0	B-REC2				
J	30	0	Y-REC				
J	31	0	S-READY2				
J	32	0	+ 5.0				

EL: 21 BASIS BOARD REC-2/OSC

TYPE	PT	LV	SIG.NAME	COLOR	F	X	Y
L	03A	0	H-ERAS-2	2			
L	04A	0	0-ERAS-2	9			
L	08A	0	SCREEN	4			
L	15A	0	SCREEN	4			
L	17A	0	INP2-1	9			
L	18A	0	INP2-2	2			

EL: 22 BASIS BOARD REC-2/OSC J22

TYPE	PT	LV	SIG.NAME	COLOR	F	X	Y
N	01	0	S-READY2	4			
L	01A	0	S-READY2	4			
L	01B	0	S-READY2	4			
N	02	0	KEY				
N	03	0	B-REC2	5			

GR: 23 (CONTINUATION)
 BASIS BOARD ZCH-SYNC

EL: 22 (CONTINUATION)

TYPE	PT	LV	SIG. NAME	COLOR	F	X	Y
L	03A	0	B-REC2	5			
N	04	0	S-INP2	7			
N	05	0	S-REP2	6			
L	28A	0	OSC-ST1	1			

EL: 23 BASIS BOARD OSCILLATOR J23

TYPE	PT	LV	SIG. NAME	COLOR	F	X	Y
J	01	0	HF-ERASE				
J	02	0	HF-BIAS				
J	03	0	HF-ERAS2				
J	04	0	HF-BIAS2				
J	05	0					
J	06	0					
J	07	0					
J	08	0					
J	09	0	HF-ERAS3				
J	10	0	HF-BIAS3				
J	11	0					
J	12	0					
J	13	0	+ 0.0				
J	14	0	-12.0-A				
J	15	0	+ 0.0				
J	16	0	+12.0-A				
J	17	0					
J	18	0					
J	19	0	+ 0.0				
J	20	0	+24.0				
J	21	0					
J	22	0	S-SLOW				
J	23	0	S-MED				
J	24	0	S-FAST				
J	25	0					
J	26	0					
J	27	0	OSC-ST2				
J	28	0	OSC-ST1				
J	29	0	OSC-ST13				
J	30	0	Y-REC				
J	31	0					
J	32	0	+ 5.0				

EL: 24 BASIS BOARD OSC/PILOT

TYPE	PT	LV	SIG. NAME	COLOR	F	X	Y
L	01A	0	HF-ERASE	2			
L	02A	0	HF-BIAS	9			
L	03A	0	SCREEN	4			
L	04A	0	O-PILOT1	8			
L	05A	0	H-PILOT1	6			

./.

GR: 23 (CONTINUATION)
 BASIS BOARD ZCH-SYNC

EL: 24 (CONTINUATION)

TYPE	PT	LV	SIG. NAME	COLOR	F	X	Y
L	06A	0	O-PILOT2	8			
L	07A	0	H-PILOT2	6			
L	08A	0	SCREEN	4			
L	27A	0	OSC-ST2	2			

EL: 25 BASIS BOARD PILOT J25

TYPE	PT	LV	SIG. NAME	COLOR	F	X	Y
J	01	0	HF-ERASE				
J	02	0	HF-BIAS				
J	03	0	+ 0.0				
J	04	0	O-PILOT1				
J	05	0	H-PILOT1				
J	06	0	O-PILOT2				
J	07	0	H-PILOT2				
J	08	0	+ 0.0				
J	09	0					
J	10	0	INP3-1				
J	11	0	INP3-2				
J	12	0					
J	13	0	OUT3-1				
J	14	0	-12.0-A				
J	15	0	+ 0.0				
J	16	0	+12.0-A				
J	17	0	OUT3-2				
J	18	0	OUT3-3				
J	19	0	+ 0.0				
J	20	0	+24.0				
J	21	0					
J	22	0	S-SLOW				
J	23	0	S-MED				
J	24	0	S-FAST				
J	25	0					
J	26	0					
J	27	0					
J	28	0	OSC-ST3				
J	29	0	B-PINLEV				
J	30	0	Y-REC				
J	31	0	S-READY3				
J	32	0	+ 5.0				

EL: 26 BASIS BOARD PILOT/STAB J26

TYPE	PT	LV	SIG. NAME	COLOR	F	X	Y
N	01	0	OUT3-2	2			
N	02	0	OUT3-3	9			
N	03	0	SCREEN	4			
N	04	0	SCREEN	4			
N	05	0	INP3-2	9			

./.

GR: 23 (CONTINUATION)
 BASIS BOARD ZCH-SYNC

EL: 26 (CONTINUATION)

TYPE	PT	LV	SIG. NAME	COLOR	F	X	Y
N	06	0	INP3-1	2			
N	07	0	KEY				

EL: 27 BASIS BOARD PILOT/STAB

TYPE	PT	LV	SIG. NAME	COLOR	F	X	Y
L	19A	0	+ 0.0				
L	20A	0	+24.0	7			
L	22A	0	S-SLOW	0			
L	23A	0	S-MED	1			
L	24A	0	S-FAST	5			
L	29A	0	B-PINLEV	8			
L	31A	0	S-READY3	6			
L	31B	0	S-READY3				

EL: 28 BASIS BOARD STABILIZER J28

TYPE	PT	LV	SIG. NAME	COLOR	F	X	Y
J	01	0					
J	02	0					
J	03	0					
J	04	0	-20.0				
J	05	0					
J	06	0					
J	07	0	+20.0				
J	08	0					
J	09	0					
J	10	0	+ 0.0				
J	11	0					
J	12	0					
J	13	0					
J	14	0	-12.0-A				
J	15	0	+ 0.0				
J	16	0	+12.0-A				
J	17	0					
J	18	0					
J	19	0	+ 0.0				
J	20	0	+24.0				
J	21	0					
J	22	0					
J	23	0					
J	24	0					
J	25	0					
J	26	0					
J	27	0					
J	28	0					
J	29	0					
J	30	0	S-READY3				
J	31	0					

./.

GR: 23 (CONTINUATION)
 BASIS BOARD 2CH-SYNC

EL: 28 (CONTINUATION)

TYPE	PT	LV	SIG. NAME	COLOR	F	X	Y
J	32	0	+5.0				
EL: 29 BASIS BOARD STAB J29							
TYPE	PT	LV	SIG. NAME	COLOR	F	X	Y
N	01	0	+12.0	2			
L	01A	0	+12.0	2			
L	01B	0	+12.0	2			
N	02	0	+5.0	3			
L	02A	0	+5.0	3			
L	02B	0	+5.0	3			
N	03	0	-12.0	6			
L	03A	0	-12.0	6			
L	03B	0	-12.0	6			
N	04	0	S-READY3	6			
L	04A	0	-20.0	5			
N	05	0	KEY				
N	06	0	+0.0	0			
L	06A	0	+0.0	0			
L	06B	0	+0.0	0			
N	07	0	B-PINLEV	8			
L	07A	0	+20.0	1			
L	10A	0	+0.0	4			

GR: 24 1.020.840.00
 HEAD BLOCK ASSEMBLY

EL: 01 HEAD BLOCK ASSEMBLY

TYPE	PT	LV	SIG. NAME	COLOR	F	X	Y
A	01	0	H-REPR-1	8			
A	02	0	0-REPR-1	6			
AA	03	0@	SCREEN	4			
A	04	0	H-REPR-3	6			
A	05	0	0-REPR-3	8			
AA	06	0	SCREEN				
A	07	0@	S-READY1	9			
A	08	0	S-READY3	6			
A	09	0					
A	10	0	+0.0	0			
A	11	0	+12.0	2			
A	12	0	0-REC-1	9			
A	13	0	H-REC-1	2			
A	14	0	H-REC-3	8			
A	15	0	0-REC-3	6			
A	16	0	H-ERAS-3	2			
A	17	0	0-ERAS-3	9			
A	18	0	H-ERAS-1	2			
A	19	0	0-ERAS-1	9			
A	20	0	H-REPR-2	8			
A	21	0	0-REPR-2	6			
AA	22	0@	SCREEN	4			
A	23	0	H-REPR-4	6			
A	24	0	0-REPR-4	8			
AA	25	0	SCREEN				
A	26	0@	S-READY2	4			
A	27	0@	S-READY4	7			
A	28	0	QP-END	9			
A	29	0@	+5.0	3			
A	30	0	0-REC-2	9			
A	31	0	H-REC-2	2			
A	32	0	H-REC-4	8			
A	33	0	0-REC-4	6			
A	34	0	H-ERAS-4	2			
A	35	0	0-ERAS-4	9			
A	36	0	H-ERAS-2	2			
A	37	0	0-ERAS-2	9			

GR: 25 1.167.604.00
 VU-METER PANEL 2CH-SYNC EXTERN

EL: 01 VU-METER PANEL CONNECTOR

TYPE	PT	LV	SIG. NAME	COLOR	F	X	Y
	01	0	KEY				
B	02	0	OUT1	2			
B	03	0	REP1	9			
	04	0					
B	05	0	OUT1-1	6			
B	06	0	OUT1-2	2			
	07	0					
B	08	0	OUT2-2	2			
B	09	0	OUT2-1	6			
	10	0					
	11	0					
	12	0					
B	13	0	REP2	9			
B	14	0	OUT2	2			
B	15	0@	+12.0	2			
B	16	0@	+5.0	3			
B	17	0@	-12.0	6			
BB	18	0	INP1-0	4			
BB	19	0	REP1-0	4			
	20	0					
	21	0					
BB	22	0	OUT1-0	4			
B	23	0	OUT1-3	9			
	24	0					
B	25	0	OUT2-3	9			
BB	26	0	OUT2-0	4			
	27	0					
	28	0					
	29	0					
BB	30	0	REP2-0	4			
	31	0					
BB	32	0	INP2-0	4			
B	33	0	GND	0			
B	34	0	INP1	9			
B	35	0	REC1	2			
B	36	0	B-REC1	8			
B	37	0	S-READY1	9			
B	38	0	S-INP1	2			
B	39	0	S-REP1	1			
B	40	0	Y-PEAK-1	8			
B	41	0	Y-PEAK-2	9			
B	42	0	S-REP2	6			
B	43	0	S-INP2	7			
B	44	0	S-READY2	4			
B	45	0	B-REC2	5			
	46	0	KEY				
	47	0					
B	48	0	REC2	2			
B	49	0	INP2	9			
B	50	0@	+0.0	0			

GR: 25 (CONTINUATION)
 VU-METER PANEL 2CH-SYNC EXTERN

EL: 02 VU-METER PANEL CONNECTOR

TYPE	PT	LV	SIG.NAME	COLOR	F	X	Y
		01	0	KEY			
A		02	0	OUT1	2		
A		03	0	REP1	9		
		04	0				
A		05	0	OUT1-1	6		
A		06	0	OUT1-2	2		
		07	0				
A		08	0	OUT2-2	2		
A		09	0	OUT2-1	6		
		10	0				
		11	0				
		12	0				
A		13	0	REP2	9		
A		14	0	OUT2	2		
A		15	0	+12.0	2		
A		16	0	+ 5.0	3		
A		17	0	-12.0	6		
AA		18	0	INP1-0	4		
AA		19	0	REP1-0	4		
		20	0				
		21	0				
AA		22	0	OUT1-0	4		
A		23	0	OUT1-3	9		
		24	0				
A		25	0	OUT2-3	9		
AA		26	0	OUT2-0	4		
		27	0				
		28	0				
		29	0				
AA		30	0	REP2-0	4		
		31	0				
AA		32	0	INP2-0	4		
A		33	0	GND	0		
A		34	0	INP1	9		
A		35	0	REC1	2		
A		36	0	B-REC1	8		
A		37	0	S-READY1	9		
A		38	0	S-INP1	2		
A		39	0	S-REP1	1		
A		40	0	Y-PEAK-1	8		
A		41	0	Y-PEAK-2	9		
A		42	0	S-REP2	6		
A		43	0	S-INP2	7		
A		44	0	S-READY2	4		
A		45	0	B-REC2	5		
A		46	0	KEY			
A		47	0				
A		48	0	REC2	2		
A		49	0	INP2	9		
A		50	0	+ 0.0	0		

GR: 25 (CONTINUATION)
 VU-METER PANEL 2CH-SYNC EXTERN

EL: 03 VU-METER PANEL J3

TYPE	PT	LV	SIG.NAME	COLOR	F	X	Y
N		01	0	S-REP1	1		
N		02	0	S-INP1	2		
N		03	0	B-REC1	8		
N		04	0	S-READY1	9		
N		05	0	REC1	2		
N		06	0	INP1	9		
N		07	0	INP1-0	4		
N		08	0	KEY			
N		09	0	+ 5.0			
N		10	0	+ 5.0	3		

EL: 04 VU-METER PANEL J4

TYPE	PT	LV	SIG.NAME	COLOR	F	X	Y
N		01	0	REP1-0	4		
N		02	0	OUT1	2		
N		03	0	REP1-0			
N		04	0	REP1	9		
N		05	0	+12.0	2		
N		06	0	+12.0			
N		07	0	+ 0.0	0		
N		08	0	+ 0.0			
N		09	0	-12.0	6		
N		10	0	-12.0			
N		11	0	KEY			
N		12	0	OUT1-0	4		
N		13	0	OUT1-1	6		
N		14	0	OUT1-2	2		
N		15	0	OUT1-3	9		

EL: 05 VU-METER PANEL J5

TYPE	PT	LV	SIG.NAME	COLOR	F	X	Y
N		01	0	-12.0	6		
N		02	0	+12.0	2		
N		03	0	KEY			
N		04	0	+ 5.0	3		

EL: 06 VU-METER PANEL J6

TYPE	PT	LV	SIG.NAME	COLOR	F	X	Y
N		01	0	Y-PEAK-1	8		
N		02	0	+ 5.0	3		
N		03	0				
N		04	0	+12.0	2		
N		05	0	-12.0	6		
N		06	0	KEY			

GR: 25 (CONTINUATION)
 VU-METER PANEL 2CH-SYNC EXTERN

EL: 07 VU-METER PANEL J7

TYPE	PT	LV	SIG.NAME	COLOR	F	X	Y
N		01	0	-12.0	6		
N		02	0	+12.0	2		
N		03	0	KEY			
N		04	0	+ 5.0	3		

EL: 08 VU-METER PANEL J8

TYPE	PT	LV	SIG.NAME	COLOR	F	X	Y
N		01	0	Y-PEAK-2	9		
N		02	0	+ 5.0	3		
N		03	0				
N		04	0	+12.0	2		
N		05	0	-12.0	6		
N		06	0	KEY			

EL: 09 VU-METER PANEL J9

TYPE	PT	LV	SIG.NAME	COLOR	F	X	Y
N		01	0	S-REP2	6		
N		02	0	S-INP2	7		
N		03	0	B-REC2	5		
N		04	0	S-READY2	4		
N		05	0	REC2	2		
N		06	0	INP2	9		
N		07	0	INP2-0	4		
N		08	0	KEY			
N		09	0	+ 5.0	3		
N		10	0	+ 5.0	3		

EL: 10 VU-METER PANEL J10

TYPE	PT	LV	SIG.NAME	COLOR	F	X	Y
N		01	0	REP2-0	4		
N		02	0	OUT2	2		
N		03	0	REP2-0			
N		04	0	REP2	9		
N		05	0	+12.0	2		
N		06	0	+12.0	2		
N		07	0	+ 0.0	0		
N		08	0	+ 0.0	0		
N		09	0	-12.0	6		
N		10	0	-12.0	6		
N		11	0	KEY			
N		12	0	OUT2-0	4		
N		13	0	OUT2-1	6		
N		14	0	OUT2-2	2		
N		15	0	OUT2-3	9		

GR: 25 (CONTINUATION)
 VU-METER PANEL 2CH-SYNC EXTERN

EL: 11 VU-METER PANEL

TYPE	PT	LV	SIG.NAME	COLOR	F	X	Y
L	01	0	GND				

EL: 12 VU-METER PANEL MONITOR CON. J12

TYPE	PT	LV	SIG.NAME	COLOR	F	X	Y
N	01	0	+12.0		2		
	02	0	KEY				
N	03	0	INP1		9		
N	04	0	-12.0		6		
N	05	0	OUT1-0		4		
N	06	0	REP1		9		
N	07	0	OUT1				

EL: 13 VU-METER PANEL MONITOR CON. J13

TYPE	PT	LV	SIG.NAME	COLOR	F	X	Y
N	01	0	+12.0				
	02	0	KEY				
N	03	0	INP2		9		
N	04	0	-12.0				
N	05	0	OUT2-0		4		
N	06	0	REP2		9		
N	07	0	OUT2				

GR: 26 1.067.654.00
 AUDIO CONNECTOR FIELD USA

EL: 01 AUDIO CONNECTOR FIELD USA J1

TYPE	PT	LV	SIG.NAME	COLOR	F	X	Y
N	01	0	INP1-2		2		
	02	0	KEY				
N	03	0	NC				
N	04	0	INP1-1		9		

EL: 02 AUDIO CONNECTOR FIELD USA J2

TYPE	PT	LV	SIG.NAME	COLOR	F	X	Y
N	01	0	OUT1-1		9		
	02	0	KEY				
N	03	0	NC				
N	04	0	OUT1-2		9		

EL: 03 AUDIO CONNECTOR FIELD USA J3

TYPE	PT	LV	SIG.NAME	COLOR	F	X	Y
N	01	0	INP2-2		2		
	02	0	KEY				
N	03	0	NC				
N	04	0	INP2-1		9		

EL: 04 AUDIO CONNECTOR FIELD USA J4

TYPE	PT	LV	SIG.NAME	COLOR	F	X	Y
N	01	0	OUT2-3		2		
	02	0	KEY				
N	03	0	NC				
N	04	0	OUT2-2		9		

GR: 27 1.167.646.00
 AUDIO CONNECTOR FIELD PILOT

EL: 01 AUDIO CONNECTOR FIELD PILOT J1

TYPE	PT	LV	SIG.NAME	COLOR	F	X	Y
L	01	0	INP3-1		2		
L	02	0	INP3-2		2		
L	03	0	+ 0.0		0		
L	04	0	OUT3-3		9		
L	05	0	OUT3-2		2		
L	06	0	B-PINLEV		1		

GR: 28 1.067.654.00
 REMOTE CONTROL PANEL

EL: 01 REMOTE CONTROL CONNECTOR

TYPE	PT	LV	SIG.NAME	COLOR	F	X	Y
B	01	0	+ 0.0	4			
	02	0	KEY				
B	03	0	B-REW	3			
B	04	0	B-FORW	2			
B	05	0	B-REPR	1			
B	06	0	B-STOP	0			
B	07	0	B-REC	9			
B	08	0					
B	09	0#	B-MOND	2			
B	10	0	B-FADRED	3			
B	11	0	+ 0.0	4			
B	12	0@	+12.0	2			
B	13	0	Y-REVRS	5			
B	14	0					
B	15	0					
B	16	0@	+ 5.0	3			
B	17	0					
B	18	0@	CMO.ENB2	0			
B	19	0					
B	20	0					
B	21	0					
B	22	0					
B	23	0					
B	24	0					
B	25	0					
B	26	0@	+24.0	7			
B	27	0					
B	28	0					
B	29	0					
B	30	0					
B	31	0					
B	32	0					
B	33	0					
B	34	0@	+24.0	7			
B	35	0	LOC.ENB	4			
B	36	0	S-REW	5			
B	37	0	S-FORW	8			
B	38	0	S-REPR	6			
B	39	0	S-STOP	7			
B	40	0	S-REC	2			
B	41	0					
B	42	0#	S-MOND	0			
B	43	0	FAD-1	1			
B	44	0	FAD-2	2			
B	45	0	S-RESET	1			
B	46	0	Y-CLK	7			
B	47	0					
	48	0	KEY				
B	49	0	+ 0.0	4			
B	50	0					

GR: 28 (CONTINUATION)
 REMOTE CONTROL PANEL

EL: 02 CAPSTAN SPEED CONTROL CONNECTOR

TYPE	PT	LV	SIG.NAME	COLOR	F	X	Y
B	01	0					
B	02	0@	+24.0	2			
	03	0	KEY				
B	04	0					
B	05	0					
B	06	0					
B	07	0					
B	08	0					
B	09	0					
B	10	0					
B	11	0	B-SYNC	4			
B	12	0					
B	13	0	+ 0.0	1			
B	14	0					
B	15	0					
B	16	0					
B	17	0					
B	18	0					
B	19	0					
B	20	0					
B	21	0					
	22	0	KEY				
B	23	0	S-REFEXT	6			
B	24	0	Y-REFEXT	5			
B	25	0					

GR: 30 1.081.900.00
 MONITOR PANEL

EL: 01 MONITOR CONNECTOR P1

TYPE	PT	LV	SIG.NAME	COLOR	F	X	Y
N	01	0	OUT1-1	9			
N	02	0	OUT1-0	4			
	03	0					
N	04	0	OUT2-0	4			
N	05	0	OUT2-1	9			
	06	0					
	07	0					
	08	0					
N	09	0	-12.0	6			
N	10	0	+12.0	2			

EL: 02 MONITOR PANEL CONNECTOR J2

TYPE	PT	LV	SIG.NAME	COLOR	F	X	Y
	01	0					
N	02	0	INP2-0	8			
	03	0					
	04	0					
	05	0					
	06	0					
N	07	0	INP1-0	8			
	08	0					
	09	0					
N	10	0	REP2-0	4			
N	11	0	REP2	2			
	12	0					
N	13	0	REP1-0	4			
N	14	0	REP1	2			
	15	0	KEY				
N	16	0	-12.0	6			
N	17	0	+12.0	2			
	18	0					
	19	0					
	20	0					

EL: 03 MONITOR PANEL CONNECTOR J3

TYPE	PT	LV	SIG.NAME	COLOR	F	X	Y
	01	0					
N	02	0	INP2-0	4			
N	03	0	INP2-3	9			
	04	0					
	05	0					
	06	0					
N	07	0	INP1-0	4			
N	08	0	INP1-3	9			
	09	0					
N	10	0	REP2-0	8			
	11	0					

 * STUDER * LOCATION PIN LIST * 78/01/18 * 14:07 * PAGE 19 *

 TAPE TRANSPORT CONTROL CIRCUITS * STUDER B67 - 2CH-SYNC * 1.167.523.00 76/10/18

GR: 30 (CONTINUATION)
 MONITOR PANEL

GR: 31 1.081.908.00
 MONITOR AMPLIFIER

EL: 03 (CONTINUATION)

EL: 01 MONITOR AMPLIFIER J1

TYPE	PT	LV	SIG.NAME	COLOR	F	X	Y
	12	0					
N	13	0	REP1-0	9			
	14	0					
	15	0	KEY				
	16	0					
	17	0					
	18	0					
	19	0					
	20	0					

TYPE	PT	LV	SIG.NAME	COLOR	F	X	Y
N	01	0	INPM0	9			
	02	0	KEY				
N	03	0	INPM0-0	4			
N	04	0	OUTM0-1	9			
N	05	0	OUTM0-2	1			
N	06	0	-12.0	6			
N	07	0	+12.0	2			

EL: 04 MONITOR ATTENUATOR

TYPE	PT	LV	SIG.NAME	COLOR	F	X	Y
L	01	0	OUT1-1	9			
L	02	0	OUT1-0	4			
L	03	0	OUT2-1	9			
L	04	0	OUT2-0	4			

B67 2CH
 SYNC.

GR #	ELE- MNTS	DESCRIPTION OF GROUP	PART # OF GR
01	2	MAINS PANEL	1.067.654.00
02	3	MAINS FILTER	89.01.0380
03	1	MAINS TRANSFORMER	1.167.817.00
04	4	DISTRIBUTION BOARD	1.167.747.00
05	5	POWER SUPPLY	1.167.746.00
06	2	SENSOR BOARD LEFT	1.167.769.00
07	3	SENSOR BOARD RIGHT	1.167.767.00
08	1	SPOOLING MOTOR CONTROL (SUPPLY)	1.167.764.00
09	1	SUPPLY MOTOR 1	1.021.256.00
10	1	SPOOLING MOTOR CONTROL (TAKE-UP)	1.167.769.00
11	1	SUPPLY MOTOR 2	1.021.256.00
12	1	PRESSURE SOLENOID	1.167.803.00
13	1	TAPE LIFT SOLENOID	1.014.715.00
14	1	BRAKE LIFT SOLENOID	1.014.750.00
15	3	CAPSTAN SPEED CONTROL	1.067.235.00
16	1	CAPSTAN MOTOR CONTROL	1.067.136.00
17	2	CAPSTAN MOTOR ASSEMBLY	1.021.310.00
18	4	COUNTER	1.167.765.00
19	1	COUNTER DISPLAY	1.167.766.00
20	7	POWER TRANSISTORS AND PHASE SHIFT CAPACI	1.167.560.00
21	5	TAPE TRANSPORT CONTROL	1.167.761.00
22	11	CONNECTION BOARD	1.167.750.00
23	29	BASIS BOARD 2CH-SYNC	1.167.701.00
24	1	HEAD BLOCK ASSEMBLY	1.020.840.00
25	13	VU-METER PANEL 2CH-SYNC EXTERN	1.167.604.00
26	4	AUDIO CONNECTOR FIELD USA	1.067.654.00
27	1	AUDIO CONNECTOR FIELD PILOT	1.167.646.00
28	2	REMOTE CONTROL PANEL	1.067.654.00
30	4	MONITOR PANEL	1.081.900.00
31	1	MONITOR AMPLIFIER	1.081.908.00

867 2 CH
 SYNC.

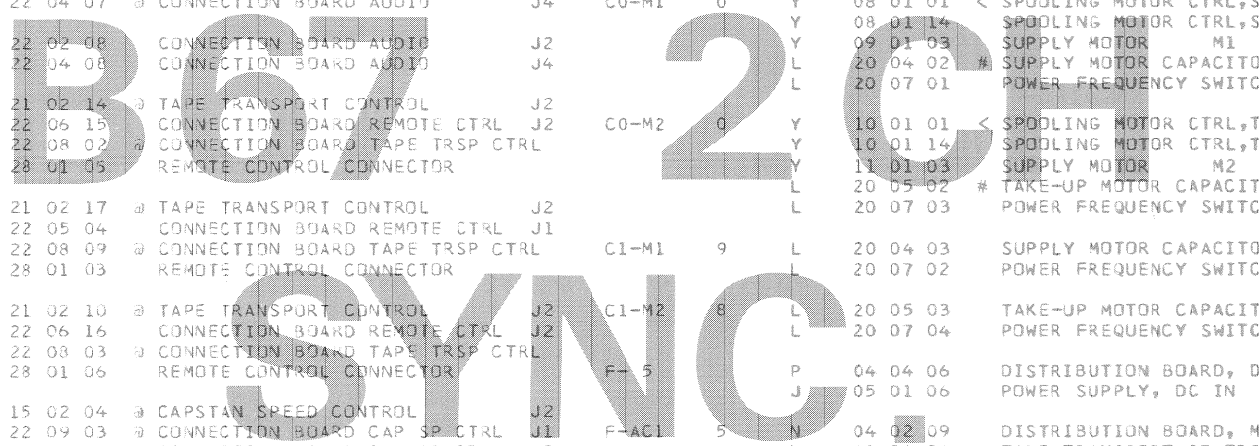
SIG.NAME	COLOR	TYPE	GR	EL	PT	S	DESCRIPTION OF ELEMENT	SIG.NAME	COLOR	TYPE	GR	EL	PT	S	DESCRIPTION OF ELEMENT		
+ 0.0	4	J	05	02	02	@	POWER SUPPLY, DC OUT TAP-TR	(CONT.)	J	23	11	07			BASIS BOARD OV-LD DET	J11	
		D	05	02	03	@	POWER SUPPLY, DC OUT TAP-TR		J	23	11	09			BASIS BOARD OV-LD DET	J11	
		J	05	02	07		POWER SUPPLY, DC OUT TAP-TR		J	23	11	10			BASIS BOARD OV-LD DET	J11	
		D	05	02	15		POWER SUPPLY, DC OUT TAP-TR		J	23	11	15			BASIS BOARD OV-LD DET	J11	
		D	05	03	02		POWER SUPPLY, DC OUT AUDIO		J	23	11	19			BASIS BOARD OV-LD DET	J11	
		J	05	03	05		POWER SUPPLY, DC OUT AUDIO		J	23	14	03			BASIS BOARD REPR-2	J14	
		J	05	03	06	@	POWER SUPPLY, DC OUT AUDIO		J	23	14	04			BASIS BOARD REPR-2	J14	
		D	05	03	08		POWER SUPPLY, DC OUT AUDIO		J	23	14	07			BASIS BOARD REPR-2	J14	
		D	05	03	13	@	POWER SUPPLY, DC OUT AUDIO		J	23	14	08			BASIS BOARD REPR-2	J14	
		N	05	04	04		POWER SUPPLY, DC OUT MONITOR		J	23	14	09			BASIS BOARD REPR-2	J14	
		N	05	04	05		POWER SUPPLY, DC OUT MONITOR		J	23	14	12			BASIS BOARD REPR-2	J14	
		N	05	04	06		POWER SUPPLY, DC OUT MONITOR		J	23	14	15			BASIS BOARD REPR-2	J14	
		N	05	05	03	@	POWER SUPPLY, DC OUT COUNTER		J	23	14	19			BASIS BOARD REPR-2	J14	
		N	05	05	04	@	POWER SUPPLY, DC OUT COUNTER		J	23	17	03			BASIS BOARD SYNC-2	J17	
		N	15	01	09	@	CAPSTAN SPEED CONTROL	J1	J	23	17	04			BASIS BOARD SYNC-2	J17	
		N	15	02	01	@	CAPSTAN SPEED CONTROL	J2	J	23	17	07			BASIS BOARD SYNC-2	J17	
		N	18	01	11	@	COUNTER	J1	J	23	17	08			BASIS BOARD SYNC-2	J17	
		N	18	01	12	@	COUNTER	J1	J	23	17	15			BASIS BOARD SYNC-2	J17	
		N	18	02	01	@	COUNTER	J2	J	23	17	19			BASIS BOARD SYNC-2	J17	
		N	18	03	02	@	COUNTER	J3	J	23	20	08			BASIS BOARD REC-2	J20	
		L	19	01	03		COUNTER DISPLAY	J	J	23	20	09			BASIS BOARD REC-2	J20	
		N	21	02	01	@	TAPE TRANSPORT CONTROL	J2	J	23	20	15			BASIS BOARD REC-2	J20	
		N	21	03	01	@	TAPE TRANSPORT CONTROL	J3	J	23	20	19			BASIS BOARD REC-2	J20	
		D	22	01	17	@	CONNECTION BOARD AUDIO	J1	J	23	23	13			BASIS BOARD OSCILLATOR	J23	
		D	22	01	18	@	CONNECTION BOARD AUDIO	J1	J	23	23	15			BASIS BOARD OSCILLATOR	J23	
		D	22	03	19	@	CONNECTION BOARD AUDIO	J3	J	23	23	19			BASIS BOARD OSCILLATOR	J23	
		D	22	03	20	@	CONNECTION BOARD AUDIO	J3	J	23	25	03			BASIS BOARD PILOT	J25	
		D	22	04	12	@	CONNECTION BOARD AUDIO	J4	J	23	25	08			BASIS BOARD PILOT	J25	
		D	22	05	16	@	CONNECTION BOARD REMOTE CTRL	J1	J	23	25	15			BASIS BOARD PILOT	J25	
		D	22	05	17	@	CONNECTION BOARD REMOTE CTRL	J1	J	23	25	19			BASIS BOARD PILOT	J25	
		D	22	06	09	@	CONNECTION BOARD REMOTE CTRL	J2	L	23	27	19A			BASIS BOARD PILOT/STAB		
		J	22	07	09	@	CONNECTION BOARD COUNTER	J	J	23	28	10			BASIS BOARD STABILIZER	J28	
		J	22	08	19	@	CONNECTION BOARD TAPE TRSP CTRL	J	J	23	28	15			BASIS BOARD STABILIZER	J28	
		D	22	09	06	@	CONNECTION BOARD CAP SP CTRL	J1	J	23	28	19			BASIS BOARD STABILIZER	J28	
		D	22	10	01	@	CONNECTION BOARD CAP SP CTRL	J2	N	23	29	06			BASIS BOARD STAB	J29	
		D	22	11	01	@	CONNECTION BOARD CAP SP CTRL	J3	L	23	29	06A			BASIS BOARD STAB		
		J	23	01	03		BASIS BOARD REPR-1	J1	L	23	29	06B			BASIS BOARD STAB		
		J	23	01	04		BASIS BOARD REPR-1	J1	L	23	29	10A			BASIS BOARD STAB		
		J	23	01	07		BASIS BOARD REPR-1	J1	A	24	01	10			HEAD BLOCK ASSEMBLY		
		J	23	01	08		BASIS BOARD REPR-1	J1	B	25	01	50		@	VU-METER PANEL CONNECTOR		
		J	23	01	09		BASIS BOARD REPR-1	J1	A	25	02	50			VU-METER PANEL CONNECTOR		
		J	23	01	12		BASIS BOARD REPR-1	J1	N	25	04	07			VU-METER PANEL	J4	
		J	23	01	15		BASIS BOARD REPR-1	J1	N	25	04	08			VU-METER PANEL	J4	
		J	23	01	19		BASIS BOARD REPR-1	J1	N	25	10	07			VU-METER PANEL	J10	
		J	23	05	03		BASIS BOARD SYNC-1	J5	N	25	10	08			VU-METER PANEL	J10	
		J	23	05	04		BASIS BOARD SYNC-1	J5	L	27	01	03			AUDIO CONNECTOR FIELD PILOT	J1	
		J	23	05	07		BASIS BOARD SYNC-1	J5	B	28	01	01			REMOTE CONTROL CONNECTOR		
		J	23	05	08		BASIS BOARD SYNC-1	J5	B	28	01	11			REMOTE CONTROL CONNECTOR		
		J	23	05	15		BASIS BOARD SYNC-1	J5	B	28	01	49			REMOTE CONTROL CONNECTOR		
		J	23	05	19		BASIS BOARD SYNC-1	J5	B	28	02	13			CAPSTAN SPEED CONTROL CONNECTOR		
		J	23	08	08		BASIS BOARD REC-1	J8									
		J	23	08	09		BASIS BOARD REC-1	J8	+ 4.8	8	N	18	03	03		COUNTER	J3
		J	23	08	15		BASIS BOARD REC-1	J8			L	19	01	04		COUNTER DISPLAY	
		J	23	08	19		BASIS BOARD REC-1	J8									
		J	23	11	05		BASIS BOARD OV-LD DET	J11	+ 5.0	3	D	05	02	09	@	POWER SUPPLY, DC OUT TAP-TR	
		J	23	11	06		BASIS BOARD OV-LD DET	J11			D	05	02	10	@	POWER SUPPLY, DC OUT TAP-TR	

SIG.NAME	COLOR	TYPE	GR	EL	PT	S	DESCRIPTION OF ELEMENT	SIG.NAME	COLOR	TYPE	GR	EL	PT	S	DESCRIPTION OF ELEMENT	
(CONT.)								(CONT.)								
		D	05	03	09	@	POWER SUPPLY, DC OUT AUDIO		N		21	03	02	@	TAPE TRANSPORT CONTROL J3	
		D	05	03	10		POWER SUPPLY, DC OUT AUDIO		N		21	04	16	@	TAPE TRANSPORT CONTROL J4	
		N	05	04	01		POWER SUPPLY, DC OUT MONITOR		N		21	04	20	@	TAPE TRANSPORT CONTROL J4	
		N	05	05	05	@	POWER SUPPLY, DC OUT COUNTER		D		22	01	14	@	CONNECTION BOARD AUDIO J1	
		N	07	02	03	@	TAPE MOTION SENSOR		D		22	03	16	@	CONNECTION BOARD AUDIO J3	
		N	15	01	05		CAPSTAN SPEED CONTROL J1		D		22	06	08	@	CONNECTION BOARD REMOTE CTRL J2	
		N	18	01	02	@	COUNTER J1		D		22	07	08	@	CONNECTION BOARD COUNTER	
		N	18	02	03	@	COUNTER J2		D		22	09	10	@	CONNECTION BOARD CAP SP CTRL J1	
		N	21	03	17	@	TAPE TRANSPORT CONTROL J3		N		23	29	01		BASIS BOARD STAB J29	
		N	21	03	18	@	TAPE TRANSPORT CONTROL J3		L		23	29	01A		BASIS BOARD STAB	
		J	22	01	13	@	CONNECTION BOARD AUDIO J1		L		23	29	01B		BASIS BOARD STAB	
		J	22	03	15	@	CONNECTION BOARD AUDIO J3		A		24	01	11		HEAD BLOCK ASSEMBLY	
		D	22	04	09		CONNECTION BOARD AUDIO J4		B		25	01	15	@	VU-METER PANEL CONNECTOR	
		D	22	06	07	@	CONNECTION BOARD REMOTE CTRL J2		A		25	02	15		VU-METER PANEL CONNECTOR	
		D	22	07	07	@	CONNECTION BOARD COUNTER		N		25	04	05		VU-METER PANEL J4	
		J	22	09	08	@	CONNECTION BOARD CAP SP CTRL J1		N		25	04	06		VU-METER PANEL J4	
		J	23	01	32		BASIS BOARD REPR-1 J1		N		25	05	02		VU-METER PANEL J5	
		J	23	05	32		BASIS BOARD SYNC-1 J5		N		25	06	04		VU-METER PANEL J6	
		J	23	09	32		BASIS BOARD REC-1 J8		N		25	07	02		VU-METER PANEL J7	
		J	23	11	32		BASIS BOARD OV-LD DET J11		N		25	08	04		VU-METER PANEL J8	
		J	23	14	32		BASIS BOARD REPR-2 J14		N		25	10	05		VU-METER PANEL J10	
		J	23	17	32		BASIS BOARD SYNC-2 J17		N		25	10	06		VU-METER PANEL J10	
		J	23	20	32		BASIS BOARD REC-2 J20		N		25	12	01		VU-METER PANEL MONITOR CON. J12	
		J	23	23	32		BASIS BOARD OSCILLATOR J23		N		25	13	01		VU-METER PANEL MONITOR CON. J13	
		J	23	25	32		BASIS BOARD PILOT J25		B		28	01	12	@	REMOTE CONTROL CONNECTOR	
		J	23	28	32		BASIS BOARD STABILIZER J28		N		30	01	10		MONITOR CONNECTOR P1	
		N	23	29	02		BASIS BOARD STAB J29		N		30	02	17		MONITOR PANEL CONNECTOR J2	
		L	23	29	02A		BASIS BOARD STAB		N		31	01	07		MONITOR AMPLIFIER J1	
		L	23	29	02B		BASIS BOARD STAB									
		A	24	01	29	@	HEAD BLOCK ASSEMBLY		J	+12.0-A	23	01	16		BASIS BOARD REPR-1 J1	
		B	25	01	16	@	VU-METER PANEL CONNECTOR		J		23	05	16		BASIS BOARD SYNC-1 J5	
		A	25	02	16		VU-METER PANEL CONNECTOR		J		23	08	16		BASIS BOARD REC-1 J8	
		N	25	03	09		VU-METER PANEL J3		J		23	11	16		BASIS BOARD OV-LD DET J11	
		N	25	03	10		VU-METER PANEL J3		J		23	14	16		BASIS BOARD REPR-2 J14	
		N	25	05	04		VU-METER PANEL J5		J		23	17	16		BASIS BOARD SYNC-2 J17	
		N	25	06	02		VU-METER PANEL J6		J		23	20	16		BASIS BOARD REC-2 J20	
		N	25	07	04		VU-METER PANEL J7		J		23	23	16		BASIS BOARD OSCILLATOR J23	
		N	25	08	02		VU-METER PANEL J8		J		23	25	16		BASIS BOARD PILOT J25	
		N	25	09	09		VU-METER PANEL J9		J		23	28	16		BASIS BOARD STABILIZER J28	
		N	25	09	10		VU-METER PANEL J9									
		H	28	01	16	@	REMOTE CONTROL CONNECTOR		J	+20.0	1	05	02	01		POWER SUPPLY, DC OUT TAP-TR
									D		05	03	01	@	POWER SUPPLY, DC OUT AUDIO	
+12.0	2	D	05	02	04	@	POWER SUPPLY, DC OUT TAP-TR		N		21	04	05		TAPE TRANSPORT CONTROL J4	
		T	05	02	05	@	POWER SUPPLY, DC OUT TAP-TR		D		22	01	11	@	CONNECTION BOARD AUDIO J1	
		D	05	02	06		POWER SUPPLY, DC OUT TAP-TR		D		22	03	13	@	CONNECTION BOARD AUDIO J3	
		D	05	03	03	@	POWER SUPPLY, DC OUT AUDIO		J		23	28	07		BASIS BOARD STABILIZER J28	
		D	05	03	04		POWER SUPPLY, DC OUT AUDIO		L		23	29	07A		BASIS BOARD STAB	
		N	05	04	08		POWER SUPPLY, DC OUT MONITOR									
		N	05	04	09		POWER SUPPLY, DC OUT MONITOR		J	+24.0	7	05	02	16	@	POWER SUPPLY, DC OUT TAP-TR
		N	05	05	01	@	POWER SUPPLY, DC OUT COUNTER		D		05	02	17	@	POWER SUPPLY, DC OUT TAP-TR	
		N	05	05	02		POWER SUPPLY, DC OUT COUNTER		D		05	02	18		POWER SUPPLY, DC OUT TAP-TR	
		N	06	01	04	@	TAPE TENSION SENSOR LEFT		D		05	03	14	@	POWER SUPPLY, DC OUT AUDIO	
		N	07	01	04	@	TAPE TENSION SENSOR RIGHT		N		05	04	10		POWER SUPPLY, DC OUT MONITOR	
		N	15	01	08	@	CAPSTAN SPEED CONTROL J1		N		15	01	05	@	CAPSTAN SPEED CONTROL J1	
		N	18	01	01	@	COUNTER J1		N		15	02	02	@	CAPSTAN SPEED CONTROL J2	
		N	18	02	05	@	COUNTER J2		N		21	02	09	@	TAPE TRANSPORT CONTROL J2	

SIG.NAME	COLOR	TYPE	GR	EL	PT	S	DESCRIPTION OF ELEMENT	SIG.NAME	COLOR	TYPE	GR	EL	PT	S	DESCRIPTION OF ELEMENT
(CONT.)								(CONT.)							
		N	21	04	01	@	TAPE TRANSPORT CONTROL		N	30	01	09			MONITOR CONNECTOR
		D	22	01	16	@	CONNECTION BOARD AUDIO		N	30	02	16			MONITOR PANEL CONNECTOR
		D	22	03	18	@	CONNECTION BOARD AUDIO		N	31	01	06			MONITOR AMPLIFIER
		D	22	04	11	@	CONNECTION BOARD AUDIO								
		D	22	05	13	@	CONNECTION BOARD REMOTE CTRL	-12.0-A	J	23	01	14			BASIS BOARD REPR-1
		D	22	05	14	@	CONNECTION BOARD REMOTE CTRL		J	23	05	14			BASIS BOARD SYNC-1
		D	22	08	18	@	CONNECTION BOARD TAPE TRSP CTRL		J	23	08	14			BASIS BOARD REC-1
		D	22	09	05	@	CONNECTION BOARD CAP SP CTRL		J	23	11	14			BASIS BOARD OV-LD DET
		D	22	10	02	@	CONNECTION BOARD CAP SP CTRL		J	23	14	14			BASIS BOARD REPR-2
		D	22	11	02	@	CONNECTION BOARD CAP SP CTRL		J	23	17	14			BASIS BOARD SYNC-2
		J	23	01	20		BASIS BOARD REPR-1		J	23	20	14			BASIS BOARD REC-2
		J	23	05	20		BASIS BOARD SYNC-1		J	23	23	14			BASIS BOARD OSCILLATOR
		J	23	08	20		BASIS BOARD REC-1		J	23	25	14			BASIS BOARD PILOT
		J	23	11	20		BASIS BOARD OV-LD DET		J	23	28	14			BASIS BOARD STABILIZER
		J	23	14	20		BASIS BOARD REPR-2								
		J	23	17	20		BASIS BOARD SYNC-2	-20.0	D	05	02	19			POWER SUPPLY, DC OUT TAP-TR
		J	23	20	20		BASIS BOARD REC-2		D	05	02	20			POWER SUPPLY, DC OUT TAP-TR
		J	23	23	20		BASIS BOARD OSCILLATOR		D	05	03	15			POWER SUPPLY, DC OUT AUDIO
		J	23	25	20		BASIS BOARD PILOT		D	22	01	12			CONNECTION BOARD AUDIO
		L	23	27	20A	@	BASIS BOARD PILOT/STAB		D	22	03	14	@		CONNECTION BOARD AUDIO
		J	23	28	20		BASIS BOARD STABILIZER		J	23	28	04			BASIS BOARD STABILIZER
		B	28	01	26	@	REMOTE CONTROL CONNECTOR		L	23	29	04A			BASIS BOARD STAB
		B	28	01	34	@	REMOTE CONTROL CONNECTOR	B-AUTO 4	N	21	02	16			TAPE TRANSPORT CONTROL
		B	28	02	02	@	CAPSTAN SPEED CONTROL CONNECTOR		D	22	05	03			CONNECTION BOARD REMOTE CTRL
-12.0 6		D	05	02	11	@	POWER SUPPLY, DC OUT TAP-TR		D	22	08	08	#		CONNECTION BOARD TAPE TRSP CTRL
		D	05	02	12	@	POWER SUPPLY, DC OUT TAP-TR								
		D	05	02	13	@	POWER SUPPLY, DC OUT TAP-TR	B-FADRED 3	N	21	02	11	@		TAPE TRANSPORT CONTROL
		D	05	03	11	@	POWER SUPPLY, DC OUT AUDIO		D	22	06	18			CONNECTION BOARD REMOTE CTRL
		D	05	03	12	@	POWER SUPPLY, DC OUT AUDIO		D	22	08	05	@		CONNECTION BOARD TAPE TRSP CTRL
		N	05	04	02		POWER SUPPLY, DC OUT MONITOR		B	28	01	10			REMOTE CONTROL CONNECTOR
		N	05	04	03		POWER SUPPLY, DC OUT MONITOR								
		N	06	01	06	@	TAPE TENSION SENSOR LEFT	B-FORW 2	N	21	02	13	@		TAPE TRANSPORT CONTROL
		N	07	01	06	@	TAPE TENSION SENSOR RIGHT		D	22	06	14			CONNECTION BOARD REMOTE CTRL
		N	15	01	07	@	CAPSTAN SPEED CONTROL		D	22	08	01	@		CONNECTION BOARD TAPE TRSP CTRL
		N	21	03	03	@	TAPE TRANSPORT CONTROL		B	28	01	04			REMOTE CONTROL CONNECTOR
		N	21	04	18	@	TAPE TRANSPORT CONTROL								
		N	21	04	19	@	TAPE TRANSPORT CONTROL	B-MONO 2	D	22	03	02	@		CONNECTION BOARD AUDIO
		J	22	01	15	@	CONNECTION BOARD AUDIO		D	22	06	05			CONNECTION BOARD REMOTE CTRL
		D	22	03	17	@	CONNECTION BOARD AUDIO		B	28	01	09	#		REMOTE CONTROL CONNECTOR
		D	22	09	09	@	CONNECTION BOARD CAP SP CTRL								
		N	23	29	03		BASIS BOARD STAB	B-PINLEV 8	D	22	02	07	@		CONNECTION BOARD AUDIO
		L	23	29	03A		BASIS BOARD STAB		J	23	25	29			BASIS BOARD PILOT
		L	23	29	03B		BASIS BOARD STAB		L	23	27	29A			BASIS BOARD PILOT/STAB
		B	25	01	17	@	VU-METER PANEL CONNECTOR		N	23	29	07			BASIS BOARD STAB
		A	25	02	17		VU-METER PANEL CONNECTOR		L	27	01	06			AUDIO CONNECTOR FIELD PILOT
		N	25	04	09		VU-METER PANEL								
		N	25	04	10		VU-METER PANEL	B-REC 9	N	21	02	18	@		TAPE TRANSPORT CONTROL
		N	25	05	01		VU-METER PANEL		D	22	06	17			CONNECTION BOARD REMOTE CTRL
		N	25	06	05		VU-METER PANEL		D	22	08	04	@		CONNECTION BOARD TAPE TRSP CTRL
		N	25	07	01		VU-METER PANEL		B	28	01	07			REMOTE CONTROL CONNECTOR
		N	25	08	05		VU-METER PANEL								
		N	25	10	09		VU-METER PANEL	B-RECI 8	D	22	02	05	@		CONNECTION BOARD AUDIO
		N	25	10	10		VU-METER PANEL		D	22	04	05	@		CONNECTION BOARD AUDIO
		N	25	12	04		VU-METER PANEL MONITOR CON.		J	23	08	29			BASIS BOARD REC-1
		N	25	13	04		VU-METER PANEL MONITOR CON.		N	23	10	03			BASIS BOARD REC-1/OV-LD

2CH SYNC

SIG. NAME	COLOR	TYPE	GR	EL	PT	S	DESCRIPTION OF ELEMENT	SIG. NAME	COLOR	TYPE	GR	EL	PT	S	DESCRIPTION OF ELEMENT
(CONT.)	L		23	10	03A		BASIS BOARD REC-1/OV-LD	(CONT.)	L		23	04	28A		BASIS BOARD REPR-1/SYNC-1
	B		25	01	36		VU-METER PANEL CONNECTOR		L		23	13	29A		BASIS BOARD OV-LD/REPR-2
	A		25	02	36		VU-METER PANEL CONNECTOR		J		23	14	29		BASIS BOARD REPR-2
	N		25	03	03		VU-METER PANEL								
B-REC2	5	D	22	02	06	@	CONNECTION BOARD AUDIO	CROSSY-1	J		23	05	29		BASIS BOARD SYNC-1
		D	22	04	06	@	CONNECTION BOARD AUDIO		L		23	07	29A		BASIS BOARD SYNC-1/REC-1
		J	23	20	29		BASIS BOARD REC-2		J		23	17	28		BASIS BOARD SYNC-2
		N	23	22	03		BASIS BOARD REC-2/O5C		L		23	19	28A		BASIS BOARD SYNC-2/REC-2
		L	23	22	03A		BASIS BOARD REC-2/O5C	CROSSY-2	J		23	05	28		BASIS BOARD SYNC-1
		B	25	01	45		VU-METER PANEL CONNECTOR		L		23	07	28A		BASIS BOARD SYNC-1/REC-1
		A	25	02	45		VU-METER PANEL CONNECTOR		J		23	17	29		BASIS BOARD SYNC-2
		N	25	09	03		VU-METER PANEL		L		23	19	29A		BASIS BOARD SYNC-2/REC-2
B-REC3	8	D	22	04	07	@	CONNECTION BOARD AUDIO	C0-M1	0	Y	08	01	01	<	SPOOLING MOTOR CTRL,SUPPLY
B-REC4		D	22	02	08		CONNECTION BOARD AUDIO		Y		08	01	14		SPOOLING MOTOR CTRL,SUPPLY
		D	22	04	08		CONNECTION BOARD AUDIO		L		09	01	03		SUPPLY MOTOR M1
B-REPR	1	N	21	02	14	@	TAPE TRANSPORT CONTROL		Y		20	04	02	#	SUPPLY MOTOR CAPACITOR
		D	22	06	15	@	CONNECTION BOARD REMOTE CTRL		L		20	07	01		POWER FREQUENCY SWITCH
		D	22	08	02	@	CONNECTION BOARD TAPE TRSP CTRL	C0-M2	0	Y	10	01	01	<	SPOOLING MOTOR CTRL,TAKE-UP
		B	28	01	05		REMOTE CONTROL CONNECTOR		Y		10	01	14		SPOOLING MOTOR CTRL,TAKE-UP
B-REW	3	N	21	02	17	@	TAPE TRANSPORT CONTROL		Y		11	01	03		SUPPLY MOTOR M2
		D	22	05	04	@	CONNECTION BOARD REMOTE CTRL		L		20	05	02	#	TAKE-UP MOTOR CAPACITOR
		D	22	08	09	@	CONNECTION BOARD TAPE TRSP CTRL		L		20	07	03		POWER FREQUENCY SWITCH
		B	28	01	03		REMOTE CONTROL CONNECTOR	C1-M1	9	L	20	04	03		SUPPLY MOTOR CAPACITOR
B-STOP	0	N	21	02	10	@	TAPE TRANSPORT CONTROL		L		20	07	02		POWER FREQUENCY SWITCH
		D	22	06	16	@	CONNECTION BOARD REMOTE CTRL	C1-M2	8	L	20	05	03		TAKE-UP MOTOR CAPACITOR
		D	22	03	03	@	CONNECTION BOARD TAPE TRSP CTRL		L		20	07	04		POWER FREQUENCY SWITCH
		B	28	01	06		REMOTE CONTROL CONNECTOR	F-5		P	04	04	06		DISTRIBUTION BOARD, DC OUT
B-SYNC	4	N	15	02	04	@	CAPSTAN SPEED CONTROL		J		05	01	06		POWER SUPPLY, DC IN
		D	22	09	03	@	CONNECTION BOARD CAP SP CTRL	F-AC1	5	N	04	02	09		DISTRIBUTION BOARD, MOTORS OUT
		D	22	10	06	@	CONNECTION BOARD CAP SP CTRL		N		21	04	06		TAPE TRANSPORT CONTROL
		D	22	11	06	@	CONNECTION BOARD CAP SP CTRL	F-LINE 1	7	L	02	02	02		MAIN FUSE
		B	28	02	11		CAPSTAN SPEED CONTROL CONNECTOR		L		02	03	07		VOLTAGE SELECTOR
C-M3	0	Y	16	01	01	@	CAPSTAN MOTOR CONTROL		L		03	01	07		POWER TRANSFORMER
		Y	16	01	14		CAPSTAN MOTOR CONTROL	F-M1	8	N	04	02	05		DISTRIBUTION BOARD, MOTORS OUT
		Y	17	01	03		CAPSTAN MOTOR ASSEMBLY		Y		08	01	04		SPOOLING MOTOR CTRL,SUPPLY
		L	20	06	02	@	CAPSTAN MOTOR CAPACITOR	F-M2	9	N	04	02	03		DISTRIBUTION BOARD, MOTORS OUT
CMD.ENB2	0	N	21	02	08	@	TAPE TRANSPORT CONTROL		Y		10	01	04		SPOOLING MOTOR CTRL,TAKE-UP
		D	22	05	18	@	CONNECTION BOARD REMOTE CTRL	F-M3	0	N	04	02	07		DISTRIBUTION BOARD, MOTORS OUT
		D	22	08	20	@	CONNECTION BOARD TAPE TRSP CTRL		Y		16	01	04		CAPSTAN MOTOR CONTROL
		B	28	01	18	@	REMOTE CONTROL CONNECTOR	F-REF-M	N		04	02	02		DISTRIBUTION BOARD, MOTORS OUT
CROSST-1		J	23	01	29		BASIS BOARD REPR-1	F-12N	P		04	04	04		DISTRIBUTION BOARD, DC OUT
		L	23	04	29A		BASIS BOARD REPR-1/SYNC-1		J		05	01	04		POWER SUPPLY, DC IN
		L	23	13	28A		BASIS BOARD OV-LD/REPR-2								
		J	23	14	28		BASIS BOARD REPR-2								
CROSST-2		J	23	01	28		BASIS BOARD REPR-1								



SIG.NAME	COLOR	TYPE	GR	EL	PT	S	DESCRIPTION OF ELEMENT	SIG.NAME	COLOR	TYPE	GR	EL	PT	S	DESCRIPTION OF ELEMENT
F-12P	P	J	04	04	08		DISTRIBUTION BOARD, DC OUT	H-REC-3	8	A	24	01	14		HEAD BLOCK ASSEMBLY
	J		05	01	08		POWER SUPPLY, DC IN	H-REC-4	8	A	24	01	32		HEAD BLOCK ASSEMBLY
F-24	P	J	04	04	02		DISTRIBUTION BOARD, DC OUT	H-REC1	J	J	23	05	05		BASIS BOARD SYNC-1 J5
	J		05	01	02		POWER SUPPLY, DC IN	J	J		23	08	05		BASIS BOARD REC-1 J8
FAD-1	1	N	21	02	20		TAPE TRANSPORT CONTROL J2	H-REC2	J	J	23	17	05		BASIS BOARD SYNC-2 J17
	J		22	05	02		CONNECTION BOARD REMOTE CTRL J1	J	J		23	20	05		BASIS BOARD REC-2 J20
	J		22	08	07		CONNECTION BOARD TAPE TRSP CTRL	H-REPR-1	J	J	23	01	02		BASIS BOARD REPR-1 J1
	B		28	01	43		REMOTE CONTROL CONNECTOR	L	L		23	02	02A		BASIS BOARD REPR-1/SYNC-1
FAD-2	2	N	21	02	19		TAPE TRANSPORT CONTROL J2	A	A		24	01	01		HEAD BLOCK ASSEMBLY
	J		22	05	01		CONNECTION BOARD REMOTE CTRL J1	H-REPR-2	J	J	23	14	02		BASIS BOARD REPR-2 J14
	J		22	08	06		CONNECTION BOARD TAPE TRSP CTRL	L	L		23	15	02A		BASIS BOARD REPR-2/SYNC-2
	B		28	01	44		REMOTE CONTROL CONNECTOR	A	A		24	01	20		HEAD BLOCK ASSEMBLY
FL-LINE1	6	L	02	01	04		MAINS FILTER	H-REPR-3	6	A	24	01	04		HEAD BLOCK ASSEMBLY
	YY		21	05	01		MAINS SWITCH	H-REPR-4	6	A	24	01	23		HEAD BLOCK ASSEMBLY
FL-LINE2	9	L	02	01	05		MAINS FILTER	HF-BIAS	J	J	23	08	02		BASIS BOARD REC-1 J8
	YY		21	05	02		MAINS SWITCH	L	L		23	09	02A		BASIS BOARD REC-1/OV-LD
GND	0	B	25	01	33		VU-METER PANEL CONNECTOR	J	J		23	20	02		BASIS BOARD REC-2 J20
	A		25	02	33		VU-METER PANEL CONNECTOR	J	J		23	23	02		BASIS BOARD OSCILLATOR J23
	L		25	11	01		VU-METER PANEL	L	L		23	24	02A		BASIS BOARD OSC/PILOT
GND MAIN	4	L	01	01	03		POWER INPUT CONNECTOR,MAINS	J	J		23	25	02		BASIS BOARD PILOT J25
	L		01	02	01		SCREEN CHASSIS CONNECTION	HF-BIAS2	J	J	23	23	04		BASIS BOARD OSCILLATOR J23
	L		02	01	03		MAINS FILTER	HF-BIAS3	U	U	23	23	10		BASIS BOARD OSCILLATOR J23
H-ERAS-1	J	J	23	08	03		BASIS BOARD REC-1 J8	HF-ERASE	J	J	23	08	01		BASIS BOARD REC-1 J8
	L		23	09	03A		BASIS BOARD REC-1/OV-LD	L	L		23	09	01A		BASIS BOARD REC-1/OV-LD
	A		24	01	18		HEAD BLOCK ASSEMBLY	J	J		23	20	01		BASIS BOARD REC-2 J20
H-ERAS-2	J	J	23	20	03		BASIS BOARD REC-2 J20	J	J		23	23	01		BASIS BOARD OSCILLATOR J23
	L		23	21	03A		BASIS BOARD REC-2/OSC	L	L		23	24	01A		BASIS BOARD OSC/PILOT
	A		24	01	36		HEAD BLOCK ASSEMBLY	J	J		23	25	01		BASIS BOARD PILOT J25
H-ERAS-3	2	A	24	01	16		HEAD BLOCK ASSEMBLY	HF-ERAS2	J	J	23	23	03		BASIS BOARD OSCILLATOR J23
H-ERAS-4	2	A	24	01	34		HEAD BLOCK ASSEMBLY	HF-ERAS3	J	J	23	23	09		BASIS BOARD OSCILLATOR J23
H-PILOT1	6	L	23	24	05A		BASIS BOARD OSC/PILOT	INPM0	9	N	31	01	01		MONITOR AMPLIFIER J1
	J		23	25	05		BASIS BOARD PILOT J25	INPM0-0	4	N	31	01	03		MONITOR AMPLIFIER J1
H-PILOT2	6	L	23	24	07A		BASIS BOARD OSC/PILOT	INP1	9	N	23	06	05		BASIS BOARD SYNC-1/REC-1 J6
	J		23	25	07		BASIS BOARD PILOT J25	J	J		23	08	10		BASIS BOARD REC-1 J8
H-REC-1	2	L	23	02	01B		BASIS BOARD REPR-1/SYNC-1	B	B		25	01	34		VU-METER PANEL CONNECTOR
	J		23	05	01		BASIS BOARD SYNC-1 J5	A	A		25	02	34		VU-METER PANEL CONNECTOR
	A		24	01	13		HEAD BLOCK ASSEMBLY	N	N		25	03	06		VU-METER PANEL J3
H-REC-2	2	L	23	15	01B		BASIS BOARD REPR-2/SYNC-2	N	N		25	12	03		VU-METER PANEL MONITOR CON. J12
	J		23	17	01		BASIS BOARD SYNC-2 J17	INP1-0	4	BB	25	01	18		VU-METER PANEL CONNECTOR
	A		24	01	31		HEAD BLOCK ASSEMBLY								

SIG.	NAME	COLOR	TYPE	GR	EL	PT	S	DESCRIPTION OF ELEMENT	SIG.	NAME	COLOR	TYPE	GR	EL	PT	S	DESCRIPTION OF ELEMENT	
(CONT.)	AA			25	02	18		VU-METER PANEL CONNECTOR	(CONT.)	L			19	01	10		COUNTER DISPLAY	
	N			25	03	07		VU-METER PANEL										
	N			30	02	07		MONITOR PANEL CONNECTOR	K 5	5	N		18	04	04		COUNTER	
	N			30	03	07		MONITOR PANEL CONNECTOR					L		19	01	13	COUNTER DISPLAY
INP1-1	J			23	08	17		BASIS BOARD REC-1	K-BRAKE	0	X		14	01	02-		BRAKE LIFT SOLENOID	
	L			23	09	17A		BASIS BOARD REC-1/OV-LD					N		21	03	16	TAPE TRANSPORT CONTROL
	N			26	01	04		AUDIO CONNECTOR FIELD USA	K-PRESS	9	X		12	01	02-		PRESSURE SOLENOID	
INP1-2	J			23	03	13		BASIS BOARD REC-1					N		21	03	12	TAPE TRANSPORT CONTROL
	L			23	09	18A		BASIS BOARD REC-1/OV-LD	K-TLIFT	8	X		13	01	02-		TAPE LIFT SOLENOID	
	N			26	01	01		AUDIO CONNECTOR FIELD USA					N		21	03	19	TAPE TRANSPORT CONTROL
INP1-3	9	N		30	03	08		MONITOR PANEL CONNECTOR	LINE-1	6	L		01	01	01		POWER INPUT CONNECTOR, MAINS	
INP2	9	N		23	18	05		BASIS BOARD SYNC-2/REC-2					L		02	01	01	MAINS FILTER
	J			23	20	10		BASIS BOARD REC-2	LINE-2	0	L		01	01	02		POWER INPUT CONNECTOR, MAINS	
	B			25	01	09		VU-METER PANEL CONNECTOR					L		02	01	02	MAINS FILTER
	A			25	02	09		VU-METER PANEL CONNECTOR	LOC. ENB	4	D		22	05	15		CONNECTION BOARD REMOTE CTRL	
	N			25	09	06		VU-METER PANEL					B		28	01	35	REMOTE CONTROL CONNECTOR
	N			25	13	03		VU-METER PANEL MONITOR CON.	M1-1	1	Y		08	01	11		SPOOLING MOTOR CTRL, SUPPLY	
INP2-0	4	BB		25	01	32		VU-METER PANEL CONNECTOR					Y		08	01	12	SPOOLING MOTOR CTRL, SUPPLY
	AA			25	02	32		VU-METER PANEL CONNECTOR					Y		09	01	02	SUPPLY MOTOR M1
	N			25	09	07		VU-METER PANEL					Y		09	01	04	SUPPLY MOTOR M1
	N			30	02	02		MONITOR PANEL CONNECTOR	M2-1	1	Y		10	01	11		SPOOLING MOTOR CTRL, TAKE-UP	
	N			30	03	02		MONITOR PANEL CONNECTOR					Y		10	01	12	SPOOLING MOTOR CTRL, TAKE-UP
INP2-1	J			23	20	17		BASIS BOARD REC-2					Y		11	01	02	SUPPLY MOTOR M2
	L			23	21	17A		BASIS BOARD REC-2/OSC					Y		11	01	04	SUPPLY MOTOR M2
	N			26	03	04		AUDIO CONNECTOR FIELD USA	M3-1	B	Y		16	01	12		CAPSTAN MOTOR CONTROL	
INP2-2	J			23	20	18		BASIS BOARD REC-2					Y		17	01	02	CAPSTAN MOTOR ASSEMBLY
	L			23	21	18A		BASIS BOARD REC-2/OSC	NC		N		26	01	03		AUDIO CONNECTOR FIELD USA	
	N			26	03	01		AUDIO CONNECTOR FIELD USA					N		26	02	03	AUDIO CONNECTOR FIELD USA
INP2-3	9	N		30	03	03		MONITOR PANEL CONNECTOR					N		26	03	03	AUDIO CONNECTOR FIELD USA
INP3-1	J			23	25	10		BASIS BOARD PILOT					N		26	04	03	AUDIO CONNECTOR FIELD USA
	N			23	26	06		BASIS BOARD PILOT/STAB	OSC-ST1	J			23	05	21		BASIS BOARD SYNC-1	
	L			27	01	01		AUDIO CONNECTOR FIELD PILOT					L		23	07	21A	BASIS BOARD SYNC-1/REC-1
INP3-2	J			23	25	11		BASIS BOARD PILOT					L		23	22	28A	BASIS BOARD REC-2/OSC
	N			23	26	05		BASIS BOARD PILOT/STAB					J		23	23	28	BASIS BOARD OSCILLATOR
	L			27	01	02		AUDIO CONNECTOR FIELD PILOT	OSC-ST2	J			23	17	21		BASIS BOARD SYNC-2	
K 1	1	N		18	04	08		COUNTER					L		23	19	21A	BASIS BOARD SYNC-2/REC-2
	L			19	01	15		COUNTER DISPLAY					J		23	23	27	BASIS BOARD OSCILLATOR
K 2	2	N		18	04	07		COUNTER					L		23	24	27A	BASIS BOARD OSC/PILOT
	L			19	01	11		COUNTER DISPLAY	OSC-ST3	J			23	23	29		BASIS BOARD OSCILLATOR	
K 3	3	N		18	04	06		COUNTER					J		23	25	28	BASIS BOARD PILOT
	L			19	01	14		COUNTER DISPLAY	OSC-STRT	J			23	05	30		BASIS BOARD SYNC-1	
K 4	4	N		18	04	05		COUNTER					J		23	08	28	BASIS BOARD REC-1

SIG.NAME	COLOR	TYPE	GR	EL	PT	S	DESCRIPTION OF ELEMENT	SIG.NAME	COLOR	TYPE	GR	EL	PT	S	DESCRIPTION OF ELEMENT
(CONT.)		J	23	17	30		BASIS BOARD SYNC-2	(CONT.)		A	25	02	14		VU-METER PANEL CONNECTOR
		J	23	20	28		BASIS BOARD REC-2			N	25	10	02		VU-METER PANEL J10
OUT-1		J	23	01	11		BASIS BOARD REPR-1			N	25	13	07		VU-METER PANEL MONITOR CON. J13
		J	23	05	11		BASIS BOARD SYNC-1	OUT2-0	4	BB	25	01	26		VU-METER PANEL CONNECTOR
		J	23	11	08		BASIS BOARD OV-LD DET			AA	25	02	26		VU-METER PANEL CONNECTOR
OUT-2		J	23	11	11		BASIS BOARD OV-LD DET			N	25	10	12		VU-METER PANEL J10
		J	23	14	11		BASIS BOARD REPR-2			N	25	13	05		VU-METER PANEL MONITOR CON. J13
		J	23	17	11		BASIS BOARD SYNC-2			N	30	01	04		MONITOR CONNECTOR P1
OUTMD-1	9	N	31	01	04		MONITOR AMPLIFIER	OUT2-1	6	N	23	12	07		BASIS BOARD OV-LD/REPR-2 J12
OUTMD-2	1	N	31	01	05		MONITOR AMPLIFIER			J	23	14	13		BASIS BOARD REPR-2 J14
OUT1		J	23	03	12		BASIS BOARD SYNC-1			B	25	01	09		VU-METER PANEL CONNECTOR
		N	23	06	01		BASIS BOARD SYNC-1/REC-1			A	25	02	09		VU-METER PANEL CONNECTOR
		B	25	01	02		VU-METER PANEL CONNECTOR			N	25	10	13		VU-METER PANEL J10
		A	25	02	02		VU-METER PANEL CONNECTOR			N	30	01	05		MONITOR CONNECTOR P1
		N	25	04	02		VU-METER PANEL	OUT2-2	2	N	23	12	05		BASIS BOARD OV-LD/REPR-2 J12
		N	25	12	07		VU-METER PANEL MONITOR CON.			L	23	12	05A		BASIS BOARD OV-LD/REPR-2 J12
OUT1-0	4	AB	25	01	22		VU-METER PANEL CONNECTOR			J	23	14	17		BASIS BOARD REPR-2 J14
		AA	25	02	22		VU-METER PANEL CONNECTOR			B	25	01	08		VU-METER PANEL CONNECTOR
		N	25	04	12		VU-METER PANEL			A	25	02	08		VU-METER PANEL CONNECTOR
		N	25	12	05		VU-METER PANEL MONITOR CON.			N	25	10	14		VU-METER PANEL J10
		N	30	01	02		MONITOR CONNECTOR			N	26	04	04		AUDIO CONNECTOR FIELD USA J4
		L	30	04	02		MONITOR ATTENUATOR	OUT2-3	9	N	23	12	04		BASIS BOARD OV-LD/REPR-2 J12
OUT1-1		J	23	01	13		BASIS BOARD REPR-1			L	23	12	04A		BASIS BOARD OV-LD/REPR-2 J12
		N	23	03	01		BASIS BOARD REPR-1/SYNC-1			J	23	14	18		BASIS BOARD REPR-2 J14
		B	25	01	05		VU-METER PANEL CONNECTOR			B	25	01	25		VU-METER PANEL CONNECTOR
		A	25	02	05		VU-METER PANEL CONNECTOR			A	25	02	25		VU-METER PANEL CONNECTOR
		N	25	04	13		VU-METER PANEL			N	25	10	15		VU-METER PANEL J10
		N	26	02	01		AUDIO CONNECTOR FIELD USA			N	26	04	01		AUDIO CONNECTOR FIELD USA J4
		N	30	01	01		MONITOR CONNECTOR	OUT3-1		J	23	25	13		BASIS BOARD PILOT J25
		L	30	04	01		MONITOR ATTENUATOR	OUT3-2		J	23	25	17		BASIS BOARD PILOT J25
OUT1-2		J	23	01	17		BASIS BOARD REPR-1			N	23	26	01		BASIS BOARD PILOT/STAB J26
		N	23	03	03		BASIS BOARD REPR-1/SYNC-1			L	27	01	05		AUDIO CONNECTOR FIELD PILOT J1
		L	23	03	03A		BASIS BOARD REPR-1/SYNC-1	OUT3-3		J	23	25	18		BASIS BOARD PILOT J25
		B	25	01	06		VU-METER PANEL CONNECTOR			N	23	26	02		BASIS BOARD PILOT/STAB J26
		A	25	02	06		VU-METER PANEL CONNECTOR			L	27	01	04		AUDIO CONNECTOR FIELD PILOT J1
		N	25	04	14		VU-METER PANEL	QP-DIR1	7	N	07	02	08		TAPE MOTION SENSOR
		N	25	02	04		AUDIO CONNECTOR FIELD USA			N	18	01	08		COUNTER J1
OUT1-3		J	23	01	18		BASIS BOARD REPR-1	QP-DIR2	2	N	07	02	05		TAPE MOTION SENSOR
		N	23	03	04		BASIS BOARD REPR-1/SYNC-1			N	18	01	06		COUNTER J1
		L	23	03	04A		BASIS BOARD REPR-1/SYNC-1	QP-END	9	N	21	01	04		TAPE TRANSPORT CONTROL
		B	25	01	23		VU-METER PANEL CONNECTOR			D	22	01	07		CONNECTION BOARD AUDIO J1
		A	25	02	23		VU-METER PANEL CONNECTOR			D	22	03	09		CONNECTION BOARD AUDIO J3
		N	25	04	15		VU-METER PANEL			L	23	16	01		BASIS BOARD REPR-2/SYNC-2
OUT2		J	23	17	12		BASIS BOARD SYNC-2			L	23	16	02		BASIS BOARD REPR-2/SYNC-2
		N	23	18	01		BASIS BOARD SYNC-2/REC-2								
		B	25	01	14		VU-METER PANEL CONNECTOR								

./.

./.

SIG.NAME	COLOR	TYPE	GR	EL	PT	S	DESCRIPTION OF ELEMENT	SIG.NAME	COLOR	TYPE	GR	EL	PT	S	DESCRIPTION OF ELEMENT
(CONT.)	A		24	01	28		HEAD BLOCK ASSEMBLY	REP1-0	4	BB	25	01	19		VU-METER PANEL CONNECTOR
QPWR1B	5	Y	08	01	07		SPOOLING MOTOR CTRL,SUPPLY	AA		25	02	19		VU-METER PANEL CONNECTOR	
	L		20	01	03		SUPPLY MOTOR TRANSISTOR	N		25	04	01		VU-METER PANEL J4	
								N		25	04	03		VU-METER PANEL J4	
								N		30	02	13		MONITOR PANEL CONNECTOR J2	
QPWR1C	2	Y	08	01	05		SPOOLING MOTOR CTRL,SUPPLY	N		30	03	13		MONITOR PANEL CONNECTOR J3	
	L		20	01	01		SUPPLY MOTOR TRANSISTOR	REP2		J	23	17	13	BASIS BOARD SYNC-2 J17	
QPWR1E	6	Y	08	01	06		SPOOLING MOTOR CTRL,SUPPLY	N		23	18	02		BASIS BOARD SYNC-2/REC-2 J18	
	L		20	01	02		SUPPLY MOTOR TRANSISTOR	B		25	01	13		VU-METER PANEL CONNECTOR	
QPWR2B	5	Y	10	01	07		SPOOLING MOTOR CTRL,TAKE-UP	A		25	02	13		VU-METER PANEL CONNECTOR	
	L		20	02	03		TAKE-UP MOTOR TRANSISTOR	N		25	10	04		VU-METER PANEL J10	
								N		25	13	06		VU-METER PANEL MONITOR CON. J13	
								N		30	02	11		MONITOR PANEL CONNECTOR J2	
QPWR2C	2	Y	10	01	05		SPOOLING MOTOR CTRL,TAKE-UP	REP2-0	4	BB	25	01	30		VU-METER PANEL CONNECTOR
	L		20	02	01		TAKE-UP MOTOR TRANSISTOR	AA		25	02	30		VU-METER PANEL CONNECTOR	
QPWR2E	6	Y	10	01	06		SPOOLING MOTOR CTRL,TAKE-UP	N		25	10	01		VU-METER PANEL J10	
	L		20	02	02		TAKE-UP MOTOR TRANSISTOR	N		25	10	03		VU-METER PANEL J10	
								N		30	02	10		MONITOR PANEL CONNECTOR J2	
QPWR3B	5	Y	16	01	07		CAPSTAN MOTOR CONTROL	N		30	03	10		MONITOR PANEL CONNECTOR J3	
	L		20	03	03		CAPSTAN MOTOR TRANSISTOR	S-AUTO		D	22	05	07	CONNECTION BOARD REMOTE CTRL J1	
QPWR3C	2	Y	16	01	05		CAPSTAN MOTOR CONTROL	D		22	08	11		CONNECTION BOARD TAPE TRSP CTRL	
	L		20	03	01		CAPSTAN MOTOR TRANSISTOR	S-FAST	5	N	15	01	01	CAPSTAN SPEED CONTROL J1	
QPWR3E	6	Y	16	01	06		CAPSTAN MOTOR CONTROL	N		18	01	04		COUNTER J1	
	L		20	03	02		CAPSTAN MOTOR TRANSISTOR	D		22	01	02		CONNECTION BOARD AUDIO J1	
								D		22	03	04		CONNECTION BOARD AUDIO J3	
REC1	J		23	05	09		BASIS BOARD SYNC-1 J5	D		22	07	05		CONNECTION BOARD COUNTER	
	N		23	06	06		BASIS BOARD SYNC-1/REC-1 J6	J		23	01	24		BASIS BOARD REPR-1 J1	
	J		23	08	11		BASIS BOARD REC-1 J8	J		23	05	24		BASIS BOARD SYNC-1 J5	
	B		25	01	35		VU-METER PANEL CONNECTOR	J		23	08	24		BASIS BOARD REC-1 J8	
	A		25	02	35		VU-METER PANEL CONNECTOR	J		23	11	24		BASIS BOARD OV-LD DET J11	
	N		25	03	05		VU-METER PANEL J3	J		23	14	24		BASIS BOARD REPR-2 J14	
								J		23	17	24		BASIS BOARD SYNC-2 J17	
REC2	J		23	17	09		BASIS BOARD SYNC-2 J17	J		23	20	24		BASIS BOARD REC-2 J20	
	N		23	18	06		BASIS BOARD SYNC-2/REC-2 J18	J		23	23	24		BASIS BOARD OSCILLATOR J23	
	J		23	20	11		BASIS BOARD REC-2 J20	J		23	25	24		BASIS BOARD PILOT J25	
	S		25	01	48		VU-METER PANEL CONNECTOR	L		23	27	24A		BASIS BOARD PILOT/STAB	
	A		25	02	48		VU-METER PANEL CONNECTOR								
	N		25	09	05		VU-METER PANEL J9	S-FORW	B	N	21	02	06		TAPE TRANSPORT CONTROL J2
REP-1	J		23	01	10		BASIS BOARD REPR-1 J1	D		22	05	09		CONNECTION BOARD REMOTE CTRL J1	
	J		23	05	10		BASIS BOARD SYNC-1 J5	D		22	08	14		CONNECTION BOARD TAPE TRSP CTRL	
REP-2	J		23	14	10		BASIS BOARD REPR-2 J14	B		28	01	37		REMOTE CONTROL CONNECTOR	
	J		23	17	10		BASIS BOARD SYNC-2 J17	S-INP1	J	N	23	05	26		BASIS BOARD SYNC-1 J5
REP1	J		23	05	13		BASIS BOARD SYNC-1 J5	J		23	10	04		BASIS BOARD REC-1/OV-LD J10	
	N		23	06	02		BASIS BOARD SYNC-1/REC-1 J6	B		25	01	38		VU-METER PANEL CONNECTOR	
	J		25	01	03		VU-METER PANEL CONNECTOR	A		25	02	38		VU-METER PANEL CONNECTOR	
	A		25	02	03		VU-METER PANEL CONNECTOR	N		25	03	02		VU-METER PANEL J3	
	J		25	04	04		VU-METER PANEL J4	S-INP2	J	N	23	17	26		BASIS BOARD SYNC-2 J17
	N		25	12	06		VU-METER PANEL MONITOR CON. J12	N		23	22	04		BASIS BOARD REC-2/OSC J22	
	N		30	02	14		MONITOR PANEL CONNECTOR J2	B		25	01	43		VU-METER PANEL CONNECTOR	
								A		25	02	43		VU-METER PANEL CONNECTOR	

SIG.NAME	COLOR	TYPE	GR	EL	PT	S	DESCRIPTION OF ELEMENT	SIG.NAME	COLOR	TYPE	GR	EL	PT	S	DESCRIPTION OF ELEMENT
(CONT.)		N	25	09	02		VU-METER PANEL	(CONT.)	J		23	20	31		BASIS BOARD REC-2
S-LINE 1 6		L	02	02	01		MAIN FUSE	N		23	22	01			BASIS BOARD REC-2/OSC
		YY	21	05	03		MAINS SWITCH	L		23	22	01A			BASIS BOARD REC-2/OSC
S-LINE 2 9		L	02	03	01	*	VOLTAGE SELECTOR	L		23	22	01B			BASIS BOARD REC-2/OSC
		L	03	01	01		POWER TRANSFORMER	A		24	01	26	@		HEAD BLOCK ASSEMBLY
		YY	21	05	04		MAINS SWITCH	B		25	01	44			VU-METER PANEL CONNECTOR
S-MED 1		N	15	01	03		CAPSTAN SPEED CONTROL	A		25	02	44			VU-METER PANEL CONNECTOR
		D	22	01	03		CONNECTION BOARD AUDIO	N		25	09	04			VU-METER PANEL
		D	22	03	05	@	CONNECTION BOARD AUDIO	S-READY3 6	D		22	02	03	@	CONNECTION BOARD AUDIO
		J	23	01	23		BASIS BOARD REPR-1	D		22	04	03			CONNECTION BOARD AUDIO
		J	23	05	23		BASIS BOARD SYNC-1	J		23	25	31			BASIS BOARD PILOT
		J	23	08	23		BASIS BOARD REC-1	L		23	27	31A			BASIS BOARD PILOT/STAB
		J	23	11	23		BASIS BOARD OV-LD DET	L		23	27	31B			BASIS BOARD PILOT/STAB
		J	23	14	23		BASIS BOARD REPR-2	J		23	28	30			BASIS BOARD STABILIZER
		J	23	17	23		BASIS BOARD SYNC-2	N		23	29	04			BASIS BOARD STAB
		J	23	20	23		BASIS BOARD REC-2	A		24	01	09			HEAD BLOCK ASSEMBLY
		J	23	23	23		BASIS BOARD OSCILLATOR	S-READY4	D		22	02	04	@	CONNECTION BOARD AUDIO
		J	23	25	23		BASIS BOARD PILOT	D		22	04	04	@		CONNECTION BOARD AUDIO
		L	23	27	23A		BASIS BOARD PILOT/STAB	A		24	01	27	@		HEAD BLOCK ASSEMBLY
S-MONO 0		D	22	03	01		CONNECTION BOARD AUDIO	S-REC 2	N		21	02	07	@	TAPE TRANSPORT CONTROL
		D	22	06	06		CONNECTION BOARD REMOTE CTRL	D		22	05	12			CONNECTION BOARD REMOTE CTRL
		D	22	01	42	*	REMOTE CONTROL CONNECTOR	D		22	08	17	@		CONNECTION BOARD TAPE TRSP CTRL
S-MUTE 7		N	21	01	03		TAPE TRANSPORT CONTROL	B		28	01	40			REMOTE CONTROL CONNECTOR
		D	22	01	01		CONNECTION BOARD AUDIO	S-REFEXT 5	N		15	02	06	@	CAPSTAN SPEED CONTROL
		D	22	03	03	@	CONNECTION BOARD AUDIO	D		22	09	01	@		CONNECTION BOARD CAP SP CTRL
		J	23	01	31		BASIS BOARD REPR-1	D		22	10	04			CONNECTION BOARD CAP SP CTRL
		L	23	04	31A		BASIS BOARD REPR-1/SYNC-1	D		22	11	04	@		CONNECTION BOARD CAP SP CTRL
		J	23	05	31		BASIS BOARD SYNC-1	B		28	02	23			CAPSTAN SPEED CONTROL CONNECTOR
		J	23	14	31		BASIS BOARD REPR-2	S-REPR 6	N		21	02	12	@	TAPE TRANSPORT CONTROL
		J	23	17	31		BASIS BOARD SYNC-2	D		22	05	10			CONNECTION BOARD REMOTE CTRL
S-OFF		N	21	04	03		TAPE TRANSPORT CONTROL	D		22	08	15	@		CONNECTION BOARD TAPE TRSP CTRL
S-ON		N	21	04	02		TAPE TRANSPORT CONTROL	B		28	01	38			REMOTE CONTROL CONNECTOR
S-PAUSE		D	22	05	06		CONNECTION BOARD REMOTE CTRL	S-REP1	J		23	05	25		BASIS BOARD SYNC-1
		D	22	08	10		CONNECTION BOARD TAPE TRSP CTRL	N		23	10	05			BASIS BOARD REC-1/OV-LD
S-READY1 9		D	22	02	01	@	CONNECTION BOARD AUDIO	B		25	01	39			VU-METER PANEL CONNECTOR
		J	22	04	01		CONNECTION BOARD AUDIO	A		25	02	39			VU-METER PANEL CONNECTOR
		J	23	08	31		BASIS BOARD REC-1	N		25	03	01			VU-METER PANEL
		N	23	10	01		BASIS BOARD REC-1/OV-LD	S-REP2	J		23	17	25		BASIS BOARD SYNC-2
		L	23	10	01A		BASIS BOARD REC-1/OV-LD	N		23	22	05			BASIS BOARD REC-2/OSC
		L	23	10	01B		BASIS BOARD REC-1/OV-LD	B		25	01	42			VU-METER PANEL CONNECTOR
		A	24	01	07	@	HEAD BLOCK ASSEMBLY	A		25	02	42			VU-METER PANEL CONNECTOR
		B	25	01	37		VU-METER PANEL CONNECTOR	N		25	09	01			VU-METER PANEL
		A	25	02	37		VU-METER PANEL CONNECTOR	S-RESET 1	N		18	02	10	@	COUNTER
		N	25	03	04		VU-METER PANEL	N		18	04	02			COUNTER
S-READY2 4		D	22	02	02	@	CONNECTION BOARD AUDIO	L		19	01	12			COUNTER DISPLAY
		J	22	04	02		CONNECTION BOARD AUDIO	D		22	06	02			CONNECTION BOARD REMOTE CTRL
								D		22	07	02	@		CONNECTION BOARD COUNTER
								B		28	01	45			REMOTE CONTROL CONNECTOR

SIG.	NAME	COLOR	TYPE	GR	EL	PT	S	DESCRIPTION OF ELEMENT	SIG.	NAME	COLOR	TYPE	GR	EL	PT	S	DESCRIPTION OF ELEMENT
S-REW	5	N		21	02	05	@	TAPE TRANSPORT CONTROL	(CONT.)	L			23	21	08A		BASIS BOARD REC-2/DSC
				22	05	11		CONNECTION BOARD REMOTE CTRL		L			23	21	15A		BASIS BOARD REC-2/DSC
				22	08	16	@	CONNECTION BOARD TAPE TRSP CTRL		L			23	24	03A		BASIS BOARD OSC/PILOT
				26	01	36		REMOTE CONTROL CONNECTOR		L			23	24	08A		BASIS BOARD OSC/PILOT
S-SLOW	0	N		15	01	02	@	CAPSTAN SPEED CONTROL		N			23	26	03		BASIS BOARD PILOT/STAB
		N		18	01	03		COUNTER		N			23	26	04		BASIS BOARD PILOT/STAB
		J		22	01	04	@	CONNECTION BOARD AUDIO		AA			24	01	03	@	HEAD BLOCK ASSEMBLY
		J		22	03	06	@	CONNECTION BOARD AUDIO		AA			24	01	06		HEAD BLOCK ASSEMBLY
		D		22	07	06		CONNECTION BOARD COUNTER		AA			24	01	22	@	HEAD BLOCK ASSEMBLY
		J		23	01	22		BASIS BOARD REPR-1		AA			24	01	25		HEAD BLOCK ASSEMBLY
		J		23	05	22		BASIS BOARD SYNC-1	SEG. A	1	N		18	03	06		COUNTER
		J		23	08	22		BASIS BOARD REC-1		L			19	01	08		COUNTER DISPLAY
		J		23	11	22		BASIS BOARD OV-LD DET									
		J		23	14	22		BASIS BOARD REPR-2	SEG. B	2	N		18	03	05		COUNTER
		J		23	17	22		BASIS BOARD SYNC-2		L			19	01	09		COUNTER DISPLAY
		J		23	20	22		BASIS BOARD REC-2									
		J		23	23	22		BASIS BOARD OSCILLATOR	SEG. C	3	N		18	03	07		COUNTER
		J		23	25	22		BASIS BOARD PILOT		L			19	01	03		COUNTER DISPLAY
		L		23	27	22A		BASIS BOARD PILOT/STAB	SEG. D	4	N		18	03	08		COUNTER
S-STOP	7	N		21	02	04	@	TAPE TRANSPORT CONTROL		L			19	01	01		COUNTER DISPLAY
		J		22	05	08		CONNECTION BOARD REMOTE CTRL	SEG. E	5	N		18	03	09		COUNTER
		J		22	08	12	@	CONNECTION BOARD TAPE TRSP CTRL		L			19	01	06		COUNTER DISPLAY
		B		24	01	39		REMOTE CONTROL CONNECTOR	SEG. F	6	N		18	03	10		COUNTER
S-TT1	5	X		06	02	01		TAPE TENSION SENSOR LEFT		L			19	01	07		COUNTER DISPLAY
		X		07	03	02		TAPE TENSION SENSOR RIGHT	SEG. G	7	N		18	03	04		COUNTER
S-TT2	8	N		07	02	09		TAPE MOTION SENSOR		L			19	01	02		COUNTER DISPLAY
		X		07	03	01		TAPE TENSION SENSOR RIGHT	T- 2	3	L		02	03	03		VOLTAGE SELECTOR
S-24.0	7	N		07	02	07	@	TAPE MOTION SENSOR		L			03	01	02		POWER TRANSFORMER
		X		12	01	01+	@	PRESSURE SOLENOID		L			02	03	02		VOLTAGE SELECTOR
		X		13	01	01+	@	TAPE LIFT SOLENOID		L			03	01	03		POWER TRANSFORMER
		X		14	01	01+		BRAKE LIFT SOLENOID	T- 3	2	L		02	03	02		VOLTAGE SELECTOR
		N		21	03	04		TAPE TRANSPORT CONTROL		L			03	01	03		POWER TRANSFORMER
		N		21	03	05	@	TAPE TRANSPORT CONTROL	T- 4	4	L		02	03	04		VOLTAGE SELECTOR
		N		21	03	06	@	TAPE TRANSPORT CONTROL		L			03	01	04		POWER TRANSFORMER
		N		21	03	07	@	TAPE TRANSPORT CONTROL	T- 5	6	L		02	03	06		VOLTAGE SELECTOR
SCREEN	0	L		03	01	08	@	POWER TRANSFORMER		L			03	01	05		POWER TRANSFORMER
		L		23	02	03A		BASIS BOARD REPR-1/SYNC-1		P			04	04	05		DISTRIBUTION BOARD, DC OUT
		L		23	02	03B		BASIS BOARD REPR-1/SYNC-1		J			05	01	05		POWER SUPPLY, DC IN
		N		23	03	02		BASIS BOARD REPR-1/SYNC-1									
		L		23	03	02A		BASIS BOARD REPR-1/SYNC-1									
		N		23	06	03		BASIS BOARD SYNC-1/REC-1	T- 6	5	L		02	03	05		VOLTAGE SELECTOR
		N		23	06	04		BASIS BOARD SYNC-1/REC-1		L			03	01	06		POWER TRANSFORMER
		L		23	09	08A		BASIS BOARD REC-1/OV-LD									
		L		23	09	15A		BASIS BOARD REC-1/OV-LD	T- 9	4	L		03	01	09		POWER TRANSFORMER
		N		23	12	06		BASIS BOARD OV-LD/REPR-2		L			04	01	05		DISTRIBUTION BOARD, MOTORS IN
		L		23	12	06A		BASIS BOARD OV-LD/REPR-2									
		L		23	15	03A		BASIS BOARD REPR-2/SYNC-2	T-AC1	5	N		04	02	10		DISTRIBUTION BOARD, MOTORS OUT
		L		23	15	03B		BASIS BOARD REPR-2/SYNC-2		N			21	04	07		TAPE TRANSPORT CONTROL
		N		23	18	03		BASIS BOARD SYNC-2/REC-2									
		N		23	18	04		BASIS BOARD SYNC-2/REC-2	T-M1	8	N		04	02	06		DISTRIBUTION BOARD, MOTORS OUT

SIG.	NAME	COLOR	TYPE	GR	EL	PT	S	DESCRIPTION OF ELEMENT	SIG.	NAME	COLOR	TYPE	GR	EL	PT	S	DESCRIPTION OF ELEMENT	
(CONT.)			Y	08	01	02	@	SPOOLING MOTOR CTRL,SUPPLY	(CONT.)		L	04	03	03			DISTRIBUTION BOARD, DC IN	
			Y	08	01	03		SPOOLING MOTOR CTRL,SUPPLY										
			Y	08	01	13		SPOOLING MOTOR CTRL,SUPPLY	T-20	6	L	03	01	20			POWER TRANSFORMER	
			Y	09	01	01		SUPPLY MOTOR M1			L	04	03	04			DISTRIBUTION BOARD, DC IN	
			L	20	04	01	@	SUPPLY MOTOR CAPACITOR	T-21	3	L	03	01	21			POWER TRANSFORMER	
T-M2	9	N	04	02	04			DISTRIBUTION BOARD, MOTORS OUT			L	04	03	05			DISTRIBUTION BOARD, DC IN	
			Y	10	01	02	@	SPOOLING MOTOR CTRL,TAKE-UP	T-22	3	L	03	01	22			POWER TRANSFORMER	
			Y	10	01	03		SPOOLING MOTOR CTRL,TAKE-UP			L	04	03	06			DISTRIBUTION BOARD, DC IN	
			Y	10	01	13		SPOOLING MOTOR CTRL,TAKE-UP	T-23	2	L	03	01	23			POWER TRANSFORMER	
			Y	11	01	01		SUPPLY MOTOR M2			L	04	03	07			DISTRIBUTION BOARD, DC IN	
			L	20	05	01	@	TAKE-UP MOTOR CAPACITOR	T-24	2	L	03	01	24			POWER TRANSFORMER	
T-M3	0	N	04	02	06			DISTRIBUTION BOARD, MOTORS OUT			L	04	03	08			DISTRIBUTION BOARD, DC IN	
			Y	16	01	02	@	CAPSTAN MOTOR CONTROL			L	04	03	09			DISTRIBUTION BOARD, DC IN	
			Y	16	01	03		CAPSTAN MOTOR CONTROL			P	04	04	01			DISTRIBUTION BOARD, DC OUT	
			Y	16	01	13		CAPSTAN MOTOR CONTROL			J	05	01	01			POWER SUPPLY, DC IN	
			Y	17	01	01		CAPSTAN MOTOR ASSEMBLY M3	T-25	3	L	03	01	25			POWER TRANSFORMER	
			L	20	06	01	@	CAPSTAN MOTOR CAPACITOR			L	04	01	01			DISTRIBUTION BOARD, MOTORS IN	
T-REF-M		N	04	02	01			DISTRIBUTION BOARD, MOTORS OUT	T-26	3	L	03	01	26			POWER TRANSFORMER	
T-10	9	L	03	01	10			POWER TRANSFORMER			L	04	01	02			DISTRIBUTION BOARD, MOTORS IN	
			L	04	01	07		DISTRIBUTION BOARD, MOTORS IN	Y-CLK	7	N	18	02	07	@		COUNTER	J2
T-11	8	L	03	01	11			POWER TRANSFORMER			D	22	06	01	@		CONNECTION BOARD REMOTE CTRL	J2
			L	04	01	06		DISTRIBUTION BOARD, MOTORS IN			D	22	07	01	@		CONNECTION BOARD COUNTER	
T-12	0	L	03	01	12			POWER TRANSFORMER			B	28	01	46			REMOTE CONTROL CONNECTOR	
			L	04	01	08		DISTRIBUTION BOARD, MOTORS IN	Y-FBM1	Y	08	01	09				SPOOLING MOTOR CTRL,SUPPLY	
T-12N		P	04	04	03			DISTRIBUTION BOARD, DC OUT	Y-FBM2	Y	10	01	09				SPOOLING MOTOR CTRL,TAKE-UP	
		J	05	01	03			POWER SUPPLY, DC IN	Y-FBM3	8	N	15	01	12			CAPSTAN SPEED CONTROL	J1
T-12P		P	04	04	07			DISTRIBUTION BOARD, DC OUT			Y	16	01	09			CAPSTAN MOTOR CONTROL	
		J	05	01	07			POWER SUPPLY, DC IN	Y-MOVE-C	9	N	07	02	06			TAPE MOTION SENSOR	
T-13	5	L	03	01	13			POWER TRANSFORMER			N	21	03	13			TAPE TRANSPORT CONTROL	J3
			L	04	01	10		DISTRIBUTION BOARD, MOTORS IN	Y-PEAK-1	J	23	11	26				BASIS BOARD OV-LD DET	J11
T-14	1	L	03	01	14			POWER TRANSFORMER			N	23	12	02			BASIS BOARD OV-LD/REPR-2	J12
			L	04	01	09		DISTRIBUTION BOARD, MOTORS IN			B	25	01	40			VU-METER PANEL CONNECTOR	
T-15	0	L	03	01	15			POWER TRANSFORMER			A	25	02	40			VU-METER PANEL CONNECTOR	
			L	04	01	03		DISTRIBUTION BOARD, MOTORS IN			N	25	06	01			VU-METER PANEL	J6
T-16	0	L	03	01	16			POWER TRANSFORMER	Y-PEAK-2	J	23	11	25				BASIS BOARD OV-LD DET	J11
			L	04	01	04		DISTRIBUTION BOARD, MOTORS IN			N	23	12	01			BASIS BOARD OV-LD/REPR-2	J12
T-17	7	L	03	01	17			POWER TRANSFORMER			B	25	01	41			VU-METER PANEL CONNECTOR	
			L	04	03	01		DISTRIBUTION BOARD, DC IN			A	25	02	41			VU-METER PANEL CONNECTOR	
T-18	7	L	03	01	18			POWER TRANSFORMER			N	25	08	01			VU-METER PANEL	J6
			L	04	03	02		DISTRIBUTION BOARD, DC IN	Y-REC	3	N	21	03	10			TAPE TRANSPORT CONTROL	J3
T-19	6	L	03	01	19			POWER TRANSFORMER			D	22	01	06			CONNECTION BOARD AUDIO	J1
											D	22	03	08	@		CONNECTION BOARD AUDIO	J3
											L	23	07	30A			BASIS BOARD SYNC-1/REC-1	

SIG.	NAME	COLOR	TYPE	GR	EL	PT	S	DESCRIPTION OF ELEMENT	J	SIG.	NAME	COLOR	TYPE	GR	EL	PT	S	DESCRIPTION OF ELEMENT	J	
(CONT.)										(CONT.)										
			J	23	08	30		BASIS BOARD REC-1	J8			A	24	01	19			HEAD BLOCK ASSEMBLY		
			J	23	14	30		BASIS BOARD REPR-2	J14			J	23	20	04			BASIS BOARD REC-2	J20	
			J	23	20	30		BASIS BOARD REC-2	J20			L	23	21	04A			BASIS BOARD REC-2/OSC		
			J	23	23	30		BASIS BOARD OSCILLATOR	J23			A	24	01	37			HEAD BLOCK ASSEMBLY		
			J	23	25	30		BASIS BOARD PILOT	J25											
Y-REFEXT	5		N	15	02	05		CAPSTAN SPEED CONTROL	J2											
			D	22	09	02		CONNECTION BOARD CAP SP CTRL	J1											
			D	22	10	05		CONNECTION BOARD CAP SP CTRL	J2											
			D	22	11	05		CONNECTION BOARD CAP SP CTRL	J3											
			B	28	02	24		CAPSTAN SPEED CONTROL CONNECTOR												
Y-REFINT			N	15	02	07		CAPSTAN SPEED CONTROL	J2											
Y-REVRS	5		N	18	02	09		COUNTER	J2											
			D	22	06	03		CONNECTION BOARD REMOTE CTRL	J2											
			D	22	07	03		CONNECTION BOARD COUNTER												
			B	28	01	13		REMOTE CONTROL CONNECTOR												
Y-TACHD	1		D	22	09	07		CONNECTION BOARD CAP SP CTRL	J1											
YAC1-M3	2		Y	15	03	01		CAPSTAN SPEED CONTROL	J3											
			Y	17	02	01		CAPSTAN MOTOR ASSEMBLY	M3											
YAC2-M3	2		Y	15	03	02		CAPSTAN SPEED CONTROL	J3											
			Y	17	02	02		CAPSTAN MOTOR ASSEMBLY	M3											
YAN-M1	3		Y	08	01	08		SPOOLING MOTOR CTRL,SUPPLY												
			N	21	04	12		TAPE TRANSPORT CONTROL	J4											
YAN-M2	0		Y	10	01	03		SPOOLING MOTOR CTRL,TAKE-UP												
			Y	21	04	15		TAPE TRANSPORT CONTROL	J4											
YAN-M3	9		N	15	01	11		CAPSTAN SPEED CONTROL	J1											
			Y	16	01	08		CAPSTAN MOTOR CONTROL												
YAN-TT1	1		N	06	01	01		TAPE TENSION SENSOR LEFT												
			N	21	04	17		TAPE TRANSPORT CONTROL	J4											
YAN-TT2	9		N	07	01	01		TAPE TENSION SENSOR RIGHT												
			N	21	04	14		TAPE TRANSPORT CONTROL	J4											
YBI-MOVE	0		N	07	02	02		TAPE MOTION SENSOR												
			Y	21	01	05		TAPE TRANSPORT CONTROL	J1											
Y1-END	1		N	18	01	07		COUNTER	J1											
			N	21	01	06		TAPE TRANSPORT CONTROL	J1											
Y2-FURW	9		N	18	01	10		COUNTER	J1											
			N	21	03	08		TAPE TRANSPORT CONTROL	J3											
Y2-REVRS	8		N	18	01	09		COUNTER	J1											
			N	21	04	13		TAPE TRANSPORT CONTROL	J4											
0-ERAS-1			J	23	03	04		BASIS BOARD REC-1	J8											
			L	23	09	04A		BASIS BOARD REC-1/OV-LD												

SIG.	NAME	COLOR	TYPE	GR	EL	PT	S	DESCRIPTION OF ELEMENT
0-REPR-4	6	A		24	01	24		HEAD BLOCK ASSEMBLY
0-SOLENO	4	Ø		05	02	14		POWER SUPPLY, DC OUT TAP-TR
		N		21	03	20		TAPE TRANSPORT CONTROL J3
0-SIT	4	X		06	02	02		TAPE TENSION SENSOR LEFT
		N		21	03	14		TAPE TRANSPORT CONTROL J3
0-IT1	4	N		06	01	02		TAPE TENSION SENSOR LEFT
		X		21	04	09		TAPE TRANSPORT CONTROL J4
0-IT2	4	N		07	01	02		TAPE TENSION SENSOR RIGHT
		N		21	04	10		TAPE TRANSPORT CONTROL J4

**B 67 2 CH
 SYNC.**