

REVOX A78

VERSTÄRKER
AMPLIFIER
AMPLIFICATEUR

SERVICE-ANLEITUNG

SERVICE SHEET

INSTRUCTIONS DE SERVICE

FUNKTIONSBESCHREIBUNG

1. Eingangsstufe 1.078.110

Die Eingangsstufe enthält Vorverstärker und Entzerrer. Die Empfindlichkeit der einzelnen Eingänge wird je nach Stellung des Eingangswahlschalters durch eine variable Gegenkopplung bestimmt. Q101 ist ein rauscharmer pnp-Transistor, dessen Emitter im Gegenkopplungsweig der gleichstromgekoppelten Stufe liegt. In der Kaskadenschaltung von Q102 und Q103 wirkt Q103 als Kollektorwiderstand mit grosser Impedanz für NF-Signale und geringem Gleichstromwiderstand. Durch die Gleichstromgegenkopplung über R106 wird ein stabiler Arbeitspunkt gewährleistet. Die PHONO-Entzerrung (RIAA-IEC) erfolgt durch die RC-Glieder R114-C109, R115 und C110 im NF-Gegenkopplungsweig und R106 im Gleichstromweig. In Stellung TAPE, TUNER und AUX ist die Gegenkopplung frequenzunabhängig (R118). In Stellung MICRO ist die Gegenkopplung ausgeschaltet. Die einzelnen Tensionquellen werden mittels Vorreglern eingepegelt: in Stellung PHONO wird die Gegenkopplung variiert. Die MICRO-Eingänge sind nicht regelbar und sind an den Buchsen parallel geschaltet. Bei Verwendung von Stereo-Mikrofonen oder einem Mikrofon pro Kanal ist die Verbindung zu lösen. Der Ausgang des Entzerr-Vorverstärkers führt auf den Betriebsartenschalter: MONO/STEREO/CH I/CH II.

2. Filterstufe 1.178.169

Die als aktives Filter geschaltete Stufe mit den Transistoren Q240 und Q241 hat folgende Eigenschaften: Tiefendämpfung durch C241, C242, R240; Höhendämpfung durch R243, R244, C243 und Präsenzwirkung bei 2.5 kHz durch C246, C248 und R251. Das LOUDNESS LOW-Filter bewirkt eine Absenkung des NF-Pegels bei gleichzeitiger physiologischer Frequenzgangkorrektur. Die TAPE MONITOR-Taste schaltet den Vorverstärker ab und verbindet den Eingang TAPE MONITOR über Loudness-Filter und Klangregler mit den Endstufen (Hinterbandkontrolle). Der Ausgang der Filterstufe führt auf den Lautstärkeregel und die Ausgänge TAPE OUTPUT.

3. Klangreglerstufe 1.078.106 - 1.078.215

Die Stufen Q301 und Q302 arbeiten in Mittelstellung des Balancereglers mit einer Verstärkung von 20 dB. Die Balanceregler erfolgt im Gegenkopplungsweig dieser Stufen. Im Gegenkopplungsweig der Stufe Q303-Q304 befindet sich das Netzwerk für die Anhebung, bzw. Absenkung der Höhen und Tiefen.

4. Treiber- und Endstufe 1.178.114

Die NF-Signale gelangen an die Basis des Transistors Q501, der in normaler Emitterschaltung arbeitet. Das verstärkte Signal wird am Kollektorwiderstand R504 abgenommen und direkt an die Basis des Transistors Q502 geführt, welcher ebenfalls in Emitterschaltung arbeitet. Die Stromgegenkopplung am Widerstand R508 wird für NF durch Kondensator C502 aufgehoben. Da der Kollektorwiderstand R509 infolge der Bootstrap-Wirkung von C503, sowie der hohen Eingangsimpedanz der Transistoren Q503 und Q504 sehr gross ist, erreicht diese Stufe eine Spannungsverstärkung von gegen 60 dB. Durch die nicht-lineare Charakteristik der Dioden D501 und D502 wird eine stabile Basis-Emitterspannung der Treibertransistoren und damit eine von der Betriebsspannung weitgehend unabhängige Arbeitspunkteinstellung erreicht. Die thermische Kurzzeitstabilität wird durch R514 und R515 erzielt; die Langzeitstabilität wird durch die thermische Kopplung der Dioden D501 und D502 mit dem Kühlkörper der Leistungstransistoren erreicht. Bei grossen Aussteuerungen werden die Dioden D504 und D505 leitend, womit zu jedem 1 Ω -Widerstand ein 0.47 Ω -Widerstand parallel geschaltet wird. Die Spannungsfestigkeit der Leistungstransistoren Q505 und Q506 wird durch die Widerstand-Diode-Kombination im Emitterkreis künstlich erhöht (Q505: R514-R528-D504, Q506: R516-D506). Spule L501 und Boucherot-Glied R518-C506 sichern ein stabiles Verhalten der Endstufe, auch bei extremer kapazitiver Last bis zu 1 μ F, sowie ein optimales Rechteckverhalten bei höchsten Frequenzen und voller Leistung.

Zwei Lautsprecherbuchsen pro Kanal werden mit den Tasten SPEAKERS OFF unabhängig voneinander geschaltet; damit ist der

Anschluss von 2 Lautsprechergruppen möglich (minimale resultierende Impedanz: 4 Ω pro Kanal).

5. Netzteil 1.178.235

Die Speisung der Endstufen erfolgt symmetrisch (+41 V und -41 V), mit kapazitiv erzeugtem Mittelpunkt. Diese elektrische Mitte ist lediglich über die Abschirmung der NF-Zuführung mit der Masse der Vorstufen-Stromversorgung verbunden. Die entsprechende +41V-Spannung wird durch den thermostatischen Schalter S901 (bzw. S902) abgeschaltet, wenn die Temperatur des Endtransistoren-Kühlkörpers 80° C übersteigt. Ein kurzschluss sicheres, stabilisiertes Netzteil gewährleistet eine brumm- und rauschfreie Spannung von 24 V. Die Verbindung Masse zu Gerätechassis erfolgt nur an einem Punkt: der Lötfläche zwischen den beiden Kopfhörerbuchsen.

EINSTELLUNGEN

Die Pegelvorregler 19 bis 23 dienen zur Eingpegelung der verschiedenen Tensionquellen. Diese Regler werden normalerweise vom Besitzer des Gerätes eingestellt. Die restlichen Einstellungen beziehen sich auf die Endstufen.

1. Gleichspannung am Lautsprecherausgang:

- Verstärker ohne Last, nicht angesteuert.
- DC-Voltmeter am Lautsprecherausgang anschliessen und mit Trimpmpotentiometer R519 auf 0 V \pm 50 mV abgleichen.

2. Ruhestrom der Leistungstransistoren

- Zweites DC-Voltmeter parallel zu R514 an den Messpunkten auf Lötseite (+ bei Steckerleiste, - am oberen Rand) anschliessen.
- Mit Trimpmpotentiometer R520 einen Spannungsabfall von 20 mV einstellen (= 20 mA an 1 Ω).
- Diese Einstellungen zeigen eine leichte Abhängigkeit voneinander und sollen deshalb wechselweise im Kaltzustand des Gerätes vorgenommen werden. Eine nachträgliche Abweichung von diesen Werten bei erwärmtem Gerät ist belanglos und soll nicht korrigiert werden.

FEHLERSUCHE

1. Verstärker ganz ausgefallen

In den meisten Fällen ist der Ausfall des Verstärkers auf einen Defekt der Endstufen zurückzuführen.

Eventuell durchgebrannte Netzsicherung ersetzen und Verstärker über Regeltrenntrafo und Wattmeter an das Netz anschliessen. Regeltrafo langsam hochdrehen, bei gleichzeitiger Beobachtung der Leistungsaufnahme am Wattmeter; grössere Abweichungen des nominalen Leerlaufwertes (12 W) nach oben oder nach unten lassen auf defekte Endstufen schliessen. Messung der Spannungen und Ströme der verdächtigsten Stufen vornehmen.

Spannungen an den Elkos C906 und C907, bzw. C926 und C927 vergleichen: wird ein Unterschied von mehr als 10 % gemessen (z.B. 30V an C906 und 50V an C907), Gerät ausschalten und beide Treiberprints 1.078.114 herausnehmen. Mit dem Ohmmeter (auf Polarität achten!) die Sperrschichten der npn-Endtransistoren kontrollieren: das Instrument zeigt einen Ausschlag bei positiver Basis gegenüber Emitter oder Kollektor. Bei negativer Basis gegenüber Emitter oder Kollektor, sowie negativem oder positivem Kollektor gegenüber Emitter zeigt das Instrument keinen Ausschlag. Der Ausfall eines Treibertransistors hat meist einen Durchbruch der Endtransistoren zur Folge und umgekehrt. Treibertransistoren kontrollieren und Kontaktgabe der Trimpmpotentiometer-Schleifer überprüfen.

2. Verstärker arbeitet schlecht

Übersteigt der Klirrfaktor bei 1 kHz den maximal zugelassenen Wert von 0.1 % bei 40W, so ist Transistor Q502 defekt. Tritt ein Tiefenabfall von mehr als 1 dB bei 20 Hz auf, so ist C501 zu ersetzen. Ist bei hohen Frequenzen der Klirrfaktor zu hoch oder der Frequenzgang schlecht, oder zeigt eine 10 kHz-Rechteckspannung bei rein ohmscher Last ein Überspringen, so sind die Kondensatoren C504, C505 und C506 zu überprüfen. Nach jeder Reparatur muss der Spannungsabfall an den drei 1 Ω -Widerständen bei einer Leistung von 40W gemessen werden. Es zeigt sich dabei, ob die drei dazugehörenden Dioden noch funktionsfähig sind. Nominalwerte: An R514 ((Testpunkte) und R515: 600-700 mV, an R516: 450-500 mV. Die Überschreitung dieser Werte lässt erkennen, dass die entsprechende Diode unterbrochen ist. Der Durchbruch einer Diode zeigt sich durch eine Unterschreitung der Nominalwerte an R514 und R515, bzw. durch einen sehr kleinen Spannungsabfall an R516.

CIRCUIT DESCRIPTION

1. Input stage 1.078.110

The input stage consists of preamplification combined with equalization networks. The sensitivity of the various inputs is determined by varying amounts of negative feedback which depends on the position of the input selector. Q101 is a low noise pnp-transistor whose emitter is in the feedback circuit of the direct coupled amplifier stage. The transistor Q103 in the cascade connection of Q102 and Q103 acts as the collector resistor with a high impedance for audio signals, while representing a low DC resistance. A stable operating point is ensured by DC feedback via the R106 resistor. Phono equalization (RIAA-IEC) is given by the RC-network R114-C109, R115 and C110 in the audio feedback circuit, as well as by R106 in the DC-path. With the selector in positions TAPE, TUNER and AUX feedback occurs via R118 and is not frequency selective. With the selector in position MICRO, feedback is completely disabled. Level matching of the various sound sources is achieved by means of preset input controls; only in position PHONO is this done by varying the amount of feedback. The micro inputs are con-

nected in parallel at their input sockets and there is no provision for level preadjustment. When using stereo microphones, or one microphone per channel, the parallel connection at the microphone input is to be removed. The output of the equalizer-preamplifier connects to the mode selector switch MONO/STEREO/CH I/CH II.

2. Filter stage 1.178.169

The active filter stage with transistors Q240 and Q241 provides low frequency attenuation by C241-C242-R240, high frequency attenuation by R243-R244-C243, and a 3.6 dB boost at 2.5 kHz (presence filter) by C246-C248-R251. The LOUDNESS LOW-Filter effects a basic reduction of the audio level, while simultaneously introducing physiological frequency response correction. The TAPE MONITOR-button disconnects the preamplifier and provides a direct signal path from the input TAPE MONITOR via the loudness filter and tone controls to the output stages for off tape monitoring. The output of the filter stage connects to the volume control and to the sockets TAPE OUTPUT as well.

3. Tone control stage 1.078.106-1.078.215

With the balance control in center position, the two transistors Q301 and Q302 will provide 20 dB of gain. Balance control is achieved in the feedback path of those two stages. The network for bass and treble control is located in the feedback circuit of the amplifying stages formed by Q303 and Q304.

4. Driver and power output stages 1.178.114

The audio signal is fed to the base of transistor Q501 which operates in a conventional common emitter circuit. The amplified signal develops across the collector resistor R504 and is directly fed to the base of Q502 which operates also in a common emitter configuration. The effect of current feedback due to R508 is by-passed for audio frequencies by C502. Because the collector resistor R509 is high as a result of the bootstrap effect caused by C503 and the high input impedance of the transistors Q503 and Q504 an overall voltage gain of 60 dB is reached by that stage. As a result of the non linear characteristic of the diodes D501 and D502 a stable base emitter voltage is determined for the driver transistors and

with it, an operating point which remains unaffected by wide fluctuations of the supply voltage. With R514 and R515 thermal short term stability is achieved; long term stability is obtained by thermal coupling of the diodes D501 and D502 to the heatsink of the power transistors. At large signal levels the diodes D504 and D505 become conductive, thereby connecting a 0.47 Ω resistor in parallel to each of the 1 Ω resistors. The breakdown voltage of the power transistors is raised artificially by the resistor-diode combinations R514-R528-D504 and R516-D506 in the emitter leg of Q505 and Q506 respectively. Stable operation of the output stage with capacitive loads up to 1 μ F as well as optimum square-wave response up to the highest frequencies at full output power is ensured by coil L501 and the Boucherot circuit formed by the R518-C506 RC-combination. The two speaker outputs of each channel are switched on or off independently by means of the SPEAKERS OFF buttons, thereby permitting the connection of two pairs of speakers (minimum resulting impedance: 4 Ω per channel).

5. Power supply 1.178.235

Voltage supply to the output stages is symmetrical (+41 V and -41 V), the null-junction being formed by capacitors. The 0-volt point is connected to the common line of the preamplifier supply via the shield of the interconnecting audio frequency cables only. The thermostatic switches S 901 and S 902 disconnect the +41V supply line when the temperature of the power transistor heat sink rises above 80°C. A power supply with automatic short circuit protection provides 24 V free from any ripple or noise interference. It is connected to the amplifier chassis at one point only: the solder tag between the two headphone sockets

ADJUSTMENTS

The trimmpotentiometers 19 to 23 are intended for the matching of levels from various sound sources. As a rule, they will be adjusted by the user. All remaining adjustments refer to the power output stages.

1. DC voltage at the speaker terminals:

- amplifier without load, no audio signal.
- connect DC-voltmeter to the loudspeaker terminals. Adjust trimmpotentiometer R519 to read $0V \pm 50 mV$.

DESCRIPTION DU SCHÉMA

1. Etage d'entrée 1.078.110

L'étage d'entrée est un préamplificateur-correcteur; la sensibilité des différentes entrées est déterminée par une contre-réaction variable selon la position du sélecteur d'entrée. Q101 est un pnp à très faible souffle dont l'émetteur se trouve dans le circuit de contre-réaction de l'étage à liaison directe. Q102 et Q103 sont montés en cascade, et Q103 tient lieu de résistance de collecteur, qui présente une forte impédance aux signaux BF en même temps qu'un faible résistance en courant continu. La contre-réaction en courant continu obtenue par R106 contribue à la stabilisation du point de travail. En position PHONO, la correction (RIAA-IEC) est obtenue par l'insertion des circuits R114-C109, R115 et C110 dans la boucle de contre-réaction. En position TAPE, TUNER et AUX la contre-réaction par R118 est indépendante de la fréquence, alors qu'en position MICRO elle est annulée. Le niveau des différentes sources sonores est ajusté par les potentiomètres de pré-réglage; pour l'entrée PHONO, il y a modification de la contre-réaction. Les entrées MICRO ne sont pas réglables et sont reliées entre elles aux bornes; en cas d'utilisation d'un microphone stéréo, couper la connexion. La sortie du préamplificateur-correcteur aboutit au sélecteur de mode MONO/STEREO/CH I/CH II.

2. Etage des filtres 1.178.169

Les transistors Q240 et Q241 sont montés en filtre actif avec les caractéristiques suivantes: atténuation des basses par C241, C242 et R240, atténuation des aigus par R243, R244 et C243, accentuation à 2.5 kHz (filtre de présence) par C246, C248 et R251. Le filtre LOUDNESS LOW provoque une baisse du niveau d'écoute, avec correction physiologique de la courbe de réponse. La touche TAPE MONITOR déconnecte le préamplificateur et relie directement l'entrée TAPE MONITOR aux étages correcteurs de tonalité (contrôle de l'enregistrement en cours). La sortie de l'étage des filtres aboutit aux prises TAPE OUTPUT et au potentiomètre de volume.

2. Quiescent current of power transistors:

- connect a second DC-voltmeter across R514 at the test points on the soldered side (+at the connector, -at the upper edge).
 - adjust for a voltage drop of 20 mV (=20 mA on 1 Ω) with trimmpotentiometer R520.
- Since there is a slight interaction between the above two adjustments, they should be repeated alternately prior to warm-up of the equipment. A later deviation from these values, after the amplifier has reached operating temperature, is of no consequence and must not be corrected.

TROUBLE SHOOTING

1. Amplifier inoperative

If the amplifier is completely inoperative, this will in most cases be due to a defect in the power output stages. Check power fuse and replace if necessary. Connect amplifier to the power line via a continuously variable transformer and wattmeter. Slowly increase the supply voltage by means of the variable transformer and observe power consumption: an appreciable

3. Etage correcteur de tonalité 1.078.106 et 1.078.215

Avec le potentiomètre de balance en position médiane, Q301 et Q302 amplifient les signaux d'environ 20 dB; le réglage de la balance se fait en modifiant la contre-réaction de l'étage. Un réseau d'éléments réactifs est incorporé dans la boucle de contre-réaction de l'étage Q303-Q304 et provoque l'atténuation ou le relèvement des basses et des aigus.

4. Etage driver et de puissance 1.178.114

Le signal BF est appliqué à la base de Q501, monté en émetteur commun; la contre-réaction en courant due à R508 est éliminée par C502 pour les signaux BF. La résistance de collecteur R509 devient très grande, grâce à l'effet de bootstrap de C503 et à la forte impédance d'entrée des transistors Q503 et Q504, et l'amplification en tension atteint 60 dB. Grâce à leur caractéristique non linéaire, les diodes D501 et D502 déterminent la tension base-émetteur des drivers, et le point de travail est pratiquement indépendant de la tension de service. La stabilité thermique à court terme est obtenue par R514 et R515; la stabilité à long terme résulte du couplage thermique entre les diodes D501 et D502 et le radiateur des transistors de puissance. Lorsque les signaux ont une grande amplitude, les diodes D504 et D505 deviennent conductrices, mettant en parallèle une résistance de 0.47 Ω sur chaque résistance de 1 Ω . La résistance au claquage des transistors de puissance Q505 et Q506 est augmentée artificiellement par l'insertion de circuits résistance-diode dans les émetteurs (pour Q505; R514-R528-D504, pour Q506: R516-D506). La bobine L501 et le circuit Boucherot R518-C506 assurent la stabilité de l'étage, même avec une charge capacitive allant jusqu'à 1 μF , et améliorent la réponse aux signaux carrés de fréquence élevée, à la puissance maximum. Les deux prises haut-parleur de chaque canal sont commutées individuellement par les touches SPEAKERS OFF, ce qui permet de raccorder deux groupes de haut-parleurs (impédance résultante minimale: 4 Ω par canal).

5. Alimentation 1.178.235

Les étages de puissance sont alimentés symétriquement (+41 V et -41 V), avec point milieu déterminé par capacité. Ce point

up or down variation from the nominal power consumption (12W) under no signal condition points to a defective power output stage. Measure voltages and currents in the suspected amplifier stages. Compare voltages on the electrolytic capacitors C906/C907 and C926/C927 respectively. If this reveals a discrepancy of more than 10 % (e.g. 30V on C906 and 50V on C907) turn amplifier off and remove both driver boards 1.078.114. Check the junctions of the non-power transistors with the use of an ohmmeter (observe polarity!): the meter will show a deflection with the base positive against emitter or collector. With a negative base against emitter or collector, as well as with a negative or positive collector against the emitter, the meter will show no deflection. The break-down of a driver transistor will in most cases result in the break-down of a power transistor as well, or vice-versa. Check the driver transistors and make sure that the wiper of any of the trimmpotentiometers makes good electrical contact.

2. Amplifier works unsatisfactorily

If the distortion figure at 1kHz is higher than the rated value of 0.1 % at an output

of 40W, the transistor Q502 is defective. Capacitor C501 has to be replaced if a loss of low frequencies in excess of 1 dB at 20 Hz is measured. Too high a distortion factor at high frequencies, or poor frequency response as well as a tendency of overshoot when applying a 10 kHz square wave with a purely resistive load at the output, indicates the necessity to check the capacitors C504 and C506.

After each repair it is necessary to measure the voltage drop across the three 1 Ω resistors while driving the amplifier to an output of 40W. This will show whether or not the three associated diodes are still functional.

Nominal values: across R514 (test points) and R515: 600 to 700 mV, across R516: 450 to 500 mV. Any excess voltage indicates an open circuit condition in the corresponding diode. A short circuit condition in a diode results in voltage reading which is lower than the nominal value across R514 and R515, or in a very low voltage drop across R516.

0V n'est relié à la masse de l'alimentation des étages précédents que par le blindage du câble de liaison BF.

Si la température du radiateur des transistors de puissance s'élève au-dessus de 80° C, les disjoncteurs thermiques S901 et S902 coupent la tension +41 V.

Un étage d'alimentation protégé contre les court-circuits fournit une tension stabilisée de 24V, sans ronflement et sans souffle; la liaison entre la masse et le châssis se fait uniquement par la cosse qui se trouve entre les deux prises pour casque stéréo.

RÉGLAGES

Les potentiomètres ajustables 19 à 23, prévus pour le pré-réglage des différentes sources de signaux, sont réglés en principe lors de la mise en service par l'utilisateur; les seuls autres réglages concernent les étages de puissance.

1. Tension continue à la sortie haut-parleur:

L'amplificateur ne recevant aucun signal BF et la charge étant déconnectée, raccorder un voltmètre continu à la sortie haut-parleur; régler le potentiomètre R519 de façon à obtenir $0V \pm 50 mV$.

2. Courant de repos des transistors de puissance:

Connecter un second voltmètre continu aux bornes de R514, par les coses accessibles côté soudures (+ près du connecteur, - au bord supérieur); ajuster R520 pour obtenir 20 mV (=20 mA dans 1 Ω). Ces deux réglages sont quelque peu interdépendants et doivent être effectués alternativement, l'amplificateur étant froid. Une variation ultérieure de cette valeur, lorsque l'appareil est chaud, est sans importance et ne doit pas être corrigée.

DÉPANNAGE

1. Panne totale:

Dans la plupart des cas, les pannes de l'amplificateur sont dues à une défectuosité des étages de puissance. Remplacer le cas échéant le fusible de réseau sauté et raccorder l'appareil au réseau à travers un transformateur réglable et un wattmètre; mettre progressivement sous tension et observer la consommation. Une différence importante, en plus ou en moins, par rapport à la valeur nominale à vide (12W), est l'indice d'une défectuosité dans les étages de puissance. Procéder à la mesure des courants

et des tensions dans les étages suspectés. Mesurer la tension aux bornes des condensateurs électrolytiques C906 et C907, puis C926 et C927. Si la tension diffère de plus de 10 % (par exemple 30V sur C906 et 50V sur C907), couper l'alimentation et retirer les plaquettes des étages drivers (1.078.114). Vérifier à l'ohmmètre (attention à la polarité) les jonctions des transistors npn de puissance: il y a conduction si la base est positive par rapport à l'émetteur ou au collecteur; il n'y a pas conduction si la base est négative par rapport à l'émetteur ou au collecteur, ni dans aucun sens entre l'émetteur et le collecteur.

La claquage d'un transistor driver provoque très souvent le claquage des transistors de puissance, et inversement: vérifier les drivers. Examiner les potentiomètres ajustables: le curseur doit faire bon contact avec la couche résistante.

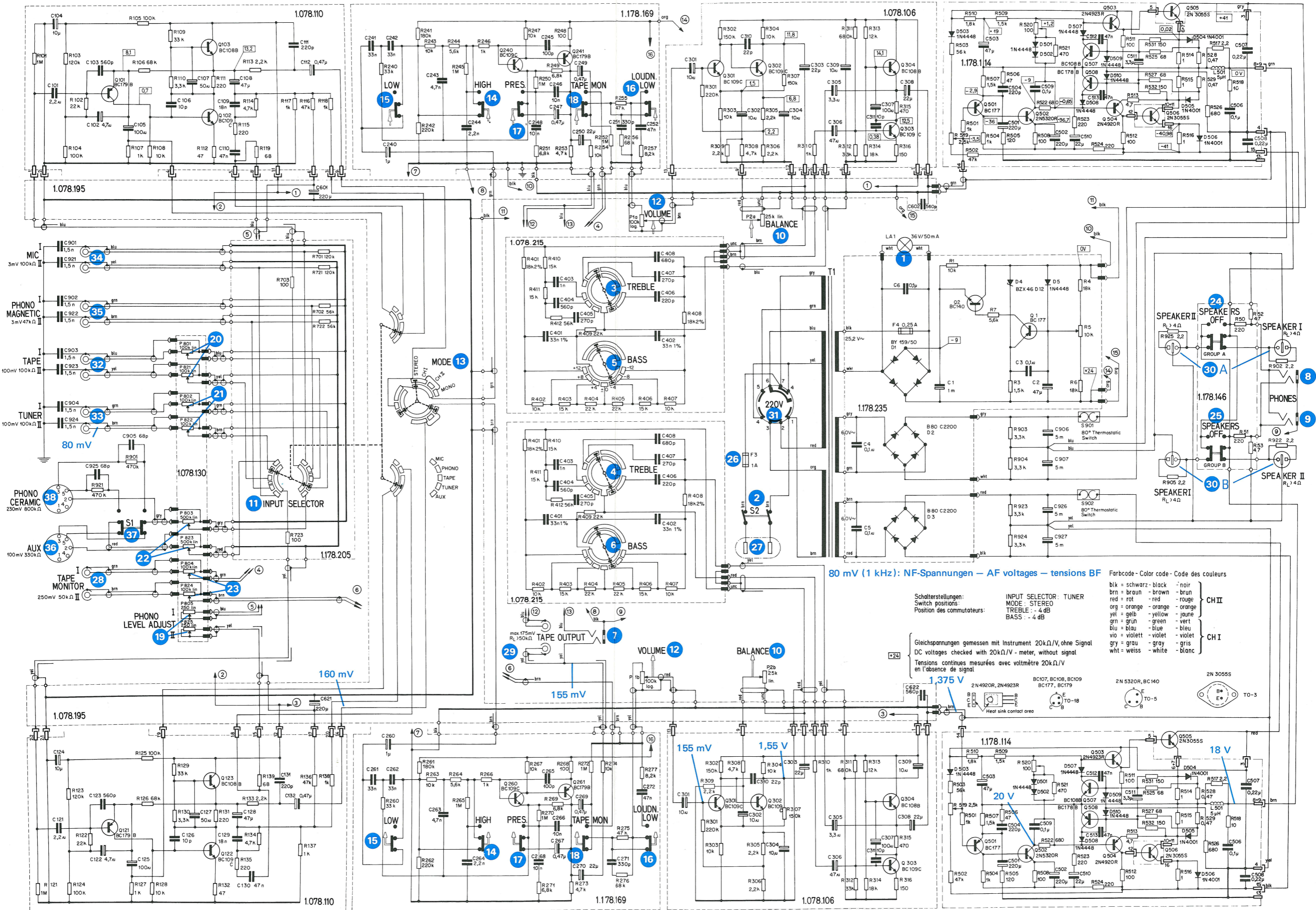
2. Mauvais fonctionnement:

Si le taux de distorsion à 1 kHz dépasse la valeur maximum admissible de 0.1% à 40W, le transistor Q502 est défectueux. Si l'atténuation des fréquences graves dépasse 1 dB à 20 Hz, remplacer C501.

Si la courbe de réponse est déficiente ou la distorsion trop importante aux fréquences aigües, ou si un signal carré de 10 kHz a tendance à surosciller avec une charge purement ohmique, vérifier les condensateurs C504, et C506.

Après chaque réparation, il faut mesurer la tension aux bornes des trois résistances de 1 Ω , à la puissance de 40W, afin de contrôler l'état des diodes correspondantes.

Valeurs nominales: R514 (coses) et R515: 600 à 700 mV, R516: 450 à 500 mV. Lorsqu'il y a dépassement de ces valeurs, la diode correspondante est coupée; si la tension est inférieure à la valeur nominale aux bornes de R514 et R515, ou à peine mesurable aux bornes de R516, la diode correspondante est claquée.



80 mV (1 kHz): NF-Spannungen – AF voltages – tensions BF

Schalterstellungen: INPUT SELECTOR: TUNER
 Switch positions: MODE: STEREO
 Position des commutateurs: TREBLE: -4 dB
 BASS: -4 dB

Gleichspannungen gemessen mit Instrument 20kΩ/V, ohne Signal
 DC voltages checked with instrument 20kΩ/V, meter, without signal
 Tensions continues mesurées avec voltmètre 20kΩ/V
 en l'absence de signal

Farbcode - Color code - Code des couleurs	CHI	CHI
blk = schwarz - black - noir	brn = braun - brown - brun	org = orange - orange - orange
red = rot - red - rouge	yel = gelb - yellow - jaune	grn = grün - green - vert
blu = blau - blue - bleu	vio = violett - violet - violet	gry = grau - gray - gris
wht = weiss - white - blanc		

TECHNISCHE DATEN

TECHNICAL DATA

CARACTÉRISTIQUES TECHNIQUES

Eingänge—Inputs—Entrées

MIC	34	2,7 mV	100 kΩ
PHONO MAGN.	35	2,7 mV (1,8–6,3 mV	19) 47 kΩ
TAPE	32	100 mV (min. 80 mV	20) 100 kΩ
TUNER	33	100 mV (min. 80 mV	21) 100 kΩ
AUX *	36	100 mV (min. 80 mV	22) 330 kΩ
PHONO CER. *	38	230 mV (min. 160 mV	22) 800 kΩ
TAPE MON.	28	250 mV (min. 160 mV	23) 50 kΩ

*: umschaltbar-switchable-commutable

Klangregler und Filter – Tone controls and filters – Correcteurs de tonalité et filtres

BASS	5 + 6	60 Hz: ±12 dB (6x4 dB)
TREBLE	3 + 4	12 kHz: ±12 dB (6x4 dB)
HIGH FILTER	14	12 kHz: -15 dB, 12 dB/oct.
LOW FILTER	15	60 Hz: -8 dB, 12 dB/oct.
PRESENCE	17	2.5 kHz: +3.6 dB
LOUDN. LOW	16	60 Hz: -5 dB, 1 kHz: -16 dB, 12 kHz: -12 dB

Ausgänge—Outputs—Sorties

SPEAKERS	30A + 30B	R _i < 0.4 Ω	Z _{nom} = 4–16 Ω
TAPE OUTPUT	7 + 29	R _{load} ≥ 50 kΩ	nom. 155 mV, max. 4V
PHONES	8 + 9	R _i = 220 Ω	Z ≥ 5 Ω

Dauerleistung (Nennleistung):
2 x 40 W / 4...8 Ω (2 x 25 W / 16 Ω)

Musikleistung:
2 x 70 W / 4...8 Ω (2 x 40 W / 16 Ω)

Klirrfaktor (Nennleistung / 8 Ω):
< 0.1 % 1 kHz, < 0.3 % 40 Hz...15 kHz

Intermodulation (Nennleistung / 8 Ω):
< 0.3 % 250 Hz/8 kHz, 60 Hz/7 kHz (4:1)

Frequenzgang: 20 Hz...20 kHz ± 1 dB

Leistungsbandbreite: 10 Hz...40 kHz

Fremdspannungsabstand (unbewertet)
bei Nennempfindlichkeit bezogen auf
40 W an 8 Ω:

Phono: > 65 dB
Tape, Tuner, Aux: > 75 dB
Tape Monitor: > 80 dB
bezogen auf 50 mW an 8 Ω:
alle Eingänge > 50 dB

Übersprechdämpfung: > 60 dB (1 kHz)

Dämpfungsfaktor: > 20

Continuous sine wave output:
2 x 40 W / 4...8 Ω (2 x 25 W / 16 Ω)

Music power:
2 x 70 W / 4...8 Ω (2 x 40 W / 16 Ω)

Distortion (Rated output / 8 Ω)
< 0.1 % 1 kHz, < 0.3 % 40 Hz...15 kHz

Intermodulation (Rated output / 8 Ω)
< 0.3 % 250 Hz/8 kHz, 60 Hz/7 kHz (4:1)

Frequency response: 20 Hz...20 kHz ± 1 dB

Powerbandwidth: 10 Hz...40 kHz

Signal to noise ratio (unweighted) at nominal sensitivity referred to 40 W, 8 Ω load:

Phono: > 65 dB
Tape, Tuner, Aux: > 75 dB
Tape Monitor: > 80 dB
referred to 50 mW, 8 Ω load:
all inputs > 50 dB

Interchannel crosstalk: > 60 dB (1 kHz)

Damping factor: > 20

Puissance nominale:
2 x 40 W / 4...8 Ω (2 x 25 W / 16 Ω)

Puissance musicale:
2 x 70 W / 4...8 Ω (2 x 40 W / 16 Ω)

Taux de distorsion (puissance nom./8 Ω)
< 0.1 % 1 kHz, < 0.3 % 40 Hz...15 kHz

Intermodulation (puissance nom. / 8 Ω)
< 0.3 % 250 Hz/8 kHz, 60 Hz/7 kHz (4:1)

Courbe de réponse: 20 Hz...20 kHz ± 1 dB

Bande passante: 10 Hz...40 kHz

Rapport signal/bruit (non pondéré) à la sensibilité nominale pour 40 W dans charge de 8 Ω:

Phono: > 65 dB
Tape, Tuner, Aux: > 75 dB
Tape Monitor: > 80 dB
à la sensibilité de 50 mW dans charge de 8 Ω: toutes les entrées > 50 dB

Diaphonie: > 60 dB (1 kHz)

Facteur d'amortissement: > 20

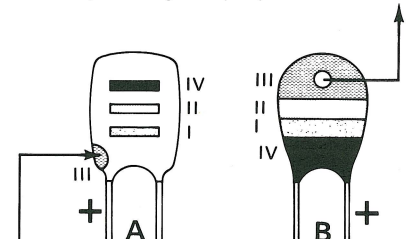
Markings on Tantalum Electrolytic Capacitors

Kennzeichnung der Tantal-Elektrolyt-Kondensatoren

Marquage des condensateurs électrolytiques au tantale

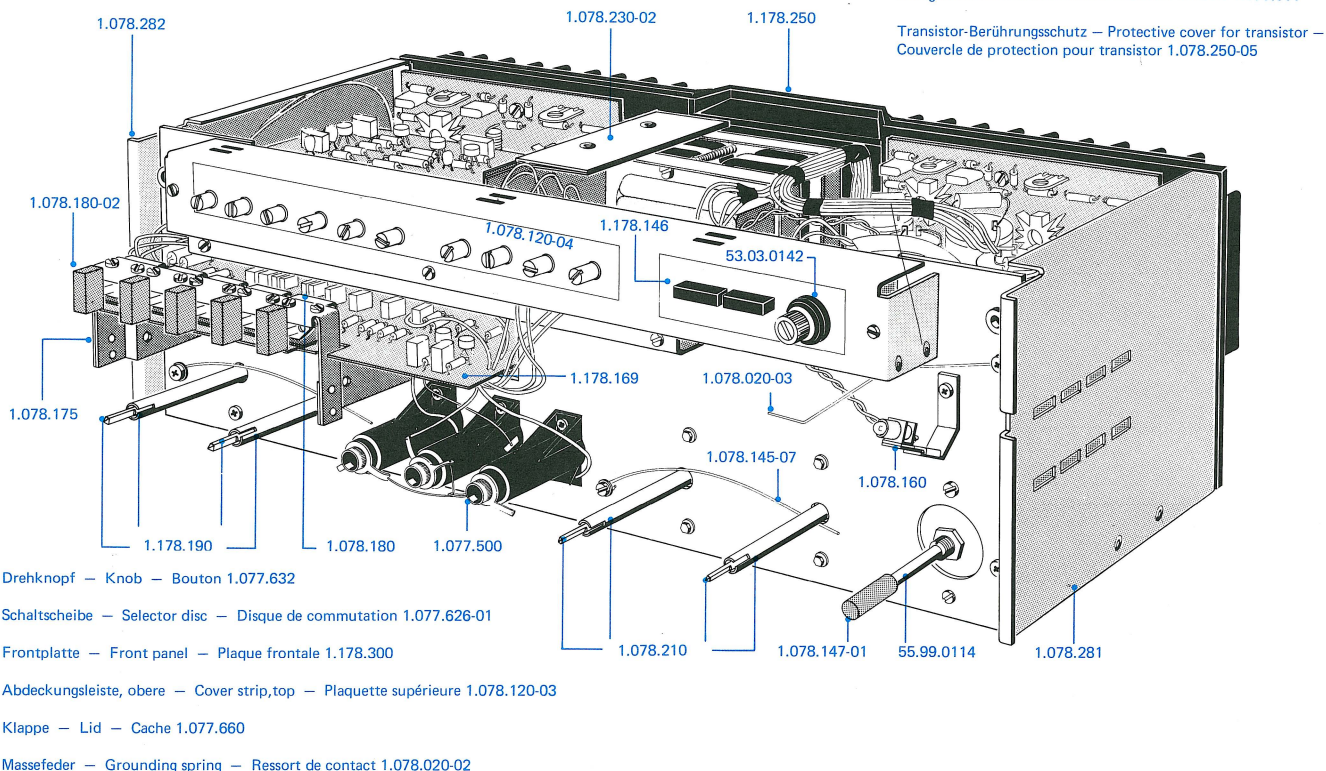
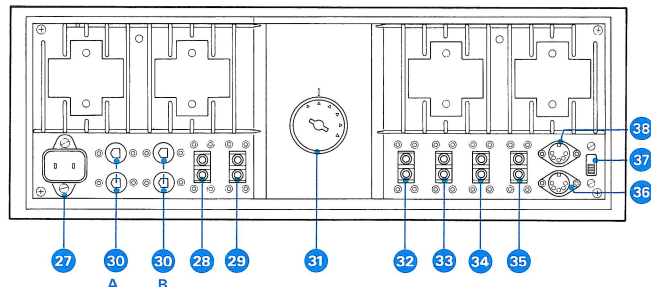
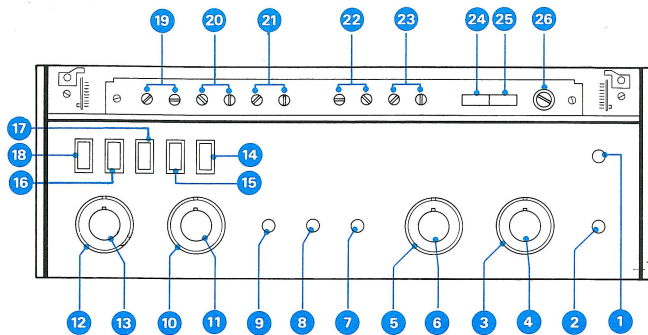
Color Farbe Couleur	Capacitance in μF – Kapazität in μF – Capacité en μF			Working voltage Nennspannung Tension de service
	1st digit 1. Ziffer 1 ^{er} chiffre	2nd digit* 2. Ziffer* 2 ^{ème} chiffre*	Multiplier Multiplikator Multiplicateur	
(pink-rosa-rose**)	I	II	III	IV
black-schwarz-noir	–	0	x1	10 V
brown-braun-brun	1	1	x10	–
red-rot-rouge	2	2	–	–
orange-orange-orange	3	3	–	35 V**
yellow-gelb-jaune	4	4	–	6 V
green-grün-vert	5	5	–	15 V
blue-bla-bleu	6	6	–	20 V
violet-violett-violet	7	7	–	–
gray-grau-gris	8	8	x0,01	25 V
white-weiss-blanc	9	9	x0,1	3 V

Red dot indicates + to the right
Roter Farbpunkt = Pluspol nach rechts
le point rouge indique que le + est à droite



Color dot indicates + and multiplier
Farbpunkt = Pluspol und Multiplikator
le point de couleur indique le + et le multiplicateur

- * possibly missing on model B
- * Ausführung B: 2. Ziffer nur bei Bedarf
- * le 2^{ème} chiffre peut manquer pour le modèle B
- ** 35 V on model A: pink
- ** 35 V bei Ausführung A: rosa
- ** 35 V pour le modèle A: rose



ERSATZTEILLISTE

PART LIST

LISTE DES COMPOSANTS

Widerstände — Resistors — Résistances

Unten nicht aufgeführte Widerstände sind Schichtwiderstände, 5%, 1/8 W, deren Wert auf dem Schaltbild ersichtlich ist.

Resistors not mentioned below are carbon film type, 5%, 1/8 W, their values are shown in the schematic.

Les résistances non mentionnées ci-dessous sont des résistances à couche, 5%, 1/8 W, dont la valeur est indiquée dans le schéma.

R50, R51: 220 Ω, 5 %, 1/2W Schicht - carbon film - à couche

R401, R408: 18k, 2%, 1/8W Schicht - carbon film - à couche

R510: 1.8k, 5%, 1/3W, Schicht - carbon film - à couche

R514, R515, R516: 1Ω, 10%, 1W, Draht-wirewound-bobinée

R517: 2.2Ω, 5%, 1W, Masse-composite carbon-agglomérée

R518: 10Ω, 5%, 1/2W, Schicht - carbon film - à couche

R523, R524: 220Ω, 5%, 1/3W, Schicht - carbon film - à couche

R528, R529: 0.47Ω, 5%, 1W, Draht - wirewound - bobinée

R902: 2.2Ω, 10%, 4W, Draht - wirewound - bobinée

R903, R904: 3.3k, 5%, 1W, Schicht - carbon film - à couche

R905, R922: 2.2 Ω, 10 %, 4W, Draht - wire wound - bobinée

R923, R924: 3.3k, 5%, 1W, Schicht - carbon film - à couche

R925: 2.2 Ω, 10 %, 4W, Draht - wire wound - bobinée

Kondensatoren — Capacitors — Condensateurs

C1: 1000 μF, 35V, electrolytic
C2: 47 μF, 35V, electrolytic
C3, C4, C5, C6: 0.1 μF, 20%, 100V, polyester

C101: 2.2 μF, 20%, 100V, poly.
C102: 4.7 μF, 10V, tantalum
C103: 560 pF, 20%, 500V, cer.
C104: 10 μF, 35V, electrolytic
C105: 100 μF, 15V, electrolytic
C106: 10 pF, 20%, 500V, cer.
C107: 47 μF, 3V, tantalum

C108: 47 μF, 25V, electrolytic
C109: 18 nF, 10%, 100V, poly.
C110: 47 nF, 10%, 100V, poly.
C111: 220 pF, 20%, 500V, cer.
C112: 0.47 μF, 35V, tantalum
C121: 2.2 μF, 20%, 100V, poly.
C122: 4.7 μF, 10V, tantalum
C123: 560 pF, 20%, 500V, cer.
C124: 10 μF, 35V, electrolytic
C125: 100 μF, 15V, electrolytic
C126: 10 pF, 20%, 500V, cer.
C127: 47 μF, 3V, tantalum
C128: 47 μF, 25V, electrolytic
C129: 18 nF, 10%, 100V, poly.
C130: 47 nF, 10%, 100V, poly.
C131: 220 pF, 20%, 500V, cer.
C132: 0.47 μF, 35V, tantalum
C240: 1 μF, 35V, tantalum
C241, C242: 33 nF, 5 %, 250V, polyst.

C243: 4.7 nF, 10%, 160V, poly.
C244: 2.2 nF, 10%, 400V, poly.
C245: 100 pF, 20 %, 500V, ceramic

C246: 10 nF, 5 %, 250V, polyst.
C247: 0.47 μF, 35V, tantalum
C248: 10 nF, 5 %, 250V, polyst.
C249: 0.47 μF, 35V, tantalum
C250: 22 μF, 25V, electrolytic
C251: 330 pF, 5 %, 25V, polyst.
C252: 47 nF, 5 %, 250V, polyst.
C260: 1 μF, 35V, tantalum

C261, C262: 33 nF, 5 %, 250V polyst.
C263: 4.7 nF, 10 %, 160V, poly.
C264: 2.2 nF, 10 %, 400V, poly.
C265: 100 pF, 20 %, 500V, ceramic

C266: 10 nF, 5 %, 250V, polyst.
C267: 0.47 μF, 35 V, tantalum
C268: 10 nF, 5 %, 250V, polyst.
C269: 0.47 μF, 35V, tantalum
C270: 22 μF, 25V, electrolytic
C271: 330 pF, 5 %, 25V, polyst.
C272: 47 nF, 5 %, 250V, polyst.
C301, C302: 10 μF, 16V, tantalum

C303: 22 μF, 25V, electrolytic
C304: 10 μF, 16V, tantalum
C305: 3.3 μF, 35V, tantalum
C306: 47 μF, 3V, tantalum
C307: 100 μF, 6V, electrolytic
C308: 22 μF, 25V, electrolytic
C309: 10 μF, 35V, electrolytic
C310: 22 pF, 20%, 500V, ceramic
C311: 10 pF, 20%, 500V, ceramic
C401, C402: 33 nF 1%, 63V, polystyrol

C403: 1 nF, 5 %, 25V, polyst.
C404: 560 pF, 5 %, 25V, polyst.
C405: 270 pF, 5 %, 25V, polyst.
C406: 220 pF, 5 %, 25V, polyst.
C407: 270 pF, 5 %, 25V, polyst.
C408: 680 pF, 5 %, 63V, polyst.
C501, C502: 220 μF, 3V, electr.
C503: 47 μF, 25V, electrolytic
C504: 220 pF, 20%, 500V, ceramic

C506: 0.1 μF, 20 %, 160 V, polyester
C507, C508: 0.22 μF, 20%, 100V polyester
C509: 0.1 μF, 20%, 160V, polyester
C510: 22 μF, 50V, electrolytic
C511: 3.3 μF, 16V, tantalum
C512, C513: 47 nF, 20%, 25V ceramic

C601: 220 μF, 3V, electrolytic
C602: 560 pF, 20%, 500V, ceramic
C621: 220 μF, 3V, electrolytic
C622: 560 pF, 20%, 500V, ceramic

C901, C902, C903, C904: 1500 pF, 10%, 500V, cer.
C905: 68 pF, 10%, 500V, cer.
C906, C907: 5000 μF, 50V, electr.
C921, C922, C923, C924: 1500 pF, 10%, 500V, cer.
C925: 68 pF, 10%, 500V, cer.
C926, C927: 5000 μF, 50V, electr.

Trimmpotentiometer — Potentiomètres ajustables
R5: 10 k lin. (58.19.0103)
R519: 2.5 k lin. (58.19.0252)
R520: 100 Ω lin. (58.19.0101)
P801) 100 k lin. (1.078.134)
P802) 100 k lin. (1.078.134)
P803: 500 k lin. (1.078.132)
P804: 100 k lin. (1.078.134)
P805: 250 Ω lin. (1.078.131)
P821) 100 k lin. (1.078.134)
P822) 100 k lin. (1.078.134)
P823: 500 k lin. (1.078.132)
P824: 100 k lin. (1.078.134)
P825: 250 Ω lin. (1.078.131)

Potentiometer — Potentiomètres
P1: 2x100 k log. (1.078.190-01)
P2: 2x 25 k lin. (1.078.190-02)

Spule—Coil—Bobine
L501: 5 μH

Skalenlampe — Lamp — Lampe
LA1: 36V, 50 mA

Sicherungen — Fuses — Fusibles
F3: 1A, träge - slo blo - fusion retardée
F4: 250 mA, träge - slo blo - fusion retardée

F601: 220 μF, 3V, electrolytic
F602: 560 pF, 20%, 500V, ceramic
F621: 220 μF, 3V, electrolytic
F622: 560 pF, 20%, 500V, ceramic
F901, F902, F903, F904: 1500 pF, 10%, 500V, cer.
F905: 68 pF, 10%, 500V, cer.
F906, F907: 5000 μF, 50V, electr.
F921, F922, F923, F924: 1500 pF, 10%, 500V, cer.
F925: 68 pF, 10%, 500V, cer.
F926, F927: 5000 μF, 50V, electr.

Netztrafo — Power transformer — Transformateur d'alimentation

T1: 1.078.240

Transistoren — Transistors

Q1: BC 177A
Q2: BC 140/10
Q101: BC 179B
Q102: BC 109C
Q103: BC 108B
Q121: BC 179B
Q122: BC 109C
Q123: BC 108B
Q240: BC 109C
Q241: BC 179B
Q260: BC 109C
Q261: BC 179B
Q301, Q302, Q303: BC 109C
Q304: BC 108B
Q501: BC 177A
Q502: 2N5320R (V_{CEr} > 90V, R = 1k)
Q503: 2N4923R (V_{CEr} > 90V, R = 1k)
Q504: 2N4920R (V_{CEr} > 90V, R = 1k)
Q505, Q506: 2N3055S (V_{CEr} > 90V, R=100Ω)
Q507: BC 108B
Q508: BC 178B

Q901, Q902, Q903, Q904: 1500 pF, 10%, 500V, cer.
Q905: 68 pF, 10%, 500V, cer.
Q906, Q907: 5000 μF, 50V, electr.
Q921, Q922, Q923, Q924: 1500 pF, 10%, 500V, cer.
Q925: 68 pF, 10%, 500V, cer.
Q926, Q927: 5000 μF, 50V, electr.

Diodes und Gleichrichter - Diodes and rectifiers - Diodes et redresseurs
D1: BY159/50
D2, D3: B80 C2200
D4: Zener, 12V, 400 mW
D501, D502, D503: 1N4448 (BA127)
D504, D505, D506: 1N4001 (ED3000B)
D507, D508, D509, D510: 1N4448 (BA127)