

**REVOX**

**Agora B MKII  
Agora B Slim Line**

**Serviceanleitung  
Service Instructions  
Instructions de service**



**WICHTIG:** Servicearbeiten dürfen nur vom Fachmann ausgeführt werden! Vor dem entfernen von Gehäuseteilen und elektronischen Schaltungen muss das Gerät vom Netz getrennt werden!

**IMPORTANT:** Service work should only be performed by authorised service centers! Be certain to disconnect the power cord before any intervention is done on the electronic circuits!

**IMPORTANT:** Les travaux de service ne doivent être effectués que par le spécialiste! Veuillez confier les travaux ci-dessous à votre revendeur spécialisé!

**Vorsicht:** Das Gerät ist in ausgeschaltetem Zustand (STANDBY) nicht von der Stromzuführung getrennt.

**Attention:** Cet appareil n'est pas séparé du réseau lorsqu'il est déclenché (STANDBY).

**Warning:** This unit is not separated from the mains supply when switched off (STANDBY).

**Attenzione:** Questo apparecchio non è separato dalla rete quando l'interruttore è spento (STANDBY).

**Precaución:** Este aparato no está separado de la red cuando está apagado (STANDBY).

**Waarschuwing:** In uitgeschakelde toestand (STANDBY) is het apparaat niet gescheiden van de netspanning.

**Advarsel:** Apparaten er ogsaa hvis lukket (STANDBY) under strom.

**Huomio:** Huolimatta siitä, että virtaon katkaistu laitteesta (STANDBY), sitä ei ole eristetty sähköstä.

**Forsiktig:** Selvom strømmen ikke er pa i apparatet (STANDBY), sa er det ikke skilt fra strom.

**Varning:** Oaktat om strømmen är avbruten i apparaten (STANDBY), sa är den ända kopplad med ström.

**REVOX AGORA B MKII/SLIM LINE**

---

<b><u>1. DEUTSCH</u></b>	Allgemeines Funktionsbeschreibung Abgleichanleitung Technische Daten
<b><u>2. ENGLISH</u></b>	General Functional Description Alignment Instructions Technical Data
<b><u>3. FRANCAIS</u></b>	Généralités Fonctionnement Instructions de réglage Caractéristiques techniques
<b><u>4.</u></b>	Schemata und Positionslisten / Mechanische Ersatzteile Set of schematics audio / Mechanical spare parts Schémas et listes des positions / Pièces de rechange mécanique

---

Subject to change.

Printed in Switzerland by

REVOX ELA AG

TECHNICAL DOCUMENTATION

Althardstrasse 146

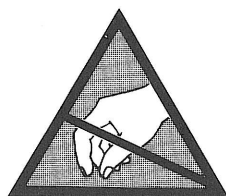
CH - 8105 Regensdorf-Zurich

Order No. 10.30.0192 (Ed.0390)

Copyright by REVOX ELA AG

CH - 8105 Regensdorf-Zurich

REVOX is a registered trade mark of WILLI STUDER AG, Regensdorf-Zurich



### Behandlung von MOS-Bauteilen

MOS-Bausteine sind besonders empfindlich auf elektrostatische Ladungen. Folgendes ist daher zu beachten:

- Elektrostatisch empfindliche Bauteile werden in Schutzverpackungen gelagert und transportiert.
- Jeder Kontakt der Elementanschlüsse mit elektrostatisch aufladbaren Materialien ist unbedingt zu vermeiden.
- Anschlüsse dürfen nur berührt werden, wenn das Handgelenk geerdet ist.
- Als Arbeitsunterlage ist eine geerdete, leitende Matte zu verwenden.
- Printkarten nicht unter Spannung herausziehen oder einstecken.

### Handling MOS components

MOS components are extremely sensitive to static charges. Please observe therefore the following regulations:

- Components sensitive to static charges are stored and shipped in protective packaging. On the package you will find the symbol shown above.
- Avoid any contact of connector pins with foam packages and foil made of similar chargeable package material.
- Don't touch the connector pins if your wrist is not grounded with a conducting wristlet.
- Use a grounded conducting mat when working with sensitive components.
- Never plug or unplug PCB's containing sensitive components when the set is switched on.

### Manipulation des composants MOS

Les composants MOS sont extrêmement sensibles à l'électricité statique. Veuillez donc suivre les conseils:

- Les composants MOS sont stockés et transportés dans des emballages protecteurs avec le symbole susmentionné.
- Evitez tout contact entre les broches des circuits et matériaux susceptible de porter une charge électrostatique.
- Ne touchez pas les broches des circuits si votre poignet n'est pas relié à la terre par bracelet conducteur.
- Utilisez un tapis conducteur relié à la terre quand vous travaillez avec des composants sensibles.
- Ne jamais enficher ou retirer des circuits imprimés si l'appareil est sous tension.

**DEUTSCH****INHALT****Seite**

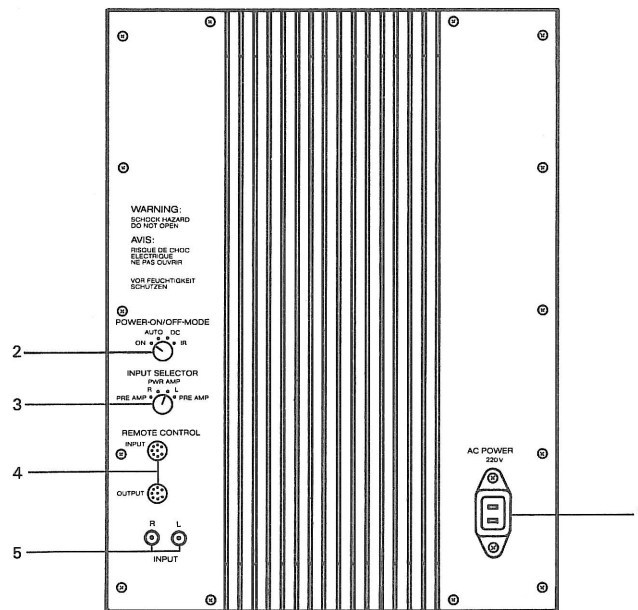
---

<b>1.</b>	<b>ALLGEMEINES</b>	
1.1	Bedienungs- und Anschlusselemente	D 1
<b>2.</b>	<b>Funktionsbeschreibung</b>	
2.1	Blockdiagramm	D 2
2.2	BASIS BOARD	D 3
2.3	POWER AMPLIFIER BOARD	D 3
<b>3.</b>	<b>ABGLEICHANLEITUNG</b>	
3.1	Allgemeines	D 4
3.2	Ruhestromeinstellung	D 4
3.3	Bassregelung	D 4
<b>4.</b>	<b>TECHNISCHE DATEN</b>	D 5

---

## 1. ALLGEMEINES

### 1.1 Bedienungs- und Anschlusselemente



#### [1] AC Power

#### Netzanschluss

#### [2] ON/OFF Mode

#### Drehhalter mit vier Positionen:

**ON:** Gerät ist eingeschaltet, solange es mit dem Netz verbunden ist

**AUTO:** Gerät schaltet sich aus dem STANDBY-Status selbsttätig ein, wenn ein Eingangssignal anliegt. Bei fehlendem Eingangssignal wird nach ca. 5Min. automatisch auf STANDBY zurückgeschaltet.

**DC:** Einschalten bei >9V DC ; Ausschalten bei <5V DC.

Anschlussbelegung: Pin 6 (Masse [-]), Pin 8 (0...30V DC) an den Buchsen REMOTE CONTROL INPUT/OUTPUT.

**IR:** Ein-/Ausschaltautomatik in Verbindung mit der Subzentrale B209.

#### [3] INPUT SELECTOR

#### Drehhalter mit vier Positionen:

**PRE-AMP R:** Betrieb als Box rechts, angeschlossen am Vorverstärker-Ausgang.

**PWR-AMP R:** Betrieb als Box rechts, angeschlossen am Vollverstärker-Ausgang.

**PWR-AMP L:** Betrieb als Box links, angeschlossen am Vollverstärker-Ausgang.

**PRE-AMP L:** Betrieb als Box links, angeschlossen am Vorverstärker-Ausgang.

#### [4] REMOTE CONTROL

**INPUT:** Anschluss der Subzentrale B209 oder Eingang der 1.AGORA-Box bei durchgeschlaufener Verkabelung.

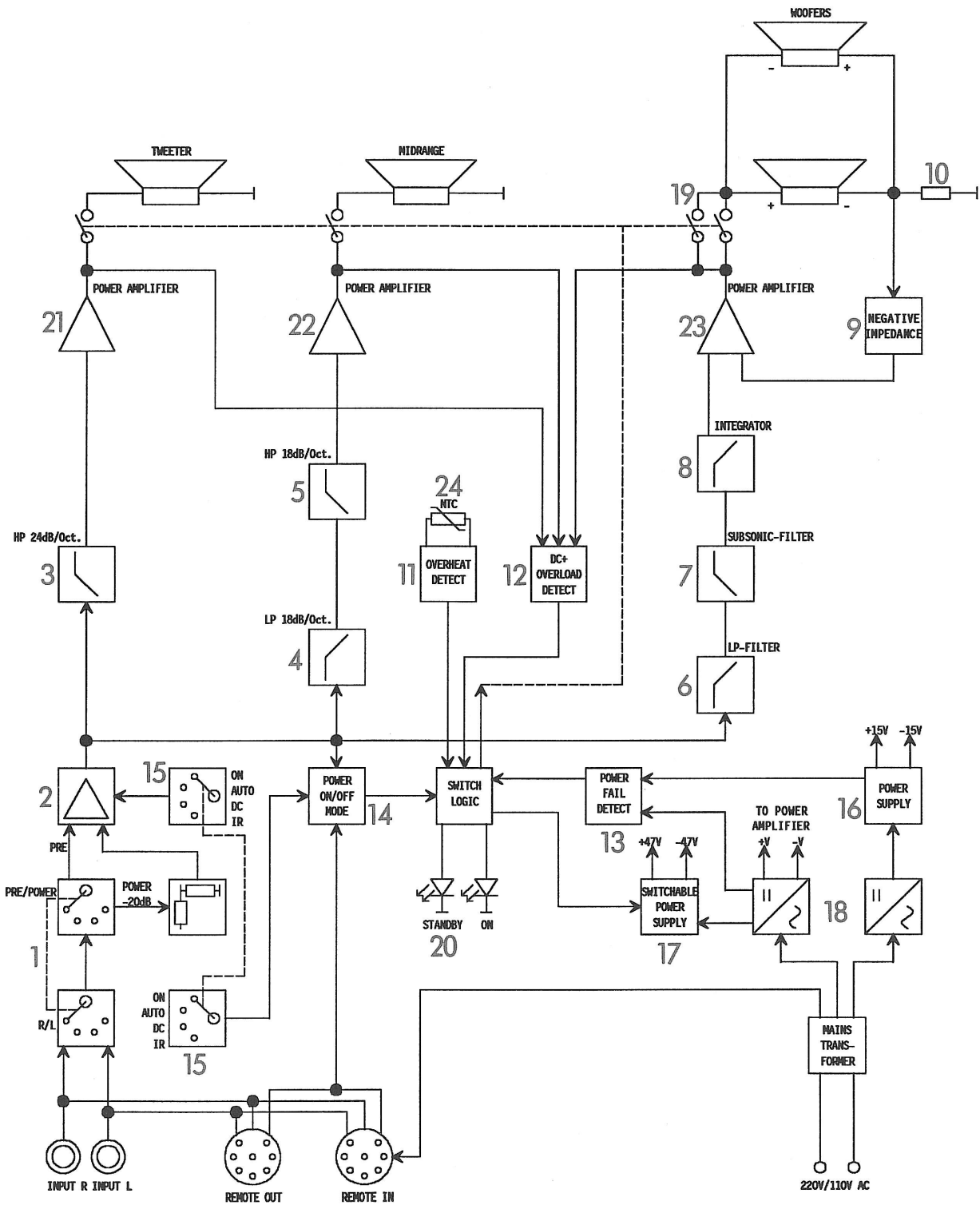
**OUTPUT:** Anschluss zur weiteren AGORA bei durchgeschlaufener Verkabelung (zu Buchse REMOTE INPUT).

#### [5] INPUT R/L

#### CINCH-Anschlüsse für Audio-Eingangssignal.

## 2. FUNKTIONSBESCHREIBUNG

### 2.1 Blockdiagramm



## 2.2 BASIS BOARD

Das NF-Signal passiert nach dem passiven Tiefpass (HF-Unterdrückung) den Wahlschalter [1] für die Eingangsempfindlichkeit (PRE-AMP / PWR-AMP). Darauf folgt die Eingangs-Verstärkerstufe [2], die das NF-Signal soweit verstärkt, dass die Endstufen bei Nenneingangspegel voll angesteuert werden. Beim Betrieb mit der IR-Option B209 überbrückt der FET-Schalter den Verstärker (Fremdspannungsabstand). Nach der Verstärkerstufe befindet sich die aktive Dreiweg-Frequenzweiche bestehend aus:

- Hochpassfilter [3] 4.Ord. (Hochtöner)
- Tiefpassfilter [4] 3.Ord. / Hochpassfilter [5] 3.Ord. (Mitteltöner)
- Tiefpassfilter [6] 3.Ord. / Subsonicfilter [7] 3.Ord. (Tieftöner).

Die Filter legen den frequenzmässigen Arbeitsbereich der Lautsprecher fest und steuern deren Endstufen an. Tieffrequente Rumpelgeräusche ( $f < 35\text{Hz}$ ) werden durch das Subsonicfilter [7] unterdrückt. Der Integrator [8] (Vorentzerrung) bildet zusammen mit der Negativ-Impedanz [9] (R/L) und dem Shunt [10] in der Lautsprecher-Masseleitung den "Rechner" zur Steuerung des Basslautsprechers (Kompensationsgrad über Potentiometer einstellbar).

Alle Schutzschaltungen (Uebertemperatur [11], DC, Ueberlast [12], Unterspannung [13]) und die ON/OFF-Leitung sind über Wired-Or verschaltet. Auf die ON-/OFF-Leitung [14] sind die vier möglichen EIN-/AUS-Schaltungen [15] wahlweise zuschaltbar.

Sind all diese Leitungen passiv (High), so gibt die Timing-Schaltung zuerst die Treiber- [16], Vor- [17] und Endstufenspeisung [18] frei, anschliessend die Lautsprecher-Ausgänge [19]. Tritt während des Betriebs ein Defekt auf, oder ist das Ausschalten der Box erwünscht, so sorgt sie auch für den richtigen Ablauf beim Ausschalten, zuerst die Lautsprecher-Ausgänge und erst dann die Speisung. Der jeweilige Betriebszustand wird mittels zweier LED (rot/grün) [20] angezeigt.

Der Eingangs-Verstärker (frequenzselektiv) der NF-Einschaltautomatik ist so dimensioniert, dass dieser bei einem NF-Pegel von  $0,2/2\text{mV}$  aktiviert wird. Die Abschalt-Verzögerung (bei Ausbleiben der NF) wird durch einen rückgekoppelten Zähler definiert. Beim Anschluss der AGORA B MKII/SLIM LINE ans Netz ist eine Initialisierungsphase der NF-Einschaltautomatik abzuwarten.

Der DC-Schalteingang ist durch einen Optokoppler von der Speisung der Box galvanisch getrennt (Vermeidung von Masseschleifen).

Das +15V/-15V - Netzteil [16] und das Endstufen - Netzteil [18] werden aus zwei separaten Trafowicklungen (Mittelanzapfung) versorgt (geringere gegenseitige Beeinflussung, Massenföhrung unkritischer). Die dritte Sekundär - Wicklung dient der Speisung der externen IR-Option.

Aus der Endstufen-Speisung [18] wird die schaltbare Vorstufen-Speisung [17] (geringerer Rippel, stabiler) abgeleitet.

## 2.3 POWER AMPLIFIER BOARD

Die Schaltungstechnik der drei (fast) identischen Endstufen [21-23] baut auf derjenigen des B285 und der AGORA B auf. Die Vor- und Treiberstufen sind asymmetrisch ausgelegt. Die Ruhestromeinstellung (20mA pro Transistor-Paar) erfolgt jeweils durch einen Trimmer.

Nebst den erwähnten Endstufen sind auf derselben Baugruppe das Ausgangsrelais, der Temperaturfühler [24] (NTC), die Shuntwiderstände [10] und die DC-/Ueberlastschutz-Netzwerke [12] plazierte.



## 3. ABGLEICHANLEITUNG

### 3.1 Allgemeines

Messgeräte: 1 Generator, 1 Oszilloskop, 1 DC-Voltmeter

<b>Wichtig:</b> Alle Potentiometer (RA 1 => 1.085.414/415.00 / RA 200/300/400 => 1.085.416.00) müssen an den linken Anschlag gedreht werden.
---

### 3.2 Ruhestromeinstellung

Um die Ruhestromeinstellung vorzunehmen, darf keine Quelle angeschlossen sein. Gemessen wird jeweils über den entsprechenden Emitterwiderstand.

- Voltmeter anschliessen an R237. Mittels RA200 6,6mV (+/-0,5mV) einstellen.
- Voltmeter anschliessen an R337. Mittels RA300 6,6mV (+/-0,5mV) einstellen.
- Voltmeter anschliessen an R437. Mittels RA400 4,4mV (+/-0,5mV) einstellen.

### 3.3 Bassregelung

Um die Bassregelung einstellen zu können, muss am Eingang ein Generator angeschlossen werden. Gemessen wird parallel zum Basslautsprecher.

- $U_{out}$  mit Basslautsprecher belasten.
- Poti RA1 an den linken Anschlag drehen ( $U_{out (Leerlauf)}$  250mV/165Hz).
- Mittels Poti RA1  $U_{out (Last)}$  auf 1V einstellen.

**4. TECHNISCHE DATEN**AKUSTISCHE DATEN

Uebertragungsbereich (Din 45500)		24Hz...42kHz
Frequenzgang (-3dB)		40Hz...22kHz
Klirrfaktor $K_{tot}$	Uebertragungsbereich in 1m Abstand: bei Schalldruck 82dB SPL bei Schalldruck 88dB SPL	45Hz...20kHz  max.0,5% max.1,0%
Erzielbarer Schalldruckpegel	Wohnraum 100m <sup>3</sup> , mittlere Nachhallzeit 0,4s, in 2m Abstand, 2 Aktivlautsprecher gleichzeitig in Betrieb:	113dB SPL
Lautsprecherbestückung	Tieftonlautsprecher Mitteltonlautsprecher Hochtonlautsprecher	2x220mm 122mm 25mm
Magnetische Flussdichte	Tieftonlautsprecher Mitteltonlautsprecher Hochtonlautsprecher	2x1,1T 1,1T 1,7T
Magnetischer Fluss	Tieftonlautsprecher Mitteltonlautsprecher Hochtonlautsprecher	2x541uWb 539uWb 412uWb

ELEKTRISCHE DATEN

Eingänge	Empfindlichkeit für 100dB SPL in 1m Abstand: -Schalter in Pos. PRE-AMP -Schalter in Pos. PWR-AMP	0,35V/47kOhm 3,5V/1kOhm
Betriebsarten	ON: Dauerbetrieb ein AUTO: Ein/Aus über Audio DC: Ein/Aus über DC-Spannung IR: Ein/Aus über B209	
Ausschaltverzögerung der Ein-/Ausschaltautomatik		ca.5Min.
Empfindlichkeit der Ein-/Ausschaltautomatik	- "PRE-AMP" - "PWR-AMP"	0,25mV 2,5mV
DC-Schaltschwellen		Ein: >9V Aus: <5V

ALLGEMEINE DATEN

---

Stromversorgung	240/220/110V +/-10%	
	intern umlötbar	
	50...60Hz	
<hr/>		
Netzsicherungen	220/240V:	T1,6A
	110V:	T3,15A
<hr/>		
Leistungsaufnahme	-Bereitschaft ("Stand-by")	<7W
	-Maximal (100dB SPL in 1m)	400W
<hr/>		
Betriebsbedingungen	-Umgebungstemperatur	+10...+40°C
	-relative Luftfeuchtigkeit (DIN40040)	Klasse F
<hr/>		
Gewicht	38,5kg (AGORA B MKII)	
	43,5kg (AGORA B SLIM LINE)	
<hr/>		
Gehäuseausführungen	Nussbaum dunkel, Esche schwarz, Klavierlack schwarz oder weiss	
<hr/>		
Abmessungen (HxBxT)	790x386x435 mm AGORA B MKII	
	1000x334x395 mm AGORA B SLIM LINE	

---

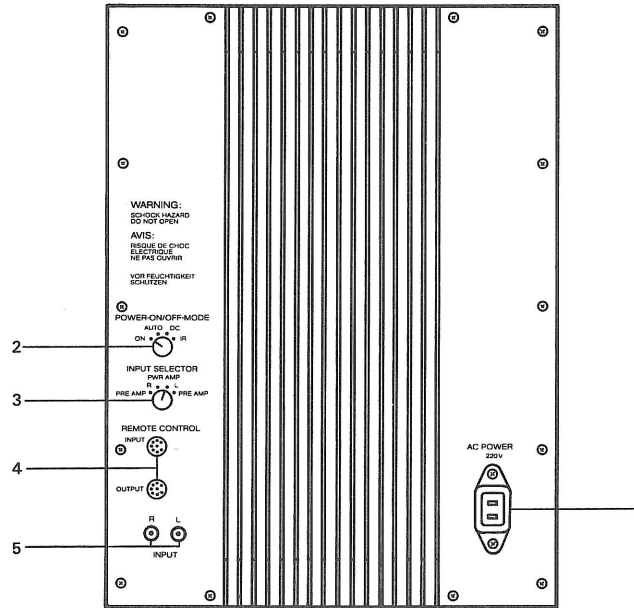
Änderungen vorbehalten

**ENGLISH**

<b>CONTENT</b>		<b>Page</b>
<b>1.</b>	<b>GENERAL</b>	
1.1	Operating- and connector panel	E 1
<b>2.</b>	<b>FUNCTIONAL DESCRIPTION</b>	
2.1	Block Diagram	E 2
2.2	BASIS BOARD	E 3
2.3	POWER AMPLIFIER BOARD	E 3
<b>3.</b>	<b>ALIGNMENT INSTRUCTIONS</b>	
3.1	Miscellaneous	E 4
3.2	Quiescent current adjustment	E 4
3.3	Woofers adjustment	E 4
<b>4.</b>	<b>TECHNICAL DATA</b>	E 5

**1. GENERAL**

**1.1 Operating- and connector panel**



[1] AC Power

Power inlet

[2] ON/OFF Mode

4-Position rotary switch:

ON: Unit is switched on (standby) as long as it is connected to the AC power source.

AUTO: The unit automatically starts up from STANDBY when an input signal is available. If there is no input signal for approx. 5 minutes, the unit switches automatically to STANDBY.

DC: Switch-on at >9V DC, switch-off at <5V DC.

Pin assignment: Pin 6 (Ground [-]), Pin 8 (0...30V DC) at the REMOTE CONTROL INPUT/OUTPUT socket.

IR: Automatic on/off in conjunction with the B209 subcontroller.

[3] INPUT SELECTOR

4-Position rotary switch:

PRE-AMP R: Operation as right-hand box, connected to preamplifier output.

PWR-AMP R: Operation as right-hand box, connected to amplifier output.

PWR-AMP L: Operation as left-hand box, connected to amplifier output.

PRE-AMP L: Operation as left-hand box, connected to preamplifier output.

[4] REMOTE CONTROL

INPUT: Connection of the B209 subcontroller or input from 1st AGORA Box with serially connected wiring.

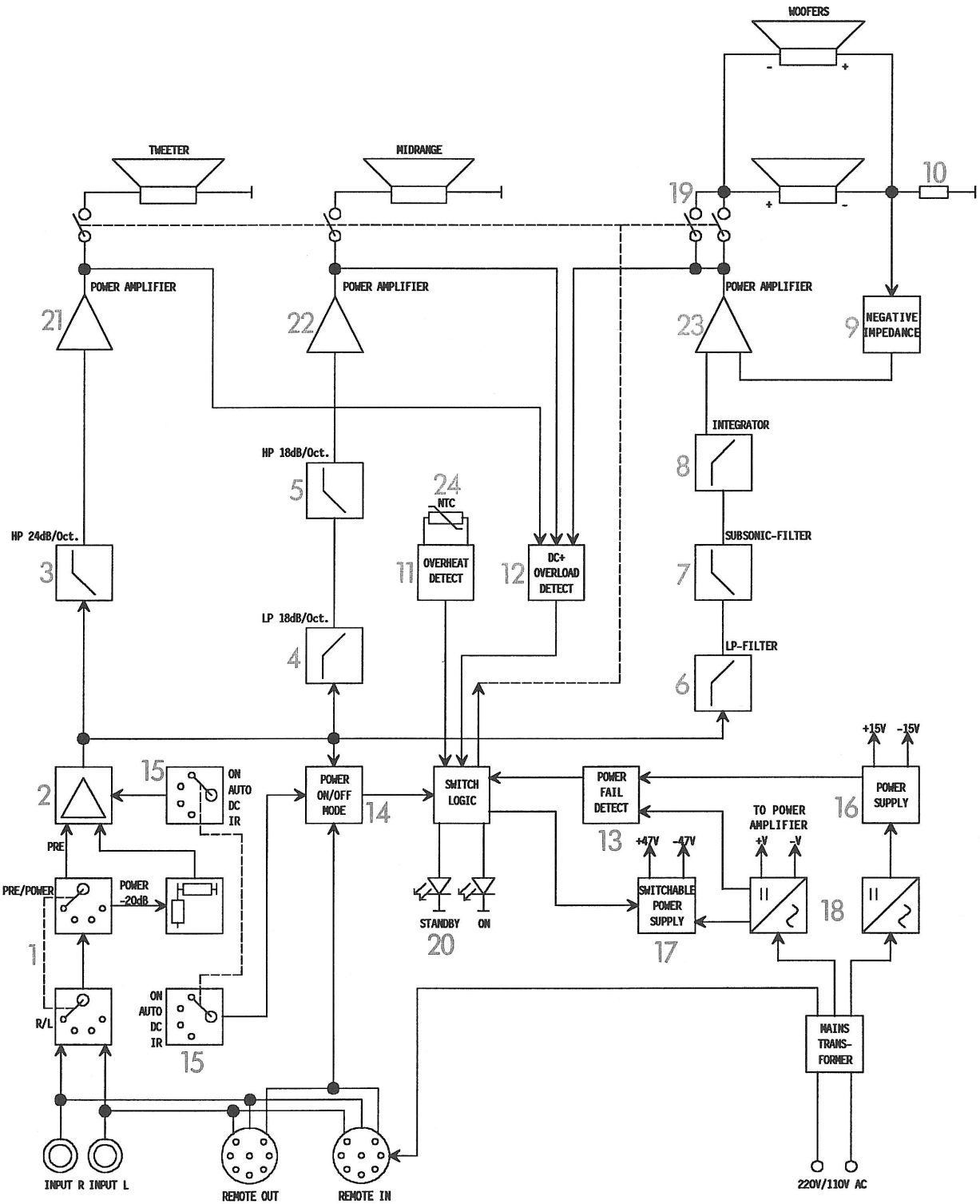
OUTPUT: Connecting to the next AGORA with serially connected wiring (to REMOTE INPUT socket).

[5] INPUT R/L

CINCH terminals for audio input signals.

## 2. FUNCTIONAL DESCRIPTION

### 2.1 Block Diagramm



## 2.2 Basis Board

The audio signal is led to the INPUT sensitivity selector (PRE-AMP/PWR-AMP) [1] via a passive "Low-Pass" filter (R.F. Cancellation). It then reaches the INPUT amplifier [2] where it is amplified in such a way that at nominal INPUT level the power stage is fully driven. When using the IR-Option B209, the FET-switch bridges the INPUT amplifier (Residual Noise Cancellation). After the INPUT amplifier stage there is an active three-way frequency crossover composed of:

- a Highpass-filter [3] 4th order (tweeter)
- a Lowpass-filter [4] 3rd order / Highpass-filter [5] 3rd order (mid-range)
- a Lowpass-filter [6] 3rd order / Subsonic filter [7] 3rd order (woofer)

After these active filters, each split portion of the audio signal is applied to its specific amplifier. power amplifier. The low frequency rumble noise ( $f < 35\text{Hz}$ ) is suppressed by the subsonic filter [7]. The integrator [8] (pre-equalizer) builds, together with a negative impedance [9] (R/L) and the shunt resistor [10] in the the ground line of the loudspeaker, the "calculator" to control the subwoofer (the compensation level is adjustable with a trimmpotentiometer).

All the safety circuits (overheat [11], DC, overload [12], low voltage [13] and the ON/OFF line are linked via Wired-Or circuits. The four ON/OFF switching alternatives [15] can be selected onto the ON/OFF line [14].

Are all the lines passive (High), the timing circuit will activate the voltage supply to the drivers [16], the pre [17] and power-amplifier and finally activates the speaker outputs [19]. In case a defect should occur during the operation, or the speaker box should to be turned off, the same electronic would be responsible for ensuring a proper turnoff sequence: first the loudspeaker outputs, then the voltage supply. The corresponding operating mode is indicated by means of 2 LEDs (red/green) [20].

The input amplifier (frequency selective) responsible for the ON/OFF automatic is designed in such a manner that it will sense an audio surge between 0,2/2 mV. The delay time of the automatic turn OFF mode (absence of audio for approx. 5 min.) is defined by a counter feedback. When connecting the AGORA B MKII SLIM LINE on to the mains, a slight initiating delay of the audio turn ON automatic will occur.

In order to prevent ground loops, the DC signal is galvanically separated from the speaker power supply by an optocoupler.

The +15 V/-15 V power supply [16] and the supply voltage for the power amplifier [18] are obtained via two separate transformer windings. The middle connection of the winding ensures a low reciprocal influence and guarantees an noncritical ground wiring. The "third" secondary winding supplies the necessary voltage for the external IR-option (B209).

The voltage controlling the (ON/OFF) switching of the preamplifier [17] is drained from the power amplifier supply [18]. This setup ensures great stability (low ripple).

## 2.3. Power Amplifier Board

The circuit design, encompassing three almost identical power amplifiers [21-23], is derived from the B285 and the AGORA B. The preamplifier and the driver stage are working asymmetrically. The setting of the quiescent current (20mA per transistor pair) is done via a trimmpotentiometer.

Besides the above power amplifier, the same subassembly contains the loudspeaker output relay, the temperature sensor [24] (NTC), the shunt resistor [10] and the DC-/overload detector [12].

## 3. Alignment Instructions

### 3.1. Miscellaneous

Test equipment: 1 generator, 1 oscilloscope, 1 DC voltmeter

**Important:** All potentiometers (RA1 => 1.085.414/415.00 / RA 200/300/400 => 1.085.416.00) must be turned counter-clockwise to their stop.

### 3.2. Quiescent current adjustment

No audio input signal should be applied when proceeding to the quiescent current adjustment. The measurement is achieved by placing the DC voltmeter probes across the corresponding emitter resistors.

- Connect voltmeter on R237. Adjust with RA200 6,6mV (+/- 0,5mV)
- Connect voltmeter on R337. Adjust with RA300 6,6mV (+/- 0,5mV)
- Connect voltmeter on R437. Adjust with RA400 4,4mV (+/- 0,5mV)

### 3.3. Woofer adjustment

For the woofer adjustment it is required to use an audio generator connected on the input. Connect the DC voltmeter across the woofer's connectors.

- Load  $U_{out}$  with the bass speaker.
- Turn the potentiometer RA1 anti-clockwise to its stop ( $U_{out(unloaded)}$  25mV/165Hz).
- With potentiometer RA1 adjust,  $U_{out(loaded)}$  to 1V.



**4. TECHNICAL DATA****AUDIO DATA**

Bandwidth (Din 45500)		24Hz...42kHz
Frequency response (-3dB)		40Hz...22kHz
Harmonic distortion $K_{tot}$	Bandwidth at a distance of 1m: with sound pressure level 82dB SPL with sound pressure level 88dB SPL	45Hz...20kHz  max.0,5% max.1,0%
Achievable sound pressure level	100m <sup>3</sup> living room, mean reverberation time 0,4s, distance of 2m, 2 active speakers simultaneously in operation:	113dB SPL
Speaker configuration	Woofers Midrange speaker Tweeter	2x220mm 122mm 25mm
Flux density	Woofers Midrange speaker Tweeter	2x1,1T 1,1T 1,7T
Magnetic flux	Woofers Midrange speaker Tweeter	2x541uWb 539uWb 412uWb

**ELECTRICAL DATA**

Inputs	Sensitivity for 100dB SPL at a distance of 1m: -Switch in PRE-AMP pos. 0,35V/47kOhm -Switch in PWR-AMP pos. 3,5V/1kOhm	
Operating modes	ON: continuous ON AUTO: on/off via audio DC: on/off via DC voltage IR: on/off via B209	
Switch-off delay of the automatic on/off circuit		approx.5Min.
Sensitivity of the automatic on/off circuit	-"PRE-AMP" -"PWR-AMP"	0,25mV 2,5mV
DC switching thresholds		On: >9V Off: <5V

GENERAL DATA

Power requirements	240/220/110V +/-10% internally solder strappable 50...60Hz	
Power fuses	220/240V: 110V:	T1,6A slow T3,15A slow
Power consumption	-Standby mode -Max. (100dB SPL at 1m)	<7W 400W
Operating environment	-Ambient temperature -Relative humidity (DIN40040)	+10...+40°C Class F
Weight	38,5kg (AGORA B MKII) 43,5kg (AGORA B SLIM LINE)	
Housing versions	Walnut dark, Ash black, Piano varnish black or white	
Dimensions (WxHxD)	790x386x435 mm AGORA B MKII 1000x334x395 mm AGORA B SLIM LINE	

Subject to change

**FRANCAIS****TABLE DES MATIERES****Page**

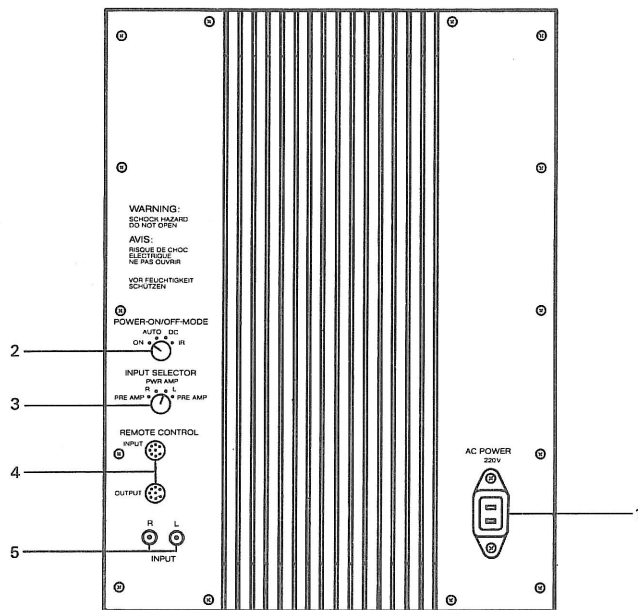
---

<b>1.</b>	<b>GÉNÉRALITÉS</b>	
1.1	Mode d'emploi et raccordements	F 1
<b>2.</b>	<b>FONCTIONNEMENT</b>	
2.1	Block Diagram	F 2
2.2	Circuit de base BASIS BOARD	F 3
2.3	Circuit d'amplification finale POWER AMPLIFIER BOARD	F 3
<b>3.</b>	<b>Instructions de réglage</b>	
3.1	Généralités	F 4
3.2	Réglage du courant de repos	F 4
3.3	Réglage du grave	F 4
<b>4.</b>	<b>CARACTERISTIQUES TECHNIQUES</b>	F 5

---

# 1. GÉNÉRALITÉS

## 1.1 Mode d'emploi et raccordements



**[1] AC Power**

Raccordement au réseau

**[2] ON/OFF Mode**

Commutateur rotatif à 4 positions:

- ON:** Appareil enclenché tant qu'il est relié au réseau.
- AUTO:** L'appareil s'enclenche automatiquement à partir de l'état STANDBY dès qu'un signal d'entrée est appliqué. S'il n'y a pas de signal d'entrée, il y a reconnexion automatique sur STANDBY après 5 minutes env..
- DC:** Enclenchement à >9V DC ; déclenchement à <5V DC.  
Occup. des raccords: broche 6 (Masse [-]), broche 8 (0...30V DC) sur les prises REMOTE CONTROL INPUT/OUTPUT.
- IR:** Enclenchement/déclenchement automatique avec la sous-centrale B209.

**[3] INPUT SELECTOR**

Commutateur rotatif à 4 positions:

- PRE-AMP R:** Utilisation comme enceinte droite, raccordée à la sortie préamplificateur.
- PWR-AMP R:** Utilisation comme enceinte droite, raccordée à la sortie d'amplificateur.
- PWR-AMP L:** Utilisation comme enceinte gauche, raccordée à la sortie d'amplificateur.
- PRE-AMP L:** Utilisation comme enceinte gauche, raccordée à la sortie préamplificateur.

**[4] REMOTE CONTROL**

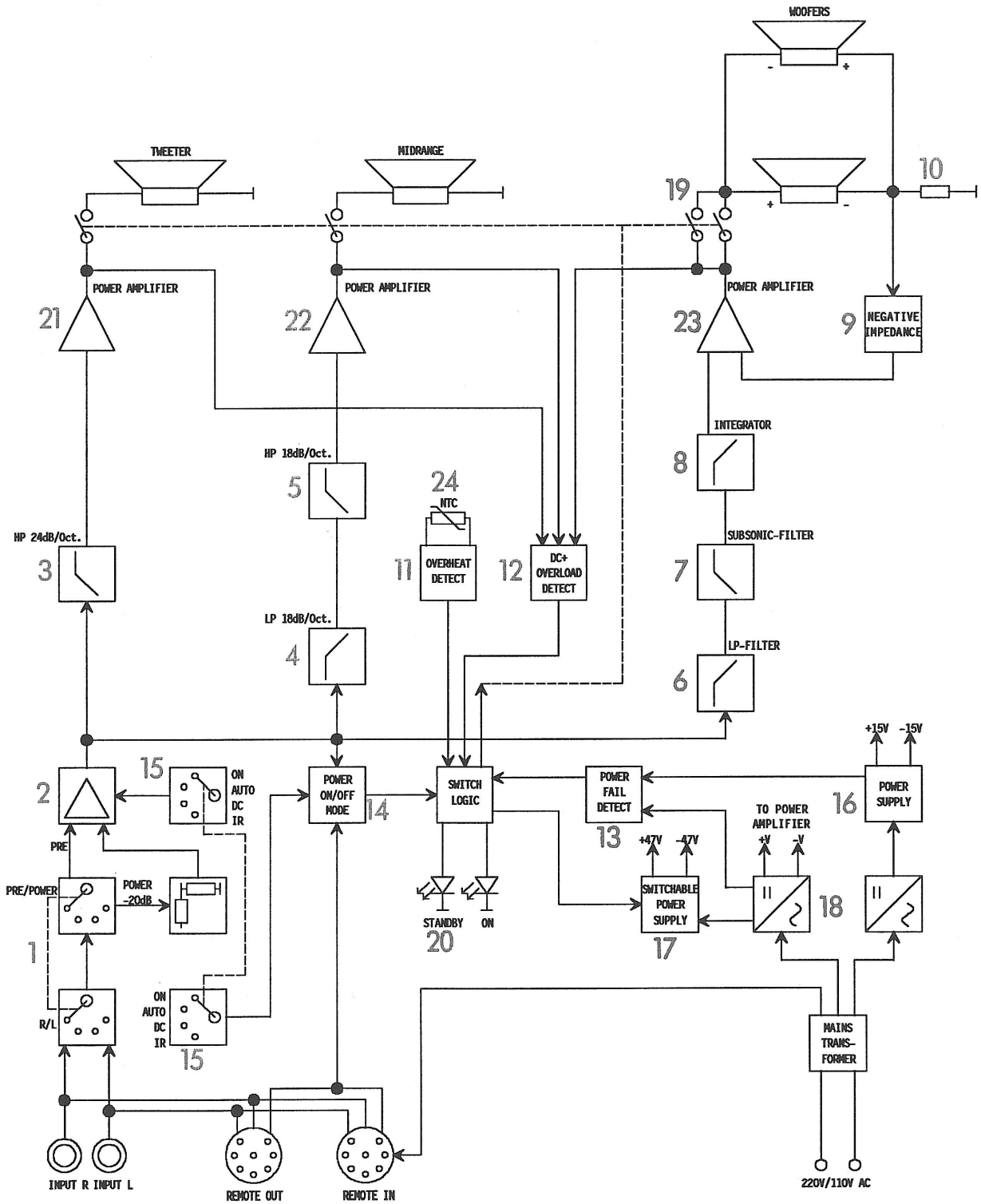
- INPUT:** Raccordement de la sous-centrale B209 ou entrée de la première enceinte AGORA avec câblage bouclé.
- OUTPUT:** Raccordement vers l'autre AGORA par câblage bouclé (vers la prise REMOTE INPUT).

**[5] INPUT R/L**

Raccords cinch pour signal d'entrée audio.

## 2. FONCTIONNEMENT

### 2.1 Block Diagram



## 2.2 Circuit de base BASIS BOARD

Après le filtre passe-bas (élimination de la HF) le signal BF passe par le sélecteur [1] de la sensibilité d'entrée (PRE-AMP/PWR-AMP). Suit l'étage d'amplification d'entrée [2] qui amplifie le signal BF de façon à ce que les étages finals reçoivent le maximum de signal avec le niveau standard d'entrée. En cas de fonctionnement avec l'option IR B209, l'interrupteur FET ponte l'amplificateur (recul du bruit de fond). Après l'étage d'amplification se trouvent le filtre actif à trois voies se composant de:

- filtre passe-haut [3], 4 ème ordre (aigü)
- filtre passe-bas [4], 3 ème ordre / filtre passe-haut [5], 3 ème ordre (medium)
- filtre passe-bas [6], 3 ème ordre / filtre subsonique [7], 3 ème ordre (basse).

Les filtres déterminent la plage de fréquence dans laquelle chaque haut-parleur travaille et alimente l'étage final respectif. Les fréquences perturbatrices de l'extrême grave ( $f < 35\text{Hz}$ ) sont éliminées à l'aide du filtre subsonique [7].

L'intégrateur [8] (préaccentuation) constitue avec l'impédance négative [9] (R/L) et le shunt [10] dans la ligne de masse du haut-parleur la "calculatrice" qui commande le haut-parleur grave (facteur de compensation réglable par potentiomètre).

Tous les circuits de protection (température [11], DC, surcharge [12], sous-tension [13] et la ligne ON/OFF) sont câblés par Wired-Or. Les 4 possibilités ON/OFF [15] sont commutables au choix sur la ligne ON/OFF [14].

Si toutes ces lignes sont à l'état passif (high), le circuit "Timing" libère d'abord l'alimentation des étages d'attaque [16], de préamplification [17] et d'amplification finale, ensuite seulement les sorties haut-parleur [19]. En cas d'une défectuosité pendant le fonctionnement ou lors d'une mise hors fonction volontaire de l'enceinte le circuit "Timing" coupe d'abord les sorties haut-parleur et ensuite l'alimentation. L'état de fonctionnement est indiqué à l'aide de deux LED (vert/rouge) [20].

L'étage d'entrée de l'automatisme d'enclenchement BF (dépendant de la fréquence) est dimensionné de façon à réagir à un niveau BF de 0,2/2mV. Le délai de déclenchement (lors de l'absence de BF) est déterminé par un compteur monté en contre-réaction. Lors de la connection au secteur de l'AGORA B MKII/SLIM LINE il faut compter avec une phase d'initialisation de l'électronique d'enclenchement BF.

L'entrée de la commande DC est séparée galvaniquement de l'enceinte par un opto-coupleur (afin d'éviter des boucles de masse).

L'alimentation +15V/-15V [16] et l'alimentation des étages finals [18] dépendent de deux enroulements séparés du transformateur (raccord central). Ceci minimise la rétroinfluence et le passage des masses et moins critique. Le troisième enroulement secondaire est destiné aux options IR externes.

L'alimentation de préamplification commutable [17] est dérivée de l'alimentation des étages finals (ondulation minimale, meilleure stabilité).

## 2.3 Circuit d'amplification finale POWER AMPLIFIER BOARD

Le schéma des ces trois étages finals [21-23], presque indentiques, découle de ceux du B285 et de l'AGORA B. Les étages de préamplification et d'attaque sont conçus de façon asymétrique. Le réglage du courant de repos (20mA par paire de transistor) s'effectue à l'aide d'un potentiomètre d'ajustage.

En plus des étages finals, le relais de sortie, la sonde de température NTC [24], les résistances du shunt [10] ainsi que les circuits de surcharge et de DC [12] se trouvent placés sur cet ensemble.

### 3. INSTRUCTIONS DE RÉGLAGE

#### 3.1 Généralités

Appareils de mesure: 1 générateur, 1 oscilloscope, 1 voltmètre DC

**Important:** Tous les potentiomètres (RA 1 => 1.085.414/415.00 / RA200/300/400 => 1.085.416.00) doivent être à la butée gauche.

#### 3.2 Réglage du courant de repos

Pour ce réglage aucune source ne doit être raccordée. La mesure s'effectue toujours au travers de la résistance d'émetteur respective.

- Raccorder le voltmètre à R237. A l'aide de RA200 régler 6,6mV (+/-0,5mV).
- Raccorder le voltmètre à R337. A l'aide de RA300 régler 6,6mV (+/-0,5mV).
- Raccorder le voltmètre à R437. A l'aide de RA400 régler 4,4mV (+/-0,5mV).

#### 3.3 Réglage du grave

Pour le réglage du grave un générateur doit être raccordé à l'entrée. La mesure s'effectue parallèlement au haut-parleur grave.

- Charger  $U_{out}$  avec le haut-parleur grave.
- Tourner le potentiomètre RA 1 vers la butée gauche ( $U_{out(à\ vide)}$  250mV/165Hz).
- A l'aide du potentiomètre RA 1  $U_{out(charge)}$  régler sur 1V.

## 4. CARACTERISTIQUES TECHNIQUES

### CARACTÉRISTIQUES ACOUSTIQUES

Bande passante (Din 45500)		24Hz...42kHz
Courbe de réponse (-3dB)		40Hz...22kHz
Taux de distorsions $K_{tot}$	à 1m: pour pression acoustique de 82dB SPL pour pression acoustique de 88dB SPL	45Hz...20kHz max.0,5% max.1,0%
Pression acoustique	possible pour une pièce de 100m <sup>3</sup> temps moyen de réverbération 0,4s, à 2m distance, 2 haut-parleurs actifs simultanément en service:	113dB SPL
Équipement	Haut-parleur de graves Haut-parleur de médiums Haut-parleur d'aigus	diamètre 2x220mm diamètre 122mm diamètre 25mm
Densité de flux magnétique	Haut-parleur de graves Haut-parleur de médiums Haut-parleur d'aigus	2x1,1T 1,1T 1,7T
Flux magnétique	Haut-parleur de graves Haut-parleur de médiums Haut-parleur d'aigus	2x541uWb 539uWb 412uWb

### CARACTÉRISTIQUES ÉLECTRIQUES

Entrées	Sensibilité pour 100dB SPL à 1m de distance: -Commutateur en pos. PRE-AMP -Commutateur en pos. PWR-AMP	0,35V/47kOhm 3,5V/1kOhm
Modes de service	ON: service permanent AUTO: en/hors par audio DC: en/hors par tension CC IR: en/hors par B209	
Temporisation de déclenchement automatique		env.5Min.
Sensibilité d'enclenchement/déclenchement automatique	- "PRE-AMP" - "PWR-AMP"	0,25mV 2,5mV
Seuils de commutation CC		en: >9V hors: <5V



**CARACTÉRISTIQUES GÉNÉRALES**

---

<b>Alimentation</b>		240/220/110V +/-10% commutable par soudure interne 50...60Hz
<b>Fusibles de réseau</b>	220/240V: 110V:	T1,6A (retardé) T3,15A (retardé)
<b>Consommation</b>	-en veille ("Standby") -maximale (100dB SPL à 1m)	<7W 400W
<b>Conditions d'ambiance</b>	-température ambiante -humidité relative (DIN40040)	+10...+40°C classe F
<b>Poids</b>	38,5kg (AGORA B MKII) 43,5kg (AGORA B SLIM LINE)	
<b>Boîtiers</b>	noyer foncé, frêne noir, vernis piano noir ou blanc	
<b>Dimensions (HxLxP)</b>	790x386x435 mm AGORA B MKII 1000x334x395 mm AGORA B SLIM LINE	

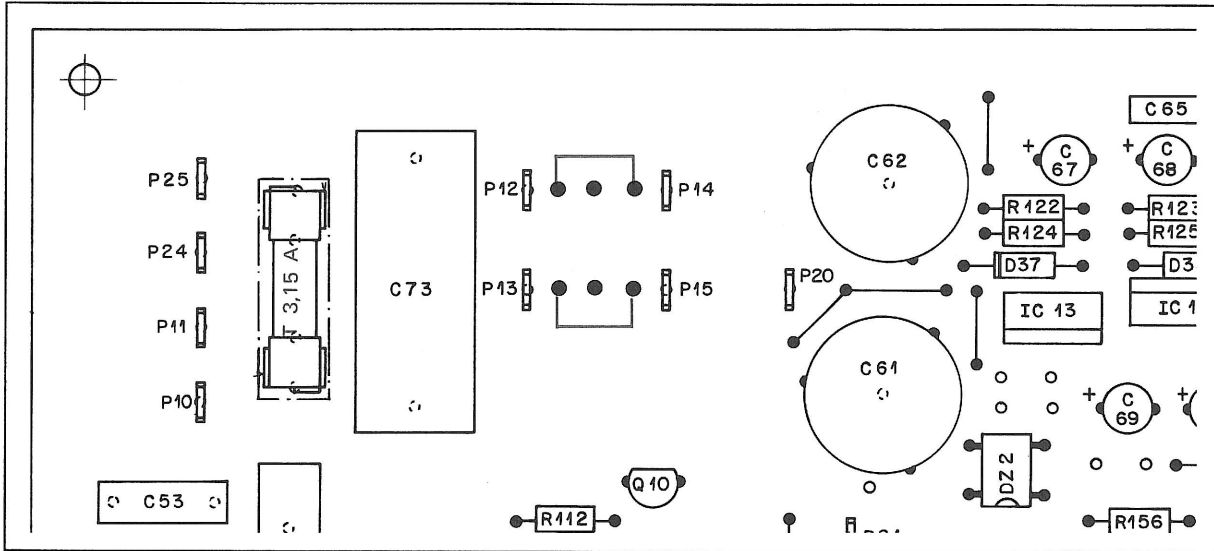
---

Modifications réservées

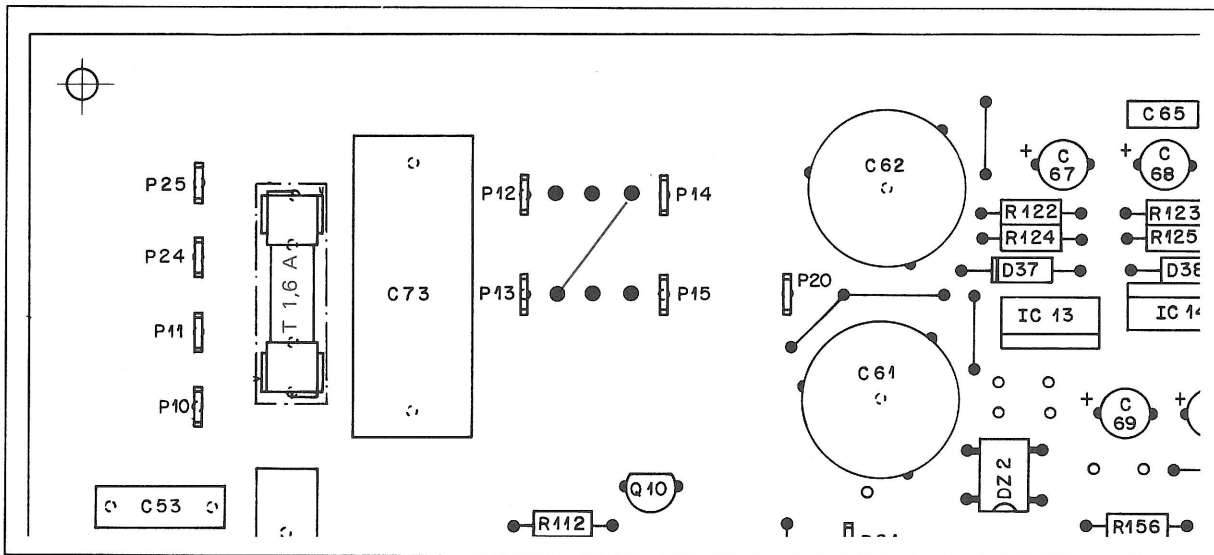
**SET OF SCHEMATICS AUDIO / MECHANICAL SPARE PARTS**

<b>CONTENT</b>		<b>Page</b>
Line voltage adjustment (240/220/110V)		2
BASIS BOARD AGORA MKII	1.085.414.00	3
BASIS BOARD AGORA SLIM LINE	1.085.415.00	9
POWER AMPLIFIER BOARD AGORA MKII/SLIM LINE	1.085.416.00	15
Mechanical spare parts		

110V



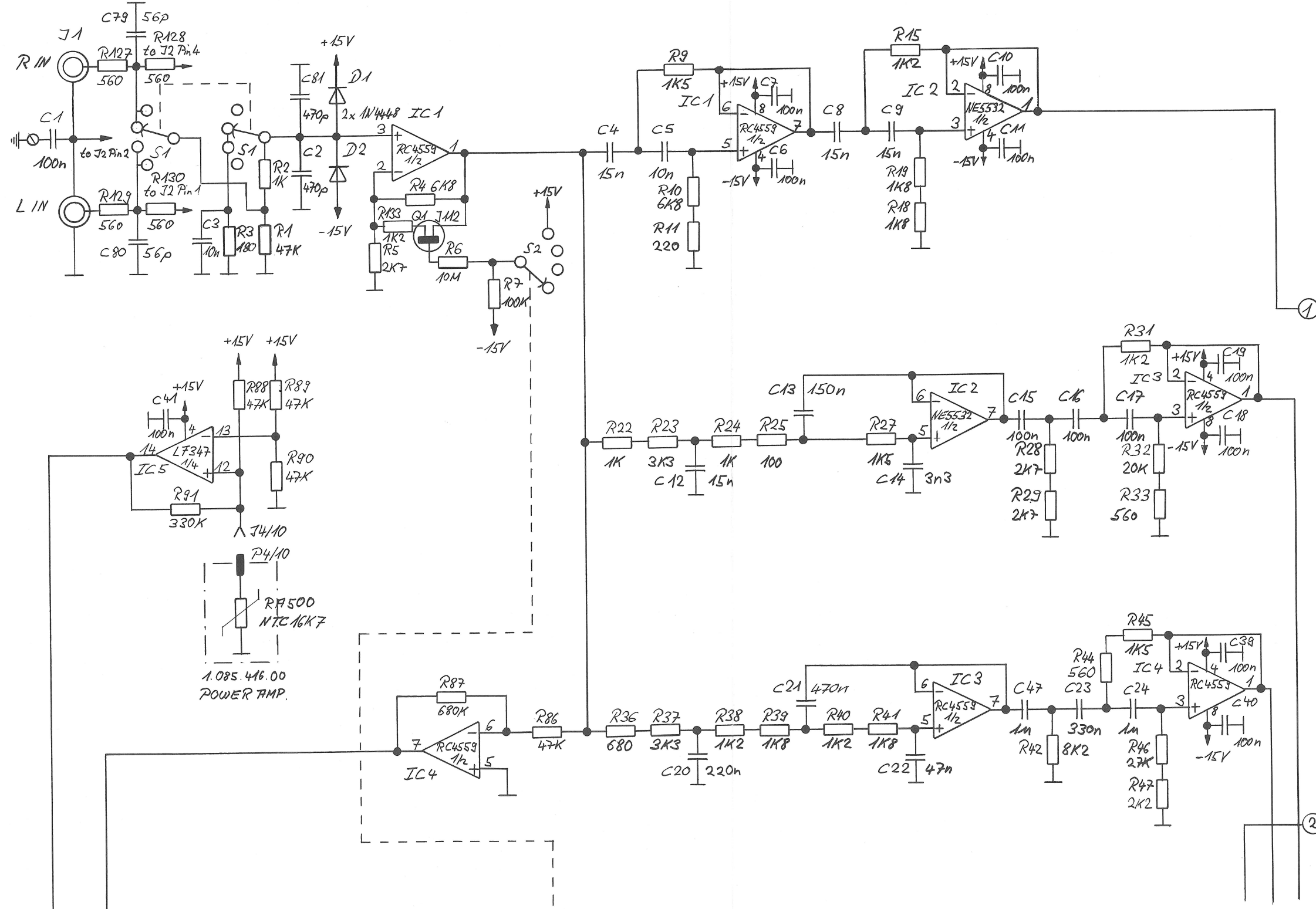
220V



240V

For 240V operation, the mains transformer 1.085.382.08 must be replaced by mains transformer 1.085.382.16 .

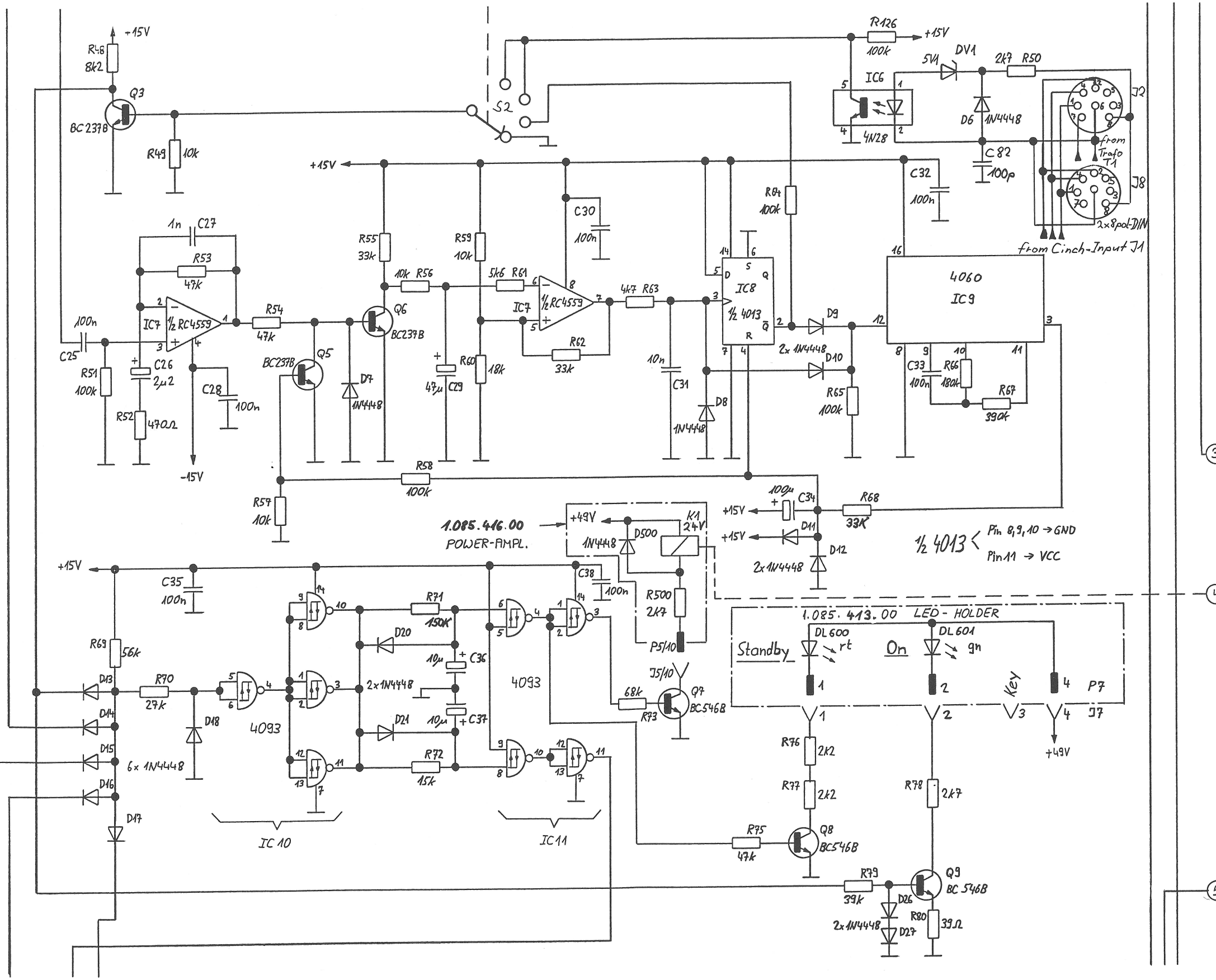
BASIS BOARD AGORA MKII 1.085.414.00



0	8.288 UR		
1	28.688 UR	3	6.289 UR
2		4	4.190 UR
BASIS BOARD / POWER AMPLIFIER BOARD			
AGORA MKII			
			PAGE 1 OF 3
			1.085.414.00

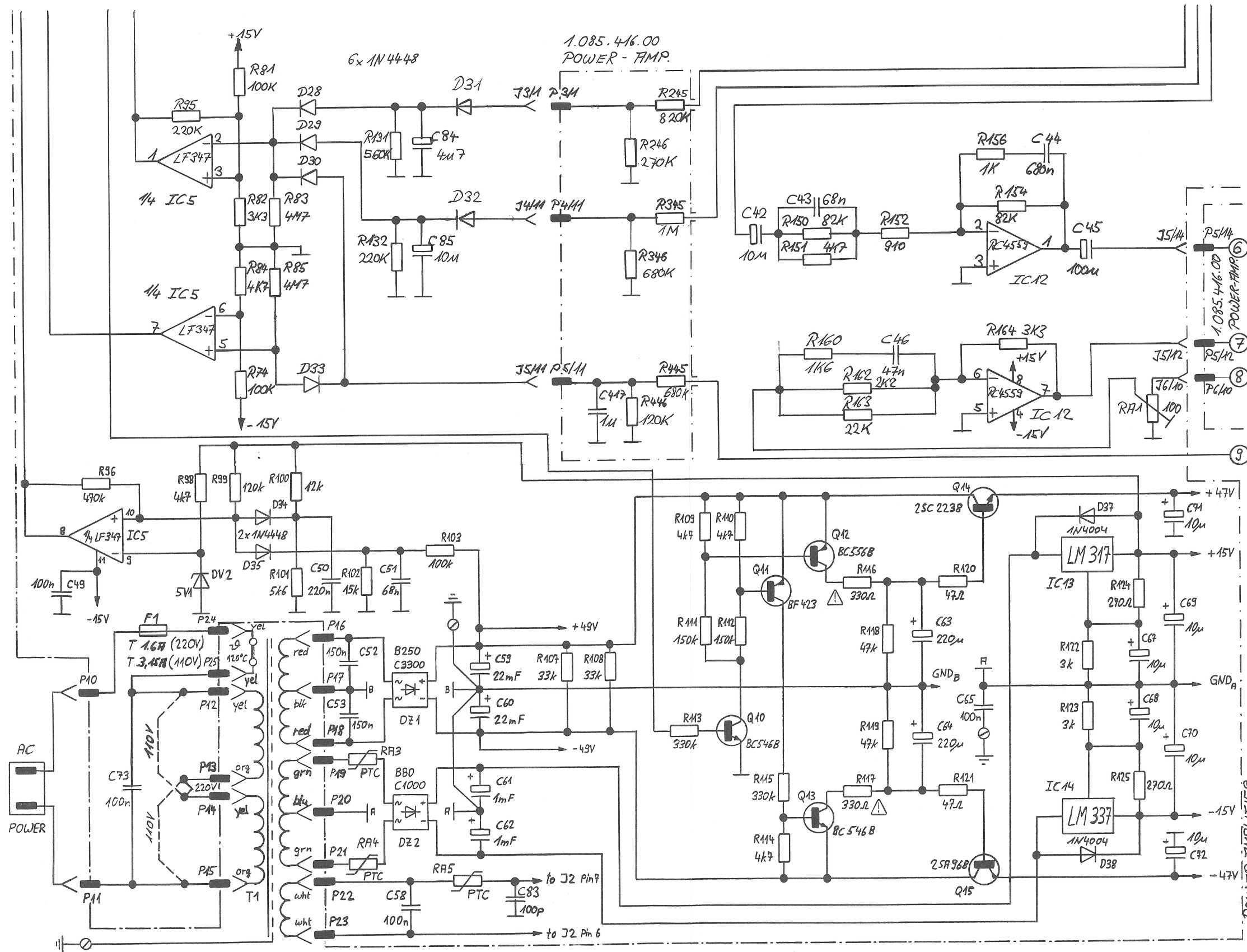
STUDER

BASIS BOARD AGORA MKII 1.085.414.00



0 9. 2.88 UL	1 12. 7.88 UL	2 4. 1. 70 UL	3 6. 2. 89 UL	4 4. 1. 70 UL
BASIS BOARD / POWER AMPL. BOARD				
STUDER				
AGORA MKII				
				SC
				1.085.414.00
				1.085.415.00

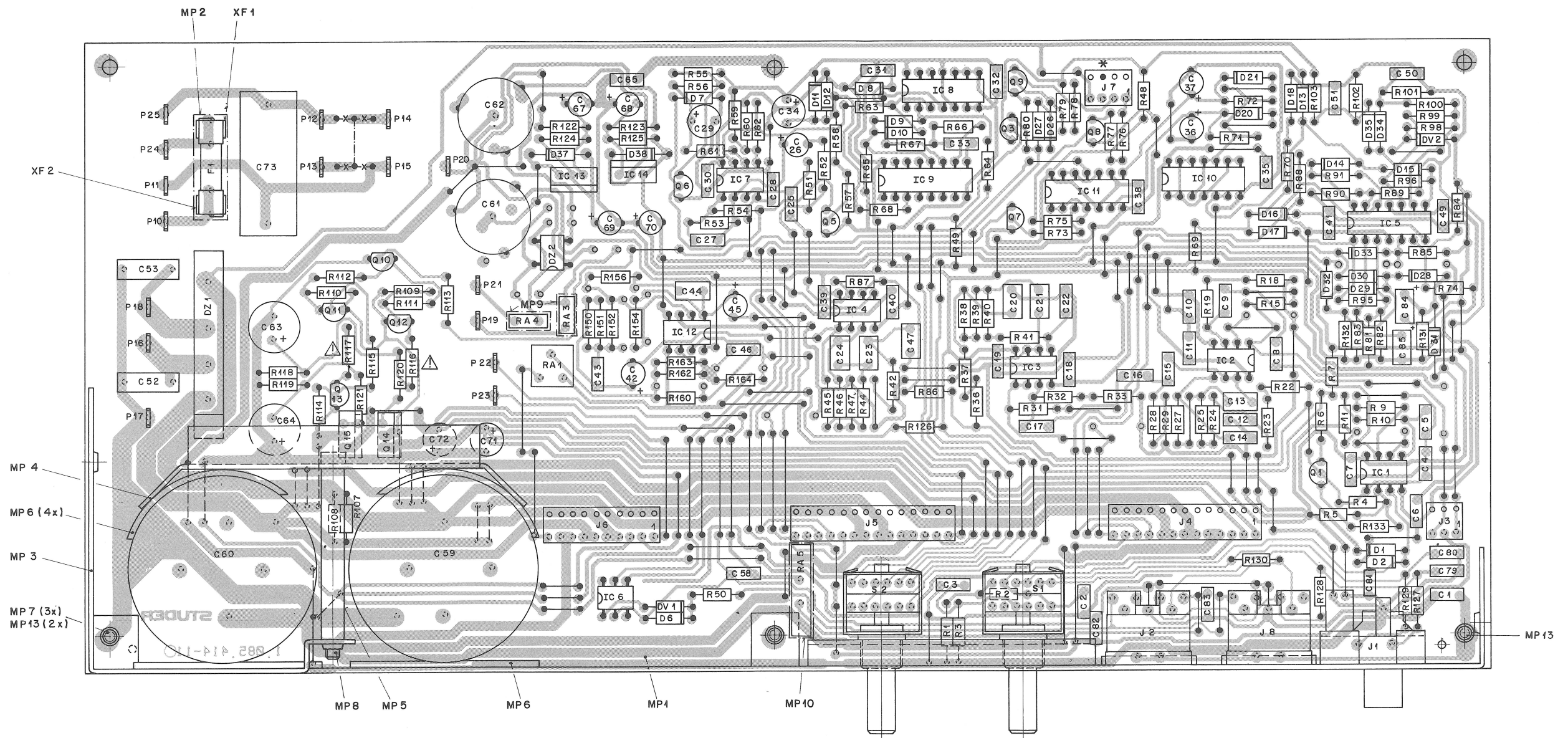
BASIS BOARD AGORA MKII 1.085.414.00



④	4.1.90	UL
③	6.2.89	UL
①	12.7.88	UL
②	28.6.88	UL
⑤	9.2.88	UL
BASIS BOARD		
AGORA MKII		
SC	1.085.414.00	
	1.085.415.00	

POWER AMPLIFIER  
1.085.416.00

BASIS BOARD AGORA MKII 1.085.414.00



BASIS BOARD "ESE" 1.085.414.00

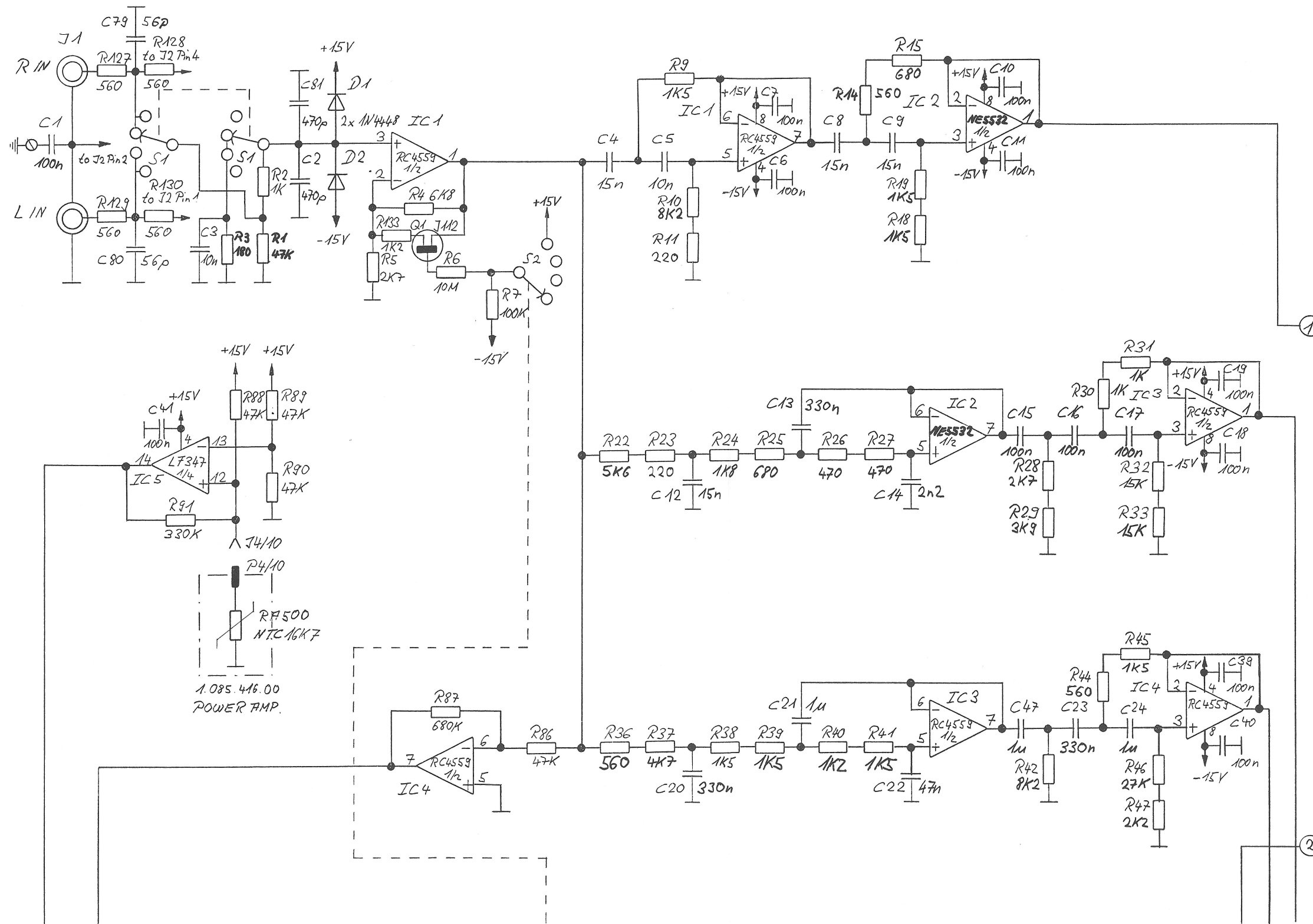
Ad	..Pos..	...Ref.No...	Description						
	C....1	59.06.0104	100 nF	10%	63V	PETP	DZ....1	70.01.0239	B250 C5000/3300
	C....2	59.34.5471	470 pF	5%	63V	CER	DZ....2	70.01.0216	B80 C1000 D
	C....3	59.06.0103	10 nF	10%	63V	PETP	F.....1	51.01.0119	T 1.60A
	C....4	59.06.5153	15 nF	5%	63V	PETP	IC....1	50.09.0107	RC4559NB
	C....5	59.06.5103	10 nF	5%	63V	PETP	IC....2	50.09.0107	RC4559NB
	C....6	59.06.0104	100 nF	10%	63V	PETP	IC....3	50.09.0106	NE5532AN
	C....7	59.06.0104	100 nF	10%	63V	PETP	IC....4	50.09.0107	RC4559NB
	C....8	59.06.5153	15 nF	5%	63V	PETP	IC....5	50.09.0104	LF347N
	C....9	59.06.5153	15 nF	5%	63V	PETP	IC....6	50.09.0126	4N28
	C....10	59.06.0104	100 nF	10%	63V	PETP	IC....7	50.09.0107	RC4559NB
	C....11	59.06.0104	100 nF	10%	63V	PETP	IC....8	50.07.0013	HEF4013BP
	C....12	59.06.5153	15 nF	5%	63V	PETP	IC....9	50.07.0060	HEF4060BP
	C....13	59.06.5154	150 nF	5%	63V	PETP	IC....10	50.07.0008	HEF4093BP
	C....14	59.06.5332	3.3 nF	5%	63V	PETP	IC....11	50.07.0008	HEF4093BP
	C....15	59.06.5104	100 nF	5%	63V	PETP	IC....12	50.09.0107	RC4559NB
	C....16	59.06.5104	100 nF	5%	63V	PETP	IC....13	50.10.0104	LM317KC
	C....17	59.06.5104	100 nF	5%	63V	PETP	IC....14	50.10.0105	LM337KC
	C....18	59.06.0104	100 nF	10%	63V	PETP	J.....1	54.21.2006	2-Pole
	C....19	59.06.0104	100 nF	10%	63V	PETP	J.....2	54.20.2003	8-Pole
	C....20	59.06.5224	220 nF	5%	63V	PETP	J.....3	54.01.0287	3-Pole
	C....21	59.06.5474	470 nF	5%	63V	PETP	J.....4	54.01.0292	13-Pole
	C....22	59.06.5473	47 nF	5%	63V	PETP	J.....5	54.01.0293	14-Pole
	C....23	59.06.5334	330 nF	5%	63V	PETP	J.....6	54.01.0290	10-Pole
	C....24	59.06.5105	1 uF	5%	50V	PETP	J.....7	54.01.0241	4-Pole
	C....25	59.06.0104	100 nF	10%	63V	PETP	J.....8	54.20.2003	8-Pole
	C....26	59.22.8229	2.2 uF	-20%	50V	EL	MP....1	1.085.414.11	PCB
	C....27	59.06.0102	1 nF	10%	63V	PETP	MP....2	51.99.0128	Fuse cover
	C....28	59.06.0104	100 nF	10%	63V	PETP	MP....3	1.085.414.01	PCB frame
	C....29	59.22.5470	47 uF	-20%	25V	EL	MP....4	1.085.382.04	Elco fixing
	C....30	59.06.0104	100 nF	10%	63V	PETP	MP....5	1.010.099.27	Distance bolt
	C....31	59.06.0103	10 nF	10%	63V	PETP	MP....6	1.085.382.09	4 PCS Foam stripe
	C....32	59.06.0104	100 nF	10%	63V	PETP	MP....7	21.99.0180	3 PCS Screw M3*5
	C....33	59.06.0104	100 nF	10%	63V	PETP	MP....8	21.26.0366	Screw M3*40
	C....34	59.22.4101	100 uF	-20%	16V	EL	MP....9	1.010.127.65	2 PCS Shrink-tube
	C....35	59.06.0104	100 nF	10%	63V	PETP	MP...10	1.085.414.90	25 mm Shrink-tube
	C....36	59.22.6100	10 uF	-20%	35V	EL	MP...11	1.085.383.02	Fuse-label
	C....37	59.22.6100	10 uF	-20%	35V	EL	MP...12	43.01.0108	ESE -label
	C....38	59.06.0104	100 nF	10%	63V	PETP	MP...13	24.16.2030	2 PCS Serrat lock washer M3
	C....39	59.06.0104	100 nF	10%	63V	PETP	P....10	54.02.0320	2.8mm
	C....40	59.06.0104	100 nF	10%	63V	PETP	"	"	"
	C....41	59.06.0104	100 nF	10%	63V	PETP	"	"	"
	C....42	59.22.6100	10 uF	-20%	35V	EL	"	"	"
	C....43	59.06.5683	68 nF	5%	63V	PETP	P....25	54.02.0320	2.8mm
	C....44	59.06.5684	680 nF	5%	63V	PETP	Q....1	50.03.0350	J112 N-FET
	C....45	59.22.3101	100 uF	-20%	10V	EL	Q....3	50.03.0436	BC 237B NPN
	C....46	59.06.5473	47 nF	5%	63V	PETP	Q....5	50.03.0436	BC 237B NPN
	C....47	59.06.5105	1 uF	5%	50V	PETP	Q....6	50.03.0436	BC 237B NPN
	C....48	59.06.0104	100 nF	10%	63V	PETP	Q....7	50.03.0491	BC 546B NPN
	C....49	59.06.0104	100 nF	10%	63V	PETP	Q....8	50.03.0491	BC 546B NPN
	C....50	59.06.0224	220 nF	10%	63V	PETP	Q....9	50.03.0491	BC 546B NPN
	C....51	59.06.0683	68 nF	10%	63V	PETP	Q....10	50.03.0491	BC 546B NPN
	C....52	59.02.2154	150 nF	5%	100V	PWE	Q....11	50.03.0627	BF 423 PNP
	C....53	59.02.2154	150 nF	5%	100V	PWE	Q....12	50.03.0492	BC 556B PNP
	C....54	59.06.0104	100 nF	10%	63V	PETP	Q....13	50.03.0491	BC 546B NPN
	C....55	59.35.6223	22 mF	-20%	63V	EL	Q....14	50.03.0776	2SC2238 NPN
	C....56	59.35.6223	22 mF	-20%	63V	EL	Q....15	50.03.0801	2SA968 PNP
	C....57	59.22.6102	1 mF	-20%	40V	EL	R....1	57.11.3473	47 kOhm
	C....58	59.22.8221	220 uF	-20%	63V	EL	R....2	57.11.3102	1 kOhm
	C....59	59.22.8221	220 uF	-20%	63V	EL	R....3	57.11.3181	180 Ohm
	C....60	59.22.8221	220 uF	-20%	63V	EL	R....4	57.11.3682	6.8 kOhm
	C....61	59.06.0104	100 nF	10%	63V	PETP	R....5	57.11.3272	2.7 kOhm
	C....62	59.22.6100	10 uF	-20%	35V	EL	R....6	57.11.5106	10 MOhm
	C....63	59.22.6100	10 uF	-20%	35V	EL	R....7	57.11.3104	100 kOhm
	C....64	59.22.6100	10 uF	-20%	35V	EL	R....8	57.11.3152	1.5 kOhm
	C....65	59.22.6100	10 uF	-20%	35V	EL	R....9	57.11.3682	6.8 kOhm
	C....66	59.22.8100	10 uF	-20%	63V	EL	R....10	57.11.3221	220 Ohm
	C....67	59.22.8100	10 uF	-20%	63V	EL	R....11	57.11.3122	1.2 kOhm
	C....68	59.14.0104	100 nF	-20%	250V	MP	R....15	57.11.3122	1.2 kOhm
	C....69	59.34.4560	56 pF	5%	63V	CER	R....18	57.11.3182	1.8 kOhm
	C....70	59.34.4560	56 pF	5%	63V	CER	R....19	57.11.3182	1.8 kOhm
	C....71	59.34.4560	56 pF	5%	63V	CER	R....22	57.11.3102	1 kOhm
	C....72	59.34.4101	100 pF	5%	63V	CER	R....23	57.11.3332	3.3 kOhm
	C....73	59.34.4101	100 pF	5%	63V	CER	R....24	57.11.3102	1 kOhm
	C....74	59.34.4101	100 pF	5%	63V	CER	R....25	57.11.3101	100 Ohm
	C....75	59.06.5474	470 nF	5%	63V	PETP	R....27	57.11.3152	1.5 kOhm
	C....76	59.22.8479	4.7 uF	-20%	63V	EL	R....28	57.11.3272	2.7 kOhm
	C....77	59.06.5474	470 nF	5%	63V	PETP	R....29	57.11.3272	2.7 kOhm
	C....78	59.22.6100	10 uF	-20%	35V	EL	R....31	57.11.3122	1.2 kOhm
	D....1	50.04.0125	1N4448				R....32	57.11.3203	20 kOhm
	D....2	50.04.0125	1N4448				R....33	57.11.3561	560 Ohm
	D....6	50.04.0125	1N4448				R....36	57.11.3681	680 Ohm
	"	"	"				R....37	57.11.3332	3.3 kOhm
	"	"	"				R....38	57.11.3122	1.2 kOhm
	D....18	50.04.0125	1N4448				R....39	57.11.3182	1.8 kOhm
	D....20	50.04.0125	1N4448				R....40	57.11.3122	1.2 kOhm
	D....21	50.04.0125	1N4448				R....41	57.11.3182	1.8 kOhm
	D....26	50.04.0125	1N4448				R....42	57.11.3822	8.2 kOhm
	"	"	"				R....44	57.11.3561	560 Ohm
	"	"	"				R....45	57.11.3152	1.5 kOhm
	D....31	50.04.0125	1N4448				R....46	57.11.3273	27 kOhm
	D....32	50.04.0125	1N4448				R....47	57.11.3222	2.2 kOhm
	D....33	50.04.0125	1N4448				R....48	57.11.3822	8.2 kOhm
	D....34	50.04.0125	1N4448				R....49	57.11.3103	10 kOhm
	D....35	50.04.0125	1N4448				R....50	57.11.3272	2.7 kOhm
	D....37	50.04.0105	1N4004				R....51	57.11.3104	100 kOhm
	D....38	50.04.0105	1N4004				R....52	57.11.3471	470 Ohm
	DV....1	50.04.1112	5.1V	0.5W			R....53	57.11.3473	47 kOhm
	DV....2	50.04.1112	5.1V	0.5W					



REVOX ELA AG, CH-8105 REGENSDORF

R....54	57.11.3473	47 kOhm	2%	0.25W	Mf
R....55	57.11.3333	33 kOhm	2%	0.25W	Mf
R....56	57.11.3103	10 kOhm	2%	0.25W	Mf
R....57	57.11.3103	10 kOhm	2%	0.25W	Mf
R....58	57.11.3104	100 kOhm	2%	0.25W	Mf
R....59	57.11.3103	10 kOhm	2%	0.25W	Mf
R....60	57.11.3183	18 kOhm	2%	0.25W	Mf
R....61	57.11.3562	5.6 kOhm	2%	0.25W	Mf
R....62	57.11.3333	33 kOhm	2%	0.25W	Mf
R....63	57.11.3472	4.7 kOhm	2%	0.25W	Mf
R....64	57.11.3104	100 kOhm	2%	0.25W	Mf
R....65	57.11.3104	100 kOhm	2%	0.25W	Mf
R....66	57.11.3184	180 kOhm	2%	0.25W	Mf
R....67	57.11.3394	390 kOhm	2%	0.25W	Mf
R....68	57.11.3563	56 kOhm	2%	0.25W	Mf
04 R....68	57.11.3333	33 kOhm	2%	0.25W	Mf
R....69	57.11.3563	56 kOhm	2%	0.25W	Mf
R....70	57.11.3273	27 kOhm	2%	0.25W	Mf
R....71	57.11.3104	100 kOhm	2%	0.25W	Mf
01 R....71	57.11.3154	150 kOhm	2%	0.25W	Mf
R....72	57.11.3153	15 kOhm	2%	0.25W	Mf
R....73	57.11.3683	68 kOhm	2%	0.25W	Mf
R....74	57.11.3104	100 kOhm	2%	0.25W	Mf
R....75	57.11.3473	47 kOhm	2%	0.25W	Mf
R....76	57.11.3222	2.2 kOhm	2%	0.25W	Mf
R....77	57.11.3222	2.2 kOhm	2%	0.25W	Mf
R....78	57.11.3272	2.7 kOhm	2%	0.25W	Mf
R....79	57.11.3393	39 kOhm	2%	0.25W	Mf
R....80	57.11.3390	39 Ohm	2%	0.25W	Mf
R....81	57.11.3104	100 kOhm	2%	0.25W	Mf
R....82	57.11.3332	3.3 kOhm	2%	0.25W	Mf
R....83	57.11.5475	4.7 MOhm	5%	0.25W	Mf
R....84	57.11.3683	68 kOhm	2%	0.25W	Mf
01 R....84	57.11.3472	4.7 kOhm	2%	0.25W	Mf
R....85	57.11.5475	4.7 MOhm	5%	0.25W	Mf
R....86	57.11.3473	47 kOhm	2%	0.25W	Mf
R....87	57.11.3684	680 kOhm	2%	0.25W	Mf
R....88	57.11.3473	47 kOhm	2%	0.25W	Mf
R....89	57.11.3473	47 kOhm	2%	0.25W	Mf
R....90	57.11.3473	47 kOhm	2%	0.25W	Mf
R....91	57.11.3334	330 kOhm	2%	0.25W	Mf
R....95	57.11.3224	220 kOhm	2%	0.25W	Mf
R....96	57.11.3474	470 kOhm	2%	0.25W	Mf
R....98	57.11.3472	4.7 kOhm	2%	0.25W	Mf
R....99	57.11.3124	120 kOhm	2%	0.25W	Mf
R...100	57.11.3123	12 kOhm	2%	0.25W	Mf
R...101	57.11.3562	5.6 kOhm	2%	0.25W	Mf
R...102	57.11.3153	15 kOhm	2%	0.25W	Mf
R...103	57.11.3104	100 kOhm	2%	0.25W	Mf
R...107	57.11.3333	33 kOhm	2%	0.25W	Mf
R...108	57.11.3333	33 kOhm	2%	0.25W	Mf
R...109	57.11.3472	4.7 kOhm	2%	0.25W	Mf
R...110	57.11.3472	4.7 kOhm	2%	0.25W	Mf
R...111	57.11.3154	150 kOhm	2%	0.25W	Mf
R...112	57.11.3154	150 kOhm	2%	0.20W	Mf
R...113	57.11.3334	330 kOhm	2%	0.25W	Mf
R...114	57.11.3472	4.7 kOhm	2%	0.25W	Mf
R...115	57.11.3334	330 kOhm	2%	0.25W	Mf
R...116	57.19.0331	330 Ohm	5%	0.33W	Fusible resisto
R...117	57.19.0331	330 Ohm	5%	0.33W	Fusible resisto
R...118	57.11.3473	47 kOhm	2%	0.25W	Mf
R...119	57.11.3473	47 kOhm	2%	0.25W	Mf
R...120	57.11.3470	47 Ohm	2%	0.25W	Mf
R...121	57.11.3470	47 Ohm	2%	0.25W	Mf
R...122	57.11.3302	3 kOhm	2%	0.25W	Mf
R...123	57.11.3302	3 kOhm	2%	0.25W	Mf
R...124	57.11.3271	270 Ohm	2%	0.25W	Mf
R...125	57.11.3271	270 Ohm	2%	0.25W	Mf
R...126	57.11.3104	100 kOhm	2%	0.25W	Mf
R...127	57.11.3561	560 Ohm	2%	0.25W	Mf
R...128	57.11.3561	560 Ohm	2%	0.25W	Mf
R...129	57.11.3561	560 Ohm	2%	0.25W	Mf
R...130	57.11.3561	560 Ohm	2%	0.25W	Mf
R...131	57.11.3394	390 kOhm	2%	0.25W	Mf
01 R...131	57.11.3564	560 kOhm	2%	0.25W	Mf
R...132	57.11.3184	180 kOhm	2%	0.25W	Mf
01 R...132	57.11.3224	220 kOhm	2%	0.25W	Mf
R...133	57.11.3122	1.2 kOhm	2%	0.25W	Mf
R...150	57.11.3823	82 kOhm	2%	0.25W	Mf
R...151	57.11.3472	4.7 kOhm	2%	0.25W	Mf
R...152	57.11.3911	910 Ohm	2%	0.25W	Mf
R...154	57.11.3823	82 kOhm	2%	0.25W	Mf
R...156	57.11.3102	1 kOhm	2%	0.25W	Mf
R...160	57.11.3162	1.6 kOhm	2%	0.25W	Mf
R...162	57.11.3222	2.2 kOhm	2%	0.25W	Mf
R...163	57.11.3223	2.2 kOhm	2%	0.25W	Mf
R...164	57.11.3332	3.3 kOhm	2%	0.25W	Mf
RA....1	58.01.8101	100 Ohm	-10%		C
RA....3	57.92.1151	18 Ohm			PTC, 56V
RA....4	57.92.1151	18 Ohm			PTC, 56V
RA....5	57.92.1681	1.6 Ohm			PTC, 56V
S.....1	1.775.330.01				2*4 Pos., shorting
S.....2	1.775.330.01				2*4 Pos., shorting
XF....1	53.03.0142	5*20			Fuseholder
02 XF....2	53.03.0142	5*20			Fuseholder

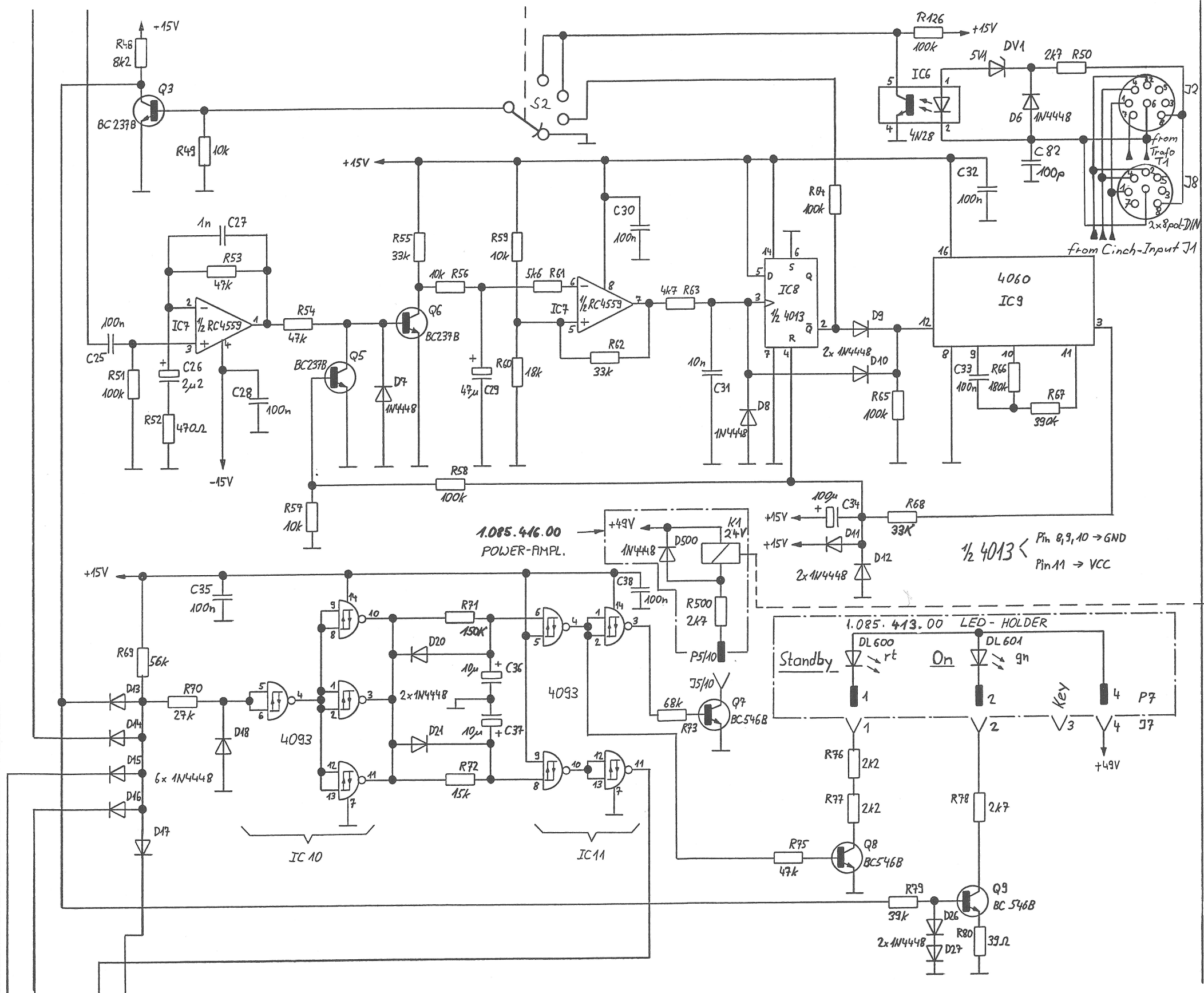
BASIS BOARD AGORA SLIM LINE 1.085.415.00



1.085.416.00  
POWER AMP.

0	8.288 ULL	STUDER
1	28.688 ULL	BASIS BOARD / POWER AMPLIFIER BOARD
2	6.288 ULL	AGORA SLIM LINE
3	4.1.90 ULL	PAGE 1 OF 1
4	1.085.415.00	

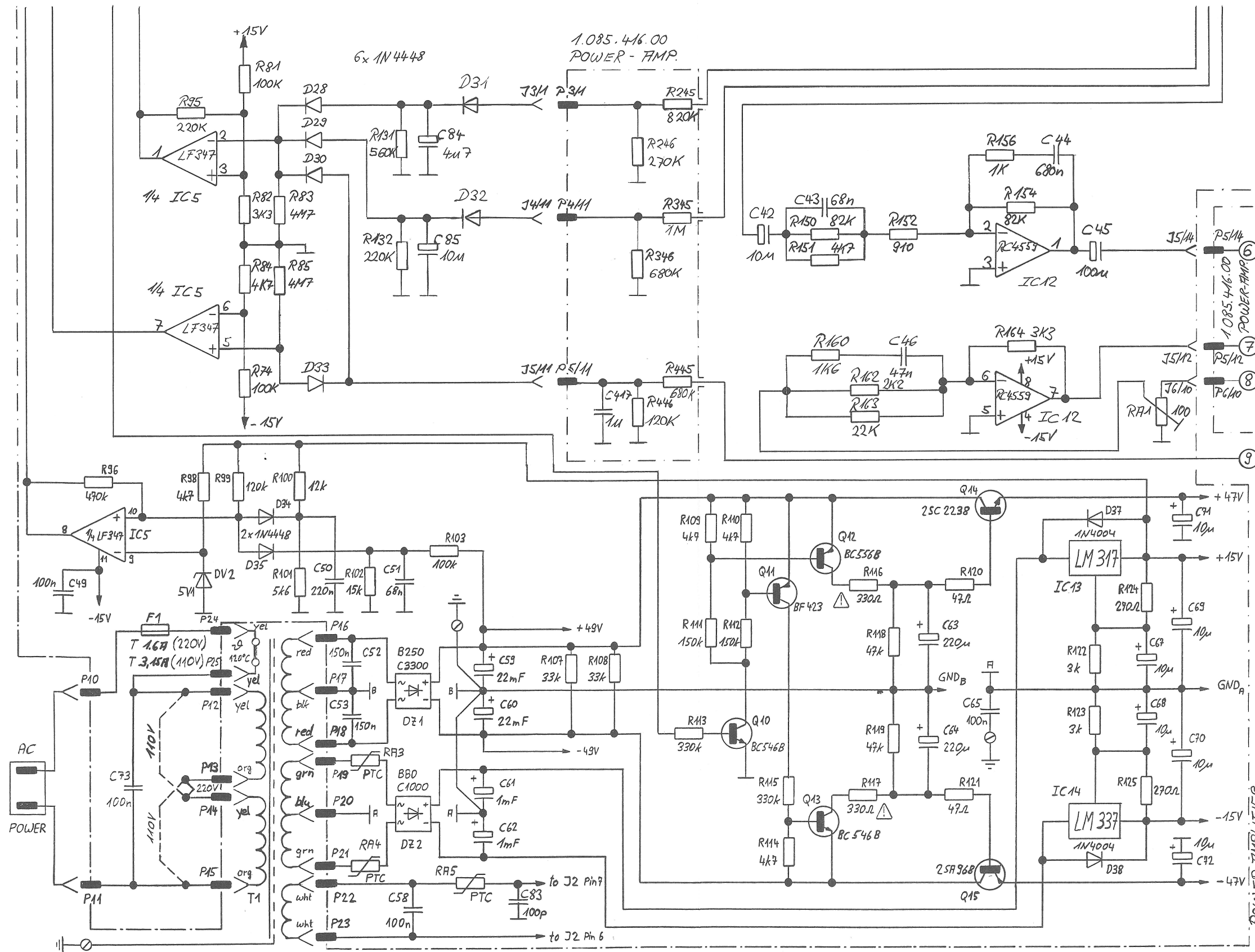
BASIS BOARD AGORA SLIM LINE 1.085.415.00



④	4.1.80	UL
③	6.2.88	UL
①	12.7.88	UL
②	28.6.88	UL
⑤	9.2.88	UL
BASIS BOARD / POWER AMPL. BOARD		
AGORA MKII		
SC	1.085.414.00	
1.085.415.00		

PAGE 2 OF 3

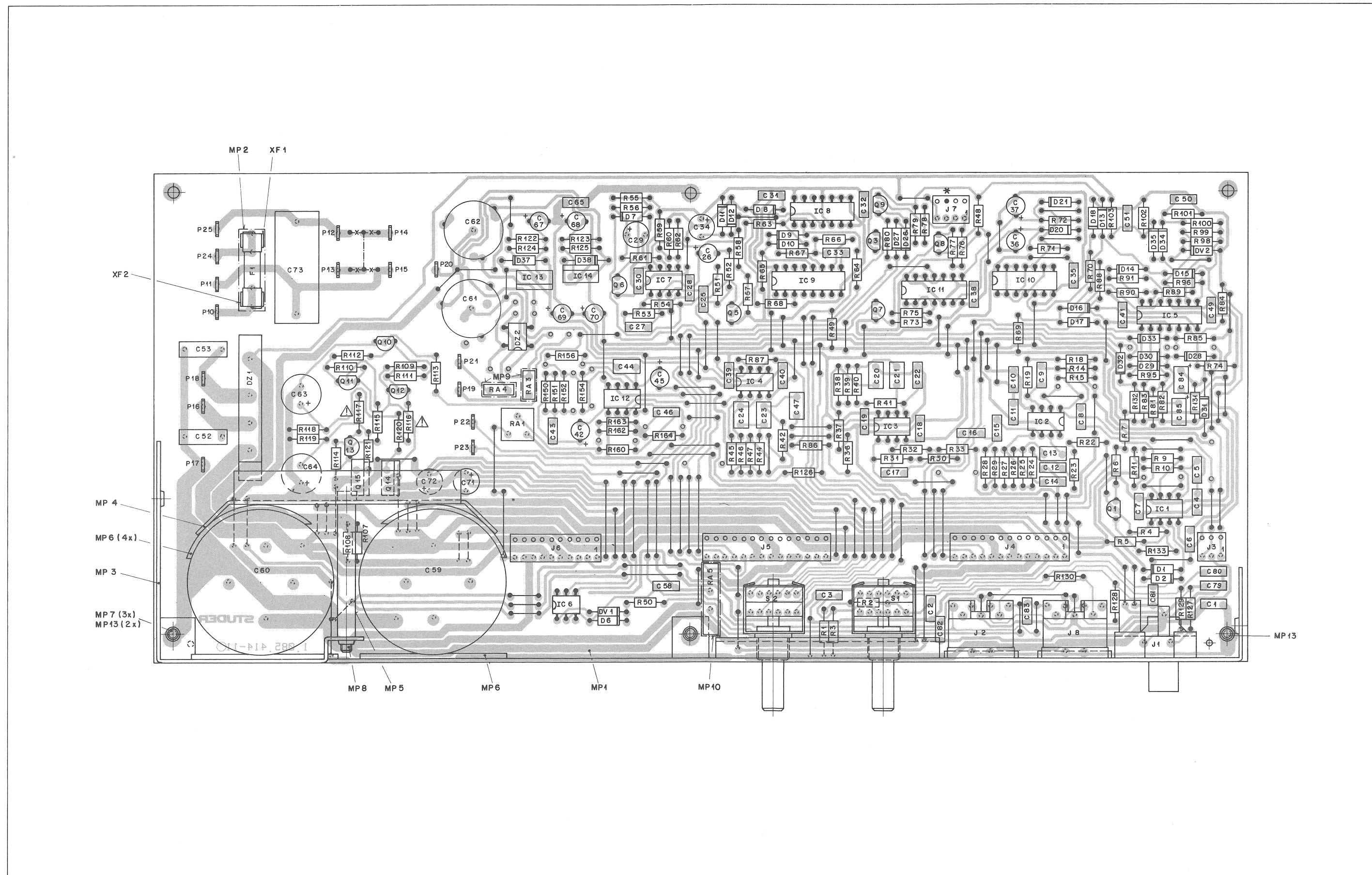
BASIS BOARD AGORA SLIM LINE 1.085.415.00



① 9.288	② 28.688	③ 6.289	④ 4.190
BASIS BOARD			
AGORA MKII			
			SC
			1.085.414.00
			1.085.415.00

POWER AMPLIFIER  
1.085.416.00

BASIS BOARD AGORA SLIM LINE 1.085.415.00



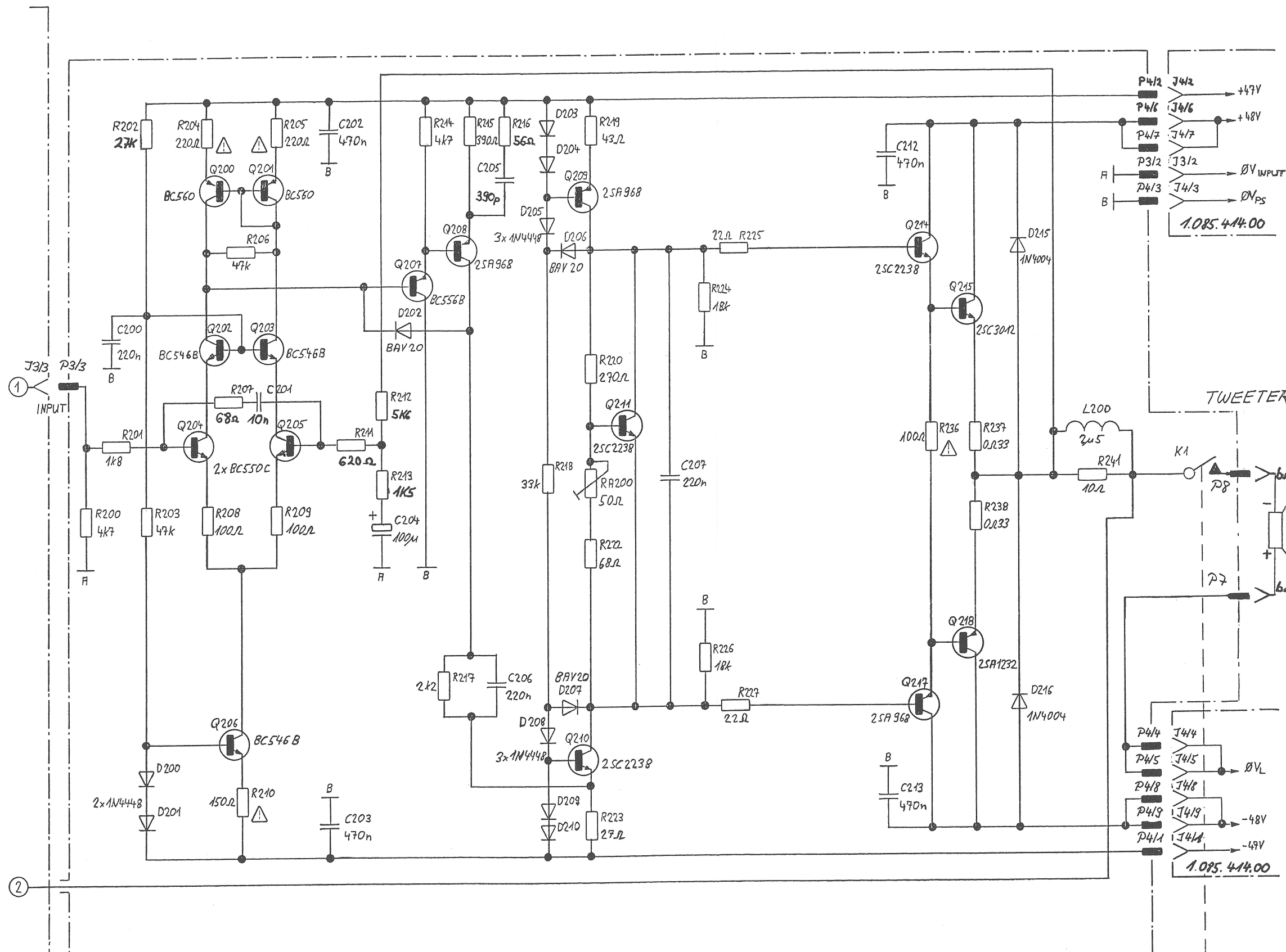
**BASIS BOARD "ESE" 1.085.415.00**

Ad	..Pos..	...Ref.No...	Description	.....						
					DV....1	50.04.1112	5.1V	0.5W		
					DV....2	50.04.1112	5.1V	0.5W		
					DZ....1	70.01.0239		B250 C5000/3300		
					DZ....2	70.01.0216		B80 C1000 D		
					F.....1	51.01.0119	T 1.60A	5*20mm		
					IC....1	50.09.0107	RC4559NB	uPC4559		
					IC....2	50.09.0107	RC4559NB	uPC4559		
				03	IC....2	50.09.0106	NE5532AN			
					IC....3	50.09.0107	RC4559NB	uPC4559		
					IC....4	50.09.0107	RC4559NB	uPC4559		
					IC....5	50.09.0104	LF347N			
					IC....6	50.99.0126	4N28			
					IC....7	50.09.0107	RC4559NB	uPC4559		
					IC....8	50.07.0013	HEF4013BP	CD4013BP		
					IC....9	50.07.0060	HEF4060BP	CD4060BP		
					IC....10	50.07.0008	HEF4093BP	CD4093BP		
					IC....11	50.07.0008	HEF4093BP	CD4093BP		
					IC....12	50.09.0107	RC4559NB	uPC4559		
					IC....13	50.10.0104	LM317KC			
					IC....14	50.10.0105	LM337KC			
					J.....1	54.21.2006	2-Pole	Cinch		
					J.....2	54.20.2003	8-Pole	DIN		
					J.....3	54.01.0287	3-Pole	CIS		
					J.....4	54.01.0292	13-Pole	CIS		
					J.....5	54.01.0293	14-Pole	CIS		
					J.....6	54.01.0290	10-Pole	CIS		
					J.....7	54.01.0241	4-Pole	CIS		
					J.....8	54.20.2003	8-Pole	DIN		
					MP....1	1.085.414.11		PCB		
					MP....2	51.99.0128		Fuse cover		
					MP....3	1.085.414.01		PCB frame		
					MP....4	1.085.382.04		Elco fixing		
					MP....5	1.010.099.27		Distance bolt		
					MP....6	1.085.382.09	4 PCS	Foam stripe		
					MP....7	21.99.0180	3 PCS	Screw M3*5		
					MP....8	21.26.0366		Screw M3*40		
					MP....9	1.010.127.65	2 PCS	Shrink-tube		
					MP....10	1.085.414.90	25 mm	Shrink-tube		
					MP....11	1.085.383.02		Fuse-label		
					MP....12	43.01.0108		ESE-label		
					MP....13	24.16.2030	2 PCS	Serrat lock washer M3		
					P....10	54.02.0320		2.8mm		
					"	"		"		
					"	"		"		
					P....25	54.02.0320		2.8mm		
					Q.....1	50.03.0350	J112	N-FET		
					Q.....3	50.03.0436	BC 237B	NPN		
					Q.....5	50.03.0436	BC 237B	NPN		
					Q.....6	50.03.0436	BC 237B	NPN		
					Q.....7	50.03.0491	BC 546B	NPN		
					Q.....8	50.03.0491	BC 546B	NPN		
					Q.....9	50.03.0491	BC 546B	NPN		
					Q.....10	50.03.0491	BC 546B	NPN		
					Q.....11	50.03.0627	BF 423	PNP		
					Q.....12	50.03.0492	BC 556B	PNP		
					Q.....13	50.03.0491	BC 546B	NPN		
					Q.....14	50.03.0776	2SC2238	NPN		
					Q.....15	50.03.0801	2SA968	PNP		
					R.....1	57.11.3473	47 kOhm	2%, 0.25W, Mf		
					R.....2	57.11.3102	1 kOhm	2%, 0.25W, Mf		
					R.....3	57.11.3181	180 Ohm	2%, 0.25W, Mf		
					R.....4	57.11.3682	6.8 kOhm	2%, 0.25W, Mf		
					R.....5	57.11.3272	2.7 kOhm	2%, 0.25W, Mf		
					R.....6	57.11.5106	10 MOhm	2%, 0.25W, Mf		
					R.....7	57.11.3104	100 kOhm	2%, 0.25W, Mf		
					R.....9	57.11.3152	1.5 kOhm	2%, 0.25W, Mf		
					R.....10	57.11.3822	8.2 kOhm	2%, 0.25W, Mf		
					R.....11	57.11.3221	220 Ohm	2%, 0.25W, Mf		
					R.....14	57.11.3561	560 Ohm	2%, 0.25W, Mf		
					R.....15	57.11.3681	680 Ohm	2%, 0.25W, Mf		
					R.....18	57.11.3152	1.5 kOhm	2%, 0.25W, Mf		
					R.....19	57.11.3152	1.5 kOhm	2%, 0.25W, Mf		
					R.....22	57.11.3562	5.6 kOhm	2%, 0.25W, Mf		
					R.....23	57.11.3221	220 Ohm	2%, 0.25W, Mf		
					R.....24	57.11.3182	1.8 kOhm	2%, 0.25W, Mf		
					R.....25	57.11.3681	680 Ohm	2%, 0.25W, Mf		
					R.....26	57.11.3471	470 Ohm	2%, 0.25W, Mf		
					R.....27	57.11.3471	470 Ohm	2%, 0.25W, Mf		
					R.....28	57.11.3272	2.7 kOhm	2%, 0.25W, Mf		
					R.....29	57.11.3392	3.9 kOhm	2%, 0.25W, Mf		
					R.....30	57.11.3102	1 kOhm	2%, 0.25W, Mf		
					R.....31	57.11.3102	1 kOhm	2%, 0.25W, Mf		
					R.....32	57.11.3103	10 kOhm	2%, 0.25W, Mf		
				03	R.....32	57.11.3153	15 kOhm	2%, 0.25W, Mf		
					R.....33	57.11.3103	10 kOhm	2%, 0.25W, Mf		
				03	R.....33	57.11.3153	15 kOhm	2%, 0.25W, Mf		
					R.....36	57.11.3301	300 Ohm	2%, 0.25W, Mf		
				03	R.....36	57.11.3561	560 Ohm	2%, 0.25W, Mf		
					R.....37	57.11.3472	4.7 kOhm	2%, 0.25W, Mf		
					R.....38	57.11.3152	1.5 kOhm	2%, 0.25W, Mf		
					R.....39	57.11.3222	2.2 kOhm	2%, 0.25W, Mf		
				03	R.....39	57.11.3152	1.5 kOhm	2%, 0.25W, Mf		
					R.....40	57.11.3221	220 Ohm	2%, 0.25W, Mf		
				03	R.....40	57.11.3122	1.2 kOhm	2%, 0.25W, Mf		
					R.....41	57.11.3222	2.2 kOhm	2%, 0.25W, Mf		
				03	R.....41	57.11.3152	1.5 kOhm	2%, 0.25W, Mf		
C....1		59.06.0104	100 nF	10%, 63V, PETP						
C....2		59.34.5471	470 pF	5%, 63V, CER						
C....3		59.06.0103	10 nF	10%, 63V, PETP						
C....4		59.06.5153	15 nF	5%, 63V, PETP						
C....5		59.06.5103	10 nF	5%, 63V, PETP						
C....6		59.06.0104	100 nF	10%, 63V, PETP						
C....7		59.06.0104	100 nF	10%, 63V, PETP						
C....8		59.06.5153	15 nF	5%, 63V, PETP						
C....9		59.06.5153	15 nF	5%, 63V, PETP						
C....10		59.06.0104	100 nF	10%, 63V, PETP						
C....11		59.06.0104	100 nF	10%, 63V, PETP						
C....12		59.06.5153	15 nF	5%, 63V, PETP						
C....13		59.06.5334	330 nF	5%, 63V, PETP						
C....14		59.06.5222	2.2 nF	5%, 63V, PETP						
C....15		59.06.5104	100 nF	5%, 63V, PETP						
C....16		59.06.5104	100 nF	5%, 63V, PETP						
C....17		59.06.5104	100 nF	5%, 63V, PETP						
C....18		59.06.0104	100 nF	10%, 63V, PETP						
C....19		59.06.0104	100 nF	10%, 63V, PETP						
C....20		59.06.5334	330 nF	5%, 63V, PETP						
C....21		59.06.5684	680 nF	5%, 63V, PETP						
03 C....21		59.06.5105	1 uF	5%, 63V, PETP						
03 C....22		59.06.5683	68 nF	5%, 63V, PETP						
C....22		59.06.5473	47 nF	5%, 63V, PETP						
C....23		59.06.5334	330 nF	5%, 63V, PETP						
C....24		59.06.5105	1 uF	5%, 50V, PETP						
C....25		59.06.0104	100 nF	10%, 63V, PETP						
C....26		59.22.8229	2.2 uF	-20%, 50V, EL						
C....27		59.06.0102	1 nF	10%, 63V, PETP						
C....28		59.06.0104	100 nF	10%, 63V, PETP						
C....29		59.22.5470	47 uF	-20%, 25V, EL						
C....30		59.06.0104	100 nF	10%, 63V, PETP						
C....31		59.06.0103	10 nF	10%, 63V, PETP						
C....32		59.06.0104	100 nF	10%, 63V, PETP						
C....33		59.06.0104	100 nF	10%, 63V, PETP						
C....34		59.22.4101	100 uF	-20%, 16V, EL						
C....35		59.06.0104	100 nF	10%, 63V, PETP						
C....36		59.22.6100	10 uF	-20%, 35V, EL						
C....37		59.22.6100	10 uF	-20%, 35V, EL						
C....38		59.06.0104	100 nF	10%, 63V, PETP						
C....39		59.06.0104	100 nF	10%, 63V, PETP						
C....40		59.06.0104	100 nF	10%, 63V, PETP						
C....41		59.06.0104	100 nF	10%, 63V, PETP						
C....42		59.22.6100	10 uF	-20%, 35V, EL						
C....43		59.06.5683	68 nF	5%, 63V, PETP						
C....44		59.06.5684	680 nF	5%, 63V, PETP						
C....45		59.22.3101	100 uF	-20%, 10V, EL						
C....46		59.06.5473	47 nF	5%, 63V, PETP						
C....47		59.06.5105	1 uF	5%, 50V, PETP						
C....49		59.06.0104	100 nF	10%, 63V, PETP						
C....50		59.06.0224	220 nF	10%, 63V, PETP						
C....51		59.06.0683	68 nF	10%, 63V, PETP						
C....52		59.02.2154	150 nF	5%, 100V, PME						
C....53		59.02.2154	150 nF	5%, 100V, PME						
C....58		59.06.0104	100 nF	10%, 63V, PETP						
C....59		59.35.6223	22 mF	-20%, 63V, EL						
C....60		59.35.6223	22 mF	-20%, 63V, EL						
C....61		59.22.6102	1 mF	-20%, 40V, EL						
C....62		59.22.6102	1 mF	-20%, 40V, EL</						

REVOX ELA AG, CH-8105 REGENSDORF

R....42	57.11.3822	8.2 kOhm	2%, 0.25W, Mf		
R....44	57.11.3561	560 Ohm	2%, 0.25W, Mf	RA....4	57.92.1151 18 Ohm PTC, 56V
R....45	57.11.3152	1.5 kOhm	2%, 0.25W, Mf	RA....5	57.92.1681 1.6 Ohm PTC, 56V
R....46	57.11.3273	27 kOhm	2%, 0.25W, Mf	S.....1	1.775.330.01 2*4 Pos., shorting
R....47	57.11.3222	2.2 kOhm	2%, 0.25W, Mf	S.....2	1.775.330.01 2*4 Pos., shorting
R....48	57.11.3822	8.2 kOhm	2%, 0.25W, Mf	XF....1	53.03.0142 5*20 Fuseholder
R....49	57.11.3103	10 kOhm	2%, 0.25W, Mf	02 XF....2	53.03.0142 5*20 Fuseholder
R....50	57.11.3272	2.7 kOhm	2%, 0.25W, Mf		
R....51	57.11.3104	100 kOhm	2%, 0.25W, Mf		
R....52	57.11.3471	470 Ohm	2%, 0.25W, Mf		
R....53	57.11.3473	47 kOhm	2%, 0.25W, Mf		
R....54	57.11.3473	47 kOhm	2%, 0.25W, Mf		
R....55	57.11.3333	33 kOhm	2%, 0.25W, Mf		
R....56	57.11.3103	10 kOhm	2%, 0.25W, Mf		
R....57	57.11.3103	10 kOhm	2%, 0.25W, Mf		
R....58	57.11.3104	100 kOhm	2%, 0.25W, Mf		
R....59	57.11.3103	10 kOhm	2%, 0.25W, Mf		
R....60	57.11.3183	18 kOhm	2%, 0.25W, Mf		
R....61	57.11.3562	5.6 kOhm	2%, 0.25W, Mf		
R....62	57.11.3333	33 kOhm	2%, 0.25W, Mf		
R....63	57.11.3472	4.7 kOhm	2%, 0.25W, Mf		
R....64	57.11.3104	100 kOhm	2%, 0.25W, Mf		
R....65	57.11.3104	100 kOhm	2%, 0.25W, Mf		
R....66	57.11.3184	180 kOhm	2%, 0.25W, Mf		
R....67	57.11.3394	390 kOhm	2%, 0.25W, Mf		
R....68	57.11.3563	56 kOhm	2%, 0.25W, Mf		
04 R....68	57.11.3333	33 kOhm	2%, 0.25W, Mf		
R....69	57.11.3563	56 kOhm	2%, 0.25W, Mf		
R....70	57.11.3273	27 kOhm	2%, 0.25W, Mf		
R....71	57.11.3104	100 kOhm	2%, 0.25W, Mf		
01 R....71	57.11.3154	150 kOhm	2%, 0.25W, Mf		
R....72	57.11.3153	15 kOhm	2%, 0.25W, Mf		
R....73	57.11.3683	68 kOhm	2%, 0.25W, Mf		
R....74	57.11.3104	100 kOhm	2%, 0.25W, Mf		
R....75	57.11.3473	47 kOhm	2%, 0.25W, Mf		
R....76	57.11.3222	2.2 kOhm	2%, 0.25W, Mf		
R....77	57.11.3222	2.2 kOhm	2%, 0.25W, Mf		
R....78	57.11.3272	2.7 kOhm	2%, 0.25W, Mf		
R....79	57.11.3393	39 kOhm	2%, 0.25W, Mf		
R....80	57.11.3390	39 Ohm	2%, 0.25W, Mf		
R....81	57.11.3104	100 kOhm	2%, 0.25W, Mf		
R....82	57.11.3332	3.3 kOhm	2%, 0.25W, Mf		
R....83	57.11.5475	4.7 MOhm	5%, 0.25W, Mf		
R....84	57.11.3683	68 kOhm	2%, 0.25W, Mf		
01 R....84	57.11.3472	4.7 kOhm	2%, 0.25W, Mf		
R....85	57.11.5475	4.7 MOhm	5%, 0.25W, Mf		
R....86	57.11.3473	47 kOhm	2%, 0.25W, Mf		
R....87	57.11.3684	680 kOhm	2%, 0.25W, Mf		
R....88	57.11.3473	47 kOhm	2%, 0.25W, Mf		
R....89	57.11.3473	47 kOhm	2%, 0.25W, Mf		
R....90	57.11.3473	47 kOhm	2%, 0.25W, Mf		
R....91	57.11.3334	330 kOhm	2%, 0.25W, Mf		
R....95	57.11.3224	220 kOhm	2%, 0.25W, Mf		
R....96	57.11.3474	470 kOhm	2%, 0.25W, Mf		
R....98	57.11.3472	4.7 kOhm	2%, 0.25W, Mf		
R....99	57.11.3124	120 kOhm	2%, 0.25W, Mf		
R...100	57.11.3123	12 kOhm	2%, 0.25W, Mf		
R...101	57.11.3562	5.6 kOhm	2%, 0.25W, Mf		
R...102	57.11.3153	15 kOhm	2%, 0.25W, Mf		
R...103	57.11.3104	100 kOhm	2%, 0.25W, Mf		
R...107	57.11.3333	33 kOhm	2%, 0.25W, Mf		
R...108	57.11.3333	33 kOhm	2%, 0.25W, Mf		
R...109	57.11.3472	4.7 kOhm	2%, 0.25W, Mf		
R...110	57.11.3472	4.7 kOhm	2%, 0.25W, Mf		
R...111	57.11.3154	150 kOhm	2%, 0.25W, Mf		
R...112	57.11.3154	150 kOhm	2%, 0.20W, Mf		
R...113	57.11.3334	330 kOhm	2%, 0.25W, Mf		
R...114	57.11.3472	4.7 kOhm	2%, 0.25W, Mf		
R...115	57.11.3334	330 kOhm	2%, 0.25W, Mf		
R...116	57.19.0331	330 Ohm	5%, 0.33W, Fusible resisto		
R...117	57.19.0331	330 Ohm	5%, 0.33W, Fusible resisto		
R...118	57.11.3473	47 kOhm	2%, 0.25W, Mf		
R...119	57.11.3473	47 kOhm	2%, 0.25W, Mf		
R...120	57.11.3470	47 Ohm	2%, 0.25W, Mf		
R...121	57.11.3470	47 Ohm	2%, 0.25W, Mf		
R...122	57.11.3302	3 kOhm	2%, 0.25W, Mf		
R...123	57.11.3302	3 kOhm	2%, 0.25W, Mf		
R...124	57.11.3271	270 Ohm	2%, 0.25W, Mf		
R...125	57.11.3271	270 Ohm	2%, 0.25W, Mf		
R...126	57.11.3104	100 kOhm	2%, 0.25W, Mf		
R...127	57.11.3561	560 Ohm	2%, 0.25W, Mf		
R...128	57.11.3561	560 Ohm	2%, 0.25W, Mf		
R...129	57.11.3561	560 Ohm	2%, 0.25W, Mf		
R...130	57.11.3561	560 Ohm	2%, 0.25W, Mf		
R...131	57.11.3394	390 kOhm	2%, 0.25W, Mf		
01 R...131	57.11.3564	560 kOhm	2%, 0.25W, Mf		
R...132	57.11.3184	180 kOhm	2%, 0.25W, Mf		
01 R...132	57.11.3224	220 kOhm	2%, 0.25W, Mf		
R...133	57.11.3122	1.2 kOhm	2%, 0.25W, Mf		
R...150	57.11.3823	82 kOhm	2%, 0.25W, Mf		
R...151	57.11.3472	4.7 kOhm	2%, 0.25W, Mf		
R...152	57.11.3911	910 Ohm	2%, 0.25W, Mf		
R...154	57.11.3823	82 kOhm	2%, 0.25W, Mf		
R...156	57.11.3102	1 kOhm	2%, 0.25W, Mf		
R...160	57.11.3162	1.6 kOhm	2%, 0.25W, Mf		
R...162	57.11.3222	2.2 kOhm	2%, 0.25W, Mf		
R...163	57.11.3223	22 kOhm	2%, 0.25W, Mf		
R...164	57.11.3332	3.3 kOhm	2%, 0.25W, Mf		
RA....1	58.01.8101	100 Ohm	-10%, C		
RA....3	57.92.1151	18 Ohm	PTC, 56V		

POWER AMPLIFIER BOARD AGORA MKII / SLIM LINE 1.085.416.00



9. 2.88 UL

28.6.88 UL

BASIS BOARD / POWER AMPL. BOARD

AGORA MKII

STUDER

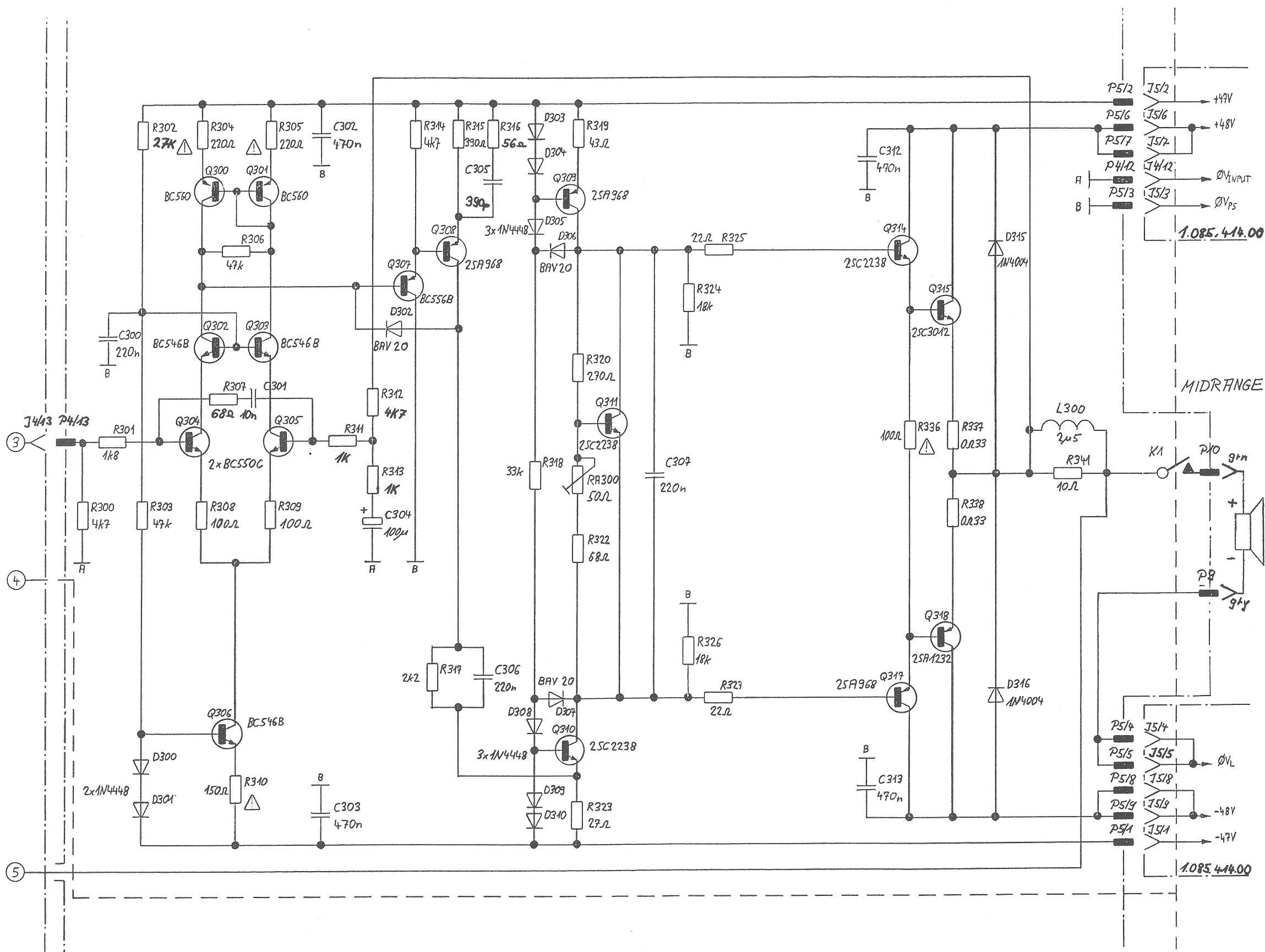
PAGE 1 OF 3

SC

1.085.416.00



POWER AMPLIFIER BOARD AGORA MKII / SLIM LINE 1.085.416.00



9. 2. 88 UZ

28. 6. 88 UZ

BASIS BOARD / POWER AMPL. BOARD

AGORA MKII

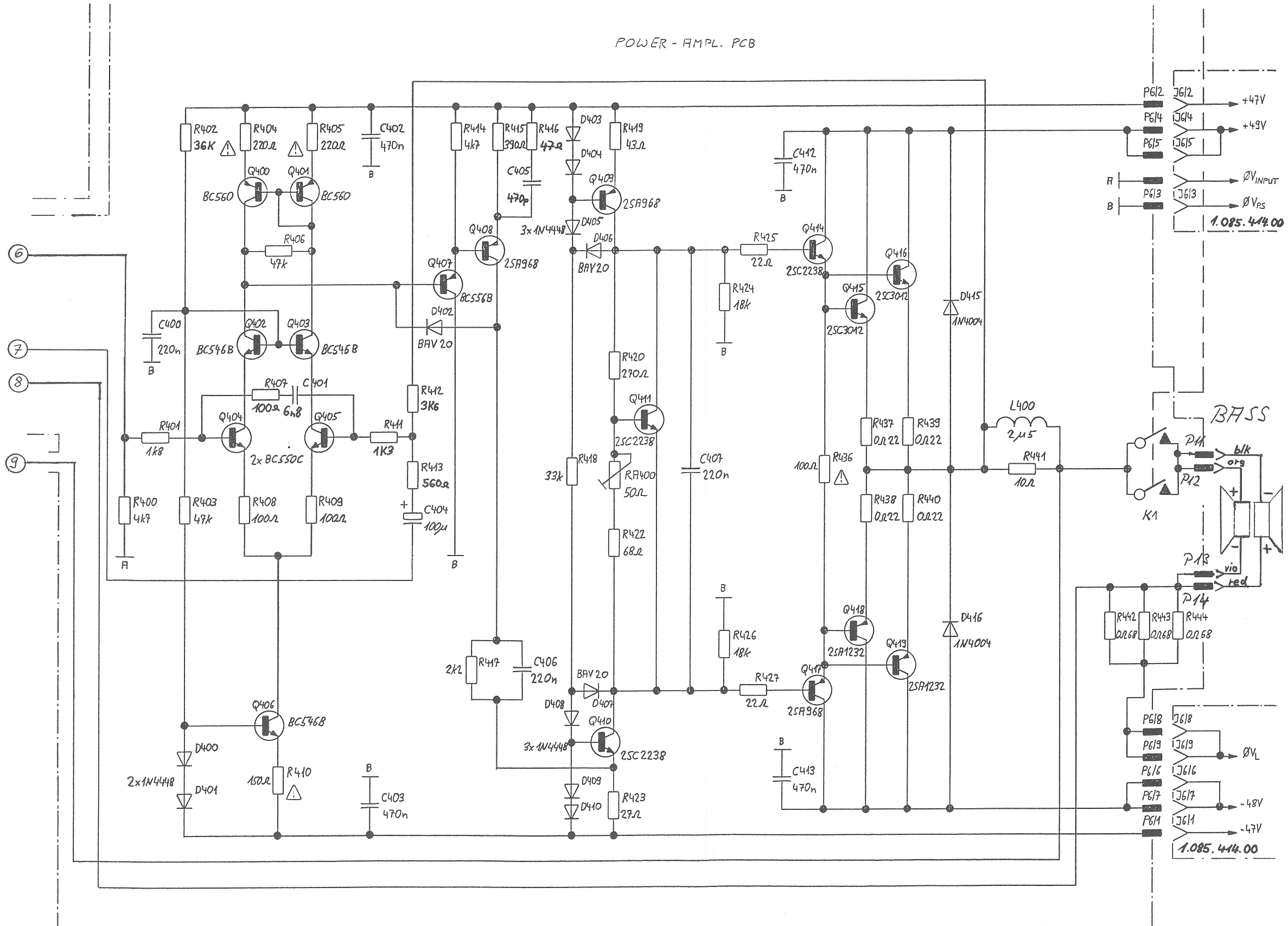
SC

1.085.416.00

PAGE 2 OF 3

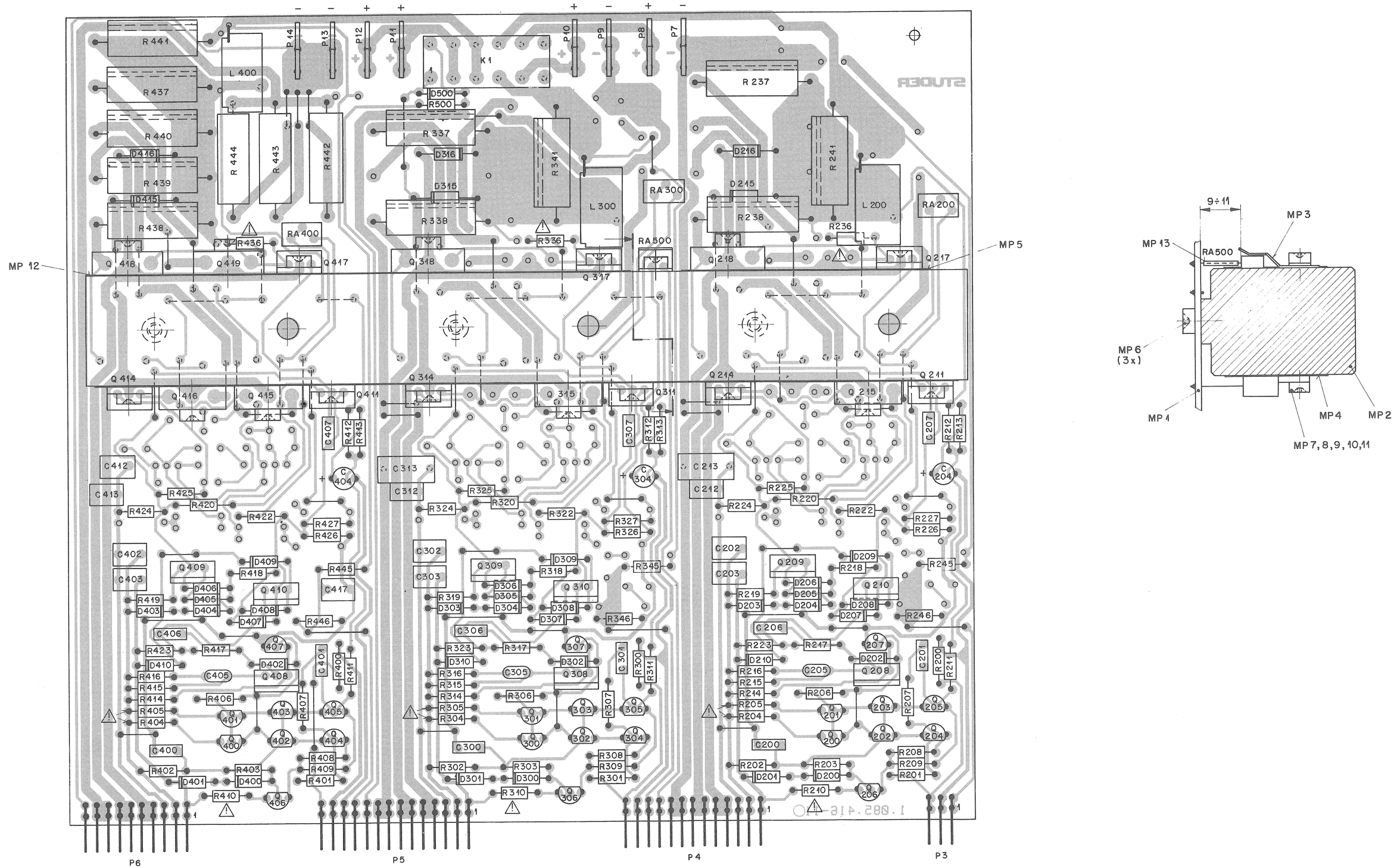
POWER AMPLIFIER BOARD AGORA MKII / SLIM LINE 1.085.416.00

POWER - AMPL. PCB



9. 2.88 ULL	28. 6.88 ULL	PAGE 3 OF 3	1.085.416.00
BASIS BOARD / POWER AMPL. BOARD		SC	
STUDER		AGORA MKII	

POWER AMPLIFIER BOARD AGORA MKII / SLIM LINE 1.085.416.00



POWER AMP. BOARD "ESE" 1.085.416.00

Ad	Pos.	Ref.No.	Description	Value	Part No.	Notes
C...	200	59.06.0224	220 nF	10% , 63V , PETP	Q...200	50.03.0496 BC 560 PNP
C...	201	59.06.0103	10 nF	10% , 63V , PETP	Q...201	50.03.0496 BC 560 PNP
C...	202	59.06.0474	470 nF	10% , 63V , PETP	Q...202	50.03.0491 BC 546B NPN
C...	203	59.06.0474	470 nF	10% , 63V , PETP	Q...203	50.03.0491 BC 546B NPN
C...	204	59.22.3101	100 uF	-20% , 10V , EI	Q...204	50.03.0407 BC 550C NPN
C...	205	59.34.5391	390 pF	5% , 63V , CER	Q...205	50.03.0407 BC 550C NPN
C...	206	59.06.0224	220 nF	10% , 63V , PETP	Q...206	50.03.0491 BC 546B NPN
C...	207	59.06.0224	220 nF	10% , 63V , PETP	Q...207	50.03.0492 BC 556B PNP
C...	212	59.06.0474	470 nF	10% , 63V , PETP	Q...208	50.03.0801 2SA968 PNP
C...	213	59.02.0474	470 nF	5% , 63V , MPC	Q...209	50.03.0801 2SA968 PNP
C...	300	59.06.0224	220 nF	10% , 63V , PETP	Q...210	50.03.0776 2SC2238 NPN
C...	301	59.06.0103	10 nF	10% , 63V , PETP	Q...211	50.03.0776 2SC2238 NPN
C...	302	59.06.0474	470 nF	10% , 63V , PETP	Q...214	50.03.0776 2SC2238 NPN
C...	303	59.06.0474	470 nF	10% , 63V , PETP	Q...215	50.03.0517 2SC3012 NPN
C...	304	59.22.3101	100 uF	-20% , 10V , EI	Q...217	50.03.0801 2SA968 PNP
C...	305	59.34.5391	390 pF	5% , 63V , CER	Q...218	50.03.0518 2SA1232 PNP
C...	306	59.06.0224	220 nF	10% , 63V , PETP	Q...300	50.03.0496 BC 560 PNP
C...	307	59.06.0224	220 nF	10% , 63V , PETP	Q...301	50.03.0496 BC 560 PNP
C...	312	59.06.0474	470 nF	10% , 63V , PETP	Q...302	50.03.0491 BC 546B NPN
C...	313	59.02.0474	470 nF	5% , 63V , MPC	Q...303	50.03.0491 BC 546B NPN
C...	400	59.06.0224	220 nF	10% , 63V , PETP	Q...304	50.03.0407 BC 550C NPN
C...	401	59.06.0682	6.8 nF	10% , 63V , PETP	Q...305	50.03.0407 BC 550C NPN
C...	402	59.06.0474	470 nF	10% , 63V , PETP	Q...306	50.03.0491 BC 546B NPN
C...	403	59.06.0474	470 nF	10% , 63V , PETP	Q...307	50.03.0492 BC 556B PNP
C...	404	59.22.3101	100 uF	-20% , 10V , EI	Q...308	50.03.0801 2SA968 PNP
C...	405	59.34.5471	470 pF	5% , 63V , CER	Q...309	50.03.0801 2SA968 PNP
C...	406	59.06.0224	220 nF	10% , 63V , PETP	Q...310	50.03.0776 2SC2238 NPN
C...	407	59.06.0224	220 nF	10% , 63V , PETP	Q...311	50.03.0776 2SC2238 NPN
C...	412	59.06.0474	470 nF	10% , 63V , PETP	Q...314	50.03.0776 2SC2238 NPN
C...	413	59.06.0474	470 nF	10% , 63V , PETP	Q...315	50.03.0517 2SC3012 NPN
C...	417	59.06.0474	470 nF	10% , 63V , PETP	Q...317	50.03.0801 2SA968 PNP
C...	417	59.06.0105	1 uF	10% , 50V , PETP	Q...318	50.03.0518 2SA1232 PNP
D...	200	50.04.0125	1N4448		Q...400	50.03.0496 BC 560 PNP
D...	201	50.04.0125	1N4448		Q...401	50.03.0496 BC 560 PNP
D...	202	50.04.0133	BAV 20		Q...402	50.03.0491 BC 546B NPN
D...	203	50.04.0125	1N4448		Q...403	50.03.0491 BC 546B NPN
D...	204	50.04.0125	1N4448		Q...404	50.03.0407 BC 550C NPN
D...	205	50.04.0125	1N4448		Q...405	50.03.0407 BC 550C NPN
D...	206	50.04.0133	BAV 20		Q...406	50.03.0491 BC 546B NPN
D...	207	50.04.0133	BAV 20		Q...407	50.03.0492 BC 556B PNP
D...	208	50.04.0125	1N4448		Q...408	50.03.0801 2SA968 PNP
D...	209	50.04.0125	1N4448		Q...409	50.03.0801 2SA968 PNP
D...	210	50.04.0125	1N4448		Q...410	50.03.0776 2SC2238 NPN
D...	215	50.04.0105	1N4004		Q...411	50.03.0776 2SC2238 NPN
D...	216	50.04.0105	1N4004		Q...414	50.03.0776 2SC2238 NPN
D...	300	50.04.0125	1N4448		Q...415	50.03.0517 2SC3012 NPN
D...	301	50.04.0125	1N4448		Q...416	50.03.0517 2SC3012 NPN
D...	302	50.04.0133	BAV 20		Q...417	50.03.0801 2SA968 PNP
D...	303	50.04.0125	1N4448		Q...418	50.03.0518 2SA1232 PNP
D...	304	50.04.0125	1N4448		Q...419	50.03.0518 2SA1232 PNP
D...	305	50.04.0125	1N4448		R...200	57.11.3472 4.7 kOhm 2% , 0.25W , Mf
D...	306	50.04.0133	BAV 20		R...201	57.11.3182 1.8 kOhm 2% , 0.25W , Mf
D...	307	50.04.0133	BAV 20		R...202	57.11.3273 27 kOhm 2% , 0.25W , Mf
D...	308	50.04.0125	1N4448		R...203	57.11.3473 47 kOhm 2% , 0.25W , Mf
D...	309	50.04.0125	1N4448		R...204	57.19.0221 220 Ohm 5% , 0.33W , Fusible resisto
D...	310	50.04.0125	1N4448		R...205	57.19.0221 220 Ohm 5% , 0.33W , Fusible resisto
D...	315	50.04.0105	1N4004		R...206	57.11.3473 47 kOhm 2% , 0.25W , Mf
D...	316	50.04.0105	1N4004		R...207	57.11.3680 68 Ohm 2% , 0.25W , Mf
D...	400	50.04.0125	1N4448		R...208	57.11.3101 100 Ohm 2% , 0.25W , Mf
D...	401	50.04.0125	1N4448		R...209	57.11.3101 100 Ohm 2% , 0.25W , Mf
D...	402	50.04.0133	BAV 20		R...210	57.19.0151 150 Ohm 5% , 0.33W , Fusible resisto
D...	403	50.04.0125	1N4448		R...211	57.11.3621 620 Ohm 2% , 0.25W , Mf
D...	404	50.04.0125	1N4448		R...212	57.11.3562 5.6 kOhm 2% , 0.25W , Mf
D...	405	50.04.0125	1N4448		R...213	57.11.3152 1.5 kOhm 2% , 0.25W , Mf
D...	406	50.04.0133	BAV 20		R...214	57.11.3472 4.7 kOhm 2% , 0.25W , Mf
D...	407	50.04.0133	BAV 20		R...215	57.11.3391 390 Ohm 2% , 0.25W , Mf
D...	408	50.04.0125	1N4448		R...216	57.11.3560 56 Ohm 2% , 0.25W , Mf
D...	409	50.04.0125	1N4448		R...217	57.11.3222 2.2 kOhm 2% , 0.25W , Mf
D...	410	50.04.0125	1N4448		R...218	57.11.3333 33 kOhm 2% , 0.25W , Mf
D...	415	50.04.0105	1N4004		R...219	57.11.3430 43 Ohm 2% , 0.25W , Mf
D...	416	50.04.0105	1N4004		R...220	57.11.3271 270 Ohm 2% , 0.25W , Mf
D...	500	50.04.0125	1N4448		R...221	57.11.3680 68 Ohm 2% , 0.25W , Mf
K....	1	56.04.0132	4*A		R...222	57.11.3270 27 Ohm 2% , 0.25W , Mf
L...	200	1.728.320.25	2.5 uH	250V/8A	R...224	57.11.3183 18 kOhm 2% , 0.25W , Mf
L...	300	1.728.320.25	2.5 uH	10% , Output Coil	R...225	57.11.3220 22 Ohm 2% , 0.25W , Mf
L...	400	1.728.320.25	2.5 uH	10% , Output Coil	R...226	57.11.3183 18 kOhm 2% , 0.25W , Mf
MP....	1	1.085.416.11		PCB	R...227	57.11.3220 22 Ohm 2% , 0.25W , Mf
MP....	2	1.085.384.01		Heat sink block	R...236	57.19.0101 100 Ohm 5% , 0.33W , Fusible resisto
MP....	3	1.085.384.04		NTC fixing	R...237	57.56.5338 0.33 Ohm 10% , 4.00W
MP....	4	1.085.384.02		Transistor insulation right	R...238	57.56.5338 0.33 Ohm 10% , 4.00W
MP....	5	1.085.384.03		Transistor insulation left, sma	R...241	57.56.5100 10 Ohm 10% , 4.00W
MP....	6	21.99.0180	3 PCS	Screw M3*5	R...245	57.11.3224 220 kOhm 2% , 0.25W , Mf
MP....	7	21.26.0355	1 PCS	Screw M3*8	01 R...245	57.11.3824 820 kOhm 2% , 0.25W , Mf
MP....	8	50.20.0404	9 PCS	Insulating bush	R...246	57.11.5106 10 MOhm 5% , 0.25W , Mf
MP....	9	1.010.098.27	9 PCS	Washer	01 R...246	57.11.3274 270 kOhm 2% , 0.25W , Mf
MP....	10	37.01.0101	34 PCS	Spring washer	R...300	57.11.3472 4.7 kOhm 2% , 0.25W , Mf
MP....	11	21.26.0357	17 PCS	Screw M3*12	R...301	57.11.3182 1.8 kOhm 2% , 0.25W , Mf
MP....	12	1.085.384.05		Transistor insulation left, big	R...302	57.11.3273 27 kOhm 2% , 0.25W , Mf
MP....	13	65.03.0119	2 PCS	Insulating tube	R...303	57.11.3473 47 kOhm 2% , 0.25W , Mf
P.....	3	54.01.0227	3-Pole	CIS	R...304	57.19.0221 220 Ohm 5% , 0.33W , Fusible Resisto
P.....	4	54.01.0273	13-Pole	CIS	R...305	57.19.0221 220 Ohm 5% , 0.33W , Fusible Resisto
P.....	5	54.01.0274	14-Pole	CIS	R...306	57.11.3473 47 kOhm 2% , 0.25W , Mf
P.....	6	54.01.0271	10-Pole	CIS	R...307	57.11.3680 68 Ohm 2% , 0.25W , Mf
P.....	7	54.33.6100		4.5mm , angular	R...308	57.11.3101 100 Ohm 2% , 0.25W , Mf
P.....	14	54.33.6100		4.5mm , angular	R...309	57.11.3101 100 Ohm 2% , 0.25W , Mf
					R...310	57.19.0151 150 Ohm 5% , 0.33W , Fusible Resisto
					R...311	57.11.3102 1 kOhm 2% , 0.25W , Mf

REVOX ELA AG, CH-8105 REGENSDORF

R...312	57.11.3332	3.3 kOhm	2%, 0.25W, Mf
R...313	57.11.3102	1 kOhm	2%, 0.25W, Mf
R...314	57.11.3472	4.7 kOhm	2%, 0.25W, Mf
R...315	57.11.3391	390 Ohm	2%, 0.25W, Mf
R...316	57.11.3560	56 Ohm	2%, 0.25W, Mf
R...317	57.11.3222	2.2 kOhm	2%, 0.25W, Mf
R...318	57.11.3333	33 kOhm	2%, 0.25W, Mf
R...319	57.11.3430	43 Ohm	2%, 0.25W, Mf
R...320	57.11.3271	270 Ohm	2%, 0.25W, Mf
R...322	57.11.3680	68 Ohm	2%, 0.25W, Mf
R...323	57.11.3270	27 Ohm	2%, 0.25W, Mf
R...324	57.11.3183	18 kOhm	2%, 0.25W, Mf
R...325	57.11.3220	22 Ohm	2%, 0.25W, Mf
R...326	57.11.3183	18 kOhm	2%, 0.25W, Mf
R...327	57.11.3220	22 Ohm	2%, 0.25W, Mf
R...336	57.19.0101	100 Ohm	5%, 0.33W, Fusible Resisto
R...337	57.56.5338	0.33 Ohm	10%, 4.00W
R...338	57.56.5338	0.33 Ohm	10%, 4.00W
R...341	57.56.5100	10 Ohm	10%, 4.00W
R...345	57.11.3334	330 kOhm	2%, 0.25W, Mf
01 R...345	57.11.3105	1 MOhm	2%, 0.25W, Mf
R...346	57.11.5106	10 MOhm	5%, 0.25W, Mf
01 R...346	57.11.3304	300 kOhm	2%, 0.25W, Mf
R...400	57.11.3472	4.7 kOhm	2%, 0.25W, Mf
R...401	57.11.3182	1.8 kOhm	2%, 0.25W, Mf
R...402	57.11.3363	36 kOhm	2%, 0.25W, Mf
R...403	57.11.3473	47 kOhm	2%, 0.25W, Mf
R...404	57.19.0221	220 Ohm	5%, 0.33W, Fusible Resisto
R...405	57.19.0221	220 Ohm	5%, 0.33W, Fusible Resisto
R...406	57.11.3473	47 kOhm	2%, 0.25W, Mf
R...407	57.11.3101	100 Ohm	2%, 0.25W, Mf
R...408	57.11.3101	100 Ohm	2%, 0.25W, Mf
R...409	57.11.3101	100 Ohm	2%, 0.25W, Mf
R...410	57.19.0151	150 Ohm	5%, 0.33W, Fusible Resisto
R...411	57.11.3132	1.3 kOhm	2%, 0.25W, Mf
R...412	57.11.3362	3.6 kOhm	2%, 0.25W, Mf
R...413	57.11.3561	560 Ohm	2%, 0.25W, Mf
R...414	57.11.3472	4.7 kOhm	2%, 0.25W, Mf
R...415	57.11.3391	390 Ohm	2%, 0.25W, Mf
R...416	57.11.3470	47 Ohm	2%, 0.25W, Mf
R...417	57.11.3222	2.2 kOhm	2%, 0.25W, Mf
R...418	57.11.3333	33 kOhm	2%, 0.25W, Mf
R...419	57.11.3430	43 Ohm	1%, 0.25W, Mf
R...420	57.11.3271	270 Ohm	2%, 0.25W, Mf
R...422	57.11.3680	68 Ohm	2%, 0.25W, Mf
R...423	57.11.3270	27 Ohm	2%, 0.25W, Mf
R...424	57.11.3183	18 kOhm	2%, 0.25W, Mf
R...425	57.11.3220	22 Ohm	2%, 0.25W, Mf
R...426	57.11.3183	18 kOhm	2%, 0.25W, Mf
R...427	57.11.3220	22 Ohm	2%, 0.25W, Mf
R...436	57.19.0101	100 Ohm	5%, 0.33W, Fusible Resisto
R...437	57.56.5228	0.22 Ohm	10%, 4.00W
R...438	57.56.5228	0.22 Ohm	10%, 4.00W
R...439	57.56.5228	0.22 Ohm	10%, 4.00W
R...440	57.56.5228	0.22 Ohm	10%, 4.00W
R...441	57.56.5100	10 Ohm	10%, 4.00W
R...442	57.56.5688	0.68 Ohm	10%, 4.00W
R...443	57.56.5688	0.68 Ohm	10%, 4.00W
R...444	57.56.5688	0.68 Ohm	10%, 4.00W
R...445	57.11.3154	150 kOhm	2%, 0.25W, Mf
01 R...445	57.11.3684	680 kOhm	2%, 0.25W, Mf
R...446	57.11.5106	10 MOhm	5%, 0.25W, Mf
01 R...446	57.11.3124	120 kOhm	2%, 0.25W, Mf
R...500	57.11.3272	2.7 kOhm	2%, 0.25W, Mf
RA..200	58.01.9500	50 Ohm	10%, 0.50W, CERMET
RA..300	58.01.9500	50 Ohm	10%, 0.50W, CERMET
RA..400	58.01.9500	50 Ohm	10%, 0.50W, CERMET
RA..500	57.99.0220	16.7kOhm	100CEL NTC

## Mechanical Spare parts

AGORA B MKII		AGORA B SLIM LINE
1.023.604.20	AF CABLE 12m	1.023.604.20
54.04.0103 21.30.2355	MAINS CHASSIS SOCKET 2 POLE Flat Head Screw M3x8	54.04.0103 21.30.2355
1.085.382.08	MAINS TRANSFORMER 110/220V	1.085.382.08
1.085.382.16	MAINS TRANSFORMER 240V	1.085.382.16
1.085.410.02	TOP COVER WALNUT DARK	-----
1.085.441.02	TOP COVER PIANO BLACK	-----
1.085.410.05	FRONT COVER WALNUT DARK	1.085.420.23
1.085.410.06	FRONT COVER PIANO BLACK	1.085.420.25
1.085.504.00 20.27.1430	WOOFER LOUDSPEAKER Chipboard Screw	1.085.504.00 20.27.1430
1.085.712.00 20.27.1429	MIDRANGE LOUDSPEAKER Chipboard Screw	1.085.712.00 20.27.1429
1.085.805.00 20.27.3428	TWEETER LOUDSPEAKER Chipboard Screw	1.085.805.00 20.27.3428
14 x 20.27.3429	Chipboard Screw Phillips D.4x20	14 x 20.27.3429

**STUDER reVOX**

**Manufacturer**

Willi Studer AG  
CH-8105 Regensdorf/Switzerland  
Althardstrasse 30

Studer Revox GmbH  
D-7827 Löffingen/Germany  
Talstrasse 7

**Worldwide Distribution**

Revox Ela AG  
CH-8105 Regensdorf/Switzerland  
Althardstrasse 146