

REVOX

C279

Serviceanleitung
Service Instructions
Instructions de service



DEUTSCH SERVICEANLEITUNG REVOX C279 - MISCHPULT	1	ALLGEMEINES	D 1/1
	2	DEMONTAGE-ANLEITUNG	D 2/1
	3	FUNKTIONSBESCHREIBUNG	D 3/1
	4	ABGLEICHANLEITUNG	D 4/1
	5	ERGÄNZUNGSEINHEIT	D 5/1

ENGLISH SERVICE INSTRUCTIONS REVOX C279 - MIXING CONSOLE	1	GENERAL	E 1/1
	2	DISASSEMBLY INSTRUCTIONS	E 2/1
	3	FUNCTIONAL DESCRIPTION	E 3/1
	4	ALIGNMENT INSTRUCTIONS	E 4/1
	5	EXPANSION UNIT	E 5/1

FRANÇAIS INSTRUCTIONS DE SERVICE REVOX C279 - CONSOLE DE MÉLANGE	1	GÉNÉRALITÉS	F 1/1
	2	PROCÉDÉ DE DÉMONTAGE / MONTAGE	F 2/1
	3	DESCRIPTIONS DU FONCTIONNEMENT	F 3/1
	4	INSTRUCTIONS DE RÉGLAGE	F 4/1
	5	UNITÉ D'EXPANSION	F 5/1

		SCHEMATA	6/1
	6	DIAGRAMS	6/1
		SCHÉMAS	6/1

		ERSATZTEILE	7/1
	7	SPARE PARTS	7/1
		PIECES DE RECHANGE	7/1

		TECHNISCHE DATEN	8/1
	8	TECHNICAL SPECIFICATIONS	8/1
		CARACTÉRISTIQUES TECHNIQUES	8/1

Subject to change
 Prepared and edited by:
 STUDER REVOX
 Technical Documentation
 Althardstrasse 30
 CH-8105 Regensdorf - Switzerland

Copyright by WILLI STUDER AG
 Printed in Switzerland
 Order no. 10.30.0600 (Ed. 1087)

We reserve the right to make alterations

REVOX is a registered trade mark of REVOX AG, CH-8832 Wollerau. / dbx is a registered trade mark of dbx, Inc.

CAUTION
RISK OF ELECTRIC SHOCK DO NOT OPEN
ATTENTION
RISQUE DE CHOC ELECTRIQUE NE PAS OUVRIR
ACHTUNG
GEFAHR: ELEKTRISCHER SCHLAG NICHT ÖFFNEN

To reduce the risk of electric shock, do not remove covers (or back). No user-serviceable parts inside. Refer servicing to qualified service personnel.

Afin de prévenir un choc électrique, ne pas enlever les couvercles (où l'arrière) de l'appareil. Il ne se trouve à l'intérieur aucune pièce pouvant être réparée par l'utilisateur.

Um die Gefahr eines elektrischen Schlages zu vermeiden, entfernen Sie keine Abdeckungen (oder Rückwand). Überlassen Sie die Wartung und Reparatur dem qualifizierten Fachpersonal.



This symbol is intended to alert the user to presence of uninsulated "**dangerous voltage**" within the apparatus that may be of sufficient magnitude to constitute a risk of electric shock to a person.

Ce symbole indique à l'utilisateur qu'il existe à l'intérieur de l'appareil des "**tensions dangereuses**". Ces tensions élevées entraînent un risque de choc électrique en cas de contact.

Dieses Symbol deutet dem Anwender an, dass im Geräteinnern die Gefahr der Berührung von "**gefährlicher Spannung**" besteht. Die Größe der Spannung kann zu einem elektrischen Schlag führen.



This symbol is intended to alert the user to the presence of **important instructions** for operating and maintenance in the enclosed documentation.

Ce symbole indique à l'utilisateur que la documentation jointe contient d'**importantes instructions** concernant le fonctionnement et la maintenance.

Dieses Symbol deutet dem Anwender an, dass die beigelegte Dokumentation **wichtige Hinweise** für Betrieb und Wartung beinhaltet.

FIRST AID

(in case of electric shock)

1. Separate the person as quickly as possible from the electric power source:
 - by switching off the equipment
 - or by unplugging or disconnecting the mains cable
 - pushing the person away from the power source by using dry insulating material (such as wood or plastic).
 - After having sustained an electric shock, always consult a doctor.

WARNING!

DO NOT TOUCH THE PERSON OR HIS CLOTHING BEFORE THE POWER IS TURNED OFF, OTHERWISE YOU STAND THE RISK OF SUSTAINING AN ELECTRIC SHOCK AS WELL!

2. If the person is unconscious
 - check the pulse,
 - reanimate the person if respiration is poor,
 - lay the body down and turn it to one side, call for a doctor immediately.

PREMIERS SECOURS

(en cas d'électrocution)

1. Si la personne est dans l'impossibilité de se libérer:
 - Couper l'interrupteur principal
 - Couper le courant
 - Repousser la personne de l'appareil à l'aide d'un objet en matière non conductrice (matière plastique ou bois)
 - Après une électrocution, consulter un médecin.

ATTENTION!

NE JAMAIS TOUCHER UNE PERSONNE QUI EST SOUS TENSION, SOUS PEINE DE SUBIR EGALEMENT UNE ELECTROCUTION.

2. En cas de perte de connaissance de la personne électrocutée:
 - Contrôler le pouls
 - Si nécessaire, pratiquer la respiration artificielle
 - Placer l'accidenté sur le flanc et consulter un médecin.

ERSTE HILFE

(bei Stromunfällen)

1. Bei einem Stromunfall die betroffene Person so rasch wie möglich vom Strom trennen:
 - Durch Ausschalten des Gerätes
 - Ziehen oder Unterbrechen der Netzzuleitung
 - Betroffene Person mit isoliertem Material (Holz, Kunststoff) von der Gefahrenquelle wegstoßen
 - Nach einem Stromunfall sollte immer ein Arzt aufgesucht werden.

ACHTUNG!

EINE UNTER SPANNUNG STEHENDE PERSON DARF NICHT BERÜHRT WERDEN. SIE KÖNNEN DABEI SELBST ELEKTRISIERT WERDEN!

2. Bei Bewusstlosigkeit des Verunfallten:
 - Puls kontrollieren,
 - bei ausgesetzter Atmung künstlich beatmen,
 - Seitenlagerung des Verunfallten vornehmen und Arzt verständigen.

Installation, Betrieb und Entsorgung

Vor der Installation des Gerätes müssen die hier aufgeführten und auch die weiter in dieser Anleitung mit \triangle bezeichneten Hinweise gelesen und während der Installation und des Betriebes beachtet werden. Das Gerät und sein Zubehör ist auf allfällige Transportschäden zu untersuchen.

Ein Gerät, das mechanische Beschädigung aufweist oder in welches Flüssigkeit oder Gegenstände eingedrungen sind, darf nicht ans Netz angeschlossen oder muss sofort durch Ziehen des Netzsteckers vom Netz getrennt werden. Das Öffnen und Instandsetzen des Gerätes darf nur vom Fachpersonal unter Einhaltung der geltenden Vorschriften durchgeführt werden.

Falls dem Gerät kein konfektioniertes Netzkabel beiliegt, muss dieses durch eine Fachperson unter Verwendung der mitgelieferten Kabel-Gerätesteckdose IEC320/C13 oder IEC320/C19 und unter Berücksichtigung der einschlägigen, im jeweiligen Lande geltenden Bestimmungen angefertigt werden, siehe Bild unten.

Vor Anschluss des Netzkabels an die Netzsteckdose muss überprüft werden, ob die Stromversorgungs- und Anschlusswerte des Gerätes (Netzspannung, Netzfrequenz) innerhalb der erlaubten Toleranzen liegen. Die im Gerät eingesetzten Sicherungen müssen den am Gerät angebrachten Angaben entsprechen.

Ein Gerät mit einem dreipoligen Gerätestecker (Gerät der Schutzklasse I) muss an eine dreipolige Netzsteckdose angeschlossen und somit das Gerätegehäuse mit dem Schutzleiter der Netzinstallation verbunden werden (Für Dänemark gelten Starkstrombestimmungen, Abschnitt 107).

Installation, Operation, and Waste Disposal

Before you install the equipment, please read and adhere to the following recommendations and all sections of these instructions marked with \triangle .

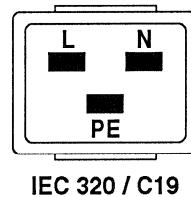
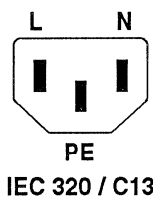
Check the equipment for any transport damage.

A unit that is mechanically damaged or which has been penetrated by liquids or foreign objects must not be connected to the AC power outlet or must be immediately disconnected by unplugging the power cable. Repairs must only be performed by trained personnel in accordance with the applicable regulations.

Should the equipment be delivered without a matching mains cable, the latter has to be prepared by a trained person using the attached female plug (IEC320/C13 or IEC320/C19) with respect to the applicable regulations in your country - see diagram below.

Before connecting the equipment to the AC power outlet, check that the local line voltage matches the equipment rating (voltage, frequency) within the admissible tolerance. The equipment fuses must be rated in accordance with the specifications on the equipment.

Equipment supplied with a 3-pole appliance inlet (equipment conforming to protection class I) must be connected to a 3-pole AC power outlet so that the equipment cabinet is connected to the protective earth conductor of the AC supply (for Denmark the Heavy Current Regulations, Section 107, are applicable).



Female plug (IEC320), view from contact side:

L	live; brown	National American Standard: black
N	neutral; blue	white
PE	protective earth; green and yellow	green

Connecteur femelle (IEC320), vue de la face aux contacts:

L	phase, brun	Standard National Américain: noir
N	neutre, bleu	blanc
PE	terre protective; vert et jaune	vert

Ansicht auf Steckkontakte der Kabel-Gerätesteckdose (IEC320):

L	Polleiter, braun	USA-Standard: schwarz
N	Neutralleiter, hellblau	weiss
PE	Schutzleiter, gelb/grün	grün

Bei der Installation des Gerätes muss **vermieden** werden, dass:

- das Gerät Regen, Feuchtigkeit, direkter Sonneneinstrahlung oder übermäßiger Wärmestrahlung von Wärmequellen (Heizgeräte, Heizungen, Spotlampen) ausgesetzt wird
- die für den Betrieb des Gerätes benötigte Luftzirkulation beeinträchtigt und dadurch die zulässige maximale Lufttemperatur der Geräteumgebung überschritten wird (Wärmestau)
- die Belüftungsöffnungen des Gerätes blockiert oder abgedeckt werden.

Das Gerät und seine Verpackung darf nur sachgerecht entsorgt werden. Alle Teile des Gerätes, die gefährliche Stoffe (Quecksilber, Cadmium) enthalten, müssen als Sondermüll behandelt werden.

Verbrauchte Batterien und Akkumulatoren müssen dem Hersteller zur Entsorgung zurückgegeben oder entsprechend den spezifischen Bestimmungen Ihres Landes fachgerecht entsorgt werden.

Wartung und Reparatur

Durch Entfernen von Gehäuseteilen, Abschirmungen etc. werden stromführende Teile freigelegt. Aus diesem Grund müssen u.a. die folgenden Grundsätze beachtet werden:

Eingriffe in das Gerät dürfen nur von Fachpersonal unter Einhaltung der geltenden Vorschriften vorgenommen werden.

Vor Entfernen von Gehäuseteilen muss das Gerät ausgeschaltet und vom Netz getrennt werden.

Bei geöffnetem, vom Netz getrenntem Gerät dürfen Teile mit gefährlichen Ladungen (z. B. Kondensatoren, Bildröhren) erst nach kontrollierter Entladung, heiße Bauteile (Leistungshalbleiter, Kühlkörper etc.) erst nach deren Abkühlen berührt werden.

Bei Wartungsarbeiten am geöffneten, unter Netzspannung stehenden Gerät dürfen blanke Schaltungsteile und metallene Halbleitergehäuse weder direkt noch mit einem nichtisolierten Werkzeug berührt werden.

Zusätzliche Gefahren bestehen bei unsachgemäßer Handhabung besonderer Komponenten:

- **Explosionsgefahr** bei Lithiumzellen, Elektrolyt-Kondensatoren und Leistungshalbleitern
- **Implosionsgefahr** bei evakuierten Anzeigeeinheiten
- **Strahlungsgefahr** bei Lasereinheiten (nichtionisierend), Bildröhren (ionisierend)
- **Verätzungsgefahr** bei Anzeigeeinheiten (LCD) und Komponenten mit flüssigem Elektrolyt.

Solche Komponenten dürfen nur von dafür ausgebildetem Fachpersonal unter Verwendung von vorgeschriebenen Schutzmitteln (u.a. Schutzbrille, Handschuhe) gehandhabt werden.

The equipment installation **must satisfy** the following requirements:

- Protection against rain, humidity, direct solar irradiation or strong thermal radiation from heat sources (heaters, radiators, spotlights).
- Unobstructed air circulation so that the maximum air temperature in the equipment environment will not be exceeded (no heat accumulation).
- Ventilation louvers of the equipment must not be blocked or covered.

The equipment and its packing materials should ultimately be disposed off in accordance with the applicable regulations. All parts of the equipment that contain hazardous substances (mercury, cadmium) must be treated as toxic waste.

Weak batteries or exhausted rechargeable batteries must be returned to the manufacturer for competent disposal or must be disposed of in accordance with the environmental protection regulations applicable for your country.

Maintenance and Repair

The removal of housing parts, shields, etc. exposes energized parts. For this reason the following precautions should be observed:

Maintenance should only be performed by trained personnel in accordance with the applicable regulations. The equipment should be switched off and disconnected from the AC power outlet before any housing parts are removed.

Even after the equipment has been disconnected from the power, parts with hazardous charges (e.g. capacitors, picture tubes) should only be touched after they have been properly discharged. Hot components (power semiconductors, heat sinks, etc.) should only be touched after they have cooled off.

If maintenance is performed on a unit that is opened and switched on, no uninsulated circuit components and metallic semiconductor housings should be touched neither with your bare hands nor with uninsulated tools.

Certain components pose additional hazards:

- **Explosion hazard** from lithium batteries, electrolytic capacitors and power semiconductors
- **Implosion hazard** from evacuated display units
- **Radiation hazard** from laser units (non-ionizing), picture tubes (ionizing)
- **Caustic effect** of display units (LCD) and such components containing liquid electrolyte.

Such components should only be handled by trained personnel who are properly protected (e.g. by goggles, gloves).

Für Wartung und Reparatur der sicherheitsrelevanten Teile des Gerätes darf nur Ersatzmaterial nach Herstellerspezifikation verwendet werden.

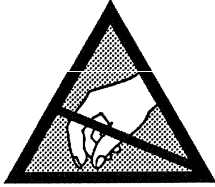
Das Gerät muss ordnungsgemäß und regelmäßig gewartet und somit in sicherem Zustand erhalten werden. Bei ungenügender Wartung oder bei Änderungen der sicherheitsrelevanten Teile des Gerätes erlischt die entsprechende Produkthaftung des Herstellers.

For maintenance work and repair on components that influence the equipment safety, only replacement material conforming to the manufacturer's specifications may be used.

The equipment should be properly serviced in regular intervals and be maintained in safe operating condition. If the equipment is not properly maintained or if any modifications are made to components that influence safety, the manufacturer's product liability gets void.

Elektrostatische Entladung (ESD) bei Wartung und Reparatur

Electrostatic Discharge (ESD) during Maintenance and Repair


ATTENTION:

Observe precautions for handling devices sensitive to electrostatic discharge!

ATTENTION:

Respecter les précautions d'usage concernant la manipulation de composants sensibles à l'électricité statique.

ACHTUNG:

Vorsichtsmassnahmen bei Handhabung elektrostatisch entladungsgefährdeter Bauelemente beachten!

Viele ICs und andere Halbleiter sind empfindlich gegen elektrostatische Entladung (ESD). Unfachgerechte Behandlung von Baugruppen mit solchen Komponenten bei Wartung und Reparatur kann deren Lebensdauer drastisch vermindern.

Bei der Handhabung der ESD-empfindlichen Komponenten sind u.a. folgende Regeln zu beachten:

- ESD-empfindliche Komponenten dürfen ausschliesslich in dafür bestimmten und bezeichneten Verpackungen gelagert und transportiert werden.
- Unverpackte ESD-empfindliche Komponenten dürfen nur in den dafür eingerichteten Schutzzonen (EPA, z.B. Gebiet für Feldservice, Reparatur- oder Serviceplatz) gehandhabt und nur von Personen berührt werden, die durch ein Handgelenkband mit Serienwiderstand mit dem Massepotential des Reparatur- oder Serviceplatzes verbunden sind. Das gewartete oder reparierte Gerät wie auch Werkzeuge, Hilfsmittel, EPA-taugliche (elektrisch halbleitende) Arbeits-, Ablage- und Bodenmatten müssen ebenfalls mit diesem Potential verbunden sein.
- Die Anschlüsse der ESD-empfindlichen Komponenten dürfen unkontrolliert weder mit elektrostatisch aufladbaren (Gefahr von Spannungsdurchschlag), noch mit metallischen Oberflächen (Schockentladungsfahr) in Berührung kommen.
- Um undefinierte transiente Beanspruchung der Komponenten und deren eventuelle Beschädigung durch unerlaubte Spannung oder Ausgleichsströme zu vermeiden, dürfen elektrische Verbindungen nur am abgeschalteten Gerät und nach dem Abbau allfälliger Kondensatorladungen hergestellt oder getrennt werden.

Many ICs and semiconductors are sensitive to electrostatic discharge (ESD). The life of components containing such elements can be drastically reduced by improper handling during maintenance and repair work.

Please observe the following rules when handling ESD sensitive components:

- ESD sensitive components should only be stored and transported in the packing material specifically provided for this purpose.
- Unpacked ESD sensitive components should only be handled in ESD protected areas (EPA, e.g. area for field service, repair or service bench) and only be touched by persons who wear a wristlet that is connected to the ground potential of the repair or service bench by a series resistor. The equipment to be repaired or serviced and all tools, aids, electrically semiconducting work, storage and floor mats should also be connected to this ground potential.
- The terminals of ESD sensitive components must not come in uncontrolled contact with electrostatically chargeable (voltage puncture) or metallic surfaces (discharge shock hazard).
- To prevent undefined transient stress of the components and possible damage due to inadmissible voltages or compensation currents, electrical connections should only be established or separated when the equipment is switched off and after any capacitor charges have decayed.

SMD-Bauelemente

Der Austausch von SMD-Bauelementen ist ausschliesslich geübten Fachleuten vorbehalten. Für verwüstete Platinen können keine Ersatzansprüche geltend gemacht werden. Beispiele für korrekte und falsche SMD-Lötverbindungen in der Abbildung weiter unten.

Bei Studer werden keine handelsüblichen SMD-Teile bewirtschaftet. Für Reparaturen sind die notwendigen Bauteile lokal zu beschaffen. Die Spezifikationen aller Komponenten finden Sie in den Positionslisten im Schemateil.

Spezialkomponenten sind in der Positionsliste mit einer Artikelnummer versehen und können bei Studer unter dieser Nummer bezogen werden.

SMD Components

SMDs should only be replaced by skilled specialists. No warranty claims will be accepted for circuit boards that have been ruined. Proper and improper SMD soldering joints are depicted below.

Studer does not keep any commercially available SMDs in stock. For repairs the corresponding devices should be purchased locally. The specifications of all components can be found in the parts lists in the diagram section.

Special components having a part number in the parts list can be ordered from Studer by specifying this number.

	<p>LötKolben/Soldering iron</p>	
<p>Demontage/Dismounting</p>		
<p>Montage/Mounting</p>	<p>Beispiele/Examples</p>	

Störstrahlung und Störfestigkeit

Das Gerät entspricht den Schutzanforderungen auf dem Gebiet der elektromagnetischen Phänomene, die u. a. in den Richtlinien 89/336/EWG und FCC, Part 15, aufgeführt sind :

1. Die vom Gerät erzeugten elektromagnetischen Ausstrahlungen sind soweit begrenzt, dass ein bestimmungsgemässer Betrieb anderer Geräte und Systeme möglich ist.
2. Das Gerät weist eine angemessene Festigkeit gegen elektromagnetische Störungen auf, so dass sein bestimmungsgemässer Betrieb möglich ist.

Das Gerät wurde getestet und erfüllt die Bedingungen der im Kapitel "Technische Daten" aufgeführten EMV-Standards. Die Limiten dieser Standards gewährleisten mit einer angemessenen Wahrscheinlichkeit sowohl einen Schutz der Umgebung wie auch entsprechende Störfestigkeit des Gerätes. Eine absolute Garantie, dass keine unerlaubte elektromagnetische Beeinträchtigung während des Gerätebetriebes entsteht, ist jedoch nicht gegeben.

Um die Wahrscheinlichkeit solcher Beeinträchtigung weitgehend auszuschliessen, sind u. a. folgende Massnahmen zu beachten:

- Installieren Sie das Gerät gemäss den Angaben in der Bedienungsanleitung, verwenden Sie das mitgelieferte Zubehör.
- Verwenden Sie im System und in der Umgebung, in denen das Gerät eingesetzt ist, nur Komponenten (Anlagen, Geräte), die ihrerseits die Anforderungen der obenerwähnten Standards erfüllen.
- Sehen Sie ein Erdungskonzept des Systems vor, das sowohl die Sicherheitsanforderungen (Erdung der Geräte gemäss Schutzklasse I mit einem Schutzleiter muss gewährleistet sein), wie auch die EMV-Belange berücksichtigt. Bei der Entscheidung zwischen stern- oder flächenförmiger bzw. kombinierter Erdung sind Vor- und Nachteile gegeneinander abzuwägen.
- Benutzen Sie abgeschirmte Kabel für die Verbindungen, für welche eine Abschirmung vorgesehen ist. Achten Sie auf einwandfreie, grossflächige, korrosionsbeständige Verbindung der Abschirmung zum entsprechenden Steckeranschluss resp. zum Steckergehäuse. Beachten Sie, dass eine nur an einem Ende angeschlossene Kabelabschirmung als Sende- resp. Empfangsantenne wirken kann (z.B. bei wirksamer Kabellänge von 5 m oberhalb von 10 MHz) und dass die Flanken der digitalen Kommunikationssignale hochfrequente Aussendungen verursachen (z.B. LS- oder HC-Logik bis 30 MHz).
- Vermeiden Sie Bildung von Stromschleifen oder vermindern Sie deren unerwünschte Auswirkung, indem Sie deren Fläche möglichst klein halten und den darin fliessenden Strom durch Einfügen einer Impedanz (z.B. Gleichtaktinduktivität) reduzieren.

Electromagnetic Compatibility

The equipment conforms to the protection requirements relevant to electromagnetic phenomena that are listed in the guidelines 89/336/EC and FCC, part 15.

1. The electromagnetic interference generated by the equipment is limited in such a way that other equipment and systems can be operated normally.
2. The equipment is adequately protected against electromagnetic interference so that it can operate correctly.

The equipment has been tested and conforms to the EMC standards applicable to residential, commercial and light industry, as listed in the Section "Technical Data". The limits of these standards reasonably ensure protection of the environment and corresponding noise immunity of the equipment. However, it is not absolutely warranted that the equipment will not be adversely affected by electromagnetic interference during operation.

To minimize the probability of electromagnetic interference as far as possible, the following recommendations should be followed:

- Install the equipment in accordance with the operating instructions. Use the supplied accessories.
- In the system and in the vicinity where the equipment is installed, use only components (systems, equipment) that also fulfill the above EMC standards.
- Use a system grounding concept that satisfies the safety requirements (protection class I equipment must be connected with a protective ground conductor) that also takes into consideration the EMC requirements. When deciding between radial, surface or combined grounding, the advantages and disadvantages should be carefully evaluated in each case.
- Use screened cables where screening is specified. The connection of the screening to the corresponding connector terminal or housing should have a large surface and be corrosion-proof. Please note that a cable screen connected only single-ended can act as a transmitting or receiving antenna (e.g. with an effective cable length of 5 m the frequency is above 10 MHz) and that the edges of the digital communication signals cause high-frequency radiation (e.g. LS or HC logic up to 30 MHz).
- Avoid current loops or reduce their adverse effects by keeping the loop surface as small as possible, and reduce the noise current flowing through the loop by inserting an additional impedance (e.g. common-mode rejection choke).

Class A Equipment - FCC Notice

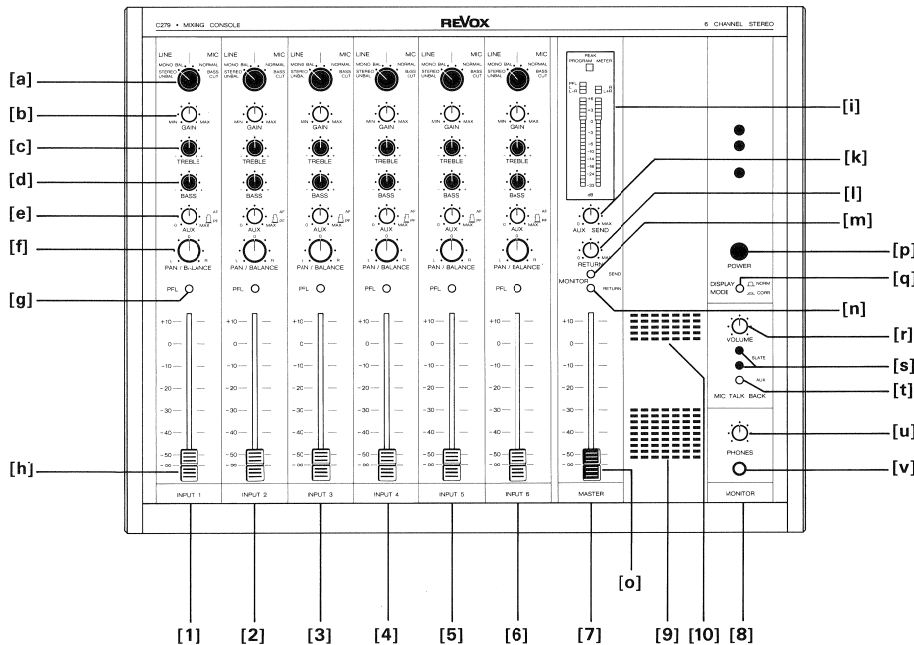
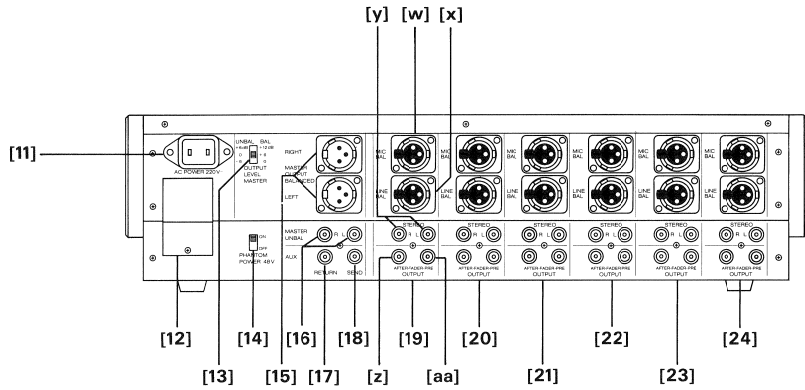
This equipment has been tested and found to comply with the limits for a Class A digital device, pursuant to Part 15 of the FCC Rules. These limits are designed to provide a reasonable protection against harmful interference when the equipment is operated in a commercial environment. This equipment generates, uses, and can radiate radio frequency energy and, if not installed and used in accordance with the instruction manual, may cause harmful interference to radio communications. Operation of this equipment in a residential area is likely to cause harmful interference in which case the user will be required to correct the interference at his own expense.

Caution:

Any changes or modifications not expressly approved by the manufacturer could void the user's authority to operate the equipment. Also refer to relevant information in this manual.

DEUTSCH

INHALT	Seite
1. ALLGEMEINES	D 1/2
1.1 BEDIENUNGSELEMENTE	D 1/2
1.2 ANSCHLUSSFELD	D 1/3
2. DEMONTAGE-ANLEITUNG	D 2/1
2.1 ALLGEMEINE HINWEISE	D 2/1
2.2 GEHAUSE	D 2/2
2.3 ELEKTRISCHE BAUGRUPPEN	D 2/3
3. FUNKTIONSBESCHREIBUNG	D 3/1
3.1 POWER SUPPLY 1.775.300	D 3/1
3.2 DISPLAY UNIT 1.775.310	D 3/2
3.3 INPUT UNIT 1.775.330	D 3/3
3.4 MASTER UNIT 1.775.340	D 3/4
3.5 MONITOR UNIT 1.775.350	D 3/5
4. ABGLEICHANLEITUNG	D 4/1
4.1 ALLGEMEINE HINWEISE	D 4/1
4.2 POWER SUPPLY PCB 1.775.300	D 4/2
4.3 DISPLAY UNIT 1.775.310	D 4/3
4.4 INPUT UNIT 1.775.330	D 4/3
4.5 MASTER UNIT 1.775.340	D 4/4
4.6 MESSEN DER AUDIO DATEN	D 4/5
5. ERGÄNZUNGSEINHEIT	D 5/1
5.1 ANSCHLUSSFELD	D 5/1
5.2 DEMONTAGE-ANLEITUNG	D 5/2
5.3 FUNKTIONSBESCHREIBUNG	D 5/3
5.4 ABGLEICHANLEITUNG	D 5/5
6. SCHEMATA	6/1
7. ERSATZTEILE	7/1
8. TECHNISCHE DATEN	8/1



1. ALLGEMEINES

1.1 BEDIENUNGSELEMENTE

Bedienungselement	Funktion
[1] INPUT 1	Stereo-Eingangseinheit mit folgenden Elementen: [a] INPUT SELECTOR - Drehschalter zur Anwahl der verschiedenen Eingänge: LINE: MONO BAL (symmetrisch) STEREO UNBAL (asymmetrisch) MIC: NORMAL (symmetrisch) BASS CUT (symmetrisch)

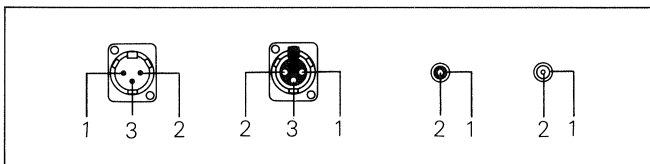
VORSICHT: Es dürfen nie gleichzeitig High Level-Signalquellen und Stereo-Hifi-Signalquellen an der selben Eingangseinheit angeschlossen sein!

[b] GAIN	- Eingangspegel-Steller. Zur Anpassung des Pegels der verschiedenen Signalquellen.
[c] TREBLE	- Höhensteller, Potentiometer zur Anhebung oder Absenkung des Höhenbereiches (± 15 dB bei 20 kHz). In Mittelstellung keine Beeinflussung des Frequenzganges.
[d] BASS	- Basssteller, Potentiometer zur Anhebung oder Absenkung des Bassbereiches (± 15 dB bei 20 Hz). In Mittelstellung keine Beeinflussung des Frequenzganges.
[e] AUX	- Potentiometer zur Aussteuerung der monophonen AUX-Sammelschiene (Hilfs-Sammelschiene) mit integriertem Zugschalter für die Umschaltung PF/AF (Pre-Fader / After-Fader).
[f] PAN/BALANCE	- In den Betriebsarten LINE, MIC NORM und MIC BASS CUT als Panoramapotiometer geschaltet (Verteilung des Signals auf den linken und rechten Kanal). In der Betriebsart STEREO als Balance-Steller geschaltet.
[g] PFL	- Drucktaste für "Pre-Fader-Listening" (Abhören vor dem FADER) schaltet das Signal monophon auf die PFL-Sammelschiene.
[h] FADER	- Flachbahnregler zur Abschwächung des Signals.
[2] INPUT 2	Stereo-Eingangseinheit mit der gleichen Bestückung wie INPUT 1.
[3] INPUT 3	Stereo-Eingangseinheit mit der gleichen Bestückung wie INPUT 1.
[4] INPUT 4	Stereo-Eingangseinheit mit der gleichen Bestückung wie INPUT 1.
[5] INPUT 5	Stereo-Eingangseinheit mit der gleichen Bestückung wie INPUT 1.
[6] INPUT 6	Stereo-Eingangseinheit mit der gleichen Bestückung wie INPUT 1.

[7] MASTER	Stereo-Ausgangseinheit mit folgenden Elementen: [i] PEAK PROGRAM METER - 2 LED-Reihen zeigen den momentanen Spitzenwert der beiden Ausgänge MASTER LEFT und MASTER RIGHT oder, bei gedrückter PFL-Taste einer INPUT-Einheit, mit dem linken Balken den monophonen Spitzenwert der PFL-Sammelschiene. Wird die Taste DISPLAY MODE [q] gedrückt, und ist keine der PFL-Tasten betätigt, so zeigt das PEAK PROGRAM METER die Korrelation (Wechselbeziehung der beiden Stereo-Kanäle (L-R, L+R)) zur Beurteilung der Mono-Kompatibilität einer Stereo-Produktion.
[k] AUX SEND	- Pegelsteller des Summensignals AUX SEND. (Ausgang der Hilfs-Sammelschiene AUX).
[l] RETURN	- Pegelsteller des RETURN-Hilfseinganges. (Der monophone Eingang RETURN wird zu gleichen Teilen auf den linken und rechten MASTER-Kanal gemischt).
[m] MONITOR SEND	- Drucktaste zur Durchschaltung des AUX SEND-Signals auf die PFL-Sammelschiene (Abhören des AUX-Summensignals).
[n] MONITOR RETURN	- Drucktaste zur Durchschaltung des monophonen Hilfseinganges RETURN [l] des MASTER UNIT auf die PFL-Sammelschiene.
[o] MASTER FADER	- Flachbahnregler zur Abschwächung des Summen-Ausgangssignals.
[8] MONITOR	Monitor-Einheit mit folgenden Elementen: [p] POWER - Netzschalter, schaltet das Gerät ein und aus. [q] DISPLAY MODE - Druckschalter zur Umschaltung des PEAK PROGRAM METER. Stellung NORM = Pegel-Anzeige. Stellung CORR = Korrelations-Anzeige. (siehe [i] PEAK PROGRAM METER) [r] VOLUME MIC - Empfindlichkeits-Steller des eingebauten Mikrofons. [s] SLATE - 2 Tipptasten (beide Tasten halten) für Durchsagen auf die MASTER-Ausgänge. [t] MIC TALK BACK AUX - Tipptaste (Taste halten) für Durchsagen auf den Hilfs-Summenausgang AUX.
[u] VOLUME	- Potentiometer zur Lautstärke-Einstellung des Monitor-Lautsprechers oder des Kopfhörers.
[v] PHONES	- Klinkenbuchse zum Anschluss eines Kopfhörers (200 Ω ... 600 Ω). Bei eingestecktem Kopfhörer wird der eingebaute Monitor-Lautsprecher automatisch ausgeschaltet.
[9] SPEAKER	Regie-Lautsprecher zum Abhören der PFL-, AUX- oder MASTER-Sammelschiene.
[10] MICROPHONE	Regie-Mikrofon für Durchsagen auf die AUX- oder MASTER-Sammelschiene.

1.2 ANSCHLUSSFELD

Anschluss	Funktion
[11] AC POWER	Netzanschluss
[12] VOLTAGE SELECTOR	Netzspannungs-Wähler und Netz-sicherung.
[13] OUTPUT LEVEL	Schiebeschalter zur Anpassung des 0 dB MASTER-Levels an den verwendeten Studio-Level. UNBALANCED: 0 dBu = 775 mV _{eff} +4 dBu = 1,23 V _{eff} +8 dBu = 1,95 V _{eff} BALANCED: +6 dBu = 1,55 V _{eff} +10 dBu = 2,45 V _{eff} +14 dBu = 3,88 V _{eff}
[14] PHANTOM POWER	48 V Schiebeschalter zur Aktivierung der Mikrofon- Phantomspeisung aller Eingangseinheiten (für Kondensator-Mikrofone).
[15] MASTER OUTPUT LEFT / RIGHT	BAL. Symmetrische Ausgänge des linken und rechten MASTER-Kanals (XLR-Stecker).
[16] MASTER UNBAL.	L / R Asymmetrische Ausgänge des linken und rechten MASTER-Kanals (CINCH-Stecker).
[17] RETURN	Asymmetrischer Hilfs-Eingang des MASTER. Das Signal wird zu gleichen Teilen auf den linken und rechten Kanal verteilt.
[18] AUX SEND	Asymmetrischer Ausgang der AUX-Sammelschiene (Hilfskanal, Mono).
[19] INPUT 6	Stereo-Eingangseinheit mit folgender Stecker-Belegung: [w] MIC BAL. - Symmetrischer, erdfreier Mikrofon-Eingang des INPUT 6. (XLR-Stecker, mono). [x] LINE BAL. - Symmetrischer Hochpegel-Eingang des INPUT 6. (XLR-Stecker, mono). [y] STEREO L / R - Asymmetrische Eingänge des INPUT 6 für HiFi-Quellen. (Cinch-Stecker). [z] OUTPUT AFTER FADER - Asymmetrischer Mono-Ausgang. Das Signal wird nach dem FADER abgegriffen und zu einem Mono-Signal summiert. (Cinch-Stecker). [aa] OUTPUT PRE FADER - Asymmetrischer Mono-Ausgang. Das Signal wird vor dem FADER abgegriffen und zu einem Mono-Signal summiert. (Cinch-Stecker).
[20] INPUT 5	Stereo-Eingangseinheit mit einer identischen Stecker-Belegung wie INPUT 6.
[21] INPUT 4	Stereo-Eingangseinheit mit einer identischen Stecker-Belegung wie INPUT 6.
[22] INPUT 3	Stereo-Eingangseinheit mit einer identischen Stecker-Belegung wie INPUT 6.
[23] INPUT 2	Stereo-Eingangseinheit mit einer identischen Stecker-Belegung wie INPUT 6.
[24] INPUT 1	Stereo-Eingangseinheit mit einer identischen Stecker-Belegung wie INPUT 6.



- 1 Audio-Masse
2 A-Leitung (heiss) *
3 B-Leitung (kalt)

* Die A-Leitung ist "heiss", wenn der Anschluss asymmetrisch beschaltet wird.

2. DEMONTAGE-ANLEITUNG

INHALT	Seite
2. DEMONTAGE-ANLEITUNG	D 2/1
2.1 ALLGEMEINE HINWEISE	D 2/1
2.1.1 Benötigtes Werkzeug	D 2/1
2.1.2 Zusammenbau	D 2/1
2.2 GEHÄUSE	D 2/2
2.2.1 Unteres Deckblech	D 2/2
2.2.2 Seitenblenden	D 2/2
2.2.3 Gehäuse-Rückwand (Anschlussfeld)	D 2/2
2.3 ELEKTRISCHE BAUGRUPPEN	D 2/3
2.3.1 POWER SUPPLY 1.775.300	D 2/3
2.3.2 INPUT UNIT 1.775.330	D 2/3
2.3.3 MASTER UNIT 1.775.340	D 2/3
2.3.4 MICROPHONE UNIT 1.775.355	D 2/3
2.3.5 MONITOR UNIT 1.775.350	D 2/3
2.3.6 DISPLAY UNIT 1.775.310	D 2/4
2.3.7 MAINS TRANSFORMER	D 2/4
2.3.8 CONNECTION UNIT 1.775.320	D 2/4
2.3.9 Lautsprecher	D 2/5
2.3.10 Primär-Sicherung	D 2/5
2.3.11 Sekundär-Sicherungen	D 2/5

2.1 ALLGEMEINE HINWEISE

ACHTUNG: Vor dem Entfernen von Gehäuseteilen und elektronischen Baugruppen muss das Gerät vom Netzanschluss getrennt werden !

Hinweis:

- Bei Aus- und Einbauarbeiten elektronischer Komponenten sind die eingangs dieser Service-Anleitung aufgeführten Richtlinien zur Behandlung von MOS-Bauteilen zu beachten.

2.1.1 Benötigtes Werkzeug

1 Kreuzschlitz-Schraubendreher	Grösse 1
1 Kreuzschlitz-Schraubendreher	Grösse 2
1 Kreuzschlitz-Schraubendreher "Poizidriv" ...	Grösse 1
1 Kreuzschlitz-Schraubendreher "Poizidriv" ...	Grösse 2
1 Schraubendreher	Grösse 00
1 Pinzette	
1 Flachzange	
1 "ESE"-Arbeitsplatzausrüstung	Best.Nr.: 46200

Empfehlung: Den Arbeitsplatz so vorbereiten, dass Beschädigungen und Kratzspuren am Gerät vermieden werden.

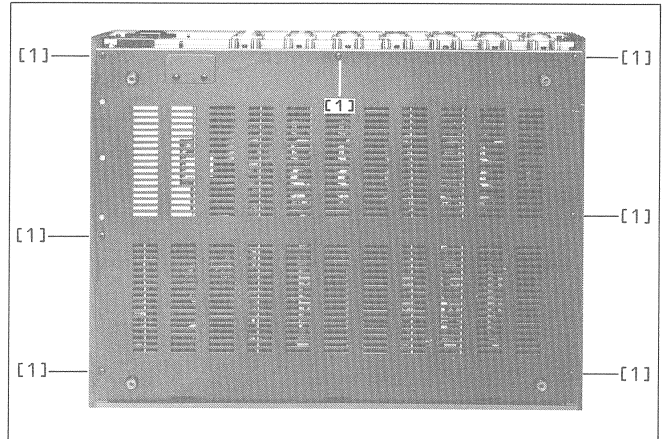
2.1.2 Zusammenbau

Der Zusammenbau erfolgt sinngemäss in umgekehrter Reihenfolge der nachstehend beschriebenen Ausbau-Anleitungen, unter Beachtung der angeführten Montage-Hinweise.

2.2 GEHÄUSE

2.2.1 Unteres Deckblech

- An der Gehäuse-Unterseite 7 Schrauben [1] lösen und das Deckblech an der Hinterkante anheben.

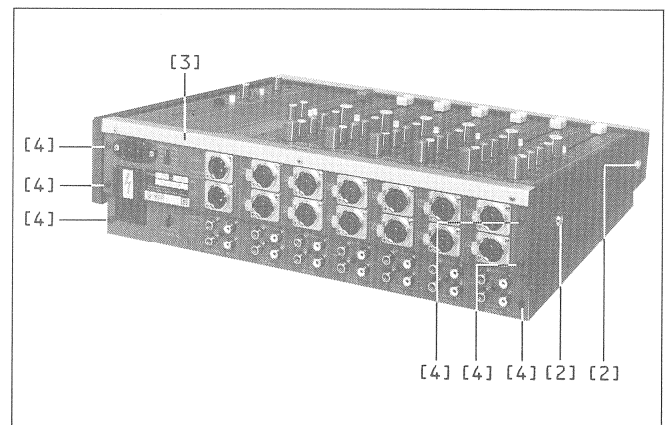


2.2.2 Seitenblenden

- Je 2 Schrauben [2] lösen.

2.2.3 Gehäuse-Rückwand (Anschlussfeld)

- Obere Zierleiste [3] entfernen. (3 Schrauben).
- Unteres Deckblech entfernen (Abschnitt 2.2.1).
- Seitenblenden entfernen (Abschnitt 2.2.2).
- POWER SUPPLY entfernen (Abschnitt 2.3.1).
- Steckverbindungen lösen:
 6 Verbindungen INPUT UNIT --> CONNECTION UNIT
 1 Verbindung MASTER UNIT --> CONNECTION UNIT
 1 Verbindung MONITOR UNIT --> CONNECTION UNIT
 1 Verbindung DISPLAY UNIT --> CONNECTION UNIT
- An der Gehäuse-Rückwand 6 Schrauben [4] entfernen.
- Die Gehäuse-Rückwand kann zusammen mit dem CONNECTION UNIT vorsichtig entfernt werden.



2.3 ELEKTRISCHE BAUGRUPPEN

2.3.1 POWER SUPPLY 1.775.300

- Unteres Deckblech entfernen (Abschnitt 2.2.1).
- Steckverbindungen lösen:
 - 1 Verbindung POWER SUPPLY --> DISPLAY UNIT
 - 1 Verbindung MONITOR UNIT --> CONNECTION UNIT
 - 1 Verbindung POWER SUPPLY --> MAINS TRANSFORMER
- 3 Schrauben [5] lösen.
- POWER SUPPLY vorsichtig aus CONNECTION UNIT ausziehen.

2.3.2 INPUT UNIT 1.775.330

- Unteres Deckblech entfernen (Abschnitt 2.2.1).
- Bedienungsknöpfe der auszubauenden Einheit entfernen. Der Knopf AUX kann nicht wie die anderen Knöpfe einfach abgezogen werden, er muss vorher, nach Entfernen des gelben Deckels, mit einem Schraubendreher gelöst werden.
- Steckverbindungen lösen:
 - 1 Verbindung INPUT UNIT --> CONNECTION UNIT
 - 1 oder 2 Verbindungen INPUT UNIT --> INPUT UNIT oder MASTER UNIT
- 3 Schrauben [6] lösen.

2.3.3 MASTER UNIT 1.775.340

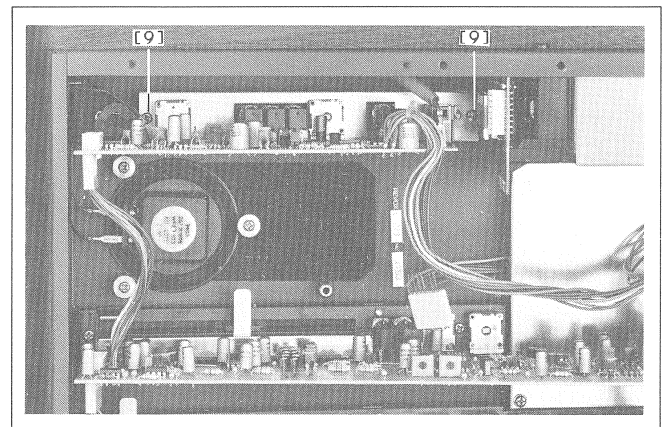
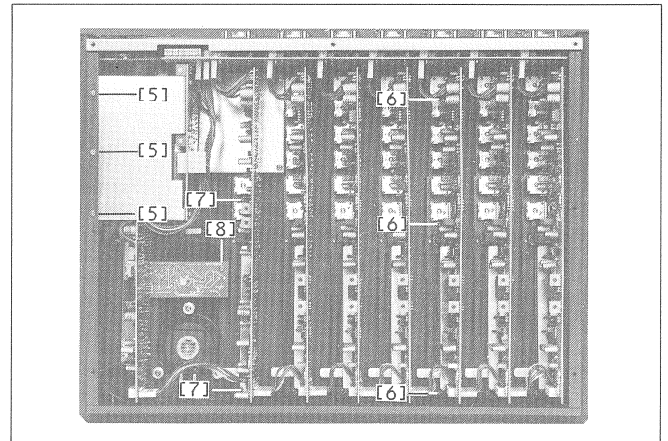
- Unteres Deckblech entfernen (Abschnitt 2.2.1).
- Bedienungsknöpfe der MASTER UNIT entfernen. Sie können einfach abgezogen werden.
- Steckverbindungen lösen:
 - 1 Verbindung MASTER UNIT --> CONNECTION UNIT
 - 1 Verbindung MASTER UNIT --> INPUT UNIT
 - 1 Verbindung MASTER UNIT --> MONITOR UNIT
- 2 Schrauben [7] lösen.

2.3.4 MICROPHONE UNIT 1.775.355

- Unteres Deckblech entfernen (Abschnitt 2.2.1).
- 1 Schraube [8] lösen.
- MICROPHONE UNIT vorsichtig aus MONITOR UNIT ausziehen.

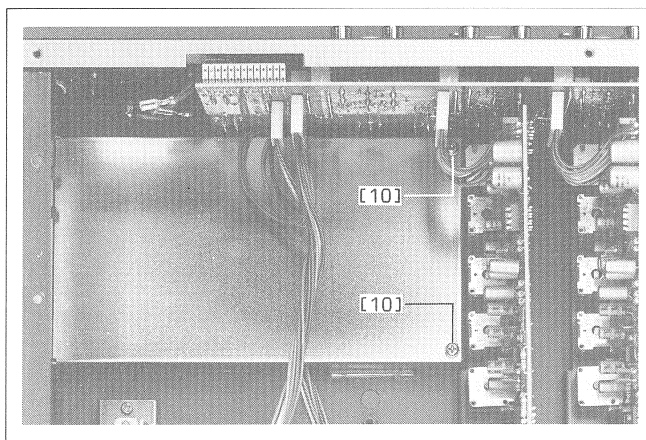
2.3.5 MONITOR UNIT 1.775.350

- Unteres Deckblech entfernen (Abschnitt 2.2.1).
- Bedienungsknöpfe der MONITOR UNIT entfernen. Sie können einfach abgezogen werden.
- POWER SUPPLY entfernen (Abschnitt 2.3.1).
- MICROPHONE UNIT entfernen (Abschnitt 2.3.4).
- Steckverbindungen lösen:
 - 1 Verbindung MONITOR UNIT --> MASTER UNIT
 - 1 Verbindung MONITOR UNIT --> CONNECTION UNIT
 - 2 Verbindungen MONITOR UNIT --> Lautsprecher
- 2 Schrauben [9] lösen.



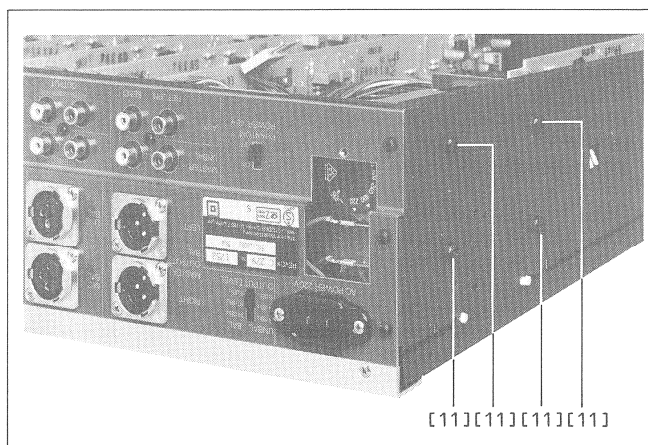
2.3.6 DISPLAY UNIT 1.775.310

- Unteres Deckblech entfernen (Abschnitt 2.2.1).
- POWER SUPPLY entfernen (Abschnitt 2.3.1).
- MASTER UNIT entfernen (Abschnitt 2.3.3).
- MAINS TRANSFORMER entfernen (Abschnitt 2.3.7).
- 2 Schrauben [10] lösen. Abschirmblech und DISPLAY UNIT können entfernt werden.



2.3.7 MAINS TRANSFORMER

- Unteres Deckblech entfernen (Abschnitt 2.2.1).
- Rechte Seitenblende entfernen (Abschnitt 2.2.2).
- POWER SUPPLY entfernen (Abschnitt 2.3.1).
- Deckel zum Netzspannungswähler öffnen.
- Steckverbindungen lösen:
2 Verbindungen MAINS TRANSFORMER --> Gerätestecker
2 Verbindungen MAINS TRANSFORMER --> MONITOR UNIT
- 4 Schrauben [11] lösen.

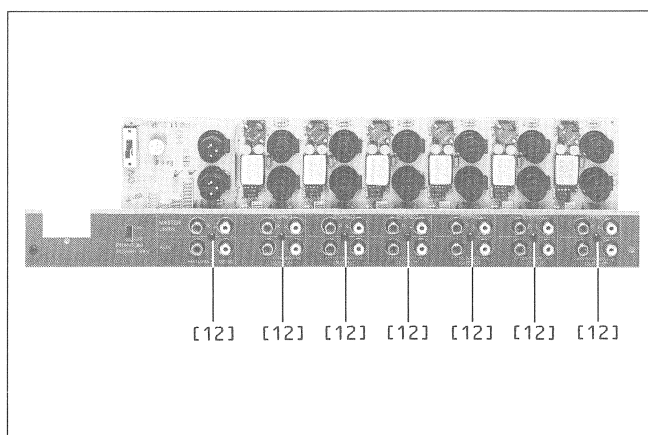


2.3.8 CONNECTION UNIT 1.775.320

- Unteres Deckblech entfernen (Abschnitt 2.2.1).
- Gehäuse-Rückwand (Anschlussfeld) entfernen (Abschnitt 2.2.3).
- Mit einem Schraubendreher Größe 00 die Gehäuse der XLR-Stecker und -Buchsen lösen. (Schraubendreher beim vierten Loch einstecken und die Verriegelung durch eine leichte Linksdrehung lösen.)
Das obere Blech vorsichtig entfernen.
- 7 Schrauben [12] lösen und das untere Blech entfernen.

Montagehinweis:

Darauf achten, dass sich das obere Blech bei der Montage nicht verkantet.



2.3.9 Lautsprecher

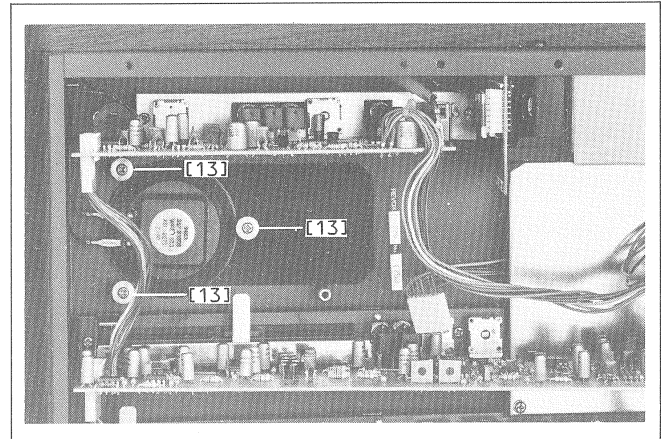
- Unteres Deckblech entfernen (Abschnitt 2.2.1).
- Steckverbindungen lösen:
 - 2 Verbindungen Lautsprecher --> MONITOR UNIT
- 3 Schrauben [13] lösen und die Klemmhülsen von den Mutterbolzen entfernen.

2.3.10 Primär-Sicherung

- Deckel zum Netzspannungswähler öffnen.
- Die Primär-Sicherung ist zugänglich.

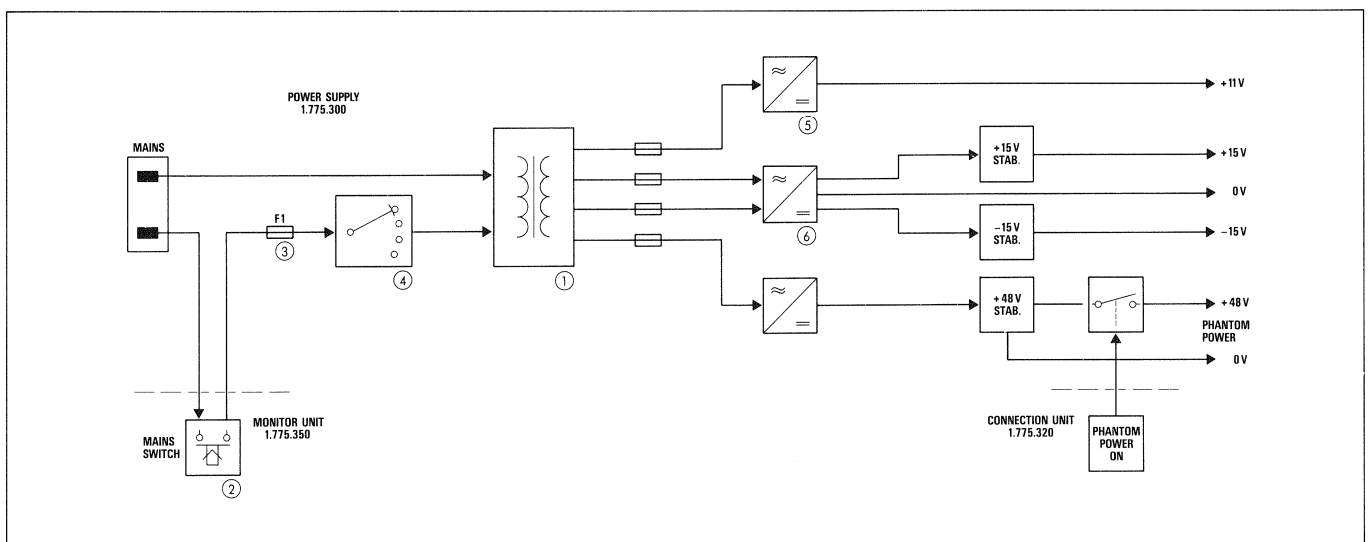
2.3.11 Sekundär-Sicherungen

- Unteres Deckblech entfernen (Abschnitt 2.2.1).
- POWER SUPPLY entfernen (Abschnitt 2.3.1).
- Die Sekundär-Sicherungen sind zugänglich.



3. FUNKTIONSBESCHREIBUNG

INHALT	Seite
3. FUNKTIONSBESCHREIBUNG	D 3/1
3.1 POWER SUPPLY 1.775.300	D 3/1
3.2 DISPLAY UNIT 1.775.310	D 3/2
3.3 INPUT UNIT 1.775.330	D 3/3
3.4 MASTER UNIT 1.775.340	D 3/4
3.5 MONITOR UNIT 1.775.350	D 3/5



3.1 POWER SUPPLY 1.775.300

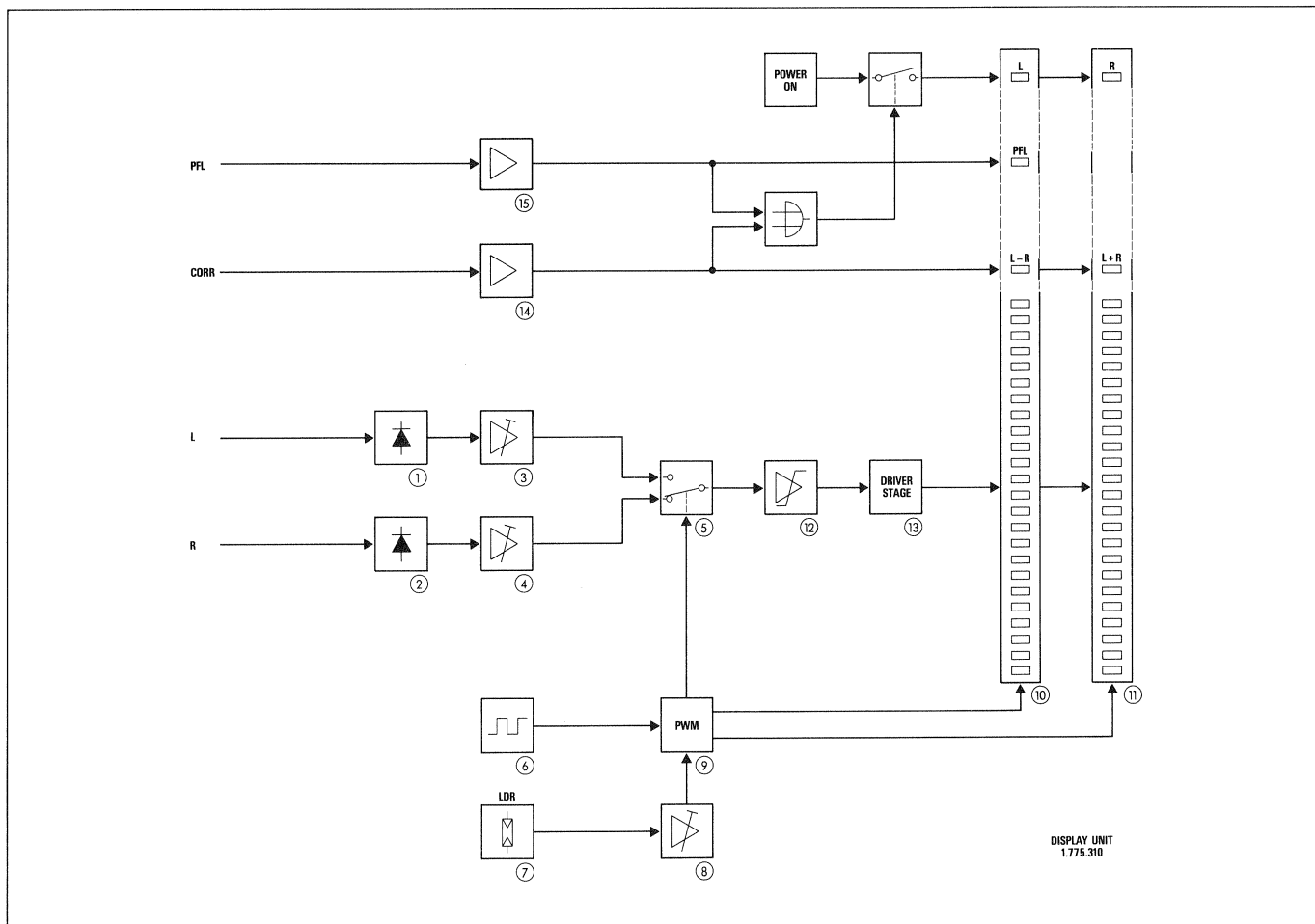
Primäre Schaltkreise:

Ein Pol der Netzspannung gelangt direkt zum Netztransformator [1]. Der andere Pol wird zum Netzschalter [2] (auf MONITOR UNIT) und über die Primär-Sicherung F1 [3] zum Netzspannungswähler [4] und Transformator geführt. Wählbare Netzspannungen sind:
100V, 120V, 140V, 200V, 220V und 240V $\pm 10\%$
50 bis 60 Hz.

Sekundäre Schaltkreise:

Folgende Spannungen stehen zur Verfügung:
 ± 15 V Verstärker-Speisung
 +11 V LED-Speisung des DISPLAY UNIT
 +48 V Mikrofon-Phantom-Speisung

Die Verstärker-Speisung (± 15 V) wird mit zwei Serie-Reglern [5,6] stabilisiert. Die Ausgangsspannung dieser Regler wird mit den Trimpotentiometern RA1 (-15 V) und RA2 (+15 V) eingestellt. Der Längstransistor der Phantom-Speisung (+48 V) sorgt nebst der Spannungsstabilisierung auch für das Ein- und Ausschalten der Spannung. Die Ausgangsspannung kann mit dem Trimpotentiometer RA3 verändert werden. Die Speisung der LED-Anzeigen (+11 V) wird nur durch einen Elektrolyt-Kondensator gesiebt und bleibt unregelt.



3.2 DISPLAY UNIT 1.775.310

Stereo Peakmeter mit je 24 LED's, einstellbarer Empfindlichkeit und Helligkeitsregelung.

Bereiche:

- +6... +1 dB in 1 dB Schritten (rot)
- 0... -6 dB in 1 dB Schritten (grün)
- 7...-18 dB in 2 dB Schritten (grün)
- 19...-33 dB in 3 dB Schritten (grün)

Anzeige für:

- PFL (Mono) (rot)
- Master-Ausgang (Left, Right) (rot)
- Korrelation (L - R, L + R) (rot)

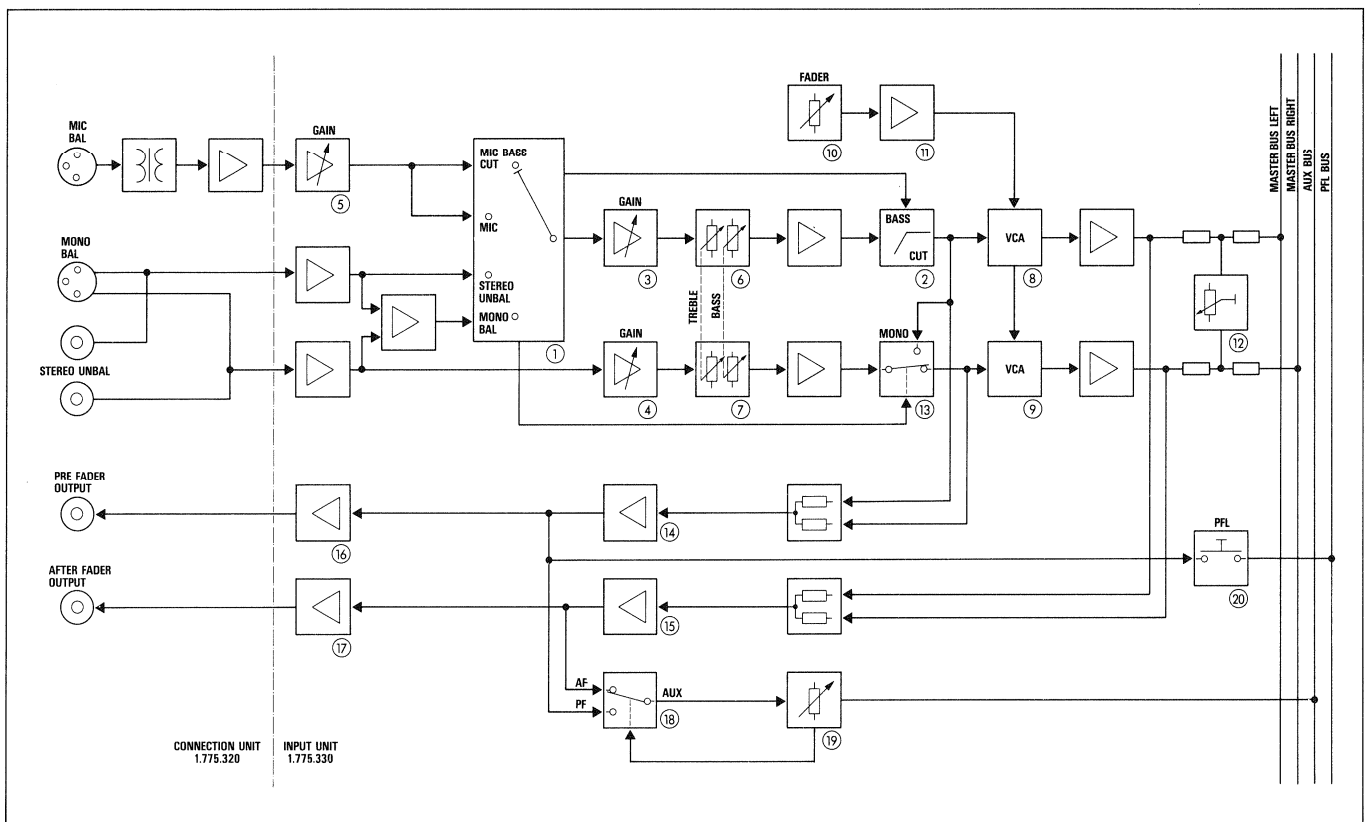
Die Signale des linken und rechten Kanals gelangen über Spitzenwert-Gleichrichter [1,2], einstellbare Verstärker [3,4] zum elektronischen Umschalter [5].

Der Rechteckgenerator [6] bildet das Multiplex-Signal für die Anzeige.

Die Helligkeitssteuerung [7] mit einstellbarem Offset [8] steuert den Pulsweitenmodulator [9], der den Umschalter [5] und die LED-ARRAY [10,11] synchron schaltet.

Die 24 Spannungskomparatoren [12] und 24 LED-Treiber [13] führen abwechselnd das Signal des linken und des rechten Kanals.

Die Signale CORR [14] und PFL-C [15] schalten im aktiven Zustand die Betriebsanzeigen L und R aus und die Anzeigen ihrer eigenen Funktionen ein (L-R/L+R und PFL).



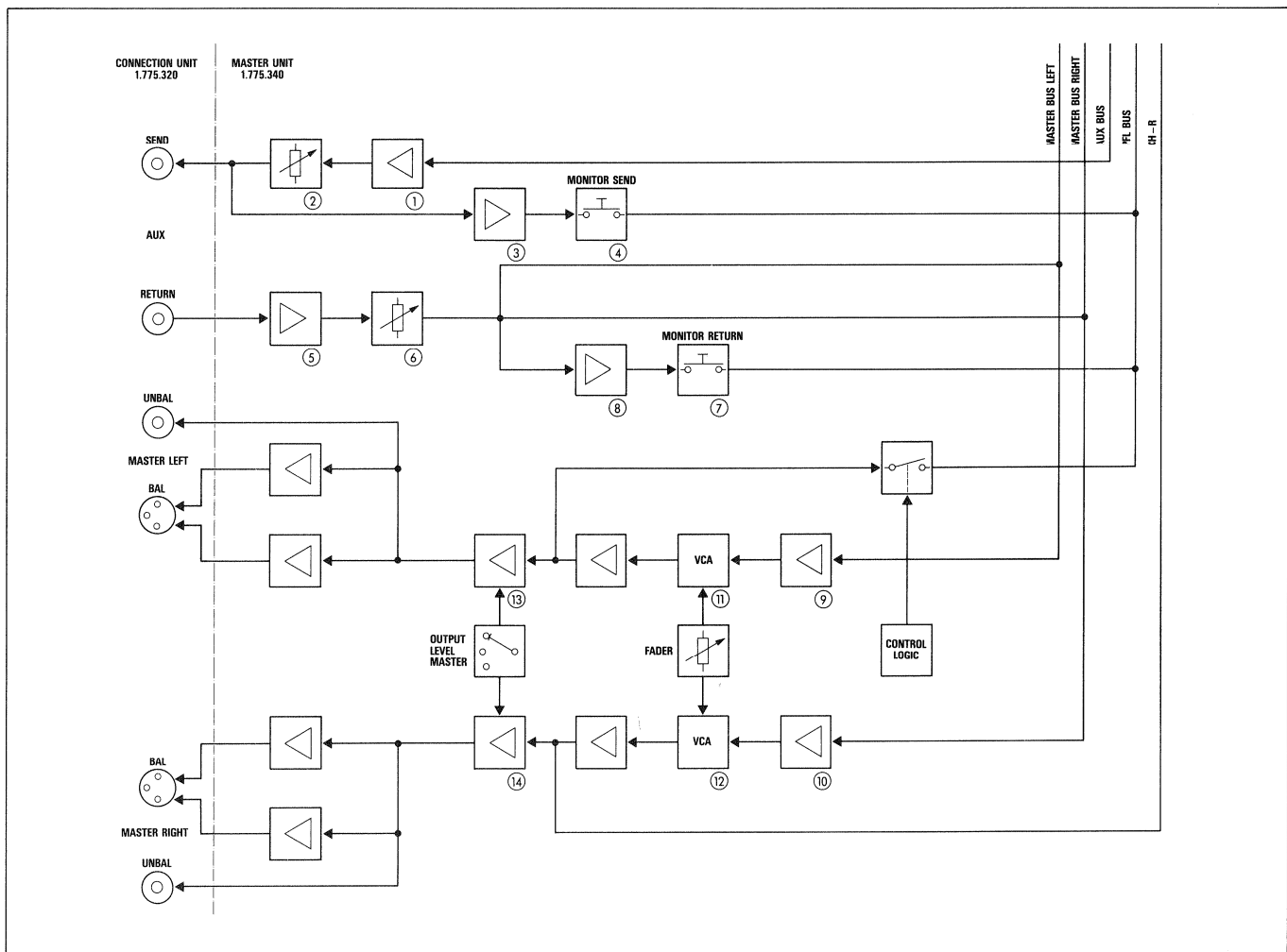
3.3 INPUT UNIT 1.775.330

Der asymmetrische STEREO-Eingang wird mit den symmetrischen Eingängen MIC und MONO BAL. auf den Eingangsumschalter [1] geführt. (Jegliche Schalter in diesem Gerät sind elektronisch realisiert).

Das Trittschallfilter [2] (BASS-CUT) kann dem Mikrofon-Eingang zugeschaltet werden. Die Eingangspegelsteller [3,4] haben einen Regelbereich von $-16...+20\text{dB}$. Für den Mikrofon-Eingang sind die Pegelsteller [3,5] hintereinander geschaltet. Daraus ergibt sich ein Regelbereich von $-32...+40\text{dB}$. Über die Klangreglung [6,7] gelangt das Signal zum VCA [8,9], der mittels Fader [10] über den Buffer [11] angesteuert wird. Der Regelbereich des VCA beträgt $-50...+10\text{dB}$.

Um einen guten Gleichlauf der Stereo-Fader zu erreichen, sind die entsprechenden Stellglieder mit dbx-VCA realisiert.

Der Fader besteht aus einem linearen Schiebepotentiometer, welches eine DC-Spannung an den VCA liefert. Die Konversion linear \pm dB-linear besorgt der VCA. Den Abschluss der Eingangsschaltung bildet das Panorama- bzw. Balancepotentiometer [12] (STEREO UNBAL.). Bei Monobetrieb (MONO BAL. / MIC) ist der rechte Kanal mittels Umschalter [13] auf den linken Kanal geschaltet. Zusätzlich werden die Signale PF (Pre-Fader) L/R und AF (After-Fader) L/R über die Summierverstärker [14,15] auf die OdB Buffer (Verstärker [16,17]) am Ausgang geführt. Weiter werden die Summen von den Verstärkern [14 oder 15] auf den AUX-Umschalter [18] geleitet. Das zugeschaltete Signal gelangt über das Levelpotentiometer [19] auf den AUX-Bus. Dasselbe gilt für das PF-Signal Richtung PFL-Bus (Pre-Fader-Listening), mittels PFL-Schalter [20].



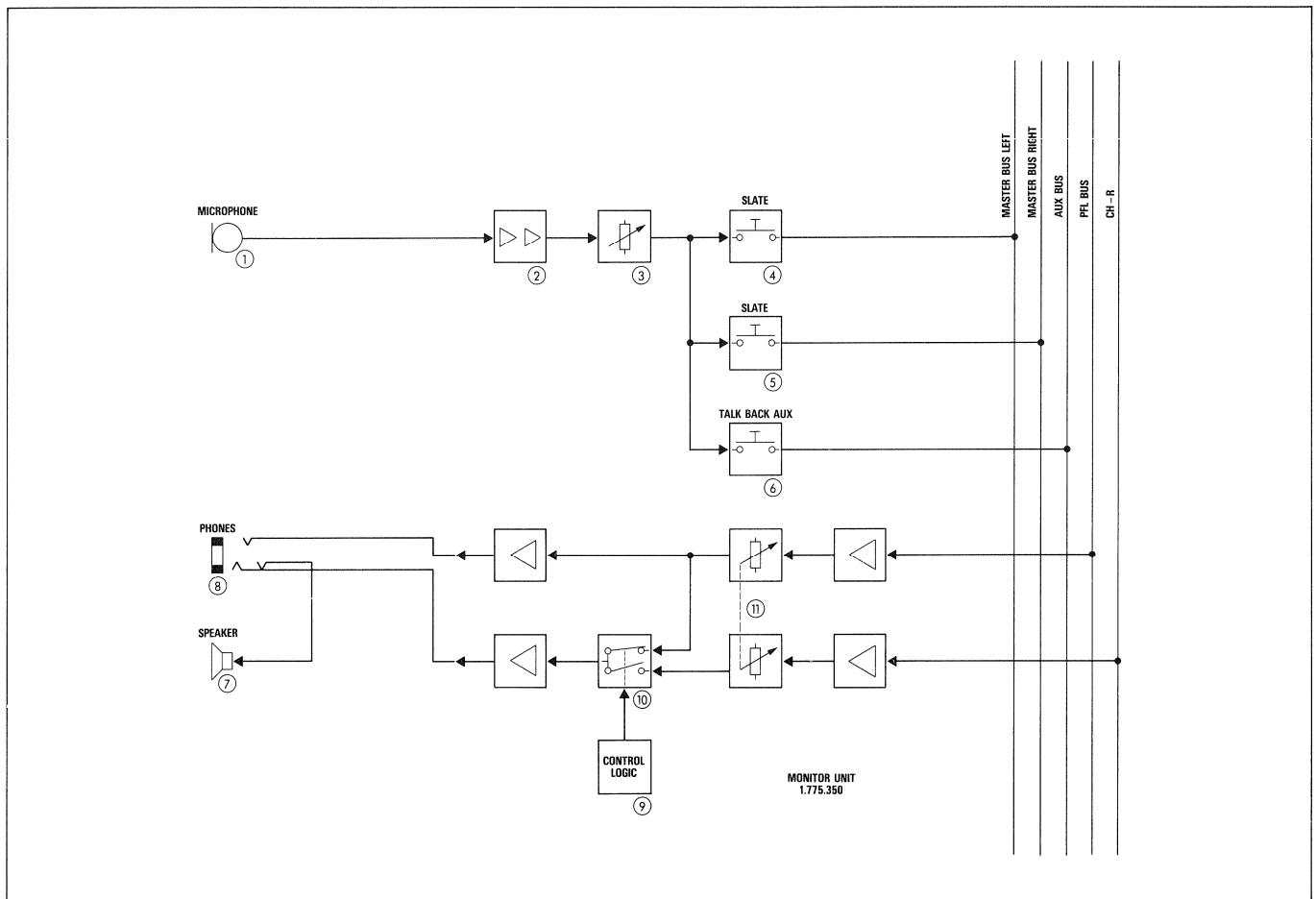
3.4 MASTER UNIT 1.775.340

Um ein externes Gerät einschlaufen zu können, ist auf der Master Einheit ein zusätzlicher Ein-/Ausgang (RETURN, SEND) realisiert. Vom AUX-Bus über den Summierverstärker [1] gelangt das SEND-Signal zum Levelpotentiometer [2], mit welchem der Ausgangspegel eingestellt wird. Zugleich besteht die Möglichkeit das SEND-Signal vom Trennverstärker [3] auf den PFL-Bus zu schalten (SEND-Schalter [4]). Das RETURN-Signal wird nach dem INPUT-Buffer [5] über das Levelpotentiometer [6] auf den MASTER-Bus geführt. Auch hier ist es möglich mit dem RETURN-Schalter [7] das Signal nach dem Trennverstärker [8] auf den PFL-Bus zu schalten.

Die Summierverstärker [9,10] bilden den Abschluss des MASTER-Bus. Gefolgt von den VCA Schaltungen [11,12], die gleich realisiert sind wie bei der INPUT UNIT (siehe 3.3).

Um auch professionellen Anforderungen zu genügen, ist das Mischpult ausser mit zwei asymmetrischen zusätzlich mit zwei symmetrischen, transformerlosen Ausgängen ausgestattet. Der Ausgangspegel dieser Ausgänge wird mit den Verstärkern [13,14] eingestellt.

BALANCED: +6dBu/+10dBu/+14dBu
UNBALANCED: 0dBu/+4dBu/+8dBu



3.5 MONITOR UNIT 1.775.350

Mit dem eingebauten Mikrofon [1] können Informationen direkt auf den MASTER- oder AUX-BUS gesprochen werden. Nach den Verstärkern [2] kann der Ausgangspegel mit dem VOLUME-Potentiometer [3] beeinflusst werden. Für eine Durchsage auf den MASTER-BUS sind beide TALK BACK-Tasten SLATE [4,5] zu drücken. Wird nur eine Taste betätigt, so erfolgt keine Durchschaltung. Für eine Durchsage auf den AUX-BUS ist die TALK BACK-Taste AUX [6] zu drücken. Über den eingebauten Lautsprecher [7] oder die PHONES-Buchse [8] können die verschiedenen Ein- und Ausgänge überwacht werden. Beim Einstecken eines Kopfhörers in die PHONES-Buchse wird der eingebaute Lautsprecher ausgeschaltet.

Die interne Überwachungslogik [9] schaltet den Lautsprecher mit dem Umschalter [10] bei betätigter PFL-, SEND- oder RETURN-Taste auf den monofonen PFL-BUS. Ist keine dieser Tasten betätigt, so sind der linke und rechte MASTER-BUS auf die PHONES-Buchse und die Summe dieser Signale auf den Lautsprecher geschaltet. Mit dem PHONES-Potentiometer [11] kann die Abhörlautstärke verändert werden.

4. ABGLEICHANLEITUNG

INHALT	Seite
4. ABGLEICHANLEITUNG	D 4/1
4.1 ALLGEMEINE HINWEISE	D 4/1
4.1.1 Entmagnetisieren der Mikrofon-Eingangübertrager	D 4/1
4.1.2 Benötigte Messgeräte	D 4/2
4.1.3 Vorbereitungen	D 4/2
4.2 POWER SUPPLY PCB 1.775.300	D 4/2
4.2.1 PHANTOM-Speisung	D 4/2
4.2.2 +15 V-Speisung	D 4/2
4.2.3 -15 V-Speisung	D 4/2
4.3 DISPLAY UNIT 1.775.310	D 4/3
4.3.1 Aussteuerungsanzeige abgleichen	D 4/3
4.4 INPUT UNIT 1.775.330	D 4/3
4.4.1 Klirrfaktor abgleichen	D 4/3
4.5 MASTER UNIT 1.775.340	D 4/4
4.5.1 Klirrfaktor abgleichen	D 4/4
4.6 MESSEN DER AUDIO DATEN	D 4/5
4.6.1 Klirrfaktor	D 4/5
4.6.2 Ausgangspegel und Kanalgleichheit	D 4/5
4.6.3 Frequenzgang	D 4/5
4.6.4 Übersprechdämpfung	D 4/5
4.6.5 Fremdspannungsabstand	D 4/5

4.1 ALLGEMEINE HINWEISE

VORSICHT: Elektrisierungsgefahr bei geöffnetem Gerät!
Teile im Gerät führen Netzspannung.

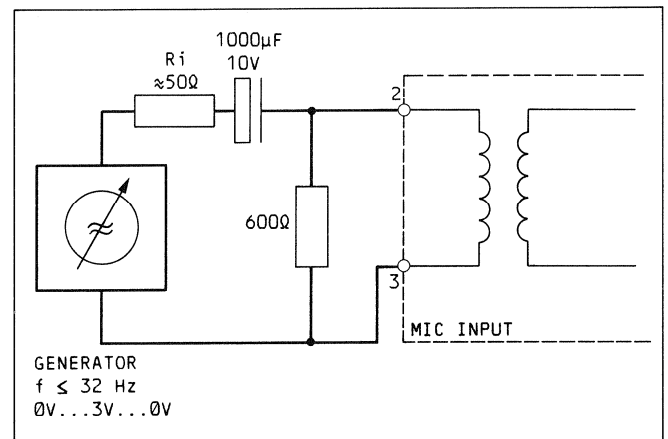
Von STUDER REVOX angelieferte Module können ohne Abgleicharbeiten in das Gerät eingesetzt werden. Ein erneutes Einmessen des Mischpultes ist nur nach Änderungen an den einzelnen Modulen erforderlich. Eine turnusgemässe Wartungs-Einmessung wird bei dieser Generation von Mischpulten nicht mehr beansprucht. Einzige Wartungsmassnahme bleibt das nachfolgend beschriebene gelegentliche Entmagnetisieren der Eingangsübertrager.

4.1.1 Entmagnetisieren der Mikrofon-Eingangübertrager

Unerlaubtes Anschliessen asymmetrischer Eingangsquellen, oder unbeabsichtigter Masseschluss der a/b-Tonadern der Mikrofoneingänge mit zugeschalteter Phantomspeisung, treiben die Eingangsübertrager in die Sättigung und bewirken deren permanente Magnetisierung (Remanenz). Dies äussert sich nachteilig mit stark erhöhtem Klirrfaktor und dem sogenannten Mikrofonie-Effekt: Leichte mechanische Einwirkungen auf das Mischpult, z.B. das Antippen, bewirken eine hörbare Modulation über die Ausgänge, auch bei unbenutzten Mikrofon-Eingängen. Remanenz kann sich auch im Laufe einer längeren Betriebsdauer in den Übertragern kumulieren. Es empfiehlt sich deshalb, alle Mikrofon-Eingänge periodisch, und vor Einmessvorgängen, zu entmagnetisieren:

Vorgehen:

- Das Mischpult ausschalten. (Zum Schutze angeschlossener Lautsprecher).
- Am Mikrofon-Eingang über einen Trennkondensator (Fig. 4.1) mit einem NF-Generator eine Frequenz von <math>< 32\text{ Hz}</math> einspeisen.
 - Kondensator $C=1000\ \mu\text{F}/10\ \text{V}$ sperrt Gleichstrom-Anteile.
 - Widerstand $R=600\ \Omega$ dient der Entladung des Kondensators von Gleichstrom-Anteilen.
- Einspeisepegel sukzessive von 0 V auf 3 V erhöhen.
- Einspeisepegel langsam auf 0 V zurückregeln.



4.1.2 Benötigte Messgeräte

- Digitalvoltmeter
- NF-Voltmeter Best. Nr.: 46020
- NF-Generator Best. Nr.: 46021
- Klirrfaktor-Messgerät
- "ESE"-Arbeitsplatzausrüstung Best. Nr.: 46200

4.1.3 Vorbereitungen

- Den Netzstecker ziehen.
- Unteres Deckblech entfernen (Abschnitt 2.2.1).
- Alle FADER in die Stellung \emptyset , die Klangsteller TREBLE und BASS in Mittelstellung und die Eingangswahlschalter in die Stellung STEREO bringen.
- Das Gerät auf eine Seitenwand stellen.
- Das Gerät wieder ans Netz anschliessen.

4.2 POWER SUPPLY PCB 1.775.300

4.2.1 PHANTOM-Speisung

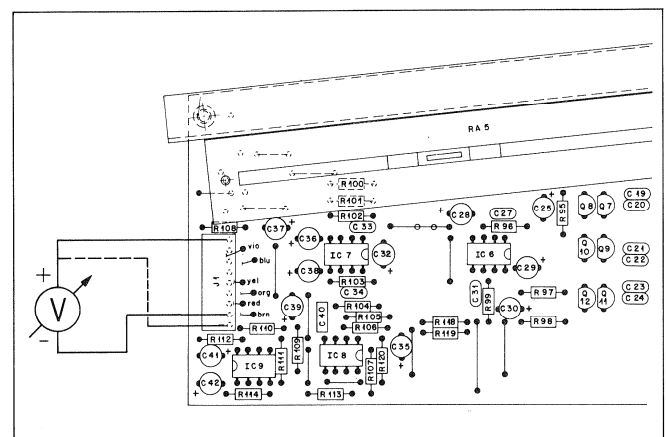
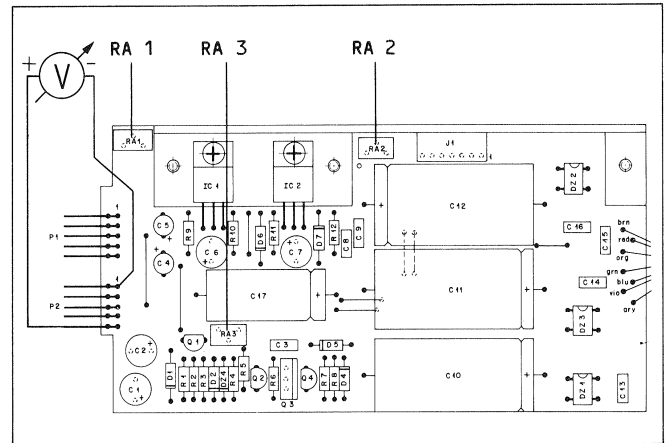
- Den POWER SUPPLY PCB 1.775.300 ausbauen (Abschnitt 2.3.1).
- Die Steckverbindung POWER SUPPLY PCB \rightarrow MAINS TRANSFORMER bestehen lassen.
- Das Digitalvoltmeter an Steckerpunkt P2 Pin 1 (0 V) und P2 Pin 5 (+48 V) anschliessen.
- Das Gerät einschalten.
- Die Spannung mittels dem Trimpotentiometer RA 3 auf +48 V einstellen.
- Das Gerät ausschalten und den POWER SUPPLY wieder einbauen.

4.2.2 +15 V-Speisung

- Das Digitalvoltmeter auf dem MASTER UNIT 1.775.340 an J1 Pin 2 (0 V) und J1 Pin 1 (+380 mV) anschliessen.
- Das Gerät einschalten.
- Die Spannung auf dem POWER SUPPLY PCB 1.775.300 mittels dem Trimpotentiometer RA 2 auf +340 mV \pm 1 mV abgleichen.

4.2.3 -15 V-Speisung

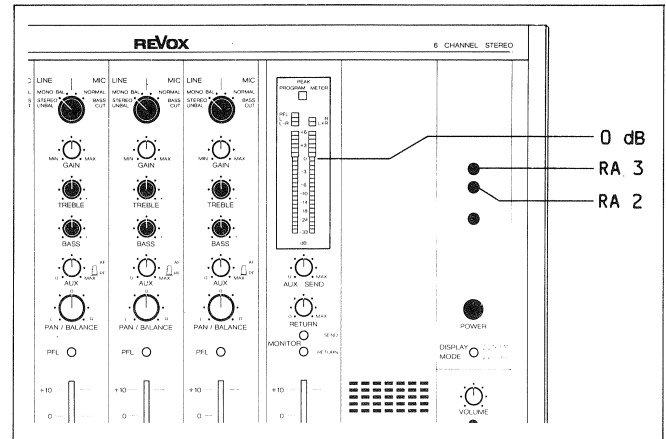
- Das Digitalvoltmeter auf dem MASTER UNIT 1.775.340 an J1 Pin 2 (0 V) und J1 Pin 9 (-60 mV) anschliessen.
- Das Gerät einschalten.
- Die Spannung auf dem POWER SUPPLY PCB 1.775.300 mittels dem Trimpotentiometer RA 1 auf -61 mV \pm 0,5 mV abgleichen.



4.3 DISPLAY UNIT 1.775.310

4.3.1 Aussteuerungsanzeige abgleichen

- Das Gerät in die Normallage bringen.
- Den Schiebeschalter OUTPUT LEVEL [13] an der Geräterückseite in die Stellung 0 dBu bringen.
- Das NF-Voltmeter am Ausgang MASTER UNBAL. LEFT [16] anschliessen (Bereich 1 V).
- Den Eingangswahlschalter INPUT SELECTOR [1,a] in die Position STEREO und den Eingangspegel-Steller GAIN [1,b] in Mittelstellung bringen.
- Das Gerät einschalten.
- Mit dem NF-Generator am INPUT 1 [24], STEREO LEFT [y] eine Frequenz von 1 kHz Sinus, ca. 700 mV einspeisen.
- Den INPUT FADER [1,h] in die Stellung "0" bringen und die Ausgangs-Spannung des Generators soweit verändern, bis das NF-Voltmeter eine Spannung von 732 mV anzeigt.
- Mit dem Trimpotentiometer RA 3 (von der Frontseite zugänglich) den linken Balken des PEAK PROGRAM METERS soweit aussteuern, dass die 0 dB -LED aufleuchtet.
- Den rechten Balken des PEAK PROGRAM METERS auf die gleiche Art abgleichen:
Den NF-Generator und das NF-Voltmeter am rechten Kanal anschliessen und mit dem Trimpotentiometer RA 2 die 0 dB -LED aussteuern.

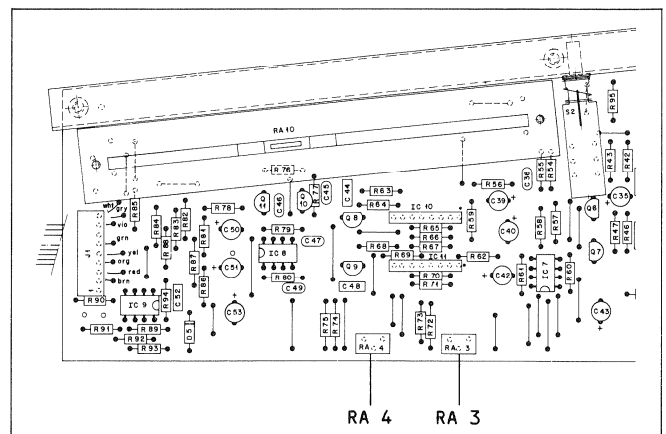


4.4 INPUT UNIT 1.775.330

Die sechs Eingangseinheiten sind einzeln gemäss nachfolgender Anleitung einzustellen.
Die FADER der fünf nicht an der Messung beteiligten Eingangseinheiten sind in die Stellung ∞ zu bringen.

4.4.1 Klirrfaktor abgleichen

- Den Eingangswahlschalter INPUT SELECTOR [a] in die Position STEREO bringen.
- Das Digitalvoltmeter am Ausgang OUTPUT PRE FADER [aa] anschliessen (Bereich 500 mV AC).
- Das Klirrfaktor-Messgerät am Ausgang OUTPUT AFTER FADER [z] anschliessen.
- Am asymmetrischen Eingang STEREO L (links) mit dem NF-Generator eine Frequenz von 1 kHz Sinus, 500 mV einspeisen.
- Mit dem Eingangspegel-Steller GAIN [b] die Verstärkung so beeinflussen, dass mit dem Digitalvoltmeter eine Spannung von 255 mV gemessen wird.
- Den INPUT FADER [h] in die Stellung 0 dB bringen.
- Mit dem Trimpotentiometer RA 4 den linken Kanal auf minimalen Klirrfaktor abgleichen.
- Mit dem NF-Generator am Eingang STEREO R (rechts) einspeisen und mit dem Trimpotentiometer RA 3 den rechten Kanal auf minimalen Klirrfaktor abgleichen.

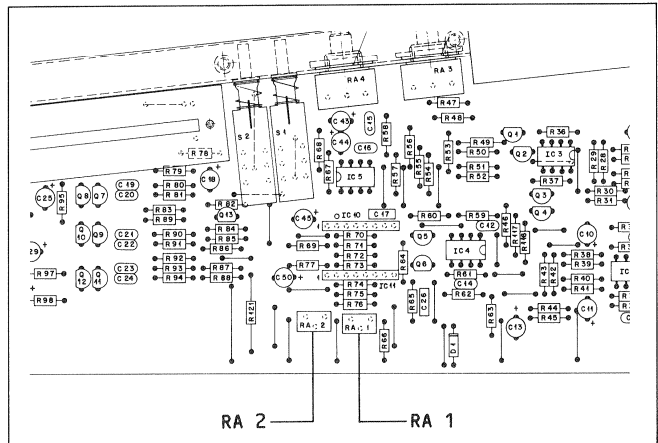


4.5 MASTER UNIT 1.775.340

Zuerst müssen die sechs Eingangseinheiten gemäss Abschnitt 4.4 und 4.4.1 abgeglichen werden. Die FADER [h] der Eingänge 2 bis 6 sind in die Stellung $-\infty$ zu bringen.

4.5.1 Klirrfaktor abgleichen

- Den Eingangswahlschalter INPUT SELECTOR [a] der Eingangseinheit 1 in die Position STEREO bringen.
- Das Digitalvoltmeter am Ausgang OUTPUT PRE FADER [aa] anschliessen (Bereich 500 mV AC).
- Das Klirrfaktor-Messgerät am Ausgang MASTER UNBAL. L (links) [16] anschliessen.
- Am asymmetrischen Eingang STEREO L der Eingangseinheit 1 (links) mit dem NF-Generator eine Frequenz von 1 kHz Sinus, 500 mV einspeisen.
- Mit dem Eingangspegel-Steller GAIN [b] die Verstärkung so beeinflussen, dass mit dem Digitalvoltmeter eine Spannung von 255 mV gemessen wird.
- Den INPUT FADER [h] in die Stellung 0 dB bringen.
- Den MASTER FADER [o] in die Stellung 0 dB bringen.
- Mit dem Trimpotentiometer RA 1 den linken Master-Kanal auf minimalen Klirrfaktor abgleichen.
- Mit dem NF-Generator am Eingang STEREO R (rechts) einspeisen und mit dem Trimpotentiometer RA 2 den rechten Master-Kanal auf minimalen Klirrfaktor abgleichen.



4.6 MESSEN DER AUDIO DATEN

- Klirrfaktor
- Ausgangspegel
- Frequenzgang
- Übersprechdämpfung
- Fremdspannungsabstand

4.6.1 Klirrfaktor

- Den Eingangswahlschalter INPUT SELECTOR [a] der Eingangseinheit 1 in die Position STEREO bringen.
- Das Digitalvoltmeter am Ausgang OUTPUT PRE FADER [aa] anschliessen (Bereich 500 mV AC).
- Das Klirrfaktor-Messgerät am Ausgang MASTER UNBAL. L (links) [16] anschliessen.
- Am asymmetrischen Eingang STEREO L (links) mit dem NF-Generator eine Frequenz von 1 kHz Sinus, 500 mV einspeisen.
- Mit dem Eingangspegel-Steller GAIN [b] die Verstärkung so beeinflussen, dass mit dem Digitalvoltmeter eine Spannung von 255 mV gemessen wird.
- Den INPUT FADER [h] in die Stellung 0 dB bringen.
- Den MASTER FADER [o] in die Stellung 0 dB bringen.
- Der gemessene Klirrfaktor darf 0,03% nicht übersteigen.

4.6.2 Ausgangspegel und Kanalgleichheit

- Den Schiebeschalter OUTPUT LEVEL MASTER [13] in die Stellung 0 dBu bringen.
- Den Eingangswahlschalter INPUT SELECTOR [a] der Eingangseinheit 1 in die Position STEREO bringen.
- Das Digitalvoltmeter am Ausgang OUTPUT PRE FADER [aa] anschliessen (Bereich 500 mV AC).
- Am asymmetrischen Eingang STEREO L (links) mit dem NF-Generator eine Frequenz von 1 kHz Sinus, 500 mV einspeisen.
- Mit dem Eingangspegel-Steller GAIN [b] die Verstärkung so beeinflussen, dass mit dem Digitalvoltmeter eine Spannung von 255 mV gemessen wird.
- Den INPUT FADER [h] in die Stellung 0 dB bringen.
- Den MASTER FADER [o] in die Stellung 0 dB bringen.
- Das Digitalvoltmeter am Ausgang MASTER UNBAL. L (links) [16] anschliessen. Es müssen 775 mV gemessen werden.
- In der Stellung +4 dBu des Schiebeschalters OUTPUT LEVEL MASTER [13] müssen 1,23 V und in der Stellung +8 dBu müssen 1,95 V gemessen werden.
- Die Messungen sind auch mit dem rechten Kanal durchzuführen. Die Kanalgleichheit muss besser als 1,5 dB sein.

4.6.3 Frequenzgang

- Ausgangspegel kontrollieren (Abschnitt 4.6.2).
- Den Eingangswahlschalter INPUT SELECTOR [a] der Eingangseinheit 1 in die Position STEREO bringen.
- Das NF-Voltmeter am Ausgang MASTER UNBAL L (links) [16] anschliessen.
- Den INPUT FADER [h] in die Stellung 0 dB bringen.
- Den MASTER FADER [o] in die Stellung 0 dB bringen.
- Mit dem NF-Generator eine Frequenz von 1 kHz Sinus, 500 mV am Eingang STEREO L (links) [y] einspeisen.
- Mit dem Eingangspegel-Steller GAIN [b] die Anzeige des NF-Voltmeters auf 0 dB bringen.
- Die Frequenz des NF-Generators von 20 Hz bis 20 kHz verändern. Der Ausgangspegel darf sich dabei um maximal ± 1 dB verändern.
- Die Messung ist mit dem rechten Kanal zu wiederholen.

4.6.4 Übersprechdämpfung

- Den Eingangswahlschalter INPUT SELECTOR [a] der Eingangseinheit 1 in die Position STEREO bringen.
- Das NF-Voltmeter am Ausgang MASTER UNBAL L (links) [16] anschliessen.
- Den INPUT FADER [h] in die Stellung 0 dB bringen.
- Den MASTER FADER [o] in die Stellung 0 dB bringen.
- Mit dem NF-Generator eine Frequenz von 1 kHz Sinus, 500 mV am Eingang STEREO L (links) [y] einspeisen und den rechten Eingang mit einem 1 k Ω -Widerstand abschliessen.
- Mit dem Eingangspegel-Steller GAIN [b] die Anzeige des NF-Voltmeters auf 0 dB bringen.
- Das NF-Voltmeter am Ausgang MASTER UNBAL R (rechts) [16] anschliessen.
- Die gemessene Übersprechdämpfung muss >50 dB betragen.
- Die Messung mit vertauschten Kanälen wiederholen.
- Wird der INPUT FADER [h] in die Stellung ∞ gebracht, so beträgt die Ausschalttdämpfung >85 dB. Wird anstelle des INPUT FADER der MASTER FADER [o] in die Stellung ∞ gebracht, so beträgt die Ausschalttdämpfung >90 dB.

4.6.5 Fremdspannungsabstand

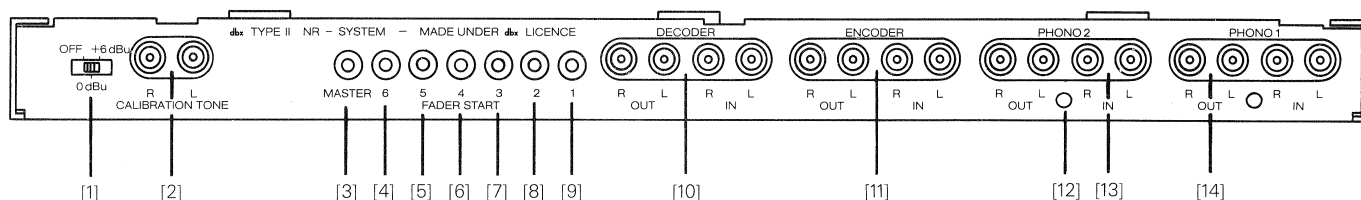
- Ausgangspegel kontrollieren (Abschnitt 4.6.2).
- Den Eingangswahlschalter INPUT SELECTOR [a] der Eingangseinheit 1 in die Position STEREO bringen.
- Das NF-Voltmeter am Ausgang MASTER UNBAL L (links) [16] anschliessen.
- Den INPUT FADER [h] in die Stellung 0 dB bringen.
- Den MASTER FADER [o] in die Stellung 0 dB bringen.
- Mit dem NF-Generator eine Frequenz von 1 kHz Sinus, 500 mV am Eingang STEREO L (links) [y] einspeisen.
- Mit dem Eingangspegel-Steller GAIN [b] die Anzeige des NF-Voltmeters auf 0 dB bringen.
- Den NF-Generator vom Eingang entfernen und den Eingang mit einem 1 k Ω -Widerstand abschliessen. Der gemessene Fremdspannungsabstand muss >90 dB betragen.
- Die Messung ist mit dem rechten Kanal zu wiederholen.

5. ERGÄNZUNGSEINHEIT

INHALT	Seite
5. ERGÄNZUNGSEINHEIT	D 5/1
5.1 ANSCHLUSSFELD	D 5/1
5.2 DEMONTAGE-ANLEITUNG	D 5/2
5.2.1 Allgemeine Hinweise	D 5/2
5.2.2 Benötigtes Werkzeug	D 5/2
5.2.3 Zusammenbau	D 5/2
5.2.4 Trennen von Mischpult und Ergänzungseinheit	D 5/2
5.2.5 EXPANSION UNIT 1.775.385	D 5/2
5.3 FUNKTIONSBESCHREIBUNG	D 5/3
5.3.1 Oszillator	D 5/3
5.3.2 Fader Start	D 5/3
5.3.3 dbx TYPE II Encoder	D 5/4
5.3.4 dbx TYPE II Decoder	D 5/4
5.3.5 PHONO-Vorverstärker	D 5/4
5.4 ABGLEICHANLEITUNG	D 5/5
5.4.1 Benötigte Messgeräte	D 5/5
5.4.2 Oszillator	D 5/5
5.4.3 dbx TYPE II Encoder / Decoder	D 5/5

5.1 ANSCHLUSSFELD

Element	Funktion
[1]	Wahlschalter des 1000 Hz-Kalibrier- ton-Oszillators mit drei Stellungen: OFF = Ausgeschaltet: 0 dBu = 0,775 V _{eff} (Sinus) +6 dBu = 1,55 V _{eff} (Sinus)
[2]	Ausgangsbuchsen des Kalibrierton-Os- zillators mit phasengleichem Signal auf beiden Buchsen.
[3]	FADER START-Buchse der MASTER-Ein- heit.
[4...9]	FADER START-Buchsen der INPUT-Ein- heiten 6...1.
[10]	dBx TYPE II DECODER, Dynamik-Ex- pander.
[11]	dBx TYPE II ENCODER, Dynamik-Kompres- sor.
[12]	Masseanschluss für Plattenspieler.
[13]	PHONO 2, Phono-Vorverstärker mit RIAA-Entzerrung.
[14]	PHONO 1, Phono-Vorverstärker mit RIAA-Entzerrung.



5.2 DEMONTAGE-ANLEITUNG

5.2.1 Allgemeine Hinweise

ACHTUNG: Vor dem Entfernen von Gehäuseteilen und elektronischen Baugruppen muss das Gerät vom Netzanschluss getrennt werden !

Hinweis:

- Bei Aus- und Einbauarbeiten elektronischer Komponenten sind die eingangs dieser Servie-Anleitung aufgeführten Richtlinien zur Behandlung von MOS-Bauteilen zu beachten.

5.2.2 Benötigtes Werkzeug

1 Kreuzschlitz-Schraubendreher Grösse 1
 1 Kreuzschlitz-Schraubendreher Grösse 2
 1 Kreuzschlitz-Schraubendreher "Pozidriv" ... Grösse 1
 1 Kreuzschlitz-Schraubendreher "Pozidriv" ... Grösse 2
 1 "ESE"-Arbeitsplatzausrüstung Best.Nr.: 46200

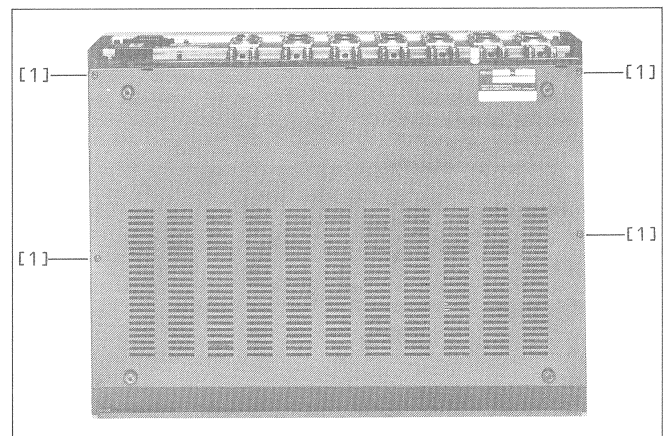
Empfehlung: Den Arbeitsplatz so vorbereiten, dass Beschädigungen und Kratzspuren am Gerät vermieden werden.

5.2.3 Zusammenbau

Der Zusammenbau erfolgt sinngemäss in umgekehrter Reihenfolge der nachstehend beschriebenen Ausbau-Anleitung.

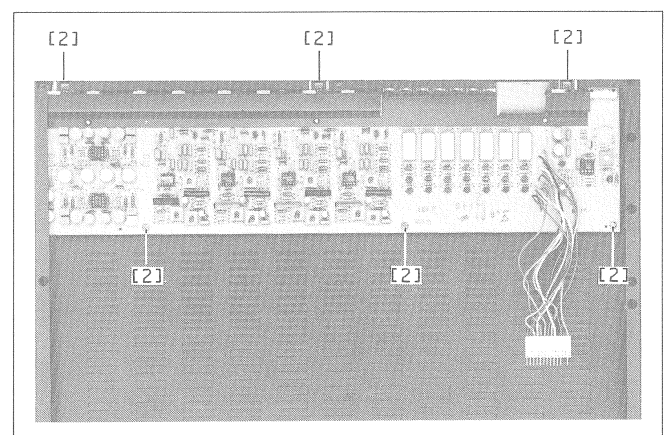
5.2.4 Trennen von Mischpult und Ergänzungseinheit

- Trennen Sie Ihr REVOX C279 - Mischpult und die Ergänzungseinheit vom Netz und allen Audioverbindungen. Legen Sie das Mischpult mit der Bedienungsfläche nach unten auf eine weiche Unterlage (Schaumstoff).
- Die vier Befestigungsschrauben [1] lösen.
- Die Ergänzungseinheit an der Anschluss-Seite leicht anheben und das Verbindungskabel aus der CIS-Steckerleiste des Mischpultes ziehen.
- Die Ergänzungseinheit nach hinten entfernen.



5.2.5 EXPANSION UNIT 1.775.385

- Ergänzungseinheit und Mischpult trennen (Abschnitt 5.2.4).
- 6 Schrauben [2] entfernen.
- Der EXPANSION PCB kann vorsichtig aus dem Gehäuse entfernt werden.



5.3 FUNKTIONSBESCHREIBUNG

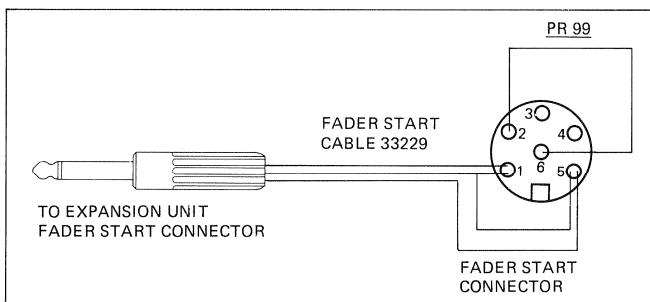
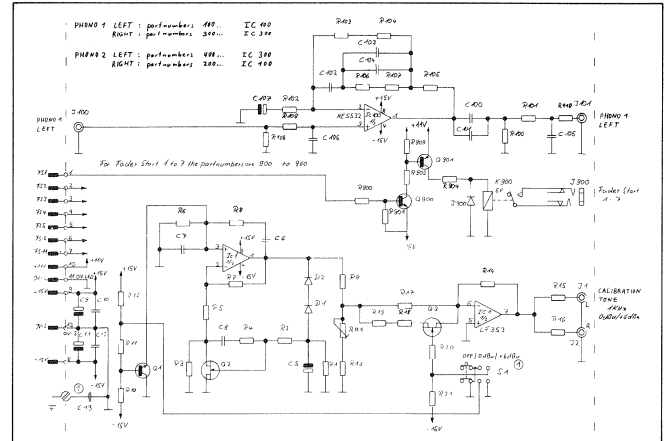
- Oszillator
- Fader Start
- dbx TYPE II Encoder
- dbx TYPE II Decoder
- PHONO-Vorverstärker

5.3.1 Oszillator

Der 1000 Hz-Oszillator ist mit einem Operations-Verstärker IC1/1 und den frequenzbestimmenden Elementen R6, R8 und C7 im Mitkopplungs-Zweig realisiert. Ist der Schiebeselector S1 in der Stellung OFF, so ist der Transistor Q1 leitend und der Oszillator wird am Oszillieren gehindert. Über einen Spitzenwert-Gleichrichter (D1, D2, C5, R1) wird eine Regelspannung für die Amplitudenregelung (Q2, R5, R7) im Gegenkopplungs-Zweig gewonnen. Mit dem invertierenden Operations-Verstärker IC1/2 wird die Impedanz gewandelt und das Signal auf Normpegel gebracht. Wird der Schalter S1 in die Stellung +6 dBu geschoben, so wird Q3 leitend und der Eingangsstrom von IC1/2 verdoppelt sich, womit die Ausgangsspannung um 6 dB angehoben wird. Das Trimpotentiometer RA 1 erlaubt den Abgleich der Ausgangsspannung.

5.3.2 Fader Start

Die Fader Start-Logik ist für alle Input-Einheiten und die Master-Einheit identisch. Im Mischpult wird die vom Fader-Schiebepotentiometer herführende Spannung um den Faktor 1000 verstärkt und anschliessend begrenzt. Bei geschlossenem Fader (-∞) resultiert eine Spannung von -12 V, die Transistoren Q900 und Q901 werden sperrend und das Relais K900 fällt ab. Bei geöffnetem Fader wird eine Spannung von +0,5 V abgegeben, die Transistoren werden leitend und das Fader Start-Relais zieht an.



5.3.3 dbx TYPE II Encoder

Von der Eingangsbuchse (J500) gelangt das Audio-Signal über ein Tiefpassfilter (R525, C505) und ein Hochpassfilter zweiter Ordnung (IC502, R523, R524, C506, C515) zum spannungsgesteuerten Verstärker (IC500) und über einen Strom/Spannungswandler (IC502) zur Ausgangsbuchse (J501).

Am Ausgang wird das Audio-Signal mit dem Kondensator (C507) abgegriffen und über ein Bandpassfilter (Q500, C512 bis C514, C517, R518 bis R522) als Wechselstrom dem RMS-Detektor (IC501) zugeführt.

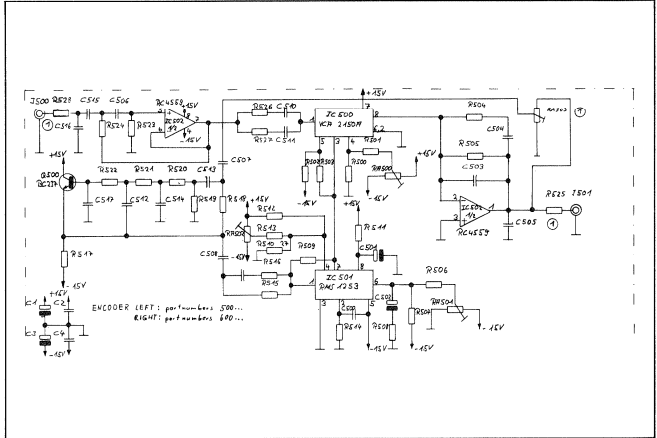
Dieser Strom wird im Detektor (IC501) gleichgerichtet, logarithmiert, quadriert und als Steuerspannung (IC501, Pin7) zur Steuerung des VCA (IC500) verwendet.

Eine positive Steuerspannung, die proportional zum logarithmischen Wert des RMS-Eingangstromes ist, bewirkt im VCA eine Abschwächung um 1 dB/6 mV.

Die Ansprechzeit t des RMS-Detektors beträgt bei einem Pegelanstieg von:

- 10 dB: $t = 15 \text{ ms}$
- 20 dB: $t = 5 \text{ ms}$
- 30 dB: $t = 3 \text{ ms}$

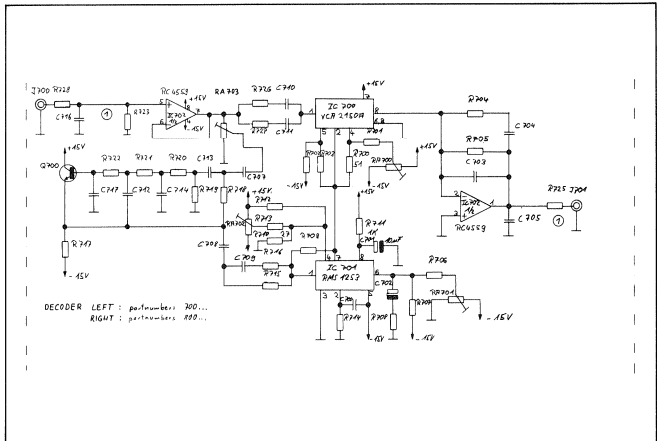
Diese dbx-Standard-Zeitkonstanten werden durch die "release rate" von 125 dB/s (C502, R506 bis R508) am Trimpotentiometer (RA501) eingestellt.



5.3.4 dbx TYPE II Decoder

Die Decoder-Schaltung ist unter Berücksichtigung nachfolgender Punkte mit der Encoder-Schaltung identisch.

- Das Signal für den RMS-Detektor wird mit dem Kondensator (C707) direkt am Eingangsverstärker (IC702) abgegriffen.
- Das Hochpassfilter zweiter Ordnung am Eingang entfällt.
- Eine positive Steuerspannung (IC701, Pin7) bewirkt im VCA (IC700) eine Verstärkung um 1 dB/6 mV.



5.3.5 PHONO-Vorverstärker

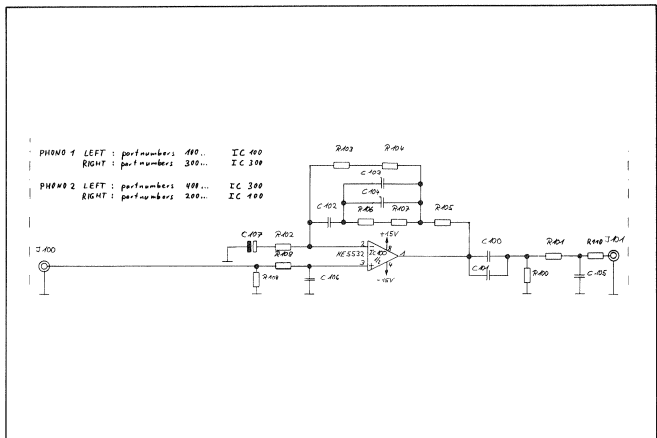
Die beiden PHONO-Vorverstärker sind identisch aufgebaut. Es wird nur ein Kanal beschrieben.

Von der Eingangsbuchse gelangen die Signale über ein Tiefpassfilter (R109, C106) zum Operationsverstärker (IC100/1). Im Gegenkopplungs-Zweig sind mit C102 bis C104, R103 bis R107 drei der RIAA-Entzerrungs-Zeitkonstanten realisiert.

Am Ausgang sorgen die Kondensatoren C100 und C101 mit R100 für die vierte Zeitkonstante.

Die vier Zeitkonstanten betragen:

- T1: 75 μs
- T2: 318 μs
- T3: 3180 μs
- T4: 7950 μs



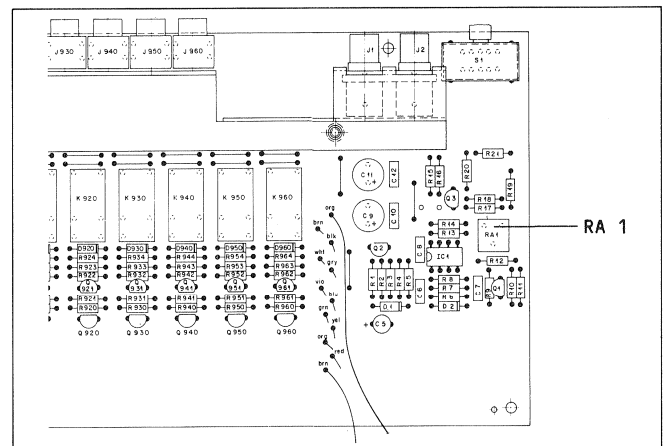
5.4 ABGLEICHANLEITUNG

5.4.1 Benötigte Messgeräte

- NF-Voltmeter
- NF-Generator
- Tone-burst-Generator
- Klirrfaktor-Messgerät

5.4.2 Oszillator

- Mischpult und Ergänzungseinheit trennen (Abschnitt 5.2.4).
- Das Verbindungskabel wieder in die CIS-Steckerbuchse einstecken.
- Den Wahlschalter [1] des Oszillators in die Stellung 0 dBu bringen.
- Das NF-Voltmeter an einem der beiden Oszillator-Ausgänge anschliessen.
- Das Mischpult einschalten.
- Mit dem Trimpotentiometer RA 1 die Ausgangsspannung des Oszillators auf 775 mV einstellen.



5.4.3 dbx TYPE II Encoder / Decoder

- Mischpult und Ergänzungseinheit trennen (Abschnitt 5.2.4).
- Die Trimpotentiometer RA 503, RA 603, RA 703 und RA 803 im Uhrzeigersinn an den Anschlag drehen.
- Das Verbindungskabel wieder in die CIS-Steckerbuchse einstecken.
- Das Mischpult einschalten.
- Die Abgleicharbeiten in der aufgeführten Reihenfolge vornehmen.

Asymmetrie ausgleichen:

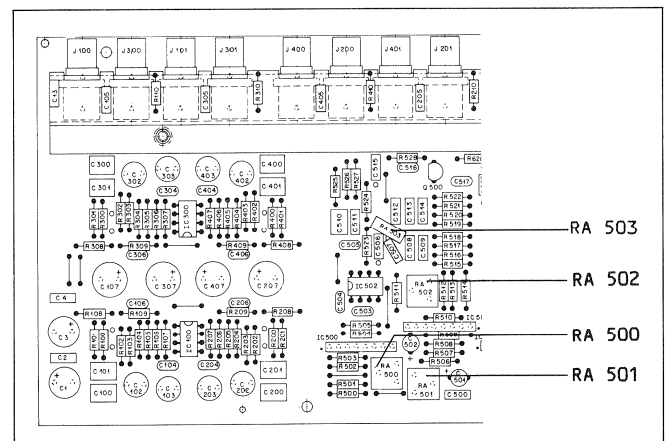
- Jeden Kanal von Encoder und Decoder einzeln abgleichen.
- Mit dem NF-Generator eine Frequenz von 100 Hz Sinus, 500 mV_{eff} am zu messenden Kanal einspeisen.
- Das Kathodenstrahl-Oszilloskop über einen Messverstärker an TP1 (IC501 Pin7) anschliessen.
- Mit dem Trimpotentiometer RA 502 die Symmetrie des 5 mVpp grossen Ripple-Signals ausgleichen. Bei optimalem Ausgleich entsteht ein annähernd sinusförmiges 200 Hz-Signal.

Zeitbasis einstellen:

- Jeden Kanal von Encoder und Decoder einzeln abgleichen.
- Mit dem Tone-burst-Generator eine Frequenz von 1 kHz, 1,4 Vpp (8 Zyklen ein, 128 Zyklen aus) am zu messenden Kanal einspeisen.
- Das Kathodenstrahl-Oszilloskop gleichspannungsgekoppelt an TP1 (IC501 Pin7) anschliessen.
- Mit dem Trimpotentiometer RA 501 die Steilheit der abfallenden Flanke der Sägezahnspannung auf 750 mV/s einstellen.

Klirrfaktor abgleichen:

- Jeden Kanal von Encoder und Decoder einzeln abgleichen.
- Mit dem NF-Generator eine Frequenz von 1 kHz Sinus, 500 mV am zu messenden Kanal einspeisen.
- Das Klirrfaktor-Messgerät am zugehörigen Ausgang anschliessen und mit dem Trimpotentiometer RA 500 auf minimalen Klirrfaktor (ca. 0,1 %) abgleichen.

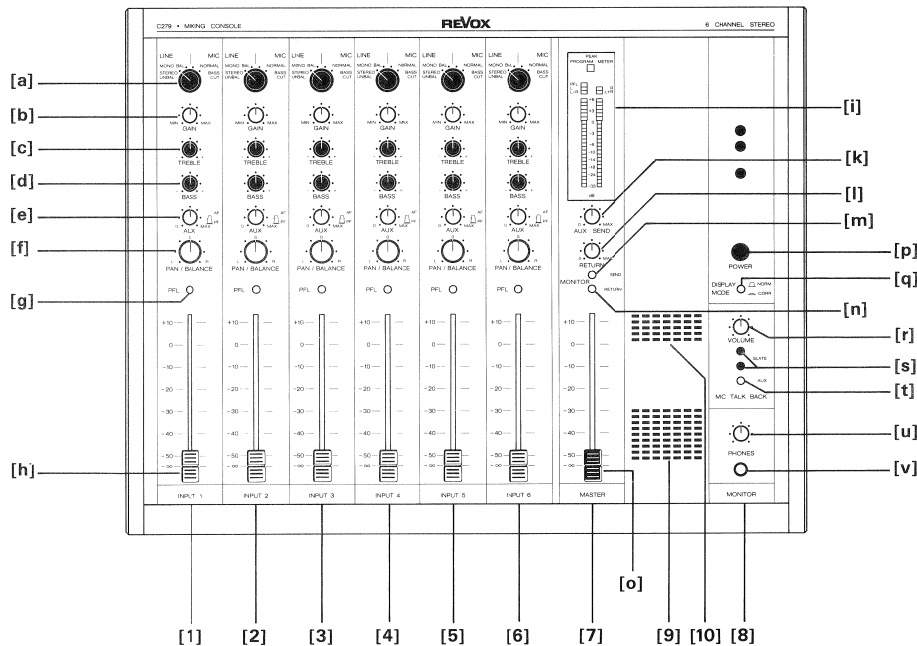
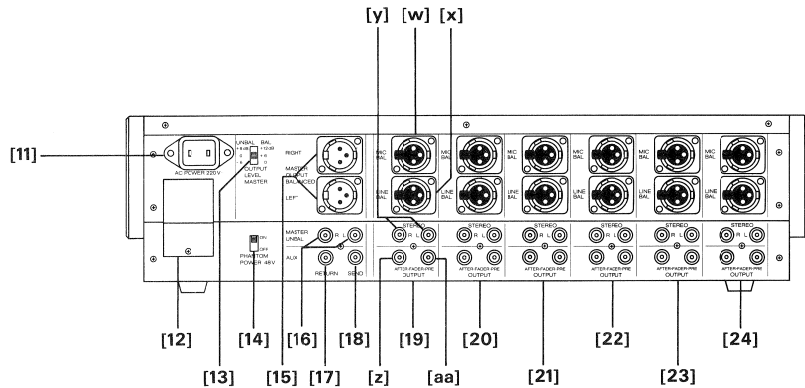


Pegel abgleichen:

- Jeden Kanal einzeln abgleichen.
- Den Encoder zuerst abgleichen und anschliessend mit dem abgeglichenen Encoder den Decoder abgleichen.
- Mit dem NF-Generator eine Frequenz von 1 kHz Sinus, 500 mV am zu messenden Kanal einspeisen.
- Das NF-Voltmeter am Encoder-Ausgang anschliessen.
- Mit dem Trimpotentiometer RA 503 einen Ausgangspegel von 350 mV (= -3 dB) einstellen.
- Den Ausgang des Encoders mit dem Decoder-Eingang verbinden.
- Das NF-Voltmeter am Decoder-Ausgang anschliessen.
- Die Einstellung des NF-Generators nicht verändern.
- Mit dem Trimpotentiometer RA 703 eine Decoder-Ausgangsspannung von 500 mV (= 0 dB) einstellen.

ENGLISH

CONTENTS	Page
1. GENERAL	E 1/2
1.1 OPERATING CONTROLS	E 1/2
1.2 CONNECTOR PANEL	E 1/3
2. DISASSEMBLY INSTRUCTIONS	E 2/1
2.1 GENERAL INFORMATION	E 2/1
2.2 HOUSING	E 2/2
2.3 ELECTRICAL ASSEMBLIES	E 2/3
3. FUNCTIONAL DESCRIPTION	E 3/1
3.1 POWER SUPPLY 1.775.300	E 3/1
3.2 DISPLAY UNIT 1.775.310	E 3/2
3.3 INPUT UNIT 1.775.330	E 3/3
3.4 MASTER UNIT 1.775.340	E 3/4
3.5 MONITOR UNIT 1.775.350	E 3/5
4. ALIGNMENT INSTRUCTIONS	E 4/1
4.1 GENERAL INFORMATION	E 4/1
4.2 POWER SUPPLY PCB 1.775.300	E 4/2
4.3 DISPLAY UNIT 1.775.310	E 4/3
4.4 INPUT UNIT 1.775.330	E 4/3
4.5 MASTER UNIT 1.775.340	E 4/4
4.6 MEASURING THE AUDIO DATA	E 4/5
5. EXPANSION UNIT	E 5/1
5.1 CONNECTOR PANEL	E 5/1
5.2 DISASSEMBLY INSTRUCTIONS	E 5/2
5.3 FUNCTIONAL DESCRIPTION	E 5/3
5.4 ALIGNMENT INSTRUCTIONS	E 5/5
6. DIAGRAMS	6/1
7. SPARE PARTS	7/1
8. TECHNICAL SPECIFICATIONS	8/1



1. GENERAL

1.1 OPERATING CONTROLS

Element Function

- [1] INPUT 1 Stereo input module comprising the following elements:
 - [a] INPUT SELECTOR
 - Rotary switch for selecting the various inputs:
 - LINE: MONO BAL (balanced)
 - STEREO UNBAL (unbalanced)
 - MIC: NORMAL (balanced)
 - BASS CUT (balanced)

CAUTION: Never connect signal sources to both LINE inputs (MONO BAL. and STEREO UNBAL.) of the same input!

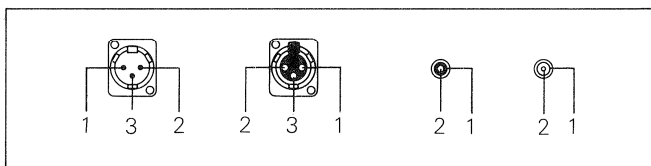
- [b] GAIN - Input level controller. For matching the level of the various signal sources.
- [c] TREBLE - Treble controller, potentiometer for accentuating or de-emphasizing the treble range (± 15 dB). The frequency response is not influenced in center position.
- [d] BASS - Bass controller, potentiometer for accentuating or de-emphasizing the bass range (± 15 dB). The frequency response is not influenced in center position.
- [e] AUX - Potentiometer for driving the monophonic AUX bus, with integrated pull switch for PF/AF (prefader / after fader) changeover.
- [f] PAN/BALANCE
 - In the modes LINE, MIC NORM, and MIC BASS CUT, it functions as panorama potentiometer (distributing the signal to the left-hand and the right-hand channel).
 - In STEREO mode it functions as balance controller.
- [g] PFL - Push button for "prefader listening"; connects the signal monophonically to the PFL bus.
- [h] FADER - Linear fader for attenuating the signal.

- [2] INPUT 2 Stereo input module with the same configuration as INPUT 1.
- [3] INPUT 3 Stereo input module with the same configuration as INPUT 1.
- [4] INPUT 4 Stereo input module with the same configuration as INPUT 1.
- [5] INPUT 5 Stereo input module with the same configuration as INPUT 1.
- [6] INPUT 6 Stereo input module with the same configuration as INPUT 1.

- [7] MASTER Stereo output module comprising the following elements:
 - [i] PEAK PROGRAM METER
 - 2 LED strips indicate the momentary peak values of the two outputs MASTER LEFT and MASTER RIGHT. If the PFL button is pressed on an INPUT UNIT, the left LED strip indicates the monophonic peak value of the PFL bus. When the DISPLAY MODE [q] key is pressed and none of the PFL keys are actuated, the PEAK PROGRAM METER indicates the correlation of the two stereo channels (L-R, L+R) for evaluating the mono compatibility of a stereo production.
 - [k] AUX SEND - Level controller of the master signal AUX SEND. (Output of AUX bus)
 - [l] RETURN - Level controller for the RETURN auxiliary input. (The monophonic RETURN input is mixed down equally to the left-hand and the right-hand MASTER channel.)
 - [m] MONITOR SEND
 - Push button for connecting the AUX SEND signal to the PFL bus (monitoring of AUX master signal).
 - [n] MONITOR RETURN
 - Push button for connecting the monophonic auxiliary RETURN input [l] of the MASTER UNIT to the PFL bus.
 - [o] MASTER FADER
 - Linear fader for attenuating the master output signal.
- [8] MONITOR Monitor module comprising the following elements:
 - [p] POWER - Power switch, switches the console ON or OFF.
 - [q] DISPLAY MODE
 - Push button switch for changing over the PEAK PROGRAM METER. NORM position = level indication
 - CORR position = correlation indication (see [i] PEAK PROGRAM METER)
 - [r] VOLUME MIC
 - Sensitivity controller for the built-in microphone
 - [s] SLATE
 - 2 Soft-touch keys (hold both buttons down) for announcing via the MASTER outputs.
 - [t] MIC TALK BACK AUX
 - Soft touch key (hold button down) for announcing via the AUX master output.
 - [u] VOLUME
 - Potentiometer for adjusting the monitor speaker volume or the headphones volume.
 - [v] PHONES
 - Jack socket for connecting the headphones (200 Ω ... 600 Ω). When the headphones are plugged in, the built-in monitor speaker is automatically muted.
- [9] SPEAKER Control room speaker for monitoring the PFL, AUX, or MASTER bus.
- [10] MICROPHONE Control room microphone for announcing via the AUX or MASTER bus.

1.2 CONNECTOR PANEL

Element	Function
[11] AC POWER	Mains connection
[12] VOLTAGE SELECTOR	Line voltage selector and power fuse
[13] OUTPUT LEVEL	Slide switch for matching the 0 dB MASTER level to the prevailing studio level. UNBALANCED: 0 dBu = 775 mV _{eff} +4 dBu = 1.23 V _{eff} +8 dBu = 1.95 V _{eff} BALANCED: +6 dBu = 1.55 V _{eff} +10 dBu = 2.45 V _{eff} +14 dBu = 3.88 V _{eff}
[14] PHANTOM POWER 48 V	Slide switch for activating the microphone phantom supply of all input modules (for condenser microphones).
[15] MASTER OUTPUT BAL. LEFT / RIGHT	Balanced outputs of the left-hand and right-hand MASTER channel (XLR connectors).
[16] MASTER UNBAL. L/R	Unbalanced outputs of the left-hand and right-hand MASTER channel (CINCH connectors).
[17] RETURN	Unbalanced auxiliary input of the MASTER. The signal is distributed evenly to the left-hand and the right-hand channel.
[18] AUX SEND	Unbalanced output of the AUX bus (auxiliary channel, mono).
[19] INPUT 6	Stereo input module with the following pin assignment: [w] MIC BAL. - Balanced and floating microphone input of INPUT 6. (XLR connector, mono) [x] LINE BAL. - Balanced high-level input of INPUT 6. (XLR connector, mono) [y] STEREO L / R - Unbalanced inputs of INPUT 6 for hi-fi sources. (CINCH connectors) [z] OUTPUT AFTER FADER - Unbalanced mono output. The signal is tapped after the FADER and added to a mono signal. (Cinch connector) [aa] OUTPUT PRE FADER - Unbalanced mono output. The signal is tapped before the FADER and added to a mono signal. (Cinch connector)
[20] INPUT 5	Stereo input module with identical pin assignment as INPUT 6.
[21] INPUT 4	Stereo input module with identical pin assignment as INPUT 6.
[22] INPUT 3	Stereo input module with identical pin assignment as INPUT 6.
[23] INPUT 2	Stereo input module with identical pin assignment as INPUT 6.
[24] INPUT 1	Stereo input module with identical pin assignment as INPUT 6.



- 1 Audio ground
2 A-Line (hot) *
3 B-Line (cold)

* The A-Line is "hot" when a balanced connection is in effect.

2. DISASSEMBLY INSTRUCTIONS

CONTENTS	Page
2. DISASSEMBLY INSTRUCTIONS	E 2/1
2.1 GENERAL INFORMATION	E 2/1
2.1.1 Required tools	E 2/1
2.1.2 Reassembly	E 2/1
2.2 HOUSING	E 2/2
2.2.1 Bottom cover	E 2/2
2.2.2 Side panels	E 2/2
2.2.3 Rear housing panel (connector panel)	E 2/2
2.3 ELECTRICAL ASSEMBLIES	E 2/3
2.3.1 POWER SUPPLY 1.775.300	E 2/3
2.3.2 INPUT UNIT 1.775.330	E 2/3
2.3.3 MASTER UNIT 1.775.340	E 2/3
2.3.4 MICROPHONE UNIT 1.775.355	E 2/3
2.3.5 MONITOR UNIT 1.775.350	E 2/3
2.3.6 DISPLAY UNIT 1.775.310	E 2/4
2.3.7 MAINS TRANSFORMER	E 2/4
2.3.8 CONNECTION UNIT 1.775.320	E 2/4
2.3.9 Speaker	E 2/5
2.3.10 Primary fuse	E 2/5
2.3.11 Secondary fuses	E 2/5

2.1 GENERAL INFORMATION

CAUTION: Disconnect the unit from the mains before removing any housing parts and electrical assemblies!

Note:

- Please refer to MOS handling instructions located at the beginning of this manual before removing or installing any electronic components!

2.1.1 Required tools

1 Phillips screwdriver	size 1
1 Phillips screwdriver	size 2
1 Phillips screwdriver "Pozidriv"	size 1
1 Phillips screwdriver "Pozidriv"	size 2
1 Screwdriver	size 00
1 Pair of tweezers	
1 Pair of flat-nose pliers	
1 ESE workstation kit	Part No.: 46200

Recommendation: To prevent damage and marring of the unit, prepare your work bench accordingly.

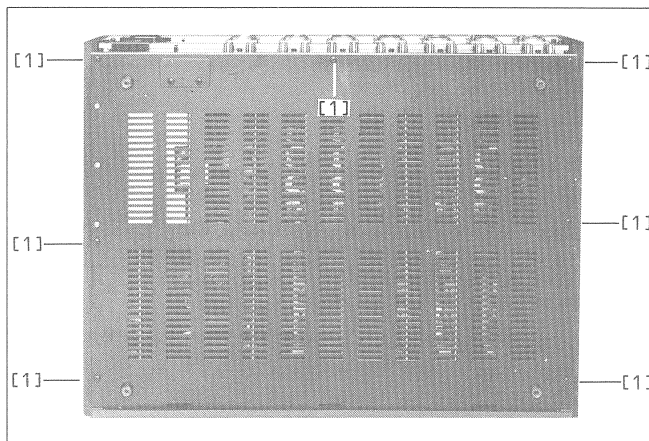
2.1.2 Reassembly

The unit is reassembled analogously by performing the subsequently described disassembly instructions in the reverse order and by following the specific mounting instructions.

2.2 HOUSING

2.2.1 Bottom cover

- Unfasten 7 screws [1] on the underside of the housing and lift the cover on its rear edge.

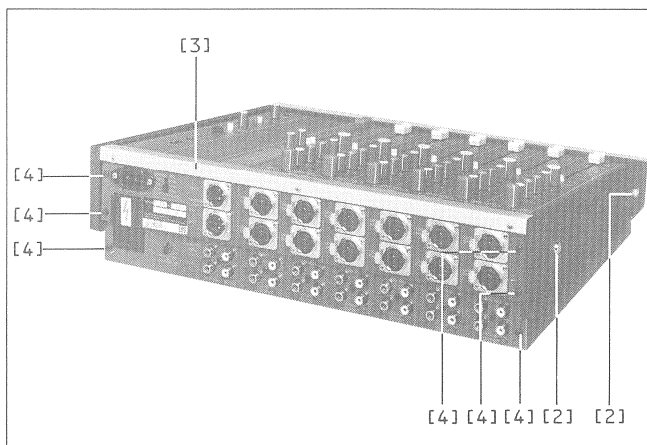


2.2.2 Side panels

- Unfasten two screws [2] each.

2.2.3 Rear housing panel (connector panel)

- Remove top trim strip [3] (3 screws).
- Remove bottom cover (Section 2.2.1).
- Remove side panel (Section 2.2.2).
- Remove POWER SUPPLY (Section 2.3.1).
- Separate the following connectors:
 - 6 Connectors INPUT UNIT --> CONNECTION UNIT
 - 1 Connection MASTER UNIT --> CONNECTION UNIT
 - 1 Connection MONITOR UNIT --> CONNECTION UNIT
 - 1 Connection DISPLAY UNIT --> CONNECTION UNIT
- Remove 6 screws [4] on the connector panel.
- Carefully remove the connector panel together with the CONNECTION UNIT.



2.3 ELECTRICAL ASSEMBLIES

2.3.1 POWER SUPPLY 1.775.300

- Remove bottom cover (Section 2.2.1).
- Separate the following connectors:
 - 1 Connection POWER SUPPLY --> DISPLAY UNIT
 - 1 Connection MONITOR UNIT --> CONNECTION UNIT
 - 1 Connection POWER SUPPLY --> MAINS TRANSFORMER
- Unfasten 5 screws [5].
- Carefully pull the POWER SUPPLY out of the CONNECTION UNIT.

2.3.2 INPUT UNIT 1.775.330

- Remove bottom cover (Section 2.2.1).
- Remove the control knobs from the unit to be removed. The AUX knob cannot be simply pulled off like the other ones it must first be unfastened with a screwdriver after the yellow cover has been removed.
- Separate the following connectors:
 - 1 Connection INPUT UNIT --> CONNECTION UNIT
 - 1 or 2 connections INPUT UNIT --> INPUT UNIT or MASTER UNIT
- Unfasten 3 screws [6].

2.3.3 MASTER UNIT 1.775.340

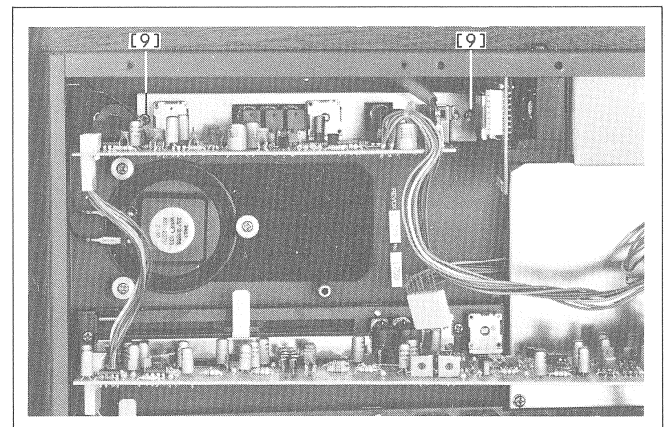
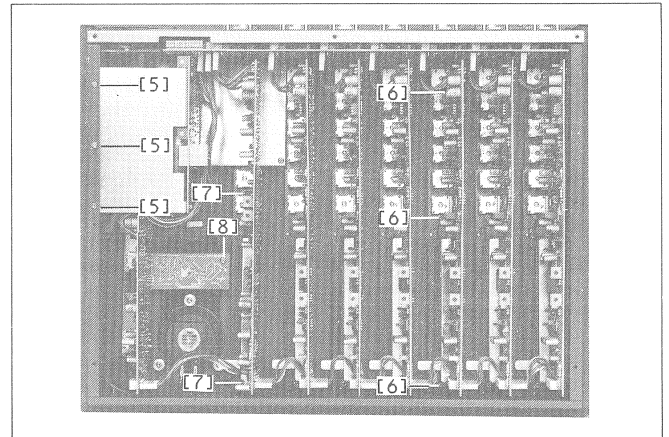
- Remove bottom cover (Section 2.2.1).
- Remove the control knobs of the MASTER UNIT. They can be simply pulled off.
- Separate the following connectors:
 - 1 Connection MASTER UNIT --> INPUT UNIT
 - 1 Connection MASTER UNIT --> MONITOR UNIT
 - 1 Connection MASTER UNIT --> MONITOR UNIT
- Unfasten 2 screws [7].

2.3.4 MICROPHONE UNIT 1.775.355

- Remove bottom cover (Section 2.2.1).
- Unfasten 1 screw [8].
- Carefully slide the MICROPHONE UNIT out of the MONITOR UNIT.

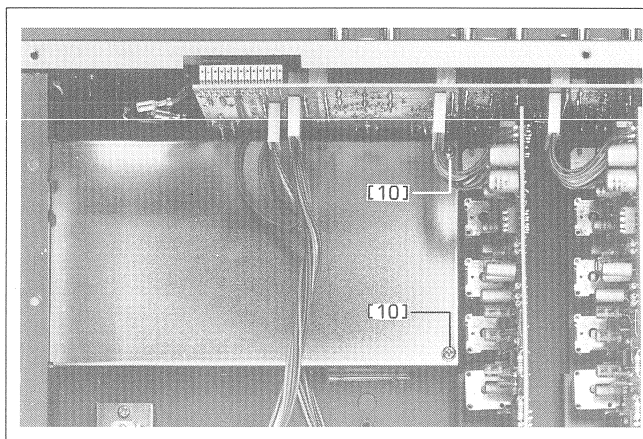
2.3.5 MONITOR UNIT 1.775.350

- Remove bottom cover (Section 2.2.1).
- Remove the control knobs of the MONITOR UNIT by simply pulling them off.
- Remove POWER SUPPLY (Section 2.3.1).
- Remove MICROPHONE UNIT (Section 2.3.4).
- Separate the following connectors:
 - 1 Connection MONITOR UNIT --> MASTER UNIT
 - 1 Connection MONITOR UNIT --> CONNECTION UNIT
 - 2 Connections MONITOR UNIT --> SPEAKERS
- Unfasten 2 screws [9].



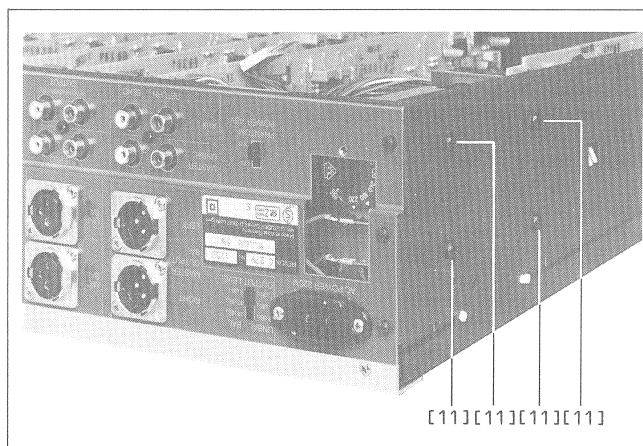
2.3.6 DISPLAY UNIT 1.775.310

- Remove bottom cover (Section 2.2.1).
- Remove POWER SUPPLY (Section 2.3.1).
- Remove MASTER UNIT (Section 2.3.3).
- Remove MAINS TRANSFORMER (Section 2.3.7).
- Unfasten 2 screws [10]. The screening plate and the DISPLAY UNIT can now be removed.



2.3.7 MAINS TRANSFORMER

- Remove bottom cover (Section 2.2.1).
- Remove right-hand side panel (Section 2.2.2).
- Remove POWER SUPPLY (Section 2.3.1).
- Open the cover to the line voltage selector.
- Separate the following connectors:
 - 2 Connections MAINS TRANSFORMER --> Power inlet
 - 2 Connections MAINS TRANSFORMER --> MONITOR UNIT
- Unfasten 4 screws [11].

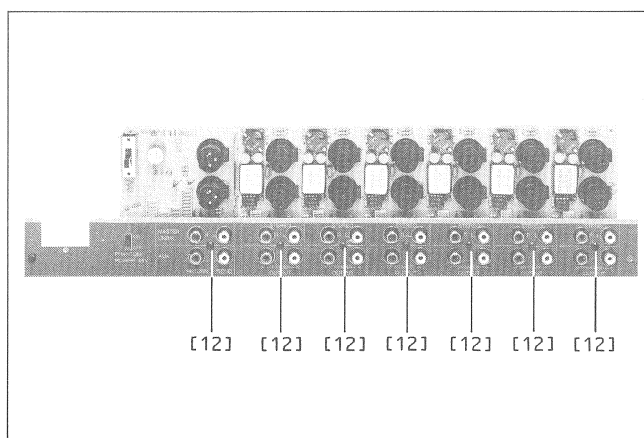


2.3.8 CONNECTION UNIT 1.775.320

- Remove bottom cover (Section 2.2.1)
- Remove rear housing panel (connector panel) (Section 2.2.3)
- With a screwdriver size 00 unfasten the housings of the XLR connectors and sockets. (Insert screwdriver into the fourth hole and release the catch with a light counterclockwise twist.) Carefully remove the top plate.
- Unfasten 7 screws [12] and remove the bottom plate.

Assembly instruction:

Ensure that the top cover does not bend out of line when being installed.



2.3.9 Speaker

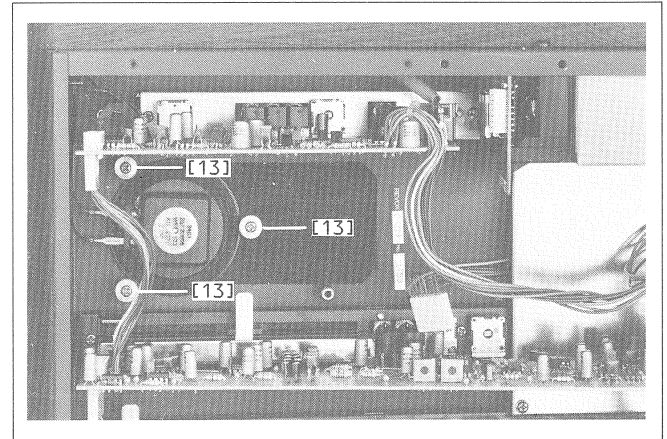
- Remove bottom cover (Section 2.2.1).
- Separate the following connector:
2 Connections speaker --> MONITOR UNIT
- Unfasten 3 screws [13] and remove the clamping sleeves from the studs.

2.3.10 Primary fuse

- Open the cover to the line voltage selector.
- The primary fuse is now accessible.

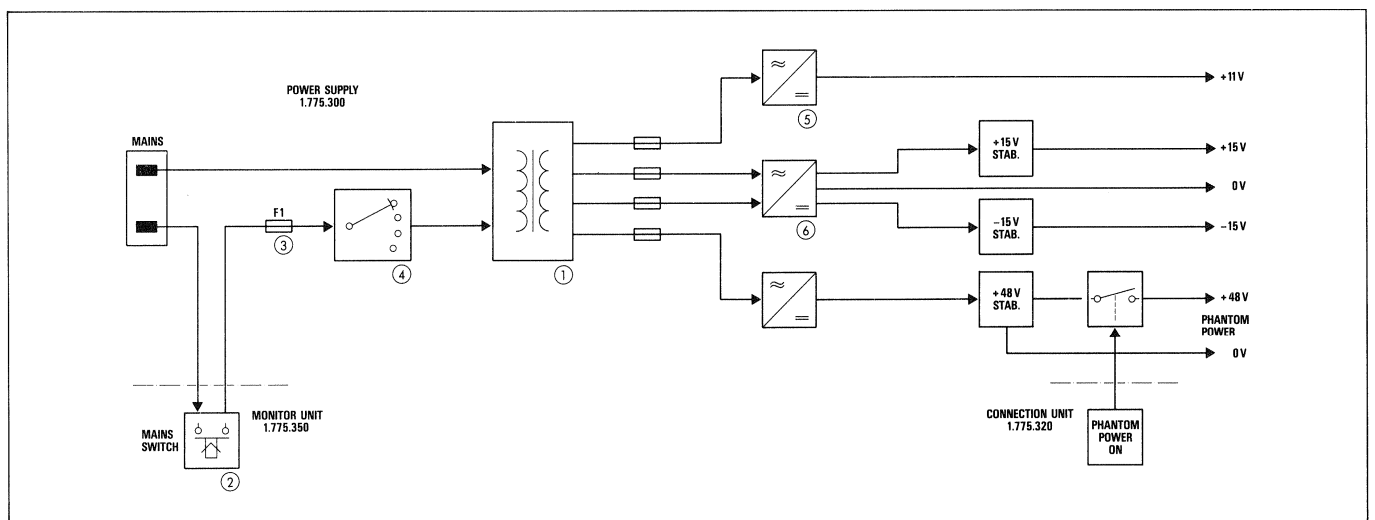
2.3.11 Secondary fuses

- Remove bottom cover (Section 2.2.1).
- Remove the POWER SUPPLY (Section 2.3.1).
- The secondary fuses are now accessible.



3. FUNCTIONAL DESCRIPTION

CONTENTS	Page
3. FUNCTIONAL DESCRIPTION	E 3/1
3.1 POWER SUPPLY 1.775.300	E 3/1
3.2 DISPLAY UNIT 1.775.310	E 3/2
3.3 INPUT UNIT 1.775.330	E 3/3
3.4 MASTER UNIT 1.775.340	E 3/4
3.5 MONITOR UNIT 1.775.350	E 3/5



3.1 POWER SUPPLY 1.775.300

Primary circuits:

One pole of the mains voltage is connected directly to the mains transformer [1]. The other is taken via the mains switch [2] (on MONITOR UNIT) and via the primary fuse F1 [3] to the line voltage selector [4] and the transformer.

The following line voltages can be selected:
100 V, 120 V, 140 V, 200 V, 220 V, and 240 V $\pm 10\%$,
50 to 60 Hz.

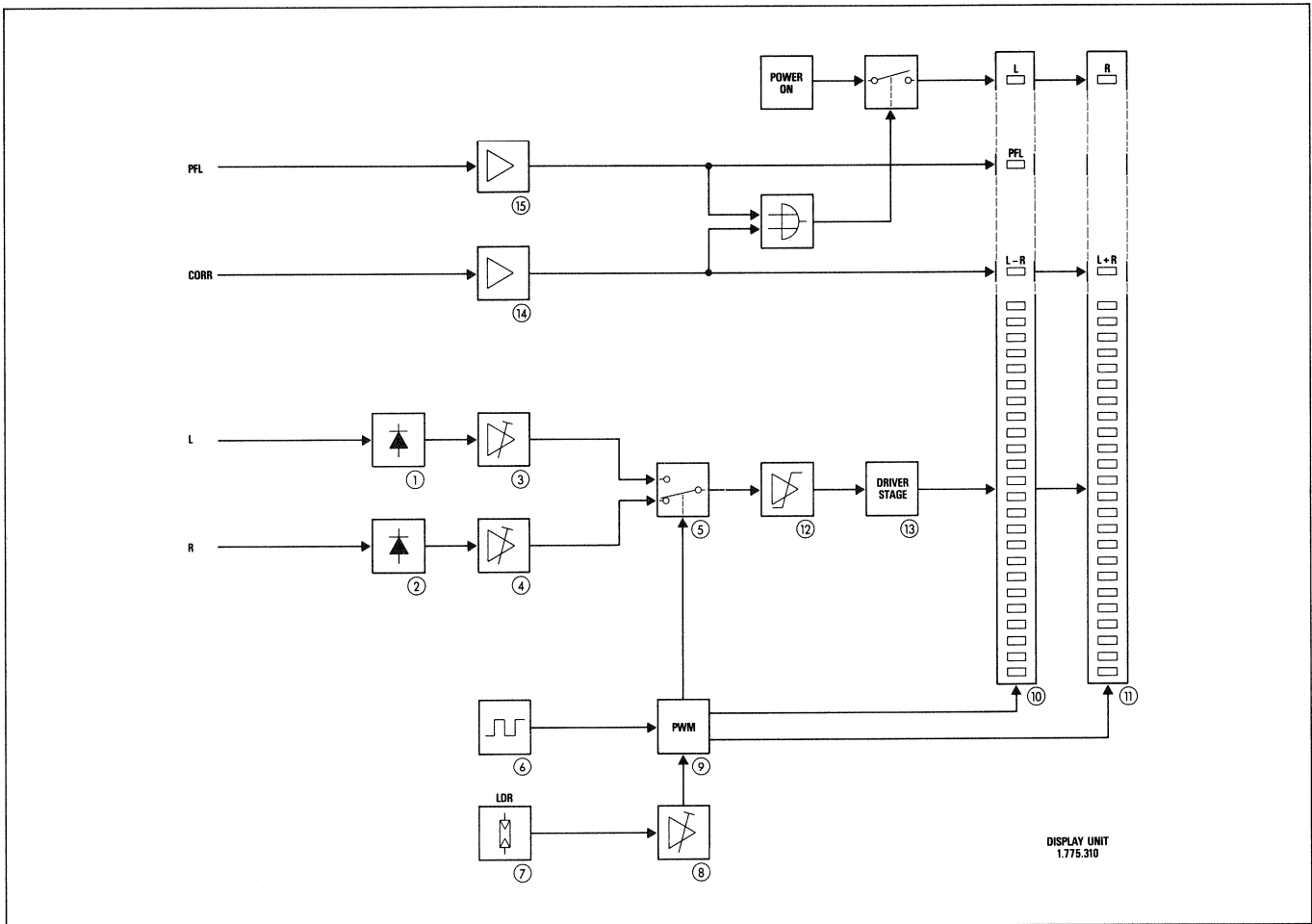
Secondary circuits:

The following voltages are available:
±15 V Amplifier supply
+11 V LED supply of the DISPLAY UNIT
+48 V Microphone phantom supply

The amplifier supply (± 15 V) is stabilized with two series-connected regulators [5, 6]. The output voltage of these regulators is adjusted with the trimmer potentiometers RA1 (-15 V) and RA2 ($+15$ V).

The series pass transistor of the phantom supply ($+48$ V) stabilizes not only the voltage but also switches it on and off. The output voltage can be adjusted with the trimmer potentiometer RA3.

The power of the indicator LEDs ($+11$ V) is filtered only by an electrolytic capacitor and is not regulated.



3.2 DISPLAY UNIT 1.775.310

Stereo peakmeter with 24 LEDs each, adjustable sensitivity and brightness.

Ranges:

+6 ... +1 dB	in 1 dB steps	(red)
0 ... -6 dB	in 1 dB steps	(green)
-7 ... -18 dB	in 2 dB steps	(green)
-19 ... -33 dB	in 3 dB steps	(green)

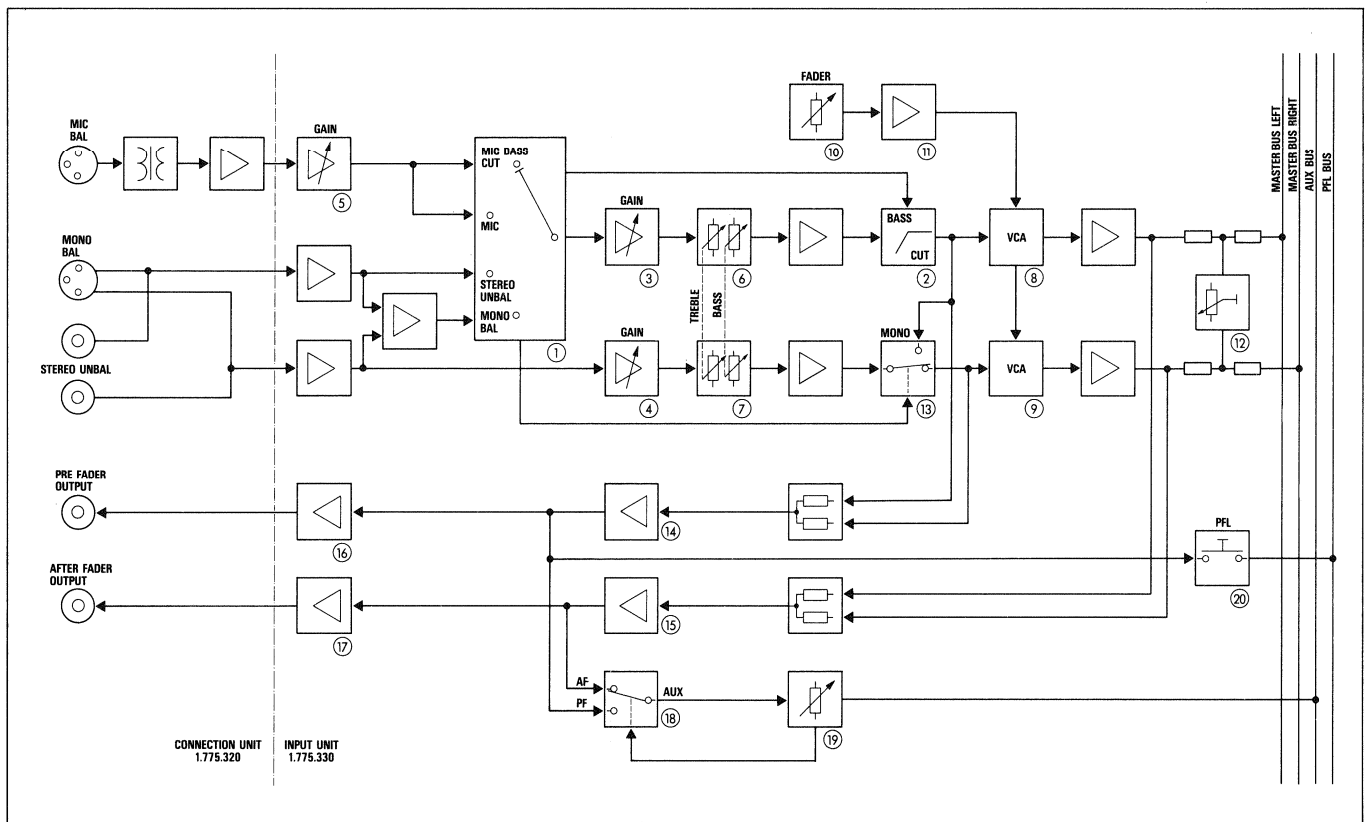
Indicator for:

PFL (mono)	(red)
Master output (Left, right)	(red)
Correlation (L - R, L + R)	(red)

The signals of the left-hand and right-hand channel are taken via peak rectifiers [1, 2], variable-gain amplifiers [3,4] to the electronic changeover switch [5]. The square-wave generator [6] supplies the multiplex signal for the indicator.

The brightness control [7] with adjustable offset [8] controls the pulse width modulator [9] which synchronizes the changeover switch [5] and the LED ARRAY [10,11]. The 24 voltage comparators [12] and 24 LED drivers [13] alternately carry the signal of the left-hand and the right-hand channel.

In the active state, the CORR [14] and PFL-C [15] signals switch the pilot LEDs L and R off and the LEDs of their own functions on (L-R/L+R and PFL).



3.3 INPUT UNIT 1.775.330

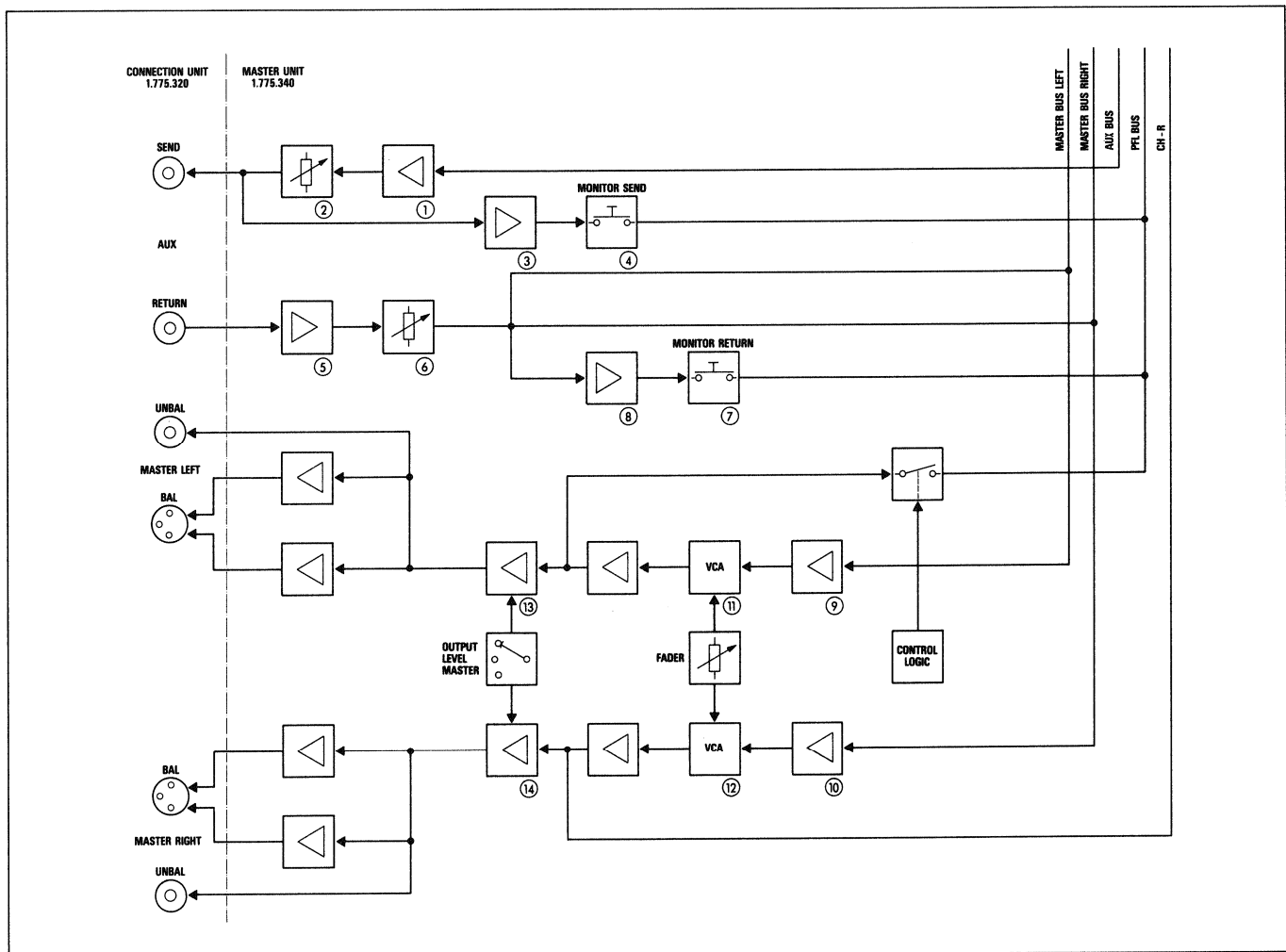
The unbalanced STEREO input is taken via the balanced MIC and MONO BAL inputs to the input changeover switch [1]. (All switches in this unit are implemented electronically.)

The BASS CUT filter [2] can be connected to the microphone input. The input level potentiometers [3,4] have a control range of $-16...+20$ dB. For the microphone input the level potentiometers [3,5] are connected in series, resulting in a control range of $-32...+40$ dB. Via the tone control [6,7] the signal is taken to the VCA [8,9] which is controlled by means of fader [10] via the buffer [11]. The control range of the VCA is $-50...+10$ dB.

To achieve a good synchronism of the stereo faders, the corresponding control elements are implemented with dbx-VCA's. The fader consists of a linear sliding potentiometer

that supplies a DC voltage to the VCA. The latter is responsible for the conversion linear + dB-Linear. The input circuit is terminated with the panorama or balance potentiometer [12] (STEREO UNBAL) respectively. In mono mode (MONO BAL. / MIC) the right-hand channel is connected to the left-hand channel by the changeover switch [13].

In addition the signals PF (prefader) L/R and AF (after fader) L/R are taken via the summing amplifiers [14,15] to the OdB buffers (amplifiers 16,17) at the output. The masters of the amplifiers [14 or 15] are connected to the AUX changeover switch [18]. The connected signal is taken via the level potentiometer [19] to the AUX bus. The same applies to the PF signal in the direction of the PFL bus (prefader listening), by means of the PFL switch [20].



3.4 MASTER UNIT 1.775.340

A supplementary input/output (RETURN, SEND) has been implemented on the master unit so that an external device can be looped in. The send signal is taken from the AUX bus via the summing amplifier [1] to the level potentiometer [2] with which the output level can be adjusted. The send signal can also be connected from the decoupling amplifier [3] to the PFL bus (SEND switch [4]). The return signal is taken from the input buffer [5] via the level potentiometer [6] to the master bus. Also it is possible to connect the signal from the output of the decoupling amplifier [8] to the PFL bus by means of the

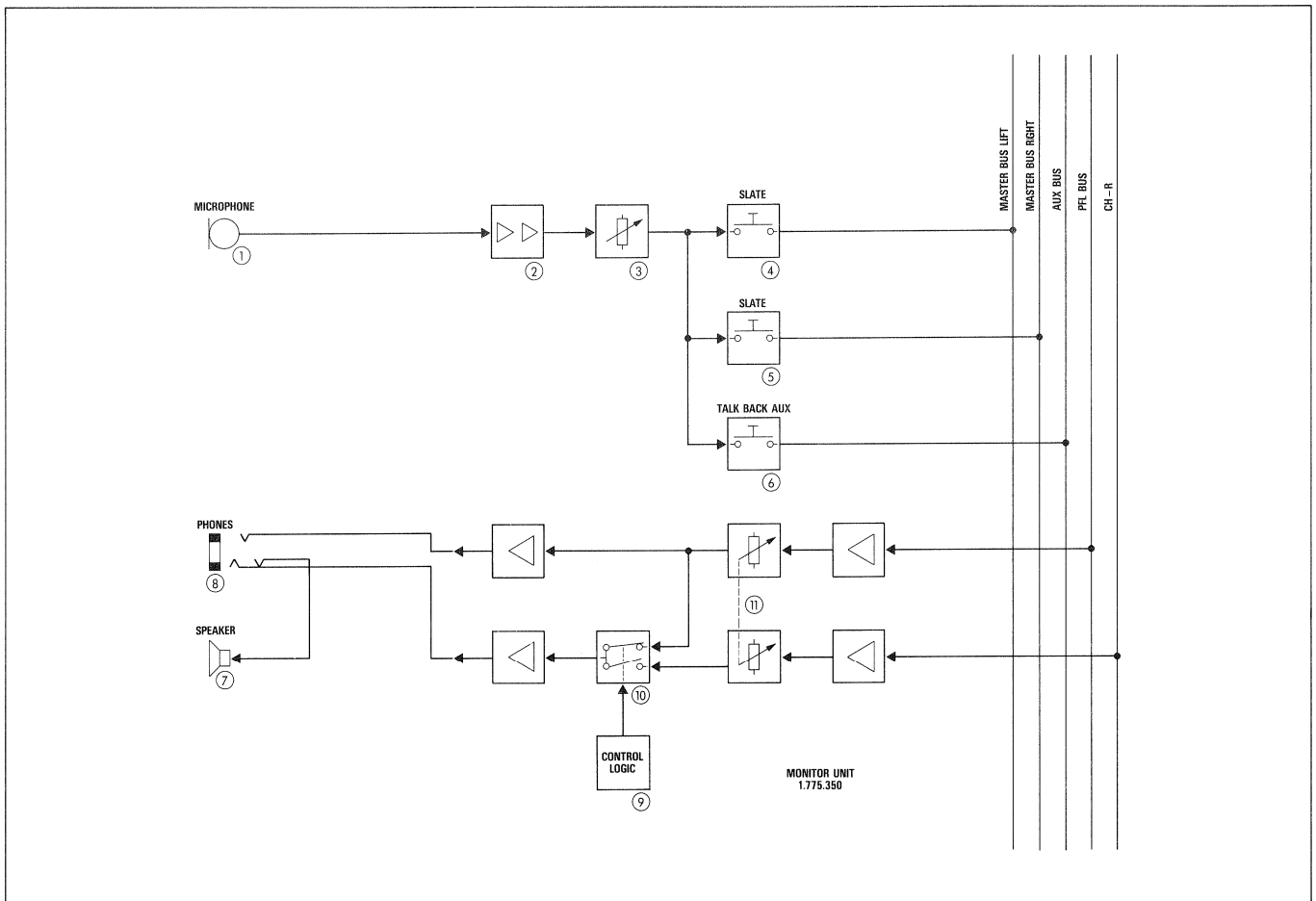
return switch [7].

The summing amplifiers [9,10] terminate the master bus, followed by the VCA circuits [11,12] that are implemented in the same way as on the input unit (see 3.3).

Since this mixing console is designed to satisfy professional requirements, it is equipped in addition to the two unbalanced outputs with two transformerless balanced outputs. The output level of these outputs is controlled with the amplifiers [13,14].

BALANCED: +6dBu/+10dBu/+14dBu

UNBALANCED: 0dBu/+4dBu/+8dBu



3.5 MONITOR UNIT 1.775.350

With the built-in microphone [1], spoken information can be applied directly to the MASTER or AUX bus. After the amplifier [2], the output level can be influenced with the VOLUME potentiometer [3]. Both SLATE talkback keys must be pressed for making an announcement on the MASTER BUS. If only one of these keys is pressed, the signal will not be through-connected. Press the AUX [6] talkback key to make an announcement on the AUX bus. The various inputs and outputs can be monitored via the built-in speaker [7] or the PHONES socket [8]. The built-

in speaker is muted when the headphones are plugged in. The internal monitoring logic [9] causes the changeover switch [10] to connect the speaker to the monophonic PFL BUS when the PFL SEND or RETURN key is actuated. If neither of these buttons is actuated, the left-hand and the right-hand MASTER BUS are connected to the PHONES socket, and the sum of these signals is connected to the speaker. The listening volume can be adjusted with the PHONES [11] potentiometer.

4. ALIGNMENT INSTRUCTIONS

CONTENTS	Page
4. ALIGNMENT INSTRUCTIONS	E 4/1
4.1 GENERAL INFORMATION	E 4/1
4.1.1 Demagnetizing the microphone input transformers	E 4/2
4.1.2 Required measuring instruments	E 4/2
4.1.3 Preparatory steps	E 4/2
4.2 POWER SUPPLY PCB 1.775.300	E 4/2
4.2.1 PHANTOM supply	E 4/2
4.2.2 +15 V supply	E 4/2
4.2.3 -15 V supply	E 4/2
4.3 DISPLAY UNIT 1.775.310	E 4/3
4.3.1 Aligning the output meter	E 4/3
4.4 INPUT UNIT 1.775.330	E 4/3
4.4.1 Aligning the harmonic distortion	E 4/3
4.5 MASTER UNIT 1.775.340	E 4/4
4.5.1 Aligning the harmonic distortion	E 4/4
4.6 MEASURING THE AUDIO DATA	E 4/5
4.6.1 Harmonic distortion	E 4/5
4.6.2 Output level and channel balance	E 4/5
4.6.3 Frequency response	E 4/5
4.6.4 Channel separation	E 4/5
4.6.5 Signal-to-noise ratio	E 4/5

4.1 GENERAL INFORMATION

CAUTION: Electric shock hazard when the unit is open!
Certain components are energized with line voltage.

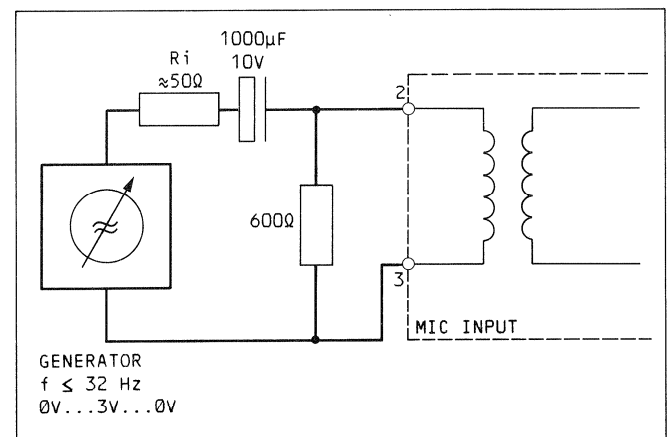
Modules supplied by STUDER REVOX can be installed without prior alignment. Recalibration of the mixing console is necessary only after alterations to the individual modules. This mixing console generation requires no scheduled maintenance. The only maintenance required is the occasional demagnetization of the input transformers as described below.

4.1.1 Demagnetizing the microphone input transformers.

Prohibited connection of unbalanced input sources or unintentional short-circuit to chassis of the a/b audio conductors of the microphone inputs with connected phantom supply drive the input transformers into saturation and cause permanent magnetization (remanence). This manifests itself disadvantageously in form of significantly higher harmonic distortion and so-called microphonic noise: light mechanical action on the mixing console, e.g. tapping on it, causes an audible modulation via the outputs even when the microphone inputs are not active. Remanence can also accumulate over extended operation periods. All microphone inputs should be demagnetized periodically and prior to any calibration:

Procedure:

- Switch off the mixing console.
(To protect the connected speakers.)
- Feed a frequency of <32 Hz from an AF generator via an isolating capacitor to the microphone input.
 - Capacitor $C=1000\ \mu\text{F}$ blocks DC components.
 - Resistor $R=600\ \Omega$ is used for discharging DC components from the capacitor.
- Increase the supply level gradually from 0 V to 3 V.
- S l o w l y decrease the supply level to 0 V.



4.1.2 Required measuring instruments

- Digital voltmeter
 - Audio voltmeter
 - Audio generator
 - Distortion meter
 - ESE workplace kit
- | |
|-----------------|
| Part No.: 46020 |
| Part No.: 46021 |
| Part No.: 46200 |

4.1.3 Preparatory steps

- Unplug the power cord.
- Remove bottom cover (Section 2.2.1).
- Set all faders to ∞ position and input selectors to STEREO position.
- Position the mixing console upright on one of its side panels.
- Reconnect the mixing console to the AC outlet.

4.2 POWER SUPPLY PCB 1.775.300

4.2.1 PHANTOM supply

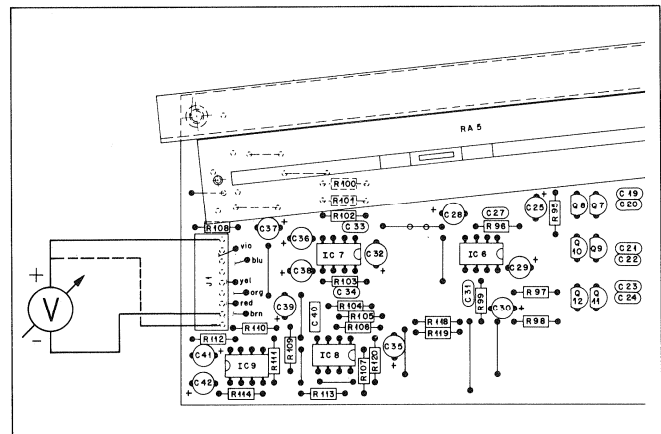
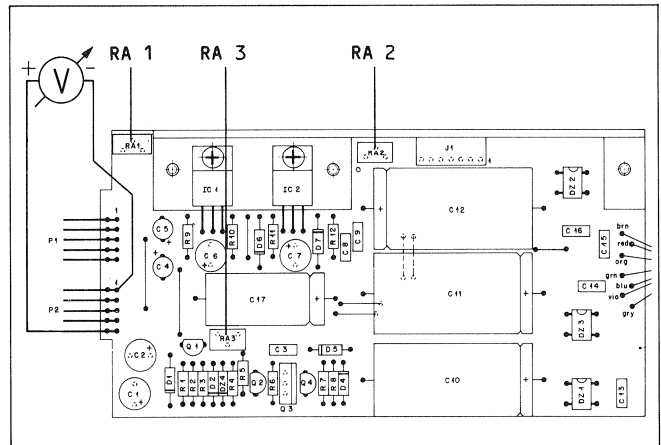
- Remove the POWER SUPPLY PCB 1.775.300 (Section 2.3.1).
- Do not separate the connection POWER SUPPLY PCB \rightarrow MAINS TRANSFORMER.
- Connect the digital voltmeter to the pin 1 (0 V) of connector P2 and pin 5 (+48 V) of P2.
- Switch on the mixing console.
- With the trimmer potentiometer RA 3 adjust the voltage to +48 V.
- Switch off the mixing console and reinstall the POWER SUPPLY.

4.2.2 +15 V supply

- Connect the digital voltmeter on the MASTER UNIT 1.775.340 to J1 pin 2 (0 V) and J1 pin 1 (+380 mV).
- Switch on the mixing console.
- Align the voltage on the POWER SUPPLY PCB 1.775.300 with the trimmer potentiometer RA 2 to +340 mV \pm 1 mV.

4.2.3 -15 V supply

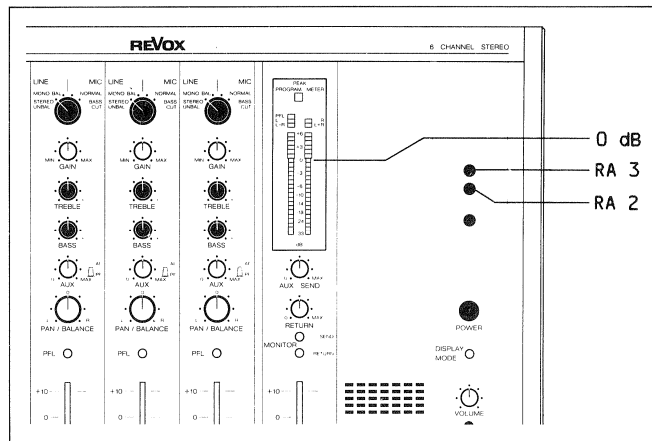
- Connect the digital voltmeter on the MASTER UNIT 1.775.340 to J1 pin 12 (0 V) and J1 pin 9 (-60 mV).
- Switch on the mixing console.
- Align the voltage on the POWER SUPPLY PCB 1.775.300 with the trimmer potentiometer RA 1 to -61 mV \pm 0.5 mV.



4.3 DISPLAY UNIT 1.775.310

4.3.1 Aligning the output meter

- Bring the mixing console to the normal operating position.
- Move the OUTPUT LEVEL [13] slide switch on the rear of the mixing console to 0 dBu position.
- Connect the audio voltmeter to MASTER UNBAL. LEFT [16] (Range 1 V).
- Turn the INPUT SELECTOR [1,a] to STEREO position and GAIN [1,b] level potentiometer to the center position.
- Switch on the mixing console.
- With the AF generator feed a 1 kHz sine wave signal, approx. 700 mV, to INPUT 1 [24], STEREO LEFT (y).
- Move the input fader [1,h] to "0" position, and vary the generator output voltage so that the AF voltmeter gives a reading of 732 mV.
- With the trimmer potentiometer RA 3 (accessible from the front) drive the left-hand strip of the PEAK PROGRAM METER to the point where the 0 dB -LED lights up.
- Align the right-hand strip of the PEAK PROGRAM METER in the same manner:
Connect the AF generator and the audio voltmeter to the right-hand channel and drive the 0 dB LED with trimmer potentiometer RA 2.

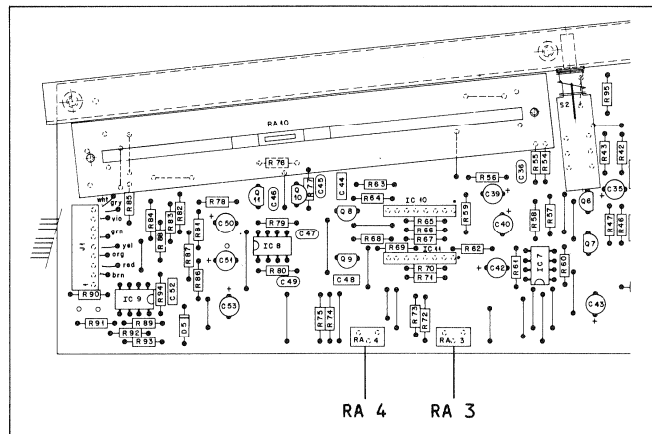


4.4 INPUT UNIT 1.775.330

The six input units are to be adjusted individually according to the following instructions. The FADERS of the five input units not involved in the measurement must be brought to -∞ position.

4.4.1 Aligning the harmonic distortion

- Turn the INPUT SELECTOR [a] to STEREO position.
- Connect the digital voltmeter to OUTPUT PRE FADER [aa] output (range 500 mV AC).
- Connect the distortion meter to OUTPUT AFTER FADER [z].
- From the AF generator feed a 1 kHz 500 mV sine wave signal to the unbalanced input STEREO L (left).
- With the input level potentiometer GAIN [b] adjust the gain in such a way that the digital voltmeter gives a reading of 255 mV.
- Move the INPUT FADER [h] to 0 dB position.
- With the trimmer potentiometer RA 4 align the left-hand channel for minimal distortion.
- Feed the same signal from the AF generator to the input STEREO R (right) and align the right-hand channel for minimal distortion with the trimmer potentiometer RA 3.



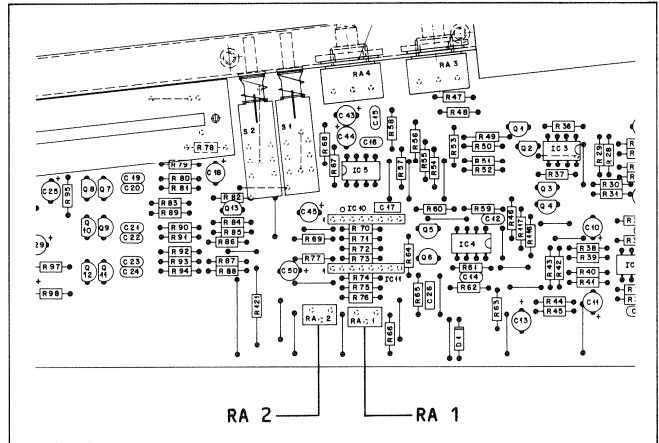
4.5 MASTER UNIT 1.775.340

All six input units according to Sections 4.4 and 4.4.1 must first be aligned.

The FADERS [h] of inputs 2 through 6 must be brought to ∞ position.

4.5.1 Aligning the harmonic distortion

- Turn the INPUT SELECTOR [a] of input unit 1 to STEREO position.
- Connect the digital voltmeter to OUTPUT PRE FADER [aa] (range 500 mV AC).
- Connect the distortion meter to output MASTER UNBAL. L (left) [16].
- From the AF generator feed a 1 kHz sine wave signal, 500 mV, to the unbalanced input STEREO L of the input unit 1 (left).
- With the input level potentiometer GAIN [b] adjust the gain in such a way that the digital voltmeter gives a reading of 255 mV.
- Move the INPUT FADER [h] to 0 dB position.
- Move the MASTER FADER [o] to 0 dB position.
- With trimmer potentiometer RA 1 align the left-hand master channel for minimal distortion.
- Feed the same signal from the AF generator to the input STEREO R (right) and align the right-hand master channel for minimal distortion with the trimmer potentiometer RA 2.



4.6 MEASURING THE AUDIO DATA

- Harmonic distortion
- Output level
- Frequency response
- Channel separation
- Signal-to-noise ratio

4.6.1 Harmonic distortion

- Turn the INPUT SELECTOR [a] of input unit 1 to STEREO position.
- Connect the digital voltmeter to OUTPUT PRE FADER [aa] (range 500 mV AC).
- Connect the distortion meter to the output MASTER UNBAL. L (left) [16].
- With the AF generator feed a 1 kHz sine wave signal, 500 mV, to the unbalanced input STEREO L (left).
- With the input level potentiometer GAIN [b] adjust the gain in such a way that the digital voltmeter gives a reading of 255 mV.
- Move the INPUT FADER [h] to 0 dB position.
- Move the MASTER FADER [o] to 0 dB position.
- The measured harmonic distortion should not exceed 0.03%.

4.6.2 Output level and channel balance

- Move the slide switch OUTPUT LEVEL MASTER [13] to 0 dBu position.
- Turn the INPUT SELECTOR [a] of input unit 1 to STEREO position.
- Connect the digital voltmeter to the OUTPUT PRE FADER [aa] (range 500 mV AC).
- With the AF generator feed a 500 mV, 1 kHz sine wave signal, to the unbalanced input STEREO L (left).
- With the input level potentiometer GAIN [b] adjust the gain in such a way that the digital voltmeter gives a reading of 255 mV.
- Move the INPUT FADER [h] to 0 dB position.
- Move the MASTER FADER [o] to 0 dB position.
- Connect the digital voltmeter to the output MASTER UNBAL. L (left) [16]. A reading of 775 mV should be obtained.
- In the +4 dBu position of the OUTPUT LEVEL MASTER [13] slide switch 1.23 V should be measured and in the +8 dBu position 1.95 V should be measured.
- Repeat these measurements with the right-hand channel. The channel balance should be better than 1.5 dB.

4.6.3 Frequency response

- Check the output level (Section 4.6.2).
- Turn the INPUT SELECTOR [a] of input unit 1 to STEREO position.
- Connect the audio voltmeter to the output MASTER UNBAL L (left).
- Move the INPUT FADER [h] to 0 dB position.
- Move the MASTER FADER [o] to 0 dB position.
- With the AF generator feed a 500 mV, 1 kHz sine wave signal, to the input STEREO L (left) [y].
- With the input level potentiometer GAIN [b] adjust the gain in such a way that the audio voltmeter gives a reading of 0 dB.
- Vary the frequency of the AF generator from 20 Hz to 20 kHz. The output level should not fluctuate by more than ± 1 dB.
- Repeat the measurement with the right-hand channel.

4.6.4 Channel separation

- Turn the INPUT SELECTOR [a] of the input unit 1 to STEREO position.
- Connect the audio voltmeter to the output MASTER UNBAL L (left) [16].
- Move the INPUT FADER [h] to 0 dB position.
- Move the MASTER FADER [o] to 0 dB position.
- With the AF generator feed a 500 mV, 1 kHz sine wave signal, to the input STEREO L (left) [y] and terminate the right-hand input with a 1 k Ω resistor.
- With the input level potentiometer GAIN [b] adjust the gain in such a way that the audio voltmeter gives a reading of 0 dB.
- Connect the audio voltmeter to the output MASTER UNBAL R (right) [16].
- The measured channel separation should be >50 dB.
- Repeat the measurement with swapped channels.
- When the INPUT FADER [h] is brought to $-\infty$ position, the switch-off attenuation is >85 dB. If the INPUT FADER instead of the MASTER FADER [o] is brought to $-\infty$ position, the switch-off attenuation is >90 dB.

4.6.5 Signal-to-noise ratio

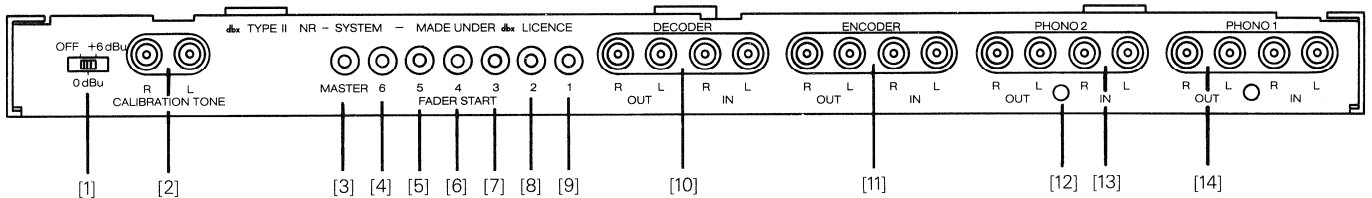
- Check the output level (Section 4.6.2).
- Turn the INPUT SELECTOR [a] of the input unit 1 to STEREO position.
- Connect the audio voltmeter to the output MASTER UNBAL L (left) [16].
- Move the INPUT FADER [h] to 0 dB position.
- Move the MASTER FADER [o] to 0 dB position.
- With the AF generator feed a 500 mV, 1 kHz sine wave signal, to the input STEREO L (left) [y].
- With the input level potentiometer GAIN [b] adjust the gain in such a way that the audio voltmeter gives a reading of 0 dB.
- Disconnect the AF generator from the input and terminate the input with a 1 k Ω resistor. The measured signal-to-noise ratio should be >90 dB.
- Repeat the measurement with the right-hand channel.

5. EXPANSION UNIT

CONTENTS	Page
5. EXPANSION UNIT	E 5/1
5.1 CONNECTOR PANEL	E 5/1
5.2 DISASSEMBLY INSTRUCTIONS	E 5/2
5.2.1 General information	E 5/2
5.2.2 Required tools	E 5/2
5.2.3 Reassembly	E 5/2
5.2.4 Separating the mixing console from the expansion unit	E 5/2
5.2.5 EXPANSION UNIT 1.775.385	E 5/2
5.3 FUNCTIONAL DESCRIPTION	E 5/3
5.3.1 Oscillator	E 5/3
5.3.2 Fader start	E 5/3
5.3.3 dbx TYPE II encoder	E 5/4
5.3.4 dbx TYPE II decoder	E 5/4
5.3.5 PHONO preamplifier	E 5/4
5.4 ALIGNMENT INSTRUCTIONS	E 5/5
5.4.1 Required measuring instruments	E 5/5
5.4.2 Oscillator	E 5/5
5.4.3 dbx TYPE II encoder / decoder	E 5/5

5.1 CONNECTOR PANEL

Element	Function
[1]	Selector switch of the 1000 Hz calibration tone oscillator with three positions: OFF = switched off 0 dBu = 0.775 V _{eff} (sine wave) +6 dBu = 1.55 V _{eff} (sine wave)
[2]	Output sockets of the calibration tone oscillator with co-phasal signal on both sockets.
[3]	FADER START - socket of the MASTER module.
[4..9]	FADER START - sockets of the INPUT modules 6..1.
[10]	dbx TYPE II DECODER - dynamic range expander
[11]	dbx TYPE II ENCODER - dynamic range compressor
[12]	Ground connection for turntables
[13]	PHONO 2 - phono preamplifier with RIAA equalization
[14]	PHONO 1 - phono preamplifier with RIAA equalization



5.2 DISASSEMBLY INSTRUCTIONS

5.2.1 General information

CAUTION: Disconnect the unit from the mains before removing any housing parts and electrical assemblies!

Note:

- Please refer to MOS handling instructions located at the beginning of this manual before removing or installing any electronic components!

5.2.2 Required tools

- 1 Phillips screwdriver size 1
- 1 Phillips screwdriver size 2
- 1 Phillips screwdriver "Pozidriv" size 1
- 1 Phillips screwdriver "Pozidriv" size 2
- 1 ESE workplace kit Part No.: 46200

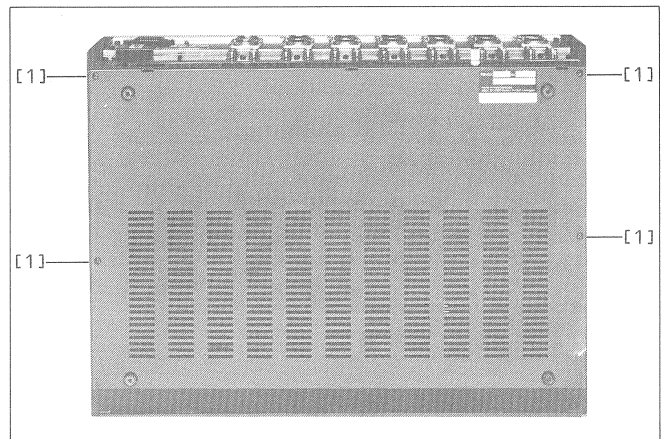
Recommendation: To prevent damage and marring of the unit prepare your work bench accordingly.

5.2.3 Reassembly

The unit is reassembled analogously by performing the subsequently described disassembly instructions in reverse order.

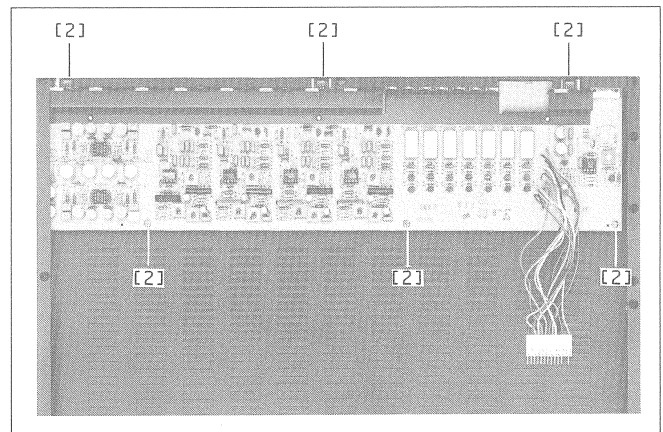
5.2.4 Separating the mixing console from the expansion unit

- Disconnect the REVOX C279 • Mixing Console and the expansion unit from the mains and separate all audio connections. Set the mixing console with the operating panel facing down on a soft surface (foam rubber).
- Unfasten the four fixing screws [1].
- Lightly lift the expansion unit on the connector side and pull the connecting cable out of the CIS multipin connector of the mixing console.
- Remove the expansion unit toward the back.



5.2.5 EXPANSION UNIT 1.775.385

- Separate the expansion unit from the mixing console (Section 5.2.4).
- Unfasten 6 screws [2].
- The EXPANSION PCB can be carefully removed from the housing.



5.3 FUNCTIONAL DESCRIPTION

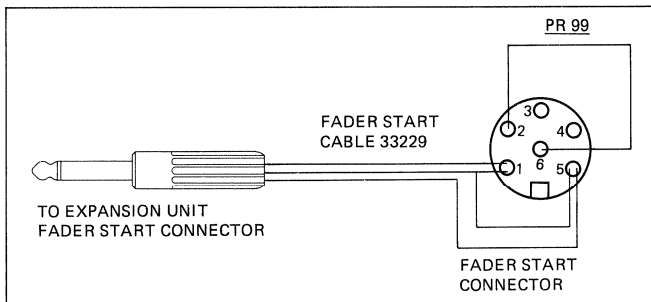
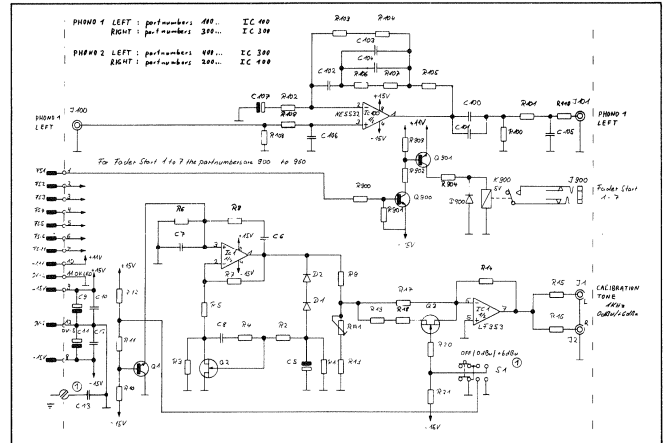
- Oscillator
- Fader start
- dbx type II encoder
- dbx type II decoder
- Phono amplifier

5.3.1 Oscillator

The 1000 Hz oscillator is implemented with an opamp IC1/1 and the frequency determining elements R6, R8, and C7 in the positive feedback path. When the slide switch S1 is in OFF position, transistor Q1 is conductive and the oscillator is prevented from oscillating. A control voltage for amplitude control (Q2, R5, R7) is developed in the negative feedback path via a peak rectifier (D1, D2, C5, R1). With the inverting opamp IC1/2 the impedance is converted and the signal brought to nominal level. When switch S1 is moved to +6 dBu position, Q3 becomes conductive and the input current from IC1/2 is doubled, causing the output voltage to be raised by 6 dB. The output voltage can be aligned with trimmer potentiometer RA 1.

5.3.2 Fader start

The fader start logic is identical for all input units and the master unit. In the mixing console the voltage from the fader slide potentiometer is amplified by a factor of 1000 and subsequently limited. When the fader is closed (-∞) the resulting voltage is -12 V, transistors Q900 and Q901 block, and relay K900 drops out. When the fader is opened a voltage of + 0.5 V is supplied, the transistors become conductive and the fader start relay picks up.



5.3.3 dbx TYPE II encoder

From the input socket (J500) the audio signal is taken via a low-pass filter (R525, C505) and a high-pass filter of the second order (IC502, R523, R524, C506, C515) to the voltage-controlled amplifier (IC500) and via a current-to-voltage converter (IC502) to the output socket (J501).

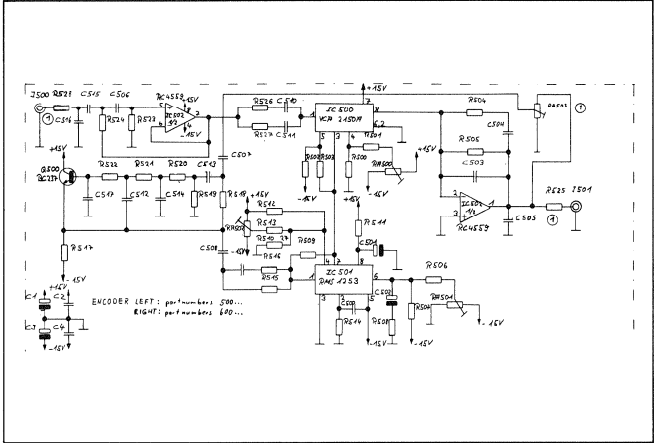
At the output the audio signal is tapped with the capacitor (C507) and taken as an AC current via a band-pass filter (Q500, C512 to C514, C517, R518 to R522) to the RMS detector (IC501).

This current is rectified in detector (IC501), logarithmically transformed, squared, and used as the control voltage (IC501, Pin 7) for controlling the VCA (IC500). A positive control voltage that is proportional to the logarithmic value of the RMS input current causes an attenuation of 1 dB/6 mV in the VCA.

The response time t of the RMS detector for a level increase of:

- 10 dB: $t = 15$ ms
- 20 dB: $t = 5$ ms
- 30 dB: $t = 3$ ms

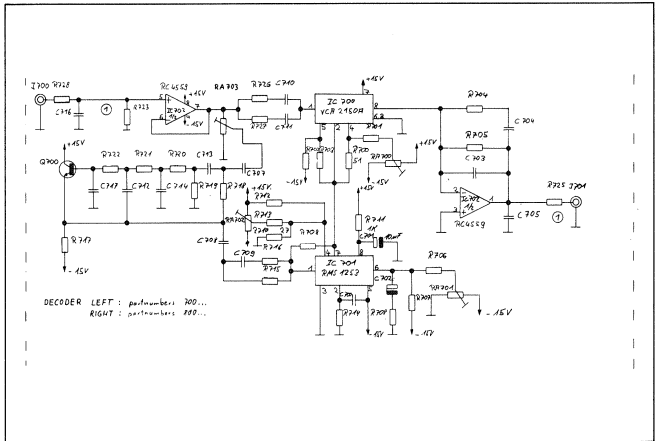
These dbx standard time constants are set by the release rate of 125 dB/s (C502, R506 to R508) on the trimmer potentiometer (RA501).



5.3.4 dbx TYPE II decoder

The decoder circuit is identical to the encoder circuit, except for the following points:

- The signal for the RMS detector is tapped with the capacitor (C707) directly at the input amplifier (IC702).
- The high-pass filter of the second order on the input is not needed and does not exist.
- A positive control voltage (IC701, pin 7) causes a gain of 1 dB/6 mV in the VCA (IC700).



5.3.5 PHONO preamplifier

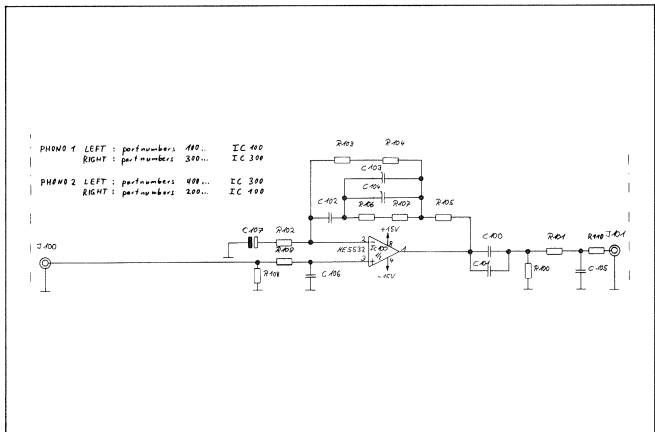
Since both PHONO preamplifiers have an identical design, only one channel will be described.

From the input socket the signals are taken via a low-pass filter (R109, C106) to the opamp (IC100/1). In the negative feedback path three of the RIAA equalization time constants are implemented with C102 to C104, R103 to R107.

At the output the fourth time constant is implemented with capacitors C100 and C101 with R100.

The four time constants are:

- T1: 75 μ s
- T2: 318 μ s
- T3: 3180 μ s
- T4: 7950 μ s



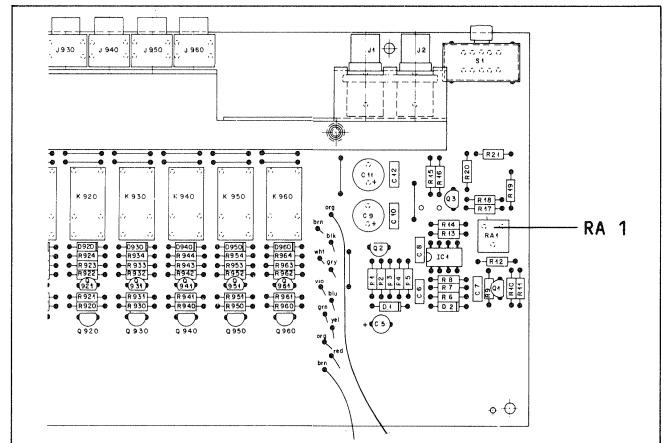
5.4 ALIGNMENT INSTRUCTIONS

5.4.1 Required measuring instruments

- Audio voltmeter
- AF generator
- Tone burst generator
- Distortion meter

5.4.2 Oscillator

- Separate the mixing console from the expansion unit (Section 5.2.4).
- Reattach the connecting cable to the CIS socket.
- Turn the selector switch [1] of the oscillator to 0 dBu position.
- Connect the audio voltmeter to one of the two oscillator outputs.
- Switch on the mixing console.
- With the trimmer potentiometer RA 1 adjust the output voltage of the oscillator to 775 mV.

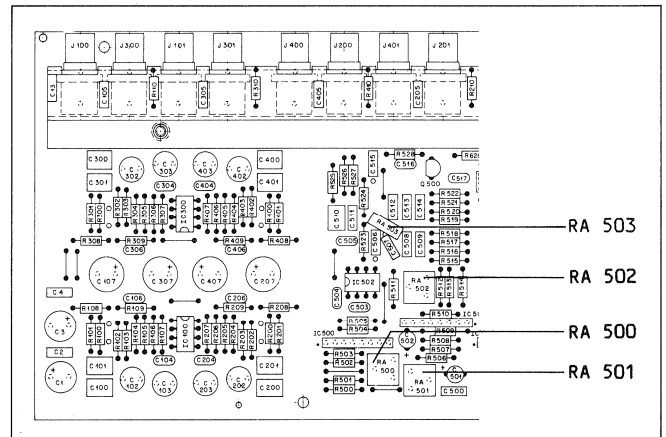


5.4.3 dbx TYPE II encoder / decoder

- Separate the mixing console from the expansion unit (Section 5.2.4).
- Turn the trimmer potentiometers RA 503, RA 603, RA 703, and RA 803 to the clockwise limit position.
- Plug the connecting cable back into the CIS socket.
- Switch on the mixing console.
- Perform the alignment work in the specified sequence.

Adjusting the asymmetry:

- Individually align each encoder and decoder channel.
- With the AF generator feed a 100 Hz, 500 mV sine wave signal to the channel to be measured.
- Connect the cathode ray oscilloscope via a measuring amplifier to TP1 (IC501, pin 7).
- With trimmer potentiometer RA 502 align the symmetry of the 5 mVpp ripple signal.
With an optimal adjustment the resulting 200 Hz signal is nearly sine-shaped.



Adjusting the time base:

- Individually align each encoder and decoder channel.
- With the tone burst generator feed a signal with a frequency of 1 kHz, 1.4 Vpp (8 cycles on, 128 cycles off) to the channel to be measured.
- Connect the cathode ray oscilloscope DC-coupled to TP1 (IC501 pin 7).
- With trimmer potentiometer RA 501 adjust the steepness of the negative going edge of the sawtooth voltage to 750 mV/s.

Aligning the harmonic distortion:

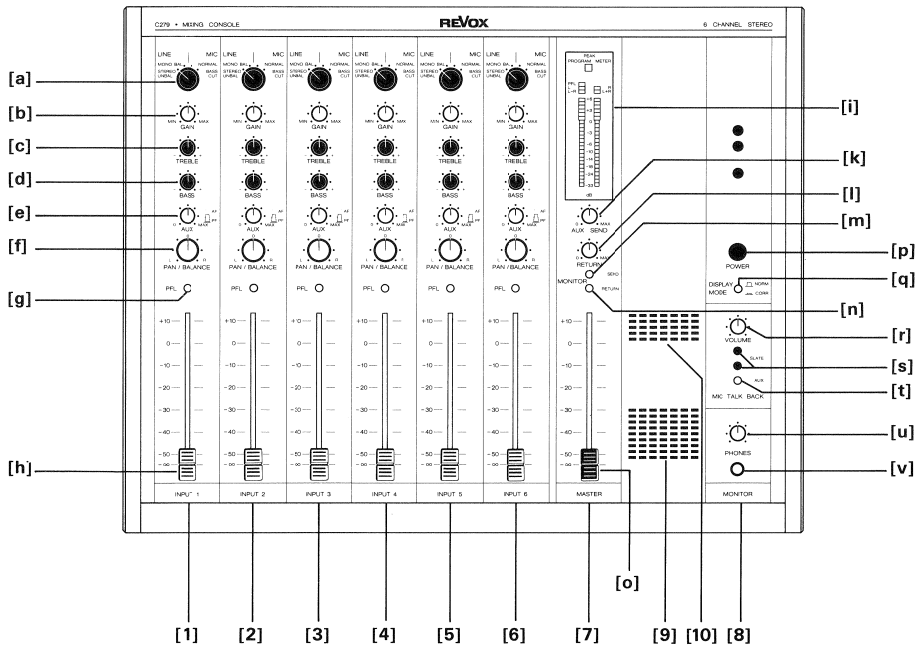
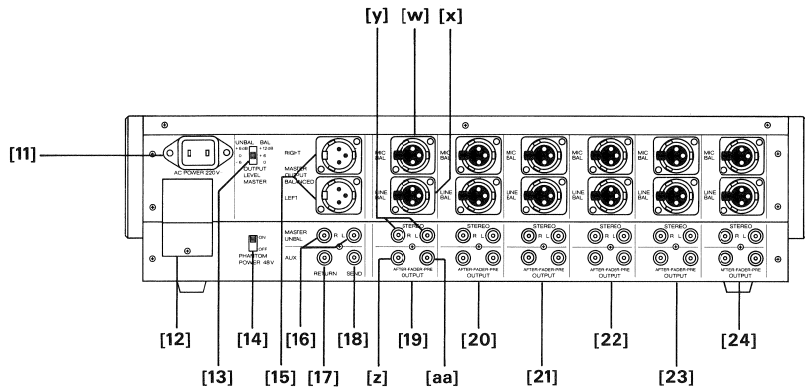
- Individually align each encoder and decoder channel.
- With the AF generator feed a 500 mV, 1 kHz sine wave signal to the channel to be measured.
- Connect the distortion meter to the corresponding output and adjust for minimal distortion (approx. 0.1%) with trimmer potentiometer RA 500.

Aligning the Level:

- Align each channel individually.
- First align the encoder and then the decoder with the aligned encoder.
- With the AF generator feed a 1 kHz sine wave signal, 500 mV, to the channel to be measured.
- Connect the audio voltmeter to the encoder output.
- With the trimmer potentiometer RA 503 adjust for an output level of 350 mV (= 3 dB).
- Connect the encoder output to the decoder input.
- Connect the audio voltmeter to the decoder output.
- Do not alter the setting of the AF generator.
- With the trimmer potentiometer RA 703 adjust for a decoder output voltage of 500 mV (= 0 dB).

FRANÇAIS

Table des matières		Page
1.	GENERALITES	F 1/2
1.1	ELEMENTS DE COMMANDE	F 1/2
1.2	PANNEAU DE RACCORDEMENT	F 1/3
2.	DEMONTAGE	F 2/1
2.1	GENERALITES	F 2/1
2.2	BOITIER	F 2/2
2.3	ENSEMBLES ELECTRIQUES	F 2/3
3.	FONCTIONNEMENT	F 3/1
3.1	POWER SUPPLY 1.775.300	F 3/1
3.2	DISPLAY UNIT 1.775.310	F 3/2
3.3	INPUT UNIT 1.775.330	F 3/3
3.4	MASTER UNIT 1.775.340	F 3/4
3.5	MONITOR UNIT 1.775.350	F 3/5
4.	REGLAGE	F 4/1
4.1	GENERALITES	F 4/1
4.2	POWER SUPPLY PCB 1.775.300	F 4/2
4.3	DISPLAY UNIT 1.775.310	F 4/3
4.4	INPUT UNIT 1.775.330	F 4/3
4.5	MASTER UNIT 1.775.340	F 4/4
4.6	MESURE DES DONNEES AUDIO	F 4/5
5.	UNITE D'EXPANSION	F 5/1
5.1	PANNEAU DE RACCORDEMENT	F 5/1
5.2	DEMONTAGE	F 5/2
5.3	FONCTIONNEMENT	F 5/3
5.4	REGLAGE	F 5/5
6.	SCHEMAS	6/1
7.	PIECES DE RECHANGE	7/1
8.	CARACTERISTIQUES TECHNIQUES	8/1



1. GENERALITES

1.1 ELEMENTS DE COMMANDE

Elément de com. Fonction

- [1] INPUT 1 Unité d'entrée stéréo avec les éléments suivants:
 - [a] INPUT SELECTOR
 - Sélecteur des différentes entrées:
 - LINE: MONO BAL. (symétrique)
 - STEREO UNBAL. (asymétrique)
 - MIC: NORMAL (symétrique)
 - BASS CUT (symétrique)

ATTENTION: Il ne faut jamais raccorder simultanément des sources de signaux aux deux entrées LINE (MONO BAL. et STEREO UNBAL.) de la même unité d'entrée!

- [b] GAIN - Réglage du gain. Pour l'adaptation du niveau des différentes sources de signaux.
- [c] TREBLE - Réglage permettant de relever ou d'abaisser les aigus (± 15 dB). En position médiane, pas d'influence sur la courbe de réponse.
- [d] BASS - Réglage des graves, potentiomètre destiné à relever ou à abaisser la plage des graves (± 15 dB). En position médiane, pas d'influence sur la courbe de réponse.
- [e] AUX - Réglage de la barre collectrice AUX monophonique (barre collectrice auxiliaire) avec commutateur intégré pour commutation PF/AF (Pre-Fader / After-Fader).
- [f] PAN/BALANCE - Dans les modes LINE, MIC NORM et MIC BASS CUT, comme réglage panoramique (répartition du signal sur les canaux gauche et droit). En mode STEREO comme réglage de balance.
- [g] PFL - Poussoir pour "Pre-Fader-Listening" (écoute avant atténuateur), commute l'appareil en mono sur la barre collectrice PFL.
- [h] FADER - Atténuateur callibré.

- [2] INPUT 2 Semblable à l'unité INPUT 1.
- [3] INPUT 3 Semblable à l'unité INPUT 1.
- [4] INPUT 4 Semblable à l'unité INPUT 1.
- [5] INPUT 5 Semblable à l'unité INPUT 1.
- [6] INPUT 6 Semblable à l'unité INPUT 1.

- [7] MASTER Unité de sortie stéréo avec les éléments suivants:
 - [i] PEAK PROGRAM METER
 - 2 rangées de LED indiquent la valeur de crête momentanée des deux sorties MASTER LEFT et MASTER RIGHT. Si une touche PFL est enfoncée, la rangée LED de gauche indique la valeur (mono) de la barre collectrice PFL.
 - Si la touche DISPLAY MODE [q] est enfoncée et si aucune des touches PFL n'est actionnée, le PEAK PROGRAM METER indique la corrélation (relation réciproque des deux canaux stéréo {L-R, L+R}) pour l'évaluation de la compatibilité mono d'une production stéréo.

- [k] AUX SEND - Réglage de niveau du signal de somme AUX SEND (sortie de la barre collectrice auxiliaire AUX).
- [l] RETURN - Réglage de niveau de l'entrée auxiliaire RETURN (l'entrée monophonique RETURN est mixée à parts égales aux canaux MASTER gauche et droit).
- [m] MONITOR SEND - Poussoir commutant le signal AUX SEND sur la barre collectrice PFL (écoute du signal de somme AUX).
- [n] MONITOR RETURN - Poussoir commutant l'entrée auxiliaire monophonique RETURN [l] de la MASTER UNIT sur la barre collectrice PFL.
- [o] MASTER FADER - Atténuateur du signal de somme de sortie.

- [8] MONITOR Unité de moniteur avec les éléments suivants:
 - [p] POWER - Commutateur secteur.
 - [q] DISPLAY MODE - Poussoir de commutation du PEAK PROGRAM METER.

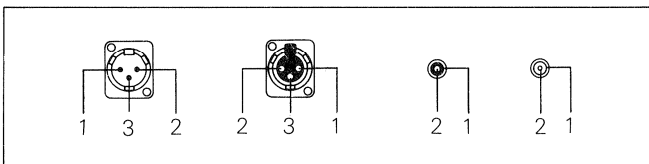
- [r] VOLUME MIC - Réglage de sensibilité du microphone incorporé.
- [s] SLATE - 2 touches (à tenir en même temps) pour les messages sur les sorties MASTER.
- [t] MIC TALK BACK AUX - Touche (à maintenir pressée) pour messages sur la sortie auxiliaire AUX.
- [u] VOLUME - Réglage de volume du haut-parleur de contrôle ou du casque.
- [v] PHONES - Prise de raccordement d'un casque (200 ... 600 Ω). Lorsque le casque est raccordé, le haut-parleur de contrôle incorporé est coupé automatiquement.

- [9] SPEAKER Haut-parleur de régie pour l'écoute de la barre collectrice PFL, AUX ou MASTER.

- [10] MICROPHONE Microphone d'ordres.

1.2 PANNEAU DE RACCORDEMENT

Elément	Fonction
[11] AC POWER	Raccordement au réseau
[12] VOLTAGE SELECTOR	Sélecteur de tension et fusible réseau.
[13] OUTPUT LEVEL	Commutateur du niveau MASTER 0 dB au niveau de studio utilisé. UNBALANCED: 0 dBu = 775 mV _{eff} +4 dBu = 1,23 V _{eff} +8 dBu = 1,95 V _{eff} BALANCED: +6 dBu = 1,55 V _{eff} +10 dBu = 2,45 V _{eff} +14 dBu = 3,88 V _{eff}
[14] PHANTOM POWER 48 V	Commutateur d'alimentation fantôme du microphone de toutes les unités d'entrée (pour microphones à condensateur).
[15] MASTER OUTPUT BAL. LEFT / RIGHT	Sorties symétriques des canaux MASTER gauche / droit (fiche XLR).
[16] MASTER UNBAL. L / R	Sorties asymétriques des canaux MASTER gauche / droit (fiche CINCH).
[17] RETURN	Entrée auxiliaire asymétrique du MASTER. Le signal est réparti à parts égales sur les canaux gauche et droit.
[18] AUX SEND	Sortie asymétrique de la barre collectrice AUX (canal auxiliaire, mono).
[19] INPUT 6	Unité d'entrée stéréo avec l'occupation suivante des connecteurs: [w] MIC BAL. - Entrée microphone symétrique flottante. (Fiche XLR, mono). [x] LINE BAL. - Entrée symétrique à haut niveau. (Fiche XLR, mono). [y] STEREO L / R - Entrées asymétriques pour sources HiFi. (Fiches CINCH). [z] OUTPUT AFTER FADER - Sortie mono asymétrique. Le signal est pris après l'atténuateur. (Fiche CINCH). [aa] OUTPUT PRE FADER - Sortie mono asymétrique. Le signal est pris avant l'atténuateur. (Fiche CINCH).
[20] INPUT 5	Unité semblable à l'unité INPUT 6.
[21] INPUT 4	Unité semblable à l'unité INPUT 6.
[22] INPUT 3	Unité semblable à l'unité INPUT 6.
[23] INPUT 2	Unité semblable à l'unité INPUT 6.
[24] INPUT 1	Unité semblable à l'unité INPUT 6.



1 masse BF
2 conducteur A (chaud) *
3 conducteur B (froid)

* Le conducteur A est "chaud" si le raccordement est fait asymétriquement.

2. DEMONTAGE

Table des matières	Page
2. DEMONTAGE	F 2/1
2.1 GENERALITES	F 2/1
2.1.1 Outillage nécessaire	F 2/1
2.1.2 Assemblage	F 2/1
2.2 BOITIER	F 2/2
2.2.1 Couvercle inférieur	F 2/2
2.2.2 Panneaux latéraux	F 2/2
2.2.3 Panneau arrière (panneau de connexion)	F 2/2
2.3 ENSEMBLES ELECTRIQUES	F 2/3
2.3.1 POWER SUPPLY 1.775.300	F 2/3
2.3.2 INPUT UNIT 1.775.330	F 2/3
2.3.3 MASTER UNIT 1.775.340	F 2/3
2.3.4 MICROPHONE UNIT 1.775.355	F 2/3
2.3.5 MONITOR UNIT 1.775.350	F 2/3
2.3.6 DISPLAY UNIT 1.775.310	F 2/4
2.3.7 MAINS TRANSFORMER	F 2/4
2.3.8 CONNECTION UNIT 1.775.320	F 2/4
2.3.9 Haut-parleurs	F 2/5
2.3.10 Fusible primaire	F 2/5
2.3.11 Fusibles secondaires	F 2/5

2.1 GENERALITES

ATTENTION: Avant de retirer des parties du boîtier et des ensembles électroniques, l'appareil doit être débranché du réseau!

Indication:

- En montant et en démontant des composants électroniques, on observera les directives données au début du présent manuel de service en ce qui concerne la manipulation des composants MOS.

2.1.1 Outillage nécessaire

1 tournevis cruciforme grandeur 1
 1 tournevis cruciforme grandeur 2
 1 tournevis cruciforme "Pozidriv" grandeur 1
 1 tournevis cruciforme "Pozidriv" grandeur 2
 1 tournevis grandeur 00
 1 pincette
 1 pince plate
 1 équipement de poste de travail "ESE" no. comm. 46200

Recommandation: Recouvrir l'espace de travail de cette façon pour éviter les dommages et les égratignures sur l'appareil.

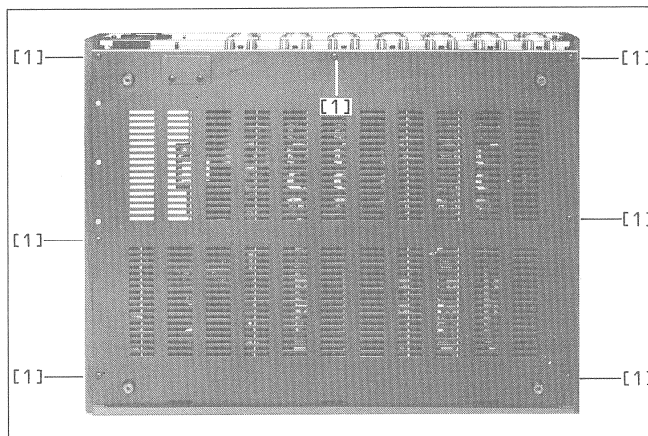
2.1.2 Assemblage

L'assemblage se fait dans l'ordre inverse du démontage en tenant compte des indications.

2.2 BOITIER

2.2.1 Couverture inférieure

- Desserrer 7 vis [1] à la partie inférieure et soulever le couvercle par le bord arrière.

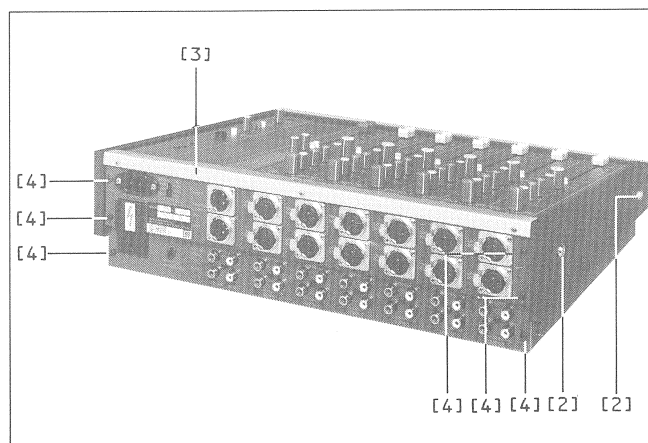


2.2.2 Panneaux latéraux

- Desserrer chaque fois 2 vis [2].

2.2.3 Panneau arrière (panneau de connexion)

- Retirer la réglette supérieure [3]. (3 vis).
- Retirer le couvercle inférieur (paragraphe 2.2.1).
- Retirer les panneaux latéraux (paragraphe 2.2.2).
- Retirer le POWER SUPPLY (paragraphe 2.3.1).
- Défaire les connexions à fiches:
 - 6 connexions INPUT UNIT --> CONNECTION UNIT
 - 1 connexion MASTER UNIT --> CONNECTION UNIT
 - 1 connexion MONITOR UNIT --> CONNECTION UNIT
 - 1 connexion DISPLAY UNIT --> CONNECTION UNIT
- Retirer 6 vis [4] sur le panneau arrière.
- On peut retirer soigneusement le panneau arrière avec la CONNECTION UNIT.



2.3 ENSEMBLES ELECTRIQUES

2.3.1 POWER SUPPLY 1.775.300

- Retirer le couvercle inférieur (paragraphe 2.2.1).
- Défaire les connexions:
 - 1 connexion POWER SUPPLY --> DISPLAY UNIT
 - 1 connexion MONITOR UNIT --> CONNECTION UNIT
 - 1 connexion POWER SUPPLY --> MAINS TRANSFORMER
- Desserrer 3 vis [5].
- Retirer avec soin le POWER SUPPLY de la CONNECTION UNIT.

2.3.2 INPUT UNIT 1.775.330

- Retirer le couvercle inférieur (paragraphe 2.2.1).
- Retirer les boutons de commande de l'unité à démonter. Le bouton AUX ne peut être retiré simplement comme les autres mais doit être desserré d'abord au moyen d'un tournevis après avoir retiré le couvercle jaune.
- Défaire les connexions:
 - 1 connexion INPUT UNIT --> CONNECTION UNIT
 - 1 ou 2 connexions INPUT UNIT --> INPUT UNIT ou MASTER UNIT
- Desserrer 3 vis [6].

2.3.3 MASTER UNIT 1.775.340

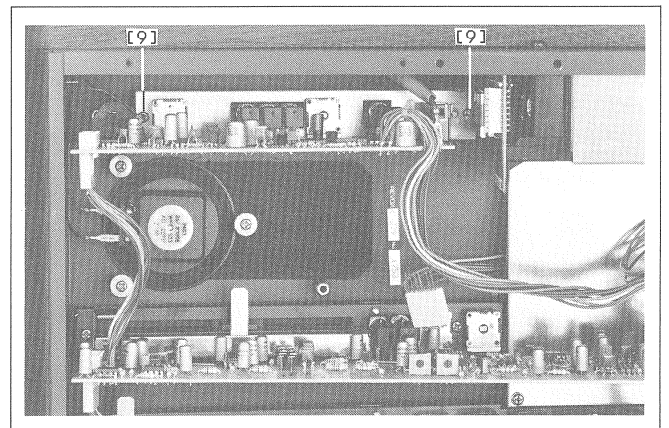
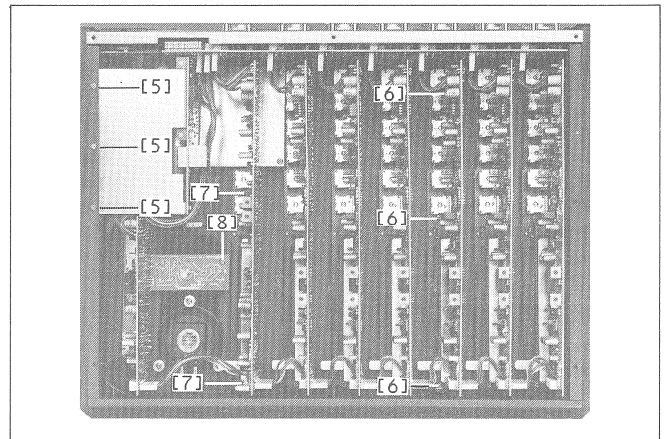
- Retirer le couvercle inférieur (paragraphe 2.2.1).
- Retirer les boutons de commande de la MASTER UNIT en tirant simplement.
- Défaire les connexions:
 - 1 connexion MASTER UNIT --> CONNECTION UNIT
 - 1 connexion MASTER UNIT --> INPUT UNIT
 - 1 connexion MASTER UNIT --> MONITOR UNIT
- Desserrer 2 vis [7].

2.3.4 MICROPHONE UNIT 1.775.355

- Retirer le couvercle inférieur (paragraphe 2.2.1).
- Desserrer 1 vis [8].
- Retirer avec soin la MICROPHONE UNIT de la MONITOR UNIT.

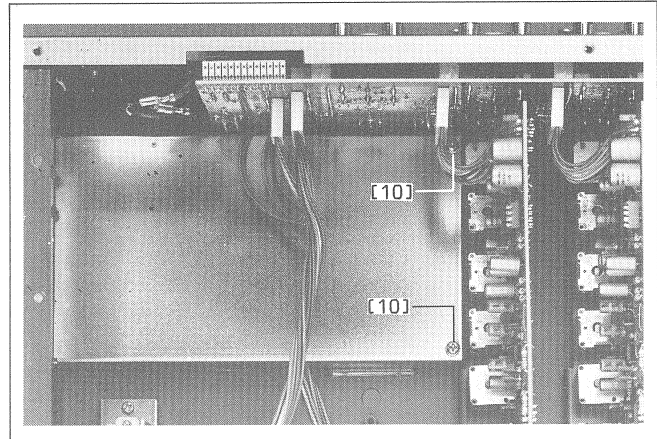
2.3.5 MONITOR UNIT 1.775.350

- Retirer le couvercle inférieur (paragraphe 2.2.1).
- Retirer les boutons de commande de la MONITOR UNIT en tirant simplement.
- Retirer le POWER SUPPLY (paragraphe 2.3.1).
- Retirer la MICROPHONE UNIT (paragraphe 2.3.4).
- Défaire les connexions:
 - 1 connexion MONITOR UNIT --> MASTER UNIT
 - 1 connexion MONITOR UNIT --> CONNECTION UNIT
 - 2 connexions MONITOR UNIT --> haut-parleur
- Desserrer 2 vis [9].



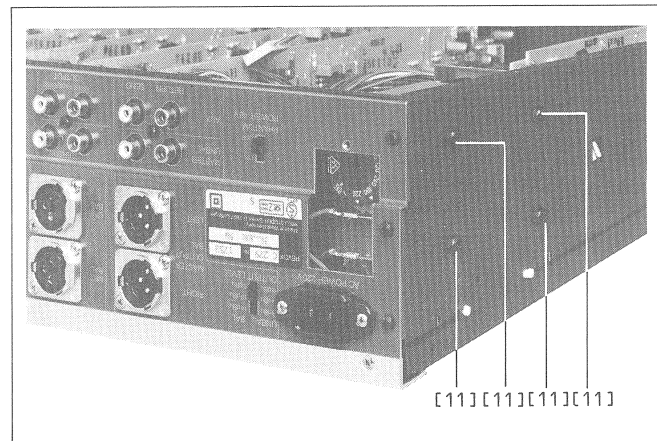
2.3.6 DISPLAY UNIT 1.775.310

- Retirer le couvercle inférieur (paragraphe 2.2.1).
- Retirer le POWER SUPPLY (paragraphe 2.3.1).
- Retirer la MASTER UNIT (paragraphe 2.3.3).
- Retirer le MAINS TRANSFORMER (paragraphe 2.3.7).
- Desserrer 2 vis [10]. On peut alors retirer la tôle de blindage et la DISPLAY UNIT.



2.3.7 MAINS TRANSFORMER

- Retirer le couvercle inférieur (paragraphe 2.2.1).
- Retirer le panneau latéral droit (paragraphe 2.2.2).
- Retirer le POWER SUPPLY (paragraphe 2.3.1).
- Ouvrir le couvercle du sélecteur de tension.
- Défaire les connexions:
 - 2 connexions MAINS TRANSFORMER --> fiche d'appareil
 - 2 connexions MAINS TRANSFORMER --> MONITOR UNIT
- Desserrer 4 vis [11].

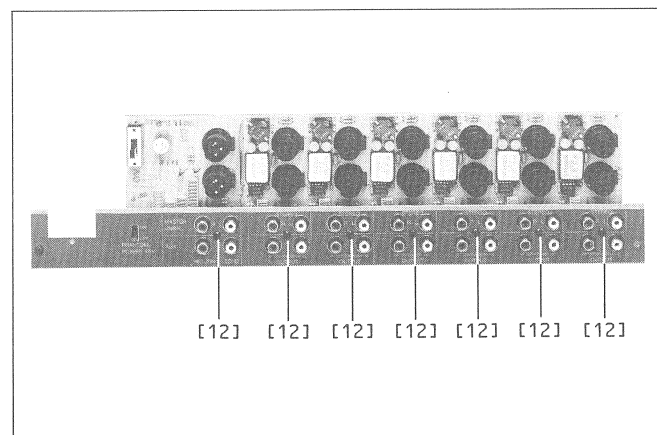


2.3.8 CONNECTION UNIT 1.775.320

- Retirer le couvercle inférieur (paragraphe 2.2.1).
- Retirer le panneau arrière (panneau de connexion) (paragraphe 2.2.3).
- Au moyen d'un tournevis grandeur 00 desserrer les boîtiers des fiches et prises XLR. (Placer le tournevis dans le quatrième trou et desserrer en tournant légèrement à gauche). Retirer soigneusement la tôle supérieure.
- Desserrer 7 vis [12] et retirer la tôle inférieure.

Indication de montage:

Veiller à ce que la tôle supérieure ne se coince pas au moment du montage.



2.3.9 Haut-parleurs

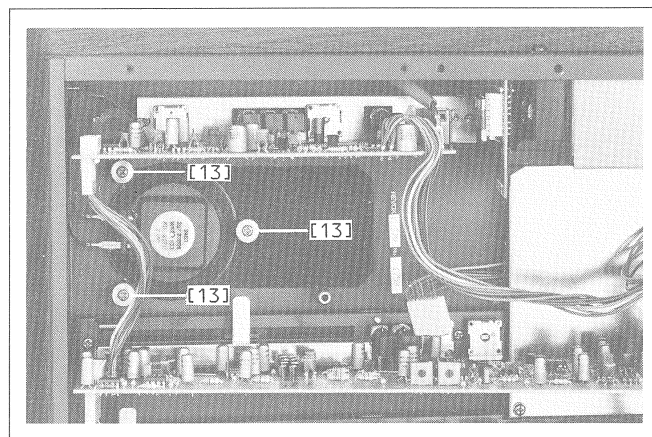
- Retirer le couvercle inférieur (paragraphe 2.2.1).
- Défaire les connexions:
2 connexions haut-parleur --> MONITOR UNIT
- Desserrer 3 vis [13] et retirer les manchons de serrage des boulons.

2.3.10 Fusible primaire

- Ouvrir le couvercle du sélecteur de tension.
- Le fusible primaire est accessible.

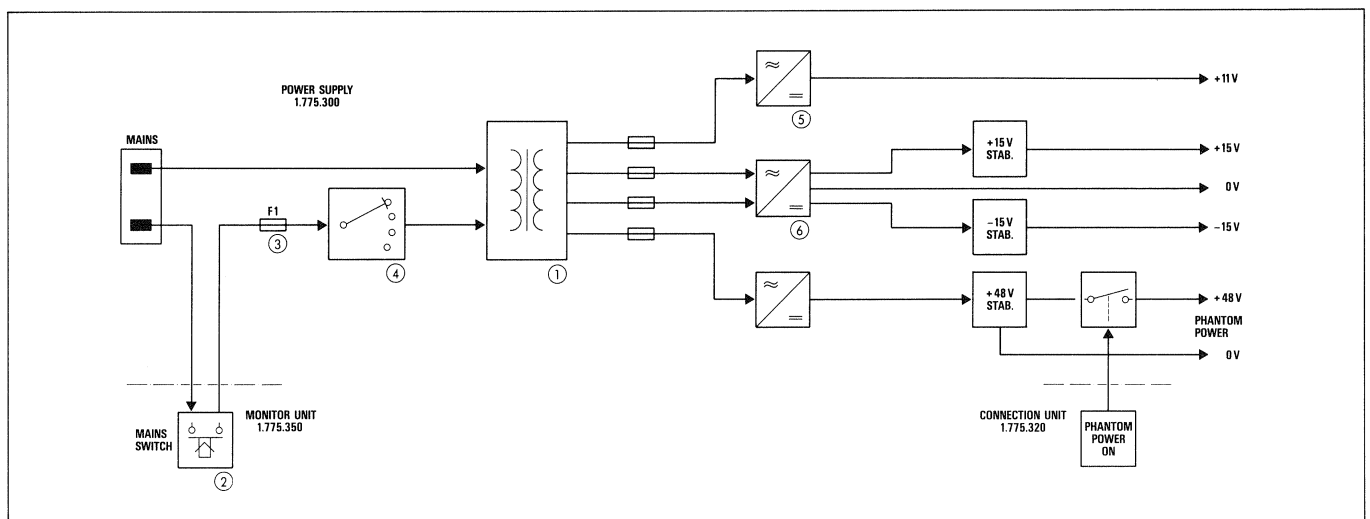
2.3.11 Fusibles secondaires

- Retirer le couvercle inférieur (paragraphe 2.2.1).
- Retirer le POWER SUPPLY (paragraphe 2.3.1).
- Les fusibles secondaires sont accessibles.



3. FONCTIONNEMENT

Table des matières		Page
3.	FONCTIONNEMENT	F 3/1
3.1	POWER SUPPLY 1.775.300	F 3/1
3.2	DISPLAY UNIT 1.775.310	F 3/2
3.3	INPUT UNIT 1.775.330	F 3/3
3.4	MASTER UNIT 1.775.340	F 3/4
3.5	MONITOR UNIT 1.775.350	F 3/5



3.1 POWER SUPPLY 1.775.300

Circuits primaires:

Un pôle de la tension du réseau va directement au transformateur [1]. L'autre passe par l'interrupteur principal [2] (sur MONITOR UNIT) et le fusible primaire F1 [3] vers le sélecteur de tension [4] et le transformateur.

Les tensions suivantes peuvent être sélectionnées:
100V, 120V, 140V, 200V, 220V et 240V \pm 10%
50 à 60 Hz.

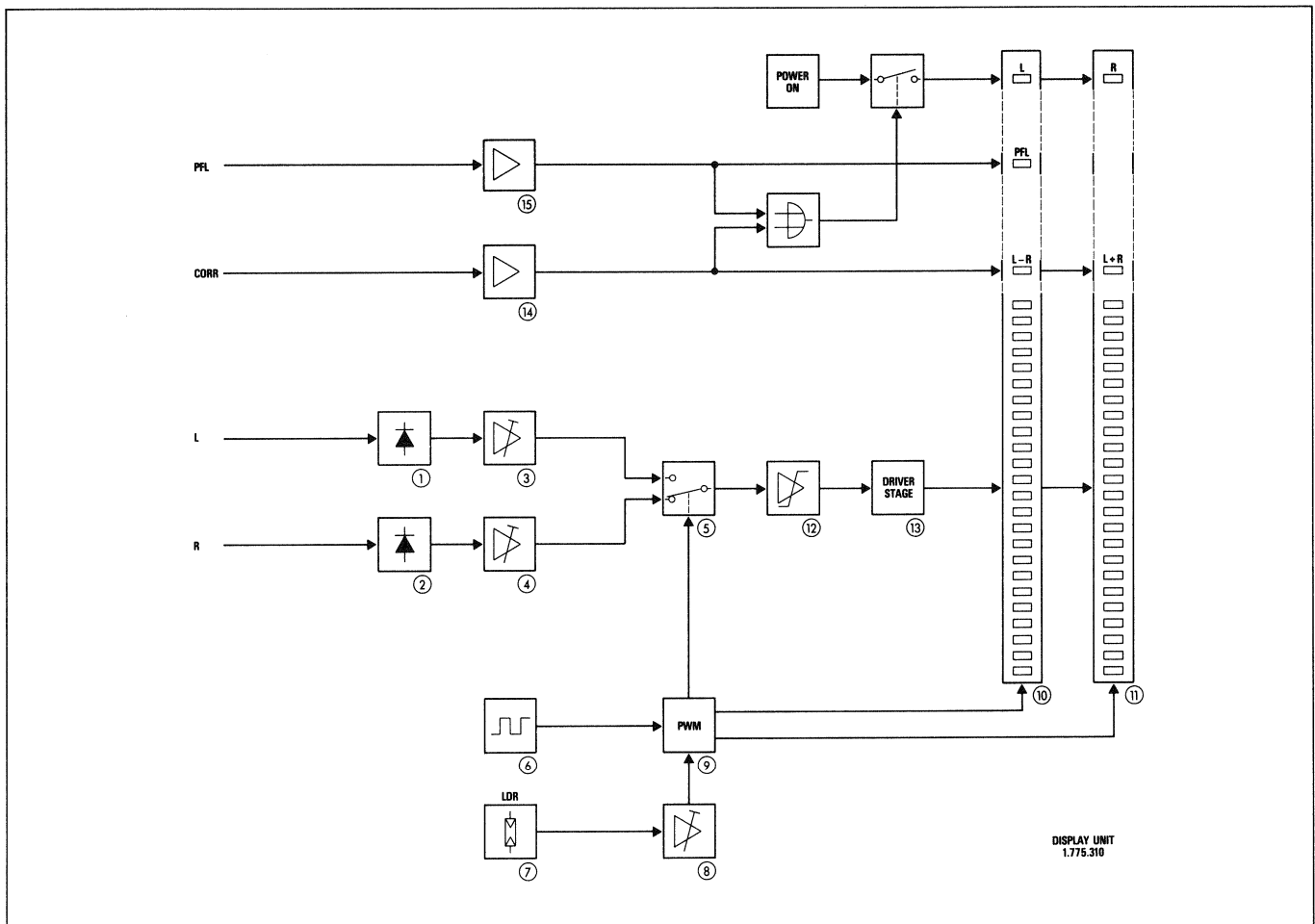
Circuits secondaires:

Les tensions suivantes sont disponibles:
± 15 V alimentation de l'amplificateur
+ 11 V alimentation LED de la DISPLAY UNIT
+ 48 V alimentation fantôme microphone

L'alimentation d'amplificateur (\pm 15 V) est stabilisée par deux régulateurs série [5,6]. La tension de sortie de ces régulateurs se règle au moyen des potentiomètres RA1 (-15 V) et RA2 (+15 V).

Le transistor série de l'alimentation fantôme (+48 V) assure non seulement la stabilisation de tension mais encore l'enclenchement et le déclenchement de la tension. La tension de sortie peut être modifiée au moyen du potentiomètre RA3.

L'alimentation des affichages LED (+11 V) n'est que lissée par un condensateur électrolytique et n'est pas réglée.



3.2 DISPLAY UNIT 1.775.310

Stereo Peakmeter à 24 LED, sensibilité réglable et réglage de luminosité.

Plages: +6 ... +1 dB par pas de 1 dB (rouge)
 0 ... -6 dB par pas de 1 dB (vert)
 -7 ... -18 dB par pas de 2 dB (vert)
 -19 ... -33 dB par pas de 3 dB (vert)

Affichage pour: PFL (mono) (rouge)
 Sortie maître (gauche, droite) (rouge)
 Corrélation (L - R, L + R) (rouge)

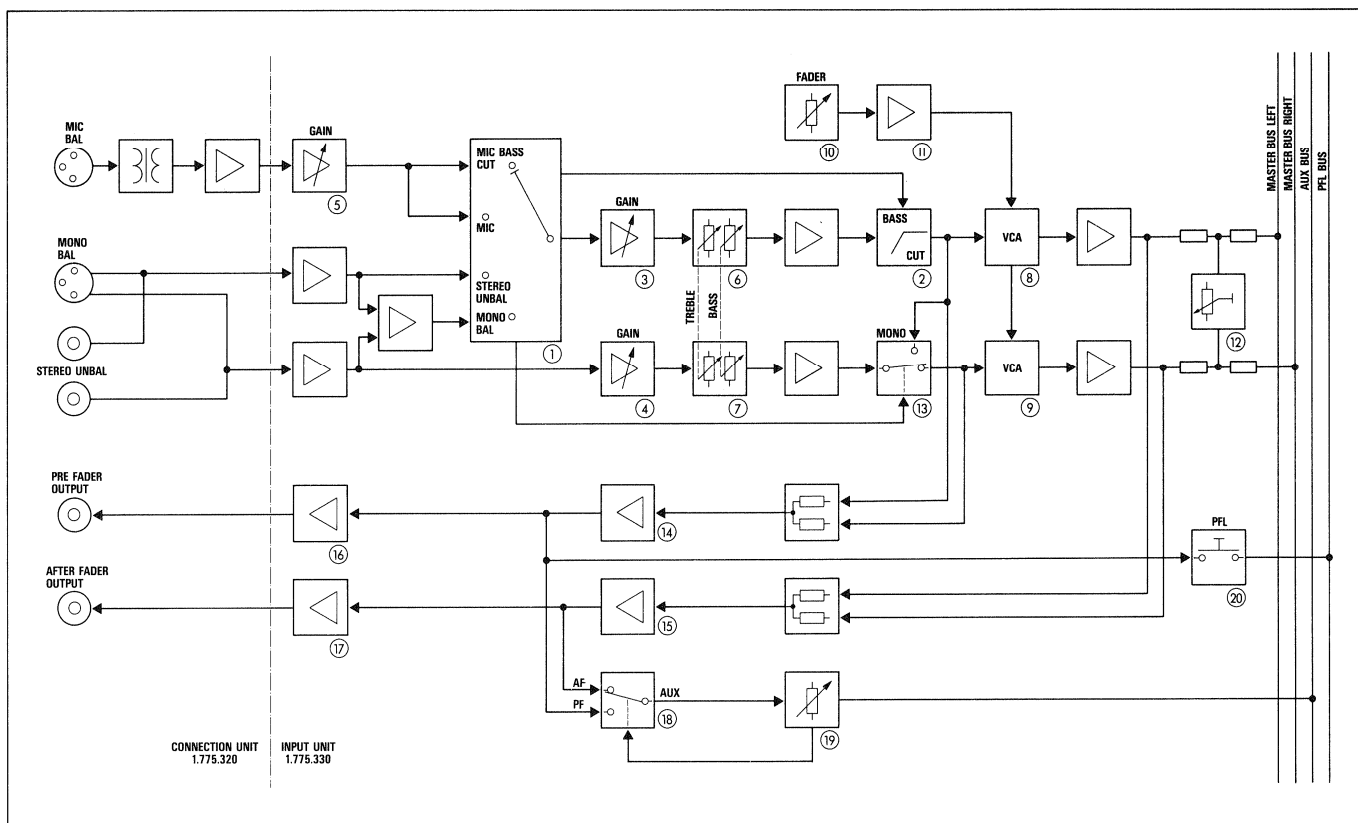
Les signaux des canaux gauche et droit passent par le redresseur de crête [1,2], des amplificateurs réglables [3,4] vers le commutateur électronique [5].

Le générateur rectangulaire [6] forme le signal multiplex pour l'affichage.

Le réglage de luminosité [7] à offset réglable [8] commande le modulateur de largeur d'impulsions [9] synchronisant le commutateur [5] et la LED-ARRAY [10,11].

Les 24 comparateurs de tension [12] et 24 circuits d'attaque LED [13] appliquent le signal au canal gauche et au canal droit alternativement.

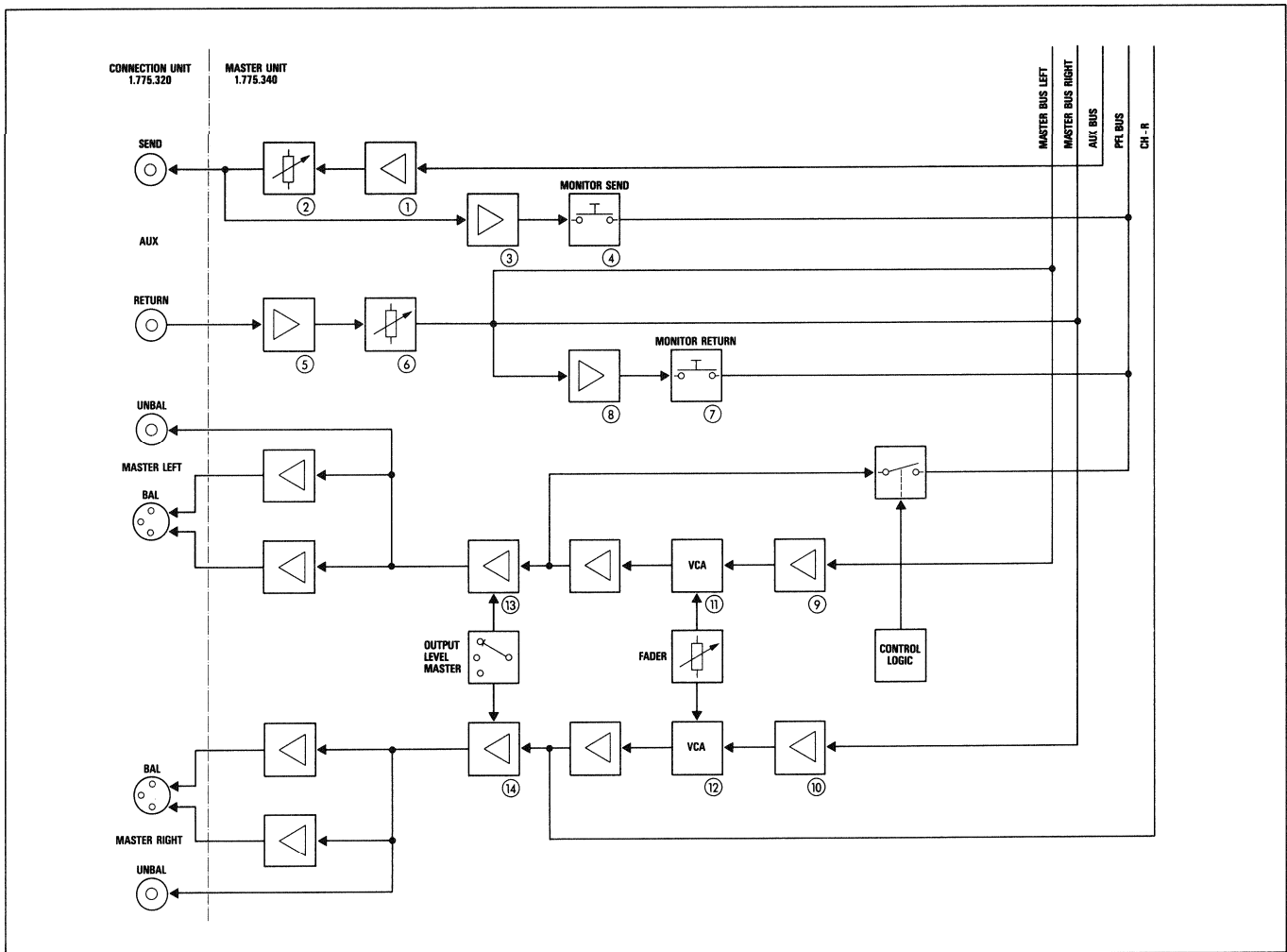
Les signaux CORR [14] et PFL-C [15] coupent à l'état actif les affichages L et R et enclenchent les affichages de leur propres fonctions (L-R/L+R et PFL).



3.3 INPUT UNIT 1.775.330

L'entrée STEREO asymétrique est appliquée avec les entrées symétriques MIC et MONO BAL. au commutateur d'entrée [1]. (tous les commutateurs de cet appareil sont électroniques).
 Le filtre passe-haut [2] (BASS-CUT) peut être mis sur l'entrée de microphone. Les réglages de niveau d'entrée [3,4] ont une plage de -16 ... +20 dB. Pour l'entrée de microphone, les réglages de niveau [3,5] sont montés en série, ce qui donne une plage de réglage de -32 ... +40 dB. Par le réglage de tonalité [6,7] le signal passe au VCA [8,9], qui est commandé par l'étage-tampon [11]. La plage de réglage du VCA est de -50 ... +10 dB.
 Pour assurer un bon synchronisme des Stereo-Faders, les circuits de réglage correspondants sont réalisés avec dbx-VCA. Le Fader se compose d'un potentiomètre linéaire

fournissant une tension continue au VCA. La conversion linéaire - dB-linéaire est assurée par le VCA.
 Le circuit d'entrée est bouclé par le potentiomètre panoramique ou de balance [12] (STEREO UNBAL.). En service mono (MONO BAL. / MIC) le canal droit est commuté sur le canal gauche par le commutateur [13].
 En outre, les signaux PF (Pre-Fader) L/R et AF (After-Fader) L/R sont appliqués par l'amplificateur sommateur [14,15] sur les étages-tampons 0 dB (amplificateurs [16,17]) à la sortie.
 En outre, les sommes des amplificateurs [14 ou 15] sont appliquées au commutateur AUX [18]. Le signal ajouté passe par le potentiomètre de niveau [19] au bus AUX. Cela vaut également pour le signal PF vers le bus PFL (Pre-Fader-Listening) avec le commutateur PFL [20].



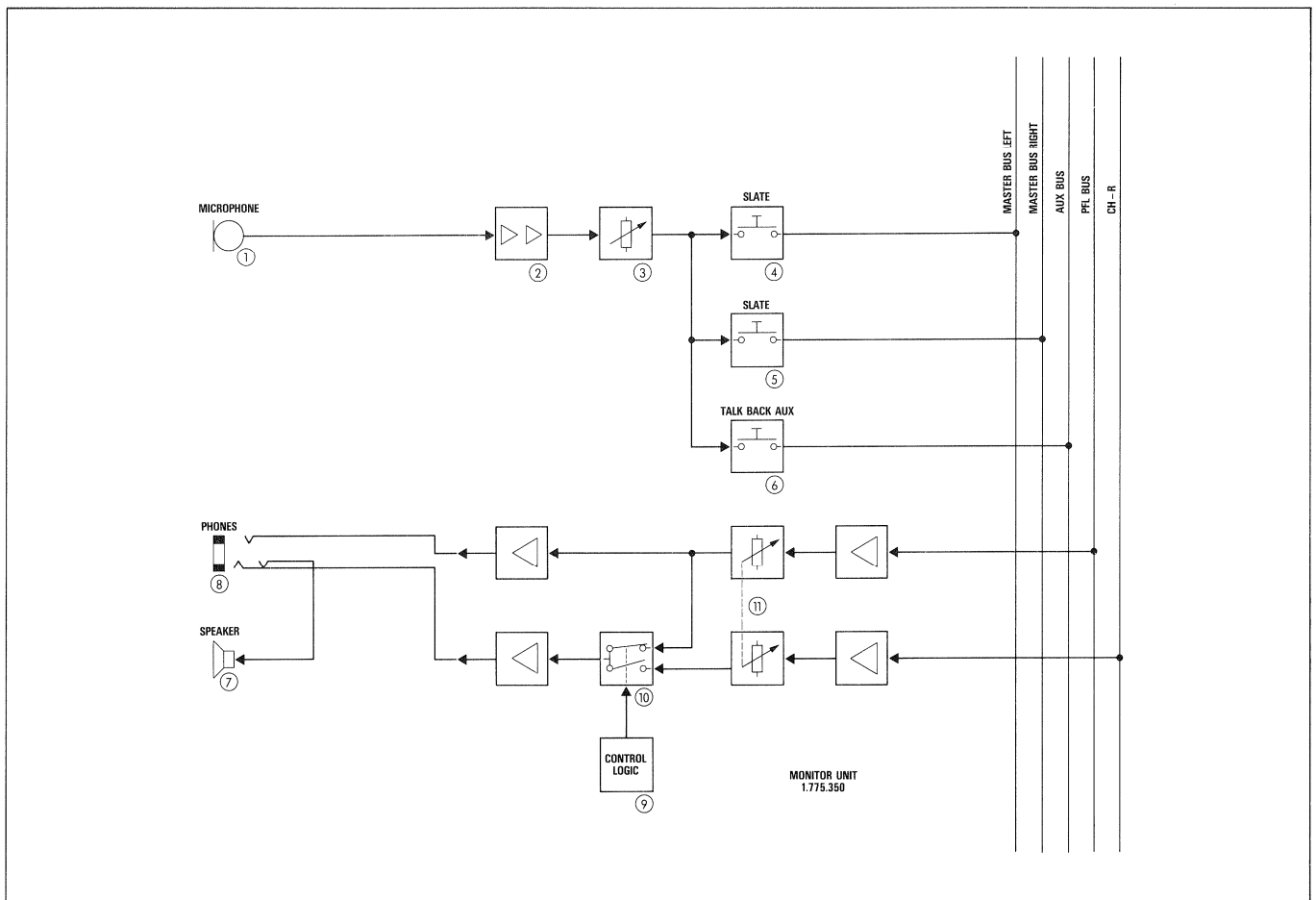
3.4 MASTER UNIT 1.775.340

Pour pouvoir mettre un appareil externe en circuit, une entrée/sortie supplémentaire (RETURN, SEND) est réalisée sur l'unité maîtresse. Le signal Send passe du bus AUX, par l'amplificateur sommateur [1] au potentiomètre de niveau [2] qui règle le niveau de sortie. En même temps, le signal Send peut être commuté de l'amplificateur séparateur [3] sur le bus PFL (commutateur SEND [4]). Le signal de retour est appliqué au bus principal après l'étage-tampon d'entrée [5] par le potentiomètre de niveau [6]. Ici également, le signal peut être commuté sur le bus PFL après l'amplificateur séparateur [8] avec le commutateur Return [7].

Les amplificateurs sommateurs [9,10] constituent le bouclage du bus principal. Ils sont suivis des circuits VCA [11,12] qui sont réalisés de la même manière que pour l'Input Unit (voir 3.3).

Pour répondre également aux exigences professionnelles, la régie est équipée non seulement de deux sorties asymétriques, mais également de deux sorties symétriques sans transformateur. Le niveau de sortie est réglé au moyen des amplificateurs [13,14].

BALANCED: +6dBu/+10dBu/+14dBu
UNBALANCED: 0dBu/+4dBu/+8dBu



3.5 MONITOR UNIT 1.775.350

Le microphone incorporé [1] permet de donner des informations directement sur le bus principal ou AUX. Après les amplificateurs [2] le niveau de sortie peut être influencé avec le potentiomètre VOLUME [3]. Pour un message sur le bus principal, il faut presser les deux touches TALK BACK SLATE [4,5]. Si l'on ne presse qu'une touche, il n'y a pas de commutation. Pour un message sur le bus AUX, il faut presser la touche TALK BACK AUX [6]. Par l'intermédiaire de l'amplificateur incorporé [7] ou de la prise PHONES [8] on peut surveiller les différentes entrées et sorties. En raccordant un casque à la prise PHONES, on coupe le haut-parleur incorporé.

La logique de surveillance interne [9] commute le haut-parleur sur le bus PFL monophonique avec le commutateur [10] lorsque la touche PFL, SEND ou RETURN est actionnée. Si aucune de ces touches n'est actionnée, le bus principal gauche et droit est commuté sur la prise PHONES et la somme de ces signaux sur le haut-parleur. Avec le potentiomètre PHONES [11] on peut modifier le volume d'écoute.

4. REGLAGE

Table des matières	Page
4. REGLAGE	F 4/1
4.1 GENERALITES	F 4/1
4.1.1 Démagnétisation des transformateurs d'entrée de microphone	F 4/1
4.1.2 Appareils de mesure nécessaires	F 4/2
4.1.3 Préparatifs	F 4/2
4.2 POWER SUPPLY PCB 1.775.300	F 4/2
4.2.1 Alimentation fantôme	F 4/2
4.2.2 Alimentation +15 V	F 4/2
4.2.3 Alimentation -15 V	F 4/2
4.3 DISPLAY UNIT 1.775.310	F 4/3
4.3.1 Réglage de L'affichage de modulation	F 4/3
4.4 INPUT UNIT 1.775.330	F 4/3
4.4.1 Réglage du facteur de distorsion	F 4/3
4.5 MASTER UNIT 1.775.340	F 4/4
4.5.1 Réglage du facteur de distorsion	F 4/4
4.6 MESURE DES DONNEES AUDIO	F 4/5
4.6.1 Facteur de distorsion	F 4/5
4.6.2 Niveau de sortie et égalité des canaux	F 4/5
4.6.3 Courbe de réponse	F 4/5
4.6.4 Affaiblissement de diaphonie	F 4/5
4.6.5 Ecart signal/bruit	F 4/5

4.1 GENERALITES

ATTENTION: Risque d'électrocution lorsque l'appareil est ouvert! Certaines parties de l'appareil sont sous tension de réseau.

Les modules livrés par STUDER REVOX peuvent être utilisés dans l'appareil sans travaux de réglage. Un nouveau réglage de la régie n'est nécessaire qu'après des modifications aux différents modules. Cette génération de régies n'exige plus de réglage régulier d'entretien.

Le seul entretien nécessaire porte sur la démagnétisation occasionnelle des transformateurs d'entrée, telle qu'elle est décrite ci-dessous.

4.1.1 Démagnétisation des transformateurs d'entrée de microphone

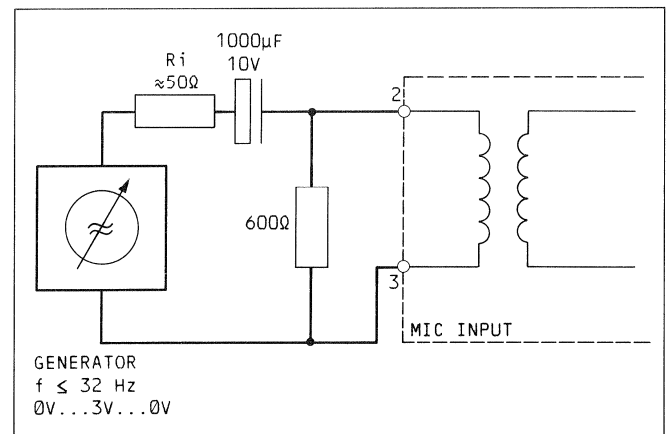
Le raccordement interdit les sources asymétriques ou la mise à la masse des conducteurs a/b d'entrée micro avec alimentation fantôme qui provoquerait la saturation des transformateurs d'entrée et leur magnétisation permanente (rémanence).

Cela augmente le facteur de distorsion et un effet de microphonie: De légers effets mécaniques sur le pupitre de régie, les moindres chocs, provoquent une modulation audible aux sorties, même lorsque les entrées micro ne sont pas utilisées.

La rémanence peut d'ailleurs s'accumuler dans les transformateurs au cours d'une longue durée d'utilisation. Il est recommandé de démagnétiser toutes les entrées micro périodiquement avant les réglages:

Procédure:

- Mettre la régie hors tension (Pour protéger les haut-parleurs raccordés).
- Appliquer à l'entrée micro, par un condensateur de séparation (fig. 4.1), une fréquence de <math>< 32\text{ Hz}</math> au moyen d'un générateur BF.
 - Un condensateur $C=1000\text{ }\mu\text{F}/10\text{ V}$ coupe les composantes continues.
 - La résistance $R=600\text{ }\Omega$ décharge le condensateur.
- Augmenter peu à peu le niveau d'alimentation de 0 V à 3 V.
- Ramener l e n t e m e n t le niveau d'alimentation à 0 V.



4.1.2 Appareils de mesure nécessaires

- Voltmètre numérique
- Voltmètre BF no. comm.: 46020
- Générateur BF no. comm.: 46021
- Pont de mesure de distorsions
- Equipement de poste de travail "ESE" no. comm.: 46200

4.1.3 Préparatifs

- Retirer la fiche du réseau.
- Retirer le couvercle inférieur (paragraphe 2.2.1).
- Mettre tous les FADERS en position $-\infty$, Les réglages de tonalité TRFRI F et BASS en position médiane et les sélecteurs d'entrée en position STEREO.
- Poser l'appareil sur un panneau latéral.
- Raccorder l'appareil à nouveau au réseau.

4.2 POWER SUPPLY PCB 1.775.300

4.2.1 Alimentation fantôme

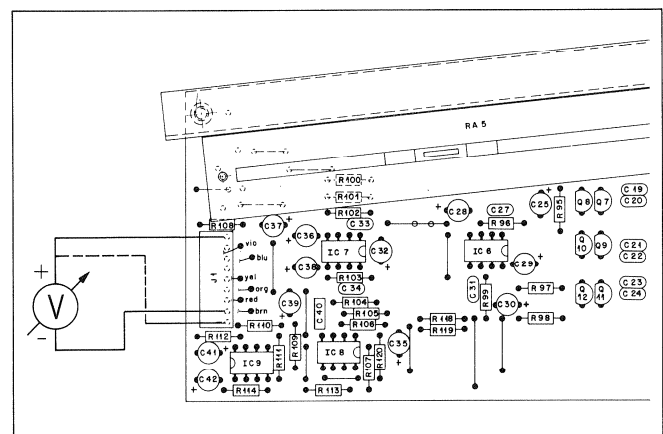
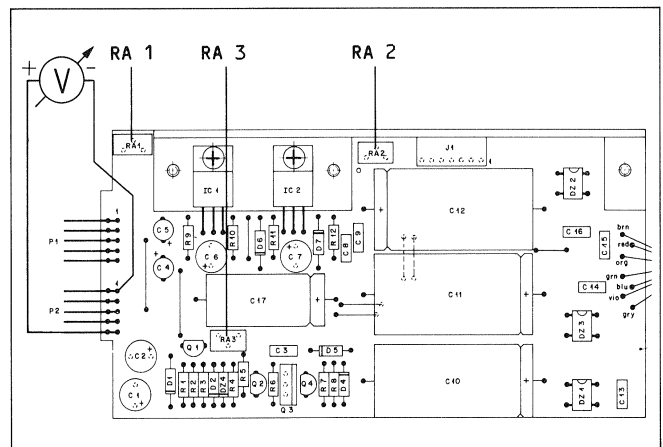
- Démontez le POWER SUPPLY PCB 1.775.300 (paragraphe 2.3.1).
- Laissez la connexion POWER SUPPLY PCB → MAINS TRANSFORMER.
- Raccordez le voltmètre numérique à la broche 1 de P2 (0 V) et à la broche 5 de P2 (+48 V).
- Mettez l'appareil sous tension.
- Réglez la tension à +48 V au moyen du potentiomètre RA 3.
- Mettez l'appareil hors tension et remontez le POWER SUPPLY.

4.2.2 Alimentation +15 V

- Raccordez le voltmètre numérique sur la MASTER UNIT 1.775.340 à la broche 2 de J1 (0 V) et à la broche 1 de J1 (+380 mV).
- Mettez l'appareil sous tension.
- Réglez à $+340 \text{ mV} \pm 1 \text{ mV}$ la tension sur le POWER SUPPLY PCB 1.775.300 au moyen du potentiomètre RA 2.

4.2.3 Alimentation -15 V

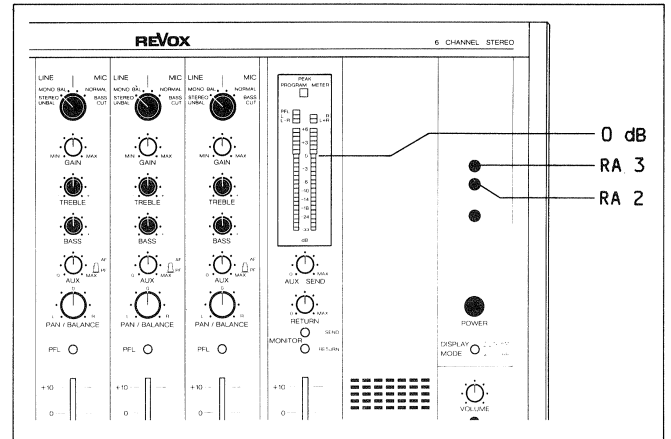
- Raccordez le voltmètre numérique sur la MASTER UNIT 1.775.340 à la broche 2 de J1 (0 V) et à la broche 9 de J1 (-60 mV).
- Mettez l'appareil sous tension.
- Réglez à $-61 \text{ mV} \pm 0,5 \text{ mV}$ la tension sur le POWER SUPPLY PCB 1.775.300 au moyen du potentiomètre RA 1.



4.3 DISPLAY UNIT 1.775.310

4.3.1 Réglage de l'affichage de modulation

- Mettre l'appareil en position normale.
- Mettre le commutateur à glissière OUTPUT LEVEL [13] à l'arrière de l'appareil en position 0 dBu.
- Brancher le voltmètre BF à la sortie MASTER UNBAL. LEFT [16] (calibre 1 V).
- Mettre le sélecteur d'entrée INPUT SELECTOR [1,a] en position STEREO et le réglage de niveau d'entrée GAIN [1,b] en position médiane.
- Mettre l'appareil sous tension.
- Avec le générateur BF à l'INPUT 1 [24], STEREO LEFT [y] appliquer une fréquence de 1 kHz sinusoïdale, environ 700 mV.
- Mettre l'INPUT FADER [1,h] en position "0" et modifier la tension de sortie du générateur jusqu'à ce que le voltmètre BF indique une tension de 732 mV.
- Au moyen du potentiomètre RA 3 (accessible de la plaque frontale) moduler la rangée gauche du PEAK PROGRAM METER jusqu'à ce que la LED 0 dB s'allume.
- Régler la rangée droite du PEAK PROGRAM METER de la même manière:
Brancher le générateur BF et le voltmètre BF au canal droit et commander la LED 0 dB avec le potentiomètre RA 2.

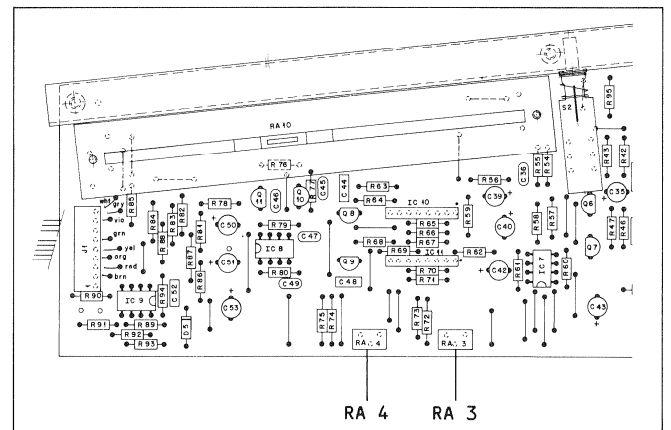


4.4 INPUT UNIT 1.775.330

Les six unités d'entrée doivent être réglées individuellement selon les instructions ci-dessous. Les FADERS des cinq unités d'entrée non concernées par la mesure doivent être mis en position ∞ .

4.4.1 Réglage du facteur de distorsion

- Mettre le sélecteur d'entrée INPUT SELECTOR [a] en position STEREO.
- Brancher le voltmètre numérique à la sortie OUTPUT PRE FADER [aa] (calibre 500 mV AC).
- Brancher le pont de mesure de distorsions à la sortie OUTPUT AFTER FADER [z].
- Appliquer à l'entrée asymétrique STEREO L (gauche) une fréquence de 1 kHz sinusoïdale, tension 500 mV, au moyen du générateur BF.
- Modifier avec le réglage de niveau d'entrée GAIN [b] l'amplification de manière à mesurer une tension de 255 mV au voltmètre numérique.
- Mettre l'INPUT FADER [h] en position 0 dB.
- Régler le canal gauche au facteur de distorsion minimum avec le potentiomètre RA 4.
- Raccorder le générateur BF à l'entrée STEREO R (droite) et régler le canal droit au facteur de distorsion minimum avec le potentiomètre RA 3.

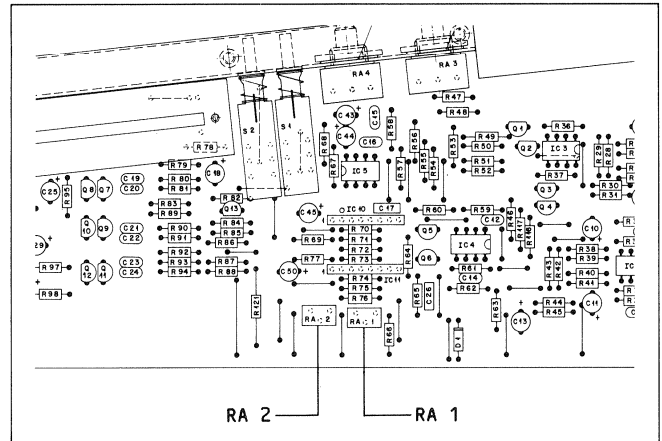


4.5 MASTER UNIT 1.775.340

Tout d'abord, il faut régler les six unités d'entrée selon les paragraphes 4.4 et 4.4.1. Les FADERS [h] des entrées 2 à 6 doivent être mis en position -m.

4.5.1 Réglage du facteur de distorsion

- Mettre le sélecteur d'entrée INPUT SELECTOR [a] de l'unité d'entrée 1 en position STEREO.
- Brancher le voltmètre numérique à la sortie OUTPUT PRE FADER [aa] (calibre 500 mV AC).
- Brancher le pont de mesure de distorsions à la sortie MASTER UNBAL. L (gauche) [16].
- Appliquer à l'entrée asymétrique STEREO L de l'unité d'entrée 1 (gauche), avec le générateur BF, une fréquence de 1 kHz sinusoïdale, tension 500 mV.
- Modifier l'amplification au moyen du réglage de niveau d'entrée GAIN [b] de manière à obtenir au voltmètre numérique une tension de 255 mV.
- Mettre l'INPUT FADER [h] en position 0 dB.
- Mettre le MASTER FADER [o] en position 0 dB.
- Régler le facteur de distorsion minimum au canal principal gauche avec le potentiomètre RA 1.
- Brancher le générateur BF à l'entrée STEREO R (droite) et régler le facteur de distorsion minimum sur la canal principal droit avec le potentiomètre RA 2.



4.6 MESURE DES DONNEES AUDIO

- Facteur de distorsion
- Niveau de sortie
- Courbe de réponse
- Affaiblissement de diaphonie
- Rapport signal/bruit

4.6.1 Facteur de distorsion

- Mettre le sélecteur d'entrée INPUT SELECTOR [a] de l'unité d'entrée 1 en position STEREO.
- Brancher le voltmètre numérique à la sortie OUTPUT PRE FADER [aa] (calibre 500 mV AC).
- Brancher le pont de mesure de distorsions à la sortie MASTER UNBAL. L (gauche) [16].
- Appliquer à l'entrée asymétrique STEREO L (gauche) une fréquence de 1 kHz sinusoïdale, tension 500 mV, au moyen du générateur BF.
- Modifier l'amplification avec le réglage d'entrée GAIN [b] de manière que le voltmètre numérique mesure une tension de 255 mV.
- Mettre l'INPUT FADER [h] en position 0 dB.
- Mettre le MASTER FADER [o] en position 0 dB.
- Le facteur de distorsion mesuré ne doit pas dépasser 0,03%.

4.6.2 Niveau de sortie et égalité des canaux

- Mettre le commutateur à glissière OUTPUT LEVEL MASTER [13] en position 0 dBu.
- Mettre le sélecteur d'entrée INPUT SELECTOR [a] de l'unité d'entrée 1 en position STEREO.
- Brancher le voltmètre numérique à la sortie OUTPUT PRE FADER [aa] (calibre 500 mV AC).
- Appliquer à l'entrée asymétrique STEREO L (gauche) une fréquence de 1 kHz sinusoïdale, tension 500 mV, au moyen du générateur BF.
- Modifier l'amplification avec le réglage d'entrée GAIN [b] de manière que le voltmètre numérique mesure une tension de 255 mV.
- Mettre l'INPUT FADER [h] en position 0 dB.
- Mettre le MASTER FADER [o] en position 0 dB.
- Brancher le voltmètre numérique à la sortie MASTER UNBAL. L (gauche) [16]. On doit mesurer 775 mV.
- En position +4 dBu du commutateur à glissière OUTPUT LEVEL MASTER [13] on doit mesurer 1,23 V, en position +8 dBu 1,95 V.
- Les mesures doivent également être effectuées avec le canal droit. L'égalité des canaux doit être meilleure que 1,5 dB.

4.6.3 Courbe de réponse

- Contrôler le niveau de sortie (paragraphe 4.6.2).
- Mettre le sélecteur d'entrée INPUT SELECTOR [a] de l'unité d'entrée 1 en position STEREO.
- Brancher le voltmètre BF à la sortie MASTER UNBAL. L (gauche) [16].
- Mettre l'INPUT FADER [h] en position 0 dB.
- Mettre le MASTER FADER [o] en position 0 dB.
- Appliquer à l'entrée STEREO L (gauche) [y] une fréquence de 1 kHz sinusoïdale, tension 500 mV, au moyen du générateur BF.
- Régler le voltmètre BF à 0 dB avec le réglage de niveau d'entrée GAIN [b].
- Modifier la fréquence du générateur BF de 20 Hz à 20 kHz. Le niveau de sortie doit varier au maximum de ± 1 dB.
- La mesure doit être répétée avec le canal droit.

4.6.4 Affaiblissement de diaphonie

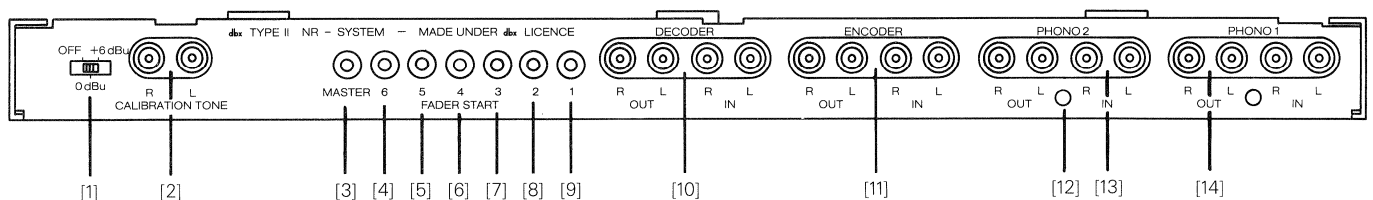
- Mettre le sélecteur d'entrée INPUT SELECTOR [a] de l'unité d'entrée 1 en position STEREO.
- Brancher le voltmètre BF à la sortie MASTER UNBAL. L (gauche) [16].
- Mettre l'INPUT FADER [h] en position 0 dB.
- Mettre le MASTER FADER [o] en position 0 dB.
- Appliquer à l'entrée STEREO L (gauche) [y] une fréquence de 1 kHz sinusoïdale, tension 500 mV, au moyen du générateur BF et boucler l'entrée droite au moyen d'une résistance de 1 k Ω .
- Régler le voltmètre BF à 0 dB au moyen du réglage de niveau d'entrée GAIN [b].
- Brancher le voltmètre BF à la sortie MASTER UNBAL. R (droite) [16].
- L'affaiblissement de diaphonie mesuré doit être >50 dB.
- Répéter la mesure en intervertissant les canaux.
- Si l'INPUT FADER [h] est mis en position ∞ , l'affaiblissement de coupure est >85 dB. Si à la place de l'INPUT FADER on met le MASTER FADER [o] en position ∞ , elle est >90 dB.

4.6.5 Ecart signal/bruit

- Contrôler le niveau de sortie (paragraphe 4.6.2).
- Mettre le sélecteur d'entrée INPUT SELECTOR [a] de l'unité d'entrée 1 en position STEREO.
- Brancher le voltmètre BF à la sortie MASTER UNBAL. L (gauche) [16].
- Mettre l'INPUT FADER [h] en position 0 dB.
- Mettre le MASTER FADER [o] en position 0 dB.
- Appliquer à l'entrée STEREO L (gauche) [y] une fréquence de 1 kHz sinusoïdale, tension 500 mV, au moyen du générateur BF.
- Régler le voltmètre BF à 0 dB avec le réglage de niveau d'entrée GAIN [b].
- Retirer le générateur BF de l'entrée et boucler l'entrée au moyen d'une résistance de 1 k Ω . L'écart signal-/bruit doit être >90 dB.
- Répéter la mesure avec le canal droit.

5. UNITE D'EXPANSION

Table des matières		Page	5.1 PANNEAU DE RACCORDEMENT	
5.	UNITE D'EXPANSION	F 5/1	Elément	Fonction
5.1	PANNEAU DE RACCORDEMENT	F 5/1	[1]	Sélecteur de l'oscillateur de calibrage 1000 Hz à trois positions: OFF = coupé 0 dBu = 0,775 Veff (sinus) +6 dBu = 1,55 Veff (sinus)
5.2	DEMONTAGE	F 5/2	[2]	Prises de sortie de l'oscillateur de calibrage avec signaux en phase sur les deux prises.
5.2.1	Généralités	F 5/2	[3]	Prise FADER START de l'unité MASTER.
5.2.3	Assemblage	F 5/2	[4..9]	Prises FADER START des unités INPUT 6..1
5.2.4	Débranchement de la régie et de l'unité d'expansion	F 5/2	[10]	dbx TYPE II DECODER - expanseur de dynamique.
5.2.5	EXPANSION UNIT 1.775.385	F 5/2	[11]	dbx TYPE II ENCODER - compresseur de dynamique.
5.3	FONCTIONNEMENT	F 5/3	[12]	Raccord de masse pour table de lecture.
5.3.1	Oscillateur	F 5/3	[13]	PHONO 2 - préampli phono à correction RIAA.
5.3.2	Fader Start	F 5/3	[14]	PHONO 1 - préampli phono à correction RIAA.
5.3.3	Encodeur dbx TYPE II	F 5/4		
5.3.4	Décodeur dbx TYPE II	F 5/4		
5.3.5	Préamplificateur PHONO	F 5/4		
5.4	REGLAGE	F 5/5		
5.4.1	Appareils de mesure nécessaires	F 5/5		
5.4.2	Oscillateur	F 5/5		
5.4.3	Encodeur/décodeur dbx TYPE II	F 5/5		



5.2 DEMONTAGE

5.2.1 Généralités

ATTENTION: Avant de retirer des parties du boîtier et des ensembles électroniques, l'appareil doit être débranché du réseau!

Indication:

- En montant et en démontant des composants électroniques, on observera les directives données au début du présent manuel de service en ce qui concerne la manipulation des composants MOS.

5.2.2 Outillage nécessaire

1 tournevis cruciforme grandeur 1
 1 tournevis cruciforme grandeur 2
 1 tournevis cruciforme "Pozidriv" grandeur 1
 1 tournevis cruciforme "Pozidriv" grandeur 2
 1 équipement de poste de travail "ESE" no. comm. 46200

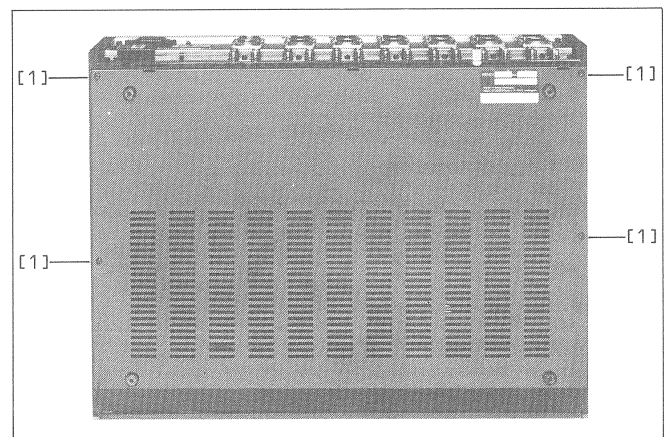
Recommandation: Recouvrir l'espace de travail de cette façon pour éviter les dommages et les égratignures sur l'appareil.

5.2.3 Assemblage

L'assemblage se fait dans l'ordre inverse du démontage.

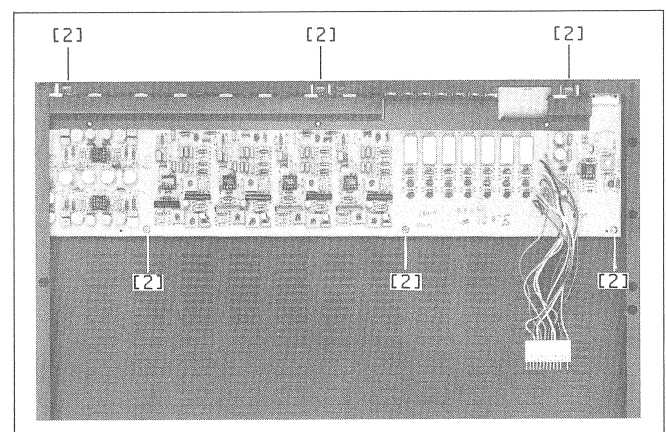
5.2.4 Débranchement de la régie et de l'unité d'expansion

- Débrancher la régie REVOX C279 et l'unité d'expansion du réseau et de toutes les connexions BF. Poser la régie avec les éléments de commande en bas sur une surface douce (mousse).
- Desserrer les 4 vis de fixation [1].
- Soulever légèrement l'unité d'expansion du côté des raccords et retirer le câble de connexion de la rangée de fiches CIS de la régie.
- Retirer l'unité d'expansion en tirant vers l'arrière.



5.2.5 EXPANSION UNIT 1.775.385

- Débrancher l'unité d'expansion et le pupitre de régie (paragraphe 5.2.4).
- Retirer 6 vis [2].
- On peut retirer avec soin la platine d'expansion du boîtier.



5.3 FONCTIONNEMENT

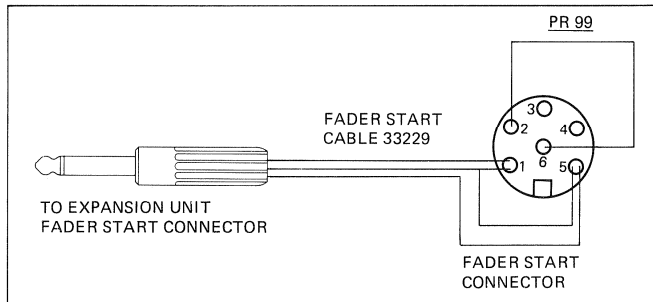
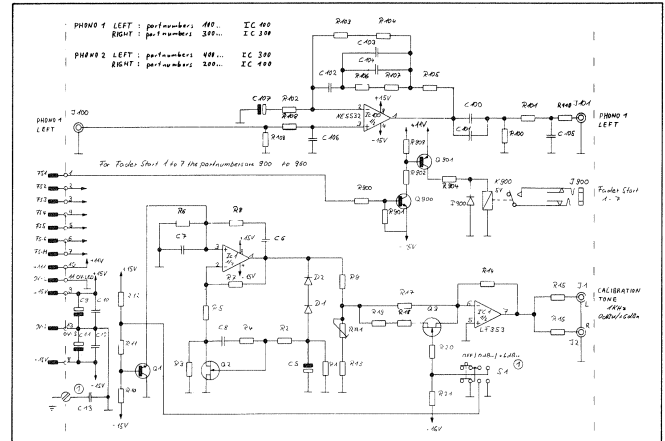
- Oscillateur
- Fader Start
- Encodeur dbx TYPE II
- Décodeur dbx TYPE II
- Préamplificateur PHONO

5.3.1 Oscillateur

L'oscillateur 1000 Hz est réalisé au moyen d'un amplificateur opérationnel IC1/1 et des éléments déterminant la fréquence R6, R8 et C7 dans le circuit de couplage. Si le commutateur S1 est en position OFF, le transistor Q1 conduit et l'oscillateur ne peut osciller. Un redresseur de crête (D1, D2, C5, R1) donne une tension de réglage d'amplitude (Q2, R5, R7) dans le circuit de réaction. L'amplificateur opérationnel inverseur IC1/2 transforme l'impédance et met le signal au niveau normal. Si le commutateur S1 est mis en position +6 dBu, le transistor Q3 conduit et le courant d'entrée de IC1/2 double, ce qui augmente la tension de sortie de 6 dB. Le potentiomètre RA 1 permet de régler la tension de sortie.

5.3.2 Fader Start

La logique Fader Start est identique pour toutes les unités d'entrée et l'unité maîtresse. La tension venant du potentiomètre Fader est amplifiée du facteur 1000 dans la régie, puis limitée. Lorsque le Fader est fermé (-∞), il en résulte une tension de -12 V, les transistors Q900 et Q901 sont bloqués et le relais K900 retombe. Le Fader étant ouvert, on a une tension de +0,5 V, les transistors conduisent et le relais Fader Start attire.



5.3.3 Encodeur dbx TYPE II

Depuis la prise d'entrée (J500) le signal BF passe par un filtre passe-bas (R525, C505) et un filtre passe-haut de deuxième ordre (IC502, R523, R524, R506, R515) vers l'amplificateur commandé par la tension (IC500) et, par un convertisseur courant/tension (IC502) à la prise de sortie (J501).

A la sortie, le signal BF est pris par le condensateur (C507) et un filtre passe-bande (Q500, C512 à C514, C517, R518 à R522) pour être appliqué comme courant alternatif au détecteur RMS (IC501).

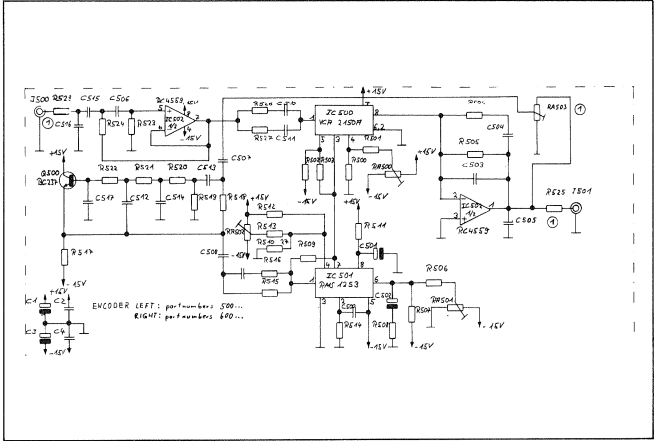
Ce courant est redressé par le détecteur (IC501, logarithmisé, mis au carré et utilisé comme tension de commande (IC501, broche 7) pour le VCA (IC500).

Une tension de commande positive, proportionnelle à la valeur logarithmique de courant d'entrée RMS, provoque dans le VCA un affaiblissement de 1 dB/6 mV.

Le temps de réponse t du détecteur RMS est fonction de l'augmentation de niveau:

- 10 dB: $t = 15$ ms
- 20 dB: $t = 5$ ms
- 30 dB: $t = 3$ ms

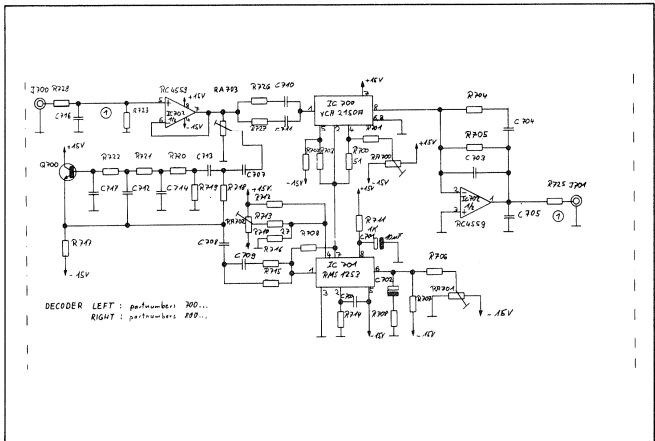
Ces constantes de temps standards dbx sont réglées par le taux de relâchement de 125 db/s (C502, R506 à R508) au potentiomètre de réglage (RA501).



5.3.4 Décodeur dbx TYPE II

Le circuit décodeur est identique au circuit encodeur, compte tenu des points suivants.

- Le signal pour le détecteur RMS est pris par le condensateur (C707) directement à l'amplificateur d'entrée (IC702).
- Il n'y a pas de filtre passe-haut de deuxième ordre à l'entrée.
- Une tension de commande positive (IC701, broche 7) provoque dans le VCA (IC700) une amplification de 1 dB/6 mV.



5.3.5 Préamplificateur PHONO

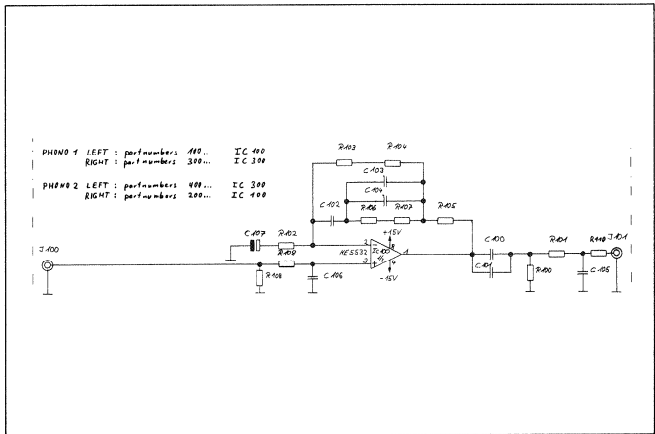
Les deux préamplificateurs PHONO sont de conception identique. Il n'est décrit qu'un canal.

Depuis la prise d'entrée, les signaux passent par un filtre passe-bas (R109, C106) à l'amplificateur opérationnel (IC100/1). Dans le circuit de réaction, trois des constantes de temps de correction RIAA sont réalisées avec C102 à C104, R103 à R107.

A la sortie, les condensateurs C100 et C101 avec R100 assurent la quatrième constante de temps.

Les quatre constantes de temps sont les suivantes:

- T1: 75 μ s
- T2: 318 μ s
- T3: 3180 μ s
- T4: 7950 μ s



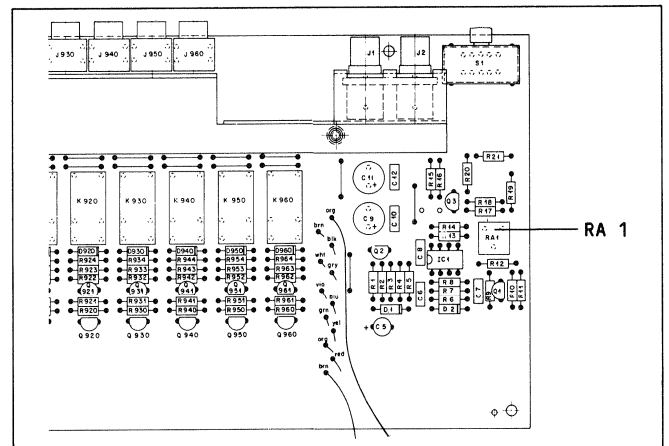
5.4 REGLAGE

5.4.1 Appareils de mesure nécessaires

- Voltmètre BF
- Générateur BF
- Générateur "Tone-burst"
- Pont de mesure de distorsions

5.4.2 Oscillateur

- Débrancher la régie et l'unité d'expansion (paragraphe 5.2.4).
- Rebrancher le câble de connexion dans la prise CIS.
- Mettre le commutateur [1] de l'oscillateur en position 0 dBu.
- Raccorder le voltmètre BF à l'une des deux sorties d'oscillateur.
- Mettre la régie sous tension.
- Régler la tension de sortie de l'oscillateur à 775 mV au moyen du potentiomètre RA 1.



5.4.3 Encodeur/décodeur dbx TYPE II

- Débrancher la régie et l'unité d'expansion (paragraphe 5.2.4).
- Tourner à fond, dans le sens horaire, les potentiomètres RA 503, RA 603, RA 703 et RA 803.
- Rebrancher le câble de connexion dans la prise CIS.
- Mettre la régie sous tension.
- Effectuer les réglages dans l'ordre indiqué.

Réglage d'asymétrie:

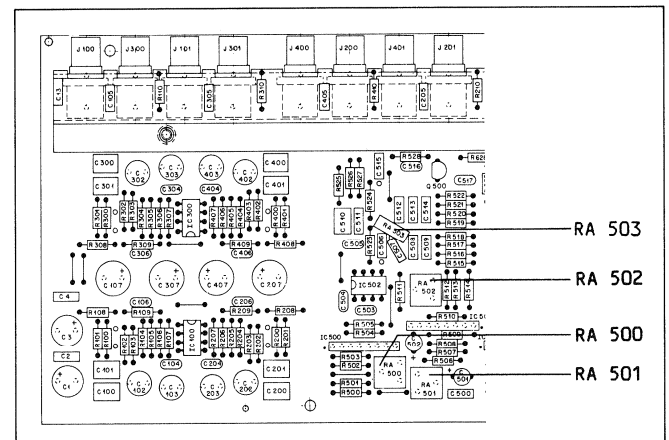
- Régler séparément chaque canal de l'encodeur et du décodeur.
- Appliquer au canal à mesurer une fréquence de 100 Hz sinusoïdale, tension 500 mV au moyen du générateur BF.
- Raccorder l'oscilloscope à TP1 (IC501, broche 7) à travers un amplificateur de mesure.
- Régler au potentiomètre RA 502 la symétrie du signal d'ondulation de 5 mVcc. Lorsque le réglage est optimal, on a un signal 200 Hz presque sinusoïdal.

Réglage de la base de temps:

- Régler séparément chaque canal de l'encodeur et du décodeur.
- Appliquer au canal à mesurer, au moyen du générateur "Tone-burst", une fréquence de 1 kHz, 1,4 Vcc (8 cycles EN, 128 cycles HORS).
- Raccorder l'oscilloscope à TP1 (IC501, broche 7) par couplage à tension continue.
- Régler avec le potentiomètre RA 501 la pente du flanc descendant de la tension en dents de scie à 750 mV/s.

Réglage du facteur de distorsion:

- Régler séparément chaque canal de l'encodeur et du décodeur.
- Appliquer au canal à mesurer une fréquence de 1 kHz sinusoïdale, tension 500 mV au moyen du générateur BF.
- Brancher le pont de mesure de distorsions à la sortie correspondante et régler le potentiomètre RA 500 au minimum de distorsion (env. 0,1%).



Réglage de niveau:

- Régler chaque canal séparément.
- Régler d'abord l'encodeur, puis le décodeur avec l'encodeur réglé.
- Appliquer au canal à mesurer une fréquence de 1 kHz sinusoïdale, tension 500 mV, au moyen du générateur BF.
- Brancher le voltmètre BF à la sortie d'encodeur.
- Régler au potentiomètre RA 503 un niveau de sortie de 350 mV (= -3 dB).
- Relier la sortie de l'encodeur à l'entrée du décodeur.
- Brancher le voltmètre BF à la sortie du décodeur.
- Ne pas modifier le réglage du générateur BF.
- Régler au potentiomètre RA 703 une tension de sortie de décodeur de 500 mV (= 0 dB).

6.	SCHEMATA	DIAGRAMS	SCHÉMAS
----	----------	----------	---------

INHALT	CONTENTS	SOMMAIRE	SEITE / PAGE
--------	----------	----------	--------------

ABBREVIATIONS			6/2
BLOCK DIAGRAM C279			6/3
MAINS TRANSFORMER	1.775.200.81		6/4
DISTRIBUTOR PRIMARY	1.775.210.00		6/4
DISTRIBUTOR SECONDARY	1.775.221.00		6/5
POWER SUPPLY UNIT	1.775.300.00		6/6
CONNECTION UNIT	1.775.320.00		6/9
INPUT UNIT	1.775.330.00		6/12
MASTER UNIT	1.775.340.00		6/16
MONITOR UNIT	1.775.350.00		6/20
DISPLAY UNIT	1.775.310.00		6/24
EXPANSION BOARD	1.775.385.00		6/29

ABBREVIATIONS

COMPONENTS

B	bulb	LC	LC Display
BA	battery, accumulator	LS	loudspeaker
BR	optocoupler B->LDR	M	motor
C	capacitor	ME	meter
D	diode, DIAC	MIC	microphone
DL	LED light-emit. diode	MP	mechanical part
DLQ	optocoupler LED->QP	P	plug (male)
DLR	optocoupler LED->DLR	PU	pick up
DLZ	LED array, 7s.display	Q	transistor
DP	photodiode	QP	phototransistor
DZ	rectifier	R	resistor
EF	headphones	RP	photosensitive resist.
F	fuse	RT	temp. sensit. resist.
FL	filter	RZ	resistor array
H	head (sound-/erase-)	S	switch
HC	hybrid circuit	T	transformer
HE	hall element	TL	delay line
IC	integrated circuit	TP	test point
J	jack (female)	W	wire, stranded wire
JS	jumper	X	socket, holder
K	relay, contactor	XB	lamp socket
L	coil, inductance	XF	fuse holder
LC	LC Display	XIC	IC socket
LS	loudspeaker	Y	quartz, piezo element
L	coil, inductance	Z	network, array

SPECIFICATIONS OF ELEMENTS

CC	Carbon film	PCF	Carbon film
Cer	Ceramic	Petp	Polyester
Cerm	Cermet	Pme	Metallised polyester
EI	Electrolytic	PP	Polypropylen
Mf	Metal film	Si	Silicon
MP	Metal paper	Tri	Trimmer

MANUFACTURER OF COMPONENTS

ADI	Analog Devices Inc.	RCA	Radio Corporation
AMP	Ampex	---	RIVA
Com	Componex	SDS	
Dam	Dam Electronic	Sie	Siemens
Del	Delevan	SIG	Signetics
Ex	Exar	---	Stetner
GI	General Instruments	---	Stocko
Ha	Harris	St	Studer
Hi	Hirschmann	Sx	Siliconix
ITT	Intermetall, Valvo	Ti	Texas Instruments
Mot	Motorola	TDK	TDK
NEC	Nippon Electr. Corp.	---	Toko
NS	Nat. Semiconductors	To	Toshiba
Ph	Philips	Vi	Videlec
Ra	Raytheon		

POWERS OF TEN

Milli- m 10 ⁻³	Micro- μ 10 ⁻⁶	Nano- n 10 ⁻⁹	Pico- p 10 ⁻¹²	Femto- f 10 ⁻¹⁵	Tera- T 10 ¹²	Giga- G 10 ⁹	Mega- M 10 ⁶	Kilo- k 10 ³
---------------------------------	---------------------------------	--------------------------------	---------------------------------	----------------------------------	--------------------------------	-------------------------------	-------------------------------	-------------------------------

CODE LETTERS AND COLORS

RESISTORS

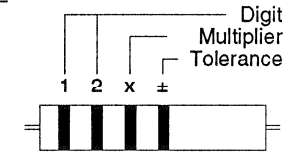
COLOR	DIG	x	±	TC
gold	-	0,01	5%	-
silver	-	0,1	10%	-
black	0	1	-	-
brown	1	10	1%	100.10-6/K
red	2	100	2%	50.10-6/K #
orange	3	1k	-	15.10-6/K
yellow	4	10k	-	25.10-6/K
green	5	100k	0,5%	-
blue	6	1M	0,25%	-
violet	7	10M	0,1%	-
grey	8	-	-	-
white	9	-	-	-

either no mark for TC, or red.
1 black ring only: 0 Ω (= bridge)

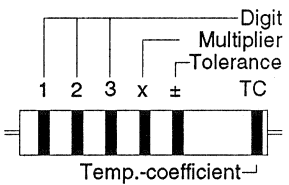
CAPACITORS

The tolerance category is sometimes specified by a letter after the rated capacitance.

■ SERIES E6/E12/E24



■ SERIES E48



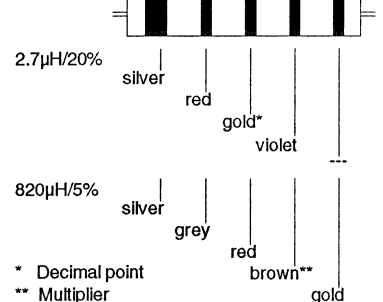
D = 0,5%	J = 5%
F = 1%	K = 10%
G = 2%	M = 20%

MOLDED RF COILS

A wide silver-colored ring and 4 thin, differently colored rings identify molded RF coils. The wide silver ring indicates the start of the counting direction. The second, third, and fourth ring indicate the inductance in micro Henry (μH), where two of the three rings represent the numeric value, the third one either a multiplier or the decimal point. In the latter case it has a golden color. The fifth ring identifies the tolerance in percent (±).

COLOR	DIG	x	±
black	0	1	-
brown	1	10	1%
red	2	100	2%
orange	3	10 ³	-
yellow	4	10 ⁴	-
green	5	10 ⁵	0.5%
blue	6	10 ⁶	-
violet	7	10 ⁷	-
grey	8	10 ⁸	-
white	9	10 ⁹	-
gold	-	-	5%
silver	-	-	10%
any	-	-	20%

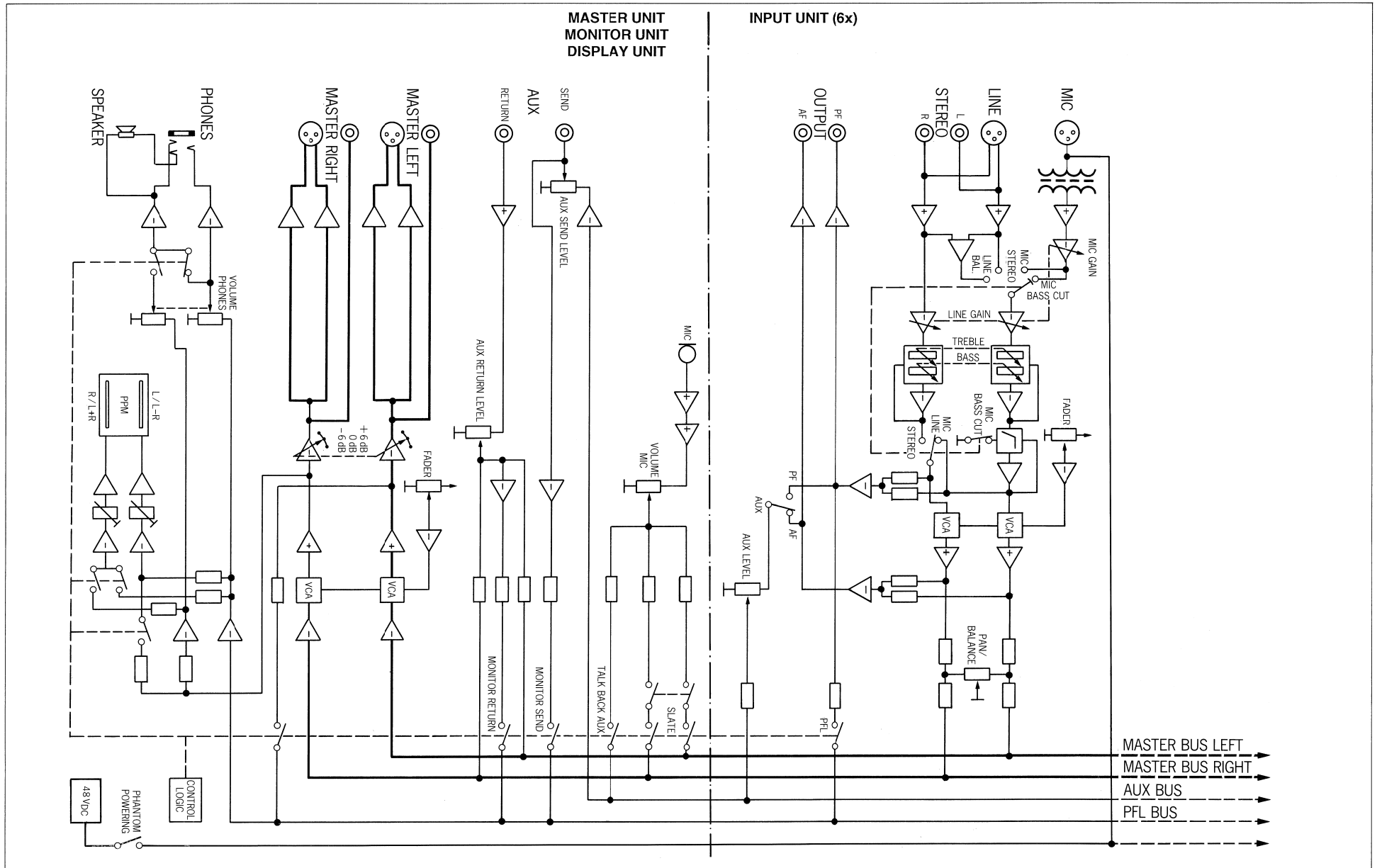
Examples:



NOTE:

Some of the order numbers contained in the following lists are used for production purposes only. The reference numbers may deviate for service purposes. Electrical components such as resistors, capacitors, transistors, IC's etc. having no special unit-specific number and not being identified respectively should be purchased locally.

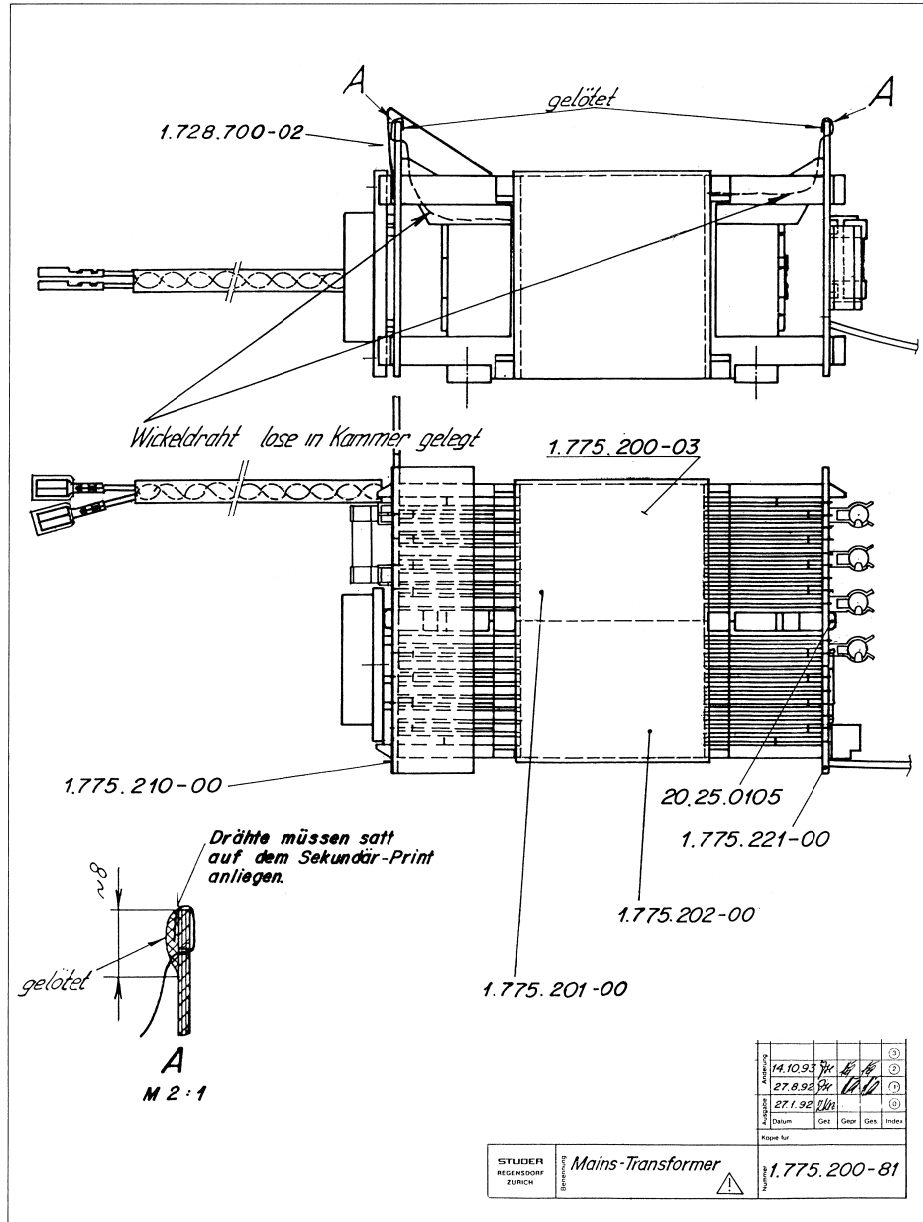
BLOCK DIAGRAM C279



MAINS TRANSFORMER 1.775.200.81

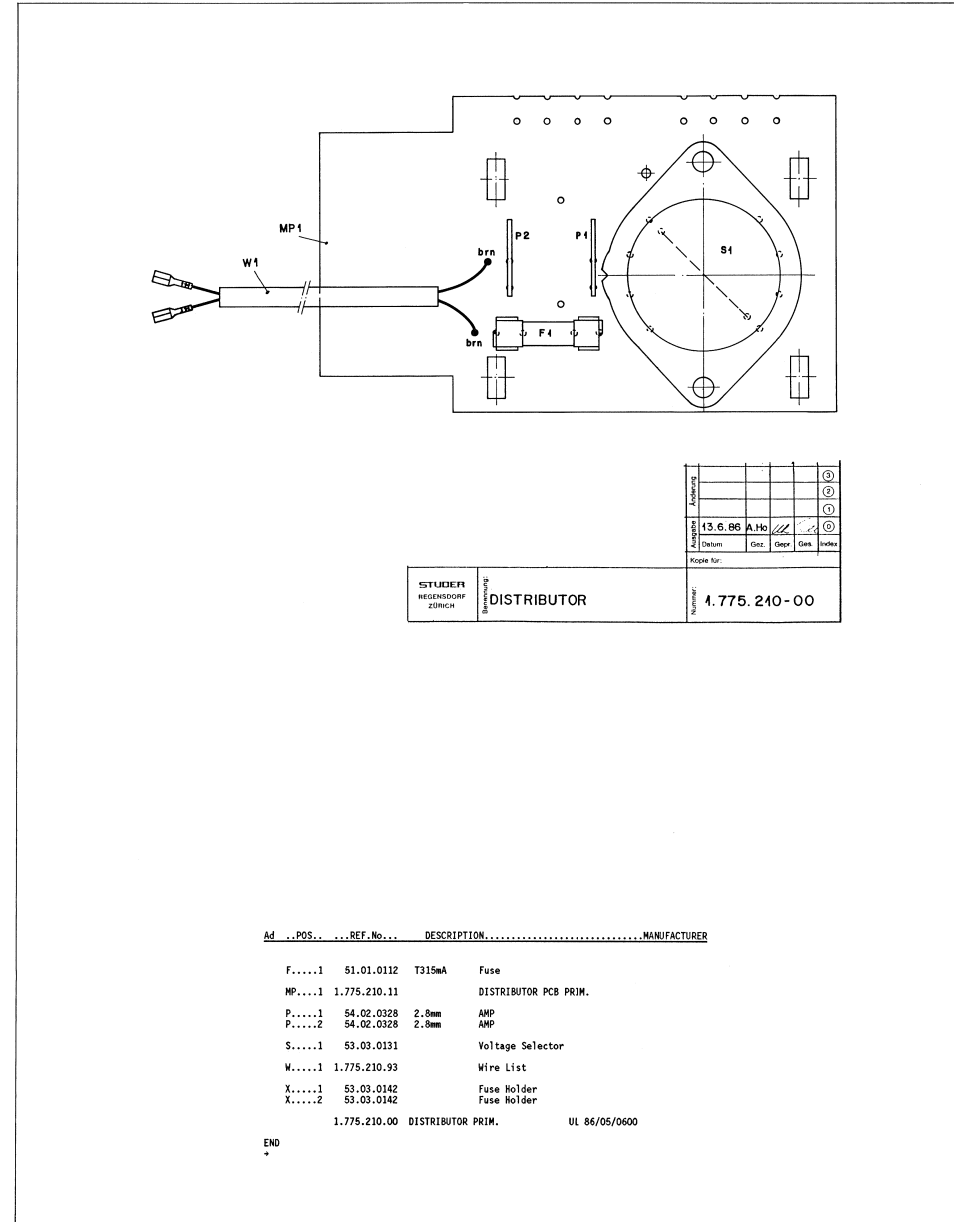
-DISTRIBUTOR PRIMARY 1.775.210.00

-DISTRIBUTOR SECONDARY 1.775.221.00



Abgezeichnet	14.10.93	JK	JK	JK	JK	JK	JK	JK
Geprüft	27.8.92	JK	JK	JK	JK	JK	JK	JK
Freigegeben	27.1.92	JK	JK	JK	JK	JK	JK	JK
Datum								
Gez. Gepr. Gepr. Gepr. Instand								
Kopie Nr.								
STUDER REGENSDORF ZÜRICH								
Mains-Transformer								
1.775.200-81								

DISTRIBUTOR PRIMARY 1.775.210.00

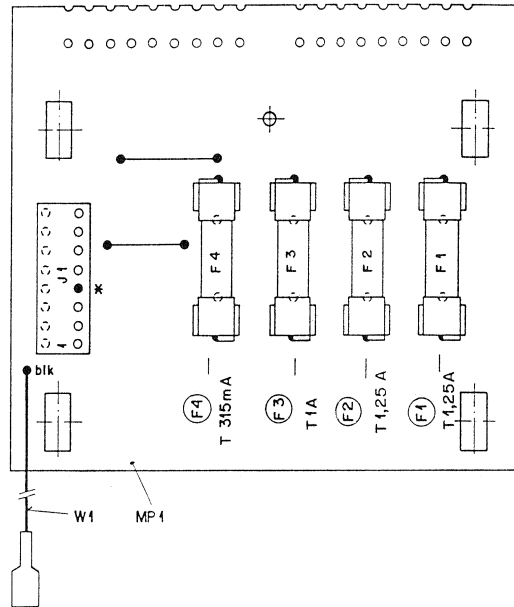


Abgezeichnet	13.6.86	A.Ho	A.Ho	A.Ho	A.Ho	A.Ho	A.Ho	A.Ho
Geprüft								
Freigegeben								
Datum								
Gez. Gepr. Gepr. Gepr. Instand								
Kopie Nr.								
STUDER REGENSDORF ZÜRICH								
DISTRIBUTOR								
1.775.210-00								

Ad.	POS.	REF.No.	DESCRIPTION	MANUFACTURER
F.....1	S1.01.0312	T315mA	Fuse	
MP.....1	1.775.210.11		DISTRIBUTOR PCB PRIM.	
P.....1	S4.02.0328	2.5mm	AMP	
P.....2	S4.02.0328	2.5mm	AMP	
S.....1	S3.03.0131		Voltage Selector	
W.....1	1.775.210.93		Wire List	
X.....1	S3.03.0142		Fuse Holder	
X.....2	S3.03.0142		Fuse Holder	
1.775.210.00 DISTRIBUTOR PRIM.				UL 86/05/0600

END

DISTRIBUTOR SECONDARY 1.775.221.00



* Codierung: Schaltdraht 64.04.0108 ø0,8 x 8 mm
(muss 4mm vorstehen)

Abfertigung					③
					②
					①
Abfertigung	12.91	A.Ho			④
Dat.	Gez	Gepr	Ges	Index	

STUOER REGENSDORF ZÜRICH	Beschreibung DISTRIBUTOR	Nummer 1.775.221-00
---------------------------------------	------------------------------------	-------------------------------

Ad ..POS... ..REF.No... DESCRIPTION.....MANUFACTURER

F.....1	51.01.0118	T1.25A	Fuse
F.....2	51.01.0118	T1.25A	Fuse
F.....3	51.01.0117	T1A	Fuse
F.....4	51.01.0112	T315mA	Fuse
J.....1	54.01.0289	8Pole	CIS
MP.....1	1.775.221.11		DISTRIBUTOR PCB SEC.
W.....1	1.775.220.93		Wire List
X.....1	53.03.0142		Fuse Holder
X.....2	53.03.0142		Fuse Holder
X.....3	53.03.0142		Fuse Holder
X.....4	53.03.0142		Fuse Holder
X.....5	53.03.0142		Fuse Holder
X.....6	53.03.0142		Fuse Holder
X.....7	53.03.0142		Fuse Holder
X.....8	53.03.0142		Fuse Holder

1.775.221.00 DISTRIBUTOR SEC. KG 92/01/2200

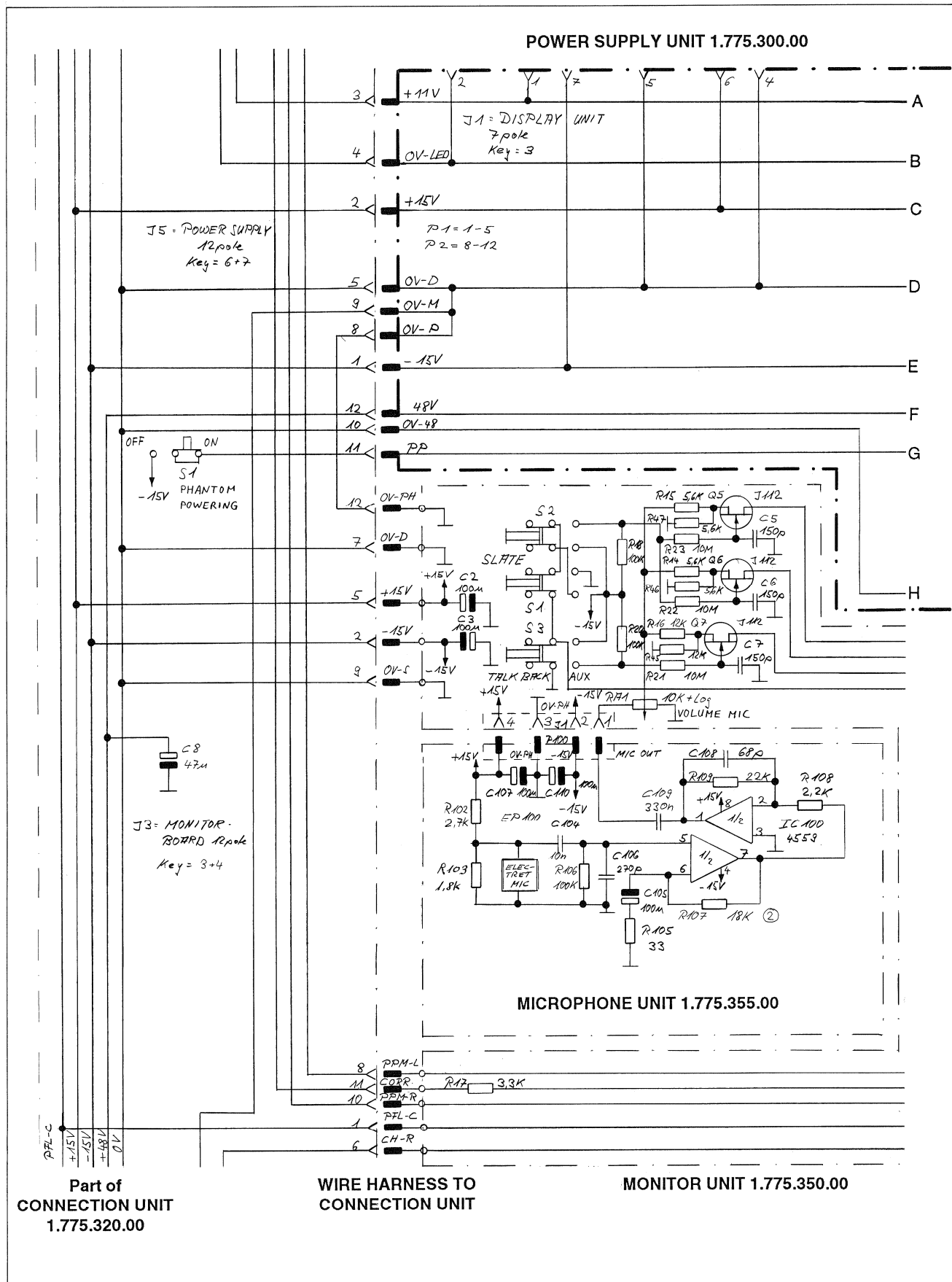
REVOX C279

POWER SUPPLY UNIT 1.775.300.00

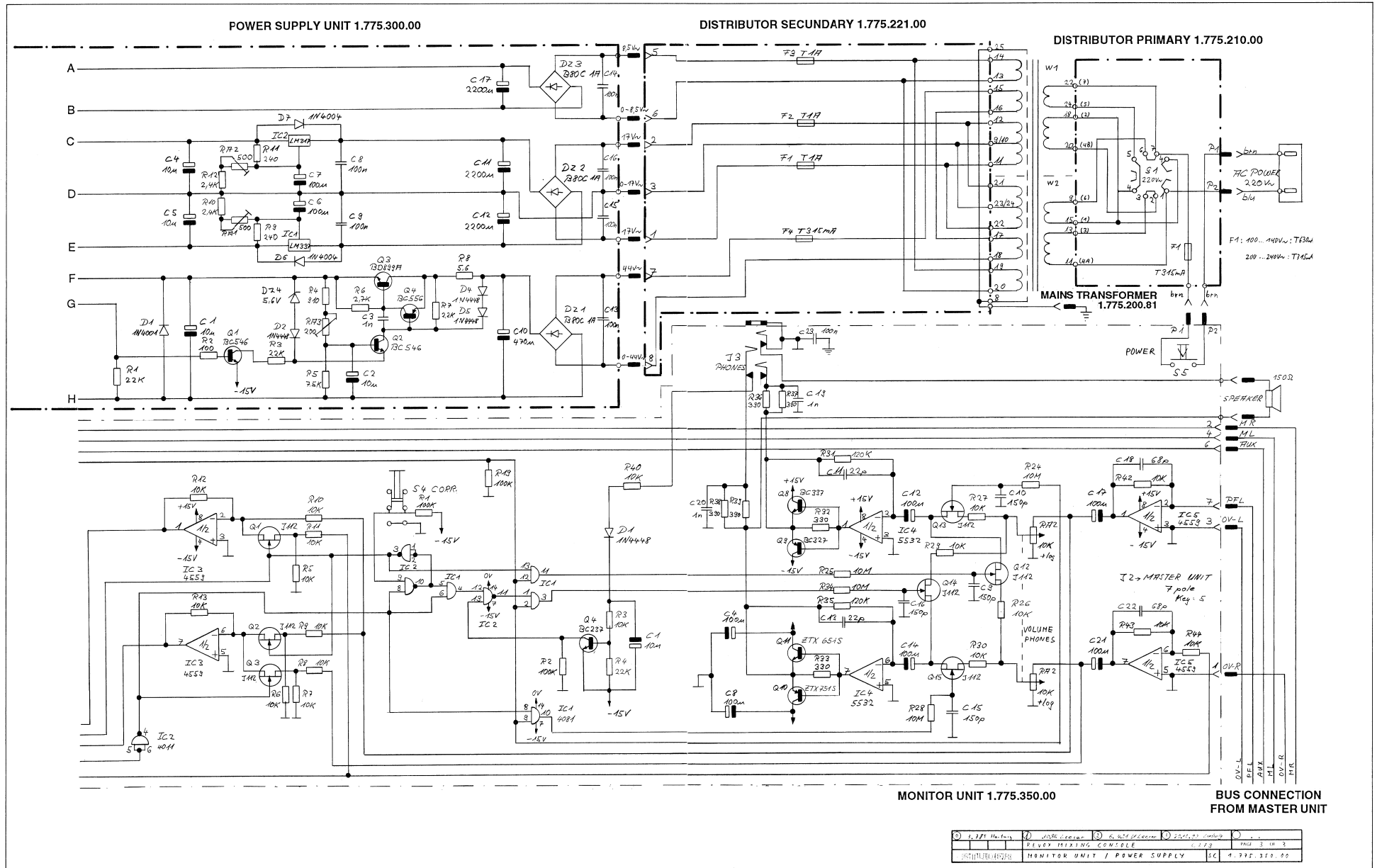
-MAINS TRANSFORMER 1.775.200.81

-DISTRIBUTOR PRIMARY 1.775.210.00

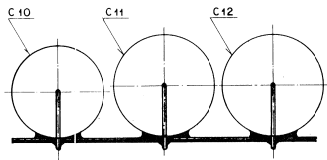
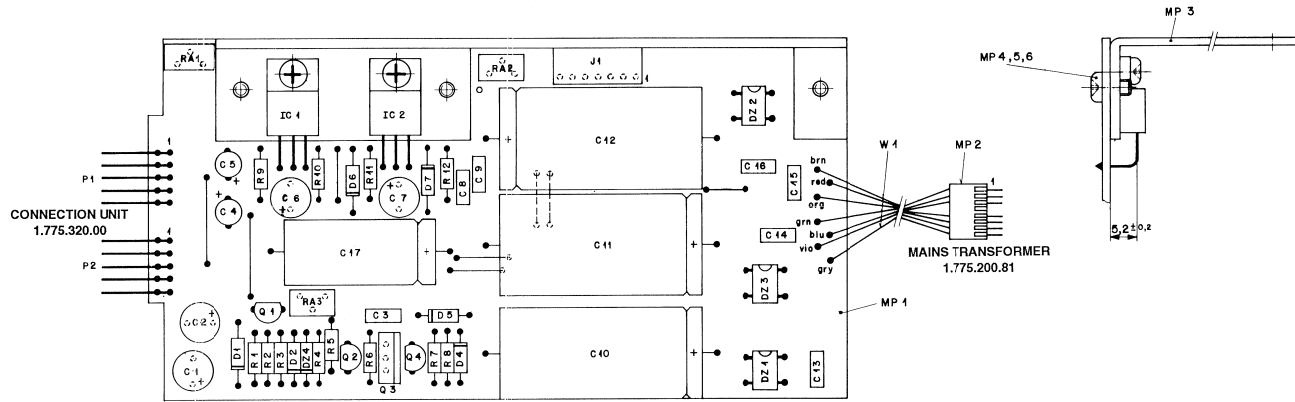
-DISTRIBUTOR SECONDARY 1.775.221.00



POWER SUPPLY UNIT 1.775.300.00
 -MAINS TRANSFORMER 1.775.200.81
 -DISTRIBUTOR PRIMARY 1.775.210.00
 -DISTRIBUTOR SECONDARY 1.775.221.00



POWER SUPPLY UNIT 1.775.300.00



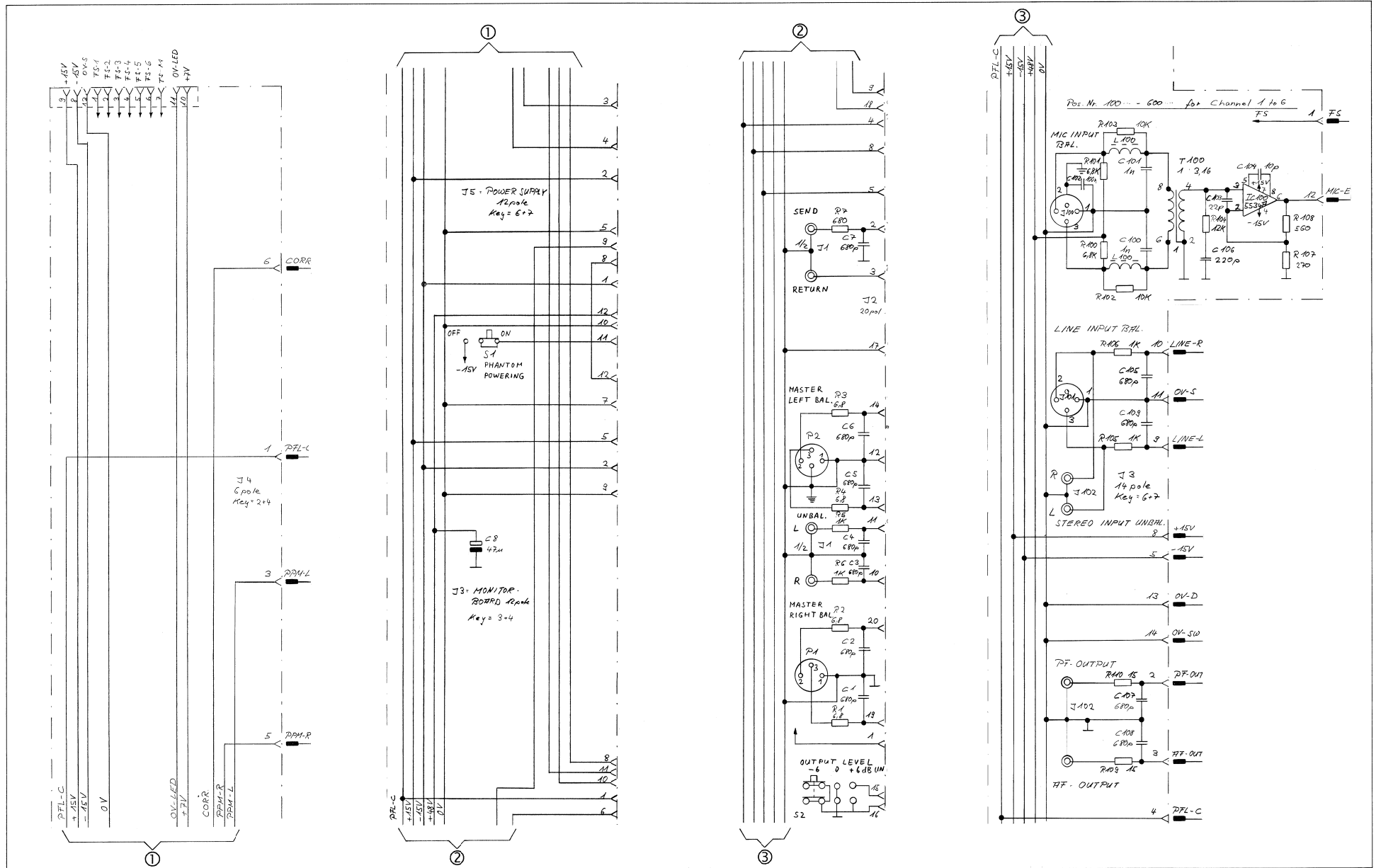
① Kondensatoren mit Kleber 99.01.0130 auf ganze Länge geklebt.

Abfertigung									
21.8.86									
4.6.86	A.H.	H.							
Datum	Des.	Gepr.	Gez.	Index					
Kopie für:									
Stücker									
REGENSDORF ZÜRICH									
POWER SUPPLY									
Nummer 1.775.300.00									

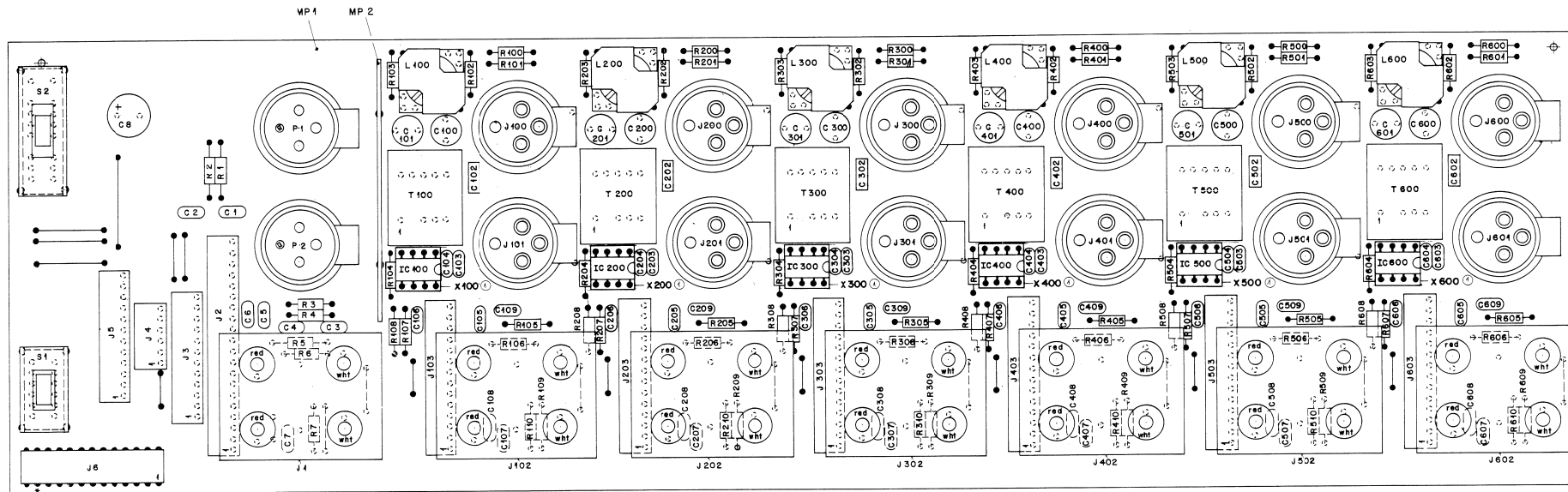
STÜCKER	REGENSDORF	ZÜRICH
POWER SUPPLY		
Nummer 1.775.300.00		

Ad	POS.	REF.No.	DESCRIPTION	MANUFACTURER
C.....1	59.22.8100	10 uF	-20%, 63V, EL	
C.....2	59.22.8100	10 uF	-20%, 63V, EL	
C.....3	59.06.0102	1 nF	10%, 25V, PETP	
C.....4	59.22.5100	10 uF	-20%, 25V, EL	
C.....5	59.22.6100	10 uF	-20%, 25V, EL	
C.....6	59.22.5101	100 uF	-20%, 25V, EL	
C.....7	59.22.5101	100 uF	-20%, 25V, EL	
C.....8	59.06.0104	100 nF	10%, 25V, PETP	
C.....9	59.06.0104	100 nF	10%, 25V, PETP	
C.....10	59.25.7471	470uF	-20%, 100V, EL	
C.....11	59.25.5222	2200uF	-20%, 40V, EL	
C.....12	59.25.5222	2200uF	-20%, 40V, EL	
C.....13	59.06.0104	100 nF	10%, 25V, PETP	
C.....14	59.06.0104	100 nF	10%, 25V, PETP	
C.....15	59.06.0104	100 nF	10%, 25V, PETP	
C.....16	59.06.0104	100 nF	10%, 25V, PETP	
C.....17	59.25.3222	2200uF	-20%, 16V, EL	
D.....1	50.04.0105	1N 4004		NS
D.....2	50.04.0125	1N 4448		NS
D.....4	50.04.0125	1N 4448		NS
D.....5	50.04.0125	1N 4448		NS
D.....6	50.04.0105	1N 4004		NS
D.....7	50.04.0105	1N 4004		NS
DZ.....1	70.01.0216	B80C 1A		
DZ.....2	70.01.0216	B80C 1A		
DZ.....3	70.01.0216	B80C 1A		
DZ.....4	50.04.1108	5,6V Z		
IC.....1	50.10.0105	LM337		
IC.....2	50.10.0104	LM317		
J.....1	54.01.0263	7-Pole	CIS	
MP.....1	1.775.300.11		POWER SUPPLY PCB	
MP.....2	54.01.0265	8-Pole	CIS	
MP.....3	1.775.300.01		Heat Sink	
MP.....4	21.99.0180		Screw	
MP.....5	21.38.0353		Screw	
MP.....6	21.99.0180		Screw	
MP.....7	21.38.0353		Screw	
MP.....8	21.38.0355		Screw	
MP.....9	37.01.0101		Washer	
MP.....10	37.01.0101		Washer	
MP.....11	37.01.0101		Washer	
MP.....12	37.01.0101		Washer	
MP.....13	50.20.0404		Insulating bushing	
MP.....14	50.20.0404		Insulating bushing	
MP.....15	50.20.0305		Insulator	
MP.....16	50.20.0305		Insulator	
MP.....17	1.010.098.27		Washer	
MP.....18	1.010.098.27		Washer	
P.....1	54.01.0425	5-Pole	CIS	
P.....2	54.01.0425	5-Pole	CIS	
Q.....1	50.03.0491	BC 546	NPN	
Q.....2	50.03.0491	BC 546	NPN	
Q.....3	50.03.0512	BD 899A	NPN	
Q.....4	50.03.0492	BC 556	PNP	
R.....1	57.11.4223	22 KOhm	2%, 0.25W, MF	
R.....2	57.11.4101	100 Ohm	2%, 0.25W, MF	
R.....3	57.11.4223	22 KOhm	2%, 0.25W, MF	
R.....4	57.11.4911	910 Ohm	2%, 0.25W, MF	
R.....5	57.11.3752	7,5 KOhm	2%, 0.25W, MF	
R.....6	57.11.4272	2,7 KOhm	2%, 0.25W, MF	
R.....7	57.11.4222	2,2 KOhm	2%, 0.25W, MF	
R.....8	57.11.4589	5,6 Ohm	2%, 0.25W, MF	
R.....9	57.11.3241	240 Ohm	2%, 0.25W, MF	
R.....10	57.11.3242	2,4 KOhm	2%, 0.25W, MF	
R.....11	57.11.3241	240 Ohm	2%, 0.25W, MF	
R.....12	57.11.3242	2,4 KOhm	2%, 0.25W, MF	
RA.....1	58.01.9501	500 Ohm	-10%, 0.50W, C	
RA.....2	58.01.9501	500 Ohm	-10%, 0.50W, C	
RA.....3	58.01.9201	200 Ohm	-10%, 0.50W, C	
W.....1	1.775.300.93		Wire List	
EL=Electrolytic, C=Ceramic, PETP=Polyester				
MF=Metal Film				
MANUFACTURER: NS=National Semiconductor				
1.775.300.00	POWER SUPPLY		UL 86/02/0700	
1.775.300.00	POWER SUPPLY		UL 86/10/1001	
1.775.300.00	POWER SUPPLY		UL 89/01/3102	

CONNECTION UNIT 1.775.320.00



CONNECTION UNIT 1.775.320.00



STÜBLER REGENSDORF ZÜRICH		CONNECTION UNIT		1.775.320-00	
Bezeichnung		Name		Nummer	

22.087					
02.87					
11.6.86	A.H.				
	Datum	Stat.	Char.	Gez.	Notiz

Ad ..POS... REF.No... DESCRIPTION.....MANUFACTURER

C...1	59.32.2681	680 pF	10%, 25V, C
C...2	59.32.2681	680 pF	10%, 25V, C
C...3	59.32.2681	680 pF	10%, 25V, C
C...4	59.32.2681	680 pF	10%, 25V, C
C...5	59.32.2681	680 pF	10%, 25V, C
C...6	59.32.2681	680 pF	10%, 25V, C
C...7	59.32.2681	680 pF	10%, 25V, C
C...8	59.22.8470	47 uF	-20%, 63V, EL
C...100	59.05.1102	1 nF	1%, 25V, PP
C...101	59.05.1102	1 nF	1%, 25V, PP
C...102	59.06.0104	100 nF	10%, 25V, PETP
C...103	59.34.2220	22 pF	10%, 25V, C
C...104	59.34.1100	10 pF	10%, 25V, C
C...105	59.32.2681	680 pF	10%, 25V, C
C...106	59.34.4221	220 pF	10%, 25V, C
C...107	59.32.2681	680 pF	10%, 25V, C
C...108	59.32.2681	680 pF	10%, 25V, C
C...109	59.32.2681	680 pF	10%, 25V, C
C...200	59.05.1102	1 nF	1%, 25V, PP
C...201	59.05.1102	1 nF	1%, 25V, PP
C...202	59.06.0104	100 nF	10%, 25V, PETP
C...203	59.34.2220	22 pF	10%, 25V, C
C...204	59.34.1100	10 pF	10%, 25V, C
C...205	59.32.2681	680 pF	10%, 25V, C
C...206	59.34.4221	220 pF	10%, 25V, C
C...207	59.32.2681	680 pF	10%, 25V, C
C...208	59.32.2681	680 pF	10%, 25V, C
C...209	59.32.2681	680 pF	10%, 25V, C
C...300	59.05.1102	1 nF	1%, 25V, PP

Ad ..POS... REF.No... DESCRIPTION.....MANUFACTURER

C...301	59.05.1102	1 nF	1%, 25V, PP
C...302	59.06.0104	100 nF	10%, 25V, PETP
C...303	59.34.2220	22 pF	10%, 25V, C
C...304	59.34.1100	10 pF	10%, 25V, C
C...305	59.32.2681	680 pF	10%, 25V, C
C...306	59.34.4221	220 pF	10%, 25V, C
C...307	59.32.2681	680 pF	10%, 25V, C
C...308	59.32.2681	680 pF	10%, 25V, C
C...309	59.32.2681	680 pF	10%, 25V, C
C...400	59.05.1102	1 nF	1%, 25V, PP
C...401	59.05.1102	1 nF	1%, 25V, PP
C...402	59.06.0104	100 nF	10%, 25V, PETP
C...403	59.34.2220	22 pF	10%, 25V, C
C...404	59.34.1100	10 pF	10%, 25V, C
C...405	59.32.2681	680 pF	10%, 25V, C
C...406	59.34.4221	220 pF	10%, 25V, C
C...407	59.32.2681	680 pF	10%, 25V, C
C...408	59.32.2681	680 pF	10%, 25V, C
C...409	59.32.2681	680 pF	10%, 25V, C
C...500	59.05.1102	1 nF	1%, 25V, PP
C...501	59.05.1102	1 nF	1%, 25V, PP
C...502	59.06.0104	100 nF	10%, 25V, PETP
C...503	59.34.2220	22 pF	10%, 25V, C
C...504	59.34.1100	10 pF	10%, 25V, C
C...505	59.32.2681	680 pF	10%, 25V, C
C...506	59.34.4221	220 pF	10%, 25V, C
C...507	59.32.2681	680 pF	10%, 25V, C
C...508	59.32.2681	680 pF	10%, 25V, C
C...509	59.32.2681	680 pF	10%, 25V, C
C...600	59.05.1102	1 nF	1%, 25V, PP

Ad ..POS... REF.No... DESCRIPTION.....MANUFACTURER

C...601	59.05.1102	1 nF	1%, 25V, PP
C...602	59.06.0104	100 nF	10%, 25V, PETP
C...603	59.34.2220	22 pF	10%, 25V, C
C...604	59.34.1100	10 pF	10%, 25V, C
C...605	59.32.2681	680 pF	10%, 25V, C
C...606	59.34.4221	220 pF	10%, 25V, C
C...607	59.32.2681	680 pF	10%, 25V, C
C...608	59.32.2681	680 pF	10%, 25V, C
C...609	59.32.2681	680 pF	10%, 25V, C
IC...100	50.05.0244		NE5534A
IC...200	50.05.0244		NE5534A
IC...300	50.05.0244		NE5534A
IC...400	50.05.0244		NE5534A
IC...500	50.05.0244		NE5534A
IC...600	50.05.0244		NE5534A
J...1	54.21.1020	4-Pole	Pin Jacks
J...2	54.01.0237	20-Pole	CIS
J...3	54.01.0236	12-Pole	CIS
J...4	54.01.0238	6-Pole	CIS
J...5	54.01.0236	12-Pole	CIS
J...6	54.01.0309	13-Pole	CIS
J...100	54.21.2002		XLR
J...101	54.21.2002		XLR
J...102	54.21.1020	4-Pole	Pin Jacks
J...103	54.01.0300	14-Pole	CIS
J...200	54.21.2002		XLR
J...201	54.21.2002		XLR
J...202	54.21.1020	4-Pole	Pin Jacks
J...203	54.01.0300	14-Pole	CIS

S13
S13
S13
S13
S13
S13

CONNECTION UNIT 1.775.320.00

Ad ..POS.. ..REF.No...				DESCRIPTION.....MANUFACTURER	Ad ..POS.. ..REF.No...				DESCRIPTION.....MANUFACTURER
J...300	54.21.2002			XLR	R...507	57.11.4271	270 Ohm	2%, 0.25W, MF	
J...301	54.21.2002			XLR	R...508	57.11.4561	560 Ohm	2%, 0.25W, MF	
J...302	54.21.1020	4-Pole		Pin Jacks	R...509	57.11.4150	15 Ohm	2%, 0.25W, MF	
J...303	54.01.0300	14-Pole		CIS	R...510	57.11.4150	15 Ohm	2%, 0.25W, MF	
J...400	54.21.2002			XLR	R...600	57.99.0250	6.8 KOhm	0.1%, 0.25W, MF	
J...401	54.21.2002			XLR	R...601	57.99.0250	6.8 KOhm	0.1%, 0.25W, MF	
J...402	54.21.1020	4-Pole		Pin Jacks	R...602	57.11.4103	10 KOhm	2%, 0.25W, MF	
J...403	54.01.0300	14-Pole		CIS	R...603	57.11.4103	10 KOhm	2%, 0.25W, MF	
J...500	54.21.2002			XLR	R...604	57.11.4123	12 KOhm	2%, 0.25W, MF	
J...501	54.21.2002			XLR	R...605	57.11.4102	1 KOhm	2%, 0.25W, MF	
J...502	54.21.1020	4-Pole		Pin Jacks	R...606	57.11.4102	1 KOhm	2%, 0.25W, MF	
J...503	54.01.0300	14-Pole		CIS	R...607	57.11.4271	270 Ohm	2%, 0.25W, MF	
J...600	54.21.2002			XLR	R...608	57.11.4561	560 Ohm	2%, 0.25W, MF	
J...601	54.21.2002			XLR	R...609	57.11.4150	15 Ohm	2%, 0.25W, MF	
J...602	54.21.1020	4-Pole		Pin Jacks	R...610	57.11.4150	15 Ohm	2%, 0.25W, MF	
J...603	54.01.0300	14-Pole		CIS	S....1	55.12.0004		2*2u	
L...100	1.022.207.00				S....2	55.12.0006		3*2u	
L...200	1.022.207.00				T...100	1.022.417.00	1:3.16		ST
L...300	1.022.207.00				T...200	1.022.417.00	1:3.16		ST
L...400	1.022.207.00				T...300	1.022.417.00	1:3.16		ST
L...500	1.022.207.00				T...400	1.022.417.00	1:3.16		ST
L...600	1.022.207.00				T...500	1.022.417.00	1:3.16		ST
L...600	1.022.207.00				T...600	1.022.417.00	1:3.16		ST
MP....1	1.775.320.11			Connection PCB	02 XIC.100	53.03.0166	8-pole	IC-Socket	
MP....2	1.775.320.01			Screening	02 XIC.200	53.03.0166	8-pole	IC-Socket	
P....1	54.21.2001			XLR	02 XIC.300	53.03.0166	8-pole	IC-Socket	
P....2	54.21.2001			XLR	02 XIC.400	53.03.0166	8-pole	IC-Socket	
R....1	57.11.3689	6.8 Ohm	1%, 0.25W, MF		02 XIC.500	53.03.0166	8-pole	IC-Socket	
R....2	57.11.3689	6.8 Ohm	1%, 0.25W, MF		02 XIC.600	53.03.0166	8-pole	IC-Socket	
R....3	57.11.3689	6.8 Ohm	1%, 0.25W, MF						
R....4	57.11.3689	6.8 Ohm	1%, 0.25W, MF						
R....5	57.11.4102	1 KOhm	2%, 0.25W, MF						
R....6	57.11.4102	1 KOhm	2%, 0.25W, MF						
R....7	57.11.4681	680 Ohm	2%, 0.25W, MF						
R...100	57.99.0250	6.8 KOhm	0.1%, 0.25W, MF						
R...101	57.99.0250	6.8 KOhm	0.1%, 0.25W, MF						
R...102	57.11.4103	10 KOhm	2%, 0.25W, MF						
R...103	57.11.4103	10 KOhm	2%, 0.25W, MF						
R...104	57.11.4123	12 KOhm	2%, 0.25W, MF						
R...105	57.11.4102	1 KOhm	2%, 0.25W, MF						
R...106	57.11.4102	1 KOhm	2%, 0.25W, MF						
R...107	57.11.4271	270 Ohm	2%, 0.25W, MF						
R...108	57.11.4561	560 Ohm	2%, 0.25W, MF						
R...109	57.11.4150	15 Ohm	2%, 0.25W, MF						
R...110	57.11.4150	15 Ohm	2%, 0.25W, MF						
R...200	57.99.0250	6.8 KOhm	0.1%, 0.25W, MF						
R...201	57.99.0250	6.8 KOhm	0.1%, 0.25W, MF						
R...202	57.11.4103	10 KOhm	2%, 0.25W, MF						
R...203	57.11.4103	10 KOhm	2%, 0.25W, MF						
R...204	57.11.4123	12 KOhm	2%, 0.25W, MF						
R...205	57.11.4102	1 KOhm	2%, 0.25W, MF						
R...206	57.11.4102	1 KOhm	2%, 0.25W, MF						
R...207	57.11.4271	270 Ohm	2%, 0.25W, MF						
R...208	57.11.4561	560 Ohm	2%, 0.25W, MF						
R...209	57.11.4150	15 Ohm	2%, 0.25W, MF						
R...210	57.11.4150	15 Ohm	2%, 0.25W, MF						
R...300	57.99.0250	6.8 KOhm	0.1%, 0.25W, MF						
R...301	57.99.0250	6.8 KOhm	0.1%, 0.25W, MF						
R...302	57.11.4103	10 KOhm	2%, 0.25W, MF						
R...303	57.11.4103	10 KOhm	2%, 0.25W, MF						
R...304	57.11.4123	12 KOhm	2%, 0.25W, MF						
R...305	57.11.4102	1 KOhm	2%, 0.25W, MF						
R...306	57.11.4102	1 KOhm	2%, 0.25W, MF						
R...307	57.11.4271	270 Ohm	2%, 0.25W, MF						
R...308	57.11.4561	560 Ohm	2%, 0.25W, MF						
R...309	57.11.4150	15 Ohm	2%, 0.25W, MF						
R...310	57.11.4150	15 Ohm	2%, 0.25W, MF						
R...400	57.99.0250	6.8 KOhm	0.1%, 0.25W, MF						
R...401	57.99.0250	6.8 KOhm	0.1%, 0.25W, MF						
R...402	57.11.4103	10 KOhm	2%, 0.25W, MF						
R...403	57.11.4103	10 KOhm	2%, 0.25W, MF						
R...404	57.11.4123	12 KOhm	2%, 0.25W, MF						
R...405	57.11.4102	1 KOhm	2%, 0.25W, MF						
R...406	57.11.4102	1 KOhm	2%, 0.25W, MF						
R...407	57.11.4271	270 Ohm	2%, 0.25W, MF						
R...408	57.11.4561	560 Ohm	2%, 0.25W, MF						
R...409	57.11.4150	15 Ohm	2%, 0.25W, MF						
R...410	57.11.4150	15 Ohm	2%, 0.25W, MF						
R...500	57.99.0250	6.8 KOhm	0.1%, 0.25W, MF						
R...501	57.99.0250	6.8 KOhm	0.1%, 0.25W, MF						
R...502	57.11.4103	10 KOhm	2%, 0.25W, MF						
R...503	57.11.4103	10 KOhm	2%, 0.25W, MF						
R...504	57.11.4123	12 KOhm	2%, 0.25W, MF						
R...505	57.11.4102	1 KOhm	2%, 0.25W, MF						
R...506	57.11.4102	1 KOhm	2%, 0.25W, MF						

END
→

Input Channel 1-6 : NO. 100.-- 600..
Master Channel : NO. 1....

Mf=Metal film

C=Ceramic,PETP=Polyester,EL=Electrolytic,PP=Polypropylen

MANUFACTURER: Sig=Signetics, ST=Studer

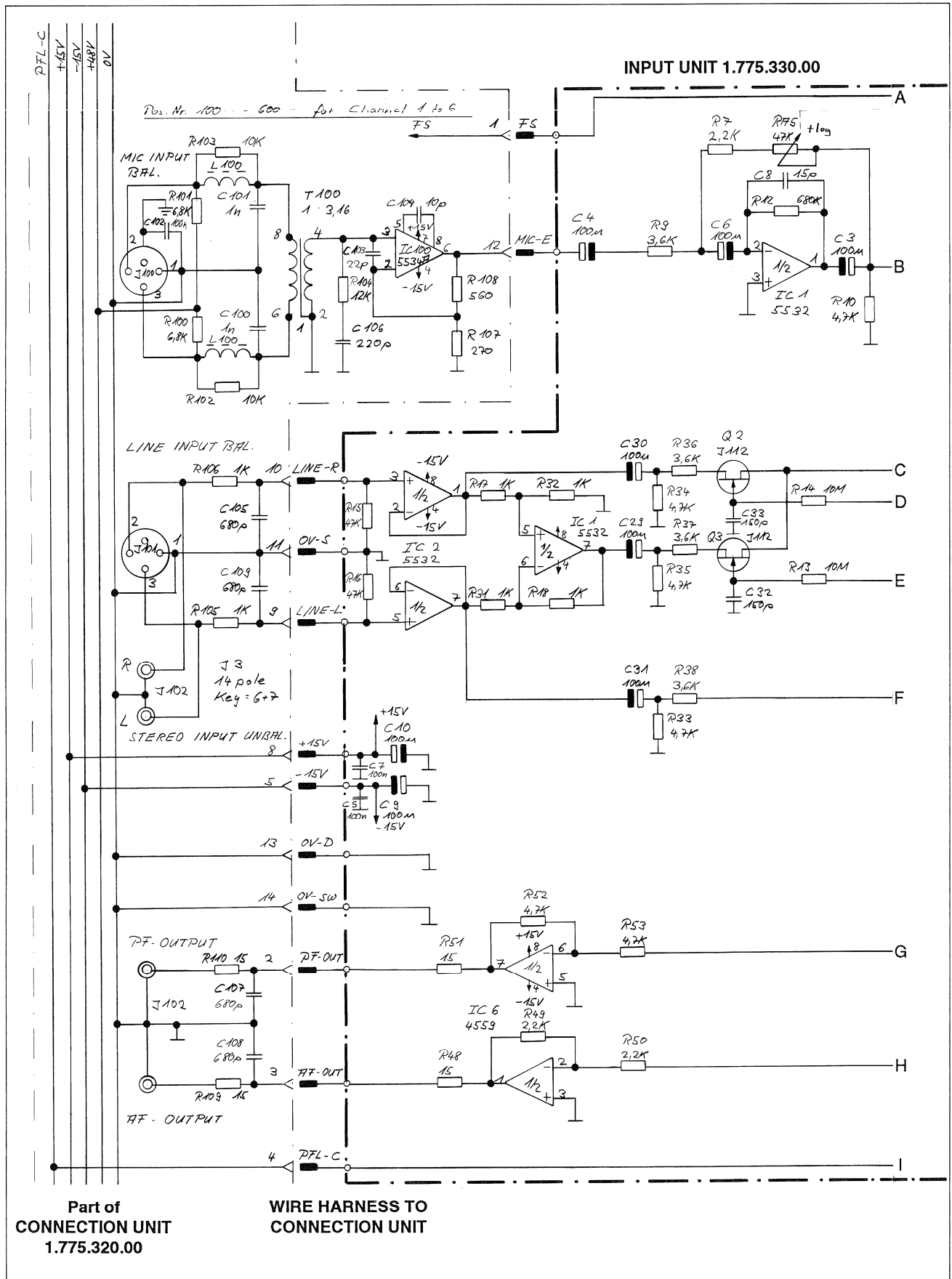
1.775.320.00 CONNECTION UNIT UL 86/02/0700

1.775.320.00 CONNECTION UNIT UL 86/10/1001

1.775.320.00 CONNECTION UNIT HA 87/02/1902



INPUT UNIT 1.775.330.00

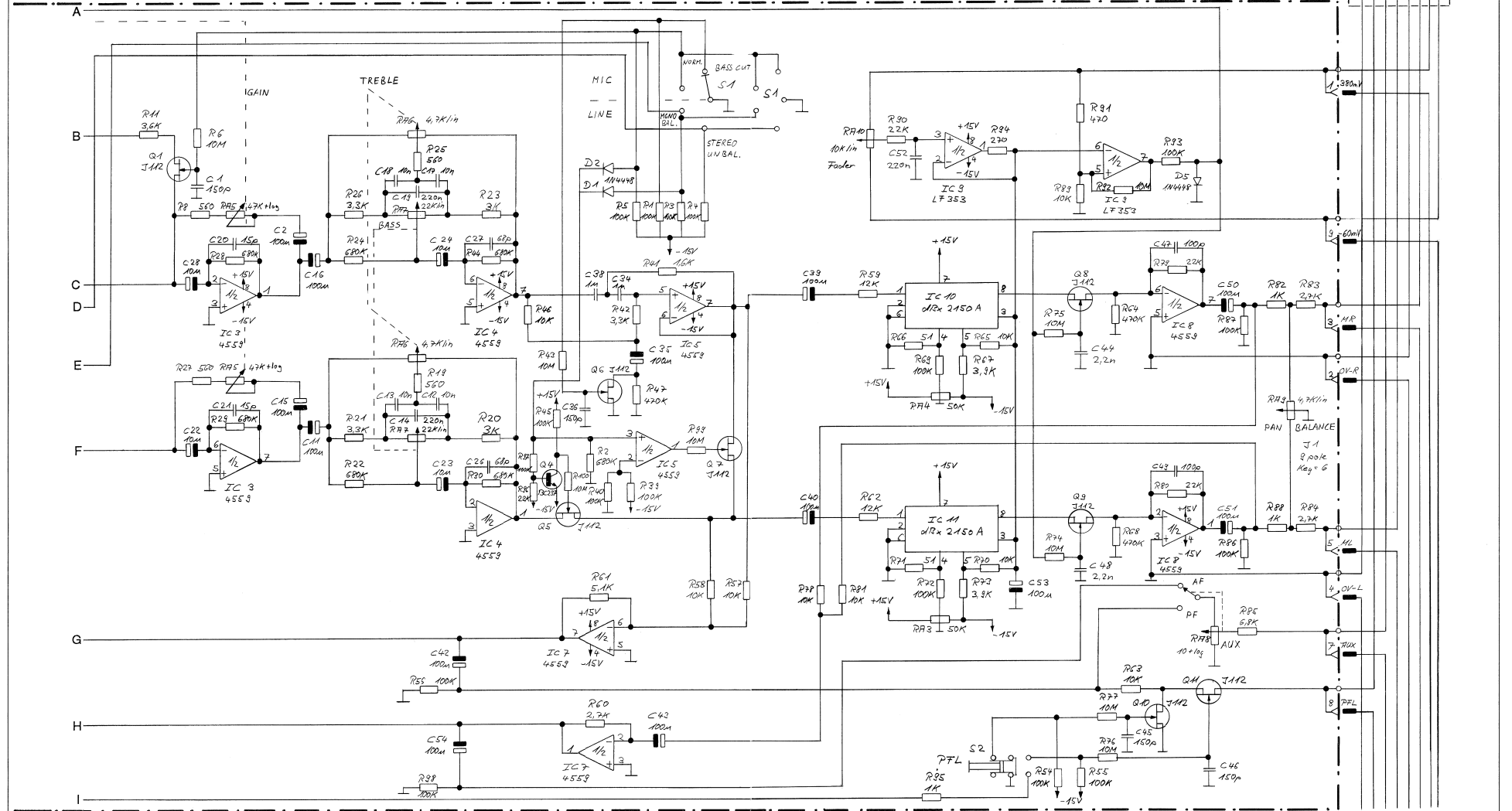




INPUT UNIT 1.775.330.00

INPUT UNIT 1.775.330.00

BUS CONNECTION TO NEXT
INPUT UNIT OR TO MASTER UNIT



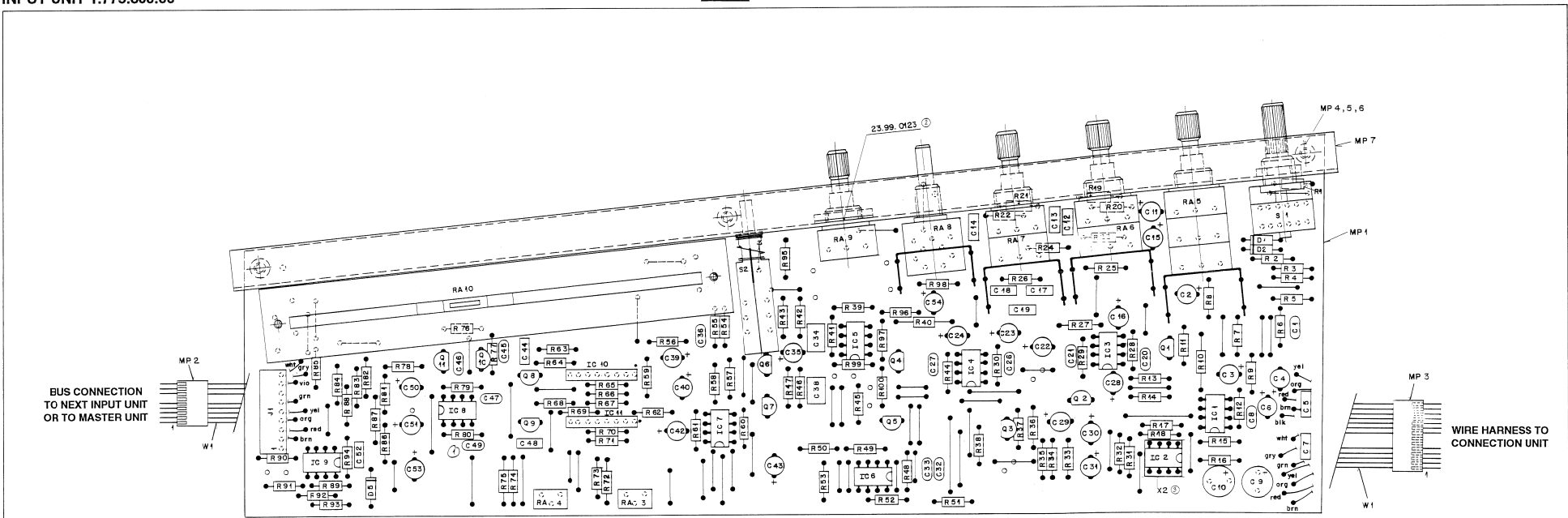
BUS CONNECTION
FROM INPUT UNIT

① 70 LPT Unit	② 6000 Lines	③ 7.14 Lines	④	⑤
REVOX MIXING CONSOLE C.279 PAGE 3 OF 3				
INPUT UNIT SC 1.775.330.00				

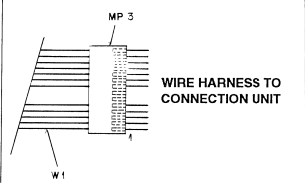
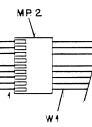
REVOX C279



INPUT UNIT 1.775.330.00



BUS CONNECTION
TO NEXT INPUT UNIT
OR TO MASTER UNIT



<p>STUDER REGENSDORF ZÜRICH</p>		<p>INPUT UNIT ESE</p>	
<p>1.775.330-∞</p>		<p>Nennwert</p>	
<p>19.02.87</p>			
<p>27.10.88</p>			
<p>9.6.88</p>			
<p>Datum: <input type="checkbox"/> Sent <input type="checkbox"/> Clear <input type="checkbox"/> Lick</p>			
<p>Reise für: <input type="text"/></p>			
<p>1.775.330-∞</p>			

Ad	.POS.	REF.No.	DESCRIPTION	MANUFACTURER
C	1	59.34.4151	150 pF	10%, 25V, C
C	2	59.22.3101	100 uF	-20%, 10V, EL
C	3	59.22.3101	100 uF	-20%, 10V, EL
C	4	59.22.3101	100 uF	-20%, 10V, EL
C	5	59.06.0104	100 nF	10%, 25V, PETP
C	6	59.22.3101	100 uF	-20%, 10V, EL
C	7	59.06.0104	100 nF	10%, 25V, PETP
C	8	59.34.1150	15 pF	10%, 25V, C
C	9	59.22.5101	100 uF	-20%, 25V, EL
C	10	59.22.5101	100 uF	-20%, 25V, EL
C	11	59.22.3101	100 uF	-20%, 10V, EL
C	12	59.06.5103	10 nF	10%, 25V, PETP
C	13	59.06.5103	10 nF	10%, 25V, PETP
C	14	59.06.5224	220 nF	10%, 25V, PETP
C	15	59.22.3101	100 uF	-20%, 10V, EL
C	16	59.22.3101	100 uF	-20%, 10V, EL
C	17	59.06.5103	10 nF	10%, 25V, PETP
C	18	59.06.5103	10 nF	10%, 25V, PETP
C	19	59.06.5224	220 nF	10%, 25V, PETP
C	20	59.34.1150	15 pF	10%, 25V, C
C	21	59.34.1150	15 pF	10%, 25V, C
C	22	59.22.6100	10 uF	-20%, 10V, EL
C	23	59.22.6100	10 uF	-20%, 10V, EL
C	24	59.22.6100	10 uF	-20%, 10V, EL
C	25	59.34.4680	68 pF	10%, 25V, C
C	27	59.34.4680	68 pF	10%, 25V, C
C	28	59.22.6100	10 uF	-20%, 10V, EL
C	29	59.22.3101	100 uF	-20%, 10V, EL
C	30	59.22.3101	100 uF	-20%, 10V, EL
C	31	59.22.3101	100 uF	-20%, 10V, EL
C	32	59.34.4151	150 pF	10%, 25V, C
C	33	59.34.4151	150 pF	10%, 25V, C
C	34	59.06.0105	1 uF	10%, 25V, PETP
C	35	59.22.4101	100 uF	-20%, 10V, EL
C	35	59.22.3101	100 uF	-20%, 10V, EL
C	36	59.34.4151	150 pF	10%, 25V, C
C	38	59.06.0105	1 uF	10%, 25V, PETP
C	39	59.22.3101	100 uF	-20%, 10V, EL
C	40	59.22.3101	100 uF	-20%, 10V, EL

Ad	.POS.	REF.No.	DESCRIPTION	MANUFACTURER
C	42	59.22.3101	100 uF	-20%, 10V, EL
C	43	59.22.3101	100 uF	-20%, 10V, EL
C	44	59.06.0222	2.2 nF	10%, 25V, PETP
C	45	59.34.4151	150 pF	10%, 25V, C
C	46	59.34.4151	150 pF	10%, 25V, C
C	47	59.34.4101	100 pF	10%, 25V, C
C	48	59.06.0222	2.2 nF	10%, 25V, PETP
C	49	59.34.4101	100 pF	10%, 25V, C
C	50	59.22.3101	100 uF	-20%, 10V, EL
C	51	59.22.3101	100 uF	-20%, 10V, EL
C	52	59.06.5224	220 nF	10%, 25V, PETP
C	53	59.22.3101	100 uF	-20%, 10V, EL
C	54	59.22.3101	100 uF	-20%, 10V, EL
D	1	50.04.0125	IN 4448	any
D	2	50.04.0125	IN 4448	any
D	3	50.04.0125	IN 4448	any
IC	1	50.09.0106	NE532	Sig
IC	2	50.09.0106	NE532	Sig
IC	2	50.09.0106	NE532AM	Sig
IC	3	50.09.0107	RC4559	Ra
IC	4	50.09.0107	RC4559	Ra
IC	5	50.09.0107	RC4559	Ra
IC	6	50.09.0107	RC4559	Ra
IC	7	50.09.0107	RC4559	Ra
IC	8	50.09.0107	RC4559	Ra
IC	9	50.09.0101	LF353	TI
IC	10	50.11.0140	dbx2150A	dbx
IC	11	50.11.0140	dbx2150A	VCA
J	1	54.01.0235	9-Pole	CIS

Ad	.POS.	REF.No.	DESCRIPTION	MANUFACTURER
MP	1	1.775.330.11	INPUT PCB	
MP	2	54.01.0232	9-Pole	CIS
MP	3	54.01.0282	14-Pole	CIS
MP	4	21.99.0180	Screw	
MP	4	21.38.7352	Screw	
MP	4	21.38.1352	Screw	
MP	5	21.99.0180	Screw	
MP	5	21.38.7352	Screw	
MP	5	21.38.1352	Screw	
MP	6	21.99.0180	Screw	
MP	6	21.38.7352	Screw	
MP	6	21.38.1352	Screw	
MP	7	1.775.370.20	U-Profile	
Q	1	50.03.0350	J 112	FET
Q	2	50.03.0350	J 112	FET
Q	3	50.03.0350	J 112	FET
Q	4	50.03.0436	BC 237	NPN
Q	5	50.03.0350	J 112	FET
Q	6	50.03.0350	J 112	FET
Q	7	50.03.0350	J 112	FET
Q	8	50.03.0350	J 112	FET
Q	9	50.03.0350	J 112	FET
Q	10	50.03.0350	J 112	FET
Q	11	50.03.0350	J 112	FET
R	1	57.11.4104	100 Kohm	2%, 0.25W, MF



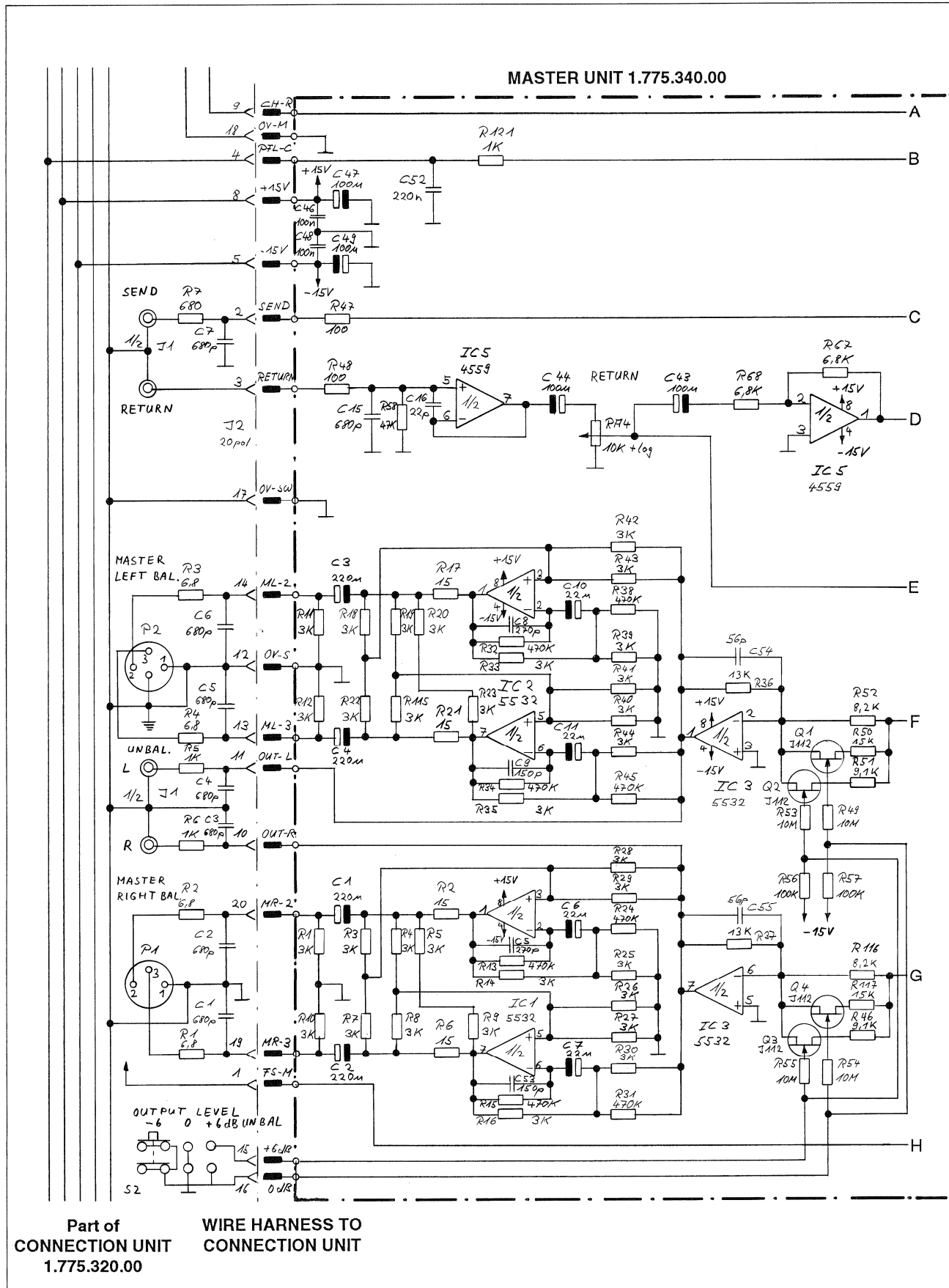
INPUT UNIT 1.775.330.00

Ad	..POS..	...REF.No...	DESCRIPTION.....	MANUFACTURER	Ad	..POS..	...REF.No...	DESCRIPTION.....	MANUFACTURER
	R....2	57.11.4684	680 Kohm	2%, 0.25W, MF		R...96	57.11.4223	22 Kohm	2%, 0.25W, MF
	R....3	57.11.4104	100 Kohm	2%, 0.25W, MF		R...97	57.11.4104	100 Kohm	2%, 0.25W, MF
	R....4	57.11.4104	100 Kohm	2%, 0.25W, MF		R...98	57.11.4104	100 Kohm	2%, 0.25W, MF
	R....5	57.11.4104	100 Kohm	2%, 0.25W, MF		R...99	57.11.5106	10 MOhm	5%, 0.25W, MF
	R....6	57.11.5106	10 MOhm	5%, 0.25W, MF		R...100	57.11.5106	10 MOhm	5%, 0.25W, MF
	R....7	57.11.4561	560 Ohm	2%, 0.25W, MF		RA...3	58.01.9503	50 Kohm	10%, 0.50W, C
01	R....7	57.11.4222	2.2 Kohm	2%, 0.25W, MF		RA...4	58.01.9503	50 Kohm	10%, 0.50W, C
	R....8	57.11.4561	560 Ohm	2%, 0.25W, MF		RA...5	1.775.330.02	3*47 Kohm	pos.log
	R....9	57.11.3362	3.6 Kohm	2%, 0.25W, MF		RA...6	1.775.330.03	2*4.7KOhm	lin.
	R...10	57.11.4472	4.7 Kohm	2%, 0.25W, MF		RA...7	1.775.330.04	2* 22KOhm	lin.
	R...11	57.11.3362	3.6 Kohm	2%, 0.25W, MF		RA...8	1.369.150.03	1* 10KOhm	pos.log + Switch 1*2u
	R...12	57.11.4684	680 Kohm	2%, 0.25W, MF		RA...9	1.775.330.06	1*4.7KOhm	lin.
	R...13	57.11.5106	10 MOhm	5%, 0.25W, MF		RA...10	1.775.330.07	1* 10KOhm	lin. Fader
	R...14	57.11.5106	10 MOhm	5%, 0.25W, MF		S....1	1.775.330.01		1Step/4Pos.
	R...15	57.11.4473	47 Kohm	2%, 0.25W, MF		S....2	55.15.0109		1*2u
	R...16	57.11.4473	47 Kohm	2%, 0.25W, MF		W....1	1.775.330.93		Wire List
	R...17	57.11.4102	1 Kohm	2%, 0.25W, MF	02	XIC...2	53.03.0166	8-pole	IC- Socket
	R...18	57.11.4102	1 Kohm	2%, 0.25W, MF					EL=Electrolytic,C=Ceramic, PETP=Polyester
	R...19	57.11.4561	560 Ohm	2%, 0.25W, MF					MF=Metal Film
01	R...20	57.11.4332	3.3 Kohm	2%, 0.25W, MF					MANUFACTURER: dbx=dbx Incorporated,NS=National Semiconductor,Mot=Motorola
	R...21	57.11.4332	3.3 Kohm	2%, 0.25W, MF					RA=Raytheon,SIG=Signetics,TI=Texas Instruments
	R...22	57.11.4684	680 Kohm	2%, 0.25W, MF					1.775.330.00 INPUT UNIT UL 86/02/0600
	R...23	57.11.4332	3.3 Kohm	2%, 0.25W, MF					1.775.330.00 INPUT UNIT UL 86/10/1001
01	R...23	57.11.3302	3 Kohm	2%, 0.25W, MF					1.775.330.00 INPUT UNIT HA 87/02/1902
	R...24	57.11.4684	680 Kohm	2%, 0.25W, MF					1.775.330.00 INPUT UNIT UL 88/10/3103
	R...25	57.11.4561	560 Ohm	2%, 0.25W, MF					1.775.330.00 INPUT UNIT UL 89/01/2504
	R...26	57.11.4332	3.3 Kohm	2%, 0.25W, MF					1.775.330.00 INPUT UNIT UL 89/02/1305
	R...27	57.11.4561	560 Ohm	2%, 0.25W, MF					
	R...28	57.11.4684	680 Kohm	2%, 0.25W, MF					
	R...29	57.11.4684	680 Kohm	2%, 0.25W, MF					
	R...30	57.11.4684	680 Kohm	2%, 0.25W, MF					
	R...31	57.11.4102	1 Kohm	2%, 0.25W, MF					
	R...32	57.11.4102	1 Kohm	2%, 0.25W, MF					
	R...33	57.11.4472	4.7 Kohm	2%, 0.25W, MF					
	R...34	57.11.4472	4.7 Kohm	2%, 0.25W, MF					
	R...35	57.11.4472	4.7 Kohm	2%, 0.25W, MF					
	R...36	57.11.3362	3.6 Kohm	2%, 0.25W, MF					
	R...37	57.11.3362	3.6 Kohm	2%, 0.25W, MF					
	R...38	57.11.3362	3.6 Kohm	2%, 0.25W, MF					
	R...39	57.11.4104	100 Kohm	2%, 0.25W, MF					
	R...40	57.11.4104	100 Kohm	2%, 0.25W, MF					
	R...41	57.11.3162	1.6 Kohm	2%, 0.25W, MF					
	R...42	57.11.4332	3.3 Kohm	2%, 0.25W, MF					
	R...43	57.11.5106	10 MOhm	5%, 0.25W, MF					
	R...44	57.11.4684	680 Kohm	2%, 0.25W, MF					
	R...45	57.11.4104	100 Kohm	2%, 0.25W, MF					
	R...46	57.11.4103	10 Kohm	2%, 0.25W, MF					
	R...47	57.11.4474	470 Kohm	2%, 0.25W, MF					
	R...48	57.11.4150	15 Ohm	2%, 0.25W, MF					
	R...49	57.11.4222	2.2 Kohm	2%, 0.25W, MF					
	R...50	57.11.4222	2.2 Kohm	2%, 0.25W, MF					
	R...51	57.11.4150	15 Ohm	2%, 0.25W, MF					
	R...52	57.11.4472	4.7 Kohm	2%, 0.25W, MF					
	R...53	57.11.4472	4.7 Kohm	2%, 0.25W, MF					
	R...54	57.11.4104	100 Kohm	2%, 0.25W, MF					
	R...55	57.11.4104	100 Kohm	2%, 0.25W, MF					
	R...56	57.11.4104	100 Kohm	2%, 0.25W, MF					
	R...57	57.11.4103	10 Kohm	2%, 0.25W, MF					
	R...58	57.11.4103	10 Kohm	2%, 0.25W, MF					
	R...59	57.11.4123	12 Kohm	2%, 0.25W, MF					
	R...60	57.11.4272	2.7 Kohm	2%, 0.25W, MF					
	R...61	57.11.3512	5.1 Kohm	2%, 0.25W, MF					
	R...62	57.11.4123	12 Kohm	2%, 0.25W, MF					
	R...63	57.11.4103	10 Kohm	2%, 0.25W, MF					
	R...64	57.11.4474	470 Kohm	2%, 0.25W, MF					
	R...65	57.11.4103	10 Kohm	2%, 0.25W, MF					
	R...66	57.11.3510	51 Ohm	2%, 0.25W, MF					
	R...67	57.11.4392	3.9 Kohm	2%, 0.25W, MF					
	R...68	57.11.4474	470 Kohm	2%, 0.25W, MF					
	R...69	57.11.4104	100 Kohm	2%, 0.25W, MF					
	R...70	57.11.4103	10 Kohm	2%, 0.25W, MF					
	R...71	57.11.3510	51 Ohm	2%, 0.25W, MF					
	R...72	57.11.4104	100 Kohm	2%, 0.25W, MF					
	R...73	57.11.4392	3.9 Kohm	2%, 0.25W, MF					
	R...74	57.11.5106	10 MOhm	5%, 0.25W, MF					
	R...75	57.11.5106	10 MOhm	5%, 0.25W, MF					
	R...76	57.11.5106	10 MOhm	5%, 0.25W, MF					
	R...77	57.11.5106	10 MOhm	5%, 0.25W, MF					
	R...78	57.11.4103	10 Kohm	2%, 0.25W, MF					
	R...79	57.11.4223	22 Kohm	2%, 0.25W, MF					
	R...80	57.11.4223	22 Kohm	2%, 0.25W, MF					
	R...81	57.11.4103	10 Kohm	2%, 0.25W, MF					
	R...82	57.11.4102	1 Kohm	2%, 0.25W, MF					
	R...83	57.11.4272	2.7 Kohm	2%, 0.25W, MF					
	R...84	57.11.4272	2.7 Kohm	2%, 0.25W, MF					
	R...85	57.11.4682	6.8 Kohm	2%, 0.25W, MF					
	R...86	57.11.4104	100 Kohm	2%, 0.25W, MF					
	R...87	57.11.4104	100 Kohm	2%, 0.25W, MF					
	R...88	57.11.4102	1 Kohm	2%, 0.25W, MF					
	R...89	57.11.4103	10 Kohm	2%, 0.25W, MF					
	R...90	57.11.4223	22 Kohm	2%, 0.25W, MF					
	R...91	57.11.4471	470 Ohm	2%, 0.25W, MF					
	R...92	57.11.5106	10 MOhm	5%, 0.25W, MF					
	R...93	57.11.4104	100 Kohm	2%, 0.25W, MF					
	R...94	57.11.4271	270 Ohm	2%, 0.25W, MF					
	R...95	57.11.4102	1 Kohm	2%, 0.25W, MF					

END
→



MASTER UNIT 1.775.340.00

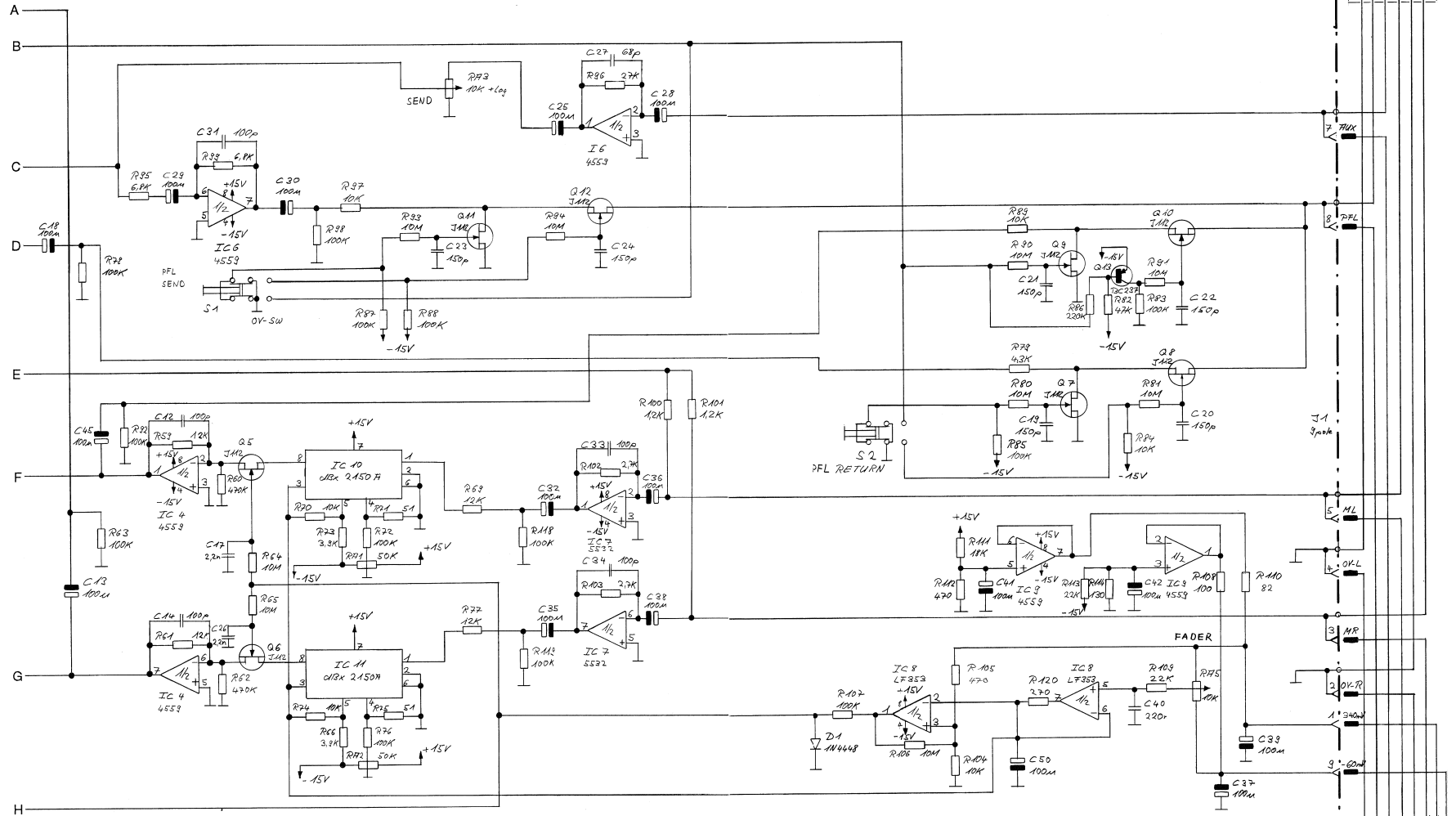




MASTER UNIT 1.775.340.00

MASTER UNIT 1.775.340.00

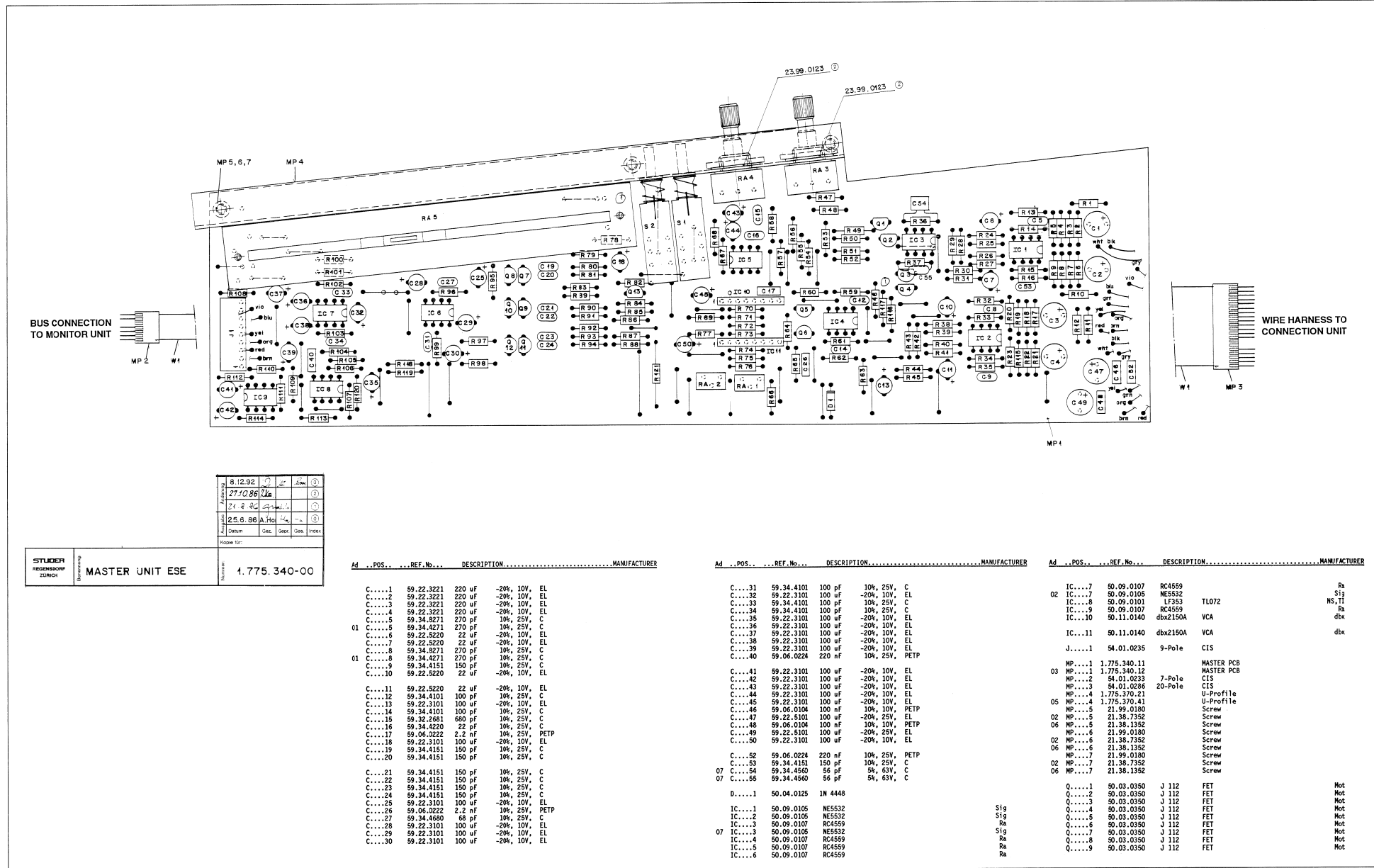
BUS CONNECTION TO MONITOR UNIT



BUS CONNECTION FROM INPUT UNIT

① 1.775.340.00	② 1.775.340.00	③ 1.775.340.00	④ 1.775.340.00	⑤ 1.775.340.00
REVOX MIXING CONSOLE C279 PAGE 3 OF 3				
MASTER UNIT IC 1.775.340.00				

MASTER UNIT 1.775.340.00



B. 12.92					
27.10.86	11a				
2.5.8.86	A.Ho				
2	Datum	Doc.	Gepr.	Gepr.	Index

STUCCO REVISIONSBÜRO ZÜRICH

MASTER UNIT ESE

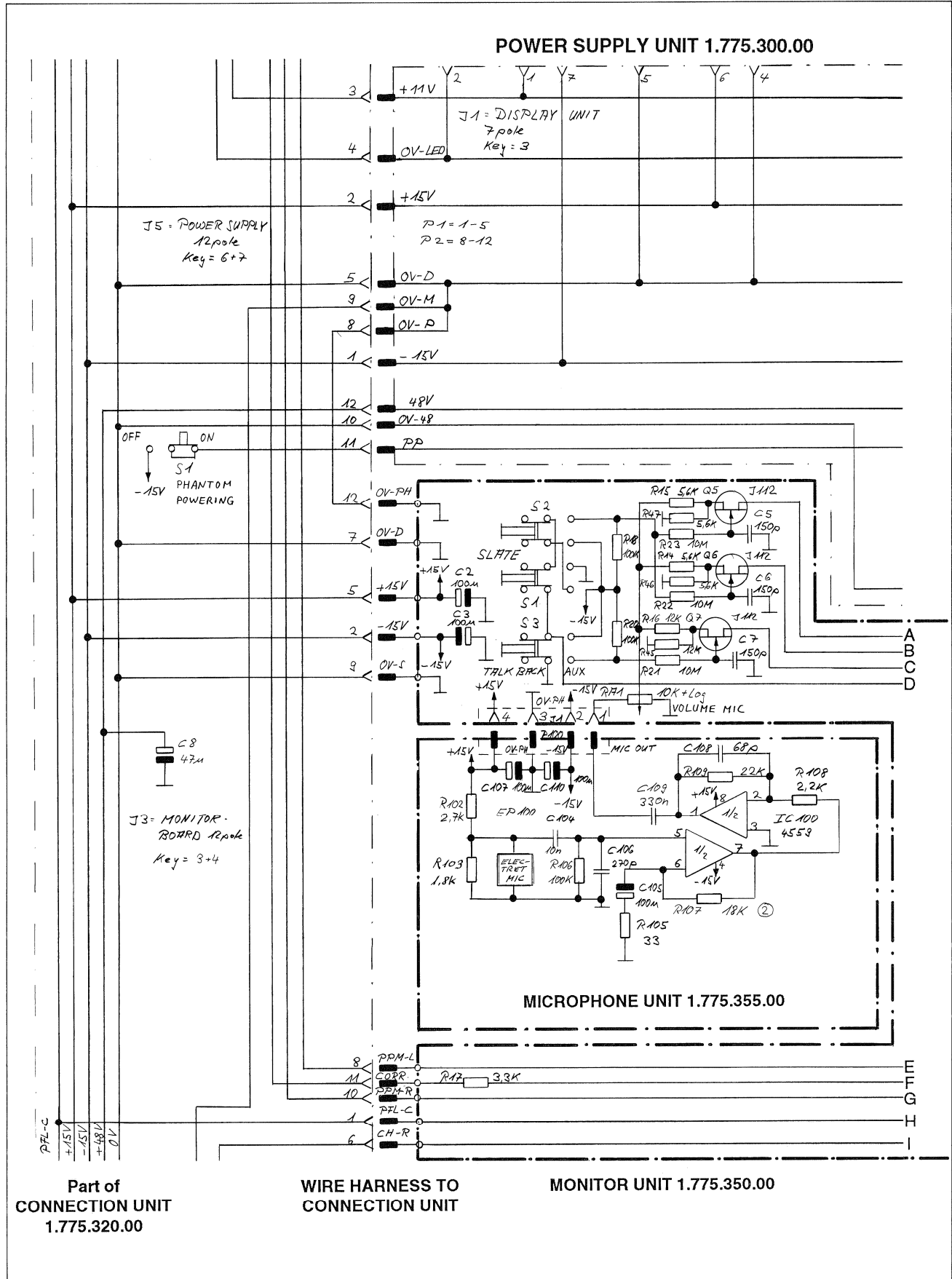
1.775.340.00

Ad	POS.	REF.No.	DESCRIPTION	MANUFACTURER
C....1	59.22.3221	220 uF	-20%, 10V, EL	
C....2	59.22.3221	220 uF	-20%, 10V, EL	
C....3	59.22.3221	220 uF	-20%, 10V, EL	
C....4	59.22.3221	220 uF	-20%, 10V, EL	
C....5	59.34.8271	270 pF	10%, 25V, C	
C....6	59.34.8271	270 pF	10%, 25V, C	
C....7	59.22.5220	22 uF	-20%, 10V, EL	
C....8	59.34.8271	270 pF	10%, 25V, C	
C....9	59.34.4151	150 pF	10%, 25V, C	
C....10	59.22.5220	22 uF	-20%, 10V, EL	
C....11	59.22.5220	22 uF	-20%, 10V, EL	
C....12	59.34.4101	100 pF	10%, 25V, C	
C....13	59.22.3101	100 uF	-20%, 10V, EL	
C....14	59.34.4101	100 pF	10%, 25V, C	
C....15	59.32.2681	680 pF	10%, 25V, C	
C....16	59.34.4220	22 pF	10%, 25V, C	
C....17	59.06.0222	2.2 nF	10%, 25V, PETP	
C....18	59.22.3101	100 uF	-20%, 10V, EL	
C....19	59.34.4151	150 pF	10%, 25V, C	
C....20	59.34.4151	150 pF	10%, 25V, C	
C....21	59.34.4151	150 pF	10%, 25V, C	
C....22	59.34.4151	150 pF	10%, 25V, C	
C....23	59.34.4151	150 pF	10%, 25V, C	
C....24	59.34.4151	150 pF	10%, 25V, C	
C....25	59.22.3101	100 uF	-20%, 10V, EL	
C....26	59.06.0222	2.2 nF	10%, 25V, PETP	
C....27	59.34.4080	88 pF	10%, 25V, C	
C....28	59.22.3101	100 uF	-20%, 10V, EL	
C....29	59.22.3101	100 uF	-20%, 10V, EL	
C....30	59.22.3101	100 uF	-20%, 10V, EL	

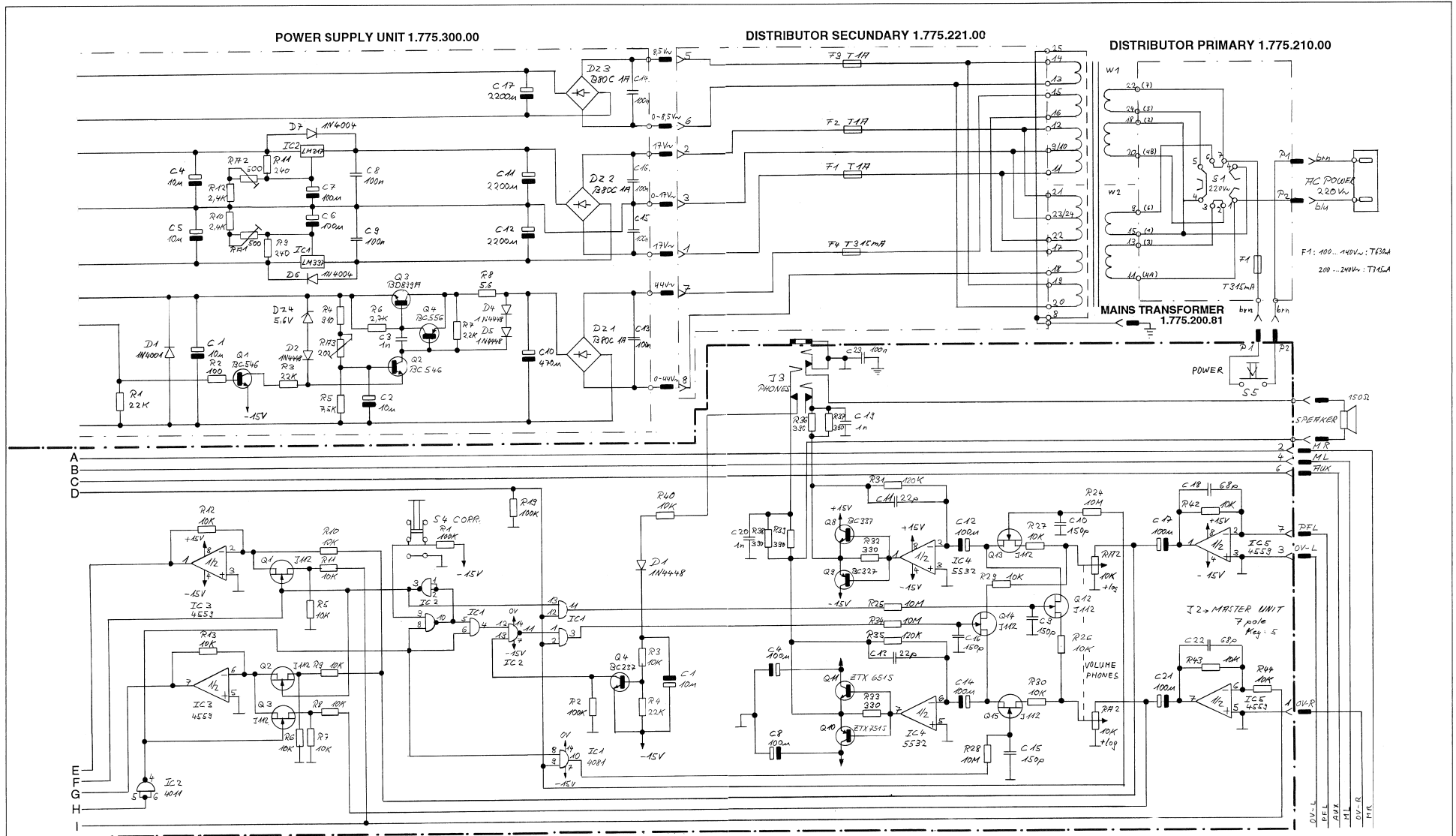
Ad	POS.	REF.No.	DESCRIPTION	MANUFACTURER
C....31	59.34.4101	100 pF	10%, 25V, C	
C....32	59.22.3101	100 uF	-20%, 10V, EL	
C....33	59.34.4101	100 pF	10%, 25V, C	
C....34	59.34.4101	100 pF	10%, 25V, C	
C....35	59.22.3101	100 uF	-20%, 10V, EL	
C....36	59.22.3101	100 uF	-20%, 10V, EL	
C....37	59.22.3101	100 uF	-20%, 10V, EL	
C....38	59.22.3101	100 uF	-20%, 10V, EL	
C....39	59.22.3101	100 uF	-20%, 10V, EL	
C....40	59.06.0224	220 nF	10%, 25V, PETP	
C....41	59.22.3101	100 uF	-20%, 10V, EL	
C....42	59.22.3101	100 uF	-20%, 10V, EL	
C....43	59.22.3101	100 uF	-20%, 10V, EL	
C....44	59.22.3101	100 uF	-20%, 10V, EL	
C....45	59.22.3101	100 uF	-20%, 10V, EL	
C....46	59.06.0104	100 nF	10%, 10V, PETP	
C....47	59.22.5101	100 uF	-20%, 25V, EL	
C....48	59.06.0104	100 nF	10%, 10V, PETP	
C....49	59.22.5101	100 uF	-20%, 25V, EL	
C....50	59.22.3101	100 uF	-20%, 10V, EL	
C....52	59.06.0224	220 nF	10%, 25V, PETP	
C....53	59.34.4151	150 pF	10%, 25V, C	
C....54	59.34.4560	56 pF	5%, 63V, C	
C....55	59.34.4560	56 pF	5%, 63V, C	

Ad	POS.	REF.No.	DESCRIPTION	MANUFACTURER
IC....7	50.09.0107	RC4559		Ra
IC....8	50.09.0105	NE532	TL072	NS, TI
IC....9	50.09.0101	LF353		Ra
IC....10	50.11.0140	dbx2150A	VCA	dbx
IC....11	50.11.0140	dbx2150A	VCA	dbx
J.....1	54.01.0235	9-Pole	CIS	
MP....1	1.775.340.11		MASTER PCB	
MP....2	54.01.0235	7-Pole	CIS	
MP....3	54.01.0286	20-Pole	CIS	
MP....4	1.775.370.21		U-Profile	
MP....5	21.99.0180		Screw	
MP....6	21.38.7352		Screw	
MP....7	21.38.1352		Screw	
MP....8	21.99.0180		Screw	
MP....9	21.38.7352		Screw	
MP....10	21.38.1352		Screw	
MP....11	21.99.0180		Screw	
MP....12	21.38.7352		Screw	
MP....13	21.38.1352		Screw	
Q....1	50.03.0350	J 112	FET	Not
Q....2	50.03.0350	J 112	FET	Not
Q....3	50.03.0350	J 112	FET	Not
Q....4	50.03.0350	J 112	FET	Not
Q....5	50.03.0350	J 112	FET	Not
Q....6	50.03.0350	J 112	FET	Not
Q....7	50.03.0350	J 112	FET	Not
Q....8	50.03.0350	J 112	FET	Not
Q....9	50.03.0350	J 112	FET	Not

MONITOR UNIT 1.775.350.00
 -MICROPHONE UNIT 1.775.355.00



MONITOR UNIT 1.775.350.00
 -MICROPHONE UNIT 1.775.355.00



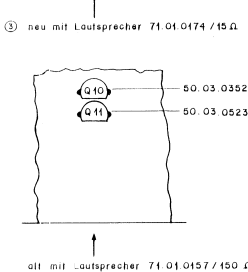
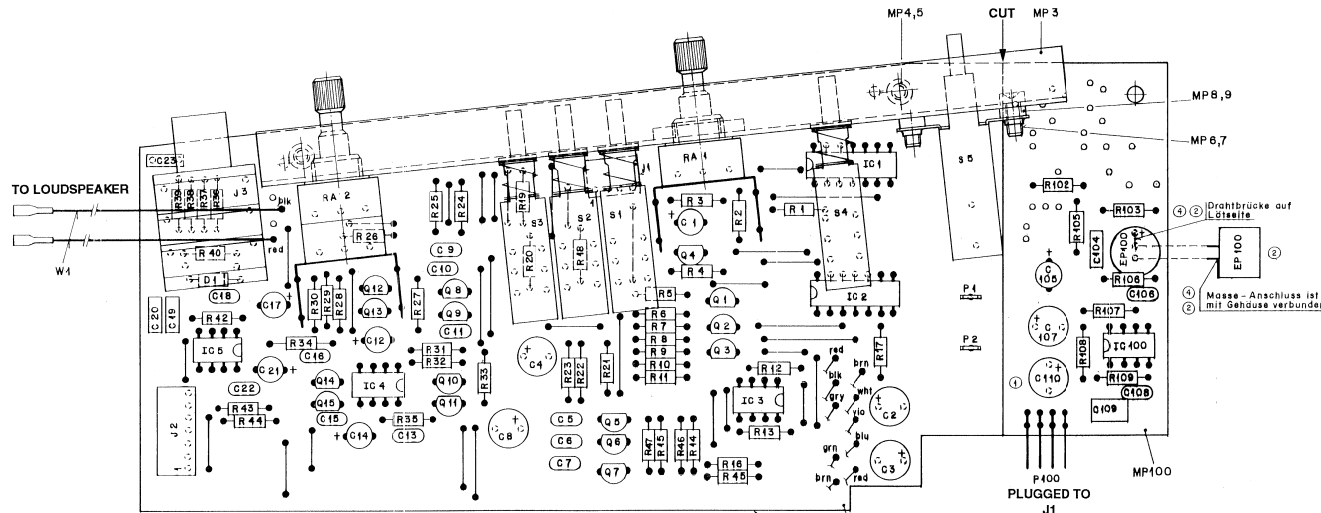
MONITOR UNIT 1.775.350.00

BUS CONNECTION FROM MASTER UNIT

1. 775 Monitor	1. 61086 Console	2. 6. 015 V. Console	2015.35 Console	
REVOX MIXING CONSOLE C279				PAGE 3 OF 3
MONITOR UNIT / POWER SUPPLY IC				1.775.350.00



MONITOR UNIT 1.775.350.00



WIRE HARNESS TO CONNECTION UNIT

11.8.94	Si	ff	ff	⊙
20.10.93	Si	ff	ff	⊙
16.11.93	ff	ff	ff	⊙
21.8.94	A	ff	ff	⊙
11.6.86	A	ff	ff	⊙
2	Datum	Gedr.	Gepr.	Gesr.

STÜDER
REGENBODEN
ZÜRICH

MONITOR UNIT ESE

1.775.350-00

Ad	POS.	REF.No.	DESCRIPTION	MANUFACTURER
C....1	59.22.6100	10 uF	-20%, 10V, EL	
C....2	59.22.5101	100 uF	-20%, 25V, EL	
C....3	59.22.5101	100 uF	-20%, 25V, EL	
C....4	59.22.5101	100 uF	-20%, 25V, EL	
C....5	59.34.4151	150 pF	10%, 25V, C	
C....6	59.44.4151	150 pF	10%, 25V, C	
C....7	59.34.4151	150 pF	10%, 25V, C	
C....8	59.22.5101	100 uF	-20%, 25V, EL	
C....9	59.34.4151	150 pF	10%, 25V, C	
C....10	59.34.4151	150 pF	10%, 25V, C	
C....11	59.34.4680	68 pF	10%, 25V, C	
C....12	59.22.3101	100 uF	-20%, 10V, EL	
C....13	59.34.4680	68 pF	10%, 25V, C	
C....14	59.22.3101	100 uF	-20%, 10V, EL	
C....15	59.34.4151	150 pF	10%, 25V, C	
C....16	59.34.4151	150 pF	10%, 25V, C	
C....17	59.22.3101	100 uF	-20%, 10V, EL	
C....18	59.34.4680	68 pF	10%, 25V, C	
C....19	59.06.0102	1 nF	10%, 25V, PETP	
C....20	59.06.0102	1 nF	10%, 25V, PETP	
C....21	59.22.3101	100 uF	-20%, 10V, EL	
C....22	59.34.4680	68 pF	10%, 25V, C	
C....23	59.06.0104	100 nF	10%, 25V, PETP	
C....103	59.22.6100	10 uF	-20%, 25V, EL	
C....104	59.06.0103	10 nF	10%, 25V, PETP	
C....105	59.22.3101	100 uF	-20%, 10V, EL	
C....106	59.34.4271	270 pF	10%, 25V, C	
C....107	59.22.5101	100 uF	-20%, 25V, EL	
C....108	59.34.4680	68 pF	10%, 25V, C	
C....109	59.06.0334	330 nF	10%, 25V, PETP	
C....110	59.22.5101	100 uF	-20%, 25V, EL	
D....1	50.04.0125	1N 4448	any	
EP...100	89.01.0343		Electret Microphone	
EP...100	89.01.3450		Electret Microphone (2-Pin type)	
IC....1	50.07.0081	4081	AND Gate	Ra
IC....2	50.07.1011	4011	MANO Gate	Ra
IC....3	50.09.0107	RC4559		Ra
IC....4	50.09.0107	RC4559		Ra
IC....5	50.09.0105	NE5532A		Ra
IC....5	50.09.0107	RC4559		Ra
IC...100	50.09.0107	RC4559		Ra
J....1	54.01.0298	4-Pole	CIS	
J....2	54.01.0263	7-Pole	CIS	
J....3	1.710.350.02	Stereo	Jack Socket	
MP...1	1.775.350.11		MONITOR PCB	
MP...2	54.01.0231	CIS	12-Pole	
MP...3	1.775.370.22		U-Profile	
MP...4	21.99.0180		Screw	
MP...5	21.99.0180		Screw	
MP...6	21.99.0180		Screw	
MP...7	21.26.0355		Screw	
MP...8	21.26.0355		Screw	
MP...9	1.775.370.30		Washer	
MP...9	1.775.370.30		Washer	
MP...100	1.775.355.11		MICROPHONE PCB	
P....1	54.02.0320	2.8mm	AMP	
P....2	54.02.0320	2.8mm	AMP	
P...100	54.01.0424	4-Pole	CIS	
Q....1	50.03.0350	J 112	FET	Not
Q....2	50.03.0350	J 112	FET	Not
Q....3	50.03.0350	J 112	FET	Not
Q....4	50.03.0436	BC 237	MPN	Not
Q....5	50.03.0350	J 112	FET	Not
Q....6	50.03.0350	J 112	FET	Not
Q....7	50.03.0350	J 112	FET	Not
Q....8	50.03.0340	BC 337	NPN	Not
Q....9	50.03.0351	BC 327	PNP	Not
Q....10	50.03.0351	BC 327	PNP	Not
Q....10	50.06.0352	ZTX 751S	FET	Not
Q....11	50.03.0340	BC 337	NPN	Not
Q....12	50.03.0350	J 112	FET	Not
Q....13	50.03.0350	J 112	FET	Not
Q....14	50.03.0350	J 112	FET	Not
Q....15	50.03.0350	J 112	FET	Not
R....1	57.11.4104	100 KOhm	2%, 0.25W, MF	
R....2	57.11.4104	100 KOhm	2%, 0.25W, MF	
R....3	57.11.4103	10 KOhm	2%, 0.25W, MF	
R....4	57.11.4223	22 KOhm	2%, 0.25W, MF	
R....5	57.11.4103	10 KOhm	2%, 0.25W, MF	
R....6	57.11.4103	10 KOhm	2%, 0.25W, MF	
R....7	57.11.4103	10 KOhm	2%, 0.25W, MF	
R....8	57.11.4103	10 KOhm	2%, 0.25W, MF	
R....9	57.11.4103	10 KOhm	2%, 0.25W, MF	
R....10	57.11.4103	10 KOhm	2%, 0.25W, MF	
R....11	57.11.4103	10 KOhm	2%, 0.25W, MF	



MONITOR UNIT 1.775.350.00

Ad . . POS. . . . REF.No. . . . DESCRIPTION MANUFACTURER

R....12	57.11.4103	10 KOhm	2%, 0.25W, MF
R....13	57.11.4103	10 KOhm	2%, 0.25W, MF
R....14	57.11.4562	5.6 KOhm	2%, 0.25W, MF
R....15	57.11.4562	5.6 KOhm	2%, 0.25W, MF
R....16	57.11.4123	12 KOhm	2%, 0.25W, MF
R....17	57.11.4332	3.3 KOhm	2%, 0.25W, MF
R....18	57.11.4104	100 KOhm	2%, 0.25W, MF
R....19	57.11.4104	100 KOhm	2%, 0.25W, MF
R....20	57.11.4104	100 KOhm	2%, 0.25W, MF
R....21	57.11.5106	10 MOhm	5%, 0.25W, MF
R....22	57.11.5106	10 MOhm	5%, 0.25W, MF
R....23	57.11.5106	10 MOhm	5%, 0.25W, MF
R....24	57.11.5106	10 MOhm	5%, 0.25W, MF
R....25	57.11.5106	10 MOhm	5%, 0.25W, MF
R....26	57.11.4103	10 KOhm	2%, 0.25W, MF
R....27	57.11.4103	10 KOhm	2%, 0.25W, MF
R....28	57.11.5106	10 MOhm	5%, 0.25W, MF
R....29	57.11.4103	10 KOhm	2%, 0.25W, MF
R....30	57.11.4103	10 KOhm	2%, 0.25W, MF
R....31	57.11.4683	68 KOhm	2%, 0.25W, MF
01 R....31	57.11.4124	120 KOhm	2%, 0.25W, MF
R....32	57.11.4331	330 Ohm	2%, 0.25W, MF
R....33	57.11.4331	330 Ohm	2%, 0.25W, MF
R....34	57.11.5106	10 MOhm	5%, 0.25W, MF
R....35	57.11.4683	68 KOhm	2%, 0.25W, MF
01 R....35	57.11.4124	120 KOhm	2%, 0.25W, MF
R....36	57.11.4391	390 Ohm	2%, 0.25W, MF
R....37	57.11.4391	390 Ohm	2%, 0.25W, MF
R....38	57.11.4391	390 Ohm	2%, 0.25W, MF
R....39	57.11.4391	390 Ohm	2%, 0.25W, MF
R....40	57.11.4103	10 KOhm	2%, 0.25W, MF
R....42	57.11.4103	10 KOhm	2%, 0.25W, MF
R....43	57.11.4103	10 KOhm	2%, 0.25W, MF
R....44	57.11.4103	10 KOhm	2%, 0.25W, MF
R....45	57.11.4123	12 KOhm	2%, 0.25W, MF
R....46	57.11.4562	5.6 KOhm	2%, 0.25W, MF
R....47	57.11.4562	5.6 KOhm	2%, 0.25W, MF
R....102	57.11.4682	6.8 KOhm	2%, 0.25W, MF
04 R....102	57.11.3272	2.7 KOhm	2%, 0.25W, MF
R....103	57.11.4103	10 KOhm	2%, 0.25W, MF
04 R....103	57.11.3182	1.8 KOhm	2%, 0.25W, MF
R....105	57.11.4330	33 Ohm	2%, 0.25W, MF
R....106	57.11.4104	100 KOhm	2%, 0.25W, MF
R....107	57.11.4104	100 KOhm	2%, 0.25W, MF
02 R....107	57.11.4183	18 KOhm	2%, 0.25W, MF
R....108	57.11.4222	2.2 KOhm	2%, 0.25W, MF
R....109	57.11.4223	22 KOhm	2%, 0.25W, MF
RA....1	1.775.340.01	1*10 KOhm	pos.log
RA....2	1.775.350.01	2*10 KOhm	pos.log
S....1	55.15.0110		1*2u
S....2	55.15.0110		1*2u
S....3	55.15.0110		1*2u
S....4	55.15.0110		1*2u
S....5	55.03.0286		Power Switch
W....1	1.775.350.93		Wire List

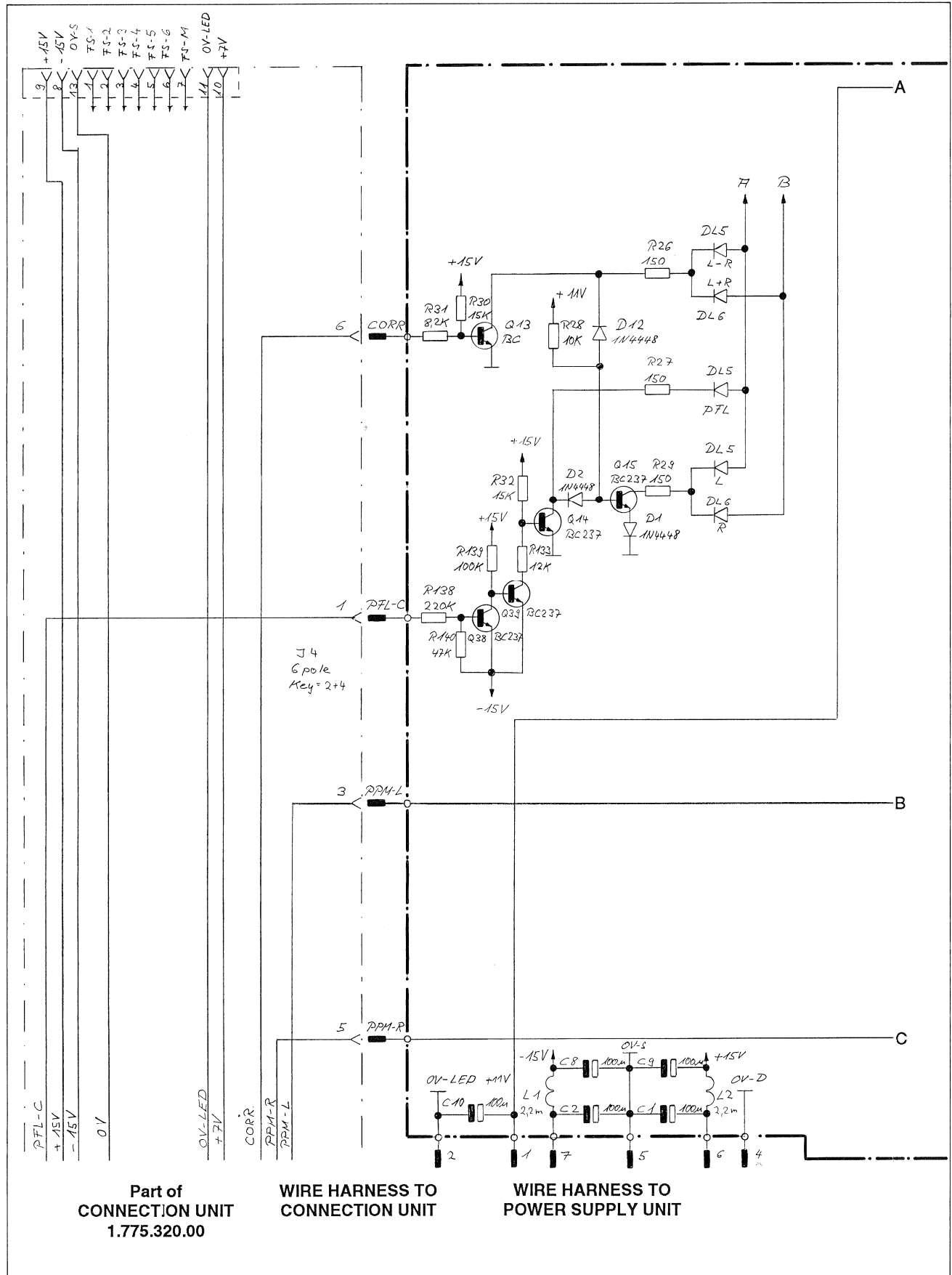
(03) 20.10.93 Impedance matching for 15ohms speaker (71.01.0174)
 (04) 16.11.93 Replacement of Electret Microphone - modified circuit

EL=Electrolytic, C=Ceramic, PETP=Polyester
 MF=Metal Film

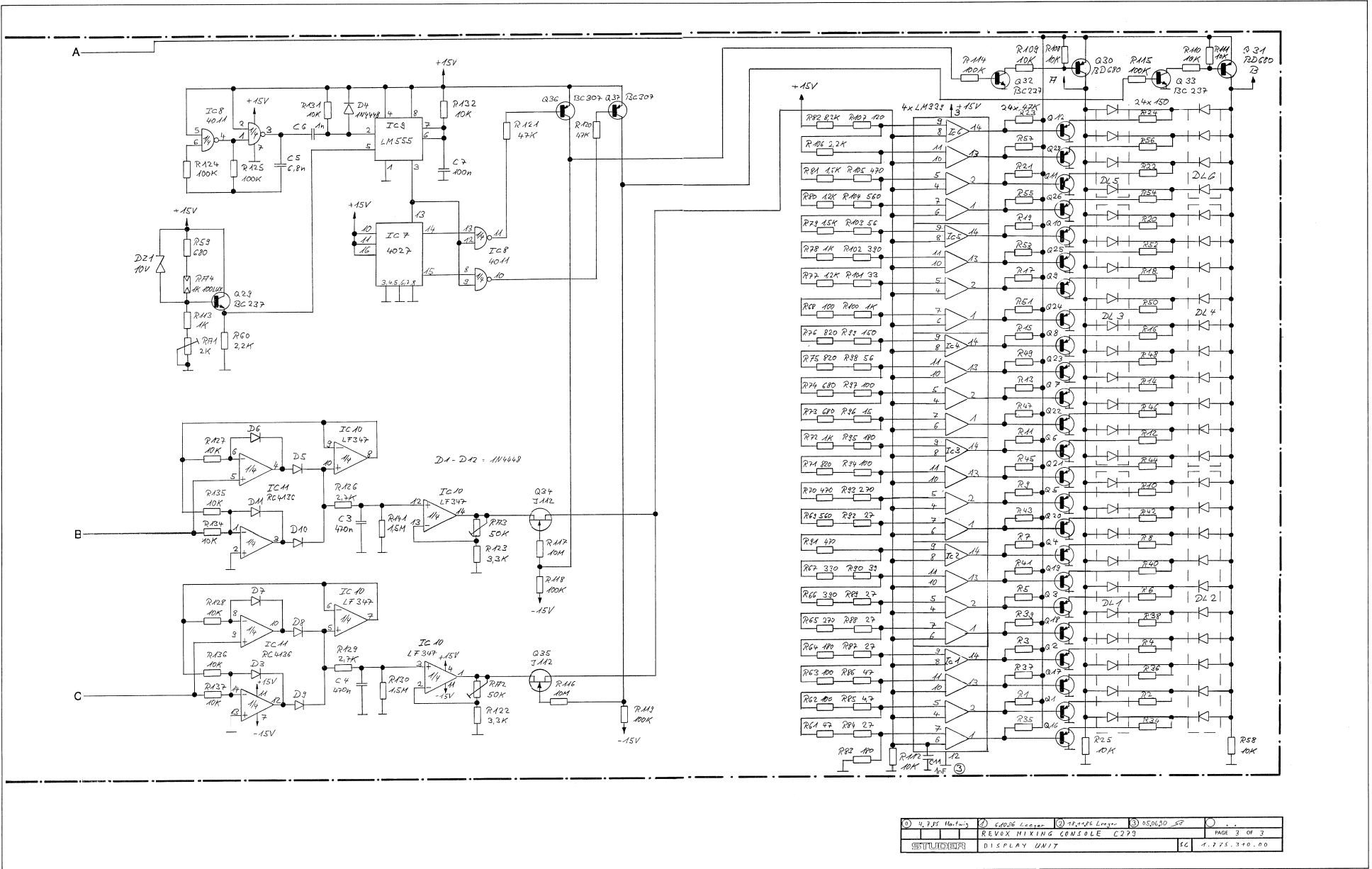
MANUFACTURER: Ra=Raytheon, Mot=Motorola, Sig=Signetics

1.775.350.00	MONITOR UNIT	UL 86/02/0700
1.775.350.00	MONITOR UNIT	UL 86/10/1001
1.775.350.00	MONITOR UNIT	UL 91/06/0402
1.775.350.00	MONITOR UNIT	LU 93/10/2003
1.775.350.00	MONITOR UNIT	LU 93/11/1604

DISPLAY UNIT 1.775.310.00



DISPLAY UNIT 1.775.310.00





DISPLAY UNIT 1.775.310.00

Ad ..POS.. ...REF.No... DESCRIPTION.....MANUFACTURER

R...101	57.11.4330	33 Ohm	2%, 0.25W, MF
R...102	57.11.4391	390 Ohm	2%, 0.25W, MF
R...103	57.11.4560	56 Ohm	2%, 0.25W, MF
R...104	57.11.4561	560 Ohm	2%, 0.25W, MF
R...105	57.11.4471	470 Ohm	2%, 0.25W, MF
R...106	57.11.4222	2.2 KOhm	2%, 0.25W, MF
R...107	57.11.4121	120 Ohm	2%, 0.25W, MF
R...108	57.11.4103	10 KOhm	2%, 0.25W, MF
R...109	57.11.4103	10 KOhm	2%, 0.25W, MF
R...110	57.11.4103	10 KOhm	2%, 0.25W, MF
R...111	57.11.4103	10 KOhm	2%, 0.25W, MF
R...112	57.11.4103	10 KOhm	2%, 0.25W, MF
R...113	57.11.4102	1 KOhm	2%, 0.25W, MF
R...114	57.11.4104	100 KOhm	2%, 0.25W, MF
R...115	57.11.4104	100 KOhm	2%, 0.25W, MF
R...116	57.11.5106	10 MOhm	2%, 0.25W, MF
R...117	57.11.5106	10 MOhm	2%, 0.25W, MF
R...118	57.11.4104	100 KOhm	2%, 0.25W, MF
R...119	57.11.4104	100 KOhm	2%, 0.25W, MF
R...120	57.11.4473	47 KOhm	2%, 0.25W, MF
R...121	57.11.4473	47 KOhm	2%, 0.25W, MF
R...122	57.11.4332	3.3 KOhm	2%, 0.25W, MF
R...123	57.11.4332	3.3 KOhm	2%, 0.25W, MF
R...124	57.11.4104	100 KOhm	2%, 0.25W, MF
R...125	57.11.4104	100 KOhm	2%, 0.25W, MF
R...126	57.11.4272	2.7 KOhm	2%, 0.25W, MF
R...127	57.11.4103	10 KOhm	2%, 0.25W, MF
R...128	57.11.4103	10 KOhm	2%, 0.25W, MF
R...129	57.11.4272	2.7 KOhm	2%, 0.25W, MF
R...130	57.11.5155	1.5 MOhm	5%, 0.25W, MF
R...131	57.11.4103	10 KOhm	2%, 0.25W, MF
R...132	57.11.4103	10 KOhm	2%, 0.25W, MF
R...133	57.11.4123	12 KOhm	2%, 0.25W, MF
R...134	57.11.4103	10 KOhm	2%, 0.25W, MF
R...135	57.11.4103	10 KOhm	2%, 0.25W, MF
R...136	57.11.4103	10 KOhm	2%, 0.25W, MF
R...137	57.11.4103	10 KOhm	2%, 0.25W, MF
R...138	57.11.4224	220 KOhm	2%, 0.25W, MF
R...139	57.11.4104	100 KOhm	2%, 0.25W, MF
R...140	57.11.4473	47 KOhm	2%, 0.25W, MF

R...141 57.11.5155 1.5 MOhm 5%, 0.25W, MF

RA....1	58.01.8202	2 KOhm	-10%, 0.50W, C
RA....2	58.01.8503	50 KOhm	-10%, 0.50W, C
RA....3	58.01.8503	50 KOhm	-10%, 0.50W, C
RA....4	57.99.0135	1 KOhm	100Lux LDR

W.....1 1.775.310.93 Wire List

EL=Electrolytic, C=Ceramic, PETP=Polyester

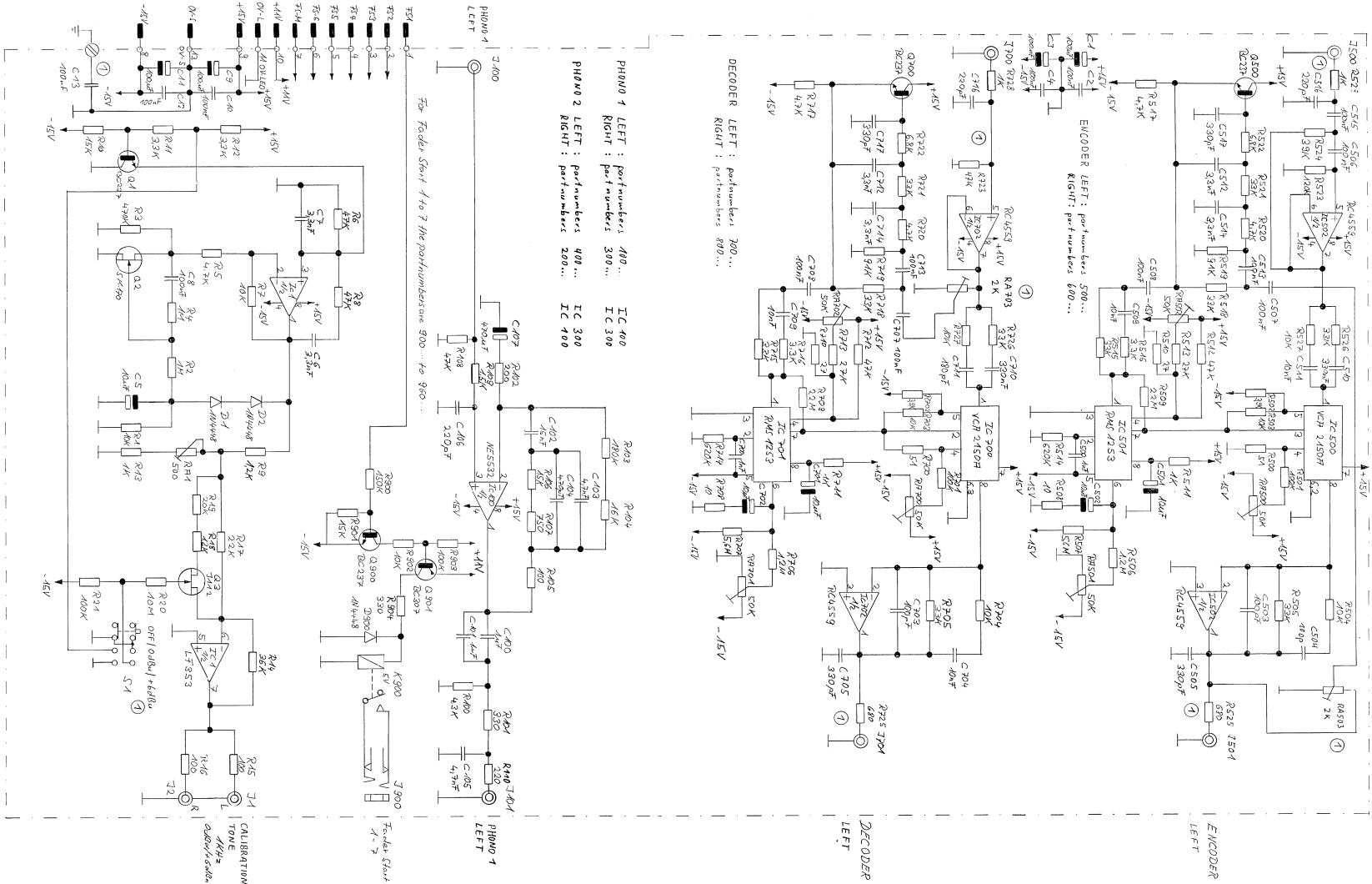
MF=Metal Film

MANUFACTURER: Mot=Motorola, NS=National Semiconductor
TI=Texas Instruments

1.775.310.00	DISPLAY UNIT	"ESE"	UL 86/02/0500
1.775.310.00	DISPLAY UNIT	"ESE"	UL 86/10/1001
1.775.310.00	DISPLAY UNIT	"ESE"	UL 86/11/1802
1.775.310.00	DISPLAY UNIT	"ESE"	UL 86/11/2703
1.775.310.00	DISPLAY UNIT	"ESE"	SP 90/06/0504



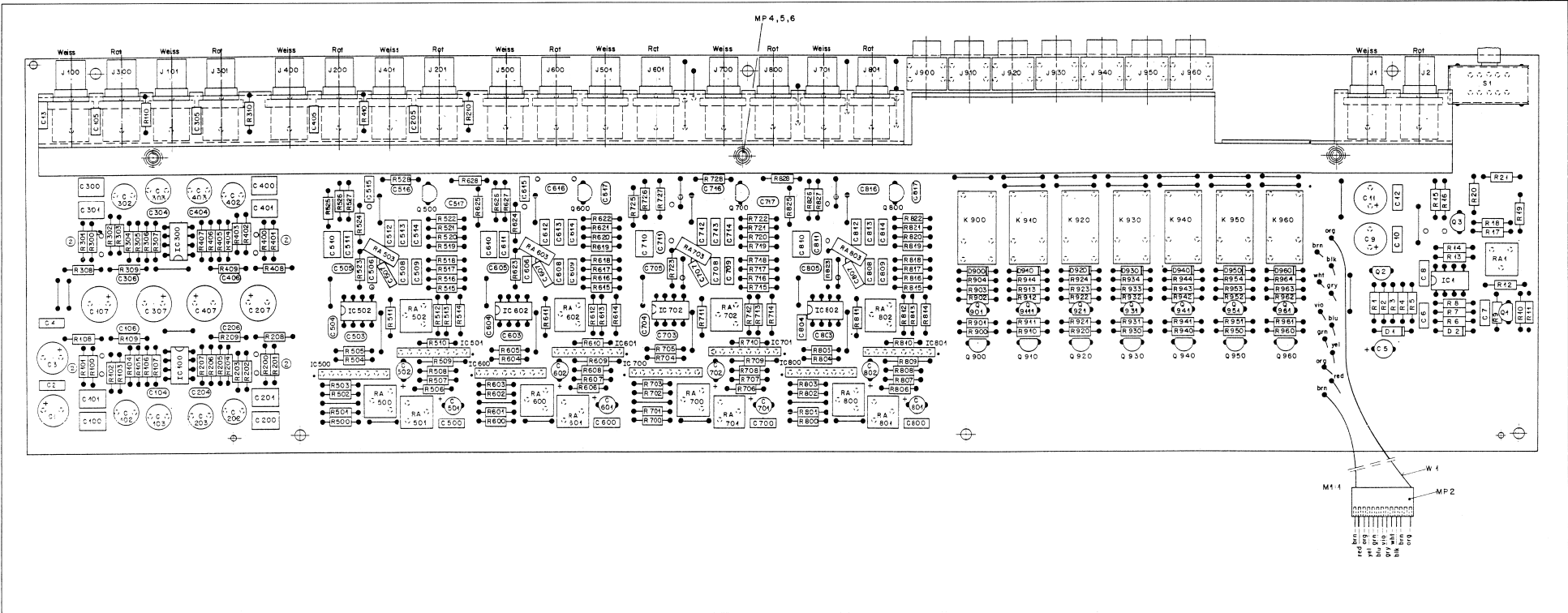
EXPANSION BOARD 1.775.385.00



0	19.886 U.Laeger	0	8.1286 U.Laeger	7	22.0687 Hu	0	..
STUDER				EXPANSION UNIT			
				PAGE 2 OF 2			
				1.775.385.00			

0	19.886 U.Laeger	0	8.1286 U.Laeger	7	22.0687 Hu	0	..
STUDER				EXPANSION UNIT			
				PAGE 1 OF 2			
				1.775.385.00			

EXPANSION BOARD 1.775.385.00



Ad	POS.	REF. No.	DESCRIPTION	MANUFACTURER	Ad	POS.	REF. No.	DESCRIPTION	MANUFACTURER	Ad	POS.	REF. No.	DESCRIPTION	MANUFACTURER	Ad	POS.	REF. No.	DESCRIPTION	MANUFACTURER			
C...	1	59.22.5101	100 uF	-20%, 25V, EL		C...	301	59.06.5105	1 uF	5%, 25V, PETP		C...	614	59.06.0332	3.3 nF	10%, 25V, PETP		C...	700	59.06.0102	1 nF	10%, 25V, PETP
C...	2	59.06.0104	100 nF	10%, 25V, PETP		C...	302	59.06.2153	15 nF	2.5%, 25V, PP		C...	615	59.06.5332	3.3 nF	10%, 25V, PETP		C...	701	59.22.6100	10 uF	-20%, 25V, EL
C...	3	59.22.5101	100 uF	-20%, 10V, EL		C...	303	59.05.2472	4.7 nF	2.5%, 25V, PP		C...	616	59.06.0104	100 nF	10%, 25V, PETP		C...	702	59.22.6100	10 uF	-20%, 25V, EL
C...	4	59.06.0104	100 nF	10%, 25V, PETP		C...	304	59.34.5471	470 pF	5%, 25V, C		C...	617	59.06.5104	100 nF	10%, 25V, PETP		C...	703	59.34.4101	100 pF	5%, 25V, C
C...	5	59.22.6100	10 uF	-20%, 25V, EL		C...	305	59.06.0472	4.7 nF	10%, 25V, PETP		C...	618	59.06.0104	100 nF	10%, 25V, PETP		C...	704	59.06.0103	10 nF	10%, 25V, PETP
C...	6	59.06.5332	3.3 nF	10%, 25V, PETP		C...	306	59.06.5472	4.7 nF	5%, 25V, PETP		C...	619	59.06.5104	100 nF	10%, 25V, PETP		C...	705	59.06.0104	100 nF	10%, 25V, PETP
C...	7	59.06.5332	3.3 nF	10%, 25V, PETP		C...	307	59.34.4221	220 pF	10%, 25V, C		C...	620	59.06.5104	100 nF	10%, 25V, PETP		C...	706	59.06.0334	330 nF	5%, 25V, C
C...	8	59.06.0104	100 nF	10%, 25V, PETP		C...	307	59.22.3471	470 uF	-20%, 10V, EL		C...	621	59.06.5104	100 nF	10%, 25V, PETP		C...	707	59.06.0104	100 nF	10%, 25V, PETP
C...	9	59.22.5101	100 uF	-20%, 25V, EL		C...	400	59.06.5105	1 uF	5%, 25V, PETP		C...	622	59.06.5104	100 nF	10%, 25V, PETP		C...	708	59.06.0104	100 nF	10%, 25V, PETP
C...	10	59.06.0104	100 nF	10%, 25V, PETP		C...	401	59.06.5105	1 uF	5%, 25V, PETP		C...	623	59.34.4331	330 pF	5%, 25V, C		C...	709	59.06.5104	100 nF	10%, 25V, PETP
C...	11	59.22.5101	100 uF	-20%, 25V, EL		C...	402	59.05.2153	15 nF	2.5%, 25V, PP		C...	624	59.34.4331	330 pF	5%, 25V, C		C...	710	59.06.0334	330 nF	5%, 25V, C
C...	12	59.06.0104	100 nF	10%, 25V, PETP		C...	403	59.05.2472	4.7 nF	2.5%, 25V, PP		C...	625	59.34.4331	330 pF	5%, 25V, C		C...	711	59.34.4181	180 pF	5%, 25V, PETP
C...	13	59.06.0104	100 nF	10%, 25V, PETP		C...	404	59.34.5471	470 pF	5%, 25V, C		C...	626	59.34.4331	330 pF	5%, 25V, C		C...	712	59.06.0332	3.3 nF	10%, 25V, PETP
C...	100	59.06.5105	1 uF	5%, 25V, PETP		C...	405	59.06.0472	4.7 nF	10%, 25V, PETP		C...	627	59.34.4331	330 pF	5%, 25V, C		C...	713	59.06.5332	3.3 nF	10%, 25V, PETP
C...	101	59.06.5105	1 uF	5%, 25V, PETP		C...	405	59.06.5472	4.7 nF	5%, 25V, PETP		C...	628	59.34.4331	330 pF	5%, 25V, C		C...	714	59.06.0104	100 nF	10%, 25V, PETP
C...	102	59.05.2153	15 nF	2.5%, 25V, PP		C...	406	59.34.4221	220 pF	10%, 25V, C		C...	629	59.34.4331	330 pF	5%, 25V, C		C...	715	59.06.5332	3.3 nF	10%, 25V, PETP
C...	103	59.05.2472	4.7 nF	2.5%, 25V, PP		C...	407	59.22.3471	470 uF	-20%, 10V, EL		C...	630	59.06.0104	100 nF	10%, 25V, PETP		C...	716	59.34.4221	220 pF	10%, 25V, C
C...	104	59.34.5471	470 pF	5%, 25V, C		C...	500	59.06.0102	1 nF	10%, 25V, PETP		C...	631	59.06.0103	10 nF	10%, 25V, PETP		C...	717	59.34.4331	330 pF	5%, 25V, C
C...	105	59.06.0472	4.7 nF	10%, 25V, PETP		C...	501	59.22.6100	10 uF	-20%, 25V, EL		C...	632	59.06.5104	100 nF	10%, 25V, PETP		C...	718	59.06.5332	3.3 nF	10%, 25V, PETP
C...	106	59.06.5472	4.7 nF	5%, 25V, PETP		C...	502	59.22.6100	10 uF	-20%, 25V, EL		C...	633	59.06.0104	100 nF	10%, 25V, PETP		C...	719	59.06.0104	100 nF	10%, 25V, PETP
C...	107	59.22.3471	470 uF	-20%, 10V, EL		C...	503	59.34.4101	100 pF	5%, 25V, C		C...	634	59.06.0334	330 nF	5%, 25V, C		C...	720	59.06.0104	100 nF	10%, 25V, PETP
C...	200	59.06.5105	1 uF	5%, 25V, PETP		C...	504	59.34.4101	100 pF	5%, 25V, C		C...	635	59.06.0104	100 nF	10%, 25V, PETP		C...	721	59.06.5332	3.3 nF	10%, 25V, PETP
C...	201	59.06.5105	1 uF	5%, 25V, PETP		C...	505	59.34.4221	220 pF	10%, 25V, C		C...	636	59.06.0104	100 nF	10%, 25V, PETP		C...	722	59.06.0104	100 nF	10%, 25V, PETP
C...	202	59.05.2153	15 nF	2.5%, 25V, PP		C...	506	59.34.4331	330 pF	5%, 25V, C		C...	637	59.06.5104	100 nF	10%, 25V, PETP		C...	723	59.06.5332	3.3 nF	10%, 25V, PETP
C...	203	59.05.2472	4.7 nF	2.5%, 25V, PP		C...	507	59.06.0104	100 nF	10%, 25V, PETP		C...	638	59.06.0104	100 nF	10%, 25V, PETP		C...	724	59.06.0104	100 nF	10%, 25V, PETP
C...	204	59.34.5471	470 pF	5%, 25V, C		C...	508	59.06.5104	100 nF	10%, 25V, PETP		C...	639	59.06.0103	10 nF	10%, 25V, PETP		C...	725	59.06.0104	100 nF	10%, 25V, PETP
C...	205	59.06.0472	4.7 nF	10%, 25V, PETP		C...	509	59.06.0104	100 nF	10%, 25V, PETP		C...	640	59.06.5104	100 nF	10%, 25V, PETP		C...	726	59.06.5332	3.3 nF	10%, 25V, PETP
C...	206	59.06.5472	4.7 nF	5%, 25V, PETP		C...	510	59.22.6100	10 uF	-20%, 25V, EL		C...	641	59.06.5104	100 nF	10%, 25V, PETP		C...	727	59.06.0104	100 nF	10%, 25V, PETP
C...	207	59.22.3471	470 uF	-20%, 10V, EL								C...	642	59.06.0332	3.3 nF	10%, 25V, PETP		C...	728	59.06.0104	100 nF	10%, 25V, PETP
C...	300	59.06.5105	1 uF	5%, 25V, PETP								C...	643	59.06.0104	100 nF	10%, 25V, PETP		C...	729	59.06.0104	100 nF	10%, 25V, PETP



EXPANSION BOARD 1.775.385.00

Ad	..POS..	...REF.No...	DESCRIPTION.....	MANUFACTURER
	R...961	57.11.4153	15 KOhm 2%, 0.25W, MF	
	R...962	57.11.4103	10 KOhm 2%, 0.25W, MF	
	R...963	57.11.4104	100 KOhm 2%, 0.25W, MF	
	R...964	57.11.4331	330 Ohm 2%, 0.25W, MF	
	RA...1	58.01.8501	500 Ohm 10%, 0.50W, C	
	RA..500	58.01.8503	50 KOhm 10%, 0.50W, C	
	RA..501	58.01.8503	50 KOhm 10%, 0.50W, C	
	RA..502	58.01.8503	50 KOhm 10%, 0.50W, C	
03	RA..503	58.01.9202	2 KOhm 10%, 0.50W, C	
	RA..600	58.01.8503	50 KOhm 10%, 0.50W, C	
	RA..601	58.01.8503	50 KOhm 10%, 0.50W, C	
	RA..602	58.01.8503	50 KOhm 10%, 0.50W, C	
03	RA..603	58.01.9202	2 KOhm 10%, 0.50W, C	
	RA..700	58.01.8503	50 KOhm 10%, 0.50W, C	
	RA..701	58.01.8503	50 KOhm 10%, 0.50W, C	
	RA..702	58.01.8503	50 KOhm 10%, 0.50W, C	
03	RA..703	58.01.9202	2 KOhm 10%, 0.50W, C	
	RA..800	58.01.8503	50 KOhm 10%, 0.50W, C	
	RA..801	58.01.8503	50 KOhm 10%, 0.50W, C	
	RA..802	58.01.8503	50 KOhm 10%, 0.50W, C	
03	RA..803	58.01.9202	2 KOhm 10%, 0.50W, C	
	S.....1	55.12.0003	2*3u	
	W.....1	1.775.385.93	Wire List	

- (01) 87/Apr/08 Correction of POSLIST
- (02) 87/Mai/05 Correction of POSLIST
- (03) 87/Jun/22 Correction of POSLIST and improvement of frequency response

EL=Electrolytic, C=Ceramic, PETP=Polyester, MF=Metal Film

MANUFACTURER: dbx=dbx Incorporated, Mot=Motorola, NS=National Semiconductor
 Ra=Raytheon, Sig=Signetics, TI=Texas Instruments, To=Toshiba
 ITT=Intermetall

1.775.385.00	EXPANSION BOARD "ESE"	UL 86/10/1500
1.775.385.00	EXPANSION BOARD "ESE"	UL 87/04/0801
1.775.385.00	EXPANSION BOARD "ESE"	HA 87/05/0502
1.775.385.00	EXPANSION BOARD "ESE"	HA 87/06/2203
1.775.385.00	EXPANSION BOARD "ESE"	UL 89/02/1304

7. ERSATZTEILE SPARE PARTS PIECE DE RECHANGE

INHALT	CONTENTS	SOMMAIRE	Page
7.	ERSATZTEILE		7/1
7.1	EXPLOSIONSANSICHT		7/3
7.	SPARE PARTS		7/1
7.1	EXPLODED VIEW		7/3
7.	PIECE DE RECHANGE		7/1
7.1	VUE ÉCLATÉE		7/3

HINWEIS:

Die nachfolgenden Positionslisten enthalten teilweise Bestellnummern, die nur fertigungstechnisch Anwendung finden. Für Servicezwecke können die Referenznummern abweichen.

Bei elektrischen Komponenten wie Widerständen, Kondensatoren, Transistoren, IC's usw., die keine spezielle, gerätegebundene Nummer haben, empfehlen wir eine lokale Beschaffung.

NOTE:

Some of the order numbers contained in the following lists are used for production purposes only. The reference numbers may deviate for service purposes. Electrical components such as resistors, capacitors, transistors, IC's etc. having no special unit-specific number and not being identified respectively should be purchased locally.

REMARQUE:

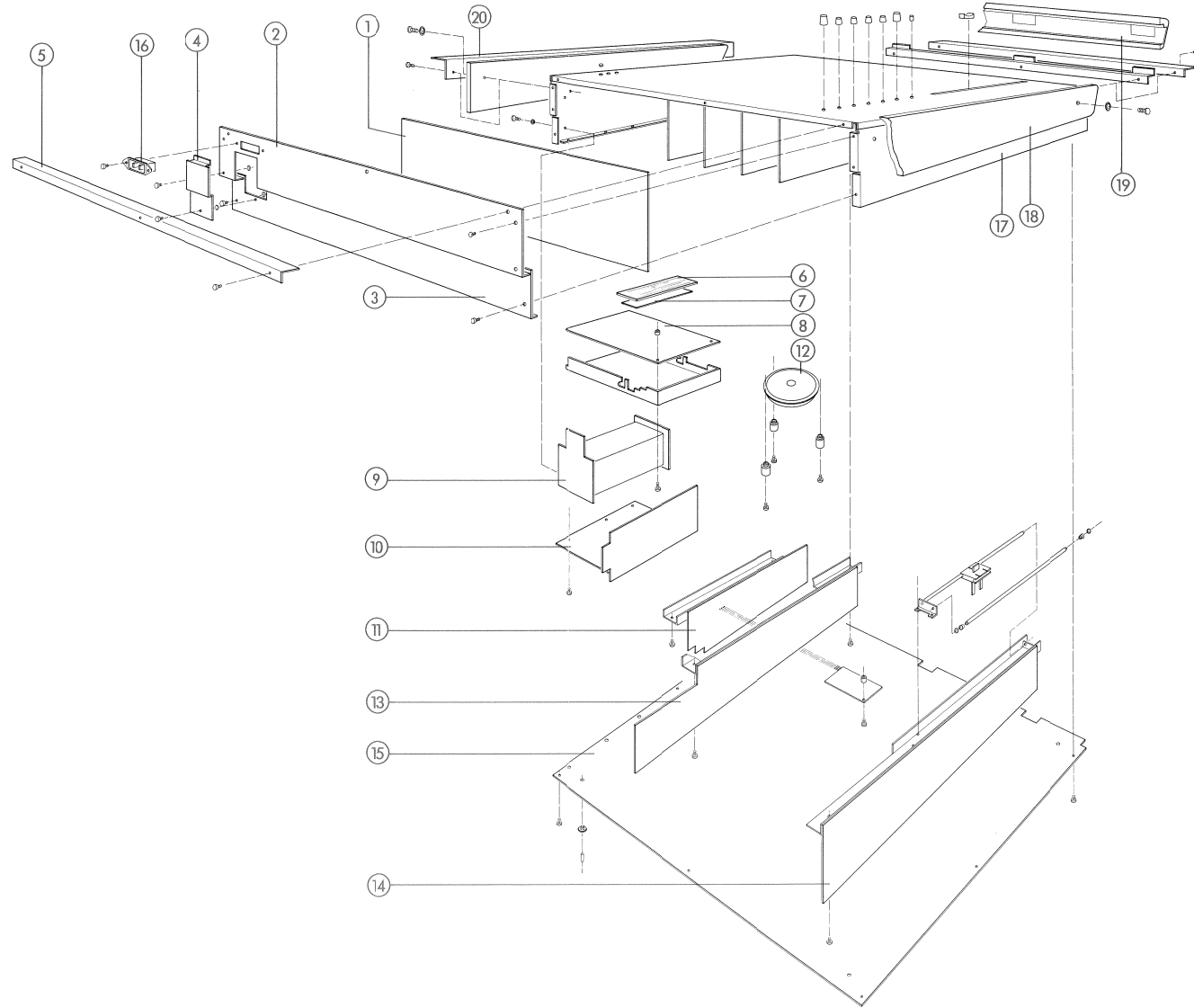
Les listes ci-après contiennent en partie des numéros de référence utilisés uniquement lors de la fabrication. Pour le service ces numéros peuvent différer. Pour tous les composants électriques, tels que résistances, transistors, IC, etc. qui n'ont pas un numéro de référence se rapportant à un type défini d'appareil, nous vous recommandons de vous les procurer localement.

7. ERSATZTEILE SPARE PARTS PIECE DE RECHANGE

	QTY	ORDER NUMBER	PART NAME	SPECIFICATION
01	1	1.775.320.00	CONNECTION UNIT	
02	1	1.775.370.05	REAR COVER	upper
	3	1.010.026.21	SPEC. SCREW	M3x5
	1	1.775.370.39	SPEC. SCREW	M3x5
	1	24.16.3023	CIRCLIP	
03	1	1.775.370.06	REAR COVER	Lower
	1	1.010.026.21	SPEC. SCREW	M3x5
	1	1.775.370.39	SPEC. SCREW	M3x5
	1	24.16.3023	CIRCLIP	
	7	20.24.7355	CROSS-RECESSED CHEESE HEAD TAPPING SCREW	ø3x8
04	1	1.775.370.26	FUSE COVER	
	1	1.775.370.39	SPEC. SCREW	M3x5
	1	24.16.3023	CIRCLIP	
05	1	1.775.360.23	TRIM STRIP	upper
	3	21.27.3355	CROSS-RECESSED COUNTERSUNK OVAL HEAD SCREW	M3x8
06	1	1.775.370.10	DISPLAY WINDOW	
07	1	1.775.330.36	POLARIZING FILTER	
08	1	1.775.310.00	DISPLAY UNIT	
	1	1.775.370.29	SCREEN	
	1	1.775.370.35	INSULATING SHEET	
	1	1.088.300.07	GUIDE RAIL	
	2	1.775.370.27	SPACER BUSH	
	2	21.26.0357	CROSS-RECESSED CHEESE HEAD SCREW	M3x12
09	1	1.775.200.00	MAINS TRANSFORMER	
	4	22.99.0118	SQUARE NUT	M4
	4	21.30.1455	CROSS-RECESSED CHEESE HEAD SCREW	M4x8
	4	24.16.1040	FIN WASHER	
10	1	1.775.300.00	POWER SUPPLY UNIT	
	3	21.26.0353	CROSS-RECESSED CHEESE HEAD SCREW	M3x5
11	1	1.775.350.00	MONITOR UNIT	
	2	21.26.0353	CROSS-RECESSED CHEESE HEAD SCREW	M3x5
	1	55.15.0150	PUSH BUTTON	
	2	1.775.370.32	KNOB, SMAL	
	1	1.810.320.04	PUSH BUTTON, LONG	yellow
	1	1.810.320.05	PUSH BUTTON, LONG	with
	2	1.810.320.07	PUSH BUTTON, LONG	red
	2	42.01.0250	COVER	Light grey
	1	1.775.355.00	MICROPHON UNIT (INCLUDED IN 1.775.350.00)	
	1	1.775.370.08	SPACER BUSH	
	1	21.26.0356	CROSS-RECESSED CHEESE HEAD SCREW	M3x10
12	1	71.01.0157	SPEAKER	
	3	1.775.370.34	CLAMPING BUSH	
	1	1.775.370.09	FABRIC	
	3	21.26.0353	CROSS-RECESSED CHEESE HEAD SCREW	M3x5

	QTY	ORDER NUMBER	PART NAME	SPECIFICATION
13	1	1.775.340.00	MASTER UNIT	
	4	21.26.0353	CROSS-RECESSED CHEESE HEAD	
			SCREW	M3x5
	2	31.99.0142	O-RING	ø2.5x0.6
	1	1.775.370.24	BRACKET	
	1	1.775.370.25	SLIDER	
	3	1.960.001.04	BEARING BUSH	
	2	1.775.370.23	GUIDE SHAFT	
	1	1.011.094.04	PUSH BUTTON COMPL.,	yellow
	1	1.011.094.08	PUSH BUTTON COMPL.,	grey
	2	1.775.370.32	KNOB, SMAL	
	1	1.911.000.32	KNOB, SMAL	red
	1	42.01.0250	COVER	light grey
1	42.01.0255	COVER	yellow	
14	6	1.775.330.00	INPUT UNIT	
	30	21.26.0353	CROSS-RECESSED CHEESE HEAD	
			SCREW	M3x5
	12	31.99.0142	O-RING	ø2.5x0.6
	6	1.775.370.24	BRACKET	
	6	1.775.370.25	SLIDER	
	18	1.960.001.04	BEARING BUSH	
	12	1.775.370.23	GUIDE SHAFT	
	6	1.011.094.08	PUSH BUTTON COMPL.,	grey
	6	1.911.000.38	KNOB, SMAL	light grey
	18	1.775.370.32	KNOB, SMAL	
	6	42.01.0203	KNOB D10	grey
	12	1.775.370.31	KNOB D15	grey
	6	42.01.0257	COVER D15	light grey
	6	42.01.0260	COVER D15	red
	12	42.01.0254	COVER D10	blue
6	42.01.0255	COVER D10	yellow	
6	42.01.0250	COVER D10	grey	
15	1	1.775.370.07	BOTTOM COVER	
	4	31.02.0212	FOOT	
	7	1.010.026.21	SPEC. SCREW	M3x5
	1	1.775.370.40	EXPANSION UNIT CONNECTION COVER	
	2	1.010.026.21	SPEC. SCREW	M3x5
16	1	54.04.0103	MAINS CONNECTOR	
	2	21.27.3353	CROSS-RECESSED CHEESE HEAD	
		SCREW	M3x5	
17	1	1.775.370.00	CHASSIS COMPLETT	
	3	42.01.0115	PLASTIC COVER	
18	1	1.775.360.21	SIDE COVER	right
	1	1.775.360.20	SIDE COVER	left
	4	21.27.3460	CROSS-RECESSED COUNTERSUNK OVAL	
			HEAD SCREW	M4x20
4	1.010.003.23	COUNTERSUNK WASHER		
19	1	1.775.363.00	HAND REST	
	3	21.27.0455	CROSS-RECESSED COUNTERSUNK OVAL	
			HEAD SCREW	M4x8
1	1.775.363.01	SUPPORT TO HAND REST		
20	1	34105	RETROFIT-KIT FOR RACK MOUNTING	
			COMPL.	

7.1 EXPLOSIONANSICHT EXPLODED VIEW VUE ÉCLATÉE



INHALT	CONTENTS	SOMMAIRE	Page
8.	TECHNISCHE DATEN		
8.1	C279 • MISCHPULT		8/2
8.2	C279 • ERWEITERUNGSEINHEIT		8/3
8.3	ABMESSUNGEN		8/4
8.	TECHNICAL SPECIFICATIONS		
8.1	C279 • MIXING CONSOLE		8/5
8.2	C279 • EXPANSION UNIT		8/6
8.3	DIMENSIONS		8/7
8.	CARACTERISTIQUES TECHNIQUES		
8.1	C279 • CONSOLE DE MELANGE		8/8
8.2	C279 • L'UNITE D'EXPANSION		8/9
8.3	DIMENSIONS		8/10

8.1 C279 • MISCHPULT

MESSBEDINGUNGEN:

Alle Spannungen in dBu beziehen sich auf 775 mV_{eff}.
Alle INPUT FADER und der MASTER FADER sind auf 0 dB
eingestellt, die Höhen- und Basssteller in Mittel-
stellung.

Eingänge:

Impedanz:	
MIC	>1,2 kΩ
LINE MONO / STEREO / RETURN	47 kΩ
Regelbereich für 0 dB auf dem PEAK METER:	
GAIN MIC	-64 dBu ... -4 dBu
GAIN LINE MONO BAL.	-24 dBu ... +12 dBu
GAIN LINE STEREO UNBAL.	50 mV ... 3 V
LEVEL RETURN	250 mV ... 8 V
Maximaler Eingangspegel (für K_{ges}):	
MIC	0 dBu
LINE MONO BAL.	+20 dBu
LINE STEREO UNBAL. / RETURN	8 V

Ausgänge:

Impedanz:	
MASTER BAL.	<50 Ω
MASTER UNBAL.	<1,0 kΩ
PRE / AFTER FADER OUTPUT	<50 Ω
AUX SEND	<3,3 kΩ
Ausgangspegel bei 0 dB auf dem PEAK METER:	
MASTER BAL. (einstellbar)	+6, +10, +14 dBu
MASTER UNBAL. (einstellbar)	775 mV, 1,25 V, 2 V
PRE / AFTER FADER OUTPUT	500 mV
AUX SEND	500 mV
Maximaler Ausgangspegel:	
MASTER BAL.	+26 dBu
MASTER UNBAL.	8 V

Frequenzgang:

Linear:	
20 Hz ... 20 kHz	±1 dB
BASS CUT:	
12 dB/Oktave, -3 dB-Punkt:	70 Hz
TREBLE:	
Einsatzpunkt:	1 kHz
Einstell-Bereich bei 20 kHz:	±15 dB
BASS:	
Einsatzpunkt:	1 kHz
Einstell-Bereich bei 20 Hz:	±15 dB

Fremdspannungsabstand: Effektivwerte bei 20 Hz ... 20 kHz

1 x MIC:	
-60 dBu Eingangsspannung, 200 Ω Abschluss:	>63 dB (entspricht der Rauschzahl F <6,3 dB)
1 x LINE:	
0 dBu Eingangsspannung, 1 kΩ Abschluss:	>90 dB
6 x LINE:	
0 dBu Eingangsspannung, 1 kΩ Abschluss:	>86 dB
MASTER FADER geschlossen:	>98 dB

Klirrfaktor:

LINE:	
0 dBu Eingang, +6 dbu Ausgang, 1 kHz	<0,03 %
20 Hz ... 20 kHz	<0,08 %
MIC:	
-20 dBu Eingang, 1 kHz	<0,03 %
30 Hz ... 15 kHz	<0,15 %

Übersprechdämpfung: Bei 10 kHz

STEREO:	
links/rechts	>50 dB
Ausschaltdämpfung:	
INPUT	>85 dB
MASTER	>90 dB

Anzeigen:

Stereo Peakmeter mit je 24 LED's	
Bereiche:	
+6 ... +1 dB in 1 dB-Schritten	rot
0 ... -6 dB in 1 dB-Schritten	grün
-7 ... -18 dB in 2 dB-Schritten	grün
-19 ... -33 dB in 3 dB-Schritten	grün
Anzeigen für:	
PFL (Mono)	rot
MASTER-Ausgang (Left, Right)	rot
Korrelation (L-R, L+R)	rot

Allgemeines:

Stromversorgung, intern einstellbar:	
100, 120, 140, 200, 220, 240 V (± 10%),	
50 ... 60 Hz	
Netzsicherung:	
100 ... 140 V:	T 630 mA / 250 V SLOW
200 ... 240 V:	T 315 mA / 250 V SLOW
Leistungsaufnahme:	
max.:	50 Watt
Abmessungen:	
(BxHxT)	460 x 135 x 350 mm
Gewicht:	
	11 kg

Änderungen vorbehalten

8.2 C279 • ERWEITERUNGSEINHEIT

Kalibrierton-Oszillator

Frequenz:	1 kHz
Signalform:	sinus
Ausgangsspannungen: (schaltbar)	OFF, 0 dBu, +6 dBu
Harmonische Verzerrungen:	< 0,1 %

Fader Start

Anschlüsse:	2-polige Klinkenbuchsen, \varnothing 3,5 mm
Galvanische Trennung:	durch Relais
Max. Kontaktbelastung:	36 V / 0,5 A AC 36 V / 0,2 A DC

dbx Type II - Encoder / Decoder

Eingangsspannung:	nom. 500 mV max. 9,0 V
Harmonische Verzerrungen:	100 Hz ... 20 kHz < 0,1 % 40 Hz ... 100 Hz < 0,5 %
Fremdspannungsabstand:	bei 500 mV / 1 k Ω > 95 dB
Effektive Rauschunterdrückung:	bei -65 dBu Bandrauschen > 40 dB
Frequenzgang:	40 Hz ... 20 kHz < \pm 1,0 dB

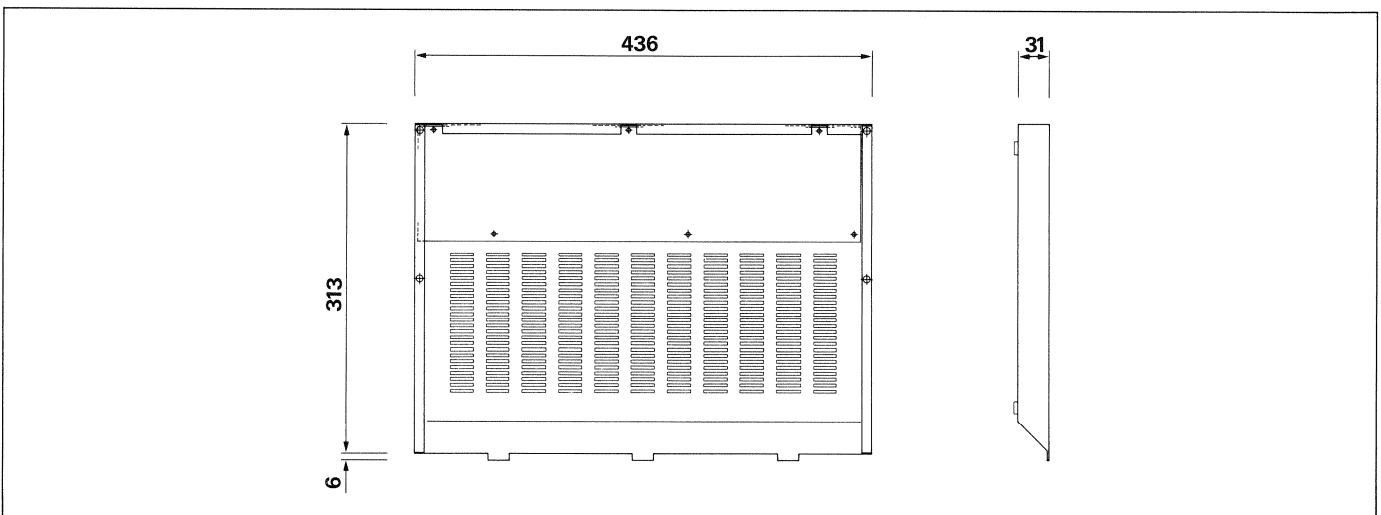
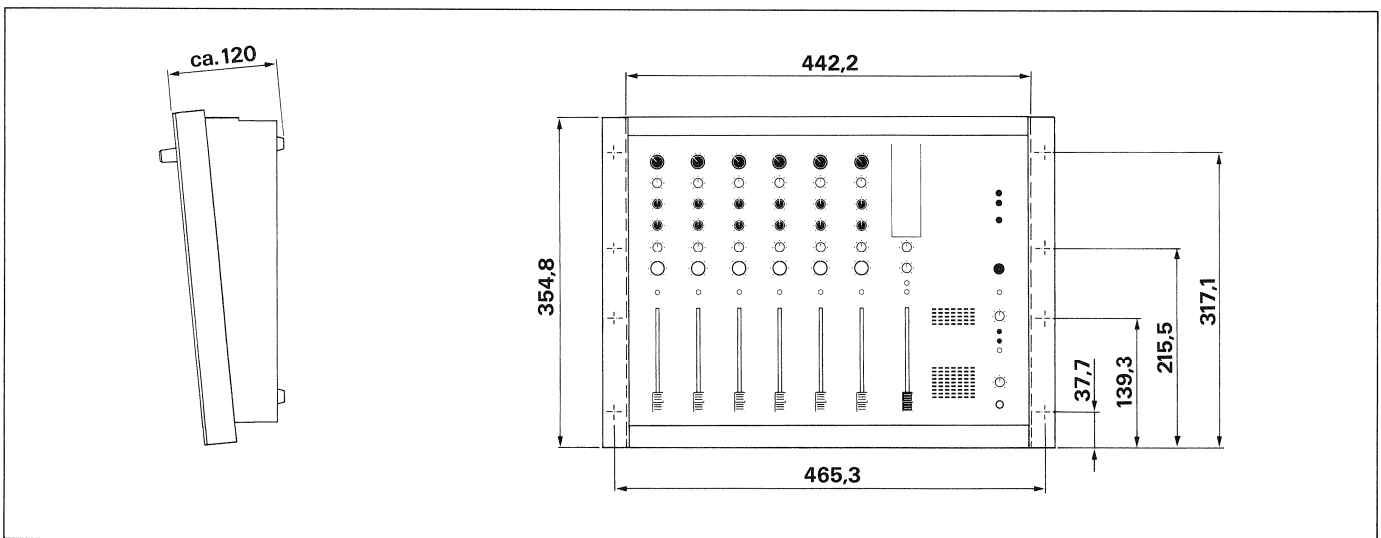
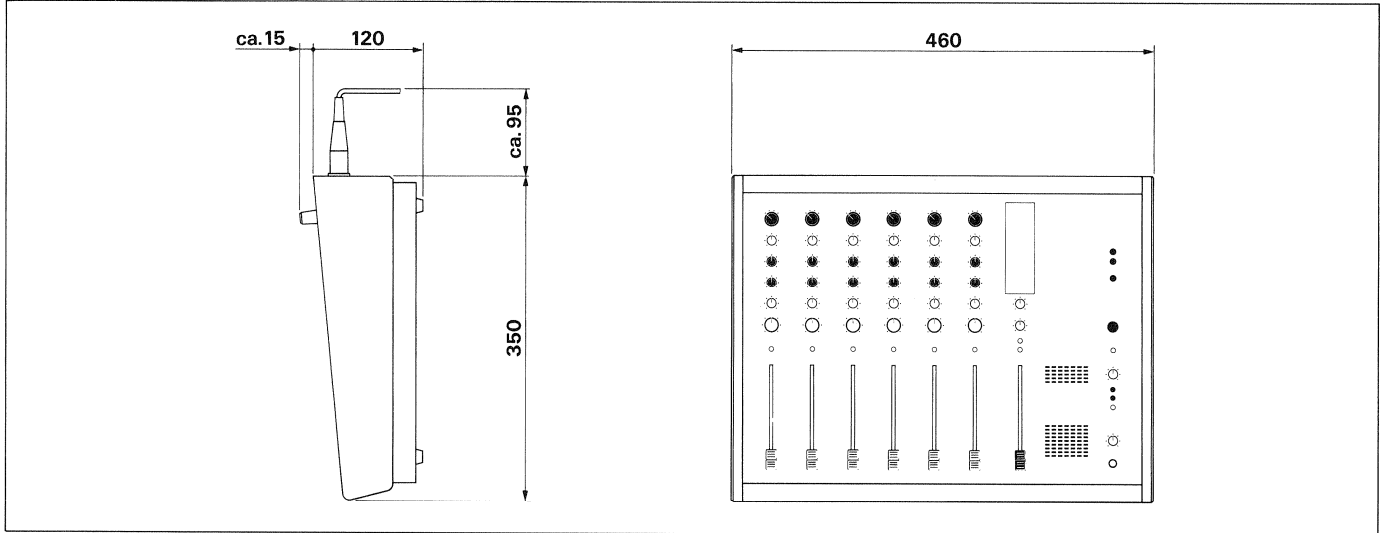
Phono-Vorverstärker

Entzerrung:	(4 Zeitkonstanten) nach RIAA
Eingangsimpedanz:	47 k Ω / 220 pF
Ausgangsimpedanz:	330 Ω
Eingangsspannung:	bei 1 kHz nom. 5 mV max. 100 mV
Ausgangsspannung:	bei 1 kHz nom. 500 mV
Harmonische Verzerrungen:	bei 1 kHz < 0,005 %
Fremdspannungsabstand:	bei 5 mV / 1 k Ω > 72 dB
Übersprechdämpfung:	bei 10 kHz / 1 k Ω > 60 dB
Frequenzgang:	20 Hz ... 20 kHz < \pm 0,5 dB

Gewicht: ohne Mischpult ca. 2 kg

Änderungen vorbehalten. (0 dBu = 775 mV)

8.3 ABMESSUNGEN (mm)



8.1 C279 • MIXING CONSOLE

MEASURING CONDITIONS:

All voltages in dBu are relative to 775 mVeff.
All INPUT FADERS and the MASTER FADER are to be set to 0 dB, the treble and bass controllers to their center position.

Inputs:

Impedance:
MIC >1.2 k Ω
LINE MONO / STEREO / RETURN 47 k Ω

Control range for 0 dB on the PEAK METER:
GAIN MIC -64 dBu ... -4 dBu
GAIN LINE MONO BAL. -24 dBu ... +12 dBu
GAIN LINE STEREO UNBAL. 50 mV ... 3 V
LEVEL RETURN 250 mV ... 8 V

Maximum input level (THD \leq 1 %):
MIC 0 dBu
LINE MONO BAL. +20 dBu
LINE STEREO UNBAL. / RETURN 8 V

Outputs:

Impedance:
MASTER BAL. <50 Ω
MASTER UNBAL. <1.0 k Ω
PRE / AFTER FADER OUTPUT <50 Ω
AUX SEND <3.3 k Ω

Output level at 0 dB on the PEAK METER:
MASTER BAL. (adjustable) +6, +10, +14 dBu
MASTER UNBAL. (adjustable) 775 mV, 1.25 V, 2 V
PRE / AFTER FADER OUTPUT 500 mV
AUX SEND 500 mV

Maximum output level:
MASTER BAL. +26 dBu
MASTER UNBAL. 8 V

Frequency response:

Linear:
20 Hz ... 20 kHz \pm 1 dB

BASS CUT:
12 dB/octave, -3 dB point: 70 Hz

TREBLE:
Attack point: 1 kHz
Shelving at 20 kHz: \pm 15 dB

BASS:
Attack point: 1 kHz
Shelving at 20 Hz: \pm 15 dB

Signal-to-noise ratio: RMS value for 20 Hz ... 20 kHz

1 x MIC:
-60 dBu input voltage, 200 Ω termination: >63 dB
(corresponds to noise factor F <6.3 dB)

1 x LINE:
0 dBu input voltage, 1 k Ω termination: >90 dB

6 x LINE:
0 dBu input voltage, 1 k Ω termination: >86 dB
MASTER FADER closed: >98 dB

Harmonic distortion:

LINE:
0 dBu input, +6 dBu output, 1 kHz <0.03%
20 Hz ... 20 kHz <0.08%

MIC:
-20 dBu input, 1 kHz <0.03%
30 Hz ... 15 kHz <0.15%

Cross talk: At 10 kHz

STEREO:
left/right >50 dB

Disconnection attenuation:
INPUT >85 dB
MASTER >90 dB

Indicators:

Stereo peak meter with 24 LEDs each
Ranges:
+6 ... +1 dB in 1 dB steps red
0 ... -6 dB in 1 dB steps green
-7 ... -18 dB in 2 dB steps green
-19 ... -33 dB in 3 dB steps green

Indicators for:
PFL (mono) red
MASTER output (left, right) red
Correlation (L-R, L+R) red

General:

Power supply, internally adjustable:
100, 120, 140, 200, 220, 240 V (\pm 10%),
50 ... 60 Hz

Power fuse:
100 ... 140 V: T 630 mA / 250 V SLOW
200 ... 240 V: T 315 mA / 250 V SLOW

Power consumption:
max.: 50 W

Dimensions:
(WxHxD) 460 x 135 x 350 mm

Weight: 11 kg

Subject to change

8.2 C279 • EXPANSION UNIT

Calibration tone oscillator

Frequency:	1 kHz
Signal shape:	sine wave
Output voltages: (switchable)	OFF, 0 dBu, +6dBu
Harmonic distortions:	< 0.1 %

Fader start

Terminals:	2-pole jack socket, diam. 3.5 mm
Physically separated:	by relay
Contact rating:	36 V / 0.5 A AC
	36 V / 0.2 A DC

dbx TYPE II encoder / decoder

Input voltage:	nom. 500 mV
	max. 9.0 V
Harmonic distortions:	100 Hz ... 20 kHz < 0.1 %
	40 Hz ... 100 Hz < 0.5 %
Signal-to-noise ratio:	at 500 mV / 1 k Ω > 95 dB
Effective noise reduction:	
at -65 dB tape hiss	> 40 dB
Frequency response:	40 Hz ... 20 kHz < \pm 1.0 dB

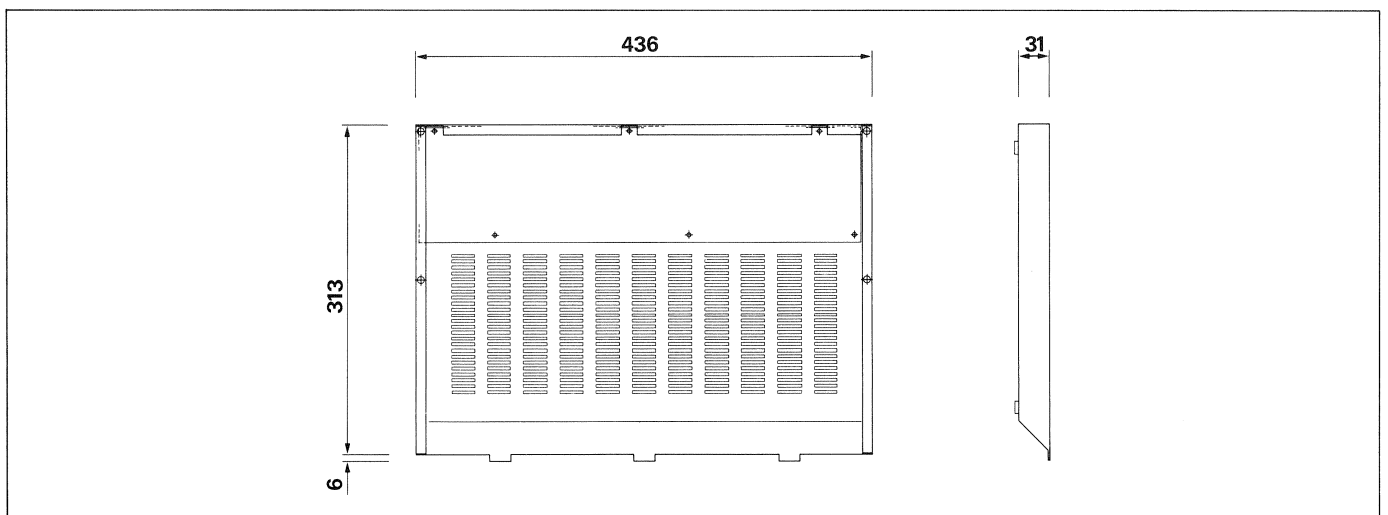
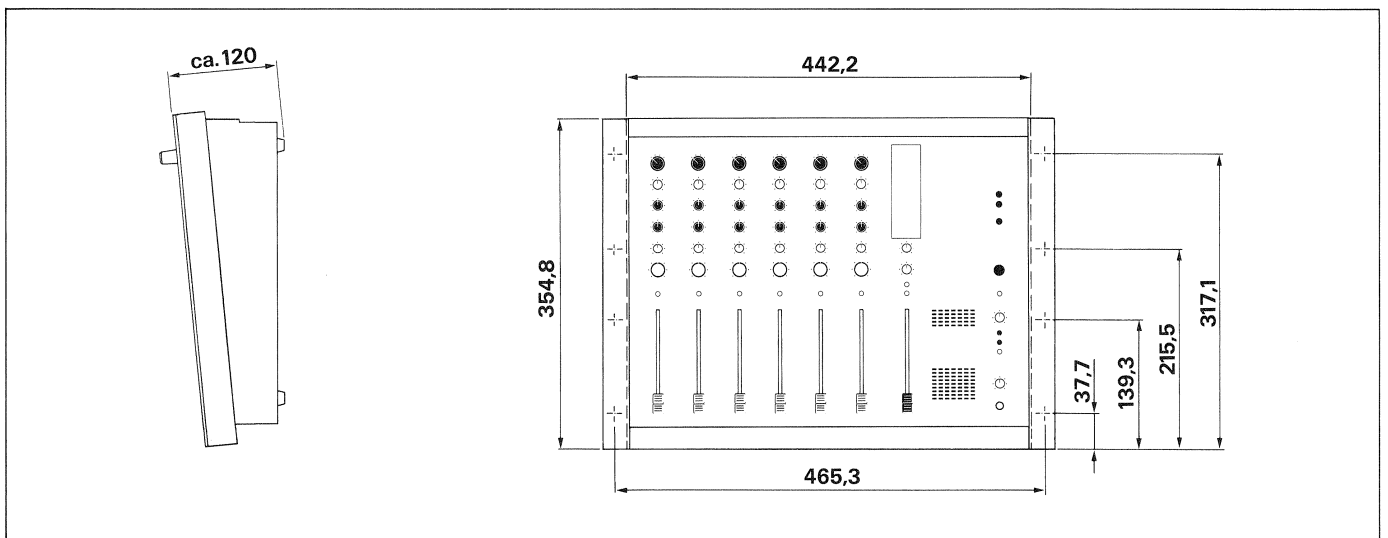
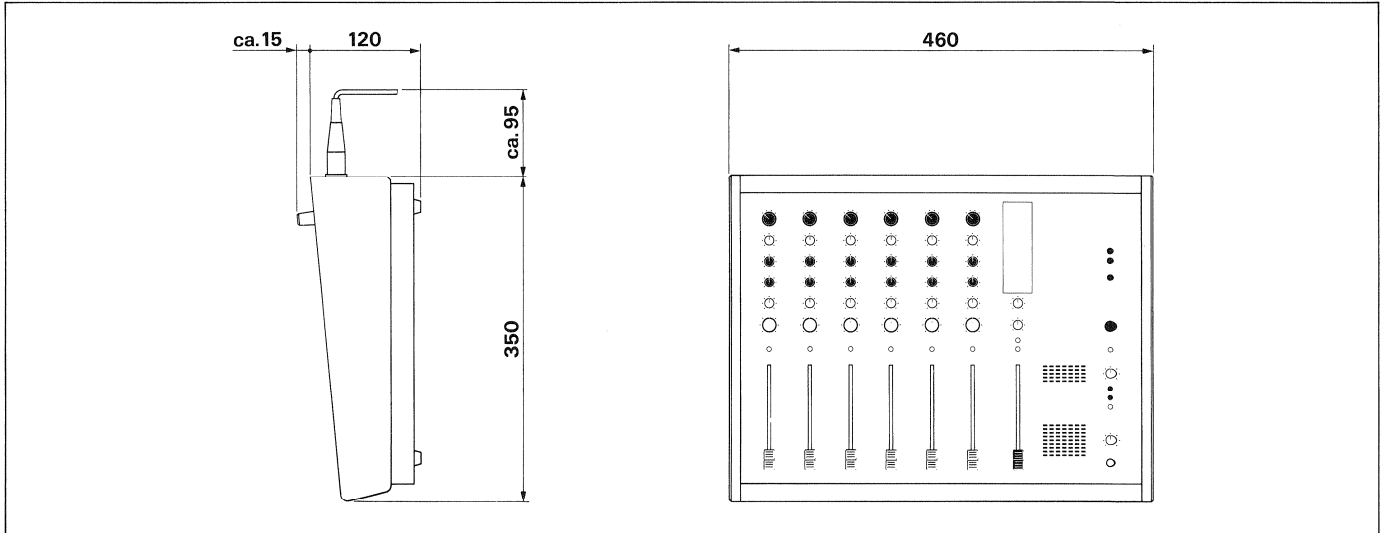
Phono preamplifier

Equalization:	(4 time constants) according to RIAA
Input impedance:	47 k Ω / 220 pF
Output impedance:	330 Ω
Input voltage:	at 1 kHz nom. 5 mV
	max. 100 mV
Output voltage:	at 1 kHz nom. 500 mV
Harmonic distortions:	at 1 kHz < 0.005 %
Signal-to-noise ratio:	at 5 mV / 1 k Ω > 72 dB
Channel separation:	at 10 kHz / 1 k Ω > 60 dB
Frequency response:	20 Hz ... 20 kHz < \pm 0.5 dB

Weight: without mixing console	approx. 2 kg
--------------------------------	--------------

Subject to change.	(0 dBu = 775 mV)
--------------------	------------------

8.3 DIMENSIONS (mm)



8.1 C279 • CONSOLE DE MELANGE

CONDITIONS DE MESURE:
Toutes les tensions en dBu se rapportent à 775 mVeff.
Tous les INPUT FADER et le MASTER FADER sont réglés à 0 dB, les réglages graves et aigus en position médiane.

Entrées:

Impédance:
MIC >1,2 kΩ
LINE MONO / STEREO / RETURN 47 kΩ

Plage de réglage pour 0 dB sur le PEAK METER:
GAIN MIC -64 dBu ... -4 dBu
GAIN LINE MONO BAL. -24 dBu ... +12 dBu
GAIN LINE STEREO UNBAL. 50 mV ... 3 V
LEVEL RETURN 250 mV ... 8 V

Niveau d'entrée maximal (Taux de distorsion ≤ 1 %):
MIC 0 dBu
LINE MONO BAL. +20 dBu
LINE STEREO UNBAL. / RETURN 8 V

Sorties:

Impédance:
MASTER BAL. <50 Ω
MASTER UNBAL. <1,0 kΩ
PRE / AFTER FADER OUTPUT <50 Ω
AUX SEND <3,3 kΩ

Niveau de sortie à 0 dB sur le PEAK METER:
MASTER BAL. (réglable) +6, +10, +14 dBu
MASTER UNBAL. (réglable) 775 mV, 1,25 V, 2 V
PRE / AFTER FADER OUTPUT 500 mV
AUX SEND 500 mV

Niveau de sortie maximal:
MASTER BAL. +26 dBu
MASTER UNBAL. 8 V

Réponse en fréquence:

Linéaire:
20 Hz ... 20 kHz ± 1 dB

BASS CUT:
12 dB/octave, point -3 dB: 70 Hz

TREBLE:
Point d'intervention: 1 kHz
Plage de réglage à 20 kHz: ±15 dB

BASS:
Point d'intervention: 1 kHz
Plage de réglage à 20 Hz: ±15 dB

Rapport signal-bruit:

Valeurs effectives à 20 Hz ... 20 kHz

1 x MIC:
Tension d'entrée -60 dBu,
charge terminale 200 Ω: >63 dB
(correspond au facteur de bruit F <6,3 dB)

1 x LINE:
Tension d'entrée 0 dBu,
charge terminale 1 kΩ: >90 dB

6 x LINE:
Tension d'entrée 0 dBu,
charge terminale 1 kΩ: >86 dB
MASTER FADER fermé: >98 dB

Facteur de distorsion:

LINE:
Entrée 0 dBu, sortie +6 dBu, 1 kHz <0,03%
20 Hz ... 20 kHz <0,08%

MIC:
Entrée -20 dBu, 1 kHz <0,03%
30 Hz ... 15 kHz <0,15%

Atténuation de diaphonie: A 10 kHz

STEREO:
gauche/droit >50 dB

Affaiblissement de coupure:
INPUT >85 dB
MASTER >90 dB

Affichages:**Peakmeter stéréo avec 24 LED**

Plages:
+6 ... +1 dB par pas de 1 dB rouge
0 ... -6 dB par pas de 1 dB vert
-7 ... -18 dB par pas de 2 dB vert
-19 ... -33 dB par pas de 3 dB vert

Affichages pour:

PFL (mono) rouge
Sortie MASTER (gauche, droite) rouge
Corrélation (L-R, L+R) rouge

Généralité:**Alimentation, réglage interne:**

100, 120, 140, 200, 220, 240 V (±10 %),
50 ... 60 Hz

Fusible réseau:

100 ... 140 V: T 630 mA / 250 V SLOW
200 ... 240 V: T 315 mA / 250 V SLOW

Consommation:

max.: 50 W

Dimensions:

(LxHxP) 460 x 135 x 350 mm

Poids:

11 kg

Sous réserve de modifications

8.2 C279 • L'UNITE D'EXPANSION

Oscilalteur de calibrage

Fréquence: 1 kHz
Forme du signal: sinusoïdal
Tensions de sortie (commutables): OFF, 0 dBu, +6 dBu
Distorsions harmoniques: < 0,1 %

Fader Start

Raccords: jacks bipolaires, diamètre 3,5 mm
Séparation galvanique: par relais
Charge de contact max.: 36 V / 0,5 A CA
36 V / 0,2 A CC

dbx Type II - Encoder / Decoder

Tension d'entrée: nom. 500 mV
max. 9,0 V
Distorsions harmoniques: 100 Hz ... 20 kHz < 0,1 %
40 Hz ... 100 Hz < 0,5 %
Ecart signal/bruit: à 500 mV / 1 k Ω > 95 dB
Affaiblissement effectif du souffle:
à -65 dBu de souffle de bande > 40 dB
Courbe de réponse: 40 Hz ... 20 kHz < \pm 1,0 dB

Préamplificateur phono:

Correction: (4 constantes de temps) selon RIAA
Impédance d'entrée: 47 k Ω / 220 pF
Impédance de sortie: 330 Ω
Tension d'entrée: à 1 kHz nom. 5 mV
max. 100 mV
Tension de sortie: à 1 kHz nom. 500 mV
Distorsions harmoniques: à 1 kHz < 0,005 %
Ecart signal/bruit: à 5 mV / 1 k Ω > 72 dB
Affaiblissement de diaphonie à 10 kHz / 1 k Ω > 60 dB
Courbe de réponse: 20 Hz ... 20 kHz < \pm 0,5 dB

Poids: sans console de mélange env. 2 kg

Modifications réservées (0 dBu = 775 mV)

8.3 DIMENSIONS (mm)

