

SWISS



SOUND

VIEWS AND NEWS FROM SWITZERLAND

STUDER REVOX

Herzliches Dankeschön

Im Spätsommer 1982 war es dann endlich soweit - die erste Ausgabe des SWISS SOUND lag bereit für den Versand. Heute darf ich es zugeben, ein wenig enttäuscht waren wir schon. Nicht, dass uns etwa das Neugeborene missfallen hätte, aber nach so viel Gehirnakrobatik mickerige acht bedruckte Seiten Bild und Text...

Inzwischen hat sich der SWISS SOUND mit 50% mehr Umfang und einer Auflage von gegenwärtig beinahe 20 000 Exemplaren (14 000 Englisch und 6000 Deutsch) zum festen Bestandteil unserer Informationsstrategie entwickelt. Längst ist auch Gewissheit geworden, dass Redaktion und Produktion eines Periodikums nicht eine reizvolle Nebenbeschäftigung sein können. Wo anspruchsvolle Professionalität für das Produkteprogramm herrscht, darf das Informationsmedium kein Bit davon abweichen. Aus den weltweiten Reaktionen zu schliessen, ist diese Erkenntnis bei unseren Lesern angekommen. Ebenso sind von zahlreichen namhaften Fachzeitschriften SWISS SOUND-Beiträge übernommen worden. Diese Erfolge freuen uns und sind gleichzeitig Ansporn für die weitere Zukunft. An dieser Stelle möchte ich es nicht unterlassen, für die vielen Leserbriefe, die konstruktiven Vorschläge und den kollegialen Kontakt zu den Fachzeitschriften zu danken.

Der Dank der Redaktion gilt aber auch allen Autoren aus unserem Haus - alles ausgewiesene Ingenieure, Techniker und Fachleute aus den Bereichen Verkauf und Administration -, die eigentlich nicht dafür angestellt sind, Beiträge für den SWISS SOUND zu schreiben.

Dies gilt ebenso für die fleissigen Autoren unserer Tochtergesellschaften und Vertretungen aus aller Welt. An der Front, fernab vom «Tatort», verbunden nur über Telex, Fax oder Telefon, dürfte es noch schwieriger sein, zur Feder zu greifen und einen Beitrag zu schreiben, der dann erst Monate später in gedruckter Form um die Welt läuft. Doch exakt hier liegt der tiefere Sinn einer solchen Zeitschrift. Das Austauschen von Informationen (in beiden Richtungen!) lässt die Vernetzung entstehen, die für eine dauerhafte Partnerschaft der Interessengruppe Hersteller-Vertreter-Kunde verantwortlich ist.

Von erstrangiger Bedeutung ist die Wahl der Information. Nicht nur, weil wir alle ohnehin mit Informationen überflutet sind, sondern weil es zunehmend schwieriger wird, echte Information von Pseudoinformation (man nehme ein bisschen Wahrheit und mische sie unter ständigem Rühren mit allerlei Würze) zu unterscheiden. Reale Information im SWISS SOUND - und in unserer Werbung! - erachten wir als unser oberstes Gebot, selbst wenn ein Beitrag letztlich betont sachlich ausfällt und dessen Beschaffung und Bearbeitung dadurch auch nicht einfacher wird. Und hier an dieser Stelle möchte ich nochmals einen wichtigen Dank aussprechen. Er gilt unserem Verleger, Herrn Dr. Willi Studer, der in seiner ureigenen Art

diese Haltung fordert und gleichzeitig eine sehr grosszügige Freiheit für die Umsetzung gewährt. Und an dieser Umsetzung in eine lesbare Zeitschrift arbeiten jedesmal nicht nur Autoren und Redakteure, sondern auch Grafiker, Fotografen, Illustratoren, Reprofotografen, Setzer, Drucker und Versandleute. Mit besonderem Stolz kann ich dazu vermerken, dass all diese Mitarbeiter aus dem eigenen Hause Studer stammen - der SWISS SOUND ist ein ureigenes Studer-Produkt.

Im Namen unseres Verlegers, der Redaktion und aller Mitarbeiter wünsche ich Ihnen weiterhin viel Spass mit SWISS SOUND.

Marcel Siegenthaler

15. Internationales Fernsynchronsymposium und Technische Ausstellung - Montreux, 11. bis 17. Juni 1987

TV-Symposium Montreux



Wer es bisher nicht gewusst hatte, weiss es jetzt ganz bestimmt: Montreux platzt aus allen Nähten. Gemeint ist natürlich die Ausstellung, aber auch um die Stadt und das Hotel- und Parkplatzangebot steht es nicht viel besser. Das hat man auch in Montreux - dem Ausstellungsort mit dem ganz besonderen Charme - erkannt und ist sichtlich bemüht, für die Zukunft einiges zu tun. So wurde das Ausstellungsgebäude durch ein sehr teures, klimatisiertes 3300 m²-Provisorium - das komfortabler war, als manch festgemauertes Messeobjekt - erweitert. Für 1989 soll nun die Ausstellungs-

SWISS 20 SOUND

In dieser Nummer lesen Sie: Seite

- TV-Symposium Montreux 1
- 82. AES-Convention, London 2
- Universalgenie:
Tonbandmaschine A807 3
- Edison-Player bei BBC London 7
- Kompaktmischpulte Serie 963 8
- Expansion Unit zum Mischpult C279 10
- A800 mit Dolby SR für
CD-Produktion 11

fläche mit einem angrenzenden Neubau auf insgesamt 19 000 m² vergrössert werden.

Einige weitere Zahlen mögen die Bedeutung von «Montreux» unterstreichen. Rund 1700 Teilnehmer hatten sich für das Symposium eingeschrieben, an welchem in 18 thematisch orientierten Sessions rund 70 Referate gehalten wurden (deren Reprints immerhin rund 1500 A4-Seiten füllen!). Auf 232 Ausstellungsständen zeigten Hersteller aus aller Welt neueste Video- und Audio-technik und zur Berichterstattung hatten sich gegen 170 Fachjournalisten akkreditiert.

Erstmals wurden auch für HDTV (High Definition TV) rund 400 m² Fläche in einem angrenzenden Hotel reserviert, wo dem staunenden Publikum die gegenwärtig vollkommenste Videotechnik gezeigt wurde. Begleitend fand gleichzeitig auch das erste «Electronic Cinema Festival» statt.

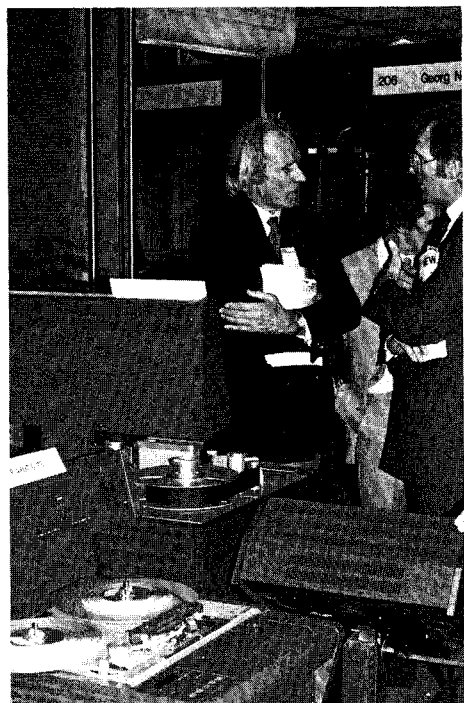
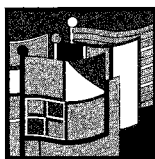
Stand 520: Studer International AG

Auf 72 m² wurden neueste Studer-Produkte vorgestellt. Das Hauptgewicht lag in Montreux ganz eindeutig auf der Videotechnik, ein Bereich, der auch für uns zunehmend an Bedeutung gewinnt.

Dementsprechend lag auch auf unserem Stand die Betonung auf der Vorführung der System Controller SC 4008 und 4016. Teilweise in Kombination wurden auch weitere moderne Produkte, wie die Tonbandmaschinen A820 (Zwei- und Mehrkanal), A807, A812, A810, D820X und Mischpulte 963, 970, 961/62 sowie Peripheriegeräte, wie A721, A727 und LHH2000 gezeigt. Für Besucher des Besprechungs- und Aufenthaltsraumes über dem Stand waren auch die neuesten Revox-Produkte inkl. Kleinmischpulte C279 installiert.

Marcel Siegenthaler

82. AES-Convention, London



Prominenz am Studer-Stand: Beatles-Produzent George Martin.

Vorgeschichte

Eine Menge Kontroversen umgab die 82. AES-Convention, die im März in London durchgeführt wurde. Die Diskussionen gingen hauptsächlich von den Ausstellern aus und betrafen die Wahl des Tagungsortes, das neue «Queen Elizabeth II»-Konferenzzentrum in unmittelbarer Nähe des englischen Parlamentsgebäudes. Als das Zentrum im Jahre 1986 eröffnet wurde, stellte sich nämlich heraus, dass es zwar für Konferenzen und Versammlungen ideal geeignet war, jedoch weitaus weniger für konferenzbegleitende Ausstellungen wie bei der AES-Convention.

Warenlifte mit beschränkter Grösse, schmale Gänge und Türen führten zur Entscheidung, dass alle grossen Ausstellungsgüter wie Mischpulte im Parkhaus im Untergeschoss gezeigt werden müssten! Zu der Zeit, als die Aussteller die Örtlichkeiten besichtigten, war die Parkgarage kalt, nass und nur schwach beleuchtet – bestimmt nicht die richtige Atmosphäre für eine Ausstellung hochwertiger Audioausrüstungen.

Studer International hatte es unterdessen geschafft, Ausstellungsraum im zweiten Stock des Zentrums zu reservieren, und F.W.O. Bauch gelang es, seine anderen vertretenen Marken darum herum zu gruppieren. Es blieb aber die Frage, ob genügend Besucher ihren Weg durch die verschlungenen Korridore des Zentrums zum Stand von Bauch finden würden.

Die Ausstellungstage

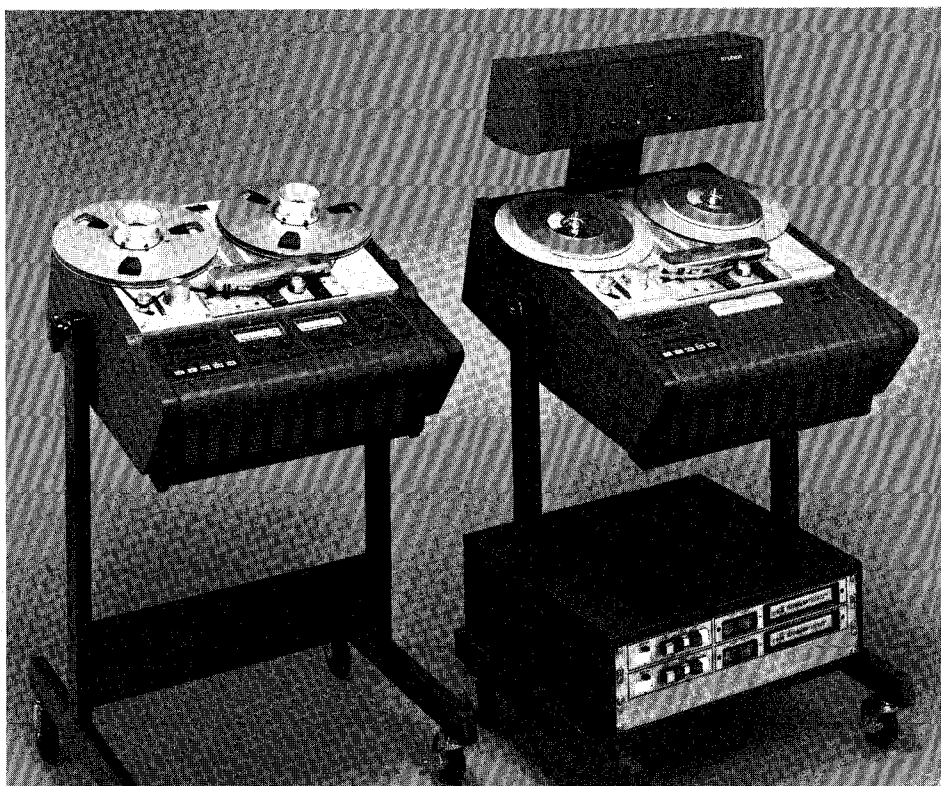
Als die Convention eröffnet wurde, präsentierte sich das Zentrum von seiner besten Seite. Sogar die Parkgarage war ziemlich warm, trocken und gut beleuchtet. Die Besucher kamen zu hunderten und fanden ihren Weg durchs meist überfüllte Zentrum. Über 70 Dokumentationen von Vorträgen wurden abgegeben, neun Workshops fanden grosse Beachtung. Über 180 Aussteller aus aller Welt kamen in den Genuss einer lebhaften Ausstellung, wobei der Studer-Stand ganz besonderes Besucherinteresse auf sich zog.

Michael Cooper



Tonbandmaschine Studer A807

«Universalgenie»



Studer A807, kompakt und leistungsfähig bei guter Ergonomie. Die 19"-taugliche Maschine lässt sich sowohl in Konsole, Rack und Koffer einbauen, mit entsprechendem Zubehör wird sie auch «tragbar» und eignet sich gut für den mobilen Einsatz.

Langjährige Applikationserfahrung im Dialog mit Kunden, kostenbewusstes Denken bei der Entwicklung sowie grosses Know-how in Entwicklung und Produktion, das sind wohl die wichtigsten Faktoren, die zur neuen Analog-Tonbandmaschinengeneration vom Typ A807 geführt haben. Einer Generation, die bezüglich Preis/Leistungsverhältnis neue Massstäbe setzt.

Vor gut einem Jahr sind die ersten Prototypen dieser Maschinen-generation anlässlich der AES-Ausstellung in Montreux/Schweiz der Öffentlichkeit vorgestellt worden. Unterdessen haben bereits hunderte von A807-Maschinen das Werk in Regensdorf verlassen und sind weltweit bei Rundfunk, Tonstudios und den verschiedensten Anwendern im Einsatz.

Die A807-Zielsetzung

Bekanntlich gibt es für Bandmaschinen ein breites Applikationsspektrum. Besonders im Rundfunk sind Anwendungen bekannt, bei denen aus wirtschaft-

lichen Gründen nicht in jedem Fall eine «teure, grosse Maschine» zu rechtfertigen ist. Trotzdem wird in diesen Fällen professionelle Qualität, Robustheit und eine Vielzahl der heute gängigen Features gefordert. Dies gilt vor allem für folgende Anwendungsbereiche: Bandmontage (Editing), Redaktion, Umschneideplätze, Tonaquisition (Mobileinsatz) und kleine Radiostationen.

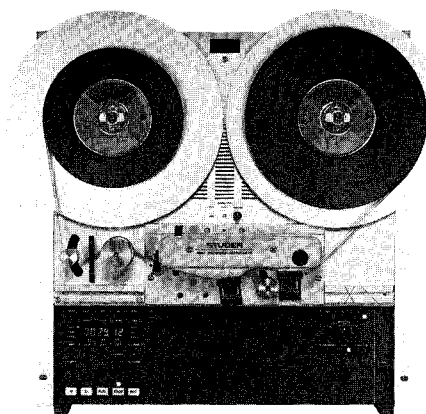
Durch die starke Verlagerung in Richtung Lokalradio wurde zudem der Wunsch nach einer preisgünstigen professionellen Maschine mit «Universalcharakter» noch gefördert. Mit der neuen Typenreihe Studer A807 soll dieser Entwicklung Rechnung getragen werden. Sie bildet das Fundament für heutige und zukünftige Applikationen im anvisierten Marktsegment.

Das A807-Konzept

Trotz der Ausrichtung auf einen günstigen Verkaufspreis vernachlässigt das A807-Konzept keinen der traditionellen Werte, welche Studer-Recorder zum Weltbegriff werden liessen.

Wie seine grösseren Vorbilder, A810, A812 und A820, basiert auch die A807 auf einer soliden Mechanik, der ein Druckgusschassis zugrunde liegt. In modularer Bauweise sind darauf Wickelmotoraggregate, Capstanaggregat und Bandwaage sowie ein hochstabiler Kopfträger mit separatem Gussträger angeordnet. Eine neuartige Dreiphasensteuerung für die Wickelmotoren und der ursprünglich für die A820 entwickelte DC-Capstanmotor sind Teile des Laufwerkkonzepts.

Von gemachten Erfahrungen mit den grossen Maschinen profitiert die Audioelektronik ebenfalls. Auch sie kommt praktisch ohne Einstellpotentiometer aus. Alle wichtigen Einstellungen (Pegel, Höhenentzerrung, Bias etc.) werden via digital gesteuerte DACs bewerkstelligt. Die digitalen Steuerungssignale werden von einem Mikroprozessor aufbereitet, der für die Gesamtsteuerung der Maschine verantwortlich ist. Dieser führt auch den Dialog mit dem Anwender sowie mit einer möglichen Peripherie.

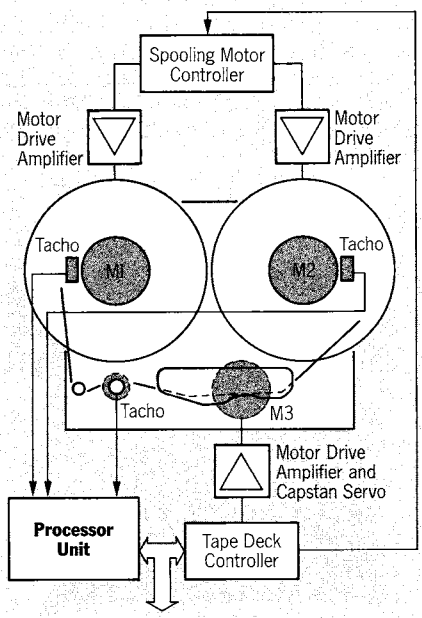


Bedienungsfläche der A807 Rundfunkversion. Klar gruppierte Bedienelemente und einfacher Bandlauf gehören zu den wichtigsten Merkmalen.

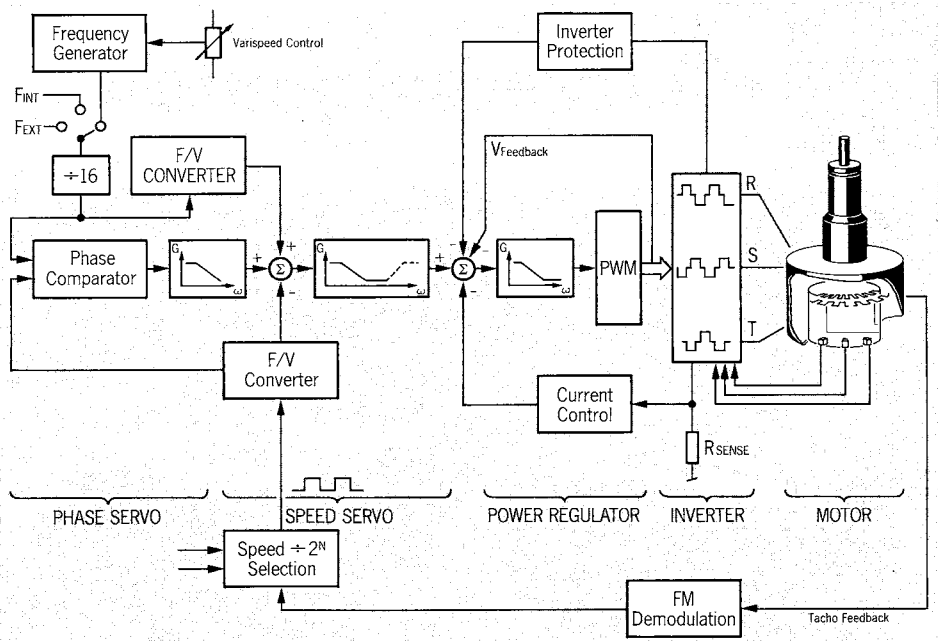
Das A807-Konzept ist umfassend. Es beinhaltet neben modernster Mikroprozessor- und Servotechnik und einer robusten Mechanik ein weiteres wichtiges Element: die Bedienerfreundlichkeit. Die Bedienernebene der A807 wurde konsequent auf die Anwenderbedürfnisse ausgelegt.

Weitgehende Kompatibilität mit grösseren Maschinen für Fernsteuerungen und Schnittstellen sowie optimale Servicefreundlichkeit sind Teile des A807-Konzeptes – das sich vor allem in der Wirtschaftlichkeit des Gerätes manifestieren wird.

A807-Laufwerk mit Intelligenz
 Zwei robuste, 6polige AC-Asynchronwickelmotoren und ein bürstenloser, hallkommutierter DC-Capstanmotor besorgen den Bandantrieb. Dank aufwendiger Regeltechnik und Einsatz eines Mikroprozessors für die Steuerungsaufgaben konnte ein sehr einfaches Bandlaufkonzept verwirklicht werden. Beide Wickelmotoren sind mit je einem Tachosensor ausgerüstet, die den Prozessor laufend über die aktuellen Drehzahlen der Motoren informieren. Ein weiterer Sensor, an der linken, trägeheitsarmen Umlenkrolle angebracht, misst sowohl die Geschwindigkeit als auch die Richtung der Bandbewegung. Der Prozessor wertet diese Tachoinformationen aus und errechnet die aufgelegten Wickeldurchmesser.



Schematische Darstellung der A807-Laufwerksteuerung.



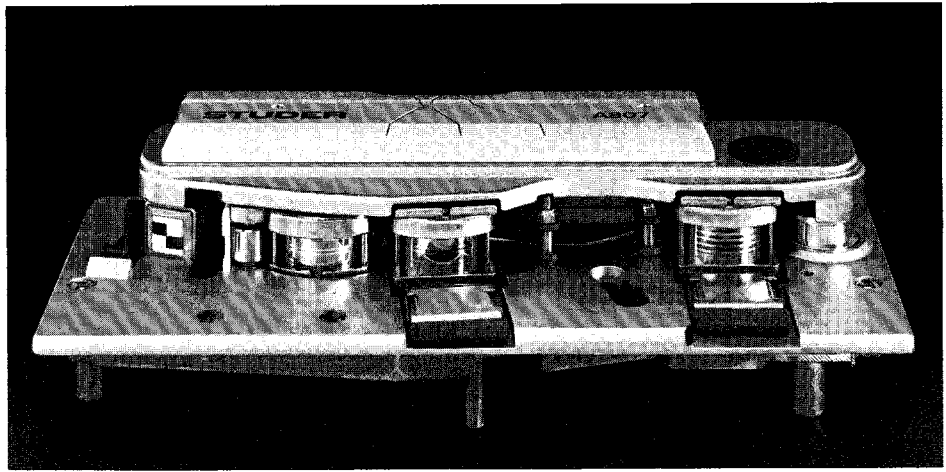
Blackschema des Capstanantriebes. Auch hier sorgt eine geschaltete Endstufe für hohen Wirkungsgrad und geringe Wärmeentwicklung.

Diese Daten werden zur Steuerung des Drehmomentes am rechten Wickelmotor herangezogen, weshalb auf die sonst übliche rechte Bandwaage verzichtet werden kann. Der Wegfall der rechten Bandwaage, mit den dazugehörigen Umlenkrollen, bietet vor allem beim Schneide-/Montierbetrieb erhebliche Vorteile, da nun das Band nicht mehr um diese Umlenkrollen eingelegt werden muss. Die linke Bandwaage, mit induktiver Abtastung, liefert ein vom Bandzug abhängiges Signal, welches zur Regelung des Drehmomentes am linken Wickelmotor herangezogen wird. Diese Anordnung gewährleistet einen konstanten Bandzug bei allen Durchmessern des linken Bandwickels.

Die Rollenkombination der Bandwaagenbaugruppe wirkt auch als mechanisches Filter für Unregelmäßigkeiten im Bandlauf, welche zum Beispiel durch Klebestellen verursacht werden können. Der Sensor der Umlenkrolle im Bandwaagenaggregat liefert auch die Signale für den Bandzähler. Die Position der Zählerrolle, links vom Kopfträger, bietet den Vorteil, dass beim Schneiden die Bandlänge abgemessen werden kann.

Neue Wege wurden auch bei der Ansteuerung der Wickelmotoren beschritten. So werden die Wickelmotoren 3phasig aktiv angesteuert. Die Frequenz des Drehfeldes wird drehzahlabhängig nachgeregelt. Dies optimiert das Drehmomentverhalten und damit den Wirkungsgrad, zudem werden hohe Motordrehzahlen und somit hohe Wickelgeschwindigkeiten möglich.

Das Drehfeld lässt sich auch elektronisch reversieren, was einen stufenlosen Betrieb der Motoren in beiden Drehrichtungen möglich macht. Dies ist eine willkommene Eigenschaft, die besonders beim kontrollierten aktiven Bremsen mit den Motoren im Wickelbetrieb gelegen kommt. Selbstverständlich sind die Motorendstufen getaktet, um den Wirkungsgrad hoch und die Erwärmung niedrig zu halten. Wickelmotoren mit einer solchen Steuerung zeigen ein mit DC-Motoren vergleichbares Verhalten, bieten aber folgende, grosse Vorteile: keine Bürsten, daher sehr robust; sehr hohe Lebensdauererwartung, keine Wartung, keine Drehmomentpulsation. Zudem sind sie sehr geräuscharm.



Kopfträger mit zwei Wiedergabeköpfen, optionelle Koppträgerabdeckung mit integrierter Schneide-/Klebeschneide.

Einen weiteren wichtigen Bestandteil des A807 Laufwerkes stellt der Capstanantrieb dar. Hier gelangt ein hallkommutierter, bürstenloser DC-Motor zum Einsatz. Die Konstruktion dieses Motors wurde in Ausgabe 12 des Swiss Sound im Detail beschrieben. Allerdings ist hier an Stelle der Mikroprozessorregelung eine einfachere analoge Regelung eingesetzt. Auch bei der A807 wird das Capstanaggregat bei Stillstand des Bandes abgeschaltet.

In der Startphase wird zuerst das Band an die Capstanachse angedrückt und erst dann wird der Motor bis zum Erreichen der Nominalgeschwindigkeit hochgefahren. Das Hochfahren des Capstanaggregates erfolgt entsprechend einer definierten Rampe, je nach gewählter Nominalgeschwindigkeit.

reich von 0...40°C, womit die Maschine auch bestens für den Ausseneinsatz geeignet ist.

Kurzportrait des A807-Laufwerkes (Auszug):

- max. Spulendurchmesser: 11,1" (282 mm)
- 3 Bandgeschwindigkeiten: 3,75 - 7,5 - 15 ips
- max. Umspulggeschwindigkeit: ca. 10 m/s
- reduzierte Umspulggeschwindigkeit: ca. 5 m/s
- Bremszeit aus vollem Umspulen: ca. 3 s
- Shuttle-Betrieb mit «One Hand Cueing»



Multifunktional: Bandzählwerk und Laufwerkfunktionen.

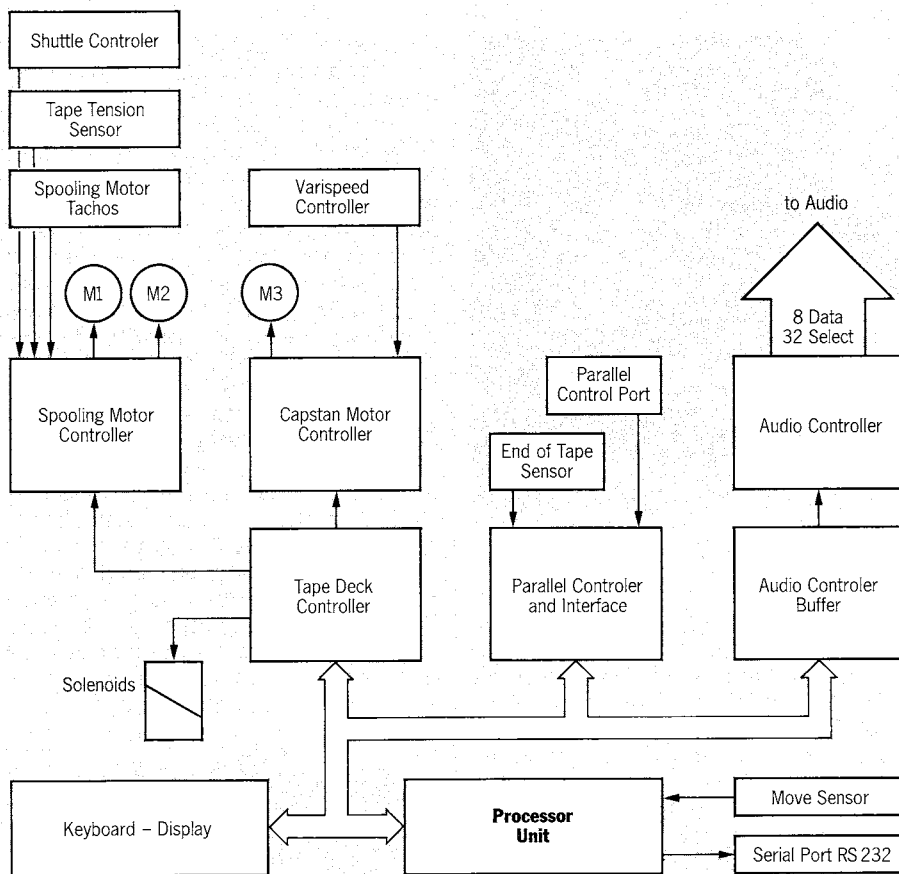
A807-Kopfträger, flexibel und robust

Ein äusserst robustes Druckgusschassis bildet die Basis des steckbaren Kopfträgers. Bis zu maximal vier Tonköpfe können auf dem Kopfträgerguss aufgebaut werden. Kurze Kopfabstände und ein Präzisionsführungssystem mit Beruhigungsrolle zwischen Löschkopf und Aufnahmekopf sorgen für gute Bandführung und Phasenstabilität. Der A807-Kopfträger ist mit allen professionellen 1/4"-Kopfformaten erhältlich. Zusätzlich steht auch eine Version mit 1/4"-Spur-Stereoköpfen zur Verfügung, die das Aufzeichnen oder Abspielen des Viertelspur-Stereo-Amateurformates erlaubt. Spezialvarianten des A807-Kopfträgers sind auch mit zwei Wiedergabeköpfen erhältlich, die den Normalbetrieb innerhalb des gewählten professionellen 1/4"-Formates erlauben und zudem Wiedergabebetrieb des Viertelspur-Stereo-Amateurformates gestatten.

Der Kopfträger kann mit einer Reihe von Optionen ausgerüstet werden. Schere, Markierstempel sowie eine Kopfträgerabdeckung mit integrierter Schneide-/Klebmaschine können je nach Einsatz dem Kopfträger beige-stellt werden.

Der Mikroprozessor macht's möglich

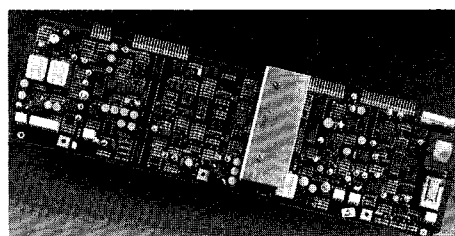
Der zentrale Mikroprozessor erledigt eine Vielzahl von anspruchsvollen Aufgaben. Er steuert das Laufwerk, bedient das Interface zum Anwender, kommuniziert via Schnittstellen mit der Aussenwelt und steuert - für eine Maschine in dieser Preisklasse wohl einzigartig - die Audioelektronik mit ihren DACs, die als digitale Stellglieder Grössen wie Verstärkung, Höhenentzerrung, Vormagnetisierung etc. beeinflussen. Das Prozessorprogramm ist in zwei 16 K-EPROMs untergebracht. Beide EPROMs sind steckbar und lassen sich



Blockschaltbild der Laufwerksteuerung mit Mikroprozessor 6803.

Dieses Startverfahren, das innerhalb von 200...300 ms abgeschlossen ist, zeichnet sich durch hohe Schonung des Bandmaterials aus. Der Capstanmotor arbeitet in beiden Drehrichtungen und gestattet auch Rückwärts wiedergabe.

Besonderer Wert wurde auf die Lagerung der Capstanachse gelegt. Das Aggregat funktioniert einwandfrei in einem Umgebungstemperaturbe-



Die gesamte Audioelektronik ist kanalweise auf einer Steckkarte zusammengefasst.

leicht auswechseln – eine mögliche Ausrüstung mit einem leistungsfähigeren Programm kann in wenigen Minuten mit Leichtigkeit erfolgen.

A807-Audioelektronik

Auf einer steckbaren Karte ist die gesamte Audioelektronik pro Kanal zusammengefasst. Die phasenkompensierte Elektronik mit transformerbestückten Ein- und Ausgängen ist für drei Bandgeschwindigkeiten und für die beiden Normtollerungen CCIR und NAB ausgelegt. Die gesamte Einmessung erfolgt prozessorgesteuert und die sonst üblichen Einstellpotentiometer sind durch DACs ersetzt. Einmessung und Service der Maschine lassen sich dadurch wesentlich vereinfachen.

Die Maximalauslegung eines Audiokanals beinhaltet auch Schaltkreise für einen Mikrophoneingang. Eine schaltbare 48-V- oder wahlweise 12-V-Phantomspannung steht ebenfalls zur Verfügung. Maschinen mit Kanalselektoren ermöglichen auch die Wiedergabe ab Aufnahmekopf (Sync); ein entsprechender, transformergekoppelter Eingang ist auf der Audioelektronikkarte ebenfalls vorhanden. Schaltbare Schnittstellen im Aufnahme- wie auch im Wiedergabepfad ermöglichen die Einschaltung eines optionellen Mono/Stereoschalters mit Aufholverstärker. Mit dem Mono/Stereoschalter kombiniert kann zusätzlich auch ein Tongenerator eingebaut werden, der zur Einmessung der Audioelektronik dient.

Zur Verbesserung der Höhdynamik bei niedrigen Bandgeschwindigkeiten ist im Aufnahmepfad standardmäßig ein Dolby HX Pro-Prozessor eingebaut.

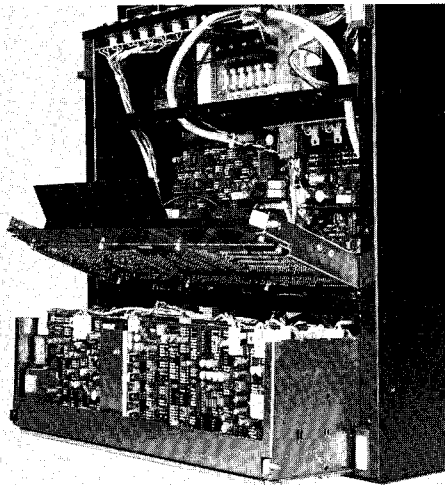
Die A807-Bedienebene

Bedienungsfreundlichkeit ist bei der A807 grossgeschrieben. Klar gruppierte Felder für Primär- und Sekundärfunktionen sind logisch angeordnet. Via Sekundärtastatur sind zu den Grundfunktionen weitere, praktische Laufwerkfunktionen wählbar. Zwei Tasten der Sekundärtastatur können vom Anwender auf seine spezifischen Bedürfnisse programmiert werden. Zu diesem Zweck steht eine Funktionsbibliothek zur Verfügung. Beispiele (Auszug): Fader-Vorbereitungstaste; Backspace (Rückwickeln mit ca. 4facher, gewählter Nominalgeschwindigkeit, mit Band am Kopf für Abhörzwecke); Lifter; zwei zusätzliche Locortasten; Loop; Loc Start.

Die Standardfunktionen der A807 umfassen ein Zählwerk mit Stoppuhrfunktion (LAP), einen programmierbaren Locator, Archivwicklungsfunktion (mit reduzierter Geschwindigkeit), einen Shuttle Controller zum Bandrangieren mit reduzierter Geschwindigkeit,



Umfassende Bedienungsmöglichkeiten für jede Anwendung. VU-Meter mit integrierten Peak-Indikatoren.



Offensichtliche Servicefreundlichkeit, auch «hinter der Fassade».

keit, Rückwärts-Wiedergabe, Varispeed, manuelles Positionieren des Bandes (rechten Bandwickel drehen, im Shuttle-Betrieb) und vieles mehr.

Mit Programmierschaltern hinter der Frontplatte lassen sich zudem spezielle Bedienungsabläufe programmieren, wie z.B. indirekte Geschwindigkeitswahl, die nur möglich ist, wenn erst die Taste SHIFT gedrückt wird.

Versionen mit VU-Metern verfügen über ein Bedienungsfeld ähnlich denjenigen grosser Maschinen. Ein- und Ausgänge lassen sich auf Leitungspegel kalibriert oder unkalibriert (Potentiometer) betreiben.

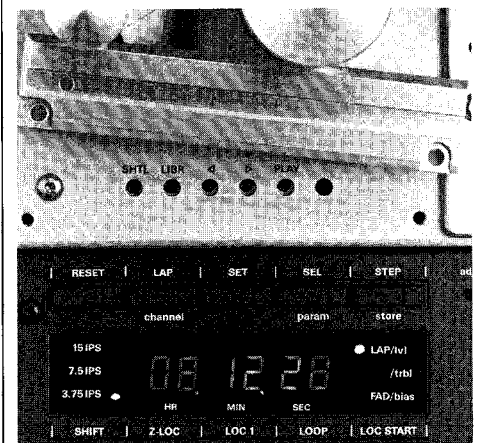
Das A807-Servicekonzept

Aufwendige Elektronik und eingeschränktes Volumen verlangen nach unkonventionellen Konstruktionen. Steuer- und Funktionsgruppen für Prozessor, Servo- und kanalgetrennte Audioelektronik sind je auf einer Platine realisiert.

Raffinierte Auszug- und Ausklappmechanismen ermöglichen dem Wartungstechniker optimalen Zugang.

Für die Routinewartung braucht eine A807 nicht einmal geöffnet zu werden. Alle wichtigen Einstellungen sind direkt an der Frontplatte (unter der linken Klebeschiene) und an der Sekundärtastatur zugänglich. Diese Tastatur lässt sich durch den Wartungstechniker zum Einmessstufenfeld umprogrammieren. Nun lassen sich die digitalen Stellglieder in den Audioverstärkern durch Tastendruck adressieren und verändern. Dabei dient das Display als Funktions- und Statusanzeige.

Alle abgespeicherten Einmessdaten sind über die serielle RS232-Schnittstelle (Standard) aus- und einlesbar. Somit können diese Daten zur Sicherheit auch extern gespeichert und bei Bedarf von aussen wieder geladen werden. Über diese Schnittstelle kann die A807 sogar automatisch eingemessen werden (mit externem Servicerechner und steuerbarer Messeinrichtung).



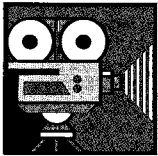
Das Einmesszentrum: multifunktionales Tastenfeld und Display als Funktions- und Statusanzeige.

Die A807-Peripherie

Die standardmässig eingebauten parallelen und seriellen Schnittstellen sind weitgehend identisch mit denjenigen für die A810-, A812- und A820-Maschinen, somit können fast alle gegenwärtig verfügbaren Peripheriegeräte an allen vier Maschinen angeschlossen werden.

Dank den universell ausgelegten Schnittstellen lässt sich die A807 in idealer Weise in moderne Systeme eingliedern – die A807 ist tatsächlich ein «Universalgenie».

Bruno Hochstrasser



Edison-Player
bei BBC London

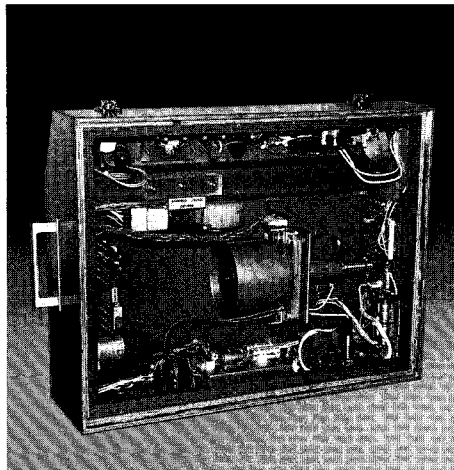
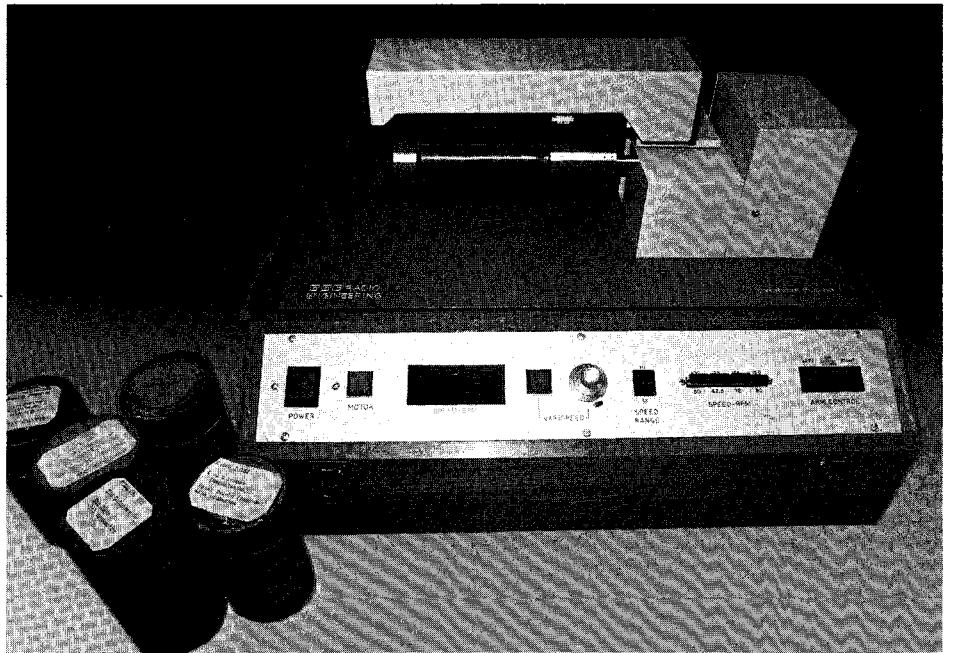
Edison-o-mate

Anlässlich der letzten AES-Convention in London bot sich dem SWISS-SOUND-Redaktor die Gelegenheit, das BBC Service Department zu besuchen. Diesem Treffen verdanken wir einen exklusiven Bericht über eine interessante Eigenentwicklung bei BBC London.

Seit den frühen Tagen des Rundfunks setzte die BBC State-of-the-art-Technik ein, um Tonaufnahmen aufzuzeichnen und wiederzugeben. Der Phonograph oder Zylinderspieler wurde allerdings nie als Aufnahmegerät eingesetzt, sondern nur zum Abspielen alter Zylinder verwendet.

Peter Thomas von der Abteilung «Operational Engineering Services» bei BBC Radio stellte sich der Herausforderung, ein modernes Abspielgerät als Ersatz einer modifizierten, 60 Jahre alten Edison-Maschine zu entwickeln. Es musste in der Lage sein, Abweichungen in Geschwindigkeit, Rillenabstand und Zylindergrösse zu akzeptieren, ohne bei der Wiedergabe den Originalzylinder zu beschädigen.

Als Sammler von alten 78er-Schallplatten setzte Peter Thomas seine Kontakte ein, um festzustellen, ob einer seiner Sammlerkollegen über eine bessere Abspielmaschine verfügte. Ebenso schaute er sich um, ob ein kommerziell gebautes Abspielgerät verfügbar wäre. Die meisten Geräte kamen jedoch entweder mangels der gewünschten Funktionen oder aus preislichen Gründen nicht in Frage. Als einzige Lösung blieb der Eigenbau eines Geräts unter



Verwendung von Bauteilen «ab Stange», welche in geeigneter Weise modifiziert werden konnten.

Das erste Problem bestand darin, einen Motor zu finden, der den Zylinder mit einer Umdrehungsgeschwindigkeit von 50 bis 250 U/min. antreiben konnte. Die Wahl fiel auf den Capstanmotor der Studer-Tonbandmaschine A80, da das damit verbundene Servosystem einen sehr grossen Regelbereich aufweist, eine sehr feine Regelung ermöglicht und zudem sehr langzeitstabil ist. Der Motor wurde horizontal montiert und mit Gummilagern vom Chassis entkoppelt.

Die Aluminiumachse, auf der die Zylinder befestigt werden, wurde über einen Riemen mit dem Motor verbunden. Die Achse selber wurde nur an einem Ende mit zwei Lagern geringster Toleranz befestigt, die 5 cm auseinanderliegen. So können die empfindlichen Zylinder leicht aufgesteckt werden.

An die Riemenscheibe anschliessend wurde eine Stroboskopscheibe angefügt; ein optischer Sensor mit angeschlossenem Zählwerk ermöglicht die exakte digitale Anzeige der Umdrehungsgeschwindigkeit. Die Steuerung des Motors umfasst eine Varispeed-Einrichtung sowie Preset-Tasten mit den damals handelsüblichen Zylinder-Umdrehungsgeschwindigkeiten. Die zwei Regelbereiche der A80-Servosteuerung überdecken den gesamten benötigten Bereich von Zylinder-Umdrehungsgeschwindigkeiten.

Die Auslegung des Tonarms war aufwendiger. Der Arm musste mit verwellten oder beschädigten Zylindern zurechtkommen, welche sich schnell drehen, und trotzdem eine sichere Abtastung garantieren. Experimente zeigten, dass diese Anforderung mit einem Tangentialarm wesentlich besser erfüllt werden konnte als mit einem Drehtonarm, der eher zu springen begann. Die Wahl fiel auf den Tangentialtonarm des Plattenspielers Revox B795, weil er eine besonders geringe Masse aufweist. Die Regelcharakteristik der Servokreise bei Seiten- und Höhen-schlag erwies sich zwar als ideal für 33- und 45/min-Platten, war aber für das Abspielen von Zylindern nicht optimal. In Experimenten wurde die bestmögliche Regelcharakteristik ermittelt.

Weiter genügte auch der maximale Weg, den der Tonabnehmer seitlich zurücklegen konnte, nicht für alle Zylinder. So mussten die Armführungen und Befestigungen abgeändert und eine neue Abdeckung hergestellt werden. Die englische Studer-Vertretung F.W.O. Bauch lieferte das benötigte Spezial-

kabel für die Audio- und Sensorverbindungen. Als zusätzlicher Vorteil dieser Armkonstruktion erwies sich die Möglichkeit, den gesamten Tonarm zur Seite zu drehen, wodurch das Einsetzen oder Wegnehmen des Zylinders erleichtert wird.

Die serienmässigen Revox-Bedienungsorgane wurden beibehalten; sie ermöglichen das Verschieben des Tonabnehmers nach links und rechts sowie das Anheben und Absenken.

Das letzte Problem war die Wahl von Tonabnehmer und Abtaststift. Der Tonabnehmer musste eine geringe Compliance aufweisen, damit er Zylinder mit Seitenschlag abtasten konnte. Aufgrund seiner Robustheit wurde die bei der BBC bereits anderweitig eingesetzte Shure SC35 gewählt. Die Abtaststifte wurden in fünf Grössen zwischen 0,0037 und 0,018 inch gewählt - für moderne Mikrorillen-Schallplatten werden Stifte mit 0,0006 inch verwendet!

Das zweikanalige Ausgangssignal der Stereotonzelle wird anschliessend linear auf Line-Pegel verstärkt und einem handelsüblichen «De-clicker» zugeführt, der die beiden «Kanäle» verwendet, um zu jedem Zeitpunkt das Signal mit dem geringsten Störspektrum auszuwählen. Das so behandelte Signal wird dann verzerrt und für weitere Verwendung auf Magnetband überspielt. Erstaunlicherweise ist die Tonqualität des Archivmaterials sehr gut; der grösste Teil an Hintergrund- und Knackgeräuschen stammt von schlechten Wiedergabegeräten und nicht von den ursprünglichen Aufnahmen!

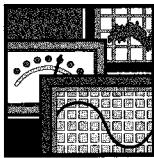
Das National Sound Archive wurde während der ersten Stufen von Entwurf und Herstellung des neuen Abspielgeräts konsultiert; Lloyd Stickells, ein Toningenieur dieses Instituts, gab wertvolle Ratschläge. Dank gebührt auch Peter Bulley von der Abteilung Operational Engineering Services von BBC, der das Projekt von Peter Thomas übernahm

und zu Ende führte, und der mechanischen Werkstatt von BBC, deren Können das Gerät zu einem Prunkstück mechanischer Qualität werden liess. Ich möchte schliesslich der Direktion von BBC Radio und dem Leiter der Abteilung Engineering für ihre Erlaubnis danken, diesen Artikel veröffentlichen zu können.

Peter Thomas



Peter Thomas (32)
 Studium am Canterbury Technical College. Ab 1973 bei Racal Marine im Service für Sende-/Empfangsgeräte und HF-Messgeräte. 1978 wechselte er zu BBC Radio als Ingenieur für Studiounterhalt. Ab 1985 Chef der Abteilung Engineering Services, verantwortlich für vier Ingenieurteams für Studiounterhalt, einschliesslich der grossen Pop- und Klassikaufnahme studios. Hobby: Sammeln von Schallplatten - von 1900 bis heute.



Studer Kompakt-Mischpulte, Serie 963

Innen grösser als aussen

Fortsetzung aus Swiss Sound Nr. 19

Anm.: Um die Übersichtlichkeit zu verbessern, werden bei den Bildern 5-8 nur die für die jeweilige Anwendung wichtigen Teile des Mischpults gezeigt.

Beispiel 1: Live-Übertragung (Bild 5)

Problemstellung: Bei einer Rundfunk-/Fernseh-Sendung sollen 4 Sprecher mit einem oder mehreren Mikrofonen beteiligt sein, daneben gibt es Zuspelungen von Hochpegelquellen wie Bandmaschinen, Kassettengeräten, Plattenspielern und Übertragungsleitungen.

Lösung: Für jede der 4 Sprechstellen A, B, C, D wird aus den dazugehörigen Eingangseinheiten eine Mono- oder Stereo-Gruppe gebildet. Jede Gruppe kann separat mit Kompressor oder Begrenzer bearbeitet werden.

Über die 4 Hilfssummen AUX1 ... AUX4 erhält jede Sprechstelle eine individuelle Kopfhörereinspielung, wobei auch das Gegensprechen individuell erfolgen kann. Aus diesen Gruppen können maximal 4 Mono- oder 2 Stereosummen gemischt werden, die jeweils über eigene Kompressoren/Begrenzer verfügen.

ZEICHENERKLÄRUNG:

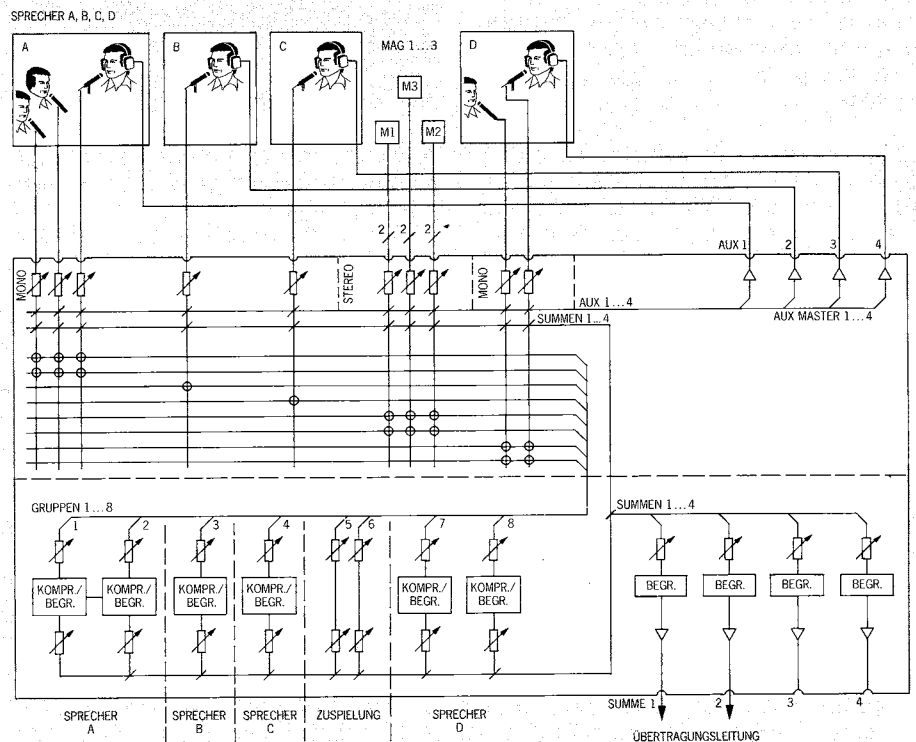
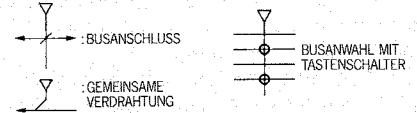


Bild 5: 963/Beispiel 1: Liveübertragung.

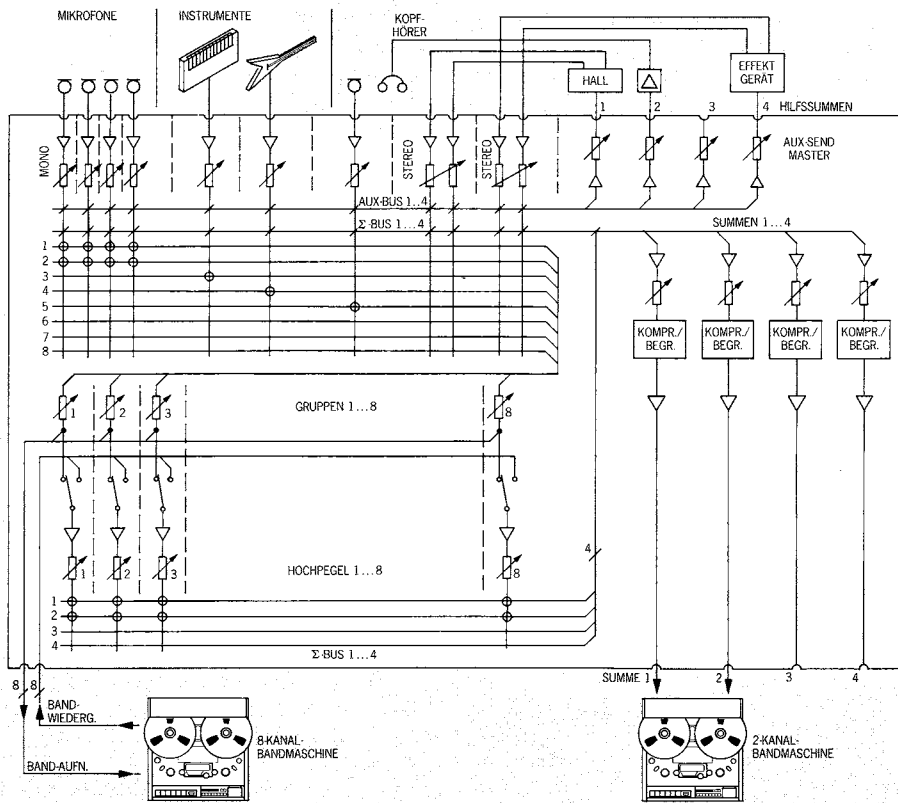


Bild 6: 963/Beispiel 2: Mehrkanal-Aufnahme.

Beispiel 2: Mehrkanal-Aufnahme (8-Kanal)
(Bild 6)

Problemstellung: Eine Aufnahme oder Synchronisation soll mit einer 8-Kanal-Bandmaschine aufgezeichnet werden, wobei ein Monitormischfeld benötigt wird. Hall- und Effektgeräte sollen für Eingangseinheiten und Monitormischer zugänglich sein.

Lösung: Die 8-Kanal-Bandmaschine wird mit ihren Ein- und Ausgängen an die Gruppen-/Hochpegel-Module angeschlossen. Die Eingangssignale (Mikrofone, Instrumente, Hall- und Effektgeräte) werden an die Eingangsmodule angeschlossen. Über die 8 Gruppenschienen sind beliebige Mischungen der Eingangssignale möglich; die Ausgänge der 8 Gruppen sind dann direkt mit den Eingängen der Bandmaschine verbunden.

Die Ausgänge der Bandmaschine werden in den Gruppenmodulen auf die Summen 1...4 zum Abhören zusammen gemischt (Monitormischung). Eine separate Kopfhörermischung kann über eine AUX-Schiene (hier AUX2) realisiert werden, die Hallanteile für die einzelnen Spuren werden über AUX1 zusammen gemischt.

Der Ausgang des Hallgerätes wird über einen Stereo-Hochpegelzugang direkt auf die Summen 1...4 gegeben. Es

ist auch möglich, Eingangssignale zusammen mit Effekt-Rückwegen aufzunehmen. In diesem Beispiel ist an AUX4 ein Effektgerät angeschlossen, dessen Ausgang über ein Stereo-Eingangsmodul ebenfalls auf die Gruppen 1...8 geschickt werden kann.

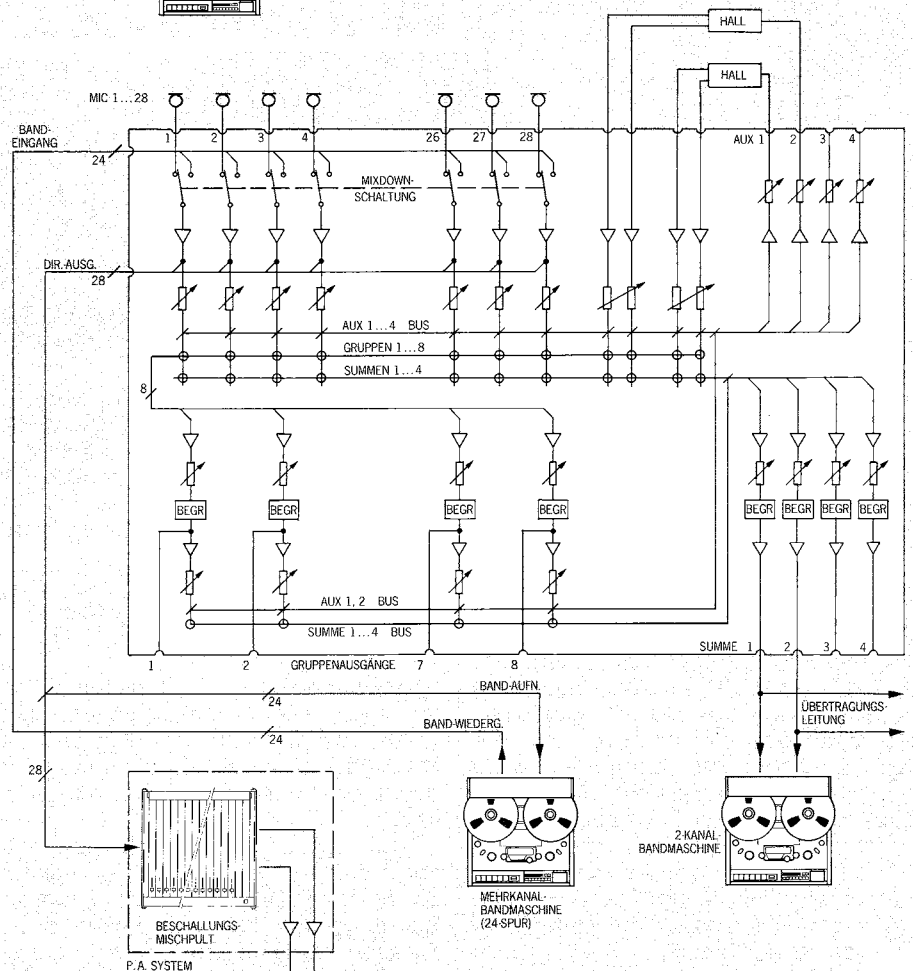
Das PFL-, SOLO- und Monitorsystem ermöglicht eine Kontrolle der Signale an allen wichtigen Stellen.

Beispiel 3: Live-Aufnahme mit Mehrspuraufzeichnung
(Bild 7)

Problemstellung: Ein Konzert oder ein Big-Band-Auftritt soll für eine Stereo-Aufzeichnung oder -Übertragung gemischt werden. Zur späteren Bearbeitung oder aus Sicherheitsgründen soll parallel eine Mehrspuraufzeichnung gemacht werden.

Lösung: Die an den Eingangsmodulen anliegenden Mikrofon-Signale werden über beliebige Gruppenbildung

Bild 7: 963/Beispiel 3: Live-Aufnahme mit Mehrspuraufzeichnung.





Expansion Unit zu
Mischpult Revox
C279

Aufwertung

Im Swiss Sound Nr. 17 vom Oktober 1986 wurde im Artikel über das Mischpult Revox C279 auf die Erweiterungseinheit für spezielle Anwendungen hingewiesen. Diese Option steht demnächst zur Verfügung und soll hier kurz vorgestellt werden.

Mit einigen wenigen Handgriffen wird die nur 32 mm flache Elektronik-Box am Mischpultboden befestigt. Die elektrische Steckverbindung enthält die Stromversorgung sowie die statischen Signale für die Faderstarteinrichtung. Folgende Funktionsgruppen sind auf einer 420x110 mm grossen Printplatte angeordnet:

- Zwei Stereo-Phono-MM-Entzerrerverstärker mit Cinch-Ein- und -Ausgängen.
Frequenzgang 20 Hz...20 kHz: ±0,5 dB
Verstärkung: 40 dB bei 1000 Hz
Fremdspannungsabstand: >72 dB, bezogen auf 5 mV Eingangsspannung
- Kalibrierton-Oszillator 1000 Hz mit zwei Cinch-Ausgängen, aktivierbar über Schiebeschalter mit drei Stellungen: off/0 dBu/+6 dBu.
Harmonische Verzerrungen: <0,1%
- Faderstart mit 3,5-mm-Klinkenbuchsen für die sechs Eingangseinheiten und den Master.
Kontaktbelastbarkeit: 0,5 A/36 V AC
0,2 A/36 V DC
- Ein Stereo-Rauschverminderungssystem dbx Type II, Encoder/Decoder, mit Cinch-Ein- und -Ausgängen.
Frequenzgang 40 Hz...20 kHz: ±1 dB
Harmonische Verzerrungen 100 Hz...20 kHz: <0,1%

Das Rauschverminderungssystem soll an dieser Stelle noch etwas näher betrachtet werden.

Warum eigentlich dbx?

Das System von dbx bietet als selbständige Einheit in einem Zusatzgerät einige entscheidende Vorteile: Das bei

Die Hilfssummen stehen für Hallabzweigungen oder für zusätzliche Einspielungen oder Kommandowege zur Verfügung.

Boris Balin

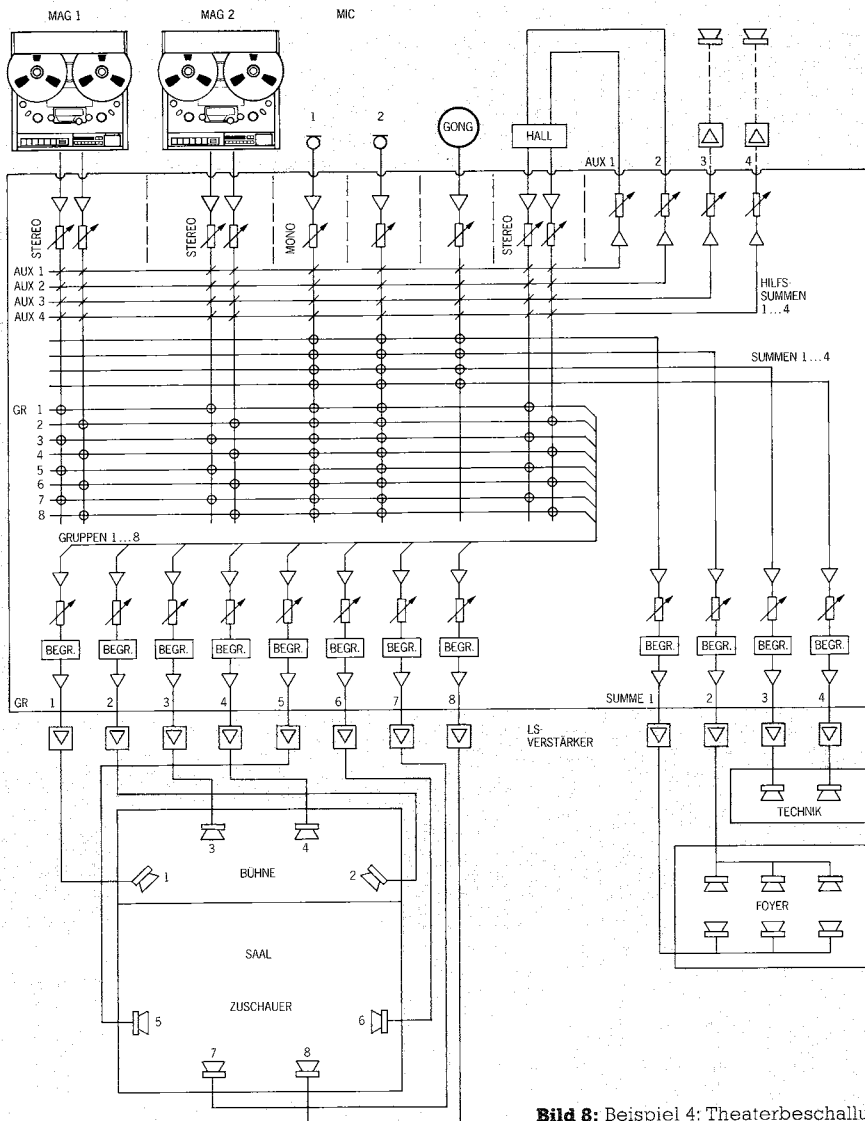


Bild 8: Beispiel 4: Theaterbeschallung.

auf die Summen 1...4 zusammengesetzt und können dann aufgezeichnet (2- oder 4-Kanal-Bandmaschine) oder auf eine Übertragungsleitung geschickt werden (Live-Übertragung).

Vor dem Flachbahnregler werden die Signale der Mono-Eingangseinheiten abgezweigt und auf Mehrfachsteckverbinder zusammengeführt. Diese Direktausgänge haben Leitungspegel und sind elektronisch symmetriert. Hier kann z.B. eine 24-Kanal-Bandmaschine angeschlossen werden. Die Ausgänge der Bandmaschine werden auf die Tape-Eingänge der Eingangsmodule geführt, die ebenfalls an Mehrfachsteckverbindern zur Verfügung stehen.

Durch Betätigung des zentralen MIX-DOWN-Schalters werden alle Mono-Eingangsmodule unter Umgehung des Eingangswahlschalters auf den Tape-Eingang umgeschaltet.

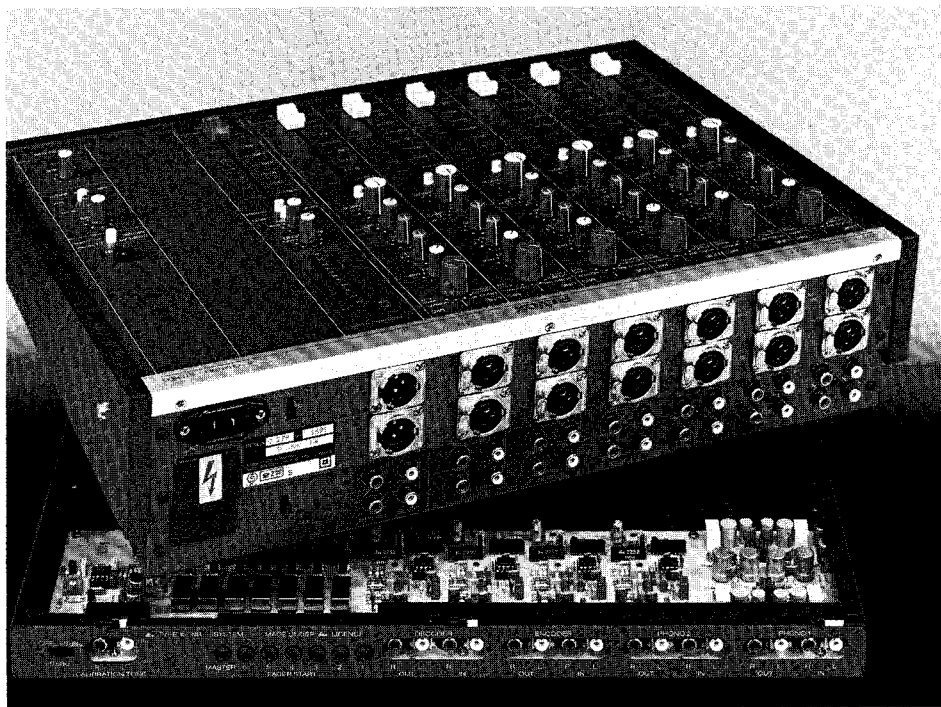
Mit diesem Anschluss der Bandmaschine kann die Stereo-Mischung der

Mikrofonsignale unabhängig von der Aussteuerung der einzelnen Kanäle der Bandmaschine erfolgen. Es können an die Direktausgänge auch andere Geräte angeschlossen werden, z.B. ein Mischpult für die Beschallung eines Saales.

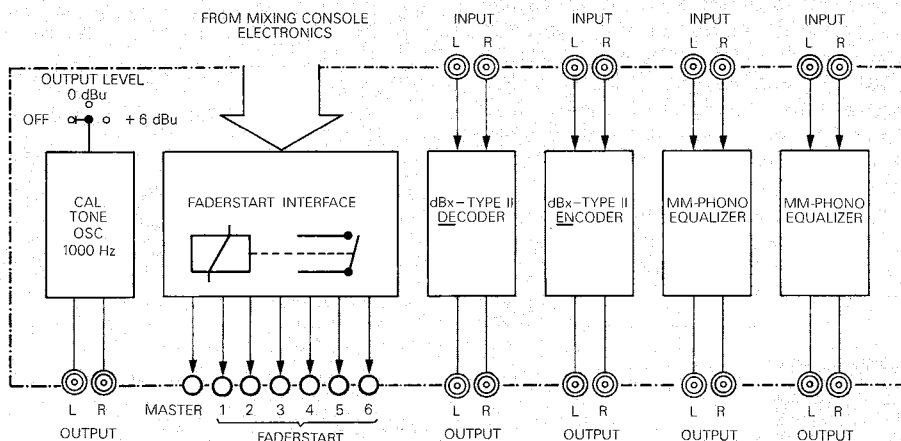
Beispiel 4: Theaterbeschallung (Bild 8)

Problemstellung: Ein Theatersaal soll mit mehreren 2-kanaligen Lautsprechergruppen beschallt werden. Das Foyer und die technischen Räume sollen davon unabhängige Einspielungen erhalten.

Lösung: Die Saalbeschallung wird von den 8 Gruppenausgängen gespeist, die in beliebiger Kombination von den Eingangskanälen zugänglich sind. Die Foyerbeschallung wird über Summe 1 und 2, die Beschallung der Technikräume über Summe 3 und 4 vorgenommen.



Die Erweiterungseinheit ist für die direkte Koppelung an das Revox Mischpult C 279 konzipiert.



Das Blockschaltbild zeigt die elektronischen Funktionsgruppen der Erweiterungseinheit.

anderen Systemen notwendige Eingegeln auf die angeschlossene Tonbandmaschine entfällt. Die Kompatibilität mit anderen dbx-Systemen Type II ist voll gewährleistet. Das Rauschverminderungssystem verdoppelt den Dynamikumfang eines Tapedecks auf maximal 105 dB. Dies entspricht einer effektiven Rauschverminderung von mindestens 40 dB.

Wie funktioniert das dbx-System?

Die aufzunehmende Quelle wird in den Encoder eingespeist. Dieser komprimiert die Dynamik des Audiosignales im Verhältnis 2:1. Dies bedeutet, dass hohe Pegel abgesenkt und tiefe Pegel angehoben werden. Gleichzeitig werden hohe und tiefe Frequenzanteile

stärker gewichtet als mittlere. Die Tonbandmaschine, welche zwischen Encoder und Decoder eingeschleuft ist, addiert während der Aufnahme Bandrauschen zum komprimierten Signal. Bei der Wiedergabe geschieht nun genau das Umgekehrte: Die Dynamik des komprimierten Signales wird im Verhältnis 1:2 mit der gleichen Frequenzgewichtung wie beim Encoder expandiert. Hohe Pegel werden angehoben, tiefe Pegel werden abgesenkt. Da nun das Bandrauschen ebenfalls tiefe Pegel liefert, werden diese störenden Signale gleichzeitig mit abgesenkt. Das Ausgangssignal erhält die ursprüngliche Dynamik und den linearen Frequenzgang des Eingangssignales zurück.

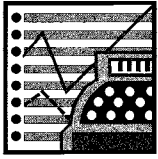
Jürgen Hartwig

Studer A800 mit Dolby SR für CD-Produktion

Dass auch eine kleine Schweizer Firma eine CD produzieren kann, bewies die unabhängige Omniphon in Basel. In Zusammenarbeit mit der SRG produzierte sie – als Auftragsarbeit für die auflagestarke deutsche Fachzeitschrift Stereoplay, aber auf eigenes unternehmerisches Risiko – die Compact Disc «Abenteuer Orgel». Verteilt auf mehrere Monate wurden Aufnahmen von der ältesten Kirchenorgel der Welt in Sion, der Orgel im Grossmünster Zürich, im Konstanzer Dom und an weiteren Orten gemacht. Organist war der international bekannte Schweizer Hannes Meyer.



Gegen den anfänglichen Widerstand des Auftraggebers führten Produzent A. Gasteiner und Cheftonmeister Jürg Jecklin (SRG, Radiostudio Basel) alle Aufnahmen auf einer Analogbandmaschine durch, um zu beweisen, dass diese Technik noch lange nicht ausgedient hat. Sie wählten dazu eine Studer A800-MK III 24-Kanal; die Aufnahmen wurden mit Dolby SR aufgezeichnet und abgemischt. Dabei zeigte sich nicht nur Tonmeister Jecklin – an sich ein Verfechter der Digitaltechnik – von der erzielten Klangqualität begeistert: Die Aufnahme gewann auch bereits den diesjährigen «Prix Suisse». Die CD wird Ende September bei Stereoplay erscheinen.



Verkaufserfolge

Studer weltweit

Norwegen

NRK, Oslo

Der Norwegische Rundfunk NRK erhielt anfangs Juni 16 Bandmaschinen A810-0.75 in Broadcastversion sowie Zubehör wie serielle Schnittstellen usw. Eine weitere Bestellung für 15 gleichartige Maschinen wurde aufgegeben.

Island

State Broadcasting, Reykjavík

Nach Island konnten wir der staatlichen Rundfunkgesellschaft neu-lich 12 Bandmaschinen A812-0.75 in Broadcastversion mit Zubehör liefern.

UdSSR

Symposium in Moskau



Vertreter der Melodia-Tonstudios und der stellvertretende Minister Schabanow (2. v.l.) lassen sich in Moskau die Studer D820X vorführen.

Vom 19. bis 21. Mai fand im Melodia-Studio in Moskau ein Symposium über neue Studer-Geräte statt. Den interessierten Teilnehmern konnten unter anderem auch zwei D820X vorgestellt werden. Unter den Besuchern waren die Leitung der Melodia-Studios und der stellvertretende Minister Piotr I. Schabanow vom Kulturministerium, welcher sich für die moderne Tontechnik interessierte.

Ab der Ausstellung konnten die beiden D820X verkauft werden. Sie werden im Melodia-Studio in Moskau als erste Open-reel-Digitalgeräte eingesetzt.

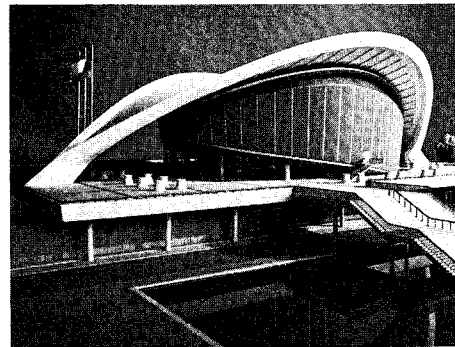
Türkei

TRT Diyarbakir

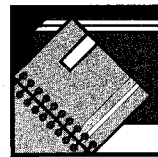
Im Mai konnten wir den Vertrag für die Ausrüstung eines Regionalstudios in Diyarbakir im Südosten der Türkei abschliessen. Das Projekt umfasst drei Mischpulte 902B, drei 962 und zwei 961 Spezial sowie den gesamten Master Control Room mit Crossbar-System.

Deutschland

Kongresshalle, Berlin



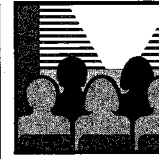
1980 stürzte das Dach der Berliner Kongresshalle, im Volksmund «Schwangerer Auster» genannt, teilweise ein. Da dabei die technischen Anlagen in Mitleidenschaft gezogen wurden, fand beim Wiederaufbau eine komplette Neuinstallation der Technik statt. Studer konnte dazu je ein Mischpult 900 mit 10 Eingängen und 4 Summenausgängen für Vortragssaal und Auditorium liefern, weiter 2 Tonbandmaschinen PR99 und 2 A810.



Neue Drucksachen

- 10.29.1110 **Prospekt Revox C279** (s)
- 10.31.0050 **Prospekt Kardiogon** (d)
- 10.31.0060 **Prospekt Kardiogon** (e)
- 10.31.0080 **Prospekt Kardiogon** (f)
- 10.26.0310 **Prospektblatt A807** (p)
- 10.26.0192 **Prospektblatt D820X** (e)
- 10.26.0710 **Prospektblatt SC 4008** (d)
- 10.26.0720 **Prospektblatt SC 4008** (e)
- 10.26.0730 **Prospektblatt SC 4016** (d)
- 10.26.0740 **Prospektblatt SC 4016** (e)
- 10.26.0680 **Prospektblatt 970** (d)
- 10.26.0690 **Prospektblatt 970** (e)
- 10.26.0600 **Prospekt 963** (d)
- 10.26.0610 **Prospekt 963** (e)
- 10.26.0700 **Technische Daten Studer 900** (d/e)
- 10.26.0461 **Technische Daten Studer 961/962** (d)
- 10.26.0471 **Technische Daten Studer 961/962** (e)

d = deutsch s = spanisch
e = englisch p = portugiesisch
f = französisch



Studer Schulungskurse

31.08. - 04.09.87	Studer A820 MCH Tape Recorder	Französisch
07.09. - 11.09.87	Studer D820X Digital Tape Recorder	Deutsch
14.09. - 18.09.87	Studer 961-962 Mixing Consoles	Englisch
28.09. - 01.10.87	Studer 900 Mixing Console	Englisch
23.09. - 25.09.87	Studer A812 Tape Recorder	Englisch
28.09. - 01.10.87	Studer TLS 4000 Synchronizer	Englisch
28.09. - 01.10.87	Studer SC 4008/16 Syst. Controllers	Deutsch
28.09. - 02.10.87	Studer A725/A727/	Französisch
28.09. - 02.10.87	Philips LHH 2000 CD-Players	Französisch
28.09. - 02.10.87	Studer A710/A721	Französisch
28.09. - 02.10.87	Cassette Recorders	Französisch
28.09. - 02.10.87	Studer 900 Mixing Console	Französisch
28.09. - 02.10.87	Studer 961-963 Mixing Consoles	Französisch
28.09. - 02.10.87	Studer A710/A721	Deutsch
28.09. - 02.10.87	Cassette Recorders	Deutsch
28.09. - 02.10.87	Studer A725/A727 CD-Players	Deutsch
28.09. - 02.10.87	Studer 900 Mixing Console	Deutsch
28.09. - 02.10.87	Studer 961-963 Mixing Consoles	Deutsch
28.09. - 02.10.87	Studer D820X Digital Tape Recorder	Englisch
28.09. - 02.10.87	Studer Tape Recorder A810	Englisch
28.09. - 02.10.87	Studer Tape Recorder A807	Englisch
28.09. - 02.10.87	Studer Tape Recorder A820 MCH	Englisch

Die Kurse werden nur bei einer Mindest-Teilnehmerzahl von 5 Personen durchgeführt. Alle Kurse setzen gute Grundkenntnisse in Elektronik voraus. Für jeden Kurstag wird ein Betrag von SFr. 110.- in Rechnung gestellt.

Redaktion:

Marcel Siegenthaler, Franck M. Bürgi

Mitarbeiter dieser Ausgabe:

Boris Balin, Michael Cooper, Jürgen Hartwig, Bruno Hochstrasser, Peter Thomas

Anschrift der Redaktion:

SWISS SOUND, STUDER INTERNATIONAL AG
Althardstr. 10, CH-8105 Regensdorf
Telefon (+41) 840 29 60 - Telex 58 489 stui ch
Telefax (+41) 840 47 37 (CCITT 3/2)

Gestaltung: Lorenz Schneider

Herausgeber: Willi Studer AG, Althardstr. 30, CH-8105 Regensdorf
Nachdruck mit Quellenangabe gestattet, Belege erwünscht.

Dolby is a registered trademark of Dolby Laboratories Licensing Corporation.

Printed in Switzerland by WILLI STUDER AG
10.23.8200 (Ed.0787)

Wichtige Mitteilung

Die kommende SWISS SOUND Ausgabe vom Oktober 1987 fällt aus. Swiss Sound 21 wird als Spezialausgabe zum Jubiläum «40 Jahre Studer» im Januar 88 erscheinen.