

Studer 963

Audio Console

Betriebs- und Serviceanleitung
Operating and Service Instructions

Prepared and edited by
Studer Professional Audio GmbH
Technical Documentation
Althardstrasse 30
CH-8105 Regensdorf – Switzerland
<http://www.studer.ch>

Copyright by Studer Professional Audio GmbH
Printed in Switzerland
Order no. 10.27.0793 (Ed. 0702)

Subject to change

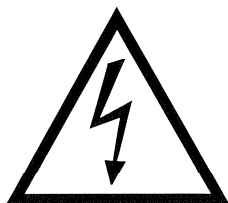
Studer is a registered trade mark of Studer Professional Audio GmbH, Regensdorf



To reduce the risk of electric shock, do not remove covers (or back). No user-serviceable parts inside. Refer servicing to qualified service personnel.

Afin de prévenir un choc électrique, ne pas enlever les couvercles (où l'arrière) de l'appareil. Il ne se trouve à l'intérieur aucune pièce pouvant être réparée par l'utilisateur.

Um die Gefahr eines elektrischen Schlages zu vermeiden, entfernen Sie weder Geräteabdeckungen noch Rückwand. Überlassen Sie Wartung und Reparatur qualifiziertem Fachpersonal.



This symbol is intended to alert the user to presence of uninsulated “**dangerous voltage**” within the apparatus that may be of sufficient magnitude to constitute a risk of electric shock to a person.

Ce symbole indique à l'utilisateur qu'il existe à l'intérieur de l'appareil des “**tensions dangereuses**”. Ces tensions élevées ont pour conséquence un risque de choc électrique en cas de contact.

Dieses Symbol deutet dem Anwender an, dass im Geräteinnern die Gefahr der Berührung von “**gefährlicher Spannung**” besteht. Die Höhe der Spannung kann zu einem elektrischen Schlag führen.



This symbol is intended to alert the user to the presence of **important instructions** for operating and maintenance in the enclosed documentation.

Ce symbole indique à l'utilisateur que la documentation jointe contient **d'importantes instructions** concernant le fonctionnement et la maintenance.

Dieses Symbol deutet dem Anwender an, dass die beigelegte Dokumentation **wichtige Hinweise** für Betrieb und Wartung enthält.

CAUTION:

Lithium battery. Danger of explosion by incorrect handling. Replace by battery of the same make and type only.

ATTENTION:

Pile au lithium. Danger d'explosion en cas de manipulation incorrecte. Ne remplacer que par un modèle de même type.

ACHTUNG:

Explosionsgefahr bei unsachgemäßem Auswechseln der Lithium-batterie. Nur durch den selben Typ ersetzen.

ADVARSEL:

Lithiumbatteri. Eksplosionsfare. Udskiftning må kun foretages af en sagkyndig og som beskrevet i servicemanualen (DK).

FIRST AID

(in case of electric shock)

1. Separate the person as quickly as possible from the electric power source:
 - by switching off the equipment
 - or by unplugging or disconnecting the mains cable
 - pushing the person away from the power source by using dry insulating material (such as wood or plastic).
 - *After having sustained an electric shock, always consult a doctor.*

WARNING!

DO NOT TOUCH THE PERSON OR HIS CLOTHING BEFORE THE POWER IS TURNED OFF, OTHERWISE YOU STAND THE RISK OF SUSTAINING AN ELECTRIC SHOCK AS WELL!

2. If the person is unconscious:
 - check the pulse,
 - reanimate the person if respiration is poor,
 - lay the body down, turn it to one side, call for a doctor immediately.

PREMIERS SECOURS

(en cas d'électrocution)

1. Si la personne est dans l'impossibilité de se libérer:
 - Couper l'interrupteur principal
 - Couper le courant
 - Repousser la personne de l'appareil à l'aide d'un objet en matière non conductrice (matière plastique ou bois)
 - *Après une électrocution, toujours consulter un médecin.*

ATTENTION!

NE JAMAIS TOUCHER UNE PERSONNE QUI EST SOUS TENSION, SOUS PEINE DE SUBIR EGALLEMENT UNE ELECTROCUTION.

2. En cas de perte de connaissance de la personne électrocutée:
 - Contrôler le pouls
 - Si nécessaire, pratiquer la respiration artificielle
 - Placer l'accidenté sur le flanc et consulter un médecin.

ERSTE HILFE

(bei Stromunfällen)


1. Bei einem Stromunfall die betroffene Person so rasch wie möglich vom Strom trennen:
 - Ausschalten des Gerätes
 - Ziehen oder Unterbrechen der Netzzuleitung
 - Betroffene Person mit isoliertem Material (Holz, Kunststoff) von der Gefahrenquelle wegstoßen
 - *Nach einem Stromunfall sollte immer ein Arzt aufgesucht werden.*

ACHTUNG!

EINE UNTER SPANNUNG STEHENDE PERSON DARF NICHT BERÜHRT WERDEN. SIE KÖNNEN DABEI SELBST ELEKTRISIERT WERDEN!

2. Bei Bewusstlosigkeit des Verunfallten:
 - Puls kontrollieren,
 - bei ausgesetzter Atmung künstlich beatmen,
 - Seitenlagerung des Verunfallten vornehmen und Arzt verständigen.

Installation

Vor der Installation des Gerätes müssen die hier aufgeführten und auch die weiter in dieser Anleitung mit  bezeichneten Hinweise gelesen und während der Installation und des Betriebes beachtet werden.

Untersuchen Sie das Gerät und sein Zubehör auf allfällige Transportschäden.


Ein Gerät, das mechanische Beschädigung aufweist oder in welches Flüssigkeit oder Gegenstände eingedrungen sind, darf nicht ans Netz angeschlossen oder muss sofort durch Ziehen des Netzsteckers vom Netz getrennt werden. Das Öffnen und Instandsetzen des Gerätes darf nur von Fachpersonal unter Einhaltung der geltenden Vorschriften durchgeführt werden.

Liegt dem Gerät kein konfektioniertes Netzkabel bei, so muss dieses durch eine Fachperson unter Verwendung der mitgelieferten Kabel-Gerätedose IEC320/C13 oder IEC320/C19 und unter Berücksichtigung der einschlägigen, im jeweiligen Lande geltenden Bestimmungen angefertigt werden; siehe unten.

Vor Anschluss des Netzkabels an die Netzsteckdose muss überprüft werden, ob die Stromversorgungs- und Anschlusswerte des Gerätes (Netzspannung, Netzfrequenz) innerhalb der erlaubten Toleranzen liegen. Die im Gerät eingesetzten Sicherungen müssen den am Gerät angebrachten Angaben entsprechen.

Ein Gerät mit einem dreipoligen Gerätestecker (Gerät der Schutzklasse I) muss an eine dreipolige Netzsteckdose angeschlossen und somit das Gerätegehäuse mit dem Schutzleiter der Netzinstallation verbunden werden (Für Dänemark gelten Starkstrombestimmungen, Abschnitt 107).

Installation

Before you install the equipment, please read and adhere to the following recommendations and all sections of these instructions marked with .

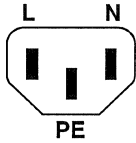
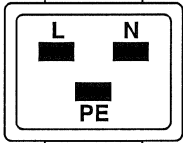
Check the equipment for any transport damage.

A unit that is mechanically damaged or which has been penetrated by liquids or foreign objects must not be connected to the AC power outlet or must be immediately disconnected by unplugging the power cable. Repairs must only be performed by trained personnel in accordance with the applicable regulations.

Should the equipment be delivered without a matching mains cable, the latter has to be prepared by a trained person using the attached female plug (IEC320/C13 or IEC320/C19) with respect to the applicable regulations in your country - see diagram below.

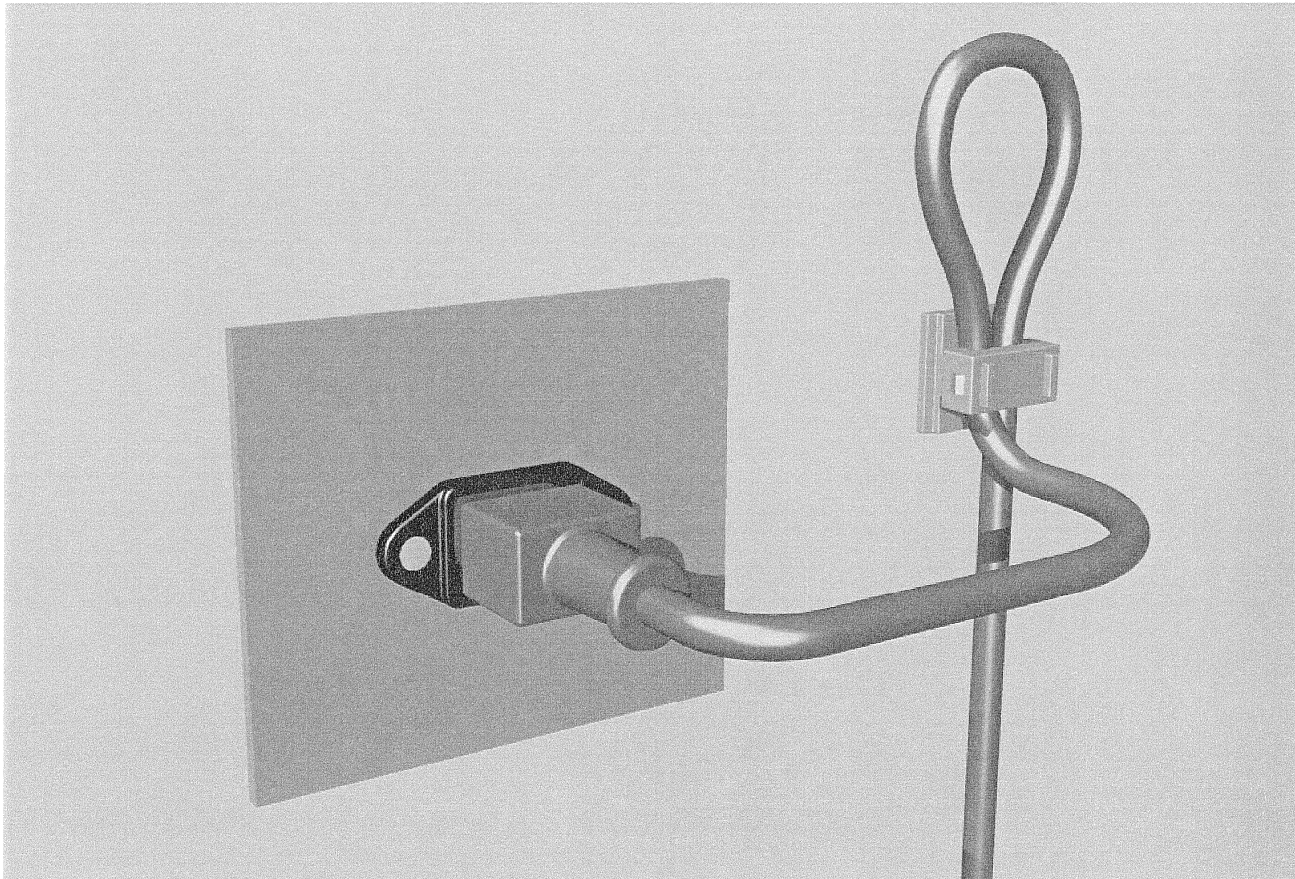
Before connecting the equipment to the AC power outlet, check that the local line voltage matches the equipment rating (voltage, frequency) within the admissible tolerance. The equipment fuses must be rated in accordance with the specifications on the equipment.

Equipment supplied with a 3-pole appliance inlet (equipment conforming to protection class I) must be connected to a 3-pole AC power outlet so that the equipment cabinet is connected to the protective earth conductor of the AC supply (for Denmark the Heavy Current Regulations, Section 107, are applicable).

 <p>IEC 320 / C13</p>	 <p>IEC 320 / C19</p>
Female plug (IEC320), view from contact side: L live; brown N neutral; blue PE protective earth; green and yellow	National American Standard: Black White green
Connecteur femelle (IEC320), vue de la face aux contacts: L phase; brun N neutre; bleu PE terre protectrice; vert et jaune	Standard national américain: Noir Blanc Vert
Ansicht auf Steckkontakte der Kabel-Gerätesteckdose (IEC320): L Phase; braun N Nulleiter; blau PE Schutzleiter; gelb/grün	USA-Standard: Schwarz Weiss grün

Zugentlastung für den Netzanschluss

Zum Verankern von Steckverbindungen ohne mechanische Verriegelung (z.B. IEC-Kaltgerätedosen) empfehlen wir die folgende Anordnung:



Mains connector strain relief

For anchoring connectors without a mechanical lock (e.g. IEC mains connectors), we recommend the following arrangement:

Vorgehen: Der mitgelieferte Kabelhalter ist selbstklebend. Bitte beachten Sie bei der Montage die folgenden Regeln:

1. Der Untergrund muss sauber, trocken und frei von Fett, Öl und anderen Verunreinigungen sein. Temperaturbereich für optimale Verklebung: 20...40° C.
2. Entfernen Sie die Schutzfolie auf der Rückseite des Kabelhalters und bringen sie ihn mit kräftigem Druck an der gewünschten Stelle an. Lassen sie ihn unbelastet so lange wie möglich ruhen – die maximale Klebekraft ist erst nach rund 24 Stunden erreicht.
3. Die Stabilität des Kabelhalters wird erhöht, wenn Sie ihn zusätzlich verschrauben. Zu diesem Zweck liegen ihm eine selbstschneidende Schraube sowie eine M4-Schraube mit Mutter bei.
4. Legen Sie das Kabel gemäss Figur in den Halter ein und pressen Sie die Klemme kräftig auf, bis das Kabel fixiert ist.

Procedure: The cable clamp shipped with your unit is auto-adhesive. If mounting, please follow the rules below:

1. The surface to be adhered to must be clean, dry, and free from grease, oil or other contaminants. Best application temperature range is 20...40° C.
2. Remove the plastic protective backing from the rear side of the clamp and apply it firmly to the surface at the desired position. Allow as much time as possible for curing. The bond continues to develop for as long as 24 hours.
3. For improved stability, the clamp can be fixed with a screw. For this purpose, a self-tapping screw and an M4 bolt and nut are included.
4. Place the cable into the clamp as shown in the illustration above and firmly press down the internal top cover until the cable is fixed.

Lufttemperatur und Feuchtigkeit

Allgemein

Die Betriebstauglichkeit des Gerätes oder Systems ist unter folgenden Umgebungsbedingungen gewährleistet:

EN 60721-3-3, Set IE32, Wert 3K3.

Diese Norm besteht aus einem umfassenden Katalog von Parametern; die wichtigsten davon sind: Umgebungstemperatur +5...+40 °C; rel. Luftfeuchtigkeit 5...85% – d.h. weder Kondensation noch Eisbildung; abs. Luftfeuchtigkeit 1...25 g/m³; Temperatur-Änderungsrate < 0,5 °C/min. In den folgenden Abschnitten wird darauf näher eingegangen.

Unter den genannten Bedingungen startet und arbeitet das Gerät oder System problemlos. Ausserhalb dieser Spezifikationen möglicherweise auftretende Probleme sind in den folgenden Abschnitten beschrieben.

Umgebungstemperatur

Geräte und Systeme von Studer sind allgemein für einen Umgebungs-Temperaturbereich (d.h. Temperatur der eintretenden Kühlluft) von +5...+40 °C ausgelegt. Bei Installation in einem Schrank muss der vorgesehene Luftdurchsatz und dadurch die Konvektionskühlung gewährleistet sein. Folgende Tatsachen sind dabei zu berücksichtigen:

1. Die zulässige Umgebungstemperatur für den Betrieb der Halbleiter-Bauelemente beträgt 0 °C bis +70 °C (commercial temperature range for operation).
2. Der Luftdurchsatz der Anlage muss gewährleisten, dass die austretende Kühlluft ständig kühler ist als 70 °C.
3. Die mittlere Erwärmung der Kühlluft soll 20 K betragen, die maximale Erwärmung an den heissen Komponenten darf somit um weitere 10 K höher liegen.
4. Zum Abführen einer Verlustleistung von 1 kW bei dieser zulässigen mittleren Erwärmung ist eine Luftmenge von 2,65 m³/min notwendig.

Beispiel: Für ein Rack mit einer Leistungsaufnahme $P = 800 W$ ist eine Kühlluftmenge von $0,8 * 2,65 m^3/min$ nötig, entsprechend $2,12 m^3/min$.

5. Soll die Kühlfunktion der Anlage (z.B. auch bei Lüfter-Ausfall oder Bestrahlung durch Spotlampen) überwacht werden, so ist die Temperatur der Abluft unmittelbar oberhalb der Einschübe an mehreren Stellen im Rack zu messen; die Ansprechtemperatur der Sensoren soll 65 bis 70 °C betragen.

Reif und Tau

Das unversiegelte System (Steckerpartien, Halbleiteranschlüsse) verträgt zwar leichte Eisbildung (Reif). Mit blossen Auge sichtbare Betauung führt jedoch bereits zu Funktionsstörungen. In der Praxis kann mit einem zuverlässigen Betrieb der Geräte bereits im Temperaturbereich ab -15 °C gerechnet werden, wenn für die Inbetriebnahme des kalten Systems die folgende allgemeine Regel beachtet wird:

Wird die Luft im System abgekühlt, so steigt ihre relative Feuchtigkeit an. Erreicht diese 100%, kommt es zu Niederschlag, meist in der Grenzschicht zwischen der Luft und einer kühleren Oberfläche, und somit zur Bildung von Eis oder Tau an empfindlichen Systemstellen (Kontakte, IC-Anschlüsse etc.). Ein störungsfreier Betrieb mit interner Betauung, unabhängig von der Temperatur, ist nicht gewährleistet.

Air temperature and humidity

General

Normal operation of the unit or system is warranted under the following ambient conditions defined by:

EN 60721-3-3, set IE32, value 3K3.

This standard consists of an extensive catalogue of parameters, the most important of which are: ambient temperature +5...+40 °C, relative humidity 5...85% – i.e. no formation of condensation or ice; absolute humidity 1...25 g/m³; rate of temperature change < 0,5 °C/min. These parameters are dealt with in the following paragraphs.

Under these conditions the unit or system starts and works without any problem. Beyond these specifications, possible problems are described in the following sections.

Ambient temperature

Units and systems by Studer are generally designed for an ambient temperature range (i.e. temperature of the incoming air) of +5...+40 °C. When rack mounting the units, the intended air flow and herewith adequate cooling must be provided. The following facts must be considered:

1. The admissible ambient temperature range for operation of the semiconductor components is 0 °C to +70 °C (commercial temperature range for operation).
2. The air flow through the installation must provide that the outgoing air is always cooler than 70 °C.
3. Average heat increase of the cooling air shall be 20 K, allowing for an additional maximum 10 K increase at the hot components.
4. In order to dissipate 1 kW with this admissible average heat increase, an air flow of 2,65 m³/min is required.

Example: A rack dissipating $P = 800 W$ requires an air flow of $0,8 * 2,65 m^3/min$ which corresponds to $2,12 m^3/min$.

5. If the cooling function of the installation must be monitored (e.g. for fan failure or illumination with spot lamps), the outgoing air temperature must be measured directly above the modules at several places within the rack. The trigger temperature of the sensors should be 65 to 70 °C.

Frost and dew

The unsealed system parts (connector areas and semiconductor pins) allow for a minute formation of ice or frost. However, formation of dew visible with the naked eye will already lead to malfunctions. In practice, reliable operation can be expected in a temperature range above -15 °C, if the following general rule is considered for putting the cold system into operation:

If the air within the system is cooled down, the relative humidity rises. If it reaches 100%, condensation will arise, usually in the boundary layer between the air and a cooler surface, together with formation of ice or dew at sensitive areas of the system (contacts, IC pins, etc.). Once internal condensation occurs, trouble-free operation cannot be guaranteed, independent of temperature.

Vor der Inbetriebnahme muss das System auf allfällige interne Betauung oder Eisbildung überprüft werden. Nur bei sehr leichter Eisbildung kann mit direkter Verdunstung (Sublimation) gerechnet werden; andernfalls muss das System im abgeschalteten Zustand gewärmt und getrocknet werden.

Das System ohne feststellbare interne Eisbildung oder Betauung soll möglichst homogen (und somit langsam) mit eigener Wärmeleistung aufgewärmt werden; die Lufttemperatur der Umgebung soll ständig etwas tiefer als diejenige der Systemabluft sein.

Ist es unumgänglich, das abgekühlte System sofort in warmer Umgebungsluft zu betreiben, so muss diese entfeuchtet sein. Die absolute Luftfeuchtigkeit muss dabei so tief sein, dass die relative Feuchtigkeit, bezogen auf die kälteste Oberfläche im System, immer unterhalb 100% bleibt.

Es ist dafür zu sorgen, dass beim Abschalten des Systems die eingeschlossene Luft möglichst trocken ist (d.h. vor dem Abschalten im Winter den Raum mit kalter, trockener Luft belüften und feuchte Gegenstände, z.B. Kleider, entfernen).

Die Zusammenhänge sind im folgenden Klimatogramm ersichtlich. Zum kontrollierten Verfahren gehören Thermometer und Hygrometer sowie ein Thermometer im System.

Beispiel 1: Ein Ü-Wagen mit einer Innentemperatur von 20 °C und 40% relativer Luftfeuchtigkeit wird am Abend abgeschaltet. Sinkt die Temperatur unter +5 °C, bildet sich Tau oder Eis.

Beispiel 2: Ein Ü-Wagen wird morgens mit 20 °C warmer Luft von 40% relativer Luftfeuchtigkeit aufgewärmt. Auf Teilen, die kälter als +5 °C sind, bildet sich Tau oder Eis.

Before putting into operation, the system must be checked for internal formation of condensation or ice. Only with a minute formation of ice, direct evaporation (sublimation) may be expected; otherwise the system must be heated and dried while switched off.

A system without visible internal formation of ice or condensation should be heated up with its own heat dissipation, as homogeneously (and subsequently as slow) as possible; the ambient temperature should then always be lower than the outgoing air.

If it is absolutely necessary to operate the cold system immediately within warm ambient air, this air must be dehydrated. In such a case, the absolute humidity must be so low that the relative humidity, related to the coldest system surface, always remains below 100%.

Ensure that the enclosed air is as dry as possible when powering off (i.e. before switching off in winter, aerate the room with cold, dry air, and remove humid objects as clothes from the room).

These relationships are visible from the following climatogram. For a controlled procedure, thermometer and hygrometer as well as a thermometer within the system will be required.

Example 1: An OB-van having an internal temperature of 20 °C and rel. humidity of 40% is switched off in the evening. If temperature falls below +5 °C, dew or ice will be forming.

Example 2: An OB-van is heated up in the morning with air of 20 °C and a rel. humidity of 40%. On all parts being cooler than +5 °C, dew or ice will be forming.

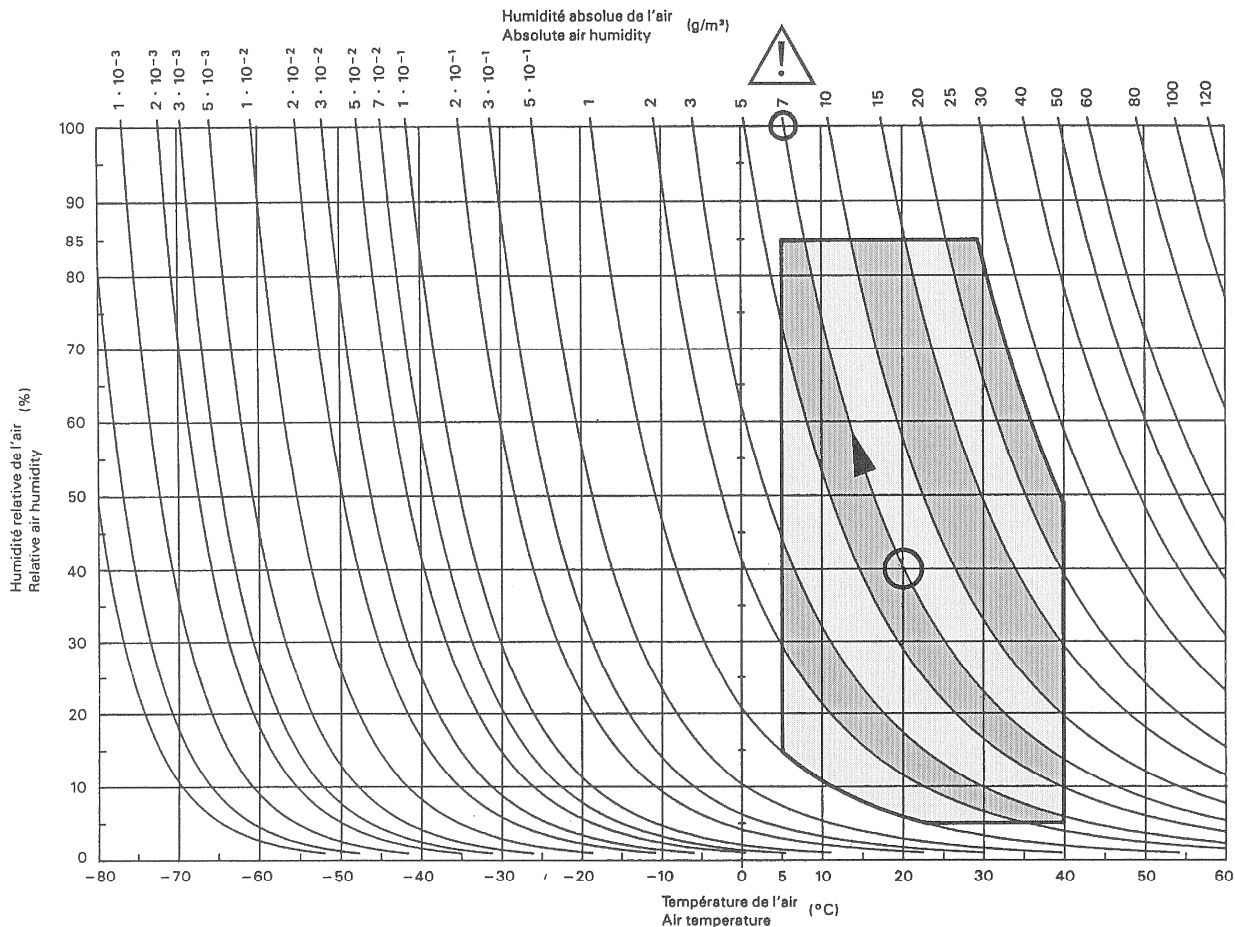


Figure B.3 – Climatogramme pour catégorie 3K3
Climatogram for class 3K3

Wartung und Reparatur

Durch Entfernen von Gehäuseteilen, Abschirmungen etc. werden stromführende Teile freigelegt. Deshalb müssen u.a. die folgenden Grundsätze beachtet werden:

Eingriffe in das Gerät dürfen nur von Fachpersonal unter Einhaltung der geltenden Vorschriften vorgenommen werden.

Vor Entfernen von Gehäuseteilen muss das Gerät ausgeschaltet und vom Netz getrennt werden.

Bei geöffnetem, vom Netz getrenntem Gerät dürfen Teile mit gefährlichen Ladungen (z. B. Kondensatoren, Bildröhren) erst nach kontrollierter Entladung, heiße Bauteile (Leistungshalbleiter, Kühlkörper etc.) erst nach deren Abkühlen berührt werden.

Bei Wartungsarbeiten am geöffneten, unter Netzspannung stehenden Gerät dürfen blanke Schaltungsteile und metallene Halbleitergehäuse weder direkt noch mit nichtisoliertem Werkzeug berührt werden.

Zusätzliche Gefahren bestehen bei unsachgemäßer Handhabung besonderer Komponenten:

- *Explosionsgefahr* bei Lithiumzellen, Elektrolyt-Kondensatoren und Leistungshalbleitern
- *Implosionsgefahr* bei evakuierten Anzeigeeinheiten
- *Strahlungsgefahr* bei Lasereinheiten (nichtionisierend), Bildröhren (ionisierend)
- *Verätzungsgefahr* bei Anzeigeeinheiten (LCD) und Komponenten mit flüssigem Elektrolyt.

Solche Komponenten dürfen nur von ausgebildetem Fachpersonal mit den vorgeschriebenen Schutzmitteln (u.a. Schutzbrille, Handschuhe) gehandhabt werden.

Maintenance and Repair

The removal of housing parts, shields, etc. exposes energized parts. For this reason the following precautions should be observed:

Maintenance should only be performed by trained personnel in accordance with the applicable regulations.

The equipment should be switched off and disconnected from the AC power outlet before any housing parts are removed.

Even if the equipment is disconnected from the power, parts with hazardous charges (e.g. capacitors, picture tubes) must not be touched until they have been properly discharged. Touch hot components (power semiconductors, heat sinks, etc.) only when cooled off.

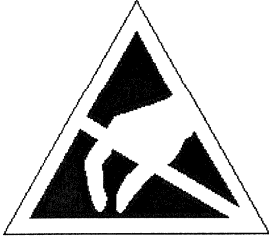
If maintenance is performed on a unit that is opened and switched on, no uninsulated circuit components and metallic semiconductor housings must be touched neither with your bare hands nor with uninsulated tools.

Certain components pose additional hazards:

- *Explosion hazard* from lithium batteries, electrolytic capacitors and power semiconductors
- *Implosion hazard* from evacuated display units
- *Radiation hazard* from laser units (non-ionizing), picture tubes (ionizing)
- *Caustic effect* of display units (LCD) and such components containing liquid electrolyte.

Such components should only be handled by trained personnel who are properly protected (e.g. safety goggles, gloves).

Elektrostatische Entladung (ESD) bei Wartung und Reparatur



ATTENTION:

Observe precautions for handling devices sensitive to electrostatic discharge!

ATTENTION:

Respecter les précautions d'usage concernant la manipulation de composants sensibles à l'électricité statique!

ACHTUNG:

Vorsichtsmassnahmen bei der Handhabung von ESD-empfindlichen Bauelementen beachten!

Viele ICs und andere Halbleiter sind empfindlich gegen elektrostatische Entladung (ESD). Unsachgemässe Behandlung von Baugruppen mit solchen Komponenten bei Wartung und Reparatur kann deren Lebensdauer drastisch vermindern.

Bei der Handhabung der ESD-empfindlichen Komponenten sind u.a. folgende Regeln zu beachten:

- ESD-empfindliche Komponenten dürfen ausschliesslich in dafür bestimmten und bezeichneten Verpackungen gelagert und transportiert werden.
- Unverpackte, ESD-empfindliche Komponenten dürfen nur in dafür eingerichteten Schutzzonen (EPA, z.B. Gebiet für Feldservice, Reparatur- oder Serviceplatz) gehandhabt und nur von Personen berührt werden, die durch ein Handgelenkband mit Serienwiderstand mit dem Massepotential des Reparatur- oder Serviceplatzes verbunden sind. Das gewartete Gerät wie auch Werkzeug, Hilfsmittel, EPA-taugliche (elektrisch halbleitende) Arbeits-, Ablage- und Bodenmatten müssen ebenfalls mit diesem Potential verbunden sein.
- Die Anschlüsse der ESD-empfindlichen Komponenten dürfen unkontrolliert weder mit elektrostatisch aufladbaren (Gefahr von Spannungsdurchschlag), noch mit metallischen Oberflächen (Schockentladungsgefahr) in Berührung kommen.
- Um undefinierte transiente Beanspruchung der Komponenten und deren eventuelle Beschädigung durch unerlaubte Spannung oder Ausgleichsströme zu vermeiden, dürfen elektrische Verbindungen nur am abgeschalteten Gerät und nach dem Abbau allfälliger Kondensatorladungen hergestellt oder getrennt werden.

Many ICs and semiconductors are sensitive to electrostatic discharge (ESD). The life of components containing such elements can be drastically reduced by improper handling during maintenance and repair work.

Please observe the following rules when handling ESD sensitive components:

- ESD sensitive components should only be stored and transported in the packing material specifically provided for this purpose.
- Unpacked ESD sensitive components should only be handled in ESD protected areas (EPA, e.g. area for field service, repair or service bench) and only be touched by persons who wear a wristlet that is connected to the ground potential of the repair or service bench by a series resistor. The equipment to be repaired or serviced and all tools, aids, as well as electrically semi-conducting work, storage and floor mats should also be connected to this ground potential.
- The terminals of ESD sensitive components must not come in uncontrolled contact with electrostatically chargeable (voltage puncture) or metallic surfaces (discharge shock hazard).
- To prevent undefined transient stress of the components and possible damage due to inadmissible voltages or compensation currents, electrical connections should only be established or separated when the equipment is switched off and after any capacitor charges have decayed.

SMD-Bauelemente

Der Austausch von SMD-Bauelementen ist ausschliesslich geübten Fachleuten vorbehalten. Für verwüstete Platinen können keine Ersatzansprüche geltend gemacht werden. Beispiele für korrekte und falsche SMD-Lötverbindungen in der Abbildung weiter unten.

Bei Studer werden keine handelsüblichen SMD-Bauteile bewirtschaftet. Für Reparaturen sind die notwendigen Bauteile lokal zu beschaffen. Die Spezifikationen von Spezialbauteilen finden Sie in der Serviceanleitung.

SMD Components

SMD components should only be replaced by skilled specialists. No warranty claims will be accepted for circuit boards that have been ruined. Proper and improper SMD soldering joints are depicted below.

Studer does not keep any commercially available SMD components in stock. For repair the corresponding devices should be purchased locally. The specifications of special components can be found in the service manual.

<p>Demontage/Dismounting</p>			
<p>Montage/Mounting</p>		<p>Beispiele/Examples</p>	

Störstrahlung und Störfestigkeit

Das Gerät entspricht den Schutzanforderungen auf dem Gebiet elektromagnetischer Phänomene, wie u.a. in den Richtlinien 89/336/EWG und FCC, Part 15, aufgeführt:

1. Vom Gerät erzeugte elektromagnetische Strahlung ist soweit begrenzt, dass bestimmungsgemässer Betrieb anderer Geräte und Systeme möglich ist.
2. Das Gerät weist eine angemessene Festigkeit gegen elektromagnetische Störungen auf, so dass sein bestimmungsgemässer Betrieb möglich ist.

Das Gerät wurde getestet und erfüllt die Bedingungen der im Kapitel „Technische Daten“ aufgeführten EMV-Normen. Die Limiten dieser Standards gewährleisten mit angemessener Wahrscheinlichkeit sowohl den Schutz der Umgebung wie auch entsprechende Störfestigkeit des Gerätes. Absolute Garantie, dass keine unerlaubte elektromagnetische Beeinträchtigung während des Betriebes entsteht, ist jedoch nicht gegeben.

Um die Wahrscheinlichkeit solcher Beeinträchtigung weitgehend auszuschliessen, sind u.a. folgende Massnahmen zu beachten:

- Installieren Sie das Gerät gemäss den Angaben in der Betriebsanleitung, und verwenden Sie das mitgelieferte Zubehör.
- Verwenden Sie im System und in der Umgebung, in denen das Gerät eingesetzt ist, nur Komponenten (Anlagen, Geräte), die ihrerseits die Anforderungen der obenerwähnten Standards erfüllen.
- Sehen Sie ein Erdungskonzept des Systems vor, das sowohl die Sicherheitsanforderungen (die Erdung der Geräte gemäss Schutzklasse I mit einem Schutzleiter muss gewährleistet sein), wie auch die EMV-Belange berücksichtigt. Bei der Entscheidung zwischen stern- oder flächenförmiger bzw. kombinierter Erdung sind Vor- und Nachteile gegeneinander abzuwägen.
- Benutzen Sie abgeschirmte Kabel, wo vorgesehen. Achten Sie auf einwandfreie, grossflächige, korrosionsbeständige Verbindung der Abschirmung zum entsprechenden Steckeranschluss und dessen Gehäuse. Beachten Sie, dass eine nur an einem Ende angeschlossene Kabelabschirmung als Sende- bzw. Empfangsantenne wirken kann (z.B. bei wirksamer Kabellänge von 5 m oberhalb von 10 MHz), und dass die Flanken digitaler Kommunikationssignale hochfrequente Aussendungen verursachen (z.B. LS- oder HC-Logik bis 30 MHz).
- Vermeiden Sie Bildung von Masseschleifen oder vermindern Sie deren unerwünschte Auswirkung, indem Sie deren Fläche möglichst klein halten und den darin fließenden Strom durch Einfügen einer Impedanz (z.B. Gleichtaktdrossel) reduzieren.

Electromagnetic Compatibility

The equipment conforms to the protection requirements relevant to electromagnetic phenomena that are listed in the guidelines 89/336/EC and FCC, part 15.

1. The electromagnetic interference generated by the equipment is limited in such a way that other equipment and systems can be operated normally.
2. The equipment is adequately protected against electromagnetic interference so that it can operate correctly.

The unit has been tested and conforms to the EMC standards applicable to residential, commercial and light industry, as listed in the section „Technical Data“. The limits of these standards reasonably ensure protection of the environment and corresponding noise immunity of the equipment. However, it is not absolutely warranted that the equipment will not be adversely affected by electromagnetic interference during operation.

To minimize the probability of electromagnetic interference as far as possible, the following recommendations should be followed:

- Install the equipment in accordance with the operating instructions. Use the supplied accessories.
- In the system and in the vicinity where the equipment is installed, use only components (systems, equipment) that also fulfill the above EMC standards.
- Use a system grounding concept that satisfies the safety requirements (protection class I equipment must be connected with a protective ground conductor) that also takes into consideration the EMC requirements. When deciding between radial, surface or combined grounding, the advantages and disadvantages should be carefully evaluated in each case.
- Use shielded cables where shielding is specified. The connection of the shield to the corresponding connector terminal or housing should have a large surface and be corrosion-proof. Please note that a cable shield connected only single-ended can act as a transmitting or receiving antenna (e.g. with an effective cable length of 5 m, the frequency is above 10 MHz) and that the edges of the digital communication signals cause high-frequency radiation (e.g. LS or HC logic up to 30 MHz).
- Avoid ground loops or reduce their adverse effects by keeping the loop surface as small as possible, and reduce the noise current flowing through the loop by inserting an additional impedance (e.g. common-mode rejection choke).

Class A Equipment - FCC Notice

This equipment has been tested and found to comply with the limits for a Class A digital device, pursuant to Part 15 of the FCC Rules. These limits are designed to provide a reasonable protection against harmful interference when the equipment is operated in a commercial environment. This equipment generates, uses, and can radiate radio frequency energy and, if not installed and used in accordance with the instruction manual, may cause harmful interference to radio communications. Operation of this equipment in a residential

area is likely to cause harmful interference in which case the user will be required to correct the interference at his own expense.

Caution:

Any changes or modifications not expressly approved by the manufacturer could void the user's authority to operate the equipment. Also refer to relevant information in this manual.

CE-Konformitätserklärung

Wir,

Studer Professional Audio AG,
CH-8105 Regensdorf,

erklären in eigener Verantwortung, dass das Produkt

**Studer 963, professionelles Mischpult,
(ab Serie-Nr. 1601),**

auf das sich diese Erklärung bezieht, entsprechend den Bestimmungen der EU-Richtlinien und Ergänzungen

- Elektromagnetische Verträglichkeit (EMV):
89/336/EWG + 92/31/EWG + 93/68/EWG
- Niederspannung:
73/23/EWG + 93/68/EWG

mit den folgenden Normen und normativen Dokumenten übereinstimmt:

- Sicherheit:
EN 60065:1993, IEC 65:1985 (Schutzklasse I)
- EMV:
EN 50081-1:1992, EN 50082-1:1992

Regensdorf, 20. November 1995



B. Hochstrasser, Geschäftsleiter



P. Fiala, Leiter QS

CE Declaration of Conformity

We,

Studer Professional Audio AG,
CH-8105 Regensdorf,

declare under our sole responsibility that the product

**Studer 963, Professional Mixing Console,
(on from serial No. 1601),**

to which this declaration relates, according to following regulations of EU directives and amendments

- Electromagnetic Compatibility (EMC):
89/336/EEC + 92/31/EEC + 93/68/EEC
- Low Voltage (LVD):
73/23/EEC + 93/68/EEC

is in conformity with the following standards or other normative documents:

- Safety:
EN 60065:1993, IEC 65:1985 (Class I)
- EMC:
EN 50081-1:1992, EN 50082-1:1992

Regensdorf, November 20, 1995



B. Hochstrasser, Managing Director



P. Fiala, Manager QA

1 General Information

Stromversorgung

Pulte werden mit Trafoblocks 1.910.505 bzw. 1.910.501 und Stabilisatorkarten 1.915.106/107/108 ausgerüstet. Im Trafoblock befindet sich der Netztransformator sowie die Gleichrichter und die Sicherungen. Siebung und Stabilisierung erfolgt auf den Stabilisatorkarten für die einzelnen Gleichspannungen. (Siehe Kapitel 7). Trafoblock und Stabilisatorkarten befinden sich im Kartenträger unterhalb der Pultfläche und sind nach Öffnen der Klappdeckel zugänglich.

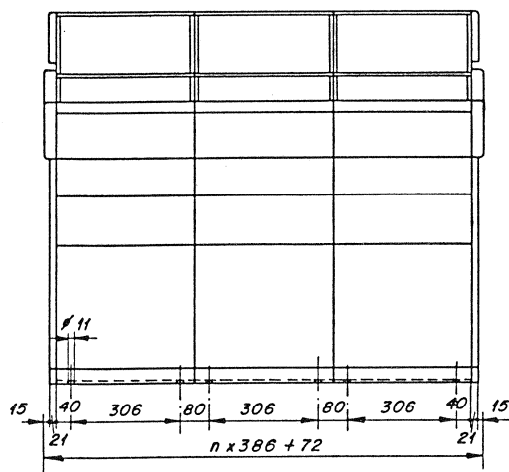
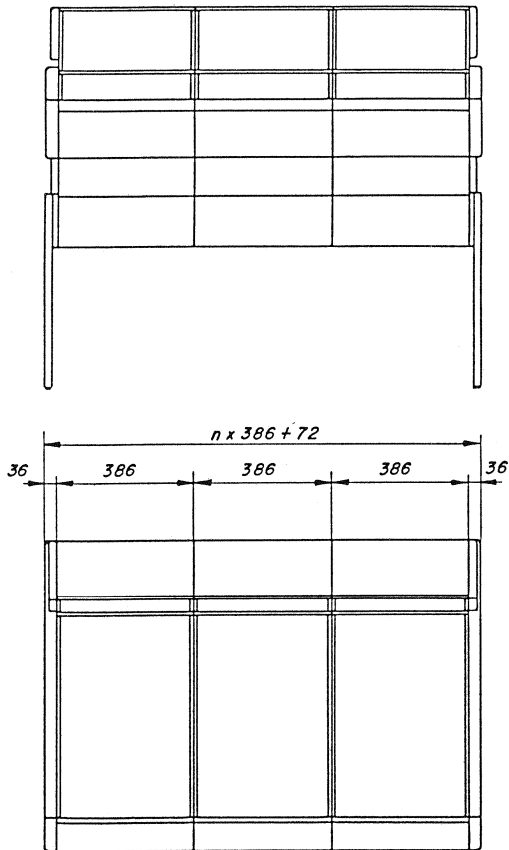
Die Anpassung an die örtliche Netzspannung erfolgt am Spannungswähler des Trafoblocks. Bei Pulten mit mehreren Trafoblocks ist darauf zu achten, dass die Spannungswähler **aller** Trafos umgeschaltet werden.

Power Supply

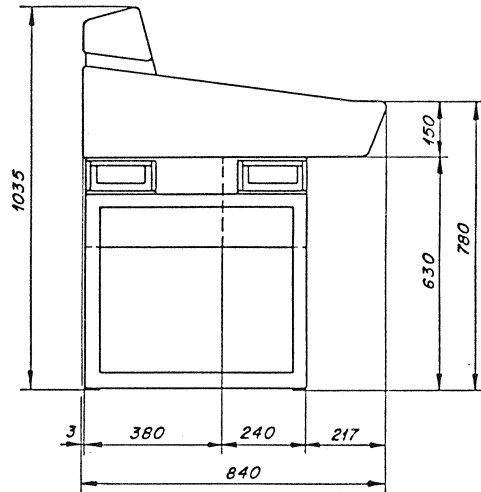
Consoles are equipped with transformer block 1.910.505 or 1.910.501 respectively and stabilizer boards 1.915.106/107/108. The transformer as such plus the rectifiers and fuses are part of the transformer block. The various DC voltages are stabilized on the stabilizer boards, (see section 7). Transformer block and stabilizer boards are located in the eurocard frame and are accessible after opening the hinged panels.

Voltage selectors on the transformer blocks permit matching to the local supply voltage. On consoles equipped with several transformer blocks, make sure the voltage selectors of **all** transformers are set to the correct voltage.

Abmessungen:
Chassis mit je 12 Einheiten

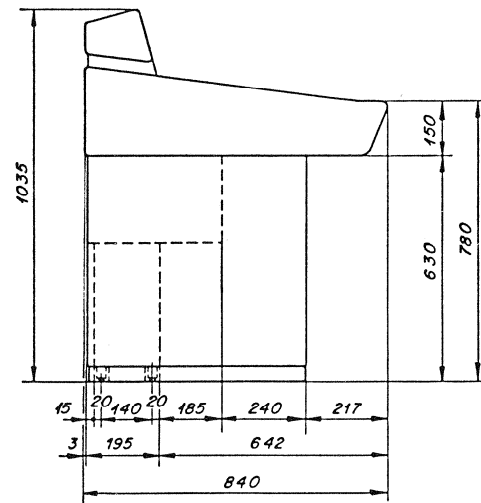


Dimensions:
Chassis for 12 modules each

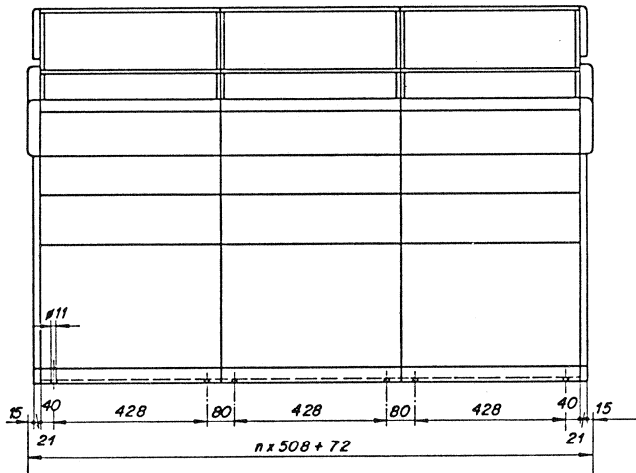
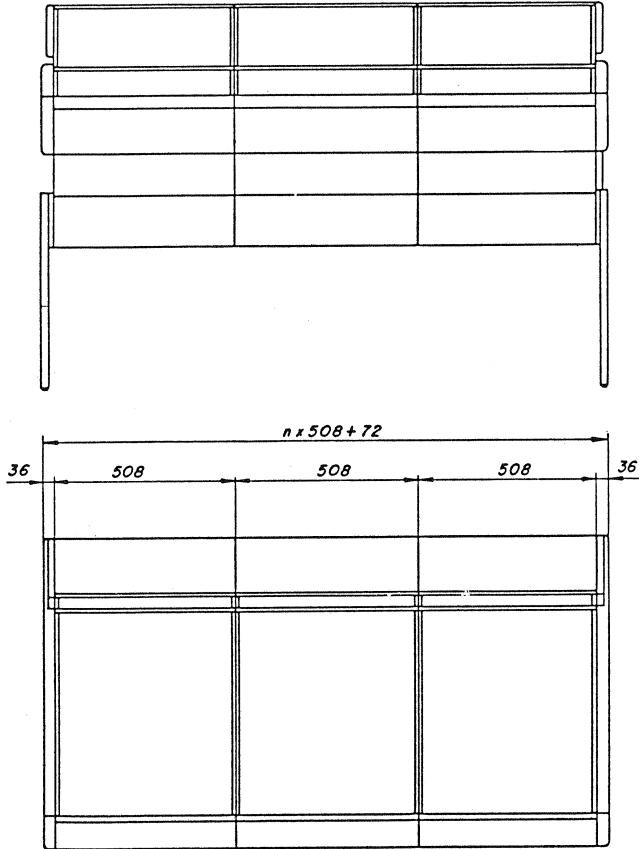


Transportable versions
with metal frame.

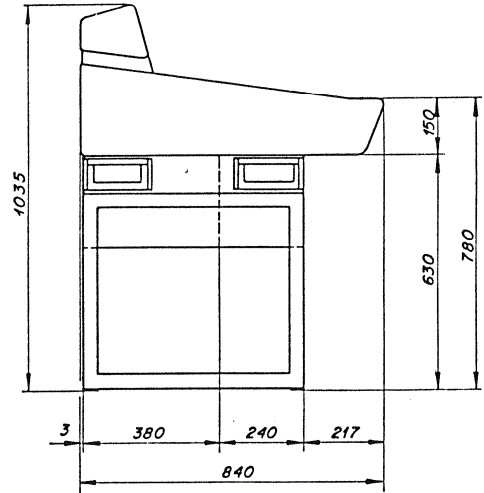
Version for fixed installation
with cable duct.



Abmessungen:
Chassis mit je 16 Einheiten

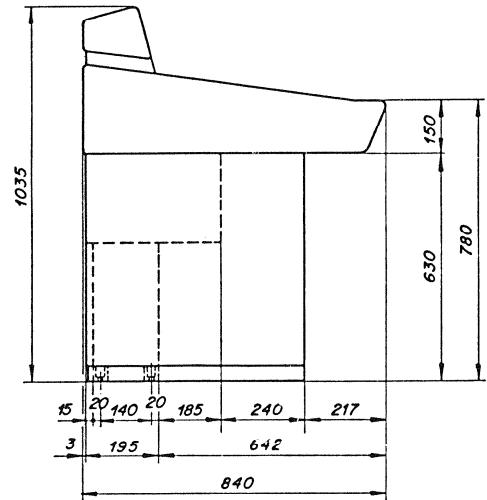


Dimensions:
Chassis for 16 modules each



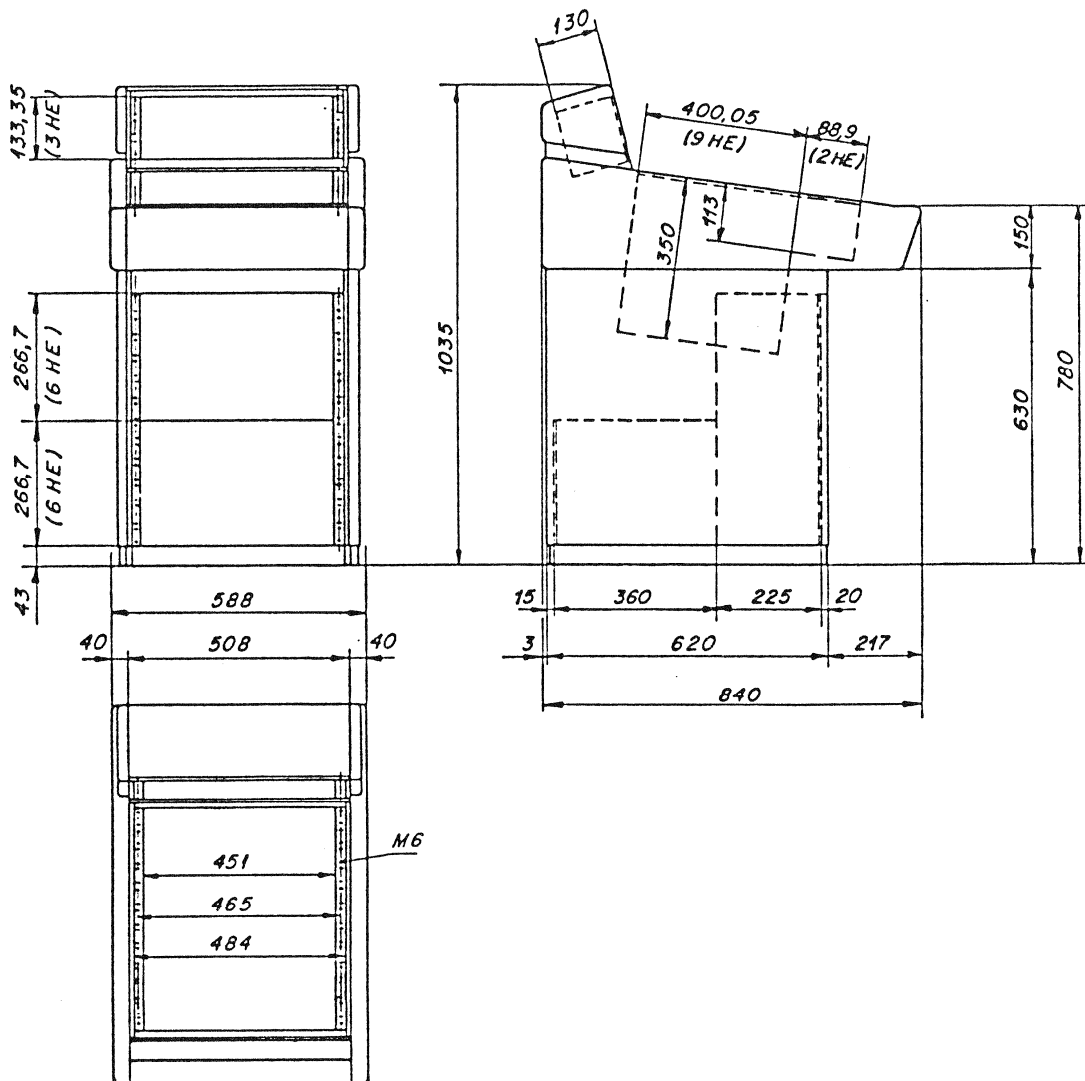
Transportable versions
with metal frame.

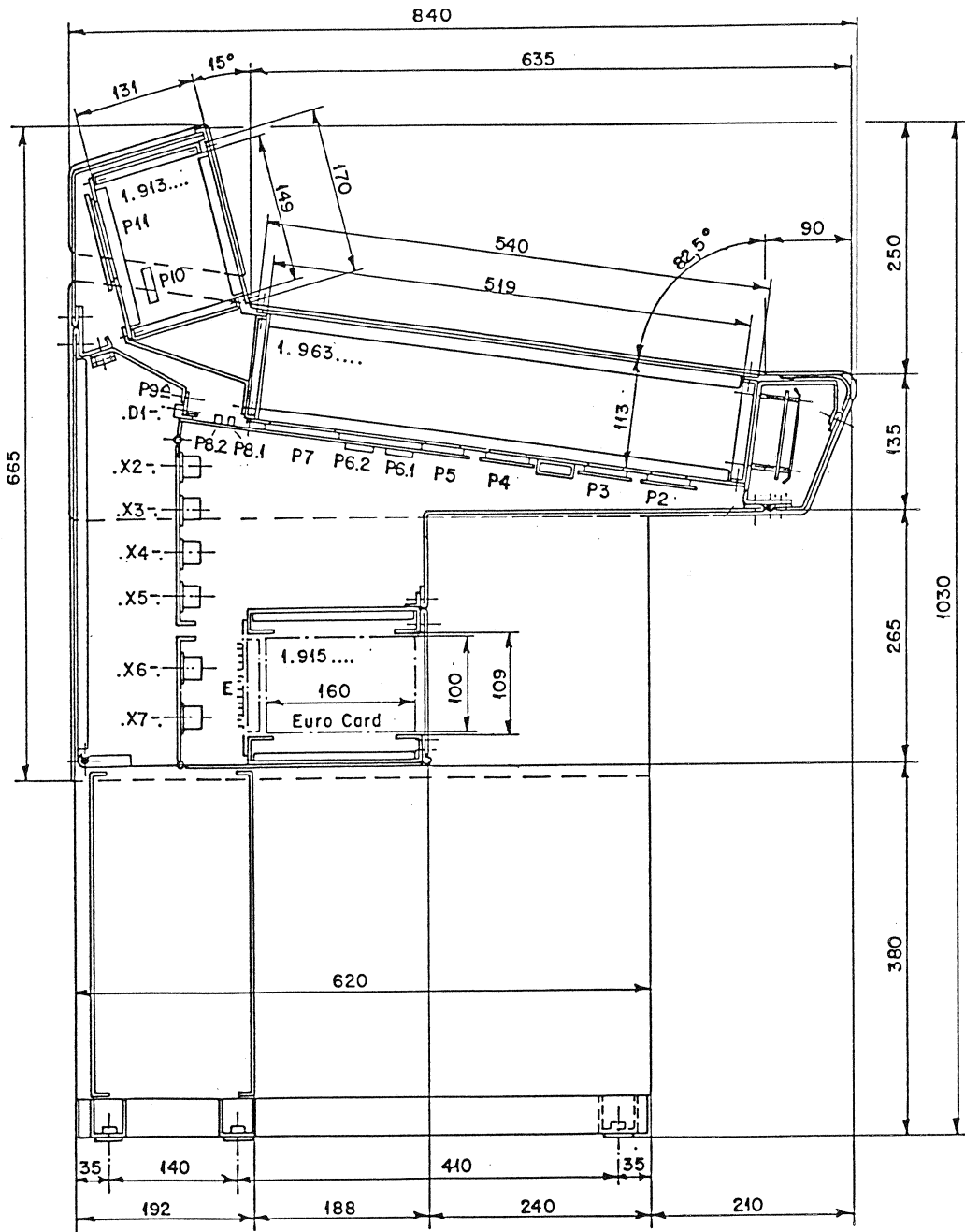
Version for fixed installation
with cable duct.



Abmessungen:
Chassis für 19"-Geräte.

Dimensions:
Chassis for 19" standard equipment.





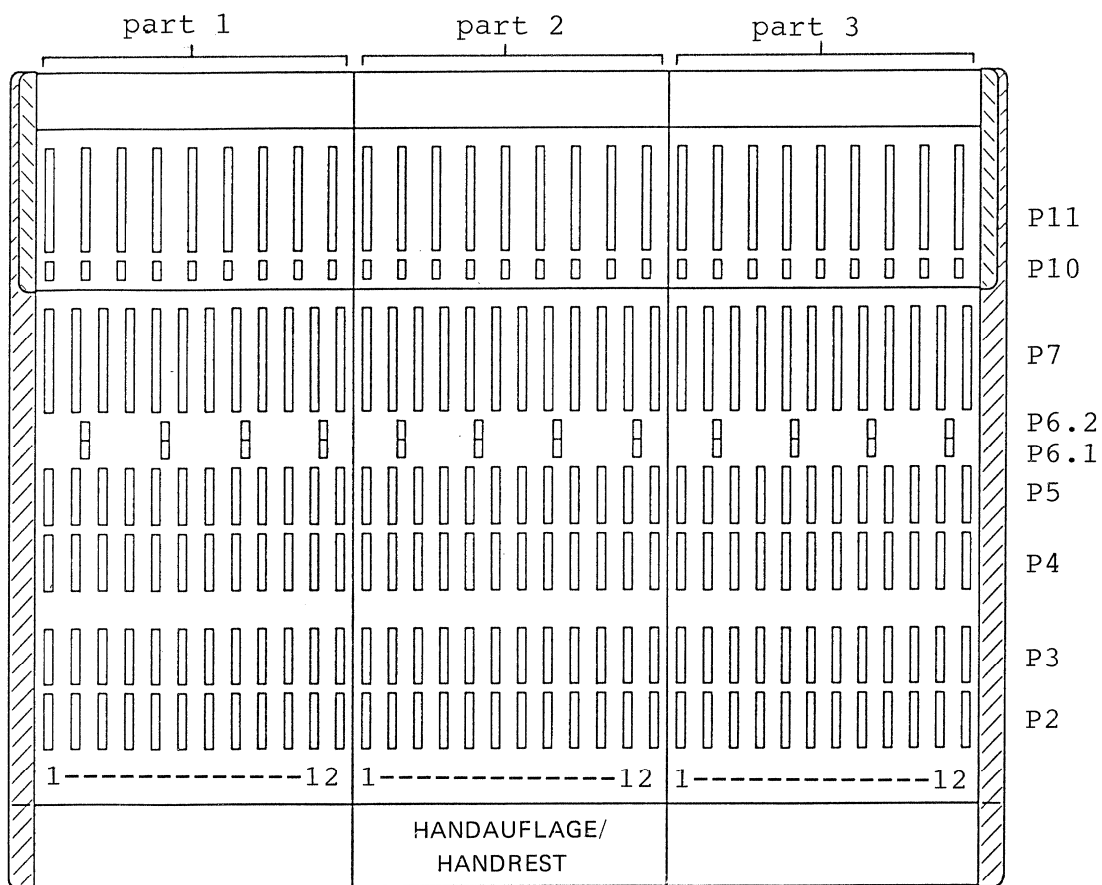
- | | | | |
|-----|--------------------------|--------|-----------------------------|
| P2: | SPECIAL UNITS | P6.1: | INSERT CH2 / LIM. |
| P3: | BUS BOARD | P6.2: | INSERT CH1 / GROUP / MASTER |
| P4: | BUS BOARD MONITORING | P7: | INPUTS / OUTPUTS |
| P5: | BUS BOARD | P8/10: | INSTRUMENTS |
| | SIGNALLING, HF-GROUNDING | P9: | TAPE IN / OUT, SIGN. |
| | | P11: | PANEL UNITS (REM.CONT.) |

STUDER AUDIO CONSOLE 963

AUFSICHT CHASSIS UNBESTÜCKT CHASSIS TOP VIEW WITHOUT MODULES

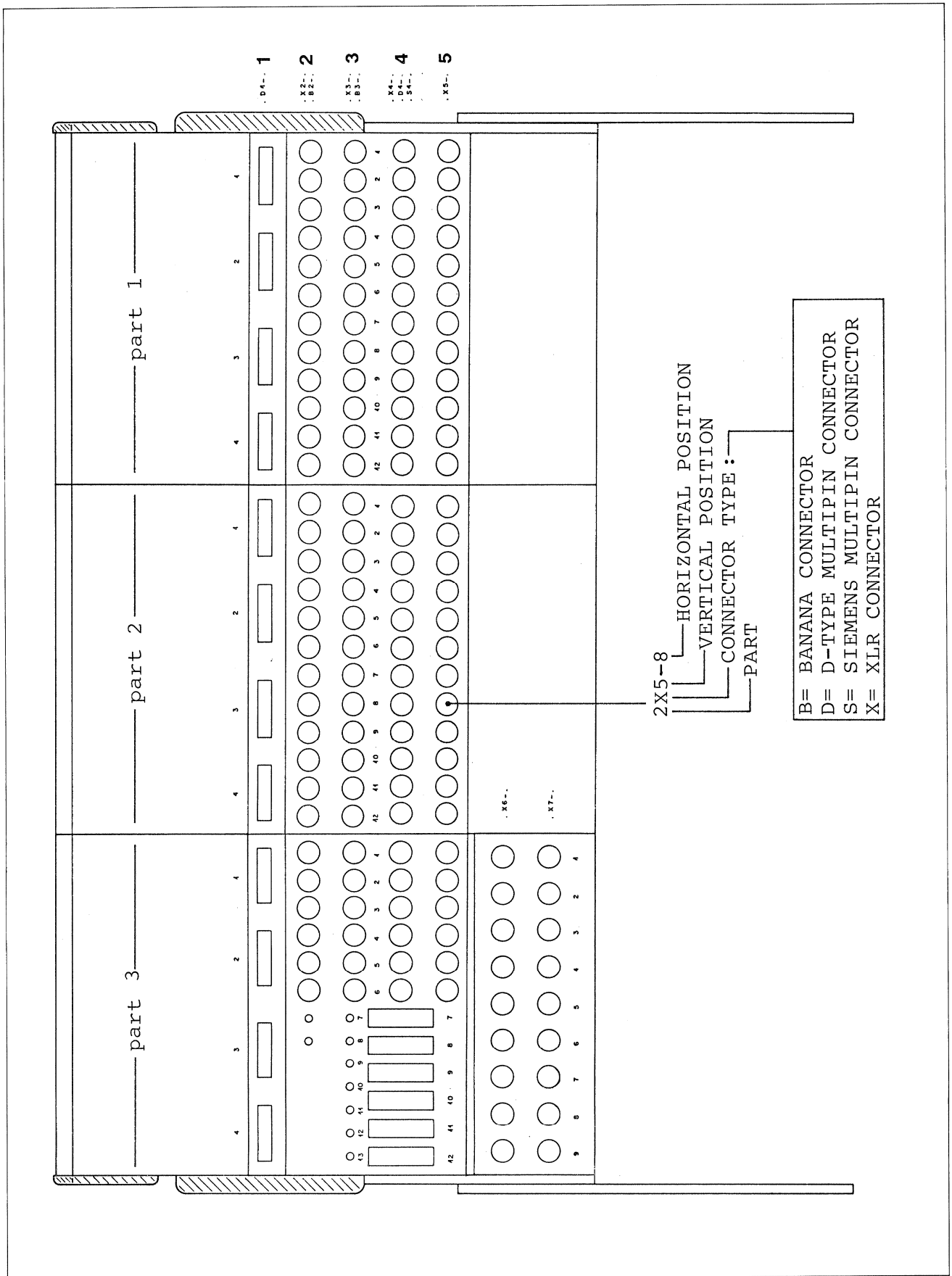
STECKERANORDNUNG

CONNECTOR CONFIGURATION



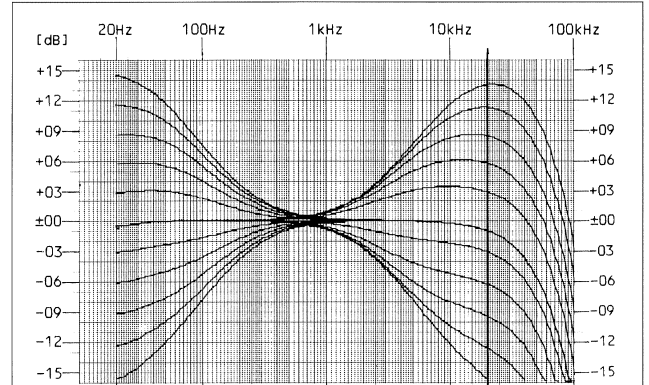
P2,3,5:	1/2	EURO	16PIN	} DIN 41612
P4:	1/2	EURO	32PIN	
P7:		EURO	64PIN	
P11:		EURO	32PIN	
P6,10:		FLAT CABLE	10/16/26PIN	DIN 41651

RÜCKANSICHT/REAR VIEW

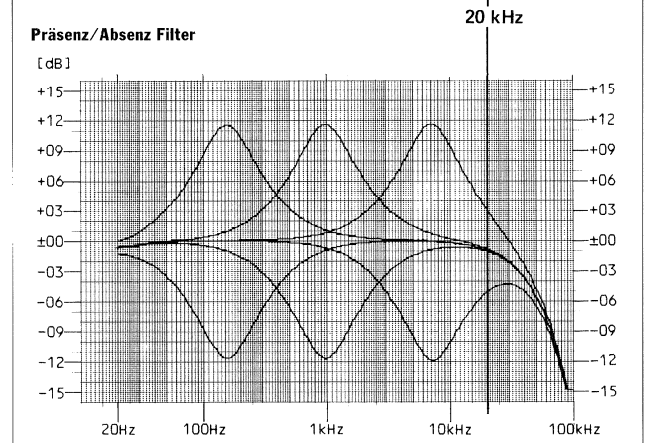


Technische Daten

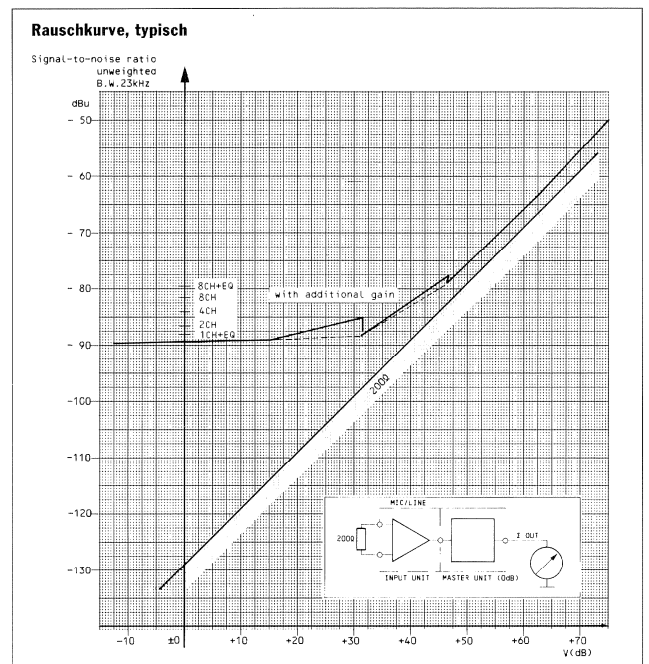
Allgemeines	Spannungsangaben in dBu: 0 dBu $\hat{=}$ 0,775 V Alle Eingangskanal- und Summen-Flachbahnregler sind in Stellung 0 dB positioniert. Leitungsausgänge sind mit 600 Ohm abgeschlossen. Externe Quellen haben einen Quellenwiderstand von \leq 200 Ohm. Die Angaben gelten im Bereich von 31,5 Hz ... 16 kHz. PPM-Version: Leitungspegel + 6 dBu VU-Version: nominaler Ausgangspegel 0 VU $\hat{=}$ + 4 dBu Einsatzpunkt des Ausgangslimiters $\hat{=}$ Spitzen-Ausgangspegel + 6 VU $\hat{=}$ + 10 dBu
Pegel	Empfindlichkeit Mikrofoneingang: - 69 ... - 9 dBu Empfindlichkeit Leitungseingang: - 9 ... + 21 dBu Empfindlichkeit Tape Eingang: + 4 ... + 21 dBu Pegel an Einschleifpunkten und Direktausgängen: + 6 dBu Ausgangspegel, Einstellbereich: + 6 ... + 15 dBu Monitorpegel (symmetrisch, unbelastet): + 6 ... + 15 dBu
Gleichtaktunterdrückung	Mikrofoneingang: 15 kHz \geq 60 dB Leitungseingang: 15 kHz \geq 50 dB
Impedanzen	Mikrofoneingang: \geq 1,6 kOhm Leitungseingang/Tape Eingang: \geq 10 kOhm Quellenimpedanz der Leitungsausgänge: \leq 40 Ohm
Frequenzgänge	Filter ausgeschaltet: + 0,5 ... - 1 dB 3 dB-Eckpunkte Filter ausgeschaltet: ca. 4,5 Hz/40 kHz Trittschallfilter 12 dB/Oktave, - 3 dB: 75 Hz \pm 5 Hz Höhenregler, 20 kHz: \pm 15 dB Tiefenregler, 20 Hz: \pm 15 dB Präsenzfilter, einstellbar von 150 Hz ... 7 kHz: Q = 1 \pm 11 dB
Übersteuerungsreserven	Mikrofoneingang, Maximalpegel für $K_3 = 1\%/31,5$ Hz: + 6 dBu Leitungseingang, Maximalpegel für $K_3 = 1\%/31,5$ Hz: + 24 dBu Vor Kanalregler ($K_{tot} = 1\%$): 20 dB Vor Summenregler ($K_{tot} = 1\%$): 20 dB Maximalpegel der Leitungsausgänge, $R_L = 300$ Ohm: + 24 dBu
Rauschspannung, unbewertet, MIKROFON	nach IEC 468-2 (DIN 45405) Äquivalente Eingangsräuschspannung mit einer Rauschbandbreite von 23 kHz, Quellenimpedanz = 200 Ohm: \leq - 125 dBu
Störspannungsabstand	PPM-Version, bezogen auf Leitungspegel + 6 dBu VU-Version, bezogen auf Spitzenausgangspegel + 6 VU $\hat{=}$ + 10 dBu Am Summenausgang Summenregler geschlossen: \geq 95 dB Ein Kanal, Eingangs- und Summenregler in Position 0 dB, Verstärkung Eingang \rightarrow Ausgang = 1; - ohne Filter: \geq 93 dB - mit Filter, linear: \geq 92 dB 11 Kanäle, alle Fader in Position 0 dB, Verstärkung Eingang \rightarrow Ausgang = 1; - ohne Filter: > 85 dB - mit Filter, linear: > 83 dB
Klirrdämpfung	PPM-Version, gemessen mit Leitungspegel + 6 dBu. VU-Version, gemessen mit nominalem Ausgangspegel 0 VU oder Spitzen-Ausgangspegel + 6 VU. Verstärkung = 1, 31,5 Hz ... 16 kHz: 70 dB alle zulässigen Pegel, gemäss Pegeldiagramm, 60 Hz ... 10 kHz: 60 dB
Übersprechdämpfung	von Kanal zu Kanal, - ohne Panorama-Potentiometer: > 80 dB - mit Panorama-Potentiometer: > 70 dB Kanalwahlwähler ausgeschaltet: > 90 dB Faderdämpfung - Eingangsregler: > 100 dB - Ausgangsregler: > 90 dB
Stromversorgung	Netzspannungen, umschaltbar: 110 V/220 V, \pm 20% Leistungsaufnahme (963/4): ca. 200 VA Interne Betriebsspannungen; - Verstärkerschaltungen: \pm 15 V - Logik-Schaltkreise: - 6 V - Mikrofon-Phantomspeisung: + 48 V
Umgebungstemperatur	Betriebs-Temperaturbereich: 0 °C ... + 50 °C
Luftfeuchtigkeit	gemäss DIN 40040, Kategorie F
Sicherheits-Standard	gemäss IEC-Empfehlung, Publikation 65, Schutzklasse I



Equalizer

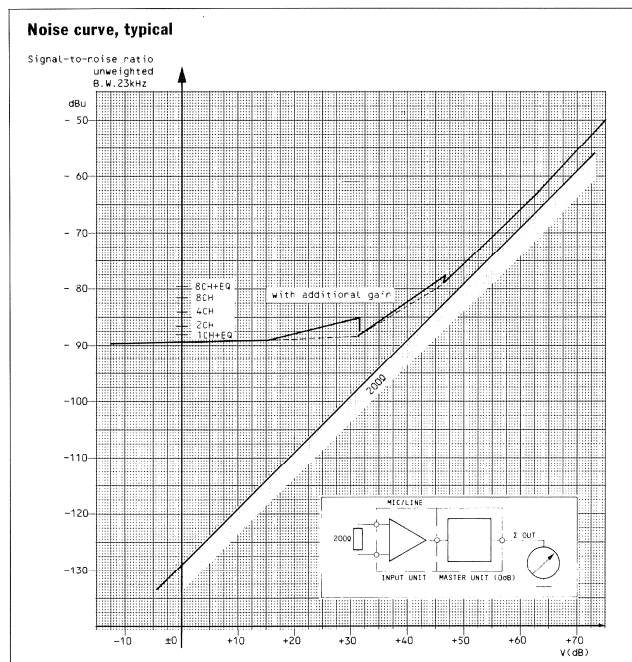
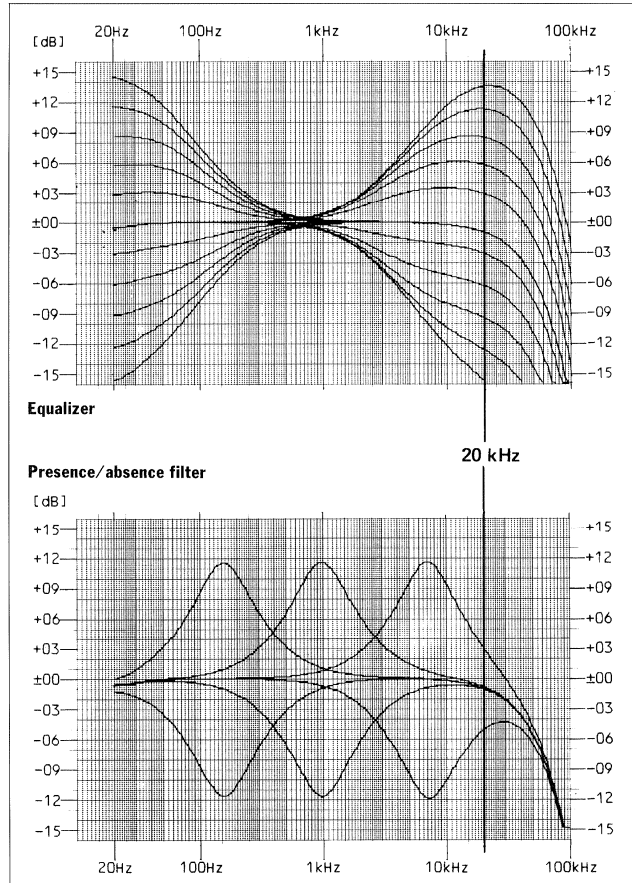


Präsenz/Absenz Filter

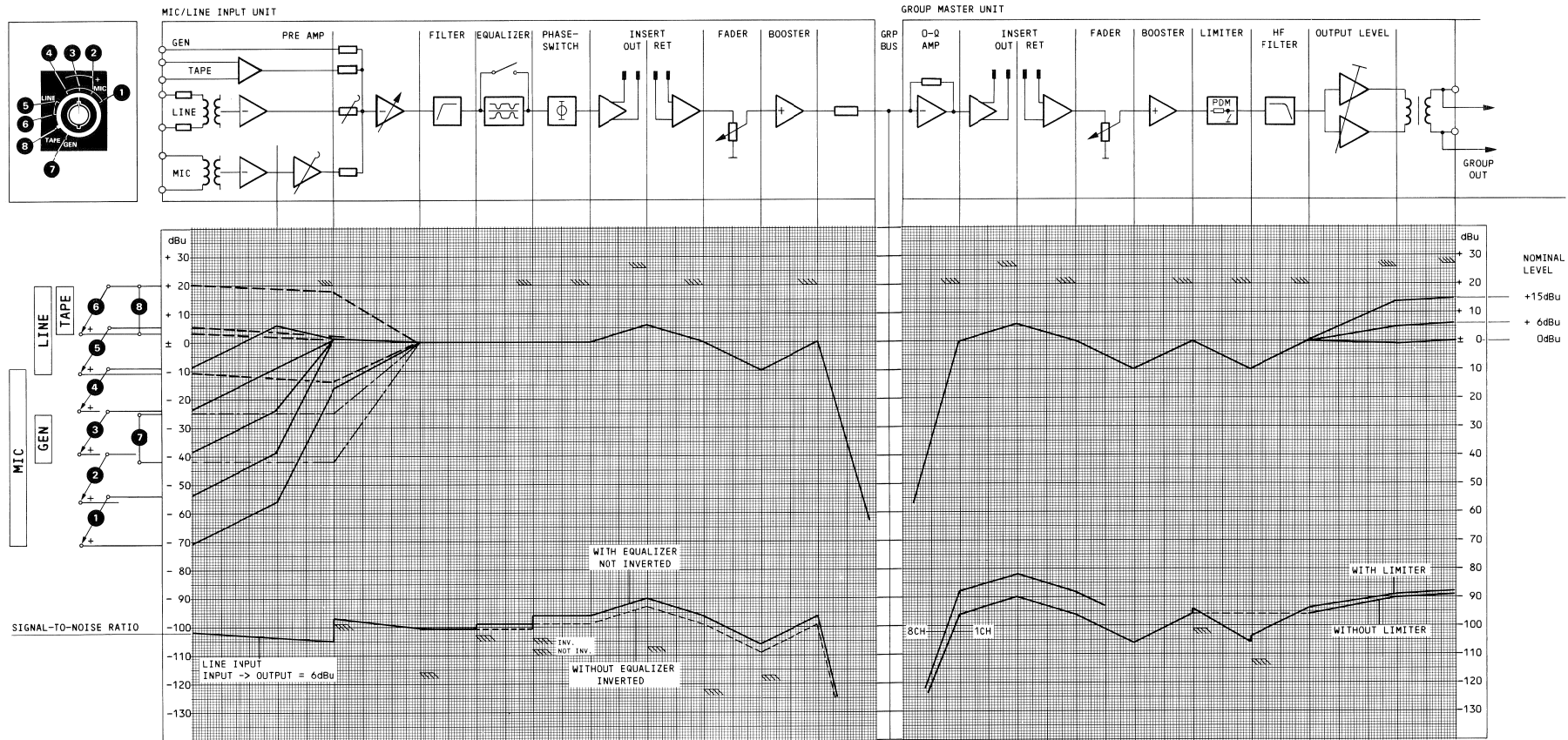


Technical Data

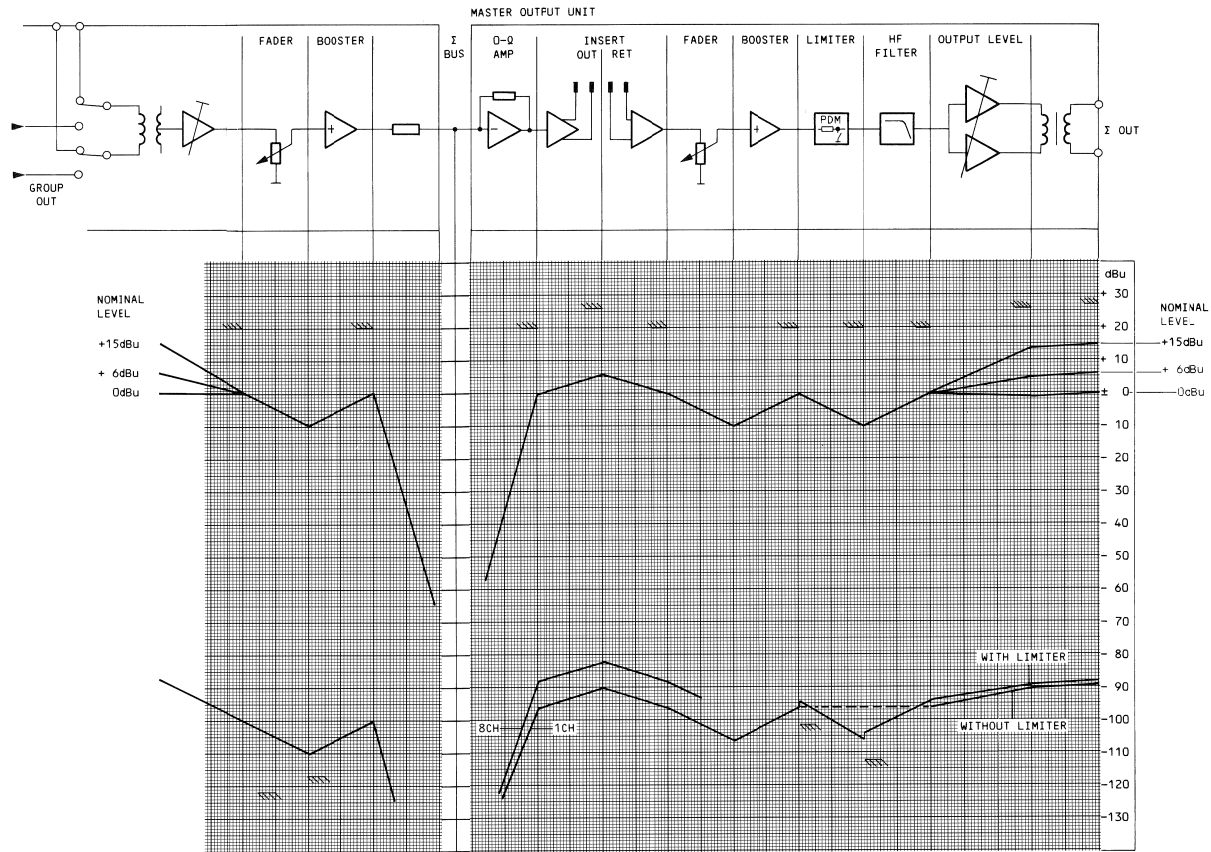
General	Voltage specification dBu: 0 dBu \approx 0.775 V Channel input faders and master faders are set to 0 dB mark. Line outputs are terminated with 600 Ohms. External sources have a source impedance of ≤ 200 Ohms. All data are valid within the frequency band from 31.5 Hz to 16 kHz. PPM version: line level +6 dBu VU version: nominal output level 0 VU \approx +4 dBu Attack point of output limiter: \approx peak output level +6 VU \approx +10 dBu
Levels	Microphone input sensitivity: -69 to -9 dBu Line input sensitivity: -9 to +21 dBu Tape input sensitivity: +4 to +21 dBu Level at insertion points and tape inputs: +6 dBu Output level, adjustable within: +6 to +15 dBu Monitor level (transformerless, balanced, unloaded): +6 to +15 dBu
Common mode rejection	Microphone input: 15 kHz \geq 60 dB Line input: 15 kHz \geq 50 dB
Impedances	Impedance of microphone input: ≥ 1.6 kOhms Impedance of line input and tape input: ≥ 10 kOhms Internal impedance of line outputs: ≤ 40 Ohms
Frequency response	Filters switched off: +0.5 to -1 dB 3 dB points filters switched off: approx. 4.5 Hz/40 kHz (continuously decreasing outside this range) Bass cut 12 dB/octave, -3 dB: 75 Hz \pm 5 Hz High frequency equalizer, shelving at 20 kHz: ± 15 dB Low frequency equalizer, shelving at 20 kHz: ± 15 dB Presence equalizer Q=1 mid-frequency adjustable from 150 Hz to 7 kHz: ± 11 dB
Overload margin	Microphone input, max. level for 1% third harmonic at 31.5 Hz: +6 dBu Line input, max. level for 1% third harmonic at 31.5 Hz: +24 dBu Head room before channel fader (1% THD): 20 dB Head room before master fader (1% THD): 20 dB Max. line output level, $R_L = 300$ Ohms: +24 dBu
Unweighted noise voltage MICROPHONE	according to IEC 468-2 (DIN 45405) Equivalent input noise at bandwidth 23 kHz, 200 Ohms terminated: ≤ -125 dBu
Signal-to-noise ratio	PPM version, relative to line level +6 dBu VU version, relative to peak output level +6 VU \approx -10 dBu On master output master fader closed: ≥ 95 dB One channel Input and master faders at 0 dB mark, unity gain, - filters off: ≥ 93 dB - filters on, linear: ≥ 92 dB 11 channels, all faders at 0 dB mark, unity gain, - filters off: > 85 dB - filters on, linear: > 83 dB
Harmonic ratio	PPM version, measured with line level +6 dBu VU version, measured with nominal output level 0 VU or peak output level +6 dBu unity gain, 31.5 to 16 kHz: < 70 dB All permissible levels according to level diagram, 60 Hz to 10 kHz: < 60 dB
Cross-talk attenuation	channel to channel, - without panorama potentiometer: > 80 dB - with panorama potentiometer: > 70 dB Channel bus selector switched off: > 90 dB Fader attenuation input: > 100 dB Fader attenuation master: > 90 dB
Power supply	Electrical power mains, switchable: 110 V/220 V/, ± 20 % Power consumption (STUDER 963/4): approx. 200 VA Internal supply voltages; - Amplifiers: ± 15 V - Logic circuits: -6 V - Microphone phantom powering: +48 V
Ambient temperature	Operating temperature range: 0 °C to +50 °C (34 °F to 122 °F)
Humidity	according to DIN 40040, category F
Safety standard	Mains input according to IEC standard, publication 65, apparatus class I



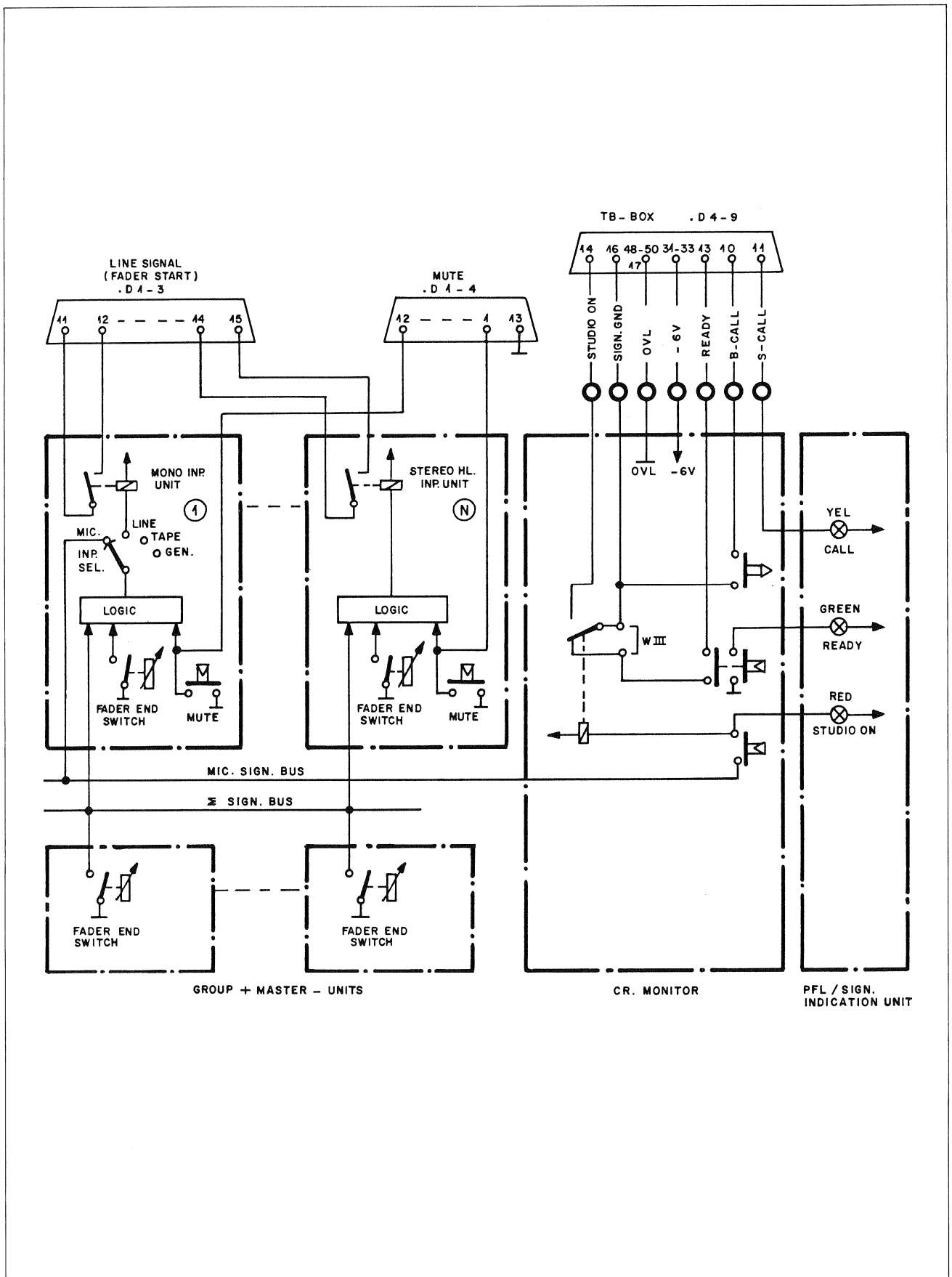
PEGELDIAGRAM/LEVEL DIAGRAM



PEGELDIAGRAM/LEVEL DIAGRAM



BLOCK DIAGRAM AUDIO CONSOLE 963



Section 3 Einmessenanleitung / Alignment Instructions

INHALT	Seite
1. Allgemeines.....	1
1.1 Pegel-Definition.....	1
1.2 Voraussetzungen	2
1.3 Entmagnetisieren von Mikrofoneingängen	2
1.4 Benötigte Messgeräte und Hilfsmittel	3
1.5 Messgrundlagen.....	3
1.6 Messaufbau	4
2. Einmessen.....	9
2.1 Mono Eingänge	1.963.741 9
2.2 Stereo Eingänge	1.963.753/754..... 10
2.3 Summen-/Gruppeneinheit	1.963.841/846..... 15
2.4 AUX Master/Studio Monitor	1.963.901 16
2.5 C.R. Monitor Einheit	1.963.920 21
3. Hauptinstrumente	25
3.1 VU-Meter	1.913.230/231 25
3.2 Peak Program Meter	1.913.220/221 25
3.3 Korrelator	1.913.210/211 26
3.4 AUX Indicator	1.913.130 27

CONTENTS	page
1. General.....	5
1.1 Level definitions.....	5
1.2 Prerequisites	6
1.3 Demagnetising the microphone input transformers.....	6
1.4 Required measuring instruments and aids	7
1.5 Measuring principles.....	7
1.6 Measuring setup.....	8
2. Alignment	11
2.1 Mono input	1.963.741 11
2.2 Stereo HL input	1.963.753/754..... 12
2.3 Master unit / Group unit	1.963.841/846..... 17
2.4 AUX master / Studio monitor	1.963.901 18
2.5 C.R. monitor unit	1.963.920 22
3. Main instruments	29
3.1 VU meter	1.913.230/231 29
3.2 Peak program meter	1.913.220/221 29
3.3 Correlator	1.913.210/211 30
3.4 AUX Indicator	1.913.130 31

Spannungspegel ↔ Dezibel

Voltage Level ↔ Dezibel

$\frac{U_1}{U_2}$	μV ————— dB				$\frac{U_1}{U_2}$	μV ————— dB			
	mV					mV			
	V	dB	dB	dB	V	dB	dB	dB	dB
1	0,775	±0	-60	-120	31,6	24,5	+30	-30	-90
1,12	0,87	+1	-59	-119	35,5	27,5	+31	-29	-89
1,26	0,98	+2	-58	-118	39,8	30,8	+32	-28	-88
1,41	1,09	+3	-57	-117	44,7	34,6	+33	-27	-87
1,59	1,23	+4	-56	-116	50,1	38,8	+34	-26	-86
1,78	1,38	+5	-55	-115	56,2	43,6	+35	-25	-85
2,00	1,55	+6	-54	-114	63,1	48,9	+36	-24	-84
2,24	1,73	+7	-53	-113	70,8	54,8	+37	-23	-83
2,51	1,95	+8	-52	-112	79,4	61,5	+38	-22	-82
2,82	2,18	+9	-51	-111	89,1	69,0	+39	-21	-81
3,16	2,45	+10	-50	-110	100	77,5	+40	-20	-80
3,55	2,75	+11	-49	-109	112	86,9	+41	-19	-79
3,98	3,08	+12	-48	-108	126	97,5	+42	-18	-78
4,47	3,46	+13	-47	-107	141	109,4	+43	-17	-77
5,01	3,88	+14	-46	-106	159	122,8	+44	-16	-76
5,62	4,36	+15	-45	-105	178	137,7	+45	-15	-75
6,31	4,89	+16	-44	-104	200	154,5	+46	-14	-74
7,08	5,48	+17	-43	-103	224	173,4	+47	-13	-73
7,94	6,15	+18	-42	-102	251	194,6	+48	-12	-72
8,91	6,90	+19	-41	-101	282	218,3	+49	-11	-71
10,0	7,75	+20	-40	-100	316	244,9	+50	-10	-70
11,2	8,69	+21	-39	-99	355	274,8	+51	-9	-69
12,6	9,75	+22	-38	-98	398	308,4	+52	-8	-68
14,1	10,9	+23	-37	-97	447	346,0	+53	-7	-67
15,8	12,3	+24	-36	-96	501	388,2	+54	-6	-66
17,8	13,8	+25	-35	-95	562	435,6	+55	-5	-65
20,0	15,5	+26	-34	-94	631	488,7	+56	-4	-64
22,4	17,3	+27	-33	-93	708	548,4	+57	-3	-63
25,1	19,5	+28	-32	-92	794	615,3	+58	-2	-62
28,2	21,8	+29	-31	-91	891	690,4	+59	-1	-61
31,6	24,5	+30	-30	-90	1000	774,6	+60	±0	-60

Die fettgedruckte Kolonne enthält Spannungswerte. Die drei anschliessenden Kolonnen zeigen die entsprechenden Dezibelwerte bei Interpretation der Spannungen als Volt, Millivolt oder Mikrovolt. Die erste Kolonne zeigt Spannungsverhältnisse, deren Entsprechung in dB in der auf Volt bezogenen Dezibelreihe abzulesen ist.

Der Tabelle liegt die Definition $0dB \cong 0,775V_{eff}$ zugrunde.

Kapitel 3 Einmessenanleitung

1. Allgemeines

1.1 Pegel Definition

Relative Pegelangaben (dBu):

$$0 \text{ dBu} \cong 0,775 V_{\text{eff}}$$

Nennpegelangaben in dBu basieren ausschliesslich* auf einem festgelegten Spannungswert als Bezugsgrösse:

* Die Bezugsgrösse 0,775V des relativen Spannungspegels in dBu wurde von der Wertdefinition des absoluten Spannungspegels in dBm übernommen; jedoch ohne Bindung an die Definition (600Ω/1mW).

Nennpegel (dBu):

$$\text{Nennpegel} = \text{Studiopegel bei Vollaussteuerung}$$

Der Nennpegel (auch Leitungspegel) entspricht dem Studiopegel bei Vollaussteuerung.

Typische Nennpegel sind:

+ 6dBu	≅	1,55V _{eff.}
+ 10dBu	≅	2,45V _{eff.}
+ 15dBu	≅	4,36V _{eff.}

Aussteuerungspegel:

$$0 \text{ dB PPM} = \text{Nennpegel}$$

$$0 \text{ VU} = \text{Nennpegel minus 6 dB*}$$

* entspricht einem verbreiteten Wert für den Vorlauf (Lead) des VU-Instrumentes.

Verstärkungs-/ Dämpfungsmasse (dB):

Relative Pegelangaben in dB geben Auskunft über das Verstärkungs-/Dämpfungsmass einer aktiven (z.B. Verstärkerstufe), resp. passiven (z.B. Flachbahnregler) Schaltungskomponente, innerhalb eines Schaltkreises.

Einige Beziehungen (approximative Faktoren):

		dB	0	1	2	3	6	10	15	20
Faktor (≈)	Verstärkung	1	1,1	1,2	1,4	2	3,2	5,6	10	
	Dämpfung	1	0,9	0,8	0,7	0,5	0,3	0,2	0,1	

1.2 Voraussetzungen

Hinweise: Jedes ab Herstellerwerk ausgelieferte Mischpult verfügt über ein Prüfprotokoll, in dem die resultierenden Daten aus einer eingehenden Endprüfung eingetragen sind, wie:

- Abgleich auf kundenspezifischen Nennpegel
- Daten aus Messungen auf Frequenzgang, Klirrfaktor, Geräuschabstand, Geräusch und Uebersprechen.

Das Einmessen des Mischpultes ist bei Aenderungen der Betriebsbedingungen (Nennpegel) am Einsatzort oder nach Modifikationen am Mischpult erforderlich. Eine turnusgemässe Wartungs-Einmessung wird bei dieser Generation von Mischpulten nicht mehr beansprucht.

Einzige Wartungsmassnahme bildet das nachfolgend beschriebene Entmagnetisieren der Eingangsübertrager.

1.3 Entmagnetisieren von Mikrofon – Eingangsübertragern

Unerlaubtes Anschliessen asymmetrischer Eingangsquellen, oder unbeabsichtigter Masseschluss der a/b-Tonadern von Mikrofon-Eingängen mit zugeschalteter Phantomspeisung, treiben die Eingangsübertrager in die Sättigung und bewirken deren permanente Magnetisierung (Remanenz).

Diese äussert sich nachteilig durch den sogenannten Mikrofonie-Effekt: Leichte mechanische Einwirkungen auf das Mischpult, z.B. das Antippen von Einschüben, bewirken eine hörbare Modulation über die Lautsprecher, auch bei nicht belegten Mikrofon-Eingängen.

Auch kann sich Remanenz in den Uebertragern im Laufe längerer Betriebsdauer kumulieren.

Es empfiehlt sich deshalb, alle Mikrofon-Eingänge periodisch, und vor Einmessvorgängen, zu entmagnetisieren:

- Vorgehen:**
- Mischpult ausschalten (zum Schutze angeschlossener Lautsprecher).
 - NF-Generator an Mikrofon-Eingang anschliessen. Dieser muss ein gleichspannungsfreies Signal einspeisen, um eine unerwünschte Magnetisierung des Uebertragers zu vermeiden.

(Siehe Schaltbild Fig. 1)

- Kondensator $C=1000\mu F/10V$ sperrt Gleichstrom-Anteile.
- Widerstand $R600\Omega$ dient der Entladung des Kondensators von Gleichstrom-Anteilen.

- NF-Generator auf **Frequenz < 32Hz** einstellen.
- Einspeispegel von 0V sukzessive auf 3V erhöhen.
- Einspeispegel **langsam auf 0V** zurückregeln.

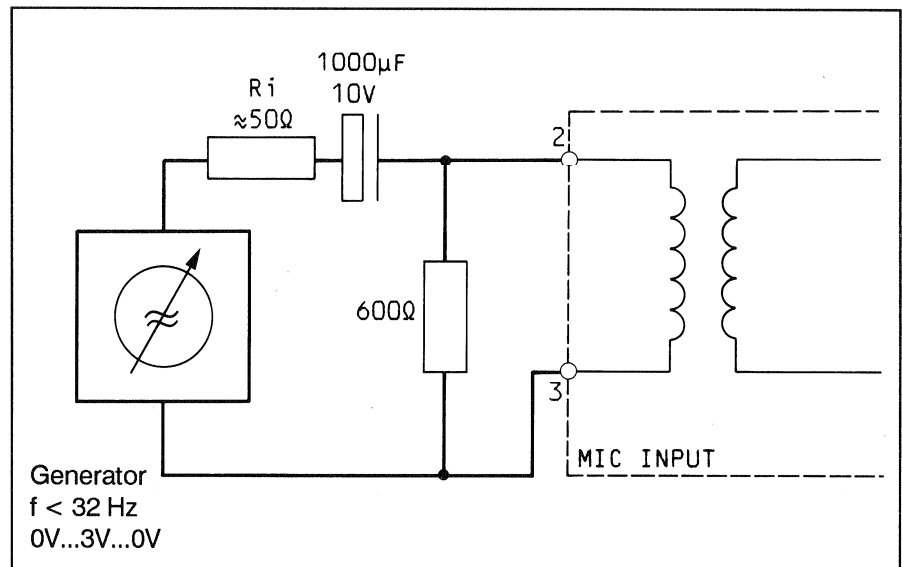


Fig. 1

1.4 Benötigte Messgeräte und Hilfsmittel

- Tonfrequenz-Generator 1kHz Sinus / $R_s \leq 200\Omega$
- NF-Voltmeter, $R_{z_{in}} \leq 10\text{k}\Omega$
- Abgleich-Schraubenzieher, Grösse 2
- Sammelschienen-Adapter zur Kontaktierung ausgebaute Einschübe mit der Sammelschiene. Es werden benötigt:
 - 3 Adapter mit 32 pol. Kontaktierung Best.-Nr. 1.228.322
 - 1 Adapter mit 64 pol. Kontaktierung Best.-Nr. 1.228.327
- Schaumstoffmatte, Abmessung ca. 400 x 250 mm, als Unterlage für ausgebaute, über den Adapter mit der Sammelschiene kontaktierte Einschübe (werden mit Vorteil auf das Bedienungsfeld des Mischpultes gelegt).

1.5 Messgrundlagen

Voraussetzung: Korrekter Abgleich der einzelnen Funktionsgruppen (Einschübe).

Hinweis: Ab Herstellerwerk ausgelieferte (Ersatz-) Einschübe sind werkseitig abgeglichen und können direkt in das einzumessende Mischpult eingesetzt werden.

Das Einmessen des Mischpultes erfolgt bei erreichter Betriebstemperatur (ca. 15 Minuten nach Einschalten).

Einschleifpunkte (INSERTs), Monitor-, Vorhör- und Kommando- (TB-) Ausgänge sind nicht zu belasten.

Leitungsausgänge sind mit 600Ω Last abzuschliessen.

Prüfsignal: 1 kHz / Sinus

Pegelreferenz: 0 dBu $\hat{=} 0,775V_{\text{eff}}$

1.6 Messaufbau

NF-Millivoltmeter und NF-Generator müssen grundsätzlich über symmetrische Ein-, resp. Ausgänge verfügen. Asymmetrischen Messgeräten ist ein Symmetrier-Uebertrager vorzuschalten.

Hinweis: Stehen keine Messgeräte mit symmetrischen Ein-, resp. Ausgängen zur Verfügung, können asymmetrische Messgeräte wie folgt (behelfsmässig) beschaltet werden:

b-Leitung (3) mit Audiomasse (1) verbunden, bilden mit der a-Leitung (2) einen asymmetrischen Messpunkt. Diese Schaltung ist jedoch nicht für Messungen höherer Aussteuerungen anwendbar (Clipping-Effekt bei den transformatorlosen INSERT's).

Beim Umpegeln oder Einmessen des Mischpultes ist die aufgeführte Kapitelfolge einzuhalten!
(manche Abgleiche bilden die Grundlage für nachfolgende Abgleichabläufe).

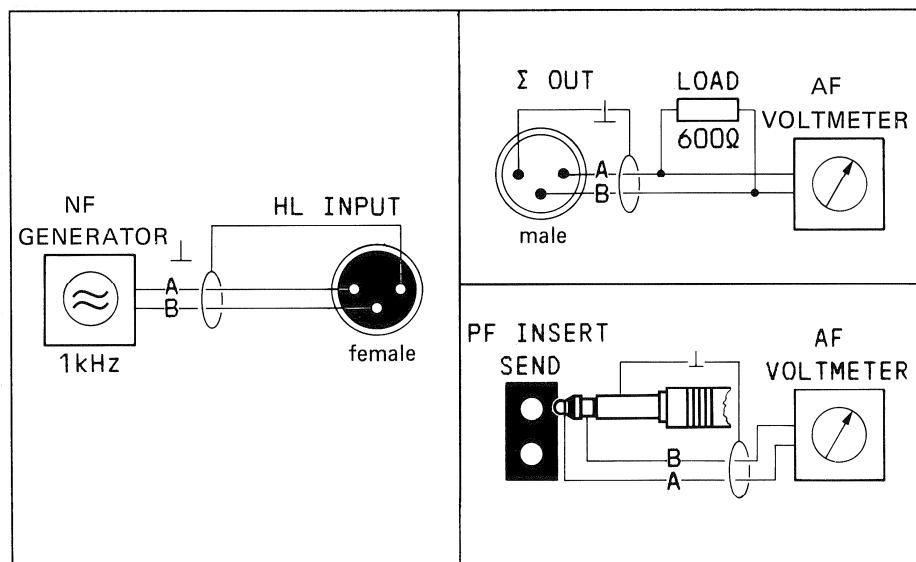


Fig. 2

Section 3 Alignment Instruction

1. General

1.1 Level Definitions

Relative level specification in dBu:

$$0 \text{ dBu} \cong 0,775 V_{\text{eff}}$$

The nominal levels specified in dBu are strictly * based on a defined voltage as the reference quantity:

* The reference quantity 0,775V of the relative voltage level in dBu has been taken from the value definition of the absolute voltage level in dBm; however the definition (600Ω/1mW) has not been adopted.

Nominal level in dBu:

$$\text{Nominal level} = \text{Studio level at peak level}$$

The nominal level (also line level) corresponds to the studio peak level.

Typical nominal levels are:

+ 6dBu	≅	1,55V _{eff.}
+ 10dBu	≅	2,45V _{eff.}
+ 15dBu	≅	4,36V _{eff.}

Modulation level:

$$0 \text{ dB PPM} = \text{Nominal level}$$

$$0 \text{ VU} = \text{Nominal level less 6 dB*}$$

* Corresponds to a widely used value for VU instrument lead.

Gain/attenuation in dB:

Relative level specifications in dB give information on the gain/attenuation of an active (e.g. amplifier stage) or passive (e.g. linear fader) component within a circuit.

Some relationships (approximative factors):

		dB	0	1	2	3	6	10	15	20
Ratio (≈)	Gain		1	1,1	1,2	1,4	2	3,2	5,6	10
	Attenuation		1	0,9	0,8	0,7	0,5	0,3	0,2	0,1

1.2 Prerequisites

General Information: A test report is bypacked to each factory–shipped mixing console in which the data of a detailed test are recorded such as:

- Alignment to the nominal level specified by the customer
- Data from measurements concerning frequency response, distortion, S/N ratio, and cross talk.

The mixing console needs to be recalibrated if the operating conditions (nominal level) at the place of service change or if modifications are made to the mixing console. Periodic recalibration is no longer required in this generation of mixing consoles.

The only maintenance required is the subsequently described demagnetization of the input transformers.

1.3 Demagnetizing the Microphone Input Transformers

Inadmissible connection of unbalanced input sources or unintentional ground connection of the a/b audio (leads of microphone inputs to a connected phantom supply drive the input transformers into saturation and cause permanent magnetization (remanence).

This detrimental effect is manifested through so-called microphonic noise: (light metallic vibrations of the mixing console, e.g. tapping against plug–in modules, produce audible modulations via the speakers, even if the microphone inputs are not connected.

The residual magnetism in the transformers can also accumulate over extended operating times.

We therefore recommend to demagnetize all microphone inputs periodically and before calibration work:

- Procedure:**
- Switch mixing console off
(to protect the connected speakers).
 - Connect audio generator to the microphone input as depicted in the diagram, fig.1.
The generator should supply a signal without DC content in order to prevent unwanted magnetization of the input transformer.

(Refer to the circuit diagram, Fig. 1)

- Capacitor C=1000 μ F/10V blocks the DC components.
- Resistor R600 Ω removes DC components from the capacitors.
- Tune the generator to a **frequency < 32Hz**.
- Increase the signal level from 0V to 3V.
- **Slowly decrease** the level to 0V.

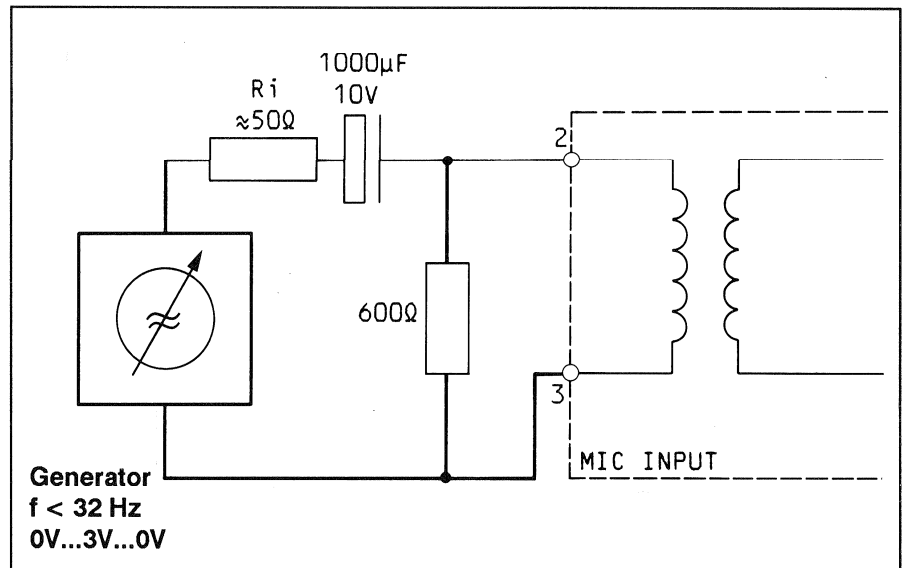


Fig. 1

1.4 Required Measuring Instruments and Utensils

- AF generator 1 kHz sine-wave / $R_s \leq 200\Omega$
- AF-voltmeter, $R_{z_{in}} \leq 10\text{k}\Omega$
- Alignment screwdriver size 2
- Bus Adapter for connecting removed modules to the bus. The following are required:
 - 3 Adapter with 32 pin. Connector Order-No. 1.228.322
 - 1 Adapter with 64 pin. Connector Order-No. 1.228.327
- Foam rubber pad, approx. 400 x 250 mm as a soft surface for removed modules that are connected to the bus via the adapter (the pads are preferably placed on the operating panel of the mixing console).

1.5 Mesuring Principles

Prerequisite: correct alignment of the individual functional assemblies (modules).

Note: The factory-shipped (replacement) modules are already aligned and can be installed directly in the mixing console to be calibrated.

The mixing console should only be calibrated when the operating temperature has been attained (15 minutes after power ON).

Insertion points, monitor, prelistening, and talk-back outputs should not be loaded.

The line outputs are to be terminated with 600 Ω .

Test Signal: 1 kHz / sine-wave

Level Reference: 0 dBu $\hat{=} 0,775V_{\text{eff}}$

1.6 Measuring Setup

The AF millivoltmeter and AF generator must feature balanced inputs and outputs. A balancing unit is to be connected to the input of unbalanced measuring instruments.

Note: If no measuring instruments with balanced inputs and outputs are available, unbalanced measuring instruments can be connected (by way of expedient) in the following way:

b-line (3) connected to audio ground (1) together with the a-line (2) forms an unbalanced measuring point. However, this circuit is not suited for measuring higher levels (clipping effect on the transformerless INSERT's).

The specified sequence of the steps is to be followed for realigning the level or recalibrating the mixer!
(certain alignments from the basis for subsequent alignment operations).

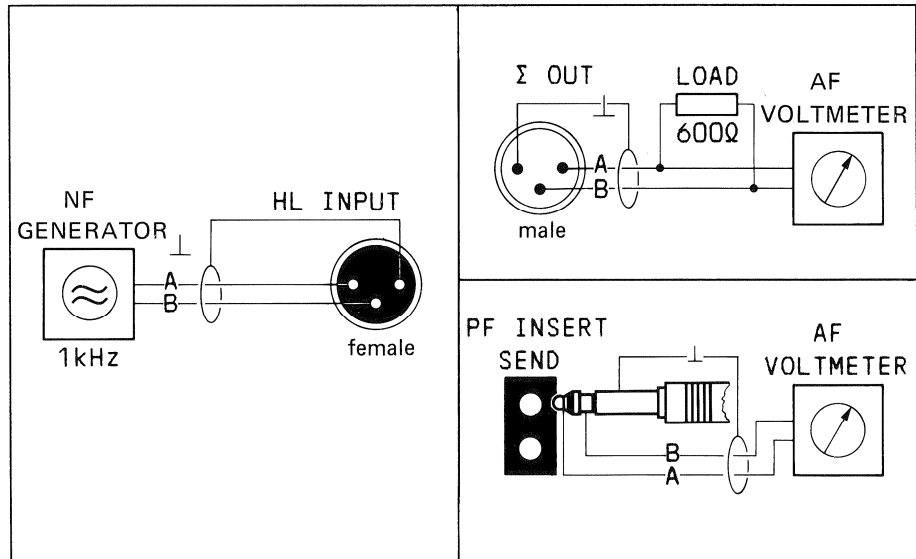





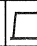


Fig. 2

2. Einmessen

2.1 Mono Eingänge 1.963.741

TABELLE / TABLE	STATUS					
Bedienungselement / oper. element						
Filter	X					
Phasenschalter / phaseswitch	X					
Equalizer	X					
Σ /GR Anwahl / bus select	X					
Panpot						X
Mute	X					
Feinabgleich / fine adjust			X			

Tape Input

- Eingangswahlschalter auf Stellung TAPE positionieren.
- Status der Bedienungselemente gemäss Tabelle erstellen.
- NF Generator am TAPE INPUT anschliessen.
- Leitungspegel/1 kHz einspeisen.
- NF Voltmeter am INSERT SEND anschliessen.
- Kontrolle: Soll-Ausgangspegel am INSERT SEND = Leitungspegel.
- Korrektur: am Trimpotentiometer R507.




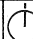
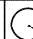
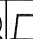
Line Input

- Eingangswahlschalter auf obere Stellung LINE positionieren.
- Status der Bedienungselemente gemäss Tabelle erstellen.
- NF Generator am LINE INPUT anschliessen.
- Leitungspegel/1 kHz einspeisen.
- NF Voltmeter am INSERT SEND anschliessen.
- Kontrolle: Soll-Ausgangspegel am INSERT SEND = Leitungspegel.
- Korrektur: Feinabgleich am zentralen Potentiometer R64.

Fader Aufholverstärkung

- Eingangswahlschalter auf obere Stellung LINE positionieren.
- Status der Bedienungselemente gemäss Tabelle erstellen.
- Σ 1 anwählen.
- Eingangsfader auf Pos. 0 dB.
- NF Generator am oberen LINE INPUT anschliessen.
- Leitungspegel/1 kHz einspeisen.
- NF Voltmeter am Σ 1 INSERT SEND anschliessen.
- Kontrolle: Soll-Ausgangspegel am Σ 1 INSERT SEND = Leitungspegel.
- Korrektur: am Trimpotentiometer R164.

2.2 Stereo Eingänge 1.963.753/754

TABELLE / TABLE	STATUS					
Bedienungselement / oper. element						
Equalizer	X					
Σ/GR Anwahl / bus select	X					
Balance					X	
Mute	X					
Feinabgleich / fine adjust				X		

Line Input L

- Status der Bedienungselemente gemäss Tabelle erstellen.
- NF Generator am LINE INPUT L anschliessen.
- Leitungspegel/1 kHz einspeisen.
- NF Voltmeter am INSERT SEND L anschliessen.
- Kontrolle: Soll-Ausgangspegel am INSERT SEND L = Leitungspegel.
- Korrektur: am Trimpotentiometer R111.

Line Input R

- Status der Bedienungselemente gemäss Tabelle erstellen.
- NF Generator am LINE INPUT R anschliessen.
- Leitungspegel/1 kHz einspeisen.
- NF Voltmeter am INSERT SEND R anschliessen.
- Kontrolle: Soll-Ausgangspegel am INSERT SEND R = Leitungspegel.
- Korrektur: am Trimpotentiometer R211.

Fader Aufholverstärkung L

- Status der Bedienungselemente gemäss Tabelle erstellen.
- Σ 1 anwählen.
- Eingangsfader auf Pos. 0 dB.
- NF Generator am LINE INPUT L anschliessen.
- Leitungspegel/1 kHz einspeisen.
- NF Voltmeter am Σ 1 INSERT SEND anschliessen.
- Kontrolle: Soll-Ausgangspegel am Σ 1 INSERT SEND = Leitungspegel.
- Korrektur: am Trimpotentiometer R182.

Fader Aufholverstärkung R

- Status der Bedienungselemente gemäss Tabelle erstellen.
- Σ 2 anwählen.
- Eingangsfader auf Pos. 0 dB.
- NF Generator am LINE INPUT R anschliessen.
- Leitungspegel/1 kHz einspeisen.
- NF Voltmeter am Σ 2 INSERT SEND anschliessen.
- Kontrolle: Soll-Ausgangspegel am Σ 2 INSERT SEND = Leitungspegel.
- Korrektur: am Trimpotentiometer R282.

2. Line-Up

2.1 Mono Input 1.963.741

TABELLE / TABLE	STATUS						
Bedienungselement / oper. element							
Filter	X						
Phasenschalter / phaseswitch	X						
Equalizer	X						
Σ /GR Anwahl / bus select	X						
Panpot							X
Mute	X						
Feinabgleich / fine adjust			X				

Tape Input

- turn the input selector to the TAPE position.
- set controls to the states specified in table.
- connect audio generator to TAPE INPUT.
- feed line level /1 kHz.
- connect audio voltmeter to INSERT SEND.
- check: desired output level on INSERT SEND = line level.
- correction: with trimmer R507.



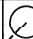


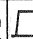
Line Input

- turn the input selector to the upper LINE position.
- set controls to the states specified in table.
- connect audio generator to LINE INPUT.
- feed line level/1 kHz.
- connect audio voltmeter to INSERT SEND.
- check: desired output level on INSERT SEND = line level.
- correction: fine adjustment on central potentiometer R64.

Fader Booster Gain

- turn the input selector to the upper LINE position.
- set controls to the states specified in table.
- select Σ 1 bus.
- Input fader to 0 dB position.
- connect audio generator to LINE INPUT.
- feed line level/1 kHz.
- connect audio voltmeter to Σ 1 INSERT SEND.
- check: desired output level on Σ 1 INSERT SEND = line level.
- correction: with trimmer R164.

2.2 Stereo HL-Inputs 1.963.753/754

TABELLE / TABLE	STATUS					
Bedienungselement / oper. element						
Equalizer	X					
Σ /GR Anwahl / bus select	X					
Balance						X
Mute	X					
Feinabgleich / fine adjust				X		

Line Input L

- set controls to the states specified in table.
- connect audio generator to LINE INPUT L.
- feed line level/1 kHz.
- connect audio voltmeter to INSERT SEND L.
- check: desired output level on INSERT SEND L = line level.
- correction: with trimmer R111.

Line Input R

- set controls to the states specified in table.
- connect audio generator to LINE INPUT R.
- feed line level/1 kHz.
- connect audio voltmeter to INSERT SEND R.
- check: desired output level on INSERT SEND R = line level.
- correction: with trimmer R211.

Fader Booster Gain L

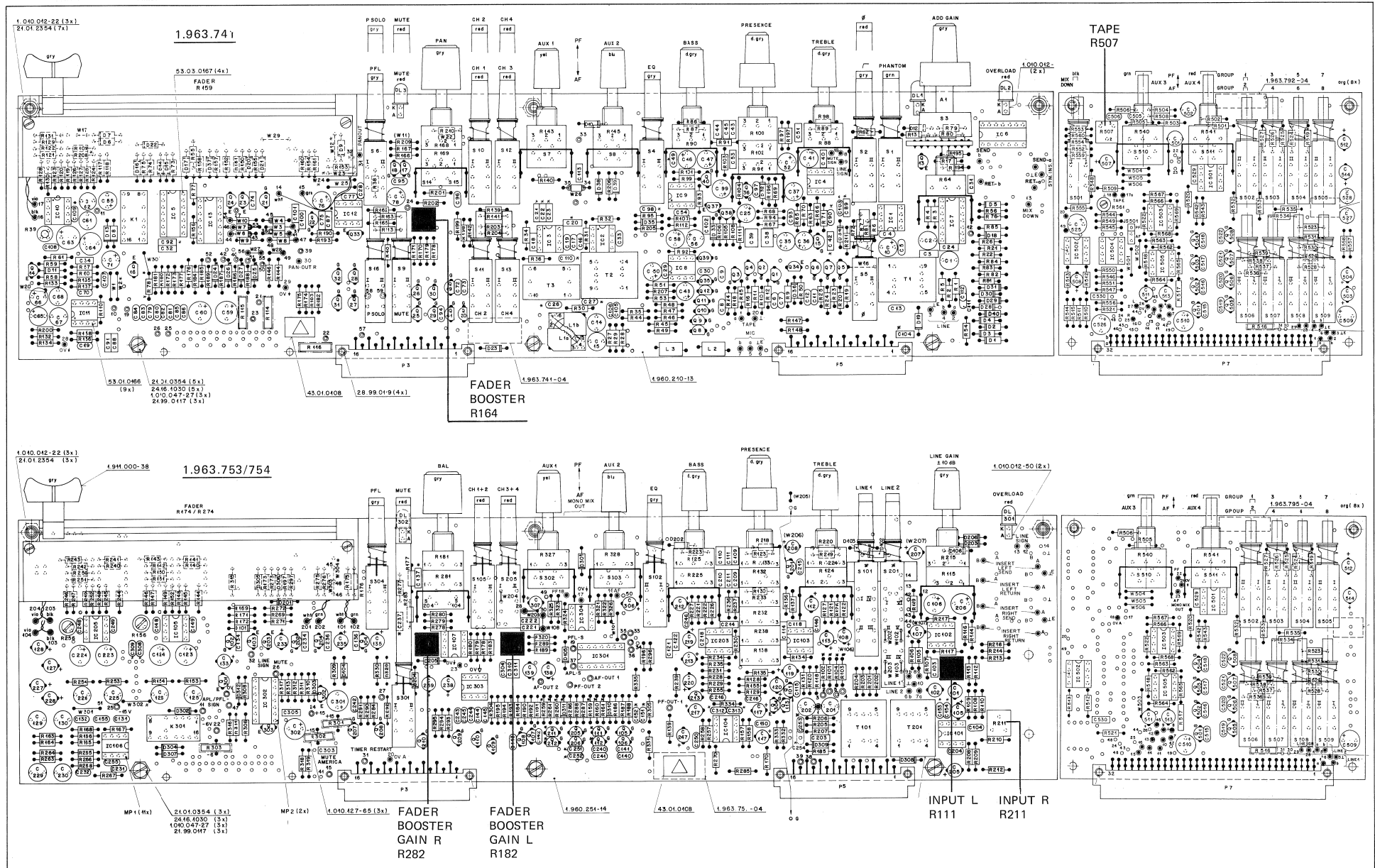
- set controls to the states specified in table.
- select Σ 1 bus.
- input fader to 0 dB position.
- connect audio generator to LINE INPUT L.
- feed line level/1 kHz.
- connect audio voltmeter to Σ 1 INSERT SEND.
- check: desired output level on Σ 1 INSERT SEND = line level.
- correction: with trimmer R182.

Fader Booster Gain R

- set controls to the states specified in table.
- select Σ 2 bus.
- input fader to 0 dB position.
- connect audio generator to LINE INPUT R.
- feed line level/1 kHz.
- connect audio voltmeter to Σ 2 INSERT SEND.
- check: desired output level on Σ 2 INSERT SEND = line level.
- correction: with trimmer R282.

STUDER AUDIO CONSOLE 963

MONO INPUT 1.963.741
 STEREO HL-INPUTS 1.963.753/754



**2.3 Summen Einheit 1.963.841
Gruppen Einheit 1.963.846**

TABELLE / TABLE	STATUS					
Bedienungselement / oper. element						
Limiter Σ	X					
HL Input					X	
Gr/Ext	X					
Σ Auswahl / Σ select	X					
Panpot						X
Mute	X					

HL Input

- Status der Bedienungselemente gemäss Tabelle erstellen.
- NF Generator am HL INPUT anschliessen.
- Leitungspegel/1 kHz einspeisen.
- NF Voltmeter am Σ 1 INSERT SEND anschliessen.
- Kontrolle: Soll-Ausgangspegel am Σ 1 INSERT SEND = Leitungspegel + 10 dB.
- Korrektur: am Trimpotentiometer R9.

Summen/Gruppen Ausgang

- Status der Bedienungselemente gemäss Tabelle erstellen.
- NF Generator am LINE INPUT 1 anschliessen.
- Leitungspegel/1 kHz einspeisen.
- NF Voltmeter am INSERT SEND anschliessen.
- Kontrolle: Soll-Ausgangspegel = Leitungspegel.
- NF Voltmeter am Σ /GR OUT anschliessen, (mit 600 Ω Last).
- Summen-/Gruppenfader auf 0 dB Position.
- Zu messende Σ /Gruppe anwählen.

A) Limiter überbrückt

- Kontrolle: Soll-Ausgangspegel am Σ /GR OUT = Leitungspegel.
- Korrektur: am Trimpotentiometer R104.

B) Limiter eingeschaltet

- Generatorpegel um 20 dB reduzieren Leitungspegel -20 dB.
- Kontrolle: Soll-Ausgangspegel am Σ /GR OUT = Leitungspegel.
- Korrektur: am Trimpotentiometer R7 (PDM VCA Print).

Abgleichschritte wechselweise wiederholen bis optimale Einstellung erreicht ist.

Limiter Einsatzschwelle

- Status der Bedienungselemente gemäss Tabelle erstellen.
- NF Generator am LINE INPUT 1 anschliessen.
- Leitungspegel/1 kHz einspeisen.
- NF Voltmeter am INSERT SEND anschliessen.
- Kontrolle: Soll-Ausgangspegel = Leitungspegel.
- NF Voltmeter am Σ /GR OUT anschliessen, (mit 600 Ω Last).
- Zu messende Σ /Gruppen anwählen.
- Flachbahnregler auf + 10 dB positionieren.

A) Limiter überbrückt

- Kontrolle: Soll-Ausgangspegel = Leitungspegel + 10 dB.
- Korrektur: am Input Gain.






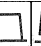

B) Limiter eingeschaltet

- Kontrolle: Soll-Ausgangspegel = Leitungspegel + 0,2 dB.
- Korrektur: am Trimpotentiometer R189.

2.4 AUX Master/Studio Monitor 1.963.901

- AUX Ausgang**
- NF Generator am LINE INPUT 1 anschliessen.
 - Leitungspegel/1 kHz einspeisen.
 - Eingangswahlschalter auf obere Stellung LINE.
 - NF Voltmeter am INSERT SEND anschliessen.
 - Kontrolle: INSERT SEND = Leitungspegel.
 - Korrektur: mit Feinabgleich einstellen bis INSERT SEND = Leitungspegel.
 - AUX 1..4 Regler auf Eingangseinheit 1 ziehen. (Stellung PF) und auf Rechtsanschlag drehen.
 - Ausgangsregler AUX Master 1..4 auf Rechtsanschlag drehen.
- AUX Ausgang 1**
- NF Voltmeter am AUX AUSGANG 1 anschliessen, (mit 10k Ω Last).
 - Ausgangspegel am Ausgangsregler AUX 1 um 15 dB reduzieren. (Uebersteuerungsreserve).
 - Ausgangspegel am Trimpotentiometer R36 auf Leitungspegel abgleichen.
- AUX Ausgang 2**
- NF Voltmeter am AUX AUSGANG 2 anschliessen, (mit 10k Ω Last).
 - Ausgangspegel am Ausgangsregler AUX 2 um 15 dB reduzieren. (Uebersteuerungsreserve).
 - Ausgangspegel am Trimpotentiometer R62 auf Leitungspegel abgleichen.
- AUX Ausgang 3**
- NF Voltmeter am AUX AUSGANG 3 anschliessen, (mit 10k Ω Last)
 - Ausgangspegel am Ausgangsregler AUX 3 um 15 dB reduzieren. (Uebersteuerungsreserve).
 - Ausgangspegel am Trimpotentiometer R309 auf Leitungspegel abgleichen.
- AUX Ausgang 4**
- NF Voltmeter am AUX AUSGANG 4 anschliessen, (mit 10k Ω Last).
 - Ausgangspegel am Ausgangsregler AUX 4 um 15 dB reduzieren. (Uebersteuerungsreserve).
 - Ausgangspegel am Trimpotentiometer R335 auf Leitungspegel abgleichen.
- TB Mikrofon**
- SLATE (TB auf Σ Sammelschiene).
 - NF Generator anstelle vom TB Mic anschliessen.
 - -60dBu/1 kHz einspeisen.
 - NF Voltmeter am MASTER INSERT anschliessen.
 - Beide Tasten SLATE drücken.
 - Kontrolle: Soll-Ausgangspegel = Leitungspegel.
 - Korrektur: am Trimpotentiometer R89.
- TB AUX**
- TB AUX (TB auf AUX).
 - NF Voltmeter am AUX 1 OUTPUT anschliessen (mit 10k Ω Last).
 - Taste TB AUX drücken.
 - Kontrolle: Soll-Ausgangspegel (belastet) = Leitungspegel.
 - Korrektur: an Trimpotentiometer R91.

**2.3 Master Unit 1.963.841
Group Unit 1.963.846**

TABELLE / TABLE	STATUS						
Bedienungselement / oper. element							
Limiter Σ	X						
HL Input					X		
Gr/Ext	X						
Σ Auswahl / Σ select	X						
Panpot						X	
Mute	X						

- HL Input**
- set controls to the states specified in table.
 - connect audio generator to HL INPUT.
 - feed line level/1 kHz
 - connect audio voltmeter to Σ 1 INSERT SEND.
 - check: desired output level on Σ 1 INSERT SEND = line level + 10 dB.
 - correction: with trimmer R9.

- Master/Group Output**
- set controls to the states specified in table.
 - connect audio generator to LINE INPUT 1.
 - feed line level/1 kHz.
 - connect audio voltmeter to INSERT SEND.
 - check: desired output level = line level.
 - connect audio voltmeter to Σ /GROUP OUT, (with 600 Ω load).
 - set group/ Σ fader to 0 dB position.
 - press corresponding group selection key.

- A) Limiter Bypassed**
- check: desired output level on Σ /GROUP OUT = line level.
 - correction: with trimmer potentiometer R104.

- B) Limiter Switched In:**
- decrease generator level by 20 dB (= line level -20dB).
 - check: desired output level on Σ /GROUP OUT = line level -20 dB.
 - correction: with trimmer potentiometer R7 (on PDM VCA).

Alternatively repeat alignment steps A and B until optimal alignment is attained.

- Limiter Attack Threshold**
- set controls to the states specified in table.
 - connect audio generator to LINE INPUT 1 fader to 0 dB position.
 - feed line level/1 kHz.
 - connect audio voltmeter to INSERT SEND 1.
 - check: desired output level = line level.
 - select measured group/ Σ .
 - connect audio voltmeter to Σ /GROUP OUT, (with 600 Ω load).
 - set group/ Σ fader to the + 10 dB position.

- A) Limiter Bypassed**
- check desired output level = line level + 10 dB.
 - correction: with Input Gain.

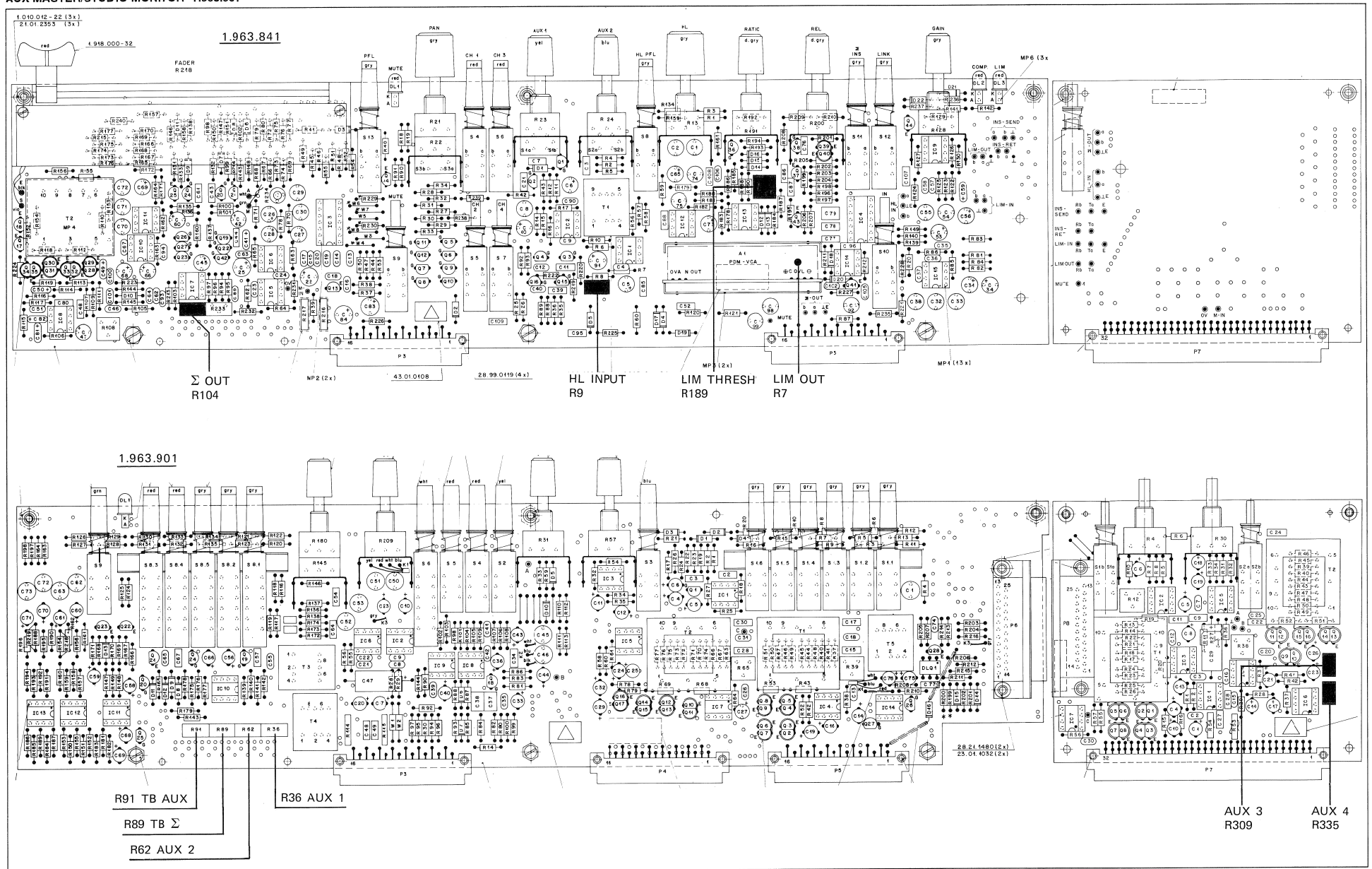
- B) Limiter Switched On**
- check: desired output level on Σ /GROUP OUT = line level + 0,2 dB.
 - correction: with trimmer potentiometer R189.

2.4 AUX Master/Studio Monitor 1.963.901



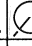


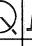
- AUX Output**
- connect audio generator to LINE INPUT 1.
 - feed line level/1 kHz.
 - turn the input selector to the upper LINE position.
 - connect audio voltmeter to INSERT SEND.
 - check: INSERT SEND = line level.
 - correction: on input selector within the LINE range, and fine adjustment potentiometer.
 - pull the AUX 1..4 potentiometers (PF position) and turn them to the right - hand limit position.
 - turn AUX 1..4 SEND potentiometers to the right-hand limit position.
- AUX 1 Out**
- connect audio voltmeter to AUX 1 OUT (with 10k Ω load).
 - decrease output level with potentiometer AUX 1 by 15 dB (headroom).
 - align output level to line level with trimmer potentiometer R36.
- AUX 2 Out**
- connect audio voltmeter to AUX 2 OUT (with 10k Ω load).
 - decrease output level with potentiometer AUX 2 by 15 dB (headroom).
 - align output level to line level with trimmer potentiometer R62.
- AUX 3 Out**
- connect audio voltmeter to AUX 3 OUT (with 10k Ω load).
 - decrease output level with potentiometer AUX 3 by 15 dB (headroom).
 - align output level to line level with trimmer potentiometer R309.
- AUX 4 Out**
- connect audio voltmeter to AUX 4 OUT (with 10k Ω load).
 - decrease output level with potentiometer AUX 4 by 15 dB (headroom).
 - align output level to line level with trimmer potentiometer R335.
- TB Microphone**
- SLATE (TB on Σ bus).
 - connect audio generator instead of TB Mic.
 - feed -60dBu/1 kHz.
 - connect audio voltmeter to MASTER INSERT.
 - press both SLATE buttons.
 - check: desired output level on Σ INSERT = line level.
 - correction: with trimmer potentiometer R89.
- TB AUX**
- TB AUX (TB on AUX OUTPUT 1..4).
 - connect audio voltmeter to AUX 1 OUTPUT (with 10 Ω load).
 - press TB button (AUX 1).
 - check: desired output level on AUX OUT 1 (loaded) = line level.
 - correction: with trimmer potentiometer R91.

STUDER AUDIO CONSOLE 963

MASTER UNIT 1.963.841
 AUX MASTER/STUDIO MONITOR 1.963.901



2.5 C.R. Monitor Einheit 1.963.920

TABELLE / TABLE	STATUS					
Bedienungselement / oper. element						
Filter	X					
Phasenschalter / phase switch	X					
Equalizer	X					
Σ/GR Anwahl / bus select	X					
Panpot						X
Mute	X					
Feinabgleich / fine adjust			X			

Vorhörkanal PFL

- NF Generator am LINE INPUT 1 anschliessen.
- Status der Bedienungselemente gemäss Tabelle erstellen.
- Eingangswahlschalter auf obere Stellung LINE positionieren.
- Leitungspegel/1 kHz einspeisen.
- NF Voltmeter am INSERT SEND anschliessen.
- Kontrolle: Soll-Ausgangspegel am INSERT SEND = PPM Pulte >Leitungspegel
- VU Pulte >Leitungspegel minus Meter Lead (+4 dBu Standard).
- PFL Taste am Input Unit 1 drücken.
- PFL Taste am C.R.Monitor drücken.
- Meterwahlschalter auf Stellung Monitor.
- Kontrolle: Soll-Anzeige am Aussteuerungsmessinstrument = 0 dB.
- Korrektur: am Trimpotentiometer R156 für linken Kanal, R161 für rechten Kanal.

Bemerkung: Für die PFL Meter Einstellung muss zuerst das Meter eingestellt sein.

2.5 C.R. Monitor Unit 1.963.920

TABELLE / TABLE	STATUS					
Bedienungselement / oper. element						
Filter	X					
Phasenschalter / phase switch	X					
Equalizer	X					
Σ/GR Anwahl / bus select	X					
Panpot						X
Mute	X					
Feinabgleich / fine adjust			X			

Prefader Listening Channel PFL

- connect audio generator to LINE INPUT.
- set controls to the states specified in the table.
- turn the input selector to the upper LINE position.
- feed line level/1 kHz.
- connect audio voltmeter to INSERT SEND.
- check: desired output level on INSERT SEND = PPM consoles line level
- VU consoles line level minus meter lead (+ 4 dBu standard)
- depress PFL button on INPUT UNIT 1.
- depress PFL button on C.R.MONITOR UNIT.
- depress METER button on the C.R.MONITOR's meter section (PFL level is shown on meters).
- check: meter indication, desired indication 0 dB.
- correction: with trimmer potentiometer R156 for PFL left channel, R161 for right channel.

Note: For PFL adjustment the meter adjustment has to be done first.

3. Hauptinstrumente

3.1 VU-Meter 1.913.230/231

- Am Summen-Ausgang Pegel auf 6 dB unter Leitungspegel einstellen.
- Mit R4 (Fig. 3) am summenzugehörigen Instrument Zeigerausschlag auf 0 VU einstellen.
- Das ergibt den notwendigen Vorlauf von 6 dB.

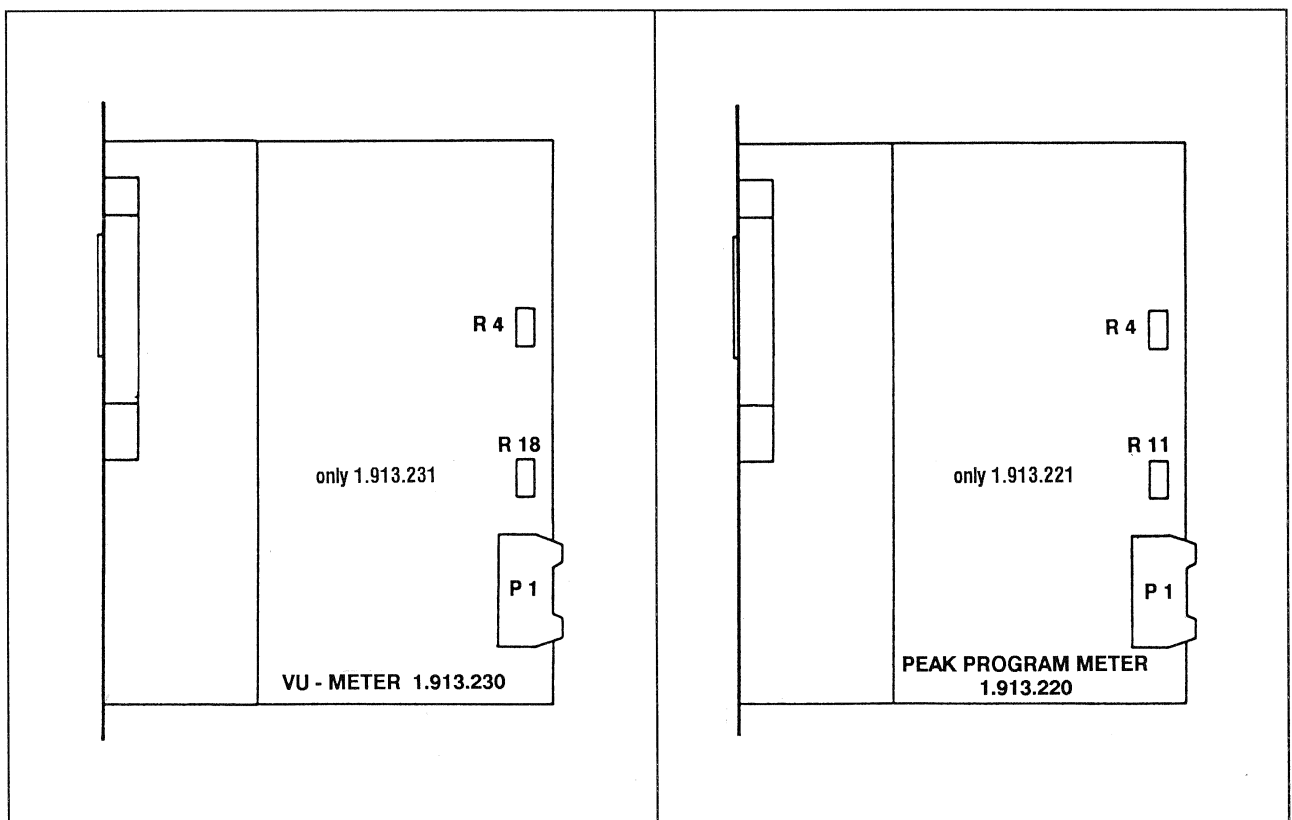


Fig. 3

Fig. 4

3.2 Peak Program Meter (PPM) 1.913.220/221

- Summen-Ausgang auf Leitungspegel einstellen.
- Mit R4 (Fig. 4) am summenzugehörigen Instrument Zeigerausschlag auf 0 dB einstellen.

3.3 Korrelator 1.913.210/211

- An Summen-Ausgängen 1 und 2 Leitungspiegel einstellen.
- An Testpunkt 1 (TP1, Fig. 5) und Testpunkt 2 /TP2, Fig. 5) mit R4 (Fig. 5) und R13 (Fig. 5) -18 dBu oder 100 mVAC einstellen.
- Ausgangssignal an Summe 1 und 2 phasengleich (korreliert).
- Mit R26 (Fig. 5) Zeigerausschlag des Instrumentes auf +1 einstellen.

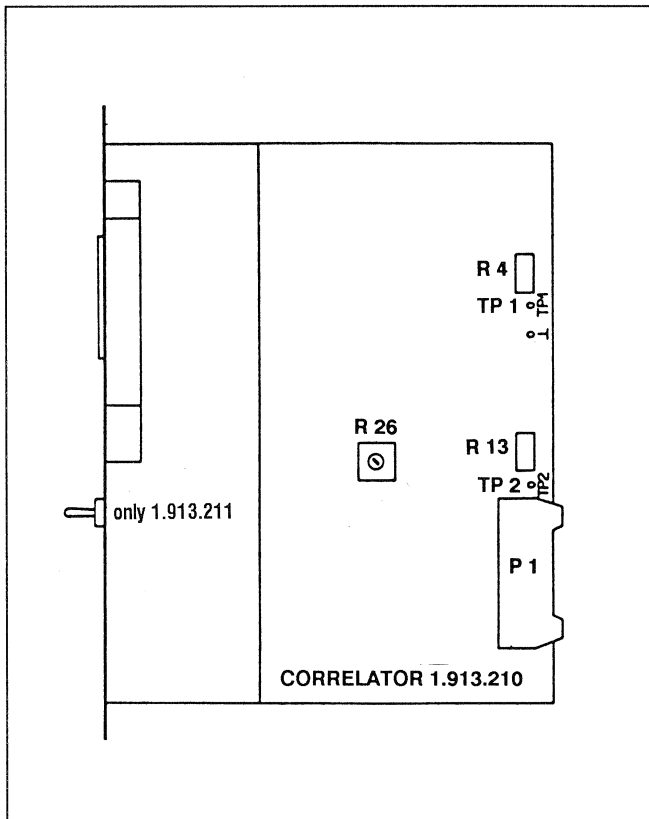


Fig. 5

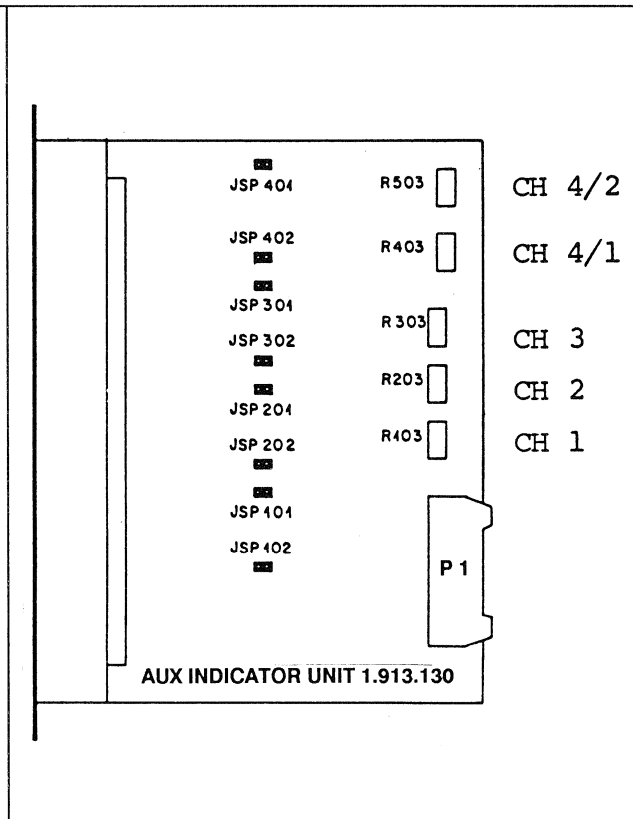


Fig. 6

3.4 AUX Indikator

1.913.130

Auf dieser Einheit befinden sich die vier Instrumente der Hilfsausgänge. Die Anzeige-Charakteristik kann den Hauptinstrumenten angepasst werden. Es ist eine Wahl zwischen PPM und VU möglich.

Die Wahl wird mit Brückensteckern (Jumpers) vorgenommen. Diese Punkte sind mit JSP bezeichnet. (Fig. 6).

VU-Charakteristik:

Die Jumper müssen wie folgt gesetzt sein:

JSP 102 → Instrument AUX 1

JSP 202 → Instrument AUX 2

JSP 302 → Instrument AUX 3

JSP 402 → Instrument AUX 4

VU-Meter:

Einstellung für Spitzenpegel (Peak Level) +10 dBu / +12 dBu.

Für diese beiden Spitzenpegel liegt der Nennpegel (Nominal Level) der eine 0 VU Anzeige ergibt bei +4 dBu.

Der sogenannte Vorlauf (Lead) beträgt also 6 resp. 8 dB.

AUX 1...4 (VU)

Nennpegel +4 dBu an den Eingang des einzumessenden Instrumentes anlegen.

Einstellen der Anzeige auf 0 VU mit Trimmer CH1 ... CH4/1.

AUX 4 (VU)

AUX 4 könnte ein Stereosignal anzeigen. Der Eingang Kanal 4/2 wird jedoch nicht benützt.

PPM-Charakteristik:

Für den Betrieb als Peak Program Meter gelten folgende Jumper-Einstellungen:

JSP 101 → Instrument AUX 1

JSP 201 → Instrument AUX 2

JSP 301 → Instrument AUX 3

JSP 401 → Instrument AUX 4

AUX 1...4 (PPM)

Nennpegel an den Eingang der Instrumente anlegen.

Einstellen mit Trimmer CH1...CH4 auf Anzeige 0.

R103 (AUX 1), R203 (AUX 2), R303 (AUX 3), R403 (AUX4).

AUX 4 (PPM)

Der zweite Eingangskanal von AUX 4, CH 4/2 (R503), wird nicht benützt.

3. Main Instruments

3.1 VU-Meter 1.913.230/231

- Adjust the output level to 6 dB below line level on the master output.
- Adjust with R4 (Fig. 3) to a VU-meter reading of 0 VU.
- This gives the necessary lead of 6 dB.

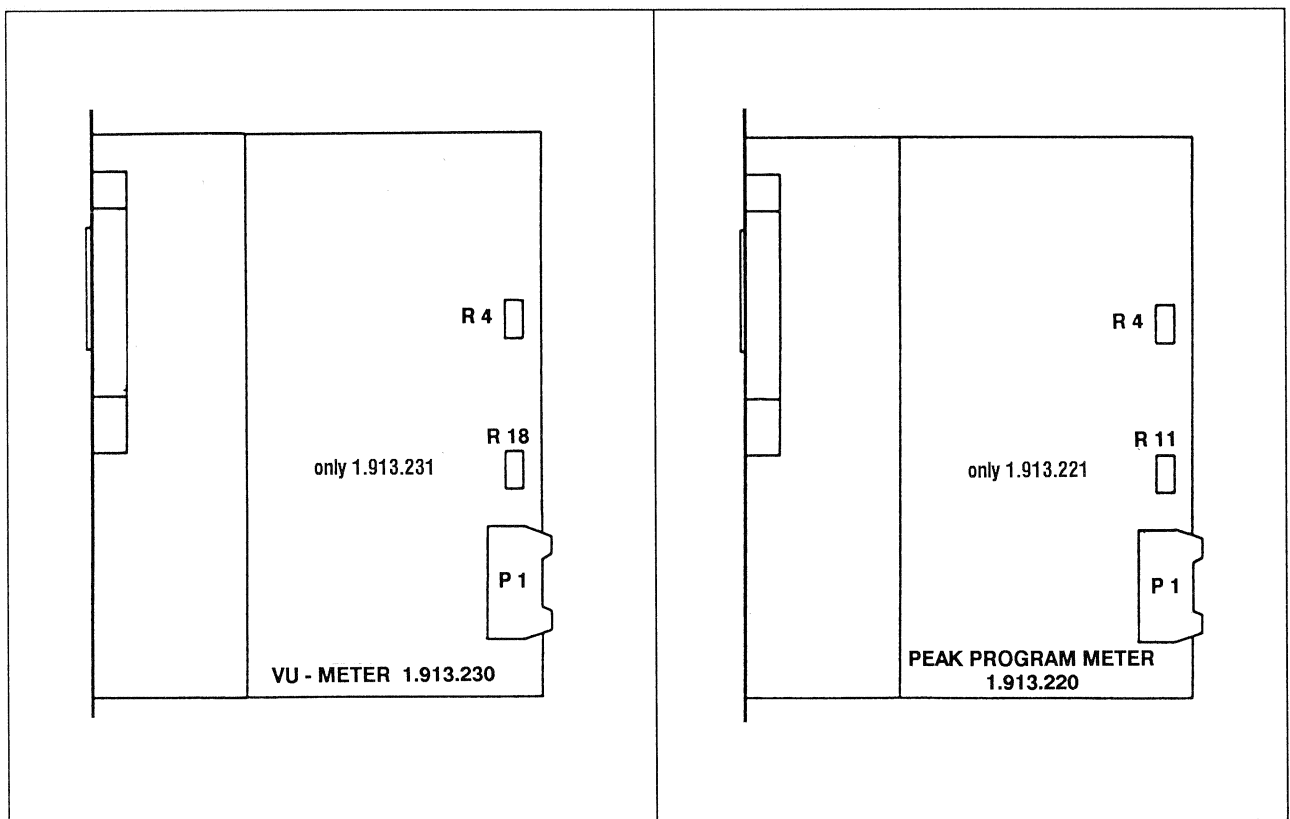


Fig. 3

Fig. 4

3.2 Peak Program Meter (PPM) 1.913.220/221

- Adjust master output to line level.
- Adjust with R4 (Fig. 4) to a needle indication of 0 dB.

3.3 Correlator 1.913.210/211

- Adjust line level at master output 1 and 2.
- Adjust with R4 (Fig. 5) and R13 (Fig. 5) to -18 dBu or 100 mVAC measured at testpoint 1 (TP1, Fig. 5) and testpoint 2 (TP2, Fig. 5).
- Output signal in phase at master 1 and 2 (correlate).
- Adjust with R26 (Fig. 5) to a meter indication of + 1.

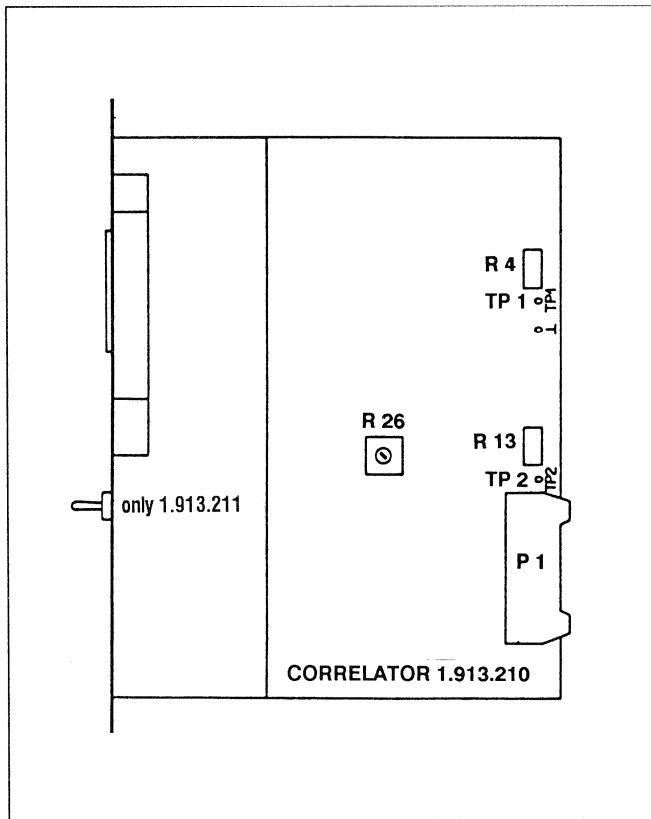


Fig. 5

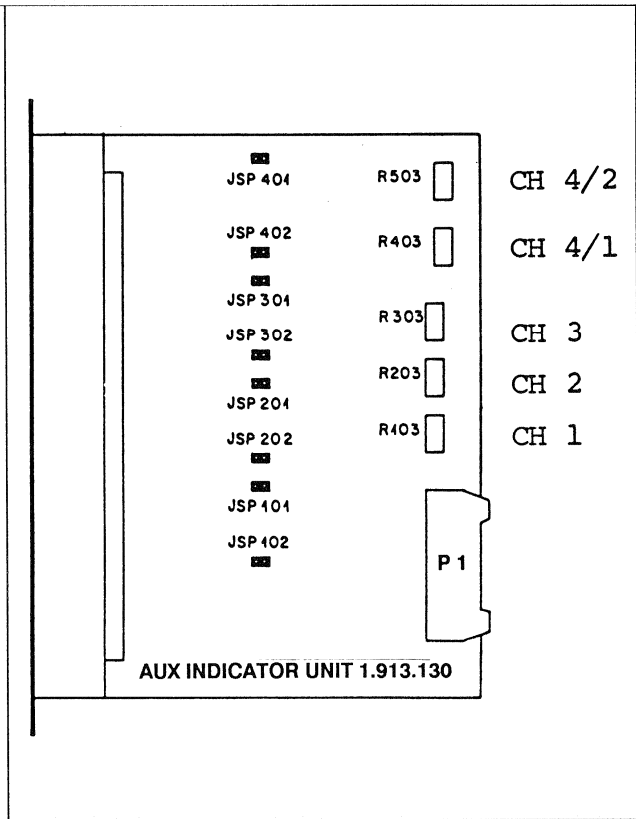


Fig. 6

3.4 AUX Indicator

1.913.130

This unit contains the four instruments of auxiliary outputs. The indication-characteristic might be adapted to the main instruments.

It is possible to choose between PPM or VU with jumpers. These points are named JSP (Fig. 6).

VU Display:

For this type of dynamic characteristic the jumpers must be set as follows:

JSP 102 → Instrument AUX 1
 JSP 202 → Instrument AUX 2
 JSP 302 → Instrument AUX 3
 JSP 402 → Instrument AUX 4

VU Meter:

Adjustment for peak-level +10 dBu / +12 dBu.
 For these two peak levels the nominal level for a reading of 0 VU is +4 dBu.

The so-called lead is, therefore, 6 or 8 dB respectively.

AUX 1...4 (VU)

Apply nominal level 14 dBu to input of instrument to be calibrated.
 Adjust for a reading of 0 VU with trimmer potentiometers CH1...CH4/1.

AUX 4 (VU)

AUX 4 could display a stereo signal. The input channel 4/2 is not used.

PPM Display:

The characteristic of a Peak Program Meter can be obtained by the following jumper setting:

JSP 101 → Instrument AUX 1
 JSP 201 → Instrument AUX 2
 JSP 301 → Instrument AUX 3
 JSP 401 → Instrument AUX 4

AUX 1...4 (PPM)

Apply nominal level to instrument inputs.
 Adjust with trimmer potentiometers CH1...CH4/1 for zero reading.
 R103 (AUX 1), R203 (AUX 2), R303 (AUX 3), R403 (AUX 4).

AUX 4 (PPM)

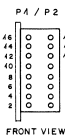
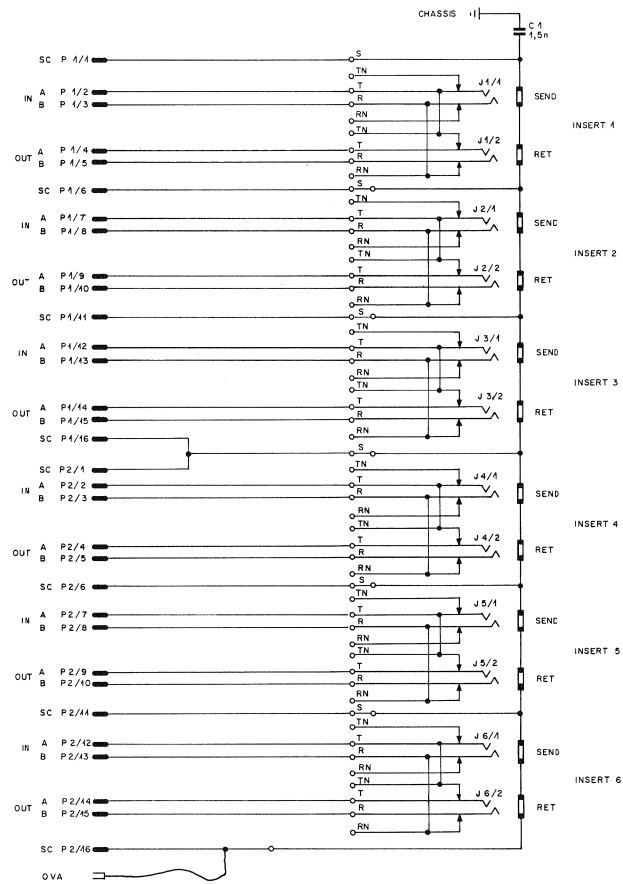
The trimmer for the second input channel CH 4/2 (R503) is not used.

Section 4 Plug in Units 1.963....

INHALT	Seite
Patch Board	1
Mono Eingangseinheit	1.963.741..... 3
Stereo Hochpegel Eingangseinheit	1.963.753/754..... 27
Summen-/Gruppeneinheit	1.963.841/846..... 49
Studio Monitor, AUX- und Kommandoeinheit	1.963.901..... 71
Kontrollraum Monitoreinheit	1.963.920..... 85
C.R.-/Studio-Monitorerweiterung	1.963.952.... 101
Fader-Ersatzteile.....	105

CONTENTS	page
Patch Board	1
Mono Input Unit	1.963.741..... 9
Stereo High Level Input Unit	1.963.753/754..... 31
Master-/Group Unit	1.963.841/846..... 53
Studio Monitor, AUX- and Talk Back Unit	1.963.901..... 73
Control Room Monitor Unit	1.963.920..... 89
Auxiliary C.R./Studio Monitor Unit	1.963.952.... 101
Fader spare parts.....	105

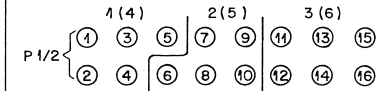
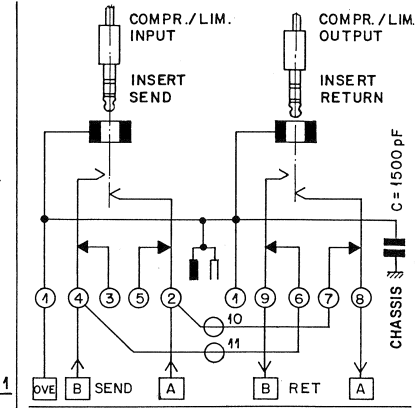
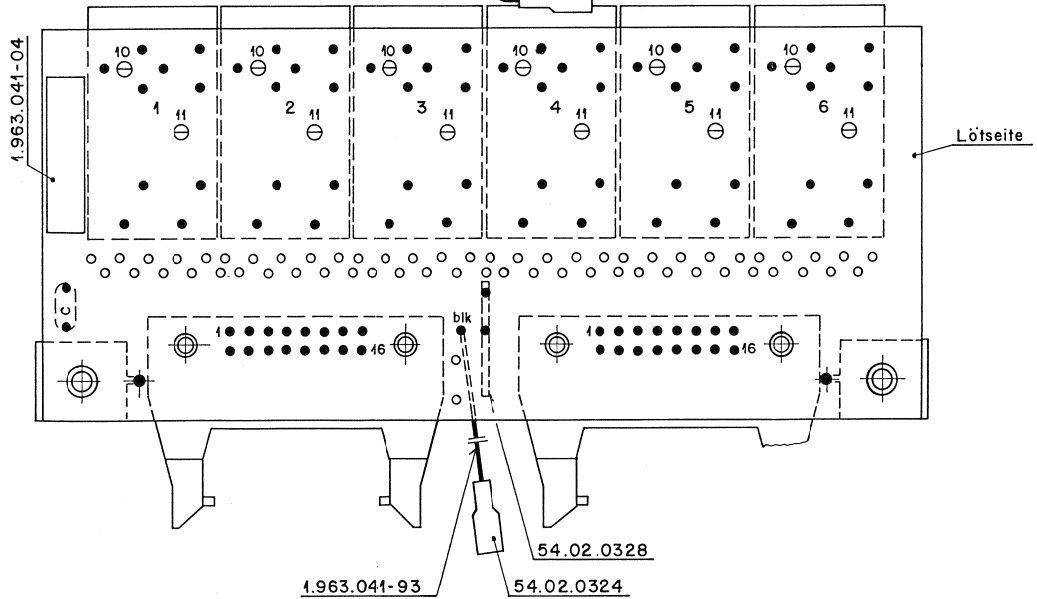
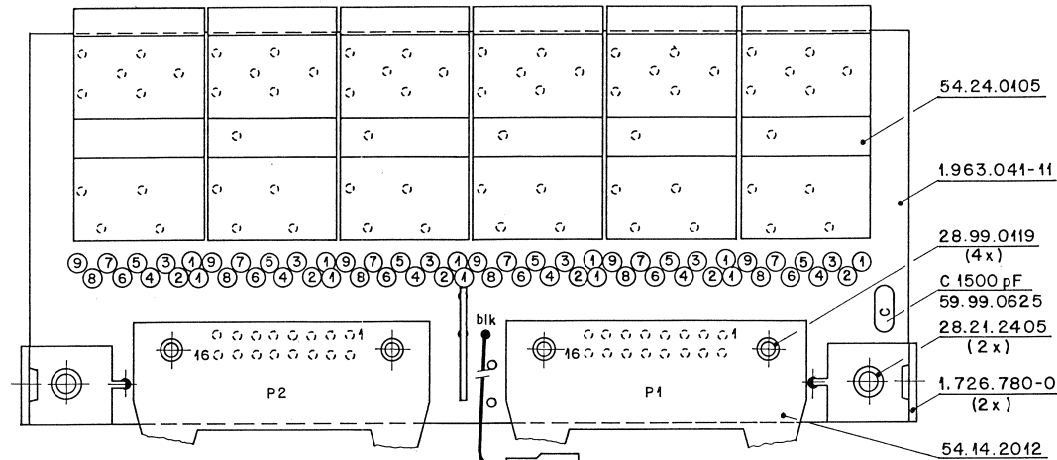
PATCH BOARD 1.963.041



J 1 ... J 6 : BANTAM DUAL - JACK - SOCKET

29.9.86	Ge		
STUDER REGENSDORF ZÜRICH	PATCH BOARD	SC 1.963.041	

PATCH BOARD 1.963.041



No	NAME	REMARK
1	OV - E	OV EXTERN
2	SEND - A	SYM INSERT OUT. A
3	SEND - B	SYM INSERT OUT. B
4	RET - A	SYM INSERT INP. A
5	RET - B	SYM INSERT INP. B
6	OV - E	OV EXTERN
7	SEND - A	SYM INSERT OUT. A
8	SEND - B	SYM INSERT OUT. B
9	RET - A	SYM INSERT INP. A
10	RET - B	SYM INSERT INP. B
11	OV - E	OV EXTERN
12	SEND - A	SYM INSERT OUT. A
13	SEND - B	SYM INSERT OUT. B
14	RET - A	SYM INSERT INP. A
15	RET - B	SYM INSERT INP. B
16	OV - E	OV EXTERN

1. Eingangseinheit Mono 1.963.741

1.1 Eingangsteil

- MIC:** Mikrophoneingang
Symmetrisch, erdfreier Eingang mit schaltbarer 48 Volt Phantomspeisung.
Eingangsempfindlichkeit -70...-10 dBu.
Schaltbar in 4 Stufen zu 15 dB, dazwischen an Potentiometer stetig einstellbar im Bereich 0...15 dB. Der maximale Eingangspegel darf +6 dBu betragen.
- LINE:** Hochpegeleingang
Symmetrisch, erdfreier Eingang.
Eingangsempfindlichkeit -10...+20 dBu.
Schaltbar in 2 Stufen zu 15 dB, dazwischen stetig einstellbar im Bereich 0...15 dB.
- TAPE:** Hochpegeleingang
Elektronisch symmetriert.
stetig einstellbar im Bereich 0...15 dB.
Vorrangschaltung durch MIXDOWN.
Mit MIXDOWN DEFEAT kann die Vorrangschaltung aufgehoben werden.
- GEN:** Tongeneratoreingang
Ueber Sammelschине vom pultinternen Tongenerator gespeist.
- Ø:** Phasenumkehrschalter
Wirkt auf alle Eingänge.

1.2 Filter

Schaltbare Tiefensperre mit 12 dB/Okt. Grenzfrequenz 75 Hz.

1.3 Equalizer

Mit Tastenschalter überbrückbarer Fächerentzerrer für Höhen und Tiefen. Bereich +/-15 dB.

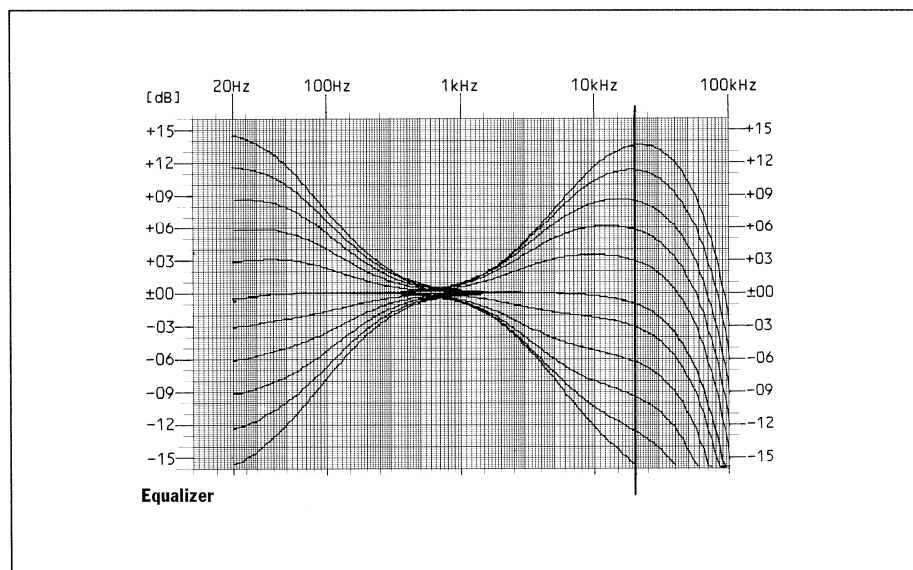


Fig. 1

Präsenz-Absenzfilter mit einstellbarer Mittenfrequenz (150...7000 Hz).
Bereich +/-11 dB.

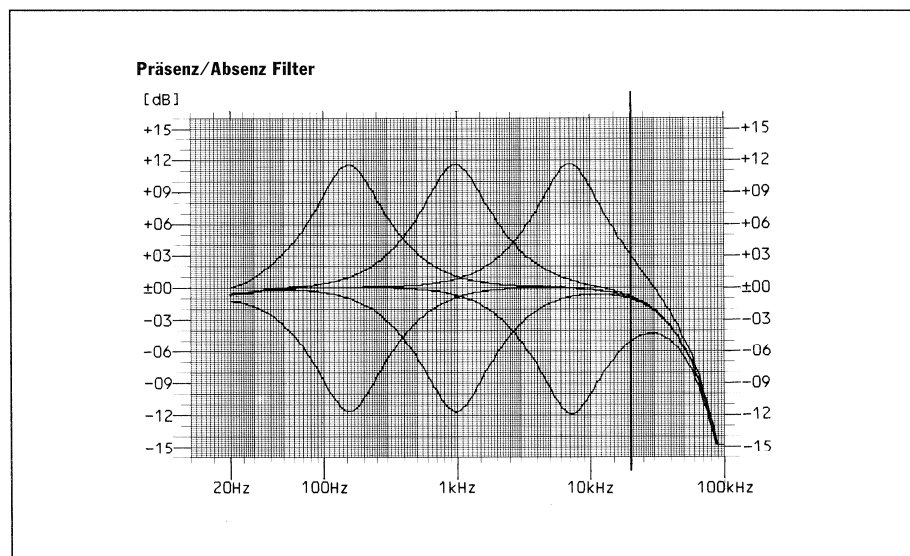


Fig. 2

1.4 Einschleifpunkt

Vor dem Flachbahnregler wird das Tonsignal elektronisch symmetriert und über zwei der im rechten Pultteil befindlichen Bantam Jack Buchsen geführt.
Der Einschleifpegel beträgt + 6dBu.

1.5 Vorhören

Ebenfalls vor dem Flachbahnregler kann mit einer Drucktaste das Vorhörsignal abgegriffen werden.

1.6 Flachbahnregler

Der Flachbahnregler ist mit einer Widerstandsschicht aus leitendem Kunststoff ausgerüstet.

1.7 Mute-Schalter

Ein Tastenschalter mit LED-Anzeige erlaubt das knackfreie, elektronische Stummschalten des Eingangskanals.
Der MUTE-Schalter kann über einen auf der Pultrückseite angebrachten Stecker ferngesteuert werden.

1.8 Hilfsausgänge AUX 1... AUX 4

Vier getrennt regelbare Hilfsausgänge sind über die an den Potentiometern angebauten Zug-Druckschalter vor oder nach Flachbahnregler schaltbar.

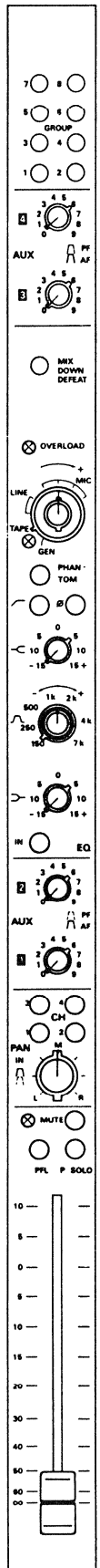
1.9 Gruppen und Summenwahl

Mit 8 Drucktasten können die Gruppensammelschienen ange- wählt werden.

Mit 4 Drucktasten können die Summensammelschienen ange- wählt werden.

1.10 Pan.Pot.

Das Pan.Pot kann mit dem Zug-Druckschalter aktiviert werden.



1.11 P.SOLO

Mit der Positional Solo-Taste kann hinter dem Panoramapotiometer ein Signal abgegriffen werden, das über den Vorhörlautsprecher (Mono) oder über Kopfhörer resp. die Regiolautsprecher stereophon abgehört werden kann.

1.12 Direktausgang

Mit einem auf dem Print platzierten Jumper kann wahlweise das Monosignal vor oder nach dem Flachbahnregler auf den elektronisch symmetrierten Ausgang geschaltet werden.

Dieser Ausgang kann für Mehrkanalaufnahmen beigezogen werden, oder dient zur Ansteuerung eines Beschallungspultes (PA System).

1.13 Overloadanzeige

Die mit Overload bezeichnete LED leuchtet auf, sobald der maximal zulässige Pegel vor oder hinter dem Flachbahnregler überschritten wird.

1.14 Signalisation, Faderstart

Steht der Eingangswahlschalter auf MIC-Position, dann wird auf die Signalisationssammelschiene ein logisches Signal gegeben, sobald folgende Kriterien erfüllt sind:

- Kanalregler geöffnet
- Summenregler geöffnet
- Mute Taste nicht aktiv

Das summierte Signal wird in der Monitoreinheit zur Steuerung der Studiosignalisierung weiterverwendet.

Steht der Eingangswahlschalter unter gleichen Bedingungen in Stellung LINE, so wird das im Eingangskanal eingebaute Fernsteuerrelais aktiviert. Der auf der Pultrückseite über D-Type Stecker greifbare Arbeitskontakt des Relais kann zur Fernsteuerung von Plattenspielern oder Tonbandgeräten eingesetzt werden.

1.15 Blockschaltbild

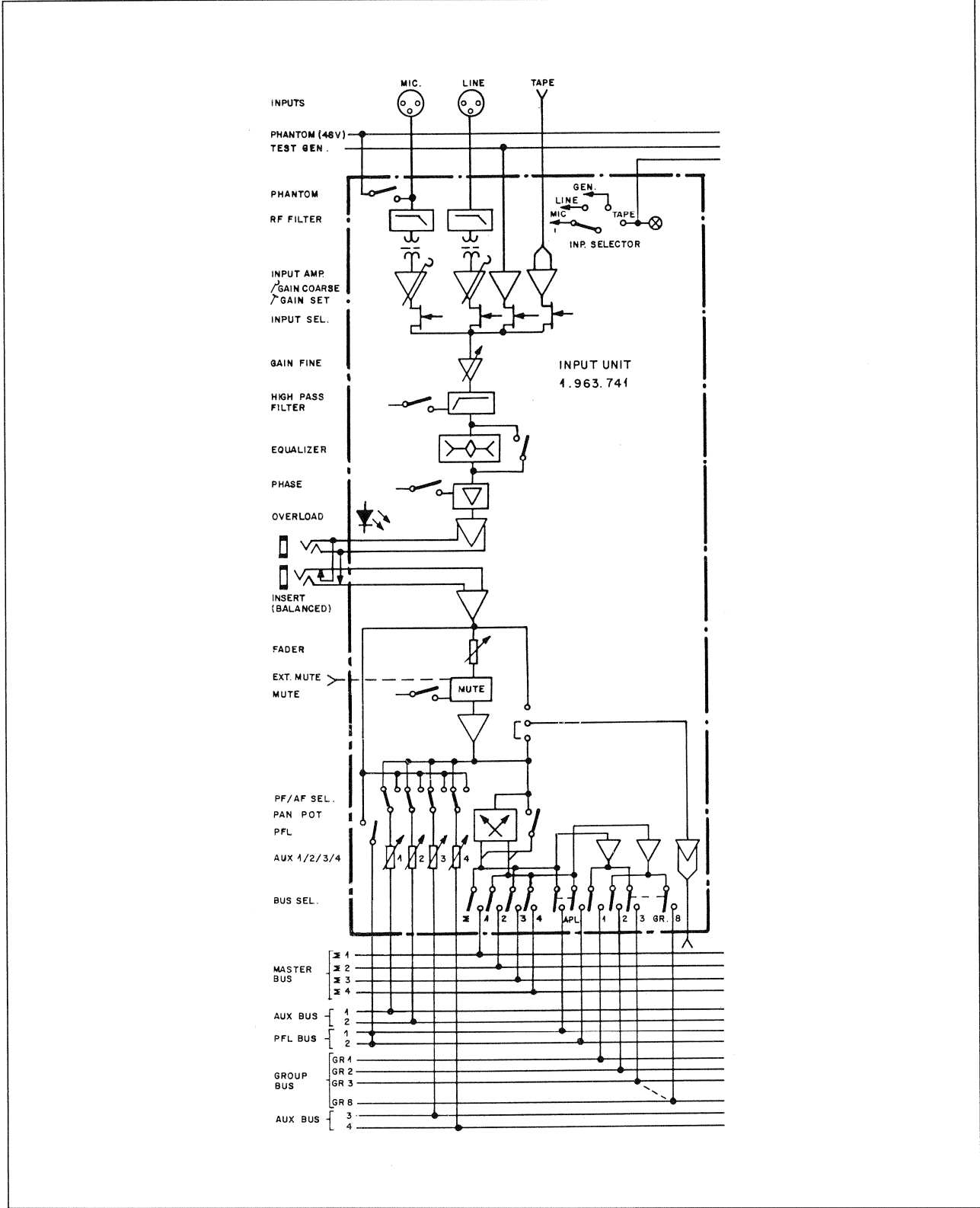


Fig. 3

1. Mono Input Module 1.963.741

1.1 Input Section

- MIC:** Microphone input
Balanced and floating input with switch-controlled 48 V phantom supply.
Input sensitivity -70 to -10 dBu.
Switch selectable in 4 steps of 15 dB each, continuously variable range between steps from 0 to 15 dB. Maximum tolerable input level is +6 dBu.
- LINE:** High-level input
Balanced and floating.
Input sensitivity -10 to +20 dBu.
Switch-selectable in 2 steps of 15 dB each, continuously variable range between steps from 0 to 15 dB.
- TAPE:** High-level input
Electronically balanced.
Continuously variable between 0 and 15 dB.
Priority connection by means of MIXDOWN.
Priority cancellation with MIXDOWN DEFEAT.
- GEN:** Audio generator input
Signals supplied via bus from the built-in, common audio generator.
- Ø:** Phase reversal switch
Effective for all inputs.

1.2 Filter

Switch-controlled bass cut with 12 dB/oct. slope, 3 dB point at 75 Hz.

1.3 Equalizer

Shelving equalizer for treble and bass. Can be bypassed with a push button switch. Range ± 15 dB.

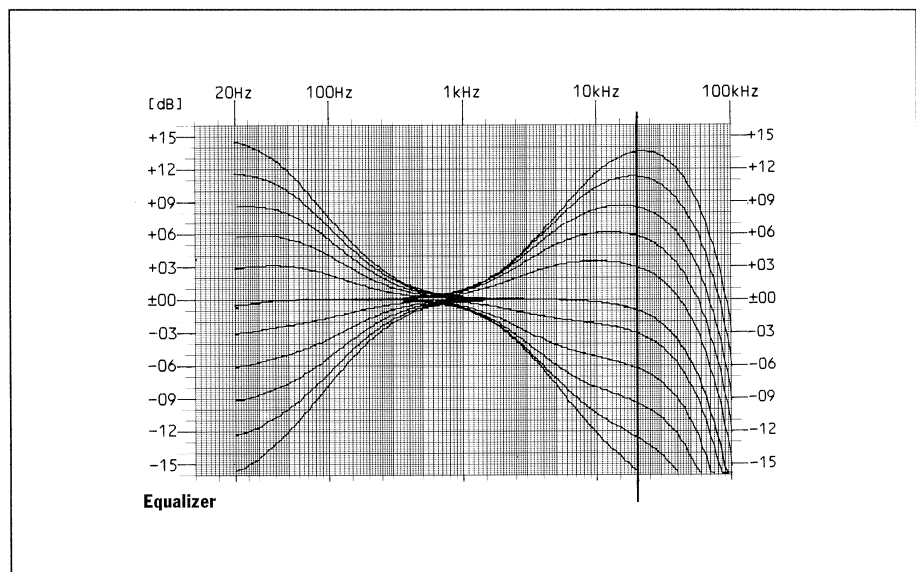


Fig. 1

Presence/absence filter with adjustable center frequency (150 to 7000 Hz). Range ± 11 dB.

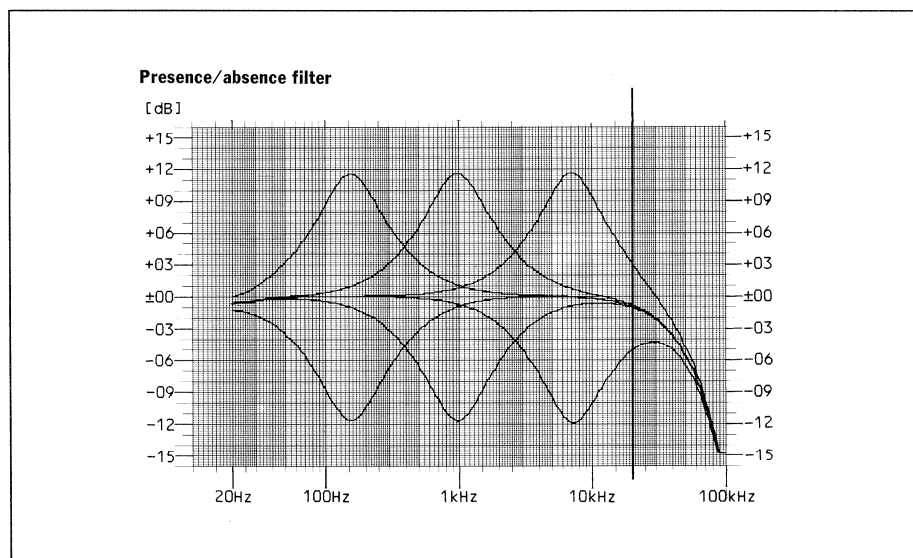


Fig. 2

1.4 Insertion Point

Before entering the linear fader the audio signal is electronically balanced and taken to two bantam jack sockets located on the right hand side of the mixing console. The insertion level is +6 dBu.

1.5 Pre-Fader Listening

The PFL signal can also be tapped before the linear fader by means of a push button.

1.6 Linear Fader

The linear fader is equipped with resistive film made of conductive plastic.

1.7 Muting Switch

Push button switch with built-in LED for click-free, electronic muting of the input channel. The MUTE switch can be remote-controlled through a B-Type connector located at the rear of the mixing console.

1.8 Auxiliary Outputs AUX 1... AUX 4

Four individually controllable auxiliary outputs can be connected before or after the linear fader by means of push-pull switches on each potentiometer.

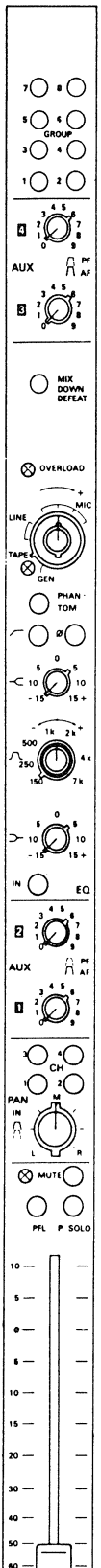
1.9 Group and Master Selection

The group bus can be selected with 8 push buttons.

The master bus can be selected with 4 push buttons.

1.10 Panorama Potentiometer

The panorama potentiometer can be activated with a push-pull switch.



1.11 P.SOLO

The Positional Solo push button permits tapping of a signal after the potentiometer so that it can be monitored via the prelistening speaker (Mono) or in stereophonic mode via the headphones or the control room speakers.

1.12 Direct Output

The mono signal can be connected to the electronically balanced output either before or after the linear fader by means of a jumper located on the printed circuit board. This output can be used for multichannel recordings or for feeding the signal to the console of a PA system.

1.13 Overload Indicator

The LED marked "Overload" turns on as soon as the maximum admissible level is exceeded before or after the linear fader.

1.14 Signalling, Fader Start

When the input selector is in the MIC position, a logic signal is applied to the signalling bus as soon as the following conditions are satisfied:

- Channel fader open
- Master fader open
- Mute button inactive

The bus signal is used in the monitor module for controlling the studio signalization.

If, under the same conditions, the input selector is in the LINE position, the remote control relay built into the input channel is activated. The N/O contact of the relay is wired to a D-Type connector on the rear panel of the mixer and is suited for controlling turntables or tape recorders.

1.15 Block Diagram

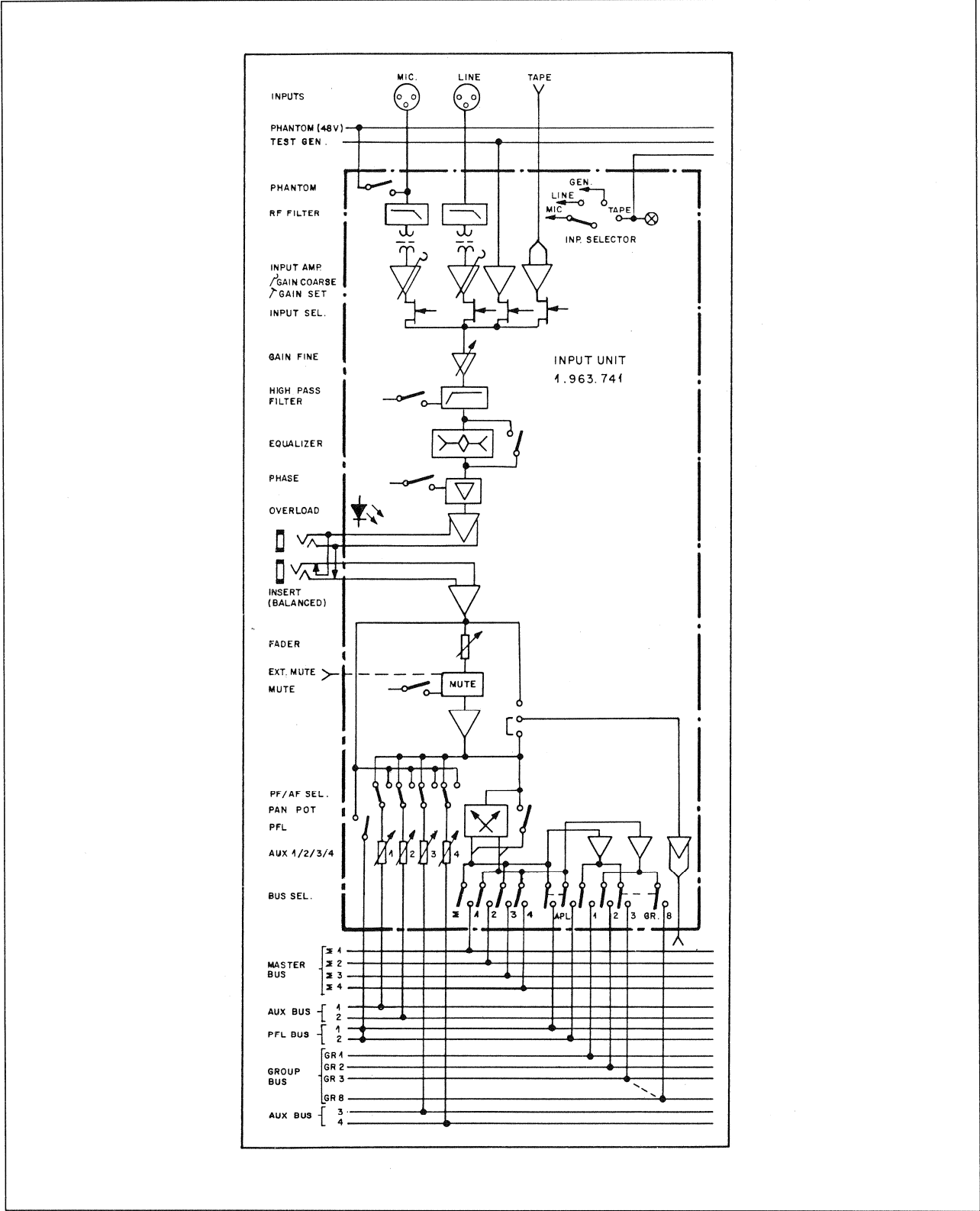
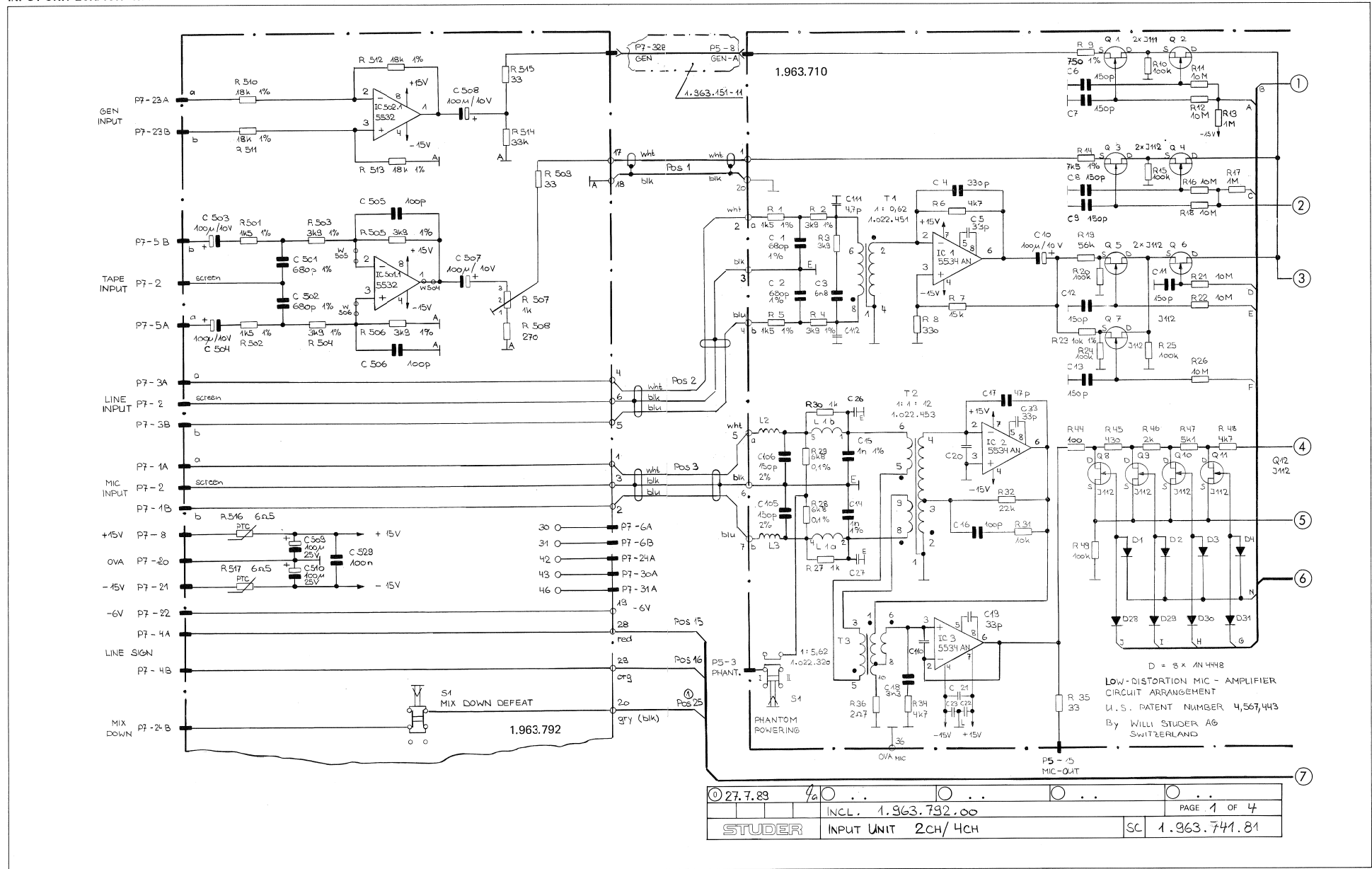


Fig. 3

STUDER AUDIO CONSOLE 963

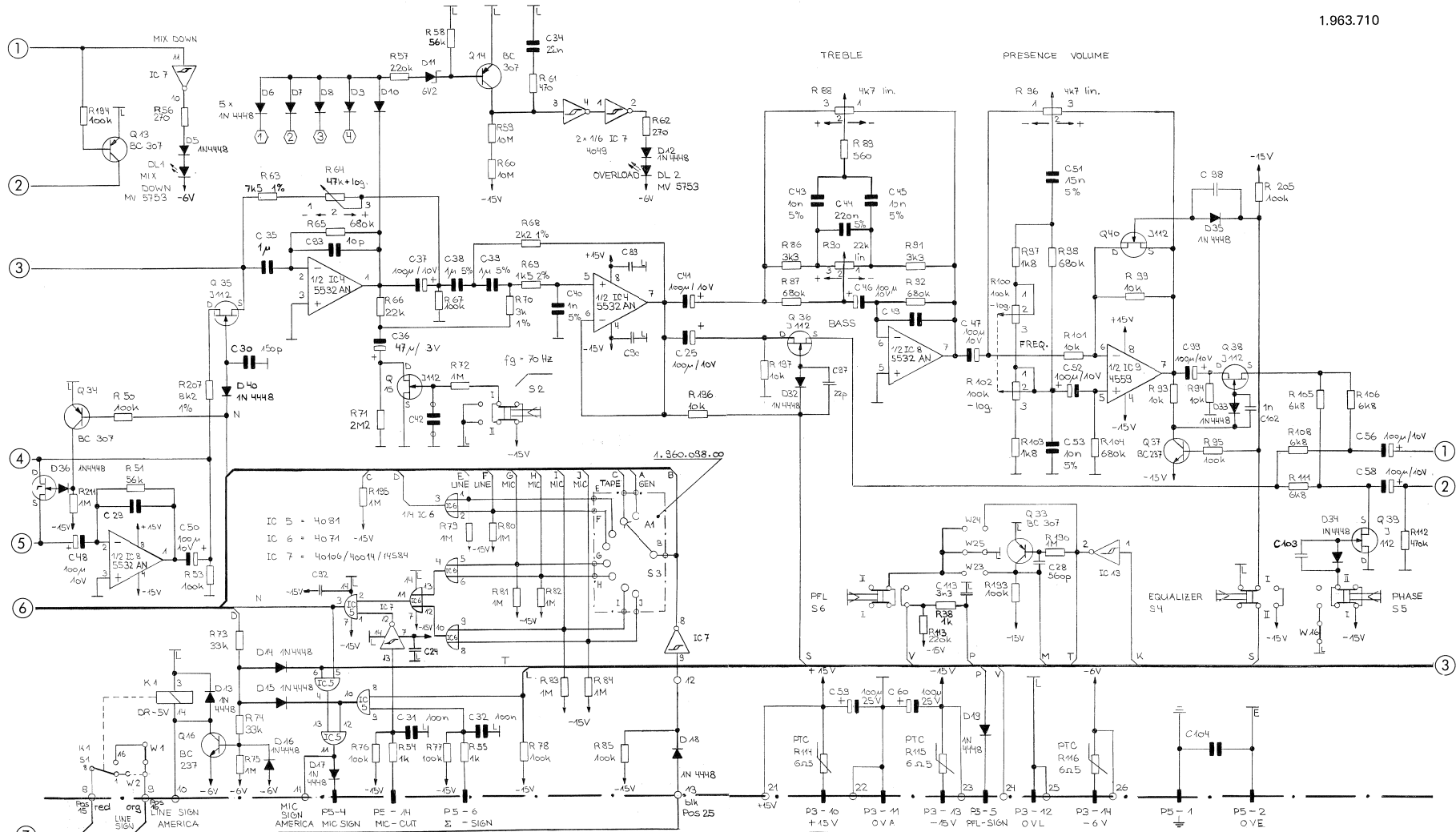
INPUT UNIT 2CH/4CH 1.963.741.81 / EXTENSION UNIT MONO INPUT 1.963.792.00



27.7.83	INCL. 1.963.792.00	PAGE 1 OF 4
STUDER	INPUT UNIT 2CH/4CH	SC 1.963.741.81

INPUT UNIT 2CH/4CH 1.963.741.81 / EXTENSION UNIT MONO INPUT 1.963.792.00

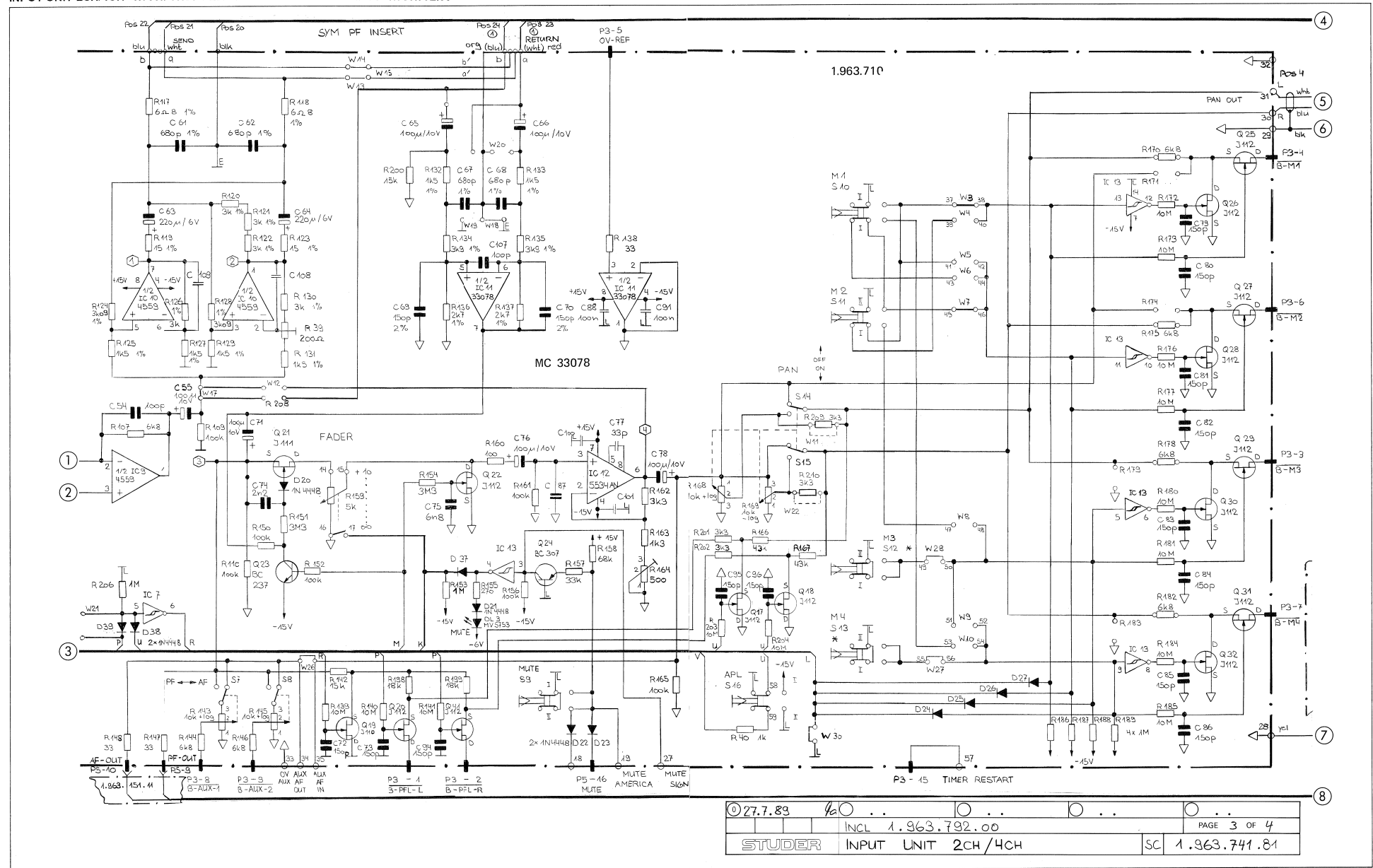
1.963.710



07.7.83	fa						
INCL. 1.963.792.00			PAGE 2 OF 4				
STUDER INPUT UNIT 2ch/4ch			SC		1.963.741.81		

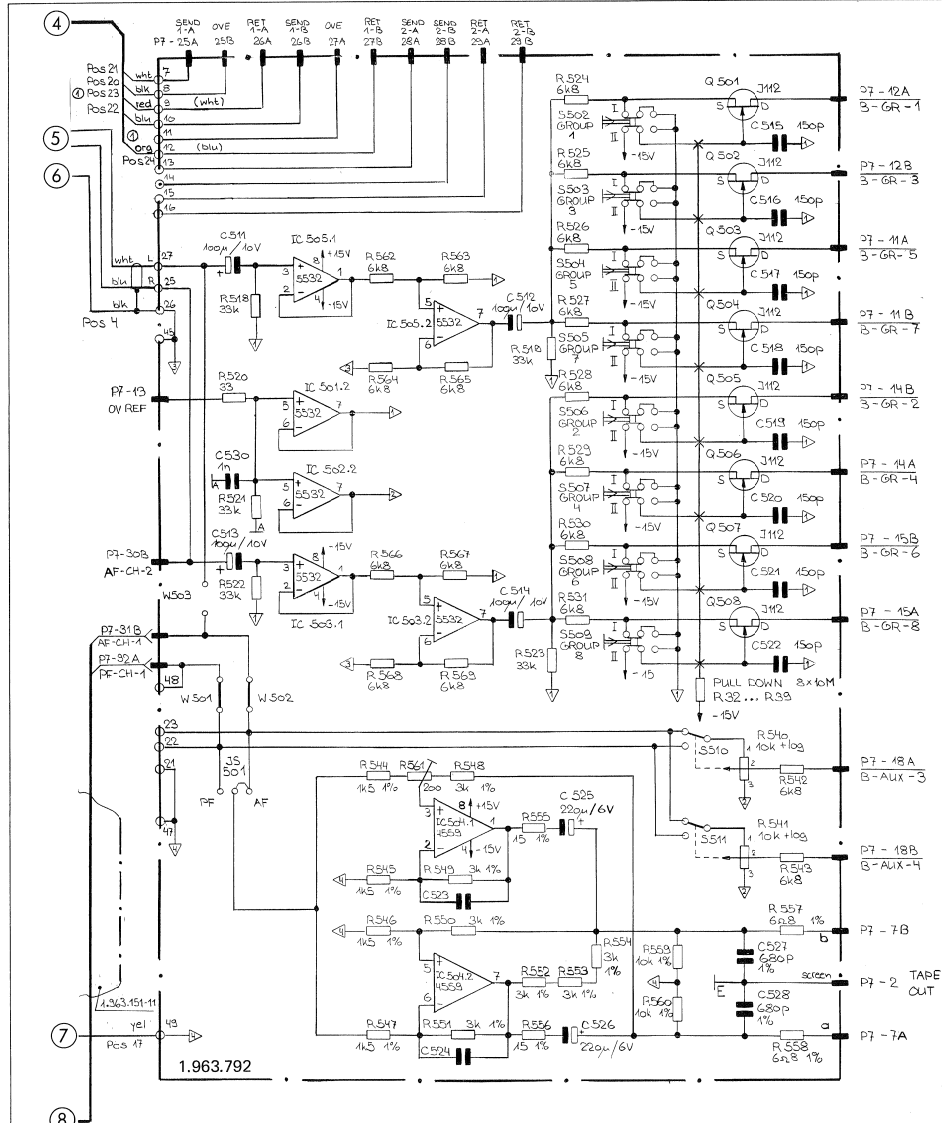
STUDER AUDIO CONSOLE 963

INPUT UNIT 2CH/4CH 1.963.741.81 / EXTENSION UNIT MONO INPUT 1.963.792.00



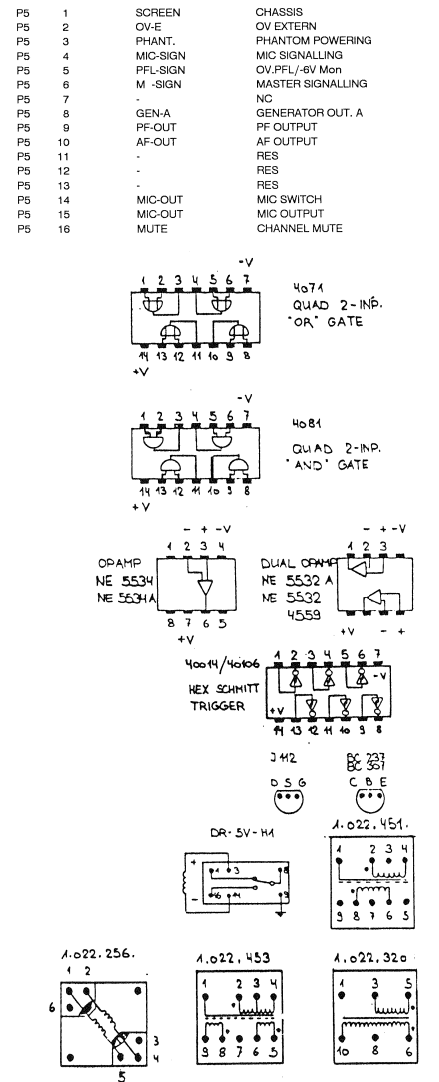
© 27.7.83	INCL 1.963.792.00	PAGE 3 OF 4
STUDER	INPUT UNIT 2CH/4CH	SC 1.963.741.81

INPUT UNIT 2CH/4CH 1.963.741.81 / EXTENSION UNIT MONO INPUT 1.963.792.00



① 27.7.89	INCL. 1.963.792.00	PAGE 4 OF 4
STUDER	INPUT UNIT 2CH/4CH	SC 1.963.710.81

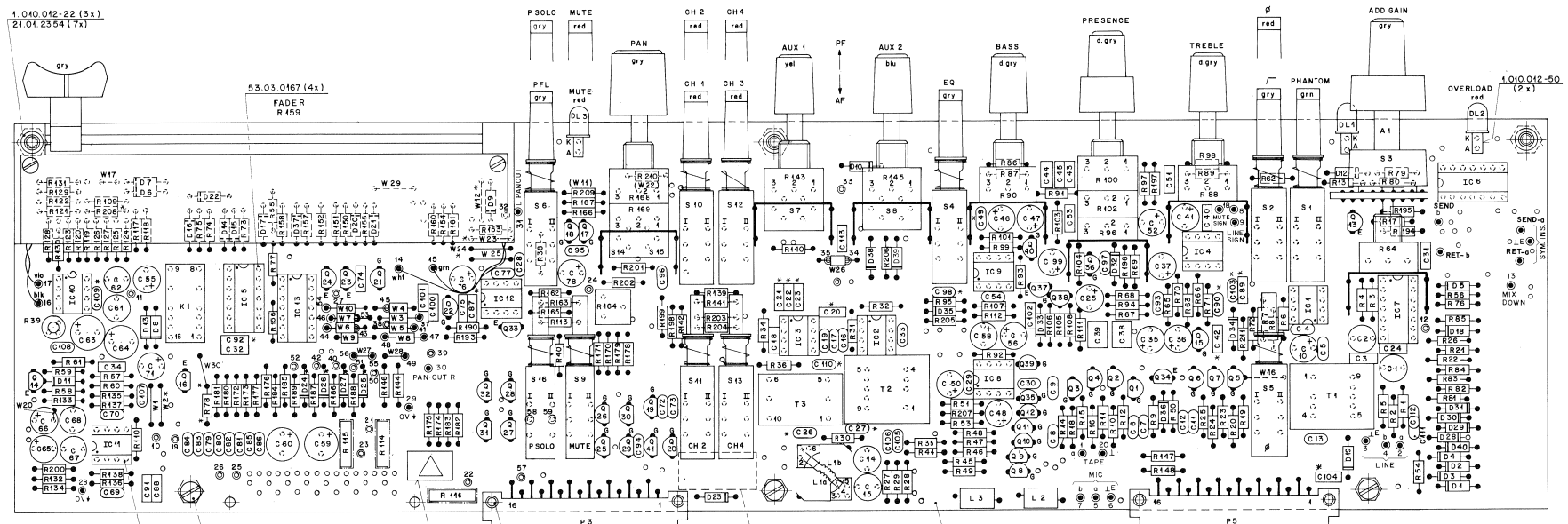
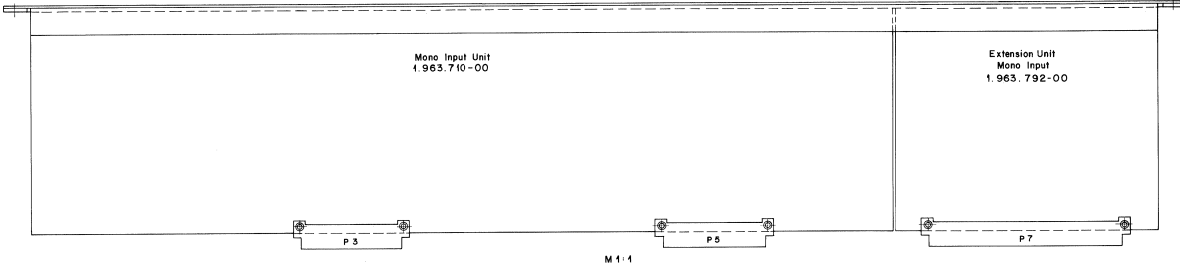
P	NO	NAME	REMARK
P7	01A	MIC-A	MIC INPUT A
P7	01B	MIC-B	MIC INPUT B
P7	02	OV-E	OV EXTERN
P7	03A	LINE-A	LINE INPUT A
P7	03B	LINE-B	LINE INPUT B
P7	04A	LINE SIGN	LINE SIGNALISATION
P7	04B	LINE SIGN	LINE SIGNALISATION
P7	05A	TAPE IN A	TAPE INPUT A
P7	05B	TAPE IN B	TAPE INPUT B
P7	06A	RES A	RESERVE A
P7	06B	RES B	RESERVE B
P7	07A	TAPE OUT A	TAPE OUTPUT A
P7	07B	TAPE OUT B	TAPE OUTPUT B
P7	08	+15V	+ SUPPLY
P7	09A	B-GR-13	GROUP 13 ; O-OHM BUS
P7	09B	B-GR-15	GROUP 15 ; O-OHM BUS
P7	10A	B-GR-9	GROUP 9 ; O-OHM BUS
P7	10B	B-GR-11	GROUP 11 ; O-OHM BUS
P7	11A	B-GR-5	GROUP 5 ; O-OHM BUS
P7	11B	B-GR-7	GROUP 7 ; O-OHM BUS
P7	12A	B-GR-1	GROUP 1 ; O-OHM BUS
P7	12B	B-GR-3	GROUP 3 ; O-OHM BUS
P7	13	OV-REF	OV REFERENCE
P7	14A	B-GR-4	GROUP 4 ; O-OHM BUS
P7	14B	B-GR-2	GROUP 2 ; O-OHM BUS
P7	15A	B-GR-8	GROUP 8 ; O-OHM BUS
P7	15B	B-GR-6	GROUP 6 ; O-OHM BUS
P7	16A	B-GR-12	GROUP 12 ; O-OHM BUS
P7	16B	B-GR-10	GROUP 10 ; O-OHM BUS
P7	17A	B-GR-16	GROUP 16 ; O-OHM BUS
P7	17B	B-GR-14	GROUP 14 ; O-OHM BUS
P7	18A	B-AUX-3	AUX 3 ; O-OHM BUS
P7	18A	B-AUX-4	AUX 4 ; O-OHM BUS
P7	19A	B-AUX-5 A	AUX 5 ; O-OHM BUS
P7	19B	B-AUX-5 B	AUX 5 ; O-OHM BUS
P7	20	OV-A	GROUND AUDIO
P7	21	-15V	- SUPPLY
P7	22	-6V	- SUPPLY
P7	23A	GEN A	GENERATOR INPUT A
P7	23B	GEN B	GENERATOR INPUT B
P7	24A	RES	RESERVE BUS
P7	24B	MIX DOWN	MIX DOWN
P7	25A	SEND-1-A	SYM INSERT CH1 OUTPUT A
P7	25B	OV-B	OV EXTERN (CH1)
P7	26A	RET-1-A	SYM INSERT CH1 INPUT A
P7	26B	SEND-1-B	SYM INSERT CH1 OUTPUT B
P7	27A	-	NC
P7	27B	RET-1-B	SYM INSERT CH1 INPUT B
P7	28A	-	NC
P7	28B	-	NC
P7	29A	-	NC
P7	29B	-	NC
P7	30A	MUTE	MUTE
P7	30B	-	NC
P7	31A	-	NC
P7	31B	AF-CH-1	AF OUTPUT
P7	32A	PF-CH-1	PF OUTPUT
P7	32B	GEN	GENERATOR OUTPUT



BOTTOM VIEW

INPUT UNIT 2CH/4CH 1.963.741.81

Sign. Name	Cable Pos.	List Color	Input Unit Point Nr.	Extension Unit Point Nr.	Sign. Name	Cable Pos.	List Color	Input Unit Point Nr.	Extension Unit Point Nr.	
TAPE	a	wht	1	17	LINE SIGN	15	red	9	29	
	⊥	blk	20	18		16	org	9	29	
LINE	a	wht	2	4		OV †	17	yel	28	49
	b	blu	4	5	SYM (INPUT)	OV E	20	blk	1E	8
	⊥	blk	3	6		SEND a	24	wht	SEND-a	7
	o	wht	5	1		SEND b	22	blu	SEND-b	10
⊥	blk	6	3	RET a		23	red	RET-a	9	
MIC	b	blu	7	2	RET b	24	org	RET-b	12	
	⊥	blk	6	3	MIX DOWN	25	gry	43	20	
PANOUT	L	wht	31	27						
	R	blu	30	25						
OV †		blk	29	26						

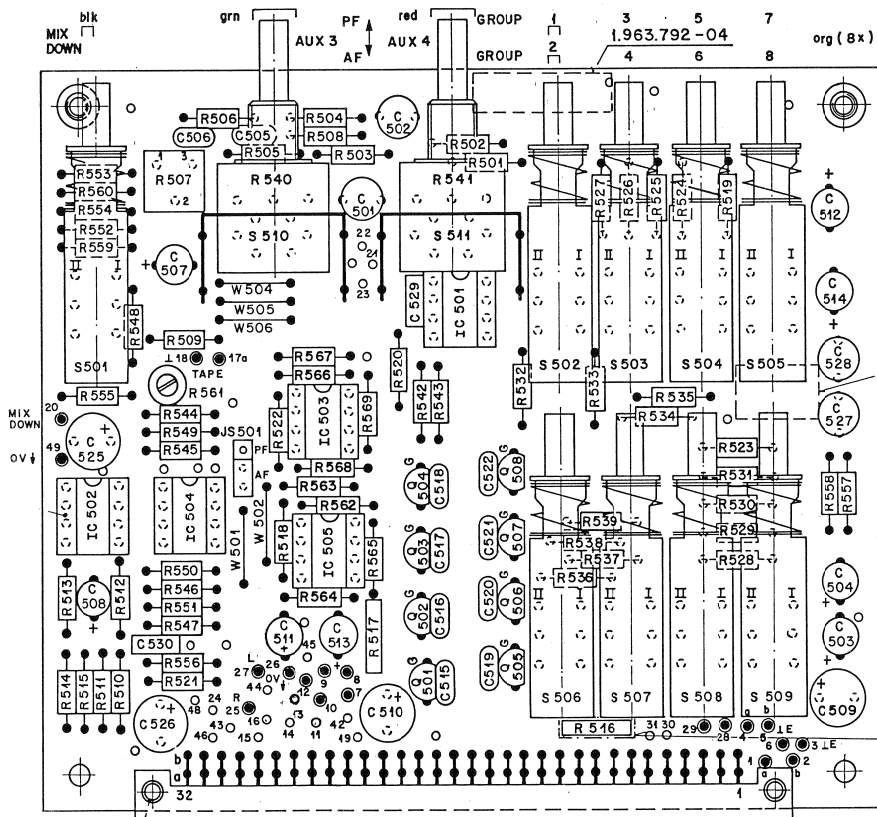


VALID FOR	NR. UNIT	NR. FRONT PANEL	NR. NUMBER LABEL
INPUT UNIT 4CH1,2,3,4	1.963.741-00	1.963.741-01	1.963.741-04

1.022.400-03 (2 x)
unter T 1, T 2
* not used

STUDER AUDIO CONSOLE 963

EXTENSION UNIT MONO INPUT 1.963.792.00



28.99.0119
(2 x)

4, 5, 6 LINE
7, 8, 9, 10, 12 SYM. INSERT
1, 2, 3 MIC
25, 27 PAN OUT
28, 29 LINE SIGN

IND.	POS. NO.	PART NO.	VALUE	SPECIFICATIONS / EQUIVALENT	MANUF.	IND.	POS. NO.	PART NO.	VALUE	SPECIFICATIONS / EQUIVALENT	MANUF.
C..501	59.05.1681	680 pF	1X	500V PF		F...559	57.11.3103	10 kOhm	1X	0.25W	
C..502	59.05.1681	680 pF	1X	500V PF		F...560	57.11.3103	10 kOhm	1X	0.25W	
C..503	59.22.3101	100 pF	-20X	10V EL		F...561	58.11.6201	200 Ohm	30X		tripot cermet
C..504	59.22.3101	100 pF	-20X	10V EL		F...562	57.11.3682	6.8 kOhm	2X	0.25W	
C..505	59.34.4151	100 pF	-20X	10V EL		F...563	57.11.3682	6.8 kOhm	2X	0.25W	
C..506	59.34.4151	100 pF	-20X	10V EL		F...564	57.11.3682	6.8 kOhm	2X	0.25W	
C..507	59.22.3101	100 pF	-20X	10V EL		F...565	57.11.3682	6.8 kOhm	2X	0.25W	
C..508	59.22.3101	100 pF	-20X	10V EL		F...566	57.11.3682	6.8 kOhm	2X	0.25W	
C..509	59.22.4101	100 pF	-20X	10V EL		F...567	57.11.3682	6.8 kOhm	2X	0.25W	
C..510	59.22.4101	100 pF	-20X	10V EL		F...568	57.11.3682	6.8 kOhm	2X	0.25W	
C..511	59.22.3101	100 pF	-20X	10V EL		F...569	57.11.3682	6.8 kOhm	2X	0.25W	
C..512	59.22.3101	100 pF	-20X	10V EL		S...501	55.15.0019	24U		button: black	ITT
C..513	59.22.3101	100 pF	-20X	10V EL		S...502	55.15.0019	24U		button: orange	ITT
C..514	59.22.3101	100 pF	-20X	10V EL		S...503	55.15.0019	24U		button: orange	ITT
C..515	59.34.4151	150 pF		CE		S...504	55.15.0019	24U		button: orange	ITT
C..516	59.34.4151	150 pF		CE		S...505	55.15.0019	24U		button: orange	ITT
C..517	59.34.4151	150 pF		CE		S...506	55.15.0019	24U		button: orange	ITT
C..518	59.34.4151	150 pF		CE		S...507	55.15.0019	24U		button: orange	ITT
C..519	59.34.4151	150 pF		CE		S...508	55.15.0019	24U		button: orange	ITT
C..520	59.34.4151	150 pF		CE		S...509	55.15.0019	24U		button: orange	ITT
C..521	59.34.4151	150 pF		CE		S...510	55.15.0019	24U		button: orange	ITT
C..522	59.34.4151	150 pF		CE		S...511				combined with R40	ITT
C..523		not used									
C..524	59.22.2221	220 uF	-20X	6V EL		W...501	57.11.3000				
C..525	59.22.2221	220 uF	-20X	6V EL		W...502	57.11.3000				
C..526	59.22.2221	220 uF	-20X	6V EL		W...503	57.11.3000			not used	
C..527	59.05.1681	680 pF	1X	500V PF		W...504	57.11.3000				
C..528	59.05.1681	680 pF	1X	500V PF		W...505	57.11.3000				
C..529	59.06.0104	100 nF		PE		W...506	57.11.3000				
C..530	59.06.0102	1 nF		PE							
IC..501	50.09.0105	NE5532	dual op. amp.								
IC..502	50.09.0105	NE5532	dual op. amp.		Sig.Ex.Ra						
IC..503	50.09.0105	NE5532	dual op. amp.		Sig.Ex.Ra						
IC..504	50.09.0107	RC4558	dual op. amp.		Sig.Ex.Ra						
IC..505	50.09.0105	NE5532	dual op. amp.		Sig.Ex.Ra						

STUDER (00) 87/07/01 TA EXTENSION UNIT MONO INPUT PL 1.963.792.00 PAGE 1

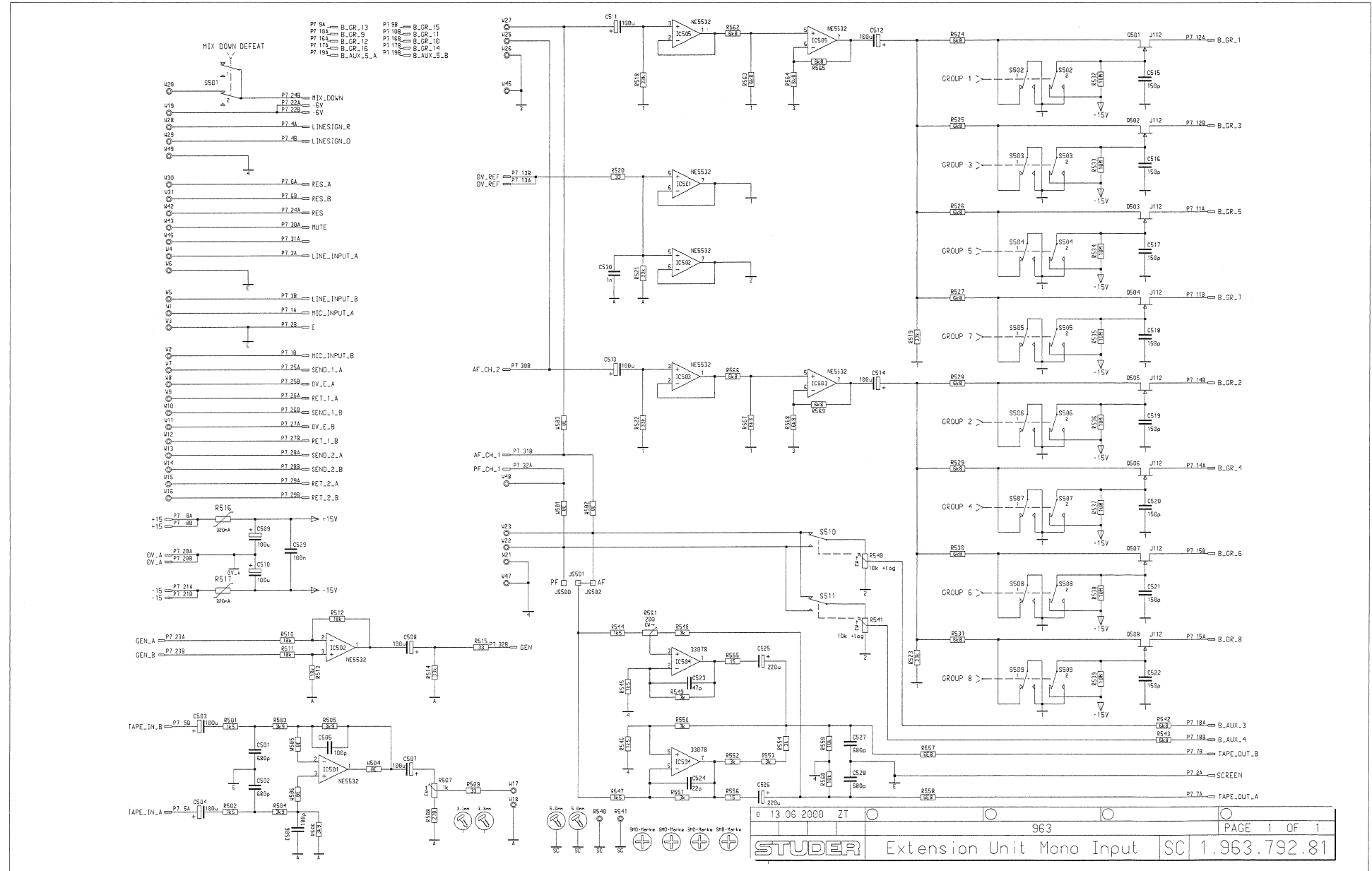
IND.	POS. NO.	PART NO.	VALUE	SPECIFICATIONS / EQUIVALENT	MANUF.	IND.	POS. NO.	PART NO.	VALUE	SPECIFICATIONS / EQUIVALENT	MANUF.
JS..501	54.01.0021	Jumper			Bu						
MP..501	53.03.0166	5 psm	IC=woodet B pin								
MP..502	54.01.0020	1 psm	Wire Waga pin (For Jumper)								
P...-7	54.11.2004	2432pin	euroconnector		Bu						
Q...501	50.03.0350	1 112	N-JFET		NS/Met/Six						
Q...502	50.03.0350	1 112	N-JFET		NS/Met/Six						
Q...503	50.03.0350	1 112	N-JFET		NS/Met/Six						
Q...504	50.03.0350	1 112	N-JFET		NS/Met/Six						
Q...505	50.03.0350	1 112	N-JFET		NS/Met/Six						
Q...506	50.03.0350	1 112	N-JFET		NS/Met/Six						
Q...507	50.03.0350	1 112	N-JFET		NS/Met/Six						
Q...508	50.03.0350	1 112	N-JFET		NS/Met/Six						
R...501	57.11.3152	1.5 kOhm	1X	0.25W							
R...502	57.11.3152	1.5 kOhm	1X	0.25W							
R...503	57.11.3392	3.9 kOhm	1X	0.25W							
R...504	57.11.3392	3.9 kOhm	1X	0.25W							
R...505	57.11.3392	3.9 kOhm	1X	0.25W							
R...506	57.11.3392	3.9 kOhm	1X	0.25W							
R...507	58.01.8102	kOhm	10X								
R...508	58.01.8102	270 Ohm	5X	0.25W							
R...509	57.11.3330	33 Ohm	5X	0.25W							
R...510	57.11.3183	18 kOhm	1X	0.25W							
R...511	57.11.3183	18 kOhm	1X	0.25W							
R...512	57.11.3183	18 kOhm	1X	0.25W							
R...513	57.11.3183	18 kOhm	1X	0.25W							
R...514	57.11.3330	33 Ohm	5X	0.25W							
R...515	57.11.3330	33 Ohm	5X	0.25W							
R...516	57.92.1271	6.5 Ohm	1X	210mA PTC	Phillips Nr.2322 662 12711						
R...517	57.92.1271	6.5 Ohm	1X	270mA PTC	Phillips Nr.2322 662 12711						
R...518	57.11.3330	33 Ohm	5X	0.25W							
R...519	57.11.3333	33 Ohm	5X	0.25W							
R...520	57.11.3330	33 Ohm	5X	0.25W							
R...521	57.11.3333	33 kOhm	5X	0.25W							

STUDER (00) 87/07/01 TA EXTENSION UNIT MONO INPUT PL 1.963.792.00 PAGE 2

IND.	POS. NO.	PART NO.	VALUE	SPECIFICATIONS / EQUIVALENT	MANUF.	IND.	POS. NO.	PART NO.	VALUE	SPECIFICATIONS / EQUIVALENT	MANUF.
R...522	57.11.3333	33 kOhm	5X	0.25W							
R...523	57.11.3333	33 kOhm	5X	0.25W							
R...524	57.11.3682	6.8 kOhm	2X	0.25W							
R...525	57.11.3682	6.8 kOhm	2X	0.25W							
R...526	57.11.3682	6.8 kOhm	2X	0.25W							
R...527	57.11.3682	6.8 kOhm	2X	0.25W							
R...528	57.11.3682	6.8 kOhm	2X	0.25W							
R...529	57.11.3682	6.8 kOhm	2X	0.25W							
R...530	57.11.3682	6.8 kOhm	2X	0.25W							
R...531	57.11.3682	6.8 kOhm	2X	0.25W							
R...532	57.11.5106	10 Ohm	5X	0.25W							
R...533	57.11.5106	10 Ohm	5X	0.25W							
R...534	57.11.5106	10 Ohm	5X	0.25W							
R...535	57.11.5106	10 Ohm	5X	0.25W							
R...536	57.11.5106	10 Ohm	5X	0.25W							
R...537	57.11.5106	10 Ohm	5X	0.25W							
R...538	57.11.5106	10 Ohm	5X	0.25W							
R...539	57.11.5106	10 Ohm	5X	0.25W							
R...540	1.969.150.03	10 Ohm	20X	pow.lvg.	variable resistor	St					
R...541	1.969.150.03	10 Ohm	20X	pow.lvg.	variable resistor	St					
R...542	57.11.3682	6.8 kOhm	2X	0.25W							
R...543	57.11.3682	6.8 kOhm	2X	0.25W							
R...544	57.11.3152	1.5 kOhm	1X	0.25W							
R...545	57.11.3152	1.5 kOhm	1X	0.25W							
R...546	57.11.3152	1.5 kOhm	1X	0.25W							
R...547	57.11.3152	1.5 kOhm	1X	0.25W							
R...548	57.11.3302	3 kOhm	1X	0.25W							
R...549	57.11.3302	3 kOhm	1X	0.25W							
R...550	57.11.3302	3 kOhm	1X	0.25W							
R...551	57.11.3302	3 kOhm	1X	0.25W							
R...552	57.11.3302	3 kOhm	1X	0.25W							
R...553	57.11.3302	3 kOhm	1X	0.25W							
R...554	57.11.3302	3 kOhm	1X	0.25W							
R...555	57.11.3150	15 Ohm	1X	0.25W							
R...556	57.11.3150	15 Ohm	1X	0.25W							
R...557	57.11.3689	6.8 Ohm	1X	0.25W							
R...558	57.11.3689	6.8 Ohm	1X	0.25W							

STUDER (00) 87/07/01 TA EXTENSION UNIT MONO INPUT PL 1.963.792.00 PAGE 3

EXTENSION UNIT MONO INPUT 1.963.792.81



MONO INPUT UNIT 963 1.963.710.81

Table with columns: Ad, POS., REF.No., DESCRIPTION, MANUFACTURER. It lists various electronic components such as resistors, capacitors, and integrated circuits, including their values, tolerances, and manufacturer details.

MONO INPUT UNIT 963 1.963.710.81

Ad	POS.	REF.No.	DESCRIPTION	MANUFACTURER	Ad	POS.	REF.No.	DESCRIPTION	MANUFACTURER	Ad	POS.	REF.No.	DESCRIPTION	MANUFACTURER
R...	155	57.11.3271	270 Ohm	5% 0.25W	W...	21	.	not used	(replaced by D39)	R...	536	57.11.5106	10 MOhm	5% 0.25W
R...	156	57.11.3104	100 kOhm	5% 0.25W	W...	22	57.11.3000	not used	**/**	R...	537	57.11.5106	10 MOhm	5% 0.25W
R...	157	57.11.3333	33 kOhm	5% 0.25W	W...	23	.	not used		R...	538	57.11.5106	10 MOhm	5% 0.25W
R...	158	57.11.3683	68 kOhm	5% 0.25W	W...	24	.	not used		R...	539	57.11.5106	10 MOhm	5% 0.25W
R...	159	1.960.011.00	5 kOhm	pos.log	W...	25	57.11.3000	not used		R...	540	1.369.150.03	10 kOhm	20% pos.log.
R...	160	57.11.3101	100 Ohm	5% 0.25W	W...	26	57.11.3000	not used		R...	541	1.369.150.03	10 kOhm	20% pos.log.
R...	161	57.11.3104	100 kOhm	5% 0.25W	W...	27	1.010.321.64	5mm link		R...	542	57.11.3682	6.8 kOhm	2% 0.25W
R...	162	57.11.3332	3.3 kOhm	5% 0.25W	W...	28	1.010.321.64	5mm link		R...	543	57.11.3682	6.8 kOhm	2% 0.25W
R...	163	57.11.3132	1.3 kOhm	5% 0.25W	W...	29	57.11.3000	not used		R...	544	57.11.3152	1.5 kOhm	1% 0.25W
R...	164	58.01.8501	500 Ohm	10%	W...	30	1.010.323.64	7,6mm link		R...	545	57.11.3152	1.5 kOhm	1% 0.25W
R...	165	57.11.3104	100 kOhm	5% 0.25W	XDL...	1	1.010.012.50	LED-holder	St	R...	547	57.11.3152	1.5 kOhm	1% 0.25W
R...	166	57.11.3433	43 kOhm	2% 0.25W	XDL...	2	1.010.012.50	LED-holder	St	R...	548	57.11.3502	3 kOhm	1% 0.25W
R...	167	57.11.3433	43 kOhm	2% 0.25W	XDL...	3	1.010.012.50	LED-holder	St	R...	549	57.11.3302	3 kOhm	1% 0.25W
R...	168	.	10 kOhm	pos.log.	C...	501	59.05.1681	680 pF	1% 500V PP	R...	550	57.11.3302	3 kOhm	1% 0.25W
R...	169	.	10 kOhm	neg.log.	C...	502	59.05.1681	680 pF	1% 500V PP	R...	551	57.11.3302	3 kOhm	1% 0.25W
R...	170	57.11.3682	6.8 kOhm	5% 0.25W	C...	503	59.22.3101	100 uF	-20% 10V EL	R...	552	57.11.3302	3 kOhm	1% 0.25W
R...	171	57.11.3682	6.8 kOhm	5% 0.25W	C...	504	59.22.3101	100 uF	-20% 10V EL	R...	553	57.11.3302	3 kOhm	1% 0.25W
R...	172	57.11.5106	10 MOhm	5% 0.25W	C...	505	59.34.4101	100 pF	CE	R...	554	57.11.3302	3 kOhm	1% 0.25W
R...	173	57.11.5106	10 MOhm	5% 0.25W	C...	506	59.34.4101	100 pF	CE	R...	555	57.11.3150	15 Ohm	1% 0.25W
R...	174	57.11.3682	6.8 kOhm	5% 0.25W	C...	507	59.22.3101	100 uF	-20% 10V EL	R...	556	57.11.3150	15 Ohm	1% 0.25W
R...	175	57.11.3682	6.8 kOhm	5% 0.25W	C...	508	59.22.3101	100 uF	-20% 10V EL	R...	557	57.11.3689	6.8 Ohm	1% 0.25W
R...	176	57.11.5106	10 MOhm	5% 0.25W	C...	509	59.22.4101	100 uF	-20% 16V EL	R...	558	57.11.3689	6.8 Ohm	1% 0.25W
R...	177	57.11.5106	10 MOhm	5% 0.25W	C...	510	59.22.4101	100 uF	-20% 16V EL	R...	559	57.11.3103	10 MOhm	1% 0.25W
R...	178	57.11.3682	6.8 kOhm	5% 0.25W	C...	511	59.22.3101	100 uF	-20% 10V EL	R...	560	57.11.3103	10 MOhm	1% 0.25W
R...	179	57.11.3682	6.8 kOhm	5% 0.25W	C...	512	59.22.3101	100 uF	-20% 10V EL	R...	561	58.11.6201	200 Ohm	30%
R...	180	57.11.5106	10 MOhm	5% 0.25W	C...	513	59.22.3101	100 uF	-20% 10V EL	R...	562	57.11.3682	6.8 kOhm	2% 0.25W
R...	181	57.11.5106	10 MOhm	5% 0.25W	C...	514	59.22.3101	100 uF	-20% 10V EL	R...	563	57.11.3682	6.8 kOhm	2% 0.25W
R...	182	57.11.3682	6.8 kOhm	5% 0.25W	C...	515	59.34.4151	150 pF	CE	R...	564	57.11.3682	6.8 kOhm	2% 0.25W
R...	183	57.11.3682	6.8 kOhm	5% 0.25W	C...	516	59.34.4151	150 pF	CE	R...	565	57.11.3682	6.8 kOhm	2% 0.25W
R...	184	57.11.5106	10 MOhm	5% 0.25W	C...	517	59.34.4151	150 pF	CE	R...	566	57.11.3682	6.8 kOhm	2% 0.25W
R...	185	57.11.5106	10 MOhm	5% 0.25W	C...	518	59.34.4151	150 pF	CE	R...	567	57.11.3682	6.8 kOhm	2% 0.25W
R...	186	57.11.3105	1 MOhm	5% 0.25W	C...	519	59.34.4151	150 pF	CE	R...	568	57.11.3682	6.8 kOhm	2% 0.25W
R...	187	57.11.3105	1 MOhm	5% 0.25W	C...	520	59.34.4151	150 pF	CE	R...	569	57.11.3682	6.8 kOhm	2% 0.25W
R...	188	57.11.3105	1 MOhm	5% 0.25W	C...	521	59.34.4151	150 pF	CE	S...	501	55.15.0019	2*U	button: black
R...	189	57.11.3105	1 MOhm	5% 0.25W	C...	522	59.34.4151	150 pF	CE	S...	502	55.15.0019	2*U	button: orange
R...	190	57.11.3105	1 MOhm	5% 0.25W	C...	523	.	not used		S...	503	55.15.0019	2*U	button: orange
R...	191	.	not used		C...	524	.	not used		S...	504	55.15.0019	2*U	button: orange
R...	192	.	not used		C...	525	59.22.2221	220 uF	-20% 6V EL	S...	505	55.15.0019	2*U	button: orange
R...	193	57.11.3104	100 kOhm	5% 0.25W	C...	526	59.22.2221	220 uF	-20% 6V EL	S...	506	55.15.0019	2*U	button: orange
R...	194	57.11.3104	100 kOhm	5% 0.25W	C...	527	59.05.1681	680 pF	1% 500V PP	S...	507	55.15.0019	2*U	button: orange
R...	195	57.11.3105	1 MOhm	5% 0.25W	C...	528	59.05.1681	680 pF	1% 500V PP	S...	508	55.15.0019	2*U	button: orange
R...	196	57.11.3103	10 kOhm	5% 0.25W	C...	529	59.06.0104	100 nF	1% PE	S...	509	55.15.0019	2*U	button: orange
R...	197	57.11.3103	10 kOhm	5% 0.25W	C...	530	59.06.0102	1 nF	PE	S...	510	.	2*U	combined with R40
R...	198	57.11.3183	18 kOhm	2% 0.25W	IC...	501	50.09.0105	N5532	dual op. amp.	S...	511	.	2*U	combined with R41
R...	199	57.11.3183	18 kOhm	2% 0.25W	IC...	502	50.09.0105	N5532	dual op. amp.	W...	501	57.11.3000	not used	
R...	200	57.11.3153	15 kOhm	5% 0.25W	IC...	503	50.09.0105	N5532	dual op. amp.	W...	502	57.11.3000	not used	
R...	201	57.11.3332	3.3 kOhm	5% 0.25W	IC...	504	50.09.0107	R4559	dual op. amp.	W...	503	57.11.3000	not used	
R...	202	57.11.3332	3.3 kOhm	5% 0.25W	IC...	505	50.09.0105	N5532	dual op. amp.	W...	504	57.11.3000	not used	
R...	203	57.11.5106	10 MOhm	5% 0.25W	JS...	501	54.01.0021	Jumpers		W...	505	57.11.3000	not used	
R...	204	57.11.5106	10 MOhm	5% 0.25W	MP...	501	53.03.0166	5 pcs	IC-socket 8 pin	W...	506	57.11.3000	not used	
R...	205	57.11.3104	100 kOhm	5% 0.25W	MP...	502	54.01.0020	3 pcs	Wire Wrap pins (for Jumpers)	W...	507	57.11.3000	not used	
R...	206	57.11.3105	1 MOhm	5% 0.25W	P...	7	54.11.2004	2*32pin	euroconnector	W...	508	57.11.3000	not used	
R...	207	57.11.3822	8.2 kOhm	1% 0.25W	Q...	501	50.03.0350	J 112	N-JFET	W...	509	57.11.3000	not used	
R...	208	.	not used		Q...	502	50.03.0350	J 112	N-JFET	W...	510	57.11.3000	not used	
R...	209	57.11.3332	3.3 kOhm	5% 0.25W	Q...	503	50.03.0350	J 112	N-JFET	W...	511	57.11.3000	not used	
R...	210	57.11.3332	3.3 kOhm	5% 0.25W	Q...	504	50.03.0350	J 112	N-JFET	W...	512	57.11.3000	not used	
R...	211	57.11.3105	1 MOhm	5% 0.25W	Q...	505	50.03.0350	J 112	N-JFET	W...	513	57.11.3000	not used	
S...	1	55.15.0019	2*U	button: green	Q...	506	50.03.0350	J 112	N-JFET	W...	514	57.11.3000	not used	
S...	2	55.15.0019	2*U	button: grey	Q...	507	50.03.0350	J 112	N-JFET	W...	515	57.11.3000	not used	
S...	3	1*8U	(196009801 ; used in A1)	St	Q...	508	50.03.0350	J 112	N-JFET	W...	516	57.11.3000	not used	
S...	4	55.15.0019	2*U	button: grey	Q...	509	50.03.0350	J 112	N-JFET	W...	517	57.11.3000	not used	
S...	5	55.15.0019	2*U	button: red	Q...	510	50.03.0350	J 112	N-JFET	R...	501	57.11.3152	1.5 kOhm	1% 0.25W
S...	6	55.15.0019	2*U	button: grey	R...	502	57.11.3152	1.5 kOhm	1% 0.25W	R...	503	57.11.3392	3.9 kOhm	1% 0.25W
S...	7	.	2*U	combined with R143	R...	504	57.11.3392	3.9 kOhm	5% 0.25W	R...	504	57.11.3392	3.9 kOhm	5% 0.25W
S...	8	55.15.0019	2*U	button: red	R...	505	57.11.3392	3.9 kOhm	5% 0.25W	R...	505	57.11.3392	3.9 kOhm	5% 0.25W
S...	9	55.15.0019	2*U	button: red	R...	506	57.11.3392	3.9 kOhm	5% 0.25W	R...	506	57.11.3392	3.9 kOhm	5% 0.25W
S...	10	55.15.0019	2*U	button: red	R...	507	58.01.8102	1 kOhm	10%	R...	507	58.01.8102	1 kOhm	10%
S...	11	55.15.0019	2*U	button: red	R...	508	57.11.3271	270 Ohm	5% 0.25W	R...	508	57.11.3271	270 Ohm	5% 0.25W
S...	12	55.15.0019	2*U	button: red	R...	509	57.11.3330	33 Ohm	5% 0.25W	R...	509	57.11.3330	33 Ohm	5% 0.25W
S...	13	55.15.0019	2*U	button: red	R...	510	57.11.3183	18 kOhm	1% 0.25W	R...	510	57.11.3183	18 kOhm	1% 0.25W
S...	14	.	1*U	see note A)	R...	511	57.11.3183	18 kOhm	1% 0.25W	R...	511	57.11.3183	18 kOhm	1% 0.25W
S...	15	.	1*U	see note A)	R...	512	57.11.3183	18 kOhm	1% 0.25W	R...	512	57.11.3183	18 kOhm	1% 0.25W
S...	16	55.15.0019	2*U	button: grey	R...	513	57.11.3183	18 kOhm	1% 0.25W	R...	513	57.11.3183	18 kOhm	1% 0.25W
T...	1	1.022.451.00	input trafo	1:0.62	R...	514	57.11.3333	33 kOhm	5% 0.25W	R...	514	57.11.3333	33 kOhm	5% 0.25W
T...	2	1.022.453.00	input trafo	1:1:12	R...	515	57.11.3330	33 Ohm	5% 0.25W	R...	515	57.11.3330	33 Ohm	5% 0.25W

1.7 Hilfsausgänge AUX 1... AUX 4

Vier getrennt regelbare Hilfsausgänge sind über die an den Potentiometern angebaute Zug-Druckschalter vor oder nach Flachbahnregler schaltbar.

1.8 Summen und Gruppenwahl

Mit 4 Drucktasten können die Summensammelschienen angewählt werden.

Mit 8 Drucktasten können die Gruppensammelschienen angewählt werden.

1.9 Balance Pot

Der als Zug-/Druckschalter kombinierte Balancesteller ist in gezogenem Zustand für die Beeinflussung der Kanal-Richtungsordnung L-R wirksam. Bei gedrücktem Balancesteller ist die Kanaluordnung ausgeglichen, unabhängig von der Stellerposition.

1.10 Overloadanzeige

Die mit Overload bezeichnete LED leuchtet auf, sobald der maximal zulässige Pegel vor oder hinter dem Flachbahnregler überschritten wird.

1.11 Signalisation, Faderstart

Das im Einschub untergebrachte Fernsteuerrelais wird aktiviert sobald folgende Kriterien erfüllt sind:

- Kanalregler geöffnet
- Summenregler geöffnet
- Mute Taste nicht aktiv

Der Arbeitskontakt des Fernsteuerrelais ist auf der Pultrückseite über D-Type Stecker greifbar.

1.12 Blockschaltbild

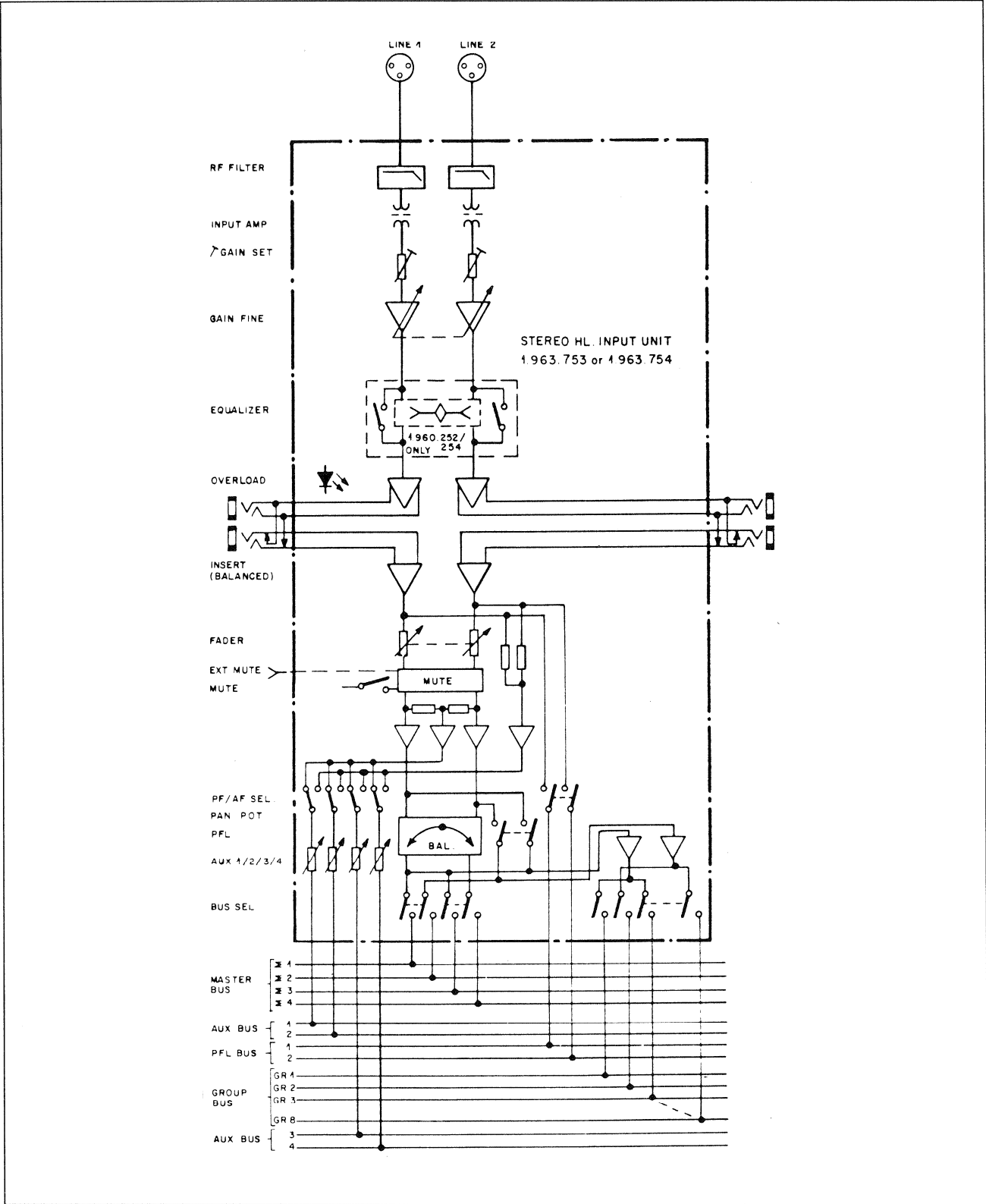


Fig. 1

1. Stereo High-Level Input with Equalizer 1.963.754
Stereo High-Level Input without Equalizer 1.963.753

1.1 Input Section

Stereophonic high-level input, balanced and floating.
The input sensitivity is aligned to the nominal level specified by the customer. The gain can be varied by ± 10 dB with the GAIN potentiometer.

1.2 Equalizer

(Only for high-level inputs 1.963.754)

A shelving equalizer for treble and bass that can be bypassed with a push button switch. Range ± 15 dB.
Presence and absence filter with adjustable center frequency. Range ± 11 dB.
Both channels are influenced jointly.

1.3 Insertion Points

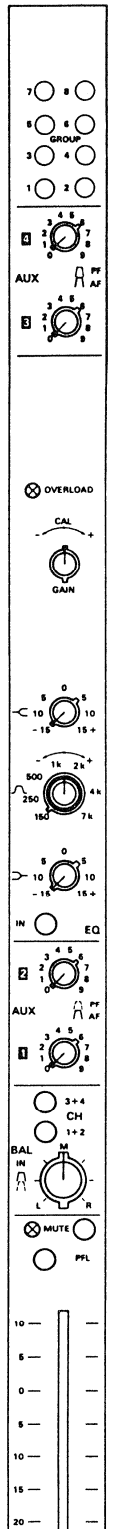
The audio signals are electronically balanced before the linear stereo fader and taken to two bantam jack sockets each, located on the right-hand side of the mixing console.
The insertion level is +6 dBu.

1.4 Pre-Fader Listening

The PFL signal can also be tapped before the linear fader by means of a push button.

1.5 Linear Fader

The linear fader is equipped with a resistive film made of conductive plastic. Both channels are controlled simultaneously by a single control knob.



1.6 Muting Switch

Push button switch with built-in pilot LED for click-free, electronic muting of the input channel.

The MUTE switch can be remote-controlled via a connector located on the rear panel of the console.

1.7 Auxiliary Outputs AUX 1... AUX 4

Four individually controllable auxiliary outputs can be fed before or after the linear fader by means of push-pull switches on the AUX potentiometers.

1.8 Group and Master Selection

The master buses can be selected with 4 push buttons.

The group buses can be selected with 8 push buttons.

1.9 Balance Potentiometer

The balance potentiometer implemented as a combined push-pull control which in the pulled state is effective for the channel direction assignment L-R. When the knob is pushed in, the channels are balanced regardless of the rotary position.

1.10 Overload Indicator

The LED marked "Overload" turns on as soon as the maximum admissible level is exceeded before or after the linear fader.

1.11 Signalling, Fader Start

The remote control relay in this module is activated as soon as the following conditions are satisfied:

- Channel fader open
- Master fader open
- Mute button inactive

The normally open contact of the remote control relay is wired to a D-type connector on the rear panel of the mixer.

1.12 Block Diagram

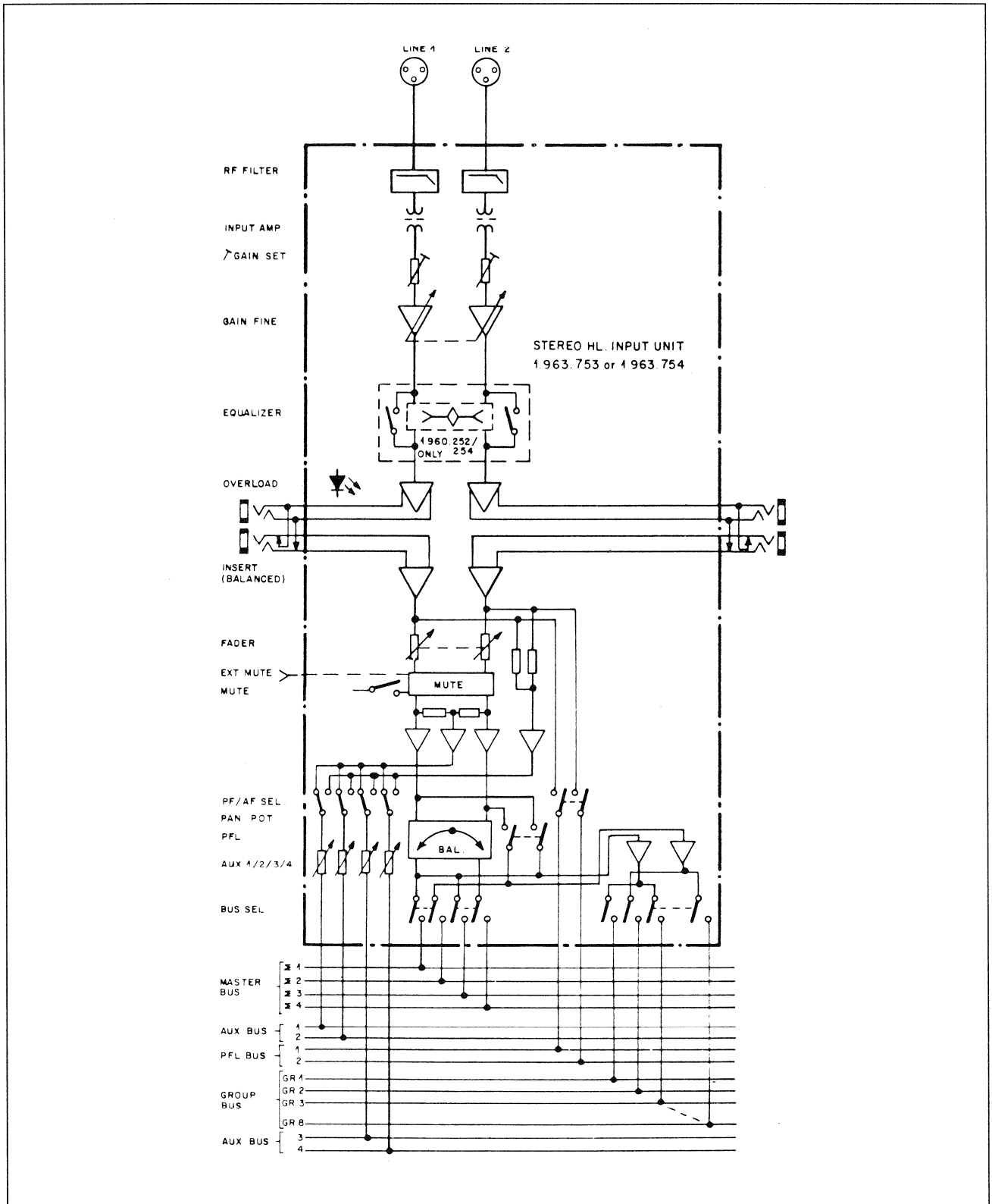
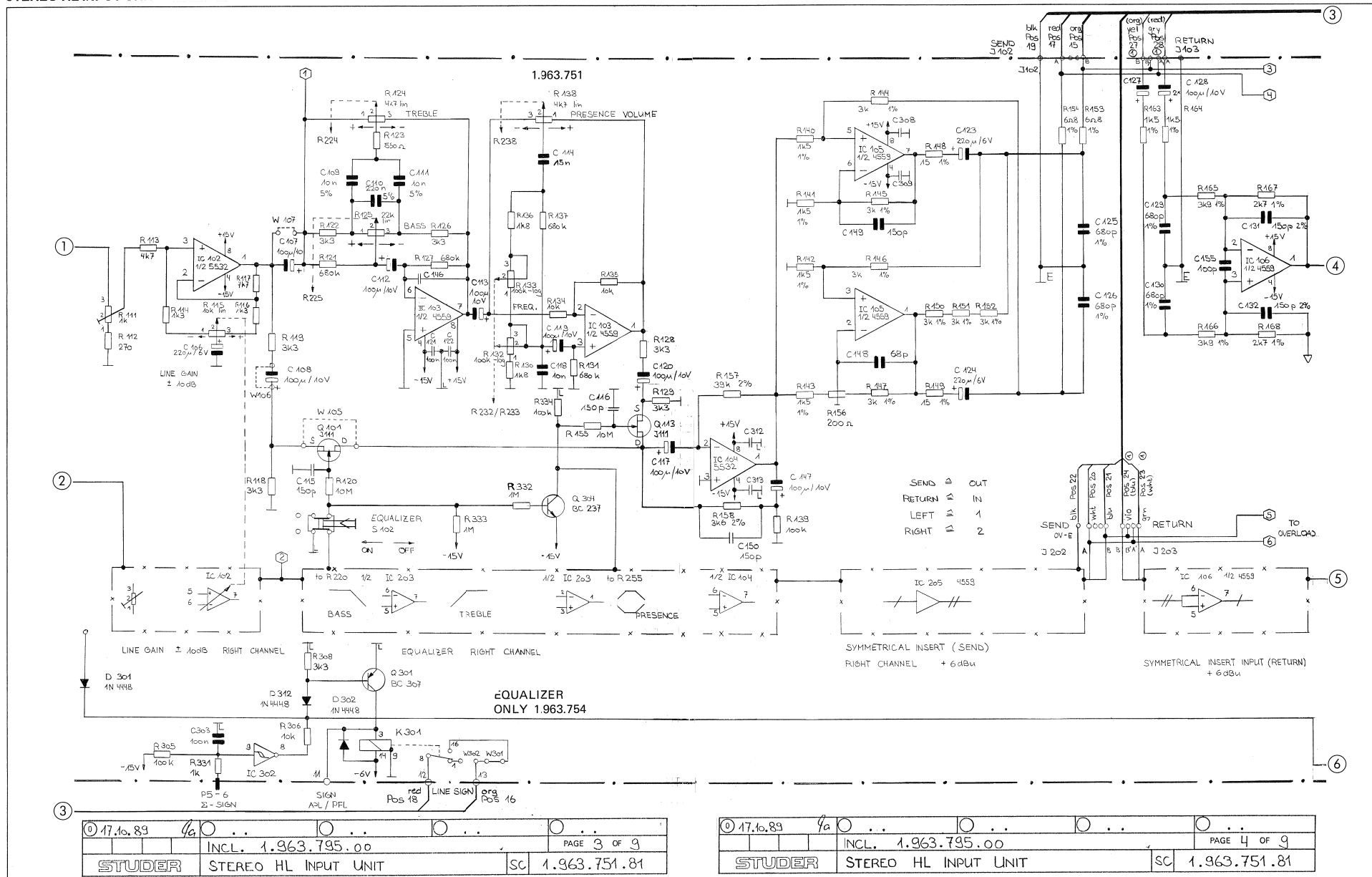


Fig. 1

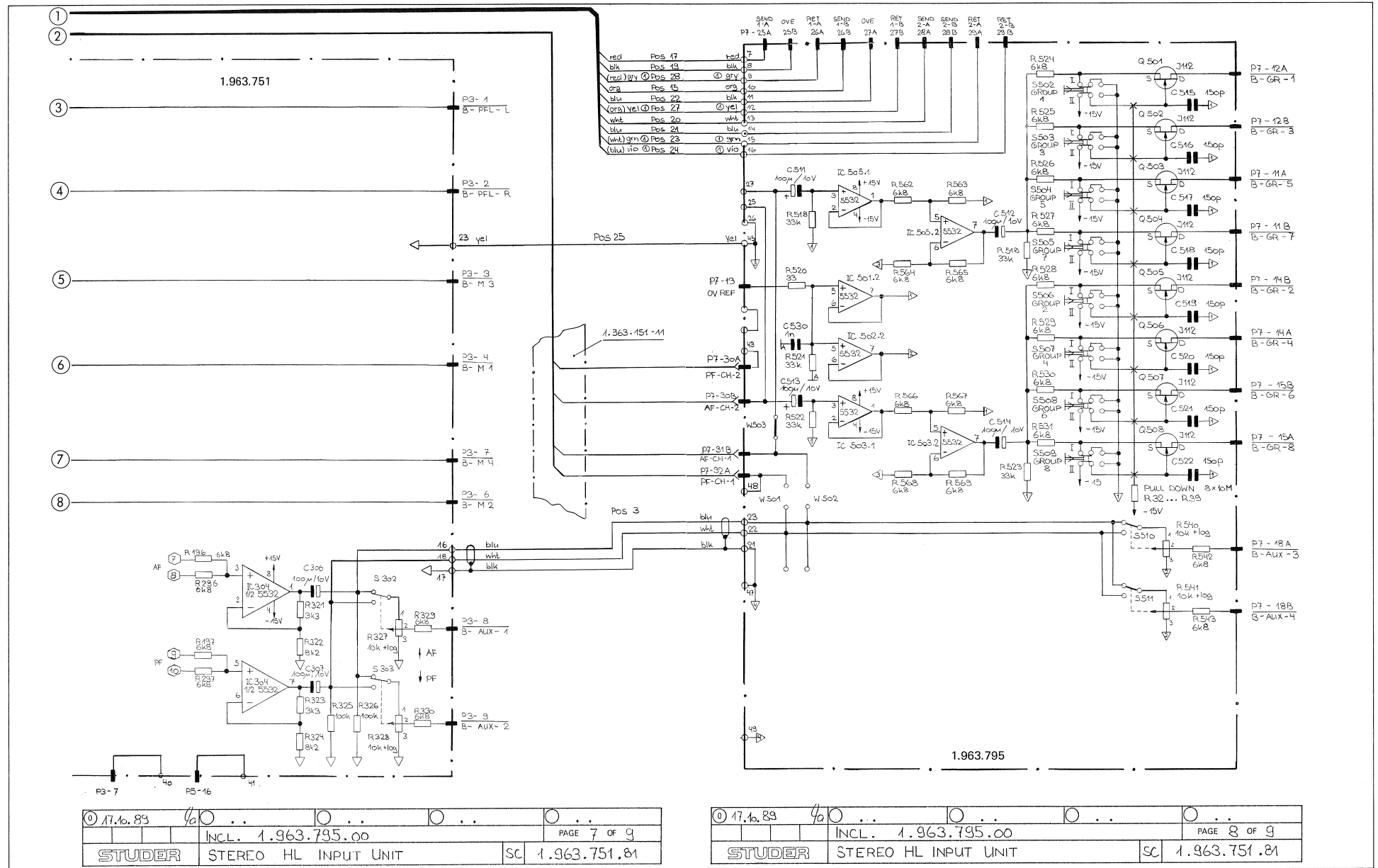
STEREO HL INPUT UNIT 1.963.751.81



17.10.89	INCL. 1.963.795.00	PAGE 3 OF 9
STUDER	STEREO HL INPUT UNIT	SC 1.963.751.81

17.10.89	INCL. 1.963.795.00	PAGE 4 OF 9
STUDER	STEREO HL INPUT UNIT	SC 1.963.751.81

STEREO HL INPUT UNIT 1.963.751.81



STEREO HL INPUT UNIT 1.963.751.81

PIN ASSIGNMENT LIST

PLUG/PIN	SIGNAL	REMARK	INTERNAL BUS = B EXT. CONNECTION = C	ROW ON CONNECTOR
P7 1A	LINE 2 A-L	INPUT LINE 2,A LEFT	C	×
P7 1B	LINE 2 B-L	INPUT LINE 2,B LEFT	C	×
P7 2	OV-E	OV EXTERNAL	B	× ×
P7 3A	LINE 2 A-R	INPUT LINE 2,A RIGHT	C	×
P7 3B	LINE 2 B-R	INPUT LINE 2,B RIGHT	C	×
P7 4A	LINE SIGN	LINE SIGNALIZATION	C	× ×
P7 4B	LINE SIGN	LINE SIGNALIZATION	C	×
P7 5A	LINE 1 A-L	INPUT LINE 1,A LEFT	C	×
P7 5B	LINE 1 B-L	INPUT LINE 1,B LEFT	C	×
P7 6A	LINE 1 A-R	INPUT LINE 1,A RIGHT	C	×
P7 6B	LINE 1 B-R	INPUT LINE 1,B RIGHT	C	×
P7 7A	-		C	×
P7 7B	-		C	×
P7 8	+15V	POS. SUPPLY VOLTAGE	B	× ×
P7 9A	B-GR-13	GROUP 13; 0Ω-BUS	B	×
P7 9B	B-GR-15	GROUP 15; 0Ω-BUS	B	×
P7 10A	B-GR-9	GROUP 9; 0Ω-BUS	B	×
P7 10B	B-GR-11	GROUP 11; 0Ω-BUS	B	×
P7 11A	B-GR-5	GROUP 5; 0Ω-BUS	B	×
P7 11B	B-GR-7	GROUP 7; 0Ω-BUS	B	×
P7 12A	B-GR-1	GROUP 1; 0Ω-BUS	B	×
P7 12B	B-GR-3	GROUP 3; 0Ω-BUS	B	×
P7 13	OV-REV	OV REFERENCE	B	× ×
P7 14A	B-GR-4	GROUP 4; 0Ω-BUS	B	×
P7 14B	B-GR-2	GROUP 2; 0Ω-BUS	B	×
P7 15A	B-GR-8	GROUP 8; 0Ω-BUS	B	×
P7 15B	B-GR-6	GROUP 6; 0Ω-BUS	B	×
P7 16A	B-GR-12	GROUP 12; 0Ω-BUS	B	×
P7 16B	B-GR-10	GROUP 10; 0Ω-BUS	B	×
P7 17A	B-GR-16	GROUP 16; 0Ω-BUS	B	×
P7 17B	B-GR-14	GROUP 14; 0Ω-BUS	B	×
P7 18A	B-AUX-3	AUX 3; 0Ω-BUS	B	×
P7 18B	B-AUX-4	AUX 4; 0Ω-BUS	B	×
P7 19A	B-AUX-5 A	AUX 5; 0Ω-BUS	B	×
P7 19B	B-AUX-5 B	AUX 5; 0Ω-BUS	B	×
P7 20	OV-A	AUDIO GROUND	B	× ×
P7 21	-15V	NEG. SUPPLY VOLTAGE	B	× ×
P7 22	-6V	NEG. SUPPLY VOLTAGE	B	× ×
P7 23A	-	nc	B	×
P7 23B	-	nc	B	×
P7 24A	RES	RESERVE BUS	B	×
P7 24B	-	nc	B	×
P7 25A	SEND-1-A	BAL. INSERT CH1 OUTPUT A	C	×
P7 25B	OV-E	OV EXTERNAL (CH1)	C	×
P7 26A	RET-1-A	BAL. INSERT CH1 INPUT A	C	×
P7 26B	SEND-1-B	BAL. INSERT CH1 OUTPUT B	C	×
P7 27A	OV-E	OV EXTERNAL (CH2)	C	×
P7 27B	RET-1-B	BAL. INSERT CH1 INPUT B	C	×
P7 28A	SEND-2-A	BAL. INSERT CH2 OUTPUT A	C	×
P7 28B	SEND-2-B	BAL. INSERT CH2 OUTPUT B	C	×
P7 29A	RET-2-A	BAL. INSERT CH2 INPUT A	C	×
P7 29B	RET-2-B	BAL. INSERT CH2 INPUT B	C	×
P7 30A	MUTE	MUTE	C	×
P7 30B	AF-CH-2	AF OUTPUT CH2	C	×
P7 31A	PF-CH-2	PF OUTPUT CH2	C	×
P7 31B	AF-CH-1	AF OUTPUT CH1	C	×
P7 32A	PF-CH-1	PF OUTPUT CH1	C	×
P7 32B	-	nc	C	×

PLUG/PIN	SIGNAL	REMARK
P5 1	SCREEN	CHASSIS
P5 2	OV-E	OV EXTERNAL
P5 3	-	nc
P5 4	-	nc
P5 5	PFL-SIGN	OV=PFL / -6V=MON.
P5 6	M-SIGN.	MASTER SIGNALIZATION
P5 7	-	nc
P5 8	GEN-A	GENERATOR OUTPUT A
P5 9	PF-OUT-1	PF OUTPUT CH. 1
P5 10	AF-OUT-1	AF OUTPUT CH. 1
P5 11	PF-OUT-2	PF OUTPUT CH. 2
P5 12	AF-OUT-2	AF OUTPUT CH. 2
P5 13	-	RES
P5 14	-	RES
P5 15	-	RES
P5 16	MUTE	CHANNEL MUTE

PLUG/PIN	SIGNAL	REMARK
P3 1	B-PFL-L	PFL 0Ω-BUS LEFT
P3 2	B-PFL-R	PFL 0Ω-BUS RIGHT
P3 3	B-M 3	0Ω-BUS MASTER 3
P3 4	B-M 1	0Ω-BUS MASTER 1
P3 5	OV-REF	OV REFERENCE
P3 6	B-M 2	0Ω-BUS MASTER 2
P3 7	B-M 4	0Ω-BUS MASTER 4
P3 8	B-AUX-1	0Ω-BUS AUX 1
P3 9	B-AUX-2	0Ω-BUS AUX 2
P3 10	+15V	POS. SUPPLY
P3 11	OV-A	AUDIO GROUND
P3 12	OV-L	SIGN. GROUND (LOGIC)
P3 13	-15V	NEG. SUPPLY
P3 14	-6V	NEG. SUPPLY
P3 15	-	RES
P3 16	-	RES

OPTIONS

Option 1: Additional line input
Second stereo high level input switchable via source selector key.

Option 2: Line 1 / Line 2 signalization
The signalization for the second line input (option 1) can be installed instead of the external MUTE function.

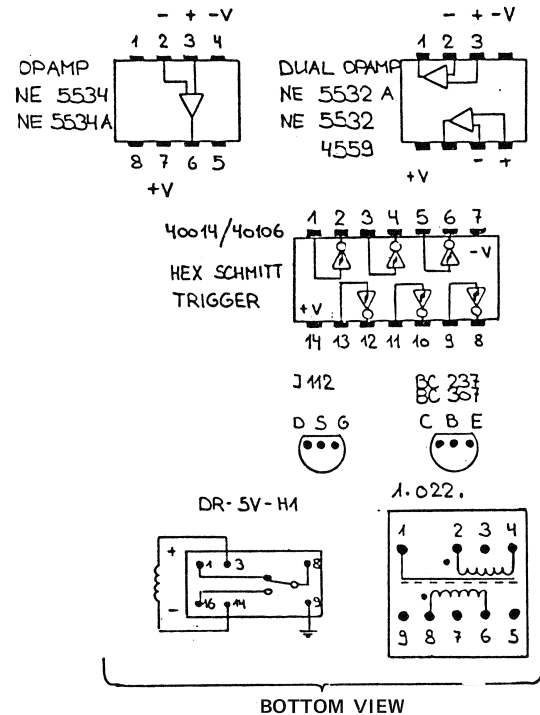
Option 3: Faderstart switches off PFL
PFL is switched off when the input fader is opened. PFL is activated again by pressing the MUTE key.

ST-HL-INPUT UNIT 2CH
* 1.963.751.

ST-HL-INPUT UNIT 2CH+ FILTER
** 1.963.752.

ST-HL-INPUT UNIT 4CH
*** 1.963.753.

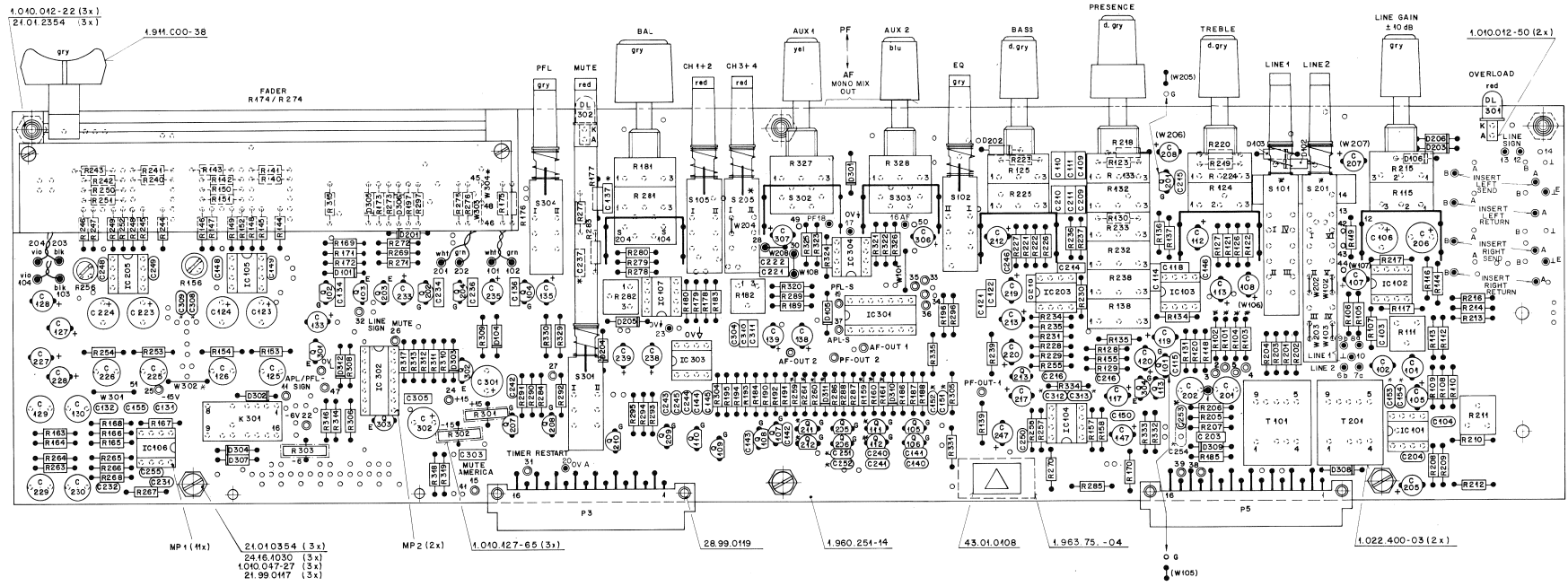
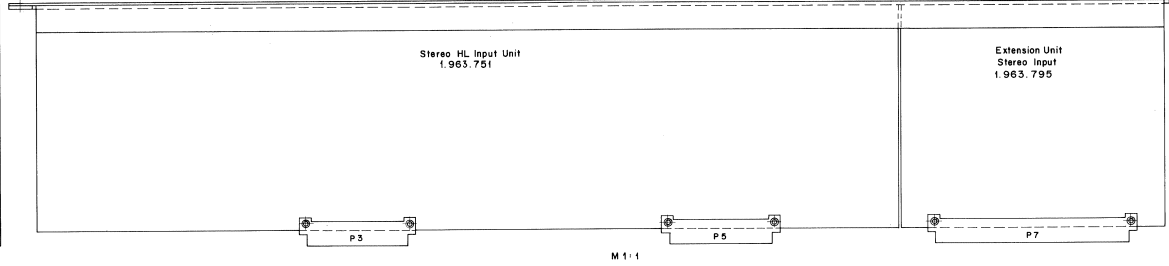
ST-HL-INPUT UNIT 4CH+ FILTER
**** 1.963.754.



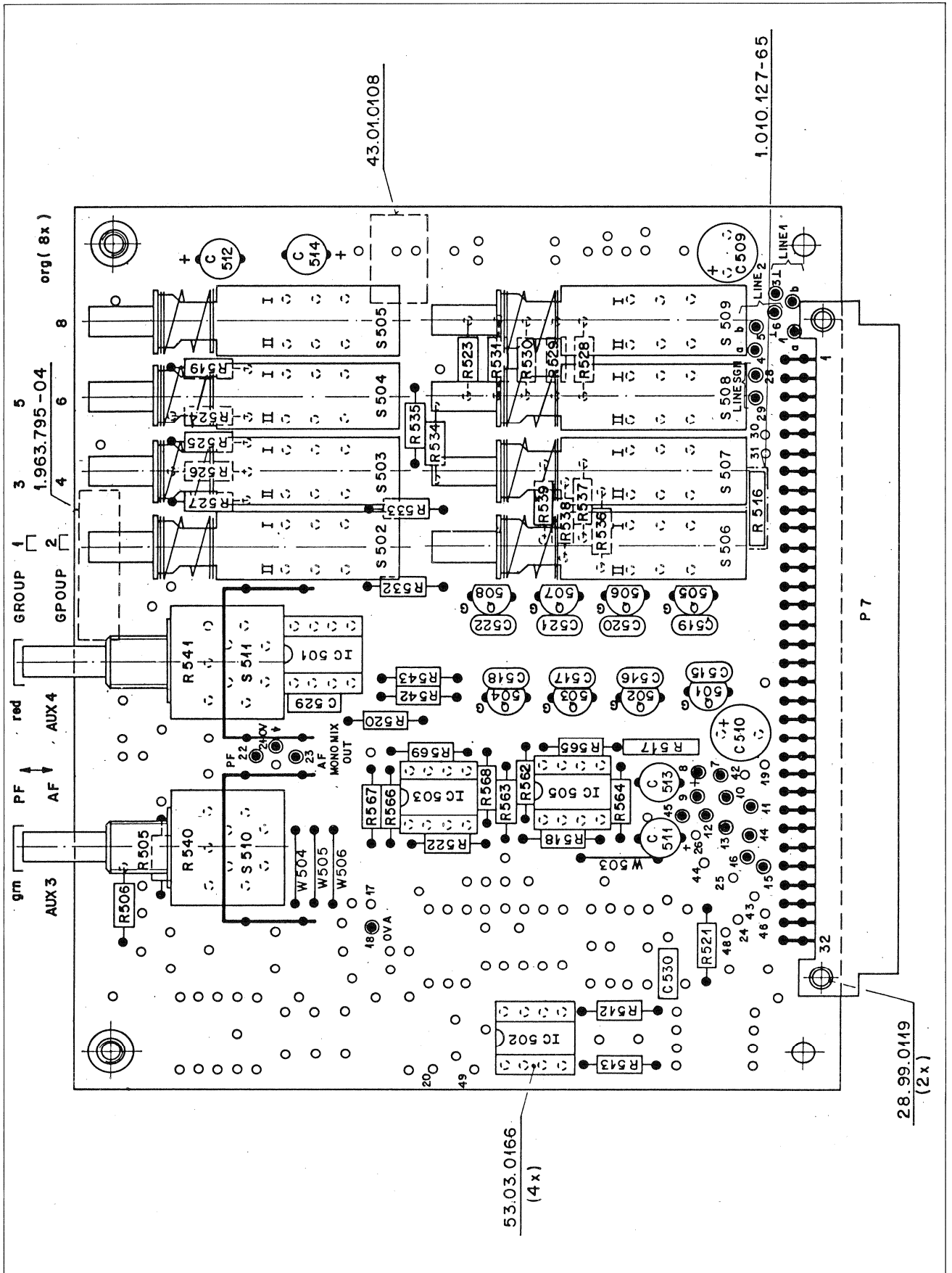
© 17.10.83	4a						
INCL. 1.963.795.00							PAGE 9 OF 9
STUDER STEREO HL INPUT UNIT							SC 1.963.751.81

STEREO HL INPUT UNIT 1.963.753/754

Sign. Name	Cable Pos.	List Color	Input Unit Point Nr.	Extension Unit Point Nr.	Sign. Name	Cable Pos.	List Color	Input Unit Point Nr.	Extension Unit Point Nr.
LINE 1	1	wht	8	1	LINE SIGN	16	grn	13	29
	2	blu	9	2		18	red	12	28
	3	blk	10	3	OV +	25	yel	23	45
LINE 2	4	wht	7	4	OV A	26	blk	20	18
	5	blu	6	5					
	6	blk	(screen)	6					
MONO MIX OUT	PF	wht	48	22	SEND a	20	wht	SEND A	13
	3 AF	blu	46	23	SEND b	21	blu	SEND B	14
	OV 4	blk	47	24	OVE	22	blk	LE	41
SYM INSERT LEFT	b	ovg	SEND B	10	RET a	23	grn	RET A	15
SEND a	17	red	SEND A	7	RET b	24	vio	RET B	16
OVE	49	blk	LE	8					
b	27	yel	RET B	12					
RET a	28	gry	RET A	9					



EXTENSION UNIT STEREO HL INP 1.963.795.00



STUDER AUDIO CONSOLE 963

EXTENSION UNIT STEREO HL INP 1.963.795.00

IND.	POS.NO.	PART NO.	VALUE	SPECIFICATIONS / EQUIVALENT	MANUF.	IND.	POS.NO.	PART NO.	VALUE	SPECIFICATIONS / EQUIVALENT	MANUF.
C..501			not used			R..559			not used		
C..502			not used			R..560			not used		
C..503			not used			R..561			not used		
C..504			not used			R..562	57.11.4682		6.8 kOhm	2X 0.25W	
C..505			not used			R..563	57.11.4682		6.8 kOhm	2X 0.25W	
C..506			not used			K..564	57.11.4682		6.8 kOhm	2X 0.25W	
C..507			not used			R..565	57.11.4682		6.8 kOhm	2X 0.25W	
C..508			not used			R..566	57.11.4682		6.8 kOhm	2X 0.25W	
C..509	59.22.4101		100 uF	-20% 16V EL		R..567	57.11.4682		6.8 kOhm	2X 0.25W	
C..510	59.22.4101		100 uF	-20% 16V EL		R..568	57.11.4682		6.8 kOhm	2X 0.25W	
C..511	59.22.3101		100 uF	-20% 10V EL		R..569	57.11.4682		6.8 kOhm	2X 0.25W	
C..512	59.22.3101		100 uF	-20% 10V EL		S..501			not used		
C..513	59.22.3101		100 uF	-20% 10V EL		S..502	55.15.0019		2uF	button: red	ITT
C..514	59.22.3101		100 uF	-20% 10V EL		S..503	55.15.0019		2uF	button: red	ITT
C..515	59.34.4151		150 pF		CE	S..504	55.15.0019		2uF	button: red	ITT
C..516	59.34.4151		150 pF		CE	S..505	55.15.0019		2uF	button: red	ITT
C..517	59.34.4151		150 pF		CE	S..506	55.15.0019		2uF	button: red	ITT
C..518	59.34.4151		150 pF		CE	S..507	55.15.0019		2uF	button: red	ITT
C..519	59.34.4151		150 pF		CE	S..508	55.15.0019		2uF	button: red	ITT
C..520	59.34.4151		150 pF		CE	S..509	55.15.0019		2uF	button: red	ITT
C..521	59.34.4151		150 pF		CE	S..510			2uF	combined with R40	
C..522	59.34.4151		150 pF		CE	S..511			2uF	combined with R41	
C..523			not used			W..501			not used		
C..524			not used			W..502			not used		
C..525			not used			W..503	57.11.4000				
C..526			not used			W..504	57.11.4000				
C..527			not used			W..505	57.11.4000				
C..528			not used			W..506	57.11.4000				
C..529	59.06.0104		100 nF		FE						
C..530	59.06.0102		1 nF		FE						
IC..501	50.09.0105	NE5532	dual op. amp.		Sig/Ex/Ra						
IC..502	50.09.0105	NE5532	dual op. amp.		Sig/Ex/Ra						
IC..503	50.09.0105	NE5532	dual op. amp.		Sig/Ex/Ra						
IC..504			not used								
IC..505	50.09.0105	NE5532	dual op. amp.		Sig/Ex/Ra						
S T U D E R (00) 87/07/01 TA EXTENSION UNIT STEREO HL INP PL 1.963.795.00 PAGE 1						S T U D E R (00) 87/07/01 TA EXTENSION UNIT STEREO HL INP PL 1.963.795.00 PAGE 4					
IND.	POS.NO.	PART NO.	VALUE	SPECIFICATIONS / EQUIVALENT	MANUF.	IND.	POS.NO.	PART NO.	VALUE	SPECIFICATIONS / EQUIVALENT	MANUF.
JS..501			not used								
MP..501	53.03.0166		4 pos	IC-socket 8 pin							
MP..502			not used								
P.....7	54.11.2004		2x32pin	euroconnector	Bu						
Q..500	50.03.0350	J 112	N-JFET		NS/Mot/Six						
Q..501	50.03.0350	J 112	N-JFET		NS/Mot/Six						
Q..502	50.03.0350	J 112	N-JFET		NS/Mot/Six						
Q..503	50.03.0350	J 112	N-JFET		NS/Mot/Six						
Q..504	50.03.0350	J 112	N-JFET		NS/Mot/Six						
Q..505	50.03.0350	J 112	N-JFET		NS/Mot/Six						
Q..506	50.03.0350	J 112	N-JFET		NS/Mot/Six						
Q..507	50.03.0350	J 112	N-JFET		NS/Mot/Six						
Q..508	50.03.0350	J 112	N-JFET		NS/Mot/Six						
R..501			not used								
R..502			not used								
R..503			not used								
R..504			not used								
R..505	57.11.3392		3.9 kOhm	1X 0.25W							
R..506	57.11.3392		3.9 kOhm	1X 0.25W							
R..507			not used								
R..508			not used								
R..509			not used								
R..510			not used								
R..511			not used								
R..512	57.11.3183		18 kOhm	1X 0.25W							
R..513	57.11.3183		18 kOhm	1X 0.25W							
R..514			not used								
R..515			not used								
R..516	57.92.1271		6.5 Ohm	I= 270mA PTC Philips Nr.2322 662 12711							
R..517	57.92.1271		6.5 Ohm	I= 270mA PTC Philips Nr.2322 662 12711							
R..518	57.11.4330		33 kOhm	5X 0.25W							
R..519	57.11.4333		33 kOhm	5X 0.25W							
R..520	57.11.4330		33 Ohm	5X 0.25W							
R..521	57.11.4333		33 kOhm	5X 0.25W							
S T U D E R (00) 87/07/01 TA EXTENSION UNIT STEREO HL INP PL 1.963.795.00 PAGE 2						S T U D E R (00) 87/07/01 TA EXTENSION UNIT STEREO HL INP PL 1.963.795.00 PAGE 5					
IND.	POS.NO.	PART NO.	VALUE	SPECIFICATIONS / EQUIVALENT	MANUF.	IND.	POS.NO.	PART NO.	VALUE	SPECIFICATIONS / EQUIVALENT	MANUF.
R..522	57.11.4333		33 kOhm	5X 0.25W							
R..523	57.11.4333		33 kOhm	5X 0.25W							
R..524	57.11.4682		6.8 kOhm	2X 0.25W							
R..525	57.11.4682		6.8 kOhm	2X 0.25W							
R..526	57.11.4682		6.8 kOhm	2X 0.25W							
R..527	57.11.4682		6.8 kOhm	2X 0.25W							
R..528	57.11.4682		6.8 kOhm	2X 0.25W							
R..529	57.11.4682		6.8 kOhm	2X 0.25W							
R..530	57.11.4682		6.8 kOhm	2X 0.25W							
R..531	57.11.4682		6.8 kOhm	2X 0.25W							
R..532	57.11.5106		10 MOhm	5X 0.25W							
R..533	57.11.5106		10 MOhm	5X 0.25W							
R..534	57.11.5106		10 MOhm	5X 0.25W							
R..535	57.11.5106		10 MOhm	5X 0.25W							
R..536	57.11.5106		10 MOhm	5X 0.25W							
R..537	57.11.5106		10 MOhm	5X 0.25W							
R..538	57.11.5106		10 MOhm	5X 0.25W							
R..539	57.11.5106		10 MOhm	5X 0.25W							
R..540	1.369.150.03		10 kOhm	20X pos.log. variable resistor	St						
R..541	1.369.150.03		10 kOhm	20X pos.log. variable resistor	St						
R..542	57.11.4682		6.8 kOhm	2X 0.25W							
R..543	57.11.4682		6.8 kOhm	2X 0.25W							
R..544			not used								
R..545			not used								
R..546			not used								
R..547			not used								
R..548			not used								
R..549			not used								
R..550			not used								
R..551			not used								
R..552			not used								
R..553			not used								
R..554			not used								
R..555			not used								
R..556			not used								
R..557			not used								
R..558			not used								
S T U D E R (00) 87/07/01 TA EXTENSION UNIT STEREO HL INP PL 1.963.795.00 PAGE 3											

STUDER AUDIO CONSOLE 963

STEREO HL INPUT UNIT 1.963.751.81

Ad	POS.	REF.No.	DESCRIPTION	MANUFACTURER	Ad	POS.	REF.No.	DESCRIPTION	MANUFACTURER	Ad	POS.	REF.No.	DESCRIPTION	MANUFACTURER	Ad	POS.	REF.No.	DESCRIPTION	MANUFACTURER			
A...	101	1.960.012.00	stereo fader 2*5kOhm pos. log. see R174/R274		C...	241	59.34.4151	150 pF	CE	Q...	101	50.03.0216	J 111	N-JFET	**/*	NS, Mot, Six	R...	168	57.11.3272	2.7 kOhm	1%	0.25W
C...	101	59.05.1681	680 pF	1% 500V PP	C...	242	59.34.4151	150 pF	CE	Q...	102	50.03.0216	J 111	N-JFET	**/*	NS, Mot, Six	R...	169	57.11.4104	100 kOhm	5%	0.25W
C...	102	59.05.1681	680 pF	1% 500V PP	C...	243	59.34.4151	150 pF	CE	Q...	103	50.03.0336	BC 237	NPN IC=100mA, B=100	any	any	R...	170	57.11.4330	33 Ohm	5%	0.25W
C...	103	59.05.0682	6.8 nF	5% PE	C...	244	59.34.4151	150 pF	CE	Q...	104	50.03.0390	J 112	N-JFET	**/*	NS, Mot, Six	R...	171	57.11.4104	100 kOhm	5%	0.25W
C...	104	59.34.5391	390 pF	5% CE	C...	245	59.34.4151	150 pF	CE	Q...	105	50.03.0390	J 112	N-JFET	**/*	NS, Mot, Six	R...	172	57.11.5335	3.3 kOhm	5%	0.25W
C...	105	59.22.3101	100 uF	-20% 10V EL	C...	246	not used			Q...	106	50.03.0390	J 112	N-JFET	**/*	NS, Mot, Six	R...	173	57.11.4104	100 kOhm	5%	0.25W
C...	106	59.22.2221	220 uF	-20% 6V EL	C...	247	59.22.3101	100 uF	-20% 10V EL	Q...	107	50.03.0390	J 112	N-JFET	**/*	NS, Mot, Six	R...	174	57.11.4104	100 kOhm	5%	0.25W
C...	107	59.22.3101	100 uF	-20% 10V EL	C...	248	59.34.4090	68 pF	CE	Q...	108	50.03.0390	J 112	N-JFET	**/*	NS, Mot, Six	R...	175	57.11.4101	100 Ohm	5%	0.25W
C...	108	59.22.3101	100 uF	-20% 10V EL	C...	249	59.34.4151	150 pF	CE	Q...	109	50.03.0390	J 112	N-JFET	**/*	NS, Mot, Six	R...	176	57.11.5335	3.3 kOhm	5%	0.25W
C...	109	59.05.5103	10 nF	5% PE	C...	250	59.34.4151	150 pF	CE	Q...	110	50.03.0390	J 112	N-JFET	**/*	NS, Mot, Six	R...	177	57.11.4104	100 kOhm	5%	0.25W
C...	110	59.06.5224	220 nF	5% PE	C...	251	not used			Q...	111	not used					R...	178	57.11.4104	100 kOhm	5%	0.25W
C...	111	59.06.5103	10 nF	5% PE	C...	252	not used			Q...	112	50.03.0216	J 111	N-JFET	**/*	NS, Mot, Six	R...	179	57.11.5335	3.3 kOhm	5%	0.25W
C...	112	59.22.3101	100 uF	-20% 10V EL	C...	253	not used			Q...	113	50.03.0216	J 111	N-JFET	**/*	NS, Mot, Six	R...	180	57.11.3512	5.1 kOhm	5%	0.25W
C...	113	59.22.3101	100 uF	-20% 10V EL	C...	254	not used			Q...	201	50.03.0216	J 111	N-JFET	**/*	NS, Mot, Six	R...	181	1.010.019.58	10 kOhm	10%	1W
C...	114	1.960.282.06	15 nF	5% PE	C...	255	59.34.4101	100 pF	CE	Q...	202	50.03.0216	J 111	N-JFET	**/*	NS, Mot, Six	R...	182	58.01.8501	500 Ohm	10%	0.1W
C...	115	59.34.4151	150 pF	5% CE	C...	301	59.22.3101	100 uF	-20% 16V EL	Q...	203	50.03.0436	BC 27	NPN IC=100mA, B=100	any	any	R...	183	57.11.3122	1.3 kOhm	5%	0.25W
C...	116	59.34.4151	150 pF	5% CE	C...	302	59.22.4101	100 uF	-20% 16V EL	Q...	204	50.03.0390	J 112	N-JFET	**/*	NS, Mot, Six	R...	184	57.11.4104	100 kOhm	5%	0.25W
C...	117	59.22.3101	100 uF	-20% 10V EL	C...	303	59.06.0104	100 nF	PE	Q...	205	50.03.0390	J 112	N-JFET	**/*	NS, Mot, Six	R...	185	57.11.4330	33 Ohm	5%	0.25W
C...	118	1.960.282.06	15 nF	5% PE	C...	304	59.34.2470	47 pF	PE	Q...	206	50.03.0390	J 112	N-JFET	**/*	NS, Mot, Six	R...	186	57.11.4473	47 kOhm	5%	0.25W
C...	119	59.22.3101	100 uF	-20% 10V EL	C...	305	59.06.0223	22 nF	10% PE	Q...	207	50.03.0390	J 112	N-JFET	**/*	NS, Mot, Six	R...	187	57.11.5106	10 kOhm	5%	0.25W
C...	120	59.22.3101	100 uF	-20% 10V EL	C...	306	59.22.3101	100 uF	-20% 10V EL	Q...	208	50.03.0390	J 112	N-JFET	**/*	NS, Mot, Six	R...	188	57.11.5106	10 kOhm	5%	0.25W
C...	121	59.06.0104	100 nF	5% PE	C...	307	59.22.3101	100 uF	-20% 10V EL	Q...	209	50.03.0390	J 112	N-JFET	**/*	NS, Mot, Six	R...	189	57.11.4104	100 kOhm	5%	0.25W
C...	122	59.06.0104	100 nF	5% PE	C...	308	not used			Q...	210	50.03.0390	J 112	N-JFET	**/*	NS, Mot, Six	R...	190	57.11.4682	6.8 kOhm	5%	0.25W
C...	123	59.22.2221	220 uF	-20% 6V EL	C...	309	not used			Q...	211	not used					R...	191	57.11.5106	10 kOhm	5%	0.25W
C...	124	59.22.2221	220 uF	-20% 6V EL	C...	310	not used			Q...	212	50.03.0216	J 111	N-JFET	**/*	NS, Mot, Six	R...	192	57.11.5106	10 kOhm	5%	0.25W
C...	125	59.05.1681	680 pF	1% 500V PP	C...	311	not used			Q...	301	50.03.0515	BC 307	PNP IC=100mA, B=100	any	any	R...	193	57.11.4682	6.8 kOhm	5%	0.25W
C...	126	59.05.1681	680 pF	1% 500V PP	C...	312	not used			Q...	302	50.03.0515	BC 307	PNP IC=100mA, B=100	any	any	R...	194	57.11.5106	10 kOhm	5%	0.25W
C...	127	59.22.3101	100 uF	-20% 10V EL	C...	313	not used			Q...	303	50.03.0515	BC 307	PNP IC=100mA, B=100	any	any	R...	195	57.11.4682	6.8 kOhm	5%	0.25W
C...	128	59.22.3101	100 uF	-20% 10V EL	C...	304	50.03.0436	BC 237	NPN IC=100mA, B=100	any	any	any	any	any	R...	196	57.11.4682	6.8 kOhm	5%	0.25W		
C...	129	59.05.1681	680 pF	1% 500V PP	D...	101	50.04.0125	1N4448	any	R...	101	57.11.3272	2.7 kOhm	1%	0.25W							
C...	130	59.05.1681	680 pF	1% 500V PP	D...	102	50.04.0125	1N4448	any	R...	102	57.11.3272	2.7 kOhm	1%	0.25W							
C...	131	59.34.7151	150 pF	2% CE	D...	103	50.04.0125	1N4448	any	R...	103	57.11.3272	2.7 kOhm	1%	0.25W							
C...	132	59.34.7151	150 pF	2% CE	D...	104	50.04.0125	1N4448	any	R...	104	57.11.3272	2.7 kOhm	1%	0.25W							
C...	133	59.22.3101	100 uF	-20% 10V EL	D...	105	50.04.0125	1N4448	any	R...	105	57.11.3272	2.7 kOhm	1%	0.25W							
C...	134	59.06.0222	2.2 nF	10% PE	D...	106	50.04.0125	1N4448	any	R...	106	57.11.3272	2.7 kOhm	1%	0.25W							
C...	135	59.22.3101	100 uF	-20% 10V EL	D...	201	50.04.0125	1N4448	any	R...	106	57.11.3272	2.7 kOhm	1%	0.25W							
C...	136	59.06.0682	6.8 nF	5% PE	D...	202	50.04.0125	1N4448	any	R...	106	57.11.3272	2.7 kOhm	1%	0.25W							
C...	137	not used			D...	203	50.04.0125	1N4448	any	R...	107	57.11.4392	3.9 kOhm	5%	0.25W							
C...	138	59.22.3101	100 uF	-20% 10V EL	D...	204	50.04.0125	1N4448	any	R...	107	57.11.4392	3.9 kOhm	5%	0.25W							
C...	139	59.22.3101	100 uF	-20% 10V EL	D...	205	50.04.0125	1N4448	any	R...	108	57.11.4472	4.7 kOhm	5%	0.25W							
C...	140	59.34.4151	150 pF	5% CE	D...	206	50.04.0125	1N4448	any	R...	109	57.11.4392	3.9 kOhm	5%	0.25W							
C...	141	59.34.4151	150 pF	5% CE	D...	206	50.04.0125	1N4448	any	R...	110	57.11.4331	330 Ohm	5%	0.25W							
C...	142	59.34.4151	150 pF	5% CE	D...	301	50.04.0125	1N4448	any	R...	111	58.01.8102	1 kOhm	10%	0.25W							
C...	143	59.34.4151	150 pF	5% CE	D...	302	50.04.0125	1N4448	any	R...	112	57.11.4271	270 Ohm	5%	0.25W							
C...	144	59.34.4151	150 pF	5% CE	D...	303	50.04.1118	Z 6.2V	any	R...	113	57.11.4472	4.7 kOhm	2%	0.25W							
C...	145	59.34.4151	150 pF	5% CE	D...	304	50.04.0125	1N4448	any	R...	114	57.11.4472	4.7 kOhm	2%	0.25W							
C...	146	not used			D...	305	50.04.0125	1N4448	any	R...	114	57.11.4472	4.7 kOhm	2%	0.25W							
C...	147	59.22.3101	100 uF	-20% 10V EL	D...	306	50.04.0125	1N4448	any	R...	115	1.010.007.58	10 kOhm	10%	1W							
C...	148	59.34.4680	68 pF	5% CE	D...	307	50.04.0125	1N4448	any	R...	116	57.11.3132	1.3 kOhm	2%	0.25W							
C...	149	59.34.4151	150 pF	5% CE	D...	308	50.04.0125	1N4448	any	R...	117	57.11.4472	4.7 kOhm	2%	0.25W							
C...	150	59.34.4151	150 pF	5% CE	D...	309	50.04.0125	1N4448	any	R...	118	57.11.4332	3.3 kOhm	5%	0.25W							
C...	151	not used			D...	310	50.04.0125	1N4448	any	R...	119	57.11.4332	3.3 kOhm	5%	0.25W							
C...	152	not used			D...	311	not used			R...	120	57.11.5106	10 kOhm	5%	0.25W							
C...	153	not used			D...	312	50.04.0125	1N4448	any	R...	121	57.11.4684	680 kOhm	5%	0.25W							
C...	154	not used			D...	312	50.04.0125	1N4448	any	R...	122	57.11.4332	3.3 kOhm	5%	0.25W							
C...	155	59.34.4101	100 pF	5% CE	D...	312	50.04.0125	1N4448	any	R...	123	57.11.4561	560 Ohm	5%	0.25W							
C...	156	not used			D...	301	50.04.2111	MV5753	red GI,HP	R...	124	57.11.4561	560 Ohm	5%	0.25W							
C...	201	59.05.1681	680 pF	1% 500V PP	D...	302	50.04.2111	MV5753	red GI,HP	R...	125	1.010.017.58	22 kOhm	10%	1W							
C...	202	59.05.1681	680 pF	1% 500V PP	IC...	101	50.09.0106	NE5322AN	dual op. amp. low noise Sig.Ex.Ra	R...	126	57.11.4684	680 kOhm	5%	0.25W							
C...	203	59.05.0682	6.8 nF	5% PE	IC...	102	50.09.0106	NE5322AN	dual op. amp. low noise Sig.Ex.Ra	R...	127	57.11.4332	3.3 kOhm	5%	0.25W							
C...	204	59.34.5391	390 pF	5% CE	IC...	103	50.09.0107	RC4559NB	dual op. amp. NEC.Ra	R...	128	57.11										

STUDER AUDIO CONSOLE 963

STEREO HL INPUT UNIT 1.963.751.81

Ad	POS.	REF.No.	DESCRIPTION	MANUFACTURER	Ad	POS.	REF.No.	DESCRIPTION	MANUFACTURER	Ad	POS.	REF.No.	DESCRIPTION	MANUFACTURER	
R..269	57.11.4104	100 kOhm	5% 0.25W		W...208	1.010.321.64		5mm link		R...541	1.369.150.03	10 kOhm	20% pos.log.	variable resistor	St
R...270	57.11.4330	33 Ohm	5% 0.25W		W...301	.				R...542	57.11.4682	6.8 kOhm	2% 0.25W		
R...271	57.11.4104	100 kOhm	5% 0.25W		W...302	.	not used			R...543	57.11.4682	6.8 kOhm	2% 0.25W		
R...272	57.11.5335	3.3 MOhm	5% 0.25W		W...303	1.010.321.64		5mm link		R...544	.	.	.	not used	
R...273	57.11.4104	100 kOhm	5% 0.25W		W...304	.	not used			R...545	.	.	.	not used	
R...274	57.11.4104	5 kOhm	pos.log	fader see A102	XDL301	1.010.012.50		LED holder	St	R...546	.	.	.	not used	
R...275	57.11.4101	100 Ohm	5% 0.25W		XDL302	1.010.012.50		LED holder	St	R...547	.	.	.	not used	
R...276	57.11.5335	3.3 MOhm	5% 0.25W		C...501	.	not used			R...548	.	.	.	not used	
R...277	57.11.4104	100 kOhm	5% 0.25W		C...502	.	not used			R...549	.	.	.	not used	
R...278	57.11.4103	10 kOhm	5% 0.25W		C...503	.	not used			R...550	.	.	.	not used	
R...279	57.11.4104	100 kOhm	5% 0.25W		C...504	.	not used			R...551	.	.	.	not used	
R...280	57.11.3512	5.1 kOhm	5% 0.25W		C...505	.	not used			R...552	.	.	.	not used	
R...281	.	10 kOhm	10% lin.	see R181	C...506	.	not used			R...553	.	.	.	not used	
R...282	58.01.8501	500 Ohm	10%		C...507	.	not used			R...554	.	.	.	not used	
R...283	57.11.3132	1.3 kOhm	5% 0.25W		C...508	.	not used			R...555	.	.	.	not used	
R...284	57.11.4104	100 kOhm	5% 0.25W		C...509	59.22.4101	100 uF	-20% 16V EL		R...556	.	.	.	not used	
R...285	57.11.4330	33 Ohm	5% 0.25W		C...510	59.22.4101	100 uF	-20% 16V EL		R...557	.	.	.	not used	
R...286	57.11.4473	47 kOhm	5% 0.25W		C...511	59.22.3101	100 uF	-20% 10V EL		R...558	.	.	.	not used	
R...287	57.11.5106	10 MOhm	5% 0.25W		C...512	59.22.3101	100 uF	-20% 10V EL		R...559	.	.	.	not used	
R...288	57.11.5106	10 MOhm	5% 0.25W		C...513	59.22.3101	100 uF	-20% 10V EL		R...560	.	.	.	not used	
R...289	57.11.4104	100 kOhm	5% 0.25W		C...514	59.22.3101	100 uF	-20% 10V EL		R...561	57.11.4682	6.8 kOhm	2% 0.25W		
R...290	57.11.4682	6.8 kOhm	5% 0.25W		C...515	59.34.4151	150 pF	CE		R...562	57.11.4682	6.8 kOhm	2% 0.25W		
R...291	57.11.5106	10 MOhm	5% 0.25W		C...516	59.34.4151	150 pF	CE		R...563	57.11.4682	6.8 kOhm	2% 0.25W		
R...292	57.11.5106	10 MOhm	5% 0.25W		C...517	59.34.4151	150 pF	CE		R...564	57.11.4682	6.8 kOhm	2% 0.25W		
R...293	57.11.4682	6.8 kOhm	5% 0.25W		C...518	59.34.4151	150 pF	CE		R...565	57.11.4682	6.8 kOhm	2% 0.25W		
R...294	57.11.5106	10 MOhm	5% 0.25W		C...519	59.34.4151	150 pF	CE		R...566	57.11.4682	6.8 kOhm	2% 0.25W		
R...295	57.11.5106	10 MOhm	5% 0.25W		C...520	59.34.4151	150 pF	CE		R...567	57.11.4682	6.8 kOhm	2% 0.25W		
R...296	57.11.4682	6.8 kOhm	5% 0.25W		C...521	59.34.4151	150 pF	CE		R...568	57.11.4682	6.8 kOhm	2% 0.25W		
R...297	57.11.4682	6.8 kOhm	5% 0.25W		C...522	59.34.4151	150 pF	CE		R...569	57.11.4682	6.8 kOhm	2% 0.25W		
R...301	57.92.1271	6.5 Ohm	I=270mA	PTC Philips Nr.2322 662 12711	C...523	.	not used			S...501	.	.	.	not used	ITT
R...302	57.92.1271	6.5 Ohm	I=270mA	PTC Philips Nr.2322 662 12711	C...524	.	not used			S...502	55.15.0019	2uM	button: red		ITT
R...303	57.92.1271	6.5 Ohm	I=270mA	PTC Philips Nr.2322 662 12711	C...525	.	not used			S...503	55.15.0019	2uM	button: red		ITT
R...304	57.11.4102	100 kOhm	5% 0.25W		C...526	.	not used			S...504	55.15.0019	2uM	button: red		ITT
R...305	57.11.4104	100 kOhm	5% 0.25W		C...527	.	not used			S...505	55.15.0019	2uM	button: red		ITT
R...306	57.11.4103	10 kOhm	5% 0.25W		C...528	.	not used			S...506	55.15.0019	2uM	button: red		ITT
R...307	.	not exist			C...529	59.06.0104	100 nF	PE		S...507	55.15.0019	2uM	button: red		ITT
R...308	57.11.4332	3.3 kOhm	5% 0.25W		C...530	59.06.0102	1 nF	PE		S...508	55.15.0019	2uM	button: red		ITT
R...309	57.11.4224	220 kOhm	5% 0.25W		IC...501	50.09.0105	NE532Z	dual op. amp.	Stg,Ex,Ra	S...510	.	.	.	2uM	combined with R40
R...310	57.11.4104	100 kOhm	5% 0.25W		IC...502	50.09.0105	NE532Z	dual op. amp.	Stg,Ex,Ra	S...511	.	.	.	2uM	combined with R41
R...311	57.11.5106	10 MOhm	5% 0.25W		IC...503	50.09.0105	NE532Z	dual op. amp.	Stg,Ex,Ra	W...501	.	.	.	not used	
R...312	57.11.5106	10 MOhm	5% 0.25W		IC...504	.	not used			W...502	.	.	.	not used	
R...313	57.11.4471	470 Ohm	5% 0.25W		IC...505	50.09.0105	NE532Z	dual op. amp.	Stg,Ex,Ra	W...503	57.11.4000				
R...314	57.11.4271	270 Ohm	5% 0.25W		JS...501	.	not used			W...504	57.11.4000				
R...315	57.11.3105	MOhm	5% 0.25W		MP...501	53.03.0166	4 pcs	IC-sOCKET 8 pin		W...505	57.11.4000				
R...316	57.11.4271	270 Ohm	5% 0.25W		MP...502	.	not used			W...506	57.11.4000				
R...317	57.11.4104	100 kOhm	5% 0.25W		P...7	54.11.2004	2*32pin	euroconnector	Bu	*	only 2 Ch	1.963.751.xx	wird nicht hergestellt		
R...318	57.11.4333	33 kOhm	5% 0.25W		Q...501	50.03.0350	J 112	N-JFET	NS,Mot,Six	**	only 2 Ch / with EQ	1.963.752.xx	wird nicht hergestellt		
R...319	57.11.4683	68 kOhm	5% 0.25W		Q...502	50.03.0350	J 112	N-JFET	NS,Mot,Six	***	only 4 Ch	1.963.753.xx			
R...320	57.11.4104	100 kOhm	5% 0.25W		Q...503	50.03.0350	J 112	N-JFET	NS,Mot,Six	****	only 4 Ch / with EQ / and 2 LINE inputs	1.963.754.xx			
R...321	57.11.4332	3.3 kOhm	5% 0.25W		Q...504	50.03.0350	J 112	N-JFET	NS,Mot,Six	*****	only 4 Ch / with EQ / and 2 LINE inputs	1.963.755.xx			
R...322	57.11.4822	8.2 kOhm	5% 0.25W		Q...505	50.03.0350	J 112	N-JFET	NS,Mot,Six	CE=Ceramic, CF=Carbon Film, EL=Electrolytic, HF=Metal Film, PE=Polyester, PP=Polypropylen, PS=Polystyrol					
R...323	57.11.4332	3.3 kOhm	5% 0.25W		Q...506	50.03.0350	J 112	N-JFET	NS,Mot,Six	MANUFACTURER: Bu=Burdury, Ex=Exar, Fc=Fairchild, GI=General Instrument, HP=Hewlett Packard, ITT=Intermetall, Mot=Motorola, Nat=National (Matsushita), NS=National Semiconductors, Ph=Philips, Ra=Raytheon, Sig=Signetics, Six=Siliconix, St=Studer, TI=Texas Instrument					
R...324	57.11.4822	8.2 kOhm	5% 0.25W		Q...507	50.03.0350	J 112	N-JFET	NS,Mot,Six	1.963.751.81 STEREO HL INPUT UNIT 963 TA 91/01/0700					
R...325	57.11.4104	100 kOhm	5% 0.25W		Q...508	50.03.0350	J 112	N-JFET	NS,Mot,Six	R...501	.	.	.	not used	
R...326	57.11.4104	100 kOhm	5% 0.25W		R...502	.	not used			R...502	.	.	.	not used	
R...327	1.369.150.03	10 kOhm	20% pos.log.	combined with S302	R...503	.	not used			R...503	.	.	.	not used	
R...328	1.369.150.03	10 kOhm	20% pos.log.	combined with S303	R...504	.	not used			R...504	.	.	.	not used	
R...329	57.11.4682	6.8 kOhm	5% 0.25W		R...505	57.11.3392	3.9 kOhm	1% 0.25W		R...505	57.11.3392	3.9 kOhm	1% 0.25W		
R...330	57.11.4682	6.8 kOhm	5% 0.25W		R...506	.	not used			R...506	.	.	.	not used	
R...331	57.11.4102	1 kOhm	5% 0.25W		R...507	.	not used			R...507	.	.	.	not used	
R...332	57.11.4105	1 MOhm	5% 0.25W		R...508	.	not used			R...508	.	.	.	not used	
R...333	57.11.4105	1 MOhm	5% 0.25W		R...509	.	not used			R...509	.	.	.	not used	
R...334	57.11.4104	100 kOhm	5% 0.25W		R...510	.	not used			R...510	.	.	.	not used	
R...335	57.11.4104	100 kOhm	5% 0.25W		R...511	.	not used			R...511	.	.	.	not used	
S...101	1.960.250.03	4uM	button: grey	**** ITT	R...512	57.11.3183	18 kOhm	1% 0.25W		R...512	57.11.3183	18 kOhm	1% 0.25W		
S...102	55.15.0019	2uM	button: grey	**** ITT	R...513	57.11.3183	18 kOhm	1% 0.25W		R...513	57.11.3183	18 kOhm	1% 0.25W		
S...103	.	not exist			R...514	.	not used			R...514	.	.	.	not used	
S...104	.	1uM	BAL on/off	see R181	R...515	.	not used			R...515	.	.	.	not used	
S...105	55.15.0019	2uM	button: red	**** ITT	R...516	57.92.1271	6.5 Ohm	I=270mA	PTC Philips Nr.2322 662 12711	R...516	57.92.1271	6.5 Ohm	I=270mA	PTC Philips Nr.2322 662 12711	
S...201	.	6uM	button: grey	see S101	R...517	57.92.1271	6.5 Ohm	I=270mA	PTC Philips Nr.2322 662 12711	R...517	57.92.1271	6.5 Ohm	I=270mA	PTC Philips Nr.2322 662 12711	
S...202	.	not exist			R...518	57.11.4333	33 kOhm	5% 0.25W		R...518	57.11.4333	33 kOhm	5% 0.25W		
S...203	.	not exist			R...519	57.11.4333	33 kOhm	5% 0.25W		R...519	57.11.4333	33 kOhm	5% 0.25W		
S...204	.	1uM	BAL on/off	see R181	R...520	57.11.4330	33 Ohm	5% 0.25W		R...520	57.11.4330	33 Ohm	5% 0.25W		
S...205	55.15.0019	2uM	button: red	**** ITT	R...521	57.11.4333	33 kOhm	5% 0.25W		R...521	57.11.4333	33 kOhm	5% 0.25W		
S...301	55.15.0019	2uM	button: red	ITT	R...522	57.11.4333	33 kOhm	5% 0.25W		R...522	57.11.4333	33 kOhm	5% 0.25W		
S...302	.	1uM	AUX AF/PP	see R327	R...523	57.11.4333	33 kOhm	5% 0.25W		R...523	57.11.4333	33 kOhm	5% 0.25W		
S...303	.	1uM	AUX AF/PP	see R328	R...524	57.11.4682	6.8 kOhm	2% 0.25W		R...524	57.11.468				

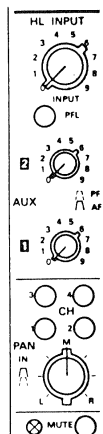
**1. Summeneinheit 1.963.841
Gruppeneinheit 1.963.846**

Die Summen- und die Gruppeneinheit basieren auf der gleichen Platine mit unterschiedlicher Bestückung. Auf dem Frontschild sind drei Funktionsblöcke zu unterscheiden:

- Summen- resp. Gruppenteil
- Hochpegel Eingangsteil (beim Gruppenmodul zur Summenanwahl eingesetzt)
- Limiter / Kompressorsteil

	Baugruppe	Basisprint	Erweiterungsprint	Positionsliste
Master Unit	1.963.841	1.963.810	1.963.892	1.863.841
Group Unit	1.963.846	1.963.810	1.963.896	1.863.846

1.1 Hochpegeleingang / Summenanwahl



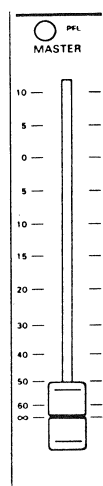
Jeder Summenkanal ist mit einem zusätzlichen Hochpegeleingang ausgerüstet. Eine PFL-Taste erlaubt das Vorhören des Eingangssignals. Zur Lautstärkeregelung ist ein Potentiometer eingesetzt. Es sind zwei Hilfsausgänge AUX 1 und AUX2 vorhanden. Die Wahl der Sammelschienen erfolgt analog den Eingangseinheiten.

Bei den Gruppeneinheiten wird der Hochpegeleingang im Normalfall zur Anwahl der Summen eingesetzt. Das Ausgangssignal der Gruppe gelangt dabei über das INPUT Potentiometer und über das Panoramapotentiometer auf die Summenanwahltasten CH 1/2 resp. CH 3/4.

Nur Gruppeneinheiten:

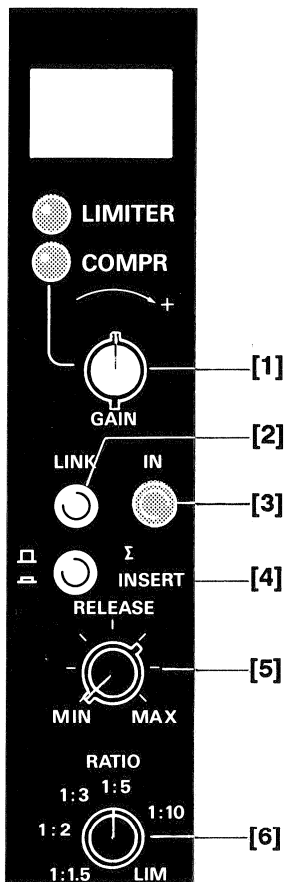
Bei gedrückter Taste TAPE wird anstelle des Gruppensignals eine externe Hochpegelquelle auf die Summensammelschienen geschaltet. Diese Schaltung kann bei Mehrspuraufnahmen zum Einspielen der 'Tape Returns' dienen.

1.2 Summen- resp. Gruppenteil



An einem Null-Ohm-Verstärker wird das Sammelschienensignal summiert und auf den elektronisch symmetrierten Einschleifpunkt (Bantam Jack Buchsen) gebracht. Das zurückkommende Signal gelangt auf die Vorhörtaste und den Summenflachbahnregler. Ueber den Schalter zum Einschleifen des Limiters gelangt das Signal auf den Ausgangsverstärker mit symmetrischem, erdfreiem Ausgang.

1.3 Limiter / Kompressor



IN [3]: Die Limiter / Kompressorstufe, mittels Taste IN zuschaltbar, wird zur Pegel- (Limiter) und Dynamik- (Kompressor) Begrenzung eingesetzt. Sie kann wahlweise dem Summenkanal zugeschaltet, oder für externe Anwendungen in den separaten LIMITER/COMPR-Einschleifpfad eingeschaltet werden (Taste Σ /INSERT):

SUMME Σ [4]: Die ausgerastete Vorwahltaste [4] (Position Σ) schaltet den Limiterteil in den Summenkanal (LED LIMITER leuchtet) und dient der Pegelbegrenzung, zum Schutze der Ausgangsleitung vor Übersteuerung. Der RATIO- und der GAIN-Regler sind bei dieser Anwendung nicht wirksam. Der Pegelgrenzwert liegt bei +6dBu und lässt sich schaltungsintern abgleichen.

LINK [2]: Über die eingerastete Taste LINK werden die Limiter-Regelkreise der Summeneinheiten, über welche ein Signal verarbeitet wird, miteinander gekoppelt. Dies bewirkt eine Verstärkungsregelung, bei der die Regelgröße vom Kanal mit dem jeweils höheren Pegel bestimmt wird.

LIMITER/KOMPRESSOR
-EINSCHLEIFPFAD

INSERT [4]: Bei eingerasteter Vorwahltaste [4] (Stellung INSERT) steht der Limiter/Kompressor-Schaltkreis zum Einschleifen in den PF-Einschleifpfad einer beliebigen Eingangs- oder Summeneinheit zur Verfügung. Folgende Parameter der Limiter-/Kompressorfunktion können verändert werden:

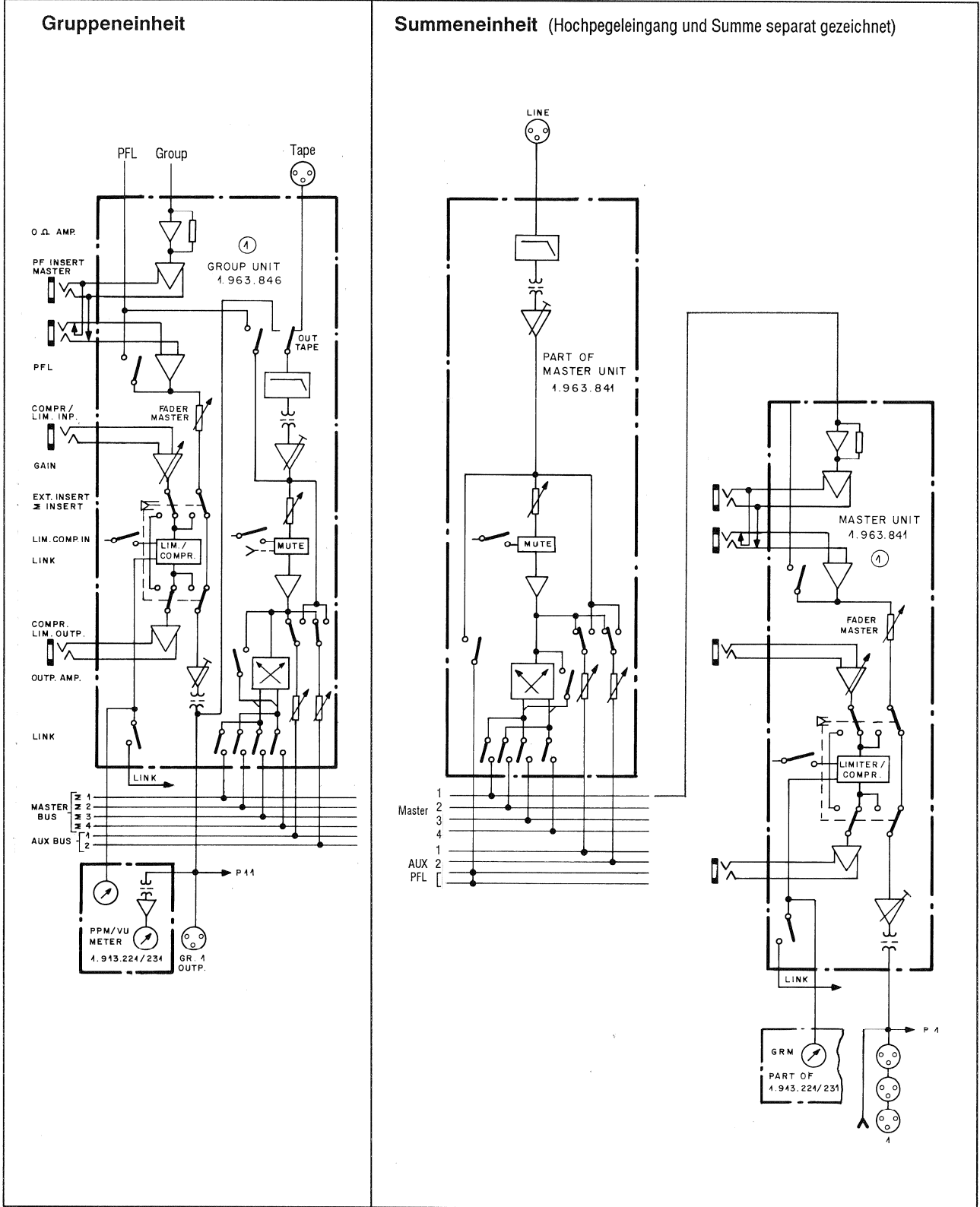
Ratio [6]: Kompressionsverhältnis: 1:1.5...1:20 (Limiter)

Release [5]: Rücklaufzeit programmabhängig beeinflussbar am Potentiometer.

Gain [1]: Der Limiter/Kompressor-Einschleifpfad verfügt am Eingang über eine eigene, an Potentiometer GAIN einstellbare Kanalverstärkung. Bei ausgeschaltetem Limiter/Kompressor kann dieser Verstärker für beliebige Pegelanpassungen verwendet werden.

Der Regelteil des Kompressor / Limiters arbeitet auf dem Puls-Dauer-Modulations (PDM) Prinzip. Ein- und Ausgang sind elektronisch symmetriert. Der Nennpegel beträgt +6 dBu.

1.4 Blockschaltbild



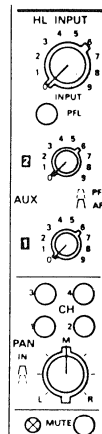
**1. Master Module 1.963.841
Group Module 1.963.846**

The master and group module This module features three separate functional sections:

- Master or group section
- High-level input section which is used for master selection in the group module
- Limiter/compressor section

	Module	Base board	Extension board	Parts List
Master Unit	1.963.841	1.963.810	1.963.892	1.863.841
Group Unit	1.963.846	1.963.810	1.963.896	1.863.846

1.1 High-Level Input / Master Selection

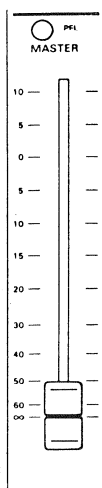


Each master channel is equipped with an additional high-level input. The input signal can be prelistened via a PFL button. The volume is controlled by a potentiometer. There are two auxiliary outputs AUX 1 and AUX 2. The buses are selected as on the input modules.

For the group modules this function block is normally used for selecting the master buses. The output signal of the group is taken via the INPUT potentiometer and via the panorama potentiometer to the master selection buttons CH 1/2 or CH 3/4 respectively.

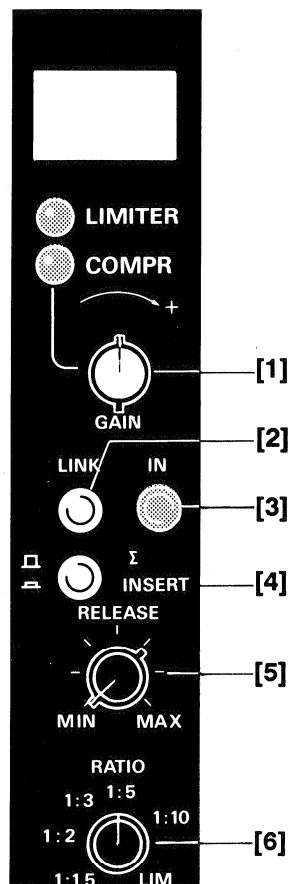
Group module only: When the TAPE button is pressed, an external high-level source instead of the group signal is connected to the master bus. This circuit configuration can be used for monitoring the tape returns of a multitrack recording.

1.2 Master or Group Section



The bus signal is added by a zero-ohm amplifier and taken to the electronically balanced insertion point (bantam jack sockets). The return signal runs to the pre-fader listening button and to the linear fader of the master. Via the limiter insertion switch the signal is then taken to the output amplifier which has a balanced and floating output.

1.3 Limiter / Compressor



IN [3]: The limiter/compressor stage which can be brought into the circuit with the IN button, is used for limiting the level (limiter) and the dynamic range (compressor). For external applications it can be connected to the separate LIMITER/COMPR insertion path (with button Σ /INSERT):

MASTER Σ [4]: When the preselection button is released [4] (position Σ), the limiter section connects the master channel (LIMITER LED is on) and serves as a level limiter for protecting the output line from overloads. The RATIO and the GAIN controls are disabled in this application. The level limit is +6 dBu and can be aligned internally.

LINK [2]: When the LINK button is engaged, the limiter control circuits of the master unit processing a signal are coupled. This results in a gain control in which the controlled variable is determined by the channel on which the higher control voltage is available.

LIMITER/COMPRESSOR
-INSERTION PATH

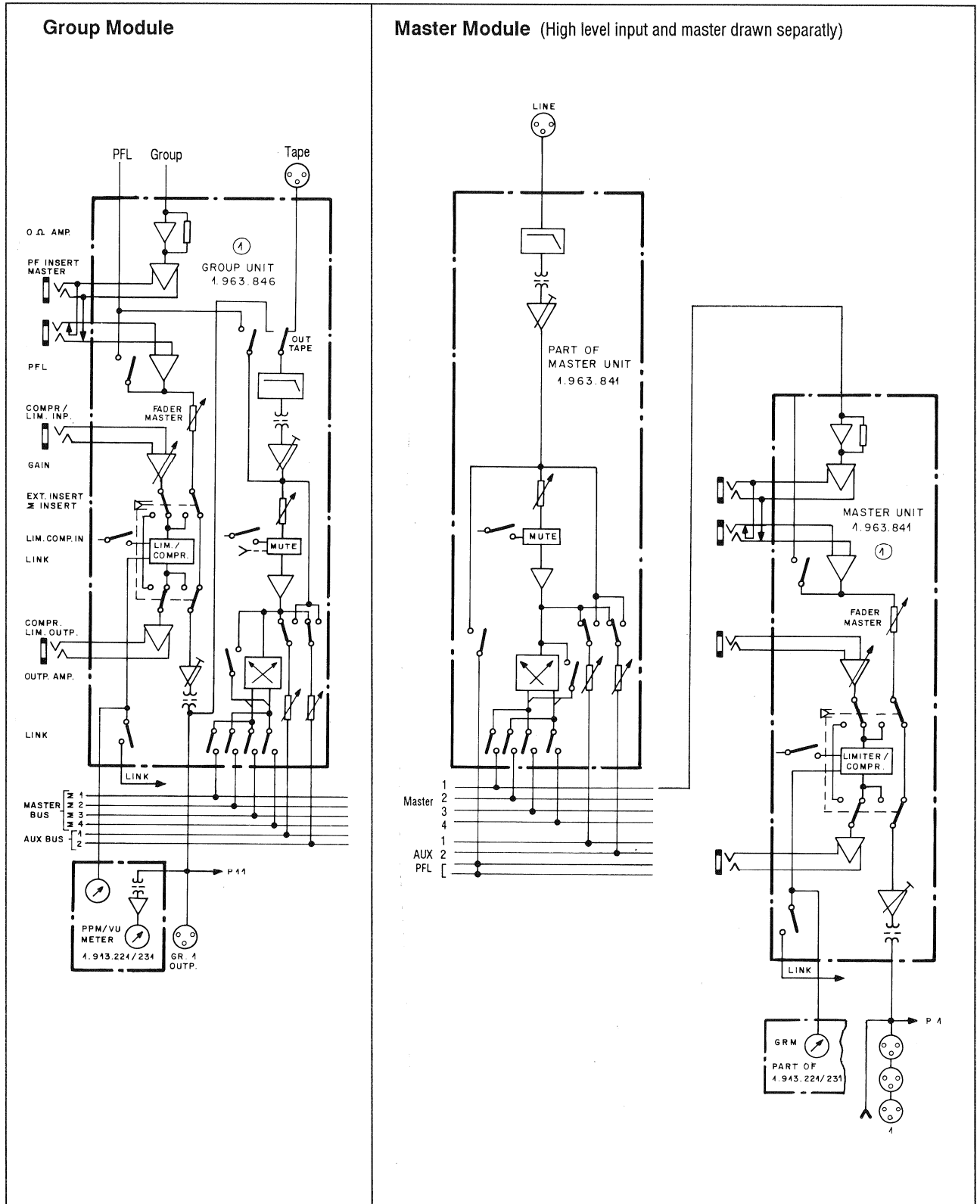
INSERT [4]: When the preselection button is engaged [4] (INSERT position), the limiter/compressor circuit is available on the balanced jack sockets [C] for insertion into the PF insertion path of any input or master module. The following parameters of the limiter/compressor function can be altered:

The following parameters can be adjusted via potentiometers:

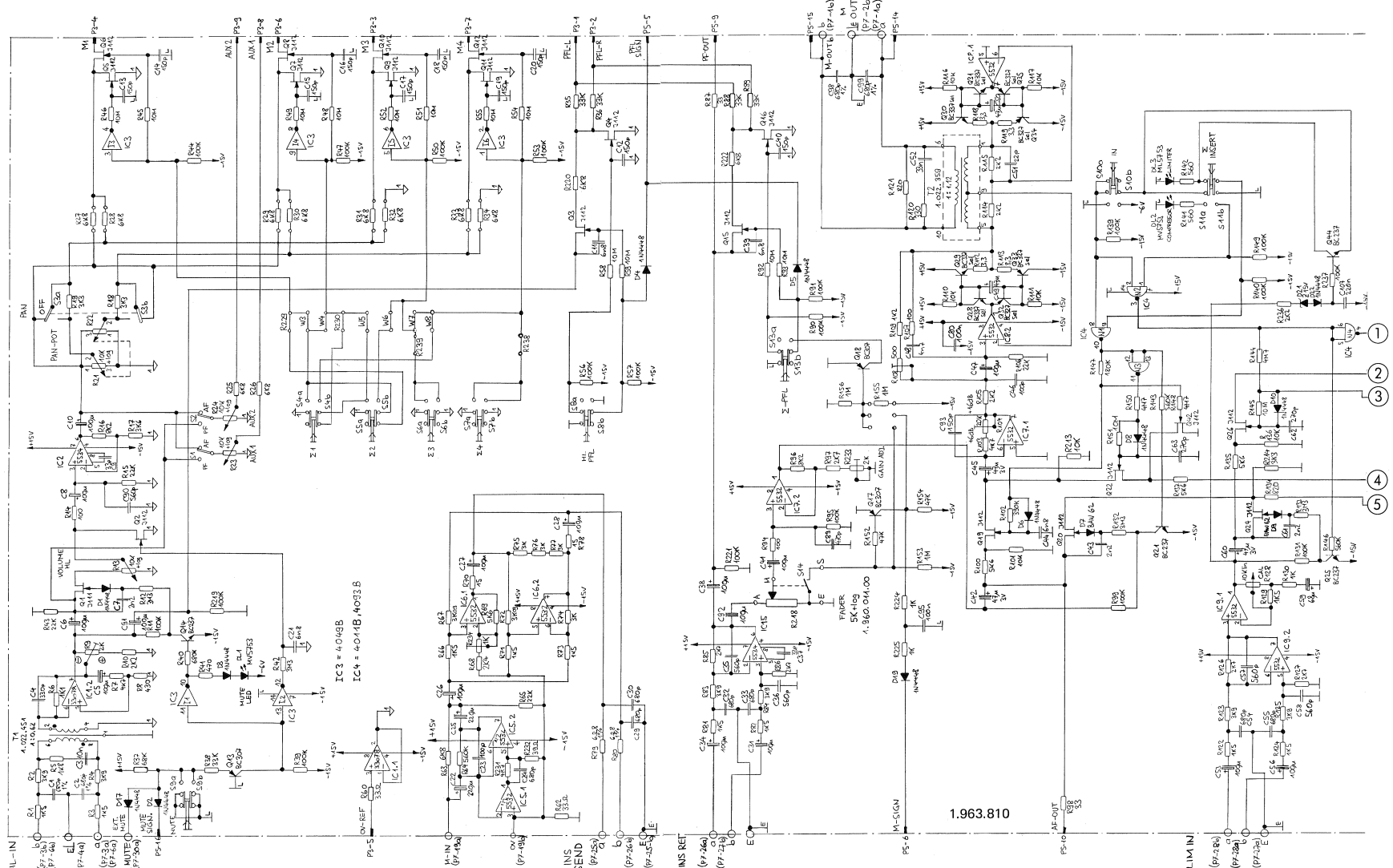
- Ratio [6]:** Compression ratio: 1:1.5...1:20 (LIMITER)
- Release [5]:** Program dependent release time, adjustable with the potentiometer.
- Gain [1]:** The gain of the limiter/compressor insertion path can be varied on the input with the GAIN potentiometer. This amplifier is also available for any other application when the limiter/compressor is switched off.

The control section of the compressor/limiter employs the pulse duration modulation (PDM) principle. The input and the output are electronically balanced. The nominal level is +6 dBu.

1.4 Block Diagram



MASTER UNIT 1.963.841 GROUP UNIT 1.963.846.81



① 4.6.87 W. B. K.	② 18.11.88	③	④	⑤
STUDER MASTER UNIT 4CH 1,2,3,4				
SC 1.963.841/846.81				PAGE 1 OF 2

STUDER AUDIO CONSOLE 963

MASTER UNIT 1.963.841 GROUP UNIT 1.963.846.81

PIN LOCATION - GROUP UNIT 1.963.846 86/08/07

PIN	SIGNAL	REMARK	B-BUS,0-CONNECTION	
			B	A
P7 01A	LINE-OUT-A	LINE OUTPUT A	0	X
P7 01B	LINE-OUT-B	LINE OUTPUT B	0	X
P7 02	OV-E	OV EXTERN	B	X X
P7 03A	HL-IN-A	TAPE INPUT A	0	X
P7 03B	HL-IN-B	TAPE INPUT B	0	X
P7 04A	OV-E	OV EXTERN	0	X
P7 04B	-		0	X
P7 05A	-		0	X
P7 05B	-		0	X
P7 06A	GR-OUT-A	GROUP OUT A	0	X
P7 06B	GR-OUT-B	GROUP OUT B	0	X
P7 07A	-		0	X
P7 07B	-		0	X
P7 08	+ 15 V	+ SUPPLY	B	X X
P7 09A	-		B	X
P7 09B	-		B	X
P7 10A	-		B	X
P7 10B	-		B	X
P7 11A	-		B	X
P7 11B	-		B	X
P7 12A	-		B	X
P7 12B	-		B	X
P7 13	OV-REF	OV REFERENCE	B	X X
P7 14A	-		B	X
P7 14B	-		B	X
P7 15A	-		B	X
P7 15B	-		B	X
P7 16A	-		B	X
P7 16B	-		B	X
P7 17A	-		B	X
P7 17B	-		B	X
P7 18A	-		B	X
P7 18B	-		B	X
P7 19A	M-IN	MASTER INPUT 0-OHM	B	X
P7 19B	M-IN-OV	OV MASTER	B	X
P7 20	OV-A	GROUND AUDIO	B	X X
P7 21	- 15 V	- SUPPLY	B	X X
P7 22	- 6 V	- SUPPLY	B	X X
P7 23A	-	NC	B	X
P7 23B	-	NC	B	X
P7 24A	RES	RESERVE BUS	B	X
P7 24B	-	NC	B	X
P7 25A	SEND-A	SYM INSERT OUTPUT A	0	X
P7 25B	OV-E	OV EXTERN	0	X
P7 26A	RET-A	SYM INSERT INPUT A	0	X
P7 26B	SEND-B	SYM INSERT OUTPUT B	0	X
P7 27A	OV-E	OV EXTERN (CH2)	0	X
P7 27B	RET-B	SYM INSERT INPUT B	0	X
P7 28A	LIM-IN-B	LIMITER INPUT B	0	X
P7 28B	LIM-IN-A	LIMITER INPUT A	0	X
P7 29A	LIM-OUT-B	LIMITER OUTPUT B	0	X
P7 29B	LIM-OUT-A	LIMITER OUTPUT A	0	X
P7 30A	MUTE	MUTE	0	X
P7 30B	-		0	X
P7 31A	-		0	X
P7 31B	-		0	X
P7 32A	-		0	X
P7 32B	-	NC	0	X

PIN LOCATION - GROUP UNIT 1.963.846 86/08/07

PIN	SIGNAL	REMARK	B-BUS,0-CONNECTION
P5 1	CHASSIS	METAL FRAME	B
P5 2	OV-E	OV EXTERN	B
P5 3	-	NC	B
P5 4	-	NC	B
P5 5	PFL-SIGN	OV=PFL/-6V=MON.	B
P5 6	M -SIGN	MASTER SIGNALLING	B
P5 7	-	NC	B
P5 8	-	NC	B
P5 9	PF-OUT-1	PF OUTPUT CH 1	0
P5 10	AF-OUT-1	AF OUTPUT CH 1	0
P5 11	PF-OUT-2	PF OUTPUT CH 2	0
P5 12	AF-OUT-2	AF OUTPUT CH 2	0
P5 13	-	RES	0
P5 14	-	RES	0
P5 15	-	RES	0
P5 16	MUTE	CHANNEL MUTE	0

PIN LOCATION - GROUP UNIT 1.963.846 86/08/07

PIN	SIGNAL	REMARK	B-BUS,0-CONNECTION
P3 1	B-PFL-L	PFL 0-OHM BUS LEFT	B
P3 2	B-PFL-R	PFL 0-OHM BUS RIGHT	B
P3 3	B-M-3	MASTER 3;0-OHM BUS	B
P3 4	B-M-1	MASTER 1;0-OHM BUS	B
P3 5	OV-REF	OV REFERENCE	B
P3 6	B-M-2	MASTER 2;0-OHM BUS	B
P3 7	B-M-4	MASTER 4;0-OHM BUS	B
P3 8	B-AUX-1	AUX 1;0-OHM BUS	B
P3 9	B-AUX-2	AUX 2;0-OHM BUS	B
P3 10	+ 15 V	+ SUPPLY	B
P3 11	OV-A	GROUND AUDIO	B
P3 12	OV-L	GROUND SIGN (LOGIC)	B
P3 13	- 15 V	- SUPPLY	B
P3 14	- 6 V	- SUPPLY	B
P3 15	-	RES	B
P3 16	-	RES	0

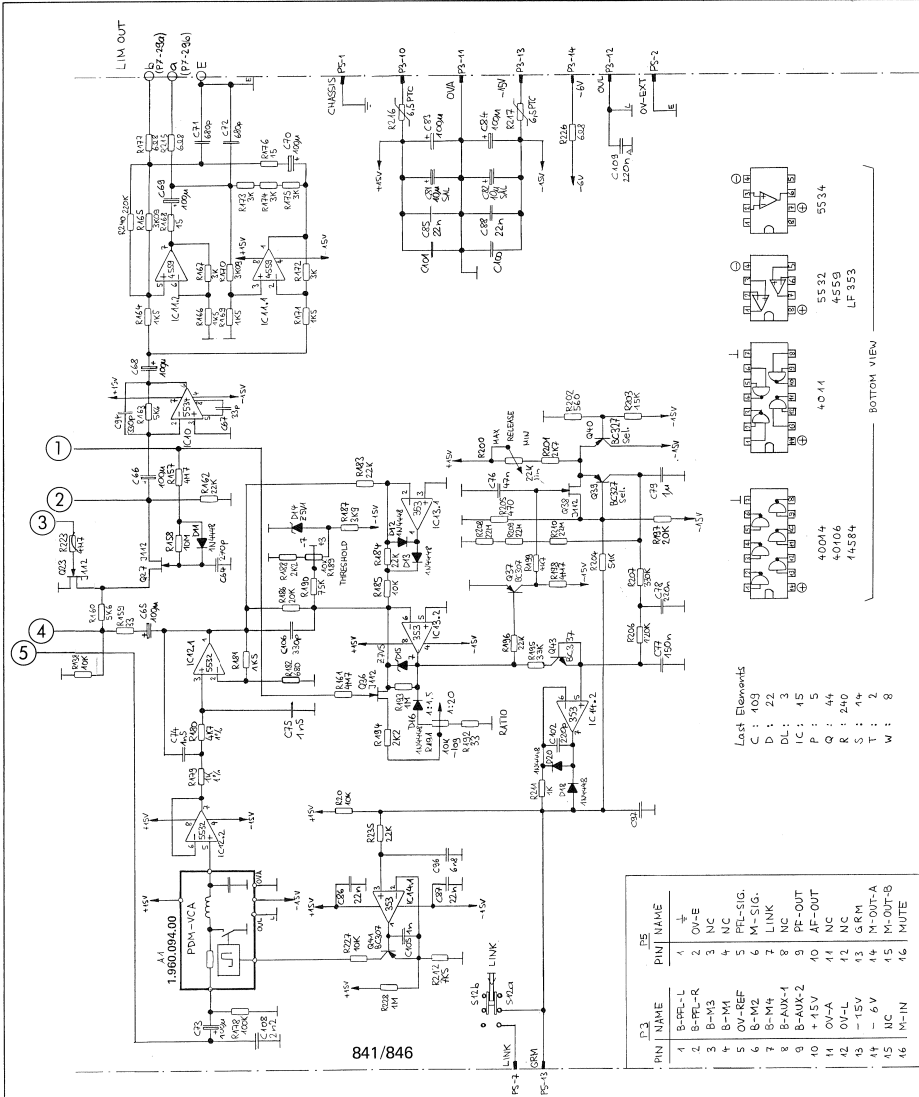
PIN LOCATION - GROUP UNIT 1.963.846 86/08/07

P2 -- - RESERVE

PIN LOCATION - MASTER UNIT 1.963.841

PIN	SIGNAL	REMARK	B-BUS,0-CONNECTION	
			B	A
P7 01A	LINE-OUT-A	LINE OUTPUT A	0	X
P7 01B	LINE-OUT-B	LINE OUTPUT B	0	X
P7 02	OV-E	OV EXTERN	B	X X
P7 03A	HL-IN-A	TAPE INPUT A	0	X
P7 03B	HL-IN-B	TAPE INPUT B	0	X
P7 04A	OV-E	OV EXTERN	0	X
P7 04B	-		0	X
P7 05A	-		0	X
P7 05B	-		0	X
P7 06A	M-OUT-A	MASTER OUT A INSTRUMENT	0	X
P7 06B	M-OUT-B	MASTER OUT B INSTRUMENT	0	X
P7 07A	-		0	X
P7 07B	-		0	X
P7 08	+ 15 V	+ SUPPLY	B	X X
P7 09A	-		B	X
P7 09B	-		B	X
P7 10A	-		B	X
P7 10B	-		B	X
P7 11A	-		B	X
P7 11B	-		B	X
P7 12A	-		B	X
P7 12B	-		B	X
P7 13	OV-REF	OV REFERENCE	B	X X
P7 14A	-		B	X
P7 14B	-		B	X
P7 15A	-		B	X
P7 15B	-		B	X
P7 16A	-		B	X
P7 16B	-		B	X
P7 17A	-		B	X
P7 17B	-		B	X
P7 18A	-		B	X
P7 18B	-		B	X
P7 19A	M-IN	MASTER INPUT 0-OHM	B	X
P7 19B	M-IN-OV	OV MASTER	B	X
P7 20	OV-A	GROUND AUDIO	B	X X
P7 21	- 15 V	- SUPPLY	B	X X
P7 22	- 6 V	- SUPPLY	B	X X
P7 23A	-	NC	B	X
P7 23B	-	NC	B	X
P7 24A	RES	RESERVE BUS	B	X
P7 24B	-	NC	B	X
P7 25A	SEND-A	SYM INSERT OUTPUT A	0	X
P7 25B	OV-E	OV EXTERN	0	X
P7 26A	RET-A	SYM INSERT INPUT A	0	X
P7 26B	SEND-B	SYM INSERT OUTPUT B	0	X
P7 27A	OV-E	OV EXTERN (CH2)	0	X
P7 27B	RET-B	SYM INSERT INPUT B	0	X
P7 28A	LIM-IN-B	LIMITER INPUT B	0	X
P7 28B	LIM-IN-A	LIMITER INPUT A	0	X
P7 29A	LIM-OUT-B	LIMITER OUTPUT B	0	X
P7 29B	LIM-OUT-A	LIMITER OUTPUT A	0	X
P7 30A	MUTE	MUTE	0	X
P7 30B	-		0	X
P7 31A	-		0	X
P7 31B	-		0	X
P7 32A	-		0	X
P7 32B	-	NC	0	X

MASTER UNIT 1.963.841 GROUP UNIT 1.963.846.81



Last Elements
 C : 22
 D : 22
 DL : 45
 IC : 45
 P : 5
 Q : 44
 R : 240
 S : 44
 T : 2
 W : 8

P3	PIN NAME	P5	PIN NAME
1	B-PFL-L	1	OV-E
2	B-PFL-R	2	NC
3	B-M-3	3	NC
4	B-M-1	4	NC-SIG.
5	OV-REF	5	M-SIG.
6	B-M-2	6	LINK
7	B-M-4	7	LINK
8	B-AUX-1	8	NC
9	B-AUX-2	9	PF-OUT
10	+15V	10	AF-OUT
11	OV-A	11	NC
12	OV-L	12	NC
13	-15V	13	G.R.M.
14	RES	14	M-OUT-S
15	RES	15	M-OUT-S
16	M-IN	16	MUTE

① 4.6.87 WMark ① 8.11.88 9a
 STUDER MASTER UNIT 4CH 1,2,3,4 SC 1.963.841/846.81
 PAGE 2 OF 2

PIN LOCATION - MASTER UNIT 1.963.841

PIN	SIGNAL	REMARK	B-BUS,0=CONNECTION
P5 1	CHASSIS	METAL FRAME	B
P5 2	OV-E	OV EXTERN	B
P5 3	-	NC	B
P5 4	-	NC	B
P5 5	PFL-SIGN	OV=PFL/-6V=MON.	B
P5 6	M -SIGN	MASTER SIGNALLING	B
P5 7	-	NC	B
P5 8	-	NC	B
P5 9	PF-OUT-1	PF OUTPUT CH 1	0
P5 10	AF-OUT-1	AF OUTPUT CH 1	0
P5 11	PF-OUT-2	PF OUTPUT CH 2	0
P5 12	AF-OUT-2	AF OUTPUT CH 2	0
P5 13	-	RES	0
P5 14	-	RES	0
P5 15	-	RES	0
P5 16	MUTE	CHANNEL MUTE	0

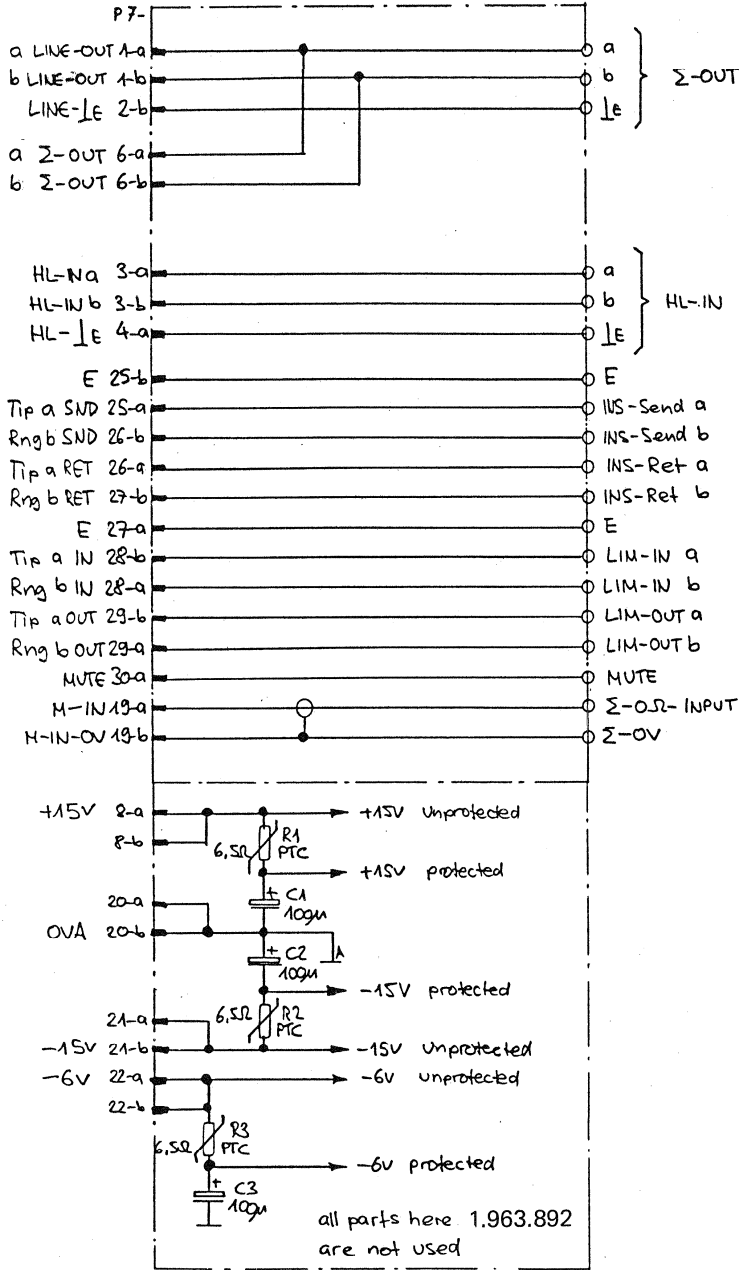
PIN LOCATION - MASTER UNIT 1.963.841

PIN	SIGNAL	REMARK	B-BUS,0=CONNECTION
P3 1	B-PFL-L	PFL 0-OHM BUS LEFT	B
P3 2	B-PFL-R	PFL 0-OHM BUS RIGHT	B
P3 3	B-M-3	MASTER 3;0-OHM BUS	B
P3 4	B-M-1	MASTER 1;0-OHM BUS	B
P3 5	OV-REF	OV REFERENCE	B
P3 6	B-M-2	MASTER 2;0-OHM BUS	B
P3 7	B-M-4	MASTER 4;0-OHM BUS	B
P3 8	B-AUX-1	AUX 1;0-OHM BUS	B
P3 9	B-AUX-2	AUX 2;0-OHM BUS	B
P3 10	+ 15 V	+ SUPPLY	B
P3 11	OV-A	GROUND AUDIO	B
P3 12	OV-L	GROUND SIGN (LOGIC)	B
P3 13	- 15 V	- SUPPLY	B
P3 14	- 6 V	- SUPPLY	B
P3 15	-	RES	B
P3 16	-	RES	0

PIN LOCATION - MASTER UNIT 1.963.841

PIN	SIGNAL	REMARK	B-BUS,0=CONNECTION
P2 --	-	RES	-

EXTENSION UNIT MASTER 1.963.841.00

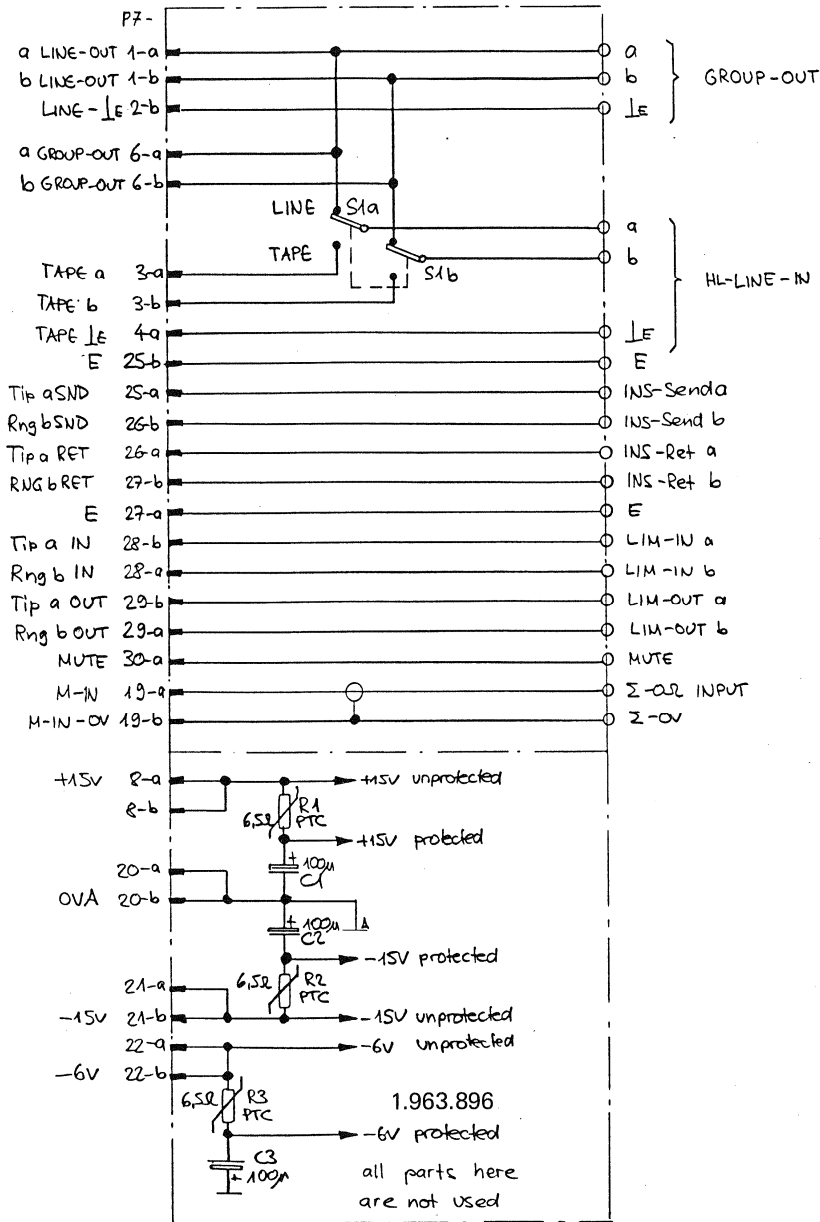


Last elements:

- R: 3
- C: 3
- P: 1
- S: 1

© 12.6.86 WMarkl	○ ..	○ ..	○ ..	○ ..
				PAGE OF
STUDER	EXTENSION UNIT MASTER			1.963.841.00

EXTENSION UNIT GROUP 1.963.846.00



Last elements:

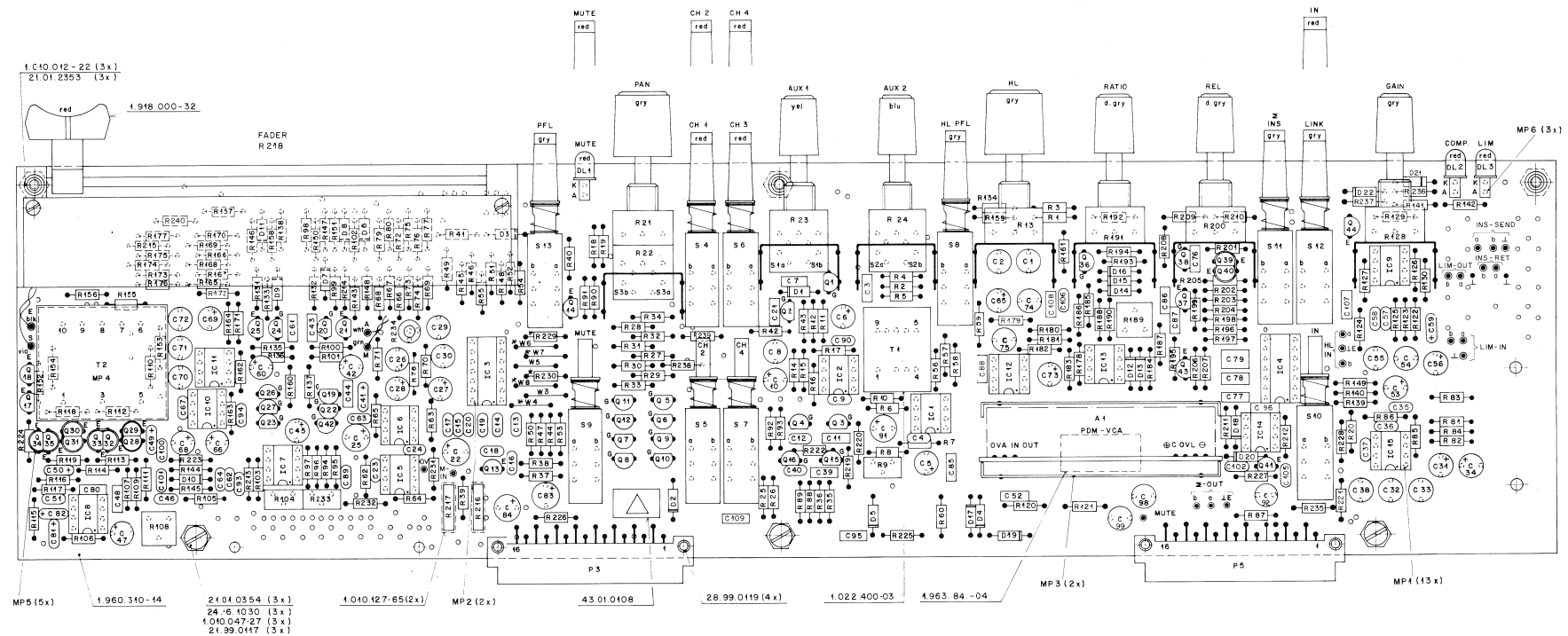
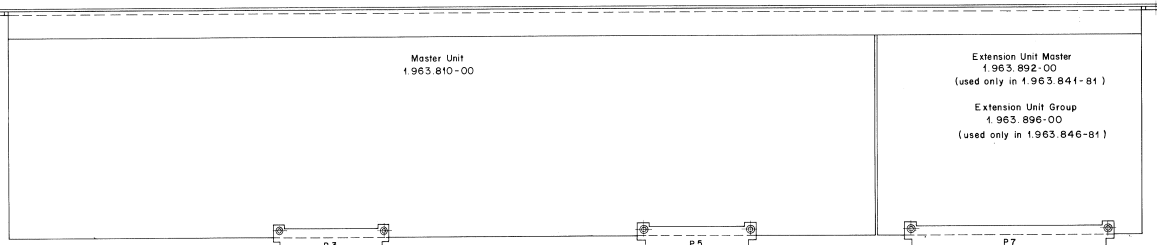
- R: 3
- C: 3
- P: 1
- S: 1

① 12.6.86 WMarkl	○ ..	○ ..	○ ..
			PAGE OF
STUDER		EXTENSION UNIT GROUP	
			1.963.846.00

STUDER AUDIO CONSOLE 963

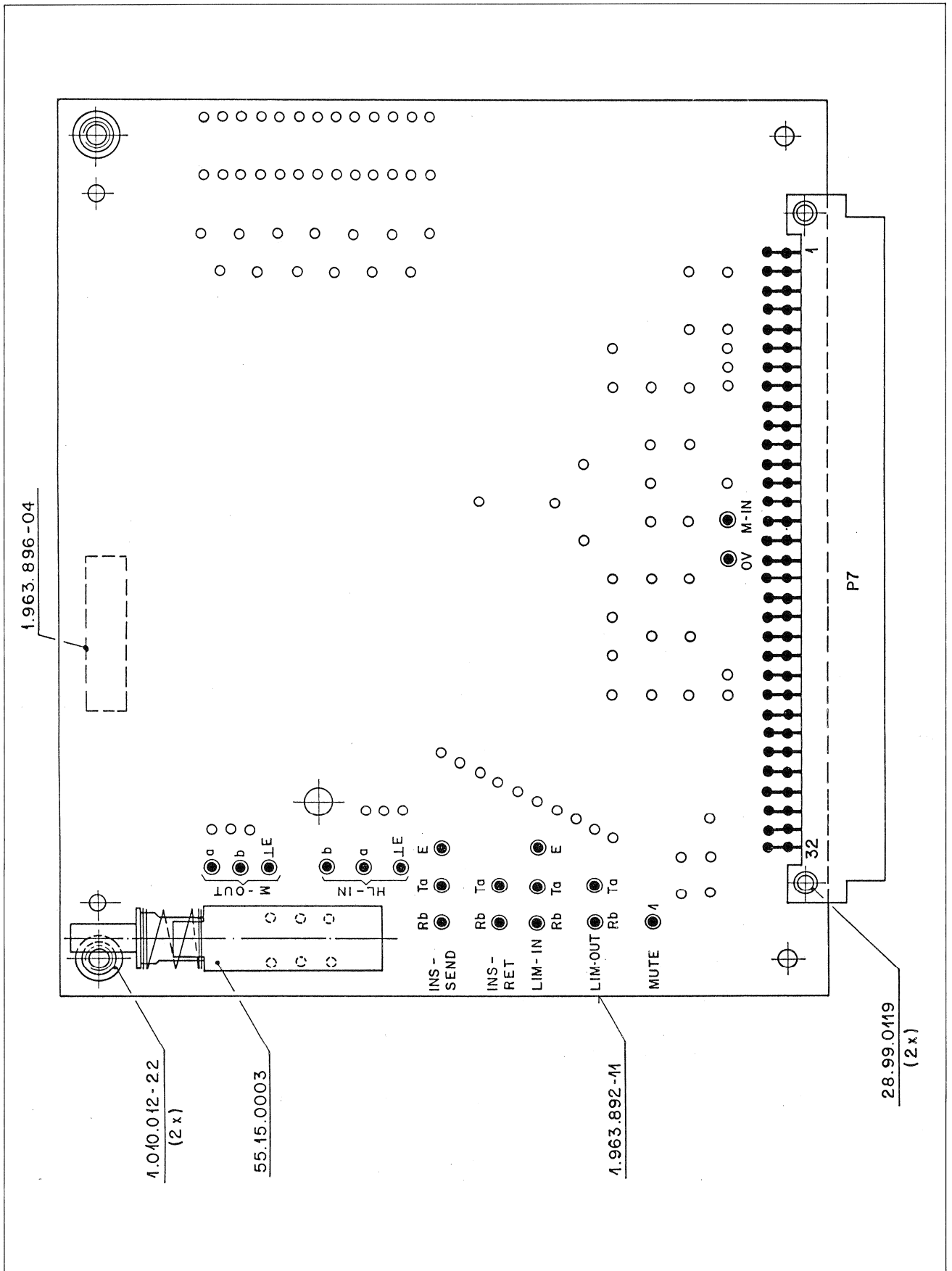
MASTER UNIT 1.963.810.81

Sign. Name	Cable Pos.	List Color	Input Unit Point Nr.	Extension Unit Point Nr.	Sign. Name	Cable Pos.	List Color	Input Unit Point Nr.	Extension Unit Point Nr.
MASTER-IN	1	blk	OV	OV	INS-RET	—	wht	3	Ta
MUTE	14	blk	f	f	LIM-OUT	—	wht	a	Ta
Σ-OUT	46	blu	b	b	LIM-IN	—	blu	b	Rb
HL-IN	47	wht	a	a		—	wht	3	Ta
	—	blk	⊥ E	⊥ E		—	blu	b	Rb
	—	wht	a	a		—	blk	⊥	E
	—	blu	b	b					
INS-SEND	—	wht	a	Ta					
	—	blu	b	Rb					
	—	blk	⊥	E					

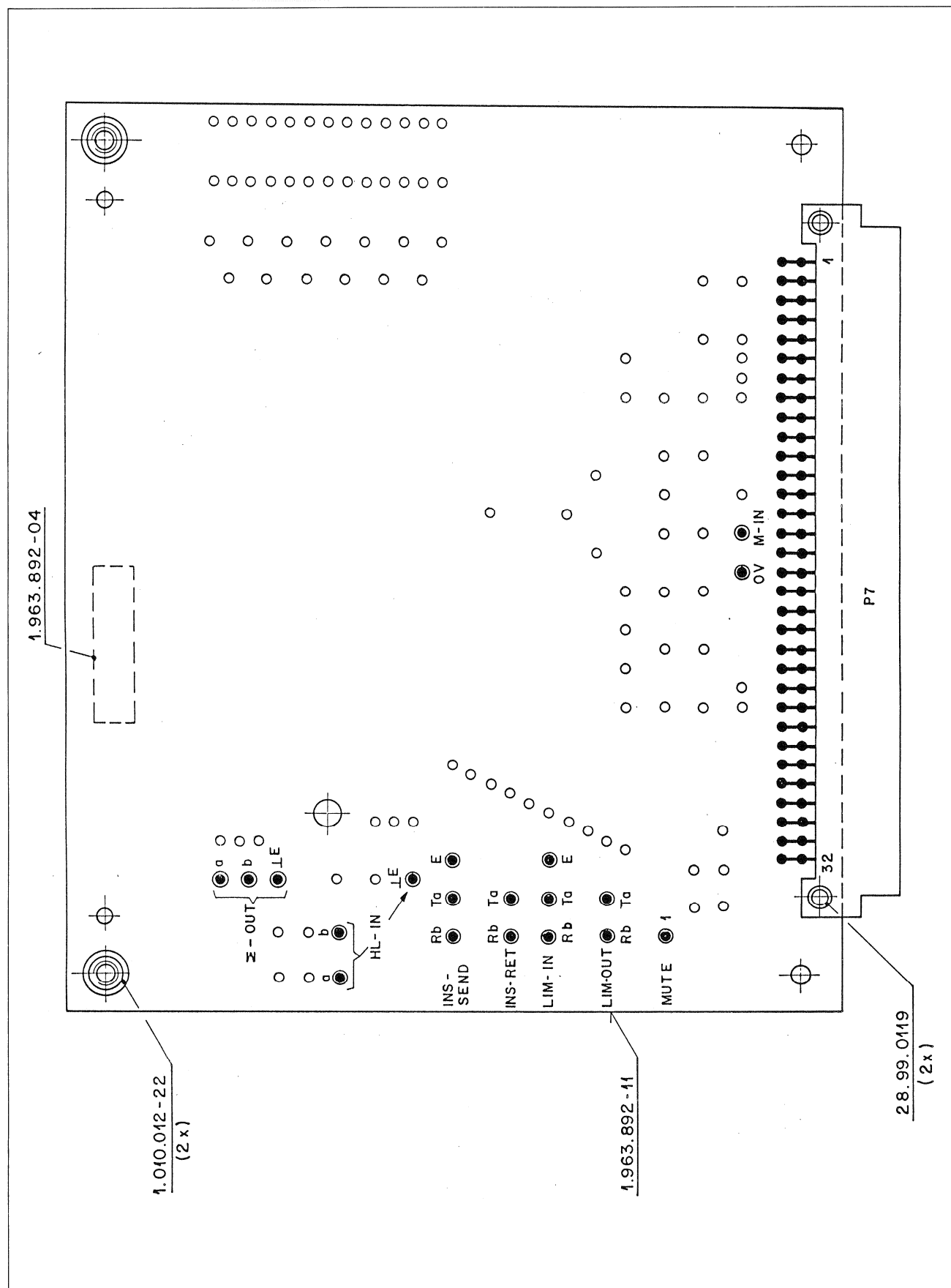


VALID FOR	NR. UNIT PART-LIST	NR. FRONT PANEL	NR. NUMBER LABEL	
4CH 1, 2, 3, 4	1.963.841-81	1.963.841-01	1.963.841-04	MASTER UNIT
4CH 1, 2, 3, 4	1.963.846-81	1.963.846-01	1.963.846-04	GROUP UNIT

EXTENSION UNIT GROUP 1.963.896.00



EXTENSION UNIT MASTER 1.963.892.00



STUDER AUDIO CONSOLE 963

MASTER UNIT 4CH 1,2,3,4 1.963.841.81

Ad	POS.	REF.No.	DESCRIPTION	MANUFACTURER	Ad	POS.	REF.No.	DESCRIPTION	MANUFACTURER	Ad	POS.	REF.No.	DESCRIPTION	MANUFACTURER						
01	A.....1	1.960.094.00	St		C....98	59.05.1681	680 pF	1% 500V PP		Q....30	1.010.037.50	BC 337	NPN	selected	St	R....74	57.11.3302	3 kOhm	1% 0.25W	
	C.....1	59.05.1681	680 pF	1% 500V PP	C....99	59.05.1681	680 pF	1% 500V PP		Q....30	50.03.0516	BC 337	NPN	selected	St	R....75	57.11.3302	3 kOhm	1% 0.25W	
	C.....2	59.05.1681	680 pF	1% 500V PP	C....100		not used			Q....31	1.010.037.50	BC 337	NPN	selected	St	R....76	57.11.3302	3 kOhm	1% 0.25W	
	C.....3	59.06.0103	10 nF	10% CE	C....101		not used			Q....31	1.010.037.50	BC 337	NPN	selected	St	R....77	57.11.3302	3 kOhm	1% 0.25W	
	C.....4	59.34.4331	330 pF	10% CE	C....102	59.34.4221	220 pF	CE		Q....32	50.03.0625	BC 327	PMP		St	R....78	57.11.3150	15 Ohm	0.25W	
	C.....5	59.22.3101	100 uF	-20% 10V EL	C....103		not used			Q....33	50.03.0516	BC 337	NPN	selected	St	R....79	57.11.3689	6.8 Ohm	1% 0.25W	
	C.....6	59.22.3101	100 uF	-20% 10V EL	C....104		not used			Q....33	1.010.036.50	BC 327	PMP	selected	St	R....80	57.11.3689	6.8 Ohm	1% 0.25W	
	C.....7	59.06.0222	2.2 nF	10% CE	C....105	59.32.4102	1 nF	CE		Q....33	1.010.036.50	BC 327	PMP	selected	St	R....81	57.11.3152	1.5 kOhm	1% 0.25W	
	C.....8	59.22.3101	100 uF	-20% 10V EL	C....106	59.34.4331	330 pF	CE		Q....33	50.03.0625	BC 327	PMP	selected	St	R....82	57.11.3152	1.5 kOhm	1% 0.25W	
	C.....9	59.34.2330	33 pF	CE	C....107	59.06.0224	220 nF	PE		Q....34	1.010.036.50	BC 327	PMP	selected	St	R....83	57.11.3392	3.3 kOhm	1% 0.25W	
	C.....10	59.22.3101	100 uF	-20% 10V EL	C....108	59.06.0222	2.2 nF	10% CE		Q....34	50.03.0625	BC 327	PMP	selected	St	R....84	57.11.3392	3.3 kOhm	1% 0.25W	
	C.....11	59.06.0682	6.8 nF	PE	C....109	59.06.0224	220 nF	PE		Q....35	1.010.036.50	BC 327	PMP	selected	St	R....85	57.11.3272	2.7 kOhm	1% 0.25W	
	C.....12	59.34.4151	150 pF	CE	D....1	50.04.0125	IN4448	any		Q....35	50.03.0625	BC 327	PMP	selected	St	R....86	57.11.3272	2.7 kOhm	1% 0.25W	
	C.....13	59.34.4151	150 pF	CE	D....2	50.04.0125	IN4448	any		Q....36	50.03.0350	J 112	N-JFET	NS,Not,Six	R....87	57.11.4330	33 Ohm	5% 0.25W		
	C.....14	59.34.4151	150 pF	CE	D....3	50.04.0125	IN4448	any		Q....37	50.03.0516	BC 307	PMP	any	R....88	57.11.4333	33 kOhm	5% 0.25W		
	C.....15	59.34.4151	150 pF	CE	D....4	50.04.0125	IN4448	any		Q....38	50.03.0350	J 112	N-JFET	NS,Not,Six	R....89	57.11.4333	33 kOhm	5% 0.25W		
	C.....16	59.34.4151	150 pF	CE	D....5	50.04.0125	IN4448	any		Q....39	50.03.0625	BC 327	PMP	selected	St	R....90	57.11.4104	100 kOhm	5% 0.25W	
	C.....17	59.34.4151	150 pF	CE	D....6	50.04.0125	IN4448	any		Q....40	1.010.036.50	BC 327	PMP	selected	St	R....91	57.11.4104	100 kOhm	5% 0.25W	
	C.....18	59.34.4151	150 pF	CE	D....7	50.04.0132	BAW 62	Ph		Q....40	1.010.036.50	BC 327	PMP	selected	St	R....92	57.11.5106	10 MOhm	5% 0.25W	
	C.....19	59.34.4151	150 pF	CE	D....8	50.04.0125	IN4448	any		Q....41	50.03.0515	BC 307	PMP	any	R....93	57.11.5106	10 MOhm	5% 0.25W		
	C.....20	59.34.4151	150 pF	CE	D....9	50.04.0132	BAW 62	Ph		Q....42	50.03.0350	J 112	N-JFET	NS,Not,Six	R....94	57.11.4104	100 kOhm	5% 0.25W		
	C.....21	59.06.0682	6.8 nF	PE	D....10	50.04.0125	IN4448	any		Q....43	1.010.037.50	BC 337	NPN	selected	St	R....95	57.11.3822	8.2 kOhm	1% 0.25W	
	C.....22	59.30.1221	220 uF	-20% 3V TA	D....11	50.04.0125	IN4448	any		Q....43	50.03.0516	BC 337	NPN	selected	St	R....96	57.11.4222	2.2 kOhm	5% 0.25W	
	C.....23	59.34.4101	100 pF	CE	D....12	50.04.0125	IN4448	any		Q....44	50.03.0436	BC 237	PMP	any	R....97	57.11.4339	3.3 Ohm	5% 0.25W		
	C.....24	59.32.2681	680 pF	CE	D....13	50.04.0125	IN4448	any		Q....44	50.03.0436	BC 237	PMP	any	R....98	57.11.4104	100 kOhm	5% 0.25W		
	C.....25	59.30.1221	220 uF	-20% 3V TA	D....14	50.04.1112	Z 5.1V	400mW BZX33C 5.1, BZX55C 5.1, ZPD 5.1	Ses,ITT	R....101	57.11.3152	1.5 kOhm	1% 0.25W		R....100	57.11.3662	5.6 kOhm	1% 0.25W		
	C.....26	59.22.3101	100 uF	-20% 10V EL	D....15	50.04.1103	Z 5.1V	400mW BZX33C 7.5, BZX55C 7.5, ZPD 7.5	Ses,ITT	R....102	57.11.3392	3.3 kOhm	1% 0.25W		R....101	57.11.4103	10 kOhm	5% 0.25W		
	C.....27	59.22.3101	100 uF	-20% 10V EL	D....16	50.04.0125	IN4448	any		R....103	57.11.3392	3.3 kOhm	1% 0.25W		R....102	57.11.4394	390 kOhm	5% 0.25W		
	C.....28	59.22.3101	100 uF	-20% 10V EL	D....17	50.04.0125	IN4448	any		R....104	57.11.4182	1.8 kOhm	5% 0.25W		R....103	57.11.4472	4.7 kOhm	5% 0.25W		
	C.....29	59.05.1681	680 pF	1% 500V PP	D....18	50.04.0125	IN4448	any		R....105	57.11.3112	1.1 kOhm	1% 0.25W		R....104	58.01.9203	20 kOhm	10% variable resistor	PMG	
	C.....30	59.05.1681	680 pF	1% 500V PP	D....19	50.04.0125	IN4448	any		R....106	57.11.3472	4.7 kOhm	1% 0.25W		R....105	57.11.4222	2.2 kOhm	5% 0.25W		
	C.....31	59.22.3101	100 uF	-20% 10V EL	D....20	50.04.0125	IN4448	any		R....107	57.11.3433	430 Ohm	1% 0.25W		R....106	57.11.4223	22 kOhm	5% 0.25W		
	C.....32	59.05.1681	680 pF	1% 500V PP	D....21	50.04.1119	Z 15 V	400mW BZX33C 15, BZX55C 15, ZPD 15	Ses,ITT	R....108	58.01.9202	2 kOhm	10% variable resistor	PMG	R....107	57.11.4101	100 Ohm	5% 0.25W		
	C.....33	59.05.1681	680 pF	1% 500V PP	D....22	50.04.0125	IN4448	any		R....110	57.11.4222	2.2 kOhm	5% 0.25W		R....108	58.01.8501	500 Ohm	10% variable resistor	PMG	
	C.....34	59.22.3101	100 uF	-20% 10V EL	DL....1	50.04.2111	MV5753	red	GI,HP	R....111	57.11.4104	100 kOhm	5% 0.25W		R....109	57.11.4222	1.2 kOhm	5% 0.25W		
	C.....35	59.34.5561	560 pF	CE	DL....2	50.04.2111	MV5753	red	GI,HP	R....112	57.11.5335	3.3 kOhm	5% 0.25W		R....110	57.11.3103	10 kOhm	1% 0.25W		
	C.....36	59.34.5561	560 pF	CE	DL....3	50.04.2111	MV5753	red	GI,HP	R....113	1.010.011.58	10 kOhm	10% pos.log.	variable resistor	St	R....112	57.11.4339	3.3 Ohm	5% 0.25W	
	C.....37	59.34.2330	33 pF	CE	IC....1	50.09.0105	NE532	dual op. amp.	Sig,Ex,Ra	R....114	57.11.4101	100 Ohm	5% 0.25W		R....113	57.11.4339	3.3 Ohm	5% 0.25W		
	C.....38	59.22.3101	100 uF	-20% 10V EL	IC....2	50.09.0105	NE532	dual op. amp.	Sig,Ex,Ra	R....115	57.11.4223	22 kOhm	5% 0.25W		R....114	57.11.3222	2.2 kOhm	1% 0.25W		
	C.....39	59.06.0682	6.8 nF	PE	IC....3	50.09.0105	NE532	dual op. amp.	Sig,Ex,Ra	R....116	57.11.3822	8.2 kOhm	1% 0.25W		R....115	57.11.3222	2.2 kOhm	1% 0.25W		
	C.....40	59.34.4151	150 pF	CE	IC....4	50.09.0105	NE532	dual op. amp.	Sig,Ex,Ra	R....117	57.11.3392	3.3 kOhm	5% 0.25W		R....116	57.11.3103	10 kOhm	1% 0.25W		
	C.....41	59.22.3101	100 uF	-20% 10V EL	IC....5	50.09.0105	NE532	dual op. amp.	Sig,Ex,Ra	R....118	57.11.4332	3.3 kOhm	5% 0.25W		R....117	57.11.3103	10 kOhm	1% 0.25W		
	C.....42	59.30.1470	47 uF	-20% 3V TA	IC....6	50.09.0105	NE532	dual op. amp.	Sig,Ex,Ra	R....119	57.11.4332	3.3 kOhm	5% 0.25W		R....118	57.11.4339	3.3 Ohm	5% 0.25W		
	C.....43	59.06.0222	2.2 nF	PE	IC....7	50.09.0105	NE532	dual op. amp.	Sig,Ex,Ra	R....120	57.11.4103	10 kOhm	5% 0.25W		R....119	57.11.4339	3.3 Ohm	5% 0.25W		
	C.....44	59.06.0682	6.8 nF	PE	IC....8	50.09.0105	NE532	dual op. amp.	Sig,Ex,Ra	R....121	1.010.021.58	10 kOhm	pos.log.	combined with R 21	St	R....120	57.11.4331	330 Ohm	5% 0.25W	
	C.....45	59.30.1470	47 uF	-20% 3V TA	IC....9	50.09.0105	NE532	dual op. amp.	Sig,Ex,Ra	R....122	1.369.150.03	10 kOhm	20% pos.log.	variable resistor	St	R....121	57.11.4821	820 Ohm	5% 0.25W	
	C.....46	59.34.4101	100 pF	CE	IC....10	50.09.0105	NE532	dual op. amp.	Sig,Ex,Ra	R....123	1.369.150.03	10 kOhm	20% pos.log.	variable resistor	St	R....122	57.11.2152	1.5 kOhm	1% 0.25W	
	C.....47	59.22.3101	100 uF	-20% 10V EL	IC....11	50.09.0105	NE532	dual op. amp.	Sig,Ex,Ra	R....124	57.11.4682	6.8 kOhm	5% 0.25W		R....123	57.11.3392	3.3 Ohm	5% 0.25W		
	C.....48	59.06.0472	4.7 nF	PE	IC....12	50.09.0105	NE532	dual op. amp.	Sig,Ex,Ra	R....125	57.11.4682	6.8 kOhm	5% 0.25W		R....124	57.11.3152	1.5 kOhm	1% 0.25W		
	C.....49	59.26.0470	47 uF	20% 6.3V SAL	IC....13	50.09.0105	NE532	dual op. amp.	Sig,Ex,Ra	R....126	57.11.4682	6.8 kOhm	5% 0.25W		R....125	57.11.3392	3.9 kOhm	1% 0.25W		
	C.....50	59.26.0470	47 uF	20% 6.3V SAL	IC....14	50.09.0105	NE532	dual op. amp.	Sig,Ex,Ra	R....127	57.11.4682	6.8 kOhm	5% 0.25W		R....126	57.11.3272	2.7 kOhm	1% 0.25W		
	C.....51	59.34.2220	22 pF	CE	IC....15	50.05.0244	NE534NB	single op. amp. low noise	Sig,Ra	R....128	57.11.4682	6.8 kOhm	5% 0.25W		R....127	57.11.3272	2.7 kOhm	1% 0.25W		
	C.....52	59.06.0333	33 pF	CE	MP....1	53.03.0166	13 pcs IC-Socket 8 pin	Ra,NEC		R....129	57.11.4682	6.8 kOhm	5% 0.25W		R....128	1.010.001.58	10 kOhm	10% pos.log.	variable resistor	St
	C.....53	59.22.3101	100 uF	-20% 10V EL	MP....2	53.03.0167	2 pcs IC-Socket 14 pin			R....130	57.11.4682	6.8 kOhm	5% 0.25W		R....129	57.11.3102	1 kOhm	1% 0.25W		
	C.....54	59.05.1681	680 pF	1% 500V PP	MP....3	1.960.300.01	2 pcs HF-Socket			R....31	57.11.4682	6.8 kOhm	5% 0.25W		R....130	57.11.4339	3.3 Ohm	5% 0.25W		
	C.....55	59.05.1681	680 pF	1% 500V PP	MP....4	1.960.300.02</														

STUDER AUDIO CONSOLE 963

MASTER UNIT 4CH 1,2,3,4 1.963.841.81

Ad	POS.	REF.No.	DESCRIPTION	MANUFACTURER	Ad	POS.	REF.No.	DESCRIPTION	MANUFACTURER
R...	172	57.11.3202	3 kOhm	1% 0.25W	J...	901	54.01.0309	13 Pin	CIS not used
R...	173	57.11.3202	3 kOhm	1% 0.25W	P...	907	54.11.2004	64 Pin	DIN
R...	174	57.11.3202	3 kOhm	1% 0.25W	R...	901	57.92.1271	6.5 Ohm	PTC not used
R...	175	57.11.3202	3 kOhm	1% 0.25W	R...	902	57.99.1271	6.5 Ohm	PTC not used
R...	176	57.11.3150	15 Ohm	1% 0.25W	R...	903	57.99.1271	6.5 Ohm	PTC not used
R...	177	57.11.3689	6.8 Ohm	1% 0.25W	S...	901	55.15.0003	2 Pole	3.0u Au not used
R...	178	57.11.4104	100 kOhm	5% 0.25W	W...	901	.	.	not used
R...	179	57.11.3102	31 kOhm	1% 0.25W					
R...	180	57.11.3472	4.7 kOhm	1% 0.25W					
R...	181	57.11.3152	1.5 kOhm	1% 0.25W					
R...	182	57.11.3681	680 Ohm	1% 0.25W					
R...	183	57.11.3223	22 kOhm	1% 0.25W					
R...	184	57.11.3223	22 kOhm	1% 0.25W					
R...	185	57.11.3103	10 kOhm	1% 0.25W					
R...	185	57.11.3203	20 kOhm	1% 0.25W					
R...	187	57.11.4392	3.9 kOhm	5% 0.25W					
R...	188	57.11.4102	10 kOhm	5% 0.25W					
R...	189	58.01.8103	10 kOhm	10% variable resistor					
R...	190	57.11.3433	43 kOhm	1% 0.25W					
R...	191	1.010.020.58	10 kOhm	10% neg.leg. variable resistor					
R...	192	57.11.4330	33 kOhm	5% 0.25W					
R...	193	57.11.4105	10 kOhm	5% 0.25W					
R...	194	57.11.4222	2.2 kOhm	5% 0.25W					
R...	195	57.11.4333	33 kOhm	5% 0.25W					
R...	196	57.11.4223	2.2 kOhm	5% 0.25W					
R...	197	57.11.3203	20 kOhm	1% 0.25W					
R...	198	57.11.5475	4.7 kOhm	5% 0.25W					
R...	199	57.11.4472	4.7 kOhm	5% 0.25W					
R...	200	1.010.014.58	22 kOhm	10% variable resistor					
R...	201	57.11.4272	2.7 kOhm	5% 0.25W					
R...	202	57.11.3561	560 Ohm	1% 0.25W					
R...	203	57.11.3153	15 kOhm	1% 0.25W					
R...	204	57.11.3513	35 kOhm	1% 0.25W					
R...	205	57.11.3471	470 Ohm	1% 0.25W					
R...	205	57.11.4124	124 kOhm	5% 0.25W					
R...	207	57.11.4334	330 kOhm	5% 0.25W					
R...	208	57.11.6226	22 MOhm	5% 0.25W					
R...	209	57.11.6226	22 MOhm	5% 0.25W					
R...	210	57.11.6226	22 MOhm	5% 0.25W					
R...	211	57.11.4102	10 kOhm	5% 0.25W					
R...	212	57.11.3752	7.5 kOhm	2% 0.25W					
R...	213	57.11.4103	10 kOhm	5% 0.25W					
R...	214	57.11.4332	3.3 kOhm	5% 0.25W					
R...	215	57.11.3689	6.8 Ohm	1% 0.25W					
R...	216	57.92.1271	6.5 Ohm	I= 270mA PTC	Philips Nr.2322 662 12711				
R...	217	57.92.1271	6.5 Ohm	I= 270mA PTC	Philips Nr.2322 662 12711				
R...	218	1.963.011.00	5 kOhm	FADER	St				
R...	219	57.11.4104	100 kOhm	5% 0.25W					
R...	220	57.11.4682	6.8 kOhm	5% 0.25W					
R...	221	57.11.4104	100 kOhm	5% 0.25W					
R...	222	57.11.4682	6.8 kOhm	5% 0.25W					
R...	223	57.11.5475	4.7 kOhm	5% 0.25W					
R...	224	57.11.4102	1 kOhm	5% 0.25W					
R...	225	57.11.4102	1 kOhm	5% 0.25W					
R...	226	57.11.3689	6.8 Ohm	1% 0.25W					
R...	227	57.11.4103	0 kOhm	5% 0.25W					
R...	228	57.11.4105	1 MOhm	5% 0.25W					
R...	229	.	.	not used					
R...	230	.	.	not used					
R...	231	57.11.4472	4.7 kOhm	5% 0.25W					
R...	232	57.11.4390	39 Ohm	5% 0.25W					
R...	233	58.01.9202	2 kOhm	10% variable resistor					
R...	234	58.11.6102	1 kOhm	10% variable resistor					
R...	235	57.11.4223	22 kOhm	5%					
R...	236	57.11.4222	2.2 kOhm	5%					
R...	237	57.11.4104	100 kOhm	5%					
R...	238	57.11.4000	0 Ohm						
R...	239	57.11.4000	0 Ohm						
R...	240	57.11.4224	220 kOhm	5%					
S....	1	.	.	2*U combined with R 23					
S....	2	.	.	2*U combined with R 24					
S....	3	.	.	2*U see note A)					
S....	4	55.15.0019	2*U	button: red	ITT				
S....	5	55.15.0019	2*U	button: red	ITT				
S....	6	55.15.0019	2*U	button: red	ITT				
S....	7	55.15.0019	2*U	button: red	ITT				
S....	8	55.15.0019	2*U	button: grey	ITT				
S....	9	55.15.0019	2*U	button: red	ITT				
S....	10	55.15.0019	2*U	button: red	ITT				
S....	11	55.15.0019	2*U	button: grey	ITT				
S....	12	55.15.0019	2*U	button: grey	ITT				
S....	13	55.15.0019	2*U	button: grey	ITT				
S....	14	.	.	1*0n combined with FADER R 218					
T....	1	1.022.451.00	.	input trafo	1:0.62	St			
T....	2	1.022.359.00	.	output trafo	1:1.12	St			
W....	1	.	.	not used					
W....	2	.	.	not used					
W....	3	.	.	not used					
W....	4	.	.	not used					
W....	5	.	.	not used					
W....	6	.	.	not used					
W....	7	.	.	not used					
W....	8	.	.	not used					
C....	901	59.25.3101	100 uF	15V EL	not used				
C....	902	59.25.3101	100 uF	15V EL	not used				
C....	903	59.25.3101	100 uF	15V EL	not used				

STUDER AUDIO CONSOLE 963

GROUP UNIT 4CH 1,2,3,4 1.963.846.81

IND.	POS.NO.	PART NO.	VALUE	SPECIFICATIONS / EQUIVALENT	MANUF.	IND.	POS.NO.	PART NO.	VALUE	SPECIFICATIONS / EQUIVALENT	MANUF.	IND.	POS.NO.	PART NO.	VALUE	SPECIFICATIONS / EQUIVALENT	MANUF.	IND.	POS.NO.	PART NO.	VALUE	SPECIFICATIONS / EQUIVALENT	MANUF.		
001A	A.....1	1.960.094.00		FRM-VCA	St	D.....1	50.04.0125	184448	any			R.....12	57.11.5335	3.3 kOhm	5% 0.25W		R.....123	57.11.3392	3.9 kOhm	1% 0.25W					
C.....1	59.05.1681	680 pF	1X	500V FF		D.....2	50.04.0125	184448	any			R.....113	1.010.011.98	10 kOhm	10% 0.25W	variable resistor	St	R.....124	57.11.3152	1.5 kOhm	1% 0.25W				
C.....2	59.05.1681	680 pF	1X	500V FF		D.....3	50.04.0125	184448	any			R.....114	57.11.4101	100 Ohm	5% 0.25W		R.....125	57.11.3392	3.9 kOhm	1% 0.25W					
C.....3	59.05.0103	100 pF	10X	10V CE		D.....4	50.04.0125	184448	any			R.....115	57.11.4223	2.2 kOhm	5% 0.25W		R.....126	57.11.3272	2.7 kOhm	1% 0.25W					
C.....4	59.34.4331	330 pF		CE		D.....5	50.04.0125	184448	any			R.....116	57.11.3822	8.2 kOhm	1% 0.25W		R.....127	57.11.3272	2.7 kOhm	1% 0.25W					
C.....5	59.22.3101	100 pF	-20X	10V EL		D.....6	50.04.0125	184448	any			R.....117	57.11.3822	3.6 kOhm	1% 0.25W		R.....128	1.010.091.98	10 kOhm	10% 1W					
C.....6	59.22.3101	100 pF	-20X	10V EL		D.....7	50.04.0125	184448	any			R.....118	57.11.4332	3.3 kOhm	5% 0.25W		R.....129	57.11.3152	1.5 kOhm	1% 0.25W					
C.....7	59.06.0222	2.2 pF	10X	CE		D.....8	50.04.0125	184448	any			R.....119	57.11.4332	3.3 kOhm	5% 0.25W		R.....130	57.11.3102	1 kOhm	1% 0.25W					
C.....8	59.22.3101	100 pF	-20X	10V EL		D.....9	50.04.0125	184448	any			R.....20	57.11.4103	10 kOhm	5% 0.25W		R.....131	57.11.4104	100 Ohm	5% 0.25W					
C.....9	59.34.2330	33 pF		CE		D.....10	50.04.0125	184448	any			R.....21	1.010.021.98	10 kOhm	10% 0.25W	pre-imp.	R.....132	57.11.5335	3.3 kOhm	5% 0.25W					
C.....10	59.22.3101	100 pF	-20X	10V EL		D.....11	50.04.0125	184448	any			R.....22	1.389.150.03	10 kOhm	20% 0.25W	combined with R 21	R.....133	57.11.5335	3.3 kOhm	5% 0.25W					
C.....11	59.34.4151	150 pF		CE		D.....12	50.04.0125	184448	any			R.....23	1.389.150.03	10 kOhm	20% 0.25W	variable resistor	St	R.....134	57.11.4851	800 Ohm	5% 0.25W				
C.....12	59.34.4151	150 pF		CE		D.....13	50.04.0125	184448	any			R.....24	57.11.4682	6.8 kOhm	5% 0.25W		R.....135	57.11.3562	5.6 kOhm	1% 0.25W					
C.....13	59.34.4151	150 pF		CE		D.....14	50.04.1112	2.5 1V	400nM EX280C 5.1,EX255C 5.1,2P5 5.1	See:ITT		R.....25	57.11.4682	6.8 kOhm	5% 0.25W		R.....136	57.11.4103	10 kOhm	5% 0.25W					
C.....14	59.34.4151	150 pF		CE		D.....15	50.04.1103	2.7 3V	400nM EX280C 5.1,EX255C 5.1,2P5 7.5	See:ITT		R.....26	57.11.4682	6.8 kOhm	5% 0.25W		R.....137	57.11.3562	5.6 kOhm	1% 0.25W					
C.....15	59.34.4151	150 pF		CE		D.....16	50.04.0125	184448	any			R.....27	57.11.4682	6.8 kOhm	5% 0.25W		R.....138	57.11.4104	100 Ohm	5% 0.25W					
C.....16	59.34.4151	150 pF		CE		D.....17	50.04.0125	184448	any			R.....28	57.11.4682	6.8 kOhm	5% 0.25W		R.....139	57.11.4104	100 Ohm	5% 0.25W					
C.....17	59.34.4151	150 pF		CE		D.....18	50.04.0125	184448	any			R.....29	57.11.4682	6.8 kOhm	5% 0.25W		R.....140	57.11.4104	100 Ohm	5% 0.25W					
C.....18	59.34.4151	150 pF		CE		D.....19	50.04.0125	184448	any			R.....30	57.11.4682	6.8 kOhm	5% 0.25W		R.....141	57.11.4561	560 Ohm	5% 0.25W					
C.....19	59.34.4151	150 pF		CE		D.....20	50.04.0125	184448	any			R.....31	57.11.4682	6.8 kOhm	5% 0.25W		R.....142	57.11.4561	560 Ohm	5% 0.25W					
C.....20	59.34.4151	150 pF		CE		D.....21	50.04.1119	2.5 1V	400nM EX280C 15, EX255C 15, 2P5 15	See:ITT		R.....32	57.11.4682	6.8 kOhm	5% 0.25W		R.....143	57.11.4561	560 Ohm	5% 0.25W					
C.....21	59.06.0692	6.8 pF		FF		D.....22	50.04.0125	184448	any			R.....33	57.11.4682	6.8 kOhm	5% 0.25W		R.....144	57.11.4561	560 Ohm	5% 0.25W					
C.....22	59.39.1221	220 pF	-20X	3V TA		D.....23	50.04.2111	MV5753	red	GI/RF		R.....34	57.11.4682	6.8 kOhm	5% 0.25W		R.....145	57.11.5106	10 kOhm	5% 0.25W					
C.....23	59.34.4101	100 pF		CE		D.....24	50.04.2111	MV5753	red	GI/RF		R.....35	57.11.4333	33 kOhm	5% 0.25W		R.....146	57.11.4564	560 Ohm	5% 0.25W					
C.....24	59.32.2681	680 pF		CE		D.....25	50.04.2111	MV5753	red	GI/RF		R.....36	57.11.4333	33 kOhm	5% 0.25W		R.....147	57.11.4184	180 kOhm	5% 0.25W					
C.....25	59.22.3101	100 pF	-20X	10V EL		D.....26	50.04.2111	MV5753	red	GI/RF		R.....37	57.11.4683	68 kOhm	5% 0.25W		R.....148	57.11.5675	4.7 kOhm	5% 0.25W					
C.....26	59.22.3101	100 pF	-20X	10V EL		D.....27	50.04.2111	MV5753	red	GI/RF		R.....38	57.11.4333	33 kOhm	5% 0.25W		R.....149	57.11.4104	100 kOhm	5% 0.25W					
C.....27	59.22.3101	100 pF	-20X	10V EL		D.....28	50.04.2111	MV5753	red	GI/RF		R.....39	57.11.4104	100 kOhm	5% 0.25W		R.....150	57.11.5675	4.7 kOhm	5% 0.25W					
C.....28	59.22.3101	100 pF	-20X	10V EL		D.....29	50.04.2111	MV5753	red	GI/RF		R.....40	57.11.4104	100 kOhm	5% 0.25W		R.....151	57.11.5106	10 kOhm	5% 0.25W					
C.....29	59.05.1681	680 pF	1X	500V FF		D.....30	50.04.2111	MV5753	red	GI/RF		R.....41	57.11.4471	470 Ohm	5% 0.25W		R.....152	57.11.4479	47 kOhm	5% 0.25W					
C.....30	59.05.1681	680 pF	1X	500V FF		D.....31	50.04.2111	MV5753	red	GI/RF		R.....42	57.11.4333	33 kOhm	5% 0.25W		R.....153	57.11.4105	1 kOhm	5% 0.25W					
C.....31	59.22.3101	100 pF	-20X	10V EL		D.....32	50.04.2111	MV5753	red	GI/RF		R.....43	57.11.4223	22 kOhm	5% 0.25W		R.....154	57.11.4479	47 kOhm	5% 0.25W					
C.....32	59.05.1681	680 pF	1X	500V FF		D.....33	50.04.2111	MV5753	red	GI/RF		R.....44	57.11.4104	100 kOhm	5% 0.25W		R.....155	57.11.4105	1 kOhm	5% 0.25W					
C.....33	59.05.1681	680 pF	1X	500V FF		D.....34	50.04.2111	MV5753	red	GI/RF		R.....45	57.11.5106	10 kOhm	5% 0.25W		R.....156	57.11.4105	1 kOhm	5% 0.25W					
C.....34	59.22.3101	100 pF	-20X	10V EL		D.....35	50.04.2111	MV5753	red	GI/RF		R.....46	57.11.5106	10 kOhm	5% 0.25W		R.....157	57.11.5675	4.7 kOhm	5% 0.25W					
C.....35	59.34.3561	660 pF		CE		D.....36	50.04.2111	MV5753	red	GI/RF		R.....47	57.11.4104	100 kOhm	5% 0.25W		R.....158	57.11.5106	10 kOhm	5% 0.25W					
C.....36	59.34.3561	660 pF		CE		D.....37	50.04.2111	MV5753	red	GI/RF		R.....48	57.11.5106	10 kOhm	5% 0.25W		R.....159	57.11.4330	33 kOhm	5% 0.25W					

STUDER AUDIO CONSOLE 963

GROUP UNIT 4CH 1,2,3,4 1.963.846.81

IND.	POS.NO.	PART NO.	VALUE	SPECIFICATIONS / EQUIVALENT	MANUF.
R...	234	59.11.4105	1 kOhm	10% variable resistor	PMW
R...	235	57.11.4223	22 kOhm	5%	
R...	236	57.11.4222	2.2 kOhm	5%	
R...	237	57.11.4104	100 kOhm	5%	
R...	238	57.11.4000	0 Ohm		
R...	239	57.11.4000	0 Ohm		
R...	240	57.11.4224	220 kOhm	5%	
S....	1		2A0	combined with R 23	
S....	2		2A0	combined with R 24	
S....	3		2A0	combined with R 24 *** note A)	
S....	4	55.15.0019	2A0	button: red	ITT
S....	5	55.15.0019	2A0	button: red	ITT
S....	6	55.15.0019	2A0	button: red	ITT
S....	7	55.15.0019	2A0	button: red	ITT
S....	8	55.15.0019	2A0	button: grey	ITT
S....	9	55.15.0019	2A0	button: red	ITT
S....	10	55.15.0019	2A0	button: grey	ITT
S....	11	55.15.0019	2A0	button: grey	ITT
S....	12	55.15.0019	2A0	button: grey	ITT
S....	13	55.15.0019	2A0	button: grey	ITT
S....	14		1A0a	combined with FADER R 210	
T....	1	1.022.451.00		input trafo 110:62	St
T....	2	1.022.359.00		output trafo 111:12	St
W....	1			not used	
W....	2			not used	
W....	3			not used	
W....	4			not used	
W....	5			not used	
W....	6			not used	
W....	7			not used	
W....	8			not used	
C...	901	59.25.3101	100 uF	15V EL	not used
C...	902	59.25.3101	100 uF	15V EL	not used

S T U D E R (02) 08.11.10 TA GROUP UNIT 4CH 1,2,3,4 PL 1.963.846.01 PAGE 13

IND.	POS.NO.	PART NO.	VALUE	SPECIFICATIONS / EQUIVALENT	MANUF.
C...	903	59.25.3101	100 uF	15V EL	not used
J...	901	54.01.0309	13 Pin	CIS	not used
P...	907	54.11.2004	64 Pin	IIN	
R...	901	57.92.1271	6.5 Ohm	ITC	not used
R...	902	57.99.1271	6.5 Ohm	ITC	not used
R...	903	57.99.1271	6.5 Ohm	ITC	not used
S...	901	55.15.0003	2 Pole	5.0u Au	
W...	901			not used	

 (1) change of PDM-VCA part number
 (2) click suppression : ICI MC3307B

 CD=Ceramic; CF=Carbon Film; EL=Electrolytic; MF=Metal Film;
 ED=Dielectric; EP=Polypropylene; ES=Polystyrol
 MANUFACTURERS: B=Buendip; E=Ever; F=Fairchild; G=General Instrument
 HP=Hewlett Packard; ITT=ITT; M=Motorola; N=National
 (Mechanical); NP=National Semiconductor; Ph=Philips;
 R=Raytheon; S=Signetics; Si=Siliconix; St=Studer;
 T=Texas Instrument

ORIG 08.01.04 (02) 08.11.10
 S T U D E R (02) 08.11.10 TA GROUP UNIT 4CH 1,2,3,4 PL 1.963.846.01 PAGE 14

1. Studio, AUX- und Kommandoeinheit 1.963.901

Diese Einheit umfasst vier getrennte Funktionsblöcke:

- Studio Monitor mit Selector, Lautstärkereglern und Einspieltaste bei Rotlicht.
- Summenregler für die vier Hilfsausgänge AUX 1... AUX 4.
- Kommandomikrofon und Tasten für Talk Back
- Testgenerator

1.1 Studio Monitor

Der Monitor Selector erlaubt die Auswahl folgender Quellen:

Bei Stereopulten: AUX Monitor
C.R.Monitor
AUX 4
Extern
 Σ 1/2

Bei 4 Kanal Pulten: AUX Monitor
C.R.Monitor
AUX 4
 Σ 3/4
 Σ 1/2

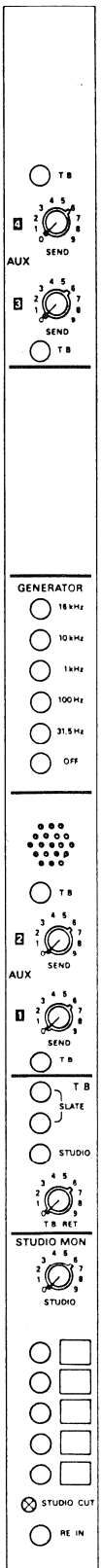
Nach dem Lautstärkepotentiometer folgt ein MUTE-Schalter, der das Studioabhören unterbricht, sobald ein Mikrofonkanal geöffnet wird. Die RE IN Taste erlaubt das Einspielen bei offenem Mikrofonkanal.
Das Ausgangssignal wird elektronisch symmetriert.

1.2 Hilfssummen AUX 1... AUX 4

Null-Ohm-Verstärker summieren die Signale der AUX-Sammelschienen. Der Ausgangspegel kann an vier Potentiometern eingestellt werden. Vier TB-Drucktasten erlauben Kommandogabe auf die Hilfsausgänge.
Die Ausgänge der Hilfssummen sind symmetrisch und erdfrei.

1.3 Kommando

Dem Talk Back Mikrofon folgt ein Mikrofonverstärker mit integriertem Limiter. Ueber Drucktasten kann auf die vier Hilfsausgänge, die Summensammelschienen und auf die Studiolautsprecher gesprochen werden.



An den eingebauten TB-Return Verstärker kann ein im Studio platziertes Gegen- sprechmikrofon (Teil der TB-Box 1.924.560) angeschlossen werden. Ein externes Steuersignal schaltet den Gegensprechweg auf den Vorhörtlautsprecher.

1.4 Testgenerator

Der eingebaute Testgenerator wird über eine Sammelschiene allen Mono-Ein- gangseinheiten zugeführt. Fünf Frequenzen können eingestellt werden (31.5, 100, 1k, 10k und 16kHz).

1.5 Blockschaltbild

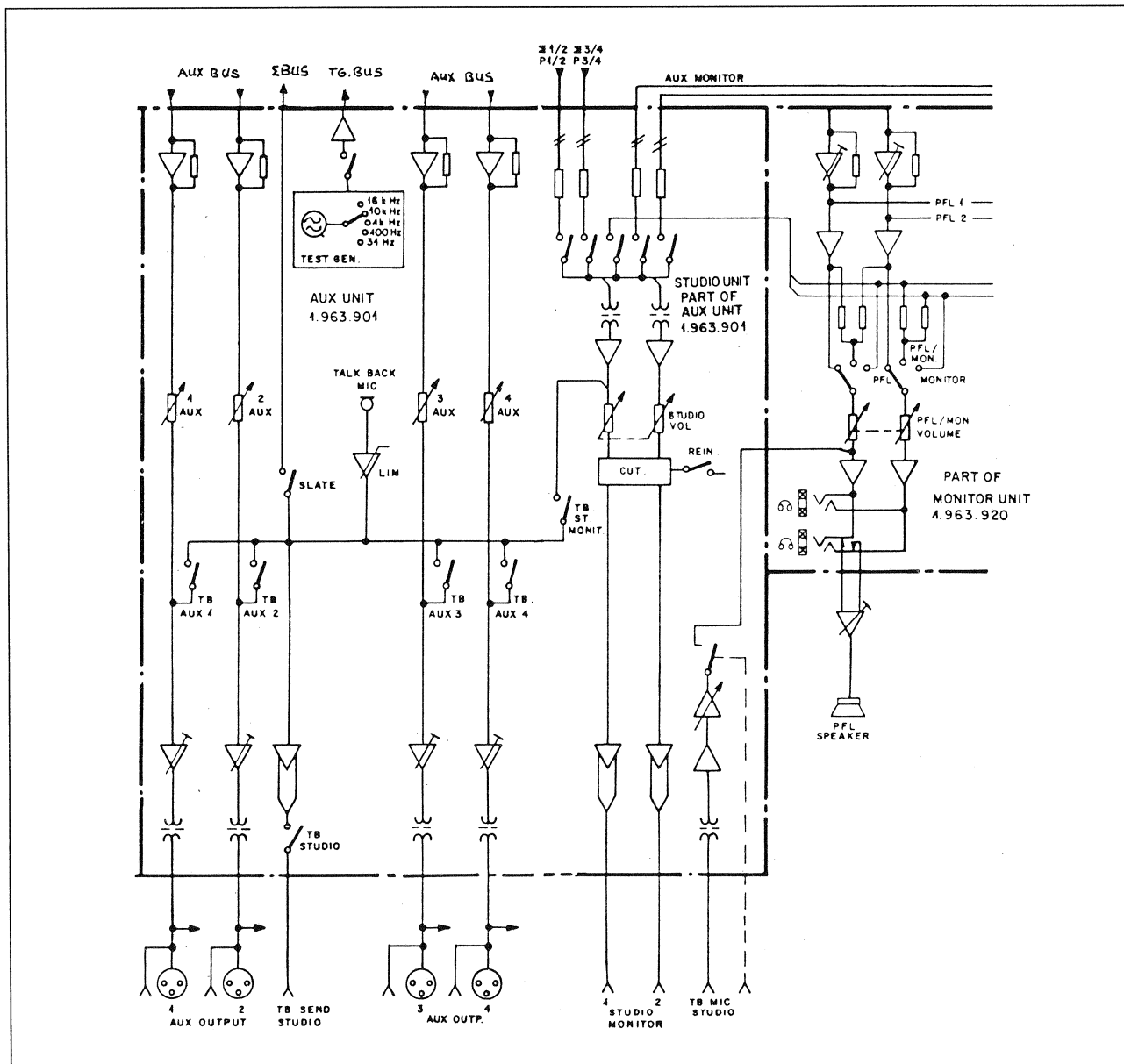


Fig. 1

1. Studio, AUX- and Talkback Module 1.963.901

This module comprises four separate function blocks:

- Studio monitor with selector, volume control, and insertion key active when the red on-air light is on.
- Master control for the four auxiliary outputs AUX 1... AUX4.
- Microphone with keys for talkback.
- Test generator

1.1 Studio Monitor

The following sources can be picked up with the monitor selector:

On stereo consoles: AUX Monitor
C.R.Monitor
AUX 4
External
Σ 1/2

On 4-channel consoles: AUX Monitor
C.R.Monitor
AUX 4
Σ 3/4
Σ 1/2

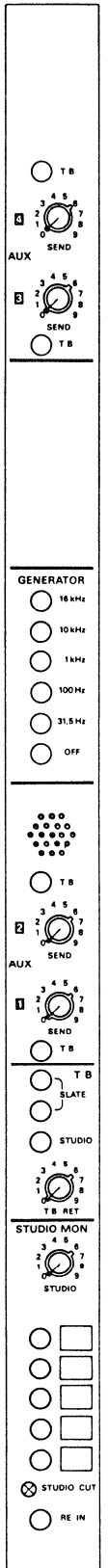
The volume potentiometer is followed by a MUTE switch with interrupts studio monitoring as soon as a microphone channel is opened. With the RE IN key, insertion is also possible when the microphone channel is open.
The output signal is balanced electronically.

1.2 Auxiliary Masters AUX 1... AUX 4

Zero-ohm amplifiers add the signal of the AUX buses. The output level is adjustable with four potentiometers. Commands can be fed to the auxiliary outputs by means of four TB push buttons. The outputs of the auxiliary masters are balanced and floating.

1.3 Talkback

The talkback microphone is followed by a microphone amplifier with integrated limiter. Talkback on the four auxiliary outputs, the master bus, and on the studio speakers is possible by means of four push buttons.



An intercom microphone (part of TB-Box 1.924.560) located in the studio can be connected to the built in TB return amplifier. An external control signal connects the intercom path to the prelistening speaker.

1.4 Test Generator

The built-in test generator is connected via a bus to all mono input modules. Five frequencies can be set (31.5, 100, 1 k 10 k, and 16 kHz).

1.5 Block Diagram

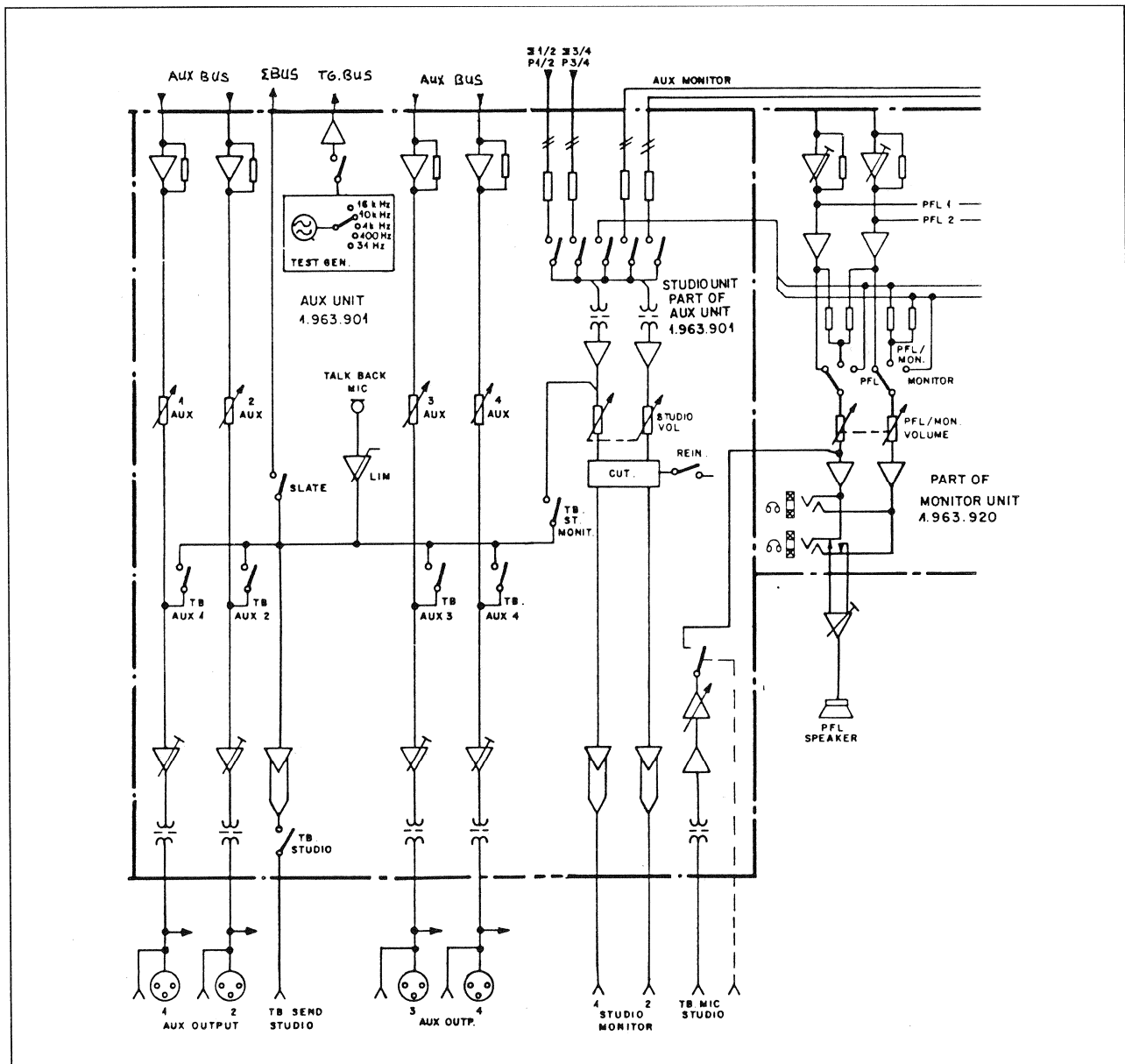
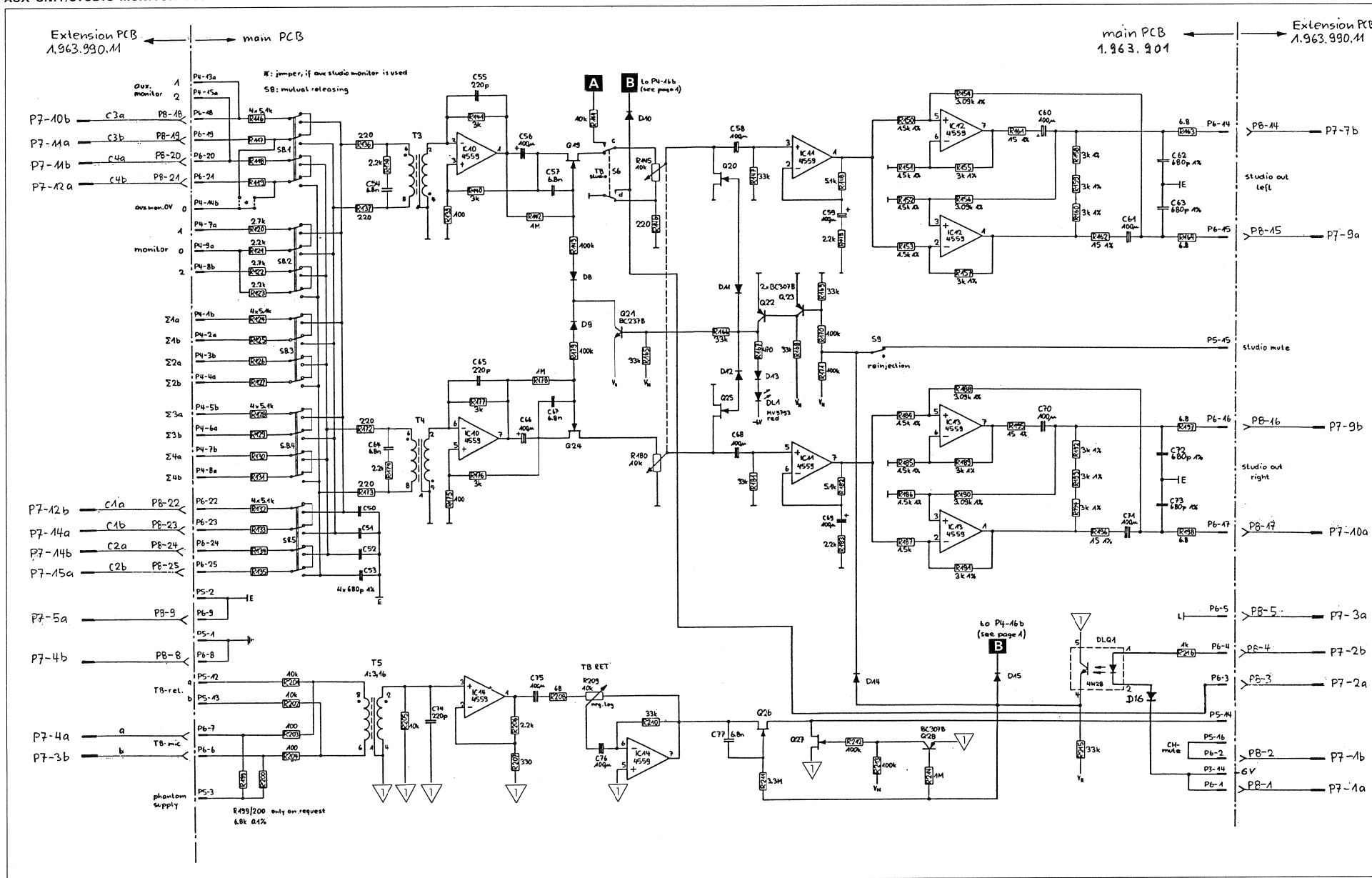


Fig. 1

AUX UNIT/STUDIO MONITOR 1.963.901.00



STUDER AUDIO CONSOLE 963

AUX UNIT/STUDIO MONITOR 1.963.901.00

PIN LOCATION - AUX UNIT / STUDIO MON 1.963.901.00 86/14/08

PIN	SIGNAL	REMARK	B-BUS,0=CONNECTION	25Pin-D
P7 01A	- 6 V	- SUPPLY	0	X 1
P7 01B	CH MUTE	CHANNEL MUTE	0	X 2
P7 02A	TB SIG.-	TALK BACK SIGN. (-)	0	X 3
P7 02B	TB SIG.+	TALK BACK SIGN. (+)	0	X 4
P7 03A	OV-L	GROUND SIGN.(LOGIC)	0	X 5
P7 03B	TB MIC-B	TALK BACK MIC - B	0	X 6
P7 04A	TB MIC-A	TALK BACK MIC - A	0	X 7
P7 04B	CHASSIS	METAL FRAME	0	X 8
P7 05A	OV E.	OV SCREEN CABLE	0	X 9
P7 05B	AUX-1-A	AUX 1 OUTPUT A	0	X 10
P7 06A	AUX-1-B	AUX 1 OUTPUT B	0	X 11
P7 06B	AUX-2-A	AUX 2 OUTPUT A	0	X 12
P7 07A	AUX-2-B	AUX 2 OUTPUT B	0	X 13
P7 07B	STU-1-A	STUDIO OUTPUT 1-A	0	X 14
P7 08	+ 15 V	+ SUPPLY	B	X --
P7 09A	STU-1-B	STUDIO OUTPUT 1-B	0	X 15
P7 09B	STU-2-A	STUDIO OUTPUT 2-A	0	X 16
P7 10A	STU-2-B	STUDIO OUTPUT 2-B	0	X 17
P7 10B	C-1-1-A	C 1 INPUT 1-A (ASM 1)	0	X 18
P7 11A	C-1-1-B	C 1 INPUT 1-B (ASM 1)	0	X 19
P7 11B	C-1-2-A	C 1 INPUT 2-A (ASM 1)	0	X 20
P7 12A	C-1-2-B	C 1 INPUT 2-B (ASM 1)	0	X 21
P7 12B	C-2-1-A	C 2 INPUT 2-A	0	X 22
P7 13	OV-REF	OV REFERENCE	B	X --
P7 14A	C-2-1-B	C 2 INPUT 2-B	0	X 23
P7 14B	C-1-2-A	C 2 INPUT 2-A	0	X 24
P7 15A	C-1-2-B	C 2 INPUT 2-B	0	X 25
P7 15B			0	X --
P7 16A			0	X --
P7 16B			0	X --
P7 17A			0	X --
P7 17B			B	X --
P7 18A	B-AUX-3	AUX 3;0-OHM BUS	B	X --
P7 18B	B-AUX-4	AUX 4;0-OHM BUS	B	X --
P7 19A		N.C	B	X --
P7 19B		N.C	B	X --
P7 20	OV-A	GROUND AUDIO	B	X --
P7 21	- 15 V	- SUPPLY	B	X --
P7 22	- 6 V	- SUPPLY	B	X --
P7 23A	B-GEN-A	GENERATOR BUS A	B	X --
P7 23B	B-GEN-B	GENERATOR BUS B	B	X --
P7 24A			0	X --
P7 24B			0	X --
P7 25A	AUX-3-A	AUX 3 OUTPUT A	0	X --
P7 25B	AUX 3-B	AUX 3 OUTPUT B	0	X --
P7 26A	OV-E	OV EXTERNE	0	X --
P7 26B	OV-E	OV EXTERNE	0	X --
P7 27A	AUX-4-A	AUX 4 OUTPUT A	0	X --
P7 27B	AUX-4-B	AUX 4 OUTPUT B	0	X --
P7 28A			0	X --
P7 28B			0	X --
P7 29A			0	X --
P7 29B			0	X --
P7 30A			0	X --
P7 30B			0	X --
P7 31A			0	X --
P7 31B			0	X --
P7 32A			0	X --
P7 32B	GEN-A	GENERATOR OUT. A	0	X --

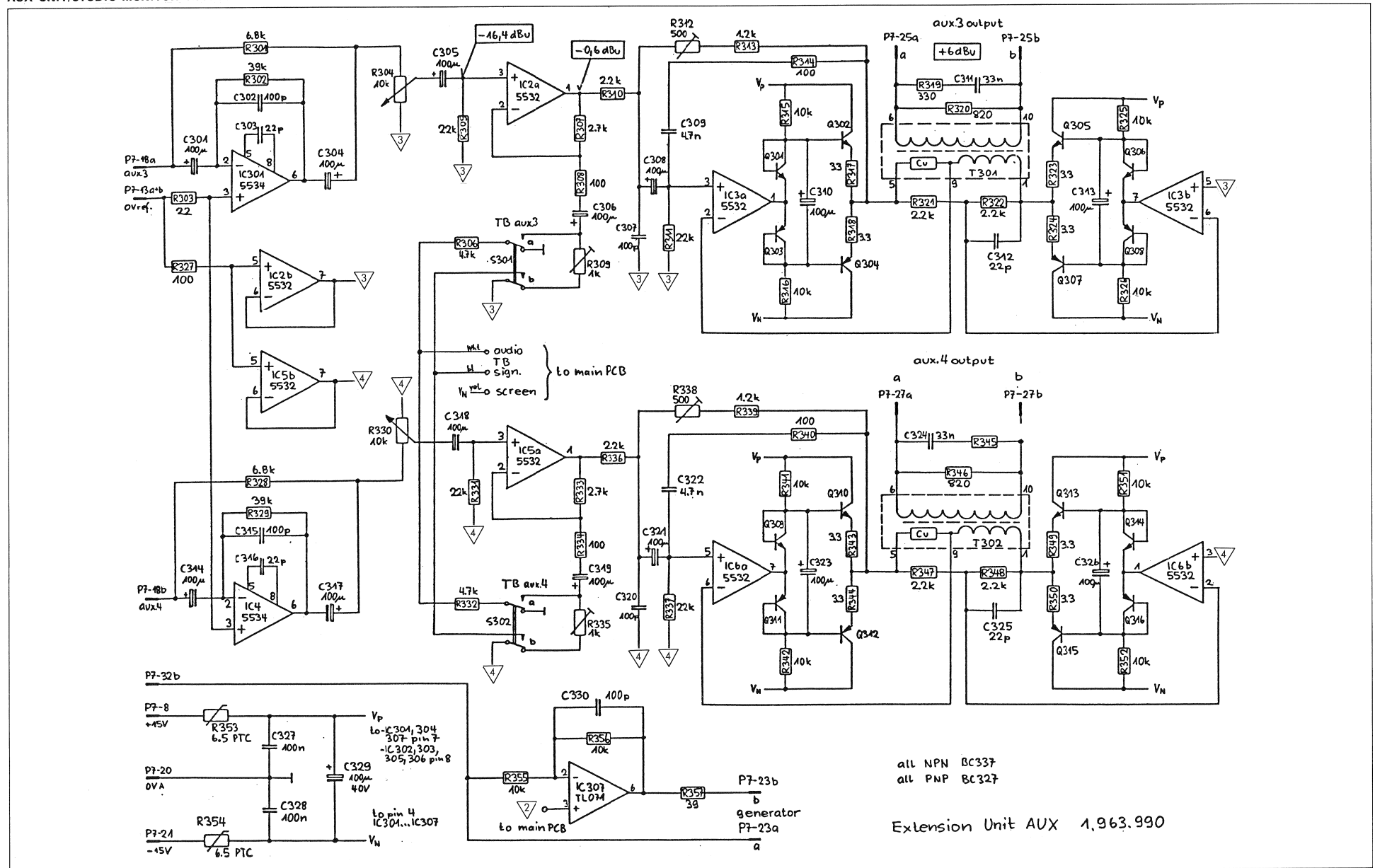
PIN LOCATION - AUX UNIT / STUDIO MON 1.963.901.00 86/14/08

PIN	SIGNAL	REMARK	B-BUS,0=CONNECTION
P5 1	CHASSIS	METAL FRAME	B
P5 2	OV-E	OV EXTERN	B
P5 3	PHANT	PHANTOM POWERING	B
P5 4	-	NC	B
P5 5	-	NC	B
P5 6	-	NC	B
P5 7	-	NC	B
P5 8	GEN-A	GENERATOR OUT. A	B
P5 9	TB-A	TB OUTPUT A	0
P5 10	TB-B	TB OUTPUT B	0
P5 11	BULB	ILLUMINATION	0
P5 12	TB-RET-A	TB RETURN A	0
P5 13	TB-RET-B	TB RETURN B	0
P5 14	TB-TO-PFL	TB RET TO PFL	0
P5 15	STU-MUTE	STUDIO MUTE	0
P5 16	CH -MUTE	INPUT CHANNEL MUTE	0

PIN LOCATION - AUX UNIT / STUDIO MON 1.963.901.00 86/14/08

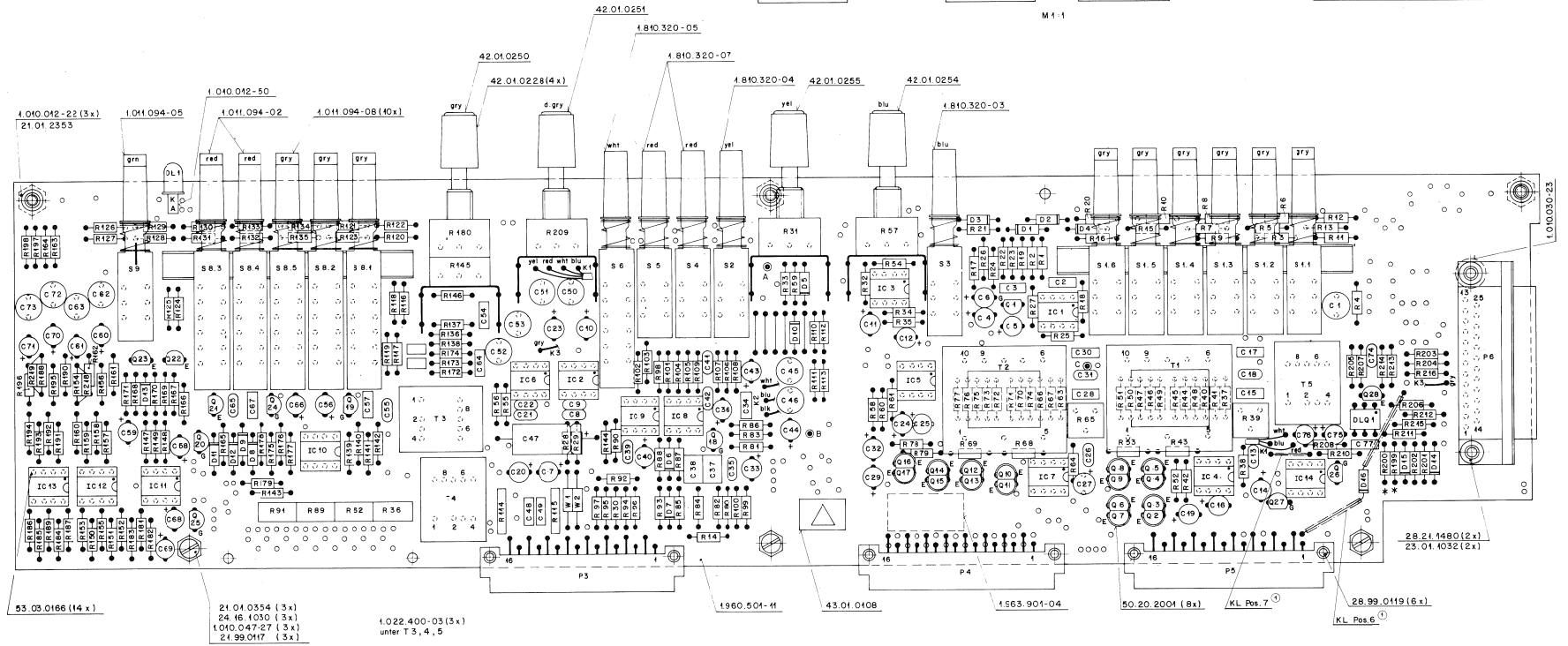
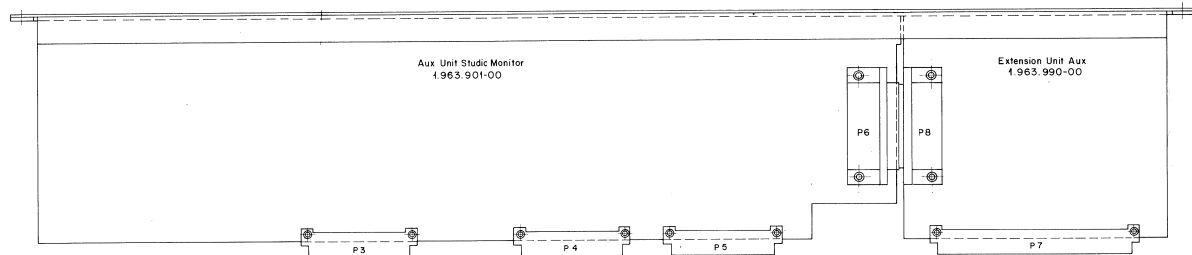
PIN	SIGNAL	REMARK	B-BUS,0=CONNECTION
P4 1A	AUX-1-A	AUX 1-A OUTPUT	B A X
P4 1B	M -1-A	MASTER 1-A-OUTPUT	B
P4 2A	M -1-B	MASTER 1-B-OUTPUT	B
P4 2B	AUX-1-B	AUX 1-B OUTPUT	B X
P4 3A	AUX-2-A	AUX 2-A OUTPUT	B X
P4 3B	M -2-A	MASTER 2-A-OUTPUT	B
P4 4A	M -2-B	MASTER 2-B-OUTPUT	B
P4 4B	AUX-2-B	AUX 2-B OUTPUT	B X
P4 5A	TBS-A	TALK BACK STUDIO-A	B X
P4 5B	M -3-A	MASTER 3-A-OUTPLT	B
P4 6A	M -3-B	MASTER 3-B-OUTPLT	B
P4 6B	TBS-B	TALK BACK STUDIO-B	B X
P4 7A	MON-1-A	MONITOR 1-A OUTPUT	B X
P4 7B	M -4-A	MASTER 4-A-OUTPUT	B
P4 8A	M -4-B	MASTER 4-B-OUTPUT	B
P4 8B	MON-2-A	MONITOR 2-A OUTPUT	B X
P4 9A	MON-OV	MONITOR OV SUPPLY	B X
P4 9B		(METER 1-A)	B
P4 10A		(METER 1-B)	B
P4 10B		(AUX CR MON 1-A INP.)	B X
P4 11A		(AUX CR MON 0 V)	B X
P4 11B		(METER 2-A)	B
P4 12A		(METER 2-B)	B
P4 12B		(AUX CR MON 2-A INP.)	B X
P4 13A	ASM-1-A	AUX STUDIO MON 1-A INP	B X
P4 13B		(PFL SPEAKER)	B
P4 14A		(CALL-LED SIGN.)	B
P4 14B	ASM-0 V	AUX STUDIO MON. 0 V	B X
P4 15A	ASM-2-A	AUX STUDIO MON 2-A INP	B X
P4 15B		(STUDIO LED SIGN)	B
P4 16A		(READY LED SIGN)	B
P4 16B	MON -20DB	MONITOR,20 DB ATTEN.	B X

AUX UNIT/STUDIO MONITOR 1.963.901.00

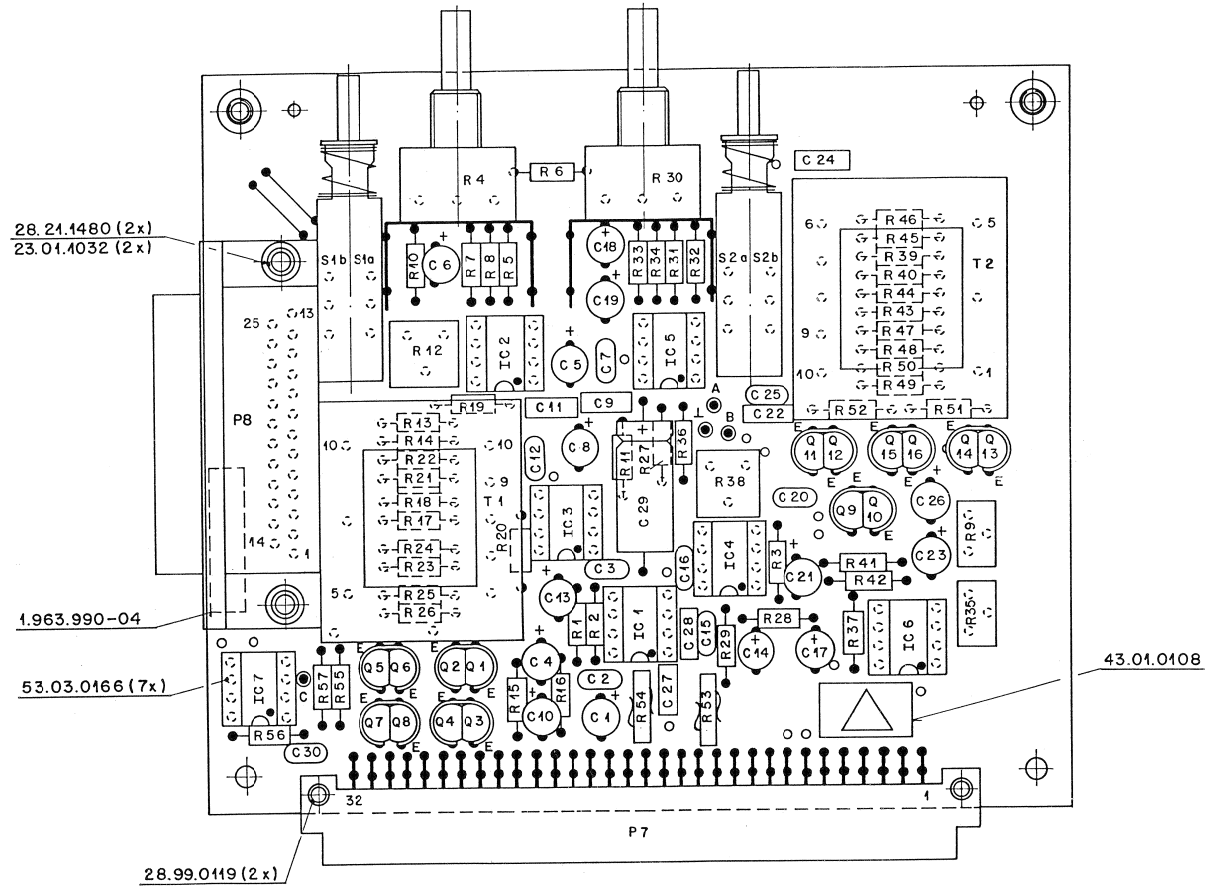


AUX UNIT/STUDIO MONITOR 1.963.901.00

Sign Name	Cable Pos.	List Color	Input Unit Point Nr.	Unit Point Nr.	Extension Unit Point Nr.
Talk Back TB	1	wht	A	A	
		blu	B	B	
		yel		⊥ (screen)	
		blk	C	C	



EXTENSION UNIT AUX 1.963.990.00



STUDER AUDIO CONSOLE 963

AUX UNIT/STUDIO MONITOR 1.963.901.00

Ad	POS.	REF.No.	DESCRIPTION	MANUFACTURER	Ad	POS.	REF.No.	DESCRIPTION	MANUFACTURER	Ad	POS.	REF.No.	DESCRIPTION	MANUFACTURER	Ad	POS.	REF.No.	DESCRIPTION	MANUFACTURER
C...	1	59.05.1102	1 nF	PP	IC...	1	50.09.0101	TL 072CP	TI, NS	F...	50	57.11.4339	3.3 Ohm	R...	142	57.11.4105	1 Mohm		
C...	2	59.06.5104	100 nF	PE	IC...	2	50.05.0244	NES534AN	5534ANB	F...	51	57.11.4339	3.3 Ohm	R...	143	57.11.4104	100 kOhm		
C...	3	59.06.0472	4.7 nF	PE	IC...	3	50.09.0105	NES532N	XR5532N, RC5532NB	F...	52	57.11.4103	10 kOhm	R...	144	57.11.4103	10 kOhm		
C...	4	59.22.6220	22 uF	35V	IC...	4	50.09.0105	NES532N	XR5532N, RC5532NB	F...	53	57.11.4103	10 kOhm	R...	145	1.010.012.58	10 kOhm	pos. log. stereo	
C...	5	59.22.3101	100 uF	10V	IC...	5	50.09.0105	NES532N	XR5532N, RC5532NB	F...	54	57.11.4561	560 Ohm	R...	146	57.11.4221	220 Ohm		
C...	6	59.22.6220	22 uF	35V	IC...	6	50.05.0244	NES534AN	XR5532N, RC5532NB	F...	55	57.11.4682	6.8 kOhm	R...	147	57.11.4333	33 kOhm		
C...	7	59.22.3101	100 uF	10V	IC...	7	50.09.0107	RC4559	XR5532N, RC5532NB	F...	56	57.11.4393	39 kOhm	R...	148	57.11.3512	5.1 kOhm		
C...	8	59.24.4101	100 pF	CER	IC...	8	50.09.0107	RC4559	XR5532N, RC5532NB	F...	57	1.010.011.58	10 kOhm	R...	149	57.11.4222	2.2 kOhm		
C...	9	59.24.2220	22 pF	CER	IC...	9	50.09.0107	RC4559	XR5532N, RC5532NB	F...	58	57.11.4223	2.2 kOhm	R...	150	57.11.3152	1.5 kOhm	1%	
C...	10	59.22.3101	100 uF	10V	IC...	10	50.09.0107	RC4559	XR5532N, RC5532NB	F...	59	57.11.4472	4.7 kOhm	R...	151	57.11.3152	1.5 kOhm	1%	
C...	11	59.22.3101	100 uF	10V	IC...	11	50.09.0107	RC4559	XR5532N, RC5532NB	F...	60	57.11.4272	2.7 kOhm	R...	152	57.11.3152	1.5 kOhm	1%	
C...	12	59.22.3101	100 uF	10V	IC...	12	50.05.0107	RC4559	XR5532N, RC5532NB	F...	61	57.11.4101	100 Ohm	R...	153	57.11.3150	1.5 kOhm	1%	
C...	13	59.24.4101	100 pF	CER	IC...	13	50.09.0107	RC4559	XR5532N, RC5532NB	F...	62	58.01.9102	1 kOhm	R...	154	57.39.3091	3.09 kOhm	1%	
C...	14	59.22.3101	100 uF	10V	IC...	14	50.09.0107	RC4559	XR5532N, RC5532NB	F...	63	57.11.4222	2.2 kOhm	R...	155	57.11.3302	3 kOhm	1%	
C...	15	59.06.0472	4.7 nF	PE	P...	3	54.11.2007	2*8 pin	1/2-eurocard connector, male	F...	64	57.11.4223	2.2 kOhm	R...	156	57.39.3091	3.09 kOhm	1%	
C...	16	59.22.3101	100 uF	10V	P...	4	54.11.2013	2*16 pin	1/2-eurocard connector, male	F...	65	58.01.8501	500 Ohm	R...	157	57.11.3302	3 kOhm	1%	
C...	17	59.06.0333	33 nF	PE	P...	5	54.11.2007	2*8 pin	1/2-eurocard connector, male	F...	66	57.11.4122	1.2 kOhm	R...	158	57.11.3302	3 kOhm	1%	
C...	18	59.24.2220	22 pF	CER	P...	6	54.11.0013	25 pin	D-type connector, male	F...	67	57.11.4101	100 Ohm	R...	159	57.11.3302	3 kOhm	1%	
C...	19	59.22.3101	100 uF	10V	Q...	1	50.03.0350	J112	N-JFET	F...	68	57.11.4103	10 kOhm	R...	160	57.11.3302	3 kOhm	1%	
C...	20	59.22.3101	100 uF	10V	Q...	2	50.03.0516	BC337	MN	F...	69	57.11.4103	10 kOhm	R...	161	57.11.3150	15 Ohm	1%	
C...	21	59.22.3101	100 uF	10V	Q...	3	50.03.0516	BC337	MN	F...	70	57.11.4339	3.3 Ohm	R...	162	57.11.3150	15 Ohm	1%	
C...	22	59.24.2220	22 pF	CER	Q...	4	50.03.0516	BC337	MN	F...	71	57.11.4339	3.3 Ohm	R...	163	57.11.3689	6.8 Ohm	1%	
C...	23	59.22.3101	100 uF	10V	Q...	5	50.03.0625	BC327	PMP	F...	72	57.11.4331	330 Ohm	R...	164	57.11.3689	6.8 Ohm	1%	
C...	24	59.22.3101	100 uF	10V	Q...	6	50.03.0625	BC327	PMP	F...	73	57.11.4821	820 Ohm	R...	165	57.11.4333	33 kOhm		
C...	25	59.22.3101	100 uF	10V	Q...	7	50.03.0516	BC337	MN	F...	74	57.11.4222	2.2 kOhm	R...	166	57.11.4333	33 kOhm		
C...	26	59.24.4101	100 pF	CER	Q...	8	50.03.0516	BC337	MN	F...	75	57.11.4222	2.2 kOhm	R...	167	57.11.4333	33 kOhm		
C...	27	59.22.3101	100 uF	10V	Q...	9	50.03.0625	BC327	PMP	F...	76	57.11.4339	3.3 Ohm	R...	168	57.11.4333	33 kOhm		
C...	28	59.06.0472	4.7 nF	PE	Q...	10	50.03.0516	BC337	MN	F...	77	57.11.4339	3.3 Ohm	R...	169	57.11.4333	33 kOhm		
C...	29	59.22.3101	100 uF	10V	Q...	11	50.03.0516	BC337	MN	F...	78	57.11.4103	10 kOhm	R...	170	57.11.4104	100 kOhm		
C...	30	59.06.0333	33 nF	PE	Q...	12	50.03.0516	BC337	MN	F...	79	57.11.4103	10 kOhm	R...	171	57.11.4104	100 kOhm		
C...	31	59.22.3101	100 uF	10V	Q...	13	50.03.0625	BC327	PMP	F...	80	57.11.4103	10 kOhm	R...	172	57.11.3221	220 Ohm	1%	
C...	32	59.22.3101	100 uF	10V	Q...	14	50.03.0516	BC337	MN	F...	81	57.11.4682	6.8 kOhm	R...	173	57.11.3221	220 Ohm	1%	
C...	33	59.22.3101	100 uF	10V	Q...	15	50.03.0516	BC337	MN	F...	82	57.11.4103	10 kOhm	R...	174	57.11.4222	2.2 kOhm		
C...	34	59.06.5104	100 nF	PE	Q...	16	50.03.0516	BC337	MN	F...	83	57.11.4333	330 Ohm	R...	175	57.11.3111	110 Ohm	1%	
C...	35	59.24.4221	220 pF	CER	Q...	17	50.03.0625	BC327	PMP	F...	84	57.11.4103	10 kOhm	R...	176	57.11.3302	3 kOhm	1%	
C...	36	59.22.3101	100 uF	10V	Q...	18	50.03.0350	J112	N-JFET	F...	85	57.11.5355	3.3 kOhm	R...	177	57.11.3302	3 kOhm	1%	
C...	37	59.06.0334	33 nF	PE	Q...	19	50.03.0350	J112	N-JFET	F...	86	57.11.4104	100 kOhm	R...	178	57.11.4105	1 Mohm		
C...	38	59.06.0334	33 nF	PE	Q...	20	50.03.0350	J112	N-JFET	F...	87	57.11.4104	100 kOhm	R...	179	57.11.4104	100 kOhm		
C...	39	59.06.0224	22 nF	PE	Q...	21	50.03.0350	J112	N-JFET	F...	88	57.11.3394	390 kOhm	R...	180	1.010.012.58	10 kOhm	pos. log. stereo	
C...	40	59.22.3101	100 uF	10V	Q...	22	50.03.1130	J110	N-JFET	F...	89	58.01.9103	10 kOhm	R...	181	57.11.4333	33 kOhm		
C...	41	59.34.5561	560 pF	CER	Q...	23	50.03.0436	BC237B	MN, Ic<100mA, B>150	F...	90	57.11.4222	2.2 kOhm	R...	182	57.11.3512	5.1 kOhm		
C...	42	59.34.5561	560 pF	CER	Q...	24	50.03.0515	BC307B	MN, Ic<100mA, B>150	F...	91	58.01.9103	10 kOhm	R...	183	57.11.4222	2.2 kOhm		
C...	43	59.22.3101	100 uF	10V	Q...	25	50.03.0515	BC307B	MN, Ic<100mA, B>150	F...	92	57.11.4331	330 Ohm	R...	184	57.11.3152	1.5 kOhm	1%	
C...	44	59.22.3101	100 uF	10V	Q...	26	50.03.0350	J112	N-JFET	F...	93	57.11.4561	560 Ohm	R...	185	57.11.3152	1.5 kOhm	1%	
C...	45	59.05.1681	680 pF	1%	Q...	27	50.03.0350	J112	N-JFET	F...	94	57.11.4221	2.2 kOhm	R...	186	57.11.3152	1.5 kOhm	1%	
C...	46	59.05.1681	680 pF	1%	Q...	28	50.03.0350	J112	N-JFET	F...	95	57.11.3102	10 kOhm	R...	187	57.11.3150	1.5 kOhm	1%	
C...	47	59.25.5101	100 pF	40V	Q...	29	50.03.0350	J112	N-JFET	F...	96	57.11.4222	2.2 kOhm	R...	188	57.39.3091	3.09 kOhm	1%	
C...	48	59.06.5104	100 nF	PE	Q...	30	50.03.0350	J112	N-JFET	F...	97	57.11.3102	10 kOhm	R...	189	57.11.3302	3 kOhm	1%	
C...	49	59.06.5104	100 nF	PE	Q...	31	50.03.0515	BC307B	MN, Ic<100mA, B>150	F...	98	57.11.4223	2.2 kOhm	R...	190	57.39.3091	3.09 kOhm	1%	
C...	50	59.05.1681	680 pF	1%	R...	1	57.11.3514	510 kOhm	1%	Q...	99	57.11.3102	10 kOhm	R...	191	57.11.3302	3 kOhm	1%	
C...	51	59.05.1681	680 pF	1%	R...	2	57.11.3102	10 kOhm	1%	Q...	100	57.11.3302	3 kOhm	R...	192	57.11.3302	3 kOhm	1%	
C...	52	59.05.1681	680 pF	1%	R...	3	57.11.3112	1.1 kOhm	1%	Q...	101	57.11.3102	10 kOhm	R...	193	57.11.3302	3 kOhm	1%	
C...	53	59.05.1681	680 pF	1%	R...	4	57.11.3102	1.1 kOhm	1%	Q...	102	57.11.3102	10 kOhm	R...	194	57.11.3302	3 kOhm	1%	
C...	54	59.06.0682	6.8 nF	PE	R...	5	57.11.3152	1.5 kOhm	1%	Q...	103	57.11.3302	3 kOhm	R...	195	57.11.3150	15 Ohm	1%	
C...	55	59.24.4221	220 pF	CER	R...	6	57.11.3152	1.5 kOhm	1%	Q...	104	57.11.3302	3 kOhm	R...	196	57.11.3150	15 Ohm	1%	
C...	56	59.22.3101	100 uF	10V	R...	7	57.11.3163	16 kOhm	1%	Q...	105	57.11.3302	3 kOhm	R...	197	57.11.3689	6.8 Ohm	1%	
C...	57	59.06.0682	6.8 nF	PE	R...	8	57.11.3163	16 kOhm	1%	Q...	106	57.11.3302	3 kOhm	R...	198	57.11.3689	6.8 Ohm	1%	
C...	58	59.22.3101	100 uF	10V	R...	9	57.11.3244	240 kOhm	1%	Q...	107	57.11.3302	3 kOhm	R...	199	57.11.3689	6.8 Ohm	1%	
C...	59	59.22.3101	100 uF	10V	R...	10	57.11.3244	240 kOhm	1%	Q...	108	57.11.3150	15 Ohm	R...	200	57.11.4222	2.2 kOhm		
C...	60	59.22.3101	100 uF	10V	R...	11	57.11.4561	560 Ohm		Q...	109	57.11.3150	15 Ohm	R...	201	57.11.4331	330 Ohm		
C...	61	59.22.3101	100 uF	10V	R...	12	57.11.4680	68 Ohm		Q...	110	57.11.3689	6.8 Ohm	R...	202	57.11.4103	10 kOhm		
C...	62																		

AUX UNIT/STUDIO MONITOR 1.963.901.00

Ad	POS.	REF.No.	DESCRIPTION	MANUFACTURER	Ad	POS.	REF.No.	DESCRIPTION	MANUFACTURER
C...	306	59.22.3101	100 uF 10V	EL	R...	348	57.11.4222	2.2 kOhm	
C...	307	59.34.4101	100 pF	CER	R...	349	57.11.4339	3.3 Ohm	
C...	308	59.22.3101	100 uF 10V	EL	R...	350	57.11.4339	3.3 Ohm	
C...	309	59.06.0472	4.7 nF	PE	R...	351	57.11.4103	10 kOhm	
C...	310	59.22.3101	100 uF 10V	EL	R...	352	57.11.4103	10 kOhm	
C...	311	59.06.0333	33 nF	PE	R...	353	57.92.1271	6.5 Ohm PTC, 270mA	
C...	312	59.34.2220	22 pF	CER	R...	354	57.92.1271	6.5 Ohm PTC, 270mA	
C...	313	59.22.3101	100 uF 10V	EL	R...	355	57.11.4103	10 kOhm	
C...	314	59.22.3101	100 uF 10V	EL	R...	356	57.11.4103	10 kOhm	
C...	315	59.34.4101	100 pF	CER	R...	357	57.11.4390	39 Ohm	
C...	316	59.34.2220	22 pF	CER	S...	301	55.15.0020	2*u non latching	Sch
C...	317	59.22.3101	100 uF 10V	EL	S...	302	55.15.0020	2*u non latching	Sch
C...	318	59.22.3101	100 uF 10V	EL	T...	301	1.022.359.00		St
C...	319	59.22.3101	100 uF 10V	EL	T...	302	1.022.359.00		St
C...	320	59.34.4101	100 pF	CER	W...	301	57.11.4000	0 Ohm	
C...	321	59.22.3101	100 uF 10V	EL	W...	302	57.11.4000	0 Ohm	
C...	322	59.06.0472	4.7 nF	PE					
C...	323	59.22.3101	100 uF 10V	EL					
C...	324	59.06.0333	33 nF	PE					
C...	325	59.34.2220	22 pF	CER					
C...	326	59.22.3101	100 uF 10V	EL					
C...	327	59.06.5104	100 nF	PE					
C...	328	59.06.5104	100 nF	PE					
C...	329	59.25.5101	100 uF 40V	EL axial					
C...	330	59.34.4101	100 pF	CER					
IC...	301	50.05.0244	NE5534AN	dual op.amp. low noise	5534ANB	Sig, Ra	1.963.901.00	AUX UNIT/STUDIO MONITOR	WY 86/08/2200
IC...	302	50.09.0105	NE5532N	dual op.amp.	XR5532N, RC5532NB	Sig,Ex,Ra	1.963.901.00	AUX UNIT/STUDIO MONITOR	WY 89/01/1301
IC...	303	50.09.0105	NE5532N	dual op.amp.	XR5532N, RC5532NB	Sig,Ex,Ra	1.963.901.00	AUX UNIT/STUDIO MONITOR	WY 92/07/0202
IC...	304	50.05.0244	NE5534AN	dual op.amp. low noise	5534ANB	Sig, Ra			
IC...	305	50.09.0105	NE5532N	dual op.amp.	XR5532N, RC5532NB	Sig,Ex,Ra			
IC...	306	50.09.0105	NE5532N	dual op.amp.	XR5532N, RC5532NB	Sig,Ex,Ra			
IC...	307	50.09.0103	TL071	op. amp.		TI			
P...	307	54.11.2004	*2*32 pin	eurocard connector, male					
P...	308	54.13.0003	25 pin	D-type connector, female					
Q...	301	50.03.0516	BC337	NPN	800mA	Sie			
Q...	302	50.03.0516	BC337	NPN	800mA	Sie			
Q...	303	50.03.0625	BC327	PNP	800mA	Sie			
Q...	304	50.03.0625	BC327	PNP	800mA	Sie			
Q...	305	50.03.0516	BC337	NPN	800mA	Sie			
Q...	306	50.03.0516	BC337	NPN	800mA	Sie			
Q...	307	50.03.0625	BC327	PNP	800mA	Sie			
Q...	308	50.03.0625	BC327	PNP	800mA	Sie			
Q...	309	50.03.0516	BC337	NPN	800mA	Sie			
Q...	310	50.03.0516	BC337	NPN	800mA	Sie			
Q...	311	50.03.0625	BC327	PNP	800mA	Sie			
Q...	312	50.03.0625	BC327	PNP	800mA	Sie			
Q...	313	50.03.0516	BC337	NPN	800mA	Sie			
Q...	314	50.03.0516	BC337	NPN	800mA	Sie			
Q...	315	50.03.0625	BC327	PNP	800mA	Sie			
Q...	316	50.03.0625	BC327	PNP	800mA	Sie			
R...	301	57.11.4682	6.8 kOhm						
R...	302	57.11.4393	39 kOhm						
R...	303	57.11.4220	22 Ohm						
R...	304	1.010.011.58	10 kOhm	pos.log					
R...	305	57.11.4223	22 kOhm						
R...	306	57.11.4472	4.7 kOhm						
R...	307	57.11.4272	2.7 kOhm						
R...	308	57.11.4101	100 Ohm						
R...	309	58.01.9102	1 kOhm						
R...	310	57.11.4222	2.2 kOhm						
R...	311	57.11.4223	22 kOhm						
R...	312	58.01.8501	500 Ohm						
R...	313	57.11.4122	1.2 kOhm						
R...	314	57.11.4101	100 Ohm						
R...	315	57.11.4103	10 kOhm						
R...	316	57.11.4103	10 kOhm						
R...	317	57.11.4339	3.3 Ohm						
R...	318	57.11.4339	3.3 Ohm						
R...	319	57.11.4331	330 Ohm						
R...	320	57.11.4821	820 Ohm						
R...	321	57.11.4222	2.2 kOhm						
R...	322	57.11.4222	2.2 kOhm						
R...	323	57.11.4339	3.3 Ohm						
R...	324	57.11.4339	3.3 Ohm						
R...	325	57.11.4103	10 kOhm						
R...	326	57.11.4103	10 kOhm						
R...	327	57.11.4101	100 Ohm						
R...	328	57.11.4682	6.8 kOhm						
R...	329	57.11.4393	39 kOhm						
R...	330	1.010.011.58	10 kOhm	pos.log					
R...	331	57.11.4223	22 kOhm						
R...	332	57.11.4472	4.7 kOhm						
R...	333	57.11.4272	2.7 kOhm						
R...	334	57.11.4101	100 Ohm						
R...	335	58.01.9102	1 kOhm						
R...	336	57.11.4222	2.2 kOhm						
R...	337	57.11.4223	22 kOhm						
R...	338	58.01.8501	500 Ohm						
R...	339	57.11.4122	1.2 kOhm						
R...	340	57.11.4101	100 Ohm						
R...	341	57.11.4103	10 kOhm						
R...	342	57.11.4103	10 kOhm						
R...	343	57.11.4339	3.3 Ohm						
R...	344	57.11.4339	3.3 Ohm						
R...	345	57.11.4331	330 Ohm						
R...	346	57.11.4821	820 Ohm						
R...	347	57.11.4222	2.2 kOhm						

CER = ceramic, EL = electrolytic, PE = polyester, PP = polypropylen
 MANUFACTURER: CH=Chicago Miniatur, GI=General Instruments, Ex=Exar
 NS=National Sem. Mot=Motorola, Ra=Raytheon, Sie=Siemens
 Sig=Signetics, Sch=Schadow-ITT, St=Studer,
 TI=Texas Instruments

END

STUDER AUDIO CONSOLE 963

EXTENSION UNIT AUX 1.963.990.00

IND.	POS.NO.	PART NO.	VALUE	SPECIFICATIONS / EQUIVALENT	MANUF.	IND.	POS.NO.	PART NO.	VALUE	SPECIFICATIONS / EQUIVALENT	MANUF.
C...301	59.22.3101	100 uF	10V	EL		R...353	57.92.1271	6.5 Ohm	PTC, 270mA		
C...302	59.34.4101	100 pF		CER		R...354	57.92.1271	6.5 Ohm	PTC, 270mA		
C...303	59.34.2220	22 pF		CER		R...355	57.11.4103	10 kOhm			
C...304	59.22.3101	100 nF	10V	EL		R...356	57.11.4103	10 kOhm			
C...305	59.22.3101	100 uF	10V	EL		R...357	57.11.4390	39 Ohm			
C...306	59.22.3101	100 uF	10V	EL		S...301	55.15.0020	24u	non latching	Sch	
C...307	59.34.4101	100 pF		CER		S...302	55.15.0020	24u	non latching	Sch	
C...308	59.22.3101	100 uF		EL		T...301	1.022.359.00			St	
C...309	59.06.0472	4.7 nF		PE		T...302	1.022.359.00			St	
C...310	59.22.3101	100 uF	10V	EL		W...301	57.11.4000	0 Ohm			
C...311	59.06.0333	33 nF		PE		W...302	57.11.4000	0 Ohm			
C...312	59.34.2220	22 pF		CER							
C...313	59.22.3101	100 uF	10V	EL							
C...314	59.22.3101	100 uF	10V	EL							
C...315	59.34.4101	100 pF		CER							
C...316	59.34.2220	22 pF		CER							
C...317	59.22.3101	100 uF	10V	EL							
C...318	59.22.3101	100 uF	10V	EL							
C...319	59.22.3101	100 uF	10V	EL							
C...320	59.34.4101	100 pF		CER							
C...321	59.22.3101	100 uF	10V	EL							
C...322	59.06.0472	4.7 nF		PE							
C...323	59.22.3101	100 uF	10V	EL							
C...324	59.06.0333	33 nF		PE							
C...325	59.34.2220	22 pF		CER							
C...326	59.22.3101	100 uF	10V	EL							
C...327	59.06.5104	100 nF		PE							
C...328	59.06.5104	100 nF		PE							
C...329	59.25.5101	100 uF	40V	EL axial							
C...330	59.34.4101	100 pF		CER							
IC..301	50.05.0244	NE5534AN		dual op.amp. low noise	5534ANB Sig, Ra						
IC..302	50.09.0105	NE5532N		dual op.amp. XR5532N, RC5532NB	Sig/Ex, Ra						
IC..303	50.09.0105	NE5532N		dual op.amp. XR5532N, RC5532NB	Sig/Ex, Ra						
IC..304	50.05.0244	NE5534AN		dual op.amp. low noise	5534ANB Sig, Ra						
IC..305	50.09.0105	NE5532N		dual op.amp. XR5532N, RC5532NB	Sig/Ex, Ra						
IC..306	50.09.0105	NE5532N		dual op.amp. XR5532N, RC5532NB	Sig/Ex, Ra						
S T U D E R (00) 86/05/14 WY EXTENSION UNIT AUX PL 1.963.990.00 PAGE 1						CER = ceramic, EL = electrolytic, PE = polyester, PP = polypropylen MANUFACTURER Ex=Exar, Ra=Raytheon, Sie=Siemens, Sch=Schadew-ITT, Sig=Signetics, St=Studer, Ti=Texas Instruments ORIG 86/05/14					
S T U D E R (00) 86/05/14 WY EXTENSION UNIT AUX PL 1.963.990.00 PAGE 2						S T U D E R (00) 86/05/14 WY EXTENSION UNIT AUX PL 1.963.990.00 PAGE 4					
IND.	POS.NO.	PART NO.	VALUE	SPECIFICATIONS / EQUIVALENT	MANUF.	IND.	POS.NO.	PART NO.	VALUE	SPECIFICATIONS / EQUIVALENT	MANUF.
IC..307	50.09.0103	TL071		op. amp.	TI						
P...307	54.11.2004	2432 pin		eurocard connector, male							
P...308	54.13.0003	25 pin		D-type connector, female	AMP						
Q...301	50.03.0516	BC337		NPN 800mA	Sie						
Q...302	50.03.0516	BC337		NPN 800mA	Sie						
Q...303	50.03.0625	BC327		PNP 800mA	Sie						
Q...304	50.03.0625	BC327		PNP 800mA	Sie						
Q...305	50.03.0516	BC337		NPN 800mA	Sie						
Q...306	50.03.0516	BC337		NPN 800mA	Sie						
Q...307	50.03.0625	BC327		PNP 800mA	Sie						
Q...308	50.03.0625	BC327		PNP 800mA	Sie						
Q...309	50.03.0516	BC337		NPN 800mA	Sie						
Q...310	50.03.0516	BC337		NPN 800mA	Sie						
Q...311	50.03.0625	BC327		PNP 800mA	Sie						
Q...312	50.03.0625	BC327		PNP 800mA	Sie						
Q...313	50.03.0516	BC337		NPN 800mA	Sie						
Q...314	50.03.0516	BC337		NPN 800mA	Sie						
Q...315	50.03.0625	BC327		PNP 800mA	Sie						
Q...316	50.03.0625	BC327		PNP 800mA	Sie						
R...301	57.11.4682	6.8 kOhm									
R...302	57.11.4393	39 kOhm									
R...303	57.11.4220	22 Ohm									
R...304	1.010.011.58	10 kOhm		pos.log							
R...305	57.11.4223	22 kOhm									
R...306	57.11.4472	4.7 kOhm									
R...307	59.06.0472	2.7 kOhm									
R...308	57.11.4101	100 Ohm									
R...309	58.01.9102	1 kOhm									
R...310	57.11.4222	2.2 kOhm									
R...311	57.11.4223	22 kOhm									
R...312	58.01.8501	500 Ohm									
R...313	57.11.4122	1.2 kOhm									
R...314	57.11.4101	100 Ohm									
R...315	57.11.4103	10 kOhm									
S T U D E R (00) 86/05/14 WY EXTENSION UNIT AUX PL 1.963.990.00 PAGE 2						S T U D E R (00) 86/05/14 WY EXTENSION UNIT AUX PL 1.963.990.00 PAGE 3					
IND.	POS.NO.	PART NO.	VALUE	SPECIFICATIONS / EQUIVALENT	MANUF.	IND.	POS.NO.	PART NO.	VALUE	SPECIFICATIONS / EQUIVALENT	MANUF.
R...316	57.11.4103	10 kOhm									
R...317	57.11.4339	3.3 Ohm									
R...318	57.11.4339	3.3 Ohm									
R...319	57.11.4331	330 Ohm									
R...320	57.11.4821	820 Ohm									
R...321	57.11.4222	2.2 kOhm									
R...322	57.11.4222	2.2 kOhm									
R...323	57.11.4339	3.3 Ohm									
R...324	57.11.4339	3.3 Ohm									
R...325	57.11.4103	10 kOhm									
R...326	57.11.4103	10 kOhm									
R...327	57.11.4101	100 Ohm									
R...328	57.11.4682	6.8 kOhm									
R...329	57.11.4393	39 kOhm									
R...330	1.010.011.58	10 kOhm		pos.log							
R...331	57.11.4223	22 kOhm									
R...332	57.11.4472	4.7 kOhm									
R...333	57.11.4272	2.7 kOhm									
R...334	57.11.4101	100 Ohm									
R...335	58.01.9102	1 kOhm									
R...336	57.11.4222	2.2 kOhm									
R...337	57.11.4223	22 kOhm									
R...338	58.01.8501	500 Ohm									
R...339	57.11.4122	1.2 kOhm									
R...340	57.11.4101	100 Ohm									
R...341	57.11.4103	10 kOhm									
R...342	57.11.4103	10 kOhm									
R...343	57.11.4339	3.3 Ohm									
R...344	57.11.4339	3.3 Ohm									
R...345	57.11.4331	330 Ohm									
R...346	57.11.4821	820 Ohm									
R...347	57.11.4222	2.2 kOhm									
R...348	57.11.4222	2.2 kOhm									
R...349	57.11.4339	3.3 Ohm									
R...350	57.11.4339	3.3 Ohm									
R...351	57.11.4103	10 kOhm									
R...352	57.11.4103	10 kOhm									
S T U D E R (00) 86/05/14 WY EXTENSION UNIT AUX PL 1.963.990.00 PAGE 3						S T U D E R (00) 86/05/14 WY EXTENSION UNIT AUX PL 1.963.990.00 PAGE 4					

1. C.R. Monitoreinheit 1.963.920

Abhöreinheit zur Ansteuerung der Regielautsprecher und des Kopfhörers, mit integriertem Tastensatz zur Signalgabe auf Studioliichtsignale.

1.1 Regieabhören

Ueber gegenseitig auslösende Drucktasten können 9 verschiedene Abhörquellen angewählt werden. Die Belegung dieser Tasten ist im Monitorlayout (Kap.2) ersichtlich.

Die Lautstärke der Abhörlautsprecher kann an einem Potentiometer eingestellt werden. Das auf der gleichen Achse untergebrachte Balance-Potentiometer erlaubt es, allfällige durch den Raum oder die Lautsprecher hervorgerufene Lautstärkeunsymmetrie auszugleichen.

Die MONO-Taste erlaubt das monophone Abhören von Stereoquellen.

Mit der METER TO MONITOR Taste können die Aussteuerungsmesser 1 und 2 wahlweise an die Summenausgänge 1 und 2 oder parallel zu den Abhörlautsprechern geschaltet werden.

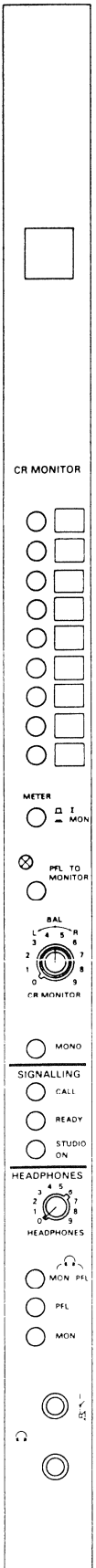
Mit der Taste PFL TO MONITOR wird automatisch das Abhörsignal unterbrochen und an seiner Stelle das angewählte PFL-Signal auf die Abhörlautsprecher geschaltet, sobald eine oder mehrere PFL- oder P.SOLO-Tasten gedrückt sind. Die laufende Aufnahme oder Sendung wird dabei nicht beeinflusst. Sobald alle PFL/P.SOLO-Tasten wieder ausgeschaltet sind wird das angewählte Monitorprogramm wieder hörbar.

Während der Kommandogabe über das eingebaute Mikrophon wird der Abhörpegel um 20 dB gedämpft.

1.2 Kopfhörer

Ueber einen dreiteiligen Tastenschalter kann entweder das am Monitor Selector angewählte Signal oder das Vorhörsignal (PFL) abgehört werden. In der dritten Stellung ist das Monitorsignal solange hörbar, als keine PFL Taste angewählt ist. Nach dem Betätigen einer PFL Taste wird die Monomischung des Monitorsignals in der einen Hörrmuschel und das PFL Signal in der anderen Muschel hörbar.

Wird in der oberen Kopfhörerbuchse kein Jack eingesteckt, so wird das Signal auch über den eingebauten Vorhörlautsprecher hörbar.



1.3 Signalisation

Drei Drucktasten sind zur Signalgabe ins Studio vorgesehen. Der Signalisationszustand wird an drei Lampen auf dem Instrumentenpanel des Regiepultes angezeigt.

STUDIO ON (Studio Rotlicht)

Diese Taste aktiviert das Studio Rotlicht, wenn gleichzeitig wenigstens ein Mikrofonkanal geöffnet ist. Zur Rotlichtsteuerung steht ein Relais-Arbeitskontakt zur Verfügung.

READY (Grün-Signal)

Ueber den Arbeitskontakt der haltenden Drucktaste kann ein Achtungs-Signal im Studio gesteuert werden.

CALL (Gelb-Signal)

Der Arbeitskontakt der Impulstaste kann ein Warnsignal im Studio steuern. Die gelbe Lampe im Instrumentenpanel kann von aussen (Taste im Studio) aktiviert werden.

Alle Signalisations-Ein- und Ausgänge die das Pult verlassen, sind auf einen 50 poligen D-Type Stecker, sowie teilweise auf Bananenbuchsen auf der Pultrückseite geführt.

1.4 Blockschaltbild

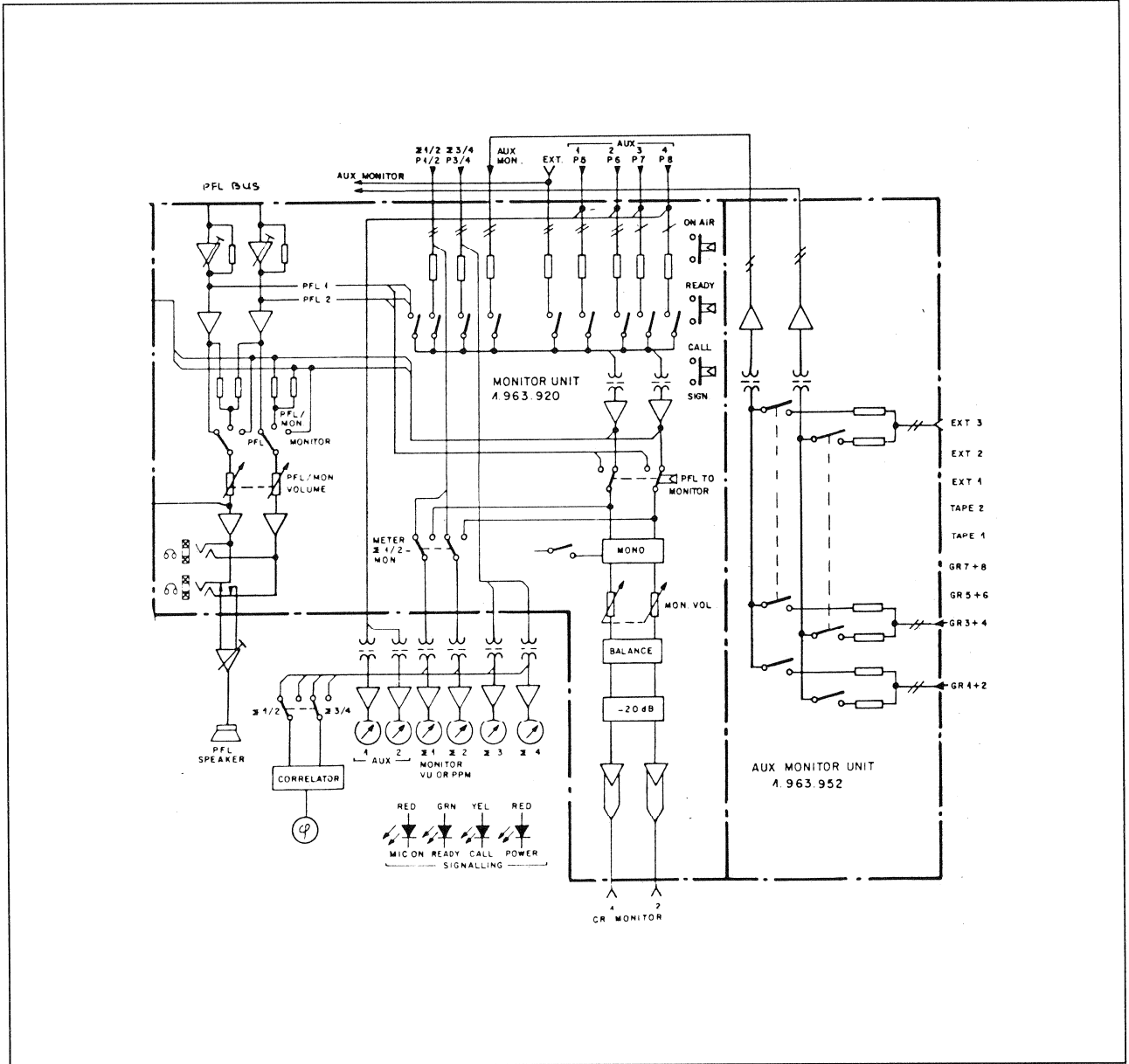


Fig. 1

1. C.R. Monitor Module 1.963.920

Monitoring module for driving the control room speakers and headphones; with integrated keypad for controlling the studio signal lights.

1.1 Control Room Monitoring

Nine different sources can be selected for monitoring by means of interlocking push buttons. (See Chap.2, Monitor Layout)

The volume of the monitor speakers can be adjusted with a potentiometer. Any volume imbalances caused by room characteristics or by the speakers can be compensated with the coaxial balance potentiometer.

Stereo sources can be monitored in mono mode by pressing the MONO button.

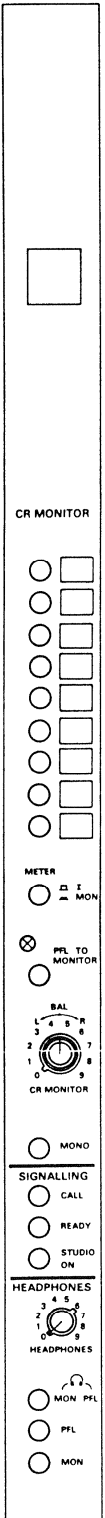
The METER TO MONITOR button is used for selectively connecting output meters 1 and 2 to the master outputs 1 and 2 or in parallel to the monitor speakers.

With the PFL TO MONITOR button the normal monitor path is automatically interrupted and instead the selected PFL signal is connected to the monitor speakers as soon as one or several PFL or P.SOLO buttons are pressed. This does not interfere with a recording or broadcast that is in progress. As soon as all PFL buttons are released, the selected monitor program becomes audible again. The monitoring level is attenuated by 20 dB while commands are given through the built-in microphone.

1.2 Headphones

By means of 3 interlocking push button switches either the signal available from the monitor selector or the pre-fader listening signal can be monitored. By selecting the third position, the monitor signal can be heard as long as no PFL button is selected. After one of the PFL buttons has been actuated, the mono mix of the monitor signal becomes audible in one earpiece of the headphones, and the PFL signal in the other earpiece.

If no Jack is inserted into the upper headphone socket, the signal can also be heard through the built-in prelistening speaker.



1.3 Signalling

Three push buttons are available for studio signalisation. The signalling status is indicated by three bulb on the instrument panel of the mixing console.

- STUDIO ON** (red on-air lamp)
This button activates the red on-air lamp if at least one microphone channel is open. A normally open (N/O) relay contact is available for controlling the on-air lamp.
- READY** (green signal)
An attention signal can be activated with the normally open contact of the self-locking push button.
- CALL** (yellow signal)
The N/O contact of this momentary push button can control a warning signal in the studio. The yellow bulb on the instrument panel can be activated from an external location (push button in the studio).

All signalisation inputs and outputs leaving the audio mixer are terminated on 50-pin D-type connectors on the back of the console + on banana sockets.

1.4 Block Diagram

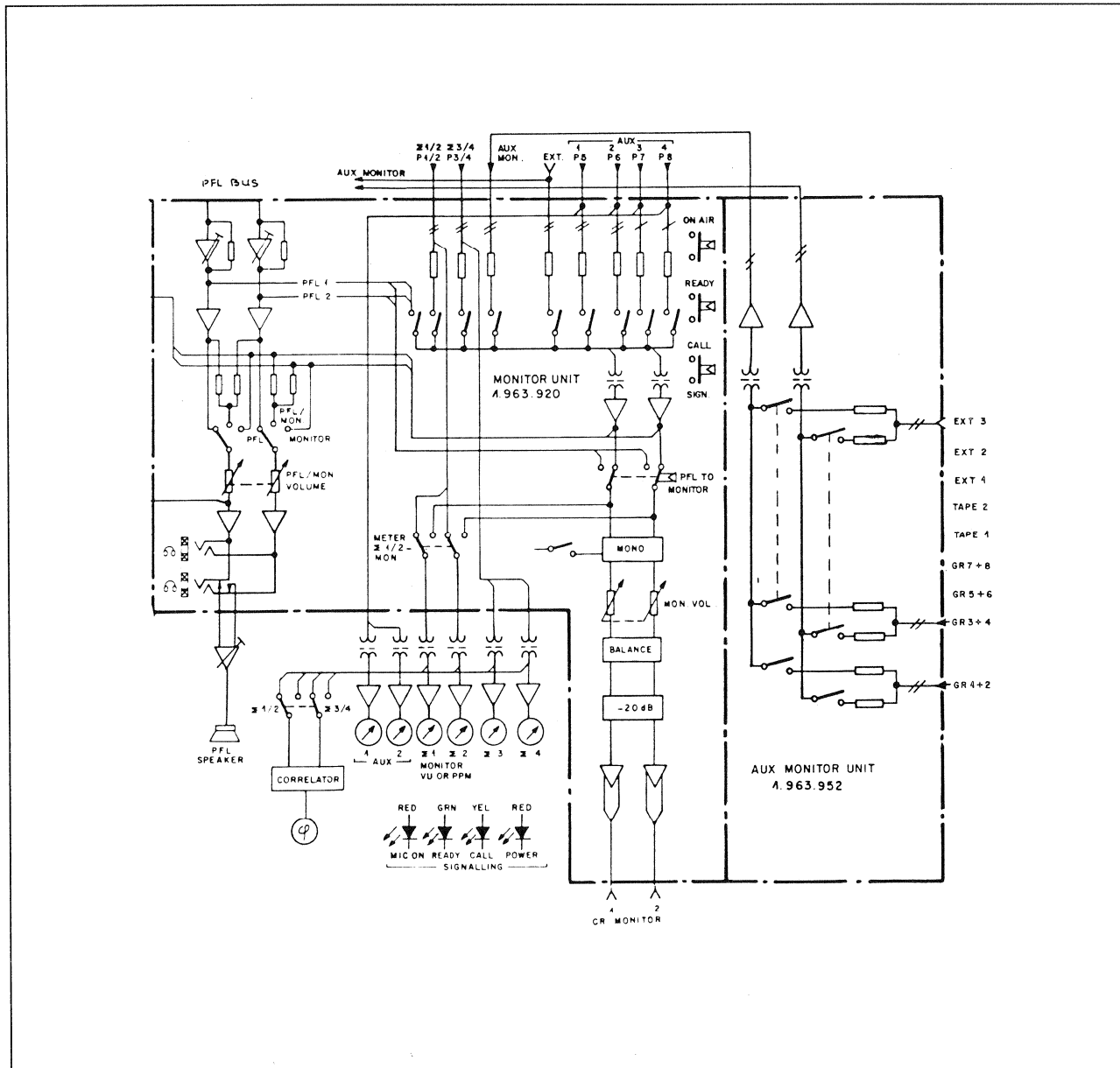
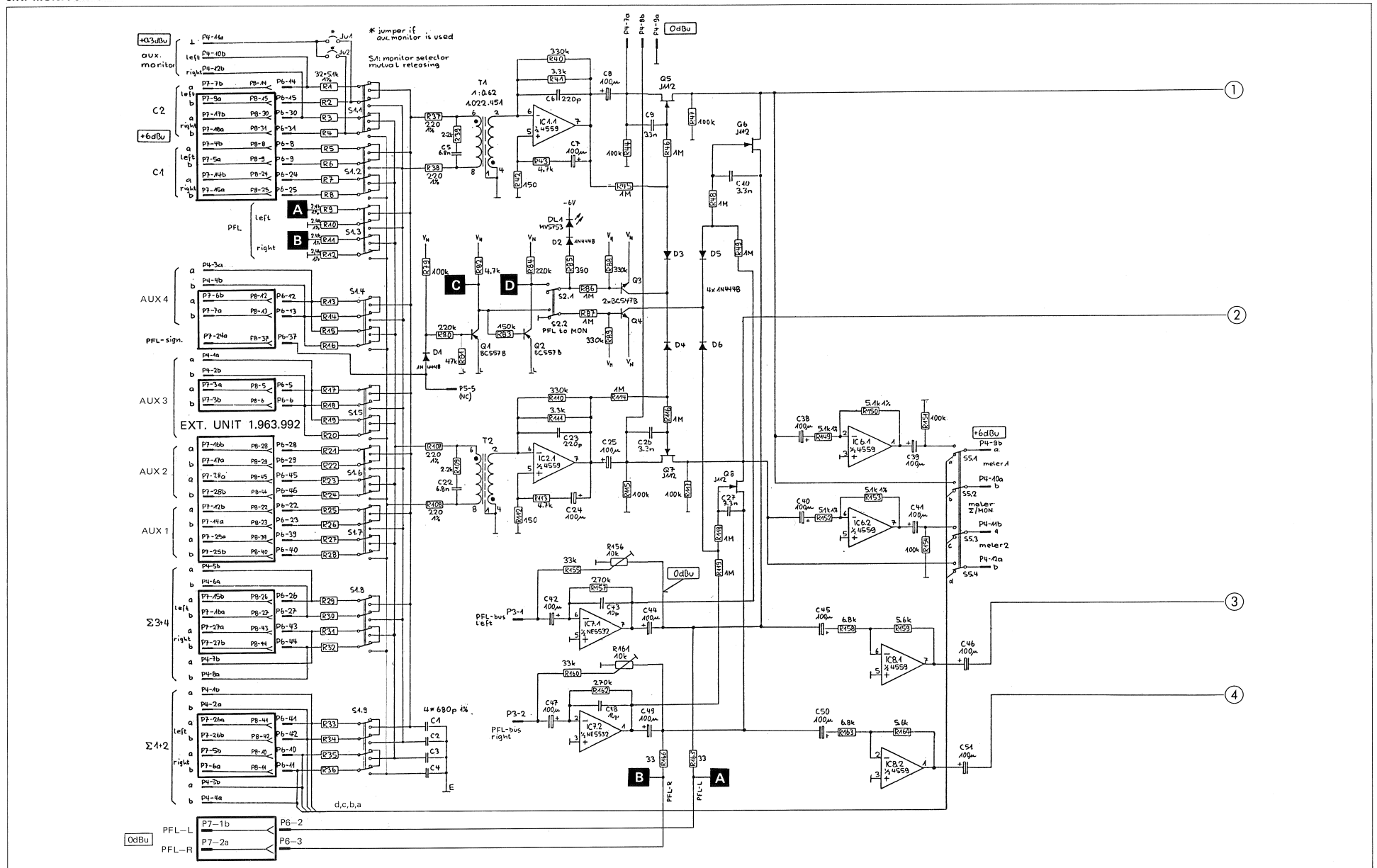


Fig. 1

STUDER AUDIO CONSOLE 963

C.R. MONITOR UNIT 1.963.920.00



STUDER AUDIO CONSOLE 963

C.R. MONITOR UNIT 1.963.920.00

PIN LOCATION - CR MONITOR UNIT 1.963.920 86/14/08					
PIN	SIGNAL	REMARK	B=BUS,0=CONNECTION	50Pin-D	
P7 01A	OV-L	OV SIGN.	0	B	A
P7 01B	PFL-L	PRE LISTENING LEFT	0	X	2
P7 02A	PFL-R	PRE LISTENING RIGHT	0	X	3
P7 02B	STU-ON	STUDIO ON	0	X	4
P7 03A	AUX-3-A	AUX 3 OUTPUT A	0	X	5
P7 03B	AUX-3-B	AUX 3 OUTPUT B	0	X	6
P7 04A	OV-E	OV SCREEN CABLE	0	X	7
P7 04B	C-1-1-A	C 1 INPUT 1-A	0	X	8
P7 05A	C-1-1-B	C 1 INPUT 1-B	0	X	9
P7 05B	M-2-A	MASTER 2 OUTPUT A	0	X	10
P7 06A	M-2-B	MASTER 2 OUTPUT B	0	X	11
P7 06B	AUX-4-A	AUX 4 OUTPUT A	0	X	12
P7 07A	AUX-4-B	AUX 4 OUTPUT B	0	X	13
P7 07B	C-2-1-A	C 2 INPUT 1-A	0	X	14
P7 08	+ 15 V	+ SUPPLY	B	X	--
P7 09A	C-2-1-B	C 2 INPJT 1-B	0	X	15
P7 09B			0	X	16
P7 10A			0	X	17
P7 10B	CR-1-A	CR MONITOR OUTPUT LEFT A	0	X	18
P7 11A	CR-1-B	CR MONITOR OUTPUT LEFT B	0	X	19
P7 11B	TB-A	TB OUTPUT A	0	X	20
P7 12A	TB-B	TB OUTPUT B	0	X	21
P7 12B	AUX-1-A	AUX 1 OUTPUT A --> 25A	0	X	22
P7 13	OV-REF	OV REFERENCE	B	X	--
P7 14A	AUX-1-B	AUX 1 OUTPUT B --> 25B	0	X	23
P7 14B	C-1-2-A	C 1 INPUT 2-A	0	X	24
P7 15A	C-1-2-B	C 1 INPUT 2-B	0	X	25
P7 15B	M-3-A	MASTER 3 OUTPUT A	0	X	26
P7 16A	M-3-B	MASTER 3 OUTPUT B	0	X	27
P7 16B	AUX 2-A	AUX 2 OUTPUT A --> 28A	0	X	28
P7 17A	AUX 2-B	AUX 2 OUTPUT B --> 28B	0	X	29
P7 17B	C-2-2-A	C 2 INPUT 2-A	0	X	30
P7 18A	C-2-2-B	C 2 INPUT 2-B	0	X	31
P7 18A	READY	READY SIGN.	0	X	32
P7 19A	CAL-LED	CALL LED SIGN.	0	X	33
P7 19B	CR-2-A	CR MONITOR OUTPUT RIGHT A	0	X	34
P7 20	OV-A	GROUND AUDIO	B	X	--
P7 21	- 15 V	- SUPPLY	B	X	--
P7 22	- 6 V	- SUPPLY	B	X	--
P7 23A	CR-2-B	CR MONITOR OUTPUT RIGHT B	0	X	35
P7 23B	- 6 V	- SUPPLY	0	X	36
P7 24A	PFL-SIGN	PFL SIGN.	0	X	37
P7 24B	CHASSIS	METAL FRAME	0	X	38
P7 25A	AUX-1-A	AUX 1 OUTPUT A --> 12B	0	X	39
P7 25B	AUX 1-B	AUX 1 OUTPUT B --> 14A	0	X	40
P7 26A	M-1-A	MASTER 1 OUTPUT A	0	X	41
P7 26B	M-1-B	MASTER 1 OUTPUT B	0	X	42
P7 27A	M-4-A	MASTER 4 OUTPUT A	0	X	43
P7 27B	M-4-B	MASTER 4 OUTPUT B	0	X	44
P7 28A	AUX 2-A	AUX 2 OUTPUT A --> 16B	0	X	45
P7 28B	AUX-2-B	AUX 2 OUTPUT B --> 17A	0	X	46
P7 29A			0	X	47
P7 29B			0	X	48
P7 30A	CAL-SEND	CALL SEND SIGN.	0	X	49
P7 30B	G.S	GROUND SIGN.	0	X	50
P7 31A	MIX D.	MIX DOWN SIGN.	0	X	--
P7 31B			0	X	--
P7 32A			0	X	--
P7 32B			0	X	--

PIN LOCATION - CR MONITOR UNIT 1.963.920 86/14/08					
PIN	SIGNAL	REMARK	B=BUS,0=CONNECTION		
P5 1	CHASSIS	METAL FRAME	B		
P5 2	OV-E	OV EXTERN	B		
P5 3	-	NC	B		
P5 4	MIC-SIGN	MIC SIGNALLING	B		
P5 5	PFL-SIGN	PFL SIGNALLING	B		
P5 6	-	NC	B		
P5 7	-	NC	B		
P5 8	-	NC	B		
P5 9			0		
P5 10			0		
P5 11			0		
P5 12			0		
P5 13	MON-MUTE	MONITOR MUTE	0		
P5 14	TB-TO-PFL	TB RET TO PFL	0		
P5 15	STU-MUTE	STUDIO MUTE	0		
P5 16	-	RES	0		

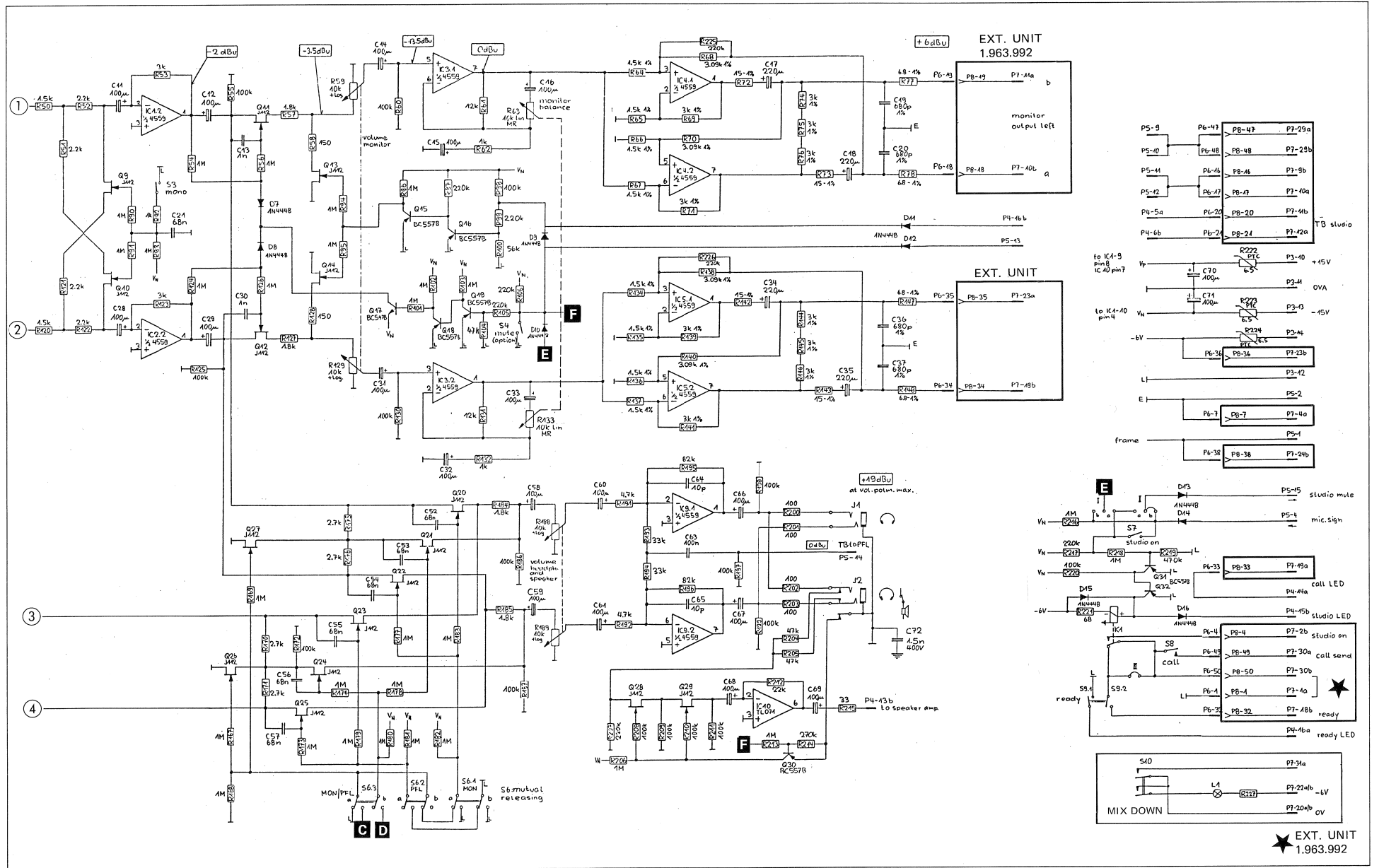
PIN LOCATION - CR MONITOR UNIT 1.963.920 86/14/08					
PIN	SIGNAL	REMARK	B=BUS,0=CONNECTION		
P4 1A	AUX-1-A	AUX 1-A OUTPUT	B	B	A
P4 1B	M -1-A	MASTER 1-A-OUTPUT	B		X
P4 2A	M -1-B	MASTER 1-B-OUTPUT	B		
P4 2B	AUX-1-3	AUX 1-B OUTPUT	B	X	
P4 3A	AUX-2-A	AUX 2-A OUTPUT	B		X
P4 3B	M -2-A	MASTER 2-A-OUTPUT	B		
P4 4A	M -2-B	MASTER 2-B-OUTPUT	B		
P4 4B	AUX-2-3	AUX 2-B OUTPUT	B	X	
P4 5A	TBS-A	TALK BACK STUDIO-A	B		X
P4 5B	M -3-A	MASTER 3-A-OUTPUT	B		
P4 6A	M -3-B	MASTER 3-B-OUTPUT	B		
P4 6B	TBS-B	TALK BACK STUDIO-B	B	X	
P4 7A	MON-1-A	MONITOR 1-A OUTPUT	B		X
P4 7B	M -4-A	MASTER 4-A-OUTPUT	B		
P4 8A	M -4-B	MASTER 4-B-OUTPUT	B		
P4 8B	MON-2-A	MONITOR 2-A OUTPUT	B	X	
P4 9A	MON-OV	MONITOR OV SUPPLY	B		X
P4 9B	MET-1-A	METER 1-A	B		
P4 10A	MET-1-B	METER 1-B	B		
P4 10B	AM-1-A	AUX MON. 1-A INP.	B	X	
P4 11A	AM-0 V	AUX MON. 0 V INP.	B		X
P4 11B	MET-2-A	METER 2-A	B		
P4 12A	MET-2-B	METER 2-B	B		
P4 12B	AM-2-A	AUX MON. 2-A INP.	B	X	
P4 13A		(AUX STUDIO MON 1-A INP.)	B		X
P4 13B	PFL-SP	PFL SPEAKER	B		
P4 14A	CAL-LED	CALL-LED SIGN.	B		
P4 14B		(AUX STUDIO INP. 0 V)	B	X	
P4 15A		(AUX STUDIO MON 2-A INP.)	B		X
P4 15B	STU-LED	STUDIO LED SIGN	B		
P4 16A	REY-LED	READY LED SIGN	B		
P4 16B	MON -20DB	MONITOR,20 DB ATTEN.	B	X	

PIN LOCATION - CR MONITOR UNIT 1.963.920 86/14/08					
PIN	SIGNAL	REMARK	B=BUS,0=CONNECTION		
P3 1	B-PFL-L	PFL 0-OHM BUS LEFT	B		
P3 2	B-PFL-R	PFL 0-OHM BUS RIGHT	B		
P3 3	-	NC	B		
P3 4	-	NC	B		
P3 5	OV-REF	OV REFERENCE	B		
P3 6	-	NC	B		
P3 7	-	NC	B		
P3 8	-	NC	B		
P3 9	-	NC	B		
P3 10	+ 15 V	+ SUPPLY	B		
P3 11	OV-A	GROUND AUDIO	B		
P3 12	OV-L	GROUND SIGN (LOGIC) L	B		
P3 13	- 15 V	- SUPPLY	B		
P3 14	- 6 V	- SUPPLY	B		
P3 15	-	RES	B		
P3 16	-	RES	B		

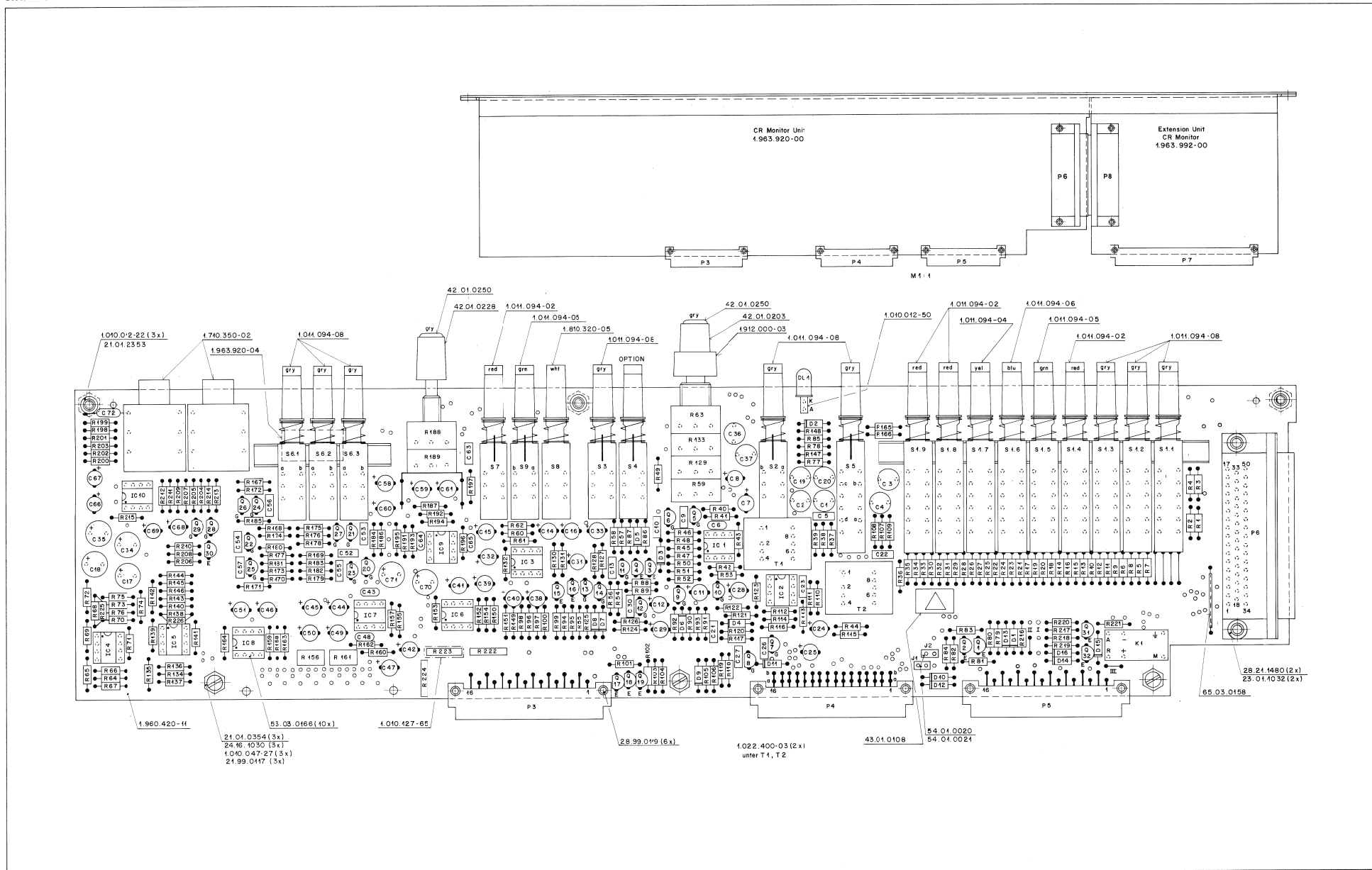
PIN LOCATION - CR MONITOR UNIT 1.963.920 86/14/08					
PIN	SIGNAL	REMARK	B=BUS,0=CONNECTION		
P2 --	-	RESERVE			-

STUDER AUDIO CONSOLE 963

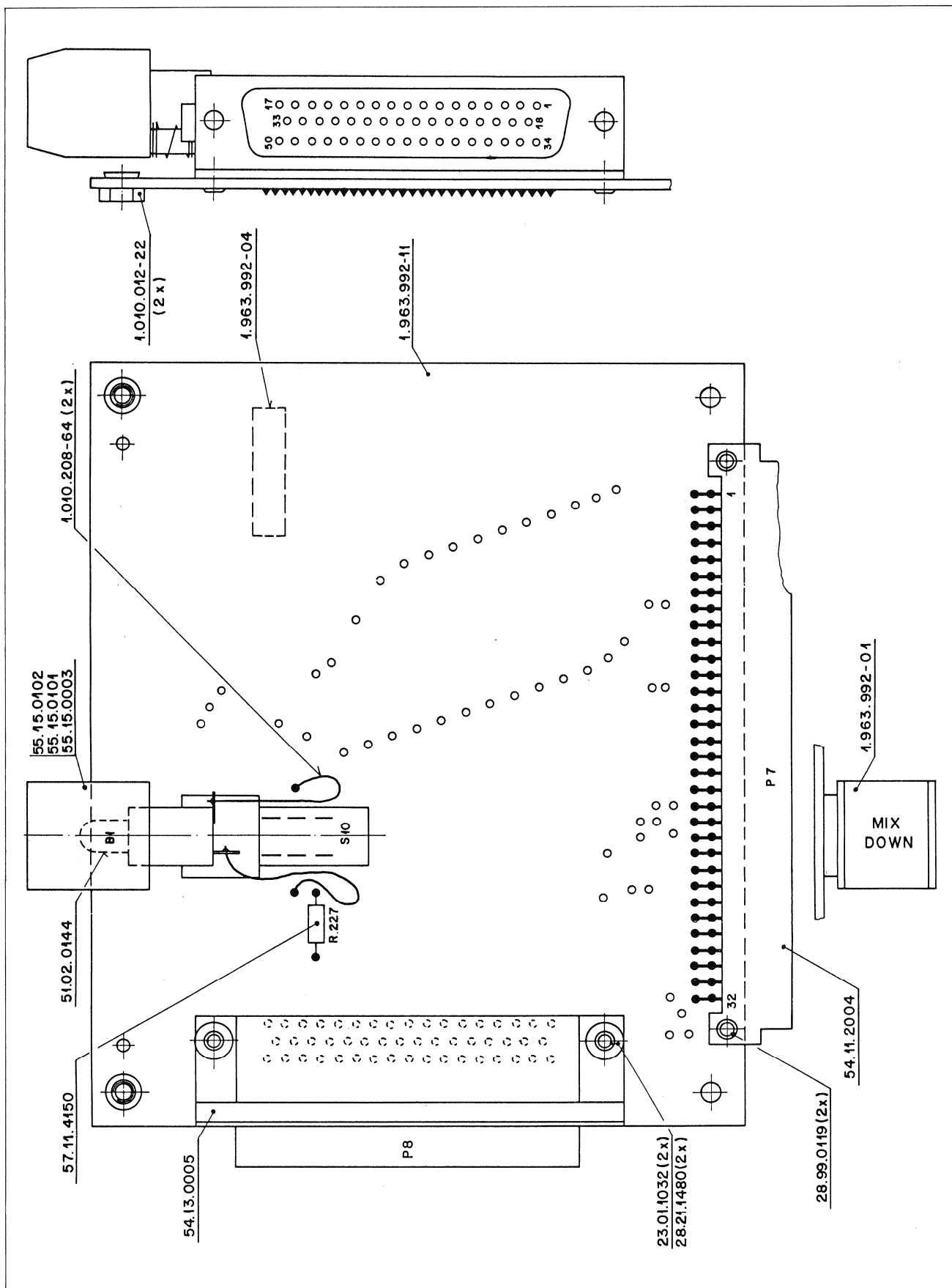
C.R. MONITOR UNIT 1.963.920.00



C.R. MONITOR UNIT 1.963.920.00



EXTENSION UNIT C.R. MONITOR 1.963.992.00



C.R. MONITOR UNIT 1.963.920.00

IND.	POS.NO.	PART NO.	VALUE	SPECIFICATIONS / EQUIVALENT	MANUF.	IND.	POS.NO.	PART NO.	VALUE	SPECIFICATIONS / EQUIVALENT	MANUF.
B....1	51.02.0144	6W,30mA	T1.5	(extension board)		P....5	54.11.2007	2x8 pin		1/2-eurocard connector, male	AMP
C....1	59.05.1681	680 pF	1X	PP		P....6	54.13.0015	50 pin		D-type connector, male	
C....2	59.05.1681	680 pF	1X	PP		P....7	54.11.2004	2x32 pin		eurocard connector, male	AMP
C....3	59.05.1681	680 pF	1X	PP		P....8	54.13.0005	50 pin		D-type connector, female	
C....4	59.05.1681	680 pF	1X	PP		Q....1	50.03.0515	BC307B	FNP, Ic<100mA, B>150	BC557B, BC560B	any
C....5	59.06.0682	6.8 nF	1X	FE		Q....2	50.03.0515	BC307B	FNP, Ic<100mA, B>150	BC557B, BC560B	any
C....6	59.34.4221	220 pF		CER		Q....3	50.03.0436	BC237B	NFN, Ic<100mA, B>150	BC547B, BC550B	any
C....7	59.22.3101	100 uF	10V	EL		Q....4	50.03.0436	BC237B	NFN, Ic<100mA, B>150	BC547B, BC550B	any
C....8	59.22.3101	100 uF	10V	EL		Q....5	50.03.0352	J112	N-JFET	TM0062	Mot
C....9	59.06.0332	3.3 nF		PE		Q....6	50.03.0350	J112	N-JFET	TM0062	Mot
C....10	59.06.0332	3.3 nF		PE		Q....7	50.03.0350	J112	N-JFET	TM0062	Mot
C....11	59.22.3101	100 uF	10V	EL		Q....8	50.03.0350	J112	N-JFET	TM0062	Mot
C....12	59.22.3101	100 uF	10V	EL		Q....9	50.03.0350	J112	N-JFET	TM0062	Mot
C....13	59.06.0102	1 nF		PE		Q....10	50.03.0350	J112	N-JFET	TM0062	Mot
C....14	59.22.3101	100 uF	10V	EL		Q....11	50.03.0350	J112	N-JFET	TM0062	Mot
C....15	59.22.3101	100 uF	10V	EL		Q....12	50.03.0350	J112	N-JFET	TM0062	Mot
C....16	59.22.3101	100 uF	10V	EL		Q....13	50.03.0350	J112	N-JFET	TM0062	Mot
C....17	59.22.3221	220 uF	10V	EL		Q....14	50.03.0350	J112	N-JFET	TM0062	Mot
C....18	59.22.3221	220 uF	10V	EL		Q....15	50.03.0515	BC307B	FNP, Ic<100mA, B>150	BC557B, BC560B	any
C....19	59.05.1681	680 pF	1X	PP		Q....16	50.03.0515	BC307B	FNP, Ic<100mA, B>150	BC557B, BC560B	any
C....20	59.05.1681	680 pF	1X	PP		Q....17	50.03.0436	BC237B	NFN, Ic<100mA, B>150	BC547B, BC550B	any
C....21	59.06.0682	6.8 nF		PE		Q....18	50.03.0515	BC307B	FNP, Ic<100mA, B>150	BC557B, BC560B	any
C....22	59.06.0682	6.8 nF		PE		Q....19	50.03.0515	BC307B	FNP, Ic<100mA, B>150	BC557B, BC560B	any
C....23	59.34.4221	220 pF		CER		Q....20	50.03.0350	J112	N-JFET	TM0062	Mot
C....24	59.22.3101	100 uF	10V	EL		Q....21	50.03.0350	J112	N-JFET	TM0062	Mot
C....25	59.22.3101	100 uF	10V	EL		Q....22	50.03.0350	J112	N-JFET	TM0062	Mot
C....26	59.06.0332	3.3 nF		PE		Q....23	50.03.0350	J112	N-JFET	TM0062	Mot
C....27	59.06.0332	3.3 nF		PE		Q....24	50.03.0350	J112	N-JFET	TM0062	Mot
C....28	59.22.3101	100 uF	10V	EL		Q....25	50.03.0350	J112	N-JFET	TM0062	Mot
C....29	59.22.3101	100 uF	10V	EL		Q....26	50.03.0350	J112	N-JFET	TM0062	Mot
C....30	59.06.0102	1 nF		PE		Q....27	50.03.0515	BC307B	FNP, Ic<100mA, B>150	BC557B, BC560B	any
C....31	59.22.3101	100 uF	10V	EL		Q....28	50.03.0350	J112	N-JFET	TM0062	Mot
C....32	59.22.3101	100 uF	10V	EL		Q....29	50.03.0350	J112	N-JFET	TM0062	Mot
C....33	59.22.3101	100 uF	10V	EL		Q....30	50.03.0515	BC307B	FNP, Ic<100mA, B>150	BC557B, BC560B	any
C....34	59.22.3221	220 uF	6V	EL		Q....31	50.03.0515	BC307B	FNP, Ic<100mA, B>150	BC557B, BC560B	any
C....35	59.22.3221	220 uF	6V	EL		Q....32	50.03.0515	BC307B	FNP, Ic<100mA, B>150	BC557B, BC560B	any

S T U D E R (01) 88/05/20 WY CR MONITOR UNIT PL 1.963.920.00 PAGE 1 S T U D E R (01) 88/05/20 WY CR MONITOR UNIT PL 1.963.920.00 PAGE 4

IND.	POS.NO.	PART NO.	VALUE	SPECIFICATIONS / EQUIVALENT	MANUF.	IND.	POS.NO.	PART NO.	VALUE	SPECIFICATIONS / EQUIVALENT	MANUF.
C....36	59.05.1681	680 pF	1X	PP		R....1	57.11.3512	5.1 kOhm	1X		
C....37	59.05.1681	680 pF	1X	PP		R....2	57.11.3512	5.1 kOhm	1X		
C....38	59.22.3101	100 uF	10V	EL		R....3	57.11.3512	5.1 kOhm	1X		
C....39	59.22.3101	100 uF	10V	EL		R....4	57.11.3512	5.1 kOhm	1X		
C....40	59.22.3101	100 uF	10V	EL		R....5	57.11.3512	5.1 kOhm	1X		
C....41	59.22.3101	100 uF	10V	EL		R....6	57.11.3512	5.1 kOhm	1X		
C....42	59.22.3101	100 uF	10V	EL		R....7	57.11.3512	5.1 kOhm	1X		
C....43	59.34.1100	10 pF		CER		R....8	57.11.3512	5.1 kOhm	1X		
C....44	59.22.3101	100 uF	10V	EL		R....9	57.11.3242	2.4 kOhm	1X		
C....45	59.22.3101	100 uF	10V	EL		R....10	57.11.3242	2.4 kOhm	1X		
C....46	59.22.3101	100 uF	10V	EL		R....11	57.11.3242	2.4 kOhm	1X		
C....47	59.22.3101	100 uF	10V	EL		R....12	57.11.3242	2.4 kOhm	1X		
C....48	59.34.1100	10 pF		CER		R....13	57.11.3512	5.1 kOhm	1X		
C....49	59.22.3101	100 uF	10V	EL		R....14	57.11.3512	5.1 kOhm	1X		
C....50	59.22.3101	100 uF	10V	EL		R....15	57.11.3512	5.1 kOhm	1X		
C....51	59.22.3101	100 uF	10V	EL		R....16	57.11.3512	5.1 kOhm	1X		
C....52	59.06.0683	68 nF		PE		R....17	57.11.3512	5.1 kOhm	1X		
C....53	59.06.0683	68 nF		PE		R....18	57.11.3512	5.1 kOhm	1X		
C....54	59.06.0683	68 nF		PE		R....19	57.11.3512	5.1 kOhm	1X		
C....55	59.06.0683	68 nF		PE		R....20	57.11.3512	5.1 kOhm	1X		
C....56	59.06.0683	68 nF		PE		R....21	57.11.3512	5.1 kOhm	1X		
C....57	59.06.0683	68 nF		PE		R....22	57.11.3512	5.1 kOhm	1X		
C....58	59.22.3101	100 uF	10V	EL		R....23	57.11.3512	5.1 kOhm	1X		
C....59	59.22.3101	100 uF	10V	EL		R....24	57.11.3512	5.1 kOhm	1X		
C....60	59.22.3101	100 uF	10V	EL		R....25	57.11.3512	5.1 kOhm	1X		
C....61	59.22.3101	100 uF	10V	EL		R....26	57.11.3512	5.1 kOhm	1X		
C....62	59.06.0104	10 nF		PE		R....27	57.11.3512	5.1 kOhm	1X		
C....63	59.34.1100	10 pF		CER		R....28	57.11.3512	5.1 kOhm	1X		
C....64	59.34.1100	10 pF		CER		R....29	57.11.3512	5.1 kOhm	1X		
C....65	59.22.3101	100 uF	10V	EL		R....30	57.11.3512	5.1 kOhm	1X		
C....66	59.22.3101	100 uF	10V	EL		R....31	57.11.3512	5.1 kOhm	1X		
C....67	59.22.3101	100 uF	10V	EL		R....32	57.11.3512	5.1 kOhm	1X		
C....68	59.22.3101	100 uF	10V	EL		R....33	57.11.3512	5.1 kOhm	1X		
C....69	59.22.3101	100 uF	10V	EL		R....34	57.11.3512	5.1 kOhm	1X		
C....70	59.22.5101	100 nF	25V	EL		R....35	57.11.3512	5.1 kOhm	1X		
C....71	59.22.5101	100 nF	25V	EL		R....36	57.11.3512	5.1 kOhm	1X		
C....72	59.99.0625	1.5 nF	400V	CER		R....37	57.11.3221	220 Ohm	1X		

S T U D E R (01) 88/05/20 WY CR MONITOR UNIT PL 1.963.920.00 PAGE 2 S T U D E R (01) 88/05/20 WY CR MONITOR UNIT PL 1.963.920.00 PAGE 5

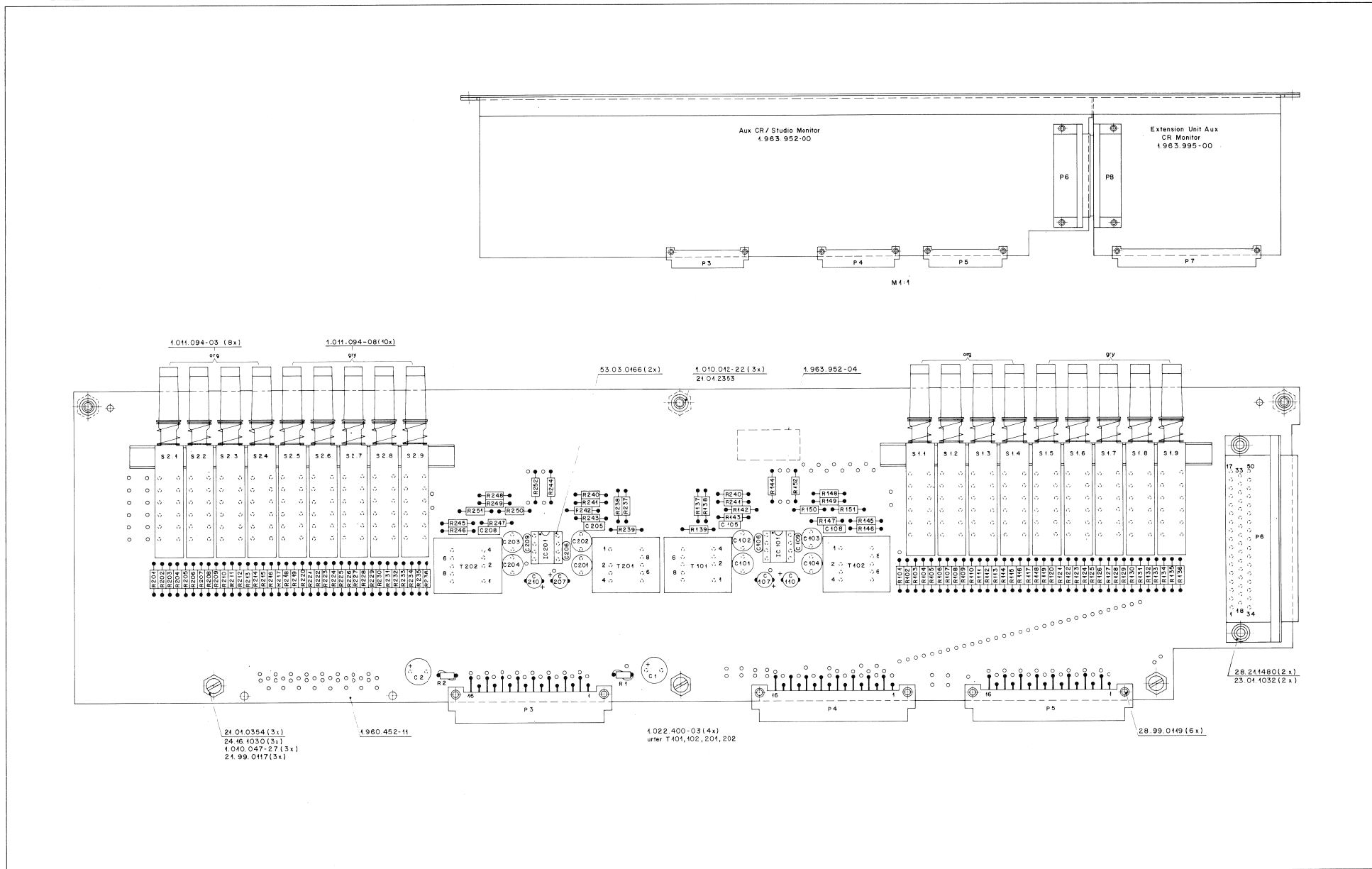
IND.	POS.NO.	PART NO.	VALUE	SPECIFICATIONS / EQUIVALENT	MANUF.	IND.	POS.NO.	PART NO.	VALUE	SPECIFICATIONS / EQUIVALENT	MANUF.
D....1	50.04.0125	1N4448			any	R....38	57.11.3221	220 Ohm	1X		
D....2	50.04.0125	1N4448			any	R....39	57.11.4222	2.2 kOhm			
D....3	50.04.0125	1N4448			any	R....40	57.11.4334	330 kOhm			
D....4	50.04.0125	1N4448			any	R....41	57.11.4332	3.3 kOhm			
D....5	50.04.0125	1N4448			any	R....42	57.11.4151	150 Ohm			
D....6	50.04.0125	1N4448			any	R....43	57.11.4472	4.7 kOhm			
D....7	50.04.0125	1N4448			any	R....44	57.11.4104	100 kOhm			
D....8	50.04.0125	1N4448			any	R....45	57.11.4105	1 kOhm			
D....9	50.04.0125	1N4448			any	R....46	57.11.4105	1 kOhm			
D....10	50.04.0125	1N4448			any	R....47	57.11.4104	100 kOhm			
D....11	50.04.0125	1N4448			any	R....48	57.11.4105	1 kOhm			
D....12	50.04.0125	1N4448			any	R....49	57.11.4105	1 kOhm			
D....13	50.04.0125	1N4448			any	R....50	57.11.3512	1.5 kOhm			
D....14	50.04.0125	1N4448			any	R....51	57.11.4222	2.2 kOhm			
D....15	50.04.0125	1N4448			any	R....52	57.11.4222	2.2 kOhm			
D....16	50.04.0125	1N4448			any	R....53	57.11.3512	3 kOhm			
DL....1	50.04.2111	NV5753	red	CM4-284B, HLMP-3301	GI, CM, HP	R....54	57.11.4105	1 kOhm			
IC....1	50.09.0107	RC4559		dual op. amp.	Ra	R....55	57.11.4104	100 kOhm			
IC....2	50.09.0107	RC4559		dual op. amp.	Ra	R....56	57.11.4105	1 kOhm			
IC....3	50.09.0107	RC4559		dual op. amp.	Ra	R....57	57.11.4182	1.8 kOhm			
IC....4	50.09.0107	RC4559		dual op. amp.	Ra	R....58	57.11.4151	150 Ohm			
IC....5	50.09.0107	RC4559		dual op. amp.	Ra	R....59	1.010.015.58	10 kOhm		potm. 2x10k +	

STUDER AUDIO CONSOLE 963

C.R. MONITOR UNIT 1.963.920.00

IND.	POS.NO.	PART NO.	VALUE	SPECIFICATIONS / EQUIVALENT	MANUF.	IND.	POS.NO.	PART NO.	VALUE	SPECIFICATIONS / EQUIVALENT	MANUF.
R...	75	57.11.3302	3 kOhm	1X		R...	185	57.11.4182	1.8 kOhm		
R...	76	57.11.3302	3 kOhm	1X		R...	186	57.11.4104	100 kOhm		
R...	77	57.11.3689	6.8 Ohm	1X		R...	187	57.11.4104	100 kOhm		
R...	78	57.11.3689	6.8 Ohm	1X		R...	188	1.010.012.58	10 kOhm	potm. 2x10k +log	
R...	79	57.11.4184	100 kOhm			R...	189		10 kOhm	*** P1AR	
R...	80	57.11.4224	220 kOhm			R...	191	57.11.4472	4.7 kOhm		
R...	81	57.11.4473	47 kOhm			R...	192	57.11.4472	4.7 kOhm		
R...	82	57.11.4472	4.7 kOhm			R...	193	57.11.4333	33 kOhm		
R...	83	57.11.4154	150 kOhm			R...	194	57.11.4333	33 kOhm		
R...	84	57.11.4224	220 kOhm			R...	195	57.11.4823	82 kOhm		
R...	85	57.11.4391	390 Ohm			R...	196	57.11.4823	82 kOhm		
R...	86	57.11.4105	1 MOhm			R...	197	57.11.4104	100 kOhm		
R...	87	57.11.4105	1 MOhm			R...	198	57.11.4104	100 kOhm		
R...	88	57.11.4394	330 kOhm			R...	199	57.11.4104	100 kOhm		
R...	89	57.11.4394	330 kOhm			R...	200	57.11.4101	100 Ohm		
R...	90	57.11.4105	1 MOhm			R...	201	57.11.4101	100 Ohm		
R...	91	57.11.4105	1 MOhm			R...	202	57.11.4101	100 Ohm		
R...	92	57.11.4102	1 kOhm			R...	203	57.11.4101	100 Ohm		
R...	93	57.11.4105	1 MOhm			R...	204	57.11.4473	47 kOhm		
R...	94	57.11.4105	1 MOhm			R...	205	57.11.4473	47 kOhm		
R...	95	57.11.4105	1 MOhm			R...	206	57.11.4105	1 MOhm		
R...	96	57.11.4105	1 MOhm			R...	207	57.11.4224	220 kOhm		
R...	97	57.11.4224	220 kOhm			R...	208	57.11.4104	100 kOhm		
R...	98	57.11.4104	100 kOhm			R...	209	57.11.4104	100 kOhm		
R...	99	57.11.4224	220 kOhm			R...	210	57.11.4104	100 kOhm		
R...	100	57.11.4563	56 kOhm			R...	211	57.11.4104	100 kOhm		
R...	101	57.11.4105	1 MOhm			R...	212	57.11.4223	22 kOhm		
R...	102	57.11.4105	1 MOhm			R...	213	57.11.4105	1 MOhm		
R...	103	57.11.4105	1 MOhm			R...	214	57.11.4274	270 kOhm		
(00)	R...	104	57.11.4104	100 kOhm		R...	215	57.11.4330	33 Ohm		
(01)	R...	104	57.11.4473	47 kOhm		R...	216	57.11.4105	1 MOhm		
R...	105	57.11.4224	220 kOhm			R...	217	57.11.4224	220 kOhm		
R...	106	57.11.4224	220 kOhm			R...	218	57.11.4105	1 MOhm		
R...	107	57.11.3221	220 Ohm	1X		R...	219	57.11.4474	470 kOhm		
R...	108	57.11.3221	220 Ohm	1X		R...	220	57.11.4104	100 kOhm		
R...	109	57.11.4222	2.2 kOhm			R...	221	57.11.4680	68 Ohm		
R...	110	57.11.4394	330 kOhm			R...	222	57.92.1271	6.5 Ohm	PTC, 270mA	Philips No. 2322 662
S T U D E R (01) 88/05/20 WY CR MONITOR UNIT PL 1.963.920.00 PAGE 7 S T U D E R (01) 88/05/20 WY CR MONITOR UNIT PL 1.963.920.00 PAGE 10											
IND.	POS.NO.	PART NO.	VALUE	SPECIFICATIONS / EQUIVALENT	MANUF.	IND.	POS.NO.	PART NO.	VALUE	SPECIFICATIONS / EQUIVALENT	MANUF.
R...	111	57.11.4332	3.3 kOhm			R...	223	57.92.1271	6.5 Ohm	PTC, 270mA	Philips No. 2322 662
R...	112	57.11.4151	150 Ohm			R...	224	57.92.1271	6.5 Ohm	PTC, 270mA	Philips No. 2322 662
R...	113	57.11.4472	4.7 kOhm			R...	225	57.11.4224	220 kOhm		
R...	114	57.11.4105	1 MOhm			R...	226	57.11.4224	220 kOhm		
R...	115	57.11.4104	100 kOhm			R...	227	57.11.4150	15 Ohm	(extension board)	
R...	116	57.11.4105	1 MOhm			S...	1	55.15.0025	9x44u	Si1...Si.9 mutual releasing	Sch
R...	117	57.11.4104	100 kOhm			S...	2	55.15.0019	2u		Sch
R...	118	57.11.4105	1 MOhm			S...	3	55.15.0019	2u		Sch
R...	119	57.11.4105	1 MOhm			S...	4	55.15.0019	2u	only on request / nur auf Verlangen	Sch
R...	120	57.11.4222	2.2 kOhm			S...	5	55.15.0021	4u		Sch
R...	121	57.11.4222	2.2 kOhm			S...	6	55.15.0022	3x2u	S6.1...S6.3 mutual releasing	Sch
R...	122	57.11.3302	3 kOhm			S...	7	55.15.0019	2u		Sch
R...	123	57.11.3302	3 kOhm			S...	8	55.15.0020	2u	non latching	Sch
R...	124	57.11.4105	1 MOhm			S...	9	55.15.0019	2u		Sch
R...	125	57.11.4104	100 kOhm			S...	10	55.15.0003	2u	(extension board)	Sch
R...	126	57.11.4105	1 MOhm			T...	1	1.022.451.00			St
R...	127	57.11.4182	1.8 kOhm			T...	2	1.022.451.00			St
R...	128	57.11.4151	150 Ohm								
R...	129	57.11.4151	150 Ohm	see R59							
R...	130	57.11.4104	100 kOhm								
R...	131	57.11.4102	12 kOhm								
R...	132	57.11.4102	1 kOhm								
R...	133	57.11.4102	10 kOhm	see R59							
R...	134	57.11.3152	1.5 kOhm	1X							
R...	135	57.11.3152	1.5 kOhm	1X							
R...	136	57.11.3152	1.5 kOhm	1X							
R...	137	57.11.3152	1.5 kOhm	1X							
R...	138	57.39.3091	3.09 kOhm	1X							
R...	139	57.11.3302	3 kOhm	1X							
R...	140	57.39.3091	3.09 kOhm	1X							
R...	141	57.11.3302	3 kOhm	1X							
R...	142	57.11.3150	15 Ohm	1X							
R...	143	57.11.3150	15 Ohm	1X							
R...	144	57.11.3302	3 kOhm	1X							
R...	145	57.11.3302	3 kOhm	1X							
R...	146	57.11.3302	3 kOhm	1X							
R...	147	57.11.3689	6.8 Ohm	1X							
S T U D E R (01) 88/05/20 WY CR MONITOR UNIT PL 1.963.920.00 PAGE 8 S T U D E R (01) 88/05/20 WY CR MONITOR UNIT PL 1.963.920.00 PAGE 11											
IND.	POS.NO.	PART NO.	VALUE	SPECIFICATIONS / EQUIVALENT	MANUF.	IND.	POS.NO.	PART NO.	VALUE	SPECIFICATIONS / EQUIVALENT	MANUF.
R...	148	57.11.3689	6.8 Ohm	1X							
R...	149	57.11.3512	5.1 kOhm	1X							
R...	150	57.11.3512	5.1 kOhm	1X							
R...	151	57.11.4104	100 kOhm								
R...	152	57.11.3512	5.1 kOhm	1X							
R...	153	57.11.3512	5.1 kOhm	1X							
R...	154	57.11.4104	100 kOhm								
R...	155	57.11.4333	33 kOhm								
R...	156	58.01.9103	10 kOhm	triapot							
R...	157	57.11.4274	270 kOhm								
R...	158	57.11.4682	6.8 kOhm								
R...	159	57.11.4562	5.6 kOhm								
R...	160	57.11.4333	33 kOhm								
R...	161	58.01.9103	10 kOhm	triapot							
R...	162	57.11.4274	270 kOhm								
R...	163	57.11.4682	6.8 kOhm								
R...	164	57.11.4562	5.6 kOhm								
R...	165	57.11.4330	33 Ohm								
R...	166	57.11.4330	33 Ohm								
R...	167	57.11.4105	1 MOhm								
R...	168	57.11.4105	1 MOhm								
R...	169	57.11.4105	1 MOhm								
R...	170	57.11.4272	2.7 kOhm								
R...	171	57.11.4272	2.7 kOhm								
R...	172	57.11.4104	100 kOhm								
R...	173	57.11.4105	1 MOhm								
R...	174	57.11.4105	1 MOhm								
R...	175	57.11.4272	2.7 kOhm								
R...	176	57.11.4272	2.7 kOhm								
R...	177	57.11.4105	1 MOhm								
R...	178	57.11.4105	1 MOhm								
R...	179	57.11.4105	1 MOhm								
R...	180	57.11.4105	1 MOhm								
R...	181	57.11.4105	1 MOhm								
R...	182	57.11.4105	1 MOhm								
R...	183	57.11.4105	1 MOhm								
R...	184	57.11.4182	1.8 kOhm								
S T U D E R (01) 88/05/20 WY CR MONITOR UNIT PL 1.963.920.00 PAGE 9											

AUX C.R. STUDIO MONITOR UNIT 1.963.952.00



STUDER AUDIO CONSOLE 963

AUX C.R. STUDIO MONITOR UNIT 1.963.952.00

PIN LOCATION - AUX CR/STUDIO MON 1.963.952 86/14/08

PIN	SIGNAL	REMARK	B=BUS,0=CONNECTION	50Pin-D
P7 1A	C-1-1-A	C 1 INPUT 1-A	0	X 1
P7 1B	C-1-1-B	C 1 INPUT 1-B	0	X 2
P7 2A	C-1-2-A	C 1 INPUT 2-A	0	X 3
P7 2B	C-1-2-B	C 1 INPUT 2-B	0	X 4
P7 3A	C-2-1-A	C 2 INPUT 1-A	0	X 5
P7 3B	C-2-1-B	C 2 INPUT 1-B	0	X 6
P7 4A	KEY		0	X 7
P7 4B	C-2-2-A	C 2 INPUT 2-A	0	X 8
P7 5A	C-2-2-B	C 2 INPUT 2-B	0	X 9
P7 5B	C-3-1-A	C 3 INPUT 1-A	0	X 10
P7 6A	C-3-1-B	C 3 INPUT 1-B	0	X 11
P7 6B	C-3-2-A	C 3 INPUT 2-A	0	X 12
P7 7A	C-3-2-B	C 3 INPUT 2-B	0	X 13
P7 7B	C-4-1-A	C 4 INPUT 1-A	0	X 14
P7 8	+15V		B	X X -
P7 9A	C-4-1-B	C 4 INPUT 1-B	0	X 15
P7 9B	C-4-2-A	C 4 INPUT 2-A	0	X 16
P7 10A	C-4-2-B	C 4 INPUT 2-B	0	X 17
P7 10B	C-5-1-A	C 5 INPUT 1-A	0	X 18
P7 11A	C-5-1-B	C 5 INPUT 1-B	0	X 19
P7 11B	C-5-2-A	C 5 INPUT 2-A	0	X 20
P7 12A	C-5-2-B	C 5 INPUT 2-B	0	X 21
P7 12B	C-6-1-A	C 6 INPUT 1-A	0	X 22
P7 13	OV REF		B	X X -
P7 14A	C-6-1-B	C 6 INPUT 1-B	0	X 23
P7 14B	C-6-2-A	C 6 INPUT 2-A	0	X 24
P7 15A	C-6-2-B	C 6 INPUT 2-B	0	X 25
P7 15B	C-7-1-A	C 7 INPUT 1-A	0	X 26
P7 15A	C-7-1-B	C 7 INPUT 1-B	0	X 27
P7 15B	C-7-2-A	C 7 INPUT 2-A	0	X 28
P7 17A	C-7-2-B	C 7 INPUT 2-B	0	X 29
P7 17B	C-8-1-A	C 8 INPUT 1-A	0	X 30
P7 18A	C-8-1-B	C 8 INPUT 1-B	0	X 31
P7 18B	C-8-2-A	C 8 INPUT 2-A	0	X 32
P7 19A	C-8-2-B	C 8 INPUT 2-B	0	X 33
P7 19B	RES		0	X 34
P7 20	OV-A		B	X X -
P7 21	-15V		B	X X -
P7 22	-6V		B	X X -
P7 23A	RES		0	X 35
P7 23B	RES		0	X 36
P7 24A	RES		0	X 37
P7 24B	RES		0	X 38
P7 25A	RES		0	X 39
P7 25B	RES		0	X 40
P7 26A	RES		0	X 41
P7 26B	OV-E		0	X 42
P7 27A	RES		0	X 43
P7 27B	RES		0	X 44
P7 28A	OV-E		0	X 45
P7 28B	SCREEN	CHASSIS	0	X 46
P7 29A	C-9-1-A	C 9 INPUT 1-A	0	X 47
P7 29B	C-9-1-B	C 9 INPUT 1-B	0	X 48
P7 30A	C-9-2-A	C 9 INPUT 2-A	0	X 49
P7 30B	C-9-2-B	C 9 INPUT 2-B	0	X 50
P7 31A	RES		0	-
P7 31B	RES		0	-
P7 32A	RES		0	-
P7 32B	RES		0	-

PIN LOCATION - AUX CR/STUDIO MON 1.963.952 86/14/08

PIN	SIGNAL	REMARK	B=BUS,0=CONNECTION
P5 1	CHASSIS	METAL FRAME	B
P5 2	OV-E	OV-EXTERN	B
P5 3			B
P5 4			B
P5 5			B
P5 6			B
P5 7			B
P5 8			B
P5 9			B
P5 10			0
P5 11			0
P5 12			0
P5 13			0
P5 14			0
P5 15			0
P5 16			0

PIN LOCATION - AUX CR/STUDIO MON 1.963.952 86/14/08

PIN	SIGNAL	REMARK	B=BUS,0=CONNECTION
P4 1			B
P4 2			B
P4 3			B
P4 4			B
P4 5			B
P4 6			B
P4 7			B
P4 8			B
P4 9			B
P4 10	AM-1-A	AUX MONITOR 1-A OUTP.	B
P4 11	AM-0 V	AUX MONITOR 0 V	B
P4 12	AM-2-A	AUX MONITOR 2-A OUTP.	B
P4 13	ASM-1-A	AUX STUDIO MON.1-A	B
P4 14	ASM-0 V	AUX STUDIO MON. 0 V	B
P4 15	ASM-2-A	AUX STUDIO MON.2-A	B
P4 16			B

PIN LOCATION - AUX CR/STUDIO MON 1.963.952 86/14/08

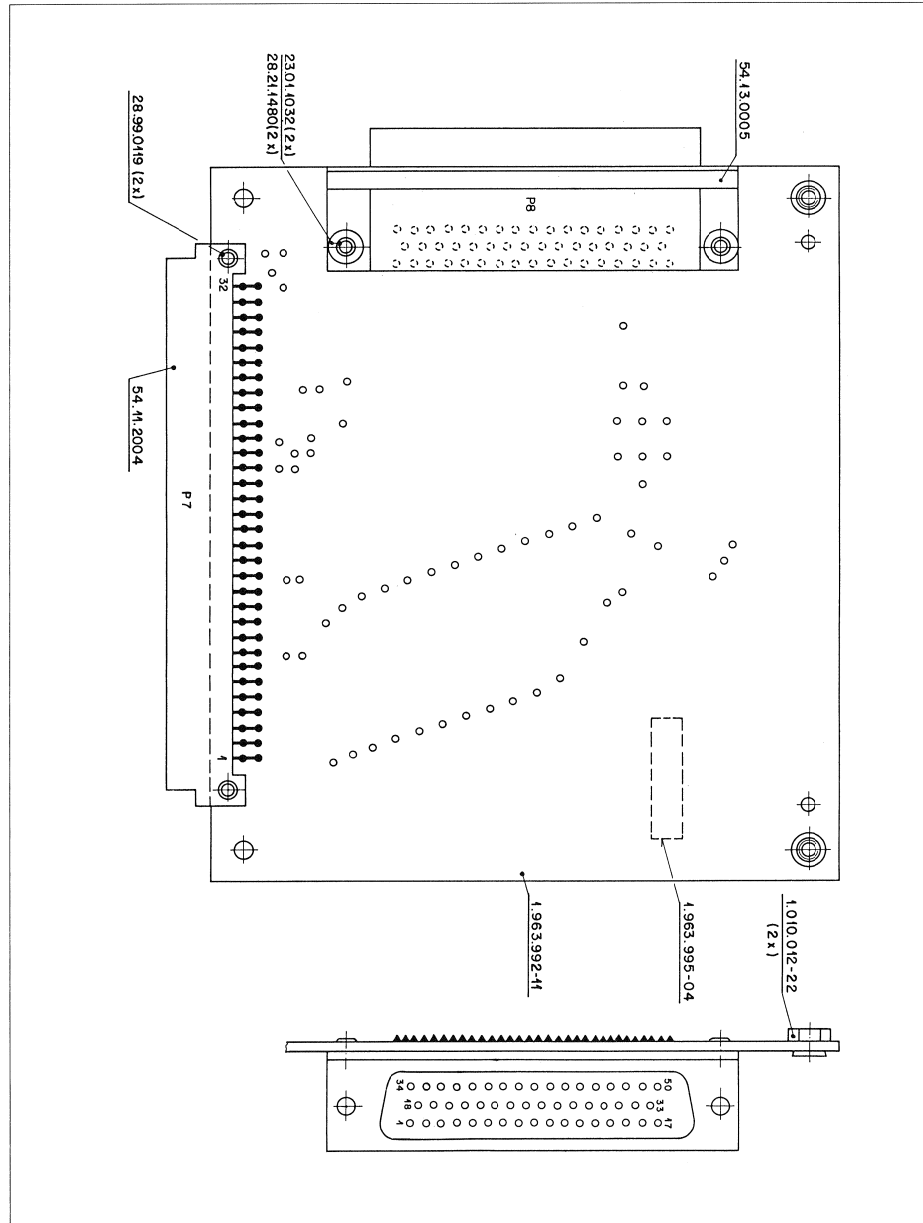
PIN	SIGNAL	REMARK	B=BUS,0=CONNECTION	50Pin-D
P3 1			B	
P3 2			B	
P3 3			B	
P3 4			B	
P3 5	OV-REF	OV REFERENCE	B	
P3 6			B	
P3 7			B	
P3 8			B	
P3 9			B	
P3 10	+ 15 V	= SUPPLY	B	
P3 11	OV-A	GROUND AUDIO	B	
P3 12	OV-L	GROUND SIGN (LOGIC)	B	
P3 13	- 15 V	- SUPPLY	B	
P3 14	- 6 V	- SUPPLY	B	
P3 15			B	
P3 16			0	

PIN LOCATION - AUX CR/STUDIO MON 1.963.952 86/14/08

PIN	SIGNAL	REMARK	B=BUS,0=CONNECTION
P2 --		RES	-

STUDER AUDIO CONSOLE 963

EXTENSION UNIT AUX C.R. MONITOR 1.963.995.00



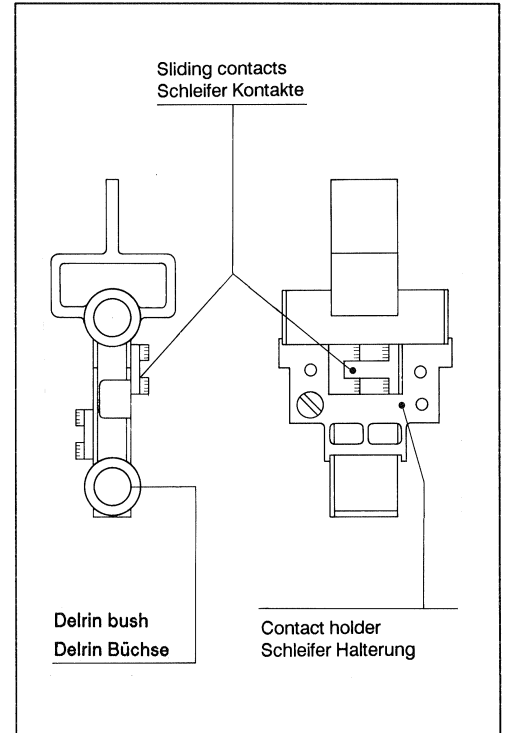
IND.	POS.NO.	PART NO.	VALUE	SPECIFICATIONS / EQUIVALENT	MANUF.
C....1	59.22.5101	100 nF	25V	EL	
C....2	59.22.5101	100 nF	25V	EL	
C....101	59.05.1681	680 pF	1X	PF	
C....102	59.05.1681	680 pF	1X	PF	
C....103	59.05.1681	680 pF	1X	PF	
C....104	59.05.1681	680 pF	1X	PF	
C....105	59.06.0682	6.8 nF		PE	
C....106	59.34.4221	220 pF		CER	
C....107	59.22.3101	100 pF	10V	EL	
C....108	59.06.0682	6.8 nF		PE	
C....109	59.34.4221	220 pF		CER	
C....110	59.22.3101	100 nF	10V	EL	
C....201	59.05.1681	680 pF	1X	PF	
C....202	59.05.1681	680 pF	1X	PF	
C....203	59.05.1681	680 pF	1X	PF	
C....204	59.05.1681	680 pF	1X	PF	
C....205	59.06.0682	6.8 nF		PE	
C....206	59.34.4221	220 pF		CER	
C....207	59.22.3101	100 pF	10V	EL	
C....208	59.06.0682	6.8 nF		PE	
C....209	59.34.4221	220 pF		CER	
C....210	59.22.3101	100 nF	10V	EL	
IC..101	50.09.0105	NE532	RC5532N, XE5532N	Sig.Ra.Ex	
IC..201	50.09.0105	NE532	RC5532N, XE5532N	Sig.Ra.Ex	
P....3	54.11.2007	248 pin	1/2-eurocard connector, male		
P....4	54.11.2007	248 pin	1/2-eurocard connector, male		
P....5	54.11.2007	248 pin	1/2-eurocard connector, male		
P....6	54.13.2012	50 pin	D-type connector, male	AMP	
P....7	54.11.2004	2x32pin	eurocard connector, male	AMP	
P....18	54.13.2005	50 pin	D-type connector, female	AMP	
R....1	57.92.1820	42 Ohm	PTC, 80mA		
R....2	57.92.1820	42 Ohm	PTC, 80mA		
R....101	57.11.3512	5.1 kOhm	1X		
R....102	57.11.3512	5.1 kOhm	1X		
R....103	57.11.3512	5.1 kOhm	1X		
R....104	57.11.3512	5.1 kOhm	1X		
R....105	57.11.3512	5.1 kOhm	1X		
R....106	57.11.3512	5.1 kOhm	1X		
R....107	57.11.3512	5.1 kOhm	1X		
R....108	57.11.3512	5.1 kOhm	1X		
R....109	57.11.3512	5.1 kOhm	1X		
R....110	57.11.3512	5.1 kOhm	1X		
R....111	57.11.3512	5.1 kOhm	1X		
R....112	57.11.3512	5.1 kOhm	1X		
R....113	57.11.3512	5.1 kOhm	1X		
R....114	57.11.3512	5.1 kOhm	1X		
R....115	57.11.3512	5.1 kOhm	1X		
R....116	57.11.3512	5.1 kOhm	1X		
R....117	57.11.3512	5.1 kOhm	1X		
R....118	57.11.3512	5.1 kOhm	1X		
R....119	57.11.3512	5.1 kOhm	1X		
R....120	57.11.3512	5.1 kOhm	1X		
R....121	57.11.3512	5.1 kOhm	1X		
R....122	57.11.3512	5.1 kOhm	1X		
R....123	57.11.3512	5.1 kOhm	1X		
R....124	57.11.3512	5.1 kOhm	1X		
R....125	57.11.3512	5.1 kOhm	1X		
R....126	57.11.3512	5.1 kOhm	1X		
R....127	57.11.3512	5.1 kOhm	1X		
R....128	57.11.3512	5.1 kOhm	1X		
R....129	57.11.3512	5.1 kOhm	1X		
R....130	57.11.3512	5.1 kOhm	1X		
R....131	57.11.3512	5.1 kOhm	1X		
R....132	57.11.3512	5.1 kOhm	1X		
R....133	57.11.3512	5.1 kOhm	1X		
R....134	57.11.3512	5.1 kOhm	1X		
R....135	57.11.3512	5.1 kOhm	1X		
R....136	57.11.3512	5.1 kOhm	1X		
R....137	57.11.3221	220 Ohm	1X		
R....138	57.11.3221	220 Ohm	1X		
R....139	57.11.4222	2.2 kOhm	1X		
R....140	57.11.4273	27 kOhm			
R....141	57.11.4392	3.9 kOhm			
R....142	57.11.3512	5.1 kOhm			
R....143	57.11.4151	150 Ohm			
R....144	57.11.4390	39 Ohm			
R....145	57.11.3221	220 Ohm	1X		
R....146	57.11.3221	220 Ohm	1X		
R....147	57.11.4222	2.2 kOhm			
R....148	57.11.4273	27 kOhm			
R....149	57.11.4392	3.9 kOhm			
R....150	57.11.3512	5.1 kOhm			
R....151	57.11.4151	150 Ohm			
R....152	57.11.4390	39 Ohm			
R....201	57.11.3512	5.1 kOhm	1X		
R....202	57.11.3512	5.1 kOhm	1X		
R....203	57.11.3512	5.1 kOhm	1X		
R....204	57.11.3512	5.1 kOhm	1X		
R....205	57.11.3512	5.1 kOhm	1X		
R....206	57.11.3512	5.1 kOhm	1X		
R....207	57.11.3512	5.1 kOhm	1X		
R....208	57.11.3512	5.1 kOhm	1X		
R....209	57.11.3512	5.1 kOhm	1X		
R....210	57.11.3512	5.1 kOhm	1X		
R....211	57.11.3512	5.1 kOhm	1X		
R....212	57.11.3512	5.1 kOhm	1X		
R....213	57.11.3512	5.1 kOhm	1X		
R....214	57.11.3512	5.1 kOhm	1X		
R....215	57.11.3512	5.1 kOhm	1X		
R....216	57.11.3512	5.1 kOhm	1X		
R....217	57.11.3512	5.1 kOhm	1X		
R....218	57.11.3512	5.1 kOhm	1X		
R....219	57.11.3512	5.1 kOhm	1X		
R....220	57.11.3512	5.1 kOhm	1X		
R....221	57.11.3512	5.1 kOhm	1X		
R....222	57.11.3512	5.1 kOhm	1X		
R....223	57.11.3512	5.1 kOhm	1X		
R....224	57.11.3512	5.1 kOhm	1X		

Fader

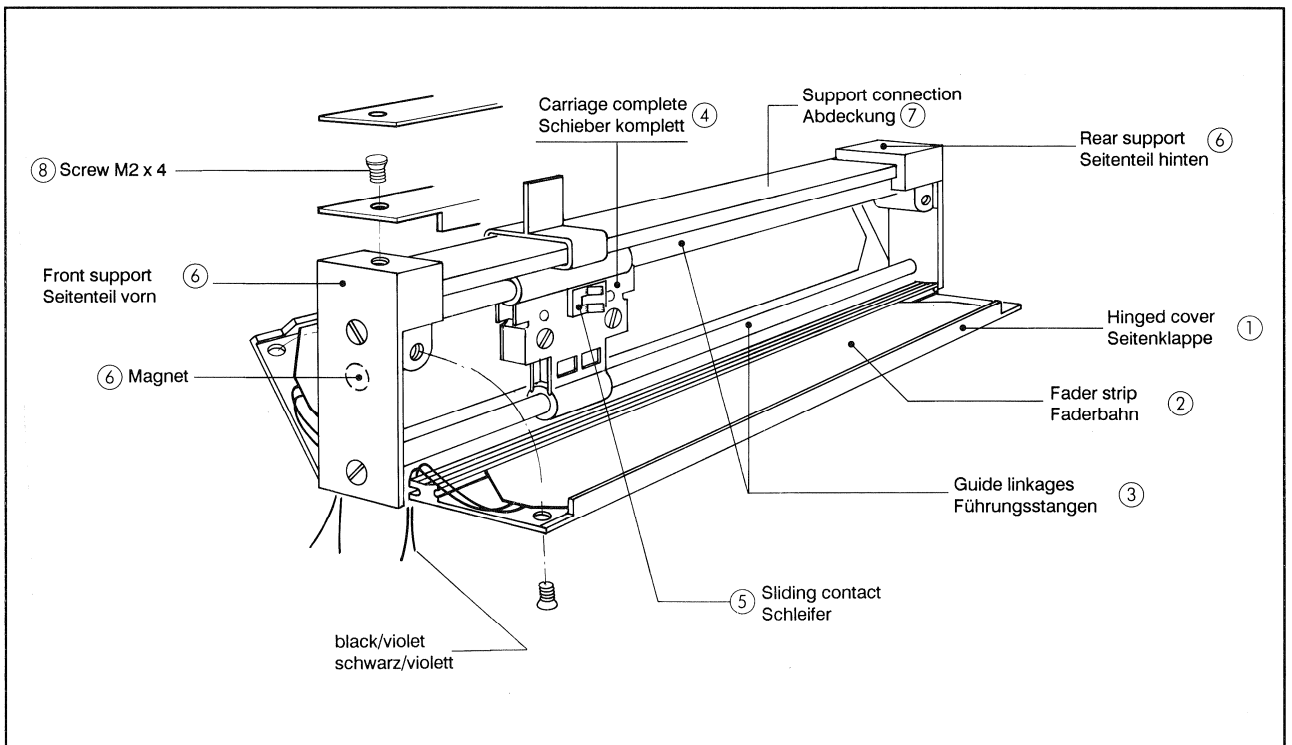
1.960.011.81 Mono Fader complete

1.960.012.81 Stereo Fader complete

Ind.	ORDER NUMBER	SPARE PART		
01	1.960.001.06	Hinged Cover.....	2	2
	21.01.2202	Countersunk-head screws M2*4.....	4	4
02	1.960.010.03	Fader strip log.....	-	1
	1.960.010.04	Fader strip pair / log.....	1	-
03	1.960.001.05	Guide linkage.....	2	2
	21.01.2202	Countersunk-head screw M2*4.....	4	4
	31.05.0003	O-rings.....	2	2
04	1.960.003.00	Carriage complete		
	21.01.2202	Countersunk-head screw M2*4.....	2	2
	1.960.001.01	Carriage.....	1	1
	1.960.001.07	Sliding contact holder.....	2	1
	1.960.001.08	Delrin bearing bush.....	3	3
	1.960.007.00	Sliding contact compl. (6-finger brush)	4	2
05	1.960.007.00	Sliding contact compl. (6-finger brush)	4	2
	1.960.007.01	Sliding contact.....	4	2
	1.960.009.02	Sliding contact support.....	4	2
06	1.960.001.02	Support.....front/rear	2	2
	61.03.0106	Permanent magnet.....(front)	1	1
07	1.960.001.03	Support connection.....	1	1
08	21.99.0175	Countersunk-head screws.....M2*4	2	2



The complete carriage (1.960.003.00)

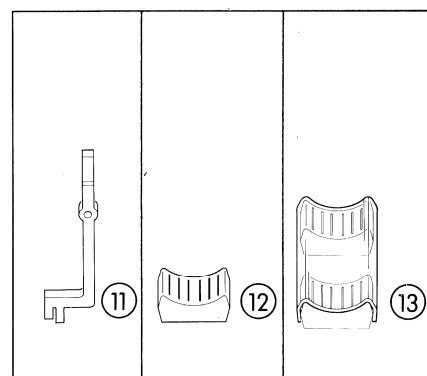
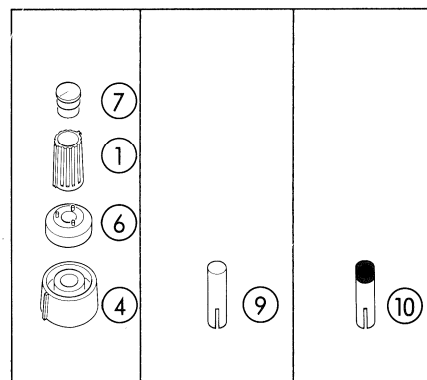
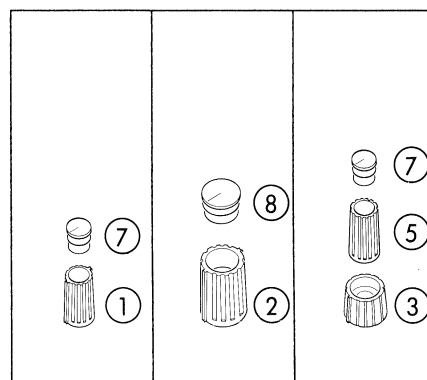


The complete fader

STUDER AUDIO CONSOLE

KNOBS / PUSH BUTTONS

Ind.	ORDER NUMBER	PART NAME	COLOR
01	42.01.0228	Wing knob.....Ø10/4	dark grey
02	42.01.0233Ø15/4	dark grey
03	1.912.000.03Ø13/6.2	light grey
04	1.189.001.47	light grey
05	42.01.0203	Knob.....Ø10/4	dark grey
06	42.01.0227	Pointer dial.....	dark grey
07	42.01.0250 42.01.0251 42.01.0252 42.01.0253 42.01.0254 42.01.0255 42.01.0256	Cap with line.....Ø10	light grey dark grey black red blue yellow green
08	42.01.0257 42.01.0258 42.01.0259 42.01.0260 42.01.0261 42.01.0262 42.01.0263	Cap with line.....Ø15	light grey dark grey black red blue yellow green
09	1.810.320.02 1.810.320.03 1.810.320.04 1.810.320.05 1.810.320.06 1.810.320.07	Push button.....	dark grey blue yellow white green red
10	1.011.094.02 1.011.094.03 1.011.094.04 1.011.094.05 1.011.094.06 1.011.094.08	Push button with cap.....	red orange yellow green blue light grey
11	1.011.094.10	Switch elongation	
12	1.911.000.33 1.911.000.34 1.911.000.35 1.911.000.36 1.911.000.38 1.911.000.39	Fader knob.....	orange yellow green blue light grey white
13	1.911.000.07	Fader bridge.....	transparent



FADER PFLEGEKIT

Eine ausführliche Beschreibung der Faderpflege ist als separate Service Information unter der Bestellnummer 10.85.7120 erhältlich.

Das Studer Faderpflege Kit enthält alle notwendigen Utensilien und Flüssigkeiten für eine fachgerechte Faderpflege sowie die oben erwähnt. Service Information. Erhältlich unter der Bestellnummer 20.020.001.75.

FADER MAINTENANCE KIT

A full description of fader maintenance is given in a separate service information booklet. Order number: 10.85.7120

A complete fader maintenance kit containing all necessary chemicals, cleaning aids and the service information mentioned above is available under order number 20.020.001.75

Section 5 Plug in Units 1.913....

INHALT	Seite
AUX Anzeigeeinheit	1.913.130..... 1
Korrelator	1.913.210/211..... 7
PPM Aussteuerungs-Instrument	1.913.220/221..... 17
VU Aussteuerungs-Instrument	1.913.230/231..... 27
PFL/Signalisations-Anzeige	1.913.300..... 33

CONTENTS	page
AUX Indicator Unit	1.913.130..... 5
Correlator	1.913.210/211..... 11
Peak Program Meter	1.913.220/221..... 21
VU Meter	1.913.230/231..... 29
PFL/Signalization Indicator Unit	1.913.300..... 33

AUX. Indicator Unit 1.913.130

Die vier Instrumente zeigen dauernd die Modulation der Hilfsausgänge AUX 1... 4 an. Um eine Uebereinstimmung mit dem Hauptinstrument zu erzielen, ist eine Wahl zwischen VU- und PPM Charakteristik möglich. Die Instrumente sind von hinten beleuchtet. Das oberste Instrument kann die Mono-Mischung eines Stereokanals anzeigen (nur bei Mischpulten der Serie 900).

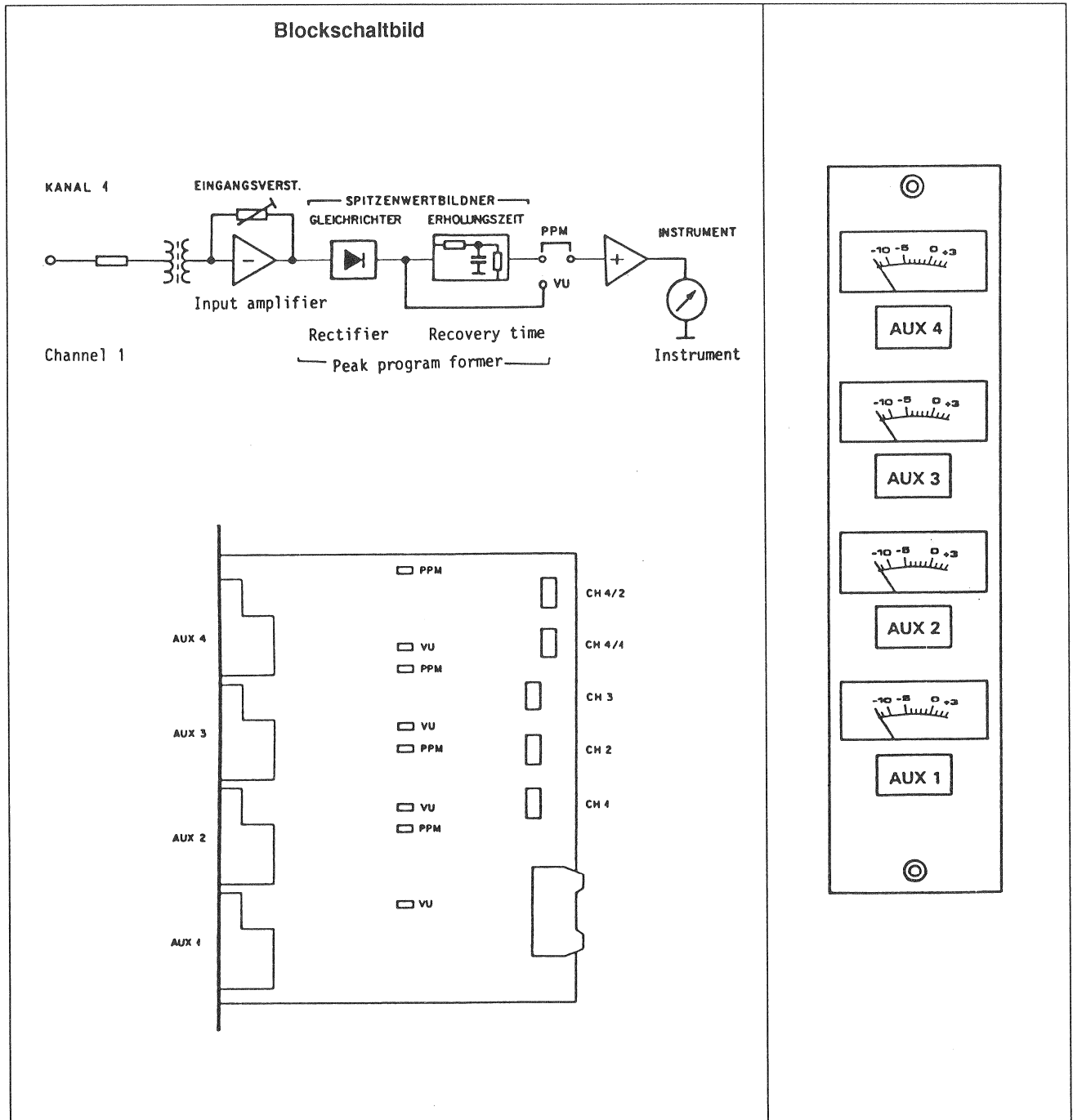


Fig. 1, 2, 3

1. Grundeinstellung

Wahl der Charakteristik

Brückenstecker auf den entsprechenden Stellen platzieren.

Charakteristik ist ebenfalls an der Lötseite der Printplatte bezeichnet mit:

V für VU und

P für PPM

2. Technische Daten

Speisespannungen:

+ 15 V	40 mA
- 15 V	40 mA
- 6 V	120 mA

Eingangswiderstand: $R_i > 10 \text{ k}\Omega$

Bereich: + 6 dBu ... + 15 dBu

Frequenzgang 30 Hz...15 kHz: - 1 dB

Dynamik:

PPM in Anlehnung an IEC 268 Norm.

Ansprechzeit in 10 ms auf ca. - 1 dB

Abfallzeit in 1,7 sec auf ca. - 20 dB

VU-Meter in Anlehnung an ANSI Norm.

Ansprechzeit in 200 ms auf ca. -1 VU

3. Mechanische Daten

Abmessungen Frontplatte: 170 x 40 mm

Tiefe: 135 mm

Gewicht: 200 g

AUX. Indicator Unit 1.913.130

The four instruments continuously indicate the modulation of the auxiliary outputs 1...4. To ensure that the readings correspond with those of the main instrument, a change-over between VU and PPM characteristic is possible. The instruments are illuminated from the back. The top instrument can indicate the mono-mix of a stereo-channel. (With audio consoles series 900 only).

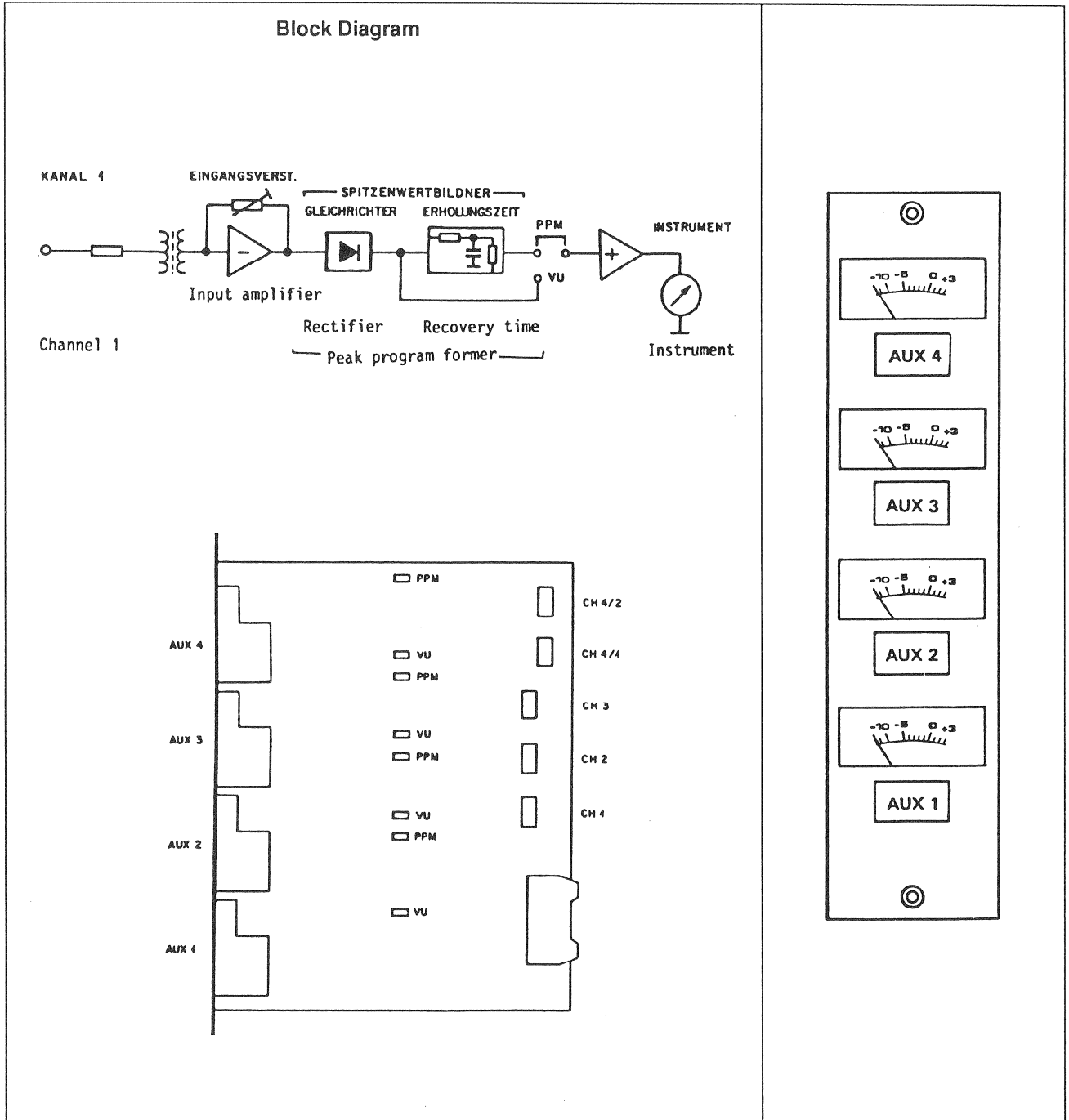


Fig. 1, 2, 3

1. Basic Setting

Selection of the characteristic

Insert jumper in the corresponding location.

The characteristic is also identified on the soldering side of the PCB with

V for VU and

P for PPM

2. Specifications

Supply voltages:

+ 15 V	40 mA
- 15 V	40 mA
- 6 V	120 mA

Input impedance: $R_i > 10 \text{ k}\Omega$

Range: + 6 dBu ... +15 dBu

Frequency response 30 Hz...15 kHz: -1 dB

Dynamic response:

PPM similar to IEC 268 standard.

Attack time 10 ms to ca. -1 dB

Return time 1,7 sec to ca. -20 dB

VU-Meter similar to ANSI standard.

Attack time 200 ms to ca. -1 VU

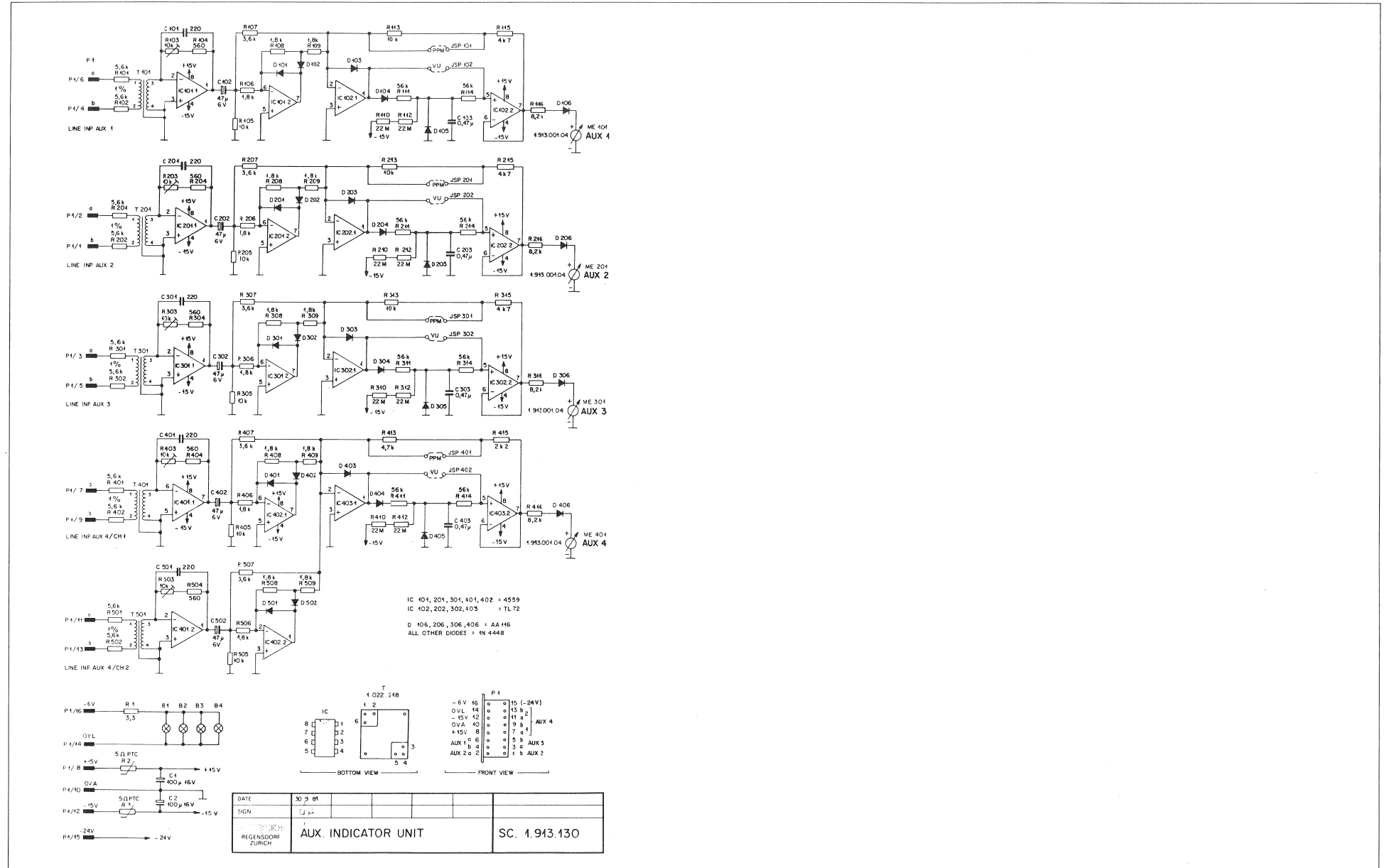
3. Physical Data

Dimensions of front panel: 170 x 40 mm

Depth: 135 mm

Weight: 200 g

AUX. INDICATOR UNIT 1.913.130.00



Korrelator 1.913.210/211

Der Korrelator zeigt die Phasenkorrelation einer Stereoaufnahme an.

Die Phasenkorrelation ist die gegenseitige Beziehung der Phasen beider Kanäle.

Wenn die Signale beider Kanäle gleichphasig sind, z.B. bei Monoaufnahmen, zeigt das Korrelationsinstrument +1 an; wenn sie gegenphasig ($\pm 180^\circ$) sind, zeigt das Instrument -1 an. Bei einem Stereoprogramm wird ein Mittelwert von gleich- und gegenphasigen Signalen angezeigt.

Stereoprogramme weisen normalerweise einen positiven Korrelationswert auf, vorzugsweise um + 0,5. Negative Werte zeigen eine Phasenvertauschung im System an.

1. Anwendungen, die einen Korrelator erfordern:

Monokompatibilität von Stereoprogrammen

Damit eine stereophone Aufnahme auch monophon abgehört werden kann, muss die Korrelation überwacht werden.

Gegenphasige Anteile führen zu partiellen Auslöschungen.

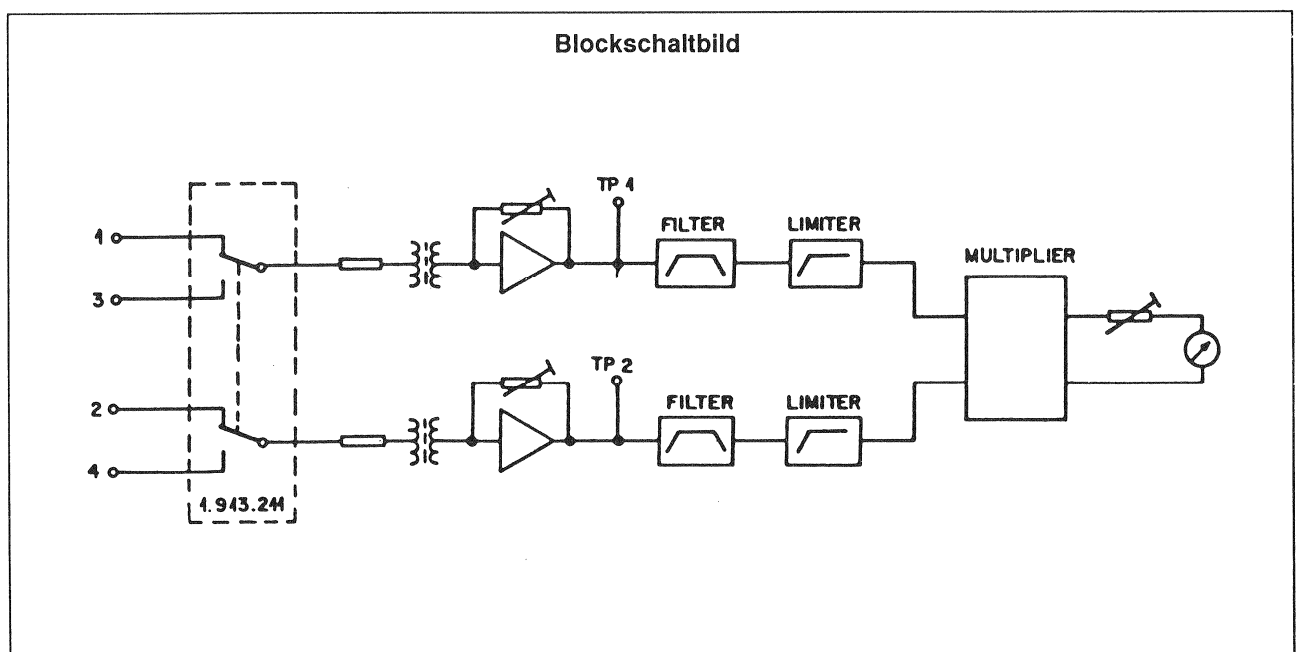
Tiefe Frequenzen auf Stereo-Schallplatten

Die Abtastfähigkeit eines Abtastsystems ist für vertikale Auslenkung viel geringer als für horizontale Auslenkung.

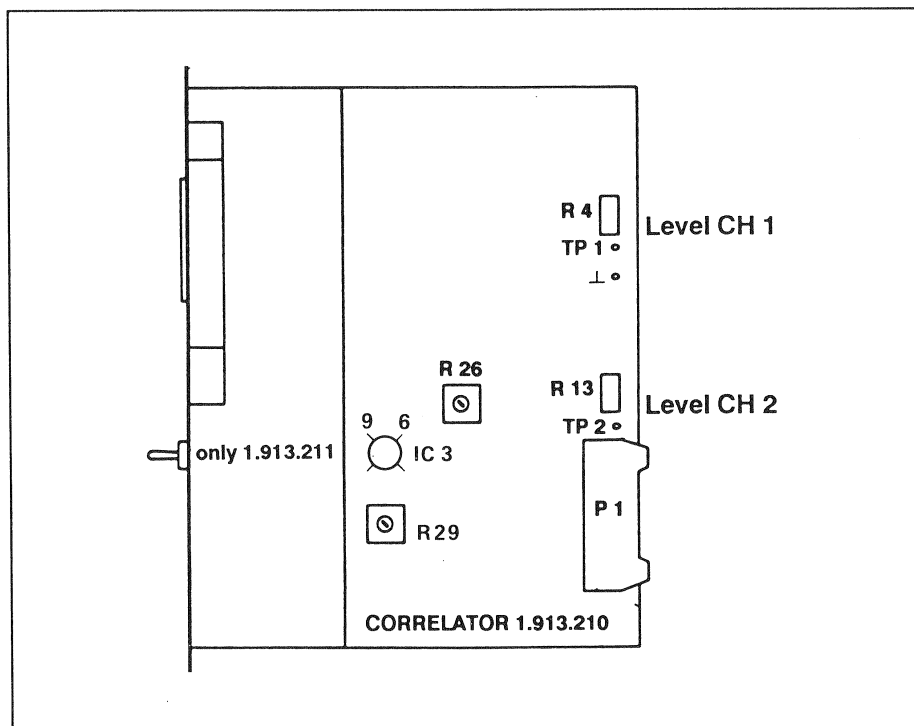
Gegenphasige Signale mit hohem Pegel und tiefen Frequenzen weisen eine grosse vertikale Auslenkung auf und müssen deshalb vermieden werden.

Modulation von FM-Stereosendern

Die FM-Strecke Sender-Empfänger ist sehr empfindlich auf übermässig hohe Frequenzdifferenz-Signale. Es entstehen dabei unzulässige Verzerrungen.

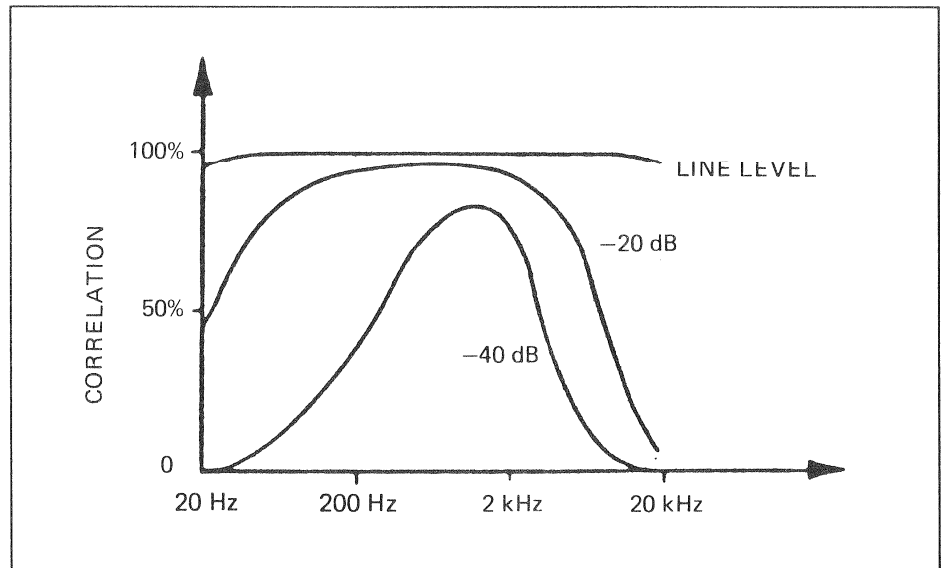


2. Abgleich



1. An beiden Eingängen wird ein gleichphasiges 1 kHz-Signal mit Leitungspegel eingespiessen.

R 4 bzw. **R 13** so einstellen, dass an den Messpunkten **TP 1** bzw. **TP 2** ein Pegel von 100 mV AC gegen \perp (Masse) erscheint.
2. Eingangspegel um 50 dB verringern. KO an den Ausgang 6 oder 9 von **IC 3** gegen Masse anschliessen. Die Amplituden beider Halbwellen mit **R 29** auf gleiche Höhe einstellen.
3. Eingangspegel wieder auf Leitungspegel einstellen. Mit **R 26** den Zeiger des Anzeigeelementes auf +1 einstellen.
4. Einen der beiden Eingänge umpolen. Das Messinstrument soll -1 anzeigen.
5. Anzeigen kontrollieren.



Eingang	30 Hz	1 kHz	15 kHz
Leitungspegel = A	0,95	1	0,95
A +20 dB	ca. 1	1	ca. 1
A -20 dB	0,6	ca. 1	0,5

3. Technische Daten

Eingang	symmetrisch und erdfrei Eingangsimpedanz 20 Hz ... 20 kHz: > 10 kOhm Eingangspegel, einstellbar: +6 ... +15 dBu
Filter	Hochpass 6 dB/Oktave: f_h ca. 340 Hz Tiefpass 12 dB/Oktave: f_t ca. 3,4 kHz
Ausgang	Ausgangstrom für Instrumente, einstellbar $\pm 300 \mu A$
Temperatureinfluss	Fehler bei 0°C ... +50°C, +3 ... -1%
Stromaufnahme	bei $\pm 15 V$ ca. 15 mA

4. Mechanische Daten

Abmessung Frontplatte	170 x 180 mm
Tiefe	135 mm
Gewicht	390 g

Correlator 1.913.210/211

The correlator indicates the phase correlation of a stereo program.

The phase correlation is the mutual relation of the phases on both channels.

If the signals of both channels are in phase, e.g. in a mono production, the correlation instrument indicates +1, if they are phased inversely ($\pm 180^\circ$) the instrument indicates -1. The correlator always indicates the average of in-phase and antiphase signals of a stereo production.

Stereo programs normally shown a positive correlation value, preferably around +0,5. Negative values indicate that the phase in the system is inversed.

1. Application which require a Correlator

Mono compatibility of stereo programs

To ensure that a stereo recording can also be reproduced in mono mode it is necessary to monitor the correlation.

No phased-inversed components are allowed because they partially cancel during monophonic reproduction.

Low frequencies on stereo records

The tracking capability of a cartridge is much lower for vertical excursion than for horizontal excursion.

Antiphase signals with high levels and low frequencies result in high vertical excursion and should, therefore, be avoided.

Modulation from FM stereo transmitters

The FM path from the transmitter to the receiver is very sensitive to excessively high frequency-difference signals. They produce unacceptable distortion.

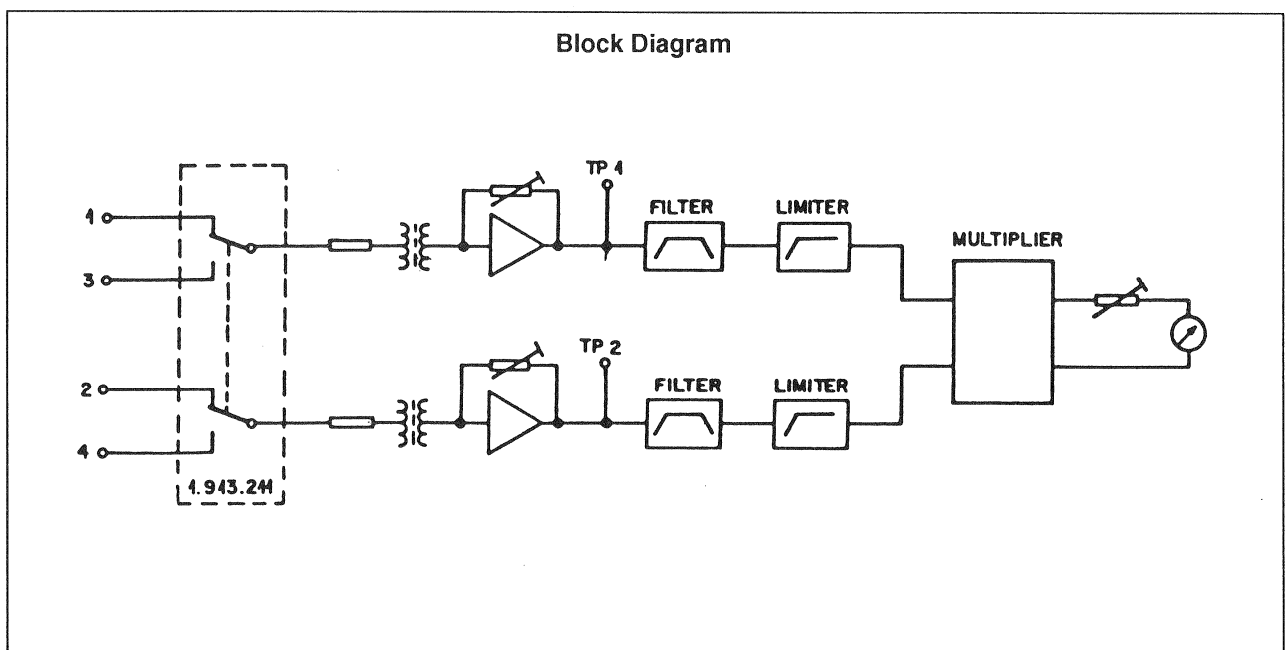
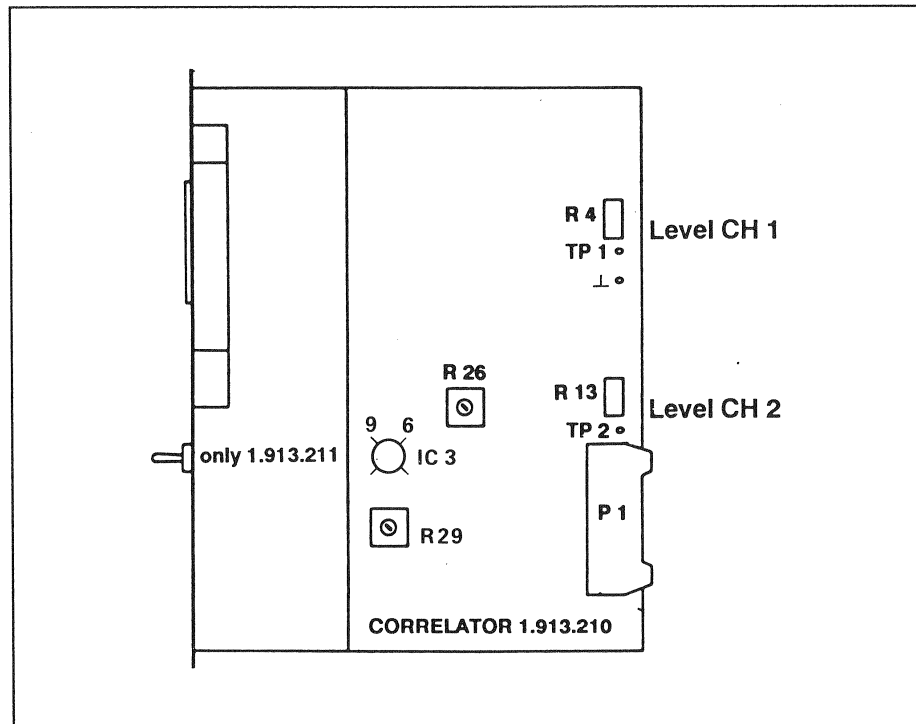
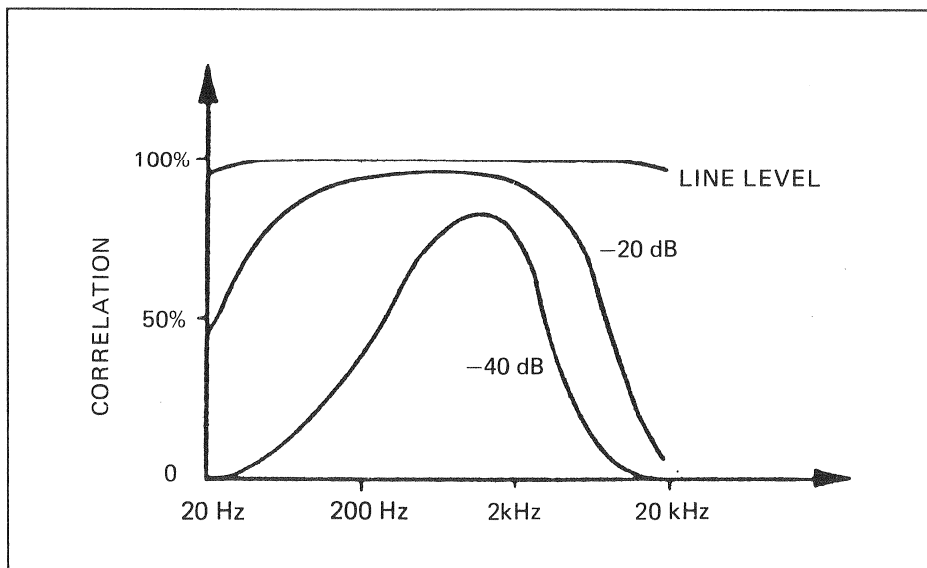


Fig. 4

2. Calibration



1. Feed both inputs with an in-phase signal (1 kHz, line level).
Adjust R4 and R13 in such a manner that 100 mV AC appear at both test points TP1 or TP2, against ground.
2. Reduce the input level by 50 dB. Connect oscilloscope to pin 6 or 9 of IC3 to ground. With R29 adjust the amplitudes of both halfwaves to equal height.
3. Restore the input level to line level. With R26 adjust the pointer of the meter to +1.
4. Reverse the polarity of one of the inputs. The Meter should indicate now -1.
5. Check meter readings.



Input	30 Hz	1 kHz	15 kHz
Line level = A	0,95	1	0,95
A +20 dB	ca. 1	1	ca. 1
A -20 dB	0,6	ca. 1	0,5

3. Specifications

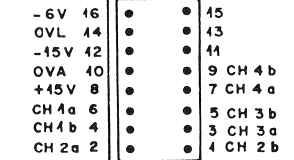
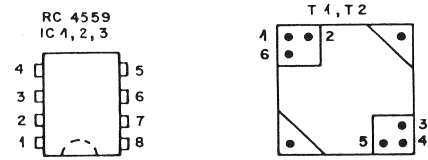
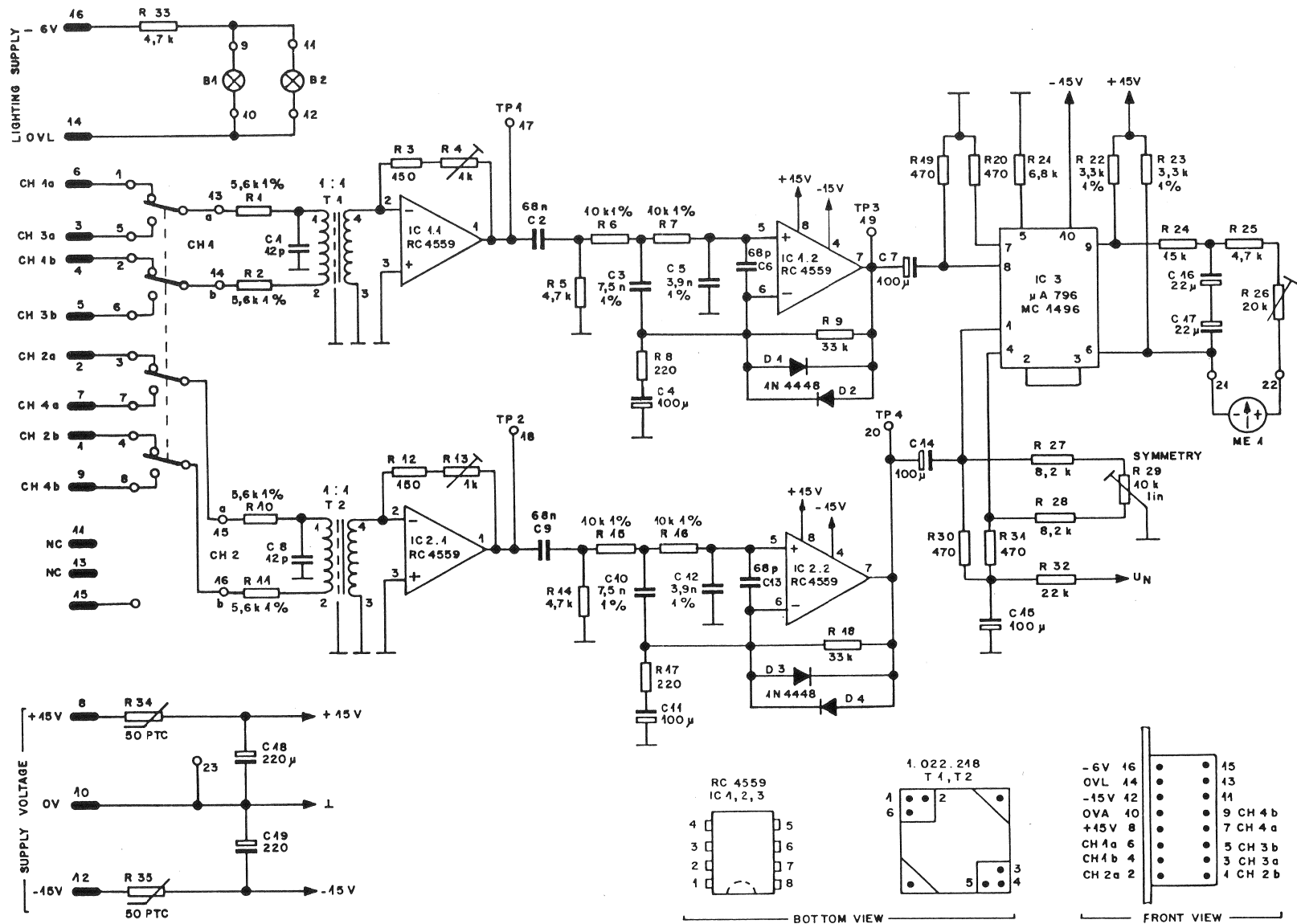
Input	Balanced and floating Input impedance 20 Hz ... 20 kHz Input level, variable,	> 10 kOhm +6 ... +15 dBu
Filter	High-pass 6 dB/octave: f_h Low-pass 12 dB/octave: f_l	ca. 340 Hz ca. 3,4 kHz
Output	Output current for instruments, variable	$\pm 300 \mu A$
Influence of temperature	Error at 0°C ... +50°C Connected load at $\pm 15 V$	+3 ... -1% approx. 15 mA

4. Physical Data

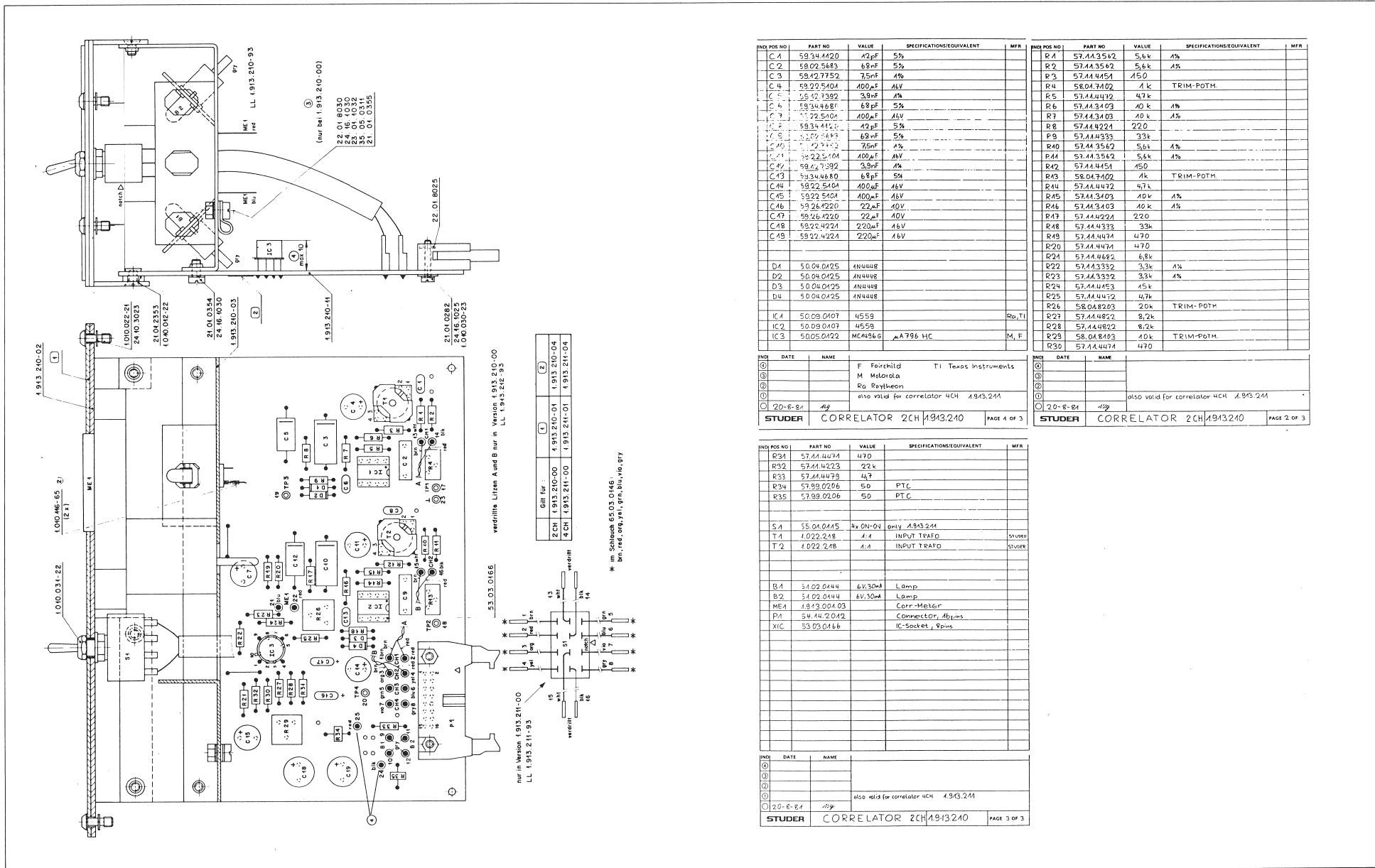
Dimensions of front panel	170 x 180 mm
Depth	135 mm
Weight	390 g

STUDER AUDIO CONSOLE 963

CORRELATOR 2CH/4CH 1.913.210/211.00



CORRELATOR 2CH/4CH 1.913.210/211.00



IND. POS. NO.	PART NO.	VALUE	SPECIFICATIONS/EQUIVALENT	MFR.
C1	59344420	42pF	5%	
C2	59025483	68nF	5%	
C3	59427752	75nF	4%	
C4	59225404	100µF	46V	
C5	56421382	39nF	4%	
C6	5934468F	68pF	5%	
C7	725404	100µF	46V	
C8	5934444V	42pF	5%	
C9	56025483	68nF	5%	
C10	59225404	100µF	46V	
C11	59225404	100µF	46V	
C12	59225404	100µF	46V	
C13	59225404	100µF	46V	
C14	59225404	100µF	46V	
C15	59225404	100µF	46V	
C16	59264220	22µF	40V	
C17	59264220	22µF	40V	
C18	59264220	22µF	40V	
C19	59224224	220µF	16V	
D1	50040425	4N4008		
D2	50040425	4N4008		
D3	50040425	4N4008		
D4	50040425	4N4008		
IC1	50090107	4559		Ro, TI
IC2	50090107	4559		
IC3	50050122	MC4966	µA796 HC	M, F

IND. POS. NO.	PART NO.	VALUE	SPECIFICATIONS/EQUIVALENT	MFR.
R1	57.44.3542	5,6k	4%	
R2	57.44.3542	5,6k	4%	
R3	57.44.4454	450		
R4	58.04.3402	4k	TRIM-POTM.	
R5	57.44.4412	47k		
R6	57.44.3403	40k	4%	
R7	57.44.3403	40k	4%	
R8	57.44.4224	220		
R9	57.44.4333	33k		
R10	57.44.3562	5,6k	4%	
R11	57.44.3542	5,6k	4%	
R12	57.44.4454	450		
R13	58.04.3402	4k	TRIM-POTM.	
R14	57.44.4412	47k		
R15	57.44.3403	40k	4%	
R16	57.44.3403	40k	4%	
R17	57.44.4224	220		
R18	57.44.4333	33k		
R19	57.44.4424	470		
R20	57.44.4424	470		
R21	57.44.4422	6,8k		
R22	57.44.3332	3,3k	4%	
R23	57.44.3332	3,3k	4%	
R24	57.44.4453	45k		
R25	57.44.4412	47k		
R26	58.04.8203	20k	TRIM-POTM.	
R27	57.44.4822	8,2k		
R28	57.44.4822	8,2k		
R29	58.04.8403	40k	TRIM-POTM.	
R30	57.44.4424	470		

IND.	DATE	NAME		
①			F Feirchild	TI Texas Instruments
②			M Motorola	
③			Ro Raytheon	
④				also valid for correlator 4CH 1.943.241
⑤	20-8-81	dyg		

IND.	DATE	NAME		
①				
②				
③				
④				also valid for correlator 4CH 1.943.241
⑤	20-8-81	dyg		

IND. POS. NO.	PART NO.	VALUE	SPECIFICATIONS/EQUIVALENT	MFR.
R34	57.44.4474	470		
R32	57.44.4223	22k		
R33	57.44.4473	47		
R34	57.99.0206	50	PTC	
R35	57.99.0206	50	PTC	
S4	55.04.0445	4x ON-OFF	only 1.943.241	
T1	4.022.248	4:4	INPUT TRAF0	STUDER
T2	4.022.248	4:4	INPUT TRAF0	STUDER
B1	34.02.0444	4V/30mA	Lämp	
B2	34.02.0444	4V/30mA	Lämp	
ME4	4943.004.03		Corr-Meter	
P1	54.44.2042		Connector, 4pins	
XIC	53.09.0466		IC-Socket, 9pins	

IND.	DATE	NAME		
①				
②				
③				
④				also valid for correlator 4CH 1.943.241
⑤	20-8-81	dyg		

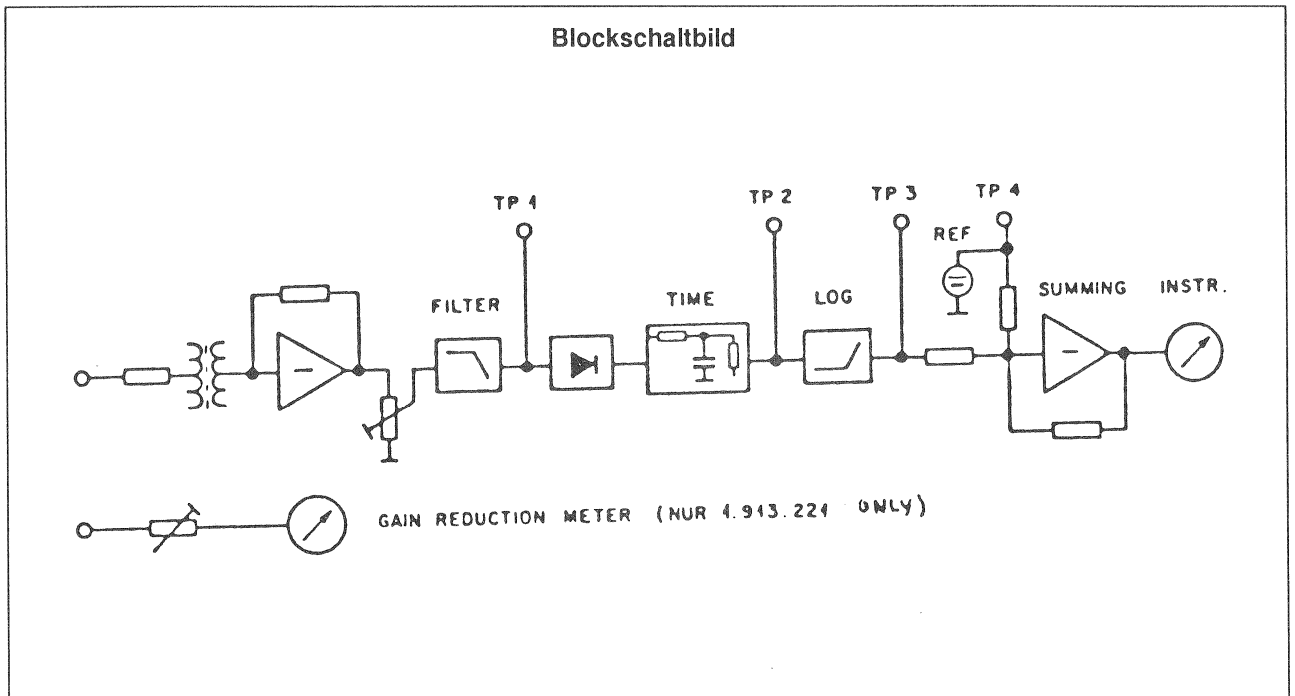
IND. POS. NO.	PART NO.	VALUE	SPECIFICATIONS/EQUIVALENT	MFR.
R34	57.44.4474	470		
R32	57.44.4223	22k		
R33	57.44.4473	47		
R34	57.99.0206	50	PTC	
R35	57.99.0206	50	PTC	
S4	55.04.0445	4x ON-OFF	only 1.943.241	
T1	4.022.248	4:4	INPUT TRAF0	STUDER
T2	4.022.248	4:4	INPUT TRAF0	STUDER
B1	34.02.0444	4V/30mA	Lämp	
B2	34.02.0444	4V/30mA	Lämp	
ME4	4943.004.03		Corr-Meter	
P1	54.44.2042		Connector, 4pins	
XIC	53.09.0466		IC-Socket, 9pins	

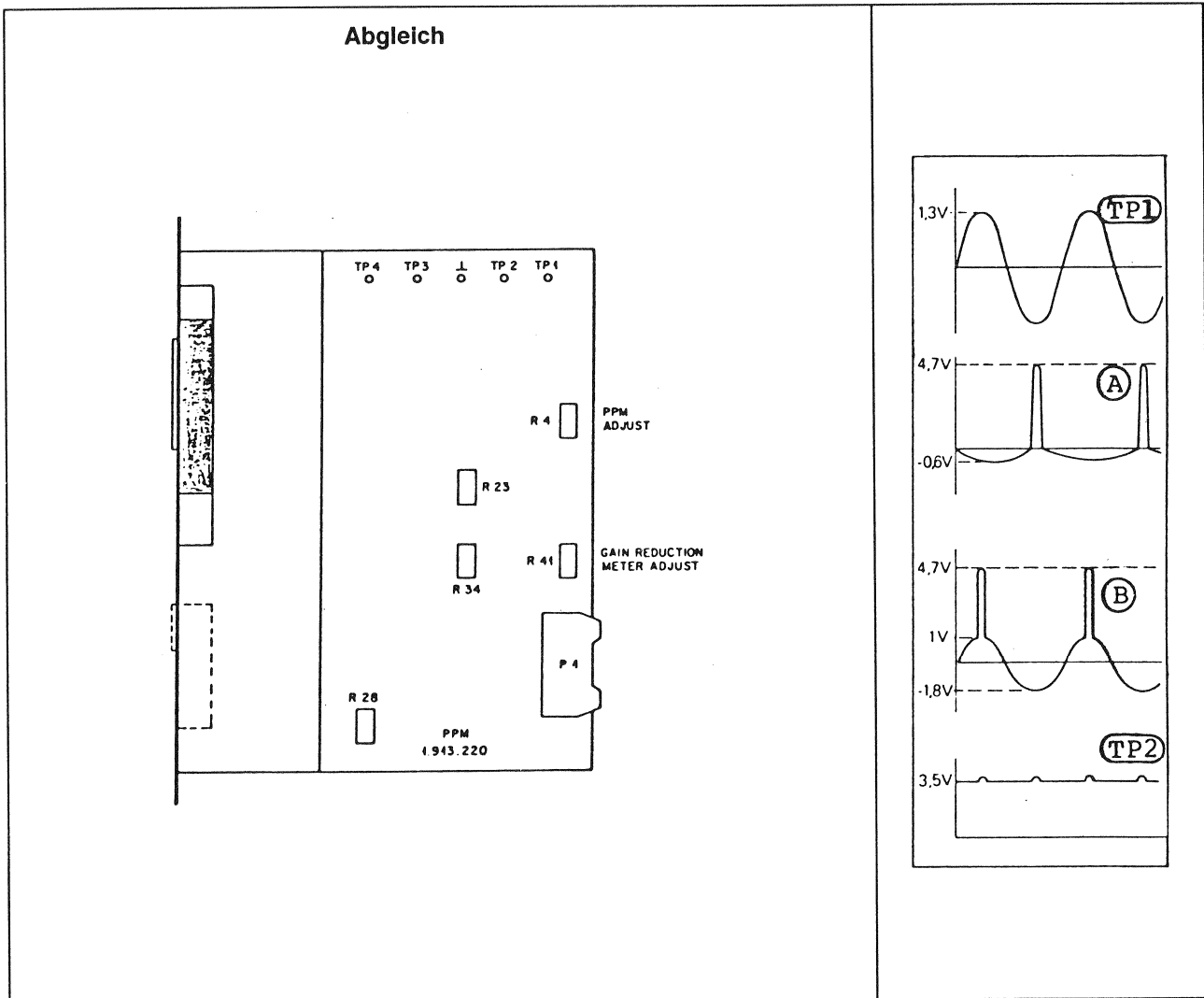
IND.	DATE	NAME		
①				
②				
③				
④				also valid for correlator 4CH 1.943.241
⑤	20-8-81	dyg		

Peak Program Meter

1.913.220/221

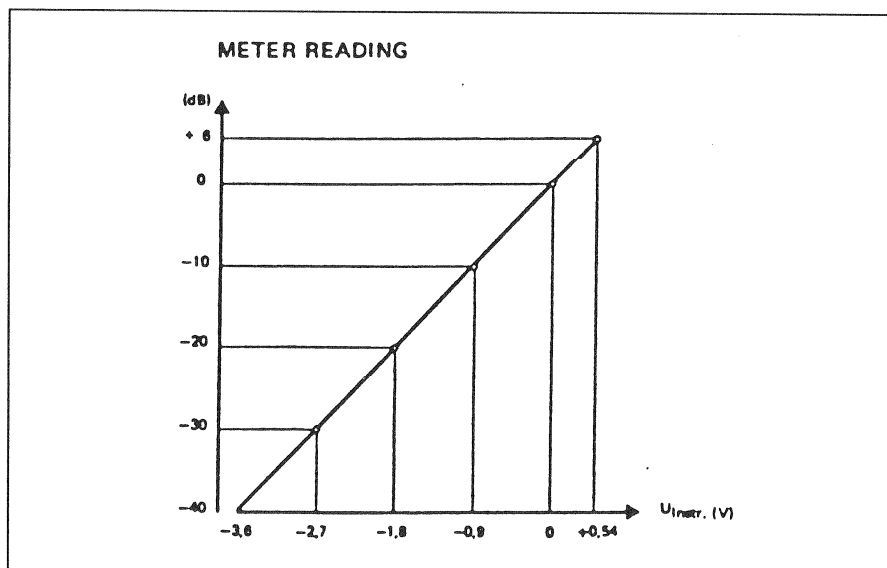
Aussteuerungsmesser mit symmetrisch, erdfreiem Eingang. Dynamisches Verhalten gemäss IEC/DIN Normen.





1. Leitungspegel (+6 ... +15dB) / 1kHz am Eingang.
2. +3,5 V an TP2 mit R4 (Pegel PPM) einstellen.
3. 0dB am Instrument mit R28 abgleichen.
4. Pegel um 30dB reduzieren und -30dB am Instrument mit R34 abgleichen.
5. Pegel um 40dB reduzieren und -40dB am Instrument mit R23 abgleichen.

Die mechanische Nullstellung des Messwerkes liegt bei Referenzanzeige 0dB. Für Pegel, deren Anzeige 0 ... +6dB ergibt, wechselt die Polarität der Ausgangsspannung am Verstärker.



1. Technische Daten

Eingangsempfindlichkeit	für Referenzanzeige (0 dB)	+6 dBu ... +15 dBu
Eingangsimpedanz		> 10 kOhm
Anzeigebereich		-40 dB ... +6 dB
Genauigkeit	bei 20°C, 1 kHz, -40 dB ... +6 dB	±0,5 dB
Frequenzgang	bei Referenzanzeige, 0°C ... 50°C, 31,5 Hz ... 15 kHz	±0,5 dB
Temperatureinfluss	bei Referenzanzeige, 0°C...50°C, 1kHz	Fehler < 0,5 dB
<u>Dynamisches Verhalten</u>		≤ 1 dB
Ueberschwingen		
Ansprechzeit	auf -1 dB (±0,5 dB) auf -4 dB (±1 dB)	10 ms 3 ms
Rücklaufzeit	0 ... -20 dB	1,7 s ±0,3 s
Stromaufnahme	bei ±15 V	ca 15 mA

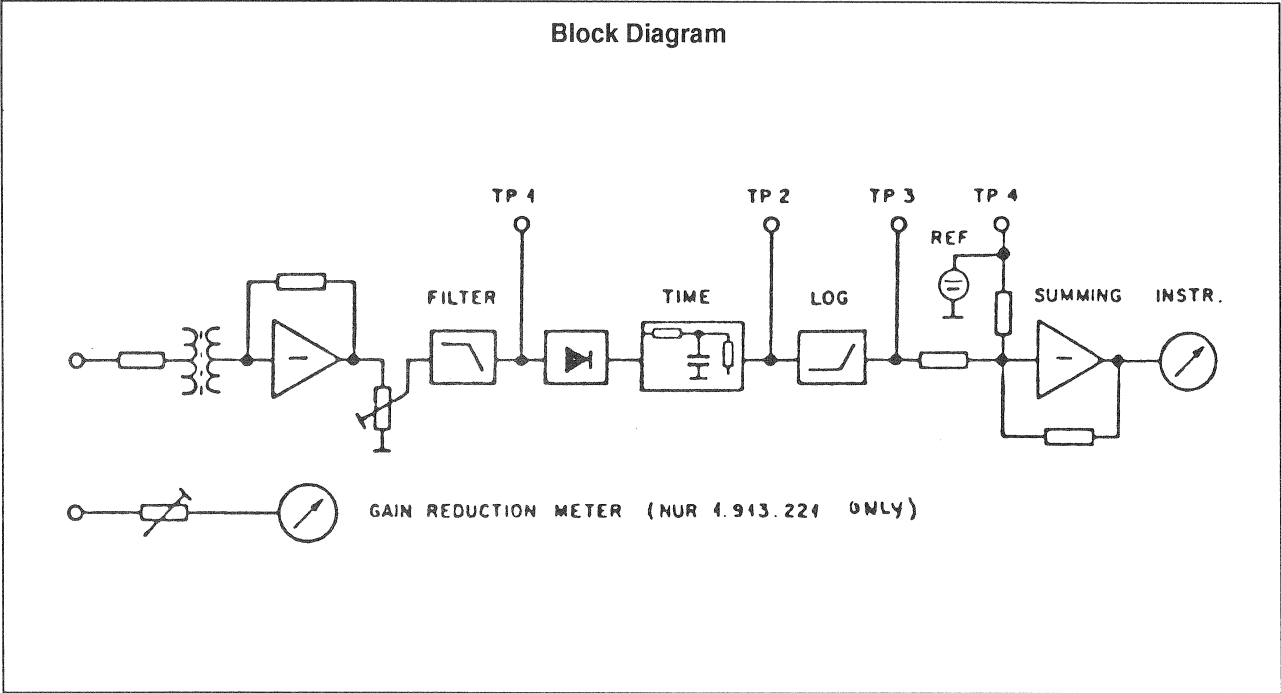
2. Mechanische Daten

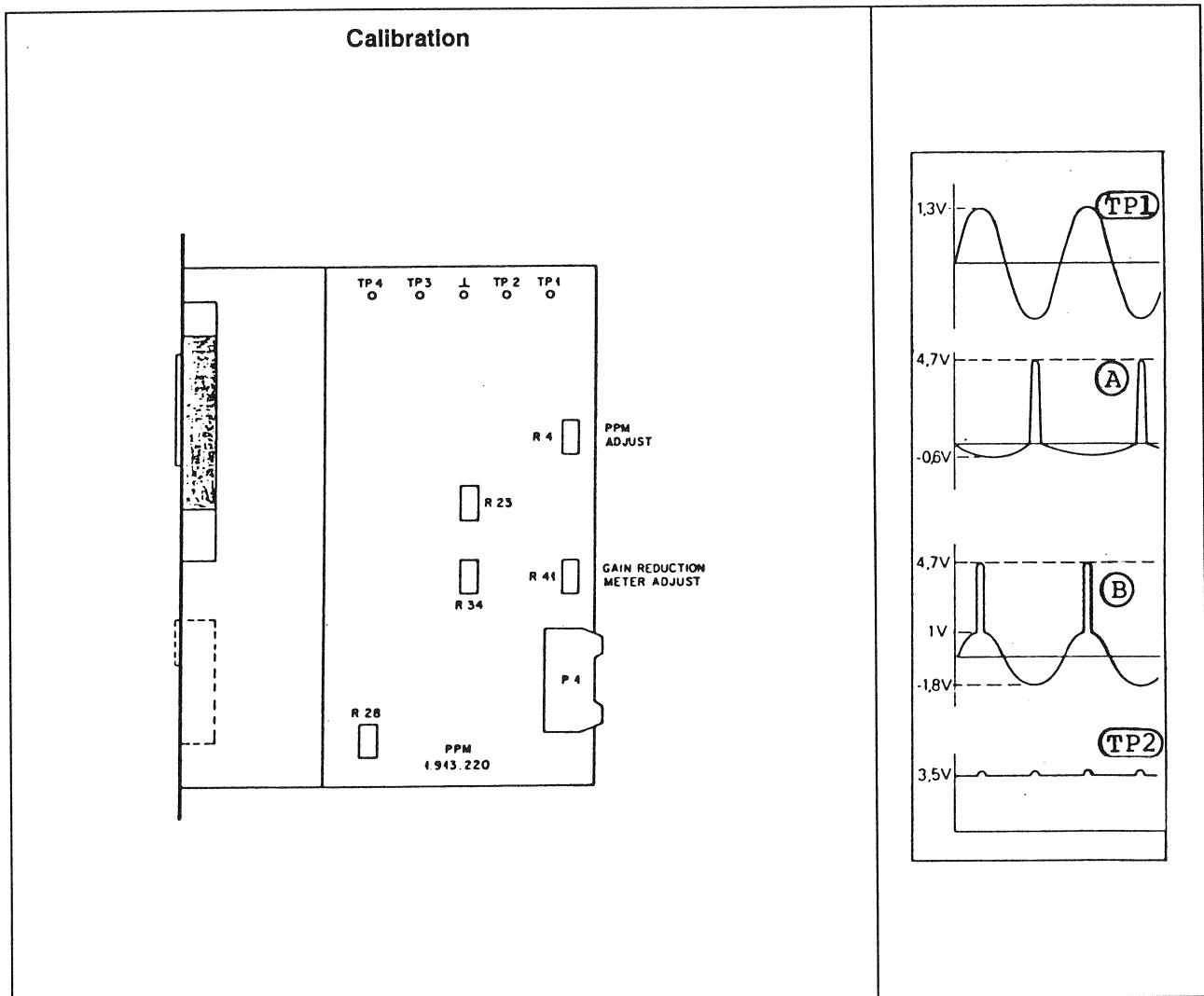
Abmessung Frontplatte	170 x 80 mm
Tiefe	135 mm
Gewicht	360 g

Peak Program Meter

1.913.220/221

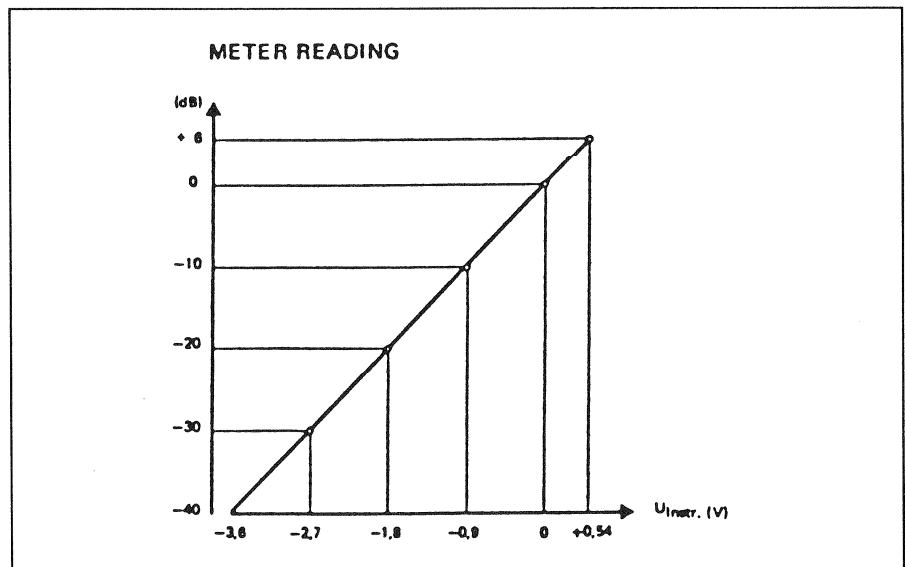
Level indicator with balanced and floating input. Dynamic response according to IEC/DIN standards.





1. Line-level (+6 ... +15dB) / 1kHz at input.
2. +3,5 V at TP2 adjust with R4 (level PPM).
3. Adjust 0dB at instrument with R28.
4. Reduce input level to -30dB and adjust -30dB at instrument with R34.
5. Reduce input level to -40dB and adjust -40dB at instrument with R23.

The mechanical zero position of the instrument corresponds to the reference indication 0dB. For levels which give a deflection of 0... +6dB on the scale, the amplifier changes the polarity of the output voltage.



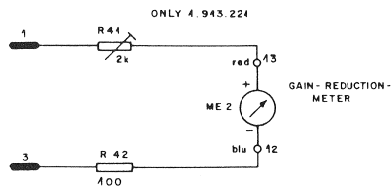
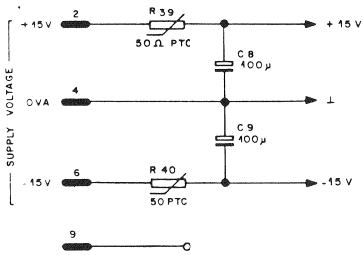
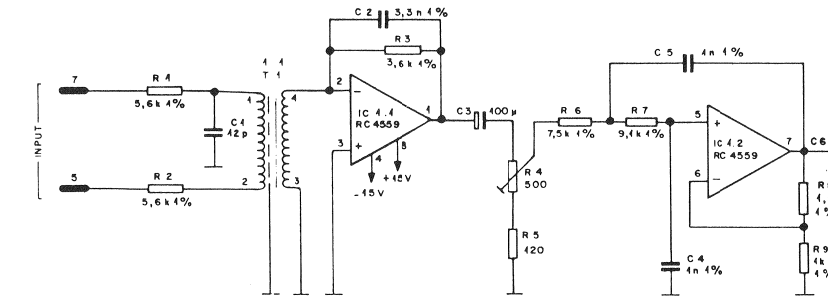
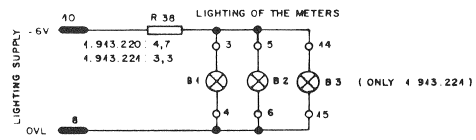
1. Specifications

Input sensitivity	for reference indication (0 dB)	+6 dBu ... +15 dBu
Input impedance		> 10 kOhm
Indicating range		-40 dB ... +6 dB
Accuracy	at 20°C, 1 kHz, -40 dB ... +6 dB	± 0,5 dB
Frequency response	at reference indication, 0°C ... 50°C, 31,5 Hz ... 15 kHz	± 0,5 dB
Influence of temperature	at reference indication, 1 kHz, 0°C... 50°C	error < 0,5 dB
<u>Dynamic response</u>		
Overswing		≤ 1 dB
Attack time	-1 dB (±0,5 dB) -4 dB (±1 dB)	10 ms 3 ms
Return time	0 ... -20 dB	1,7 s (± 0,3 s)
Connected load	at ± 15 V	ca. 15 mA

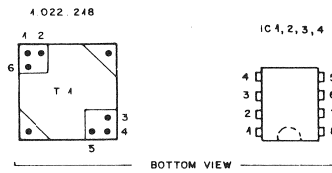
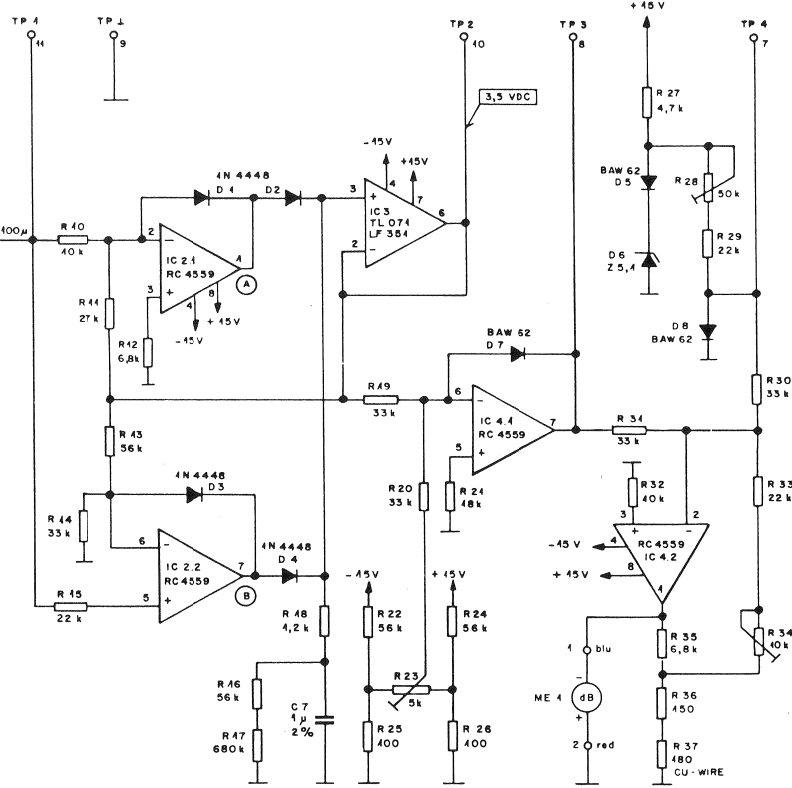
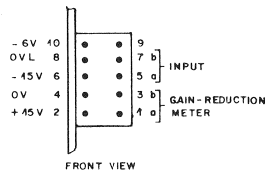
2. Physical Data

Dimensions of front panel	170 x 80 mm
Depth	135 mm
Weight	360 g

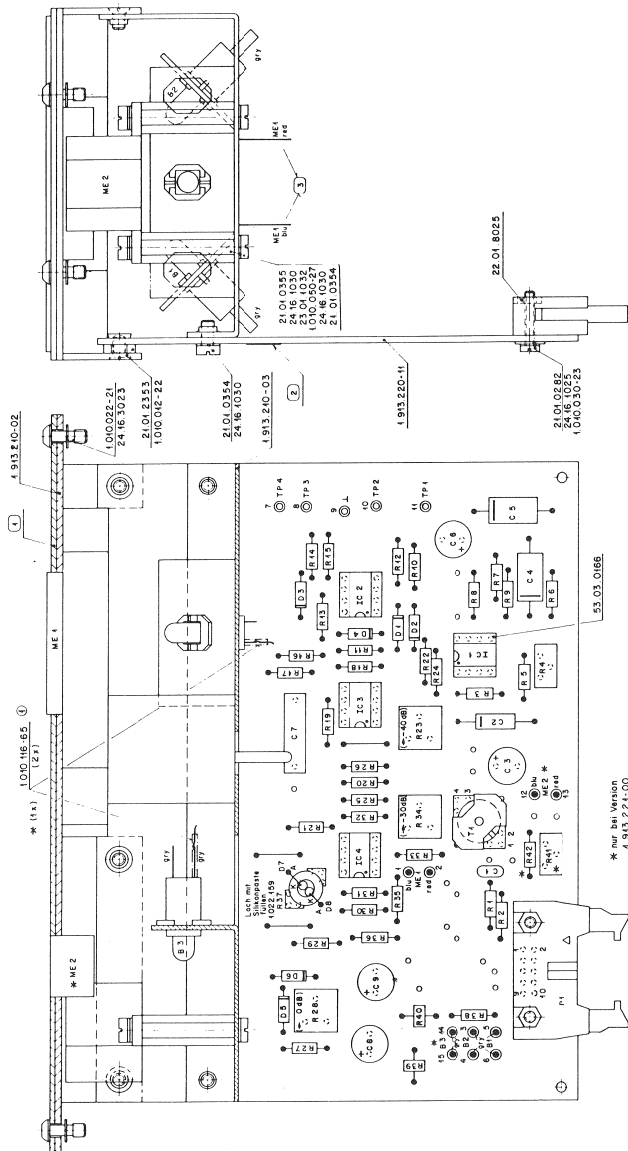
PEAK PROGRAM METER 1.913.220/221.00



- ADJUSTMENT :
- 3,5 VDC AT TP 2 - R 4
 - 0 dB AT ME 1 - R 28
 - 30 dB AT ME 1 - R 34
 - 40 dB AT ME 1 - R 23



PEAK PROGRAM METER 1.913.220/221.00



IND POS NO	PART NO	VALUE	SPECIFICATIONS/EQUIVALENT	MFR
C1	59.22.412.0	12pF	5%	
C2	59.22.7332	33pF	4%	
C3	59.22.5404	100pF	16V	
C4	59.22.9402	1nF	1%	
C5	59.22.9402	1nF	1%	
C6	59.22.5404	100pF	16V	
C7	59.99.0508	1µF	2%	
C8	59.22.5404	100pF	16V	
C9	59.22.5404	100pF	16V	
D1	50.04.0425	4N4448		any
D2	50.04.0425	4N4448		any
D3	50.04.0425	4N4448		any
D4	50.04.0425	4N4448		any
D5	50.04.0432	8AW62		only Pk
D6	50.04.442	ZPD5.1	5.1Vat 5mA, 5%	ITT
D7	50.04.0432	8AW62		only PH
D8	50.04.0432	8AW62		only Pk
IC1	50.09.0407	RC4559NB		RA, TI
IC2	50.09.0407	RC4559US		RA, TI
IC3	50.09.0403	TL084CP	LF354N	TI, N
IC4	50.09.0407	RC4559NB		RA, TI
ME1	A 913.004.01		Peak Programme Meter	
ME2	A 163.900.02		Gain Reduction Meter (only A 913.221)	

IND POS NO	PART NO	VALUE	SPECIFICATIONS/EQUIVALENT	MFR
R1	57.44.3562	5k	1%	
R2	57.44.3562	5k	1%	
R3	57.44.3362	3k	1%	
R4	58.04.7504	500	TRIM	
R5	57.44.4424	420		
R6	57.44.3752	75k	1%	
R7	57.44.3942	94k	1%	
R8	57.44.3452	45k	1%	
R9	57.44.3492	4k	1%	
R10	57.44.4403	40k		
R11	57.44.4223	22k		
R12	57.44.4682	68k		
R13	57.44.4563	56k		
R14	57.44.4333	33k		
R15	57.44.4223	22k		
R16	57.44.4563	56k		
R17	57.44.4684	680k	2%	
R18	57.44.4422	42k		
R19	57.44.4333	33k		
R20	57.44.4333	33k		
R21	57.44.4433	48k		
R22	57.44.4563	56k		
R23	58.04.8502	5k	TRIM	
R24	57.44.4563	56k		
R25	57.44.4404	400		
R26	57.44.4404	400		
R27	57.44.4472	47k		
R28	58.04.8503	50k		
R29	57.44.4223	22k		
R30	57.44.4333	33k		

IND	DATE	NAME
①		PH Philips
②		RA Raytheon
③		TI Texas Instr.
④		also valid for PPM with gain reduction meter 1.913.221
⑤	20-8-81	

IND	DATE	NAME
①		
②		
③		
④		
⑤	20-8-81	

STUDER PEAK PROGRAMME METER 1.913.220 PAGE 1 of 3

STUDER PEAK PROGRAMME METER 1.913.220 PAGE 2 of 3

IND POS NO	PART NO	VALUE	SPECIFICATIONS/EQUIVALENT	MFR
R31	57.44.4333	33k		
R32	57.44.4403	40k		
R33	57.44.4223	22k		
R34	58.04.8403	40k	TRIM	
R35	57.44.4682	68k		
R36	57.44.4454	450		
R37	4.022.459.00	480	Cu-Wire	STURM
R38	57.44.4479	47Ω	4912pt - 33Ω	
R39	57.99.02.06	50Ω	PTC	
R40	57.99.02.06	50Ω	PTC	
R41	58.04.7202	2k	TRIM only 1.913.221	
R42	57.44.4404	400	only 1.913.221	
T1	4.022.248.00	1:1	Input Trafo	STURM
B1	54.02.0444	6V.30mA	Lamp	
B2	54.02.0444	6V.30mA	Lamp	
B3	54.02.0444	6V.30mA	Lamp	
B4	54.44.2014		Connector	
X1C	53.03.0466		K-Socket Spins	

IND	DATE	NAME
①		
②		
③		
④		
⑤	20-8-81	

STUDER PEAK PROGRAMME METER 1.913.220 PAGE 3 of 3

VU-Meter 1.913.230 / 231

VU-Meter mit symmetrisch, erdfreiem und hochohmigem Eingang. Dynamische Daten gemäss IEC.

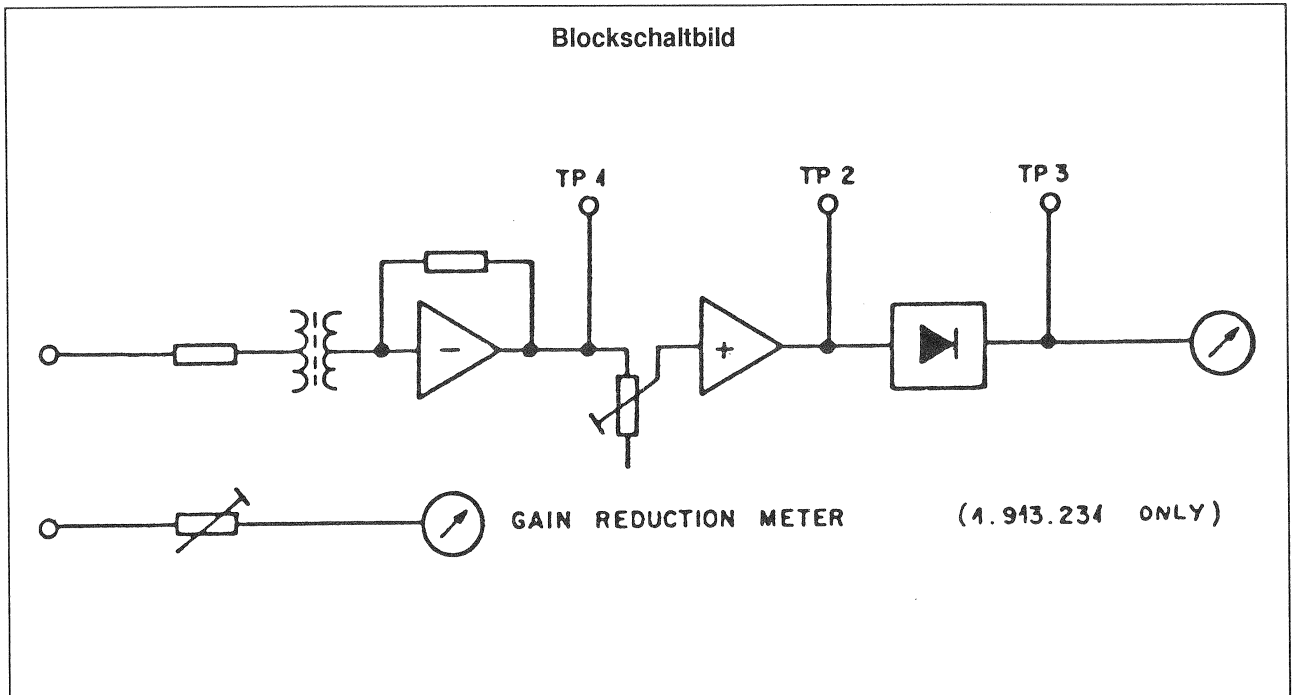


Fig. 7

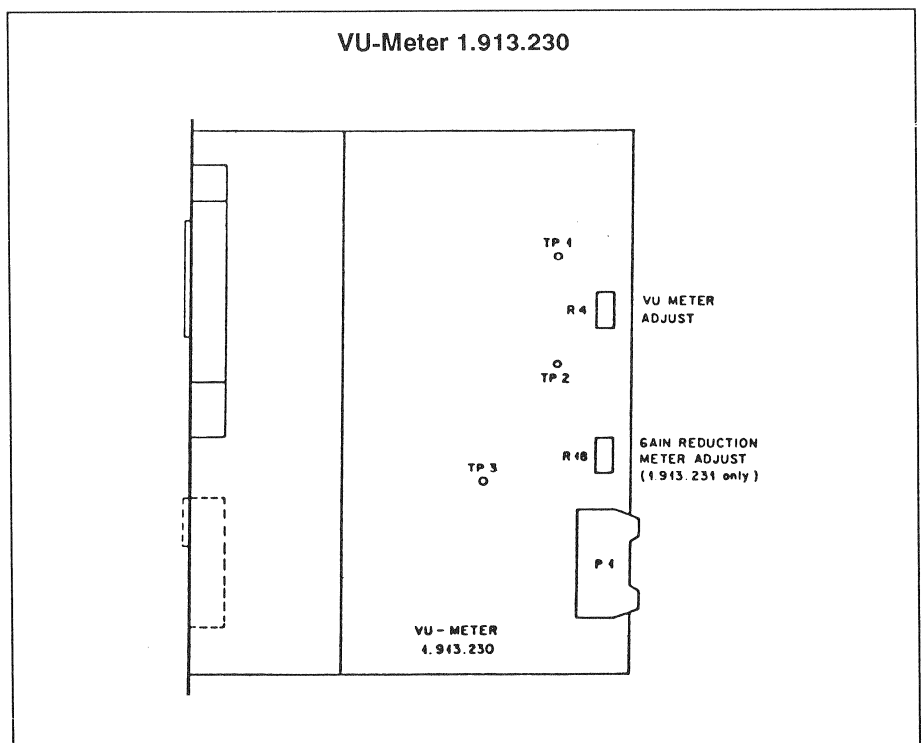


Fig. 8

1. Einmessen

TP1: Variabel (0,1 V ... 0,35 V_{eff})
TP2: 1 V_{eff}
TP3: -3,6 V p Vollweg-Gleichrichtung

Mit R4 kann die Referenzanzeige (0 VU) für Eingangssignale zwischen 0 dBu und +10 dBu eingestellt werden.

2. Technische Daten

Eingangsempfindlichkeit	für Referenzanzeige (0 VU)	0 dBu ... +10 dBu
Eingangsimpedanz		> 10 kOhm
Anzeigebereich		-20 VU ... +3 VU
Genauigkeit	bei 20°C, 1 kHz, -10 VU ... +3 VU	±0,5 VU
Frequenzgang	für Referenzanzeige, 0°C ... 50°C, 31,5 Hz ... 15 kHz	±0,5 VU
Ansprechzeit	auf -1 VU	207 ms ±30 ms
Speisung	+15 V 10 mA -15 V 10 mA -6 V 60 mA	

3. Mechanische Daten

Abmessung Frontplatte	170 x 80 mm
Tiefe	135 mm
Gewicht	310 g

VU-Meter 1.913.230 / 231

VU-meter with balanced, floating and high-impedance input. Dynamic response according to IEC.

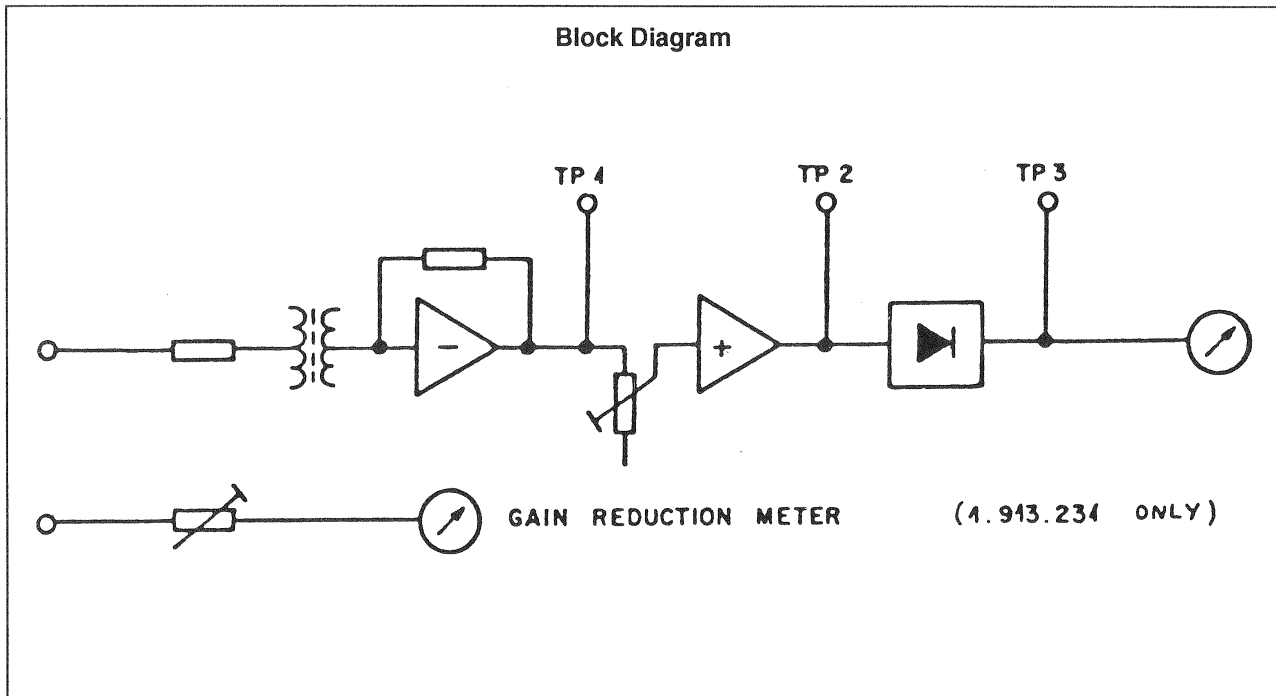


Fig. 7

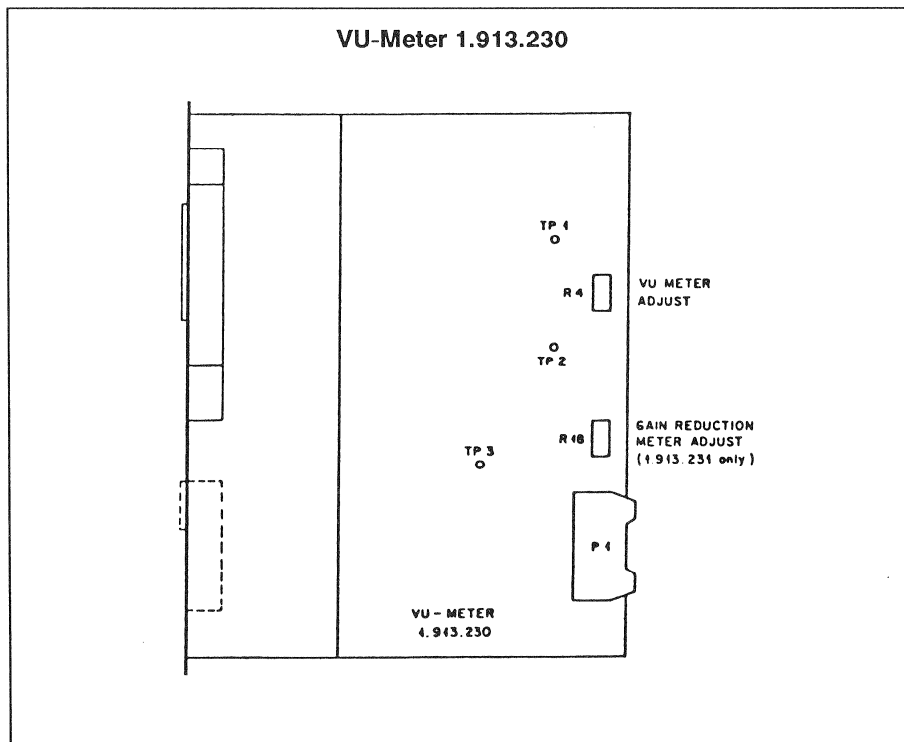


Fig. 8

1. Calibration

TP1: Variable (0,1 V 0,35 V_{eff})
TP2: 1 V_{eff}
TP3: -3,6 V p full-wave rectification

The reference indication (0 VU) for input signals between 0 dBu and +10 dBu can be adjusted with R4.

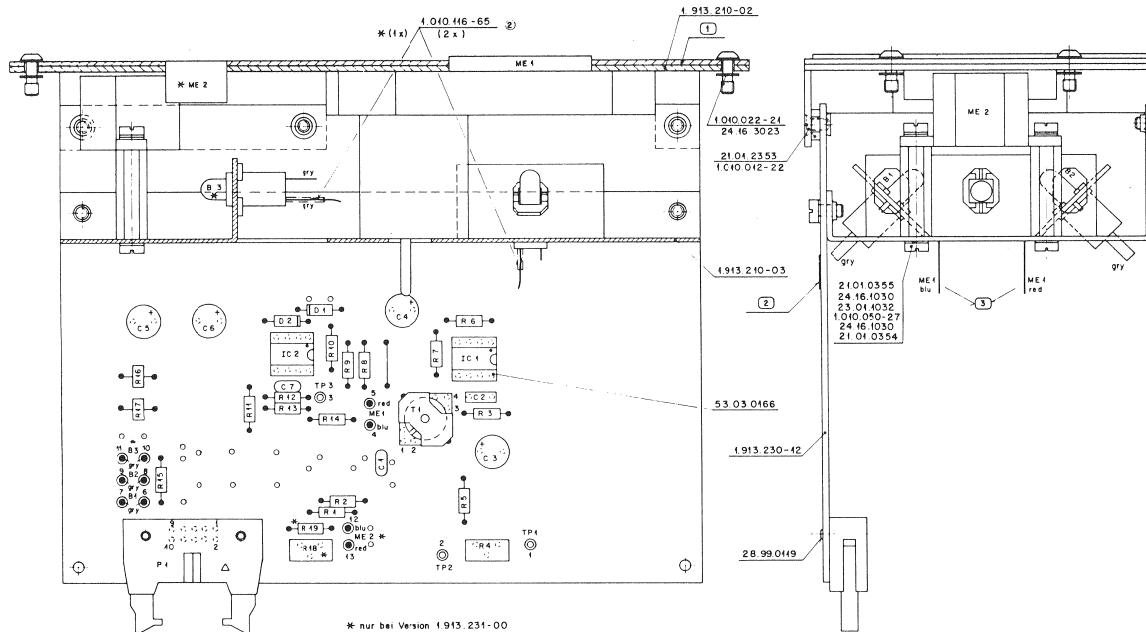
2. Specifications

Input sensitivity	for reference indication (0 VU)	0 dBu ... +10 dBu
Input impedance		> 10 kOhm
Indicating range		-20 VU ... +3 VU
Accuracy	at 20°C, 1 kHz, -10 VU ... +3 VU	±0,5 VU
Frequency response	for reference indication, 0°C ...50°C, 31,5 Hz ...15 kHz	± 0,5 VU
Attack time to -1 VU		207 ms ± 30 ms
Supply	+15 V 10 mA -15 V 10 mA -6 V 60 mA	

3. Physical Data

Dimensions of front panel	170 x 80 mm
Depth	135 mm
Weight	310 gr

VU-METER 1.913.230/231.00



* nur bei Version 1.913.231-00

Gültig für	1	2	3
1.913.230-00	1.913.210-01	1.913.230-04	1.913.210-93
1.913.231-00	1.913.221-04	1.913.231-04	1.913.221-93

IND. POS. NO.	PART NO.	VALUE	SPECIFICATIONS/EQUIVALENT	MFR.
C1	59 24 4420	42 pF	5%	
C2	59 06 0402	1 nF	40%	
C3	59 22 5404	100 µF	± 45V	
C4	59 22 5104	100 µF	± 45V	
C5	59 22 5104	100 µF	± 45V	
C6	59 22 5104	100 µF	± 45V	
C7	59 34 1104	100 pF	5%	
D1	50.04.0425	4N4448		2W
D2	50.04.0425	4N4448		2W
IC1	50.09.0407	RC4559NB	Dual OP AMP	Ro, TI
IC2	50.09.0407	RC4559NB	Dual OP AMP	Ro, TI
P1	57.11.3562	5,6k	1/4	
R2	57.11.3562	5,6k	1/4	
R3	57.11.4422	42k		
R4	58.04.7502	5k	TRIM-POTM.	
R5	57.11.4402	4k		
R6	57.11.4403	40k		
R7	57.11.4422	42k		
R8	57.11.4403	40k		
R9	57.11.4412	48k		
R10	57.11.4402	4k		
R11	57.11.4402	4k		
R12	57.11.4393	39k		
R13	57.11.4392	39k		
R14	57.11.4822	8,2k		

IND.	DATE	NAME
①		Ro Raytheon
②		TI Texas Instr.
③		also valid for VU-meter with
④		gain reduction meter 1.913.231
⑤	20-8-84	

STUDER VU-METER 1.913.230 PAGE 1 OF 2

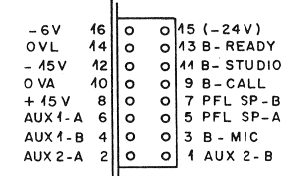
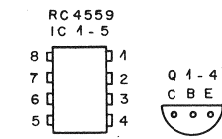
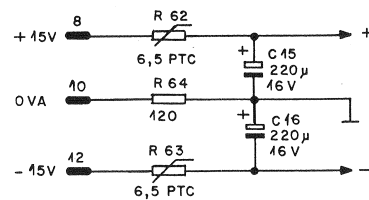
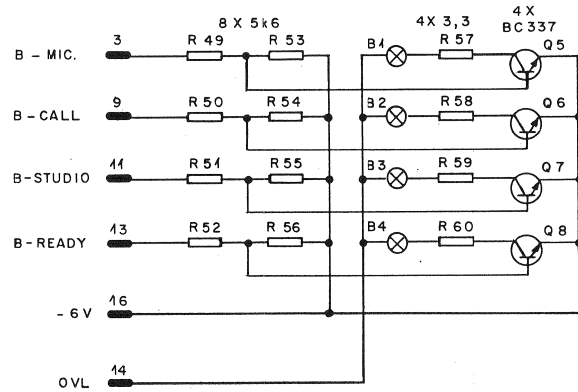
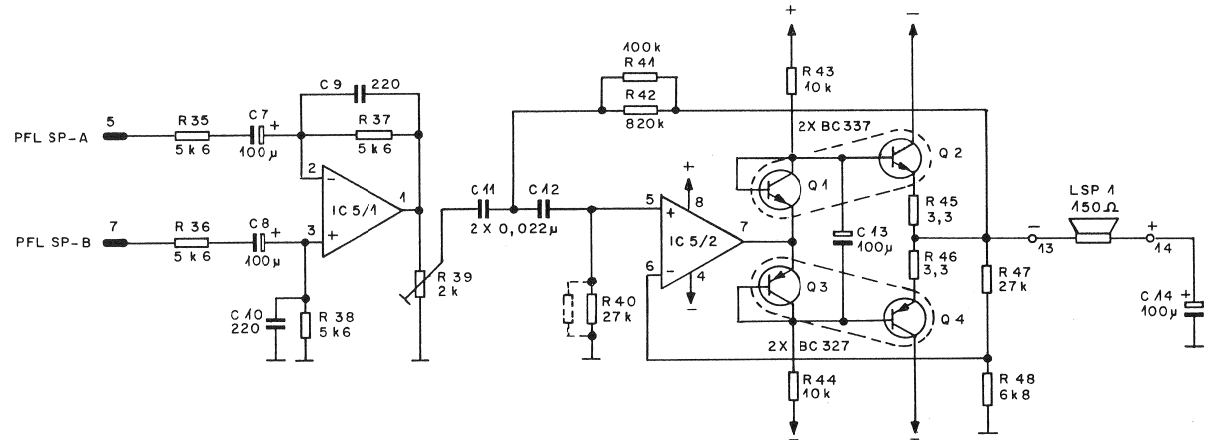
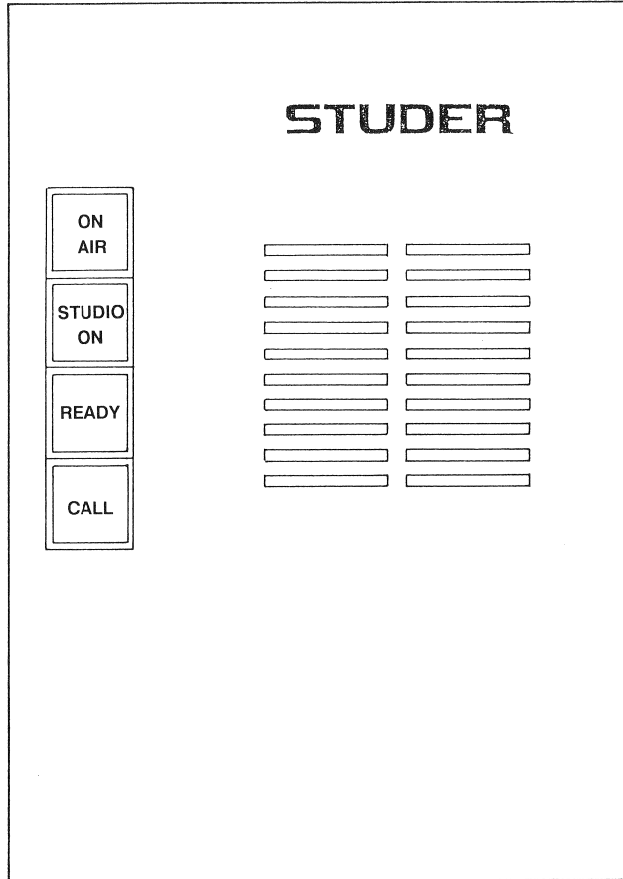
IND. POS. NO.	PART NO.	VALUE	SPECIFICATIONS/EQUIVALENT	MFR.
R15	57.11.4479	47 Ω	1.913.231: 93 Ω (57.11.4538)	
R16	57.99.0206	50	PTC PHILIPS 2.322.444.84002	
R17	57.99.0206	50	PTC PHILIPS 2.322.444.84002	
R18	58.04.7202	2k	Trim-Pot. (only 1.913.231)	
R19	57.11.4404	400	(only 1.913.231)	

T1	1.022.248.00	1:1	Input Trafo	
B1	51.02.0414	6V, 30mA	Lamp	
B2	51.02.0414	6V, 30mA	Lamp	
ME1	1.913.00.152		VU-Meter	
ME2	1.418.900.02		Gain-Reduction Meter (only 1.913.231)	
D1	54.44.2041		Connector 40 pins	
XC	53.03.0466		IC-Socket 8 pins DIP	
B3	51.02.0414	6V, 30mA	Lamp (only 1.913.231)	

IND.	DATE	NAME
①		
②		
③		also valid for VU-meter with
④		gain reduction meter 1.913.231
⑤	20-8-84	

STUDER VU-METER 1.913.230 PAGE 2 OF 2

PFL/SIGN. INDICATOR UNIT 1.913.300.81

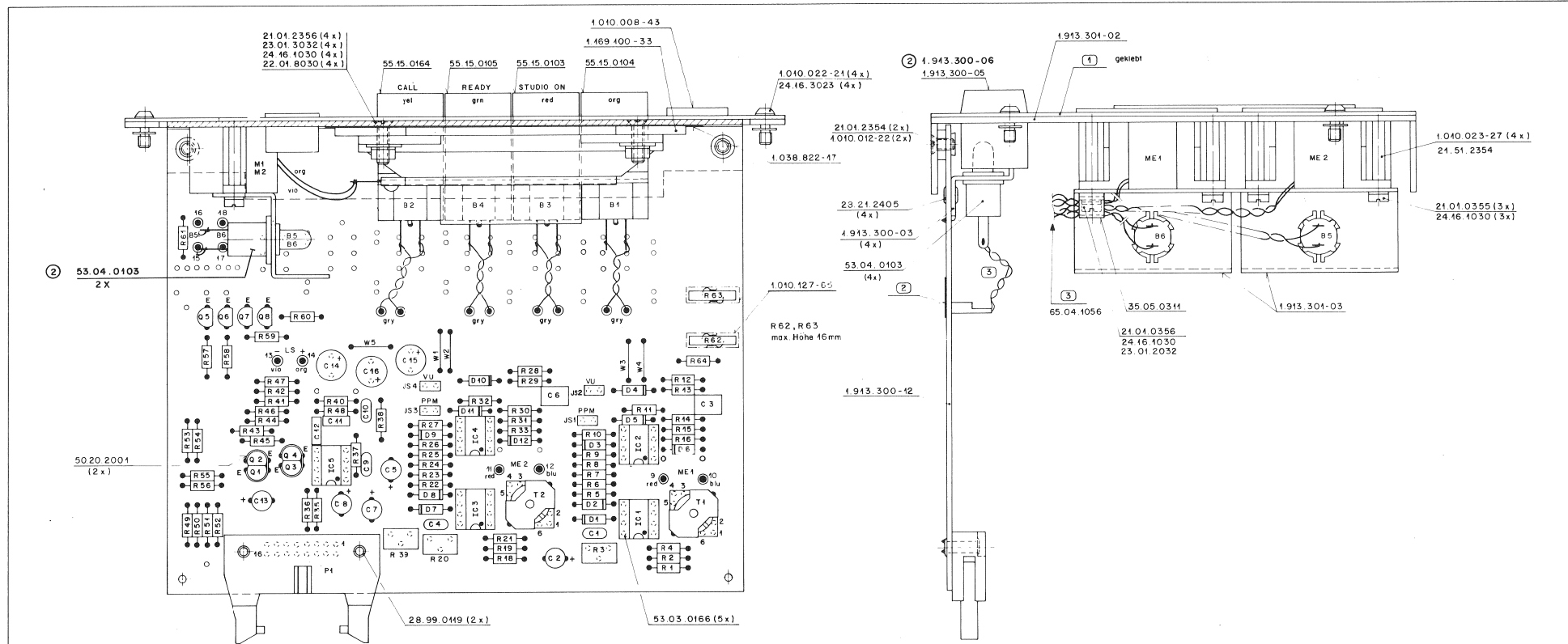


— BOTTOM VIEW —

— FRONT VIEW —

STUDER AUDIO CONSOLE 963

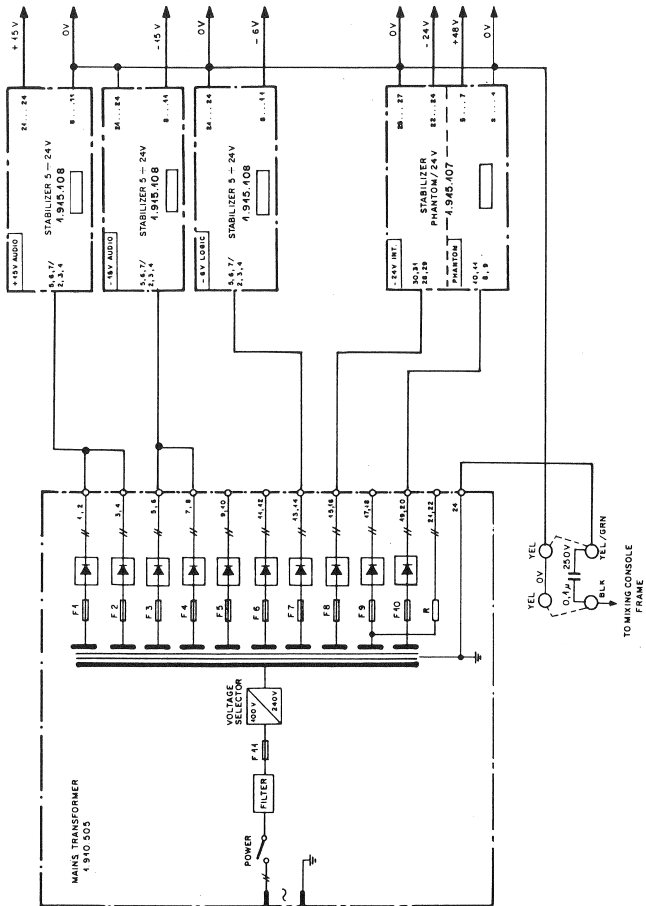
PFL/SIGN. INDICATOR UNIT 1.913.300.81



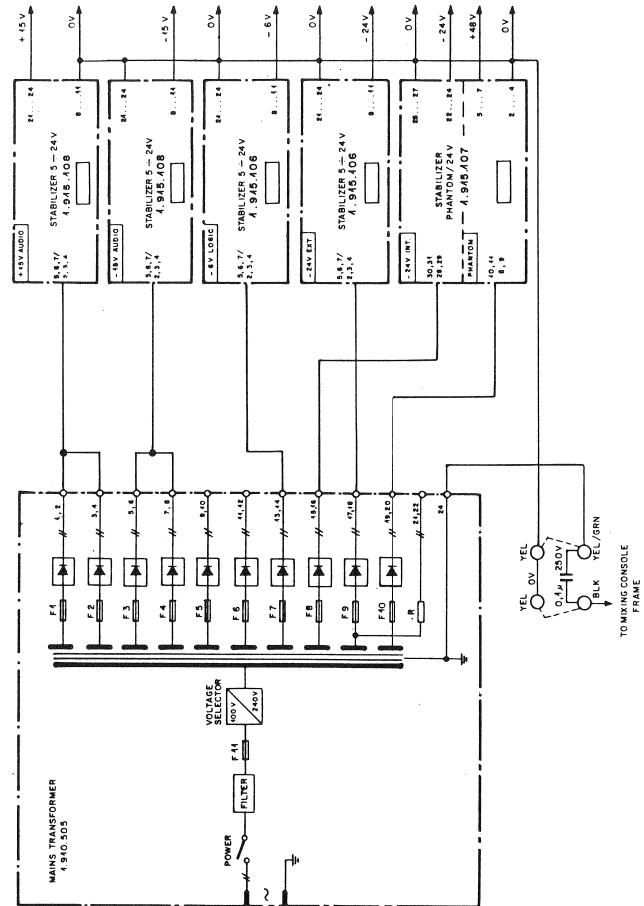
IND.	POS.NO.	PART NO.	VALUE	SPECIFICATIONS / EQUIVALENT	MANUF.	IND.	POS.NO.	PART NO.	VALUE	SPECIFICATIONS / EQUIVALENT	MANUF.	IND.	POS.NO.	PART NO.	VALUE	SPECIFICATIONS / EQUIVALENT	MANUF.			
B...	1	51.02.0143	6 V	166A W24.60		IC...	1	90.09.0107	RC45998B	dual op. amp.	Ra	R...	16	57.11.4822	8,2 kOhm		R...	54	57.11.4562	5,6 kOhm
B...	2	51.02.0143	6 V	166A W24.60		IC...	2	90.09.0107	RC45998B	dual op. amp.	Ra	R...	17	57.11.4522	5,6 kOhm		R...	55	57.11.4562	5,6 kOhm
B...	3	51.02.0143	6 V	166A W24.60		IC...	3	90.09.0107	RC45998B	dual op. amp.	Ra	R...	18	57.11.4522	5,6 kOhm		R...	56	57.11.4562	5,6 kOhm
B...	4	51.02.0143	6 V	166A W24.60		IC...	4	90.09.0107	RC45998B	dual op. amp.	Ra	R...	19	57.11.4522	5,6 kOhm		R...	57	57.11.4339	3,3 Ohm
B...	5	51.02.0144	6 V	30mA W24.60		IC...	5	90.09.0107	RC45998B	dual op. amp.	Ra	R...	20	57.11.4511	560 Ohm	triapot.	R...	58	57.11.4339	3,3 Ohm
B...	6	51.02.0144	6 V	30mA W24.60		IC...	6	90.09.0107	RC45998B	dual op. amp.	Ra	R...	21	57.11.4511	560 Ohm		R...	59	57.11.4339	3,3 Ohm
C...	1	59.34.4221	220 pF		EL	LS...	1	71.01.0114	150 Ohm	loud speaker, 2403.257.2356/AD371 Y150.	St	R...	22	57.11.4339	10 kOhm		R...	60	57.11.4339	3,3 Ohm
C...	2	59.22.3101	100 uF	10V	EL	ME...	1	1.913.001.04	netar		Ph	R...	23	57.11.4332	1,8 kOhm		R...	61	57.11.4339	3,3 Ohm
C...	3	59.06.0474	470 pF	10X	PE	ME...	2	1.913.001.04	netar		St	R...	24	57.11.4332	1,8 kOhm		R...	62	57.92.1271	6,5 Ohm
C...	4	59.34.4221	220 pF		PE	F...	1	54.14.2012	16 pin			R...	25	57.11.4332	1,8 kOhm		R...	63	57.92.1271	6,5 Ohm
C...	5	59.22.3101	100 uF	10V	EL	Q...	1	90.05.0340	BC337-25	NPN, 800mA	Si+	R...	26	57.11.4332	1,8 kOhm		R...	64	57.11.4101	100 Ohm
C...	6	59.06.0474	470 pF	10X	PE	Q...	2	90.05.0340	BC337-25	NPN, 800mA	Si+	R...	27	57.11.4139	10 kOhm		T...	1	1.022.218.00	
C...	7	59.22.3101	100 uF	10V	EL	Q...	3	90.05.0351	BC327-25	PNP, 800mA	Si+	R...	28	57.11.4139	10 kOhm		T...	2	1.022.218.00	
C...	8	59.22.3101	100 uF	10V	EL	Q...	4	90.05.0351	BC327-25	PNP, 800mA	Si+	R...	29	57.11.4226	22 kOhm					
C...	9	59.34.4221	220 pF	3X	PE	Q...	5	90.05.0340	BC337-25	NPN, 800mA	Si+	R...	30	57.11.4226	22 kOhm					
C...	10	59.06.0223	22 pF	3X	PE	Q...	6	90.05.0340	BC337-25	NPN, 800mA	Si+	R...	31	57.11.4226	22 kOhm					
C...	11	59.06.0223	22 pF	3X	PE	Q...	7	90.05.0340	BC337-25	NPN, 800mA	Si+	R...	32	57.11.4226	22 kOhm					
C...	12	59.06.0223	22 pF	3X	PE	Q...	8	90.05.0340	BC337-25	NPN, 800mA	Si+	R...	33	57.11.4226	22 kOhm					
C...	13	59.22.3101	100 uF	10V	EL	Q...	9	90.05.0340	BC337-25	NPN, 800mA	Si+	R...	34	57.11.4226	22 kOhm					
C...	14	59.22.3101	100 uF	10V	EL	Q...	10	90.05.0340	BC337-25	NPN, 800mA	Si+	R...	35	57.11.4226	22 kOhm					
C...	15	59.22.4221	220 uF	18V	EL	Q...	11	90.05.0340	BC337-25	NPN, 800mA	Si+	R...	36	57.11.4226	22 kOhm					
C...	16	59.22.4221	220 uF	18V	EL	Q...	12	90.05.0340	BC337-25	NPN, 800mA	Si+	R...	37	57.11.4226	22 kOhm					
D...	1	50.04.0125	18k448		any	R...	1	57.11.4562	5,6 kOhm			R...	38	57.11.4226	22 kOhm					
D...	2	50.04.0125	18k448		any	R...	2	57.11.4562	5,6 kOhm			R...	39	57.11.4226	22 kOhm					
D...	3	50.04.0125	18k448		any	R...	3	58.01.8103	10 kOhm	triapot.		R...	40	57.11.4226	22 kOhm					
D...	4	50.04.0125	18k448		any	R...	4	57.11.4561	560 Ohm			R...	41	57.11.4279	27 kOhm					
D...	5	50.04.0125	18k448		any	R...	5	57.11.4103	10 kOhm			R...	42	57.11.4279	27 kOhm					
D...	6	50.04.0125	18k448		any	R...	6	57.11.4182	1,8 kOhm			R...	43	57.11.4279	27 kOhm					
D...	7	50.04.0125	18k448		any	R...	7	57.11.3862	3,6 kOhm			R...	44	57.11.4279	27 kOhm					
D...	8	50.04.0127	BA540-02	(Si+), 400V at 10mA; BAT85 (Ph); BAT42 (The)	any	R...	8	57.11.4182	1,8 kOhm			R...	45	57.11.4339	3,3 Ohm					
D...	9	50.04.0125	18k448		any	R...	9	57.11.4182	1,8 kOhm			R...	46	57.11.4339	3,3 Ohm					
D...	10	50.04.0125	18k448		any	R...	10	57.11.4103	10 kOhm			R...	47	57.11.4339	3,3 Ohm					
D...	11	50.04.0125	18k448		any	R...	11	57.11.4563	56 kOhm			R...	48	57.11.4562	5,6 kOhm					
D...	12	50.04.0127	BA540-02	(Si+), 400V at 10mA; BAT85 (Ph); BAT42 (The)	any	R...	12	57.11.4563	56 kOhm			R...	49	57.11.4562	5,6 kOhm					
D...	13	50.04.0112	20 391		any	R...	13	57.11.6226	22 kOhm			R...	50	57.11.4562	5,6 kOhm					
D...	14	50.04.0125	18k448		any	R...	14	57.11.6226	22 kOhm			R...	51	57.11.4562	5,6 kOhm					
D...	15	50.04.0127	BA540-02	(Si+), 400V at 10mA; BAT85 (Ph); BAT42 (The)	any	R...	15	57.11.6226	22 kOhm			R...	52	57.11.4562	5,6 kOhm					
D...	16	50.04.0127	BA540-02	(Si+), 400V at 10mA; BAT85 (Ph); BAT42 (The)	any	R...	16	57.11.6226	22 kOhm			R...	53	57.11.4562	5,6 kOhm					

7. EU Standard PCB + Power Supply

POWER SUPPLY 1.963.101



POWER SUPPLY 1.963.102

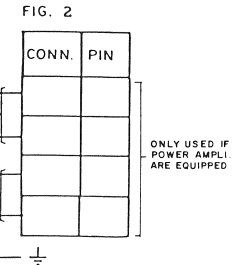
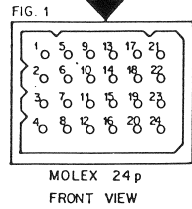
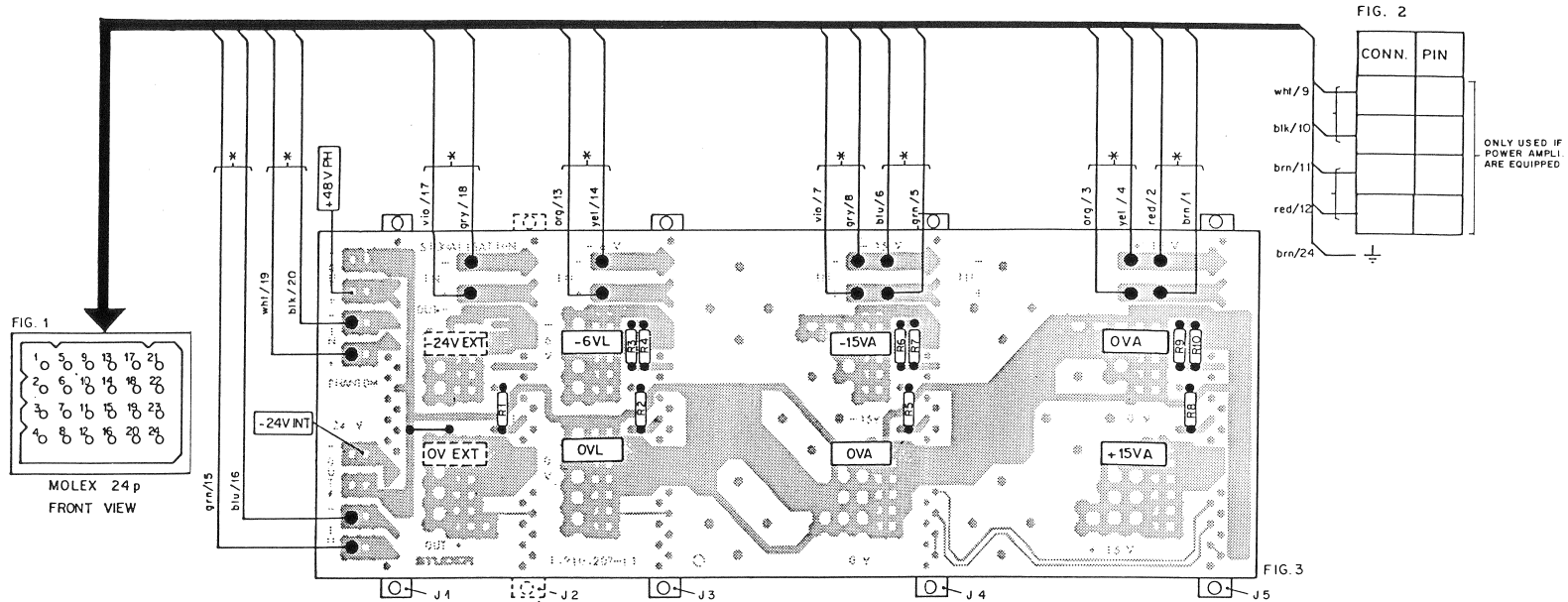


3. 7. 87	we		
STUDER REGENSDORF ZÜRICH	POWER SUPPLY 963 MIXING CONSOLE	SC 1.963.101	

3. 7. 87	we		
STUDER REGENSDORF ZÜRICH	POWER SUPPLY 963 MIXING CONSOLE	SC 1.963.102	

STUDER AUDIO CONSOLE 963

POWER SUPPLY 1.963.101/102
Wiring Connection Board 1.910.207



MOLEX PIN	COLOR	WIRED TO	* = TWISTED	NAME
1	brn	J5/5,6,7	*	INP. +15V STAB.
2	red	J5/2,3,4	*	INP. +15V STAB.
3	org	J5/5,6,7	*	INP. +15V STAB.
4	yel	J5/2,3,4	*	INP. +15V STAB.
5	grn	J4/5,6,7	*	INP. -15V STAB.
6	blu	J4/2,3,4	*	INP. -15V STAB.
7	vio	J4/5,6,7	*	INP. -15V STAB.
8	grn	J4/2,3,4	*	INP. -15V STAB.
9	whl	SEE FIG. 2	*	INP. PWR. AMP. 1+
10	blk	SEE FIG. 2	*	INP. PWR. AMP. 1-
11	brn	SEE FIG. 2	*	INP. PWR. AMP. 2+
12	red	SEE FIG. 2	*	INP. PWR. AMP. 2-
13	org	J3/5,6,7	*	INP. -6V STAB.
14	yel	J3/2,3,4	*	INP. -6V STAB.
15	grn	J1/30,31	*	INP. -24V STAB.
16	blu	J1/28,29	*	INP. -24V STAB.
17	vio	J2/5,6,7	*	INP. -24V STAB.
18	grn	J2/2,3,4	*	INP. -24V STAB.
19	whl	J1/10/11	*	INP. +48V STAB.
20	blk	J1/8,9	*	INP. +48V STAB.
21	brn	(TRAF02/23)	*	PWR. ON REL. T2
22	red	(TRAF02/24)	*	PWR. ON REL. T2
23				
24	brn	CASE		CASE

TAB. 1

ONLY USED IF GROUP-CH ARE EQUIPPED WITH BAR-GRAPH-METERS (POWER SUPPLY 1.963.102)

POS.	PART NO.	VALUE	SPECIFIC.
R1	57.11.4122	1k2	2%
R2	57.11.3332	3k3	1%
R3	57.11.4471	470	2%
R4	57.11.3332	3k3	1%
R5	57.11.3472	4k7	1%
R6	57.11.3472	4k7	1%
R7	57.11.3104	100k	1%
R8	57.11.3472	4k7	1%
R9	57.11.3472	4k7	1%
R10	57.11.3104	100k	1%

TAB. 2

POWER SUPPLY 1.963.101

J 4 EQUIPPED WITH STABILIZER 1.945.107
J 2 NOT USED
J 3
J 4 EQUIPPED WITH STABILIZER 1.945.108
J 5

POWER SUPPLY 1.963.102

J 4 EQUIPPED WITH STABILIZER 1.945.107
J 2 EQUIPPED WITH STABILIZER 1.945.106
J 3
J 4 EQUIPPED WITH STABILIZER 1.945.108
J 5

Trafoblock mit Gleichrichter 1.910.50X

Trafoblock mit Gleichrichter. Es bestehen zwei Grundauführungen:

- mit Netzschalter
- mit Netzrelais

1. Beschreibung

- Die Ausgangsspannungen sind programmierbar.
- Die Gleichrichter sind stark überdimensioniert.
- Die Sekundärseite ist mit 4 kV Prüfspannung von der Primärseite isoliert.
- Der Trafoblock ist allseitig geschlossen und liegt isoliert im Mischpult.
- Alle Primär- und Sekundärspannungen sind einzeln abgesichert.

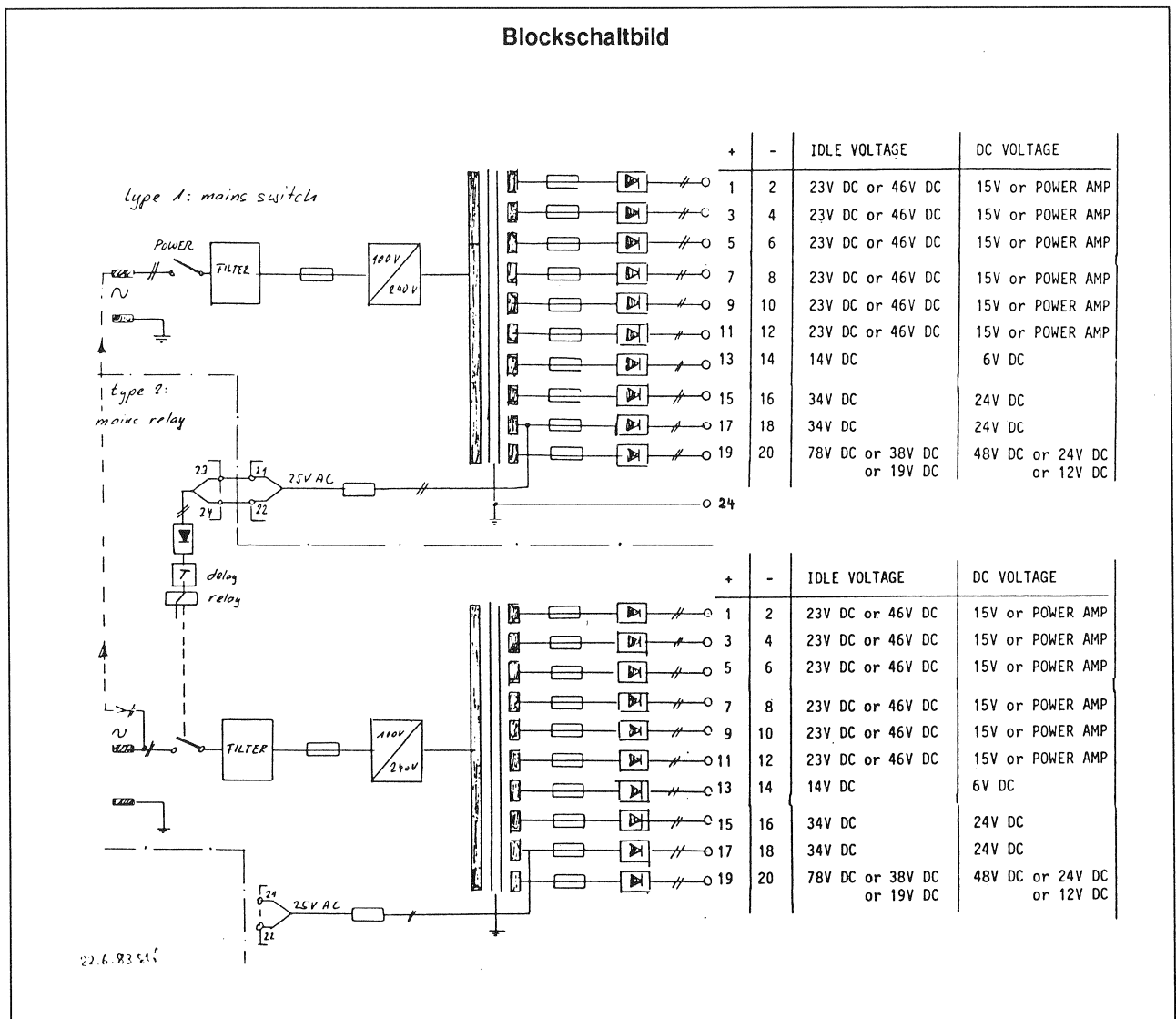


Fig. 1

2. Sicherheit

Der Trafoblock ist aufgebaut wie ein schutzisoliertes Gerät nach IEC 65, Klasse II. Als zusätzliche Sicherheit wird der Endleiter eingeführt. Der Trafoblock 1.910.50X ist im Mischpult isoliert eingebaut, so dass die Verbindung zwischen Schutzleiter und Mischpultgehäuse gefahrlos aufgetrennt werden kann.

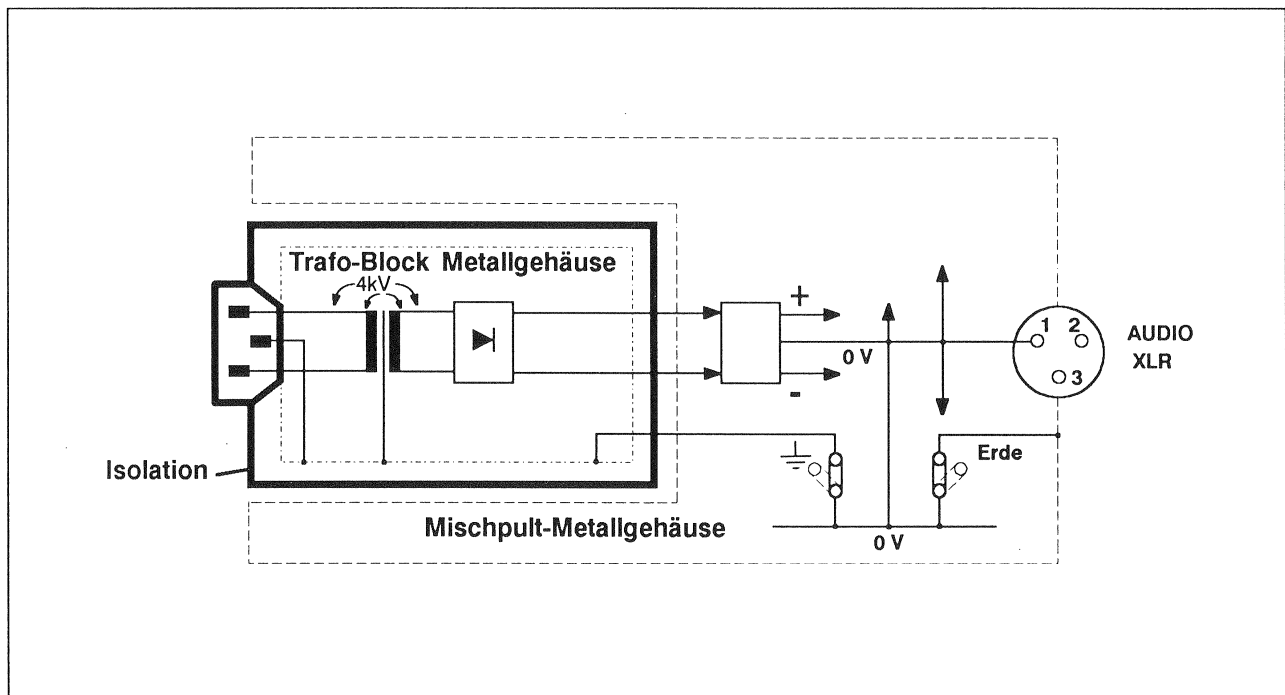


Fig. 2

3. Spezielle Daten

Siehe unter spezielle Datenblätter 1.910.500
 1.190.505

4. Mechanische Daten

Sekundär Buchse: 24P Molex

Gewicht: 9400 g

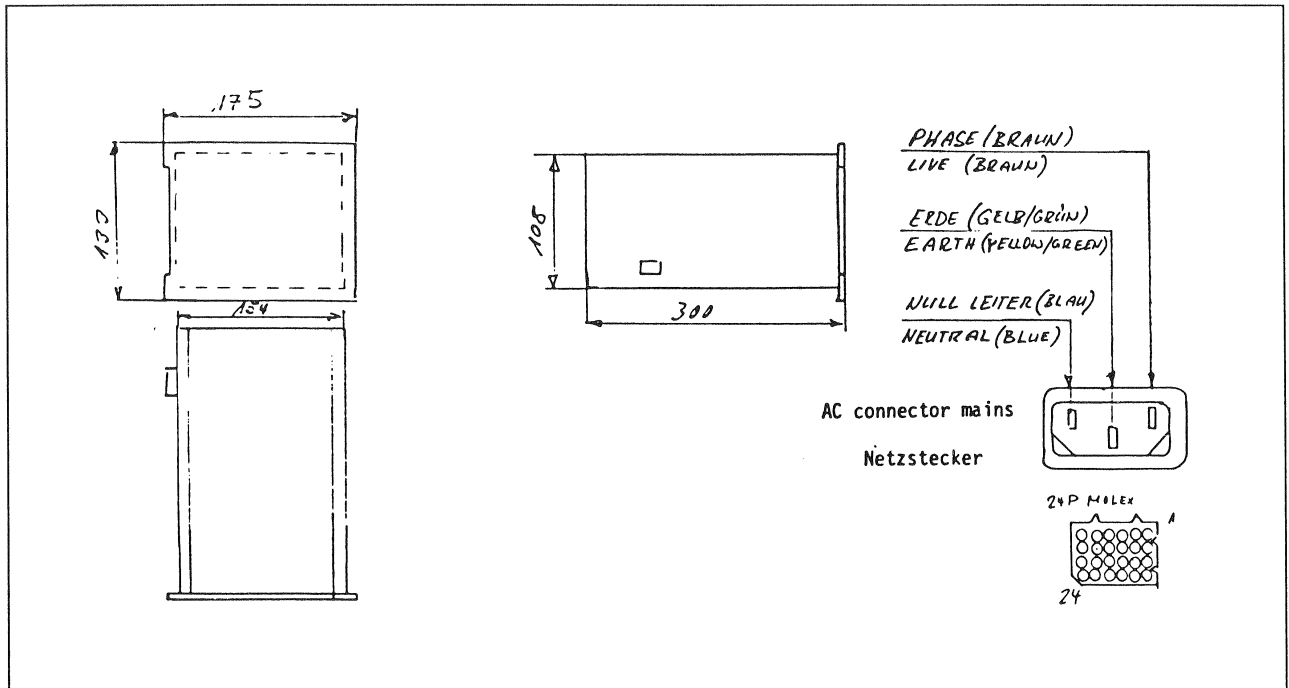


Fig. 3

Trafo Block 1.910.5XX

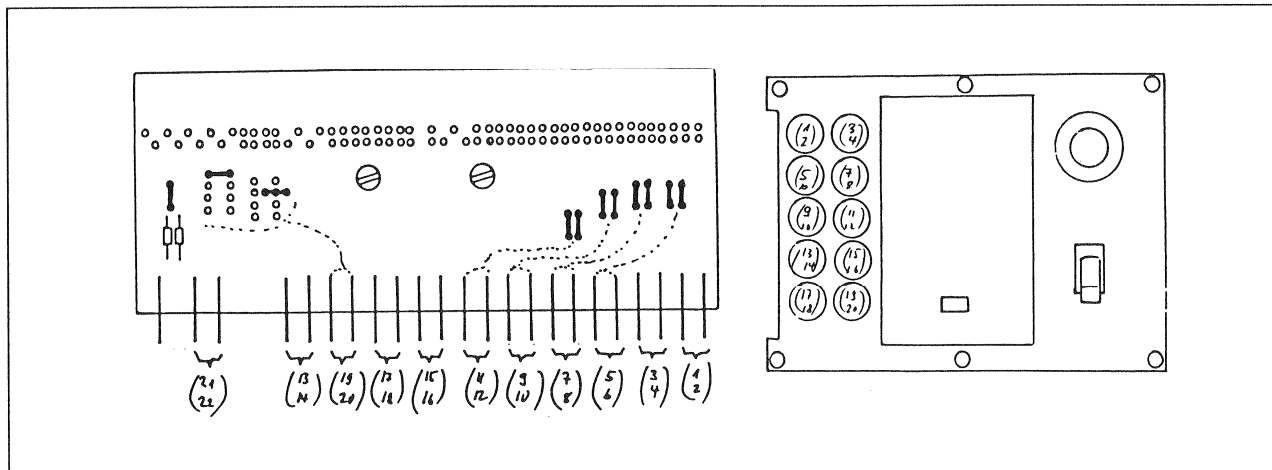


Fig. 4

TRAFO BLOCK			TRAFO BLOCK		
Grenzwerte:	Einzel Stabikarte max. Strom	Sicherung	Limiting values	SINGLE STABI PC max. current	PC FUSE
6V Wicklung (13)	4A	T 5A	6V winding (13)	4A	T 5A
12V Wicklung (14)	2,4A	T 5A	12V winding (14)	2,4A	T 5A
24V Wicklung (19)	1,2A	T 5A	24V winding (19)	1,2A	T 5A
48V Wicklung (20)	0,6A	T 2A	48V winding (20)	0,6A	T 2A
15V Wicklung	2,1A	T 5A	15V winding	2,1A	T 5A
24V Wicklung	1,2A	T 5A	24V winding	1,2A	T 5A
40V Wicklung	1,2A	T 2A	40V winding	1,2A	T 2A

Grenzwerte:	Doppel Stabikarte max. Strom	Sicherung	Limiting values	DUAL STABI PC max. current	PC FUSE	parallel schalten parallel connection
6V Wicklung (13)	8A	2 x T 5A	6V winding (13)	8A	2 x T 5A	(1/2)(3/4)/(5/6)(7/8)/(9/10)(11/12)
12V Wicklung (14)	5A	2 x T 4A	12V winding (14)	5A	2 x T 4A	
24V Wicklung (19)			24V winding (19)			
48V Wicklung (20)			48V winding (20)			
15V Wicklung	4-5 A	2 x T 4A	15V winding	4-5A	2 x T 4A	
24V Wicklung	2,5 A		24V winding	2,5A		
40V Wicklung	-		40V winding	-		

Fig. 5

Die maximale Belastung darf auf der gleichgerichteten Seite 350W nicht überschreiten.

Trafo - Block 1.910.500.81

1.910.500.81 1 x 6 V DC 2 x 24 V DC
 2 x 15 V DC
 4 x 40 V DC 1 x 48 V DC PHANTOM

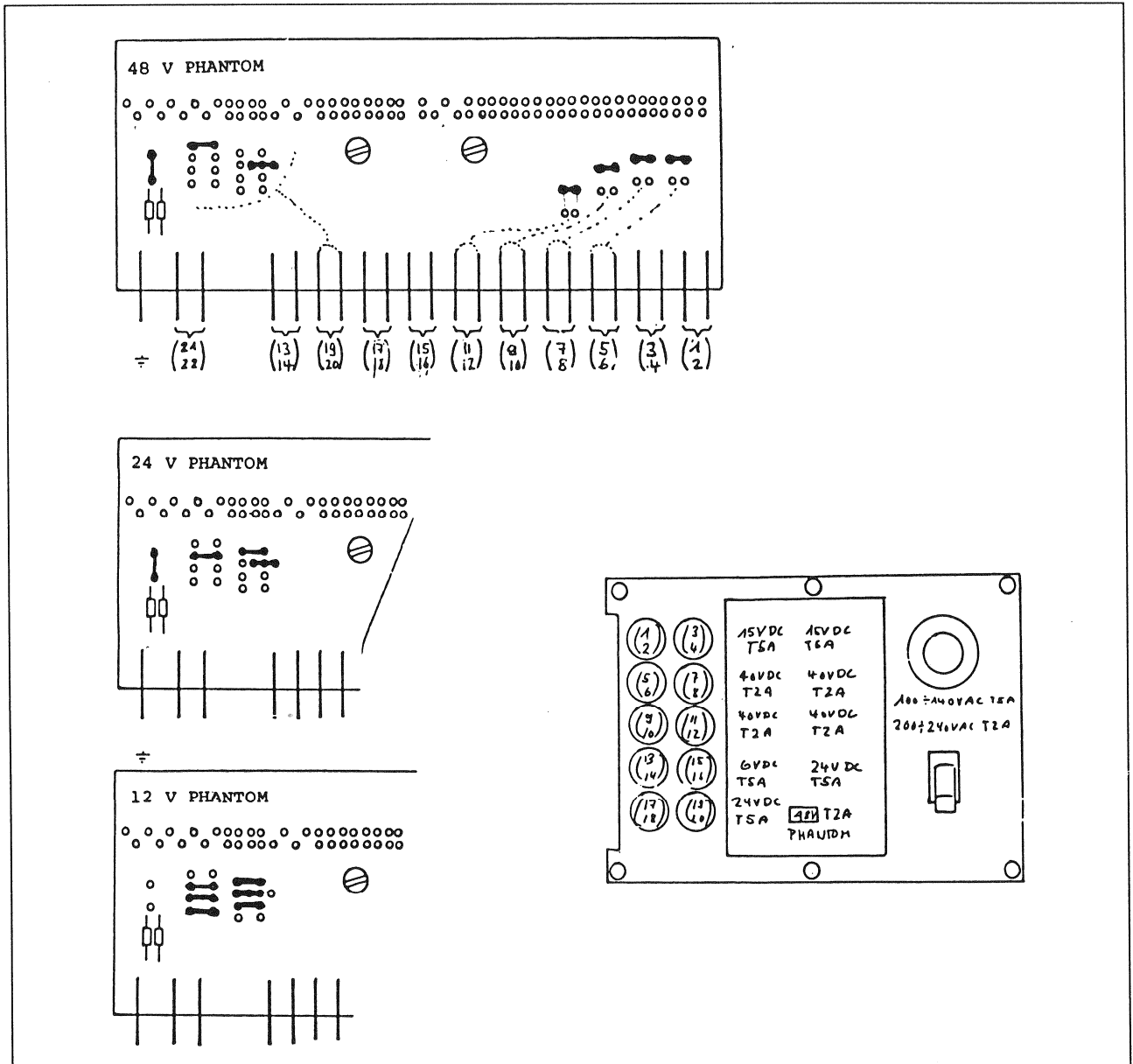


Fig. 6

Umbau auf andere Phantomspannungen

- Trafo-Block umbauen
- Widerstände auf dem Anschlussprint der Eingangseinheit ändern
 48V 6,8 kOhm/0,4 % 1.169.200.21
 24V 4,3 kOhm/0,4 % Entwurf IEC 268-15A
 12V 580 Ohm/0,4 % 1.169.200.20
- Stabilisatorkarte 1.915.107 Litze umstecken

Trafo-Block 1.910.505.81

1.910.505.81 1 x 6 V DC 2 x 24 V DC
 4 x 15 V DC
 2 x 40 V DC 1 x 48 V DC PHANTOM

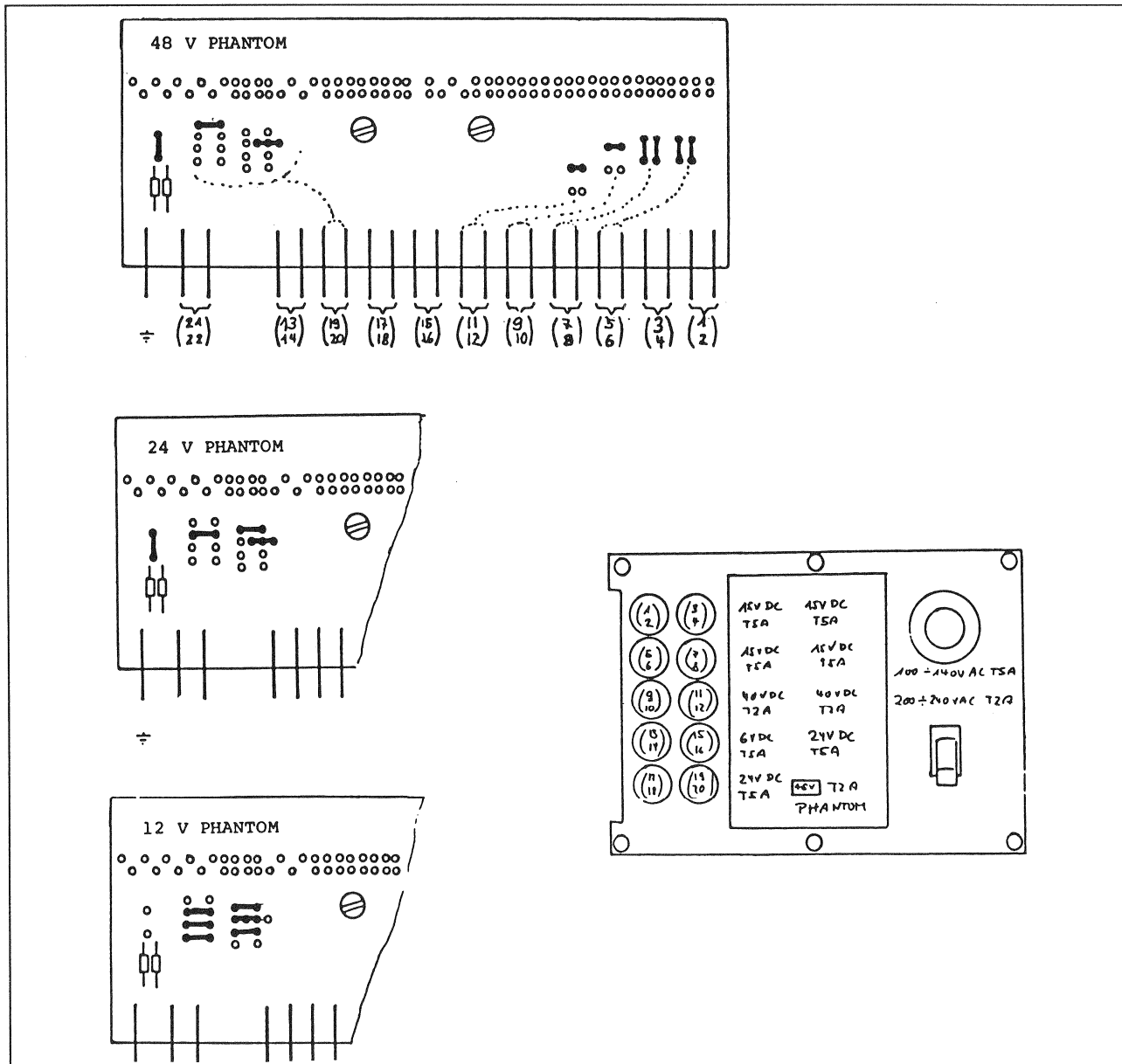


Fig. 6

**Umbau auf andere
Phantomspannungen**

- Trafo-Block umbauen
- Widerstände auf dem Anschlussprint der Eingangseinheit ändern
 48V 6,8 kOhm/0,4 % 1.169.200.21
 24V 4,3 kOhm/0,4 % Entwurf IEC 268-15A
 12V 580 Ohm/0,4 % 1.169.200.20
- Stabilisatorkarte 1.915.107 Litze umstecken

2. Safety

The trafo-block is built like a double-isolated electric device (IEC 65 clause II). For improved safety, the connection to earth is also wired. In the mixer, the trafo-block 1.910.50X is built-in isolated. On the back side of the mixer the connection between earth and ground can be opened without the danger of an electric shock.

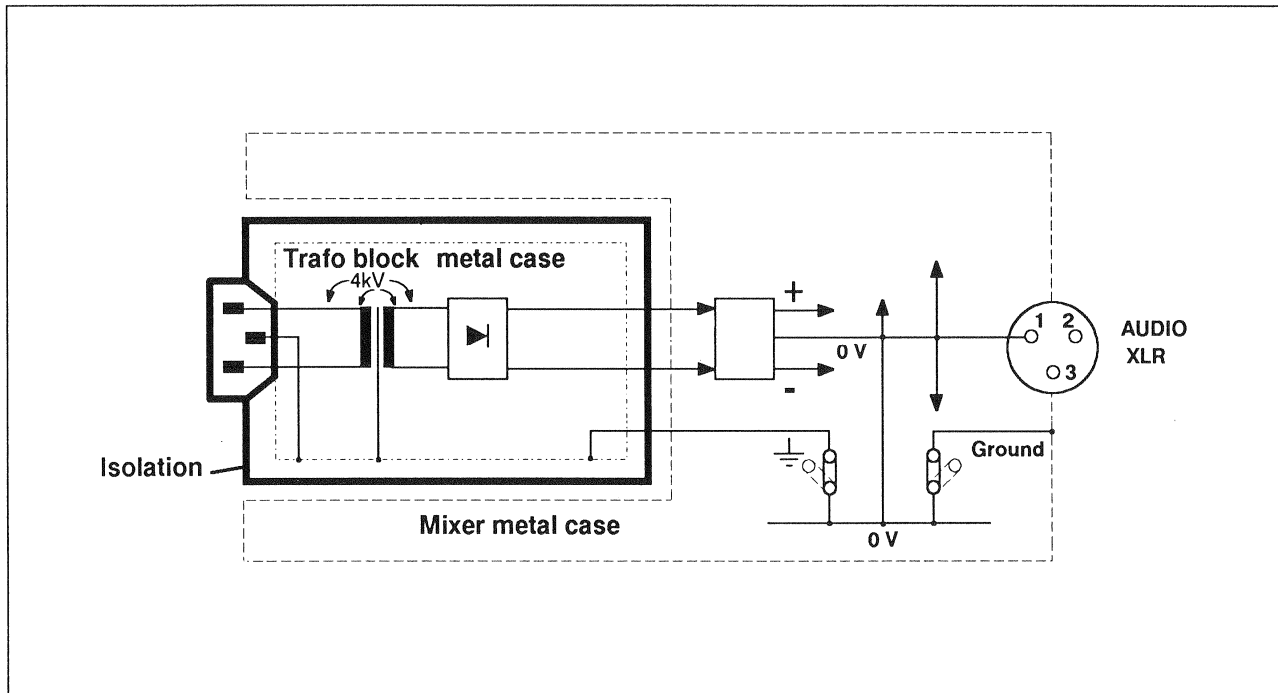


Fig. 2

3. Specifications

See special data sheet 1.910.500
 1.190.505

4. Dimensions

Secondary connector: 24P Molex

Weight: 9400 g

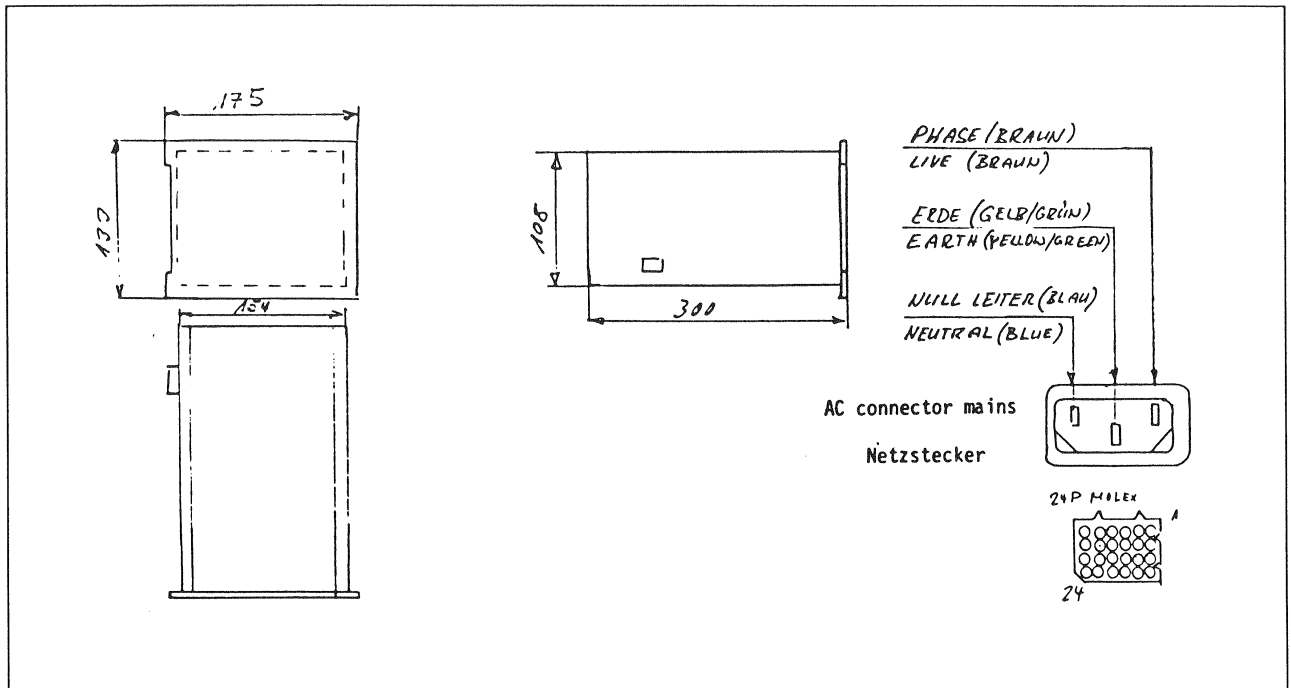


Fig. 3

Trafo Block 1.910.5XX

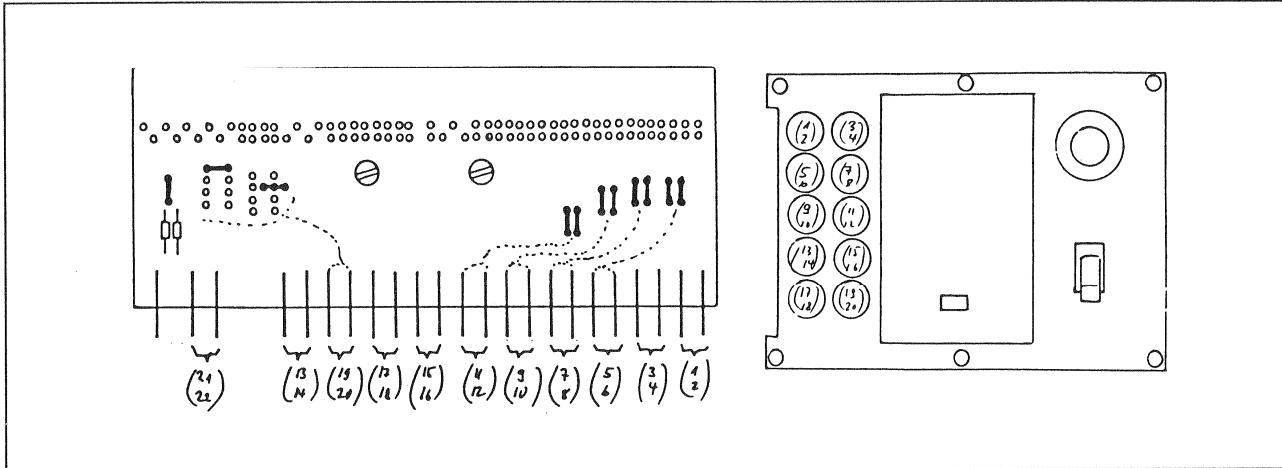


Fig. 4

TRAFO BLOCK			TRAFO BLOCK		
Grenzwerte:	Einzel Stabikarte max. Strom	Sicherung	Limiting values	SINGLE STABI PC max. current	FUSE
6V Wicklung (13) (14)	4A	T 5A	6V winding (13) (14)	4A	T 5A
12V Wicklung } (19)	2,4A	T 5A	12V winding } (19)	2,4A	T 5A
24V Wicklung } (20)	1,2A	T 5A	24V winding } (20)	1,2A	T 5A
48V Wicklung }	0,6A	T 2A	48V winding }	0,6A	T 2A
15V Wicklung	2,1A	T 5A	15V winding	2,1A	T 5A
24V Wicklung	1,2A	T 5A	24V winding	1,2A	T 5A
40V Wicklung	1,2A	T 2A	40V winding	1,2A	T 2A

Grenzwerte:	Doppel Stabikarte max. Strom	Sicherung	Limiting values	DUAL STABI PC max. current	FUSE	parallel schalten parallel connection
6V Wicklung (13) (14)	8A	2 x T 5A	6V winding (13) (14)	8A	2 x T 5A	
12V Wicklung } (19)	5A	2 x T 4A	12V winding } (19)	5A	2 x T 4A	
24V Wicklung } (20)			24V winding } (20)			
48V Wicklung }			48V winding }			
15V Wicklung	4-5 A	2 x T 4A	15V winding	4-5A	2 x T 4A	(1)(3)/(2)(4)/(5)(6)/(7)(8)/(9)(10)(11)(12)
24V Wicklung	2,5 A	-	24V winding	2,5A	-	
40V Wicklung	-	-	40V winding	-	-	

Fig. 5

The maximum load should not exceed 350 W on the rectifier side.

Trafo - Block 1.910.500.81

1.910.500.81 1 x 6 V DC 2 x 24 V DC
 2 x 15 V DC
 4 x 40 V DC 1 x 48 V DC PHANTOM

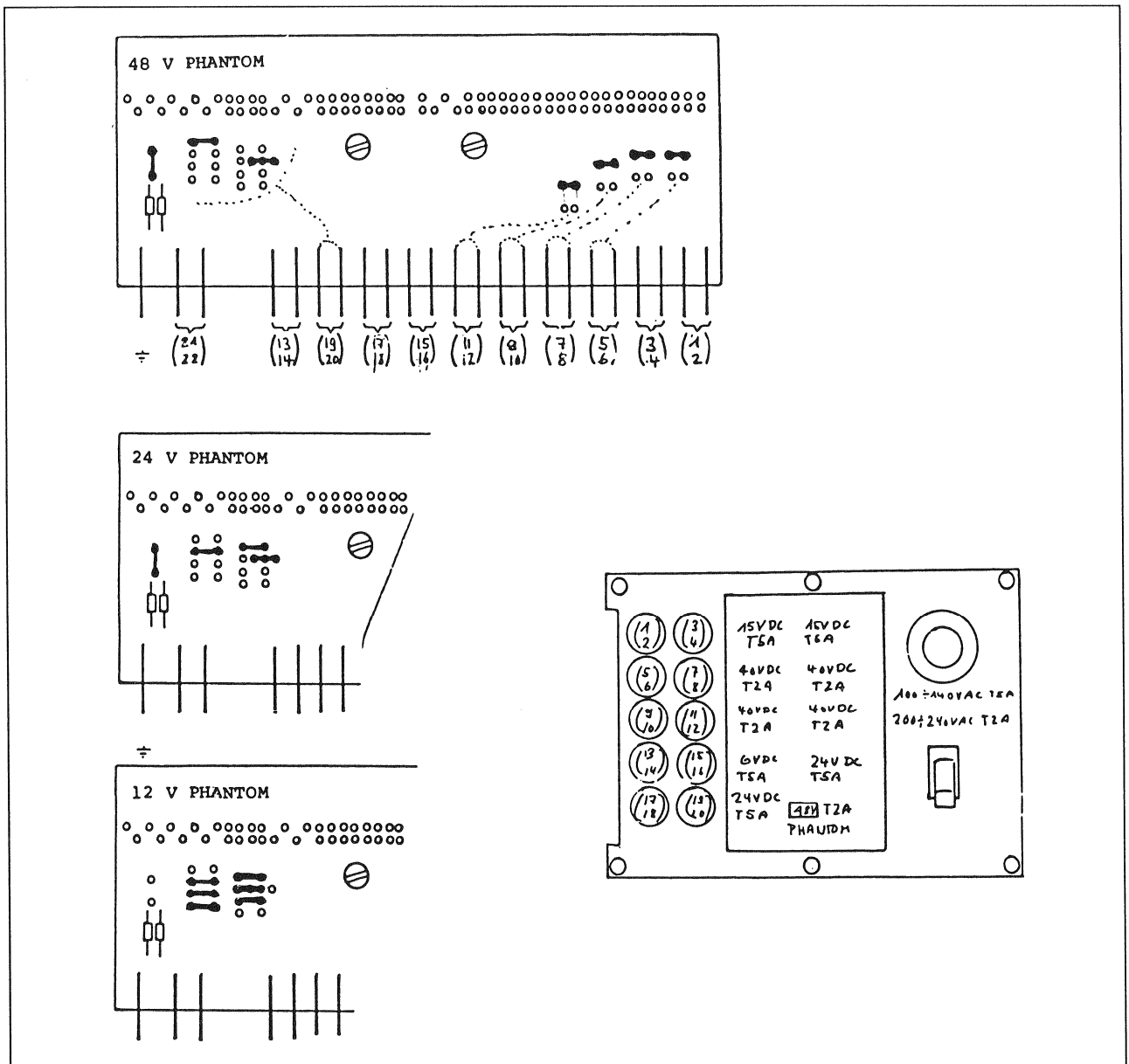


Fig. 6

Conversion of phantom powering

- Convert trafo-block
- Change resistor on the connection PCB of the input unit
 - 48V 6,8 kOhm/0,4 % 1.169.200.21
 - 24V 4,3 kOhm/0,4 % Draft IEC 268-15A
 - 12V 580 Ohm/0,4 % 1.169.200.20
- Reconnect the stranded wire on the stabilizer PCB 1.915.107

Trafo-Block 1.910.505.81

1.910.505.81 1 x 6 V DC 2 x 24 V DC
 4 x 15 V DC
 2 x 40 V DC 1 x 48 V DC PHANTOM

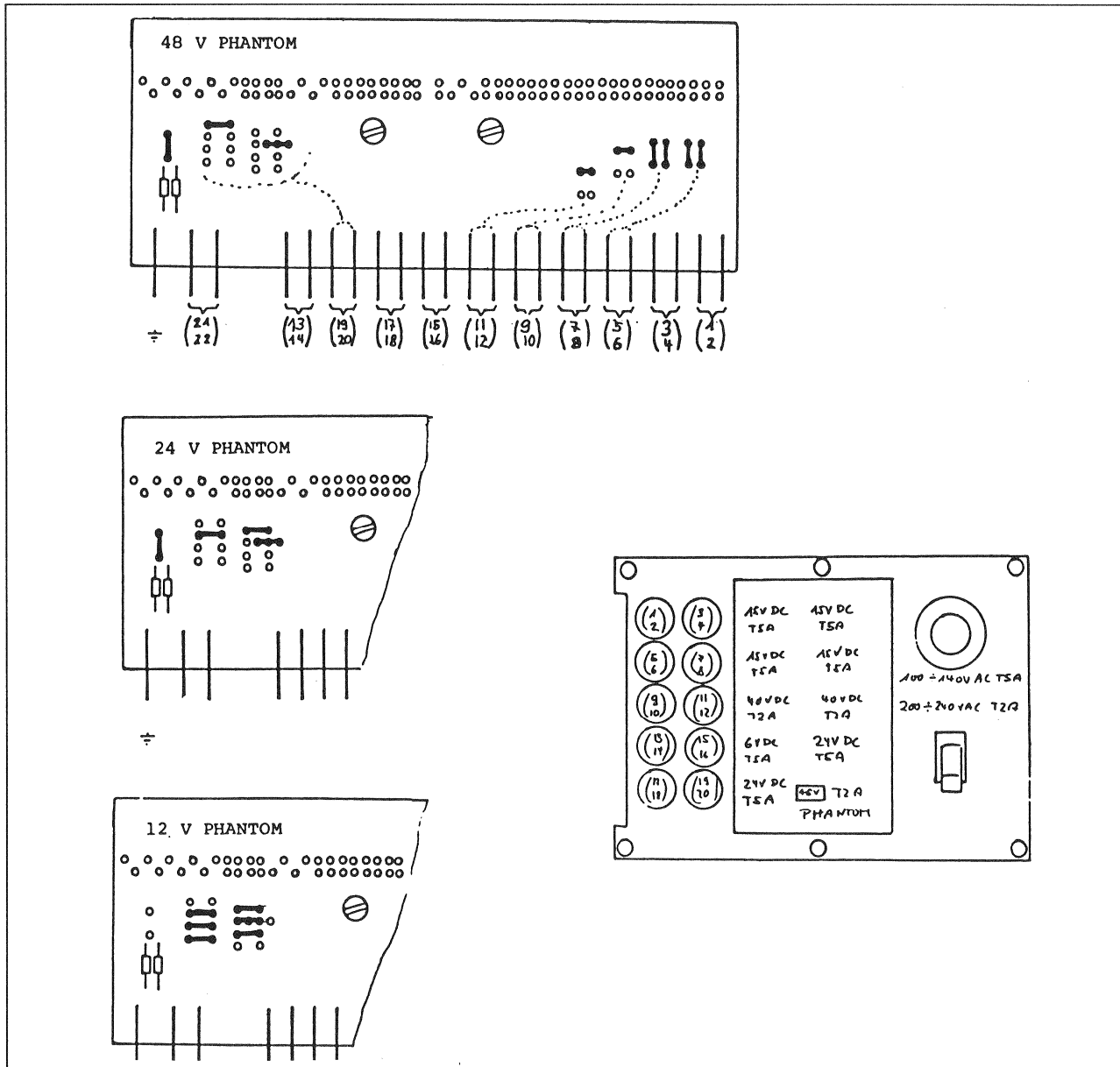


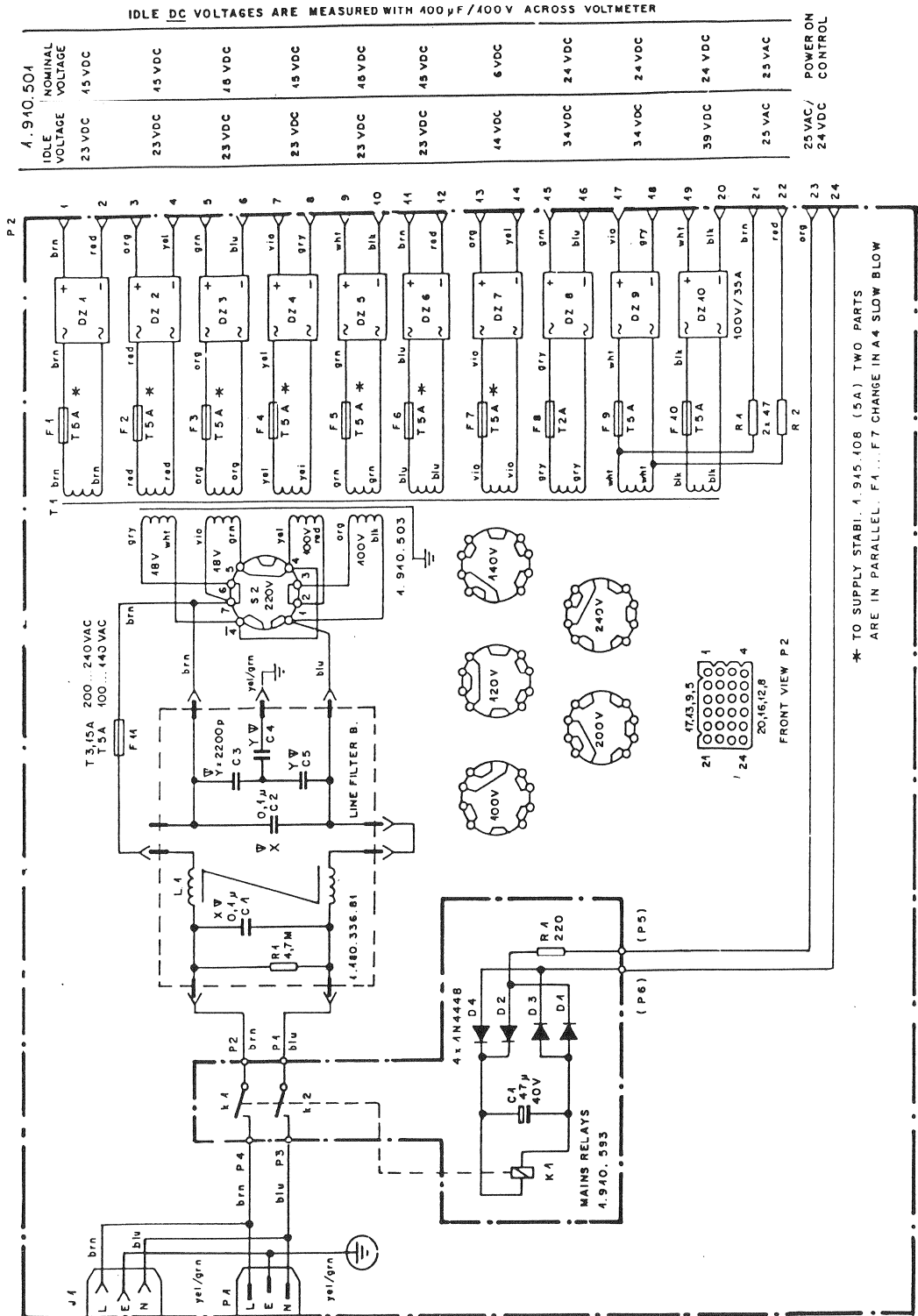
Fig. 7

Conversion of phantom powering

- Convert trafo-block
- Change resistor on the connection PCB of the input unit
 - 48V 6,8 kOhm/0,4 % 1.169.200.21
 - 24V 4,3 kOhm/0,4 % Draft IEC 268-15A
 - 12V 680 Ohm/0,4 % 1.169.200.20
- Reconnect the stranded wire on the stabilizer PCB 1.915.107

STUDER AUDIO CONSOLE 963

MAINS-TRANSFORMER-BLOCK REMOTE 1.910.501



DATE:	30. 5. 83	19. 8. 83	2. 3. 84	6. 8. 84	3. 6. 85
SIGN:	<i>ml</i>	<i>ml</i>	<i>ml</i>	<i>ml</i>	<i>ml</i>
STUDER REGENSDORF ZURICH	MAINS - TRANSFORMER - BLOCK REMOTE				SC 1.910.501

Stabilisator 5 ... 24 V 1.915.106 /1.915.108

Spannungsstabilisator dessen Ausgangsspannung und Kurzschlussstrom mit Widerständen extern einstellbar ist. Mit Ausnahme der Phantom Stromversorgung werden alle in den Mischpulten der Serie 900 benötigten Betriebsspannungen mit den beiden Kartentypen 1.915.106 und 1.915.108 stabilisiert.

Leuchtdiode zur Anzeige des Betriebszustandes.

Drei von vorne zugängliche Messpunkte zur Kontrolle der Referenz- und Ausgangsspannung.

1. Schutzeinrichtungen

- "Crow Bar" schaltet ab bei zu hoher Ausgangsspannung
- Temperaturüberwachung am Regeltransistor
- Verpolungsschutz am Ausgang
- Langsames Hochfahren der Spannung beim Einschalten

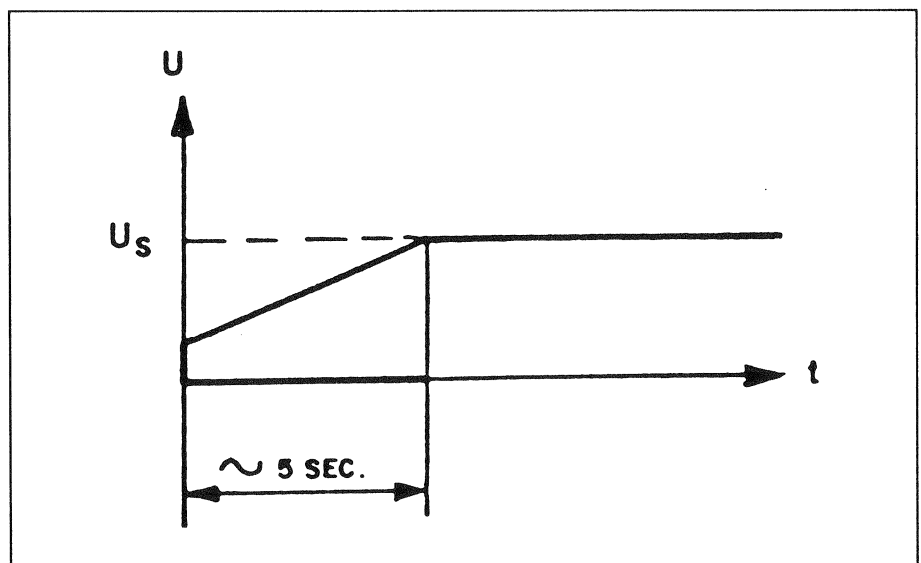


Fig. 7

Beim Betrieb als Doppelstabilisator für die Stromversorgung von Verstärkern mit positiver und negativer Speisespannung werden zwei Stabilisatorkarten gekoppelt.

Die Ausgangsspannung des einen Stabilisators steuert die Ausgangsspannung des anderen (Tracking). Damit werden die Koppelkondensatoren der angeschlossenen Audioverstärker nicht unnötig belastet.

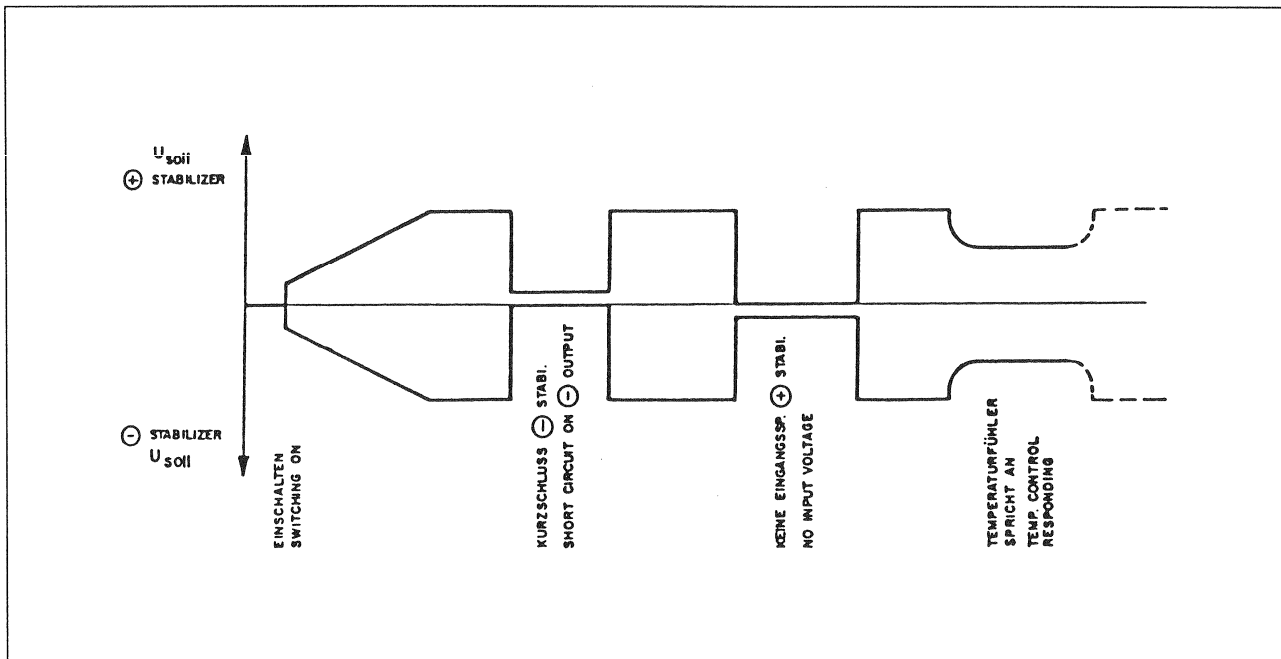


Fig. 8

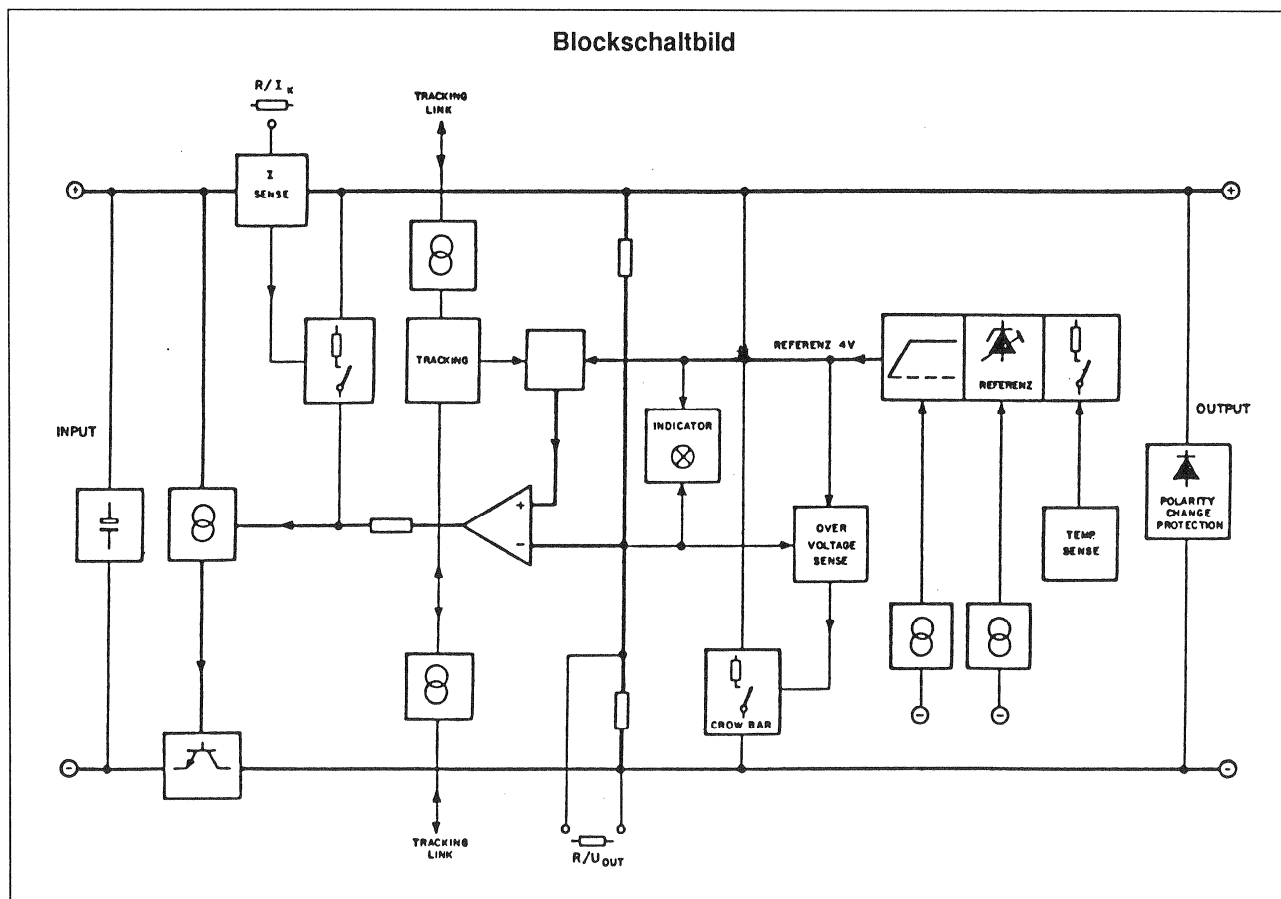


Fig. 9

2. Technische Daten

1.915.106

1.915.108

Ausgangsspannung extern programmierbar	$U = 5...24V$	$U = 5...24V$
Minimale Eingangsspannung (ohne Rippel)	$U_{min} = U + 1,5V$	$U_{min} = U + 1,5V$
Maximale Eingangsspannung	$U_{max} = 36V$	$U_{max} = 36V$
Kurzschlussstrom extern programmierbar	$I_k \approx 0,5...4,5A$	$I_k \approx 0,5...8,0A$
Max. Verlustleistung am Kühlblech	$P \approx 18W$	$P \approx 30W$

Kurzschlussverhalten

Bei Ueberlast regelt derTemperatursensor die Ausgangsspannung zurück.

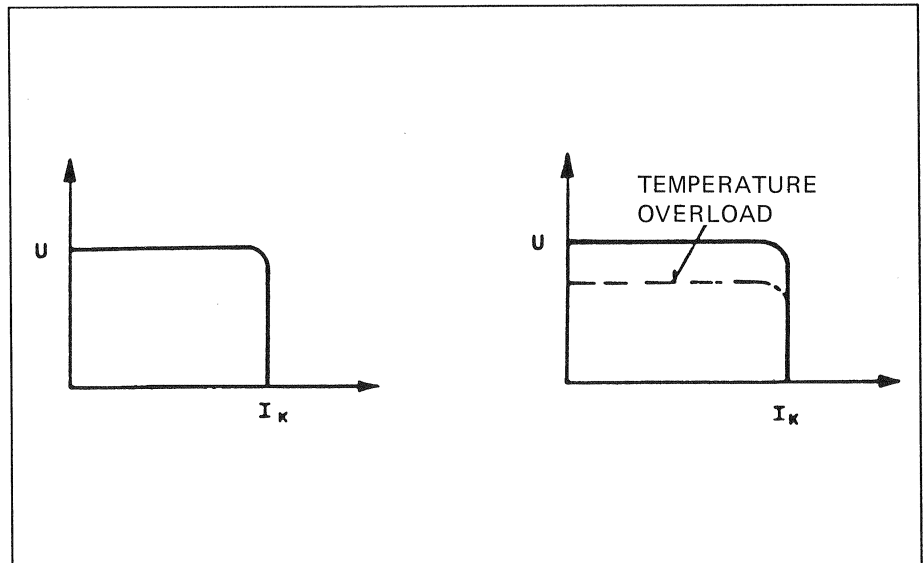


Fig. 10

Ueberspannungsschutz spricht an bei ca. 15% Ueberspannung am Ausgang

Max. Ausgangsstrom	@ $U_{15V} : 5A$ @ $U_{6V} : 8A$	@ $U_{15V} : 5A$ @ $U_{6V} : 8A$
Ueberlagerte Brummspannung	$U_{Br} \leq 100\mu V$	$U_{Br} \leq 100\mu V$
Leerlaufstrom	$I_o (@U_{in} 30V) = 30mA$	$I_o (@U_{in} 30V) = 30mA$

3. Mechanische Daten**1.915.106****1.915.108**

Abmessungen	Europakarte 100mm x 160mm	Europakarte 100mm x 160mm
Breite	33mm, 7 E	66mm, 14 E
Steckersystem	DIN 41 612 TYP B	DIN 41 612 TYP B
Gewicht	ca. 360 gr	ca. 560 gr

Stabilisator 5 ... 24 V 1.915.106 / 1.915.108

The output voltage and the short-circuit current of this voltage stabilizer are externally adjustable with resistors. Except for the phantom supply, all operating voltages of the Series 900 mixers are stabilized with the two types of circuit board numbered as 1.915.106 and 1.915.108.

Pilot LED for indicating the operating status.

Three test points for checking the reference voltage and the output voltage are accessible from the front.

1. Protective features

- "Crow Bar" disconnects if overvoltages are detected
- Temperature monitoring at regulating transistor
- Polarity confusion protection at output
- Slow voltage run-up when unit is switched on

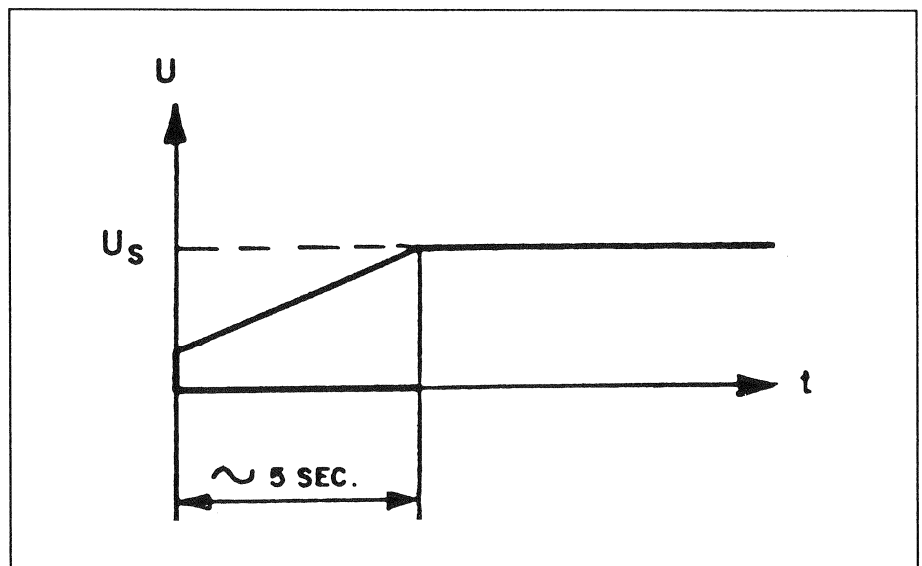


Fig. 8

Dual stabilizer operation for supplying amplifiers with negative and positive supply voltages is possible by coupling two stabilizer boards.

The output voltage of the first stabilizer controls the output voltage of the other (tracking). In this manner the coupling capacitors of the audio amplifiers are not unnecessarily loaded.

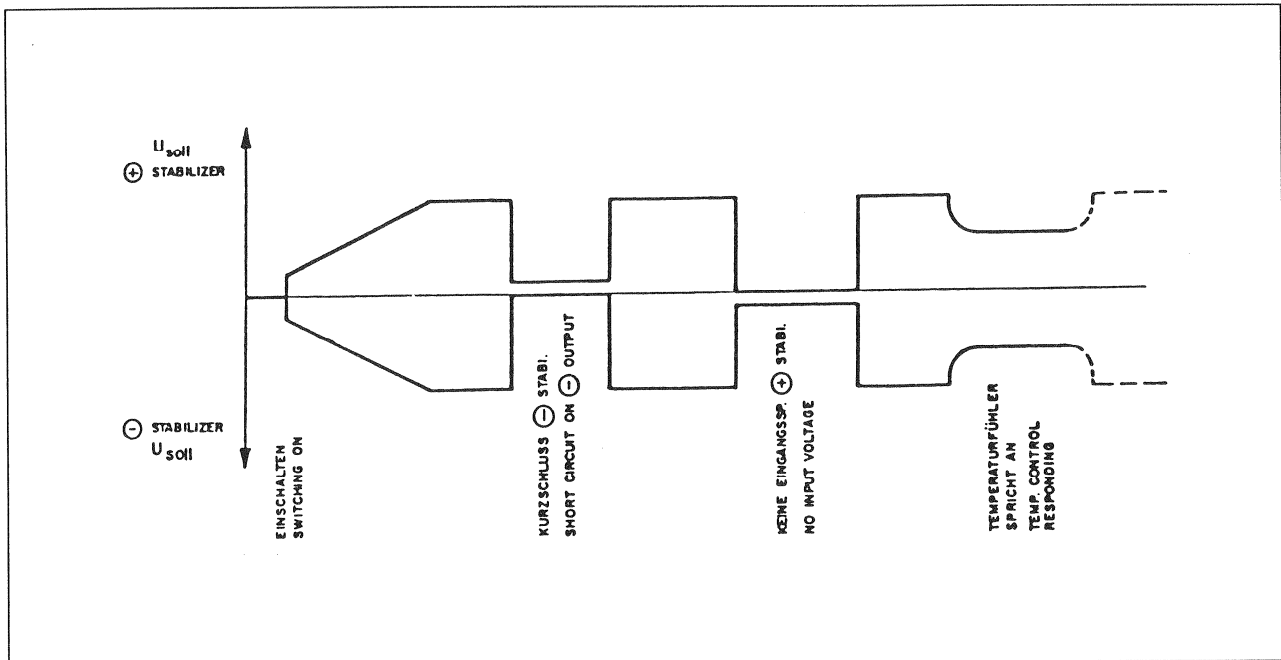


Fig. 9

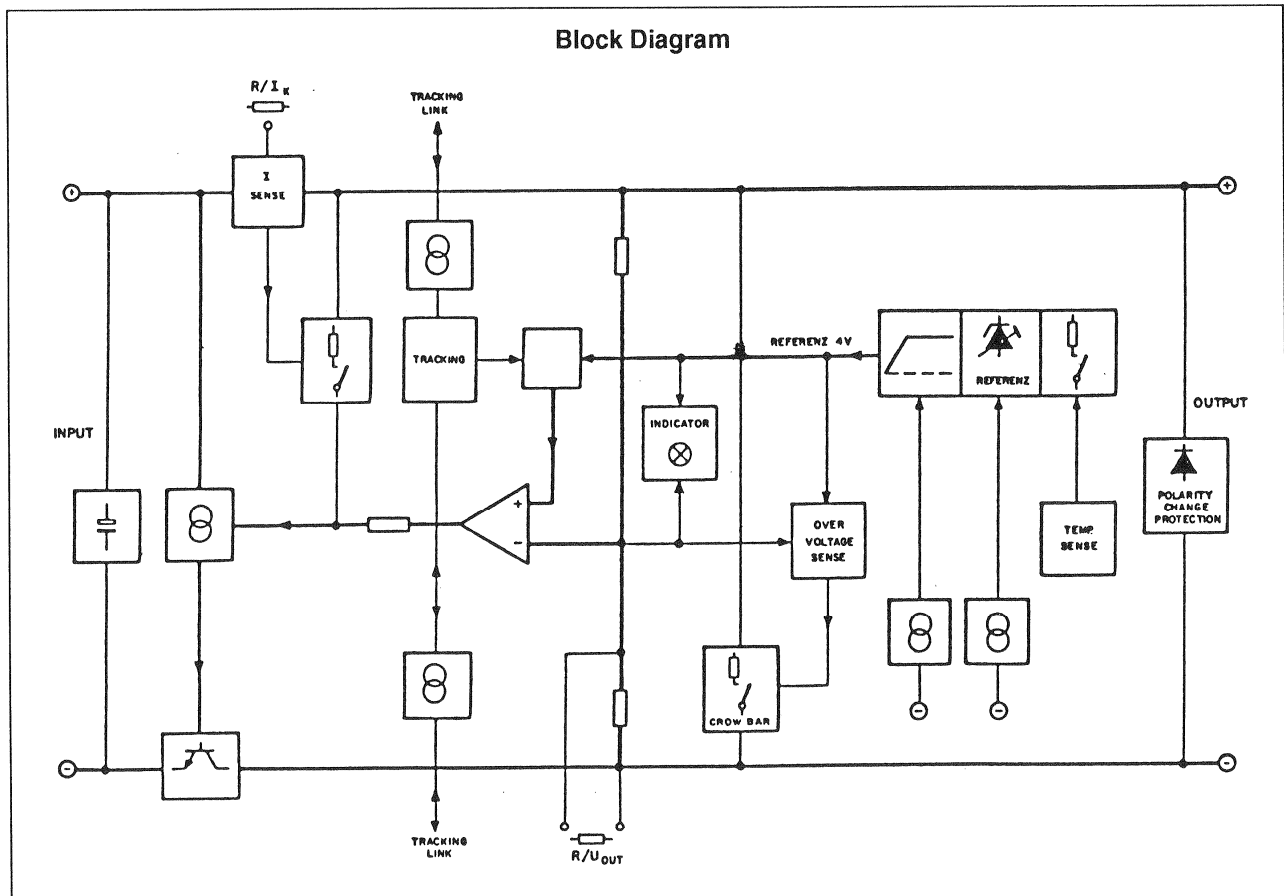


Fig. 10

2. Specifications

1.915.106

1.915.108

Output voltage externally programmable	$U = 5 \div 24V$	$U = 5 \div 24V$
Minimum input voltage without ripple	$U_{min} = U + 1,5V$	$U_{min} = U + 1,5V$
Maximum input voltage	$U_{max} = 36V$	$U_{max} = 36V$
Short-circuit current externally progr.	$I_k \approx 0,5 \dots 4,5A$	$I_k \approx 0,5 \dots 8,0A$
Max. power dissipation at heat sink	$P \approx 18W$	$P \approx 30W$

Short circuit response:

In the event of an overload the output voltage is regulated down by the temperature sensor.

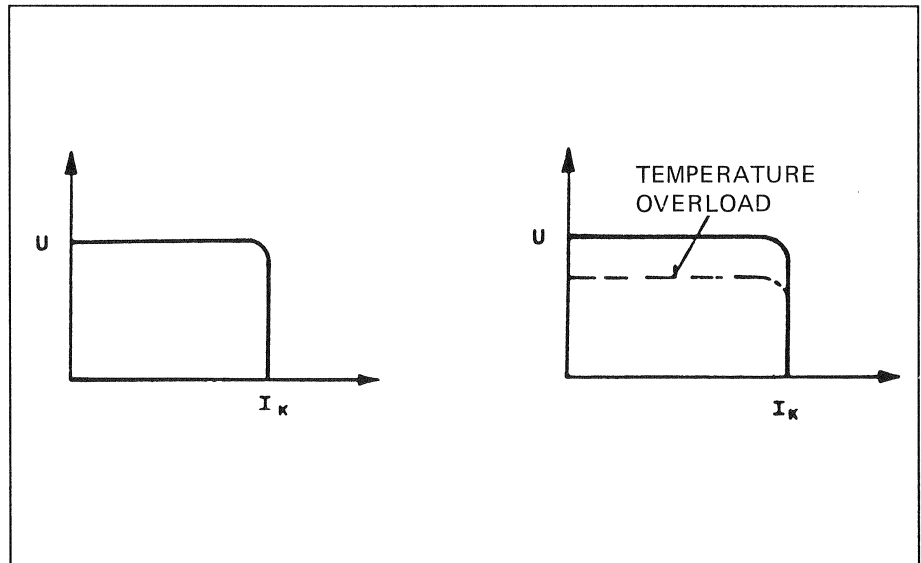


Fig. 11

Over-voltage sense responds at approx. 15% excess output voltage

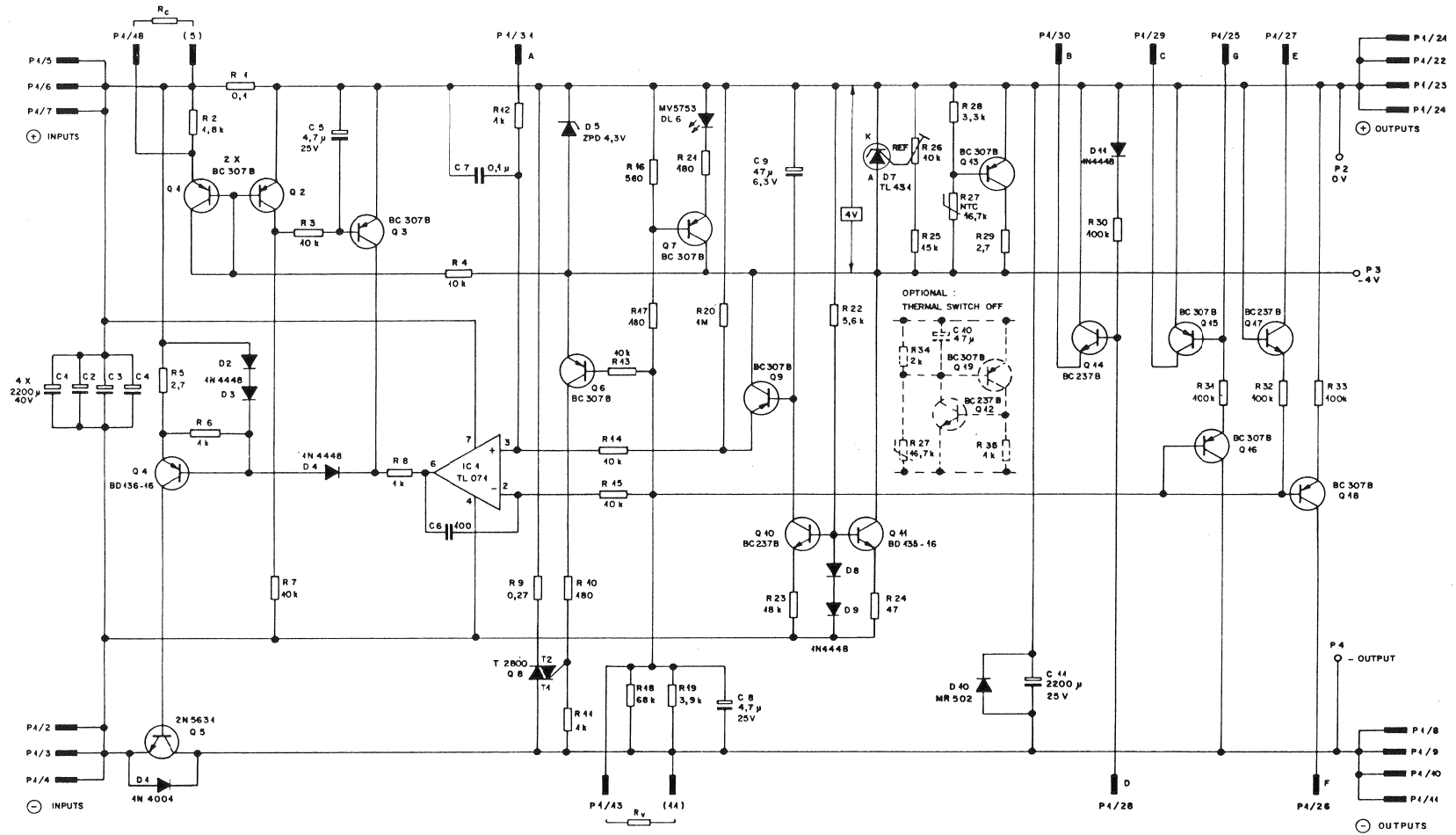
Maximum output current	@ U_{15V} : 5A @ U_{6V} : 8A	@ U_{15V} : 5A @ U_{6V} : 8A
Superimposed ripple voltage	$U_{Br} 100 V$	$U_{Br} 100 V$
Idle current	$I_o(@U_{in} 30V) = 30mA$	$I_o(@U_{in} 30V) = 30mA$

3. Mechanical Data**1.915.106****1.915.108**

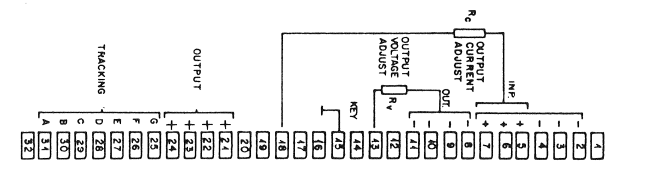
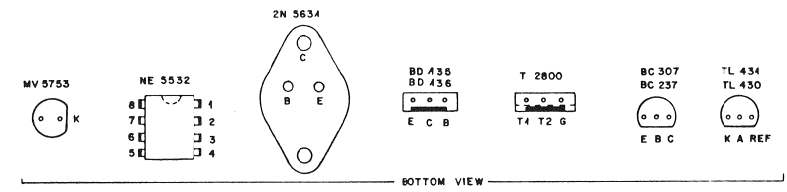
Dimensions	"Europe" PCB 100mm x 160 mm	"Europe" PCB 100mm x 160 mm
Width	33mm, 7 U	66mm, 14 U
Connector system	DIN 41 612 type B	DIN 41 612 type B
Weight	360 gr	560 gr

STUDER AUDIO CONSOLE 963

STABILIZER 5/24V 1.915.106 22.6.83 /1.915.108

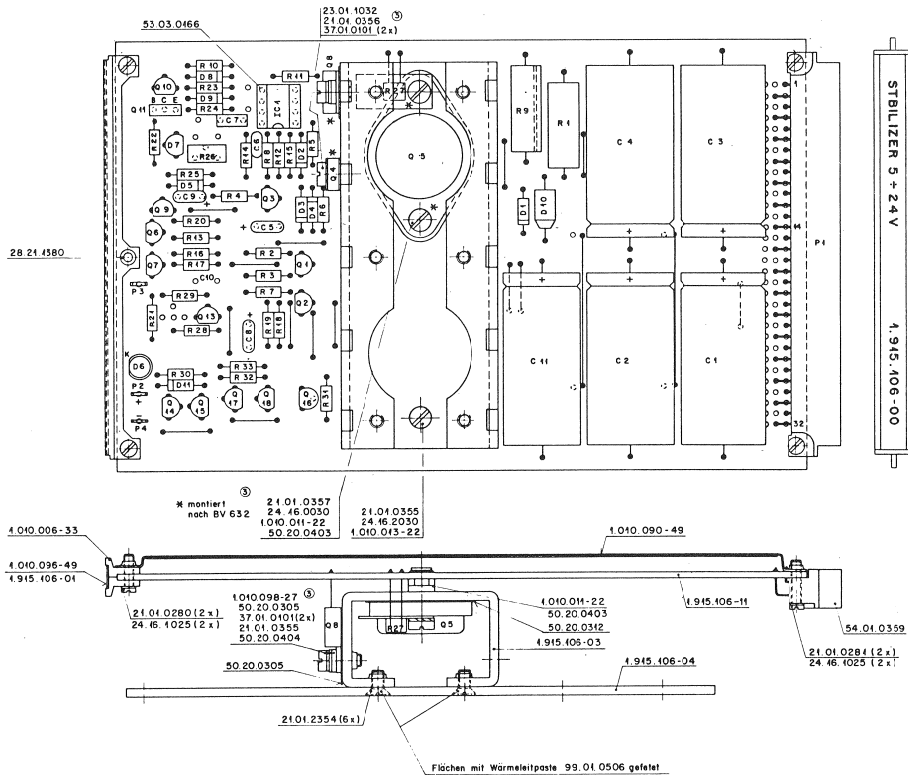


$\varnothing R_C = \infty, R_V = \infty, U_{out} = 24V, T_{out} \approx 4,5A$



STUDER AUDIO CONSOLE 963

STABILIZER 5/24V 1.915.106



STABILIZER 5 + 24V
1.915.106-00

IND	POS NO	PART NO	VALUE	SPECIFICATIONS/EQUIVALENT	MFR
C	1	59.25.5222	2200µF	40V	EL
C	2	59.25.5222	2200µF	40V	EL
C	3	59.25.5222	2200µF	40V	EL
C	4	59.25.6322	2200µF	40V	EL
C	5	59.26.5479	4,7µF	25V	SAL
C	6	59.34.4101	100 pF		CER
C	7	59.01.0104	0,1µF		PE
C	8	59.16.5479	4,7µF	25V	SAL
C	9	59.26.0470	4,7µF	6,3V	SAL
C	10				
C	11	59.25.4222	2200µF	25V	EL
D	1	50.04.0115	1N4004	1A	
D	2	50.04.0125	1N4448		
D	3	50.04.0125	1N4448		
D	4	50.04.0125	1N4448		
D	5	50.04.1120	ZPD43V	5%	
D	6	50.04.2444	MY5253	LED	CHL-268 B HSEH
D	7	50.04.0106	7L430	1A 930 CLP	IC TIF
D	8	50.04.0125	1N4448		
D	9	50.04.0125	1N4448		
D	10	50.04.0507	MR502	3A/30V	
D	11	50.04.0125	1N4448		
IC	1	50.09.0103	7L071	LF351	SINGLE FET OPA T/N

IND	POS NO	PART NO	VALUE	SPECIFICATIONS/EQUIVALENT	MFR
Q	1	50.03.0545	BC307B	PNP (General purpose BJT) 240V	any
Q	2	50.03.0545	BC307B	PNP	
Q	3	50.03.0545	BC307B	PNP	
Q	4	50.03.0540	BD436A	PNP min 1A/14V	4851
Q	5	50.03.0542	2N5631	NPN min 40A/min 40V 200W	N
Q	6	50.03.0545	BC307B	PNP	
Q	7	50.03.0545	BC307B	PNP	
Q	8	50.03.0106	T 2800	TRIAL 8A SC46.D	R/G
Q	9	50.03.0545	BC307B	PNP	
Q	10	50.03.0436	BC237B	NPN (General purpose BJT) 240V	any
Q	11	50.03.0495	BD435-K	NPN P min 2W	4851
Q	12				
Q	13	50.03.0545	BC307B	PNP	
Q	14	50.03.0436	BC237B	NPN	
Q	15	50.03.0545	BC307B	PNP	
Q	16	50.03.0545	BC307B	PNP	
Q	17	50.03.0436	BC237B	NPN	
Q	18	50.03.0545	BC307B	PNP	
R	1	57.56.5408	0,1Ω	4W	
R	2	57.11.4182	1,8k	2%	
R	3	57.11.1403	10k		
R	4	57.11.4403	10k		
R	5	57.11.4279	0,7Ω		
R	6	57.11.4403	1k		
R	7	57.11.4403	10k		
R	8	57.11.4403	1k		
R	9	57.54.5277	0,27Ω	4W	

IND	DATE	NAME	
①			EL - Electrolytic
②			SAL - Solid Aluminium
③			PE - Polyester
④	28.6.83	1/1	CER - CERAMIC
⑤	22.7.84	1/2	

STUDER STABILIZER 5 + 24V 1.915.106.00 PAGE 1 OF 3

IND	DATE	NAME	
①			M - Motorola
②			R - RCA
③			S - Siemens
④	28.6.83	1/1	T - Telefunken
⑤	22.7.84	1/2	GE - General Electric

STUDER Stabilizer 5 + 24V 1.915.106.00 PAGE 2 OF 3

IND	POS NO	PART NO	VALUE	SPECIFICATIONS/EQUIVALENT	MFR
R	10	57.11.4114	180Ω		
R	11	57.11.4102	1k		
R	12	57.11.4102	1k		
R	13	57.11.4103	10k		
R	14	57.11.4102	1k		
R	15	57.11.4103	1k		
R	16	57.11.4564	560Ω	2%	
R	17	57.11.4181	180Ω	2%	
R	18	57.11.4403	6,8k	2%	
R	19	57.11.4392	3,9k	2%	
R	20	57.11.4105	1M		
R	21	57.11.4181	180Ω		
R	22	57.11.4562	5,1k		
R	23	57.11.4183	18k		
R	24	57.11.4470	47Ω		
R	25	57.11.4153	15k		
R	26	58.11.7413	10k	1/4W CERMET	
R	27	57.59.0208	16,7k	0,100% NTC 2322 640 38005	PH
R	28	57.11.4232	3,3k		
R	29	57.11.4279	0,7Ω		
R	30	57.11.4404	100k		
R	31	57.11.4444	100k		
R	32	57.11.4404	100k		
R	33	57.11.4444	100k		

IND	DATE	NAME	
①			PH - PH/ps
②			
③			
④	28.6.83	1/1	
⑤	22.7.84	1/2	

STUDER Stabilizer 5 + 24V 1.915.106.00 PAGE 3 OF 3

Phantom / 24 V Stabilisator 1.915.107

Stabilisatorkarte mit zwei getrennten, isoliert aufgebauten Spannungsstabilisatoren für die Phantom- und 24 V Stromversorgung. Zwei Leuchtdioden zeigen den Betriebszustand an. Zwei Messpunktpaare sind mit Messklemmen von vorne zugänglich.

1. Phantomversorgung

Die Ausgangsspannung von 12V, 24V oder 48V ist mit einer Brücke einstellbar (Beachten Sie, dass eine Änderung der Phantomspannung auch eine Anpassung der Eingangsspannung und eine Änderung der Phantomeinspeisewiderstände im Mikrokanal bedingt).

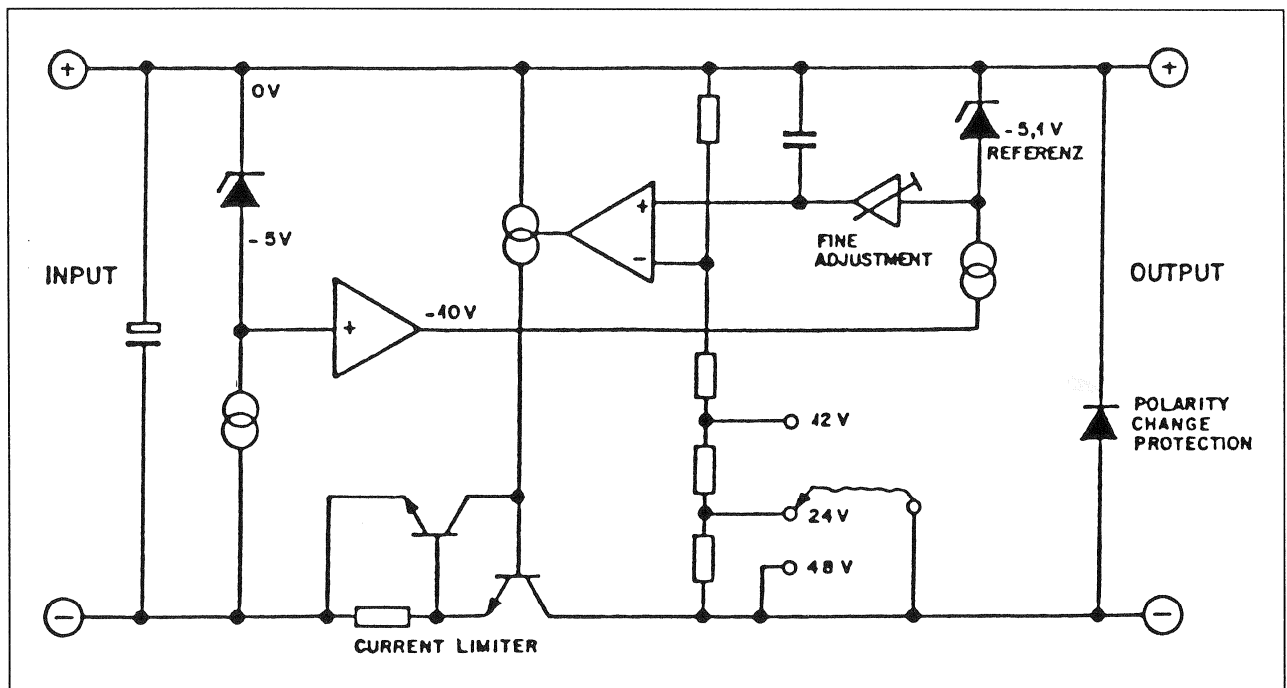


Fig. 11

2. Technische Daten

**Ausgangsspannung
einstellbar** $U = 12V, 24V, 48V$

Minimale Eingangsspannung für 12V $U_{min} = 13V$

Max. Eingangsspannung $U_{max} = 100V$

Kurzschlussstrom $I_k = 350mA$

Laststrom $I_{max} = 300mA$

Kurzschlussverhalten mit automatisch, spannungsabhängigem "Fold Back"

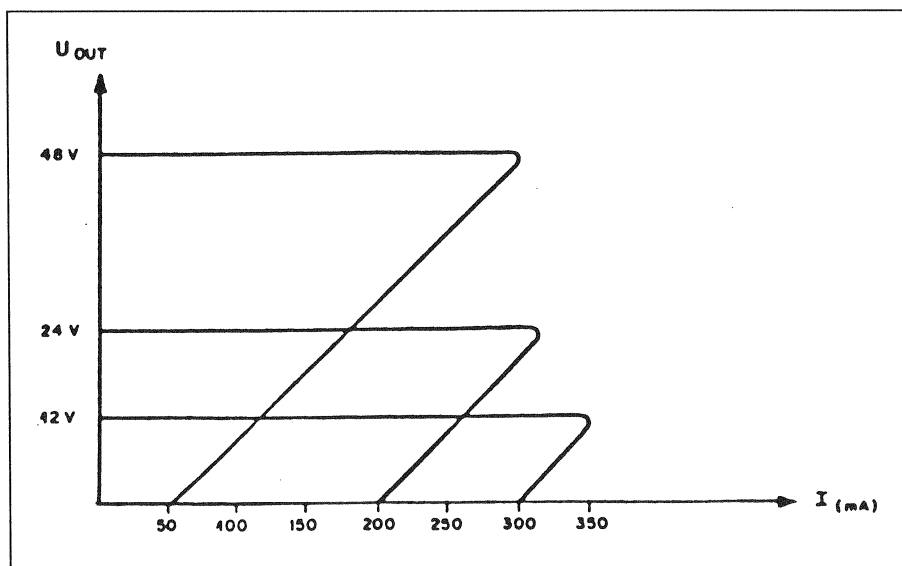


Fig. 12

Ueberlagerte Brummspannung $U_{Br} \leq 100\mu V$

Leerlaufstrom $I_{O@80V} U_{in} = 25mA$

3. 24V Stabilisator

Die Ausgangsspannung ist fest eingestellt auf 24V DC.

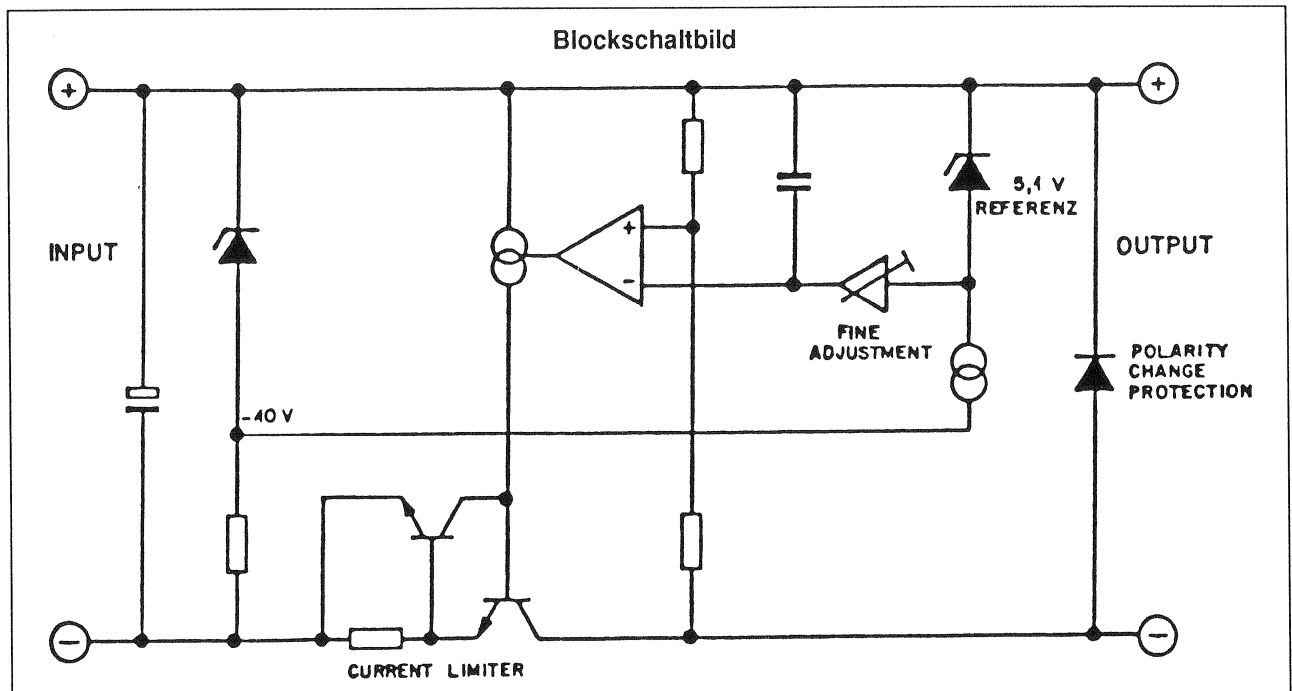


Fig. 13

4. Technische Daten

Ausgangsspannung	$U = 24V$
Minimale Eingangsspannung (ohne Ripple)	$U_{\min} = 25V$
Maximale Eingangsspannung	$U_{\max} = 36V$
Kurzschlussstrom	$I_k \sim 660mA$
Laststrom	$I_{\max} = 600mA$
	Kurzschlussverhalten mit automatischem "Fold Back"

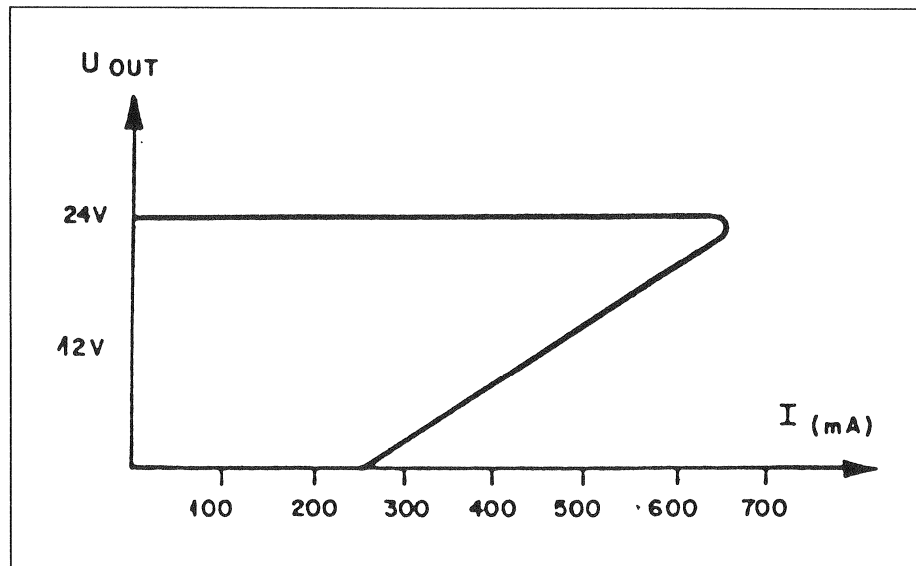


Fig. 14

Ueberlagerte
Brummspannung $U_{Br} \leq 100 \mu V$

Leerlaufstrom $I_{0@U_{in}30V} = 20mA$

5. Mechanische Daten

Abmessungen "EUROPE" PCB 100mm x 160mm

Steckersystem DIN 416 12 Typ B

Breite 33mm 7m

Gewicht ca. 320 gr

Phantom / 24 V Stabilizer 1.915.107

Stabilizer board with two separate and isolated voltage stabilizers for the phantom supply and the 24V supply. The two pilot LEDs indicate the operating status. Two pairs of test points are accessible from the front with rest clips.

1. Phantom Supply

The 12V, 24V or 48V output voltage can be adjusted with a bridge. (Please note that any change of the phantom voltage requires a corresponding adjustment of the input voltage and the replacement of the phantom supply resistors is the microphone channel).

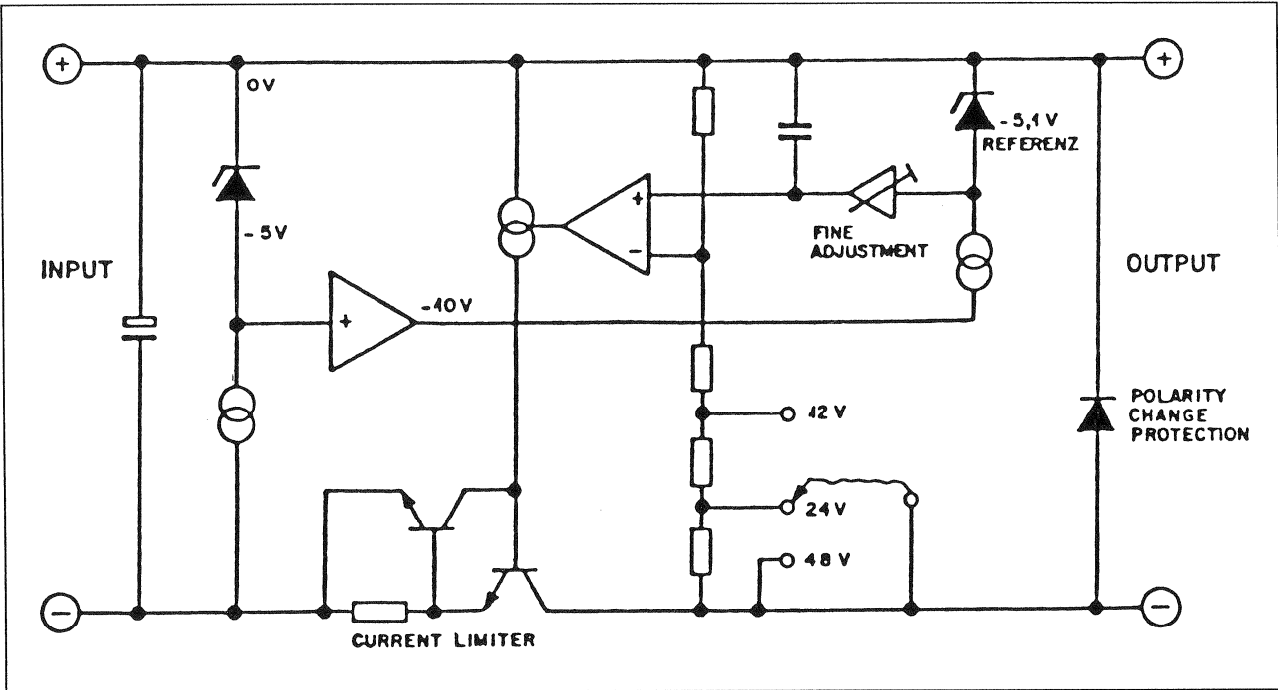


Fig. 12

2. Specifications

Output voltage, variable	$U = 12V, 24V, 48V$
Minimum input voltage for 12V	$U_{min} = 13V$
Max. input voltage	$U_{max} = 100V$
Short-circuit current	$I_k = 350mA$
Load current	$I_{max} = 300mA$

Short-circuit response with automatic, voltage-dependent fold-back

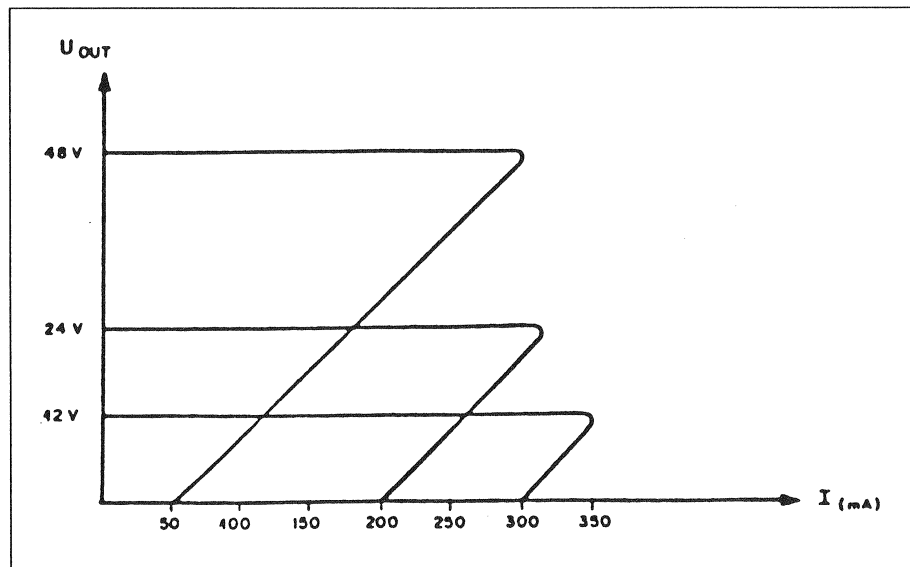


Fig. 13

Superimposed ripple voltage	$U_{Br} \leq 100\mu V$
No-load current	$I_{0@80V U_{in}} = 25mA$

3. 24V Stabilizer

The output voltage is permanently set to 24 VDC.

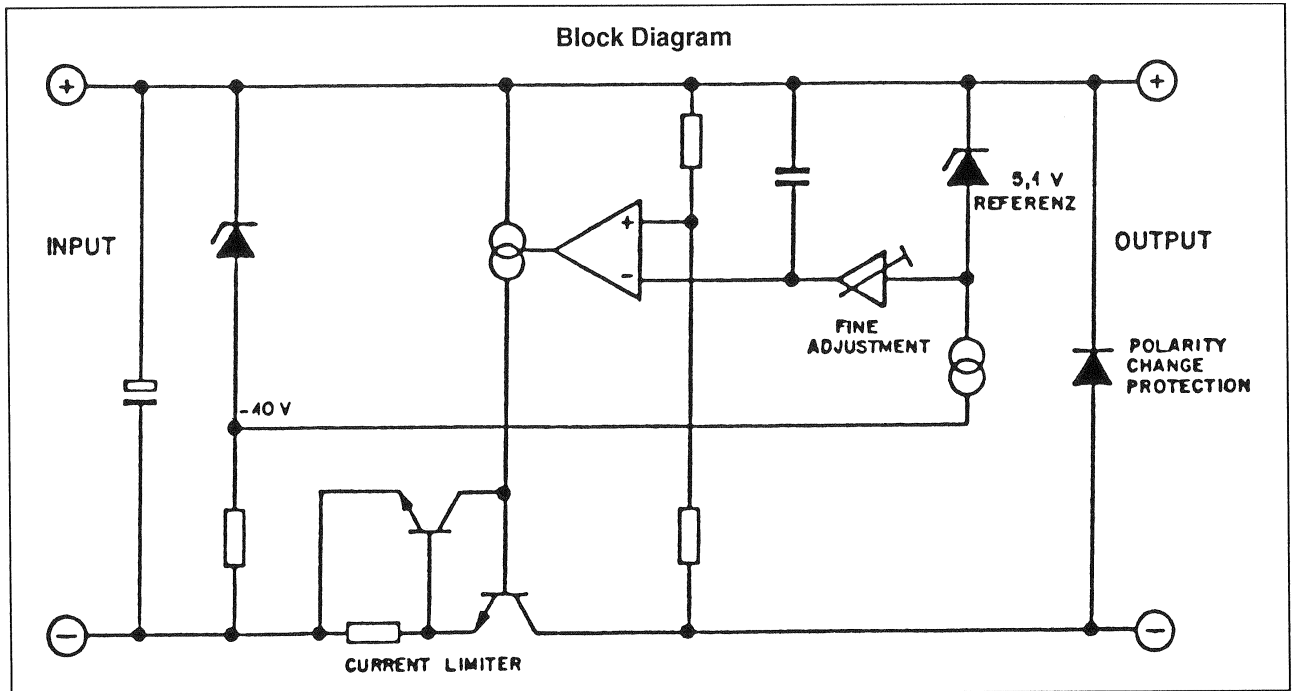


Fig. 14

4. Specifications

Output voltage	$U = 24V$
Minimum input voltage (without ripple)	$U_{min} = 25V$
Maximum input voltage	$U_{max} = 36V$
Short-circuit current	$I_k \sim 660mA$
Load current	$I_{max} = 600mA$
	Short-circuit response with automatic fold-back

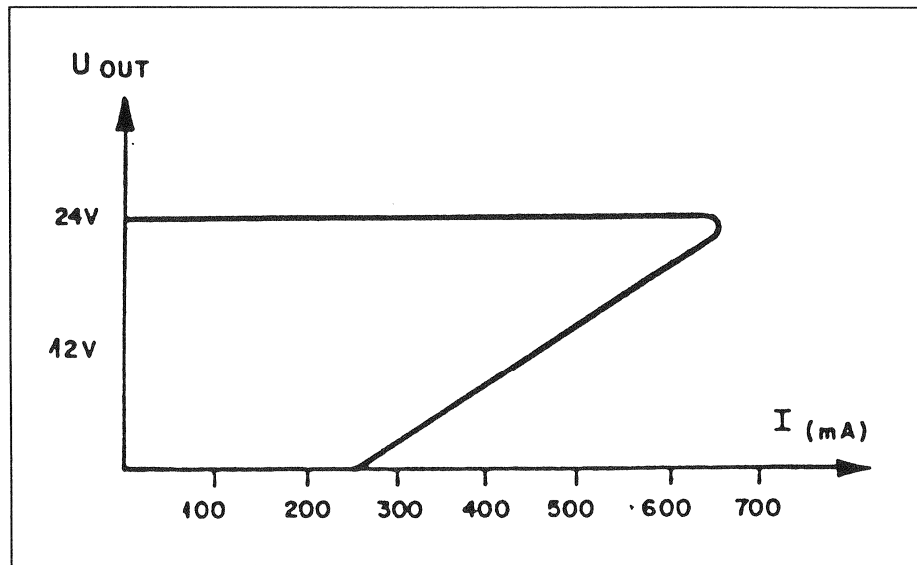


Fig. 15

Superimposed ripple voltage $U_{Br} \leq 100 \mu V$

No-load current $I_{O@Uin30V} = 20mA$

5. Mechanical Data

Dimensions "EUROPE" PCB 100mm x 160mm

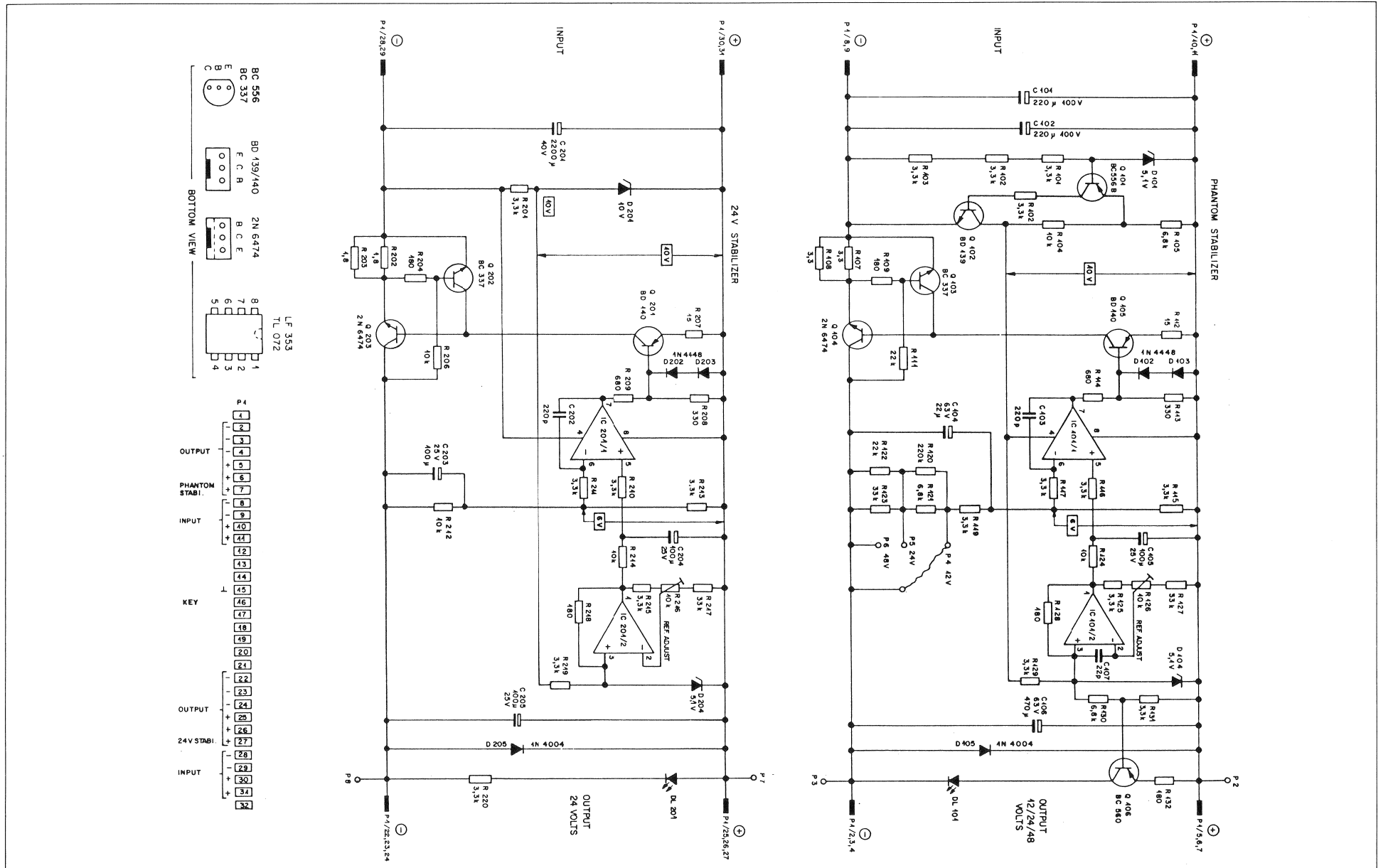
Connector system DIN 416 12 type B

Width 33mm 7m

Weight ca. 320 gr

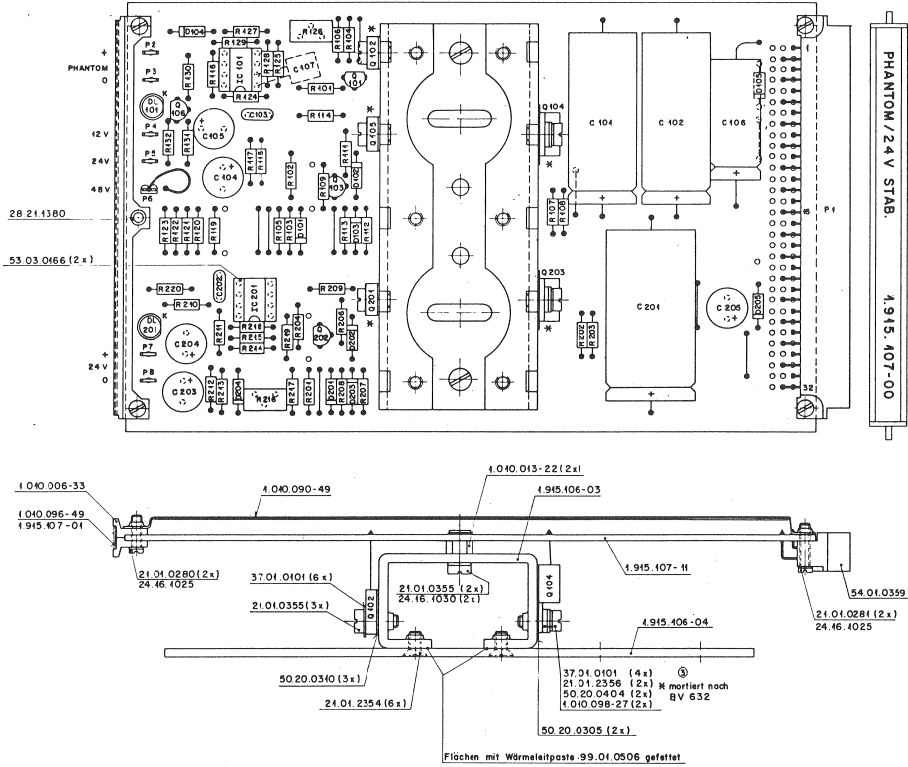
STUDER AUDIO CONSOLE 963

PHANTOM 24V STABILIZER 1.915.107 11.2.83



STUDER AUDIO CONSOLE 963

PHANTOM 24V STABILIZER 1.915.107



PHANTOM / 24V STAB.
1.915.107-00

IND POS NO	PART NO	VALUE	SPECIFICATIONS/EQUIVALENT	MFR
C 101	59.25.7221	220 µF	100 V EL	
C 102	59.25.7224	220 µF	100 V EL	
C 103	59.34.4224	220 pF	CER	
C 104	59.22.8220	22 µF	63 V EL	
C 105	59.22.5101	100 µF	25 V EL	
C 106	59.25.6471	470 µF	63 V EL	
C 201	59.25.5222	2200 µF	40 V EL	
C 202	59.34.4224	220 pF	CER	
C 203	59.22.5101	100 µF	25 V EL	
C 204	59.22.5101	100 µF	25 V EL	
C 205	59.22.5101	100 µF	25 V EL	
C 107	59.34.2220	22 pF	CER	
D 101	50.04.4412	Z 51V	51V @ 5mA 5%	
D 102	50.04.0125	1N4448		
D 103	50.04.0125	1N4448		
D 104	50.04.4412	Z 51V	51V @ 5mA 5%	
D 105	50.04.0105	1N4004	41V @ 1A	
D 201	50.04.4414	Z 10V	10V @ 5mA 5%	
D 202	50.04.0125	1N4448		
D 203	50.04.0125	1N4448		
D 204	50.04.4412	Z 51V	51V @ 5mA 5%	
D 205	50.04.0105	1N4004	41V @ 1A	
DL 104	50.04.2411	MV5753	CM4-2848 M50	
DL 204	50.04.2411	MV5753	CM4-2848 M50	

IND	DATE	NAME	EL ELECTROLYTIC	MS MONSANTO
①			CER CERAMIC <td>CM CHICAGO MINIATURE </td>	CM CHICAGO MINIATURE
①	13.1.83	1/2		
①	9.6.81	1/2		

STUDER PHANTOM / 24V STAB. 1.915.107.00 page 1 of 4

IND POS NO	PART NO	VALUE	SPECIFICATIONS/EQUIVALENT	MFR
IC 101	50.03.0104	TL 072	DUAL 0PA	LF 353 N,TI
IC 201	50.03.0104	TL 072	DUAL 0PA	LF 353 N,TI
Q 101	50.03.0492	BC 556	PNP 01A	Uces 10V S,T
Q 102	50.03.0451	BD 139	NPN	P,S
Q 103	50.03.0340	BC 337	NPN 08A	P,TI
Q 104	50.03.0344	2N 6474	NPN	R
Q 105	50.03.0452	BD 140	PNP	P,S
Q 106	50.03.0496	BC 560	PNP 01A	S
Q 201	50.03.0452	BD 140	PNP	P,S
Q 202	50.03.0340	BC 337	NPN 08A	P,TI
Q 203	50.03.0344	2N 6474	NPN	R
R 101	57.11.4332	33k		
R 102	57.11.4332	33k		
R 103	57.11.4332	33k		
R 104	57.11.4103	10k		
R 105	57.11.4682	68k		
R 106	57.11.4103	10k		
R 107	57.11.4339	3.3		
R 108	57.11.4339	3.3		
R 109	57.11.4181	180		
R 110				
R 111	57.11.4223	22k		
R 112	57.11.4450	45		
R 113	57.11.4334	330		
R 114	57.11.4681	680		
R 115	57.11.4332	33k		

IND	DATE	NAME	S SIEMENS	I ITT
①			RA RAYTHEON	N NATIONAL
①			TI TEXAS INSTR.	
①	13.1.83	1/2	P PHILIPS	
①	9.6.81	1/2	R RCA	

STUDER PHANTOM / 24V STAB. 1.915.107.00 page 2 of 4

IND POS NO	PART NO	VALUE	SPECIFICATIONS/EQUIVALENT	MFR
R 116	57.11.4332	33k		
R 117	57.11.4332	33k		
R 118				
R 119	57.11.4332	33k	2%	
R 120	57.11.4224	220k	2%	
R 121	57.11.4682	68k	2%	
R 122	57.11.4223	22k	2%	
R 123	57.11.4333	33k	2%	
R 124	57.11.4103	10k		
R 125	57.11.4332	33k		
R 126	58.01.7103	10k	LW. 40%	
R 127	57.11.4333	33k		
R 128	57.11.4181	180		
R 129	57.11.4332	33k		
R 130	57.11.4682	68k		
R 131	57.11.4332	33k		
R 132	57.11.4181	180		
R 201	57.11.4332	33k		
R 202	57.11.4489	48		
R 203	57.11.4489	48		
R 204	57.11.4181	180		
R 205				
R 206	57.11.4103	10k		
R 207	57.11.4450	45		
R 208	57.11.4334	330		
R 209	57.11.4681	680		
R 210	57.11.4332	33k		
R 211	57.11.4332	33k		
R 212	57.11.4103	10k	2%	
R 213	57.11.4332	33k	2%	

IND POS NO	PART NO	VALUE	SPECIFICATIONS/EQUIVALENT	MFR
R 214	57.11.4103	10k		
R 215	57.11.4332	33k		
R 216	58.01.7103	10k	Lin. 40%	
R 217	57.11.4333	33k		
R 218	57.11.4181	180		
R 219	57.11.4332	33k		
R 220	57.11.4332	33k		

Modification List

IND	DATE	NAME	Def.	HF Problems
1	13.1.83			
			22 µF	470 pF
			22 pF	new

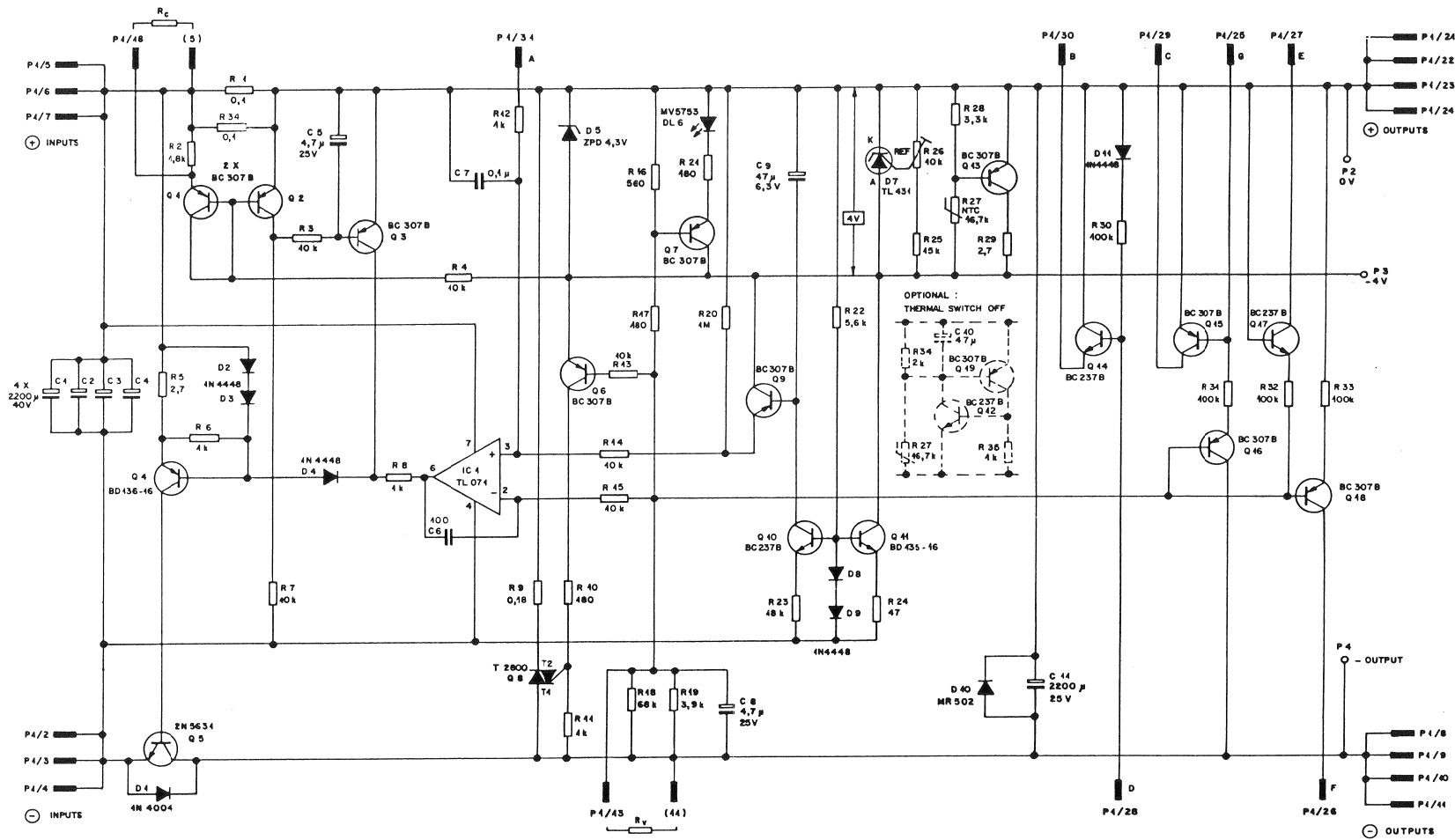
STUDER PHANTOM / 24V STAB. 1.915.107.00 page 3 of 4

IND	DATE	NAME
①		
①		
①	13.1.83	1/2
①	9.6.81	1/2

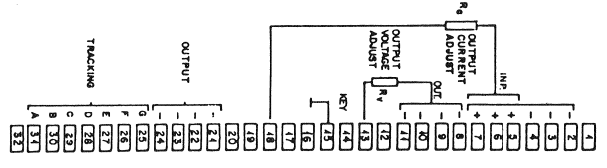
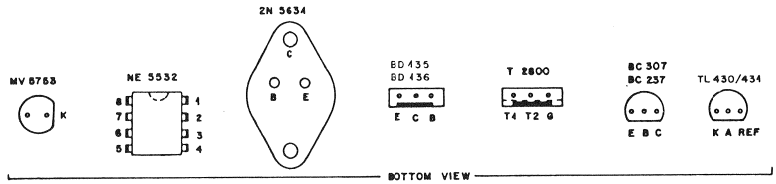
STUDER PHANTOM / 24V STAB. 1.915.107.00 page 4 of 4

STUDER AUDIO CONSOLE 963

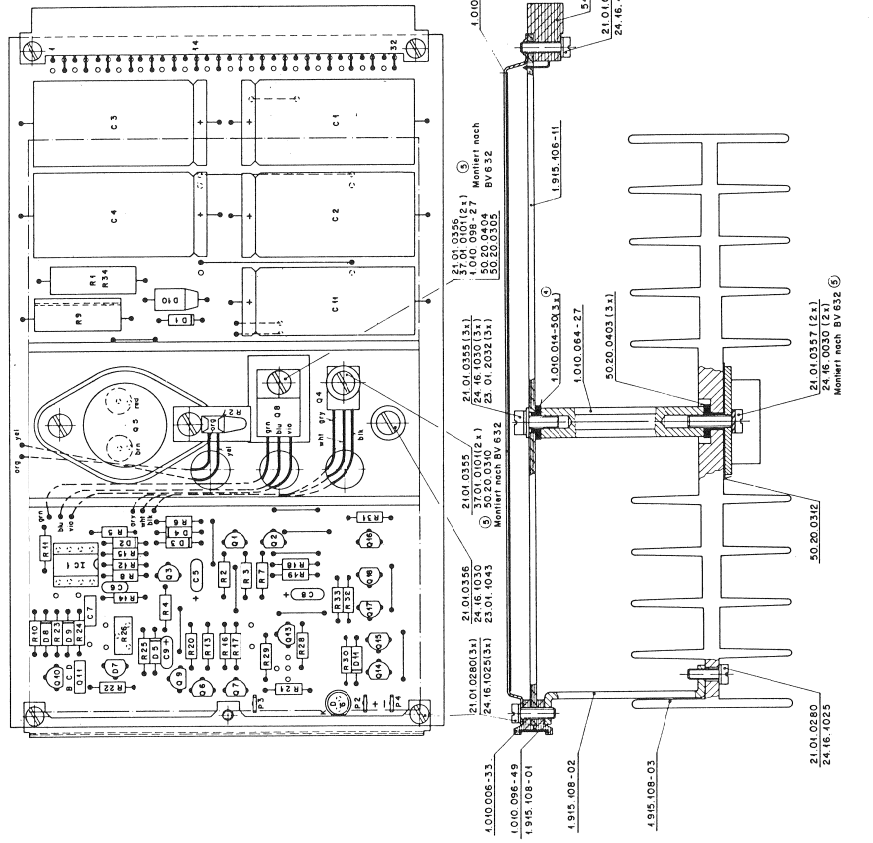
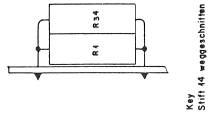
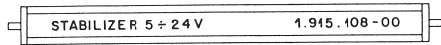
STABILIZER 5/24V/5A 1.915.108 22.6.83



$\varnothing R_v = \infty : U_{out} = 24V$



STABILIZER 5/24V/5A 1.915.108



IND	POS NO	PART NO	VALUE	SPECIFICATIONS/EQUIVALENT	MFR
C	1	59.25.5222	2200 µF	40V	EL
C	2	59.25.5222	2200 µF	40V	EL
C	3	59.25.5222	2200 µF	40V	EL
C	4	59.25.5222	2200 µF	40V	EL
C	5	59.26.5473	47 µF	25 V	SAL
C	6	59.39.4101	100 µF		CER
C	7	59.06.0104	0,1 µF		PE
C	8	59.26.5473	47 µF	25V	SAL
C	9	59.26.5470	47 µF	6,3V	SAL
C	10				
C	11	59.26.4222	2200 µF	25V	EL
D	1	50.04.0115	1N4004	1A	
D	2	50.04.0125	1N4448		
D	3	50.04.0125	1N4448		
D	4	50.04.0125	1N4448		
D	5	50.04.1170	ZPD 43V	5%	
DL	6	50.04.2411	NY 5753	LED	CHA-269 B HSKM
D	7	50.04.0106	1N 430	1A 430 CLP	IC TIF
D	8	50.04.0125	1N4448		
D	9	50.04.0125	1N4448		
D	10	50.04.0507	HR502	3A/30V	
D	11	50.04.0125	1N4448		
IC	A	50.03.0103	TL071	LF351 SINGLE FET OPA	TIM

IND	DATE	NAME
①		
②		
③		
④		
⑤		
⑥		
⑦		
⑧		
⑨		
⑩		
⑪		
⑫		
⑬		
⑭		
⑮		
⑯		
⑰		
⑱		
⑲		
⑳		
㉑		
㉒		
㉓		
㉔		
㉕		
㉖		
㉗		
㉘		
㉙		
㉚		
㉛		
㉜		
㉝		
㉞		
㉟		
㊱		
㊲		
㊳		
㊴		
㊵		
㊶		
㊷		
㊸		
㊹		
㊺		
㊻		
㊼		
㊽		
㊾		
㊿		

IND	POS NO	PART NO	VALUE	SPECIFICATIONS/EQUIVALENT	MFR
R	10	57.14.4111	180 Ω		
R	11	57.14.4112	1 k		
R	12	57.14.4102	1 k		
R	13	57.14.4103	40 k		
R	14	57.14.4102	1 k		
R	15	57.14.4103	10 k		
R	16	57.14.4564	510 Ω	2%	
R	17	57.14.4481	180 Ω	2%	
R	18	57.14.4483	68 k	2%	
R	19	57.14.4392	3,9 k	2%	
R	20	57.14.4105	1 M		
R	21	57.14.4481	180 Ω		
R	22	57.14.4562	5,6 k		
R	23	57.14.4483	18 k		
R	24	57.14.4470	47 Ω		
R	25	57.14.4153	15 k		
R	26	58.01.7103	10 k	LIN 11% CERMET	
R	27	57.95.0204	16,7 k	±100°C NTC 2322 640 98005	PH
R	28	57.14.4332	3,3 k		
R	29	57.14.4279	2,7 Ω		
R	30	57.14.4411	100 Ω		
R	31	57.14.4411	10 k		
R	32	57.14.4424	100 k		
R	33	57.14.4401	100 k		
R	34	57.56.5108	0,1 Ω	4 W	

IND	DATE	NAME
①		
②		
③		
④		
⑤		
⑥		
⑦		
⑧		
⑨		
⑩		
⑪		
⑫		
⑬		
⑭		
⑮		
⑯		
⑰		
⑱		
⑲		
⑳		
㉑		
㉒		
㉓		
㉔		
㉕		
㉖		
㉗		
㉘		
㉙		
㉚		
㉛		
㉜		
㉝		
㉞		
㉟		
㊱		
㊲		
㊳		
㊴		
㊵		
㊶		
㊷		
㊸		
㊹		
㊺		
㊻		
㊼		
㊽		
㊾		
㊿		

IND	POS NO	PART NO	VALUE	SPECIFICATIONS/EQUIVALENT	MFR
Q	1	50.03.0515	BC307B	PNP (General purpose 0,1A/100V 240V	any
Q	2	50.03.0515	BC307B	PNP	
Q	3	50.03.0515	BC307B	PNP	
Q	4	50.03.2540	BD43C6	PNP min 1A/100V	H&S1
Q	5	50.03.0342	2N5621	NPN min 100mA/min 100V 200V	H
Q	6	50.03.2515	BC307B	PNP	
Q	7	50.03.0515	BC307B	PNP	
Q	8	50.03.9106	T2800	TRIAC 8A 500V D	R/GF
Q	9	50.03.0515	BC307B	PNP	
Q	10	50.03.2436	BC237B	NPN (General purpose 0,1A/100V 240V	any
Q	11	50.03.0495	BD135K	NPN P min 2W	H&S1
Q	12				
Q	13	50.03.2515	BC307B	PNP	
Q	14	50.03.0436	BC237B	NPN	
Q	15	50.03.0515	BC307B	PNP	
Q	16	50.03.2515	BC307B	PNP	
Q	17	50.03.0436	BC237B	NPN	
Q	18	50.03.0515	BC307B	PNP	

IND	DATE	NAME
①		
②		
③		
④		
⑤		
⑥		
⑦		
⑧		
⑨		
⑩		
⑪		
⑫		
⑬		
⑭		
⑮		
⑯		
⑰		
⑱		
⑲		
⑳		
㉑		
㉒		
㉓		
㉔		
㉕		
㉖		
㉗		
㉘		
㉙		
㉚		
㉛		
㉜		
㉝		
㉞		
㉟		
㊱		
㊲		
㊳		
㊴		
㊵		
㊶		
㊷		
㊸		
㊹		
㊺		
㊻		
㊼		
㊽		
㊾		
㊿		

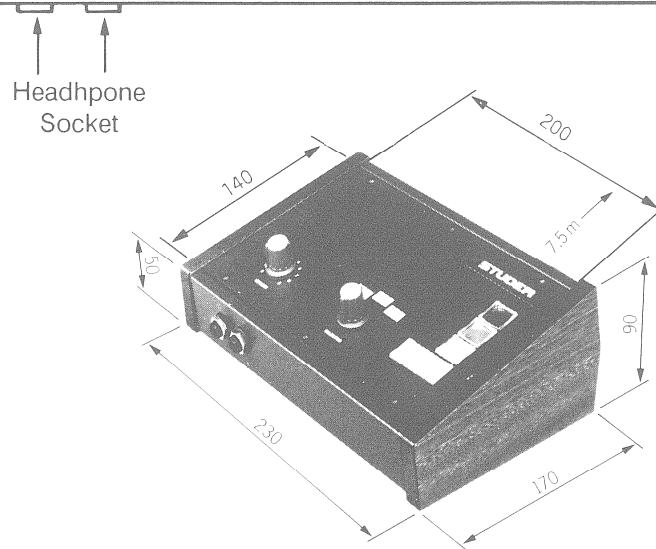
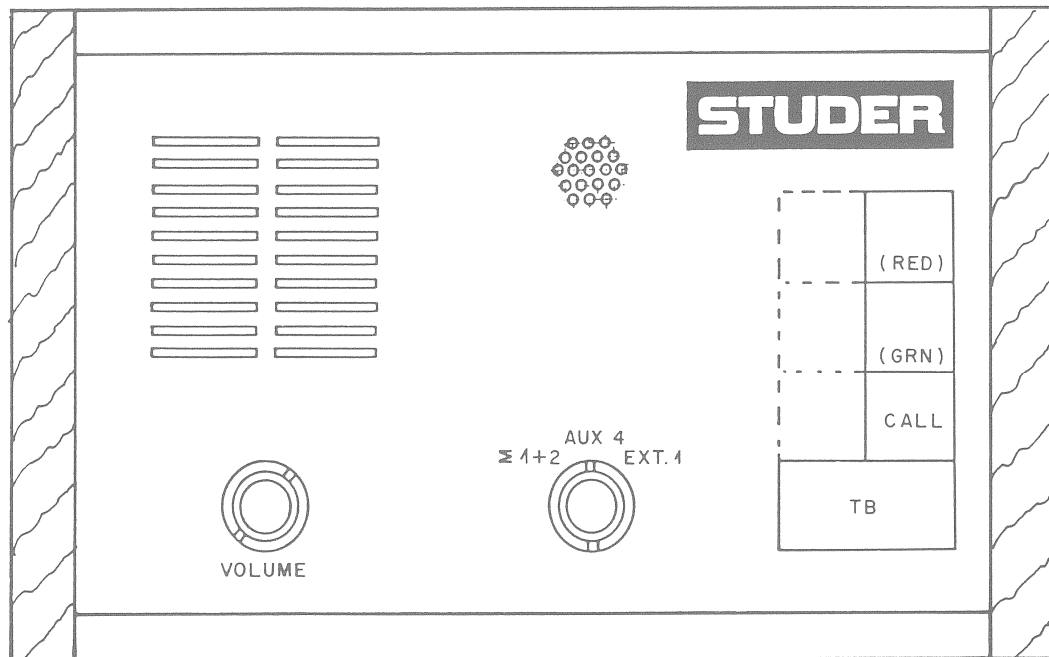
IND	DATE	NAME
①		
②		
③		
④		
⑤		
⑥		
⑦		
⑧		
⑨		
⑩		
⑪		
⑫		
⑬		
⑭		
⑮		
⑯		
⑰		
⑱		
⑲		
⑳		
㉑		
㉒		
㉓		
㉔		
㉕		
㉖		
㉗		
㉘		
㉙		
㉚		
㉛		
㉜		
㉝		
㉞		
㉟		
㊱		
㊲		
㊳		
㊴		
㊵		
㊶		
㊷		
㊸		
㊹		
㊺		
㊻		
㊼		
㊽		
㊾		
㊿		

IND	DATE	NAME
①		
②		
③		
④		
⑤		
⑥		
⑦		
⑧		
⑨		
⑩		
⑪		
⑫		
⑬		
⑭		
⑮		
⑯		
⑰		
⑱		
⑲		
⑳		
㉑		
㉒		
㉓		
㉔		
㉕		
㉖		
㉗		
㉘		
㉙		
㉚		
㉛		
㉜		
㉝		
㉞		
㉟		
㊱		
㊲		
㊳		
㊴		
㊵		
㊶		
㊷		
㊸		
㊹		
㊺		
㊻		
㊼		
㊽		
㊾		
㊿		

10 Accessories

1. Talk Back Box

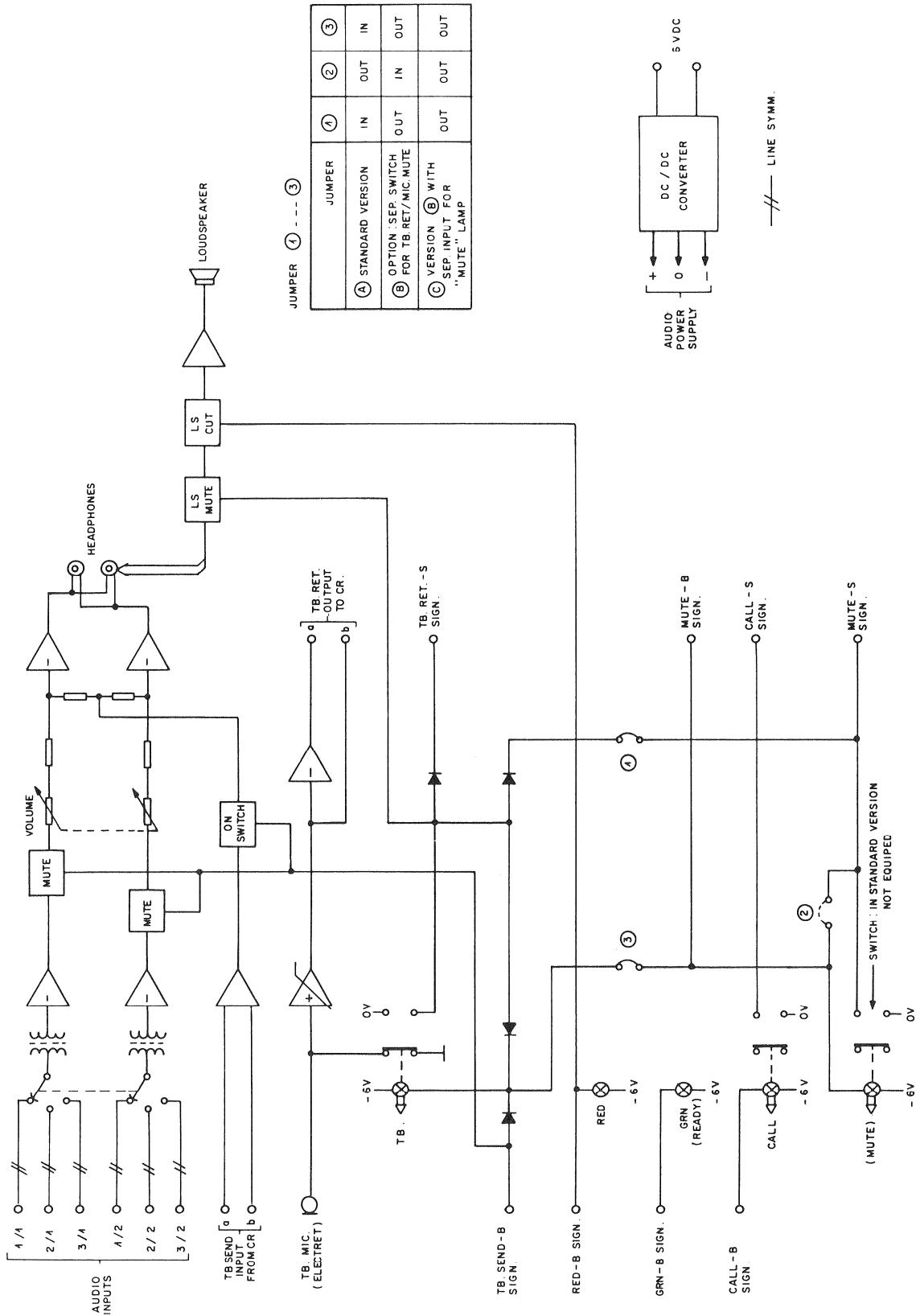
1.924.560



© 44 41. 85	○	○	○	○
STUDER REGENSDORF ZURICH	TALK BACK BOX			1.924.560

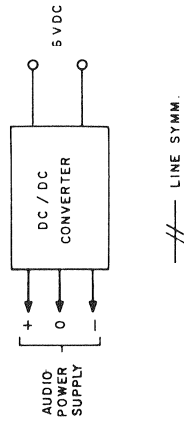
Block Diagram Talk Back Box

1.924.560/1



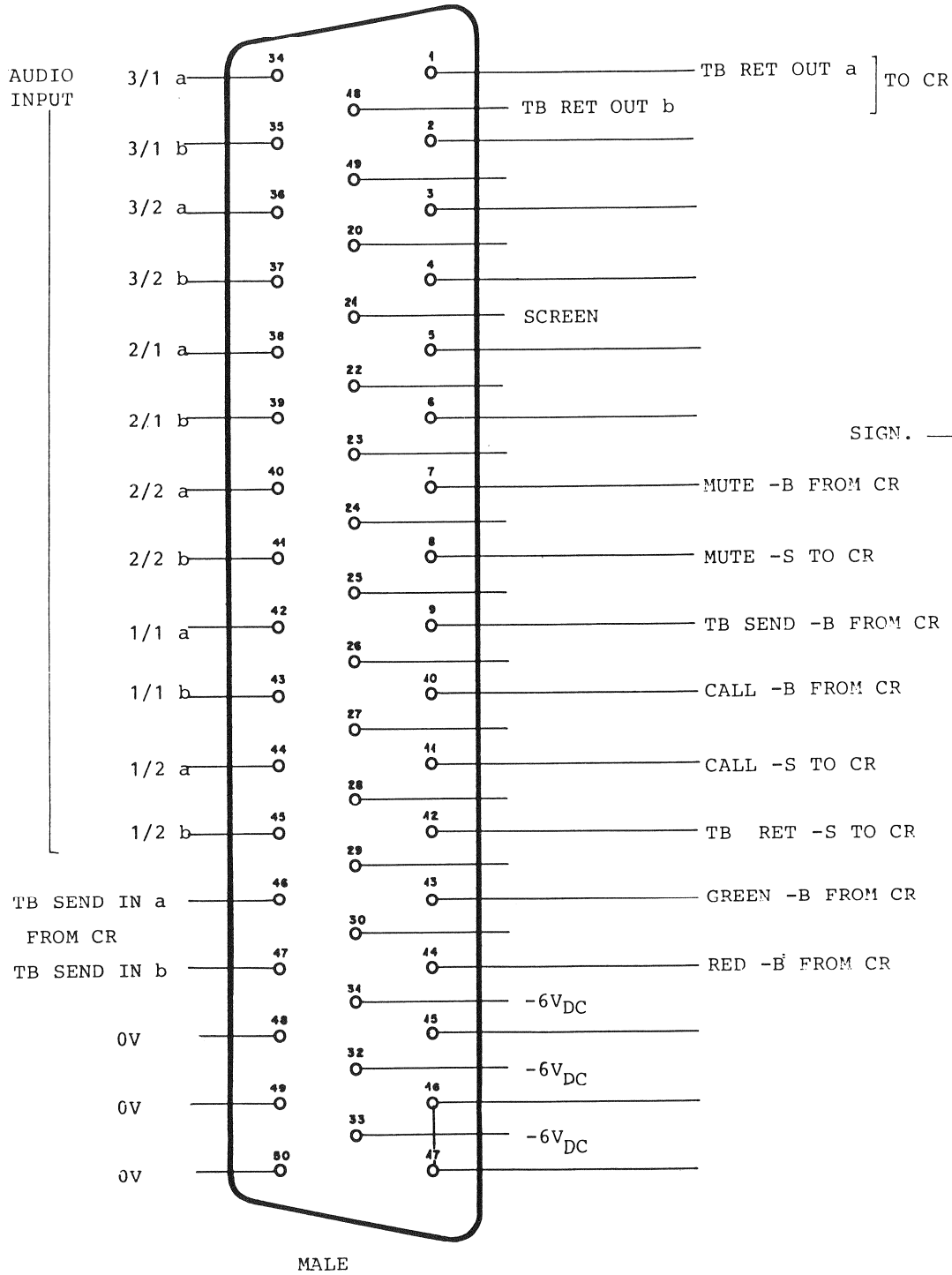
JUMPER ① --- ③

JUMPER	①	②	③
Ⓐ STANDARD VERSION	IN	OUT	IN
Ⓑ OPTION . SEP. SWITCH FOR TB RET./MIC MUTE	OUT	IN	OUT
Ⓒ VERSION Ⓑ WITH SEP. INPUT FOR "MUTE" LAMP	OUT	OUT	OUT



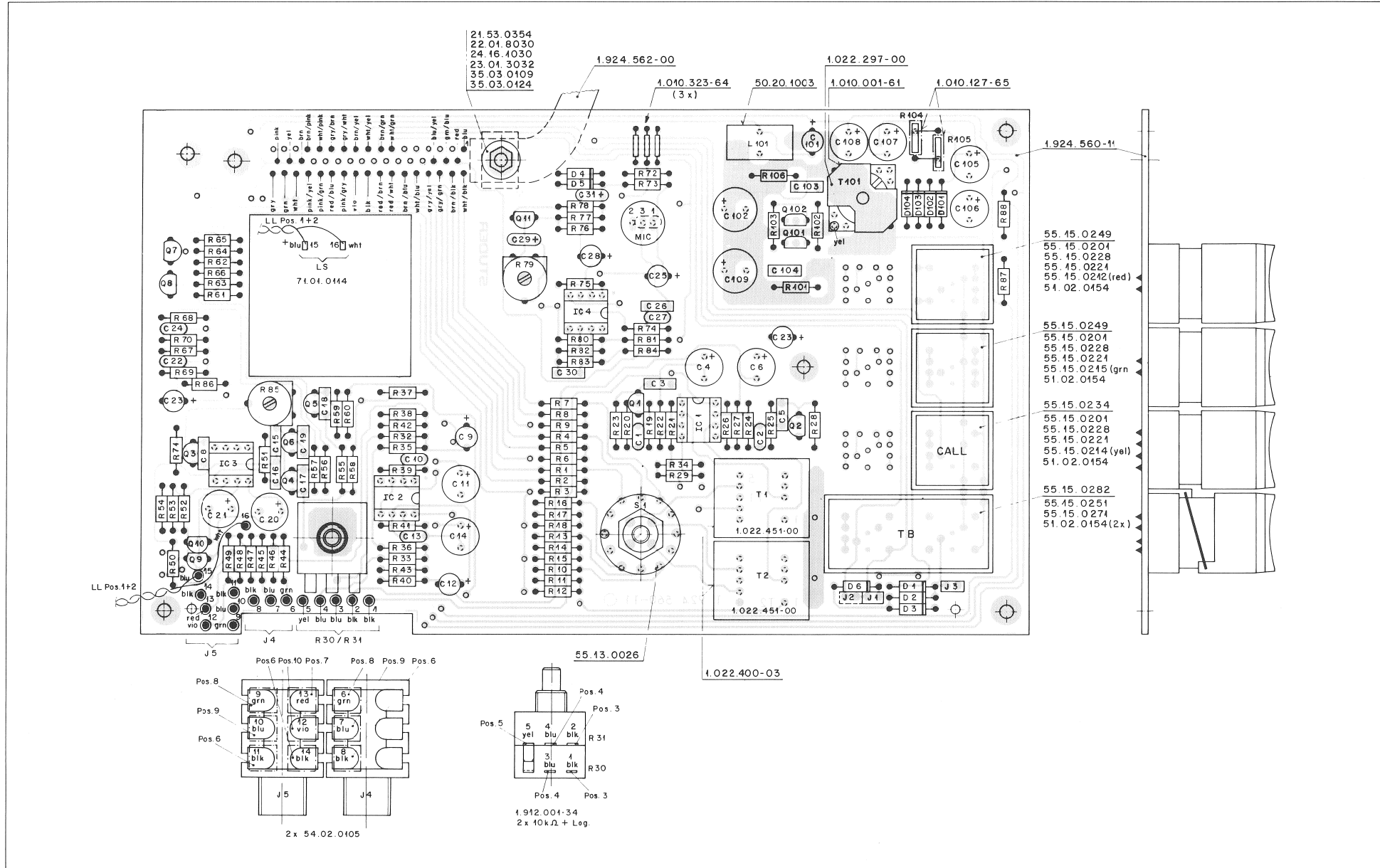
Talk Back Box
D-Typ-Connector 50 PIN.

1.924.560



15.11.85	D-TYP-CONNECTOR 50 PIN.	
STUDER	TALK BACK BOX	1.924.560

Talk Back Box 1.924.560



STUDER AUDIO CONSOLE 963

TALK BACK BOX 1.924.560

RND	POS NO	PART NO	VALUE	SPECIFICATIONS/EQUIVALENT	MFR
	R30	1.912.001.34	10E	1log Pol.waeter	St
	R31	"	10E	1log	
	R32	57.11.4562	5,6k		
	R33	57.11.4562	5,6k		
	R34	57.11.4402	1k		
	R35	57.11.4562	5,6k		
	R36	57.11.4562	5,6k		
	R37	57.11.4402	1k		
	R38	57.11.4333	33k		
	R39	57.11.4404	100k		
	R40	57.11.4333	33k		
	R41	57.11.4404	100k		
	R42	57.11.4404	100k		
	R43	57.11.4404	100k		
	R44	57.11.4404	100		
	R45	57.11.4404	100		
	R46	57.11.4404	100		
	R47	57.11.4404	100		
	R48	57.11.4402	1k		
	R49	57.11.4402	1k		
	R50	57.11.4333	33k		
	R51	57.11.4403	10k		
	R52	57.11.4334	33k		
	R53	57.11.4561	560		
	R54	57.11.4334	330		
	R55	57.11.4400	10		
	R56	57.11.5406	10M		
	R57	57.11.5406	10M		
	R58	57.11.4402	1k		
	R59	57.11.4405	1M		

RND	DATE	NAME
①		St: Studer
②		
③		
④	12.1.87	St
⑤	13.11.85	St

STUDER	TB 80X	1924.560	PAGE 5 OF 8
--------	--------	----------	-------------

RND	POS NO	PART NO	VALUE	SPECIFICATIONS/EQUIVALENT	MFR
	R60	57.11.4403	10E		
	R61	57.11.4404	100k		
	R62	57.11.4404	100k		
	R63	57.11.4405	1M		
	R64	57.11.4404	100k		
	R65	57.11.4404	100k		
	R66	57.11.4404	100k		
	R67	57.11.4403	10E		
	R68	57.11.4403	10E		
	R69	57.11.4403	10k		
	R70	57.11.4403	10k		
	R71	57.11.4404	100k		
	R72	57.11.4562	5,6k		
	R73	57.11.4403	10k		
	R74	57.11.4403	10k		
	R75	57.11.4404	100k		
	R76	57.11.4330	33		
	R77	57.11.4403	10k		
	R78	57.11.4405	1M		
	R79	58.02.5472	47E	Pol.	
	R80	57.11.4334	330		
	R81	57.11.4400	10		
	R82	57.11.4334	330		
	R83	57.11.4334	330		
	R84	57.11.4400	10		
	R85	58.02.5473	47E	Pol.	
	R86	57.11.4406	10M		
	R87	57.11.4272	2,7k		
	R88	57.11.4272	2,7k		

RND	DATE	NAME
①		
②		
③		
④	12.1.87	St
⑤	13.11.85	St

STUDER	TB 80X	1924.560	PAGE 6 OF 8
--------	--------	----------	-------------

RND	POS NO	PART NO	VALUE	SPECIFICATIONS/EQUIVALENT	MFR
	R101	57.11.4154	150		
	R102	57.11.4100	10		
	R103	57.11.4100	10		
	R104	57.99.0209	5,6	PTC	Ph
	R105	57.99.0209	5,6	PTC	Ph
	R106	57.11.4154	150		

RND	POS NO	PART NO	VALUE	SPECIFICATIONS/EQUIVALENT	MFR
	S1	55.13.0026	4x34	Relay switch	ELHA
①	S2/m2	55.15.02P2			EAO
	S3	55.15.0234		Optional	EAO
	S4	55.15.0234			EAO
	X8	55.15.0248			EAO
	B1.5	51.02.0154	5Y/10mA	T1 3. Pin	
	T1	1.022.451.00	1:0,62		St
	T2	1.022.451.00	1:0,62		St
	T101	1.022.297.00		Commerl. Trafo	St

RND	DATE	NAME
①		Ph: Philips
②		St: Studer
③		EAO
④	12.1.87	St
⑤	13.11.85	St

STUDER	TB 80X	1924.560	PAGE 7 OF 8
--------	--------	----------	-------------

RND	POS NO	PART NO	VALUE	SPECIFICATIONS/EQUIVALENT	MFR
	MIC	89.04.0343		Electret	
	LS	7.1.01.0114		150Ω φ.80mm	
	J(S)1.2	54.01.0020		4 Pin	
	J(S)3	54.01.0020		2 Pin	
	J4	54.02.0105		Stereo Jack Socket	
	J5	54.02.0105		Stereo Jack Socket	

RND	DATE	NAME
①		
②		
③		
④	12.1.87	St
⑤	13.11.85	St

STUDER	TB 80X	1924.560	PAGE 8 OF 8
--------	--------	----------	-------------