

TASCAM

TEAC Professional Division



SERVICE MANUAL

238

SYNCASET

NOTES

As regards the resistors and capacitors, refer to the circuit diagrams and the PCB ass'y drawings contained in this manual.

- * Parts marked with * require longer delivery time.
- * Resistor values are in ohms (k = 1,000 ohms, M = 1,000,000 ohms).
- * All capacitor values are in microfarads (p = picofarads).
- △ Parts marked with this sign are safety critical components. They must always be replaced with identical components – refer to the TEAC Parts List and ensure exact replacement.
- 0 dB is referenced to 1V in this manual unless otherwise specified.
- PC boards shown viewed from foil side.
- Parts not shown in the parts lists or parts, through listed, having no parts numbers are not general "ready-to-supply" parts.

注意

標準の抵抗：コンデンサーは省略してあります。回路図及び基板図を参照してください。

1. プリント基板図はパターン面が示されています。
2. *印の部品は納期が若干かかります。あらかじめご了承ください。
3. △印は安全規格重要部品です。交換するときは必ずティアック指定の部品を使用して下さい。
4. レベルは0dB = 1Vを基準にしています。
5. コンデンサの単位は μF 、pF ($1\mu\text{F} = 1,000,000\text{pF}$)
6. 製品が改善されているために、製品と回路図が一節異っている場合があります。
7. リストされていない部品は原則としてサービス供給部品として取扱っていません。

1. SPECIFICATIONS

仕様

MECHANICAL CHARACTERISTICS

Tape	Compact Cassette (C-30/60/90), Hi-bias, type II tape
Track Format	8-track, 8-channel, single directional record/play
Head Configuration	1 record/reproduce, tracks 1-4 and 5-8 staggered (sendust) 1 erase (ferrite)
Motor	1 FG servo DD capstan motor, 1 DC reel motor, 1 DC ancillary motor
Tape Speed	9.5 cm/sec (3-1/2 ips) $\pm 0.5\%$
Pitch Control	$\pm 12\%$
Wow and Flutter	0.04 % WRMS (NAB weighted) $\pm 0.08\%$ W.PEAK (DIN/CCIR/IEC/ANSI weighted)
Fast Winding Time	70 sec. (approx.) with C-60
Recording/Play Time	15 min. with C-60, pitch control off
Dimensions (W x H x D)	482 x 149 x 345 mm (19" x 5-7/8" x 13-9/16"), rack mount brackets, feet and other protruding parts included
Weight (net)	9.5 kg (20.94 lbs)

ELECTRICAL CHARACTERISTICS

Line Input (x 8), Unbalanced	
Input Impedance	30 kohms
Nominal Input Level	-10 dBV (0.3 V)
Line Output (x 8), Unbalanced	
Output Impedance	100 ohms
Nominal Output Level	-10 dBV (0.3 V)
Record Channel	8 (dbx switchable per two groups of channels 1-4/5-8)
Playback Channel	8 (dbx switchable per two groups of channels 1-4/5-8)
Bias/Erase Frequency	85 kHz ± 5 kHz
Equalization	3,180 μ s + 35 μ s
Power Requirements	
USA/CANADA	120 V AC 60 Hz
U.K./AUSTRALIA	240 V AC 50 Hz
GENERAL EXPORT	120/220/240 V AC 50/60 Hz
EUROPE	220 V AC 50 Hz
Power Consumption	47 Watts

PERFORMANCE CHARACTERISTICS

Frequency Response (Overall)	30 Hz to 16 kHz ± 3 dB
Signal-To-Noise Ratio (Overall) (Ref. to 3 % THD)	93 dB (dbx* IN, 1HF "A" weighted, 1 kHz) 90 dB (dbx IN, unweighted, 20 to 20,000 Hz) 58 dB (dbx OUT, 1HF "A" weighted, 400 Hz) 54 dB (dbx OUT, unweighted, 20 to 20,000 Hz)
Distortion (THD)	Less than 0.8 % (400 Hz, 0 VU)
Crosstalk (Adjacent Channels)	70 dB (1 kHz, 0 VU, dbx IN)
Erasure	70 dB (1 kHz, +10 VU)

In these specifications, 0 dBV is referenced to 1.0 Volt. Actual voltage levels are also given in parenthesis. To calculate the 0 dB = 0.775 Volt reference level (i.e., 0 dBm in a 600-ohm circuit), add 2.2 dB to the listed dB value; i.e., -10 dB re: 1 V = -7.8 re: 0.775 V.

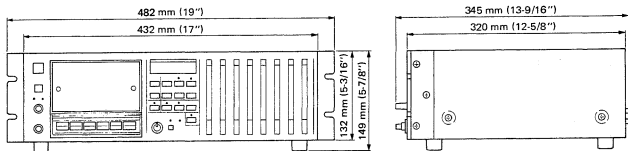
Changes in specifications and features may be made without notice or obligation.

* dbx is a registered trademark of dbx Incorporated.

- この仕様中の0 dBVは1.0Vを基準としています。実際の電圧も () で示しています。
- 仕様及び外観は改善のため予告なく変更することがあります。

- dbx Noise Reduction system made under license from dbx, Incorporated. The name "dbx" and the dbx symbol are trademarks of dbx, Incorporated.

- dbxおよびdbxマークはdbxインコーポレーテッドの登録商標です。
- dbxシステムはdbxインコーポレーテッドの実施権に基づいて製造されています。



2. REMOVAL OF EXTERNAL COMPONENTS

外装部品の外し方

Disassemble in number-order
番号順に外して下さい

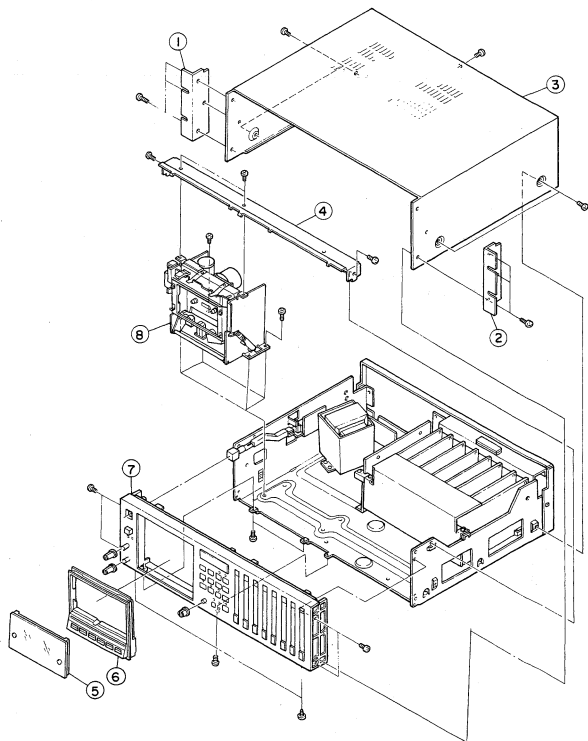


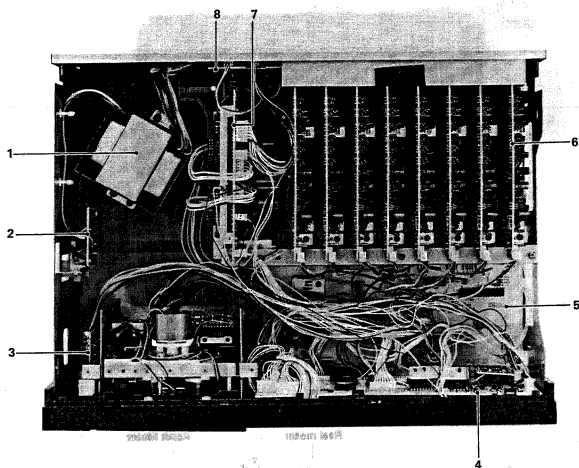
Fig. 2-1

3. PARTS LOCATIONS

部品配置図

P152 P153 P154 P155 P156

P157 P158 P159 P160 P161



1	POWER TRANSFORMER
2	POWER SW. PCB
3	PITCH CONTROL PCB
4	CONTROL PCB
5	MOTHER PCB
6	R/P PCB
7	POWER SUPPLY PCB
8	DBX SW PCB

Fig. 3-1 Top view 上面図

SHOITACCO I STRAR .D
RE:0000

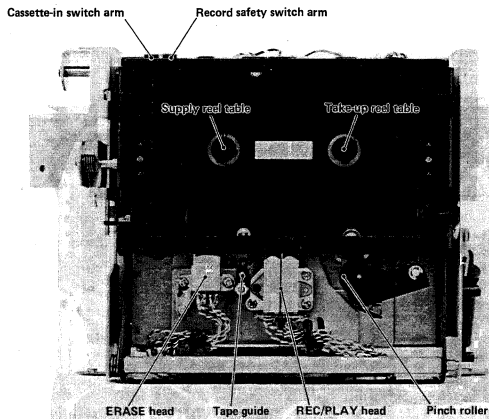


Fig. 3-2 Transport front view トランスポート前面図

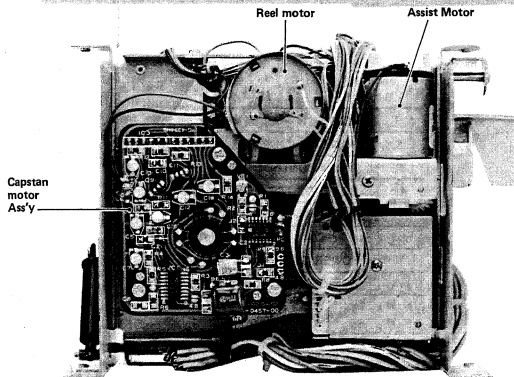


Fig. 3-3 Transport rear view トランスポート後面図

4. MECHANICAL CHECKS AND ADJUSTMENTS

機構部の確認と調整

4-1. TEST MATERIAL

1. Cassette torque meter

- Sanei Rikoh model SRK-CT-W100, for supply torque checks
T.T. (Takeup Tension): 0 - 120 g. cm
B.T. (Back Tension): 0 - 14 g. cm
- Sony model TW-2231, for fast winding torque checks
Measurement range: 0 - 200 g. cm

2. Mirror tape

- TEAC MTT-902 (C-90), for tape travel checks
(See Caution #2 in paragraph 4-3, page 8.)

3. Performance test tape

- TEAC MXT-111, for tape speed and wow/flutter checks ("repro method")
Signal contained: 3000 Hz/0 dB
- TEAC MTT-5561 (blank tape, chrome), for wow/flutter checks ("rec/repro method")
- TEAC MXT-1161, for azimuth and head touch (tape pressure against the heads) checks

4-2. PINCH ROLLER PRESSURE

1. Attach a string to the pinch roller and a spring scale to the string.
2. Push up the cassette switch (transport protection lever) shown in Fig. 3-2, then while holding the cassette switch up, press the PLAY button to engage the pinch roller and capstan shaft.
3. Slowly pull the spring scale against the pinch roller in the direction shown by the arrow in Fig. 4-1, until the pinch roller is fully apart from the capstan shaft, then slowly let the pulling force loose and
4. Note the reading on the spring scale when the pinch roller engages again with the capstan shaft and this starts rotating.
Specification: 380 to 500 g

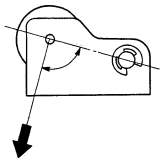


Fig. 4-1

4-1. テスト・テープ

1. カセット・トルク・メータ

- ・サンセイ理工製 SRK-CT-W100
テイク・アップ、サブライ・トルク チェック用
T.T.: 0 ~ 120g・cm
B.T.: 0 ~ 14g・cm
- ・ソニー製 TW-2231

- ・F.FWD.REV トルク チェック用
0 ~ 200g・cm

2. ミラー・テープ

- ・TEAC MTT-902 *4-3 項 (注意.2) 参照
テープ・パス チェック用
C-90 タイプ

3. テスト・テープ

- ・TEAC MXT-111
テープ・スピード チェック用
ワウ・フラッタ (再生法) チェック用
信号レベル: 3000Hz/0dB
- ・TEAC MTT-5561
ワウ・フラッタ (録再法) チェック用
クロム・タイプ、ブランク・テープ
- ・TEAC MXT-1161
アジマス、ヘッド・タッチ チェック用

4-2. ピンチ・ローラ圧着力

1. カセット・イン・スイッチ・アーム (図3-2) を上方に押し、プレイ・モードにする。測定中、スイッチ・アームは上方に押し続けること。
2. ピンチ・アームにバネ秤を掛ける。
3. ピンチ・ローラがキャプスタン・シャフトから完全に離れるように秤を矢印の方向 (図4-1) に引張った後、ピンチ・ローラが再びキャプスタン・シャフトに接触するように徐々に戻す。
4. ピンチ・ローラが回り始めるときの値を読む。
規格: 380 ~ 500g

4-3. TAPE TRAVEL CHECKS AND ADJUSTMENTS

CAUTION 1: Upon replacement of the record/repro head and/or the erase head, loosely tighten screws (A) - (G) (Fig. 4-2) then turn them one half back, before starting to perform the following steps. In addition, the procedures require the following materials:

Head adjustment jig "A" (Part no. 5736006600)

Head adjustment jig "B" (Part no. 5736006700)

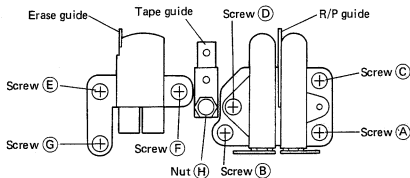


Fig. 4-2

CAUTION 2: The 238's 8-channel format head requires much more accuracy in tape travel adjustments than any traditional heads. Be sure to use a new TEAC mirror tape which is more suitable to the 238 than the former type. Note that both share the same model name and part number though they differ in aspects as shown in Fig. 4-3.

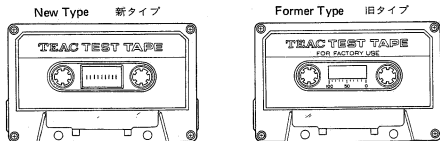


Fig. 4-3

1) Erase head height and tilt adjustments

1. Set jigs A and B as shown in Fig. 4-4, and put the deck into Play mode.
2. Adjust screw G until jig B touches the tape guide lower flange.
3. Apply jig B to the head as shown in Fig. 4-5, to check tilt. If necessary, adjust screws E and F evenly (until the head is flush with the jig). Rotational amount of both screws E and F should be the same and be limited within 1/8 turn.
4. Check again head height.
5. Repeat steps 2 to 4 until both height and tilt are correct at the same time.

4-3. テープ走行

- 注意. 1. 録・再ヘッド及び消去ヘッドを交換したときには図4-2のネジ(A)～(G)を軽く締め切って、その位置からそれぞれのネジを1.5回転緩めた状態で調整を始めること。又、この調整を行う為には次の治具が必要です。
- ヘッド調整治具 A (P/N : 5736006600)
ヘッド調整治具 B (P/N : 5736006700)

2. 本機の走行調整は 8トラック・ヘッドということで従来カセットに比べてより精度が必要です。そこで調整に必要なミラー・テープ TEAC MTT-902 に関しましては走行系をより精度アップした新タイプのもを必ず使用して下さい。
- 従来タイプと新タイプでは品番、品名が変わりませんので外観上の違いで区別して下さい。(図4-3 参照)

1. 消去ヘッドの高さ及びチルト調整

- 1). ヘッド調整治具A, Bを図4-4の様にセットしプレイモードにする。
- 2). 治具Bが消去ヘッドのテープ・ガイドの下側に当たる様にネジCで高さを調整する。
- 3). 図4-5の様に治具Bをヘッドに当てて、チルトを確認しヘッドが治具に対して垂直になる様に、ネジE, Fを同量(1/8回転以下) 回し調整する。
- 4). 再度、ヘッドの高さを確認する。
- 5). 高さ及びチルトが最適になるまで 2)～4)項を繰り返す。

2) Tape guide height adjustment

6. Adjust nut H until jig B touches the tape guide upper flange.

3) Record/repro head height and tilt adjustments

7. Turn in and out the height adjustment screw C (Fig. 4-2) until jig B touches the tape guide lower flange.

8. Apply jig B to the head as shown in Fig. 4-5, to check tilt. If necessary, adjust screws A and B *evenly* (until the head is flush with the jig). Rotational amount of both screws A and B should be the same and be limited within 1/4 turn.

9. Check again head height.

10. Repeat steps 7 to 9 until both height and tilt are correct at the same time.

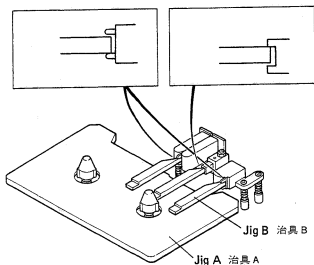


Fig. 4-4

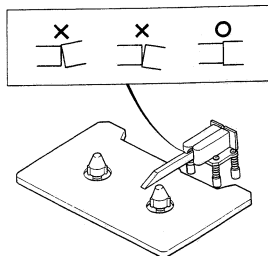


Fig. 4-5

4) Head azimuth adjustment

11. Refer to Fig. 4-6 and connect an oscilloscope with the channel 1 LINE OUT connected to the vertical input of the scope and the channel 4 LINE OUT connected to the horizontal input of the scope.

4. ヘッド・アジマス調整

11). 図4-6の様に1CHのLINE OUTをオシロスコープのVER側に、4CHのLINE OUTをオシロスコープのHOR側に接続する。

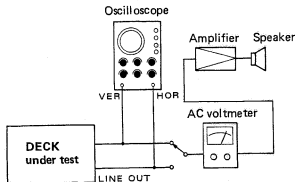


Figure shows measurements being performed on Ch-1 and Ch-4.

Fig. 4-6 Test setup for azimuth check 位相測定接続図

12. Load a test tape TEAC MXT-1161.
 13. Play the 315-Hz signal on the tape then the 6.3-kHz signal, to check that the outputs from channels 1 and 4 are in phase as seen on the scope. If necessary, adjust screw B (Fig. 4-2).

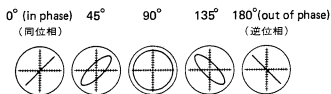


Fig. 4-7 Confirming phase relationship 位相

5) Tape travel check

14. Run a mirror tape TEAC MTT-902 and adjust screw C until the running tape rubs on the rec/repro head's tape guide lower flange. Also, check for erase head and tape parallelism (approximate). If necessary, adjust screw F.
 When the F screw is adjusted, be sure to recheck for correct height and tilt of the erase head.

6) Head touch (tape pressure against the head)

15. Load a test tape TEAC MXT-1161.
 16. Play the 10-kHz signal on the tape, and check that the output level from channels 1 and 8 does not vary beyond the limit of 0.2 dB when back tension is varied by repeatedly applying a slight finger pressure to the left reel.
 17. If either of the output levels varies, turn both A and B screws by the same amount (within 1/4 turn), clockwise to remove level variation from the channel 1 output, and counterclockwise to remove level variation from the channel 8 output, then adjust screw C as in step 5.
 18. Recheck for no level variation. Repeat steps 16 and 17 until there is no level variation.
 19. Recheck azimuth, tape travel, and head touch (from step 11 on). (This is necessary only when screws A and B were moved in step 17.)

7) Head azimuth fine adjustment

20. Play the 315-Hz signal and 6.3 kHz signal on the TEAC MXT-1161 test tape, and adjust screw D until there is no phase difference between channels 5 and 8.

8) Tape travel final check

21. Run the mirror tape, TEAC MTT-902, and check that the tape is running as shown in Fig. 4-8, that is, touching (but without causing curling) the tape guide lower flange of both the erase and record/reproduce heads and the upper flange of the tape guide pin.
 Check also to make sure that tape motion is not affected when the run and stop of tape is repeatedly operated.

- 12). テスト・テープ TEAC MXT-1161を装填する。
 13). ブレイ・モードにて 315Hzと 6.3kHzを再生したとき 1CHと 4CHの位相を合わせる様にネジBを回して調整する。(図4-7 参照)
 5. 走行調整
 14). ミラー・テープ TEAC MTT-902を走行させ、録・再ヘッドのテープ・ガイド下側にテープが当たる様にネジCで調整する。又、消去ヘッドとテープがほぼ平行であることを確認し、傾いている場合にはネジFを回して調整する。ネジFを調整した場合は、高さ及びチルトを再調整する。
 6. ヘッド・タッチ
 15). テスト・テープ TEAC MXT-1161を装填し、ブレイ・モードでテープを走行させる。
 16). 10kHzを再生し、左リールを軽く手で押さえたり、離したりしてバック・テンションを変え1CH及び8CHのレベルが変化しない(0.2dB以下)ことを確認する。
 17). もし、どちらか一方のCHのレベルが変動するようであればネジA、Bを同量(1/4回転以下)回し(1CHがレベル変動する場合にはネジを締める様に、8CHがレベル変動する場合にはネジを緩める様に回す。)、5項(走行調整)の要領でネジCを調整する。
 18). 再度レベル変動を確認し、レベル変動が無くなるまで17)項を繰り返す。
 19). ネジA、Bを調整した場合には必ず、4項(アジマス調整)に戻り、再度それ以後の項目を繰り返す。
 7. ヘッド・アジマス微調整
 20). テスト・テープ TEAC MXT-1161の 315Hzと 6.3kHzを再生したとき、5CHと 8CHの位相を合わせる様にネジDを回して調整する。
 8. テープ走行確認
 21). ミラー・テープ TEAC MTT-902を走行させ、図4-8の様にテープが消去ヘッド及び録・再ヘッドのテープ・ガイド下側、テープ・ガイド上側に当り、かつテープのカールが無いことをストップ、ブレイを繰返し確認する。

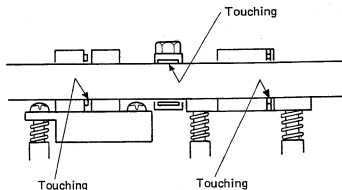


Fig. 4-8

4.4. REEL TORQUE

1) Takeup Torque and Back tension

1. Mount a cassette torque meter (SRK-CT-W100), put the deck into Play mode, and note the readings on the torque meter. If reading fluctuates, get the mean value. Readings (or mean values) should be as follows:

Takeup torque (left reel table): 25 to 65 g.cm

Back tension (right reel table): 12 to 16 g.cm

2. If back tension is not within the limits, adjust semi-fixed resistor R33 on the Control PCB (Fig. 4-9) until the torque meter reads $14 \text{ g} \pm 1 \text{ g}$.

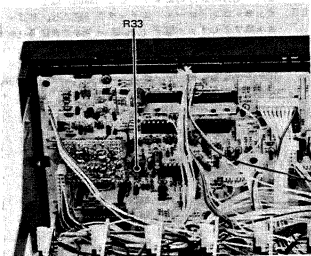


Fig. 4-9

2) Fast Winding Torque

3. Mount a cassette torque meter TW-2231 and check its reading while in F.FWD and REW. Readings should be as follows:

Fast forwarding torque (right reel table): 80 to 180 g.cm

Rewinding torque (left reel table): 80 to 180 g.cm

4.5. TAPE SPEED

CAUTION: After replacement of the capstan motor assembly, be sure to short-circuit (by soldering) the points on the assembly shown by the arrow in Fig. 4-10. Otherwise, correct tape speed adjustments are not ensured.

1. Connect a frequency counter to LINE OUT of any channel.
2. Set the Pitch Control Switch to FIX.
3. Switch power on.
4. Load test tape TEAC MXT-111 and let it run in Play mode for at least 1 minute, to allow the capstan motor to warm up.
5. Play the middle portion of the test tape, and adjust semi-fixed resistor VR1 on the capstan motor assembly (Fig. 4-10) until the counter reads $3000 \text{ Hz} \pm 5 \text{ Hz}$.

4-4のリール・トルクの調整

1. テイク・アップ・トルク・バック

1) カセット・トルク・メータ (SRK-CT-W100) を装着後、プレイ・モードにしたトルク・メータの値を読み、振れのある場合は中心値とする。規定値は次の通りです。

テイク・アップ・トルク (右リール台) : $25 \sim 65 \text{ g} \cdot \text{cm}$

バック・テンション (左リール台) : $12 \sim 16 \text{ g} \cdot \text{cm}$

2) もしバック・テンションが上記値より外れている場合には、バック・テンションの値が $14 \text{ g} \pm 1 \text{ g}$ になる様にコントロール PCB の半固定抵抗 R33 (図4-9) を回して調整する。

2) Fast Winding Torque (右リール台) : $80 \sim 180 \text{ g} \cdot \text{cm}$
 REW動作の起動トルク (左リール台) : $80 \sim 180 \text{ g} \cdot \text{cm}$

規定値は次の通りです。

F.Fwdトルク (右リール台) : $80 \sim 180 \text{ g} \cdot \text{cm}$

REWトルク (左リール台) : $80 \sim 180 \text{ g} \cdot \text{cm}$

4-5 テープ速度

注意：キャプスタン・モータ ASS'Y を交換した場合は、キャプスタン・モータ ASS'Y の基板上、図4-10の矢印で示した場所を半田ショートして下さい。この場所がショートされていないと正常なテープ・スピードが得られません。

1. 周波数カウンタを LINE OUT ジャックのいずれかに接続する。
2. ピッチ・コントロール・スイッチを FIXにする。
3. POWER スイッチをオンにする。
4. キャプスタン・モータを回転させウォーミング・アップする為に TEAC MXT-111 を装填し、少なくとも 1分間そのままにしておく。
5. テスト・テープの中間部を再生させて、テープ速度が $3000 \text{ Hz} \pm 5 \text{ Hz}$ になるようにキャプスタン・モータ ASS'Y の半固定抵抗 VR1 (図4-10) を調整する。

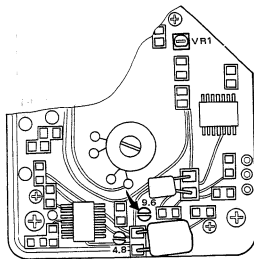


Fig. 4-10

6. After adjustment, check for the following values at both the beginning and end of tape.

Deviation: $3000 \text{ Hz} \pm 5 \text{ Hz}$

Accuracy: 10 Hz

7. Set the Pitch Control Switch to VARI.

8. Set the Pitch Control to its center position, play the middle portion of the test tape and adjust semi-fixed resistor R14 on the Pitch Control Switch Assembly (Fig. 4-11) until the frequency counter reads $3000 \text{ Hz} \pm 5 \text{ Hz}$.

9. Set the Pitch Control to minimum then to maximum, to check for the following values:

Minimum speed (control fully turned counterclockwise): less than 2640 Hz

Maximum speed (fully clockwise rotation): more than 3360 Hz

10. Set the Pitch Control Switch to EXT, and short-circuit between pins 13 and 14 of the rear panel ACCESSORY terminal (D-sub connector).

11. Play the test tape and adjust semi-fixed resistor R5 on the Pitch Control Switch Assembly (Fig. 4-11), until the counter reads $3000 \text{ Hz} \pm 5 \text{ Hz}$.

6. 調整後、テープの巻き始めと巻き終わりにて下記の値が得られるか確認する。

速度偏差: $3000\text{Hz} \pm 5\text{Hz}$

変動幅: 10Hz

7. ピッチ・コントロール・スイッチを VARI にする。

8. ピッチ・コントロールをセンターに合わせ、テスト・テープの中間部を再生し、周波数カウンタが $3000\text{Hz} \pm 5\text{Hz}$ を示すようにピッチ・コントロール・スイッチ PCBの半固定抵抗 R14 (図4-11) を回して調整する。

9. ピッチ・コントロールを最少、最大に回して下記の値が得られるか確認する。

最少: 充分反時計方向にセットして 2640Hz 以下

最大: 充分時計方向にセットして 3360Hz 以上

10. ピッチ・コントロール・スイッチを EXTにし、リア・パネルのアクセサリ端子 (D-SUB・コネクタ) の 13ピンと 14ピンをショートする。

11. テスト・テープを再生し、周波数カウンタが $3000\text{Hz} \pm 5\text{Hz}$ を示す様にピッチ・コントロール・スイッチ PCBの半固定抵抗 R5 (図4-11) を回して調整する。

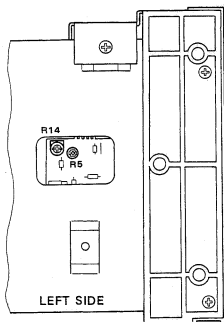


Fig. 4-11

4-6. WOW/FLUTTER

CAUTION: Measurement need be repeated at three tape locations:

(1) when the tape is playing its beginning (after tape pack on the right hub diminishes one mark on the scale on the cassette), (2) when the tape is playing its middle portion, and (3) when the tape nears its end (before tape pack on the left hub diminishes past the last, innermost mark on the cassette scale).

Repro method:

1. Connect a wow/flutter meter to the deck as shown in Fig. 4-12.

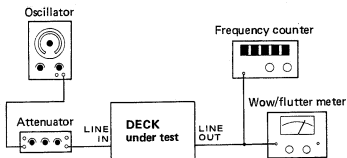


Fig. 4-12

2. Load a test tape TEAC MXT-111 or equivalent and run it in Play.
3. Note the reading on the meter.
Specification: less than 0.08 % WRMS (weighted)

Record/repro method:

4. Load a blank test tape TEAC MTT-5561 or equivalent, and record a 3000 Hz signal on it.
5. Play the recording.
6. Note the reading on the meter.
Specification: less than 0.3 % RMS (not weighted)

4-6. ワウ・フラッター

注意：測定はテープの巻き始め、中間部、巻き終わりでそれぞれ行なってください。(但しハープの巻き始めと巻き終わりの1目盛りを除く。)

再生法。

1. 図4-12の様にワウ・フラッター・メータをデッキに接続する。

2. テスト・テープ TEAC MXT-111 または相当品を装填し再生する。
3. ワウ・フラッター値を測定する。
規格：0.08%WRMS 以下 (聴感補正值)

録再法。

4. ブランク・テスト・テープ TEAC MTT-5561 または相当品を装填し、3000Hzを録音する。
5. 録音した部分を巻き戻して再生する。
6. ワウ・フラッター値を測定する。
規格：0.3%RMS 以下 (非聴感補正值)

5. AMPLIFIER SECTION CHECKS AND ADJUSTMENTS

アンプ部の確認と調整

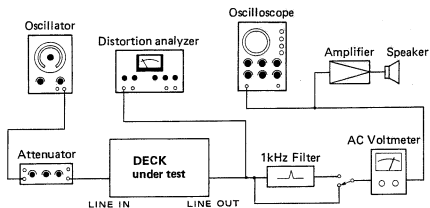
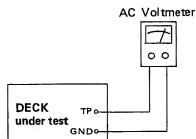
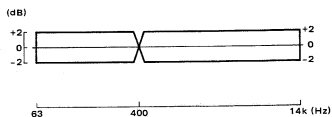
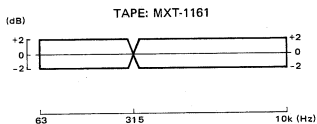
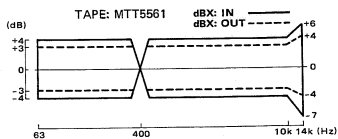
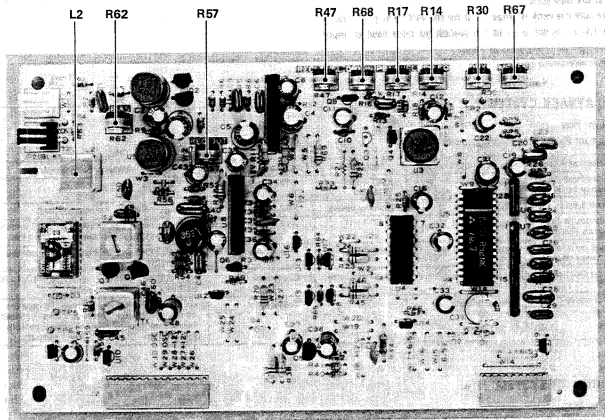


Fig. 5-1 Basic test setup 基本測定接続図

Fig. 5-2 Connections for steps 5-4-1 and 5-4-2
5-4-1及び5-4-2項の場合の接続Fig. 5-4 Monitor frequency response
モニター周波数特性Fig. 5-3 Playback frequency response
再生周波数特性Fig. 5-5 Overall frequency response
録再生周波数特性



R14	Playback equalizer	再生イコライザ
R17	Playback reference level	再生基準レベル
R30	DBX Timing	DBXタイミング
R47	Record Reference level (without DBX)	録音基準レベル(DBX OUT)
R57	Sync crosstalk	シンク・クロストーク
R62	Bias	バイアス
R67	Meter level	メータ・レベル
R68	Record reference level (with DBX)	録音基準レベル(DBX IN)
L2	Bias amp	バイアス・アンプ

Fig. 5-6 Adjustment and test point locations (R/P PCB)

5-1. PRECAUTIONS

1. Before performing adjustments or checks, clean and demagnetize the entire tape path.
2. Make sure the deck is properly set for the voltage in your area.
3. The AC voltmeter used in the procedures must have an input impedance of 1 megaohm or more.
4. 0 dB is referenced to 1 V.

5-2. PLAYBACK SYSTEM

Test Mode: Play

Measurement Point: LINE OUT Terminal

Adjustment Item	Preliminary	Input Signal	Adjustment Point	Measurement Point/Spec.
1. Reproduce Reference Level	Connection as in Fig. 5-1	MXT-1161 (315 Hz)	R17 (every ch.)	-10 dB (every ch.)
2. Meter Level	Same as above	Same as above	R67 (every ch.)	0 dB on the meter (every channel)
3. Reproduce Frequency Response	Same as above	MXT-1161	R14 (every ch.)	Spec. shown in Fig. 5-3 (adjust until level at 10 kHz is 0dB: same level as at 315 kHz)
4. Level difference between channels	Same as above	Same as above	Check only	40 - 6.3 kHz within 3 dB (every channel)
5. Level fluctuation	Same as above	Same as above	Check only	40 - 6.3 kHz within 2 dB/6.3 k - 12.5 kHz within 3 dB (every channel)
6. Reproduce S/N ratio	Same as above	—	Check only	47 dB or more (every channel); Exception: 45 dB or more for channels 1 and 8!; Readings when "reproducing" leader tape with the deck set for nominal level output.

5-3. MONITOR SYSTEM

Test Mode: Stop

Signal Connection Point: LINE IN Terminal

Measurement Point: LINE OUT Terminal

Adjustment Item	Preliminary	Input Signal	Adjustment Point	Measurement Point/Spec.	Others
1. Input level	Connection as in Fig. 5-1 RECORD FUNCTION SW. set to ON	400 Hz/-10 dB (nominal input) (every channel)	Check only	-10 dB \pm 1 dB (every channel)	Peak meter reading: 0 dB \pm 1 dB
2. Monitor Frequency Response	Same as above	63 - 14 kHz/-10 dB (every ch.)	Check only	Spec. shown in Fig. 5-4.	
3. TAPE SYNC	Same as above Besides: TAPE SYNC Sw. set to IN	400 Hz/-10 dB (channel 8)	Check only	Check for variation of \approx -4 dB \pm 1 dB in output level as the rear panel LEVEL pot is turned. Thereafter set the pot for -10 dB.	
4. Monitor S/N	Connection as in Fig. 5-1 RECORD FUNCTION Sw. set to ON	No sig. connected	Check only	60 dB or more (every ch.)	Reference -10 dB

5.4. RECORD SYSTEM

Test Mode: RECORD/PLAY (unless otherwise specified)

Signal Connection Point: LINE IN Terminal

Measurement Point: LINE OUT Terminal (unless otherwise specified)

Adjustment Item	Preliminary	Input Signal	Adjustment Point	Measurement Point/Spec.
1. Bias Amp.	Connection as shown in Fig. 5-2 RECORD FUNCTION Sw. set to ON, and Transport to RECORD/PAUSE	—	L2 (every channel)	Adjust for minimum DC voltage between TP5-TP6
2. dbx Timing	Same as above	—	R30 (every channel)	Adjust for 18.4 mV DC voltage between TP1-TP2.
3. Bias Set	Connect. as in Fig. 5-1 DBX NRs set to IN	-30 dB [-20 dB with respect to nominal input]	R62 (every channel)	Adjust for same level at 1 kHz and 10 kHz.
4. Record reference level setting (without DBX)	Same as above Except: DBX NRs set to OUT	400 Hz/-10 dB (nominal input)	R47 (every channel)	Adjust for nominal level of -10 dB \pm 1 dB in reproduce.
5. Record Distorsion	Same as above	Same as above	Check only	2 % or less (every channel)
6. Record Reference Level Setting (with DBX)	Same as above Except: DBX NRs set to IN	Same as above	R68 (every channel)	Adjust for nominal level of -10 dB \pm 1 dB in Reproduce.
7. Record Frequency Response	Same as above DBX NRs set to IN and OUT alternately	63 - 14 kHz/-30 dB (-20 dB with respect to nominal input level)	Check only	Specifications shown in Fig. 5-5 (every channel)
8. Level Difference between Channels	Same as above Besides: DBX NRs set to OUT	Same as above	Check only	Within 2 dB for 400 Hz, within 3 dB for 63 Hz to 6.3 kHz, within 4 dB for 6.3 kHz to 10 kHz (all within the limits of record/reproduce frequency response)
9. Record/Reproduce Level Fluctuation	Same as above	Same as above	Check only	Within 1 dB for 400 Hz, within 2 dB for 63 to 6.3 kHz, within 3 dB for 6.3 kHz to 14 kHz (all within the limits of record/reproduce frequency response)
10. Sync Mode Crosstalk	Connection as shown in Fig. 5-1 RECORD FUNCTION Sw. of channel being tested set to ON (all others disengaged)	14 kHz/-10 dB	R57 (every channel)	Adjust for minimum leakage from recording channel onto the adjacent channels.
11. Track Crosstalk	Same as above, Besides: RECORD FUNCTION Sw. of all channels set to ON	125 Hz/-10 dB into channels 1 to 4 (no signal connected to channels 5 to 8)	Check only	Calculate the difference of output level between from channels 1 to 4 and channels 5 to 8. Spec.: 30 dB or more. Repeat measurement connecting no signal to channels 1 to 4 and the 125 Hz/-10 dB signal to channels 5 to 8.
12. Channel Separation	Connection as shown in Fig. 5-1 (with a 1 kHz band pass filter inserted)	1 kHz/-10 dB into channels 1 and 3, no signal into the remaining channels	Check only	Calculate the difference of output level between from channels 1 and 3 and channels 2 and 4. Spec.: more than 35 dB Repeat procedures for the following pairs of channels: 2 and 4 → 1 and 3 5 and 7 → 6 and 8 6 and 8 → 5 and 7 (no signal ch.)
13. Cross Erasure	Connection shown as in Fig. 5-1	10 kHz/-10 dB into channels 1 to 4, no signal into channels 5 to 8	Check only	Within 1.5 dB: Record through channels 1 to 4, then reproduce the recording and note the output level. Then, erase tracks 5 to 8 to check to see that the output level from channels 1 to 4 drops by the specified level (within 1.5 dB)
14. Erasure	Connection shown as in Fig. 5-1 (with a 1 kHz band pass filter inserted)	1 kHz/0 dB (+10 dB with respect to nominal level)	Check only	65 dB or more: Reproduce the recording and measure output level, then erase the recording and reproduce the erased portion to measure again the output level. Compare this against the previous reading.
15. Record/Reproduce S/N Ratio	Connection shown as in Fig. 5-1 DBX NRs set to OUT	400 Hz/-10 dB thereafter no signal	Check only	45 dB or more (Exception: 43 dB or more as for channels 1 & 8): Difference between the 400 Hz recording and the no-signal portion.

5-1 注意

1. アンプ部の調整の前に、消去ヘッド、録/再ヘッド、テープ走行部分それぞれを充分消磁し、クリーナー液で清掃して下さい。
2. レベル計は入力インピーダンス1MΩ以上のものを使用して下さい。
3. 0dB=1V
4. ブランク・テープはTEAC MTT-5561又は、相当品を使用して下さい。

5-2 再生系

モード:PLAY

測定箇所:LINE OUT端子

調整項目	準備・設定	入力信号	調整箇所	測定箇所・調整値	備考
1. 再生基準レベル	接続: Fig5-1参照	MXT-1161 (315Hz/基準レベル区分)	各ch: R17	各ch: -10dB	
2. メータ・レベル	同上	同上	各ch: R67	各ch: メータ指示 0dB	
3. 再生周波数特性	同上	MXT-1161	各ch: R14	各ch: 規格Fig5-3 10kHzのレベルが0dB(315Hzと同レベル)になるように調整	
4. チャネル間レベル差	同上	同上	チェック	各ch: 40~6.3kHz: 3dB以内	
5. レベル変動	同上	同上	チェック	各ch: 40~6.3kHz: 2dB以内 6.3~12.5kHz: 3dB以内	
6. 再生S/N	同上	—	チェック	規準出力状態でリーダー・テープ部を再生したときの値 各ch: 47dB以上 (但し、1,8chは45dB以上)	

5-3 モニタ系

モード:STOP

信号入力箇所:LINE IN端子

測定箇所:LINE OUT端子

調整項目	準備・設定	入力信号	調整箇所	測定箇所・調整値	備考
1. INPUT 入力レベル	接続: Fig5-1参照 REC FUNCTION SW ON	各ch: 400Hz/-10dB (基準入力)	チェック	各ch: -10dB±1dB	メータの指示: 0dB±1dB
2. モニタ 周波数特性	同上	各ch: 63~14kHz/-10dB	チェック	各ch: 規格Fig5-4	
3. TAPE SYNC	同上 リアパネル"TAPE SYNC SW": IN	8ch: 400Hz/-10dB	チェック	ch8: リアパネル"LEVEL"ボリュームを回したときOUT PUT レベルが-4dB±1dB 変化すること。確認線-10dBにセットする。	
4. モニター S/N	接続: Fig5-1参照 REC FUNTION SW: ON	無信号	チェック	各ch: 60dB以上	基準レベルは -10dB

5-4 録音系

モード：REC/PLAY(特に指示のある場合を除く)

信号入力箇所：LINE IN端子

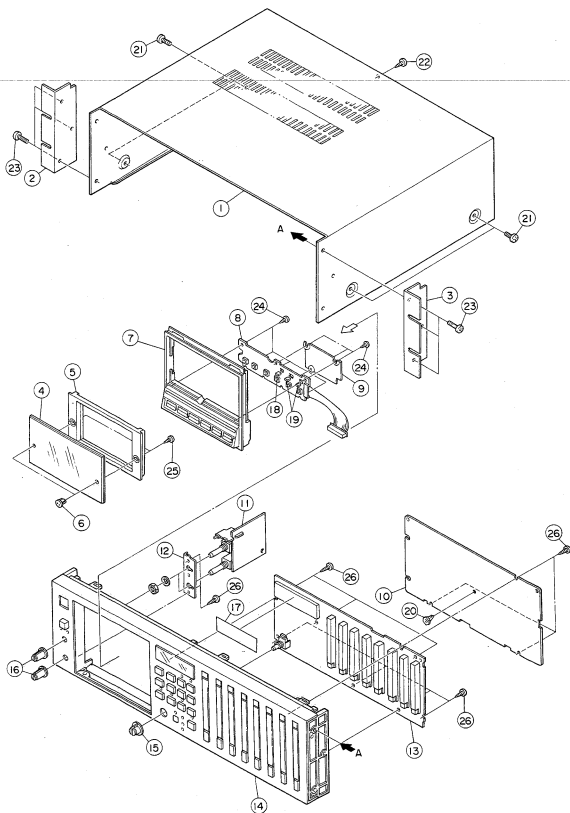
測定箇所：LINE OUT端子(特に指示のある場合を除く)

調整項目	準備・設定	入力信号	調整箇所	測定箇所・調整値	備考
1. バイアス・アンプ	接続：Fig.5-2 REC FUNCTION SW: ON モード：REC/PAUSE	—	各ch：L2	TP5-TP6間の直流電圧が最小になるように調整	
2. dBXタイミング	同上	—	各ch：R30	TP1-TP2間の直流電圧が18.4mVになるように調整	
3. バイアス・セット	接続：Fig.5-1 dB×NR：IN	-30dB (基準入力に対して-20dB)	各ch：R62	1kHzと10kHzが同レベルになるように調整する	
4. 録音基準 レベルセット (dbx:OUT)	同上 dB×NR：OUT	400Hz/-10dB (基準入力)	各ch：R47	再生したとき基準出力 -10dB±1dBが出るように調整	
5. 録音歪率	同上	同上	チェック	各ch：2%以下	
6. 録音基準 (dbx:IN)	同上 db×NR：IN	同上	各ch：R68	再生したとき基準出力-10dB±1dBがでるように調整	
7. 録音周波数特性	同上 db×NR：IN,OUT	63-14kHz/-30dB (基準入力に対して-20dB)	チェック	各ch：規格Fig.5-5	
8. チャネル間 レベル差	同上 db×NR：OUT	同上	チェック	録音周波数特性規格内に於けるch間レベル差 400Hz：2dB以内 63-6.3kHz：3dB以内 6.3K-10kHz：4dB以内	
9. 録音 レベル変動	同上	同上	チェック	録音周波数特性規格内に於けるレベル変動 400Hz：1dB以内 63-6.3kHz：2dB以内 6.3K-14kHz：3dB以内	
10. シンク・ クロストーク	接続：Fig.5-1 REC FUNCTION SW： 調整chのみ：ON 他ch：OFF	14kHz/-10dB	各ch：R57	録音chから隣接再生chへの漏れが最小になるように調整する	
11. トラック間 クロストーク	同上 REC FUNCTION SW： 全ch：ON	1-4ch：125Hz/-10dB 5-8ch：無信号	チェック	1-4chの再生出力と5-8chの再生出力の差： 30dB以上 以下1-4ch：無信号 5-8ch：125Hz/-10dB の場合も同様に測定する。	
12. チャネル・ セパレーション	接続：Fig.5-1 (1kHz B.P.F使用) REC FUNCTION SW： 全ch：ON	1,3ch：1kHz/-10dB 他ch：無信号	チェック	1,3chの再生出力と2,4chの再生出力の差： 35dB以上 以下2,4ch→1,3ch 5,7ch→6,8ch 6,8ch→5,7ch の場合も同様に測定する。	
13. クロス消去	接続：Fig.5-1	1-4ch：10kHz/-10dB 5-8ch：無信号	チェック	1-4chを録音、再生したときのレベルを確認後、5-8chを消去したとき、1-4chの再生レベルの低下： 1.5dB以内	
14. 消去率	接続：Fig.5-1 (1kHz B.P.F使用)	1kHz/0dB (基準レベルに対し+10dB)	チェック	録音部分を再生した時のレベルを基準レベルとし、録音部分を消去しそれを再生した時の出力レベルとの差： 65dB以上	
15. 録音S/N	接続：Fig.5-1 dB×NR：OUT	400Hz/-10dB ↓ 無信号	チェック	400Hz録音出力と無信号録音出力との差： 45dB以上 (但し、1、8chは、43dB以上)	

6. EXPLODED VIEWS AND PARTS LIST

分解図とパーツ・リスト

EXPLODED VIEW - 1



EXPLODED VIEW-1

Parts marked with *require longer delivery time.

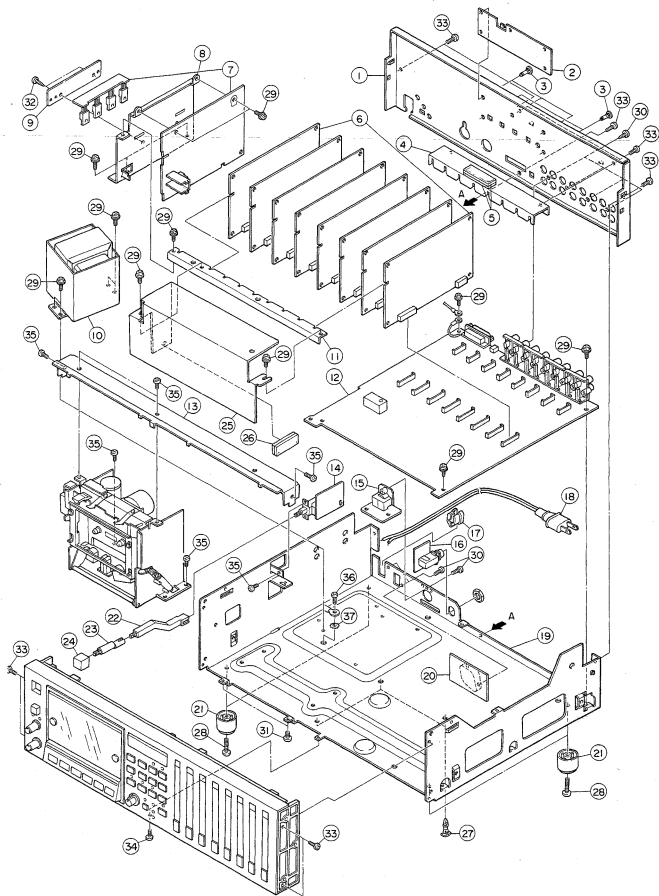
REF.NO.	PART NO.	DESCRIPTION	REMARKS
I- 1	*5801088900	BONNET	
I- 2	*5801088100	ANGLE;L	
I- 3	*5801088200	ANGLE;R	
I- 4	5800471701	COVER,CASSETTE	
I- 5	*5800122500	COVER,CASSETTE;2	
I- 6	*5800116800	BUSHING	
I- 7	*5800827202	ESCUTCHEON ASSY,CASSET	
I- 8	*5200250700	OP SW PCB ASSY	Refer to pages 31 & 33
I- 9	*5801116600	PLATE,SHIELD;A	
I-10	*5200250200	CONTROL PCB ASSY	Refer to pages 30 & 32
I-11	*5200250500	PITCH CONTROL PCB ASSY	Refer to pages 30 & 32
I-12	*5801087300	BRACKET,VR	
I-13	*5200250300	METER PCB ASSY	Refer to pages 30 & 32
I-14	*5801088500	PANEL ASSY,FRONT	
	*5801087500	PANEL,FRONT	
	*5801089100	SUB PANEL	
	*5801088000	BUTTON,CONTROL	
	*5801087800	COVER,COUNTER	
	*5801087900	COVER,METER	
	*5800827800	BUTTON,P	
	*5801087600	ROD,EJECT	
	*5801087700	SPRING,EJECT	
	*5786011300	E-RING;E-2.5	
	*5783543008	SCREW,BINDING P-TITE;M3X8(BLK NI)	
I-15	5801098600	KNOB ASSY	
I-16	5800961600	KNOB ASSY,VR	
I-17	*5801116800	FILTER,FL	
I-18	5225021300	LED,SLB25MG3F	
I-19	5225021200	LED,SLB25VR3F	
I-20	*5787040600	SUPPORT,PCB;KGTS-6N	
I-21	*5800612400	SCREW,M3X8 (BLK)	
I-22	*5783613008	SCREW,C-TITE;M3X8(BLK NI)	
I-23	*5780024012	SCREW,BINDING HEAD(BLK NI)	
I-24	*5783602006	SCREW,BINDING P-TITE;M2X6	
I-25	*5781112606	SCREW,BINDING TAPING;M2.6X6	
I-26	*5783603008	SCREW,BINDING P-TITE;M3X8	

INCLUDED ACCESSORIES

REF.NO.	PART NO.	DESCRIPTION	REMARKS
	*5700104400	OWNER'S MANUAL [JJ]	
	*5700104500	OWNER'S MANUAL [EXCEPT JJ]	
	*5700104600	OWNER'S MANUAL [C,E]	
	*5780315015	SCREW,OVAL COUNTERSUNK;M5X15(NI)	
	*5544995000	WASHER	
	*5785225000	WASHER,FIBER;5X10X0.5T(BLK)	

[J]:JAPAN [US]:U.S.A. [E]:EUROPE [GE]:GENERAL EXPORT
 [C]:CANADA [A]:AUSTRALIA [UK]:U.K.

EXPLODED VIEW - 2



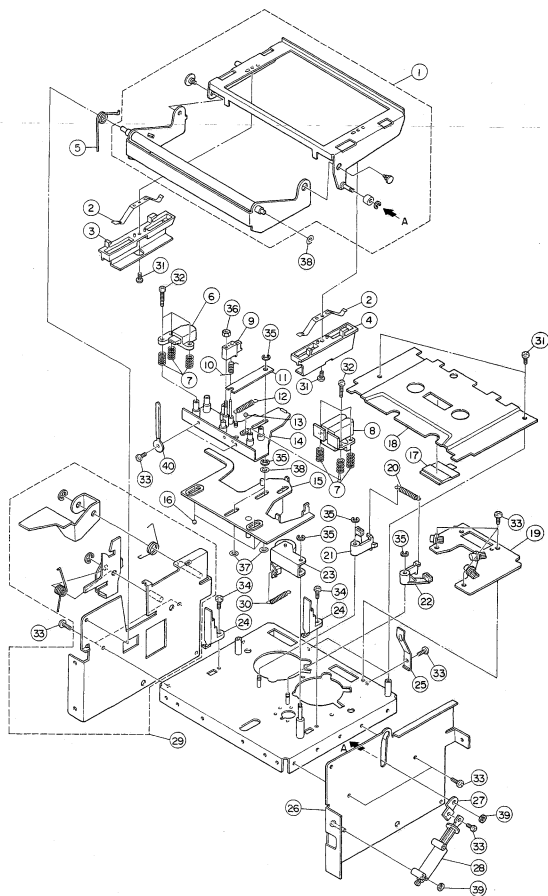
EXPLODED VIEW-2

Parts marked with *require longer delivery time.

REF. NO.	PART NO.	DESCRIPTION	REMARKS
2- 1	*5801088600	PANEL, REAR	
2- 2	*5200251500	DBX SW PCB ASSY	Refer to pages 31 & 33
2- 3	*5787033000	SUPPORT, PCB; KGLS-10R	
2- 4	*5801088400	PLATE, PCB PRESSURE; B	
2- 5	*5800999701	CUSHION	
2- 6	*5200251201	R/P AMP PCB ASSY	Refer to pages 28 & 32
2- 7	*5200250400	POWER SUPPLY PCB ASSY [J, US, C, GE]	Refer to pages 30 & 33
	*5200250410	POWER SUPPLY PCB ASSY [E, UK, A]	Refer to pages 30 & 33
2- 8	*5801088700	HEAT SINK	
2- 9	*5801098400	PLATE, PRESSURE [E, UK, A]	
2-10	△ 5320049700	TRANSFORMER, POWER [J]	
	△ 5320049800	TRANSFORMER, POWER [US, C]	
	△ 5320049900	TRANSFORMER, POWER [GE]	
	△ 5320050000	TRANSFORMER, POWER [E, UK, A]	
2-11	*5801088300	PLATE, PCB PRESSURE; A	
2-12	*5200251301	MOTHER PCB ASSY	Refer to pages 29 & 32
2-13	*5801088800	BRACKET, MECHANISM	
2-14	*5200250100	POWER SW PCB ASSY [J, US, C, GE]	Refer to pages 31 & 33
	*5200250110	POWER SW PCB ASSY [E, UK, A]	Refer to pages 31 & 33
2-15	*5200250000	REMOTE PCB ASSY	Refer to pages 31 & 33
2-16	*5200251400	PUNCH IN/OUT PCB ASSY	Refer to pages 31 & 33
2-17	△ *5317003400	BUSHING; 2271 [EXCEPT C]	
	△ *5317005600	BUSHING; 2272 [C]	
2-18	△ *5128027000	CORD, AC [J]	
	△ *5350008100	CORD, AC [C]	
	△ *5350010700	CORD, AC [US]	
	△ *5350010800	CORD, AC [GE]	
	△ *5350011700	CORD, AC [E]	
	△ *5128047000	CORD, AC [UK]	
	△ *5350008300	CORD, AC [A]	
2-19		CHASSIS, MAIN	
2-20	*5200251900	SELECTOR PCB ASSY [GE]	Refer to pages 31 & 33
2-21	*5504676000	FOOT	
2-22	*5800968900	ROD, JOINT	
2-23	*5800116200	ROD, A	
2-24	5800173100	BUTTON, POWER	
2-25	*5801116700	PLATE, SHIELD; B	
2-26	*5800349800	CUSHION; A	
2-27	*5787005200	SUPPORT, PCB; LSR-10R	
2-28	*5783004018	SCREW, PAN S-TITE; M4X18	
2-29	*5783073006	SCREW, PAN S-TITE CUP; M3X6	
2-30	*5783543008	SCREW, BINDING P-TITE; M3X8 (BLK N1)	
2-31	*5780002606	SCREW, BINDING HEAD; M2.6X6	
2-32	*5783603012	SCREW, BINDING P-TITE; M3X12	
2-33	*5783693006	SCREW, BINDING S-TITE; M3X6 (BLK N1)	
2-34	*5783613008	SCREW, C-TITE; M3X8 (BLK N1)	
2-35	*5783033005	SCREW, BINDING S-TITE; M3X5	
2-36	*5783004006	SCREW, PAN S-TITE; 4X6 [C]	
2-37	*5785124000	LOCK WASHER; 4.0T [C]	

[J]: JAPAN [US]: U.S.A. [E]: EUROPE [GE]: GENERAL EXPORT
 [C]: CANADA [A]: AUSTRALIA [UK]: U.K.

EXPLODED VIEW - 3

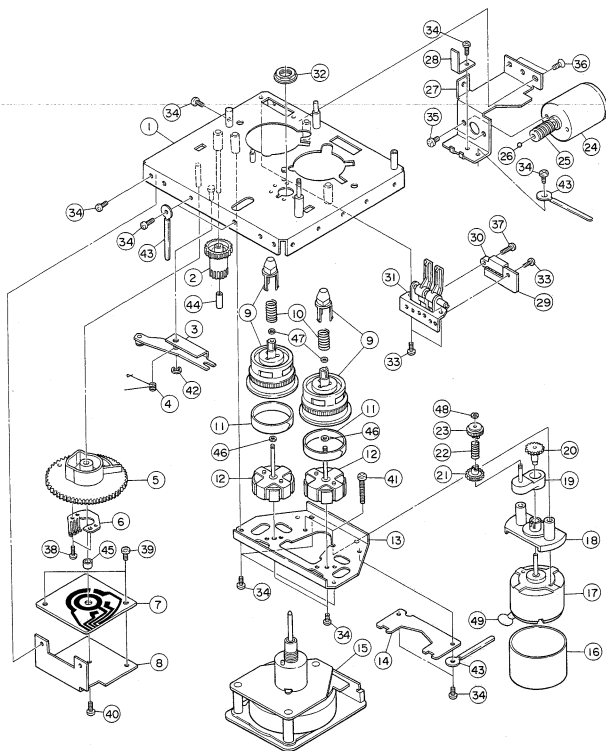


EXPLODED VIEW-3

Parts marked with *require longer delivery time.

REF.NO.	PART NO.	DESCRIPTION	REMARKS
3- 1	5801093500	HOLDER ASSY,CASSETTE	
	*5801093600	HOLDER SUB-ASSY,CASSETTE	
	*5581056000	SHAFT;A	
	*5800120100	ROLLER,GUIDE	
	*5534878000	RIVET,PUSH	
	*5801093800	ARM ASSY,HOLDER	
	*5786001500	E-RING;E-1.5	
3- 2	5800115403	SPRING,CASSETTE PRESSURE	
3- 3	5800109600	HOLDER;L	
3- 4	5800122100	HOLDER;R	
3- 5	*5801094200	SPRING,HOLDER	
3- 6	5378601700	HEAD,ERASE;8TRBCH	
3- 7	5800931300	SPRING,HEAD	
3- 8	5378601600	HEAD,R/P;8TRBCH	
3- 9	*5801091300	GUIDE,TAPE	
3-10	5801091200	SPRING,TAPE GUIDE	
3-11	*5800595500	SPRING,PRESSURE	
3-12	*5800615400	SPRING,HEAD, BASE	
3-13	*5540055000	STEEL BALL 20	
3-14	*5801090600	BASE ASSY,HEAD	
3-15	*5801090300	SLIDER ASSY	
3-16	5540056000	STEEL BALL 30	
3-17	5225018000	LED SLF325C-05	
3-18	*5801093400	PLATE,CASSETTE	
3-19	*5200251600	SENSOR PCB ASSY	Refer to pages 30 & 32
3-20	*5800616100	SPRING,BRAKE	
3-21	*5800620000	ARM ASSY,BRAKE;L	
3-22	*5800619900	ARM ASSY,BRAKE;R	
3-23	5801091400	PINCH ARM ASSY	
3-24	5800117400	GUIDE,CASSETTE	
3-25	5801090200	SPRING,CASSETTE PRESSURE;F	
3-26	*5801095200	BRACKET ASSY;HOLDER;R	
3-27	*5801095500	PLATE,DAMPER	
3-28	5800642100	DAMPER ASSY	
3-29	*5801094300	BRACKET ASSY,HOLDER;L	
	*5801094400	BRACKET SUB-ASSY,HOLDER;L	
	*5801094800	SPRING,LOCK ARM	
	*5801094900	ARM,LOCK	
	*5801095100	ARM,EJECT	
	*5801095000	SPRING,EJECT ARM	
	*5786003000	E-RING;E-3	
3-30	*5800955800	SPRING,PINCH ROLLER;R	
3-31	*5780022004	SCREW,BINDING HEAD;(BLK NI)	
3-32	*5730029400	SCREW,FWA2*8FNI	
3-33	*5783002605	SCREW,PAN S-TITE;M2.6X5	
3-34	*5783032606	SCREW,BINDING S-TITE;M2.6X6	
3-35	*5786002000	E-RING;E-2	
3-36	*5781952000	NUT,NYLON;M2	
3-37	*5785313000	WASHER,POLIS.;3X6X0.5T	
3-38	*5785303100	WASHER,POLIS.;3X6X0.25T	
3-39	*5785331500	WASHER,POLIS.;1.5X4X0.5T	
3-40	*5786713400	CLIP,HARNES;3.2X6.0X47	

EXPLODED VIEW - 4



EXPLODED VIEW-4

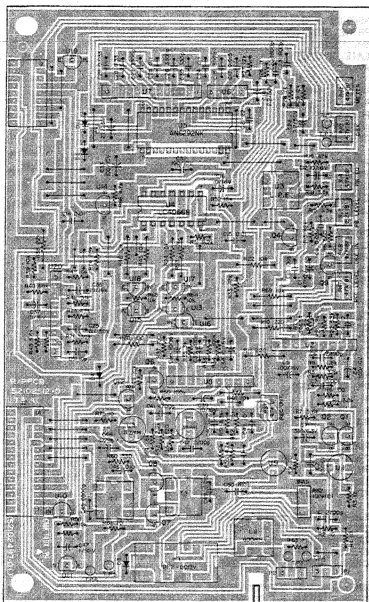
Parts marked with *require longer delivery time.

REF.NO.	PART NO.	DESCRIPTION	REMARKS
4- 1		CHASSIS ASSY,MECHANISM	
4- 2	5801093000	GEAR, JOINT	
4- 3	5801092500	ARM ASSY, BASE	
	*5801092600	ARM SUB-ASSY, BASE	
	*5800425800	ROLLER	
	*5785331500	WASHER, POLIS.; 1.5X4X0.5T CUT	
4- 4	*5801092400	SPRING, BASE ARM	
4- 5	5800737800	CAM. CONTROL	
4- 6	*5800995300	PLATE, CONTACT	
4- 7	*5210251800	CAM PCB	
4- 8	*5801092900	BRCKET, CAM PCB	
4- 9	5800731500	TABLE ASSY, REEL	
4-10	5800231300	SPRING, REEL	
4-11	5800236501	RING, DRIVE	
4-12	5801092000	COIL UNIT	
4-13	*5801091900	BRACKET, REEL	
4-14	*5210250900	MECHA JOINT PCB	
	5224016720	DIODE; 1SR35-200A FT	
4-15	5370008300	MOTOR, CAPSTAN; DC	
4-16	*5800235900	PLATE, SHIELD	
4-17	5370002502	MOTOR, REEL; DC	
4-18	*5800732602	HOLDER, MOTOR	
4-19	5800461500	ARM ASSY, PULLEY	
4-20	5800736000	PULLEY, GEAR; A	
4-21	5800461600	PULLEY ASSY, GEAR; B	
4-22	5800430200	SPRING, PULLEY	
4-23	5800430302	IDLER ASSY	
4-24	5370008200	MOTOR, ASSIST; DC	
4-25	*5801093300	WORM	
4-26	5540056000	STEEL BALL 30	
4-27	*5801093100	BRACKET, ASSIST MOTOR	
4-28	*5801093200	SPRING, THRUST	
4-29	*5210251700	SW PCB	
4-30	5302107300	SWITCH, TAPE SELECTOR; SPPW62	
4-31	*5801091600	ARM ASSY, SWITCH	
	*5801091700	BRACKET, SWITCH ARM	
	*5785602050	SPACER, 2.0X5.0MM	
	*5801091800	ARM, SWITCH	
	*5786372022	PIN, 2X22	
4-32	*5730029100	NUT, FLANGE; M9X0.75X2.5	
4-33	*5783032003	SCREW, BINDING S-TITE; M2X8	
4-34	*5783002605	SCREW, PAN S-TITE; M2.6X5	
4-35	*5780003003	SCREW, BINDING; M3X3	
4-36	*5783042605	SCREW, FLAT S-TITE; M2.6X5	
4-37	*5783032006	SCREW, BINDING S-TITE; M2X6	
4-38	*5781112004	SCREW, BINDING TAPPING; M2X4	
4-39	*5783032605	SCREW, BINDING S-TITE; M2.6X5	
4-40	*5780002004	SCREW, BINDING HEAD; M2X4	
4-41	*5780002617	SCREW, BINDING HEAD; M2.6X17	
4-42	*5786002000	E-RING; E-2	
4-43	*5786713400	CLIP, HARNESS; 3.2X6.0X47	
4-44	*5785602085	SPACER; 2.0X8.5MM	
4-45	*5785604035	SPACER; 4.0X3.5MM	
4-46	*5785301100	WASHER, POLIS.; 1.5X4X0.25T	
4-47	*5785331100	WASHER, POLIS.; 1.2X3.6X0.5T CUT	
4-48	*5785331500	WASHER, POLIS.; 1.5X4X0.5T CUT	
4-49	*5173395000	C., CERAMIC; 0.047MF 50V	

7. PC BOARDS AND PARTS LIST

基板図とパーツ・リスト

R/P AMP. PCB ASSY



PC4570
U2, U8, U20

IB5-5002
U6

DTA1465
U10, U12~U16
U18

IB5-5002
U7

DTA1465
U11, U17, U19

Z5C1844(F)
Q1, Q2

Z5D1450
Q4, Q6, Q9

Z5C2800
Q7, Q8

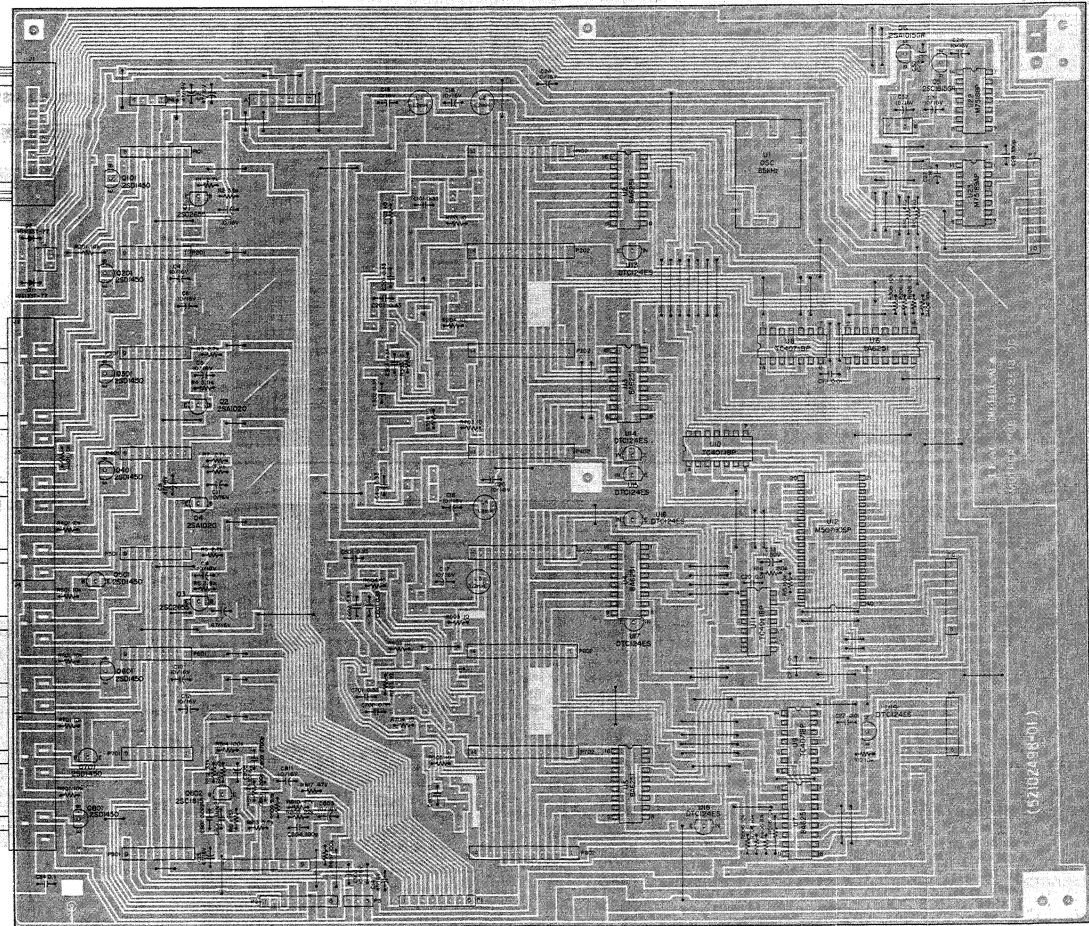
ISS03 (RCA 157) DA 11 100 1 1.00
D1~D4

TAXO, BKS, IZ 23899A, R11, R12, R13, R14, R15, R16, R17, R18, R19, R20, R21, R22, R23, R24, R25, R26, R27, R28, R29, R30, R31, R32, R33, R34, R35, R36, R37, R38, R39, R40, R41, R42, R43, R44, R45, R46, R47, R48, R49, R50, R51, R52, R53, R54, R55, R56, R57, R58, R59, R60, R61, R62, R63, R64, R65, R66, R67, R68, R69, R70, R71, R72, R73, R74, R75, R76, R77, R78, R79, R80, R81, R82, R83, R84, R85, R86, R87, R88, R89, R90, R91, R92, R93, R94, R95, R96, R97, R98, R99, R100

RESISTORS: R1, R2, R3, R4, R5, R6, R7, R8, R9, R10, R11, R12, R13, R14, R15, R16, R17, R18, R19, R20, R21, R22, R23, R24, R25, R26, R27, R28, R29, R30, R31, R32, R33, R34, R35, R36, R37, R38, R39, R40, R41, R42, R43, R44, R45, R46, R47, R48, R49, R50, R51, R52, R53, R54, R55, R56, R57, R58, R59, R60, R61, R62, R63, R64, R65, R66, R67, R68, R69, R70, R71, R72, R73, R74, R75, R76, R77, R78, R79, R80, R81, R82, R83, R84, R85, R86, R87, R88, R89, R90, R91, R92, R93, R94, R95, R96, R97, R98, R99, R100

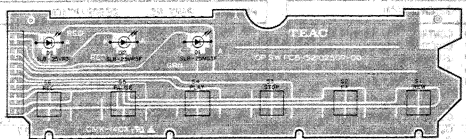
CAPACITORS: C1, C2, C3, C4, C5, C6, C7, C8, C9, C10, C11, C12, C13, C14, C15, C16, C17, C18, C19, C20, C21, C22, C23, C24, C25, C26, C27, C28, C29, C30, C31, C32, C33, C34, C35, C36, C37, C38, C39, C40, C41, C42, C43, C44, C45, C46, C47, C48, C49, C50, C51, C52, C53, C54, C55, C56, C57, C58, C59, C60, C61, C62, C63, C64, C65, C66, C67, C68, C69, C70, C71, C72, C73, C74, C75, C76, C77, C78, C79, C80, C81, C82, C83, C84, C85, C86, C87, C88, C89, C90, C91, C92, C93, C94, C95, C96, C97, C98, C99, C100

MOTHER PCB ASSY

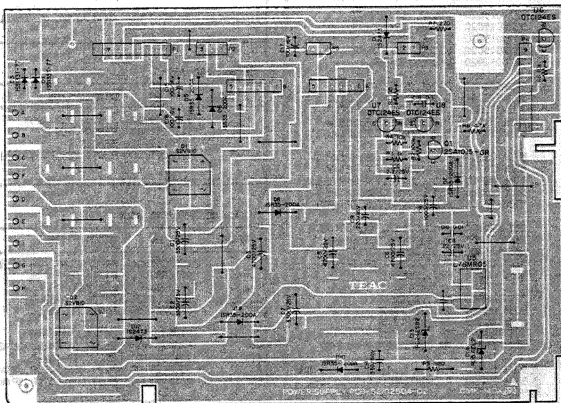


(52102438-01)

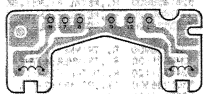
OPERATION SW PCB ASSY



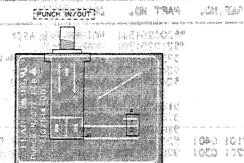
POWER SUPPLY PCB ASSY



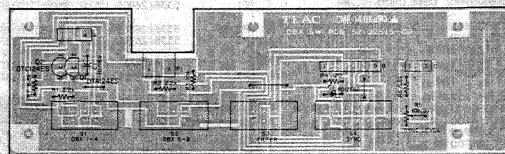
JOINT PCB ASSY



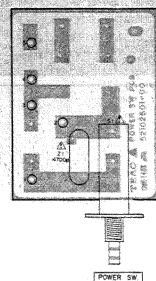
PUNCH IN/OUT PCB ASSY



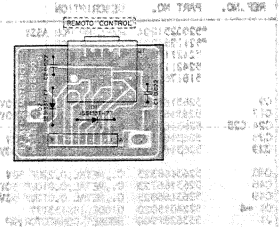
DBX SW PCB ASSY



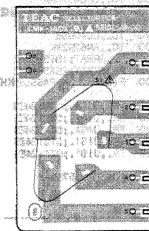
POWER SW PCB ASSY



REMOTE PCB ASSY



SELECTOR PCB ASSY [GE]



Parts marked with *require longer delivery time.

R/P AMP. PCB ASSY

REF. NO.	PART NO.	DESCRIPTION
	*5200251201	R/P AMP PCB ASSY
	*5210251201	R/P AMP PCB
	5242117400	JUMPER, JPW-L5
	5242117900	JUMPER, JPW-L10
	5181765000	JUMPER, P=15.0
C9	5263167423	C., METAL; 0.039MF/50V
C17	5263166923	C., METAL; 0.019MF/50V
C24 C25	5263167923	C., METAL; 0.1MF/50V
C28	5263166823	C., METAL; 0.33UF 50V
C29	5263167323	C., METAL; 0.033UF 50V
C40	5263168323	C., METAL; 0.22UF 50V
C46	5263166723	C., METAL; 0.010UF 50V
C49	5263166823	C., METAL; 0.012UF 50V
D1 -4	5224015020	D10DE, ISS1337-77
J1	5356281900	SOCKET, CONNECTOR; 9P
J2	5336282400	SOCKET, CONNECTOR; 14P
K1	5290013600	RELAY, DP-2DC12V
L1	5286010200	COIL, CHOKE; 36MH
L2	5286039700	COIL, SEMI FUSED; 6000UH
L3	5286008700	COIL, CHOKE; 8.2MH
P1	5336128300	PLUG, CONNECTOR; 3P(WHT)
P2	5336141300	PLUG, CONNECTOR; 3P(WHT)
Q1 Q2	5145119000	TR., Z5C-1B44F
Q4 Q6	5231762020	TR., 2SD14505/T
Q7 Q8	5230782200	TR., 2SC2020L
Q9	5231762020	TR., 2SD14505/T
R10 R11	Δ 5183586000	R., NONFLAMMABLE; 220 OHM
R14 R30	5280036100	R., TRIMMER; 4.7KB
R17	5280035900	R., TRIMMER; 2.2KB
R47 R67	5280036700	R., TRIMMER; 4.7KB
R57	5280036100	R., TRIMMER; 4.7KB
R62	5280036900	R., TRIMMER; 100KB
R68	5280036700	R., TRIMMER; 4.7KB
RT1	5143128000	THERMISTOR, 5SC-34
T1	5230035900	TRANS, INPUT
T2	5230035100	TRANS, OUTPUT
TP1-6	5547500000	PIN, COMBINATION
U1	5286035800	COIL, TRAP; 89KHZ
U2 U8	5220459900	IC., UPC4570HA
U3	5292803500	FILTER, LOWPASS; 1.9KHZ
U4	5220419400	IC., LC4066
U5	5220420000	IC., ANG2929K
U6	5242120000	R., ARRAY; 1B15-5002
U7	5242120900	R., ARRAY; 1B15-0002
U9	5292805000	FILTER, LOW PASS; 89KHZ
U10	5232254820	TR., D1G1, DTC124ES
U11	5232255720	TR., D1G1, DTC124ES
U12 -16	5232254820	TR., D1G1, DTC124ES
U17 U18	5232255720	TR., D1G1, DTC124ES
U19	5232254820	TR., D1G1, DTC124ES
U20	5220439500	IC., UPC4570HA

MOTHER PCB ASSY

REF. NO.	PART NO.	DESCRIPTION
	*5200251301	MOTHER PCB ASSY
	*5210251301	MOTHER PCB
	5730008100	CLIP, COATING; CP-1S
	5242117400	JUMPER, JPW-L5
	5242117900	JUMPER, JPW-L10
	5181765000	JUMPER, P=15.0
	5181767000	JUMPER, P=20.0
	5181765000	JUMPER, P=25.0
C101 C401	5263168523	C., METAL; 0.33UF 50V
C201 C301	5263168923	C., METAL; 0.33UF 50V
C202 C302	5263168523	C., METAL; 0.33UF 50V
C501 C801	5263168523	C., METAL; 0.33UF 50V
C601 C701	5263168523	C., METAL; 0.33UF 50V
0802 C702	5263168523	C., METAL; 0.33UF 50V
0806 C807	5263167123	C., METAL; 0.022UF 50V
D1 D2	5224015020	D10DE, ISS1337-77
J1	5354055000	SOCKET, CONNECTOR; 15P
J2-5	5335097200	JACK, PIN; 4P
L1-4	5286006700	COIL, CHOKE; 1.2MH
P1	5336126800	PLUG, CONNECTOR; 8P(WHT)
P2 P6	5336126800	PLUG, CONNECTOR; 8P(WHT)
P3	5336126300	PLUG, CONNECTOR; 3P(WHT)
P4	5336126400	PLUG, CONNECTOR; 4P(WHT)
P5	5336126600	PLUG, CONNECTOR; 6P(WHT)
P7	5336127000	PLUG, CONNECTOR; 10P(WHT)
P101-801	5336279900	PLUG, CONNECTOR; 9P
Q102-802	5336280400	PLUG, CONNECTOR; 14P
Q1 Q3	5230775600	TR., 2SC2657-5
Q2 Q4	5230014000	TR., 2SA1020-Y
Q5	5230779520	TR., 2SC-1815GR
Q6	5230012920	TR., 2SA1015GR
Q101-801	5231762020	TR., 2SD14505/T
0802	5230779520	TR., 2SC1815GR
S1	5302107500	SW, DIP; KSP02B
U1	5230204300	MODULE, OSC; 89KHZ
U2-7	5232250900	TR., ARRAY; BA6251
U8 U9	5220019500	IC., TC4071BP
U10 U11	5220019100	IC., TC4011BP
U12	5220021100	IC., W50780SP
U13-19	5232255720	TR., D1G1, DTC124ES
U22	5220062400	IC., M75188P
U23	5220062700	IC., M75189AP
U801	5220439900	IC., UPC4570HA

CONTROL PCB ASSY

REF. NO.	PART NO.	DESCRIPTION
	*5200250200	CONTROL PCB ASSY
	*5210250200	CONTROL PCB
	5242117400	JUMPER, JPW-L5
	5242117900	JUMPER, JPW-L10
	5181765000	JUMPER, P=15.0
	5181763000	JUMPER, P=10.0
C9 C10	5263167923	C., METAL; 0.1MF 50V
C11	5263168323	C., METAL; 0.22UF 50V
C12	5263167923	C., METAL; 0.1MF 50V
C15	5263167323	C., METAL; 0.033UF 50V
C16-18	5263167123	C., METAL; 0.022UF 50V
CR1	5347009900	RESONATOR, CERAMIC; KBR-4.91MHZ
D1-5	5224012920	D10DE, IS2473
D6-15	5224015020	D10DE, ISS1337-77
D16-19	5224012920	D10DE, IS2473
D20-30	5224015020	D10DE, ISS1337-77
D35-39	5224015020	D10DE, ISS1337-77
D40	5224015220	D10DE, NC921
D45	5224015020	D10DE, ISS1337-77
D46	5224012920	D10DE, IS2473
D50	5224574401	D10DE, ZENER; R07.5EL2
D51	5224572001	D10DE, ZENER; R03.3EL2
D52	5224573801	D10DE, ZENER; R06.2EL2
P1	5336127000	PLUG, CONNECTOR; 10P(WHT)
P2	5336126800	PLUG, CONNECTOR; 8P(WHT)
P3	5336126800	PLUG, CONNECTOR; 8P(WHT)
P4	5336126700	PLUG, CONNECTOR; 7P(WHT)
P5	5336146100	PLUG, CONNECTOR; 11P(YEL)
P6	5336126200	PLUG, CONNECTOR; 2P(WHT)
P7	5336126700	PLUG, CONNECTOR; 7P(WHT)
P8	5336127100	PLUG, CONNECTOR; 11P(WHT)
P9	5336126400	PLUG, CONNECTOR; 4P(WHT)
P10	5336126500	PLUG, CONNECTOR; 5P(WHT)
Q1	5232008400	FET., 2SK381D
Q2	5233008400	FET., 2SK381D
Q3	5231763000	TR., 2SD1380R
Q4	5231763000	TR., 2SD1380R
Q5 Q8	5230780920	TR., ZSC2603F
Q11-14	5230780920	TR., ZSC2603F
R17	Δ 5241283710	R., NONFLAMMABLE; 2W 22 OHM
R18	Δ 5181930000	R., NONFLAMMABLE; 1.0 OHM
R20	Δ 5241283710	R., NONFLAMMABLE; 2W 10 OHM
R33	5280035700	R., TRIMMER; 1KB
TP1 TP2	5547500000	PIN, COMBINATION
U1	5220813500	IC., UPD75206SW-071
U2	5220012100	IC., LC7800
U3	5220063100	IC., M54563P
U4	5220063200	IC., L51215
U5	5220427800	IC., BA6209
U6	5220427800	IC., BA6209
U7	5220408100	IC., BA6408B
U8	5220041100	IC., BU4066
U9	5220017200	IC., HD14069UBP
U10-15	5232255720	TR., D1G1, DTC124ES
U17-25	5232255720	TR., D1G1, DTC124ES
U27	5232257400	TR., D1G1, DTC113EA
U28-31	5242113300	R., ARRAY; 10KX4
U32	5220439900	IC., BA6993
U33	5232255720	TR., D1G1, DTC124ES

Parts marked with *require longer delivery time.

METER PCB ASSY

REF. NO.	PART NO.	DESCRIPTION
	*5200250300	METER PCB ASSY
	*5210250300	METER PCB
	5801087400	SPACER, METER
	5347010000	TUBE, FL; IIP9C6
	5242117400	JUMPER, JPW-L5
	5801098300	SPACER, LED
C105-805	12906919	C., TUBULAR CERAMIC; RH050
D1-14	5224015020	D10DE, ISS1337-77
D15-22	5229021500	LED, SLP177B-50
D23 D24	5229021600	LED, SLP279B-50
D101-801	5229021100	LED, GLB8022
R1	5282018800	R., TRIMMER; 20KW.
SI-14	5302107400	SW, TACT; KSHHAL
U101-801	5302107400	SW, TACT; KSHHAL
U101-801	5220439400	IC., LB1412
U102-802	5296077700	UNIT, LEVEL METER; GL-112J13

SENSOR PCB ASSY

REF. NO.	PART NO.	DESCRIPTION
	*5200250900	SENSOR PCB ASSY
	*5210250900	SENSOR PCB
	5800735900	SPACER
Q1 -3	5228013100	PHOTO REFLEC.; NJL5141EA-B

PITCH CONTROL PCB ASSY

REF. NO.	PART NO.	DESCRIPTION
	*5200250500	PITCH CONT PCB ASSY
	*5210250500	PITCH CONT PCB
	5210250600	LED PCB
D1-3	5224015020	D10DE, ISS133777
D4	5229021700	LED, SLP479B-50
D5	5229021500	LED, SLP177B-50
D6	5224542401	D10DE, ZENER; R10OE2
K1	5290013700	RELAY, SY-12W-K
P1	5336128700	PLUG, CONNECTOR; 7P(WHT)
P2	5336128300	PLUG, CONNECTOR; 3P(WHT)
Q1 Q2	5230012920	TR., 2SA1015GR
R3	5241460620	R., METAL F1LM; 10K
R4	5241463020	R., METAL F1LM; 100K
R5	5280182100	R., TRIMMER; 4.7KB 9K7AL
R6	5241462920	R., METAL F1LM; 91K
R7	5241459420	R., METAL F1LM; 3.3K
R8	5241458620	R., METAL F1LM; 1.5K
R9	5241458820	R., METAL F1LM; 1.8K
R10	5241460220	R., METAL F1LM; 6.8K
R11	Δ 5183586000	R., NONFLAMMABLE; 220 OHM
R13	5282018900	R., TRIMMER; 10KB
R14	5280021100	R., TRIMMER; 4.7KB
R15	5241461420	R., METAL F1LM; 22K
R1	5301206300	SW, ROTARY; 2-3 N
U1	5220407200	IC., LM2904
U2	5232257200	TR., D1G1, DTC124ES

Parts marked with *require longer delivery time.

OPERATION SW PCB ASSY

REF.NO.	PART NO.	DESCRIPTION
	*5200250700	OP SW PCB ASSY
	*5210250700	OP SW PCB
	5302107400	SW, TACT;KSHHAL

PUNCH IN/OUT PCB ASSY

REF.NO.	PART NO.	DESCRIPTION
	*5200251400	PUNCH IN/OUT PCB ASSY
	*5210251400	PUNCH IN/OUT PCB
	5330014800	JUCK, SINGLE;YKB21-5014
	5317003300	NUT

POWER SUPPLY PCB ASSY

REF.NO.	PART NO.	DESCRIPTION
	*5200250400	POWER SUPPLY PCB ASSY [J,US,C,GE]
	*5200250410	POWER SUPPLY PCB ASSY [E,UK,A]
	*5210250402	POWER SUPPLY PCB
	*5210250800	JOINT PCB
	5783033005	SCREW,BINDING S-TITE;M3X5
	5332015800	HOLDER,FUSE [E,UK,A]
	5555900000	PLATE,POB EARTH;A
	5800990100	HEAT SINK
	5783033005	SCREW,BINDING S-TITE;M3X5
	5181761000	JUMPER,P=5.0
	5181763000	JUMPER,P=10.0
C1 C2	△ 5260427710	C.,ELEC.;3300/25V
C3	△ 5260428210	C.,ELEC.;4700/25V
C5 C6	△ 5260428210	C.,ELEC.;4700/25V
C7	△ 5260427710	C.,ELEC.;3300/25V
C11	5263167923	C.,METAL;0.1MF/50V
C18	5263167923	C.,METAL;0.1MF/50V
D1	△ 5228010800	SILICON STACK,S2VB10
D2	△ 5228010800	SILICON STACK,S2VB10
D3 D4	5224015020	D1ODE,ISS133T77
D5-7	5224016720	D1ODE,ISR35-200A
D8 D9	△ 5224016720	D1ODE,ISR35-200A
D10	5224016720	D1ODE,ISR35-200A
D11	5224012920	D1ODE,IS2473
D12	5224012920	D1ODE,IS2473
D13	5224591421	D1ODE,ZENER;RD 24ESB2
D14	5224573501	D1ODE,ZENER;RD5.6EL2
F1 F2	△ 5041140000	FUSE,MINI;T1A/250V [E,UK,A]
F3	△ 5142188000	FUSE,MINI;T1.6A/250V [E,UK,A]
P1	5336126700	PLUG,CONNECTOR;7P(WHT)
P2	5336126300	PLUG,CONNECTOR;3P(WHT)
P3	5336126200	PLUG,CONNECTOR;2P(WHT)
P4	5336126900	PLUG,CONNECTOR;9P(WHT)
P5	5336135200	PLUG,CONNECTOR;2P(RED)
Q1	5230012920	TR.,2SA1015GR
R5	△ 5183600000	R.,NONFLAMABLE;820 OHM
U1	△ 5220434800	IC.,MSF7812L
U2	△ 5220435700	IC.,MSF7912L
U3	△ 5220434800	IC.,MSF7812L
U4	△ 5220434800	IC.,MSF7812L
U5	△ 5220430300	IC.,L78M05
U6	5232255720	TR.,D1G1.;DTC124ES
U7	5232255720	TR.,D1G1.;DTC124ES
U8	5232255720	TR.,D1G1.;DTC124ES

[J]:JAPAN [US]:U.S.A. [E]:EUROPE
 [GE]:GENERAL EXPORT [C]:CANADA
 [A]:AUSTRALIA [UK]:U.K.

REMOTE PCB ASSY

REF.NO.	PART NO.	DESCRIPTION
	*5200250000	REMOTE PCB ASSY
	*5210250001	REMOTE PCB
	5334045400	SOCKET,DIN;8P
D1 D2	5224012920	D1ODE,IS2473

DBX SW PCB ASSY

REF.NO.	PART NO.	DESCRIPTION
	*5200251500	DBX SW PCB ASSY
	*5210251500	DBX SW PCB
	5242117400	JUMPER,JPW-L5
	5242117500	JUMPER,JPW-L10
D1	5224543101	D1ODE,ZENER;RD12EB2
D5-7	5224016720	D1ODE,ISR35-200A
D8 D9	△ 5224016720	D1ODE,ISR35-200A
D10	5224016720	D1ODE,ISR35-200A
D11	5224012920	D1ODE,IS2473
D12	5224012920	D1ODE,IS2473
R5	5336128300	PLUG,CONNECTOR;3P(WHT)
S1-3	5280021304	R.,TRIMMER;10K
S4	5300913000	SW.,SLIDE;2-2 SSSU
U1	5300916200	SW.,SLIDE;4-2 N SSSU
U2	5232254820	TR.,D1G1.;DTA124ES
U2	5232255720	TR.,D1G1.;DTC124ES

POWER SW PCB ASSY

REF.NO.	PART NO.	DESCRIPTION
	*5200250100	POWER SW PCB ASSY [J,US,C,GE]
	*5200250110	POWER SW PCB ASSY [E,UK,A]
	*5210250100	POWER SW PCB
	5730007500	COVER,CAPASITOR;SB-1417 [E,UK,A]
	5327007200	TERMINAL,2P [E,UK,A]
S1	△ 5300046200	SW.,PUSH;1-1 SDDL1
Z1	△ 5267703800	SPARK KILLER,4700PF 400V

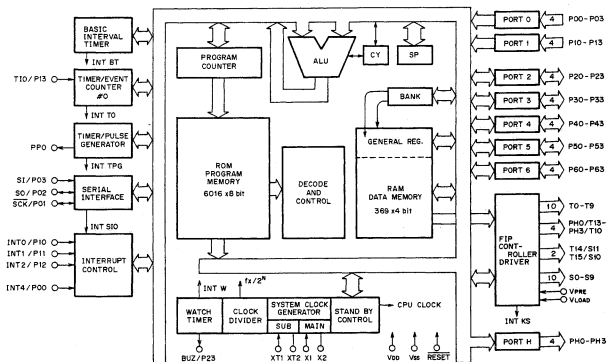
SELECTOR PCB ASSY [GE]

REF.NO.	PART NO.	DESCRIPTION
	*5200251900	SELECTOR PCB ASSY
	*5210251900	SELECTOR PCB
	△ 5302101700	SW.,VOLTAGE SELECT;FS907G

8. IC BLOCK DIAGRAMS

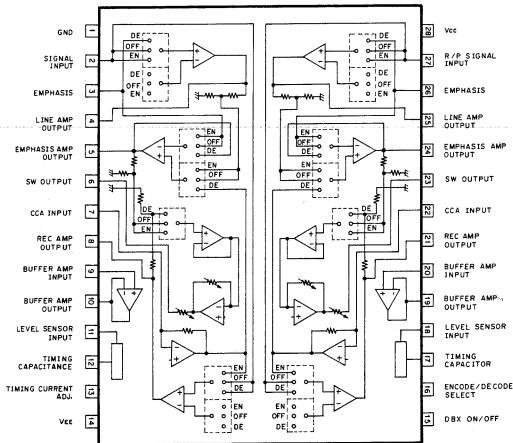
ICブロック・ダイアグラム

μPD75206CW-071

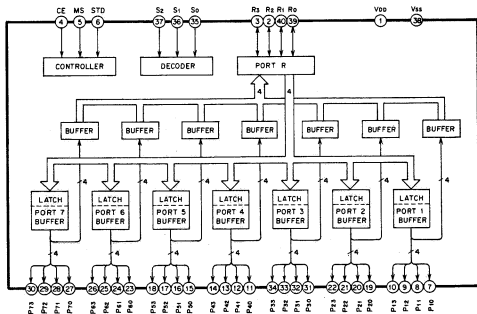


S3	1	64	VDD
S2	2	63	S4
S1	3	62	S5
S0	4	61	S6
P00/INT4	5	60	S7
P01/SCK	6	59	S8
P02/S0	7	58	S9
P03/S1	8	57	VPRE
P10/INT0	9	56	VLOAD
P11/INT1	10	55	T10/S10
P12/INT2	11	54	T14/S11
P13/T10	12	53	T13/PH0
P20	13	52	T12/PH1
P21	14	51	T11/PH2
P22	15	50	T10/PH3
P23/BUZ	16	49	T9
P30	17	48	T8
P31	18	47	T7
P32	19	46	T6
P33	20	45	T5
P60	21	44	T4
P61	22	43	T3
P62	23	42	T2
P63	24	41	T1
P40	25	40	TO
P41	26	39	RESET
P42	27	38	P53
P43	28	37	P52
PP0	29	36	P51
X1	30	35	P50
X2	31	34	XT2
VSS	32	33	XT1

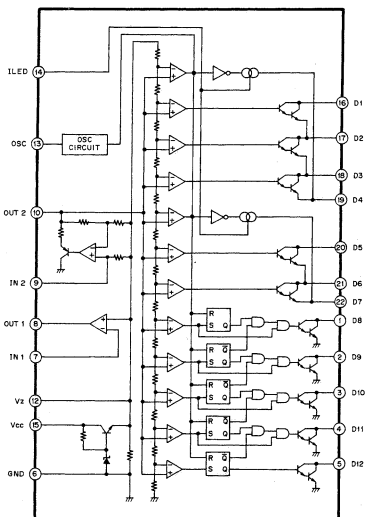
AN6292NK



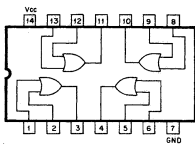
M50780SP



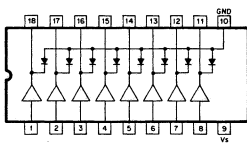
LB1412



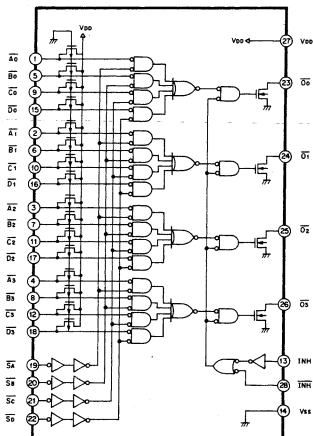
TC4071BP



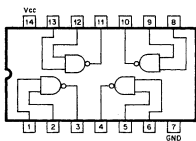
M54563P



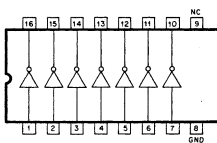
LC7800



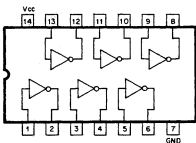
TC4011BP



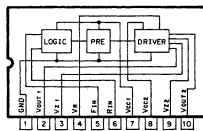
BA6251



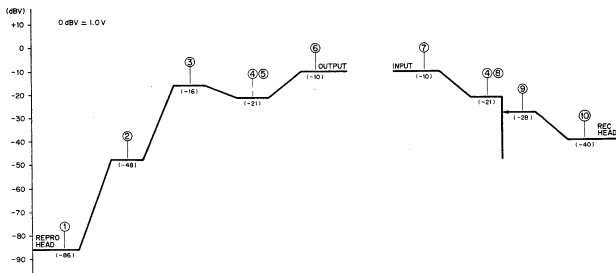
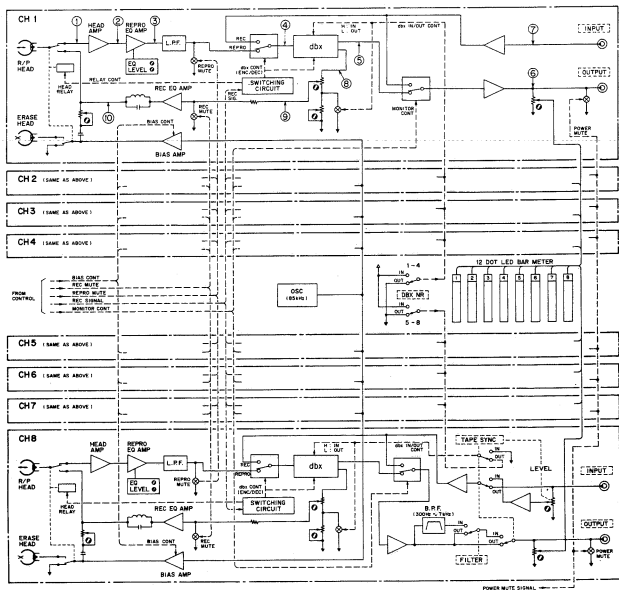
HD14069UBP

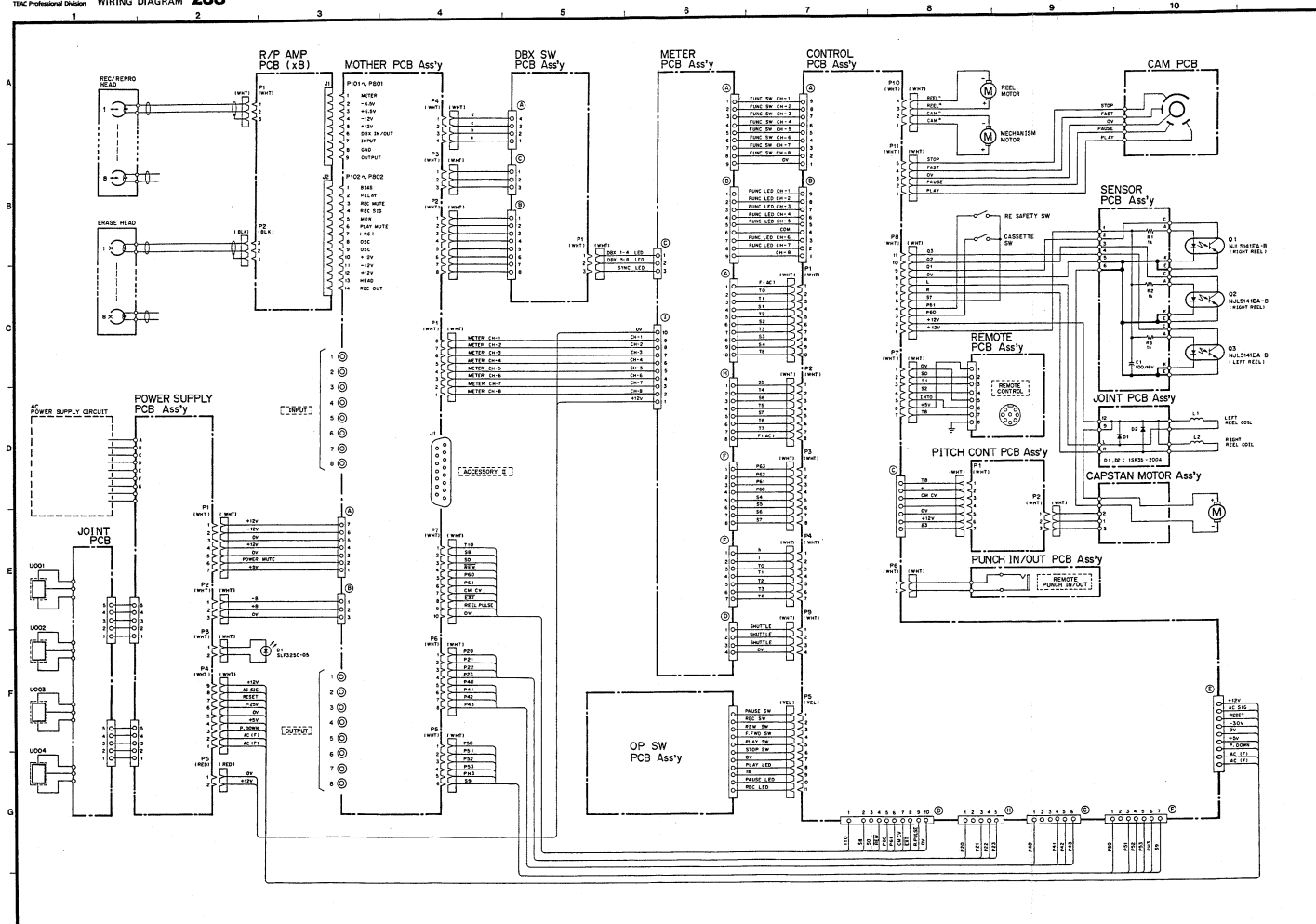


BA6209



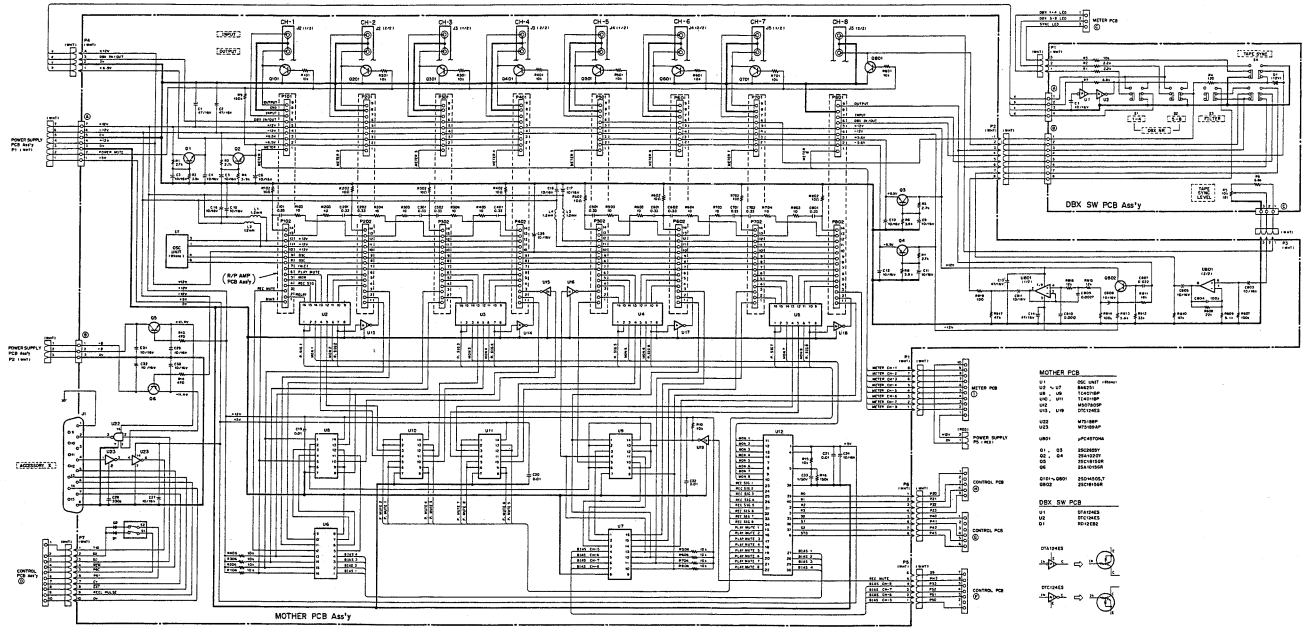
9. BLOCK AND LEVEL DIAGRAM ブロック・レベル・ダイアグラム





1 2 3 4 5 6 7 8 9 10 11

A
B
C
D
E
F
G



- MOTHER PCB**
- Q1 - Q7 80C00T
 - Q8 - Q10 80C01
 - Q11 - Q13 74181
 - Q14 - Q16 74182
 - Q17 - Q19 74183
 - Q20 74184
 - Q21 74185
 - Q22 74186
 - Q23 74187
 - Q24 74188
 - Q25 74189
 - Q26 74190
 - Q27 74191
 - Q28 74192
 - Q29 74193
 - Q30 74194
 - Q31 74195
 - Q32 74196
 - Q33 74197
 - Q34 74198
 - Q35 74199
 - Q36 74200
 - Q37 74201
 - Q38 74202
 - Q39 74203
 - Q40 74204
 - Q41 74205
 - Q42 74206
 - Q43 74207
 - Q44 74208
 - Q45 74209
 - Q46 74210
 - Q47 74211
 - Q48 74212
 - Q49 74213
 - Q50 74214
 - Q51 74215
 - Q52 74216
 - Q53 74217
 - Q54 74218
 - Q55 74219
 - Q56 74220
 - Q57 74221
 - Q58 74222
 - Q59 74223
 - Q60 74224
 - Q61 74225
 - Q62 74226
 - Q63 74227
 - Q64 74228
 - Q65 74229
 - Q66 74230
 - Q67 74231
 - Q68 74232
 - Q69 74233
 - Q70 74234
 - Q71 74235
 - Q72 74236
 - Q73 74237
 - Q74 74238
 - Q75 74239
 - Q76 74240
 - Q77 74241
 - Q78 74242
 - Q79 74243
 - Q80 74244
 - Q81 74245
 - Q82 74246
 - Q83 74247
 - Q84 74248
 - Q85 74249
 - Q86 74250
 - Q87 74251
 - Q88 74252
 - Q89 74253
 - Q90 74254
 - Q91 74255
 - Q92 74256
 - Q93 74257
 - Q94 74258
 - Q95 74259
 - Q96 74260
 - Q97 74261
 - Q98 74262
 - Q99 74263
 - Q100 74264
 - Q101 74265
 - Q102 74266
 - Q103 74267
 - Q104 74268
 - Q105 74269
 - Q106 74270
 - Q107 74271
 - Q108 74272
 - Q109 74273
 - Q110 74274
 - Q111 74275
 - Q112 74276
 - Q113 74277
 - Q114 74278
 - Q115 74279
 - Q116 74280
 - Q117 74281
 - Q118 74282
 - Q119 74283
 - Q120 74284
 - Q121 74285
 - Q122 74286
 - Q123 74287
 - Q124 74288
 - Q125 74289
 - Q126 74290
 - Q127 74291
 - Q128 74292
 - Q129 74293
 - Q130 74294
 - Q131 74295
 - Q132 74296
 - Q133 74297
 - Q134 74298
 - Q135 74299
 - Q136 74300
 - Q137 74301
 - Q138 74302
 - Q139 74303
 - Q140 74304
 - Q141 74305
 - Q142 74306
 - Q143 74307
 - Q144 74308
 - Q145 74309
 - Q146 74310
 - Q147 74311
 - Q148 74312
 - Q149 74313
 - Q150 74314
 - Q151 74315
 - Q152 74316
 - Q153 74317
 - Q154 74318
 - Q155 74319
 - Q156 74320
 - Q157 74321
 - Q158 74322
 - Q159 74323
 - Q160 74324
 - Q161 74325
 - Q162 74326
 - Q163 74327
 - Q164 74328
 - Q165 74329
 - Q166 74330
 - Q167 74331
 - Q168 74332
 - Q169 74333
 - Q170 74334
 - Q171 74335
 - Q172 74336
 - Q173 74337
 - Q174 74338
 - Q175 74339
 - Q176 74340
 - Q177 74341
 - Q178 74342
 - Q179 74343
 - Q180 74344
 - Q181 74345
 - Q182 74346
 - Q183 74347
 - Q184 74348
 - Q185 74349
 - Q186 74350
 - Q187 74351
 - Q188 74352
 - Q189 74353
 - Q190 74354
 - Q191 74355
 - Q192 74356
 - Q193 74357
 - Q194 74358
 - Q195 74359
 - Q196 74360
 - Q197 74361
 - Q198 74362
 - Q199 74363
 - Q200 74364
 - Q201 74365
 - Q202 74366
 - Q203 74367
 - Q204 74368
 - Q205 74369
 - Q206 74370
 - Q207 74371
 - Q208 74372
 - Q209 74373
 - Q210 74374
 - Q211 74375
 - Q212 74376
 - Q213 74377
 - Q214 74378
 - Q215 74379
 - Q216 74380
 - Q217 74381
 - Q218 74382
 - Q219 74383
 - Q220 74384
 - Q221 74385
 - Q222 74386
 - Q223 74387
 - Q224 74388
 - Q225 74389
 - Q226 74390
 - Q227 74391
 - Q228 74392
 - Q229 74393
 - Q230 74394
 - Q231 74395
 - Q232 74396
 - Q233 74397
 - Q234 74398
 - Q235 74399
 - Q236 74400
 - Q237 74401
 - Q238 74402
 - Q239 74403
 - Q240 74404
 - Q241 74405
 - Q242 74406
 - Q243 74407
 - Q244 74408
 - Q245 74409
 - Q246 74410
 - Q247 74411
 - Q248 74412
 - Q249 74413
 - Q250 74414
 - Q251 74415
 - Q252 74416
 - Q253 74417
 - Q254 74418
 - Q255 74419
 - Q256 74420
 - Q257 74421
 - Q258 74422
 - Q259 74423
 - Q260 74424
 - Q261 74425
 - Q262 74426
 - Q263 74427
 - Q264 74428
 - Q265 74429
 - Q266 74430
 - Q267 74431
 - Q268 74432
 - Q269 74433
 - Q270 74434
 - Q271 74435
 - Q272 74436
 - Q273 74437
 - Q274 74438
 - Q275 74439
 - Q276 74440
 - Q277 74441
 - Q278 74442
 - Q279 74443
 - Q280 74444
 - Q281 74445
 - Q282 74446
 - Q283 74447
 - Q284 74448
 - Q285 74449
 - Q286 74450
 - Q287 74451
 - Q288 74452
 - Q289 74453
 - Q290 74454
 - Q291 74455
 - Q292 74456
 - Q293 74457
 - Q294 74458
 - Q295 74459
 - Q296 74460
 - Q297 74461
 - Q298 74462
 - Q299 74463
 - Q300 74464
 - Q301 74465
 - Q302 74466
 - Q303 74467
 - Q304 74468
 - Q305 74469
 - Q306 74470
 - Q307 74471
 - Q308 74472
 - Q309 74473
 - Q310 74474
 - Q311 74475
 - Q312 74476
 - Q313 74477
 - Q314 74478
 - Q315 74479
 - Q316 74480
 - Q317 74481
 - Q318 74482
 - Q319 74483
 - Q320 74484
 - Q321 74485
 - Q322 74486
 - Q323 74487
 - Q324 74488
 - Q325 74489
 - Q326 74490
 - Q327 74491
 - Q328 74492
 - Q329 74493
 - Q330 74494
 - Q331 74495
 - Q332 74496
 - Q333 74497
 - Q334 74498
 - Q335 74499
 - Q336 74500
 - Q337 74501
 - Q338 74502
 - Q339 74503
 - Q340 74504
 - Q341 74505
 - Q342 74506
 - Q343 74507
 - Q344 74508
 - Q345 74509
 - Q346 74510
 - Q347 74511
 - Q348 74512
 - Q349 74513
 - Q350 74514
 - Q351 74515
 - Q352 74516
 - Q353 74517
 - Q354 74518
 - Q355 74519
 - Q356 74520
 - Q357 74521
 - Q358 74522
 - Q359 74523
 - Q360 74524
 - Q361 74525
 - Q362 74526
 - Q363 74527
 - Q364 74528
 - Q365 74529
 - Q366 74530
 - Q367 74531
 - Q368 74532
 - Q369 74533
 - Q370 74534
 - Q371 74535
 - Q372 74536
 - Q373 74537
 - Q374 74538
 - Q375 74539
 - Q376 74540
 - Q377 74541
 - Q378 74542
 - Q379 74543
 - Q380 74544
 - Q381 74545
 - Q382 74546
 - Q383 74547
 - Q384 74548
 - Q385 74549
 - Q386 74550
 - Q387 74551
 - Q388 74552
 - Q389 74553
 - Q390 74554
 - Q391 74555
 - Q392 74556
 - Q393 74557
 - Q394 74558
 - Q395 74559
 - Q396 74560
 - Q397 74561
 - Q398 74562
 - Q399 74563
 - Q400 74564
 - Q401 74565
 - Q402 74566
 - Q403 74567
 - Q404 74568
 - Q405 74569
 - Q406 74570
 - Q407 74571
 - Q408 74572
 - Q409 74573
 - Q410 74574
 - Q411 74575
 - Q412 74576
 - Q413 74577
 - Q414 74578
 - Q415 74579
 - Q416 74580
 - Q417 74581
 - Q418 74582
 - Q419 74583
 - Q420 74584
 - Q421 74585
 - Q422 74586
 - Q423 74587
 - Q424 74588
 - Q425 74589
 - Q426 74590
 - Q427 74591
 - Q428 74592
 - Q429 74593
 - Q430 74594
 - Q431 74595
 - Q432 74596
 - Q433 74597
 - Q434 74598
 - Q435 74599
 - Q436 74600
 - Q437 74601
 - Q438 74602
 - Q439 74603
 - Q440 74604
 - Q441 74605
 - Q442 74606
 - Q443 74607
 - Q444 74608
 - Q445 74609
 - Q446 74610
 - Q447 74611
 - Q448 74612
 - Q449 74613
 - Q450 74614
 - Q451 74615
 - Q452 74616
 - Q453 74617
 - Q454 74618
 - Q455 74619
 - Q456 74620
 - Q457 74621
 - Q458 74622
 - Q459 74623
 - Q460 74624
 - Q461 74625
 - Q462 74626
 - Q463 74627
 - Q464 74628
 - Q465 74629
 - Q466 74630
 - Q467 74631
 - Q468 74632
 - Q469 74633
 - Q470 74634
 - Q471 74635
 - Q472 74636
 - Q473 74637
 - Q474 74638
 - Q475 74639
 - Q476 74640
 - Q477 74641
 - Q478 74642
 - Q479 74643
 - Q480 74644
 - Q481 74645
 - Q482 74646
 - Q483 74647
 - Q484 74648
 - Q485 74649
 - Q486 74650
 - Q487 74651
 - Q488 74652
 - Q489 74653
 - Q490 74654
 - Q491 74655
 - Q492 74656
 - Q493 74657
 - Q494 74658
 - Q495 74659
 - Q496 74660
 - Q497 74661
 - Q498 74662
 - Q499 74663
 - Q500 74664
 - Q501 74665
 - Q502 74666
 - Q503 74667
 - Q504 74668
 - Q505 74669
 - Q506 74670
 - Q507 74671
 - Q508 74672
 - Q509 74673
 - Q510 74674
 - Q511 74675
 - Q512 74676
 - Q513 74677
 - Q514 74678
 - Q515 74679
 - Q516 74680
 - Q517 74681
 - Q518 74682
 - Q519 74683
 - Q520 74684
 - Q521 74685
 - Q522 74686
 - Q523 74687
 - Q524 74688
 - Q525 74689
 - Q526 74690
 - Q527 74691
 - Q528 74692
 - Q529 74693
 - Q530 74694
 - Q531 74695
 - Q532 74696
 - Q533 74697
 - Q534 74698
 - Q535 74699
 - Q536 74700
 - Q537 74701
 - Q538 74702
 - Q539 74703
 - Q540 74704
 - Q541 74705
 - Q542 74706
 - Q543 74707
 - Q544 74708
 - Q545 74709
 - Q546 74710
 - Q547 74711
 - Q548 74712
 - Q549 74713
 - Q550 74714
 - Q551 74715
 - Q552 74716
 - Q553 74717
 - Q554 74718
 - Q555 74719
 - Q556 74720
 - Q557 74721
 - Q558 74722
 - Q559 74723
 - Q560 74724
 - Q561 74725
 - Q562 74726
 - Q563 74727
 - Q564 74728
 - Q565 74729
 - Q566 74730
 - Q567 74731
 - Q568 74732
 - Q569 74733
 - Q570 74734
 - Q571 74735
 - Q572 74736
 - Q573 74737
 - Q574 74738
 - Q575 74739
 - Q576 74740
 - Q577 74741
 - Q578 74742
 - Q579 74743
 - Q580 74744
 - Q581 74745
 - Q582 74746
 - Q583 74747
 - Q584 74748
 - Q585 74749
 - Q586 74750
 - Q587 74751
 - Q588 74752
 - Q589 74753
 - Q590 74754
 - Q591 74755
 - Q592 74756
 - Q593 74757
 - Q594 74758
 - Q595 74759
 - Q596 74760
 - Q597 74761
 - Q598 74762
 - Q599 74763
 - Q600 74764
 - Q601 74765
 - Q602 74766
 - Q603 74767
 - Q604 74768
 - Q605 74769
 - Q606 74770
 - Q607 74771
 - Q608 74772
 - Q609 74773
 - Q610 74774
 - Q611 74775
 - Q612 74776
 - Q613 74777
 - Q614 74778
 - Q615 74779
 - Q616 74780
 - Q617 74781
 - Q618 74782
 - Q619 74783
 - Q620 74784
 - Q621 74785
 - Q622 74786
 - Q623 74787
 - Q624 74788
 - Q625 74789
 - Q626 74790
 - Q627 74791
 - Q628 74792
 - Q629 74793
 - Q630 74794
 - Q631 74795
 - Q632 74796
 - Q633 74797
 - Q634 74798
 - Q635 74799
 - Q636 74800
 - Q637 74801
 - Q638 74802
 - Q639 74803
 - Q640 74804
 - Q641 74805
 - Q642 74806
 - Q643 74807
 - Q644 74808
 - Q645 74809
 - Q646 74810
 - Q647 74811
 - Q648 74812
 - Q649 74813
 - Q650 74814
 - Q651 74815
 - Q652 74816
 - Q653 74817
 - Q654 74818
 - Q655 74819
 - Q656 74820
 - Q657 74821
 - Q658 74822
 - Q659 74823
 - Q660 74824
 - Q661 74825
 - Q662 74826
 - Q663 74827
 - Q664 74828
 - Q665 74829
 - Q666 74830
 - Q667 74831
 - Q668 74832
 - Q669 74833
 - Q670 74834
 - Q671 74835
 - Q672 74836
 - Q673 74837
 - Q674 74838
 - Q675 74839
 - Q676 74840
 - Q677 74841
 - Q678 74842
 - Q679 74843
 - Q680 74844
 - Q681 74845
 - Q682 74846
 - Q683 74847
 - Q684 74848
 - Q685 74849
 - Q686 74850
 - Q687 74851
 - Q688 74852
 - Q689 74853
 - Q690 74854
 - Q691 74855
 - Q692 74856
 - Q693 74857
 - Q694 74858
 - Q695 74859
 - Q696 74860
 - Q697 74861
 - Q698 74862
 - Q699 74863
 - Q700 74864
 - Q701 74865
 - Q702 74866
 - Q703 74867
 - Q704 74868
 - Q705 74869
 - Q706 74870
 - Q707 74871
 - Q708 74872
 - Q709 74873
 - Q710 74874
 - Q711 74875
 - Q712 74876
 - Q713 74877
 - Q714 74878
 - Q715 74879
 - Q716 74880
 - Q717 74881
 - Q718 74882
 - Q719 74883
 - Q720 74884
 - Q721 74885
 - Q722 74886
 - Q723 74887
 - Q724 74888
 - Q725 74889
 - Q726 74890
 - Q727 74891
 - Q728 74892
 - Q729 74893
 - Q730 74894
 - Q731 74895
 - Q732 74896
 - Q733 74897
 - Q734 74898
 - Q735 74899
 - Q736 74900
 - Q737 74901
 - Q738 74902
 - Q739 74903
 - Q740 74904
 - Q741 74905
 - Q742 74906
 - Q743 74907
 - Q744 74908
 - Q745 74909
 - Q746 74910
 - Q747 74911
 - Q748 74912
 - Q749 74913
 - Q750 74914
 - Q751 74915
 - Q752 74916
 - Q753 74917
 - Q754 74918
 - Q755 74919
 - Q756 74920
 - Q757 74921
 - Q758 74922
 - Q759 74923
 - Q760 74924
 - Q761 74925
 - Q762 74926
 - Q763 74927
 - Q764 74928
 - Q765 74

TASCAM TEAC Professional Division

ティアック株式会社 営業部 ☎(0422)45-7731☎ 〒181 東京都三鷹市下連雀4-15-30

技術的なお問合わせ	AV技術相談室	☎(0425)60-7761	〒184	東京都武蔵村山市伊奈平2-11-1
サービスに関するお問い合わせは、最寄りの営業所等へご連絡ください。 営業所にはサービス・センターが併設されています。	札幌営業所	☎(011)521-4101☎	〒064	札幌市中央区南7条西2-2-2 くぼたビル
	仙台営業所	☎(022)227-1501☎	〒980	仙台市1番町2-5-5 中央ビル
	郵送サービス	☎(025)245-0103	〒950	新潟市本馬越1丁目4-11 奥井ハイツ
	大宮サービス	☎(0486)42-4551☎	〒330	大宮市三橋2-846
	三鷹出張所	☎(0422)45-7721☎	〒181	東京都三鷹市下連雀4-15-30
	多摩サービス	☎(0425)60-8918	〒190	東京都武蔵村山市伊奈平2-11-1
	東京営業所	☎(03)592-1827☎	〒100	東京都千代田区永田町2-10-7 星ガ同会館
	千葉出張所	☎(0472)55-1287☎	〒260	千葉市松波1-11-1 石橋松波ビル
	横浜営業所	☎(045)312-3270☎	〒221	横浜市神奈川区沢渡1-1 高島台第一ビル
	静岡出張所	☎(0542)81-6561☎	〒422	静岡市中島大割2861-1
	名古屋営業所	☎(052)782-4581☎	〒464	名古屋市中区東山通り3-2-3
	京都出張所	☎(075)842-0751☎	〒600	京都市下京区大宮通四条下ル西条大宮町21番地
	大阪営業所	☎(06)384-5201☎	〒564	吹田市盛永町3-34-10 新三虎ビル
	岡山出張所	☎(0862)25-8601☎	〒700	岡山市新保1142-6
	広島営業所	☎(082)294-4751☎	〒730	広島市中区西川口町13-19
	福岡営業所	☎(092)431-5781☎	〒812	福岡市博多区東光2-2-24
	沖縄サービス	☎(09889)2-2020☎	〒900	沖縄県宜野湾市宇喜友名229
	サービス課	☎(0425)60-8918	〒181	東京都武蔵村山市伊奈平2-11-1

営業所またはサービス・センターの電話番号や住所などは、予告なく変更する場合があります。あらかじめ御了承下さい。

TEAC CORPORATION MAIN OFFICE: 3-7, Nakacho 3-chome, Musashino, Tokyo, Japan Phone (0422) 53-1111
SALES OFFICE: 15-30, Shimorenjaku 4-chome, Mitaka, Tokyo, Japan Phone (0422) 45-7741

TEAC CORPORATION OF AMERICA 7733 Telegraph Road, Montebello, California 90640 Phone: (213) 726-0303

TEAC UK LIMITED 5 Marlin House, Marlin's Meadow, The Croxley Centre, Watford, Herts., WD1 8YA, U.K.
Phone: 0923-225235

TEAC CANADA LTD. 340 Brunel Road Mississauga, Ontario L4Z 2C2, Canada Phone: 416-890-8008

TEAC AUSTRALIA PTY., LTD. 106 Bay Street, Port Melbourne Victoria 3207, Australia Phone: 646-1733