

# TASCAM

TEAC Professional Division

## SERVICE MANUAL

# 488

## PORTASTUDIO

### NOTES

As regards the resistors and capacitors, refer to the circuit diagrams and the PCB ass'y drawings contained in this manual.

- \* Parts marked with \* require longer delivery time.
- \* Resistor values are in ohms (k = 1,000 ohms, M = 1,000,000 ohms).
- \* All capacitor values are in microfarads (p = picofarads).
- \*  $\Delta$  Parts marked with this sign are safety critical components. They must always be replaced with identical components – refer to the TEAC Parts List and ensure exact replacement.
- \* 0 dB is referenced to 1V in this manual unless otherwise specified.
- \* PC boards shown viewed from parts side.
- \* Parts not shown in the parts lists, or parts, though listed, having no parts numbers, are not general "ready-to-supply" parts.

### 注意

標準の抵抗：コンデンサーは省略してあります。回路図及び基板図を参照してください。

1. プリント基板図は部品面が示されています。
2. \*印の部品は納期が若干かかります。あらかじめご了承ください。
3.  $\Delta$ 印は安全規格重要部品です。交換するときは必ずティアック指定の部品を使用して下さい。
4. レベルは0dB = 1Vを基準にしています。
5. コンデンサの単位は $\mu F$ . p = pF (1 $\mu F$  = 1,000,000pF)
6. 製品が改善されているために、製品と回路図が一部異っている場合があります。
7. リストされていない部品は原則としてサービス供給部品として取扱っていません

### INSTRUCTIONS FOR SERVICE PERSONNEL

BEFORE RETURNING APPLIANCE TO THE CUSTOMER, MAKE LEAKAGE-CURRENT OR RESISTANCE MEASUREMENTS TO DETERMINE THAT EXPOSED PARTS ARE ACCEPTABLY INSULATED FROM THE SUPPLY CIRCUIT.

# 1. SPECIFICATIONS

## 仕 様

### Mechanical Characteristics

<b>Tape:</b>	Compact Cassette (C-30 to 90), High-Bias (Type II, CrO2)
<b>Track Format:</b>	8-track/8-channel, single directional record/play
<b>Head Configuration:</b>	8-channel record/play (sendust) × 1 8-channel erase (ferrite) × 1
<b>Motor:</b>	DC servo capstan motor × 1 DC reel motor × 1 DC ancillary motor × 1
<b>Tape Speed:</b>	9.5 cm/sec.(3-3/4 ips), ± 1%
<b>Pitch Control:</b>	± 12 % (approx.)
<b>Wow and Flutter:</b>	0.04% WRMS, ± 0.06 % W.Peak
<b>Fast Winding Time:</b>	80 sec. (approx.) with C-60
<b>Dimension (WxHxD):</b>	490 × 125 × 392 mm (19-5/16" × 4-15/16" × 15-7/16")
<b>Weight:</b>	7 kg (15-7/16 lbs.)

### Electrical Characteristics

#### Mixer Section

<b>MIC/LINE input (1/4" phone jack × 2)</b>	
Input Impedance:	50k ohms
Nominal Input Level:	-50 dBV (3mV) at Trim Max. ~ -10 dBV (0.3 V) at Trim Min.
Maximum Input Level:	+8 dBV (2.5 V) at Trim Min.
<b>LINE input (1/4" phone jack × 6)</b>	
Input Impedance:	20k ohms
Nominal Input Level:	-10 dBV (0.3 V)
Maximum Input Level:	+8 dBV (2.5 V)
<b>STEREO INPUTS (1/4" stereo phone jack × 2)</b>	
Input Impedance:	20k ohms
Nominal Input Level:	-10 dBV (0.3 V)
Maximum Input Level:	+8 dBV (2.5 V)
<b>GROUP OUT (RCA jack × 4)</b>	
Output Impedance:	100 ohms
Nominal Load Impedance:	10k ohms
Minimum Load Impedance:	2k ohms
Nominal Output Level:	-10 dBV (0.3 V)
<b>EFFECT SENDS (1/4" phone jack × 2)</b>	
Output Impedance:	100 ohms
Nominal Load Impedance:	10k ohms
Minimum Load Impedance:	2k ohms
Nominal Output Level:	-10 dBV (0.3 V)
<b>PHONES (1/4" stereo phone jack × 1)</b>	
Nominal Load Impedance:	8 ohms
Maximum Output Level:	100 mW + 100 mW (at 8 ohms)
<b>EQUALIZER</b>	
HIGH (Shelving):	10 kHz, ±12 dB
LOW (Shelving):	100 Hz, ±12 dB

#### Recorder Section

<b>Record/Playback Channel:</b>	8 in number (4 channel simultaneous)
<b>Noise Reduction:</b>	dbx* NR (with a IN/OUT switch; ch. 8 disconnected from NR as long as the SYNC switch is ON)

**SYNC IN (RCA jack × 1)**  
**Input Impedance:** 10k ohms  
**Nominal Input Level:** -10 dBV (0.3 V)

**SYNC OUT (RCA jack × 1)**  
**Output Impedance:** 100 ohms  
**Nominal Load Impedance:** 10k ohms  
**Minimum Load Impedance:** 2k ohms  
**Nominal Output Level:** -10 dBV (0.3 V)

**Others**

**Power Requirements**  
**USA/CANADA:** 120 V AC, 60 Hz  
**U.K./AUSTRALIA:** 240 V AC, 50 Hz  
**EUROPE:** 220 V AC, 50 Hz  
**Power Consumption:** 30 W

**Typical Performance**

**Mixer Section**

**Frequency Response:** 20 Hz to 22kHz, +1/-2 dB  
**Signal-to-Noise Ratio**  
**(at Nominal Input Level):** UNWTD(20 Hz to 20 kHz)/IHF A WTD  
**1 LINE ~ GROUP OUT** 79 dB/82 dB  
**8 LINE ~ GROUP OUT** 71 dB/76 dB  
**1 MIC/LINE\* ~ GROUP OUT** 69 dB/73 dB  
**2 MIC/LINE\* ~ GROUP OUT** 66 dB/70 dB

(\* = at Trim Max.)

**Total Harmonic Distortion (THD)**  
**1 MIC/LINE ~ GROUP OUT** 0.06% (at 1 kHz, -30dBV input level at Trim Max, with 30 kHz low-pass filter inserted)  
**1 LINE ~ GROUP OUT** 0.05% (at 1 kHz, nominal input level with 30 kHz low-pass filter inserted)

**Crosstalk:** 55 dB (at 1 kHz, nominal input level with 30 kHz low-pass filter inserted)

**Recorder Section**

**Frequency Response (overall):** 40 Hz ~ 14 kHz, ± 3dB (dbx NR out)  
**Signal-to-Noise Ratio**  
**(overall, ref. to 3% THD):** UNWTD(20 Hz ~ 20 kHz)/IHF A WTD  
 54 dB/58 dB (dbx NR out)  
 90 dB/95 dB (dbx NR in)  
**Total Harmonic Distortion (THD):** 1.3% (at 400 Hz, 0dB, dbx NR in)

**Crosstalk (adjacent channels):** 70 dB (at 1 kHz, 0dB, dbx NR in)  
 50 dB (at 1 kHz, 0dB, dbx NR out)  
**Erasure:** 65 dB (at 1 kHz, +10dB)

Changes in specifications and features may be made without notice or obligation.

\* dbx is a registered trademark of dbx Incorporated.

\* 0 dBV = 1V, 0 dBu = 0.775V. この説明書では -10 dBV = 0.316V を 0.3V に略して表記してあります。

\* 仕様および外観は、改善のため予告なく変更することがあります。

\* dbx および dbx マークは dbx インコーポレーテッドの登録商標です。

\* dbx システムは dbx インコーポレーテッドの実施権に基づいて製造されています。

## 2. OPENING THE UNIT

### 本体ケースの開け方

**CAUTION:** When opening and closing the unit, be careful not to cut or pinch wires coming out from PCBs.

1. Remove eleven screws "a" (Fig. 2-1) from the bottom cover.
2. Remove two screws "b" (Fig. 2-2).
3. Slowly lift up the rear side of the upper cover to open the cover.

When adjusting amplifiers — after lifting up the rear side of the upper cover, prop the cover open with a bar of about 30 cm length as shown in Fig. 2-3.

1. ボトム・ケースのネジ ( a ) 11 本 ( 図2-1) を外す。
2. 図2-2のネジ ( b ) 2本を外す。
3. 以上のネジを外した後、上ケース後方をゆっくり持ち上げるようにしてケースを開けます。

アンプの調整等のときは上ケースを持ち上げた後、ボトム・ケースと上ケースの後方を 30cm ぐらいのつかえ棒で支えて下さい。( 図2-3 参照)

注. 開閉のときには、PCBからの線材の断線、挟み込みなどに充分注意して下さい。

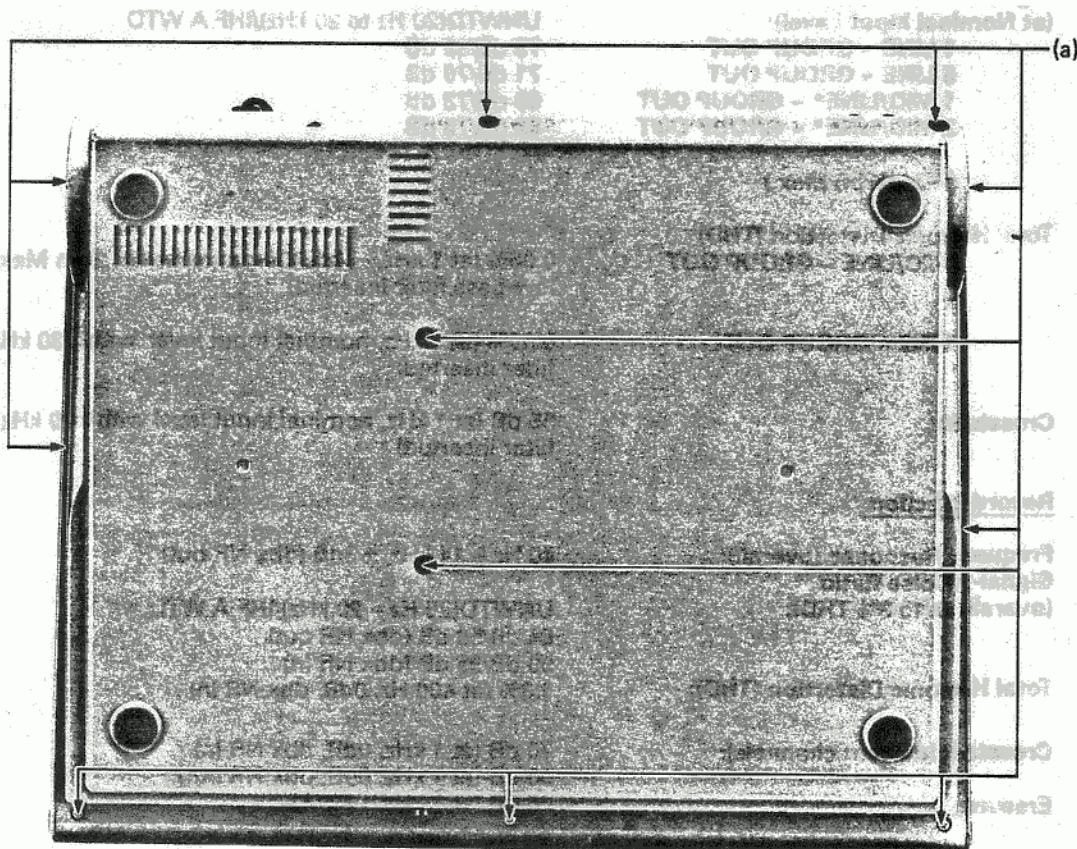


Fig. 2-1

図2-1

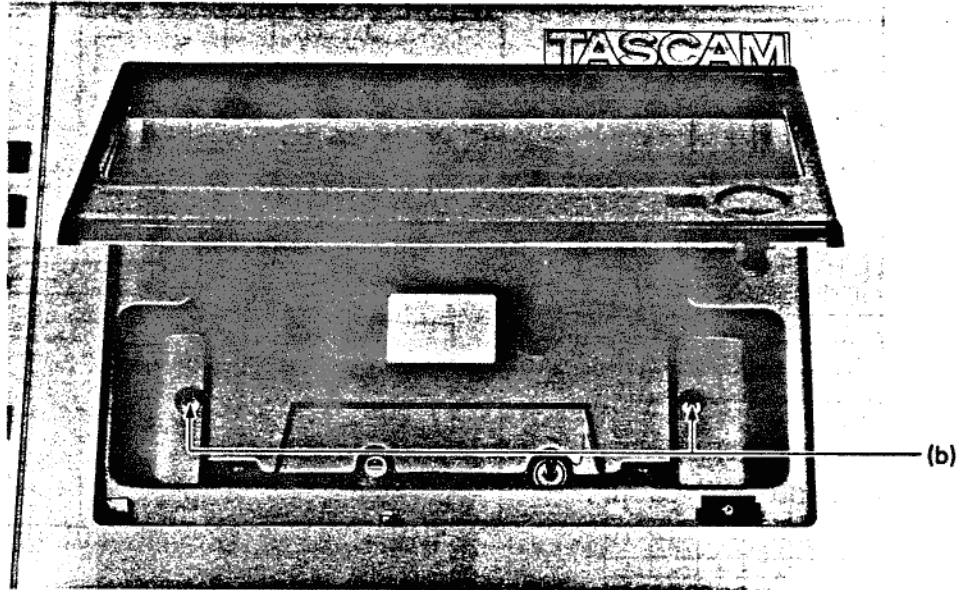


Fig. 2-2

☒ 2-2

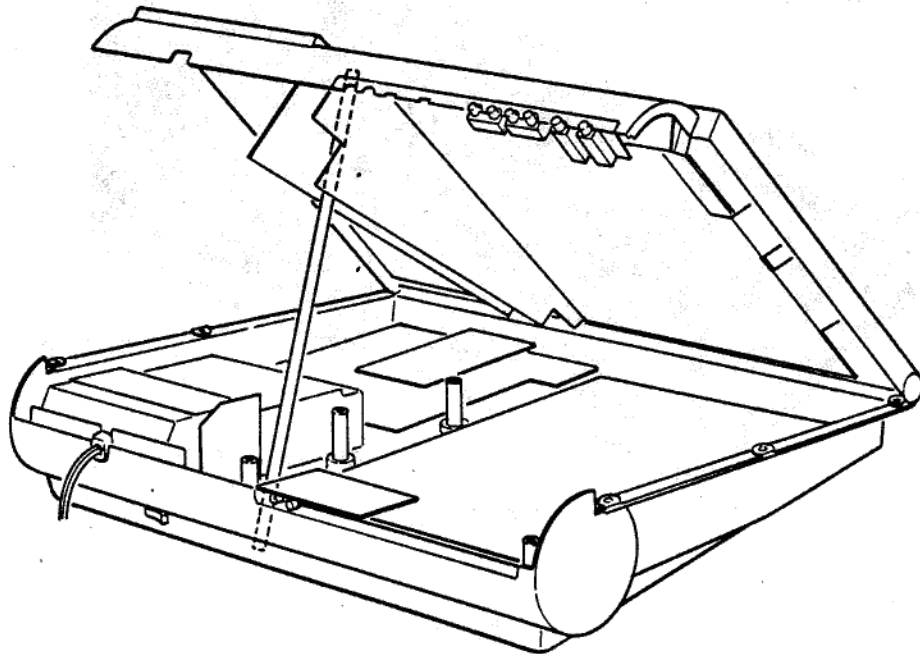


Fig. 2-3

☒ 2-3



### 3. PARTS LOCATIONS

部品配置図

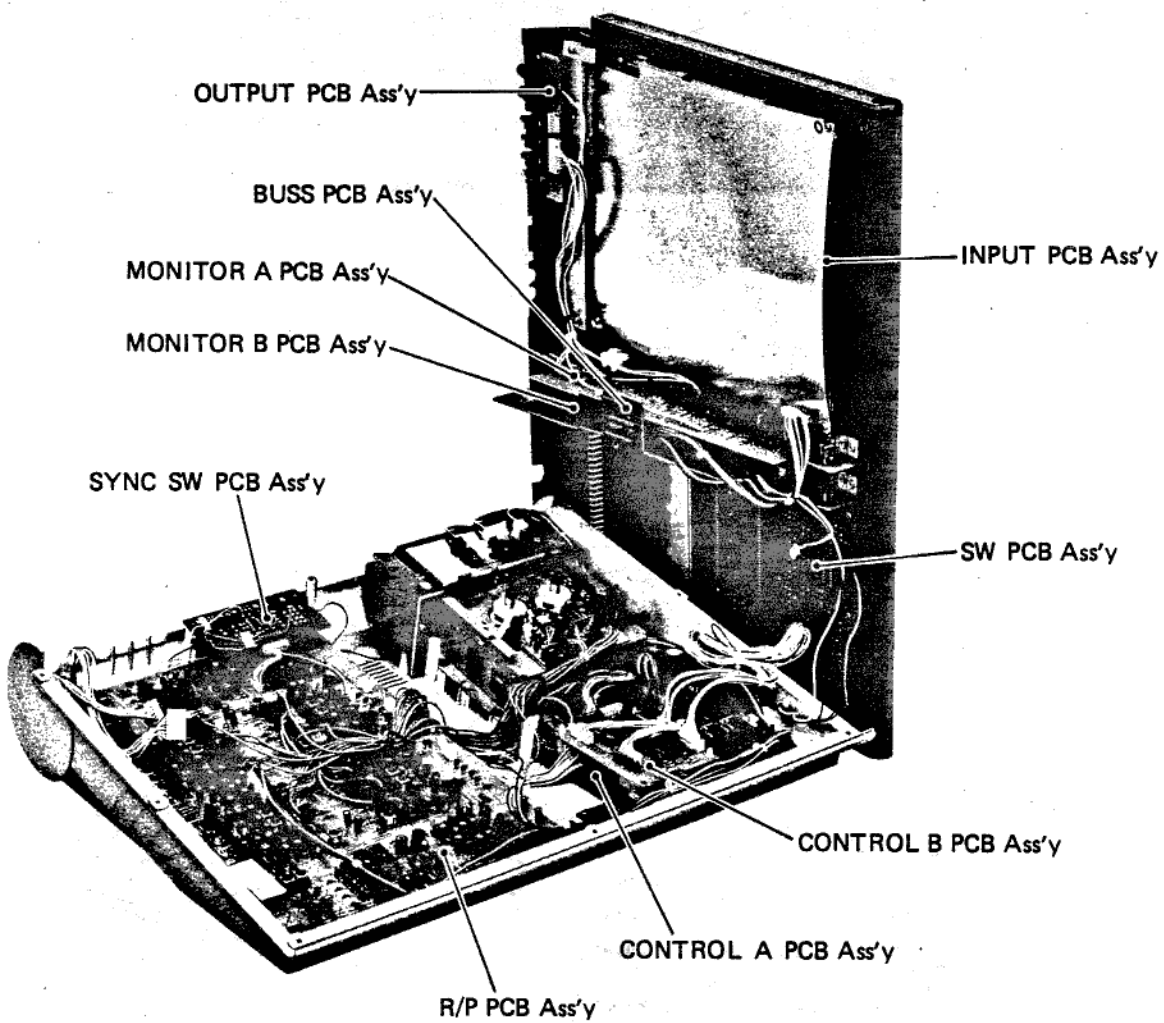


Fig. 3-1

図 3-1

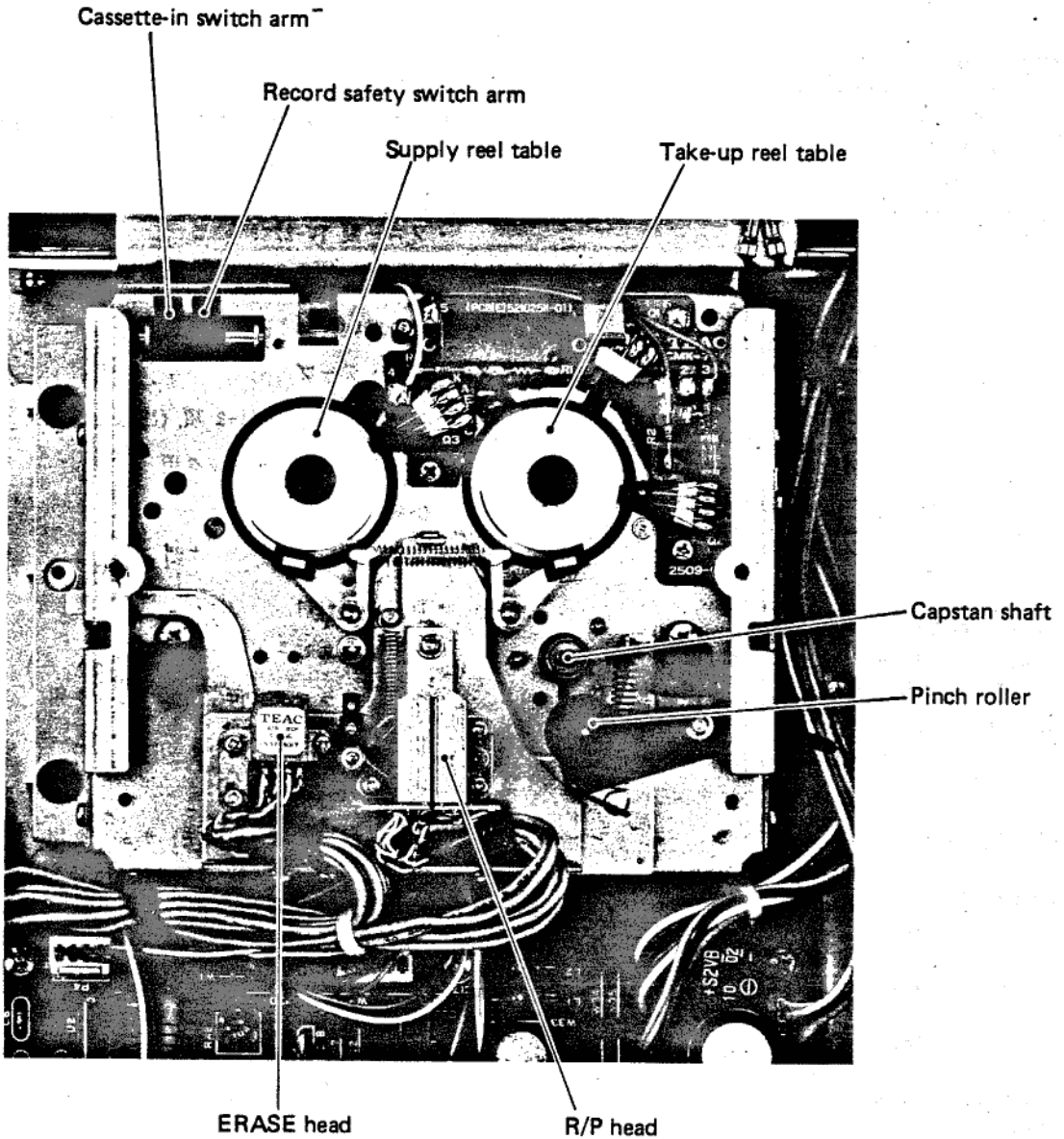


Fig. 3-2

☒ 3-2

## 4. CHECKS AND ADJUSTMENTS OF MECHANICAL PARTS

### 機構部の確認と調整

#### 4-1. Test tape/equipment

##### 1. Cassette Torque Meter

- Sanei Riko model SRK-CT-W100  
For checking takeup and supply torque  
T.T.: 0-120 g·cm  
B.T.: 0-14 g·cm
- Sony model TW-2231  
For checking fast winding torque  
0-200 g·cm

##### 2. Mirror Tape

- TEAC model MTT-902 (See Note 2, paragraph 4-3)  
For checking tape positioning  
C-90 type

##### 3. Test Tape

- TEAC model MXT-111  
For checking tape speed and wow/flutter (reproduce method)  
Signal level: 3000 Hz/0 dB
- TEAC model MTT-5561  
For checking wow/flutter (record/repro method)  
Chrome type, blank tape
- TEAC model MXT-1161  
For checking azimuth and head-tape contact

#### 4-2. Pinch Roller Pressure

1. Push up the cassette-in switch arm (Fig. 3-2) to engage play mode. Hold the arm up during measurement.
2. Attach spring scale to the pinch arm.
3. Pull the scale in the direction indicated in Fig. 4-1 until the pinch roller fully separates from the capstan shaft, then slowly ease the scale so the pinch roller moves back toward the capstan shaft.
4. Note the reading on the spring scale the moment the pinch roller again starts rotating. The spring scale should indicate 380-500 g.

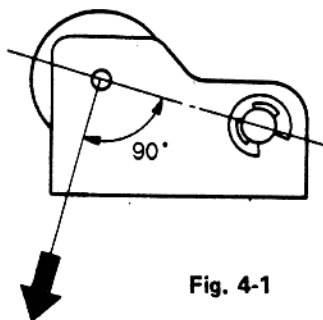


Fig. 4-1

図 4-1

#### 4-1. テスト・テープ

##### 1. カセット・トルク・メータ

- サンセイ理工製 SRK-CT-W100  
テイク・アップ, サプライ・トルク チェック用  
T.T.: 0 ~ 120g·cm  
B.T.: 0 ~ 14g·cm
- ソニー製 TW-2231

F.PWD, REV トルク チェック用

0 ~ 200g·cm

##### 2. ミラー・テープ

- TEAC MTT-902 \*4-3 項 (注意.2) 参照  
テープ・パス チェック用  
C-90 タイプ

##### 3. テスト・テープ

- TEAC MXT-111  
テープ・スピード チェック用  
ワウ・フラッタ (再生法) チェック用  
信号レベル: 3000Hz/0dB
- TEAC MTT-5561  
ワウ・フラッタ (録再法) チェック用  
クロム・タイプ, ブランク・テープ
- TEAC MXT-1161  
アジマス, ヘッド・タッチ チェック用

#### 4-2. ピンチ・ローラ圧着力

1. カセット・イン・スイッチ・アーム (図3-2)を上方に押し、プレイ・モードにする。測定中、スイッチ・アームは上方に押し続けること。
2. ピンチ・アームにバネ秤を掛ける。
3. ピンチ・ローラがキャプスタン・シャフトから完全に離れるように秤を矢印の方向 (図4-1)に引張った後、ピンチ・ローラが再びキャプスタン・シャフトに接触するように徐々に戻す。
4. ピンチ・ローラが回り始めるときの値を読む。

規格: 380 ~ 500g



### 4-3. Tape Positioning

**CAUTION 1.** After replacement of the rec/repro head as well as the erase head, gently tighten up screws A through G shown in Fig. 4-2, then loosen each of them by a 1.5 turn before attempting adjustments. Also, the following are required:

- Head adjustment jig A (Part No. 5736006600)
- Head adjustment jig B (Part No. 5736006700)

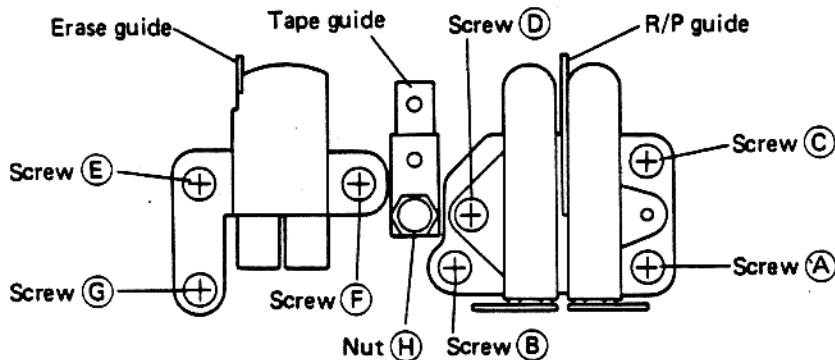


Fig. 4-2  
図4-2

**CAUTION 2.** Because of the 8-track configuration of heads, the tape positioning of the 488 requires much more precision than conventional cassette recorders. Be sure to use the new type mirror tape of higher precision (TEAC MTT-902). The new and old types share the same model name and part number. They only differ in the appearance (see Fig. 4-3).

### 4-3. テープ走行

注意. 1. 録・再ヘッド及び消去ヘッドを交換したときには図4-2のネジ(A)～(G)を軽く締め切って、その位置からそれぞれのネジを1.5回転緩めた状態で調整を始めること。又、この調整を行う為には次の治具が必要です。

- ヘッド調整治具 A (P/N : 5736006600)
- ヘッド調整治具 B (P/N : 5736006700)

2. 本機の走行調整は8トラック・ヘッドということで従来カセットに比べてより精度が必要です。そこで調整に必要なミラー・テープ TEAC MTT-902 に関しては走行系をより精度アップした新タイプのもを必ず使用して下さい。  
従来タイプと新タイプでは品番、品名が変わりませんので外観上の違いで区別して下さい。(図4-3 参照)

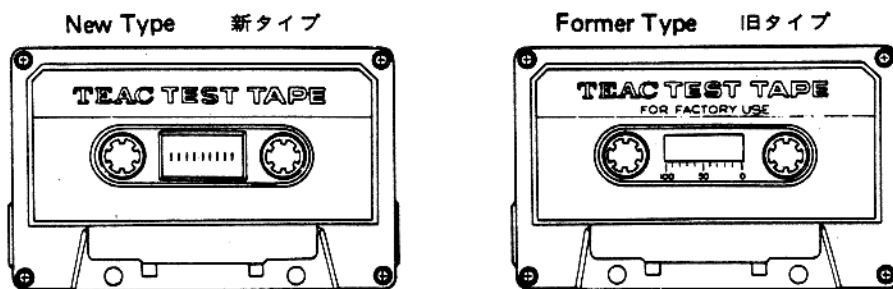


Fig. 4-3  
図4-3

### 1. Erase Head Height and Tilt

1. Set head adjustment jigs A and B as shown in Fig. 4-4, and enter play mode.
2. Adjust screw G until jig B touches the lower edge of the erase head tape guides.
3. Apply jig B to the head as shown in Fig. 4-5 to check head tilt. Adjustment is made by turning screws E and F by the same amount (within a 1/8 turn) until the head is perpendicular to the jig.
4. Recheck the head height.
5. Repeat steps 2 through 4 until the height and tilt are correct.

### 2. Tape Guide Height

6. Adjust nut H until jig B touches the tape guide upper edge.

### 3. Rec/Repro Head Height and Tilt

7. Adjust the height by adjusting screw C until jig B touches the tape guide lower edge.
8. Place jig B as shown in Fig. 4-5 to check the head tilt. Adjustment is made by giving the same amount of turn to screws A and B (within a 1/4 turn) until jig B is perpendicular to the head.
9. Recheck the head height.
10. Repeat steps 7 through 9 until the correct height and tilt are obtained.

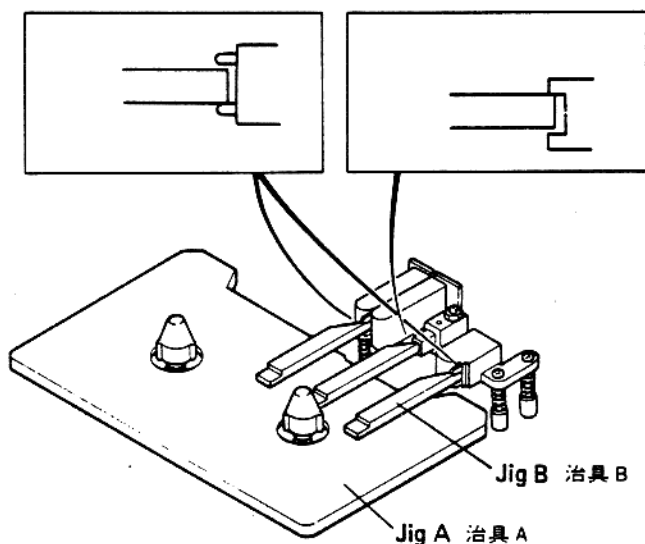


Fig. 4-4

図4-4

### 1. 消去ヘッドの高さ及びチルト調整

- 1). ヘッド調整治具A, Bを図4-4の様にセットしプレイモードにする。
- 2). 治具Bが消去ヘッドのテープ・ガイドの下側に当たる様にネジGで高さを調整する。
- 3). 図4-5の様に治具Bをヘッドに当てて、チルトを確認しヘッドが治具に対して垂直になる様に、ネジE, Fを同量(1/8回転以下)回し調整する。
- 4). 再度、ヘッドの高さを確認する。
- 5). 高さ及びチルトが最適になるまで2)~4)項を繰り返す。

### 2. テープ・ガイドの高さ調整

- 6). 治具Bがテープ・ガイドの上側に当たる様にナットHを回して調整する。

### 3. 録・再ヘッドの高さ及びチルト調整

- 7). 治具Bがテープ・ガイドの下側に当たる様にネジCで高さを調整する。
- 8). 図4-5の様に治具Bをヘッドに当てて、チルトを確認しヘッドが治具Bに対して垂直になる様にネジA, Bを同量(1/4回転以下)回し調整する。
- 9). 再度、ヘッドの高さを確認する。
- 10). 高さ及びチルトが最適になるまで、7)~9)項を繰り返す。

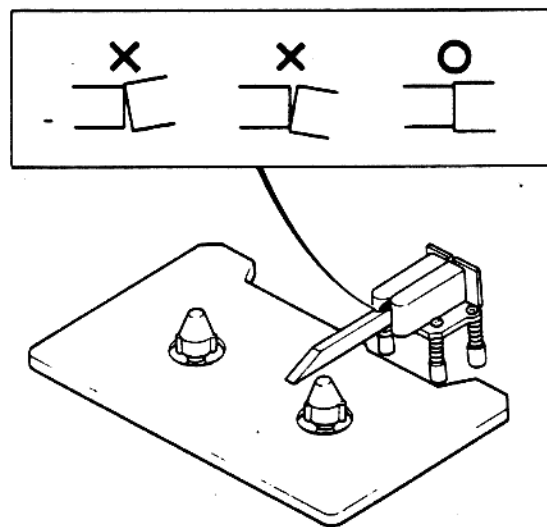


Fig. 4-5

図4-5



## 8. Tape Positioning

21. Run mirror tape TEAC MTT-902 in play and stop alternately to check that tape flushes with (and does not rub on) the following: tape guide lower edge of the erase and the rec/repro head, and the upper edge of the tape guide between the heads (Fig. 4-7).

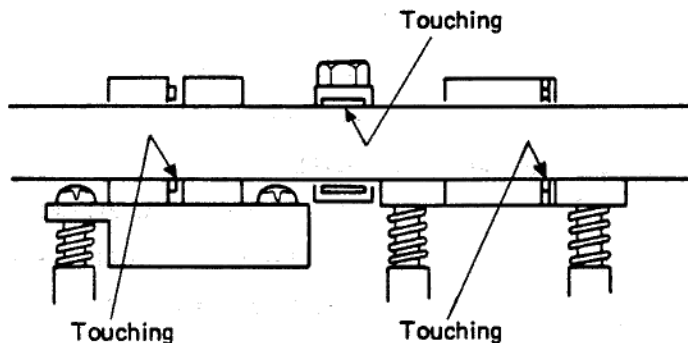


Fig. 4-7  
図4-7

## 8. テープ走行確認

- 21). ミラー・テープ TEAC MTT-902 を走行させ、図4-7 の様にテープが消去ヘッド及び録・再ヘッドのテープ・ガイド下側、テープ・ガイド上側に当り、かつテープのカールが無いことをストップ、プレイを繰返し確認する。

## 4.4. Reel Torque

### 1. Takeup Torque/Back Tension

1. Set a cassette torque meter (SRK-CT-W100), enter play mode, and read the torque meter. If there is fluctuation in the reading, note the mean value. Specifications are as follows:

Takeup Torque (right reel side): 20–79 g·cm

Back Tension (left reel side): 12–16 g·cm

2. If back tension is out of specs, turn adjustment resistor R6 (Fig. 4-8) on CONTROL A PCB until back tension is 14 g·cm.

## 4-4. リール・トルク

### 1. テイク・アップ・トルク/バック・テンション

- 1). カセット・トルク・メータ (SRK-CT-W100) を装填後、プレイ・モードにしトルク・メータの値を読む。振れのある場合は中心値とする。規定値は次の通りです。

テイク・アップ・トルク (右リール台) : 20~70g·cm

バック・テンション (左リール台) : 12~16g·cm

- 2). もしバック・テンションが上記値より外れている場合には、バック・テンションの値が 14gになる様に、CONTROL A PCB の半固定抵抗 R6 (図4-8) を回して調整する。

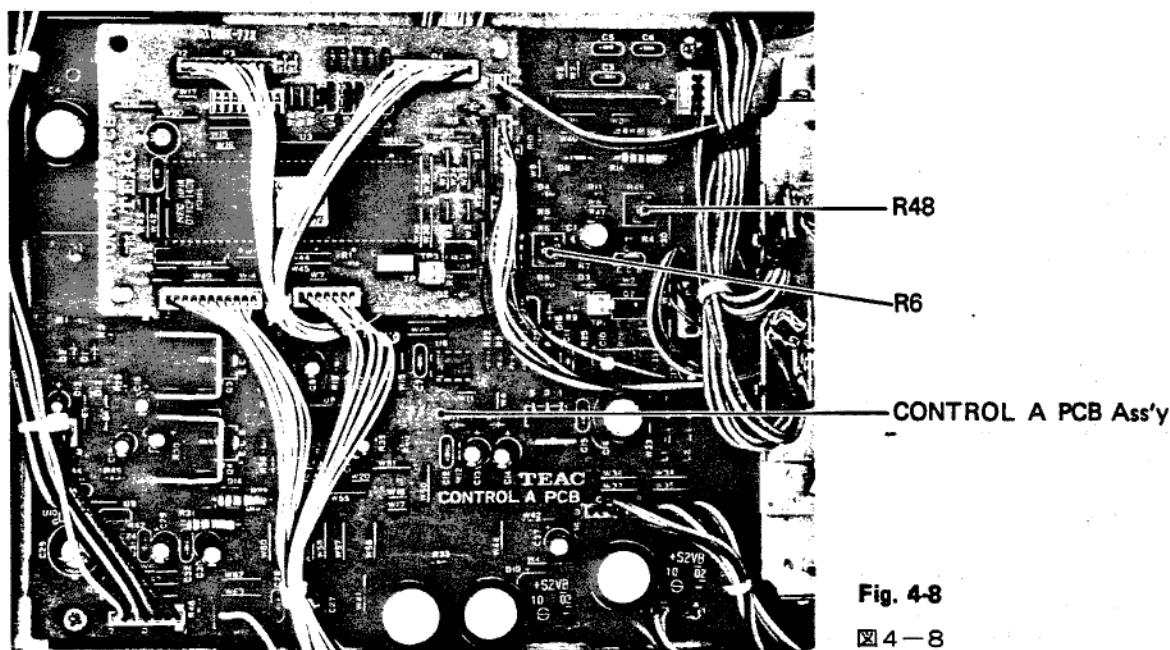


Fig. 4-8  
図4-8

## 2. Fast Winding Torque

Set a cassette torque meter (TW-2231) and check torque the instant F.F/REW is entered. Specifications are as follows:

F.F Torque (right reel side): 70-180 g·cm  
REW Torque (left reel side): 70-180 gJcm

## 4-5. Tape Speed

1. Connect a frequency counter to CUE OUT.

NOTE: CUE OUT corresponds to the ring conductor of the EFF SEND 1 OUT jack (see Note in step 2, under paragraph 5-3).

2. Set the PITCH CONTROL dial to its center position.
3. Turn POWER on.
4. Load test tape TEAC MXT-111 and play it for about 1 minute for warming up.
5. Play the middle section of the tape, and adjust adjustment resistor R48 (Fig. 4-8) on the CONTROL A PCB assembly until the frequency reading is  $3000 \pm 30$  Hz.
6. After adjustment, check for the following at both the beginning and the end of the tape:

Frequency reading:  $3000 \pm 45$  Hz  
Fluctuation: less than 30 Hz

## 4-6. Wow and Flutter

CAUTION: Measurement should be repeated at the beginning, the middle, and the end of a test tape. (Wind the tape until tape pack on the right reel exceeds the first mark on the cassette half scale for taking measurement at the beginning of the tape; similarly, rewind the tape until tape pack on the left reel exceeds the first mark on the scale for measurement at the tape end.)

### Reproduce Method

1. Connect a wow and flutter meter to the deck as shown in Fig. 4-9.

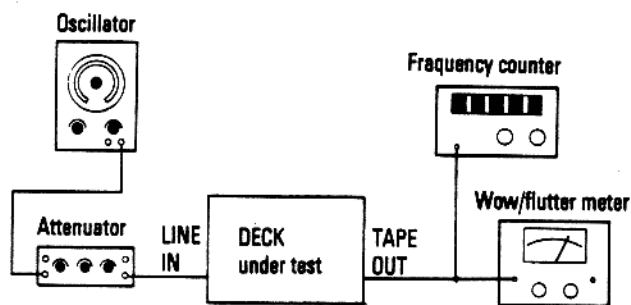


Fig. 4-9 図4-9

2. Load a test tape TEAC MXT-111 or equivalent tapes and play it.
3. Note the reading on the wow/flutter meter. The reading should be 0.08% WRMS or less (weighted)

## 2. F. F/REW トルク

カセット・トルク・メータ (TW-2231) を装填し、F.F.動作及びREW動作の起動トルクをそれぞれ測定する。

規定値は次の通りです。

F.F.トルク (右リール台) : 70~180g.cm

REW トルク (左リール台) : 70~180g.cm

## 4-5. テープ速度

1. 周波数カウンタを CUE OUT に接続する。  
注) . CUE OUT は、EFF SEND 1 OUT の RING でみて下さい。  
(5-3 項 2. 注) . 参照)
2. ピッチ・コントロール・ダイヤルを中央にセットする。
3. POWER スイッチをオンにする。
4. キャプスタン・モータを回転させウォーミング・アップする為に TEAC MXT-111 を装填し、少なくとも 1 分間そのままにしておく。
5. テスト・テープの中間部を再生させて、テープ速度が  $3000 \pm 30$  Hz になるように CONTROL A PCB Ass y の半固定抵抗 R48 (図4-8) を調整する。
6. 調整後、テープの巻き始めと巻き終わりにて下記の値が得られるか確認する。

速度偏差 :  $3000 \pm 45$  Hz

変動幅 : 30 Hz 以下

## 4-6. ワウ・フラッタ

注意 : 測定はテープの巻き始め、中間部、巻き終わりでそれぞれ行なってください。(但しハーフの巻き始めと巻き終わりの1目盛りを除く。)

再生法.

1. 図4-9 の様にワウ・フラッタ・メータをデッキに接続する。
2. テスト・テープ TEAC MXT-111 または相当品を装填し再生する。
3. ワウ・フラッタ値を測定する。

規格 : 0.08% WRMS 以下 (聴感補正値)

## 5. MIXER CHECKS

### ミキサー部のチェック

#### 5-1. GRP MASTER 1/L-2/R Fader (Fig. 5-1) (LINE INPUT 1, 2 → GROUP 1/L, 2/R OUT)

1. Set TRIM fully to the left (LINE), INPUT ASSIGN switches 1 and 2 to GRP, and MASTER 1/L-2/R fader to maximum.
2. Connect a 1 kHz, -10 dBV to LINE INPUT 1, slowly reduce the MASTER 1/L-2/R fader until the GROUP 1/L OUTPUT level is -10 dBV. Check that the fader feeds a -10 dBV output when it is reduced to a point between the shaded area (7-8 on the scale).
3. Connect a 1 kHz, -10 dBV signal to LINE INPUT 2, and check for  $-10 \pm 1$  dBV at GROUP 2/R OUT jack.

#### 5-2. GRP MASTER 3-4 Fader (Fig. 5-1) (LINE INPUT 3, 4 → GROUP 3, 4 OUT)

1. Set the INPUT ASSIGN 3 and 4 switches to GRP, and the MASTER 3-4 fader to maximum.
2. Connect a 1 kHz, -10 dBV signal to LINE INPUT 3, and slowly reduce the MASTER 3-4 fader until the GROUP 3 OUT level is -10 dBV. Check that the fader feeds a -10 dBV output when it is reduced to a point between the shaded area (7-8 on the scale).
3. Connect a 1 kHz, -10 dBV signal to LINE INPUT 4, and check for  $-10 \pm 1$  dBV at the GROUP 4 OUT jack.

#### 5-1. GRP MASTER 1/L-2/Rフェーダー (図5-1) (LINE INPUT 1, 2 → GROUP 1/L, 2/R OUT)

1. TRIMをLINE側, INPUT ASSIGN 1,2スイッチを GRP, MASTER 1/L-2/R フェーダーを最大にセットする。
2. LINE INPUT 1に 1kHz, -10dBVの信号を入力し, MASTER 1/L-2/Rフェーダーを少しずつ絞っていき, GROUP 1/L OUT の出力レベルが -10dBV になるようにセットする。このとき, MASTER 1/L-2/Rフェーダーが網目(7~8 目盛り)の位置にあることを確認する。
3. LINE INPUT 2に 1kHz, -10dBVの信号を入力したとき, GROUP 2/R OUT の出力レベルが,  $-10 \pm 1$ dBVであることを確認する。

#### 5-2. GRP MASTER 3-4フェーダー (図5-1) (LINE INPUT 3, 4 → GROUP 3, 4 OUT)

1. INPUT ASSIGN 3,4スイッチを GRP, MASTER 3-4フェーダーを最大にセットする。

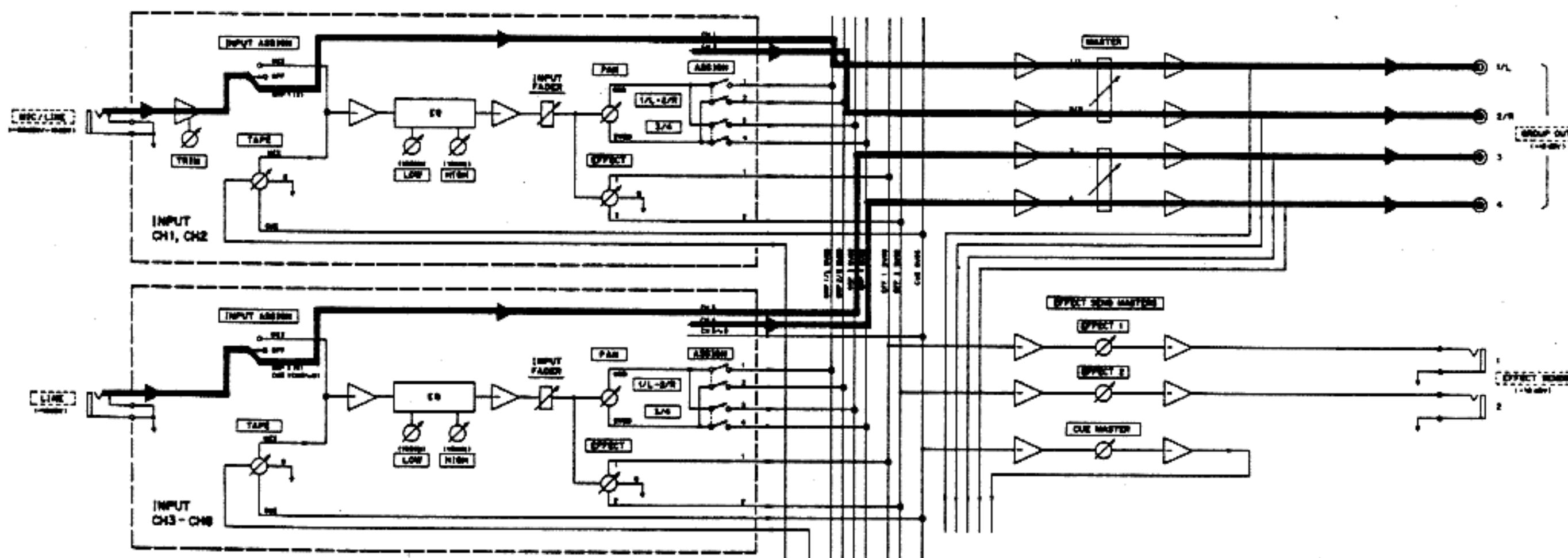


Fig. 5-1

図5-1



### 5-3. CUE MASTER Control

1. Set the INPUT ASSIGN switch on channels 5-8 to CUE, and the CUE MASTER control to maximum.
2. Connect a 1 kHz, -10 dBV signal to LINE INPUT 5. Slowly reduce the CUE MASTER control until the CUE OUT level is -10 dBV, and when this level reading is achieved, check that the CUE MASTER control is between the 2 and 3 o'clock position.

**NOTE:** CUE OUT level exists on the ring conductor of the EFF SEND 1 OUT jack and is read using a "stereo splitter cable" such as TASCAM PW-2Y/PW-4Y (refer to Fig. 5-2).

Note also that the input impedance of the level meter in use should be 1 Mohms or more.

3. Connect a 1 kHz, -10 dBV signal to LINE INPUT 6-8 in sequence, to check that the CUE OUT level is  $-10 \pm 1$  dBV.

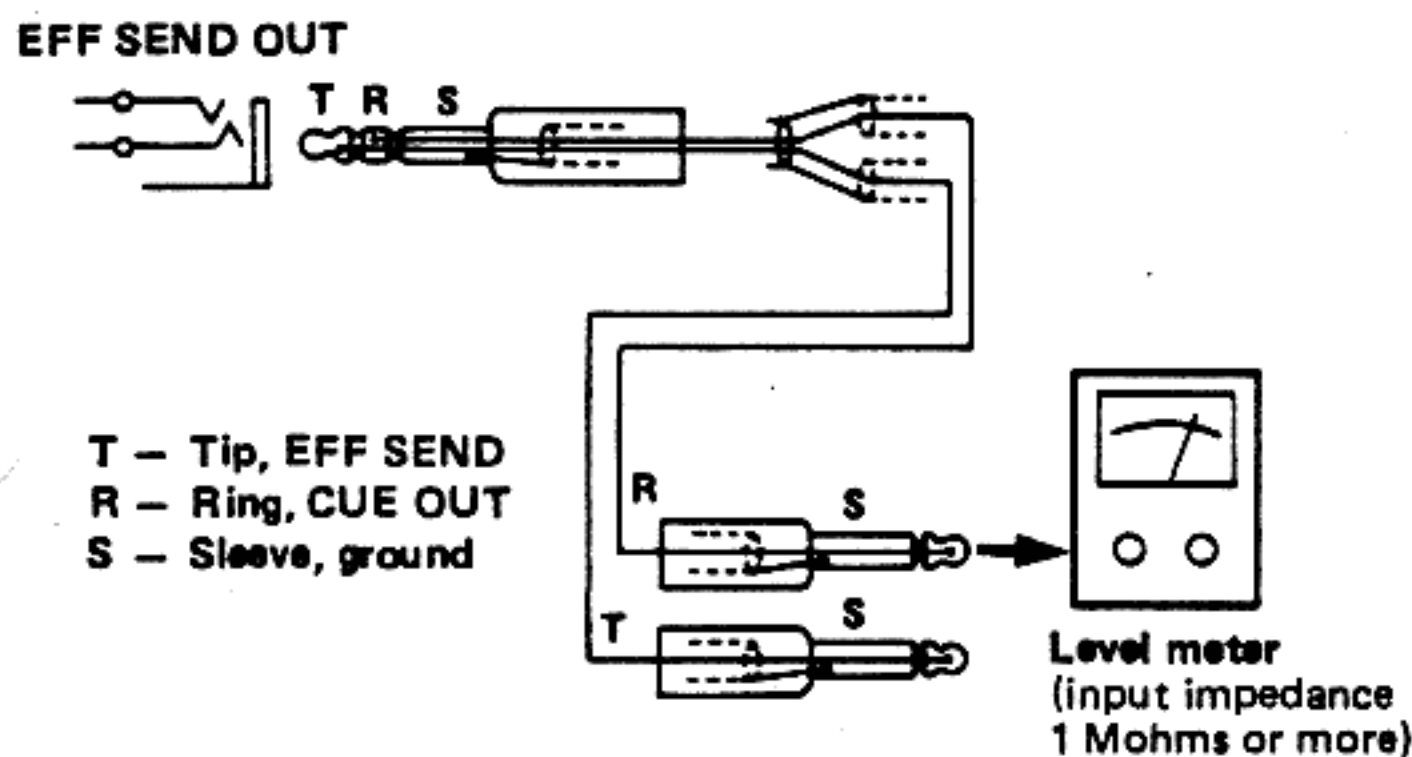


Fig. 5-2

図5-2

2. LINE INPUT 3に 1kHz, -10dBVの信号を入力し, MASTER 3-4 フェーダーを少しずつ絞っていき, GROUP 3 OUT の出力レベルが -10dBV になるようにセットする. このとき, MASTER 3-4フェーダーが網目(7~8 目盛り)の位置にあることを確認する.
3. LINE INPUT 4に 1kHz, -10dBVの信号を入力したとき, GROUP 4 OUT の出力レベルが,  $-10 \pm 1$ dBVであることを確認する.

### 5-3. CUE MASTERつまみ

1. INPUT ASSIGN 5~8 スイッチをCUE, CUE MASTERつまみを最大にセットする.
2. LINE INPUT 5に 1kHz, -10dBVの信号を入力し, CUE MASTERつまみを少しずつ絞っていき, CUE OUT の出力レベルが -10dBV になるようにセットする. このとき, CUE MASTERつまみが 2~3 時の位置にあることを確認する.

注). CUE OUT は, TASCAM PW-2Y(2m)/PW-4Y(4m)[STEREO-MONOx2] 等を使って EFF SEND 1 OUT のRINGでみて下さい. (図5-2 参照)  
又, レベル・メータの入力インピーダンスは1MΩ以上であること.

3. LINE INPUT 6~8 にそれぞれ 1kHz, -10dBVの信号を入力したとき, CUE OUT で出力レベルが,  $-10 \pm 1$ dBVであることを確認する.

### 5-4. LEVEL Controls (Fig. 5-3) (STEREO INPUT → GROUP OUT)

1. Connect a stereo plug to the STEREO INPUT L/MONO jack and apply a 1 kHz, -10 dBV signal.
2. With the GROUP MASTER 1/L-2/R fader set to its nominal position, set the LEVEL 11/12 control to minimum, the LEVEL 9/10 control to maximum, and the ASSIGN 1/L-2/R switch on channel 9/10 to ON.
3. Slowly reduce the LEVEL 9-10 control until the output level is -10 dBV. When this level is achieved, check that the LEVEL 9/10 control is between the 2 and 3 o'clock position.
4. Turn on the ASSIGN 3-4 switch instead of the ASSIGN 1/L-2/R, and check for  $-10 \pm 1$  dBV at the GROUP OUT 3 and 4 jacks.
5. Disconnect the stereo plug from STEREO INPUT L/MONO, repatch it to STEREO INPUT R, apply a 1 kHz, -10 dBV signal, and set the LEVEL 11/12 control as with the LEVEL 9-10 control.

### 5-4. LEVEL つまみ (図5-3) (STEREO INPUT → GROUP OUT)

1. STEREO INPUT L/MONO にステレオ・プラグを挿入し、1kHz、-10dBV の信号を入力する。
2. GROUP MASTER 1/L-2/Rフェーダーがセットされている状態で、LEVEL つまみ 11/12を最少、LEVEL つまみ 9/10 を最大にし、9/10CHのASSIGNスイッチ 1/L-2/Rを ON にする。
3. LEVEL つまみ 9/10 を少しずつ絞っていき、出力レベルが -10dBVになるようにセットする。このとき、LEVEL つまみ 9/10 が 2~3 時の位置にあることを確認する。
4. ASSIGNスイッチを 1/L-2/Rから 3-4に切り替えたとき、GROUP 3.4 OUT の出力レベルが  $-10 \pm 1$  dBVであることを確認する。
5. STEREO INPUT L/MONO の入力信号を切り、STEREO INPUT R にステレオ・プラグを挿入し、1kHz、-10dBV の信号を入力する。そして、LEVEL つまみ 9/10 と同様にLEVEL つまみ 11/12 をセット確認する。

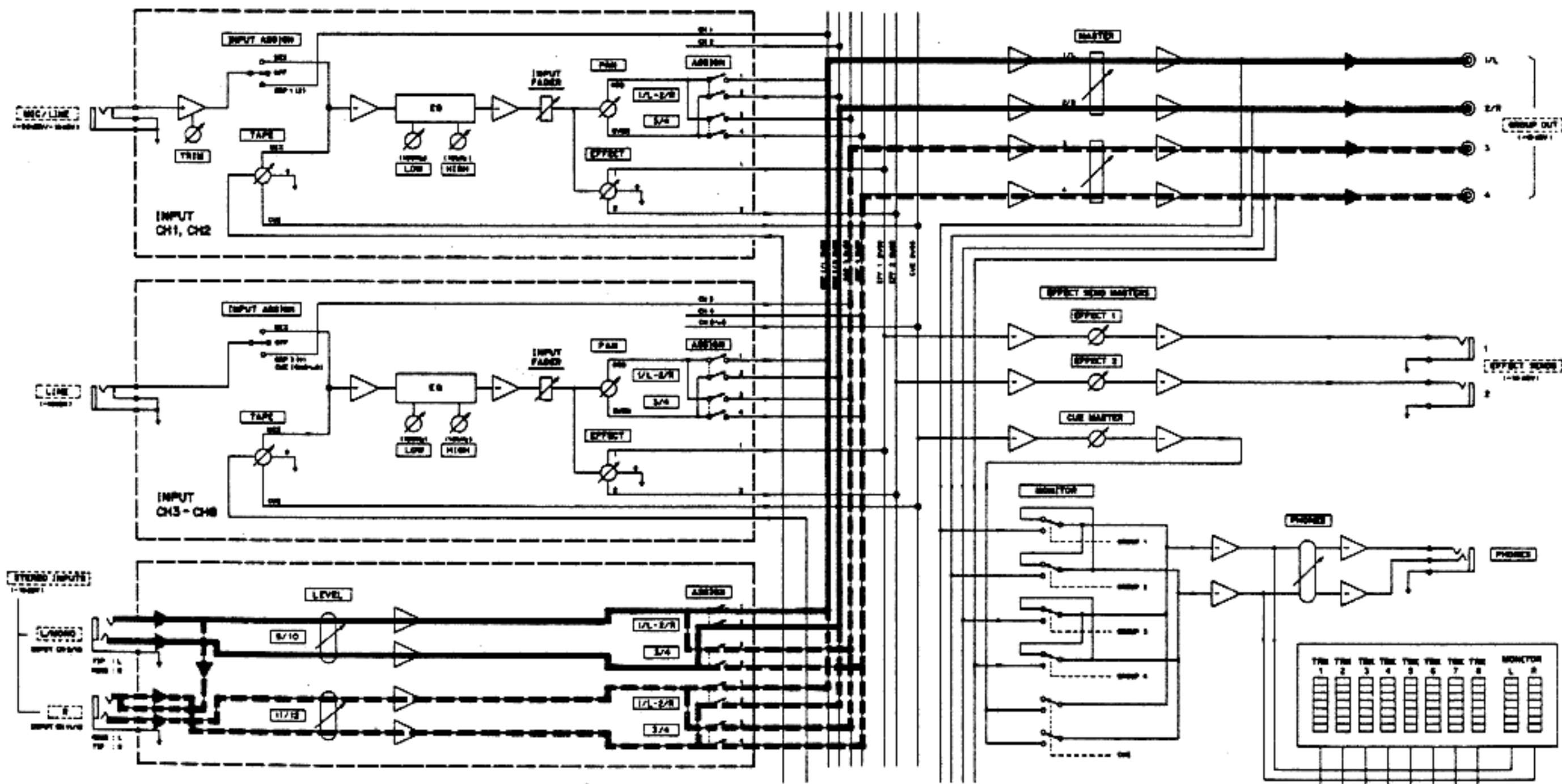


Fig. 5-3

図5-3

### 5-5. STEREO INPUT L/MONO (Fig. 5-3) (STEREO INPUT L/MONO → GROUP OUT)

1. With the 9/10 and 11-12 LEVEL controls set to their nominal position, connect a mono plug to the STEREO INPUT L/MONO jack and apply a 1 kHz, -10 dBV signal.
2. Turn on the ASSIGN 1/L-2R switch on channels 9/10 and 11/12, and check for  $-10 \pm 2$  dBV at the GROUP 3 and 4 OUT jacks.
3. Turn on the ASSIGN 3-4 switch instead of the ASSIGN 1/L-2R and check for  $-10 \pm 2$  dBV at GROUP OUT 3 and 4.

### 5-6. Input Faders (Fig. 5-4) (LINE INPUT → GRP 1 OUT)

1. With the MASTER faders set to their nominal position, set the INPUT ASSIGN switch to the MIX side, EQ (both HIGH and LOW) to the center, the Input fader to maximum, PAN to ODD, and ASSIGN 1/L-2R to ON.
2. Connect a 1 kHz, -10 dBV signal to LINE INPUT, and slowly reduce the Input fader until the GROUP 1 OUT level is -10 dBV. When this level reading is obtained, check that the Input fader is between the shaded area (7-8 on the scale).

### 5-5. STEREO INPUT L/MONO チェック (図5-3) (STEREO INPUT L/MONO → GROUP OUT)

1. LEVEL つまみ 9/10, 11/12 がセットされている状態で, STEREO INPUT L/MONO にモノ・プラグを挿入し, 1kHz, -10dBV の信号を入力する.
2. 9/10CH, 11/12CHのASSIGNスイッチ 1/L-2/Rを ON にしたとき, GROUP 1/L, 2/R OUT に  $-10 \pm 2$ dBVが出力することを確認する.
3. ASSIGNスイッチを 1/L-2/Rから 3-4に切り替えたとき, GROUP 3, 4 OUT に  $-10 \pm 2$ dBVが出力することを確認する.

### 5-6. INPUT フェーダー (図5-4) (LINE INPUT → GRP 1 OUT)

1. MASTER FADERがセットされている状態で, INPUT ASSIGNスイッチを MIX側, EQつまみをHIGH, LOW共にセンター, INPUT フェーダーを最大, PAN を ODD側, ASSIGNスイッチ 1/L-2/Rを ON にそれぞれセットする.
2. LINE INPUTに 1kHz, -10dBVの信号を入力し, INPUT フェーダーを少しずつ絞っていき, GROUP 1 OUT の出力レベルが -10dBV になるようにセットする. このとき, INPUT フェーダーが網目の位置(7~8 目盛り)であることを確認する.

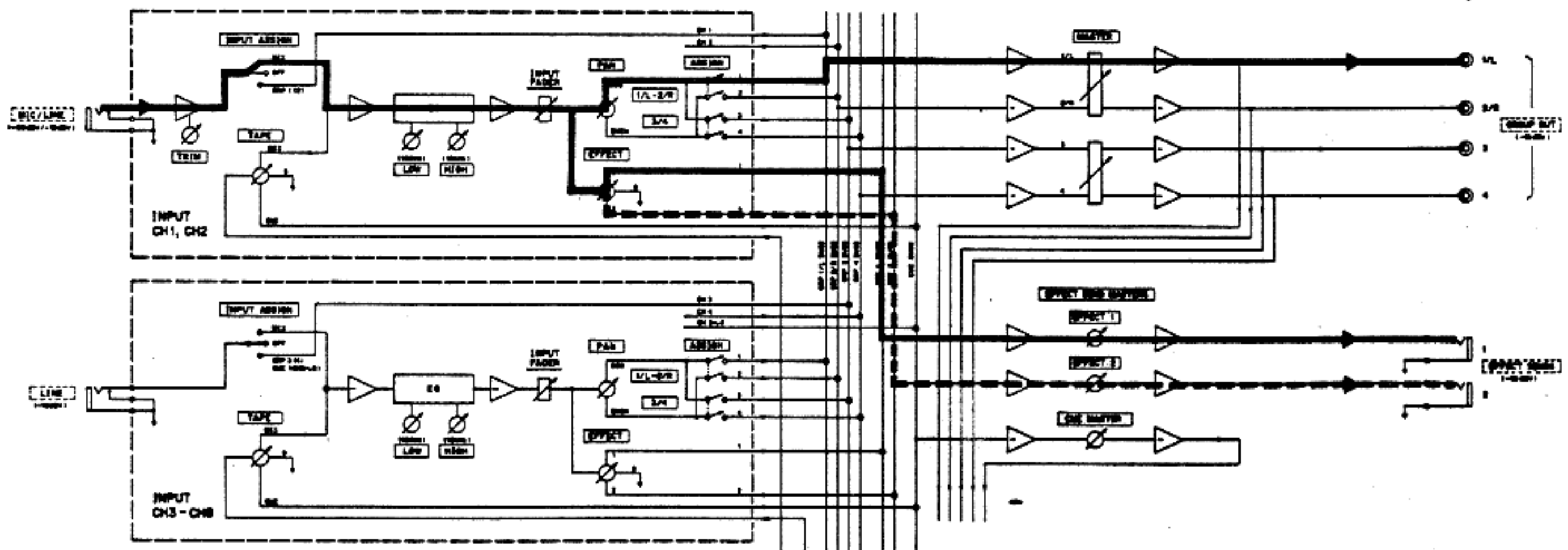


Fig. 5-4

図5-4



### 5-7. EFFECT SEND MASTER Controls (Fig. 5-4) (LINE INPUT → EFFECT SEND OUT)

1. With the same conditions as in paragraph 5-6, turn the EFFECT control to the 1 side (fully to the left) and set the EFFECT SEND 1 MASTER to maximum.
2. Slowly reduce EFFECT SEND 1 MASTER until the EFFECT SEND 1 OUT level is -10 dBV. When this level reading is obtained, check that the EFFECT SEND 1 MASTER control is between the 2 and 3 o'clock position.
3. Turn the EFFECT control to the 2 side (fully to the right) and set the EFFECT SEND 2 MASTER control to maximum.
4. Slowly reduce the EFFECT SEND 2 MASTER control until the EFFECT 2 SEND OUT level is -10 dBV. When this level reading is obtained, check that the EFFECT SEND 2 MASTER control is between the 2 and 3 o'clock position.

### 5-8. EQ (High and LOW) Controls

With the unit set for nominal input and output levels, turn each EQ control all the way to the left then all the way to the right, to check that the output level varies, with respect to the output level at 1 kHz, by the amount shown below:

HIGH (10 kHz):  $\pm 12 \pm 2$  dB  
LOW (100 Hz):  $\pm 12 \pm 2$  dB

### 5-9. Meter Level

With the unit set for nominal input and output levels, the meter reading should be 0 dB.

**Adjustment:** Connect a DC voltmeter between TP2's pin 2 and pin 1 (GND) on the CONTROL B PCB Assembly (Fig. 5-5), and adjust R2 for 3.8 V as read on the voltmeter.

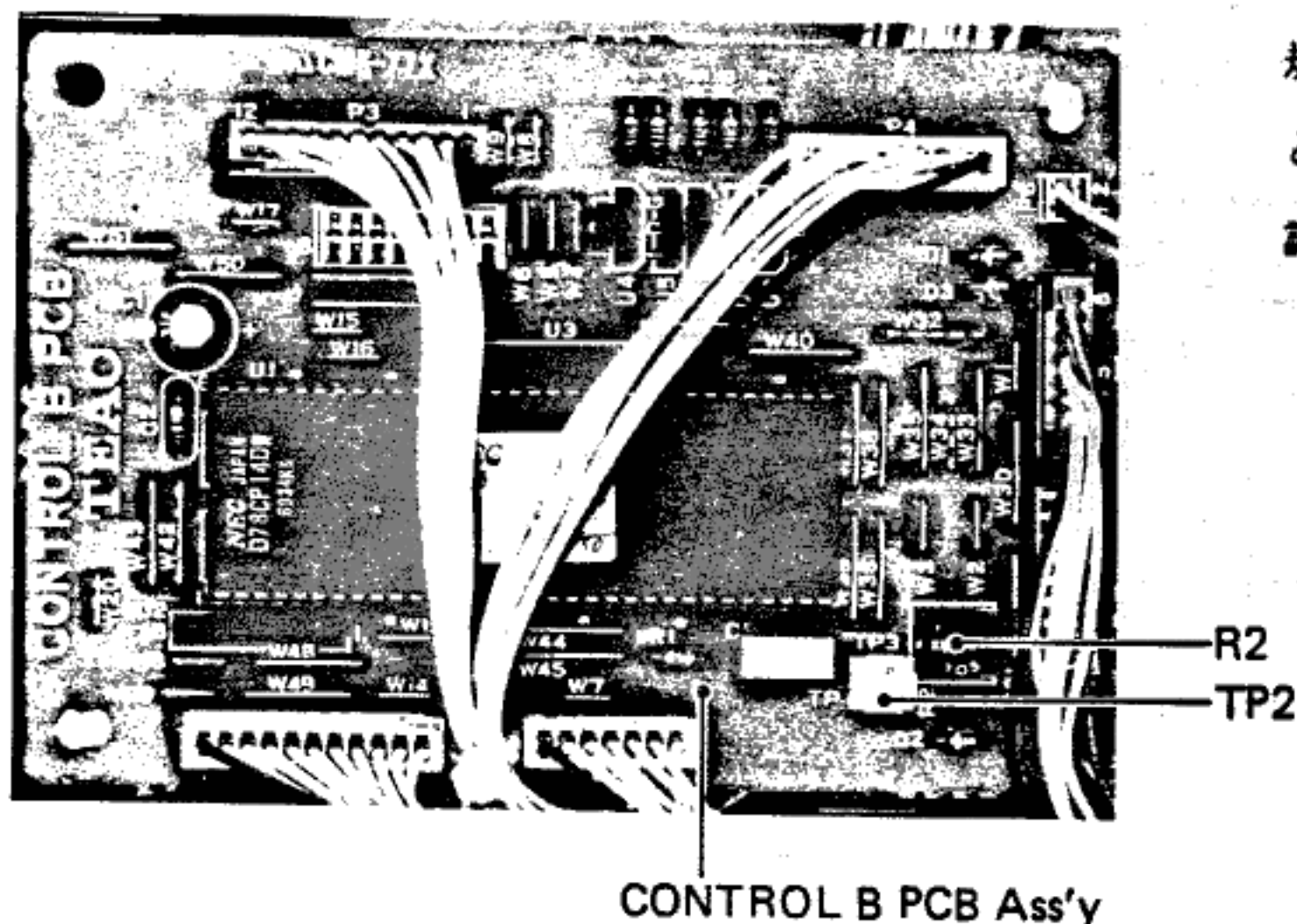


Fig. 5-5

図5-5

### 5-7. EFFECT SEND MASTERつまみ (図5-4)

(LINE INPUT → EFFECT SEND OUT)

1. 5-6項の状態から、EFFECTつまみを1側に回し、EFFECT SEND 1 MASTERつまみを最大にセットする。
2. EFFECT SEND 1 MASTERつまみを少しずつ絞っていき、EFFECT SEND 1 OUT の出力レベルが -10dBV になるようにする。このとき、EFFECT SEND 1 MASTERが 2~3 時の位置にあることを確認する。
3. EFFECTつまみを2側に回し、EFFECT SEND 2 MASTERつまみを最大にセットする。
4. EFFECT SEND 2 MASTERつまみを少しずつ絞っていき、EFFECT SEND 2 OUT の出力レベルが -10dBV になるようにする。このとき、EFFECT SEND 2 MASTERが 2~3 時の位置にあることを確認する。

### 5-8. EQ(HIGH,LOW)つまみ

基準入力、出力状態で入力の周波数と各EQつまみを最大、最少に回したとき、出力レベルが 1kHz を基準として次の通り変化することを確認する。

HIGH	10kHz	$\pm 12 \pm 2$ dB
LOW	100Hz	$\pm 12 \pm 2$ dB

### 5-9. メーター・レベル

規定入出力状態で、メーター・レベルが 0dB を指示していること。

**調整:** CONTROL B PCB ASS'Y の TP2 (図5-5) の PIN2-PIN1 (GND) 間に直流電圧計を接続し、DC電圧計の値が 3.8V になるように R2 を調整する。

## 5-10. MONITOR OUT

1. Turn on the MONITOR "GROUP 1" switch only.
2. When GROUP 1 OUT feeds the nominal output level of -10 dBV, turn the PHONES control fully up.
3. Slowly reduce the PHONES control until the PHONES OUT level is -1 dBV (into 8-ohm load). Check for no clipping both at L and R outputs.
4. Repeat procedure with the MONITOR GROUP 2, GROUP 3, and GROUP 4 switches turned on, in sequence.
5. With the same conditions as in step 3 above, turn on the GROUP 1 and 2 switches only.
6. When the GROUP 1 and 2 OUT jacks provide a -10 dBV output level reading, check for  $-1 \pm 1$  dBV at the PHONES OUT jack (GROUP 1 feeds PHONES OUT L, and the GROUP 2 feeds PHONES OUT R).
7. Repeat check with the GROUP 3 and 4 switches only turned on.
8. With the PHONES control set to its nominal position, turn on the CUE switch only.
9. When the nominal level output of -10 dBV is present at the CUE OUT jack, check for  $-1 \pm 1$  dBV at the PHONE OUT jack (both at L and R).
10. In steps 3, 4, 6, 7 and 9, check that the MONITOR meters read 0 dB.

## 5-11. TAPE OUT

1. Load a test tape TEAC MXT-112, and enter play mode.
2. With the CUE MASTER control set to its nominal position, turn the channel 1's TAPE control fully to the CUE side, to check for  $-10 \pm 3$  dBV at the CUE OUT jack. Similarly check the TAPE control on channels 2-8.

**NOTE:** CUE OUT level is read at the ring conductor of the EFF SEND 1 OUT jack (see Note in step 2. under paragraph 5-3).

3. With the same conditions as in step 1 above, check that each meter reads 0 dB when the corresponding RECORD FUNCTION switches are at OFF.

## 5-10. MONITOR OUT チェック

1. MONITOR の GROUP 1のスイッチのみを ON にする。
2. GROUP 1 OUT に -10dBV が出力しているとき、PHONESつまみを最大にセットする。
3. PHONESつまみを少しずつ絞っていき、PHONES OUTの出力レベルが -1dBVになるようにする。(8Ω負荷)  
このとき、波形は歪まないこと。(L,R出力確認)
4. 同様に、GROUP 2 のみ、GROUP 3 のみ、GROUP 4 のみをONにした場合もL,R 出力を確認する。
5. ステップ3の状態、GROUP 1,2 のみをONにする。
6. GROUP 1,2 OUT に -10dBV が出力しているとき、PHONES OUTの出力レベルが  $-1 \pm 1$ dBVであることを確認する。(GROUP 1はPHONES OUTのL出力、GROUP 2 はR出力)
7. 同様に、GROUP 3,4 のみを ON にした場合も確認する。
8. PHONESつまみがセットされている状態で、CUE のみ ON にする。
9. CUE OUT に -10dBV が出力しているとき、PHONES OUTの出力レベルが  $-1 \pm 1$ dBVであることを確認する。  
(L,R出力確認)
10. 3,4,6,7,9 項のとき、MONITOR メーターは 0dBであることを確認する。

## 5-11. TAPE OUTチェック

1. テスト・テープ(TEAC MXT-112)を装着し、PLAY状態にする。
2. CUE MASTERつまみがセットされている状態で TAPE つまみを1ch ずつ(1~8ch) CUE側一杯に回したとき、CUE OUT は  $-10 \pm 3$ dBVであることを確認する。  
注)。CUE OUT は、EFF SEND 1 OUTのRINGでみて下さい。  
(5-3項2.注)。参照)
3. 1項の状態、REC FUNCTION スイッチが OFFのとき、各chのメーターが 0dBを指示することを確認する。

### 5-12. MIC INPUT

With the same conditions as in step 3 under paragraph 5-6, connect a -50 dBV to MIC INPUT, turn TRIM fully to the MIC side, and check for  $-10 \pm 2$  dBV at GROUP 1 OUT.

### 5-13. GROUP OUT

1. When the GROUP 1-4 OUT jacks carry a -10 dBV signal, set the RECORD FUNCTION switches 1 through 4 to ON, and check for 0 dB as read on the corresponding output channel meters.
2. Similarly check for 0 dB with the RECORD FUNCTION switches 5 through 8 set to ON.

### 5-14. Frequency Response

With the unit set for nominal input and output levels, check that the frequency response is within the following limits (from any input to any output):

20 Hz to 20 kHz +1 dB, -2 dB

### 5-15. Distortion Check

Distortion should be measured with all input and output controls set to their nominal position.

Connect a 30 kHz low-pass filter between the distortion meter and the output jacks.

Specifications are as follows:

- 1 MIC → 1 GROUP OUT: 0.05 % or less
- 1 LINE → 1 GROUP OUT: 0.05 % or less

### 5-12. MIC INPUT チェック

5-6項のステップ3の状態から MIC INPUTに-50dBVの信号を入力し、TRIMをMIC側一杯に回したとき、GROUP 1 OUTに  $-10 \pm 2$  dBVが出力することを確認する。

### 5-13. GROUP OUT チェック

1. GROUP 1 ~ 4 OUT に -10dBV が出力しているとき、REC FUNCTIONスイッチ 1~4 を ON にする。このとき、出力チャンネルのメーターが 0dBを指示することを確認する。
2. REC FUNCTIONスイッチ 5~8 を ON にしたときも同様に確認する。

### 5-14. 周波数特性

基準入力、出力レベルに於いて、いずれの INPUTからOUTPUTの周波数特性は下記の通りです。

20Hz~20kHz	+1dB
	-2dB

### 5-15. 歪率

各系統の入出力つまみが基準位置にセットされ、入力信号が 1 kHz で規定レベルにセットされた状態で測定します。

出力側には歪率計との間に 30kHzのロー・パス・フィルターを接続します。規格は次の通りです。

- 1 MIC → GROUP OUT : 0.05% 以下
- 1 LINE → GROUP OUT : 0.05% 以下



## 5-16. Signal-To-Noise Ratio

S/N ratio should be measured with all input and output controls set to their nominal position. Specifications are as follows:

### UNWTD (20 Hz-20 kHz)/IHF A WTD

- 1 LINE → 1 GROUP OUT: 79dB or greater/82dB or greater
  - 8 LINE → 1 GROUP OUT: 71dB or greater/76dB or greater
  - \*1 MIC/LINE → 1 GROUP OUT: 69dB or greater/73dB or greater
  - \*2 MIC/LINE → 1 GROUP OUT: 66dB or greater/70dB or greater
- (\*: TRIM at max.)

## 5-16. S/N比

各系統の入出力つまみが規定位置にセットされた状態で測定します。規格は次の通りです。

### UNWTD (20Hz~20kHz)/IHF A WTD

- 1 LINE--->GROUP OUT 79dB以上/82dB以上
  - 8 LINE--->GROUP OUT 71dB以上/76dB以上
  - \*1 MIC/LINE--->GROUP OUT 69dB以上/73dB以上
  - \*2 MIC/LINE--->GROUP OUT 66dB以上/70dB以上
- (\*at Trim Max.)

## 6. AMPLIFIER CHECKS AND ADJUSTMENTS

録音・再生アンプ部のチェックと調整

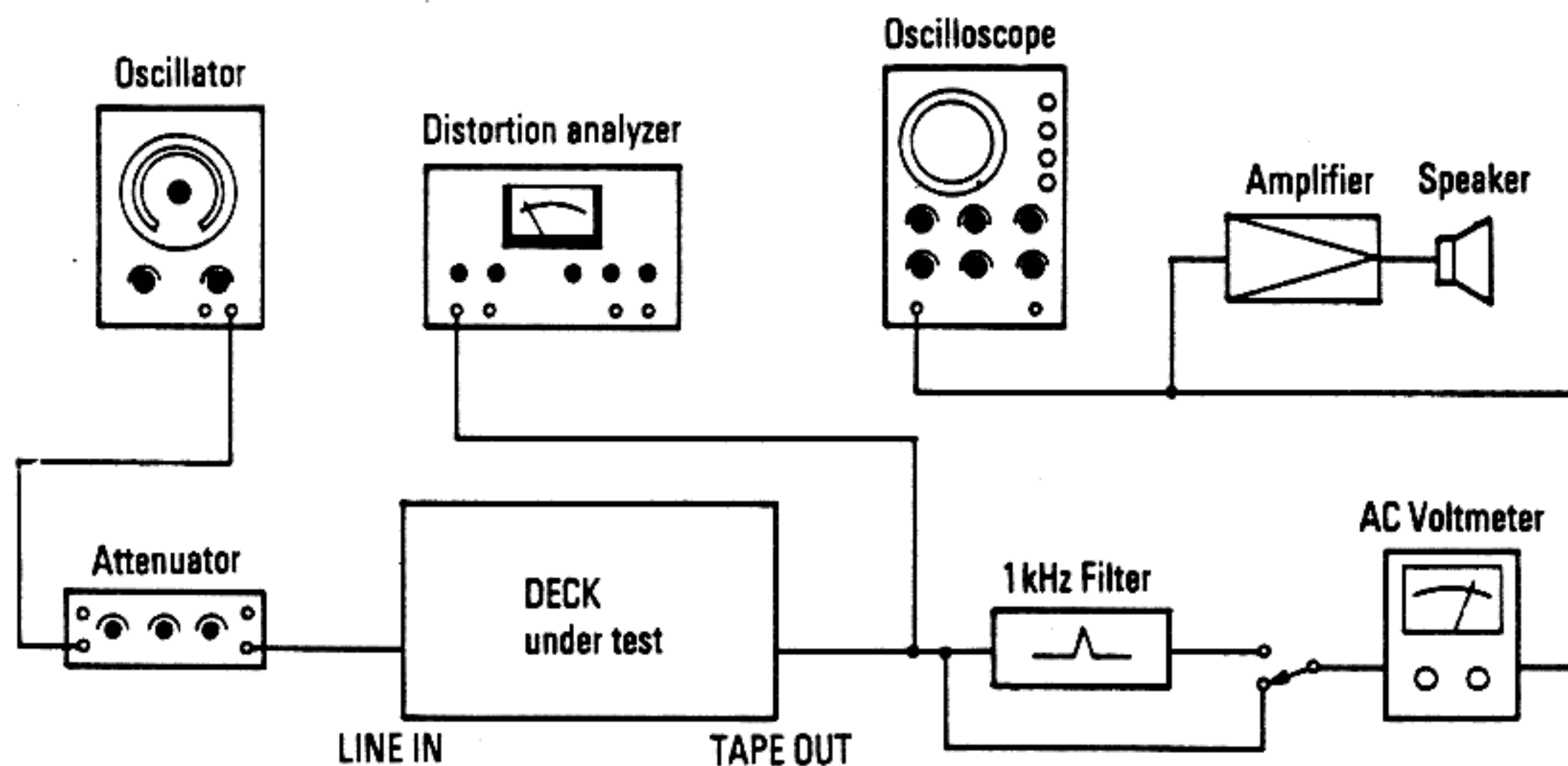


Fig. 6-1 Basic test setup

図6-1 基本測定接続図

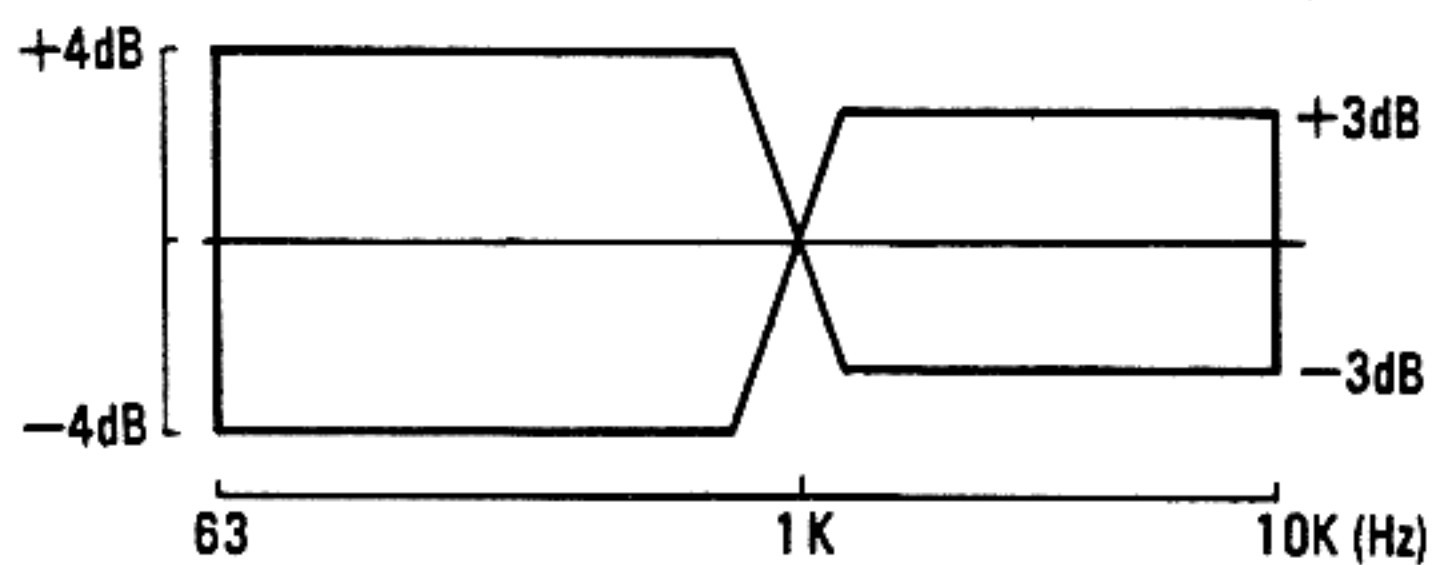


Fig. 6-2 Playback frequency response

図6-2 再生周波数特性

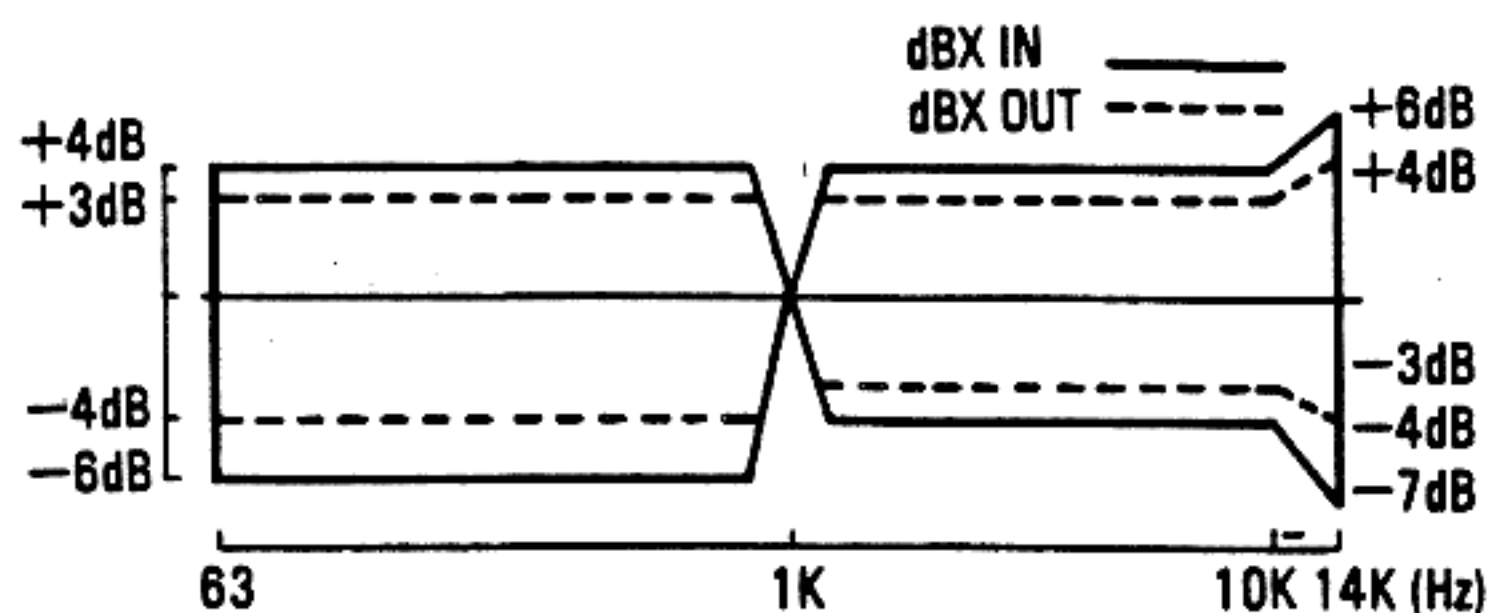
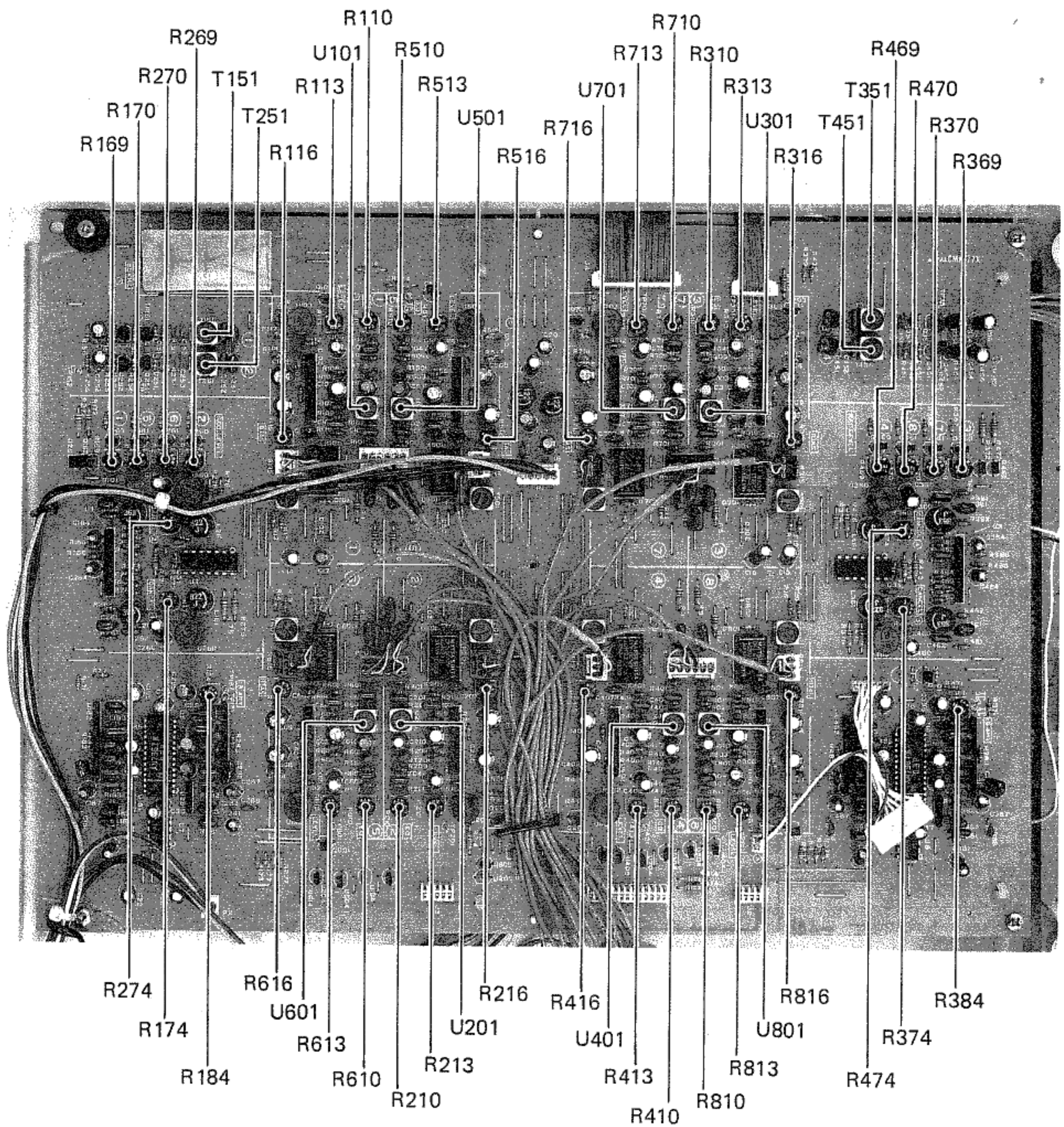


Fig. 6-3 Overall frequency response

図6-3 録再周波数特性



R113~R813	Reproduce Reference Level	再生基準レベル
R110~R810	Reproduce Frequency Response	再生周波数特性
T50	Bias OSC. Frequency	バイアス発振周波数
T151~T451	Bias Amp. (Erase)	バイアス・アンプ (消去)
R184 (R384)	dBx Timing	dBx タイミング
R116~R816	Record Bias	録音バイアス
U101~U801	Reproduce Bias Trap	再生バイアス・トラップ
R169・R170~R469・R470	Record Level	録音レベル
R174~R474	Sync Cross-talk Cancel	シンク・クロストーク・キャンセル

Fig. 6-4 Adjustments and Test Points

図6-4 調整とテストポイント箇所



## 6-1. General Notes

1. Before adjusting amplifiers, thoroughly demagnetize and clean the erase head, the rec/repro head and the tape path.
2. Use a level meter with an input impedance of more than 1 Mohm.
3. 0 dBV corresponds to 1 Volt.
4. For blank tape use TEAC MTT-5561 or equivalent tapes.
5. Unless otherwise specified, first adjust channel 1 then other channels in sequence. Indication, for example, "R113 (R213 to R813)" means that R113 is for channel 1, R213 for channel 2, R313 for channel 3, and so on.

## 6-2. Reproduce Systems

Test Mode: PLAY

Measurement Point: CUE OUT (see Note in step 2, under paragraph 5-3)

Adjustment Item	Preliminary Setting	Input Signal	Adjustment Point	Measurement Point/Value Adjusted for	Remark
1. Repro Reference Level	Connect equipment as shown in Fig. 6-1.	MXT-112	R113 (R213 to R813)	Each ch.: -10 dBV ( $\pm 1.5$ dB)	
2. Repro Frequency Response	Same as above	MXT-1161	R110 (R210 to R810)	Specs shown in Fig. 6-2. 0 dB for 10 kHz (same level as for 315 Hz)	
3. Level Difference between Channels	Same as above	Same as above	Check only	Each ch.: within 3 dB over 63 Hz—10 kHz	
4. Level Fluctuation	Same as above	Same as above	Same as above	Each ch.: within 2 dB over 63 Hz—6.3 kHz within 3 dB over 6.3 kHz—10 kHz	
5. Repro S/N Ratio	Same as above	—	Same as above	Measure the output when leader tape is played back with the unit set for nominal output, and compare that reading with nominal level. Level difference: 46 dB or greater (44 dB or greater for channels 1 and 8) Level difference between channels: 4 dB or less	

### 6-3. Recording Systems

Test Mode: REC/PLAY (except otherwise specified)

Signal Input: LINE IN jack

Measurement Point: CUE OUT (except otherwise specified) (As for CUE OUT see Note in step 2, under paragraph 5-3)

Adjustment Item	Preliminary Setting	Input Signal	Adjustment Point	Measurement Point/Value Adjusted for	Remark
1. Bias Oscillator Frequency	Frequency counter connected between TP50 and GND; RECORD FUNCTION turned ON on ch. 1-4; Transport in REC/PAUSE	—	T50	85 ± 2 kHz at TP50	
2. Bias Amp (Erase)	DC voltmeter connected between TP152 (-12 V) and TP151 (TP251 to TP451); RECORD FUNCTION turned ON on ch. 1 (2 to 4); Transport in REC/PAUSE	—	T151 (T251 to T451)	Minimum DC voltage at TP151 (TP251 to TP451); Switch RECORD FUNCTION to ch. 5-8 and check for less than 1 V on the DC voltmeter.	
3. Record Bias	Connected as in Fig. 6-1; dbx NR switched IN.	-30 dBV (20 dB below nominal input level)	R116 (R216 to R816)	Same level for 400 Hz and 10 kHz as read off tape during recording.	
4. Bias Trap	Connected as in Fig. 6-1	No signal	U101 (U201 to U801)	Adjustment ch. in repro, the adjacent ch. in record; Adjust U201 for minimum bias leakage from ch. 1 in record into ch. 2 in repro. Similarly, adjust the following: U101 (ch. 2 to 1); U401 (ch. 3 to 4); U301 (ch. 4 to 3); U601 (ch. 5 to 6); U501 (ch. 6 to 5); U801 (ch. 7 to 8); U701 (ch. 8 to 7)	
5. dbx Timing	DC voltmeter connected between "-6 V" and TP181 (TP381)	—	R184 (R384)	18.4 mV as read on the voltmeter.	
6. Record Reference Level (with dbx)	Connected as in Fig. 6-1; dbx NR switched IN	400 Hz, -10 dBV (nominal input level)	R169 & R170 (R269 & R270 to R469 & R470)	-10 dBV output as read off tape during recording (tolerance: -10 ± 3 dB; ± 1 dot on the peak level meter on the unit).	
7. Record Reference Level (without dbx)	Connected as in Fig. 6-1; dbx NR switched OUT.	Same as above	Check only	-10 ± 3 dBV output as read off tape during recording (± 1 dot on the peak level meter on the unit)	
8. Record Distortion	Same as above	Same as above	Check only	2 % or less for every ch.	
9. Rec/Repro Frequency Response	Connected as in Fig. 6-1; dbx NR alternately switched IN and OUT	63 Hz to 14 kHz, -30 dBV (-20 dB below nominal input level)	Check only	Specs shown in Fig. 6-3	
10. Level Difference between Channels	Connected as in Fig. 6-1; dbx NR switched OUT	Same as above	Check only	Level difference between channels within tolerance of the specified rec/repro frequency response: less than 3 dB over 63 Hz to 6.3 kHz; less than 4 dB (except for between ch. 1 and 8) over 6.3 kHz to 10 kHz	
11. Rec/Repro Level Fluctuation	Same as above	Same as above	Check only	Level fluctuation between channels within tolerance of the specified rec/repro frequency response: less than 1 dB (less than 2 dB between ch. 1 and 8) at 400 Hz; less than 2 dB (less than 3 dB between ch. 1 and 8) over 63 Hz to 6.3 kHz; less than 3 dB (less than 4 dB between ch. 1 and 8) over 6.3 kHz to 14 kHz	

Adjustment Item	Preliminary Setting	Input Signal	Adjustment Point	Measurement Point/Value Adjusted for	Remark
12. Sync Crosstalk Suppression	Connected as in Fig. 6-1; RECORD FUNCTION: ON for channel under test; OFF for all other channels	10 kHz, -10 dBV	R174 (R274 to R474)		Minimum signal leakage from the recording channel under test into its adjacent reproducing channel. (Level difference between the two channels should be less than 0 dB.)
13. Crosstalk between Tracks	Connected as in Fig. 6-1; RECORD FUNCTION: ON for ch. 1-4 (5-8)	ch. 1-4: 125 Hz, -10 dBV; ch. 5-8: no signal	Check only		Record the input signal, then rewind and play the recording. Compare the output of ch. 1-4 with that of ch. 5-8. Level difference: 30 dB or greater Repeat the check with the test signal (125 Hz, -10 dBV) connected to ch. 5-8 and no signal to ch. 1-4.
14. Channel Separation	Connected as in Fig. 6-1 (1 kHz B.P.F. inserted); RECORD FUNCTION: ON for ch. 1-4: (5-8)	ch. 1, 3: 1 kHz, -10 dBV ch. 2, 4: no signal	Check only		Record the input signal, then rewind to play the recording. Compare the output of ch. 1 and 3 with that of ch. 2 and 4. Level difference: 35 dB or greater. Repeat the check for the following combination of channels: ch. 2 and 4 → ch. 1 and 3; ch. 5 and 7 → ch. 6 and 8; ch. 6 and 8 → ch. 5 and 7
15. Cross Erasure	Connected as in Fig. 6-1.	ch. 1-4: 10 kHz, -10 dBV; ch. 5-8: no signal	Check only		Record using ch. 1-4 and play the recording to measure the output level. Then, erase tracks 5-8, and measure again the output of ch. 1-4, to check for level degradation of less than 1.5 dB. Repeat the check with the test signal (10 kHz, -10 dBV) connected to ch. 5-8 and no signal to ch. 1-4.
16. Erasure	Connected as in Fig. 6-1 (1 kHz B.P.F. inserted)	1 kHz, 0 dBV (10 dB above nominal input level)	Check only		Erase a part of the recorded section, and play the tape to compare the level from the remaining recorded section with the level from the erased section. Level difference: 65 dB or greater.
17. Rec/Repro Signal-to-Noise Ratio	Connected as in Fig. 6-1; dbx NR switched OUT	No signal	Check only		Compare the output from the "no-signal" recording with nominal output level. Level difference (DIN-AUDIO): 44 dB or greater (42 dB or greater for ch. 1 and 8) Difference between channels: 4 dB or less.



## 6-1. 注意

1. アンプ部の調整の前に、消去ヘッド、録/再ヘッド、テープ走行部分を充分消磁し、クリーナ液で清掃して下さい。
2. レベル計は入力インピーダンス  $1\text{M}\Omega$  以上のものを使用して下さい。
3.  $0\text{dBV} = 1\text{V}$  で表示してあります。
4. ブランク・テープは、TEAC MTT-5561 又は相当品を使用して下さい。
5. 特に指定の無い限り、調整はCH1 から順番に行ってください。  
R113(R213 ~R813) と記されている調整ボリュームの部番は、CH1(CH2 ~CH8)を示します。

## 6-2. 再生系

モード: PLAY

測定箇所: CUE OUT (5-3項2注.参照)

調整項目	準備・設定	入力信号	調整箇所	測定箇所・調整値	備考
1.再生基準レベル	接続: Fig.6-1	MXT-112	R113 (R213~R813)	各ch: $-10\text{dBV} (\pm 1.5\text{dB})$	
2.再生周波数特性	同上	MXT-1161	R110 (R210~R810)	各ch: 規格 Fig.6-2 10kHzのレベルが0dB (315Hzと同レベル) となるように調整	
3.チャンネル間レベル差	同上	同上	チェック	各ch: 63Hz~10kHz : 3dB以内	
4.レベル変動	同上	同上	同上	各ch: 63Hz~6.3kHz : 2dB以内 6.3kHz~10kHz : 3dB以内	
5.再生S/N比	同上	—	同上	基準出力状態でリーダーテープ部を再生したときの値と基準出力との比 各ch: 46dB以上 (但し、1,8chは44dB以上) チャンネル差 4dB以内	

## 6-3. 録音系

モード：REC/PLAY (特に指示のある場合を除く)

信号入力：LINE IN 端子

測定箇所：CUE OUT (5-3項2注.参照) (特に指示のある場合を除く)

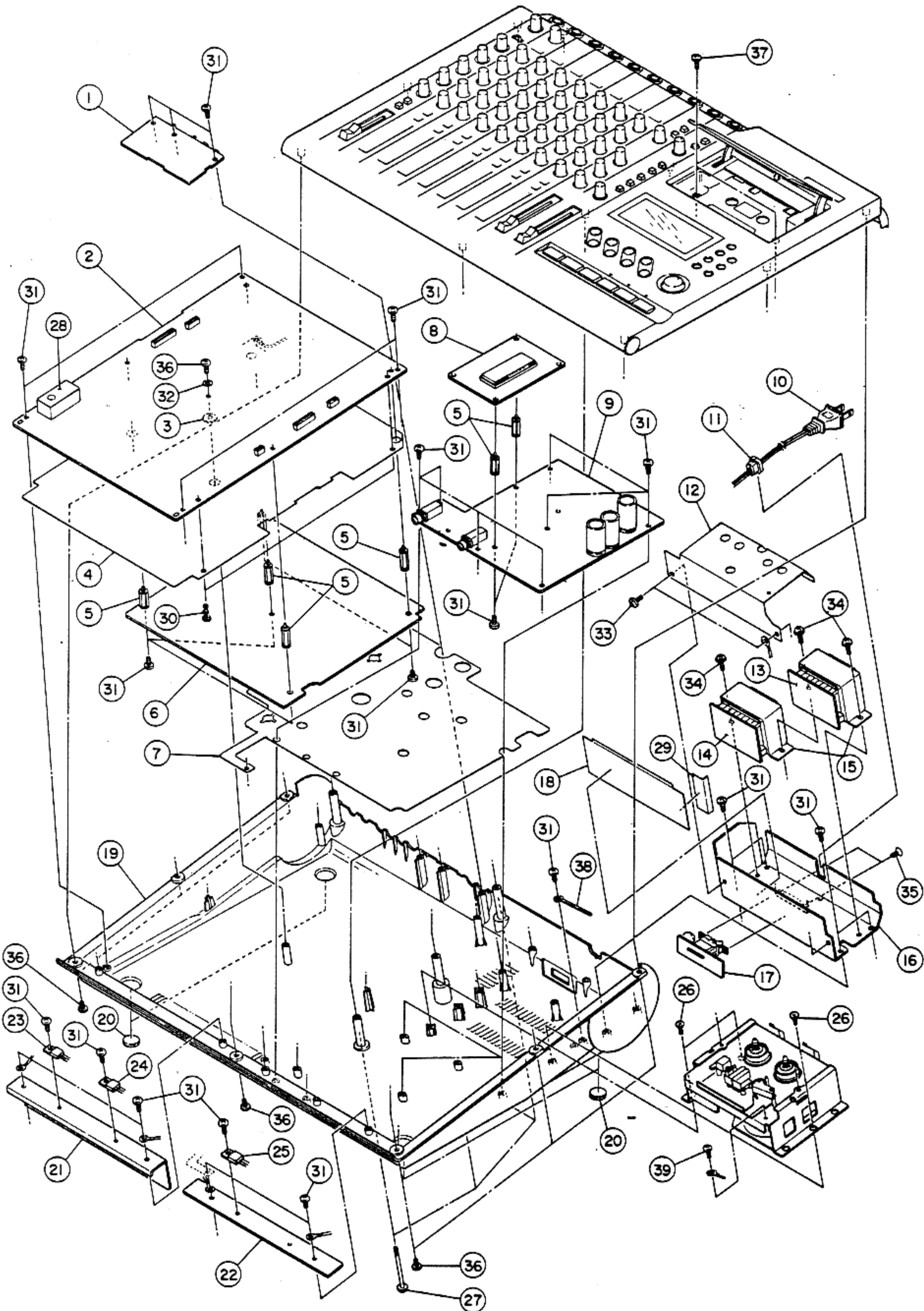
調整項目	準備・設定	入力信号	調整箇所	測定箇所・調整値	備考
1. バイアス発信周波数	接続：TP50 - GND 端子間に周波数カウンタを接続 REC FUNC. SW : 1~4ch ON REC/PAUSE 状態	—	T50	TP50 で周波数が $85 \pm 2\text{kHz}$ になるように調整	
2. バイアス・アンプ (消去)	接続：TP152 (-12V) - TP151 (TP251~TP451) に直流電圧計を接続 REC FUNC. SW : 1 (2~4) ch ON REC/PAUSE 状態	—	T151 (T251~T451)	TP151 (TP251~TP451) の直流電圧が最小になるように調整 REC FUNC. SW を 5~8ch に切り替えたとき上記電圧が 1V 以下であることを確認する。	
3. 録音バイアス	接続：Fig.6-1 dbx NR : IN	- 30dBV (基準入力に対して - 20dB)	R116 (R216~R816)	録音・再生したとき、400Hz と 10kHz が同レベルとなるように調整	
4. バイアス・トラップ	接続：Fig.6-1	無信号	U101 (U201~U801)	調整 ch : 再生、隣接 ch : 録音 1ch 録音時、2ch への BLAS 漏れが最小になるように U201 を調整 以下同様に、 2ch → 1ch : U101 3ch → 4ch : U401 4ch → 3ch : U301 5ch → 6ch : U601 6ch → 5ch : U501 7ch → 8ch : U801 8ch → 7ch : U701	
5. dBx タイミング	接続：-6V と TP181 (TP381) 間に直流電圧計を接続	—	R184 (R384)	-6V と TP181 (TP381) 間の電圧が 18.4mV になるように調整	
6. 録音基準レベル (dbx NR : IN)	接続：Fig.6-1 dbx NR : IN	400Hz / - 10dBV (基準入力)	R169・R170 (R269・R270~ R469・R470)	録音・再生したとき、- 10dBV の出力が出るように調整 (- 10 ± 3dB) 但し、このとき本体のメーターは ± 1 ドットのこと。	
7. 録音基準レベル (dbx NR : OUT)	接続：Fig.6-1 dbx NR : OUT	同上	チェック	録音・再生したとき、- 10 ± 3dBV の出力があること。 又、このとき本体のメーターは ± 1 ドットのこと。	
8. 録音歪率	同上	同上	チェック	各 ch : 2% 以下	
9. 録再周波数特性	接続：Fig.6-1 dbx NR : IN, OUT	63Hz~14kHz / - 30dBV (基準入力に対して - 20dB)	チェック	各 ch : 規格 Fig.6-3	
10. チャンネル間レベル差	接続：Fig.6-1 dbx NR : OUT	同上	チェック	録再周波数特性規格内に於ける ch 間レベル差 63Hz~6.3kHz : 3dB 以内 6.3k~10kHz : 4dB 以内 (1,8ch は除く)	
11. 録再レベル変動	同上	同上	チェック	録再周波数特性規格内に於けるレベル変動 400Hz : 1dB 以内 (1,8ch は 2dB 以内) 63Hz~6.3kHz : 2dB 以内 (1,8ch は 3dB 以内) 6.3kHz~14kHz : 3dB 以内 (1,8ch は 4dB 以内)	

調整項目	準備・設定	入力信号	調整箇所	測定箇所・調整値	備考
12.シンク・クロストーク・キャンセル	接続: Fig.6-1 REC FUNC SW: 調整chのみ ON 他ch OFF	10kHz/-10dBV	R174 (R274~R474)	調整chのみ録音状態にしたとき、隣接再生chへの漏れが最小となるように調整 (基準レベルに対する漏れのレベルの比が 0dB 以下のこと)	
13.トラック間クロストーク	接続: Fig.6-1 REC FUNC. SW: 1~4ch ON (5~8ch ON)	1~4ch: 125Hz/-10dBV 5~8ch: 無信号	チェック	録音部分を巻き戻して再生したとき、1~4chの再生出力と5~8chの再生出力との比 30dB以上 以下 1~4ch: 無信号 5~8ch: 125kHz/-10dBV の場合も同様にチェックする。	
14.チャンネル・セパレーション	接続: Fig.6-1 (1kHz B.P.F.使用) REC FUNC. SW: 1~4ch ON (5~8ch ON)	1,3ch: 1kHz/-10dBV 2,4ch: 無信号	チェック	録音部分を巻き戻して再生したとき、1,3chの再生出力と2,4chの再生出力との比 35dB以上 以下 2,4ch→1,3ch 5,7ch→6,8ch 6,8ch→5,7ch の場合も同様にチェックする。	
15.クロス消去	接続: Fig.6-1	1~4ch: 10kHz/-10dBV 5~8ch: 無信号	チェック	1~4chを録音,再生したときのレベルを確認後、5~8chを消去したとき、1~4chの再生レベルの低下 1.5dB以内 以下 1~4ch: 無信号 5~8ch: 10kHz/-10dBV の場合も同様にチェックする。	
16.消去率	接続: Fig.6-1 (1kHz B.P.F.使用)	1kHz/0dBV (基準レベルに対して+10dB)	チェック	録音部分の一部を残して消去した後、再生したときの未消去部分との比 65dB以上	
17.録再S/N	接続: Fig.6-1 dbx NR: OUT	無信号	チェック	基準出力レベルと無信号録音再生したノイズレベルとの比 (DIN - AUDIO) 44dB以上 (但し、1,8chは42dB以上) チャンネル差: 4dB以内	

# 7. EXPLODED VIEWS AND PARTS LISTS

分解図とパーツ・リスト

EXPLODED VIEW-1





## EXPLODED VIEW-1

REF.NO.	PARTS NO.	DESCRIPTION	REMARKS
I- 1	*5200311500	SYNC SW PCB ASSY	Refer to pages 49 & 52 Refer to pages 41 & 50
I- 2	*5200311300	R/P PCB ASSY	
I- 3	*5801440100	WASHER 3.2X10X1	
I- 4	*5801416600	SHEET, SHIELD R/P	
I- 5	*5787045200	SUPPORT, PCB KGTS-12K	
I- 6	*5200311400	DBX METER AMP PCB ASSY	Refer to pages 47 & 51
I- 7	*5801434701	SHEET, SHIELD BUSS	Refer to pages 40 & 50 Refer to pages 39 & 50 Refer to pages 39 & 50
I- 8	*5200311200	CONTROL B PCB ASSY	
I- 9	*5200311100 *5200311110	CONTROL A PCB ASSY [J,US,C,GE] CONTROL A PCB ASSY [E,UK,A]	
I-10	△ 5350015200 △ 5350010700 △ 5350011700 △ 5128047000 △ 5350008300	CORD, AC [J] CORD, AC [US,C,GE] CORD, AC [E] CORD, AC [UK] CORD, AC [A]	
I-11	△ 5317003400	BUSSING, 2271	Refer to page 49 Refer to page 49
I-12	*5801416400	PLATE, TRANS. SHIELD	
I-13	*5210311600	TR PCB (1)	
I-14	*5210311700	TR PCB (2)	
I-15	△ 5320060100	TRANSFORMER, POWER	
I-16	*5801393300	BRACKET ASSY, TRANS.	Refer to pages 49 & 52 Refer to pages 49 & 52
I-17	*5200311800 *5200311810	POWER SW PCB ASSY [J,US,C,GE] POWER SW PCB ASSY [E,UK,A]	
I-18	*5801416300	SHEET(B), INSULATION	
I-19	*5801394100	CASE, BOTTOM	
I-20	*5800620400	FOOT, FELT	
I-21	*5801434400	HEATSINK L	
I-22	*5801434500	HEATSINK R	
I-23	△ 13447956	IC., LINER NJM7812FA	
I-24	△ 5231762800	TR., 2SD1913R	
I-25	△ 5230509700	TR., 2SB1274R	
I-26	*5801276700	SCREW, STEP	
I-27	*5800628500	SCREW, CASE	
I-28	*5801416200	SHEET(A), INSULATION	
I-29	*5801435100	SHEET, INSULATION [E,UK,A]	
I-30	*5534878000	RIVET, PUSH	
I-31	*5783603008	SCREW, BIND P-TITE M3X8	
I-32	*5785024700	WASHER, FLAT 4X12X1T	
I-33	*5783033006	SCREW, BIND S-TITE M3X6	
I-34	*5783074008	SCREW, PAN CUP S-TITE M4X8	
I-35	*5780203006	SCREW, FLAT M3X6	
I-36	*5783543010	SCREW, BIND P-TITE M3X10(BLK NI)	
I-37	*5780012608	SCREW, BIND M2.6X8(NI)	
I-38	*5786713000	CLIP, HARNESS 3X9.1X50	
I-39	*5783002605	SCREW, PAN S-TITE M2.6X5	

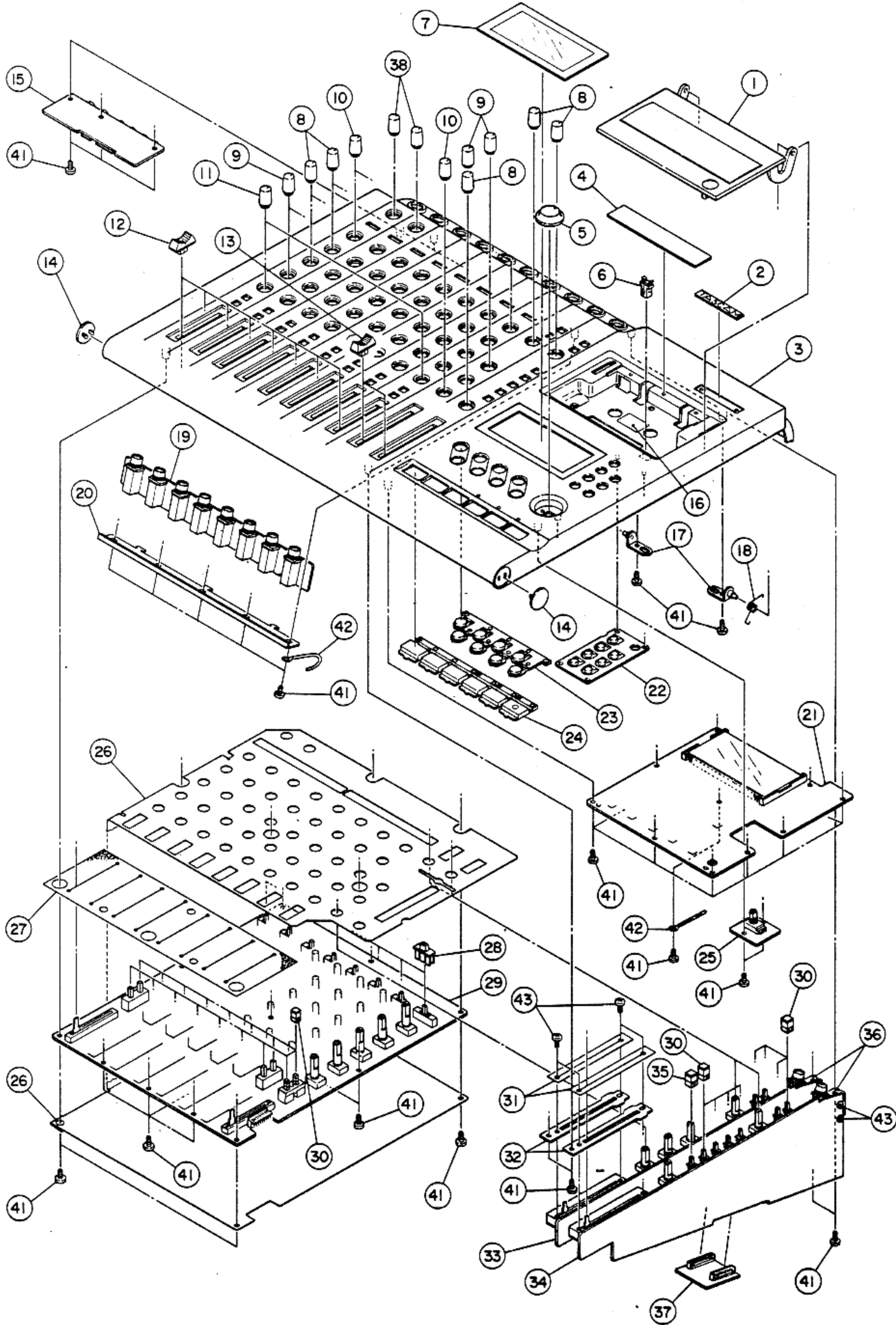
## INCLUDED ACCESSORIES

REF.NO.	PARTS NO.	DESCRIPTION	REMARKS
	*5700123700	OWNER'S MANUAL [J]	
	*5700123800	OWNER'S MANUAL [EXCEPT J]	

[US]:U.S.A. [E]:EUROPE [UK]:U.K. [C]:CANADA [J]:JAPAN  
[GE]:GENERAL EXPORT [A]:AUSTRALIA

Parts marked with \*require longer delivery time.

EXPLODED VIEW-2



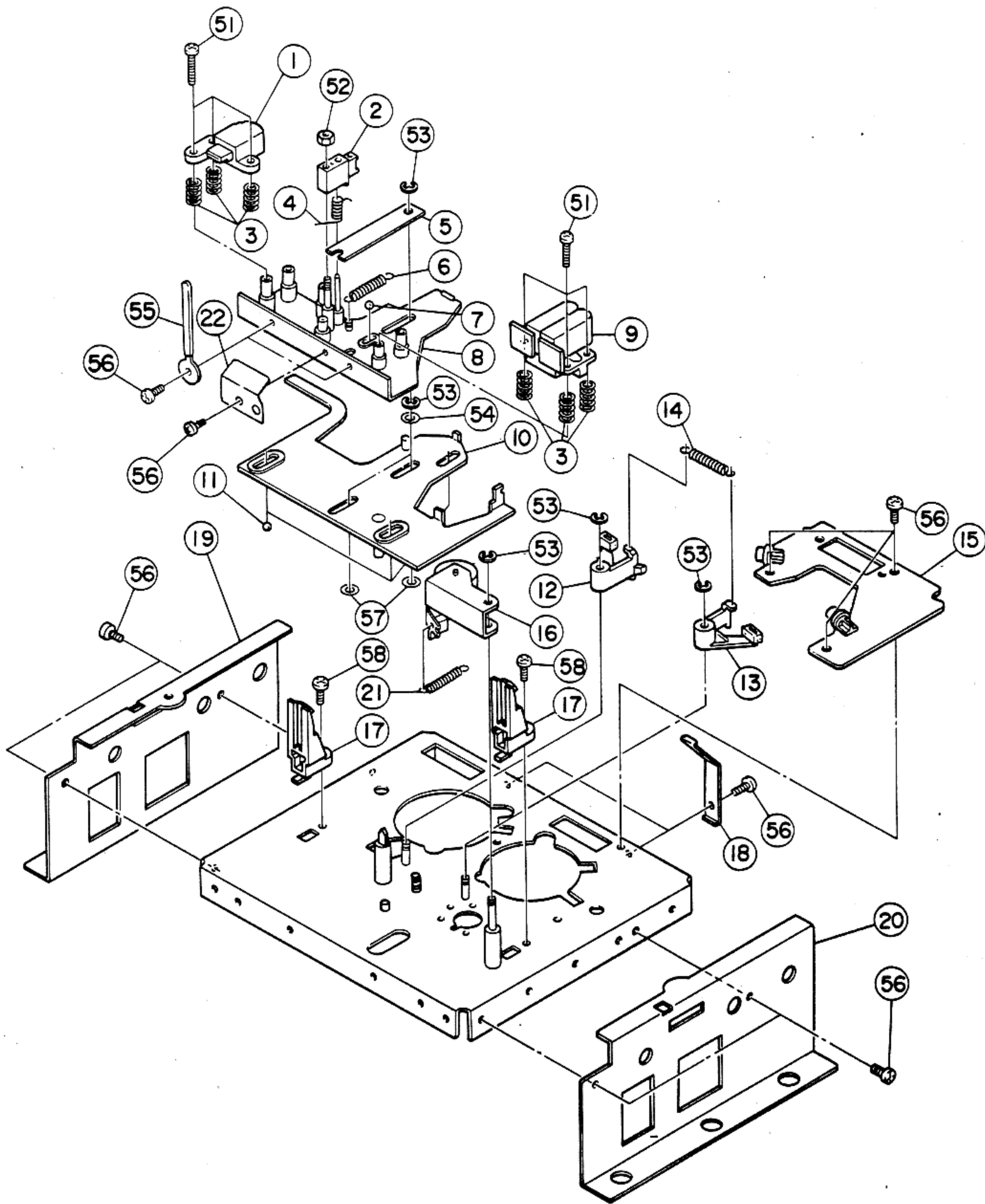


## EXPLODED VIEW-2

REF.NO.	PARTS NO.	DESCRIPTION	REMARKS
2- 1	*5801393600	COVER,CASSETTE	
2- 2	*5720227800	BADGE L(E),TASCAM	
2- 3	*5801393800	CASE,FRONT	
2- 4	*5801394700	ADAPTER,CASE	
2- 5	5801395000	KNOB,PITCH CONTROL	
2- 6	*5801277700	LATCH	
2- 7	*5801392700	WINDOW,DISPLAY	
2- 8	5801395600	KNOB(ORG)	
2- 9	5801395300	KNOB(BLU)	
2-10	5801395400	KNOB(GRN)	
2-11	5801395500	KNOB(GRY)	
2-12	5801395101	KNOB(ORG),FADER	
2-13	5801395201	KNOB(RED),FADER	
2-14	*5801392601	CAP	
2-15	*5200312400	OUT PUT PCB ASSY	Refer to pages 49 & 53
2-16	*5800602901	REFLECTING MIRROR	
2-17	*5801400200	METAL ASSY,CASSETTE COVER	
2-18	5801393000	SPRING,UP	
2-19	*5200312300	JACK PCB ASSY	Refer to pages 46 & 53
2-20	*5801393100	BRACKET,JACK	
2-21	*5200311900	SW PCB ASSY	Refer to pages 48 & 52
2-22	5801393900	BUTTON,DISPLAY	
2-23	5801394000	BUTTON,FUNCTION	
2-24	5801395900	BUTTON,OPARATION	
2-25	*5200312000	PITCH CONT PCB ASSY	Refer to pages 49 & 52
2-26	*5801416500	SHEET,SHIELD INPUT	
2-27	*5801392900	MASK B,VR	
2-28	5801392500	KNOB,SLIDE	
2-29	*5200312100	INPUT PCB ASSY	Refer to pages 45 & 53
2-30	5801442900	BUTTON(GRY)	
2-31	*5801392800	MASK A,VR	
2-32	*5801261000	BRACKET L,VR	
2-33	*5200312500	MONITOR A PCB ASSY	Refer to pages 43 & 52
2-34	*5200312600	MONITOR B PCB ASSY	Refer to pages 43 & 52
2-35	5801443000	BUTTON(GRN)	
2-36	*5801392400	BRACKET	
2-37	*5200312700	BUSS PCB ASSY	Refer to pages 43 & 52
2-38	5801395700	KNOB(RED)	
2-41	*5783603008	SCREW,BIND P-TITE M3X8	
2-42	*5786713000	CLIP,HARNESS 3.0X9.1X50	
2-43	*5780103004	SCREW,PAN M3X4	

Parts marked with \*require longer delivery time.

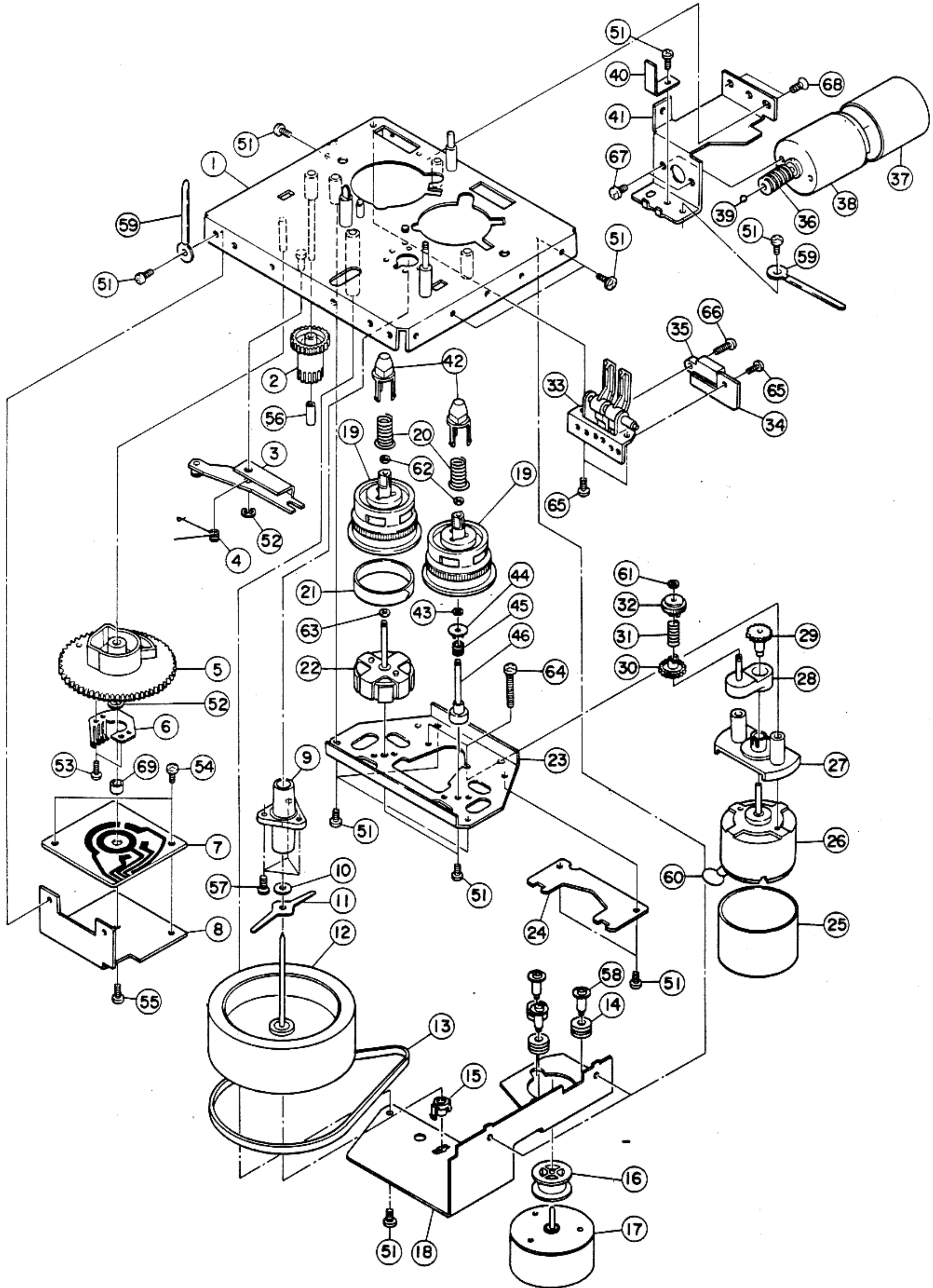
EXPLODED VIEW-3



## EXPLODED VIEW-3

REF.NO.	PARTS NO.	DESCRIPTION	REMARKS
3- 1	5378601700	HEAD,ERASE 8-8	
3- 2	5801091300	GUIDE,TAPE	
3- 3	5800931300	SPRING,HEAD	
3- 4	5801091200	SPRING,TAPE GUIDE	
3- 5	5800595500	SPRING,PRESSURE	
3- 6	5800615400	SPRING,HEAD BASE	
3- 7	5540055000	STEEL BALL 20	
3- 8	*5801090600	HEAD BASE ASSY	
3- 9	5378601600	HEAD,R/P 8-8	
3-10	*5801090300	SLIDER ASSY	
3-11	5540056000	STEEL BALL 30	
3-12	*5800620000	ARM ASSY,BRAKE L	
3-13	*5800619900	ARM ASSY,BRAKE R	
3-14	5800616100	SPRING,BRAKE	
3-15	*5200250910	SENSOR PCB ASSY	Refer to pages 49 & 51
3-16	5801091400	PINCH ARM ASSY	
3-17	5801197100	GUIDE(U),CASSETTE	
3-18	5801197200	SPRING(U),HALF PRESSURE	
3-19	*5801198300	BRACKET(LI),MECHA.	
3-20	*5801198400	BRACKET(RI),MECHA.	
3-21	5800955800	SPRING(R),PINCH ROLLER	
3-22	*5801434600	SHIELD SHEET,HEAD	
3-51	*5730029400	SCREW,PWA2*8FNI	
3-52	*5781952000	NUT,NYLON M2	
3-53	*5786002000	E-RING,E-2	
3-54	*5785313000	WASHER,POLIS. 3X6X0.5T	
3-55	*5786713400	HARNES CLIP 3.2X6.0X47	
3-56	*5783002605	SCREW,PAN S-TITE M2.6X5	
3-57	*5785303100	WASHER,POLIS. 3X6X0.25T	
3-58	*5783032606	SCREW,BIND S-TITE M2.6X6	

EXPLODED VIEW-4





## EXPLODED VIEW-4

REF.NO.	PARTS NO.	DESCRIPTION	REMARKS
4- 1	*5801204200	CHASSIS ASSY(B),MECHA.	
4- 2	5801093000	GEAR,RELAY	
4- 3	*5801092500	ARM ASSY,BASE	
4- 4	5801092400	SPRING,BASE ARM	
4- 5	5800737801	CAM,CONTROL	
4- 6	*5800595300	PLATE,CONTACT	
4- 7	*5210251800	CAM PCB	
4- 8	*5801092900	BRACKET,CAM PCB	
4- 9	5800732100	HOLDER ASSY,METAL	
4-10	*5800729400	WASHER(A)	
4-11	5801197900	SPRING,THRUST(U)	
4-12	5801204400	CAPSTAN ASSY	
4-13	5800735500	BELT	
4-14	*5534537001	GUM,NON VIBRATION	
4-15	*5801198100	PLATE(F),THRUST	
4-16	5801198200	PULLEY,CAPSTAN 12.7	
4-17	5370008700	MOTOR,CAPSTAN DC EG-530KD-2B	
4-18	*5801204600	PLATE(B),FW	
4-19	5800731501	TABLE ASSY,REEL	
4-20	5801443400	SPRING,REEL	
4-21	*5800731400	RING,HYSTERESIS	
4-22	5801092000	COIL UNIT	
4-23	*5801091900	BRACKET,REEL	
4-24	*5210251600	MECHA JOINT PCB	
	*5224016720	DIODE,1SR35-200A FT	
4-25	*5800235900	PLATE,SHIELD	
4-26	5370002502	MOTOR,REEL DC	
4-27	*5800732603	HOLDER,MOTOR	
4-28	5800461500	ARM ASSY,PULLEY	
4-29	5800736000	PULLEY,GEAR A	
4-30	5800461600	PULLEY B ASSY,GEAR	
4-31	5800430200	SPRING,PULLEY	
4-32	5800430302	IDLER ASSY	
4-33	*5801091600	SW ARM ASSY	
4-34	*5210251700	SW PCB	
4-35	5302107300	SW.,TAPE SELECTOR SPPW62	
4-36	5801093301	WORM	
4-37	*5801204700	PLATE(A),M SHIELD	
4-38	5370008200	MOTOR,DC ASSIST MXN-13FB09B	
4-39	5540056000	STEEL BALL 30	
4-40	5801093200	SPRING,THRUST	
4-41	*5801093101	BRACKET,ASSIST MOTOR	
4-42	*5800236501	RING,DRIVE	
4-43	*5800539800	WASHER,1.7X4X0.3T	
4-44	*5800231500	HOLDER,SPRING	
4-45	5800481901	SPRING,B. TENSION	
4-46	*5800917400	SHAFT ASSY,REEL	
4-51	*5783002605	SCREW,PAN S-TITE M2.6X5	
4-52	*5786002000	E-RING,E-2	
4-53	*5781112004	SCREW,B.TAPP.#2 M2X4	
4-54	*5783032605	SCREW,BIND S-TITE M2.6X5	
4-55	*5780002004	SCREW,BIND M2X4	
4-56	*5785602085	SPACER,2.0X8.5MM	
4-57	*5783032606	SCREW,BIND S-TITE M2.6X6	
4-58	*5730033100	SCREW,SHOULDER M2.6X5-2	
4-59	*5786713400	CLIP,HARNESS 3.2X6.0X47	
4-60	*5173395000	C.,CERAMIC 0.047MF 50V	

Parts marked with \*require longer delivery time.

## EXPLODED VIEW-4

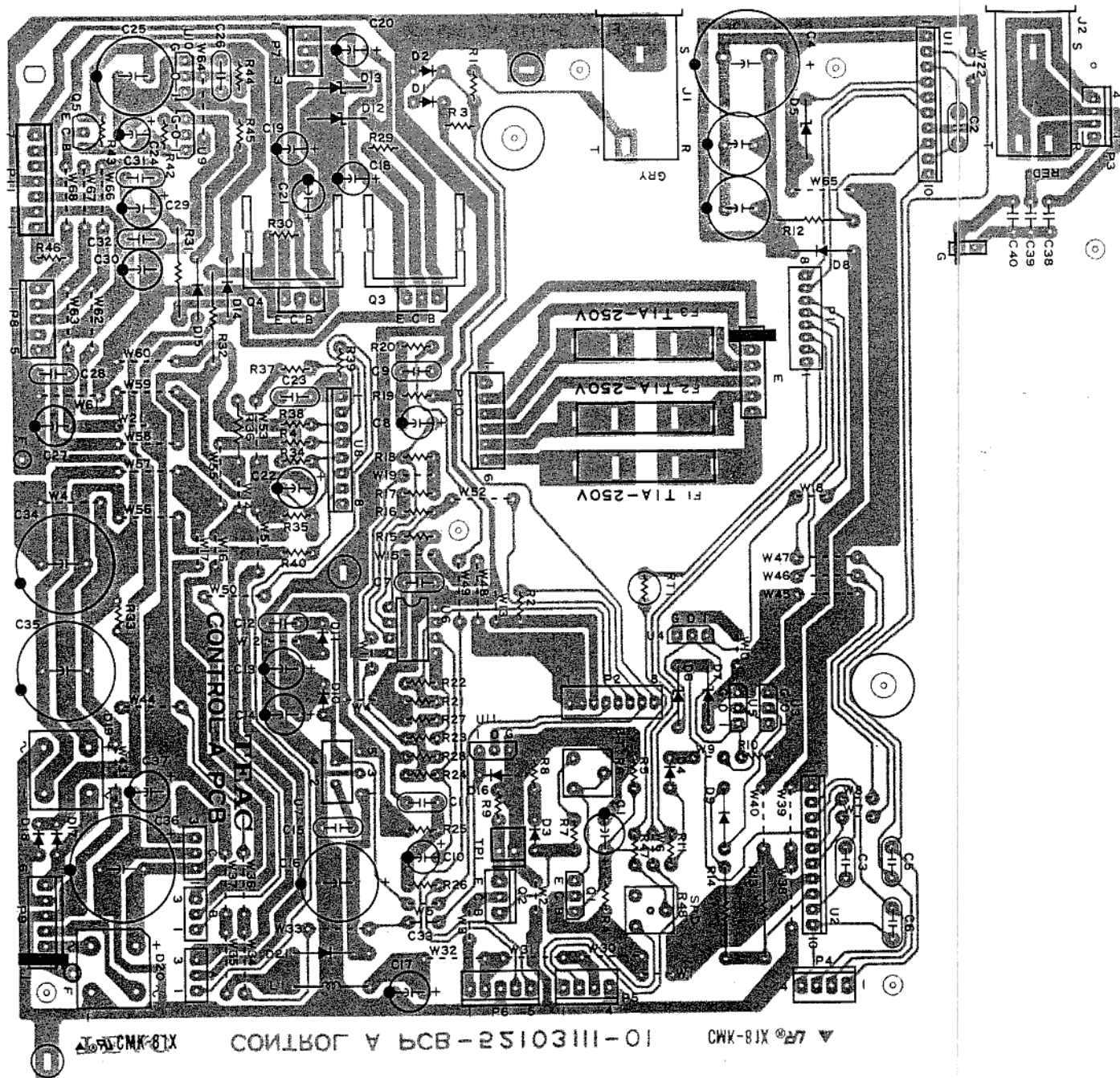
REF.NO.	PARTS NO.	DESCRIPTION	REMARKS
4-61	*5785331500	WASHER,POLIS. 1.5X4X0.5T	
4-62	*5785331100	WASHER,POLIS. 1.2X3.6X0.5T	
4-63	*5785301100	WASHER,POLIS. 1.5X4X0.25T	
4-64	*5780002617	SCREW,BIND M2.6X17	
4-65	*5783032003	SCREW,BIND S-TITE M2X3	
4-66	*5783032006	SCREW,BIND S-TITE M2X6	
4-67	*5780003003	SCREW,BIND M3X3	
4-68	*5783042605	SCREW,FLAT S-TITE M2.6X5	
4-69	*5785604035	SPACER,4.0X3.5MM	

Parts marked with \*require longer delivery time.

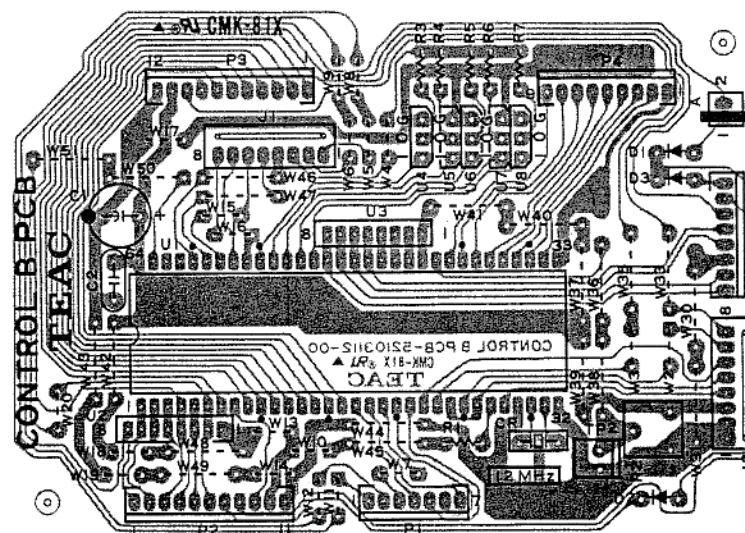
8. PC BOARDS AND PARTS LISTS

基板図とパーツ・リスト

CONTROL A PCB ASSY

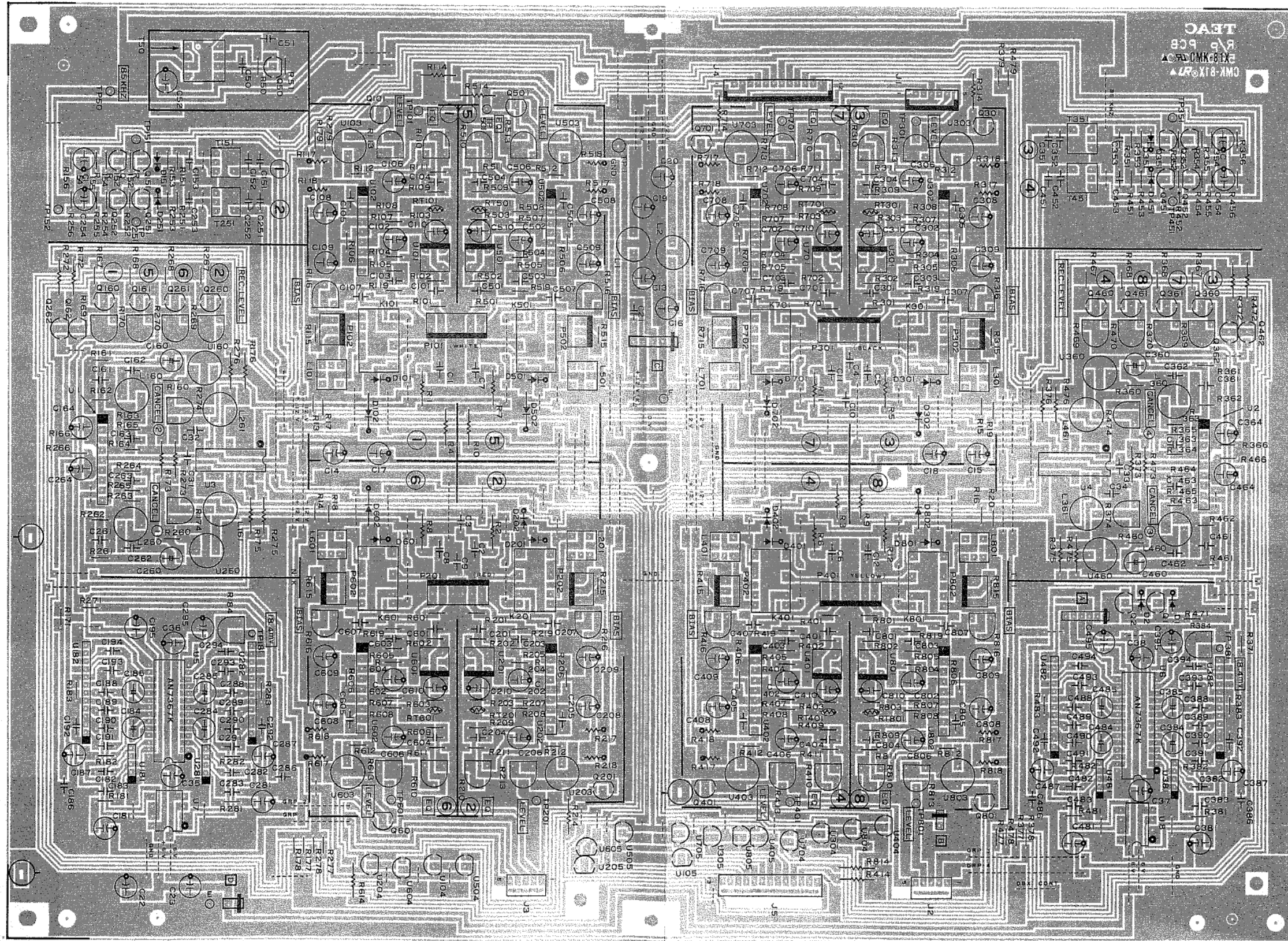


CONTROL B PCB ASSY





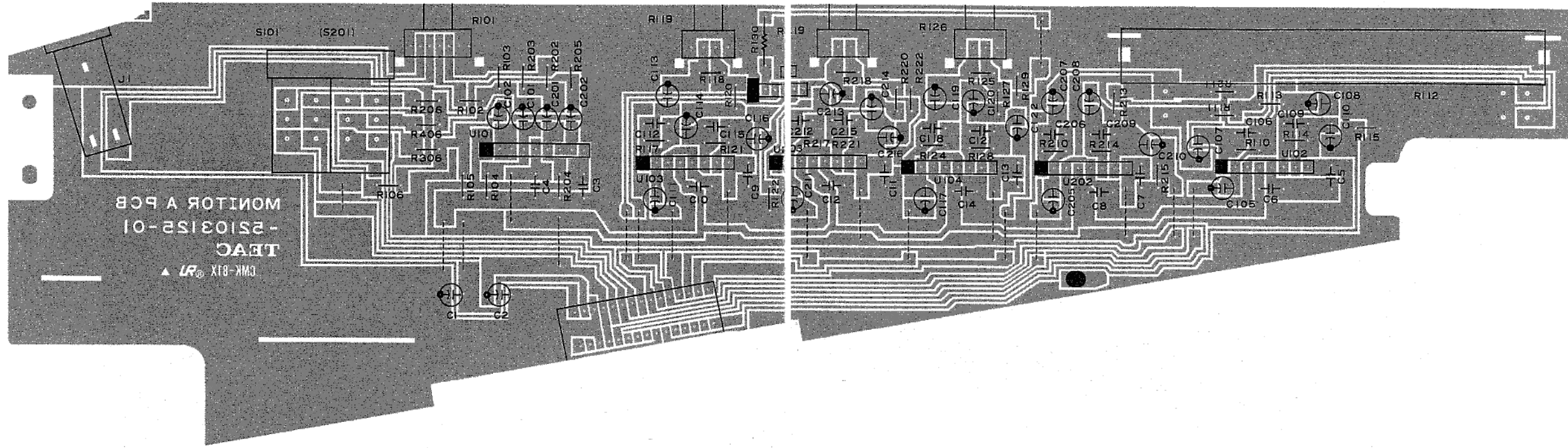
R/P PCB ASSY



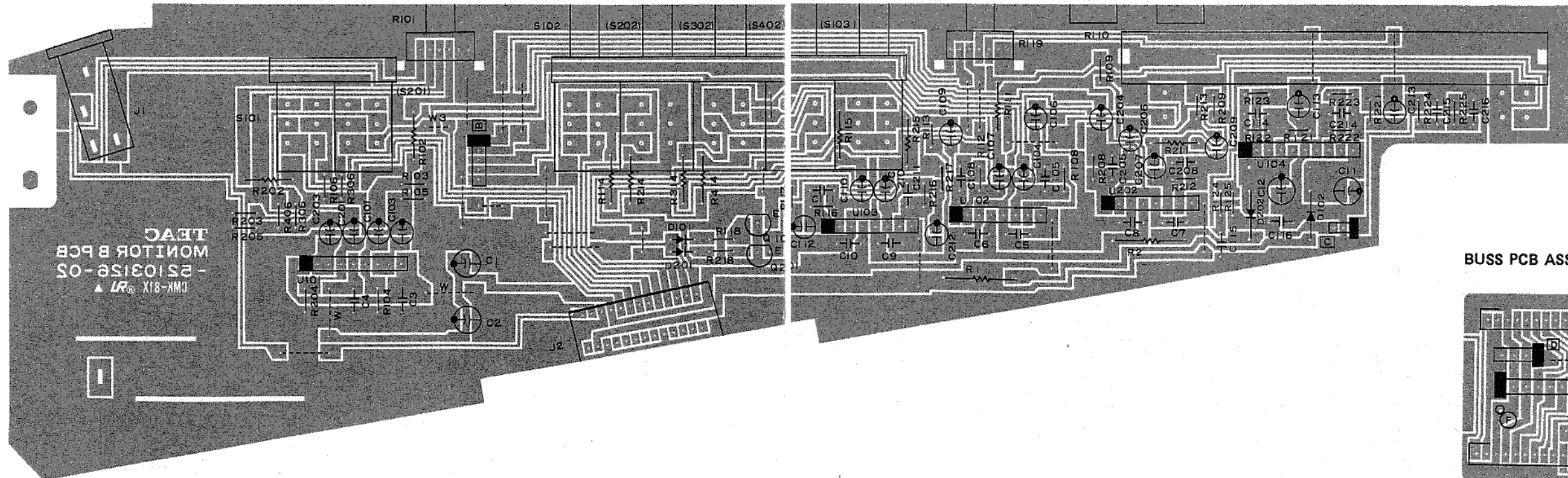
TEAC  
 R/P PCB  
 EX-18-1X  
 CMK-818-XM3



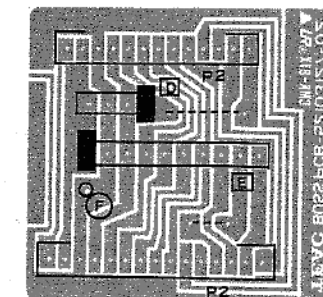
MONITOR A PCB ASSY



MONITOR B PCB ASSY

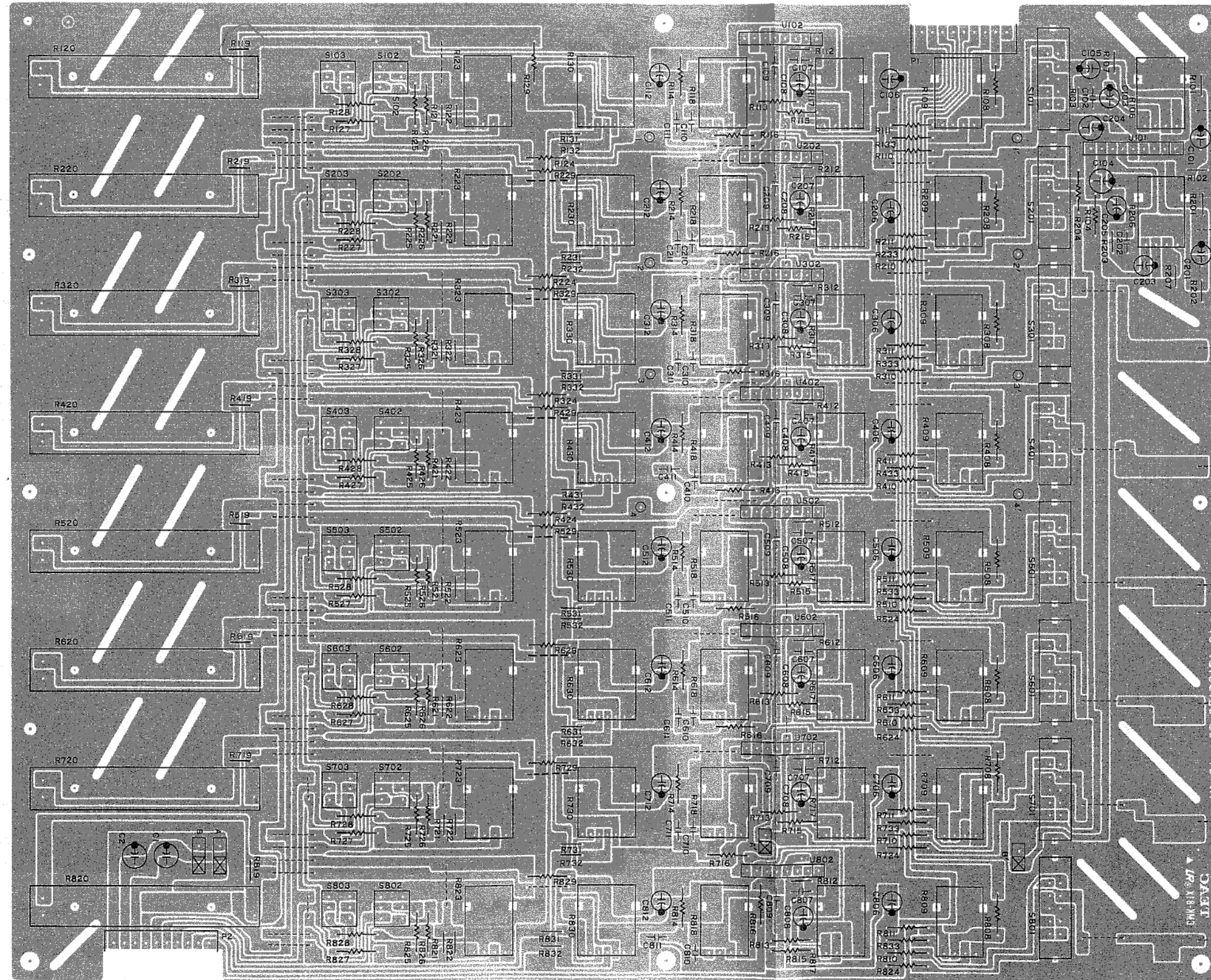


BUSS PCB ASSY

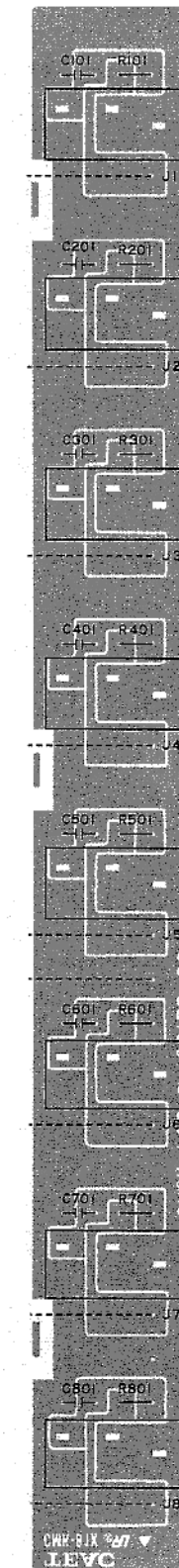




INPUT PCB ASSY

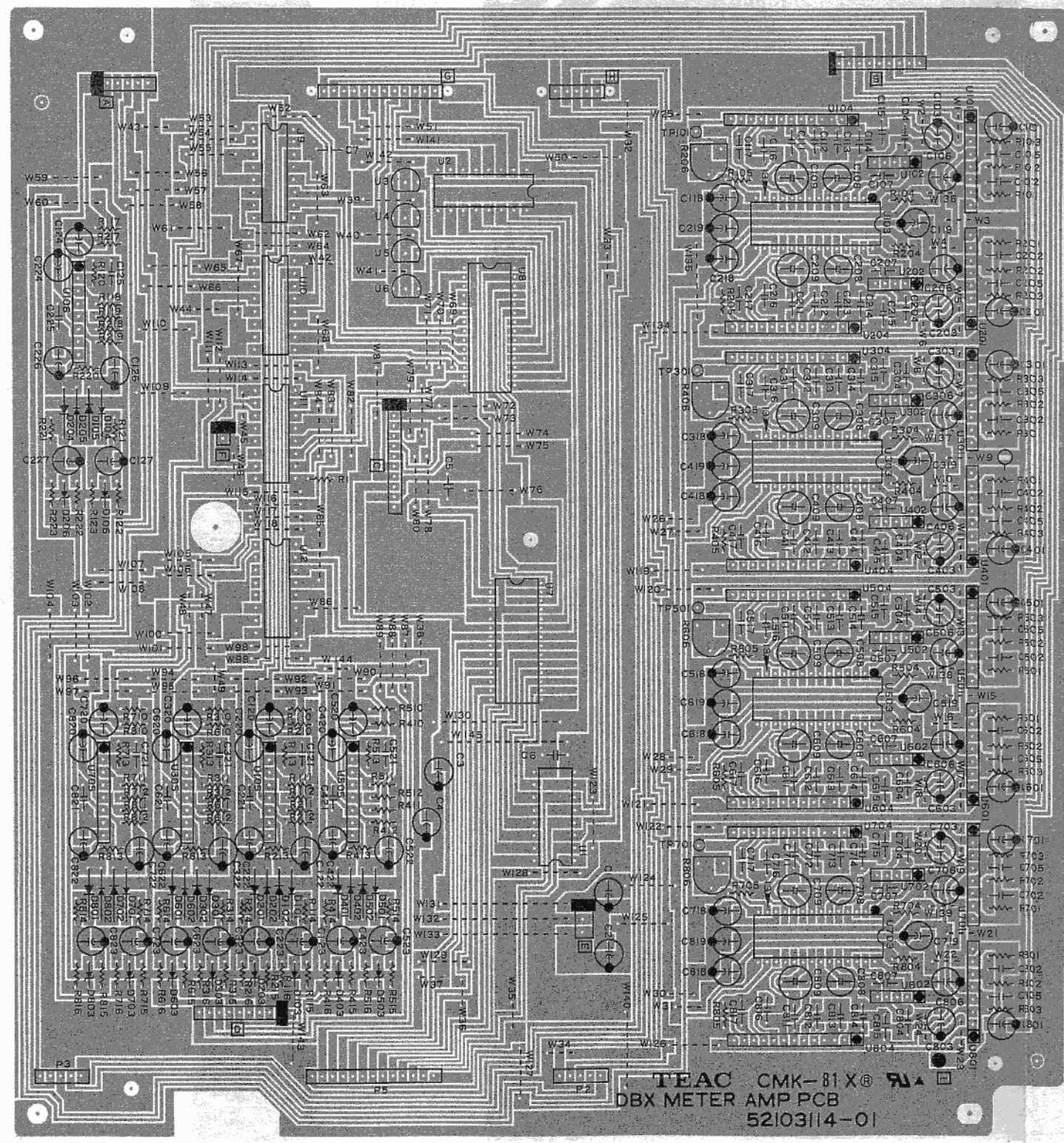


JACK PCB ASSY

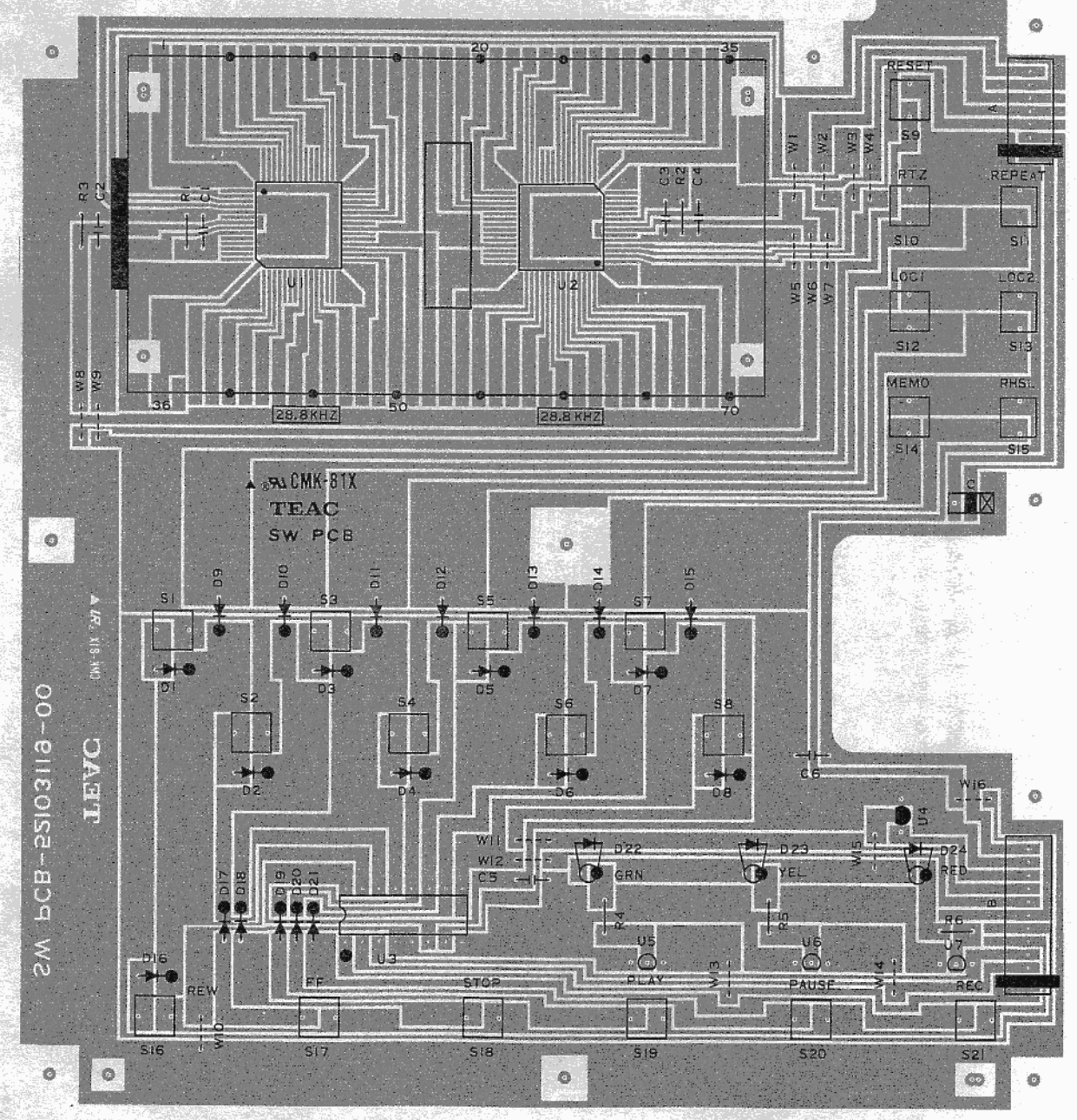




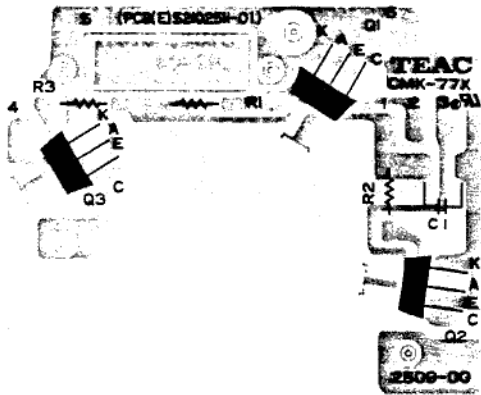
DBX METER AMP PCB ASSY



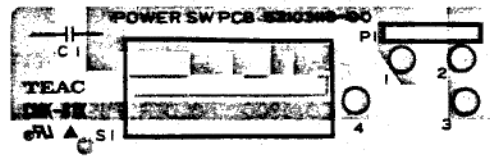
SW PCB ASSY



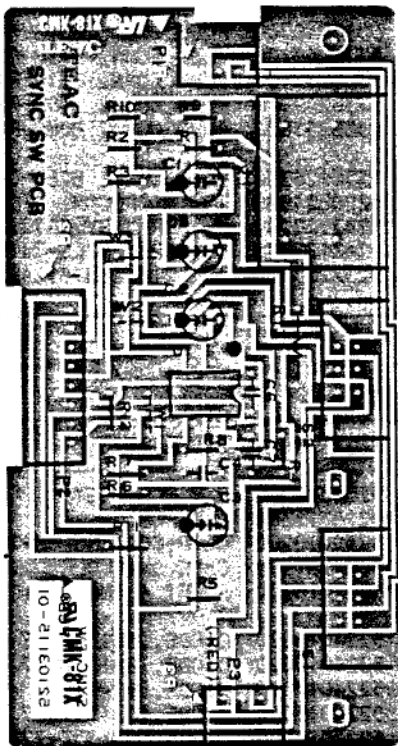
**SENSOR PCB ASSY**



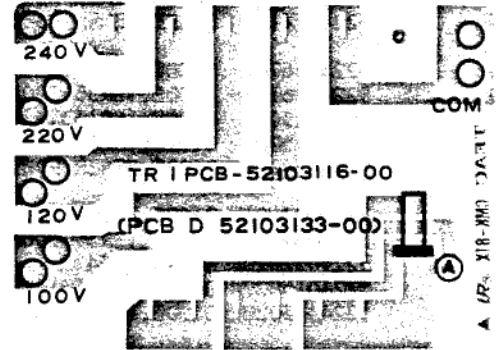
**POWER SW PCB ASSY**



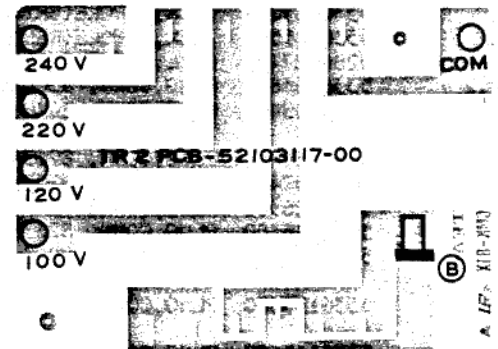
**SYNC SW PCB ASSY**



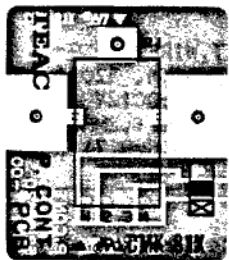
**TR1 PCB**



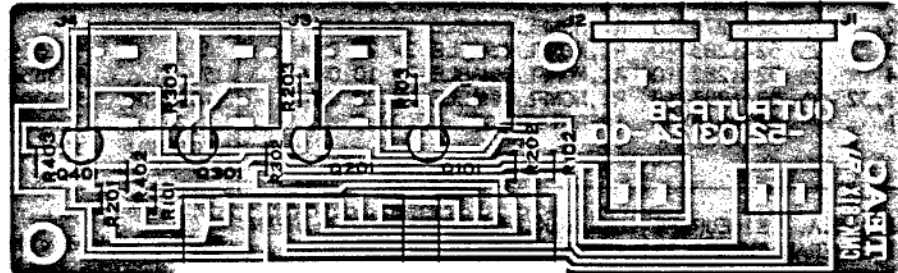
**TR2 PCB**



**PITCH CONT PCB ASSY**



**OUTPUT PCB ASSY**





## CONTROL A PCB ASSY

REF.NO.	PARTS NO.	DESCRIPTION
	*5200311100	CONTROL A PCB ASSY [J,US,C,GE]
	*5200311110	CONTROL A PCB ASSY [E,UK,A]
	*5210311101	CONTROL A PCB
	*5800990100	HEAT SINK
	*5783603008	SCREW,BIND P-TITE M3X8
	△ *5332015800	HOLDER,FUSE [E,UK,A]
	*5730018200	CLIP,COATING CP-2S
C34-C36	△ 5260467310	C.,ELEC. 4700UF 25V
D1	5224015020	DIODE,ISS133T-77
D2	5224015020	DIODE,ISS133T-77
D3	5224015020	DIODE,ISS133T-77
D4	5224015020	DIODE,ISS133T-77
D5	5224574401	DIODE,ZENER RD7.5EL2 FR
D6	5224572001	DIODE,ZENER RD3.3EL2 FR
D7	5224574101	DIODE,ZENER RD6.8EL2 FR
D8	5224016720	DIODE,ISR35-200A FT
D9	5224016720	DIODE,ISR35-200A FT
D10	5224015020	DIODE,ISS133T-77
D11	5224015020	DIODE,ISS133T-77
D12	5224574101	DIODE,ZENER RD6.8EL2 FR
D13	5224574101	DIODE,ZENER RD6.8EL2 FR
D14	5224016720	DIODE,ISR35-200A FT
D15	5224012920	DIODE,IS2473
D16	5224015020	DIODE,ISS133T-77
D17	5224015020	DIODE,ISS133T-77
D18	5224015020	DIODE,ISS133T-77
D19	△ 5228010800	SILICON STACK,S2VB10 V870
D20	△ 5228010800	SILICON STACK,S2VB10 V870
D21	5224016720	DIODE,ISR35-200A FT
F1-3	△ 5041140000	FUSE,1A-250V(T) [E,UK,A]
J1	5330017200	JACK,3 POLE(GRY) YKB21-5154
J2	5330015500	JACK,3 POLE(RED) YKB21-5155
L1	5286027400	COIL,CHOKE 0.22UH LAL04NA
P1,2	5336345800	PLUG,CONN. 53064-0810
P3	5336249400	PLUG,CONN. B04B-PH-K-S(WHT)
P4	5336126400	PLUG,CONN. 8263-0412(WHT)
P5	5336137400	PLUG,CONN. 8263-0412(BLK)
P6	5336126500	PLUG,CONN. 8263-0512(WHT)
P7	5336126300	PLUG,CONN. 8263-0312(WHT)
P8	5336137500	PLUG,CONN. 8263-0512(BLK)
P9	5336135600	PLUG,CONN. 8263-0612(RED) [J,US,C,GE]
P10	5336145600	PLUG,CONN. 8263-0612(YEL) [E,UK,A]
P11	5336126700	PLUG,CONN. 8263-0712(WHT)
Q1	5230780920	TR.,2SC2603F
Q2	5231763000	TR.,2SD1380R
Q3	△ 5231762400	TR.,2SD1506P-Q
Q4	△ 5230509600	TR.,2SB1065P-Q
Q5	5230012920	TR.,2SA1015GR
R12	△ 5241270510	R.,NONFLAMMABLE 1W 1 OHM
R13	△ 5241283710	R.,NONFLAMMABLE 2W 22 OHM
R14	△ 5241282910	R.,NONFLAMMABLE 2W 10 OHM
R31,32	△ 5241283710	R.,NONFLAMMABLE 2W 22 OHM
RT1	5228015700	THERMISTO,SDT-09(90 OHM)

## CONTROL A PCB ASSY

REF.NO.	PARTS NO.	DESCRIPTION
TP1	5336126200	PLUG,CONN. 8263-0212(WHT)
U1,2	5220427800	IC.,BA6209
U3	5232257400	TR.,DIGI. DTB113EA
U4,5	5232255720	TR.,DIGI. DTC124ES
U6	5220407200	IC.,LM2904
U7	5220430300	IC.,L78MR05
U8	5220425800	IC.,M5230LA
U9,10	5232255720	TR.,DIGI. DTC124ES
U11	5232255720	TR.,DIGI. DTC124ES

## CONTROL B PCB ASSY

REF.NO.	PARTS NO.	DESCRIPTION
	*5200311200	CONTROL B PCB ASSY
	*5210311200	CONTROL B PCB
CR1	5347019500	OSC.,CERAMIC 12M
D1-3	5224015020	DIODE,ISS133T-77
J1,2	5336343800	SOCKET,CONN. 52084-0810
P1	5336249700	PLUG,CONN. B07B-PH-K-S(WHT)
P2	5336250100	PLUG,CONN. B11B-PH-K-S(WHT)
P3	5336252100	PLUG,CONN. B11B-PH-K-R(RED)
P4	5336249900	PLUG,CONN. B09B-PH-K-S(WHT)
P5	5336251800	PLUG,CONN. B08B-PH-K-R(RED)
TP2	5336126200	PLUG,CONN. 8263-0212(WHT)
U1	5220824800	IC.,MICROCOM. UPD78C11ACW-608
U2	5242122000	R.,ARRAY RYLS-7J103
U3	5242122000	R.,ARRAY RYLS-7J103
U4-8	5232255720	TR.,DIGI. DTC124ES

## R/P PCB ASSY

REF.NO.	PARTS NO.	DESCRIPTION
	*5200311300	R/P PCB ASSY
	*5210311301	R/P PCB
	*5730018200	CLIP,COATING CP-2S
	*5801291900	CASE,SHIELD
	*5801416200	SHEET A,INSURATION
D1,2	5224015020	DIODE,ISS133T-77
D101-801	5224015020	DIODE,ISS133T-77
D102,302	5224012920	DIODE,IS2473
D151-451	5224015020	DIODE,ISS133T-77
D202,402	5224015020	DIODE,ISS133T-77
D502,602	5224012920	DIODE,IS2473
D702	5224015020	DIODE,ISS133T-77
D802	5224012920	DIODE,IS2473
J1	5336353500	SOCKET,WIRE 5P P-2
J2,3	5336343500	SOCKET,CONN. 52084-0510
J4	5336354200	SOCKET,WIRE 12P P-2
J5	5336344300	SOCKET,CONN. 52084-1310
K101-801	5290013800	RELAY,DF2-DC12V
L1,2	5286006700	COIL,CHOKE 1.2MH
L101-801	5286037600	COIL 20D6(H-9.7)

[US]:U.S.A. [E]:EUROPE [UK]:U.K. [C]:CANADA [J]:JAPAN  
[GE]:GENERAL EXPORT [A]:AUSTRALIA

Parts marked with \*require longer delivery time.

## R/P PCB ASSY

REF.NO.	PARTS NO.	DESCRIPTION
L160-460	5286010200	COIL, CHOKE 36MH
L161-461	5286008700	COIL, CHOKE 8.2MH
P101	5336126600	PLUG, CONN. 8263-0612(WHT)
P102, 502	5336126300	PLUG, CONN. 8263-0312(WHT)
P201	5336135600	PLUG, CONN. 8263-0612(RED)
P202, 602	5336135300	PLUG, CONN. 8263-0312(RED)
P301	5336137600	PLUG, CONN. 8263-0612(BLK)
P302, 702	5336137300	PLUG, CONN. 8263-0312(BLK)
P401	5336145600	PLUG, CONN. 8263-0612(YEL)
P402, 802	5336145300	PLUG, CONN. 8263-0312(YEL)
Q1	5232007920	FET., 2SJ40D GAPLES
Q2	5232008420	FET., 2SK381D
Q50	5230780920	TR., 2SC2603F
Q101-801	5231762020	TR., 2SD1450S/T
Q151-451	5230782200	TR., 2SC2002L
Q152-452	5230775020	TR., 2SC2878-B
Q160-460	5231762020	TR., 2SD1450S/T
Q161-461	5231762020	TR., 2SD1450S/T
Q162-462	5231762020	TR., 2SD1450S/T
R110-810	5280021100	R., TRIMMER 4.7KB
R113-813	5280021200	R., TRIMMER 6.8KB
R116-816	5280021900	R., TRIMMER 100KB
R117-817	5183578000	R., INCOMB. 1/4W 100
R118-818	5183578000	R., INCOMB. 1/4W 100
R169-469	5280021700	R., TRIMMER, 47KB H.
R170-470	5280021700	R., TRIMMER, 47KB H.
R174-474	5280021100	R., TRIMMER 4.7KB
R184, 384	5280021100	R., TRIMMER 4.7KB
RT101-801	5143128000	THERMISTOR, S5C-34
T50	5320054800	TRANS., OSC
T151-451	5320055100	TRANS., BIAS 20D6 H-9.7
TP1	5544750000	PIN, COMBINATION
TP50	5544750000	PIN, COMBINATION
TP101-801	5544750000	PIN, COMBINATION
TP151-451	5544750000	PIN, COMBINATION
TP152	5544750000	PIN, COMBINATION
TP181, 381	5544750000	PIN, COMBINATION
U1 U2	5220439500	IC., UPC4570HA
U3, 4	5220036200	IC., LC4966
U5, 6	5220445800	IC., AN7367K
U7, 8	5220418800	IC., M5218P
U101-801	5286023100	COIL, TRAP 85KHZ
U102-802	5220431000	IC., NJM2068SD
U103-803	5292805000	FILTER, LOW PASS 85KHZ
U104-804	5232254820	TR., DIGI. DTA124ES
U105-805	5232255720	TR., DIGI. DTC124ES
U160-460	5292805000	FILTER, LOW PASS 85KHZ
U181-481	5242127800	R., ARRAY IB15-5012
U182-482	5242120900	R., ARRAY IB15-D002

## DBX METER AMP PCB ASSY

REF.NO.	PARTS NO.	DESCRIPTION
	*5200311400	DBX METER AMP PCB ASSY
	*5210311401	DBX METER AMP PCB
	*5730018200	CLIP, COATING CP-2S
	*5787045200	SUPPORT, PCB KGTS-12K
	*5783603008	SCREW, BIND P-TITE M3X8
D101-801	5224012800	DIODE, 0A90R
D102-802	5224012800	DIODE, 0A90R
D103-803	5224572001	DIODE, ZENER RD3.3EL2
D104, 204	5224012800	DIODE, 0A90R
D105, 205	5224012800	DIODE, 0A90R
D106, 206	5224572001	DIODE, ZENER RD3.3EL2
J1	5336339500	HOLDER, CABLE 5P P-2
J2	5336340200	HOLDER, CABLE 12P P-2
P2	5336345500	PLUG, CONN. 53064-0510
P3	5336345500	PLUG, CONN. 53064-0510
P5	5336346300	PLUG, CONN. 53064-1310
R206, 406	5280021100	R., TRIMMER 4.7KB
R606, 806	5280021100	R., TRIMMER 4.7KB
TP101, 301	5544750000	PIN, COMBINATION
TP501, 701	5544750000	PIN, COMBINATION
U1, 2	13442072	IC., BA618
U3-6	5232254820	TR., DIGI. DTA124ES
U7, 8	5220020600	IC., M50781SP
U9-12	5220055500	IC., BU4053B
U101-801	5220440600	IC., NJM4565L
U102-802	5242127800	R., ARRAY IB15-5012
U103	5220445800	IC., AN7367K
U104-804	5242120900	R., ARRAY IB15-D002
U105, 106	5220440600	IC., NJM4565L
U303	5220445800	IC., AN7367K
U305	5220440600	IC., NJM4565L
U503	5220445800	IC., AN7367K
U505	5220440600	IC., NJM4565L
U703	5220445800	IC., AN7367K
U705	5220440600	IC., NJM4565L

## SENSOR PCB ASSY

REF.NO.	PARTS NO.	DESCRIPTION
	*5200250910	SENSOR PCB ASSY
	*5210250901	SENSOR PCB
	*5228013100	PHOTO REFLEC., NJL5141EA-B
	*5800735901	SPACER

Parts marked with \*require longer delivery time.

**MONITOR A PCB ASSY**

REF.NO.	PARTS NO.	DESCRIPTION
	*5200312500	MONITOR A PCB ASSY
	*5210312501	MONITOR A PCB
	*5801392400	BRACKET
	*5801261000	BRACKET L, VR
	*5801392800	MASK A, VR
	*5730018200	CLIP, COATING CP-2S
	*5780103004	SCREW, PAN HEAD M3X4
J1	5330017000	JACK, 3 POLE YKB21-5060
J2	5336282500	SOCKET, CONN. 1L-SDD-15S-S2L2
R101	5282418200	VR., 20KAX2 1S2UVR 14
R112	5284014300	VR., 10KAX2 SLIDE 60
R119, 219	5282022900	VR., 10KA 1S1UVR 11
R126	5282022900	VR., 10KA 1S1UVR 11
S101	5300055400	SW., PUSH SPUN 21
U101	5220439500	IC., UPC4570HA
U102, 202	5220440600	IC., NJM4565L
U103, 203	5220440600	IC., NJM4565L
U104	5220440600	IC., NJM4565L

**MONITOR B PCB ASSY**

REF.NO.	PARTS NO.	DESCRIPTION
	*5200312600	MONITOR B PCB ASSY
	*5210312602	MONITOR B PCB
	*5801392400	BRACKET
	*5801261000	BRACKET L, VR
	*5801392800	MASK A, VR
	*5780103004	SCREW, PAN HEAD M3X4
D101, 201	5224015020	DIODE, 1SS133T-77
D102, 202	5224016720	DIODE, 1SR35-200A FT
J1	5330017100	JACK, 3 POLE (GRY) YKB21-5216
J2	5336282300	SOCKET, CONN. 1L-SDD-13S-S2L2
Q101, 201	5231762020	TR., 2SD1450S/T
R1, 2	△ 5241284710	R., NONFLAMMABLE 2W 56 OHM
R101	5282418200	VR., 20KAX2 1S2UVR 14
R110	5284014300	VR., 10KAX2 SLIDE 60
R119	5282415200	VR., 10KAX2 1S2UVR 14
S101	5300055400	SW., PUSH SPUN 21
S102	5300055600	SW., PUSH SPUN 52
U101	5220439500	IC., UPC4570HA
U102, 202	5220440600	IC., NJM4565L
U103	5220440600	IC., NJM4565L
U104	5220441700	IC., TA7272P

**BUSS PCB ASSY**

REF.NO.	PARTS NO.	DESCRIPTION
	*5200312700	BUSS PCB ASSY
	*5210312702	BUSS PCB
P1	5336280300	PLUG, CONN. 1L-SDD-13P-S2T
P2	5336280500	PLUG, CONN. 1L-SDD-15P-S2T

**SYNC SW PCB ASSY**

REF.NO.	PARTS NO.	DESCRIPTION
	*5200311500	SYNC SW PCB ASSY
	*5210311501	SYNC SW PCB
J1	5330510900	JACK, PIN 2P
P1	5336128300	PLUG, CONN. 8263-0311(WHT)
P2	5336128800	PLUG, CONN. 8263-0811(WHT)
P3	5336139300	PLUG, CONN. 8263-0311(RED)
S1, 2	5300917000	SW., SLIDE 2-2
U1	5220418800	IC., M5218P

**POWER SW PCB ASSY**

REF.NO.	PARTS NO.	DESCRIPTION
	*5200311800	POWER SW PCB ASSY [J, US, C, GE]
	*5200311810	POWER SW PCB ASSY [E, UK, A]
	*5210311800	POWER SW PCB
	*5730007500	COVER, CAPASITOR SB-1417[E, UK, A]
C1	△ 5267703800	SPARK KILLER, 4700PF 400V M
P1	5327007200	TERMINAL, 2P [E, UK, A]
S1	△ 5302108100	SW., SEESAW SDDTA1-A-2

**SW PCB ASSY**

REF.NO.	PARTS NO.	DESCRIPTION
	*5200311900	SW PCB ASSY
	*5210311900	SW PCB
	*5801396700	SPACER, LCD
	*5801302100	CUSHION
D1-21	5224015020	DIODE, 1SS133T-77
D22	5225021600	LED, SLP277B-50
D23	5225021700	LED, SLP477B-50
D24	5225021500	LED, SLP177B-50
LCD1	5347018000	METER, LCD
S1-21	5302108600	SW., TACT SKHVBE
U1, 2	5220075000	IC., LC7582A
U3	5220055900	IC., TC74HC138P
U4	5232254820	TR., DIGI. DTA124ES
U5-7	5232255720	TR., DIGI. DTC124ES

**PITCH CONT PCB ASSY**

REF.NO.	PARTS NO.	DESCRIPTION
	*5200312000	PITCH CONT PCB ASSY
	*5210312000	PITCH CONT PCB
R1	5282418100	VR., 1.5KB 1S2UVR 11

[US]:U.S.A. [E]:EUROPE [UK]:U.K. [C]:CANADA [J]:JAPAN  
[GE]:GENERAL EXPORT [A]:AUSTRALIA

Parts marked with \*require longer delivery time.

## INPUT PCB ASSY

REF.NO.	PARTS NO.	DESCRIPTION
	*5200312100	INPUT PCB ASSY
	*5210312102	INPUT PCB
P1	5336212900	PLUG,CONN. 5089-9A
P2	5336213000	PLUG,CONN. 5089-10A
R104,204	△ 5183578000	R.,INCOMBUSTIBLE 1/4W 100
R106 R206	5282023000	VR.,10K(RD) ISIUVR 11
R109-809	5282023200	VR.,20K ISIUVR 11
R117-817	5282023300	VR.,100KB (C.C) ISIUVR 11
R118-818	5282023300	VR.,100KB (C.C) ISIUVR 11
R120-820	5284017100	VR.,SLIDE 10KA
R123-823	5282023100	VR.,10KB(C.C) ISIUVR 11
R130-830	5282418000	VR.,10KX2 IS2UVR 14
S101-801	5300917600	SW.,SLIDE SSSU02-3
S102-802	5300055500	SW.,PUSH SPEC 21
U101	5220439500	IC.,UPC4570HA
U102-802	5220416200	IC.,M5218L

## JACK PCB ASSY

REF.NO.	PARTS NO.	DESCRIPTION
	*5200312300	JACK PCB ASSY
	*5210312300	JACK PCB
J1-8	5330016900	JACK,3 POLE(GRY) YKB21-5058

## OUT PUT PCB ASSY

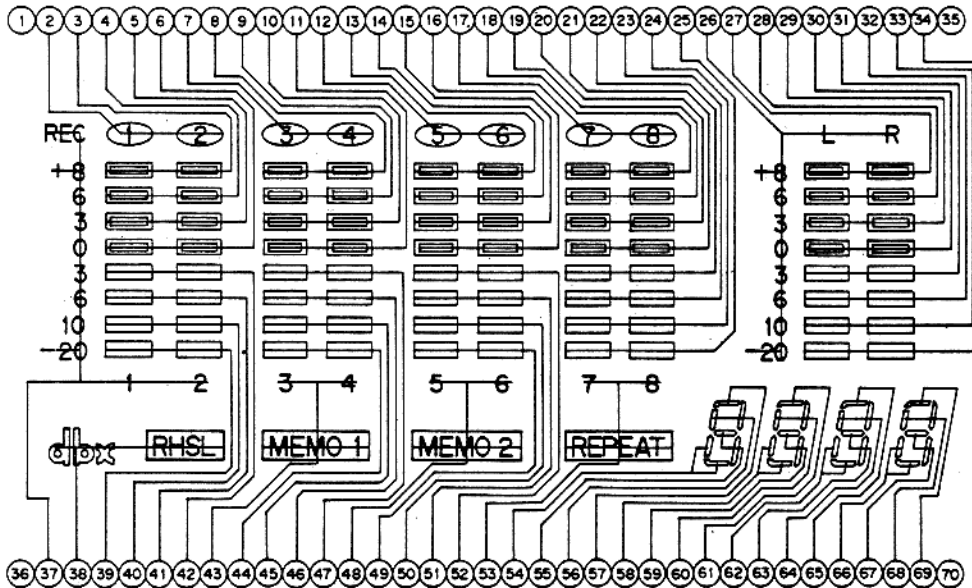
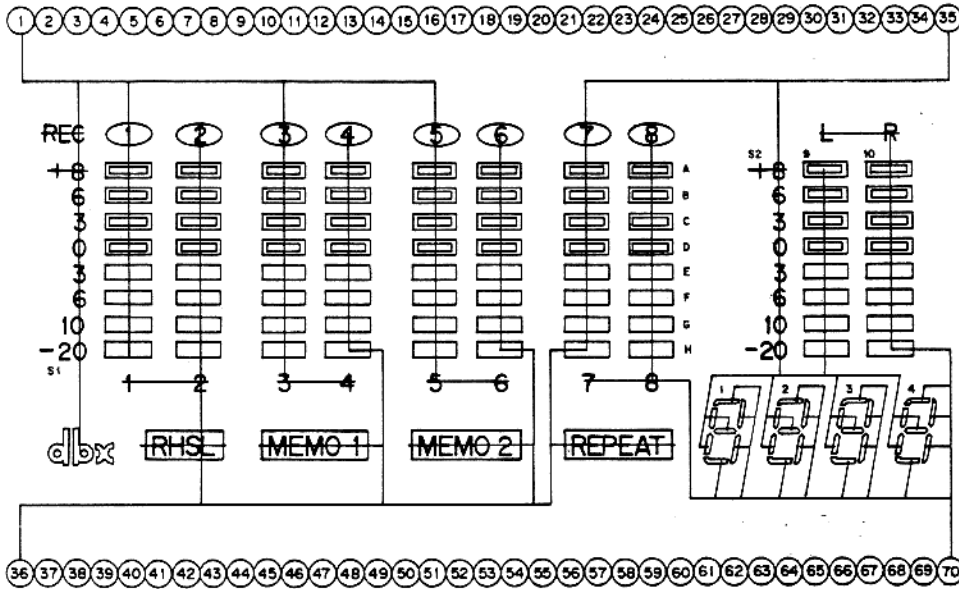
REF.NO.	PARTS NO.	DESCRIPTION
	*5200312400	OUT PUT PCB ASSY
	*5210312400	OUT PUT PCB
J1,2	5330017000	JACK,3 POLE(GRY) KB21-5060
J3,4	5330510900	JACK,PIN 2P
P1	5336129100	PLUG,CONN. 8263-1111(WHT)
P2	5336128600	PLUG,CONN. 8263-0611(WHT)
Q101-401	5231762020	TR.,2SD1450S/T

Parts marked with \*require longer delivery time.

# 9. IC BLOCK DIAGRAMS

## ICブロック・ダイアグラム

LCD8145PR



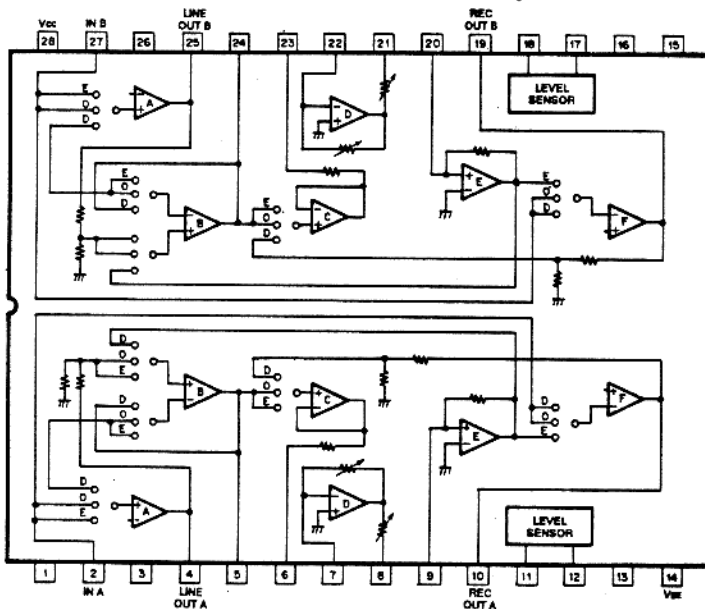
No.	1	2	3	4	5	6	7	8	9	10	11	12	13	14	15	16	17	18	19	20	21	22	23									
COM1	COM	①	A1	B1	C1	D1	③	A2	B2	C2	D2	⑤	A3	B3	C3	D3	⑦	A4	B4	C4	D4	⑨	A5	B5	C5	D5	-	-	-	-	-	-
COM2	-	②	A2	B2	C2	D2	④	A4	B4	C4	D4	⑥	A6	B6	C6	D6	-	-	-	-	-	-	-	-	-	-	-	-	-	-	-	
COM3	-	-	-	-	-	-	-	-	-	-	-	-	-	-	-	-	⑧	A7	B7	C7	D7	E7	F7	-	-	-	-	-	-	-		
COM4	-	-	-	-	-	-	-	-	-	-	-	-	-	-	-	-	⑩	A8	B8	C8	D8	E8	F8	-	-	-	-	-	-	-		

No.	24	25	26	27	28	29	30	31	32	33	34	35	36	37	38	39	40	41	42	43	44	45	46	
COM1	-	-	-	-	-	-	-	-	-	-	-	-	-	REC S1	DBX	H1	G1	F1	E1	3-4	H6	G6	F6	
COM2	-	-	-	-	-	-	-	-	-	-	-	-	-	COM	1-2	RHSL	H2	G2	F2	E2	MEMO 1	H4	G4	F4
COM3	G7	H7	S2	A6	B6	C6	D6	E6	F6	G6	H6	COM	-	-	-	-	-	-	-	-	-	-	-	
COM4	G8	H8	L-R	A10	B10	C10	D10	E10	F10	G10	H10	-	-	-	-	-	-	-	-	-	-	-	-	

No.	47	48	49	50	51	52	53	54	55	56	57	58	59	60	61	62	63	64	65	66	67	68	69	70
COM1	E5	5-8	H5	G5	-	-	-	-	-	-	-	-	-	-	-	-	-	-	-	-	-	-	-	
COM2	E4	MEMO 2	H6	G6	-	-	-	-	-	-	-	-	-	-	-	-	-	-	-	-	-	-	-	
COM3	-	-	-	F5	E5	REPEAT	1a	1g	11	-	2a	2g	21	-	3a	3g	31	-	4a	4g	41	-	-	
COM4	-	-	-	F6	E6	7-8	1d	1c	1b	1a	2d	2c	2b	2a	3d	3c	3b	3a	4d	4c	4b	4a	COM	



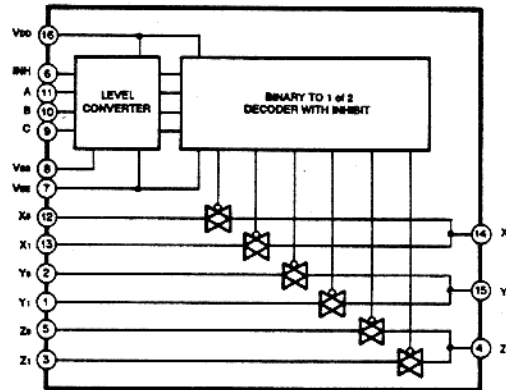
**AN7367K**  
DUAL dbx NOISE REDUCTION PROCESSOR



**PIN FUNCTIONS**

1	GND	15	dbx ON/OFF SELECT
2	A ch REC/PLAY SIGNAL INPUT	16	ENCODE/DECODE SELECT
3	A ch EMPHASIS	17	B ch TIMING CAPACITOR
4	A ch LINE AMP OUTPUT	18	B ch LEVEL SENSOR INPUT
5	A ch EMPHASIS AMP OUTPUT	19	B ch REC OUT OUTPUT
6	A ch BUFFER OUTPUT	20	B ch CCA AMP INPUT
7	A ch CCA INPUT	21	B ch CCA OUTPUT
8	A ch CCA OUTPUT	22	B ch CCA INPUT
9	A ch CCA AMP INPUT	23	B ch BUFFER OUTPUT
10	A ch REC OUT OUTPUT	24	B ch EMPHASIS AMP OUTPUT
11	A ch LEVEL SENSOR INPUT	25	B ch LINE AMP OUTPUT
12	A ch TIMING CAPACITOR	26	B ch EMPHASIS
13	TIMING CURRENT ADJUSTMENT	27	B ch REC/PLAY SIGNAL INPUT
14	-Vcc	28	+Vcc

**BU4053B**  
ANALOG MULTIPLEXER/DEMULTIPLEXER

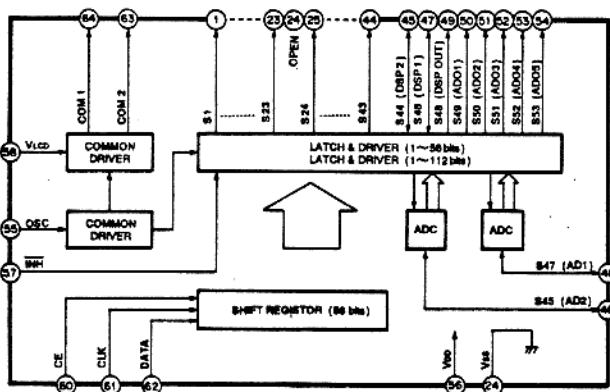


**FUNCTION TABLE**

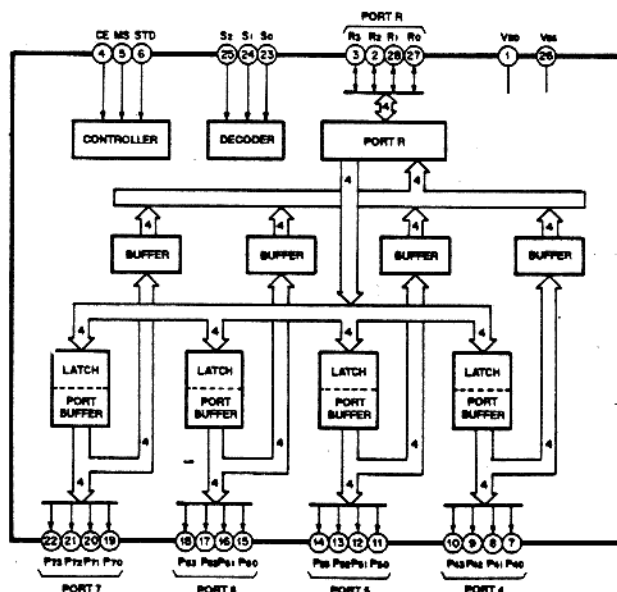
B0H	A	B	C	SWITCHES						
				X0	X1	Y0	Y1	Z0	Z1	
L	L	L	L	○	-	○	-	○	-	
L	H	L	L	-	○	-	○	-	○	
L	L	H	L	○	-	-	-	○	○	
L	H	H	L	-	○	-	-	○	○	
L	L	L	H	-	-	○	-	-	○	
L	H	L	H	-	○	-	-	-	○	
L	L	H	H	-	-	-	○	-	○	
L	H	H	H	-	○	-	-	○	○	
H	X	X	X	NONE						

X : Don't Care

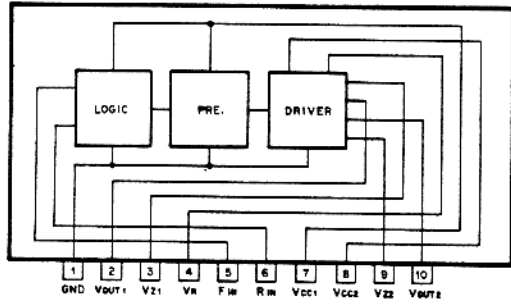
**LC7582A**  
LCD DISPLAY DRIVER



**M50781SP**  
I/O EXPANDER



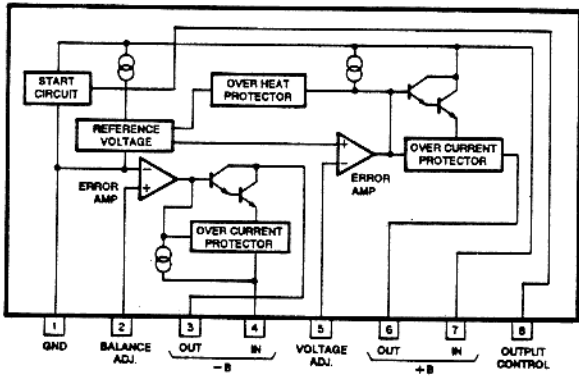
**BA6209**  
MOTOR INVERTING IC



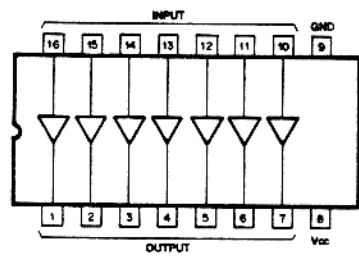
FUNCTION TABLE

F <sub>IN</sub>	R <sub>IN</sub>	V <sub>OUT1</sub>	V <sub>OUT2</sub>
H	H	L	L
L	H	L	H
H	L	H	L
L	L	H	H

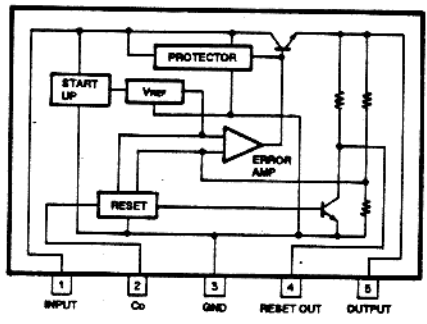
**M5230LA**  
VOLTAGE REGULATOR



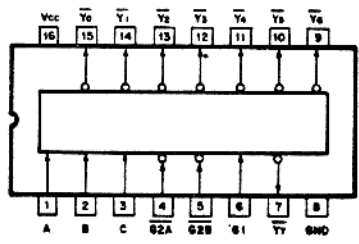
**BA618**  
LED DRIVER



**L78MR05**  
VOLTAGE REGULATOR WITH RESET OUTPUT



**TC74HC138P**  
3-TO-8 LINE DECODER



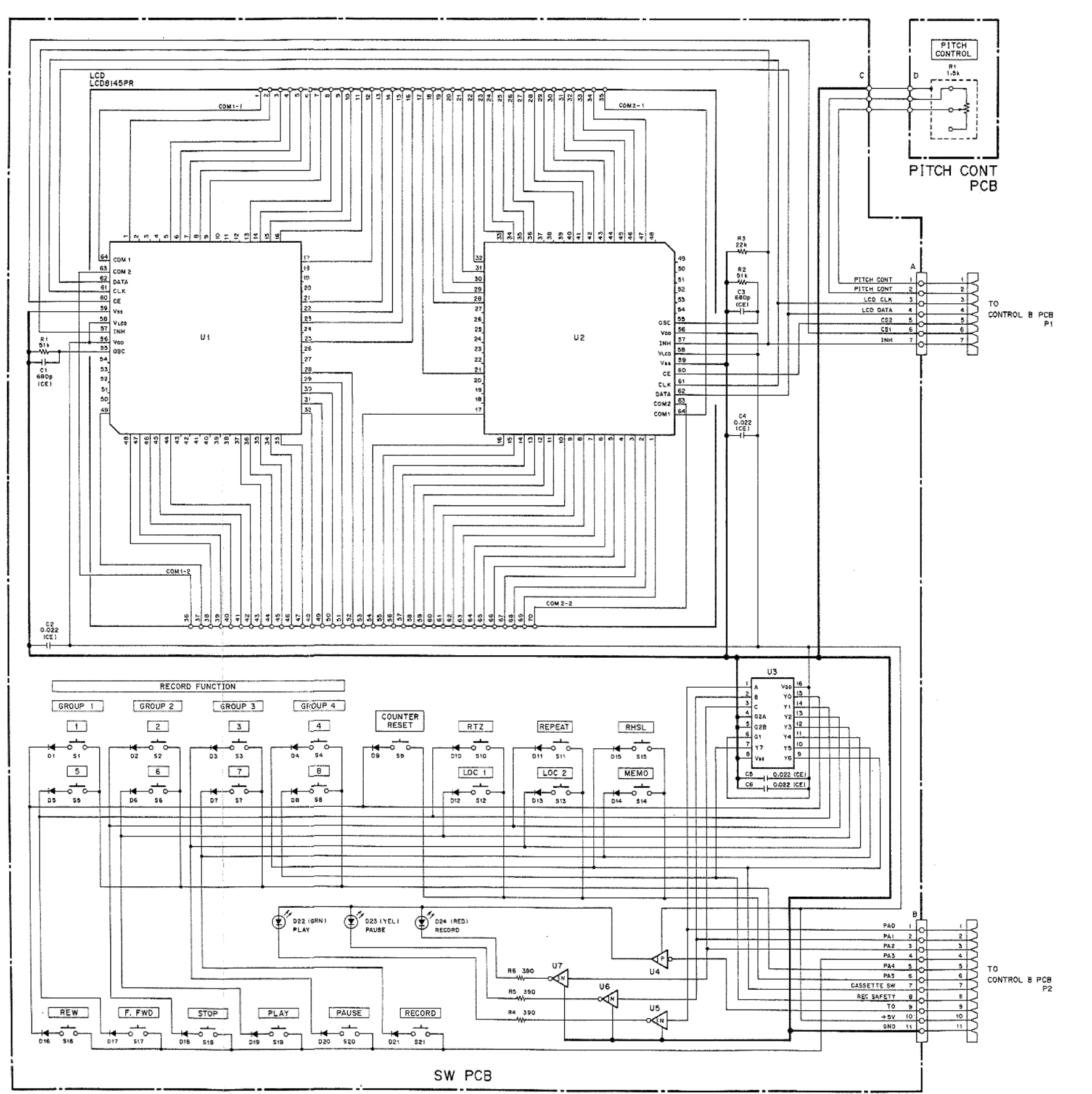
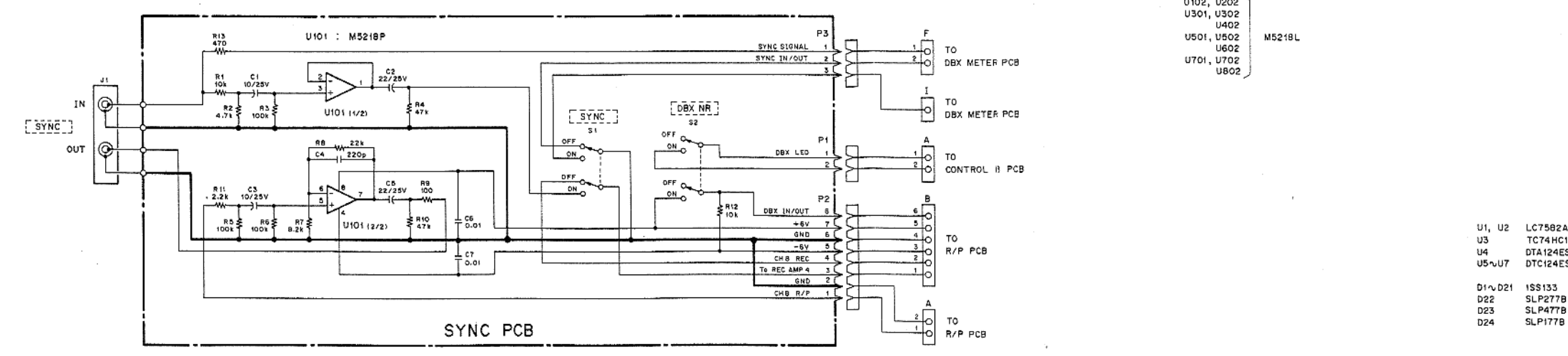
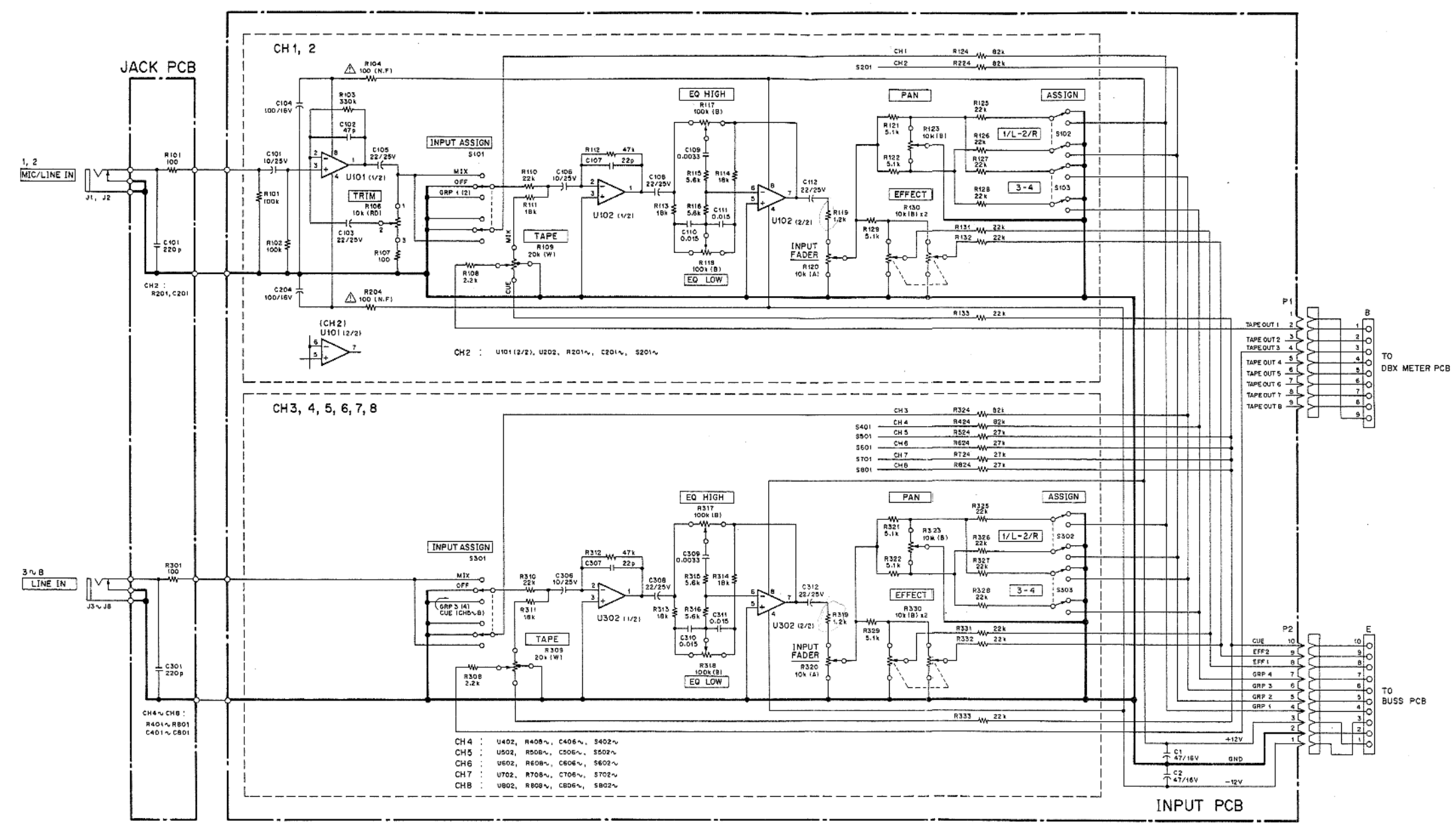
1 2 3 4 5 6 7 8 9 10 11

A

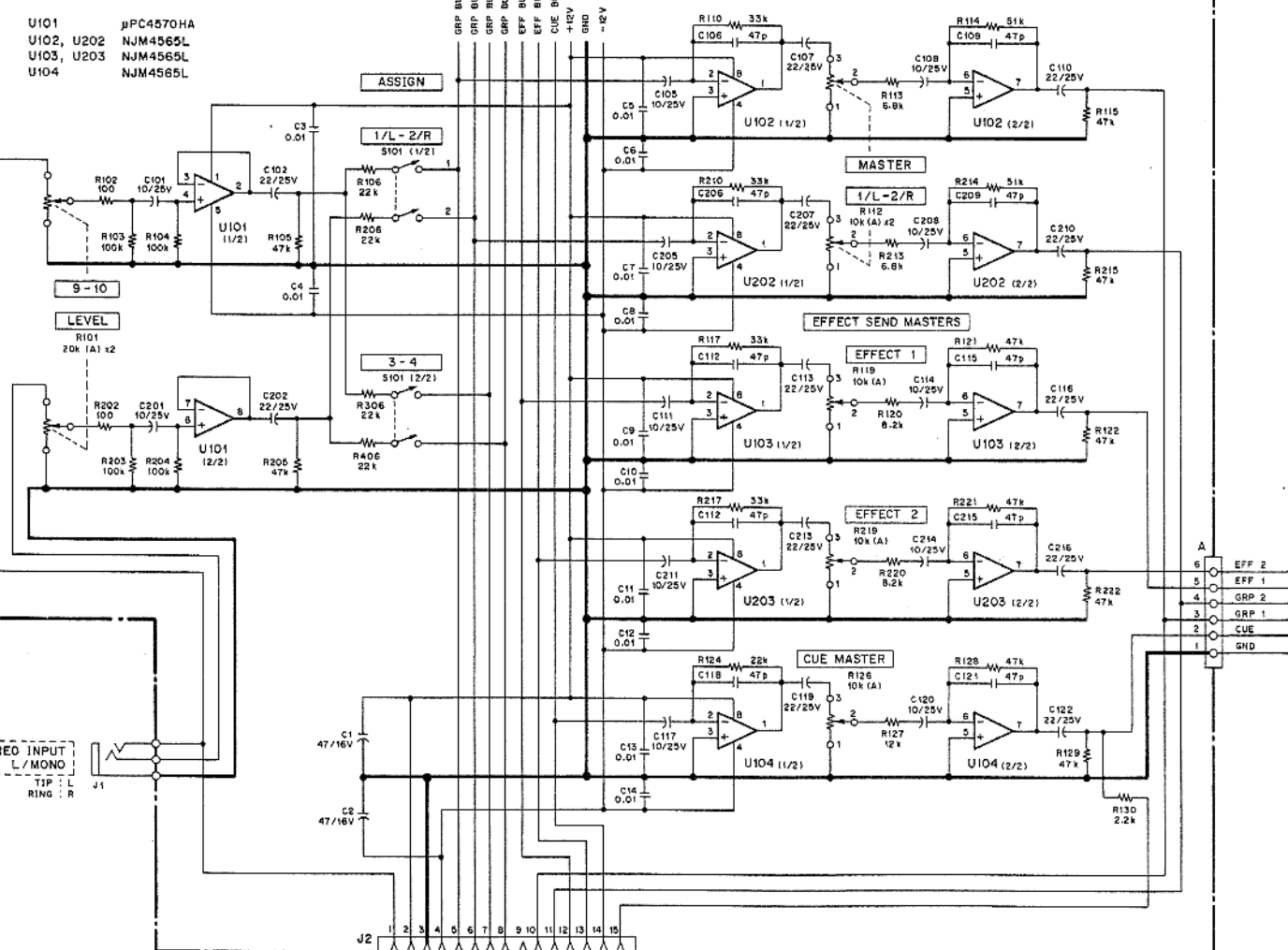
B

C

D

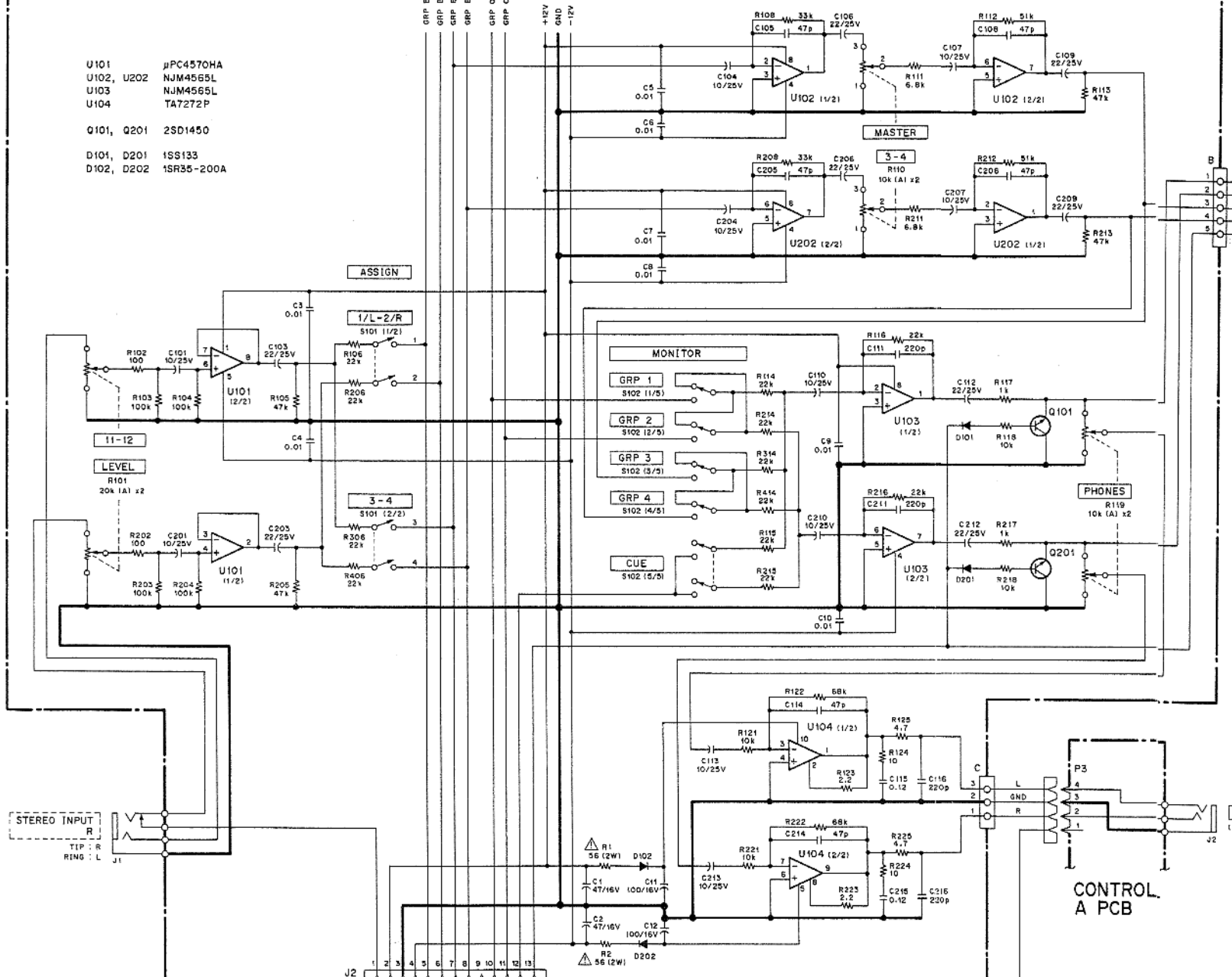


MONITOR A PCB

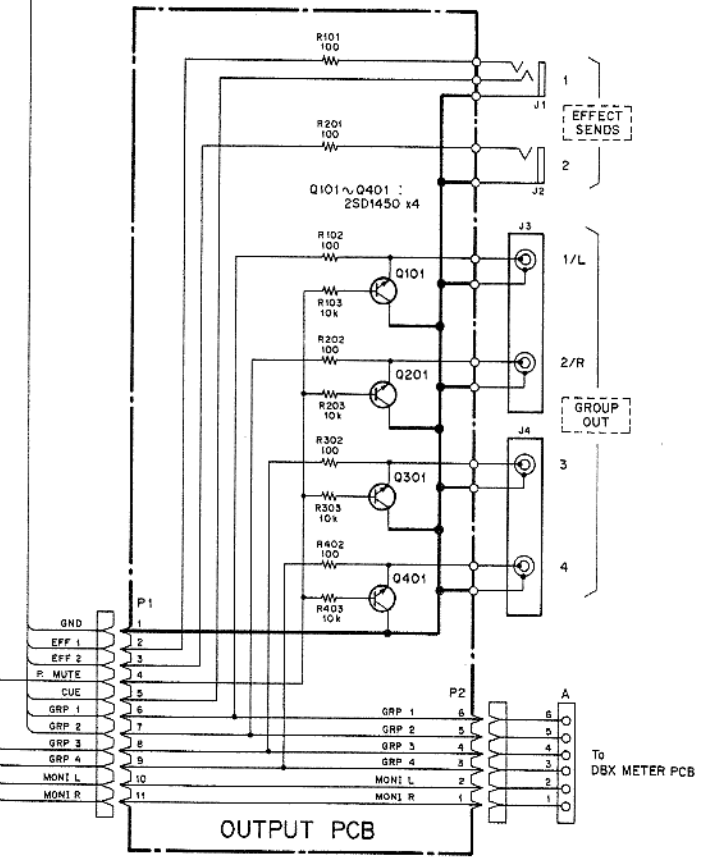


MONITOR B PCB

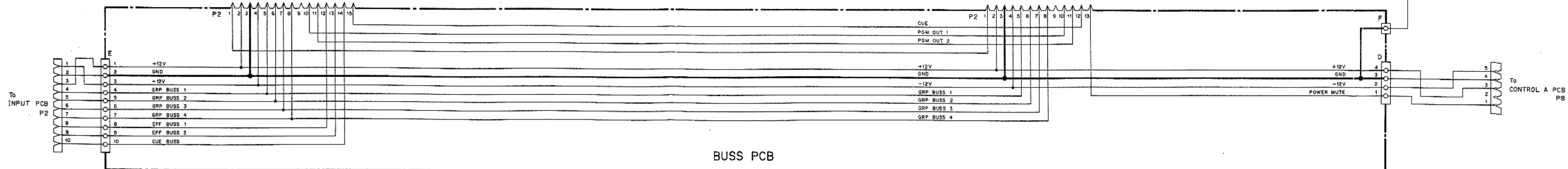
- U101  $\mu$ PC4570HA
- U102, U202 NJM4565L
- U103 NJM4565L
- U104 TA7272P
- Q101, Q201 2SD1450
- D101, D201 1SS133
- D102, D202 1SR35-200A

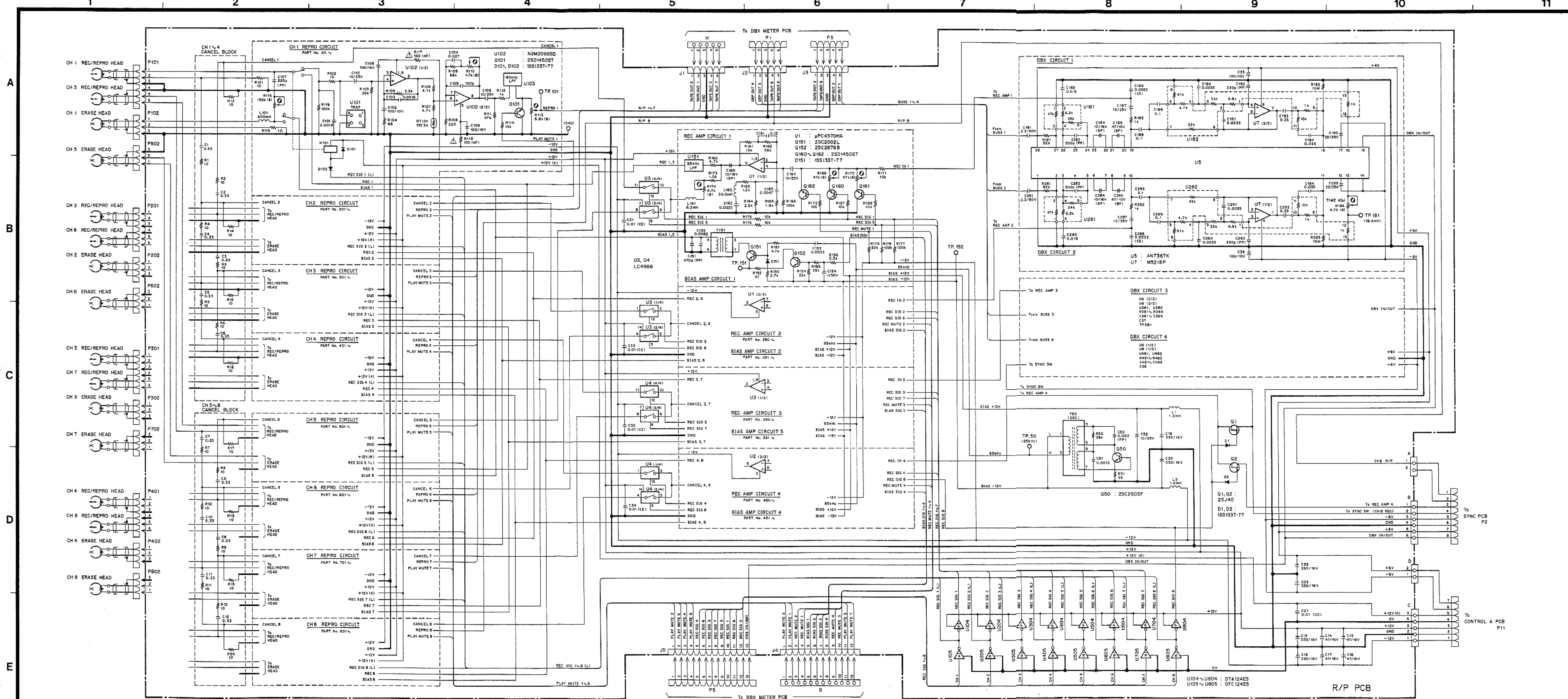


OUTPUT PCB



BUSS PCB

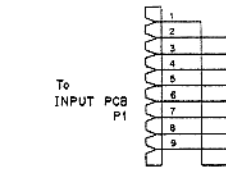
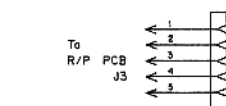
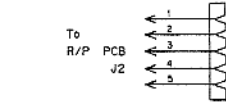
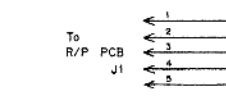
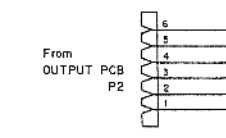
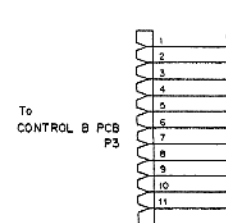




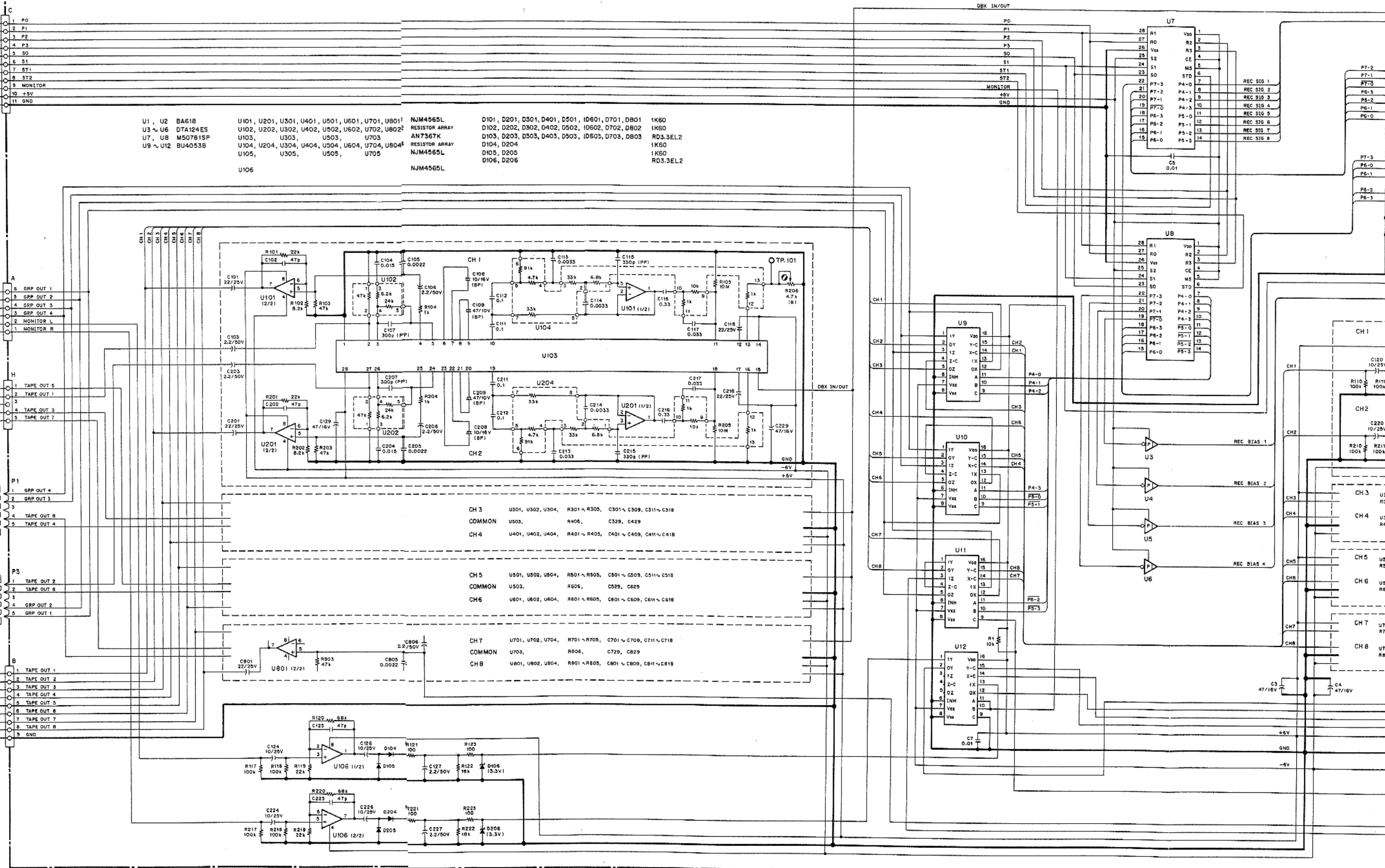


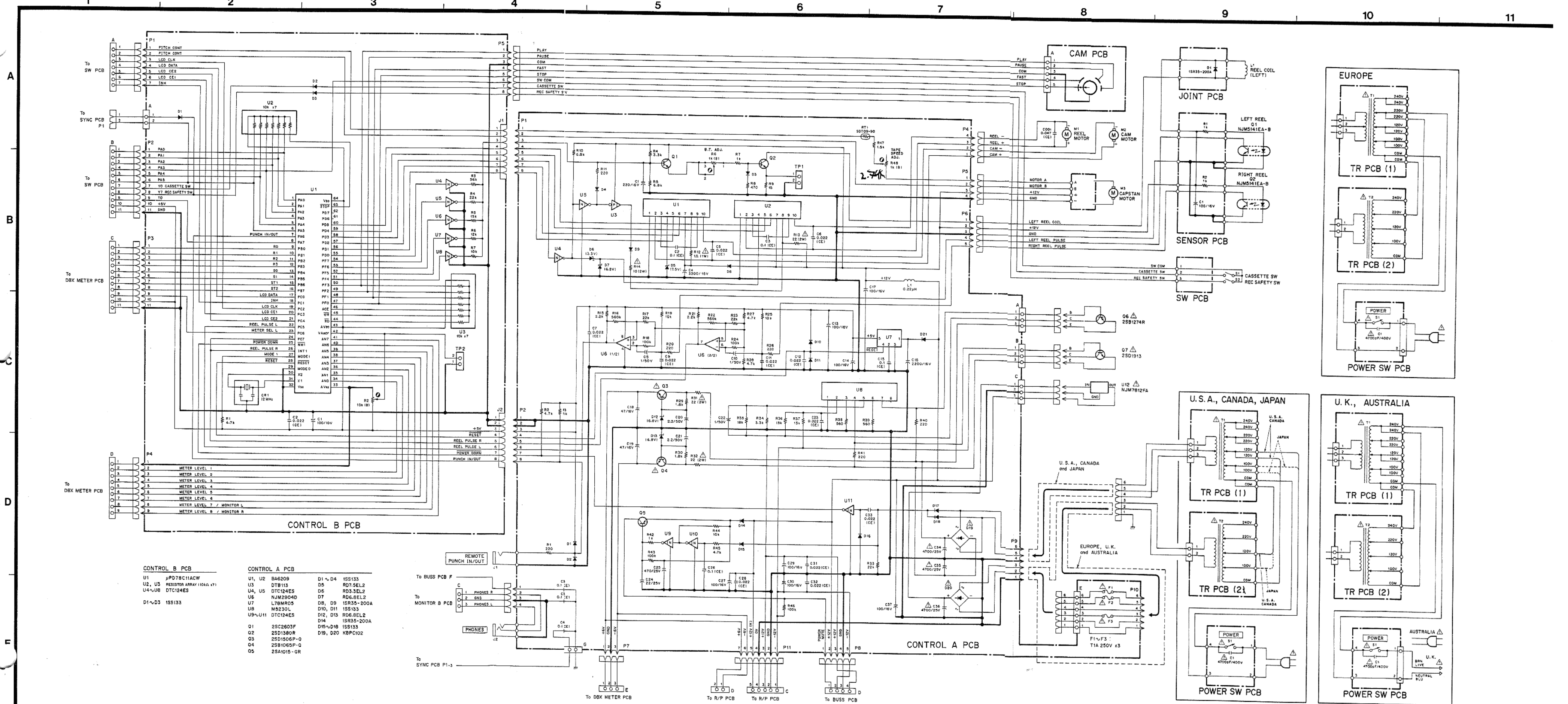
1 2 3 4 5 6 7 8

A  
B  
C  
D

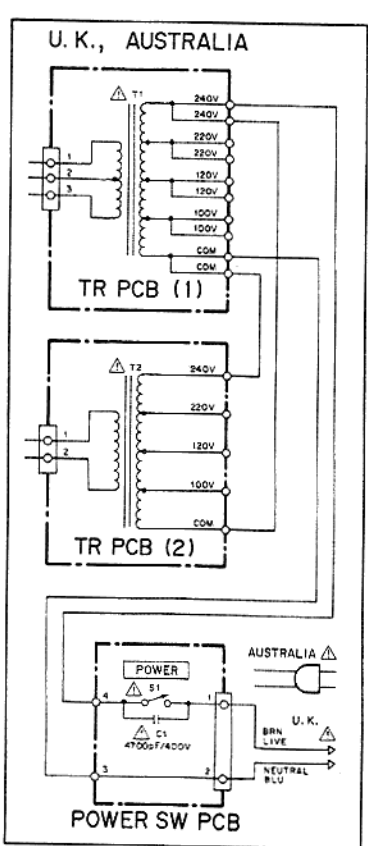
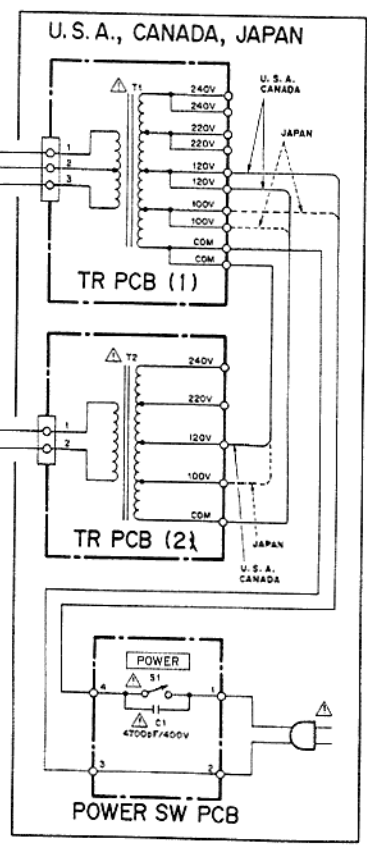
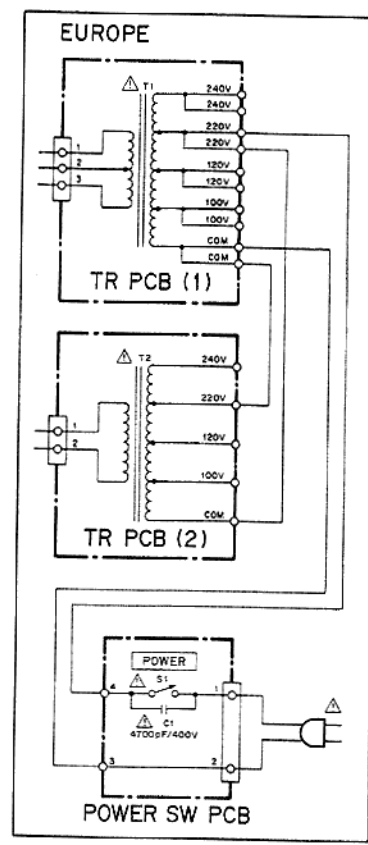


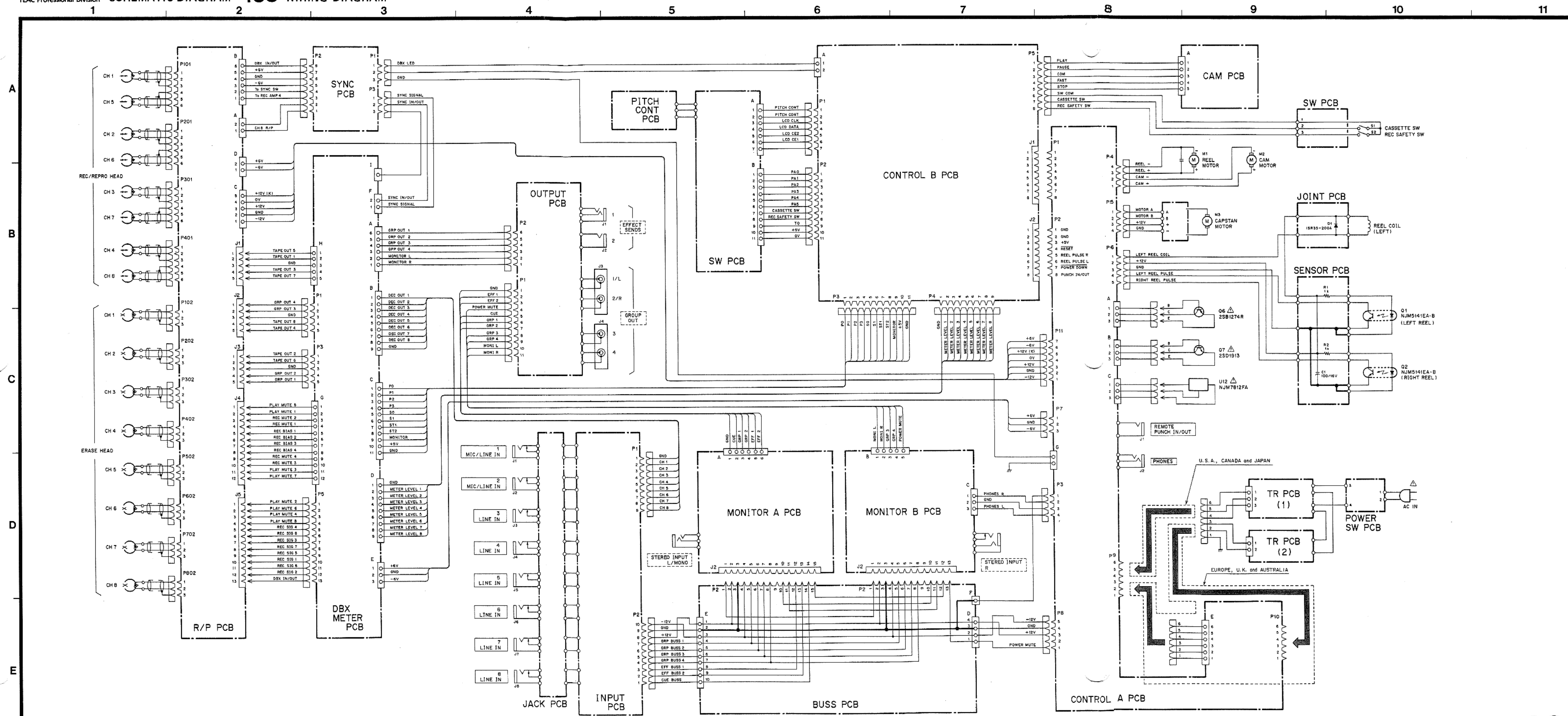
- |                  |  |                |  |          |
|------------------|--|----------------|--|----------|
| U1, U2 BA618     | U101, U201, U301, U401, U501, U601, U701, U801 | NJM4565L       | D101, D201, D301, D401, D501, D601, D701, D801 | 1K60     |
| U3 ~ U6 DTA124ES | U102, U202, U302, U402, U502, U602, U702, U802 | RESISTOR ARRAY | D102, D202, D302, D402, D502, D602, D702, D802 | 1K60     |
| U7, U8 M50781SP  | U103, U303, U503, U703                         | AN7367K        | D103, D203, D303, D403, D503, D603, D703, D803 | RD3.3EL2 |
| U9 ~ U12 BU4053B | U104, U204, U304, U404, U504, U604, U704, U804 | RESISTOR ARRAY | D104, D204                                     | 1K60     |
|                  | U105, U305, U505, U705                         | NJM4565L       | D105, D205                                     | 1K60     |
|                  |  |                | D106, D206                                     | RD3.3EL2 |
|                  | U106   | NJM4565L       |  |          |





- CONTROL B PCB**
- U1 μPD78C11ACW
  - U2, U3 RESISTOR ARRAY 100k 171
  - U4~U8 DTC124ES
  - D1~D3 1SS133
- CONTROL A PCB**
- U1, U2 BA6209
  - U3 DTB113
  - U4, U5 DTC124ES
  - U6 NJM2904D
  - U7 L78M05
  - U8 M8230L
  - U9~U11 DTC124ES
  - Q1 2SC2603F
  - Q2 2SD1380R
  - Q3 2SD1506P-Q
  - Q4 2SB1065P-Q
  - Q5 2SA1015-GR
  - D1~D4 1SS133
  - D5 ROT-SEL2
  - D6 RD3-SEL2
  - D7 RD6-BEL2
  - D8, D9 1SR35-200A
  - D10, D11 1SS133
  - D12, D13 RD6-BEL2
  - D14 1SR35-200A
  - D15~D18 1SS133
  - D19, D20 KBP102





# 488 PORTASTUDIO

## TASCAM TEAC Professional Division

ティアック株式会社 営業部 ☎ (0422)52-5072代 〒180 東京都武蔵野市中町1-19-18 武蔵野センタービル

技術的なお問い合わせ	AV技術相談室	☎ (0425)60-7761	〒100-12 東京都武蔵村山市伊奈平2-11-1
サービスに関するお問い合わせは、最寄りの営業所へご連絡ください。営業所にはサービス・センターが併設されています。	札幌営業所	☎ (011)521-4101代	〒064 札幌市中央区南7条西2-2 くぼたビル
	仙台営業所	☎ (022)227-1501代	〒980 仙台市青葉区1番町2-5-5 中央ビル
	新潟サービス	☎ (025)245-0103	〒950 新潟県新潟市本馬越1-4-11 黒井ハイツ
	大宮サービス	☎ (048)642-4551	〒330 大宮市三橋2-846
	多摩サービス	☎ (0425)60-8918	〒100-12 東京都武蔵村山市伊奈平2-11-1
	東京営業所	☎ (03)592-1827代	〒100 東京都千代田区永田町2-10-7 星ガ岡会館
	タスカム東京営業所	☎ (03)592-2051代	〒100 東京都千代田区永田町2-10-7 星ガ岡会館
	千葉サービス	☎ (0472)55-1281	〒260 千葉市椿森1-21-13 清水ビル
	西関東営業所	☎ (0427)51-6771	〒229 相模原市千代田1-3-1 M1ビル
	静岡出張所	☎ (0542)81-6561代	〒422 静岡市中島大割2861-1
	名古屋営業所	☎ (052)782-4581代	〒464 名古屋市千種区東山通り3-2-3
	京都サービス	☎ (075)871-8730	〒616 京都市右京区常盤窪町19 西垣ビル
	大阪営業所	☎ (06)384-5201代	〒564 吹田市垂水町3-34-10
	岡山サービス	☎ (0862)25-8601	〒700 岡山市新保1142-6
	広島営業所	☎ (082)294-4751代	〒730 広島市中区西川口町13-19
	福岡営業所	☎ (092)431-5781代	〒812 福岡市博多区東光2-2-24
	福岡サービス	☎ (092)936-5672	〒811-22 福岡県粕屋郡志免町志免1041
	サービス一課	☎ (0425)60-8918	〒100-12 東京都武蔵村山市伊奈平2-11-1

営業所またはサービス・センターの電話番号や住所などは、予告なく変更する場合がありますのであらかじめ御了承下さい。

TEAC CORPORATION Musashino Center Bldg., 1-19-18, Nakacho, Musashino-shi, Tokyo 180, Japan Phone: (0422) 52-5081

TEAC AMERICA, INC. 7733 Telegraph Road, Montebello, California 90640 Phone: (213) 726-0303

TEAC CANADA LTD. 340 Brunel RD, Mississauga, Ontario L4Z 2C2, Canada Phone: 416-890-8008

TEAC UK LIMITED 5 Marlin House, Marlins Meadow, The Croxley Centre, Watford, Herts, WD1 8YA, U.K. Phone: 0923-225235

TEAC DEUTSCHLAND GmbH Bahnstrasse 12, 6200 Wiesbaden-Erbenheim, Germany Phone: 06121-71580

TEAC FRANCE S.A. 17, Rue Alexis-de-Tocqueville CE 005 92182 Antony Cedex, France Phone: (1) 42.37.01.02

TEAC AUSTRALIA PTY., LTD. 106 Bay Street, Port Melbourne Victoria 3207, Australia Phone: (03) 646-1733