

**TASCAM**  
TEAC Professional Division

---

# DA-88

Digital Audio Tape Deck

---

Due to improvement of the DA-88, part of the description in the service manual of the DA-88 (P/N 5704066800) is slightly changed. Please note that this supplement describes only changes in the service manual.

製品の改良等により、DA-88サービス・マニュアル（品番5704066800）の内容が一部変更になっています。このサプリメントでは、サービス・マニュアルの変更部分のみを記載しています。

●Note that the underlined portion has been changed.

## 2-2. Preparation (P. 4)

### 2. Connecting the oscilloscope

Connect CH1 of the oscilloscope across TP1 (A-HEAD) or TP2 (B-HEAD) on the R/P AMP PCB and TP12 (GND), and CH2 across TP2 (SWP) on the SERVO PCB and chassis (GND).

●Note that the underlined portions has been changed.

## 2-3. Adjusting the tension arm position and torque (P. 4)

### 3. Confirming the FWD back tension

- 1). Read the torque value at the supply-reel (white) side, then confirm that the center value of the torque fluctuations falls within the following range :

Standard value: torque value 10 to 12 g·cm

Fluctuation range: 3 g·cm or less

### 4. Confirming the take-up torque of the take-up reel

- 1). Read the torque value at the take-up reel (black) side, then confirm that the center value of the torque fluctuations falls within the following range :

Standard value: torque value 8 to 15 g·cm

Fluctuation value: 3 g·cm or less

### 5. Confirming the REV take-up torque

- 1). Press the SHUTTLE switch, then turn the SHUTTLE knob to the left. Read the torque value at the supply-reel (white) side, then confirm that the center value of the torque fluctuations falls within the following range :

Standard range: torque value 18 to 28 g·cm

Fluctuation range: 3 g·cm or less

- 3). Read the torque value at the take-up reel (black) side, then confirm that the center value of the torque fluctuations falls within the following range :

Standard range: 8 to 25 g·cm

●Note that the underlined portion has been changed.

## 2-7. Confirming the travel in F.FWD, REW and REV modes (P. 9)

1. In all modes, including F.FWD, REW and REV/SHUTTLE, confirm that the tape is free from damage at each guide.

**Notes :** \* If, in F.FWD mode, the impedance roller generates a strange noise, replace it.

\* If the leading edge of the playback RF waveform is slow to rise up (the waveform gradually increases in level) in 2-5, or the tape curl is excessive during reverse mode, choose a polyethylene slider washer (beneath

●4ページ 下線部に変更します。

## 2-2. 準備

### 2. オシロスコープの接続

オシロスコープのCH1をR/P AMP PCBのTP1 (A-HEAD) またはTP2 (B-HEAD) とTP12 (GND) 間に、CH2をSERVO PCBのTP2 (SWP) とシャーシ (GND) 間に接続する。

●4ページ 下線部に変更します。

## 2-3. テンション・アーム位置調整およびトルク調整

### 3. FWDバック・テンションの確認

- 1). サプライ・リール台 (白) 側のトルク値を読み、トルク変動の中心値が下記の値に入っていることを確認する。

規格値: トルク値 10 ~ 12 g·cm

変動幅: 3 g·cm 以下

### 4. テイク・アップ・リール巻取りトルクの確認

- 1). テイク・アップ・リール台 (黒) 側のトルク値を読み、トルク変動の中心値が下記の値に入っていることを確認する。

規定値: トルク値 8 ~ 15 g·cm

変動幅: 3 g·cm 以下

### 5. REV巻取りトルクの確認

- 1). SHUTTLEキーを押し、SHUTTLEノブを左に回す。そのときのサプライ・リール台 (白) 側のトルク値を読み、トルク変動の中心値が下記の値に入っていることを確認する。

規定値: トルク値 18 ~ 28 g·cm

変動幅: 3 g·cm 以下

- 3). テイク・アップ・リール台 (黒) 側のトルク値を読み、トルク変動の中心値が下記の値に入っていることを確認する。

規格値: 8~25g·cm

●8ページ 下線部に変更します。

## 2-7. FF, REW, REVモードでの走行確認

1. FFモード、REWモード、REV/SHUTTLEモードなどすべてのモードで、各ガイドでのテープ・ダメージが無いことを確認する。

注)\* FF時、インピーダンス・ローラーの回転異音がある場合は交換する。

\* 2-5. 再生RF波形の立ち上りが遅い (波形が徐々に大きくなる) 場合や、リバース時にテープのカールが著しい場合は、インピーダンス・ローラーの下に敷いてあるポリスライダ・ワッシャを次の4種類のうちから選択し、インピーダンス・ローラーの高さを調整する。

• 0.13mm (品番M00221900A)

• 0.20mm (品番M00222000A)

• 0.25mm (品番M00222100A)

• ワッシャ無し

ネジの締め付けトルクは、500g·cm 厳守のこと。

the impedance roller) from the following three washers and adjust the height of the impedance roller.

- 0.13 mm (P/N M00221900A)
- 0.20 mm (P/N M00222000A)
- 0.25 mm (P/N M00222100A)
- No washer

Observe a screw tightening torque of 500 g·cm.

● Note that the underlined portion has been changed.

### 3-3. Adjusting the servo section (P. 13)

1. Adjusting the position of the P.G.(phase generator)
  - 3). Connect CH2 of the oscilloscope across TP2 (SWP) on the SERVO PCB and chassis (GND).

● Note that the underlined portion has been changed.

### 3-5. Confirming and adjusting the playback system (P. 14)

1. Adjusting the equalizer using an ME tape
  - 6). Confirming the error rate  
Connect the error rate counter ERC-88 (parts No. 5772926600) to P114 (Fig. 3-1) on the MOTHER PCB, then play the test tape (ME-tape 1 kHz, full bit) to confirm the error rate (for both A-HEAD and B-HEAD).

If the error rate does NOT satisfy the following standard, readjust R51 or R52 :

Standard value(Fs=48 kHz) :

CH1 to 8 :  $2 \times 10^{-2}$  or less

3. Confirming the RF level
  - 2). Connect the oscilloscope's CH2 across TP2 (SWP) on the SERVO PCB and chassis (GND).

● On page 17 concerning "Adjusting the recording current", the following adjustment method can be used in addition to the one described in the original manual.

### 3-7. Confirming and adjusting the recording system (P. 17)

1. Recording current adjustment
  - 1). Load into the deck a blank ME tape (unrecorded tape) for recording.
  - 2). Disconnect the head connector, then connect as shown in Fig. 1.
  - 3). Set the oscilloscope to 10 mV DC, 50 ns.

Henceforth, the description is the same as 5) to 10) in the original manual.

Note : The state in which shorting pins A and B inserted as shown in Fig. 1 is one in which current flowing through the B-HEAD is to be measured.

● 13ページ 下線部に変更します。

### 3-3. SERVO 部の調整

1. P.G.(PHASE GENERATOR) 位置調整
  - 3). オシロスコープのCH2をSERVO PCBのTP2 (SWP) とシャーシ (GND) 間に接続する。

● 14ページ 下線部に変更します。

### 3-5. 再生系の確認および調整

1. MEテープ イコライザーの調整
  - 6). エラーレートの確認  
MOTHER PCBのP114 (図3-1) にエラーレート・カウンタ ERC-88 (品番 5772926600) を接続し、再生テストテープ (MEテープ 1kHz, FULL BIT) を再生してエラーレート (A-HEAD, B-HEAD 共) を確認する。  
エラーレートが下記規格を満足していない場合は、R51またはR52を再調整する。

規格値 :  $F_s = 48\text{kHz}$  CH1~8  $2 \times 10^{-2}$  以下

3. RF レベルの確認
  - 2). SERVO PCBのTP2 (SWP) とシャーシ (GND) 間にオシロスコープのCH2を接続する。

● 17ページ 記録電流調整がサービス・マニュアルの記載内容に加えて、下記の方法によっても行えるようになりました。

### 3-7. 録音系の確認および調整

1. 記録電流調整
  - 1). 録音用ME生テープ (未記録テープ) を装着する。
  - 2). ヘッド・コネクタを抜いて、図 1 の様に接続する。
  - 3). オシロスコープは、DC 10mV, 50ns に設定する。

以下、サービス・マニュアルの5) ~10) と同様です。

注). 図 1 の様に、ショート・ピンA, Bを差した状態がB-HEADの電流値測定の状態です。

ショート・ピンA, Bの差す位置を逆にした状態が、A-HEADの電流値測定の状態です。尚、オシロスコープの参考波形として、写真-Aを参照してください。

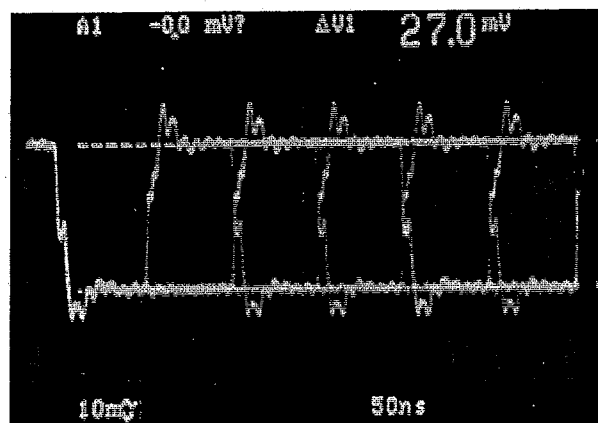
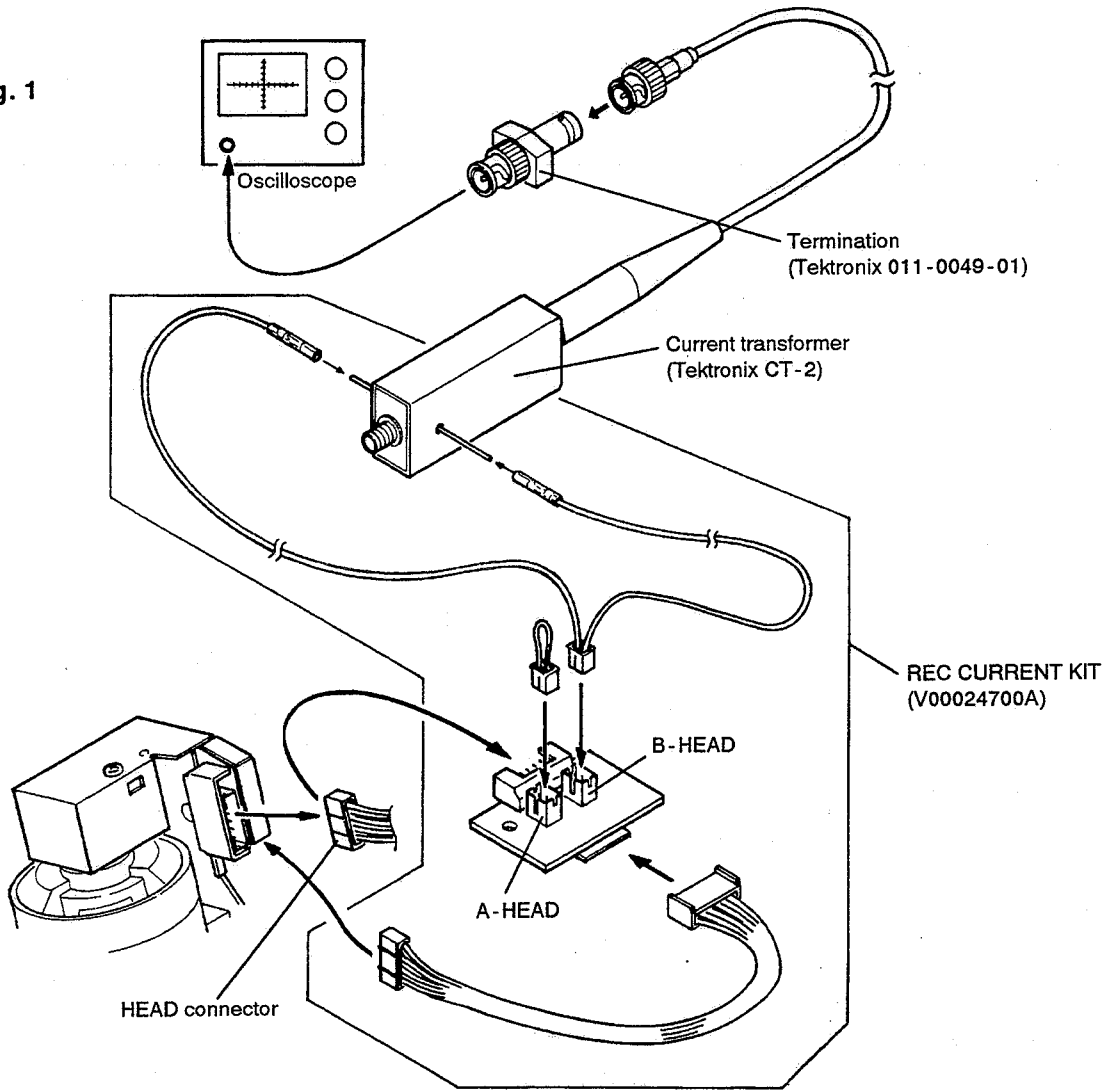


Photo-A

The state with shorting pins A and B reversed is one in which current flowing through the A-HEAD is to be measured.  
For a reference waveform using the oscilloscope, refer to Photo-A.

Fig. 1



● Note that the underlined portions has been changed.

### 3-7. Confirming and adjusting the recording system (P. 17)

3. Error rate using an ME tape (record and playback)  
7). The error rate at this point should satisfy the following values :

Standard values : A-HEAD CH3, 4 ;  $3 \times 10^{-2}$  or less  
The other channels ;  $2 \times 10^{-2}$  or less

5. Error rate using an ME tape (overwrite)  
3). The error rate at this point should satisfy the following values :

Standard values : A-HEAD CH3, 4 ;  $3 \times 10^{-2}$  or less  
The other channels ;  $2 \times 10^{-2}$  or less

● 17ページ 下線部に変更します。

### 3-7. 録音系の確認および調整

3. MEテープ エラーレート (異時録再)  
7). この時のエラーレートは下記の値を満足すること。  
規格値 : A-HEAD CH-3, 4  $3 \times 10^{-2}$  以下  
その他のCH  $2 \times 10^{-2}$  以下

5. MEテープ エラーレート (オーバー・ライト)  
3). この時のエラー・レートは下記の値を満足すること。  
規格 : A-HEAD CH-3, 4  $3 \times 10^{-2}$  以下  
その他のCH  $2 \times 10^{-2}$  以下



● Note that the underlined portions has been changed.

[In case of R/P AMP PCB P/N 5210352202]

\* The easy way to distinguish the new R/P AMP PCB (5210352202) is to see if the test pins (TP201/202) are not mounted.]

## 2-5. Confirming the playback RF waveform (P. 8)

1. Play back an MP playback test tape, and confirm that the playback RF waveform for both A-HEAD and B-HEAD falls within the following ranges (see Fig. 2-4):

B, C (minimum level): 250 mV or more

B/A, C/A : 80% or more

Level fluctuation : 10% or less

Note : Use the probe for oscilloscope with 10 : 1.

## 2-6. Confirming the recording RF waveform (P. 9)

2. After recording for approx. 15 seconds, rewind and play back the tape; confirm that the recorded RF waveform for both A-HEAD and B-HEAD falls within the following values (see Fig. 2-4):

B, C (minimum level): 250 mV or more

B/A, C/A : 80% or more

Level fluctuation : 10% or less

Note : Use the probe for oscilloscope with 10 : 1.

## 3-5. Confirming and adjusting the playback system (P. 14)

3. Confirming the RF level

- 8). Connect the oscilloscope's CH1 across TP2 (B-HEAD) (Fig. 3-2) on the R/P AMP PCB and TP12 (GND), then observe the B-HEAD waveform, see that in A-HEAD the following standard is satisfied:

Standard value (see Fig. 3-7):

B, C (minimum): 250 mV or more

B/A, C/A : 80% or more

Note : Use the probe for oscilloscope with 10 : 1.

## 3-7. Confirming and adjusting the recording system (P. 17)

1. Adjusting the recording current

- 9). Rewind the tape, then play it back and see that the following value is satisfied:

Standard value : R/P level 250 mV or more

Note : Use the probe for oscilloscope with 10 : 1.

● 下線部に変更します。

[R/P AMP PCB の P/N が 5210352202 の場合です。

(判別方法 : 5210352202 の新 PCB には、TP201 及び TP202 がマウントされていません)]

## 2-5. 再生 RF 波形の確認 (P. 8)

1. MP 再生テスト・テープを再生し、再生 RF 波形が A-HEAD, B-HEAD 共に、下記の範囲内にあることを確認する。

規格値 (図 2-4 参照) : B, C (最小部) : 250mV 以上

B/A, C/A : 80% 以上

レベル変動 : 10% 以下

注). 測定の際、プローブは必ず 10 : 1 で使用してください。

## 2-6. 録再 RF 波形の確認 (P. 8)

2. 約 15 秒録音後、巻き戻して再生したとき、録再 RF 波形は A-HEAD, B-HEAD 共に下記の値であることを確認する。

(図 2-4 参照)

B, C (最小部) : 250mV 以上

B/A, C/A : 80% 以上

レベル変動 : 10% 以下

注). 測定の際、プローブは必ず 10 : 1 で使用してください。

## 3-5. 再生系の確認および調整 (P. 14)

3. RF レベルの確認

- 8). オシロスコープの CH1 を R/P AMP PCB の TP2 (B-HEAD) とシャーシ (GND) 間に接続して B-HEAD の波形を観測し、A-HEAD 同様下記の規格値を満足すること。

規格値 (図 3-7 参照) : B, C (最小部) : 250mV 以上

B/A, C/A : 80% 以上

注). 測定の際、プローブは必ず 10 : 1 で使用してください。

## 3-7. 録音系の確認および調整 (P. 17)

1. 記録電流調整

- 9). テープを巻き戻し再生し、下記の値を満足すること。

規格値 : 録再レベル 250mV 以上

注). 測定の際、プローブは必ず 10 : 1 で使用してください。

● For parts that require caution when reassembling the mechanism ass'y (especially critical gear meshes), a flowchart showing the order of installation is added below. (Disassembly should be performed in the reverse order of reassembly. As parts are indicated using reference numbers, refer to EXPLODED VIEWS-4 and -5 (pages 15 & 16) for identification.)

●メカASSYの組立の際、取付け時に注意が必要な部品（特にギヤの噛み合わせ位置が重要）について、取付けの順番を示したフロー・チャートを以下に追加します。  
 (尚、分解は取付けの逆の順番で行って下さい。また、部品は部番で示しますので、部番につきましては、EXPLODED VIEW 4, 5 (☞ 15, 16ページ) を参照してください。)

5-30

|

5-24

|

5-25

|

5-29

|

5-27

|

5-23

|

5-26

|

SLIDE MGS SUB ASSY (4-26, 27, 28, 30)

|

SLIDE MGT SUB ASSY (4-26, 28, 29, 31)

|

4-9

|

4-20

SENSOR R PCB ASSY  
 (4-21, 22, 23, 24, 25, 42, 43, 44,  
 5-34, 39, 40, 43)

4-13

|

4-15

|

4-14

|

4-10

PINCH ROLLER SUB ASSY  
 (4-32, 33, 34, 35, 36, 37)

|

FINAL GUIDE ASSY  
 (4-5, 7, 8, 38, 39)

● For parts that require caution when reassembling the mechanism ass'y (especially critical gear meshes), the following is added.

[For order of installation, see flowchart (page 6) and EXPLODED VIEWS -4 and -5 (pages 15 & 16).]

1. Installing GEAR B, COUPLING (5-24), and GEAR A, COUPLING (5-30)

As shown in Fig. 2, install 5-24 and 5-30 so that the two marks are visible.

2. Installing CAM L, LOGIC (5-25), and LEVER ASS'Y, GUIDE CARRY (5-29)

- 1). Install 5-25 so that hole ㉔ in 5-25 in Fig. 3 is aligned with hole ㉑ (Fig. 2) in the mechanism chassis. (Using a 1 mm dia. rod, pass it through the both holes to see if they are aligned with each other. Whenever checking holes for alignment hereafter, employ this method.)
- 2). Similarly, install 5-29 so that hole ㉒ in 5-29 in Fig. 3 is aligned with hole ㉓ (Fig. 2) in the mechanism chassis.

3. Installing CAM R, LOGIC (5-27)

Install 5-27 so that hole ㉕ in 5-27 in Fig. 4 is aligned with the holes (hole ㉑ in 5-29 aligned in 2) of 2 with hole ㉓ in the mechanism chassis).

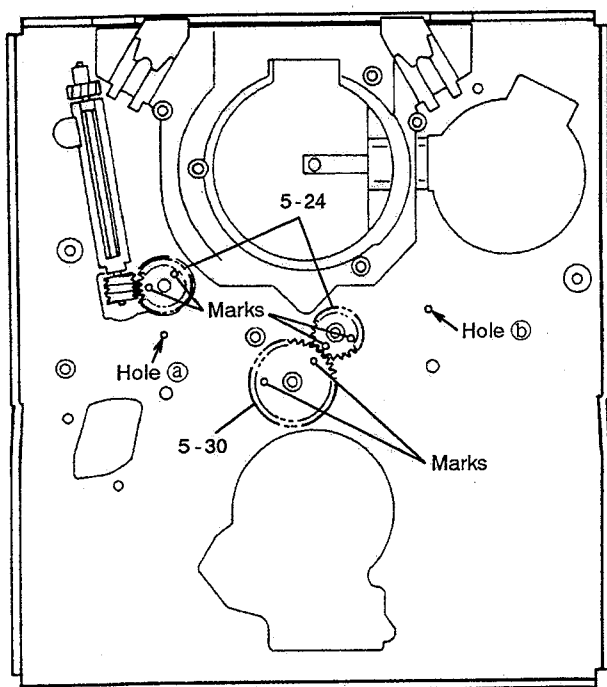


Fig. 2

● メカ ASSY の組立の際、取付け時に注意が必要な部品 (特にギヤの噛み合わせ位置が重要) について以下を追加します。

[取付けの順番については、フロー・チャート (☞ 6ページ) およびの EXPLODED VIEW 4, 5 (☞ 15, 16ページ) を参照してください。]

1. GEAR B, COUPLING (5-24)、GEAR A, COUPLING (5-30) の取付け

5-24, 5-30 は図 2 のように、マーク 2 個が表側になるように取り付ける。

2. CAM L, LOGIC (5-25)、LEVER ASSY, GUIDE CARRY (5-29) の取付け

- 1). 図 3 の 5-25 の穴 ㉔ とメカ・シャーシの穴 ㉑ (図 2) が一致するように、5-25 を取り付ける。  
(1mm 径の棒で両方の穴を貫通させるようにすると一致したかを確認することができます。以下、穴位置の一致を確認するときは、この方法で行ってください。)
- 2). 同様に、図 3 の 5-29 の穴 ㉒ とメカ・シャーシの穴 ㉓ (図 2) が一致するように、5-29 を取り付ける。

3. CAM R, LOGIC (5-27) の取付け

図 4 の 5-27 の穴 ㉕ と、2 の 2) で一致させた穴 (5-29 の穴 ㉒ とメカ・シャーシの穴 ㉓) が一致するように、5-27 を取り付ける。  
このとき、2 の 1) で一致させた穴 (5-25 の穴 ㉔ とメカ・シャーシの穴 ㉑) が一致していることを再度確認する。

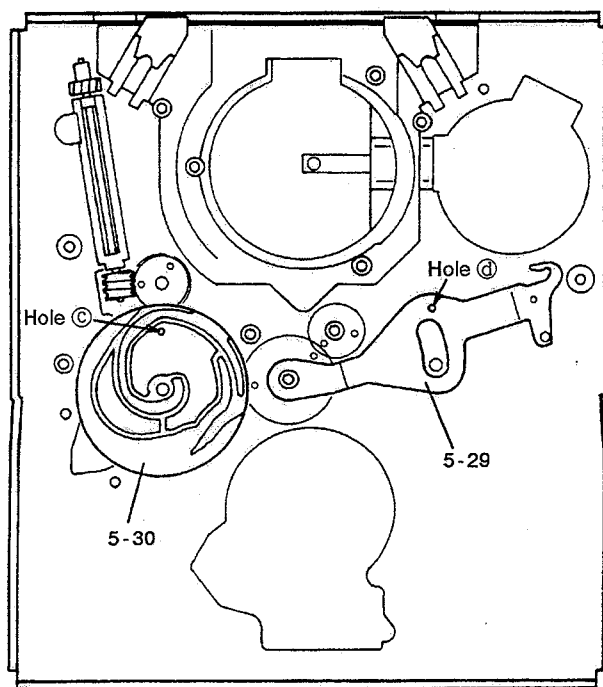


Fig. 3

At this time, recheck that the holes aligned in 1) of 2 (hole ㉞ in 5-25 and hole ㉟ in the mechanism chassis) are aligned with each other.

#### 4. Installing CAM R, LOGIC (5-23)

Install 5-23 so that hole ㉞ in 5-23 in Fig. 4 is aligned with the holes (hole ㉞ in 5-25 aligned in 1) of 2 with hole ㉟ in the mechanism chassis).

#### 5. Installing SLIDE MGS SUB ASS'Y (4-26, 27, 28, 30)

- 1). As shown in Fig. 5, install 4-30 so that mark ㉞ on 4-30 is aligned with mark ㉟ on 5-23.
- 2). Insert SLIDE MGS into the groove of catcher ㉞ by pushing it from the direction of arrow ㉞. (While retracting the lever of 4-30 in the direction of arrow ㉞ with one hand, then with the other hand, push SLIDE MGS towards the groove of catcher ㉞ and release the hands.)

#### 6. Installing SLIDE MGT SUB ASS'Y (4-26, 28, 29, 31)

- 1). As shown in Fig. 5, install 4-31 so that mark ㉞ on 4-31 is aligned with mark ㉞ on 4-30.
- 2). Insert SLIDE MGT into the groove of catcher ㉞ by pushing it from the direction of arrow ㉞. (While retracting the lever of 4-31 in the direction of arrow ㉞ with one hand, then with the other hand, push SLIDE MGT towards the groove of catcher ㉞ and release the hands.)

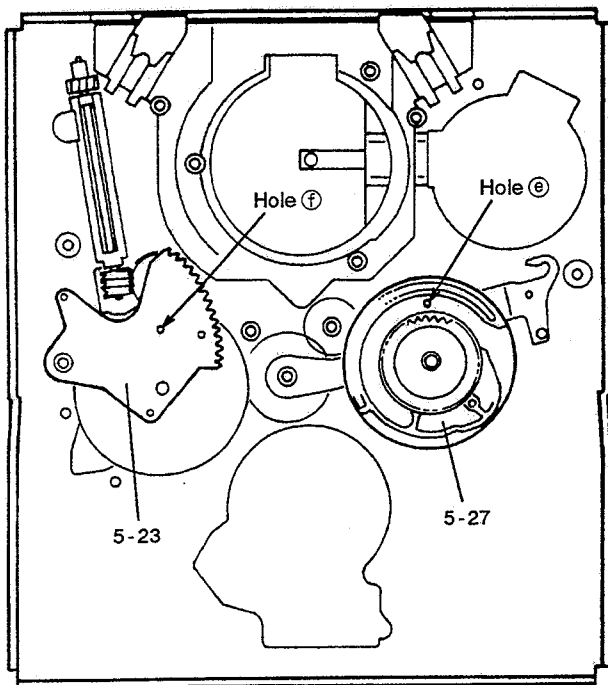


Fig. 4

#### 4. GEAR ASSY, SECTOR (5-23) の取付け

図 4 の 5-23 の穴 ㉞ と、2 の 1) で一致させた穴 (5-25 の穴 ㉞ とメカ・シャーシの穴 ㉟) が一致するように 5-23 を取り付ける。

#### 5. SLIDE MGS SUB ASS'Y (4-26, 27, 28, 30) の取付け

- 1). 図 5 のように、4-30 のマーク ㉞ と 5-23 のマーク ㉟ が一致するように 4-30 を取り付ける。
- 2). SLIDE MGS を矢印 ㉞ の方向からキャッチャー ㉞ の溝に挿入する。(4-30 のレバーを片方の指で矢印 ㉞ の方向に戻しながら他方の指で SLIDE MGS をキャッチャー ㉞ の溝に挿入し、指を離します。)

#### 6. SLIDE MGT SUB ASS'Y (4-26, 28, 29, 31) の取付け

- 1). 図 5 のように、4-31 のマーク ㉞ と 4-30 のマーク ㉞ が一致するように 4-31 を取り付ける。
- 2). SLIDE MGT を矢印 ㉞ の方向からキャッチャー ㉞ の溝に挿入する。(4-31 のレバーを片方の指で矢印 ㉞ の方向に戻しながら他方の指で SLIDE MGT をキャッチャー ㉞ の溝に挿入し、指を離します。)

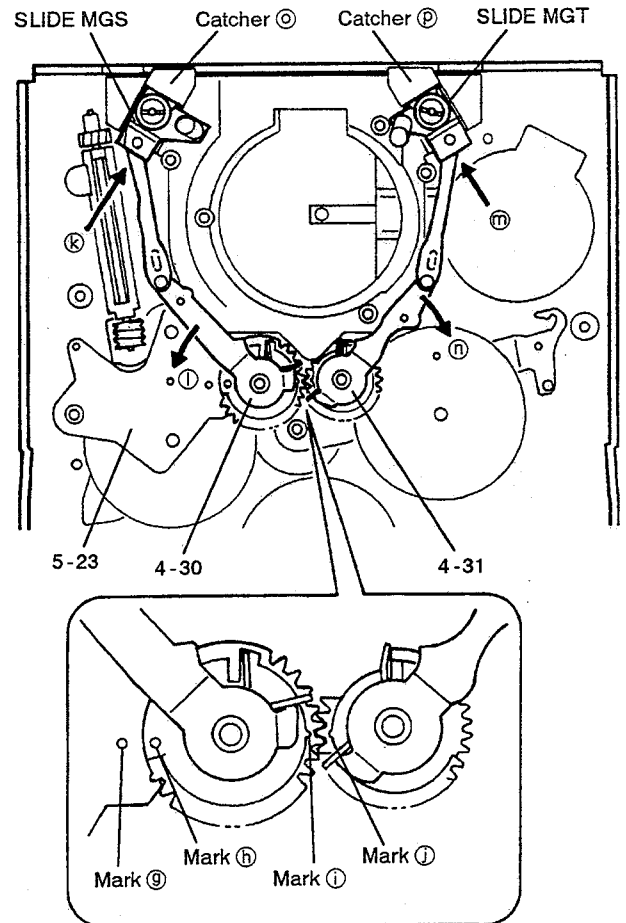


Fig. 5

## 7. Installing MODE SW ASS'Y (4-25)

See Fig. 6.

- 1). Align the U groove in the PCB on the back of the gear of 4-25 with the V groove in the gear by turning the gear.

**Note:** For reasons of explanation the illustration shows a view from the gear, but in practice, you cannot see them clearly unless you see them from the PCB.

As a rule of thumb, align the mark on the gear with the U groove in the PCB behind the gear to facilitate the above positioning.

- 2). Fit 4-25 over the boss on the chassis.

## 7. MODE SW ASSY (4-25) の取付け

図 6 参照。

- 1). 4-25のギヤの裏面にあるPCBのU溝にギヤのV溝がくるように、ギヤを回してセットする。

注). 図では、説明のためギヤ面から見たイラストが書いてありますが、実際にはPCB面から見ないとよく確認することはできません。

尚、図のギヤのマークをギヤの裏面にあるPCBのU溝の位置に合わせるようにすると、上記位置合わせの目安になります。

- 2). 4-25をシャーシの軸に挿入する。

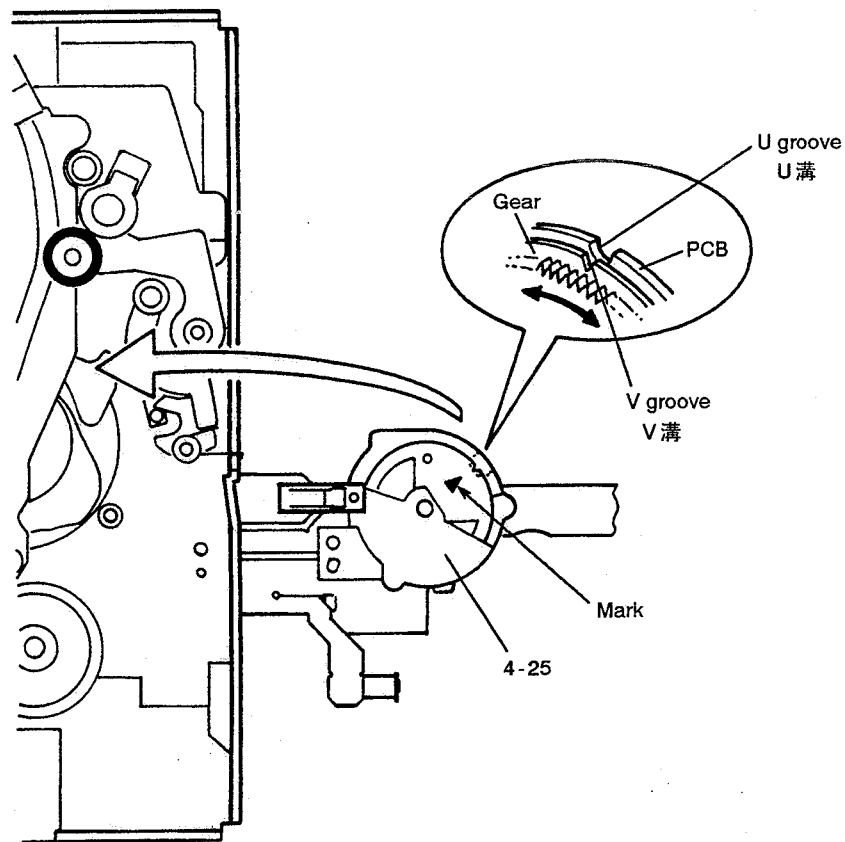


Fig. 6

## 8. Installing BRAKE ASS'Y, BAND (4-10)

- 1). Before installing 4-10, fit SPRING, COIL (4-11) to 4-10 as shown in Fig. 7.
- 2). After installing 4-10 as shown in Fig. 8, push portion A of 4-11 downward with a rod to disengage it, then hook it over the hook of LEVER, REEL LOCK (5-21).

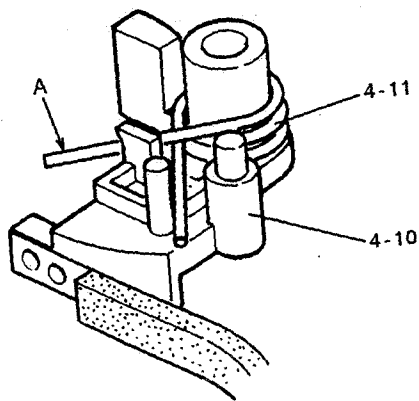


Fig. 7

## 8. BRAKE ASSY, BAND (4-10) の取付け

- 1). 4-10を取り付ける前に、SPRING, COIL (4-11)を図7のように4-10に取り付ける。
- 2). 4-10を図8のように取り付けした後、4-11のA部を棒で下側に押し外し、その下にあるLEVER, REEL LOCK (5-21)のフックに掛ける。

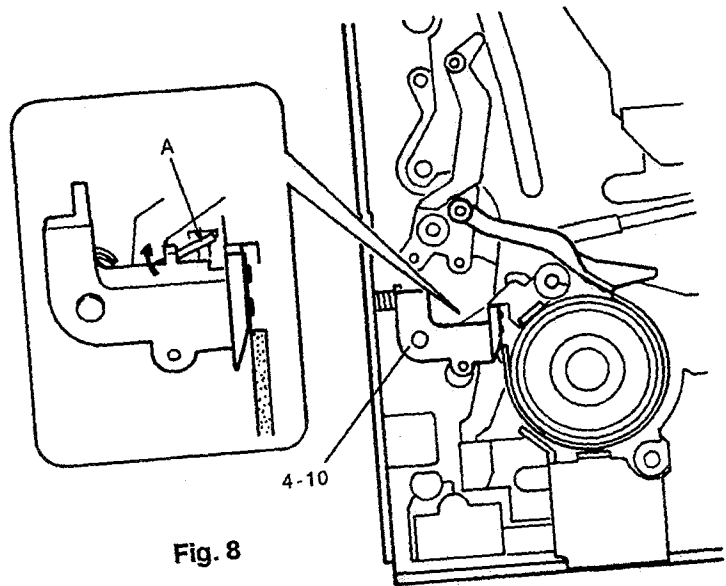


Fig. 8

## 9. Installing PINCH ROLLER SUB ASS'Y

See Fig. 9

Fit PINCH ROLLER SUB ASS'Y over the boss on the mechanism chassis, then hook spring edge A over hook B at the edge of the mechanism chassis.

## 9. PINCH ROLLER SUB ASSY の取付け

PINCH ROLLER SUB ASSYをメカ・シャーシの軸に取り付けた後、バネ端Aを図9のようにメカ・シャーシ側面のフックBに掛ける。

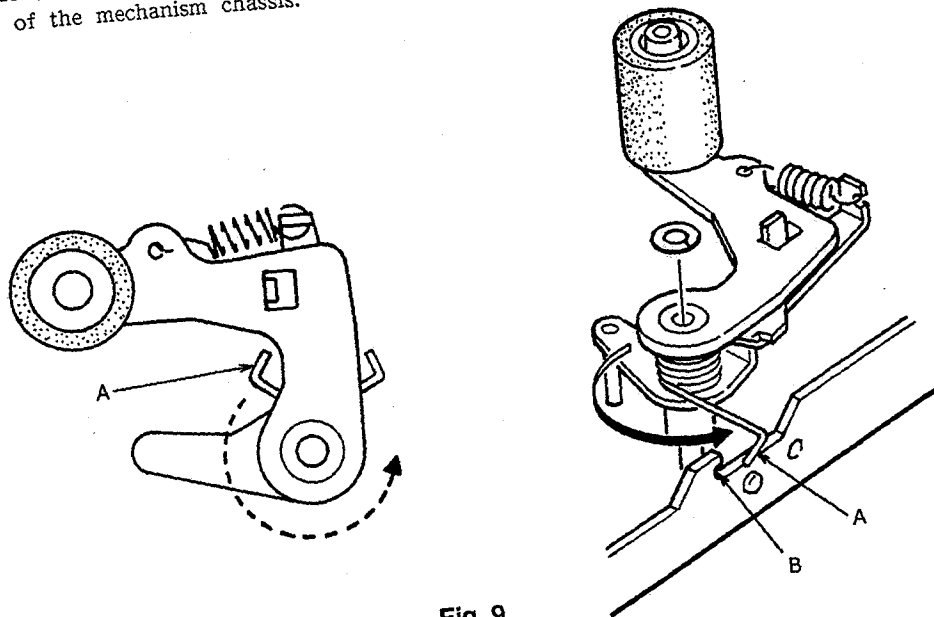


Fig. 9

## 10. Final checking of gear meshes

After installation of all mechanical parts is complete, check to see if gear meshes (items 1 to 7) are proper as follows :

- 1). Insert a 1 mm dia. rod into hole ㊸ in Fig. 10, and check to see if it passes through up to the hole in the mechanism chassis.
- 2). Insert a 1 mm dia. rod into hole ㊹ in Fig. 10, and check to see if it passes through up to the hole in the mechanism chassis.
- 3). Check to see if the mark of 5-27 is aligned with the V groove in the MODE SW ASS'Y (4-25) gear as shown in Fig. 10.

## 10. ギヤの噛み合わせ位置最終確認

すべてのメカ部品を取り付けた後、ギヤの噛み合わせ（1～7項）が正しく行われたかを以下のように確認する。

- 1). 図 10 の穴 ㊸ に 1mm 径の棒を差し込んだとき、メカ・シャシの穴まで貫通することを確認する。
- 2). 図 10 の穴 ㊹ に 1mm 径の棒を差し込んだとき、メカ・シャシの穴まで貫通することを確認する。
- 3). 図 10 のように、5-27 のマークが MODE SW ASS'Y (4-25) のギヤの V 溝に合っていることを確認する。

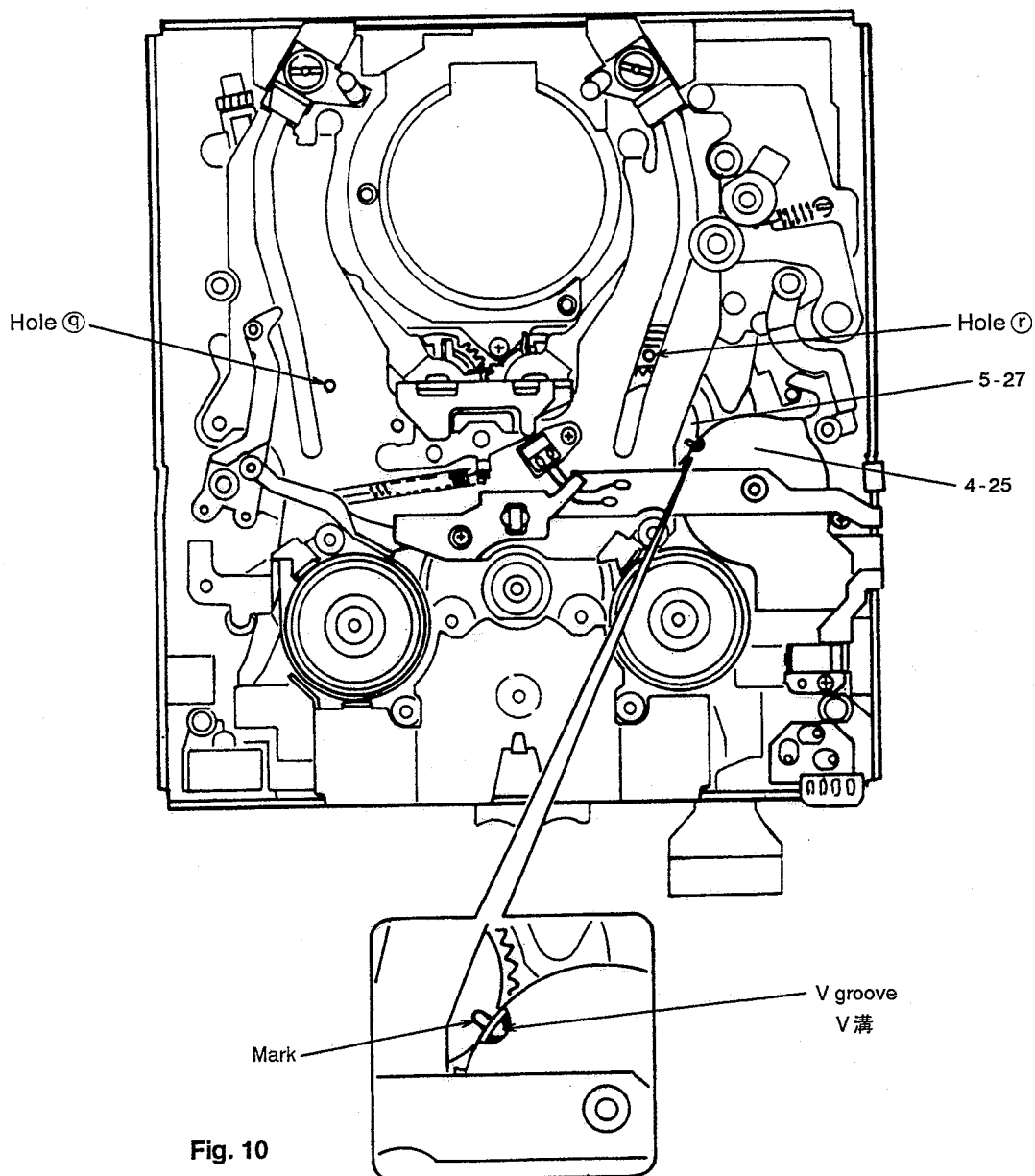
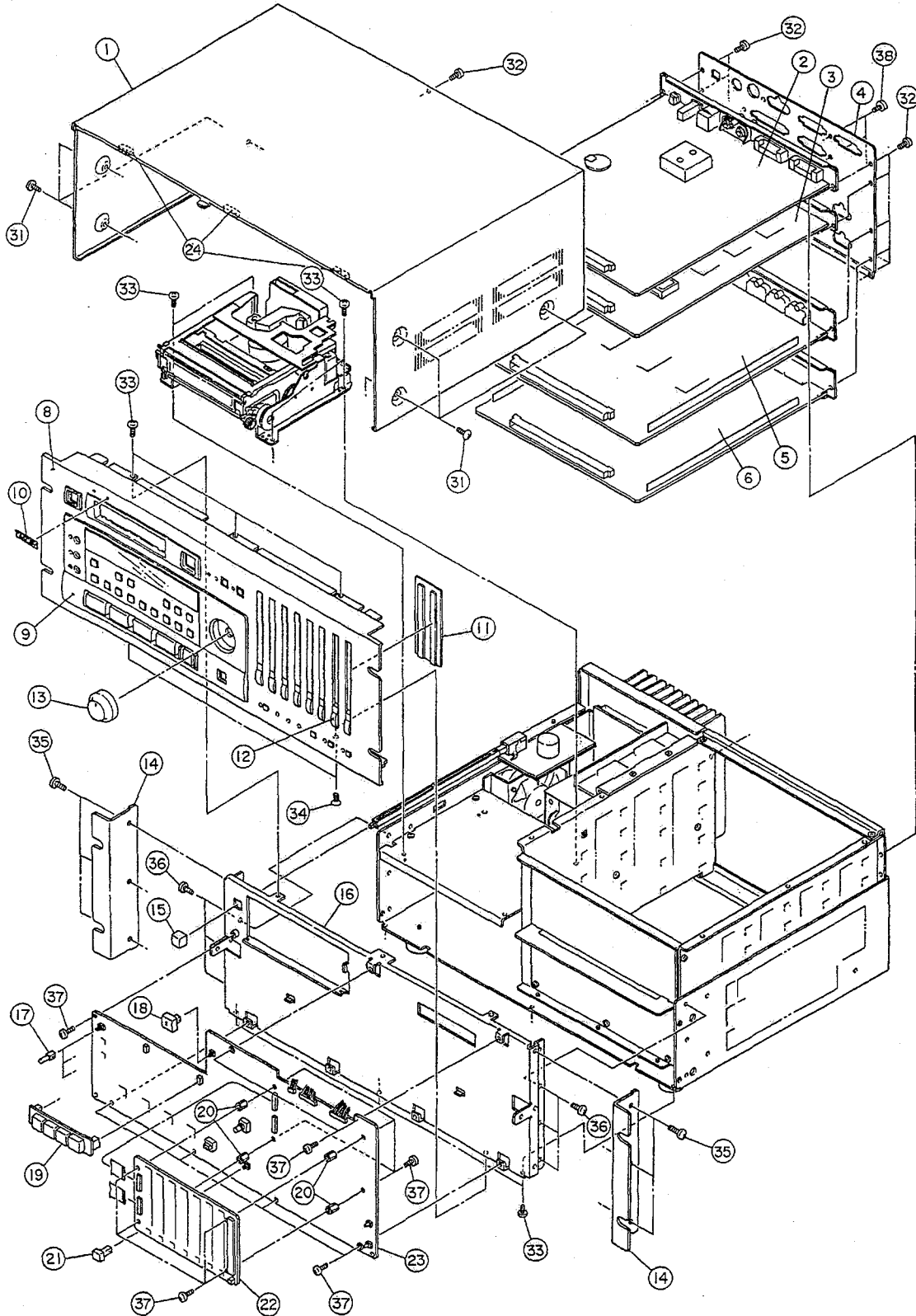


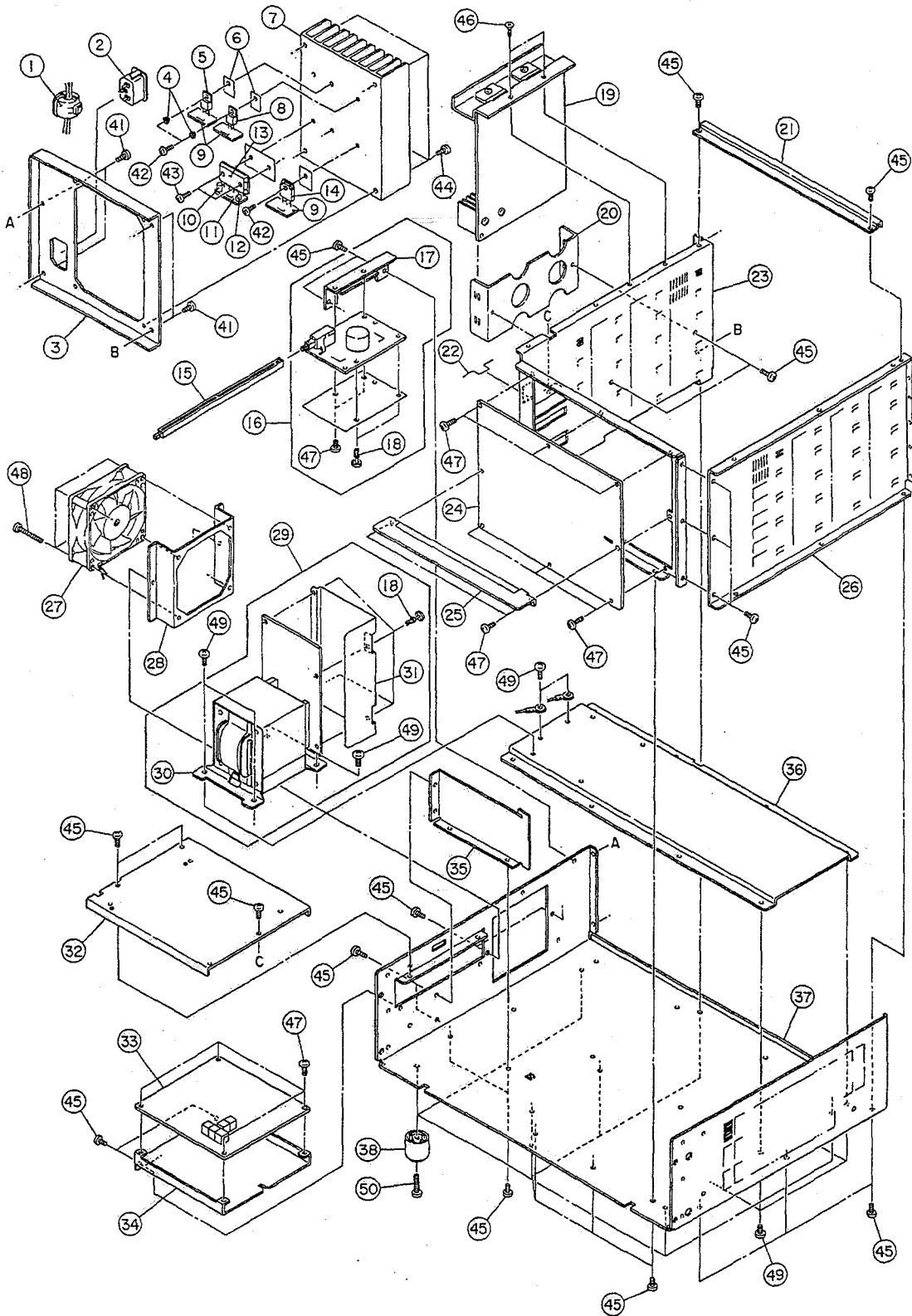
Fig. 10

EXPLODED VIEW-1

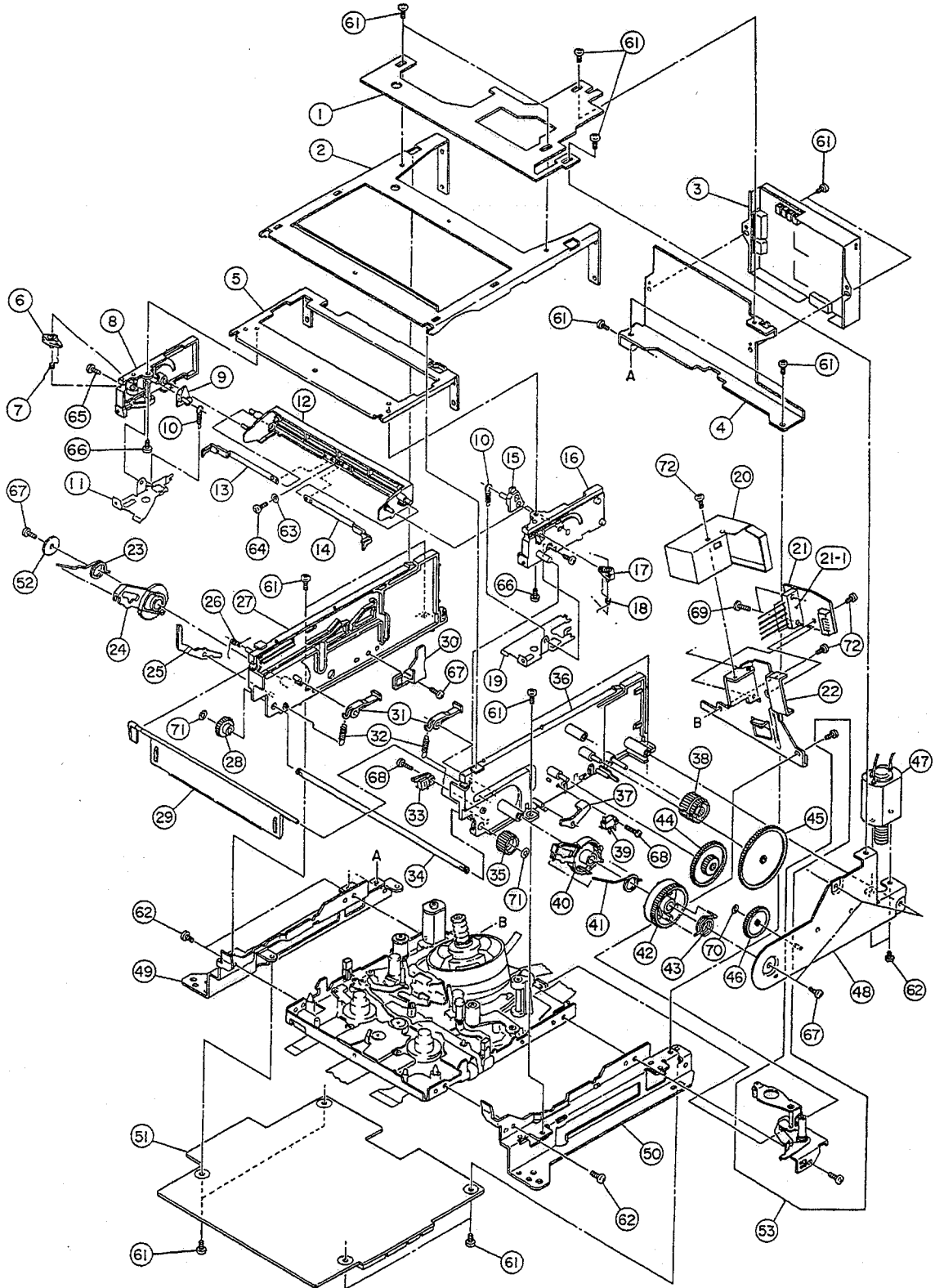




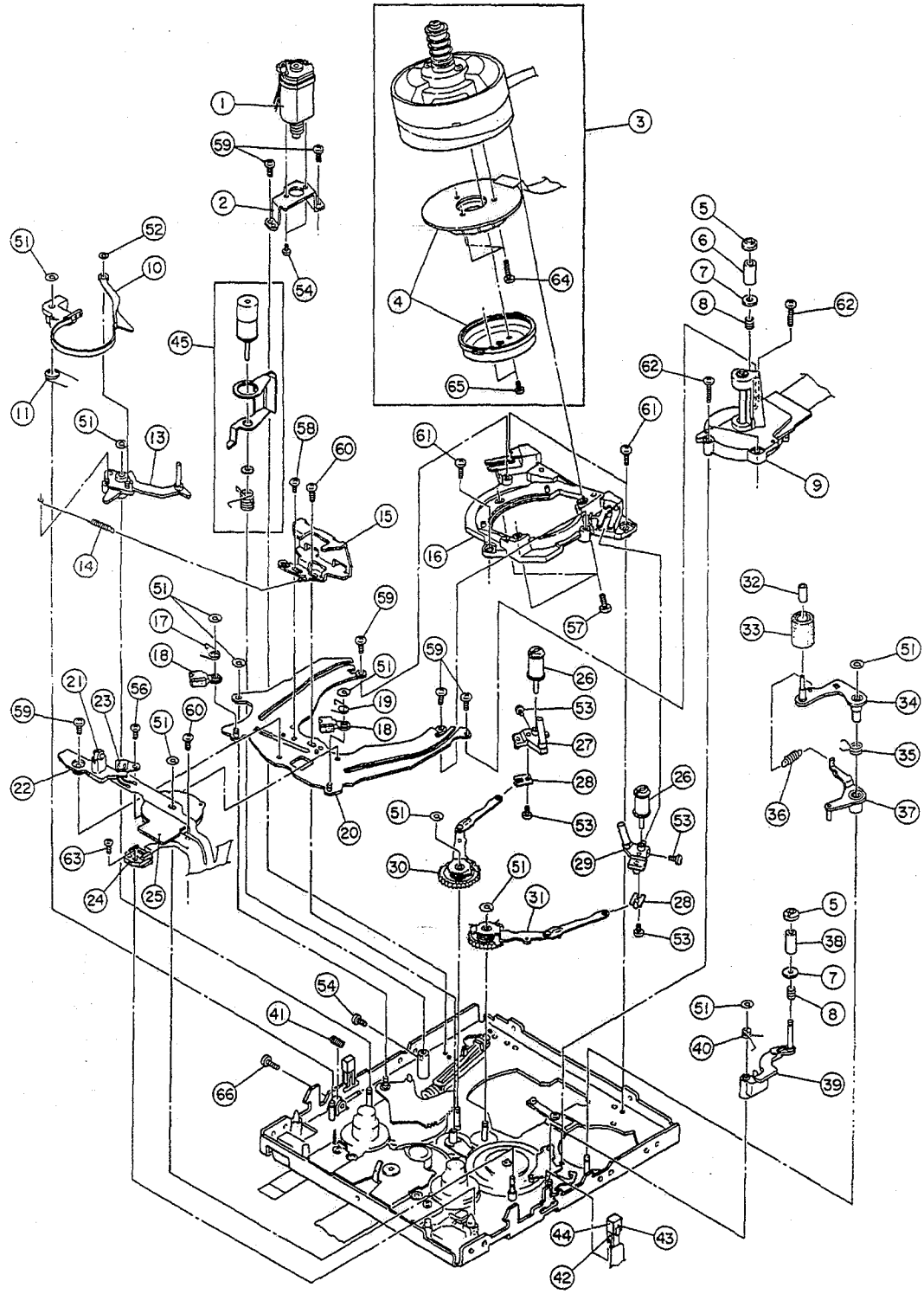
EXPLODED VIEW-2



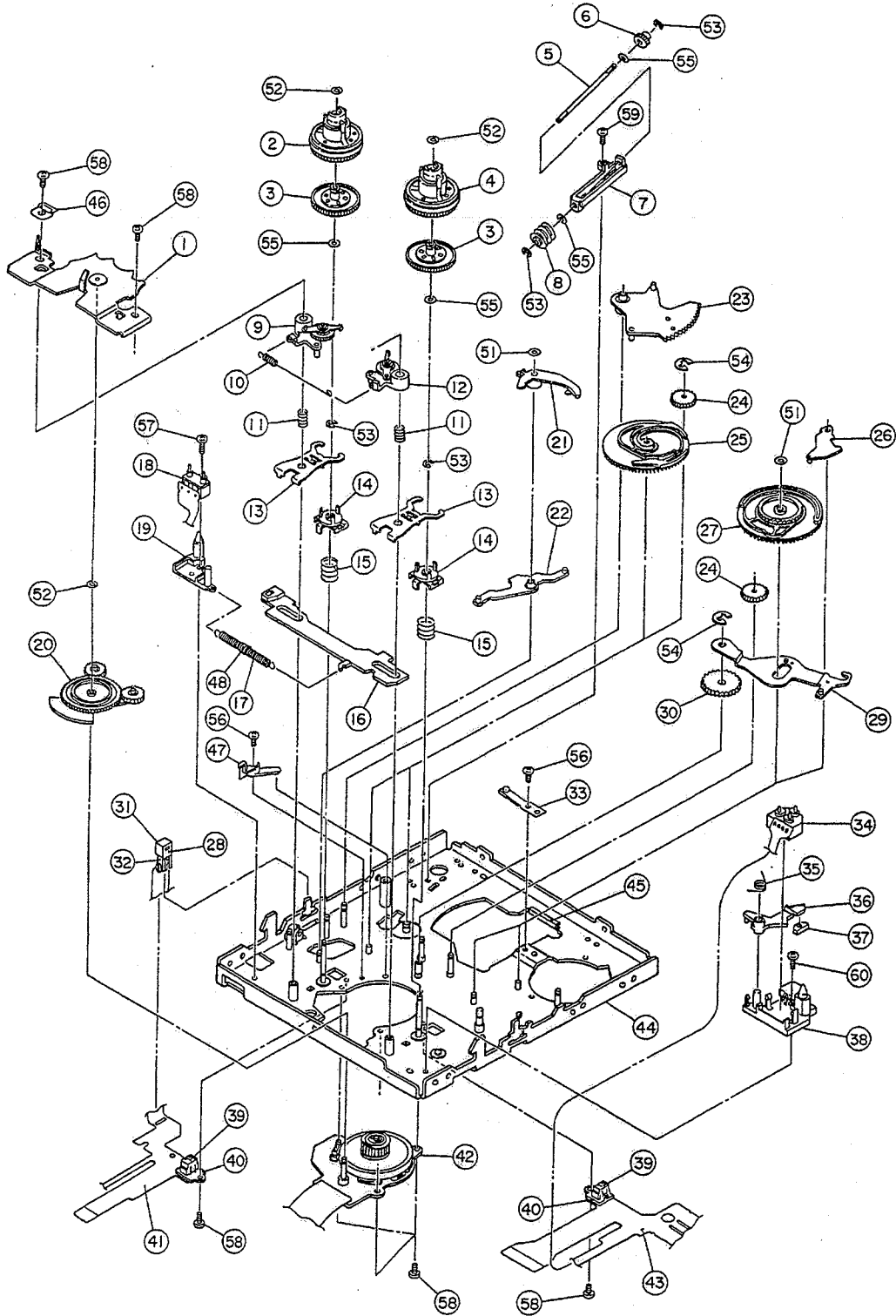
EXPLODED VIEW-3



EXPLODED VIEW-4



EXPLODED VIEW-5



## EXPLODED VIEW

OLD (旧)			NEW (新)	
REF.NO.	PARTS NO.	DESCRIPTION	PARTS NO.	DESCRIPTION
1-3	5200351800	DSP PCB ASSY	E95006700A	DSP PCB ASSY
1-4	5801595700	REAR SHIELD	5801595701	REAR SHIELD
1-7	5801587000	COVER, TOP		
1-12	5801542200	BUTTON (R.FNC)	5801542201	BUTTON (R.FNC)
2-1	5347019600	CLAMP, FERRITE TRCC-16-8-13	5347028500	CLAMP, FERRITE TFC-16-8-13
2-3	5801548400	REAR PANEL AC	5801548401	REAR PANEL AC
2-19	5200353000	PSY PCB ASSY	5200353001	PSY PCB ASSY
2-23	5801587500	GUIDE A	5801547400	GUIDE A
2-26	5801587600	GUIDE B	5801547500	GUIDE B
2-33	5200352200	REC/PLAY PCB AMP ASSY	5200352201	REC/PLAY AMP PCB ASSY
3-1	5801566900	PLATE, SUPPORT	5801604900	PLATE, SUPPORT B
3-2	5801527901	BRACKET, CAM PLATE	5801527902	BRACKET, CAM PLATE
3-30	5801526600	CAM, LID OPENER	5801526601	CAM, LID OPENER
3-51	5200353500	SERVO PCB ASSY	5200353501	SERVO PCB ASSY
3-53	}		}	V00010200A CLEANING GUIDE KIT *
4-45				
4-3	5600165700	DRAM ASSY, MTR	5600165710	DRAM ASSY, MTR (10)
4-12	1796826700	ROLLER S ASSY, IMPEADANCE		
4-19	1638913800	SPRING, COIL	M00256300A	TORSION SPRING, 20G
4-25	1796822900	MODE SW ASSY	1796822901	MODE SW ASSY
4-53	16499855	SCREW, PRE. PAN M1.2 × 2.5	B0001450	SP BOLT, PAN 1.2 × 2.5FNB
4-55	16496335	WASHER, POLYSLIDER D1.7		
4-64			16502044	SCREW, PAN M1.6 × 6.5
4-65			16499869	SCREW, PAN M1.6 × 3.5
4-66	16499776	SCREW, PRE. 3RD M2 × 5	B0000430	SCREW, PAN 3.2 × 4.5
5-23	1796821000	GEAR ASSY, SECTOR	1796821001	GEAR ASSY, SECTOR
5-46			1630187000	STOPPER TB
5-47			1678889500	SUPPORT, TR BAND
5-48			13090294	TUBE

\* The combination of 3-53 and 4-45 comprises a CLEANING GUIDE KIT.

\* 3-53と4-45合わせて、CLEANING GUIDE KITとなっています。

## INCLUDED ACCESSORIES

OLD (旧)			NEW (新)	
REF.NO.	PARTS NO.	DESCRIPTION	PARTS NO.	DESCRIPTION
	5700141000	OWNER'S MANUAL (E)	5700141001	OWNER'S MANUAL (E)
	5700141100	OWNER'S MANUAL (F & G)	5700141101	OWNER'S MANUAL (F & G)
			5740008100	CLEANING TAPE, HC-8

**SYSCON PCB ASSY**

	OLD (旧)		NEW (新)	
REF.NO.	PARTS NO.	DESCRIPTION	PARTS NO.	DESCRIPTION
	5210351701	SYSCON PCB	5210351702	SYSCON PCB
	5801547801	PANEL, SYS	5801547803	PANEL, SYS
			5785303300	WASHER, POLYS. 3x12x0.25T
U133-135	5220071400	IC, DIGI. HD74HC163P	5220109100	IC, DIGI. TC74AC163P
U153	5220073600	IC, DIGI. HD74HC244P	S0015530	IC, HD74ACT244
U156	5220834705	IC, ROM SYS	S00161000A	IC, ROM SYS
U191	5220065900	IC, DIGI. HD74HC00P	13443762	IC, 74AC00P
U192	5220111900	IC, DIGI. HD74HC253P	S0015140	IC, 74AC253PC

**A/D PCB ASSY**

	OLD (旧)		NEW (新)	
REF.NO.	PARTS NO.	DESCRIPTION	PARTS NO.	DESCRIPTION
	5801548201	PANEL, AD	5801548203	PANEL, AD

**D/A PCB ASSY**

	OLD (旧)		NEW (新)	
REF.NO.	PARTS NO.	DESCRIPTION	PARTS NO.	DESCRIPTION
	5801548301	PANEL, DA	5801548203	PANEL, AD

**FILTER PCB ASSY**

	OLD (旧)		NEW (新)	
REF.NO.	PARTS NO.	DESCRIPTION	PARTS NO.	DESCRIPTION
	5210352800	FILTER PCB	5210352802	FILTER PCB

**RF AMP PCB ASSY**

	OLD (旧)		NEW (新)	
REF.NO.	PARTS NO.	DESCRIPTION	PARTS NO.	DESCRIPTION
	5210353400	RF AMP PCB	5210353401	RF AMP PCB
TP3	13180151	CHECK TERMINA, RCS 1.6 * 3.2		

METER PCB ASSY

OLD (旧)			NEW (新)	
REF.NO.	PARTS NO.	DESCRIPTION	PARTS NO.	DESCRIPTION
D201-208	5296008000	LEVEL METER UNIT	5296008001	LEVEL METER UNIT

REC/PLAY AMP PCB ASSY

OLD (旧)			NEW (新)	
REF.NO.	PARTS NO.	DESCRIPTION	PARTS NO.	DESCRIPTION
U5 U7-9 U21-24 U25 T1-5 TP7-11 TP201, 202	5200352200	REC/PLAY AMP PCB ASSY	5200352201	REC/PLAY AMP PCB ASSY
	5210352201	REC/PLAY AMP PCB	5210352202	REC/PLAY AMP PCB
	5220115800	IC, DIGI. MC74HC14AF		
	5228017400	PHOTO COUPLER, PC357T		
	5292810900	EMI FILTER, 100PFT		
	5292811400	EMI FILTER, 10000PFT		
	5320064100	PULSE TRANSFORMER		
	5317002100	PIN, DH CHECK IPS-1136		
	5317002100	PIN, DH CHECK IPS-1136		

SERVO PCB ASSY

OLD (旧)			NEW (新)	
REF.NO.	PARTS NO.	DESCRIPTION	PARTS NO.	DESCRIPTION
D3 D701 R123 U1 U14	5200353500	SERVO PCB ASSY	5200353501	SERVO PCB ASSY
	5210353500	SERVO PCB	5210353502	SERVO PCB
	13411618	DIODE, DA119	11985138	CHIP JUMPER
	5280243900	RESISTOR, TRIMMER 22KB		
	5220834602	μ COM, SERVO	S00161900A	IC, UPD78146GF-021-3BA
			5220093300	IC, DIGI. TC74HC00AF-TP2

PSY PCB ASSY

OLD (旧)			NEW (新)	
REF.NO.	PARTS NO.	DESCRIPTION	PARTS NO.	DESCRIPTION
C1-4 C14 C16 C30 TP4 U2	5200353000	PSY PCB ASSY	5200353001	PSY PCB ASSY
	5210353003	PSY PCB	5210353004	PSY PCB
	5800178700	HEAT SINK A		
	5267020420	C, CERAMIC 0.1 μ F 50V	12908842	C, CC 0.1 μ F 50V
	12908842	C, CC 50V 0.1 μ F		
	5260424020	C, ELEC. 100 μ F 16V		
	5262017100	C, ELEC. 15000 μ F/16V	C0009440	C, ELEC. 39000 μ F/16V
	5317002100	PIN, DH CHECK IPS-1136		
	5220434400	IC, M5F7805L		

DSP PCB ASSY

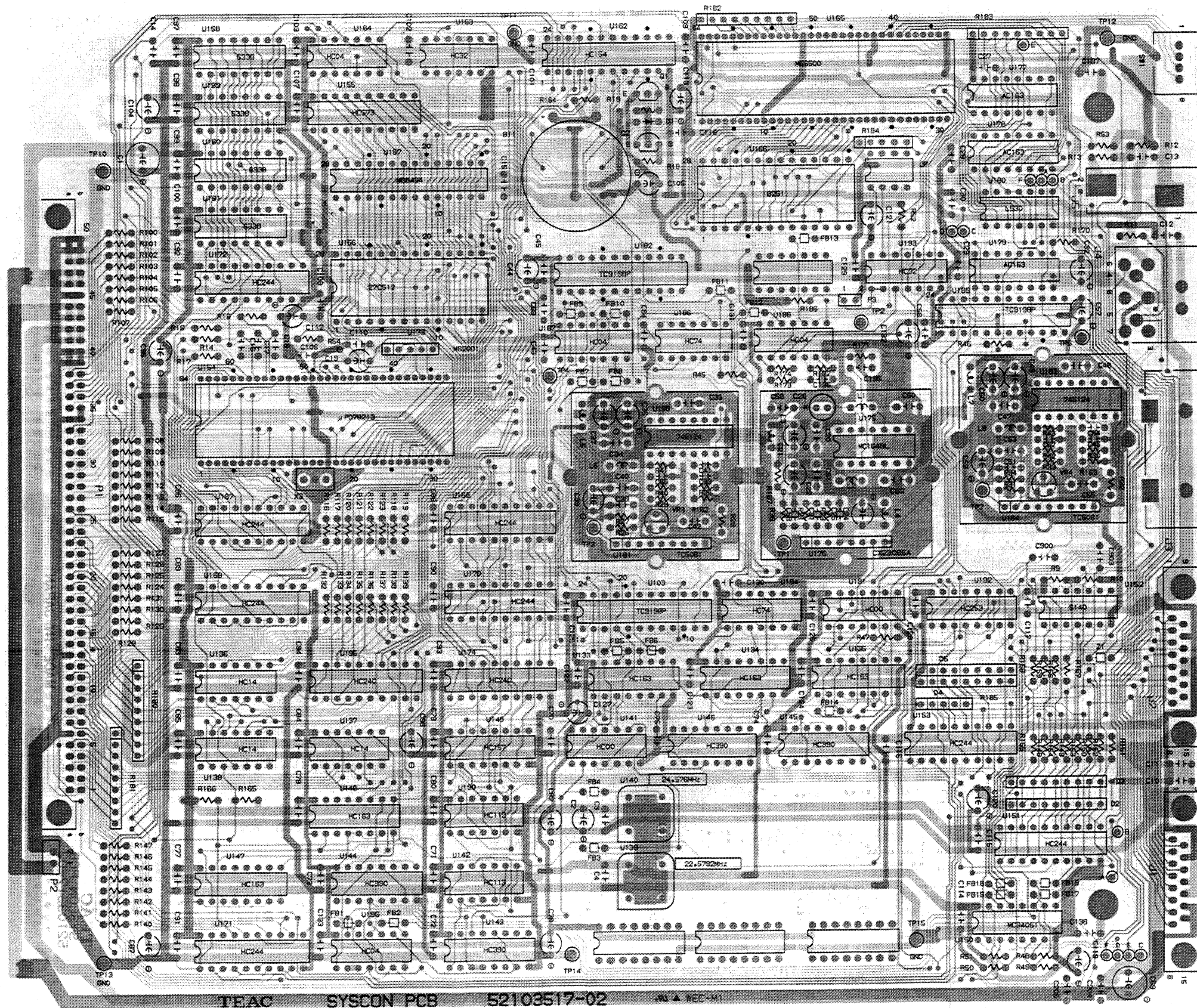
NEW (新)			NEW (新)		
REF.NO.	PARTS NO.	DESCRIPTION	REF.NO.	PARTS NO.	DESCRIPTION
D1, 2 D3-18 J1 J2  P1 R1, 3, 5 R7, 9 R2, 4, 6 R8, 10  R11-14 R15 R16 R17-19	E95006700A	DSP PCB ASSY	R44	11985159	R, ARRAY CHIP 4.7KX8
	E90006700A	DSP PCB	U1	5220117500	IC, DIGI. MB89255A-PFS
	5801536400	SCREW, D SUB LOCKING	U2	5220115900	IC, DIGI. MC74HC32AF
	5801547903	PANEL, DSP	U3	5220116400	IC, DIGI. HD74HC138FP
	5801586601	SHIELD, DSP	U4, 5	5220117000	IC, DIGI. HD74HC597FP
	5780003006	SCREW, BIND M3X6	U6-8	S0000584	IC, HD74HC541FPEL
	13411618	DIODE, DA119	U9-12	5220116800	IC, DIGI. MC74HC244AF
	13411596	DIODE, IMN10	U13	5220115800	IC, DIGI. MC74HC14AF
	5334080000	SOCKET, CONN. 25P D-SUB	U14	5220121000	IC, HD74HC540FPEL
	5334079900	SOCKET, CONN. 15P D-SUB	U15, 16	5220117800	IC, DIGI. M74HC240-1FP
5334079300	PLUG, CONN. 100P	U17-20	5220117900	IC, DIGI. HM53051FP-34	
11985155	R, ARRAY CHIP 2.2KX8	U21-25	5220117100	IC, DIGI. HD74AC00FP	
11985155	R, ARRAY CHIP 2.2KX8	U26-33	S0014893	IC, HD49226BFS-T	
11985159	R, ARRAY CHIP 4.7KX8	U34-37	S0015953	IC, UPD6382	
11985159	R, ARRAY CHIP 4.7KX8	U38-49	5220117600	IC, S-RAM CXK58257M10L	
R0000094	R, ARRAY 47X8	U50	S00020800A	IC, 2080	
11985155	R, ARRAY CHIP 2.2KX8	U51	S0001995	IC, 1995	
11985159	R, ARRAY CHIP 4.7KX8				
R0000094	R, ARRAY 47X8				





SYSCON PCB ASSY

087 PCB ASSY

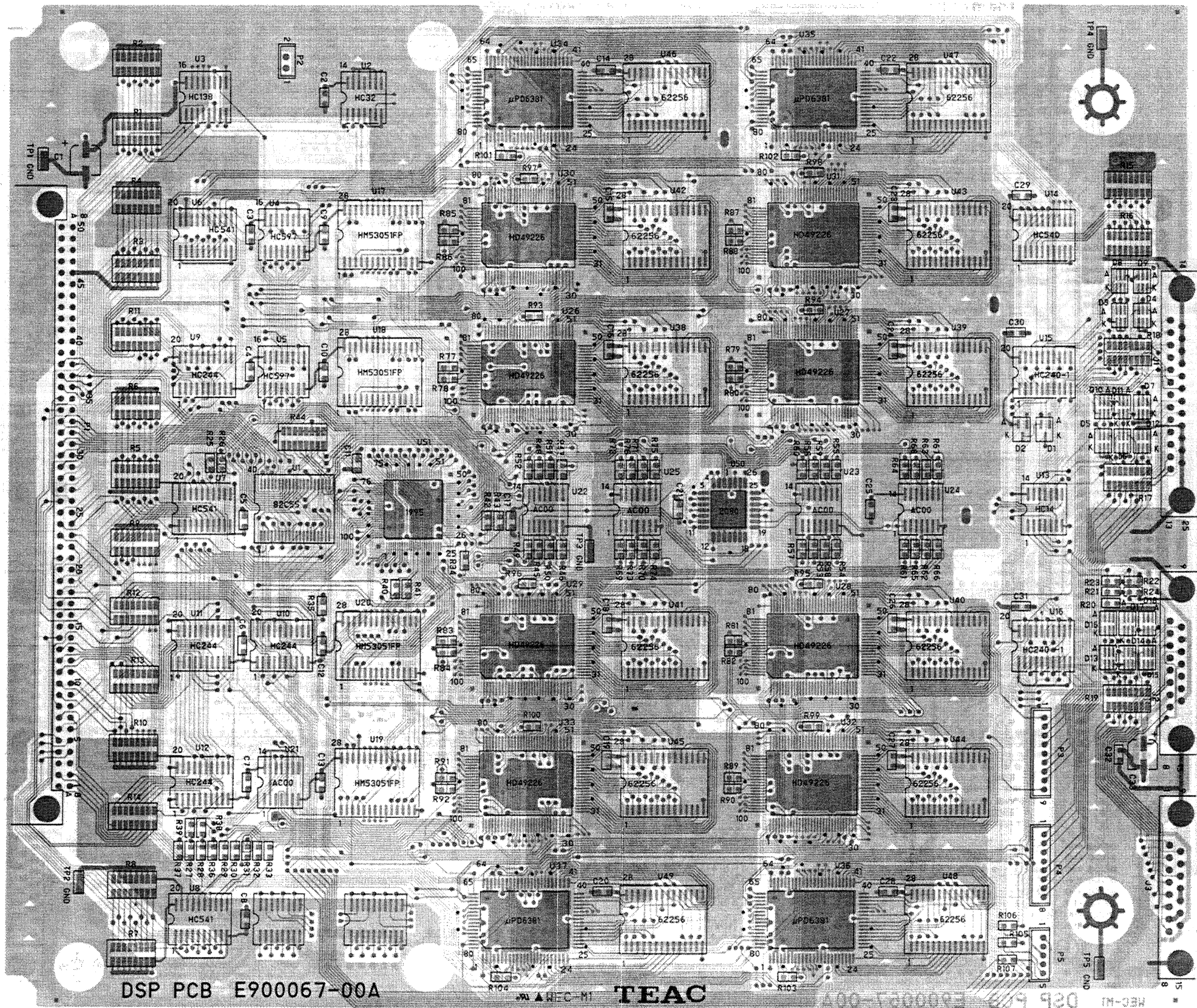


TEAC SYSCON PCB 52103517-02



DSP PCB ASSY

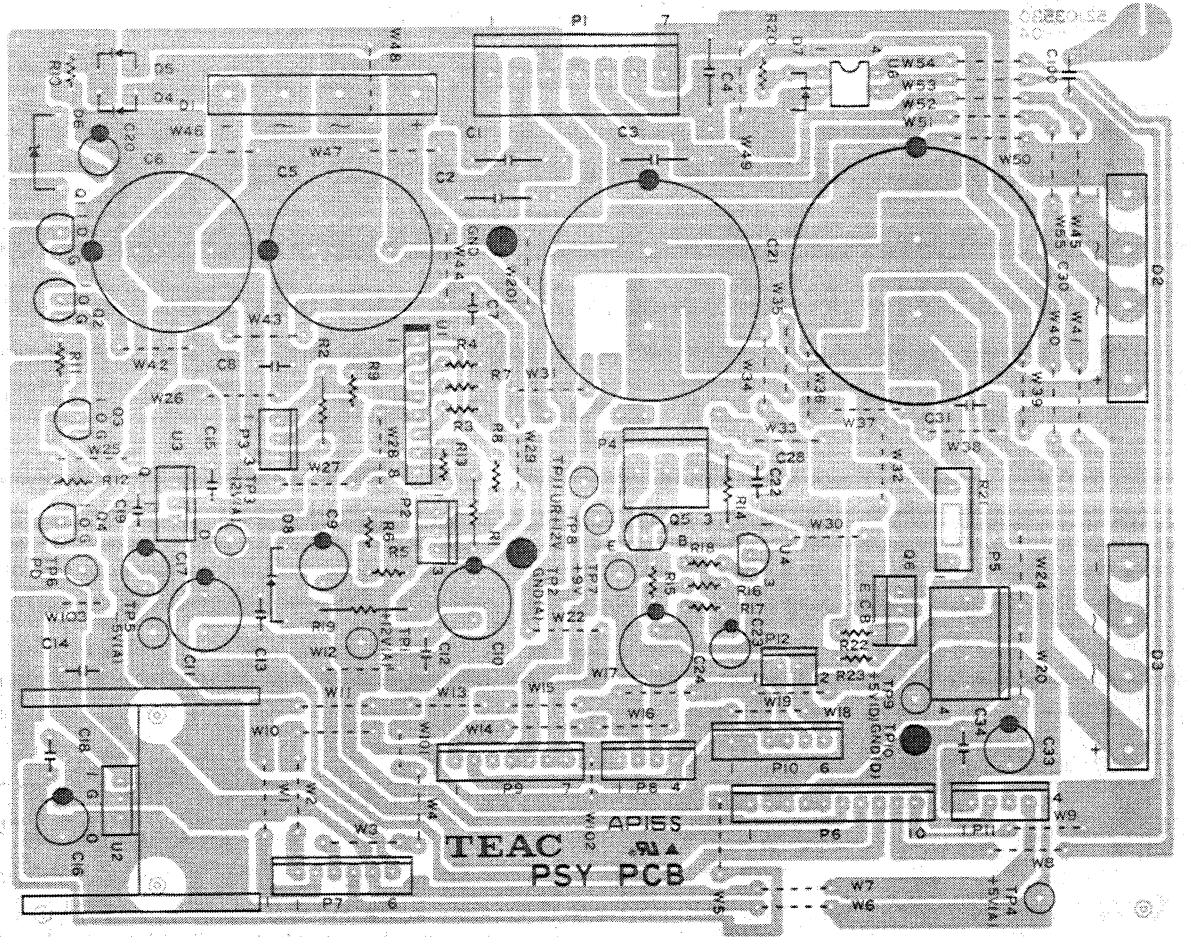
Y25A 109 P000019



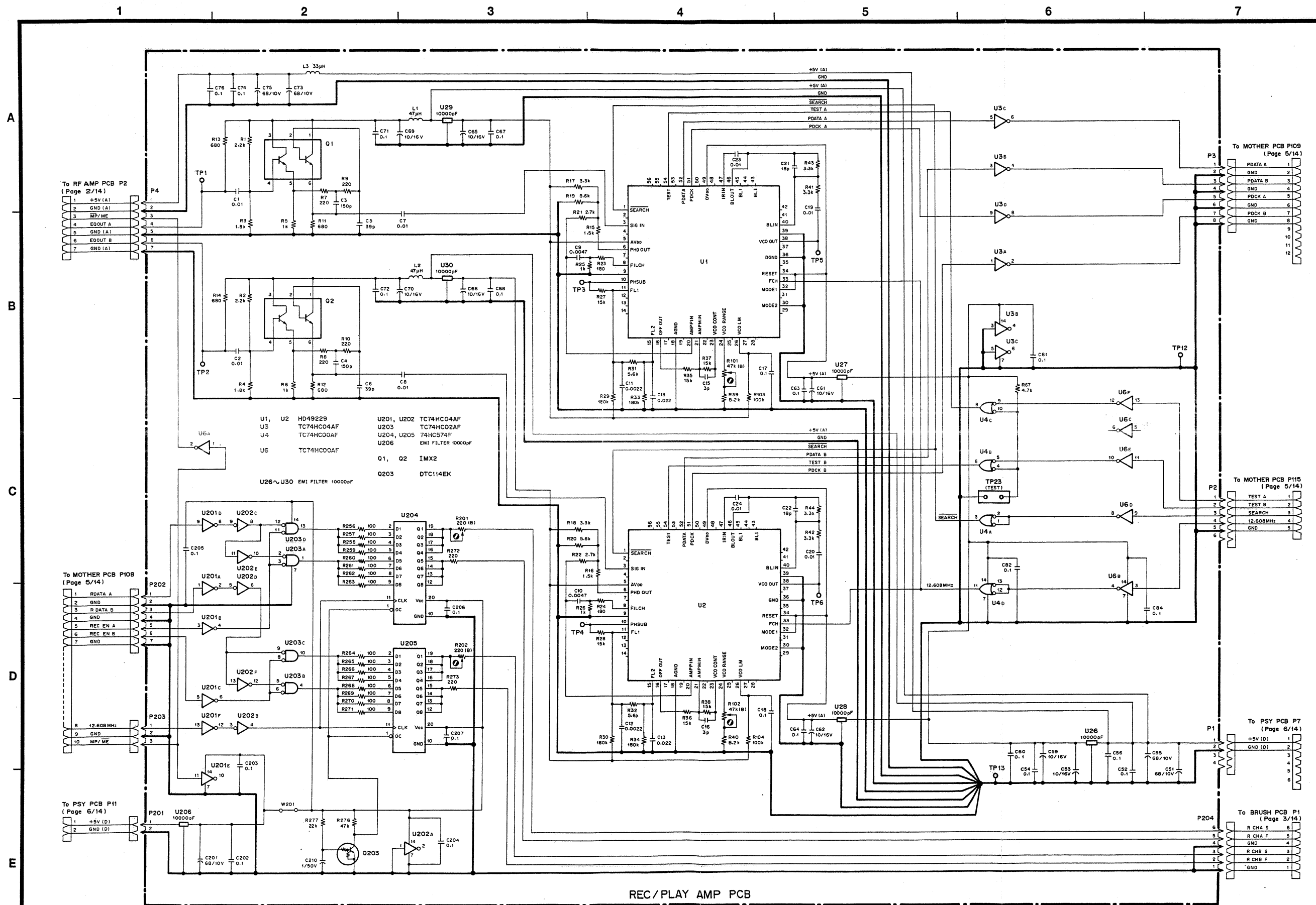
DSP PCB E900067-00A

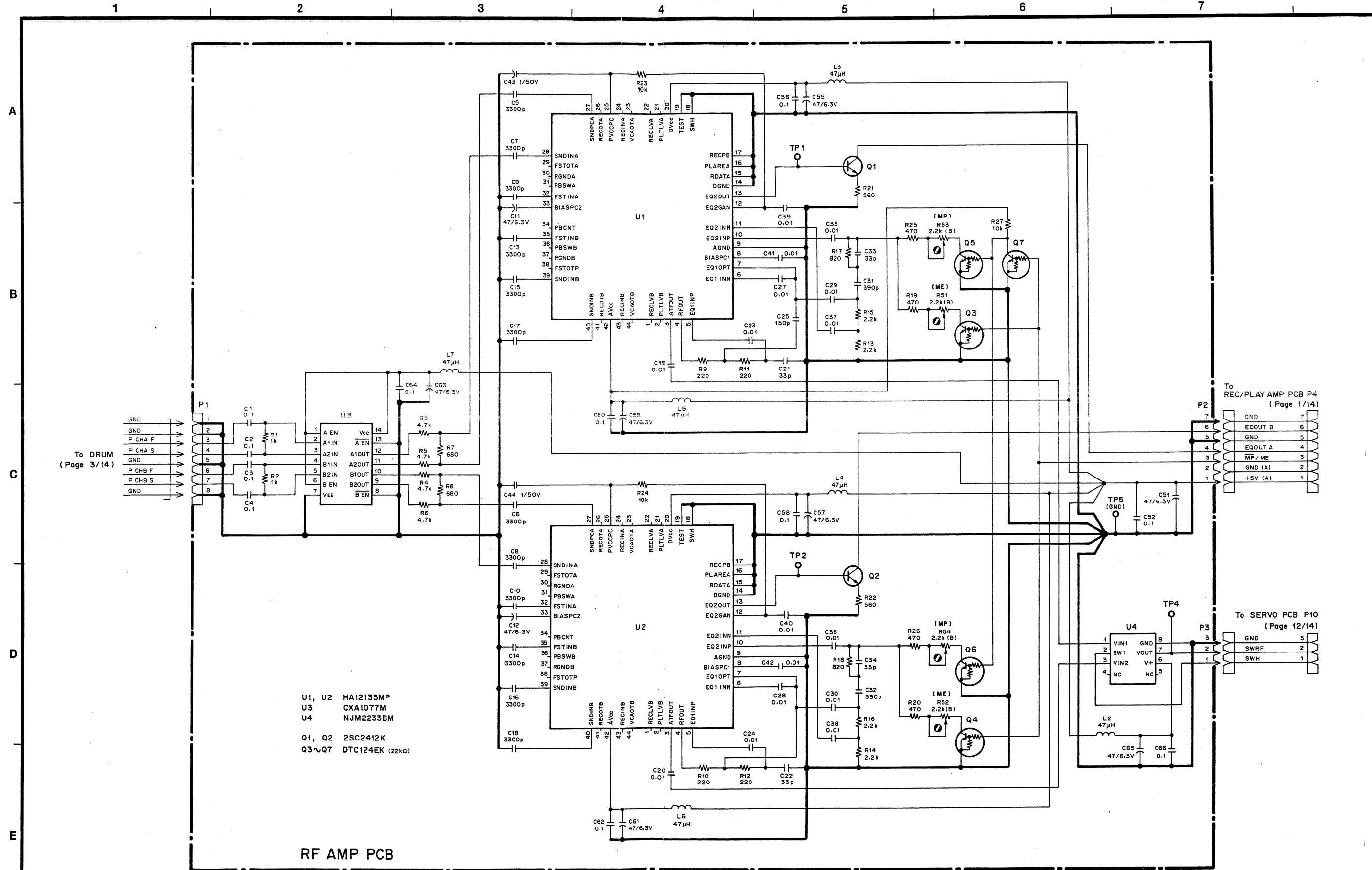
TEAC

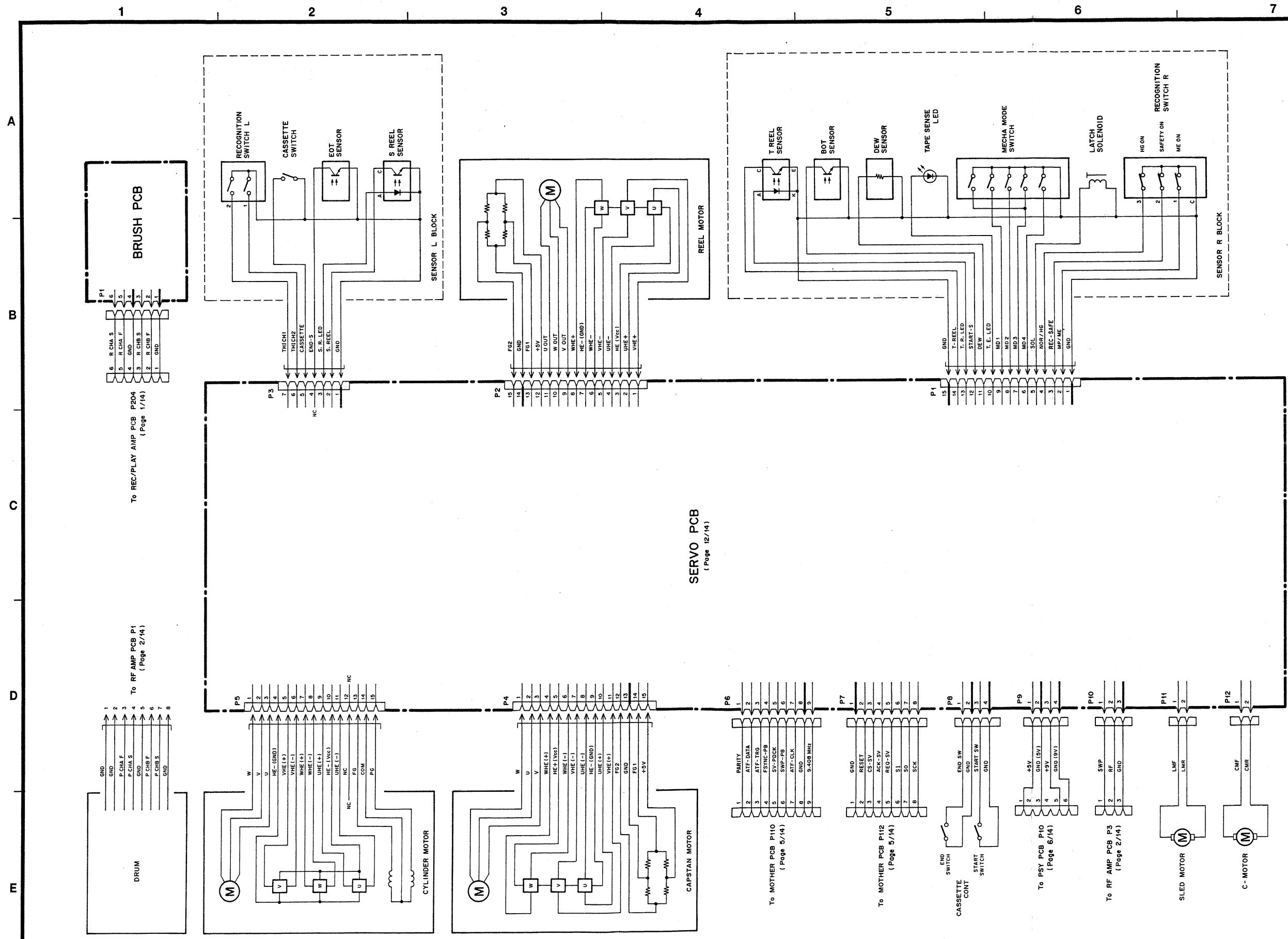
PSY AMP PCB ASSY

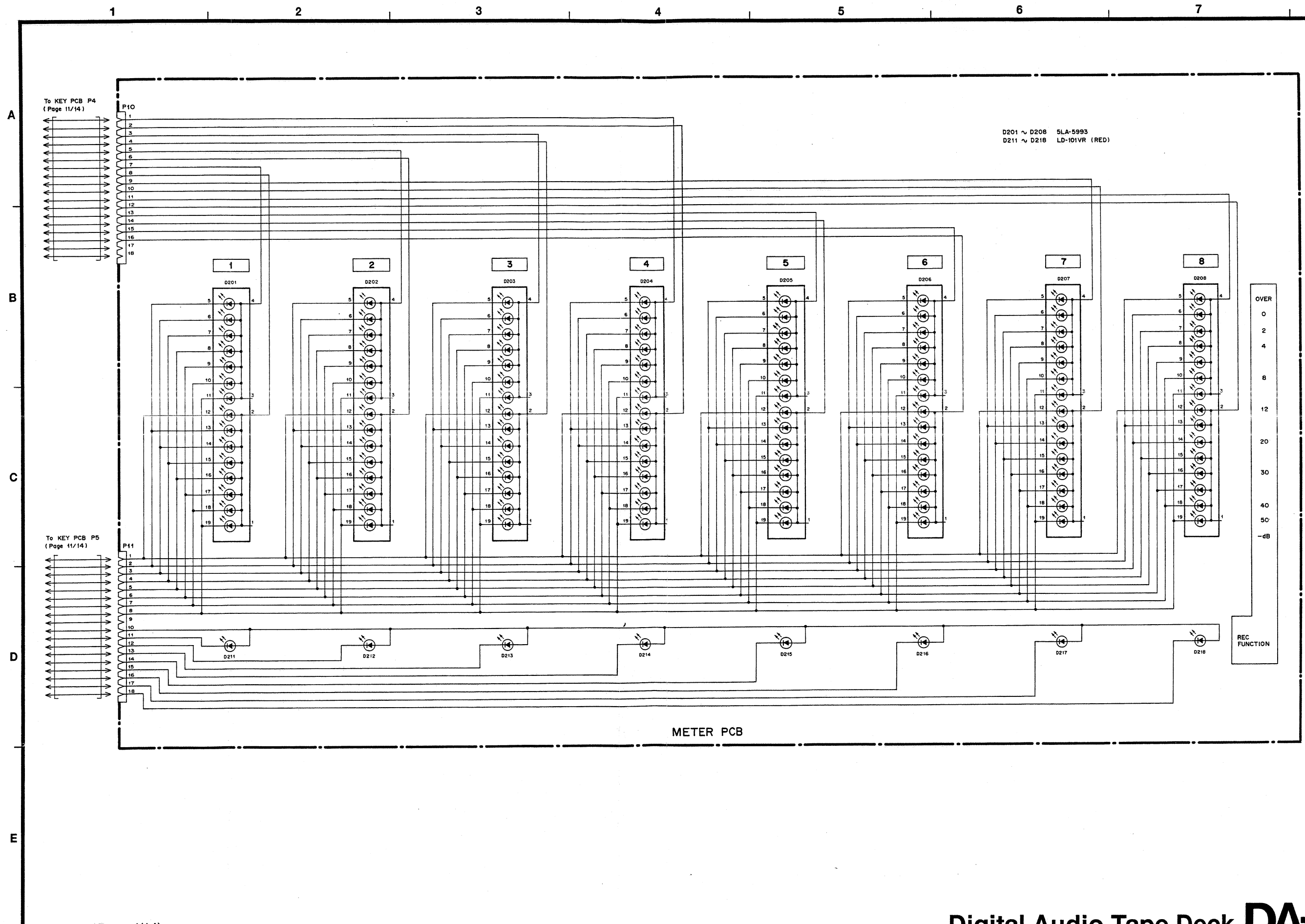




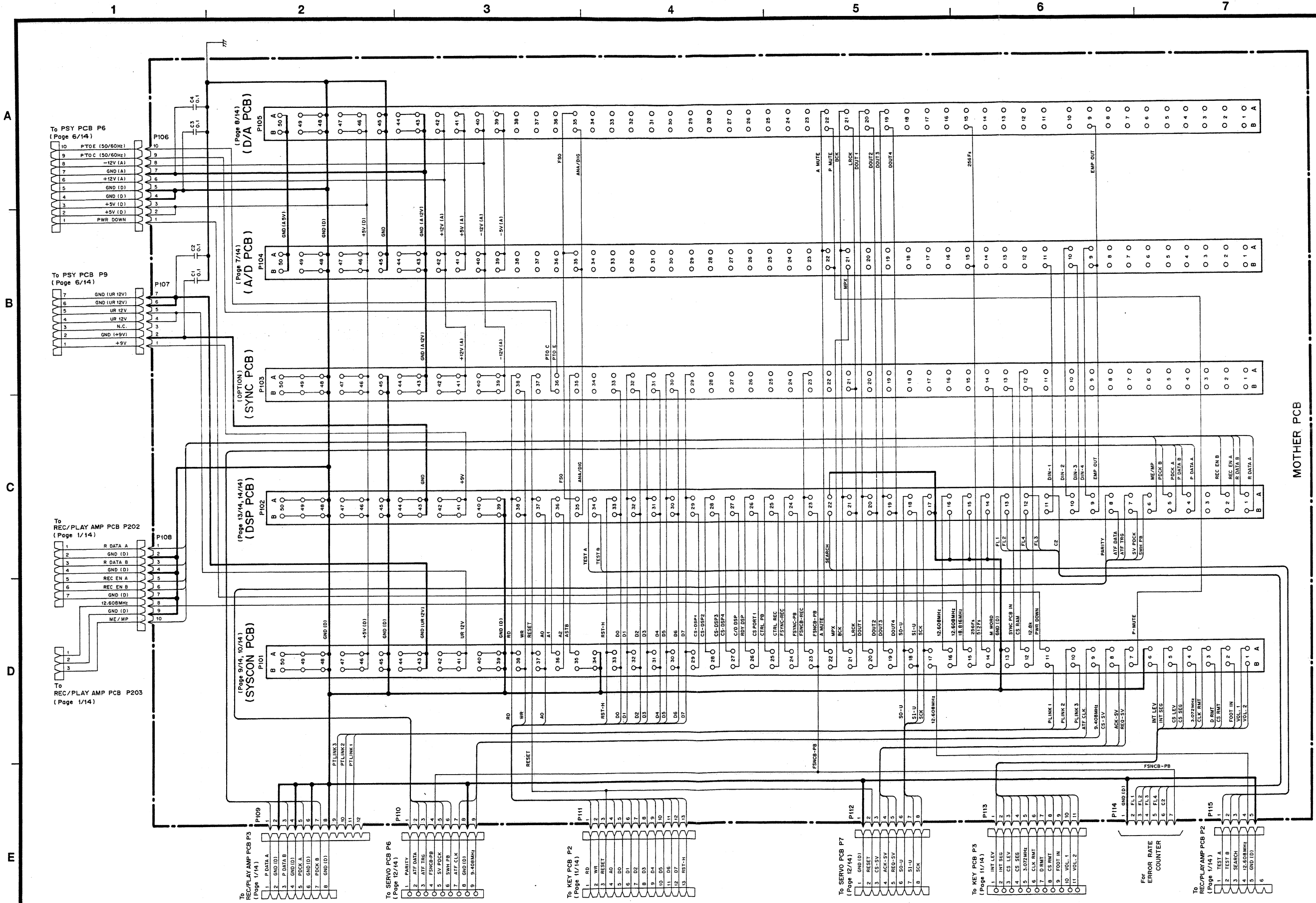






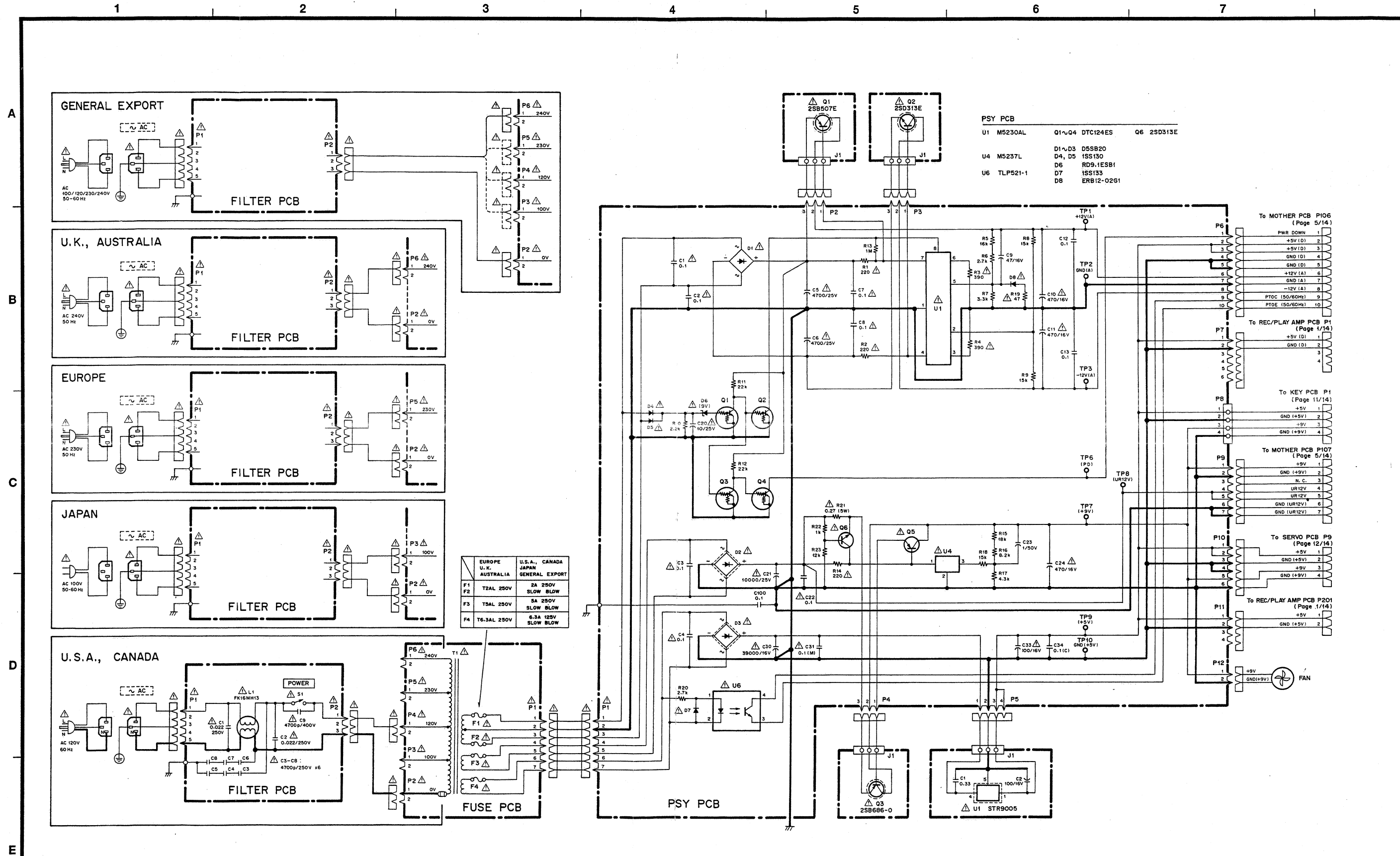


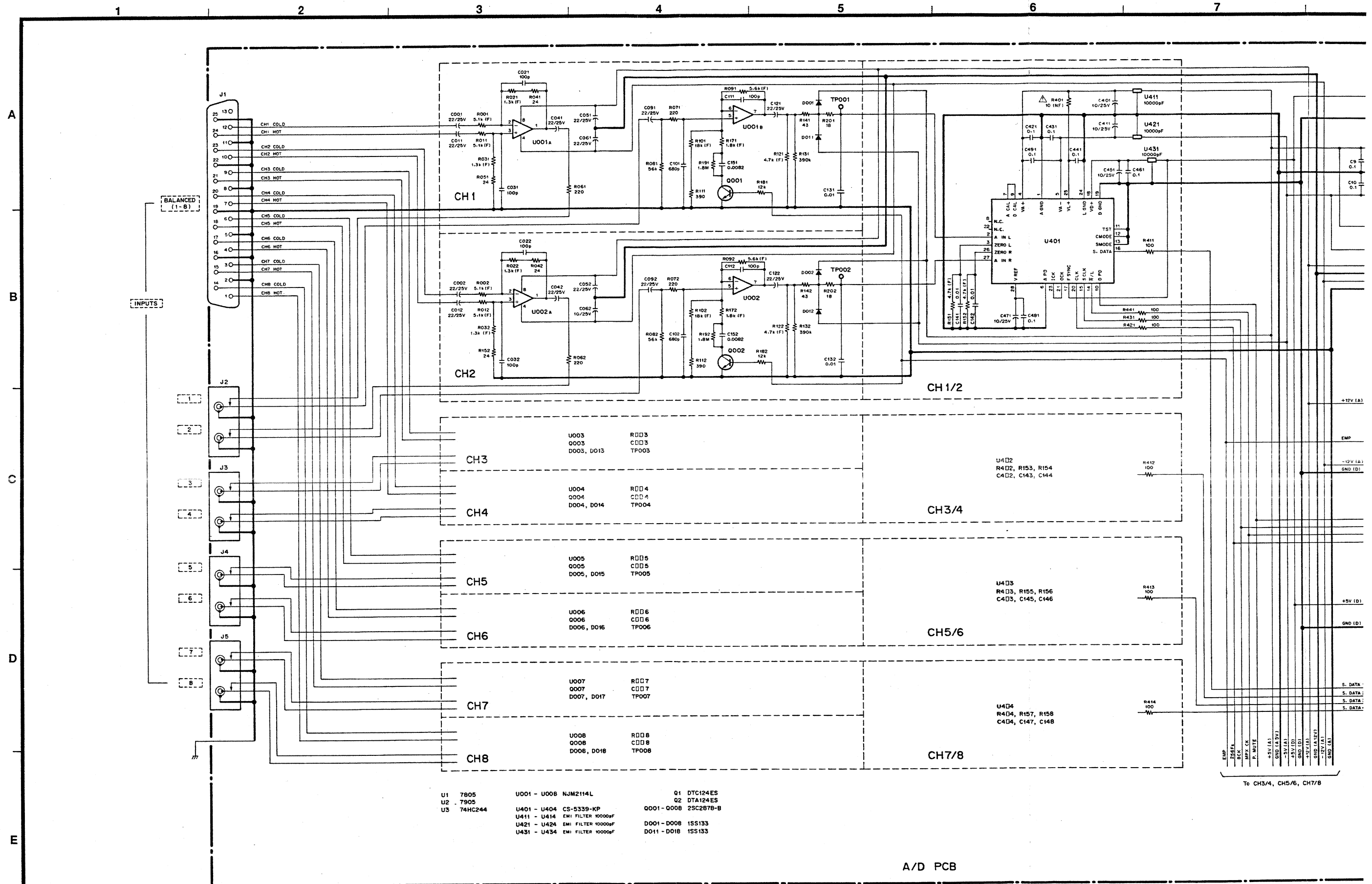
**TASCAM** SCHEMATIC DIAGRAM **DA-88** MOTHER PCB  
TEAC Professional Division



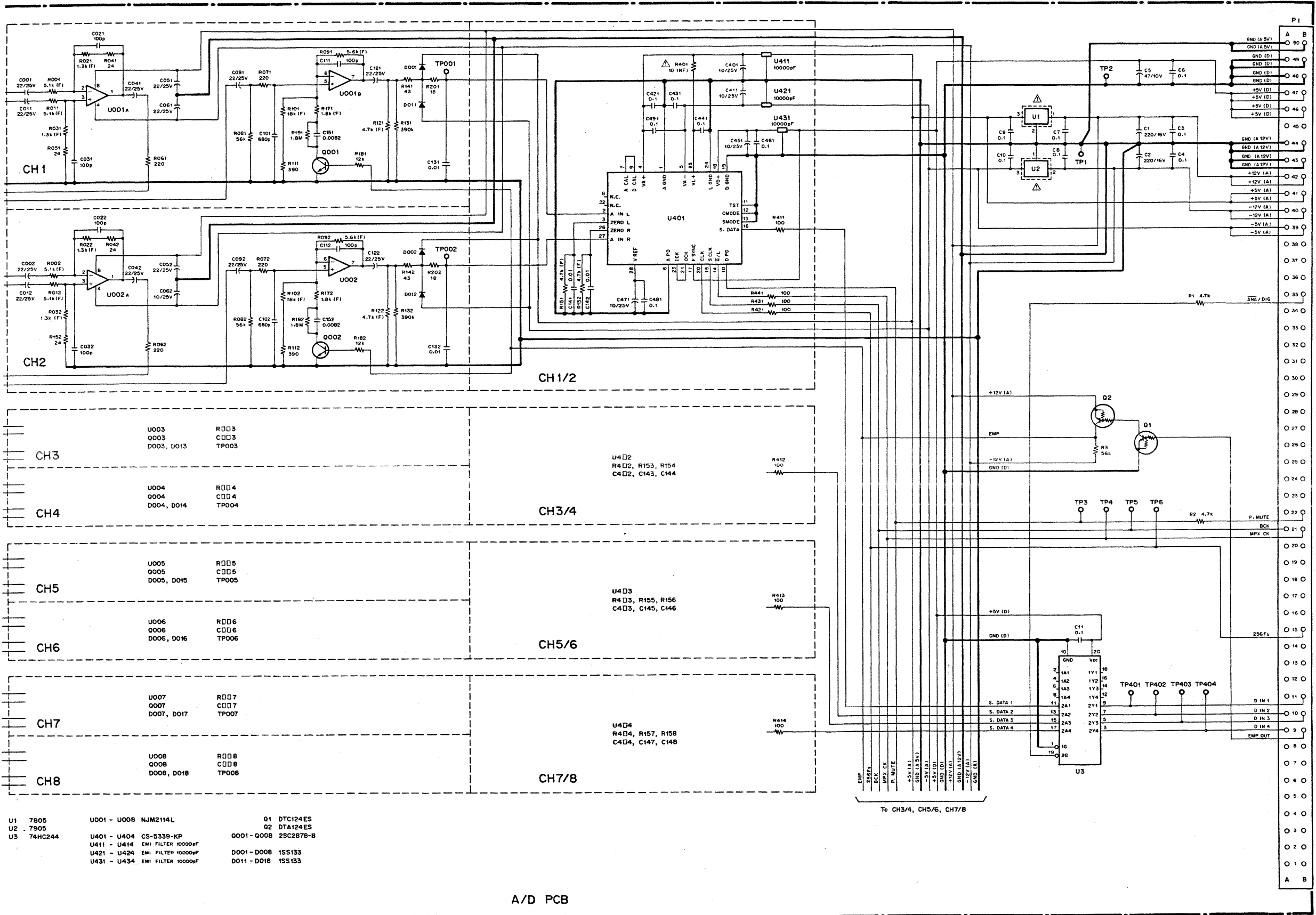
MOTHER PCB







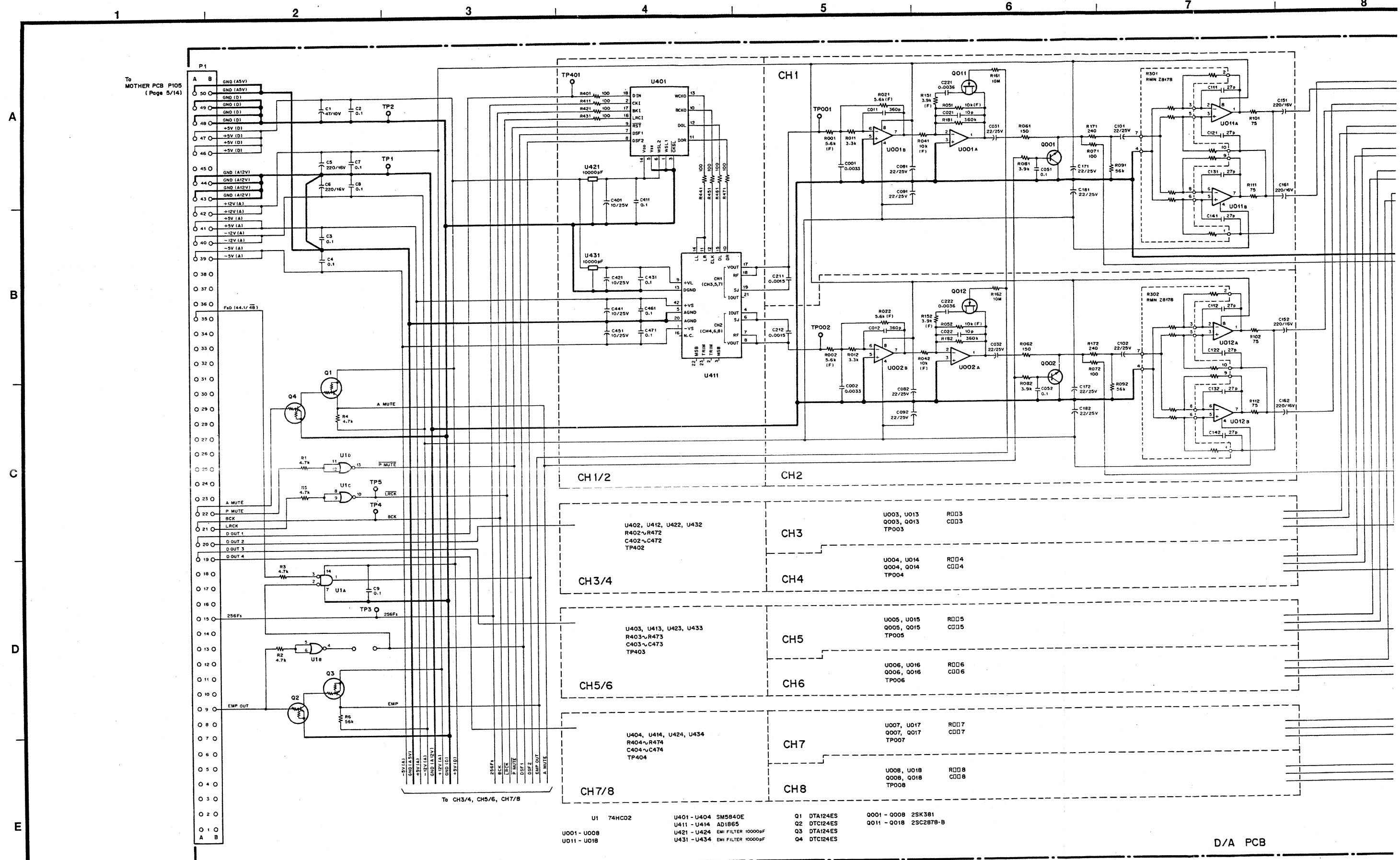
A/D PCB



To MOTHER PCB P104 (Page 5/14)

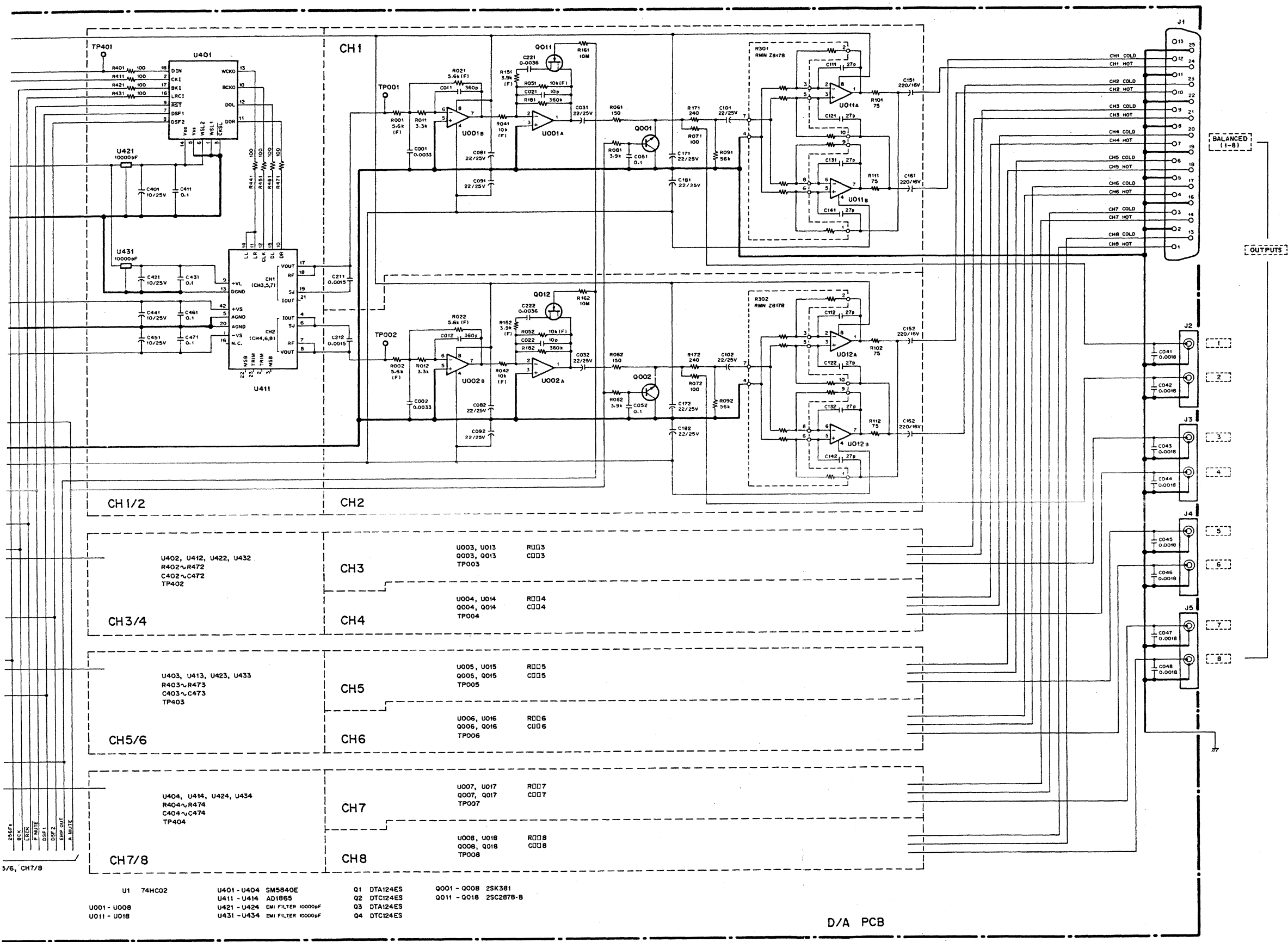
A/D PCB

# Digital Audio Tape Deck DA-88

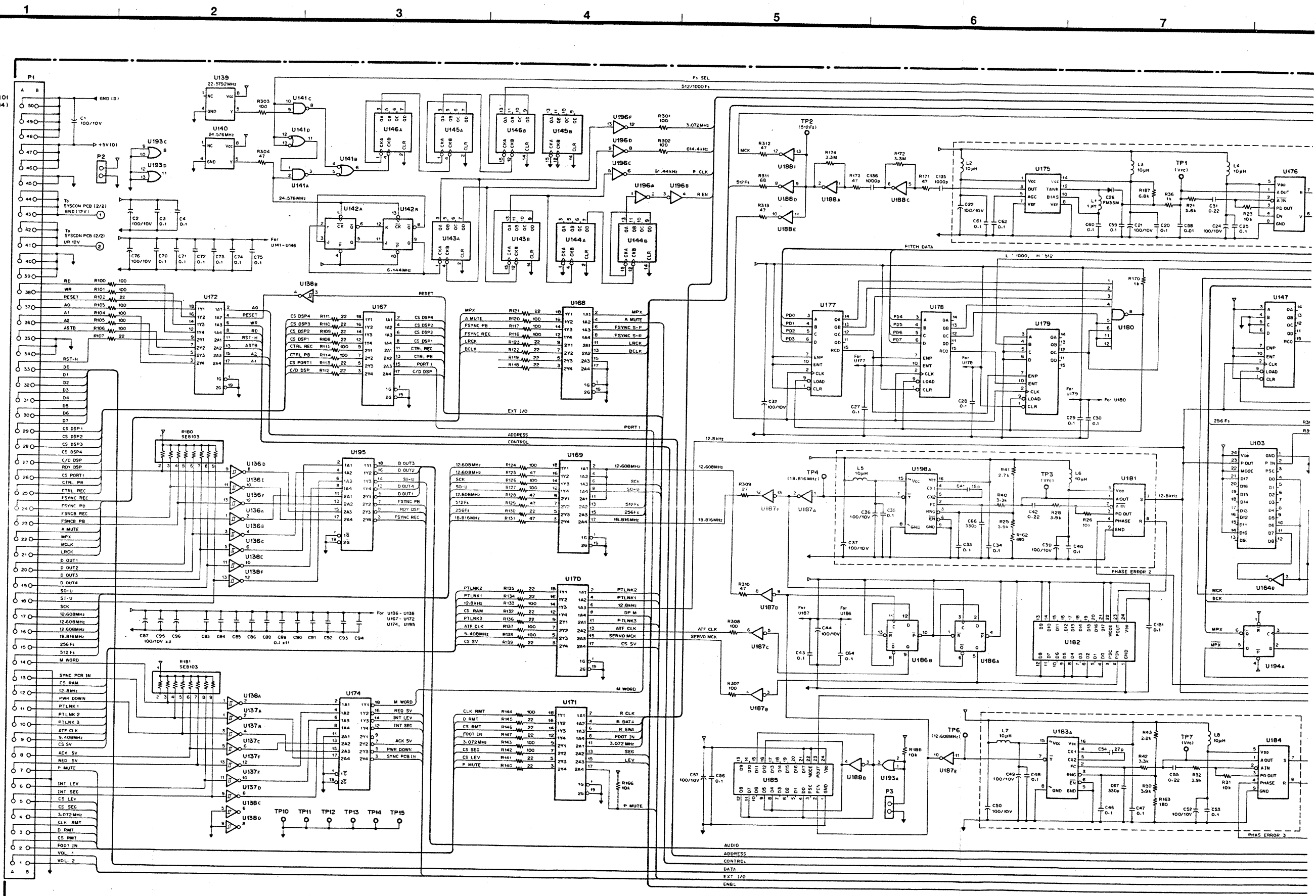


U1 74HC02	U401 - U404 SM5940E	Q1 DTA124ES	Q001 - Q008 2SK381
U001 - U008	U411 - U414 AD1865	Q2 DTC124ES	Q011 - Q018 2SC2878-B
U011 - U018	U421 - U424 EMI FILTER 10000pF	Q3 DTA124ES	
	U431 - U434 EMI FILTER 10000pF	Q4 DTC124ES	

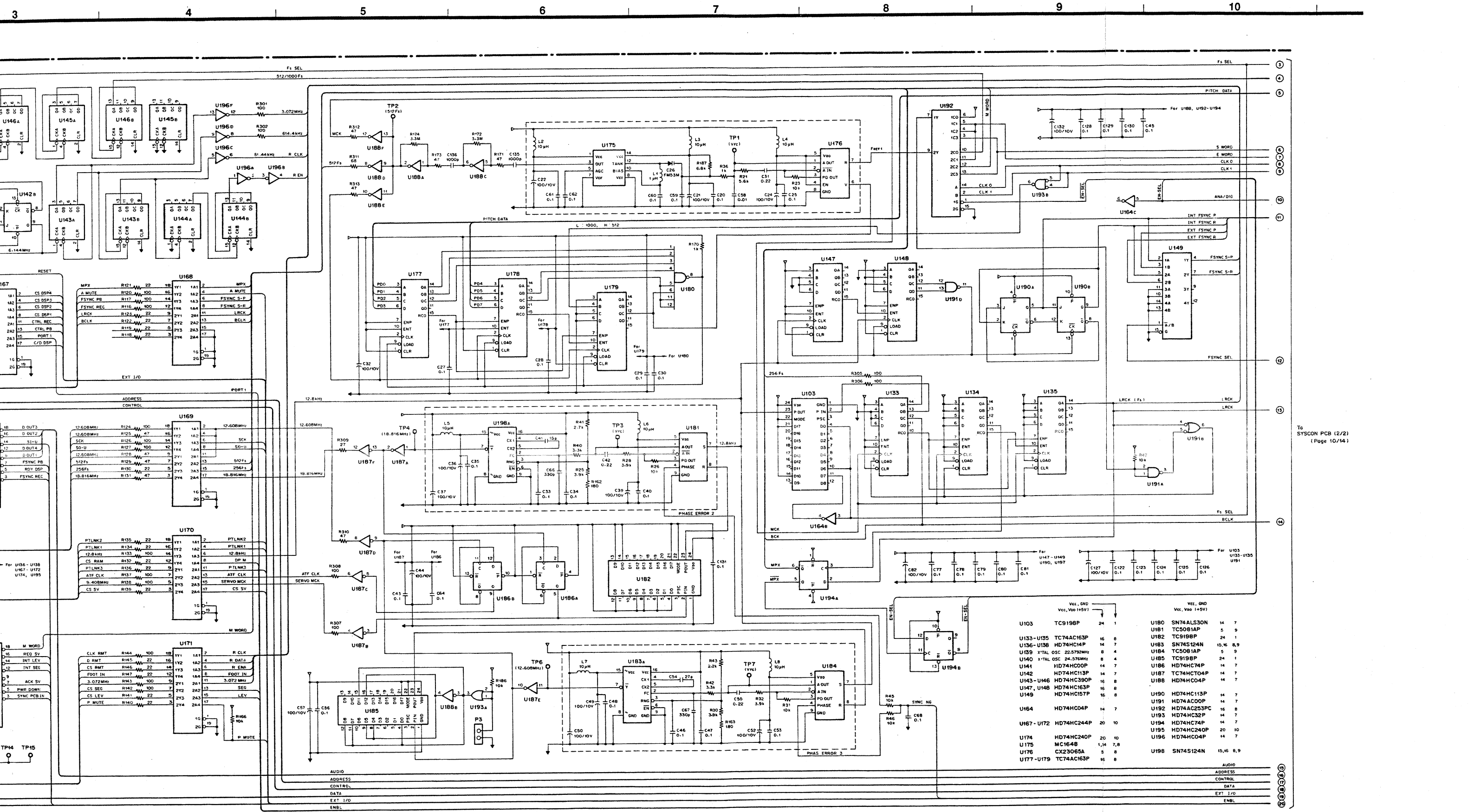
D/A PCB



# Digital Audio Tape Deck DA-88







UIC	Part Number	QTY	Notes
U103	TC9198P	24	1
U133-U135	TC74AC163P	16	8
U136-U138	HD74HC14P	14	7
U139	X-TAL OSC 22.5792MHz	8	4
U140	X-TAL OSC 24.5760MHz	8	4
U141	HD74HC00P	14	7
U142	HD74HC13P	14	7
U143-U146	HD74HC390P	16	8
U147, U148	HD74HC163P	16	8
U149	HD74HC157P	16	8
U164	HD74HC04P	14	7
U167-U172	HD74HC244P	20	10
U174	HD74HC240P	20	10
U175	MC1648	1,4	7,8
U176	CX23065A	5	8
U177-U179	TC74AC163P	16	8
U180	SN74ALS30N	14	7
U181	TC5081AP	5	9
U182	TC9198P	24	1
U183	SN74S124N	15,16	8,9
U184	TC5081AP	5	9
U185	TC9198P	24	1
U186	HD74HC74P	14	7
U187	TC74ACT04P	14	7
U188	HD74HC04P	14	7
U190	HD74HC113P	14	7
U191	HD74AC00P	14	7
U192	HD74AC253PC	16	8
U193	HD74HC32P	14	7
U194	HD74HC74P	14	7
U195	HD74HC240P	20	10
U196	HD74HC04P	14	7
U198	SN74S124N	15,16	8,9

SYSCON PCB (1/2)

To SYSCON PCB (2/2)  
(Page 10/14)

# Digital Audio Tape Deck DA-88

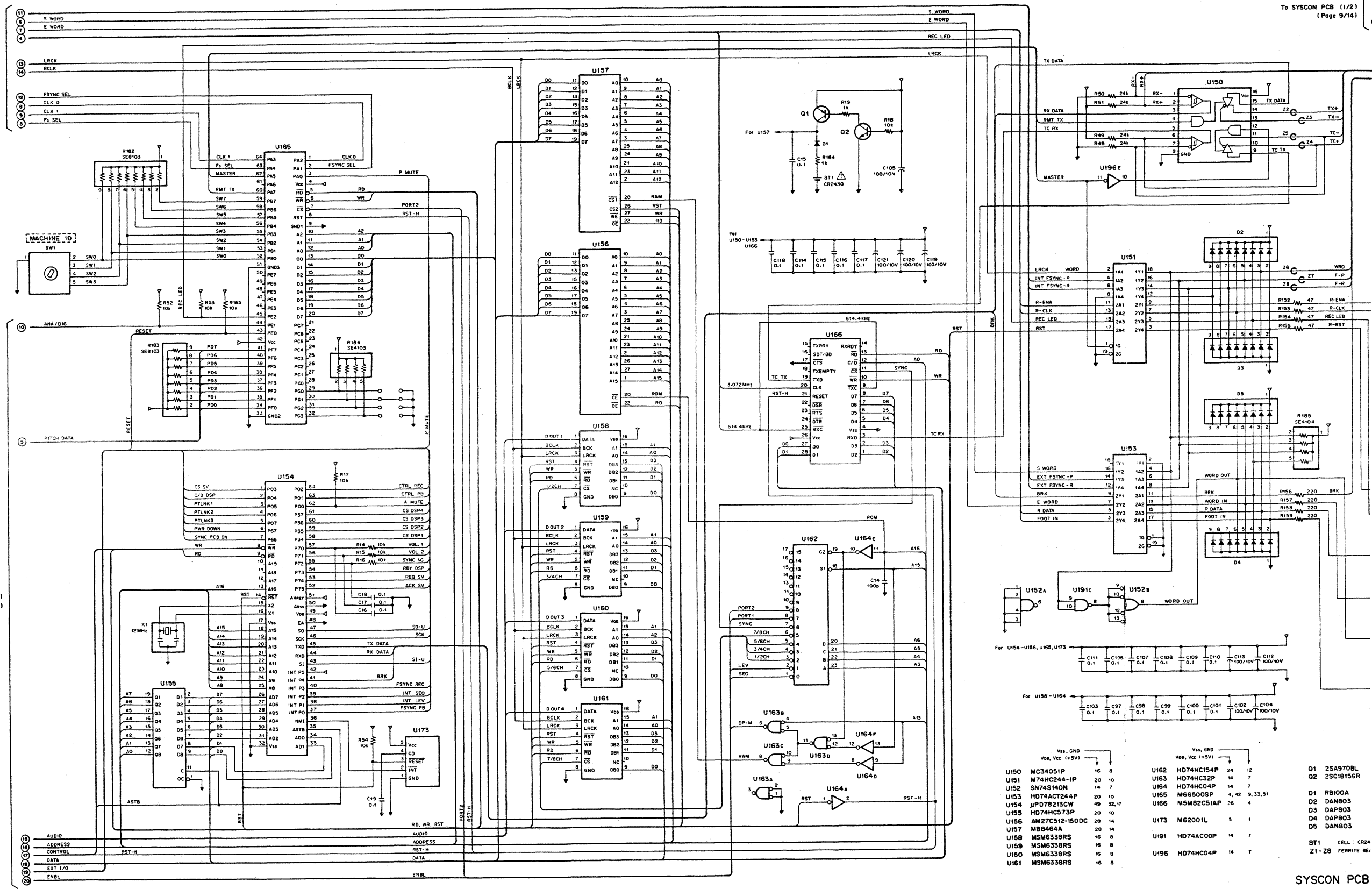
1 2 3 4 5 6 7 8

A  
B  
C  
D  
E

To SYSCON PCB (1/2)  
(Page 9/14)

To SYSCON PCB (1/2)  
(Page 9/14)

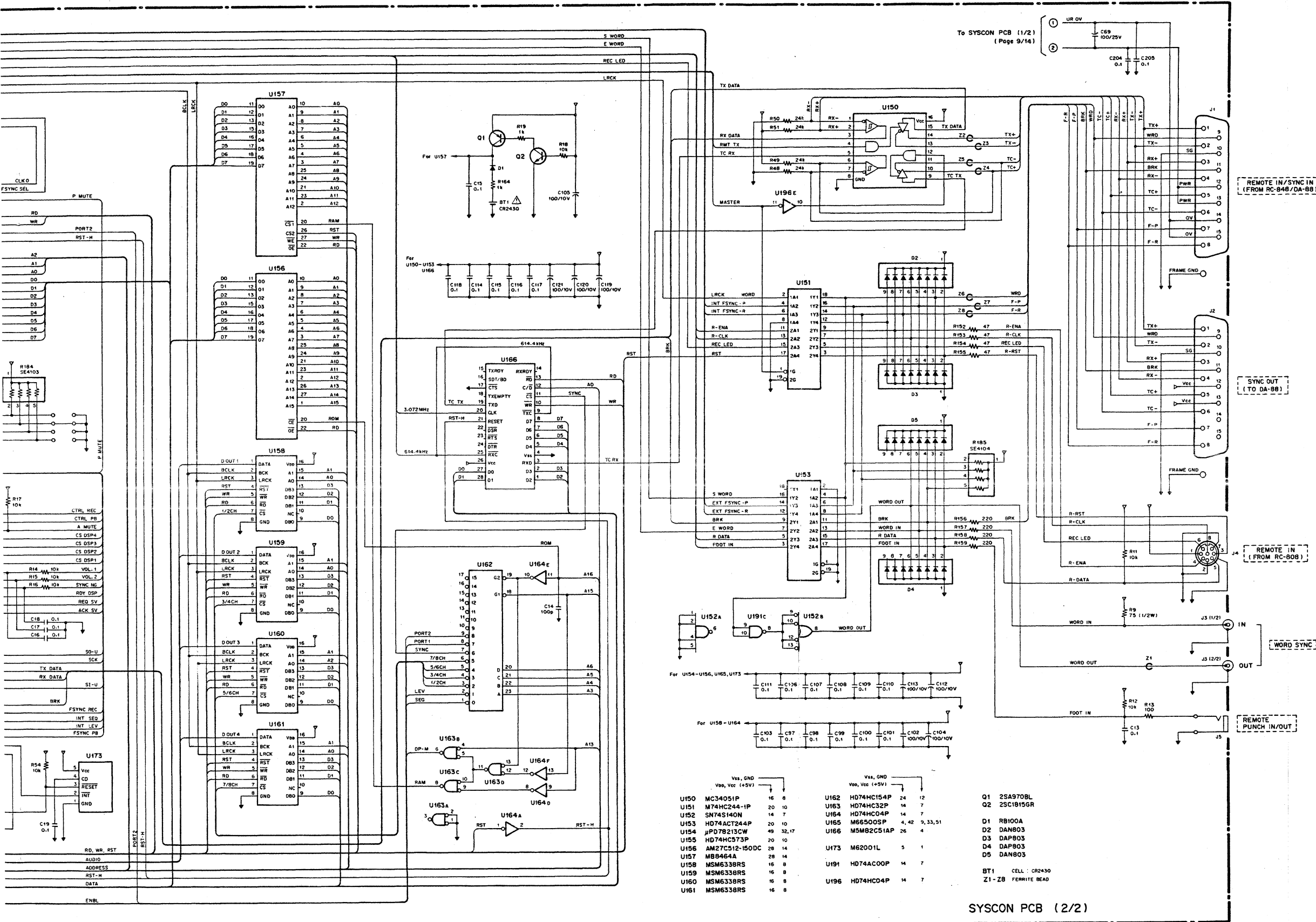
To SYSCON PCB (1/2)  
(Page 9/14)



U150	MC34051P	16	8	U162	HD74HC154P	24	12	Q1	2SA970BL
U151	M74HC244-1P	20	10	U163	HD74HC32P	14	7	Q2	2SC1815GR
U152	SN74S140N	14	7	U164	HD74HC04P	14	7		
U153	HD74ACT244P	20	10	U165	MS6500SP	4, 42	9, 33, 31	D1	RB100A
U154	μPDT8215CW	49	32, 17	U166	MSMB2C51AP	26	4	D2	DAN803
U155	HD74HC573P	20	10					D3	DAP803
U156	AM27C512-150DC	28	14	U173	M62001L	5	1	D4	DAP803
U157	MB8464A	28	14					D5	DAN803
U158	MSM6338RS	16	8						
U159	MSM6338RS	16	8	U191	HD74AC00P	14	7		
U160	MSM6338RS	16	8	U196	HD74HC04P	14	7		
U161	MSM6338RS	16	8					BT1	CELL: CR24

SYSCON PCB





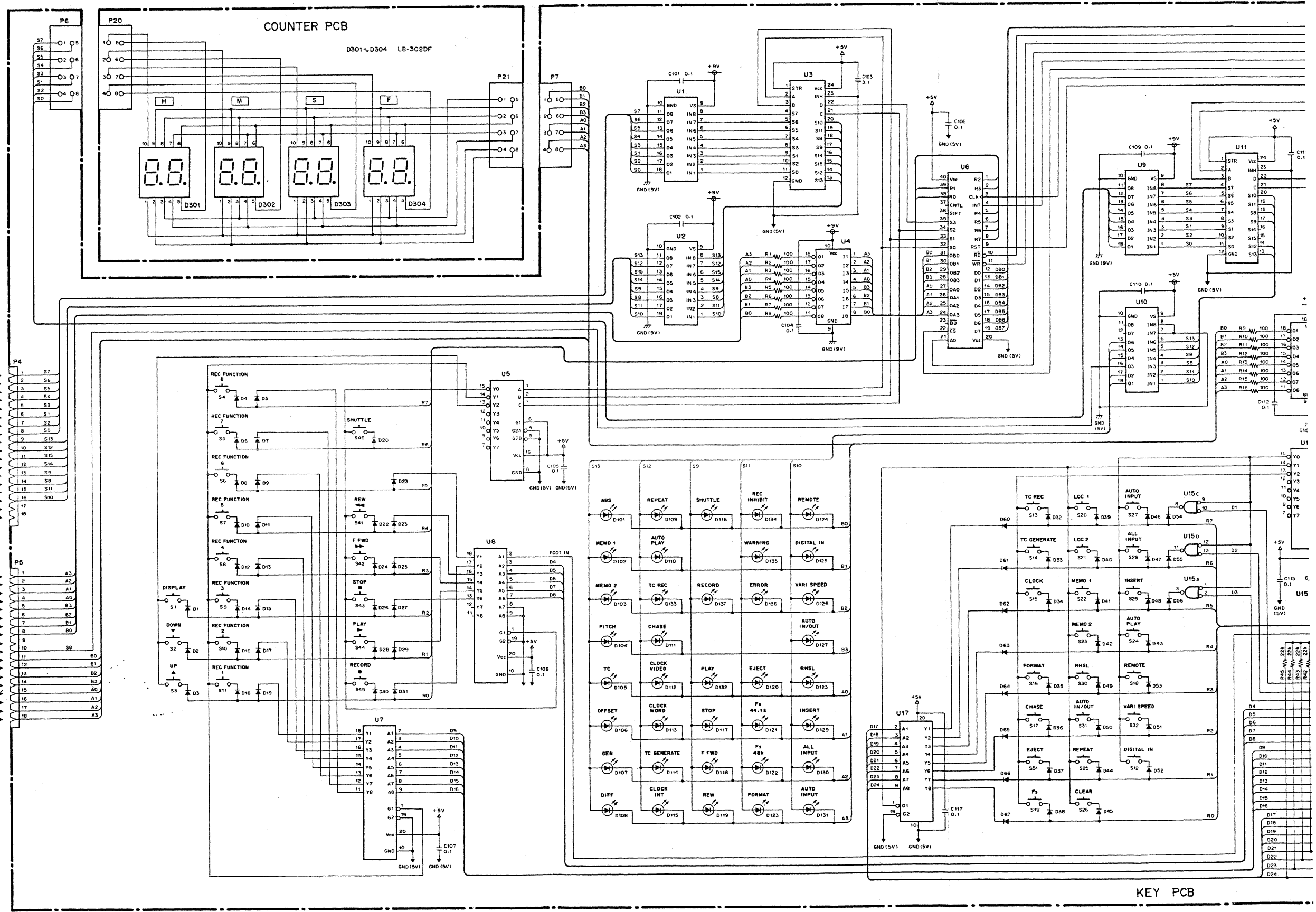
U150	MC34051P	16	8
U151	M74HC244-1P	20	10
U152	SN74S140N	14	7
U153	HD74ACT244P	20	10
U154	μP78213CW	49	32,17
U155	HD74HC573P	20	10
U156	AM27CS12-150DC	28	14
U157	MB8464A	28	14
U158	MSM6338RS	16	8
U159	MSM6338RS	16	8
U160	MSM6338RS	16	8
U161	MSM6338RS	16	8
U162	HD74HC154P	24	12
U163	HD74HC32P	14	7
U164	HD74HC04P	14	7
U165	M66500SP	4, 42	9, 33, 51
U166	M5M82CS1AP	26	4
U173	M62001L	5	1
U191	HD74AC00P	14	7
U196	HD74HC04P	14	7
Q1	2SA970BL		
Q2	2SC1815GR		
D1	RB100A		
D2	DAN803		
D3	DAP803		
D4	DAP803		
D5	DAN803		
BT1	CELL: CR2430		
Z1-Z8	FERRITE BEAD		

SYSCON PCB (2/2)

# Digital Audio Tape Deck DA-88

1 2 3 4 5 6 7

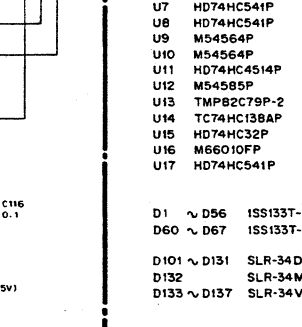
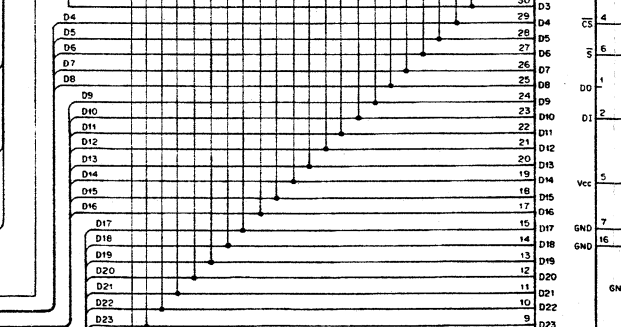
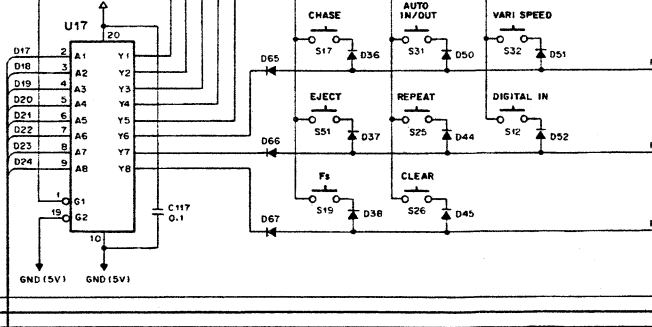
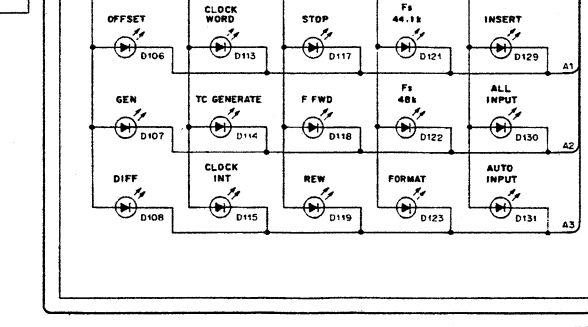
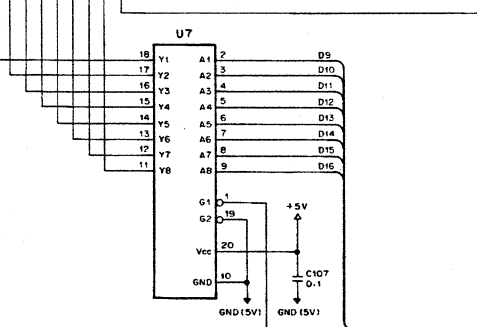
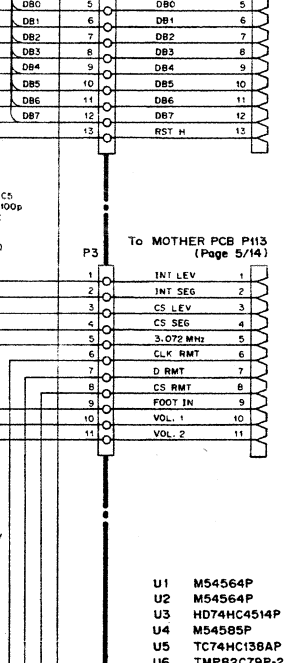
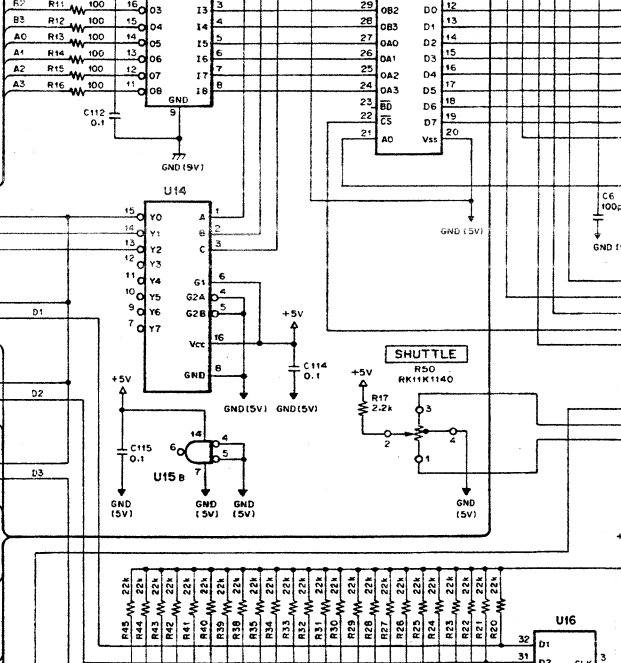
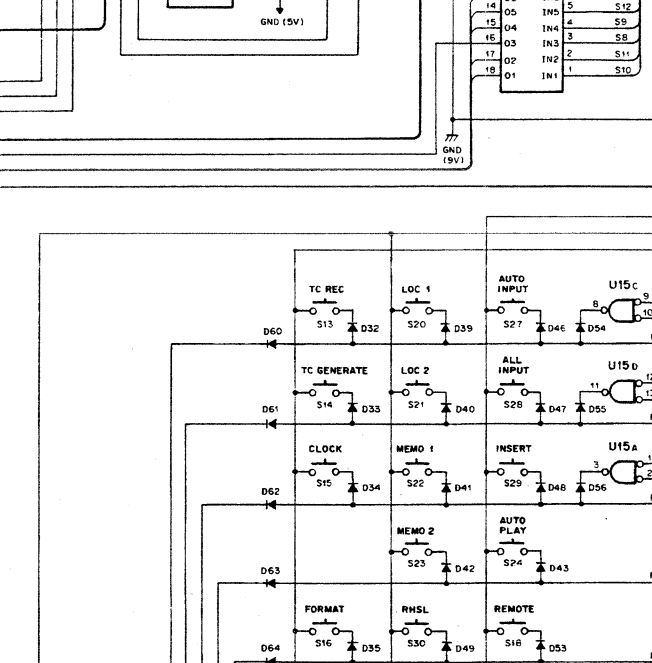
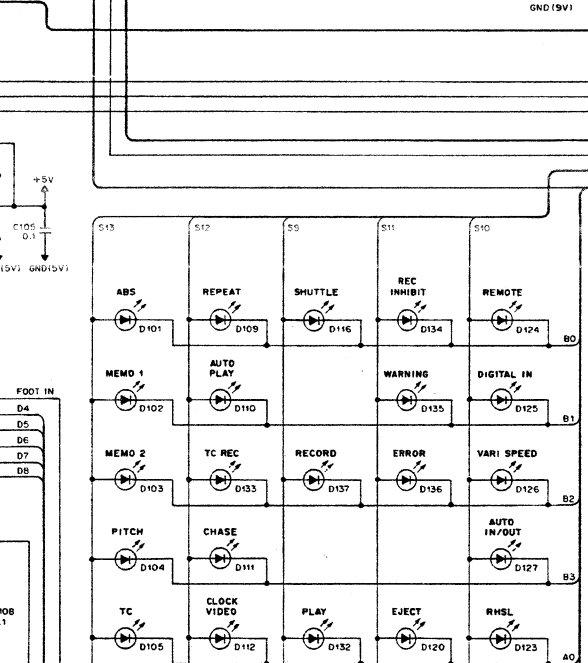
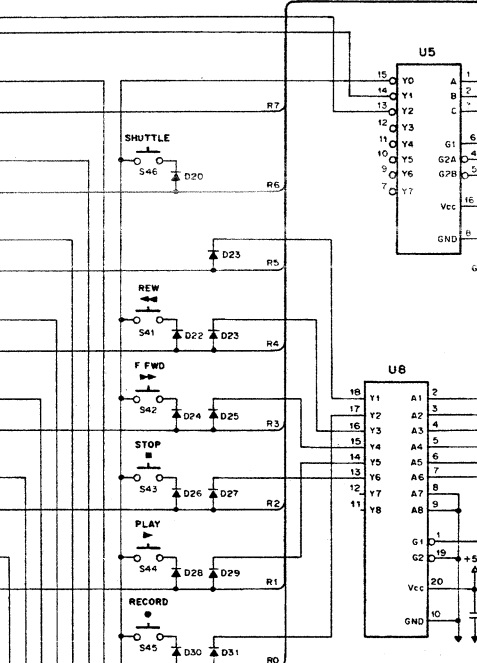
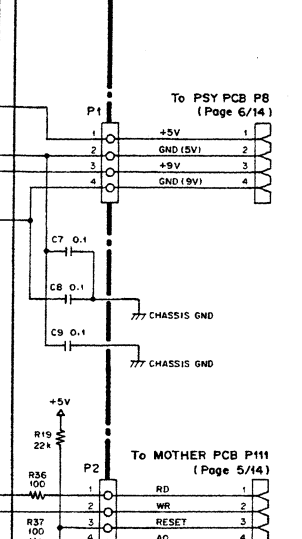
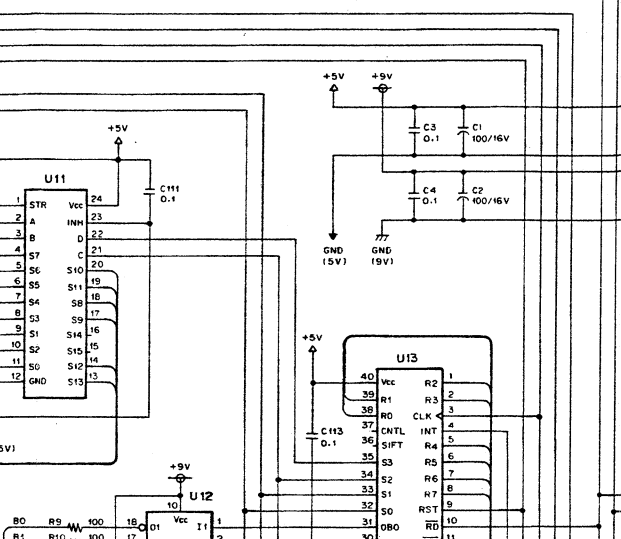
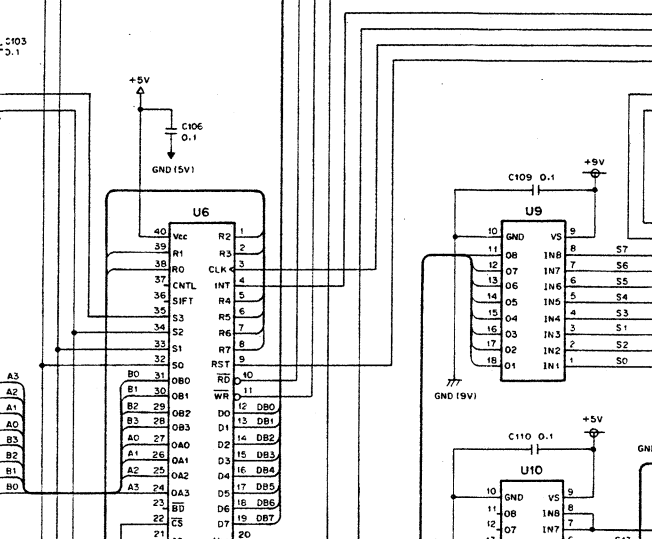
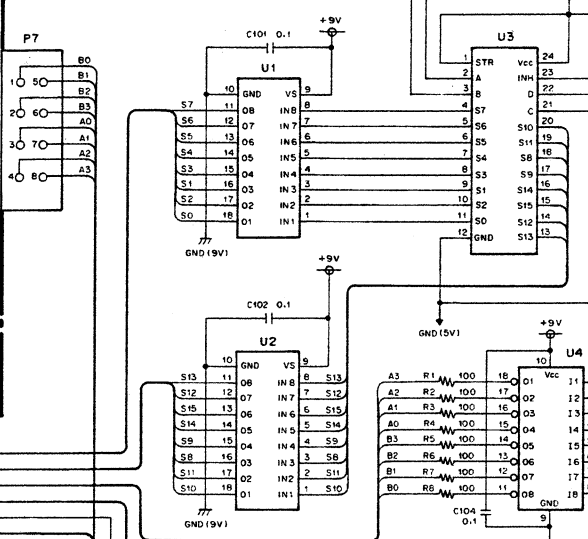
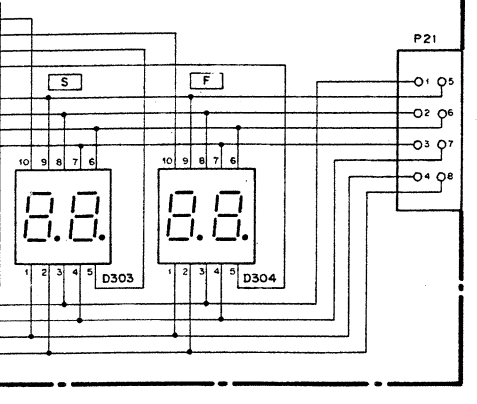
A  
B  
C  
D  
E



KEY PCB

UNTER PCB

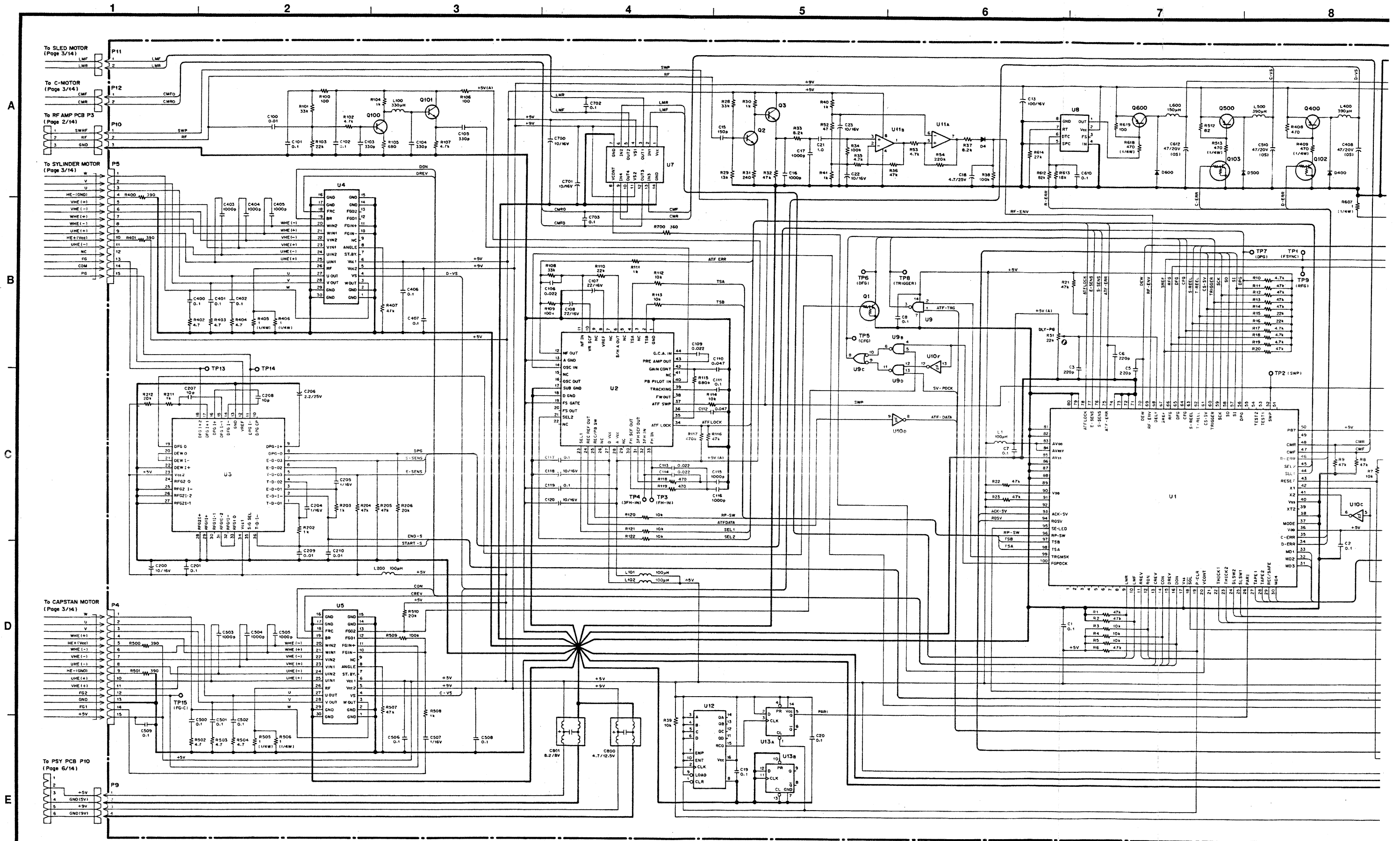
D301~D304 LB-302DF

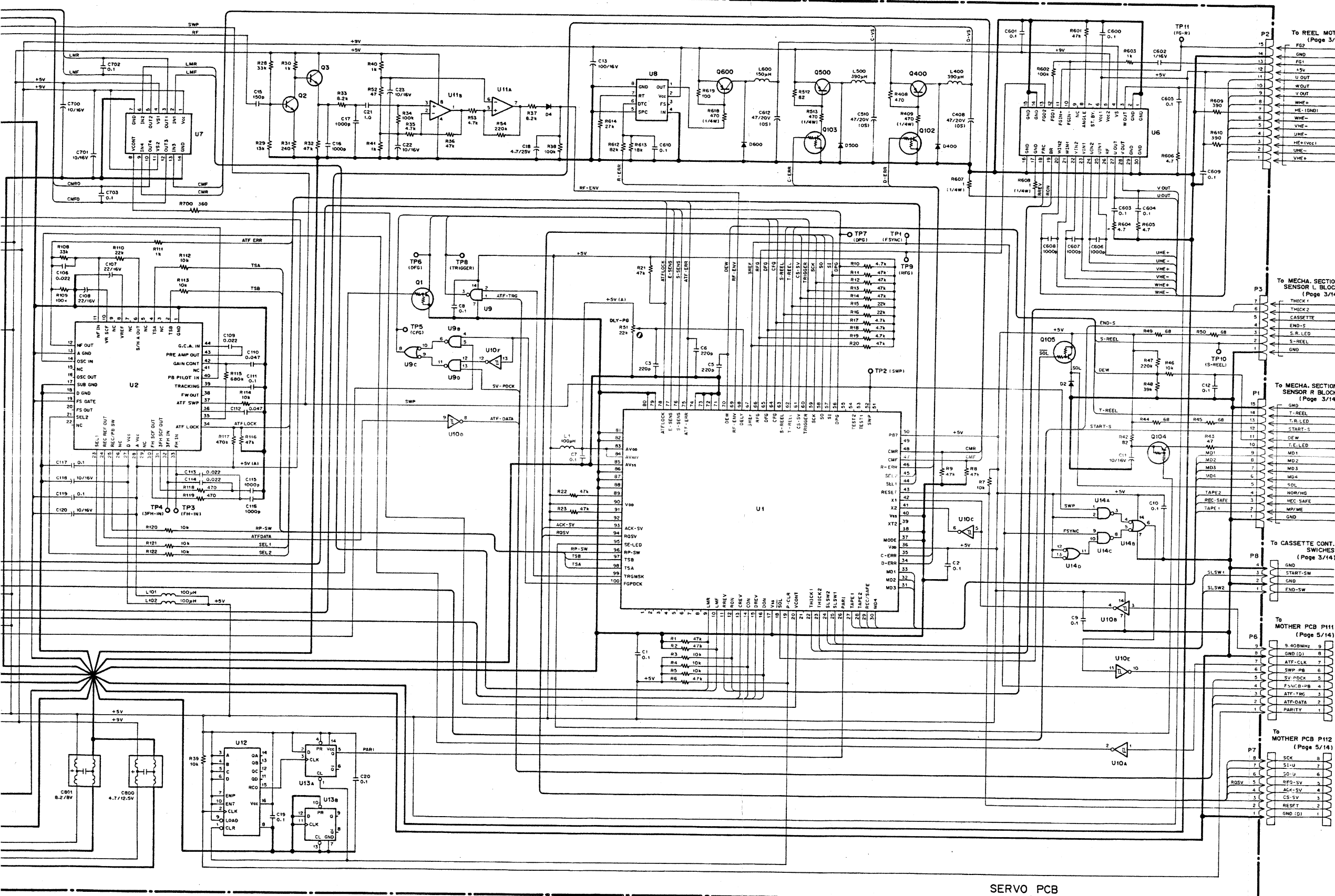


KEY PCB

- U1 M54564P
  - U2 M54564P
  - U3 HD74HC4514P
  - U4 M54565P
  - U5 TC74HC138AP
  - U6 TMP82C79P-2
  - U7 HD74HC541P
  - U8 HD74HC541P
  - U9 M54564P
  - U10 M54564P
  - U11 HD74HC4514P
  - U12 M54565P
  - U13 TMP82C79P-2
  - U14 TC74HC138AP
  - U15 HD74HC32P
  - U16 M66010FP
  - U17 HD74HC541P
- D1 ~ D56 1SS133T-77
  - D60 ~ D67 1SS133T-77
  - D101 ~ D131 SLR-34DU3F
  - D132 SLR-34MG3F
  - D133 ~ D137 SLR-34VR3F

# Digital Audio Tape Deck DA-88



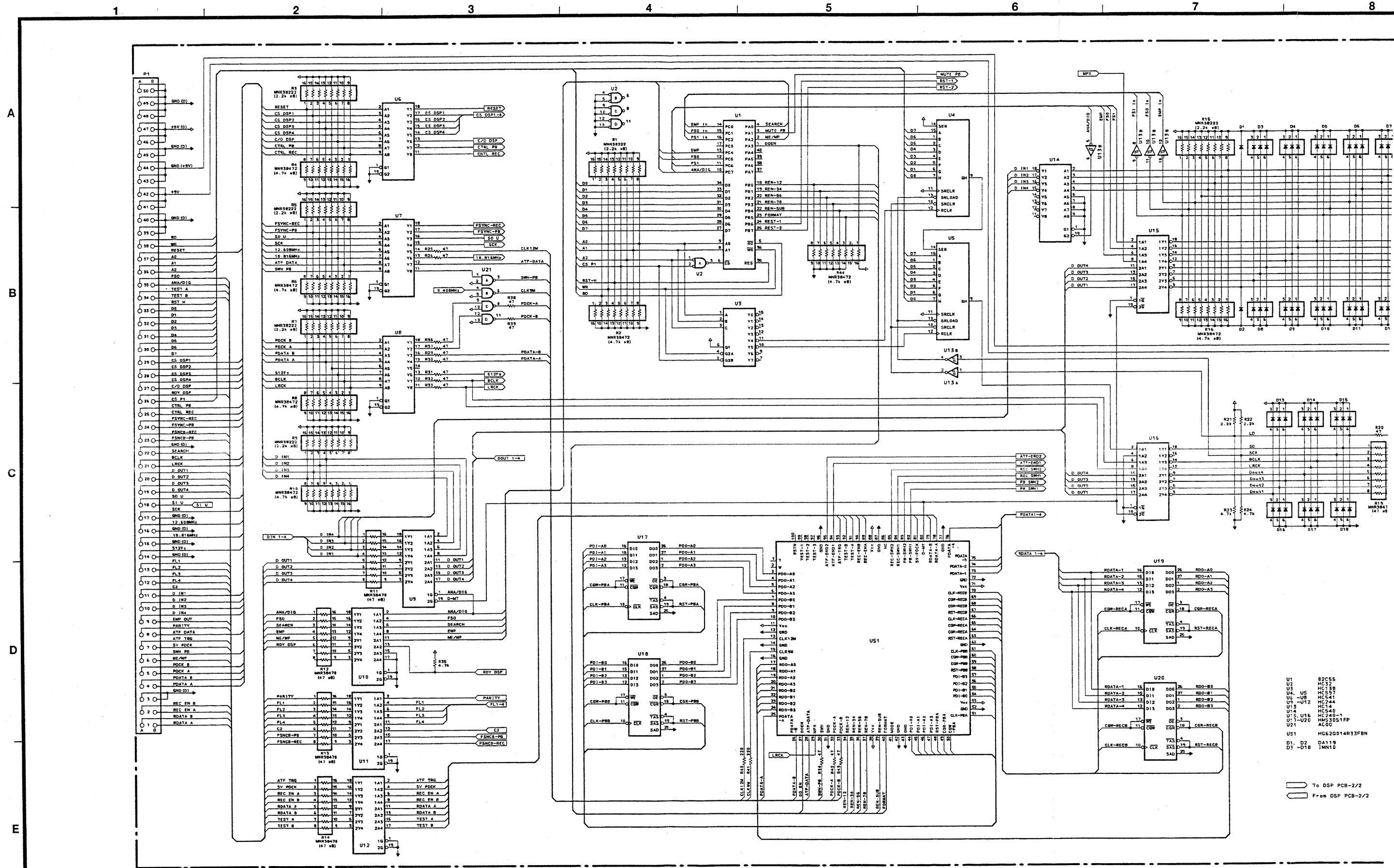


- To REEL MOTOR (Page 3/14)
- U1 μPD78146GF-02
  - U2 CXA1204Q
  - U3 LB8110M
  - U4 LB1851M
  - U5 LB1851M
  - U6 LB1851M
  - U7 TL5001CP5
  - U8 TC74HC00AF
  - U9 MC74HC14AF
  - U10 MC74HC00AF
  - U11 μPC358G2
  - U12 74HC163F
  - U13 HD74HC74FP
  - U14 74HC00
- Q1 DTC114YK
- Q2 2SC242K
- Q3 2SC242K
- Q100 2SC242K
- Q101 2SC242K
- Q102 DTC123JK
- Q103 DTC123JK
- Q104 DT114EK
- Q105 DT114EK
- Q400 2SA1314B
- Q500 2SA1314B
- Q600 2SA1314B
- To MECHA. SECTION SENSOR L BLOCK (Page 3/14)
- D2 DA119
  - D4 DA119
  - D400 EC10Q504
  - D500 EC10Q504
  - D600 EC10Q504
- To MECHA. SECTION SENSOR R BLOCK (Page 3/14)
- GND
  - T-REEL
  - T.R.LED
  - START-S
  - DEW
  - MD1
  - MD2
  - MD3
  - MD4
  - SOL
  - NOR/HG
  - REC-SAFE
  - MP/ME
  - GND
- To CASSETTE CONT. SWITCHES (Page 3/14)
- GND
  - START-SW
  - GND
  - END-SW
- To MOTHER PCB P111 (Page 5/14)
- 9.40MHz
  - GND (G)
  - ATF-CLK
  - SWP-PB
  - SV-PDCK
  - F-INC-RB
  - ATF-TMG
  - ATF-DATA
  - PARITY
- To MOTHER PCB P112 (Page 5/14)
- 8
  - SK
  - SI-U
  - SO-U
  - RQ-SV
  - ACK-SV
  - CS-SV
  - RESFT
  - GND (G)

SERVO PCB

# Digital Audio Tape Deck DA-88





1 2 3 4 5 6 7 8

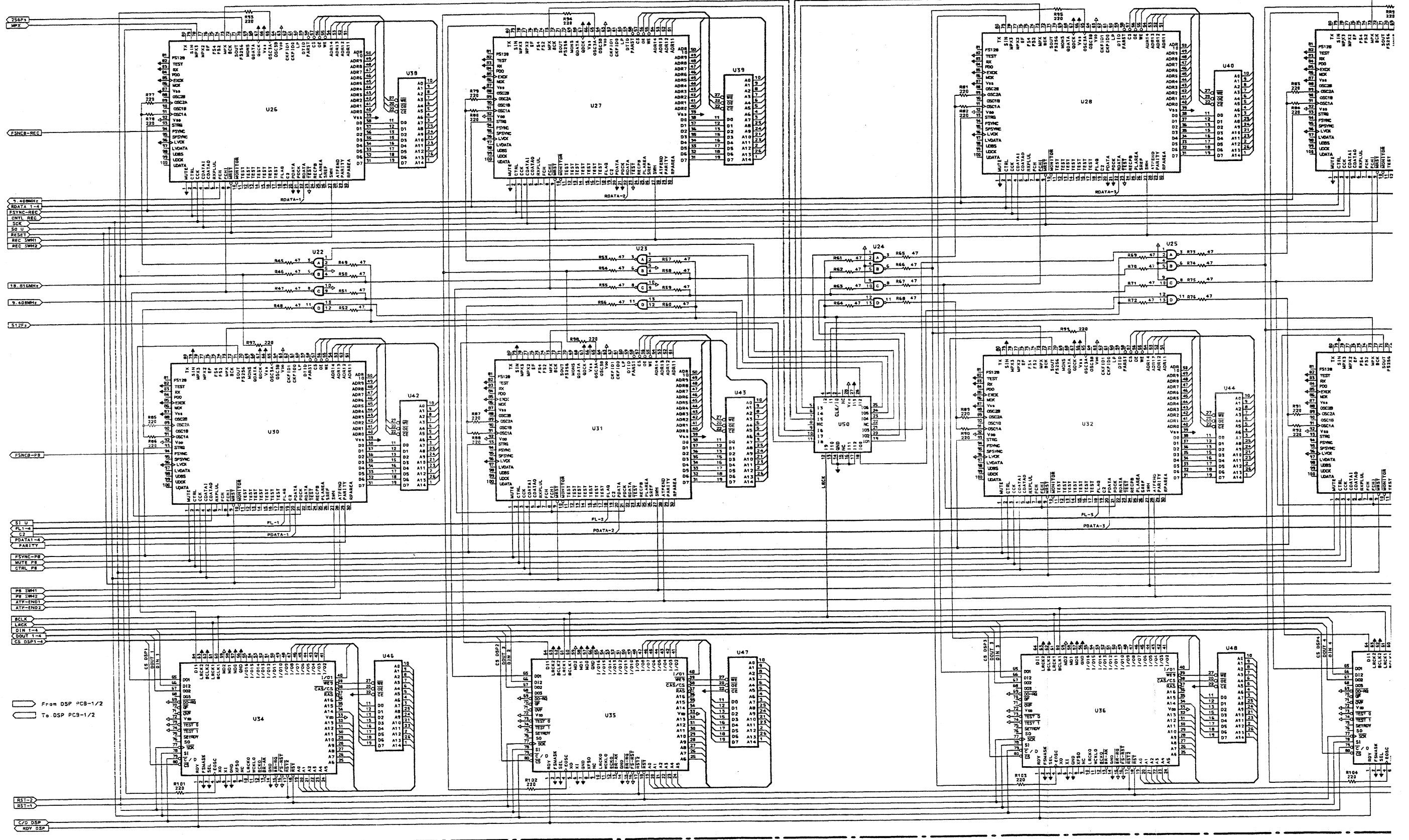
A

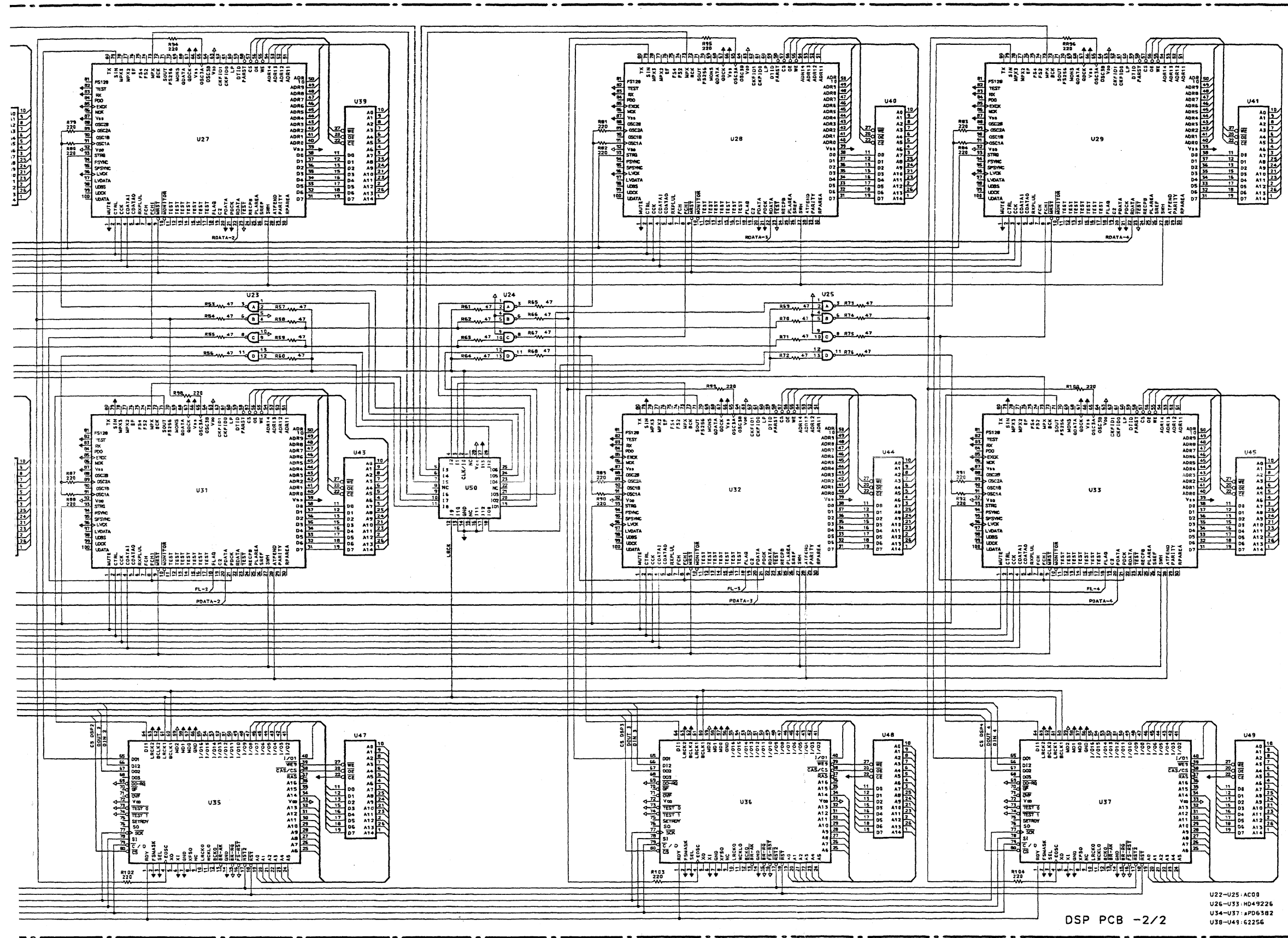
B

C

D

E





DSP PCB -2/2  
 U22-U25: AC00  
 U26-U33: HD49226  
 U34-U37: PD6382  
 U38-U41: 62256

# Digital Audio Tape Deck DA-88