

TASCAM
TEAC Professional Division

SERVICE MANUAL

DA-98HR

Digital Multitrack Recorder

INSTRUCTIONS FOR SERVICE PERSONNEL

BEFORE RETURNING APPLIANCE TO THE CUSTOMER, MAKE LEAKAGE-CURRENT OR RESISTANCE MEASUREMENTS TO DETERMINE THAT EXPOSED PARTS ARE ACCEPTABLY INSULATED FROM THE SUPPLY CIRCUIT.

CONTENTS

1. SPECIFICATIONS	3
2. TECHNICAL INFORMATION	7
2-1. Activation of test mode	7
2-2. Activation of VTR mode	7
2-3. Displaying ROM version numbers	7
2-4. Displaying SUB MPU version numbers	7
2-5. Displaying the voltage of battery	7
2-6. Displaying the head drum utilized time	7
2-7. Displaying the servo error history	7
2-8. KEY PCB check mode	8
2-9. How to use the built-in oscillator	8
2-10. Removing the FRONT MPU	8
2-11. Removing the SYS ROM	8
2-12. Checking the optional IF-AN98HR (A/D board and D/A board)	9
2-13. Changeover of Reference level	9
2-14. EXTERNAL CONTROL I/O	12
3. ASSEMBLING THE MECHANISM ASS'Y	19
3-1. Flowchart of assembling	19
3-2. Installation of the mechanical parts	20
4. MECHANISM ADJUSTMENTS	26
4-1. Preparation	27
4-2. Test tape	27
4-3. Adjusting the tension arm position	28
4-4. Adjusting the torque	28
4-5. Adjusting the tape travel	29
4-6. Confirming the travel in F.FWD, REW and REV mode	32
5. ELECTRICAL ADJUSTMENTS	35
5-1. Check and adjustment points	35
5-2. Test tape	36
5-3. +5 V supply check	36
5-4. P.G. (Phase generator) position adjustment	36
5-5. Offset adjustment in the VCO free-running frequency automatic compensation circuit	37
5-6. Playback equalizer adjustment	38
5-7. RF level check	39
5-8. Playback error rate check	40
5-9. Recording current adjustment	41
5-10. Recording/playback RF level check	43
5-11. Recording/playback error rate check	43
6. EXPLODED VIEWS AND PARTS LIST	45
7. PC BOARDS AND PARTS LIST	53
8. INCLUDED ACCESSORIES	71

目次

1. 仕様	3
2. テクニカルインフォメーション	7
2-1. テストモードの起動	7
2-2. VTRモードの起動	7
2-3. ROMのバージョン表示	7
2-4. SUB MPUのバージョン表示	7
2-5. バッテリーの電圧表示	7
2-6. ドラム回転積算時間の表示	7
2-7. サーボエラー履歴の表示	7
2-8. KEY PCBチェックモード	8
2-9. 内臓オシレーターの使用方法	8
2-10. FRONT MPUの外し方	8
2-11. SYS ROMの外し方	8
2-12. オプション IF-AN98HR (A/Dボード, D/Aボード) のチェックについて	9
2-13. リファレンスレベルの変更について	9
2-14. EXTERNAL CONTROL I/Oについて	12
3. メカ ASS'Yの組立	19
3-1. 組立のフローチャート	19
3-2. メカ部品の取付け	20
4. 機構部調整	26
4-1. 準備	27
4-2. テストテープ	27
4-3. テンションアーム位置調整	28
4-4. トルク調整	28
4-5. テープ走行調整	29
4-6. FF, REW, REV モードでの走行確認	32
5. 電気系調整	35
5-1. 測定箇所および調整箇所	35
5-2. テストテープ	36
5-3. 電源+5Vの確認	36
5-4. PG (Phase Generator) 位置調整	36
5-5. VCOフリーラン周波数自動補正回路 のオフセット調整	37
5-6. 再生イコライザー調整	38
5-7. RFレベル確認	39
5-8. 再生エラーレート確認	40
5-9. 記録電流調整	41
5-10. 記録再生 RFレベル確認	43
5-11. 記録再生エラーレート確認	43
6. 分解図とパーツリスト	45
7. 基板図とパーツリスト	53
8. 付属品	71

1. SPECIFICATIONS

仕様

Tape recorder section

Format:	DTRS format
Recording method:	Rotary-head, helical-scan method
Tape type:	Hi8 MP tape / Hi8 ME
Head construction:	2 x record, 2 x playback
Tracking method:	ATF (Automatic Track Finding)
Erasure method:	Overwrite
Drum speed:	2,000 r.p.m.
Tape speed:	15.955 mm/sec.
Equivalent tape speed:	4.2 m/sec.
Maximum recording time:	108 min. (using P6-120 tape)
Time to play from stop:	Less than 2 seconds
Fast forward/rewind time:	80 seconds (using P6-120 tape)
Search speed:	Maximum of 100 x play speed
Shuttle speed:	Forward and reverse at 8.0, 4.0, 2.0, 1.0, 0.5 and 0.25 play speed (1.0 speed available only in forward shuttle mode)
Vari speed:	±6% (0.1% steps)
Positioning accuracy:	To 1 sample
Positioning lock time:	Within 8 seconds (when locating 2 DA-98HRs synced together)
Number of recording tracks:	8
Sub-code:	ABS track, SMPTE/EBU timecode facility
Error correction:	Double- encoded Reed-Solomon code
Sampling frequency:	44.1 kHz, 48 kHz, 88.2 kHz, 96 kHz, 176.4 kHz, 192 kHz
Recording resolution:	16/24 bits linear
Cross-fade time:	10 ms to 200 ms (10 ms increments)
Track delay:	-200 to +7,200 samples (-4 to +150 ms) in single-unit increments. Can be set in samples or ms.
Offset:	±2 hours (to frame accuracy)
Sync clock:	Internal, WORD or VIDEO
MIDI function:	MMC (MIDI Machine control) MTC (MIDI timecode) output TASCAM System Exclusive (track delay, etc.) Control Cahnge (mixdown)
Supported timecode formats:	SMPTE 30, 29.97 drop, 29.97 non-drop, EBU 25 and Film 24 fps with telecine pull-up and pull-down facilities

定格

録音フォーマット:	DTRSフォーマット
記録方式:	回転ヘッド式ヘリカルスキャン方式
使用テープ:	Hi8-ME および Hi8-MPテープ
ヘッド構成:	記録用×2 再生用×2
トラッキング方式:	ATF (Automatic Track Finding)
消去方法:	オーバーライト消去
ドラム回転数:	2,000 rpm.
テープ速度:	15.955 mm/sec
記録相対速度:	4.2 m/sec
記録時間:	108分 (P6-120分テープ使用時)
再生立ち上がり時間:	2秒以内
早送り/巻き戻し時間:	約80秒 (P6-120分テープ使用時)
サーチ速度:	最大100倍
シャトル速度:	正方向: ×8,4,2,1,1/2,1/4 倍 逆方向: ×8,4,2,1,1/2,1/4 倍
ピッチコントロール:	±6% (0.1%単位)
調整精度:	1 サンプル未満
調相時ロック時間:	8秒以内 (DA-98HR 2 台同期時)
記録チャンネル数:	最大8チャンネル
サブコード:	ABSタイム、SMPTE/EBUタイムコード記録可能
誤り訂正方式:	ダブルエンコードドリードソロンコード
サンプリング周波数:	44.1kHz、48kHz、88.2kHz、96kHz、176.4kHz、192kHz
録音ビット:	16ビット、24ビット
基準レベル:	フルビット -16、-18、-20dB 切替可能
エンファシス時定数:	50 μsec / 15 μsec (再生時のみ自動選択)
クロスフェード時間:	10~200 msec (10msec 単位)
トラックディレイ:	-200~+7200サンプル (1 サンプル単位) または -4msec~+150msec (1msec 単位)
ABSタイムオフセット:	±2時間 (フレーム単位)
シンククロック:	INT/WORD/VIDEO
MMCコントロール:	トラックディレイ、トラックコピー (システムエクスクルーシブメッセージ)
対応タイムコード:	SMPTE 30、29.97ドロップfps、29.97ノンドロップfps、EBU 25fps、フィルム 24fps

Inputs and outputs

TDIF-1 (DIGITAL I/O):	25-pin D-sub TDIF-1 format
DIGITAL (AES/EBU):	25-pin D-sub PRO AES3-1992 Amendment 3-1999
REMOTE IN/SYNC IN:	15-pin D-sub Conforms to REMOTE IN/SYNC IN protocol
SYNC OUT:	15-pin D-sub Conforms to REMOTE IN/SYNC IN protocol
WORD SYNC IN/THRU:	BNC connector, 75 Ω at TTL level ON/OFF (THRU auto-terminated)
WORD SYNC OUT:	BNC connector, 75 Ω at TTL level
TIME CODE IN:	XLR-3 balanced Input impedance: 10 kΩ Input level: 0.5 Vp-p to 10.0 Vp-p
TIME CODE OUT:	XLR-3 balanced Output impedance: 100Ω Output level: 2.0 Vp-p
MIDI:	IN, OUT, THRU
VIDEO IN/THRU:	NTSC or PAL Negative Sync Composite video, Sync Composite Video or Frame Pulse (auto detect) 1 Vp-p, ±0.2 V (Negative Sync Composite video or Sync Composite Video) TTL Level (Frame pulse) THRU automatically terminated (75 Ω)
CONTROL I/O:	37-pin D-sub
RS-422:	9-pin D-sub Comforms to RS-422 specifications
METER UNIT:	15-pin D-sub

Physical specifications

Size (exc feet):	482 x 176 x 356 (mm)
w x h x d	19 x 6.9 x 14 (in)
Weight:	11 kg (24 lb)

Power specifications

Power requirements:	USA/Canada 120 VAC, 60 Hz U.K./Europe 230 VAC, 50 Hz Australia 240 VAC, 50 Hz
Power consumption:	30 W (IF-AN98HR installed: 46 W)
Applicable electromagnetic environment:	E4
Peak inrush current:	15.5 A (230 V, all options fitted)

入出力

TDIF-1 (DIGITAL I/O):	TDIF-1 [不平衡、D - Sub 25ピン、メス]
DIGITAL (AES/EBU):	PRO AES3-1992 Amendment 3-1999準拠 [D-Sub 25ピン]
REMOTE IN/SYNC IN:	REMOTE IN/SYNC IN プロトコル [D-Sub 15ピン、メス]
SYNC OUT:	REMOTE IN/SYNC IN プロトコル [D-Sub 15ピン、メス]
WORD SYNC IN:	TTLレベル相当/75Ωターミネート [BNC]
WORD SYNC OUT:	TTLレベル相当 [BNC]
WORD SYNC THRU:	接続時、WORD SYNC INのターミネートオフを自動認識 自動オン/オフ方式 [BNC]
TIME CODE IN:	0.5Vp-p ~ 10Vp-p/10kΩ [平衡、XLR-3-31]
TIME CODE OUT:	2Vp-p/100Ω [平衡、XLR-3-32]
MIDI IN:	[DIN 5ピン]
MIDI OUT:	[DIN 5ピン]
MIDI THRU:	[DIN 5ピン]
VIDEO IN:	NTSC/PAL 75Ωターミネート [BNC] ネガティブシンクコンポジットビデオ、シンクコンポジットビデオ、フレームパルス (自動検出)、1Vp-p ±0.2V (ネガティブシンクコンポジットビデオ、シンクコンポジットビデオ)、TTLレベル相当 (フレームパルス)
VIDEO THRU:	接続時、VIDEO INのターミネートオフを自動認識 自動オン/オフ方式 [BNC]
CONTROL I/O:	[D-Sub 37ピン]
RS-422:	[D-Sub 9ピン]
METER UNIT:	[D-Sub 15ピン、メス]

一般

電源:	100V AC 50-60Hz
消費電力:	30W (IF-AN98HR 装着時 46W)
質量:	11kg
外形寸法:	幅482×高さ176×奥行き356 mm (足を除く)

IF-AN98HR (Option)

All specifications refer to both D/A and A/D unless otherwise specified and are measured using Audio Precision System TWO cascade:

DTRS-HR mode

Sampling frequency:	44.1 kHz, 48 kHz, 88.2 kHz, 96 kHz ($\pm 6\%$)
Sampling resolution:	24 bits
Frequency response:	Fs=44.1 kHz, 48 kHz 20 Hz — 20,000 Hz (± 0.5 dB) Fs=96 kHz 20 Hz — 40,000 Hz (± 1 dB)
THD:	< 0.004% (1 kHz, Fs=48 kHz) *
S/N, dynamic range:	> 110 dB (1 kHz, Fs=48 kHz) *
Channel separation:	> 95 dB (1 kHz)
De-emphasis:	50/15 μ s
Nominal output level:	+4 dBu
Output impedance:	< 100 k Ω
Maximum output level:	20 dBu, 22 dBu, 24 dBu (selectable)
Nominal input level:	+4 dBu
Input impedance:	> 10 k Ω
Maximum input level:	20 dBu, 22 dBu, 24 dBu (selectable)

DTRS mode

As for DTRS-HR mode, except:

S/N, dynamic range:	> 100 dB (1 kHz, Fs=48 kHz) *
---------------------	-------------------------------

* : These values are obtained with the I/O clock set to the Narrow setting.

IF-AN98HR (オプション)

- 特に明記していない項目はA/D ボード、D/A ボード共通の仕様です。
- Audio Precision System TWO cascade にて測定しています。

DTRS-HR モード

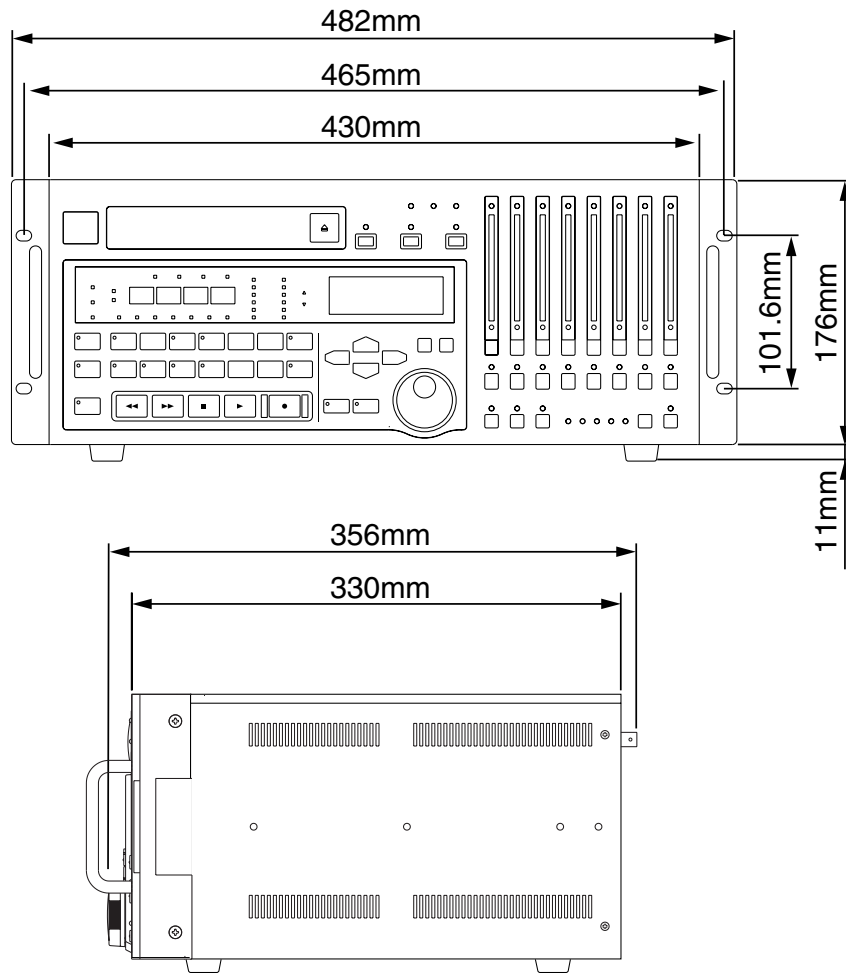
サンプリング周波数:	44.1 kHz, 48 kHz, 88.2 kHz, 96 kHz ($\pm 6\%$)
サンプリング解像度:	24 ビット
録音再生周波数特性:	Fs=44.1 kHz, 48 kHz 20 Hz ~ 20,000 Hz (± 0.5 dB) Fs=96 kHz, 88.2 kHz 20 Hz ~ 40,000 Hz (± 1 dB)
THD+N [22K LPF]:	0.004%以下 [1 kHz, Fs=48 kHz] * [録音/再生時]
S/N 比、ダイナミックレンジ [22K LPF / A-Weight]:	110 dB 以上 [1 kHz, Fs=48 kHz] * [録音/再生時]
チャンネルセパレーション:	95 dB 以上 [1 kHz]
デエンファシス:	50/15 μ s
規定出力レベル:	+4 dBu
出力インピーダンス:	100 Ω 以下
最大出力レベル:	20 dBu, 22 dBu, 24 dBu (選択可)
規定入力レベル:	+4 dBu
入力インピーダンス:	10 k Ω 以上
最大入力レベル:	20 dBu, 22 dBu, 24 dBu (選択可)

DTRS モード

[以下の項目を除いてDTRS-HR モード時と同じ]

S/N 比、ダイナミックレンジ [22K LPF / A-Weight]:	100 dB 以上 [1 kHz, Fs=48 kHz] * [録音/再生時]
---------------------------------------	--

* : I/O クロック=Narrow 設定時の値



2. TECHNICAL INFORMATION

テクニカルインフォメーション

2-1. Activation of test mode

1. Hold down F.FWD + STOP + PLAY keys and press POWER key, and when "Select Mode" is displayed, let go of the three keys and, before 2 seconds is up, press STOP key. (TEST MODE should be displayed.)
2. The test mode is released when power is turned off.

2-2. Activation of VTR mode

1. Hold down F.FWD + STOP + PLAY keys and press POWER key, and when "Select Mode" is displayed, let go of the three keys and, before 2 seconds is up, press PLAY key. (VTR MODE should be displayed.)
2. The VTR mode is released when power is turned off.

2-3. Displaying ROM version numbers

1. Select the menu group F in the menu screen.
2. Move the cursor to the items shown below.
Sys Ver : SYS ROM version
Front Ver : FRONT MPU version
Servo Ver : SERVO MPU version

2-4. Displaying SUB MPU version numbers

1. Enter the test mode.
2. Select the menu group N in the menu screen.
3. Move the cursor to "SubMpuVer" and press ENTER key.

2-5. Displaying the voltage of battery

1. Enter the test mode.
2. Select the menu group N in the menu screen.
3. Move the cursor to "Battery".

2-6. Displaying the hed drum utilized time

1. Select the menu group F in the menu screen.
2. Move the cursor to the items shown below.
Dr Total : Total utilized time
Dr Search : Fast-winded time

2-7. Displaying the servo error history

1. Enter the test mode.
2. Select the menu group M in the menu screen.
3. Move the cursor to "ServoErr" and press ENTER key.

Note)

Servo error data is stored in the SERVO PCB's EEPROM memory. As the power is unstable immediately after being turned ON, data written to the EEPROM at this time will be incorrect. To ensure accuracy, the DA-98HR prohibits data from being written to the EEPROM for 10 seconds after POWER ON. If an error occurs just 10 seconds, the error data is not stored in memory. As a result, the servo error history stored in the memory may differ from actual phenomena.

2-1. テストモードの起動

1. F FWDキー+STOPキー+PLAYキーを押しながら電源をONにし、“Select Mode”表示後一旦手を離し、2秒以内にSTOPキーを押す。(TEST MODEと表示)
2. 電源をOFFにすると、テストモードが解除される。

2-2. VTRモードの起動

1. F FWDキー+STOPキー+PLAYキーを押しながら電源をONにし、“Select Mode”表示後一旦手を離し、2秒以内にPLAYキーを押す。(VTR MODEと表示)
2. 電源をOFFにすると、VTRモードが解除される。

2-3. ROMのバージョン表示

1. メニュー画面で、メニューグループFを選択する。
2. カーソルを以下の項目に合わせる。
Sys Ver : SYS ROMのバージョン
Front Ver : FRONT MPUのバージョン
Servo Ver : SERVO MPUのバージョン

2-4. SUB MPUのバージョン表示

1. テストモードにする。
2. メニュー画面で、グループNを選択する。
3. “SubMpuVer”にカーソルを合わせて、ENTERキーを押す。

2-5. バッテリーの電圧表示

1. テストモードにする。
2. メニュー画面で、グループNを選択する。
3. “Battery”にカーソルを合わせる。

2-6. ドラム回転積算時間の表示

1. メニュー画面で、メニューグループFを選択する。
2. カーソルを以下の項目に合わせる。
Dr Total : トータル積算時間
Dr Search : サーチ時 (PLAY, REC 以外) の積算時間

2-7. サーボエラー履歴の表示

1. テストモードにする。
2. メニュー画面で、メニューグループMを選択する。
3. “ServoErr”にカーソルを合わせて、ENTERキーを押す。

注)

サーボエラーはSERVO PCB内のEEPROMに記憶されていますが、POWER ON直後はまだ電源が十分安定しておらず、そのような状態でEEPROMにデータの書き込みを行うと誤ったデータを書き込んでしまいます。そのため、DA-98HRではPOWER ON後10秒間はEEPROMへのデータの書き込みを禁止しています。したがって、POWER ON直後にサーボエラーが発生してから10秒経過する前にPOWER OFFした場合などでは、そのサーボエラーは経歴として記憶されませんので、実際の現象と記憶された情報とで差異が生じてしまう可能性があります。

2-8. KEY PCB check mode

1. While holding the PLAY, STOP, F FWD and REW key pressed, turn the power ON. In this case, all LED's light.
2. Press the STOP, F FWD, REW, PLAY or RECORD key. All LEDs go out.
3. When each key is pressed, the corresponding LED lights.

2-9. How to use the built-in oscillator

1. Enter the test mode.
2. Select the menu group 2 in the menu screen.
3. Move the cursor to "Sine Osc" and press ENTER key.
4. Use the ▲ and ▼ keys to select the output frequency (OFF, 440 Hz, 1 kHz, 10 kHz, 20 kHz, 20 Hz, wite noise). (The level is full scale.)

2-10. Removing the FRONT MPU

As shown in Fig. 2-1, hold the FRONT MPU (KEY PCB:U6) with the PLCC EXTRACTOR (P/N: 16910101) to remove it.

2-11. Removing the SYS ROM

Detach the socket cover to remove the SYS ROM (SYS PCB:U011). To remove the socket cover, slide it as shown in Fig. 2-2.

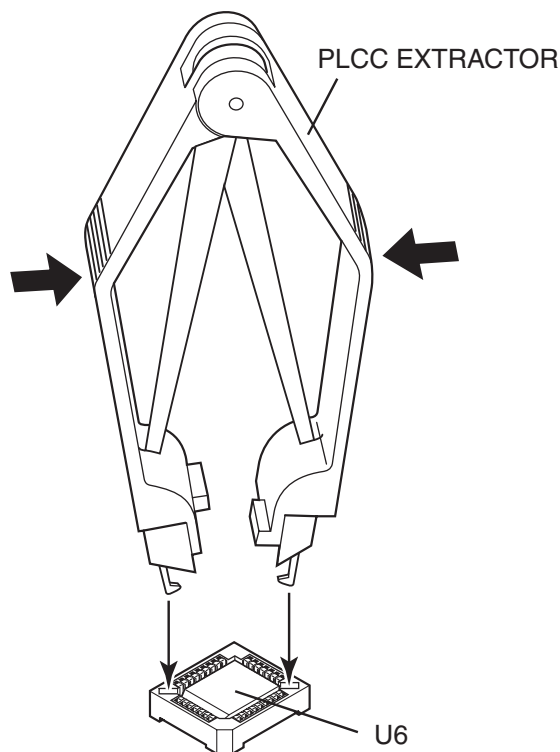


Fig. 2-1

2-8. KEY PCBチェックモード

1. PLAYキー+STOPキー+F FWDキー+REWキーを押しながら電源をONにするとチェックモードに入る。このとき、LEDが全灯する。
2. STOP, F FWD, REW, PLAY, RECORDのいずれかのキーを押すと、LEDが全て消灯する。
3. その後、それぞれのキーを押すと、そのキーに対応するLEDが点灯する。

2-9. 内臓オシレーターの使用法

1. テストモードにする。
2. メニュー画面で、メニューグループ2を選択する。
3. "Sine Osc" にカーソルを合わせてENTERキーを押す。
4. ▲キー/▼キーで、出力する周波数 (OFF, 440Hz, 1kHz, 10kHz, 20kHz, 20Hz, White noise) を選択する。(レベルはフルスケール)

2-10. FRONT MPUの外し方

図2-1のように、PLCC EXTRACTOR (品番:16910101) でFRONT MPU (KEY PCB:U6)を挟んで取り外します。

2-11. SYS ROMの外し方

SYS ROM (SYS PCB:U011) はソケットカバーを取り外すことにより、外すことができます。ソケットカバーは、図2-2のようにスライドさせることにより取り外します。

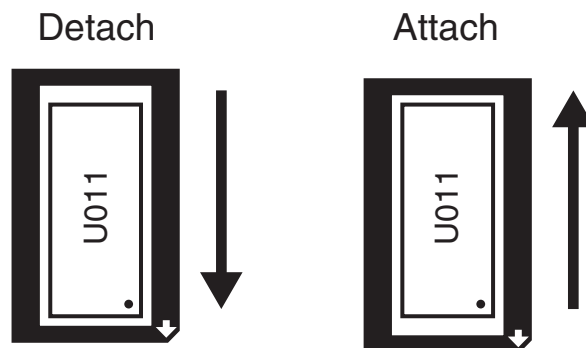


Fig. 2-2

2-12. Checking the optional IF-AN98HR (A/D board and D/A board)

To check the A/D board and D/A board, connect the EXTENSION PCB (P/N : 5200353800) to each board.

Note)

The EXTENSION PCB cannot be connected to the SYS PCB.

2-13. Changeover of Reference level

By replacing jumpers on the A/D and D/A boards, you can set the unit for one of the following reference levels.

Standard	Reference level	Nominal level	Maximum level
TASCAM	-16 dBFS	+4 dBu	+20 dBu
European	-18 dBFS	+4 dBu	+22 dBu
SMPTE	-20 dBFS	+4 dBu	+24 dBu

Depending on the required reference level, plug in jumpers as shown below. (See also figures 2-3 and 2-4.)

A/D board (ANALOG INPUT)

	-16 dBFS	-18 dBFS	-20 dBFS
W031 - 038	-	●	●
W041 - 048	-	-	●
W010	●	-	-
W020	-	●	-
W030	-	-	●

A/D board (ANALOG INPUT)

	-16 dBFS	-18 dBFS	-20 dBFS
W011 - 018	●	●	-
W021 - 028	●	-	-
W010	●	-	-
W020	-	●	-
W030	-	-	●

● : jumper plugged in (closed)
 - : jumper not plugged in (open)

2-12. オプション IF-AN98HR (A/Dボード, D/Aボード) のチェックについて

A/Dボード, D/Aボードのチェックの際は、EXTENSION PCB (品番:5200353800) を各PCBに接続してください。

注) EXTENSION PCBはSYS PCBには接続できません。

2-13. リファレンスレベルの変更について

A/Dボード, D/Aボード上のショートピンを差し換えることにより、以下の3種類の中からリファレンスレベルを選択することができます。

スタンダード	リファレンスレベル	基準レベル	最大レベル
TASCAM	-16 dBFS	+4 dBu	+20 dBu
ヨーロッパ	-18 dBFS	+4 dBu	+22 dBu
SMPTE	-20 dBFS	+4 dBu	+24 dBu

リファレンスレベルに応じて、ショートピンを下表のように設定します。(図2-3, 2-4 参照)

A/Dボード (ANALOG INPUT)

	-16 dBFS	-18 dBFS	-20 dBFS
W031~038	-	●	●
W041~048	-	-	●
W010	●	-	-
W020	-	●	-
W030	-	-	●

D/Aボード (ANALOG OUTPUT)

	-16 dBFS	-18 dBFS	-20 dBFS
W011~018	●	●	-
W021~028	●	-	-
W010	●	-	-
W020	-	●	-
W030	-	-	●

● : ショートピンを差す (クローズ)
 - : ショートピンを差さない (オープン)

A/D board

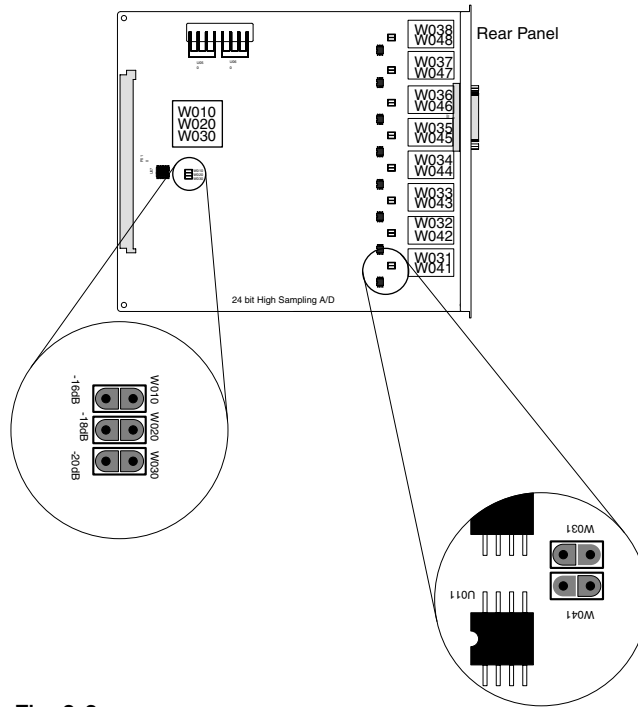
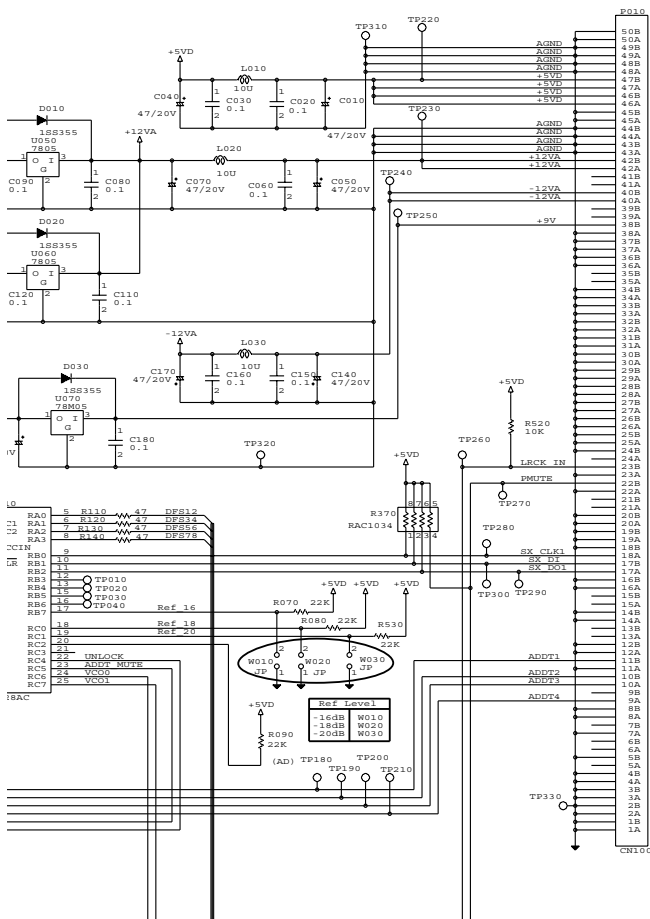
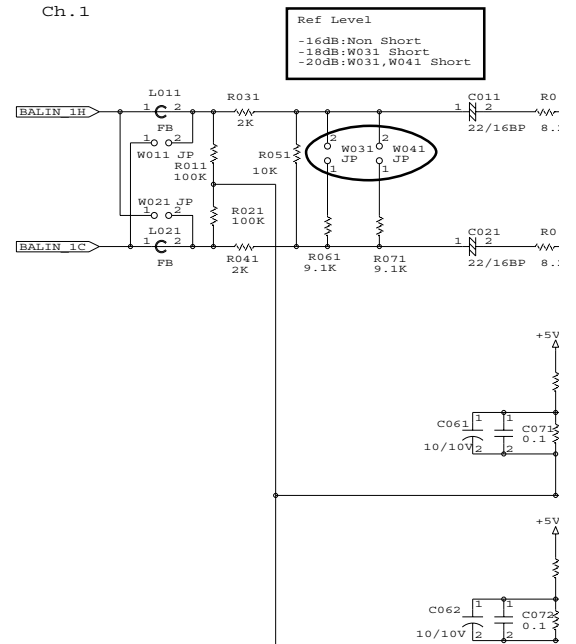


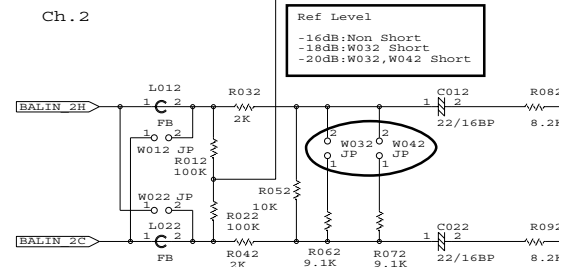
Fig. 2-3



Ch. 1



Ch. 2



2-14. EXTERNAL CONTROL I/O

A CONTROL I/O connector is provided to enable external control of the DA-98HR. Transport control (+Chase) inputs and related tally (+Lock) outputs are readily available.

To enable further capability of REC FUNCTION and INPUT MONITOR inputs and its related tally outputs, the CONTROL I/O also consists of signals for serial communication data.

- The connector is a 37-pin D-sub and the output is an open collector. Each transistor supports a current of up to 50 mA. Input is at TTL level with 74LS240 of the LS-TTL used as a buffer (with Schmitt trigger).
- Power supplied from the DA-98HR is up to 50 mA at DC 5 V.
- The control system data output is 32-bit serial sync, of which 8 bits are output in parallel simultaneously. Input is 32-bit serial sync. The preceding 8 bits are merged with the parallel input.

The pin assignment, serial input/output signal format and recommended circuits for a controlling device are described here in after.

2-14. EXTERNAL CONTROL I/Oについて

CONTROL I/Oは外部からDA-98HRをコントロールするために設けられた端子です。トランスポートコントロール(+チェース)入力と、そのタリー(+ロック)を出力します。また、REC FUNCTION、INPUT MONITORのキー入力と、そのタリーを出力することを可能とするために、シリアル通信用信号も用意されています。

- 端子は D-sub 37pin、出力はオープンコレクターで各トランジスターは 50mAまで電流を流すことができます。入力はTTLレベルで、バッファとしてLS-TTLの74LS240を使用(シュミットトリガ付き)しています。
- DA-98HRから供給できる電源は DC5Vで 50mAまで可能です。
- コントロール系のデータの出力は、シリアル同期式 32ビット、そのうち 8ビットがパラレル出力され、入力はシリアル同期式 32ビット、先行 8ビットがパラレル入力とマージされます。

以下に、ピンアサイン、シリアル入出力信号フォーマット、リモコンを作るときの推奨回路を記載します。

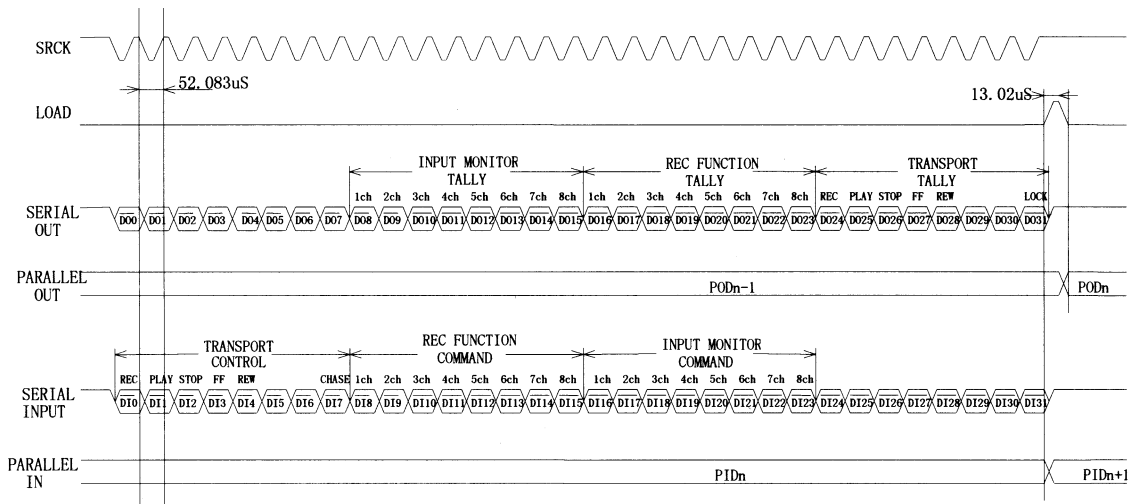
J11 Pin Assignment

Pin No.	Pin No.	Signal	Function	Input/output state
1		PLAY	PLAY command input	TTL
	20	GND	GND	GND
2		FF	FF command input	TTL
	21	SERIAL OUT	Serial data output	Open Collector
3		REW	REW command input	TTL
	22	NC	No connection 未使用端子	
4		AUX1	Auxiliary 1 input 予備1 入力	TTL
	23	SERIAL IN	Serial data input	TTL
5		STOP	Stop command input	TTL
	24	NC	No connection 未使用端子	
6		REC	REC command input	TTL
	25	NC	No connection 未使用端子	
7		AUX2	Auxiliary 2 input 予備2 入力	TTL
	26	NC	No connection 未使用端子	
8		CHASE	CHASE command input	TTL
	27	NC	No connection 未使用端子	
9		NC	No connection 未使用端子	
	28	NC	No connection 未使用端子	
10		GND	GND	GND
	29	NC	No connection 未使用端子	
11		PLAY TALLY	PLAY tally output	Open collector
	30	NC	No connection 未使用端子	
12		FF TALLY	FF tally output	Open collector
	31	NC	No connection 未使用端子	
13		REW TALLY	REW tally output	Open collector
	32	SRCK	Shift register clock output	Open collector
14		STOP TALLY	STOP tally output	Open collector
	33	NC	No connection 未使用端子	
15		REC TALLY	REC tally output	Open collector
	34	LOAD	Load pulse output	Open collector
16		LOCK TALLY	LOCK tally output	Open collector
	35	NC	No connection 未使用端子	
17		AUX 1 TALLY	Auxiliary 1 output 予備1 出力	Open collector
	36	GND	GND	GND
18		AUX 2 TALLY	Auxiliary 2 ouput 予備2 出力	Open collector
	37	VCC +5V	Power supply DC +5V	DC5V
19		ACTIVE SENSE	Active sense input *	TTL

* : is to be connected to GND in the controlling device side to activate any tally output.

* : はタリー出力を有効とするために、リモコン側でGNDに接続するものです。

CONTROL I/O Serial Input/output signal format



DA-98HR OUTPUT DATA (OPEN COLLECTOR)

- DO0~DO7 : Undefined 未定義
- DO8~DO15 : TALLY OF INPUT MONITOR (1ch, 2ch 8ch)
- DO16~DO23 : TALLY OF REC FUNCTION (1ch, 2ch 8ch)
- DO24 : REC TALLY
- DO25 : PLAY TALLY
- DO26 : STOP TALLY
- DO27 : FF TALLY
- DO28 : REW TALLY
- DO29, DO30 : Undefined 未定義
- DO31 : LOCK TALLY

DA-98HR INPUT DATA (TTL LEVEL)

- DI0 : REC COMMAND
- DI1 : PLAY COMMAND
- DI2 : STOP COMMAND
- DI3 : FF COMMAND
- DI4 : REW COMMAND
- DI5, DI6 : Undefined 未定義
- DI7 : CHASE COMMAND
- DI8~DI15 : REC FUNCTION COMMAND (1ch, 2ch 8ch)
- DI16~DI23 : INPUT MONITOR COMMAND (1ch, 2ch 8ch)
- DI24~DI31 : Undefined 未定義

Recommended circuit for a controlling device

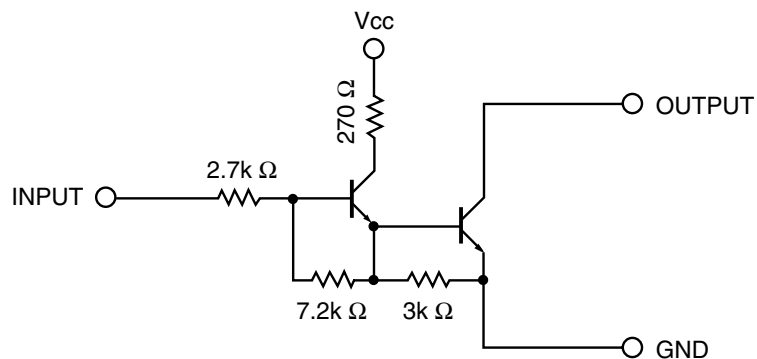
For detailed schematics of the circuit, refer to Figs. 2-5 and 2-6.

- The equivalent circuit (for one gate) of the transistor array TD62381F (P/N: S0036924) which is used for the CONTROL I/O parallel output is shown below.

リモコンの推奨回路について

具体的な回路については、図2-5, 2-6を参照してください。

- CONTROL I/Oの平行出力に使用されているトランジスタアレー TD62381F (品番: S0036924) の等価回路 (1回路分) は以下の通りです。



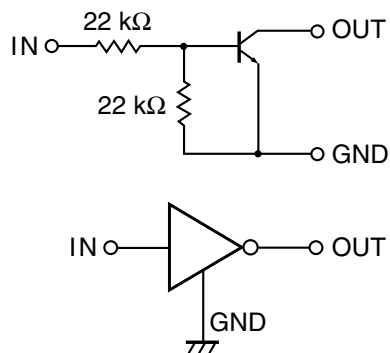
Contents 内容		Condition 条件	Min. 最小	Max. 最大
I _{OUT}	Current for one gate when 8 circuits operate	Duty=10 %	0 mA	400 mA
	8回路動作時の1回路あたりの電流	Duty=50 %	0 mA	330 mA
V _{ce (sat)}	Saturation voltage between collector and emitter	I _{OUT} =500 mA		0.9 V
	コレクターエミッタ間飽和電圧	I _{OUT} =350 mA		0.7 V

Note) When using the power supply (DC 5 V) from the DA-98HR, suppress all current consumption to less than 50 mA.

注) DA-98HRからの電源 (DC 5V)を使用する場合は、全消費電流を50 mA以下に抑えてください。

● The equivalent circuit of the transistor DTC124EKA (P/N: 13428287) which is used for the CONTROL I/O serial output is shown below.

● CONTROL I/Oのシリアル出力に使用されているトランジスタ DTC124EKA (品番: 13428287) の等価回路は以下の通りです。



	Typ. 標準	Max. 最大	Conditon 条件
V_o	0.1 V	0.3 V	$I_o=10 \text{ mA}$, $I_i=0.5 \text{ mA}$
I_i		0.36 mA	$V_{II}=5 \text{ V}$
I_o		0.5 μA	$V_{CC}=50 \text{ V}$, $V_I=0 \text{ V}$

Note) When connecting more than one unit or when this unit incorporated in a system with high power consumption, isolate the inputs/outputs from DA-98HR with a photo-coupler.

注) 複数台の機器を接続する場合や消費電力の大きな機器に組み込む場合は、入出力をフォトカップラでアイソレーションしてください。

Recommended Circuit (For Basic Control) 推奨回路 1 (BASIC CONTROL用)

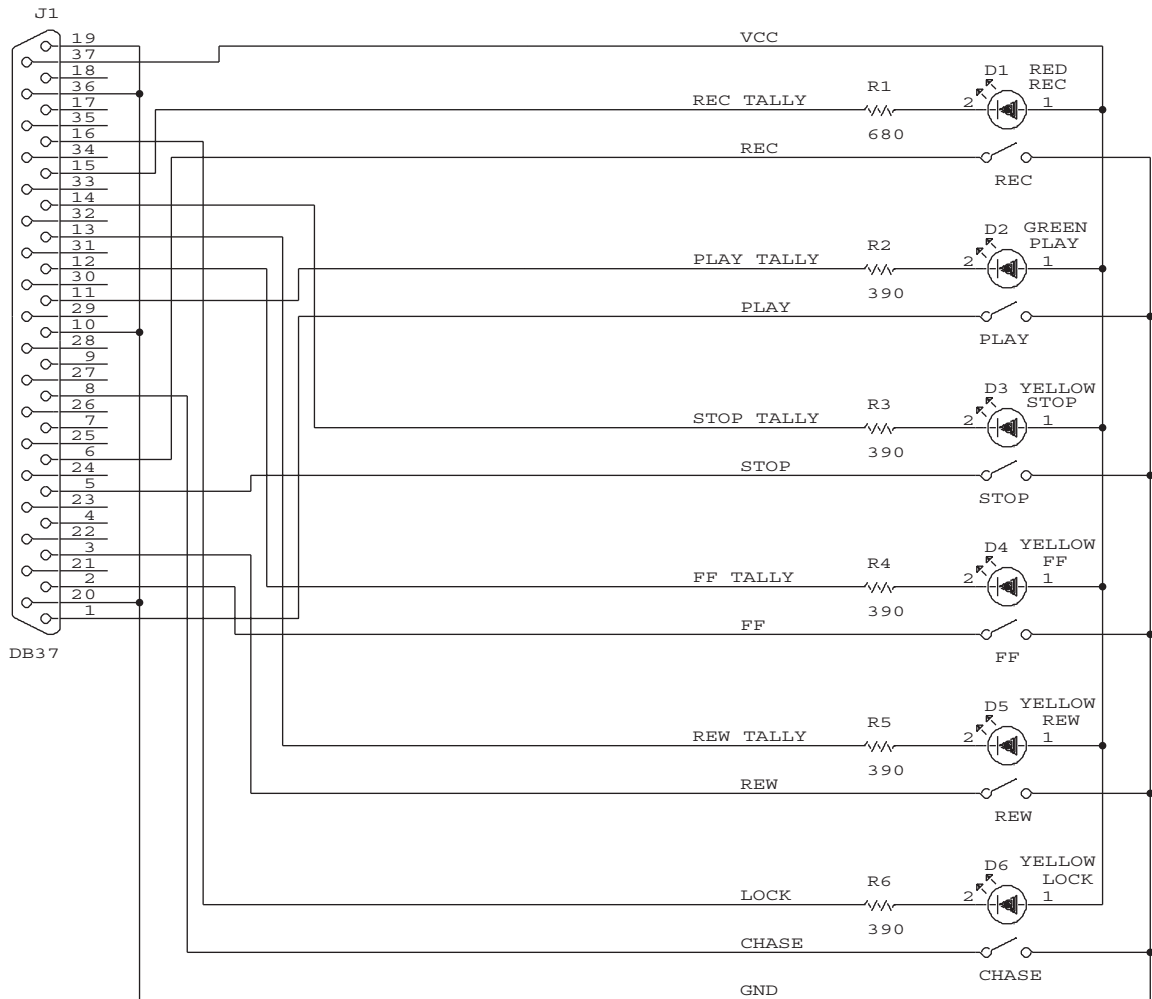


Fig. 2-5

Recommended Circuit (For Full Function) 推奨回路 2 (FULL FUNCTION用)

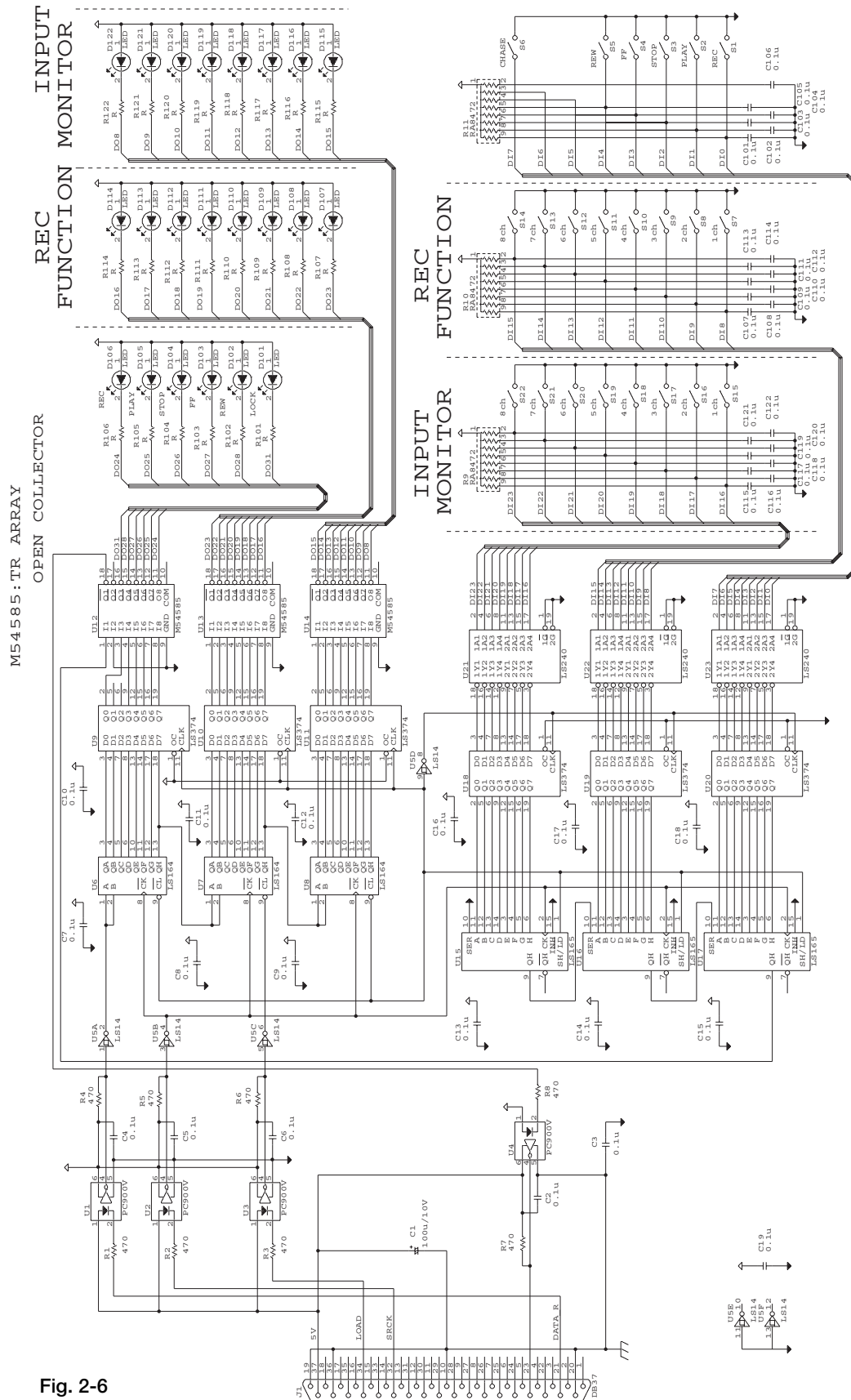


Fig. 2-6

3. ASSEMBLING THE MECHANISM ASS'Y

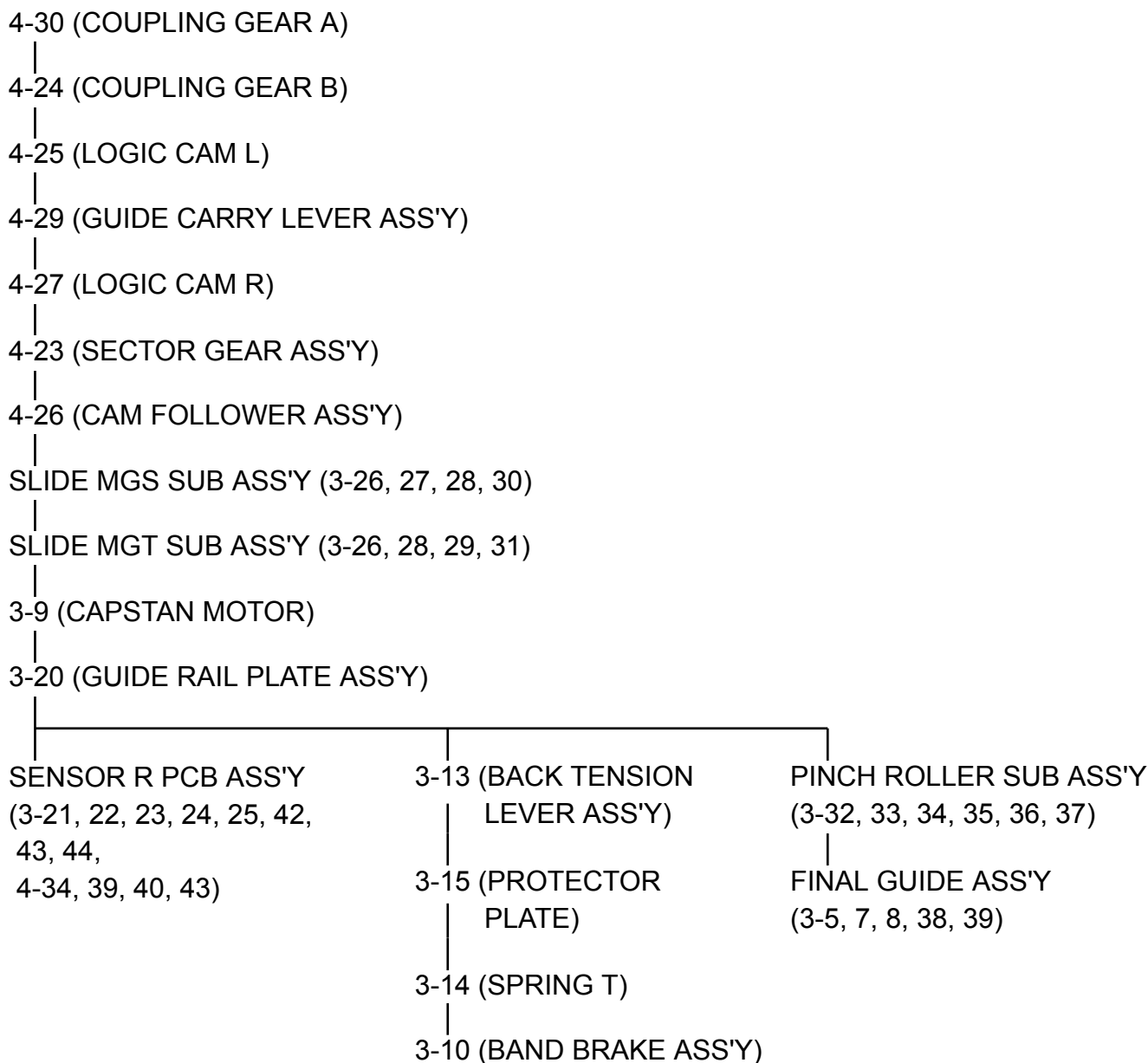
メカ ASS'Yの組立

3-1. Flowchart of assembling

For parts that require caution when reassembling the mechanism ass'y (especially critical gear meshes), a flowchart showing the order of installation is showed below. Disassembly should be performed in the reverse order of reassembly. As parts are indicated using reference numbers, refer to EXPLODED VIEWS -3 and -4 (☞ pages 49 & 51) for identification.

3-1. 組立のフローチャート

メカASS'Yの組立の際、取付け時に注意が必要な部品（特にギヤの噛み合わせ位置が重要）について、取付けの順番を示したフローチャートを以下に記します。
尚、分解は取付けの逆の順番で行って下さい。
また、部品は部番で示しますので、部番につきましては、EXPLODED VIEW-3, -4 (☞ 49, 51ページ)を参照してください。



3-2. Installation of the mechanical parts

For parts that require caution when reassembling the mechanism ass'y (especially critical gear meshes), the following is shown.

[For order of installation, see flowchart (☞ page 19) and EXPLODED VIEWS -3 and -4 (☞ pages 49 & 51).]

1. Installing COUPLING GEAR B (4-24), and COUPLING GEAR A (4-30)

As shown in Fig. 3-1, install 4-24 and 4-30 so that the two marks are visible.

2. Installing LOGIC CAM L (4-25), and GUIDE CARRY LEVER ASS'Y (4-29)

- 1) Install 4-25 so that hole ③ in 4-25 in Fig. 3-2 is aligned with hole ① (Fig. 3-1) in the mechanism chassis. (Using a 1 mm dia. rod, pass it through the both holes to see if they are aligned with each other. Whenever checking holes for alignment hereafter, employ this method.)
- 2) Similarly, install 4-29 so that hole ④ in 4-29 in Fig. 3-2 is aligned with hole ② (Fig. 3-1) in the mechanism chassis.

3. Installing LOGIC CAM R (4-27)

Install 4-27 so that hole ⑥ in 4-27 in Fig. 3-3 is aligned with the holes (hole ④ in 4-29 aligned in 2) of 2 with hole ② in the mechanism chassis).

At this time, recheck that the holes aligned in 1) of 2 (hole ③ in 4-25 and hole ① in the mechanism chassis) are aligned with each other.

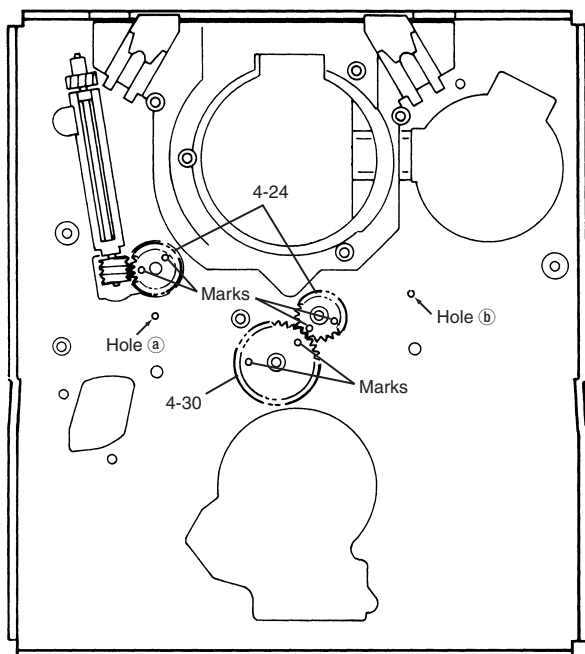


Fig. 3-1

3-2. メカ部品の取付け

メカASSYの組立の際、取付け時に注意が必要な部品（特にギヤの噛み合わせ位置が重要）について述べます。

[取付けの順番については、フローチャート(☞ 19ページ)および EXPLODED VIEW-3, -4 (☞ 49, 51ページ)を参照してください。]

1. COUPLING GEAR B (4-24)、COUPLING GEAR A (4-30)の取付け

4-24, 4-30は図3-1のように、マーク2個が表側になるように取り付ける。

2. LOGIC CAM L (4-25)、GUIDE CARRY LEVER ASS'Y (4-29)の取付け

- 1) 図3-2の4-25の穴 ③とメカシャーシの穴 ① (図3-1)が一致するように、4-25を取り付ける。
(1mm径の棒で両方の穴を貫通させるようにすると一致したかを確認することができます。以下、穴位置の一致を確認するときは、この方法で行ってください。)
- 2) 同様に、図3-2の4-29の穴 ④とメカシャーシの穴 ② (図3-1)が一致するように、4-29を取り付ける。

3. LOGIC CAM R (4-27)の取付け

図3-3の4-27の穴 ⑥と、2の2)で一致させた穴 (4-29の穴 ④とメカシャーシの穴 ②) が一致するように、4-27を取り付ける。

このとき、2の1)で一致させた穴 (4-25の穴 ③とメカシャーシの穴 ①) が一致していることを再度確認する。

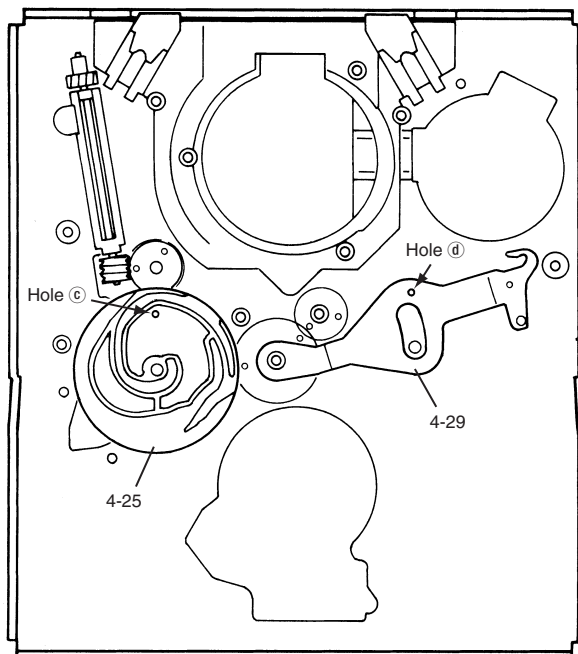


Fig. 3-2

4. Installing SECTOR GEAR ASS'Y (4-23)

Install 4-23 so that hole ① in 4-23 in Fig. 3-3 is aligned with the holes (hole ③ in 4-25 aligned in 1) of 2 with hole ② in the mechanism chassis).

5. Installing SLIDE MGS SUB ASS'Y (3-26, 27, 28, 30)

- 1) As shown in Fig. 3-4, install 3-30 so that mark ⑨ on 3-30 is aligned with mark ⑩ on 4-23.
- 2) Insert SLIDE MGS into the groove of catcher ⑥ by pushing it from the direction of arrow ④.
(While retracting the lever of 3-30 in the direction of arrow ① with one hand, then with the other hand, push SLIDE MGS towards the groove of catcher ⑥ and release the hands.)

6. Installing SLIDE MGT SUB ASS'Y (3-26, 28, 29, 31)

- 1) As shown in Fig. 3-4, install 3-31 so that mark ⑪ on 3-31 is aligned with mark ⑩ on 3-30.
- 2) Insert SLIDE MGT into the groove of catcher ⑦ by pushing it from the direction of arrow ⑤.
(While retracting the lever of 3-31 in the direction of arrow ② with one hand, then with the other hand, push SLIDE MGT towards the groove of catcher ⑦ and release the hands.)

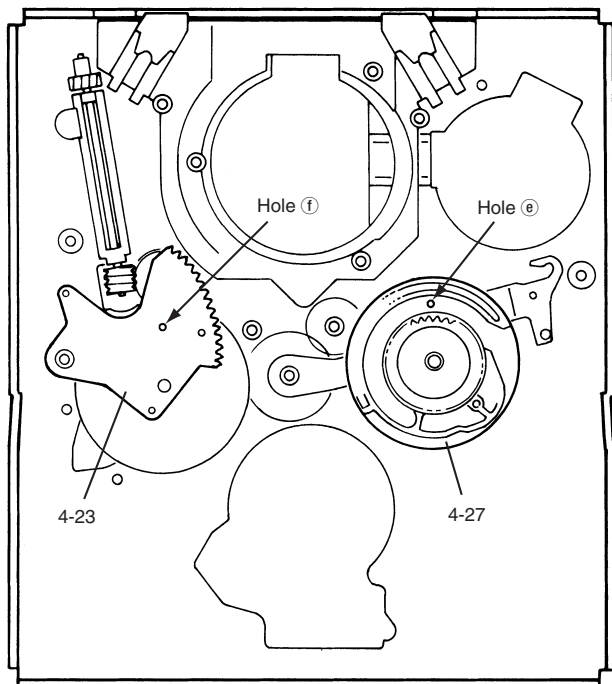


Fig. 3-3

4. SECTOR GEAR ASS'Y (4-23) の取付け

図3-3の4-23の穴 ①と、2の1) で一致させた穴 (4-25の穴 ③とメカシャーシの穴 ②) が一致するように4-23を取り付ける。

5. SLIDE MGS SUB ASS'Y (3-26, 27, 28, 30) の取付け

- 1) 図3-4のように、3-30のマーク ⑨と4-23のマーク ⑩が一致するように3-30を取り付ける。
- 2) SLIDE MGSを矢印 ④の方向からキャッチャー ⑥の溝に挿入する。(3-30のレバーを片方の指で矢印 ①の方向に戻しながら他方の指でSLIDE MGSをキャッチャー ⑥の溝に挿入し、指を離す。)

6. SLIDE MGT SUB ASS'Y (3-26, 28, 29, 31) の取付け

- 1) 図3-4のように、3-31のマーク ⑪と3-30のマーク ⑩が一致するように3-31を取り付ける。
- 2) SLIDE MGTを矢印 ⑤の方向からキャッチャー ⑦の溝に挿入する。(3-31のレバーを片方の指で矢印 ②の方向に戻しながら他方の指でSLIDE MGTをキャッチャー ⑦の溝に挿入し、指を離す。)

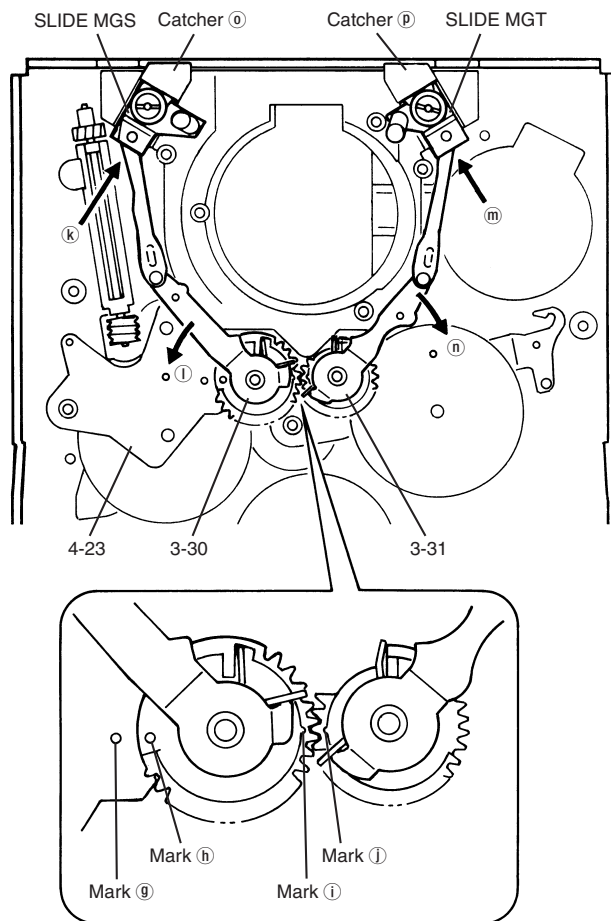


Fig. 3-4

7. Installing MODE SW ASS'Y (3-25)

See Fig. 3-5.

- 1) Align the U groove in the PCB on the back of the gear of 3-25 with the V groove in the gear by turning the gear.

Note)

For reasons of explanation the illustration shows a view from the gear, but in practice, you cannot see them clearly unless you see them from the PCB.

As a rule of thumb, align the mark on the gear with the U groove in the PCB behind the gear to facilitate the above positioning.

- 2) Fit 3-25 over the boss on the chassis.

7. MODE SW ASS'Y (3 - 25) の取付け

図3-5参照。

- 1) 3-25のギヤの裏面にあるPCBのU溝にギヤのV溝がくるように、ギヤを回してセットする。

注) 図では、説明のためギヤ面から見たイラストが書いてありますが、実際にはPCB面から見ないとよく確認することはできません。

尚、図のギヤのマークをギヤの裏面にあるPCBのU溝の位置に合わせるようにすると、上記位置合わせの目安になります。

- 2) 3-25をシャーシの軸に挿入する。

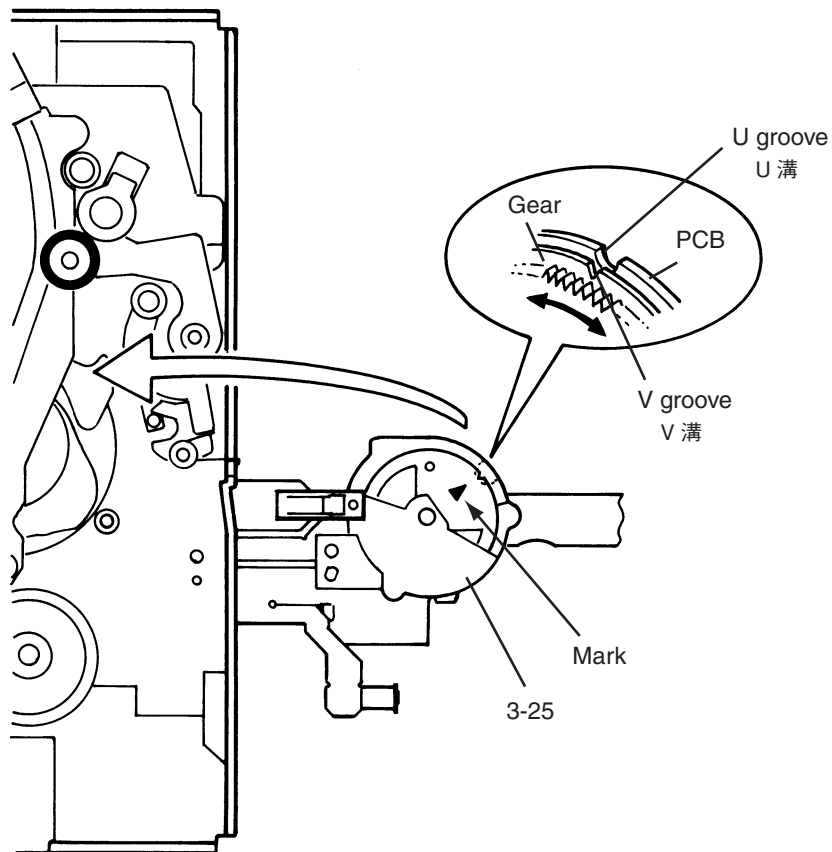


Fig. 3-5

8. Installing BAND BRAKE ASS'Y (3-10)

- 1) Before installing 3-10, fit COIL SPRING (3-11) to 3-10 as shown in Fig. 3-6.
- 2) After installing 3-10 as shown in Fig. 3-7, push portion A of 3-11 downward with a rod to disengage it, then hook it over the hook of REEL LOCK LEVER (4-21).

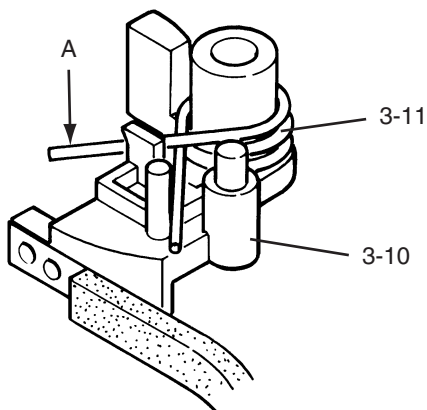


Fig. 3-6

8. BAND BRAKE ASS'Y (3-10) の取付け

- 1) 3-10を取り付ける前に、COIL SPRING (3-11) を図3-6のように3-10に取り付ける。
- 2) 3-10を図3-7のように取り付けした後、3-11のA部を棒で下側に押し外し、その下にあるREEL LOCK LEVER (4-21) のフックに掛ける。

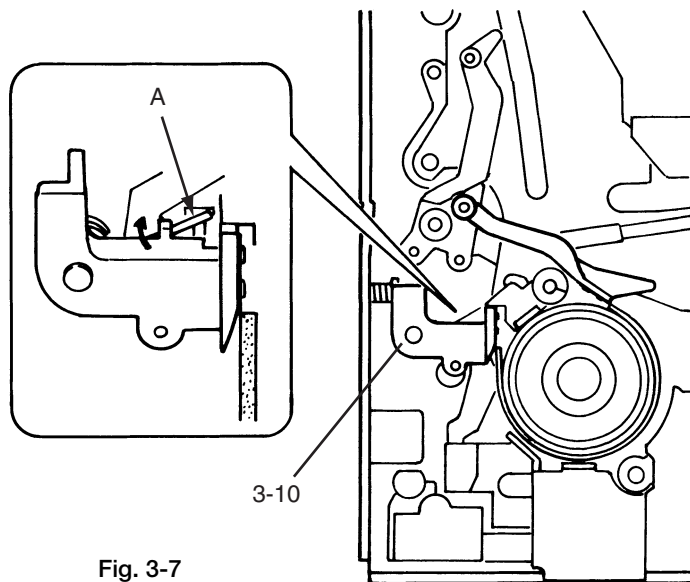


Fig. 3-7

9. Installing PINCH ROLLER SUB ASS'Y

See Fig. 3-8

Fit PINCH ROLLER SUB ASS'Y over the boss on the mechanism chassis, then hook spring edge A over hook B at the edge of the mechanism chassis.

9. PINCH ROLLER SUB ASS'Y の取付け

PINCH ROLLER SUB ASS'Yをメカシャーシの軸に取り付けた後、バネ端Aを図3-8のようにメカシャーシ側面のフックBに掛ける。

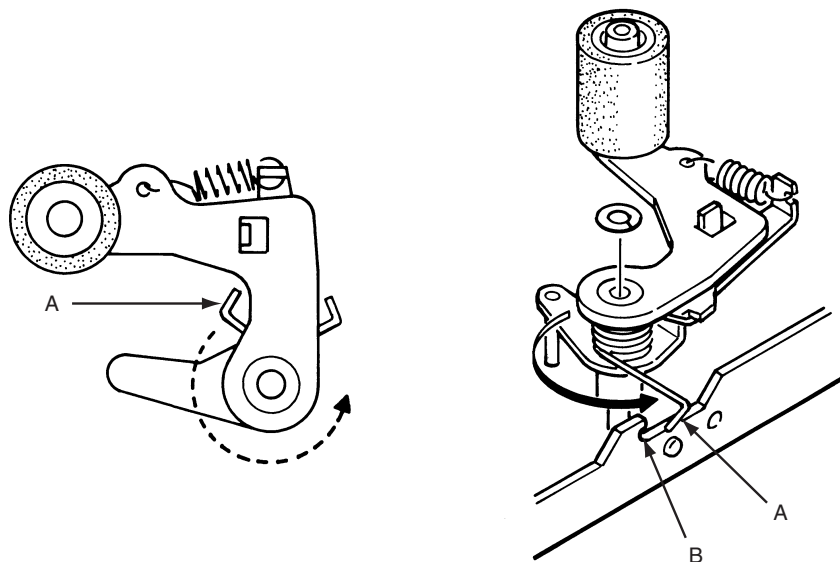


Fig. 3-8

10. Final checking of gear meshes

After installation of all mechanical parts is complete, check to see if gear meshes (items 1 to 7) are proper as follows:

- 1) Insert a 1 mm dia. rod into hole ' in Fig. 3-9, and check to see if it passes through up to the hole in the mechanism chassis.
- 2) Insert a 1 mm dia. rod into hole , in Fig. 3-9, and check to see if it passes through up to the hole in the mechanism chassis.
- 3) Check to see if the mark of 4-27 is aligned with the V groove in the MODE SW ASS'Y (3-25) gear as shown in Fig. 3-9.

10. ギヤの噛み合わせ位置最終確認

すべてのメカ部品を取り付けた後、ギヤの噛み合わせ(1~7項)が正しく行われたかを以下のように確認する。

- 1) 図3-9の穴 ㊸に1mm径の棒を差し込んだとき、メカシャーシの穴まで貫通することを確認する。
- 2) 図3-9の穴 ㊹に1mm径の棒を差し込んだとき、メカシャーシの穴まで貫通することを確認する。
- 3) 図3-9のように、4-27のマークがMODE SW ASS'Y (3-25)のギヤのV溝に合っていることを確認する。

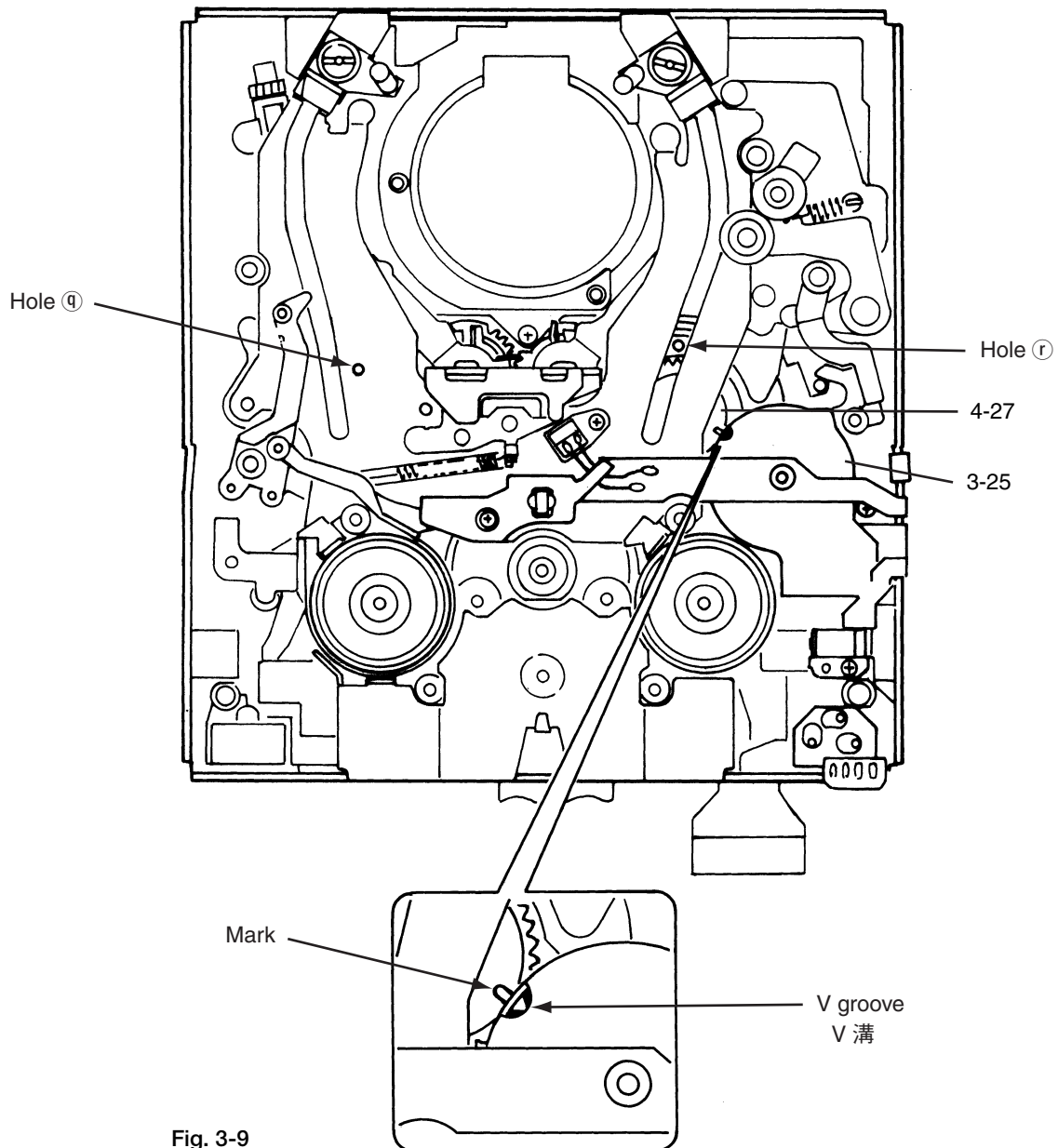


Fig. 3-9

11. Replacing BRUSH ASS'Y (4-33)

With the DA-98HR, the drum is grounded through the sliding action of a slip ring and brush in place of through a single contact point which is the case with previous DTRSs. Therefore, when BRUSH ASS'Y (4-33) has been used for the specified hours, its performance can no longer be guaranteed, eventually leading to fracture of the brush. To prevent this, make sure to replace BRUSH ASS'Y when replacing DRUM ASS'Y.

The replacement timing is about 1000 hours which is the same as that of DRUM ASS'Y.

As the worn debris is accepted by COVER, BRUSH (4-45), also be sure to remove the debris when replacing BRUSH ASS'Y.

11. BRUSH ASS'Y (4-33) の交換について

DA-98HRのドラムアースは、従来のDTRSのような接点式ではなく、スリップリングとブラシの摺動によっています。従って、BRUSH ASS'Y (4-33) の使用時間が限度を超えると磨耗により性能が保証できなくなり、最終的には切断してしまいます。そこで、ドラムASS'Y交換時には、必ずこのBRUSH ASS'Yの交換を行ってください。

交換周期は、ドラムASS'Y交換周期と同じ約1000時間です。

また、磨耗粉をCOVER, BRUSH (4-45) で受けるようになっていますので、BRUSH ASS'Y交換の際は磨耗粉の除去も行ってください。

4. MECHANISM ADJUSTMENTS

機構部調整

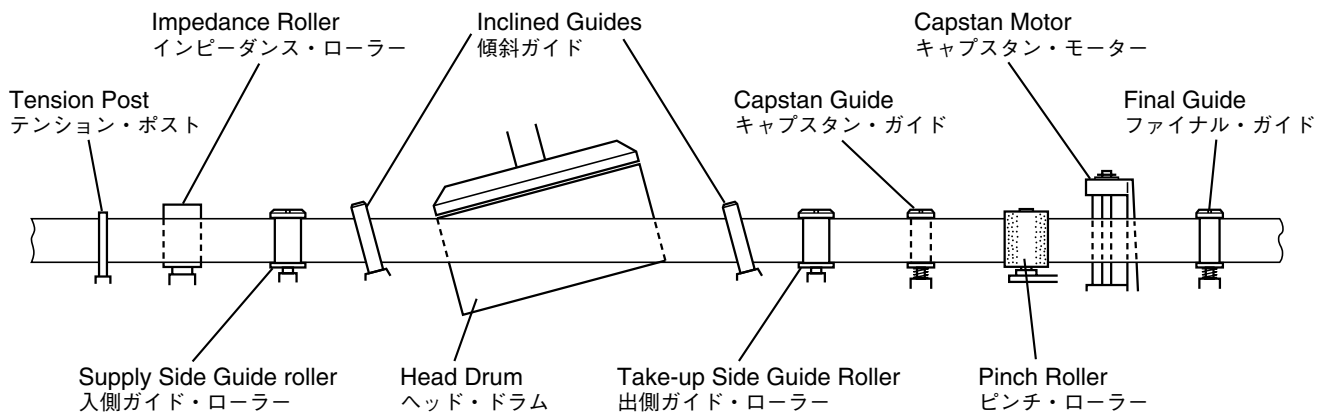
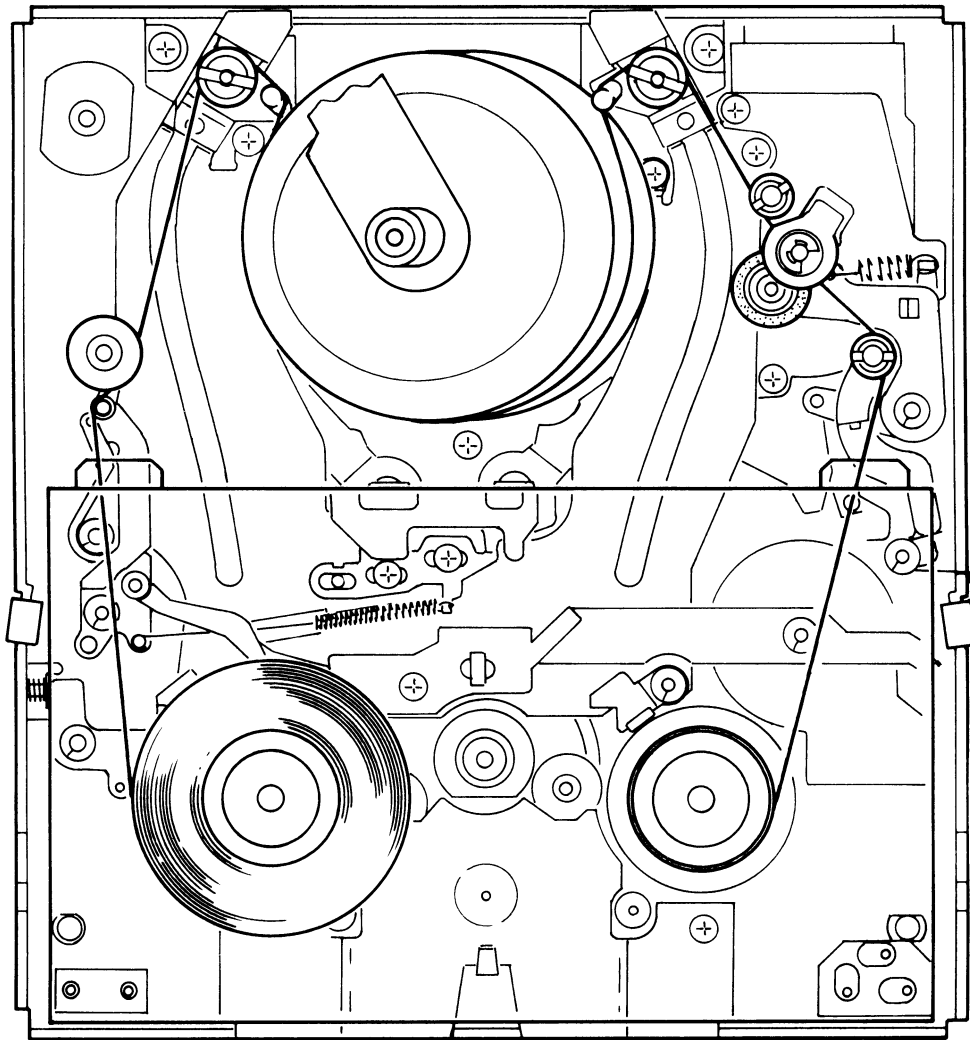


Fig. 4-1

4-1. Preparation

1. Cleaning the head drum (See Fig. 4-2)

Press a cloth moistened with alcohol against the surface of the head drum, and clean the drum by turning it counter-clockwise with the fingers.

Notes)

- To turn the drum, insert a clip (or other appropriate piece) into the hole ($\phi 1$) in the drum shaft, and turn the clip, as shown in the figure.
- When cleaning the head drum, be careful not to damage the head chip. It might be damaged if you apply a longitudinal force to it or turn it clockwise.
- After cleaning the head drum, use a dry cloth to wipe off any residual alcohol (because when it vaporizes, condensation could occur). The tape would stick to the drum if its surface is wet, causing damage to the tape.

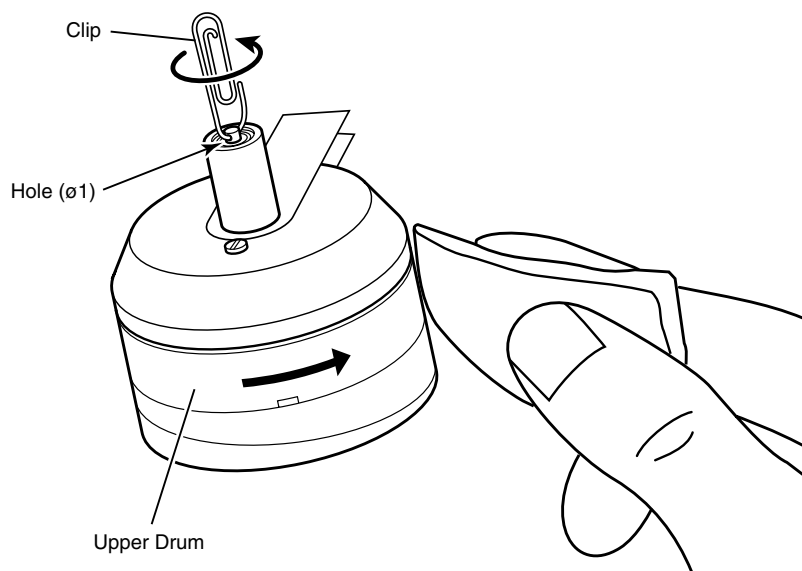


Fig. 4-2

2. Connecting the oscilloscope

Connect CH1 of the oscilloscope to TP3 (RF A-HEAD) or TP4 (RF B-HEAD) on the RF PLAY PCB and CH2 to TP601 (SWP) on the SYS PCB. (See Fig. 5-1)

4-2. Test tape

1. TEAC MTT-86131 : For adjusting the torque
2. TEAC MTT-88101 (Fs=44.1 kHz):
For adjusting the error rate and the RF level

4-1. 準備

1. ヘッドドラムのクリーニング (図4-2参照)

ヘッドドラムの表面にアルコールで浸した布をあて、ドラムを反時計方向に指で回してクリーニングする。

注)

- ドラムは、図のようにシャフトの穴 ($\phi 1$) にクリップ等を差し込み、それを回すことにより回ります。
- クリーニングするとき、ヘッドチップを破損しないように充分注意すること。ヘッドチップの上下方向に力を加えたり、ドラムを時計方向に回すと破損の可能性があります。
- アルコールでクリーニングした場合は、アルコールが充分乾燥してからテープをローディングしてください。アルコールでクリーニングした後、乾いた布で乾拭きすることをお勧めします。(アルコールの気化時に結露が発生する可能性があるため) ドラム表面が濡れていると、ドラムにテープがはりつきテープダメージの原因となります。

2. オシロスコープの接続

オシロスコープのCH1をRF PLAY PCBのTP3 (RF A-HEAD) またはTP4 (RF B-HEAD) に、CH2をSYS PCBのTP601 (SWP) に接続する。(図5-1参照)

4-2. テストテープ

1. TEAC MTT-86131 : トルク調整用
2. TEAC MTT-88101 (Fs=44.1 kHz):
エラーレート、RFレベル調整用

4-3. Adjusting the tension arm position

1. Load a torque cassette MTT-86131, then set the DA-98HR to PLAY mode.
2. Using a Phillips screwdriver, turn adjust screw A (Fig. 4-3), then align the center of the semicircular portion of the tension arm to the guide rail edge.
This should fall within range A to C (see Fig. 4-3).

4-4. Adjusting the torque

1. Load a torque cassette MTT-86131, then set the DA-98HR to PLAY mode.
2. Confirming the FWD back tension
 - 1) Read the torque value at the supply-reel (white) side, then confirm that the center value of the torque fluctuations falls within the following range:
Standard value: 10 to 12 g·cm
Fluctuation range: 3 g·cm or less
 - 2) If the standard value is not satisfied, remove the torque cassette, loosen screws B (two) in Fig. 4-3 and adjust by moving the protector plate to the left and right. If moved to the left, the torque is reduced, whereas if moved to the right, it increases.
 - 3) Repeat 1 to 3 until the values fall within the standard.

4-3. テンションアーム位置調整

1. トルクカセットMTT-86131を装着し、PLAYモードにする。
2. プラスドライバーで調整ネジA(図4-3)を回し、テンションアームの半月部の中心をガイドレールエッジに合わせる。
変動はA～Cの範囲であること。(図4-3参照)

4-4. トルク調整

1. トルクカセットMTT-86131を装着し、PLAYモードにする。
2. FWDバックテンションの確認
 - 1) サプライリール台(白)側のトルク値を読み、トルク変動の中心値が下記の値に入っていることを確認する。
規格値: 10～12 g·cm
変動幅: 3 g·cm以下
 - 2) もし規定値を満足しないときは、トルクカセットを外し、図4-3のネジB 2本を緩めプロテクタプレートを左右に動かして調整する。左に動かすとトルクが弱くなり、右に動かすと強くなります。
 - 3) 1～3項を規格に入るまで繰り返す。

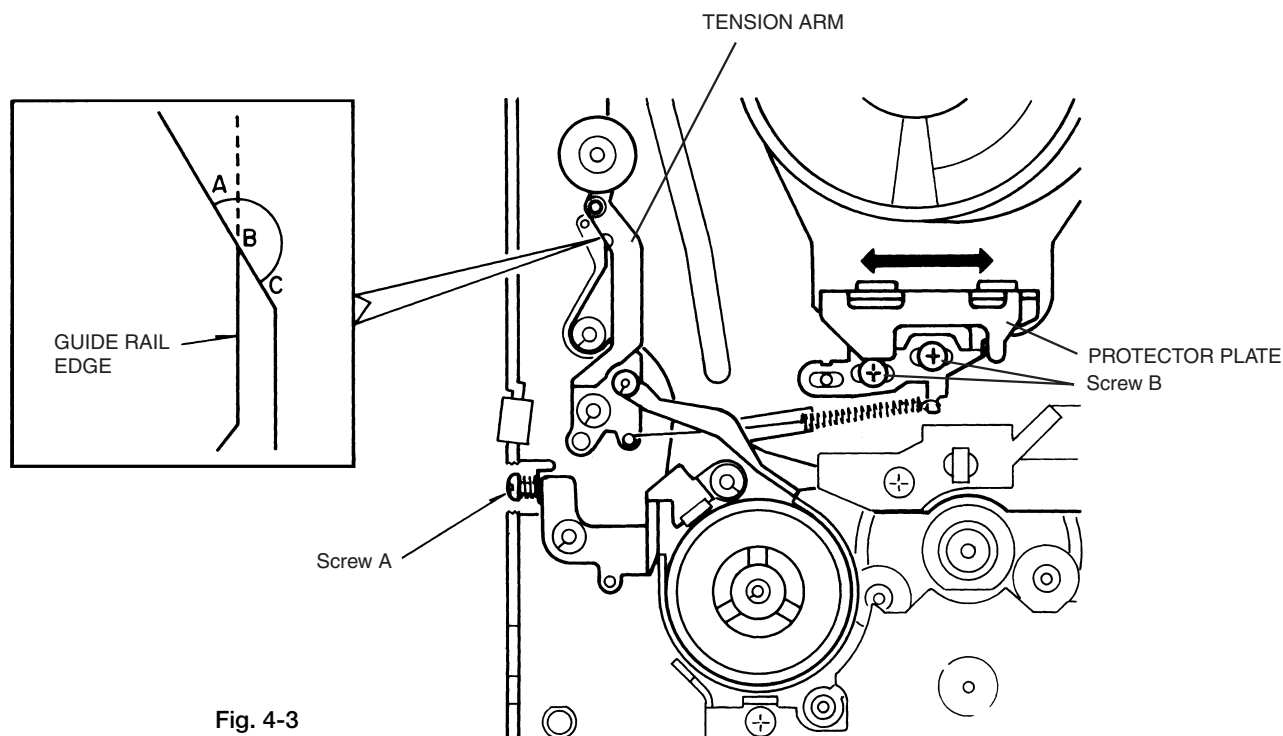


Fig. 4-3

3. Confirming the take-up torque of the take-up reel

- 1) Read the torque value at the take-up reel (black) side, then confirm that the center value of the torque fluctuations falls within the following range:

Standard value: 8 to 15 g·cm

Fluctuation value: 3 g·cm or less

- 2) If the standard value is not satisfied, remove the torque cassette, replace the take-up reel table (black), and repeat 1 to 4 until the values fall within the standard.

Note)

When reinstalling, be sure not to forget to reinstall the cut washer.

4. Confirming the REV take-up torque

- 1) Press the SHUTTLE switch, then turn the SHUTTLE knob to the left. Read the torque value at the supply-reel (white) side, then confirm that the center value of the torque fluctuations falls within the following range:

Standard range: 18 to 28 g·cm

Fluctuation range: 3 g·cm or less

- 2) If the standard value is not satisfied, remove the torque cassette, replace the supply-reel table (white), and repeat 1 to 5 until the values fall within the standard.

Note)

When reinstalling, be sure not to forget to reinstall the cut washer.

- 3) Read the torque value at the take-up reel (black) side, then confirm that the center value of the torque fluctuations falls within the following range:

Standard range: 8 to 25 g·cm

Fluctuation range: 3 g·cm or less

* Cautions when replacing the reel table

When removing the supply-reel table or take-up reel table, the disk reflector (4-3 on page 51) beneath the reel table may also be disengaged as well.

In such a case, see that the polyethylene slider washer (4-55 on page 51) remains on the reel table shaft (mechanism chassis) without fail.

If the disk reflector is affixed over the reel table shaft with the polyethylene slider washer stuck on the backside of the disk reflector, the polyethylene slider washer may NOT fit over the reel table shaft but enter the mechanism chassis.

4-5. Adjusting the tape travel

When adjusting the height of each roller guide, be sure to slightly loosen the screws securing the guide beforehand.

After adjustment is complete, tighten the screws using a torque driver. Observe a tightening torque of 200 g·cm.

Torque driver: 0.2 to 1.5 kg; parts No. 5772827800
(Torque driver bit: M2 (+); parts No. 5772828000)

3. テイクアップリール巻取りトルクの確認

- 1) テイクアップリール台(黒)側のトルク値を読み、トルク変動の中心値が下記の値に入っていることを確認する。

規定値: 8 ~ 15 g·cm

変動幅: 3 g·cm以下

- 2) もし規定値を満足しないときは、トルクカセットを外し、テイクアップリール台(黒)を交換し、1~4項を規格に入るまで繰り返す。

注) 取付け時、カットワッシャーの取付を忘れないこと。

4. REV巻取りトルクの確認

- 1) SHUTTLEキーを押し、SHUTTLEノブを左に回す。そのときのサプライリール台(白)側のトルク値を読み、トルク変動の中心値が下記の値に入っていることを確認する。

規定値: 18 ~ 28 g·cm

変動幅: 3 g·cm以下

- 2) もし規定値を満足しないときは、トルクカセットを外し、サプライリール台(白)を交換し、1~5項を規格に入るまで繰り返す。

注) 取付け時、カットワッシャーの取付を忘れないこと。

- 3) テイクアップリール台(黒)側のトルク値を読み、トルク変動の中心値が下記の値に入っていることを確認する。

規格値: 8 ~ 25g·cm

変動幅: 3 g·cm以下

* リール台交換時の注意

サプライリール台またはテイクアップリール台を外すとき、リール台の下のディスクリフレクタ(51ページ 4-3)が一緒に外れることがあります。

その場合は、必ずポリスライダワッシャー(51ページ 4-55)がリール台軸(メカシャーシ)に残っていることを確認してください。

ディスクリフレクタの裏側にポリスライダワッシャーがついたまま、リール台軸にディスクリフレクタを挿入すると、ポリスライダワッシャーがリール台軸に挿入されずメカシャーシに混入してしまうおそれがあります。

4-5. テープ走行調整

各回転ガイドの高さを調整する場合は、必ず回転ガイドを止めているネジを少し緩めてから行ってください。

調整後は、そのネジをトルクドライバーにより締め付けること。締め付けトルクは、200g·cm厳守のこと。

トルクドライバー 0.2~1.5kg : 品番 5772827800

(トルクドライバー用ビット M2 (+) : 品番 5772828000)

1. Load the test tape MTT-88101, then set the DA-98HR to PLAY mode.
2. While observing the A-HEAD waveform using the oscilloscope, fine-adjust the heights of the roller guides at the supply side and take-up side of the drum using a wrench, so that the leading and trailing edges of the RF waveform have virtually the same level as that of the peak portion on the center of the waveform. (See Fig. 4-4)

Note)

Be careful not to hold down the roller guide at the supply side too much by way of making the leading edge of the RF waveform flat. Otherwise, it may lead to rounding of the RF waveform during REV mode.

3. So that the tape travels on the lower edge of the capstan guide, adjust the height of the capstan guide.

The adjustment method is as follows:

- 1) Turn the adjustment screw counterclockwise to raise the lower flange.
- 2) If tape is curled, turn the screw clockwise to lower the lower flange. Stop turning the screw when the tape curl dissolves.

Notes)

- It is acceptable in principle if the tape is confirmed to be free from curl at the lower edge of the guide.
- Prior to adjustment, be sure to dissolve the screw-locking compound applied to the head of the guide using alcohol. After the adjustment is complete, reapply screw-locking compound.

4. Adjust the height of the final guide so that the tape is free from curl between the take-up side of the capstan and the final guide, and that the tape is NOT curled by the upper and lower edges of the final guide.

Notes)

- It is acceptable in principle if confirmation is made only.
- Prior to adjustment, be sure to dissolve the screw-locking compound applied to the head of the guide using alcohol. After the adjustment is complete, reapply screw-locking compound.

1. テストテープ MTT-88101を装着し、PLAYモードにする。
2. オシロスコープでA-HEADの波形を観測しながらドラム入口、出口の回転ガイドの高さを二股レンチにより調整し、RF波形の入口、出口が中央の最大部分とほぼ同じ高さ(フラット)になるように(図4-4)、ドラム入口、出口の回転ガイドの高さを微調整する。
注) RF波形の入口側をフラットにするために入口の回転ガイドを押さえすぎないこと。REV時のRF波形のつぶれの原因となります。

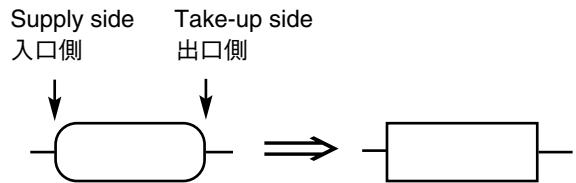


Fig. 4-4

3. キャプスタンガイドの下エッジをテープが走行するように、キャプスタンガイドの高さを調整する。
調整方法は以下の通り。
 - 1) 下フランジを一度上に上げるように調整ネジを左に回す。
 - 2) テープのカールが確認できたらネジを右に回して下フランジを下げてゆき、テープのカールがなくなった時点で調整を止める。
 注) 調整する場合は、必ずガイド頭部のネジロックをアルコールで溶かしてから行ってください。
調整後は、必ずネジロックをすること。
4. キャプスタン出口からファイナルガイドの間でテープのよじれがなく、またファイナルガイドの上下エッジでテープがカールしないように、ファイナルガイドの高さを調整する。
注) ● 原則は確認のみでOKです。
● 調整する場合は、必ずガイド頭部のネジロックをアルコールで溶かしてから行ってください。
調整後は、必ずネジロックをすること。

5. Linearity check

- 1) Set the unit to the VTR mode (☞ page 7).
- 2) When the unit is in the VTR mode, the level fluctuates spontaneously.
At this time, check that the shape of the waveform remains consistent while the level is changes.
If it doesn't, fine-adjust the guide rollers located at the entrance and exit of the drum.
If the level stops varying, set the unit to the track-off mode so that the level continues to vary. (see below.)

(How to Set the Track-Off Mode)

- ① Set the unit to the VTR mode.
- ② Select the menu group M in the menu screen, then press ENTER key.
- ③ Move the cursor to "Track Off" and press ENTER key. (The display shows "Track off Mode : off".)
- ④ Press the ▲ key to change the "off" to "manual +0.0".
- ⑤ Press the ► key. ("+0.0" will start blinking.)
- ⑥ Using the ▲ and ▼ keys, change the display within the limits of from -0.5 to +0.5.

6. Final checking of each guide

- 1) Confirm that the upper edge travel regulation is observed for the roller guide at the supply side of the drum.
- 2) Confirm that the upper edge travel regulation is observed for the roller guide at the take-up side of the drum.

Note)

- Gently push the head of the roller guides at the supply side and the take-up side of the drum in the direction of the rear of the mechanism using a bamboo skewer, then confirm that the waveform in 2 will resume soon (within one second) when the bamboo skewer is released. If the waveform does NOT quickly resume, upper edge tape travel regulation is roughly made; fine-adjustment is necessary.
 - If dirt is adhered to the roller guides, the level will fluctuate while they turn.
In such a case, moisten a cotton swab with alcohol, and clean the roller guides.
- 3) Confirm the lower edge travel regulation for the capstan guide.
Note) Play an ME tape and make adjustments as described in item 3 on page 30, then check again.
 - 4) Confirm the upper and lower edge travel regulation for the final guide (the tape should be free from curl).

5. 直線性の確認

- 1) VTRモードにする。(☞ 7ページ)
- 2) VTRモードにすると、レベルがかってに大きくなったり小さくなったりします。このときの波形が形を変えずにレベルだけが大小することを確認する。そうでない場合は、ドラム入口、出口の回転ガイドを微調整する。
もし、レベルが大小を繰り返さないようならば、以下の方法でトラックオフさせるとレベルが変化するようになります。

(トラックオフのさせ方)

- ① VTRモードにする。
- ② メニュー画面で、メニューグループMを選択し、ENTERキーを押す。
- ③ “Track Off” にカーソルを合わせて ENTERキーを押す。(Track off Mode : off 表示)
- ④ ▲キーを押す。(off → manual +0.0 表示)
- ⑤ ►キーを押す。(+0.0 点滅)
- ⑥ ▲または▼キーにより、表示を-0.5 ~ +0.5の範囲で変化させる。

6. 各ガイドの最終チェック

- 1) ドラム入口回転ガイドの上エッジ走行規制を確認する。
- 2) ドラム出口回転ガイドの上エッジ走行規制を確認する。
注) ● 入口回転ガイドおよび出口回転ガイドの上部をメカ後部方向に竹串で軽く押し、竹串を離れたとき、すぐ(1秒以内)に2項の波形に戻ることを確認する。波形がすぐに戻らない場合は、上エッジテープ走行規制が甘いので微調整する必要があります。
● 回転ガイドにゴミが付着しているとガイド回転時にレベル変動を生じます。この場合は、綿棒にアルコール塗布し、回転ガイドをクリーニングしてください。
- 3) キャプスタン部ガイドの下エッジ走行規制を確認する。
注) MEテープを走行させ、30ページの3項の調整を再度行って確認する。
- 4) ファイナルガイドの上下エッジ走行規制(テープのカーブが無いこと)を確認する。

4-6. Confirming the travel in F.FWD, REW and REV modes

1. In all modes, including F.FWD, REW and REV/SHUTTLE, confirm that the tape is free from damage at each guide.

Note)

- If, in F.FWD mode, the impedance roller generates a strange noise, replace it.
- If the leading edge of the playback RF waveform is slow to rise up (the waveform gradually increases in level), or the tape curl is excessive during reverse mode, choose a polyethylene slider washer (beneath the impedance roller) from the following three washers and adjust the height of the impedance roller.
 - 0.13 mm(P/N M00221900A)
 - 0.20 mm(P/N M00222000A)
 - 0.25 mm(P/N M00222100A)
 - No washer

Observe a screw tightening torque of 500 g·cm.

Torque driver: 0.2 to 1.5 kg; parts No. 5772827800

(Torque driver bit: M2 (+); parts No. 5772828000)

2. Load the test tape MTT-88101, then confirm the counter indication in F.FWD and REW modes from the beginning to the end of the tape. See that the counter indication is not a continuous bar indication "---". (Momentary bar indication is acceptable.)

In the case of a continuous bar indication, refer to the following:

4-6. FF, REW, REVモードでの走行確認

1. FFモード、REWモード、REV/SHUTTLEモードなどすべてのモードで、各ガイドでのテープダメージが無いことを確認する。

注) ● FF時、インピーダンスローラーの回転異音がある場合は交換する。

- 再生RF波形の立ち上がりが遅い(波形が徐々に大きくなる)場合や、リバース時にテープのカールが著しい場合は、インピーダンスローラーの下に敷いてあるポリスライダワッシャを次の4種類のうちから選択し、インピーダンスローラーの高さを調整する。

・ 0.13mm(品番M00221900A)

・ 0.20mm(品番M00222000A)

・ 0.25mm(品番M00222100A)

・ ワッシャ無し

ネジの締め付けトルクは、500g·cm 厳守のこと。

トルクドライバー 0.2~1.5kg：品番5772827800

(トルクドライバー用ビットM2 (+)：品番5772828000)

2. テストテープ MTT-88101 を装着して、FFおよび REW をテープの巻始めから巻終わりまで通してカウンタ表示を確認する。カウンタ表示が連続してバー表示 "---"にならないことを確認する。(一瞬のバー表示はOKです) 連続してバー表示がでる場合は、以下を参照してください。

① Fig. 4-5 shows the normal RF waveform (for both A-HEAD and B-HEAD) in F.FWD or REW mode (reel speed:100 times).

② Fig. 4-6 shows the RF waveform in which the indication will result in a bar indication in 1 mode (the ABS time CANNOT be read due to a missing or distorted waveform).

In such a case, the following measures are required:

- If the waveform is as in Fig. 4-6 in F.FWD mode, replace the soft brake (3-18 on page 49) or coil spring (3-17 on page 49) at the supply reel side.
- If the waveform is as in Fig. 4-6 in REW mode, replace the soft brake (3-18 on page 49) or torsion spring (3-19 on page 49) at the take-up reel side.

③ Fig. 4-7 shows the normal RF waveform in REV mode (capstan feed).

④ Fig. 4-8 shows the RF waveform in which the indication will result in a bar indication in 3 mode (the ABS time CANNOT be read due to a missing or distorted waveform).

In such a case, the following causes are conceivable:

- The roller guide at the supply side of the drum is held down too much. The roller guide needs readjustment.
- The REV take-up torque at the supply reel pad is low. It should be replaced with a reel table with a REV take-up torque of approx. 30 g.cm.

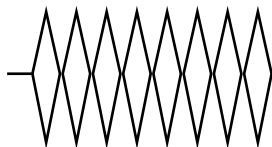


Fig. 4-5

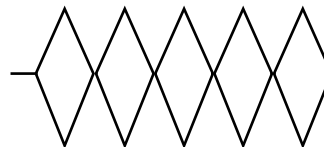


Fig. 4-7

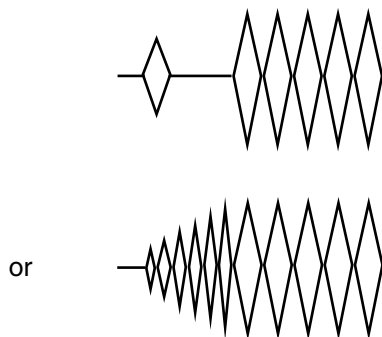


Fig. 4-6

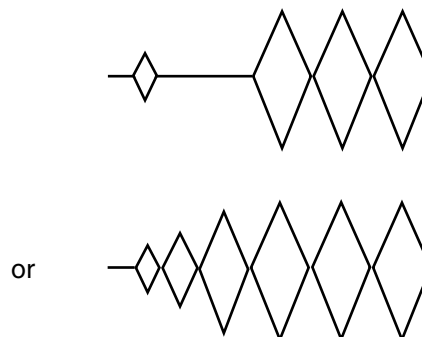


Fig. 4-8

① 図4-5は、FFまたはREWモード（リール送り、100倍速）時のRF通常波形（A-HEAD、B-HEADとも）です。

② 図4-6は、①のモード時にバー表示（ABSタイムが読めない）になってしまう場合（波形抜けまたは波形つぶれ）のRF波形です。

この場合は、下記の処置が必要です。

- FF時に図4-6の波形になる場合は、サプライリール台側のSOFT BRAKE LEVER ASS'Y（49ページ 3-18）またはCOIL SPRING（49ページ 3-17）を交換してください。

- REW時に図4-6の波形になる場合は、テイクアップリール台側のSOFT BRAKE LEVER ASS'Y（49ページ 3-18）またはTORSION SPRING（49ページ 3-19）を交換してください。

③ 図4-7は、REVモード（キャプスタン送り）時のRF通常波形です。

④ 図4-8は、③のモード時にバー表示（ABSタイムが読めない）になってしまう場合（波形抜けまたは波形つぶれ）のRF波形です。

この場合は、下記の原因が考えられます。

- ドラム入口の回転ガイドの押さえすぎ。回転ガイドの再調整が必要です。

- サプライリール台のREV巻取りトルクが弱い。REV巻取りトルクが、30g.cm前後のリール台と交換が必要です。

*** Cautions when replacing the drum**

When the drum is replaced, be sure to confirm and adjust the following items other than tape travel adjustments.

As for adjustment methods, refer to 5 (ELECTRICAL ADJUSTMENTS):

- Adjustment of the P.G. (phase generator) position
- Playback error rate (MP tape and ME tape)
- Adjustment of the recording current
- R/P error rate (MP tape and ME tape)

Be also sure to replace BRUSH ASS'Y when replacing the drum. (☞ page 25)

*** ドラム交換時の注意**

ドラムを交換した場合は、テープ走行調整以外に下記項目の確認・調整を必ず行ってください。

調整方法については、5項（電気系調整）を参照してください。

- ・ P.G. (PHASE GENERATOR) 位置調整
- ・ 再生エラーレート (MPテープおよびMEテープ)
- ・ 記録電流調整
- ・ 録再エラーレート (MPテープおよびMEテープ)

また、ドラム交換時には、必ずBRUSH ASS'Yの交換も行ってください。(☞ 25ページ)

5. ELECTRICAL ADJUSTMENTS

電気系調整

5-1. Check and adjustment points

5-1. 測定箇所および調整箇所

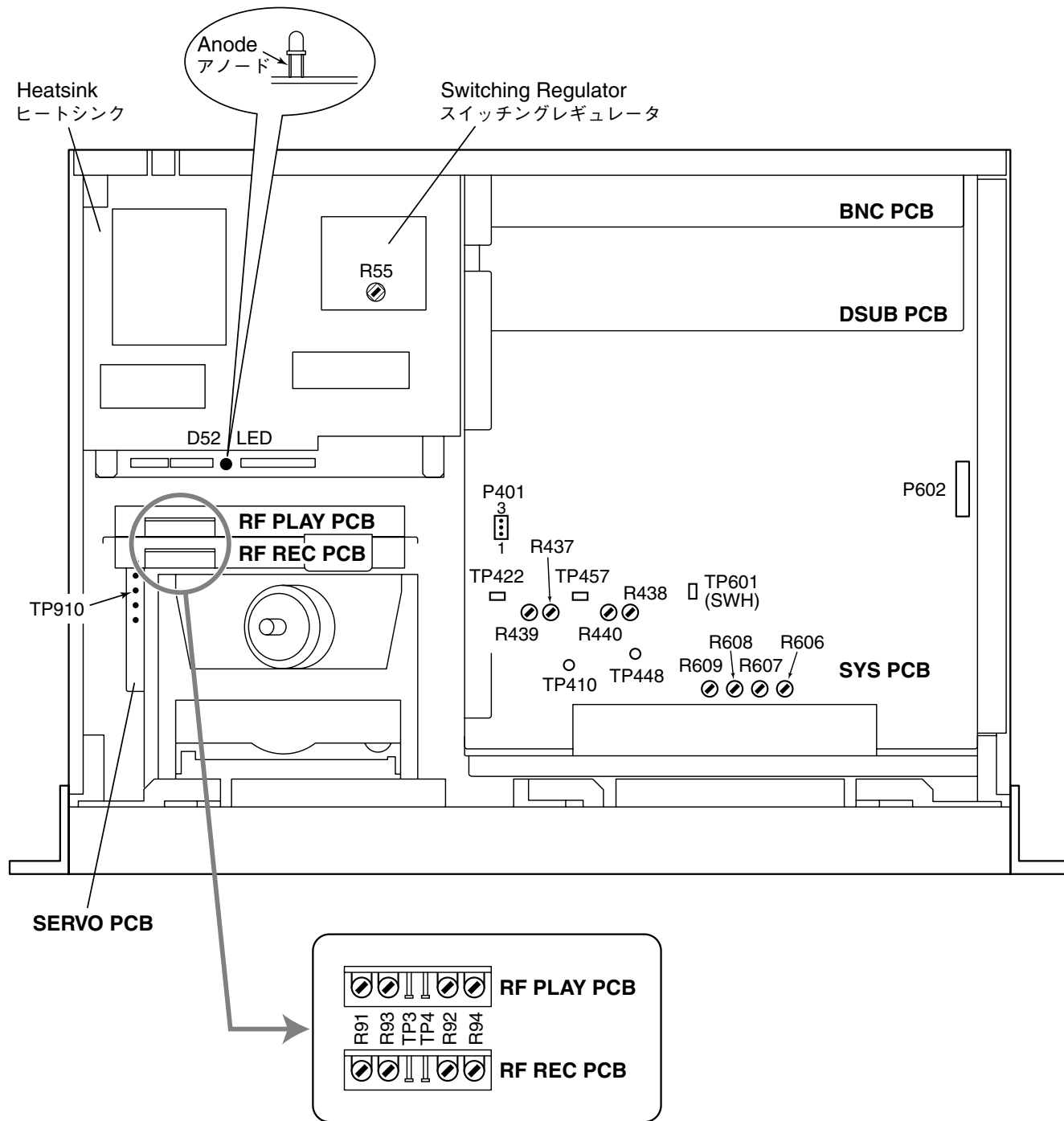


Fig. 5-1

5-2. Test tape

1. TEAC MTT-88101 (Fs=44.1 kHz):
For adjusting the error rate and the RF level
2. TEAC MTT-88102 (Fs=48 kHz):
For adjusting the error rate, the RF level,
and the P.G. position
3. TEAC MTT-88201 : For recording (blank MP tape)
4. TEAC MTT-88202 : For recording (blank ME tape)

5-3. +5 V supply check

1. Connect a digital tester between the heat sink in the switching regulator and the anode of the LED for +5 V supply (D52).
2. Check that the DC voltage reading is $+5.1 \pm 0.1$ V.
3. If voltage is not within these limits, adjust the semi-fixed resistor R55 until correct.

5-4. P.G. (Phase generator) position adjustment

1. Connect CH1 of the oscilloscope to TP410 (RF A-HEAD) on the SYS PCB and CH2 to TP910 (SWP) on the SERVO PCB.
2. Load the test tape MTT-88102.
3. Set the DA-98HR to test mode. (☞ page 7)
4. Select the menu group M in the menu screen.
5. Move the cursor to "PG.AdJuSt" and press ENTER key.
6. Enter the play mode and, using the ▲ and ▼ keys, adjust the lag between the fall of the switching pulse and the end of ATF portion of the RF wave for 250 μ sec, as shown in Photo-1.
7. Press STOP, then switch power off to save the setting.
8. Switch on power again, then enter the play mode to check that the lag of 250 μ sec is maintained.

5-2. テストテープ

1. TEAC MTT-88101 (Fs=44.1 kHz) :
エラーレート、RFレベル
2. TEAC MTT-88102 (Fs=48 kHz) :
エラーレート、RFレベル、記録位置調整用
3. TEAC MTT-88201 : 記録用MP生テープ (未記録)
4. TEAC MTT-88202 : 記録用ME生テープ (未記録)

5-3. 電源 +5Vの確認

1. スイッチングレギュレーター内のヒートシンクと+5V用LED (D52) のアノード側間にデジタルテスターを接続する。
2. DC電圧が、 $+5.1V \pm 0.1V$ であることを確認する。
3. 上記規格内に入っていない場合は、スイッチングレギュレーター内の半固定抵抗 R55で調整する。

5-4. PG (Phase Generator) 位置調整

1. オシロスコープのCH1をSYS PCBのTP410 (RF A-HEAD) に、CH2をSERVO PCBのTP910 (SWP) に接続する。
2. テストテープ MTT-88102を装着する。
3. テストモードにする。(☞ 7ページ)
4. メニュー画面で、メニューグループMを選択する。
5. "PG AdJuSt" にカーソルを合わせ ENTERキーを押す。
6. PLAYモードにして、スイッチングパルスの立ち下がりからRF波形のATF部分の終わりまでが 250 μ secになるように、▲または▼キーを押して調整する。(写真-1参照)
7. STOP後、一度電源をOFFして値を記憶させる。
8. 再度電源をONにし、PLAYモードにして250 μ secが変化していないことを確認する。

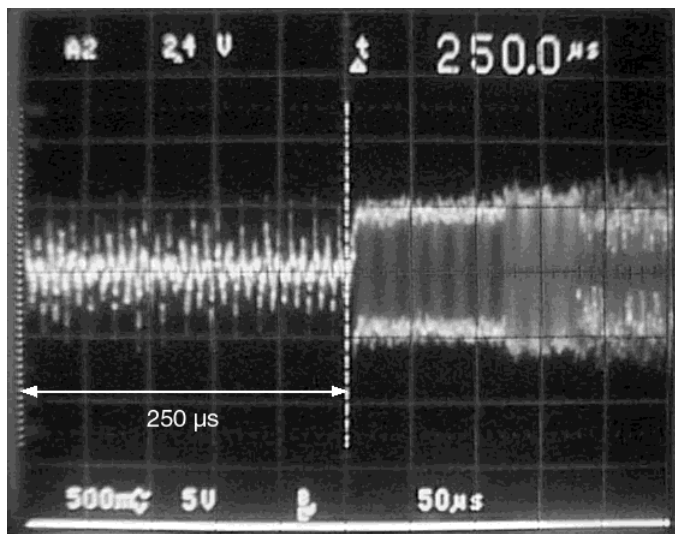


Photo-1

5-5. Offset adjustment in the VCO free-running frequency automatic compensation circuit

1. DTRS mode

- 1) Play the MTT-88101 or MTT-88102 test tape.
- 2) Short-circuit P401's 1 and 2 on the SYS PCB (A-HEAD placed in test condition).
- 3) Connect an oscilloscope to TP422 on the SYS PCB, and adjust the scope range to 1V DC, 0.5 μ sec.
- 4) Adjust R439 (A-HEAD) on the SYS PCB for 2.5 V DC at TP422.
- 5) In a similar way, short-circuit P401's 2 and 3 (B-HEAD placed in test condition), then adjust R440 (B-HEAD) for 2.5 V DC at TP457.
- 6) After adjustment is complete, release P401.

Note)

In 4) and 5), even if a positive-going or negative-going slight glitch is observed as shown in Fig. 5-2, it should be acceptable. However, perform adjustment to alleviate glitches as much as possible.

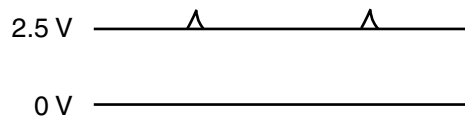


Fig. 5-2

2. HR mode

- 1) Play a tape recorded in HR mode.
- 2) Short-circuit P401's 1 and 2 on the SYS PCB (A-HEAD placed in test condition).
- 3) Connect an oscilloscope to TP422 on the SYS PCB, and adjust the scope range to 1V DC, 0.5 μ sec.
- 4) Adjust R437 (A-HEAD) on the SYS PCB for 2.5 V DC at TP422.
- 5) In a similar way, short-circuit P401's 2 and 3 (B-HEAD placed in test condition), then adjust R438 (B-HEAD) for 2.5 V DC at TP457.
- 6) After adjustment is complete, release P401.

5-5. VCOフリーラン周波数自動補正回路のオフセット調整

1. DTRSモード

- 1) テストテープ MTT-88101または MTT-88102を再生する。
- 2) SYS PCBのP401の1-2間をショートする。(A-HEAD テスト状態)
- 3) SYS PCBのTP422にオシロスコープを接続し、オシロスコープのレンジをDC 1V, 0.5 μ secにセットする。
- 4) TP422のDC電圧が 2.5VになるようにSYS PCBのR439 (A-HEAD) を調整する。
- 5) 同様に、P401の2-3間をショートし (B-HEAD テスト状態)、TP457のDC電圧が 2.5VになるようにR440 (B-HEAD) を調整する。
- 6) 調整後、P401を解放する。

注) 4), 5) 項でオシロスコープの波形が、図5-2のように上または下方向に若干のヒゲが観測されても可とするが、なるべくひげを小さくするように調整する。

2. HRモード

- 1) HRモードで記録したテープを再生する。
- 2) SYS PCBのP401の1-2間をショートする。(A-HEAD テスト状態)
- 3) SYS PCBのTP422にオシロスコープを接続し、オシロスコープのレンジをDC 1V, 0.5 μ secにセットする。
- 4) TP422のDC電圧が 2.5VになるようにSYS PCBのR437 (A-HEAD) を調整する。
- 5) 同様に、P401の2-3間をショートし (B-HEAD テスト状態)、TP457のDC電圧が 2.5VになるようにR438 (B-HEAD) を調整する。
- 6) 調整後、P401を解放する。

5-6. Playback equalizer adjustment

5-6-1. Checks in Normal mode

1. ME tape

- 1) Load Sony ME tape.
- 2) Connect the oscilloscope to TP3 (RF A-HEAD) on the RF PLAY PCB, then set the oscilloscope range to 500 mV AC, 50 nsec.
- 3) Set REC FUNCTION ON (All channels) and execute format recording in HR mode.
- 4) Rewind and play the tape, and observe the eye pattern of A-HEAD.
- 5) Adjust R91 on RF PLAY PCB so that the 3.1 MHz waveform is almost flat at top and bottom as shown in Photo-3.
* Photo-2 shows the eye pattern when the oscilloscope is set to the 50 nsec/div. range.
* Photo-3 shows the eye pattern when the oscilloscope is set to the 100 nsec/div. range.
- 6) Similarly, connect the oscilloscope to TP4 (RF B-HEAD) on the RF PLAY PCB, then observe the eye pattern of B-HEAD.

For adjustment, use R92 on the RF PLAY PCB.

2. MP tape

- 1) Load Sony MP tape.
- 2) In the same way as in 1 (adjusting the equalizer using an ME tape), adjust R93 (A-HEAD) and R94 (B-HEAD) on the RF PLAY PCB.

5-6-2. Checks in Confidence mode

Set the Confidence mode on, and perform the same check as discussed in 5-6-1. (The same check, but test points and adjustments not on RF PLAY PCB, but on RF REC PCB.)

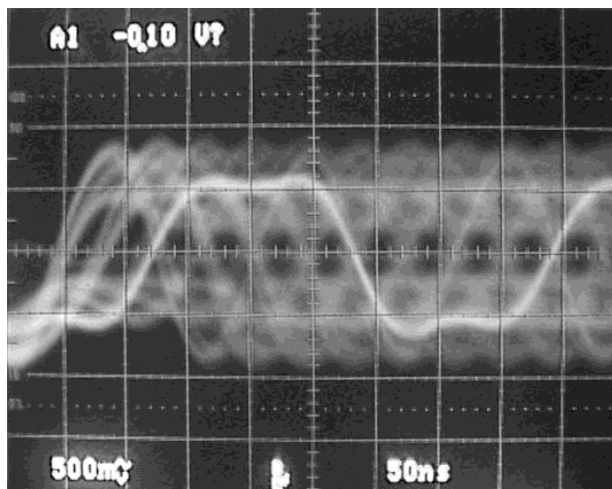


Photo-2. eye pattern (50 nsec/div)

5-6. 再生イコライザー調整

5-6-1. ノーマルモードでの確認

1. MEテープ

- 1) SONY MEテープを装着する。
- 2) RF PLAY PCBのTP3 (RF A-HEAD) にオシロスコープを接続し、オシロスコープのレンジを AC 500mV, 50nsecにする。
- 3) REC FUNCTION ON (全ch) にし、HRモードでFORMAT記録する。
- 4) 巻戻して再生したときの A-HEADのアイパターンを観測する。
- 5) 写真-3のように 3.1MHzの波形の凸凹がほぼフラットになるように RF PLAY PCBの R91を調整する。
* 写真-2は、オシロスコープレンジが 50nsec/divの状態です。
* 写真-3は、オシロスコープレンジが 100nsec/divの状態です。
- 6) RF PLAY PCBの TP4 (RF B-HEAD) にオシロスコープを接続し、同様にB-HEADのアイパターンを観測する。
調整は、RF PLAY PCBの R92で行う。

2. MPテープ

- 1) SONY MP テープを装着する。
- 2) 1項 (MEテープ イコライザー調整) と同様の方法で RF PLAY PCBの R93 (A-HEAD), R94 (B-HEAD) を調整する。

5-6-2. コンフィデンスモードでの確認

コンフィデンスモードに切換えて、5-6-1項と同様の確認を行う。(但し、テストポイント、調整箇所はRF PLAY PCBではなくてRF REC PCBとなります。)

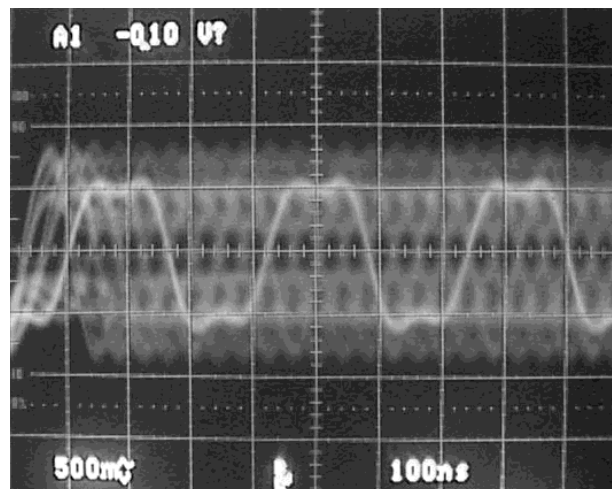


Photo-3. eye pattern (100 nsec/div)

5-7. RF level check

5-7-1. Checks in Normal mode

1. Connect the oscilloscope's CH1 to TP3 (RF A-HEAD) on the RF PLAY PCB and CH2 to TP601 (SWH) on the SYS PCB.
2. Set the oscilloscope's CH1 range to 500 mV AC, 2 msec.
3. Set the oscilloscope's CH2 range to 5 V DC, and (-) trigger.
4. Play the test tape MTT-88101.
5. Observe the waveform at TP3 (RF A-HEAD), and see that the following standard is satisfied.

Standard value (see Fig. 5-3):

B, C (minimum) : 1000 mV or more

B/A, C/A : 80 % or more

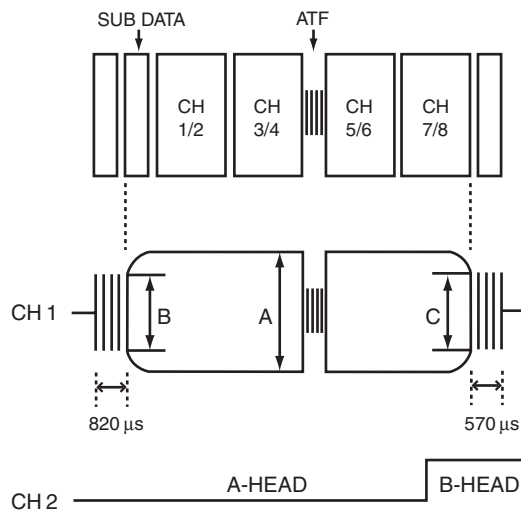


Fig. 5-3

6. Next, set the oscilloscope's CH2 to (+) triggering.
7. Connect the oscilloscope's CH1 to TP4 (RF B-HEAD) on the RF PLAY PCB, then observe the B-HEAD waveform, see that the standard is satisfied:

5-7-2. Checks in Confidence mode

Set the Confidence mode on, and perform the same check as discussed in 5-7-1.

5-7. RFレベル確認

5-7-1. ノーマルモードでの確認

1. オシロスコープのCH1をRF PLAY PCBのTP3 (RF A-HEAD) に、CH2をSYS PCBのTP601 (SWH) に接続する。
2. オシロスコープのCH1のレンジをAC 500mV, 2msecにセットする。
3. オシロスコープのCH2のレンジをDC 5Vにセットし、(-)トリガーとする。
4. テストテープ MTT-88101を再生する。
5. TP3 (RF A-HEAD) の波形を観測し、下記の規格値を満足すること。

規格値 (図5-3参照)

B, C (最小部) : 1000mV以上

B/A, C/A : 80%以上

6. 次にオシロスコープのCH2を(+)トリガーにセットする。
7. オシロスコープのCH1をRF PLAY PCBのTP4 (RF B-HEAD) に接続して B-HEADの波形を観測し、A-HEADと同様に規格値を満足すること。

5-7-2. コンフィデンスモードでの確認

コンフィデンスモードに切換えて、5-7-1項と同様の確認を行う。

5-8. Playback error rate check

5-8-1. Checks in Normal mode

1. ME tape

- 1) As shown in Fig. 5-4, connect the ERC-88 error rate counter (P/N:5772926600) to P602 on the SYS PCB via the ERC-78HR adaptor (P/N:V00089100A).

Note) To supply power to the ERC-88, use the PS-P2 AC adaptor.

- 2) Play the MTT-88102 test tape, and check error rate (for both A- and B-HEADS).

If error rate is out of the following specifications, readjust R91 (A-HEAD) or R92 (B-HEAD) on the RF PLAY PCB. (see paragraph 5-6)

Standard value : less than 200×10^{-4}

5-8. 再生エラーレート確認

5-8-1. ノーマルモードでの確認

1. MEテープ

- 1) 図5-4のように、SYS PCBのP602にアダプターERC-78HR（品番:V00089100A）を介してエラーレートカウンターERC-88（品番:5772926600）を接続する。

注) ERC-88には、ACアダプター PS-P2より電源を供給してください。

- 2) テストテープ MTT-88102を再生してエラーレート（A-HEAD, B-HEAD共）を確認する。

エラーレートが下記規格を満足していない場合は、RF PLAY PCBの R91（A-HEAD）または R92（B-HEAD）を再調整する。（5-6項参照）

規格値 : 200×10^{-4} 以下

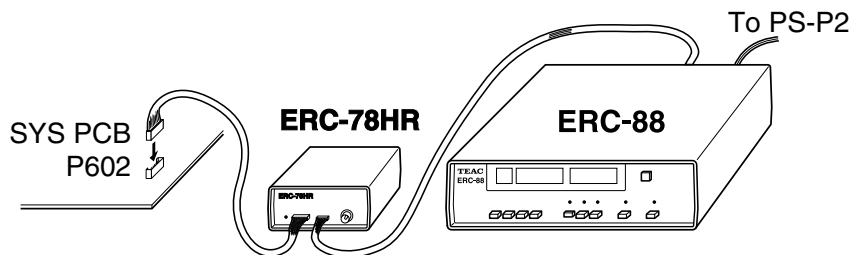


Fig. 5-4

2. MP tape

Play the MTT-88101 test tape, and confirm the error rate (for both A- and B-HEADS) in the same way as with an ME tape.

If error rate is out of the following specifications, readjust R93 (A-HEAD) or R94 (B-HEAD) on the RF PLAY PCB. (see paragraph 5-6)

Standard value : less than 200×10^{-4}

2. MPテープ

テストテープ MTT-88101を再生して、MEテープと同様にエラーレート（A-HEAD, B-HEAD共）を確認する。

エラーレートが下記規格を満足していない場合は、RF PLAY PCBの R93（A-HEAD）または R94（B-HEAD）を再調整する。（5-6項参照）

規格値 : 200×10^{-4} 以下

5-8-2. Checks in Confidence mode

Set the Confidence mode on, and perform the same check as discussed in 5-8-1.

5-8-2. コンフィデンスモードでの確認

コンフィデンスモードに切換えて、5-8-1項と同様の確認を行う。

5-9. Recording current adjustment

5-9. 記録電流調整

5-9-1. Checks in Normal mode

5-9-1. ノーマルモードでの確認

1. MP tape

- 1) Load MP blank tape MTT-88201.
- 2) As shown in the Fig. 5-5, connect the REC CURRENT KIT (P/N:V00024700A) between P10 on the MOTHER PCB and P102 on the RF REC PCB.
- 3) Set the oscilloscope to 10 mV DC, 50 ns.
- 4) Select the menu group 2 in the menu screen.
- 5) Move the cursor to "Sine Osc" and press ENTER key.
- 6) Press the ▲ key to display "Sine Oscillator 440".

1. MPテープ

- 1) MP生テープ MTT-88201を装着する。
- 2) 図5-5の様に REC CURRENT KIT (品番V00024700A) をMOTHER PCBのP10とRF REC PCBの P102間に接続する。
- 3) オシロスコープは、DC 10mV, 50nsに設定する。
- 4) メニュー画面で、メニューグループ2を選択する。
- 5) "Sine Osc" にカーソルを合わせ、ENTERキーを押す。
- 6) ▲キーを押して、"Sine Oscillator 440" 表示にする。

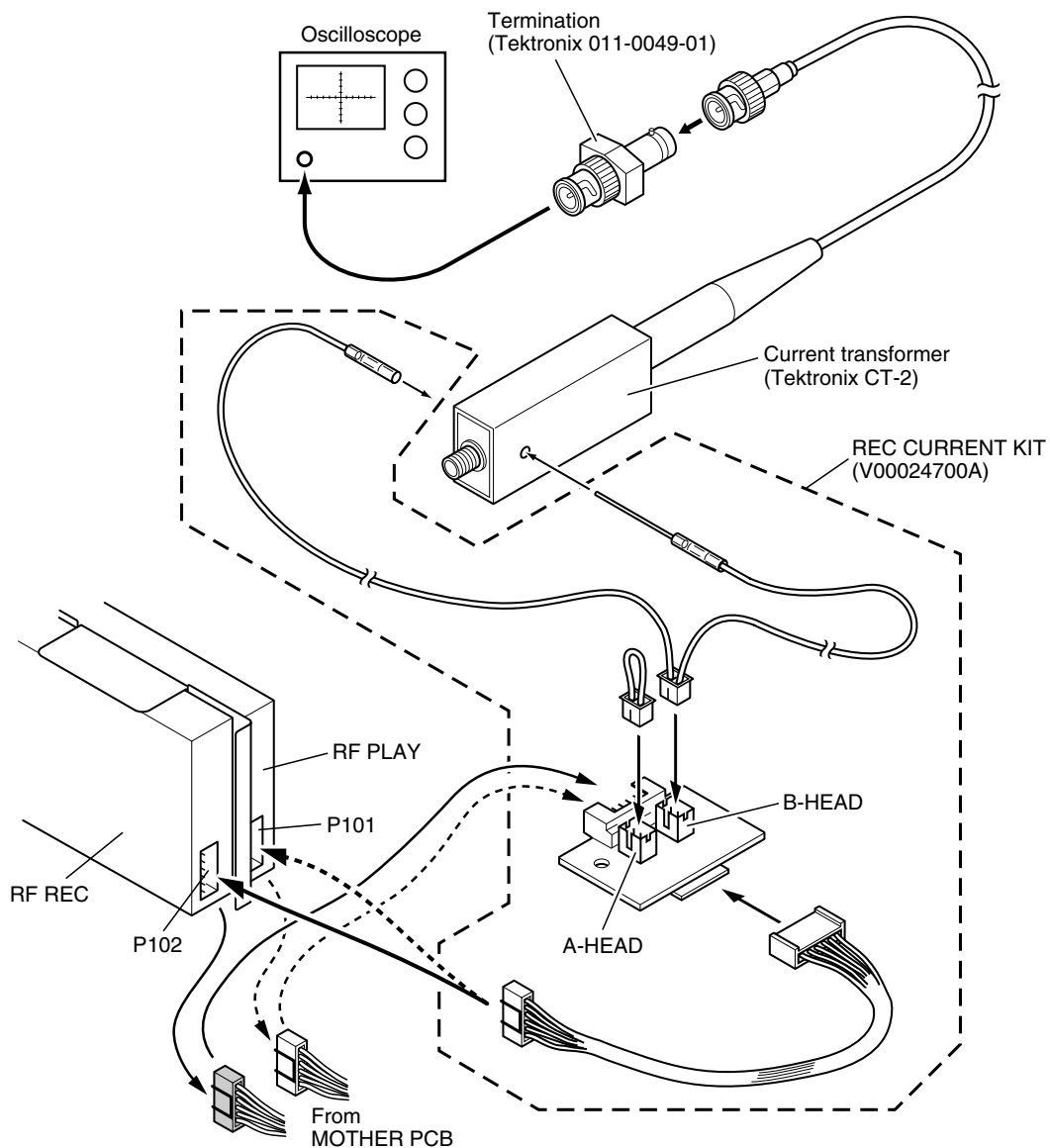


Fig. 5-5

- 7) Press the ESCAPE key.
- 8) Enter HR mode and set the REC FUNCTION keys of all channels to ON.
- 9) Start recording in tape format mode, and adjust R606 on the SYS PCB for 11.2 mAp-p (indication is in voltage) of A-HEAD current.
- 10) Similarly, adjust R607 for 11.2 mAp-p of B-HEAD current.

Note)

The state in which shorting pins A and B inserted as shown in Fig. 5-5 is one in which current flowing through the B-HEAD is to be measured. The state with shorting pins A and B reversed is one in which current flowing through the A-HEAD is to be measured. For a reference waveform using the oscilloscope, refer to Photo-4.

- 7) ESCAPEキーを押す。
- 8) HRモードにし、全CHのREC FUNCTIONキーをONにする。
- 9) FORMAT記録状態で、A-HEADの電流値が11.2 mAp-p (表示は電圧表示) になるようにSYS PCBのR606を調整する。
- 10) 同様に、B-HEADの電流値が11.2 mAp-pになるようにSYS PCBのR607を調整する。

注) 図5-5の様に、ショートピンA, Bを差した状態がB-HEADの電流値測定の状態です。ショートピンA, Bの差す位置を逆にした状態が、A-HEADの電流値測定の状態です。尚、オシロスコープの参考波形として、写真-4を参照してください。

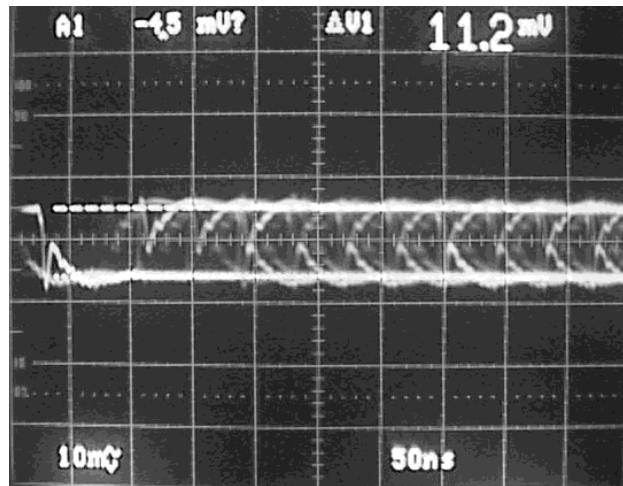


Photo-4

2. ME tape

Load ME blank tape MTT-88202 and check the current values at A-HEAD and B-HEAD in the same way as a MP tape. The current values should be 12.4 ± 0.6 mAp-p.

2. MEテープ

ME生テープ MTT-88202を装着し、MPテープと同様にA-HEAD, B-HEADの電流値を確認する。電流値は 12.4 ± 0.6 mAp-p であること。

5-9-2. Checks in Confidence mode

1. Set the Confidence mode on, and connect the REC CURRENT KIT (P/N:V00024700A) between P9 on the MOTHER PCB and P101 on the RF REC PCB.
2. Perform the same check and adjustment as discussed in 5-9-1. Use R608 (A-HEAD) and R609 (B-HEAD) on SYS PCB for adjustment.

5-9-2. コンフィデンスモードでの確認

1. コンフィデンスモードに切換え、REC CURRENT KIT (品番V00024700A) をMOTHER PCBのP9とRF PLAY PCBのP101間に接続する。
2. 5-9-1項と同様に確認、調整する。調整は、SYS PCBのR608 (A-HEAD)、R609 (B-HEAD)で行う。

5-10. Recording/playback RF level check

5-10-1. Checks in Normal mode

1. After adjusting the recording current following section 5-9, rewind the tape section where format recording was executed in HR mode, and overwrite a signal on that section.
2. Rewind the tape section recorded in 1 above and play it.
3. In the same was as section 5-7, ensure that the RF level is 1200 mV minimum and that the waveform ratio is 80% minimum (with both ME and MP tapes).

5-10-2. Checks in Confidence mode

Set the Confidence mode on, and perform the same check as discussed in 5-10-1.

5-11. Recording/playback error rate check

5-11-1. Checks in Normal mode

Play back the recording you made as per instructions in paragraph 5-10, and check for less than 200×10^{-4} of error rate (with both ME and MP tapes).

5-11-2. Checks in Confidence mode

Set the Confidence mode on, and perform the same check as discussed in 5-11-1.

5-10. 記録再生RFレベル確認

5-10-1. ノーマルモードでの確認

1. 5-9項で記録電流調整後、HRモードで FORMAT記録した部分を巻き戻し、その部分にオーバーライト記録する。
2. 1項で記録した部分を巻き戻し、その部分を再生する。
3. 5-7項と同様に、RFレベルが最小部で 1200mV以上、波形比 80%以上であることを確認する。
(ME, MPテープ共)

5-10-2. コンフィデンスモードでの確認

コンフィデンスモードに切換えて、5-10-1項と同様の確認を行う。

5-11. 記録再生エラーレート確認

5-11-1. ノーマルモードでの確認

5-10項で記録した部分を再生する。
このときのエラーレートは、 200×10^{-4} 以下であること。
(ME, MPテープ共)

5-11-2. コンフィデンスモードでの確認

コンフィデンスモードに切換えて、5-11-1項と同様の確認を行う。

PARTS LIST SECTION

NOTES

- PC boards shown are viewed from parts side.
- Parts marked with * require longer delivery time.
- The parts with no reference number or no parts number in the exploded views are not supplied.
- As regards the resistors and capacitors, refer to the circuit diagrams contained in the manual.
- △ Parts marked with this sign are safety critical components. They must be replaced with identical components - refer to the appropriate parts list and ensure exact replacement.
- Parts of [] mark can be used only with the version designated.
[J]: JAPAN [US/C]: U.S.A./CANADA [E]: EUROPE [K]: KOREA
[UK]: U.K. [A]: AUSTRALIA

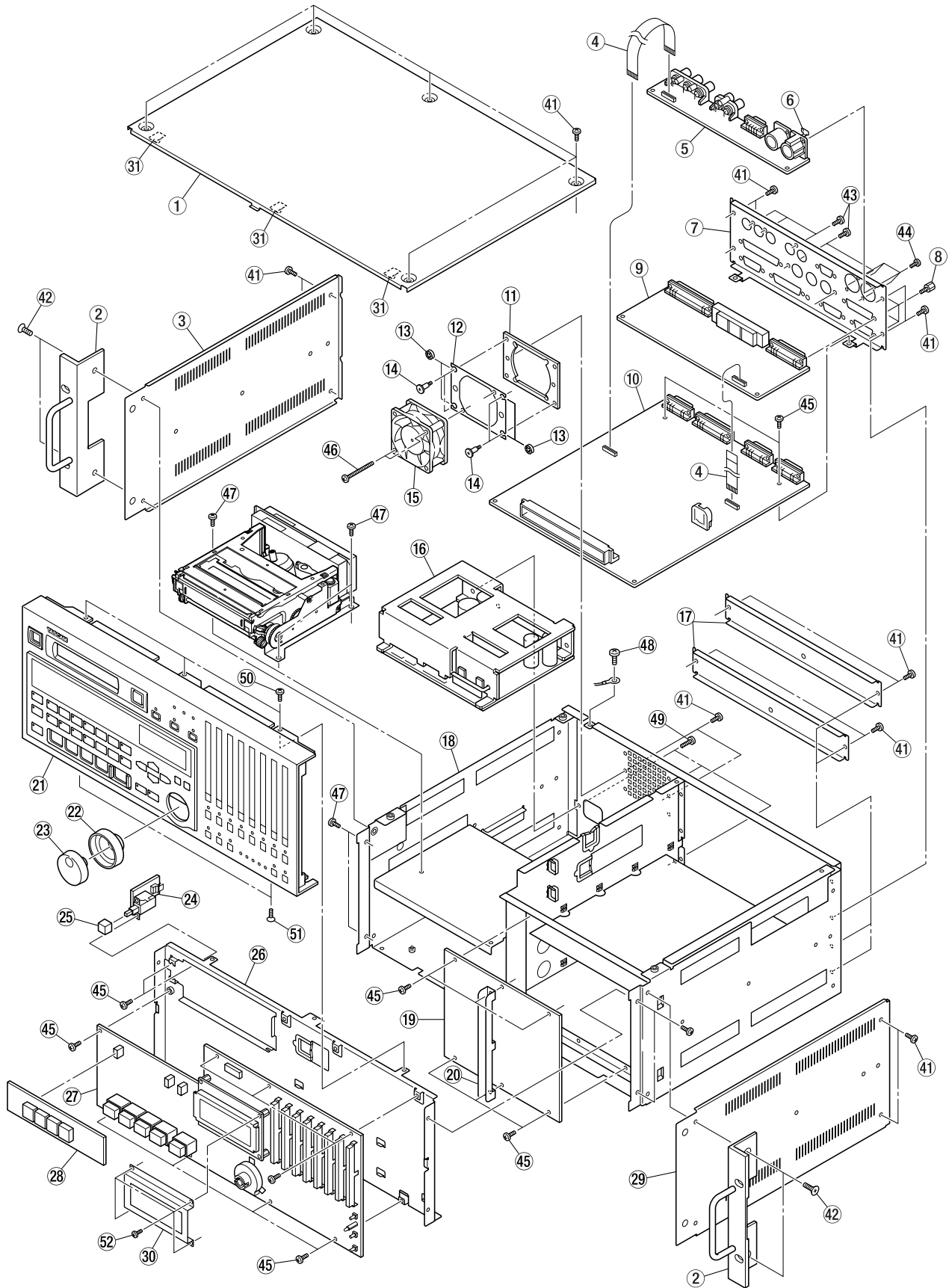
注意

- プリント基板は部品面が示されています。
- *印の部品は納期が若干かかります。
あらかじめご了承ください。
- 分解図に部番のない部品及び品番のない部品は供給しません。
- 標準の抵抗、コンデンサーは省略してあります。
回路図を参照してください。
- △は安全重要部品です。
交換する時は必ずティアック指定の部品を使用してください。
- 仕向先
[J]: JAPAN [US/C]: U.S.A./CANADA [E]: EUROPE [K]: KOREA
[UK]: U.K. [A]: AUSTRALIA

6. EXPLODED VIEWS AND PARTS LIST

分解図とパーツリスト

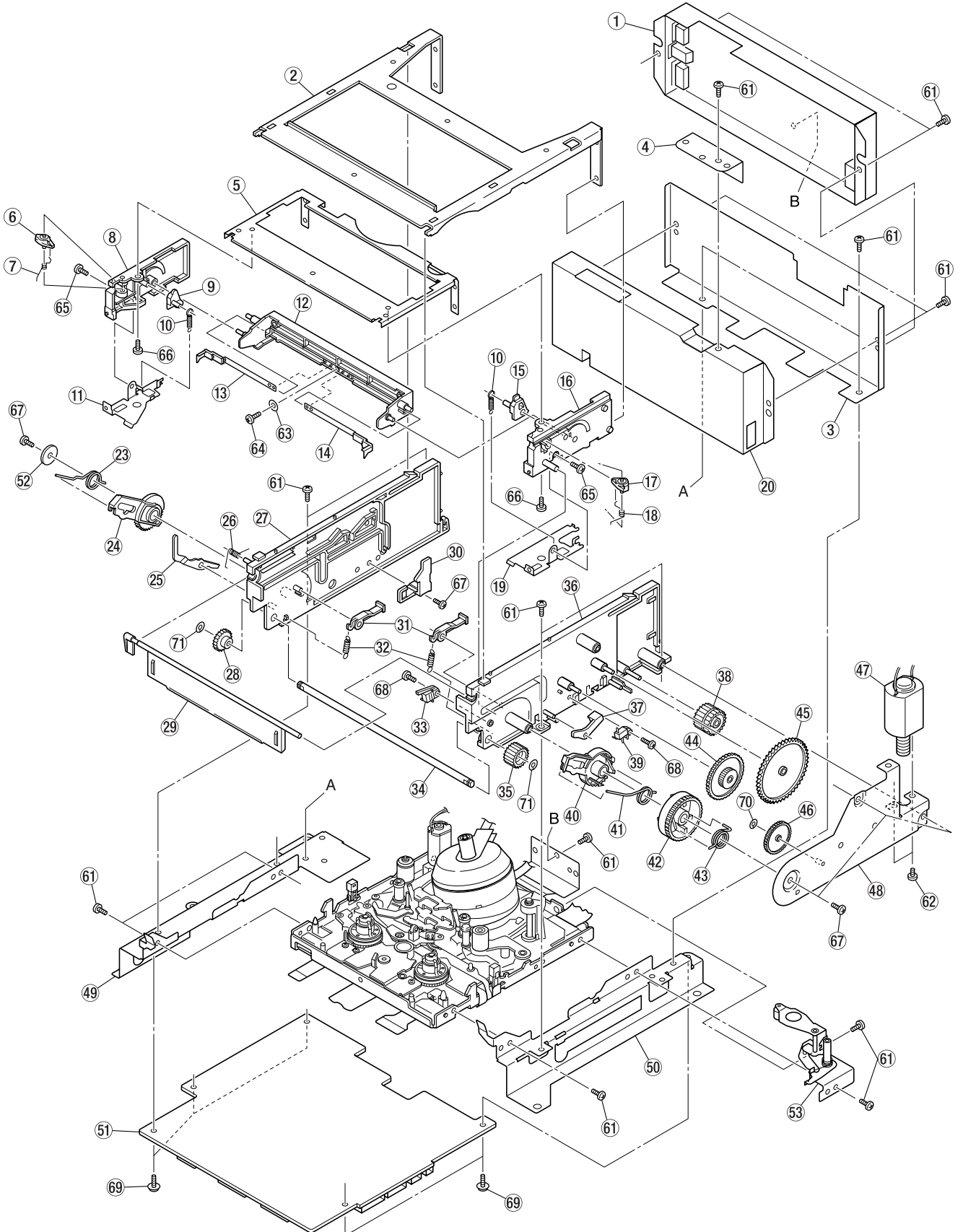
EXPLODED VIEW-1



EXPLODED VIEW-1

REF. NO.	PARTS NO.	DESCRIPTION	REMARKS
1- 1	*M01074900A	COVER, TOP	
1- 2	*M01074800A	ANGLE ASSY	
1- 3	*M01075000A	COVER, SIDE L	
1- 4	*E00556300A	FLAT CABLE, DSUB16	
1- 5	*E95105500A	PCB ASSY, BNC	
1- 6	5334075900	CLAMP, CANNON CONNECTOR SOCKET	
1- 7	*M01075400A	REAR PANEL, SYS	
1- 8	5801536400	SCREW, DSUB LOCK M2. 6X0. 45	
1- 9	*E95105600A	PCB ASSY, DSUB	
1-10	*E95106300A	PCB ASSY, SYS	
1-11	*M01075700A	BRACKET, FAN A	
1-12	*M01075900A	BRACKET, FAN B	
1-13	*M00039100A	DAMPER	
1-14	*M00039000A	PIN, STEP	
1-15	*E0051380	DC FAN MOT, FBA06A12L	
1-16	*E00345500C	SW RGLTD PS [J, US/C]	
	*E00345540C	SW RGLTD PS [E, K, UK, A]	
1-17	*M01075600A	REAR PANEL, BLANK	
1-18	*M01075300B	CHASSIS ASSY	
1-19	*E95106400A	PCB ASSY, MOTHER	
1-20	*M00617200A	BRACKET	
1-21	*M01073500B	FRONT PANEL ASSY	
1-22	M01074700A	KNOB, SHUTTLE N64	
1-23	M01074600A	KNOB, JOG N64	
1-24	*E95103200A	PCB ASSY, SW	
1-25	M00001500A	BUTTON, C	
1-26	*M01075100B	CHASSIS, FRONT	
1-27	*E95103000A	PCB ASSY, KEY	
1-28	*E95103100A	PCB ASSY, COUNTER	
1-29	*M01075001A	COVER, SIDE R	
1-30	*M01217300A	SHIELD SHEET, LCD	
1-31	5801599400	GASKET	
1-41	5780023006	SCREW, BIND M3X6 (BLK N1)	
1-42	5780224008	SCREW, FLAT M4X8 (BLK N1)	
1-43	5783543008	SCREW, BIND P-TITE M3X8 (BLK N1)	
1-44	*5780112605	SCREW, PAN M2. 6X5 (N1)	
1-45	5780003006	SCREW, BIND M3X6	
1-46	5780003030	SCREW, BIND M3X30	
1-47	5780103006	SCREW, PAN M3X6	
1-48	5780004008	SCREW, BIND M4X8	
1-49	5780023010	SCREW, BIND M3X10 (BLK N1)	
1-50	*B00049700A	SCREW, BPAR3*6FZC	
1-51	5780203006	SCREW, FLAT M3X6	
1-52	5780002604	SCREW, BIND M2. 6X4	

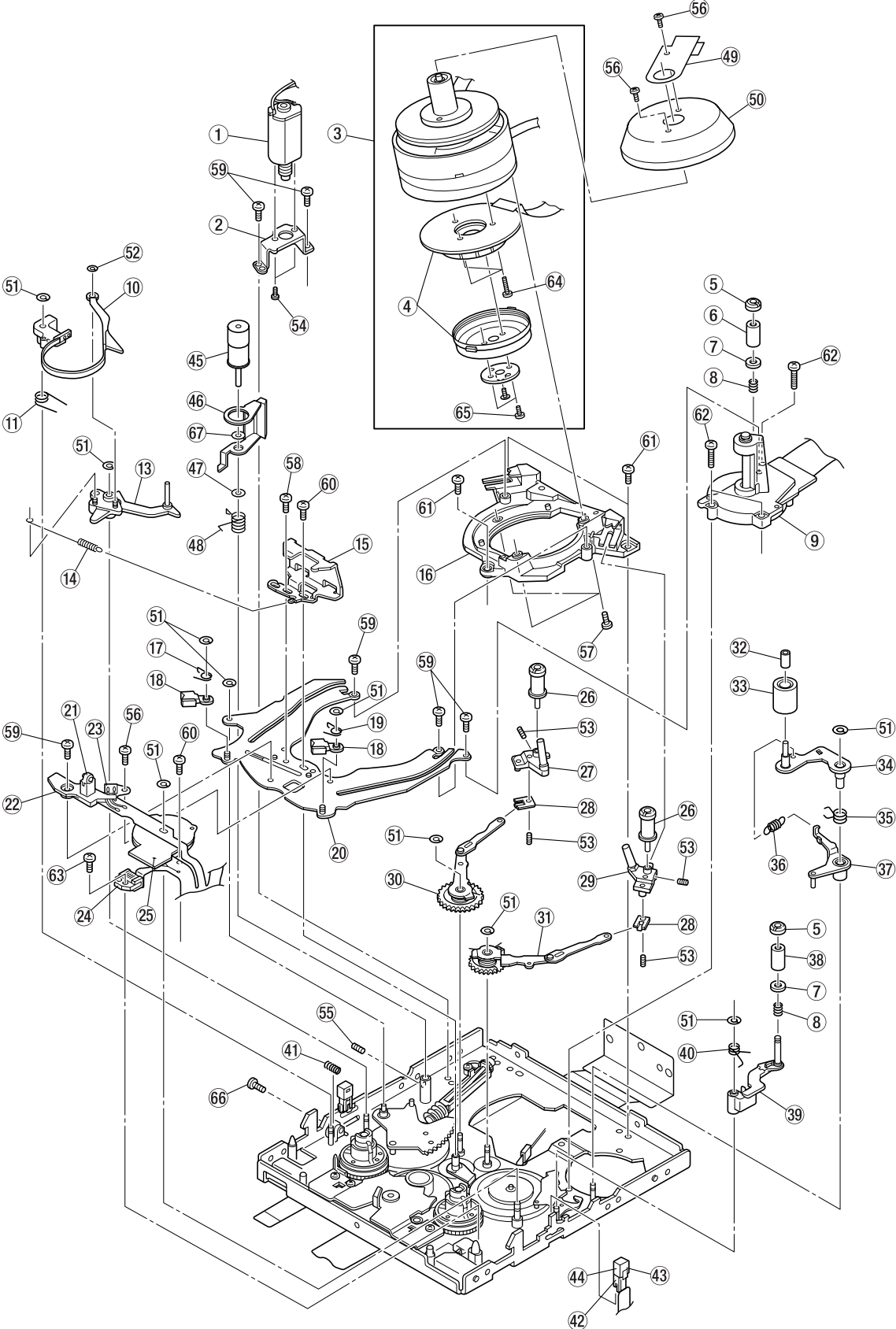
EXPLODED VIEW-2



EXPLODED VIEW-2

REF. NO.	PARTS NO.	DESCRIPTION	REF. NO.	PARTS NO.	DESCRIPTION
2- 1	*E95106000A	PCB ASSY, RF PLAY	2-51	*E95106200B	PCB ASSY, SERVO
2- 2	5801527902	BRACKET, CAM PLATE	2-52	5801528100	PLATE, TRANSFER GEAR
2- 3	*M01101300A	BRACKET, RF	2-53	M00435600A	CLEANER ASSY, HEAD
2- 4	*M01101600A	SHIELD PLATE, FPC			
2- 5	M00434400A	HOLDER, MAIN			
			2-61	5780012004	SCREW, BIND M2X4 (NI)
2- 6	5801525500	LEVER L, CASSETTE PRESS	2-62	5782522028	SCREW, PAN 1# M2X2.8 (NI)
2- 7	5801525600	SPRING, COIL LLCP	2-63	5785022200	WASHER, 2X6X0.4T
2- 8	5801525300	BASE L, SLIDE	2-64	5782551640	SCREW, PAN BT 3# M1.6X4 (NI)
2- 9	5801525700	LEVER L, BRAKE	2-65	5782521630	SCREW, PAN 3# M1.6X3 (NI)
2-10	5801525800	SPRING T, BRAKE			
			2-66	5782521625	SCREW, PAN 3# M1.6X2.5 (NI)
2-11	5801525400	SUB HOLDER L	2-67	5782552040	SCREW, PAN BT 3# M2X4 (NI)
2-12	5801524601	OPENER, LID	2-68	5782552080	SCREW, PAN BT 3# M2X8 (NI)
2-13	5801524700	LEVER L ASSY, LOCK	2-69	B0005020	SCREW, PPAB 2X5FN1
2-14	5801525000	LEVER R ASSY, LOCK	2-70	5785341200	WASHER, POLYS. 1.7X4X0.25T
2-15	5801526300	LEVER R, BRAKE	2-71	5785343000	WASHER, POLYS. 3.2X5.5X0.25T
2-16	5801525900	BASE R, SLIDE			
2-17	5801526100	LEVER R, CASSETTE PRESS			
2-18	5801526200	SPRING, COIL LRCP			
2-19	5801526000	SUB HOLDER R			
2-20	*E95106100A	PCB ASSY, RF REC			
2-21	Vacant				
2-22	Vacant				
2-23	5801526800	SPRING, COIL CPL			
2-24	5801526700	GEAR L, TRANSFER			
2-25	5801528000	LEVER, FRONT LID			
2-26	5801529200	SPRING, COIL LID			
2-27	*5801526503	PLATE L, CAM			
2-28	5801528700	GEAR L, SYNCHRONIZE			
2-29	M00365790B	DOOR, LID FRONT 78			
2-30	5801526601	CAM, LID OPENER			
2-31	5801528900	LEVER, LOCK			
2-32	5801529000	SPRING T, LOCK LEVER			
2-33	5300060200	SW, PUSH SPPB21			
2-34	5801528600	SHAFT, SYNCHRONIZE			
2-35	5801528800	GEAR R, SYNCHRONIZE			
2-36	5801526902	PLATE R, CAM			
2-37	5801527000	LEVER, SWITCH			
2-38	5801528200	GEAR A, REDUCTION			
2-39	5300060100	SW, PUSH SPPB12			
2-40	5801527100	GEAR R, TRANSFER			
2-41	5801527200	SPRING, COIL CPR			
2-42	5801527300	GEAR, RELEASE			
2-43	5801527400	SPRING, COIL GR			
2-44	5801528400	GEAR C, REDUCTION			
2-45	5801528300	GEAR B, REDUCTION			
2-46	5801528500	GEAR D, REDUCTION			
2-47	5600165100	MOTOR SUB ASSY, CASSETTE			
2-48	5801527601	BRACKET ASSY, C MOTOR			
2-49	*M00434100A	BRACKET, L			
2-50	*M00434200A	BRACKET, R			

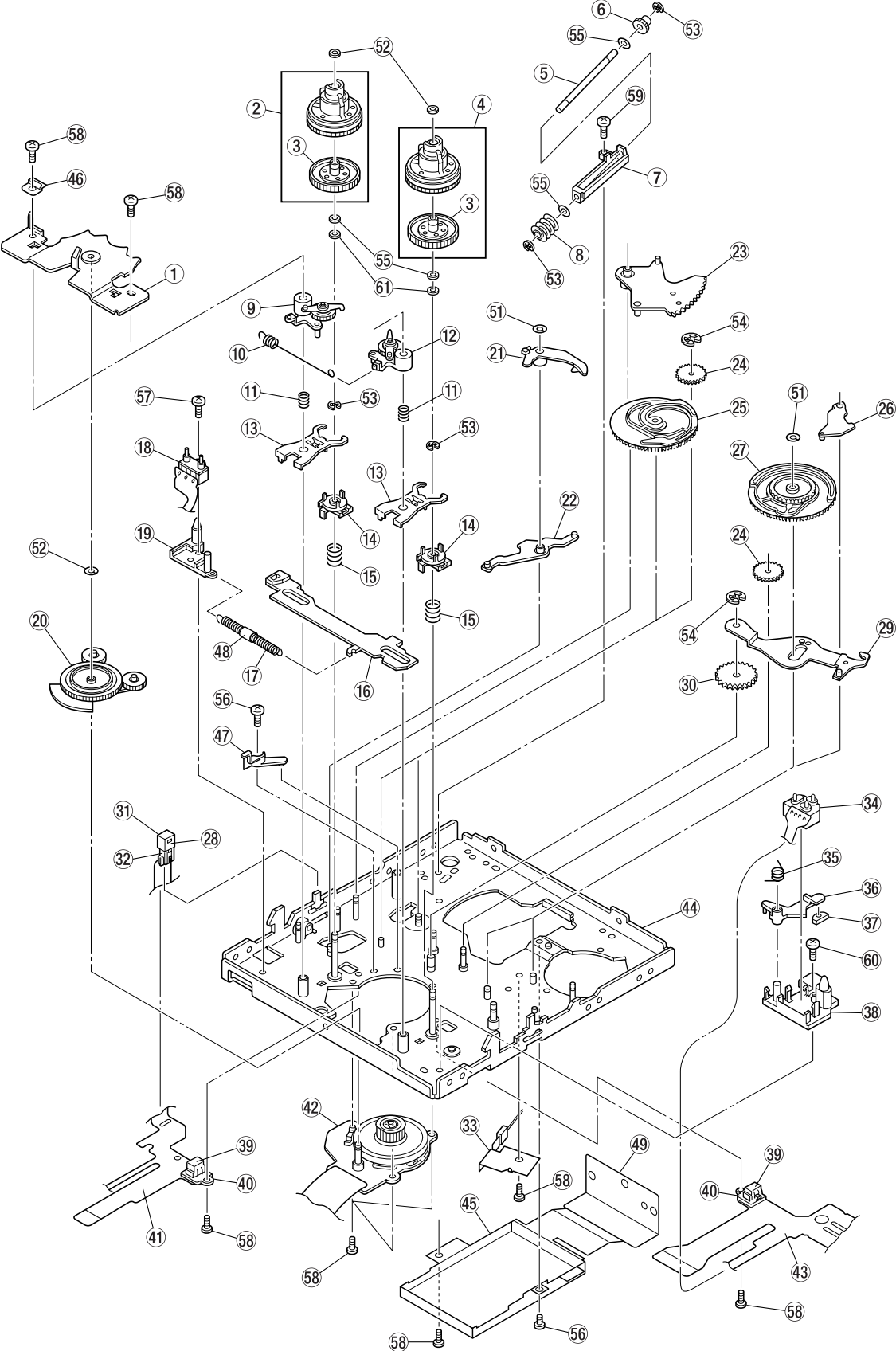
EXPLODED VIEW-3



EXPLODED VIEW-3

REF. NO.	PARTS NO.	DESCRIPTION	REF. NO.	PARTS NO.	DESCRIPTION
3- 1	*M00438800A	LD MOTOR ASSY, DTRS	3-51	16499908	WASHER, SLIT 1.57X4X0.3
3- 2	M00434000A	HOLDER, LD MOTOR	3-52	16499907	WASHER, SLIT 1.2X3X0.3
3- 3	M01101100A	DRUM ASSY, 98HR	3-53	B0001450	SPBOLT, NO. 0 PAN1. 2X2. 5FNB
3- 4	1473407500	MOTOR ASSY, DRAM	3-54	16502019	SCREW, PAN NO. 0 3# 2X2
3- 5	1676742500	FLANGE, NUT	3-55	B0001540	SPBOLT, NO. 0 TP3P1. 4X2FNB
3- 6	1676744900	GUIDE, CAPSTAN	3-56	16499864	SCREW, PAN NO. 0 M1. 6X2
3- 7	1676742300	FRANGE, GUIDE	3-57	16499873	SCREW, PAN NO. 0 M1. 6X5. 5
3- 8	1638547600	SPRING C	3-58	16499772	SCREW, PAN NO. 0 3# 2X2
3- 9	1473407700	MOTOR, CAPSTAN	3-59	16499773	SCREW, PAN NO. 0 3# 2X2. 5
3-10	M00822300A	BRAKE ASSY, BAND	3-60	16499909	SCREW, PAN NO. 0 3# 2X3. 5
3-11	1638913401	SPRING, COIL 01	3-61	16499776	SCREW PAN NO. 0 3# 2X5
3-12	Vacant		3-62	16499910	SCREW PAN NO. 0 3# 2X8
3-13	1796821300	LEVER ASSY, BACK TENSION	3-63	16502031	SCREW, TAP TITE ETP 1. 4X3. 5
3-14	1638209100	SPRING T	3-64	16502044	SCREW, PAN NO. 0 1. 6X6. 5
3-15	1680464800	PLATE, PROTECTOR	3-65	* 16499870	SCREW PAN NO. 0 M1. 6X4
3-16	1615405600	BASE ASSY, DRAM	3-66	B0000430	SCREW, PAN NO. 0 3 2X4. 5
3-17	1638913800	SPRING, COIL	3-67	M0090660	WASHER, 3. 85X6X0. 2
3-18	1796826300	LEVER ASSY, SOFT BRAKE			
3-19	M00256300A	TORSION SPRING, 20G			
3-20	1615405700	PLATE ASSY, GUIDE RAIL			
3-21	13419521	PHOTO ELEMENT, GL450			
3-22	1678872150	BRACKET, LED (BRACK)			
3-23	13299679	SENSOR, DEW HDP-07-C2			
3-24	14771017	SOLENOID, LUTCH 6V 240 OHM			
3-25	1796822901	MODE SW ASSY (01)			
3-26	1796826900	ROLLER ASSY, M GUIDE			
3-27	1796822700	SLIDE MGS ASSY			
3-28	1680461900	BRACKET MG			
3-29	1796822800	SLIDE MGT ASSY			
3-30	1796821100	LEVER ASSY, L THREAD			
3-31	1796821200	LEVER ASSY, R THREAD			
3-32	1678871800	SLEEVE, PINCH ROLLER			
3-33	1796821900	ROLLER ASSY, PINCH			
3-34	1796821700	LEVER ASSY, PINCH			
3-35	1638913500	SPRING, COIL			
3-36	1638209200	SPRING T			
3-37	1796821800	LINK ASSY, PINCH			
3-38	1676742400	GUIDE, FINAL			
3-39	1796822200	LEVER ASSY, GUIDE			
3-40	1638913600	SPRING, COIL			
3-41	1638547500	SPRING, C			
3-42	1678872700	HOLDER, TE SENSOR			
3-43	13419660	PHOTO ELEMENT, RPM-20PB-T			
3-44	1680472902	PLATE, SLIT 02			
3-45	1796822600	ROLLER ASSY, IMPEADANCE			
3-46	M00123400A	CLEANER ASSY, TAPE			
3-47	M0090610	WASHER, 1. 63X3X0. 13			
3-48	M00122100A	TORSION SPRING, ARM T			
3-49	M00433900A	SHIELD PLATE, FPC			
3-50	M00433800A	SHIELD PLATE, S			

EXPLODED VIEW-4



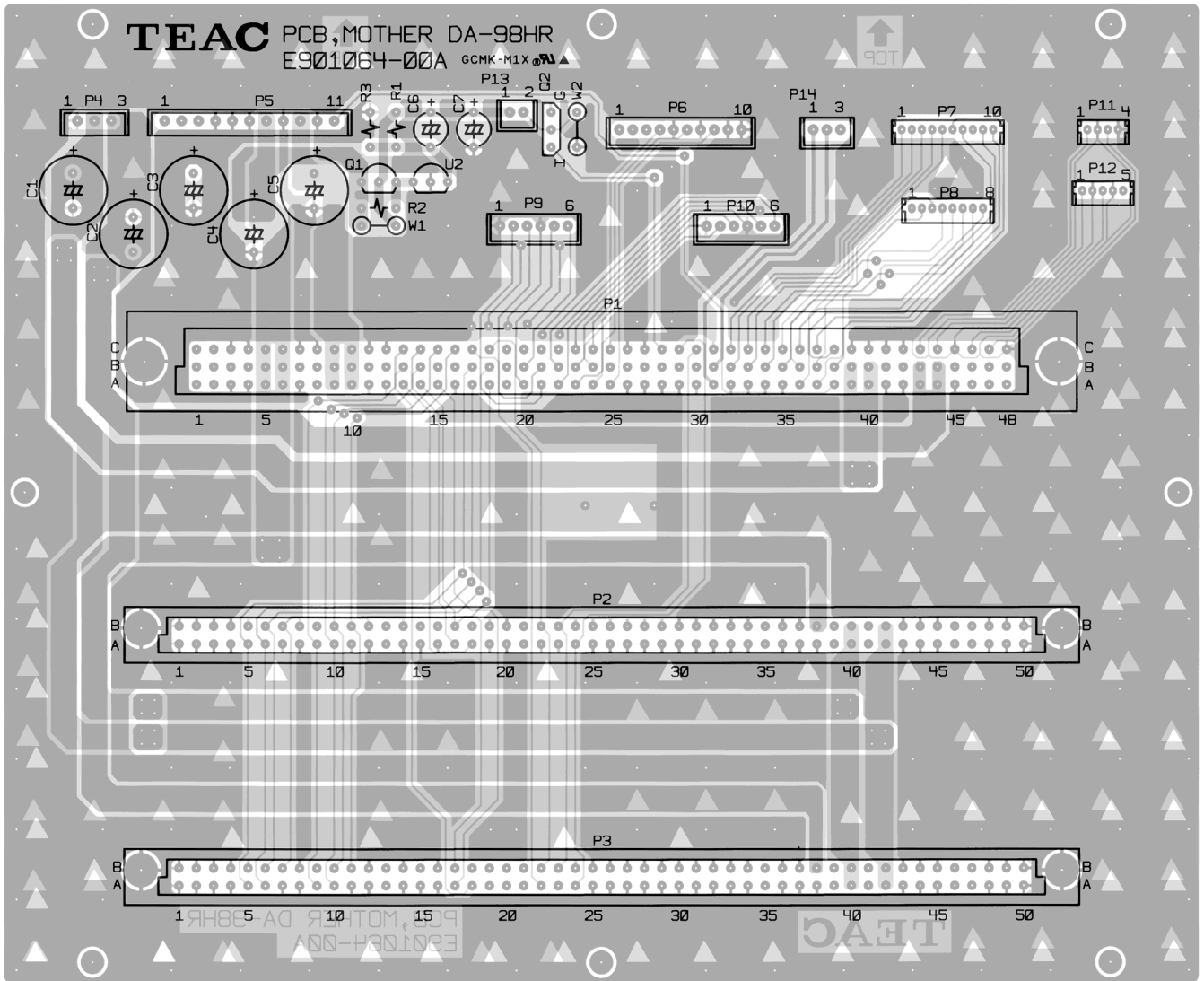
EXPLODED VIEW-4

REF. NO.	PARTS NO.	DESCRIPTION	REF. NO.	PARTS NO.	DESCRIPTION
4- 1	1680462100	BRACKET, T OPENER	4-51	16499908	WASHER, SLIT 1.57X4X0.3
4- 2	M00607100A	REEL TABLE ASSY, S	4-52	16499907	WASHER, SLIT 1.2X3X0.3
4- 3	1796826600	DISC ASSY, REFLECTOR	4-53	16351100	E-RING, 1.2J
4- 4	M00607200B	REEL TABLE ASSY, T	4-54	16351150	E-RING, 2.5J
4- 5	1676741400	SHAFT, LOADING GEAR	4-55	16496335	WASHER, 1.7X3.2X0.25
4- 6	1678870600	WORM WHEEL, LOADING	4-56	16499864	SCREW, PAN NO.0 M1.6X2
4- 7	1680460800	BRACKET, GEAR	4-57	16499873	SCREW, PAN NO.0 M1.6X5.5
4- 8	1678870700	WORM, LOADING	4-58	16499773	SCREW, PAN NO.0 3# 2X2.5
4- 9	M00877600A	BRAKE ASSY, S	4-59	16499909	SCREW, PAN NO.0 3# 2X3.5
4-10	1638209000	SPRING T	4-60	16499776	SCREW PAN NO.0 3# 2X5
4-11	1638547400	SPRING C	4-61	16496604	WASHER, 1.7X3.2X0.13
4-12	M00877700A	BRAKE ASSY, T			
4-13	1680460600	LEVER, CLUTCH			
4-14	1796820200	CLUTCH ASSY			
4-15	1638547300	SPRING C			
4-16	1678870001	SLIDE, REEL OPERATING CAM			
4-17	1638208900	SPRING T			
4-18	13222478	SW, PUSH SPPW62 SPPW62			
4-19	1678872500	HOLDER, SWL			
4-20	1796826100	GEAR ASSY, CENTER			
4-21	1678871700	LEVER, REEL LOCK			
4-22	1796820701	LEVER ASSY, SLIDE (-01)			
4-23	1796821003	GEAR ASSY, SECTOR (-03)			
4-24	1678871000	GEAR B, COUPLING			
4-25	1678870800	CAM L, LOGIC			
4-26	1796822000	CAM FOLLOWER ASSY, PINCH			
4-27	1678871100	CAM R, LOGIC			
4-28	1680472902	PLATE, SLIT 02			
4-29	1796822300	LEVER ASSY, GUIDE CARRY			
4-30	1678870900	GEAR A, COUPLING			
4-31	13419660	PHOTO ELEMENT, RPM-20PB-T			
4-32	1678872700	HOLDER, TE SENSOR			
4-33	M00914300A	BRUSH ASSY			
4-34	13222479	SW, PUSH SW-101-2P			
4-35	1638913100	SPRING, COIL			
4-36	1678870402	LEVER, SLID KEEP (02)			
4-37	14771018	SOLENOID, LUTCH			
4-38	1678872601	HOLDER, SWR (01)			
4-39	13419663	PHOTO ELEMENT, NJL5165KA			
4-40	1678872400	HOLDER, REEL SENSOR			
4-41	1336133600	PCB, SENSOR L			
4-42	1473407800	MOTER, REEL			
4-43	1336133700	PCB, SENSOR R			
4-44	1796823001	MECHA CHASSIS ASSY (01)			
4-45	*M01101700A	COVER, BRUSH			
4-46	1630187000	STOPPER TB			
4-47	1678889500	SUPPORT, TR BAND			
4-48	13090294	TUBE, F 2 PHI			
4-49	*M01101600A	SHIELD PLATE, FPC			

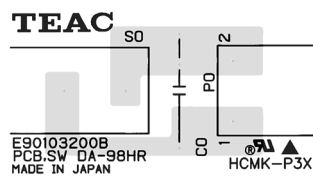
7. PC BOARDS AND PARTS LIST

基板図とパーツリスト

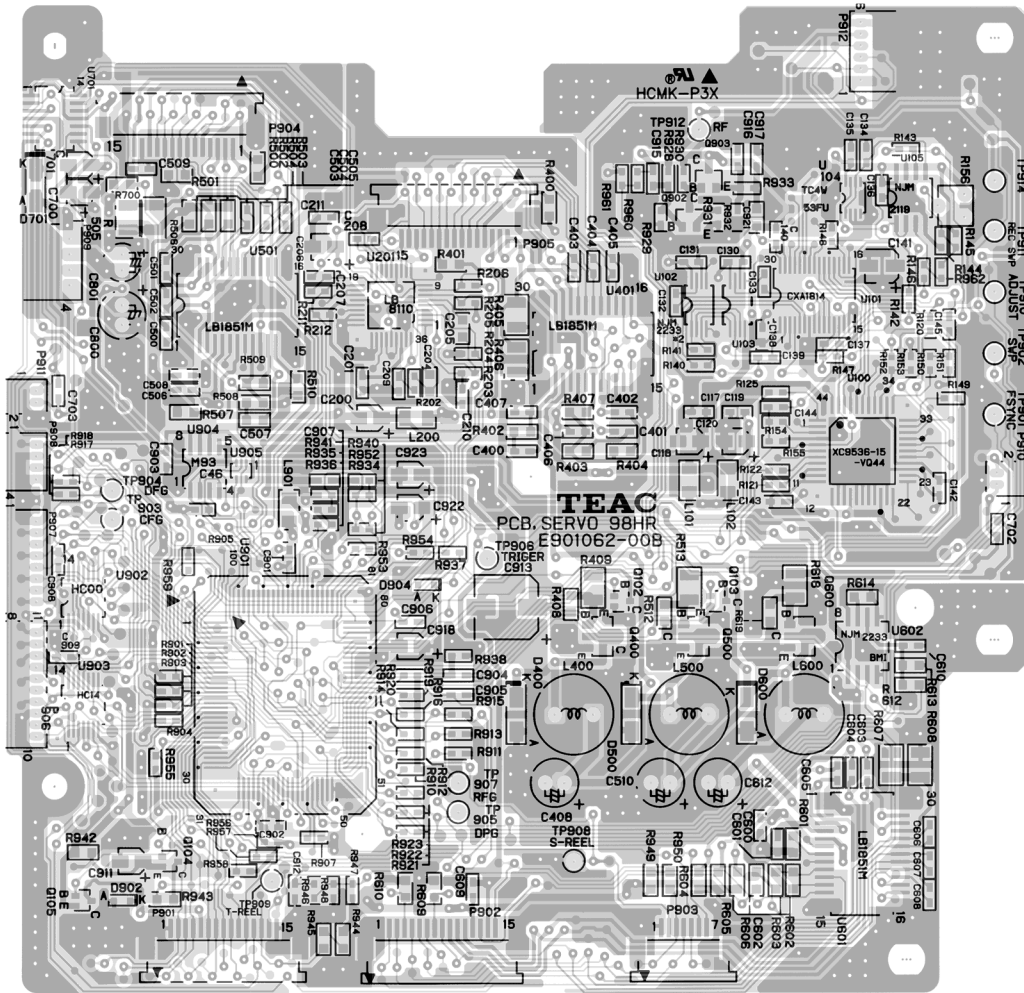
MOTHER PCB



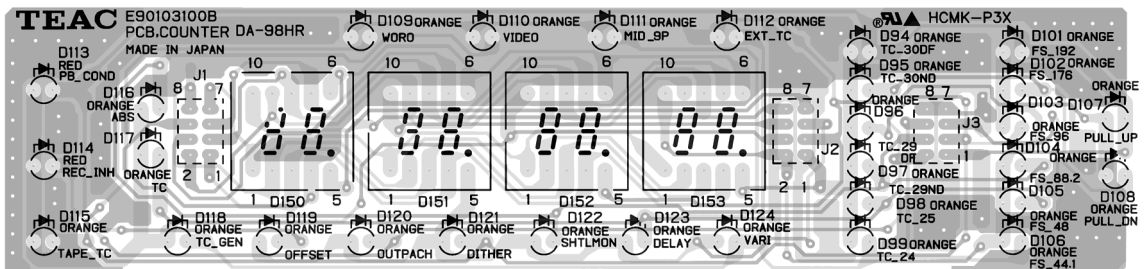
SW PCB



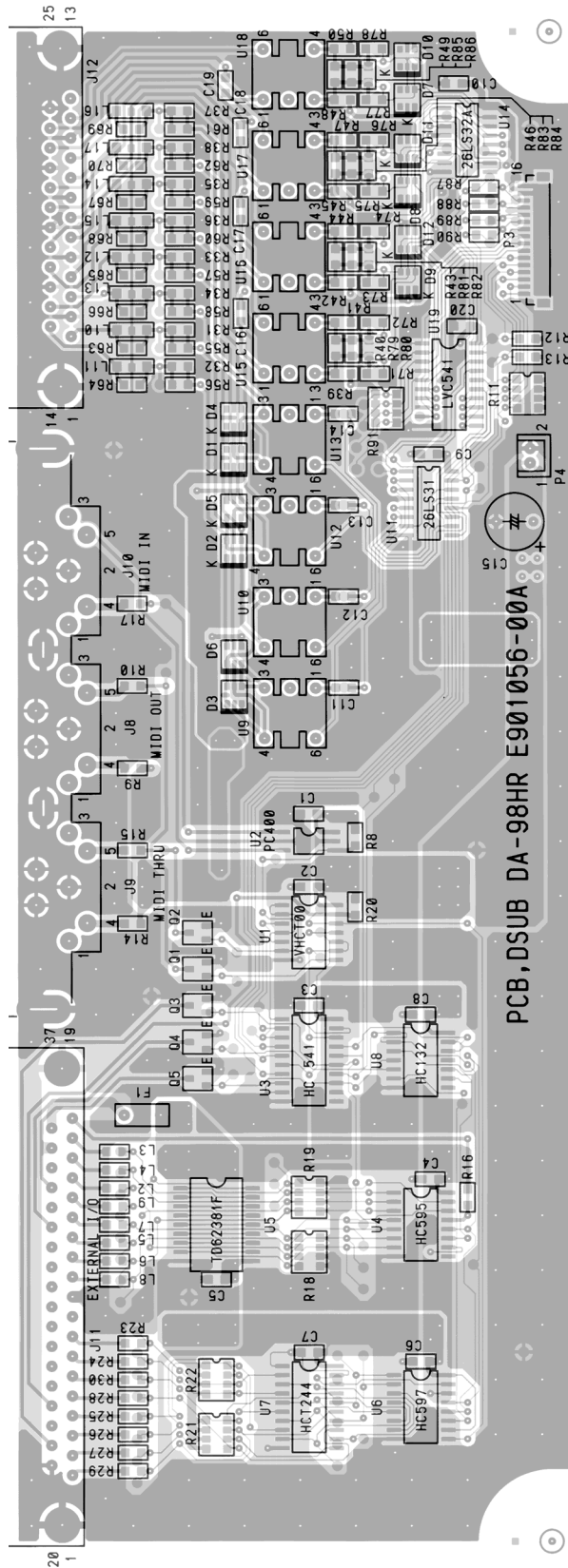
SERVO PCB



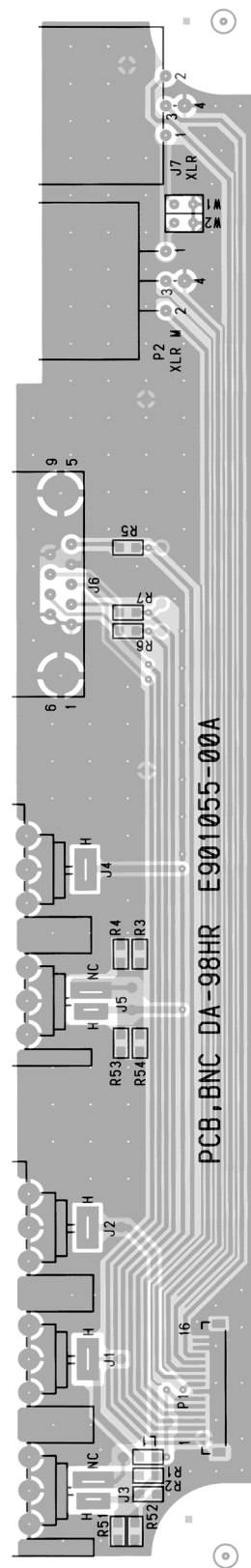
COUNTER PCB



DSUB PCB

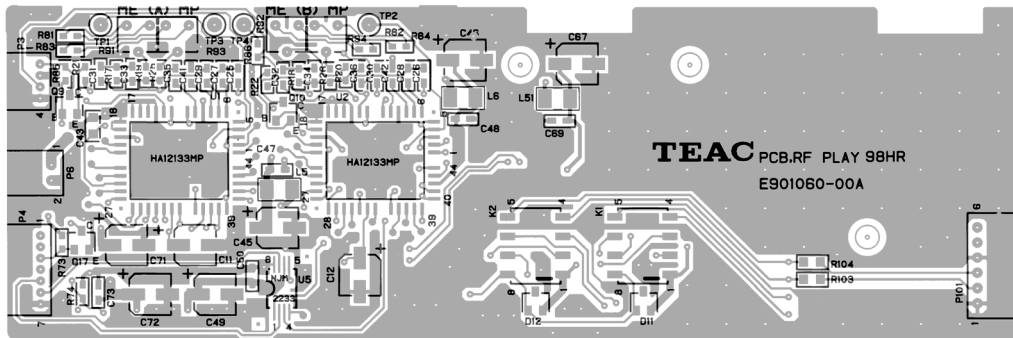


BNC PCB



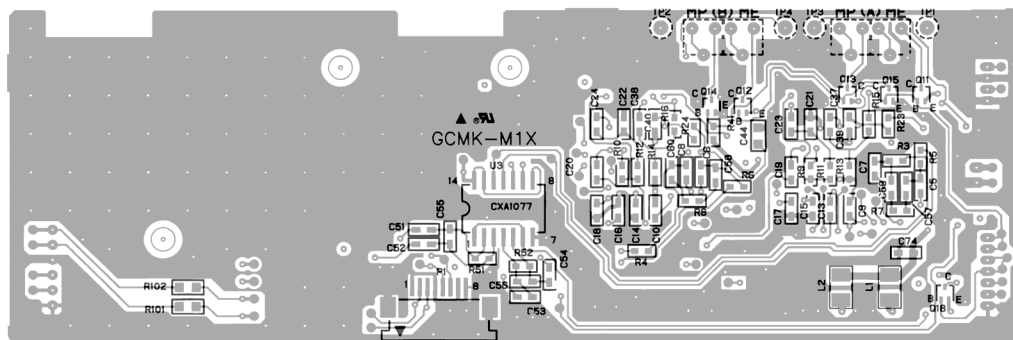
RF PLAY PCB

SIDE A



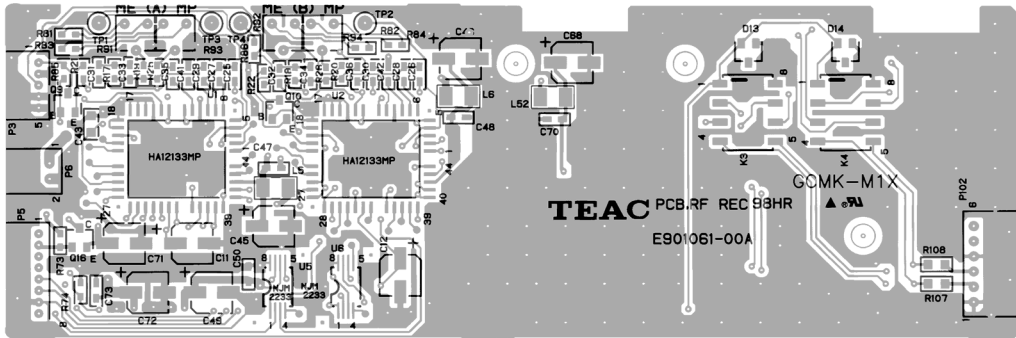
RF PLAY PCB

SIDE B



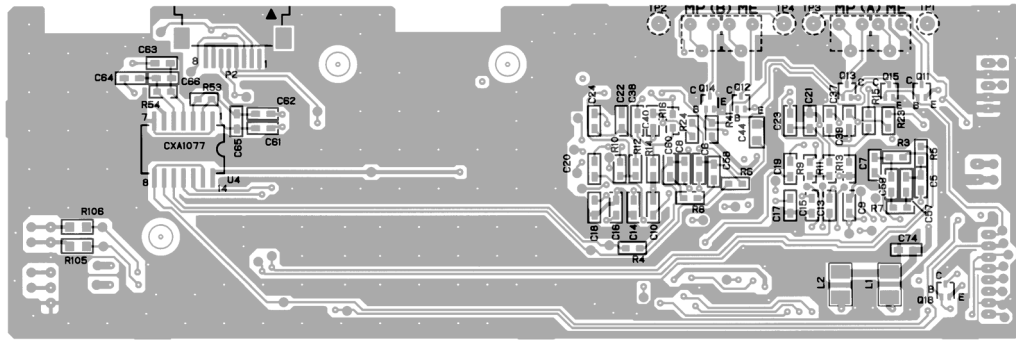
RF REC PCB

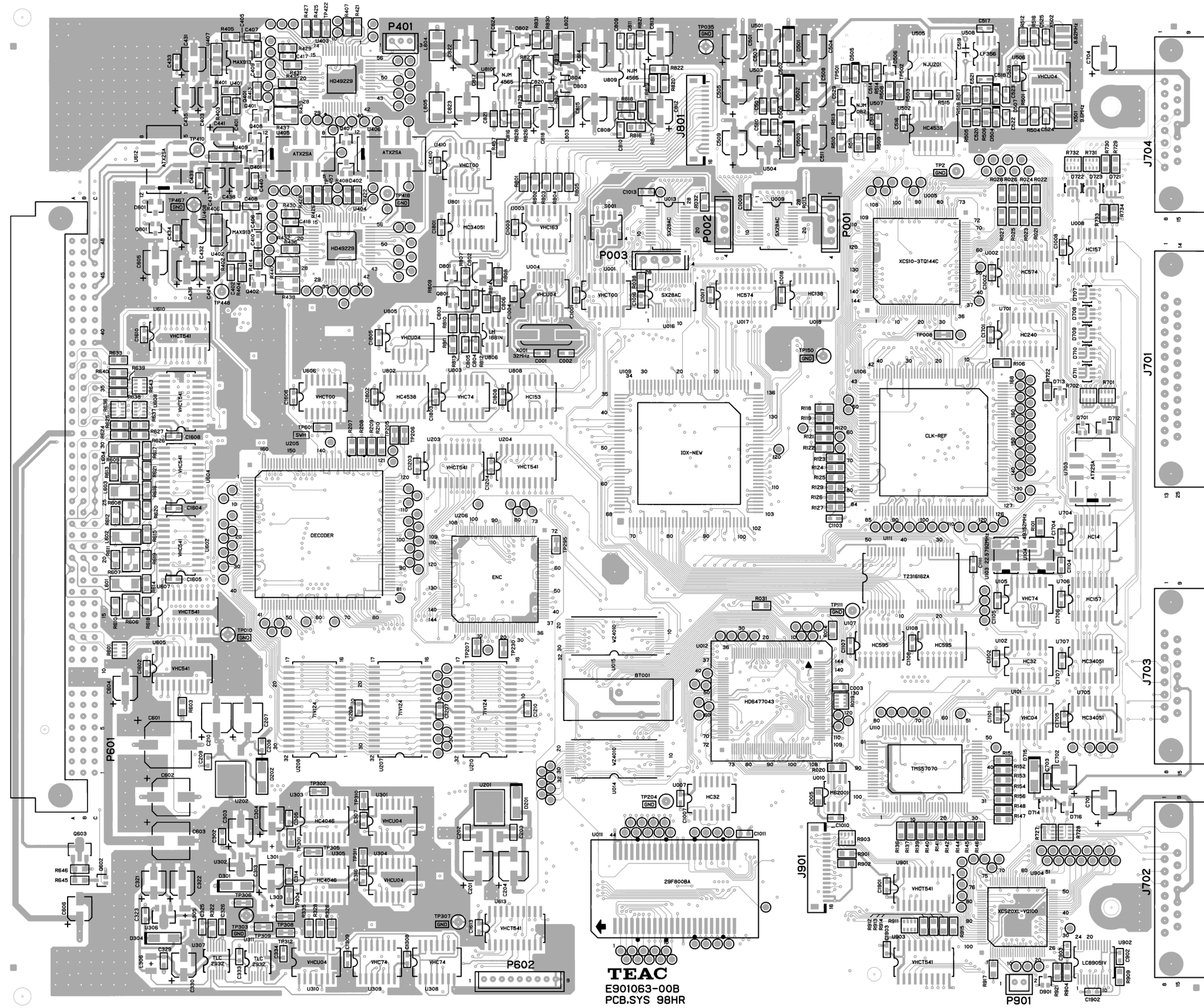
SIDE A

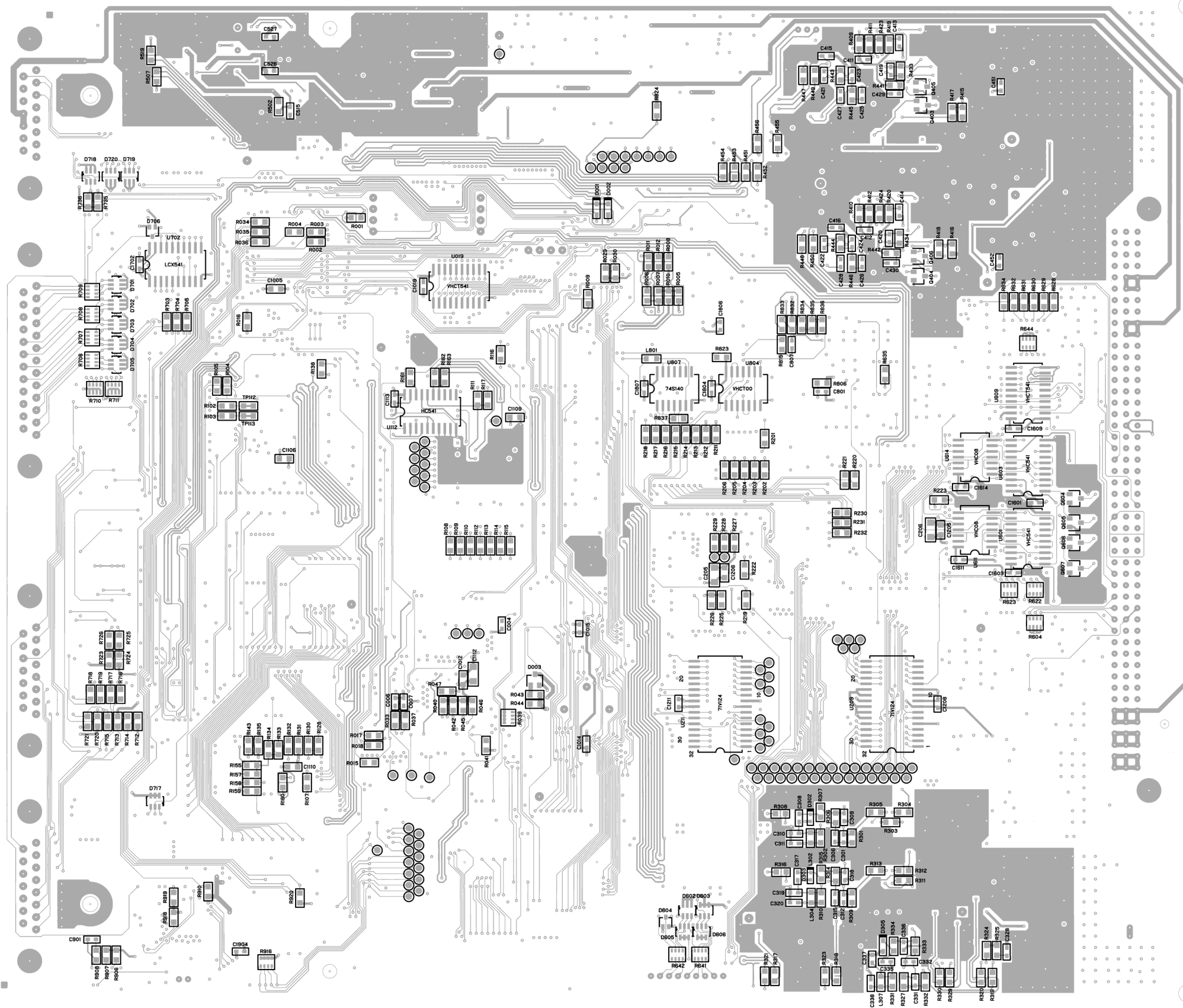


RF REC PCB

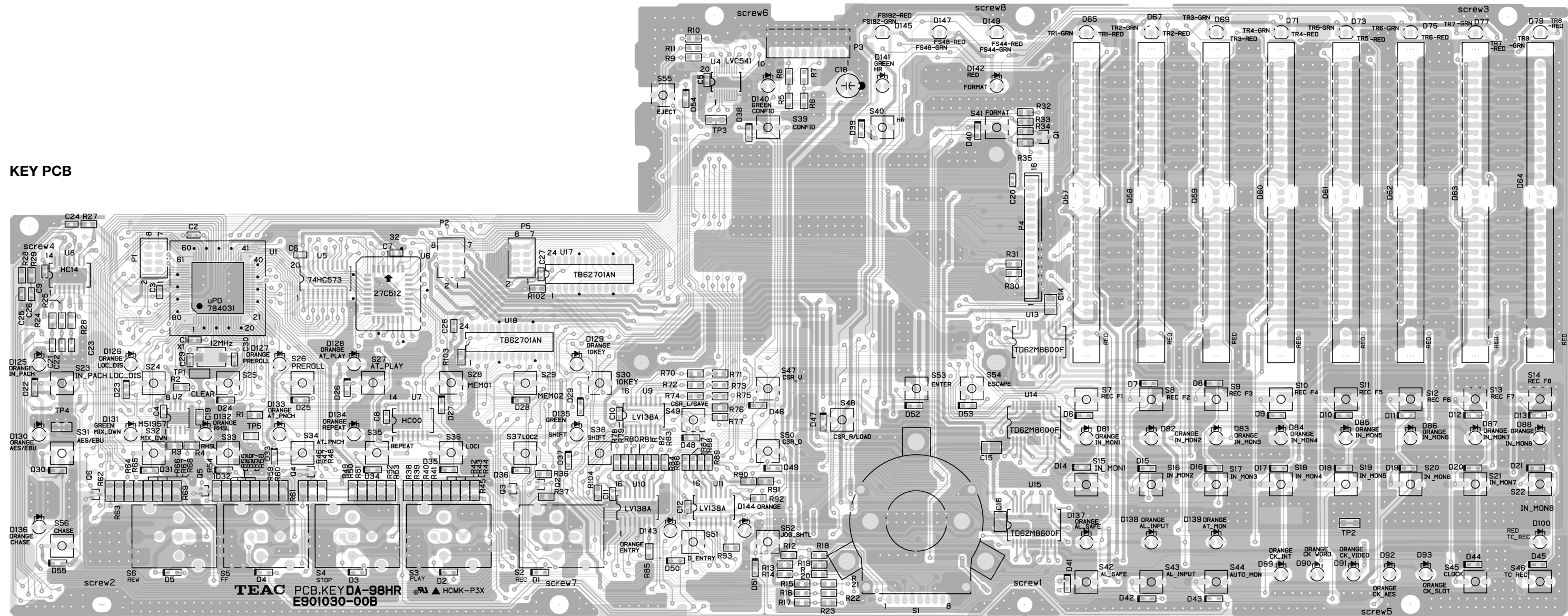
SIDE B

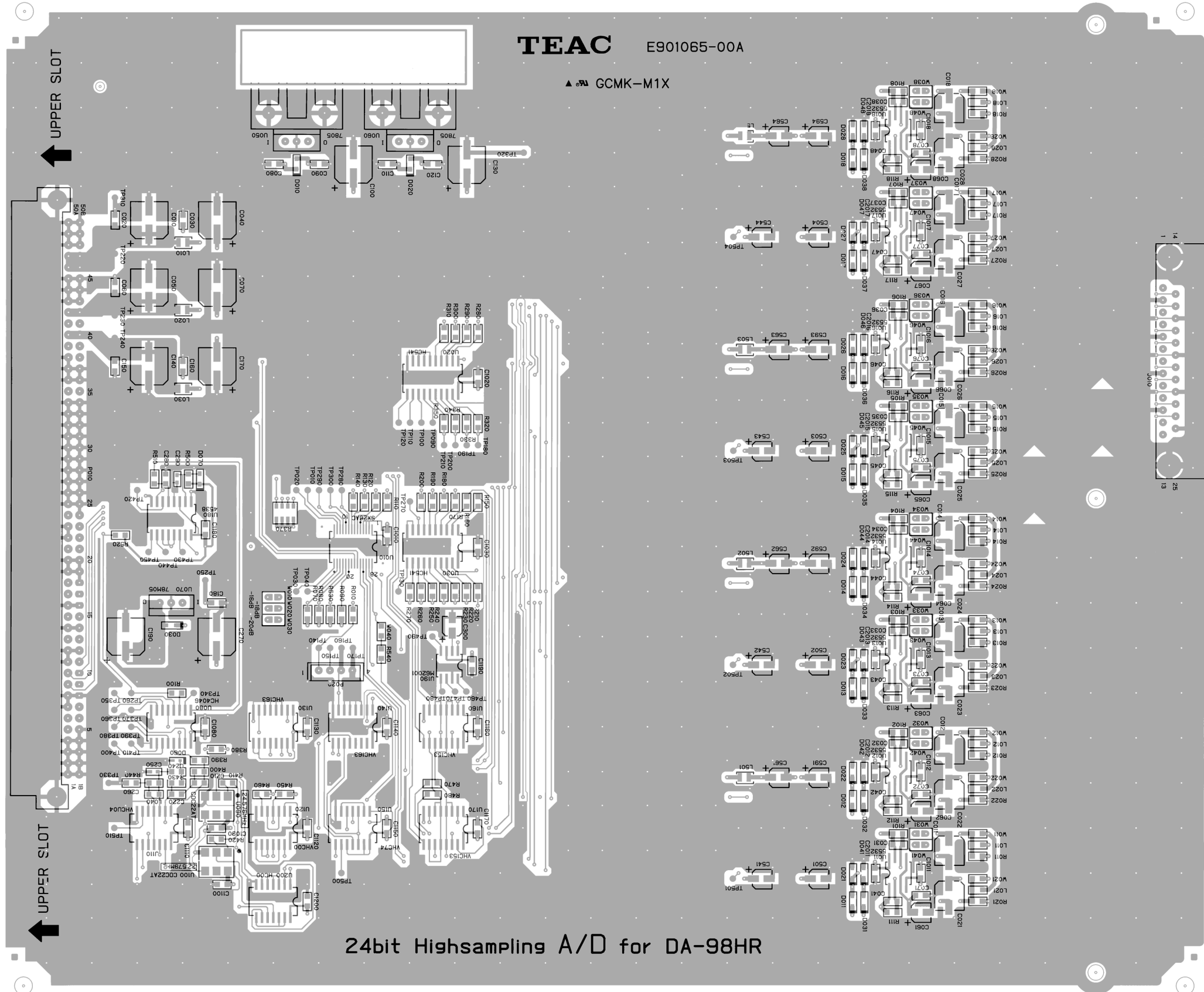


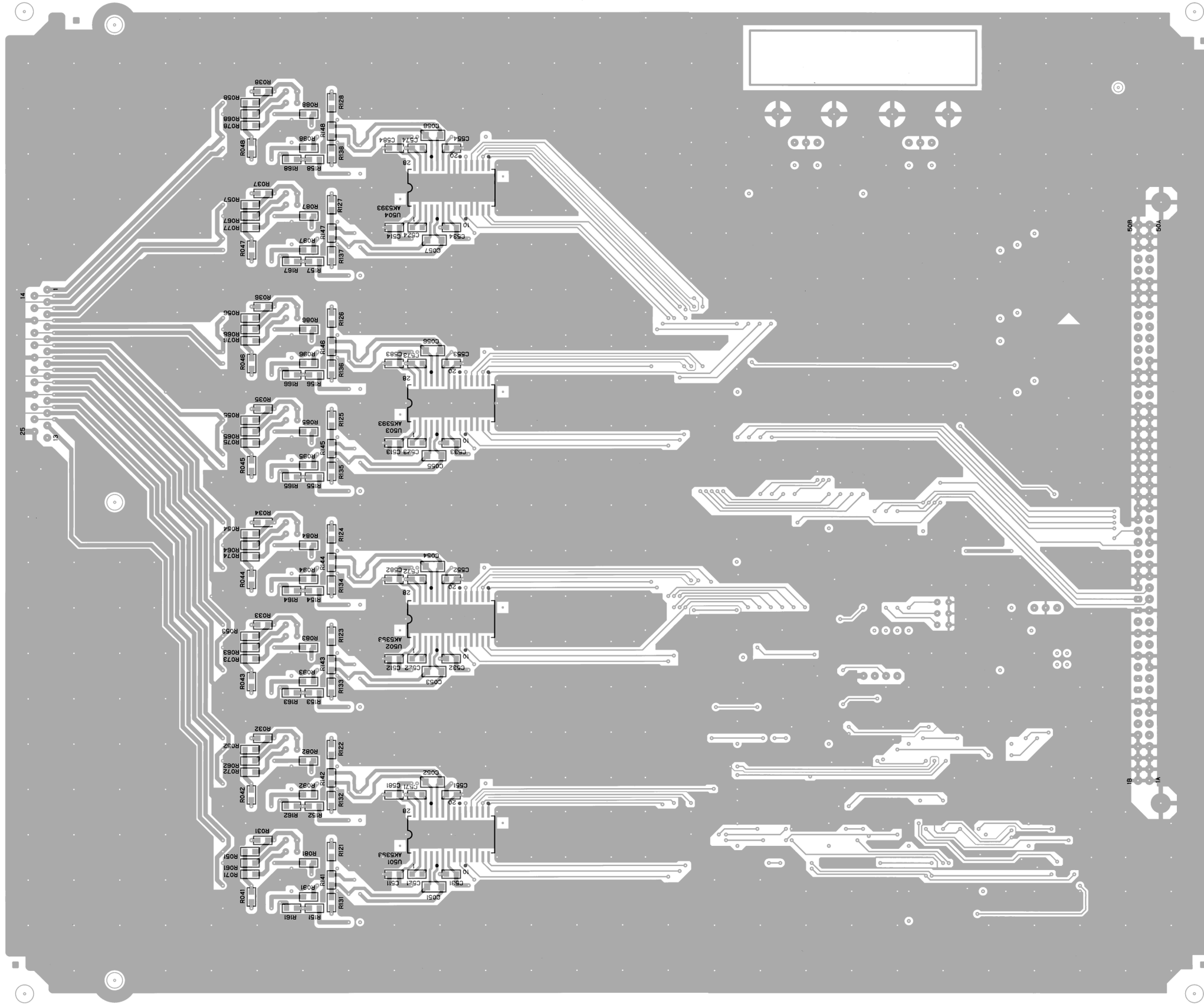


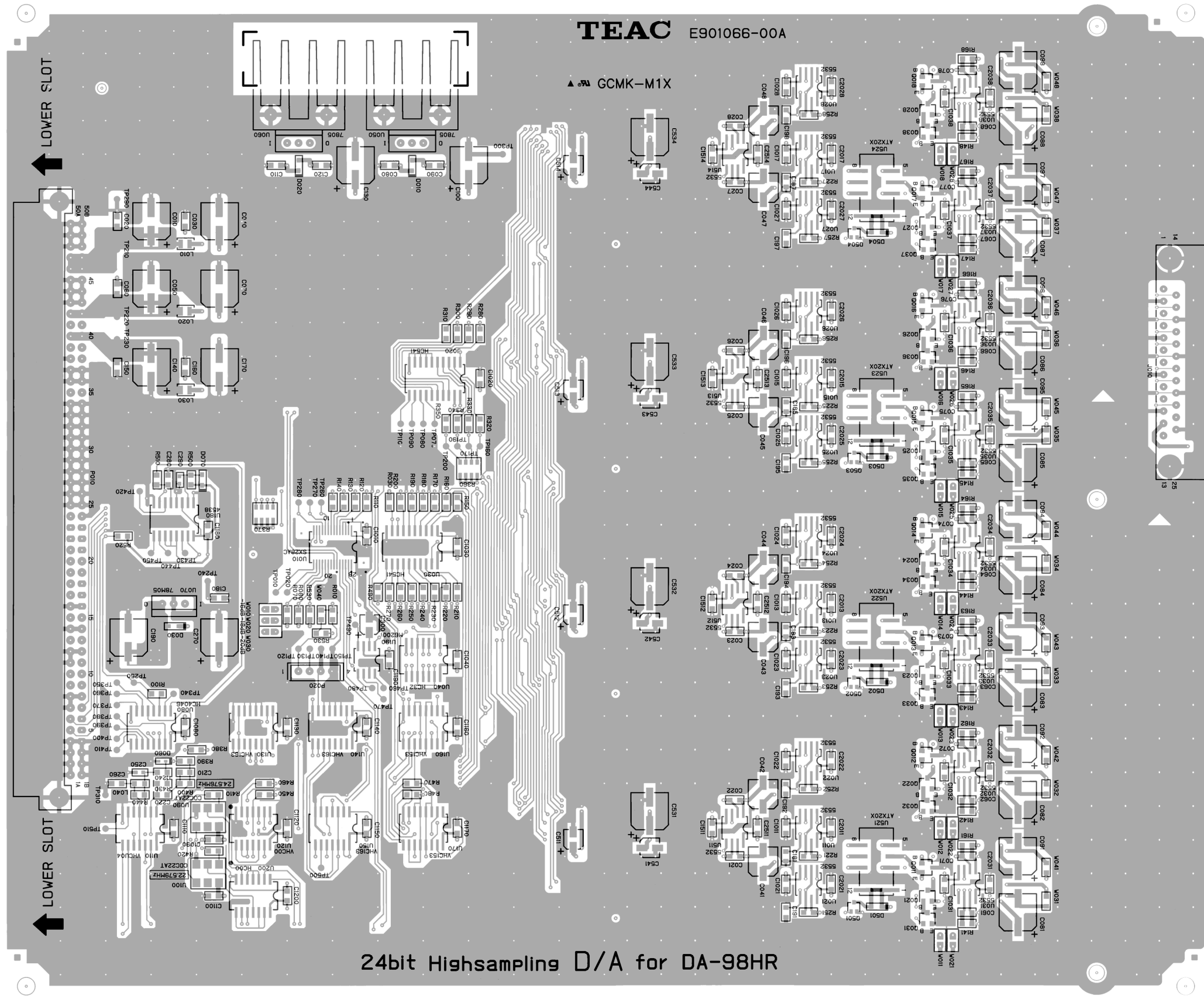


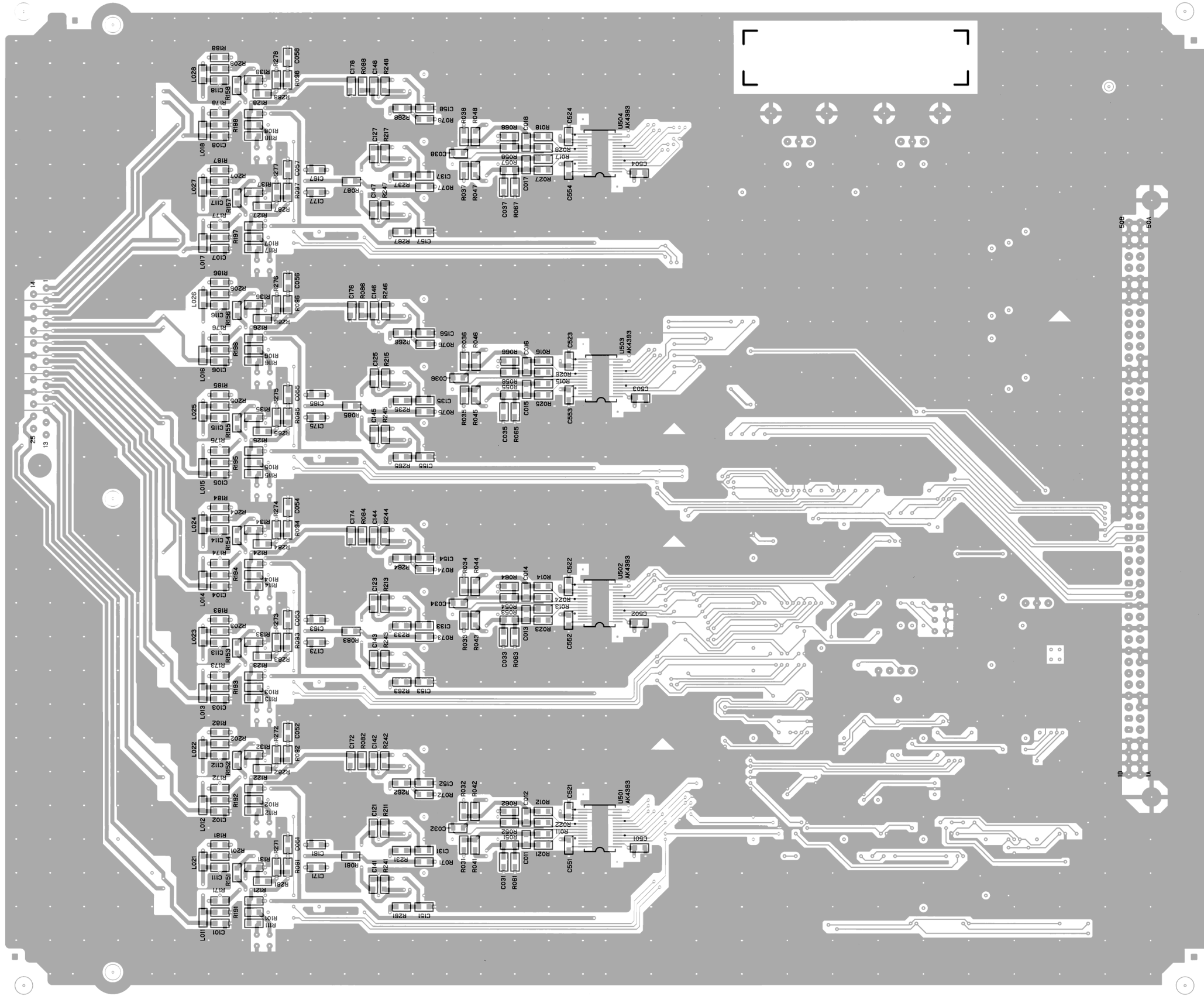
KEY PCB











MOTHER PCB ASSY

REF. NO.	PARTS NO.	DESCRIPTION
	*E95106400A	PCB ASSY, MOTHER
	*E90106400A	PCB, MOTHER
P1	E0033030	CONNECTOR, PCN10MA-144S
P2, 3	5334079500	SOCKET, CONN. 100P
P4	5336303300	PLUG, CONN. B3B-EH (WHT)
P5	5336304100	PLUG, CONN. B11B-EH (WHT)
P6	5336250000	PLUG, CONN. B10B-PH-K-S (WHT)
P7	13124432	CONNECTOR, ZH B 10B-ZR
P8	13124430	CONNECTOR, ZH B 8B-ZR
P9	5336251600	PLUG, CONN. B06B-PH-K-R (RED)
P10	5336249600	PLUG, CONN. B06B-PH-K-S (WHT)
P11	13124426	CONNECTOR, ZH B 4B-ZR
P12	13124427	CONNECTOR, ZH B 5B-ZR
P13	5336249200	PLUG, CONN. B02B-PH-K-S (WHT)
P14	5336249300	PLUG, CONN. B03B-PH-K-S (WHT)
Q1	S0031562	TR, 2SB1592
U2	5220446100	IC, M5237L

SW PCB ASSY

REF. NO.	PARTS NO.	DESCRIPTION
	*E95103200A	PCB ASSY, SW
	*E90103200B	PCB, SW
C0	△ E0022570	SPK KILLER, 0.0047UF 250V
P0	E0042990	CONNECTOR, S2P3-VH
S0	△ E0038520	SW, PUSH SDDL B14000

SERVO PCB ASSY

REF. NO.	PARTS NO.	DESCRIPTION
	*E95106200B	PCB ASSY, SERVO
	*E90106200B	PCB, SERVO
D400	5224019200	DIODE, EC100S04TE12L
D500	5224019200	DIODE, EC100S04TE12L
D600	5224019200	DIODE, EC100S04TE12L
D701	S0021554	DIODE, RB070L-40TE25
D902, 904	S0022094	DIODE, 1SS355
L101, 102	E0022854	COIL, CHIP 100UF
L200	E0022854	COIL, CHIP 100UF
L400, 500	14728449	COIL, 390UH 10%
L600	14728444	COIL, 150UH 10%
L901	E0022854	COIL, CHIP 100UF
P901	13153693	CONNECTOR, 52271-1590
P902	13153479	CONNECTOR, 15P
P903	5336379500	CONNECTOR, 7P 52271-0790
P904, 905	13153693	CONNECTOR, 52271-1590
P906	13124443	CONNECTOR, ZH S10B-ZR
P907	13124025	CONNECTOR, ZN S 8B-ZR
P908	13124021	CONNECTOR, ZN S 4B-ZR
P909	5336287400	PLUG, CONN. S4B-PH-K-S (WHT)

SERVO PCB ASSY

REF. NO.	PARTS NO.	DESCRIPTION
P910	13124435	CONNECTOR, ZH S 2B-ZR
P911	13124435	CONNECTOR, ZH S 2B-ZR
P912	13124439	CONNECTOR, ZH S 6B-ZR
Q102, 103	S0000674	TR, DTC123JUA
Q104, 105	S0019894	TR, DTA114EUA-T106
Q400	5230020200	TR, 2SA1314B-TE12L, C
Q500	5230020200	TR, 2SA1314B-TE12L, C
Q600	5230020200	TR, 2SA1314B-TE12L, C
Q902, 903	13427337	TR, 2SC2412K
R156	R0016720	VAR RES, 4.7KB RH0422C
U100	S00381800A	IC, ATF-CTRL
U101	S0038383	IC, CXA1814N
U102, 103	S0020414	IC, NJM2233BV-TE1
U104	S0001204	IC, TC4W53FU-TE12L
U105	S0038394	IC, NJM2119M
U201	5220448800	IC, LB8110M
U401, 501	5220448900	IC, LB1851M
U601	5220448900	IC, LB1851M
U602	5220450800	IC, TL5001CPS-T
U701	5220449000	IC, LB1836M
U901	S00241900A	IC, UPD78146GF-025-3BA
U902	S0033274	IC, SN74LV00APW
U903	S0020454	IC, SN74LV14PW
U904	S0033414	IC, M93C46-MN6T
U905	S0034654	IC, TC7S08FU

COUNTER PCB ASSY

REF. NO.	PARTS NO.	DESCRIPTION
	*E95103100A	PCB ASSY, COUNTER
	*E90103100B	PCB, COUNTER
D101-112	5225018500	LED, SLR-34DU3F
D101A-108A	M00608701A	SPACER, LH-5 L=2
D109A-112A	M00608701A	SPACER, LH-5 L=2
D113-114	5225013500	LED, SLR-34VR3F (RED)
D113A-124A	M00608701A	SPACER, LH-5 L=2
D115-124	5225018500	LED, SLR-34DU3F
D150-153	5225028400	LED, INDICATOR, LB-302DF
D94-99	5225018500	LED, SLR-34DU3F
D94A-99A	M00608701A	SPACER, LH-5 L=2
J1-3	5336372000	SOCKET, CONN. 8P BTK 8S-2S

DSUB PCB ASSY

REF. NO.	PARTS NO.	DESCRIPTION
	*E95105600A	PCB ASSY, DSUB
	*E90105600A	PCB, DSUB
D1-12	13411596	DIODE, IMN10
F1	E0039020	CKT PTCT, RXE010
J8-10	E0022450	CONNECTOR, DIN5 YKF51-5040
J11	E0032230	CONNECTOR, DSUB 37PIN
J12	E0032220	CONNECTOR, DSUB 25PIN
L2-9	5347027700	FERRITE BEADS, CHIP BK2125HS121
L10-17	5292810900	EMI FILTER, CHIP 100PFT
P3	E0032364	CONNECTOR, FMN 16BMT
P4	5336249200	PLUG, CONN. B02B-PH-K-S(WHT)
Q1-5	13428287	TR, DTC124EKAT-146
R11	11985206	RES ARRAY, CHIP 4X10K J
R18, 19	11985206	RES ARRAY, CHIP 4X10K J
R21, 22	11985206	RES ARRAY, CHIP 4X10K J
R91	11985206	RES ARRAY, CHIP 4X10K J
U1	S0024314	IC, TC74VHCT00F(EL)
U2	S0024184	PHOTO COUPLER, PC400
U3	S0000584	IC, HD74HC541FPEL
U4	5220121100	IC, HD74HC595FPEL
U5	S0036924	TR, TD62381F TP
U6	5220117000	IC, HD74HC597FP
U7	S0038234	IC, TC74HCT244AF
U8	5220111400	IC, HD74HC132FP
U9-10	E00595800A	TRANS, PULSE 400UH
U11	S0038974	IC, DS26C31TMX
U12-13	E00595800A	TRANS, PULSE 400UH
U14	S0038984	IC, DS26C32ATMX
U15-18	E00595800A	TRANS, PULSE 400UH
U19	S0020344	IC, TC74VHC541

BNC PCB ASSY

REF. NO.	PARTS NO.	DESCRIPTION
	*E95105500A	PCB ASSY, BNC
	*E90105500A	PCB, BNC
J1-3	E0033070	JACK, P2286-A BNC3P(1SW)
J4-5	E0033060	JACK, P2360 BNC2P(1SW)
J6	E0032200	CONNECTOR, DSUB 9PIN
J7	5334076000	SOCKET, CANNON CONNECTOR
L1	5347027700	FERRITE BEADS, CHIP BK2125HS121
P1	E0032364	CONNECTOR, FMN 16BMT
P2	5334072800	PLUG, CANNON CONNECTOR

RF PLAY PCB ASSY

REF. NO.	PARTS NO.	DESCRIPTION
	*E95106000A	PCB ASSY, RF PLAY
	*E90106000A	PCB, RF PLAY
	*M01101400A	SHIELD COVER, RF P
D11, 12	S0023224	DIODE, DAN217 T146
K1, 2	E0054744	RELAY, G6K-2F
L1, 2	14728152	COIL, CHIP 47UF 10%
L5, 6	14728152	COIL, CHIP 47UH 10%
L51	14728152	COIL, CHIP 47UH 10%
P1	13153472	CONNECTOR, 8P
P3	13124021	CONNECTOR, ZN S 4B-ZR
P4	13124440	CONNECTOR, ZH S 7B-ZR
P6	5336287200	PLUG, CONN. S2B-PH-K-S(WHT)
P101	5336287600	PLUG, CONN. S6B-PH-K-S(WHT)
Q9, 10	13427337	TR, 2SC2412K
Q11-15	S0020404	TR, DTC124EEATL
Q17	13427256	TR, DTD123YK
Q18	S0024374	TR, DTA124EETL
R91-94	R0016700	VAR RES, 2.2KB RH0422C
U1, 2	5220449300	IC, HA12133MP
U3	13448164	IC, CXA1077M-T4
U5	S0020414	IC, NJM2233BV-TE1

RF REC PCB ASSY

REF. NO.	PARTS NO.	DESCRIPTION
	*E95106100A	PCB ASSY, RF REC
	*E90106100A	PCB, RF REC
	*M01101500A	SHIELD COVER, RF R
D13, 14	S0023224	DIODE, DAN217 T146
K3, 4	E0054744	RELAY, G6K-2F
L1, 2	14728152	COIL, CHIP 47UH 10%
L5, 6	14728152	COIL, CHIP 47UH 10%
L52	14728152	COIL, CHIP 47UH 10%
P2	13153472	CONNECTOR, 8P
P3	13124438	CONNECTOR, ZH S 5B-ZR
P5	13124025	CONNECTOR, ZN S 8B-ZR
P6	5336287200	PLUG, CONN. S2B-PH-K-S(WHT)
P102	5336291600	PLUG, CONN. S6B-PH-K-R(RED)
Q9, 10	13427337	TR, 2SC2412K
Q11-15	S0020404	TR, DTC124EEATL
Q16	13427250	TR, DTB123YK
Q18	S0024374	TR, DTA124EETL
R91-94	R0016700	VAR RES, 2.2KB RH0422C
U1, 2	5220449300	IC, HA12133MP
U4	13448164	IC, CXA1077M-T4
U5	S0020414	IC, NJM2233BV-TE1
U6	S0020414	IC, NJM2233BV-TE1

SYS PCB ASSY

REF. NO.	PARTS NO.	DESCRIPTION
	*E95106300A	PCB ASSY, SYS
	*E90106300B	PCB, SYS
	*M00473600A	HEATSINK, 10X
	*M00473900A	SPACER, 10X
	*5780002606	SCREW, BIND M2. 6X6
BT1	E0055380	BATTERY, CR2032
BT1A	E0055390	HOLDER, BCR20V4
D001, 002	13411644	DIODE, CHIP 1SS355 TE-17
D003	S0035734	DIODE, 1SS377 (TE85L)
D201, 202	13411667	DIODE, CHIP HRF22
D301	13411667	DIODE, CHIP HRF22
D302, 303	S0035214	DIODE, HVC376B-TRF
D304	13411667	DIODE, CHIP HRF22
D305	5228018100	C, VARI HVU17TR
D402	S0023224	DIODE, DAN217 T146
D501-503	13411667	DIODE, CHIP HRF22
D504	5228018100	C, VARI HVU17TR
D505	S0020814	ZENER DIODE, UDZ 5.1B
D506	S0025274	DIODE, RB706F-40
D507	5228018100	C, VARI HVU17TR
D601	S0023224	DIODE, DAN217 T146
D602, 603	13411596	DIODE, IMN10
D604	S0025274	DIODE, RB706F-40
D605, 606	13411596	DIODE, IMN10
D701-705	13411596	DIODE, IMN10
D706	S0025274	DIODE, RB706F-40
D707-711	13411596	DIODE, IMN10
D712	S0023224	DIODE, DAN217 T146
D713	S0025274	DIODE, RB706F-40
D714	13411596	DIODE, IMN10
D715	13411667	DIODE, CHIP HRF22
D716	S0025274	DIODE, RB706F-40
D717-723	13411596	DIODE, IMN10
D801	S0025274	DIODE, RB706F-40
D802	S0023224	DIODE, DAN217 T146
D803, 804	S0025274	DIODE, RB706F-40
D901	S0025274	DIODE, RB706F-40
J701	E0032220	CONNECTOR, DSUB 25PIN
J702-704	E0032210	CONNECTOR, DSUB 15PIN
J801, 901	E0032364	CONNECTOR, FMN 16BMT
L301	14728209	COIL, CHIP 47UH
L302, 304	5286051500	COIL, CHIP 2.7UH K LK2125
L303	14728209	COIL, CHIP 47UH
L305, 306	14728209	COIL, CHIP 47UH
L307	5286051300	COIL, CHIP 2.2UH K LK2125
L601-604	E0055364	COIL, CHIP 1000UH 5%
L801	E0031304	BEAD COIL, BLM21A601S
L802-805	E0055364	COIL, CHIP 1000UH 5%
P001-003	5336303400	PLUG, CONN. B4B-EH (WHT)
P401	5336249300	PLUG, CONN. B03B-PH-K-S (WHT)

SYS PCB ASSY

REF. NO.	PARTS NO.	DESCRIPTION
P601	E0033020	CONNECTOR, PCN10MA-144P
P602	5336249900	PLUG, CONN. B09B-PH-K-S (WHT)
P901	5336249200	PLUG, CONN. B02B-PH-K-S (WHT)
Q403-406	13428287	TR, DTC124EKAT-146
Q407	S0019224	TR, DTC143XUA T106
Q601	S0019224	TR, DTC143XUA T106
Q604-607	13428287	TR, DTC124EKAT-146
Q701	S0019224	TR, DTC143XUA T106
Q801	S0019204	TR, 2SC4081 T106R
R019	R0067304	RES ARRAY, 1/16W 4X10K J
R039	R0067224	RES ARRAY, 1/16W 4X4.7K J
R437-440	R0066374	VAR RES, EVM3VXS50B54
R601	R0092704	RES ARRAY, 1/16W 4X47 J
R604	R0067304	RES ARRAY, 1/16W 4X10K J
R606-609	R0092754	VAR RES, 1KB RH03ADC
R622, 623	R0092704	RES ARRAY, 1/16W 4X47 J
R636	R0067304	RES ARRAY, 1/16W 4X10K J
R637	R0092704	RES ARRAY, 1/16W 4X47 J
R641-643	R0092704	RES ARRAY, 1/16W 4X47 J
R644	R0067304	RES ARRAY, 1/16W 4X10K J
R701, 702	R0092714	RES ARRAY, 1/16W 4X2.2K J
R706-709	R0092704	RES ARRAY, 1/16W 4X47 J
R710, 711	R0067224	RES ARRAY, 1/16W 4X4.7K J
R727	R0067304	RES ARRAY, 1/16W 4X10K J
R728	R0092704	RES ARRAY, 1/16W 4X47 J
R731, 732	R0092704	RES ARRAY, 1/16W 4X47 J
R903	R0092704	RES ARRAY, 1/16W 4X47 J
R911	R0092704	RES ARRAY, 1/16W 4X47 J
R916	R0067304	RES ARRAY, 1/16W 4X10K J
S001	E0031074	SW, SLIDE CHS-04TA
U001	S0024314	IC, TC74VHCT00F (EL)
U002	13444685	IC, 74HC 574F
U003	S0025594	IC, TC74VHC163FEL
U004	S0018944	IC, TC74VHC04F (EL)
U005	S0035143	IC, XCS10-3TQ144C
U007	5220118000	IC, TC74HC32AF-TP2
U008	5220103800	IC, TC74HC157AF-TP2
U009	S00396800B	IC, SX28AC SC2
U010	S0024464	IC, M62001FP-600D
U011	S00396700A	IC, SYS V1.00 MBM29F800BA-70PF
U011	E0033093	SOCKET, 44PIN SOP IC179
U012	S0035133	IC, HD6437043AE00F
U013	S00351700C	IC, SA28AC/SS TC
U014, 015	S0037443	IC, BS62LV1024TC-70
U016	S00397100A	IC, SX28AC TCR
U017	13444685	IC, 74HC 574F
U018	5220116400	IC, HD74HC138FP
U019	S0025614	IC, TC74VHCT541AFEL
U101	S0020334	IC, TC74VHC04
U102	5220118000	IC, TC74HC32AF-TP2

SYS PCB ASSY

REF. NO.	PARTS NO.	DESCRIPTION
U103	E0013344	CRYSTAL OSC, 22.5792MHZ
U104	E00546900A	CRYSTAL OSC, 49.152MHZ
U105	S0020354	IC, TC74VHC74
U106	S00177600A	IC, CLK1
U107, 108	5220104000	IC, TC74HC595AF-TP2
U109	S00190600A	IC, 10X
U110	S0024353	IC, DSP TMS57070FFT
U111	S0036203	IC, T2316162A-45S
U112	S0020344	IC, TC74VHC541
U201, 202	S0035714	IC, BA033FP
U203, 204	S0025614	IC, TC74VHCT541AFEL
U205	S00335600A	IC, DTRS-HR DEC
U206	S00335500A	IC, DTRS-HR ENC
U207-211	S0035204	IC, 71V124SA15PH-T&R
U301	S0018944	IC, TC74VHC04F(EL)
U302	13447922	IC, NJM78L05UA-TE1
U303	5220123500	IC, MC74HC4046AF-FR1
U304	S0018944	IC, TC74VHC04F(EL)
U305	5220123500	IC, MC74HC4046AF-FR1
U306	13447922	IC, NJM78L05UA-TE1
U307	S0029674	IC, TLC29321PWR
U308, 309	S0020354	IC, TC74VHC74
U310	S0018944	IC, TC74VHC04F(EL)
U311	S0029674	IC, TLC29321PWR
U401, 402	S0035274	IC, MAX913CSA
U403, 404	5220101800	IC, HD49229
U406	E0042034	RELAY, ATX206SA 2C, SMT
U407-409	5292811400	EMI FILTER, CHIP 10000PFT
U410	S0024314	IC, TC74VHCT00F(EL)
U501	13447922	IC, NJM78L05UA-TE1
U502	S0020064	IC, MC74HC4538AF LEFT
U503	S0024284	IC, NJM 78L09UA-TE1
U504	S0024294	IC, NJM 79L09UA-TE1
U505	S0024304	IC, NJU201AM-TE2
U506	S0018944	IC, TC74VHC04F(EL)

SYS PCB ASSY

REF. NO.	PARTS NO.	DESCRIPTION
U507	S0032804	IC, NJM082BV(Te1)
U508	S0004244	IC, LF356MX
U601-605	S0020344	IC, TC74VHC541
U606	S0024314	IC, TC74VHCT00F(EL)
U607-610	S0025614	IC, TC74VHCT541AFEL
U611	S0019594	IC, TC74VHC08F(EL)
U612	E0042034	RELAY, ATX206SA 2C, SMT
U613	S0025614	IC, TC74VHCT541AFEL
U614	S0019594	IC, TC74VHC08F(EL)
U701	5220116700	IC, HD74HC240FP
U702	S0037124	IC, TC74LCX541F(EL)
U703	E0042034	RELAY, ATX206SA 2C, SMT
U704	5220115800	IC, MC74HC144AF
U705	S0026540	IC, M5M34051FP
U706	5220103800	IC, TC74HC157AF-TP2
U707	S0026540	IC, M5M34051FP
U801	S0026540	IC, M5M34051FP
U802	S0020064	IC, MC74HC4538AF LEFT
U803	S0020354	IC, TC74VHC74
U804	S0024314	IC, TC74VHCT00F(EL)
U805	S0018944	IC, TC74VHC04F(EL)
U806	13448089	IC, LM1881M
U807	5220102000	IC, SN74S140NS
U808	5220120700	IC, HD74HC153FPEL
U809, 810	S0023994	IC, NJM4565M-T1
U901	S0025614	IC, TC74VHCT541AFEL
U902	S0036964	IC, LC89051V
U903	S0025614	IC, TC74VHCT541AFEL
U904	S0036913	IC, XCS20XL-4VQ100C
X001	E00547000A	RESONATOR, SD3 32MHZ
X501	E00331100B	RESONATOR, 9.60MHZ SMT
X502	E00331000B	RESONATOR, 8.82MHZ SMT

KEY PCB ASSY

REF. NO.	PARTS NO.	DESCRIPTION
	*E95103000A	PCB ASSY, KEY
	*E90103000B	PCB, KEY
	E0054840	LCD, MC2004E-SYL-2
	M01077400A	COLLAR, LCD DA-98HR
	E00351400A	HARNES ASSY, FRONT DA98
D1-55	E00620000A	HARNES ASSY, FRONTJOG98HR
D57-64	S0022094	DIODE, 1SS355
D65	M00572500A	LED ASSY, BAR METER 15DOT
D65A	S0038240	LED, LT3ED87
	M00608702A	SPACER, LH-5 L=10
D67	S0038240	LED, LT3ED87
D67A	M00608702A	SPACER, LH-5 L=10
D69	S0038240	LED, LT3ED87
D69A	M00608702A	SPACER, LH-5 L=10
D71	S0038240	LED, LT3ED87
D71A	M00608702A	SPACER, LH-5 L=10
D73	S0038240	LED, LT3ED87
D73A	M00608702A	SPACER, LH-5 L=10
D75	S0038240	LED, LT3ED87
D75A	M00608702A	SPACER, LH-5 L=10
D77	S0038240	LED, LT3ED87
D77A	M00608702A	SPACER, LH-5 L=10
D79	S0038240	LED, LT3ED87
D79A	M00608702A	SPACER, LH-5 L=10
D81-93	5225018500	LED, SLR-34DU3F
D81A-93A	5801550400	SPACER, LH-5 L=14.0
D100	5225013500	LED, SLR-34VR3F (RED)
D100A	5801550400	SPACER, LH-5 L=14.0
D125-130	5225018500	LED, SLR-34DU3F
D131	5225013600	LED, SLR-34MG3F (GRN)
D132-134	5225018500	LED, SLR-34DU3F
D135	5225013600	LED, SLR-34MG3F (GRN)
D136-139	5225018500	LED, SLR-34DU3F
D125A-136A	M00608702A	SPACER, LH-5 L=10
D137A-139A	5801550400	SPACER, LH-5 L=14.0
D140	5225013600	LED, SLR-34MG3F (GRN)
D140A	5801550400	SPACER, LH-5 L=14.0
D141	5225013600	LED, SLR-34MG3F (GRN)
D141A	5801550400	SPACER, LH-5 L=14.0
D142	5225013500	LED, SLR-34VR3F (RED)

KEY PCB ASSY

REF. NO.	PARTS NO.	DESCRIPTION
D142A	5801550400	SPACER, LH-5 L=14.0
D143, 144	5225018500	LED, SLR-34DU3F
D143A, 144A	M00608702A	SPACER, LH-5 L=10
D145	S0038240	LED, LT3ED87
D145A	5801550400	SPACER, LH-5 L=14.0
D147	S0038240	LED, LT3ED87
D147A	5801550400	SPACER, LH-5 L=14.0
D149	S0038240	LED, LT3ED87
D149A	5801550400	SPACER, LH-5 L=14.0
P1, 2	5336370000	PLUG. CONN. 8P BTK-2S-H
P3	5336288000	PLUG, CONN. S10B-PH-K-S(WHT)
P4	5336242600	PLUG, CONN. B16B-PH-K-S
P5	5336370000	PLUG, CONN. 8P BTK-2S-H
Q1	S0001054	TR, 2SD1757K
Q2-6	S0001664	TR, DTC114TU-106
S1	E0000460	ENCODER, SRGPHJ
S2	E0057520	SW, LC1B-L1R-1400-11
S3	5300059900	SW, PUSH (LED GRN) PLAY
S4	5300059800	SW, PUSH (LED WHT) STOP
S5, 6	E00412700A	SW, LC1B-L1W-1400-12-FF
S7-56	E0021092	SW, SKHVBH
TP5	13122939	CONN., 2P 1MSA-9210B-1-02-T
U1	S0024873	IC, UPD784031GC-8BT
U2	S0022434	IC, M51957AFP-600C
U4	S0028234	IC, HD74LVC541A TSSOP
U5	13445670	IC, HD74HC573F
U6	S00384100A	IC, FRONT V1.00 M27C512-12C1
U6A	E0003273	SOCKET, IC160-0324-240*
U7	5220093300	IC, TC74HC00AF-TP2
U8	5220115800	IC, MC74HC14AF
U9-11	S0029394	IC, SN74LV138ANST-EL
U13-15	S0033394	IC, TD62M8600F-EL
U17, 18	S0035690	IC, TB62701AN
X1	E0060344	RESONATOR, 29.4912MHZ

IF98AD PCB ASSY (IF-AN98HR)

REF. NO.	PARTS NO.	DESCRIPTION
	*E95106500A	PCB ASSY, IF98AD
	*E90106500A	PCB, IF98AD
	*M00319700A	WASHER, ADHESIVE 5X12X0.1T
	*5730042700	HEAT SINK, OSH-2025-SPL
	*M00617300B	REAR PANEL, AD
	*5780003006	SCREW, BIND M3X6
	*5801536400	SCREW, DSUB LOCK M2.6X0.45
	*5780023006	SCREW, BIND M3X6 (BLK NI)
D010-018	13411644	DIODE, CHIP 1SS355 TE-17
D020-028	13411644	DIODE, CHIP 1SS355 TE-17
D030-038	13411644	DIODE, CHIP 1SS355 TE-17
D041-048	13411644	DIODE, CHIP 1SS355 TE-17
D060	S0035214	DIODE, HVC376B-TRF
D070	13411644	DIODE, CHIP 1SS355 TE-17
J010	E0032220	CONNECTOR, DSUB 25PIN
L010	E0054724	COIL, LOH3C100K24
L011-018	E0054804	BEAD COIL, BLM21B121SDPT
L020	E0054724	COIL, LOH3C100K24
L021-028	E0054804	BEAD COIL, BLM21B121SDPT
L030	E0054724	COIL, LOH3C100K24
L040	5286051500	COIL, CHIP 2.7UH K LK2125
L501-504	E0054724	COIL, LOH3C100K24
P010	5334079300	PLUG, CONN. 100P
P020	5336303400	PLUG, CONN. B4B-EH (WHT)
R370	11985206	R, ARRAY CHIP 4X10K J
U010	S00396900C	IC, SX28AC A10
U011-018	5220450400	IC, NJM5532M-T2
U020, 030	13444677	IC, 74HC541F
U050, 060	13447952	IC, NJM7805FA
U070	13447952	IC, NJM7805FA
U080	5220123500	IC, MC74HC4046AF-FR1
U090	E00581800A	RESONATOR, COC22AT24.57MHZ
U100	E00581900A	RESONATOR, COC22AT22.57MHZ
U110	S0018944	IC, TC74VHC04F (EL)
U120	S0022470	IC, TC74VHC00F
U130, 140	S0025594	IC, TC74VHC163FEL
U150	S0020354	IC, TC74VHC74
U160, 170	S0019610	IC, TC74VHC153F
U180	13445582	IC HD74HC4538FP
U190	S0024464	IC, M62001FP-600D
U200	S0022470	IC, TC74VHC00F
U501-504	S0035284	IC, AK5393

IF98DA PCB ASSY (IF-AN98HR)

REF. NO.	PARTS NO.	DESCRIPTION
	*E95106600A	PCB ASSY, IF98DA
	*E90106600A	PCB, IF98DA
	*5730042700	HEAT SINK, OSH-2025-SPL
	*M00617301B	REAR PANEL, DA
	*5780003006	SCREW, BIND M3X6
	*5801536400	SCREW, DSUB LOCK M2.6X0.45
	*5780023006	SCREW, BIND M3X6 (BLK NI)
D010	13411644	DIODE, CHIP 1SS355 TE-17
D020	13411644	DIODE, CHIP 1SS355 TE-17
D030	13411644	DIODE, CHIP 1SS355 TE-17
D060	S0035214	DIODE, HVC376B-TRF
D070	13411644	DIODE, CHIP 1SS355 TE-17
D501-504	13411644	DIODE, CHIP 1SS355 TE-17
J010	E0032220	CONNECTOR, DSUB 25PIN
L010	E0054724	COIL, LOH3C100K24
L011-018	E0054804	BEAD COIL, BLM21B121SDPT
L020	E0054724	COIL, LOH3C100K24
L021-028	E0054804	BEAD COIL, BLM21B121SDPT
L030	E0054724	COIL, LOH3C100K24
L040	5286051500	COIL, CHIP 2.7UH K LK2125
P010	5334079300	PLUG, CONN. 100P
P020	5336303400	PLUG, CONN. B4B-EH (WHT)
Q011-018	S0016434	TR, 2SD1328T/S
Q021-028	13428276	TR, DTA114EKAT-146
Q031-038	13428286	TR, DTC114EKAT-146
Q501-504	S0019224	TR, DTC143XUA T106
R360, 370	11985206	R, ARRAY CHIP 4X10K J
U010	S00396900C	IC, SX28AC A10
U011	5220450400	IC, NJM5532M-T2
U013	5220450400	IC, NJM5532M-T2
U015	5220450400	IC, NJM5532M-T2
U017	5220450400	IC, NJM5532M-T2
U020	13444677	IC 74HC 541F
U021-028	5220450400	IC, NJM5532M-T2
U030	13444677	IC 74HC 541F
U031-038	5220450400	IC, NJM5532M-T2
U040	5220118000	IC, TC74HC32AF-TP2
U050, 060	13447952	IC, NJM7805FA
U070	13447952	IC, NJM7805FA
U080	5220123500	IC, MC74HC4046AF-FR1
U090	E00581800A	RESONATOR, COC22AT24.57MHZ
U100	E00581900A	RESONATOR, COC22AT22.57MHZ
U110	S0018944	IC, TC74VHC04F (EL)
U120	S0022470	IC, TC74VHC00F
U130, 140	S0025594	IC, TC74VHC163FEL
U150	S0020354	IC, TC74VHC74
U160, 170	S0019610	IC, TC74VHC153F
U180	13445582	IC HD74HC4538FP
U190	S0024464	IC, M62001FP-600D
U200	S0022470	IC, TC74VHC00F
U501-504	S0035234	IC, AK4393
U511-514	5220450400	IC, NJM5532M-T2
U521-524	E0058404	RELAY, ATX203SA (12V)

8. INCLUDED ACCESSORIES

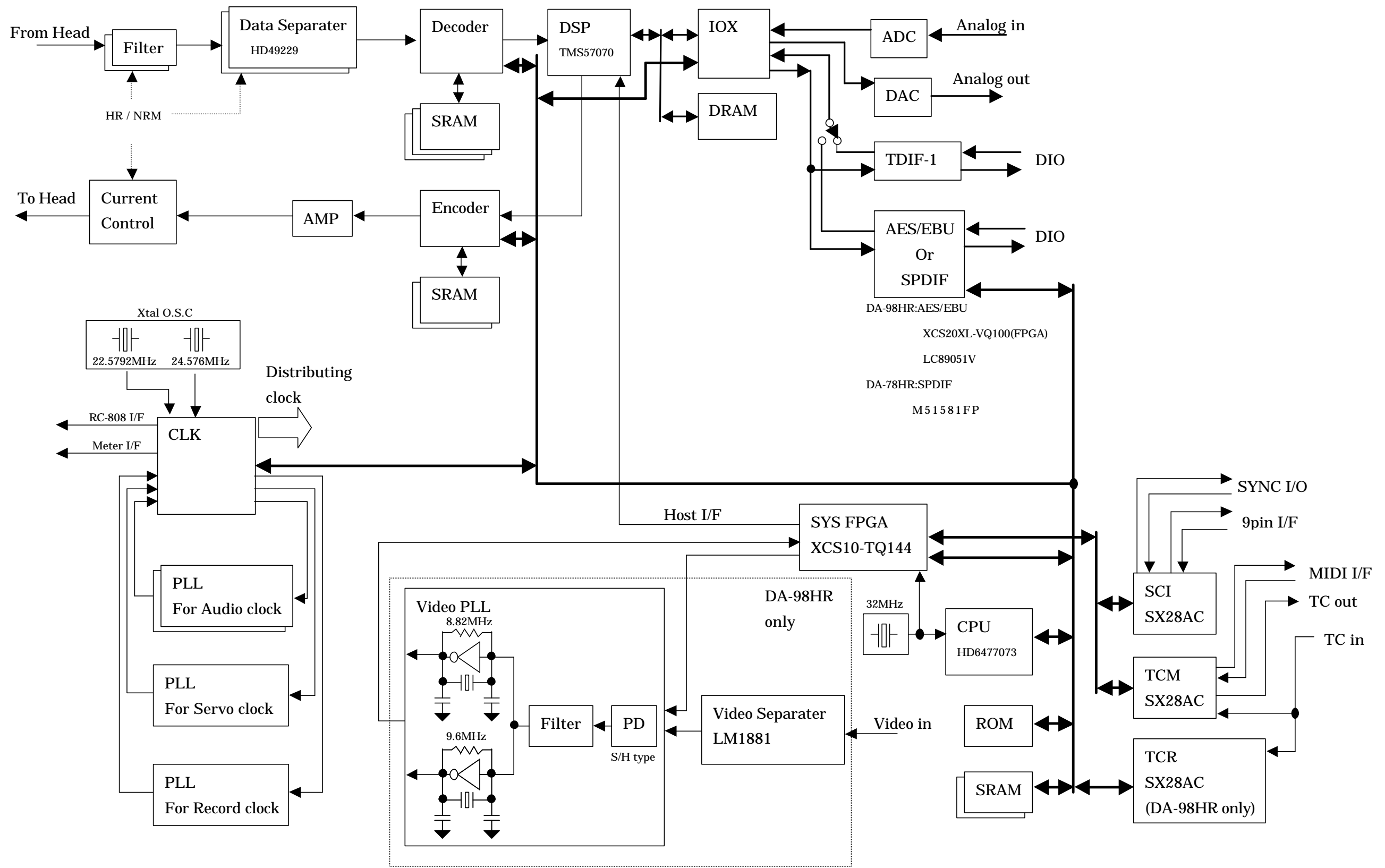
付属品

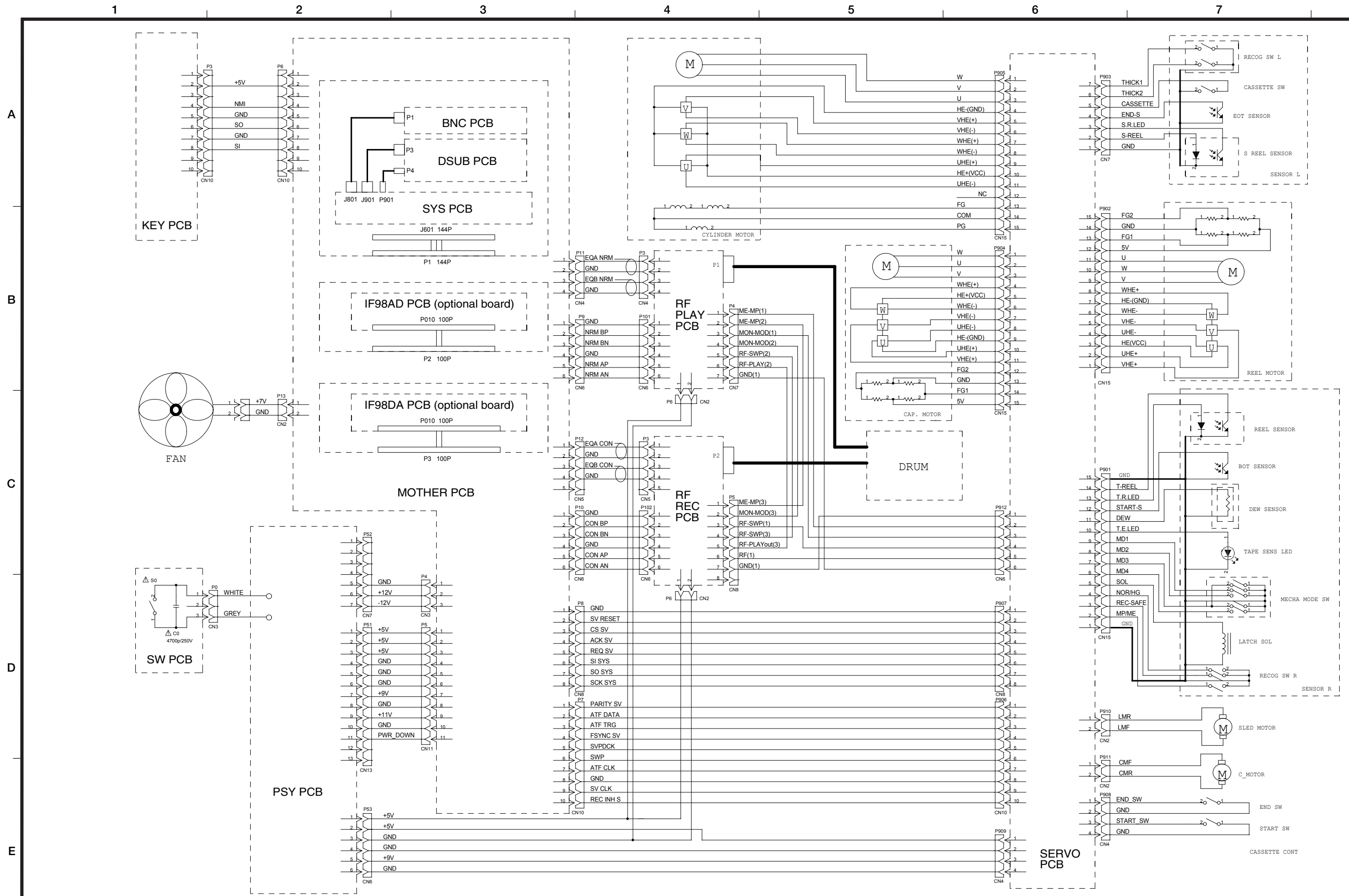
INCLUDED ACCESSORIES (DA-98HR)

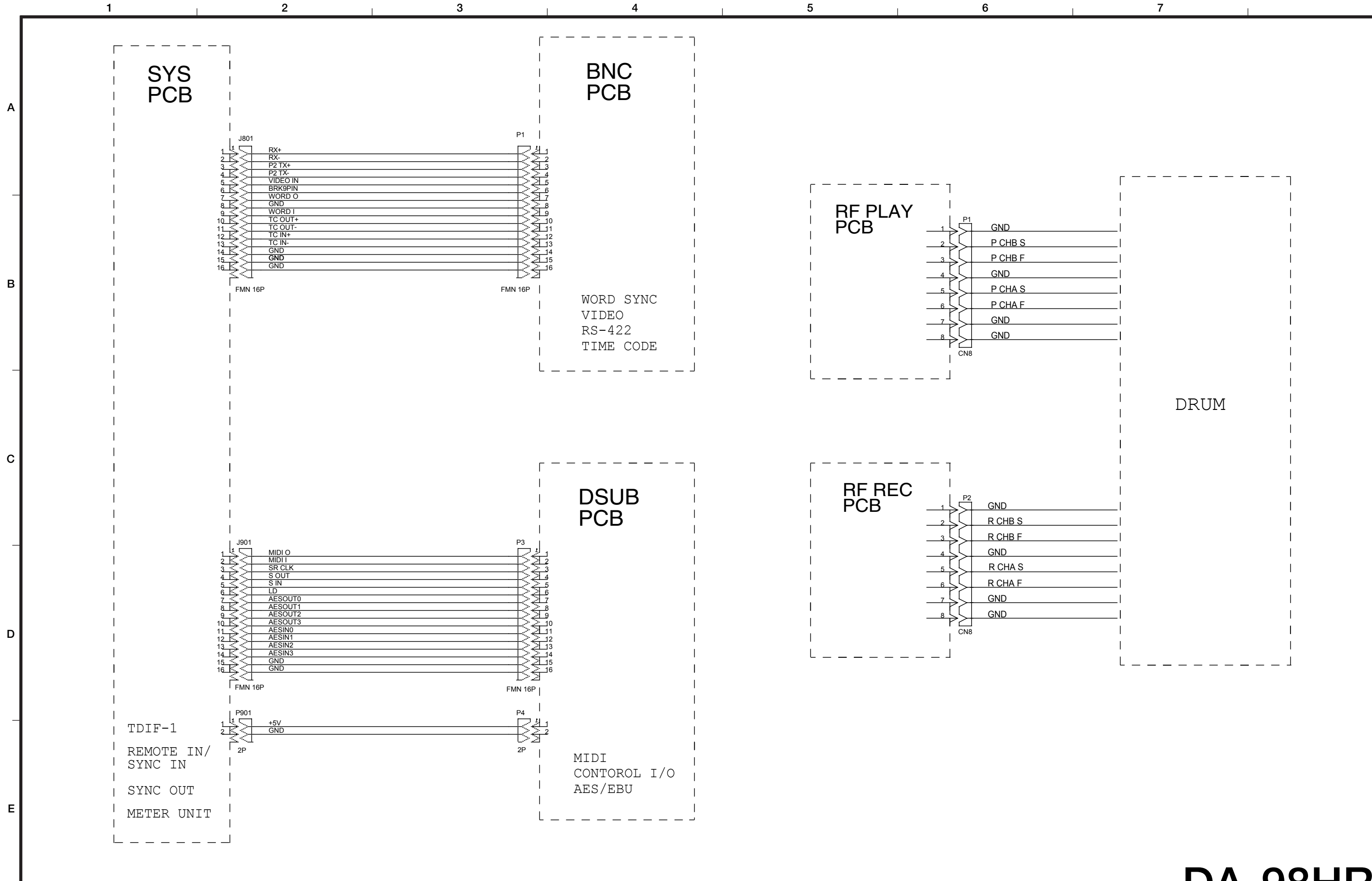
REF. NO.	PARTS NO.	DESCRIPTION	REMARKS
	*D00539500A	OWNER'S MANUAL, JAPANESE [J]	
	*D00539600A	OWNER'S MANUAL, ENGLISH [EXCEPT J]	
	*D00563400A	OUTLINE MANUAL, ENGLISH [EXCEPT J]	
	*T00030500A	CLEANING TAPE, HC-8	
	5740004100	MOUNT SCREW KIT, DX-2D	
	5350014400	AC CORD ASSY [J]	
	5350018800	AC CORD SET, W/PLUG [US/C]	
	15922303	3-WIRED CORD SET [E, K]	
	5350018500	3-WIRED CORD SET (13A FUSE) [UK]	
	5350018600	3-WIRED CORD SET [A]	
	5347009000	ADAPTOR, KPR-18 [J]	

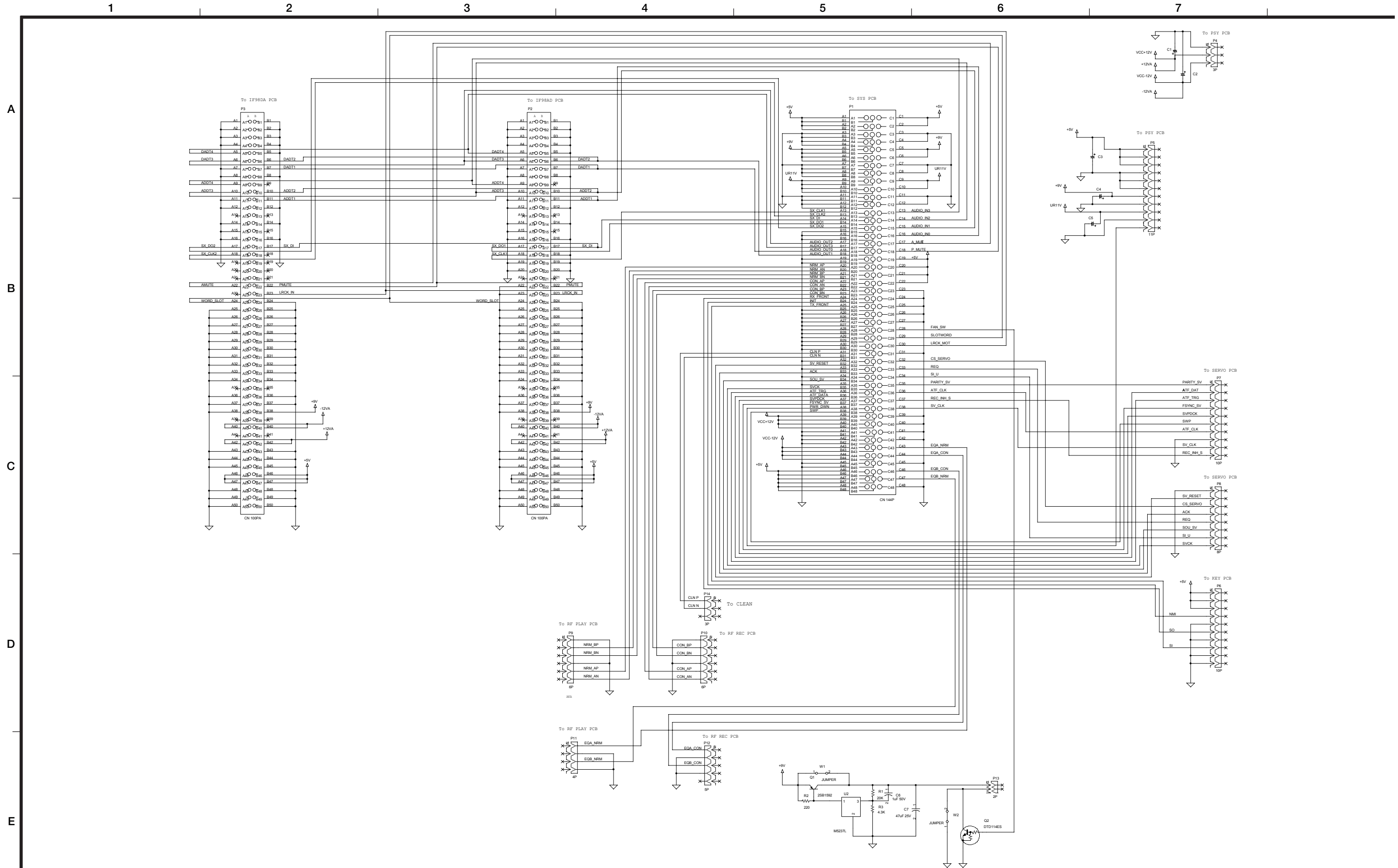
INCLUDED ACCESSORIES (IF-AN98HR)

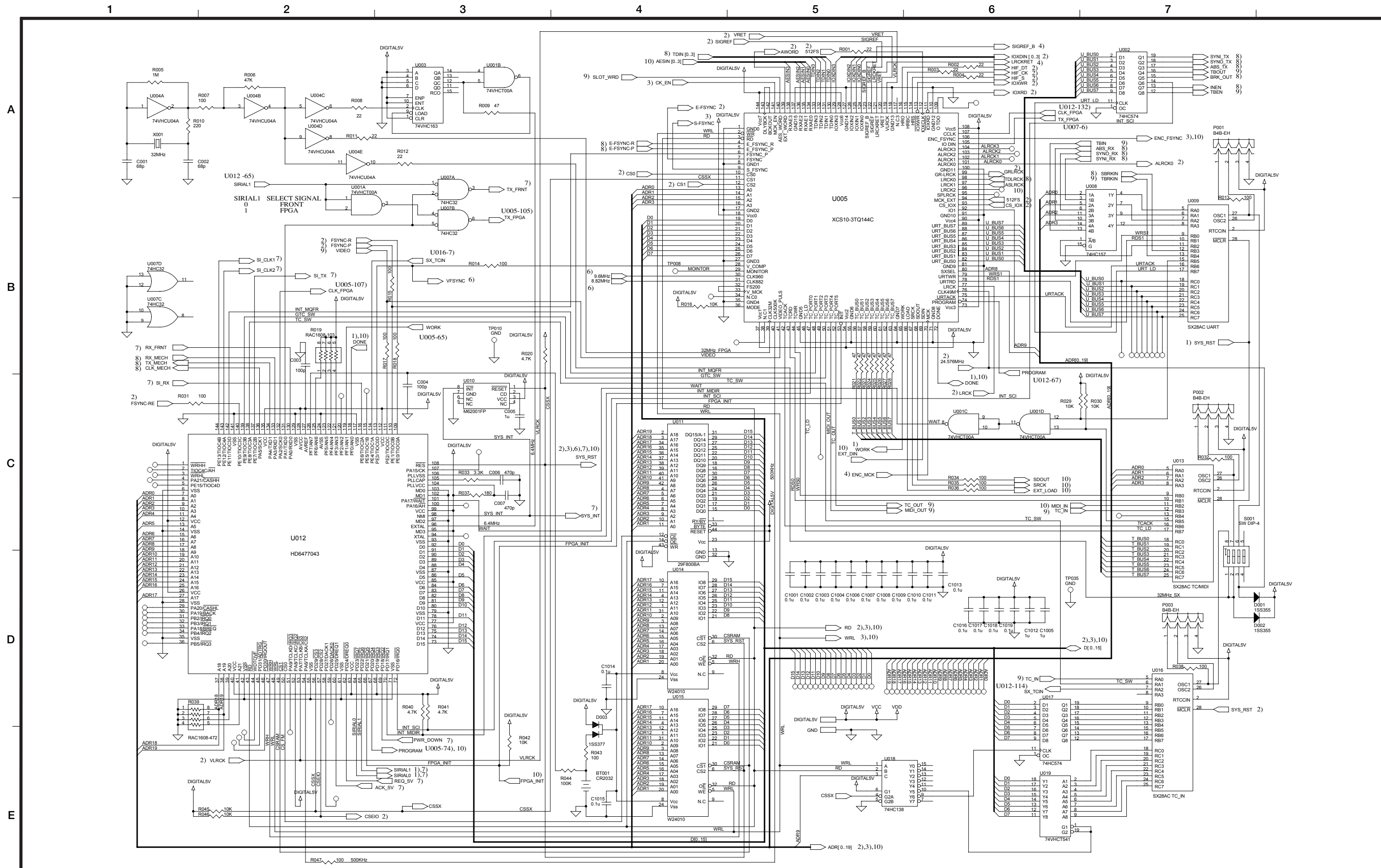
REF. NO.	PARTS NO.	DESCRIPTION	REMARKS
	*D00562700A	OWNER'S MANUAL, JAPANESE IF-AN98HR [J]	
	*D00562800A	OWNER'S MANUAL, ENGLISH IF-AN98HR [EXCEPT J]	



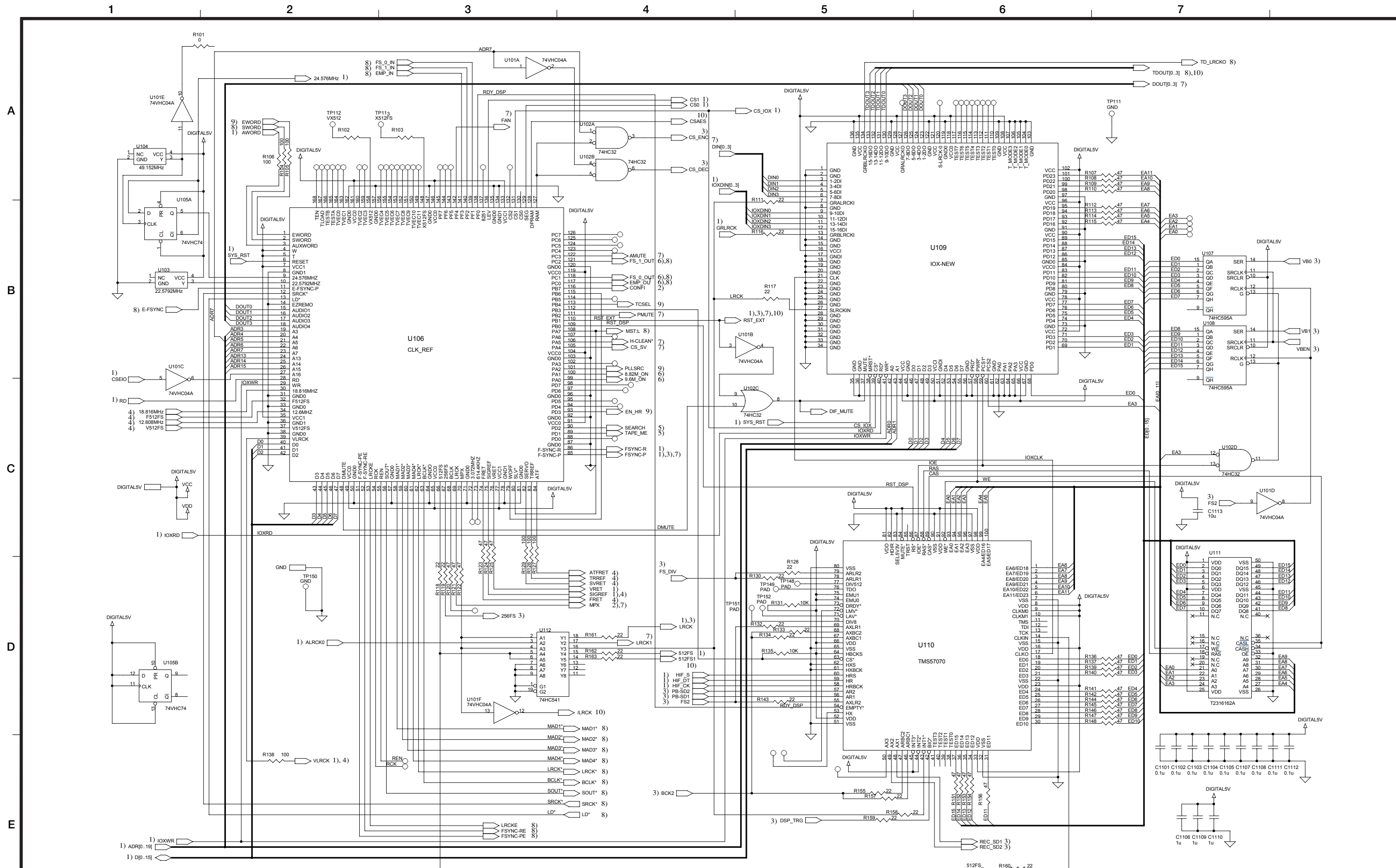




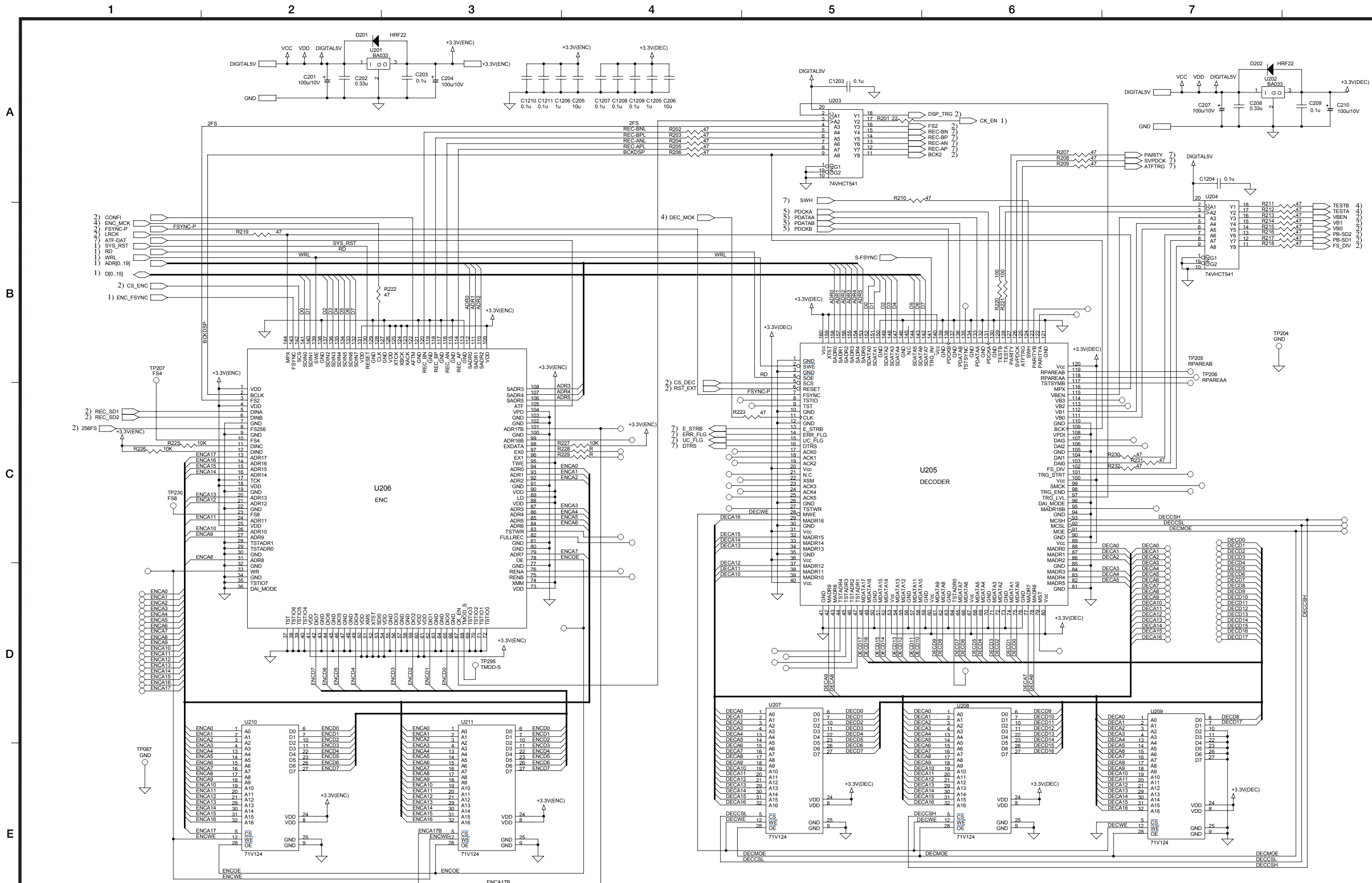


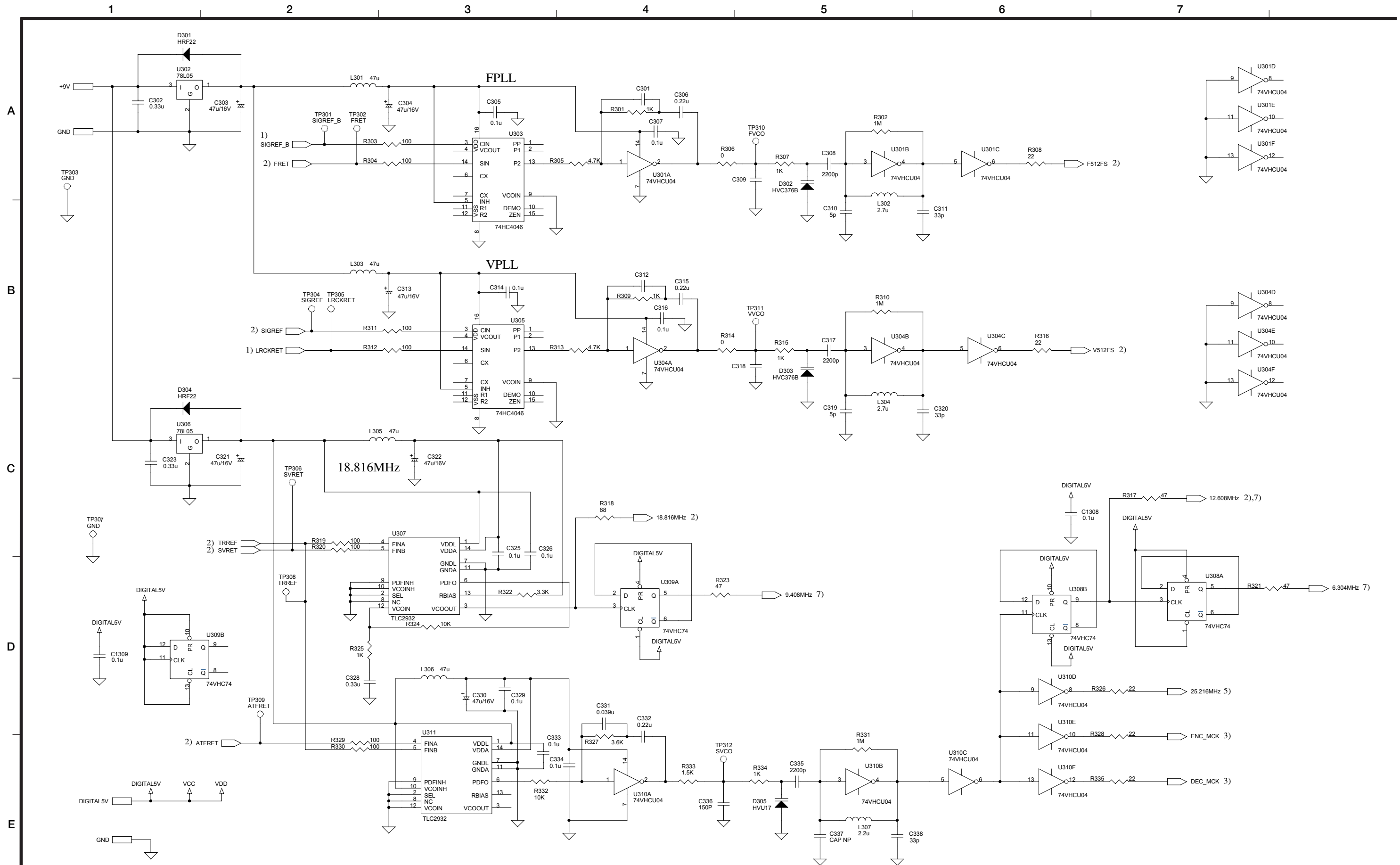


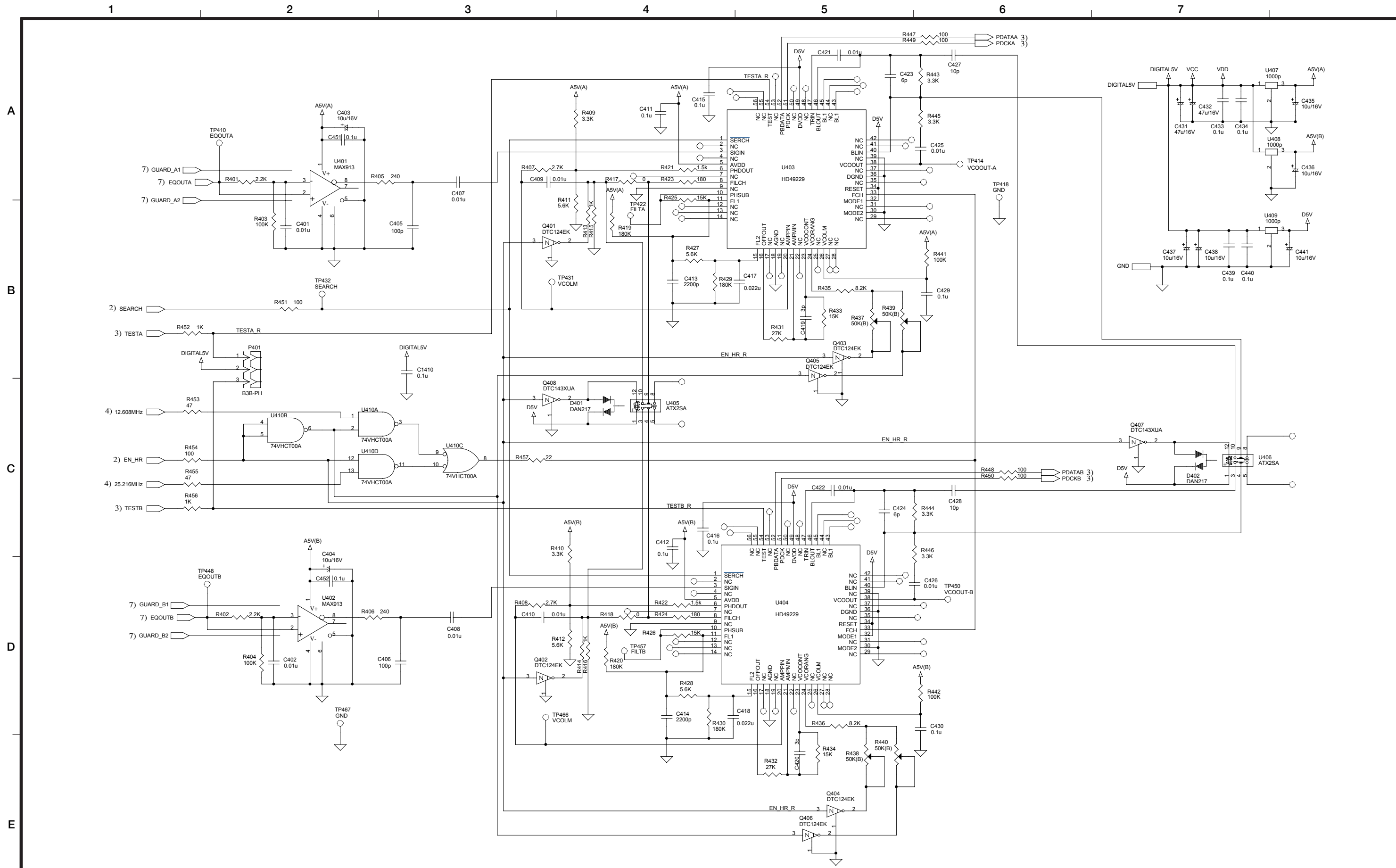
Digital Multitrack Recorder DA-98HR



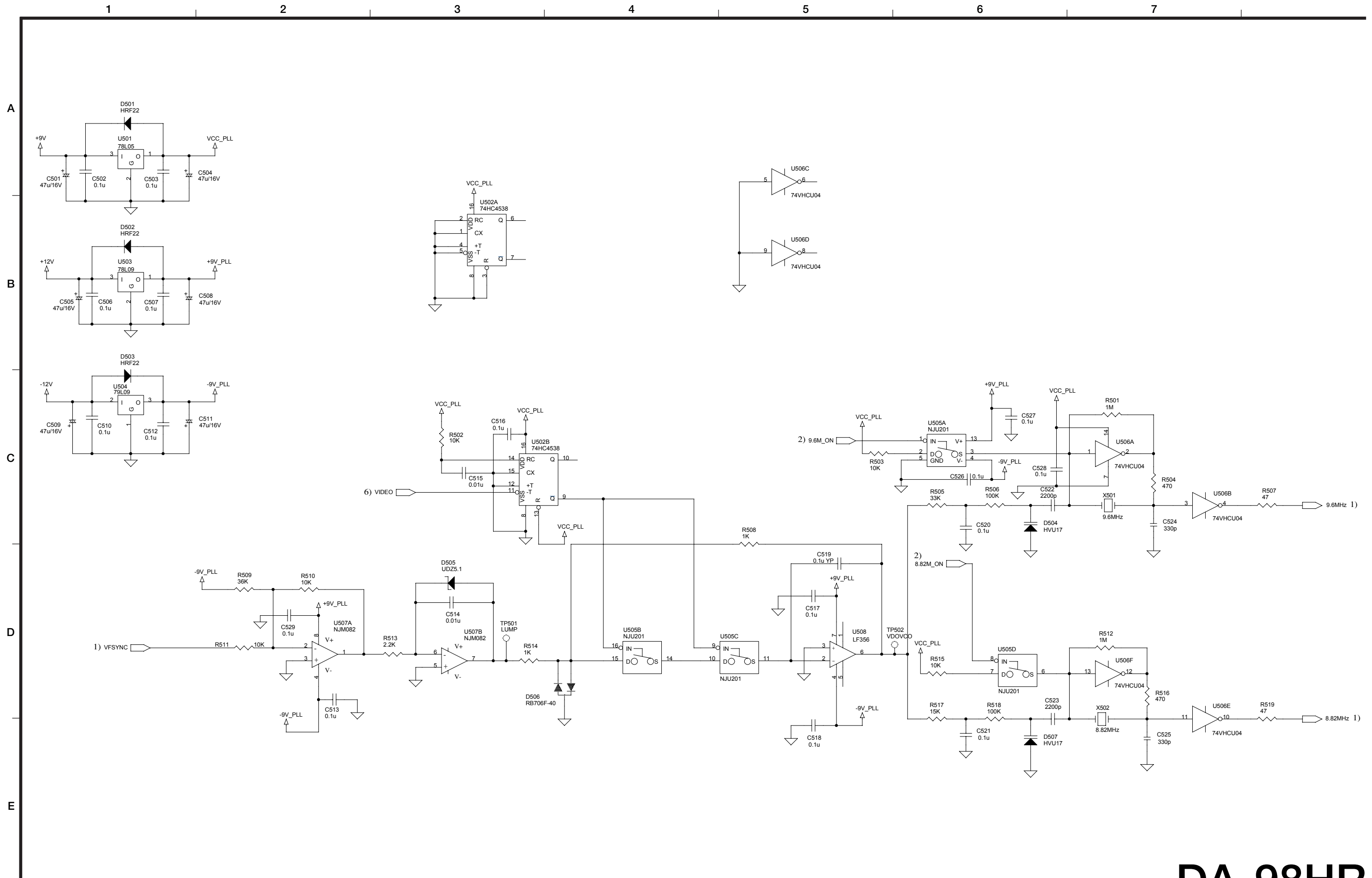
Digital Multitrack Recorder **DA-98HR**

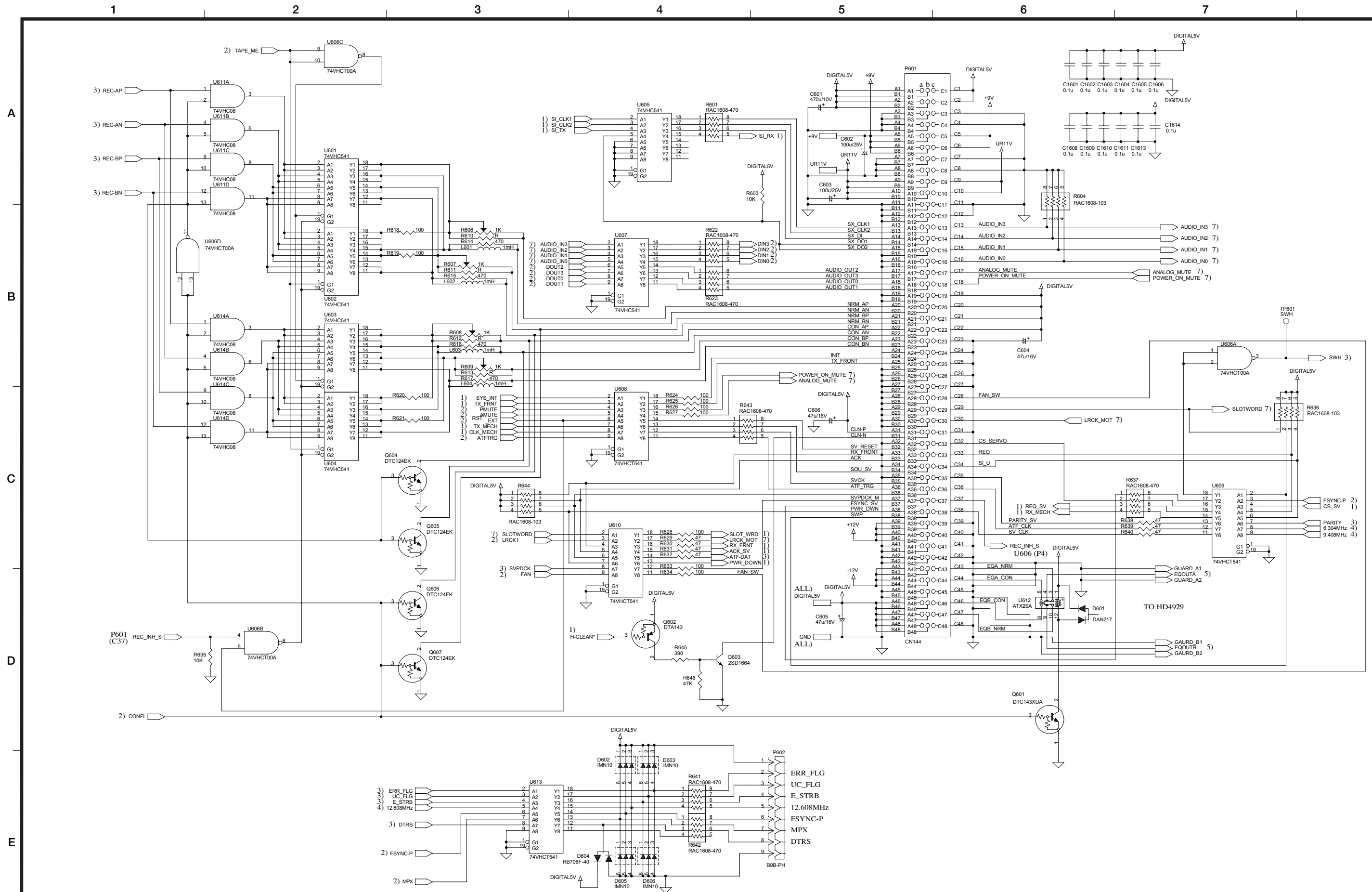


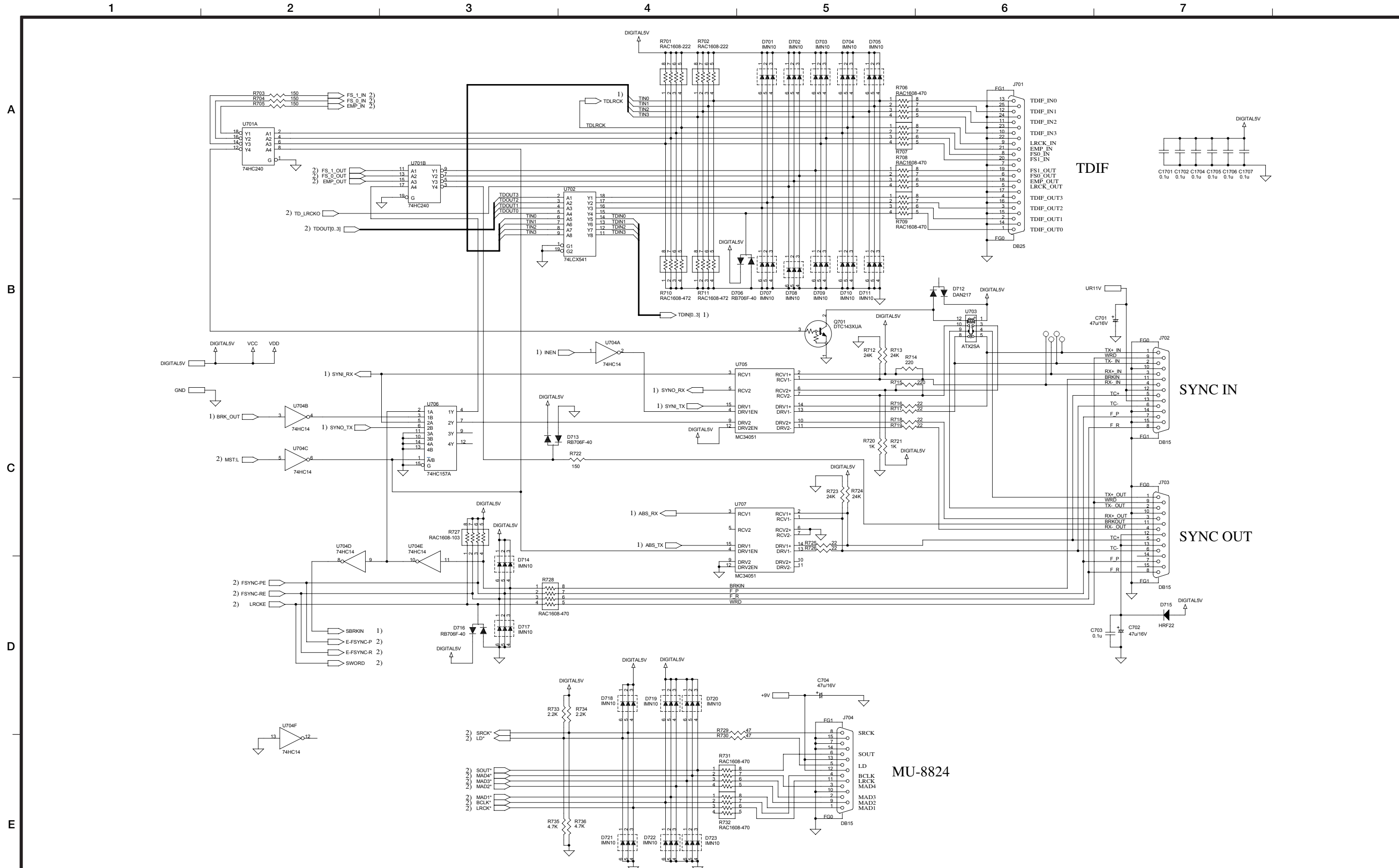




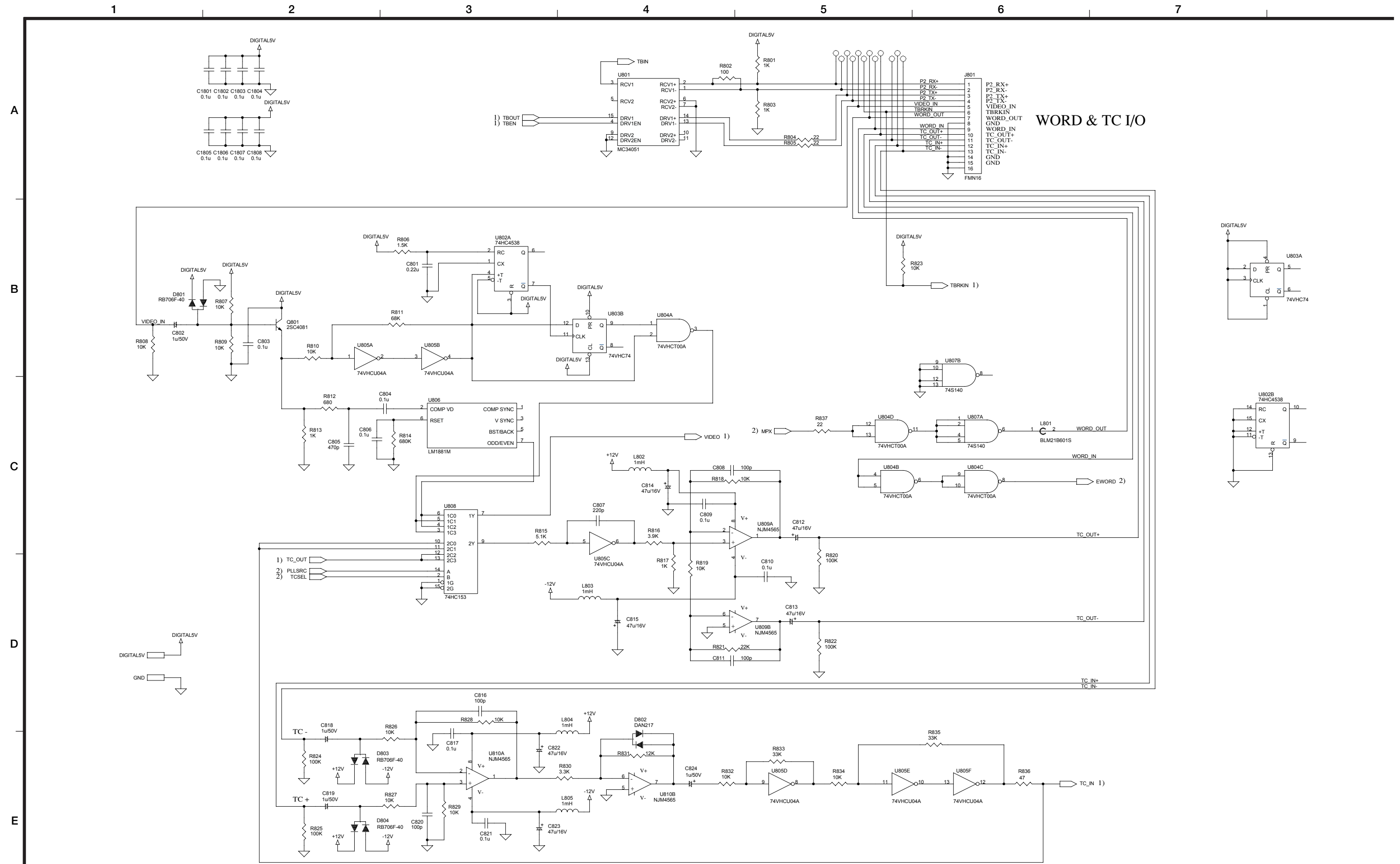
Digital Multitrack Recorder **DA-98HR**

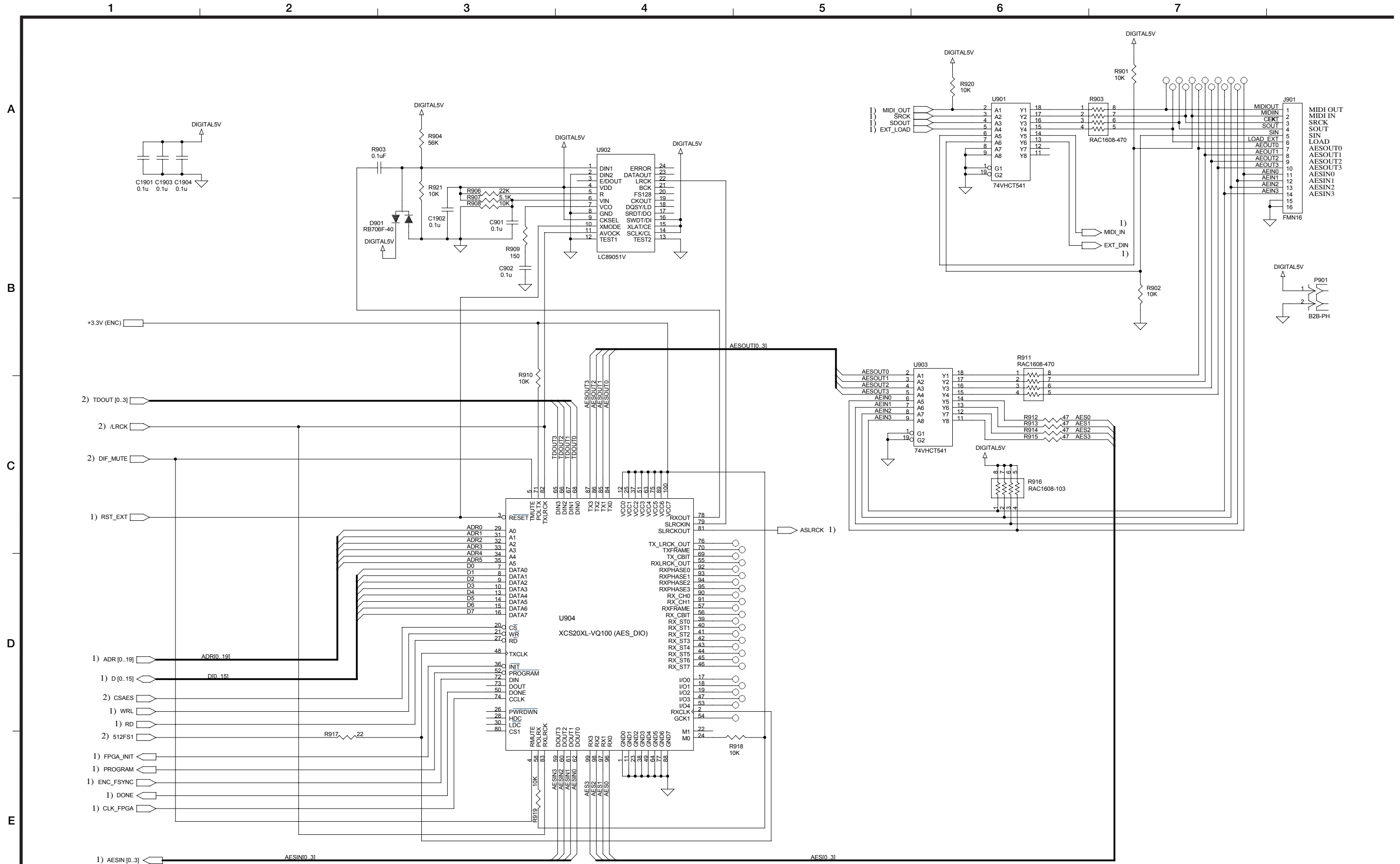


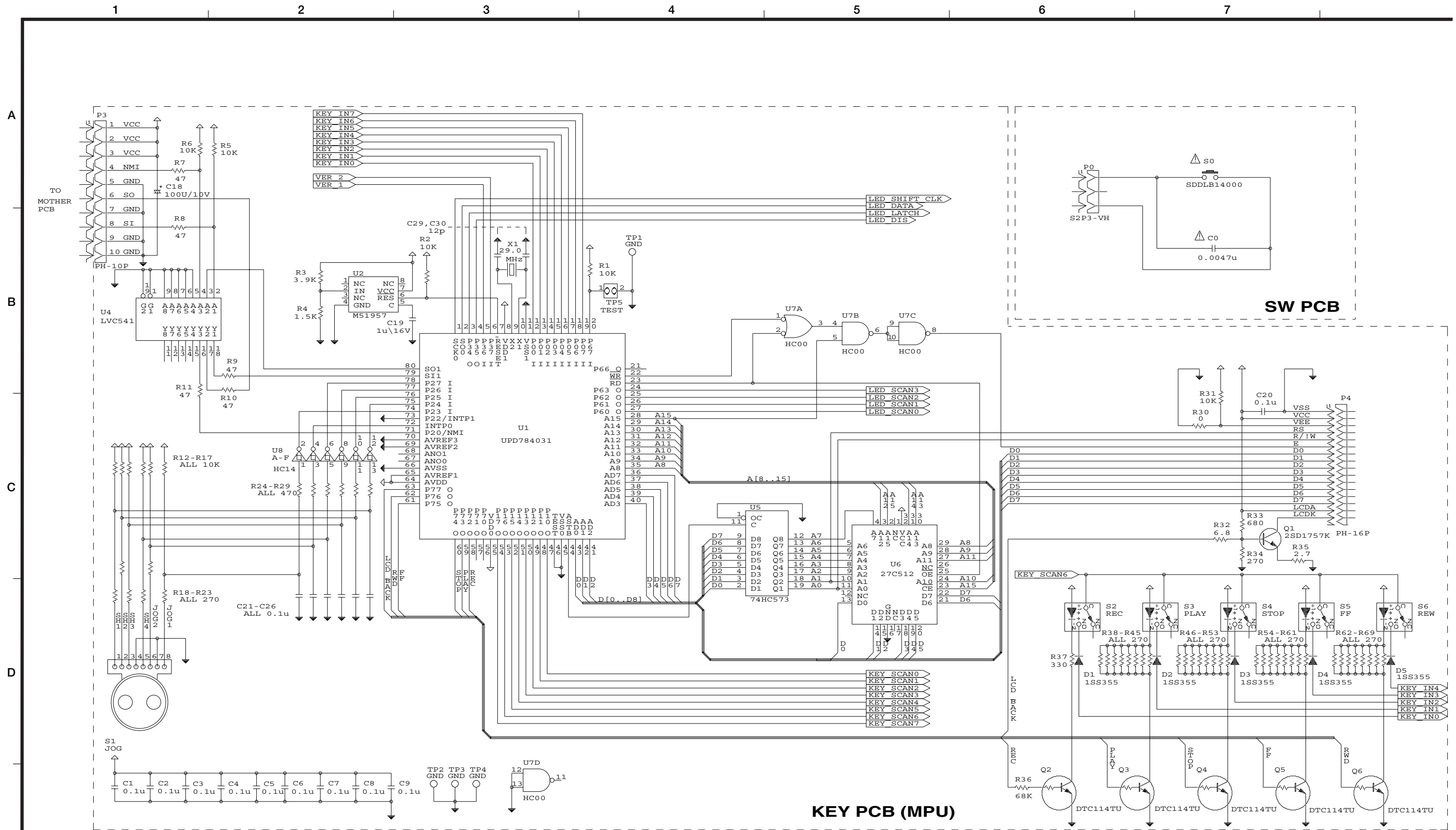




Digital Multitrack Recorder **DA-98HR**

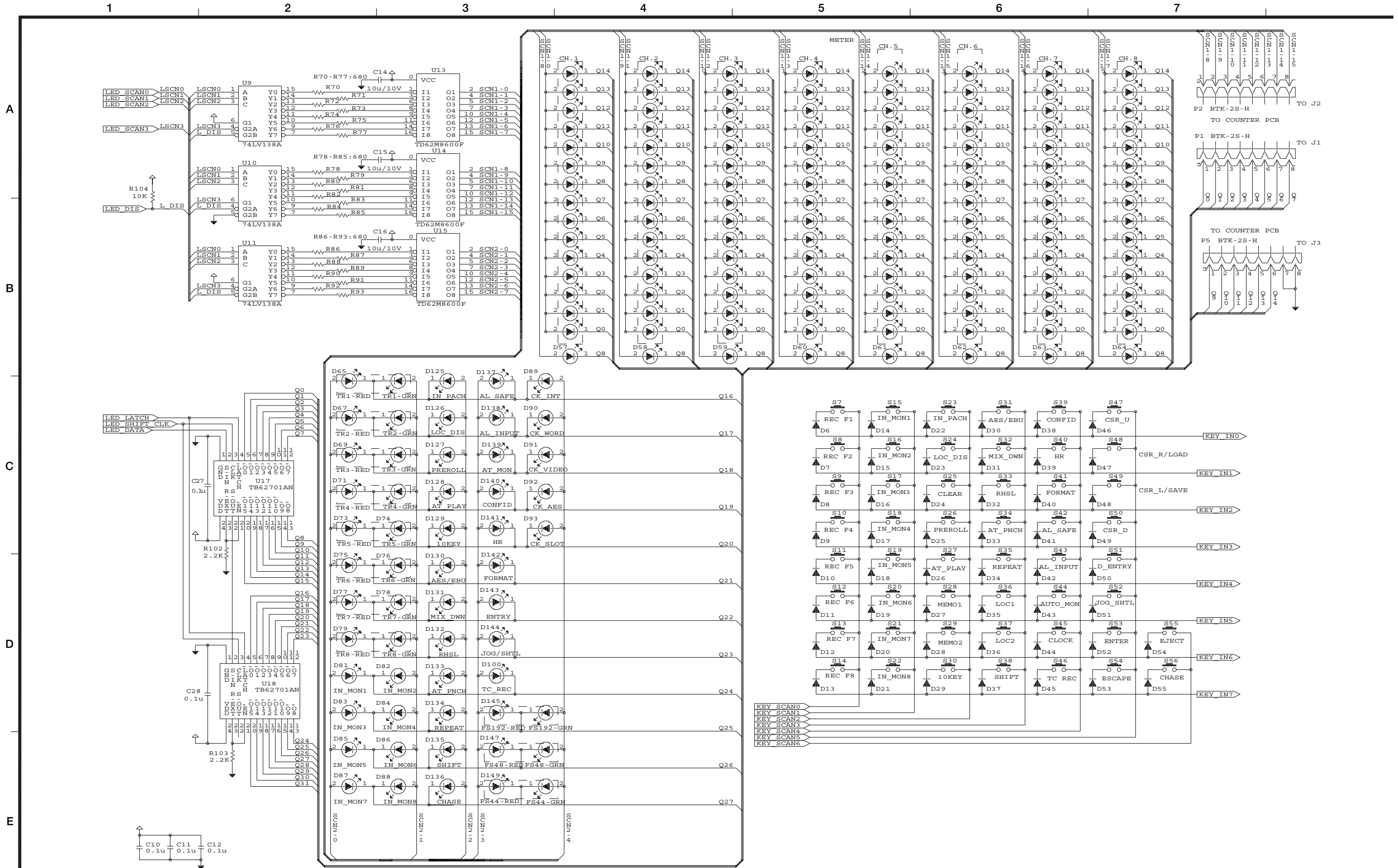






KEY PCB (MPU)

SW PCB



1 2 3 4 5 6 7

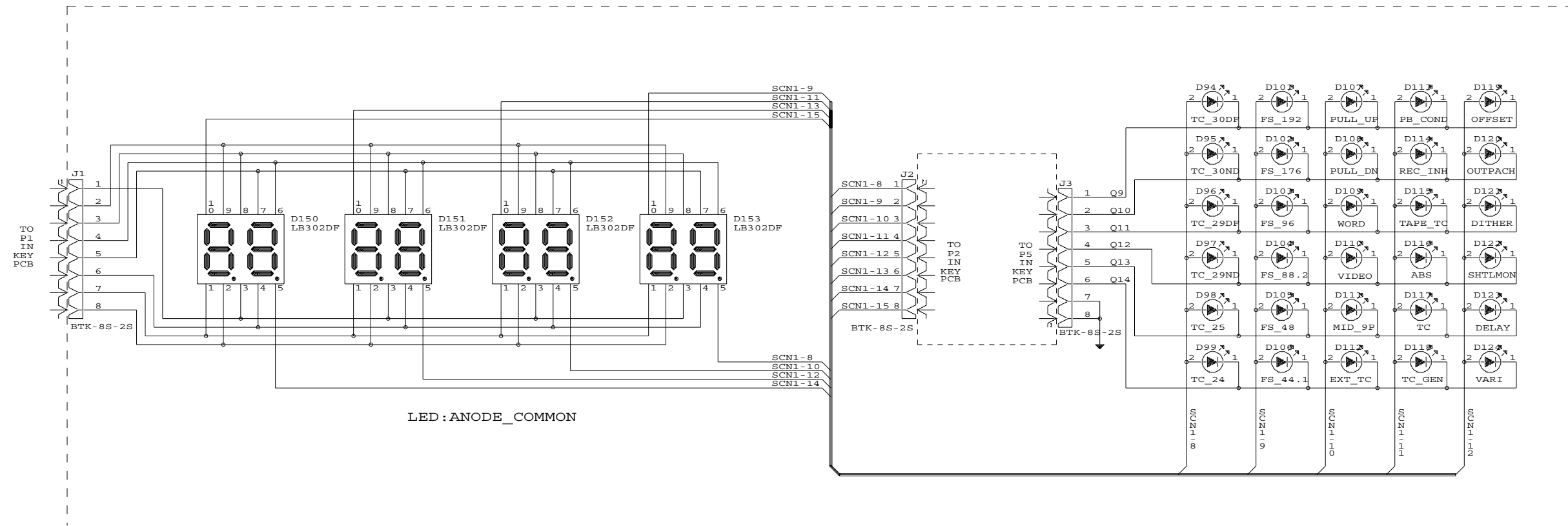
A

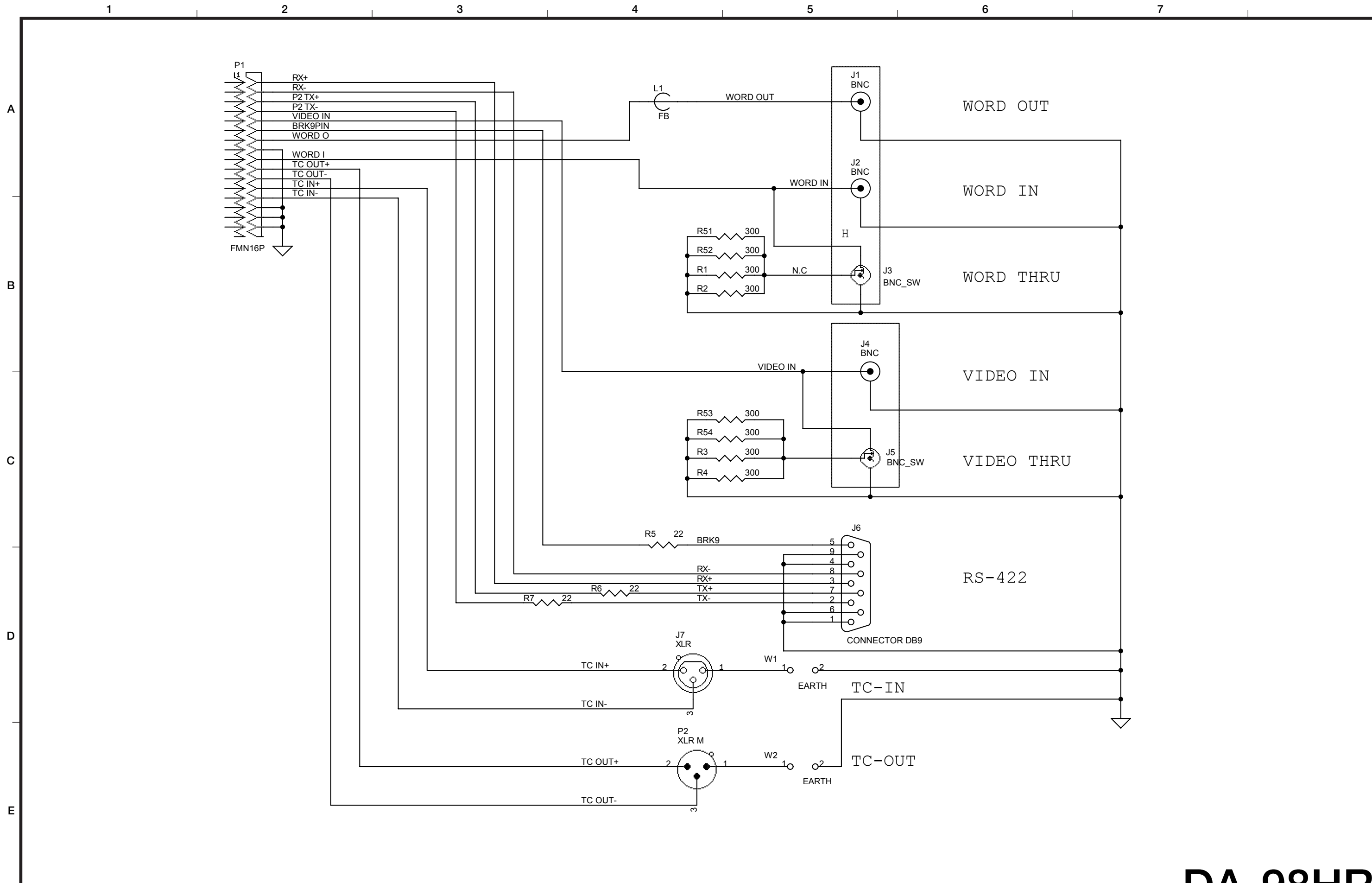
B

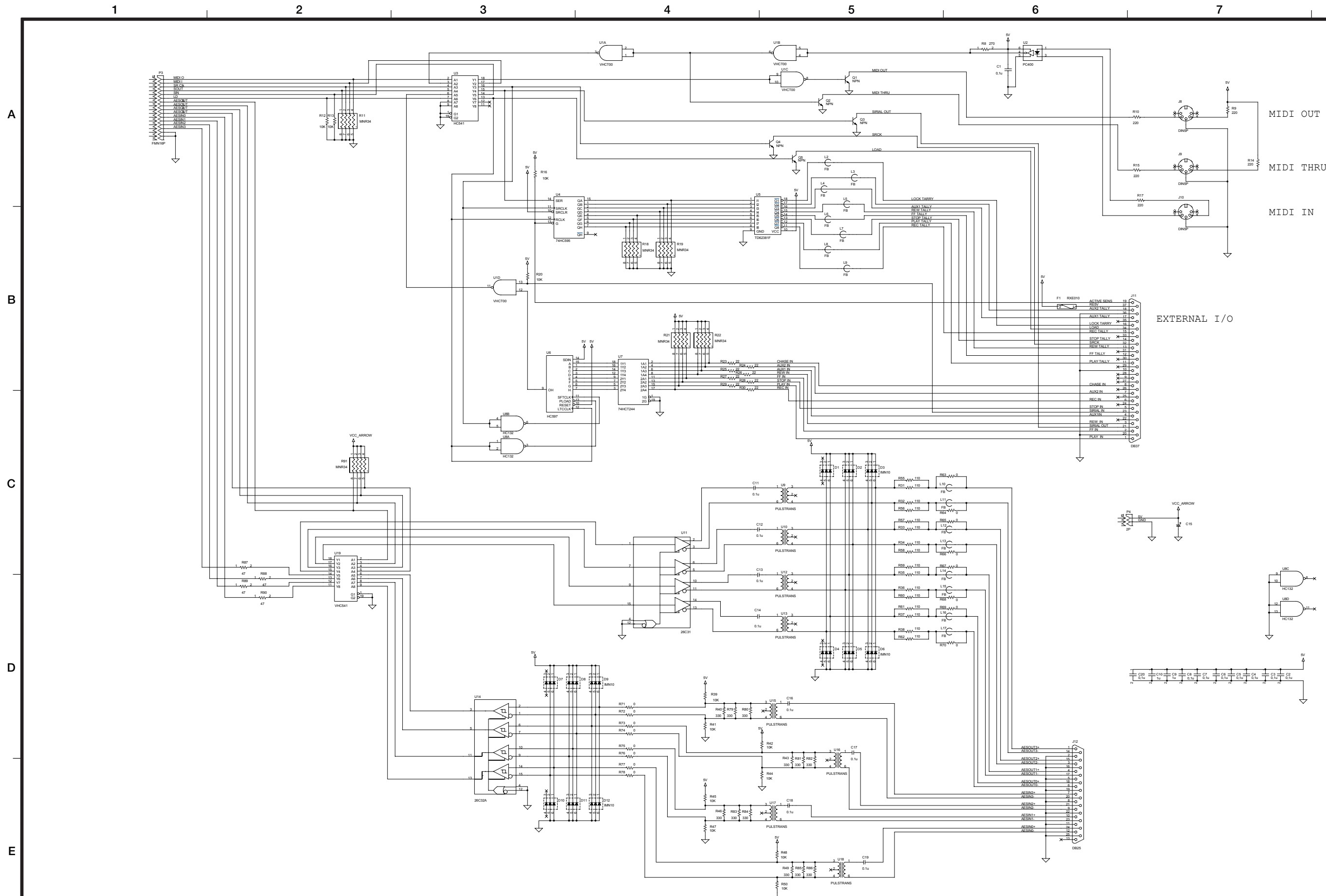
C

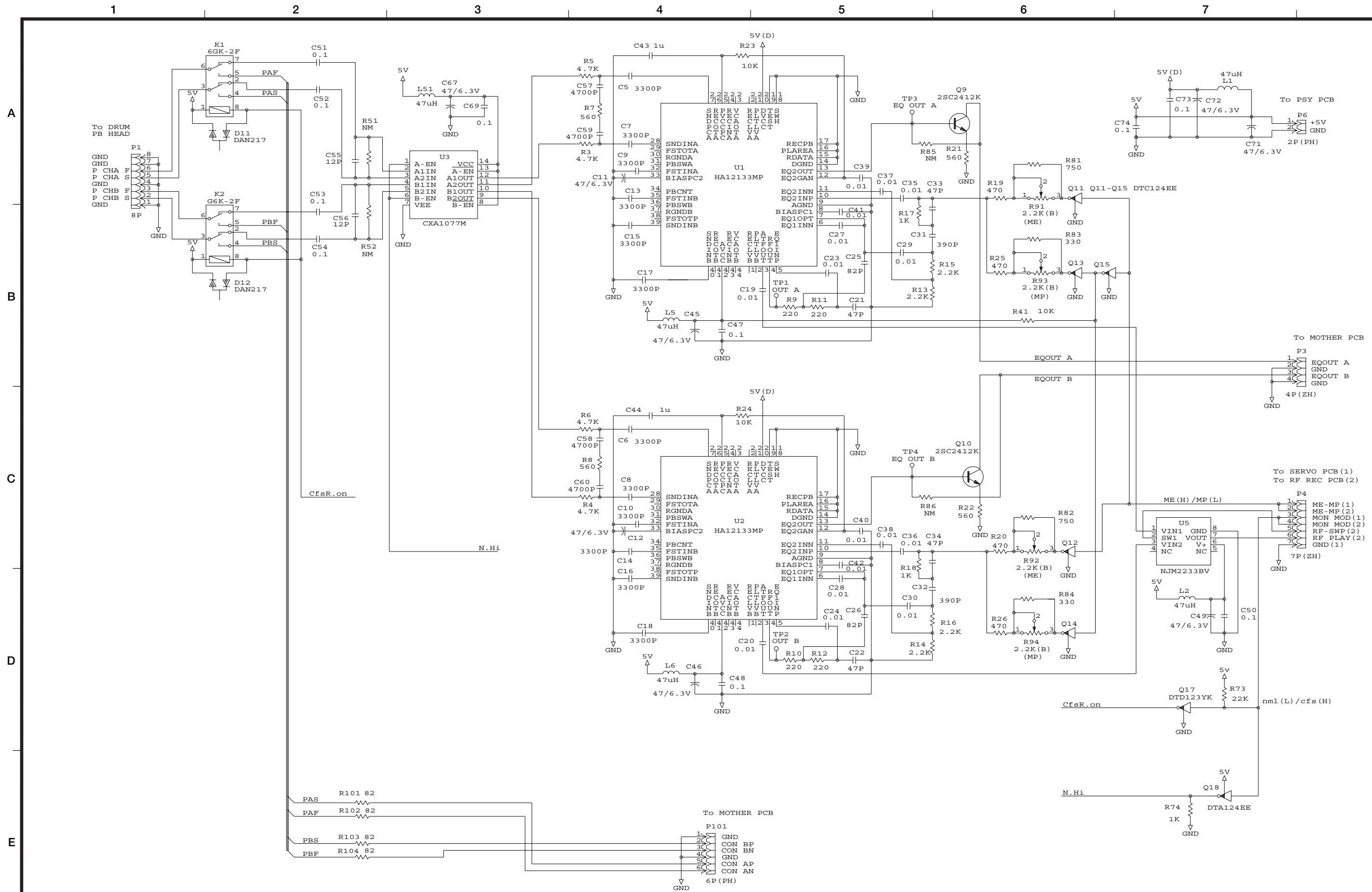
D

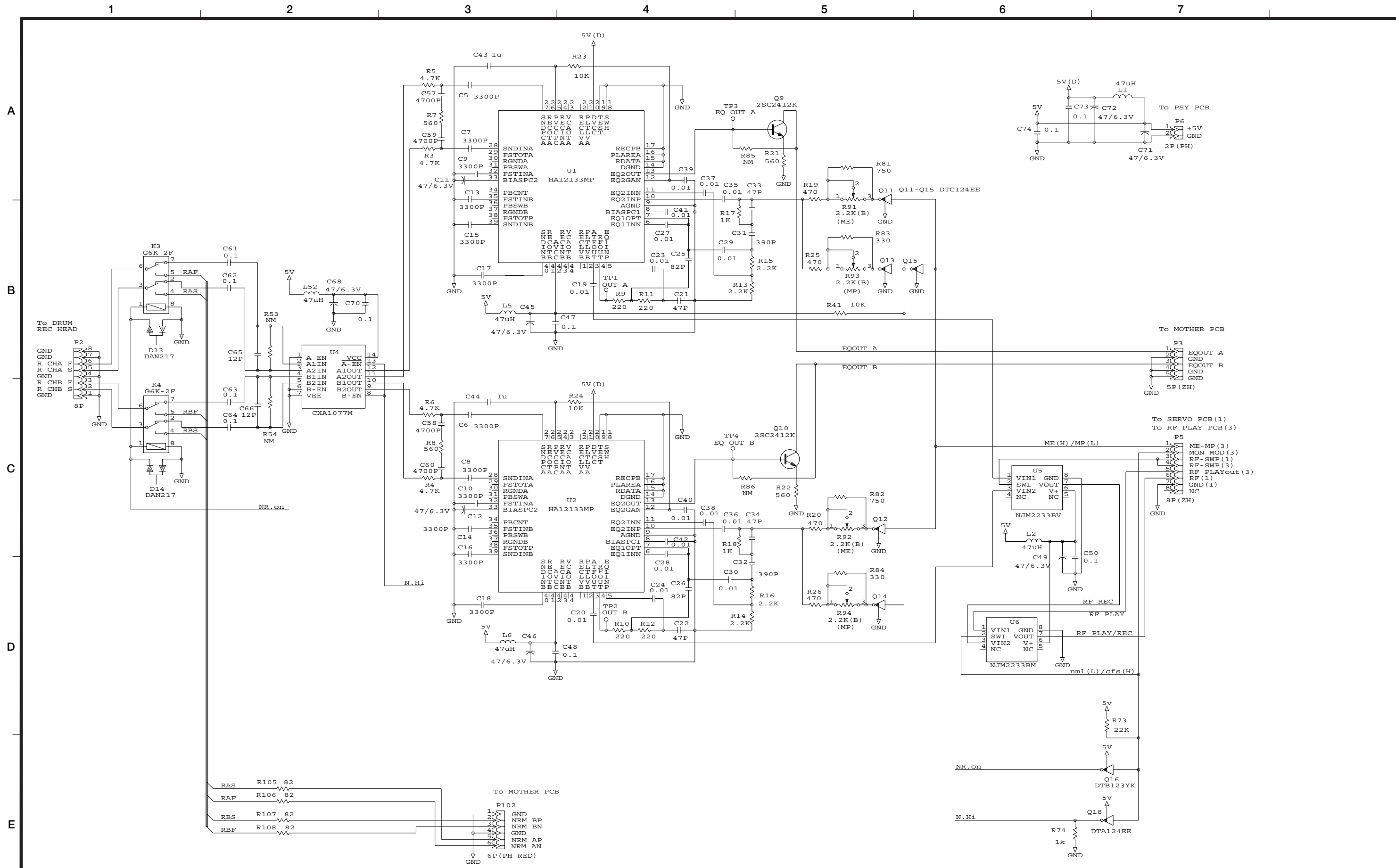
E

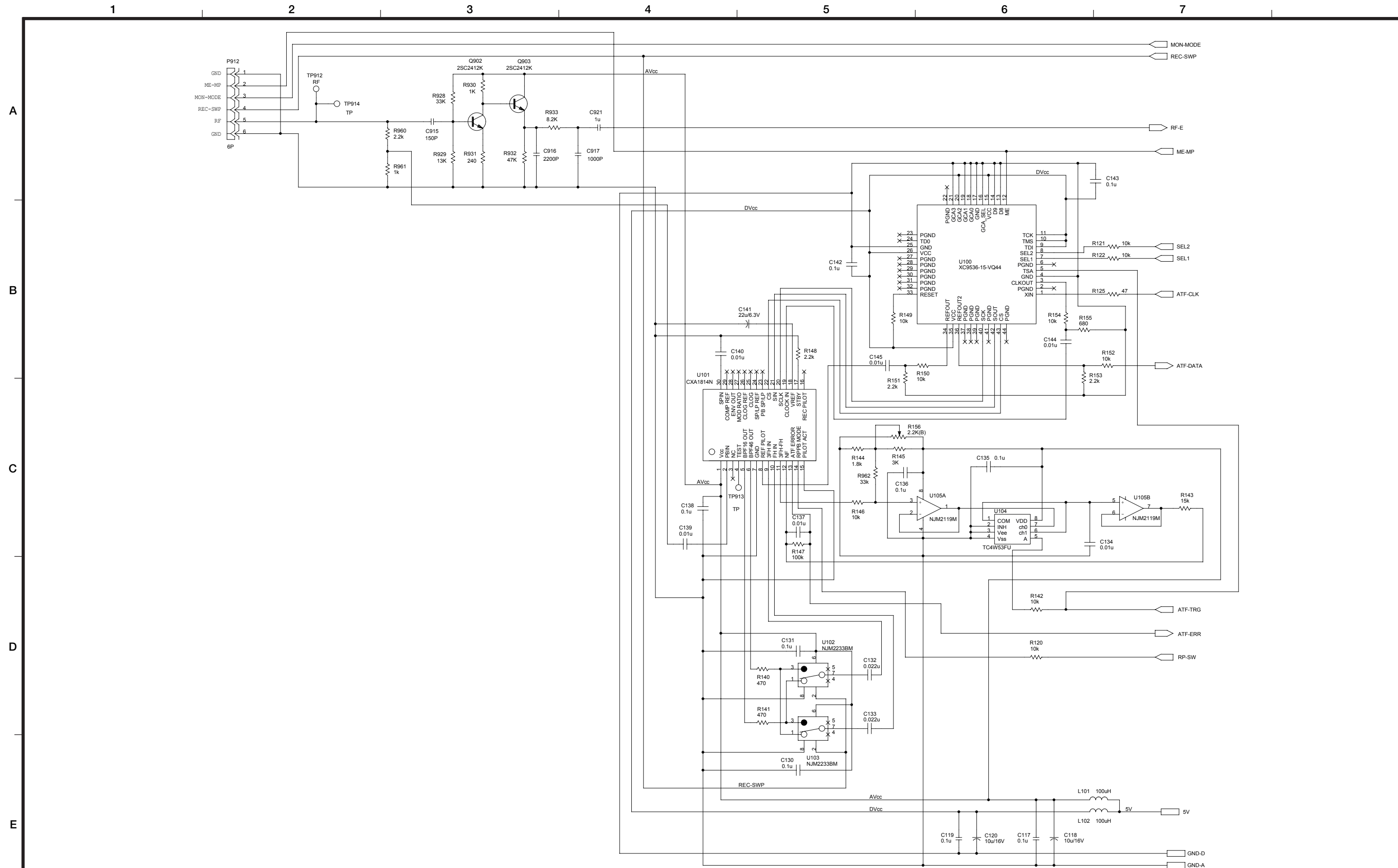




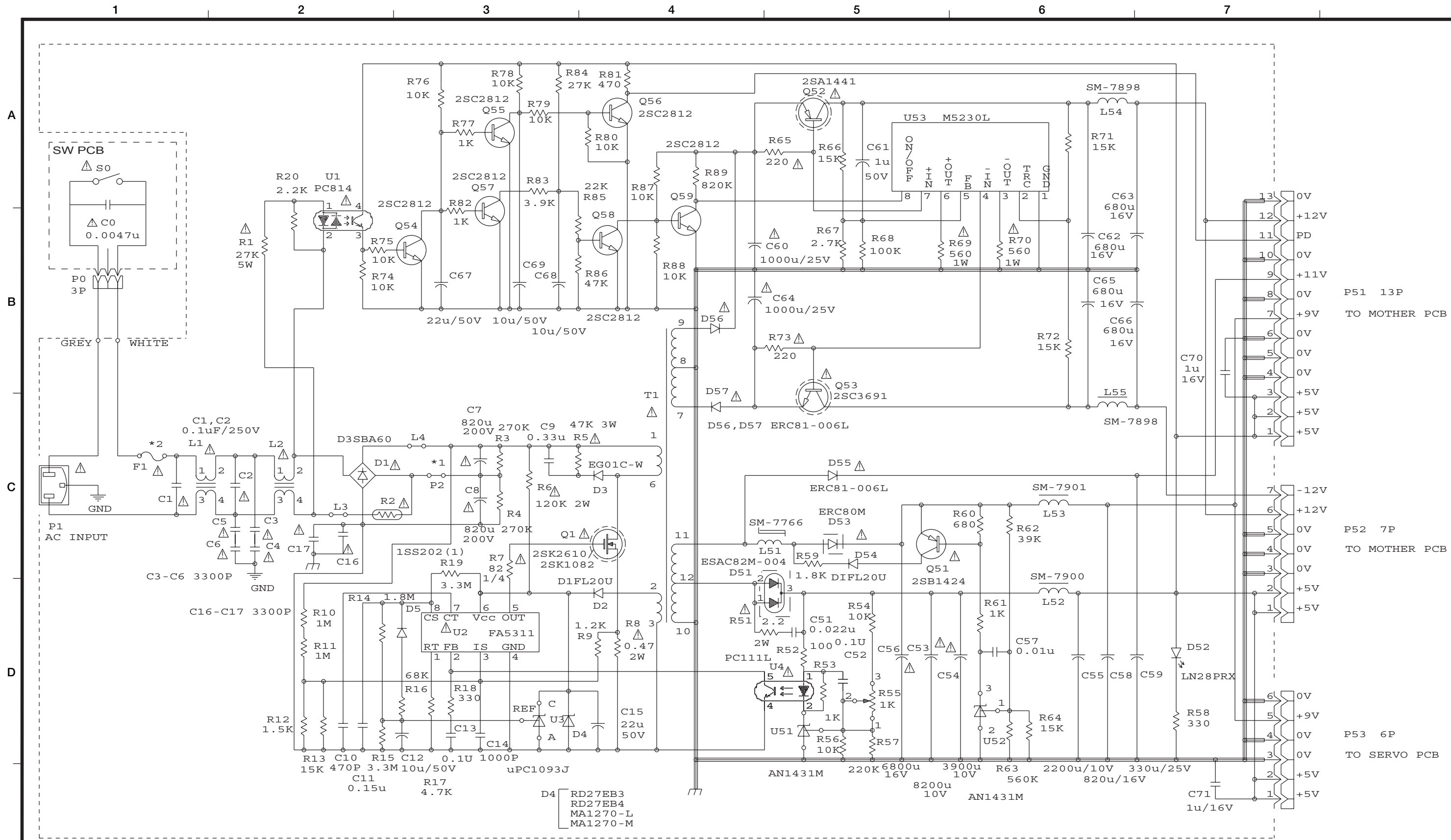




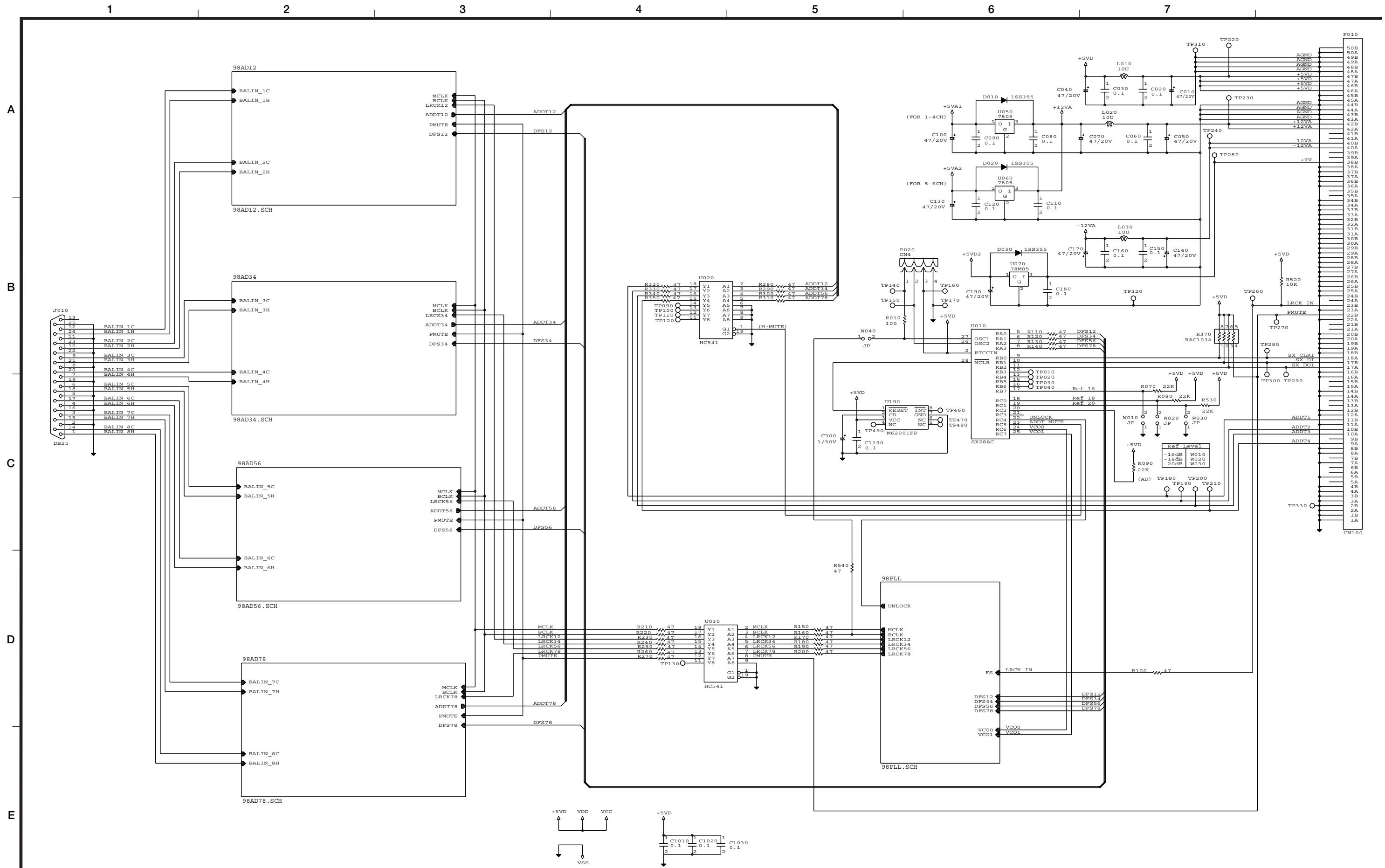




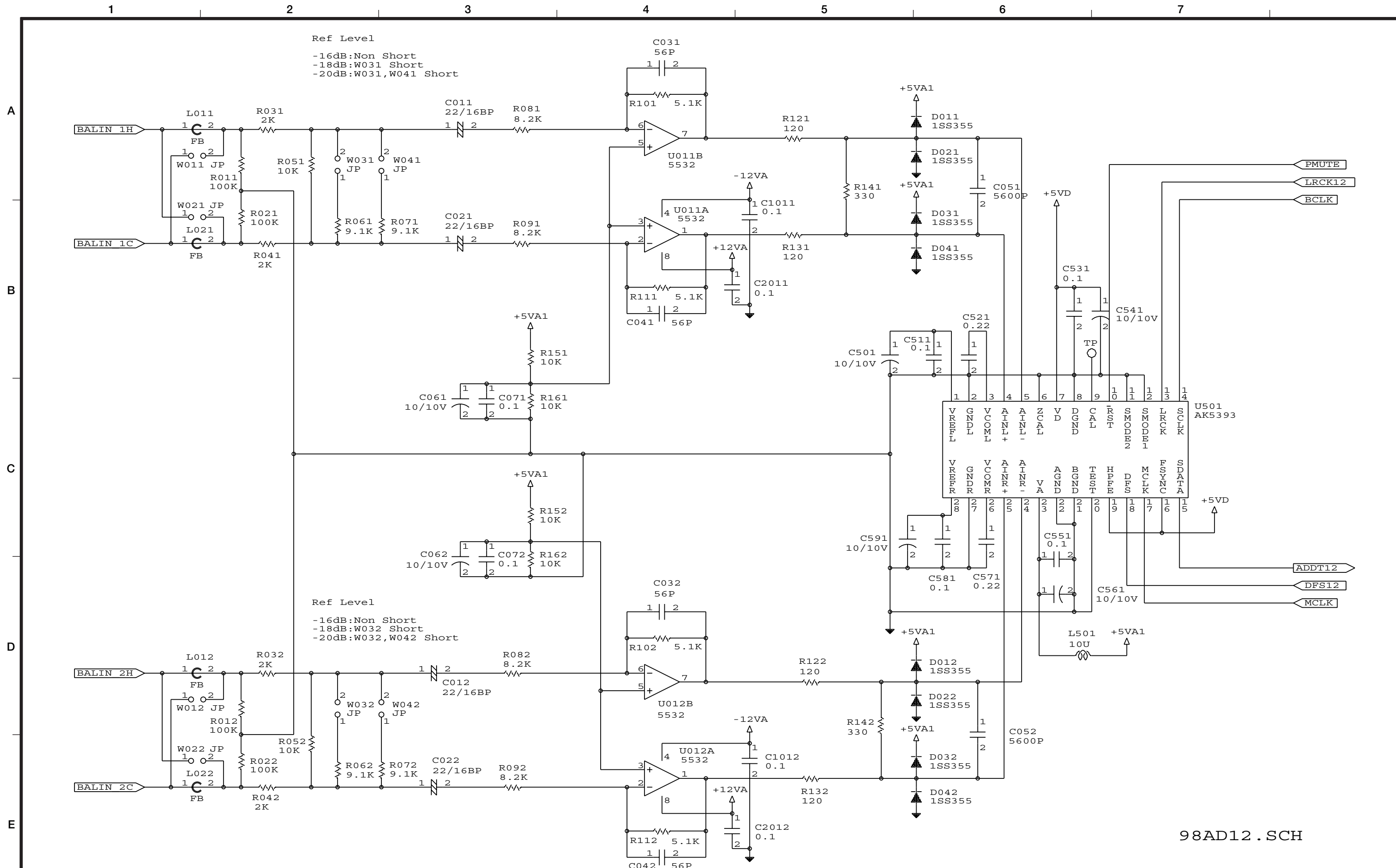
Digital Multitrack Recorder DA-98HR



DM TCA/CND	*1	100V-120V	*2
EUR KOR UK AUS	SHORT	230V-240V	T4A L 125V
	OPEN		T3.15A L 250V

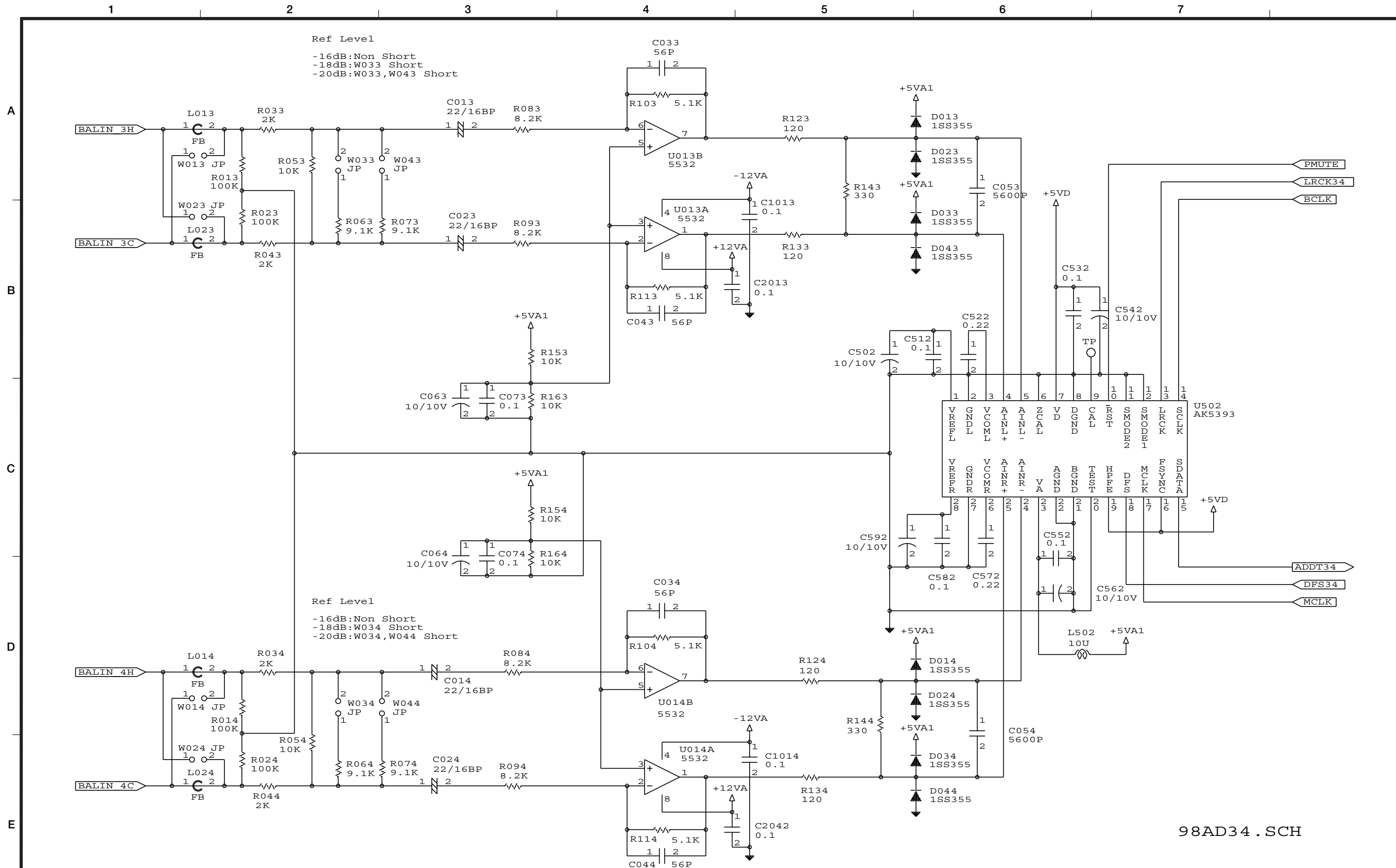


IF-AN98HR



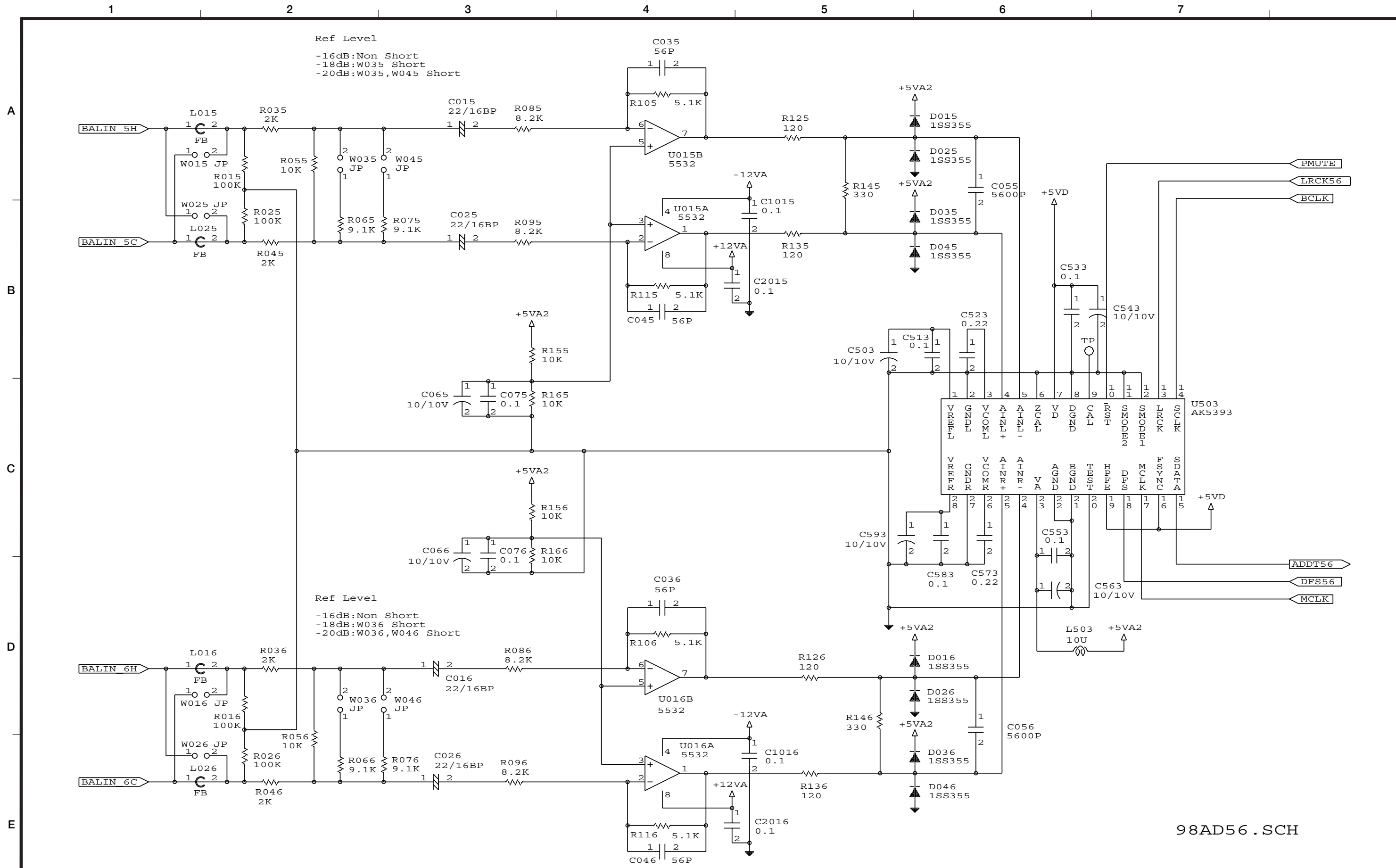
98AD12.SCH

IF-AN98HR



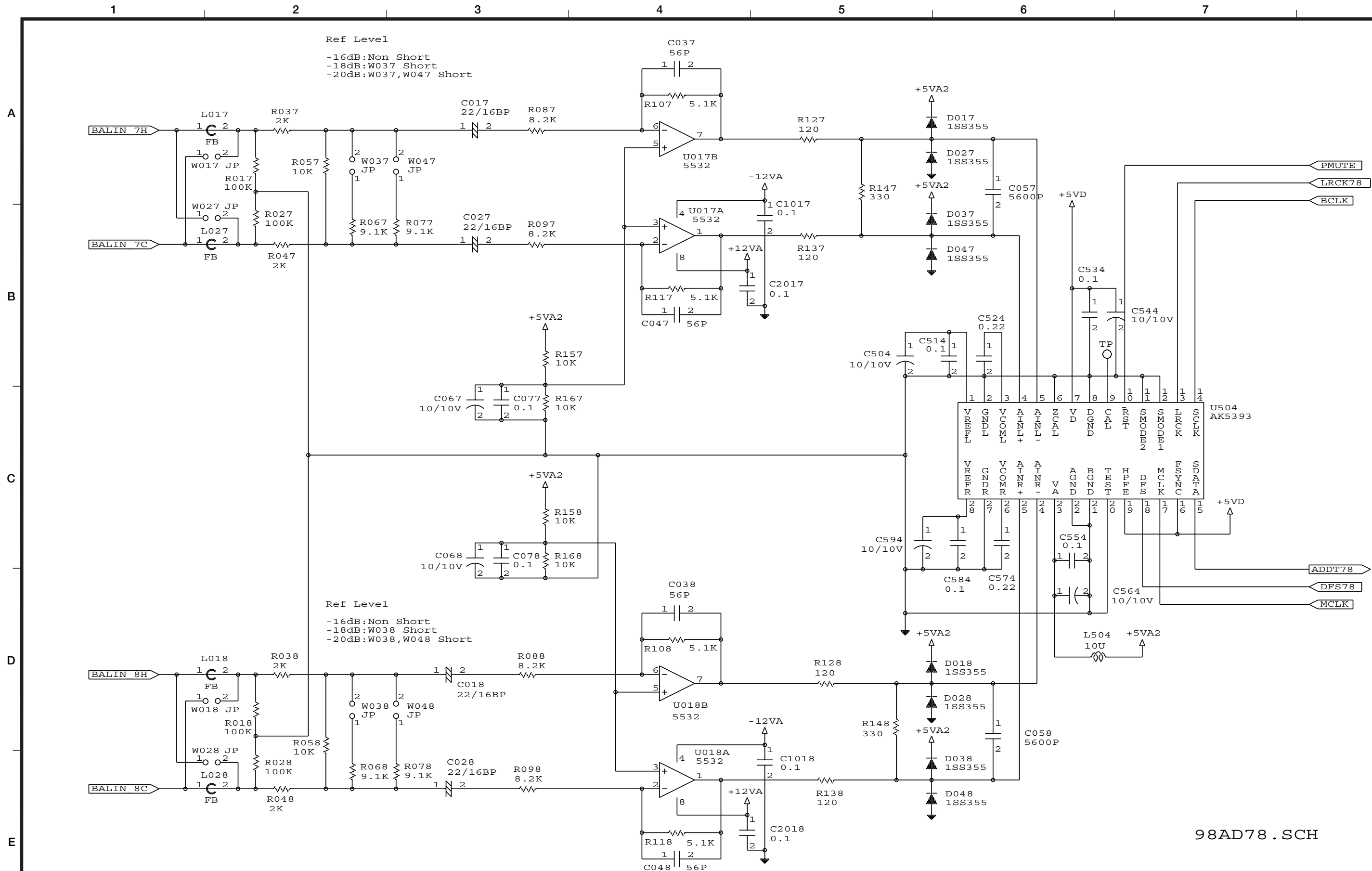
98AD34.SCH

IF-AN98HR



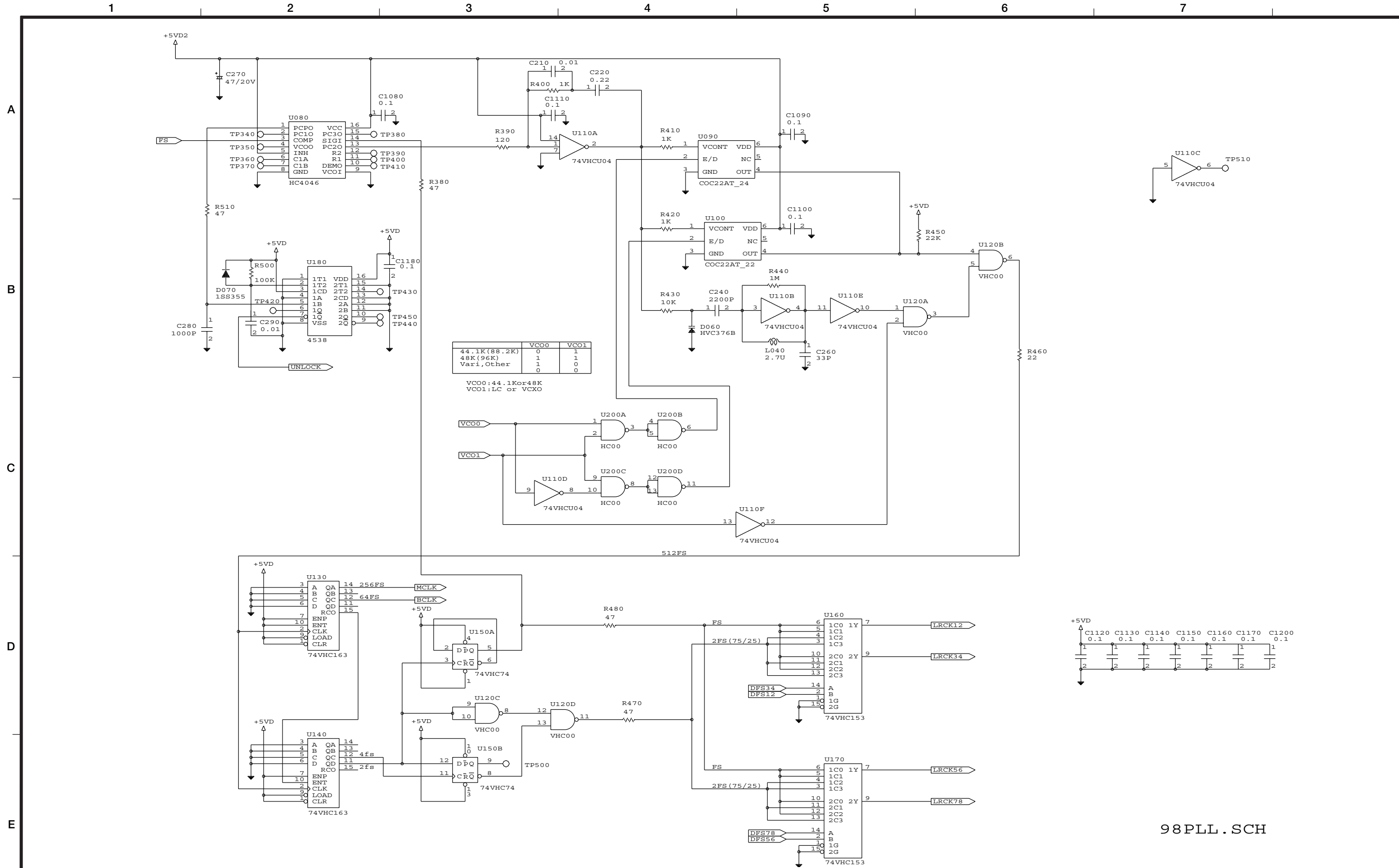
98AD56.SCH

IF-AN98HR



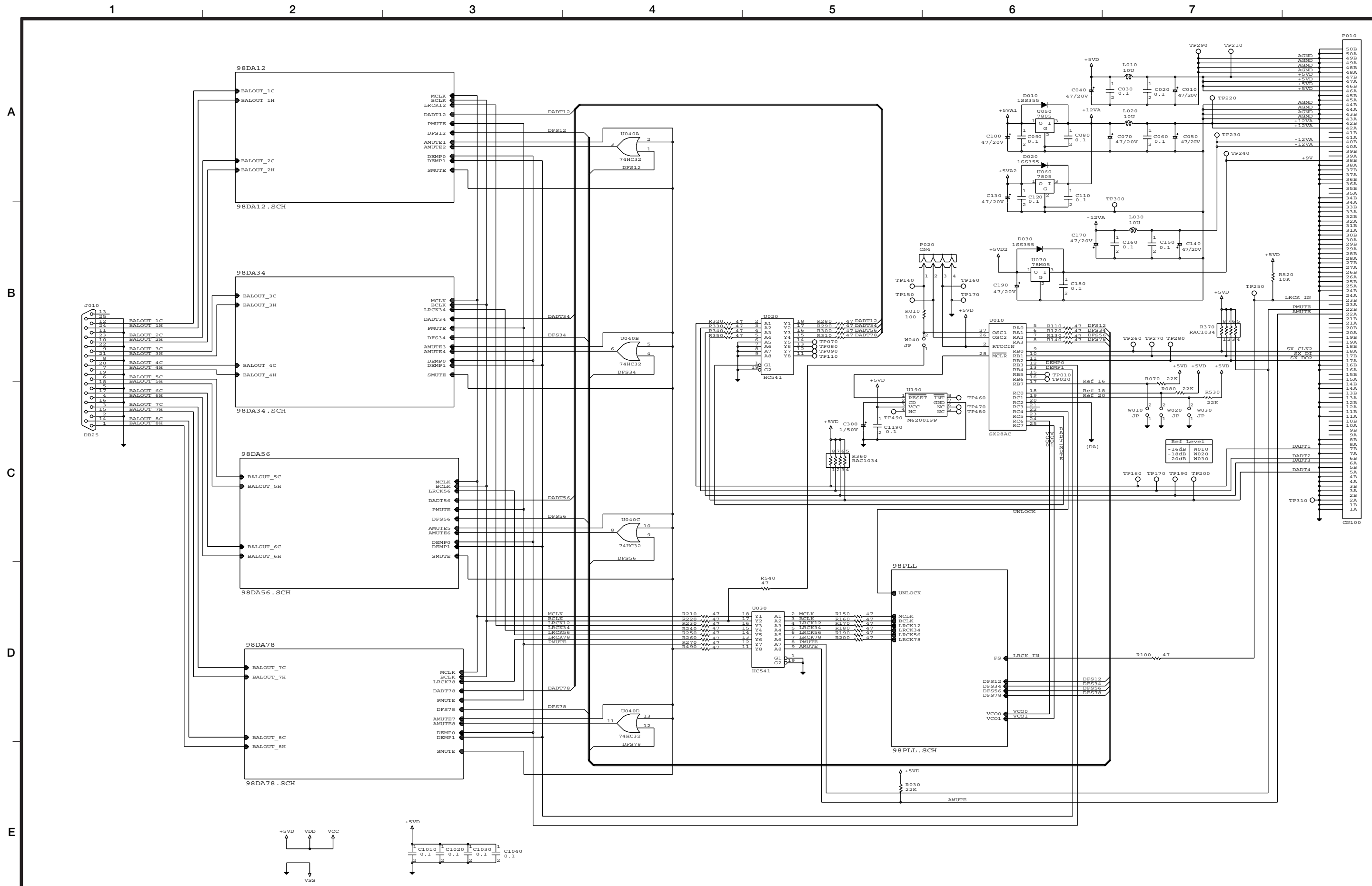
98AD78 .SCH

IF-AN98HR

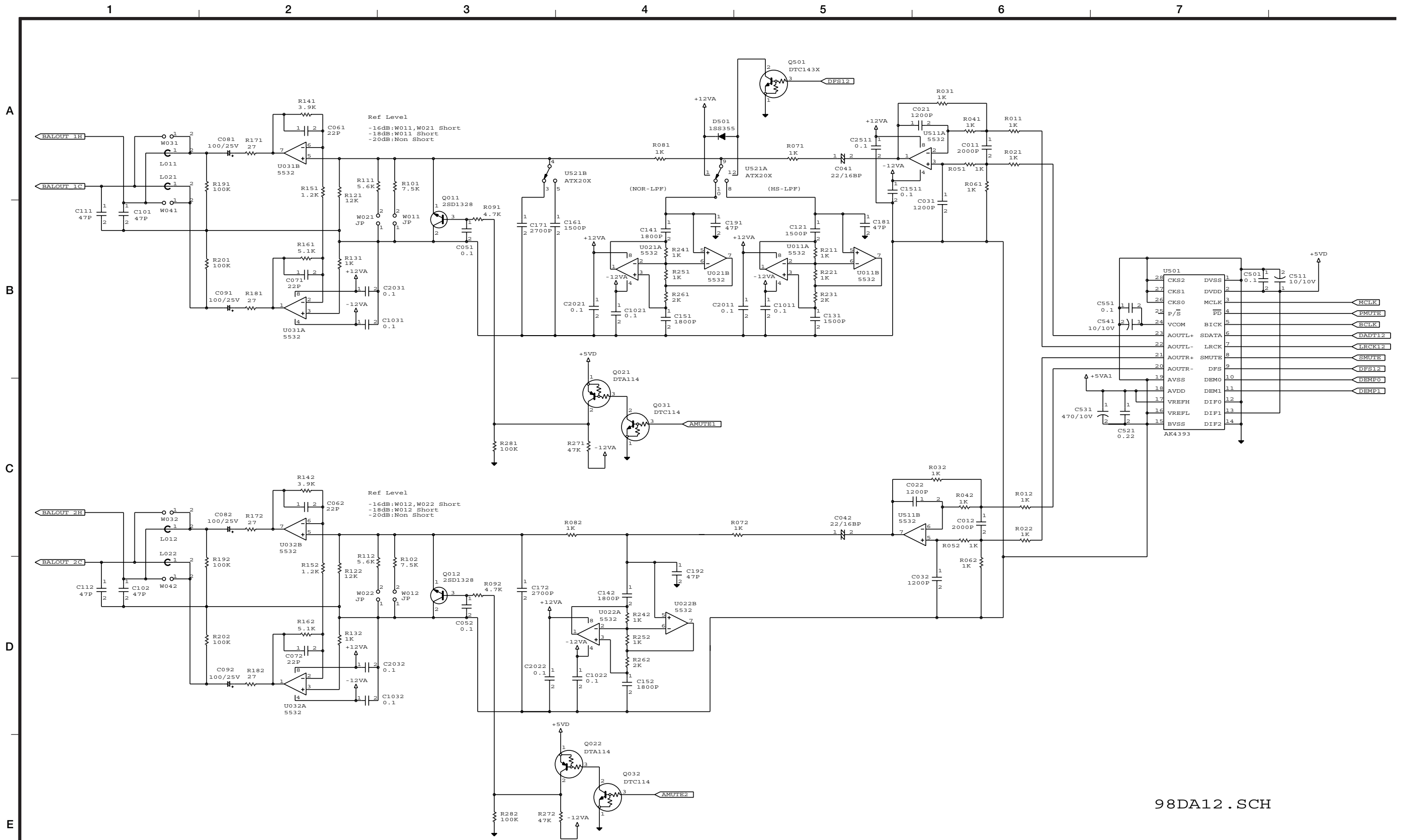


98PLL.SCH

IF-AN98HR

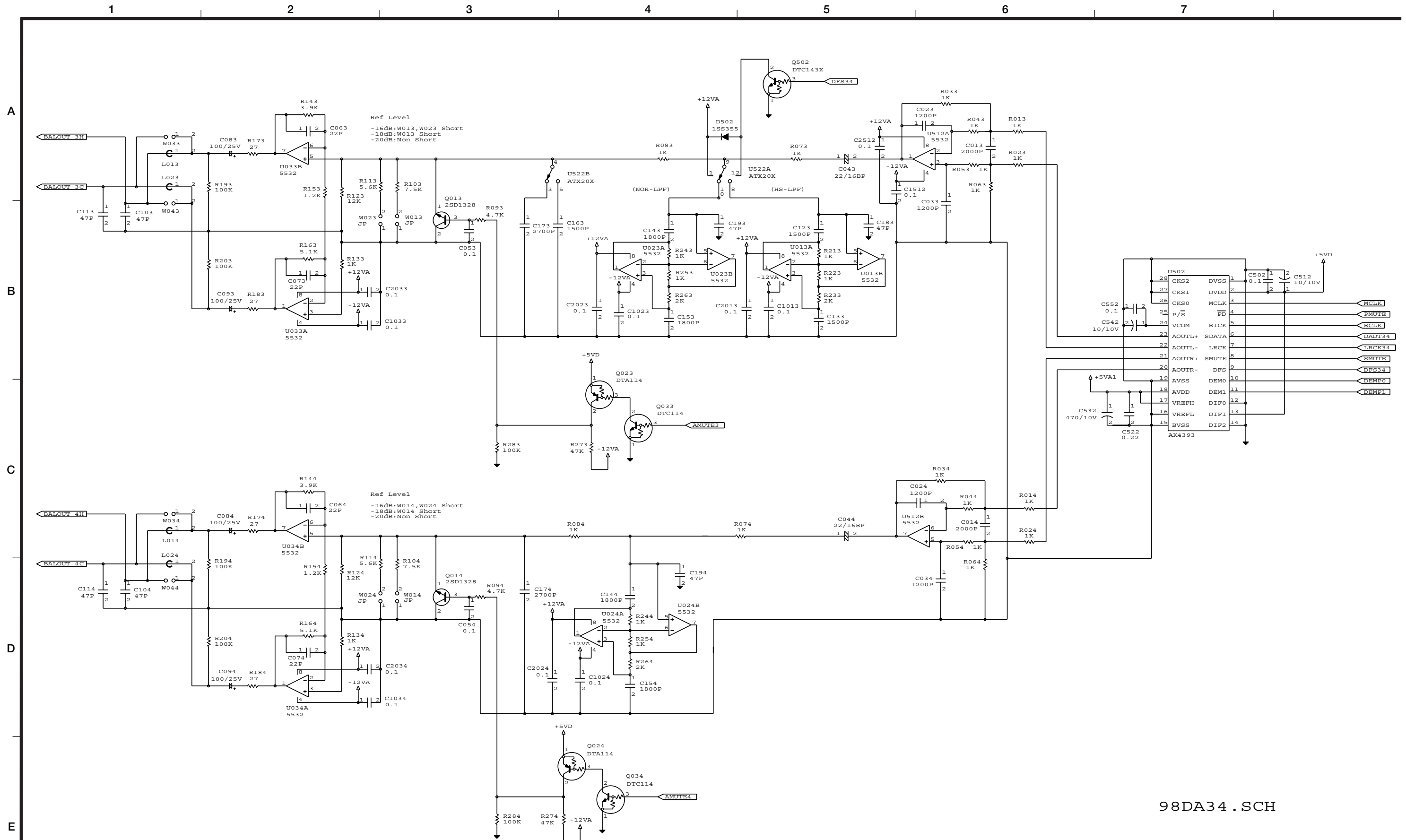


IF-AN98HR



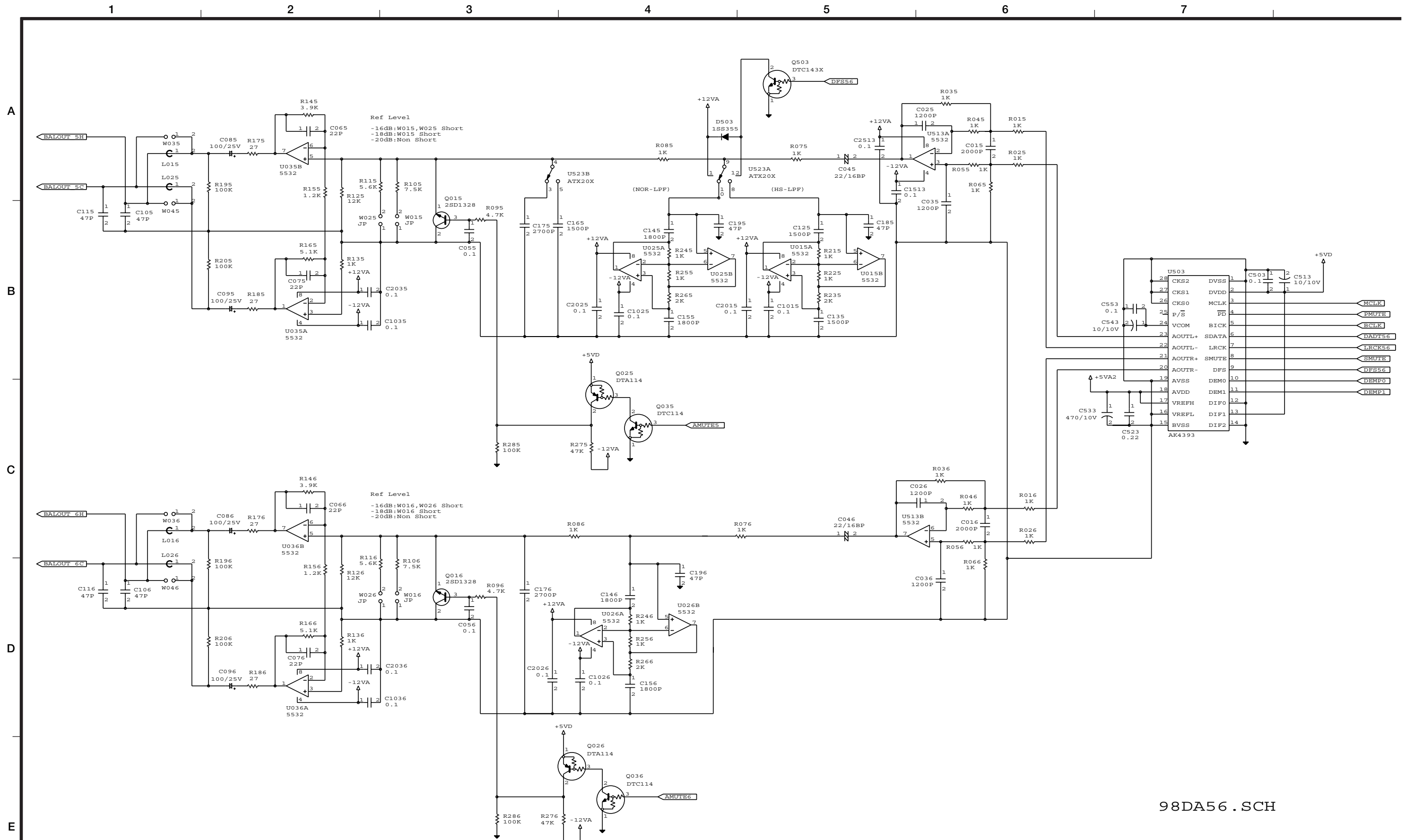
98DA12.SCH

IF-AN98HR



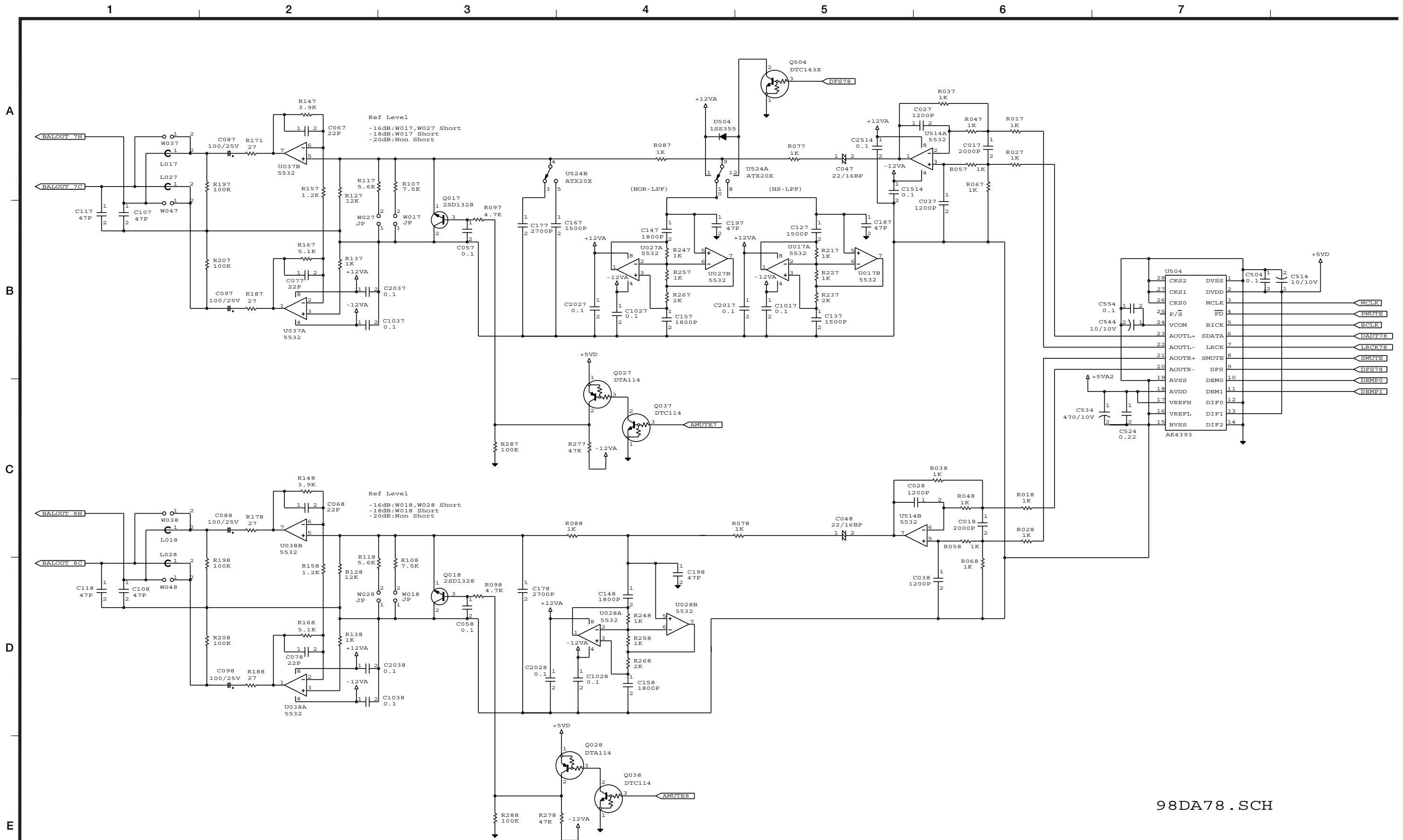
98DA34 .SCH

IF-AN98HR



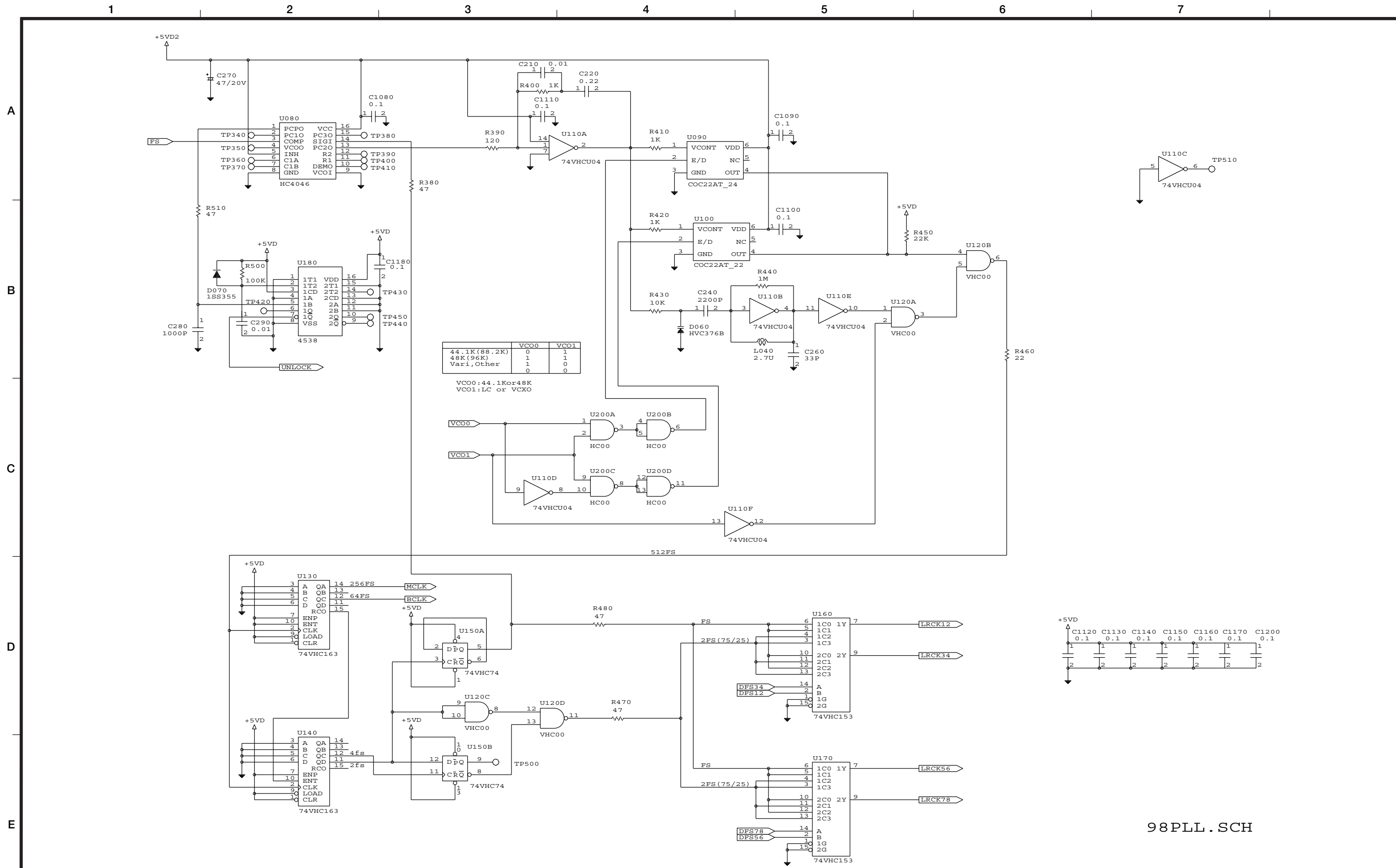
98DA56 .SCH

IF-AN98HR



98DA78 .SCH

IF-AN98HR



98PLL.SCH

IF-AN98HR