

SERVICE MANUAL

MD-CD1 & LA-MC1

Minidisc Deck/CD Player

CONTENTS

1. SAFETY INFORMATION	2
2. Specification(MD-CD1)	3
3. Test Mode	5
4. Procedure for Adjustment SERVO(MD MECH)	9
5. Message Display glossary	20
6. Disassembling and Reassembling(MD MECHA)	22
7. Block Diagram	27
8. Level Diagram	28
9. Exploded Views and Parts List(MD-CD1)	32
10. PC Boards and Parts List(MD-CD1)	38
11. Included Accessories(MD-CD1)	43
12. Specification(LA-MC1)	44
13. The Connection Method(LA-MC1)	45
14. PC Boards and Parts List(LA-MC1)	50
15. Included Accessories(LA-MC1)	51

目次

1. SAFETY INFORMATION	2
2. 仕様(MD-CD1)	3
3. テストモード	5
4. サーボ調整 (MDメカ)	9
5. メッセージ一覧	20
6. 分解と組立 (MDメカ)	22
7. ブロックダイアグラム	27
8. レベルダイアグラム	28
9. 分解図とパーツリスト(MD-CD1)	32
10. 基板図とパーツリスト(MD-CD1)	38
11. 付属品(MD-CD1)	43
12. 仕様(LA-MC1)	44
13. 接続方法(LA-MC1)	45
14. 基板図とパーツリスト(LA-MC1)	50
15. 付属品(LA-MC1)	51

INSTRUCTIONS FOR SERVICE PERSONNEL

BEFORE RETURNING APPLIANCE TO THE CUSTOMER, MAKE LEAKAGE-CURRENT OR RESISTANCE MEASUREMENTS TO DETERMINE THAT EXPOSED PARTS ARE ACCEPTABLY INSULATED FROM THE SUPPLY CIRCUIT.

1. SAFETY INFORMATION

This product has been designed and manufactured according to FDA regulations "title 21, CFR, chapter 1, subchapter J, based on the Radiation Control for Health and Safety Act of 1968", and is classified as a class 1 laser product. There is no hazardous invisible laser radiation

during operation because invisible laser radiation emitted inside of this product is completely confined in the protective housings.

The label required in this regulation is shown .

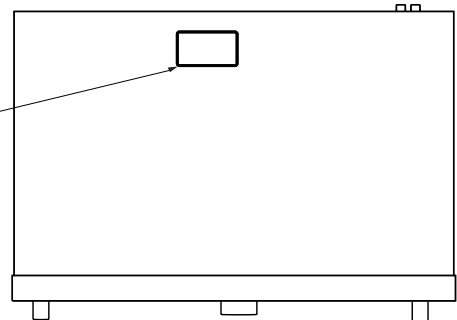
●CAUTION

USE OF CONTROLS OR ADJUSTMENT OR PERFORMANCE OF PROCEDURES OTHER THAN THOSE SPECIFIED HEREIN MAY RESULT IN HAZARDOUS RADIATION EXPOSURE.

1



For U.S.A.



MD Drive	Type :	KMS-260E
Optical pickup:	Manufacturer :	SONY Corporation
	Laser output :	4.55 mW
	Wavelength :	785+/-20nm

CD Drive	Type :	KSS-575B
Optical pickup:	Manufacturer :	SONY Corporation
	Laser output :	Less than 0.4mW on the objective lens.
	Wavelength :	760-780nm

2. SPECIFICATIONS

仕様

MD deck

Type	MiniDisc recorder
Discs	MiniDisc format
Rec modes	Stereo/Mono/LP2/LP4
Recording format	Magnetic field modulation overwrite
Recording time	74 minutes (stereo), 148 minutes (mono), 148 minutes (LP2), 296 minutes (LP4) when using a 74-minute disc
Sampling frequency	44.1 kHz
Compression system	ATRAC (Adaptive Transform Acoustic Coding)

CD deck

Type	Compact Disc player
Discs	CD/CD-R/CD-RW
Formats	Audio CD (CD-DA), MP3

Rated input/output

Analog line input (MD input)	
Connectors	RCA
Input level	-10 dBV
Input impedance	10 k Ω
Analog line outputs	
Connectors	RCA
Output level	-10 dBV
Output impedance	570 Ω
Headphones	
Connectors	standard stereo jack
Max. output level	20 mW + 20 mW
Load impedance	32 Ω
Digital input	
Format	TOS (EIAJ RC-5720)
Format	IEC60958 Type II (S/PDIF)
Digital output	
Format	TOS (EIAJ RC-5720)
Format	IEC60958 Type II (S/PDIF)
Keyboard	Mini DIN 6-pin

MD specifications

Frequency response	20 Hz to 20 kHz +/- 0.5 dB
S/N ratio	> 98 dB (playback, A filter), > 95 dB (recording, A filter)
Dynamic range	> 98 dB (playback, A filter), > 95 dB (recording, A filter)
Total harmonic distortion	< 0.004% (playback), < 0.006% (recording)
Channel separation	> 90 dB (playback, at 1 kHz), > 83 dB (recording, at 1 kHz)

CD specifications

Frequency response	20 Hz to 20 kHz +/- 0.5 dB
S/N ratio	> 100 dB (A filter)
Dynamic range	> 100 dB (A filter)
Total harmonic distortion	< 0.004%
Channel separation	> 90 dB (at 1 kHz)
Wow and flutter	below measurable limits (less than 0.001%)

MDデッキ部定格

形式	ミニディスクレコーダー
使用ディスク	ミニディスク
記録モード	STEREO/MONO/LP2/LP4
記録方式	Magnetic field modulation overwrite
録音時間	74分 (標準)、148分 (MONO) (74分ディスク使用時) 148分 (LP2)、296分 (LP4)
サンプリング周波数	44.1 kHz
圧縮方式	ATRAC (Adaptive Transform Acoustic Coding)

CDデッキ部定格

形式	CD再生機
使用ディスク	CD/CD-R/CD-RW
再生可能フォーマット	オーディオCD (CD-DA)、MP3

入出力定格

アナログライン入力 (MD入力)	
コネクタ	RCA
規定入力レベル	-10dBV
入力インピーダンス	10k Ω
アナログライン出力	
コネクタ	RCA
規定出力レベル	-10dBV
出力インピーダンス	570 Ω
PHONES	
コネクタ	ステレオホンジャック
最大出力レベル	20mW+20mW
負荷インピーダンス	32 Ω
デジタル入力	
フォーマット	TOS (EIAJ RC-5720)
デジタル出力	
フォーマット	IEC60958 Type I (S/PDIF)
KEYBOARD	
	Mini DIN 6p

MD電気的特性

周波数特性	20Hz~20kHz、 \pm 0.5dB
S/N比	98dB以上 (再生時、Aフィルター) 95dB以上 (録音時、Aフィルター)
ダイナミックレンジ	98dB以上 (再生時、Aフィルター) 95dB以上 (録音時、Aフィルター)
全高調波歪率	0.004%以下 (再生時) 0.006%以下 (録音時)
チャンネルセパレーション	90dB 以上 (再生時、1 kHz) 83dB 以上 (録音時、1 kHz)

オーディオCD電気的特性

再生周波数特性	20Hz~20kHz、 \pm 0.5dB
S/N比	100dB以上 (Aフィルター)
ダイナミックレンジ	100dB以上 (Aフィルター)
全高調波歪率	0.004%以下
チャンネルセパレーション	90dB以上 (1 kHz)
ワウフラッター	測定限界以下 (0.001%以下)

Unit specifications

Power	USA/Canada 120 VAC, 60 Hz U.K./Europe 230 VAC, 50 Hz Australia 240 VAC, 50 Hz
Power consumption	18 W
Dimensions	483 x 94 x 308 mm 19 x 3.7 x 12.1 (in)
Weight	5.8 kg (12.8 lbs)
Operating temperature range	Operating temperature range: 5 to 40 degrees C (41°F to 104°F)
Supplied accessories	remote control unit (1) AA batteries (2) power cord (1) rack-mounting kit (1) owner's manual (1) warranty (1)

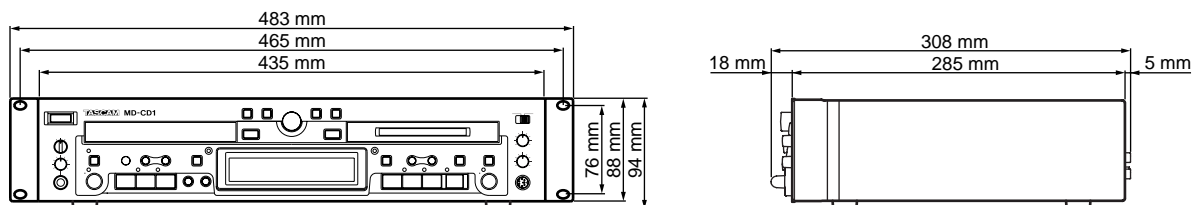
For product improvement, specifications and external appearance are subject to change without notice.

Due to product improvement, the actual unit may appear differently than the illustrations in the operation manual.

一般

電源	AC100 V、50/60 Hz
消費電力	18 W
外形寸法	483 x 94 x 308 (mm)
質量	5.8kg
動作温度	5~40℃
付属品	リモコン (x1) 単三電池 (x2) 電源コード (x1) 取扱説明書 (x1) ラックマウントビスキット (x1) 保証書 (x1)

- * EIAJは日本電子機械工業会規格に定められた測定法によるものです。
- * 仕様および外観は、改善のため予告なく変更することがあります。
- * 製品の改善により、取扱説明書のイラストなどが、一部製品と異なることがあります。あらかじめご了承ください。

Dimensional drawing 外形寸法図

3. Test Mode

テストモード

3-1. How to set the test mode enabled

While holding down the OPEN/CLOSE and EJECT keys, switch on the power.

(You need to keep both keys held down until the display reads "Test Mode".)

To turn the test mode off, switch off the power.

3-2. Test mode menu

When running in test mode, the center encoder is available for selecting test items and confirming your selection.

The following items are available:

[DISPLAY CHK]
[KEY CHECK]
[ENCODER CHK]
[CONT SW CHK][
KEYBOARD CHK]
[RS-232C CHK]
[EEP CHECK]
[MD ADJUST]

This procedure is applicable for MD-CD system microcomputer version 1.10 and above.

[VERSION UP]
[VERSION CHK]

When an item is selected and you press the CD STOP key, you will go back to the test mode menu.

3-3. Test items explained

1) DISPLAY CHK

With each press of the DISPLAY key, the FL display tube shows grids and characters as shown below, with LEDs being on or off:

To turn off this selection, press the CD STOP key.

1st stage: FL display tube and all LEDs turned off

2nd stage:



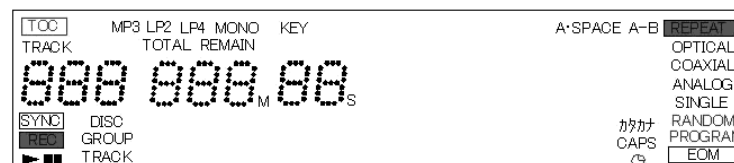
3rd stage:

第3段階



4th stage:

第4段階



3-1. テストモードへの入り方

「OPEN/CLOSE」と「EJECT」キーを押しながら電源を投入する。

(ディスプレイに「Test Mode」と表示するまで押し続ける)
テストモードは電源OFFで終了する。

3-2. テストモードメニュー

テストモードに入ったら、センターエンコーダでテスト項目を選択、決定する。

選択項目は以下の通りである。

「DISPLAY CHK」
「KEY CHECK」
「ENCODER CHK」
「CONT SW CHK」
「KEYBOARD CHK」
「RS-232C CHK」
「EEP CHECK」
「MD ADJUST」

本手順は、MD-CD1 システムマイコン Ver.1.10
以降に適用されます。

「VERSION UP」
「VERSION CHK」

選択状態でCD側「STOP」キーを押すことで選択項目に戻る。

3-3. 各テストモードの説明

1) DISPLAY CHK

「DISPLAY」キーを押す毎に、下記のようにFL管にGRID、キャラクター部を表示し、LEDが点灯もしくは消灯する。

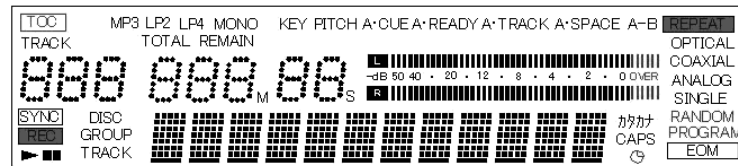
「CD STOP」キーにてテストモード終了する。

第1段階はFL管消灯、LED全消灯。

第2段階

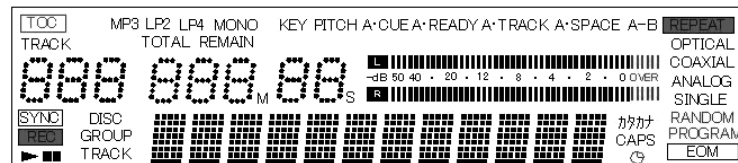
5th stage:

第5段階



6th stage:

第6段階



7th stage: FL display tube turned on and all LEDs light up on CD player

第7段階

FL管全点灯+CD側LED全点灯

8th stage: FL display tube and all LEDs turned on
Press again the DISPLAY key to terminate DISPLAY CHK.

第8段階

FL管全点灯+LED全点灯

再度「DISPLAY」キーを押すとDISPLAY CHKを終了する。

2) KEY CHECK

Press keys in sequence as the FL display tube shows.
Unless you sequence through all keys, you cannot quit this mode.

2) KEY CHECK

FL管に表示されたキーを順次押してチェックを行う。最後までキーチェックしないと、このテストモードから抜けることは出来ません。

3) ENCODER CHK

The FL display tube shows how to operate which encoder in this order:

- (1) Rotate the center encoder counterclockwise over a distance of 3 clicks.
- (2) Rotate the center encoder clockwise over a distance of 3 clicks.
- (3) Push the center encoder.
- (4) Rotate the CD-side encoder counterclockwise over a distance of 3 clicks.
- (5) Rotate the CD-side encoder clockwise over a distance of 3 clicks.
- (6) Push the CD-side encoder.
- (7) Rotate the MD-side encoder counterclockwise over a distance of 3 clicks.
- (8) Rotate the MD-side encoder clockwise over a distance of 3 clicks.
- (9) Push the MD-side encoder.
- (10) Press the CD STOP key to quit this mode.

3) ENCODER CHK

FL管にて操作すべきエンコーダーと方法が表示される。順番は

- (1) 「センターエンコーダーの左回し、クリック3回分」
- (2) 「センターエンコーダーの右回し、クリック3回分」
- (3) 「センターエンコーダーのプッシュ」
- (4) 「CD側エンコーダーの左回し、クリック3回分」
- (5) 「CD側エンコーダーの右回し、クリック3回分」
- (6) 「CD側エンコーダーのプッシュ」
- (7) 「MD側エンコーダーの左回し、クリック3回分」
- (8) 「MD側エンコーダーの右回し、クリック3回分」
- (9) 「MD側エンコーダーのプッシュ」
- (10) 「CD STOP」キーでテストモードは終了する。

4) CONT SW CHK

This shows the current control switch position.
Set the control switch to ON and OFF to check to see if "CONT SW ON" and "CONT SW OFF" are displayed, respectively.

4) CONT SW CHK

現在の位置を表示する。

ON側にある場合は「CONT SW ON」、OFF側にある場合は「CONT SW OFF」と表示し、両方表示されることを確認する。

5) KEYBOARD CHK

As with KEY CHECK, press keys as the FL display tube shows. Unlike with KEY CHECK, you don't need to check all keys.

6) RS-232C CHK

This checks data send/receive through RS-232C using a loop jig. To get the check process started, press the ENTER key when "Data Send?" is displayed. Depending on whether the check is successful or not, either of the following will be displayed:

OK : "RS-232C Good"

NG : "Time Out!!"

NOTE: Before pressing the ENTER key, be sure to apply an RS-232C level voltage to the Rx terminal of a loop jig.

7) EEP CHECK

(1) [DEFAULT JPN]

Initial setting of EEP ROM for Japan. For use before shipment.

(2) [DEF PARA JPN]

Initial setting of EEP ROM for Japan. Total play and record times not initialized.

(3) [DEFAULT US]

Initial setting of EEP ROM for other countries than Japan. For use before shipment.

(4) [DEF PARA US]

Initial setting of EEP ROM for other countries than Japan. Total play and record times not initialized.

(5) [CLR TIME CD]

Initialization of total CD play time only, regardless of destination country. For use when CD drive is replaced in servicing process.

(6) [CLR TIME MD]

Initialization of total MD play and record times only, regardless of destination country. For use when MD mechanism is replaced in servicing process.

8) MD ADJUST

This adjusts the servo of MD mechanism.

Adjustment items

The following adjustments and checks are provided.

- | | |
|--|----------------|
| (1) Temperature correcting offset adjustment | [TEMP ADJUST] |
| (2) Laser power adjustment | [LDPWR ADJUST] |
| (3) Laser power check | [LDPWR CHECK] |
| (4) EF balance adjustment | [EFBAL ADJUST] |
| (5) Focus bias adjustment | [FBIAS ADJUST] |
| (6) Focus bias check | [FBIAS CHECK] |
| (7) Test play | [CPLAY MODE] |
| (8) Test record | [CREC MODE] |

For details on how to adjust the servo of MD mechanism, refer to "Procedure for adjusting servo of MD mechanism".

5) KEYBOARD CHK

「KEY CHECK」と同様にFL管に表示しているキーを押す。「KEY CHECK」と異なりすべてのキーをチェックする必要はない。

6) RS-232C CHK

RS-232Cの送受信をループ治具で確認を行う。「Data Send？」表示中に、「ENTER」キーで実行する。
OK : 「RS-232C Good」
NG : 「Time Out!!」

上記、どちらかを表示する。

注意： ループ治具での確認時、「ENTER」キーで実行する前にループ治具のRx端子にRS-232Cレベル電圧の印可を行う事。

7) EEP CHECK

(1) 「DEFAULT JPN」

DM用のEEP ROMの初期化設定。工場出荷用。

(2) 「DEF PARA JPN」

DM用のEEP ROMの初期化設定。ただし、再生時間、記録時間の積算時間は初期化しない。

(3) 「DEFAULT US」

DM以外のEEP ROMの初期化設定。工場出荷用。

(4) 「DEF PARA US」

DM以外のEEP ROMの初期化設定。ただし、再生時間、記録時間の積算時間は初期化しない。

(5) 「CLR TIME CD」

仕向けに関係なくCDの再生積算時間だけの初期化。サービスにてCDドライブを交換したときに使用。

(6) 「CLR TIME MD」

仕向けに関係なくMDの再生&記録積算時間だけの初期化。サービスにてMDメカを交換したときに使用。

8) MD ADJUST

MDメカのサーボ調整を実行する。

調整項目

- | | |
|------------------|----------------|
| (1) 温度補正オフセット調整 | [TEMP ADJUST] |
| (2) レーザーパワー調整 | [LDPWR ADJUST] |
| (3) レーザーパワー確認 | [LDPWR CHECK] |
| (4) EFバランス調整 | [EFBAL ADJUST] |
| (5) フォーカスバイアスの調整 | [FBIAS ADJUST] |
| (6) フォーカスバイアスの確認 | [FBIAS CHECK] |
| (7) テスト再生 | [CPLAY MODE] |
| (8) テスト録音 | [CREC MODE] |

上記の項目が調整、確認可能である。

MD メカのサーボ調整の詳細については、「MD メカ サーボ調整手順」を参照。

9) VERSION UP

This gets FLASH ROM updated.

Give a volume label "UPTATE" and a file name "FLASH.MOT" to the update-from file and record this file on a disc. (For the file name, "MDCD1_xxxx.MOT" is also available. We recommend entering numerals in "xxxx".)

Press the ENTER key when "VERSION UP" is displayed. The tray will automatically slide out ("Disc Set" is displayed). Place the disc carrying the update-from file copy in the tray and press the OPEN/CLOSE key to close the tray. (You can also manually close the tray.)

The loaded disc is checked while "File Check" is displayed. When the disk is identified as an update file, "Update?" is displayed. Then press the ENTER key to get the update process started.

As the update process goes on, the display shows write sector numbers of FLASH ROM, and when the process is over, "Complete" is displayed.

After updated, recycle the power.

NOTE: Use the "Disc at once" function to create a disc for update.

10) VERSION CHK

As you rotate the center encoder, the following are displayed:

[SYS Ver xx.xx]
[CD Ver xx.xx]
[MD Ver xx.xx]
[BUILD xxxxx]

3-4. Switching off test mode

Switch off the power.

9) VERSION UP

FLASH ROMのバージョンアップを実行する。

バージョンアップ元のファイルはボリュームラベル「UPDATE」、ファイル名「FLASH.MOT」にして、ディスクに記録しておく。(ファイル名は「MDCD1_xxxx.MOT」でも可能。「xxxx」部は数字を推奨。)

「VERSION UP」と表示されている状態で「ENTER」キーを押す。トレイが自動的にオープンするので(表示は「Disc Set」)準備したディスクをトレイに乗せ「OPEN/CLOSE」キーでトレイを閉める。(手動でトレイを閉めることも可能である。)

「File Check」と表示中に挿入されたディスクをチェックし、アップデートファイルと認識すると「Update?」と表示するので「ENTER」キーで実行する。

実行中はFLASH ROMの書き込みセクタナンバーを表示し「Complete」表示で終了となる。

バージョンアップ後は電源を入れ直して再起動してください。

10) VERSION CHK

センターエンコーダーを回すことにより、下記が表示されま

す。
[SYS Ver xx.xx]
[CD Ver xx.xx]
[MD Ver xx.xx]
[BUILD xxxxx]

3-4. テストモード終了

テストモードは電源OFFで終了する。

4. PROCEDURE FOR ADJUSTING SERVO OF MD MECHANISM

MDメカ サーボ調整手順

This procedure is applicable for MD-CD system microcomputer version 1.10 and above.

本手順は、MD-CD1 システムマイコン Ver.1.10以降に適用されます。

4-1. Requirements

● Measuring instrument

Oscilloscope : 100 MHz or higher
 Laser power meter : Leader's LPM-8001
 (or equivalent with a maximum of 10mW range)
 Jitter meter for MD : Leader's LJM-1851
 (or equivalent with a range of ↑ ↓ Sigma 30ns)

* We recommend using a jitter meter for accuracy in "Focus bias adjustment", "Checking jitter in self-record/play of MO Discs", and "Checking jitter in play of Pit Discs". If no jitter meter is available, refer to C1 error rate displayed on the unit.

● Test disc

Test Disc MMD-111 (P/N 49001622-00 : MO disc for adjustment and checking)
 Test Disc MMD-211 (P/N 49001524-00 : Pit disc for adjustment and checking 1)
 SONY's MDW-74A or equivalent (Recordable blank disc)

● Entering test mode

While holding down the OPEN/CLOSE and EJECT keys, switch on the power.
 (You need to hold down both keys until "Test Mode" is displayed.)

● Terminating test mode

Switch off the power.

● Selecting test mode options

Select options with the multi-jog and press the ENTER key to confirm your selection. Press the CD STOP key to turn off your selection.
 The use of other specific keys is referred to where necessary.

● MD mechanism assembly

- 1) Remove the MD mechanism assembly from the unit and place it at a spot favorable for adjustments (on a board placed on the unit, for example).
- 2) Remove flap.

* A spot favorable for adjustments refers to a spot where it is easy to insert the laser power meter's light receptacle so far as to reach just above the pickup lens.

* The flap can easily be removed by opening the leaf spring outward which is located at the right side of the flap viewed from the front.

4-1. 準備

● 使用する測定器

オシロスコープ : 100MHz以上
 レーザーパワーメータ : Leader社製LPM-8001
 (または相当品。最大10mWレンジのある物)
 MD用ジッターメータ : Leader社製LJM-1851
 (または相当品。↑ ↓ Sigma 30nsレンジのある物)

※ 「フォーカスバイアスの調整」、「MO Discの自己録再ジッター確認」、および「Pit Discの再生ジッター確認」の正確な調整を行うには、ジッターメータの使用を推奨する。ジッターメータが無い場合、本体に表示されるC1エラーレートの値を用いて調整して下さい。

● テストディスク

Test Disc MMD-111
 (P/N 49001622-00 : MO disc for adjustment and checking)
 Test Disc MMD-211
 (P/N 49001524-00 : Pit disc for adjustment and checking 1)
 SONY MDW-74Aまたは相当品
 (Recordable blank disc)

● テストモードへの入り方

「OPEN/CLOSE」と「EJECT」キーを押しながら電源を投入する。(ディスプレイに「Test Mode」と表示するまで押し続ける)

● テストモードの解除

電源を切る。

● テストモードの選択

「MULTI JOG」で選択、「ENTER」で決定、「CD STOP」で選択項目の解除を行います。
 他、各項目での特殊キーについては使用項目で説明します。

● MDメカ Assy

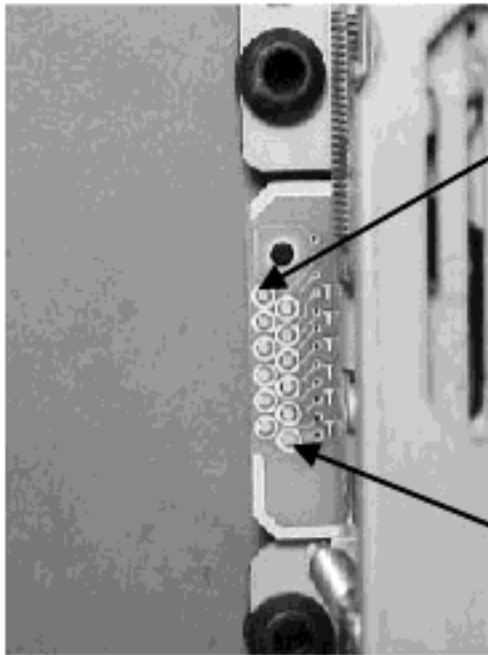
- 1) MDメカAssyを本体から取り外し、調整しやすい位置に置いて下さい。(例：本体の上に板を敷き、その上にメカ Assyを置く)
- 2) フラップを外して下さい。

※ 調整しやすい位置とは、レーザーパワーメータ受光部をピックアップレンズ真上まで挿入しやすい位置を意味します。

※ フラップは、正面から見てフラップの右側にある板バネを外側に開く事により、簡単に外す事ができます。

4-2 .Test points

4-2. テストポイント



○	: TL63	
○	: TL64	
○	: TL62	VC
○	: TL65	RF
○	: TL66	
○	: TL67	EF
○	: TL68	TE
○	: TL69	
○	: TL70	
○	: TL61	
○	: TL157	TEMP
○	: GND	

Warning

1. When the laser diode is emitting light, never take a look at the pickup from directly above. If you do, there is the danger of going blind.
2. Use a two-prong electrical plug for connection of measuring instruments to a power outlet. A three-prong plug should be converted to a two-prong plug.
3. The adjustment reference voltage is available at Vc So avoid shorting Vc to ground. (Don't connect the GND terminal of each instrument to Vc and ground or chassis at the same time.)
4. Make adjustments described below only when the pickup assembly or the control BLK PCB assembly are replaced. Never make these adjustments in any other cases.
5. Adjustments should be made in an environment where the temperature is between 24 and 26 degrees Centigrade.

注意事項

1. レーザーダイオードが発光している時は、絶対にピックアップを真上から覗かないで下さい。真上から覗くと、失明のおそれがあります。
2. 使用する測定器は、2極の電源プラグで使用して下さい。3極の場合は2極に変換して下さい。
3. 調整基準電圧はVcなので、GNDとショートさせないようにして下さい。(各機器のGND端子を、VcとGNDおよびシャーシに同時に接続しないで下さい。)
4. ピックアップAssy、Control BLK PCB Assyの交換を行った場合のみ本調整を行い、それ以外の場合には絶対に行わないで下さい。
5. 調整を行う場合、24℃～26℃の環境下で行って下さい。

4-3. Adjustments

● Temperature correcting offset adjustment ("TEMP ADJUST")

- 1) With the TEMP and GND terminals shorted with a jumper wire, enter Test mode.
- 2) Using the multi-jog and the ENTER key, select "MD ADJUST" → "TEMP ADJUST", and press the ENTER key to save data.
- 3) Switch off the power and remove the jumper wire from the TEMP and GND terminals.

* This adjustment should be made when the temperature inside the unit is the same as the ambient temperature, that is, immediately after applying power to the unit.

● Laser power adjustment ("LDPWR ADJUST")

When "LDPWR ADJUST" is displayed, press the ENTER key and "LD Adjust x 1" is displayed. When "LD Adjust x 1" is displayed, rotating the multi-jog allows you to select "LD Adjust x 4".

Normally, first make the x1 adjustment, then the x4 adjustment.

Making the x1 adjustment affects the x4 settings. Be sure to make both the x1 and x4 adjustments.

Pressing the CD STOP key in the process of adjustment interrupts the process, bringing you back to "MD ADJUST".

If you interrupt the process, re-do adjustment.

★ 1X speed adjustment

When "LD Adjust x1" is displayed, press the ENTER key and "1/2 Write ON?" is displayed.

① 1/2 Write adjustment (1X speed "1/2 Write ON?")

- 1) Set a laser power meter to 10mW range, and insert its light receptacle so that it becomes above the pickup of the MD mechanism assembly.
- 2) When "1/2 Write ON?" is displayed, press the ENTER key and the laser starts emitting light. (The display changes to read "1/2 Wr x1=xxx".)
- 3) Rotate the multi-jog so that the laser power meter registers 3.2 mW.
- 4) When the meter registers the correct value, press the ENTER key to save data and the laser stops emitting light. (The display changes to read "Pit Read ON?")

4-3. 調整

● 温度補正オフセット調整 (「TEMP ADJUST」)

- 1) TEMP端子とGND端子をジャンパー線でショートした状態で、テストモードにして下さい。
- 2) 「MULTI JOG」、「ENTER」キーを使い、「MD ADJUST」→「TEMP ADJUST」を選択し、「ENTER」キーを押すと、データがセーブされます。
- 3) 電源を切り、1)で接続したジャンパー線を外して下さい。

※ 本調整は、セット内部の温度が周囲温度と同じである、電源投入直後に行ってください。

● レーザーパワー調整 (「LDPWR ADJUST」)

「LDPWR ADJUST」表示中に「ENTER」キーを押すと、「LD Adjust x1」を表示します。「LD Adjust x1」を表示中に「MULTI JOG」を回すと、「LD Adjust x4」の選択を行う事ができます。

通常、1倍速を調整後に4倍速の調整を行ってください。

1倍速の調整を行うと4倍速の設定値も変更されるため、必ず1倍、4倍ともに調整を行ってください。

調整途中で、「CD STOP」キーを押すと、調整を中断し「MD ADJUST」に戻ります。

途中で中断した場合、再度調整を行ってください。

★ 1倍速の調整

「LD Adjust x1」を表示中に「ENTER」キーを押すと、「1/2Write ON?」を表示します。

① 1/2Writeの調整 (1倍速「1/2Write ON?」)

- 1) レーザーパワーメータを10mWレンジにセットし、受光部をMDメカAssyのピックアップ上部に挿入して下さい。
- 2) 「1/2 Write ON?」表示中に「ENTER」キーを押すと、レーザーが発光状態となります。(「1/2Wr x1=xxx」)
- 3) レーザーパワーメータの値が3.2mWになるように「MULTI JOG」を回して調整を行ってください。
- 4) 適正な値に調整後、「ENTER」キーを押すと、データをセーブし、レーザーが消灯状態となります。(「Pit Read ON?」を表示します。)

② Pit Read adjustment (1X speed "Pit Read ON?")

- 1) Set the laser power meter to 1mW range, and insert its light receptacle so that it becomes above the pickup of the MD mechanism assembly.
- 2) When "Pit Read ON?" is displayed, press the ENTER key and the laser starts emitting light. (The display changes to read "Pit Read=xxx".)
- 3) Rotate the multi-jog so that the laser power meter registers 0.66 mW.
- 4) When the meter registers the correct value, press the ENTER key to save data and the laser stops emitting light. (The display changes to read "Groove ON?")

③ Groove Read adjustment (1X speed "Groove ON?")

- 1) Set the laser power meter to 1mW range, and insert its light receptacle so that it becomes above the pickup of the MD mechanism assembly.
- 2) When "Groove ON?" is displayed, press the ENTER key and the laser starts emitting light. (The display changes to read "Groove=xxx".)
- 3) Rotate the multi-jog so that the laser power meter registers 0.85 mW.
- 4) When the meter registers the correct value, press the ENTER key to save data and the laser stops emitting light. (The display changes to read "LD Adjust x4".)

★ 4X Speed Adjustments

When "LD Adjust x4" is displayed, press the ENTER key and "1/2 Write ON?" is displayed.

④ 1/2 Write adjustment (4X speed "1/2 Write ON?")

- 1) Set the laser power meter to 10 mW range, and insert its light receptacle so that it becomes above the pickup of the MD mechanism assembly.
- 2) When "1/2 Write ON?" is displayed, press the ENTER key and the laser starts emitting light. (The display changes to read "1/2 Wr x4=xxx".)
- 3) Rotate the multi-jog so that the laser power meter registers 4.0 mW.
- 4) When the meter registers the correct value, press the ENTER key to save data and the laser stops emitting light. (This brings you back to "LDPWR ADJUST".)

② Pit Readの調整 (1倍速「Pit Read ON?」)

- 1) レーザーパワーメータを1mWレンジにセットし、受光部をMDメカAssyのピックアップ上部に挿入して下さい。
- 2) 「Pit Read ON?」表示中に「ENTER」キーを押すと、レーザーが発光状態となります。(「Pit Read=xxx」)
- 3) レーザーパワーメータの値が0.66mWになるように「MULTI JOG」を回して調整を行って下さい。
- 4) 適正な値に調整後、「ENTER」キーを押すと、データをセーブし、レーザーが消灯状態となります。(「Groove ON?」を表示します。)

③ Groove Readの調整 (1倍速「Groove ON?」)

- 1) レーザーパワーメータを1mWレンジにセットし、受光部をMDメカAssyのピックアップ上部に挿入して下さい。
- 2) 「Groove ON?」表示中に「ENTER」キーを押すと、レーザーが発光状態となります。(「Groove=xxx」)
- 3) レーザーパワーメータの値が0.85mWになるように「MULTI JOG」を回して調整を行って下さい。
- 4) 適正な値に調整後、「ENTER」キーを押すと、データをセーブし、レーザーが消灯状態となります。(「LD Adjust x4」を表示します。)

★ 4倍速の調整

「LD Adjust x4」を表示中に「ENTER」キーを押すと、「1/2Write ON?」を表示します。

④ 1/2Writeの調整 (4倍速「1/2Write ON?」)

- 1) レーザーパワーメータを10mWレンジにセットし、受光部をMDメカAssyのピックアップ上部に挿入して下さい。
- 2) 「1/2 Write ON?」表示中に「ENTER」キーを押すと、レーザーが発光状態となります。(「1/2Wr x4=xxx」)
- 3) レーザーパワーメータの値が4.0mWになるように「MULTI JOG」を回して調整を行って下さい。
- 4) 適正な値に調整後、「ENTER」キーを押すと、データをセーブし、レーザーが消灯状態となります。(「LDPWR ADJUST」に戻ります。)

● Checking laser power ("LDPWR CHECK")

When "LDPWR CHECK" is displayed, press the ENTER key and "Pit Read" is displayed. When "Pit Read" is displayed, rotating the multi-jog selects "Write Level 1", "Groove Read", "1/2 Write 1", "Write Level 4", and "1/2 Write 4".

Pressing the CD STOP key in the process of check interrupts the process, bringing you back to "MD ADJUST".

Caution:

To protect the laser diode, checking at each level should be completed within 10 seconds.

① Checking Pit Read (1X speed "Pit Read")

- 1) Set the laser power meter to 1mW range, and insert its light receptacle so that it becomes above the pickup of the MD mechanism assembly.
- 2) When "Pit Read" is displayed, press the ENTER key and the laser starts emitting light. (The display changes to read "Pit Read=xxx".)
- 3) Check to see that the laser power meter registers 0.66 mW or so.
- 4) Press the ENTER key and the laser stops to emit light. (The display changes to read "Groove Read".)

② Checking Groove Read (1X speed "Groove Read")

- 1) Set the laser power meter to 1mW range, and insert its light receptacle so that it becomes above the pickup of the MD mechanism assembly.
- 2) When "Groove Read" is displayed, press the ENTER key and the laser starts emitting light. (The display changes to read "Groove=xxx".)
- 3) Check to see that the laser power meter registers 0.85 mW or so.
- 4) Press the ENTER key and the laser stops to emit light. (The display changes to read "Write Level 1".)

③ Checking Write (1X speed "Write Level 1")

- 1) Set the laser power meter to 10 mW range, and insert its light receptacle so that it becomes above the pickup of the MD mechanism assembly.
- 2) When "Write Level 1" is displayed, press the ENTER key and the laser starts emitting light. (The display changes to read "Write x1=xxx".)
- 3) Check to see that the laser power meter registers 6.5 mW or so.
- 4) Press the ENTER key and the laser stops to emit light. (The display changes to read "1/2 Write 1".)

● レーザーパワー確認 (「LDPWR CHECK」)

「LDPWR CHECK」表示中、「ENTER」キーを押すと、「Pit Read」を表示します。「Pit Read」を表示中、「MULTI JOG」を回すと、「Write Level1」、「Groove Read」、「1/2Write 1」、「Write Level4」、「1/2Write 4」の選択を行う事ができます。確認途中で、「CD STOP」キーを押すと、「MD ADJUST」に戻ります。

注意事項

レーザーダイオード保護の為、各レベルの確認は10秒以内で終了する事。

① Pit Readの確認 (1倍速「Pit Read」)

- 1) レーザーパワーメータを1mWレンジにセットし、受光部をMDメカAssyのピックアップ上部に挿入して下さい。
- 2) 「Pit Read」表示中に「ENTER」キーを押すと、レーザーが発光状態となります。(「Pit Read=xxx」)
- 3) レーザーパワーメータの値が0.66mW付近であることを確認して下さい。
- 4) 「ENTER」キーを押すと、レーザーが消灯状態となります。(「Groove Read」を表示します。)

② Groove Readの確認 (1倍速「Groove Read」)

- 1) レーザーパワーメータを1mWレンジにセットし、受光部をMDメカAssyのピックアップ上部に挿入して下さい。
- 2) 「Groove Read」表示中に「ENTER」キーを押すと、レーザーが発光状態となります。(「Groove=xxx」)
- 3) レーザーパワーメータの値が0.85mW付近であることを確認して下さい。
- 4) 「ENTER」キーを押すと、レーザーが消灯状態となります。(「Write Level 1」を表示します。)

③ Writeの確認 (1倍速「Write Level 1」)

- 1) レーザーパワーメータを10mWレンジにセットし、受光部をMDメカAssyのピックアップ上部に挿入して下さい。
- 2) 「Write Level 1」表示中に「ENTER」キーを押すと、レーザーが発光状態となります。(「Write x1=xxx」)
- 3) レーザーパワーメータの値が6.5mW付近であることを確認して下さい。
- 4) 「ENTER」キーを押すと、レーザーが消灯状態となります。(「1/2Write 1」を表示します。)

- ④ Checking 1/2 Write (1X speed "1/2 Write 1")
- 1) Set the laser power meter to 10 mW range, and insert its light receptacle so that it becomes above the pickup of the MD mechanism assembly.
 - 2) When "1/2 Write 1" is displayed, press the ENTER key and the laser starts emitting light. (The display changes to read "1/2 Wr x1=xxx".)
 - 3) Check to see that the laser power meter registers 3.2 mW or so.
 - 4) Press the ENTER key and the laser stops to emit light. (The display changes to read "Write Level 4".)
- ⑤ Checking Write (4X speed "Write Level 4")
- 1) Set the laser power meter to 10 mW range, and insert its light receptacle so that it becomes above the pickup of the MD mechanism assembly.
 - 2) When "Write Level 4" is displayed, press the ENTER key and the laser starts emitting light. (The display changes to read "Write x 4=xxx".)
 - 3) Check to see that the laser power meter registers 8.1 mW or so.
 - 4) Press the ENTER key and the laser stops to emit light. (The display changes to read "1/2 Write 4".)
- ⑥ Checking 1/2 Write (4X speed "1/2 Write 4")
- 1) Set the laser power meter to 10 mW range, and insert its light receptacle so that it becomes above the pickup of the MD mechanism assembly.
 - 2) When "1/2 Write 4" is displayed, press the ENTER key and the laser starts emitting light. (The display changes to read "1/2 Wr x4=xxx".)
 - 3) Check to see that the laser power meter registers 4.0 mW or so.
 - 4) Press the ENTER key and the laser stops to emit light. (This brings you back to "LDPWR CHECK".)
- ④ 1/2Writeの確認 (1倍速「1/2Write 1」)
- 1) レーザーパワーメータを10mWレンジにセットし、受光部をMDメカAssyのピックアップ上部に挿入して下さい。
 - 2) 「1/2Write 1」表示中に「ENTER」キーを押すと、レーザーが発光状態となります。(「1/2Wr x1=xxx」)
 - 3) レーザーパワーメータの値が3.2mW付近であることを確認して下さい。
 - 4) 「ENTER」キーを押すと、レーザーが消灯状態となります。(「Write Level4」を表示します。)
- ⑤ Writeの確認 (4倍速「Write Level4」)
- 1) レーザーパワーメータを10mWレンジにセットし、受光部をMDメカAssyのピックアップ上部に挿入して下さい。
 - 2) 「Write Level4」表示中に「ENTER」キーを押すと、レーザーが発光状態となります。(「Write x 4=xxx」)
 - 3) レーザーパワーメータの値が8.1mW付近であることを確認して下さい。
 - 4) 「ENTER」キーを押すと、レーザーが消灯状態となります。(「1/2Write 4」を表示します。)
- ⑥ 1/2Writeの確認 (4倍速「1/2Write 4」)
- 1) レーザーパワーメータを10mWレンジにセットし、受光部をMDメカAssyのピックアップ上部に挿入して下さい。
 - 2) 「1/2Write 4」表示中に「ENTER」キーを押すと、レーザーが発光状態となります。(「1/2Wr x4=xxx」)
 - 3) レーザーパワーメータの値が4.0mW付近であることを確認して下さい。
 - 4) 「ENTER」キーを押すと、レーザーが消灯状態となります。(「LDPWR CHECK」に戻ります。)

● EF balance adjustment ("EFBAL ADJUST")

Connect an oscilloscope's GND to the Vc terminal and the probe to the EF terminal, and set the probe for DC coupling.

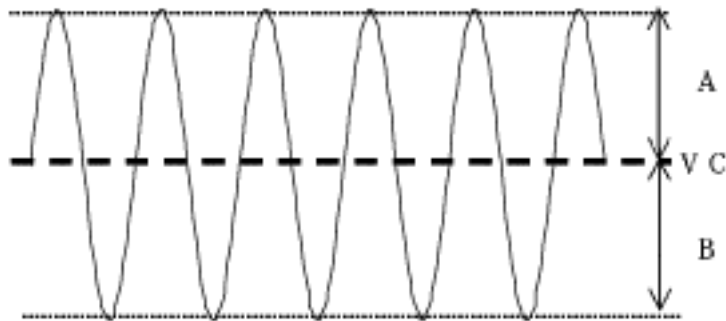
When "EFBAL ADJUST" is displayed, press the ENTER key and "Rec Disc Set" is displayed.

When the EJECT key is pressed and a disc is loaded, the disc is ejected.

In the process of adjustment, pressing the CD STOP key interrupts the process and brings you back to "MD ADJUST".

If you interrupt the process, re-do adjustment.

Make each adjustment so that the A and B amplitudes are identical as far as possible centered around Vc, as the waveform below shows.



● EFバランス調整 (「EFBAL ADJUST」)

オシロスコープのGNDをVc端子、プローブをEF端子に接続し、プローブのカップリングはDCに設定して下さい。

「EFBAL ADJUST」表示中に「ENTER」キーを押すと、「Rec Disc Set」を表示します。

「EJECT」キーを押すと、Discが挿入されている場合、Discの排出を行います。

調整途中で、「CD STOP」キーを押すと、調整を中断し「MD ADJUST」に戻ります。

調整を中断した場合、再度調整を行って下さい。

各調整は、波形が下図のように、Vcを中心にA=Bに一番近い値に振れるように調整を行って下さい。

★ 1X speed MO adjustment

① MO-in-record adjustment (1X speed "EFB Write x1")

- 1) When "Rec Disc Set" is displayed, insert SONY MDW-74 or equivalent disc.
- 2) When the disc is loaded, press the ENTER key and "EFB Write x 1" is displayed. If no disc is present, pressing the ENTER key has no effect on the display. Also, the following adjustments cannot be made properly if other media than Recordable Discs are inserted or the disc is write-protected.
- 3) When "EFB Write x1" is displayed, press the ENTER key and "EFB=\$xx WR 1" is displayed in several seconds.
- 4) Make adjustment by rotating the multi-jog.
- 5) After making adjustment for a proper value, press the ENTER key to save data and complete the process. (The display changes to read "EFB Groove 1".)

② MO-in-play adjustment (1X speed "EFB Groovex 1")

- 1) When "EFB Groovex 1" is displayed as a result of completing process ①, press the ENTER key and "EFB=\$xx GRV 1" is displayed in several seconds.
- 2) Rotate the multi-jog to make adjustment.
- 3) When adjustment is made for a proper value, press the ENTER key to save data and complete the process. (The display changes to read "EFB MO-TOCx 1".)

★ 1倍速MOの調整

① MO記録時の調整 (1倍速「EFB Write x 1」)

- 1) 「Rec Disc Set」表示したら、SONY MDW-74または相当品を挿入して下さい。
- 2) Disc読み込み後、「ENTER」キーを押すと、「EFB Write x 1」を表示します。この時、Discが挿入されていないと、「ENTER」キーを押しても表示は変わりません。また、Recordable Disc以外が挿入された、または、録音防止窓が記録可能状態で無い場合、以降の調整が正常に行えません。
- 3) 「EFB Write x 1」表示中に「ENTER」キーを押すと、数秒後に「EFB=\$xx WR 1」を表示します。
- 4) 「MULTI JOG」を回して、調整を行って下さい。
- 5) 適正な値に調整後、「ENTER」キーを押すと、データをセーブし、停止します。「EFB Groovex 1」を表示します。

② MO再生時の調整 (1倍速「EFB Groovex 1」)

- 1) ①に続き、「EFB Groovex 1」表示中に「ENTER」キーを押すと、数秒後に「EFB=\$xx GRV 1」を表示します。
- 2) 「MULTI JOG」を回して、調整を行って下さい。
- 3) 適正な値に調整後、「ENTER」キーを押すと、データをセーブし、停止します。「EFB MO-TOCx 1」を表示します。

③ MO P-TOC adjustment (1X speed "EFB MO-TOCx 1")

- 1) When "EFB MO-TOCx 1" is displayed as a result of completing process ②, press the ENTER key and "EFB=\$xx M-P1" is displayed.
- 2) Rotate the multi-jog to make adjustment.
- 3) After making adjustment for a proper value, press the ENTER key to save data and complete the process. (The display changes to read "EFB Adjustx 4".)

★ 4X speed MO adjustment

④ MO-in-record adjustment (4X speed "EFB Write x 4")

- 1) When "EFB Adjust x4" is displayed as a result of completing process ③, press the ENTER key and "EFB Write x4" is displayed.
- 2) When "EFB Write x4" is displayed, press the ENTER key and "EFB=\$xx WR 4" is displayed in several seconds.
- 3) Make adjustment by rotating the multi-jog.
- 4) After making adjustment for a proper value, press the ENTER key to save data and complete the process. (The display changes to read "EFB Groove x4".)

⑤ MO-in-play adjustment (4X speed "EFB Groovex 4")

- 1) When "EFB Groovex 4" is displayed as a result of completing process ④, press the ENTER key and "EFB=\$xx GRV 4" is displayed in several seconds.
- 2) Make adjustment by rotating the multi-jog.
- 3) After making adjustment for a proper value, press the ENTER key to save data and complete the process (The display changes to read "EFB MO-TOCx 4".)

⑥ MO P-TOC adjustment (4X speed "EFB MO-TOCx 4")

- 1) When "EFB MO-TOCx 4" is displayed as a result of completing process ⑤, press the ENTER key and "EFB=\$xx M-P 4" is displayed in several seconds.
- 2) Make adjustment by rotating the multi-jog.
- 3) After making adjustment for a proper value, press the ENTER key to save data and complete the process. (The display changes to read "Pit Disc Set".)

* When making adjustments ① to ⑥ above, avoid ejecting the disc.

③ MO P-TOCの調整 (1倍速「EFB MO-TOCx 1」)

- 1) ②に続き、「EFB MO-TOCx 1」表示中、「ENTER」キーを押すと、数秒後に「EFB=\$xx M-P 1」を表示します。
- 2)「MULTI JOG」を回して、調整を行って下さい。
- 3)適正な値に調整後、「ENTER」キーを押すと、データをセーブし、停止します。(「EFB Adjustx4」を表示します。)

★ 4倍速MOの調整

④ MO 記録時の調整 (4倍速「EFB Write x4」)

- 1) ③に続き、「EFB Adjustx4」表示中に「ENTER」キーを押すと、「EFB Write x4」を表示します。
- 2)「EFB Write x4」表示中に「ENTER」キーを押すと、数秒後に「EFB=\$xx WR4」を表示します。
- 3)「MULTI JOG」を回して、調整を行って下さい。
- 4)適正な値に調整後、「ENTER」キーを押すと、データをセーブし、停止します。(「EFB Groovex4」を表示します。)

⑤ MO再生時の調整 (4倍速「EFB Groovex4」)

- 1) ④に続き、「EFB Groovex1」表示中に「ENTER」キーを押すと、数秒後に「EFB=\$xx GRV4」を表示します。
- 2)「MULTI JOG」を回して、調整を行って下さい。
- 3)適正な値に調整後、「ENTER」キーを押すと、データをセーブし、停止します。(「EFB MO-TOCx4」を表示します。)

⑥ MO P-TOCの調整 (4倍速「EFB MO-TOCx 4」)

- 1) ⑤に続き、「EFB MO-TOCx 4」表示中に「ENTER」キーを押すと、数秒後に「EFB=\$xx M-P 4」を表示します。
- 2)「MULTI JOG」を回して、調整を行って下さい。
- 3)適正な値に調整後、「ENTER」キーを押すと、データをセーブし、停止します。(「Pit Disc Set」を表示します。)

※ ①～⑥の調整中は、Discの排出はしないで下さい。

★ 1X speed Pit adjustment

- ⑦ Pit adjustment (1X speed "EFB Pit")
- 1) When "Pit Disc Set" is displayed, take out the Recordable disc, and insert MMD-111 instead.
 - 2) When the disc is loaded, press the ENTER key and "EFB Pit" is displayed. If no disc is present, pressing the ENTER key has no effect on the display. Also, the following adjustments cannot be made properly if other media than Pit Discs are loaded.
 - 3) When "EFB Pit" is displayed, press the ENTER key and "EFB=\$xx Pit" is displayed in several seconds.
 - 4) Make adjustment by rotating the multi-jog.
 - 5) After making adjustment for a proper value, press the ENTER key to save data and complete the process. (This brings you back to "EFBAL ADJUST".)

* Adjustments ① to ⑦ above cannot be made half-way through other processes. Make all of these adjustments in a single pass.

● Focus bias adjustment ("FBIAS ADJUST")

The focus adjustment is made only for 1X speed.

Connect a jitter meter probe to the RF terminal.

If no jitter meter is available, make adjustment so that value C1 in the display matches what is shown within angle brackets. But here is a difficulty: value C1 abruptly changes when approaching an adjustment target point. So we recommend using a jitter meter.

If you press the CD STOP key in the process of adjustment, the process is interrupted, bringing you back to "MD ADJUST".

If you interrupt the process, re-do adjustment.

① MO Disc adjustment

- 1) When "FBIAS ADJUST" is displayed, insert MMD-221.
- 2) When the disc is loaded, press the ENTER key and "C1=xxx a=xx" is displayed in several seconds. If no disc is present, pressing the ENTER key has no effect on the display.
- 3) Rotate the multi-jog clockwise to make adjustment at point "a" so that the jitter meter registers 30 ns (slightly exceeded C1=<220>).
- 4) After making adjustment for a proper value, press the ENTER key. (The display changes to read "C1=xxx b=xx".)
- 5) Rotate the multi-jog counterclockwise to make adjustment at point "b" so that the jitter meter registers 30ns (slightly exceeded C1=<220>)
- 6) After making adjustment for a proper value, press the ENTER key. (The display changes to read "C1=xxx c=xx".)
- 7) A value at point "c" is automatically computed and shown on the display. (There is no adjustment at point "c".)
- 8) Press the ENTER key to save data and complete the process. (This brings you back to "FBIAS ADJUST".)

★ 1倍速Pitの調整

- ⑦ Pitの調整 (1倍速「EFB Pit」)
- 1)「Pit Disc Set」表示したら、Recordable Discを取り出し、MMD-111を挿入して下さい。
 - 2)Disc読み込み後、「ENTER」キーを押すと、「EFB Pit」を表示します。この時、Discが挿入されていないと、「ENTER」キーを押しても表示は変わりません。また、Pit Disc以外が挿入された場合、以降の調整が正常に行えません。
 - 3)「EFB Pit」表示中、「ENTER」キーを押すと、数秒後に「EFB=\$xx Pit」を表示します。
 - 4)「MULTI JOG」を回して、調整を行って下さい。
 - 5)適正な値に調整後、「ENTER」キーを押すと、データをセーブし、停止します。(「EFBAL ADJUST」に戻ります。)

※ ①～⑦の調整は途中からは行えません。①～⑦までの全ての調整を行って下さい。

● フォーカスバイアス調整 (「FBIAS ADJUST」)

フォーカスバイアスの調整は1倍速のみ行います。

ジッターメータのプローブをRF端子に接続して下さい。

ジッターメータが無い場合、ディスプレイに表示される「C1」を<>内の値に調整して下さい。ただし、C1値は調整目標ポイントに近づくとき急激に変化するので注意が必要です。ジッターメータを使用している調整を推奨します。調整途中で、「CD STOP」キーを押すと、調整を中断し「MD ADJUST」に戻ります。

調整を中断した場合、再度調整を行って下さい。

① MO Discの調整

- 1)「FBIAS ADJUST」表示したら、MMD-211を挿入して下さい。
- 2)Disc読み込み後、「ENTER」キーを押すと、数秒後に「C1=xxxx a=xx」を表示します。この時、Discが挿入されていないと、「ENTER」キーを押しても表示は変わりません。
- 3)「MULTI JOG」を右に回し、ジッターメータ値が30ns (C1=<220>を丁度超えた値)になるようにa Pointの調整を行って下さい。
- 4)適正な値に調整後、「ENTER」キーを押して下さい。(「C1=xxxx b=xx」を表示します。)
- 5)「MULTI JOG」を左に回し、ジッターメータ値が30ns (C1=<220>を丁度超えた値)になるようにb Pointの調整を行って下さい。
- 6)適正な値に調整後、「ENTER」キーを押して下さい。(「C1=xxxx c=xx」を表示します。)
- 7)c Pointの値を自動的に計算し、ディスプレイ上に表示されます。(c Pointの調整は行えません。)
- 8)「ENTER」キーを押すと、データをセーブし、停止します。(「FBIAS ADJUST」に戻ります。)

② Pit Disc adjustment

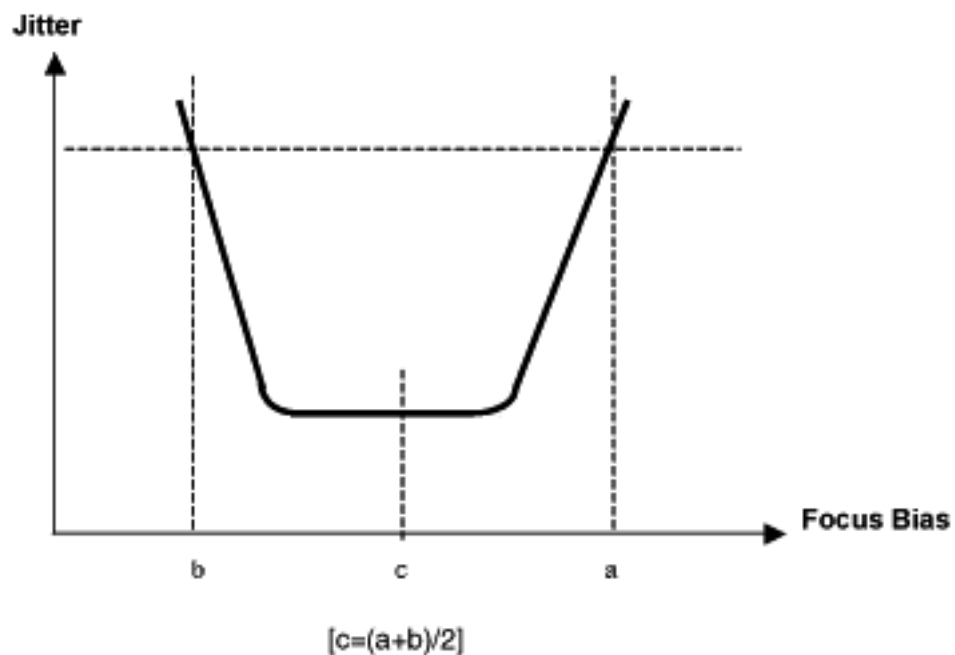
- 1) When "FBIAS ADJUST" is displayed as a result of completing adjustment ①, take out MMD-221 and insert MMD-111 instead.
- 2) Make adjustment at points "a" and "b" in a similar way as in ① (25 ns: slightly exceeded C1=<220>)

- * Making MO Disc adjustment affects the Pit Disc adjustment. Be sure to make the Pit Disc adjustment after making the MO Disc adjustment.
- * In the process of adjustment, the Track Number area in the display shows Cluster Address in hexadecimals.

② Pit Discの調整

- 1) ①に続いて、「FBIAS ADJUST」表示したら、MMD-211を取り出し、MMD-111挿入して下さい。
- 2) 以下、①と同様に、a、b Pointの調整を行って下さい。(ジッターメータ値が25ns (C1=<220>を丁度超えた値)

- * MO Discの調整を行うと、Pit Discの調整値も更新されてしまいます。MO Discの調整を行った場合、必ずPit Discの調整も行ってください。
- * 調整中、ディスプレイ上のTrack Number Areaには再生中のCluster AddressをHex表示しています。



● Checking MO Disc self-record

Connect the jitter meter probe to the RF terminal.

If no jitter meter is available, check value C1 displayed against what is shown within angle brackets.

We recommend using a jitter meter.

If the CD STOP key is pressed in the process, the checking is interrupted, bringing you back to "MD ADJUST".

Caution:

To protect the laser diode, recording should be completed within 10 seconds.

① 1X speed check

- 1) Using the multi-jog and the ENTER key, select "MD ADJUST" → "CREC MODE" → "CREC OUT x1" on the display.
- 2) When "CREC OUT x1" is displayed, insert SONY MDW-74 or equivalent disc.

● MO Discの自己録確認—パワー確認 (「LDPWR CHECK」)

ジッターメータのプロブをRF端子に接続して下さい。

ジッターメータが無い場合、ディスプレイに表示される「C1」を<>内の値で確認して下さい。ジッターメータを使用しての確認を推奨します。

確認途中で、「CD STOP」キーを押すと、調整を中断し「MD ADJUST」に戻ります。

注意事項

レーザーダイオード保護の為、記録は10秒以内で終了する事。

① 1倍速の確認

- 1) 「MULTI JOG」、「ENTER」キーで、「MD ADJUST」→「CREC MODE」→「CREC OUT x1」をディスプレイ上に表示させて下さい。
- 2) 「CREC OUT x1」表示したら、SONY MDW-74、または相当品を挿入して下さい。

- 3) When the disc is loaded, press the ENTER key and "C1=xxxx" is displayed in several seconds. (The PLAY and REC LEDs turn on.) If no disc is present, pressing the ENTER key has no effect on the display.
- 4) When about 10 seconds is over, press the MD STOP key to complete the writing process. (This brings you back to "CREC MODE".)
- 5) Using the multi-jog and the ENTER key, select "MD ADJUST" → "CPLAY MODE" → "CPLAY OUT" on the display.
- 6) When "CPLAY OUT" is displayed, press the ENTER key and "C1=xxxx" is displayed in several seconds. (The PLAY LED turns on.)
- 7) Check to see that the jitter meter registers 30 ns (C1=<50>) or less.
- 8) Press the MD STOP key to stop play. (This brings you back to "CPLAY MODE".)

② 4X speed check

- 1) Using the multi-jog and the ENTER key, select "MD ADJUST" → "CREC MODE" → "CREC OUT x4" on the display.
- 2) As in process ①, check to see that the jitter meter registers 30 ns (C1=<50>) or less when data written to the disc is played back.

* The Track Number area in the display shows Cluster Address in record/play in hexadecimals. (Record/play starts from 0x700.)

● Checking Pit Disc play

This check is made only for 1X speed.

Connect the jitter meter probe to the RF terminal.

If no jitter meter is available, check C1 value displayed against what is shown within angle brackets. We recommend using a jitter meter.

Pressing the CD STOP key in the process interrupts the process, bringing you back to "MD ADJUST".

- 1) Using the multi-jog and the ENTER key, select "MD ADJUST" → "CPLAY MODE" → "CPLAY OUT" on the display.
- 2) When "CPLAY OUT" is displayed, insert MMD-111.
- 3) When the disc is loaded, press the ENTER key and "C1=xxxx" is displayed in several seconds. (The PLAY LED turns on.) If no disc is present, pressing the ENTER key has no effect on the display.
- 4) Check to see that the jitter meter registers 30 ns (C1=<50>) or less.
- 5) Press the MD STOP key to stop play. (This brings you back to "CPLAY MODE".)

- 3) Disc読み込み後、「ENTER」キーを押すと、数秒後に「C1=xxxx」を表示します。(PLAY LED、REC LEDが点灯します。)この時、Discが挿入されていないと、「ENTER」キーを押しても表示は変わりません。
- 4) 約10秒後、「MD STOP」キーを押し、書き込みを終了して下さい。(「CREC MODE」表示に戻ります。)
- 5) 「MULTI JOG」、「ENTER」キーで、「MD ADJUST」→「CPLAY MODE」→「CPLAY OUT」をディスプレイ上に表示させて下さい。
- 6) 「CPLAY OUT」表示したら、「ENTER」キーを押すと、数秒後に「C1=xxxx」を表示します。(PLAY LEDが点灯します。)
- 7) ジッターメータの値が30ns (C1=<50>)以下である事を確認して下さい。
- 8) 「MD STOP」キーを押すと、再生を終了します。(「CPLAY MODE」表示に戻ります。)

② 4倍速の確認

- 1) 「MULTI JOG」、「ENTER」キーで、「MD ADJUST」→「CREC MODE」→「CREC OUT x4」をディスプレイ上に表示させて下さい。
- 2) ①と同様に、書き込み後再生状態でのジッターメータの値が30ns (C1=<50>)以下である事を確認して下さい。

* ディスプレイ上のTrack Number Areaには録音/再生中のCluster AddressをHex表示しています。(0x700から録音/再生を開始します。)

● Pit Discの再生確認

再生の確認は1倍速のみ行います。

ジッターメータのプロブをRF端子に接続して下さい。

ジッターメータが無い場合、ディスプレイに表示される「C1」を<>内の値で確認して下さい。ジッターメータを使用しての調整を推奨します。

確認途中で、「CD STOP」キーを押すと、調整を中断し「MD ADJUST」に戻ります。

- 1) 「MULTI JOG」、「ENTER」キーで、「MD ADJUST」→「CPLAY MODE」→「CPLAY OUT」をディスプレイ上に表示させて下さい。
- 2) 「CPLAY OUT」表示したら、MMD-111を挿入して下さい。
- 3) Disc読み込み後、「ENTER」キーを押すと、数秒後に「C1=xxxx」を表示します。(PLAY LEDが点灯します。)この時、Discが挿入されていないと、「ENTER」キーを押しても表示は変わりません。
- 4) ジッターメータの値が30ns (C1=<50>)以下である事を確認して下さい。
- 5) 「MD STOP」キーを押すと、再生を終了します。(「CPLAY MODE」表示に戻ります。)

5. MESSAGE DISPLAY GLOSSARY

メッセージ一覧

5-1. Operation messages (動作メッセージ)

Message	Details / response(意味/対処方法)
Blank Disc	A blank recordable MD disc has been inserted.
	何も録音されていない録音用MDが入っています。
New Disc!	A new recordable MD disc has been inserted.
	新品の録音用MDが入っています。
Complete	Editing operation has been successfully completed.
	編集が正常に完了しました。
Dubbing Wait	The unit is being readied for dubbing.
	ダビング開始準備中です。
TOC Reading	The table of contents data is being read.
	TOC情報読み取り中です。
UTOC Writing	The user table of contents data is being written to the disc.
	TOC情報書き込み中です。
Now Editing	Editing operation is being performed.
	Edit実行中です。
Over Write	Overwrite recording mode is on.
	オーバーライト録音モードです。

5-2. Error Messages (動作メッセージ)

Message	Details / response (意味/対処方法)
Disc Error!	"The disc has malfunctioned. Please replace with a new disc."
	ディスクに異常があります。ディスクを交換してください。
Disc Full!	No recording time remaining on the disc, so new recording is not possible.
	MDの残り時間が無いため、録音できません。
Title Full!!	A title is full.
	タイトルがいっぱいです。
D-IN UNLOCK!	The digital input is not connected. Turn on the power of the equipment connected to DIGITAL IN.
	デジタル入力が接続されていません。DIGITAL INに接続した機器の電源を入れてください。
Not Execute!	Editing cannot be completed due to MD system limitations.
	MDのシステム上の制約により、編集が完了できませんでした。
Not Audio!	There is no audio signal from DIGITAL IN.
	DIGITAL INからの入力信号がオーディオ信号ではありません。
No Track!	There are no recorded tracks.
	トラックがひとつも録音されていません。
PGM Empty!	There is no program.
	プログラムされていません。
PGM Full!	No new programs can be created.
	これ以上プログラムできません。

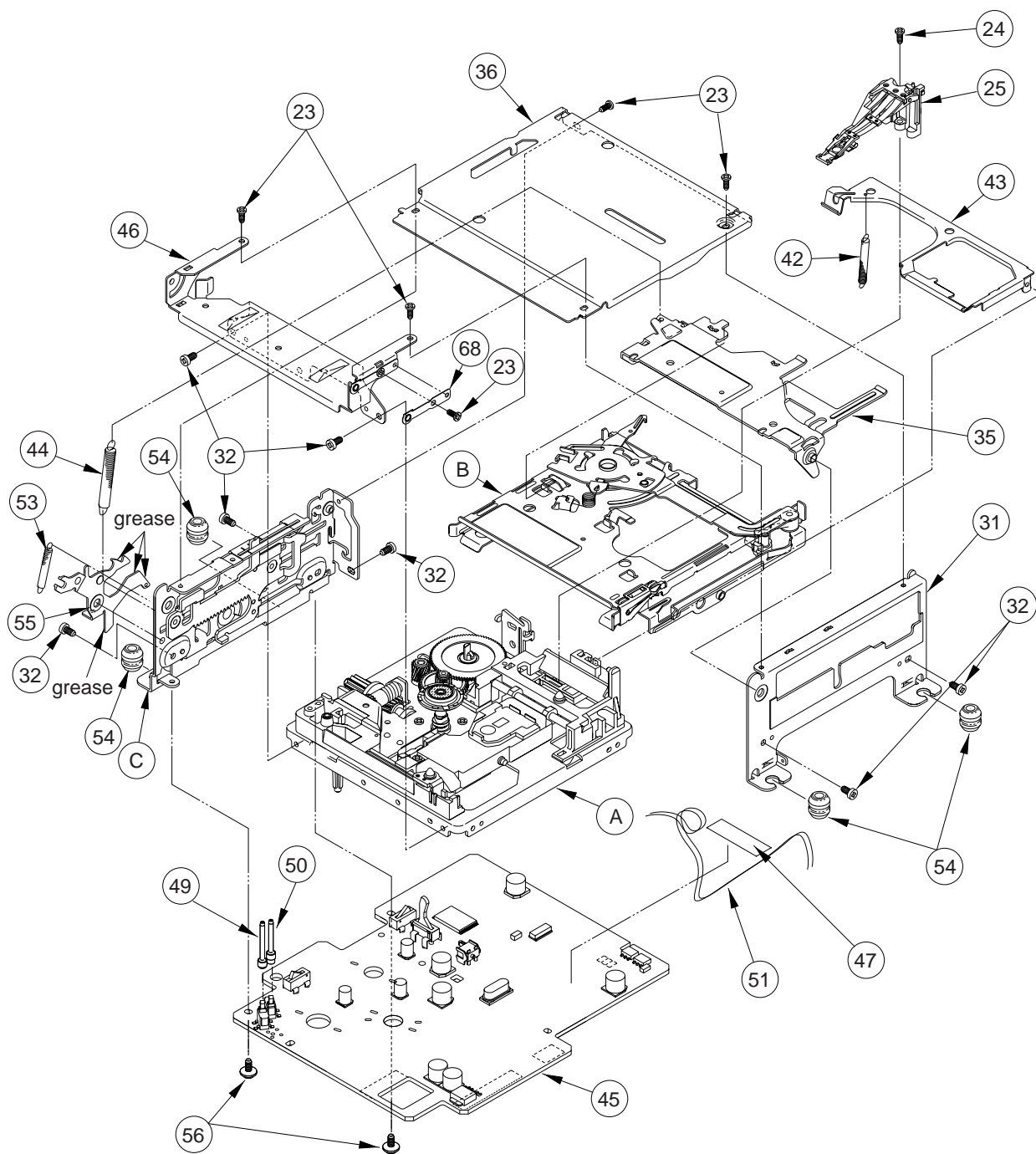
Message	Details / response (意味/対処方法)
W_Protected!	Write-protected MD disc, so recording or editing is not possible.
	MDが誤消去防止状態になっています。
Pre Master!	A playback-only MD disc has been inserted.
	再生専用のMDが入っています。
TOC Error!	TOC data is not correct.
	TOC情報が正常ではありません。
Can't Edit!	Editing cannot be performed due to MD system limitations or editing condition limits.
	MDのシステム上の制約、編集状態の制限により、編集できません。
Can't Rec!	Recording cannot start because the Group mode is on.
	グループモードがオンのため、録音を開始できません。
Can't Sel!	Menu selection cannot be performed due to selection prohibitions.
	選択禁止状態時のため、メニューの選択ができません。
Can't Undo!	You can't undo since no editing has been done.
	Undo可能な編集がないため、Undo動作ができません。
Rec Error!	was an error during recording. Please re-record.
	録音中にエラーが発生しました。録音をやり直してください。
Drive Error!	There is a problem in the drive.
	ドライブに問題があります。
Sync Rec ON!	The Sync mode is on, so the recording cannot be started manually.
	Syncモードがオンのため、手動での録音開始ができません。
Err Group!	There is a problem in the data of the created group.
	登録されているグループ情報に問題があります。
No Group!!	No groups have been created.
	グループが登録されていません。
No DIR!!	The directory where the file is has not been registered.
	ファイルが存在するディレクトリが登録されていません。
Decode Err!	The MP3 file cannot be played back.
	MP3ファイルの再生に失敗しました。

6. DISASSEMBLING AND REASSEMBLING (MD MECH.)

分解と組立 (MDメカ)

6-1. Disassembling/reassembling the main block

6-1 メインブロックの分解・組立



1. Peel off the tape ④⑦ fixing the O/W HD lead wire.
2. Remove the O/W HD lead wire ⑤① from the PCB CONTROL BLK ④⑤.
3. Desolder the 6 MOTOR terminals.
4. Solder the short land (Fig. 6-8) on the FPC PICK ④⑧ to short-circuit it.
5. Disconnect the FPC PICK ④⑧ from the PCB CONTROL BLK ④⑤.
6. Unscrew the 2 screws ⑤⑥ to remove the PCB CONTROL BLK ④⑤.
7. Remove the SW NOB (L) ④⑨ and SW NOB (S) ⑤⑩.
8. Unscrew the 2 screws ②③ and 2 screws ③② to remove the LID HOLD BKT ④⑥.
9. Unscrew the screw ②③ to remove the LID HOLD ⑥⑧.
10. Unscrew the 2 screws ②③ to remove the TOP PLATE ③⑥.
11. Unscrew the screw ②④ to remove the O/W HD ②⑤.
12. Remove the HOLDER A/SPG ④④.
13. Unscrew the 2 screws ③② to remove the SIDE BKT (R) ③①.
14. Remove the 2 INSULATORS ⑤④.
15. Remove the LID OPENER SPG ⑤③ and LID OPENER ⑤⑤.
16. Remove the HOLDER ARM ③⑤.
17. Remove the disc loading mechanism ⑧.
18. Remove the LIFTER SPG ④②.
19. Unscrew the 3 screws ③② to remove the mode switching mechanism ①③.
20. Remove the 2 INSULATORS ⑤④.
21. Remove the HD LIFTER ④③.

Notes:

- Do not mistake SW NOB (L) for SW NOB (S) when reassembling.
- Be careful not to deform the O/W HD ②⑤ when handling it.
- Apply screw-locking compound to the tip of the screw ②④ after reinstalling the O/W HD.
- Coil the O/W HD lead wire around the SLED BASE ①⑦ once and twist it more than twice. (Fig. 6-1)
- Reinstall the HOLDER A/SPG ④④ so that its drawing pen faces inward. (Fig. 6-2)
- Take care not to deform the HD LIFTER.

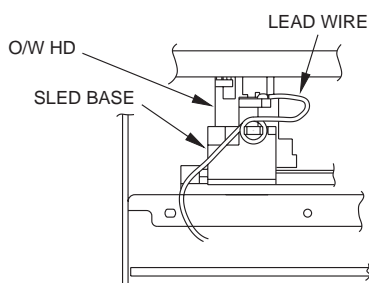


Fig. 6-1

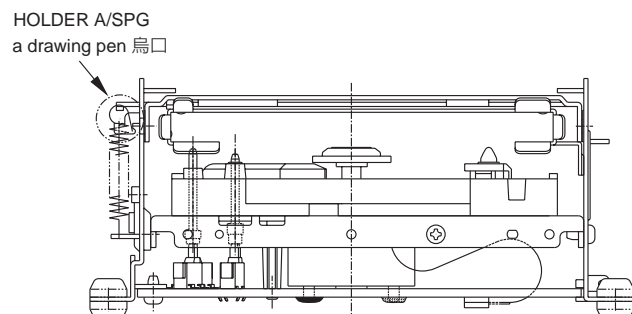


Fig. 6-2

1. O/W HD リード線固定用のテープ ④⑦ をはがす。
2. O/W HD リード線 ⑤① を PCB CONTROL BLK ④⑤ より外す。
3. MOTOR 端子6 本の半田を取り除く。
4. FPC PICK ④⑧ のショートランド (Fig. 6-8) を半田にてショートする。
5. FPC PICK ④⑧ を PCB CONTROL BLK ④⑤ のコネクタより外す。
6. ネジ ⑤⑥ 2 本を外し、PCB CONTROL BLK ④⑤ を外す。
7. SW NOB (L) ④⑨、SW NOB (S) ⑤⑩ を外す。
8. ネジ ②③ 2 本と ③② 2 本を外し、LID HOLD BKT ④⑥ を外す。
9. ネジ ②③ を外し、LID HOLD ⑥⑧ を外す。
10. ネジ ②③ 2 本を外し、TOP PLATE ③⑥ を外す。
11. ネジ ②④ を外し、O/W HD ②⑤ を外す。
12. HOLDER A/SPG ④④ を外す。
13. ネジ ③② 2 本を外し、SIDE BKT (R) ③① を外す。
14. INSULATOR ⑤④ 2 コを外す。
15. LID OPENER SPG ⑤③、LID OPENER ⑤⑤ を外す。
16. HOLDER ARM ③⑤ を外す。
17. ディスクローディング機構部 ⑧ を外す。
18. LIFTER SPG ④② を外す。
19. ネジ ③② 3 本を外し、モード切替機構部 ①③ を外す。
20. INSULATOR ⑤④ 2 コを外す。
21. HD LIFTER ④③ を外す。

注意

- 組立時、SW NOB (L)とSW NOB (S)を間違えないこと。
- O/W HD ②⑤ を変形させないように取り扱いに注意すること。
- O/W HD 取付後は、ネジ ②④ の先端にネジロックを塗布する。
- O/W HD リード線は、SLED BASE ①⑦ に1 ターン巻き付け、2 回以上よじる。(Fig. 6-1)
- HOLDER A/SPG ④④ は、烏口が内側に向くように取り付けること。(Fig. 6-2)
- HD LIFTER の変形に注意すること。

1. Remove the HOLDER STOPPER ⑤⑧ and STOPPER SPG ⑤⑦.
2. Press the claw of the REAR GUIDE BLK ⑫ toward A (Fig. 6-3) to remove the 2ND GEAR ⑧.
3. Remove the 1ST GEAR ⑨.
4. Press the claw of the REAR GUIDE BLK ⑫ toward B (Fig. 6-4) to remove the SLED PINION ⑦.
5. Unscrew the 2 screws ⑳ and screw ㉑ to remove the REAR GUIDE BLK ⑫.
6. Remove the SHAFT P/U ⑩ and SPINDLE STABILIZER ⑪.
7. Remove the P/U ASSY ⑩.
8. Unscrew the 3 screws ㉒ to remove the FRONT GUIDE BLK ⑬ and LOCATOR ⑭.
9. Remove the 2ND WORM ⑮ and washer ⑤② to remove the LDG ASSY BLK ⑮ and BUSH ⑥⑥.
10. Remove the SLED MOTOR ASSY ② and LDG MTR ASSY ③.
11. Remove the SW LEVER SPG ②⑩.
12. Remove the SW LEVER ⑤.

Notes:

- Reinstall the REAR GUIDE BLK after hooking the 2 claws on the chassis. (Fig. 6-5).
- Remove the SLED/LDG MTR ASSY from the chassis, and take care not to scratch the press-fitting gear when reinstalling it.
- Reinstall the SLED/LDG MTR ASSY paying attention to the polarity of its terminals. (Fig. 6-6)
- Place the SPINDLE STABILIZER within the outer diameter "a" of the impression (#). (Fig. 6-7)

1. HOLDER STOPPER ⑤⑧、STOPPER SPG ⑤⑦ を外す。
2. REAR GUIDE BLK ⑫ のツメをA 方向 (Fig. 6-3) に押し、2ND GEAR ⑧ を外す。
3. 1ST GEAR ⑨ を外す。
4. REAR GUIDE BLK ⑫ のツメをB 方向 (Fig. 6-4) に押し、SLED PINION ⑦ を外す。
5. ネジ ⑳ 2本とネジ ㉑ 1本を外し、REAR GUIDE BLK ⑫ を外す。
6. SHAFT P/U ⑩、SPINDLE STABILIZER ⑪ を外す。
7. P/U ASSY ⑩ を外す。
8. ネジ ㉒ 3本を外し、FRONT GUIDE BLK ⑬ と LOCATOR ⑭ を外す。
9. 2ND WORM y、ワッシャー W を外し、LDG ASSY BLK ⑮ と BUSH H を外す。
10. SLED MOTOR ASSY ② と LDG MTR ASSY ③ を外す。
11. SW LEVER SPG ②⑩ を外す。
12. SW LEVER ⑤ を外す。

注意

- REAR GUIDE BLK は、2 箇所ツメをシャーシに引っ掛けてから取り付ける。(Fig. 6-5)
- SLED、LDG MTR ASSY をシャーシより取り外し、取り付け時に圧入しているギアに傷つけないこと。
- SLED、LDG MTR ASSY は、端子の極性に注意して取り付けすること。(Fig. 6-6)
- SPINDLE STABILIZER は、#印シボリマークの外径 a の範囲にあること。(Fig. 6-7)

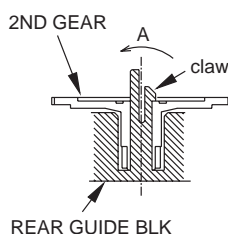


Fig. 6-3

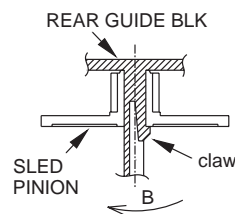


Fig. 6-4

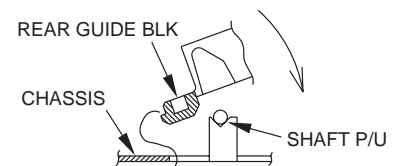


Fig. 6-5

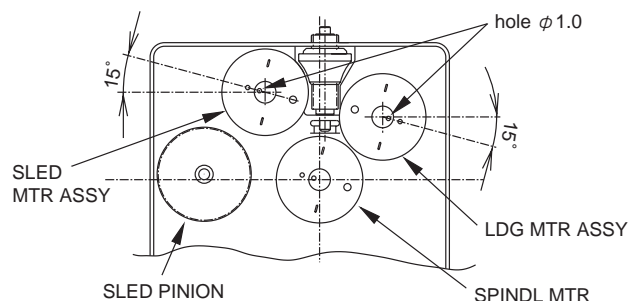


Fig. 6-6

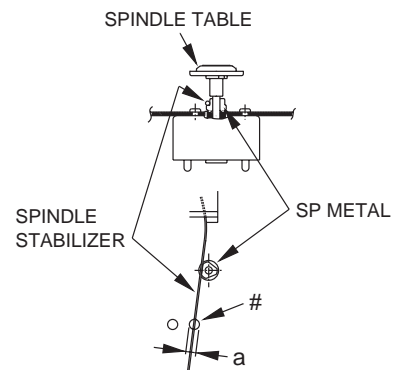
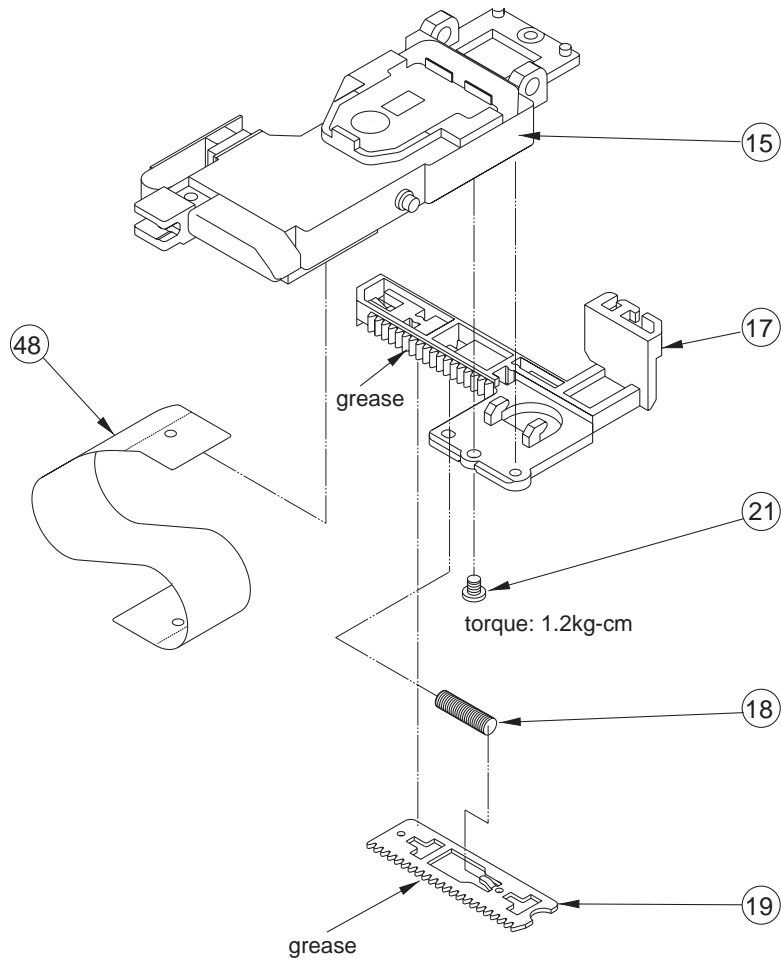


Fig. 6-7

6-2. Disassembling/reassembling the P/U ASSY

6-2 P/U ASSY の分解・組立



1. Solder the short land (Fig. 6-8) on the PICK UP UNIT ⑮ and disconnect the FPC PICK ④⑧.
2. Unscrew the screw ④⑦ and remove the SLED BASE ④⑦.
3. Remove the RACK SLIDE SPG ④⑧ from the SLED BASE and press the claw toward A (Fig. 6-9) to remove the RACK SLIDER ④⑨.

● Apply screw-locking compound to the tip of the screw ④⑨ after completing installation.

1. PICK UP UNIT ⑮ のショートランド (Fig. 6-8) を半田にてショートし、FPC PICK ④⑧ をコネクタより外す。
2. ネジ④⑦を外し、SLED BASE ④⑦を外す。
3. SLED BASE よりRACK SLIDE SPG ④⑧を外し、A方向 (Fig. 6-9) にツメを押して、RACK SLIDER ④⑨を外す。

● 組立後は、ネジ ④⑨ の頭にネジロックを塗布する。

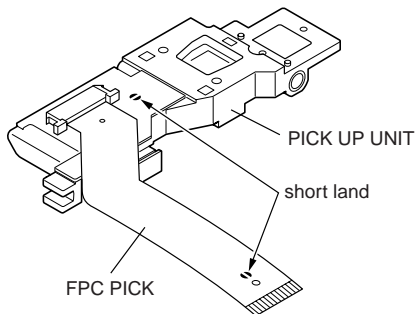


Fig. 6-8

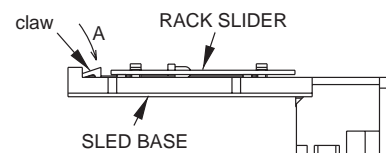
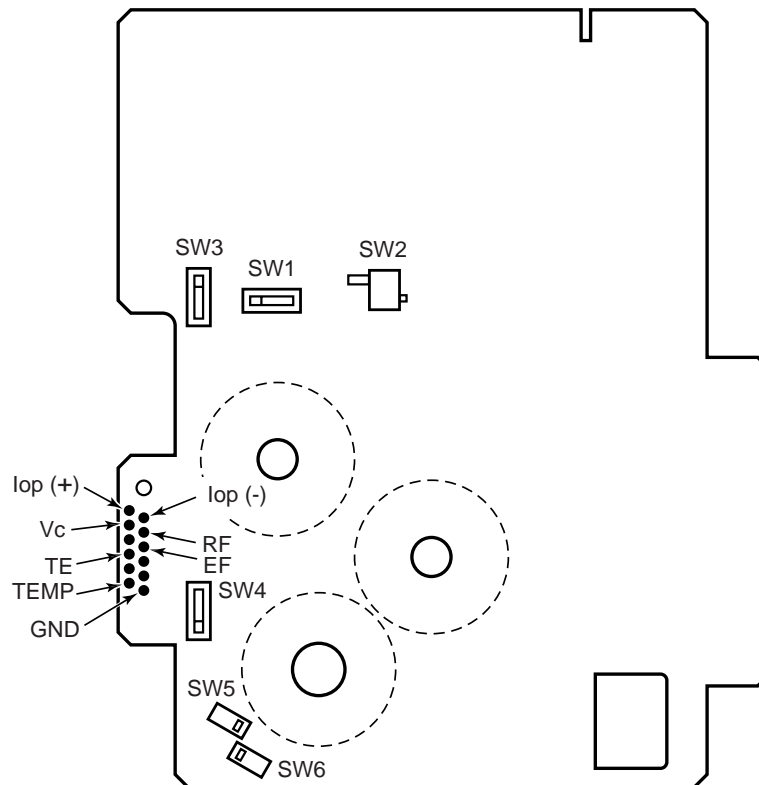


Fig. 6-9

6-3. SW positioning

6-3 SW 配置図



6-4. Handling precautions

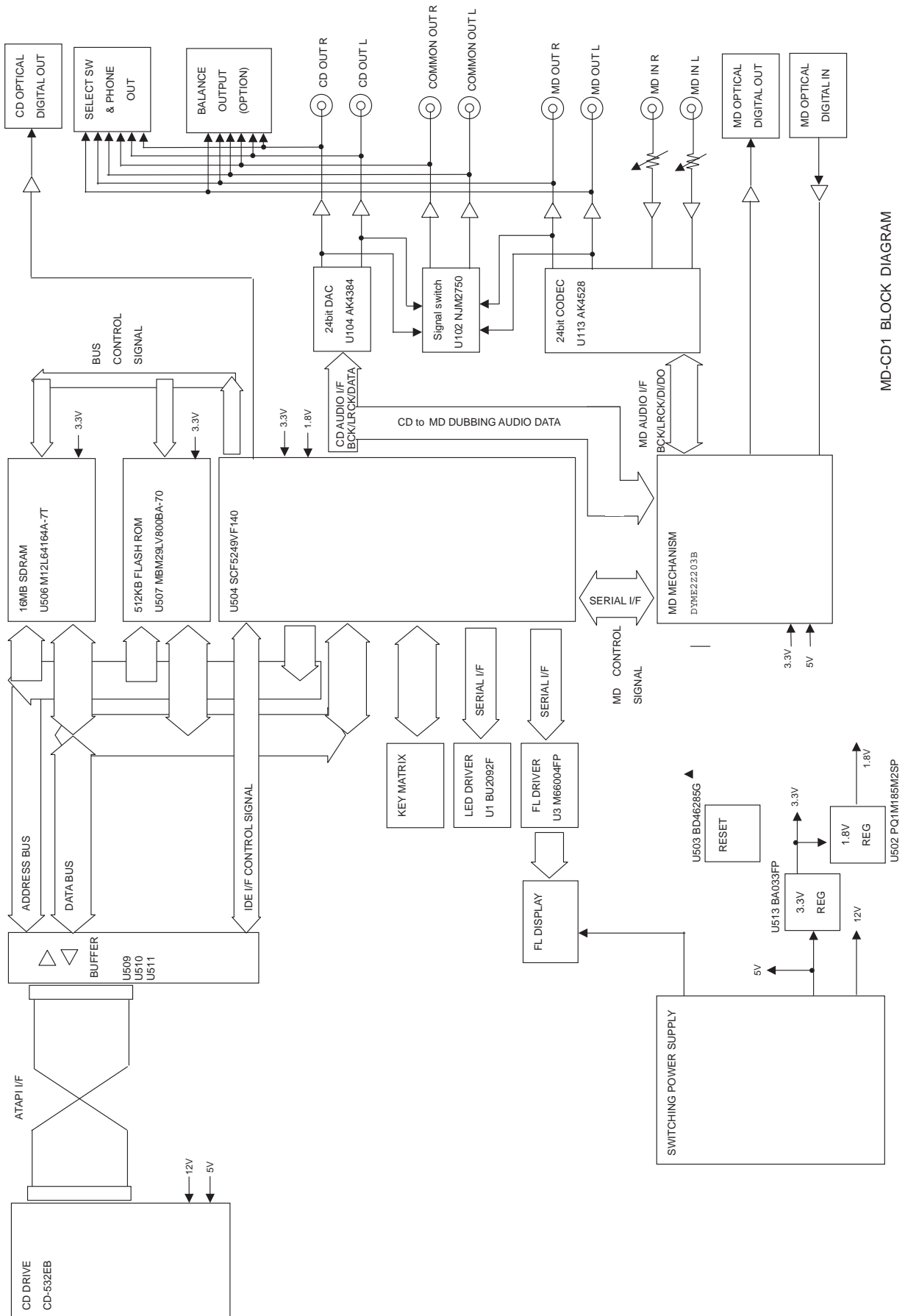
- Take sufficient preventive measures against static electricity when disassembling or reassembling the mechanism.
- Follow the reverse disassembly procedure to reassemble.
- Refer to the figures for the screw tightening torque or the lubrication target for grease or screw-locking compound. Note that if the standard torque is used to tighten the screw when reassembling, it may strip the screw threads.
- Use Moliccoat YM-103 for grease.

6-4 メカ取扱上の注意事項

- メカの分解・組立時は、静電対策を施すこと。
- 組立は分解手順の逆に行なうこと。
- ネジの締め付けトルクおよびグリス、ネジロック塗布箇所は図中参照のこと。尚、再組立時は、規定のトルクで締めるとネジばかになる可能性があるため注意すること。
- グリスはモリコートYM-103 を使用のこと。

7. BLOCK DIAGRAM

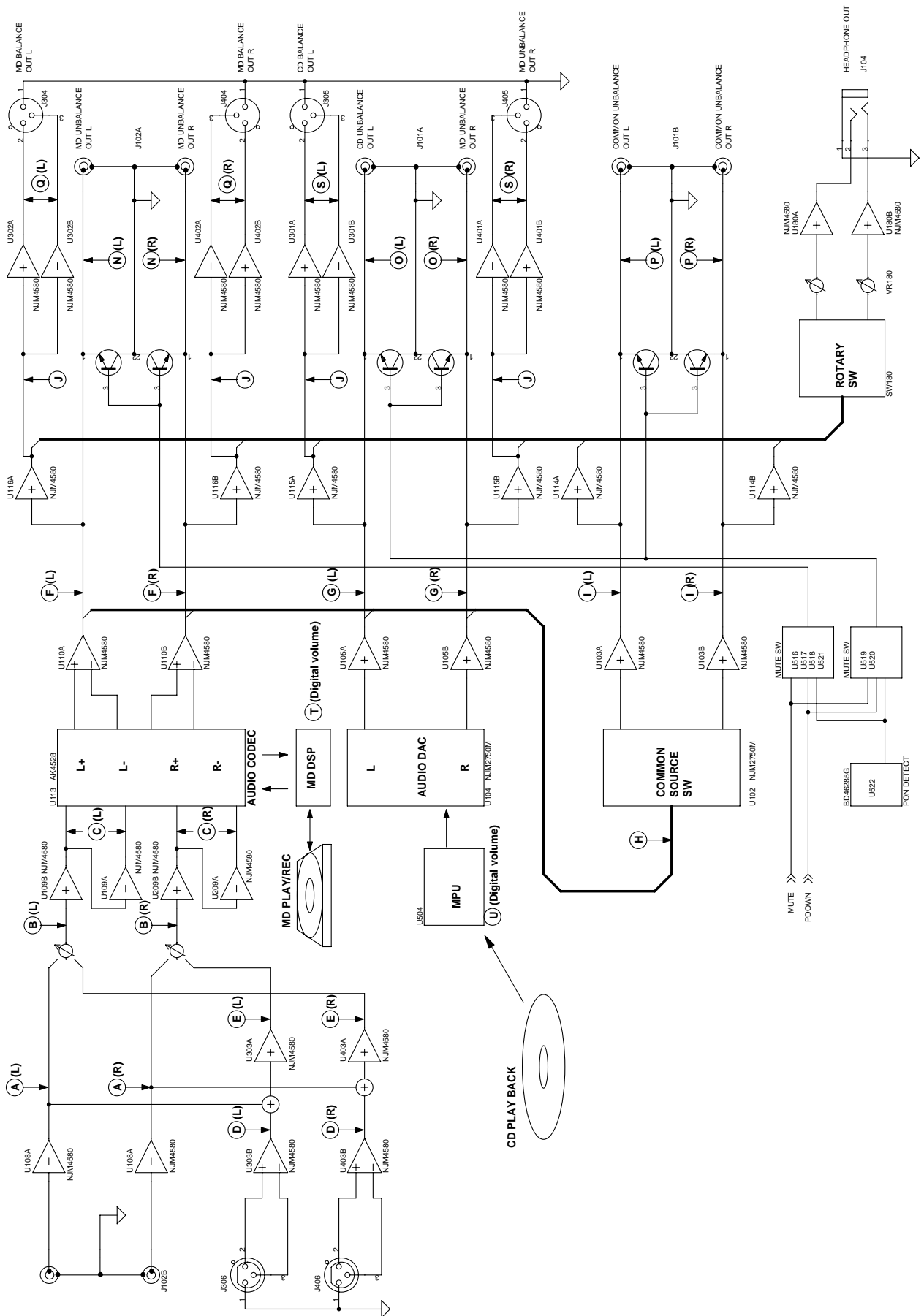
ブロックダイアグラム



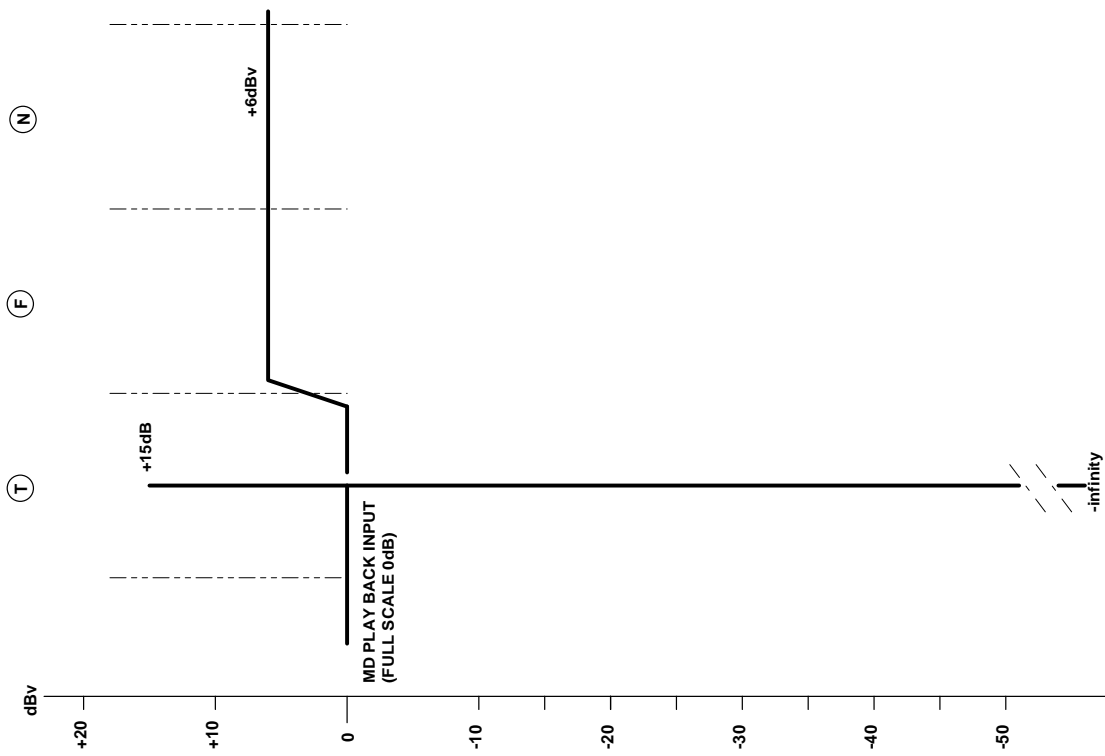
MD-CD1 BLOCK DIAGRAM

8. LEVEL DIAGRAM

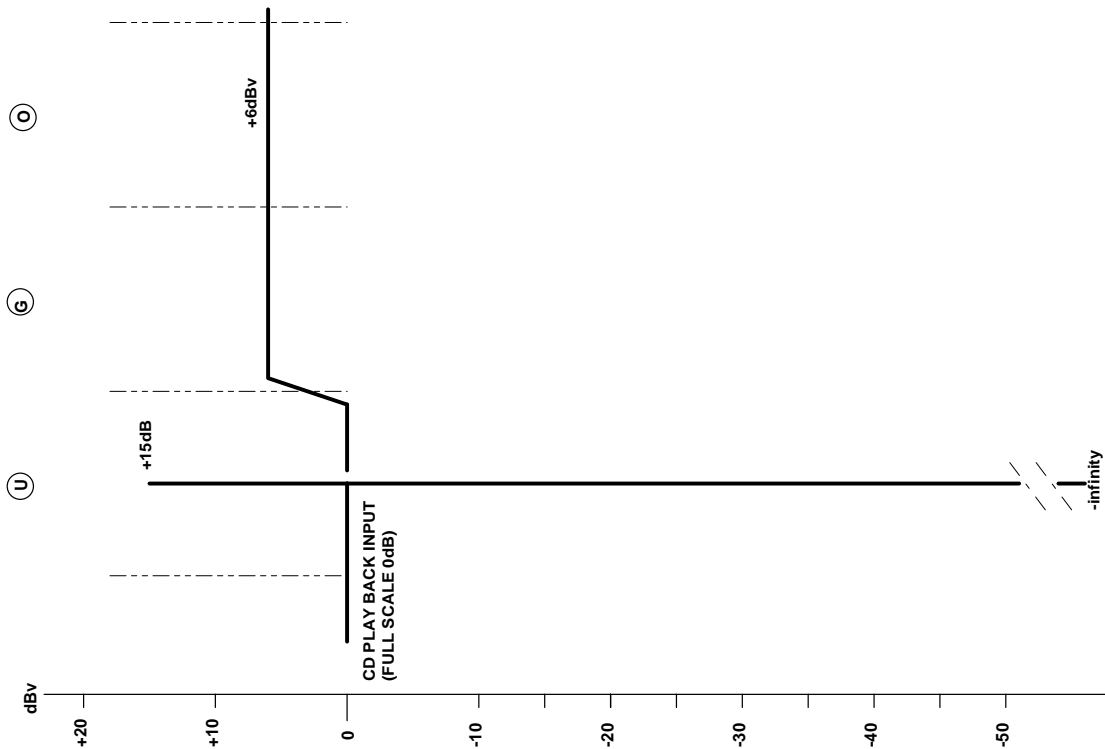
レベルダイアグラム



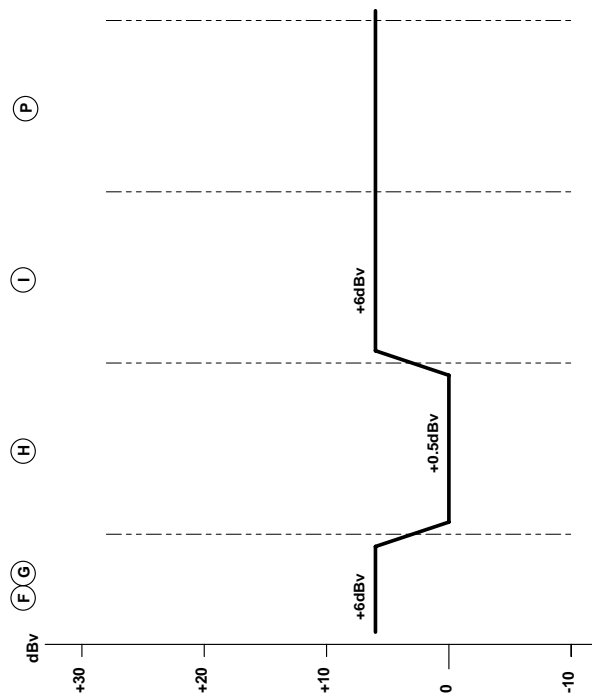
MD PLAYBACK - UNBALANCE OUTPUT LEVEL



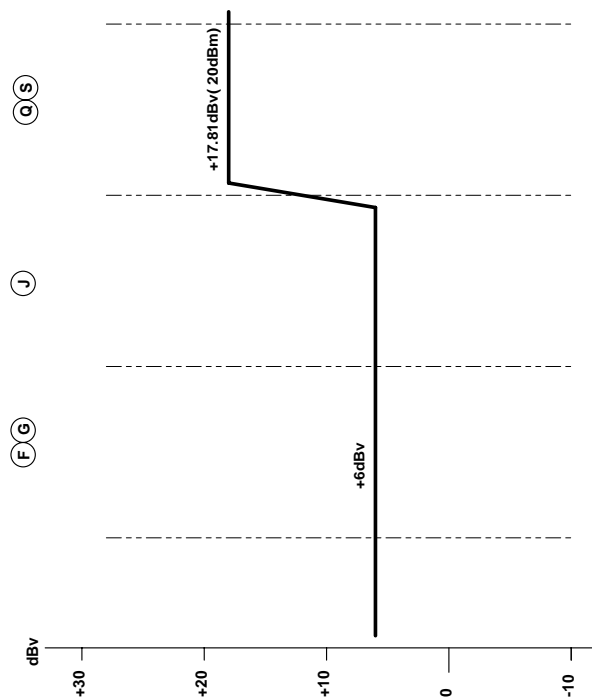
CD PLAYBACK - UNBALANCE OUTPUT LEVEL



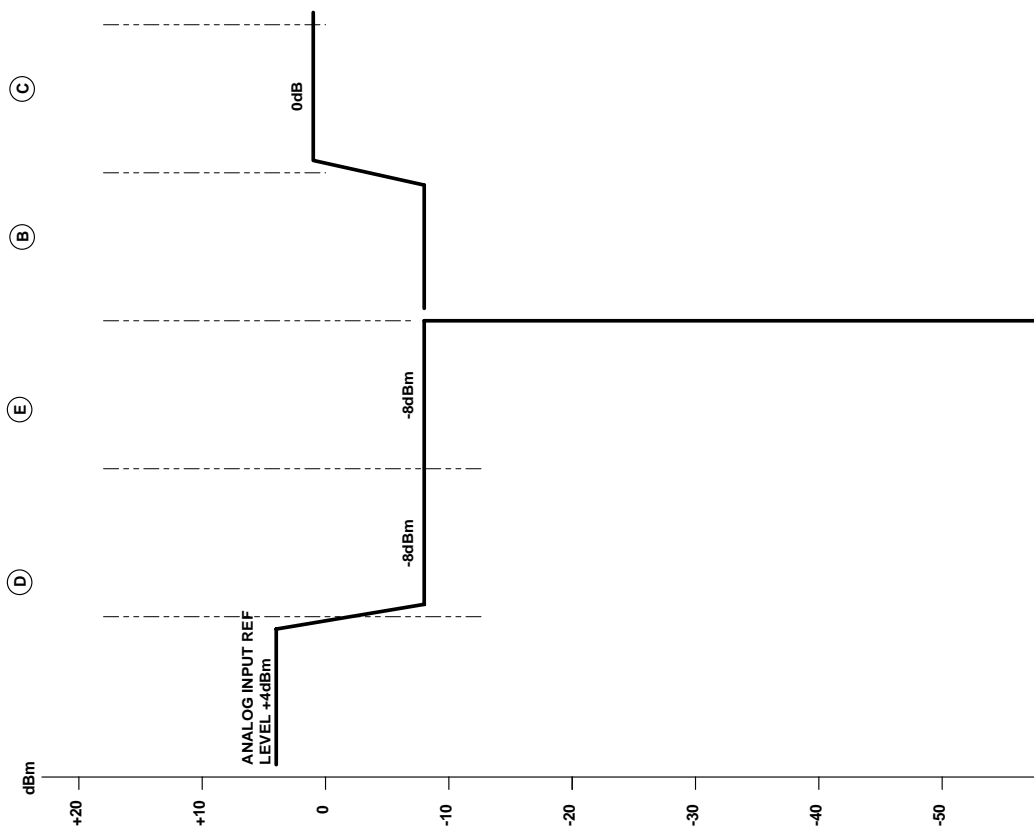
CD/MD PLAYBACK - UNBALANCE COMMON OUTPUT LEVEL



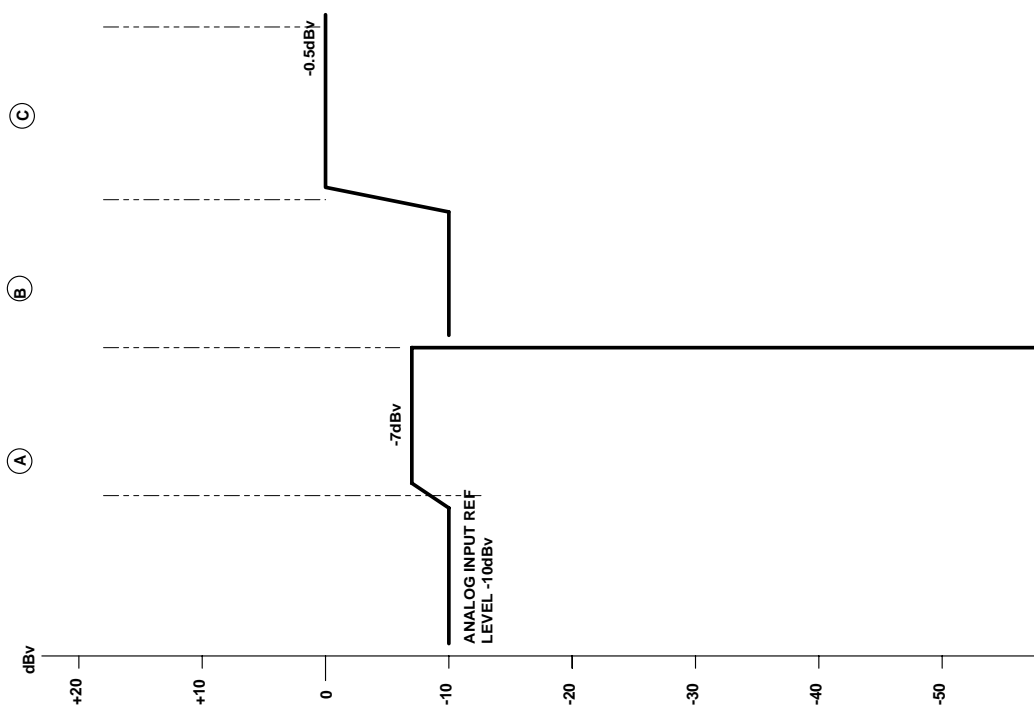
CD/MD PLAYBACK - BALANCE OUTPUT LEVEL



BALANCE ANALOG INPUT - MD RECORDING LEVEL



UNBALANCE ANALOG INPUT - MD RECORDING LEVEL



PARTS LIST SECTION

NOTES

- PC boards shown are viewed from parts side.
- Parts marked with * require longer delivery time.
- The parts with no reference number or no parts number in the exploded views are not supplied.
- As regards the resistors and capacitors, refer to the circuit diagrams contained in this manual.
- △ Parts marked with this sign are safety critical components. They must be replaced with identical components - refer to the appropriate parts list and ensure exact replacement.
- Parts of [] mark can be used only with the version designated.
[J]: JAPAN [US/C]: U.S.A./CANADA [K]: KOREA [E]: EUROPE
[UK]: U.K. [A]: AUSTRALIA

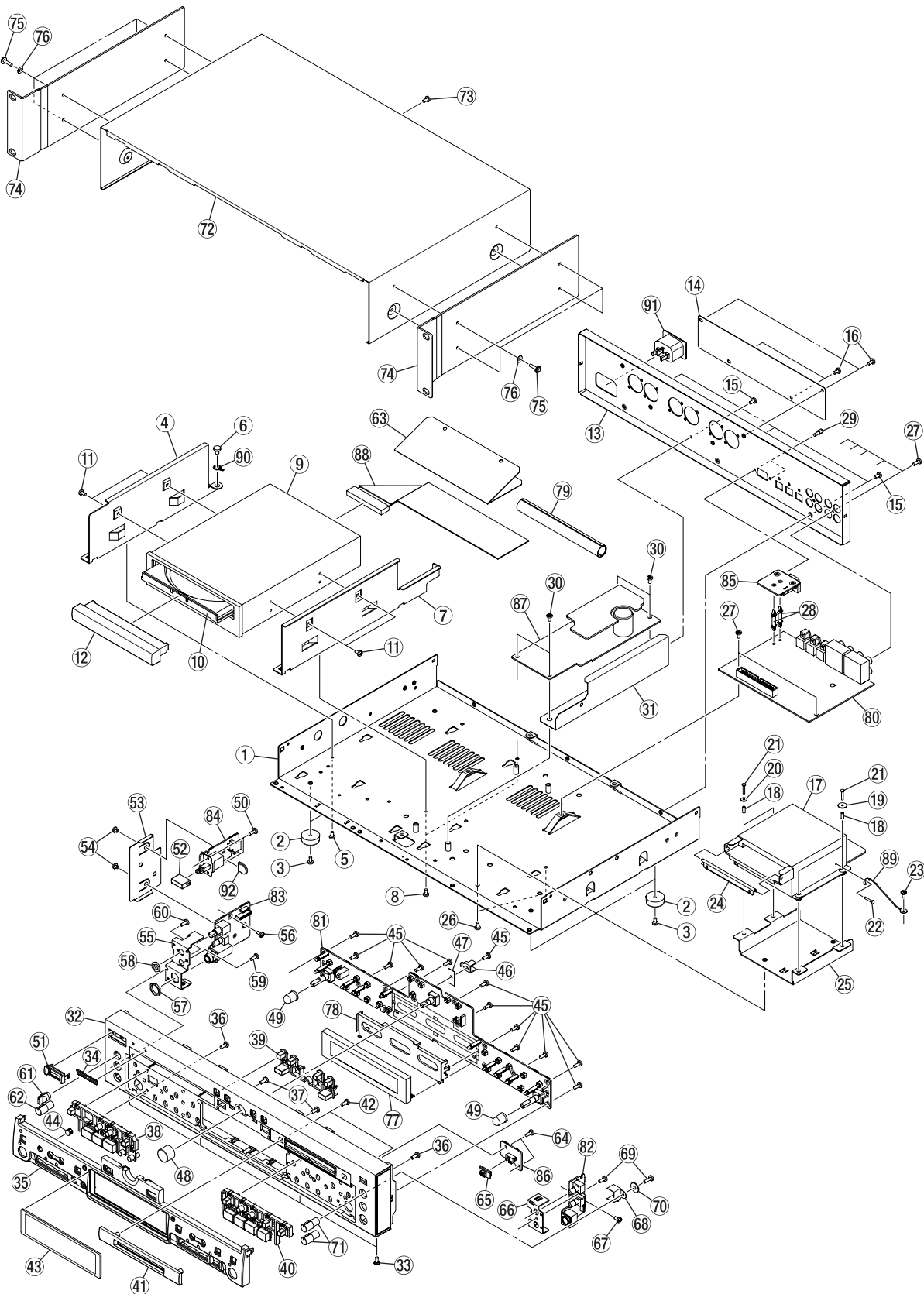
注意

- プリント基板図は部品面を示しています。
- *印の部品は納期が若干かかります。
あらかじめご了承ください。
- 分解図に部番のない部品および品番のない部品は供給できません。
- 標準の抵抗、コンデンサーは省略してあります。
回路図を参照してください。
- △印は安全重要部品です。
交換する時は必ず指定の部品を使用してください。
- 仕向先
[J]: JAPAN [US/C]: U.S.A./CANADA [K]: KOREA [E]: EUROPE
[UK]: U.K. [A]: AUSTRALIA

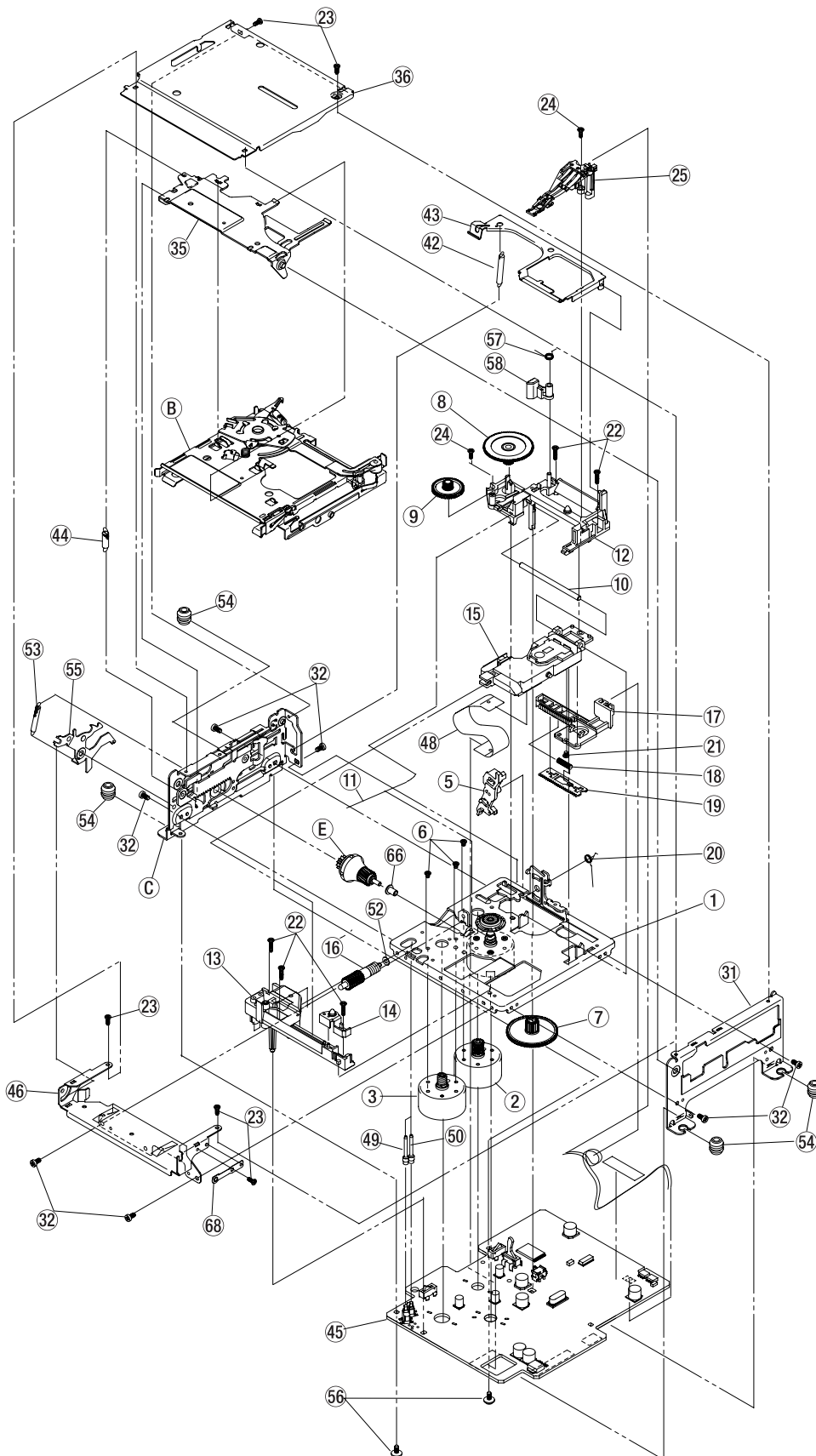
9. EXPLODED VIEWS AND PARTS LIST

分解図とパーツリスト

EXPLODED VIEW-1



EXPLODED VIEW-2



EXPLODED VIEW-1

REF.NO.	PARTS NO.	DESCRIPTION	REMARKS
1- 1	3M00579-30A	CHASSIS,MAIN MCD1	
1- 2	3M001950	FOOT,21MM	
1- 3	3B00013-06A	SCREW,J, S M3X6	
1- 4	M018900-00C	BRACKET,DRIVE(L) MCD1	
1- 5	3B00057-06A	SCREW,BPB M3*6(BLK)	
1- 6	3B00054-06A	SCREW,BPB M4X6	
1- 7	M018901-00A	BRACKET,DRIVE(R) MCD1	
1- 8	3B00057-06A	SCREW,BPB M3*6(BLK)	
1- 9	Y002743-00A	DRIVE ASSY,CD-532 AV DRIVE UNIT,CD-532E-B90	
1-10		TRAY,DISC HRZ BLK	
1-11	3B00072-06A	SCREW,BPA M3X6	
1-12	M018908-00C	PANEL,TRAY MCD1	
1-13	M018899-00E	REAR PANEL,MCD1	
1-14	M018919-00C	PLATE,BALANCE MCD1	
1-15	3B00057-06A	SCREW,BPB M3*6(BLK)	
1-16	3B00057-06A	SCREW,BPB M3*6(BLK)	
1-17	M018928-00B	MECHASSY,MDX4 DYME2Z203B	
1-18	3M00602-00A	SPACER,M2 L7.5	
1-19	3M00600-00A	PLAIN WHASHER,2.3X10X0.8	
1-20	3M00783-00A	PLAIN WSHR,2.3X7.0X0.7	
1-21	3B00068-12A	SCREW,BPB M2X12	
1-22	3B00051-06A	SCREW,BPS M2X6	
1-23	3B00057-06A	SCREW,BPB M3*6(BLK)	
1-24	3M00572-00B	FLAP,DISC(B) MD-5B	
1-25	M018902-00B	BRACKET,MDMECH MCD1	
1-26	3B00057-06A	SCREW,BPB M3*6(BLK)	
1-27	3B00057-06A	SCREW,BPB M3*6(BLK)	
1-28	M019025-00A	SPACER,KANG.LCF-15	
1-29	3B00130-00A	D-SUB SCREW 003-HEX-G	
1-30	3B00072-06A	SCREW,BPA M3X6	
1-31	M019998-00B	PLATE SWREG	
1-32	M018898-00D	FRONT PANEL,MCD1	
1-33	B001178-00A	SCREW DPB M3*8 FZC	
1-34	3M01349-00A	BADGE TASCAM SILVER	
1-35	M018905-00B	ESCUTCHEON,FRONT MCD1	
1-36	3B00048-08A	SCREW,BPP M3X8 (BLK)	
1-37	3B00008-06A	SCREW,BPP M3X6	
1-38	M018909-00B	BUTTON,ASY(L) MCD1	
1-39	M018910-00B	BUTTON,ASY(C) MCD1	
1-40	M018911-00A	BUTTON,ASY(R) MCD1	
1-41	M018906-00A	ESCUTCHEON,MD MCD1	
1-42	3B00048-08A	SCREW,BPP M3X8 (BLK)	
1-43	M018915-00A	WINDOW,MCD1	
1-44	M018916-00C	LENS,RMC MCD1	
1-45	3B00048-08A	SCREW,BPP M3X8 (BLK)	
1-46	M020356-00A	BRACKET,BEZEL MCD1	
1-47	M020357-00A	SHEET,BEZEL MCD1	
1-48	M012243-10A	KNOB,D16 JOG N66	
1-49	M015347-10A	KNOB,ENCORDER N66	

EXPLODED VIEW-1

REF.NO.	PARTS NO.	DESCRIPTION	REMARKS
1-50	3B00048-08A	SCREW,BPP M3X8 (BLK)	
1-51	M018907-00B	ESCUTCHEON,POWER FLAT	
1-52	M018912-00B	BUTTON,POWER FLAT	
1-53	M018920-00C	PLATE,GUARD POWER MCD1	
1-54	3M01957-00A	SNAP RIVET(SR3-3.5) X-9	
1-55	M018903-00A	BRACKET,PHONE MCD1	
1-56	3B00057-06A	SCREW,BPB M3*6(BLK)	
1-57	3M01310-00A	NUT, M12X2.3-G	
1-58	3M00969-00A	NUT,M7	
1-59	3B00048-08A	SCREW,BPP M3X8 (BLK)	
1-60	3B00057-05A	SCREW,BPB M3X5 (BLK)	
1-61	M013350-00A	KNOB,ROTARY CD-RW402	
1-62	M018913-00B	KNOB,VOLUME MCD1	
1-63	M019999-00A	COVER WIRE 80P	
1-64	3B00048-08A	SCREW,BPP M3X8 (BLK)	
1-65	M018914-00A	KNOB,SLIDE WIDE	
1-66	M018904-00A	BRACKET,VOLUME MCD1	
1-67	3B00057-06A	SCREW,BPB M3*6(BLK)	
1-68	M019910-00A	SHIELD PLATE,DIN	
1-69	3B00048-08A	SCREW,BPP M3X8 (BLK)	
1-70	3M00601-00A	PLAIN WASHER,M3 D11.5	
1-71	M018913-00B	KNOB,VOLUME MCD1	
1-72	3M00581-20A	BONNET RW800B	
1-73	3B00057-06A	SCREW,BPB M3*6(BLK)	
1-74	3M00732-00C	RACK MOUNT ANGLE RM-5	
1-75	3B00018-12B	SCREW,J, S M3X12 BLK	
1-76	3M002020	FIBER WSHR,3X8X0.3T BLK	
1-77	E009414-00A	ELCTRN DSPL,HNA16MM51T	
1-78	M018917-00A	HOLDER,FL MCD1	
1-79	3M01812-00A	TUBE-A PVC 130MM-G	
1-80	E952008-00A	PCBA,MAIN MD-CD1	PCBA,MAIN (Refer to page 38 & 39)
1-81	E902010-00B	PCB,FRONT MD-CD1	PCBA,Gather (Refer to page 40)
1-82	E902011-00B	PCB,VOL KEY I/F MD-CD1	PCBA,Gather (Refer to page 40)
1-83	E902012-00B	PCB,PHONE MD-CD1	PCBA,Gather (Refer to page 40)
1-84	E902013-00A	PCB,POW SW MD-CD1	PCBA,Gather (Refer to page 40)
1-85	E902014-00B	PCB,232C MD-CD1	PCBA,Gather (Refer to page 40)
1-86	E902015-00B	PCB,SLIDE SW MD-CD1	PCBA,Gather (Refer to page 40)
1-87	△ E006468-00A	SW RGLTD PS,EO-0004 EUR [E, UK, A]	
	△ E009892-00A	SW RGLTD PS,EO-0011 UL [J, US/C, K]	
1-88	E009425-00B	HARNESS ASSY,80P 1DE	
1-89	E009889-00A	HARNESS ASSY,GND WIRE	
1-90	E009427-00B	HARNESS ASSY,AC-E MD-CD1	
1-91	△ 53320304-00	AC INLET,3 POLE M1816	
1-92	M0203540	COVER 851040-23	
	E009420-00B	HARNESS ASSY,6P ZR-ZR	P103 ↔ CN7
	E009421-00A	HARNESS ASSY,4P ZR-ZR-G	P102 ↔ CN3
	E009422-00A	HARNESS ASSY,2P EHR-EHR-G	P-02 ↔ P503
	E009428-00B	HARNESS ASSY,8P PHR-PHR	J1 ↔ P04
	E009424-00A	HARNESS ASSY,6P PHR-PHR-G	P03 ↔ P103
	E009423-00C	HARNESS ASSY,4P EHR-LCP04	P01 ↔ DC INPUT
	E009438-00B	FLAT CABLE,FFC 24P 200MM	P508 ↔ CN2
	E009439-00B	FLAT CABLE,FFC 28P 230MM	P504 ↔ P1
	E009426-00B	HARNESS ASSY,AC-IN MD-CD1	AC INLET ↔ P51
	3E010000	FER.CORE B18T 25X12X15-G	

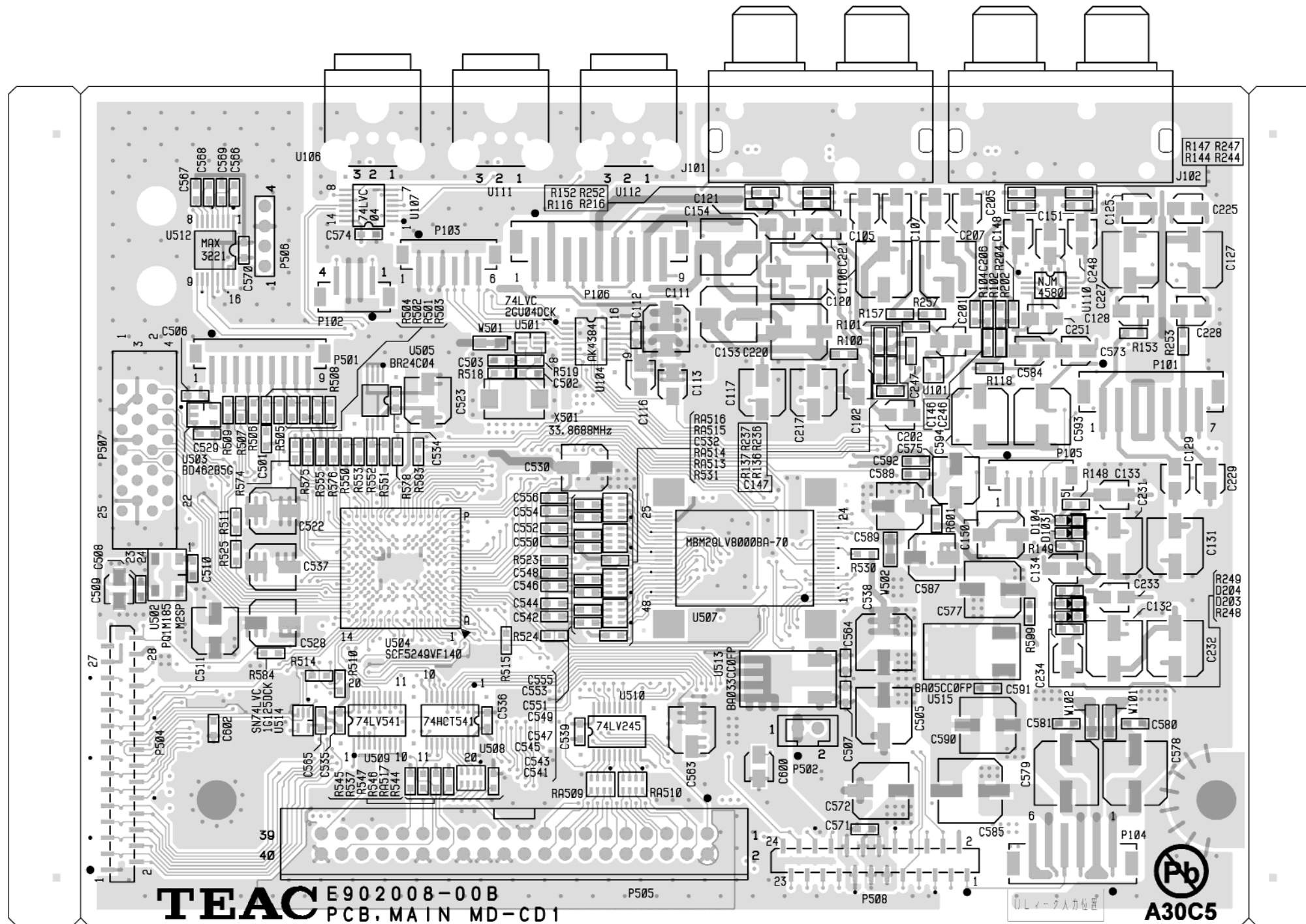
EXPLODED VIEW-2

REF.NO.	PARTS NO.	DESCRIPTION	REMARKS
2- 1	* 9A07568300	MTR ASSY BLK	D018S014
2- 2	* 9A07550600	MTR ASSY BLK	D018S012
2- 3	* 9A07550700	MTR ASSY BLK	D018S013
2- 5	* 9A08803100	SW LEVER	DD116-23
2- 6	* 9A07551000	SCREW,#0 PAN 1.7X2	FG164-15
2- 7	* 9A07554800	SLED PINION	DN114-12
2- 8	* 9A07552800	2ND GEAR	DN113-12
2- 9	* 9A07552900	1ST GEAR	DN112-12
2-10	* 9A07554300	SHAFT P/U	DL111-11
2-11	* 9A07554900	SPINDOL STABILIZER	DK112-13
2-12	* 9A08803200	REAR GUIDE BLK	DD111-18
2-13	* 9A07568400	FRONT GUIDE BLK	DD112-17
2-14	* 9A07568500	LOCATOR	DD115-13
2-15	* 9A08803300	PICK UP UNIT	DV115-11
2-16	* 9A07568600	2ND WORM	DN116-22
2-17	* 9A07555500	SLED BASE	DD114-15
2-18	* 9A07555600	RACK SLIDE SPG	DK111-11
2-19	* 9A07555700	RACK SLIDER	DC112-12
2-20	* 9A07555800	SW LEV SPG	DK118-13
2-21	* 9A08803400	SCREW,#0 PAN 1.7X3NI	UG26F-11
2-22	* 9A07556000	SCREW,1.7 3X6	UG23V-12
2-23	* 9A07556100	SCREW,1.7 3X4	UG23V-11
2-24	* 9A07556200	SCREW,#0 PAN 3 1.7X4	UG16C-12
2-25	* 9A07556300	O/W HD	DU111-11
2-31	* 9A07568700	SIDE BKT(R)	DC114-17
2-32	* 9A07557000	SCREW,PAN TT 2X4	KG194-34
2-35	* 9A08803500	HOLDER ARM	DC119-1
2-36	* 9A08803600	TOP PLATE(AUTO)	DC124-23
2-42	* 9A07558000	LIFTER SPG	DK119-11
2-43	* 9A07558100	HD LIFTER	DC123-13
2-44	* 9A07558200	HOLDER A/SPG	DK115-12
2-45	* VO9138000A	PCB CONTROL BLK	D016S056
2-46	* 9A08803800	LID HOLD BKT	DC149-12
2-48	* 9A07558600	FPC PICK	DP113-11
2-49	* 9A07558700	SW NOB(L)	DL113-12
2-50	* 9A07558800	SW NOB(S)	DL112-12
2-52	* 9A07559000	W POLY,2.1X0.25	FJ111-18
2-53	* 9A07559100	LID OPENER SPG	DK130-11
2-54	* 9A07559200	INSULATOR	DR111-11
2-55	* 9A07559300	LID OPENER	DC147-11
2-56	* 9A07559400	SCREW,TP 2.0X5.0 ZU.CH	UG23U-12
2-57	* 9A08803900	STOPPER SPG	DK128-13
2-58	* 9A07559600	HOLDER STOPPER	DC130-12
2-66	* 9A07560400	BUSH	DD131-11
2-68	* 9A07560600	LID HOLD	DC148-11
2- B	* 9A08804000	LDG ASSY BLK	D014S011
2- C	* 9A07569000	LDG ASSY BLK	D022S012
2- E	* 9A08804100	LDG ASSY BLK	D022S014

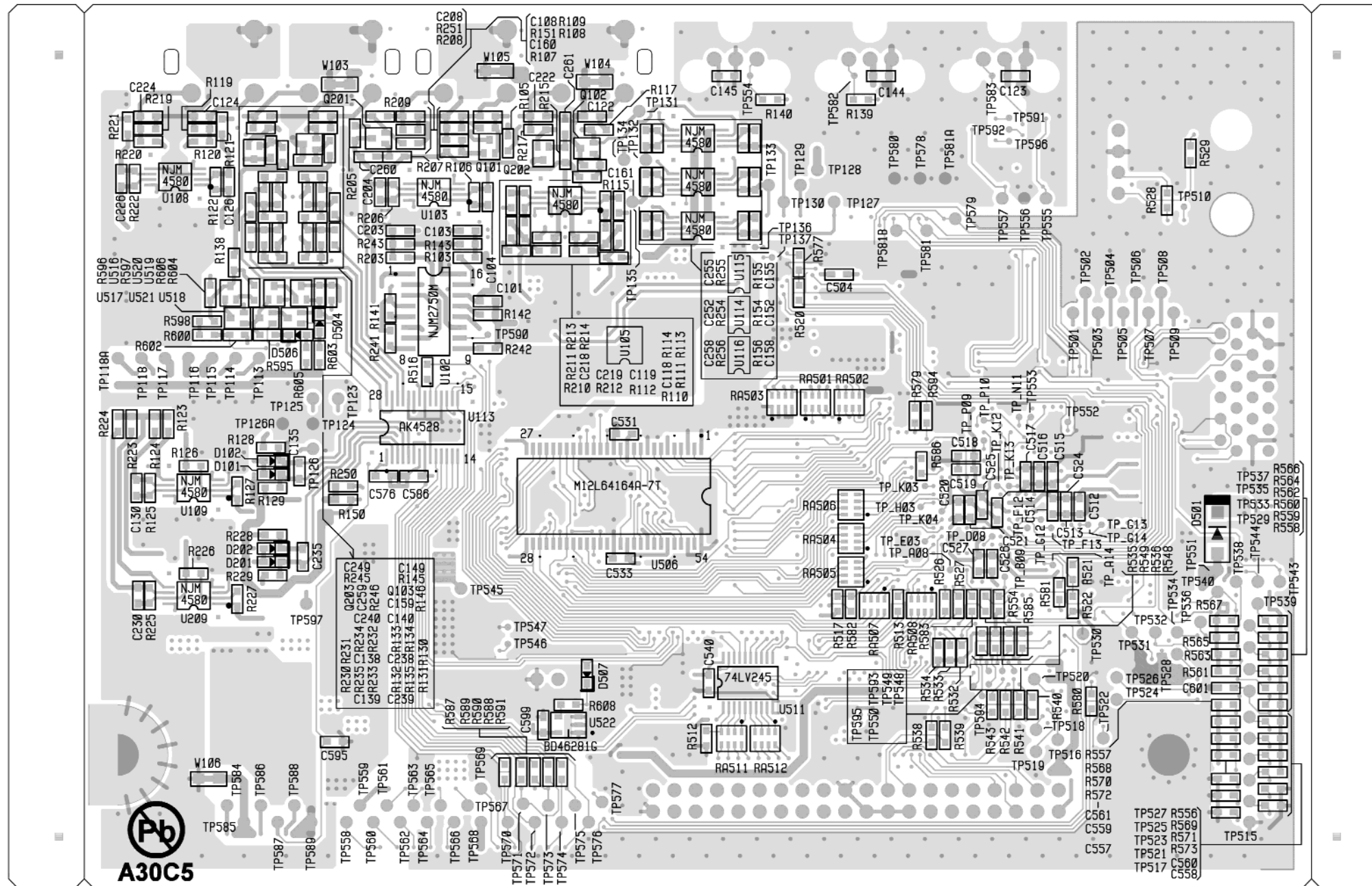
10. PC BOARDS AND PARTS LIST

基板図とパーツリスト

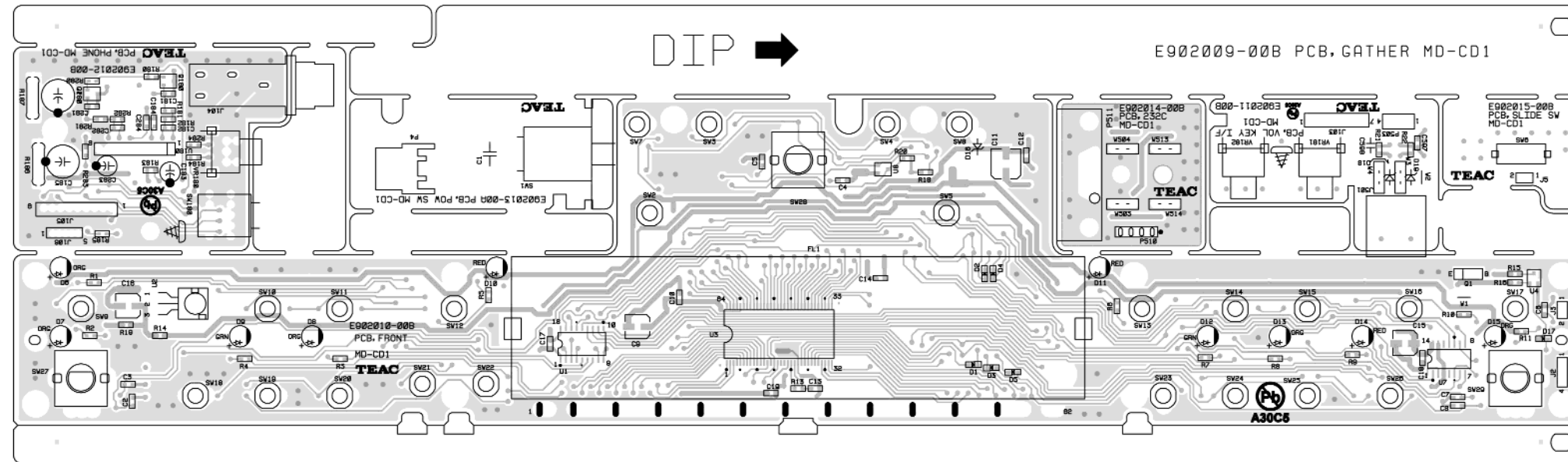
MAIN PCB ASSY (SIDE A)



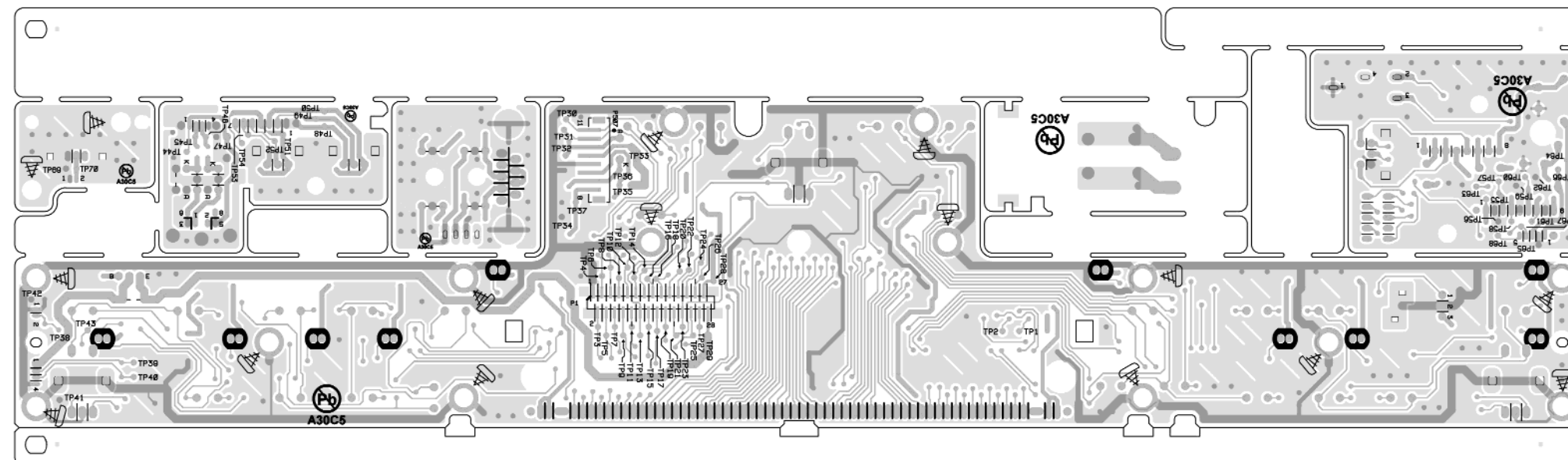
MAIN PCB ASSY (SIDE B)



GATHER PCB ASSY (PCB FRONT, PCB VOL KEY I/F, PCB PHONE, PCB POW SW, PCB 232C, PCB SLIDE SW) (SIDE A)



GATHER PCB ASSY (PCB FRONT, PCB VOL KEY I/F, PCB PHONE, PCB POW SW, PCB 232C, PCB SLIDE SW) (SIDE B)



MAIN PCB ASSY (MD-CD1)

REF.NO.	PARTS NO.	DESCRIPTION
	E952008-00A	PCBA,MAIN MD-CD1
		PCB,MAIN MD-CD1
A	3E03070-00A	SILICON TUBED 3*2*8-G
B	3E03070-00A	SILICON TUBED 3*2*8-G
D101	3S002984	DIODE,1SS355 TE-17 TP-G
D102	3S002984	DIODE,1SS355 TE-17 TP-G
D103	3S002984	DIODE,1SS355 TE-17 TP-G
D104	3S002984	DIODE,1SS355 TE-17 TP-G
D201	3S002984	DIODE,1SS355 TE-17 TP-G
D202	3S002984	DIODE,1SS355 TE-17 TP-G
D203	3S002984	DIODE,1SS355 TE-17 TP-G
D204	3S002984	DIODE,1SS355 TE-17 TP-G
D504	3S002984	DIODE,1SS355 TE-17 TP-G
D506	3S002984	DIODE,1SS355 TE-17 TP-G
D507	3S002984	DIODE,1SS355 TE-17 TP-G
J101	3E010590	JACK,RJ-1073B-09-0320A-G
J102	3E010590	JACK,RJ-1073B-09-0320A-G
P101	3E007890	CONNECT,B 7B-PH-SM3-TB-G
P102	3E037134	CONNECT,B 4B-ZR-SM3-TF-G
P103	3E037154	CONNECT,B 6B-ZR-SM3-TF-G
P104	3E007880	CONNECT,B 6B-PH-SM3-TB-G
P105	3E037144	CONNECT,B 5B-ZR-SM3-TF-G
P106	3E007910	CONNECTOR ,B 9B-PH-SM3-TB
P502	3E001140	CONNE PLUG 2P B2B-EH-A-G
P504	E0096804	CONNECTER,28FMN-BMTTN-ATF
P505	3E015110	CONNECTOR,40P 3675P40VUUAO
P506	E0096820	CONNECTER,SB4P-HVQ-A
P508	E0096814	CONNECTER,24FMN-BMTTN-ATF
Q101	3S032504	TR,2SC4213B
Q102	3S032504	TR,2SC4213B
Q103	3S032504	TR,2SC4213B
Q201	3S032504	TR,2SC4213B
Q202	3S032504	TR,2SC4213B
Q203	3S032504	TR,2SC4213B
RA501	3R010174	R,ARRAY 470HM*4 0603-G
RA502	3R010174	R,ARRAY 470HM*4 0603-G
RA504	3R010174	R,ARRAY 470HM*4 0603-G
RA505	3R010174	R,ARRAY 470HM*4 0603-G
RA506	3R010174	R,ARRAY 470HM*4 0603-G
RA507	3R010174	R,ARRAY 470HM*4 0603-G
RA508	3R010174	R,ARRAY 470HM*4 0603-G
RA509	R0017404	RES ARRAY,1/16W 4*33 J
RA510	R0017404	RES ARRAY,1/16W 4*33 J
RA511	R0017404	RES ARRAY,1/16W 4*33 J
RA512	R0017404	RES ARRAY,1/16W 4*33 J
RA513	3R010174	R,ARRAY 470HM*4 0603-G
RA514	3R010174	R,ARRAY 470HM*4 0603-G
RA515	3R010174	R,ARRAY 470HM*4 0603-G
RA516	3R010174	R,ARRAY 470HM*4 0603-G
RA517	R0017404	RES ARRAY,1/16W 4*33 J
U101	3S002994	TR,DTC124EUA T106 TP-G

MAIN PCB ASSY (MD-CD1)

REF.NO.	PARTS NO.	DESCRIPTION
U102	3S035684	IC,NJM2750M
U103	3S004894	IC NJM4580V (SSOP) IA
U104	3S035694	IC,AK4384-G
U105	3S004894	IC NJM4580V (SSOP) IA
U106	3S035390	IC,GP1FA513TZ
U107	3S032494	IC,SN74LV04APWR
U108	3S004894	IC NJM4580V (SSOP) IA
U109	3S004894	IC NJM4580V (SSOP) IA
U110	3S004894	IC NJM4580V (SSOP) IA
U111	3S035390	IC,GP1FA513TZ
U112	3S035750	IC,GP1FA513RZ
U113	3S007394	IC,AK4528VF-G
U114	3S004894	IC NJM4580V (SSOP) IA
U115	3S004894	IC NJM4580V (SSOP) IA
U116	3S004894	IC NJM4580V (SSOP) IA
U209	3S004894	IC NJM4580V (SSOP) IA
U501	3S033744	IC,SN74LVC2GU04DCKR
U502	3S035714	IC,PQ1M185M2SP
U503	3S035724	IC,BD46285G
U504	S0052333	IC,SCF5249VF140
U505	3S006424	IC,BR24C04FVW-E2-G
U506	3S009444	M12L64164A-7T
U507	S005641-00A	IC,ROM MAIN ASSY MD-CD1
U507	S0057233	IC,MBM29LV800BE70TN G
U507	M019031-00A	LABEL,IC MD-CD1
U507	D008283-00D	SOFTWARE SPEC MD-CD1 V103
U508	S0037164	IC,TC74VHCT541AFT(EL)TSSO
U509	3S032454	IC,SN74LV541APWR
U510	S0046814	IC,SN74LV245APWR
U511	S0046814	IC,SN74LV245APWR
U512	3S033404	IC,MAX3221CPWR
U513	3S002974	ICBA033FP-E2SMT,TAPING-G
U514	3S035974	IC,HD74LV1G32A
U515	3S005464	IC,BA05FP-E2
U516	S0041574	TRANSISTER,DTA124EUA-G
U517	3S002994	TR,DTC124EUA T106 TP-G
U518	3S002994	TR,DTC124EUA T106 TP-G
U519	S0041574	TRANSISTER,DTA124EUA-G
U520	3S002994	TR,DTC124EUA T106 TP-G
U521	3S002994	TR,DTC124EUA T106 TP-G
U522	3S035724	IC,BD46285G
X501	3E021414	LIMAZA 33.8688MHZ

GATHER PCB ASSY (MD-CD1)

REF.NO.	PARTS NO.	DESCRIPTION
	E952009-00A	PCBA,GATHER MD-CD1
		PCB,FRONT MD-CD1
D1	3S002984	DIODE,1SS355 TE-17 TP-G
D2	3S002984	DIODE,1SS355 TE-17 TP-G
D3	3S002984	DIODE,1SS355 TE-17 TP-G
D4	3S002984	DIODE,1SS355 TE-17 TP-G
D5	3S002984	DIODE,1SS355 TE-17 TP-G
D6	3S005480	LED,ORG(3DIA)SLR-342DU-3F
D7	3S005480	LED,ORG(3DIA)SLR-342DU-3F
D8	3S005480	LED,ORG(3DIA)SLR-342DU-3F
D9	3S005510	LED,GRN(3DIA)SLR-342MG-3F
D10	3E016360	LED,SLR-342VR-3F (RED)-G
D11	3E016360	LED,SLR-342VR-3F (RED)-G
D12	3S005510	LED,GRN(3DIA)SLR-342MG-3F
D13	3S005480	LED,ORG(3DIA)SLR-342DU-3F
D14	3E016360	LED,SLR-342VR-3F (RED)-G
D15	3S005480	LED,ORG(3DIA)SLR-342DU-3F
D16	3S001891	ZDI, MTZJ6.2B T-77-G
DS6	M019027-00A	SPACER,LED KANG.LEDH14.5
DS7	M019028-00A	SPACER,LED KANG.LEDH16.0
DS8	M019028-00A	SPACER,LED KANG.LEDH16.0
DS9	M019028-00A	SPACER,LED KANG.LEDH16.0
DS10	M019027-00A	SPACER,LED KANG.LEDH14.5
DS11	M019027-00A	SPACER,LED KANG.LEDH14.5
DS12	M019028-00A	SPACER,LED KANG.LEDH16.0
DS13	M019028-00A	SPACER,LED KANG.LEDH16.0
DS14	M019028-00A	SPACER,LED KANG.LEDH16.0
DS15	M019028-00A	SPACER,LED KANG.LEDH16.0
FL1	E009414-00A	ELCTRN DSPL,HNA16MM51T
FLH1	M018917-00A	HOLDER,FL MCD1
J1	3E007900	CONNECT,B 8B-PH-SM3-TB-G
J2	E009429-00B	HARNESS ASSY,4P SZN-ZR
J3	E009430-00A	HARNESS ASSY,2P SZN-SZN-G
P1	E0096804	CONNECTER,28FMN-BMTTN-ATF
P503	3E007270	CONNECTOR,B-4B-ZR
SW2	3E018680	SW,TACT SKQNAE D010
SW3	3E018680	SW,TACT SKQNAE D010
SW4	3E018680	SW,TACT SKQNAE D010
SW5	3E018680	SW,TACT SKQNAE D010
SW7	3E018680	SW,TACT SKQNAE D010
SW8	3E018680	SW,TACT SKQNAE D010
SW9	3E018680	SW,TACT SKQNAE D010
SW10	3E018680	SW,TACT SKQNAE D010
SW11	3E018680	SW,TACT SKQNAE D010
SW12	3E018680	SW,TACT SKQNAE D010
SW13	3E018680	SW,TACT SKQNAE D010
SW14	3E018680	SW,TACT SKQNAE D010
SW15	3E018680	SW,TACT SKQNAE D010
SW16	3E018680	SW,TACT SKQNAE D010
SW17	3E018680	SW,TACT SKQNAE D010
SW18	3E018680	SW,TACT SKQNAE D010

GATHER PCB ASSY (MD-CD1)

REF.NO.	PARTS NO.	DESCRIPTION
SW19	3E018680	SW,TACT SKQNAE D010
SW20	3E018680	SW,TACT SKQNAE D010
SW21	3E018680	SW,TACT SKQNAE D010
SW22	3E018680	SW,TACT SKQNAE D010
SW23	3E018680	SW,TACT SKQNAE D010
SW24	3E018680	SW,TACT SKQNAE D010
SW25	3E018680	SW,TACT SKQNAE D010
SW26	3E018680	SW,TACT SKQNAE D010
SW27	3E037200	ENCODER,EC12E24244 L=30
SW28	3E037210	ENCODER,EC12E24244 L=22.5
SW29	3E037200	ENCODER,EC12E24244 L=30
U1	3S035734	IC,BU2092F-G
U2	3E037190	REMOCONSENSE,RPM7238-H4-G
U3	S0018723	IC,M6604FP
U7	3S007454	IC,SN74LV14ANSR
U8	3S006984	DTR,DTA124EKAT-146-G
		PCB,VOL KEY I/F MD-CD1
D18	3S001891	ZDI, MTZJ6.2B T-77-G
D19	3S001891	ZDI, MTZJ6.2B T-77-G
J103	E009891-00A	HARNESS ASSY,7P SAN-PHR L
J501	3E017300	CONNECT,DIN 6P JY-5017-G
VR181	3R005570	VAR RES,RK09K111-10KA
VR182	3R005570	VAR RES,RK09K111-10KA
		PCB,PHONE MD-CD1
J104	E0073670	JACK,JY-6313-01-030-G
J105	E009431-00B	HARNESS ASSY,9P SAN-PHR
J106	E009432-00A	HARNESS ASSY,5P SZN-ZR-G
SW180	3E007360	SW,ROTARY SRBM13N
VR180	3R005560	VAR RES,RK09K12A-20KA
U180	3S004860	IC NJM4580L (SIP)
		PCB,POW SW MD-CD1
C1	△3E004300	S.KILLER,CS12-F2GA472MYAS
P4	3E013990	CONNECTOR,B 2P3S-VH-G
SW1	△3E037220	SW,SDKLA11000
		PCB,232C MD-CD1
P511	3E026210	D-SUB 5504F1-09S-02-03
		PCB,SLIDE SW MD-CD1
SW6	3E007380	SW,SLIDE SSSS9 1-2

11. INCLUDED ACCESSORIES (MD-CD1)

付属品 (MD-CD1)

INCLUDED ACCESSORIES (LA-MC1)

REF.NO.	PARTS NO.	DESCRIPTION	REMARKS
	D008268-01A	OWNERS MNL,(J) MCD1	[J]
	D008268-20A	OWNERS MNL,(E) MCD1	[EXCEPT J]
	D008424-00A	OWNERS MNL(E) MCD1	[EXCEPT J]
	D008424-10A	OWNERS MNL(F) MCD1	[E]
	D008424-20A	OWNERS MNL(G) MCD1	[E]
	D008424-30A	OWNERS MNL(I) MCD1	[E]
	D008424-40A	OWNERS MNL(S) MCD1	[E]
	E009356-00A	RMT CONT,RC-MC1 MCD1-G	
	3E003660	BATTERY, UM-3 (2P X ED)	
	△3E014140	POWER CORD,DM-G	[J]
	△3E014150	POWER CORD,UL-G	[US/C,TM]
	△3E014180	POWER CORD,AUS	[A]
	△3E014160	POWER CORD,EUR-G	[K,E]
	△3E014170	POWER CORD,UK	[UK]
	3M00283-00A	ASSY,RACK MOUNT SCREW KIT	

12. SPECIFICATIONS (LA-MC1)

LA-MC1の仕様

CD ANALOG (BALANCED) OUTPUT

Connector	XLR balanced (1: ground, 2: hot, 3: cold)
Nominal output level	+4dBu
Maximum output level	+20dBu
Output impedance	75Ω

MD ANALOG (BALANCED) OUTPUT

Connector	XLR balanced (1: ground, 2: hot, 3: cold)
Nominal output level	+4dBu
Maximum output level	+20dBu
Output impedance	75Ω

MD ANALOG (BALANCED) INPUT

Connector	XLR balanced (1: ground, 2: hot, 3: cold)
Nominal input level	+4dBu
Maximum input level	+20dBu
Input impedance	12kΩ

CD ANALOG (BALANCED) OUTPUT

コネクタタイプ	XLRバランス (1番: GROUND、 2番: HOT、3番: COLD)
基準出力レベル	+4dBu
最大出力レベル	+20dBu
出カインピーダンス	75Ω

MD ANALOG (BALANCED) OUTPUT

コネクタタイプ	XLRバランス (1番: GROUND、 2番: HOT、3番: COLD)
基準出力レベル	+4dBu
最大出力レベル	+20dBu
出カインピーダンス	75Ω

MD ANALOG (BALANCED) INPUT

コネクタタイプ	XLRバランス (1番: GROUND、 2番: HOT、3番: COLD)
基準入力レベル	+4dBu
最大入力レベル	+20dBu
入カインピーダンス	12kΩ

13. THE CONNECTION METHOD (LA-MC1)

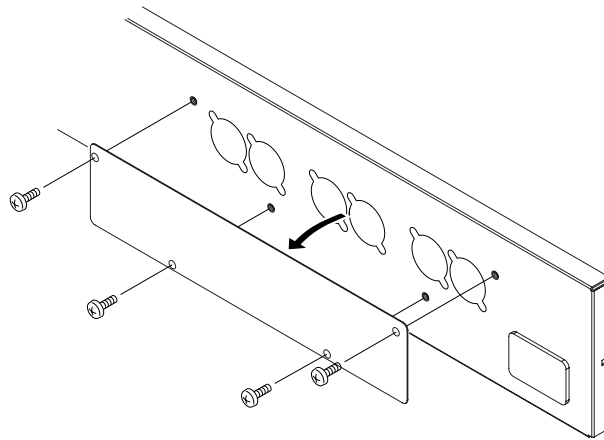
LA-MC1の接続方法

Installation

1. Remove the top cover from the MD-CD1. Remove the blank panel from the rear panel.

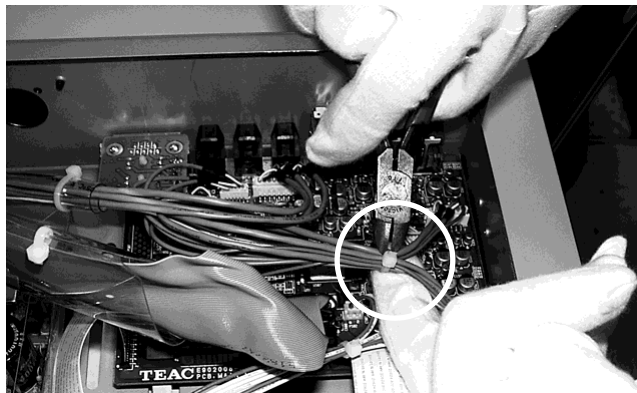
取り付け方法

1. MD-CD1本体の天板とリアパネルのブランクパネルを外します。



2. Cut the cable tie (above the MAIN PCBA) shown below.

2. MAIN PCBA上のケーブルタイを切ります。(1箇所)



3. Remove the cables from the following connectors on the MAIN PCBA of the MD-CD1.

P101 (7-pin, from J103 on the VOL KEY I/F PCBA)

P105 (5-pin, from J106 on the PHONE PCBA)

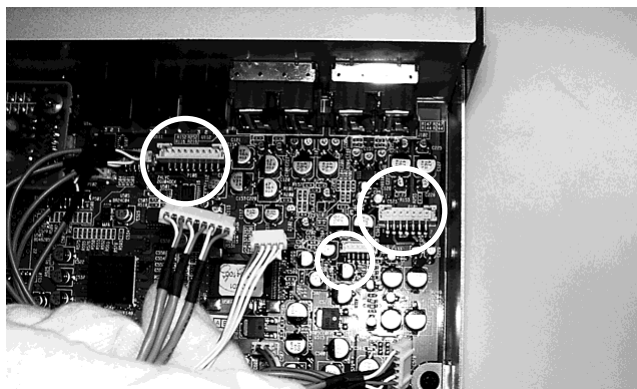
P106 (9-pin, from J105 on the PHONE PCBA)

3. MAIN PCBAの以下のコネクタからケーブルを抜きます。

P101 (7ピン、VOL KEY I/F PCBAのJ103より)

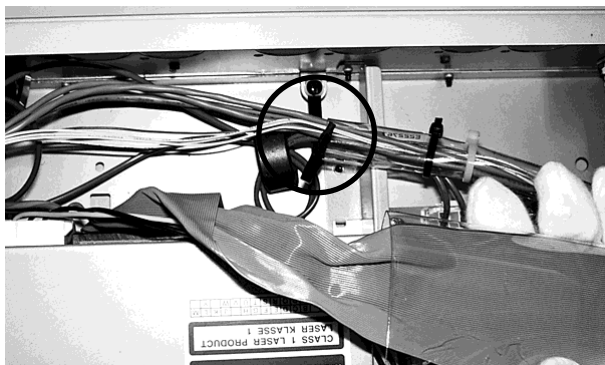
P105 (5ピン、PHONE PCBAのJ106より)

P106 (9ピン、PHONE PCBAのJ105より)



4. Remove the flat cable from the harness clip.

4. ハーネスクリップからフラットケーブルを外します。



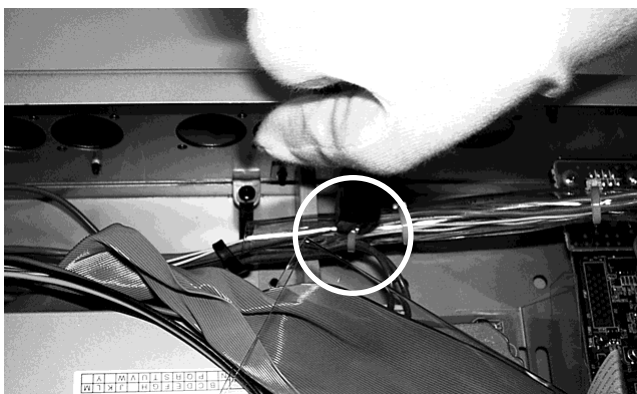
5. Bind the cables except the flat cable using the clip.

5. 解いたハーネスクリップを元に戻します。



6. Cut the cable tie shown below.

6. 下図の位置のケーブルタイを切ります。



7. Connect the cables removed in Step 3 to the following connectors on the LA-MC1 PCBA.

Connect the cable removed from P106 to P301 (9-pin).

Connect the cable removed from P105 to P302 (5-pin).

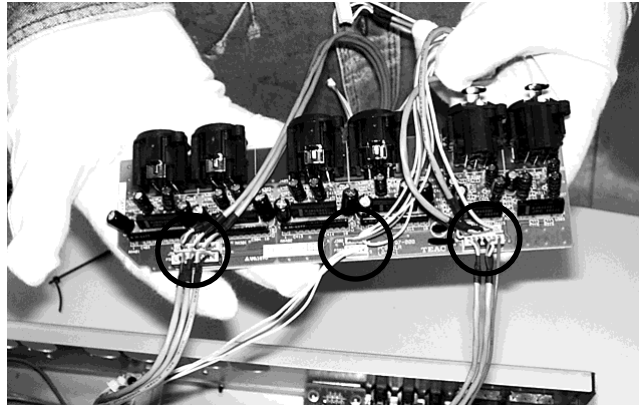
Connect the cable removed from P101 to P303 (7-pin).

7. 手順3で抜いたケーブルをLA-MC1のコネクターに差し込みます。

P301(9ピン)にP106から抜いたケーブルを接続します。

P302(5ピン)にP105から抜いたケーブルを接続します。

P303(7ピン)にP101から抜いたケーブルを接続します。



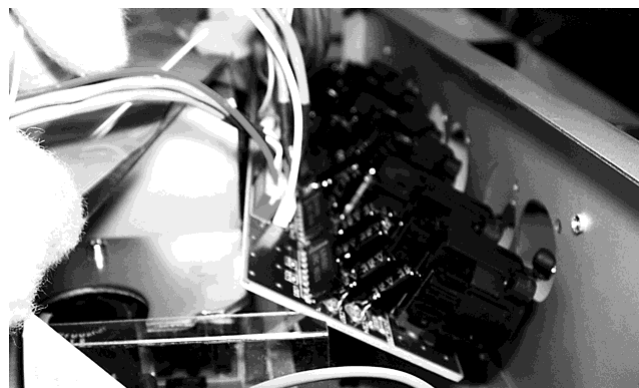
8. Push the flat cable from the CD drive to the front. Turn the cables from the PHONES PCBA at the harness clip and pull them to the left (viewed from the front).

8. CDドライブのフラットケーブルをフロント側に寄せ、PHONES PCBAからの線材をハーネスクリップ部で折り返し、左側（フロントから見て）に寄せます。



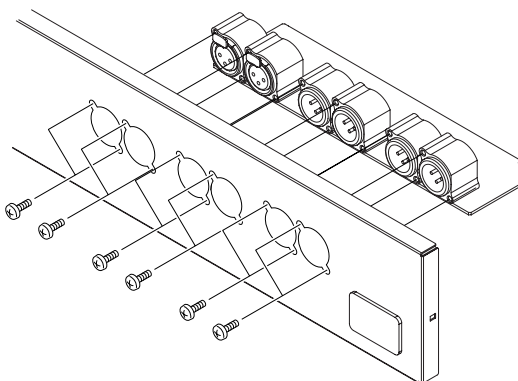
9. Tilt the LA-MC1 and align the jacks with the holes in the rear panel. When the jacks are in the holes, hold the LA-MC1 horizontally.

9. LA-MC1を傾けてリアパネルの穴に合わせ、ジャックが穴に入ったら水平にします。



10. Fix the LA-MC1 with the supplied screws.

10. リアパネルにLA-MC1をネジで固定します。



11. Connect the cables from the LA-MC1 PCBA to the following connectors on the MAIN PCBA.

Connect the cable from J301 (9-pin) to P106.

Connect the cable from J302 (5-pin) to P105.

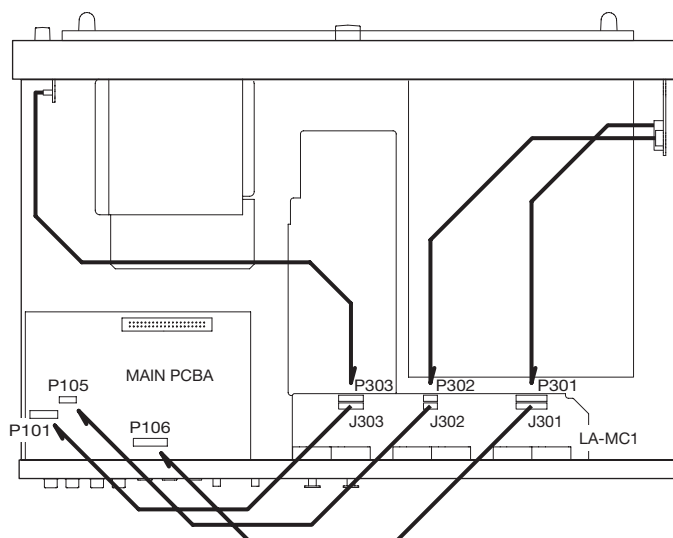
Connect the cable from J303 (7-pin) to P101.

11. LA-MC1からのケーブルをMAIN PCBAのコネクターに差し込みます。

J301 (9ピン) からのケーブルをP106に接続します。

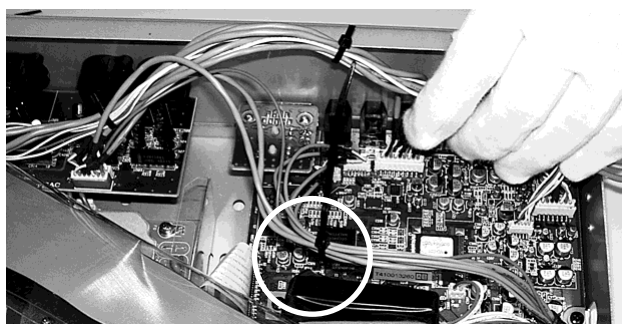
J302 (5ピン) からのケーブルをP105に接続します。

J303 (7ピン) からのケーブルをP101に接続します。



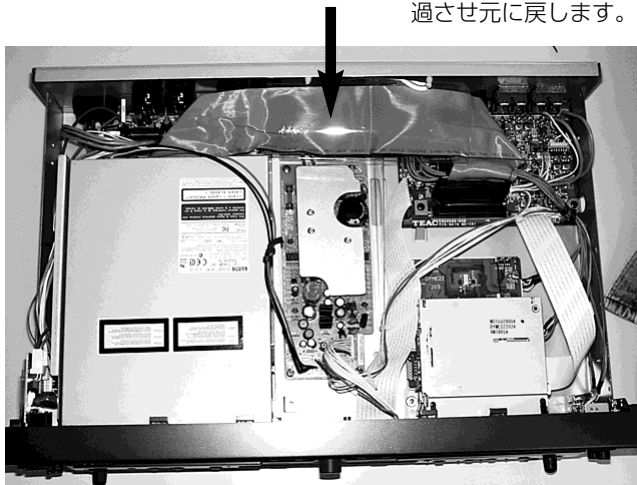
12. Bind the cables using cable ties at the four positions shown below.

12. ケーブルタイでケーブルをしばります。(4箇所)



13. Place the flat cable from the CD drive above the LA-MC1.

13. CDドライブのフラットケーブルをLA-MC1の上部を通過させ元に戻します。



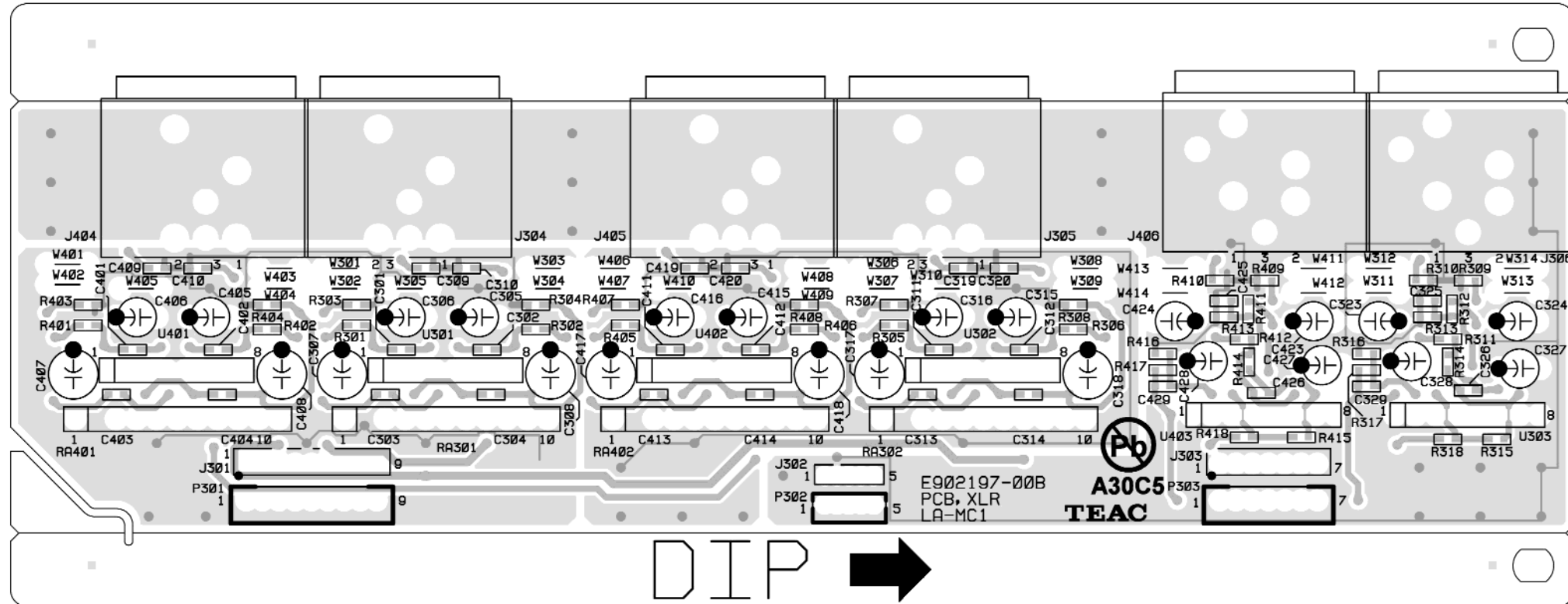
14. Secure the top cover to the MD-CD1.

14. 天板を元どおりに取り付けます。

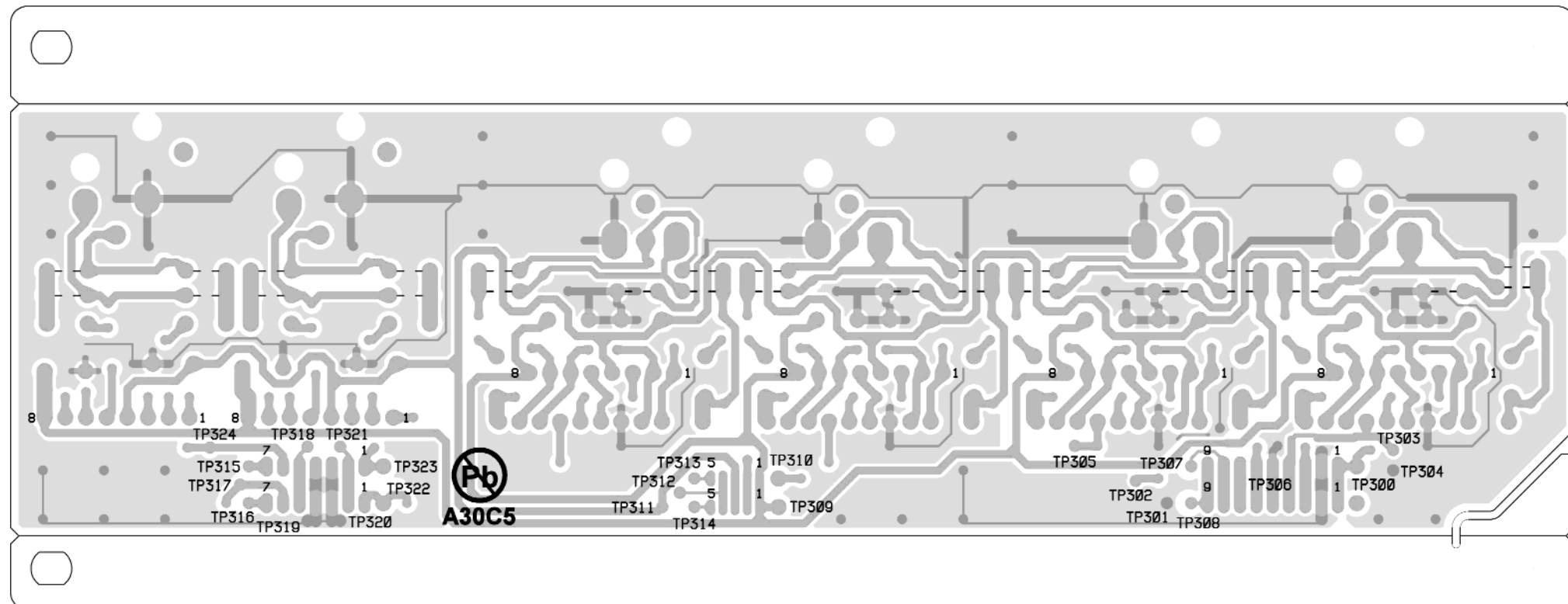
14. PC BOARDS AND PARTS LIST (LA-MC1)

基板図とパーツリスト(LA-MC1)

XLR PCB ASSY (SIDE 1)



XLR PCB ASSY (SIDE 2)



XLR PCB ASSY (LA-MC1)

REF.NO.	PARTS NO.	DESCRIPTION
		PCBA,XLR LA-MC1
	E952197-00A	PCBA,XLR LA-MC1
J301	E009633-00B	HARNESS ASSY,9PIN LA-MC1
J302	E009634-00A	HARNESS ASSY,5PIN LA-MC1
J303	E009890-00A	HARNESS ASSY,7P SAN-PHR S
J304	3E017310	PLUG,XLR M JY-5032A-030
J305	3E017310	PLUG,XLR M JY-5032A-030
J306	3E010320	JACK,XLR NC3FAH1
J404	3E017310	PLUG,XLR M JY-5032A-030
J405	3E017310	PLUG,XLR M JY-5032A-030
J406	3E010320	JACK,XLR NC3FAH1
P301	3E006130	CONNECT PLUG B9B-PH-K BLK
P302	3E007980	CONNECTOR ,B 5B-ZR
P303	3E003860	CONNECTOR,PLUG B7B-PH RED
RA301	R009785-00A	RES,ARRY,M-6277
RA302	R009785-00A	RES,ARRY,M-6277
RA401	R009785-00A	RES,ARRY,M-6277
RA402	R009785-00A	RES,ARRY,M-6277
U301	3S004860	IC NJM4580L (SIP)
U302	3S004860	IC NJM4580L (SIP)
U303	3S004860	IC NJM4580L (SIP)
U401	3S004860	IC NJM4580L (SIP)
U402	3S004860	IC NJM4580L (SIP)
U403	3S004860	IC NJM4580L (SIP)

15. INCLUDED ACCESSORIES (LA-MC1)

付属品 (LA-MC1)

INCLUDED ACCESSORIES (MD-CD1)

REF.NO.	PARTS NO.	DESCRIPTION	REMARKS
	D008371-00A	OUTLINE MNL,LA-MC1 [ALL]	