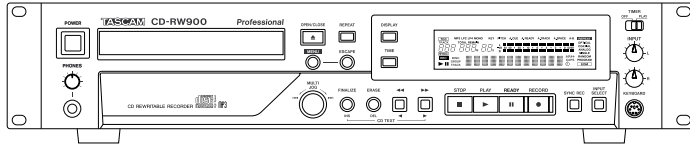


TASCAM

TEAC Professional Division



SERVICE MANUAL

CD-RW900/CD-RW901



CD Rewritable Recorder

CONTENTS

1. SAFETY INFORMATION	2
2. Specifications	3
3. Test Mode	5
4. Message Display glossary	10
5. Troubleshooting	12
6. Block Diagram	13
7. Exploded Views and Parts List	15
8. PC Boards and Parts List	19
9. Included Accessories	32

目次

1. SAFETY INFORMATION	2
2. 仕様	3
3. テストモード	5
4. メッセージ一覧	10
5. トラブルシューティング	12
6. ブロックダイアグラム	13
7. 分解図とパーツリスト	15
8. 基板図とパーツリスト	19
9. 付属品	32

INSTRUCTIONS FOR SERVICE PERSONNEL

BEFORE RETURNING APPLIANCE TO THE CUSTOMER, MAKE LEAKAGE-CURRENT OR RESISTANCE MEASUREMENTS TO DETERMINE THAT EXPOSED PARTS ARE ACCEPTABLY INSULATED FROM THE SUPPLY CIRCUIT.

1. SAFETY INFORMATION

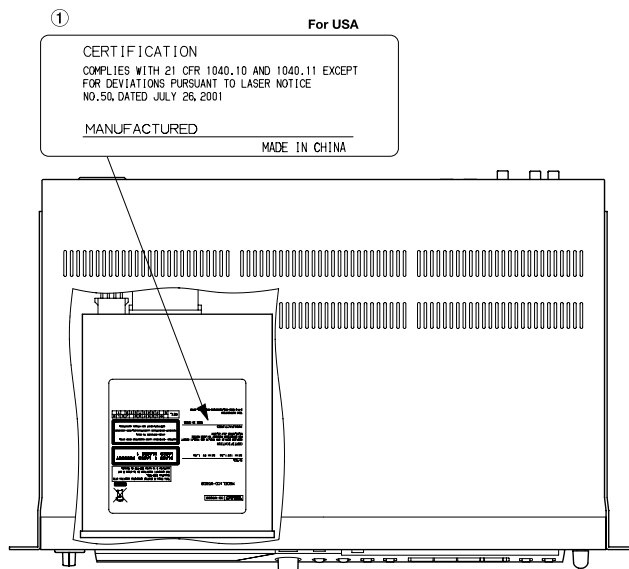
This product has been designed and manufactured according to FDA regulations "title 21, CFR, chapter 1, subchapter J, based on the Radiation Control for Health and Safety Act of 1968", and is classified as a class 1 laser product. There is no hazardous invisible laser radiation

during operation because invisible laser radiation emitted inside of this product is completely confined in the protective housings.

The label required in this regulation is shown .

●CAUTION

USE OF CONTROLS OR ADJUSTMENT OR PERFORMANCE OF PROCEDURES OTHER THAN THOSE SPECIFIED HEREIN MAY RESULT IN HAZARDOUS RADIATION EXPOSURE.



Optical pickup:	Type	: SF-W37SFT
	Manufacturer	: Sanyo Electric Co,Ltd
	Laser output	: Less than 0.7 mW on the objective lens(record)
	Wavelength	: 760 to 800 nm

2. SPECIFICATIONS

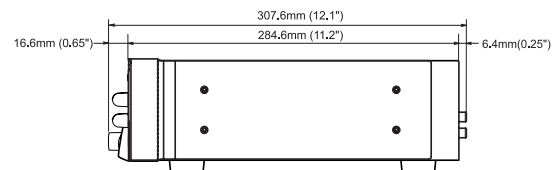
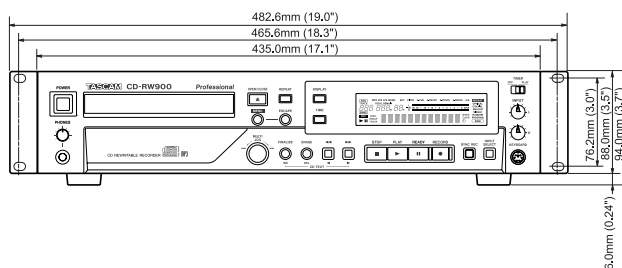
仕様

Recordable discs	CD-R, CD-R-DA, CD-RW, CD-RW-DA (High speed CD-RW is supported)	CDデッキ部定格 記録ディスク	CD-R, CD-R-DA, CD-RW, CD-RW-DA (CD-RW はHigh Speed に対応)
Quantization bit depth	16 bit	量子化ビット数	16bit リニア
Sampling frequency	44.1 kHz	サンプリング周波数	44.1 kHz
Frequency response	20 Hz~20 KHz ±0.8 dB (playback) ±1.0 dB (recording)	再生周波数特性	20Hz ~ 20KHz ± 0.8dB (再生時) ± 1.0dB (記録時)
S/N	95 dB (playback) 90 dB (recording)	S/N	95dB 以上 (再生時) 90dB 以上 (記録時)
Dynamic range	95 dB (playback) 90 dB (recording)	ダイナミックレンジ	95dB 以上 (再生時) 90dB 以上 (記録時)
Distortion	0.006 % (playback) 0.008 % (recording)	歪率	0.006% 以下 (再生時) 0.008% 以下 (記録時)
Channel separation	90 dB (playback) 80 dB (recording)	チャンネルセパレーション	90dB 以上 (再生時: 1kHz) 80dB 以上 (記録時: 1kHz)
Wow and flutter	< 0.001 % (unmeasurable)	ワウフラッター	測定限界以下 (0.001% 以下) 入出力定格
Analog inputs	Unbalanced input RCA pin Level -10 dBV (Full Scale -16 dB) Minimum input level -19 dBV (adjustable level at Full Scale -16 dB) Input impedance 22 k Ω \pm 10 % (unbalanced) (CD-RW901 Only) Balanced XLR-3-31 Level +4 dBu (Full Scale -16 dB) Minimum input level -5 dBu (adjustable level at Full Scale -16 dB) Input impedance 14 k Ω \pm 5 % (balanced)	アナログ入力 アンバランス入力 規定入力レベル 最小入力レベル 入力インピーダンス (CD-RW901 のみ) バランス入力 規定入力レベル 最小入力レベル 入力インピーダンス	RCA ピン - 10dBV (Full Scale - 16dB) - 19dBV 以上 (規定レベル (Full Scale - 16dB) に調整可 能な最小入力レベル) 22K Ω \pm 10% (不平衡)
Analog outputs	Unbalanced output RCA pin Level -10 dBV \pm 2 dB (Full Scale -16 dB) Maximum output level +6 dBV \pm 2 dB Output impedance 600 Ω \pm 10% (unbalanced) (CD-RW901 Only) Balanced XLR-3-32 Level +4 dBu (Full Scale -16 dB) Maximum output level +20 dBu \hat{A} 2 dB (Full Scale -16 dB) Output impedance 75 Ω \pm 5 % (balanced)	アナログ出力 アンバランス出力 規定出力レベル 最大出力レベル 出カインピーダンス (CD-RW901 のみ) バランス出力 規定出力レベル 最大出力レベル 出カインピーダンス	XLR-3-31 相当 + 4dBu (Full Scale - 16dB) - 5dBu 以上 (規定レベル (Full Scale - 16dB) に調整可能な最 小入力レベル) 14K Ω \pm 5% (平衡)
Phones output	Stereo (6.3 ϕ) 20 mW 32 Ω	ヘッドホン出力 ヘッドホン出力ステレオ標準 (6.3 ϕ)	20mW 以上、32 Ω 負荷
Digital input	Coaxial RCA pin jack (IEC-60958 Consumer use) Optical TOSLINK (IEC-60958 Consumer use)	デジタル入力 COAXIAL	RCA ピン (IEC-60958 コン シューマユース)

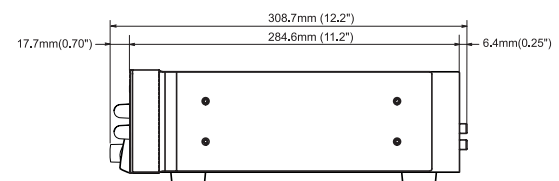
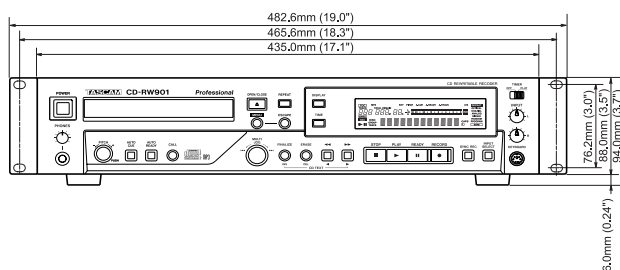
	(CD-RW901 Only)	OPTICAL	TOSLINK (IEC-60958 コンシューマユース)
Digital output	AES/EBU XLR-3-31 (IEC-60958 Professional use)	(CD-RW901 のみ)	
	Coaxial RCA pin jack (IEC-60958 Consumer use)	AES/EBU	XLR-3-31 相当 (IEC-60958 プロユース)
	Optical TOSLINK (IEC-60958 Consumer use)	デジタル出力	
	(CD-RW901 Only)	COAXIAL	RCA ピン (IEC-60958 コンシューマユース)
Keyboard	AES/EBU XLR-3-32 (IEC-60958 Professional use)	OPTICAL	TOSLINK (IEC-60958 コンシューマユース)
	Mini DIN 6 pin	(CD-RW901 のみ)	
		AES/EBU	XLR-3-32 相当 (IEC-60958 プロユース)
CONTROL I/O (CD-RW901 Only)	PARALLEL D-SUB 15 pin	KEYBOARD	Mini DIN 6pin
	RS-232C D-SUB 9 Pin	CONTROL I/O (CD-RW901 のみ)	PARALLEL D-SUB 15pin RS-232C D-SUB 9pin REMOTE IN 端子RC-RW901 専用
Power	U.S.A./Canada 120VAC, 60Hz	電源	100VAC、50/60Hz
	U.K./Erope 230VAC, 50Hz Australia 240VAC, 50Hz	消費電力	14W(CD-RW900) 16W(CD-RW901)
Power consumption	U.S.A./Canada 16 W(CD-RW900)	外形寸法	482.6 × 94 × 307.6mm (幅×高さ×奥行) (CD-RW900)
	U.K./Erope 18 W(CD-RW900) Australia 18 W(CD-RW900)		482.6 × 94 × 308.7mm (幅×高さ×奥行) (CD-RW901)
Dimensions (d x w x h)	U.S.A./Canada 17 W(CD-RW901)	重量	4.9kg(CD-RW900) 5.4kg(CD-RW901)
	U.K./Erope 19 W(CD-RW901) Australia 19 W(CD-RW901)		

Dimensional drawing 外形寸法図

CD-RW900



CD-RW901



3. Test Mode

テストモード

1. Getting into test mode

While holding down the PLAY,READY and ►► keys, switch on the power.

To turn the test mode off, switch off the power.

All check modes except for KEY CHECK mode can be exited by pressing the STOP key.

All of the tests listed below can be performed on CD-RW900 System Version 1.02 and above or CD-RW901 System Version 1.00 and above. With earlier versions, there are some test items that are not displayed.

2. Test mode menu

When running in test mode, the center encoder is available for selecting test items and confirming your selection.

The following items are available:

1. [DISPLAY CHK]
2. [KEY CHECK]
3. [ENCODER CHK]
4. [TIMER SW CHK]
5. [KEYBOARD CHK]
6. [REMOTE CHK]
7. [RS-232C CHK]
8. [PARALLEL CHK]
9. [EEP CHECK]
- 10.[DISC CHECK]
- 11.[VERSION CHK]

When an item is selected and you press the STOP key, you will go back to the test mode menu.

3. Test items explained

1) DISPLAY CHK

The FL display tube shows the following displays in sequence with each press of the DISPLAY key.

To turn off this selection, press the STOP key.

- 1st stage: "Push Display" shows.
- 2nd stage: FL display tube blacks out.
- 3rd stage: GRID 1 illuminated (INPUT, AUTO xxx, etc) .
- 4th stage: GRID 2 illuminated (level meter).
- 5th stage: GRID 3 illuminated (7-seg.Min, etc).
- 6th stage: GRID 4 illuminated (PLAY, READY, REC and other button symbols)
- 7th stage: Character display illuminated (vertical stripes)
- 8th stage: Character display illuminated (horizontal stripes)
- 9th stage: Character display illuminated (checkered flag)
- 10th stage: Character display fully illuminated

Press again the DISPLAY key to terminate DISPLAY CHK.

2) KEY CHECK

Press keys in sequence as the FL display tube shows.

When you have sequenced through all keys, the KEY CHECK process automatically ends.

Pressing the ENTER key (MULTI JOG) lets you quit the KEY CHECK mode.

1. テストモードへの入り方

「PLAY」と「READY」と「►►」キーを押しながら電源を入れる。

テストモードは電源OFFで終了する。

KEY CHECKを除き、全てのモードは「STOP」キーを押すと終了する。

全てのテストが完全に実行可能なSystem Versionは、CD-RW900 System Version 1.02／CD-RW901 System Version 1.00以降から有効です。それ以前のバージョンでは表示されない項目も存在します。

2. テストモードメニュー

テストモードに入ったら、センターエンコーダでテスト項目を選択、決定する。

選択項目は以下の通りである。

1. 「DISPLAY CHK」
2. 「KEY CHECK」
3. 「ENCODER CHK」
4. 「TIMER SW CHK」
5. 「KEYBOARD CHK」
6. 「REMOTE CHK」
7. 「RS-232C CHK」
8. 「PARALLEL CHK」
9. 「EEP CHECK」
10. 「DISC CHECK」
11. 「VERSION CHK」

選択状態で「STOP」キーを押すことで選択項目に戻る。

3. 各テストモードの説明

1) DISPLAY CHK

「DISPLAY」キーを押す毎に、FL管にGRID、キャラクター部をまとめて表示する。

「STOP」キーにてテストモードは終了する。

第1段階：「Push Display」を表示

第2段階：FL管消灯

第3段階：GRID 1 点灯 (INPUT,Auto ×××等)

第4段階：GRID 2 点灯 (レベルメーター)

第5段階：GRID 3 点灯 (7seg Min等)

第6段階：GRID 4 点灯 (PLAY,READY,RECマーク*等)

第7段階：キャラクター 点灯 (縦縞)

第8段階：キャラクター 点灯 (横縞)

第9段階：キャラクター 点灯 (チェッカーフラグ)

第10段階：キャラクター 全点灯

再度「DISPLAY」キーを押すとDISPLAY CHKを終了する。

2) KEY CHECK

FL管に表示されたキーを順次押してチェックを行う。最後までキーチェックを行うと、自動的にKEY CHECKを終了する。

「ENTER」キー (MULTI JOG) を押すとKEY CHECKモードを終了する。

3) ENCODER CHK

(With the CD-RW900, test on the pitch encoder is not available.)

The FL display tube shows how to operate which encoder in this order:

- (1) Rotate the encoder counterclockwise over a distance of 3 clicks.
- (2) Rotate the encoder clockwise over a distance of 3 clicks.
- (3) Push the encoder.
- (4) Rotate the pice encoder counterclockwise over a distance of 3 clicks.
- (5) Rotate the pich encoder clockwise over a distance of 3 clicks.
- (6) Push the pich encoder.
- (7) To turn off this selection.

4) TIMER SW CHK

This shows the current control switch position.

Set the control switch to ON and OFF to check to see if "TIMER SW ON" and "TIMER SW OFF" are displayed, respectively.

5) KEYBOARD CHK

As with KEY CHECK, press keys as the FL display tube shows. Unlike with KEY CHECK, you don't need to check all keys.

6) REMOTE CHECK

At the press of any key when "Key Waiting" is displayed, the FL display tube shows the key pressed.

When you press and hold down a key, the related display blinks.

7) RS-232C CHK

(With the CD-RW900, this test is not available.)

This checks data send/receive through RS-232C using a loop jig. Plug in a loop jig (D-sub 9-pin connector with pins 2 and 3 shorted).

To get the check process started, press the ENTER key when "Data Send?" is displayed.

Depending on whether the check is successful or not, either of the following will be displayed:

- OK : "RS-232C Good"
- NG : "Time Out!!"

8) PARALLEL CHECK

(With the CD-RW900, this test is not available.)

At the press of any key when "Key Waiting" is displayed, the FL display tube shows the key pressed and the corresponding tally signal is sent out.

Key pressed	: Tally signal sent out
STOP	: STOP
PLAY	: PLAY
READY	: READY
RECORD	: RECOAD
PREVIOUS	: EOM
NEXT	: EOM + STOP
CALL	: EOM + READY
FADER START	: EOM + PLAY

3) ENCODER CHK

(CD-RW900では、ピッチエンコーダーのテストは行いません。)

FL管にて操作するべきエンコーダーと方法が表示される。順番は

- (1) 「エンコーダーの左回し、クリック3回分」
- (2) 「エンコーダーの右回し、クリック3回分」
- (3) 「エンコーダーのプッシュ」
- (4) 「ピッチエンコーダーの左回し、クリック3回分」
- (5) 「ピッチエンコーダーの右回し、クリック3回分」
- (6) 「ピッチエンコーダーのプッシュ」
- (7) テストモード終了

4) TIMER SW CHK

現在の位置を表示する。

ON側にある場合は「TIMER SW ON」、OFF側にある場合は「TIMER SW OFF」と表示し、両方表示されることを確認する。

5) KEYBOARD CHK

「KEY CHECK」と同様にFL管に表示しているキーを押す。「KEY CHECK」と異なりすべてのキーをチェックする必要はない。

6) REMOTE CHECK

「Key Waiting」表示中に任意のキーを押すと、FL管に押されたキーを表示する。

押し続けると、キー表示が点滅する。

7) RS-232C CHK

(CD-RW900ではテストを行いません。)

RS-232Cの送受信をループ治具で確認を行う。

ループ治具 (D-Sub 9pinコネクタの2ピンと3ピンをショートした物) を接続する。

「Data Send?」表示中に、「ENTER」キーで実行する。

OK : 「RS-232C Good」

NG : 「Time Out!!」

上記、どちらかを表示する。

8) PARALLEL CHECK

(CD-RW900ではテストを行いません。)

「Key Waiting」表示中に任意のキーを押すと、FL管に押されたキーを表示し、タリーを出力する。

入力キー	: 出力タリー
STOP	: STOP
PLAY	: PLAY
READY	: READY
RECORD	: RECOAD
PREVIOUS	: EOM
NEXT	: EOM + STOP
CALL	: EOM + READY
FADER START	: EOM + PLAY

9) EEP CHECK

- (1) [DEFAULT]
Initial setting of EEP ROM. For use before shipment.
- (2) [DEF PARA]
Initial setting of EEP ROM. Total play and record times not initialized.
- (3) [CLR TIME]
Only total play and record times on CD are cleared. This option is used when the CD drive is replaced at a TEAC service center.

10) DISC CHECK

- ① "Disc Set" is displayed and the disc tray automatically opens, then insert a disc on the tray and press the OPEN/CLOSE key to close the tray (you can also close the tray with the hand).
- ② The disc is checked while "Disc Read" is displayed and data on the disc is displayed as "ATIP=xxxxxx" before the tray automatically opens.

11) VERSION CHECK

As you rotate the center encoder, the following are displayed:

"SYS Ver xx.xx"	System microcomputer version
"KEY Ver xx.xx"	Key microcomputer version
"DRV Ver xx.xx"	Drive microcomputer version
"DRV xxxxxxxx"	Drive model number
"BUILD xxxx"	Build version
"PTIME=xxxh"	Total playback time
"RTIME=xxxh"	Total record time
"FIRM=xxxxx"	SYS F/W Model name

4. FIRMWARE UPDATE**1) Creating an update CD**

- Prepare a blank CD-R disc, as well as a system capable of creating data CDs.
- Download the latest version of the firmware from a given location to PC available.
- Use the "Disc at once" method that complies with ISO9660 Level 1: MS-DOS compatible.
- Burn the downloaded file "RW900_0102.MOT", "RW901_0100.MOT" or higher onto a blank CD-R for SYSTEM update disc.
Burn the downloaded file "W58TB1TA.ab f" or higher onto a blank CD-R for DRIVE update disc.

NOTE: Be careful that the mains power supply to the unit is not interrupted during the update process. Otherwise the firmware data of SYSTEM or DRIVE can be damaged and physical replacement of the related Flash Rom becomes unavoidable.

9) EEP CHECK

- (1) [DEFAULT]
EEP ROMの初期化設定。工場出荷用。
- (2) [DEF PARA]
EEP ROMの初期化設定。ただし、再生時間、記録時間の積算時間は初期化しない。
- (3) [CLR TIME]
CDの再生&記録積算時間だけの初期化。サービスにてCDドライブを交換したときに使用。

10) DISC CHECK

- ① 「Disc Set」を表示しトレイが自動的にオープンするので、準備したディスクをトレイにのせ、「OPEN/CLOSE」キーでトレイを閉める。(手でトレイを閉めることも可能。)
- ② 「Disc Read」と表示中に挿入されたディスクをチェックし、チェックしたディスク情報を「ATIP=xxxxxx」と表示し、トレイが自動的にオープンする。

11) VERSION CHK

エンコーダーを回すことにより、下記が表示されます。

「SYS Ver xx.xx」	System マイコンバージョン
「KEY Ver xx.xx」	Key マイコンバージョン
「DRV Ver xx.xx」	Drive マイコンバージョン
「DRV xxxxxxxx」	Drive 型番
「BUILD xxxx」	Build バージョン
「PTIME=xxxh」	総再生時間
「RTIME=xxxh」	総録音時間
「FIRM=xxxxx」	SYS F/W モデル名

4. ファームウェアアップデート**1) アップデート用ディスク作製。**

- ① 「何も書き込まれていないCD-Rメディアと、データCDを記録できる環境を用意する。
- ② UPDATEする最新バージョンのファームウェアを所定の場所からダウンロードしPCに取り込む。
- ③ CD-Rへの記録フォーマットは、ISO9660 Level 1: MS-DOS 互換、Disc at onceを使用。
- ④ SYSTEMアップデートディスクとしてダウンロードファイル "RW900_0102.MOT"、"RW901_0100.MOT"、またはそれ以降を記録する。DRIVEアップデートディスクとしてダウンロードファイル "W58TB1TA.ab f"、またはそれ以降を記録する。

注意： アップデート中に不用意に電源が切れないための注意が必要。アップデート中に電源が切れると、SYSTEMまたはDRIVEのファームウェアデータが破壊され、関連フラッシュロムの交換が必要となる。

2) Getting into update mode

While holding down the STOP, RECORD and SYNC REC keys, switch on the power.

3) Update mode menu options

After entering update mode, use the encoder to select options and confirm your selection. The following options are provided.

SYSTEM UP
DRIVE UP

5. Update Procedure

1) SYSTEM UP

This updates the SYSTEM.

- ① Press the ENTER key when "Sys Update?" is displayed.
- ② "Disc Set" is displayed and the disc tray automatically opens, then insert the prepared disc on the tray and press the OPEN/CLOSE key to close the tray (you can also close the tray with the hand).
- ③ "File Check" is displayed and the disc starts being checked and, the current and new firmware version numbers are displayed as "xx.xx -> yy.yy" in 4 digits numerals when it is identified as a proper update file. Then press the ENTER key to get the update process started. (If the disc is renamed "FLASH.MOT", the update version is displayed as "XXXX" - not numerals but fixed alphabet of X).
- ④ During the update process, sector numbers being written to the FLASH ROM are displayed and, when the process is over, "Complete" is displayed.
- ⑤ After the update has been completed, switch off the power, then switch it back on.

* The model name of the update disc file is compared during "File Check" process and ③ is displayed in case the model name is identified. This is effective for the update disc on that the downloaded file name of "RW900_xxxx.MOT"/"RW901_xxxx.MOT" is burnt without any alteration. In case the model name of the update disc file is not identified by the current firmware, "Fail" is displayed and update cannot be fulfilled.

* In case SYSTEM PCBA of sister model is needed to diverge, re-create the update disc with burning the download file with changing Volume label of PC to "UPDATE" and renaming the file as "FLASH.MOT". To use the update disc burnt such method, the update can be done regardless the model.

2) アップデートモードへの入り方

「STOP」と「RECORD」と「SYNC REC」キーを押したまま電源を入れる。

3) アップデートモードメニュー

アップデートモードに入った後、エンコーダで項目を選択し、決定する。選択項目は以下の通りである。

「SYSTEM UP」
「DRIVE UP」

5. アップデート手順

1) 「SYSTEM UP」

SYSTEMのバージョンアップを実行する。

- ① 「Sys Update?」と表示されている状態で「ENTER」キーを押す。
- ② 「Disc Set」を表示しトレイが自動的にオープンするので、準備したディスクをトレイに乗せ「OPEN/CLOSE」キーでトレイを閉める。(手でトレイを閉めることも可能である。)
- ③ 「File Check」表示中に挿入されたディスクをチェックし、正しいアップデートファイルと認識すると「xx.xx->yy.yy」のように、現行バージョンと新バージョンが4桁数字で表示される。「ENTER」キーで実行する。(ファイル名を「FALSH.MOT」にしたディスクの場合、数字では無く、アルファベットのXXXX表示となる。)
- ④ 実行中はFLASH ROMの書き込みセクタナンバーを表示し「Complete」表示で終了となる。
- ⑤ バージョンアップ後は電源を入れ直して再起動してください。

※ 「File Check」表示時にはアップデートディスクのファイル機種名の確認を行い、機種名が一致すれば③の表示となる。これは、ダウンロードファイルのファイル名、「RW900_xxxx.MOT」/「RW901_xxxx.MOT」をそのまま記録したアップデートディスクの場合に有効となる。実行機種ファームウェアと機種名が異なる場合、「Fail」と表示しアップデートが実行できません。

※ 姉妹機のSYSTEM PCBAを使用する必要がある時は、ダウンロードファイルをディスクに記録の際、PCのボリュームラベルを「UPDATE」、ファイル名を「FLASH.MOT」とリネームしたものを作製する。そのディスクを使用すれば、機種にとらわれずアップデート可能となる。そのディスクを使用すれば、機種にとらわれずアップデート可能となる。

2) DRIVE UP

This updates the drive.

- ① Record in advance the updater file on a disc with a volume label of UPDATE and under a file name of W58xxxx.ABF.
- ② When "Drv Update?" is displayed, press the ENTER key.
- ③ "Dist Set" is displayed and the disc tray automatically opens, then insert the prepared disc on the tray and press the OPEN/CLOSE key to close the tray (you can also close the tray with the hand).
- ④ "File Check" is displayed and the disc starts being checked and, when it is identified as an updater file, the current and update versions are displayed as "xx.xx > xx.xx", then press the ENTER key to get the update process started.
- ⑤ During the update process, "Drive Update" is displayed blinking and, when the process is over, "Complete" is displayed.
- ⑥ After the update has been completed, switch off the power, then switch it back on.

* Unlike with the system firmware, the drive firmware is prohibited in any case from being updated on firmware whose drive model number differs from that on the updater disc.

7. Getting version display mode entered

Hold down the ◀◀ and ESCAPE keys and switch on the power.

When the version display mode is engaged, select options and confirm your selection with the encoder. The following options are provided.

SYS Ver xx.xx : System microcomputer version
 DRV Ver xx.xx : Drive microcomputer version

2) 「DRIVE UP」

DRIVEのバージョンアップを実行する。

- ① バージョンアップ元のファイルはボリュームラベル「UPDATE」、ファイル名「W58xxxx.ABF」にして、ディスクに記録しておく。
 - ② 「Drv Update?」と表示されている状態で「ENTER」キーを押す。
 - ③ 「Disc Set」を表示しトレイが自動的にオープンするので、準備したディスクをトレイに乗せ「OPEN/CLOSE」キーでトレイを閉める。(手動でトレイを閉めることも可能である。)
 - ④ 「File Check」と表示中に挿入されたディスクをチェックし、アップデートファイルと認識すると「xx.xx->xx.xx」と現行バージョン、アップデートバージョン表示するので「ENTER」キーで実行する。
 - ⑤ 実行中は「Drive Update」を点滅表示し「Complete」表示で終了となる。
 - ⑥ バージョンアップ後は電源を入れ直して再起動してください。
- ※ DRIVEファームウェアはいかなる場合も、SYSTEMファームウェアと異なり、ドライブ型番が異なるファームウェアでのアップデートを禁止しています。

7. バージョン表示モードへの入り方

「◀◀」と「ESCAPE」キーを押したまま電源を入れる。バージョン表示モードに入った後、エンコーダで項目を選択し、決定する。選択項目は以下の通りである。

「SYS Ver xx.xx」 : Systemマイコンバージョン
 「DRV Ver xx.xx」 : Drive マイコンバージョン

4. Message Display glossary

メッセージ一覧

Error messages (エラーメッセージ)

Message	Details / response(意味/対処方法)
Can't Rec!	Cannot record. Either erase the contents of the disc (for a CD-RW), or use a different recordable disc.
	録音できません。ディスクの内容を消去するか (CD-RW の場合)、録音可能なディスクに交換してください。
Disc Error!	The disc has malfunctioned. Please replace with a new disc.
	ディスクに何らかの問題があります。ディスクを交換してください。
Disc Full!	No recording time remaining, or no recordable track is left on the disc.
	録音用ディスクに録音可能な時間、またはトラックがないため、録音できません。
Text Full!	No space to input the letters.
	文字数が上限に達しました。
Sure? Text!	The text data is not written on the disc yet. Open the tray to cancel the text you entered or perform the finalize operation to write the data to the disc.
	TEXT 編集後、ファイナライズせずにトレイをオープンしようとしています。問題なければ再度OPEN/CLOSE キーを押してください。
Drive Error!	There is a problem in the drive.
	CD-RW ドライブに問題があります。
D-IN UNLOCK!	The digital input is not connected. Turn on the power of the equipment connected to DIGITAL IN.
	DIGITAL IN 端子にデジタル機器が接続されていません (または接続されたデジタル機器の電源がオフになっています)。デジタル機器の接続と電源をお確かめください。
Not Audio!	There is no audio signal from DIGITAL IN.
	DIGITAL IN 端子からの入力信号がオーディオ信号ではありません。
Erase Error!	An error occurred while erasing.
	消去中にエラーが発生しました。
Not Fs44.1k!	The sampling frequency of the digital input is not 44.1 kHz. Please turn the SRC on.
	デジタル入力のサンプリング周波数が44.1kHz ではありません。SRC をオンにしてください。
PGM Empty!	There is no program.
	プログラムされていません。
PGM Full!	No new programs can be created.
	既に99 曲プログラムされています。
Can't Edit!	Editing cannot be performed due to operational restrictions.
	操作の制限により、編集が実行できません。
Can't sel!	Menu selection cannot be performed due to selection restrictions.
	選択禁止状態のため、メニューなどの選択ができません。
Rec Error!	There was an error during recording. Please re-record.
	録音中にエラーが発生しました。録音をやり直してください。
No DIR!	There is no directory that contains a file.
	ファイルが存在するディレクトリがありません。
Decode Err!	The MP3 file cannot be played back.
	MP3 ファイルの再生に失敗しました。

Message	Details / response(意味/対処方法)
Format Err!	The disc is in a format that the CD-RW900/CD-RW901 cannot read.
	本機では読み取り不可能な形式です。
EXT CLK Err! (CD-RW901 only)	Can not synchronize with the digital input clock from the selected source. Check the connection with the source unit.
	INPUT SELECT で選択されている録音ソースからのデジタルの入カクロックに同期できません。クロック供給源となる機器との接続をお確かめください。

Messages during operations (動作メッセージ)

Message	Statement (対処方法)
Blank Disc	A blank recordable disc has been inserted.
	何も録音されていないディスクがセットされています。
Complete	An operation such as finalize or erase has been successfully completed.
	ファイナライズまたは消去などが完了しました。
Now OPC*	Calibration is being performed to operate recording properly.
	最適な状態で録音するため、使用ディスクの特性に合わせてキャリブレーションを行っています。
Disc Repair	The disc is being repaired, and this operation will take a long time. Please do not turn off the power of the CD-RW900/CD-RW901 until it finishes.
	記録中に電源がオフになった等、何らかの理由によりPMAが記録できなかったCD-R メディアに対し、修復処理をしています。この処理は、記録された内容を全て確認するため非常に時間がかかりますので、途中で電源をオフにしないでください。
PMA Writing*	The recorded content is being written to the disc.
	録音した内容をディスクに記録しています。
TOC reading	The table of contents data is being read.
	TOC 情報を読み取り中です。
Incomplete! (CD-RW901 only)	ISRC or RID codes have not been read by the unit, or there is no code on the disc.
	ISRC コード、RID コードの読み込みが完了していない、または存在しません。
48k Fs Adj (CD-RW901 only)	The 48k Fs adjustment function is on.
	48k Fs アジャスト機能がオンです。

*OPC=Optimum power Control

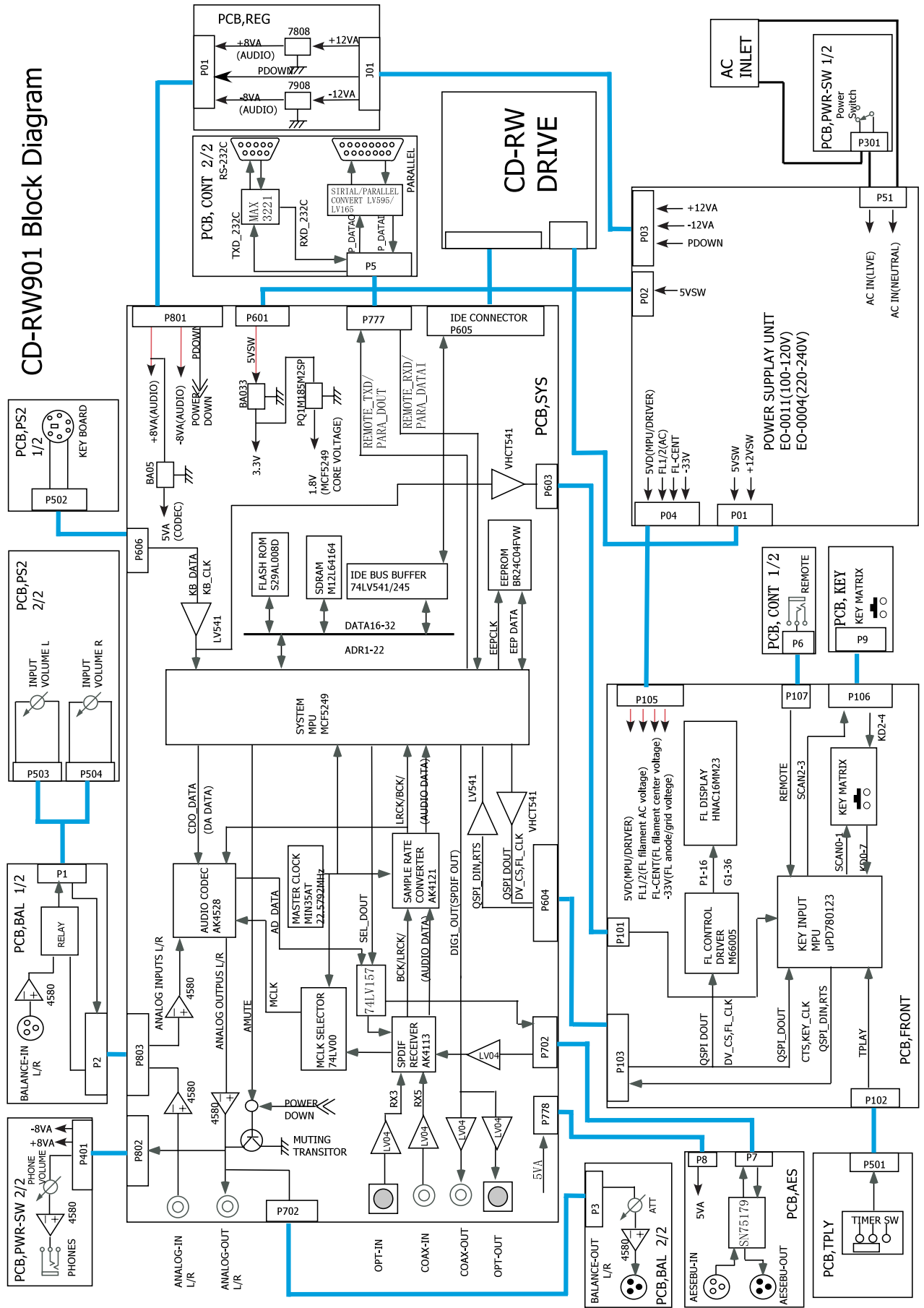
*PMA=Program memory Area

5. Troubleshooting

トラブルシューティング

Symptom	Possible cause and remedy	症状	対処方法
There is no power to the unit.	Please check the power cord is properly plugged in.	電源が入らない	電源プラグがしっかりと差し込まれていますか？
"Disc Error!" is displayed.	The disc may be dirty. Please replace the disc.	"Disc Error!" が表示される	ディスクが汚れていませんか？。ディスクを掃除するか交換してください。
Playback is not possible.	This may be due to condensation. In this case, remove the disc, turn the power on and wait a few hours, then try again.	再生できない	結露していませんか？結露している場合はディスクを取り出して、電源をオンにしたまま数時間放置してください。
No sound is output.	<ul style="list-style-type: none"> • Confirm the connections with the audio system. • Check the volume level, and proper amplifier operation. 	音が出ない	モニターシステムとの接続をもう一度確認してください。また、アンプの音量を確認してください。
Recording is not possible.	<ul style="list-style-type: none"> • Confirm the connections with the audio system. • Adjust the recording level. • The disc may be for playback only. Please replace with a recordable disc. 	録音できない	<ul style="list-style-type: none"> • 接続をもう一度確認してください。 • 録音レベルを調節してください。
Noise or static can be heard.	Please re-position the unit away from strong source of magnetism such as a television.		<ul style="list-style-type: none"> • 再生専用のCD には録音できません。録音用CD と交換してください。
The CD-RW900/CD-RW901 does not retain settings.	While settings are retained each time they are made, in some case they will not be retained when the power is turned off too soon. To prevent this from happening, do not turn off the power right after making a setting.	設定を変えたのに記憶されていない	本機では、モード設定を変更するたびにバックアップしていません。電源を切るタイミングによってはバックアップに失敗してしまう場合がありますので、変更した直後に電源を切ることはおやめください。
		雑音がする	テレビなど強い磁気を帯びたものから十分離して設置してください。

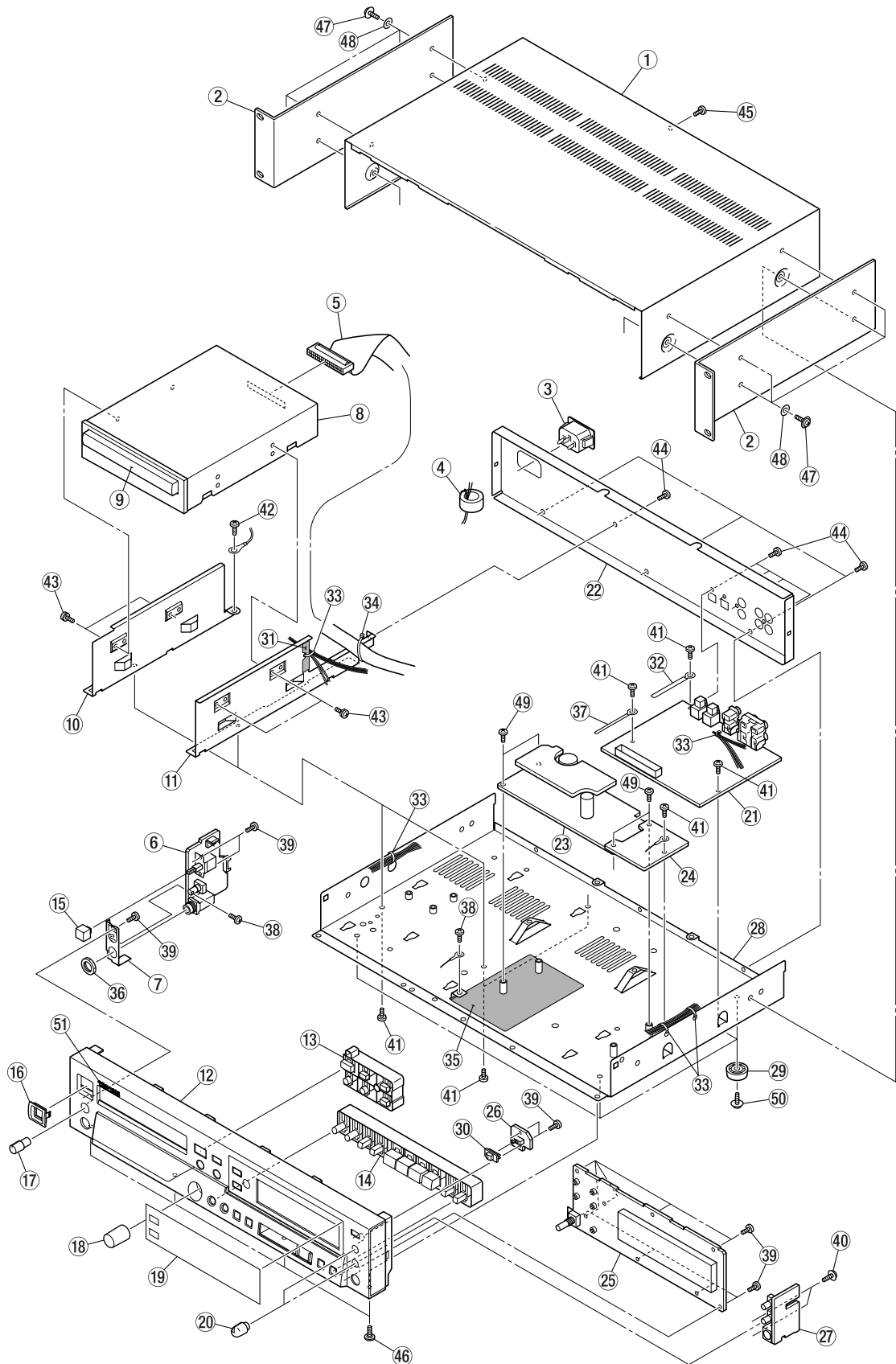
CD-RW901 Block Diagram



7. EXPLODED VIEWS AND PARTS LIST

分解図とパーツリスト

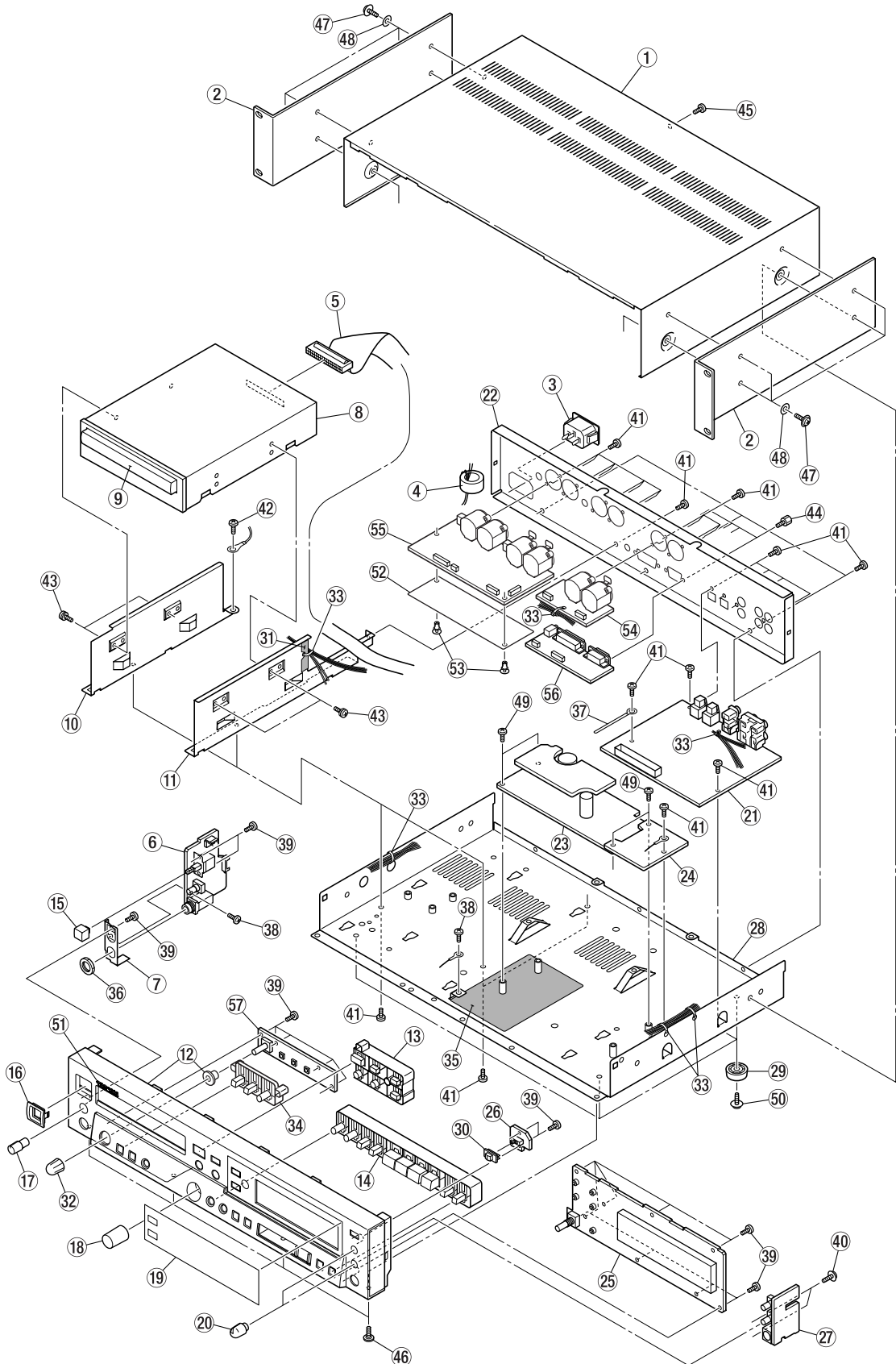
EXPLODED VIEW-1 (CD-RW900)



EXPLODED VIEW-1 (CD-RW900)

REF.NO.	PARTS NO.	DESCRIPTION	REMARKS
1- 1	3M0058120C	BONNET RW800B G	
1- 2	3M0073200E	RACK MOUNT ANGLE, RM5 G	
1- 3	Y00302400A	AC, INLET ASSY 900	
1- 4	3E010000	FER. CORE B18T 25X12X15 G	
1- 5	E00942500B	HARNESS ASSY, 80P 1DE G	
1- 6		PCB ASSY, PWR SW RW900.....	GATHER PCB A, RW900(Refer to page 26)
1- 7	M02259800B	BRACKET, GND(L) 900 G	
1- 8	M02325000B	DRIVE ASSY, CDRW58DBT00	
	V00141900A	SV DRIVE, CD-W58DBT00 G	
	D00908100B	SOFTWARE SPEC, AV W58DBT00	
1- 9	M02038120B	PANEL, TRAY 900 G	
1- 10	M01890000E	BRACKET, DRIVE(L) MCD1 G	
1- 11	M01890100B	BRACKET, DRIVE(R) MCD1 G	
1- 12	M02259400E	FRONT PANEL, (VO) 900 G	
1- 13	M02259600B	BUTTON, OPCLS 900 G	
1- 14	M02259700B	BUTTON, OPE 900 G	
1- 15	M01335100A	BUTTON, POWER CDRW402 G	
1- 16	M01334900A	ESCUTCHEON, POWER CDRW402 G	
1- 17	M01891300B	KNOB, VOLUME MCD1 G	
1- 18	3M0089830A	KNOB D15 JOG N66 RW2K G	
1- 19	M02259500B	WINDOW, FL 900 G	
1- 20	M01898806A	KNOB, TRIM N61/N66 G	
1- 21	E95246000A	PCB ASSY, SYS RW900	
1- 22	M02237402A	REAR PANEL, 900 G	
1- 23	△ E00989200B	SW RGLTD PS, E00011 UL	
1- 23	△ E00646800B	SW RGLTD PS, E0-0004 EUR	
1- 24		PCB ASSY, REG CDR632.....	GATHER PCB A, REG CDR632(Refer to page 29)
1- 25	E95260400A	PCB ASSY, FRONT RW900.....	GATHER PCB A, FRONT RW900(Refer to page 28)
1- 26		PCB ASSY, TPLY RW900.....	GATHER PCB A, RW900(Refer to page 26)
1- 27		PCB ASSY, PS2 RW900.....	GATHER PCB A, RW900(Refer to page 26)
1- 28	3M0057940A	CHASSIS, MAIN 632 G	
1- 29	3M001950	FOOT, 21MM G	
1- 30	M01891400A	KNOB, SLIDE WIDE G	
1- 31	M02321300A	SHEET, HIMELON 900 G	
1- 32	3M0102200A	WIRE CLAMP WL450T G	
1- 33	3M000870	CABL BAND, 100MM DS8432G	
1- 34	3M024110	CABLE BAND, 160MM G	
1- 35	M02295100A	SHEET, BARRIER SWPWR G	
1- 36	3M0131000A	NUT, M12X2.3 G	
1- 37	3M0182200A	HARNESS CLIP 4.2*7.5*70G	
1- 38	B00199405A	SCREW, BPB 3*5 FZC G	
1- 39	B00199008A	SCREW, BPP 3*8 FZC G	
1- 40	B00208908A	SCREW, PPU 3*8 FZB G	
1- 41	B00199708A	SCREW, BPB 3*8 FZB G	
1- 42	B00199508A	SCREW, BPB 4*8 FZC G	
1- 43	B00207806A	SCREW, BPAA 3*6 FZC G	
1- 44	B00199708A	SCREW, BPB 3*8 FZB G	
1- 45	B00170608A	SCREW, VPCR 3*8 FZB G	
1- 46	B00117800A	SCREW, DPB M3*8 FZC	
1- 47	B00197612A	SCREW, PPSU 3*12 FZB G	
1- 48	3M002020	FIBER WSHR, 3X8X0.3T BLK	
1- 49	B00174006A	SCREW, BPA 3*6 FZC G	
1- 50	B00197806A	SCREW, PPSU 3*6 FZC G	
1- 51	3M0134900A	BADGE TASCAM SILVER G	

EXPLODED VIEW-2 (CD-RW901)



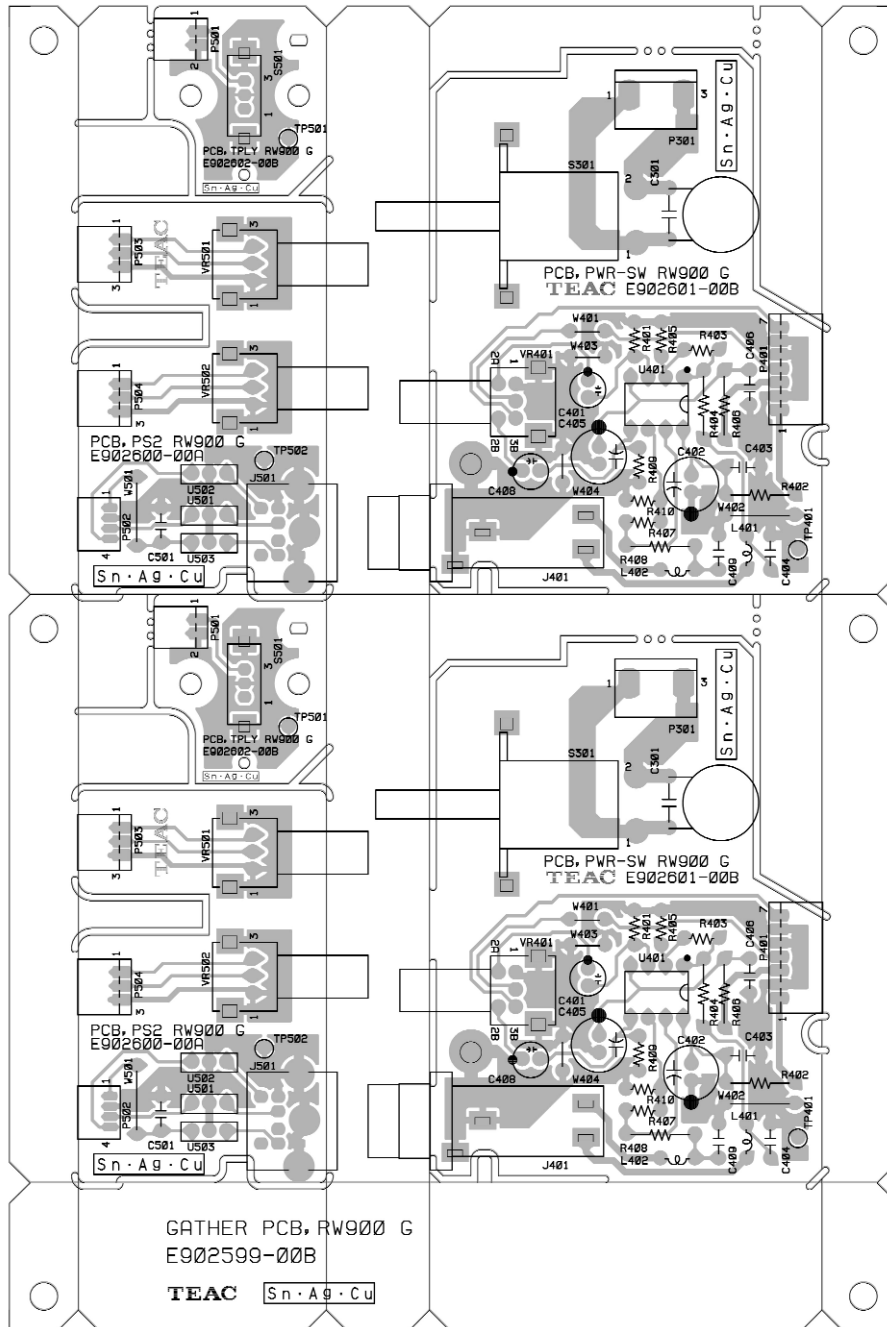
EXPLODED VIEW-2 (CD-RW901)

REF.NO.	PARTS NO.	DESCRIPTION	REMARKS
2-1	3M0058120C	BONNET RW800B G	
2-2	3M0073210E	RACK MOUNT ANGLE,N64 G	
2-3	Y00302400A	AC,INLET ASSY 900	
2-4	3E010000	FER.CORE B18T 25X12X15 G	
2-5	E00942500B	HARNESS ASSY,80P 1DE G	
2-6		PCB ASSY,PWR-SW RW900	GATHER PCB A, RW900(Refer to page 26)
2-7	M02259800B	BRACKET,GND(L) 900 G	
2-8	M02325000C	DRIVE ASSY,CDW58DB-T00	
2-9	M02038120B	PANEL,TRAY 900 G	
2-10	M01890000G	BRACKET,DRIVE(L) MCD1 G	
2-11	M01890100B	BRACKET,DRIVE(R) MCD1 G	
2-12	M02259402B	FRONT PANEL,(VO) 901 G	
2-13	M02259600B	BUTTON,OPCLS 900 G	
2-14	M02259700B	BUTTON,OPE 900 G	
2-15	M01335100A	BUTTON,POWER CD-RW402 G	
2-16	M01334900A	ESCUTCHEON,POWERCD-RW402G	
2-17	M01891300B	KNOB,VOLUME MCD1 G	
2-18	3M0089830A	KNOB D15 JOG N66 RW2K G	
2-19	M02259500B	WINDOW,FL 900 G	
2-20	M01898806A	KNOB,TRIM N61/N66 G	
2-21	E95246030A	PCB ASSY,SYS RW901	(Refer to page 27)
2-22	M02237403B	REAR PANEL,901 G	
2-23	△ E00646800B	SW RGLTD PS,EO-0004 EUR	
2-23	△ E00989200B	SW RGLTD PS,EO-0011 UL	
2-24		PCB ASSY,REG CDR632.....	GATHER PCB A, REG CDR632(Refer to page 29)
2-25	E95276100A	PCB ASSY,FRONT RW901	GATHER PCB A,FRONT RW901(Refer to page 28)
2-26		PCB ASSY,TPLY RW900	GATHER PCB A, RW900(Refer to page 26)
2-27		PCB ASSY,PS2 RW900	GATHER PCB A, RW900(Refer to page 26)
2-28	3M0057940A	CHASSIS,MAIN 632 G	
2-29	3M001950	FOOT,21MM G	
2-30	M01891400A	KNOB,SLIDE WIDE G	
2-31	M02321300A	SHEET,HIMELON 900 G	
2-32	M01534710A	KNOB,ENCORDER N66 G	
2-33	3M000870	CABL BAND,100MM DS-8432-G	
2-34	M02353800A	BUTTON,OPE 901 G	
2-35	M02295100A	SHEET,BARRIER SWPWR G	
2-36	3M0131000A	NUT, M12X2.3 G	
2-37	3M0182200A	HAR NESS CLIP 4.2*7.5*70G	
2-38	B00199405A	SCREW,BPB 3*5 FZC G	
2-39	B00199008A	SCREW,BPP 3*8 FZC G	
2-40	B00208908A	SCREW,PPPU 3*8 FZB G	
2-41	B00199708A	SCREW,BPB 3*8 FZB G	
2-42	B00199508A	SCREW,BPB 4*8 FZC G	
2-43	B00207806A	SCREW,BPAA 3*6 FZC G	
2-44	3B0013000A	D-SUB SCREW 003-HEX G	
2-45	B00170608A	SCREW,VPCR 3*8 FZB G	
2-46	B00117800C	SCREW DPB3*8 FZC G	
2-47	B00197612A	SCREW,PPSU 3*12 FZB G	
2-48	3M002020	FIBER WSHR,3X8X0.3T BLK	
2-49	B00174006A	SCREW,BPA 3*6 FZC G	
2-50	B00197806A	SCREW,PPSU 3*6 FZC G	
2-51	3M0134900A	BADGE TASCAM SILVER G	
2-52	M02441100A	SHEET,SHIELD PCB 901 G	
2-53	3M0192400A	PUSH RIVET P3545 G	
2-54		PCB ASSY,AES RW901	
2-55		PCB ASSY,BAL RW901	GATHER PCB A,REAR RW901(Refer to page 29)
2-56		PCB ASSY,CONT RW901	GATHER PCB A,REAR RW901(Refer to page 29)
2-57		PCB ASSY,KEY RW901	GATHER PCB A,REAR RW901(Refer to page 29)

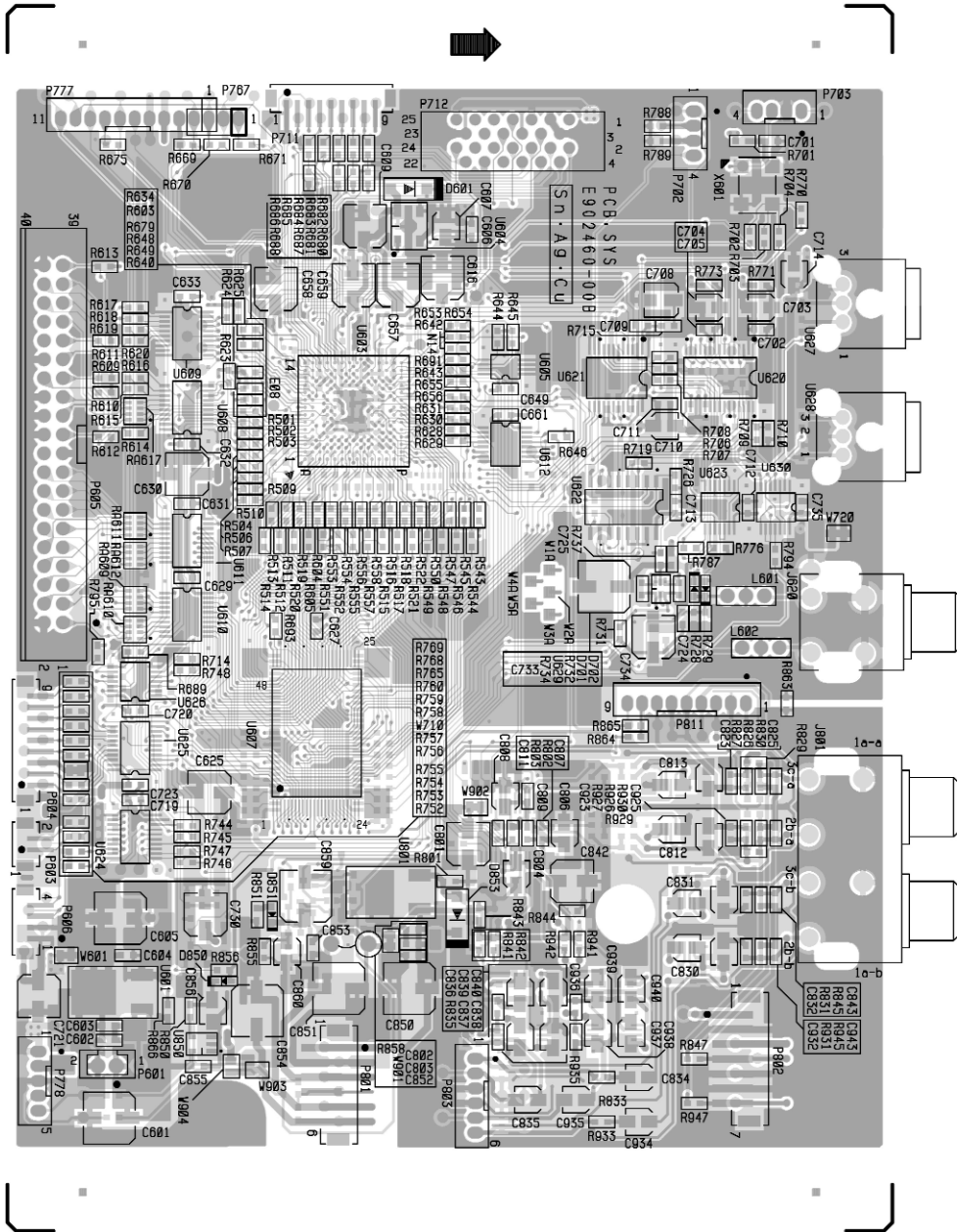
8. PC BOARDS AND PARTS LIST

基板図とパーツリスト

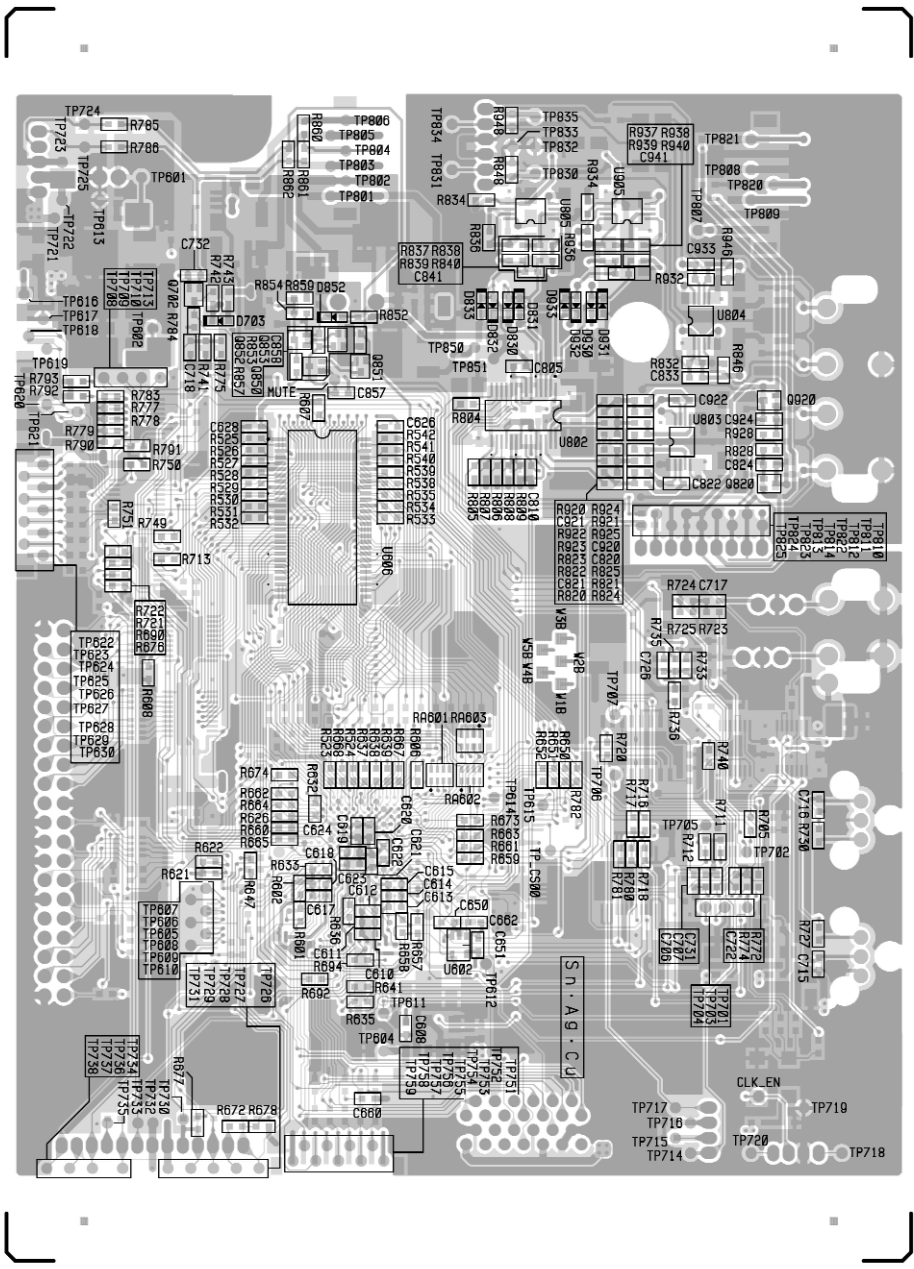
GATHER PCBA RW900 (Common)



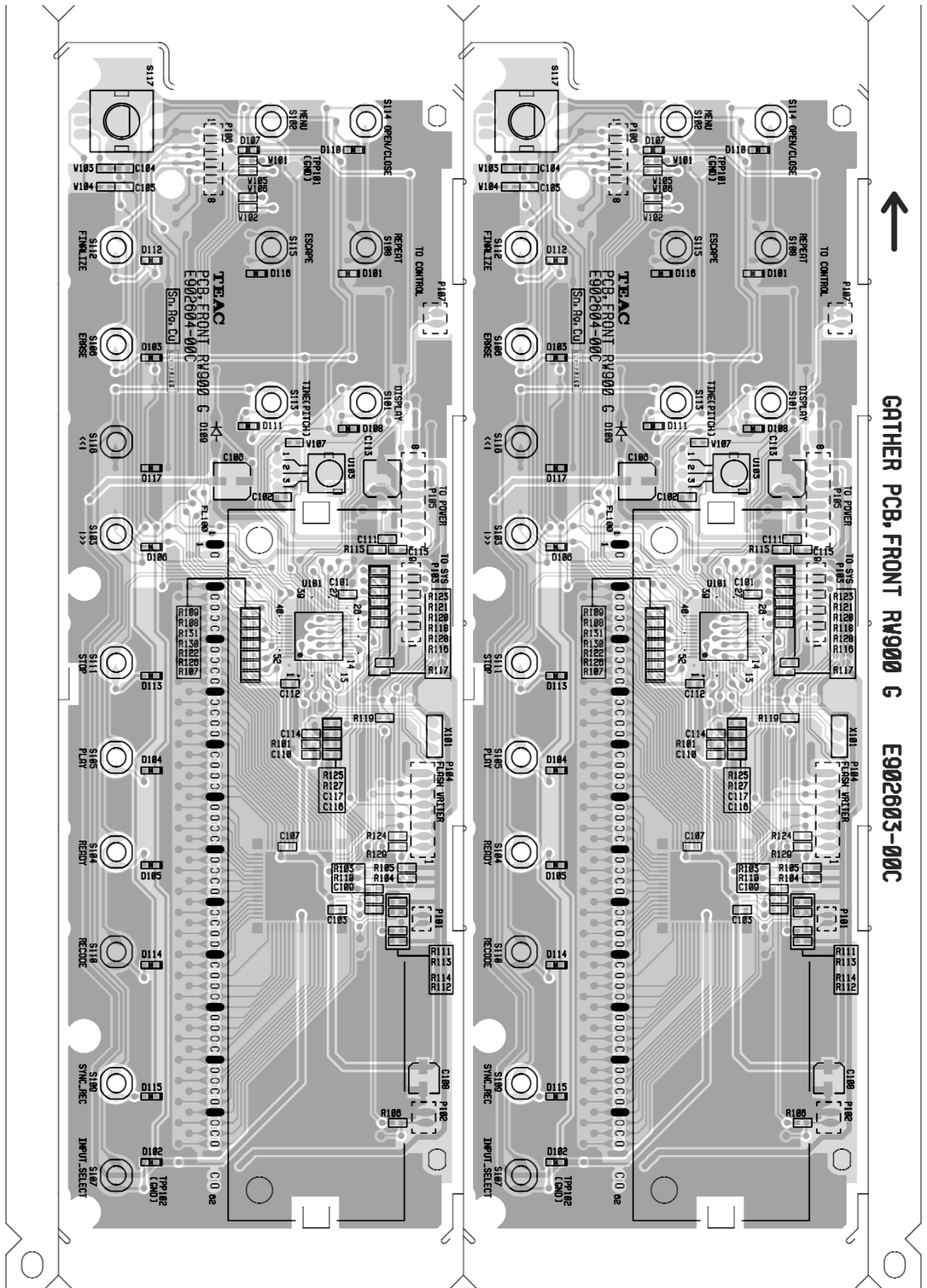
PCB ASSY, SYS RW900 & PCB ASSY, SYS RW901 (SIDE A)



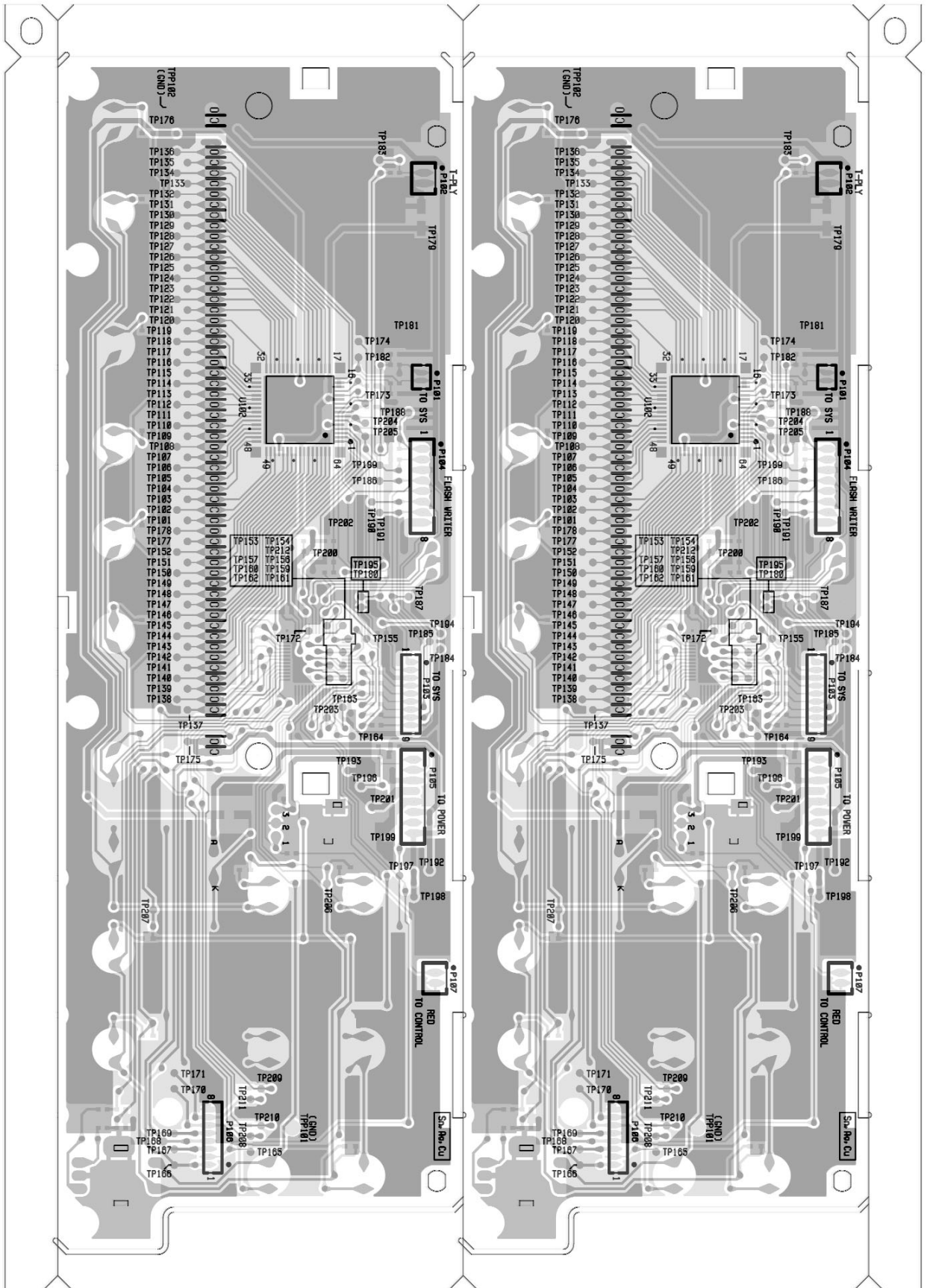
PCB ASSY, SYS RW900 & PCB ASSY, SYS RW901 (SIDE B)



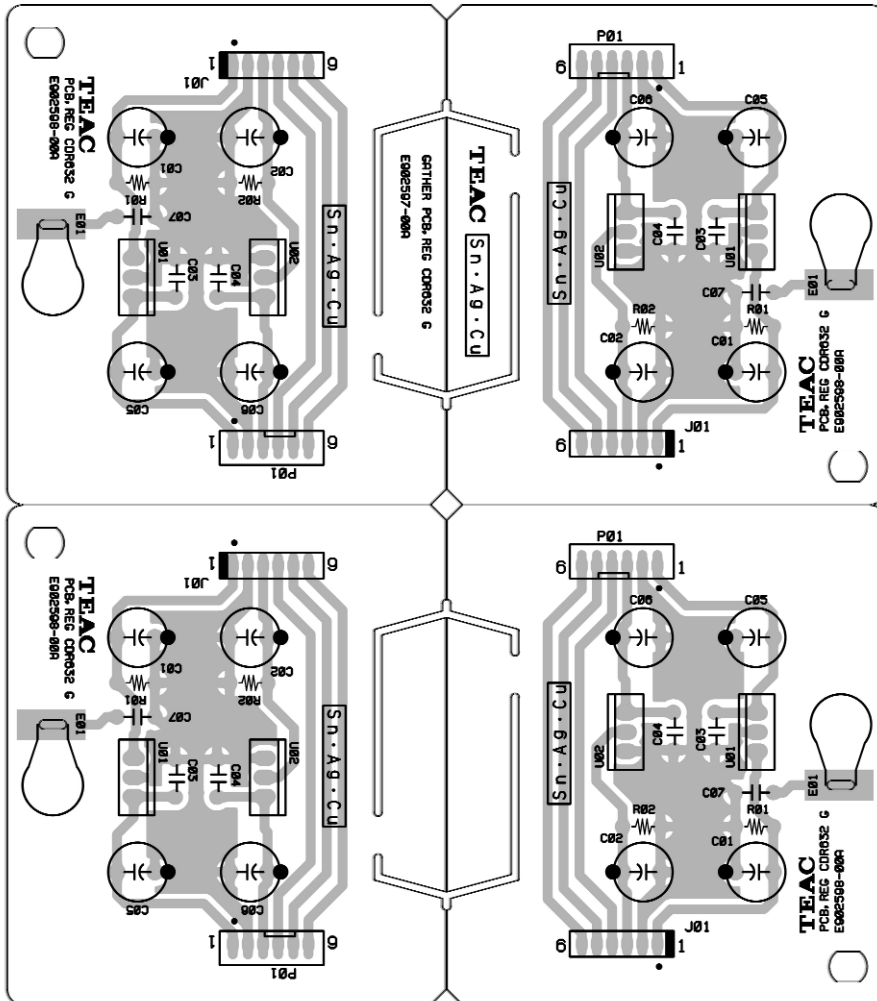
GATHER PCBA, FRONT RW900 & GATHER PCBA, FRONT RW901 (SIDE A)



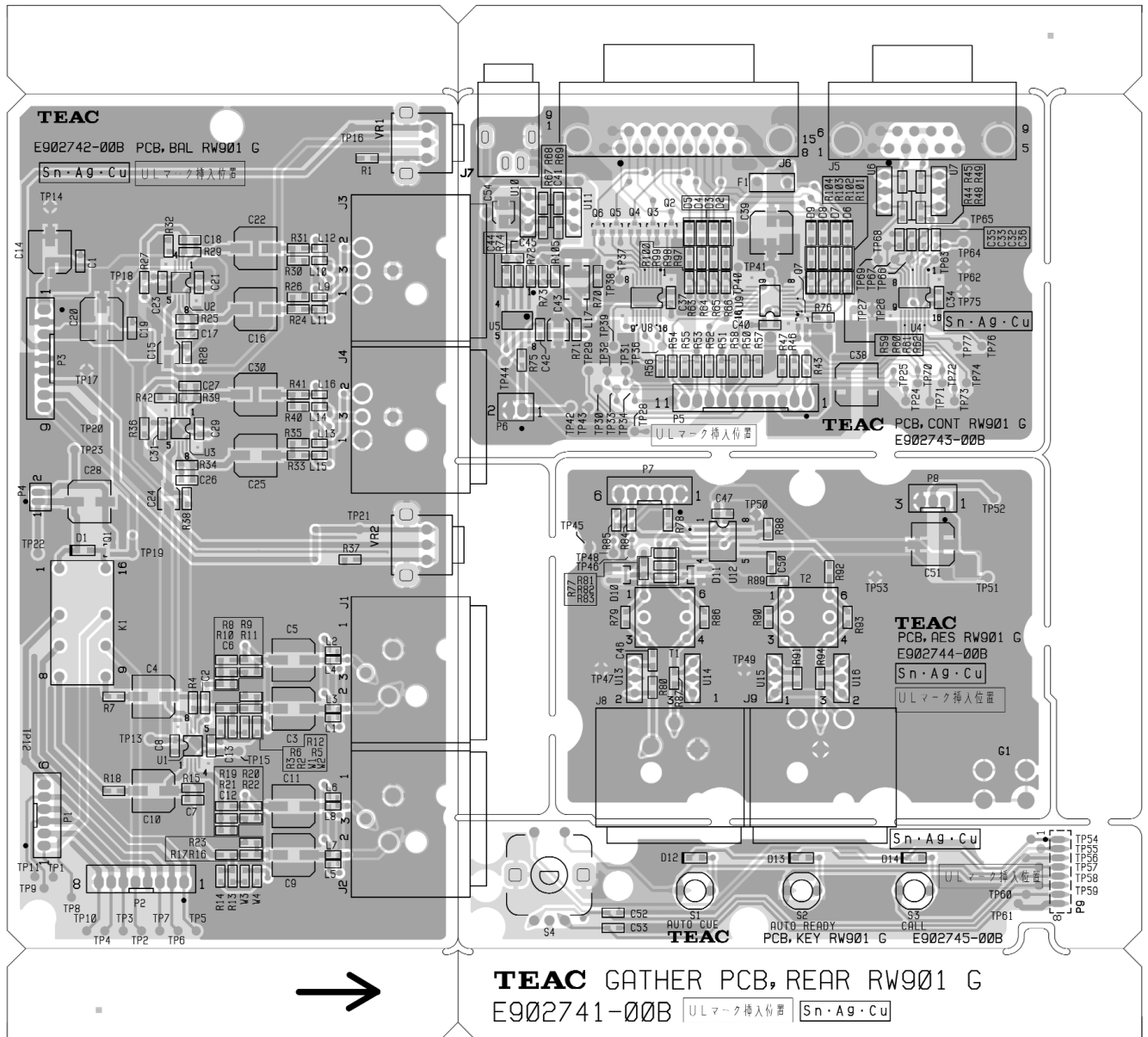
GATHER PCBA, FRONT RW900 & GATHER PCBA, FRONT RW901 (SIDE B)



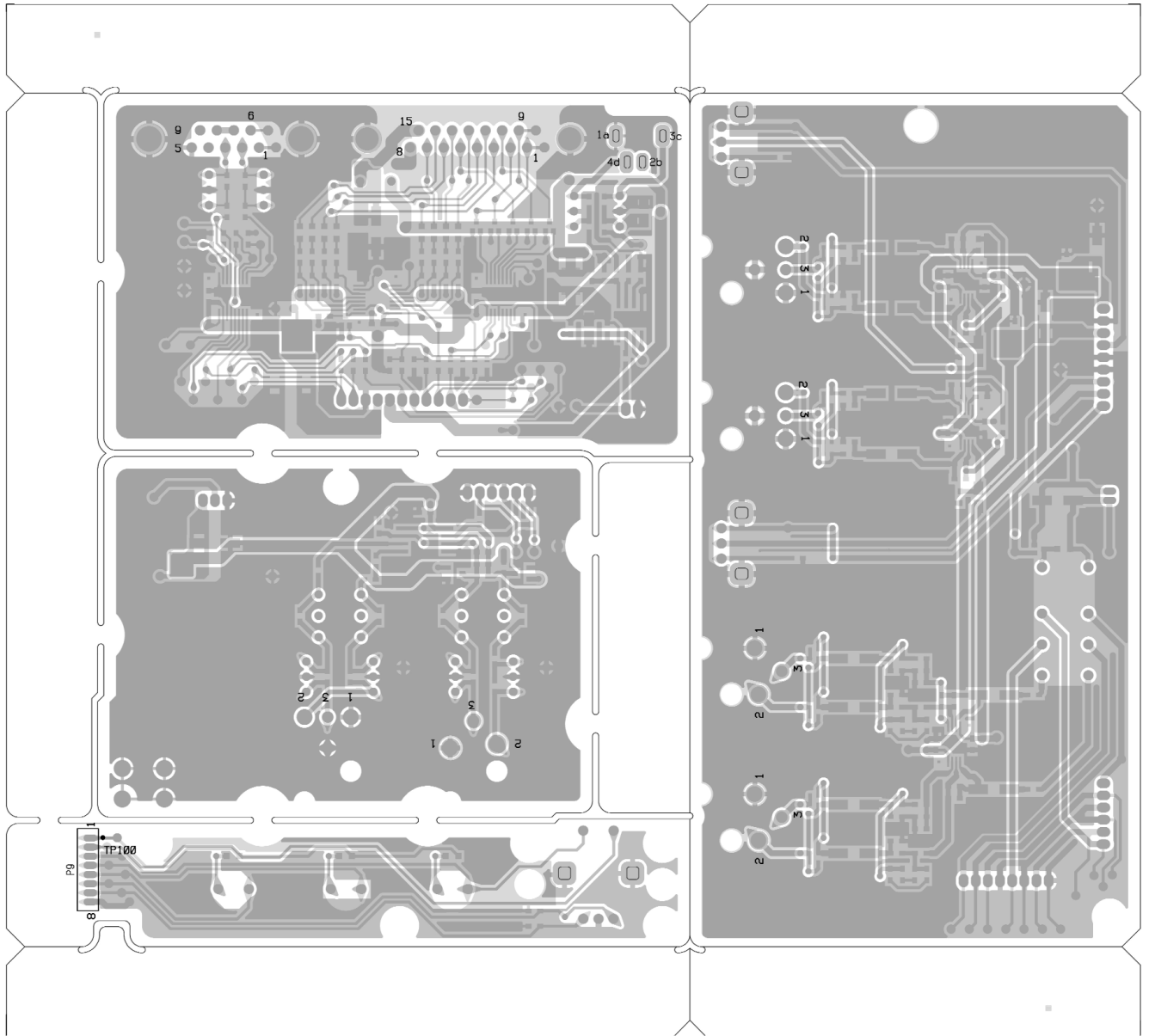
GATHER PCBA, REG CDR632



GATHER PCBA, REAR RW901 (SIDE A)



GATHER PCBA,REAR RW901 (SIDE B)



GATHER PCBA,RW900 (Common)

REF.NO.	PARTS NO.	DESCRIPTION
	E95259900A	GATHER PCBA,RW900
		PCB ASSY,PS2 RW900
J501	3E038220	CONNECT,DIN 1201065M G
P502	3E036460G	CONNECTOR,S 4BZR(LF) G
P503	3E001290G	CONNE PLUG S3BPHKS(LF)G
P504	3E005950G	CONNEC PLU S3BPHK RE(LF)G
TP502	E01139800A	HARN ASSY,RUG1 CDR632 G
U501	3S034740	FILTER,DSS6NB32A471Q91A G
U502	3S034740	FILTER,DSS6NB32A471Q91A G
U503	3S034740	FILTER,DSS6NB32A471Q91A G
VR501	3R005570	VAR RES,RK09K11110KA G
VR502	3R005570	VAR RES,RK09K11110KA G
		PCB ASSY,PWRSW RW900
C301	△ 3E004300	S.KILLER,CS12F2GA472MY G
C301	M0203540	COVER 85104023
J401	3E039430	JACK,065M WITH EARTH G
L401	3E011800	COIL,1.0 UH K G
L402	3E011800	COIL,1.0 UH K G
P301	△ 3E025820G	CONNECT,B2P3VH 2P(LF) G
P401	3E001330G	CONNE PLUG S7BPHKS(LF)G
S301	△ 3E037220	SW,SDKLA11000 G
U401	3S001700G	IC,NJM4580D#ZZZB G
VR401	3R005560	VAR RES,RK09K12A20KA G
		PCB ASSY,TPLY RW900
P501	3E001280G	CONNE PLUG S2BPHKS(LF)G
S501	3E007380	SW,SLIDE SSSS9 12 G

PCB ASSY,SYS RW900 (CD-RW900)

REF.NO.	PARTS NO.	DESCRIPTION
	E95246000A	PCB ASSY,SYS RW900
		PCB ASSY,SYS RW900
D701	3S002984	DIODE,1SS355 TE17 TP G
D702	3S002984	DIODE,1SS355 TE17 TP G
D703	3S002984	DIODE,1SS355 TE17 TP G
D830	3S002984	DIODE,1SS355 TE17 TP G
D831	3S002984	DIODE,1SS355 TE17 TP G
D832	3S002984	DIODE,1SS355 TE17 TP G
D833	3S002984	DIODE,1SS355 TE17 TP G
D850	3S002984	DIODE,1SS355 TE17 TP G
D851	3S002984	DIODE,1SS355 TE17 TP G
D930	3S002984	DIODE,1SS355 TE17 TP G
D931	3S002984	DIODE,1SS355 TE17 TP G
D932	3S002984	DIODE,1SS355 TE17 TP G
D933	3S002984	DIODE,1SS355 TE17 TP G
J620	3E017600	JACK,RJ1060A310341A G
J801	3E010590	JACK,RJ1073B090320A G
L601	3S034740	FILTER,DSS6NB32A471Q91A G
L602	3S034740	FILTER,DSS6NB32A471Q91A G
P601	3E001140G	CONNE PLUG2P B2BEHA(LF)G
P603	E0102314	CONNECTOR,B 2BZRS4(LF)

PCB ASSY,SYS RW900 (CD-RW900)

REF.NO.	PARTS NO.	DESCRIPTION
P604	3E008130G	CONNEC,B9BZRS4TF(LF) G
P605	3E015110	CONNECT,40P 3675P40VUAG G
P606	3E037134G	CONNEC,B4BZRS4TF(LF)G
P801	3E007880G	CONNEC,B6BPHSM4TB(LF)G
P802	3E007890G	CONNEC,B7BPHSM4TB(LF)G
P803	3E003850G	CONNE,PLU B6BPH RED(LF)G
Q702	3S002994	TR,DTC124EUA T106 TP G
Q820	3S032504G	TR,2SC4213B(TE85L,F) G
Q850	3S002994	TR,DTC124EUA T106 TP G
Q851	3S002994	TR,DTC124EUA T106 TP G
Q852	S0041574	TRANSISTER,DTA124EUA G
Q853	3S002994	TR,DTC124EUA T106 TP G
Q920	3S032504G	TR,2SC4213B(TE85L,F) G
RA601	3R010174	R,ARRAY 470HM*4 0603 G
RA602	3R010174	R,ARRAY 470HM*4 0603 G
RA603	3R010184	R,ARRAY 4.7KOHM*4 0603 G
RA609	R0017404	RES ARRAY,1/16W 4*33 J G
RA610	R0017404	RES ARRAY,1/16W 4*33 J G
RA611	R0017404	RES ARRAY,1/16W 4*33 J G
RA612	R0017404	RES ARRAY,1/16W 4*33 J G
RA617	R0017404	RES ARRAY,1/16W 4*33 J G
U601	3S002974	ICBA033FPE2SMT,TAPING G
U602	3S035724	IC,BD46285G G
U603	S0060143	IC,SCF5249VM140
U604	3S035714G	IC,PQ1M185M2SPH G
U605	3S006424	IC,BR24C04FVWE2 G
U606	3S009444G	IC,M12L64164A7T G
U607	S00606900C	IC,ROM ASSY SYS RW900
U607	S0059093	IC,S29AL008D70TFI020 G
U607	D00892400C	SOFTWARE SPEC,SYS RW900
U608	3S032454G	IC,SN74LV541APWR G
U609	3S032454G	IC,SN74LV541APWR G
U610	S0046814G	IC,SN74LV245APWR G
U611	S0046814G	IC,SN74LV245APWR G
U612	3S032474G	IC,SN74LV138APWR G
U620	3S037044	IC,AK4113VF G
U621	3S037054	IC,AK4121VF G
U622	3S035014G	IC,SN74LV157ANSNG
U623	3S032494G	IC,SN74LV04APWR G
U624	3S032454G	IC,SN74LV541APWR G
U625	S0037164	IC,TC74VHCT541AFT(EL) G
U626	3S035094G	IC,SN74LV125APWR G
U627	3S035390G	IC,GP1FA513TZOF G
U628	3S035750G	IC,GP1FA513RZOF G
U629	3S033744G	IC,SN74LVC2GU04DCKR G
U630	3S008994G	IC,SN74LV00APWR G
U801	3S005464	IC,BA05FPE2 G
U802	3S007394G	IC,AK4528VF G
U803	3S004894G	IC NJM4580VTE2#ZZZB G
U804	3S004894G	IC NJM4580VTE2#ZZZB G
U805	3S004894G	IC NJM4580VTE2#ZZZB G
U850	3S035724	IC,BD46285G G
U905	3S004894G	IC NJM4580VTE2#ZZZB G
X601	3E038164	X`TAL MIN35AT22.5792MHZ

PCB ASSY, SYS RW901 (CD-RW901)

REF.NO.	PARTS NO.	DESCRIPTION
	E95246030A	PCB ASSY,SYS RW901
D701	S0022094	DIODE,1SS355
D702	S0022094	DIODE,1SS355
D703	S0022094	DIODE,1SS355
D830	S0022094	DIODE,1SS355
D831	S0022094	DIODE,1SS355
D832	S0022094	DIODE,1SS355
D833	S0022094	DIODE,1SS355
D850	S0022094	DIODE,1SS355
D851	S0022094	DIODE,1SS355
D930	S0022094	DIODE,1SS355
D931	S0022094	DIODE,1SS355
D932	S0022094	DIODE,1SS355
D933	S0022094	DIODE,1SS355
J620	E0123160	JACK,RJ-1060A-31-0341A G
J801	E0123140	JACK,RJ-1073B-09-0320A G
L601	E0122640	FILTER,DSS6NB32A471Q91A G
L602	E0122640	FILTER,DSS6NB32A471Q91A G
P601	E0102430	CONNECTOR,B2B-EH(LF)(SN) G
P603	E0102314	CONNECTOR,B 2B-ZR-SM4(LF)
P604	E0102384	CONN,B 9B-ZR-SM4(LF)(SN) G
P605	E0123220	CONNECTOR,3675P40VUAO G
P606	E0102334	CONN,B 4B-ZR-SM4(LF)(SN) G
P702	E0119750	CONNECTOR,B 4B-PH-K-S G
P711	E0102384	CONN,B 9B-ZR-SM4(LF)(SN) G
P777	E0119820	CONNECTOR,B11B-PH-K-S G
P778	E0119760	CONNECTOR,B 5B-PH-K-S G
P801	E0101954	CONNECTOR,B6B-PH-SM4(LF) G
P802	E0101964	CONNECTOR,B7B-PH-SM4(LF) G
P803	E0119920	CONNECTOR,B 6B-PH-K-R G
P811	E0119800	CONNECTOR,B 9B-PH-K-S G
Q702	S0065074	TRANSISTOR,DTC124EUA TP G
Q820	S0067484	TRANSISTOR,2SC4213B TP G
Q850	S0065074	TRANSISTOR,DTC124EUA TP G
Q851	S0065074	TRANSISTOR,DTC124EUA TP G
Q852	S0041574	TRANSISTER,DTA124EUA G
Q853	S0065074	TRANSISTOR,DTC124EUA TP G
Q920	S0067484	TRANSISTOR,2SC4213B TP G
RA601	R0157474	RES ARRAY,47 OHM*40603G
RA602	R0157474	RES ARRAY,47 OHM*40603G
RA603	R0157484	RES ARRAY,4.7K OHM*40603G
RA609	R0017404	RES ARRAY,1/16W 4*33 J G
RA610	R0017404	RES ARRAY,1/16W 4*33 J G
RA611	R0017404	RES ARRAY,1/16W 4*33 J G
RA612	R0017404	RES ARRAY,1/16W 4*33 J G
RA617	R0017404	RES ARRAY,1/16W 4*33 J G
U601	S0064984	IC,BA033FP-E2SMT TAPING G
U602	S0065024	IC,BD46285G G
U603	S0060143	IC,SCF5249VM140
U604	S0063964	IC,PQ1M185M2SPQ G
U605	S0064994	IC,BR24C04FVW-E2 G

PCB ASSY, SYS RW901 (CD-RW901)

REF.NO.	PARTS NO.	DESCRIPTION
U606	S0055053	IC,M12L64164A-7T-G
U607	S00653400A	IC,ROM ASSY SYS RW901
U607	D00935800A	SOFTWARE SPEC,SYS RW901
U607	S0059093	IC,S29AL008D70TFI020 G
U608	S0046854	IC,SN74LV541APWR G
U609	S0046854	IC,SN74LV541APWR G
U610	S0046814	IC,SN74LV245APWR G
U611	S0046814	IC,SN74LV245APWR G
U612	S0051154	IC,SN74LV138APW G
U620	S0063974	IC,AK4113VF G
U621	S0063984	IC,AK4121VF G
U622	S0048794	IC,SN74LV157ANSR G
U623	S0037894	IC,SN74LV04APWR G
U624	S0046854	IC,SN74LV541APWR G
U625	S0037164	IC,TC74VHCT541AFT(EL) G
U626	S0065004	IC,SN74LV125APWR G
U627	E0110220	OPT CONN,GP1FA513TZOF GZX
U628	E0094880	OPT CONN,GP1FA513RZ GZO
U629	S0065014	IC,SN74LVC2GU04DCKR G
U630	S0020444	IC,SN74LV00APWR G
U801	S0047403	IC,BA05FP G
U802	S0063994	IC,AK4528VF G
U803	S0064634	IC,NJM4580V-TE2 G
U804	S0064634	IC,NJM4580V-TE2 G
U805	S0064634	IC,NJM4580V-TE2 G
U850	S0065024	IC,BD46285G G
U905	S0064634	IC,NJM4580V-TE2 G
X601	E0122794	RESONATOR,MIN35AT22.5792 G

GATHER PCBA, FRONT RW900 (CD-RW900)

REF.NO.	PARTS NO.	DESCRIPTION
	E95260300A	GATHER PCBA,FRONT RW900
		PCB ASSY,FRONT RW900
D101	3S002984	DIODE,1SS355 TE17 TP G
D102	3S002984	DIODE,1SS355 TE17 TP G
D103	3S002984	DIODE,1SS355 TE17 TP G
D104	3S002984	DIODE,1SS355 TE17 TP G
D105	3S002984	DIODE,1SS355 TE17 TP G
D106	3S002984	DIODE,1SS355 TE17 TP G
D107	3S002984	DIODE,1SS355 TE17 TP G
D108	3S002984	DIODE,1SS355 TE17 TP G
D109	3S001891	ZDI, MTZJ6.2B T77 G
D110	3S002984	DIODE,1SS355 TE17 TP G
D111	3S002984	DIODE,1SS355 TE17 TP G
D112	3S002984	DIODE,1SS355 TE17 TP G
D113	3S002984	DIODE,1SS355 TE17 TP G
D114	3S002984	DIODE,1SS355 TE17 TP G
D115	3S002984	DIODE,1SS355 TE17 TP G
D116	3S002984	DIODE,1SS355 TE17 TP G
D117	3S002984	DIODE,1SS355 TE17 TP G
FL100	E00941400B	ELCTR N DSPL,HNA16MM51T G
P101	3E007950G	CONNECTOR ,B 2BZR(LF) G
P102	3E010340G	CONNEC PLUG B2BPHKS(LF)G
P103	3E008020G	CONNECTOR ,B 9BZR(LF) G
P104	3E003870G	CONNEC,PLU B8BPH RED(LF)G
P105	3E010400G	CONNEC PLUG B8BPHKS(LF)G
S101	3E018680	SW,TACT SKQNAE D010 G
S102	3E018680	SW,TACT SKQNAE D010 G
S103	3E018680	SW,TACT SKQNAE D010 G
S104	3E018680	SW,TACT SKQNAE D010 G
S105	3E018680	SW,TACT SKQNAE D010 G
S106	3E018680	SW,TACT SKQNAE D010 G
S107	3E018680	SW,TACT SKQNAE D010 G
S108	3E018680	SW,TACT SKQNAE D010 G
S109	3E018680	SW,TACT SKQNAE D010 G
S110	3E018680	SW,TACT SKQNAE D010 G
S111	3E018680	SW,TACT SKQNAE D010 G
S112	3E018680	SW,TACT SKQNAE D010 G
S113	3E018680	SW,TACT SKQNAE D010 G
S114	3E018680	SW,TACT SKQNAE D010 G
S115	3E018680	SW,TACT SKQNAE D010 G
S116	3E018680	SW,TACT SKQNAE D010 G
S117	3E007320	SW,ENCODER EC11B15244 G
TPP101	E01139900A	HARN ASSY,RUG2 CDR632 G
TPP102	E01139800A	HARN ASSY,RUG1 CDR632 G
U101	S00609200A	IC,MPU ASSY RW900
U101	3S037603	IC,UPD78F0123HGB8ETA G
U101	D00891700A	SOFT WARE SPEC,FL RW900
U102	3S037023	IC,M660050001AHP G
U103	3S009610	REMOCON,SENSO RPM7138H4 G
X101	3E011740G	RESONATOR,CSTLS10M0G53A0G
	M01270300A	CUSHION,UP 8X8X11 G
	M01891700A	HOLDER,FL MCD1 G

GATHER PCBA, FRONT RW901 (CD-RW901)

REF.NO.	PARTS NO.	DESCRIPTION
	E95276100A	GATHER PCBA,FRONT RW901
		PCB ASSY,FRONT RW901
D101	S0022094	DIODE,1SS355
D102	S0022094	DIODE,1SS355
D103	S0022094	DIODE,1SS355
D104	S0022094	DIODE,1SS355
D105	S0022094	DIODE,1SS355
D106	S0022094	DIODE,1SS355
D107	S0022094	DIODE,1SS355
D108	S0022094	DIODE,1SS355
D110	S0022094	DIODE,1SS355
D111	S0022094	DIODE,1SS355
D112	S0022094	DIODE,1SS355
D113	S0022094	DIODE,1SS355
D114	S0022094	DIODE,1SS355
D115	S0022094	DIODE,1SS355
D116	S0022094	DIODE,1SS355
D117	S0022094	DIODE,1SS355
FL100	E00941400B	ELCTR N DSPL,HNA16MM51T G
P101	E0102190	CONNECTOR,B 2B-ZR(LF) G
P102	E0119730	CONNECTOR,B 2B-PH-K-S G
P103	E0102260	CONNECTOR,B 9B-ZR(LF) G
P104	E0119940	CONNECTOR,B 8B-PH-K-R G
P105	E0119790	CONNECTOR,B 8B-PH-K-S G
P106	E0102250	CONNECTOR,B 8B-ZR(LF) G
P107	E0119880	CONNECTOR,B 2B-PH-K-R G
S101	E0123170	SW,TACT SKQNAE D010 G
S102	E0123170	SW,TACT SKQNAE D010 G
S103	E0123170	SW,TACT SKQNAE D010 G
S104	E0123170	SW,TACT SKQNAE D010 G
S105	E0123170	SW,TACT SKQNAE D010 G
S106	E0123170	SW,TACT SKQNAE D010 G
S107	E0123170	SW,TACT SKQNAE D010 G
S108	E0123170	SW,TACT SKQNAE D010 G
S109	E0123170	SW,TACT SKQNAE D010 G
S110	E0123170	SW,TACT SKQNAE D010 G
S111	E0123170	SW,TACT SKQNAE D010 G
S112	E0123170	SW,TACT SKQNAE D010 G
S113	E0123170	SW,TACT SKQNAE D010 G
S114	E0123170	SW,TACT SKQNAE D010 G
S115	E0123170	SW,TACT SKQNAE D010 G
S116	E0123170	SW,TACT SKQNAE D010 G
S117	E0122620	ENCODER,EC11B15244 G
TPP101	E01139900A	HARN ASSY,RUG2 CDR632 G
TPP102	E01139800A	HARN ASSY,RUG1 CDR632 G
U01	S0065033	IC,UPD78F0123HGB-8ET-A G
U01	D00891700A	SOFT WARE SPEC,FL RW900
U101	S00653100A	IC,MPU ASSY RW901
U102	S0059683	IC,M66005-0001AHP GX0
X101	E0122800	RESONATOR,CSTLS10M0G53 G
X101	M01270300B	CUSHION,UP 8X8X11 G
X101	M01891700A	HOLDER,FL MCD1 G

GATHER PCBA, REG CDR632 (Common)

REF.NO.	PARTS NO.	DESCRIPTION
	E95259700A	GATHER PCBA,REG CDR632
		PCB ASSY,REG CDR632
E01	3E0215200A	EARTH PLATE B GND8 G
J01	E01123700A	HARN ASSY,PWREG CDR632 G
P01	3E010380G	CONNEC PLUG B6BPHKS(LF)G
U01	3S002180G	IC,NJM7808FA#ZZZSB G
U02	3S002360G	IC, NJM7908FA#ZZZB G

PWR SPLY SECT, 900 (Common)

REF.NO.	PARTS NO.	DESCRIPTION
	△ E00646800B	SW RGLTD PS,E00004 EUR [E,A,UK,K]
	△ E00989200B	SW RGLTD PS,E00011 UL [J.US/C]

GATHER PCBA,REAR RW901 (CD-RW901)

REF.NO.	PARTS NO.	DESCRIPTION
	E95274100A	GATHER PCBA,REAR RW901
		PCB,BAL RW901 G
		PCB,CONT RW901 G
		PCB,AES RW901 G
		PCB,KEY RW901 G
		PCB ASSY,BAL RW901
D1	S0022094	DIODE,1SS355
J1	E0048070	JACK,NC3FAH1(XLR/LOCK) G
J2	E0048070	JACK,NC3FAH1(XLR/LOCK) G
J3	E0035610	JACK,NC3MAH(XLR) G
J4	E0035610	JACK,NC3MAH(XLR) G
K1	E0123180	RELAY,RSB-12-S G
L11	E0123194	BEAD COIL,1200HM SMD0603G
L12	E0123194	BEAD COIL,1200HM SMD0603G
L15	E0123194	BEAD COIL,1200HM SMD0603G
L16	E0123194	BEAD COIL,1200HM SMD0603G
L3	E0123194	BEAD COIL,1200HM SMD0603G
L4	E0123194	BEAD COIL,1200HM SMD0603G
L7	E0123194	BEAD COIL,1200HM SMD0603G
L8	E0123194	BEAD COIL,1200HM SMD0603G
P1	E0119770	CONNECTOR,B 6B-PH-K-S G
P2	E0119790	CONNECTOR,B 8B-PH-K-S G
P3	E0119800	CONNECTOR,B 9B-PH-K-S G
P4	E0102190	CONNECTOR,B 2B-ZR(LF) G
Q1	S0029814	TRANSISTOR,DTC123EUA G
U1	S0064634	IC,NJM4580V-TE2 G
U2	S0064634	IC,NJM4580V-TE2 G
U3	S0064634	IC,NJM4580V-TE2 G
VR1	R0164340	VAR RES,RK09K1110-20KB G
VR2	R0164340	VAR RES,RK09K1110-20KB G
		PCB ASSY,CONT RW901
D2	S0022094	DIODE,1SS355
D3	S0022094	DIODE,1SS355
D4	S0022094	DIODE,1SS355
D5	S0022094	DIODE,1SS355
D6	S0022094	DIODE,1SS355
D7	S0022094	DIODE,1SS355
D8	S0022094	DIODE,1SS355
D9	S0022094	DIODE,1SS355
F1	E0039030G	CKT PTCT,RXEF017 G
J5	E0123230	D-SUB,5504F1-09S-02-03 G
J6	E0031950	CONNECTOR,D-SUB 15P PLUG
J7	E0123130	JACK,MINI JY3550-01-030 G
P5	E0119820	CONNECTOR,B11B-PH-K-S G
P6	E0119880	CONNECTOR,B 2B-PH-K-R G
Q2	S0029814	TRANSISTOR,DTC123EUA G
Q3	S0029814	TRANSISTOR,DTC123EUA G
Q4	S0029814	TRANSISTOR,DTC123EUA G
Q5	S0029814	TRANSISTOR,DTC123EUA G
Q6	S0029814	TRANSISTOR,DTC123EUA G

GATHER PCBA,REAR RW901 (CD-RW901)

REF.NO.	PARTS NO.	DESCRIPTION
Q7	S0029814	TRANSISTOR,DTC123EUA G
U4	S0063924	IC,MAX3221CPWR G
U5	S0068744	IC,CXA1511M-T4 G
U6	E0122640	FILTER,DSS6NB32A471Q91A G
U7	E0122640	FILTER,DSS6NB32A471Q91A G
U8	S0065394	IC,SN74LV595APWR G
U9	S0065384	IC,SN74LV165APWR G
U10	E0122640	FILTER,DSS6NB32A471Q91A G
U11	E0122640	FILTER,DSS6NB32A471Q91A G
		PCB ASSY,AES RW901
D10	S0023224	DIODE,DAN217 T146 G
D11	S0023224	DIODE,DAN217 T146 G
J8	E0048070	JACK,NC3FAH1(XLR/LOCK) G
J9	E0035610	JACK,NC3MAH(XLR) G
P7	E0119770	CONNECTOR,B 6B-PH-K-S G
P8	E0119740	CONNECTOR,B 3B-PH-K-S G
T1	E00595800B	TRANS,PULSE400UH GZ0
T2	E00595800B	TRANS,PULSE400UH GZ0
U12	S0063934	IC,SN75179BPS G
U13	E0122640	FILTER,DSS6NB32A471Q91A G
U14	E0122640	FILTER,DSS6NB32A471Q91A G
U15	E0122640	FILTER,DSS6NB32A471Q91A G
U16	E0122640	FILTER,DSS6NB32A471Q91A G
		PCB ASSY,KEY RW901
D12	S0022094	DIODE,1SS355
D13	S0022094	DIODE,1SS355
D14	S0022094	DIODE,1SS355
P9	E0102250	CONNECTOR,B 8B-ZR(LF) G
S1	E0123170	SW,TACT SKQNAE D010 G
S2	E0123170	SW,TACT SKQNAE D010 G
S3	E0123170	SW,TACT SKQNAE D010 G
S4	E0062050	ENCODER,EC12E24244 G

WIRE SECT,900 ASSY

REF.NO.	PARTS NO.	DESCRIPTION
	E01122900B	HARN ASSY,ATAPW RW900 G
	E01100700A	HARN ASSY,ANAPW CDR632 G
	E01100800A	HARN ASSY,PWR5V CDR632 G
	E01123000A	HARN ASSY,FLPWR RW900 G
	E01123100A	HARN ASSY,KEY RW900 G
	E01123200A	HARN ASSY,PS2 RW900 G
	E01123300A	HARN ASSY,KBDT RW900 G
	E01123400A	HARN ASSY,TPLY RW900 G
	E01123500A	HARN ASSY,INVOL RW900 G
	E01123600B	HARN ASSY,PHONE RW900 G
	E00942500B	HARN ASSY,80P 1DE G

WIRE SECT,901 ASSY

REF.NO.	PARTS NO.	DESCRIPTION
	E01100700A	HARN ASSY,ANAPW CDR632 G
	E01100800A	HARN ASSY,PWR5V CDR632 G
	E01123000A	HARN ASSY,FLPWR RW900 G
	E01123100A	HARN ASSY,KEY RW900 G
	E01123200A	HARN ASSY,PS2 RW900 G
	E01123300A	HARN ASSY,KBDT RW900 G
	E01123400A	HARN ASSY,TPLY RW900 G
	E01123600B	HARN ASSY,PHONE RW900 G
	E00942500B	HARN ASSY,80P 1DE G
	E01220000A	HARN ASSY,SBKEY RW901 G
	E01220100A	HARN ASSY,AESPW RW901 G
	E01220200A	HARN ASSY,AES RW901 G
	E01220300A	HARN ASSY,CONT RW901 G
	E01220400A	HARN ASSY,CONTP RW901 G
	E01220500A	HARN ASSY,RELAY RW901 G
	E01220600A	HARN ASSY,BALPW RW901 G
	E01220700A	HARN ASSY,BAL RW901 G
	E01230000C	HARN ASSY,ATAPW RW901 G
	E01220800A	HARN ASSY,VOL RW901 G

9. INCLUDED ACCESSORIES

付属品

INCLUDED ACCESSORIES (CD-RW900)

REF.NO.	PARTS NO.	DESCRIPTION	REMARKS
	D00892601A	OWNERS MNL,(J) 900 G [J]	
	D00892620A	OWNERS MNL,(E) 900 G [EXCEPT J]	
	D00892680A	OWNERS MNL,(G) 900 G [E]	
	D00892681A	OWNERS MNL,(F) 900 G [E]	
	D00892682A	OWNERS MNL,(I) 900 G [E]	
	D00892683A	OWNERS MNL,(S) 900 G [E]	
	3M0028300A	ASSY,RACK MOUNT SCREW KIT	
	3E014140	POWER CORD,DM-G [J]	
	3E014150	POWER CORD,UL-G [US/C]	
	3E014160	POWER CORD,EUR-G [E.K]	
	3E014170	POWER CORD,UK [UK]	
	3E014180	POWER CORD,AUS [A]	
	E01123800A	RMT CONT,UNIT RC900 G	
	3E002220	BATTERY,UM4(ENGLISH) G	

INCLUDED ACCESSORIES (CD-RW901)

REF.NO.	PARTS NO.	DESCRIPTION	REMARKS
	D00910901A	OWNERS MNL,(J) 901 G [J]	
	D00910920A	OWNERS MNL,(E) 901 G [EXCEPT J]	
	D00910980A	OWNERS MNL,(G) 901 G [E]	
	D00910981A	OWNERS MNL,(F) 901 G [E]	
	D00910981A	OWNERS MNL,(F) 901 G [E]	
	D00910982A	OWNERS MNL,(I) 901 G [E]	
	D00910983A	OWNERS MNL,(S) 901 G [E]	
	3M0028300A	ASSY,RACK MOUNT SCREW KIT	
	3E014140	POWER CORD,DM-G [J]	
	3E014150	POWER CORD,UL-G [US/C]	
	3E014160	POWER CORD,EUR-G [E.K]	
	3E014170	POWER CORD,UK [UK]	
	3E014180	POWER CORD,AUS [A]	
	E01217900A	RMT CONT,UNIT RC901 G	

NOTES

- PC boards shown are viewed from parts side.
- Parts marked with * require longer delivery time.
- The parts with no reference number or no parts number in the exploded views are not supplied.
- As regards the resistors and capacitors, refer to the circuit diagrams contained in this manual.
- △ Parts marked with this sign are safety critical components. They must be replaced with identical components - refer to the appropriate parts list and ensure exact replacement.
- Parts of [] mark can be used only with the version designated.
[J]: JAPAN [US/C]: U.S.A./CANADA [K]: KOREA [E]: EUROPE
[UK]: U.K. [A]: AUSTRALIA

注 意

- プリント基板図は部品面を示しています。
- *印の部品は納期が若干かかります。
あらかじめご了承ください。
- 分解図に部番のない部品および品番のない部品は供給できません。
- 標準の抵抗、コンデンサーは省略してあります。
回路図を参照してください。
- △印は安全重要部品です。
交換する時は必ず指定の部品を使用してください。
- 仕向先
[J]: JAPAN [US/C]: U.S.A./CANADA [K]: KOREA [E]: EUROPE
[UK]: U.K. [A]: AUSTRALIA