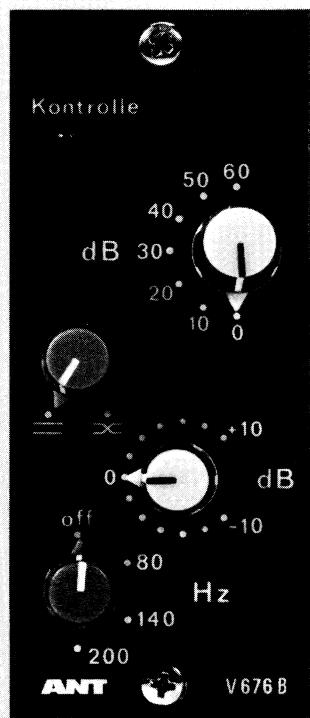
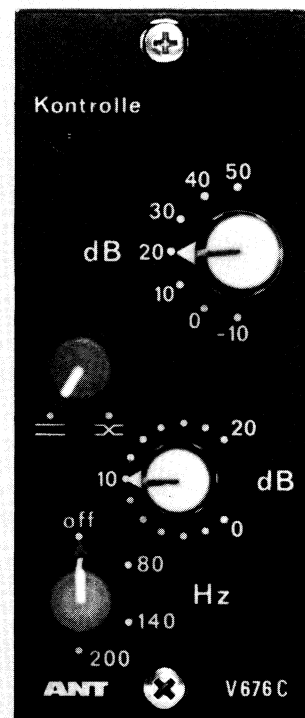


Mikrofonverstärker Microphone Amplifier V 676 B · V 676 C



V 676 B



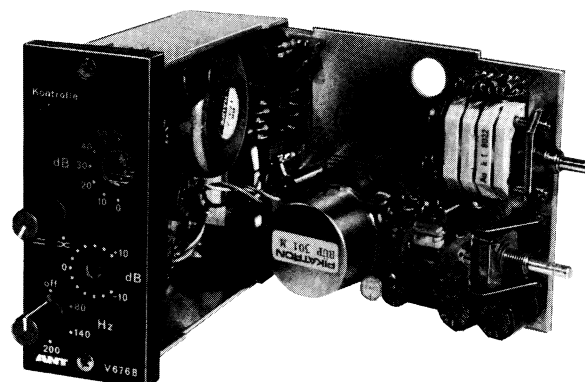
V 676 C

Beschreibung

Die Mikrofonverstärker V 676 B und V 676 C dienen zur Verstärkung unterschiedlicher Mikrofonpegel auf Studionennpegel + 6 dBu und zur Anpassung der Mikrofone an die Regieanlage. Der V 676 C ist eine Sonderausführung mit anderer Beschriftung der Skalen der Verstärkungseinsteller (vgl. auch Titelfotos). Die Geräte sind als Steckesatz Größe B1 zum direkten Einbau in Bedienfelder konzipiert.

Ihre hervorstechenden Merkmale sind:

- Verstärkung mittels Rastschalter in 10 dB-Schritten von 0 bis 60 dB (V 676 B) bzw. von -10 bis + 50 dB (V 676 C) einstellbar
 - Großer Bereich der Verstärkungseinstellung von ± 10 dB (V 676 B) bzw. + 20 dB mit mechanisch gerasteter 0 dB (+ 10 dB)-Stellung (V 676 B bzw. V 676 C), die durch einen Trimmer abgeglichen werden kann
 - Trittschallfilter mit den Grenzfrequenzen 80 Hz, 140 Hz, 200 Hz und Stellung „off“
 - Sehr geringes Rauschen, besonders bei kleinen Verstärkungen
 - Extrem knackarmes Umschalten aller Bedienfunktionen
 - Ein- und Ausgang durch Übertrager symmetrisch erdfrei
 - Zweiter Ausgang unsymmetrisch, mittels externem Übertrager auch symmetrisch erdfrei nutzbar, Phasendrehschalter bleibt wirksam
 - Extreme Hochfrequenzfestigkeit ab 80 kHz
 - Erweiterung des unteren und oberen Frequenzbereichs auf 20 Hz bzw. 20 kHz durch Lötbrücken an der Anschlußleiste
 - Trotz Einschaltstrombegrenzung schnelle Betriebsbereitschaft
- Sofortige Einsatzbereitschaft des Verstärkers auch nach extrem großer Übersteuerung ohne „Verschluckeffekte“
 - Schutz des Eingangs vor Zerstörung auch bei sehr hohen Eingangspegeln, bis max. $30 V_{\text{eff}}$ (+ 32 dBu)
 - LED-Anzeige für Sicherheitsausfall
 - Übersteuerungsanzeige durch LED bei Verwendung der Übersteuerungselektronik V 6761
 - Knackfreie Ansteuerung der LED durch eingebauten Impedanzwandler
 - Servicefreundlicher Aufbau der elektronischen Bauteile auf zwei Leiterplatten.
 - Stromversorgung 24 V =

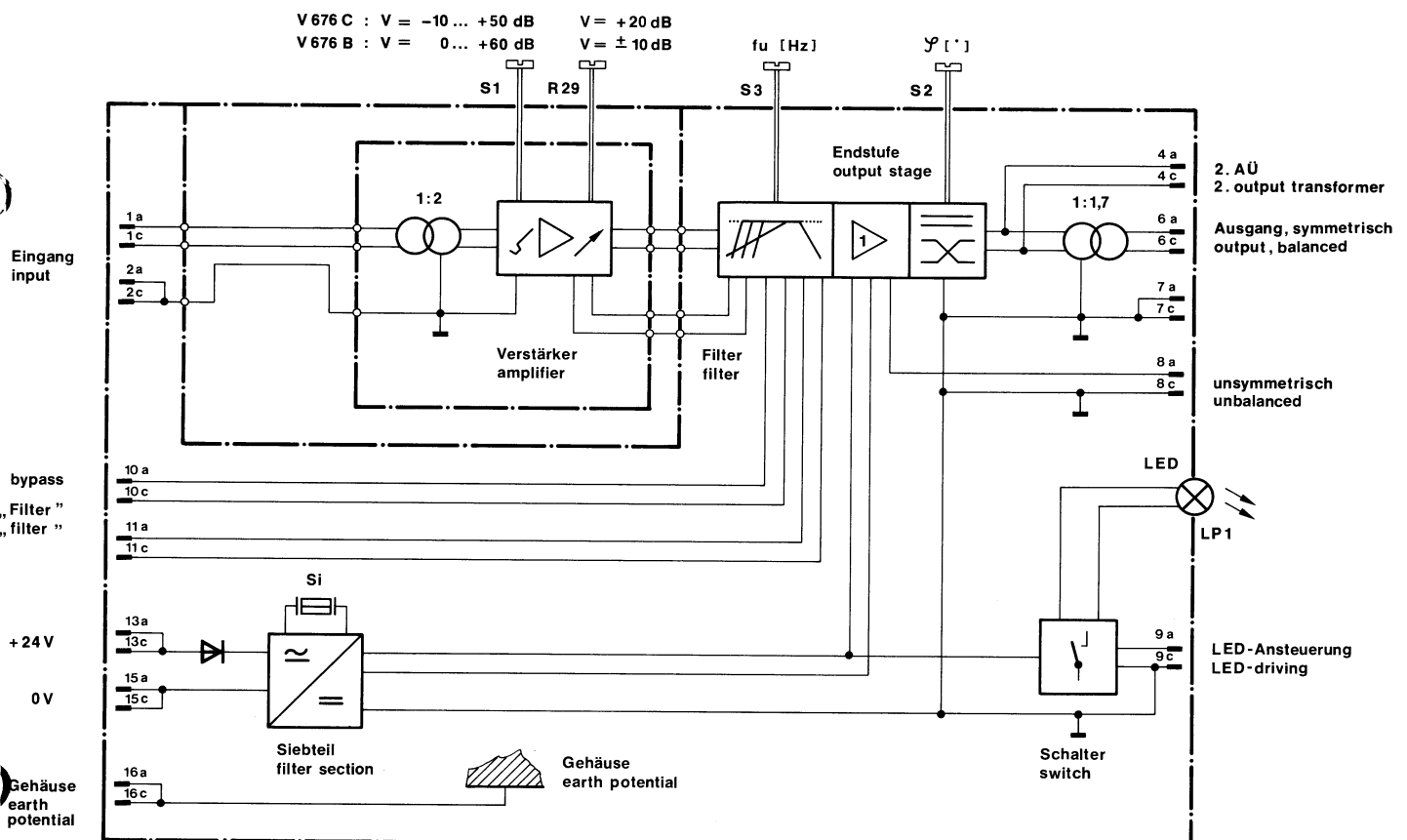


Description

The microphone amplifiers V 676 B and V 676 C are made for matching the various microphone levels to the nominal studio level of 6 dBu, and for the adaptation of the microphones to the sound mixing equipment. The V 676 C amplifier is a special version with changed engraving of the front-plate. The units are designed as plug-in type size B1 for operation panels of the control consoles.

Their outstanding features are:

- Gain adjustment in steps of 10 dB from 0 to 60 dB (V 676 B) or from -10 dB to +50 dB (V 676 C) by notch switch
- Large range ± 10 dB (V 676 B) or +20 dB (V 676 C) of gain fine control with notched 0 dB or +10 dB position, which is adjustable by trim
- Footfall filter with cut-off frequencies 80 Hz, 120 Hz, 200 Hz and "off"-position
- Minimal noise at low gain
- All operation facilities without any clicks
- Input and output balanced and floating via transformer
- Second output unbalanced, may be balanced by an external transformer, phase reversal switch remains in function for this output
- High RF immunity from 80 kHz upwards
- Extending of frequency range to 20 Hz ... 20 kHz via solder bridges at the connection strip
- Immediate operation in spite of start current limiting
- No breathing effects even after extreme input overdrive
- Input protected against high input levels up to $30 V_{rms}$ (+30 dBu)
- LED indication for use failure
- LED overdrive indication via application of overdrive control V 6761
- Click-free operation of LED via impedance transformer
- Easy for service due to components on two PC boards
- Power supply 24 V DC



Blockschaltbild V 676 B · V 676 C

Block diagram V 676 B · V 676 C

Technische Daten

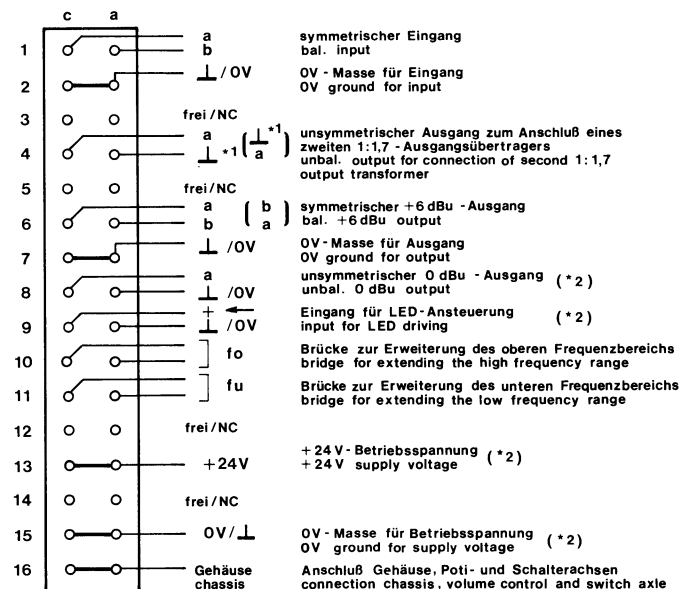
V 676 B, V 676 C	0 dBu \approx 0,775 V
Abmessungen	
(B/H/T)	40/95/117 mm
Bauform	Steckeinsatz Gr. B1
Gewicht	
V 676 B, V 676 C	400 g
Anschluß	
V 676 B, V 676 C	32pol. Steckerleiste nach DIN 41 612
Gegenstück	32pol. Buchsenleiste nach DIN 41 612
Stromversorgung	
Nennbetriebsspannung	24 V =
Betriebsspannungsbereich	21,6V bis 28 V =
Stromaufnahme bei Nennbetriebsspannung und $v = 40$ dB, $R_L = 300$ Ohm	
$p_A = + 6$ dBu	≤ 19 mA ± 4 mA
$p_A = + 22$ dBu	≤ 50 mA ± 5 mA
Eingangsdaten	
Eingang	symmetrisch, erdfrei
Eingangswiderstand (40 Hz bis 15 kHz)	$\geq 1,5$ kOhm
Nenneingangspegel für Nennausgangspegel	- 64 dBu bis + 16 dBu
Max. Eingangspegel ($f \geq 40$ Hz)	+ 16 dBu
Max. Eingangspegel ($f \geq 80$ Hz)	+ 22 dBu
Unsymmetriedämpfung bei 15 kHz (IRT 3/5)	≥ 60 dB
Ausgangsdaten	
Ausgänge	3, je einer - symmetrisch, erdfrei - unsymmetrisch mit wechselndem Bezugspotential zum Anschluß eines zweiten Ausgangsübertragers - unsymmetrisch
Ausgangsscheinwiderstand (40 Hz bis 15 kHz)	≤ 40 Ohm
Nennausgangspegel	+ 6 dBu
Max. Ausgangspegel	+ 22 dBu
Abschlußwiderstand	≥ 300 Ohm
Unsymmetriedämpfung bei 15 kHz (IRT 3/5, $v = 60$ dB) (IEC 268-3)	≥ 60 dB ≥ 40 dB
Frequenzgang (ΔP_{AUS})	
40 Hz bis 15 kHz	$\pm 0,5$ dB
20 Hz bis 20 kHz	$\pm 0,5$ dB - 1 dB
Klirrfaktor (K_{Ges})	
40 Hz bis 15 kHz ($U_B = 24$ V, $R_L = 300$ Ohm, $p_A = + 6$ dBu)	0,15%
Fremd- und Geräuschpegel	
(DIN 45 405, CCIR, Spitzenwerte) Verstärkerfeineinstellung $v = -10$ dB, entspr. Skala V 676 B	
V_{Grob} [dB]	0 10 20 30 40 50 60
p_{r} [dBq]	≤ -100 $\leq -99,5$ ≤ -100 ≤ -97 ≤ -89 $\leq -79,5$ $\leq -69,5$
p_{ger} [dBqp]	≤ -95 $\leq -94,5$ ≤ -95 $\leq -90,5$ $\leq -82,5$ ≤ -73 ≤ -63
Verstärkungsfeineinstellung $v = \pm 0$ dB	
V_{Grob} [dB]	0 10 20 30 40 50 60
p_{r} [dBq]	≤ -93 $\leq -92,5$ ≤ -93 ≤ -87 ≤ -79 $\leq -69,5$ $\leq -59,5$
p_{ger} [dBqp]	≤ -87 $\leq -86,5$ ≤ -87 $\leq -80,5$ $\leq -72,5$ ≤ -63 ≤ -53
Temperaturverhalten	
Zulässige Umgebungstemperatur	-15° C bis +65° C
Einhalten der techn. Daten	+5° C bis +45° C

Specifications

V 676 B, V 676 C	0 dBu \approx 0,775 V
Dimensions	
(W/H/D)	40/95/117 mm
Design	plug-in module B1
Weight	
V 676 B, V 676 C	400 g
Connection	
V 676 B, V 676 C	32pin connector acc. DIN 41 612
Fitting	32pin socket acc. DIN 41 612
Power Supply	
Nominal operating voltage	24 V DC
Operating voltage range	21.6V to 28 V DC
Current consumption at nom. input level, $g = 40$ dB, and $R_L = 300$ ohms	
$L_{out} = + 6$ dBu	≤ 19 mA ± 4 mA
$L_{out} = + 22$ dBu	≤ 50 mA ± 5 mA
Input Data	
Input	balanced, floating
Input impedance (40 Hz to 15 kHz)	$\geq 1,5$ kohms
Nom. input level for nom. output level	- 64 dBu to + 16 dBu
Max. input level ($f \geq 40$ Hz)	+ 16 dBu
Max. input level ($f \geq 80$ Hz)	+ 22 dBu
Input common mode rejection ratio (CMRR) at 15 kHz (IRT 3/5)	≥ 60 dB
Output Data	
Outputs	1, balanced, floating 1, unbalanced, with alternating ref. potential for transformer extension 1, unbalanced
Output impedance (40 Hz to 15 kHz)	≤ 40 ohms
Nominal output level	+ 6 dBu
Max. output level	+ 22 dBu
Termination	≥ 300 ohms
Output common mode rejection (CMRR) at 15 kHz (IRT 3/5, $g = 60$ dB) (IEC 268-3)	≥ 60 dB ≥ 40 dB
Frequency Response (ΔL_{out})	
40 Hz to 15 kHz	$\pm 0,5$ dB
20 Hz to 20 kHz	$\pm 0,5$ dB - 1 dB
Distortion (THD)	
40 Hz to 15 kHz ($U_B = 24$ V, $R_L = 300$ ohms, $L_{out} = + 6$ dBu)	0.15%
Noise Level	
$L_{weighted}$: A-curve (IEC Publ. 179) $L_{unweighted}$: RMS $g_{fine} = -10$ dB-position. corresp. to scale V 676 B	
g_{coarse} [dB]	0 10 20 30 40 50 60
$L_{weighted}$ [dBu]	≤ -109 $\leq -108,5$ ≤ -109 $\leq -104,5$ $\leq -96,5$ ≤ -87 ≤ -77
$L_{unweighted}$ [dBu]	≤ -104 ≤ -103 ≤ -104 ≤ -101 ≤ -93 ≤ -83 ≤ -73
$g_{fine} = 0$ dB-position	
g_{coarse} [dB]	0 10 20 30 40 50 60
$L_{weighted}$ [dBu]	≤ -101 ≤ -100 ≤ -101 ≤ -94 ≤ -86 ≤ -77 ≤ -67
$L_{unweighted}$ [dBu]	≤ -97 ≤ -96 ≤ -97 ≤ -91 ≤ -83 ≤ -73 $\leq -63,5$
Temperature Response	
Permissible ambient temperature	-15° C to +65° C
Observance of technical data	+5° C to +45° C

Anschlußbelegung (Gegenstück) V 676 B · V 676 C
(Ansicht Lötseite)

Connection Diagram (fitting) V 676 B · V 676 C
(View solder side)

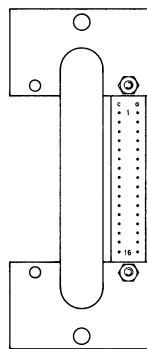


*1 nur wechsellspannungsmäßig $\perp \rightarrow \frac{U_B}{2}$!
for AC only

*2 Anschluß für die Übersteuerungselektronik
connection for overdriving electronic
V 6761

Lage des Gegenstücks auf Buchsenplatte E 324
(Ansicht Lötseite)

Position of fitting on socket plate E 324
(View solder side)



Bestellinformation

V 676 B	Best.-Nr. 264 514
V 676 C	Best.-Nr. 453 087
V 6761	Best.-Nr. 283 668

Order Information

V 676 B	Ord. No. 264 514
V 676 C	Ord. No. 453 087
V 6761	Ord. No. 283 668