



SERVICE MANUAL

MODEL TYPE: YS1084

Acoustic Master Custom

WEB ACCESS: <http://www.yorkville.com>

WORLD HEADQUARTERS CANADA

Yorkville Sound
550 Granite Court
Pickering, Ontario
L1W-3Y8 CANADA

Voice: (905) 837-8481
Fax: (905) 837-8746

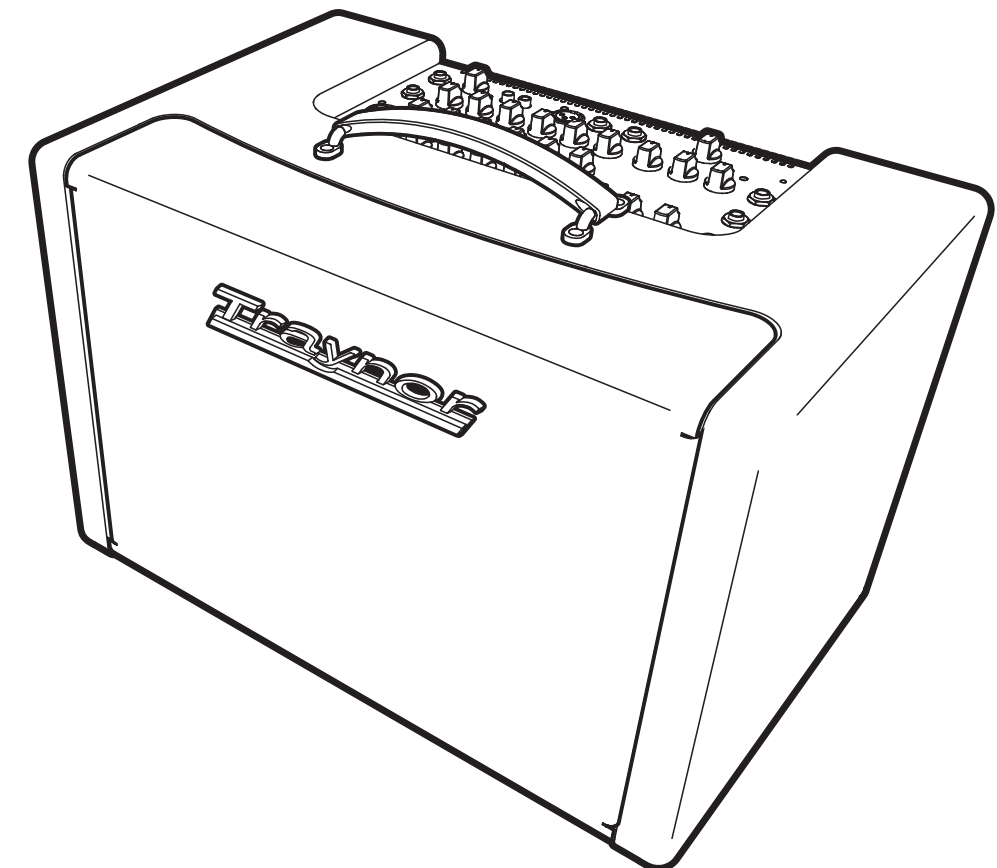
U.S.A.

Yorkville Sound Inc.
4625 Witmer Industrial Estate
Niagara Falls, New York
14305 USA

Voice: (716) 297-2920
Fax: (716) 297-3689



Quality and Innovation Since 1963
Printed in Canada



IMPORTANT SAFETY INSTRUCTIONS



This lightning flash with arrowhead symbol, within an equilateral triangle, is intended to alert the user to the presence of uninsulated "dangerous voltage" within the product's enclosure that may be of sufficient magnitude to constitute a risk of electric shock to persons.

Ce symbole d'éclair avec tête de flèche dans un triangle équilatéral est prévu pour alerter l'utilisateur de la présence d'un « voltage dangereux » non-isolé à proximité de l'enceinte du produit qui pourrait être d'ampleur suffisante pour présenter un risque de choc électrique.



CAUTION AVIS

**RISK OF ELECTRIC SHOCK
DO NOT OPEN**

**RISQUE DE CHOC ELECTRIQUE
NE PAS OUVRIR**



The exclamation point within an equilateral triangle is intended to alert the user to the presence of important operating and maintenance (servicing) instructions in the literature accompanying the appliance.

Le point d'exclamation à l'intérieur d'un triangle équilatéral est prévu pour alerter l'utilisateur de la présence d'instructions importantes dans la littérature accompagnant l'appareil en ce qui concerne l'opération et la maintenance de cet appareil.

FOLLOW ALL INSTRUCTIONS

**Instructions pertaining to a risk of fire,
electric shock, or injury to a person**

**CAUTION: TO REDUCE THE RISK OF ELECTRIC
SHOCK, DO NOT REMOVE COVER (OR BACK).**

NO USER SERVICEABLE PARTS INSIDE.

REFER SERVICING TO QUALIFIED SERVICE PERSONNEL.

THIS DEVICE IS FOR INDOOR USE ONLY!

SUIVEZ TOUTES LES INSTRUCTIONS

**Instructions relatives au risque de feu,
choc électrique, ou blessures aux personnes**

**AVIS: AFIN DE REDUIRE LES RISQUE DE CHOC ELECTRIQUE,
N'ENLEVEZ PAS LE COUVERT (OU LE PANNEAU ARRIERE)**

NE CONTIENT AUCUNE PIECE REPARABLE PAR L'UTILISATEUR.

CONSULTEZ UN TECHNICIEN QUALIFIE POUR L'ENTRETIEN

CE PRODUIT EST POUR L'USAGE À L'INTÉRIEUR SEULEMENT

Read Instructions: The Owner's Manual should be read and understood before operation of your unit. Please, save these instructions for future reference and heed all warnings.

Clean only with dry cloth.

Packaging: Keep the box and packaging materials, in case the unit needs to be returned for service.

Warning: To reduce the risk of fire or electric shock, do not expose this apparatus to rain or moisture. *Do not use this apparatus near water!*

Warning: When using electric products, basic precautions should always be followed, including the following:

Power Sources

Your unit should be connected to a power source only of the voltage specified in the owners manual or as marked on the unit. This unit has a polarized plug. Do not use with an extension cord or receptacle unless the plug can be fully inserted. Precautions should be taken so that the grounding scheme on the unit is not defeated. An apparatus with CLASS I construction shall be connected to a Mains socket outlet with a protective earthing ground. Where the MAINS plug or an appliance coupler is used as the disconnect device, the disconnect device shall remain readily operable.

Hazards

Do not place this product on an unstable cart, stand, tripod, bracket or table. The product may fall, causing serious personal injury and serious damage to the product. Use only with cart, stand, tripod, bracket, or table recommended by the manufacturer or sold with the product. Follow the manufacturer's instructions when installing the product and use mounting accessories recommended by the manufacturer. Only use attachments/accessories specified by the manufacturer

Note: Prolonged use of headphones at a high volume may cause health damage on your ears.

The apparatus should not be exposed to dripping or splashing water; no objects filled with liquids should be placed on the apparatus.

Terminals marked with the "lightning bolt" are hazardous live; the external wiring connected to these terminals require installation by an instructed person or the use of ready made leads or cords.

Ensure that proper ventilation is provided around the appliance. Do not install near any heat sources such as radiators, heat registers, stoves, or other apparatus (including amplifiers) that produce heat.

No naked flame sources, such as lighted candles, should be placed on the apparatus.

Power Cord

Do not defeat the safety purpose of the polarized or grounding-type plug. A polarized plug has two blades with one wider than the other. A grounding type plug has two blades and a third grounding prong. The wide blade or the third prong are provided for your safety. If the provided plug does not fit into your outlet, consult an electrician for replacement of the obsolete outlet. The AC supply cord should be routed so that it is unlikely that it will be damaged. Protect the power cord from being walked on or pinched particularly at plugs. If the AC supply cord is damaged DO NOT OPERATE THE UNIT. To completely disconnect this apparatus from the AC Mains, disconnect the power supply cord plug from the AC receptacle. The mains plug of the power supply cord shall remain readily operable.

Unplug this apparatus during lightning storms or when unused for long periods of time.

Service

The unit should be serviced only by qualified service personnel. Servicing is required when the apparatus has been damaged in any way, such as power-supply cord or plug is damaged, liquid has been spilled or objects have fallen into the apparatus, the apparatus has been exposed to rain or moisture, does not operate normally, or has been dropped.

Veillez Lire le Manuel: Il contient des informations qui devraient être comprises avant l'opération de votre appareil. Conservez. Gardez S.V.P. ces instructions pour consultations ultérieures et observez tous les avertissements.

Nettoyez seulement avec le tissu sec.

Emballage: Conservez la boîte au cas où l'appareil devait être retourner pour réparation.

Avertissement: Pour réduire le risque de feu ou la décharge électrique, n'exposez pas cet appareil à la pluie ou à l'humidité. *N'utilisez pas cet appareil près de l'eau!*

Attention: Lors de l'utilisation de produits électrique, assurez-vous d'adhérer à des précautions de bases incluant celle qui suivent:

Alimentation

L'appareil ne doit être branché qu'à une source d'alimentation correspondant au voltage spécifié dans le manuel ou tel qu'indiqué sur l'appareil. Cet appareil est équipé d'une prise d'alimentation polarisée. Ne pas utiliser cet appareil avec un cordon de raccordement à moins qu'il soit possible d'insérer complètement les trois lames. Des précautions doivent être prises afin d'éviter que le système de mise à la terre de l'appareil ne soit désengagé. Un appareil construit selon les normes de CLASS I devrait être raccordé à une prise murale d'alimentation avec connexion intacte de mise à la masse. Lorsqu'une prise de branchement ou un coupleur d'appareils est utilisée comme dispositif de débranchement, ce dispositif de débranchement devra demeurer pleinement fonctionnel avec raccordement à la masse.

Risque

Ne pas placer cet appareil sur un chariot, un support, un trépied ou une table instables. L'appareil pourrait tomber et blesser quelqu'un ou subir des dommages importants. Utiliser seulement un chariot, un support, un trépied ou une table recommandés par le fabricant ou vendus avec le produit. Suivre les instructions du fabricant pour installer l'appareil et utiliser les accessoires recommandés par le fabricant. Utilisez seulement les attachments/accessoires indiqués par le fabricant

Note: L'utilisation prolongée des écouteurs à un volume élevé peut avoir des conséquences néfastes sur la santé sur vos oreilles. .

Il convient de ne pas placer sur l'appareil de sources de flammes nues, telles que des bougies allumées.

L'appareil ne doit pas être exposé à des égouttements d'eau ou des éclaboussures et qu'aucun objet rempli de liquide tel que des vases ne doit être placé sur l'appareil.

Assurez que l'appareil est fourni de la propre ventilation. Ne procédez pas à l'installation près de source de chaleur tels que radiateurs, registre de chaleur, fous ou autres appareils (incluant les amplificateurs) qui produisent de la chaleur.

Les dispositifs marqués d'une symbole "d'éclair" sont des parties dangereuses au toucher et que les câblages extérieurs connectés à ces dispositifs de connexion extérieure doivent être effectués par un opérateur formé ou en utilisant des cordons déjà préparés.

Cordon d'Alimentation

Ne pas enlever le dispositif de sécurité sur la prise polarisée ou la prise avec tige de mise à la masse du cordon d'alimentation. Une prise polarisée dispose de deux lames dont une plus large que l'autre. Une prise avec tige de mise à la masse dispose de deux lames en plus d'une troisième tige qui connecte à la masse. La lame plus large ou la tige de mise à la masse est prévu pour votre sécurité. La prise murale est désuète si elle n'est pas conçue pour accepter ce type de prise avec dispositif de sécurité. Dans ce cas, contactez un électricien pour faire remplacer la prise murale. Évitez d'endommager le cordon d'alimentation. Protégez le cordon d'alimentation. Assurez-vous qu'on ne marche pas dessus et qu'on ne le pince pas en particulier aux prises. **N'UTILISEZ PAS L'APPAREIL** si le cordon d'alimentation est endommagé. Pour débrancher complètement cet appareil de l'alimentation CA principale, déconnectez le cordon d'alimentation de la prise d'alimentation murale. Le cordon d'alimentation du bloc d'alimentation de l'appareil doit demeurer pleinement fonctionnel.

Débranchez cet appareil durant les orages ou si inutilisé pendant de longues périodes.

Service

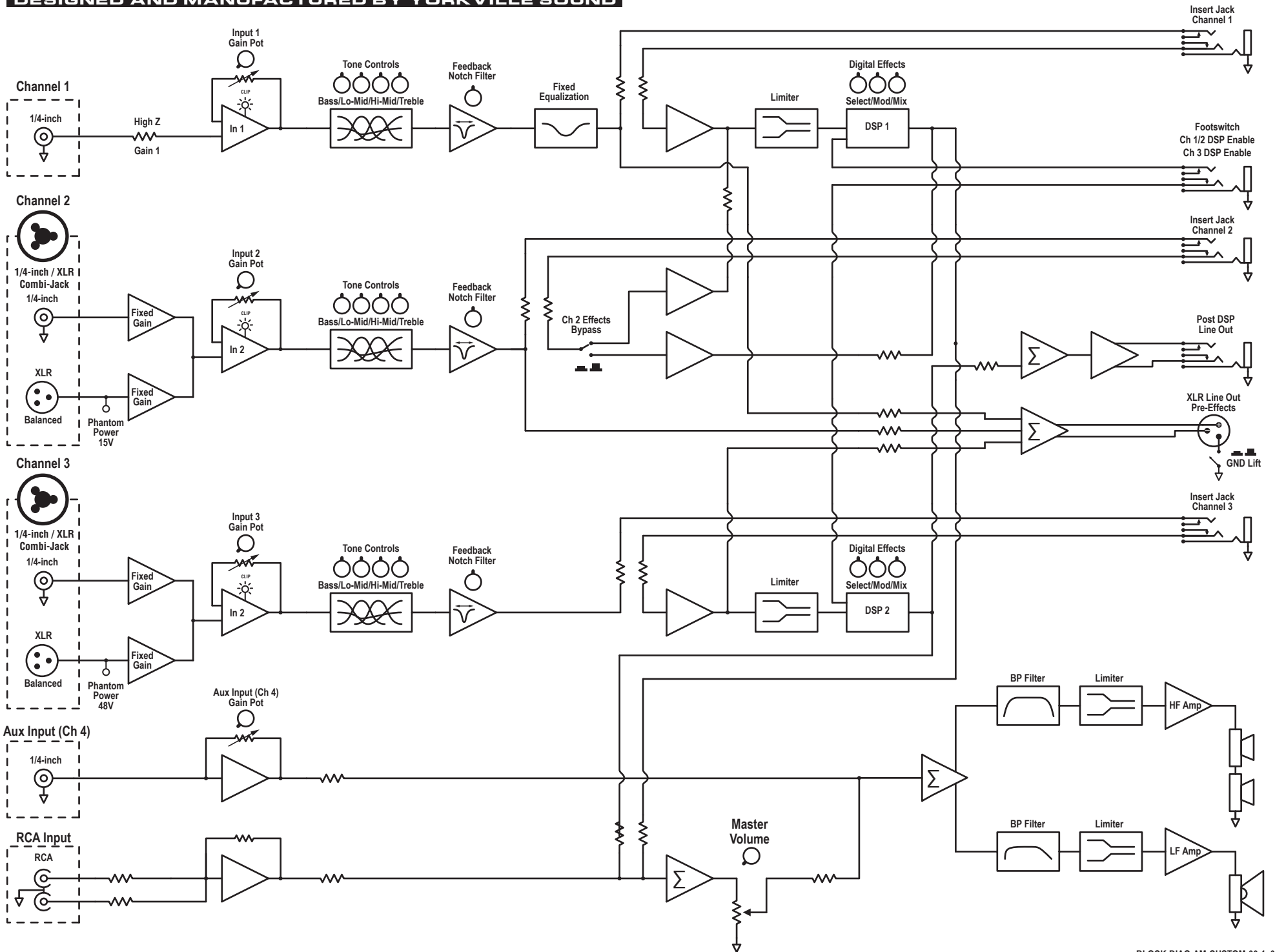
Consultez un technicien qualifié pour l'entretien de votre appareil. L'entretien est nécessaire quand l'appareil a été endommagé de quelque façon que se soit. Par exemple si le cordon d'alimentation ou la prise du cordon sont endommagés, si il y a eu du liquide qui a été renversé à l'intérieur ou des objets sont tombés dans l'appareil, si l'appareil a été exposé à la pluie ou à l'humidité, si il ne fonctionne pas normalement, ou a été échappé.

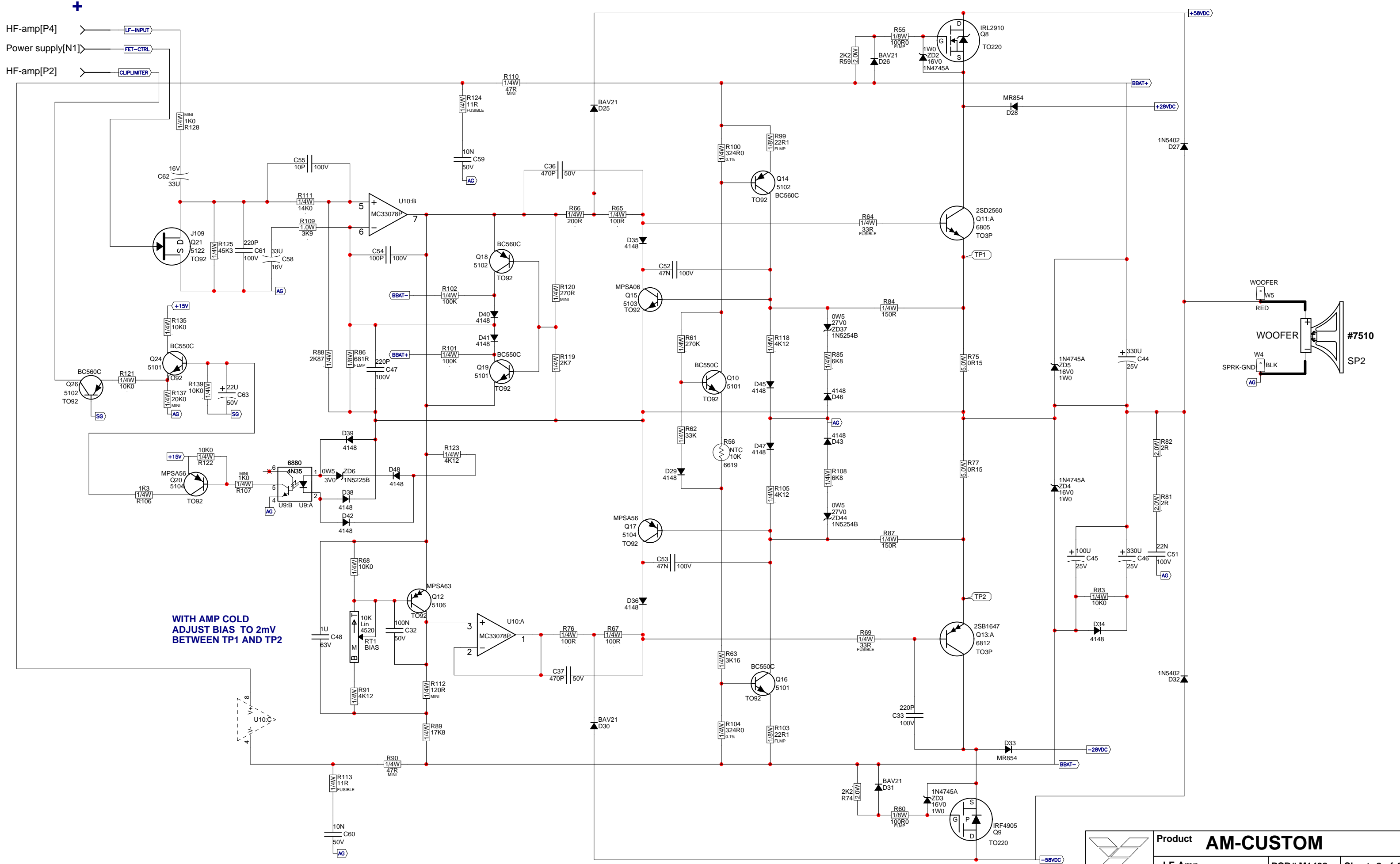
Specifications

Model:	Acoustic Master Custom
Type:	Acoustic Combo Amplifier
Cabinet Program Power (Watts):	225
Cabinet Impedance (ohms):	4
Power @ min. impedance (Watts):	225
Minimum Impedance (ohms):	4
Burst Power - 2 cycle:	250
Speaker Configuration - LF (Size / Power):	150 watt, 2-inch voice coil, 8-inch woofer
Speaker Configuration - HF (Size / Power):	2 X 1-inch Neo Dome Tweeter
Frequency Response (Hz +/-3dB):	50- 20 kHz
Hum and Noise (dB):	-98
Input Channels:	4 + Aux
Channel 1 - inputs:	1
Channel 1 - controls:	gain, 4 band tone control, Notch, D-EFX (ch1/2)
Channel 2 - inputs:	1
Channel 2 - controls:	gain, 4 band tone control, Notch
Channel 2 - switches:	EFX enable/disable
Channel 3 - inputs:	1
Channel 3 - controls:	gain, 4 band tone control, Notch, D-EFX
Channel 4 - inputs:	1
Channel 4 - controls:	gain, monitor channel post Master Volume
Channel 5 - inputs:	RCA pre master volume
Master Volume Control:	yes
Main Tone Controls:	no, independent
Graphic EQ:	no
Input Sensitivity (mV):	ch1/100, ch2/100, ch3/100, ch4/100
Master Outputs:	no
Line Out (type / configuration):	1/4-inch jack post EFX / XLR Pre EFX
Line Out Sensitivity (Vrms):	1
Effects Volume:	wet and dry control
Effects Loop / Location:	inserts on ch1-3
Effects Footswitch / Function:	ch1/2 and ch3
Effects Return Sensitivity (Vrms):	0.5
Internal Reverb / Effects:	DSP
LED Indicators:	Power, clip
Protection:	EFX input limiter, Clip limiter
External speaker output / location:	no
Headphone Jack:	no
Dimensions (DWH, inches):	12.5 x 20 x 13
Dimensions (DWH, cm):	50.8 x 32 x 33
Weight (lbs / kg):	35 / 15.9

Block Diagram for Acoustic Master Custom

DESIGNED AND MANUFACTURED BY YORKVILLE SOUND



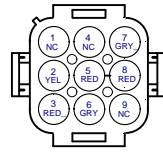


WITH AMP COLD
ADJUST BIAS TO 2mV
BETWEEN TP1 AND TP2

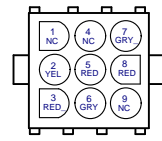


Product AM-CUSTOM		
LF-Amp	PCB# M1408	Sheet 2 of 3
Date: Thu Jul 12, 2012	Rev:V02	YsType:YsType
Filename: M1408V02sch.sch2006		

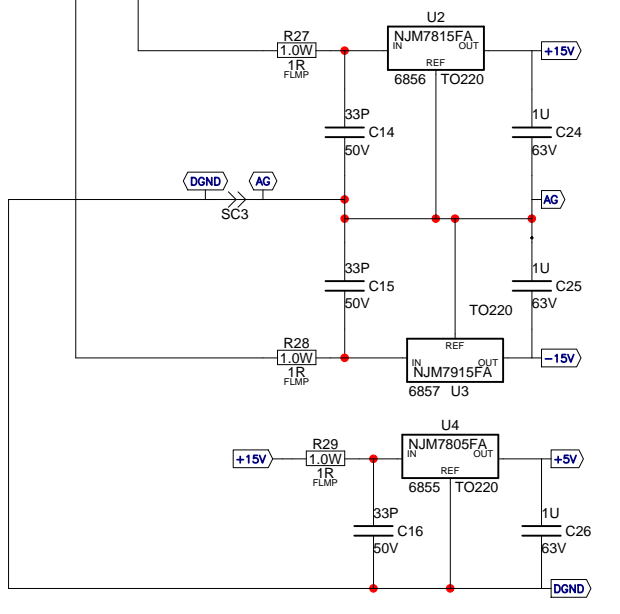
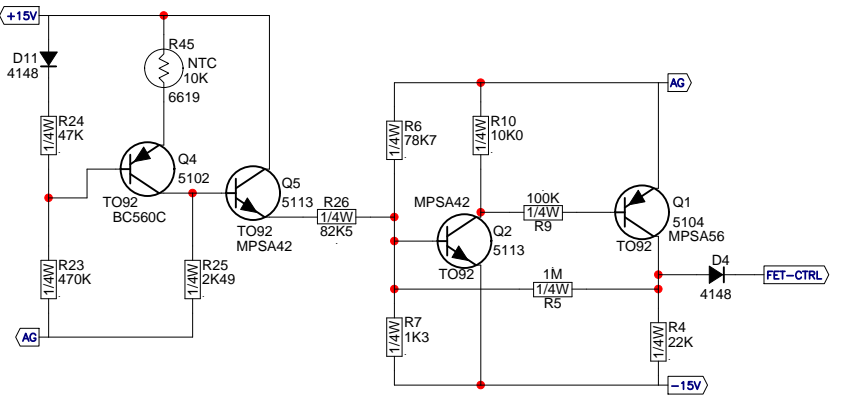
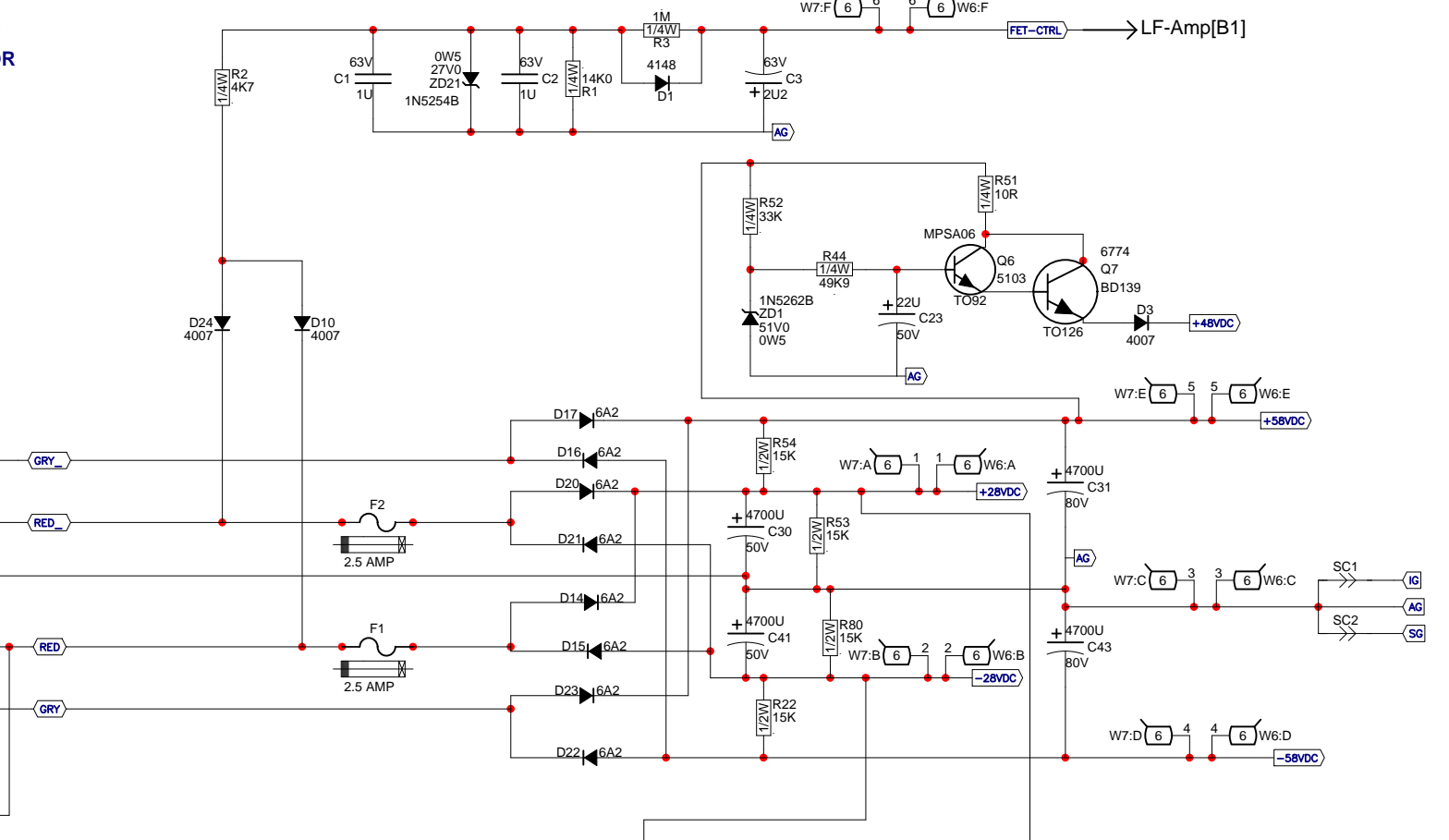
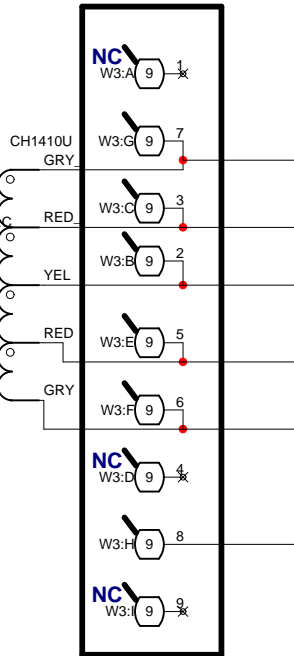
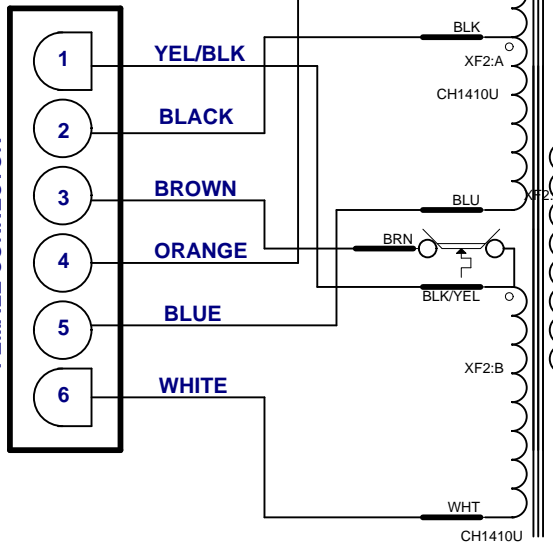
TRANSFORMER SECONDARY FEMALE CONNECTOR .



PCB SECONDARY MALE CONNECTOR

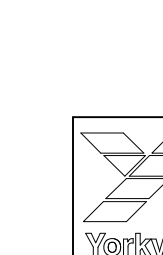
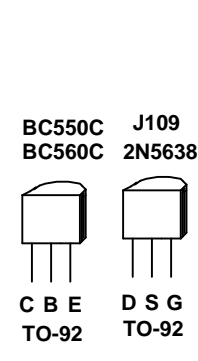
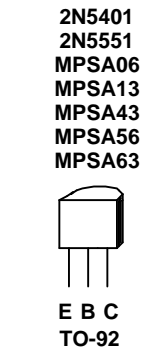
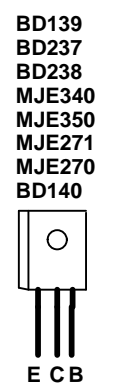
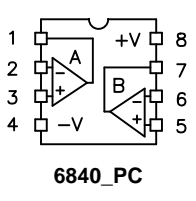
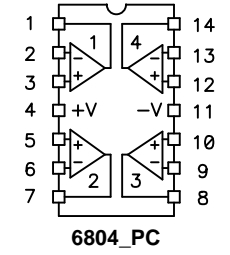
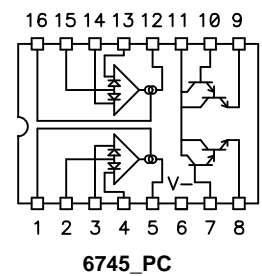
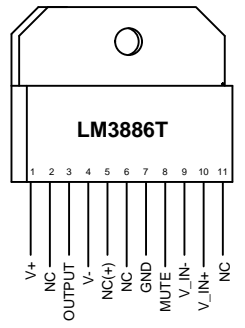


TRANSFORMER PRIMARY FEMALE CONNECTOR



AG = AMP GROUND
IG = INPUT GROUND
SG = SIGNAL GROUND

M1408			
MODEL(S):-	AM-CUSTOM		
#	DATE	VER#	DESCRIPTION OF CHANGE
1	FEB-2010	V1.00	RELEASED FOR PRODUCTION
2	12-JUL-2012	V02	PC8448: #3392 improved pad GG
3	D	V	Change #6467 with #6619 10K NTC GG
4	D	V	N
5	D	V	N
6	D	V	N
7	D	V	N
8	D	V	N
9	D	V	N
10	D	V	N
11	D	V	N
12	D	V	N
13	D	V	N



- IRF720
- IRF822
- IRF830
- IRF4905
- IRF5210
- IRL2910
- MTP2P50E
- MTP8P20
- MTP10N15
- MTP12P10
- MTP23P06
- BD139
- BD237
- BD238
- MJE340
- MJE350
- MJE271
- MJE270
- BD140
- 2N5401
- 2N5551
- MPSA06
- MPSA13
- MPSA43
- MPSA56
- MPSA63
- BC550C
- BC560C
- J109
- 2N5638

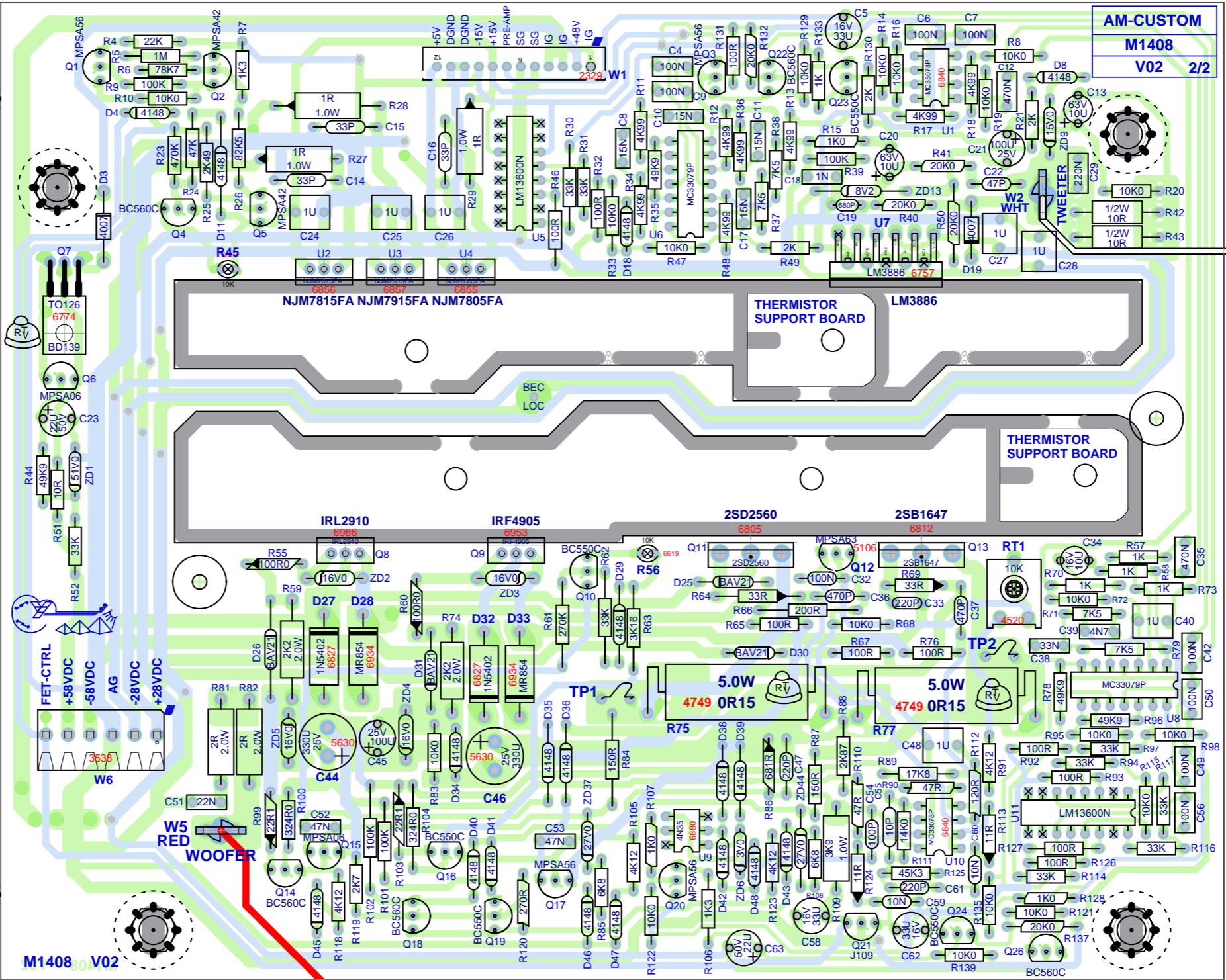
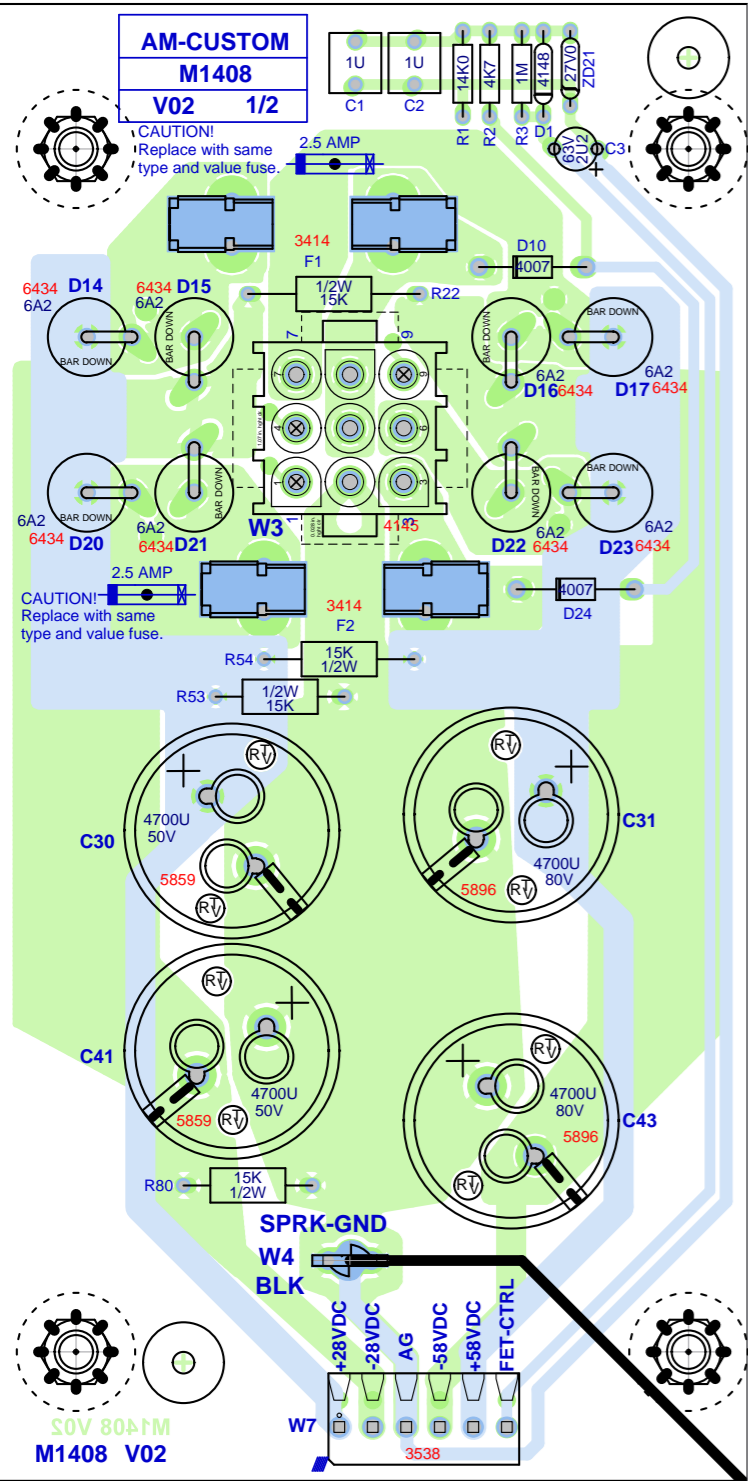


BlankSize - 13000x8000

Top Assy M1408V02

Into Wave

Pcb Mech M1408V02

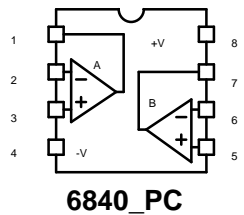
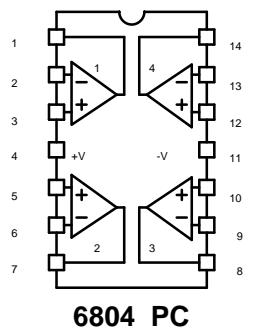
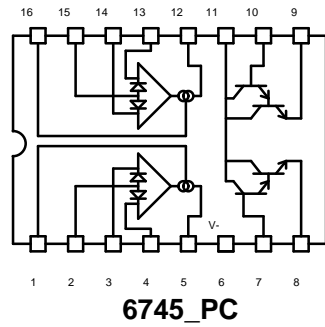
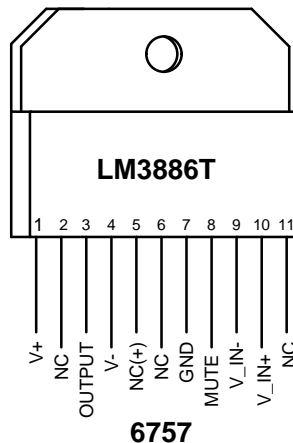




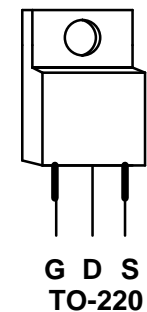
SEE LAYOUT DIAGRAM



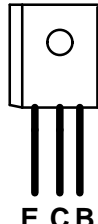
M1408			
MODEL(S):-		AM-CUSTOM	
#	DATE	VER#	DESCRIPTION OF CHANGE
1	FEB-2010	V1.00	RELEASED FOR PRODUCTION
2	12-JUL-2012	V02	PC8448: #3392 improved pad GG
3	D	V	Change #6467 with #6619 10K NTC GG
4	D	V	N
5	D	V	N
6	D	V	N
7	D	V	N
8	D	V	N
9	D	V	N
10	D	V	N
11	D	V	N
12	D	V	N
13	D	V	N



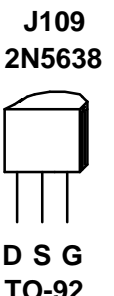
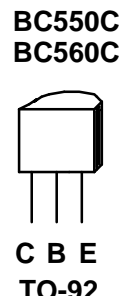
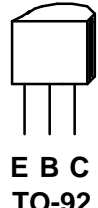
- IRF720
- IRF822
- IRF830
- IRF4905
- IRF5210
- IRL2910
- MTP2P50E
- MTP8P20
- MTP10N15L
- MTP12P10
- MTP23P06



- BD139
- BD237
- BD238
- MJE340
- MJE350
- MJE271
- MJE270
- BD140



- 2N5401
- 2N5551
- MPSA06
- MPSA13
- MPSA43
- MPSA56
- MPSA63





SEE LAYOUT DIAGRAM



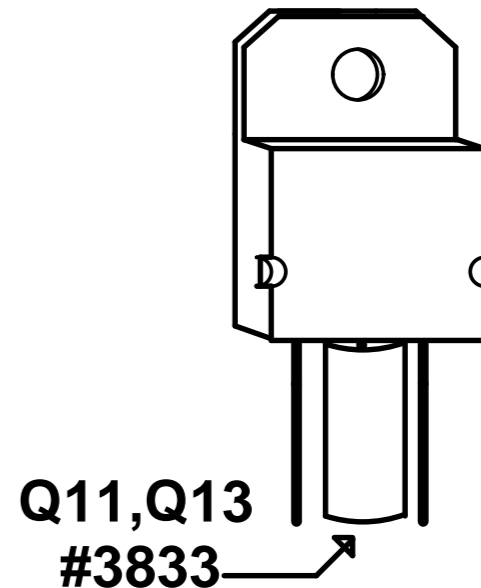
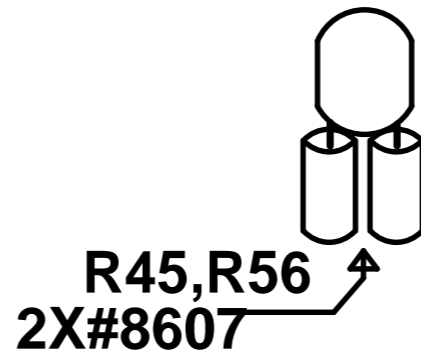
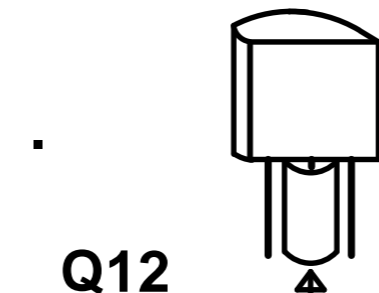
M1408 PRODUCTION NOTES

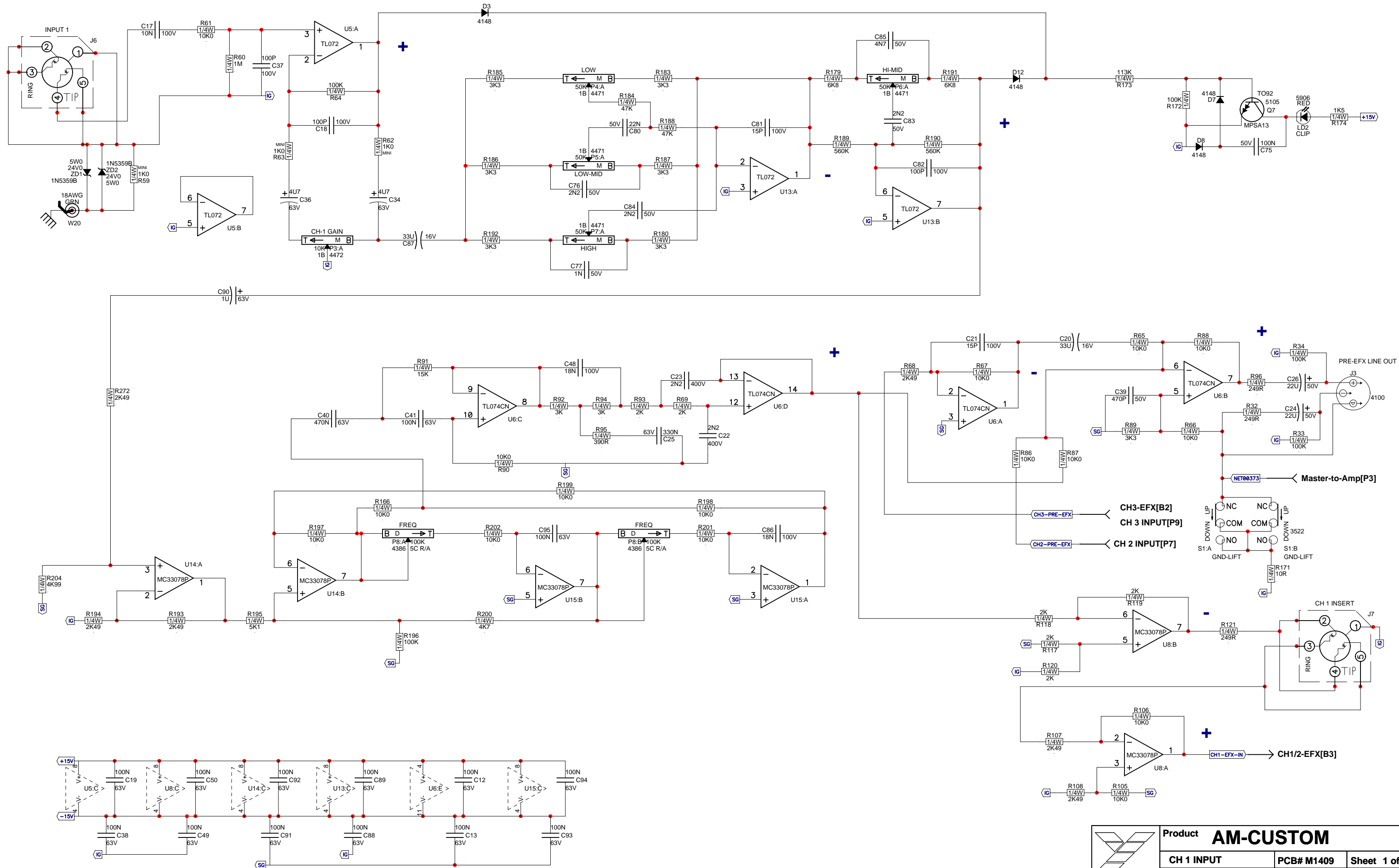
Q12 , R45 , R56 ARE HAND INSERTED.

USE #8607 SPACER TO MOUNT Q12 ,R45 , R56 .

USE #3833 SPACER TO MOUNT Q11 AND Q13.

BEND FLAT Q7 AND RTV.

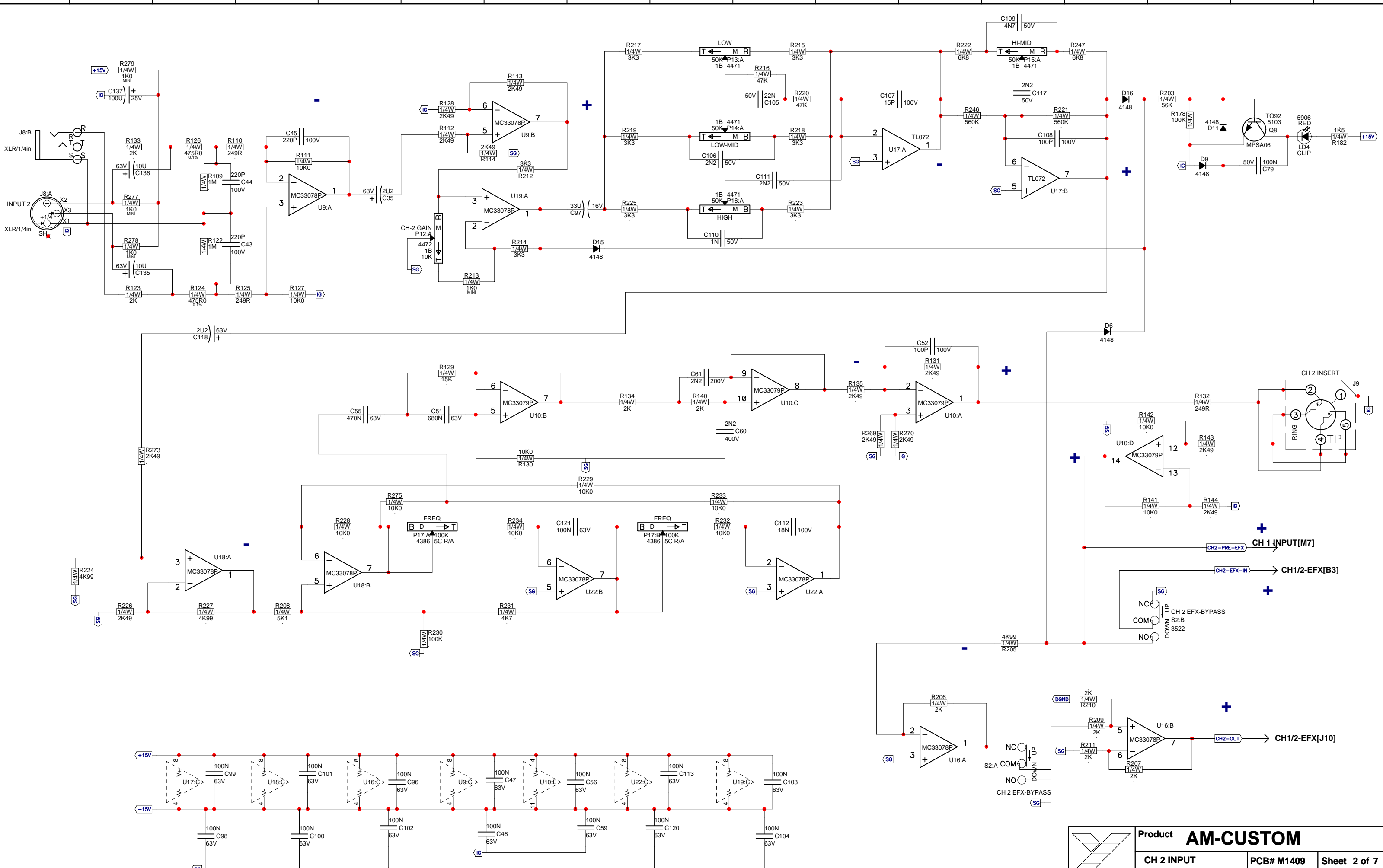





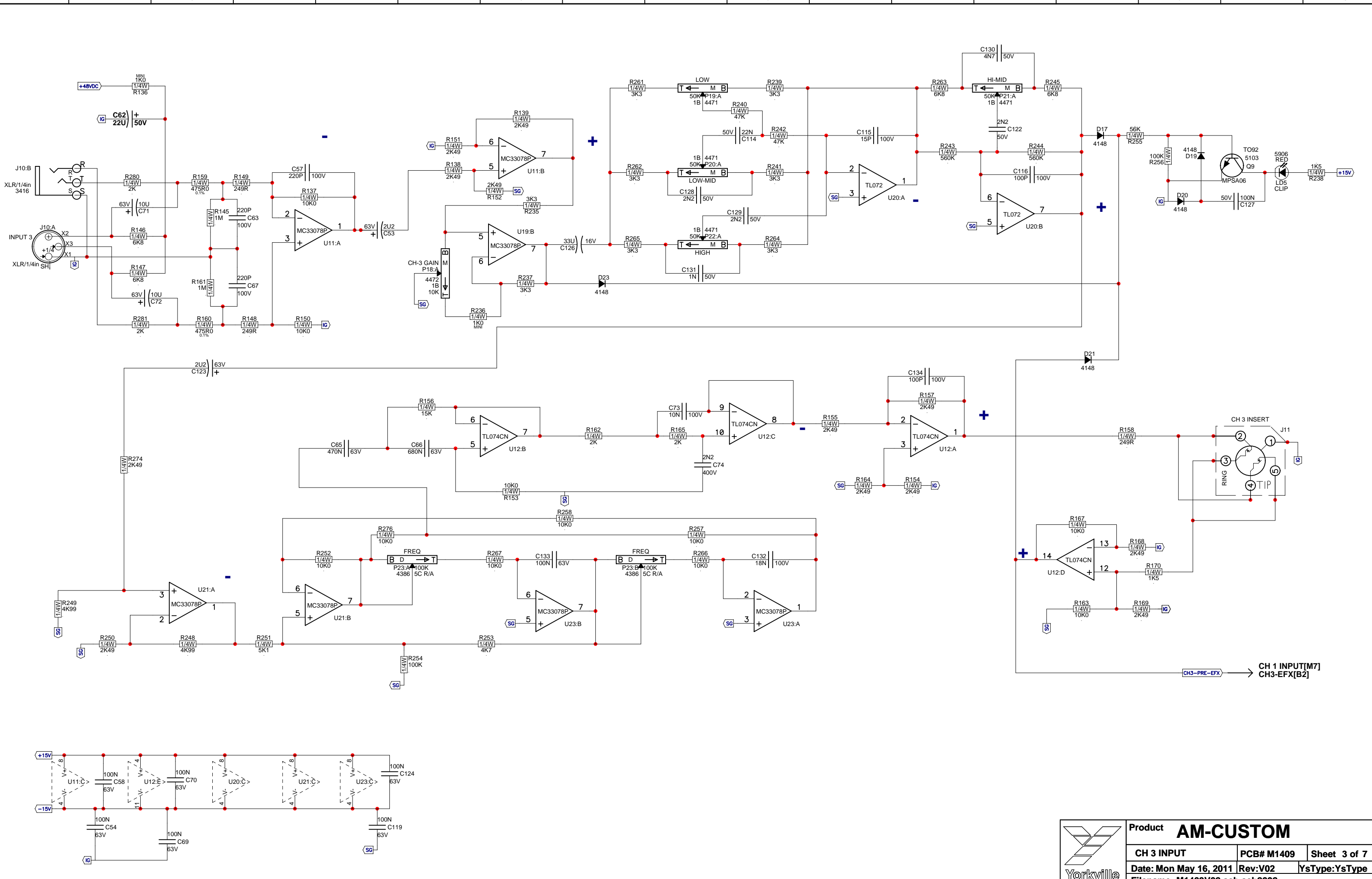
Yorkville

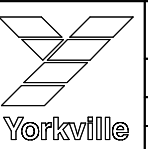
Product AM-CUSTOM

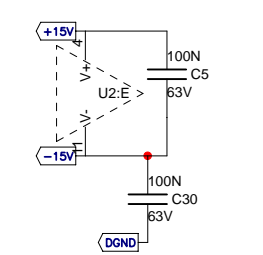
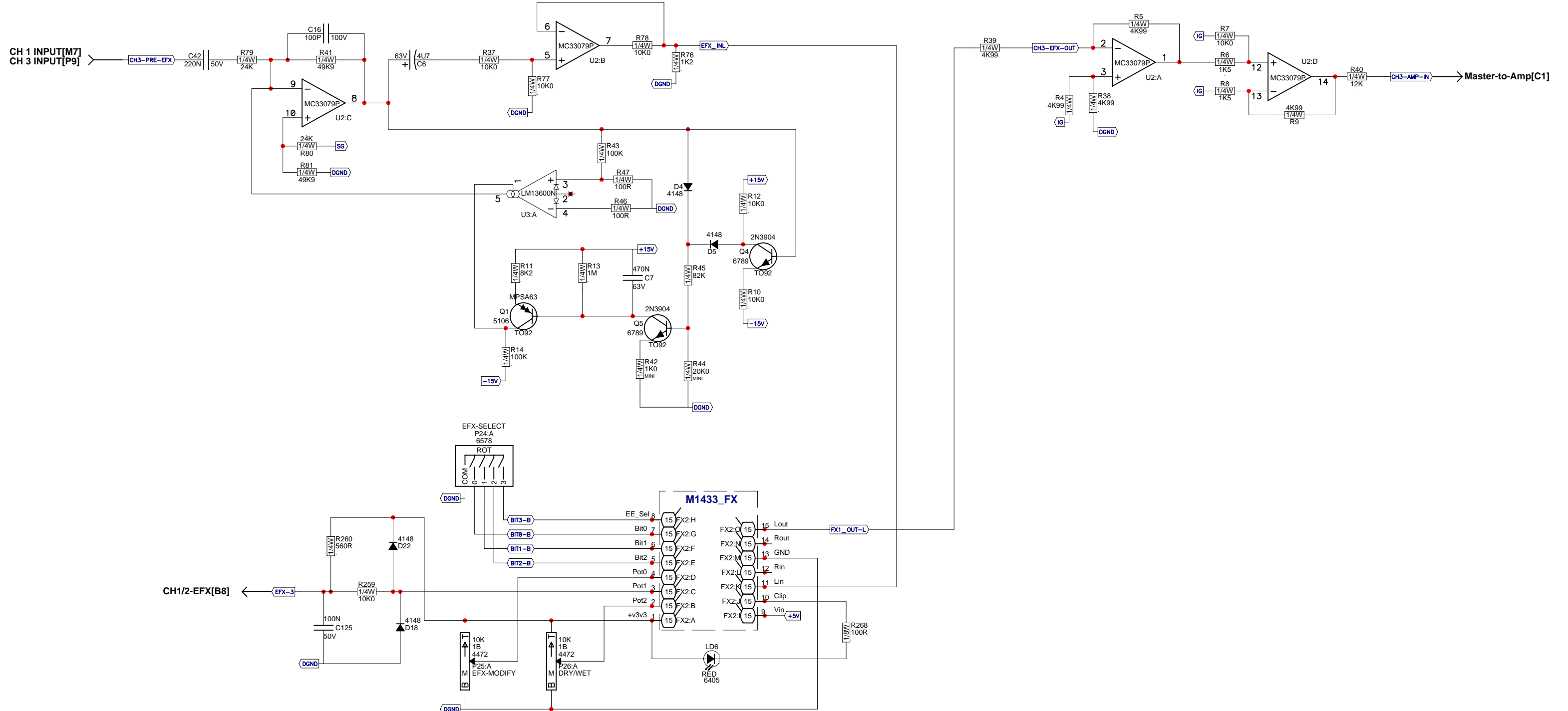
CH 1 INPUT	PCB# M1409	Sheet 1 of 7
Date: Mon May 16, 2011	Rev:V02	YsType:YsType
Filename: M1409V02 sch.sch2002		

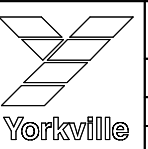


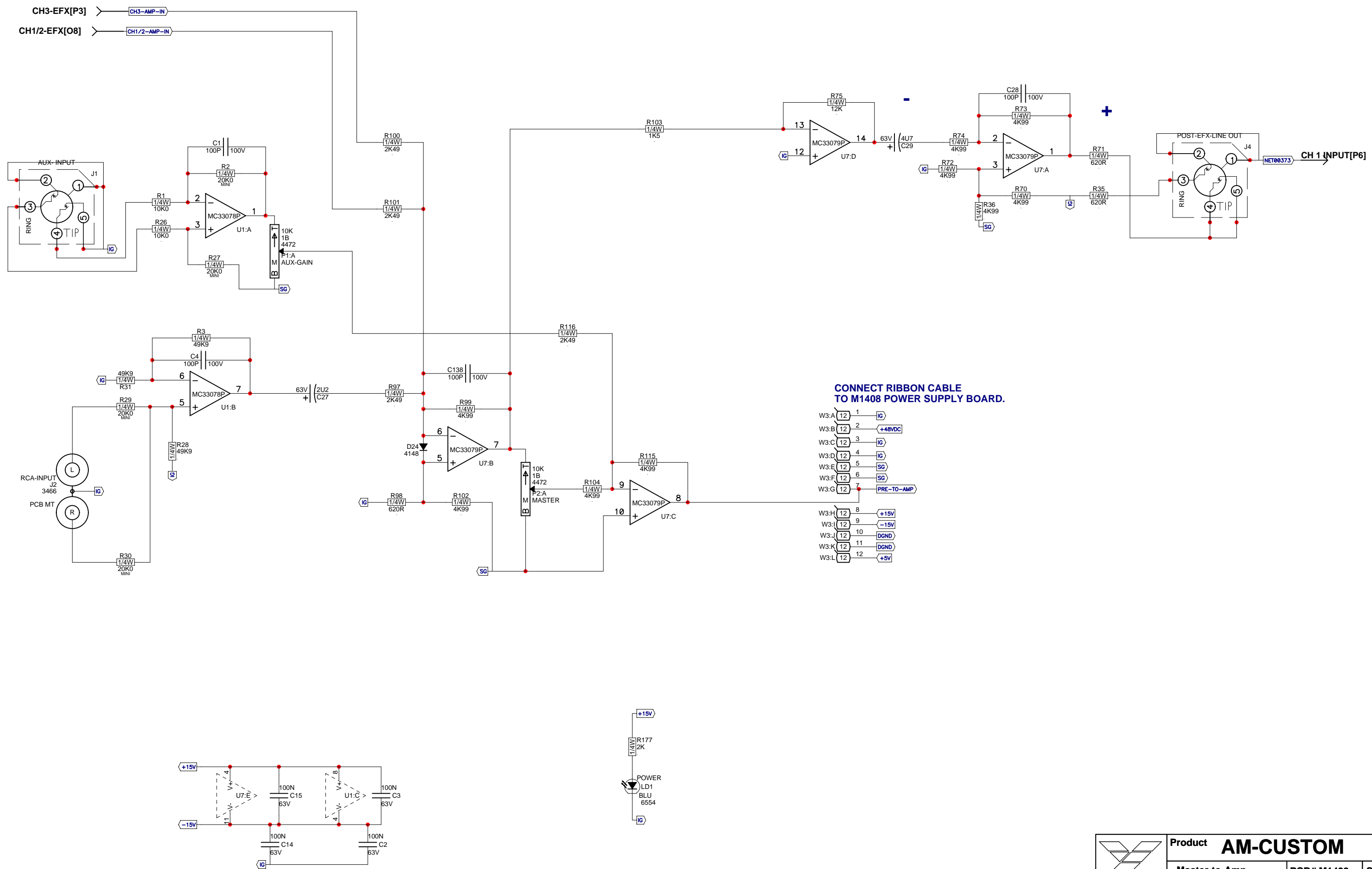
	Product AM-CUSTOM		
	CH 2 INPUT	PCB# M1409	Sheet 2 of 7
	Date: Mon May 16, 2011	Rev:V02	YsType:YsType
	Filename: M1409V02 sch.sch2002		

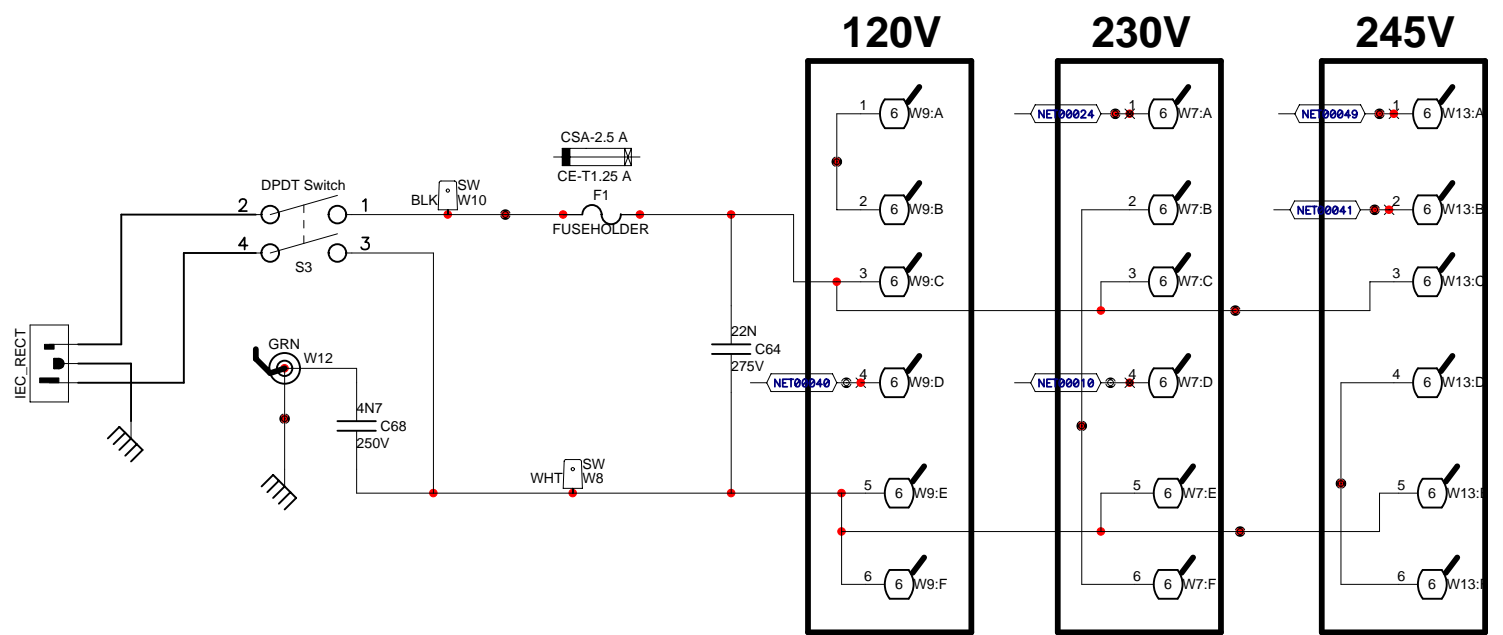


	Product AM-CUSTOM		
	CH 3 INPUT	PCB# M1409	Sheet 3 of 7
	Date: Mon May 16, 2011	Rev:V02	YsType:YsType
	Filename: M1409V02 sch.sch2002		



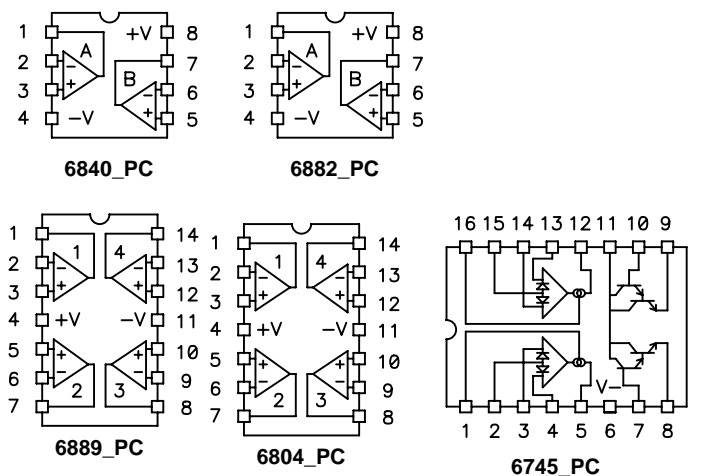
	Product AM-CUSTOM		
	CH3-EFX	PCB# M1409	Sheet 5 of 7
	Date: Mon May 16, 2011 Rev:V02		YsType:YsType
	Filename: M1409V02 sch.sch2002		





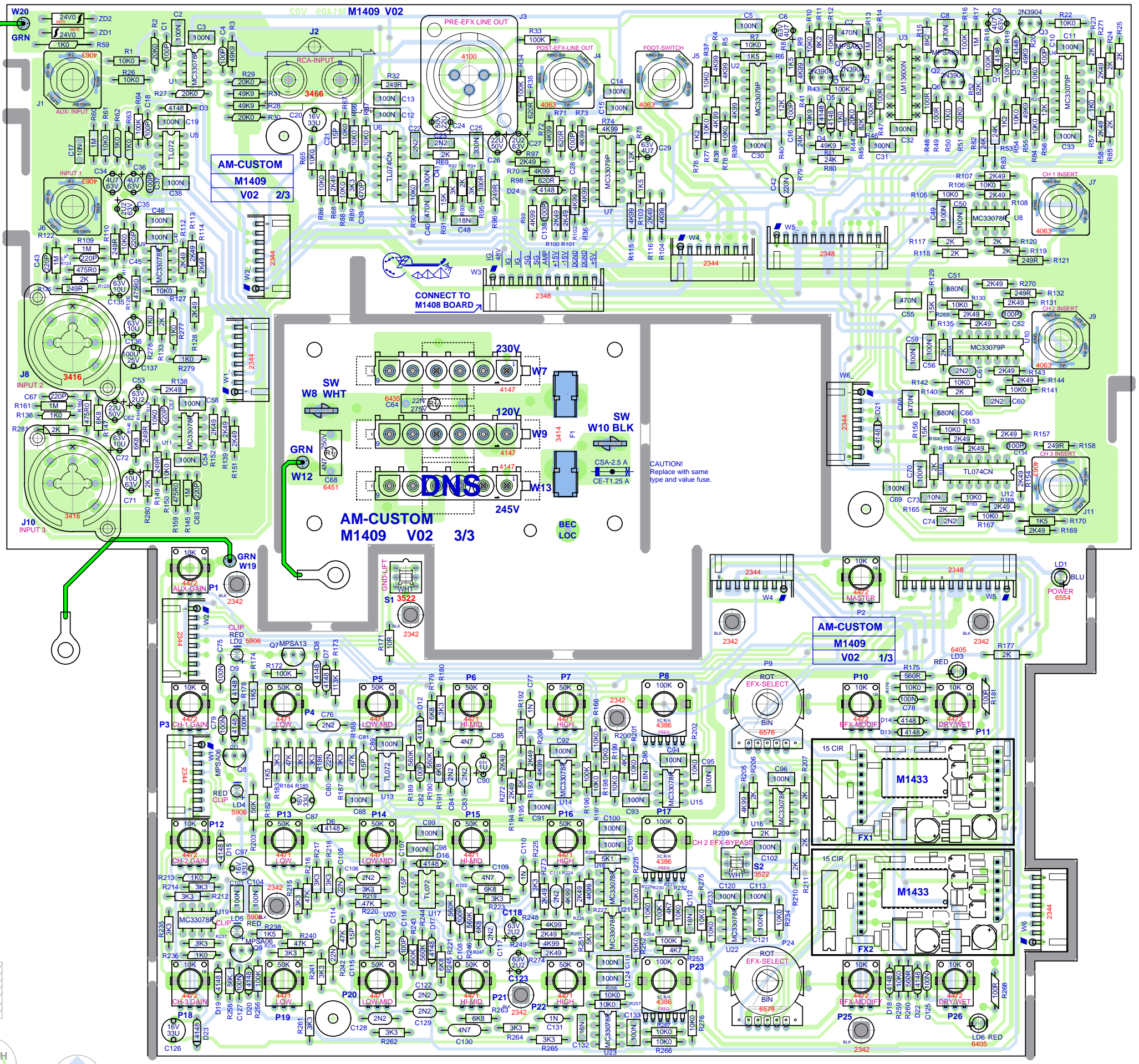
M1409				
MODEL(S):- AM CUSTOM				
REF	FUNCTION	PART#	KNOB	{NEW}
P1	MONITOR GAIN	4472	8289	N
P2	MASTER	4472	8289	N
P3	CH-1 GAIN	4472	8289	N
P4	LOW	4471	8289	N
P5	LOW-MID	4471	8289	N
P6	HI-MID	4471	8289	N
P7	HIGH	4471	8289	N
P8	FREQ	4386	8289	N
P9	EFX-SELECT	6578	8286	N
P10	EFX-MODIFY	4472	8286	N
P11	DRY/WET	4472	8286	N
P12	CH-2 GAIN	4472	8289	N
P13	LOW	4471	8289	N
P14	LOW-MID	4471	8289	N
P15	HI-MID	4471	8289	N
P16	HIGH	4471	8289	N
P17	FREQ	4386	8289	N
P18	CH-3 GAIN	4472	8289	N
P19	LOW	4471	8289	N
P20	LOW-MID	4471	8289	N
P21	HI-MID	4471	8289	N
P22	HIGH	4471	8289	N
P23	FREQ	4386	8289	N
P24	EFX-SELECT	6578	8286	N
P25	EFX-MODIFY	4472	8286	N
P26	DRY/WET	4472	8286	N
R	F	P	K	N
R	F	P	K	N
R	F	P	K	N
R	F	P	K	N
R	F	P	K	N
R	F	P	K	N
R	F	P	K	N
R	F	P	K	N
R	F	P	K	N
R	F	P	K	N

M1409				
MODEL(S):- AM-CUSTOM				
#	DATE	VER#	DESCRIPTION OF CHANGE	
1	FEB-2010	V1.00	RELEASED FOR PRODUCTION	
2	03-FEB-2011	V02	PC8185: CHANGE #3453 TO #4100 GG	
3	16-May-2011	V02	PC8238: replace #5991 with #6405. Force update. GG	
4	D	V	N	N
5	D	V	N	N
6	D	V	N	N
7	D	V	N	N
8	D	V	N	N
9	D	V	N	N
10	D	V	N	N
11	D	V	N	N
12	D	V	N	N
13	D	V	N	N



	Product AM-CUSTOM		
	AC	PCB# M1409	Sheet 7 of 7
	Date: Mon May 16, 2011	Rev:V02	YsType:YsType
	Filename: M1409V02 sch.sch2002		

BlankSize - 13000x12000

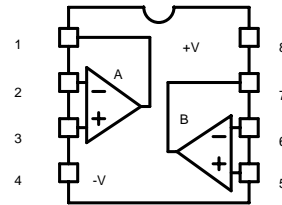




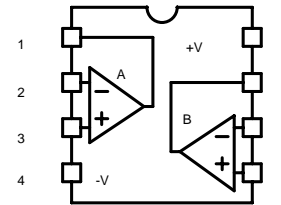
SEE LAYOUT DIAGRAM



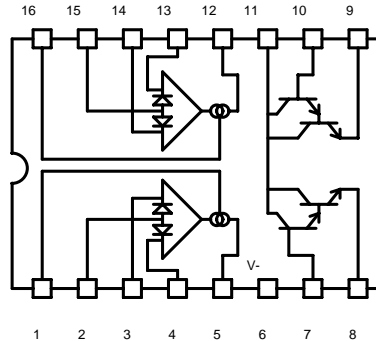
M1409				
MODEL(S):- AM CUSTOM				
REF	FUNCTION	PART#	Knob	{NEW}
P1	MONITOR GAIN	4472	8289	N
P2	MASTER	4472	8289	N
P3	CH-1 GAIN	4472	8289	N
P4	LOW	4471	8289	N
P5	LOW-MID	4471	8289	N
P6	HI-MID	4471	8289	N
P7	HIGH	4471	8289	N
P8	FREQ	4386	8289	N
P9	EFX-SELECT	6578	8286	N
P10	EFX-MODIFY	4472	8286	N
P11	DRY/WET	4472	8286	N
P12	CH-2 GAIN	4472	8289	N
P13	LOW	4471	8289	N
P14	LOW-MID	4471	8289	N
P15	HI-MID	4471	8289	N
P16	HIGH	4471	8289	N
P17	FREQ	4386	8289	N
P18	CH-3 GAIN	4472	8289	N
P19	LOW	4471	8289	N
P20	LOW-MID	4471	8289	N
P21	HI-MID	4471	8289	N
P22	HIGH	4471	8289	N
P23	FREQ	4386	8289	N
P24	EFX-SELECT	6578	8286	N
P25	EFX-MODIFY	4472	8286	N
P26	DRY/WET	4472	8286	N
R	F	P	K	N
R	F	P	K	N
R	F	P	K	N
R	F	P	K	N
R	F	P	K	N
R	F	P	K	N
R	F	P	K	N
R	F	P	K	N
R	F	P	K	N
R	F	P	K	N
R	F	P	K	N



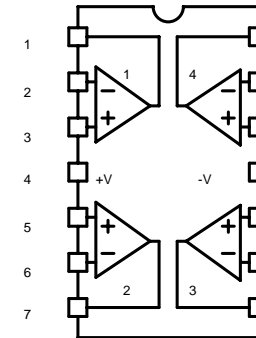
6840_PC



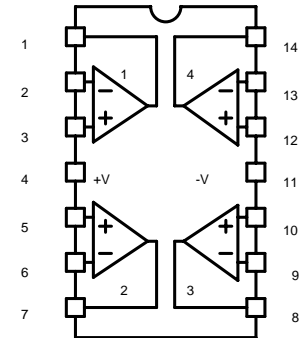
6882_PC



6745_PC



6804_PC



6889_PC

M1409				
MODEL(S):- AM-CUSTOM				
#	DATE	VER#	DESCRIPTION OF CHANGE	
1	FEB-2010	V1.00	RELEASED FOR PRODUCTION	
2	03-FEB-2011	.	PC8185: CHANGE #3453 TO #4100 GG	
3	16-May-2011	V02	PC8238: replace #5991 with #6405. Force update. GG	
4	D	V	N	
5	D	V	N	
6	D	V	N	
7	D	V	N	
8	D	V	N	
9	D	V	N	
10	D	V	N	
11	D	V	N	
12	D	V	N	
13	D	V	N	



SEE LAYOUT DIAGRAM



M1409 V02 PRODUCTION NOTES

- WHEN APPLYING RTV TO ELECTROLITIC CAPACITORS
BEND ONLY C118 AND C123 KEEP THE REST STRAIGHT UP.**

AMCUSTOM Parts List 8/15/2012

YS #	Description	Qty.	YS #	Description	Qty.	YS #	Description	Qty.
5906	RED 3MM LED 1V9 20MA.4SPCER T&R	3	5945	10U 63V 20%CAP T&R RAD .2EL	6	4854	1/4W 1K2 5% T&R RES	2
6405	RED 3MM LED 2V0 20MA BRT	2	5260	22U 50V 20%CAP T&R RAD .2EL	3	4889	1/4W 1K3 5% T&R RES	2
6554	BLUE 3MM LED 3V9 20MA	1	5631	22U 50V 20%CAP T&R 6X7MM .2EL	2	4824	1/4W 1K5 5% T&R RES	7
6425	BAV21 200V 0A25 DIODE T&R	4	5961	33U 16V 20%CAP T&R RAD .2IN NP	7	4808	1/4W 2K 5% T&R RES	27
6825	1N4148 75V 0A45 DIODE T&R	42	5267	100U 25V 20%CAP T&R RAD .2EL	3	4705	2.0W 2K2 5% T&R RES	2
6438	1N4007 1000V 1A0 DIODE T&R	4	5630	330U 25V 20%CAP BLK 10X13MM EL	2	4883	1/4W 2K49 1% T&R RES	37
6827	1N5402 200V 3A0 DIODE	2	5859	4700U 50V 20%CAP BLK 25X36MM ELS	2	4864	1/4W 2K7 5% T&R RES	1
6934	MR854 400V 3A0 DIODE FASREC	2	5896	4700U 80V 20%CAP BLK 25X50MM ELS	2	4805	1/4W 2K87 1% T&R RES	1
6434	6A2 200V 6A0 DIODE	8	6578	ROT BIN 18MM 4BIT ENCODER P23	2	4804	1/4W 3K 5% T&R RES	2
6426	1N5254B 27V0 0W5 ZENER 5% T&R	3	4472	.10K B LIN 9MM P35	9	4992	1/4W 3K16 1% T&R RES	1
6437	1N5237B 8V2 0W5 ZENER 5% T&R	1	4471	.50K B LIN 9MM P35	12	4826	1/4W 3K3 5% T&R RES	23
6439	1N5225B 3V0 0W5 ZENER 5% T&R	1	4386	100K 5C R/A 12MM STEREO P34	3	5030	1.0W 3K9 2% T&R RES	1
6475	1N5262B 51V0 0W5 ZENER 5% T&R	1	4520	10K TRIM POT	1	4774	1/4W 4K12 1% T&R RES	4
6818	1N5245B 15V0 0W5 ZENER 5% T&R	1	706	1/2"X48"X250' DURABUBBLE	6	4827	1/4W 4K7 5% T&R RES	4
6822	1N4745A 16V0 1W0 ZENER 5% T&R	4	713	25 X 20 X 50 2 MIL PLASTIC BAG	1	4639	1/4W 4K99 1% T&R RES	28
6875	1N5359B 24V0 5W0 ZENER 5% T&R	2	8474	CORNER.2 LEGS NOTCHED BLACK	8	4893	1/4W 5K1 5% T&R RES	3
6855	NJM7805FA TO220 P 5V0 REG IS V1	1	8520	RUBBER BUMPER WITH WASHER -MEDIUM-	4	4828	1/4W 6K8 5% T&R RES	10
6856	NJM7815FA TO220 P 15V0 REG IS V1	1	8625	3 X 2.00 ROLLED EDGE PORT TUBE	1	4887	1/4W 7K5 5% T&R RES	4
6857	NJM7915FA TO220 N 15V0 REG IS V2	1	3463	CLIP 110X020 18-22AWG DISCO/INSL	4	4863	1/4W 8K2 5% T&R RES	2
5101	BC550C TO92 NPN TRAN T&R TB	5	3489	CLIP 250X032 18-22AWG DISCO/INSL	12	4800	1/4W 10K0 1% T&R RES	72
5102	BC560C TO92 PNP TRAN T&R TB	5	3491	CLIP 205/187X020 18-22AWG DISCO/INS	1	4856	1/4W 12K 5% T&R RES	3
5103	MPSA06 TO92 NPN TRAN T&R TA	4	3494	CLIP 205/187X020 14-16AWG DISCO/INS	1	4775	1/4W 14K0 1% T&R RES	2
5104	MPSA66 TO92 PNP TRAN T&R TA	4	3601	RING TERMINAL 16AWG WIRE & #8 SCREW	4	4630	1/2W 15K 5% T&R RES	4
5113	MPSA42 TO92 NPN TRAN T&R TA	2	9925	TINNERMAN CLIP 1/8" STUD SIZE ROUND	3	4830	1/4W 15K 5% T&R RES	3
6789	2N3904 TO92 NPN TRAN TA	4	4063	1/4IN ISO JCK PCMT VT STER RT SWT	7	4771	1/4W 17K8 1% T&R RES	1
5105	MPSA13 TO92 NPN DARL T&R TA	1	3466	RCA DUAL PCB MT VERT GOLD 24MM	1	6123	1/4W 20K0 1%MINI MF T&R RES	11
5106	MPSA63 TO92 PNP DARL T&R TA	3	3416	1/4"X8XLR PCB MT VERT COMBO	2	4832	1/4W 22K 5% T&R RES	1
5122	J109 TO92 NCH JFET T&R TC	1	4100	XLR MALE PCB MT VERT	1	4902	1/4W 24K 5% T&R RES	4
6774	BD139 TO126 NPN TRAN TG	1	3414	INTERNATIONAL PC MOUNT FUSEHOLDER	6	4840	1/4W 33K 5% T&R RES	9
6805	2SD2560 TO3P NPN TRAN DARL	1	2407	2.5 AMP SLO-BLO .25X1.25 FUSE	3	4908	1/4W 45K3 1% T&R RES	1
6812	2SB1647 TO3P PNP TRAN DARL	1	8290	8.5"BROWN LEATHR HNDLE BLK MET LOOP	1	4834	1/4W 47K 5% T&R RES	7
6953	IRF4905 TO220 PCH MFET	1	7497	.4 OHM 1" TWEETER PEERLES	2	4803	1/4W 49K9 1% T&R RES	11
6966	IRL2910 NCH MFET 100V TN	1	3719	DUAL XSISTOR SPRING. ZINC CLEAR	2	4835	1/4W 56K 5% T&R RES	2
6804	MC33079P IC QUAD OP AMP	6	3909	XTR CLIP 1.2X0.5" TO220	1	5007	1/4W 78K7 1% T&R RES	1
6840	MC33078P IC DUAL OP AMP	14	3645	AC SOCKET RECEPTACLE WITH 0.250 TAB	1	4837	1/4W 82K 5% T&R RES	2
6882	TL072CP IC FET DUAL OP AMP	4	3799	ROUND BUMPER BUTTON BLACK	1	4772	1/4W 82K5 1% T&R RES	1
6889	TL074CN IC QUAD O/A T.I ONLY	2	3803	NYLON SECUR-A-TACH MINI PLASTIC TIE	1	4838	1/4W 100K 5% T&R RES	17
6757	LM3886 IC 85 WATT POWER AMP	1	3810	4" NYLON CABLE TIE	7	4776	1/4W 113K 1% T&R RES	1
6745	LM13600N IC XCONDUCTANCE AMP	3	3538	24 PIN BREAKAWAY LOCK .156	0.5	4879	1/4W 270K 5% T&R RES	1
6880	4N35 OPTO-COUPLER	1	4147	6 PIN POWER PIN HEADER MALE POLZED	2	4843	1/4W 470K 5% T&R RES	1
6619	.10K 3% THERMISTOR VISH NTC	2	4145	9PIN 3X3 POWER PIN HEADER	1	4874	1/4W 560K 5% T&R RES	6
5400	10P 100V 10%CAP T&R BEAD NPO	1	8286	KNOB NEW AM SERIES BLACK COLORED	6	4844	1/4W 1M 5% T&R RES	9
5402	15P 100V 10%CAP T&R BEAD NPO	4	8289	KNOB NEW AM SERIES IVORY COLORED	20	8755	#6 X 5/8 PAN QUAD TY A JS500 BLACK	8
5406	33P 50V 10%CAP BLK BEAD NPO	3	8633	KNOB ROUND PUSHBUTTON 1/4" BLACK	2	8767	#8 X 3/4 PAN QUAD TYPE A JS500 BLK	12
5408	47P 100V 10%CAP T&R BEAD NPO	1	3428	8' 3/18 SJT AC LINE CORD REMOVABLE	1	8756	#10 X 3/4 PAN PH TYPE A BLACK OXIDE	11
5199	100P 100V 2%CAP T&R RAD CER.2NPO	4	8288	TRAYNOR LOGO PLASTIC IVORY COLORED	1	8727	#10 X 1" PAN PH TYPE A JS500 BLACK	4
5410	100P 100V 10%CAP T&R BEAD NPO	10	8800	6-32 KEPS NUT ZINC	15	8742	4-40 X 3/8 PAN PH TAPTITE JS500	5
5197	220P 100V 2%CAP T&R RAD CER.2NPO	1	8604	10-32 T NUT	6	8827	4-40 X 1/2 FLAT PH TAPTITE JS500	7
5412	220P 100V 10%CAP T&R BEAD NPO	8	8841	10-32 KEPS NUT TIN PLATED	2	8808	4-40 X 3/4 FLAT PHIL MS B.O. & WAX	8
5416	470P 50V 10%CAP T&R BEAD NPO	3	8895	CAGE NUT 10-32 X 5/32 THK CLEAR ZNC	2	8801	6-32 X 3/8 PAN PH TAPTITE JS500	4
5816	680P 100V 5%CAP T&R RAD CER.2NPO	1	9991	CAGE NUT 10-32 X 5/32 THK CLEAR ZNC	4	8806	6-32 X 1/2 PAN PH TAPTITE JS500	1
5206	.1N 400V 5%CAP T&R RAD .2FLM	1	8797	5/16-18 KEPS NUT JS500	1	8828	6-32 X 3/4 PAN PH TAPTITE JS500	8
5422	.1N 50V 10%CAP T&R BEAD NPO	3	4124	SILPAD 1500ST 1.100 X0.820 BERQUIST	5	8823	6-32 X 1 PAN PH TAPTITE JS500	4
5208	.2N2 400V 5%CAP T&R RAD .2FLM	4	8581	CUSTOM PBL TRANSISTOR SPACER	2	8803	8-32 X 3/8 PAN PHIL TAPTITE JS500	5
5274	.2N2 200V 5%CAP T&R RAD CER.2NPO	1	5299	24AWG SOLID SC WIR RAD JMP	2	8763	8-32 X 1/2 PAN PH MS JS500 BLACK	3
5426	.2N2 50V 10%CAP T&R BEAD Y5R	9	4749	5.0W 0R15 5% BLK RES	2	8749	10-32 X 1/2 QDX PH TAPTITE JS500	4
5209	.4N7 250V 5%CAP T&R RAD .2FLM	1	2006	1.0W 1R 5%FLAME PROOF T&R RES	3	8868	10-32 1/2" FLAT PH 82' CS TT JS500	2
5432	.4N7 50V 10%CAP T&R BEAD Y5R	3	4703	2.0W 2R 5% T&R RES	2	8833	10-32 X 7/8 IND HEX M/S BLACK OXIDE	2
6451	.4N7 250V 20%CAP BLK Y 10MM AC	1	4675	1/2W 10R 5% T&R RES	2	8912	10-32 X 1 FLAT PHIL MS JS500 BLK	4
5204	.10N 100V 10%CAP T&R RAD .2FLM	2	4875	1/4W 10R 5% T&R RES	2	8843	10-32 X 1 1/8 FLAT QUAD MS JS500	2
5300	.10N 50V 10%CAP T&R BEAD X7R	2	2038	1/4W 11R FUSIBLE T&R RES	2	8751	10-32 X 2 PAN QUAD MS JS500	4
5205	.15N 100V 10%CAP T&R RAD .2FLM	4	2013	1/6W 22R1 1%FLAME PROOF T&R RES	2	8733	5/16-18X2-1/2 GRD 5 HEX BOLT JS500	1
5207	.18N 100V 5%CAP T&R RAD .2FLM	4	2040	1/4W 33R FUSIBLE T&R RES	2	9983	10-16 X 3/4 TYPE B HEX W/SLOT JS500	2
5210	.22N 100V 10%CAP T&R RAD .2FLM	1	6134	1/4W 47R 5%MINI T&R RES	2	8607	3/16 NYLON SPACER OD 1/8 X ID .063	5
5304	.22N 50V 10%CAP T&R BEAD X7R	3	2019	1/8W 100R0 1%FLAME PROOF T&R RES	2	3749	.375 SPACER ID.170 OD.31 NYLON	8
6435	.22N 275V 20%CAP BLK X2' 15MM AC	1	4602	1/8W 100R 5% T&R RES	2	3833	8 X 8 (250 OD..171 ID)NY SPACER	2
5222	.33N 100V 10%CAP T&R RAD .2FLM	1	4852	1/4W 100R 5% T&R RES	14	3739	CUSTOM .4 LED SPACER	1
5224	.47N 100V 10%CAP T&R RAD .2FLM	2	4987	1/4W 120R 5%MINI T&R RES	1	3741	.5 SPACER ID-.171 OD-.25 #912-500	4
5212	100N 63V 5%CAP T&R RAD .2FLM	54	4859	1/4W 150R 5% T&R RES	2	2342	NYLON STANDOFF NUT #4 530MIL BLACK	8
5314	100N 50V 10%CAP T&R BEAD X7R	6	4909	1/4W 200R 5% T&R RES	1	7510	8" 4R 150WPGM SPEAKER	1
5231	220N 63V 5%CAP T&R RAD .2FLM	1	4770	1/4W 249R 1% T&R RES	9	8818	3/4 OD X 3/8 ID X .080 THICK WASHER	1
5318	220N 50V 10%CAP T&R BEAD X7R	1	4896	1/4W 270R 5%MINI T&R RES	1	8473	#10 BLACK CUPWASHER SWF-10BK	4
5233	330N 63V 5%CAP T&R RAD .2FLM	1	4789	1/4W 324R0 0.1% *** T&R RES	2	3522	DPDT MINI PC VERT SNP ALT	2
5234	470N 63V 10%CAP T&R RAD .2FLM	7	4872	1/4W 390R 5% T&R RES	1	3587	DPDT ROKR SW QUIK 250' AC/PWR ON-OFF	1
5240	680N 63V 10%CAP T&R RAD .2FLM	2	5015	1/4W 475R 0.1% *** T&R RES	4	CH1410U	XFMR:AMCUSTOM	1
5254	.1U 63V 20%CAP T&R 4X7MM .2EL	1	4871	1/4W 560R 5% T&R RES	2			
5256	.1U 63V 5%CAP T&R RAD .2FLM	9	4891	1/4W 620R 5% T&R RES	3			
5257	.2U2 63V 20%CAP T&R RAD .2EL	6	2030	1/6W 681R 1%FLAME PROOF T&R RES	1			
5259	.4U7 63V 20%CAP T&R RAD .2	5	4823	1/4W 1K 5% T&R RES	5			
5282	.10U 16V 20%CAP T&R 5X7MM .2NP	1	6110	1/4W 1K0 1%MINI MF T&R RES	15			