



SERVICE MANUAL

MODEL TYPE: YS1053

DG60R

WEB ACCESS: <http://www.yorkville.com>

WORLD HEADQUARTERS CANADA

Yorkville Sound
550 Granite Court
Pickering, Ontario
L1W-3Y8 CANADA

Voice: (905) 837-8481
Fax: (905) 837-8746

U.S.A.

Yorkville Sound Inc.
4625 Witmer Industrial Estate
Niagara Falls, New York
14305 USA

Voice: (716) 297-2920
Fax: (716) 297-3689



Quality and Innovation Since 1963
Printed in Canada

IMPORTANT SAFETY INSTRUCTIONS



This lightning flash with arrowhead symbol, within an equilateral triangle, is intended to alert the user to the presence of uninsulated "dangerous voltage" within the product's enclosure that may be of sufficient magnitude to constitute a risk of electric shock to persons.

Ce symbole d'éclair avec tête de flèche dans un triangle équilatéral est prévu pour alerter l'utilisateur de la présence d'un « voltage dangereux » non-isolé à proximité de l'enceinte du produit qui pourrait être d'ampleur suffisante pour présenter un risque de choqué électrique.



S2125A

CAUTION AVIS

RISK OF ELECTRIC SHOCK
DO NOT OPEN

RISQUE DE CHOC ELECTRIQUE
NE PAS OUVRIR



The exclamation point within an equilateral triangle is intended to alert the user to the presence of important operating and maintenance (servicing) instructions in the literature accompanying the appliance.

Le point d'exclamation à l'intérieur d'un triangle équilatéral est prévu pour alerter l'utilisateur de la présence d'instructions importantes dans la littérature accompagnant l'appareil en ce qui concerne l'opération et la maintenance de cet appareil.

FOLLOW ALL INSTRUCTIONS

Instructions pertaining to a risk of fire,
electric shock, or injury to a person

CAUTION: TO REDUCE THE RISK OF ELECTRIC SHOCK, DO NOT REMOVE COVER (OR BACK).

NO USER SERVICEABLE PARTS INSIDE.

REFER SERVICING TO QUALIFIED SERVICE PERSONNEL.

SUIVEZ TOUTES LES INSTRUCTIONS

Instructions relatives au risque de feu,
choc électrique, ou blessures aux personnes

AVIS: AFIN DE REDUIRE LE RISQUE DE CHOC ELECTRIQUE, N'ENLEVEZ PAS LE COUVERT (OU LE PANNEAU ARRIERE) NE CONTIENT AUCUNE PIECE

REPARABLE PAR L'UTILISATEUR.

CONSULTEZ UN TECHNICIEN QUALIFIE POUR L'ENTRETIEN

Read Instructions: The Owner's Manual should be read and understood before operation of your unit. Please, save these instructions for future reference and heed all warnings.

Clean only with dry cloth.

Packaging: Keep the box and packaging materials, in case the unit needs to be returned for service.

Warning: To reduce the risk of fire or electric shock, do not expose this apparatus to rain or moisture. *Do not use this apparatus near water!*

Warning: When using electric products, basic precautions should always be followed, including the following:

Power Sources

Your unit should be connected to a power source only of the voltage specified in the owners manual or as marked on the unit. This unit has a polarized plug. Do not use with an extension cord or receptacle unless the plug can be fully inserted. Precautions should be taken so that the grounding scheme on the unit is not defeated.

Hazards

Do not place this product on an unstable cart, stand, tripod, bracket or table. The product may fall, causing serious personal injury and serious damage to the product. Use only with cart, stand, tripod, bracket, or table recommended by the manufacturer or sold with the product. Follow the manufacturer's instructions when installing the product and use mounting accessories recommended by the manufacturer.

The apparatus should not be exposed to dripping or splashing water; no objects filled with liquids should be placed on the apparatus.

Terminals marked with the "lightning bolt" are hazardous live; the external wiring connected to these terminals require installation by an instructed person or the use of ready made leads or cords.

Ensure that proper ventilation is provided around the appliance. Do not install near any heat sources such as radiators, heat registers, stoves, or other apparatus (including amplifiers) that produce heat.

No naked flame sources, such as lighted candles, should be placed on the apparatus.

Power Cord

Do not defeat the safety purpose of the polarized or grounding-type plug. A polarized plug has two blades with one wider than the other. A grounding type plug has two blades and a third grounding prong. The wide blade or the third prong are provided for your safety. If the provided plug does not fit into your outlet, consult an electrician for replacement of the obsolete outlet. The AC supply cord should be routed so that it is unlikely that it will be damaged. If the AC supply cord is damaged DO NOT OPERATE THE UNIT.

Unplug this apparatus during lightning storms or when unused for long periods of time.

Service

The unit should be serviced only by qualified service personnel.

Veillez Lire le Manuel: Il contient des informations qui devraient être comprises avant l'opération de votre appareil. Conservez.

Gardez S.V.P. ces instructions pour consultations ultérieures et observez tous les avertissements.

Nettoyez seulement avec le tissu sec.

Emballage: Conservez la boîte au cas où l'appareil devait être retourner pour réparation.

Avertissement: Pour réduire le risque de feu ou la décharge électrique, n'exposez pas cet appareil à la pluie ou à l'humidité. *N'utilisez pas cet appareil près de l'eau!*

Attention: Lors de l'utilisation de produits électrique, assurez-vous d'adhérer à des précautions de bases incluant celle qui suivent:

Alimentation

L'appareil ne doit être branché qu'à une source d'alimentation correspondant au voltage spécifié dans le manuel ou tel qu'indiqué sur l'appareil. Cet appareil est équipé d'une prise d'alimentation polarisée. Ne pas utiliser cet appareil avec un cordon de raccordement à moins qu'il soit possible d'insérer complètement les trois lames. Des précautions doivent être prises afin d'éviter que le système de mise à la terre de l'appareil ne soit désengagé.

Risque

Ne pas placer cet appareil sur un chariot, un support, un trépied ou une table instables. L'appareil pourrait tomber et blesser quelqu'un ou subir des dommages importants. Utiliser seulement un chariot, un support, un trépied ou une table recommandés par le fabricant ou vendus avec le produit. Suivre les instructions du fabricant pour installer l'appareil et utiliser les accessoires recommandés par le fabricant.

Il convient de ne pas placer sur l'appareil de sources de flammes nues, telles que des bougies allumées.

L'appareil ne doit pas être exposé à des égouttements d'eau ou des éclaboussures et qu'aucun objet rempli de liquide tel que des vases ne doit être placé sur l'appareil.

Assurez que l'appareil est fourni de la propre ventilation. Ne procédez pas à l'installation près de source de chaleur tels que radiateurs, registre de chaleur, fours ou autres appareils (incluant les amplificateurs) qui produisent de la chaleur.

Les dispositifs marqués d'une symbole "d'éclair" sont des parties dangereuses au toucher et que les câblages extérieurs connectés à ces dispositifs de connexion extérieure doivent être effectués par un opérateur formé ou en utilisant des cordons déjà préparés.

Cordon d'Alimentation

Ne pas enlever le dispositif de sécurité sur la prise polarisée ou la prise avec tige de mise à la masse du cordon d'alimentation. Une prise polarisée dispose de deux lames dont une plus large que l'autre. Une prise avec tige de mise à la masse dispose de deux lames en plus d'une troisième tige qui connecte à la masse. La lame plus large ou la tige de mise à la masse est prévu pour votre sécurité. La prise murale est désuète si elle n'est pas conçue pour accepter ce type de prise avec dispositif de sécurité. Dans ce cas, contactez un électricien pour faire remplacer la prise murale. Évitez d'endommager le cordon d'alimentation. **N'UTILISEZ PAS L'APPAREIL** si le cordon d'alimentation est endommagé.

Débranchez cet appareil durant les orages ou si inutilisé pendant de longues périodes.

Service

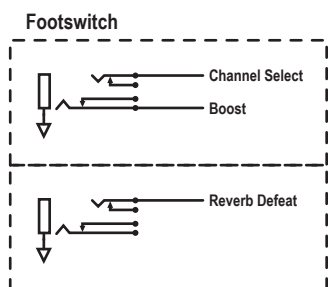
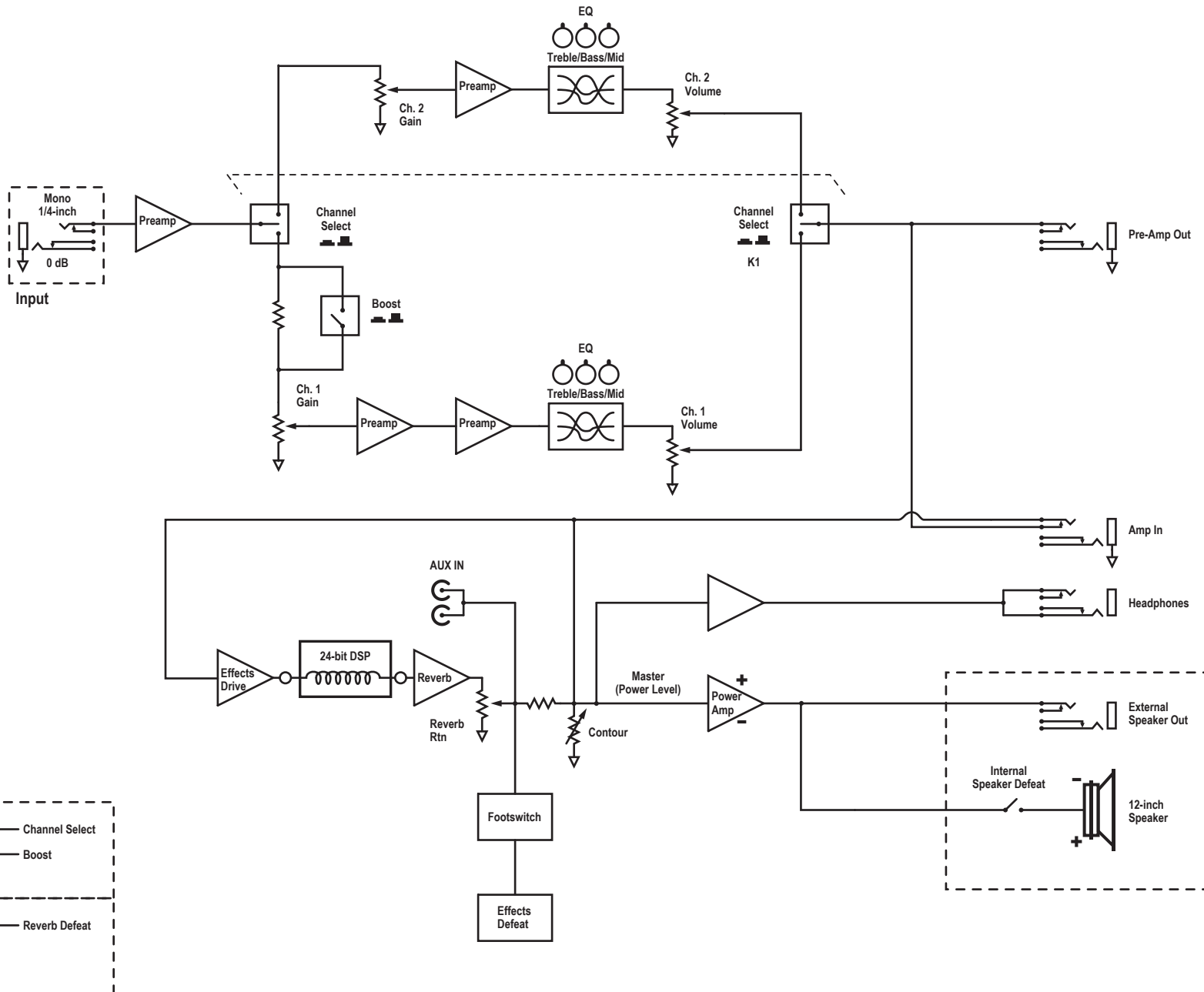
Consultez un technicien qualifié pour l'entretien de votre appareil.

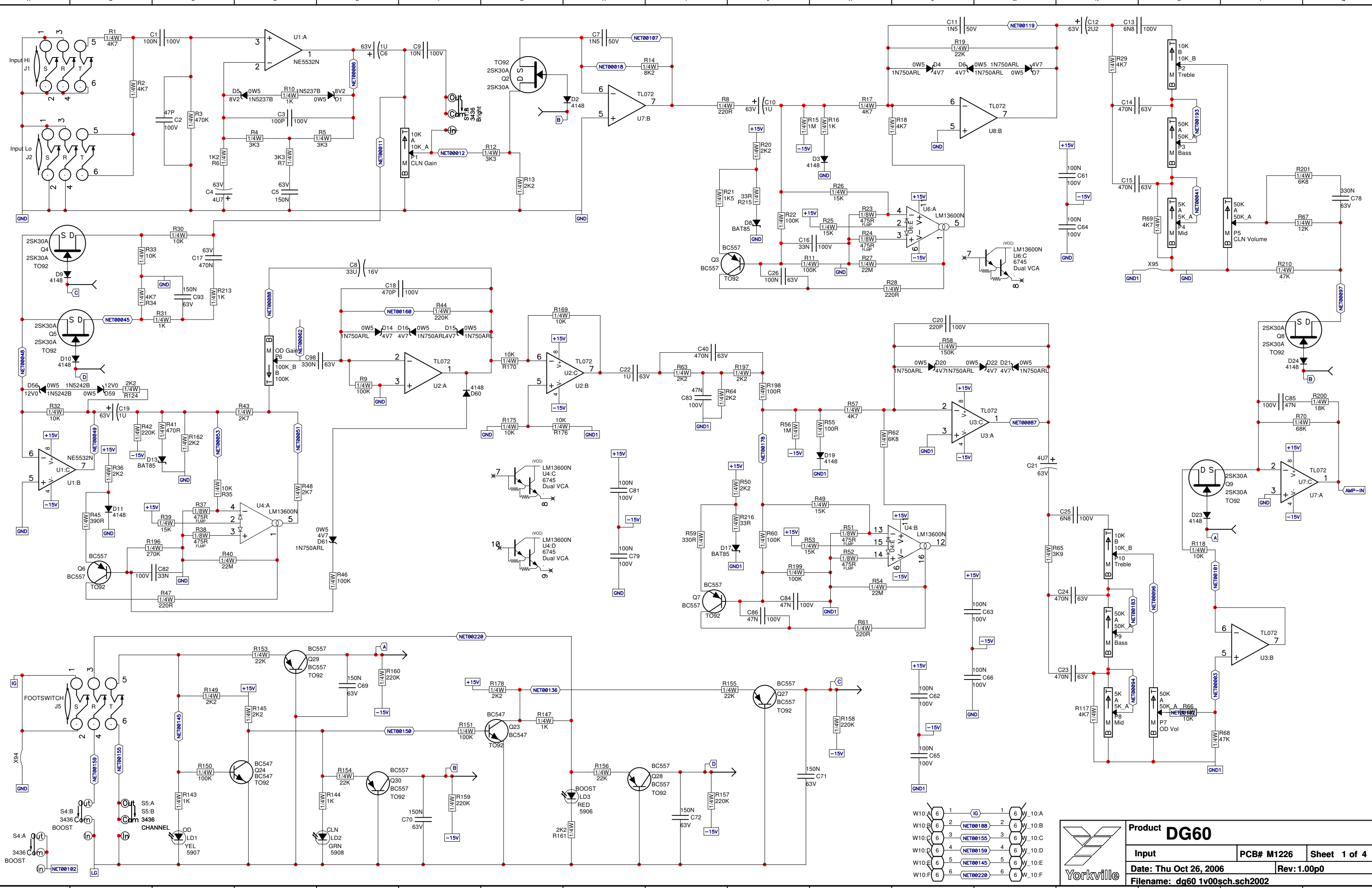
Specifications

Type	Solid-State Guitar Amplifier
Cabinet Program Power (Watts)	65
Cabinet Impedance (ohms)	8
Power @ 8-ohm impedance (Watts)	65
Minimum Impedance (ohms)	4
Burst Power - 2 cycle	85-watts
Speaker Configuration - LF (Size / Power)	12 inch / 75 Watts
Input Channels	Hi / Lo
Channel 1 - inputs	1/4 inch phone
Channel 1 - controls	Gain, Volume, Treble, Bass, Middle
Channel 1 - switches	Boost
Channel 2 - inputs	Shares ch 1 input
Channel 2 - controls	Gain, Volume, Treble, Bass, Middle
Channel 2 - switches	Bright
Channel Switching	Yes / Footswitchable
Master Volume Control	Yes
Main Tone Controls	Contour
Input Sensitivity (mV)	20
Master Outputs	Preamp Out / Headphone Out
Line Out (type / configuration)	1/4 inch TRS / Rear (Effects Send)
Line Out Sensitivity (Vrms)	300mV
Effects Volume	Reverb
Effects Loop / Location	Post Preamp / Rear
Effects Footswitch / Function	Yes / Channel Select, Boost
Effects Return Sensitivity (Vrms)	300mV
Internal Reverb	24-bit DSP
LED Indicators	Channel Select, Boost, Power
Protection	Short Circuit, Thermal
External speaker output / location	1/4-inch, Rear / Internal Speaker Defeat Switch
Headphone Jack	Yes / Front Panel / Dyna-Sound Speaker Emulation
Other Features	3-Stage Dyanamic Tube Emulation Transconductance Power Amplifier for further tube All Plywood Contruction vintage-style cloth grille
Dimensions (DWH, inches)	10 x 24.5 x 18
Dimensions (DWH, cm)	25 x 62 x 46
Weight (lbs / kg)	40 / 18

Block Diagram for DG60R

DESIGNED AND MANUFACTURED BY YORKVILLE SOUND





Product DG60

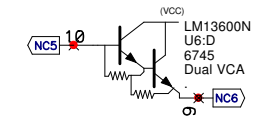
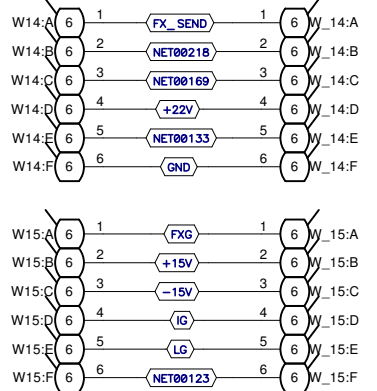
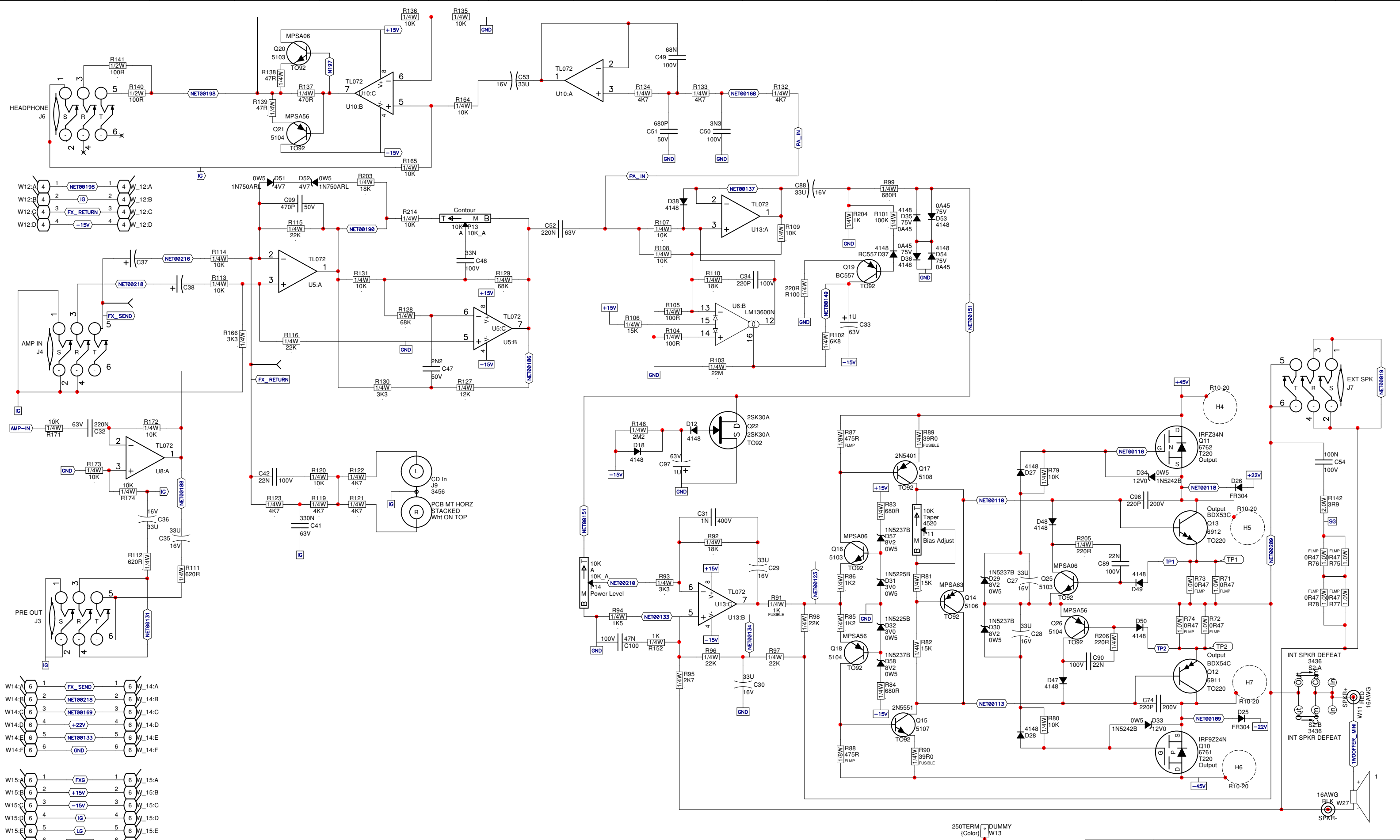
Input PCB# M1226 **Sheet** 1 of 4

Date: Thu Oct 26, 2006 **Rev:** 1.00p0

Filename: dg60_1v00sch.sch2002

Yorkville

W10:A	6	1	IG	1	6	W_10:A
W10:B	6	2	NET00188	2	6	W_10:B
W10:C	6	3	NET00155	3	6	W_10:C
W10:D	6	4	NET00159	4	6	W_10:D
W10:E	6	5	NET00145	5	6	W_10:E
W10:F	6	6	NET00228	6	6	W_10:F



Product DG60

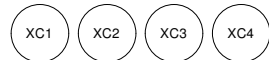
PowerAmp **PCB# M1226** **Sheet 2 of 4**

Date: Thu Oct 26, 2006 **Rev: 1.00p0**

Filename: dg60 1v00sch.sch2002

Yorkville

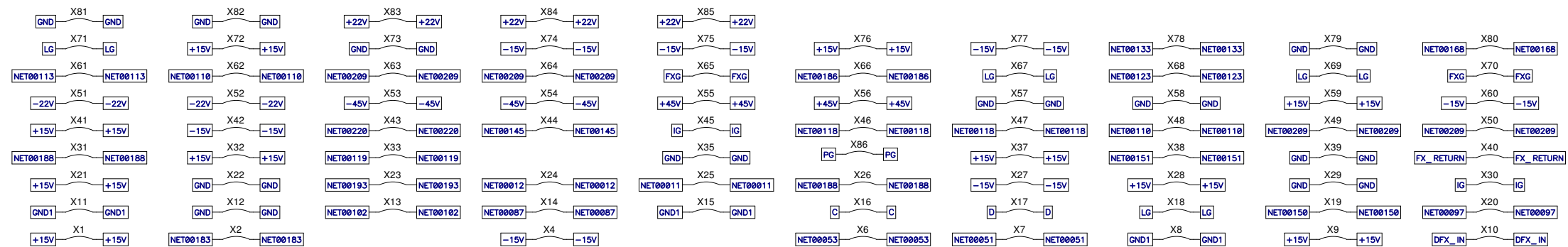
Buttons



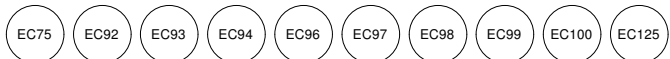
Breaks



Jumpers



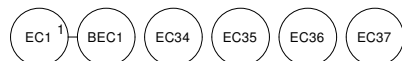
Spacers



Holes

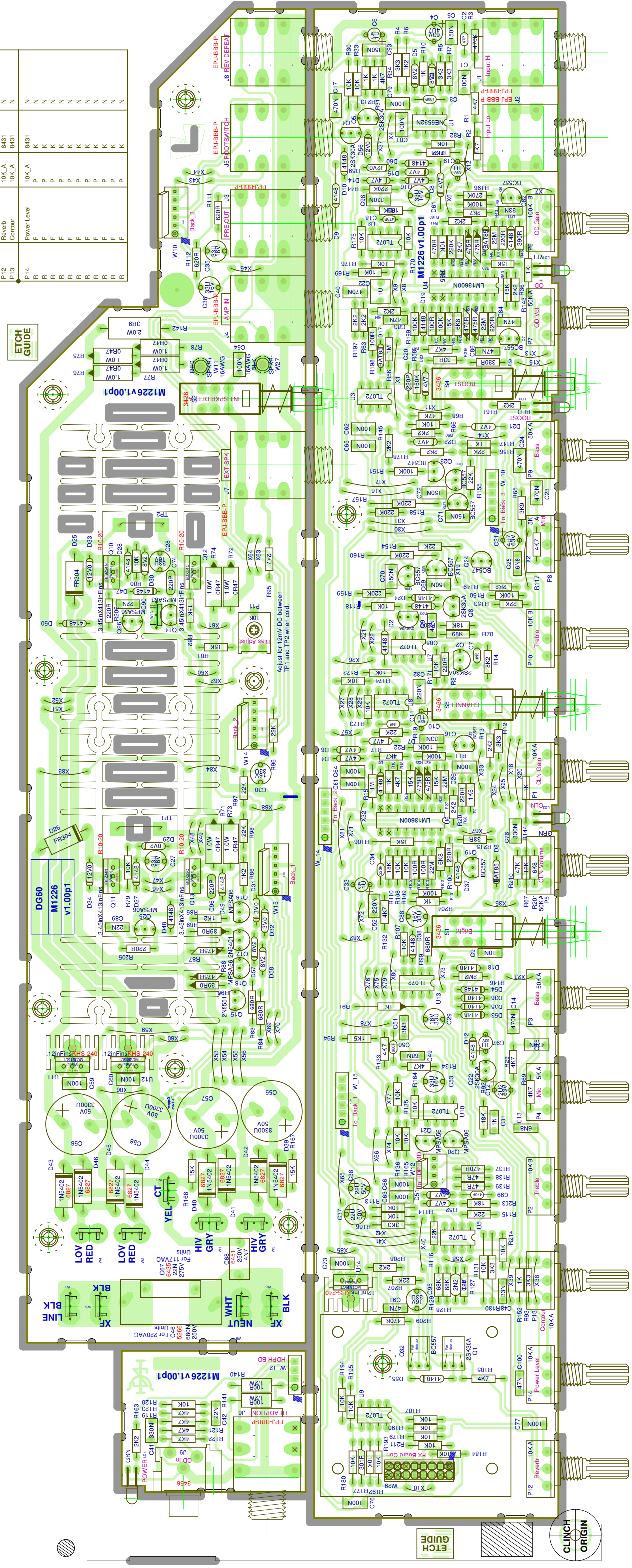


Heatsinks



Product DG60		
ECO	PCB# M1226	Sheet 4 of 4
Date: Thu Oct 26, 2006		Rev: 1.00p0
Filename: dg60 1v00sch.sch2002		

X1005 Pcb			
DG60			
MODEL(S):-	FUNCTION	PART#	KNOB
P1	CLN Gain	10K_A	8431
P2	Treble	10K_B	8431
P3	Bass	50K_A	8431
P4	Mid	50K_A	8431
P5	CLN Volume	50K_A	8431
P6	OD Gain	100K_B	8431
P7	OD Volume	50K_A	8431
P8	Mid	50K_A	8431
P9	Bass	50K_A	8431
P10	Treble	10K_B	8431
P12	Reverb	10K_A	8431
P13	Contour	10K_A	8431
P14	Power Level	10K_A	8431
F1	F	K	K
F2	F	K	K
F3	F	K	K
F4	F	K	K
F5	F	K	K
F6	F	K	K
F7	F	K	K
F8	F	K	K
F9	F	K	K
F10	F	K	K
F11	F	K	K
F12	F	K	K
F13	F	K	K
F14	F	K	K



ETCH GUIDE

ETCH GUIDE

CLINCH ORIGIN

DG60
M1226
v1.00p1

M1226v1.00p1

LOV RED
LOV RED
HIV GRY
HIV GRY

WHT NEUT
BLK BLK

GRN POWER

CD IN

POWER

CD IN