



# ***SERVICE MANUAL***

---

MODEL TYPE: YS1085

## ***Darkhorse DH15H***

**WEB ACCESS:** <http://www.yorkville.com>

### **WORLD HEADQUARTERS CANADA**

**Yorkville Sound**  
550 Granite Court  
Pickering, Ontario  
L1W-3Y8 CANADA

Voice: (905) 837-8481  
Fax: (905) 837-8746

### **U.S.A.**

**Yorkville Sound Inc.**  
4625 Witmer Industrial Estate  
Niagara Falls, New York  
14305 USA

Voice: (716) 297-2920  
Fax: (716) 297-3689



**Quality and Innovation Since 1963**  
Printed in Canada

# IMPORTANT SAFETY INSTRUCTIONS



This lightning flash with arrowhead symbol, within an equilateral triangle, is intended to alert the user to the presence of uninsulated "dangerous voltage" within the product's enclosure that may be of sufficient magnitude to constitute a risk of electric shock to persons.

Ce symbole d'éclair avec tête de flèche dans un triangle équilatéral est prévu pour alerter l'utilisateur de la présence d'un « voltage dangereux » non-isolé à proximité de l'enceinte du produit qui pourrait être d'ampleur suffisante pour présenter un risque de choc électrique.



## CAUTION AVIS

**RISK OF ELECTRIC SHOCK  
DO NOT OPEN**

**RISQUE DE CHOC ELECTRIQUE  
NE PAS OUVRIR**



The exclamation point within an equilateral triangle is intended to alert the user to the presence of important operating and maintenance (servicing) instructions in the literature accompanying the appliance.

Le point d'exclamation à l'intérieur d'un triangle équilatéral est prévu pour alerter l'utilisateur de la présence d'instructions importantes dans la littérature accompagnant l'appareil en ce qui concerne l'opération et la maintenance de cet appareil.

### FOLLOW ALL INSTRUCTIONS

**Instructions pertaining to a risk of fire,  
electric shock, or injury to a person**

**CAUTION: TO REDUCE THE RISK OF ELECTRIC  
SHOCK, DO NOT REMOVE COVER (OR BACK).**

**NO USER SERVICEABLE PARTS INSIDE.**

**REFER SERVICING TO QUALIFIED  
SERVICE PERSONNEL.**

### SUIVEZ TOUTES LES INSTRUCTIONS

**Instructions relatives au risque de feu,  
choc électrique, ou blessures aux personnes**

**AVIS: AFIN DE REDUIRE LES RISQUE DE CHOC  
ELECTRIQUE, N'ENLEVEZ PAS LE COUVERT (OU LE  
Panneau ARRIERE) NE CONTIENT AUCUNE PIECE**

**REPARABLE PAR L'UTILISATEUR.**

**CONSULTEZ UN TECHNICIEN QUALIFIE  
POUR L'ENTRETIEN**

**Read Instructions:** The Owner's Manual should be read and understood before operation of your unit. Please, save these instructions for future reference and heed all warnings.

Clean only with dry cloth.

**Packaging:** Keep the box and packaging materials, in case the unit needs to be returned for service.

**Warning:** To reduce the risk of fire or electric shock, do not expose this apparatus to rain or moisture. *Do not use this apparatus near water!*

**Warning:** When using electric products, basic precautions should always be followed, including the following:

### Power Sources

Your unit should be connected to a power source only of the voltage specified in the owners manual or as marked on the unit. This unit has a polarized plug. Do not use with an extension cord or receptacle unless the plug can be fully inserted. Precautions should be taken so that the grounding scheme on the unit is not defeated. An apparatus with CLASS I construction shall be connected to a Mains socket outlet with a protective earthing ground. Where the MAINS plug or an appliance coupler is used as the disconnect device, the disconnect device shall remain readily operable.

### Hazards

Do not place this product on an unstable cart, stand, tripod, bracket or table. The product may fall, causing serious personal injury and serious damage to the product. Use only with cart, stand, tripod, bracket, or table recommended by the manufacturer or sold with the product. Follow the manufacturer's instructions when installing the product and use mounting accessories recommended by the manufacturer. Only use attachments/accessories specified by the manufacturer

Note: Prolonged use of headphones at a high volume may cause health damage on your ears.

The apparatus should not be exposed to dripping or splashing water; no objects filled with liquids should be placed on the apparatus.

Terminals marked with the "lightning bolt" are hazardous live; the external wiring connected to these terminals require installation by an instructed person or the use of ready made leads or cords.

Ensure that proper ventilation is provided around the appliance. Do not install near any heat sources such as radiators, heat registers, stoves, or other apparatus (including amplifiers) that produce heat.

No naked flame sources, such as lighted candles, should be placed on the apparatus.

### Power Cord

Do not defeat the safety purpose of the polarized or grounding-type plug. A polarized plug has two blades with one wider than the other. A grounding type plug has two blades and a third grounding prong. The wide blade or the third prong are provided for your safety. If the provided plug does not fit into your outlet, consult an electrician for replacement of the obsolete outlet. The AC supply cord should be routed so that it is unlikely that it will be damaged. Protect the power cord from being walked on or pinched particularly at plugs. If the AC supply cord is damaged DO NOT OPERATE THE UNIT. To completely disconnect this apparatus from the AC Mains, disconnect the power supply cord plug from the AC receptacle. The mains plug of the power supply cord shall remain readily operable.

Unplug this apparatus during lightning storms or when unused for long periods of time.

### Service

The unit should be serviced only by qualified service personnel. Servicing is required when the apparatus has been damaged in any way, such as power-supply cord or plug is damaged, liquid has been spilled or objects have fallen into the apparatus, the apparatus has been exposed to rain or moisture, does not operate normally, or has been dropped.

**Veillez Lire le Manuel:** Il contient des informations qui devraient être comprises avant l'opération de votre appareil. Conservez. Gardez S.V.P. ces instructions pour consultations ultérieures et observez tous les avertissements.

Nettoyez seulement avec le tissu sec.

**Emballage:** Conservez la boîte au cas où l'appareil devait être retourner pour réparation.

**Avertissement:** Pour réduire le risque de feu ou la décharge électrique, n'exposez pas cet appareil à la pluie ou à l'humidité. *N'utilisez pas cet appareil près de l'eau!*

**Attention:** Lors de l'utilisation de produits électrique, assurez-vous d'adhérer à des précautions de bases incluant celle qui suivent:

### Alimentation

L'appareil ne doit être branché qu'à une source d'alimentation correspondant au voltage spécifié dans le manuel ou tel qu'indiqué sur l'appareil. Cet appareil est équipé d'une prise d'alimentation polarisée. Ne pas utiliser cet appareil avec un cordon de raccordement à moins qu'il soit possible d'insérer complètement les trois lames. Des précautions doivent être prises afin d'éviter que le système de mise à la terre de l'appareil ne soit désengagé. Un appareil construit selon les normes de CLASS I devrait être raccordé à une prise murale d'alimentation avec connexion intacte de mise à la masse. Lorsqu'une prise de branchement ou un coupleur d'appareils est utilisée comme dispositif de débranchement, ce dispositif de débranchement devra demeurer pleinement fonctionnel avec raccordement à la masse.

### Risque

Ne pas placer cet appareil sur un chariot, un support, un trépied ou une table instables. L'appareil pourrait tomber et blesser quelqu'un ou subir des dommages importants. Utiliser seulement un chariot, un support, un trépied ou une table recommandés par le fabricant ou vendus avec le produit. Suivre les instructions du fabricant pour installer l'appareil et utiliser les accessoires recommandés par le fabricant. Utilisez seulement les attachments/accessoires indiqués par le fabricant

Note: L'utilisation prolongée des écouteurs à un volume élevé peut avoir des conséquences néfastes sur la santé sur vos oreilles. .

Il convient de ne pas placer sur l'appareil de sources de flammes nues, telles que des bougies allumées.

L'appareil ne doit pas être exposé à des égouttements d'eau ou des éclaboussures et qu'aucun objet rempli de liquide tel que des vases ne doit être placé sur l'appareil.

Assurez que l'appareil est fourni de la propre ventilation. Ne procédez pas à l'installation près de source de chaleur tels que radiateurs, registre de chaleur, fours ou autres appareils (incluant les amplificateurs) qui produisent de la chaleur.

Les dispositifs marqués d'une symbole "d'éclair" sont des parties dangereuses au toucher et que les câblages extérieurs connectés à ces dispositifs de connexion extérieure doivent être effectués par un opérateur formé ou en utilisant des cordons déjà préparés.

### Cordon d'Alimentation

Ne pas enlever le dispositif de sécurité sur la prise polarisée ou la prise avec tige de mise à la masse du cordon d'alimentation. Une prise polarisée dispose de deux lames dont une plus large que l'autre. Une prise avec tige de mise à la masse dispose de deux lames en plus d'une troisième tige qui connecte à la masse. La lame plus large ou la tige de mise à la masse est prévu pour votre sécurité. La prise murale est désuète si elle n'est pas conçue pour accepter ce type de prise avec dispositif de sécurité. Dans ce cas, contactez un électricien pour faire remplacer la prise murale. Évitez d'endommager le cordon d'alimentation. Protégez le cordon d'alimentation. Assurez-vous qu'on ne marche pas dessus et qu'on ne le pince pas en particulier aux prises. **N'UTILISEZ PAS L'APPAREIL** si le cordon d'alimentation est endommagé. Pour débrancher complètement cet appareil de l'alimentation CA principale, déconnectez le cordon d'alimentation de la prise d'alimentation murale. Le cordon d'alimentation du bloc d'alimentation de l'appareil doit demeurer pleinement fonctionnel.

Débranchez cet appareil durant les orages ou si inutilisé pendant de longues périodes.

### Service

Consultez un technicien qualifié pour l'entretien de votre appareil. L'entretien est nécessaire quand l'appareil a été endommagé de quelque façon que se soit. Par exemple si le cordon d'alimentation ou la prise du cordon sont endommagés, si il y a eu du liquide qui a été renversé à l'intérieur ou des objets sont tombés dans l'appareil, si l'appareil a été exposé à la pluie ou à l'humidité, si il ne fonctionne pas normalement, ou a été échappé.

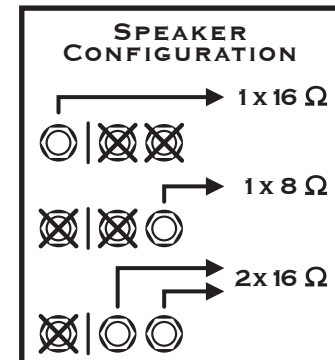
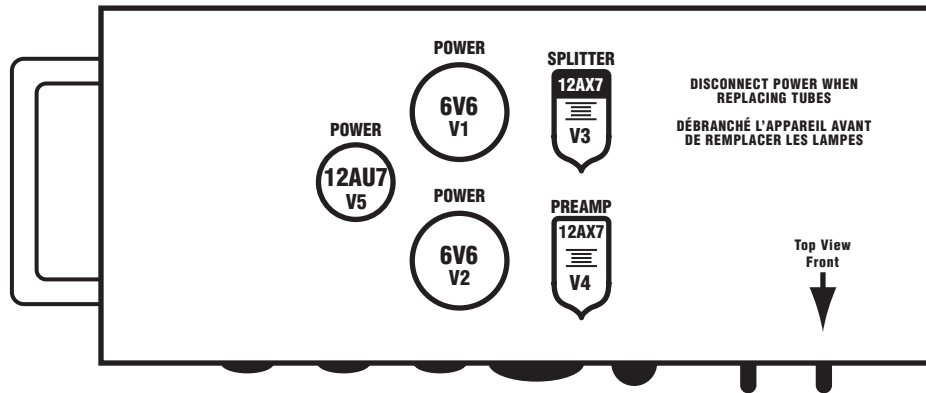
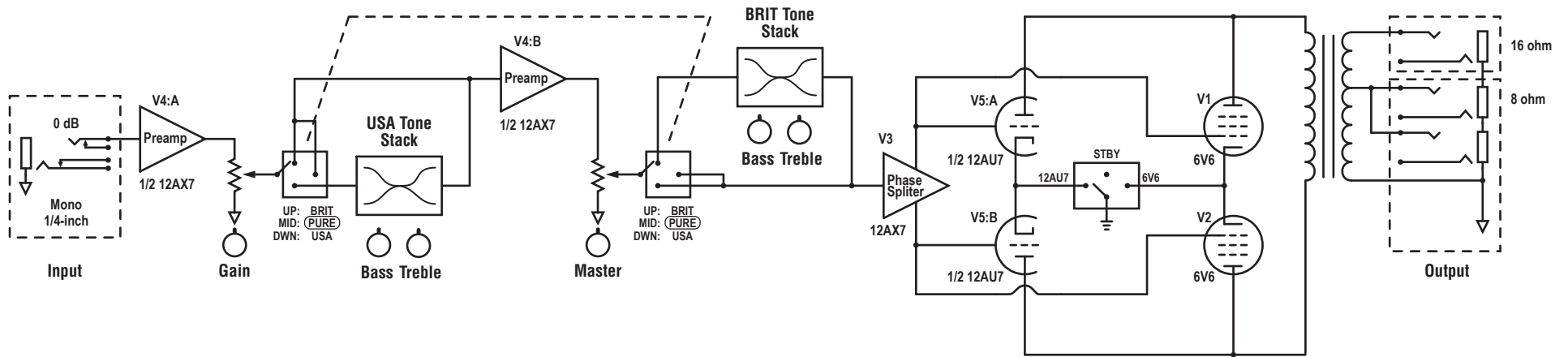
### Darkhorse DH15H Parts List 6/8/2010

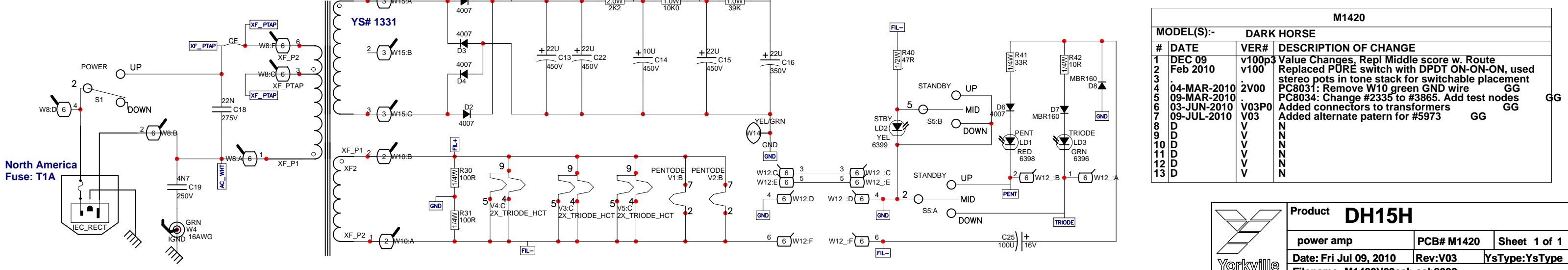
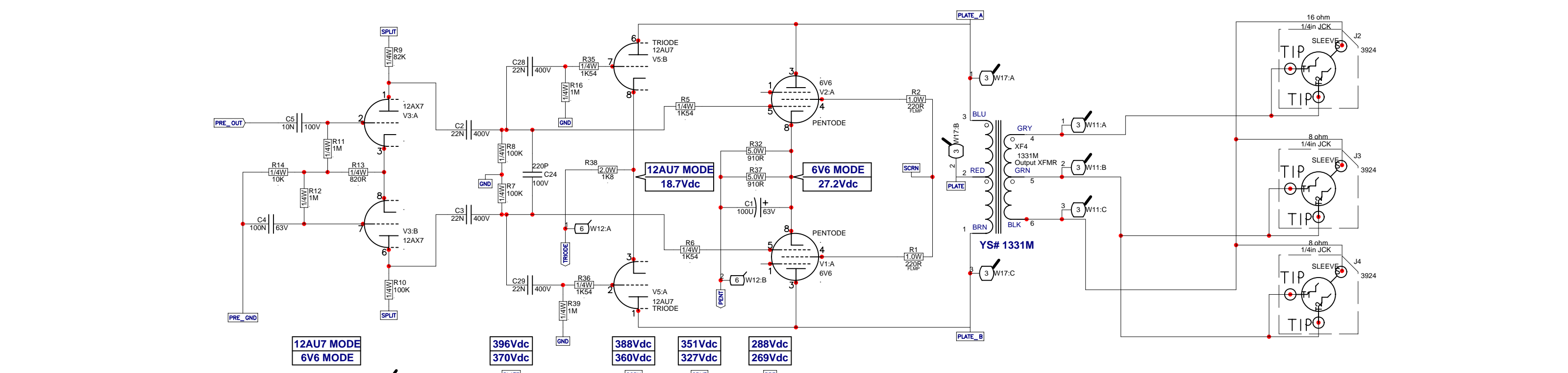
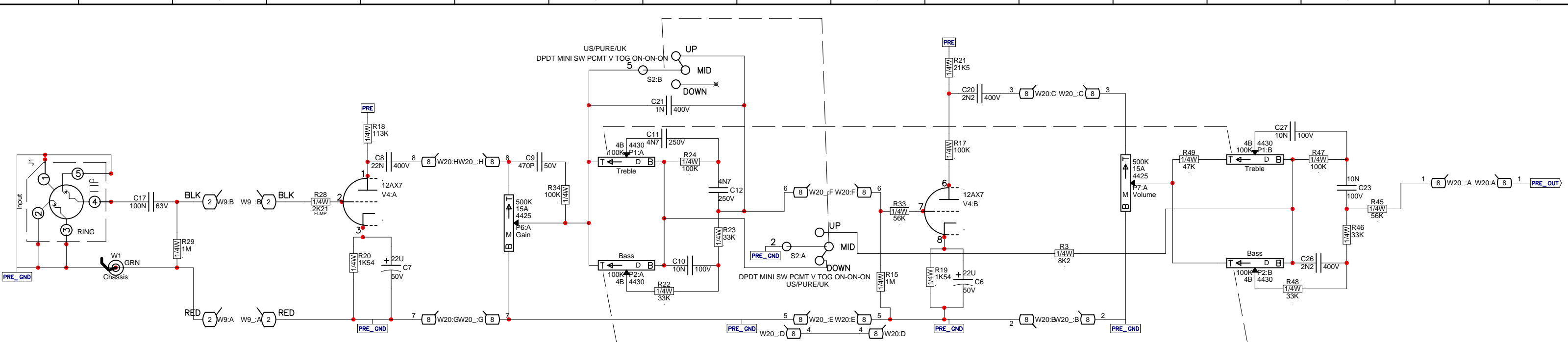
YS No.	Description	Qty.	YS No.	Description	Qty.
6384	JEWEL PILOT LAMP AMBER ROHS V1	1	3392	250 MALE TAB .2IN T&R	14
6396	GREEN 5MM LED 2V1 5MA HIGH EFF	1	3887	ADHESIVE LINED GROMMET EDGING	0.167
6398	RED 5MM LED 1V5 20MA HIGH EFF	1	3732	9 PIN PC MOUNT TUBE SOCKET BE	3
6399	YEL 5MM LED 1V5 20MA HIGH EFF	1	3984	8 PIN PC MOUNT TUBE SOCKET BE	2
6438	1N4007 1000V 1A0 DIODE T&R	5	12AU7	12AU7 DUAL TRIODE PREAMP TUBE	1
6471	MBR160 60V 1A0 DIODE SCHTKY	2	12AX7	12AX7 DUAL TRIODE PREAMP TUBE	2
5197	220P 100V 2%CAP T&R RAD CER.2NPO	1	6V6	6V6S PENTODE OUTPUT TUBE JJ	2
5206	1N 400V 5%CAP T&R RAD .2FLM	1	1331	DH15H POWER 120VAC 60HZ XFM	1
5208	2N2 400V 5%CAP T&R RAD .2FLM	2	1405	DH15H POWER TX COVER (LARGE)	1
5416	470P 50V 10%CAP T&R BEAD NPO	1	1406	DH15H OUTPUT TX SHIELD (SMALL)	1
5204	10N 100V 10%CAP T&R RAD .2FLM	4	1331M	DH15H O/P TRAN XFM	1
5209	4N7 250V 5%CAP T&R RAD .2FLM	2			
5840	22N 400V 10%CAP BLK RAD POLY FLM	5			
6435	22N 275V 20%CAP BLK 'X2' 15MM AC	1			
6451	4N7 250V 20%CAP BLK 'Y' 10MM AC	1			
5212	100N 63V 5%CAP T&R RAD .2FLM	2			
5260	22U 50V 20%CAP T&R RAD .2EL	2			
5958	22U 350V 20%CAP BLK 13X25 EL	1			
5959	10U 450V 20%CAP BLK EL	1			
5973	22U 450V 20%CAP BLK EL	3			
5879	100U 16V 20%CAP T&R 8X7MM .2EL	1			
5914	100U 63V 20%CAP BLK 10X13MM EL	1			
4425	500K 15AAUDIO 9MM P32	2			
4430	100K 4B LIN 12MM STEREO P34	2			
2338	RCT SNAP 09X04MM WIRE CLAMP	1			
8522	RUBBER BUMPER WITH WASHER -SMALL-	4			
3467	CLIP 205X032 14-16AWG DISC/INSUL	2			
3478	CLIP 205/187X032 18-22AWG DISCO/INS	1			
3485	CLIP 250X032 18-22AWG RIGHT ANGL	2			
3601	RING TERMINAL 16AWG WIRE & #8 SCREW	3			
3921	1/4" JCK PCB MT VERT STER RT SWT	1			
3924	1/4" JCK PCB MT VERT 2XTIP HICURNT	3			
2471	T1A 5X20MM FUSE	2			
8696	AP-SERIES HANDLE- BARE 6061-T6 ALUM	1			
3438	IEC PWR SOC W/.205TAB &FUSE 10A250V	1			
3810	4" NYLON CABLE TIE	5			
8430	KNOB CHICKEN-BEAK	1			
8431	KNOB BUDGIE-BEAK	3			
8923	6-32 THUMB SCREW - ALUMINUM	4			
3428	8' 3/18 SJT AC LINE CORD REMOVABLE	1			
8800	6-32 KEPS NUT ZINC	3			
8844	6-32 PEMNUT	4			
4875	1/4W 10R 5% T&R RES	1			
4816	1/4W 33R 5% T&R RES	1			
4617	1/2W 47R 5% T&R RES	1			
4852	1/4W 100R 5% T&R RES	2			
2022	1.0W 220R 5%FLAME PROOF T&R RES	2			
4822	1/4W 820R 5% T&R RES	1			
5025	5.0W 910R 5% BLK RES	2			
4791	1/4W 1K54 1% T&T RES	6			
5005	2.0W 1K8 5% T&R RES	1			
4705	2.0W 2K2 5% T&R RES	1			
2035	1/4W 2K21 1%FLAME PROOF T&R RES	1			
4863	1/4W 8K2 5% T&R RES	1			
4829	1/4W 10K 5% T&R RES	1			
5031	1.0W 10K0 5% T&R RES	1			
4777	1/4W 21K5 1% T&R RES	1			
4840	1/4W 33K 5% T&R RES	4			
4645	1.0W 39K 5% T&R RES	1			
4834	1/4W 47K 5% T&R RES	1			
4835	1/4W 56K 5% T&R RES	2			
4837	1/4W 82K 5% T&R RES	1			
4838	1/4W 100K 5% T&R RES	7			
4776	1/4W 113K 1% T&R RES	1			
4844	1/4W 1M 5% T&R RES	6			
8805	4-40 X 1/4 PAN PH TAPTITE BO	2			
8808	4-40 X 3/4 FLAT PHIL MS B.O. & WAX	5			
8832	6-32 X 1/4 PAN PH TAPTITE JS500	2			
8807	6-32 X 5/16 PAN PH MS JS500	2			
8801	6-32 X 3/8 PAN PH TAPTITE JS500	4			
8829	6-32 X 3/8 FLAT PH TAPTITE BO#C HEA	30			
8790	6-32 X 1 1/2 PAN PH TT ZINC CLEAR	2			
8999	8-32 X 5/8 PAN PH TAPTITE JS500	4			
8791	8-32 X 2 PAN PH TAPTITE ZINC CLEAR	4			
8624	10-32 X 1/2 HEX HD MS JS500 BLK	2			
8657	6-32 X 3/8" HEX SPACER ALUMINUM	1			
2355	NYLON STANDOFF NUT #4 375MIL	5			
3741	.5 SPACER ID-.171 OD-.25 #912-500	1			
3865	1/2 PLASTIC HEX SPACER #6	2			
8482	3/8 1D FLAT WASHER	4			
8488	3/8 INT TOOTH LOCKWASHE ZINC	4			
3511	#6 FLAT WASHER NYLON	2			
8852	#6 INTERNAL TOOTH LOCKWASHER	5			
8631	#8 INTERNAL TOOTH LOCKWASHER SS	4			
2356	DPDT MINI SW PCMT V TOG ON-ON-ON	1			
6559	DPDT TOGGLE SW MINI ON-OFF-ON	1			
6549	SPDT TOGGLE SW MINI LRG BAT	1			

TYPE: YS1085

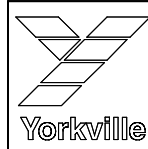
# Block Diagram for DH15H

DESIGNED AND MANUFACTURED BY YORKVILLE SOUND





M1420			
MODEL(S):-		DARK HORSE	
#	DATE	VER#	DESCRIPTION OF CHANGE
1	DEC 09	v100p3	Value Changes, Repl Middle score w. Route
2	Feb 2010	v100	Replaced PURE switch with DPDT ON-ON-ON, used stereo pots in tone stack for switchable placement
3			PC8031: Remove W10 green GND wire GG
4	04-MAR-2010	2V00	PC8034: Change #2335 to #3865. Add test nodes GG
5	09-MAR-2010		Added connectors to transformers GG
6	03-JUN-2010	V03P0	Added alternate pattern for #5973 GG
7	09-JUL-2010	V03	
8	D	V	N
9	D	V	N
10	D	V	N
11	D	V	N
12	D	V	N
13	D	V	N


**Product** **DH15H**

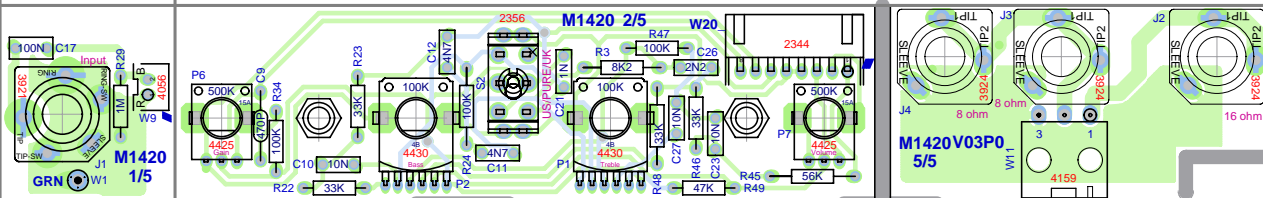
power amp	PCB# M1420	Sheet 1 of 1
Date: Fri Jul 09, 2010	Rev:V03	YsType:YsType
Filename: M1420V03sch.sch2002		

ORIGIN

← BREAK ON THIS LINE FOR CLINCH

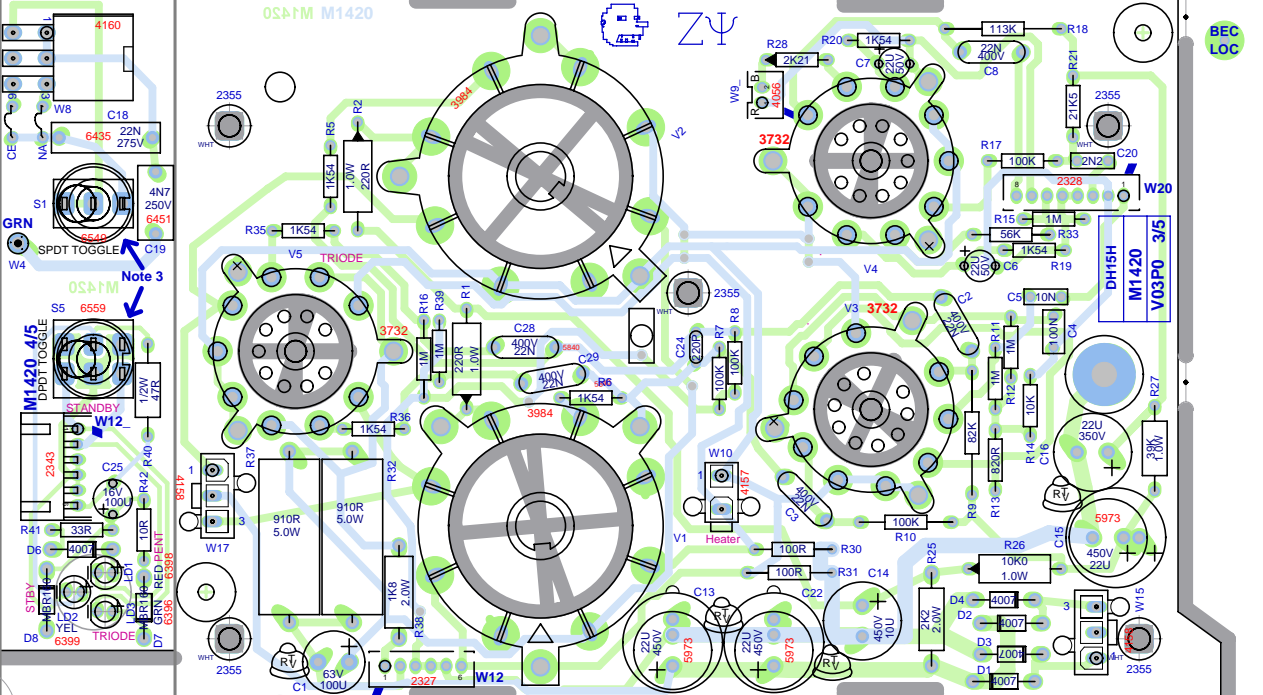
score

score



score

BlankSize - 17350x13100



score

ORIGIN

score

INSERT ORIGIN

Top M1420 V03P0 09E0V 0S1M mottoB

Pcb Mech M1420V03P0  
Top Assy M1420V03P0

score

↙ SEE LAYOUT DOCUMENTATION ↘



SEE LAYOUT DIAGRAM

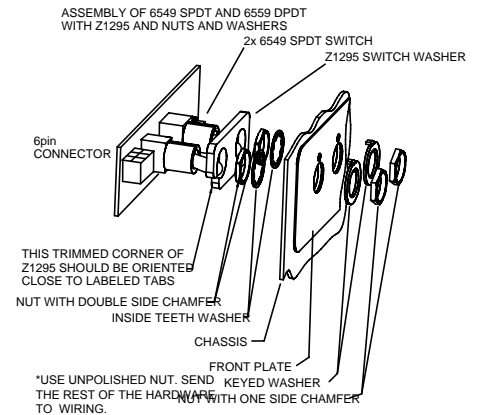


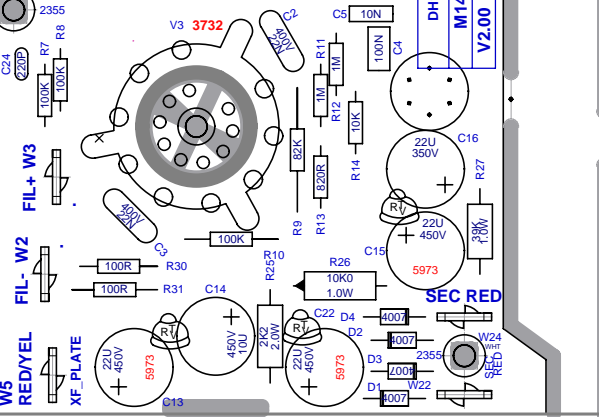
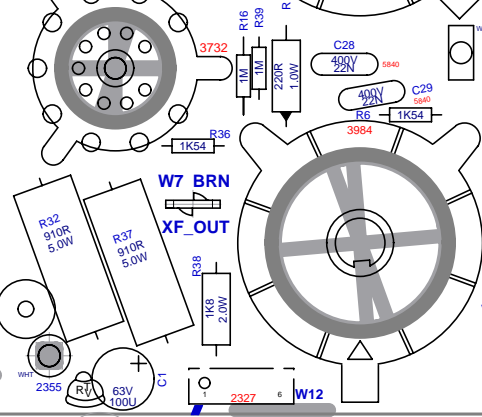
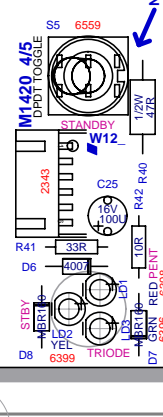
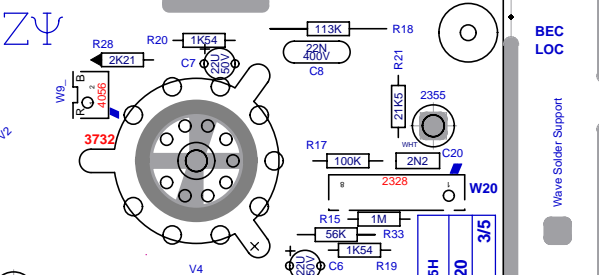
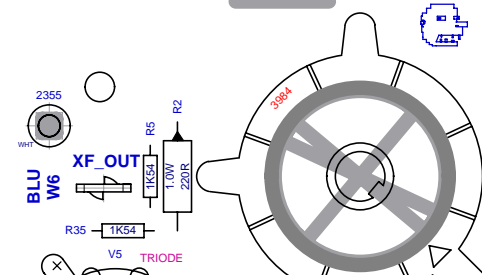
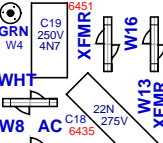
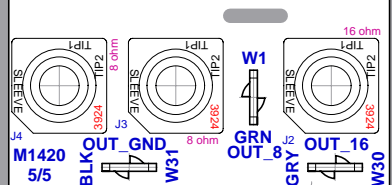
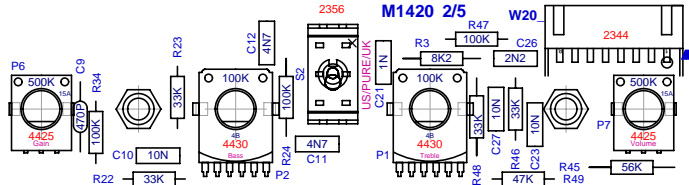
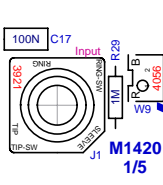
# M1420 PRODUCTION NOTES

1. RTV MUST BE ADDED TO THE FOLLOWING CAPS:  
C1, C22, BETWEEN C13-C14, C15-C16
2. C18 IS 22N FOR BOTH NORTH AMERICA AND CE
3. KEYWAY OF S1 AND S5 MUST FACE ARROW ON SILKSCREEN
4. HARDWARE FOR 6549 & 6559 MUST BE ASSEMBLED IN ORDER INDICATED IN ASSEMBLY DRAWING

M1420			
MODEL(S):- DARK HORSE			
#	DATE	VER#	DESCRIPTION OF CHANGE
1	DEC 09	v100p3	Value Changes, Repl Middle score w. Route
2	Feb 2010	v100	Replaced PURE switch with DPDT ON-ON-ON, used stereo pots in tone stack for switchable placement
3	.	.	PC8031: Remove W10 green GND wire GG
4	04-MAR-2010	2V00	PC8034: Change #2335 to #3865. Add test nodes GG
5	09-MAR-2010	.	Added connectors to transformers GG
6	03-JUN-2010	V03P0	Added alternate patern for #5973 GG
7	09-JUL-2010	V03	
8	D	V	N
9	D	V	N
10	D	V	N
11	D	V	N
12	D	V	N
13	D	V	N

M1420				
MODEL(S):- DARK HORSE				
REF	FUNCTION	PART#	NOB	{NEW}
P4	Treble	4424	8431	N
P5	Bass	4424	8431	N
P6	Gain	4425	8431	N
P7	Volume	4425	8430	N
R	F	P	K	N
R	F	P	K	N
R	F	P	K	N
R	F	P	K	N
R	F	P	K	N
R	F	P	K	N
R	F	P	K	N





BEC LOC  
Wave Solder Support