



SERVICE MANUAL

MODEL TYPE: YS1071

DB300 / DB300T / DB300H

WEB ACCESS: <http://www.yorkville.com>

WORLD HEADQUARTERS CANADA

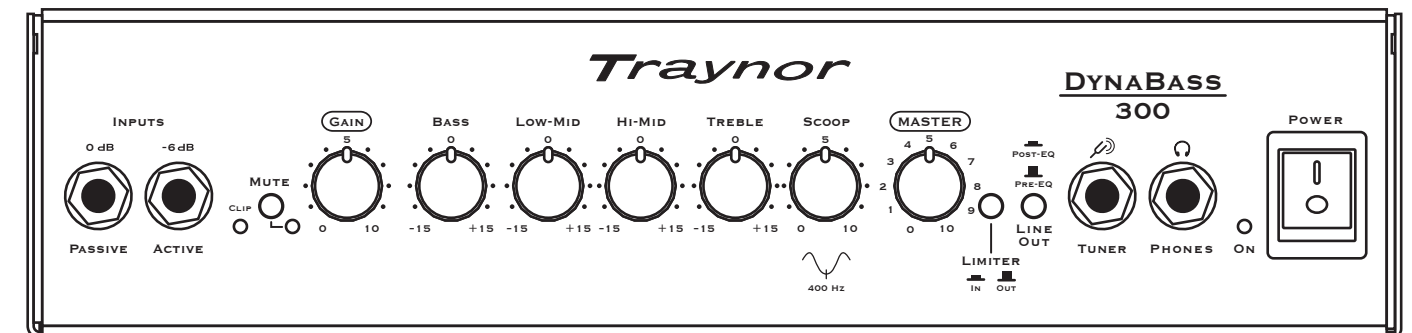
Yorkville Sound
550 Granite Court
Pickering, Ontario
L1W-3Y8 CANADA

Voice: (905) 837-8481
Fax: (905) 837-8746

U.S.A.

Yorkville Sound Inc.
4625 Witmer Industrial Estate
Niagara Falls, New York
14305 USA

Voice: (716) 297-2920
Fax: (716) 297-3689



Quality and Innovation Since 1963
Printed in Canada

IMPORTANT SAFETY INSTRUCTIONS



This lightning flash with arrowhead symbol, within an equilateral triangle, is intended to alert the user to the presence of uninsulated "dangerous voltage" within the product's enclosure that may be of sufficient magnitude to constitute a risk of electric shock to persons.

Ce symbole d'éclair avec tête de flèche dans un triangle équilatéral est prévu pour alerter l'utilisateur de la présence d'un « voltage dangereux » non-isolé à proximité de l'enceinte du produit qui pourrait être d'ampleur suffisante pour présenter un risque de choc électrique.



CAUTION AVIS

**RISK OF ELECTRIC SHOCK
DO NOT OPEN**

**RISQUE DE CHOC ELECTRIQUE
NE PAS OUVRIR**



The exclamation point within an equilateral triangle is intended to alert the user to the presence of important operating and maintenance (servicing) instructions in the literature accompanying the appliance.

Le point d'exclamation à l'intérieur d'un triangle équilatéral est prévu pour alerter l'utilisateur de la présence d'instructions importantes dans la littérature accompagnant l'appareil en ce qui concerne l'opération et la maintenance de cet appareil.



SZ125A

FOLLOW ALL INSTRUCTIONS

**Instructions pertaining to a risk of fire,
electric shock, or injury to a person**

**CAUTION: TO REDUCE THE RISK OF ELECTRIC
SHOCK, DO NOT REMOVE COVER (OR BACK).**

NO USER SERVICEABLE PARTS INSIDE.

**REFER SERVICING TO QUALIFIED
SERVICE PERSONNEL.**

SUIVEZ TOUTES LES INSTRUCTIONS

**Instructions relatives au risque de feu,
choc électrique, ou blessures aux personnes**

**AVIS: AFIN DE REDUIRE LES RISQUE DE CHOC
ELECTRIQUE, N'ENLEVEZ PAS LE COUVERT (OU LE
PANNEAU ARRIERE) NE CONTIENT AUCUNE PIECE**

REPARABLE PAR L'UTILISATEUR.

**CONSULTEZ UN TECHNICIEN QUALIFIE
POUR L'ENTRETIEN**

Read Instructions: The Owner's Manual should be read and understood before operation of your unit. Please, save these instructions for future reference and heed all warnings.

Clean only with dry cloth.

Packaging: Keep the box and packaging materials, in case the unit needs to be returned for service.

Warning: To reduce the risk of fire or electric shock, do not expose this apparatus to rain or moisture. *Do not use this apparatus near water!*

Warning: When using electric products, basic precautions should always be followed, including the following:

Power Sources

Your unit should be connected to a power source only of the voltage specified in the owners manual or as marked on the unit. This unit has a polarized plug. Do not use with an extension cord or receptacle unless the plug can be fully inserted. Precautions should be taken so that the grounding scheme on the unit is not defeated. An apparatus with CLASS I construction shall be connected to a Mains socket outlet with a protective earthing ground. Where the MAINS plug or an appliance coupler is used as the disconnect device, the disconnect device shall remain readily operable.

Hazards

Do not place this product on an unstable cart, stand, tripod, bracket or table. The product may fall, causing serious personal injury and serious damage to the product. Use only with cart, stand, tripod, bracket, or table recommended by the manufacturer or sold with the product. Follow the manufacturer's instructions when installing the product and use mounting accessories recommended by the manufacturer. Only use attachments/accessories specified by the manufacturer

Note: Prolonged use of headphones at a high volume may cause health damage on your ears.

The apparatus should not be exposed to dripping or splashing water; no objects filled with liquids should be placed on the apparatus.

Terminals marked with the "lightning bolt" are hazardous live; the external wiring connected to these terminals require installation by an instructed person or the use of ready made leads or cords.

Ensure that proper ventilation is provided around the appliance. Do not install near any heat sources such as radiators, heat registers, stoves, or other apparatus (including amplifiers) that produce heat.

No naked flame sources, such as lighted candles, should be placed on the apparatus.

Power Cord

Do not defeat the safety purpose of the polarized or grounding-type plug. A polarized plug has two blades with one wider than the other. A grounding type plug has two blades and a third grounding prong. The wide blade or the third prong are provided for your safety. If the provided plug does not fit into your outlet, consult an electrician for replacement of the obsolete outlet. The AC supply cord should be routed so that it is unlikely that it will be damaged. Protect the power cord from being walked on or pinched particularly at plugs. If the AC supply cord is damaged DO NOT OPERATE THE UNIT. To completely disconnect this apparatus from the AC Mains, disconnect the power supply cord plug from the AC receptacle. The mains plug of the power supply cord shall remain readily operable.

Unplug this apparatus during lightning storms or when unused for long periods of time.

Service

The unit should be serviced only by qualified service personnel. Servicing is required when the apparatus has been damaged in any way, such as power-supply cord or plug is damaged, liquid has been spilled or objects have fallen into the apparatus, the apparatus has been exposed to rain or moisture, does not operate normally, or has been dropped.

Veillez Lire le Manuel: Il contient des informations qui devraient être comprises avant l'opération de votre appareil. Conservez. Gardez S.V.P. ces instructions pour consultations ultérieures et observez tous les avertissements.

Nettoyez seulement avec le tissu sec.

Emballage: Conservez la boîte au cas où l'appareil devait être retourner pour réparation.

Avertissement: Pour réduire le risque de feu ou la décharge électrique, n'exposez pas cet appareil à la pluie ou à l'humidité. *N'utilisez pas cet appareil près de l'eau!*

Attention: Lors de l'utilisation de produits électrique, assurez-vous d'adhérer à des précautions de bases incluant celle qui suivent:

Alimentation

L'appareil ne doit être branché qu'à une source d'alimentation correspondant au voltage spécifié dans le manuel ou tel qu'indiqué sur l'appareil. Cet appareil est équipé d'une prise d'alimentation polarisée. Ne pas utiliser cet appareil avec un cordon de raccordement à moins qu'il soit possible d'insérer complètement les trois lames. Des précautions doivent être prises afin d'éviter que le système de mise à la terre de l'appareil ne soit désengagé. Un appareil construit selon les normes de CLASS I devrait être raccordé à une prise murale d'alimentation avec connexion intacte de mise à la masse. Lorsqu'une prise de branchement ou un coupleur d'appareils est utilisée comme dispositif de débranchement, ce dispositif de débranchement devra demeurer pleinement fonctionnel avec raccordement à la masse.

Risque

Ne pas placer cet appareil sur un chariot, un support, un trépied ou une table instables. L'appareil pourrait tomber et blesser quelqu'un ou subir des dommages importants. Utiliser seulement un chariot, un support, un trépied ou une table recommandés par le fabricant ou vendus avec le produit. Suivre les instructions du fabricant pour installer l'appareil et utiliser les accessoires recommandés par le fabricant. Utilisez seulement les attachments/accessoires indiqués par le fabricant

Note: L'utilisation prolongée des écouteurs à un volume élevé peut avoir des conséquences néfastes sur la santé sur vos oreilles. .

Il convient de ne pas placer sur l'appareil de sources de flammes nues, telles que des bougies allumées.

L'appareil ne doit pas être exposé à des égouttements d'eau ou des éclaboussures et qu'aucun objet rempli de liquide tel que des vases ne doit être placé sur l'appareil.

Assurez que l'appareil est fourni de la propre ventilation. Ne procédez pas à l'installation près de source de chaleur tels que radiateurs, registre de chaleur, fous ou autres appareils (incluant les amplificateurs) qui produisent de la chaleur.

Les dispositifs marqués d'une symbole "d'éclair" sont des parties dangereuses au toucher et que les câblages extérieurs connectés à ces dispositifs de connexion extérieure doivent être effectués par un opérateur formé ou en utilisant des cordons déjà préparés.

Cordon d'Alimentation

Ne pas enlever le dispositif de sécurité sur la prise polarisée ou la prise avec tige de mise à la masse du cordon d'alimentation. Une prise polarisée dispose de deux lames dont une plus large que l'autre. Une prise avec tige de mise à la masse dispose de deux lames en plus d'une troisième tige qui connecte à la masse. La lame plus large ou la tige de mise à la masse est prévu pour votre sécurité. La prise murale est désuète si elle n'est pas conçue pour accepter ce type de prise avec dispositif de sécurité. Dans ce cas, contactez un électricien pour faire remplacer la prise murale. Évitez d'endommager le cordon d'alimentation. Protégez le cordon d'alimentation. Assurez-vous qu'on ne marche pas dessus et qu'on ne le pince pas en particulier aux prises. **N'UTILISEZ PAS L'APPAREIL** si le cordon d'alimentation est endommagé. Pour débrancher complètement cet appareil de l'alimentation CA principale, déconnectez le cordon d'alimentation de la prise d'alimentation murale. Le cordon d'alimentation du bloc d'alimentation de l'appareil doit demeurer pleinement fonctionnel.

Débranchez cet appareil durant les orages ou si inutilisé pendant de longues périodes.

Service

Consultez un technicien qualifié pour l'entretien de votre appareil. L'entretien est nécessaire quand l'appareil a été endommagé de quelque façon que se soit. Par exemple si le cordon d'alimentation ou la prise du cordon sont endommagés, si il y a eu du liquide qui a été renversé à l'intérieur ou des objets sont tombés dans l'appareil, si l'appareil a été exposé à la pluie ou à l'humidité, si il ne fonctionne pas normalement, ou a été échappé.

DynaBass300 Parts List 8/11/2010

YS #	Description	Qty.	YS #	Description	Qty.	YS #	Description	Qty.
5994	YEL 3MM LED 1V9 20MA.12SPCR T&R	1	8504	CORNER, 2 LEGS NOTCED LIP NICKEL	6	4883	1/4W 2K49 1% T&R RES	1
6405	RED 3MM LED 2V0 20MA BRT	1	8522	RUBBER BUMPER WITH WASHER -SMALL-	4	4864	1/4W 2K7 5% T&R RES	1
6554	BLUE 3MM LED 3V9 20MA	1	8533	RUBBER BUMPER TAPERED 1.375 X 1.00	5	4805	1/4W 2K87 1% T&R RES	1
6425	BAV21 200V 3A0 DIODE T&R	6	3478	CLIP 205/187X032 18-22AWG DISCO/INS	2	4992	1/4W 3K16 1% T&R RES	1
6434	6A2 200V 6A0 DIODE	8	3485	CLIP 250X032 18-22AWG RIGHT ANGL	6	4826	1/4W 3K3 5% T&R RES	6
6438	1N4007 1000V 1A0 DIODE T&R	2	3489	CLIP 250X032 18-22AWG DISCO/INSL	9	5030	1.0W 3K9 2% T&R RES	1
6825	1N4148 75V 0A45 DIODE T&R	26	3490	CLIP 250X032 14-16AWG DISCO/INSL	8	4774	1/4W 4K12 1% T&R RES	3
6827	1N5402 200V 3A0 DIODE	2	3491	CLIP 205/187X020 18-22AWG DISCO/INS	8	4681	1.0W 4K7 5% T&R RES	4
6934	MR854 400V 3A0 DIODE FASREC	4	3601	RING TERMINAL 16AWG WIRE & #8 SCREW	3	4827	1/4W 4K7 5% T&R RES	6
6426	1N5254B 27V0 0W5 ZENER 5% T&R	3	9925	TINNERMAN CLIP 1/8" STUD SIZE ROUND	3	4639	1/4W 4K99 1% T&R RES	6
6439	1N5255B 3V0 0W5 ZENER 5% T&R	3	3449	NEUTRIK JACK NUT RES	2	4778	1/4W 5K36 1% T&R RES	1
6459	1N4732A 4V7 1W0 ZENER 5% T&R	2	3450	1/4" JCK PCB MT ALL-GOLD SKT	4	4828	1/4W 6K8 5% T&R RES	6
6822	1N4745A 16V0 1W0 ZENER 5% T&R	6	3498	1/4" JCK PCB MT HORZ	2	4887	1/4W 7K5 5% T&R RES	1
6871	MC7915CT TO220 N 15V0 REG V2	1	3918	1/4" JCK PCB MT HORZ SLIM W/SCREW	2	4800	1/4W 10K0 1% T&R RES	27
6872	MC7815CT TO220 P 15V0 REG V1	1	6956	SPKON 4C PCB MT HORZ GRY #4	1	4775	1/4W 14K0 1% T&R RES	2
5101	BC550C TO92 NPN TRAN T&R TB	3	3923	XLR MALE PCB MT HORZ MTHOLE-V SNAP	1	4630	1/2W 15K 5% T&R RES	4
5102	BC560C TO92 PNP TRAN T&R TB	3	3451	EYELET SMALL 0.089 OD PLATED	12	4771	1/4W 17K8 1% T&R RES	1
5103	MPSA06 TO92 NPN TRAN T&R TA	1	3414	INTERNATIONAL PC MOUNT FUSEHOLDER	6	6123	1/4W 20K0 1%MINI MF T&R RES	8
5104	MPSA56 TO92 PNP TRAN T&R TA	4	2427	.50 AMP SLO-BLO .25X1.25 FUSE	1	4832	1/4W 22K 5% T&R RES	1
5106	MPSA63 TO92 PNP DARL T&R TA	2	2463	T6.3A 5X20MM FUSE	2	4840	1/4W 33K 5% T&R RES	9
5113	MPSA42 TO92 NPN TRAN T&R TA	2	4061	FAN 80MM X 80MM 43.9CFM 12VDC 300MA	1	4853	1/4W 39K 5% T&R RES	1
5119	2N5638 TO92 NCH JFET T&R TC	3	8565	BAR HANDLE ALL METAL RECTANGULAR	2	4908	1/4W 45K3 1% T&R RES	1
5122	J109 TO92 NCH JFET T&R TC	1	7435	.8R 50W TWEETER PIEZO S	1	4834	1/4W 47K 5% T&R RES	5
6779	MJH11018(22) TO218 NPN TRAN DARL TI	2	3719	DUAL XSISTOR SPRING, ZINC CLEAR	2	4805	1/4W 49K9 1% T&R RES	1
6802	MJH11017(23) TO218 PNP TRAN DARL TI	2	3977	QUAD XSISTOR SPRING, ZINC YELLOW	2	5007	1/4W 78K7 1% T&R RES	1
6815	MJF6388 T221D NPN TRAN DARL TJ	1	8889	RUBBER GROMMET #2183-034-BLK	1	4772	1/4W 82K5 1% T&R RES	1
6953	IRF4905 TO220 PCH MFT	2	3645	AC SOCKET RECEPTACLE WITH 0.250 TAB	1	4838	1/4W 100K 5% T&R RES	10
6966	IRL2910 NCH MFT 100V TN	2	3803	NYLON SECUR-A-TACH MINI PLASTIC TIE	1	4879	1/4W 270K 5% T&R RES	1
6745	LM13600N IC XCONDUCTANCE AMP	1	3810	4" NYLON CABLE TIE	8	4865	1/4W 290K 5% T&R RES	1
6804	MC33079P IC QUAD OP AMP	2	4024	PIPE INSULATE TUBE 3/8" BLACK FOAM	2.25	4843	1/4W 470K 5% T&R RES	2
6840	MC33078P IC DUAL OP AMP	5	3672	6 CIR CABLE HOLDER .098	2	4874	1/4W 560K 5% T&R RES	2
6882	TL072CP IC FET DUAL OP AMP	3	3676	8 CIR CABLE HOLDER .098	1	4844	1/4W 1M 5% T&R RES	3
6884	NE5532N IC DUAL OP AMP	1	3583	8 CIR WAFER WLCK 0.1"	1	3525	3" 6C-26AWG RIB 1 W/LCK HDR 098	2
5190	MBS4992 TO92 8V5 DIAC T&R	1	3662	6 CIR WAFER WLCK VT 0.1" GOLD	2	3664	13.0" 8C-26AWG RIB 1 W/LCK HDR 098"	1
6467	.10K 10% THERMISTOR TO-92 NTC	4	4147	6 PIN POWER PIN HEADER	2	8870	#4 X 1/4 PAN PH TYPE A ZINC	1
6517	STM-BTB-600BRG TO220 ??A TRIAC 600V	1	4145	9PIN 3X3 POWER PIN HEADER	1	8842	#4 X 5/16 PAN QUAD TYPE A JS500 BLK	2
6880	4N35 OPTO-COUPLER	1	8401	TRAYNOR KNOB, CHROME PLATED	7	8827	4-40 X 1/2 FLAT PH TAPTITE JS500	2
5400	.10P 100V 10%CAP T&R BEAD NPO	1	8636	BUTTON 230X465 RND FLAT BLK (3425)	4	8832	6-32 X 1/4 PAN PH TAPTITE JS500	23
5406	.33P 50V 10%CAP BLK BEAD NPO	2	9922	DUAL KNOB FROM SEIKAKU	1	8801	6-32 X 3/8 PAN PH TAPTITE JS500	17
5197	220P 100V 2%CAP T&R RAD CER.2NPO	2	3428	8' 3/18 SJT AC LINE CORD REMOVABLE	1	8829	6-32 X 3/8 FLAT PH TAPTITE BO#C HEA	13
5408	.47P 100V 10%CAP T&R BEAD NPO	1	3826	STRAIN RELIEF HEYCO #1150	1	8784	#6 X 7/16 PAN QUAD FRAME BLACK PHOS	4
5410	100P 100V 10%CAP T&R BEAD NPO	9	8268	TRAYNOR LOGO PLASTIC NICKEL PLATING	1	8806	6-32 X 1/2 PAN PH TAPTITE JS500	3
5412	220P 100V 10%CAP T&R BEAD NPO	2	8800	6-32 KEPS NUT ZINC	13	8828	6-32 X 3/4 PAN PH TAPTITE JS500	7
5416	470P 50V 10%CAP T&R BEAD NPO	2	9931	6-32 NYLON INSERT LOCK NUT	8	8811	#6 X 1 1/4 FLAT HD SQ SCKT WS ZN CL	7
5420	680P 50V 10%CAP T&R BEAD NPO	1	8604	10-32 T NUT	12	8767	#8 X 3/4 PAN QUAD TYPE A JS500 BLK	5
5423	.1N2 50V 10%CAP T&R BEAD X7R	2	8841	10-32 KEPS NUT TIN PLATED	4	8722	#8 X 1" PAN QUAD TYPE AB B/O	4
5426	.2N2 50V 10%CAP T&R BEAD Y5R	1	8890	1/4-20 CAGE NUT C79-88142027	3	8754	#10 X 3/4 PAN PH TYPE A ZINC	8
5210	.22N 100V 10%CAP T&R RAD .2FLM	2	8797	5/16-18 KEPS NUT JS500	1	8756	#10 X 3/4 PAN PH TYPE A BLACK OXIDE	32
5224	.47N 100V 10%CAP T&R RAD .2FLM	3	4022	ELASTOMER PAD - 2-TO218 / 4-TO220	4	8833	10-32 X 7/8 IND HEX M/S BLACK OXIDE	4
5300	.10N 50V 10%CAP T&R BEAD X7R	2	8581	CUSTOM PBL TRANSISTOR SPACER	4	8727	#10 X 1" PAN PH TYPE A JS500 BLACK	4
5301	.12N 50V 10%CAP T&R BEAD X7R	1	4599	22AWG SOLID SC WIR T&R JMP	105	8788	10-32 X 1 1/4 PAN OD MS JS500 BLACK	8
5306	.33N 50V 10%CAP T&R BEAD X7R	2	5299	24AWG SOLID SC WIR RAD JMP	2	8992	10-32X1.25 SOCKET HD CAP SCREW BO&W	4
5308	.47N 50V 10%CAP T&R BEAD X7R	1	4749	5.0W 0R15 5% BLK RES	4	8736	5/16-18X2-3/4 GRD 5 HEX BOLT JS500	1
5432	.4N7 50V 10%CAP T&R BEAD Y5R	1	2006	1.0W 1R 5%FLAME PROOF T&R RES	2	8906	#14X2 ALLEN FLAT HD WOOD SCRW JS500	5
6435	.22N 275V 20%CAP BLK 'X2' 15MM AC	1	4703	2.0W 2R 5% T&R RES	2	8770	1/4-20 X 1 5/16 TRUSS PH MS JS500	3
6451	.4N7 250V 20%CAP BLK 'Y' 10MM AC	1	2008	1.0W 10R 5%FLAME PROOF T&R RES	2	8663	11/64 NYLON SPACER (MICRO PLASTIC)	1
5212	100N 63V 5%CAP T&R RAD .2FLM	18	2009	1/4W 10R 2%FLAME PROOF T&R RES	2	8866	#6 NYLON SPACER OD.250XID.140X.187	8
5229	150N 63V 10%CAP T&R RAD .2FLM	2	4750	5.0W 10R 5% BLK RES	1	3751	SNAP IN 5/16 SPACER RICHCO	4
5233	330N 63V 5%CAP T&R RAD .2FLM	1	2038	1/4W 11R FUSIBLE T&R RES	2	3851	1/2 PCB PLASTIC SPACER	4
5314	100N 50V 10%CAP T&R BEAD X7R	2	2011	1/4W 11R3 1%FLAME PROOF T&R RES	2	7489	CELESTION 8 OHM/12V/300 WATT	1
5600	220N 100VDC 10%CAP BLK RAD POLY FLM	1	2013	1/6W 22R1 1%FLAME PROOF T&R RES	2	8960	3/16" NEOPRENE FAN GASKET KIT	1
5256	.1U 63V 5%CAP T&R RAD .2FLM	7	2040	1/4W 33R FUSIBLE T&R RES	4	8818	3/4 OD X 3/8 ID X .080 THICK WASHER	2
5257	.2U2 63V 20%CAP T&R RAD .2EL	4	4617	1/2W 47R 5% T&R RES	2	8820	#8 FLAT WASHER JS500	4
5258	.4U7 63V 20%CAP T&R 8X7MM .2EL	1	6134	1/4W 47R 5%MINI T&R RES	2	8817	#10 FLAT WASHER FOR 3/16" BOLT	3
5266	680N 250V 20%CAP BLK 'X2' 30MM AC	1	2019	1/8W 100R0 1%FLAME PROOF T&R RES	4	8908	#10 SAE FLAT WASHER .25"ID .565" OD	4
5282	.10U 16V 20%CAP T&R 6X7MM .2NP	5	4852	1/4W 100R 5% T&R RES	4	3425	DPDT PUSH SW PCMT BREAK B4 MAKE	4
5629	.10U 160V 20%CAP BLK 10X13MM EL	1	4987	1/4W 120R 5%MINI T&R RES	1	3587	DPDT ROKR SW QUIK 250V AC/PWR ON-OFF	1
5631	.22U 50V 20%CAP T&R 6X7MM .2EL	2	4859	1/4W 150R 5% T&R RES	4	3702	DPST ROKR SW 187" AC PWR SEMKO	1
5961	.33U 16V 20%CAP T&R RAD .2	2	4909	1/4W 200R 5% T&R RES	1	3682	250 MALE PCB TAB REEL	18
5267	100U 25V 20%CAP T&R RAD .2EL	1	4857	1/4W 220R 5% T&R RES	5	CH1404U	DB300 117/230/245VAC PWR X	1
5630	330U 25V 20%CAP BLK 10X13MM EL	2	4770	1/4W 249R 1% T&R RES	1			
5859	4700U 50V 20%CAP BLK 25X36MM ELS	2	4986	1/4W 270R 5%MINI T&R RES	2			
5890	5600U 100V 20%CAP RAD 35X50MM ELS	2	4789	1/4W 324R0 0.1%*** T&R RES	2			
4417	.10K 5B LIN 9MM HORIZONTAL P28	2	4736	5.0W 390R 5% BLK RES	1			
4452	.10K 5C R/A 12MM 4PIN HORIZ P40	1	4821	1/4W 470R 5% T&R RES	2			
4454	.10K 1B LIN 9.5MM HORIZONTAL P41	1	2030	1/6W 681R 1%FLAME PROOF T&R RES	4			
4453	.50K B LIN 12MM 4PIN HORIZ DT P40	4	6110	1/4W 1K0 1%MINI MF T&R RES	17			
4520	.10K TRIM POT	1	4889	1/4W 1K3 5% T&R RES	2			
8964	5/16" ID X 3/4" OD X 1/2" BUSHING	3	4808	1/4W 2K 5% T&R RES	4			
3820	.4UH COIL 14AWG ZOBEL HORIZONTAL	1	4847	1/4W 2K2 5% T&R RES	1			

DynaBass300H Parts List 8/11/2010

YS #	Description	Qty.	YS #	Description	Qty.	YS #	Description	Qty.
5994	YEL 3MM LED 1V9 20MA 12SPCR T&R	1	3485	CLIP 250X032 18-22AWG RIGHT ANGL	6	4775	1/4W 14K0 1% T&R RES	2
6405	RED 3MM LED 2V0 20MA BRT	1	3489	CLIP 250X032 18-22AWG DISCO/INSL	1.5	4630	1/2W 15K 5% T&R RES	4
6554	BLUE 3MM LED 3V9 20MA	1	3601	RING TERMINAL 16AWG WIRE & #8 SCREW	3	4771	1/4W 17K8 1% T&R RES	1
6425	BAV21 200V 0A25 DIODE T&R	6	3449	NEUTRIK JACK NUT RED	2	6123	1/4W 20K0 1%MINI MF T&R RES	8
6434	6A2 200V 6A0 DIODE	8	3450	1/4" JCK PCB MT ALL-GOLD SKT	4	4832	1/4W 22K 5% T&R RES	1
6438	1N4007 1000V 1A0 DIODE T&R	2	3498	1/4" JCK PCB MT HORZ	2	4840	1/4W 33K 5% T&R RES	9
6825	1N4148 75V 0A45 DIODE T&R	26	3918	1/4" JCK PCB MT HORZ SLIM W/SCREW	2	4853	1/4W 39K 5% T&R RES	1
6827	1N5402 200V 3A0 DIODE	2	6956	SPKON 4C PCB MT HORZ GRY #4	1	4908	1/4W 45K3 1% T&R RES	1
6934	MR854 400V 3A0 DIODE FASREC	4	3923	XLR MALE PCB MT HORZ MTHOLE-V SNAP	1	4834	1/4W 47K 5% T&R RES	5
6426	1N5254B 27V0 0W5 ZENER 5% T&R	3	3451	EYELET SMALL 0.089 OD PLATED	12	4803	1/4W 49K9 1% T&R RES	1
6439	1N5225B 3V0 0W5 ZENER 5% T&R	3	3414	INTERNATIONAL PC MOUNT FUSEHOLDER	6	5007	1/4W 78K7 1% T&R RES	1
6459	1N4732A 4V7 1W0 ZENER 5% T&R	2	2427	5.0 AMP SLO-BLO .25X1.25 FUSE	1	4772	1/4W 82K5 1% T&R RES	1
6822	1N4745A 16V0 1W0 ZENER 5% T&R	6	2463	T6.3A 5X20MM FUSE	2	4838	1/4W 100K 5% T&R RES	10
6871	MC7915CT TO220 N 15V0 REG V2	1	4061	FAN 80MM X 80MM 43.9CFM 12VDC 300MA	1	4879	1/4W 270K 5% T&R RES	1
6872	MC7815CT TO220 P 15V0 REG V1	1	8575	7" PENN STRAP HANDLE 0359BK-K	1	4865	1/4W 390K 5% T&R RES	1
5101	BC550C TO92 NPN TRAN T&R TB	3	3719	DUAL XSISTOR SPRING, ZINC CLEAR	2	4843	1/4W 47K 5% T&R RES	2
5102	BC560C TO92 PNP TRAN T&R TB	3	3977	QUAD XSISTOR SPRING, ZINC YELLOW	2	4874	1/4W 560K 5% T&R RES	2
5103	MPSA06 TO92 NPN TRAN T&R TA	1	8889	RUBBER GROMMET #2183-034-BLK	1	4844	1/4W 1M 5% T&R RES	3
5104	MPSA56 TO92 PNP TRAN T&R TA	4	3645	AC SOCKET RECEPTACLE WITH 0.250 TAB	1	3525	3" 6C-26AWG RIB 1 W/LCK HDR 098	2
5106	MPSA63 TO92 PNP DARL T&R TA	2	3803	NYLON SECUR-A-TACH MINI PLASTIC TIE	1	3664	13.0" 8C-26AWG RIB 1 W/LCK HDR 098"	1
5113	MPSA42 TO92 NPN TRAN T&R TA	2	3810	4" NYLON CABLE TIE	8	8870	#4 X 1/4 PAN PH TYPE A ZINC	1
5119	2N5638 TO92 NCH JFET T&R TC	3	3672	6 CIR CABLE HOLDER .098	2	8842	#4 X 5/16 PAN QUAD TYPE A JS500 BLK	2
5122	J109 TO92 NCH JFET T&R TC	1	3676	8 CIR CABLE HOLDER .098	1	8827	4-40 X 1/2 FLAT PH TAPTITE JS500	2
6779	MJH11018(22) TO218 NPN TRAN DARL TI	2	3583	8 CIR WAFER W/LCK 0.1"	1	8832	6-32 X 1/4 PAN PH TAPTITE JS500	5
6802	MJH11017(23) TO218 PNP TRAN DARL TI	2	3662	6 CIR WAFER W/LCK VT 0.1" GOLD	2	8801	6-32 X 3/8 PAN PH TAPTITE JS500	29
6815	MJF6388 T221D NPN TRAN DARL TJ	1	4147	6 PIN POWER PIN HEADER	2	8829	6-32 X 3/8 FLAT PH TAPTITE BOHC HEA	8
6953	IRF4905 TO220 PCH MFET	2	4145	9PIN 3X3 POWER PIN HEADER	2	8806	6-32 X 1/2 PAN PH TAPTITE JS500	3
6966	IRL2910 NCH MFET 100V TN	2	8401	TRAYNOR KNOB, CHROME PLATED	7	8828	6-32 X 3/4 PAN PH TAPTITE JS500	7
6745	LM13600N IC XCONDUCTANCE AMP	1	8636	BUTTON 230X465 RND FLAT BLK (3425)	4	8803	8-32 X 3/8 PAN PHIL TAPTITE JS500	8
6804	MC33079P IC QUAD OP AMP	2	3428	8' 3/18 SJT AC LINE CORD REMOVABLE	1	8708	10-32 X 3/8 FILLISTER QD MS ZN	2
6840	MC33078P IC DUAL OP AMP	5	8800	6-32 KEPS NUT ZINC	13	8833	10-32 X 7/8 IND HEX M/S BLACK OXIDE	4
6882	TL072CP IC FET DUAL OP AMP	3	9931	6-32 NYLON INSERT LOCK NUT	8	8736	5/16-18X2-3/4 GRD 5 HEX BOLT JS500	1
6884	NE5532N IC DUAL OP AMP	1	8841	10-32 KEPS NUT TIN PLATED	1	8663	11/64 NYLON SPACER (MICRO PLASTIC)	1
5190	MBS4992 TO92 8V5 DIAC T&R	1	8797	5/16-18 KEPS NUT JS500	1	8866	#6 NYLON SPACER OD.250XID.140X.187	8
6467	10K 10% THERMISTOR TO-92 NTC	4	4022	ELASTOMER PAD - 2.T0218 / 4.T0220	4	3751	SNAP IN 5/16 SPACER RICHO	4
6517	STM-BTB-600BRG TO220 ??A TRIAC 600V	1	8581	CUSTOM PBL TRANSISTOR SPACER	4	3851	1/2 PCB PLASTIC SPACER	4
6880	4N35 OPTO-COUPLER	1	4599	22AWG SOLID SC WIR T&R JMP	105	8960	3/16" NEOPRENE FAN GASKET KIT	1
5400	10P 100V 10%CAP T&R BEAD NPO	1	5299	24AWG SOLID SC WIR RAD JMP	2	8818	3/4 OD X 3/8 ID X .080 THICK WASHER	2
5406	33P 50V 10%CAP BLK BEAD NPO	2	4749	5.0W 0R15 5% BLK RES	4	8820	#8 FLAT WASHER JS500	2
5197	220P 100V 2%CAP T&R RAD CER.2NPO	2	2006	1.0W 1R 5%FLAME PROOF T&R RES	2	3425	DPDT PUSH SW PCMT BREAK B4 MAKE	4
5408	47P 100V 10%CAP T&R BEAD NPO	1	4703	2.0W 2R 5% T&R RES	2	3587	DPDT ROKR SW QUIK 250'AC/PWR ON-OFF	1
5410	100P 100V 10%CAP T&R BEAD NPO	9	2008	1.0W 10R 5%FLAME PROOF T&R RES	2	3682	50M PLE PCB TAB REEL	18
5412	220P 100V 10%CAP T&R BEAD NPO	2	2009	1/4W 10R 2%FLAME PROOF T&R RES	2	CH1404U	DB300 117/230/245VAC PWR X	1
5416	470P 50V 10%CAP T&R BEAD NPO	2	4750	5.0W 10R 5% BLK RES	1			
5420	680P 50V 10%CAP T&R BEAD NPO	1	2038	1/4W 11R FUSIBLE T&R RES	2			
5423	1N2 50V 10%CAP T&R BEAD X7R	2	2011	1/4W 11R3 1%FLAME PROOF T&R RES	2			
5426	2N2 50V 10%CAP T&R BEAD Y5R	1	2013	1/6W 22R1 1%FLAME PROOF T&R RES	2			
5210	22N 100V 10%CAP T&R RAD .2FLM	2	2040	1/4W 33R FUSIBLE T&R RES	4			
5224	47N 100V 10%CAP T&R RAD .2FLM	3	4617	1/2W 47R 5% T&R RES	2			
5300	10N 50V 10%CAP T&R BEAD X7R	2	6134	1/4W 47R 5%MINI T&R RES	2			
5301	12N 50V 10%CAP T&R BEAD X7R	1	2019	1/8W 100R0 1%FLAME PROOF T&R RES	4			
5306	33N 50V 10%CAP T&R BEAD X7R	2	4852	1/4W 100R 5% T&R RES	4			
5308	47N 50V 10%CAP T&R BEAD X7R	1	4987	1/4W 120R 5%MINI T&R RES	1			
5432	4N7 50V 10%CAP T&R BEAD Y5R	1	4859	1/4W 150R 5% T&R RES	4			
6435	22N 275V 20%CAP BLK 'X2' 15MM AC	1	4909	1/4W 200R 5% T&R RES	1			
6451	4N7 250V 20%CAP BLK 'Y' 10MM AC	1	4857	1/4W 220R 5% T&R RES	5			
5212	100N 63V 5%CAP T&R RAD .2FLM	18	4770	1/4W 249R 1% T&R RES	1			
5229	150N 63V 10%CAP T&R RAD .2FLM	2	4986	1/4W 270R 5%MINI T&R RES	2			
5233	330N 63V 5%CAP T&R RAD .2FLM	1	4789	1/4W 324R0 0.1%*** T&R RES	2			
5314	100N 50V 10%CAP T&R BEAD X7R	2	4736	5.0W 390R 5% BLK RES	1			
5600	220N 100VDC 10%CAP BLKRAD POLY FLM	1	4821	1/4W 470R 5% T&R RES	2			
5256	1U 63V 5%CAP T&R RAD .2FLM	7	2030	1/6W 681R 1%FLAME PROOF T&R RES	4			
5257	2U2 63V 20%CAP T&R RAD .2EL	4	6110	1/4W 1K0 1%MINI MF T&R RES	17			
5258	4U7 63V 20%CAP T&R 8X7MM .2EL	1	4889	1/4W 1K3 5% T&R RES	2			
5266	680N 250V 20%CAP BLK 'X2' 30MM AC	1	4808	1/4W 2K 5% T&R RES	4			
5282	10U 16V 20%CAP T&R 5X7MM .2NP	5	4847	1/4W 2K2 5% T&R RES	1			
5629	10U 160V 20%CAP BLK 10X13MM EL	1	4883	1/4W 2K49 1% T&R RES	1			
5631	22U 50V 20%CAP T&R 6X7MM .2EL	2	4864	1/4W 2K7 5% T&R RES	1			
5961	33U 16V 20%CAP T&R RAD .2	2	4805	1/4W 2K87 1% T&R RES	1			
5267	100U 25V 20%CAP T&R RAD .2EL	1	4992	1/4W 3K16 1% T&R RES	1			
5630	330U 25V 20%CAP BLK 10X13MM EL	2	4826	1/4W 3K3 5% T&R RES	6			
5859	4700U 50V 20%CAP BLK 25X36MM ELS	2	5030	1.0W 3K9 2% T&R RES	1			
5890	5600U 100V 20%CAP RAD 35X50MM ELS	2	4774	1/4W 4K12 1% T&R RES	3			
4417	10K 5B LIN 9MM HORIZONTAL P28	2	4681	1.0W 4K7 5% T&R RES	4			
4452	10K 5C R/A 12MM 4PIN HORZ P40	1	4827	1/4W 4K7 5% T&R RES	6			
4454	10K 1B LIN 9.5MM HORIZONTAL P41	1	4639	1/4W 4K99 1% T&R RES	6			
4453	50K B LIN 12MM 4PIN HORZ DT P40	4	4778	1/4W 5K36 1% T&R RES	1			
4520	10K TRIM POT	1	4828	1/4W 6K8 5% T&R RES	6			
3820	4UH COIL 14AWG ZOBEL HORIZONTAL	1	4887	1/4W 7K5 5% T&R RES	1			
8521	RUBBER BUMPER WITH WASHER VERYSMALL	8	4800	1/4W 10K0 1% T&R RES	27			

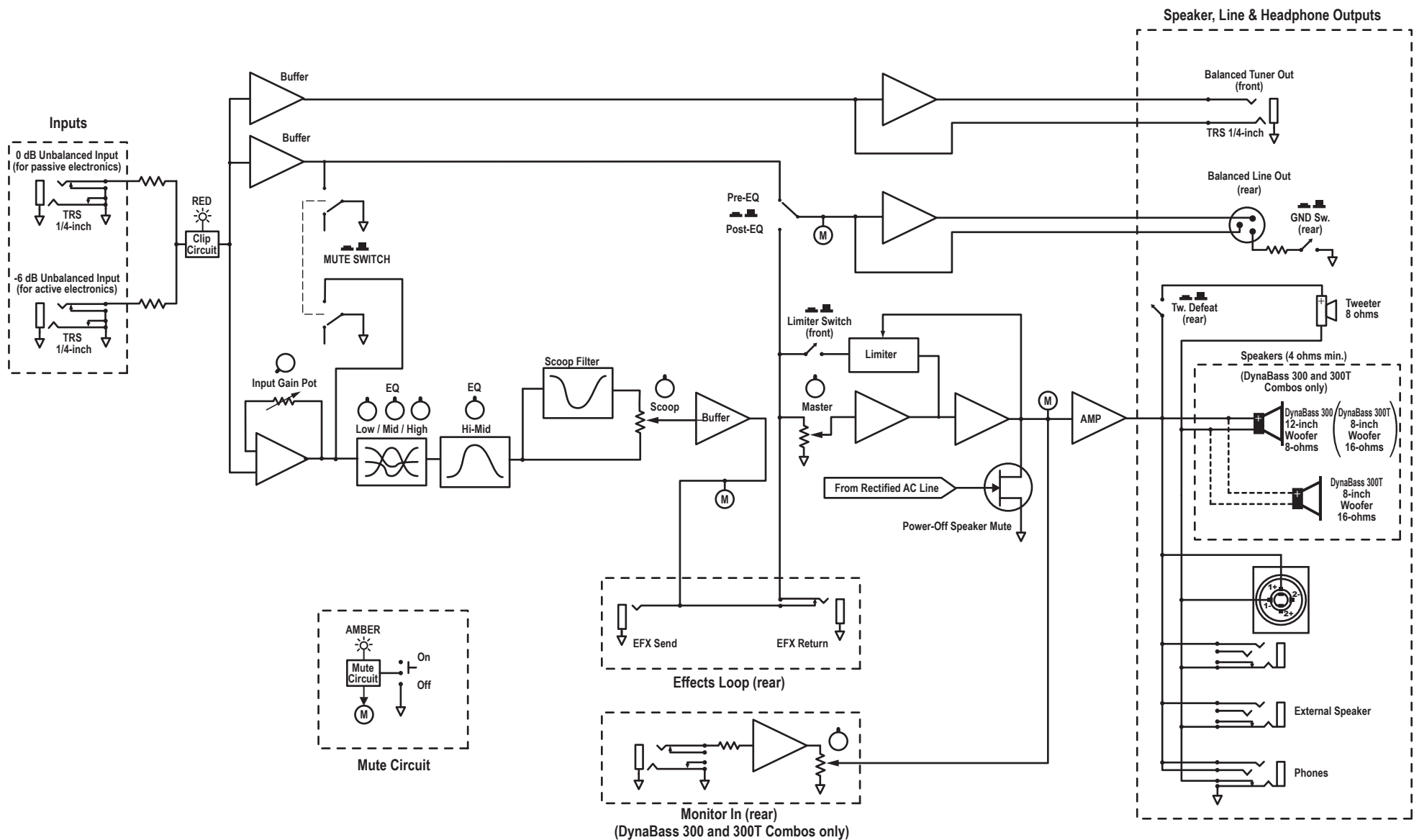
DynaBass300T Parts List 8/11/2010

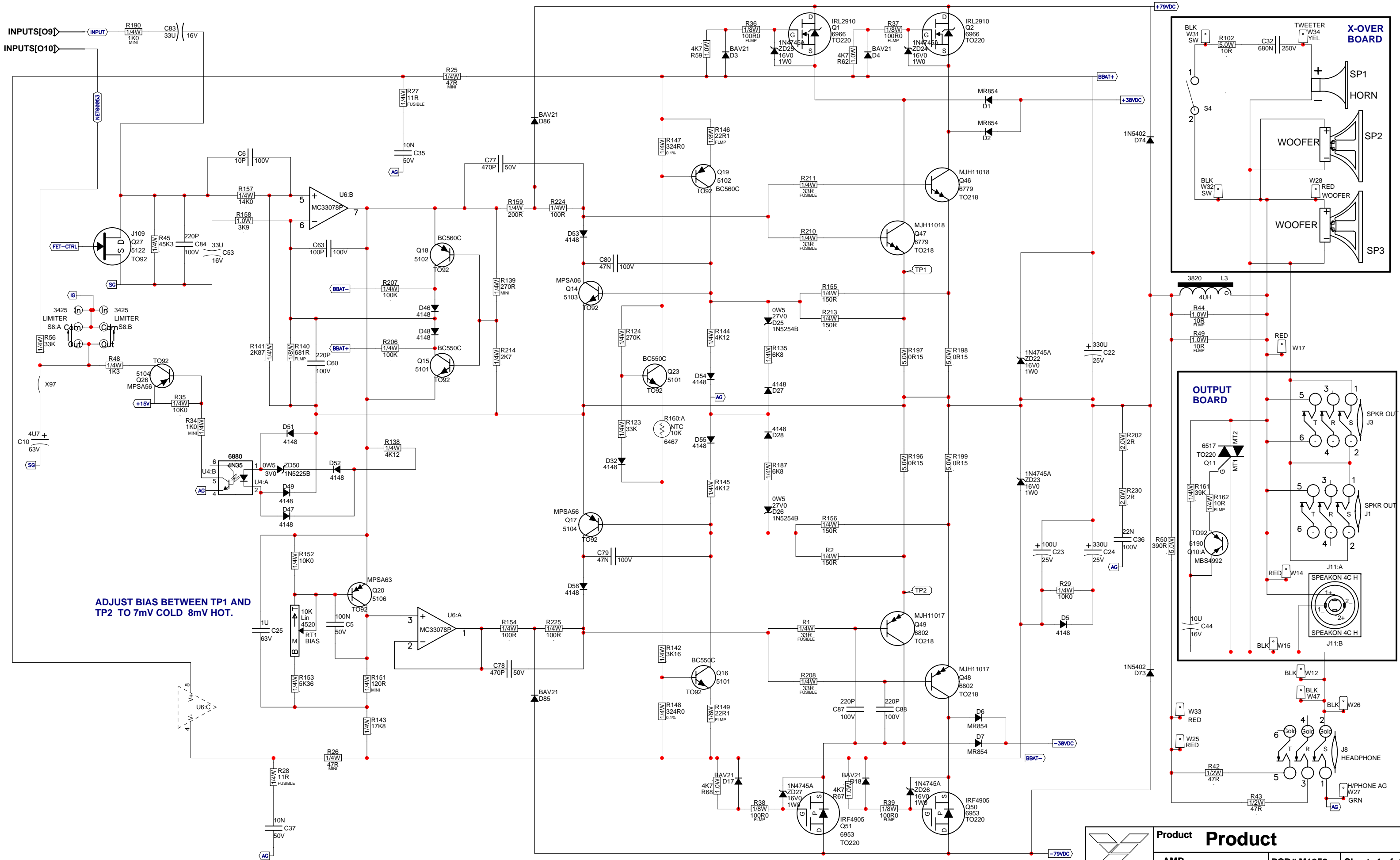
YS #	Description	Qty.	YS #	Description	Qty.	YS #	Description	Qty.
5994	YEL 3MM LED 1V9 20MA.12SPCR T&R	1	8504	CORNER, 2 LEGS NOTCED LIP NICKEL	4	4883	1/4W 2K49 1% T&R RES	1
6405	RED 3MM LED 2V0 20MA BRT	1	8521	RUBBER BUMPER WITH WASHER VERYSMALL	8	4864	1/4W 2K7 5% T&R RES	1
6554	BLUE 3MM LED 3V9 20MA	1	8533	RUBBER BUMPER TAPERED 1.375 X 1.00	5	4805	1/4W 2K87 1% T&R RES	1
6425	BAV21 200V 0A25 DIODE T&R	6	3478	CLIP 205/187X032 18-22AWG DISCO/INS	2	4992	1/4W 3K16 1% T&R RES	1
6434	6A2 200V 6A0 DIODE	8	3485	CLIP 250X032 18-22AWG RIGHT ANGL	6	4826	1/4W 3K3 5% T&R RES	6
6438	1N4007 1000V 1A0 DIODE T&R	2	3489	CLIP 250X032 18-22AWG DISCO/INSL	10	5030	1.0W 3K9 2% T&R RES	1
6825	1N4148 75V 0A45 DIODE T&R	26	3490	CLIP 250X032 14-16AWG DISCO/INSL	8	4774	1/4W 4K12 1% T&R RES	3
6827	1N5402 200V 3A0 DIODE	2	3491	CLIP 205/187X020 18-22AWG DISCO/INS	12	4681	1.0W 4K7 5% T&R RES	4
6934	MR854 400V 3A0 DIODE FASREC	4	3601	RING TERMINAL 16AWG WIRE & #8 SCREW	3	4827	1/4W 4K7 5% T&R RES	6
6426	1N5254B 27V0 0W5 ZENER 5% T&R	3	9925	TINNERMAN CLIP 1/8" STUD SIZE ROUND	3	4639	1/4W 4K99 1% T&R RES	6
6439	1N5225B 3V0 0W5 ZENER 5% T&R	3	3449	NEUTRIK JACK NUT RED	2	4778	1/4W 5K36 1% T&R RES	1
6459	1N4732A 4V7 1W0 ZENER 5% T&R	2	3450	1/4" JCK PCB MT ALL-GOLD SKT	4	4828	1/4W 6K8 5% T&R RES	6
6822	1N4745A 16V0 1W0 ZENER 5% T&R	6	3498	1/4" JCK PCB MT HORZ	2	4887	1/4W 7K5 5% T&R RES	1
6871	MC7915CT TO220 N 15V0 REG V2	1	3918	1/4" JCK PCB MT HORZ SLIM W/SCREW	2	4800	1/4W 10K0 1% T&R RES	27
6872	MC7815CT TO220 P 15V0 REG V1	1	6956	SPKON 4C PCB MT HORZ GRAY #4	1	4775	1/4W 14K0 1% T&R RES	2
5101	BC550C TO92 NPN TRAN T&R TB	3	3923	XLR MALE PCB MT HORZ MTHOLE-V SNAP	1	4630	1/2W 15K 5% T&R RES	4
5102	BC560C TO92 PNP TRAN T&R TB	3	3451	EYELET SMALL 0.089 OD PLATED	12	4771	1/4W 17K8 1% T&R RES	1
5103	MPSA06 TO92 NPN TRAN T&R TA	1	3414	INTERNATIONAL PC MOUNT FUSEHOLDER	6	6123	1/4W 20K0 1%MINI MF T&R RES	8
5104	MPSA56 TO92 PNP TRAN T&R TA	4	2427	5.0 AMP SLO-BLO .25X1.25 FUSE	1	4822	1/4W 22K 5% T&R RES	1
5106	MPSA63 TO92 PNP DARL T&R TA	2	2463	T6.3A 5X20MM FUSE	2	4840	1/4W 33K 5% T&R RES	9
5113	MPSA42 TO92 NPN TRAN T&R TA	2	4061	FAN 80MM X 80MM 43.9CFM 12VDC 300MA	1	4853	1/4W 39K 5% T&R RES	1
5119	2N5638 TO92 NCH JFET T&R TC	3	8565	BAR HANDLE ALL METAL RECTANGULAR	2	4908	1/4W 45K3 1% T&R RES	1
5122	J109 TO92 NCH JFET T&R TC	1	7435	.8R 50W TWEETER PIEZO S	1	4834	1/4W 47K 5% T&R RES	5
6779	MJH11018(22) TO218 NPN TRAN DARL TI	2	3719	DUAL XSISTOR SPRING, ZINC CLEAR	2	4803	1/4W 49K9 1% T&R RES	1
6802	MJH11017(23) TO218 PNP TRAN DARL TI	2	3977	QUAD XSISTOR SPRING, ZINC YELLOW	2	5007	1/4W 78K7 1% T&R RES	1
6815	MJF6388 T221D NPN TRAN DARL TJ	1	8889	RUBBER GROMMET #2183-034-BLK	1	4772	1/4W 82K5 1% T&R RES	1
6953	IRF4905 TO220 PCH MFET	2	3645	AC SOCKET RECEPTACLE WITH 0.250 TAB	1	4838	1/4W 100K 5% T&R RES	10
6966	IRL2910 NCH MFET 100V TN	2	3803	NYLON SECUR-A-TACH MINI PLASTIC TIE	1	4879	1/4W 270K 5% T&R RES	1
6745	LM13600N IC XCONDUCTANCE AMP	1	3810	4" NYLON CABLE TIE	8	4865	1/4W 390K 5% T&R RES	1
6804	MC33079P IC QUAD OP AMP	2	4024	PIPE INSULATE TUBE 3/8" BLACK FOAM	2.25	4843	1/4W 470K 5% T&R RES	2
6840	MC33078P IC DUAL OP AMP	5	3672	6 CIR CABLE HOLDER .098	2	4874	1/4W 560K 5% T&R RES	2
6882	TL072CP IC FET DUAL OP AMP	3	3676	8 CIR CABLE HOLDER .098	1	4844	1/4W 1M 5% T&R RES	3
6884	NE5532N IC DUAL OP AMP	1	3583	8 CIR WAFER W/LCK 0.1"	1	3525 3'	6C-26AWG RIB 1 W/LCK HDR 098	2
5190	MBS4992 TO92 8V5 DIAC T&R	1	3662	6 CIR WAFER W/LCK VT 0.1" GOLD	2	3664	13.0" 8C-26AWG RIB 1 W/LCK HDR 098"	1
6467	10K 10% THERMISTOR TO-92 NTC	4	4147	6 PIN POWER PIN HEADER	2	8870	#4 X 1/4 PAN PH TYPE A ZINC	1
6517	STM-BTB-600BRG TO220 ?2A TRIAC 600V	1	4145	9PIN 3X3 POWER PIN HEADER	1	8842	#4 X 5/16 PAN QUAD TYPE A JS500 BLK	2
6880	4N35 OPTO-COUPLER	1	8401	TRAYNOR KNOB, CHROME PLATED	7	8827	4-40 X 1/2 FLAT PH TAPTITE JS500	2
5400	10P 100V 10%CAP T&R BEAD NPO	1	8636	BUTTON 230X465 RND FLAT BLK (3425)	4	8832	6-32 X 3/4 PAN PH TAPTITE JS500	25
5406	33P 50V 10%CAP BLK BEAD NPO	2	9922	BLACK KNOB FROM SEIKAKU	1	8801	6-32 X 3/8 PAN PH TAPTITE JS500	17
5197	220P 100V 2%CAP T&R RAD CER.2NPO	2	3428	8 3/18 SJT AC LINE CORD REMOVABLE	1	8829	6-32 X 3/8 FLAT PH TAPTITE BO#C HEA	11
5408	47P 100V 10%CAP T&R BEAD NPO	1	3826	STRAIN RELIEF HEYCO #1150	1	8784	#6 X 7/16 PAN QUAD FRAME BLACK PHOS	4
5410	100P 100V 10%CAP T&R BEAD NPO	9	8268	TRAYNOR LOGO PLASTIC NICKEL PLATING	1	8806	6-32 X 1/2 PAN PH TAPTITE JS500	3
5412	220P 100V 10%CAP T&R BEAD NPO	2	8800	6-32 KEPS NUT ZINC	13	8828	6-32 X 3/4 PAN PH TAPTITE JS500	7
5416	470P 50V 10%CAP T&R BEAD NPO	2	9931	6-32 NYLON INSERT LOCK NUT	8	8811	#6 X 1 1/4 FLAT HD SQ SCKT WS ZN CL	14
5420	680P 50V 10%CAP T&R BEAD NPO	1	8604	10-32 T NUT	12	8767	#8 X 3/4 PAN QUAD TYPE A JS500 BLK	5
5423	1N2 50V 10%CAP T&R BEAD X7R	2	8841	10-32 KEPS NUT TIN PLATED	4	8722	#8 X 1" PAN QUAD TYPE AB B/O	4
5426	2N2 50V 10%CAP T&R BEAD Y5R	1	8890	1/4-20 CAGE NUT C79-88142027	3	8734	#10 X 1/2 PAN PH TYP A BRITE NICKEL	3
5210	22N 100V 10%CAP T&R RAD .2FLM	2	8797	5/16-18 KEPS NUT JS500	1	8754	#10 X 3/4 PAN PH TYP A ZINC	8
5224	47N 100V 10%CAP T&R RAD .2FLM	3	4022	ELASTOMER PAD - 2-TO218 / 4-TO220	4	8756	#10 X 3/4 PAN PH TYP A BLACK OXIDE	40
5300	10N 50V 10%CAP T&R BEAD X7R	2	8581	CUSTOM PBL TRANSISTOR SPACER	4	8833	10-32 X 7/8 IND HEX M/S BLACK OXIDE	4
5301	12N 50V 10%CAP T&R BEAD X7R	1	4599	22AWG SOLID SC WIR T&R JMP	105	8786	10-32 X 1 1/4 PAN QD MS JS500 BLACK	8
5306	33N 50V 10%CAP T&R BEAD X7R	2	5299	24AWG SOLID SC WIR RAD JMP	2	8992	10-32X1.25 SOCKET HD CAP SCREW BO&W	4
5308	47N 50V 10%CAP T&R BEAD X7R	1	4749	5.0W 0R15 5% BLK RES	4	8736	5/16-18X2-3/4 GRD 5 HEX BOLT JS500	1
5432	4N7 50V 10%CAP T&R BEAD Y5R	1	2006	1.0W 1R 5%FLAME PROOF T&R RES	2	8906	#14X2 ALLEN FLAT HD WOOD SCRW JS500	5
6435	22N 275V 20%CAP BLK 'X2' 15MM AC	1	4703	2.0W 2R 5% T&R RES	2	8770	1/4-20 X 1 5/16 TRUSS PH MS JS500	3
6451	4N7 250V 20%CAP BLK 'Y' 10MM AC	1	2008	1.0W 10R 5%FLAME PROOF T&R RES	2	8663	11/64 NYLON SPACER (MICRO PLASTIC)	1
5212	100N 63V 5%CAP T&R RAD .2FLM	18	2009	1/4W 10R 2%FLAME PROOF T&R RES	2	8866	#6 NYLON SPACER OD.250XID.140X.187	8
5229	150N 63V 10%CAP T&R RAD .2FLM	2	4750	5.0W 10R 5% BLK RES	1	3751	SNAP IN 5/16 SPACER RICHCO	4
5233	330N 63V 5%CAP T&R RAD .2FLM	1	2038	1/4W 11R FUSIBLE T&R RES	2	3851	1/2 PCB PLASTIC SPACER	4
5314	100N 50V 10%CAP T&R BEAD X7R	2	2011	1/4W 11R3 1%FLAME PROOF T&R RES	2	7488	CELESTION, 8/16 OHM, 150 WATTS	2
5600	220N 100VDC 10%CAP BLKRAD POLY FLM	1	2013	1/6W 22R1 1%FLAME PROOF T&R RES	2	8960	3/16" NEOPRENE FAN GASKET KIT	1
5256	1U 63V 5%CAP T&R RAD .2FLM	7	2040	1/4W 33R FUSIBLE T&R RES	4	8818	3/4 OD X 3/8 ID X .080 THICK WASHER	2
5257	2U2 63V 20%CAP T&R RAD .2EL	4	4617	1/2W 47R 5% T&R RES	2	8820	#8 FLAT WASHER JS500	4
5258	4U7 63V 20%CAP T&R 8X7MM .2EL	1	6134	1/4W 47R 5%MINI T&R RES	2	8817	#10 FLAT WASHER FOR 3/16" BOLT	9
5266	680N 250V 20%CAP BLK 'X2' 30MM AC	1	2019	1/8W 100R0 1%FLAME PROOF T&R RES	4	8908	#10 SAE FLAT WASHER .25"ID .565" OD	4
5282	10U 16V 20%CAP T&R 5X7MM .2NP	5	4852	1/4W 100R 5% T&R RES	4	3425	DPDT PUSH SW PCMT BREAK B4 MAKE	4
5629	10U 160V 20%CAP BLK 10X13MM EL	1	4987	1/4W 120R 5%MINI T&R RES	1	3587	DPDT ROKR SW QUIK 250'AC/PWR ON-OFF	1
5631	22U 50V 20%CAP T&R 6X7MM .2EL	2	4859	1/4W 150R 5% T&R RES	4	3702	DPST ROKR SW 187' AC PWR SEMKO	1
5961	33U 16V 20%CAP T&R RAD .2	2	4909	1/4W 200R 5% T&R RES	1	3682	250 MALE PCB TAB REEL	18
5267	100U 25V 20%CAP T&R RAD .2EL	1	4857	1/4W 220R 5% T&R RES	5	CH1404U	DB300 117/230/245VAC PWR X	1
5630	330U 25V 20%CAP BLK 10X13MM EL	2	4770	1/4W 249R 1% T&R RES	1			
5859	4700U 50V 20%CAP BLK 25X36MM ELS	2	4986	1/4W 270R 5%MINI T&R RES	2			
5890	5600U 100V 20%CAP RAD 35X50MM ELS	2	4789	1/4W 324R0 0.1%*** T&R RES	2			
4417	10K 5B LIN 9MM HORIZONTAL P28	2	4736	5.0W 390R 5% BLK RES	1			
4452	10K 5C R/A 12MM 4PIN HORZ P40	1	4821	1/4W 470R 5% T&R RES	2			
4454	10K 1B LIN 9.5MM HORIZONTAL P41	1	2030	1/6W 681R 1%FLAME PROOF T&R RES	4			
4453	50K B LIN 12MM 4PIN HORZ DT P40	4	6110	1/4W 1K0 1%MINI MF T&R RES	17			
4520	10K TRIM POT	1	4889	1/4W 1K3 5% T&R RES	2			
8964	5/16" ID X 3/4" OD X 1/2" BUSHING	3	4808	1/4W 2K 5% T&R RES	4			
3820	4UH COIL 14AWG ZOBEL HORIZONTAL	1	4847	1/4W 2K2 5% T&R RES	1			

Block Diagram for DynaBass 300/300T/300H

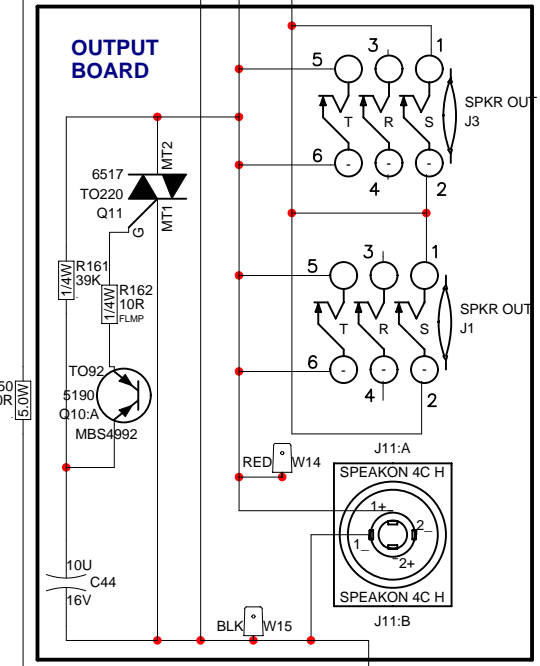
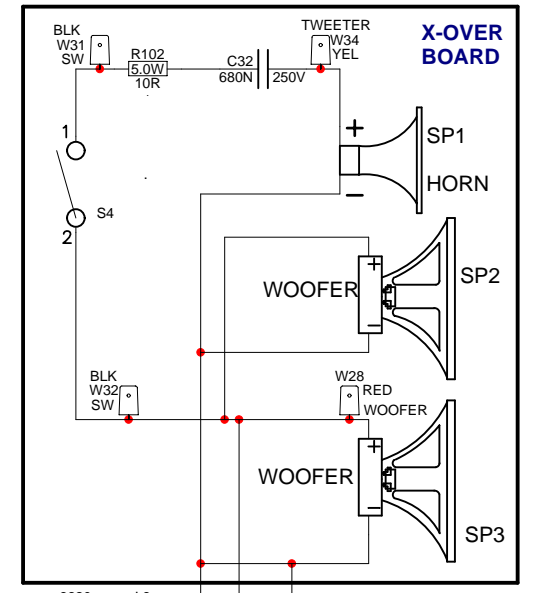
DESIGNED AND MANUFACTURED BY YORKVILLE SOUND

MODEL TYPE: YS1071





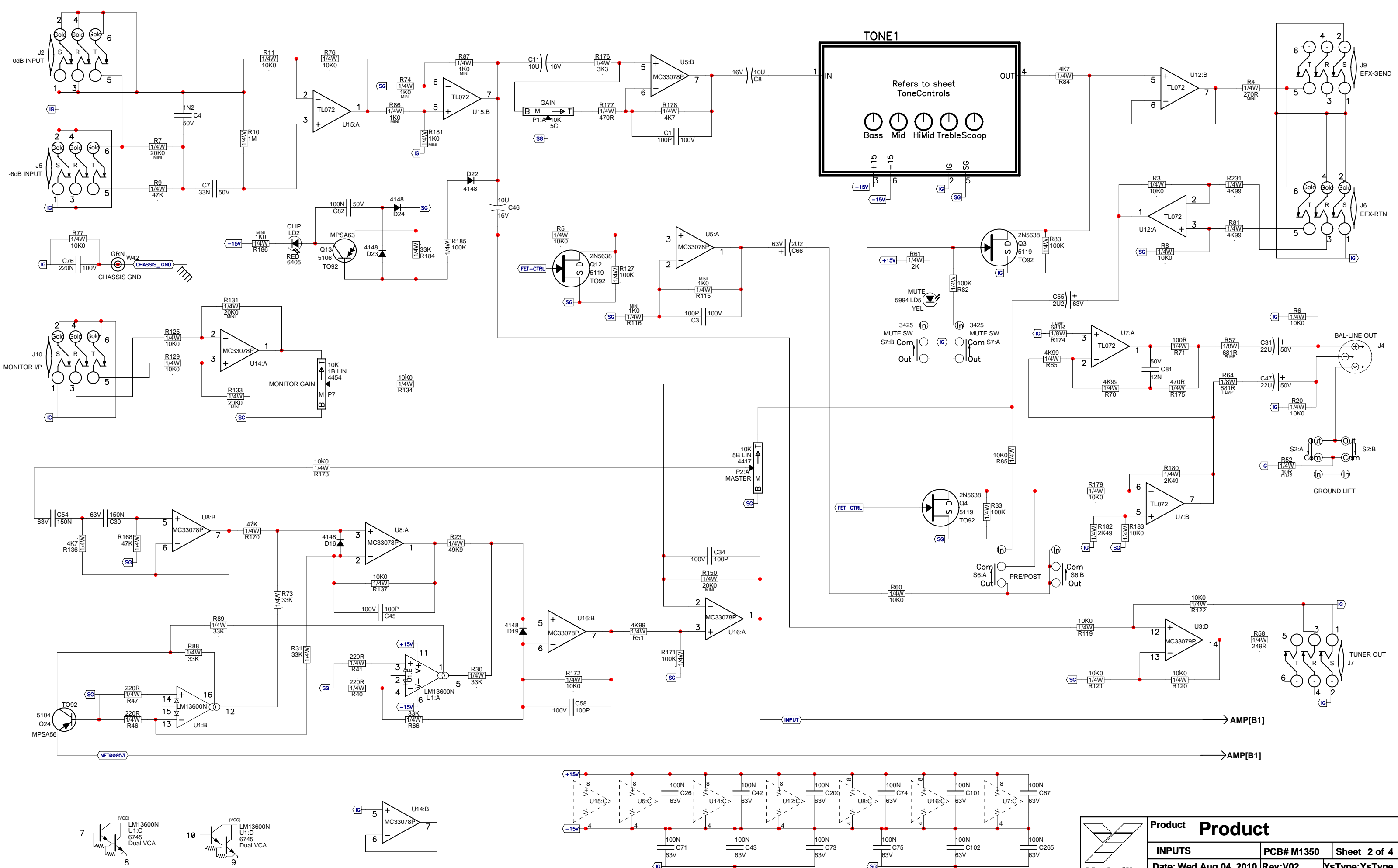
ADJUST BIAS BETWEEN TP1 AND TP2 TO 7mV COLD 8mV HOT.



Yorkville

Product **Product**

AMP	PCB# M1350	Sheet 1 of 4
Date: Wed Aug 04, 2010	Rev:V02	YsType:YsType
Filename: M1350V02sch.sch2002		



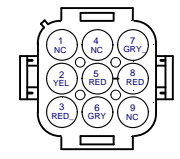
Product **Product**

INPUTS **PCB# M1350** **Sheet 2 of 4**

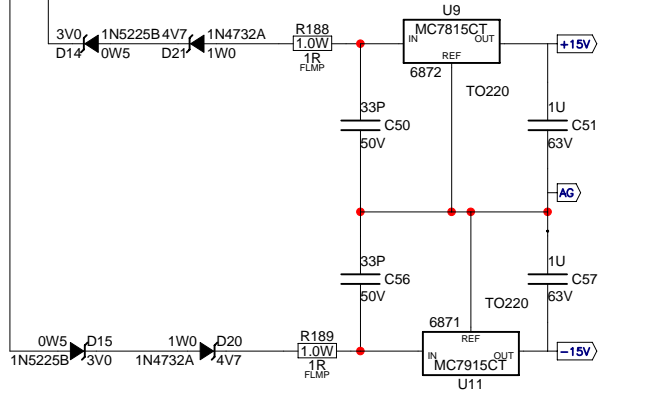
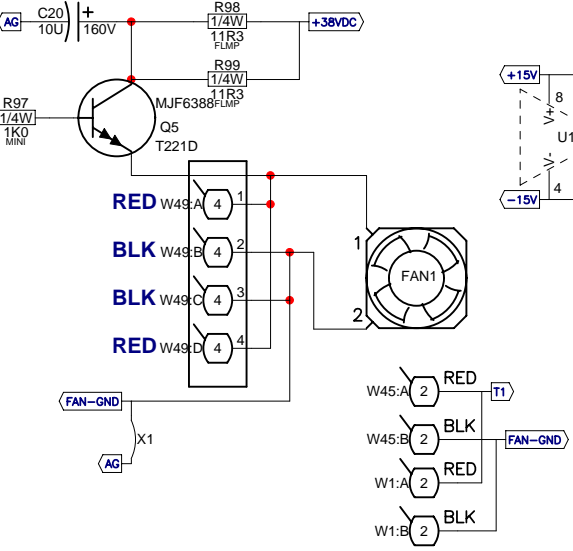
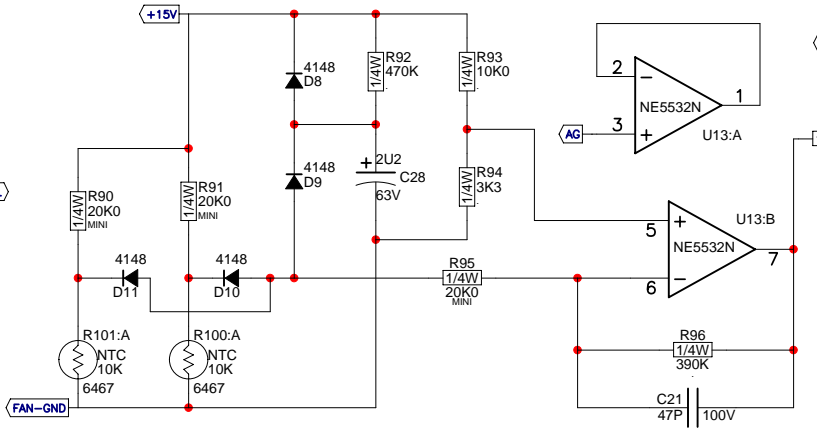
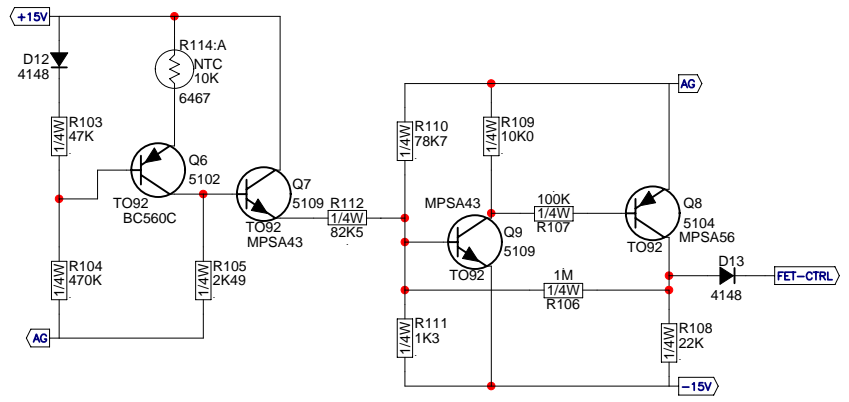
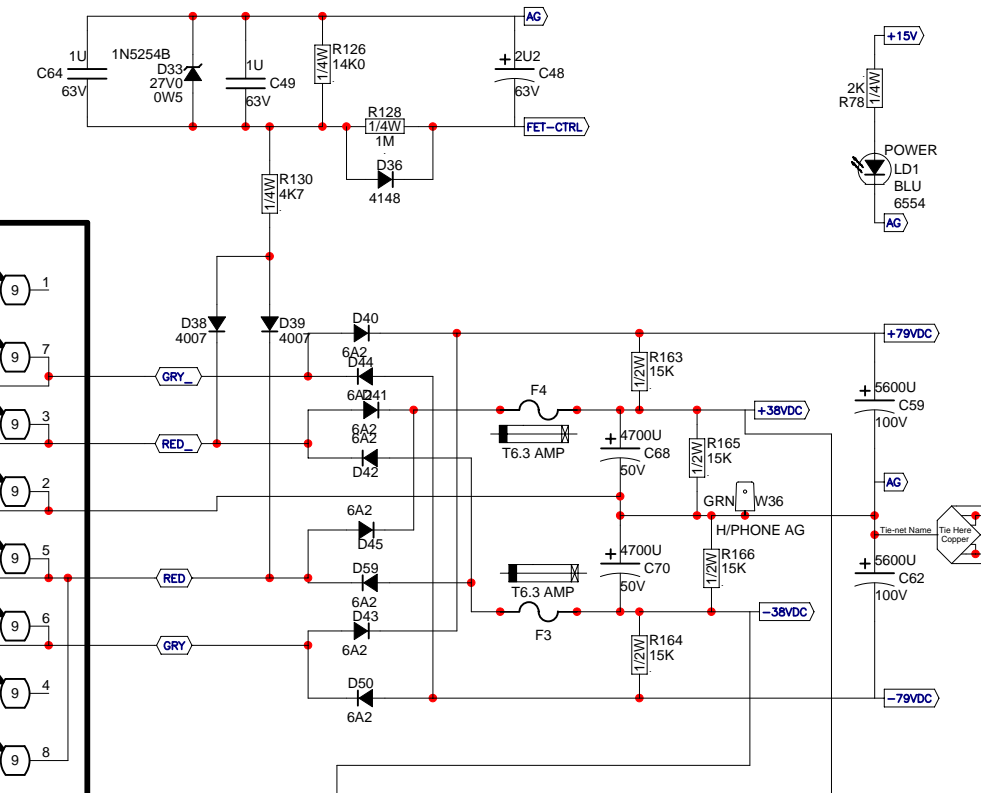
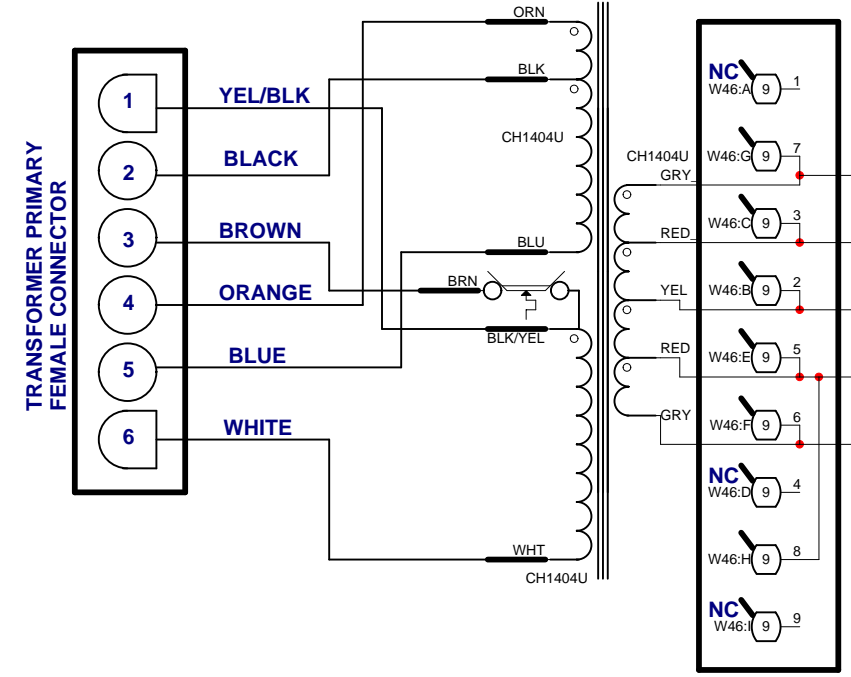
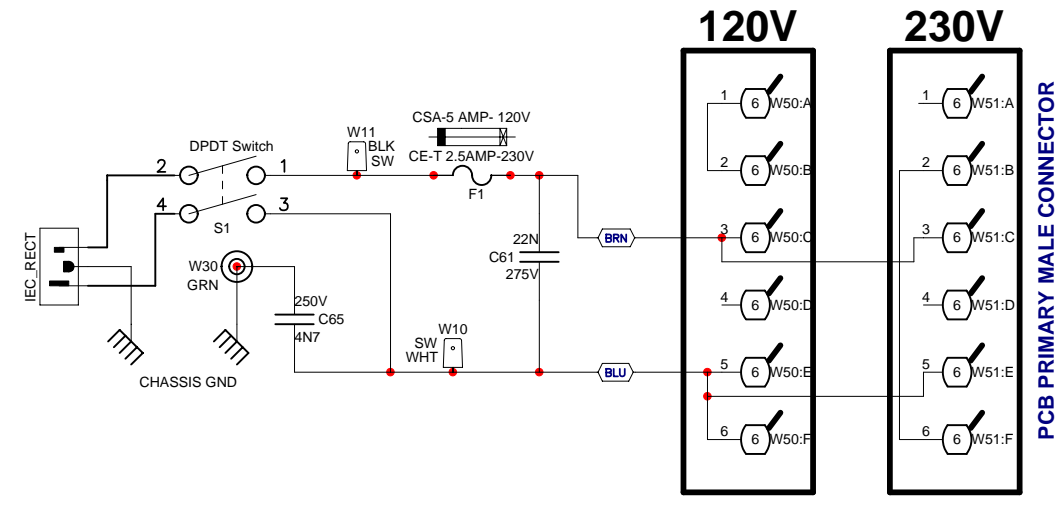
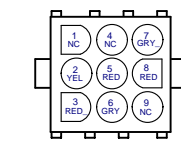
Date: Wed Aug 04, 2010 **Rev:V02** **YsType:YsType**

Filename: M1350V02sch.sch2002

TRANSFORMER SECONDARY FEMALE CONNECTOR .



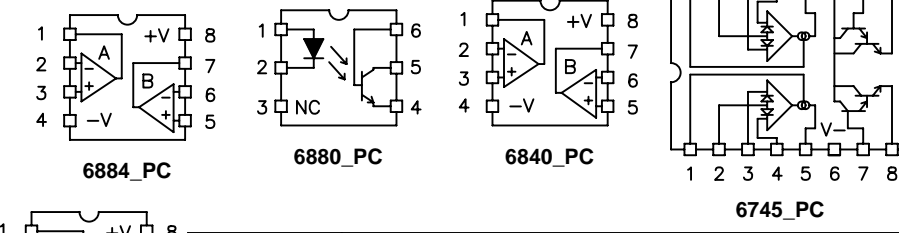
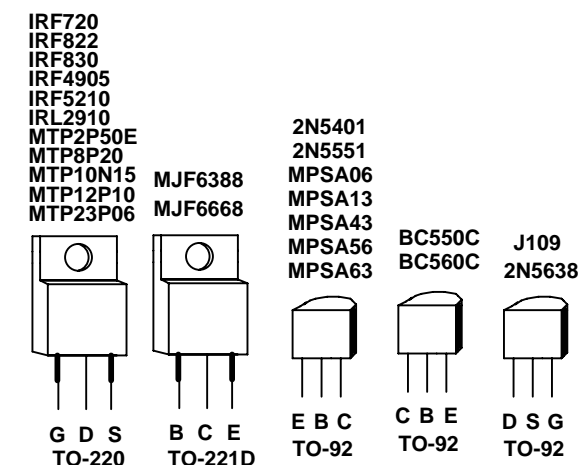
PCB SECONDARY MALE CONNECTOR



AG = AMP GROUND
IG = INPUT GROUND
SG = SIGNAL GROUND

M1350-PCB_DATABASE_HISTORY			
MODEL(S):-	DB300	VER#	DESCRIPTION OF CHANGE
1	11-AUG-2008	V1.00	RELEASED FOR PRODUCTION
2	27-NOV-2008	V1.00	PC#7662: CHANGE R11 FROM 20K0 #6123 TO 4K99 #4639
3	.	.	CHANGE R76 FROM 4K99 #4639 TO 10K0 #4800
4	.	.	PC#7663: CHANGE R7 FROM 10K0 #4800 TO 20K0 #6123
5	.	.	CHANGE R9 FROM 10K0 #4800 TO 47K #4834
6	.	.	PC#7696. CHANGE R3,R8, R11 FROM 4K99 TO 10K0 #4800
7	D	V	R180 AND R182 FROM 10K0 TO 2K49 #4883
8	03-AUG-2010	V02	PC8119: Change R153 from #4774 to #4778
9	D	V	N
10	D	V	N
11	D	V	N
12	D	V	N
13	D	V	N

M1350-PCB_DATABASE_HISTORY						
MODEL(S):-	DB300	REF	FUNCTION	PART#	KNOB	{NEW}
P1	VOLUME	4452		8399	N	
P2	MASTER	4417		8399	N	
P3	MID	4453		8399	N	
P4	TREBLE	4453		8399	N	
P5	BASS	4453		8399	N	
P6	HI-MID	4453		8399	N	
P7	MONITOR GAIN	4454		9922	N	
P8	SCOOP	4417		8399	N	
R	F	P	K	N	N	
R	F	P	K	N	N	
R	F	P	K	N	N	
R	F	P	K	N	N	



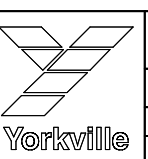
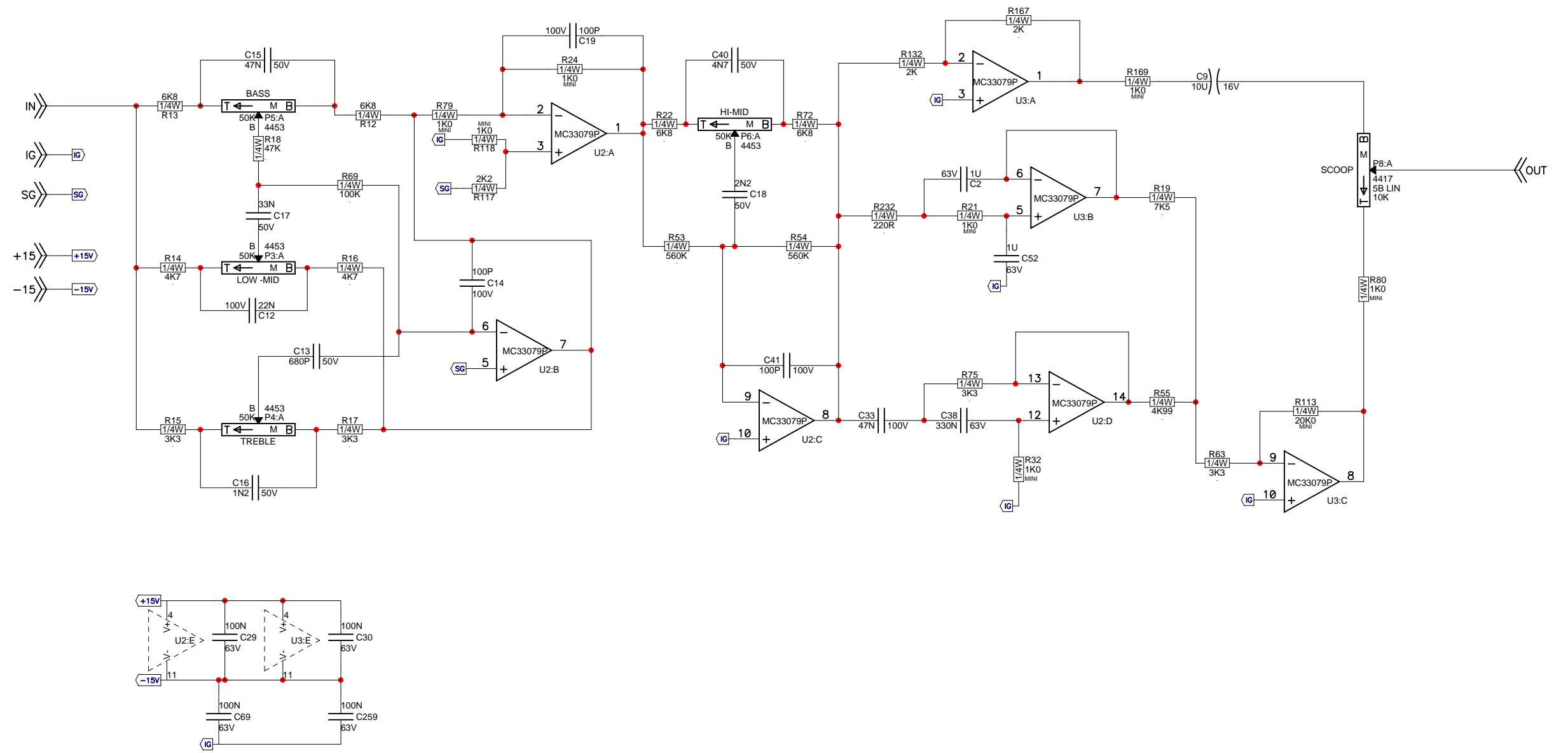
Yorkville

Product **Product**

POWER SUPPLY PCB# M1350 Sheet 3 of 4

Date: Wed Aug 04, 2010 Rev:V02 YsType:YsType

Filename: M1350V02sch.sch2002



Product Product		
TONE CONTROLS	PCB# M1350	Sheet 4 of 4
Date: Wed Aug 04, 2010	Rev:V02	YsType:YsType
Filename: M1350V02sch.sch2002		

Pcb MechM1350V02
Top Assy M1350V02

BlankSize - 17000x13000 INTO WAVE

2ozCopper

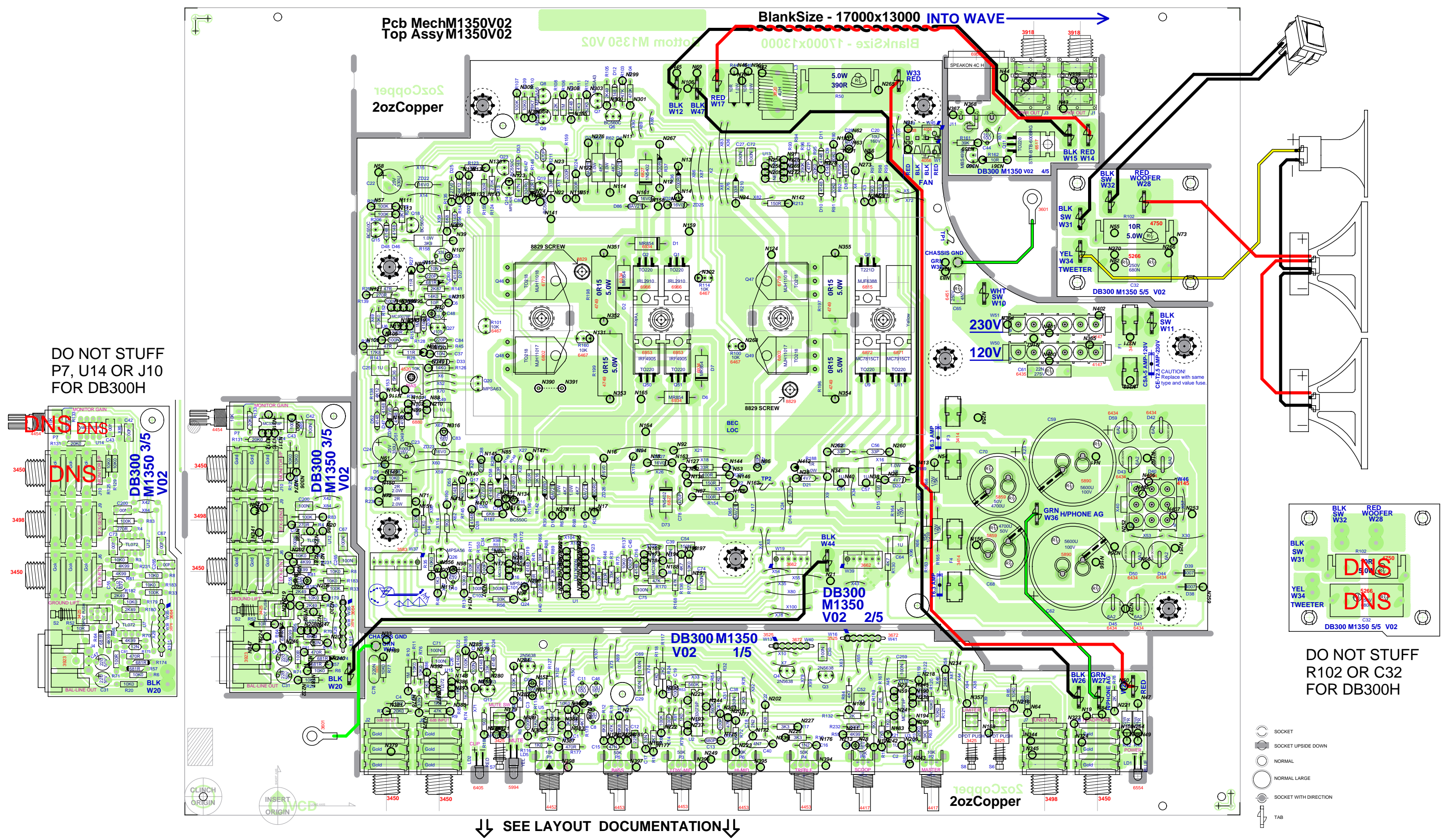
DO NOT STUFF
P7, U14 OR J10
FOR DB300H

CAUTION!
Replace with same
type and value fuse.

DO NOT STUFF
R102 OR C32
FOR DB300H

SEE LAYOUT DOCUMENTATION

- SOCKET
- SOCKET UPSIDE DOWN
- NORMAL
- NORMAL LARGE
- SOCKET WITH DIRECTION
- TAB

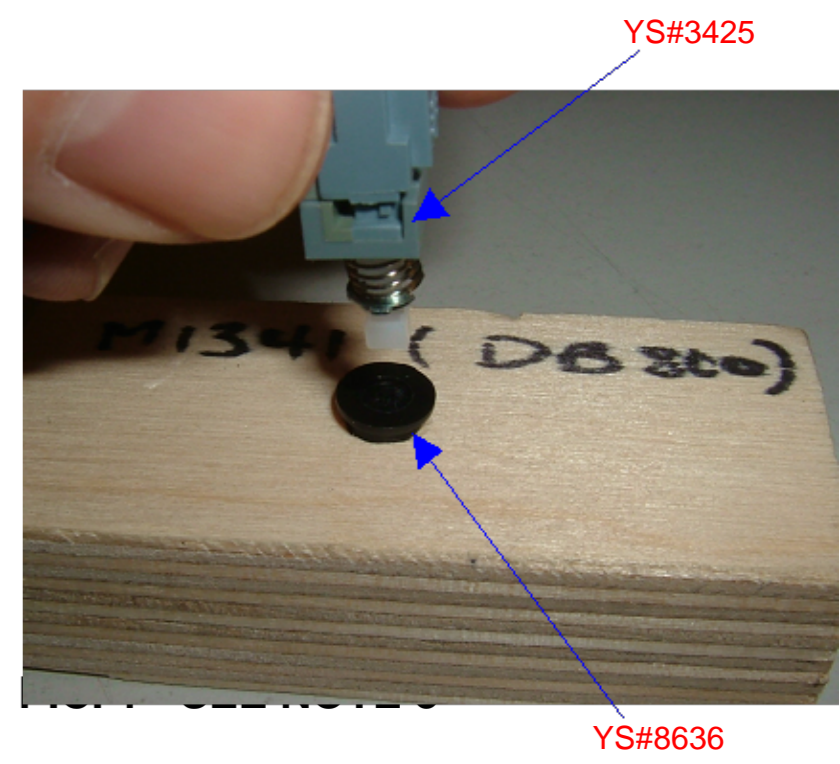
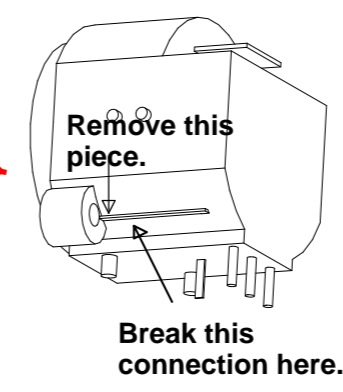


M1350 PRODUCTION NOTES DB300 M1350

SEE LAYOUT DIAGRAM

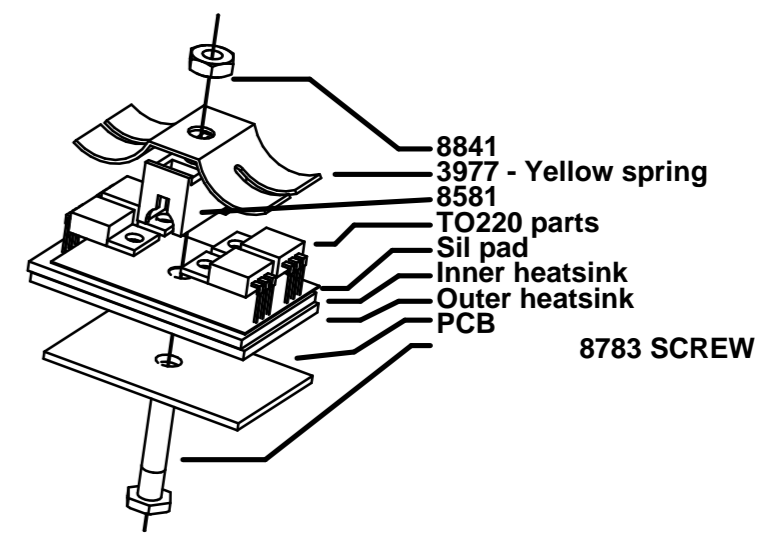
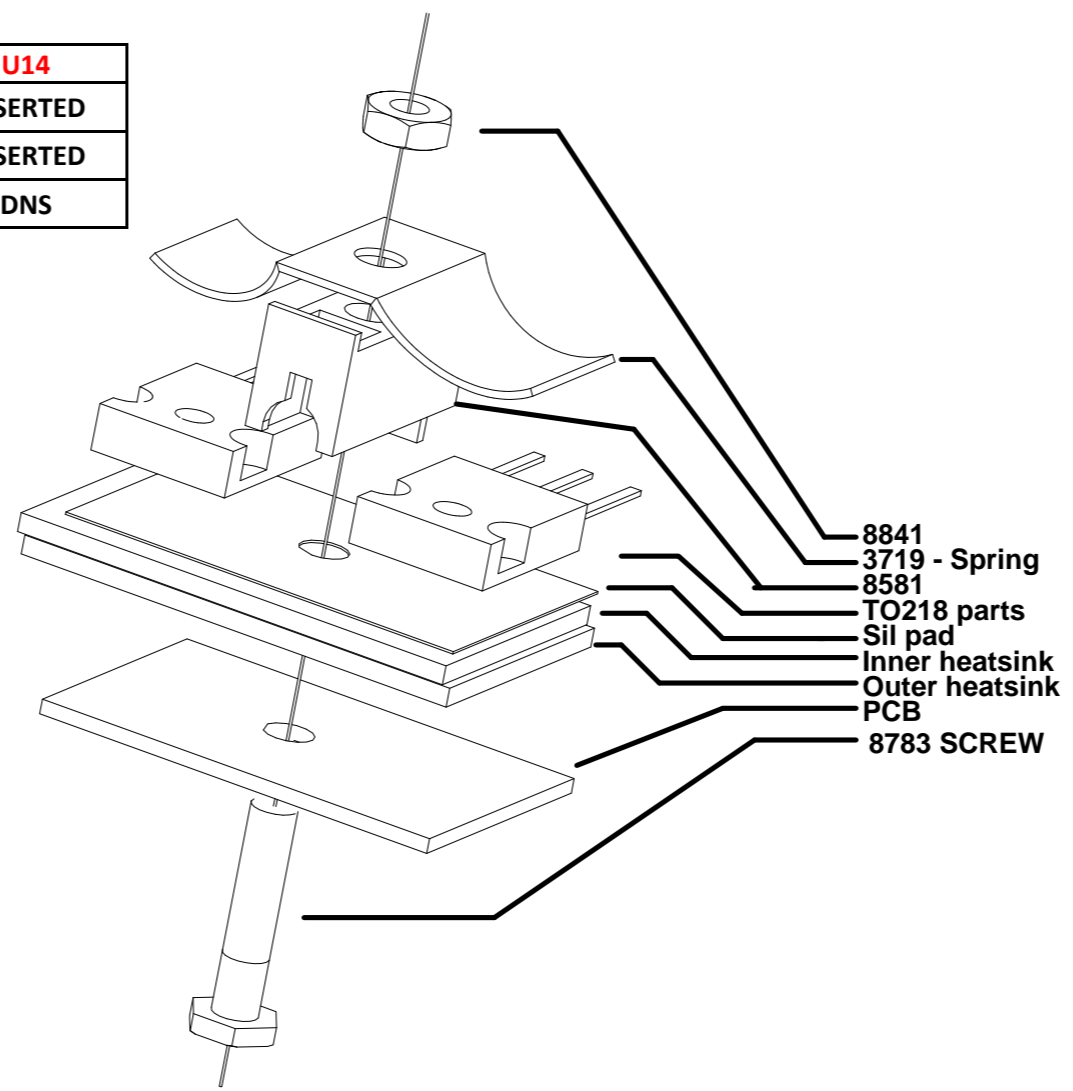
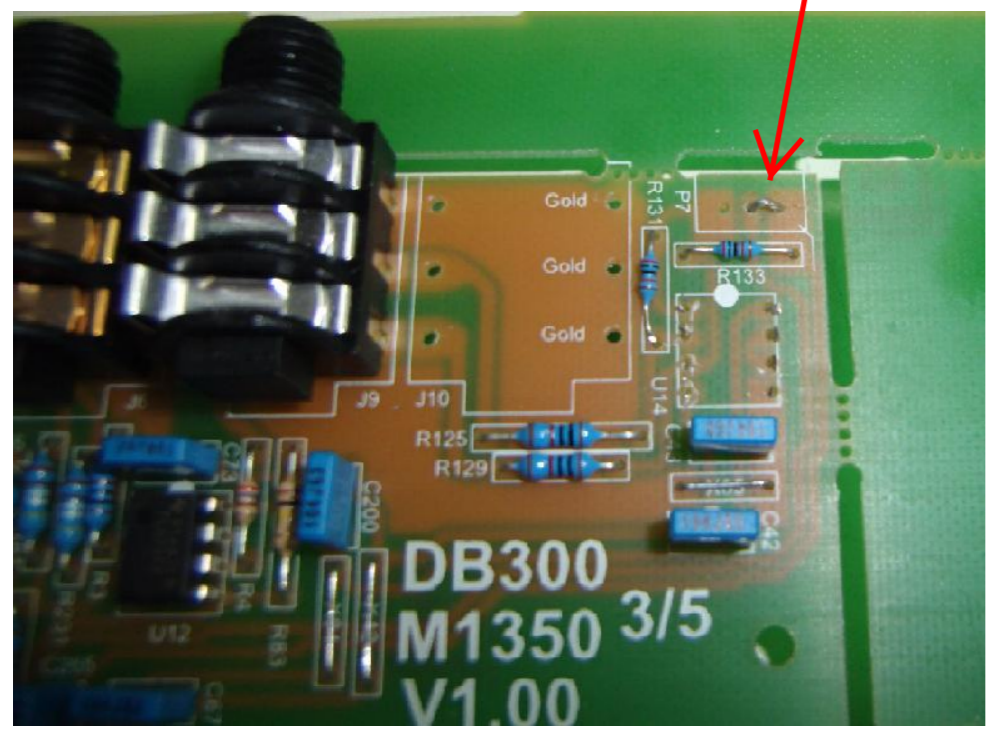


- 1_ Q10, Q20 ,R100 , R101 , R114 , R160 ARE HAND INSERTED.
- 2_ ADD THERMAL JOINT COMPOUND (GOOP)
 - BETWEEN INNER AND OUTER HEATSINK.
 - MOUNT HEATSINK TO PCB USING TWO #8829 SCREWS.
- 3_ BREAK THE CONNECTION OF XLR J4 SEE PICTURE.
- 4_ MOUNT Q11 WITH #8870 SCREW.
- 5_ USE #8663 SPACER ON R198 BOTTOM LEG.
- 6_ MOUNT ONE OF #4056 FAN CONNECTOR W1 OR W45.
- 7_ INSERT PUSHBUTTON KNOB ON SWITCH S2, S6, S7 AND S8 BEFORE INSERTING NTO PCB. USE JIG AS SHOWN IN PIC. 1
- 8_ DO NOT STUFF P7, J10, U14, R102 OR C32 FOR DB300H
- 9_ INSERT JUMPER IN PIN 2 AND PIN 3 OF P7 FOR DB300H
- 10_ PCBSA: DO NOT BREAK OUT BOARD BEFORE TESTING.



	R102	C32	J10	P7	U14
DB300	INSERTED	INSERTED	INSERTED	INSERTED	INSERTED
DB300T	INSERTED	INSERTED	INSERTED	INSERTED	INSERTED
DB300H	DNS	DNS	DNS	DNS	DNS

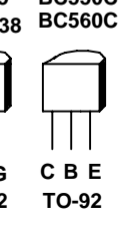
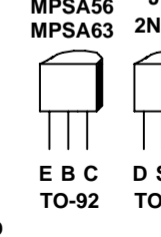
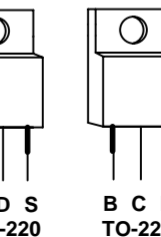
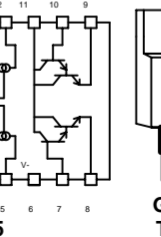
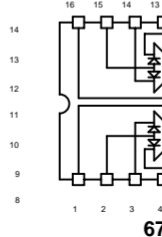
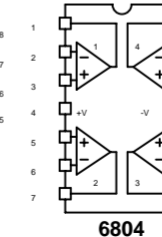
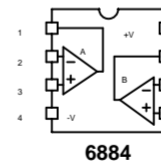
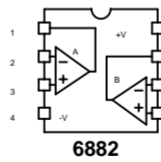
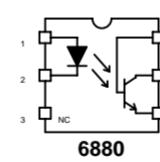
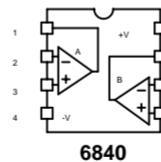
ADD JUMPER FOR DB300H



↑↑ SEE LAYOUT DIAGRAM ↑↑

M1350-.PCB_DATABASE_HISTORY			
MODEL(S):- DB300			
#	DATE	VER#	DESCRIPTION OF CHANGE
1	11-AUG-2008	V1.00	RELEASED FOR PRODUCTION
2	27-NOV-2008	.	PC#7662: CHANGE R11 FROM 20K0 #6123 TO 4K99 #4639
3	.	.	CHANGE R76 FROM 4K99 #4639 TO 10K0 #4800
4	.	.	PC#7663: CHANGE R7 FROM 10K0 #4800 TO 20K0 #6123
5	.	.	CHANGE R9 FROM 10K0 #4800 TO 47K #4834
6	19-MAR-2009	.	PC#7696, CHANGE R3,R8, R11 FROM 4K99 TO 10K0 #4800
7	D	V	R180 AND R182 FROM 10K0 TO 2K49 #4883
8	03-AUG-2010	V02	PC8119: Change R153 from #4774 to #4778
9	D	V	N
10	D	V	N
11	D	V	N
12	D	V	N
13	D	V	N

M1350-.PCB_DATABASE_HISTORY				
MODEL(S):- DB300				
REF	FUNCTION	PART#	NOB	{NEW}
P1	VOLUME	4452	8399	N
P2	MASTER	4417	8399	N
P3	MID	4453	8399	N
P4	TREBLE	4453	8399	N
P5	BASS	4453	8399	N
P6	HI-MID	4453	8399	N
P7	MONITOR GAIN	4454	9922	N
P8	SCOOP	4417	8399	N
R	F	P	K	N
R	F	P	K	N
R	F	P	K	N
R	F	P	K	N



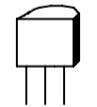
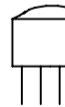
IRF720
IRF822
IRF830
IRF4905
IRF5210
IRL2910
MTP2P50E
MTP8P20
MTP10N15L
MTP12P10
MTP23P06

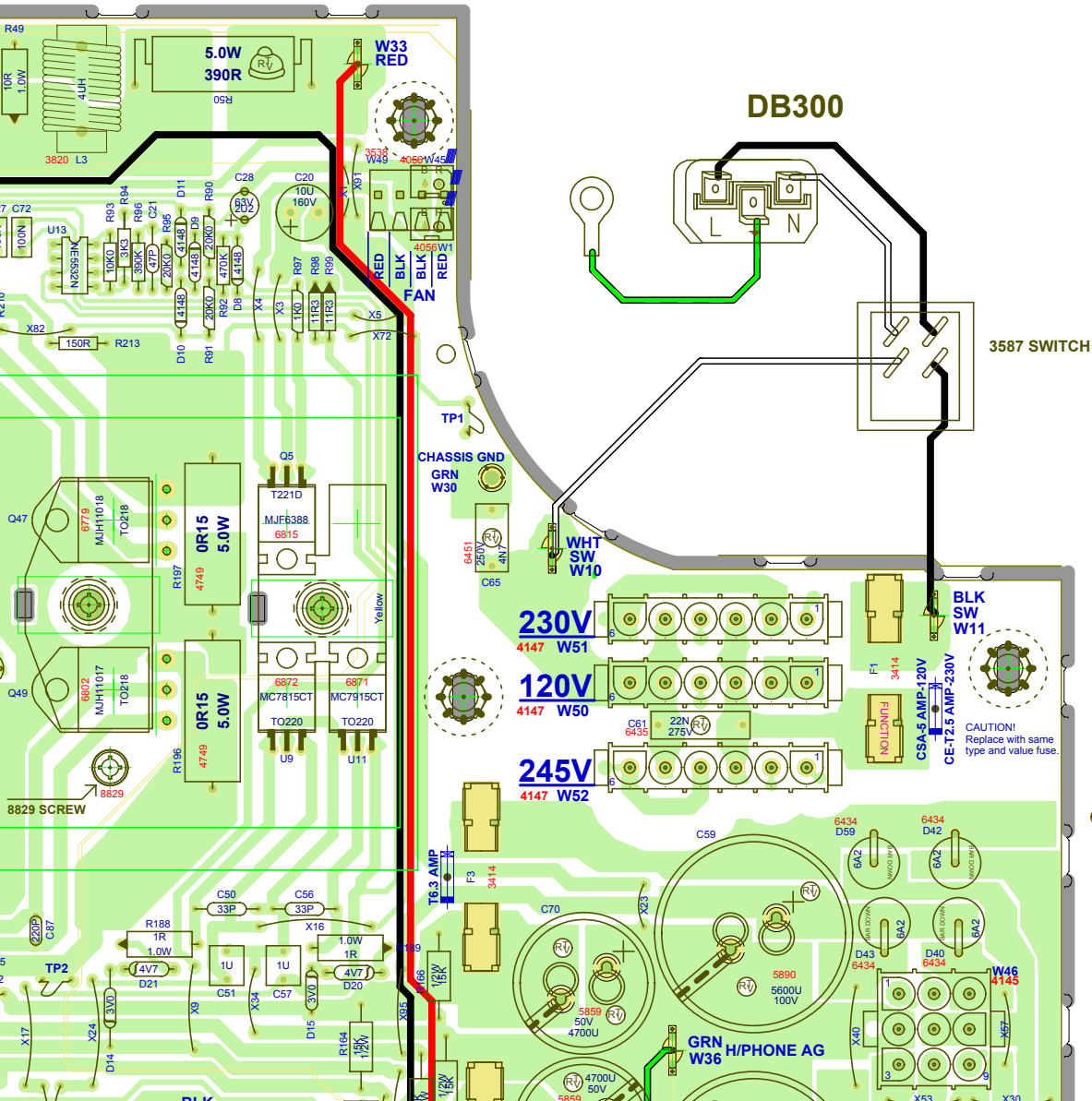
MJF6388
MJF6668

2N5401
2N5551
MPSA06
MPSA13
MPSA43
MPSA56
MPSA63

J109

BC550C
BC560C





DB30

3587 SWITCH

230V
4147 W51

120V
4147 W50

245V
4147 W52

BLK SW W11

CSA 5 AMP-120V
CE-T2.5 AMP-230V

CAUTION!
Replace with same type and value fuse.

GRN W36 H/PHONE AG

CHASSIS GND
GRN W30

WHT SW W10

TP1

TP2

TB.3 AMP

12KV

12KV

12KV

12KV

12KV

12KV

12KV

12KV

12KV

12KV

12KV

12KV

12KV

12KV

12KV

12KV

12KV

12KV

12KV

12KV

12KV

12KV

12KV

12KV

12KV

12KV

12KV

12KV

12KV

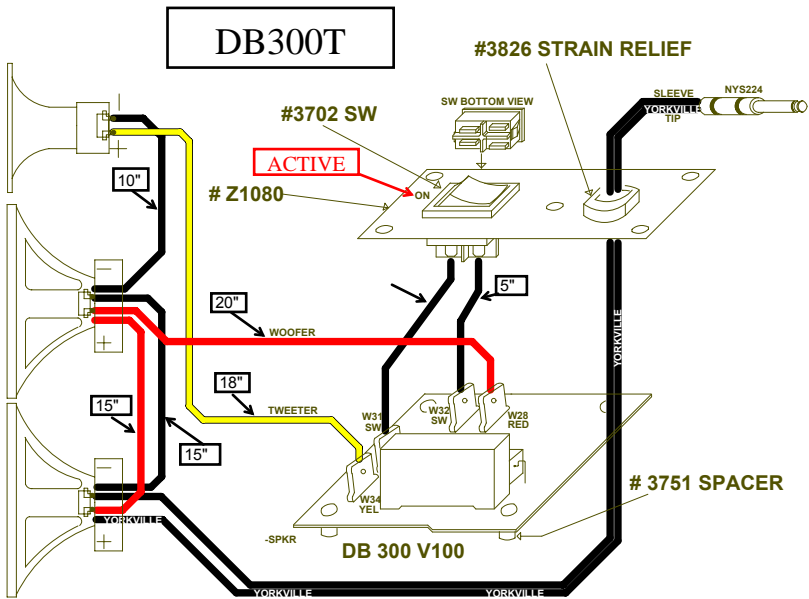
12KV

12KV

12KV

12KV

DB300T



DB300

