



SERVICE MANUAL

MODEL TYPE: YS1100

Traynor DynaBlock400

WEB ACCESS: <http://www.yorkville.com>

WORLD HEADQUARTERS CANADA

Yorkville Sound
550 Granite Court
Pickering, Ontario
L1W-3Y8 CANADA

Voice: (905) 837-8481
Fax: (905) 837-8746

U.S.A.

Yorkville Sound Inc.
4625 Witmer Industrial Estate
Niagara Falls, New York
14305 USA

Voice: (716) 297-2920
Fax: (716) 297-3689



Quality and Innovation Since 1963
Printed in Canada

IMPORTANT SAFETY INSTRUCTIONS



This lightning flash with arrowhead symbol, within an equilateral triangle, is intended to alert the user to the presence of uninsulated "dangerous voltage" within the product's enclosure that may be of sufficient magnitude to constitute a risk of electric shock to persons.

Ce symbole d'éclair avec tête de flèche dans un triangle équilatéral est prévu pour alerter l'utilisateur de la présence d'un « voltage dangereux » non-isolé à proximité de l'enceinte du produit qui pourrait être d'ampleur suffisante pour présenter un risque de choc électrique.



CAUTION AVIS

**RISK OF ELECTRIC SHOCK
DO NOT OPEN**

**RISQUE DE CHOC ELECTRIQUE
NE PAS OUVRIR**



The exclamation point within an equilateral triangle is intended to alert the user to the presence of important operating and maintenance (servicing) instructions in the literature accompanying the appliance.

Le point d'exclamation à l'intérieur d'un triangle équilatéral est prévu pour alerter l'utilisateur de la présence d'instructions importantes dans la littérature accompagnant l'appareil en ce qui concerne l'opération et la maintenance de cet appareil.

FOLLOW ALL INSTRUCTIONS

**Instructions pertaining to a risk of fire,
electric shock, or injury to a person**

**CAUTION: TO REDUCE THE RISK OF ELECTRIC
SHOCK, DO NOT REMOVE COVER (OR BACK).**

NO USER SERVICEABLE PARTS INSIDE.

REFER SERVICING TO QUALIFIED SERVICE PERSONNEL.

THIS DEVICE IS FOR INDOOR USE ONLY!

SUIVEZ TOUTES LES INSTRUCTIONS

**Instructions relatives au risque de feu,
choc électrique, ou blessures aux personnes**

**AVIS: AFIN DE REDUIRE LES RISQUE DE CHOC ELECTRIQUE,
N'ENLEVEZ PAS LE COUVERT (OU LE PANNEAU ARRIERE)**

NE CONTIENT AUCUNE PIECE REPARABLE PAR L'UTILISATEUR.

CONSULTEZ UN TECHNICIEN QUALIFIE POUR L'ENTRETIEN

CE PRODUIT EST POUR L'USAGE À L'INTÉRIEUR SEULEMENT

Read Instructions: The Owner's Manual should be read and understood before operation of your unit. Please, save these instructions for future reference and heed all warnings.

Clean only with dry cloth.

Packaging: Keep the box and packaging materials, in case the unit needs to be returned for service.

Warning: To reduce the risk of fire or electric shock, do not expose this apparatus to rain or moisture. *Do not use this apparatus near water!*

Warning: When using electric products, basic precautions should always be followed, including the following:

Power Sources

Your unit should be connected to a power source only of the voltage specified in the owners manual or as marked on the unit. This unit has a polarized plug. Do not use with an extension cord or receptacle unless the plug can be fully inserted. Precautions should be taken so that the grounding scheme on the unit is not defeated. An apparatus with CLASS I construction shall be connected to a Mains socket outlet with a protective earthing ground. Where the MAINS plug or an appliance coupler is used as the disconnect device, the disconnect device shall remain readily operable.

Hazards

Do not place this product on an unstable cart, stand, tripod, bracket or table. The product may fall, causing serious personal injury and serious damage to the product. Use only with cart, stand, tripod, bracket, or table recommended by the manufacturer or sold with the product. Follow the manufacturer's instructions when installing the product and use mounting accessories recommended by the manufacturer. Only use attachments/accessories specified by the manufacturer

Note: Prolonged use of headphones at a high volume may cause health damage on your ears.

The apparatus should not be exposed to dripping or splashing water; no objects filled with liquids should be placed on the apparatus.

Terminals marked with the "lightning bolt" are hazardous live; the external wiring connected to these terminals require installation by an instructed person or the use of ready made leads or cords.

Ensure that proper ventilation is provided around the appliance. Do not install near any heat sources such as radiators, heat registers, stoves, or other apparatus (including amplifiers) that produce heat.

No naked flame sources, such as lighted candles, should be placed on the apparatus.

Power Cord

Do not defeat the safety purpose of the polarized or grounding-type plug. A polarized plug has two blades with one wider than the other. A grounding type plug has two blades and a third grounding prong. The wide blade or the third prong are provided for your safety. If the provided plug does not fit into your outlet, consult an electrician for replacement of the obsolete outlet. The AC supply cord should be routed so that it is unlikely that it will be damaged. Protect the power cord from being walked on or pinched particularly at plugs. If the AC supply cord is damaged DO NOT OPERATE THE UNIT. To completely disconnect this apparatus from the AC Mains, disconnect the power supply cord plug from the AC receptacle. The mains plug of the power supply cord shall remain readily operable.

Unplug this apparatus during lightning storms or when unused for long periods of time.

Service

The unit should be serviced only by qualified service personnel. Servicing is required when the apparatus has been damaged in any way, such as power-supply cord or plug is damaged, liquid has been spilled or objects have fallen into the apparatus, the apparatus has been exposed to rain or moisture, does not operate normally, or has been dropped.

Veillez Lire le Manuel: Il contient des informations qui devraient être comprises avant l'opération de votre appareil. Conservez. Gardez S.V.P. ces instructions pour consultations ultérieures et observez tous les avertissements.

Nettoyez seulement avec le tissu sec.

Emballage: Conservez la boîte au cas où l'appareil devait être retourner pour réparation.

Avertissement: Pour réduire le risque de feu ou la décharge électrique, n'exposez pas cet appareil à la pluie ou à l'humidité. *N'utilisez pas cet appareil près de l'eau!*

Attention: Lors de l'utilisation de produits électrique, assurez-vous d'adhérer à des précautions de bases incluant celle qui suivent:

Alimentation

L'appareil ne doit être branché qu'à une source d'alimentation correspondant au voltage spécifié dans le manuel ou tel qu'indiqué sur l'appareil. Cet appareil est équipé d'une prise d'alimentation polarisée. Ne pas utiliser cet appareil avec un cordon de raccordement à moins qu'il soit possible d'insérer complètement les trois lames. Des précautions doivent être prises afin d'éviter que le système de mise à la terre de l'appareil ne soit désengagé. Un appareil construit selon les normes de CLASS I devrait être raccordé à une prise murale d'alimentation avec connexion intacte de mise à la masse. Lorsqu'une prise de branchement ou un coupleur d'appareils est utilisée comme dispositif de débranchement, ce dispositif de débranchement devra demeurer pleinement fonctionnel avec raccordement à la masse.

Risque

Ne pas placer cet appareil sur un chariot, un support, un trépied ou une table instables. L'appareil pourrait tomber et blesser quelqu'un ou subir des dommages importants. Utiliser seulement un chariot, un support, un trépied ou une table recommandés par le fabricant ou vendus avec le produit. Suivre les instructions du fabricant pour installer l'appareil et utiliser les accessoires recommandés par le fabricant. Utilisez seulement les attachments/accessoires indiqués par le fabricant

Note: L'utilisation prolongée des écouteurs à un volume élevé peut avoir des conséquences néfastes sur la santé sur vos oreilles. .

Il convient de ne pas placer sur l'appareil de sources de flammes nues, telles que des bougies allumées.

L'appareil ne doit pas être exposé à des égouttements d'eau ou des éclaboussures et qu'aucun objet rempli de liquide tel que des vases ne doit être placé sur l'appareil.

Assurez que l'appareil est fourni de la propre ventilation. Ne procédez pas à l'installation près de source de chaleur tels que radiateurs, registre de chaleur, fous ou autres appareils (incluant les amplificateurs) qui produisent de la chaleur.

Les dispositifs marqués d'une symbole "d'éclair" sont des parties dangereuses au toucher et que les câblages extérieurs connectés à ces dispositifs de connexion extérieure doivent être effectués par un opérateur formé ou en utilisant des cordons déjà préparés.

Cordon d'Alimentation

Ne pas enlever le dispositif de sécurité sur la prise polarisée ou la prise avec tige de mise à la masse du cordon d'alimentation. Une prise polarisée dispose de deux lames dont une plus large que l'autre. Une prise avec tige de mise à la masse dispose de deux lames en plus d'une troisième tige qui connecte à la masse. La lame plus large ou la tige de mise à la masse est prévu pour votre sécurité. La prise murale est désuète si elle n'est pas conçue pour accepter ce type de prise avec dispositif de sécurité. Dans ce cas, contactez un électricien pour faire remplacer la prise murale. Évitez d'endommager le cordon d'alimentation. Protégez le cordon d'alimentation. Assurez-vous qu'on ne marche pas dessus et qu'on ne le pince pas en particulier aux prises. **N'UTILISEZ PAS L'APPAREIL** si le cordon d'alimentation est endommagé. Pour débrancher complètement cet appareil de l'alimentation CA principale, déconnectez le cordon d'alimentation de la prise d'alimentation murale. Le cordon d'alimentation du bloc d'alimentation de l'appareil doit demeurer pleinement fonctionnel.

Débranchez cet appareil durant les orages ou si inutilisé pendant de longues périodes.

Service

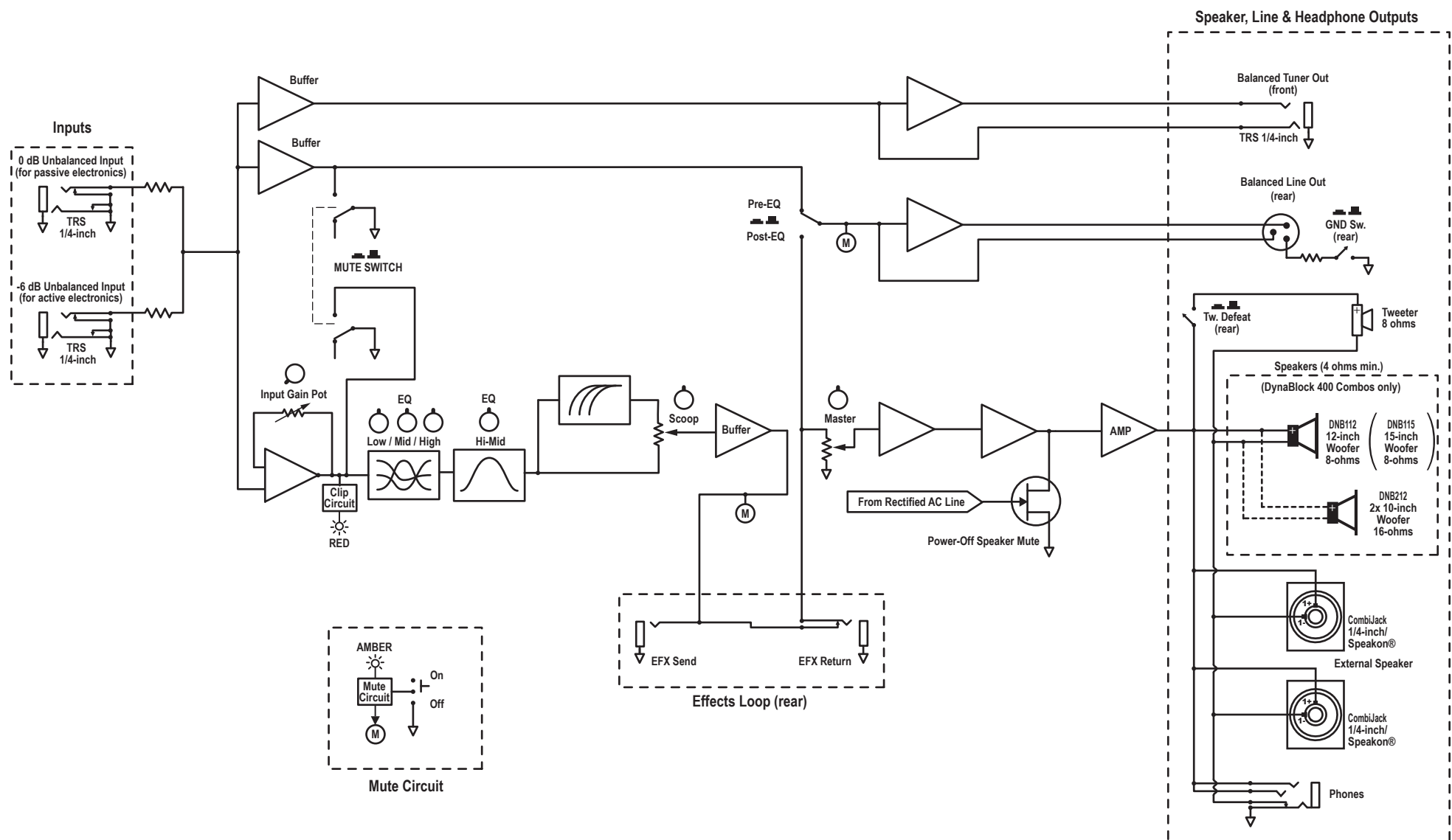
Consultez un technicien qualifié pour l'entretien de votre appareil. L'entretien est nécessaire quand l'appareil a été endommagé de quelque façon que se soit. Par exemple si le cordon d'alimentation ou la prise du cordon sont endommagés, si il y a eu du liquide qui a été renversé à l'intérieur ou des objets sont tombés dans l'appareil, si l'appareil a été exposé à la pluie ou à l'humidité, si il ne fonctionne pas normalement, ou a été échappé.

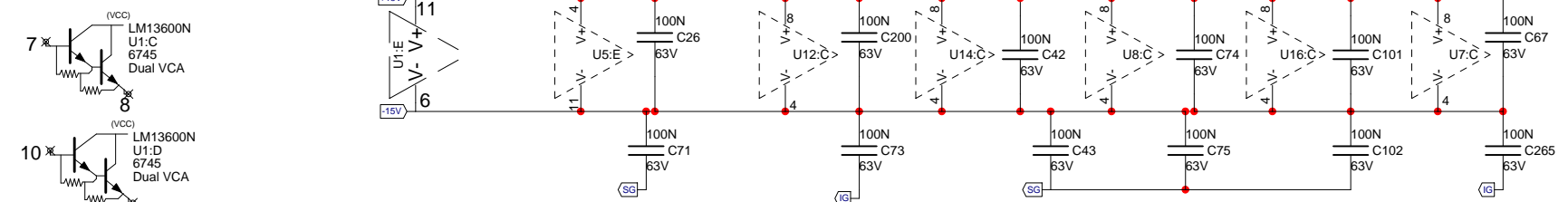
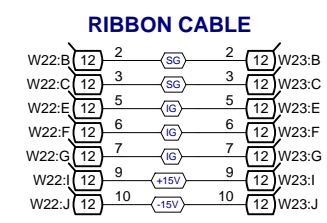
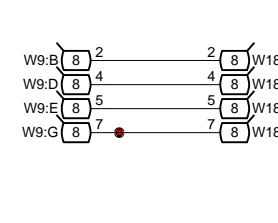
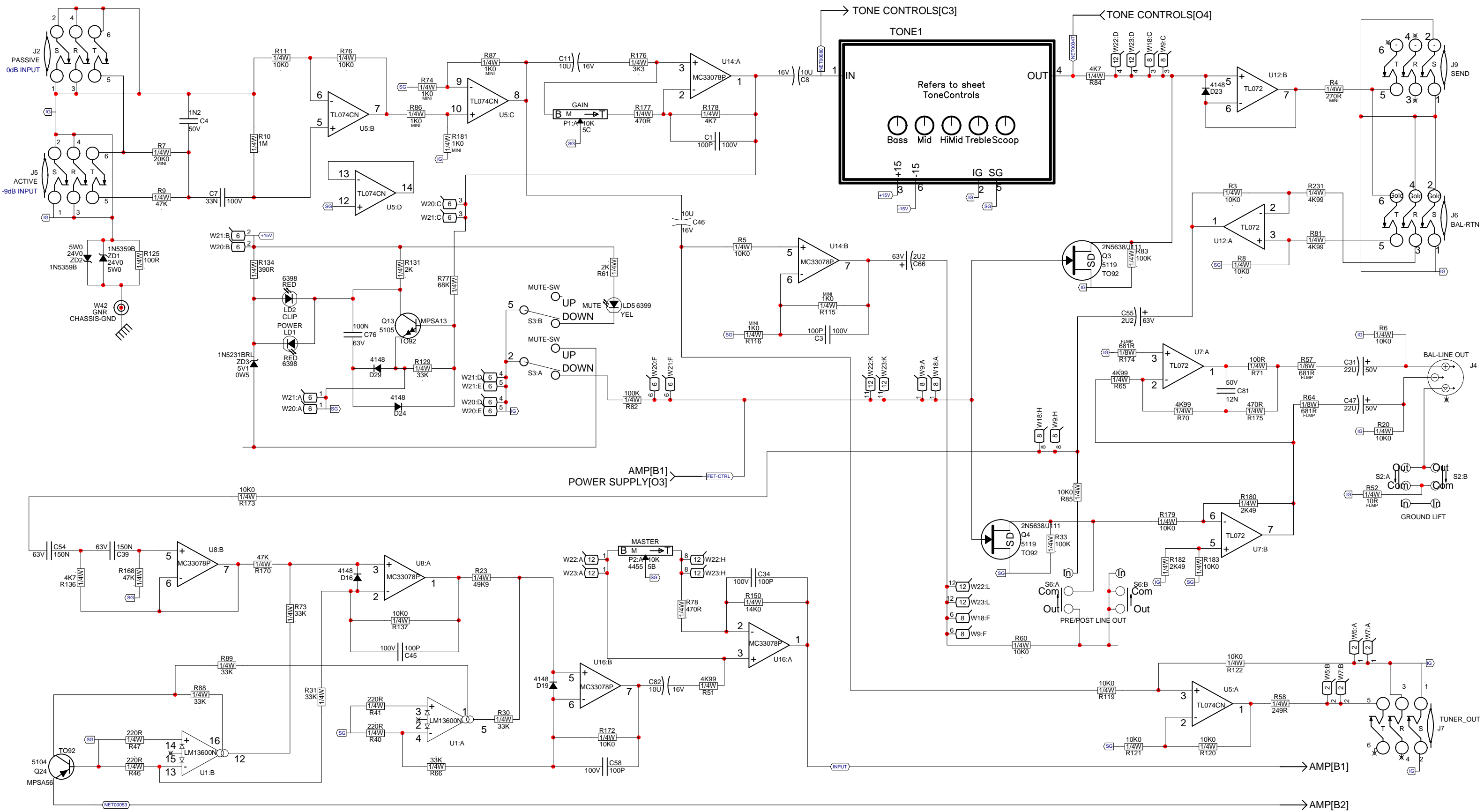
Specifications						
Model	DNBH	DNB208	DNB210	DNB112	DNB115	
Type	Head	2x8" Combo	2x10" Combo	1x12" combo	1x15" Combo	
Cabinet Program Power (watts)	400					
Cabinet Impedance (ohms)		8	8	8	8	
Power @ min. impedance (watts)	400	400	400	400	400	
Minimum Impedance (ohms)	4	4	4	4	4	
Burst Power - 2 cycle	800	800	800	800	800	
Speaker Configuration - LF (Size / Power)	400	2 x 8"	2 x 10"	1 x 12"	1 x 15"	
Speaker Configuration - HF (Size / Power)	none	Piezo Tweeter	Piezo Tweeter	Piezo Tweeter	Piezo Tweeter	
Frequency Response (Hz +/-3dB)	40-18k					
Hum and Noise (dB)	-85					
Input Channels	1					
Channel 1 - inputs	passive, active					
Channel 1 - switches	Mute, DI pre/post EQ, Ground Lift					
Master Volume Control	yes					
Main Tone Controls	Bass, Low Mid, Hi Mid, Treble, Low Expander					
Graphic EQ	none					
Input Sensitivity (mV)	80					
Line Out (type / configuration)	XLR/back					
Line Out Sensitivity (Vrms)	1					
Effects Volume	none					
Effects Loop / Location	yes/back					
Effects Footswitch / Function	none					
Effects Return Sensitivity (Vrms)	0.5					
LED Indicators	power,clip,mute					
Protection	thermal, overcurrent					
External speaker output / location	2 X Speakon™ combo, 1 X 1/4-inch					
Headphone Jack	yes/back		Tweeter Defeat Switch all combo's			
Dimensions (DWH, inches)	12.5 x 15 x 3.75	15 x 20.5 x 16	15X 24 X 22	15 x 20.5 x 19	15X 24 X 23	
Dimensions (DWH, cm)	31.75 x 38.1 x 9.5	38 x 52.1 x 40.6	38 x 61.0 x 55.9	38 x 52.1 x 48.2	38 x 61.0 x 58.4	
Weight (lbs / kg)	13 / 5.9	TBD	TBD	TBD	TBD	

Block Diagram for DynaBass 400

DESIGNED AND MANUFACTURED BY YORKVILLE SOUND

MODEL TYPE: YS1100

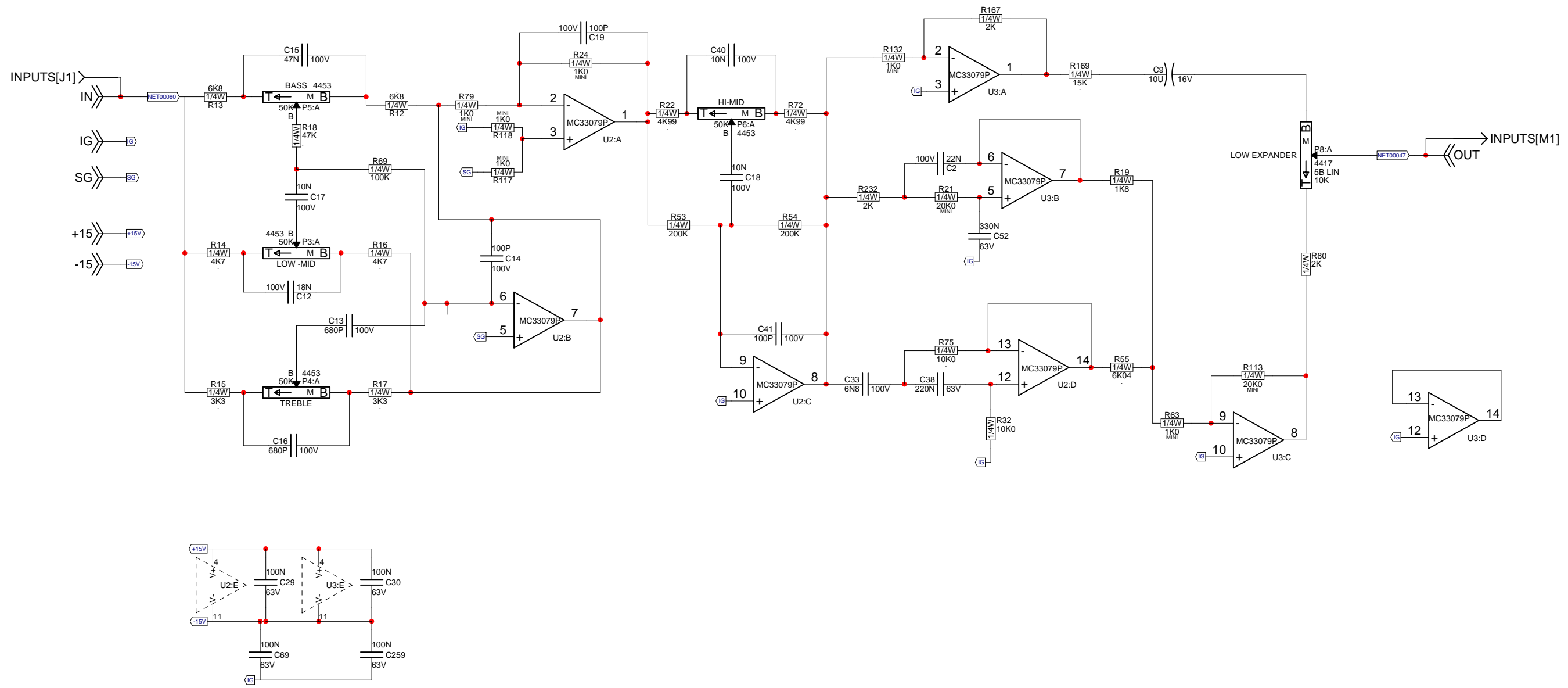


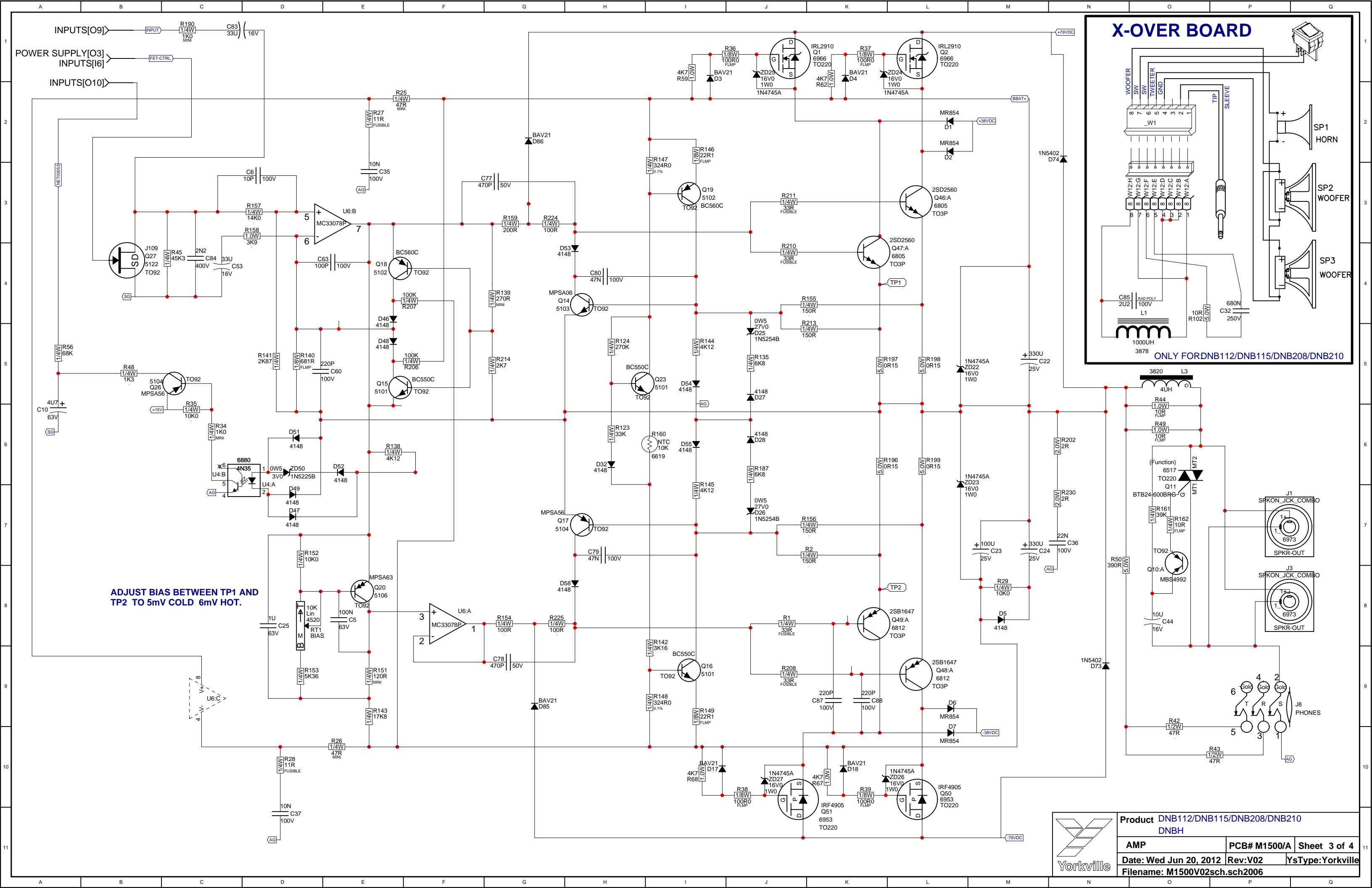


Yorkville

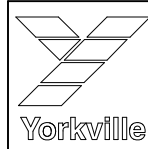
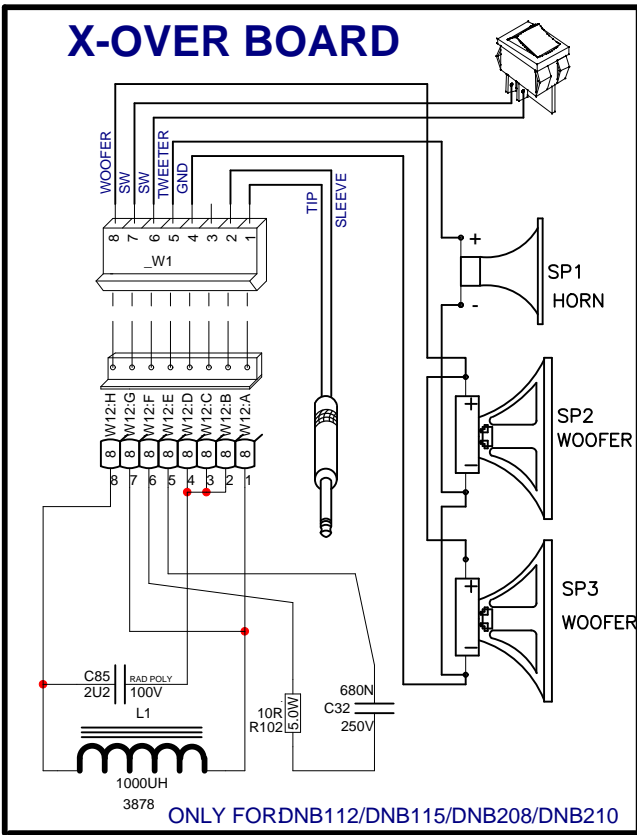
Product: DNB112/DNB115/DNB208/DNB210
DNBH

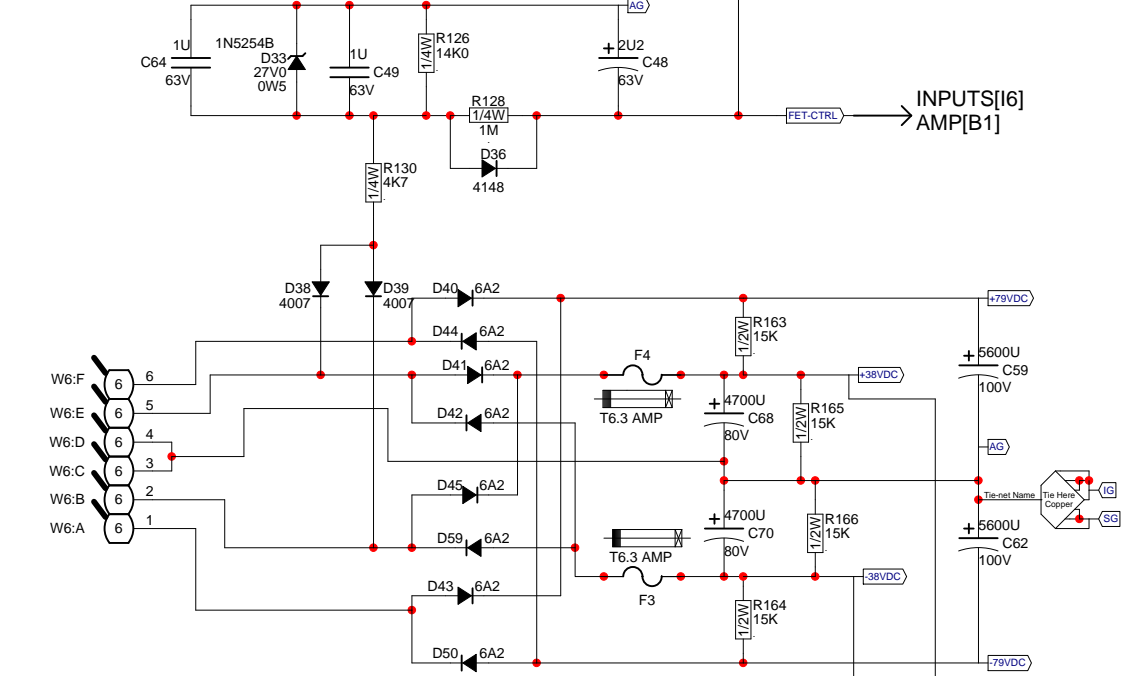
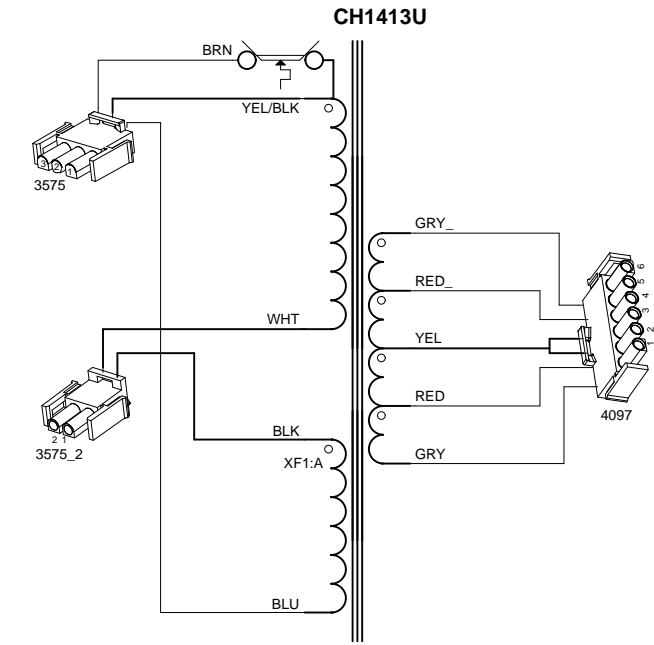
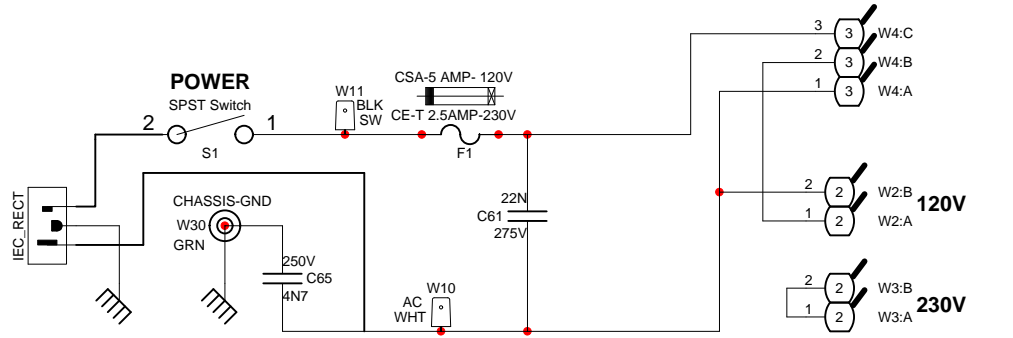
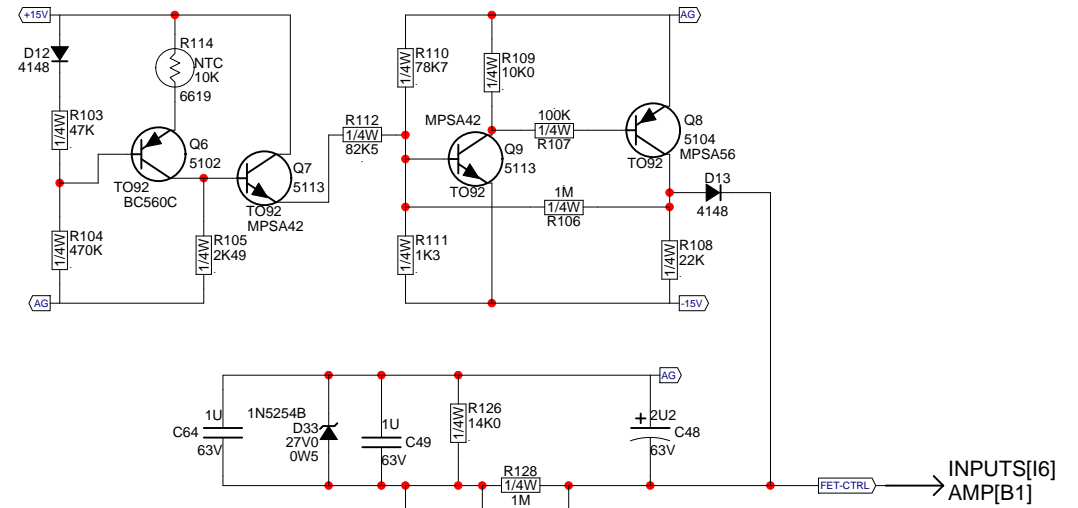
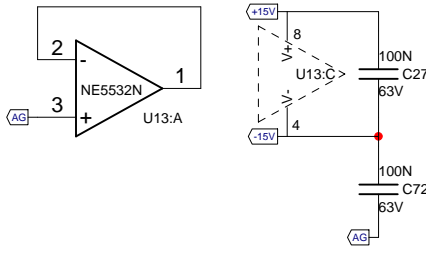
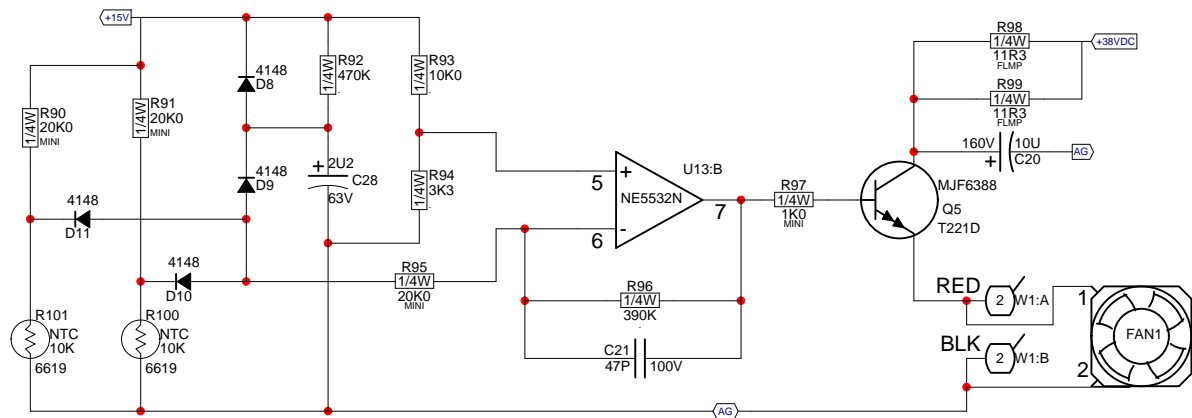
INPUTS	PCB# M1500/A	Sheet 1 of 4
Date: Wed Jun 20, 2012	Rev:V02	YsType:Yorkville
Filename: M1500V02sch.sch2006		





ADJUST BIAS BETWEEN TP1 AND TP2 TO 5mV COLD 6mV HOT.

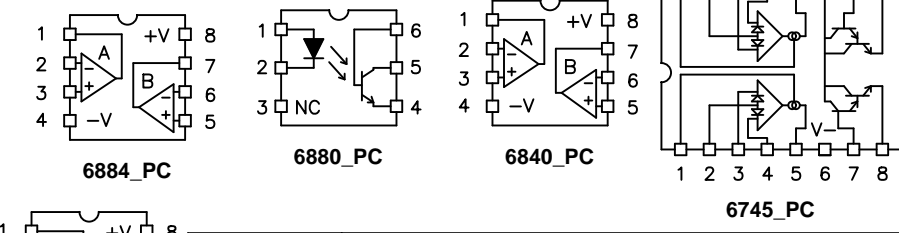
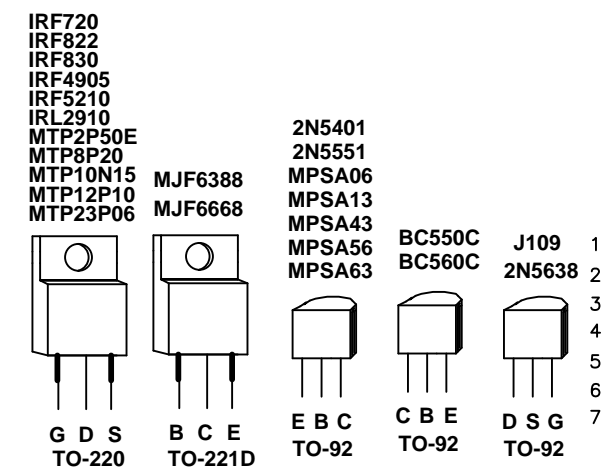




AG = AMP GROUND
IG = INPUT GROUND
SG = SIGNAL GROUND

M1500-PCB_DATABASE_HISTORY			
MODEL(S):- Dynabloc			
#	DATE	VER#	DESCRIPTION OF CHANGE
1	SEPT-2011	V1.00	N
2	15-MAY-2012	V02	SEVERAL CHANGES SEE PC-#8378,#8429,#8432. C84 220P TO 2N2 #5208; R150 20K TO 14K #4775 ADD C82 10U, R78 470R, P2A CONNECTION CHG J7 TO #3498
3	D	V	N
4	D	V	N
5	D	V	N
6	D	V	N
7	D	V	N
8	D	V	N
9	D	V	N
10	D	V	N
11	D	V	N
12	D	V	N
13	D	V	N

M1500-PCB_DATABASE_HISTORY				
MODEL(S):- Dynabloc				
REF	FUNCTION	PART#	KNOB	{NEW}
P1	GAIN	4452	9923	N
P2	MASTER	4455	9923	N
P3	LOW-MID	4453	9923	N
P4	TREBLE	4453	9923	N
P5	BASS	4453	9923	N
P6	HI-MID	4453	9923	N
P8	LOW EXPANDER	4417	9923	N
R	F	P	K	N
R	F	P	K	N
R	F	P	K	N
R	F	P	K	N
R	F	P	K	N
R	F	P	K	N



Yorkville

Product: **DNB112/DNB115/DNB208/DNB210 DNBH**

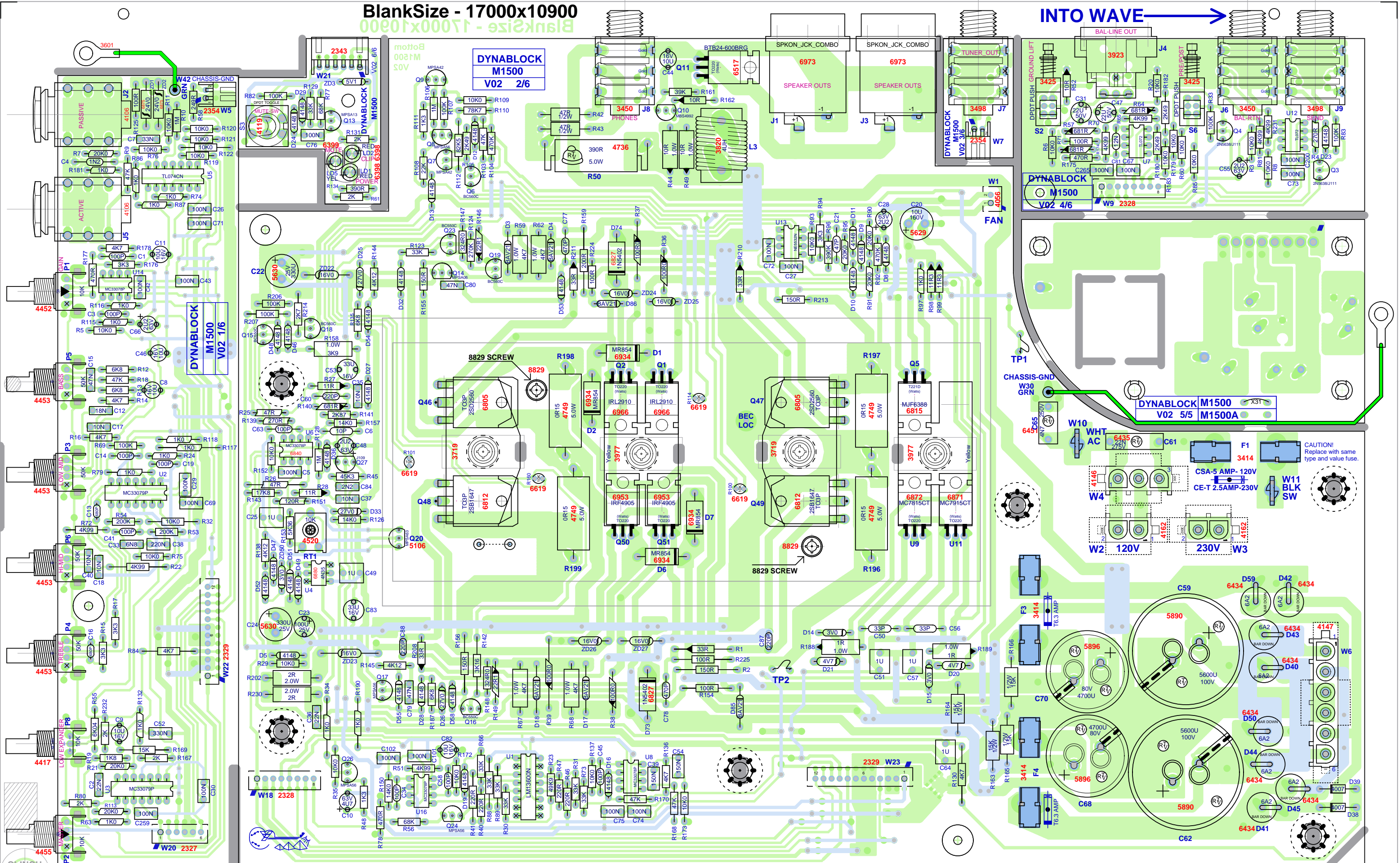
POWER SUPPLY: **PCB# M1500/A** Sheet 4 of 4

Date: **Wed Jun 20, 2012** Rev: **V02** YsType: **Yorkville**

Filename: **M1500V02sch.sch2006**

BlankSize - 17000x10900

INTO WAVE



2ozCopper

Pcb Mech M1500

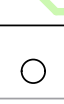
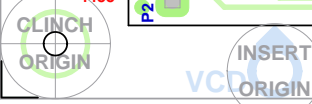
V02 Top Assy M1500

V02

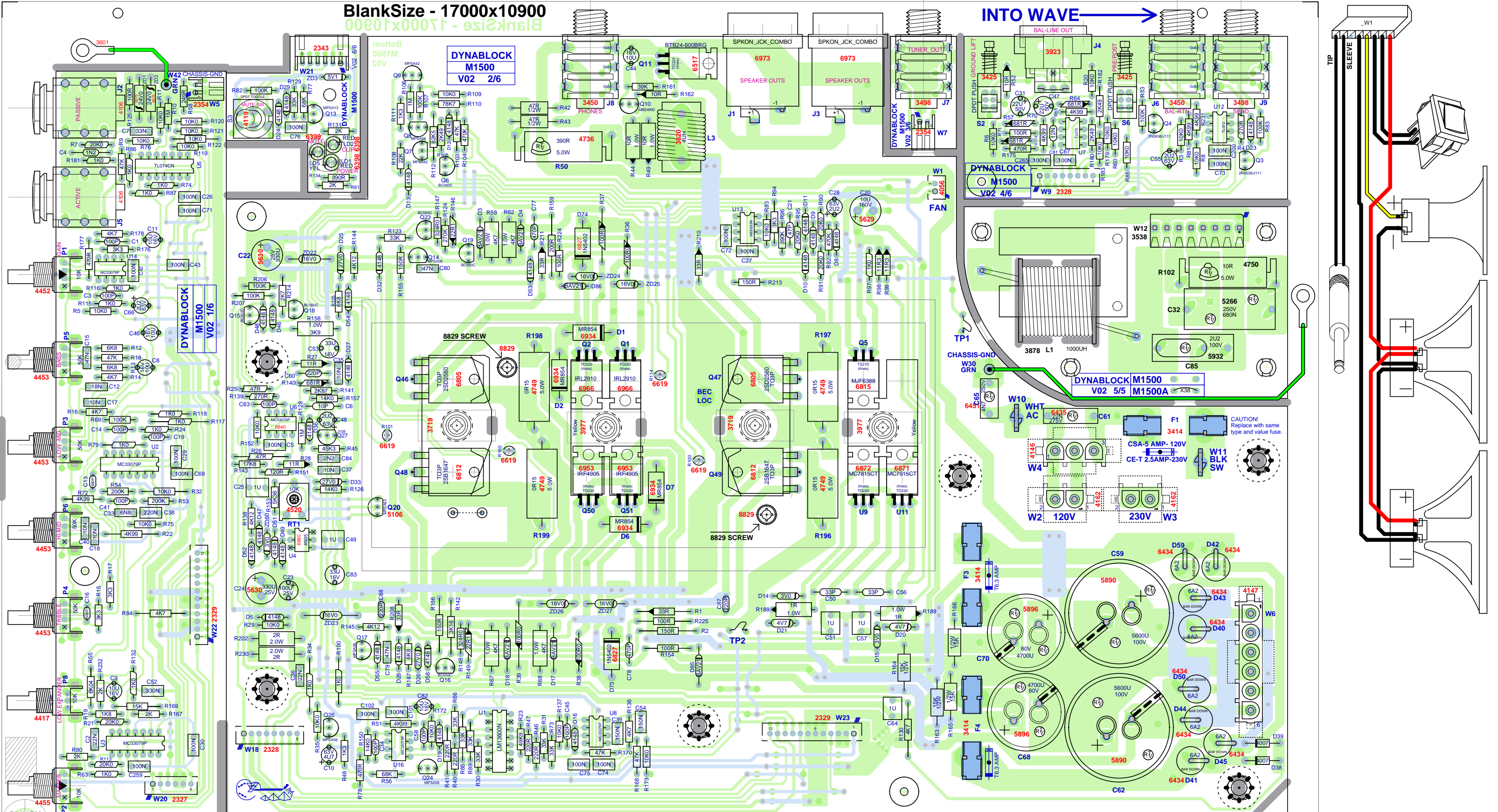
SEE LAYOUT DOCUMENTATION

M1500 V02

DNBH



BlankSize - 17000x10900



2ozCopper

Pcb Mech M1500

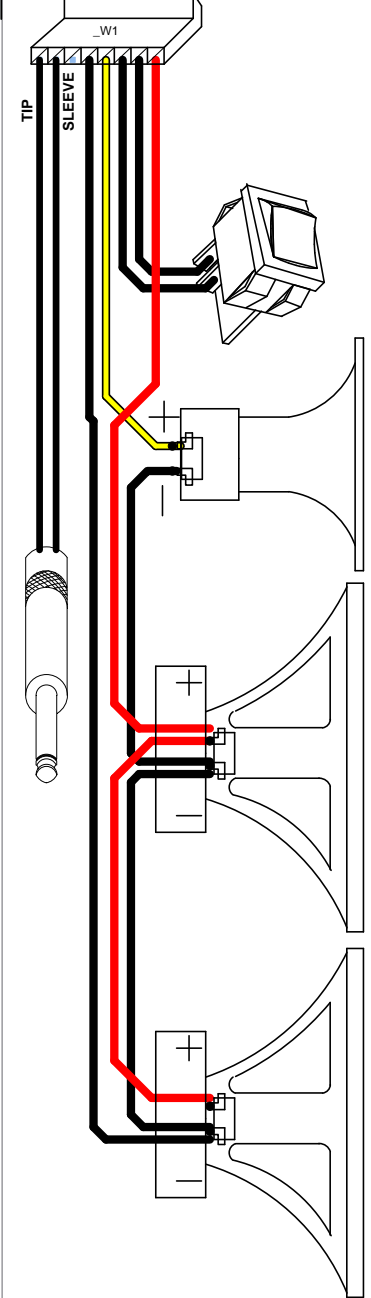
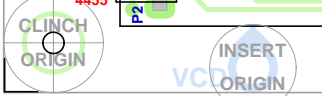
V02 Top Assy M1500

V02

M1500A V02

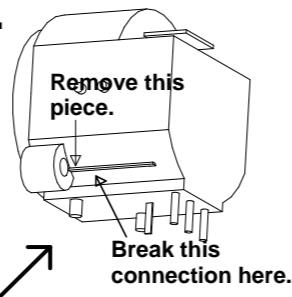
DNB208/DNB210/DNB112/DNB115

SEE LAYOUT DOCUMENTATION

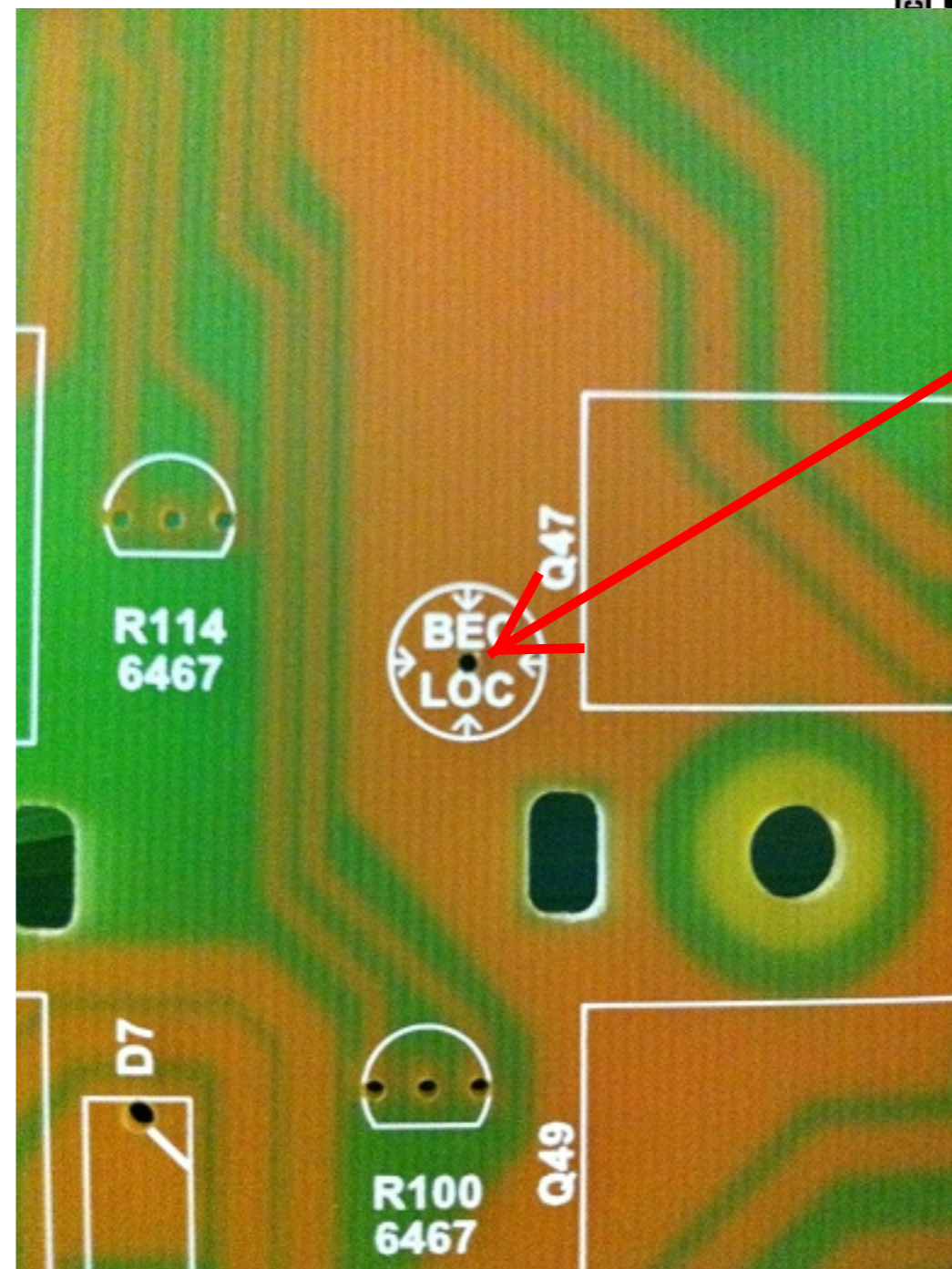
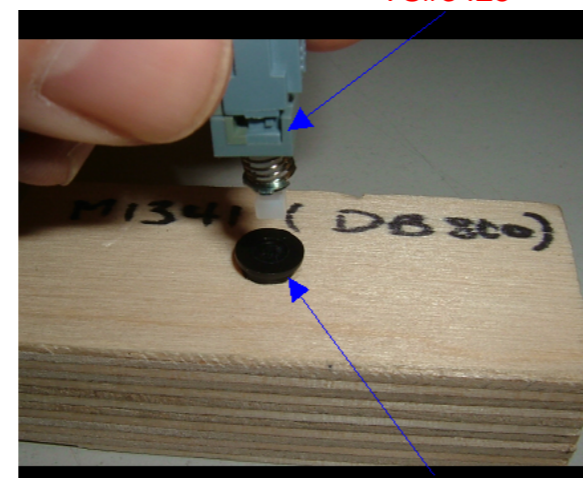
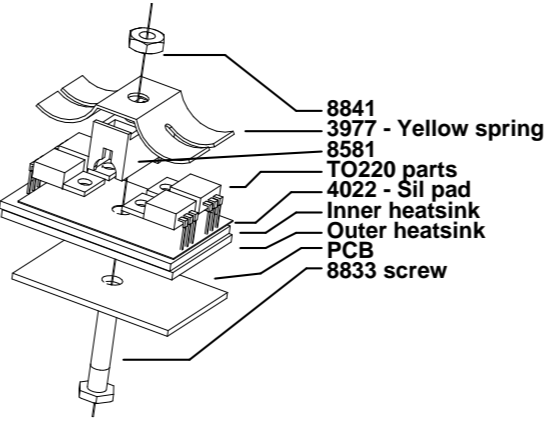
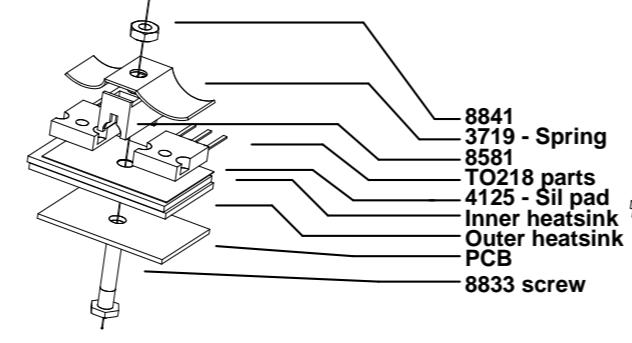


M1500 V02 PRODUCTION NOTES

- 1- FOR M1500 REMOVE JUMPER X38 DO NOT STUFF L1,C32,C85,R102,W12.
-FOR M1500A REMOVE JUMPER X31 STUFF L1,C32,C85,R102,W12.
- 2 - Q20 ,R100 , R101 , R114 , R160 ARE HAND INSERTED.
- 3 - ADD THERMAL JOINT COMPOUND (GOOP)
-BETWEEN INNER AND OUTER HEATSINK.
-MOUNT HEATSINK TO PCB USING TWO #8829 SCREWS.
- 4 - BREAK THE CONNECTION OF XLR J4 SEE PICTURE.
- 5 - MOUNT Q11 WITH #8870 SCREW.
- 6 - INSERT PUSHBUTTON KNOB ON SWITCH S2 AND S6 BEFORE INSERTING NTO PCB. USE JIG AS SHOWN IN PICTURE
- 7 - PCBSA: DO NOT BREAK OUT BOARD BEFORE TESTING.
- 8 - FOR Q46,Q48 AND Q47,Q49 USE #4125 PAD.
- 9 - FOR Q1,Q2,Q50,Q51 AND Q5,U8,U11 USE #4022 PAD.



Break this connection here.



MAKE A NEW COPY EVERYTIME. CHANGES ARE BEING MADE ALL THE TIME

PROPOSAL FOR CHANGE

PRIORITY	NORM	X-JOB	PC No.	TEMP
<input type="radio"/>	<input type="radio"/>	<input checked="" type="radio"/>	<input type="radio"/>	<input checked="" type="radio"/>

REJECTED The Proposal for Change has been reviewed and considered but will not be implemented.

DATE REQUIRED:

PCBSA #57	Wiring #55	T&R #70	WACM #52	P/Engineering #25	Sales #10
PCBM #58	Metal Fab #50	Finishing #65	Board & Test #53	LAB #20	Service #09
Auto Insertion #59	W/Shop #60	Chas Screening #51	QC #65		

MODEL	PCB/CHAS	VERSION	TASK ORDER	APPROVAL	ORIGINATOR
DYNABLOCK	M1500	V02		SL	FROM Mike Lebon
				BW	DEPT PENG
				TW	DATE Jun 4, 2012
				PM	ORIGINATOR'S SIGNATURE
				DESIGNER	DESIGNER'S SIGNATURE

DESCRIPTION OF CHANGE: DOCUMENT UPDATE/CORRECTION PROGRAM UPDATE/CORRECTION

REWORK TO BE DONE:
DRILL OUT BEC LOC PAD WITH A 1.3MM BIT.

USE DREMEL + 0.055" BIT.

REASON FOR CHANGE:
Plated BEC LOC hole is shorting to heatsink.

Update units coming in for SERVICE? Will a model or prototype be needed? YES NO

Update FINISHED units in warehouse? Will the current test fixtures be affected? YES NO

UPDATE WIP? If yes, what is the estimated cost of fixture? _____

Electrical compliance affected? Before serial number _____

By doing this change, are units currently out in field compatible? YES NO MAYBE

PART	DESCRIPTION	OLD	NEW	D	M	A	COST/UNIT	TOTAL

P PRIORITY Priority will be given to these PC's and will be implemented by the date required.

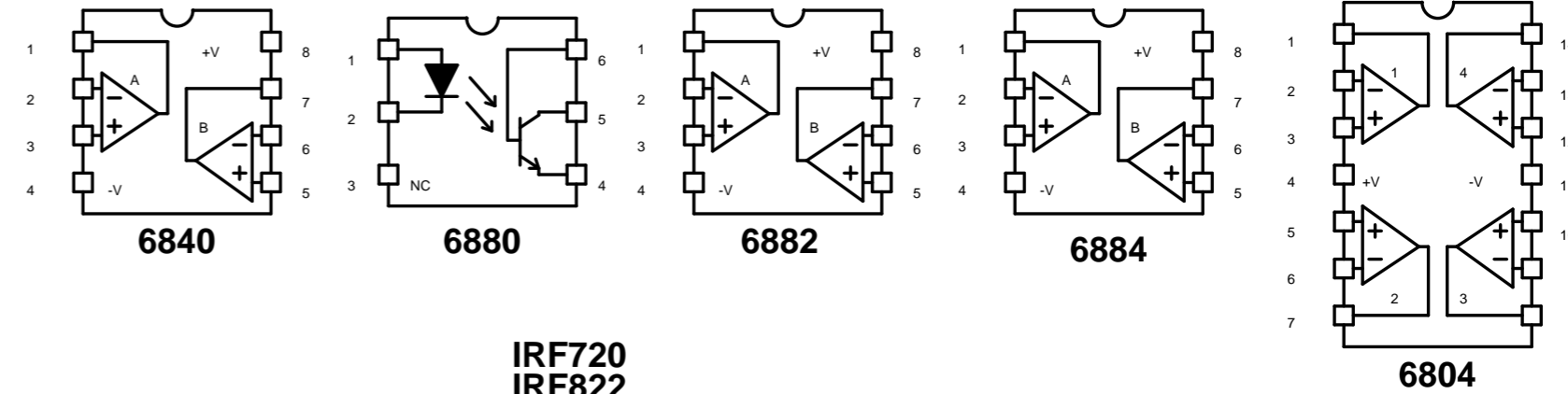
NORM These PC's will be collected and processed normally, executed when time and manpower permits.

X-JOB These PC's will be collected and implemented in the future when or if other PC's are being executed for the product.

TEMP Temporary changes will be made for the stated run only!

↑↑ SEE LAYOUT DIAGRAM ↑↑

{TITLE}			
MODEL(S):-		{MODEL}	
#	DATE	VER#	DESCRIPTION OF CHANGE
1	D	V1.00	N
2	15-MAY-2012	V02	SEVERAL CHANGES SEE PC-#8378,#8429,#8432.
3	D	V	C84 220P TO 2N2 #5208; R150 20K TO 14K #4775
4	D	V	ADD C82 10U, R78 470R, P2A CONNECTION CHG
5	D	V	J7 TO #3498
6	D	V	N
7	D	V	N
8	D	V	N
9	D	V	N
10	D	V	N
11	D	V	N
12	D	V	N
13	D	V	N

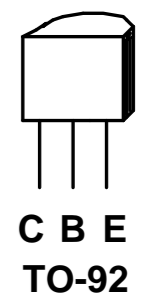
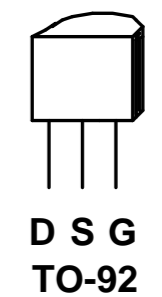
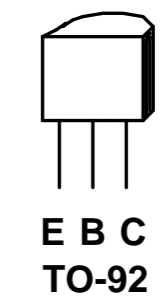
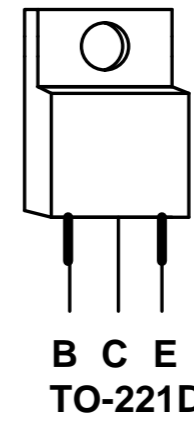
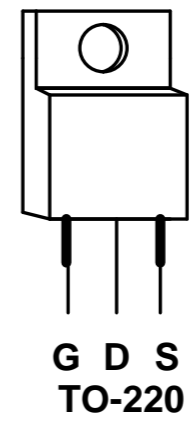
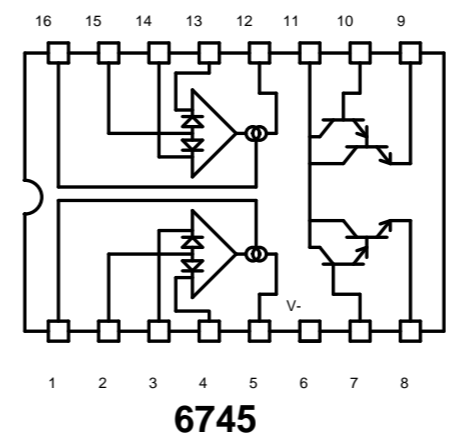


- IRF720
- IRF822
- IRF830
- IRF4905
- IRF5210
- IRL2910
- MTP2P50E
- MTP8P20
- MTP10N15L
- MTP12P10
- MTP23P06

- MJF6388
- MJF6668

- 2N5401
- 2N5551
- MPSA06
- MPSA13
- MPSA43
- MPSA56
- MPSA63

- J109
- 2N5638
- BC550C
- BC560C



M1500-.PCB_DATABASE_HISTORY				
MODEL(S):-		Dynabloc		
REF	FUNCTION	PART#	KNOB	{NEW}
P1	GAIN	4452	9923	N
P2	MASTER	4455	9923	N
P3	LOW-MID	4453	9923	N
P4	TREBLE	4453	9923	N
P5	BASS	4453	9923	N
P6	HI-MID	4453	9923	N
P8	LOW EXPANDER	4417	9923	N
R	F	P	K	N
R	F	P	K	N
R	F	P	K	N
R	F	P	K	N

DynaBlock400 Parts List 8/13/2012

YS #	Description	Qty.	YS #	Description	Qty.	YS #	Description	Qty.
6385	JEWEL PILOT LAMP CLEAR ROHS	1	714	1.5 MIL X 36" CLEAR POLY SHEETING	3	4630	1/2W 15K 5% T&R RES	4
6398	RED 5MM LED 1V5 20MA HIGH EFF	2	3820	4UH COIL 14AWG ZOBEL HORIZONTAL	1	4830	1/4W 15K 5% T&R RES	1
6399	YEL 5MM LED 1V5 20MA HIGH EFF	1	8521	RUBBER BUMPER WITH WASHER VERYSMALL	8	4771	1/4W 17K8 1% T&R RES	1
6425	BAV21 200V 0A25 DIODE T&R	6	3489	CLIP 250X032 18-22AWG DISCO/INSL	7	6123	1/4W 20K 1%MINI MF T&R RES	6
6825	1N4148 75V 0A45 DIODE T&R	26	3601	RING TERMINAL 16AWG WIRE & #8 SCREW	3	4832	1/4W 22K 5% T&R RES	1
6438	1N4007 1000V 1A0 DIODE T&R	2	3450	1/4" JCK PCB MT ALL-GOLD SKT	2	4840	1/4W 33K 5% T&R RES	8
6827	1N5402 200V 3A0 DIODE	2	3498	1/4" JCK PCB MT HORZ	2	4853	1/4W 39K 5% T&R RES	1
6934	MR854 400V 3A0 DIODE FASREC	4	4106	1/4" JCK PCB MT HORZ	2	4908	1/4W 45K3 1% T&R RES	1
6434	6A2 200V 6A0 DIODE	8	6973	NEUTRIK SPKON 1/4" JACK COMBO GRN	2	4834	1/4W 47K 5% T&R RES	5
6426	1N5254B 27V0 0W5 ZENER 5% T&R	3	3923	XLR MALE PCB MT HORZ MTHOLE-V SNAP	1	4803	1/4W 49K9 1% T&R RES	1
6439	1N5225B 3V0 0W5 ZENER 5% T&R	3	3414	INTERNATIONAL PC MOUNT FUSEHOLDER	6	4836	1/4W 68K 5% T&R RES	2
6454	1N5231BRL 5V1 0W5 ZENER 5% T&R	1	4061	FAN 80MM X 80MM 43.9CFM 12VDC 300MA	1	5007	1/4W 78K7 1% T&R RES	1
6459	1N4732A 4V7 1W0 ZENER 5% T&R	2	9032	FAN VIBRATION ISOLATORS	4	4772	1/4W 82K5 1% T&R RES	1
6822	1N4745A 16V0 1W0 ZENER 5% T&R	6	2427	5.0 AMP SLO-BLO .25X1.25 FUSE	1	4838	1/4W 100K 5% T&R RES	7
6875	1N5359B 24V0 5W0 ZENER 5% T&R	2	2463	T6.3A 5X20MM FUSE	2	4886	1/4W 200K 5% T&R RES	2
6871	MC7915CT TO220 N 15V0 REG V2	1	9996	3/8" DIA,BARE STEEL 6" TUBE HANDLE	1	4879	1/4W 270K 5% T&R RES	1
6872	MC7815CT TO220 P 15V0 REG V1	1	3719	DUAL XSISTOR SPRING, ZINC CLEAR	2	4865	1/4W 390K 5% T&R RES	1
5101	BC550C TO92 NPN TRAN T&R TB	3	3977	QUAD XSISTOR SPRING, ZINC YELLOW	2	4843	1/4W 470K 5% T&R RES	2
5102	BC560C TO92 PNP TRAN T&R TB	3	8889	RUBBER GROMMET #2183-034-BLK	1	4844	1/4W 1M 5% T&R RES	3
5103	MPSA06 TO92 NPN TRAN T&R TA	1	3645	AC SOCKET RECEPTACLE WITH 0.250 TAB	1	8729	#4 X 3/8 FLAT QUAD TYPE A JS500 BLK	6
5104	MPSA56 TO92 PNP TRAN T&R TA	4	3803	NYLON SECUR-A-TACH MINI PLASTIC TIE	1	8799	#6 X 1/4 PAN PH TYPE B JS500	1
5113	MPSA42 TO92 NPN TRAN T&R TA	2	3810	4" NYLON CABLE TIE	8	8902	4-40 X 3/4 PAN PHIL MS B/O & WAX	2
5105	MPSA13 TO92 NPN DARL T&R TA	1	4162	2 PIN POWER PIN HEADER MALE POLZED	2	8807	6-32 X 5/16 PAN PH MS JS500	1
5106	MPSA63 TO92 PNP DARL T&R TA	1	4146	3 PIN POWER PIN HEADER MALE POLZED	1	8801	6-32 X 3/8 PAN PH TAPTITE JS500	17
5119	J111 TO92 NCH JFET T&R TC	2	4147	6 PIN POWER PIN HEADER MALE POLZED	1	8829	6-32 X 3/8 FLAT PH TAPTITE BO#C HEA	18
5122	J109 TO92 NCH JFET T&R TC	1	8636	BUTTON 230X465 RND FLAT BLK (3425)	2	8828	6-32 X 3/4 PAN PH TAPTITE JS500	6
6815	MJF6388 T221D NPN TRAN DARL TJ	1	9923	BLACK KNOB WITH POINTER	7	8803	8-32 X 3/8 PAN PH TAPTITE JS500	12
6805	2SD2560 TO3P NPN TRAN DARL	2	3428	8' 3/18 SJT AC LINE CORD REMOVABLE	1	8624	10-32 X 1/2 HEX HD MS JS500 BLK	2
6812	2SB1647 TO3P PNP TRAN DARL	2	8701	4-40 KEPS NUT ZINC	2	8833	10-32 X 7/8 IND HEX M/S BLACK OXIDE	4
6953	IRF4905 TO220 PCH MFT	2	8800	6-32 KEPS NUT ZINC	11	8736	5/16-18X2-3/4 GRD 5 HEX BOLT JS500	1
6966	IRL2910 NCH MQUAD 100V TN	2	8841	10-32 KEPS NUT TIN PLATED	4	8656	.171 X 1/4 NYLON SPACER #SP42	6
6804	MC33079P IC QUAD OP AMP	2	8797	5/16-18 KEPS NUT JS500	1	3739	CUSTOM 4 LED SPACER	1
6840	MC33078P IC DUAL OP AMP	4	4022	ELASTOMER PAD - 4-TO220 1X1.850	2	8652	SHOULDER WASHER .483" X .125" BLACK	1
6882	TL072CP IC FET DUAL OP AMP	2	4125	ELASTOMER PAD - 2-TO218 1X2.050	2	8818	3/4 OD X 3/8 ID X .080 THICK WASHER	1
6884	NE5532N IC DUAL OP AMP	1	8581	CUSTOM PBL TRANSISTOR SPACER	4	8817	#10 FLAT WASHER FOR 3/16" BOLT	2
6889	TL074CN IC QUAD O/A T.I ONLY	1	4599	22AWG SOLID SC WIR T&R JMP	2	3425	DPDT PUSH SW PCMT BREAK B4 MAKE	2
6745	LM13600N IC XCONDUCTANCE AMP	1	5299	24AWG SOLID SC WIR RAD JMP	2	4119	DPDT PCB MNT SW 5A AC/PWR ON-ON	1
5190	MBS4992 TO92 8V5 DIAC T&R	1	4749	5.0W 0R15 5% BLK RES	4	4123	SPST TOGGLE SW QUICK .250" 2 TERM	1
6517	BTB24-600 TO220AB 25A TRIAC 600V	1	2006	1.0W 1R 5%FLAME PROOF T&R RES	2	3392	250 MALE TAB .2IN T&R	2
6880	4N35 OPTO-COUPLER	1	4703	2.0W 2R 5% T&R RES	2	CH1413U	XFMR:DNB SERIES	1
6619	_10K 3% THERMISTOR VISH NTC	4	2008	1.0W 10R 5%FLAME PROOF T&R RES	2			
5400	_10P 100V 10%CAP T&R BEAD NPO	1	2009	1/4W 10R 2%FLAME PROOF T&R RES	2		DNB112	
5406	_33P 50V 10%CAP BLK BEAD NPO	2	2038	1/4W 11R FUSIBLE T&R RES	2	7435	_8R 50W TWEETER PIEZO S	1
5408	_47P 100V 10%CAP T&R BEAD NPO	1	2011	1/4W 11R3 1%FLAME PROOF T&R RES	2	7547	12" 8R 300WPGM CER SPEAKER	1
5410	100P 100V 10%CAP T&R BEAD NPO	9	2013	1/6W 22R1 1%FLAME PROOF T&R RES	2			
5197	220P 100V 2%CAP T&R RAD CER.2NPO	2	2040	1/4W 33R FUSIBLE T&R RES	4		DNB115	
5412	220P 100V 10%CAP T&R BEAD NPO	1	4617	1/2W 47R 5% T&R RES	2	7435	_8R 50W TWEETER PIEZO S	1
5416	470P 50V 10%CAP T&R BEAD NPO	2	6134	1/4W 47R 5%MINI T&R RES	2	7521	CELESTION 8OHM/15"/300WATT	1
5816	680P 100V 5%CAP T&R RAD CER.2NPO	2	2019	1/8W 100R0 1%FLAME PROOF T&R RES	4			
5423	_1N2 50V 10%CAP T&R BEAD X7R	1	4852	1/4W 100R 5% T&R RES	5		DNB208	
5208	_2N2 400V 5%CAP T&R RAD .2FLM	1	4987	1/4W 120R 5%MINI T&R RES	1	7435	_8R 50W TWEETER PIEZO S	1
6451	_4N7 250V 20%CAP BLK 'Y' 10MM AC	1	4859	1/4W 150R 5% T&R RES	4	7538	8"16R 150WPGM CER SPEAKER	2
5272	_6N8 100V 5%CAP T&R RAD .2FLM	1	4909	1/4W 200R 5% T&R RES	1			
5204	_10N 100V 10%CAP T&R RAD .2FLM	5	4857	1/4W 220R 5% T&R RES	4		DNB210	
5301	_12N 50V 10%CAP T&R BEAD X7R	1	4770	1/4W 249R 1% T&R RES	1	7435	_8R 50W TWEETER PIEZO S	1
5207	_18N 100V 5%CAP T&R RAD .2FLM	1	4986	1/4W 270R 5%MINI T&R RES	2	7473	10" 16R 150WPG CER SPEAKER	2
5210	_22N 100V 10%CAP T&R RAD .2FLM	2	4789	1/4W 324R0 0.1% *** T&R RES	2			
6435	_22N 275V 20%CAP BLK 'X2' 15MM AC	1	4736	5.0W 390R 5% BLK RES	1			
5222	_33N 100V 10%CAP T&R RAD .2FLM	1	4872	1/4W 390R 5% T&R RES	1			
5224	_47N 100V 10%CAP T&R RAD .2FLM	3	4821	1/4W 470R 5% T&R RES	3			
5212	100N 63V 5%CAP T&R RAD .2FLM	20	2030	1/6W 681R 1%FLAME PROOF T&R RES	4			
5229	150N 63V 10%CAP T&R RAD .2FLM	2	6110	1/4W 1K0 1%MINI MF T&R RES	15			
5231	220N 63V 5%CAP T&R RAD .2FLM	1	4889	1/4W 1K3 5% T&R RES	2			
5233	330N 63V 5%CAP T&R RAD .2FLM	1	4825	1/4W 1K8 5% T&R RES	1			
5256	_1U 63V 5%CAP T&R RAD .2FLM	5	4808	1/4W 2K 5% T&R RES	5			
5257	_2U2 63V 20%CAP T&R RAD .2EL	4	4883	1/4W 2K49 1% T&R RES	3			
5258	_4U7 63V 20%CAP T&R 8X7MM .2EL	1	4864	1/4W 2K7 5% T&R RES	1			
5282	_10U 16V 20%CAP T&R 5X7MM .2NP	6	4805	1/4W 2K87 1% T&R RES	1			
5629	_10U 160V 20%CAP BLK 10X13MM EL	1	4992	1/4W 3K16 1% T&R RES	1			
5631	_22U 50V 20%CAP T&R 6X7MM .2EL	2	4826	1/4W 3K3 5% T&R RES	4			
5961	_33U 16V 20%CAP T&R RAD .2IN NP	2	5030	1.0W 3K9 2% T&R RES	1			
5267	100U 25V 20%CAP T&R RAD .2EL	1	4774	1/4W 4K12 1% T&R RES	3			
5630	330U 25V 20%CAP BLK 10X13MM EL	2	4681	1.0W 4K7 5% T&R RES	4			
5896	4700U 80V 20%CAP BLK 25X50MM ELS	2	4827	1/4W 4K7 5% T&R RES	6			
5890	5600U 100V 20%CAP RAD 35X50MM ELS	2	4639	1/4W 4K99 1% T&R RES	7			
4417	_10K 5B LIN 9MM HORIZONTAL P28	1	4778	1/4W 5K36 1% T&R RES	1			
4452	_10K 5C R/A 12MM 4PIN HORZ P40	1	5001	1/4W 6K04 1% T&R RES	1			
4455	_10K 5B R/A 12MM 4PIN HORZ P40	1	4828	1/4W 6K8 5% T&R RES	4			
4453	_50K B LIN 12MM 4PIN HORZ DT P40	4	4800	1/4W 10K0 1% T&R RES	25			
4520	_10K TRIM POT	1	4775	1/4W 14K0 1% T&R RES	3			