



SERVICE MANUAL

MODEL TYPE: YS1069

K1

WEB ACCESS: <http://www.yorkville.com>

WORLD HEADQUARTERS CANADA

Yorkville Sound
550 Granite Court
Pickering, Ontario
L1W-3Y8 CANADA

Voice: (905) 837-8481
Fax: (905) 837-8746

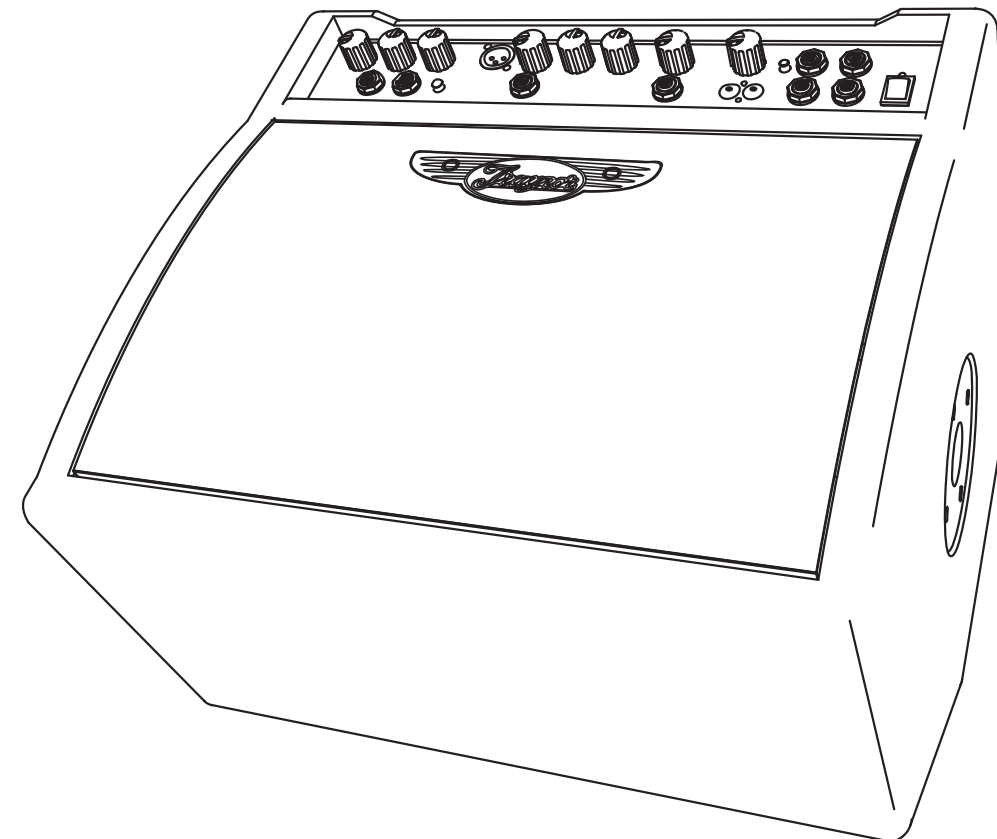
U.S.A.

Yorkville Sound Inc.
4625 Witmer Industrial Estate
Niagara Falls, New York
14305 USA

Voice: (716) 297-2920
Fax: (716) 297-3689



Quality and Innovation Since 1963
Printed in Canada



IMPORTANT SAFETY INSTRUCTIONS



This lightning flash with arrowhead symbol, within an equilateral triangle, is intended to alert the user to the presence of uninsulated "dangerous voltage" within the product's enclosure that may be of sufficient magnitude to constitute a risk of electric shock to persons.

Ce symbole d'éclair avec tête de flèche dans un triangle équilatéral est prévu pour alerter l'utilisateur de la présence d'un « voltage dangereux » non-isolé à proximité de l'enceinte du produit qui pourrait être d'ampleur suffisante pour présenter un risque de choc électrique.



CAUTION AVIS

**RISK OF ELECTRIC SHOCK
DO NOT OPEN**

**RISQUE DE CHOC ELECTRIQUE
NE PAS OUVRIR**



The exclamation point within an equilateral triangle is intended to alert the user to the presence of important operating and maintenance (servicing) instructions in the literature accompanying the appliance.

Le point d'exclamation à l'intérieur d'un triangle équilatéral est prévu pour alerter l'utilisateur de la présence d'instructions importantes dans la littérature accompagnant l'appareil en ce qui concerne l'opération et la maintenance de cet appareil.

FOLLOW ALL INSTRUCTIONS

**Instructions pertaining to a risk of fire,
electric shock, or injury to a person**

**CAUTION: TO REDUCE THE RISK OF ELECTRIC
SHOCK, DO NOT REMOVE COVER (OR BACK).**

NO USER SERVICEABLE PARTS INSIDE.

**REFER SERVICING TO QUALIFIED
SERVICE PERSONNEL.**

SUIVEZ TOUTES LES INSTRUCTIONS

**Instructions relatives au risque de feu,
choc électrique, ou blessures aux personnes**

**AVIS: AFIN DE REDUIRE LES RISQUE DE CHOC
ELECTRIQUE, N'ENLEVEZ PAS LE COUVERT (OU LE
PANNEAU ARRIERE) NE CONTIENT AUCUNE PIECE**

REPARABLE PAR L'UTILISATEUR.

**CONSULTEZ UN TECHNICIEN QUALIFIE
POUR L'ENTRETIEN**

Read Instructions: The Owner's Manual should be read and understood before operation of your unit. Please, save these instructions for future reference and heed all warnings.

Clean only with dry cloth.

Packaging: Keep the box and packaging materials, in case the unit needs to be returned for service.

Warning: To reduce the risk of fire or electric shock, do not expose this apparatus to rain or moisture. *Do not use this apparatus near water!*

Warning: When using electric products, basic precautions should always be followed, including the following:

Power Sources

Your unit should be connected to a power source only of the voltage specified in the owners manual or as marked on the unit. This unit has a polarized plug. Do not use with an extension cord or receptacle unless the plug can be fully inserted. Precautions should be taken so that the grounding scheme on the unit is not defeated. An apparatus with CLASS I construction shall be connected to a Mains socket outlet with a protective earthing ground. Where the MAINS plug or an appliance coupler is used as the disconnect device, the disconnect device shall remain readily operable.

Hazards

Do not place this product on an unstable cart, stand, tripod, bracket or table. The product may fall, causing serious personal injury and serious damage to the product. Use only with cart, stand, tripod, bracket, or table recommended by the manufacturer or sold with the product. Follow the manufacturer's instructions when installing the product and use mounting accessories recommended by the manufacturer. Only use attachments/accessories specified by the manufacturer

Note: Prolonged use of headphones at a high volume may cause health damage on your ears.

The apparatus should not be exposed to dripping or splashing water; no objects filled with liquids should be placed on the apparatus.

Terminals marked with the "lightning bolt" are hazardous live; the external wiring connected to these terminals require installation by an instructed person or the use of ready made leads or cords.

Ensure that proper ventilation is provided around the appliance. Do not install near any heat sources such as radiators, heat registers, stoves, or other apparatus (including amplifiers) that produce heat.

No naked flame sources, such as lighted candles, should be placed on the apparatus.

Power Cord

Do not defeat the safety purpose of the polarized or grounding-type plug. A polarized plug has two blades with one wider than the other. A grounding type plug has two blades and a third grounding prong. The wide blade or the third prong are provided for your safety. If the provided plug does not fit into your outlet, consult an electrician for replacement of the obsolete outlet. The AC supply cord should be routed so that it is unlikely that it will be damaged. Protect the power cord from being walked on or pinched particularly at plugs. If the AC supply cord is damaged DO NOT OPERATE THE UNIT. To completely disconnect this apparatus from the AC Mains, disconnect the power supply cord plug from the AC receptacle. The mains plug of the power supply cord shall remain readily operable.

Unplug this apparatus during lightning storms or when unused for long periods of time.

Service

The unit should be serviced only by qualified service personnel. Servicing is required when the apparatus has been damaged in any way, such as power-supply cord or plug is damaged, liquid has been spilled or objects have fallen into the apparatus, the apparatus has been exposed to rain or moisture, does not operate normally, or has been dropped.

Veillez Lire le Manuel: Il contient des informations qui devraient être comprises avant l'opération de votre appareil. Conservez. Gardez S.V.P. ces instructions pour consultations ultérieures et observez tous les avertissements.

Nettoyez seulement avec le tissu sec.

Emballage: Conservez la boîte au cas où l'appareil devait être retourner pour réparation.

Avertissement: Pour réduire le risque de feu ou la décharge électrique, n'exposez pas cet appareil à la pluie ou à l'humidité. *N'utilisez pas cet appareil près de l'eau!*

Attention: Lors de l'utilisation de produits électrique, assurez-vous d'adhérer à des précautions de bases incluant celle qui suivent:

Alimentation

L'appareil ne doit être branché qu'à une source d'alimentation correspondant au voltage spécifié dans le manuel ou tel qu'indiqué sur l'appareil. Cet appareil est équipé d'une prise d'alimentation polarisée. Ne pas utiliser cet appareil avec un cordon de raccordement à moins qu'il soit possible d'insérer complètement les trois lames. Des précautions doivent être prises afin d'éviter que le système de mise à la terre de l'appareil ne soit désengagé. Un appareil construit selon les normes de CLASS I devrait être raccordé à une prise murale d'alimentation avec connexion intacte de mise à la masse. Lorsqu'une prise de branchement ou un coupleur d'appareils est utilisée comme dispositif de débranchement, ce dispositif de débranchement devra demeurer pleinement fonctionnel avec raccordement à la masse.

Risque

Ne pas placer cet appareil sur un chariot, un support, un trépied ou une table instables. L'appareil pourrait tomber et blesser quelqu'un ou subir des dommages importants. Utiliser seulement un chariot, un support, un trépied ou une table recommandés par le fabricant ou vendus avec le produit. Suivre les instructions du fabricant pour installer l'appareil et utiliser les accessoires recommandés par le fabricant. Utilisez seulement les attachments/accessoires indiqués par le fabricant

Note: L'utilisation prolongée des écouteurs à un volume élevé peut avoir des conséquences néfastes sur la santé sur vos oreilles. .

Il convient de ne pas placer sur l'appareil de sources de flammes nues, telles que des bougies allumées.

L'appareil ne doit pas être exposé à des égouttements d'eau ou des éclaboussures et qu'aucun objet rempli de liquide tel que des vases ne doit être placé sur l'appareil.

Assurez que l'appareil est fourni de la propre ventilation. Ne procédez pas à l'installation près de source de chaleur tels que radiateurs, registre de chaleur, fous ou autres appareils (incluant les amplificateurs) qui produisent de la chaleur.

Les dispositifs marqués d'une symbole "d'éclair" sont des parties dangereuses au toucher et que les câblages extérieurs connectés à ces dispositifs de connexion extérieure doivent être effectués par un opérateur formé ou en utilisant des cordons déjà préparés.

Cordon d'Alimentation

Ne pas enlever le dispositif de sécurité sur la prise polarisée ou la prise avec tige de mise à la masse du cordon d'alimentation. Une prise polarisée dispose de deux lames dont une plus large que l'autre. Une prise avec tige de mise à la masse dispose de deux lames en plus d'une troisième tige qui connecte à la masse. La lame plus large ou la tige de mise à la masse est prévu pour votre sécurité. La prise murale est désuète si elle n'est pas conçue pour accepter ce type de prise avec dispositif de sécurité. Dans ce cas, contactez un électricien pour faire remplacer la prise murale. Évitez d'endommager le cordon d'alimentation. Protégez le cordon d'alimentation. Assurez-vous qu'on ne marche pas dessus et qu'on ne le pince pas en particulier aux prises. **N'UTILISEZ PAS L'APPAREIL** si le cordon d'alimentation est endommagé. Pour débrancher complètement cet appareil de l'alimentation CA principale, déconnectez le cordon d'alimentation de la prise d'alimentation murale. Le cordon d'alimentation du bloc d'alimentation de l'appareil doit demeurer pleinement fonctionnel.

Débranchez cet appareil durant les orages ou si inutilisé pendant de longues périodes.

Service

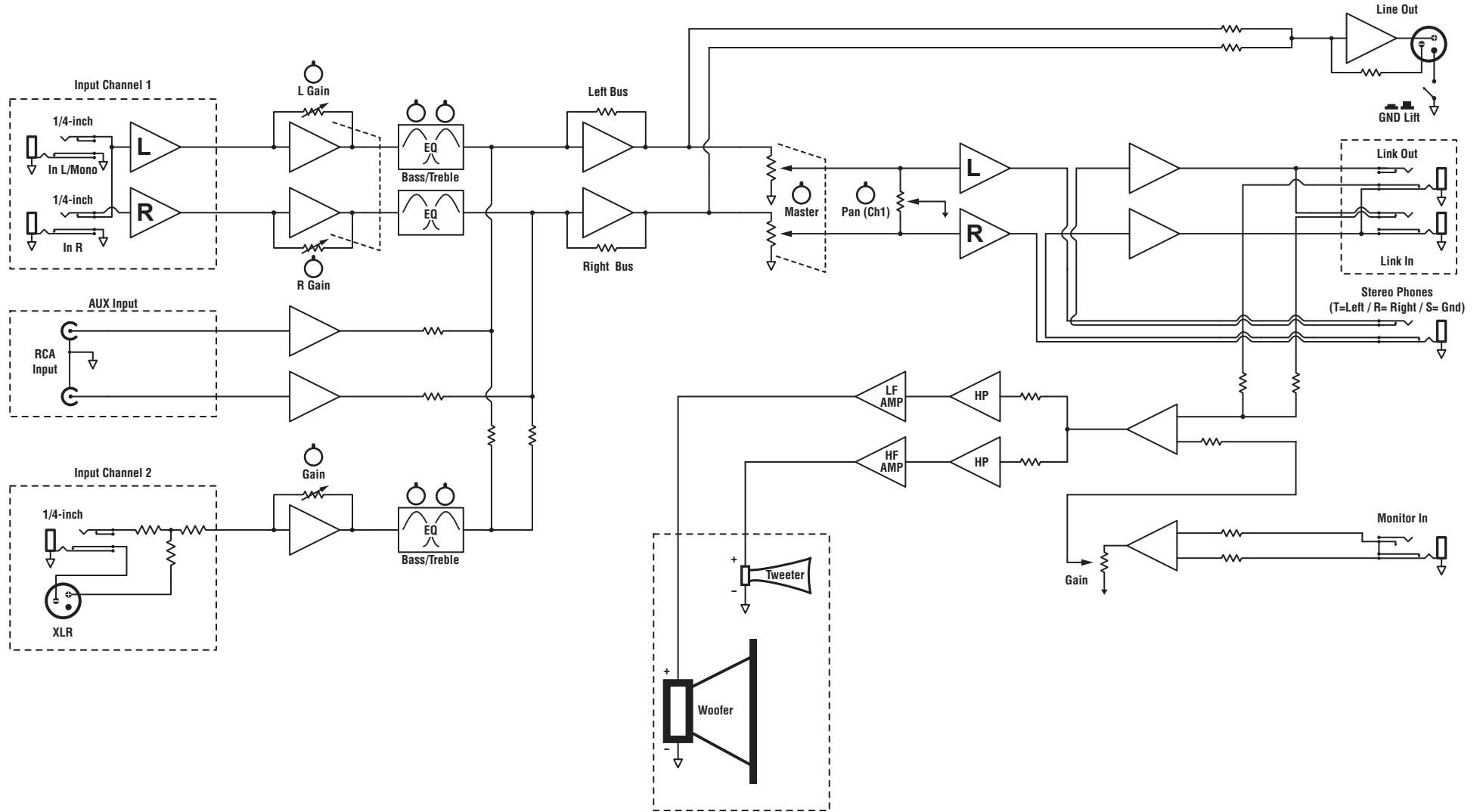
Consultez un technicien qualifié pour l'entretien de votre appareil. L'entretien est nécessaire quand l'appareil a été endommagé de quelque façon que se soit. Par exemple si le cordon d'alimentation ou la prise du cordon sont endommagés, si il y a eu du liquide qui a été renversé à l'intérieur ou des objets sont tombés dans l'appareil, si l'appareil a été exposé à la pluie ou à l'humidité, si il ne fonctionne pas normalement, ou a été échappé.

K1 Parts List 6/13/2008

YS No.	Description	Qty.	YS No.	Description	Qty.
6554	BLUE 3MM LED 3V9 20MA	1	3810	4" NYLON CABLE TIE	5
6425	BAV21 200V 0A25 DIODE T&R	3	8401	TRAYNOR KNOB, CHROME PLATED	8
6438	1N4007 1000V 1A0 DIODE T&R	1	8636	BUTTON KNOB FLAT BLACK	1
6825	1N4148 75V 0A45 DIODE T&R	7	3428	8' 3/18 SJT AC LINE CORD REMOVABLE	1
6827	1N5402 200V 3A0 DIODE	8	8268	TRAYNOR LOGO PLASTIC NICKEL PLATING	1
6892	UF4004 200V 1A0 DIODE ULTRAFAS	2	3662	.6 CIR WAFER W/LCK VT 0.1" GOLD	1
6437	1N5237B 8V2 0W5 ZENER 5% T&R	1	3672	6 CIR CABLE HOLDER .098	1
6461	1N5240BRL 10V0 0W5 ZENER 5% T&R	2	8800	6-32 KEPS NUT ZINC	10
6463	1N5251BRL 22V0 0W5 ZENER 5% T&R	1	8788	1/4-20 KEPS NUT ZINC	1
6807	1N4742A 12V0 1W0 ZENER 5% T&R	1	8898	1/4-20 CAGE NUT C79 98142027	4
6856	NJM7815FA TO220 P 15V0 REG IS V1	1	3830	TO218 PREGREASED MICA 56-78-2AP	3
6857	NJM7915FA TO220 N 15V0 REG IS V2	1	4597	22AWG STRAN TC WIR JMP	40
5101	BC550C TO92 NPN TRAN T&R TB	1	4599	22AWG SOLID SC WIR T&R JMP	102
5102	BC560C TO92 PNP TRAN T&R TB	2	5299	24AWG SOLID SC WIR RAD JMP	4
5104	MPSA56 TO92 PNP TRAN T&R TA	4	4729	5.0W 0R27 5% BLK RES	2
5109	MPSA43 TO92 NPN TRAN TA	1	2006	1.0W 1R 5%FLAME PROOF T&R RES	2
5119	2N5638 TO92 NCH JFET T&R TC	1	4675	1/2W 10R 5% T&R RES	2
6774	BD139 TO126 NPN TRAN TG	1	4875	1/4W 10R 5% T&R RES	1
6779	MJH11018(22) TO218 NPN TRAN DARL TI	1	4815	1/4W 12R 5% T&R RES	2
6802	MJH11017(23) TO218 PNP TRAN DARL TI	1	4618	1/2W 22R 5% T&R RES	1
6745	LM13600N IC XCONDUCTANCE AMP	2	4817	1/4W 47R 5% T&R RES	1
6757	LM3886 IC 85 WATT POWER AMP	1	4852	1/4W 100R 5% T&R RES	7
6804	MC33079P IC QUAD OP AMP	2	4977	1/4W 220R 5%MINI T&R RES	3
6840	MC33078P IC DUAL OP AMP	11	4770	1/4W 249R 1% T&R RES	2
6882	TL072CP IC FET DUAL OP AMP	2	4867	1/4W 270R 5% T&R RES	7
5400	.10P 100V 10%CAP T&R BEAD NPO	1	5015	1/4W 475R0 0.1% *** T&R RES	2
5402	.15P 100V 10%CAP T&R BEAD NPO	4	4799	1/4W 562R 1% T&R RES	4
5406	.33P 50V 10%CAP BLK BEAD NPO	2	4891	1/4W 620R 5% T&R RES	4
5408	.47P 100V 10%CAP T&R BEAD NPO	1	4873	1/4W 680R 5% T&R RES	2
5410	100P 100V 10%CAP T&R BEAD NPO	5	4823	1/4W 1K 5% T&R RES	8
5412	220P 100V 10%CAP T&R BEAD NPO	3	6110	1/4W 1K0 1%MINI MF T&R RES	1
5206	.1N 400V 5%CAP T&R RAD .2"FLM	7	4825	1/4W 1K8 5% T&R RES	2
5420	680P 50V 10%CAP T&R BEAD NPO	1	4808	1/4W 2K 5% T&R RES	10
5422	.1N 50V 10%CAP T&R BEAD NPO	2	4847	1/4W 2K2 5% T&R RES	9
5816	680P 100V 5%CAP T&R RAD CER.2"NPO	1	4826	1/4W 3K3 5% T&R RES	8
5204	.10N 100V 10%CAP T&R RAD .2"FLM	1	4827	1/4W 4K7 5% T&R RES	9
5224	.47N 100V 10%CAP T&R RAD .2"FLM	2	4639	1/4W 4K99 1% T&R RES	12
5308	.47N 50V 10%CAP T&R BEAD X7R	1	4978	1/4W 6K8 5%MINI T&R RES	1
5834	.10N 250V 20%CAP BLK RAD POLY FLM	1	4800	1/4W 10K0 1% T&R RES	7
6435	22N 275V 20%CAP BLK 'X2' 15MM AC	1	4829	1/4W 10K 5% T&R RES	24
6451	.4N7 250V 20%CAP BLK 'Y' 10MM AC	1	4830	1/4W 15K 5% T&R RES	3
5212	100N 63V 5%CAP T&R RAD .2"FLM	31	4885	1/4W 20K 5% T&R RES	5
5231	220N 63V 10%CAP T&R RAD .2"FLM	1	6123	1/4W 20K0 1%MINI MF T&R RES	1
5233	330N 63V 5%CAP T&R RAD .2"FLM	2	4832	1/4W 22K 5% T&R RES	3
5314	100N 50V 10%CAP T&R BEAD X7R	1	4840	1/4W 33K 5% T&R RES	4
5600	220N 100VDC 10%CAP BLK RAD POLYE FLM	1	4834	1/4W 47K 5% T&R RES	7
5256	.1U 63V 5%CAP T&R RAD .2"FLM	5	4803	1/4W 49K9 1% T&R RES	8
5257	.2U2 63V 20%CAP T&R RAD .2"EL	4	4838	1/4W 100K 5% T&R RES	5
5259	.4U7 63V 20%CAP T&R RAD .2"EL	4	4886	1/4W 200K 5% T&R RES	1
5260	.22U 50V 20%CAP T&R RAD .2"EL	1	4844	1/4W 1M 5% T&R RES	9
5282	.10U 16V 20%CAP T&R 5X7MM .2"NP	2	3709	.7.0" 6C-26AWG RIB 1 W/LCK HDR 098"	1
5631	.22U 50V 20%CAP T&R 6X7MM .2"EL	1	8742	4-40 X 3/8 PAN PH TAPTITE JS500	2
5945	.10U 63V 20%CAP T&R RAD .2"EL	2	8842	#4 X 5/16 PAN QUAD TYPE A JS500 BLK	4
5265	.68U 25V 20%CAP T&R RAD .2"EL	1	6801	6-32 X 3/8 PAN PH TAPTITE JS500	6
5267	100U 25V 20%CAP T&R RAD .2"EL	1	8806	6-32 X 1/2 PAN PH TAPTITE JS500	6
5616	3300U 50V 20%CAP BLK 18X35MM EL	2	8876	#6 X 1 1/2 PAN PH TYPE A JS500 BLK	2
5887	2200U 50V 20%CAP BLK 18X27MM EL	2	8878	#6 X 2" PAN PHIL TYPE A JS500 BLACK	2
4452	.10K 5C R/A 12MM 4PIN HORZ P40	2	8722	#8 X 1" PAN QUAD TYPE AB B/O	6
4454	.10K 1B LIN 9.5MM HORIZONTAL P41	1	8734	#10 X 1/2 PAN PH TYP A BRITE NICKEL	6
4480	.10K 1B LIN 12MM HOR ST P27	1	8756	#10 X 3/4 PAN PH TYPE A BLACK OXIDE	26
4479	.20K 05C R/A 12MM HOR ST P27	1	8786	10-32 X 1 1/4 PAN QD MS JS500 BLACK	4
4453	.50K B LIN 12MM 4PIN HORZ DT P40	2	8772	1/4-20 X 1 TRUSS PH MS JS500 BLACK	4
4478	.50K 1B LIN 12MM HOR ST DET P27	2	8907	1/4-20 X 2 1/4 HEX BOLT GR 2 FUL TD	1
713	25 X 20 X 50 2 MIL PLASTIC BAG	1	8866	#6 NYLON SPACER OD.250XID.140X.187	6
3804	SNAP ON 1.500" INSULATING BUSHING	1	3833	8 X 3/8 (250 OD,.171 ID)NY SPACER	2
8483	ADAPTOR,SPEAKER STAND,METAL,BLACK	1	7481	10" 4R 150WPGM SPEAKER	1
8504	CORNER, 2 LEGS NOTCED LIP NICKEL	4	8817	#10 FLAT WASHER FOR 3/16" BOLT	6
8521	RUBBER BUMPER WITH WASHER VERYSMALL	12	3425	DPDT PUSH SW PCMT BREAK B4 MAKE	1
3478	CLIP 205/187X032 18-22AWG DISCO/INS	2	3698	SPST ROKR SW QUIK 180° AC PWR BL/BL	1
3489	CLIP 250X032 18-22AWG DISCO/INSL	8	CH1340	DG65/DB200 120V 60HZ TRD	1
3491	CLIP 205/187X020 18-22AWG DISCO/INS	5			
3601	RING TERMINAL 16AWG WIRE & #8 SCREW	3			
3682	250 MALE PCB TAB REEL	13			
3450	1/4" JCK PCB MT ALL-GOLD SKT	7			
3498	1/4" JCK PCB MT HORZ	1			
3460	RCA DUAL PCB MT VERT GOLD .475"	1			
3922	XLR FEML PCB MT HORZ THIN SNAP-IN	1			
3451	EYELET SMALL 0.089 OD PLATED	2			
3414	INTERNATIONAL PC MOUNT FUSEHOLDER	6			
2425	.2.0 AMP SLO-BLO .25X1.25 FUSE	3			
8565	BAR HANDLE ALL METAL RECTANGULAR	1			
8604	10-32 T NUT	4			
7286	.8R 30W 4.75" TWEETER	1			
3501	B52200F006 COMP WASH #4 SMALL	2			
3909	XTR CLIP 1.2X0.5" TO220	3			
3645	AC SOCKET RECEPTACLE WITH 0.250 TAB	1			
3803	NYLON SECUR-A-TACH MINI PLASTIC TIE	1			

Block Diagram for Keymaster K1

DESIGNED & MANUFACTURED BY YORKVILLE SOUND



Specifications

Model:	K1
Type:	Keyboard Combo Amp
Cabinet Program Power (Watts):	120 Watts
Cabinet Impedance (ohms):	4
Power @ min. impedance (Watts):	Internal speaker only
Minimum Impedance (ohms):	NA
Burst Power - 2 cycle:	150 Watts
Speaker Configuration - LF (Size / Power):	10-inch/150 Watts
Speaker Configuration - HF (Size / Power):	2.5/50 watt
Frequency Response (Hz +/-3dB):	20-20kHz
Input Channels:	4 (incl. Stereo Aux)
Channel 1 - inputs:	Stereo, 2 X 1/4-inch inputs
Channel 1 - controls:	Gain, 2 Band Eq, Pan control
Channel 2 - inputs:	Mono 1/4-inch input
Channel 2 - controls:	Gain, 2 Band EQ.
Channel 3 - inputs:	Mono 1/4-inch input
Master Volume Control:	Yes
Input Sensitivity (mV):	250 (1Vrms on Aux)
Line Out (type / configuration):	Mono Balanced + Gnd Lift Sw./1/4-inch jack
Line Out Sensitivity (Vrms):	1
LED Indicators:	Blue for power on.
Protection:	Stereo, 1/4-inch
Other Features:	LINK: 2 jacks (link-out and link-in) used with two K1's only. Stereo RCA Aux Input Stand Adapter Built-in, Tilt/Upright Cabinet Design Bi-Amped
Dimensions (DWH, inches):	14/18/16
Dimensions (DWH, cm):	35/46/40
Weight (lbs / kg):	30/14

CHANNEL-1

CH-1 LEFT/MONO

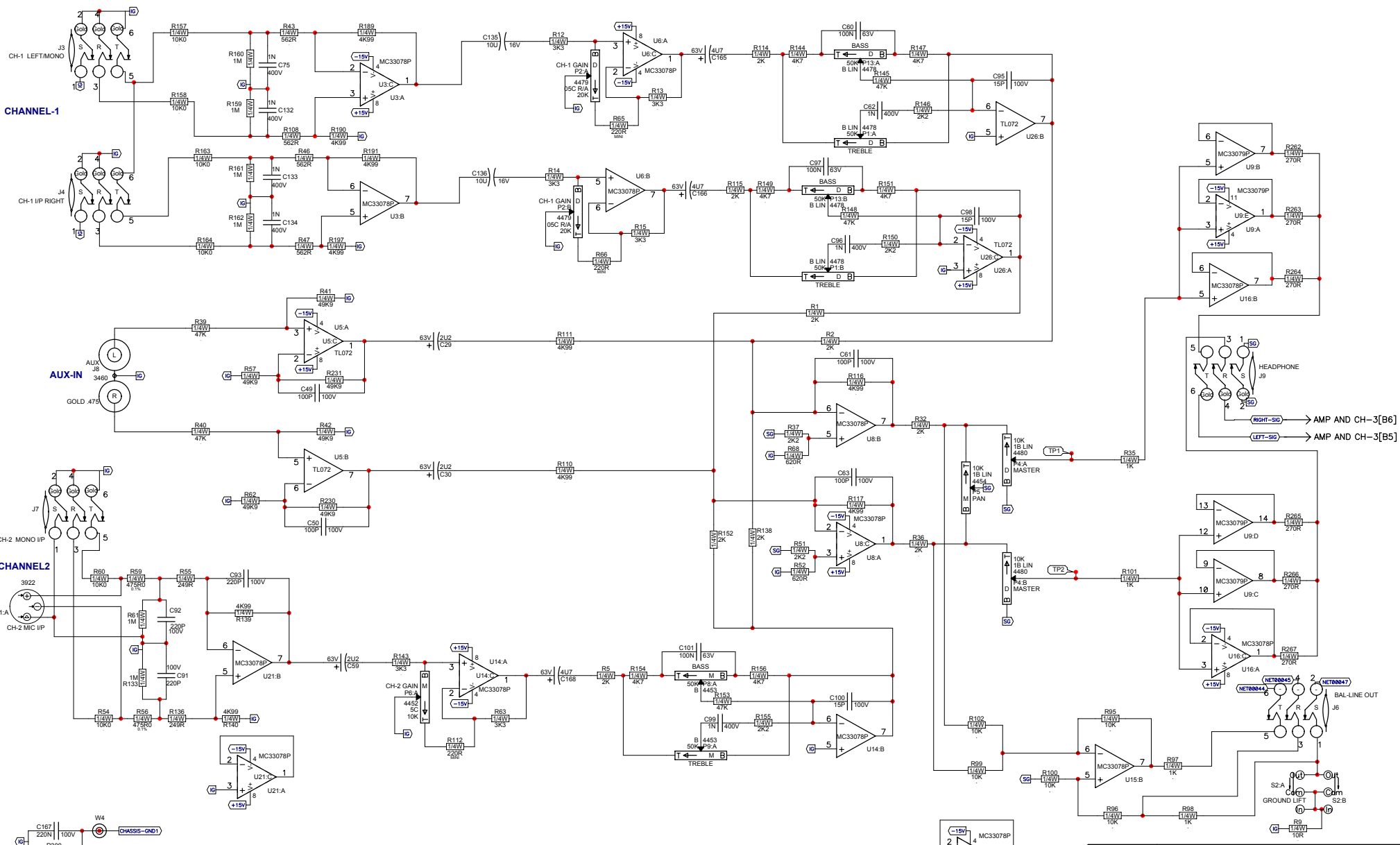
CH-1 IP RIGHT

AUX-IN

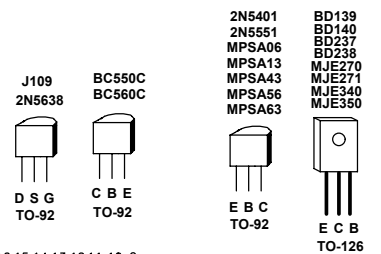
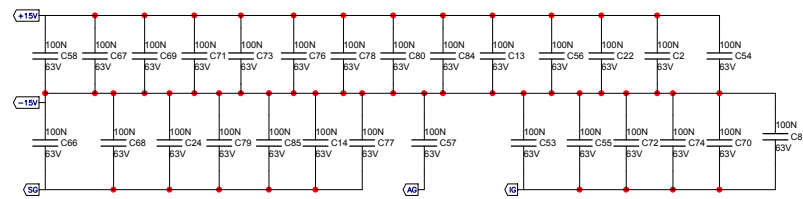
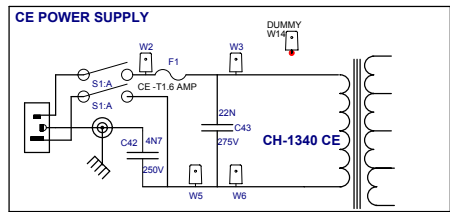
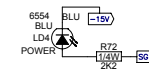
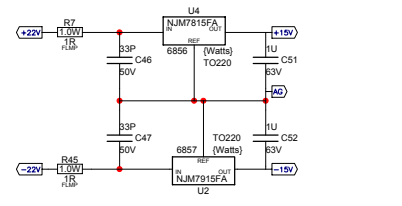
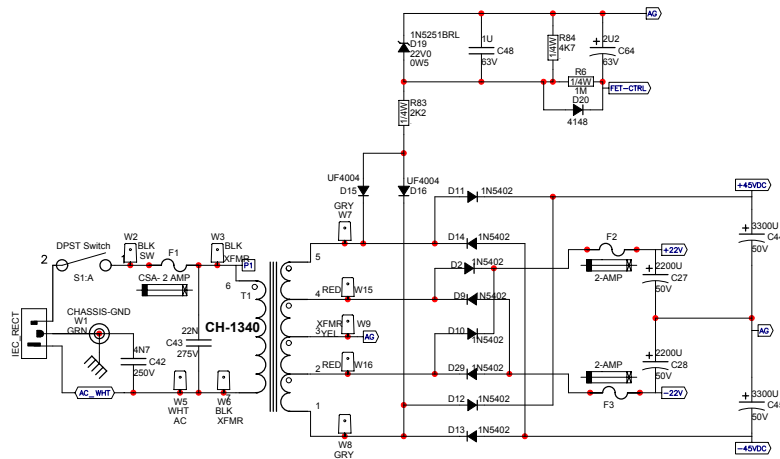
CHANNEL2

CH-2 MIC IP

J1-A



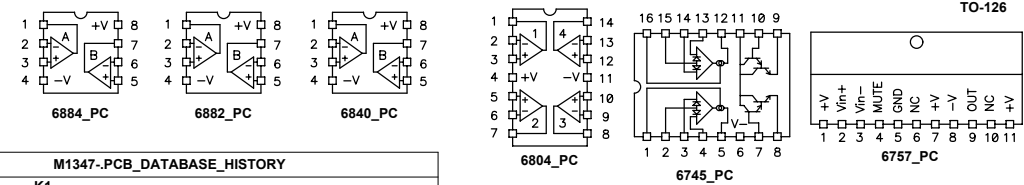
Product K1		
Input 1 & 2	PCB# M1347	Sheet 1 of 4
Date: Mon Feb 25, 2008	Rev: V2.10	YsType: YsType
Filename: M1347V210sch.sch2002		



M1347			
MODEL(S):-	K1		
#	DATE	VER#	DESCRIPTION OF CHANGE
1	NOV-9-2007	1.00	FIRST DESIGN
2	DEC-5-2007	2.00	MODIFIED AND FORCE UPDATED
3	FEB-25-2008	2.10	CE FUSE VALUE CHANGED FROM T1 AMP TO T1.6 AMP
4			ZIPPER ADDED FOR CE SWITCH CLEARANCE.
5	D	V	N
6	D	V	N
7	D	V	N
8	D	V	N
9	D	V	N
10	D	V	N
11	D	V	N
12	D	V	N
13	D	V	N

M1347					
MODEL(S):-	K1				
REF	FUNCTION	PART#	KNOB	{NEW}	
P1	TREBLE	4478	8399	N	
P2	CH-1 GAIN	4479	8399	N	
P3	CH-3 GAIN	4452	8399	N	
P4	MASTER	4480	8399	N	
P5	PAN	4454	9922	N	
P6	CH-2 GAIN	4452	8399	N	
P8	BASS	4453	8399	N	
P9	TREBLE	4453	8399	N	
P13	BASS	4478	8399	N	
R	F	P	K	N	
R	F	P	K	N	
R	F	P	K	N	

M1347-PCB_DATABASE_HISTORY			
MODEL(S):-	K1		
#	DATE	VER#	DESCRIPTION OF CHANGE
1	D	V	N
2	D	V	N
3	D	V	N
4	D	V	N
5	D	V	N
6	D	V	N



Yorkville Product **K1**

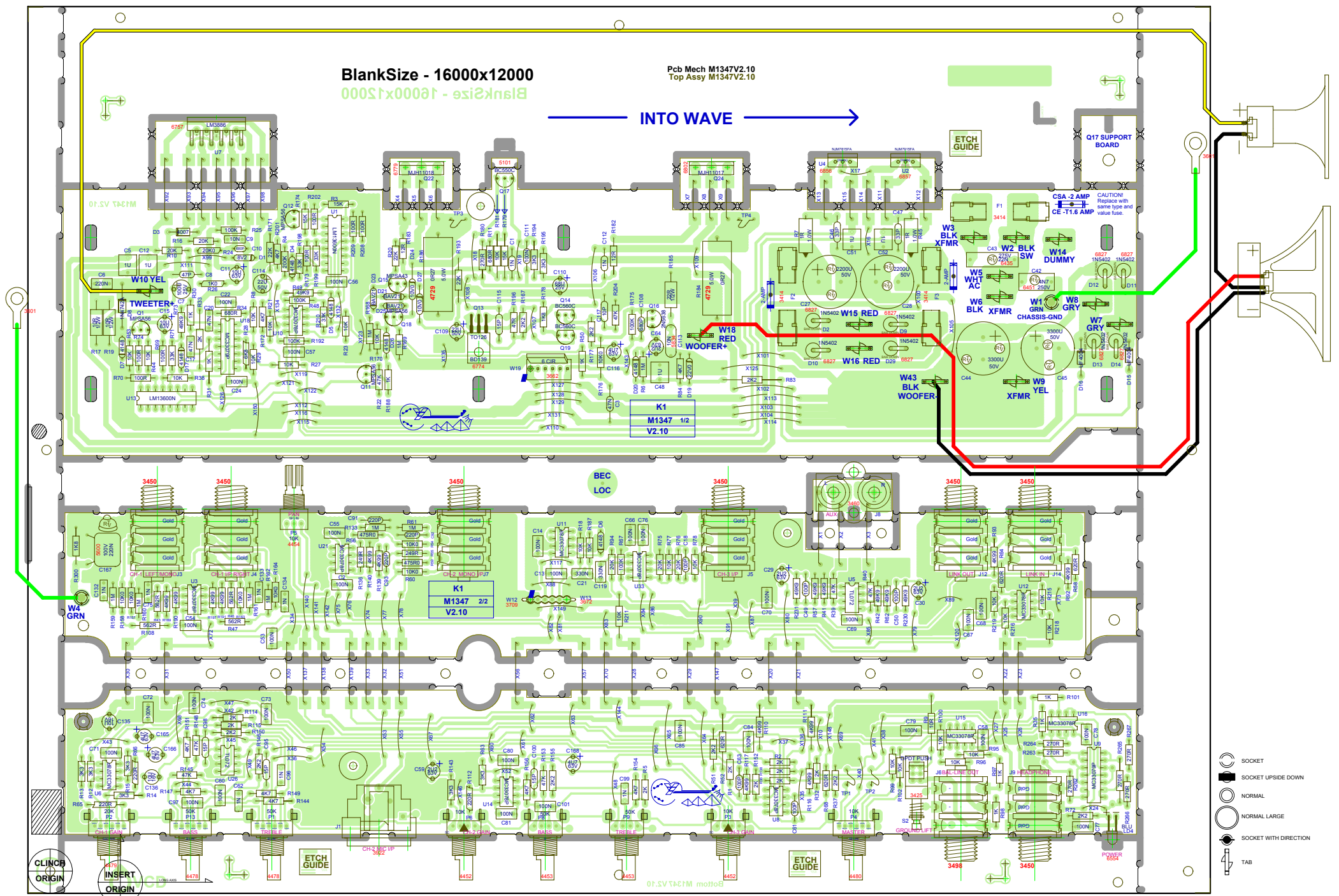
POWER SUPPLY	PCB# M1347	Sheet 3 of 4
Date: Mon Feb 25, 2008	Rev: V2.10	YsType: YsType
Filename: M1347V210sch.sch2002		

BlankSize - 16000x12000

BlankSize - 16000x12000

Pcb Mech M1347V2.10
Top Assy M1347V2.10

INTO WAVE →



K1
M1347 1/2
V2.10

K1
M1347 2/2
V2.10

BEC
LOC

CLINO
ORIGIN

INSERT
ORIGIN

ETCH
GUIDE

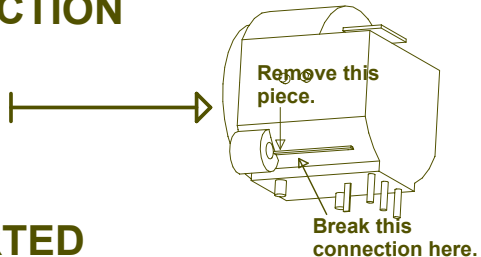
ETCH
GUIDE

- SOCKET
- SOCKET UPSIDE DOWN
- NORMAL
- NORMAL LARGE
- SOCKET WITH DIRECTION
- TAB

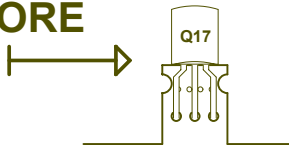
SEE LAYOUT DOCUMENTATION

PRODUCTION NOTES M1347

**1-BREAK THE CONNECTION
OF J1 AS SHOWN.**



**2- Q17 IS HAND INSERTED
BEND FLAT Q17 BEFORE
WAVE SOLDERING.**



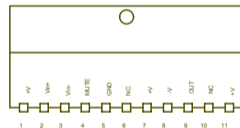
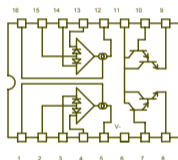
↑↑ SEE LAYOUT DIAGRAM ↑↑

M1347			
MODEL(S):-		K1	
#	DATE	VER#	DESCRIPTION OF CHANGE
1	NOV-9-2007	1.00	FIRST DESIGN
2	DEC-5-2007	2.00	MODIFIED AND FORCE UPDATED
3	FEB-25-2008	2.10	CE FUSE VALUE CHANGED FROM T1 AMP TO T1.6 AMP
4			ZIPPER ADDED FOR CE SWITCH CLEARANCE.
5	D	V	N
6	D	V	N
7	D	V	N
8	D	V	N
9	D	V	N
10	D	V	N
11	D	V	N
12	D	V	N
13	D	V	N

M1347				
MODEL(S):-		K1		
REF	FUNCTION	PART#	KNOB	{NEW}
P1	TREBLE	4478	8399	N
P2	CH-1 GAIN	4479	8399	N
P3	CH-3 GAIN	4452	8399	N
P4	MASTER	4480	8399	N
P5	PAN	4454	9922	N
P6	CH-2 GAIN	4452	8399	N
P8	BASS	4453	8399	N
P9	TREBLE	4453	8399	N
P13	BASS	4478	8399	N
R	F	P	K	N
R	F	P	K	N
R	F	P	K	N

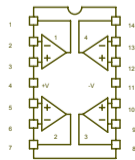
PIN CONFIGURATION

M1347-.PCB_DATABASE_HISTORY			
MODEL(S):-		K1	
#	DATE	VER#	DESCRIPTION OF CHANGE
1	D	V	N
2	D	V	N
3	D	V	N
4	D	V	N
5	D	V	N
6	D	V	N

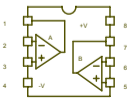


6745

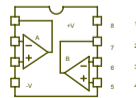
6757



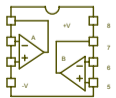
6804



6884



6882



6840

BC550C
BC560C



C B E
TO-92

J109
2N5638



D S G
TO-92

2N5401
2N5551
MPSA06
MPSA13
MPSA43
MPSA56
MPSA63



E B C
TO-92

BD139
BD140
BD237
BD238
MJE270
MJE271
MJE340
MJE350



E C B
TO-126

