



SERVICE MANUAL

MODEL TYPE: YS 1064

TRAYNOR YCS50

WEB ACCESS: <http://www.yorkville.com>

WORLD HEADQUARTERS CANADA

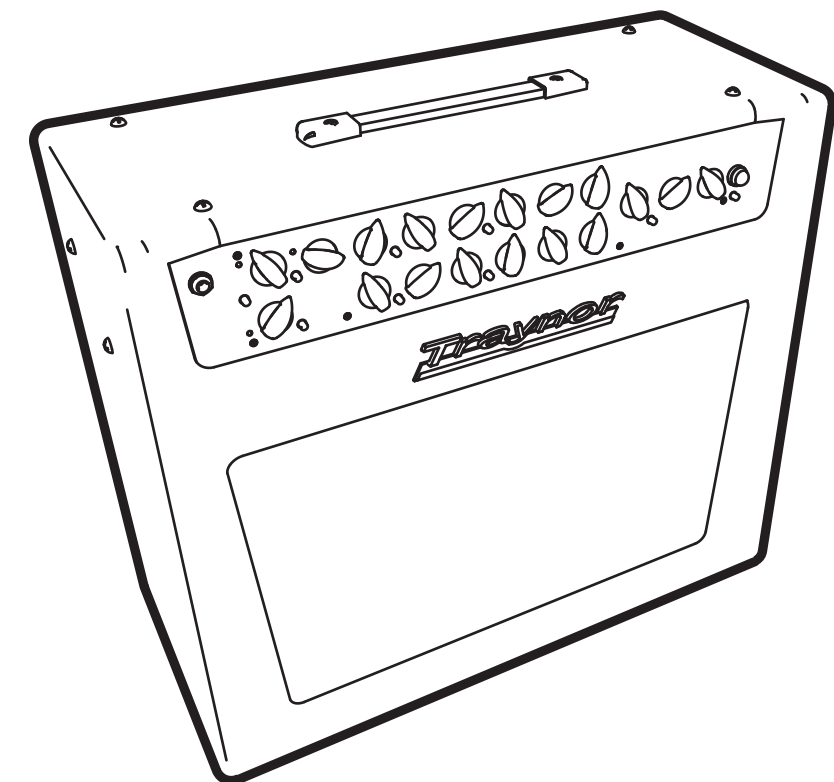
Yorkville Sound
550 Granite Court
Pickering, Ontario
L1W-3Y8 CANADA

Voice: (905) 837-8481
Fax: (905) 837-8746

U.S.A.

Yorkville Sound Inc.
4625 Witmer Industrial Estate
Niagara Falls, New York
14305 USA

Voice: (716) 297-2920
Fax: (716) 297-3689



Quality and Innovation Since 1963
Printed in Canada

IMPORTANT SAFETY INSTRUCTIONS



This lightning flash with arrowhead symbol, within an equilateral triangle, is intended to alert the user to the presence of uninsulated "dangerous voltage" within the product's enclosure that may be of sufficient magnitude to constitute a risk of electric shock to persons.

Ce symbole d'éclair avec tête de flèche dans un triangle équilatéral est prévu pour alerter l'utilisateur de la présence d'un « voltage dangereux » non-isolé à proximité de l'enceinte du produit qui pourrait être d'ampleur suffisante pour présenter un risque de choqué électrique.



S2125A

CAUTION AVIS

RISK OF ELECTRIC SHOCK
DO NOT OPEN

RISQUE DE CHOC ELECTRIQUE
NE PAS OUVRIR



The exclamation point within an equilateral triangle is intended to alert the user to the presence of important operating and maintenance (servicing) instructions in the literature accompanying the appliance.

Le point d'exclamation à l'intérieur d'un triangle équilatéral est prévu pour alerter l'utilisateur de la présence d'instructions importantes dans la littérature accompagnant l'appareil en ce qui concerne l'opération et la maintenance de cet appareil.

FOLLOW ALL INSTRUCTIONS

Instructions pertaining to a risk of fire,
electric shock, or injury to a person

CAUTION: TO REDUCE THE RISK OF ELECTRIC SHOCK, DO NOT REMOVE COVER (OR BACK).

NO USER SERVICEABLE PARTS INSIDE.

REFER SERVICING TO QUALIFIED SERVICE PERSONNEL.

SUIVEZ TOUTES LES INSTRUCTIONS

Instructions relatives au risque de feu,
choc électrique, ou blessures aux personnes

AVIS: AFIN DE REDUIRE LE RISQUE DE CHOC ELECTRIQUE, N'ENLEVEZ PAS LE COUVERT (OU LE PANNEAU ARRIERE) NE CONTIENT AUCUNE PIECE

REPARABLE PAR L'UTILISATEUR.

CONSULTEZ UN TECHNICIEN QUALIFIE POUR L'ENTRETIEN

Read Instructions: The Owner's Manual should be read and understood before operation of your unit. Please, save these instructions for future reference and heed all warnings.

Clean only with dry cloth.

Packaging: Keep the box and packaging materials, in case the unit needs to be returned for service.

Warning: To reduce the risk of fire or electric shock, do not expose this apparatus to rain or moisture. *Do not use this apparatus near water!*

Warning: When using electric products, basic precautions should always be followed, including the following:

Power Sources

Your unit should be connected to a power source only of the voltage specified in the owners manual or as marked on the unit. This unit has a polarized plug. Do not use with an extension cord or receptacle unless the plug can be fully inserted. Precautions should be taken so that the grounding scheme on the unit is not defeated.

Hazards

Do not place this product on an unstable cart, stand, tripod, bracket or table. The product may fall, causing serious personal injury and serious damage to the product. Use only with cart, stand, tripod, bracket, or table recommended by the manufacturer or sold with the product. Follow the manufacturer's instructions when installing the product and use mounting accessories recommended by the manufacturer.

The apparatus should not be exposed to dripping or splashing water; no objects filled with liquids should be placed on the apparatus.

Terminals marked with the "lightning bolt" are hazardous live; the external wiring connected to these terminals require installation by an instructed person or the use of ready made leads or cords.

Ensure that proper ventilation is provided around the appliance. Do not install near any heat sources such as radiators, heat registers, stoves, or other apparatus (including amplifiers) that produce heat.

No naked flame sources, such as lighted candles, should be placed on the apparatus.

Power Cord

Do not defeat the safety purpose of the polarized or grounding-type plug. A polarized plug has two blades with one wider than the other. A grounding type plug has two blades and a third grounding prong. The wide blade or the third prong are provided for your safety. If the provided plug does not fit into your outlet, consult an electrician for replacement of the obsolete outlet. The AC supply cord should be routed so that it is unlikely that it will be damaged. If the AC supply cord is damaged DO NOT OPERATE THE UNIT.

Unplug this apparatus during lightning storms or when unused for long periods of time.

Service

The unit should be serviced only by qualified service personnel.

Veillez Lire le Manuel: Il contient des informations qui devraient être comprises avant l'opération de votre appareil. Conservez.

Gardez S.V.P. ces instructions pour consultations ultérieures et observez tous les avertissements.

Nettoyez seulement avec le tissu sec.

Emballage: Conservez la boîte au cas où l'appareil devait être retourner pour réparation.

Avertissement: Pour réduire le risque de feu ou la décharge électrique, n'exposez pas cet appareil à la pluie ou à l'humidité. *N'utilisez pas cet appareil près de l'eau!*

Attention: Lors de l'utilisation de produits électrique, assurez-vous d'adhérer à des précautions de bases incluant celle qui suivent:

Alimentation

L'appareil ne doit être branché qu'à une source d'alimentation correspondant au voltage spécifié dans le manuel ou tel qu'indiqué sur l'appareil. Cet appareil est équipé d'une prise d'alimentation polarisée. Ne pas utiliser cet appareil avec un cordon de raccordement à moins qu'il soit possible d'insérer complètement les trois lames. Des précautions doivent être prises afin d'éviter que le système de mise à la terre de l'appareil ne soit désengagé.

Risque

Ne pas placer cet appareil sur un chariot, un support, un trépied ou une table instables. L'appareil pourrait tomber et blesser quelqu'un ou subir des dommages importants. Utiliser seulement un chariot, un support, un trépied ou une table recommandés par le fabricant ou vendus avec le produit. Suivre les instructions du fabricant pour installer l'appareil et utiliser les accessoires recommandés par le fabricant.

Il convient de ne pas placer sur l'appareil de sources de flammes nues, telles que des bougies allumées.

L'appareil ne doit pas être exposé à des égouttements d'eau ou des éclaboussures et qu'aucun objet rempli de liquide tel que des vases ne doit être placé sur l'appareil.

Assurez que l'appareil est fourni de la propre ventilation. Ne procédez pas à l'installation près de source de chaleur tels que radiateurs, registre de chaleur, fours ou autres appareils (incluant les amplificateurs) qui produisent de la chaleur.

Les dispositifs marqués d'une symbole "d'éclair" sont des parties dangereuses au toucher et que les câblages extérieurs connectés à ces dispositifs de connexion extérieure doivent être effectués par un opérateur formé ou en utilisant des cordons déjà préparés.

Cordon d'Alimentation

Ne pas enlever le dispositif de sécurité sur la prise polarisée ou la prise avec tige de mise à la masse du cordon d'alimentation. Une prise polarisée dispose de deux lames dont une plus large que l'autre. Une prise avec tige de mise à la masse dispose de deux lames en plus d'une troisième tige qui connecte à la masse. La lame plus large ou la tige de mise à la masse est prévu pour votre sécurité. La prise murale est désuète si elle n'est pas conçue pour accepter ce type de prise avec dispositif de sécurité. Dans ce cas, contactez un électricien pour faire remplacer la prise murale. Évitez d'endommager le cordon d'alimentation. N'UTILISEZ PAS L'APPAREIL si le cordon d'alimentation est endommagé.

Débranchez cet appareil durant les orages ou si inutilisé pendant de longues périodes.

Service

Consultez un technicien qualifié pour l'entretien de votre appareil.

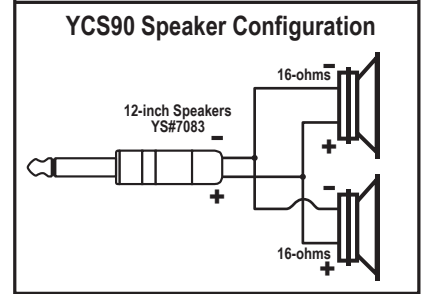
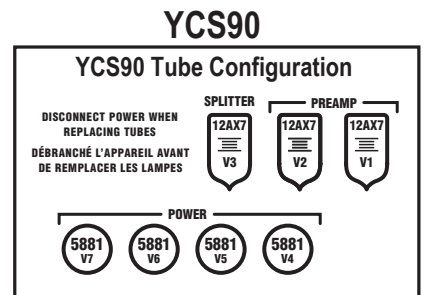
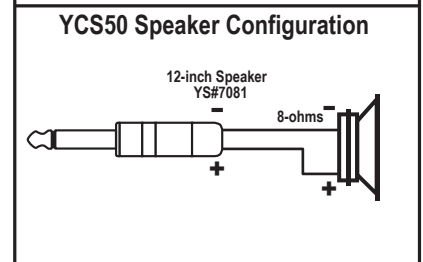
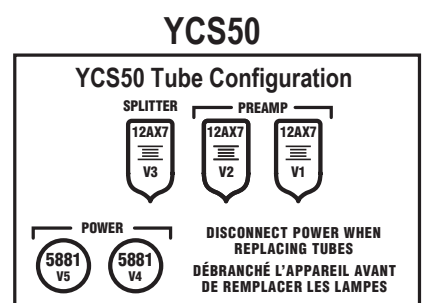
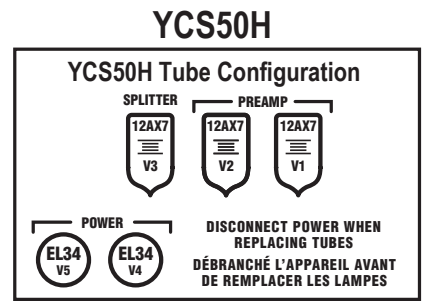
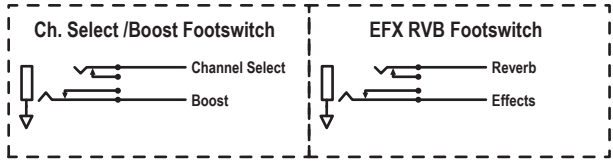
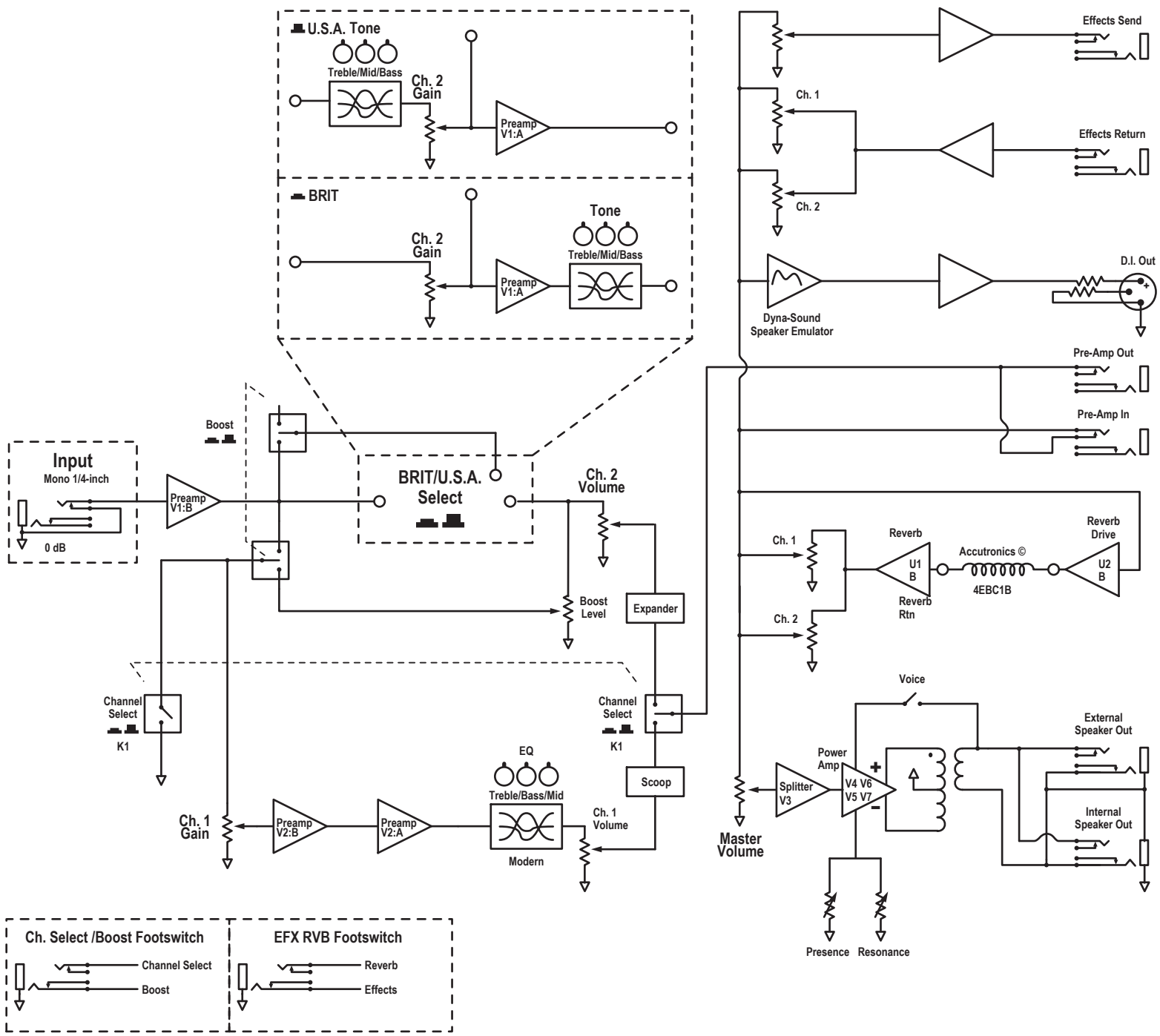
YCS50 Parts List 4/22/2008

YS #	Description	Qty.	YS #	Description	Qty.	YS #	Description	Qty.
5906	RED 3MM LED 1V9 20MA.4SPCER T&R	1	3601	RING TERMINAL 16AWG WIRE & #8 SCREW	1	4851	1/4W 120K 5% T&R RES	6
5907	YEL 3MM LED 1V9 20MA.4SPCER T&R	1	3682	250 MALE PCB TAB REEL	33	4790	2.0W 150K 5%10MM BODY T&R RES	2
5908	GRN 3MM LED 1V9 20MA.4SPCER T&R	1	3450	1/4" JCK PCB MT ALL-GOLD SKT	3	4849	1/4W 180K 5% T&R RES	2
6397	JEWELLED PILOT LAMP AMBER REG V1	1	NYS224	280 PLUG NEUTRIK NYS224	1	4668	2.0W 220K 5%10MM BODY T&R RES	1
6398	RED 5MM LED 1V5 20MA HIGH EFF	1	3498	1/4" JCK PCB MT HORZ	5	4841	1/4W 220K 5% T&R RES	13
6399	YEL 5MM LED 1V5 20MA HIGH EFF	1	3921	1/4" JCK PCB MT VERT STER RT SWT	2	6145	1/4W 249K 1%MINI T&R RES	2
6438	1N4007 1000V 1A0 DIODE T&R	5	3888	12"RCA SINGLE CABLE 0'90" BLACK	1	4843	1/4W 470K 5% T&R RES	9
6825	1N4148 75V 0A45 DIODE T&R	16	3902	72"RCA DUAL CABLE 0'90" RED/WHITE	1	4844	1/4W 1M 5% T&R RES	6
6888	HER508 1000V 3A0 DIODE ULTRAFAS	5	3923	XLR MALE PCB MT HORZ MTHOLE-V SNAP	1	4845	1/4W 2M2 5% T&R RES	3
6437	1N5237B 8V2 0W5 ZENER 5% T&R	1	3451	EYELET SMALL 0.089 OD PLATED	19	4036	_8" 4C-28AWG RIB 1 W/LCK HDR 098	1
6450	1N5242B 12V0 0W5 ZENER 5% T&R	2	2472	T3,15A GDA BUSSMANN 5X20MM FUSE	1	3664	13.0" 8C-26AWG RIB 1 W/LCK HDR 098"	2
6461	1N5240BRL 10V0 0W5 ZENER 5% T&R	1	8451	10" STRAP HANDLE, BLACK METAL ENDCAP	1	3535	10.0" 9C-26AWG RIB 1 W/LCK HDR 098"	2
6871	MC7915CT TO220 N 15V0 REG V2	1	8604	10-32 T NUT	6	3700	RELAY 2C 01AMP DC24 015MA PC-S	2
6872	MC7815CT TO220 P 15V0 REG V1	1	3692	HEATSINK THERMALLOY 6079-PB	2	3537	ACC# 4EB3C1B LONG REVERB	1
5101	BC550C TO92 NPN TRAN T&R TB	4	3438	IEC PWR SOC W/.205TAB & FUSE 10A250V	1	8842	#4 X 5/16 PAN PH QUAD TYPE A JS500 BLK	2
5102	BC560C TO92 PNP TRAN T&R TB	4	3552	NYLON SPRING CLAMP	3	8799	#6 X 1/4 PAN PH TYPE B JS500	2
5103	MPSA06 TO92 NPN TRAN T&R TA	5	3810	4" NYLON CABLE TIE	11	8832	6-32 X 1/4 PAN PH TAPTITE JS500	42
5104	MPSA56 TO92 PNP TRAN T&R TA	2	3827	SQUARE BUMPER BUTTON BLACK	4	8801	6-32 X 3/8 PAN PH TAPTITE JS500	1
5108	2N5401 TO92 PNP TRAN T&R TA	1	8430	KNOB CHICKEN-BEAK	18	8829	6-32 X 3/8 FLAT PH TAPTITE B0#C HEA	14
5119	2N5638 TO92 NCH JFET T&R TC	4	8431	KNOB BUDGIE-BEAK	1	8809	10-32 X 1/4 PAN PH TAPTITE JS500	2
6882	TL072CP IC FET DUAL OP AMP	7	8633	KNOB ROUND PUSHBUTTON 1/4" BLACK	9	8753	#10 X 1/2 PAN PH TYPE A JS500 BLACK	22
5197	220P 100V 2%CAP T&R RAD CER.2"NPO	8	3426	8' 3/16 SJT AC LINE CORD REMOV-B CSA	1	8949	10-32 X 3/4 IND HEX M/S BLACK OXIDE	4
5199	100P 100V 2%CAP T&R RAD CER.2"NPO	2	8268	TRAYNOR LOGO PLASTIC NICKEL PLATING	1	8727	#10 X 1" PAN PH TYPE A JS500 BLACK	13
5277	220P 200V 5%CAP T&R RAD CER.2"NPO	1	3538	24 PIN BREAKAWAY LOCK .156	1,152	8862	#10 X 1 1/2 PAN PH TYPE A JS500	2
5408	.47P 100V 10%CAP T&R BEAD NPO	1	3549	TRIFURCON TERM .156	34	8770	1/4-20 X 1 5/16 TRUSS PH MS JS500	10
5206	_1N 400V 5%CAP T&R RAD .2"FLM	9	3559	TERM HOUSING 8 CIR .156/RAMP	2	8926	5/16-18X3 CARRIAGE BOLT ZINC	2
5208	_2N2 400V 5%CAP T&R RAD .2"FLM	4	3674	9 CIR CABLE HOLDER .098	2	3865	1/2 PLASTIC HEX SPACER #6	12
5273	_1N5 200V 5%CAP T&R RAD CER.2"NPO	1	3676	8 CIR CABLE HOLDER .098	2	8657	6-32 X 3/8" HEX SPACER ALUMINUM	15
5275	_3N3 100V 5%CAP T&R RAD .2"FLM	2	4142	TERM HOUSING 9 CIR .156/RAMP	2	7081	12" 8R 60WPGM SPKR CELEST VINT30	1
5416	470P 50V 10%CAP T&R BEAD NPO	1	5989	4 CIR CABLE HOLDER .098	1	8482	3/8 1D FLAT WASHER	1
5418	470P 250V 20% Y2 CAP DISC T&R	2	8800	6-32 KEPS NUT ZINC	1	8488	3/8 INT TOOTH LOCKWASHE ZINC	1
5426	_2N2 50V 10%CAP T&R BEAD Y5R	4	8890	1/4-20 CAGE NUT C79-88142027	8	8818	3/4 OD X 3/8 ID X .080 THICK WASHER	4
5816	680P 100V 5%CAP T&R RAD CER.2"NPO	1	8797	5/16-18 KEPS NUT JS500	4	8817	#10 FLAT WASHER FOR 3/16" BOLT	29
5204	_10N 100V 10%CAP T&R RAD .2"FLM	4	3583	_8 CIR WAFER W/LCK 0.1"	2	3424	DPDT SLID SW PCMT H GOLD CONTACTS	1
5205	_15N 100V 10%CAP T&R RAD .2"FLM	2	4004	_9 CIR WAFER W/LCK VT 0.1"	2	3440	4PDT MINI VERT ALT SWITCH	1
5209	_4N7 250V 5%CAP T&R RAD .2"FLM	4	4044	PCB CONN 4 CIR .100 LOCKING	1	3522	DPDT MINI PC VERT SNP ALT	8
5224	_47N 100V 10%CAP T&R RAD .2"FLM	3	4599	22AWG SOLID SC WIR T&R JMP	75	3698	SPST ROKR SW QUIK 180" AC PWR BL/BL	1
5272	_6N8 100V 5%CAP T&R RAD .2"FLM	1	4703	2.0W 2R 5% T&R RES	2	3731	SPRING RETAINER FOR OUTPUT TUBE	2
5834	_10N 250V 20%CAP BLK RAD POLY FLM	2	4709	5.0W 22R 5% BLK RES	1	3732	9 PIN PC MOUNT TUBE SOCKET BE	3
5841	_47N 250V 10%CAP RAD POLYFILM BULK	1	4817	1/4W 47R 5% T&R RES	7	3984	8 PIN PC MOUNT TUBE SOCKET BE	2
6435	_22N 275V 20%CAP BLK X2' 15MM AC	1	2019	1/8W 100R0 1%FLAME PROOF T&R RES	2	5881	6L6 TETRODE OUTPUT TUBE BULK	2
6451	_4N7 250V 20%CAP BLK Y' 10MM AC	1	4735	1.0W 100R 5% T&R RES	2	12AX7B	12AX7 DUAL TRIODE PREAMP TUBE	3
5212	100N 63V 5%CAP T&R RAD .2"FLM	18	4852	1/4W 100R 5% T&R RES	1	1403	YCS100H TOROID COVER VR 122 X 65	2
5226	68N 100V 5%CAP T&R RAD .2"FLM	1	4857	1/4W 220R 5% T&R RES	3	CH1335	YCS50/50H OUTPUT XFMR	1
5229	150N 63V 10%CAP T&R RAD .2"FLM	2	4821	1/4W 470R 5% T&R RES	3	CH1335	100-240VAC 60-50HZ YCS50/50H T'RD	1
5231	220N 63V 10%CAP T&R RAD .2"FLM	1	4871	1/4W 560R 5% T&R RES	1			
5233	330N 63V 5%CAP T&R RAD .2"FLM	3	5019	1/4W 620R 5%MINI T&R RES	6			
5234	470N 63V 10%CAP T&R RAD .2"FLM	2	4822	1/4W 820R 5% T&R RES	3			
5865	100N 250V 10%CAP BLK RAD POLY FLM	2	4823	1/4W 1K 5% T&R RES	5			
5882	220N 250VDC 10%CAP BLK RAD POLY FLM	2	4913	1.0W 1K 5% T&R RES	1			
5254	_1U 63V 20%CAP T&R 4X7MM .2"EL	1	4585	1/4W 1K2 5%MINI T&R RES	1			
5257	_2U2 63V 20%CAP T&R RAD .2"EL	3	4824	1/4W 1K5 5% T&R RES	1			
5266	680N 250V 20%CAP BLK X2' 30MM AC	1	5005	2.0W 1K8 5% T&R RES	2			
5260	_22U 50V 20%CAP T&R RAD .2"EL	1	4631	1/2W 2K 5% T&R RES	1			
5629	_10U 160V 20%CAP BLK 10X13MM EL	1	4705	2.0W 2K2 5% BLK RES	2			
5631	_22U 50V 20%CAP T&R 6X7MM .2"EL	11	4847	1/4W 2K2 5% T&R RES	2			
5958	_22U 350V 20%CAP BLK 13X25 EL	6	6104	1/4W 2K2 5%MINI T&R RES	3			
5959	_10U 450V 20%CAP BLK EL	3	4714	1/4W 2K21 1% T&R RES	1			
5961	_33U 16V 20%CAP T&R RAD .2"NP	10	4850	1/4W 3K9 5% T&R RES	1			
5267	100U 25V 20%CAP T&R RAD .2"EL	2	4681	1.0W 4K7 5% T&R RES	2			
5618	470U 25V 20%CAP BLK 10X15MM EL	1	4827	1/4W 4K7 5% T&R RES	11			
5879	100U 16V 20%CAP T&R 8X7MM .2"EL	1	4828	1/4W 6K8 5% T&R RES	2			
6574	330U 350V 20%CAP BLK 25X50 EL	2	4863	1/4W 8K2 5% T&R RES	1			
5635	1000U 35V 20%CAP BLK RADIAL ELECT	3	4829	1/4W 10K 5% T&R RES	23			
6541	RCA SNGL PCB MT HORZ K901	4	5031	1.0W 10K0 5% T&R	2			
TFS-2B	TRAYNOR DUAL FOOTSWCH 10' CORD-BULK	1	6116	1/4W 10K0 1%MINI MF T&R RES	8			
4417	_10K 5B LIN 9MM HORIZONTAL P28	1	4830	1/4W 15K 5% T&R RES	3			
4423	_20K 15AAUDIO 9MM P32	8	4831	1/4W 18K 5% T&R RES	1			
4424	100K 1B LIN 9MM P32	2	4832	1/4W 22K 5% T&R RES	5			
4425	500K 15AAUDIO 9MM P32	8	4902	1/4W 24K 5% T&R RES	3			
4520	_10K TRIM POT	1	4833	1/4W 27K 5% T&R RES	1			
713	25 X 20 X 50 2 MIL PLASTIC BAG	1	4840	1/4W 33K 5% T&R RES	3			
3976	SNAP ON 0.843" INSULATING BUSHING	3	4853	1/4W 39K 5% T&R RES	1			
6563	_5H CHOKE 100MA	1	4878	1/4W 43K 5% T&R RES	1			
8522	RUBBER BUMPER WITH WASHER -SMALL-	4	4634	1/2W 47K 5% T&R RES	2			
8570	CORNER,2 LEGS NOTCED BLACK POWDER C	8	4834	1/4W 47K 5% T&R RES	7			
3467	CLIP 205X032 14-16AWG DISC/INSUL	8	4837	1/4W 82K 5% T&R RES	4			
3478	CLIP 205/187X032 18-22AWG DISCO/INS	1	4838	1/4W 100K 5% T&R RES	1			
3490	CLIP 250X032 14-16AWG DISCO/INSL	9	6120	1/4W 100K 5%MINI T&R RES	14			
3494	CLIP 205/187X020 14-16AWG DISCO/INS	2	4776	1/4W 113K 1% T&R RES	4			

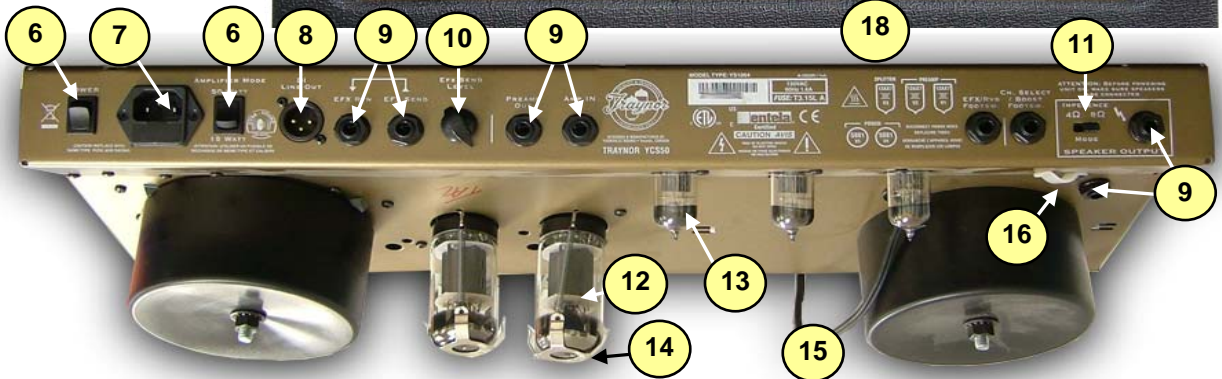
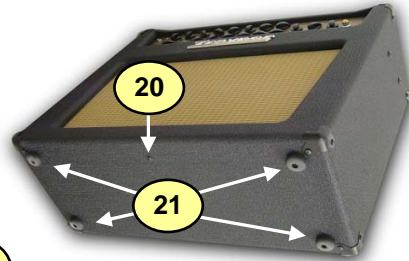
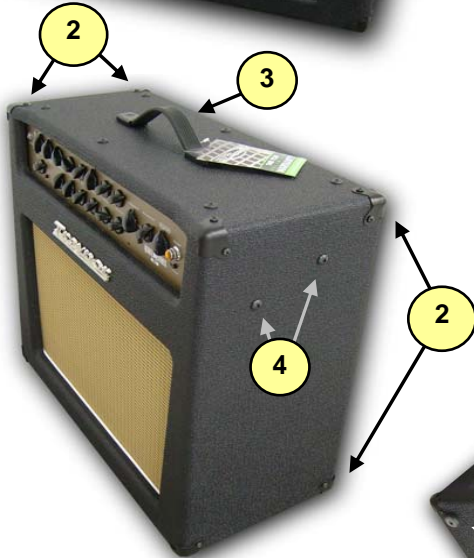
Block Diagram for YCS50/50H/YCS90

MODEL TYPE: YS1064 MODEL TYPE: YS1067

DESIGNED AND MANUFACTURED BY YORKVILLE SOUND



Traynor YCS50



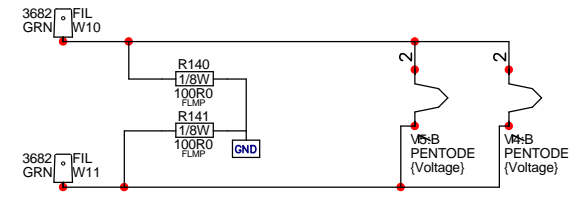
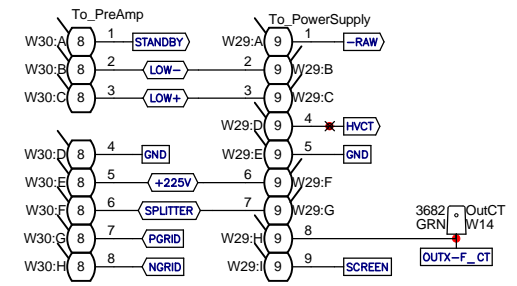
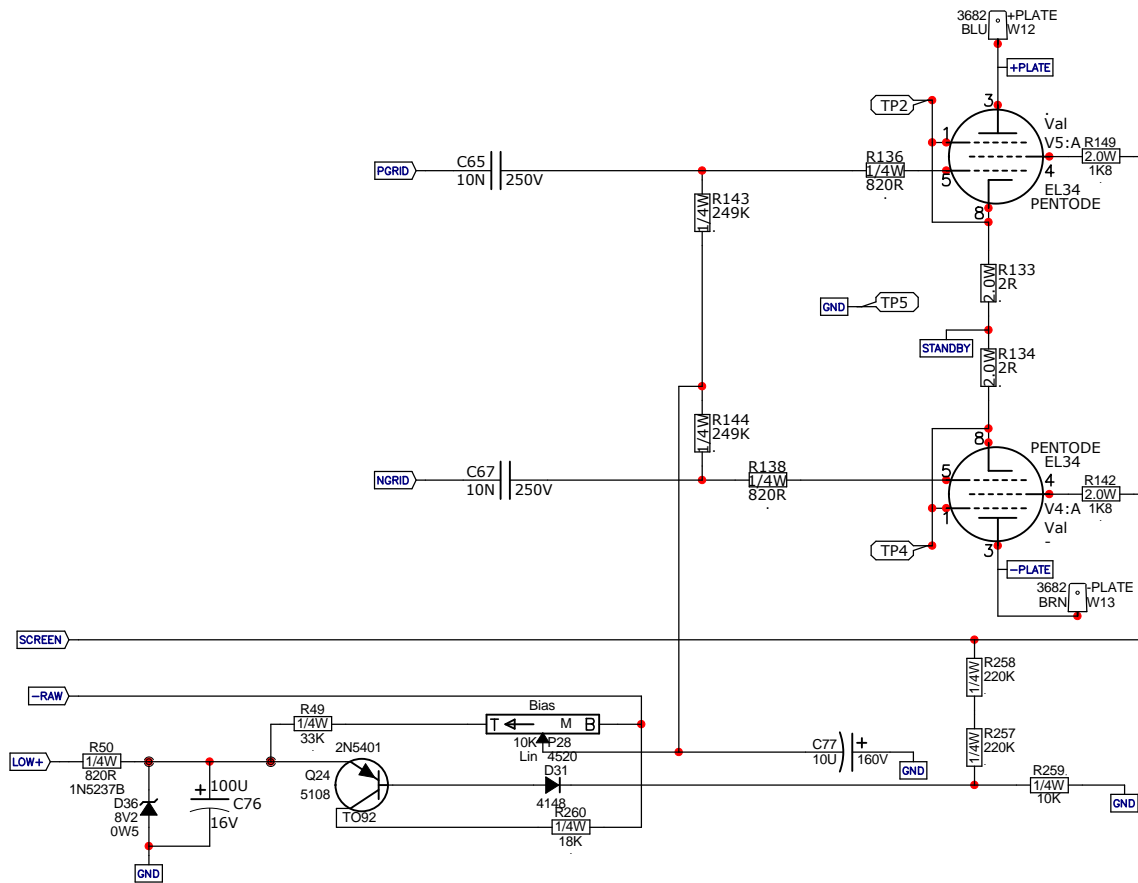
#	Part#	Description
Labeled Components		
1	8268	TRAYNOR LOGO PLASTIC NICKEL PLA
2	8570	CORNER,2 LEGS NOTCED BLACK POWD
3	8451	10" STRAP HANDLE, BLACK METAL EN
4	8770/8817	#4 X 1/4 PAN PH TYPE A ZINC / #10 WASHER
5	7081	12" 8R 60WPGM SPKR CELEST VI
6	3698	SPST ROKR SW QUIK 180" AC PWR B
7	3438	IEC PWR SOC W/.205TAB & FUSE 10A
8	3923	XLR MALE PCB MT HORZ MTHOLE-V SNAP
9	3450	1/4 ALL GOLD PC MNT JK SKT
10	8431	KNOB BUDGIE-BEAK
11	8633	KNOB ROUND PUSHBUTTON 1/4" BLAC
12	5881	6L6 TETRODE OUTPUT TUBE
13	12AX7	12AX7 DUAL TRIODE PREAMP TUBE
14	3731	SPRING RETAINER FOR OUTPUT TUBE
15	3902	72" RCA PREFAB CABLE STEREO
16	3552	NYLON SPRING CLAMP
17	3921	1/4" JCK PCB MT VERT STER RT SWT
18	8430	KNOB CHICKEN-BEAK
19	6397	JEWELLED PILOT LAMP AMBER REG
20	8862/8817	#10 X 1 1/2 PAN PH TYPE A JS500 / #10 WASHER
21	8522	RUBBER BUMPER WITH WASHER -SMAL
22	3426	8' 3/16 SJT AC LINE CORD REMOVEB
23	3537	ACC# 4EB3C1B LONG REVERB
24	TFS-2B	TRAYNOR DUAL FOOTSWCH 10' CORD-

23 Reverb

24 Footswitch

*NOTE: Replacement grills 'Special-Order' and are only available while the model is in production.

**Real Gear.
Real People.**



M1292.PCB_DATABASE_HISTORY			
MODEL(S):- YCS50 Output			
#	DATE	VER#	DESCRIPTION OF CHANGE
1	19-JUN-2007	1.00	FIRST DESIGN
2	11-FEB-2008	1.01	REVISION PER PC7456
3	14-APR-2008	1.02	CHANGE VALUE OF R49 TO 33K PER PC7535
4	D	V	N
5	D	V	N
6	D	V	N
7	D	V	N
8	D	V	N
9	D	V	N
10	D	V	N
11	D	V	N
12	D	V	N
13	D	V	N

Product YCS50 Output

Power Amp	PCB# M1292	Sheet 1 of 2
Date: Mon Apr 14, 2008	Rev: 1V02	YsType: .
Filename: M1292V102sch.sch2002		



SEE LAYOUT DIAGRAM

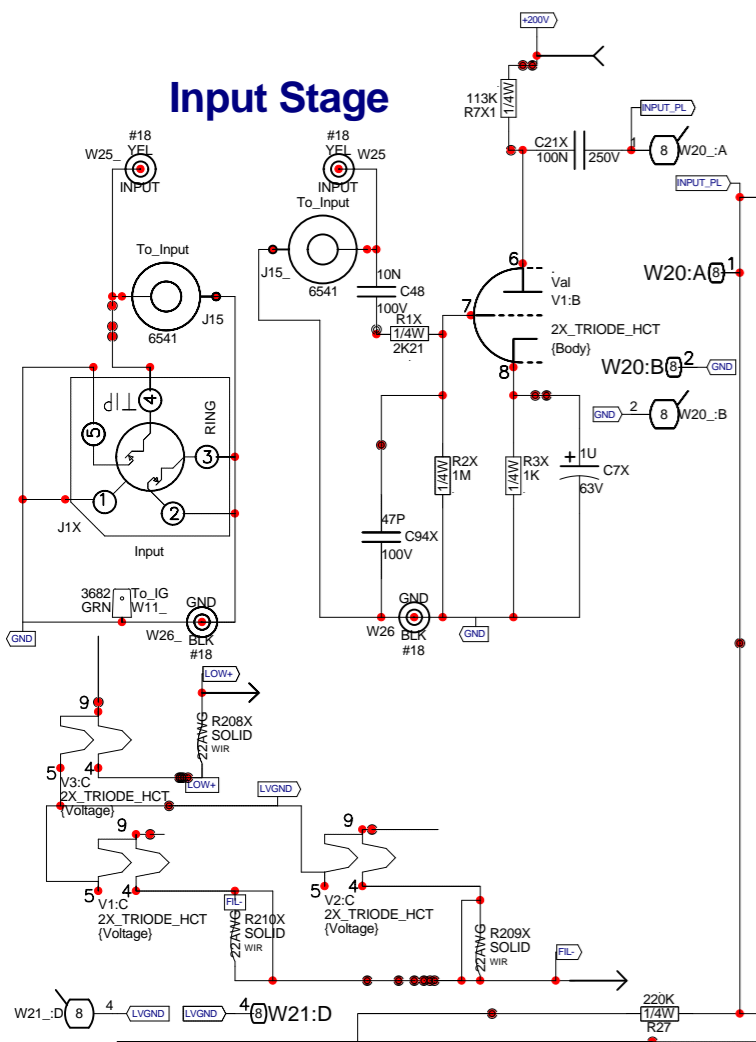


PRODUCTION NOTES

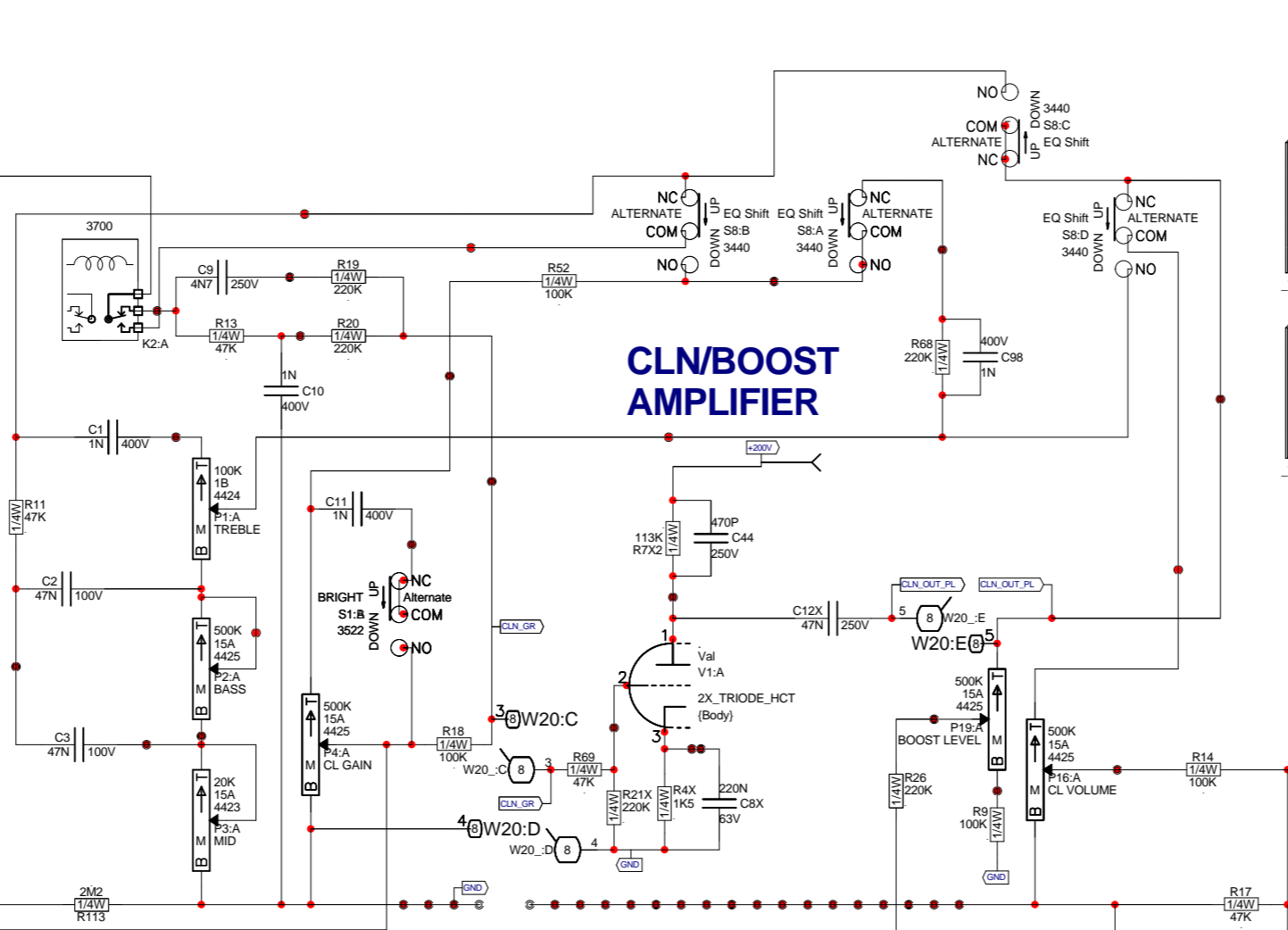
APPLY RTV TO C65 AND C67.

M1292.PCB_DATABASE_HISTORY			
MODEL(S):-		YCS50 Output	
#	DATE	VER#	DESCRIPTION OF CHANGE
1	19-JUN-2007	1.00	FIRST DESIGN
2	11-FEB-2008	1.01	REVISION PER PC7456
3	14-APR-2008	1.02	CHANGED VALUE OF R49 TO 33K PER PC7535
4	D	V	N
5	D	V	N
6	D	V	N
7	D	V	N
8	D	V	N
9	D	V	N
10	D	V	N
11	D	V	N
12	D	V	N
13	D	V	N

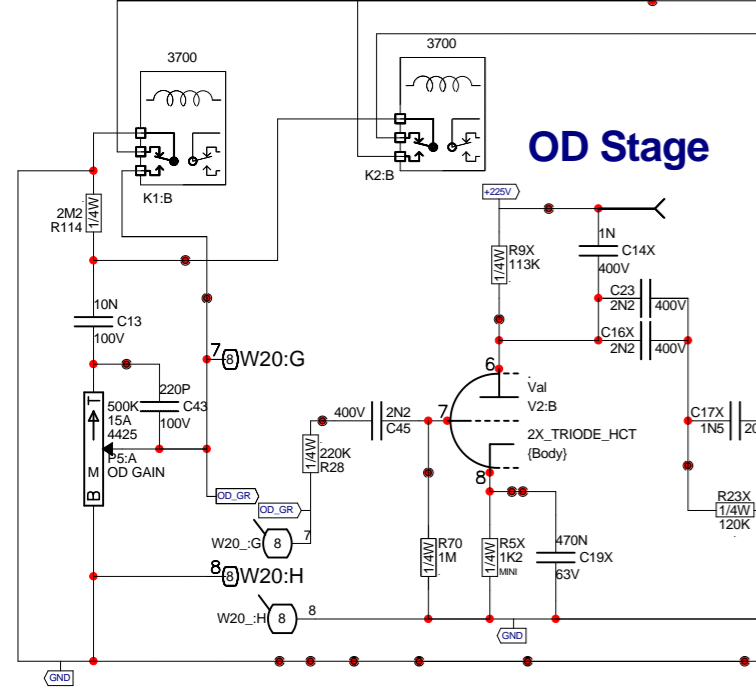
Input Stage



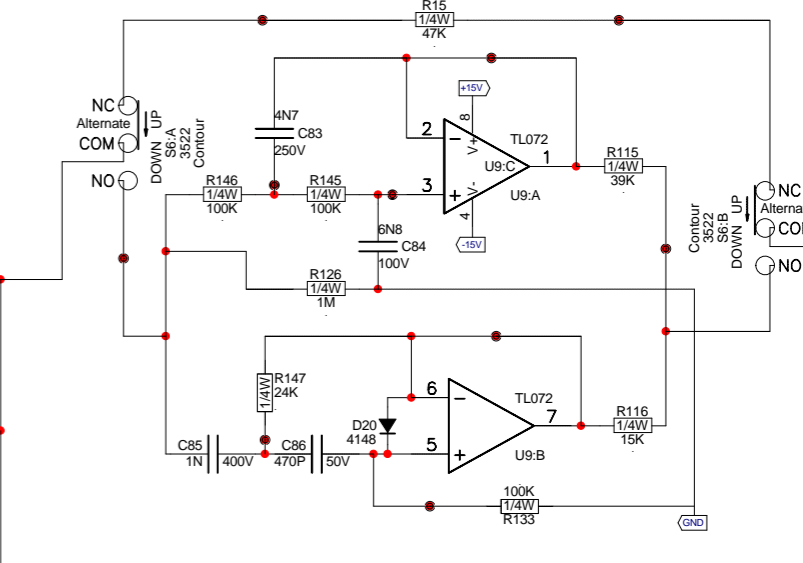
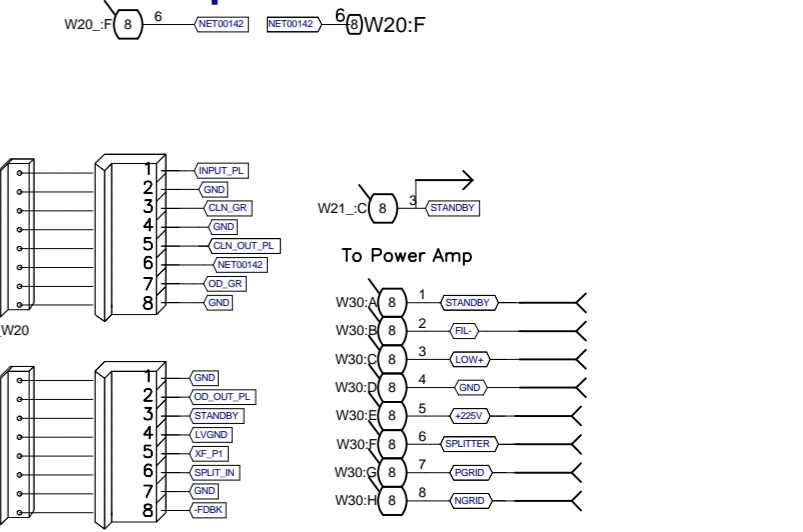
CLN/BOOST AMPLIFIER



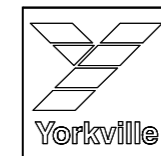
OD Stage



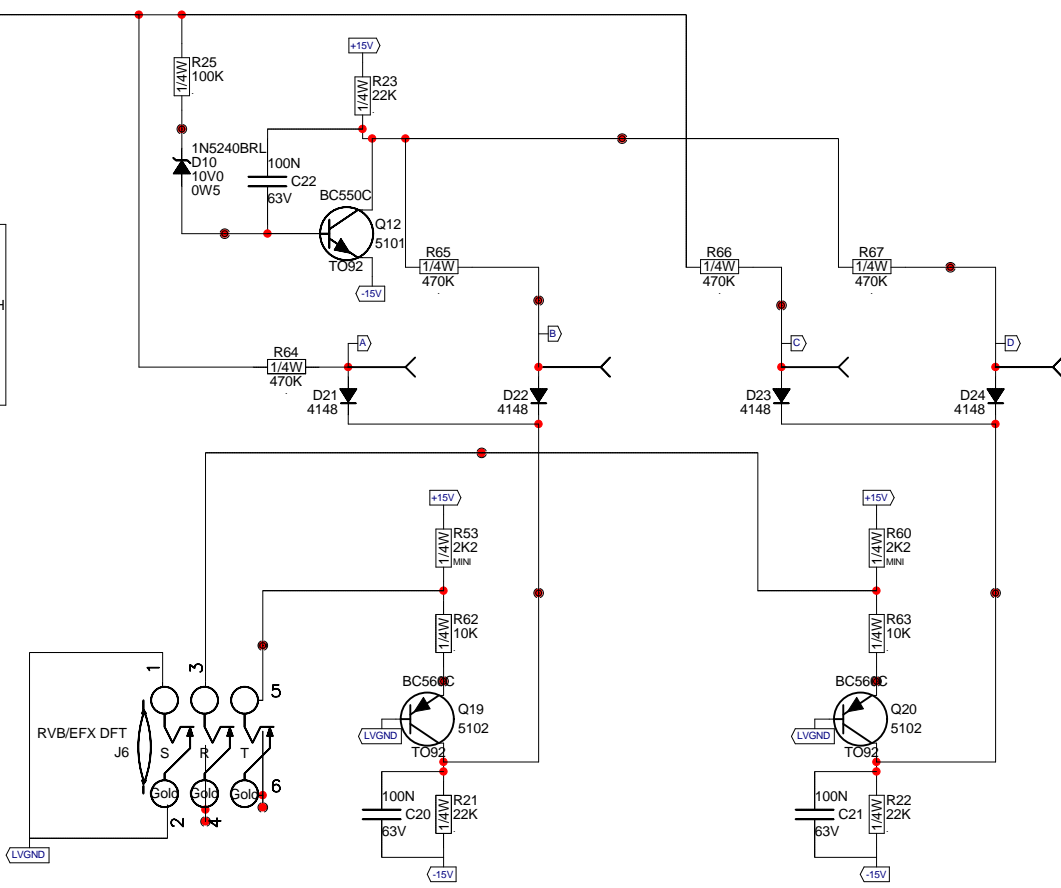
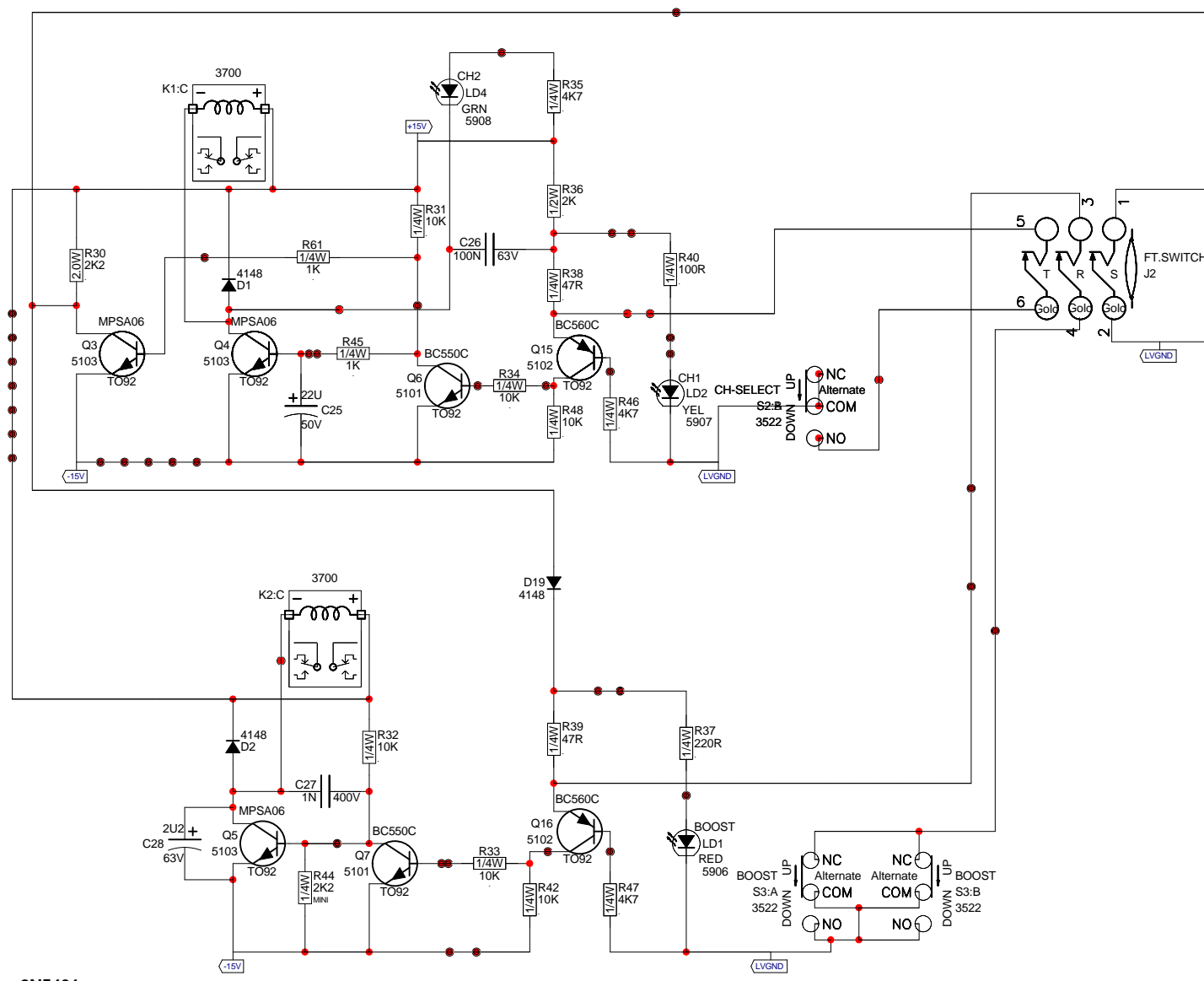
Preamp Headers



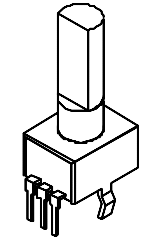
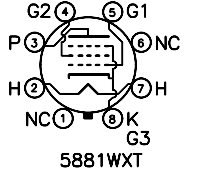
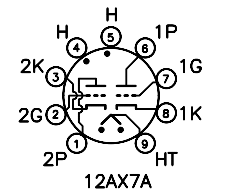
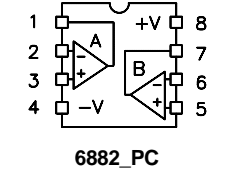
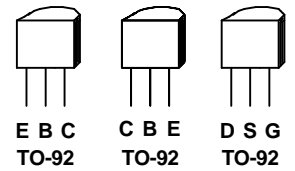
- To_PowerSupply
- 4 W5:D
- 3 W5:C
- 2 W5:B
- 1 W5:A



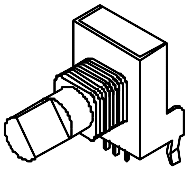
Product YCS50/90 Preamp		
Gain/EQ	PCB# M1294	Sheet 1 of 4
Date: Thu Dec 06, 2007	Rev: 1.01	YsType: YS1067.4
Filename: M1294V200sch.sch2002		



- 2N5401
- 2N5551
- MPSA06
- MPSA13
- MPSA43
- MPSA56
- MPSA63
- BC550C
- BC560C
- J109
- 2N5638



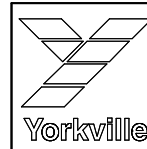
"STYLE_P32"

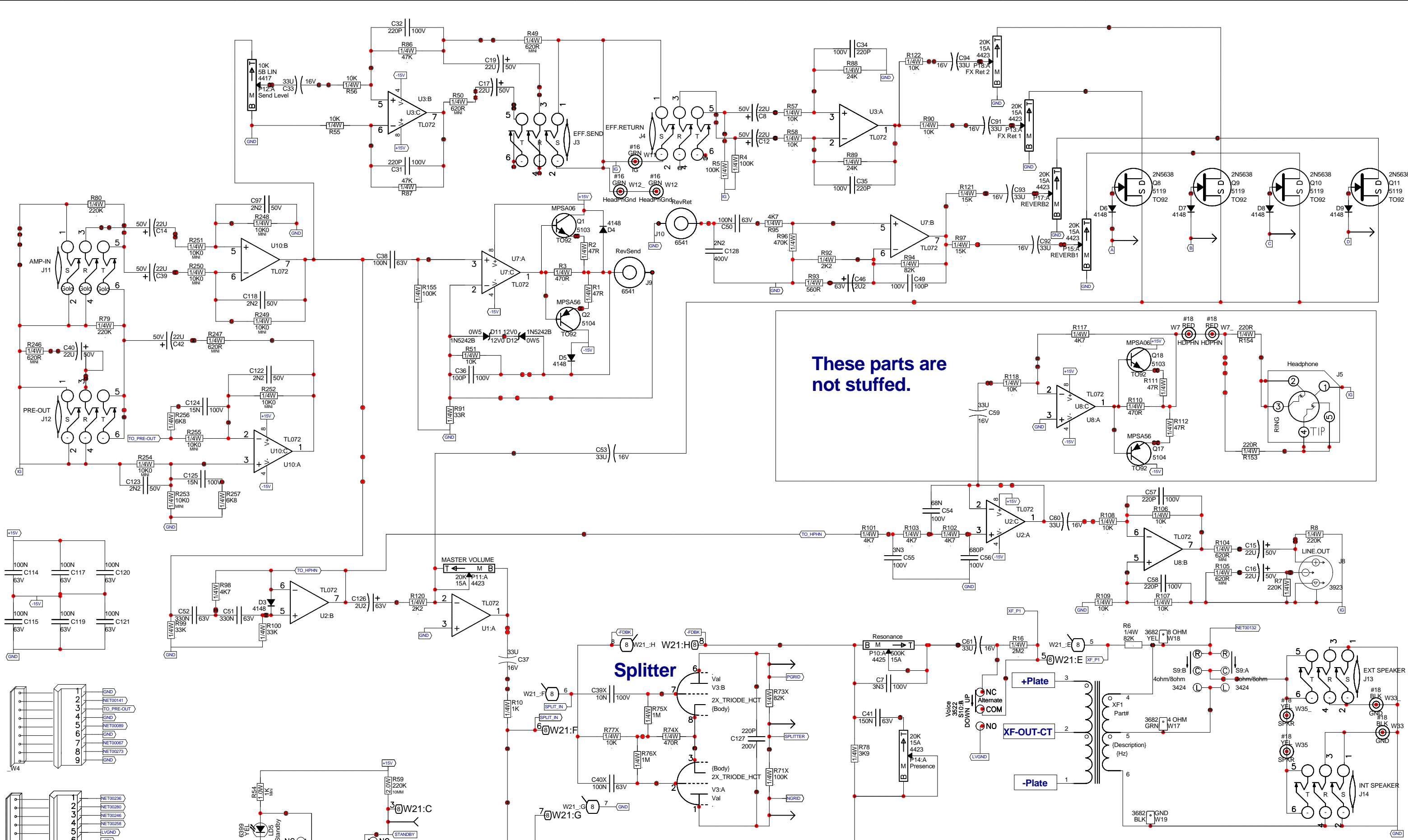


"STYLE_P28"

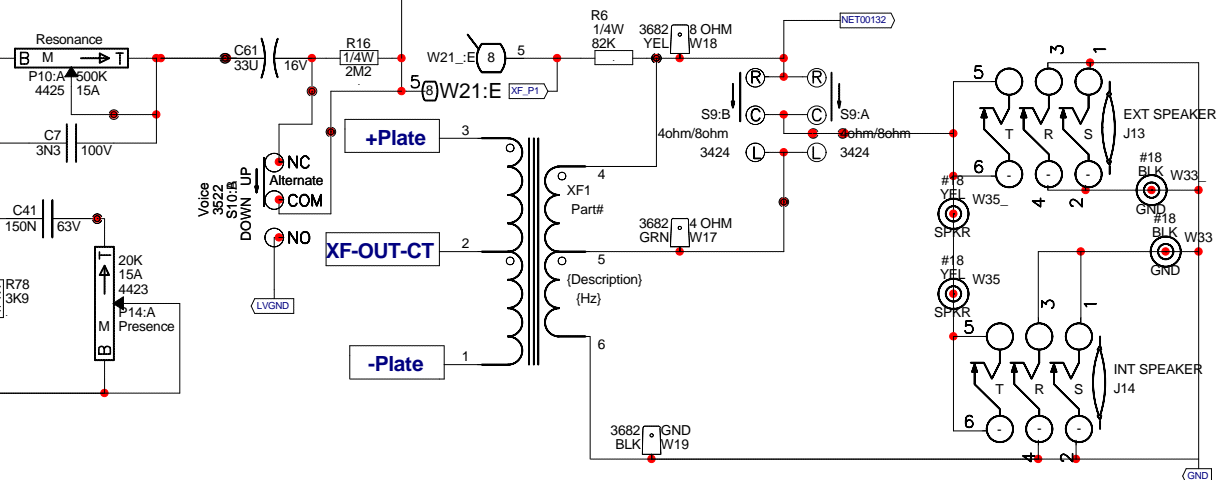
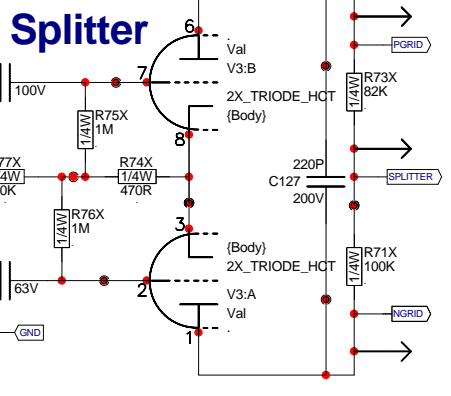
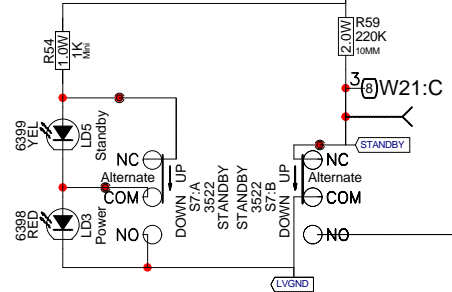
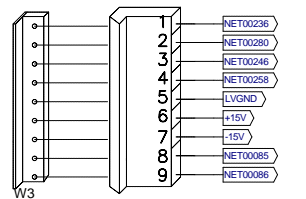
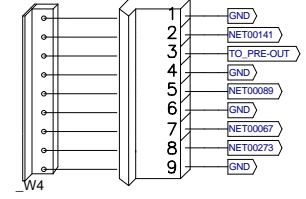
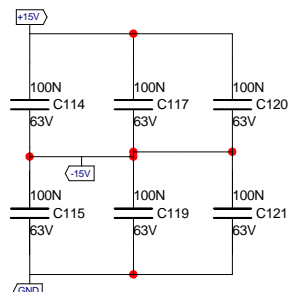
Potlist				
MODEL(S):- YCS50/90				
REF	FUNCTION	PART#	KNOB	{NEW}
P1	TREBLE	4424	8431	N
P2	BASS	4425	8431	N
P3	MID	4423	8431	N
P4	CL GAIN	4425	8431	N
P5	OD GAIN	4425	8431	N
P6	TREBLE	4424	8431	N
P7	BASS	4425	8431	N
P8	MID	4423	8431	N
P9	OD VOLUME	4425	8431	N
P10	Resonance	4425	8431	N
P11	MASTER VOLUME	4423	8431	N
P12	Send Level	4417	8431	N
P13	FX Ret 1	4423	8431	N
P14	Presence	4423	8431	N
P15	REVERB1	4423	8431	N
P16	CL VOLUME	4425	8431	N
P17	REVERB2	4423	8431	N
P18	FX Ret 2	4423	8431	N
P19	BOOST LEVEL	4425	8431	N
R	F	P	K	N
R	F	P	K	N
R	F	P	K	N
R	F	P	K	N
R	F	P	K	N
R	F	P	K	N

M1294 PCB_DATABASE_HISTORY			
MODEL(S):-		MODEL	
#	DATE	VER#	DESCRIPTION OF CHANGE
1	2007/08/27	1.00	RELEASED FOR PRODUCTION
2	2007/12/10	2.00	REVISED BOARD PER PC#7333
3	D	V	N
4	D	V	N
5	D	V	N
6	D	V	N
7	D	V	N
8	D	V	N
9	D	V	N
10	D	V	N
11	D	V	N
12	D	V	N
13	D	V	N
1	D	V	N
2	D	V	N
3	D	V	N
4	D	V	N
5	D	V	N
6	D	V	N
7	D	V	N
8	D	V	N
9	D	V	N
10	D	V	N
11	D	V	N
12	D	V	N
13	D	V	N





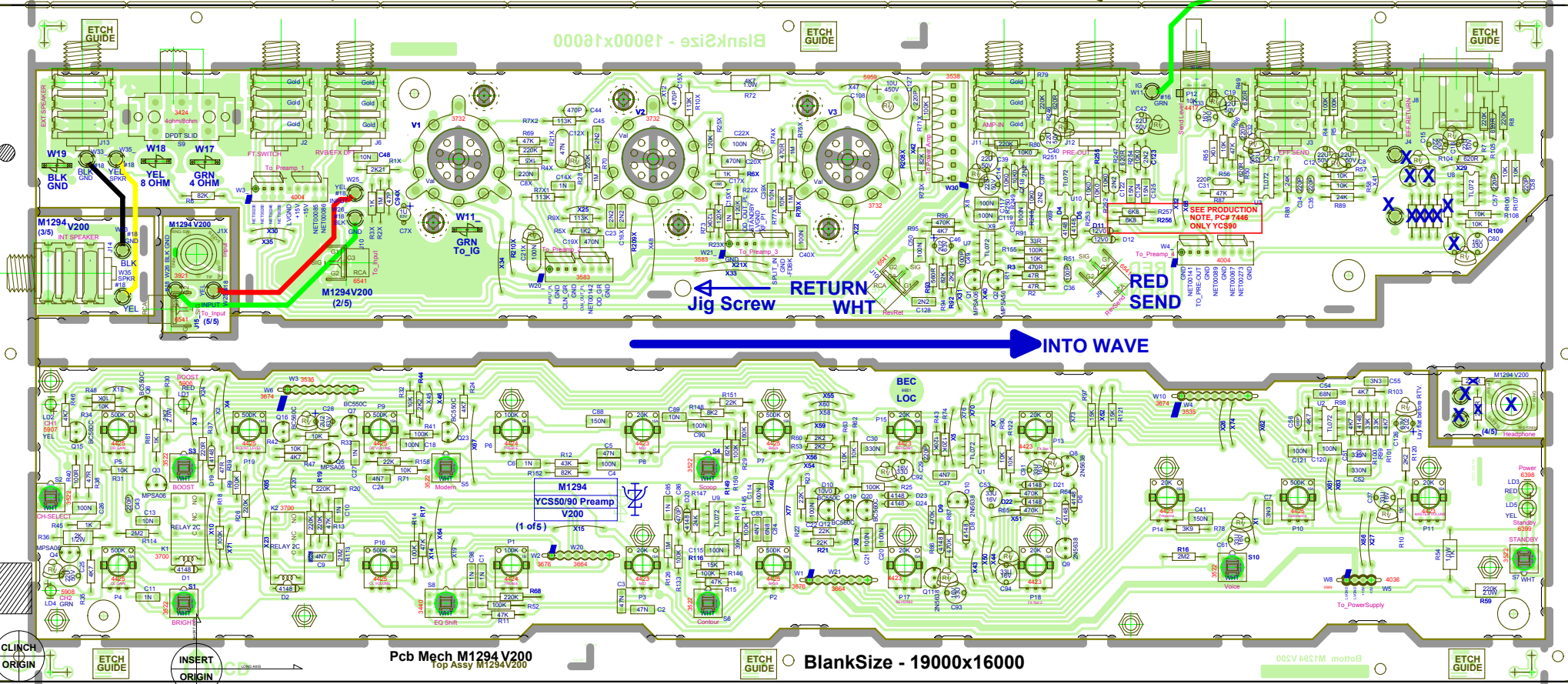
These parts are not stuffed.



PCBM NOTES

BOARD TO BE DRILLED 2 UP WITH A STEP AND REPEAT DISTANCE OF X 0.000 AND Y8.000 IN. ALL PANEL AND BOARD HOLES TO BE REPEATED

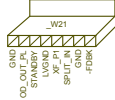
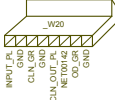
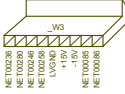
BREAK IN TWO ALONG THE ZIPPER IN THE AREA INDICATED, BEFORE SCREENING AND ETCHING.



Pcb Mech M1294 V200
Top Assy M1294 V200

BlankSize - 19000x16000

005V M251M motto



SEE LAYOUT DOCUMENTATION



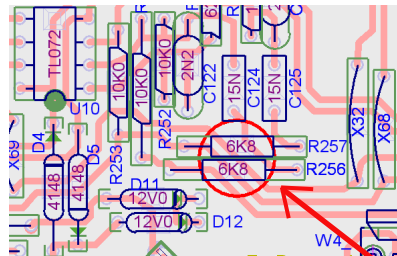
SEE LAYOUT DIAGRAM



PRODUCTION NOTES

M1294 YCS50 / 90

1. **DO NOT STUFF** the headphone circuit parts that have a large 'X' through them. The DNS parts also have X shown on the actual board on the silkscreen legend.
2. Lay C126 flat before RTVing.
3. Bend C21X as flat as possible towards components R210X and X34 before RTVing.
4. Wave solder in the indicated direction.
5. **YCS90 ONLY**
T&R, Remove R256 and R257.



PC# 7446
ONLY FOR YCS90

T&R REMOVE R256 AND R257



SEE LAYOUT DIAGRAM



M1294			
MODEL(S):- YCS50/90			
#	DATE	VER#	DESCRIPTION OF CHANGE
1	2007/02/08	1.00	PC#7287, replace input eyelets with RCA jacks #6541
2	.	.	PC#7298, Change R94 from 180k to 82k, #4837 and
3	.	.	Change R91 from 47R to 33R, #4816
4	.	.	PC#7336, CHANGE R74 FROM 47K, #4834 TO 120K, #4851
5	.	1.01	CHANGE R98 FROM 2K2, #4847 TO 4K7, #4827
6	.	.	CHANGE R100 FROM 27K, #4833 TO 33K, #4840
7	.	.	CUT R91 CONNECTION AND RECONNECT IT TO W30 F4
8	2007/12/10	2.00	REVISED BOARD PER PC#7333
9	.	.	PC#7446, ONLY FOR YCS90, T&R WILL REMOVE TWO
10	.	.	RESISTORS, R256 AND R257.
11	D	V	N
12	D	V	N
13	D	V	N
1	D	V	N
2	D	V	N
3	D	V	N
4	D	V	N
5	D	V	N
6	D	V	N
7	D	V	N
8	D	V	N
9	D	V	N
10	D	V	N
11	D	V	N
12	D	V	N
13	D	V	N

Potlist				
MODEL(S):- YCS50/90				
REF	FUNCTION	PART#	KNOB	{NEW}
P1	TREBLE	4424	8431	N
P2	BASS	4425	8431	N
P3	MID	4423	8431	N
P4	CL GAIN	4425	8431	N
P5	OD GAIN	4425	8431	N
P6	TREBLE	4424	8431	N
P7	BASS	4425	8431	N
P8	MID	4423	8431	N
P9	OD VOLUME	4425	8431	N
P10	Resonance	4425	8431	N
P11	MASTER VOLUME	4423	8431	N
P12	Send Level	4417	8431	N
P13	FX Ret 1	4423	8431	N
P14	Presence	4423	8431	N
P15	REVERB1	4423	8431	N
P16	CL VOLUME	4425	8431	N
P17	REVERB2	4423	8431	N
P18	FX Ret 2	4423	8431	N
P19	BOOST LEVEL	4425	8431	N
R	F	P	K	N
R	F	P	K	N
R	F	P	K	N
R	F	P	K	N
R	F	P	K	N
R	F	P	K	N

PIN CONFIGURATION

2N5401
2N5551
MPSA06
MPSA13
MPSA43
MPSA56
MPSA63



E B C
TO-92

BC550C
BC560C

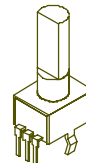


C B E
TO-92

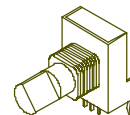
J109
2N5638



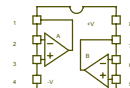
D S G
TO-92



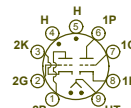
"STYLE_P32"



"STYLE_P28"



6882_PC

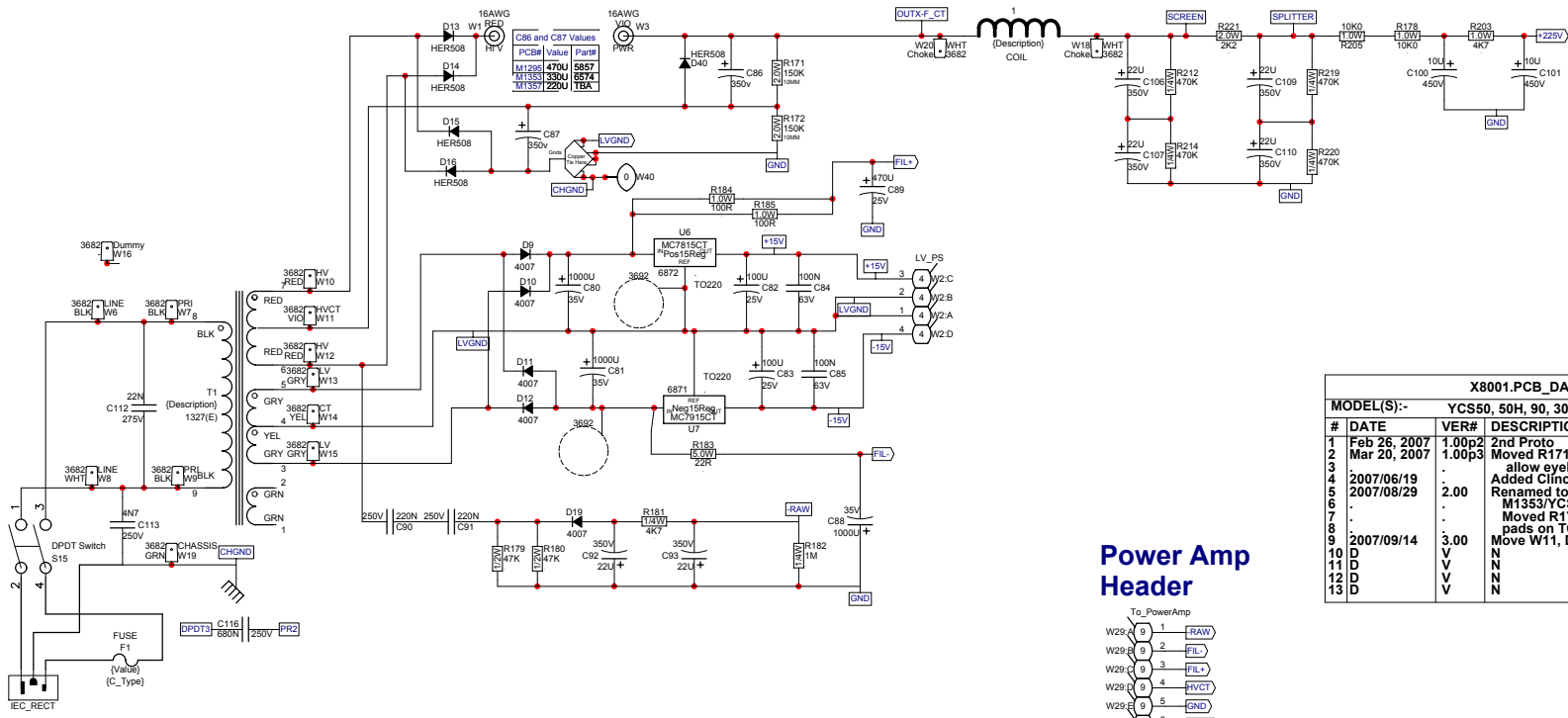


12AX7A



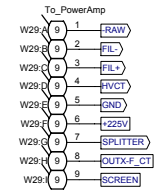
5881WXT

M1294 DRILL HISTORY			
MODEL(S):- YCS50/90			
#	DATE	VER#	DESCRIPTION OF CHANGE
1	2007/08/08	1.00	RELEASED FOR PRODUCTION
2	2007/12/10	2.00	REVISED BOARD PER PC#7333
3	D	V	N
4	D	V	N
5	D	V	N
6	D	V	N



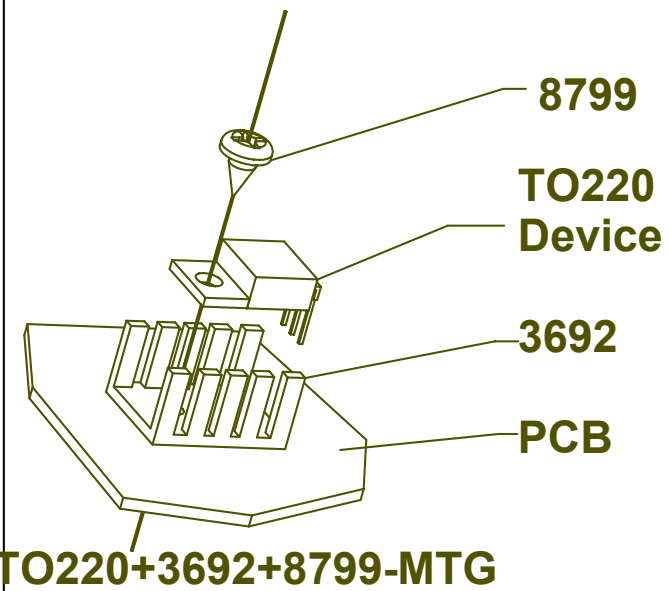
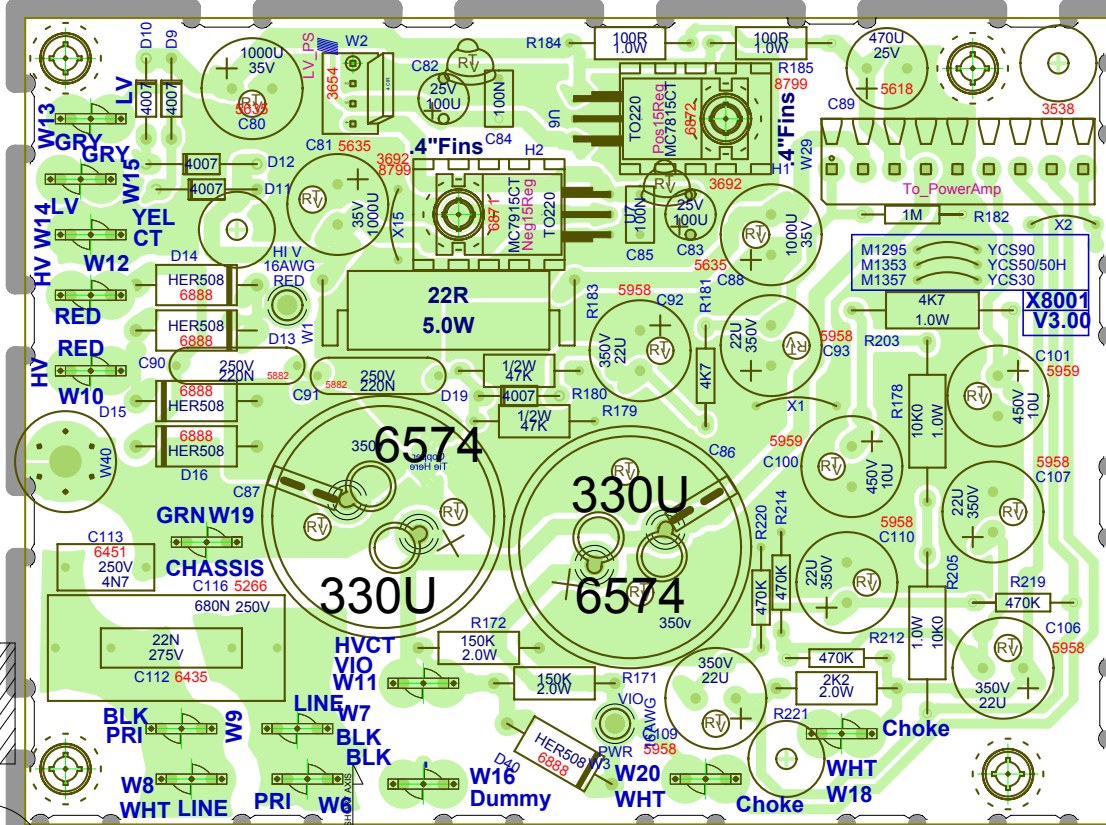
X8001.PCB_DATABASE_HISTORY			
MODEL(S):- YCS50, 50H, 90, 30			
#	DATE	VER#	DESCRIPTION OF CHANGE
1	Feb 26, 2007	1.00p2	2nd Proto
2	Mar 20, 2007	1.00p3	Moved R171 0.05in away from tab W11. Rotate C8 to allow eyelet insertion.
3			
4	2007/06/19		Added ClinchRepeats field
5	2007/08/29	2.00	Renamed to X8001. Added jumpers for M1295/YCS90, M1353/YCS50, M1357/YCS30. Imported fixture nodes.
6			
7			
8			
9	2007/09/14	3.00	Moved R171 0.05in more away from tab W11. Updated pads on TO220 and Molex pins. Corrected X2 span.
10	D	V	N
11	D	V	N
12	D	V	N
13	D	V	N

Power Amp Header



M1353 - V3.00

YCS50/50H



ClinchRepeats - X3@6.000Y1@5.00

BlankSize - 18250x15000
StepAndRepeat - X3@6.000Y3@5.000

Pcb Mech X8001V3.00
Top Assy X8001V3.00

00021x025S

SEE LAYOUT DOCUMENTATION

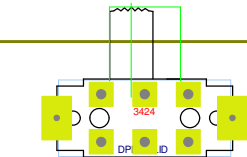


SEE LAYOUT DIAGRAM

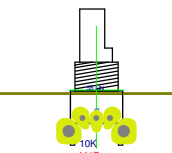


X8001.PCB_DATABASE_HISTORY			
MODEL(S):- YCS50, 50H, 90, 30			
#	DATE	VER#	DESCRIPTION OF CHANGE
1	Feb 26, 2007	1.00p2	2nd Proto
2	Mar 20, 2007	1.00p3	Moved R171 0.05in away from tab W11. Rotate C8 to allow eyelet insertion.
3	.	.	
4	2007/06/19	.	Added ClinchRepeats field
5	2007/08/29	2.00	Renamed to X8001. Added jumpers for M1295/YCS90, M1353/YCS50, M1357/YCS30. Imported fixture nodes.
6	.	.	
7	.	.	Moved R171 0.05in more away from tab W11. Updated pads on TO220 and Molex pins. Corrected X2 span.
8	.	.	
9	2007/09/14	3.00	Move W11, D40 and R171 to eliminate clearance errors.
10	2007/09/18	.	Moved W15 0.05" away from D12. Made rtvhole clearance 10.
11	D	V	N
12	D	V	N
13	D	V	N

PRODUCTION NOTES



4ohm/8ohm S9



Send Level P12

OD GAIN



P5

BOOST LEVEL



P19

OD VOLUME



P9

TREBLE



P6

MID



P8

BASS



P7

REVERB1



P15

FX Ret 1



P13

Presence



P14

Resonance MASTER VOLUME



P10



P11



S2

CH-SELECT

BOOST



S3

Modern



S5

Modern



S5

Scoop



S4

Scoop



S4

CL GAIN



P4

BRIGHT



S1

CL VOLUME



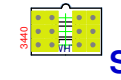
P16

TREBLE



P1

EQ Shift



S8

MID



P3

Contour



S6

BASS



P2

REVERB2



P17

FX Ret 2



P18

Voice



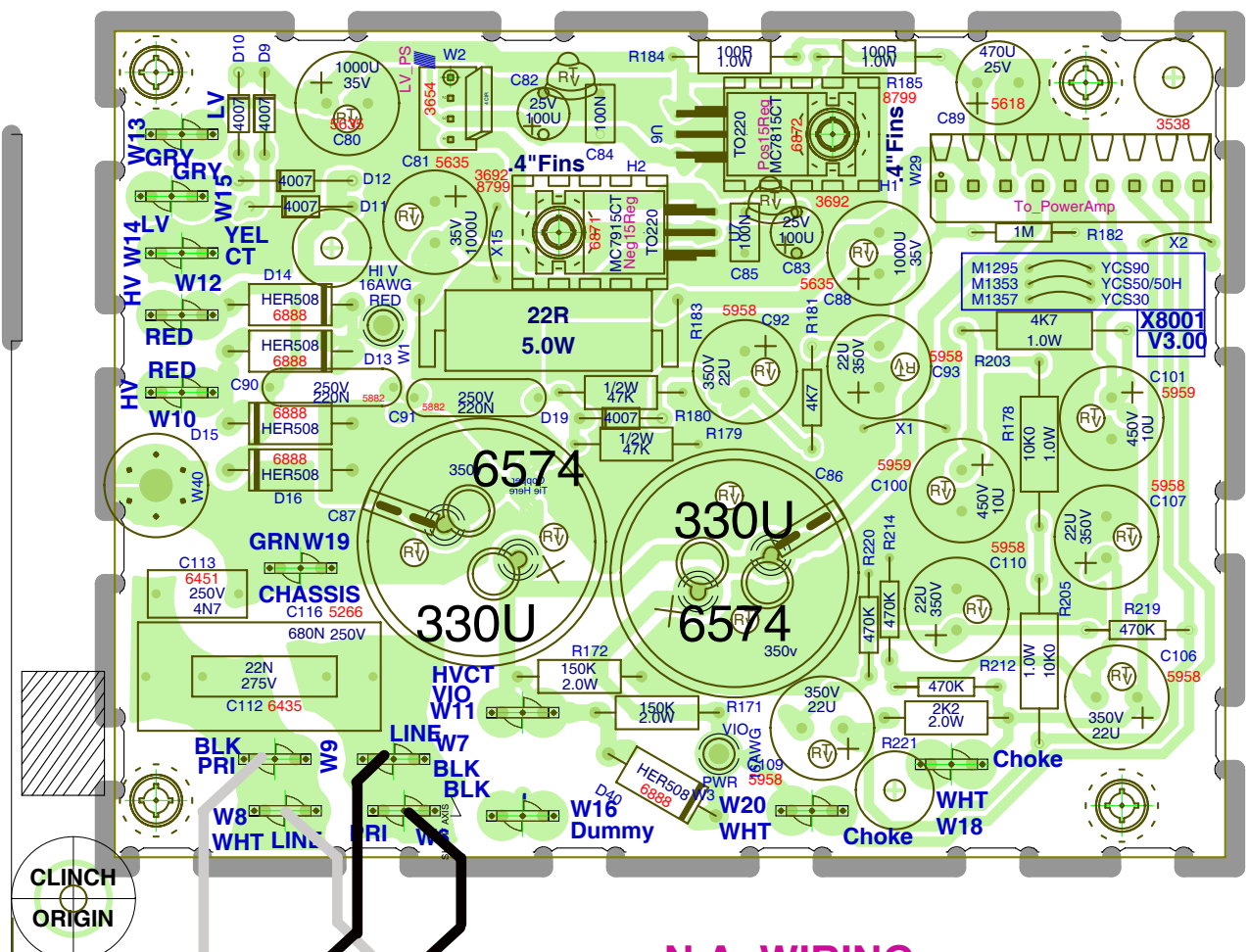
S10

STANDBY



S7

M1353 V3.00 YCS50



N.A. WIRING

