

Service Manual

VC12

CONTENTS

Circuit Diagram: Page 2

Block Diagram: Page 3

Structural Diagram: Page 4-9

LAN Cable Assembly Instructions: Page 10

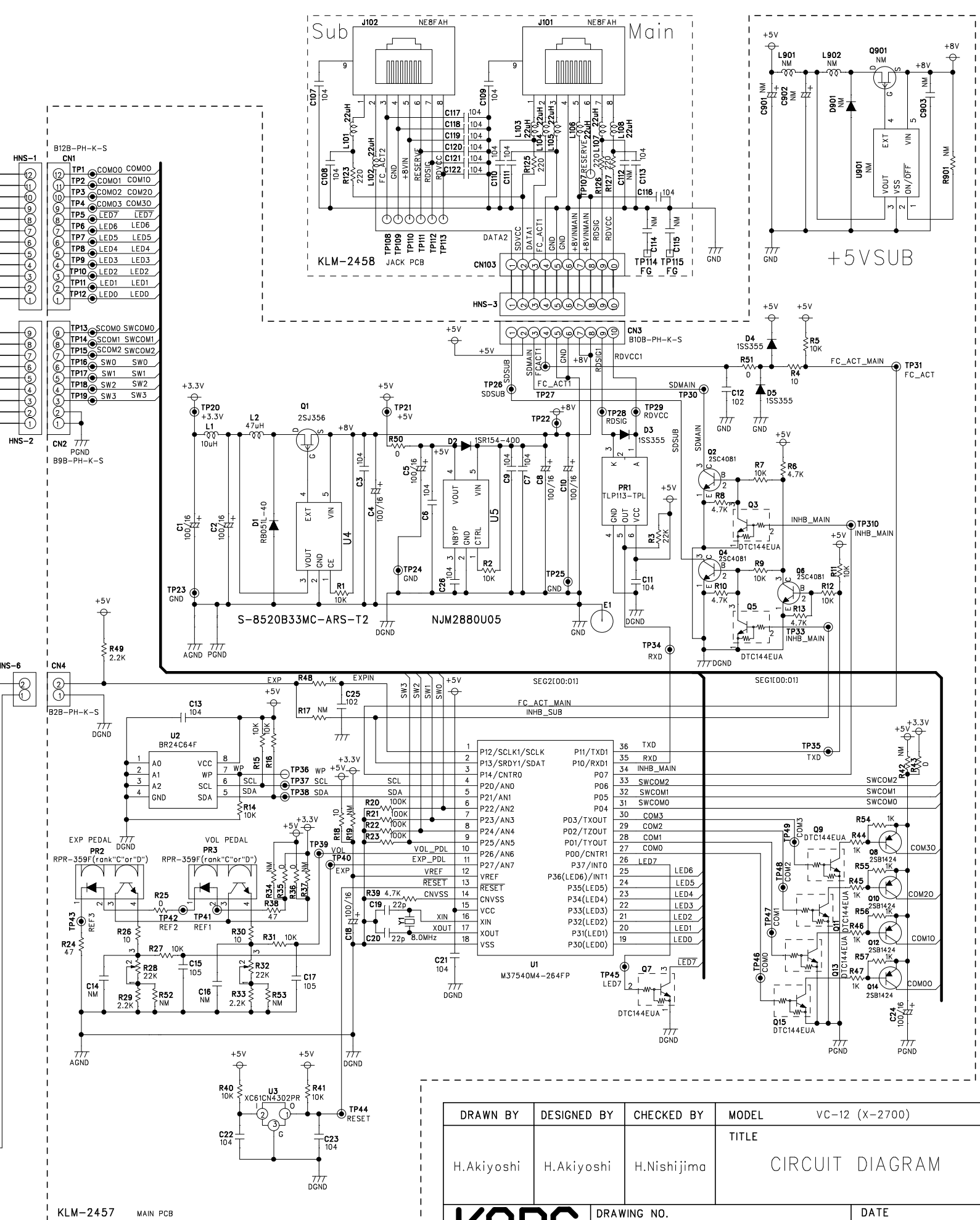
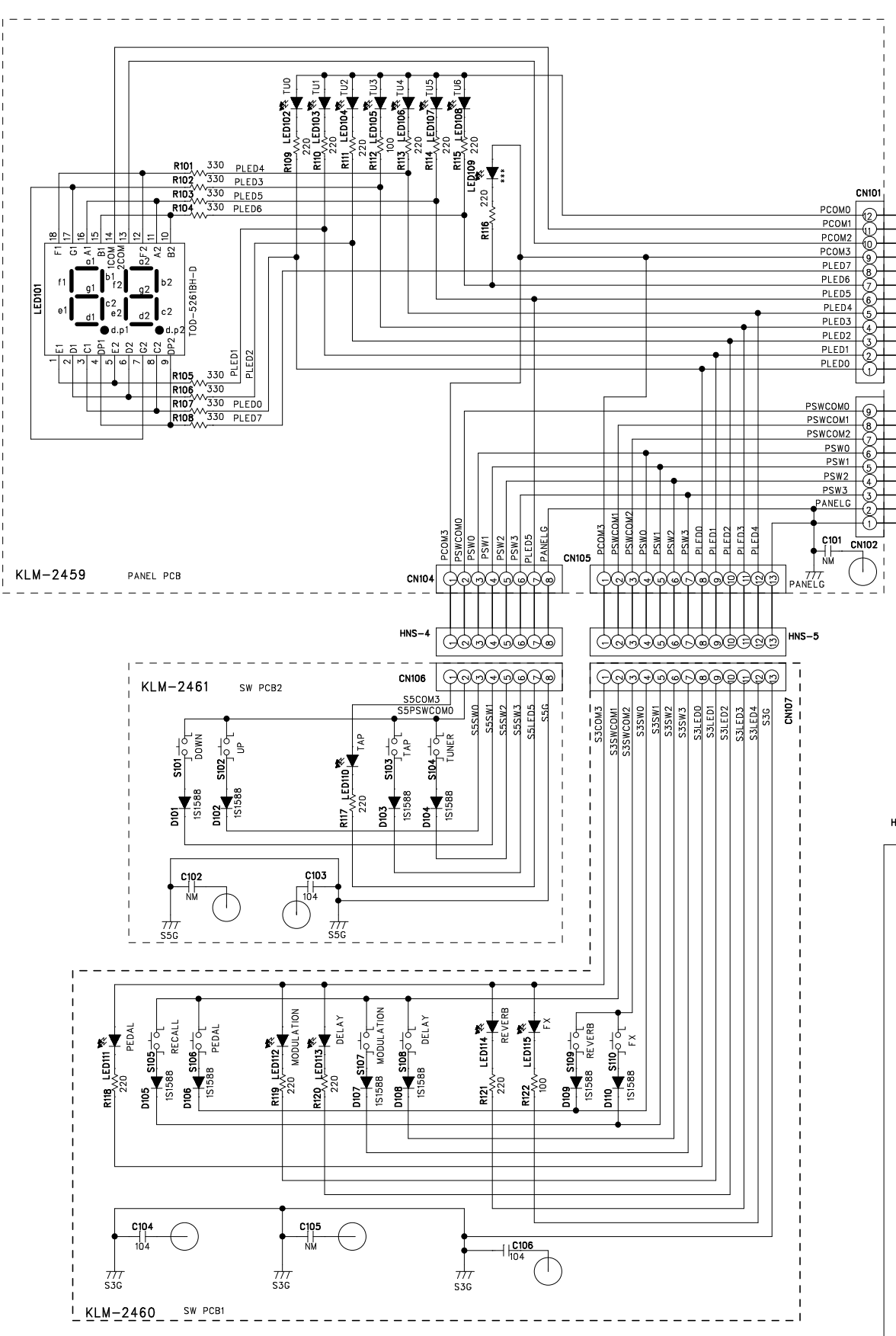
Mount Diagram: Page 11-12

Parts List: Page:13-14

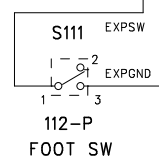
1st Edition

Issued date: October 17th, 2003

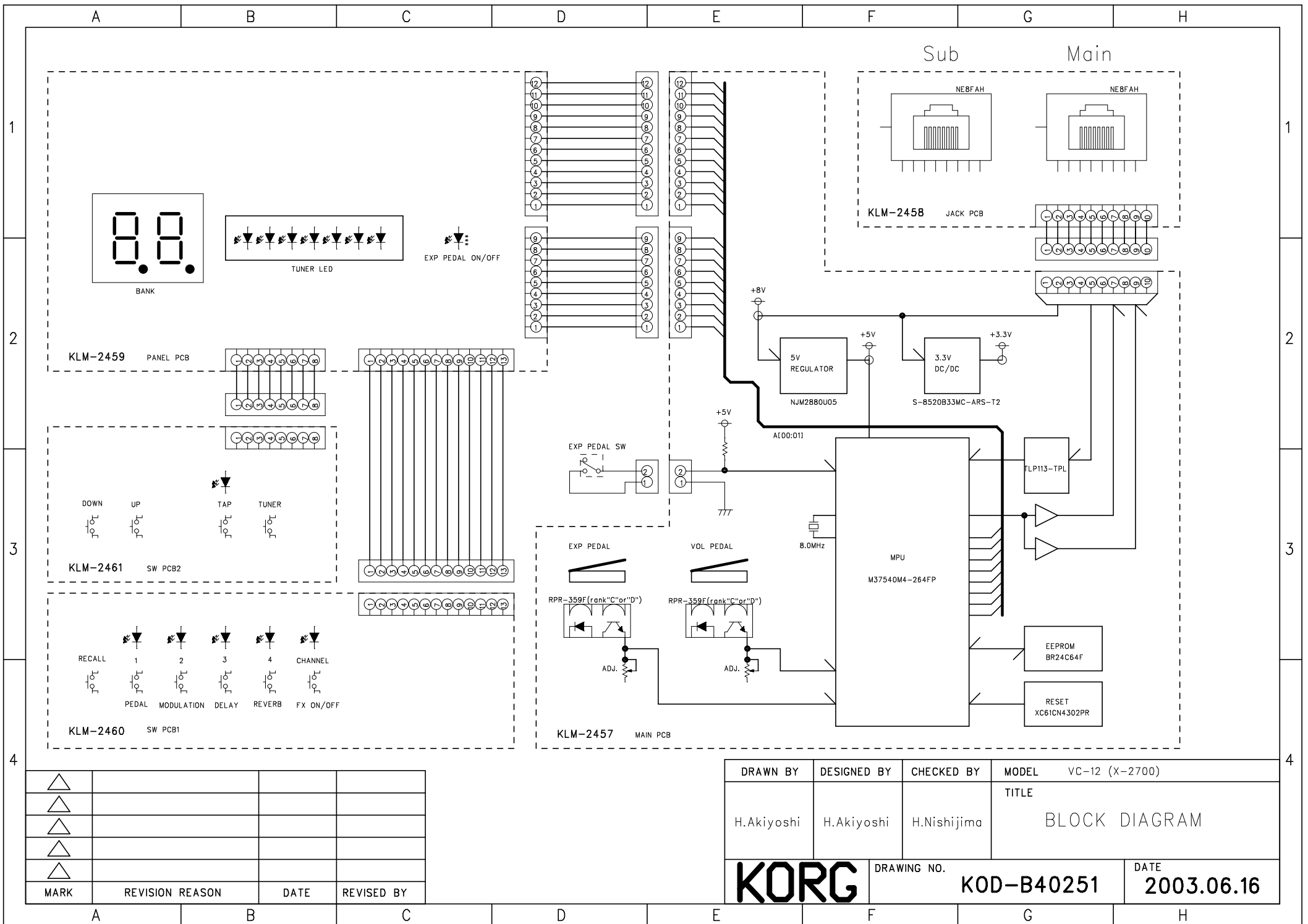
Issued by: KORG INC.



△			
△			
△			
△			
MARK	REVISION REASON	DATE	REVISED BY



DRAWN BY	DESIGNED BY	CHECKED BY	MODEL
H.Akiyoshi	H.Akiyoshi	H.Nishijima	VC-12 (X-2700)
TITLE			
CIRCUIT DIAGRAM			
DRAWING NO.		DATE	
KORG		2003.06.12	
KOD-A30533			

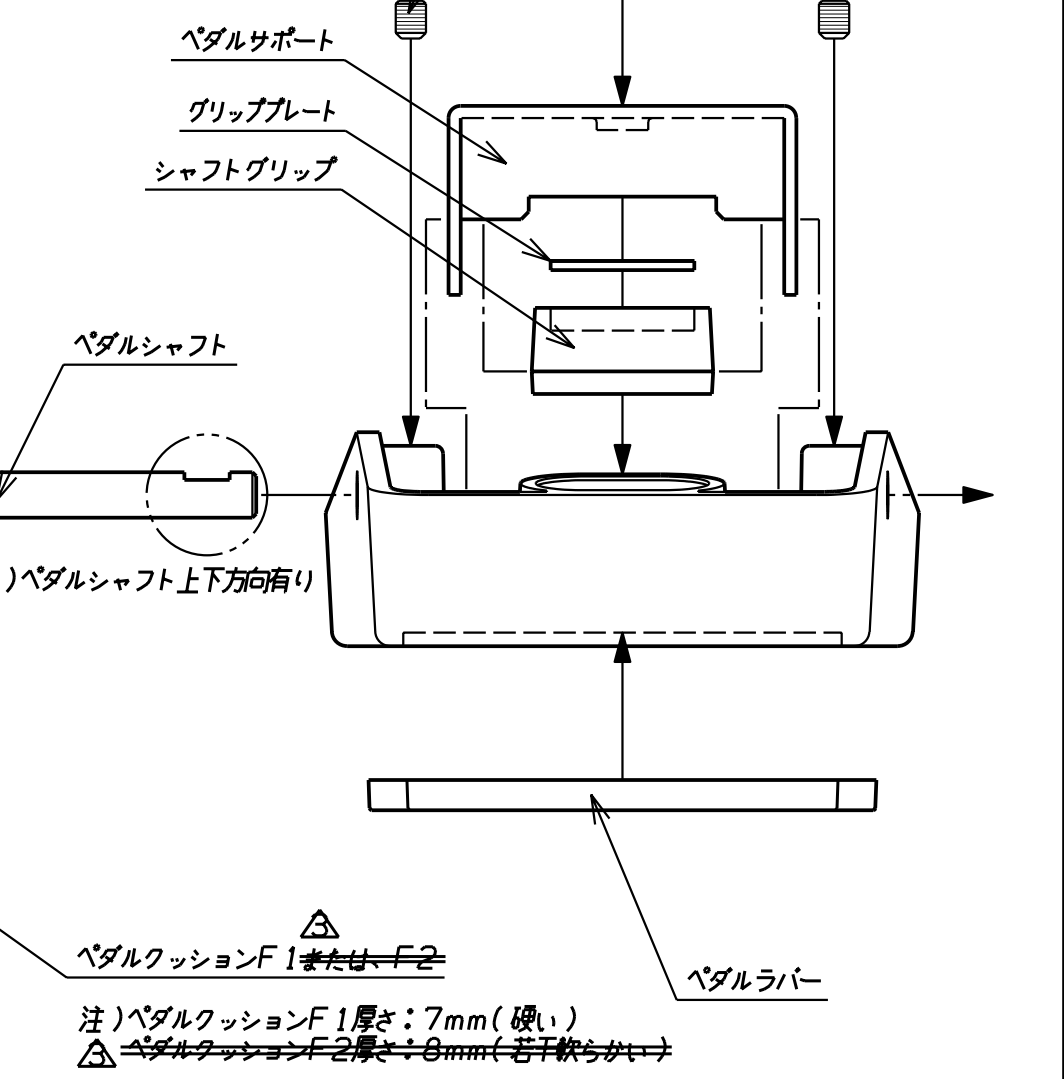
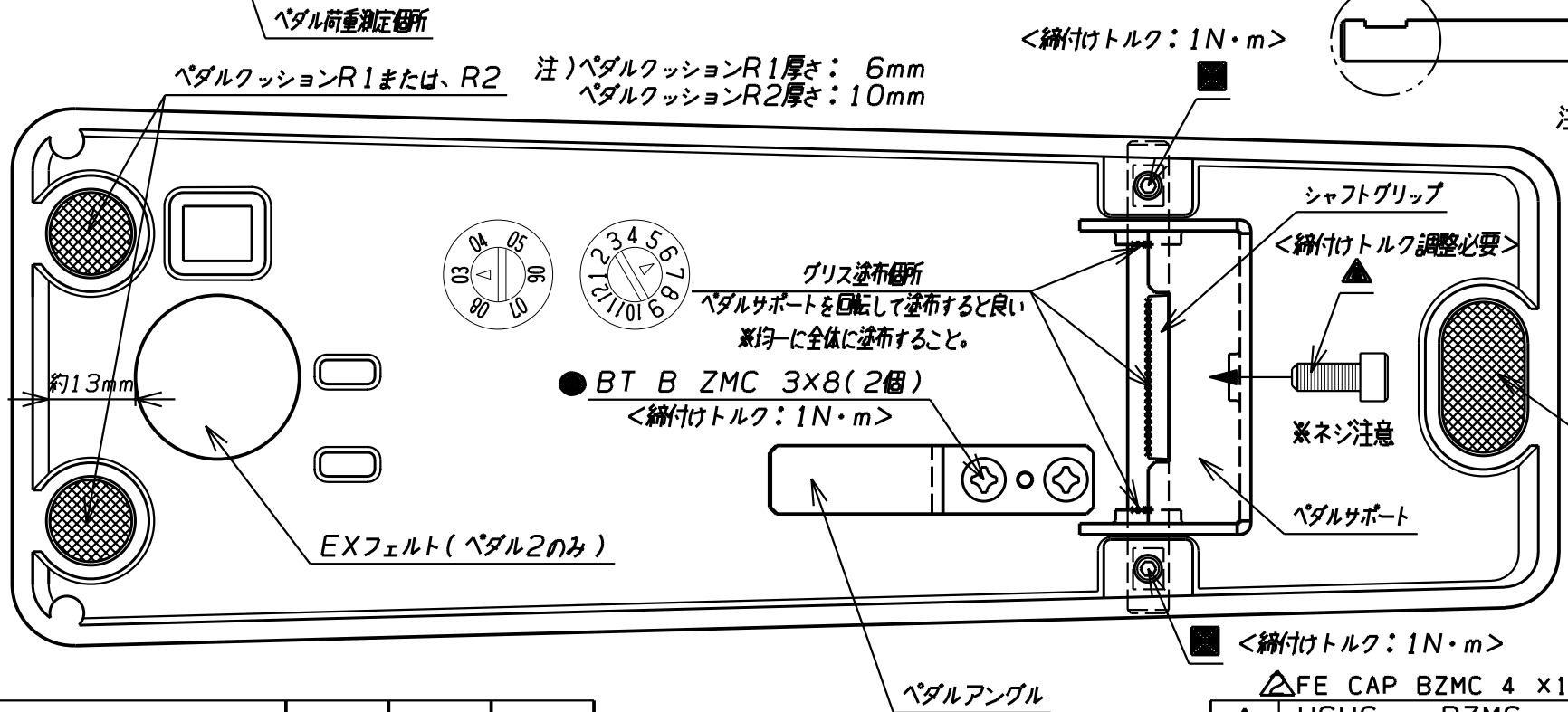
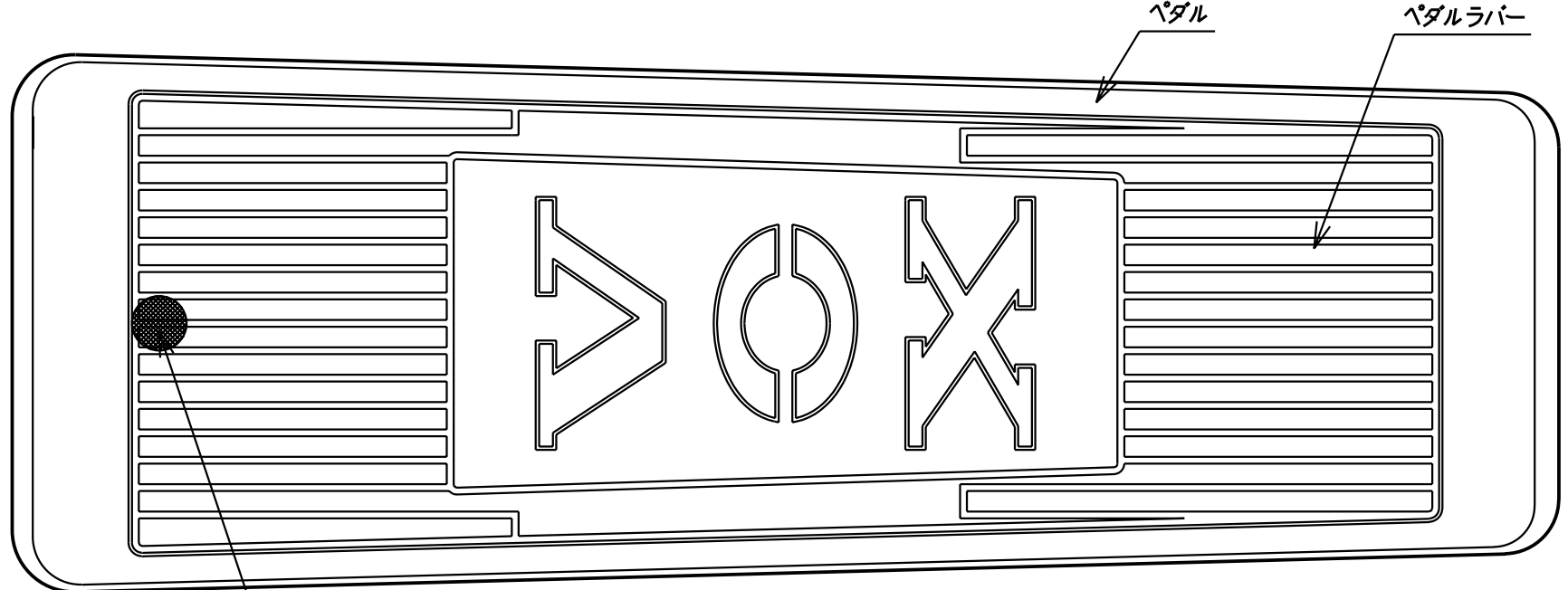
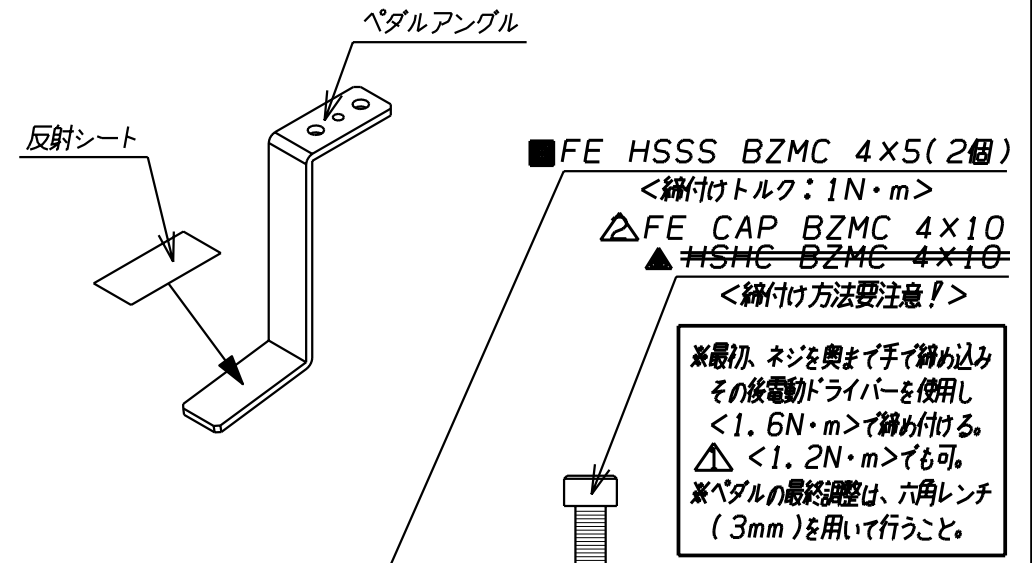


△			
△			
△			
△			
△			
MARK	REVISION REASON	DATE	REVISED BY

DRAWN BY	DESIGNED BY	CHECKED BY	MODEL	VC-12 (X-2700)
H.Akiyoshi	H.Akiyoshi	H.Nishijima	TITLE	BLOCK DIAGRAM
KORG			DRAWING NO.	KOD-B40251
			DATE	2003.06.16

◆ペダル1 (VR用)、ペダル2 (EX用)加工

- ・ペダルの表面にペダルラバーを貼付ける
- ・ペダルアングルに反射シートを貼付け、ペダルの裏面にネジ (BT B ZMC 3×8) 2点で取付ける
- ・ペダルにペダルサポート、シャフトグリップ、グリッププレートにペダルシャフトを組込み、それぞれにネジ (FE HSSS BZMC 4×5) 2点で取付ける <締付けトルク: 1N・m>を厳守すること
- ・ペダルサポートとシャフトグリップ、シャフトの間にグリス (関東化成: FLOIL RG-2212) を適量確実に塗布すること
- ・ペダルサポートにネジ (~~FE CAP BZMC 4×10~~) 1点を締付け<締付け方法要注意!>、六角レンチを使用しペダル動作を調整する。
※ネジの締め付けは、後の工程で本体に組み込んだ後、ペダルAssyが500gで沈まず、900gで確実に沈む様に調整を行うこと
- ・ペダル1 (VR用ペダル) には、ペダルクッションF1 (厚さ: 7mm) を1枚、ペダルクッションR1 (厚さ: 6mm) を2枚貼付ける
- ・ペダル2 (EX用ペダル) には、~~ペダルクッションF2 (厚さ: 8mm)~~ を1枚、ペダルクッションR2 (厚さ: 10mm) を2枚貼付ける
- ・ペダル2 (EX用ペダル) には、EXフェルトを1枚貼付ける △ペダルクッションF1 (厚さ: 7mm)

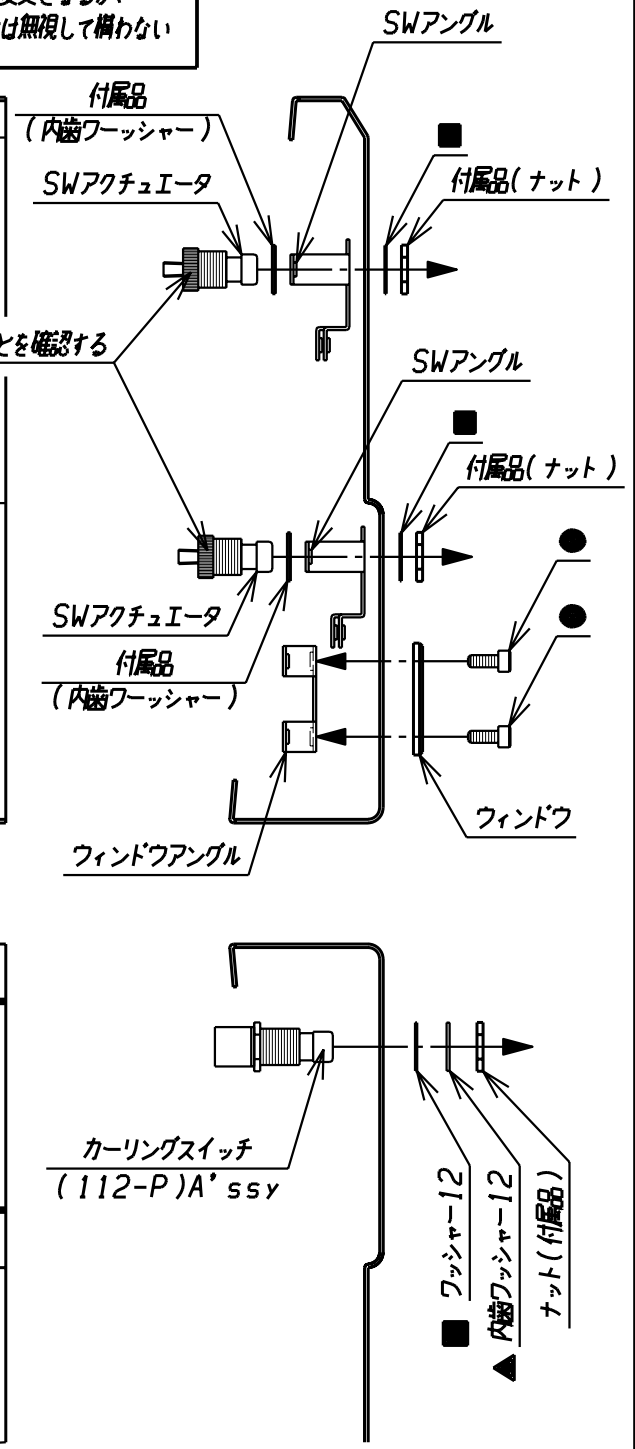
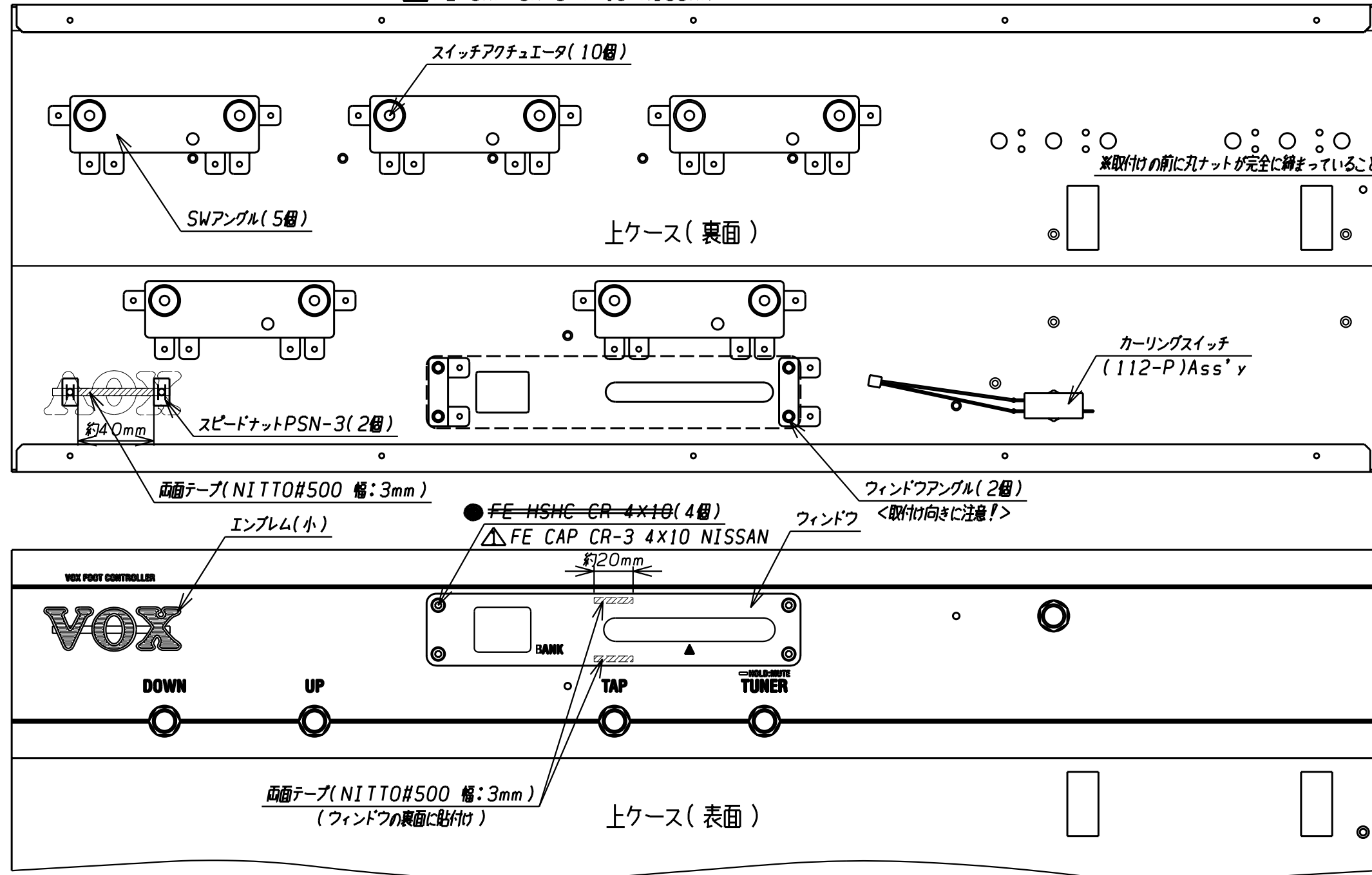
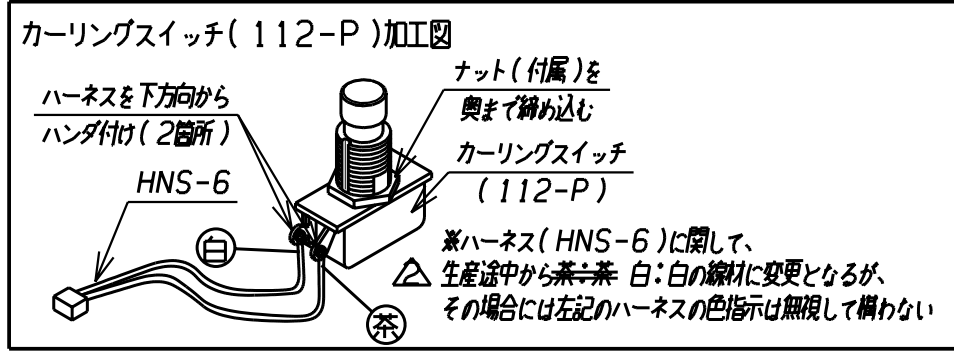


REVISAL MARK	REVISAL REASON	REVISAL DATE	REVISED BY	APPROVED
△	EXペダル可変角度改善の為、ペダルクッションF2変更	03/08/07	坂根	安達
△	ネジ製造業者指定の為、型番変更	03/07/15	坂根	安達
△	生産工場要望にて、締め付けトルク追加	03/06/25	坂根	安達

記号	規格	使用数	DRAWN	CHECKED	APPROVED	MODEL	X-2700 (VC-12)
▲	HSNC BZMC 4×10	2	SAKANE	SATO	ADACHI	TITLE	ペダル加工図
■	FE HSSS BZMC 4×5	4	03/06/12	03/04/24	03/06/13	DRAWING No.	KOE-F31786
●	BT B ZMC 3×8	4	KORG KORG INC.				
注) 指示書きし締めトルクは、おし締めトルク基準 (KOE-E40364) を参照の事 わし指示表							

◆上ケース加工 1

- VOXインプレム(小)の裏に両面テープ(NITTO#500幅3mm)を貼り上ケースに貼付けた後、インプレムのピンにそれぞれスピードナット(PSN-3)を奥まで差し込む。(工具:PSホルダー3を使用すること)
- 上ケースの所定の位置にSWアングルをセットし、スイッチアクチュエータで共締めする(全5セット)
※付属の内歯ワッシャー、ナット各1個とワッシャー(WM N-3 12 t=0.5)を使用すること
- カーリングスイッチ(112-P)Ass'yを付属のワッシャー、及びナット等で取付ける
- ウィンドウの裏面に両面テープ(NITTO#500幅3mm)を貼付ける
- 上ケースにウィンドウを貼付け、ウィンドウアングルをネジ(~~FE HSHG CR 4x10~~)4点で取付ける
▲ FE CAP CR-3 4x10 NISSAN



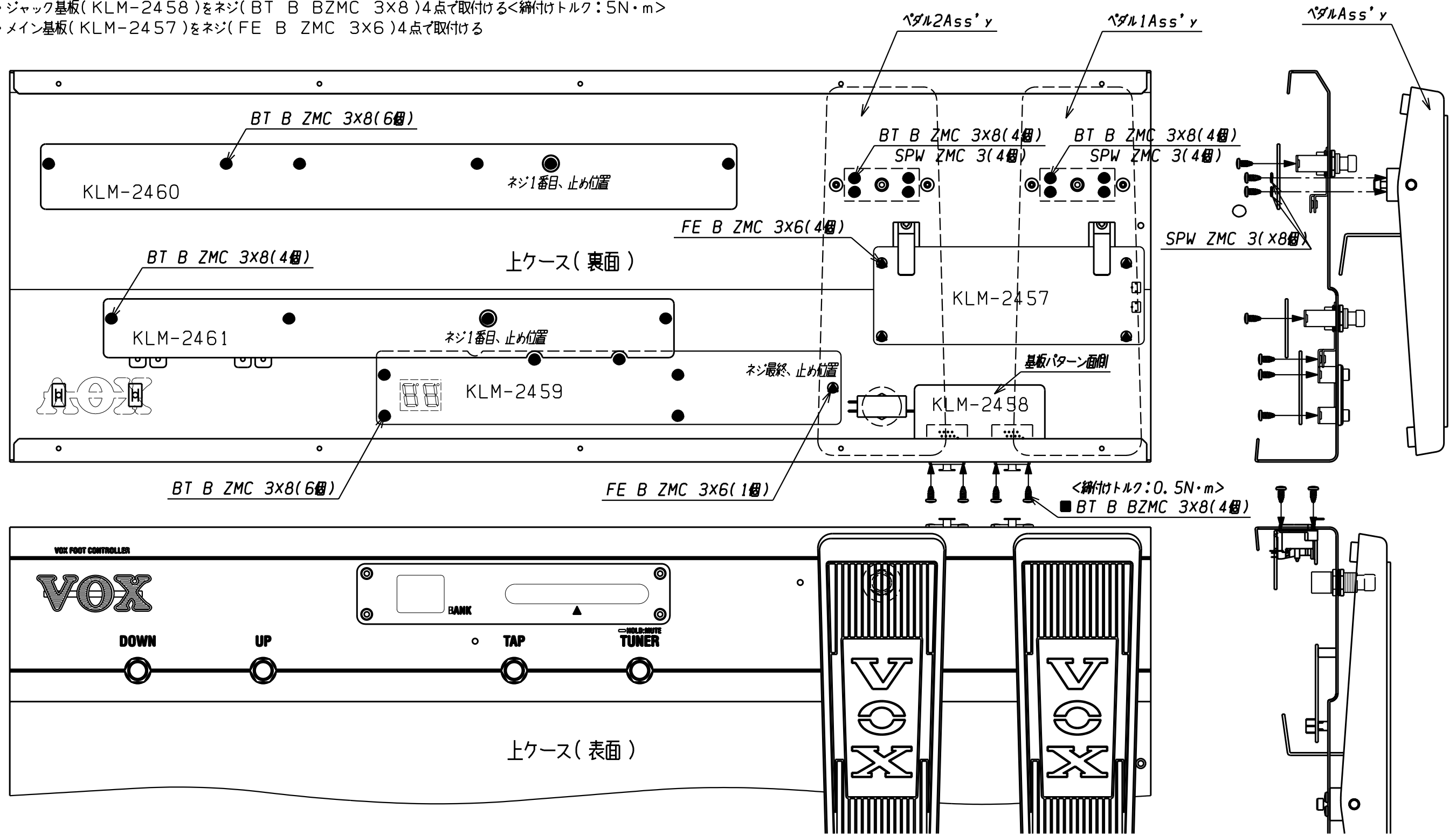
▲				
▲				
▲				
▲	線材色、記号訂正	03/08/10	坂根	安達
▲	ネジ製造業者指定の為、型番変更	03/07/15	坂根	安達
REVISAL MARK	REVISAL REASON	REVISAL DATE	REVISED BY	APPROVED

▲	TLW-A N-3 12(内歯ワッシャー)	1
■	WM N-3 12(t=0.5)	11
●	FE CAP CR-3 4x10 NISSAN	4
記号	規格	使用数
▲ 指示無き場合は、わじ指し表(規格外)を参照のこと		

DRAWN	CHECKED	APPROVED	MODEL	X-2700 (VC-12)
SAKANE	SATO	ADACHI	TITLE	上ケース加工図(1/2)
03/06/06	03/04/24	03/06/13	DRAWING No.	KOE-F31787
KORG KORG INC.				

◆上ケース加工2

- ・ペダル1、ペダル2Ass'yをネジ(BT B ZMC 3x8)各4点で取付ける
- ・パネル基板(KLM-2459)をネジ(BT B ZMC 3x8)6点とネジ(FE B ZMC 3x6)1点で取付ける
- ・スイッチ基板(KLM-2460)をネジ(BT B ZMC 3x8)6点で取付ける
- ・スイッチ基板(KLM-2461)をネジ(BT B ZMC 3x8)4点で取付ける
- ・ジャック基板(KLM-2458)をネジ(BT B BZMC 3x8)4点で取付ける<締付けトルク:5N・m>
- ・メイン基板(KLM-2457)をネジ(FE B ZMC 3x6)4点で取付ける



REVISAL MARK	REVISAL REASON	REVISAL DATE	REVISED BY	APPROVED
△				
△				
△				
△				

記号	規格	使用数
○	SPW ZMC 3 8	8
▲	FE B ZMC 3 x 6	5
■	BT B BZMC 3 x 8	4
●	BT B ZMC 3 x 8	24

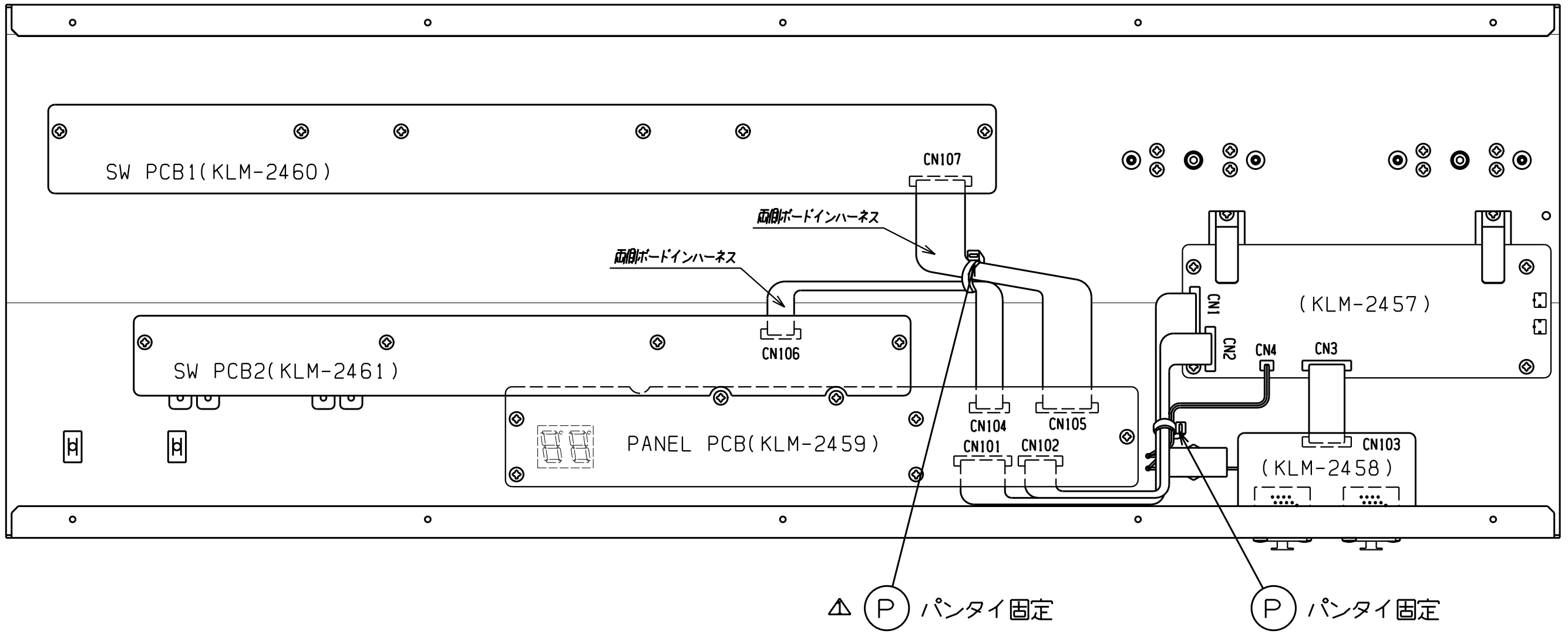
わし指示表
*指示無きわし締めトルクは、わし締めトルク基準(KOE-E40364)を参照の事

DRAWN	CHECKED	APPROVED	MODEL	X-2700 (VC-12)
SAKANE	SATO	ADACHI	TITLE	上ケース加工図(2/2)
03/06/16	03/04/24	03/06/13	DRAWING No.	KOE-F31788

KORG KORG INC.

◆ハーネス配線図

- ・パネル基板 (KLM-2459) CN101からのハーネスをメイン基板 (KLM-2457) CN1に配線する
- ・パネル基板 (KLM-2459) CN102からのハーネスをメイン基板 (KLM-2457) CN2に配線する
- ・ジャック基板 (KLM-2458) CN103からのハーネスをメイン基板 (KLM-2457) CN3に配線する
- ・カーリングスイッチからのハーネスをメイン基板 (KLM-2457) CN4に配線する
- ・図中の (P) 場所でパンタイ (CT100W2.5K) 固定する



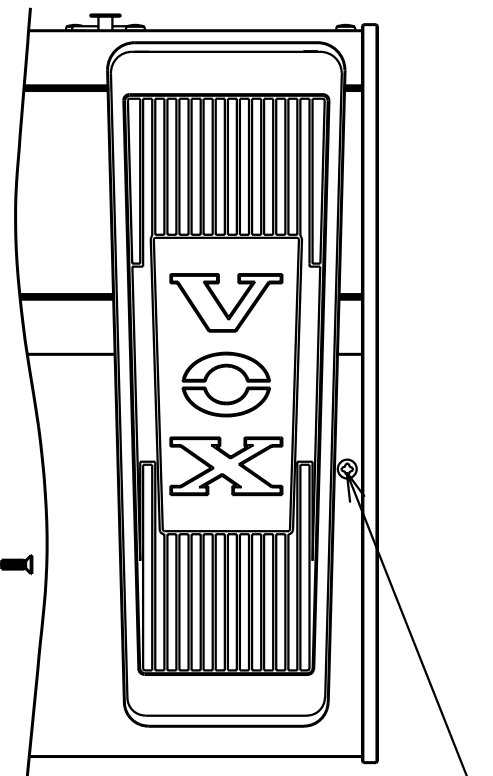
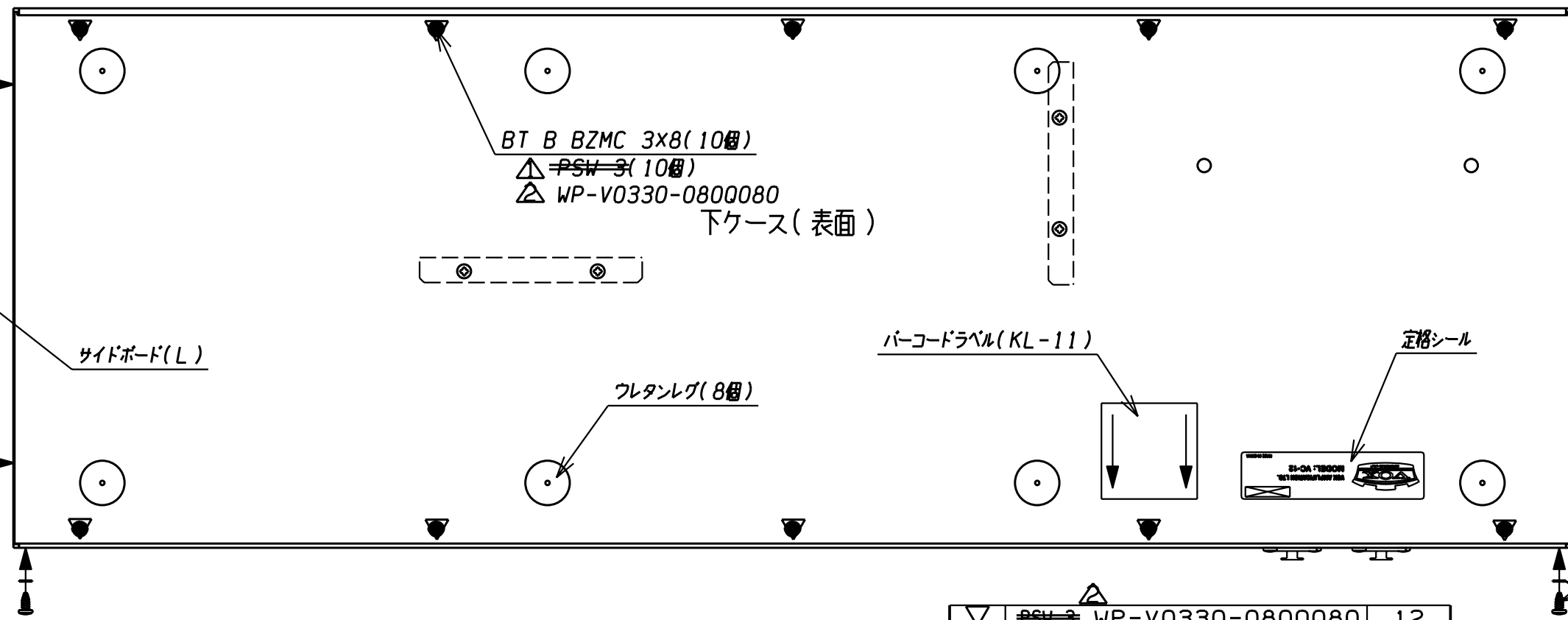
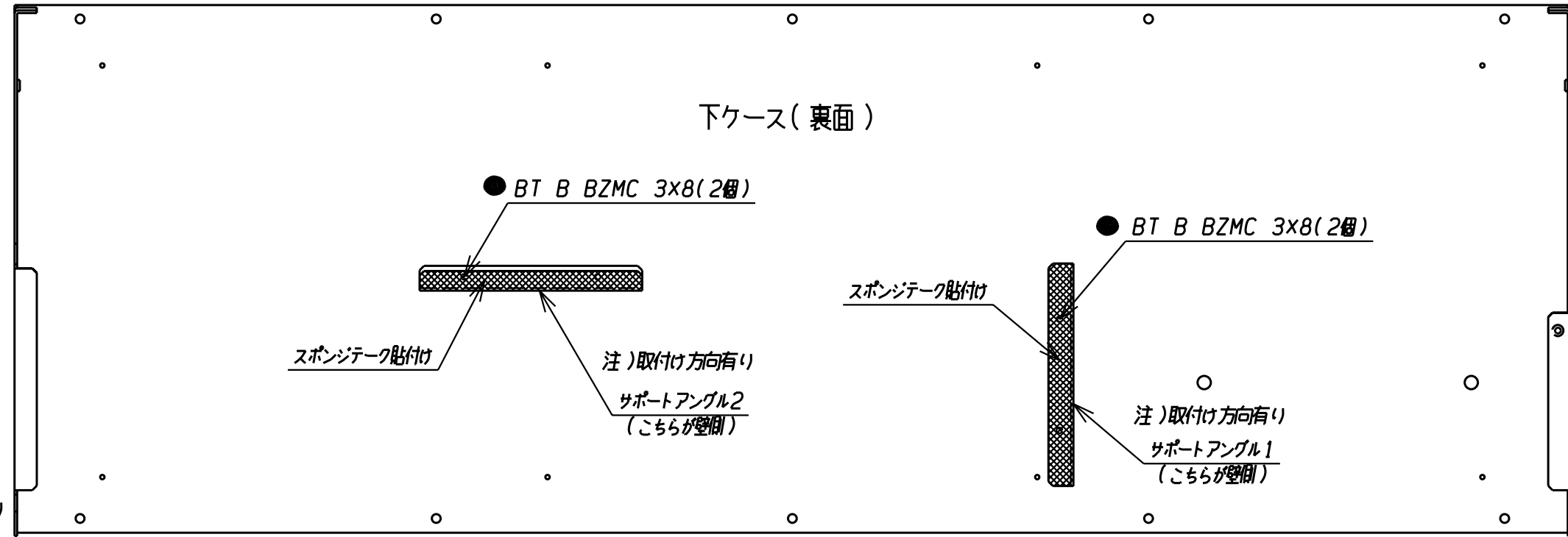
△				
△				
△				
△	ハーネス挿入防止の為、パンタイ追加	03/07/01	坂根	安達
REVISAL MARK	REVISAL REASON	REVISAL DATE	REVISED BY	APPROVED

			DRAWN	CHECKED	APPROVED	MODEL	X-2700 (VC-12)
			SAKANE	SATO	ADACHI	TITLE	ハーネス配線図
			03/04/23	03/04/24	03/06/13	DRAWING No.	KOE-F31789
記号	規格	使用数	KORG INC.				
	わじ指示表						
*指示無きわじ挿めトルクは、わじ挿めトルク基準 (KOE-E40364) を参照の事							

A B C D E F G H

◆セット加工

- ・下ケースにサポートアングル1とサポートアングル2をそれぞれネジ(BT B BZMC 3x8)2点で取付ける
- ・サポートアングル1とサポートアングル2にスポンジテープを貼付ける
- ・下ケースAss'yを上ケースAss'yにセットし、ネジ(BT B BZMC 3x8)とワッシャー(~~PSW-3~~)12点で取付ける
- ・サイドボード(L/R)をそれぞれネジ(FE F UC 3x10)2点で取り付け、フレタンレグを8個貼付ける
- ・上ケースにネジ(FE O BZMC 3x10)1点を取り付ける
- ・定格シールを貼付ける
- ・バーコードラベル(KL-11)を貼付ける



REVISAL MARK	REVISAL REASON	REVISAL DATE	REVISED BY	APPROVED
▲	ワッシャー共通化の為	03/07/15	坂根	安達
▲	ポリスライダーワッシャー追加	03/06/20	坂根	安達

記号	規格	使用数
▽	PSW-3 WP-V0330-080Q080	12
▲	FE O BZMC 3 x 10	1
■	FE F UC 3 x 10	4
●	BT B BZMC 3 x 8	16

※指示書及び組立トルクは、おしり付トルク基準(KOE-E40364)を参照の事

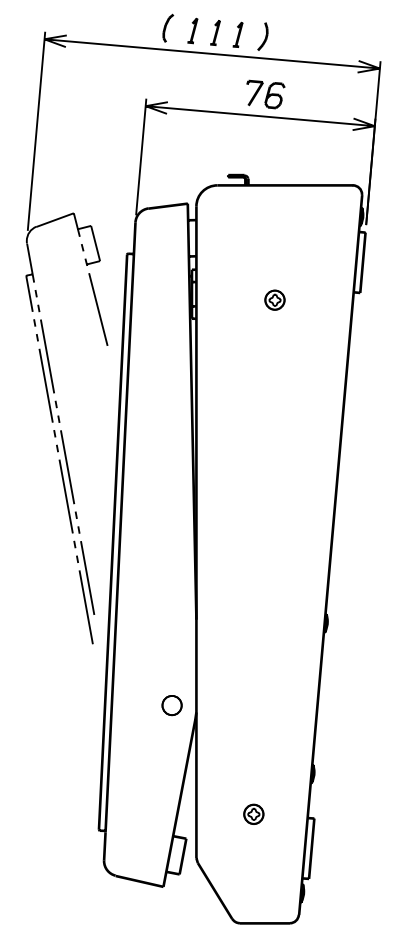
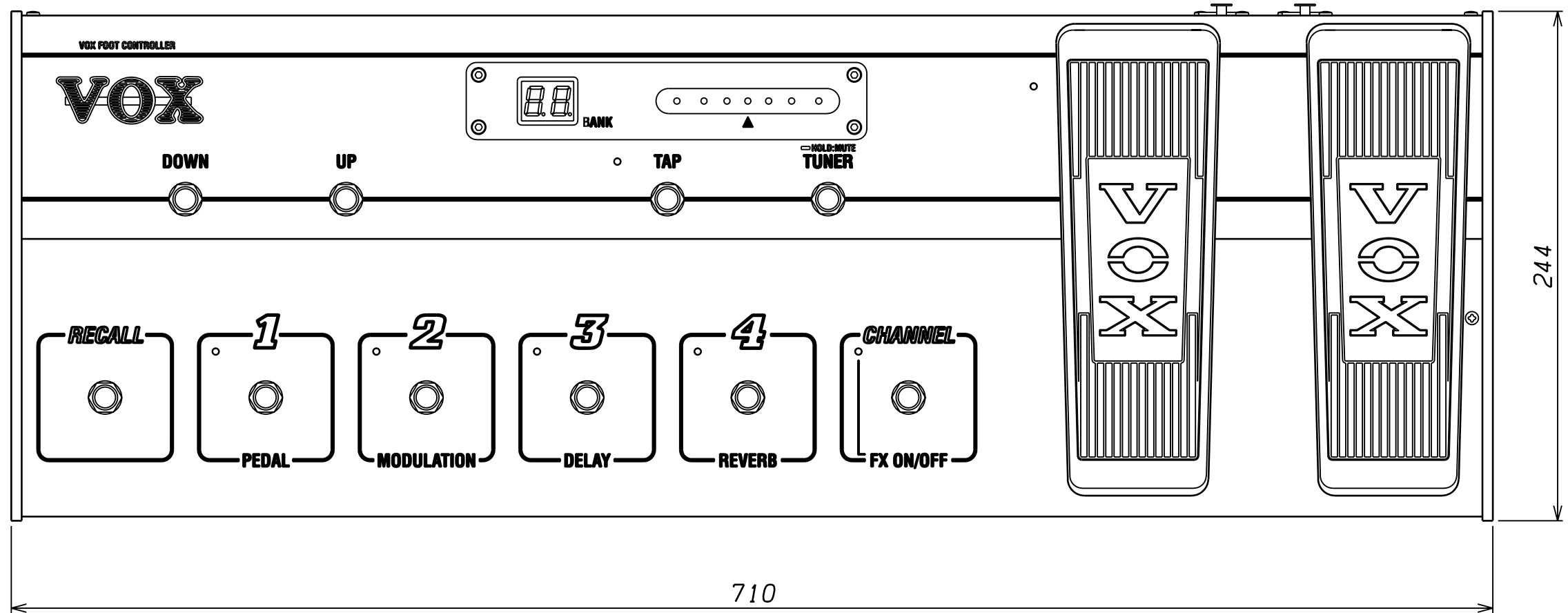
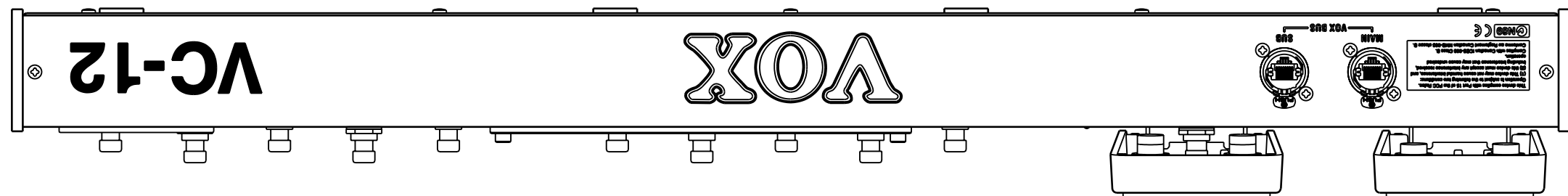
DRAWN	CHECKED	APPROVED	MODEL	TITLE
SAKANE	SATO	ADACHI	X-2700 (VC-12)	セット加工図
03/06/06	03/04/24	03/06/13		

DRAWING No. KOE-F31790



A B C D E F G H

1
2
3
4
5
6



W=710mm
D=244mm
H=76~111mm
Weight=5.6kg

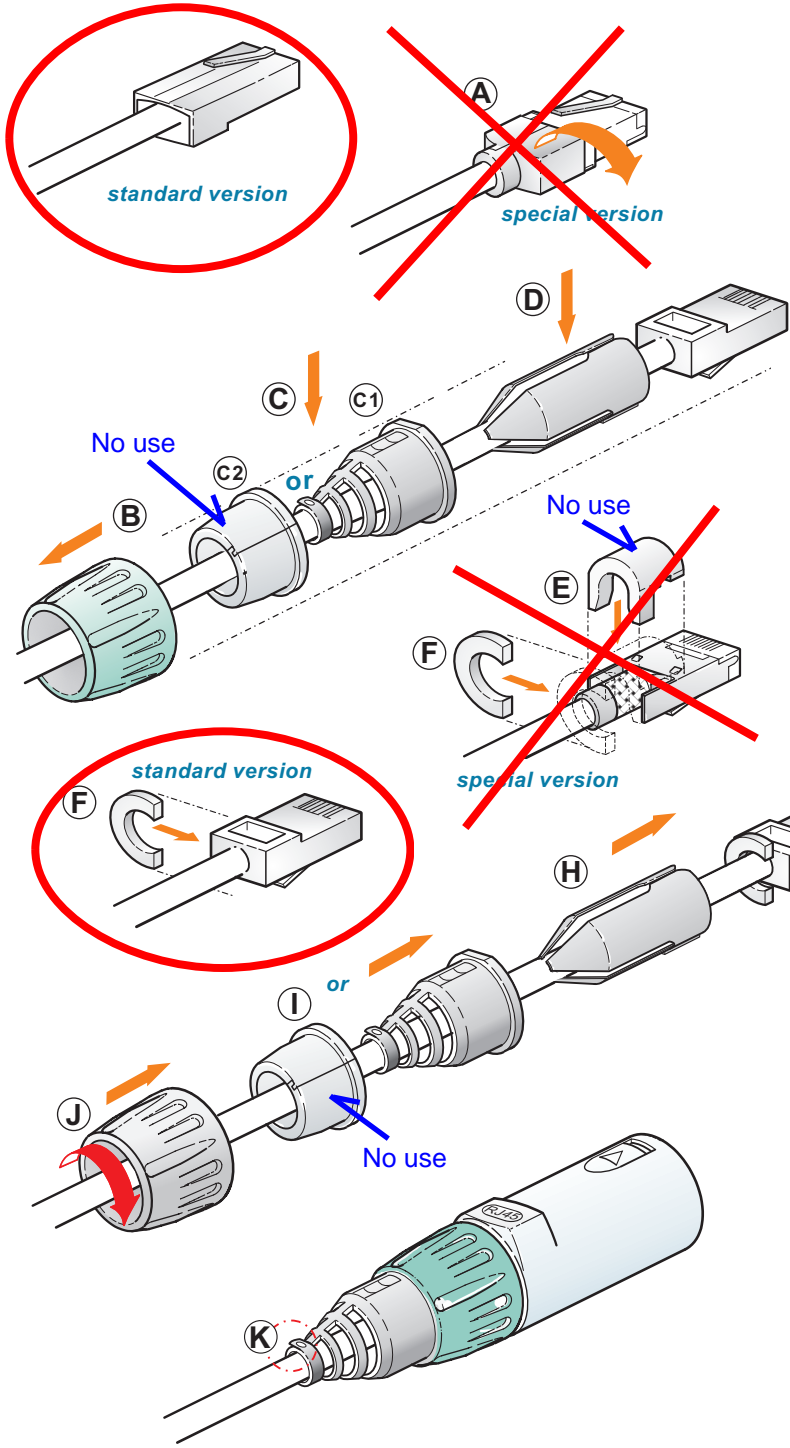
REVISAL MARK	REVISAL REASON	REVISAL DATE	REVISED BY	APPROVED
△				
△				
△				
△				
△				
△				

COMMERCIAL TOLERANCE± mm

1	X-2700	SPECIFICATION			PARTS NAME	PARTS No.
MODEL		DRAWN			TITLE External Appearance	
WEIGHT: 5.6(kg)		SAKANE	HATTORI	ADACHI	試作図	
		03/04/01	03/04/01	03/04/01	金型手配図	
		SCALE			金型発注図	
		Free			量産図面	
KORG KORG INC.		DRAWING No.			給製作書用図面	
		KOC-A30160			総合製作書用図面	

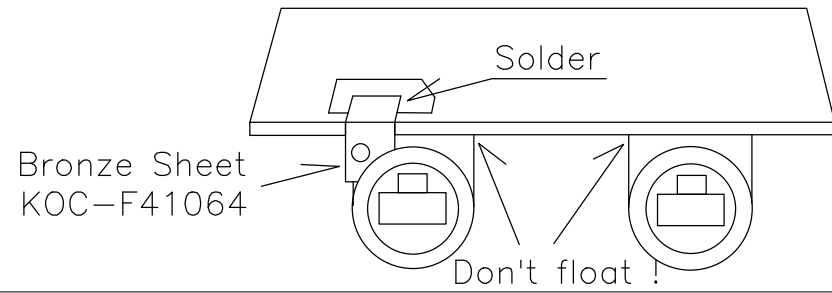
Ruggedized RJ45 Data Connector

Assembly Instructions

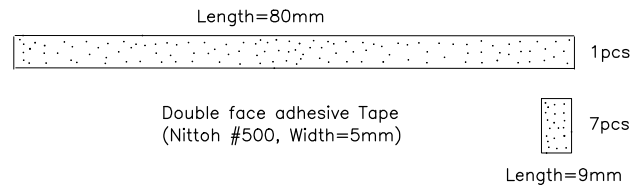
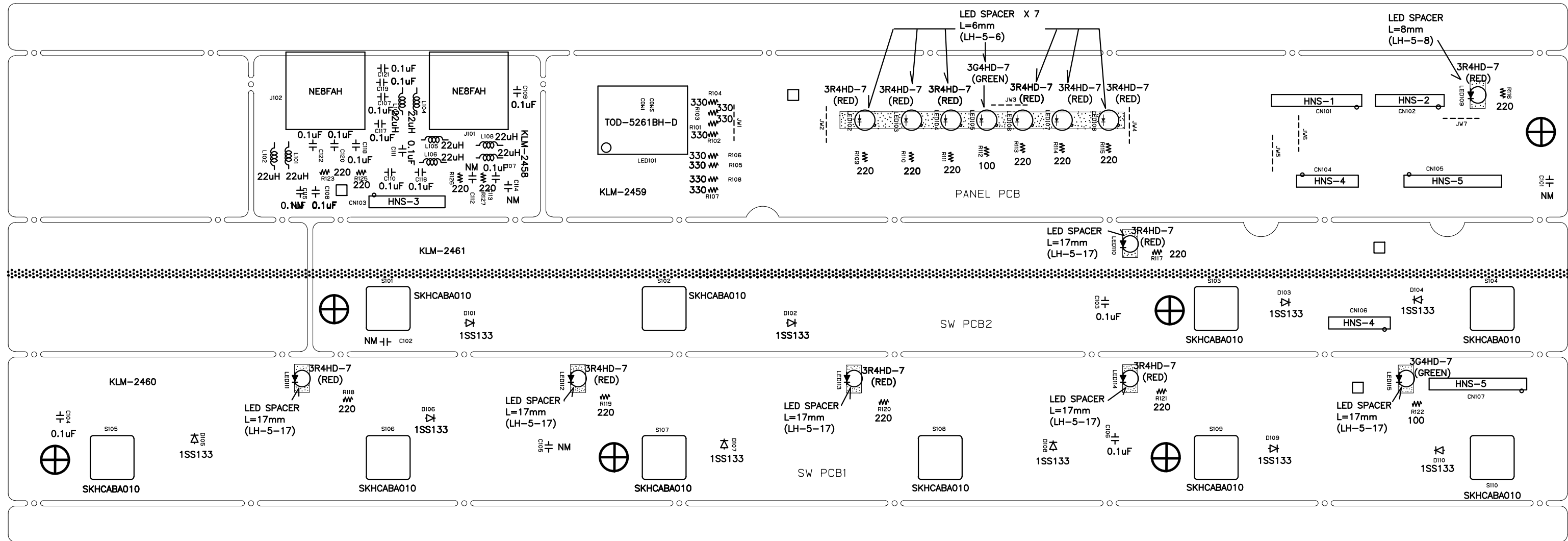


- (A)** Remove the cover if present.
- (B)** Slide the bushing over the connector onto the cable.
- (C)** Put the opened boot on the cable.
 - C1 for cable O.D. up to 5 mm (0.2")
 - C2 for cable O.D. up to 8 mm (0.3")
- (D)** Put chuck onto the cable.
- (E)** Press the adapter into the port.
- (F)** Position the ring on the cable end (flush to the face).
- (G)** Slide the connector into the housing.
 - pay attention: the connector latch has to point downwards (opposite direction of RJ-45 lettering)
- (H)** Slide the chuck in the housing (pay attention to the guiding key).
- (I + J)** Slide the bushing and boot to the housing and tighten the bushing.
- (K)** Close the seal of the boot.

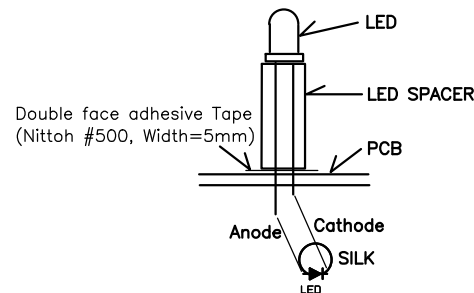
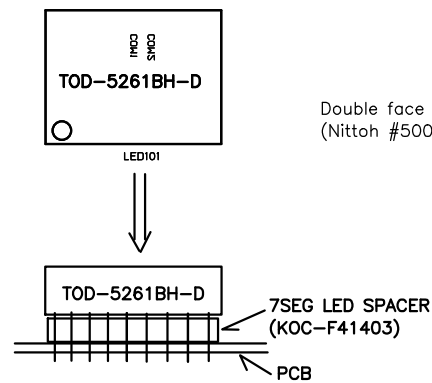
DRAWN BY	DESIGNED BY	CHECKED BY	MODEL	VC-12 (X-2700)
NEUTRIK	NEUTRIK	H.Nishijima	TITLE	LAN Cable Assembly
KORG	DRAWING NO.	KOD-L40626	DATE	2003.06.12



VC-12 (X-2700) Panel-PCB



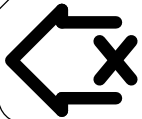
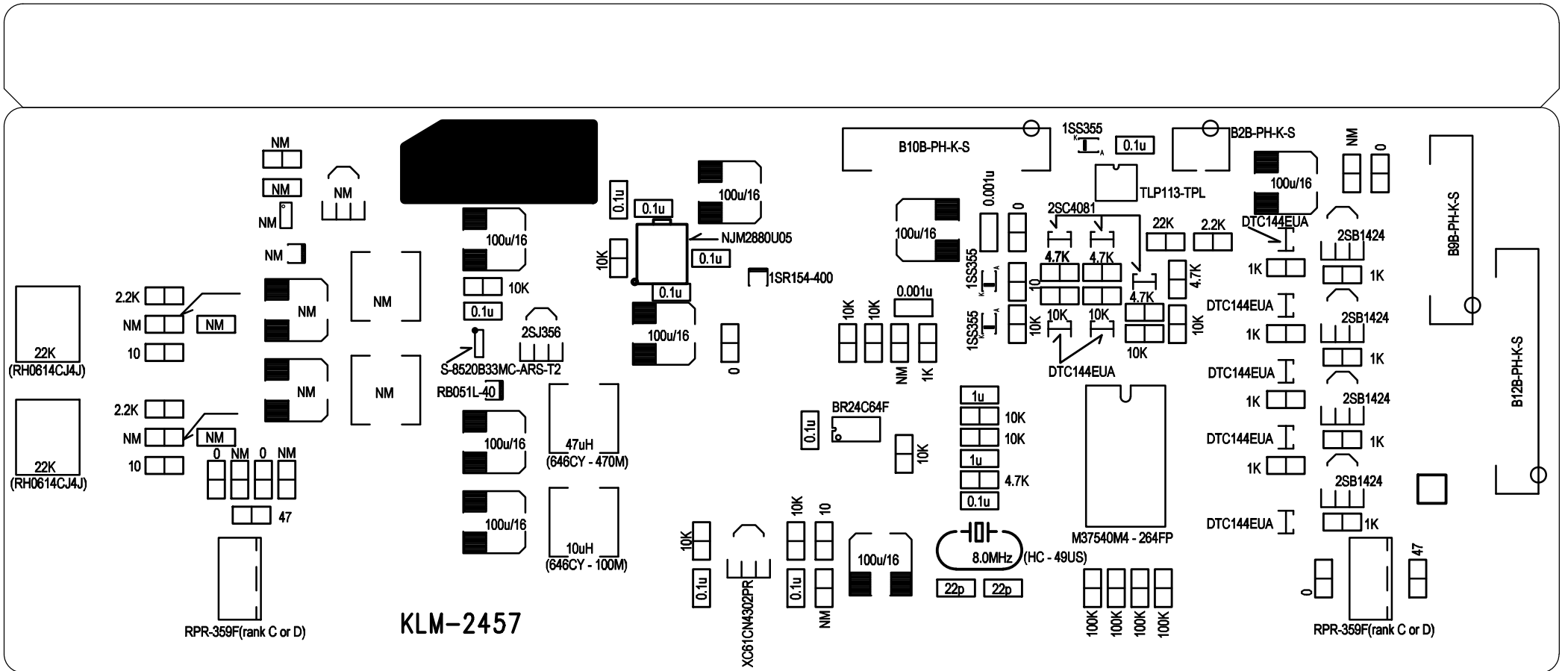
⊕ Masking Solder face !!
(6 spots)



NM : No Mount

DRAWN BY	DESIGNED BY	CHECKED BY	MODEL	VC-12 (X-2700)
H.Akiyoshi	H.Akiyoshi	H.Nishijima	TITLE	KLM-2458_2461 Mount
KORG		DRAWING NO.	KOD-F30727	DATE '03.06.12

VC-12 (X-2700) Main-PCB



NM : No Mount

DRAWN BY	DESIGNED BY	CHECKED BY	MODEL	VC-12 (X-2700)
H.Akiyoshi	H.Akiyoshi	H.Nishijima	TITLE	KLM-2457 Mount
KORG		DRAWING NO.	KOD-F40482	
			DATA	'03.06.12

PART CODE	PART NAME	NOTE	Q'TY
001245700	PCB ASSY KLM-2457 VC-12	M.PART	1
001245800	PCB ASSY KLM2458/59/60/61 VC12	M.PART	1
314001800	DIODE 1SS355 TE-17 (TS)	KLM-2457	3
314030600	EMI SHEET KOC-F41064	KLM-2457	1
314030700	DIODE RB051L-40TE25(TS)	KLM-2457	1
335010600	CRYSTAL OSC HC-49US 8.00MHZ	KLM-2457	1
471070200	CONNECTOR TOP B2B-PH-K-S	KLM-2457	1
471070900	CONNECTOR TOP B9B-PH-K-S	KLM-2457	1
471071000	CONNECTOR TOP B10B-PH-K-S	KLM-2457	1
471071200	CONNECTOR TOP B12B-PH-K-S	KLM-2457	1
575017500	LED SPACER LH-5-8 L=8MM	KLM-2458/59/60/61	1
575020000	LED SPACER LH-5-6 L=6MM	KLM-2458/59/60/61	7
*304X040003	DIGITAL TR DTC144EUA	KLM-2457	7
*304X270000	TR 2SC4081	KLM-2457	3
*304X270001	TR 2SB1424T100R	KLM-2457	4
*304X270002	FET 2SJ356	KLM-2457	1
*310X270000	LED TOD-5261BH-D	KLM-2458/59/60/61	1
*310X270001	LED 3R4HD-7	KLM-2458/59/60/61	12
*310X270002	LED 3G4HD-7	KLM-2458/59/60/61	2
*314X65900	DIODE 1SS133	KLM-2458/59/60/61	10
*315X270000	TACT SW SKHCABA010	KLM-2458/59/60/61	10
*324X270000	IC BR24C64F	KLM-2457	1
*324X270001	IC XC61CN4302PR	KLM-2457	1
*324X270002	IC S-8520B33MC-ARS-T2	KLM-2457	1
*324X270003	IC NJM2880U05	KLM-2457	1
*335X270000	PHOTO REFLECTOR RPR-359F	KLM-2457	2
*360X270000	POTENTIOMETER RH0614CJ4J 22	KLM-2457	2
*375X270001	PUSH BUTTON SW 112-P	M.PART	1
*402X270000	INDUCTOR 646CY-100M 10UH	KLM-2457	1
*402X270001	INDUCTOR 646CY-470M 47UH	KLM-2457	1
*402X270002	INDUCTOR LAL03TB220J 22UH	KLM-2458/59/60/61	8
*471X270000	CONNECTOR NE8FAH	KLM-2458/59/60/61	2
*471X270001	CONNECTOR NE8MC	M.PART	1
*475X270000	HARNESS HNS-1 12PIN 2MM	KLM-2458/59/60/61	1
*475X270001	HARNESS HNS-2 9PIN 2MM	KLM-2458/59/60/61	1
*475X270002	HARNESS HNS-3 10PIN 2MM	KLM-2458/59/60/61	1
*475X270003	HARNESS HNS-4 8PIN 2MM	KLM-2458/59/60/61	1
*475X270004	HARNESS HNS-5 13PIN 2MM	KLM-2458/59/60/61	1
*475X270005	HARNESS HNS-6 2PIN 2MM	KLM-2457	1
*500X270000	X-2700 SHAFT GLIP KOC-E40558	M.PART	4
*500X270001	X-2700 PEDAL RUBBER KOC-E303	M.PART	2
*500X270002	X-2700 PEDAL CUSHION F1	M.PART	1
*500X270003	X-2700 PEDAL CUSHION F2	M.PART	1
*500X270004	X-2700 PEDAL CUSHION R1	M.PART	2
*500X270005	X-2700 PEDAL CUSHION R2	M.PART	2
*500X270006	X-2700 EX FELT KOC-F41065	M.PART	1
*500X851003	X-8510 URETHANE LEG KOC-F407	M.PART	8
*575X270000	LED SPACER KOC-F41043	KLM-2458/59/60/61	1
*575X270001	LED SPACER LH-5-17 L=17MM	KLM-2458/59/60/61	6
*580X270000	EMI SHEET KOC-F41064	KLM-2458/59/60/61	1
*600X270000	LAN CABLE 10M 10BASE-T	M.PART	1
*630X270000	X-2700 WINDOW KOC-E40555	M.PART	1
*630X270001	X-2700 REFLECTION SHEET	M.PART	2

PART CODE	PART NAME	NOTE	Q'TY
*641X270000	X-2700 UPPER CASE KOC-C2038	M.PART	1
*641X270001	X-2700 BOTTOM CASE KOC-C2038	M.PART	1
*641X270002	X-2700 SIDE BOARD L C30595-1	M.PART	1
*641X270003	X-2700 SIDE BOARD R C30595-2	M.PART	1
*641X270004	X-2700 PEDAL KOC-C20389-1	M.PART	2
*641X270005	X-2700 PEDAL SUPPORT C41281	M.PART	2
*641X270006	X-2700 PEDAL ANGLE KOC-C41282	M.PART	2
*641X270007	X-2700 PEDAL SHAFT KOC-C41289	M.PART	2
*641X270008	X-2700 SW ANGLE KOC-C41279	M.PART	5
*641X270009	X-2700 SUPPORT ANGLE 1 C41280	M.PART	1
*641X270010	X-2700 SUPPORT ANGLE 2	M.PART	1
*641X270011	X-2700 WINDOW ANGLE C41283	M.PART	2
*641X270012	X-2700 GLIP PLATE KOC-C41326	M.PART	1
*641X270013	X-2700 SW ACTUATOR FC7108	M.PART	10
*646X270000	X-2700 VOX EMBLEM (SMALL)	M.PART	1
*Z200049	PHOTO COUPLER TLP113-TPL	KLM-2457	1