

# DIGITAL MIXING CONSOLE



# PARTS LIST

## ■ CONTENTS (目次)

OVERALL ASSEMBLY (総組立) .....	1
AC CORD ASSEMBLY (電源コードAss'y) .....	2
CONTROL PANEL ASSEMBLY (コンパネ Ass'y) .....	2
DC ASSEMBLY (DC Ass'y) .....	5
ELECTRICAL PARTS (電気部品) .....	6~35

## Notes DESTINATION ABBREVIATIONS

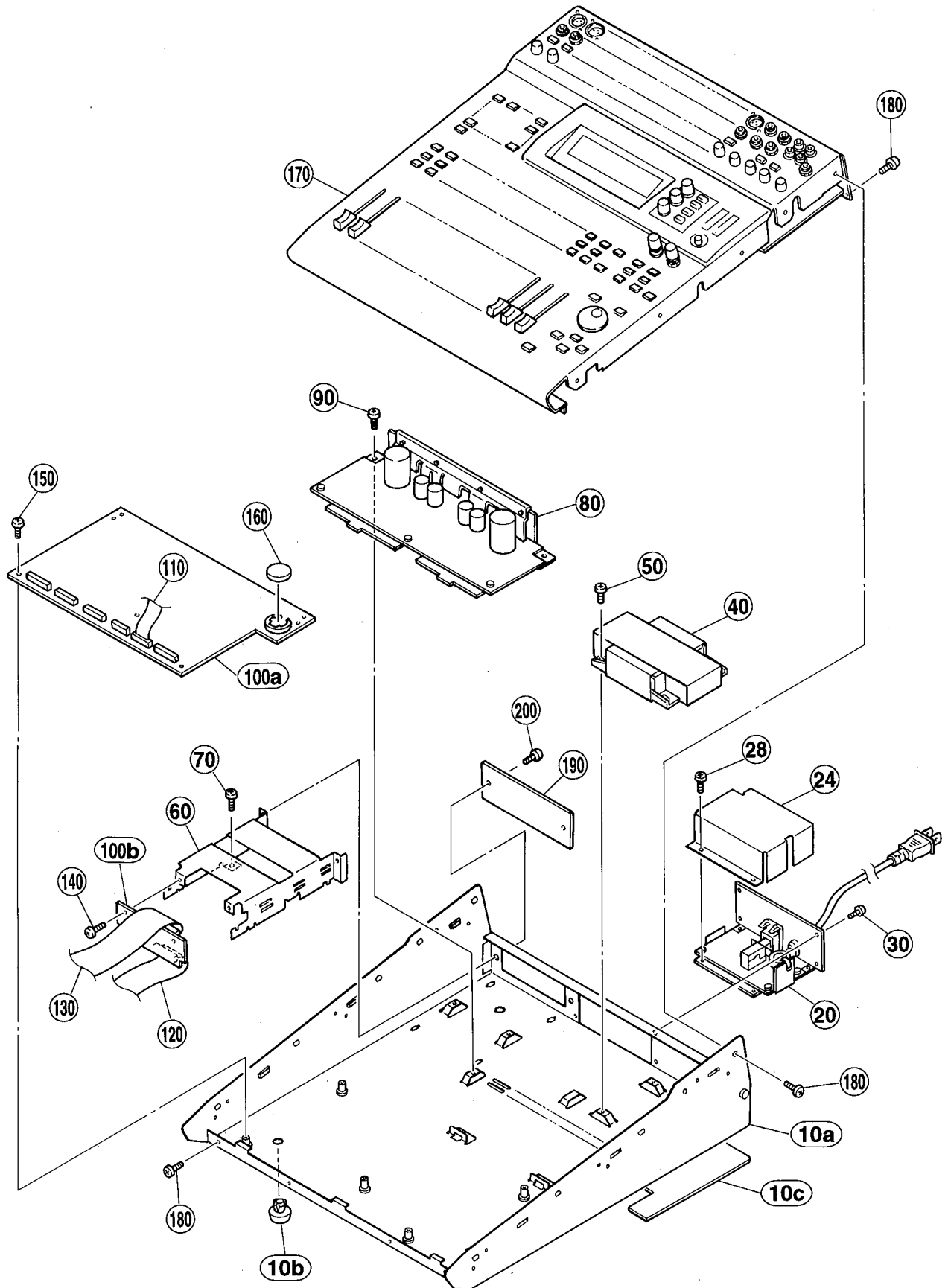
A : Australian model	J : Japanese model
B : British model	M : South African model
C : Canadian model	Q : South-east Asia model
D : German model	U : U.S.A. model
E : European model	V : General export model(110V)
F : French model	W : General export model(220V)
G : Belgian model	X : General export model
H : North European model	Y : Export model
I : Indonesian model	

## ■ WARNING

Components having special characteristics are marked  $\Delta$  and must be replaced with parts having specifications equal to those originally installed.

$\Delta$ 印の部品は、安全を維持するために重要な部品です。交換をする場合は、安全のため必ず指定の部品をご使用下さい。

# OVERALL ASSEMBLY (総組立)

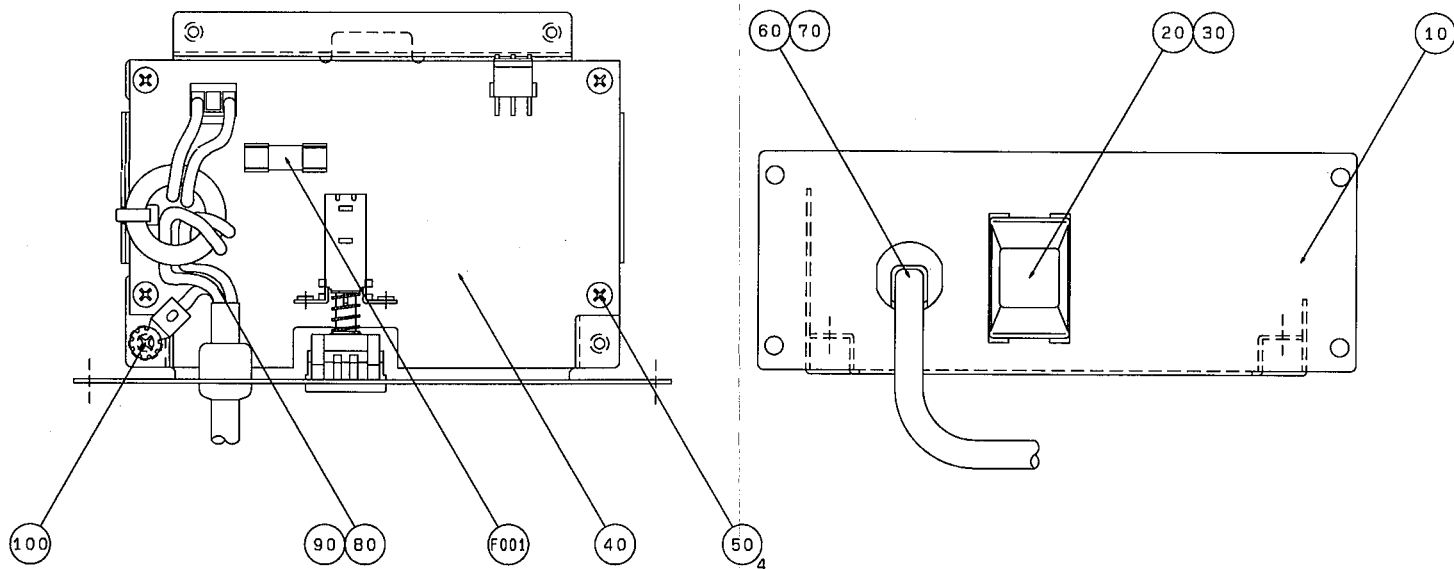


REF NO.	PART NO.	DESCRIPTION		部 品 名	REMARKS	QTY	ランク
	--	OVERALL ASSEMBLY		総 組 立	01V (VZ73230)		
* 10	VZ731500	Bottom Assembly		ボトム A s s ' y			
* 10a	VZ677800	Bottom Chassis		ボトムシャーシ			
10b	VJ155700	Foot	1058	脚		4	01
* 10c	VZ679400	Screw Cover		ネジカバー			
20	--	AC Assembly		A C A s s ' y	J (VZ73170)		
20	--	AC Assembly		A C A s s ' y	U,C (VZ73180)		
20	--	AC Assembly		A C A s s ' y	E (VZ73190)		
20	--	AC Assembly		A C A s s ' y	B (VZ73200)		
* 24	V2020600	AC Shield		シールド A C			
28	VN413300	Bonding Tapping Screw-B	3.0X8 MFZN2BL	ボンディング B タイ		3	01
30	VC688800	Bind Head Tapping Screw-B	A4.0X8 MFZN2BL	+ バインド B タイ		4	01
* 40	XT847A00	Power Transformer		電 源 ト ラ ンス	J		
* 40	XT848A00	Power Transformer		電 源 ト ラ ンス	U,C		
* 40	XT849A00	Power Transformer		電 源 ト ラ ンス	E,B		
50	VC688800	Bind Head Tapping Screw-B	A4.0X8 MFZN2BL	+ バインド B タイ		4	01
55	CB069250	Cord Holder	BK-1 対応	インシュロックタイ			01
* 60	VZ678400	OPT Angle		アングル O P T			
70	VN413300	Bonding Tapping Screw-B	3.0X8 MFZN2BL	ボンディング B タイ		2	01
80	--	DC Assembly		D C A s s ' y	J,U,C (VZ73210)		
80	--	DC Assembly		D C A s s ' y	E,B (VZ73220)		
90	VC688800	Bind Head Tapping Screw-B	A4.0X8 MFZN2BL	+ バインド B タイ		2	01
* 100a	NX819420	Circuit Board	MAIN 1/2	MAIN 1/2 シート			
* 100b	NX819430	Circuit Board	MAIN 2/2	MAIN 2/2 シート			
* 110	VZ745800	FFC Cable	P=1.25-K-14-340	FFCケーブル BNCD			
* 120	VZ746000	FFC Cable	P=1.25-K-36-200	FFCケーブル BNCD			
* 130	VZ746000	FFC Cable	P=1.25-K-36-200	FFCケーブル BNCD			
140	EG340360	Bind Head Screw	4.0X8 MFZN2BL	+ バインド 小ネジ		2	01
150	EP600230	Bind Head Tapping Screw-B	3.0X6 MFZN2BL	+ バインド B タイ		5	01
160	VN103500	Lithium Battery	CR2032	リチウム電池			03
170	--	Control Panel Assembly		コンパネ A s s ' y	J,U,C (VZ73160)		
170	--	Control Panel Assembly		コンパネ A s s ' y	E,B (V203610)		
* 180	VC688800	Bind Head Tapping Screw-B	A4.0X8 MFZN2BL	+ バインド B タイ		18	01
190	VZ678500	IF Plate		I F プ レ ー ト			
200	VP156900	Bind Head Screw	A4.0X12 MFZN2BL	+ バインド 小ネジ		2	01
210	VA039300	Label		ラ ベ ル	U,C		

\* New Parts (新規部品)

ランク : Japan only

# AC ASSEMBLY (AC Ass'y)

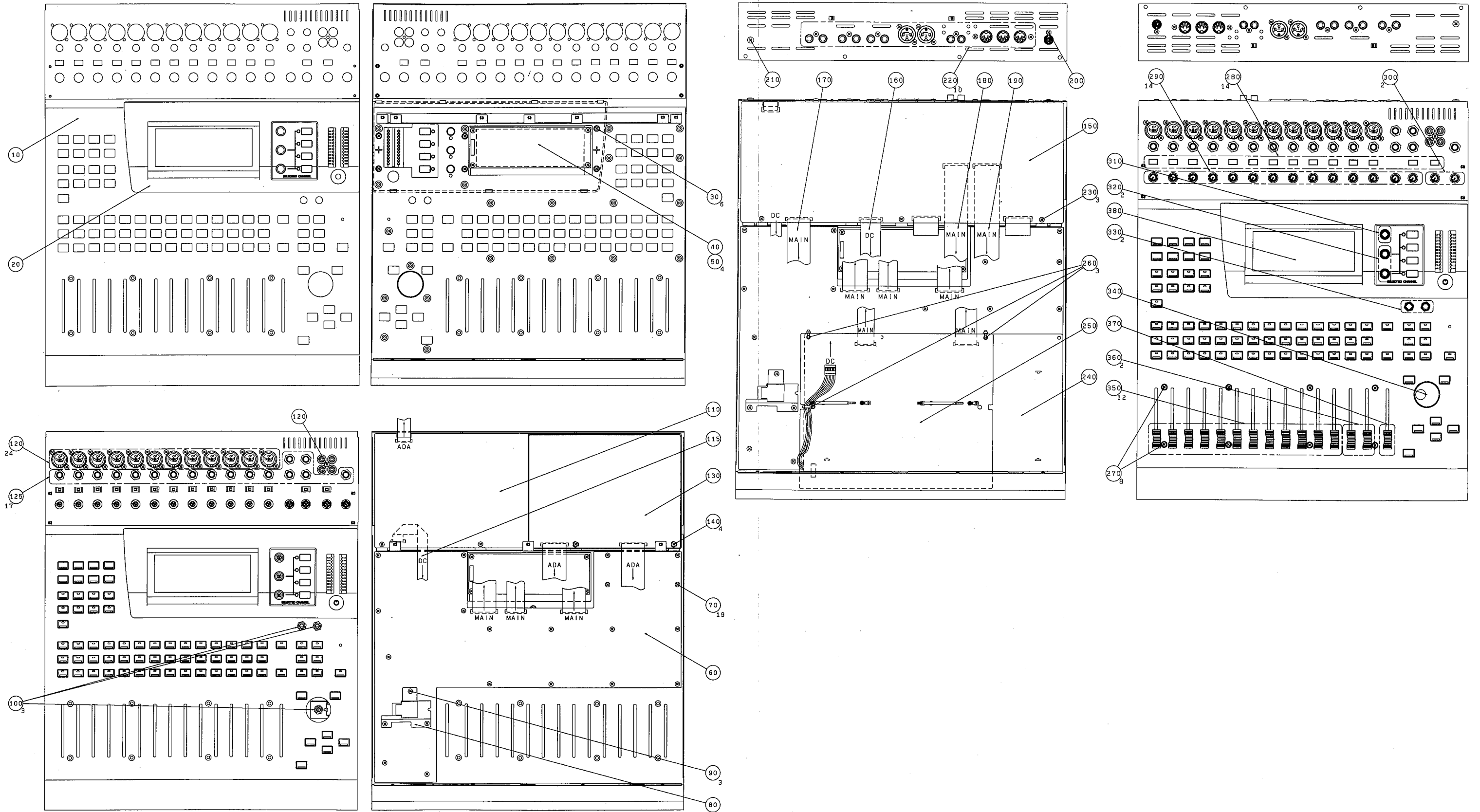


REF NO.	PART NO.	DESCRIPTION	部 品 名	REMARKS	QTY	ラック
	--	AC Assembly	A C A s s ' y	J (VZ73170)		
	--	AC Assembly	A C A s s ' y	U,C (VZ73180)		
	--	AC Assembly	A C A s s ' y	E (VZ73190)		
	--	AC Assembly	A C A s s ' y	B (VZ73200)		
* 10	VZ677900	AC Panel	A C パ ネ ル	J		
* 10	VZ678000	AC Panel	A C パ ネ ル	U,C		
* 10	VZ678100	AC Panel	A C パ ネ ル	E,B		
20	VL813000	Escutcheon, Power Switch	P S W エ ス カ ッ シ ョ ン		03	
30	VL812900	Power Switch Knob	P S W ノ ブ	POWER	03	
* 40	VZ734600	Circuit Board	A C シ ー ト	J,U,C		
* 40	VZ735000	Circuit Board	A C シ ー ト	E,B		
50	EP600230	Bind Head Tapping Screw-B	+ バ イ ン ド B タ イ ト		4	01
60	VS228900	AC Cord Assembly	電 源 コ ー ド A s s ' y	J		09
60	VS229000	AC Cord Assembly	電 源 コ ー ド A s s ' y	U,C		10
60	VS229100	AC Cord Assembly	電 源 コ ー ド A s s ' y	E		10
60	VS229200	AC Cord Assembly	電 源 コ ー ド A s s ' y	B		11
70	CB806850	Cord Stopper	コ ー ド ス ト ッ パ ー	J		02
70	CB811230	Cord Stopper	コ ー ド ス ト ッ パ ー	U,C		02
70	CB032840	Cord Stopper	コ ー ド ス ト ッ パ ー	E,B		03
80	VC362700	Ferrite Core	フ ェ ラ イ ト コ ア			04
90	CB069250	Cord Holder	イ ン シ ュ ロ ッ ク タ イ ト			01
100	VL246000	Bind Head Tapping Screw-C	+ バ イ ン ド C タ イ ト	U,C,E,B		01
F001	KB003630	Fuse	ヒ ユ - ス	J,U,C		01
F001	KB003070	Fuse	ヒ ユ - ス	E,B		01

\* New Parts (新規部品)

ラック : Japan only

■ CONTROL PANEL ASSEMBLY (コンパネ Ass'y)

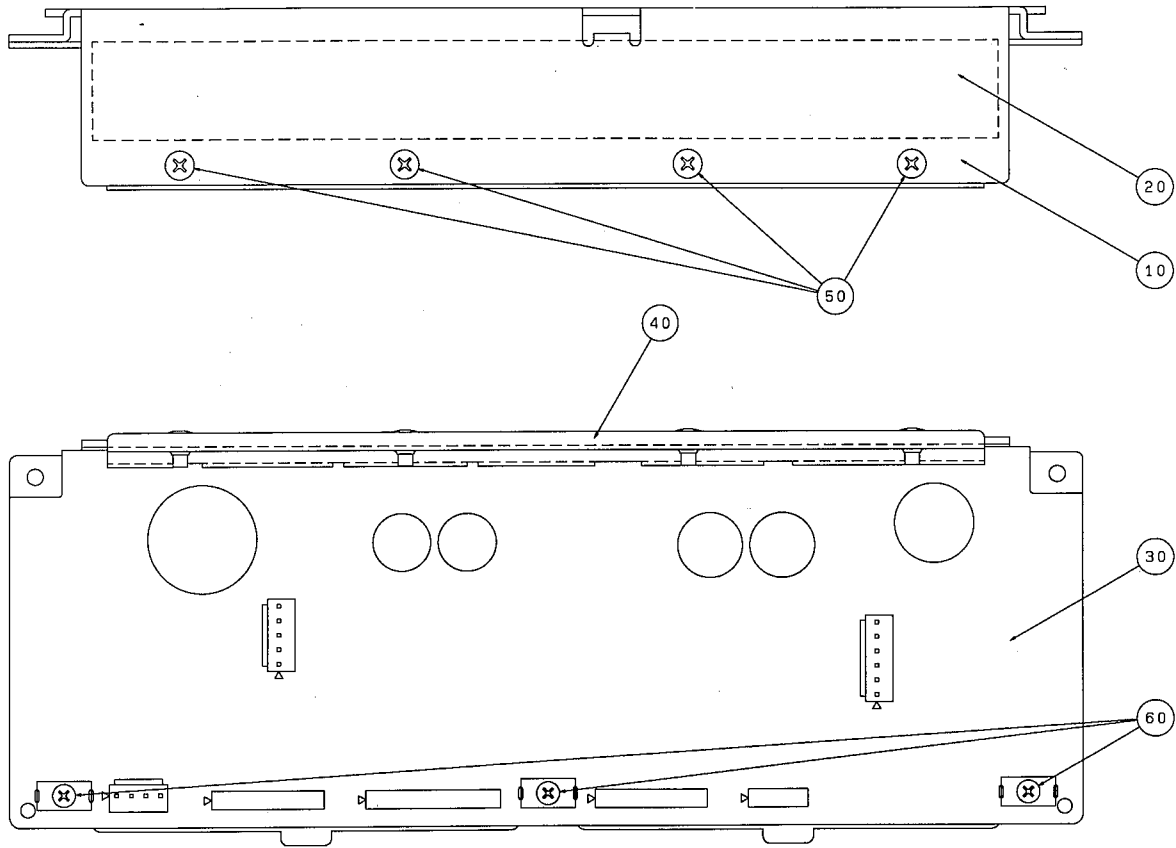


REF NO.	PART NO.	DESCRIPTION	部 品 名	REMARKS	QTY	ランク
	--	Control Panel Assembly		J,U,C (VZ73160)		
	--	Control Panel Assembly		E,B (V203610)		
* 10	VZ677700	Control Panel				
* 20	VZ679000	LCD Cover				
* 30	EP600190	Bind Head Tapping Screw-B	3.0X8 MFZN2BL		6	01
* 40	VZ474600	LCD	LCD	液晶ディスプレイ		
* 50	EP600190	Bind Head Tapping Screw-B	3.0X8 MFZN2BL	+ バインド B タイ	4	01
* 60	VZ734500	Circuit Board	PN	P N シ ー ト		
* 60	VZ734900	Circuit Board	PN	P N シ ー ト	J,U,C	
* 65	VZ428900	LCD Shield	:	L C D シ ー ル ド	E,B	
* 70	EP600230	Bind Head Tapping Screw-B	3.0X6 MFZN2BL	+ バインド B タイ	19	01
* 80	V0049600	EC Angle		ア ン グ ル E C		
* 90	EP600230	Bind Head Tapping Screw-B	3.0X6 MFZN2BL	+ バインド B タイ	3	01
* 100	VJ388000	Hexagonal Nut	9.0 11X2 MFZN2BL	特 殊 六 角 ナ ッ ト	3	01
* 110	VZ332000	Circuit Board	HA	H A シ ー ト		
* 115	--	Jumper Wire	FVP=2.0C26SB7-500	2 6 7 8 ジ ャ ン パ ー ワ イ ヤ		(V201620)
* 120	VN413300	Bonding Tapping Screw-B	3.0X8 MFZN2BL	ボ ン デ ィ ン グ B タイ	25	01
* 125	VZ431400	Hexagonal Nut	9.0	特 殊 六 角 ナ ッ ト	17	
* 130	V2037800	Shield Sheet		シ ー ル ド シ ー ト		
* 140	EP600230	Bind Head Tapping Screw-B	3.0X6 MFZN2BL	+ バインド B タイ	4	01
* 150	VZ332100	Circuit Board	ADA	A D A シ ー ト		
* 160	--	Jumper Wire	FVP=2.0C26SB13-460	2 6 7 8 ジ ャ ン パ ー ワ イ ヤ		(V201580)
* 165	V2430400	Earth Film ADA		ア ー ス フ ィ ル ム A D A		
* 170	--	Jumper Wire	FVP=2.0C26SB14-460	2 6 7 8 ジ ャ ン パ ー ワ イ ヤ		(V201590)
* 180	--	Jumper Wire	FVP=2.0C26SB15-550	2 6 7 8 ジ ャ ン パ ー ワ イ ヤ		(V201600)
* 190	--	Jumper Wire	FVP=2.0C26SB16-570	2 6 7 8 ジ ャ ン パ ー ワ イ ヤ		(V201610)
* 200	VS863000	Bonding Screw	3.0X6 MFZN2BL	+ ボ ン デ ィ ン グ 小 ネ ジ		
* 210	VS154500	Bonding Screw	4.0X8 MFZN2BL	+ ボ ン デ ィ ン グ 小 ネ ジ		01
* 220	VN413300	Bonding Tapping Screw-B	3.0X8 MFZN2BL	ボ ン デ ィ ン グ B タイ	10	01
* 230	EP600230	Bind Head Tapping Screw-B	3.0X6 MFZN2BL	+ バインド B タイ	3	01
* 240	VZ331900	Circuit Board	FD	F D シ ー ト		
* 250	V2294300	Isolation Sheet Assembly		絶 縁 シ ー ト A s s ' y		
* 260	CB069250	Cord Holder	BK-1	イ ン シ ュ ロ ッ ク タイ	3	01
* 270	VS182000	Flat Head Screw	A 3.0X6 MFZN2BL	+ 皿 小 ネ ジ	8	01
* 280	VZ679200	Bush Button		プ ッ シ ュ ボ タ ン 3 . 3	14	
				PAD 26dB(1-12)		
				2TR IN(15/16,MONITOR)		
				GAIN(1-12,13/14,15/16)	14	03
				LEVEL(MONITOR OUT,PHONES)	2	03
				PAN		
				EQ(F,G)	2	01
* 330	VZ677400	Knob	S	ノ ブ ( シ ョ ウ )	2	
* 340	VS052100	Encoder Knob	D5000	エ ン コ ー ダ ー ツ マ ミ		04
* 350	VR275600	Fader Knob	BL/S GY	ノ ブ ( フ ェ ー ダ ー )	12	04
* 360	VS086200	Fader Knob	S GY/D-GY	ノ ブ ( フ ェ ー ダ ー )	2	04
* 370	VR282700	Fader Knob	BL/RE	ノ ブ ( フ ェ ー ダ ー )		04
* 380	VZ679300	Window		ウ イ ン ド ウ		

\* New Parts (新規部品)

ランク : Japan only

**DC ASSEMBLY (DC Ass'y)**



REF NO.	PART NO.	DESCRIPTION	部 品 名	REMARKS	QTY	ランク
	--	DC Assembly	D C A s s ' y	J,U,C (VZ73210)		
	--	DC Assembly	D C A s s ' y	E,B (VZ73220)		
* 10	VZ678900	Heat Sink	ヒートシンク DC			
* 20	VZ679500	Insulation Sheet	放熱シート			
* 30	VZ734700	Circuit Board	D C シート	J,U,C (XT995A0)		
* 30	VZ735100	Circuit Board	D C シート	E,B (XU220A0)		
* 40	VZ678700	TR Angle	アングル TR			
50	EL200020	Pan Head Screw	+ ナベ小ネジ		4	01
60	EP600190	Bind Head Tapping Screw-B	+ バインド B タイ		3	01
F201	KB003630	Fuse	T 5.00A JU	ヒ ユ - ズ J,U,C		01
F201	KB003240	Fuse	TL 5.00A S	ヒ ユ - ズ E,B		01
F202	KB003590	Fuse	T 3.00A JU	ヒ ユ - ズ J,U,C		01
F202	KB003080	Fuse	TL 2.50A S	ヒ ユ - ズ E,B		01
F203	KB003590	Fuse	T 3.00A JU	ヒ ユ - ズ J,U,C		01
F203	KB003080	Fuse	TL 2.50A S	ヒ ユ - ズ E,B		01
F204	KB003590	Fuse	T 3.00A JU	ヒ ユ - ズ J,U,C		01
F204	KB003080	Fuse	TL 2.50A S	ヒ ユ - ズ E,B		01
F205	KB003590	Fuse	T 3.00A JU	ヒ ユ - ズ J,U,C		01
F205	KB003080	Fuse	TL 2.50A S	ヒ ユ - ズ E,B		01
F206	KB003470	Fuse	T 500mA JU	ヒ ユ - ズ J,U,C		01
F206	KB003010	Fuse	TL 500mA S	ヒ ユ - ズ E,B		01

\* New Parts (新規部品)

# ELECTRICAL PARTS' (電気部品)

REF NO.	PART NO.	DESCRIPTION	部 品 名	REMARKS	QTY	ランク
		ELECTRICAL PARTS	電 気 部 品	01V		
*	VZ332100	Circuit Board	ADA	A D A シ ー ト	(XT992B0)	
*	VZ331900	Circuit Board	FD	F D シ ー ト	(XT994B0)	
*	VZ332000	Circuit Board	HA	H A シ ー ト	(XT993B0)	
*	NX819420	Circuit Board	MAIN 1/2	M A I N 1 / 2 シ ー ト	(XT991B0)	
*	NX819430	Circuit Board	MAIN 2/2	M A I N 2 / 2 シ ー ト	(XT991B0)	
*	VZ734600	Circuit Board	AC	A C シ ー ト	J,U,C (XT995B0)	
*	VZ735000	Circuit Board	AC	A C シ ー ト	E,B (XU220B0)	
*	VZ734700	Circuit Board	DC	D C シ ー ト	J,U,C (XT995B0)	
*	VZ735100	Circuit Board	DC	D C シ ー ト	E,B (XU220B0)	
*	VZ734500	Circuit Board	PN	P N シ ー ト	J,U,C (XT995B0)	
*	VZ734900	Circuit Board	PN	P N シ ー ト	E,B (XU220B0)	
	VZ332100	Circuit Board	ADA	A D A シ ー ト	(XT992B0)	
	VG223500	Jack Angle		J A C K ア ン グ ル		02
C001	UR838100	Electrolytic Cap.	100.00 16.0V	ケ ミ コ ン		01
-003	UR838100	Electrolytic Cap.	100.00 16.0V	ケ ミ コ ン		01
C004	UR848100	Electrolytic Cap.	100.00 25.0V	ケ ミ コ ン		01
C005	UR848100	Electrolytic Cap.	100.00 25.0V	ケ ミ コ ン		01
C006	UB245100	Monolithic Ceramic Cap.	F 0.100 25V Z	チ ッ プ 積 層 セ ラ コ ン		01
-008	UB245100	Monolithic Ceramic Cap.	F 0.100 25V Z	チ ッ プ 積 層 セ ラ コ ン		01
C009	UB051220	Monolithic Ceramic Cap.	SL 22P 50V J	チ ッ プ 積 層 セ ラ コ ン		01
C010	UB051220	Monolithic Ceramic Cap.	SL 22P 50V J	チ ッ プ 積 層 セ ラ コ ン		01
C012	UR838100	Electrolytic Cap.	100.00 16.0V	ケ ミ コ ン		01
C013	UR838100	Electrolytic Cap.	100.00 16.0V	ケ ミ コ ン		01
C014	UR848100	Electrolytic Cap.	100.00 25.0V	ケ ミ コ ン		01
C015	UR848100	Electrolytic Cap.	100.00 25.0V	ケ ミ コ ン		01
C016	UR838100	Electrolytic Cap.	100.00 16.0V	ケ ミ コ ン		01
C017	UR838100	Electrolytic Cap.	100.00 16.0V	ケ ミ コ ン		01
C021	VD829500	Ceramic Capacitor-F	0.1U 25VZ 26	円 筒 セ ラ ( F )		01
-028	VD829500	Ceramic Capacitor-F	0.1U 25VZ 26	円 筒 セ ラ ( F )		01
C101	UR857100	Electrolytic Cap.	10.00 35.0V	ケ ミ コ ン		01
C102	VF466700	Ceramic Capacitor-SL	47P 50V J	円 筒 セ ラ ( S L )		01
C103	UR857100	Electrolytic Cap.	10.00 35.0V	ケ ミ コ ン		01
C104	VF466800	Ceramic Capacitor-B	100P 50V K	円 筒 セ ラ ( B )		01
C106	UB044100	Monolithic Ceramic Cap.	F 0.010 50V Z	チ ッ プ 積 層 セ ラ コ ン		01
C108	VF466700	Ceramic Capacitor-SL	47P 50V J	円 筒 セ ラ ( S L )		01
C110	VF466800	Ceramic Capacitor-B	100P 50V K	円 筒 セ ラ ( B )		01
C111	UA353220	Mylar Capacitor	2200P 50V J	マ イ ラ ー コ ン		01
C112	UR857100	Electrolytic Cap.	10.00 35.0V	ケ ミ コ ン		01
C113	VF466700	Ceramic Capacitor-SL	47P 50V J	円 筒 セ ラ ( S L )		01
C115	VF466800	Ceramic Capacitor-B	100P 50V K	円 筒 セ ラ ( B )		01
C117	UB044100	Monolithic Ceramic Cap.	F 0.010 50V Z	チ ッ プ 積 層 セ ラ コ ン		01
C119	VF466700	Ceramic Capacitor-SL	47P 50V J	円 筒 セ ラ ( S L )		01
C121	VF466800	Ceramic Capacitor-B	100P 50V K	円 筒 セ ラ ( B )		01
C122	UA353220	Mylar Capacitor	2200P 50V J	マ イ ラ ー コ ン		01
C123	VJ904300	Monolithic Ceramic Cap.	CH 1000P 50V J	チ ッ プ 積 層 セ ラ コ ン		01
C125	UB245100	Monolithic Ceramic Cap.	F 0.100 25V Z	チ ッ プ 積 層 セ ラ コ ン		01
C127	UB245100	Monolithic Ceramic Cap.	F 0.100 25V Z	チ ッ プ 積 層 セ ラ コ ン		01
C128	UR857100	Electrolytic Cap.	10.00 35.0V	ケ ミ コ ン		01
C129	UR857100	Electrolytic Cap.	10.00 35.0V	ケ ミ コ ン		01
C130	VF466700	Ceramic Capacitor-SL	47P 50V J	円 筒 セ ラ ( S L )		01
C131	UR857100	Electrolytic Cap.	10.00 35.0V	ケ ミ コ ン		01
C132	VF466800	Ceramic Capacitor-B	100P 50V K	円 筒 セ ラ ( B )		01
C134	UB044100	Monolithic Ceramic Cap.	F 0.010 50V Z	チ ッ プ 積 層 セ ラ コ ン		01
C136	VF466700	Ceramic Capacitor-SL	47P 50V J	円 筒 セ ラ ( S L )		01
C138	VF466800	Ceramic Capacitor-B	100P 50V K	円 筒 セ ラ ( B )		01
C139	UA353220	Mylar Capacitor	2200P 50V J	マ イ ラ ー コ ン		01
C140	UR857100	Electrolytic Cap.	10.00 35.0V	ケ ミ コ ン		01
C141	VF466700	Ceramic Capacitor-SL	47P 50V J	円 筒 セ ラ ( S L )		01
C143	VF466800	Ceramic Capacitor-B	100P 50V K	円 筒 セ ラ ( B )		01
C145	UB044100	Monolithic Ceramic Cap.	F 0.010 50V Z	チ ッ プ 積 層 セ ラ コ ン		01
C147	VF466700	Ceramic Capacitor-SL	47P 50V J	円 筒 セ ラ ( S L )		01
C149	VF466800	Ceramic Capacitor-B	100P 50V K	円 筒 セ ラ ( B )		01
C150	UA353220	Mylar Capacitor	2200P 50V J	マ イ ラ ー コ ン		01
C151	VJ904300	Monolithic Ceramic Cap.	CH 1000P 50V J	チ ッ プ 積 層 セ ラ コ ン		01
C153	UB245100	Monolithic Ceramic Cap.	F 0.100 25V Z	チ ッ プ 積 層 セ ラ コ ン		01
C155	UB245100	Monolithic Ceramic Cap.	F 0.100 25V Z	チ ッ プ 積 層 セ ラ コ ン		01
C156	UR857100	Electrolytic Cap.	10.00 35.0V	ケ ミ コ ン		01
C201	UR857100	Electrolytic Cap.	10.00 35.0V	ケ ミ コ ン		01

\* New Parts (新規部品)

ランク : Japan only



REF NO.	PART NO.	DESCRIPTION	部 品 名	REMARKS	QTY	ランク
C202	VF466700	Ceramic Capacitor-SL	47P 50V J	円筒セラ ( S L )		01
C203	UR857100	Electrolytic Cap.	10.00 35.0V	ケ ミ コ ン		01
C204	VF466800	Ceramic Capacitor-B	100P 50V K	円筒セラ ( B )		01
C206	UB044100	Monolithic Ceramic Cap.	F 0.010 50V Z	チップ積層セラコン		01
C208	VF466700	Ceramic Capacitor-SL	47P 50V J	円筒セラ ( S L )		01
C210	VF466800	Ceramic Capacitor-B	100P 50V K	円筒セラ ( B )		01
C211	UA353220	Mylar Capacitor	2200P 50V J	マイラ - コ ン		01
C212	UR857100	Electrolytic Cap.	10.00 35.0V	ケ ミ コ ン		01
C213	VF466700	Ceramic Capacitor-SL	47P 50V J	円筒セラ ( S L )		01
C215	VF466800	Ceramic Capacitor-B	100P 50V K	円筒セラ ( B )		01
C217	UB044100	Monolithic Ceramic Cap.	F 0.010 50V Z	チップ積層セラコン		01
C219	VF466700	Ceramic Capacitor-SL	47P 50V J	円筒セラ ( S L )		01
C221	VF466800	Ceramic Capacitor-B	100P 50V K	円筒セラ ( B )		01
C222	UA353220	Mylar Capacitor	2200P 50V J	マイラ - コ ン		01
C223	VJ904300	Monolithic Ceramic Cap.	CH 1000P 50V J	チップ積層セラコン		01
C225	UB245100	Monolithic Ceramic Cap.	F 0.100 25V Z	チップ積層セラコン		01
C227	UB245100	Monolithic Ceramic Cap.	F 0.100 25V Z	チップ積層セラコン		01
C228	UR857100	Electrolytic Cap.	10.00 35.0V	ケ ミ コ ン		01
C229	UR857100	Electrolytic Cap.	10.00 35.0V	ケ ミ コ ン		01
C230	VF466700	Ceramic Capacitor-SL	47P 50V J	円筒セラ ( S L )		01
C231	UR857100	Electrolytic Cap.	10.00 35.0V	ケ ミ コ ン		01
C232	VF466800	Ceramic Capacitor-B	100P 50V K	円筒セラ ( B )		01
C234	UB044100	Monolithic Ceramic Cap.	F 0.010 50V Z	チップ積層セラコン		01
C236	VF466700	Ceramic Capacitor-SL	47P 50V J	円筒セラ ( S L )		01
C238	VF466800	Ceramic Capacitor-B	100P 50V K	円筒セラ ( B )		01
C239	UA353220	Mylar Capacitor	2200P 50V J	マイラ - コ ン		01
C240	UR857100	Electrolytic Cap.	10.00 35.0V	ケ ミ コ ン		01
C241	VF466700	Ceramic Capacitor-SL	47P 50V J	円筒セラ ( S L )		01
C243	VF466800	Ceramic Capacitor-B	100P 50V K	円筒セラ ( B )		01
C245	UB044100	Monolithic Ceramic Cap.	F 0.010 50V Z	チップ積層セラコン		01
C247	VF466700	Ceramic Capacitor-SL	47P 50V J	円筒セラ ( S L )		01
C249	VF466800	Ceramic Capacitor-B	100P 50V K	円筒セラ ( B )		01
C250	UA353220	Mylar Capacitor	2200P 50V J	マイラ - コ ン		01
C251	VJ904300	Monolithic Ceramic Cap.	CH 1000P 50V J	チップ積層セラコン		01
C253	UB245100	Monolithic Ceramic Cap.	F 0.100 25V Z	チップ積層セラコン		01
C255	UB245100	Monolithic Ceramic Cap.	F 0.100 25V Z	チップ積層セラコン		01
C256	UR857100	Electrolytic Cap.	10.00 35.0V	ケ ミ コ ン		01
C301	UR857100	Electrolytic Cap.	10.00 35.0V	ケ ミ コ ン		01
C302	VF466700	Ceramic Capacitor-SL	47P 50V J	円筒セラ ( S L )		01
C303	UR857100	Electrolytic Cap.	10.00 35.0V	ケ ミ コ ン		01
C304	VF466800	Ceramic Capacitor-B	100P 50V K	円筒セラ ( B )		01
C306	UB044100	Monolithic Ceramic Cap.	F 0.010 50V Z	チップ積層セラコン		01
C308	VF466700	Ceramic Capacitor-SL	47P 50V J	円筒セラ ( S L )		01
C310	VF466800	Ceramic Capacitor-B	100P 50V K	円筒セラ ( B )		01
C311	UA353220	Mylar Capacitor	2200P 50V J	マイラ - コ ン		01
C312	UR857100	Electrolytic Cap.	10.00 35.0V	ケ ミ コ ン		01
C313	VF466700	Ceramic Capacitor-SL	47P 50V J	円筒セラ ( S L )		01
C315	VF466800	Ceramic Capacitor-B	100P 50V K	円筒セラ ( B )		01
C317	UB044100	Monolithic Ceramic Cap.	F 0.010 50V Z	チップ積層セラコン		01
C319	VF466700	Ceramic Capacitor-SL	47P 50V J	円筒セラ ( S L )		01
C321	VF466800	Ceramic Capacitor-B	100P 50V K	円筒セラ ( B )		01
C322	UA353220	Mylar Capacitor	2200P 50V J	マイラ - コ ン		01
C323	VJ904300	Monolithic Ceramic Cap.	CH 1000P 50V J	チップ積層セラコン		01
C325	UB245100	Monolithic Ceramic Cap.	F 0.100 25V Z	チップ積層セラコン		01
C327	UB245100	Monolithic Ceramic Cap.	F 0.100 25V Z	チップ積層セラコン		01
C328	UR857100	Electrolytic Cap.	10.00 35.0V	ケ ミ コ ン		01
C329	UR857100	Electrolytic Cap.	10.00 35.0V	ケ ミ コ ン		01
C330	VF466700	Ceramic Capacitor-SL	47P 50V J	円筒セラ ( S L )		01
C331	UR857100	Electrolytic Cap.	10.00 35.0V	ケ ミ コ ン		01
C332	VF466800	Ceramic Capacitor-B	100P 50V K	円筒セラ ( B )		01
C334	UB044100	Monolithic Ceramic Cap.	F 0.010 50V Z	チップ積層セラコン		01
C336	VF466700	Ceramic Capacitor-SL	47P 50V J	円筒セラ ( S L )		01
C338	VF466800	Ceramic Capacitor-B	100P 50V K	円筒セラ ( B )		01
C339	UA353220	Mylar Capacitor	2200P 50V J	マイラ - コ ン		01
C340	UR857100	Electrolytic Cap.	10.00 35.0V	ケ ミ コ ン		01
C341	VF466700	Ceramic Capacitor-SL	47P 50V J	円筒セラ ( S L )		01
C343	VF466800	Ceramic Capacitor-B	100P 50V K	円筒セラ ( B )		01
C345	UB044100	Monolithic Ceramic Cap.	F 0.010 50V Z	チップ積層セラコン		01
C347	VF466700	Ceramic Capacitor-SL	47P 50V J	円筒セラ ( S L )		01
C349	VF466800	Ceramic Capacitor-B	100P 50V K	円筒セラ ( B )		01

\* New Parts (新規部品)

ランク : Japan only

REF NO.	PART NO.	DESCRIPTION	部 品 名	REMARKS	QTY	ランク
C350	UA353220	Mylar Capacitor	2200P 50V J	マイラーコン		01
C351	VJ904300	Monolithic Ceramic Cap.	CH 1000P 50V J	チップ積層セラコン		01
C353	UB245100	Monolithic Ceramic Cap.	F 0.100 25V Z	チップ積層セラコン		01
C355	UB245100	Monolithic Ceramic Cap.	F 0.100 25V Z	チップ積層セラコン		01
C356	UR857100	Electrolytic Cap.	10.00 35.0V	ケミコン		01
C401	UR857100	Electrolytic Cap.	10.00 35.0V	ケミコン		01
C402	VF466700	Ceramic Capacitor-SL	47P 50V J	円筒セラ (S L)		01
C403	UR857100	Electrolytic Cap.	10.00 35.0V	ケミコン		01
C404	VF466800	Ceramic Capacitor-B	100P 50V K	円筒セラ (B)		01
C406	UB044100	Monolithic Ceramic Cap.	F 0.010 50V Z	チップ積層セラコン		01
C408	VF466700	Ceramic Capacitor-SL	47P 50V J	円筒セラ (S L)		01
C410	VF466800	Ceramic Capacitor-B	100P 50V K	円筒セラ (B)		01
C411	UA353220	Mylar Capacitor	2200P 50V J	マイラーコン		01
C412	UR857100	Electrolytic Cap.	10.00 35.0V	ケミコン		01
C413	VF466700	Ceramic Capacitor-SL	47P 50V J	円筒セラ (S L)		01
C415	VF466800	Ceramic Capacitor-B	100P 50V K	円筒セラ (B)		01
C417	UB044100	Monolithic Ceramic Cap.	F 0.010 50V Z	チップ積層セラコン		01
C419	VF466700	Ceramic Capacitor-SL	47P 50V J	円筒セラ (S L)		01
C421	VF466800	Ceramic Capacitor-B	100P 50V K	円筒セラ (B)		01
C422	UA353220	Mylar Capacitor	2200P 50V J	マイラーコン		01
C423	VJ904300	Monolithic Ceramic Cap.	CH 1000P 50V J	チップ積層セラコン		01
C425	UB245100	Monolithic Ceramic Cap.	F 0.100 25V Z	チップ積層セラコン		01
C427	UB245100	Monolithic Ceramic Cap.	F 0.100 25V Z	チップ積層セラコン		01
C428	UR857100	Electrolytic Cap.	10.00 35.0V	ケミコン		01
C429	UR857100	Electrolytic Cap.	10.00 35.0V	ケミコン		01
C430	VF466700	Ceramic Capacitor-SL	47P 50V J	円筒セラ (S L)		01
C431	UR857100	Electrolytic Cap.	10.00 35.0V	ケミコン		01
C432	VF466800	Ceramic Capacitor-B	100P 50V K	円筒セラ (B)		01
C434	UB044100	Monolithic Ceramic Cap.	F 0.010 50V Z	チップ積層セラコン		01
C436	VF466700	Ceramic Capacitor-SL	47P 50V J	円筒セラ (S L)		01
C438	VF466800	Ceramic Capacitor-B	100P 50V K	円筒セラ (B)		01
C439	UA353220	Mylar Capacitor	2200P 50V J	マイラーコン		01
C440	UR857100	Electrolytic Cap.	10.00 35.0V	ケミコン		01
C441	VF466700	Ceramic Capacitor-SL	47P 50V J	円筒セラ (S L)		01
C443	VF466800	Ceramic Capacitor-B	100P 50V K	円筒セラ (B)		01
C445	UB044100	Monolithic Ceramic Cap.	F 0.010 50V Z	チップ積層セラコン		01
C447	VF466700	Ceramic Capacitor-SL	47P 50V J	円筒セラ (S L)		01
C449	VF466800	Ceramic Capacitor-B	100P 50V K	円筒セラ (B)		01
C450	UA353220	Mylar Capacitor	2200P 50V J	マイラーコン		01
C451	VJ904300	Monolithic Ceramic Cap.	CH 1000P 50V J	チップ積層セラコン		01
C453	UB245100	Monolithic Ceramic Cap.	F 0.100 25V Z	チップ積層セラコン		01
C455	UB245100	Monolithic Ceramic Cap.	F 0.100 25V Z	チップ積層セラコン		01
C456	UR857100	Electrolytic Cap.	10.00 35.0V	ケミコン		01
C501	UB245100	Monolithic Ceramic Cap.	F 0.100 25V Z	チップ積層セラコン		01
C502	UR838100	Electrolytic Cap.	100.00 16.0V	ケミコン		01
C503	UB245100	Monolithic Ceramic Cap.	F 0.100 25V Z	チップ積層セラコン		01
C504	UR857100	Electrolytic Cap.	10.00 35.0V	ケミコン		01
C505	UB245100	Monolithic Ceramic Cap.	F 0.100 25V Z	チップ積層セラコン		01
C506	UR857100	Electrolytic Cap.	10.00 35.0V	ケミコン		01
C508	UR837220	Electrolytic Cap.	22.00 16.0V	ケミコン		01
C509	UR838100	Electrolytic Cap.	100.00 16.0V	ケミコン		01
C510	UR837470	Electrolytic Cap.	47.00 16.0V	ケミコン		01
C512	UR857100	Electrolytic Cap.	10.00 35.0V	ケミコン		01
C513	UB245100	Monolithic Ceramic Cap.	F 0.100 25V Z	チップ積層セラコン		01
C514	UR857100	Electrolytic Cap.	10.00 35.0V	ケミコン		01
C515	UB245100	Monolithic Ceramic Cap.	F 0.100 25V Z	チップ積層セラコン		01
C516	VF466800	Ceramic Capacitor-B	100P 50V K	円筒セラ (B)		01
C517	UB044100	Monolithic Ceramic Cap.	F 0.010 50V Z	チップ積層セラコン		01
C518	UB044100	Monolithic Ceramic Cap.	F 0.010 50V Z	チップ積層セラコン		01
C519	UA353680	Mylar Capacitor	6800P 50V J	マイラーコン		01
C520	UA353300	Mylar Capacitor	3000P 50V J	マイラーコン		01
C521	UN847470	Electrolytic Cap.-BP	47.00 25.0V	B P ケミコン		01
C522	UB044100	Monolithic Ceramic Cap.	F 0.010 50V Z	チップ積層セラコン		01
C523	UB044100	Monolithic Ceramic Cap.	F 0.010 50V Z	チップ積層セラコン		01
C524	VG277000	Ceramic Capacitor-SL	33P 50V J	円筒セラ (S L)		01
C525	VG277000	Ceramic Capacitor-SL	33P 50V J	円筒セラ (S L)		01
C526	UR838100	Electrolytic Cap.	100.00 16.0V	ケミコン		01
C527	UR838100	Electrolytic Cap.	100.00 16.0V	ケミコン		01
C528	UB245100	Monolithic Ceramic Cap.	F 0.100 25V Z	チップ積層セラコン		01
C529	UR857100	Electrolytic Cap.	10.00 35.0V	ケミコン		01

\* New Parts (新規部品)

ランク : Japan only

REF NO.	PART NO.	DESCRIPTION		部 品 名	REMARKS	QTY	ランク
C530	UB245100	Monolithic Ceramic Cap.	F 0.100 25V Z	チップ積層セラコン			01
C531	UR857100	Electrolytic Cap.	10.00 35.0V	ケミコン			01
C533	UR837220	Electrolytic Cap.	22.00 16.0V	ケミコン			01
C534	UR838100	Electrolytic Cap.	100.00 16.0V	ケミコン			01
C535	UR837470	Electrolytic Cap.	47.00 16.0V	ケミコン			01
C537	UR857100	Electrolytic Cap.	10.00 35.0V	ケミコン			01
C538	UB245100	Monolithic Ceramic Cap.	F 0.100 25V Z	チップ積層セラコン			01
C539	UR857100	Electrolytic Cap.	10.00 35.0V	ケミコン			01
C540	UB245100	Monolithic Ceramic Cap.	F 0.100 25V Z	チップ積層セラコン			01
C541	VF466800	Ceramic Capacitor-B	100P 50V K	円筒セラ (B)			01
C542	UB044100	Monolithic Ceramic Cap.	F 0.010 50V Z	チップ積層セラコン			01
C543	UB044100	Monolithic Ceramic Cap.	F 0.010 50V Z	チップ積層セラコン			01
C544	UA353680	Mylar Capacitor	6800P 50V J	マイラーコン			01
C545	UA353300	Mylar Capacitor	3000P 50V J	マイラーコン			01
C546	UN847470	Electrolytic Cap.-BP	47.00 25.0V	BPケミコン			01
C547	UB044100	Monolithic Ceramic Cap.	F 0.010 50V Z	チップ積層セラコン			01
C548	UB044100	Monolithic Ceramic Cap.	F 0.010 50V Z	チップ積層セラコン			01
C549	VG277000	Ceramic Capacitor-SL	33P 50V J	円筒セラ (SL)			01
C550	VG277000	Ceramic Capacitor-SL	33P 50V J	円筒セラ (SL)			01
C551	UR838100	Electrolytic Cap.	100.00 16.0V	ケミコン			01
C552	UR838100	Electrolytic Cap.	100.00 16.0V	ケミコン			01
C601	UB245100	Monolithic Ceramic Cap.	F 0.100 25V Z	チップ積層セラコン			01
C602	UR838100	Electrolytic Cap.	100.00 16.0V	ケミコン			01
C603	UB245100	Monolithic Ceramic Cap.	F 0.100 25V Z	チップ積層セラコン			01
C604	UR857100	Electrolytic Cap.	10.00 35.0V	ケミコン			01
C605	UB245100	Monolithic Ceramic Cap.	F 0.100 25V Z	チップ積層セラコン			01
C606	UB245100	Monolithic Ceramic Cap.	F 0.100 25V Z	チップ積層セラコン			01
C607	UR857100	Electrolytic Cap.	10.00 35.0V	ケミコン			01
C608	UB245100	Monolithic Ceramic Cap.	F 0.100 25V Z	チップ積層セラコン			01
C609	UR838100	Electrolytic Cap.	100.00 16.0V	ケミコン			01
C610	UB245100	Monolithic Ceramic Cap.	F 0.100 25V Z	チップ積層セラコン			01
C611	UR838100	Electrolytic Cap.	100.00 16.0V	ケミコン			01
C612	UR838100	Electrolytic Cap.	100.00 16.0V	ケミコン			01
C613	UR857100	Electrolytic Cap.	10.00 35.0V	ケミコン			01
C614	VF466700	Ceramic Capacitor-SL	47P 50V J	円筒セラ (SL)			01
C615	UA353680	Mylar Capacitor	6800P 50V J	マイラーコン			01
C616	UA353300	Mylar Capacitor	3000P 50V J	マイラーコン			01
C617	UB044100	Monolithic Ceramic Cap.	F 0.010 50V Z	チップ積層セラコン			01
C618	UB044100	Monolithic Ceramic Cap.	F 0.010 50V Z	チップ積層セラコン			01
C619	UN847100	Electrolytic Cap.-BP	10.00 25.0V	BPケミコン			01
C620	UB044100	Monolithic Ceramic Cap.	F 0.010 50V Z	チップ積層セラコン			01
C621	UB044100	Monolithic Ceramic Cap.	F 0.010 50V Z	チップ積層セラコン			01
C622	VG277000	Ceramic Capacitor-SL	33P 50V J	円筒セラ (SL)			01
C623	VG277000	Ceramic Capacitor-SL	33P 50V J	円筒セラ (SL)			01
C624	UR857100	Electrolytic Cap.	10.00 35.0V	ケミコン			01
C625	UR857100	Electrolytic Cap.	10.00 35.0V	ケミコン			01
C626	UR838100	Electrolytic Cap.	100.00 16.0V	ケミコン			01
C627	UR857100	Electrolytic Cap.	10.00 35.0V	ケミコン			01
C628	VF466700	Ceramic Capacitor-SL	47P 50V J	円筒セラ (SL)			01
C629	UA353680	Mylar Capacitor	6800P 50V J	マイラーコン			01
C630	UA353300	Mylar Capacitor	3000P 50V J	マイラーコン			01
C631	UB044100	Monolithic Ceramic Cap.	F 0.010 50V Z	チップ積層セラコン			01
C632	UB044100	Monolithic Ceramic Cap.	F 0.010 50V Z	チップ積層セラコン			01
C633	UN847100	Electrolytic Cap.-BP	10.00 25.0V	BPケミコン			01
C634	UB044100	Monolithic Ceramic Cap.	F 0.010 50V Z	チップ積層セラコン			01
C635	UB044100	Monolithic Ceramic Cap.	F 0.010 50V Z	チップ積層セラコン			01
C636	VG277000	Ceramic Capacitor-SL	33P 50V J	円筒セラ (SL)			01
C637	VG277000	Ceramic Capacitor-SL	33P 50V J	円筒セラ (SL)			01
C638	UR857100	Electrolytic Cap.	10.00 35.0V	ケミコン			01
C639	UR857100	Electrolytic Cap.	10.00 35.0V	ケミコン			01
C701	UB245100	Monolithic Ceramic Cap.	F 0.100 25V Z	チップ積層セラコン			01
C702	UR838100	Electrolytic Cap.	100.00 16.0V	ケミコン			01
C703	UB245100	Monolithic Ceramic Cap.	F 0.100 25V Z	チップ積層セラコン			01
C704	UB245100	Monolithic Ceramic Cap.	F 0.100 25V Z	チップ積層セラコン			01
C705	UR857100	Electrolytic Cap.	10.00 35.0V	ケミコン			01
C706	UB245100	Monolithic Ceramic Cap.	F 0.100 25V Z	チップ積層セラコン			01
C707	UR857100	Electrolytic Cap.	10.00 35.0V	ケミコン			01
C708	UB245100	Monolithic Ceramic Cap.	F 0.100 25V Z	チップ積層セラコン			01
C709	UR838100	Electrolytic Cap.	100.00 16.0V	ケミコン			01
C710	UB245100	Monolithic Ceramic Cap.	F 0.100 25V Z	チップ積層セラコン			01

\* New Parts (新規部品)

ランク : Japan only

REF NO.	PART NO.	DESCRIPTION		部 品 名	REMARKS	QTY	ランク
C711	UR838100	Electrolytic Cap.	100.00 16.0V	ケ ミ コ ン			01
C712	UR838100	Electrolytic Cap.	100.00 16.0V	ケ ミ コ ン			01
C713	UR857100	Electrolytic Cap.	10.00 35.0V	ケ ミ コ ン			01
C714	VF466700	Ceramic Capacitor-SL	47P 50V J	円筒セラ (SL)			01
C715	UA353680	Mylar Capacitor	6800P 50V J	マイラ - コ ン			01
C716	UA353300	Mylar Capacitor	3000P 50V J	マイラ - コ ン			01
C717	UB044100	Monolithic Ceramic Cap.	F 0.010 50V Z	チップ積層セラコン			01
C718	UB044100	Monolithic Ceramic Cap.	F 0.010 50V Z	チップ積層セラコン			01
C719	UN847100	Electrolytic Cap.-BP	10.00 25.0V	B P ケ ミ コ ン			01
C720	UB044100	Monolithic Ceramic Cap.	F 0.010 50V Z	チップ積層セラコン			01
C721	UB044100	Monolithic Ceramic Cap.	F 0.010 50V Z	チップ積層セラコン			01
C722	VG277000	Ceramic Capacitor-SL	33P 50V J	円筒セラ (SL)			01
C723	VG277000	Ceramic Capacitor-SL	33P 50V J	円筒セラ (SL)			01
C724	UR857100	Electrolytic Cap.	10.00 35.0V	ケ ミ コ ン			01
C725	UR857100	Electrolytic Cap.	10.00 35.0V	ケ ミ コ ン			01
C726	UR838100	Electrolytic Cap.	100.00 16.0V	ケ ミ コ ン			01
C727	UR857100	Electrolytic Cap.	10.00 35.0V	ケ ミ コ ン			01
C728	VF466700	Ceramic Capacitor-SL	47P 50V J	円筒セラ (SL)			01
C729	UA353680	Mylar Capacitor	6800P 50V J	マイラ - コ ン			01
C730	UA353300	Mylar Capacitor	3000P 50V J	マイラ - コ ン			01
C731	UB044100	Monolithic Ceramic Cap.	F 0.010 50V Z	チップ積層セラコン			01
C732	UB044100	Monolithic Ceramic Cap.	F 0.010 50V Z	チップ積層セラコン			01
C733	UN847100	Electrolytic Cap.-BP	10.00 25.0V	B P ケ ミ コ ン			01
C734	UB044100	Monolithic Ceramic Cap.	F 0.010 50V Z	チップ積層セラコン			01
C735	UB044100	Monolithic Ceramic Cap.	F 0.010 50V Z	チップ積層セラコン			01
C736	VG277000	Ceramic Capacitor-SL	33P 50V J	円筒セラ (SL)			01
C737	VG277000	Ceramic Capacitor-SL	33P 50V J	円筒セラ (SL)			01
C738	UR857100	Electrolytic Cap.	10.00 35.0V	ケ ミ コ ン			01
C739	UR857100	Electrolytic Cap.	10.00 35.0V	ケ ミ コ ン			01
C801	UB245100	Monolithic Ceramic Cap.	F 0.100 25V Z	チップ積層セラコン			01
C802	UR838100	Electrolytic Cap.	100.00 16.0V	ケ ミ コ ン			01
C803	UB245100	Monolithic Ceramic Cap.	F 0.100 25V Z	チップ積層セラコン			01
C804	UB245100	Monolithic Ceramic Cap.	F 0.100 25V Z	チップ積層セラコン			01
C805	UR857100	Electrolytic Cap.	10.00 35.0V	ケ ミ コ ン			01
C806	UB245100	Monolithic Ceramic Cap.	F 0.100 25V Z	チップ積層セラコン			01
C807	UR857100	Electrolytic Cap.	10.00 35.0V	ケ ミ コ ン			01
C808	UB245100	Monolithic Ceramic Cap.	F 0.100 25V Z	チップ積層セラコン			01
C809	UR838100	Electrolytic Cap.	100.00 16.0V	ケ ミ コ ン			01
C810	UB245100	Monolithic Ceramic Cap.	F 0.100 25V Z	チップ積層セラコン			01
C811	UR838100	Electrolytic Cap.	100.00 16.0V	ケ ミ コ ン			01
C812	UR838100	Electrolytic Cap.	100.00 16.0V	ケ ミ コ ン			01
C813	UR857100	Electrolytic Cap.	10.00 35.0V	ケ ミ コ ン			01
C814	VF466700	Ceramic Capacitor-SL	47P 50V J	円筒セラ (SL)			01
C815	UA353680	Mylar Capacitor	6800P 50V J	マイラ - コ ン			01
C816	UA353300	Mylar Capacitor	3000P 50V J	マイラ - コ ン			01
C817	UB044100	Monolithic Ceramic Cap.	F 0.010 50V Z	チップ積層セラコン			01
C818	UB044100	Monolithic Ceramic Cap.	F 0.010 50V Z	チップ積層セラコン			01
C819	UN847100	Electrolytic Cap.-BP	10.00 25.0V	B P ケ ミ コ ン			01
C820	UB044100	Monolithic Ceramic Cap.	F 0.010 50V Z	チップ積層セラコン			01
C821	UB044100	Monolithic Ceramic Cap.	F 0.010 50V Z	チップ積層セラコン			01
C822	VG277000	Ceramic Capacitor-SL	33P 50V J	円筒セラ (SL)			01
C823	VG277000	Ceramic Capacitor-SL	33P 50V J	円筒セラ (SL)			01
C824	UR857100	Electrolytic Cap.	10.00 35.0V	ケ ミ コ ン			01
C825	UR857100	Electrolytic Cap.	10.00 35.0V	ケ ミ コ ン			01
C826	UR838100	Electrolytic Cap.	100.00 16.0V	ケ ミ コ ン			01
C827	UR857100	Electrolytic Cap.	10.00 35.0V	ケ ミ コ ン			01
C828	VF466700	Ceramic Capacitor-SL	47P 50V J	円筒セラ (SL)			01
C829	UA353680	Mylar Capacitor	6800P 50V J	マイラ - コ ン			01
C830	UA353300	Mylar Capacitor	3000P 50V J	マイラ - コ ン			01
C831	UB044100	Monolithic Ceramic Cap.	F 0.010 50V Z	チップ積層セラコン			01
C832	UB044100	Monolithic Ceramic Cap.	F 0.010 50V Z	チップ積層セラコン			01
C833	UN847100	Electrolytic Cap.-BP	10.00 25.0V	B P ケ ミ コ ン			01
C834	UB044100	Monolithic Ceramic Cap.	F 0.010 50V Z	チップ積層セラコン			01
C835	UB044100	Monolithic Ceramic Cap.	F 0.010 50V Z	チップ積層セラコン			01
C836	VG277000	Ceramic Capacitor-SL	33P 50V J	円筒セラ (SL)			01
C837	VG277000	Ceramic Capacitor-SL	33P 50V J	円筒セラ (SL)			01
C838	UR857100	Electrolytic Cap.	10.00 35.0V	ケ ミ コ ン			01
C839	UR857100	Electrolytic Cap.	10.00 35.0V	ケ ミ コ ン			01
C901	UR837220	Electrolytic Cap.	22.00 16.0V	ケ ミ コ ン			01
C902	UB245100	Monolithic Ceramic Cap.	F 0.100 25V Z	チップ積層セラコン			01

\* New Parts (新規部品)

ランク : Japan only

REF NO.	PART NO.	DESCRIPTION		部 品 名	REMARKS	QTY	ランク
C903	UB012220	Monolithic Ceramic Cap.	B 220P 50V K	チップ積層セラコン			01
C904	UB044100	Monolithic Ceramic Cap.	F 0.010 50V Z	チップ積層セラコン			01
C905	UB044100	Monolithic Ceramic Cap.	F 0.010 50V Z	チップ積層セラコン			01
C906	UB245100	Monolithic Ceramic Cap.	F 0.100 25V Z	チップ積層セラコン			01
C907	UB245100	Monolithic Ceramic Cap.	F 0.100 25V Z	チップ積層セラコン			01
C910	UB245100	Monolithic Ceramic Cap.	F 0.100 25V Z	チップ積層セラコン			01
-914	UB245100	Monolithic Ceramic Cap.	F 0.100 25V Z	チップ積層セラコン			01
CN001	VK025700	Wire Trap	52147-13P TE	ワイヤートラップ			01
* CN002	VU421600	Wire Trap	52151-16P SE	ワイヤートラップ			
* CN003	VU421600	Wire Trap	52151-16P SE	ワイヤートラップ			
CN004	VF667600	Connector	52147-15P TE	コネクター			01
CN005	VK025800	Wire Trap	52147-14P TE	ワイヤートラップ			01
CN006	VJ861600	Connector	52147-16P TE	コネクター			01
CN007	VK026800	Wire Trap	52151-9P SE	ワイヤートラップ			01
D901	VT332900	Diode	1SS355 TE-17	ダイオード			01
EM001	FZ006970	LC Filter	LS MT Y223NB	LCフィルターEM I			02
-008	FZ006970	LC Filter	LS MT Y223NB	LCフィルターEM I			02
EM901	FZ006920	LC Filter	LS MT B271KB	LCフィルターEM I			01
-905	FZ006920	LC Filter	LS MT B271KB	LCフィルターEM I			01
IC001	XD838A00	IC	SN74HC245NSR	I C	BUFFER		04
IC002	XD838A00	IC	SN74HC245NSR	I C	BUFFER		04
IC003	XC723A00	IC	SN74HCU04NSR	I C	INVERTER		01
IC101	XS511A00	IC	NJM2115M-T1	I C	OP AMP		02
IC102	XS511A00	IC	NJM2115M-T1	I C	OP AMP		02
* IC103	XU031A00	IC	CS5335-KSR	I C	ADC		
IC104	XS511A00	IC	NJM2115M-T1	I C	OP AMP		02
IC105	XS511A00	IC	NJM2115M-T1	I C	OP AMP		02
* IC106	XU031A00	IC	CS5335-KSR	I C	ADC		
IC201	XS511A00	IC	NJM2115M-T1	I C	OP AMP		02
IC202	XS511A00	IC	NJM2115M-T1	I C	OP AMP		02
* IC203	XU031A00	IC	CS5335-KSR	I C	ADC		
IC204	XS511A00	IC	NJM2115M-T1	I C	OP AMP		02
IC205	XS511A00	IC	NJM2115M-T1	I C	OP AMP		02
* IC206	XU031A00	IC	CS5335-KSR	I C	ADC		
IC301	XS511A00	IC	NJM2115M-T1	I C	OP AMP		02
IC302	XS511A00	IC	NJM2115M-T1	I C	OP AMP		02
* IC303	XU031A00	IC	CS5335-KSR	I C	ADC		
IC304	XS511A00	IC	NJM2115M-T1	I C	OP AMP		02
IC305	XS511A00	IC	NJM2115M-T1	I C	OP AMP		02
* IC306	XU031A00	IC	CS5335-KSR	I C	ADC		
IC401	XS511A00	IC	NJM2115M-T1	I C	OP AMP		02
IC402	XS511A00	IC	NJM2115M-T1	I C	OP AMP		02
* IC403	XU031A00	IC	CS5335-KSR	I C	ADC		
IC404	XS511A00	IC	NJM2115M-T1	I C	OP AMP		02
IC405	XS511A00	IC	NJM2115M-T1	I C	OP AMP		02
* IC406	XU031A00	IC	CS5335-KSR	I C	ADC		
IC501	XK280A00	IC	YSF210	I C	DIGITAL FILTER		10
IC502	XP551A00	IC	PCM1702U	I C	D/A CONVERTER		08
IC503	XP551A00	IC	PCM1702U	I C	D/A CONVERTER		08
IC504	XJ553A00	IC	NJM2068MD-T1	I C	OP AMP		02
IC505	XJ553A00	IC	NJM2068MD-T1	I C	OP AMP		02
IC506	XP844A00	IC	NJM4556AL	I C	OP AMP		02
IC507	XP844A00	IC	NJM4556AL	I C	OP AMP		02
IC601	XK280A00	IC	YSF210	I C	DIGITAL FILTER		10
IC602	XQ987A00	IC	PCM69AU	I C	DAC		07
IC603	XJ553A00	IC	NJM2068MD-T1	I C	OP AMP		02
-606	XJ553A00	IC	NJM2068MD-T1	I C	OP AMP		02
IC701	XK280A00	IC	YSF210	I C	DIGITAL FILTER		10
IC702	XQ987A00	IC	PCM69AU	I C	DAC		07
IC703	XJ553A00	IC	NJM2068MD-T1	I C	OP AMP		02
-706	XJ553A00	IC	NJM2068MD-T1	I C	OP AMP		02
IC801	XK280A00	IC	YSF210	I C	DIGITAL FILTER		10
IC802	XQ987A00	IC	PCM69AU	I C	DAC		07
IC803	XJ553A00	IC	NJM2068MD-T1	I C	OP AMP		02
-806	XJ553A00	IC	NJM2068MD-T1	I C	OP AMP		02
IC901	XC723A00	IC	SN74HCU04NSR	I C	INVERTER		01
IC902	XC725A00	IC	SN74HC14NSR	I C	INVERTER		03
IC903	VR903700	Photo Coupler	HCPL-M600	フォトカプラ			04
IC904	XL334A00	IC	MC26LS30D	I C	LINE DRIVER		08
IC905	XQ544A00	IC	DS26C32ATM	I C	LINE RECEIVER		06

\* New Parts (新規部品)

ランク : Japan only

REF NO.	PART NO.	DESCRIPTION	部 品 名	REMARKS	QTY	ランク
JK001	VN997100	DIN Connector	8P TCS7927	ミニDINコネクタ	TO HOST	04
JK002	VI466400	DIN Connector	3 DIN YKF51-5046	複合コネクタ	MIDI(IN,OUT THRU)	04
JK003	VJ249400	Pin Connector	YKC21-3079	ピンコネクタ 2P	DIGITAL STEREO(IN,OUT)	02
JK004	VS133700	XML Connector	NC3MAH	キャノンコネクタ	STEREO OUT L	04
JK005	VS133700	XML Connector	NC3MAH	キャノンコネクタ	STEREO OUT R	04
JK006	VS056300	Phone Jack	HLJ7001-01-	ホンコネクタ	OMNI OUT 1	01
JK007	VS056300	Phone Jack	HLJ7001-01-	ホンコネクタ	OMNI OUT 2	01
JK008	VS056300	Phone Jack	HLJ7001-01-	ホンコネクタ	OMNI OUT 3	01
JK009	VS056300	Phone Jack	HLJ7001-01-	ホンコネクタ	OMNI OUT 4	01
JK010	VS056300	Phone Jack	HLJ7001-01-	ホンコネクタ	MONITOR OUT L	01
JK011	VS056300	Phone Jack	HLJ7001-01-	ホンコネクタ	MONITOR OUT R	01
L001	VS740100	Chip Inductance	BLM21B751S 2125	チップインダクタ		03
-025	VS740100	Chip Inductance	BLM21B751S 2125	チップインダクタ		03
L501	VS740100	Chip Inductance	BLM21B751S 2125	チップインダクタ		03
-504	VS740100	Chip Inductance	BLM21B751S 2125	チップインダクタ		03
L601	VS740100	Chip Inductance	BLM21B751S 2125	チップインダクタ		03
L701	VS740100	Chip Inductance	BLM21B751S 2125	チップインダクタ		03
L801	VS740100	Chip Inductance	BLM21B751S 2125	チップインダクタ		03
L901	VS740100	Chip Inductance	BLM21B751S 2125	チップインダクタ		03
-906	VS740100	Chip Inductance	BLM21B751S 2125	チップインダクタ		03
L907	VC548200	Pulse Transformer	TC-1019-06 7mm	パルストランス		04
Q501	VK432900	Transistor	2SD1915(F) S,T	トランジスタ		01
-504	VK432900	Transistor	2SD1915(F) S,T	トランジスタ		01
Q601	VK432900	Transistor	2SD1915(F) S,T	トランジスタ		01
-604	VK432900	Transistor	2SD1915(F) S,T	トランジスタ		01
Q701	VK432900	Transistor	2SD1915(F) S,T	トランジスタ		01
-704	VK432900	Transistor	2SD1915(F) S,T	トランジスタ		01
Q801	VK432900	Transistor	2SD1915(F) S,T	トランジスタ		01
-804	VK432900	Transistor	2SD1915(F) S,T	トランジスタ		01
R001	RD259100	Carbon Resistor (chip)	1.0M 0.1 J	チップ抵抗		01
R002	RD256100	Carbon Resistor (chip)	1.0K 0.1 J	チップ抵抗		01
R101	VH007200	Metal Film Resistor	10.0K 1/4 F	金属被膜抵抗		01
R102	HF456100	Carbon Resistor	1.0K 1/4 J	カーボン抵抗		01
R103	VH006200	Metal Film Resistor	3.9K 1/4 F	金属被膜抵抗		01
R104	VH007200	Metal Film Resistor	10.0K 1/4 F	金属被膜抵抗		01
R105	HF456100	Carbon Resistor	1.0K 1/4 J	カーボン抵抗		01
R106	VH007200	Metal Film Resistor	10.0K 1/4 F	金属被膜抵抗		01
R107	HF455150	Carbon Resistor	150.0 1/4 J	カーボン抵抗		01
R108	HF455150	Carbon Resistor	150.0 1/4 J	カーボン抵抗		01
R109	VH007200	Metal Film Resistor	10.0K 1/4 F	金属被膜抵抗		01
R110	HF456100	Carbon Resistor	1.0K 1/4 J	カーボン抵抗		01
R111	VH006200	Metal Film Resistor	3.9K 1/4 F	金属被膜抵抗		01
R112	VH007200	Metal Film Resistor	10.0K 1/4 F	金属被膜抵抗		01
R113	HF456100	Carbon Resistor	1.0K 1/4 J	カーボン抵抗		01
R114	VH007200	Metal Film Resistor	10.0K 1/4 F	金属被膜抵抗		01
R115	HF455150	Carbon Resistor	150.0 1/4 J	カーボン抵抗		01
R116	HF455150	Carbon Resistor	150.0 1/4 J	カーボン抵抗		01
R117	RD255100	Carbon Resistor (chip)	100.0 0.1 J	チップ抵抗		01
R118	RD256100	Carbon Resistor (chip)	1.0K 0.1 J	チップ抵抗		01
R119	RD255100	Carbon Resistor (chip)	100.0 0.1 J	チップ抵抗		01
-121	RD255100	Carbon Resistor (chip)	100.0 0.1 J	チップ抵抗		01
R122	VH007200	Metal Film Resistor	10.0K 1/4 F	金属被膜抵抗		01
R123	HF456100	Carbon Resistor	1.0K 1/4 J	カーボン抵抗		01
R124	VH006200	Metal Film Resistor	3.9K 1/4 F	金属被膜抵抗		01
R125	VH007200	Metal Film Resistor	10.0K 1/4 F	金属被膜抵抗		01
R126	HF456100	Carbon Resistor	1.0K 1/4 J	カーボン抵抗		01
R127	VH007200	Metal Film Resistor	10.0K 1/4 F	金属被膜抵抗		01
R128	HF455150	Carbon Resistor	150.0 1/4 J	カーボン抵抗		01
R129	HF455150	Carbon Resistor	150.0 1/4 J	カーボン抵抗		01
R130	VH007200	Metal Film Resistor	10.0K 1/4 F	金属被膜抵抗		01
R131	HF456100	Carbon Resistor	1.0K 1/4 J	カーボン抵抗		01
R132	VH006200	Metal Film Resistor	3.9K 1/4 F	金属被膜抵抗		01
R133	VH007200	Metal Film Resistor	10.0K 1/4 F	金属被膜抵抗		01
R134	HF456100	Carbon Resistor	1.0K 1/4 J	カーボン抵抗		01
R135	VH007200	Metal Film Resistor	10.0K 1/4 F	金属被膜抵抗		01
R136	HF455150	Carbon Resistor	150.0 1/4 J	カーボン抵抗		01
R137	HF455150	Carbon Resistor	150.0 1/4 J	カーボン抵抗		01
R138	RD255100	Carbon Resistor (chip)	100.0 0.1 J	チップ抵抗		01
R139	RD256100	Carbon Resistor (chip)	1.0K 0.1 J	チップ抵抗		01
R140	RD255100	Carbon Resistor (chip)	100.0 0.1 J	チップ抵抗		01

\* New Parts (新規部品)

ランク : Japan only

REF NO.	PART NO.	DESCRIPTION	部 品 名	REMARKS	QTY	ランク
-142	RD255100	Carbon Resistor (chip)	チッブ抵抗			01
R201	VH007200	Metal Film Resistor	金属被膜抵抗			01
R202	HF456100	Carbon Resistor	力ボロン抵抗			01
* R203	VH006200	Metal Film Resistor	金属被膜抵抗			01
R204	VH007200	Metal Film Resistor	金属被膜抵抗			01
R205	HF456100	Carbon Resistor	力ボロン抵抗			01
R206	VH007200	Metal Film Resistor	金属被膜抵抗			01
R207	HF455150	Carbon Resistor	力ボロン抵抗			01
R208	HF455150	Carbon Resistor	力ボロン抵抗			01
R209	VH007200	Metal Film Resistor	金属被膜抵抗			01
R210	HF456100	Carbon Resistor	力ボロン抵抗			01
* R211	VH006200	Metal Film Resistor	金属被膜抵抗			01
R212	VH007200	Metal Film Resistor	金属被膜抵抗			01
R213	HF456100	Carbon Resistor	力ボロン抵抗			01
R214	VH007200	Metal Film Resistor	金属被膜抵抗			01
R215	HF455150	Carbon Resistor	力ボロン抵抗			01
R216	HF455150	Carbon Resistor	力ボロン抵抗			01
R217	RD255100	Carbon Resistor (chip)	チッブ抵抗			01
R218	RD256100	Carbon Resistor (chip)	チッブ抵抗			01
R219	RD255100	Carbon Resistor (chip)	チッブ抵抗			01
-221	RD255100	Carbon Resistor (chip)	チッブ抵抗			01
R222	VH007200	Metal Film Resistor	金属被膜抵抗			01
R223	HF456100	Carbon Resistor	力ボロン抵抗			01
* R224	VH006200	Metal Film Resistor	金属被膜抵抗			01
R225	VH007200	Metal Film Resistor	金属被膜抵抗			01
R226	HF456100	Carbon Resistor	力ボロン抵抗			01
R227	VH007200	Metal Film Resistor	金属被膜抵抗			01
R228	HF455150	Carbon Resistor	力ボロン抵抗			01
R229	HF455150	Carbon Resistor	力ボロン抵抗			01
R230	VH007200	Metal Film Resistor	金属被膜抵抗			01
R231	HF456100	Carbon Resistor	力ボロン抵抗			01
* R232	VH006200	Metal Film Resistor	金属被膜抵抗			01
R233	VH007200	Metal Film Resistor	金属被膜抵抗			01
R234	HF456100	Carbon Resistor	力ボロン抵抗			01
R235	VH007200	Metal Film Resistor	金属被膜抵抗			01
R236	HF455150	Carbon Resistor	力ボロン抵抗			01
R237	HF455150	Carbon Resistor	力ボロン抵抗			01
R238	RD255100	Carbon Resistor (chip)	チッブ抵抗			01
R239	RD256100	Carbon Resistor (chip)	チッブ抵抗			01
R240	RD255100	Carbon Resistor (chip)	チッブ抵抗			01
-242	RD255100	Carbon Resistor (chip)	チッブ抵抗			01
R301	VH007200	Metal Film Resistor	金属被膜抵抗			01
* R302	HF456100	Carbon Resistor	力ボロン抵抗			01
R303	VH006200	Metal Film Resistor	金属被膜抵抗			01
R304	VH007200	Metal Film Resistor	金属被膜抵抗			01
R305	HF456100	Carbon Resistor	力ボロン抵抗			01
R306	VH007200	Metal Film Resistor	金属被膜抵抗			01
R307	HF455150	Carbon Resistor	力ボロン抵抗			01
R308	HF455150	Carbon Resistor	力ボロン抵抗			01
R309	VH007200	Metal Film Resistor	金属被膜抵抗			01
R310	HF456100	Carbon Resistor	力ボロン抵抗			01
* R311	VH006200	Metal Film Resistor	金属被膜抵抗			01
R312	VH007200	Metal Film Resistor	金属被膜抵抗			01
R313	HF456100	Carbon Resistor	力ボロン抵抗			01
R314	VH007200	Metal Film Resistor	金属被膜抵抗			01
R315	HF455150	Carbon Resistor	力ボロン抵抗			01
R316	HF455150	Carbon Resistor	力ボロン抵抗			01
R317	RD255100	Carbon Resistor (chip)	チッブ抵抗			01
R318	RD256100	Carbon Resistor (chip)	チッブ抵抗			01
R319	RD255100	Carbon Resistor (chip)	チッブ抵抗			01
-321	RD255100	Carbon Resistor (chip)	チッブ抵抗			01
R322	VH007200	Metal Film Resistor	金属被膜抵抗			01
* R323	HF456100	Carbon Resistor	力ボロン抵抗			01
R324	VH006200	Metal Film Resistor	金属被膜抵抗			01
R325	VH007200	Metal Film Resistor	金属被膜抵抗			01
R326	HF456100	Carbon Resistor	力ボロン抵抗			01
R327	VH007200	Metal Film Resistor	金属被膜抵抗			01
R328	HF455150	Carbon Resistor	力ボロン抵抗			01
R329	HF455150	Carbon Resistor	力ボロン抵抗			01
R330	VH007200	Metal Film Resistor	金属被膜抵抗			01

\* New Parts (新規部品)

ランク : Japan only

REF NO.	PART NO.	DESCRIPTION	部 品 名	REMARKS	QTY	ランク
R331	HF456100	Carbon Resistor	1.0K 1/4 J	力 一 ボ ン 抵 抗		01
R332	VH006200	Metal Film Resistor	3.9K 1/4 F	金 属 被 膜 抵 抗		01
R333	VH007200	Metal Film Resistor	10.0K 1/4 F	金 属 被 膜 抵 抗		01
R334	HF456100	Carbon Resistor	1.0K 1/4 J	力 一 ボ ン 抵 抗		01
R335	VH007200	Metal Film Resistor	10.0K 1/4 F	金 属 被 膜 抵 抗		01
R336	HF455150	Carbon Resistor	150.0 1/4 J	力 一 ボ ン 抵 抗		01
R337	HF455150	Carbon Resistor	150.0 1/4 J	力 一 ボ ン 抵 抗		01
R338	RD255100	Carbon Resistor (chip)	100.0 0.1 J	チ ッ プ 抵 抗		01
R339	RD256100	Carbon Resistor (chip)	1.0K 0.1 J	チ ッ プ 抵 抗		01
R340	RD255100	Carbon Resistor (chip)	100.0 0.1 J	チ ッ プ 抵 抗		01
-342	RD255100	Carbon Resistor (chip)	100.0 0.1 J	チ ッ プ 抵 抗		01
R401	VH007200	Metal Film Resistor	10.0K 1/4 F	金 属 被 膜 抵 抗		01
R402	HF456100	Carbon Resistor	1.0K 1/4 J	力 一 ボ ン 抵 抗		01
R403	VH006200	Metal Film Resistor	3.9K 1/4 F	金 属 被 膜 抵 抗		01
R404	VH007200	Metal Film Resistor	10.0K 1/4 F	金 属 被 膜 抵 抗		01
R405	HF456100	Carbon Resistor	1.0K 1/4 J	力 一 ボ ン 抵 抗		01
R406	VH007200	Metal Film Resistor	10.0K 1/4 F	金 属 被 膜 抵 抗		01
R407	HF455150	Carbon Resistor	150.0 1/4 J	力 一 ボ ン 抵 抗		01
R408	HF455150	Carbon Resistor	150.0 1/4 J	力 一 ボ ン 抵 抗		01
R409	VH007200	Metal Film Resistor	10.0K 1/4 F	金 属 被 膜 抵 抗		01
R410	HF456100	Carbon Resistor	1.0K 1/4 J	力 一 ボ ン 抵 抗		01
R411	VH006200	Metal Film Resistor	3.9K 1/4 F	金 属 被 膜 抵 抗		01
R412	VH007200	Metal Film Resistor	10.0K 1/4 F	金 属 被 膜 抵 抗		01
R413	HF456100	Carbon Resistor	1.0K 1/4 J	力 一 ボ ン 抵 抗		01
R414	VH007200	Metal Film Resistor	10.0K 1/4 F	金 属 被 膜 抵 抗		01
R415	HF455150	Carbon Resistor	150.0 1/4 J	力 一 ボ ン 抵 抗		01
R416	HF455150	Carbon Resistor	150.0 1/4 J	力 一 ボ ン 抵 抗		01
R417	RD255100	Carbon Resistor (chip)	100.0 0.1 J	チ ッ プ 抵 抗		01
R418	RD256100	Carbon Resistor (chip)	1.0K 0.1 J	チ ッ プ 抵 抗		01
R419	RD255100	Carbon Resistor (chip)	100.0 0.1 J	チ ッ プ 抵 抗		01
-421	RD255100	Carbon Resistor (chip)	100.0 0.1 J	チ ッ プ 抵 抗		01
R422	VH007200	Metal Film Resistor	10.0K 1/4 F	金 属 被 膜 抵 抗		01
R423	HF456100	Carbon Resistor	1.0K 1/4 J	力 一 ボ ン 抵 抗		01
R424	VH006200	Metal Film Resistor	3.9K 1/4 F	金 属 被 膜 抵 抗		01
R425	VH007200	Metal Film Resistor	10.0K 1/4 F	金 属 被 膜 抵 抗		01
R426	HF456100	Carbon Resistor	1.0K 1/4 J	力 一 ボ ン 抵 抗		01
R427	VH007200	Metal Film Resistor	10.0K 1/4 F	金 属 被 膜 抵 抗		01
R428	HF455150	Carbon Resistor	150.0 1/4 J	力 一 ボ ン 抵 抗		01
R429	HF455150	Carbon Resistor	150.0 1/4 J	力 一 ボ ン 抵 抗		01
R430	VH007200	Metal Film Resistor	10.0K 1/4 F	金 属 被 膜 抵 抗		01
R431	HF456100	Carbon Resistor	1.0K 1/4 J	力 一 ボ ン 抵 抗		01
R432	VH006200	Metal Film Resistor	3.9K 1/4 F	金 属 被 膜 抵 抗		01
R433	VH007200	Metal Film Resistor	10.0K 1/4 F	金 属 被 膜 抵 抗		01
R434	HF456100	Carbon Resistor	1.0K 1/4 J	力 一 ボ ン 抵 抗		01
R435	VH007200	Metal Film Resistor	10.0K 1/4 F	金 属 被 膜 抵 抗		01
R436	HF455150	Carbon Resistor	150.0 1/4 J	力 一 ボ ン 抵 抗		01
R437	HF455150	Carbon Resistor	150.0 1/4 J	力 一 ボ ン 抵 抗		01
R438	RD255100	Carbon Resistor (chip)	100.0 0.1 J	チ ッ プ 抵 抗		01
R439	RD256100	Carbon Resistor (chip)	1.0K 0.1 J	チ ッ プ 抵 抗		01
R440	RD255100	Carbon Resistor (chip)	100.0 0.1 J	チ ッ プ 抵 抗		01
-442	RD255100	Carbon Resistor (chip)	100.0 0.1 J	チ ッ プ 抵 抗		01
R501	HF456100	Carbon Resistor	1.0K 1/4 J	力 一 ボ ン 抵 抗		01
R502	VH006400	Metal Film Resistor	4.7K 1/4 F	金 属 被 膜 抵 抗		01
R503	VH004800	Metal Film Resistor	1.0K 1/4 F	金 属 被 膜 抵 抗		01
R504	VH004800	Metal Film Resistor	1.0K 1/4 F	金 属 被 膜 抵 抗		01
R505	HF454390	Carbon Resistor	39.0 1/4 J	力 一 ボ ン 抵 抗		01
R506	HF458100	Carbon Resistor	100.0K 1/4 J	力 一 ボ ン 抵 抗		01
R507	HF454100	Carbon Resistor	10.0 1/4 J	力 一 ボ ン 抵 抗		01
R509	VH007200	Metal Film Resistor	10.0K 1/4 F	金 属 被 膜 抵 抗		01
R510	VH007300	Metal Film Resistor	11.0K 1/4 F	金 属 被 膜 抵 抗		01
R511	VH007800	Metal Film Resistor	18.0K 1/4 F	金 属 被 膜 抵 抗		01
R512	VH007900	Metal Film Resistor	20.0K 1/4 F	金 属 被 膜 抵 抗		01
R513	HF454750	Carbon Resistor	75.0 1/4 J	力 一 ボ ン 抵 抗		01
R514	VH007200	Metal Film Resistor	10.0K 1/4 F	金 属 被 膜 抵 抗		01
R515	VH007200	Metal Film Resistor	10.0K 1/4 F	金 属 被 膜 抵 抗		01
R516	VH007800	Metal Film Resistor	18.0K 1/4 F	金 属 被 膜 抵 抗		01
R517	VH007900	Metal Film Resistor	20.0K 1/4 F	金 属 被 膜 抵 抗		01
R518	HF454750	Carbon Resistor	75.0 1/4 J	力 一 ボ ン 抵 抗		01
R519	HF458100	Carbon Resistor	100.0K 1/4 J	力 一 ボ ン 抵 抗		01
R520	HF458100	Carbon Resistor	100.0K 1/4 J	力 一 ボ ン 抵 抗		01

\* New Parts (新規部品)

ランク : Japan only



REF NO.	PART NO.	DESCRIPTION	部 品 名	REMARKS	QTY	ランク
R521	HF457100	Carbon Resistor	10.0K 1/4 J	力 ー ボ ン 抵 抗		01
R522	HF457100	Carbon Resistor	10.0K 1/4 J	力 ー ボ ン 抵 抗		01
R523	HF456100	Carbon Resistor	1.0K 1/4 J	力 ー ボ ン 抵 抗		01
R524	VH006400	Metal Film Resistor	4.7K 1/4 F	金 属 被 膜 抵 抗		01
R525	VH004800	Metal Film Resistor	1.0K 1/4 F	金 属 被 膜 抵 抗		01
R526	VH004800	Metal Film Resistor	1.0K 1/4 F	金 属 被 膜 抵 抗		01
R527	HF454390	Carbon Resistor	39.0 1/4 J	力 ー ボ ン 抵 抗		01
R528	HF458100	Carbon Resistor	100.0K 1/4 J	力 ー ボ ン 抵 抗		01
R529	HF454100	Carbon Resistor	10.0 1/4 J	力 ー ボ ン 抵 抗		01
R531	VH007200	Metal Film Resistor	10.0K 1/4 F	金 属 被 膜 抵 抗		01
R532	VH007300	Metal Film Resistor	11.0K 1/4 F	金 属 被 膜 抵 抗		01
R533	VH007800	Metal Film Resistor	18.0K 1/4 F	金 属 被 膜 抵 抗		01
R534	VH007900	Metal Film Resistor	20.0K 1/4 F	金 属 被 膜 抵 抗		01
R535	VH007200	Metal Film Resistor	10.0K 1/4 F	金 属 被 膜 抵 抗		01
R536	VH007200	Metal Film Resistor	10.0K 1/4 F	金 属 被 膜 抵 抗		01
R537	VH007800	Metal Film Resistor	18.0K 1/4 F	金 属 被 膜 抵 抗		01
R538	VH007900	Metal Film Resistor	20.0K 1/4 F	金 属 被 膜 抵 抗		01
R539	HF454750	Carbon Resistor	75.0 1/4 J	力 ー ボ ン 抵 抗		01
R540	HF454750	Carbon Resistor	75.0 1/4 J	力 ー ボ ン 抵 抗		01
R541	HF458100	Carbon Resistor	100.0K 1/4 J	力 ー ボ ン 抵 抗		01
R542	HF458100	Carbon Resistor	100.0K 1/4 J	力 ー ボ ン 抵 抗		01
R543	HF457100	Carbon Resistor	10.0K 1/4 J	力 ー ボ ン 抵 抗		01
R544	HF457100	Carbon Resistor	10.0K 1/4 J	力 ー ボ ン 抵 抗		01
R601	VH006000	Metal Film Resistor	3.3K 1/4 F	金 属 被 膜 抵 抗		01
R602	VH007000	Metal Film Resistor	8.2K 1/4 F	金 属 被 膜 抵 抗		01
R603	VH007100	Metal Film Resistor	9.1K 1/4 F	金 属 被 膜 抵 抗		01
R604	VH004800	Metal Film Resistor	1.0K 1/4 F	金 属 被 膜 抵 抗		01
R605	VH004800	Metal Film Resistor	1.0K 1/4 F	金 属 被 膜 抵 抗		01
R606	HF454390	Carbon Resistor	39.0 1/4 J	力 ー ボ ン 抵 抗		01
R607	HF458100	Carbon Resistor	100.0K 1/4 J	力 ー ボ ン 抵 抗		01
R608	VH007200	Metal Film Resistor	10.0K 1/4 F	金 属 被 膜 抵 抗		01
R609	VH007300	Metal Film Resistor	11.0K 1/4 F	金 属 被 膜 抵 抗		01
R610	VH007700	Metal Film Resistor	16.0K 1/4 F	金 属 被 膜 抵 抗		01
R611	VH007800	Metal Film Resistor	18.0K 1/4 F	金 属 被 膜 抵 抗		01
R612	HF454750	Carbon Resistor	75.0 1/4 J	力 ー ボ ン 抵 抗		01
R613	VH007200	Metal Film Resistor	10.0K 1/4 F	金 属 被 膜 抵 抗		01
R614	VH007200	Metal Film Resistor	10.0K 1/4 F	金 属 被 膜 抵 抗		01
R615	VH007700	Metal Film Resistor	16.0K 1/4 F	金 属 被 膜 抵 抗		01
R616	VH007800	Metal Film Resistor	18.0K 1/4 F	金 属 被 膜 抵 抗		01
R617	HF454750	Carbon Resistor	75.0 1/4 J	力 ー ボ ン 抵 抗		01
R618	HF458100	Carbon Resistor	100.0K 1/4 J	力 ー ボ ン 抵 抗		01
R619	HF458100	Carbon Resistor	100.0K 1/4 J	力 ー ボ ン 抵 抗		01
R620	HF457100	Carbon Resistor	10.0K 1/4 J	力 ー ボ ン 抵 抗		01
R621	HF457100	Carbon Resistor	10.0K 1/4 J	力 ー ボ ン 抵 抗		01
R622	VH006000	Metal Film Resistor	3.3K 1/4 F	金 属 被 膜 抵 抗		01
R623	VH007000	Metal Film Resistor	8.2K 1/4 F	金 属 被 膜 抵 抗		01
R624	VH007100	Metal Film Resistor	9.1K 1/4 F	金 属 被 膜 抵 抗		01
R625	VH004800	Metal Film Resistor	1.0K 1/4 F	金 属 被 膜 抵 抗		01
R626	VH004800	Metal Film Resistor	1.0K 1/4 F	金 属 被 膜 抵 抗		01
R627	HF454390	Carbon Resistor	39.0 1/4 J	力 ー ボ ン 抵 抗		01
R628	HF458100	Carbon Resistor	100.0K 1/4 J	力 ー ボ ン 抵 抗		01
R629	VH007200	Metal Film Resistor	10.0K 1/4 F	金 属 被 膜 抵 抗		01
R630	VH007300	Metal Film Resistor	11.0K 1/4 F	金 属 被 膜 抵 抗		01
R631	VH007700	Metal Film Resistor	16.0K 1/4 F	金 属 被 膜 抵 抗		01
R632	VH007800	Metal Film Resistor	18.0K 1/4 F	金 属 被 膜 抵 抗		01
R633	HF454750	Carbon Resistor	75.0 1/4 J	力 ー ボ ン 抵 抗		01
R634	VH007200	Metal Film Resistor	10.0K 1/4 F	金 属 被 膜 抵 抗		01
R635	VH007200	Metal Film Resistor	10.0K 1/4 F	金 属 被 膜 抵 抗		01
R636	VH007700	Metal Film Resistor	16.0K 1/4 F	金 属 被 膜 抵 抗		01
R637	VH007800	Metal Film Resistor	18.0K 1/4 F	金 属 被 膜 抵 抗		01
R638	HF454750	Carbon Resistor	75.0 1/4 J	力 ー ボ ン 抵 抗		01
R639	HF458100	Carbon Resistor	100.0K 1/4 J	力 ー ボ ン 抵 抗		01
R640	HF458100	Carbon Resistor	100.0K 1/4 J	力 ー ボ ン 抵 抗		01
R641	HF457100	Carbon Resistor	10.0K 1/4 J	力 ー ボ ン 抵 抗		01
R642	HF457100	Carbon Resistor	10.0K 1/4 J	力 ー ボ ン 抵 抗		01
R701	VH006000	Metal Film Resistor	3.3K 1/4 F	金 属 被 膜 抵 抗		01
R702	VH007000	Metal Film Resistor	8.2K 1/4 F	金 属 被 膜 抵 抗		01
R703	VH007100	Metal Film Resistor	9.1K 1/4 F	金 属 被 膜 抵 抗		01
R704	VH004800	Metal Film Resistor	1.0K 1/4 F	金 属 被 膜 抵 抗		01
R705	VH004800	Metal Film Resistor	1.0K 1/4 F	金 属 被 膜 抵 抗		01

\* New Parts (新規部品)

ランク : Japan only

