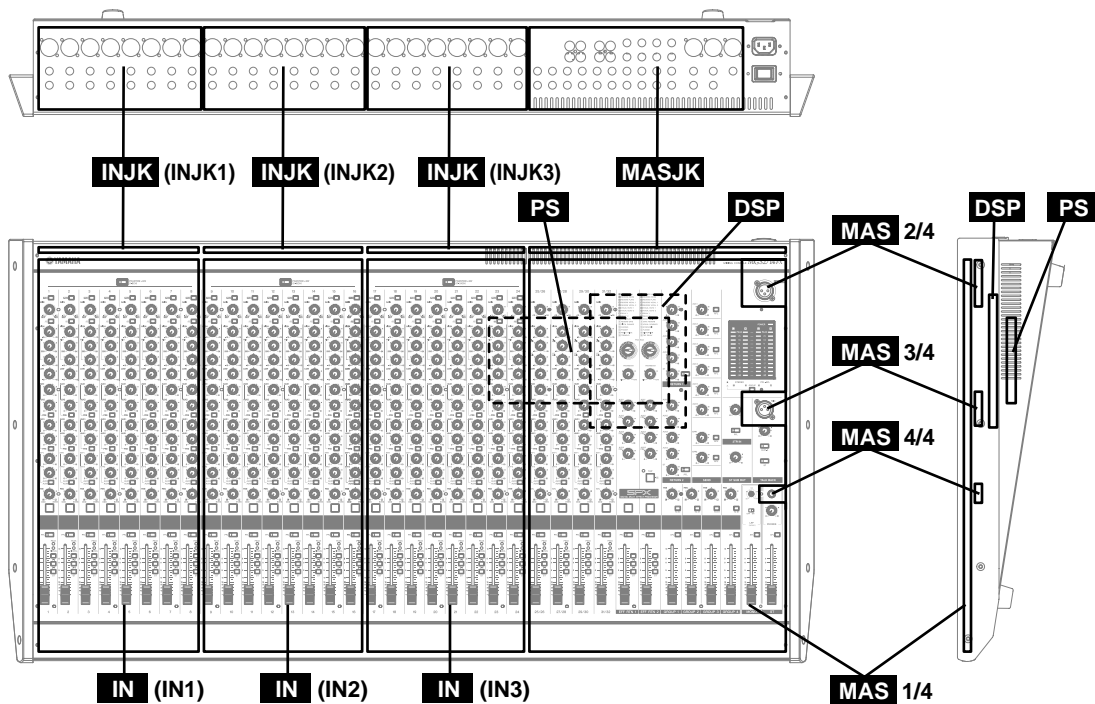
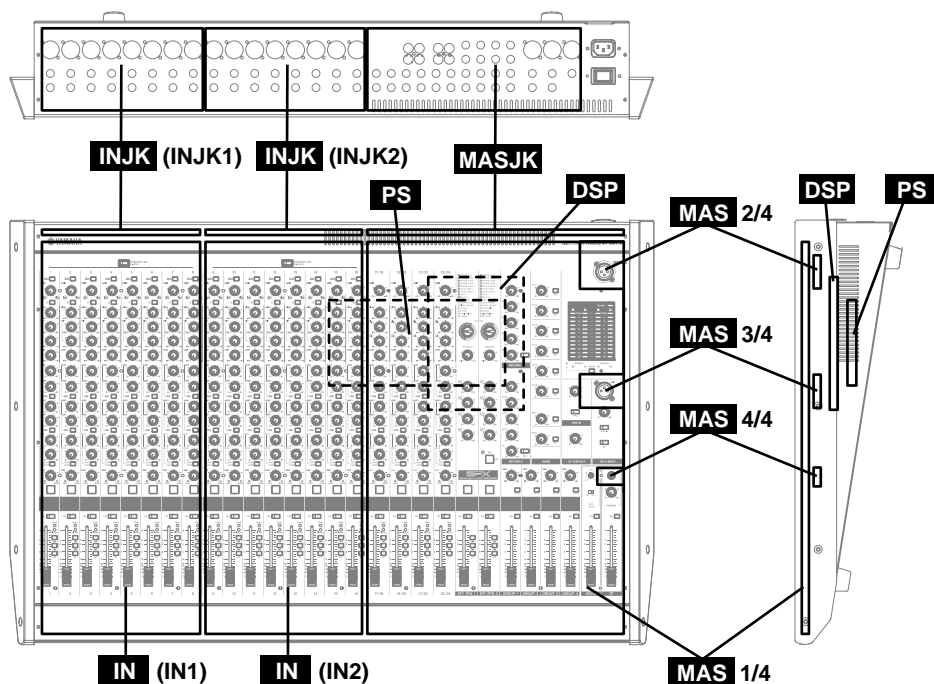


# ■ CIRCUIT BOARD LAYOUT (ユニットレイアウト)

## ● MG32/14FX

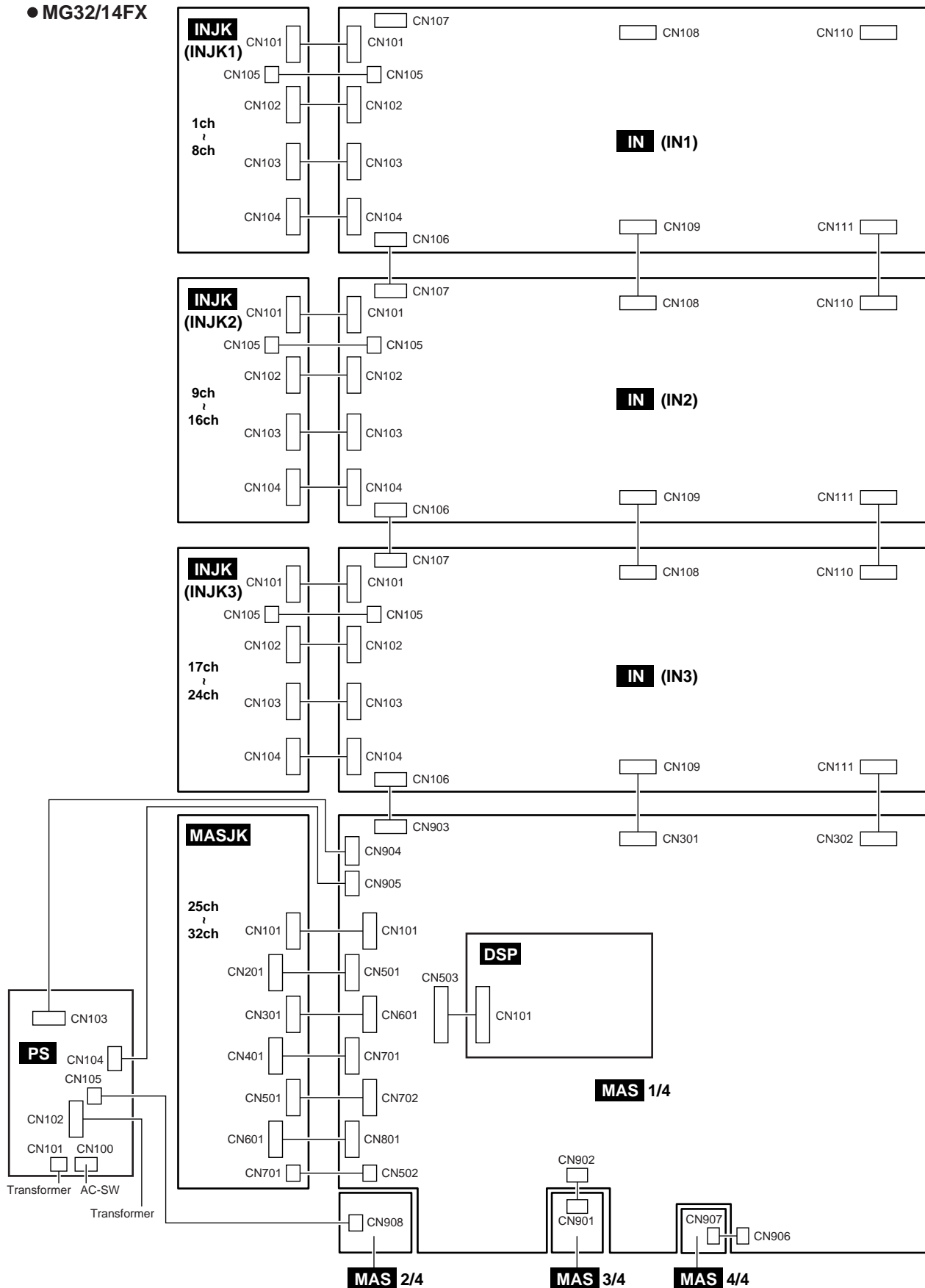


## ● MG24/14FX

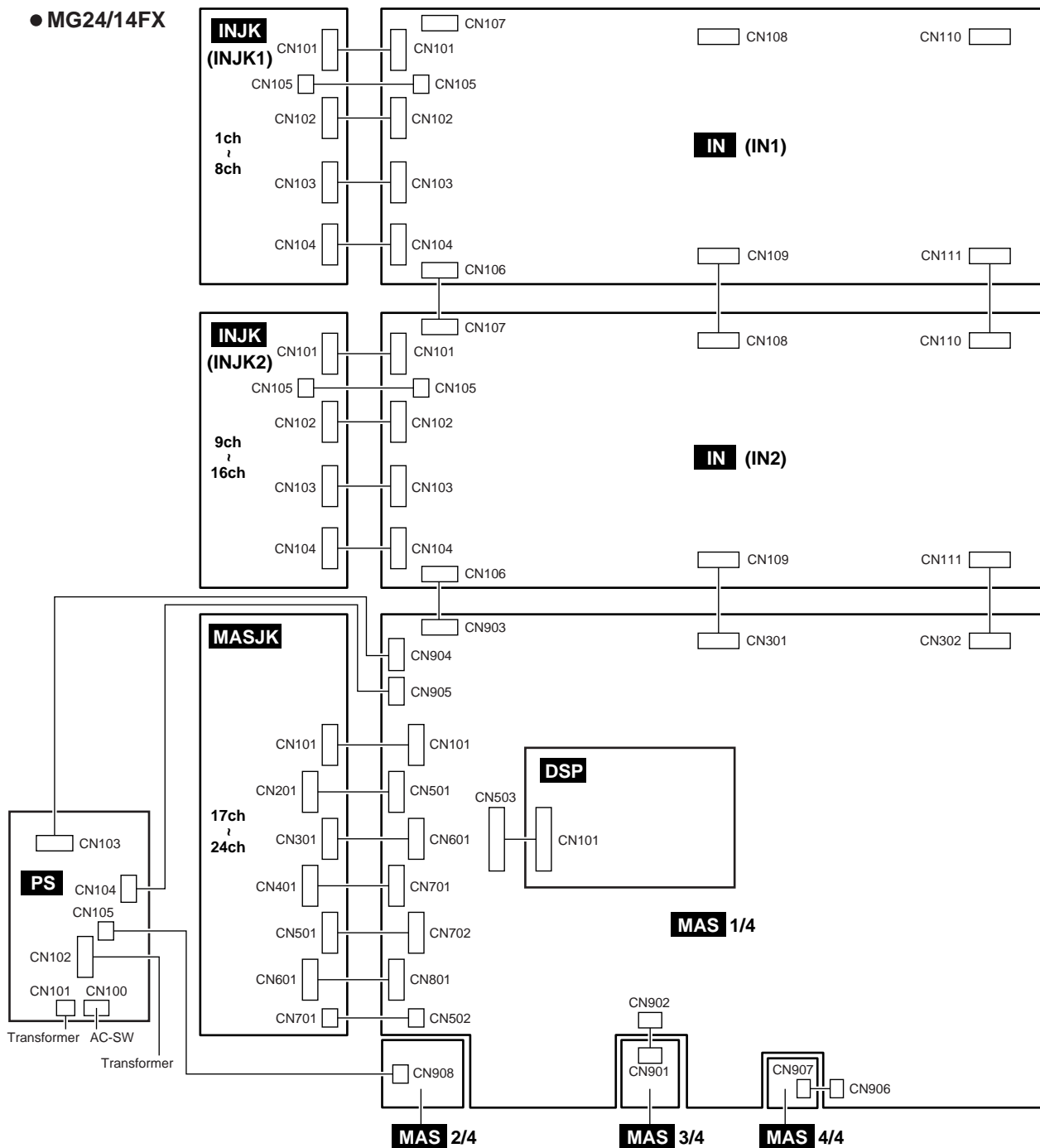


# WIRING (結線図)

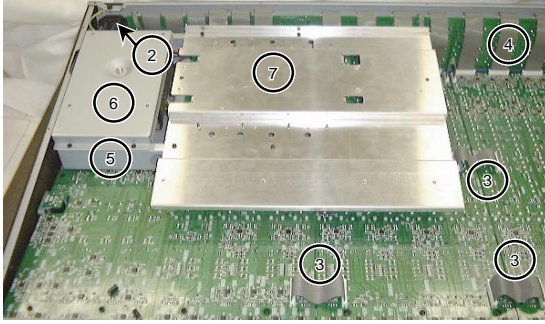
● MG32/14FX



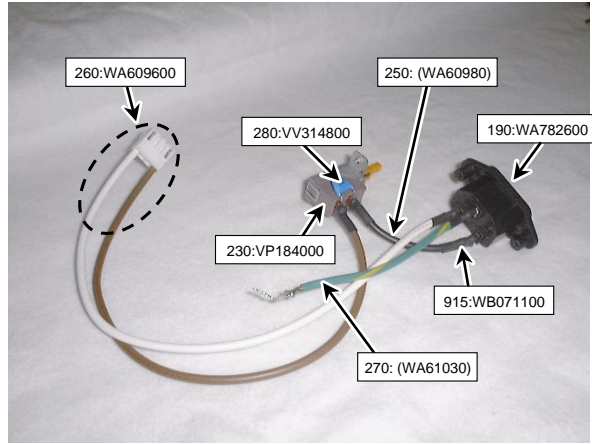
● MG24/14FX



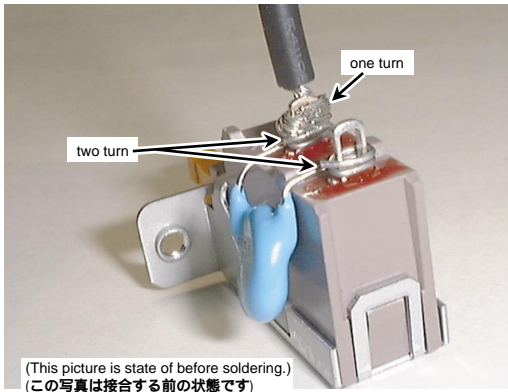
1. Overview (概観)



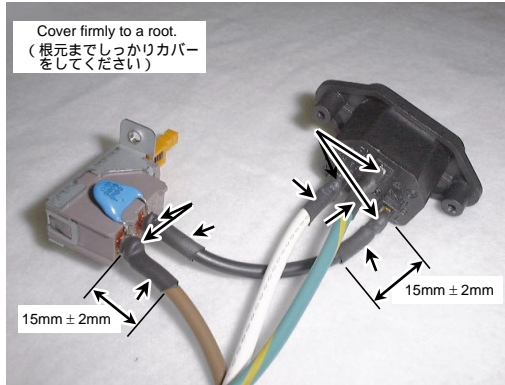
2-1. Assembly of AC-INLET & POWER-SW (ACインレット & PSW Ass'y)



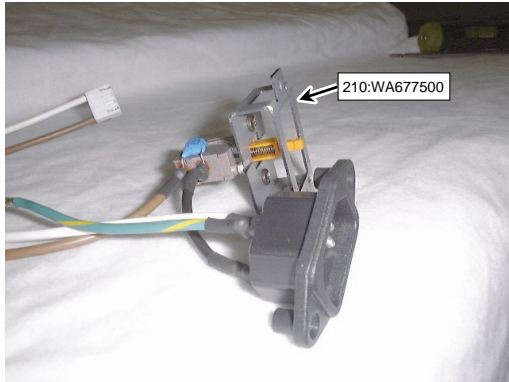
2-2. Detail of lead-wire treatment (ワイヤー処理の詳細)



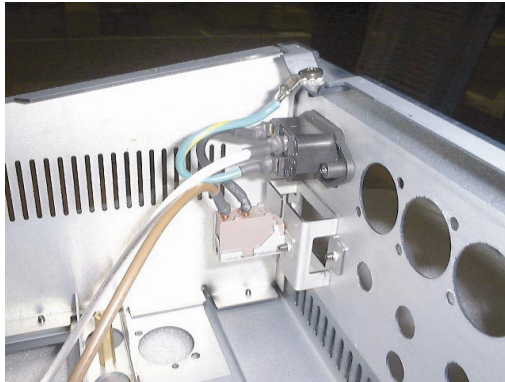
2-3. Solder and cover with heat-shrink-tube (five places)  
(熱収縮チューブを備えた、ハンダおよびカバー(5箇所))



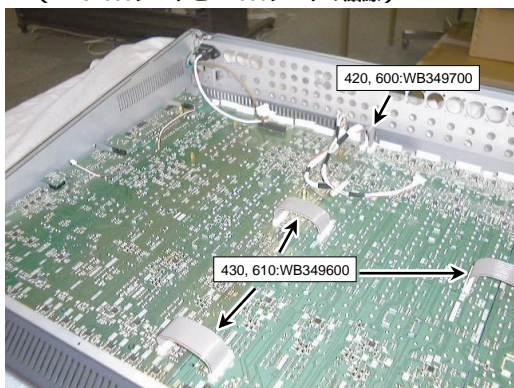
2-4. Set PS-HOLDER (PSホルダーのセット)



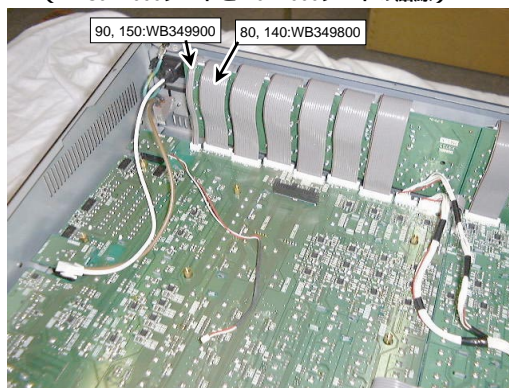
2-5. Set to Panel (パネルへのセット)



3-1. Connect wire of circuit-board MAS1000 and IN1000  
(MAS1000シートとIN1000シートの結線)



4-1. Connect wire of circuit-board MASJK1000 and INJK1000  
(MASJK1000シートとINJK1000シートの結線)

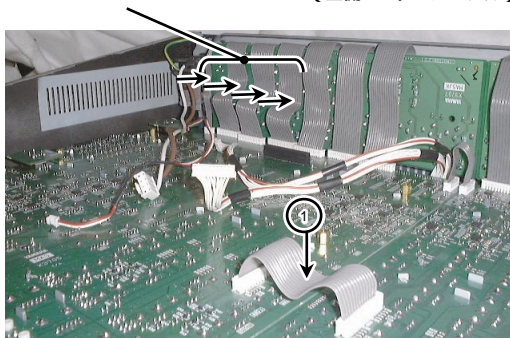


4-2. Bend(forming) cable. (屈曲(形成加工)ケーブル)

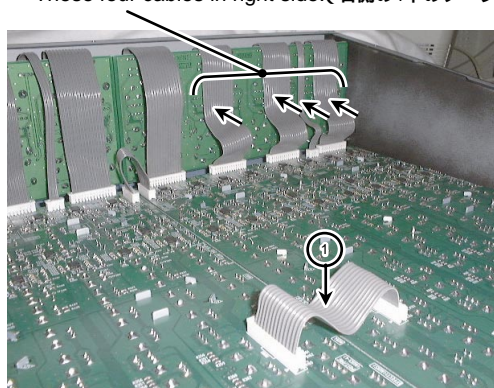
MG32/14FX : 6 places, MG24/14FX : 4 places

CN301(MAS) - CN109(IN), CN108(IN) - CN109(IN),  
CN302(MAS) - CN111(IN), CN110(IN) - CN111(IN)

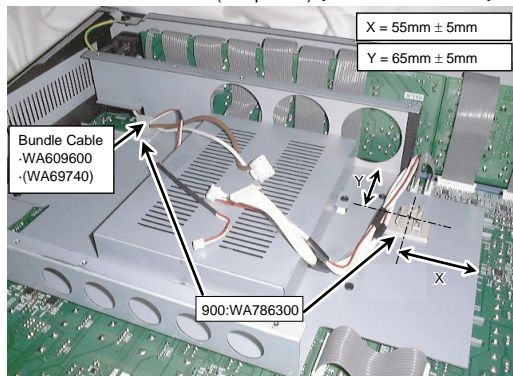
These four cables in left side. (左側の4本のケーブル)



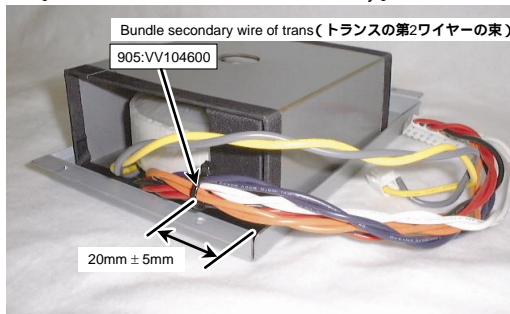
These four cables in right side. (右側の4本のケーブル)



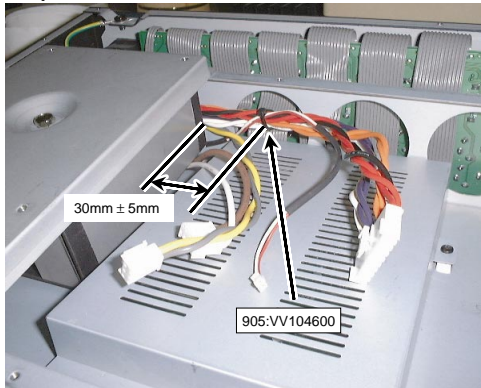
5-1. Set CABLE-CLAMP (two places) (CLAMPケーブルのセット(2箇所))



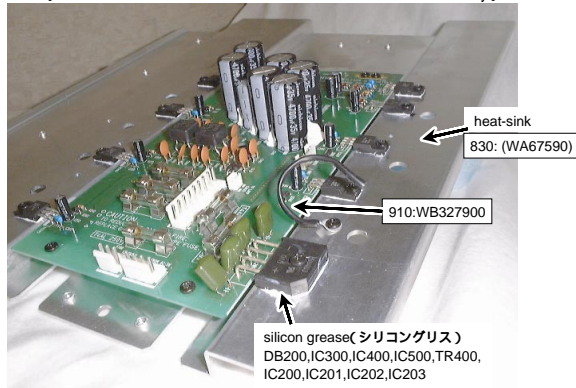
6-1. Assembly of TRANS and SILICON-STEEL-BOX  
(トランスおよび珪素鋼板ボックスAss'y)



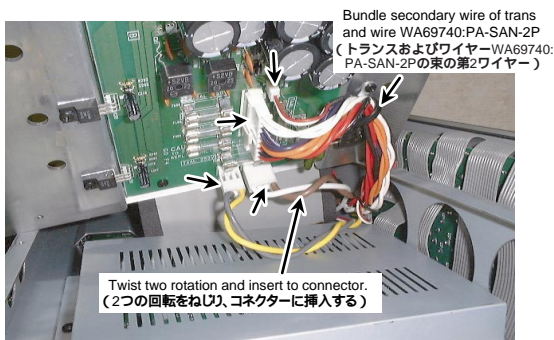
6-2. Bundle secondary wire of trans and wire WA69740:PH-SAN-2P  
(トランスおよびワイヤーWA69740:HP-SAN-2Pの第2ワイヤーの束)



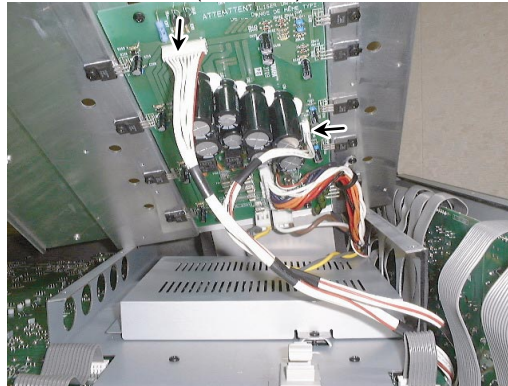
7-1. Assembly of circuit-board PS1000 and HEAT-SINK with silicon grease.  
(シリコングリスを備えたPS1000シートおよびヒートシンクAss'y)



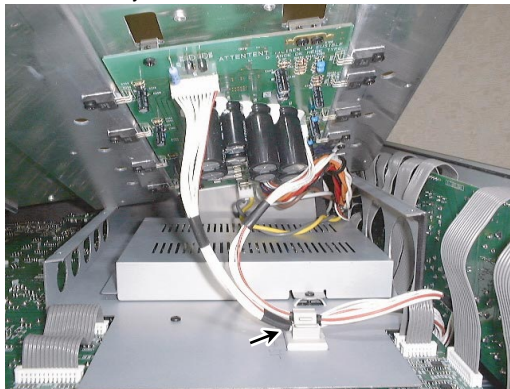
7-2. Connect wire WA609600:VH-4P#18 - CN100  
wire (WA69740) :PH-SAN-2P - CN105  
primary wire of trans - CN101  
secondary wire of trans - CN102



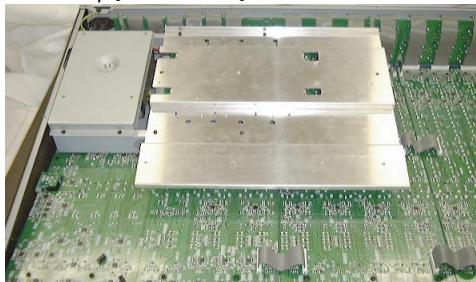
7-3. Connect wire (WA60930):PH-SAN-11P - CN103  
wire (WA60950):PH-SAN-6P - CN104



7-4. Bundle by CABLE-CLAMP(クランプケーブルによる束)



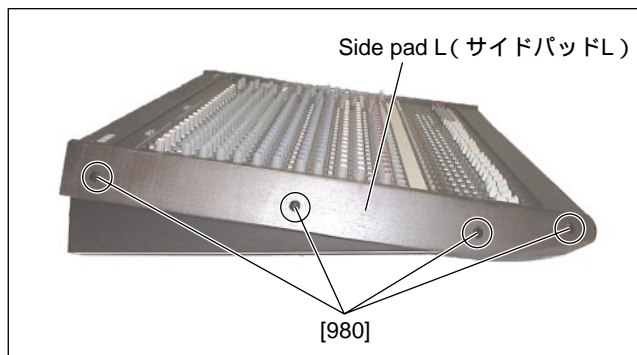
7-5. Set up(セットアップ)



## MG24/14FX DISASSEMBLY PROCEDURE (MG24/14FX 分解手順)

### 1. Side Pad (Time required: About 1 minute each)

- 1-1 Remove the four (4) screws marked [980]. Then, remove the side pad L and flat washer. (Photo.1)
- 1-2 Remove the four (4) screws marked [1000]. Then, remove the side pad R and flat washer. (Photo.2)

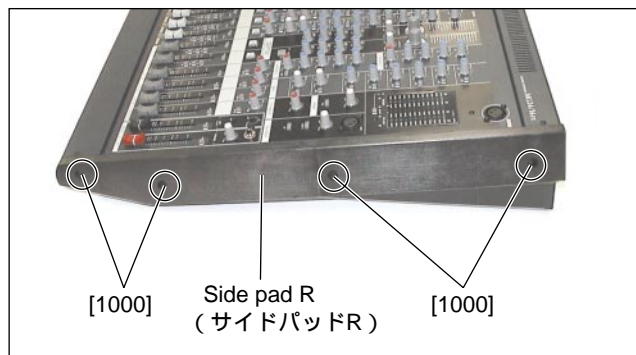


[980]: Bind Head Tapping Screw-B( +バインドBタイト)  
4.0X20 MFZN2BL (VS205900)

Photo.1 (写真1)

### 1. サイドパッド (所要時間: 各約1分)

- 1-1 [980]のネジ4本を外し、サイドパッドLと平ワッシャを外します。(写真1)
- 1-2 [1000]のネジ4本を外し、サイドパッドRと平ワッシャを外します。(写真2)



[1000]: Bind Head Tapping Screw-B( +バインドBタイト)  
4.0X20 MFZN2BL (VS205900)

Photo.2 (写真2)

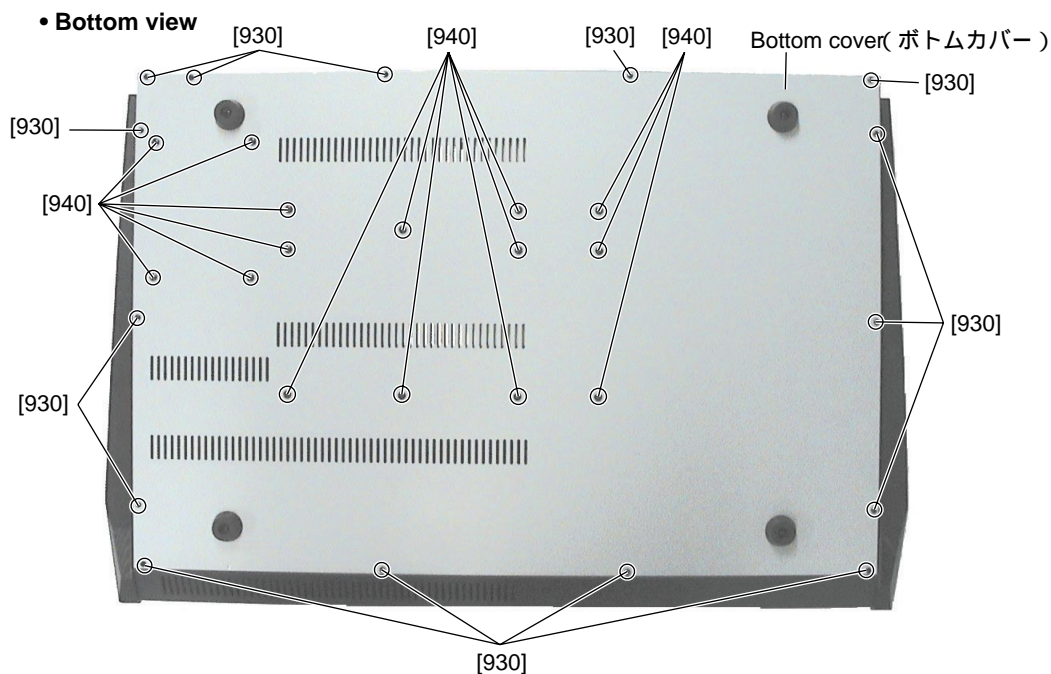
### 2. Bottom Cover

(Time required: About 4 minutes)

- 2-1 Remove the fourteen (15) screws marked [930] and the fifteen (15) screws marked [940]. Then, remove the bottom cover. (Photo.3)

### 2. ボトムカバー (所要時間: 約4分)

- 2-1 [930]のネジ15本と[940]のネジ15本を外し、ボトムカバーを外します。(写真3)



[930]: Bind Head Tapping Screw-S( +バインドSタイト)3.0X6 MFZN2BL (VS205900)  
[940]: Bind Head Tapping Screw-B( +バインドBタイト)4.0X12 MFZN2BL (VR138400)

Photo.3 (写真3)

### 3. Side Cover

(Time required: About 6 minutes each)

3-1 Remove the bottom cover. (See procedure 2.)

3-2 Side Cover L:

3-2-1 Remove the side pad L. (See procedure 1.)

3-2-2 Remove the five (5) hex socket set screws marked [700] and the two (2) screws marked [710]. Then, remove the side cover L. (Photo.4, 5)

3-3 Side Cover R:

3-3-1 Remove the side pad R. (See procedure 1.)

3-3-2 Remove the five (5) hex socket set screws marked [730] and the two (2) screws marked [740]. Then, remove the side cover R. (Photo.6, 7)

### 3. サイドカバー（所要時間：各約6分）

3-1 ボトムカバーを外します。（2項参照）

3-2 サイドカバーL:

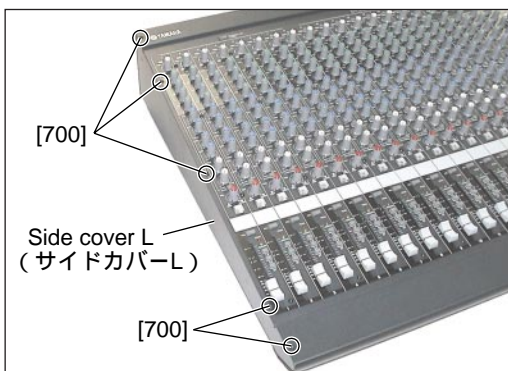
3-2-1 サイドパッドLを外します。（1項参照）

3-2-2 [700]の六角穴付きネジ5本と[710]のネジ2本を外し、サイドカバーLを外します。（写真4、5）

3-3 サイドカバーR:

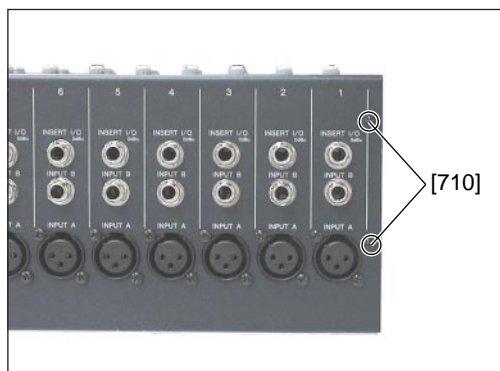
3-3-1 サイドパッドRを外します。（1項参照）

3-3-2 [730]の六角穴付きネジ5本と[740]のネジ2本を外し、サイドカバーRを外します。（写真6、7）



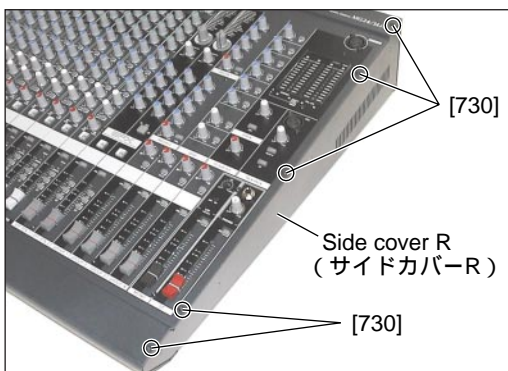
[700]: Hex. Socket Set Screw(六角穴付きSタイト)  
3.0X6 MFZN2BL (V9842300)

Photo.4 (写真4)



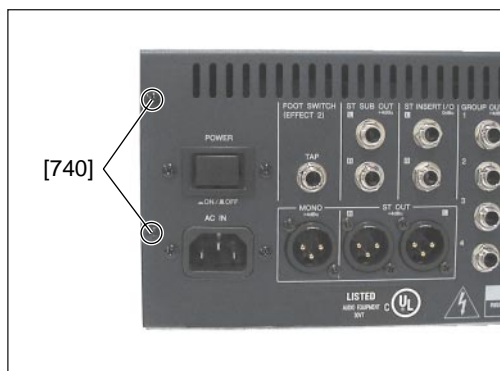
[710]: Bind Head Tapping Screw-S( + バインドSタイト)  
3.0X6 MFZN2BL (EP630210)

Photo.5 (写真5)



[730]: Hex. Socket Set Screw(六角穴付きSタイト)  
3.0X6 MFZN2BL (V9842300)

Photo.6 (写真6)



[740]: Bind Head Tapping Screw-S( + バインドSタイト)  
3.0X6 MFZN2BL (EP630210)

Photo.7 (写真7)



#### 4. Supports

- 4-1 When you work on the back of the top cover, set the supports to the right and left sides to prevent the circuit boards from being distorted. (Photo.8)

#### 4. 台

- 4-1 トップカバーの裏面の作業をする時、そのまま作業すると基板がゆがんでしまうので、トップカバー裏面の作業をする時は、左右に台を当ててください。(写真8)

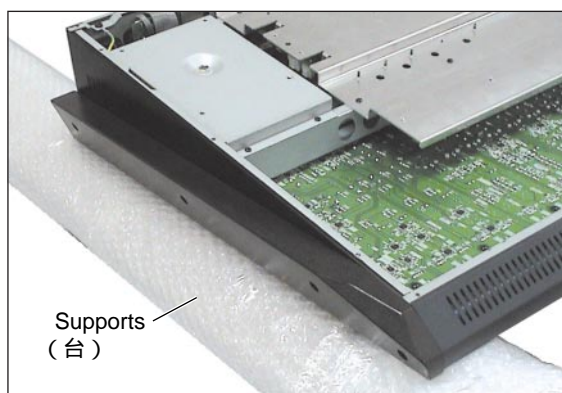


Photo.8 (写真8)

#### 5. PS Circuit Board

(Time required: About 6 minutes)

- 5-1 Remove the bottom cover. (See procedure 2.)  
5-2 Set the supports. (See procedure 4.)  
5-3 Remove the four (4) screws marked [865]. Remove the PS circuit board and the heat sink. (Photo.9)  
5-4 Remove the five (5) screws marked [840] and the nine (9) screws marked [850]. Then, remove the PS circuit board from the heat sink. (Photo.11)

#### 5. PS シート (所要時間: 約6分)

- 5-1 ボトムカバーを外します。(2項参照)  
5-2 台を当てます。(4項参照)  
5-3 [865]のネジ4本を外し、PSシートとヒートシンクを外します。(写真9)  
5-4 [840]のネジ5本と[850]のネジ9本を外し、ヒートシンクからPSシートを外します。(写真11)

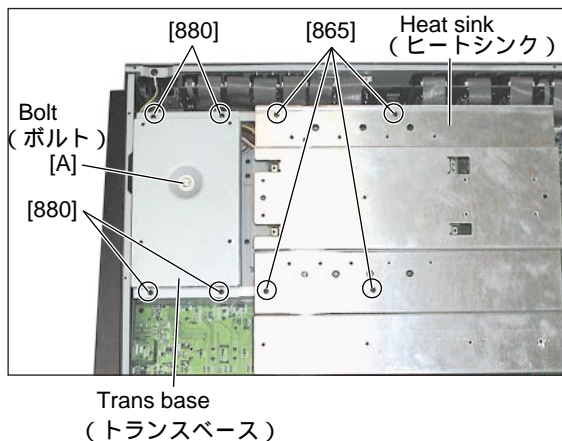
#### 6. Power Transformer

(Time required: About 6 minutes)

- 6-1 Remove the bottom cover. (See procedure 2.)  
6-2 Set the supports. (See procedure 4.)  
6-3 Remove the heat sink. (See procedure 5-3.)  
6-4 Remove the four (4) screws marked [880]. Then, remove the power transformer with the silicon steel plate box, silicon steel ring, trans spacer. (Photo.9)  
6-5 Remove the bolt marked [A] and nut marked [B]. Then, remove the power transformer. (Photo.9, 10)

#### 6. 電源トランス (所要時間: 約6分)

- 6-1 ボトムカバーを外します。(2項参照)  
6-2 台を当てます。(4項参照)  
6-3 ヒートシンクを外します。(5-3項参照)  
6-4 [880]のネジ4本を外して、トランスベース、珪素鋼板ボックス、珪素鋼板RING、トランススペーサーと共に電源トランスを外します。(写真9)  
6-5 [A]のボルトと[B]のナットを外して、電源トランスを外します。(写真9、10)



- [865]: Bind Head Tapping Screw-B( + バインドBタイト )  
3.0X8 MFZN2BL (EP600190)  
[880]: Bind Head Tapping Screw-B( + バインドBタイト )  
3.0X8 MFZN2BL (EP600190)

Photo.9 (写真9)

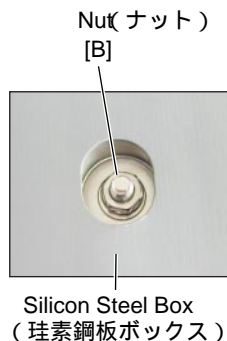
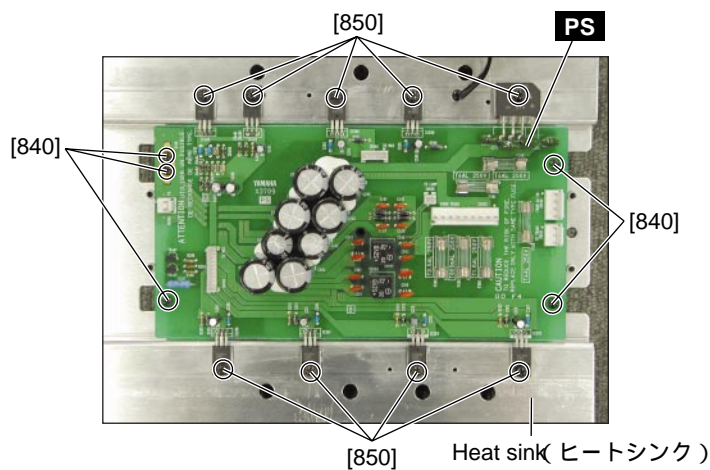


Photo.10 (写真10)



- [840]: Bind Head Tapping Screw-B( + バインドBタイト ) 3.0X8 MFZN2BL (EP600190)  
[850]: Bind Head Tapping Screw-B( + バインドBタイト ) 3.0X12 MFZN2BL (VQ074600)

Photo.11 (写真11)

## 7. DSP Circuit Board

(Time required: About 7 minutes)

- 7-1 Remove the bottom cover. (See procedure 2.)
- 7-2 Set the supports. (See procedure 4.)
- 7-3 Remove the heat sink. (See procedure 5-3.)
- 7-4 Remove the three (3) screws marked [800]. Remove the shield case. (Photo.12)
- 7-5 Remove the four (4) screws marked [780]. Then, remove the DSP circuit board from the DSP shield base. (Photo.13)

## 7. DSP シート (所要時間: 約7分)

- 7-1 ボトムカバーを外します。(2項参照)
- 7-2 台を当てます。(4項参照)
- 7-3 ヒートシンクを外します。(5-3項参照)
- 7-4 [800]のネジ3本を外し、シールドケースを外します。(写真12)
- 7-5 [780]のネジ4本を外し、DSP シールドベースからDSP シートを外します。(写真13)

## 8. DSP Shield Base

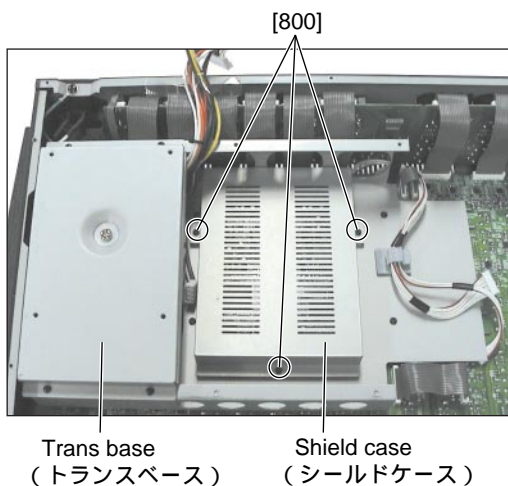
(Time required: About 7 minutes)

- 8-1 Remove the bottom cover. (See procedure 2.)
- 8-2 Set the supports. (See procedure 4.)
- 8-3 Remove the heat sink. (See procedure 5-3.)
- 8-4 Remove the trans base. (See procedure 6.)
- 8-5 Remove the six (6) screws marked [760]. Then, remove the DSP shield base. (Photo.14)

\* At the time of DSP shield base attachment, please tighten the screw of [760] after putting the pin of the DSP sheet CN101 into CN503 of MAS 1/4 sheet. (Photo. 14, 27, 28)

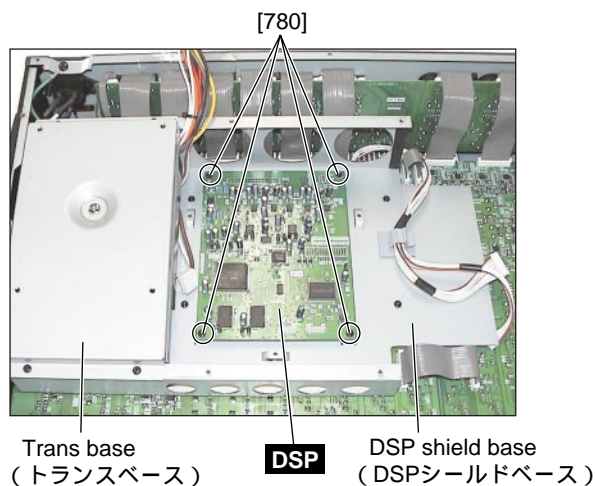
## 8. DSP シールドベース (所要時間: 約7分)

- 8-1 ボトムカバーを外します。(2項参照)
  - 8-2 台を当てます。(4項参照)
  - 8-3 ヒートシンクを外します。(5-3項参照)
  - 8-4 トランスベースを外します。(6項参照)
  - 8-5 [760]のネジ6本を外し、DSP シールドベースを外します。(写真14)
- DSP シールドベース取付時は、DSP シートCN101のピンをMAS 1/4 シートのCN503に入れてから[760]のネジを締めてください。(写真14、27、28)



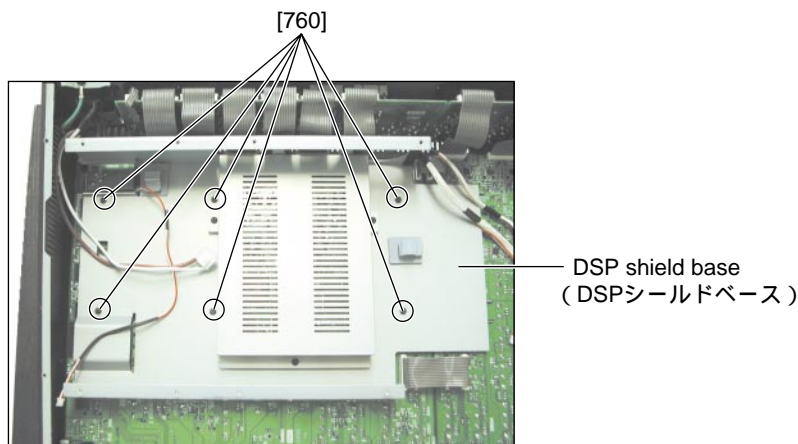
[800]: Bind Head Tapping Screw-S( +バインドSタイト)  
3.0X6 MFZN2BL (EP630210)

Photo.12(写真12)



[780]: Bind Head Tapping Screw-S( +バインドSタイト)  
3.0X6 MFZN2BL (EP630210)

Photo.13(写真13)



[760]: Bind Head Tapping Screw-S( +バインドSタイト)  
3.0X8 MFZN2BL (EP600530)

Photo.14(写真14)

**9. Push Switch and AC-IN Connector  
(Time required: About 6 minutes)**

- 9-1 Remove the bottom cover. (See procedure 2.)
- 9-2 Set the supports. (See procedure 4.)
- 9-3 Remove the heat sink. (See procedure 5-3.)
- 9-4 Remove the trans base. (See procedure 6.)
- 9-5 Remove the two (2) screws marked [200]. (Photo.15, 16)
- 9-6 Remove the power switch escutcheon by bending the claw of the power switch escutcheon. (Photo.15, 16)
- 9-7 Remove the power switch knob. Remove the two (2) screws marked [240]. Then, remove the push switch from the PS holder. (Photo.17)

**10. Push Switch and AC-IN Connector  
(Time required: About 5 minutes)**

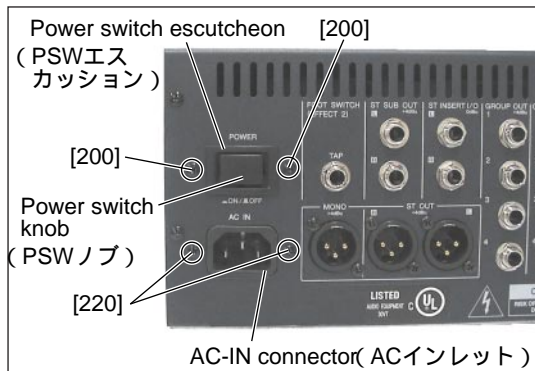
- 10-1 Remove the bottom cover. (See procedure 2.)
- 10-2 Set the supports. (See procedure 4.)
- 10-3 Remove the two (2) screws marked [220] and a screw marked [310]. Remove the AC-IN connector. (Photo.15, 16)

**9. プッシュ SW (所要時間: 約6分)**

- 9-1 ボトムカバーを外します。(2項参照)
- 9-2 台を当てます。(4項参照)
- 9-3 ヒートシンクを外します。(5-3項参照)
- 9-4 トランスベースを外します。(6項参照)
- 9-5 [200]のネジ2本を外します。(写真15、16)
- 9-6 PSW エスカッションのツメを曲げて、PSW エスカッションを外します。(写真15、16)
- 9-7 PSW ノブを外し、[240]のネジ2本を外し、PSホルダーからプッシュSWを外します。(写真17)

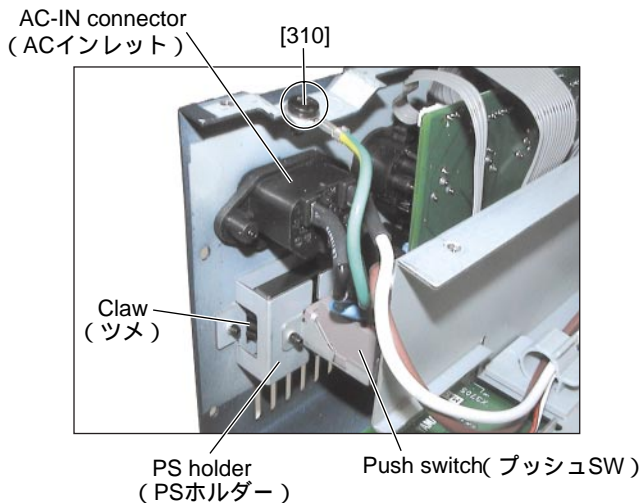
**10. AC インレット (所要時間: 約5分)**

- 10-1 ボトムカバーを外します。(2項参照)
- 10-2 台を当てます。(4項参照)
- 10-3 [220]のネジ2本と[310]のネジ1本を外し、ACインレットを外します。(写真15、16)



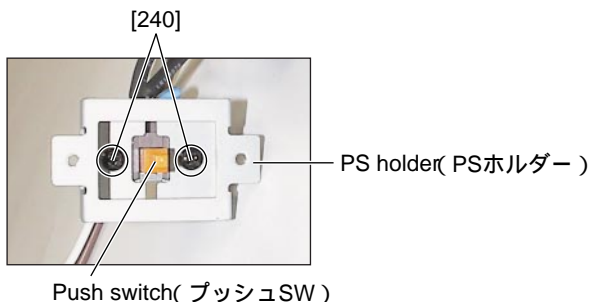
- [200]: Bind Head Tapping Screw-B( +バインドBタイト) 3.0X12 MFZN2BL (VQ074600)
- [220]: Bind Head Tapping Screw-S( +バインドSタイト) 3.0X6 MFZN2BL (EP630210)

Photo.15 (写真15)



- [310]: Bind Head Screw ( +バインドBタイト) 4.0X8 MFZN2BL (VP156800)

Photo.16 (写真16)



- [240]: Bind Head Tapping Screw-S( +バインドSタイト) 3.0X6 MFZN2BL (EP630210)

Photo.17 (写真17)

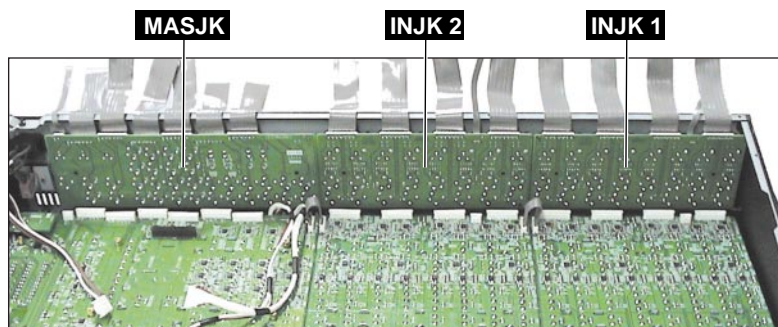


Photo.18 (写真18)

## 11. INJK Circuit Boards 1 and 2

11-1 Remove the bottom cover. (See procedure 2.)

11-2 Set the supports. (See procedure 4.)

11-3 INJK Circuit Board 1:

**(Time required: About 9 minutes)**

11-3-1 Remove the side pad L. (See procedure 1.)

11-3-2 Remove the sixteen (16) screws marked [100A] and the sixteen (16) hexagonal nuts and flat washer marked [A]. Then, remove the INJK circuit board 1. (Photo.18, 19)

11-4 INJK Circuit Board 2:

**(Time required: About 10 minutes)**

11-4-1 Remove the heat sink. (See procedure 5-3.)

11-4-2 Remove the sixteen (16) screws marked [100B] and the sixteen (16) hexagonal nuts and flat washer marked [B]. Then, remove the INJK circuit board 2. (Photo.18, 20)

## 11. INJK シート 1、2

11-1 ボトムカバーを外します。(2項参照)

11-2 台を当てます。(4項参照)

11-3 INJK シート 1(所要時間:約9分)

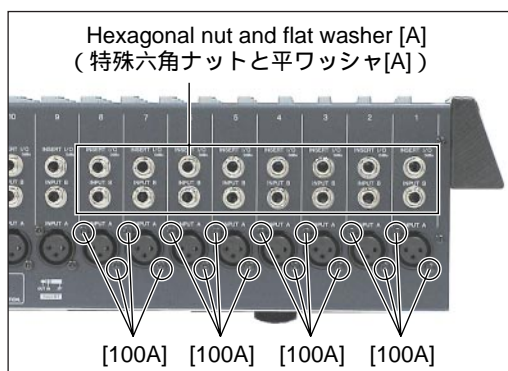
11-3-1 サイドパッドLを外します。(1項参照)

11-3-2 [100A]のネジ16本と[A]の特殊六角ナットと平ワッシャ各16個を外し、INJK シート 1を外します。(写真 18、19)

11-4 INJK シート 2(所要時間:約10分)

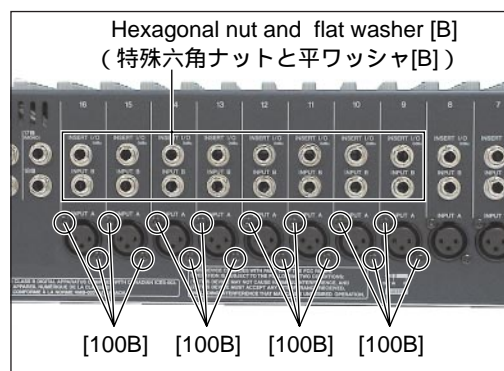
11-4-1 ヒートシンクを外します。(5-3項参照)

11-4-2 [100B]のネジ16本と[B]の特殊六角ナットと平ワッシャ各16個を外し、INJK シート 2を外します。(写真 18、20)



[100]: Bonding Tapping Screw-B(ボンディングBタイト)  
3.0X8 MFZN2BL (VN413300)

Photo.19 (写真19)



[100]: Bonding Tapping Screw-B(ボンディングBタイト)  
3.0X8 MFZN2BL (VN413300)

Photo.20 (写真20)

## 12. MASJK Circuit Board

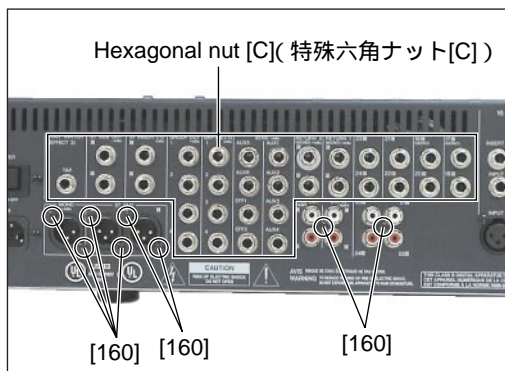
(Time required: About 11 minutes)

- 12-1 Remove the bottom cover. (See procedure 2.)
- 12-2 Set the supports. (See procedure 4.)
- 12-3 Remove the heat sink. (See procedure 5-3.)
- 12-4 Remove the trans base. (See procedure 6.)
- 12-5 Remove the DSP shield base. (See procedure 8.)
- 12-6 Remove the eight (8) screws marked [160] and the thirty-three (33) hexagonal nuts and flat washer marked [C]. Then, remove the MASJK circuit board. (Photo.18, 21)

\* At the time of DSP shield base attachment, please tighten the screw of [760] after putting the pin of the DSP sheet CN101 into CN503 of MAS 1/4 sheet. (Photo. 14, 27, 28)

## 12. MASJK シート (所要時間: 約 11 分)

- 12-1 ボトムカバーを外します。(2 項参照)
  - 12-2 台を当てます。(4 項参照)
  - 12-3 ヒートシンクを外します。(5-3 項参照)
  - 12-4 トランスベースを外します。(6 項参照)
  - 12-5 DSP シールドベースを外します。(8 項参照)
  - 12-6 [160]のネジ 8 本と[C]の特殊六角ナットと平ワッシャ各 33 個を外し、MASJK シートを外します。(写真 18、21)
- DSP シールドベース取付時は、DSP シート CN101 のピンを MAS 1/4 シートの CN503 に入れてから [760]のネジを締めてください。(写真 14、27、28)



[160]: Bonding Tapping Screw-B( ボンディングBタイト )3.0X8 MFZN2BL (VN413300)

Photo.21 (写真21)

## 13. IN Circuit Boards 1 and 2

- 13-1 Remove the bottom cover. (See procedure 2.)
- 13-2 Set the supports. (See procedure 4.)
- 13-3 IN Circuit Board 1:  
(Time required: About 9 minutes)
- 13-3-1 Remove the side pad L. (See procedure 1.)
- 13-3-2 Remove the eight (8) fader knobs 1. (Photo.22)
- 13-3-3 Remove the three (3) screws marked [590A]. (Photo.23)
- 13-3-4 Twist the eighteen (18) hooks of the IN circuit board 1 to become straight. Then, remove the IN circuit board 1.(Photo.24)

## 13. IN シート 1、2

- 13-1 ボトムカバーを外します。(2 項参照)
- 13-2 台を当てます。(4 項参照)
- 13-3 IN シート 1(所要時間: 約 9 分)
- 13-3-1 サイドパッド L を外します。(1 項参照)
- 13-3-2 ノブ(FADER1) 8 個を外します。(写真 22)
- 13-3-3 [590A]のネジ 3 本を外します。(写真 23)
- 13-3-4 IN シート 1 を固定しているフック 18 箇所をまっすぐになるようにひねり、IN シート 1 を外します。(写真 24)

13-4 IN Circuit Board 2:

(Time required: About 10 minutes)

13-4-1 Remove the eight (8) fader knobs 2. (Photo.22)

13-4-2 Remove the heat sink. (See procedure 5-3.)

13-4-3 Remove the DSP shield base. (See procedure 8.)

13-4-3 Remove the three (3) screws marked [590B]. (Photo.23)

13-4-4 Twist the eighteen (18) hooks of the IN circuit board 2 to become straight. Then, remove the IN circuit board 2. (Photo.24)

\* The push ON buttons, sleeve ON buttons, push PFL buttons, volume knobs, and push HPF buttons on the IN circuit boards 1 and 2 are not components of the circuit board. When you replace the IN circuit board, you should remove the push ON buttons, sleeve ON buttons, push PFL buttons, volume knobs, and push HPF buttons from the old IN circuit boards 1 and 2, and install them in the new circuit board. (Photo.25)

13-4 IN シート 2(所要時間:約 10 分)

13-4-1 ノブ(FADER2) 8 個を外します。(写真 22)

13-4-2 ヒートシンクを外します。(5-3 項参照)

13-4-3 DSP シールドベースを外します。(8 項参照)

13-4-3 [590B]のネジ 3 本を外します。(写真 23)

13-4-4 IN シート 2 を固定しているフック 18 箇所をまっすぐになるようにひねり、IN シート 2 を外します。(写真 24)

IN シート 1、2 上のボタン ON Ass'y、スリーブ ON ボタン、ボタン PFL、ノブ (VR)、ボタン HPF は、IN シート 1、2 の構成部品ではありません。IN シートを交換する際には、IN シート 1、2 からボタン ON Ass'y、スリーブ ON ボタン、ボタン PFL、ノブ (VR)、ボタン HPF を取り外して、新しい IN シート 1、2 に取り付けてください。(写真 25)

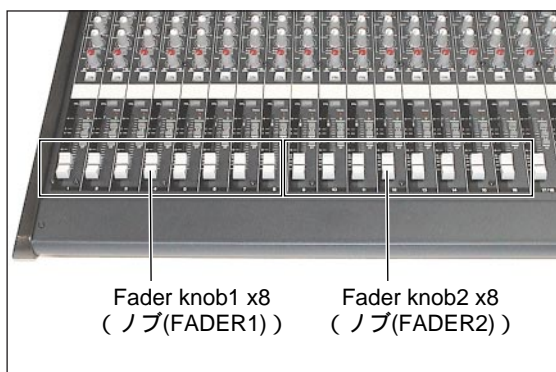
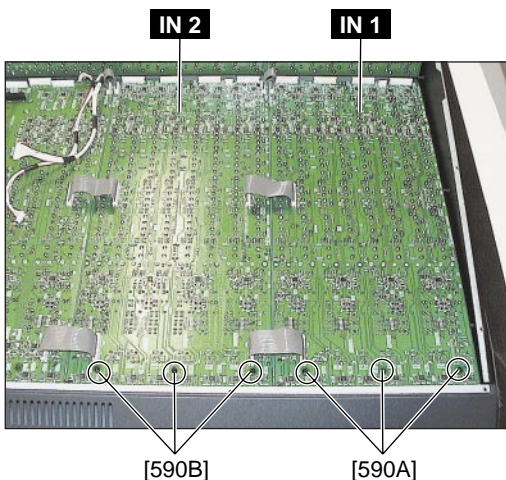


Photo.22(写真22)



[590]: Bind Head Tapping Screw-S(+ バインドスタイト)  
3.0X6 MFZN2BL (EP630210)

Photo.23(写真23)

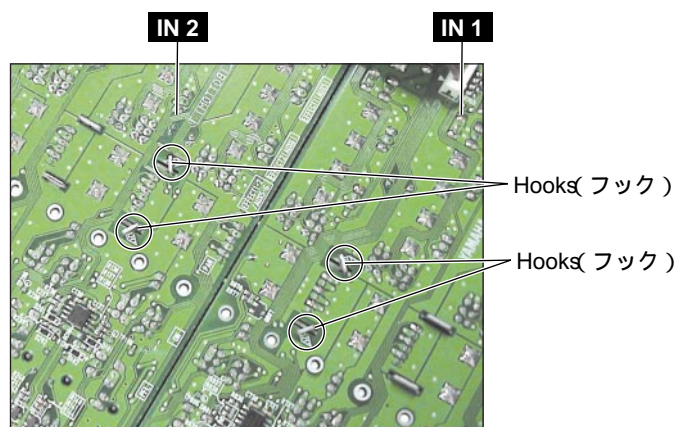


Photo.24(写真24)

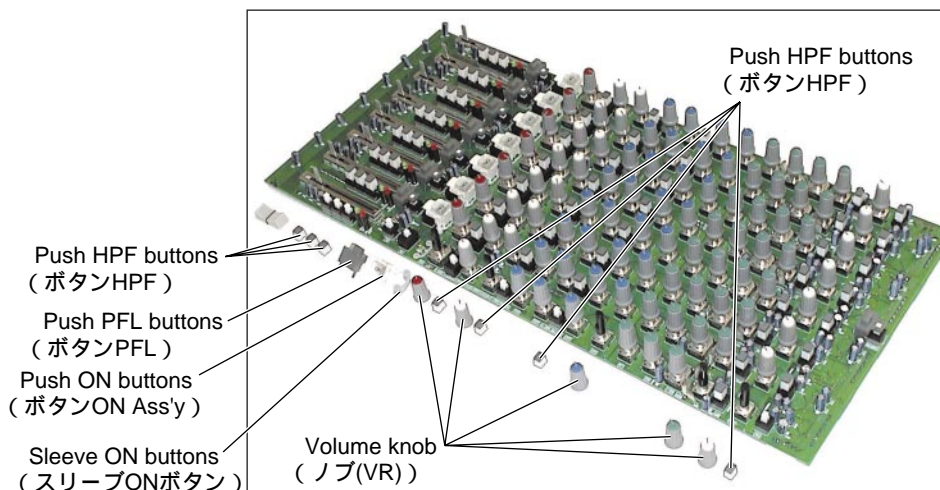


Photo.25 (写真25)

#### 14. MAS 1/4 to 4/4 Circuit Boards (Time required: About 15 minutes)

- 14-1 Remove the bottom cover. (See procedure 1.)
- 14-2 Set the supports. (See procedure 4.)
- 14-3 Remove the heat sink. (See procedure 5-3.)
- 14-4 Remove the DSP shield base. (See procedure 8.)
- 14-5 **MAS 2/4: (Time required: About 7 minutes)**
- 14-5-1 Remove the two (2) screws marked [390A] from the control panel surface. Then, remove the MAS 2/4 circuit board. (Photo.26, 29)
- 14-6 **MAS 3/4: (Time required: About 7 minutes)**
- 14-6-1 Remove the two (2) screws marked [390B] from the control panel surface. Then, remove the MAS 3/4 circuit board. (Photo.26, 29)
- 14-7 **MAS 4/4: (Time required: About 7 minutes)**
- 14-7-1 Remove the hexagonal nut and flat washer [D] from the control panel surface. Then, remove the MAS 4/4 circuit board. (Photo.26, 29, 30)
- 14-8 **MAS 1/4: (Time required: About 12 minutes)**
- 14-8-1 Remove the side pad R. (See procedure 1.)
- 14-8-2 Remove the twelve (12) fader knobs and the two (2) select knobs from the control panel surface. (Photo.26)
- 14-8-3 Remove the MAS 2/4 circuit board. (See procedure 14-5.)
- 14-8-4 Remove the MAS 3/4 circuit board. (See procedure 14-6.)
- 14-8-5 Remove the MAS 4/4 circuit board. (See procedure 14-7.)
- 14-8-6 Remove the four (4) screws marked [380]. (Photo.29)
- 14-8-7 Twist the twenty-four (24) hooks of the MAS 1/4 circuit board to become straight. Then, remove the MAS 1/4, 3/4, and 4/4 circuit boards. (Photo.29)

#### 14. MAS 1/4 ~ 4/4 シート

- 14-1 ボトムカバーを外します。(1項参照)
- 14-2 台を当てます。(4項参照)
- 14-3 ヒートシンクを外します。(5-3項参照)
- 14-4 DSP シールドベースを外します。(8項参照)
- 14-5 MAS 2/4(所要時間:約7分)
- 14-5-1 コントロールパネル面から、[390A]のネジ2本を外して、MAS 2/4シートを外します。(写真26、29)
- 14-6 MAS 3/4(所要時間:約7分)
- 14-6-1 コントロールパネル面から、[390B]のネジ2本を外し、MAS 3/4シートを外します。(写真26、29)
- 14-7 MAS 4/4(所要時間:約7分)
- 14-7-1 [D]の特殊六角ナットと平ワッシャ1個を外し、MAS 4/4シートと基板固定金具を外します。(写真26、29、30)
- 14-8 MAS 1/4(所要時間:約12分)
- 14-8-1 サイドパッドRを外します。(1項参照)
- 14-8-2 コントロールパネル面から、ノブ(FADER)12個とノブ(SELECT)2個を外します。(写真26)
- 14-8-3 MAS 2/4シートを外します。(14-5項参照)
- 14-8-4 MAS 3/4シートを外します。(14-6項参照)
- 14-8-5 MAS 4/4シートを外します。(14-7項参照)
- 14-8-6 [380]のネジ4本を外します。(写真29)
- 14-8-7 MAS 1/4シートを固定しているフック24箇所をまっすぐになるようにひねり、MAS 1/4シートを外します。(写真29)

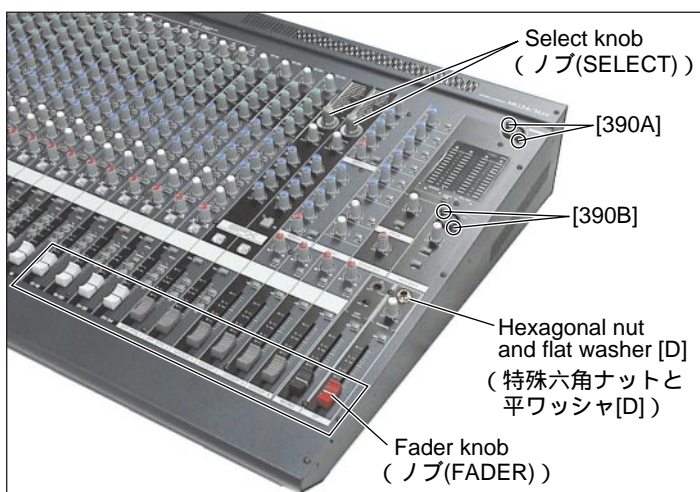


\* The meter reflector, push ON buttons, sleeve ON buttons, push PFL buttons, holder circuit board, volume knobs, push HPF buttons, push TAP buttons, and meter cover, push spacer on the MAS 1/4 circuit board are not components of the circuit board. When you replace the MAS 1/4 circuit board, you should remove the meter reflector, push ON buttons, sleeve ON buttons, push PFL buttons, holder circuit board, volume knobs, push HPF buttons, push TAP buttons, and meter cover, push spacer from the old MAS 1/4 circuit board, and install in the new circuit board. (Photo.30)

\* At the time of DSP shield base attachment, please tighten the screw of [760] after putting the pin of the DSP sheet CN101 into CN503 of MAS 1/4 sheet. (Photo. 14, 27, 28)

MAS 1/4シート上のリフレクターMETER、ボタンON Ass'y、スリーブONボタン、ボタンPFL、基板固定金具、ノブ(VR)、ボタンHPF、ボタンTAP、ウインドウMETER、プッシュスパーサーは、MAS 1/4シートの構成部品ではありません。MAS 1/4シートを交換する際には、MAS 1/4シートからリフレクターMETER、ボタンON Ass'y、スリーブONボタン、ボタンPFL、基板固定金具、ノブ(VR)、ボタンHPF、ボタンTAP、ウインドウMETER、プッシュスパーサーを取り外して、新しいMAS 1/4シートに取り付けてください。(写真30)

DSPシールドベース取付時は、DSPシートCN101のピンをMAS 1/4シートのCN503に入れてから[760]のネジを締めてください。(写真14、27、28)



[390]: Bonding Tapping Screw-B(ボンディングBタイト)3.0X8 MFZN2BL (VN413300)

Photo.26 (写真26)

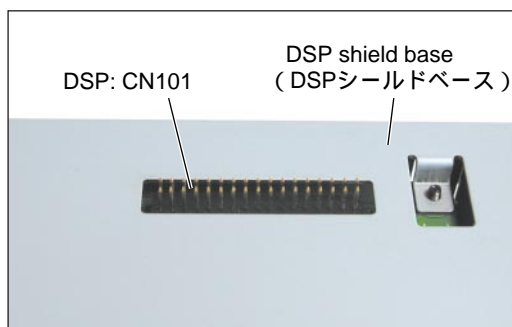


Photo.27 (写真27)

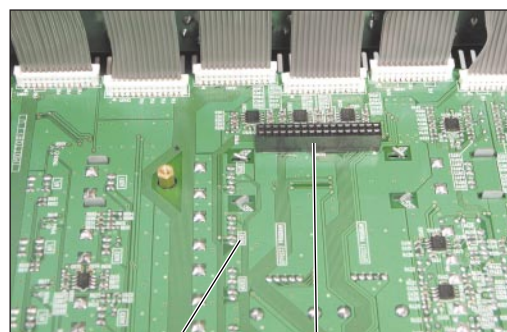


Photo.28 (写真28)

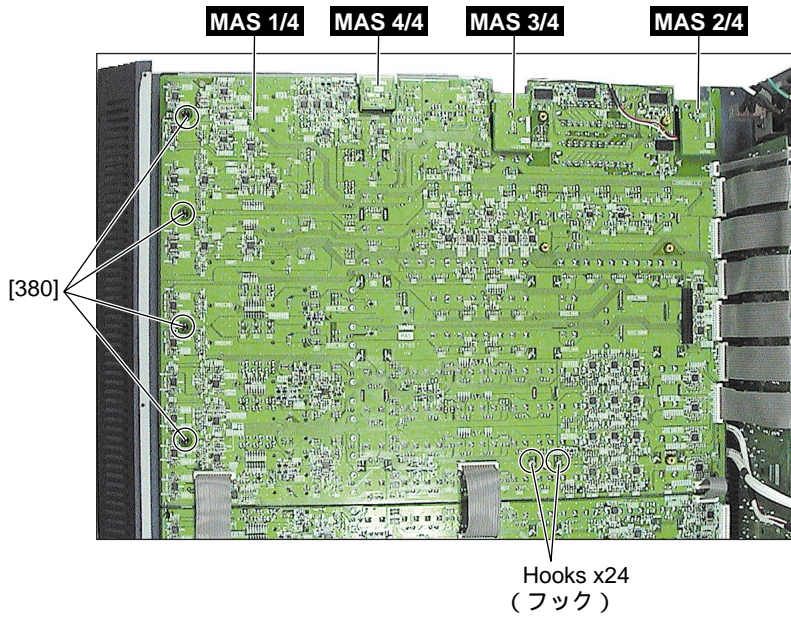


Photo.29 (写真29)

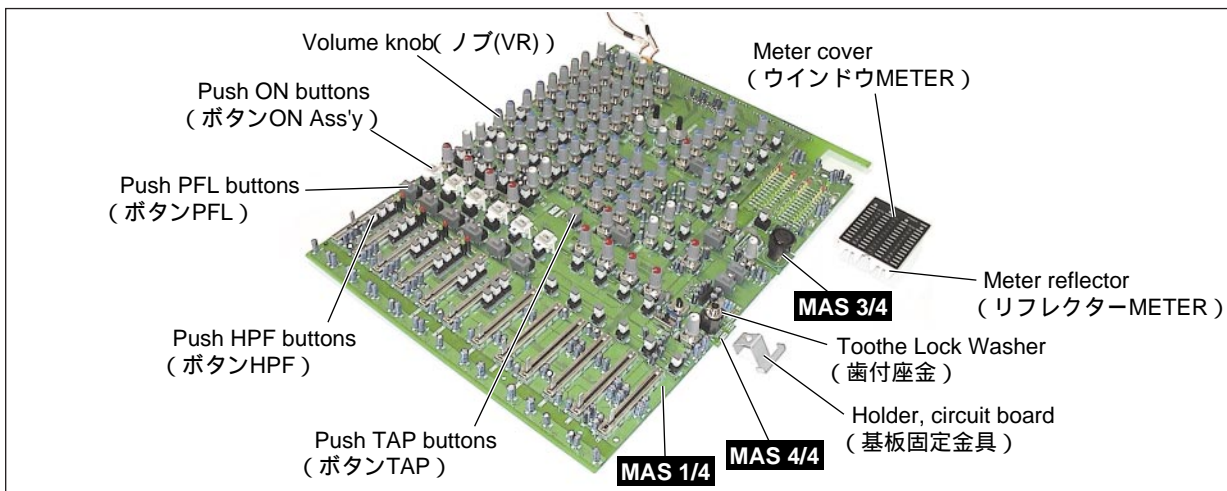
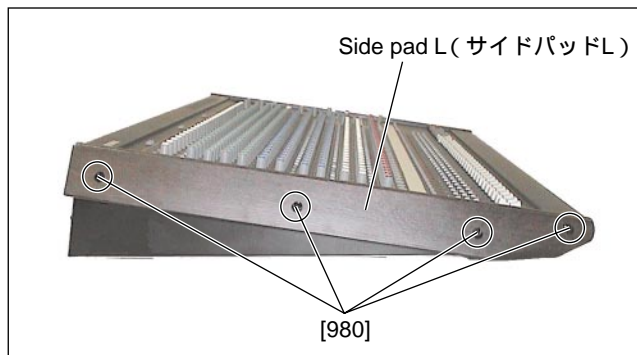


Photo.30 (写真30)

## MG32/14FX DISASSEMBLY PROCEDURE (MG32/14FX 分解手順)

### 1. Side Pad (Time required: About 1 minute each)

- 1-1 Remove the four (4) screws marked [980]. Then, remove the side pad L and flat washer. (Photo.1)
- 1-2 Remove the four (4) screws marked [1000]. Then, remove the side pad R and flat washer. (Photo.2)

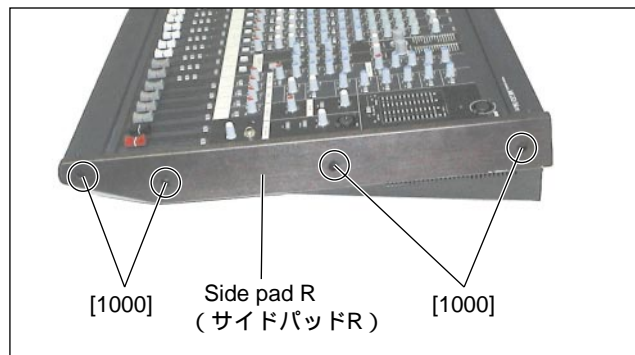


[980]: Bind Head Tapping Screw-B (+ バインドBタイト)  
4.0X20 MFZN2BL (VS205900)

Photo.1 (写真1)

### 1. サイドパッド (所要時間: 各約1分)

- 1-1 [980]のネジ4本を外し、サイドパッドLと平ワッシャを外します。(写真1)
- 1-2 [1000]のネジ4本を外し、サイドパッドRと平ワッシャを外します。(写真2)



[1000]: Bind Head Tapping Screw-B (+ バインドBタイト)  
4.0X20 MFZN2BL (VS205900)

Photo.2 (写真2)

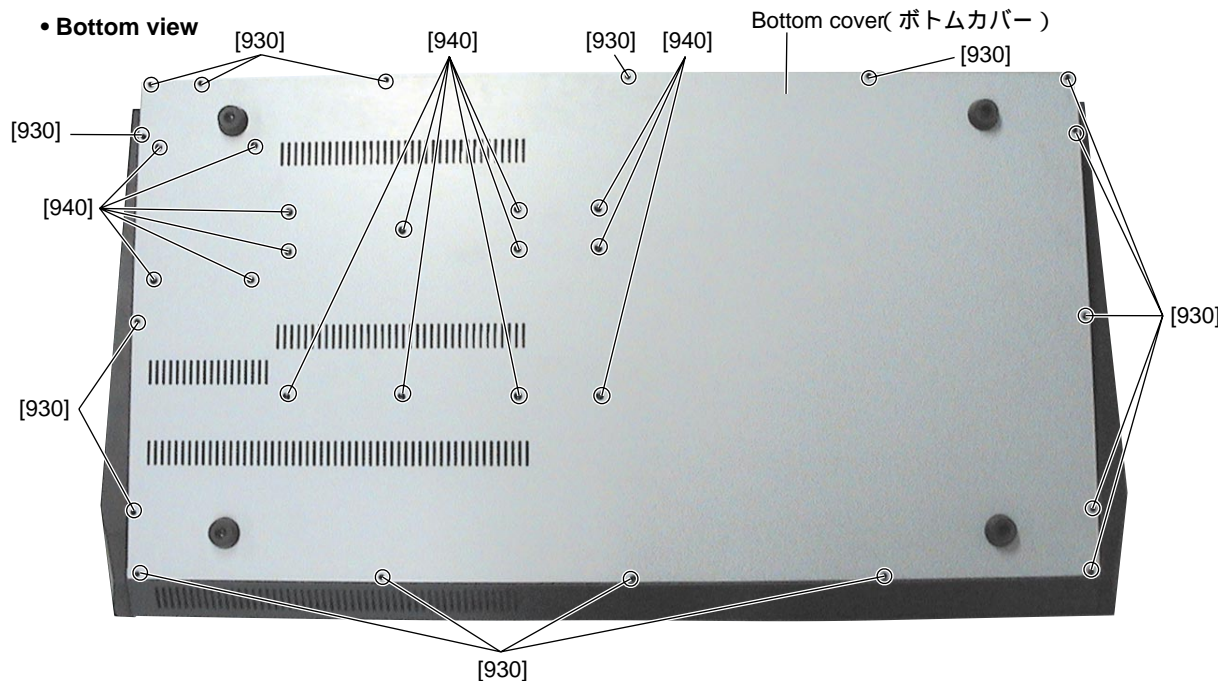
### 2. Bottom Cover

(Time required: About 4 minutes)

- 2-1 Remove the sixteen (17) screws marked [930] and the fifteen (15) screws marked [940]. Then, remove the bottom cover. (Photo.3)

### 2. ボトムカバー (所要時間: 約4分)

- 2-1 [930]のネジ17本と[940]のネジ15本を外し、ボトムカバーを外します。(写真3)



[930]: Bind Head Tapping Screw-S (+ バインドSタイト) 3.0X6 MFZN2BL (VS205900)  
[940]: Bind Head Tapping Screw-B (+ バインドBタイト) 4.0X12 MFZN2BL (VR138400)

Photo.3 (写真3)

### 3. Side Cover

(Time required: About 6 minutes each)

3-1 Remove the bottom cover. (See procedure 2.)

3-2 Side Cover L:

3-2-1 Remove the side pad L. (See procedure 1.)

3-2-2 Remove the five (5) hex socket set screws marked [700] and the two (2) screws marked [710]. Then, remove the side cover L. (Photo.4, 5)

3-3 Side Cover R:

3-3-1 Remove the side pad R. (See procedure 1.)

3-3-2 Remove the five (5) hex socket set screws marked [730] and the two (2) screws marked [740]. Then, remove the side cover R. (Photo.6, 7)

### 3. サイドカバー（所要時間：各約6分）

3-1 ボトムカバーを外します。（2項参照）

3-2 サイドカバーL:

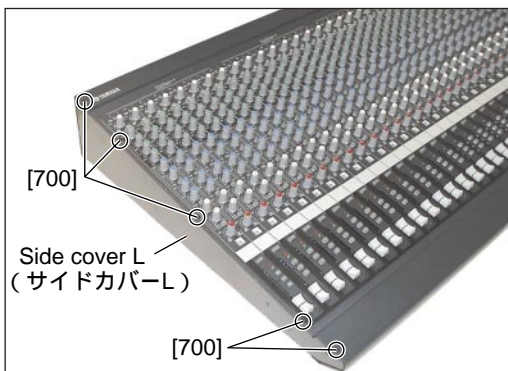
3-2-1 サイドパッドLを外します。（1項参照）

3-2-2 [700]の六角穴付きネジ5本と[710]のネジ2本を外し、サイドカバーLを外します。（写真4、5）

3-3 サイドカバーR:

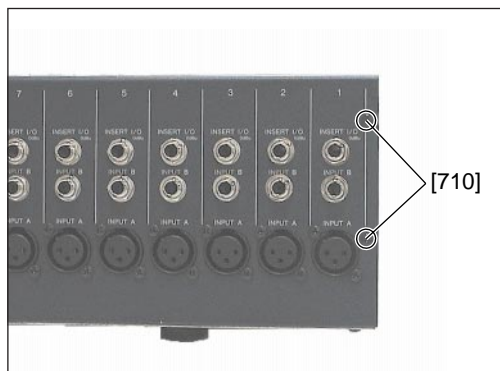
3-3-1 サイドパッドRを外します。（1項参照）

3-3-2 [730]の六角穴付きネジ5本と[740]のネジ2本を外し、サイドカバーRを外します。（写真6、7）



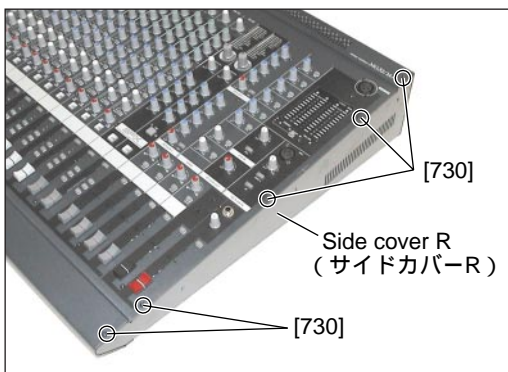
[700]: Hex. Socket Set Screw(六角穴付きSタイト)  
3.0X6 MFZN2BL (V9842300)

Photo.4 (写真4)



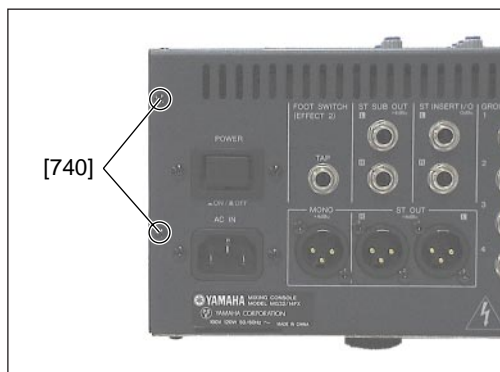
[710]: Bind Head Tapping Screw-S(+パインドSタイト)  
3.0X6 MFZN2BL (EP630210)

Photo.5 (写真5)



[730]: Hex. Socket Set Screw(六角穴付きSタイト)  
3.0X6 MFZN2BL (V9842300)

Photo.6 (写真6)



[740]: Bind Head Tapping Screw-S(+パインドSタイト)  
3.0X6 MFZN2BL (EP630210)

Photo.7 (写真7)

#### 4. Supports

- 4-1 When you work on the back of the top cover, set the supports to the right and left sides to prevent the circuit boards from being distorted. (Photo.8)

#### 4. 台

- 4-1 トップカバーの裏面の作業をする時、そのまま作業すると基板がゆがんでしまうので、トップカバー裏面の作業をする時は、左右に台を当ててください。(写真8)

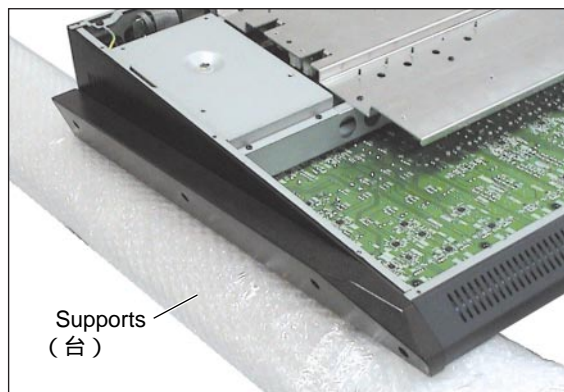


Photo.8 (写真8)

#### 5. PS Circuit Board

(Time required: About 6 minutes)

- 5-1 Remove the bottom cover. (See procedure 2.)  
5-2 Set the supports. (See procedure 4.)  
5-3 Remove the four (4) screws marked [865]. Remove the PS circuit board and the heat sink. (Photo.9)  
5-4 Remove the five (5) screws marked [840] and the nine (9) screws marked [850]. Then, remove the PS circuit board from the heat sink. (Photo.11)

#### 5. PS シート (所要時間: 約6分)

- 5-1 ボトムカバーを外します。(2項参照)  
5-2 台を当てます。(4項参照)  
5-3 [865]のネジ4本を外し、PSシートとヒートシンクを外します。(写真9)  
5-4 [840]のネジ5本と[850]のネジ9本を外し、ヒートシンクからPSシートを外します。(写真11)

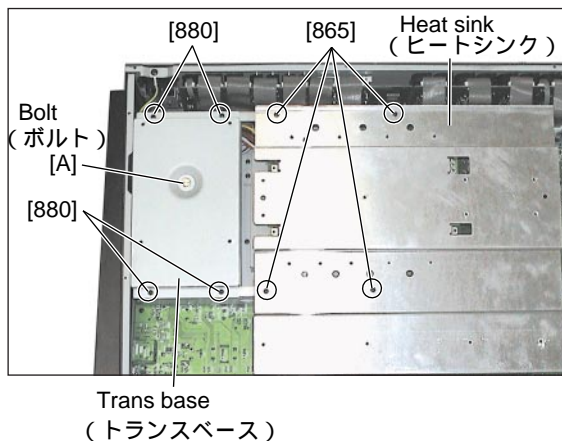
#### 6. Power Transformer

(Time required: About 6 minutes)

- 6-1 Remove the bottom cover. (See procedure 2.)  
6-2 Set the supports. (See procedure 4.)  
6-3 Remove the heat sink. (See procedure 5-3.)  
6-4 Remove the four (4) screws marked [880]. Then, remove the power transformer with the silicon steel plate box, silicon steel ring, trans spacer. (Photo.9)  
6-5 Remove the bolt marked [A] and nut marked [B]. Then, remove the power transformer. (Photo.9, 10)

#### 6. 電源トランス (所要時間: 約6分)

- 6-1 ボトムカバーを外します。(2項参照)  
6-2 台を当てます。(4項参照)  
6-3 ヒートシンクを外します。(5-3項参照)  
6-4 [880]のネジ4本を外して、トランスベース、珪素鋼板ボックス、珪素鋼板RING、トランススペーサーと共に電源トランスを外します。(写真9)  
6-5 [A]のボルトと[B]のナットを外して、電源トランスを外します。(写真9、10)



- [865]: Bind Head Tapping Screw-B( + バインドBタイト )  
3.0X8 MFZN2BL (EP600190)  
[880]: Bind Head Tapping Screw-B( + バインドBタイト )  
3.0X8 MFZN2BL (EP600190)

Photo.9 (写真9)

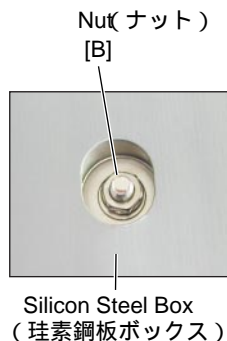
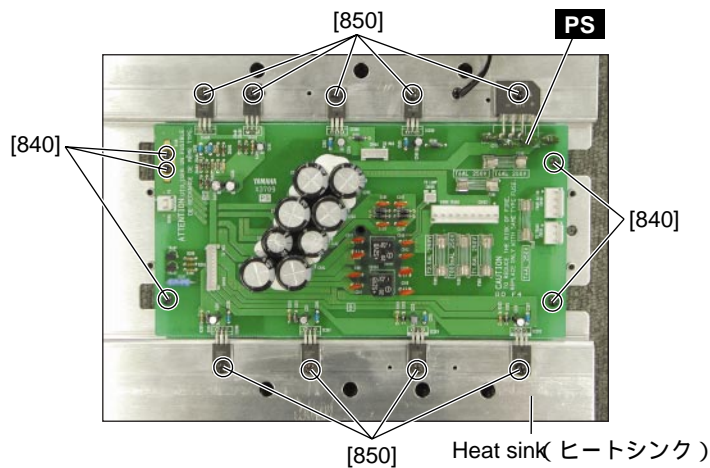


Photo.10 (写真10)



- [840]: Bind Head Tapping Screw-B( + バインドBタイト ) 3.0X8 MFZN2BL (EP600190)  
[850]: Bind Head Tapping Screw-B( + バインドBタイト ) 3.0X12 MFZN2BL (VQ074600)

Photo.11 (写真11)

## 7. DSP Circuit Board

(Time required: About 7 minutes)

- 7-1 Remove the bottom cover. (See procedure 2.)
- 7-2 Set the supports. (See procedure 4.)
- 7-3 Remove the heat sink. (See procedure 5-3.)
- 7-4 Remove the three (3) screws marked [800]. Remove the shield case. (Photo.12)
- 7-5 Remove the four (4) screws marked [780]. Then, remove the DSP circuit board from the DSP shield base. (Photo.13)

## 7. DSP シート (所要時間: 約7分)

- 7-1 ボトムカバーを外します。(2項参照)
- 7-2 台を当てます。(4項参照)
- 7-3 ヒートシンクを外します。(5-3項参照)
- 7-4 [800]のネジ3本を外し、シールドケースを外します。(写真12)
- 7-5 [780]のネジ4本を外し、DSP シールドベースからDSP シートを外します。(写真13)

## 8. DSP Shield Base

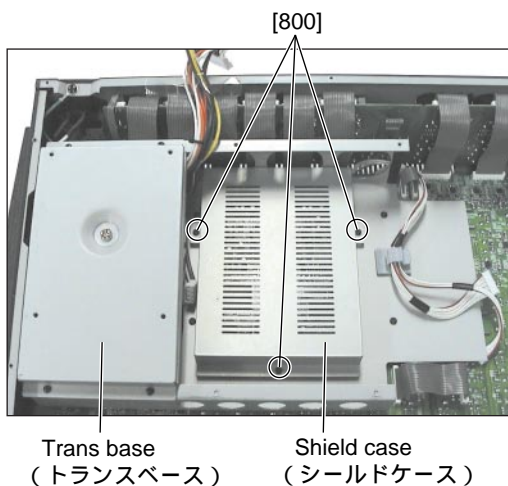
(Time required: About 7 minutes)

- 8-1 Remove the bottom cover. (See procedure 2.)
- 8-2 Set the supports. (See procedure 4.)
- 8-3 Remove the heat sink. (See procedure 5-3.)
- 8-4 Remove the trans base. (See procedure 6.)
- 8-5 Remove the six (6) screws marked [760]. Then, remove the DSP shield base. (Photo.14)

\* At the time of DSP shield base attachment, please tighten the screw of [760] after putting the pin of the DSP sheet CN101 into the CN503 of MAS 1/4 sheet. (Photo. 14, 28, 39)

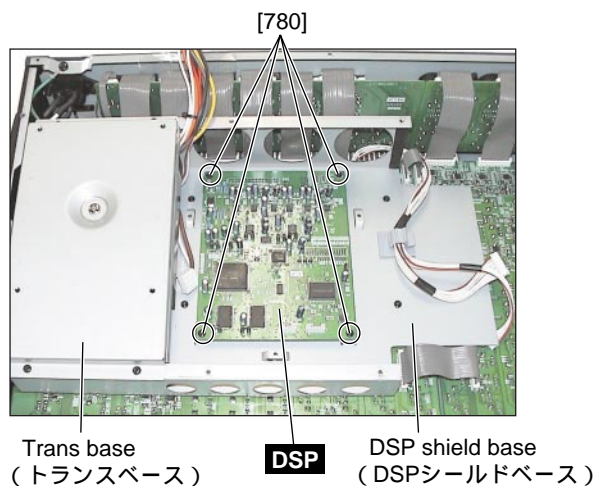
## 8. DSP シールドベース (所要時間: 約7分)

- 8-1 ボトムカバーを外します。(2項参照)
  - 8-2 台を当てます。(4項参照)
  - 8-3 ヒートシンクを外します。(5-3項参照)
  - 8-4 トランスベースを外します。(6項参照)
  - 8-5 [760]のネジ6本を外し、DSP シールドベースを外します。(写真14)
- DSP シールドベース取付時は、DSP シートCN101のピンをMAS 1/4 シートのCN503に入れてから[760]のネジを締めてください。(写真14、28、29)



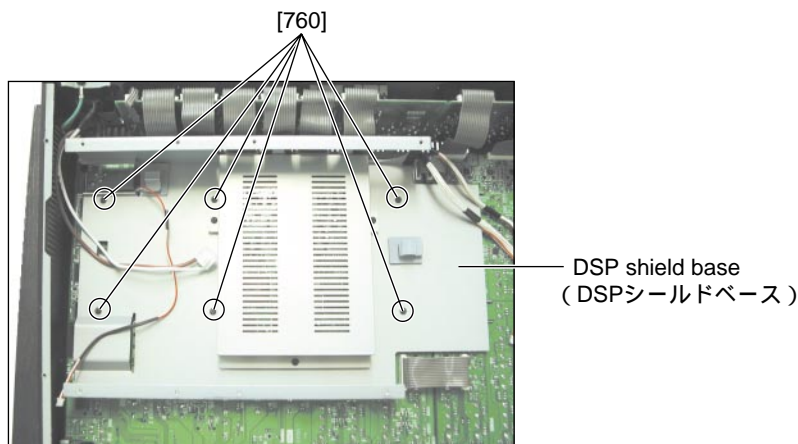
[800]: Bind Head Tapping Screw-S( + バインドSタイト)  
3.0X6 MFZN2BL (EP630210)

Photo.12(写真12)



[780]: Bind Head Tapping Screw-S( + バインドSタイト)  
3.0X6 MFZN2BL (EP630210)

Photo.13(写真13)



[760]: Bind Head Tapping Screw-S( + バインドSタイト)  
3.0X8 MFZN2BL (EP600530)

Photo.14(写真14)

**9. Push Switch and AC-IN Connector  
(Time required: About 6 minutes)**

- 9-1 Remove the bottom cover. (See procedure 2.)
- 9-2 Set the supports. (See procedure 4.)
- 9-3 Remove the heat sink. (See procedure 5-3.)
- 9-4 Remove the trans base. (See procedure 6.)
- 9-5 Remove the two (2) screws marked [200]. (Photo.15, 16)
- 9-6 Remove the power switch escutcheon by bending the claw of the power switch escutcheon. (Photo.15, 16)
- 9-7 Remove the power switch knob. Remove the two (2) screws marked [240]. Then, remove the push switch from the PS holder. (Photo.17)

**10. Push Switch and AC-IN Connector  
(Time required: About 5 minutes)**

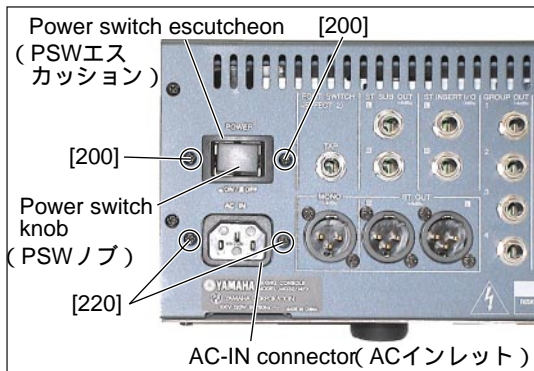
- 10-1 Remove the bottom cover. (See procedure 2.)
- 10-2 Set the supports. (See procedure 4.)
- 10-3 Remove the two (2) screws marked [220] a screw marked [310]. Remove the AC-IN connector. (Photo.15, 16)

**9. プッシュ SW (所要時間: 約6分)**

- 9-1 ボトムカバーを外します。(2項参照)
- 9-2 台を当てます。(4項参照)
- 9-3 ヒートシンクを外します。(5-3項参照)
- 9-4 トランスベースを外します。(6項参照)
- 9-5 [200]のネジ2本を外します。(写真15、16)
- 9-6 PSW エスカッションのツメを曲げて、PSW エスカッションを外します。(写真15、16)
- 9-7 PSW ノブを外し、[240]のネジ2本を外し、PSホルダーからプッシュSWを外します。(写真17)

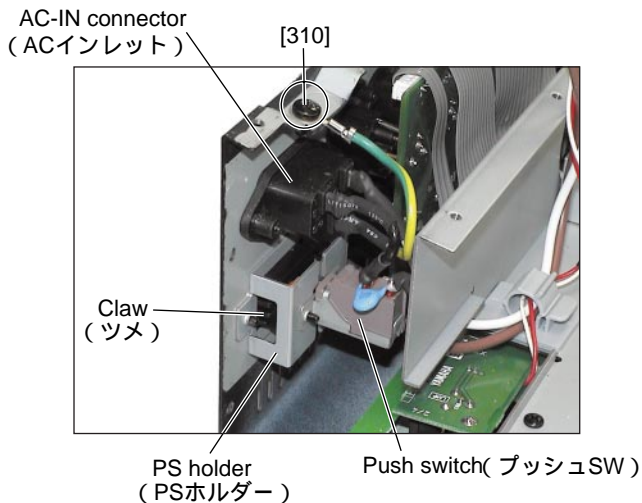
**10. AC インレット (所要時間: 約5分)**

- 10-1 ボトムカバーを外します。(2項参照)
- 10-2 台を当てます。(4項参照)
- 10-3 [220]のネジ2本と[310]のネジ1本を外し、ACインレットを外します。(写真15、16)



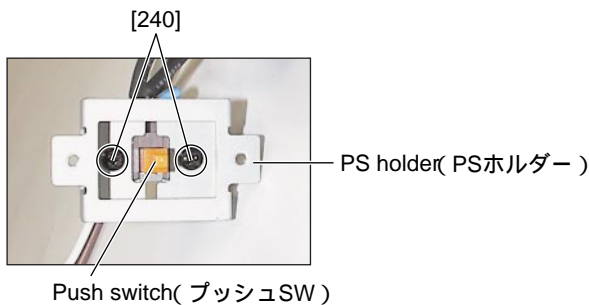
- [200]: Bind Head Tapping Screw-B( +バインドBタイト) 3.0X12 MFZN2BL (VQ074600)
- [220]: Bind Head Tapping Screw-S( +バインドSタイト) 3.0X6 MFZN2BL (EP630210)

Photo.15 (写真15)



- [310]: Bind Head Screw ( +バインドBタイト) 4.0X8 MFZN2BL (VP156800)

Photo.16 (写真16)



- [240]: Bind Head Tapping Screw-S( +バインドSタイト) 3.0X6 MFZN2BL (EP630210)

Photo.17 (写真17)



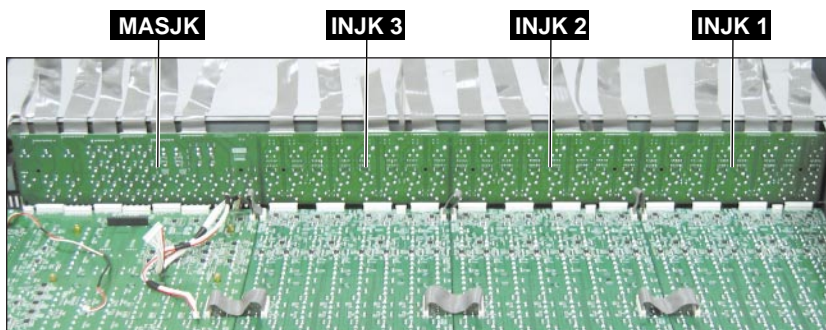
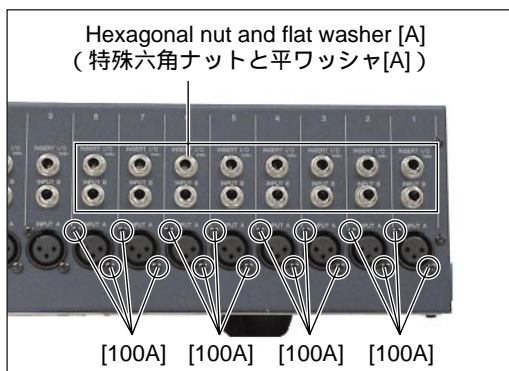


Photo.18 (写真18)

### 11. INJK Circuit Boards 1, 2 and 3

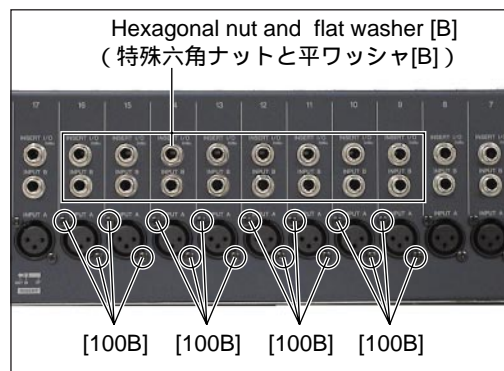
- 11-1 Remove the bottom cover. (See procedure 2.)
- 11-2 Set the supports. (See procedure 4.)
- 11-3 **INJK Circuit Board 1:**  
(Time required: About 9 minutes)
- 11-3-1 Remove the side pad L. (See procedure 1.)
- 11-3-2 Remove the sixteen (16) screws marked [100A] and the sixteen (16) hexagonal nuts and flat washer marked [A]. Then, remove the INJK circuit board 1. (Photo.18, 19)
- 11-4 **INJK Circuit Board 2:**  
(Time required: About 9 minutes)
- 11-4-1 Remove the heat sink. (See procedure 5-3.)
- 11-4-2 Remove the sixteen (16) screws marked [100B] and the sixteen (16) hexagonal nuts and flat washer marked [B]. Then, remove the INJK circuit board 2. (Photo.18, 20)
- 11-5 **INJK Circuit Board 2:**  
(Time required: About 10 minutes)
- 11-5-1 Remove the heat sink. (See procedure 5-3.)
- 11-5-2 Remove the sixteen (16) screws marked [100C] and the sixteen (16) hexagonal nuts and flat washer marked [C]. Then, remove the INJK circuit board 3. (Photo.18, 21)

- 11. INJK シート 1、2、3
- 11-1 ボトムカバーを外します。(2項参照)
- 11-2 台を当てます。(4項参照)
- 11-3 INJK シート 1(所要時間:約9分)
- 11-3-1 サイドパッドLを外します。(1項参照)
- 11-3-2 [100A]のネジ16本と[A]の特殊六角ナットと平ワッシャ各16個を外し、INJK シート1を外します。(写真18、19)
- 11-4 INJK シート 2(所要時間:約9分)
- 11-4-1 [100B]のネジ16本と[B]の特殊六角ナットと平ワッシャ各16個を外し、INJK シート2を外します。(写真18、20)
- 11-5 INJK シート 3(所要時間:約10分)
- 11-5-1 ヒートシンクを外します。(5-3項参照)
- 11-5-2 [100C]のネジ16本と[C]の特殊六角ナットと平ワッシャ各16個を外し、INJK シート3を外します。(写真18、21)



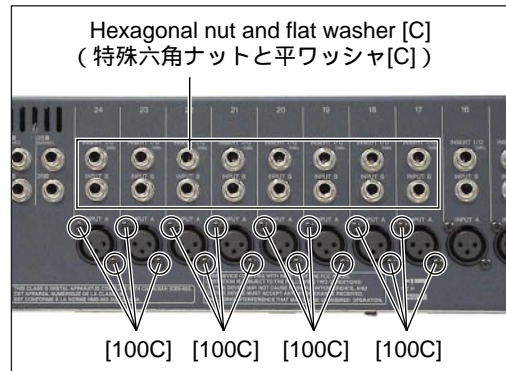
[100]: Bonding Tapping Screw-B(ボンディングBタイト)  
3.0X8 MFZN2BL (VN413300)

Photo.19 (写真19)



[100]: Bonding Tapping Screw-B(ボンディングBタイト)  
3.0X8 MFZN2BL (VN413300)

Photo.20 (写真20)



[100]: Bonding Tapping Screw-B( ボンディングBタイト)  
3.0X8 MFZN2BL (VN413300)

Photo.21 (写真21)

## 12. MASJK Circuit Board

(Time required: About 11 minutes)

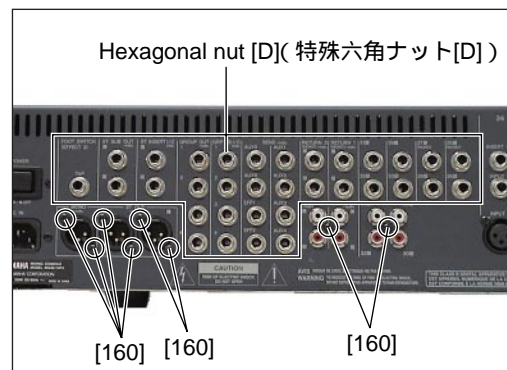
- 12-1 Remove the bottom cover. (See procedure 2.)
- 12-2 Set the supports. (See procedure 4.)
- 12-3 Remove the heat sink. (See procedure 5-3.)
- 12-4 Remove the trans base. (See procedure 6.)
- 12-5 Remove the DSP shield base. (See procedure 8.)
- 12-6 Remove the eight (8) screws marked [160] and the thirty-three (33) hexagonal nuts and flat washer marked [D]. Then, remove the MASJK circuit board. (Photo.18, 22)

\* At the time of DSP shield base attachment, please tighten the screw of [760] after putting the pin of the DSP sheet CN101 into CN503 of MAS 1/4 sheet. (Photo. 14, 28, 39)

## 12. MASJK シート (所要時間: 約 11 分)

- 12-1 ボトムカバーを外します。(2 項参照)
- 12-2 台を当てます。(4 項参照)
- 12-3 ヒートシンクを外します。(5-3 項参照)
- 12-4 トランスベースを外します。(6 項参照)
- 12-5 DSP シールドベースを外します。(8 項参照)
- 12-6 [160]のネジ 8 本と[D]の特殊六角ナットと平ワッシャ各 33 個を外し、MASJK シートを外します。(写真 18、22)

DSP シールドベース取付時は、DSP シート CN101 のピンを MAS 1/4 シートの CN503 に入れてから [760]のネジを締めてください。(写真 14、28、29)



[160]: Bonding Tapping Screw-B( ボンディングBタイト) 3.0X8 MFZN2BL (VN413300)

Photo.22 (写真22)

### 13. IN Circuit Boards 1, 2 and 3

13-1 Remove the bottom cover. (See procedure 2.)

13-2 Set the supports. (See procedure 4.)

13-3 IN Circuit Board 1:

**(Time required: About 9 minutes)**

13-3-1 Remove the side pad L. (See procedure 1.)

13-3-2 Remove the eight (8) fader knobs 1. (Photo.23)

13-3-3 Remove the three (3) screws marked [590A]. (Photo.24)

13-3-4 Twist the eighteen (18) hooks of the IN circuit board 1 to become straight. Then, remove the IN circuit board 1.(Photo.25)

13-4 IN Circuit Board 2:

**(Time required: About 9 minutes)**

13-4-1 Remove the eight (8) fader knobs 2. (Photo.23)

13-4-2 Remove the three (3) screws marked [590B]. (Photo.24)

13-4-3 Twist the eighteen (18) hooks of the IN circuit board 2 to become straight. Then, remove the IN circuit board 2.(Photo.25)

13-5 IN Circuit Board 3:

**(Time required: About 10 minutes)**

13-5-1 Remove the eight (8) fader knobs 3. (Photo.23)

13-5-2 Remove the heat sink. (See procedure 5-3.)

13-5-3 Remove the DSP shield base. (See procedure 8.)

13-5-4 Remove the three (3) screws marked [590C]. (Photo.24)

13-5-5 Twist the eighteen (18) hooks of the IN circuit board 2 to become straight. Then, remove the IN circuit board 2.(Photo.25)

\* The push ON buttons, sleeve ON buttons, push PFL buttons, volume knobs, and push HPF buttons on the IN circuit boards 1, 2 and 3 are not components of the circuit board. When you replace the IN circuit board, you should remove the push ON buttons, sleeve ON buttons, push PFL buttons, volume knobs, and push HPF buttons from the old IN circuit boards 1, 2 and 3, and install them in the new circuit board. (Photo.26)

13. IN シート 1、2、3

13-1 ボトムカバーを外します。(2項参照)

13-2 台を当てます。(4項参照)

13-3 IN シート 1(所要時間:約9分)

13-3-1 サイドパッドLを外します。(1項参照)

13-3-2 ノブ(FADER1) 8個を外します。(写真23)

13-3-3 [590A]のネジ3本を外します。(写真24)

13-3-4 IN シート 1を固定しているフック18箇所をまっすぐになるようにひねり、IN シート 1を外します。(写真25)

13-4 IN シート 2(所要時間:約9分)

13-4-1 ノブ(FADER2) 8個を外します。(写真23)

13-4-2 [590B]のネジ3本を外します。(写真24)

13-4-3 IN シート 2を固定しているフック18箇所をまっすぐになるようにひねり、IN シート 2を外します。(写真25)

13-5 IN シート 3(所要時間:約10分)

13-5-1 ノブ(FADER3) 8個を外します。(写真23)

13-5-2 ヒートシンクを外します。(5-3項参照)

13-5-3 DSP シールドベースを外します。(8項参照)

13-5-4 [590C]のネジ3本を外します。(写真24)

13-5-5 IN シート 3を固定しているフック18箇所をまっすぐになるようにひねり、IN シート 3を外します。(写真25)

IN シート 1、2、3上のボタンON Ass'y、スリーブONボタン、ボタンPFL、ノブ(VR)、ボタンHPFは、INシート1、2、3の構成部品ではありません。INシートを交換する際には、INシート1、2、3からボタンON Ass'y、スリーブONボタン、ボタンPFL、ノブ(VR)、ボタンHPFを取り外して、新しいINシート1、2、3に取り付けてください。(写真26)

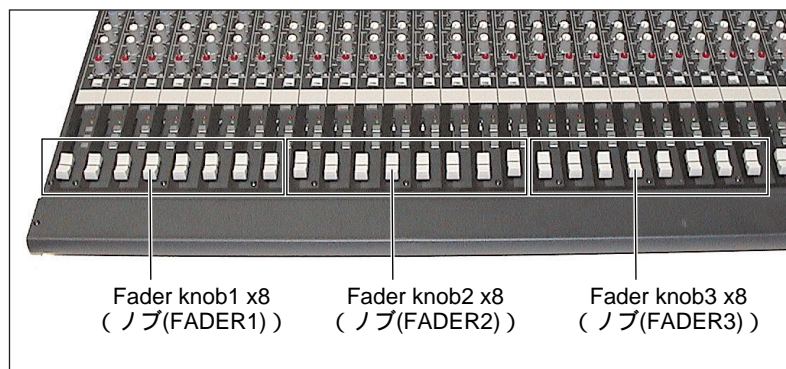
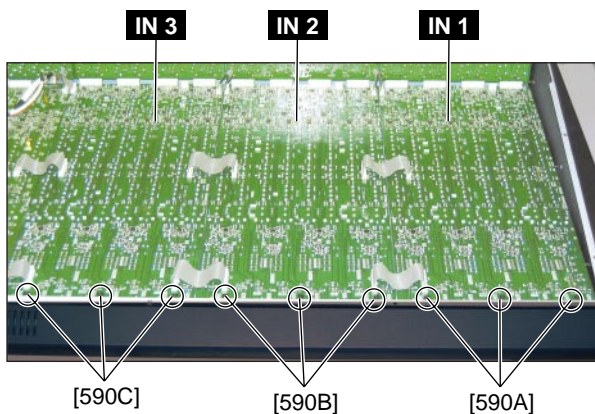


Photo.23 (写真23)



[590]: Bind Head Tapping Screw-S( + バインドSタイト)  
3.0X6 MFZN2BL (EP630210)

Photo.24(写真24)

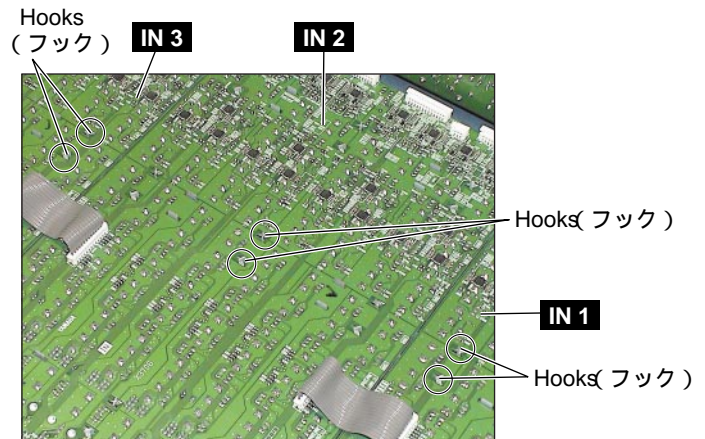


Photo.25(写真25)

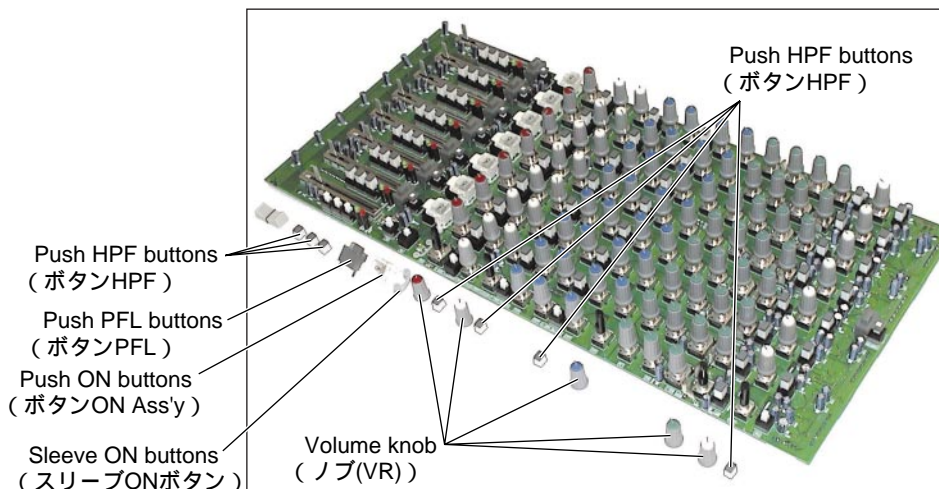


Photo.26(写真26)

#### 14. MAS 1/4 to 4/4 Circuit Boards

(Time required: About 15 minutes)

- 14-1 Remove the bottom cover. (See procedure 1.)
- 14-2 Set the supports. (See procedure 4.)
- 14-3 Remove the heat sink. (See procedure 5-3.)
- 14-4 Remove the DSP shield base. (See procedure 8.)
- 14-5 **MAS 2/4: (Time required: About 7 minutes)**
- 14-5-1 Remove the two (2) screws marked [390A] from the control panel surface. Then, remove the MAS 2/4 circuit board. (Photo.27, 30)
- 14-6 **MAS 3/4: (Time required: About 7 minutes)**
- 14-6-1 Remove the two (2) screws marked [390B] from the control panel surface. Then, remove the MAS 3/4 circuit board. (Photo.27, 30)
- 14-7 **MAS 4/4: (Time required: About 7 minutes)**
- 14-7-1 Remove the hexagonal nut and flat washer [E] from the control panel surface. Then, remove the MAS 4/4 circuit board. (Photo.27, 30, 31)

#### 14. MAS 1/4 ~ 4/4 シート

- 14-1 ボトムカバーを外します。(1項参照)
- 14-2 台を当てます。(4項参照)
- 14-3 ヒートシンクを外します。(5-3項参照)
- 14-4 DSP シールドベースを外します。(8項参照)
- 14-5 MAS 2/4(所要時間:約7分)
- 14-5-1 コントロールパネル面から、[390A]のネジ2本を外して、MAS 2/4シートを外します。(写真27、30)
- 14-6 MAS 3/4(所要時間:約7分)
- 14-6-1 コントロールパネル面から、[390B]のネジ2本を外し、MAS 3/4シートを外します。(写真27、30)
- 14-7 MAS 4/4(所要時間:約7分)
- 14-7-1 [E]の特殊六角ナットと平ワッシャ1個を外し、MAS 4/4シートと基板固定金具を外します。(写真27、30、31)

14-8 MAS 1/4: (Time required: About 12 minutes)

14-8-1 Remove the side pad R. (See procedure 1.)

14-8-2 Remove the twelve (12) fader knobs and the two (2) select knobs from the control panel surface. (Photo.27)

14-8-3 Remove the MAS 2/4 circuit board. (See procedure 14-5.)

14-8-4 Remove the MAS 3/4 circuit board. (See procedure 14-6.)

14-8-5 Remove the MAS 4/4 circuit board. (See procedure 14-7.)

14-8-6 Remove the four (4) screws marked [380]. (Photo.29)

14-8-7 Twist the twenty-four (24) hooks of the MAS 1/4 circuit board to become straight. Then, remove the MAS 1/4, 3/4, and 4/4 circuit boards. (Photo.30)

\* The meter reflector, push ON buttons, sleeve ON buttons, push PFL buttons, holder circuit board, volume knobs, push HPF buttons, push TAP buttons, and meter cover, push spacer on the MAS 1/4 circuit board are not components of the circuit board. When you replace the MAS 1/4 circuit board, you should remove the meter reflector, push ON buttons, sleeve ON buttons, push PFL buttons, holder circuit board, volume knobs, push HPF buttons, push TAP buttons, and meter cover, push spacer from the old MAS 1/4 circuit board, and install in the new circuit board. (Photo. 31)

\* At the time of DSP shield base attachment, please tighten the screw of [760] after putting the pin of the DSP sheet CN101 into CN503 of MAS 1/4 sheet. (Photo. 14, 28, 29)

14-8 MAS 1/4(所要時間:約12分)

14-8-1 サイドパッドRを外します。(1項参照)

14-8-2 コントロールパネル面から、ノブ(FADER)12個とノブ(SELECT)2個を外します。(写真27)

14-8-3 MAS 2/4シートを外します。(14-5項参照)

14-8-4 MAS 3/4シートを外します。(14-6項参照)

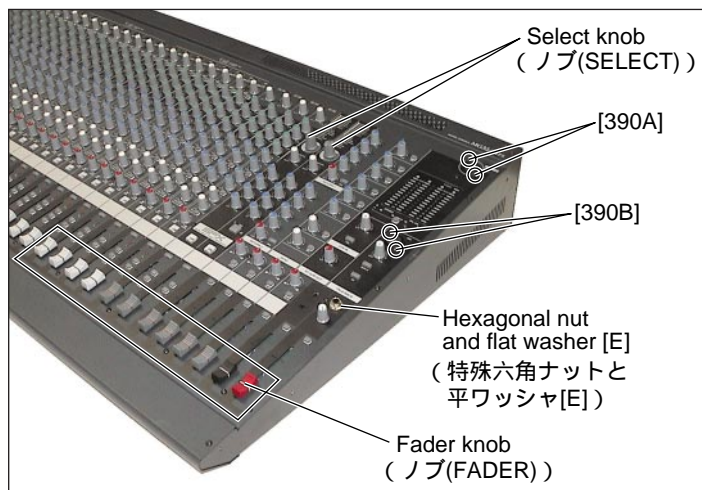
14-8-5 MAS 4/4シートを外します。(14-7項参照)

14-8-6 [380]のネジ4本を外します。(写真29)

14-8-7 MAS 1/4シートを固定しているフック24箇所をまっすぐになるようにひねり、MAS 1/4シートを外します。(写真30)

MAS 1/4シート上のリフレクターMETER、ボタンON Ass'y、スリーブONボタン、ボタンPFL、基板固定金具、ノブ(VR)、ボタンHPF、ボタンTAP、ウインドウMETER、プッシュスパーサーは、MAS 1/4シートの構成部品ではありません。MAS 1/4シートを交換する際には、MAS 1/4シートからリフレクターMETER、ボタンON Ass'y、スリーブONボタン、ボタンPFL、基板固定金具、ノブ(VR)、ボタンHPF、ボタンTAP、ウインドウMETER、プッシュスパーサーを取り外して、新しいMAS 1/4シートに取り付けてください。(写真31)

DSPシールドベース取付時は、DSPシートCN101のピンをMAS 1/4シートのCN503に入れてから[760]のネジを締めてください。(写真14、28、29)



[390]: Bonding Tapping Screw-B(ボンディングBタイト)3.0X8 MFZN2BL (VN413300)

Photo.27 (写真27)

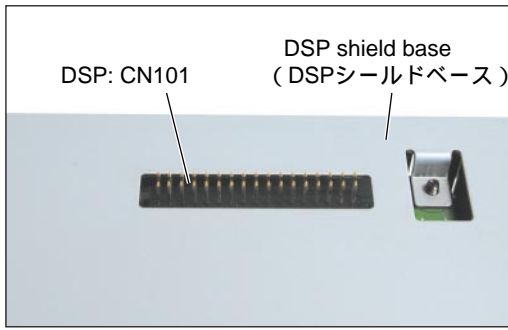


Photo.28 (写真28)

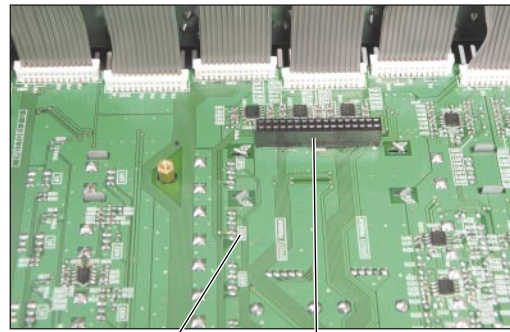


Photo.29 (写真29)

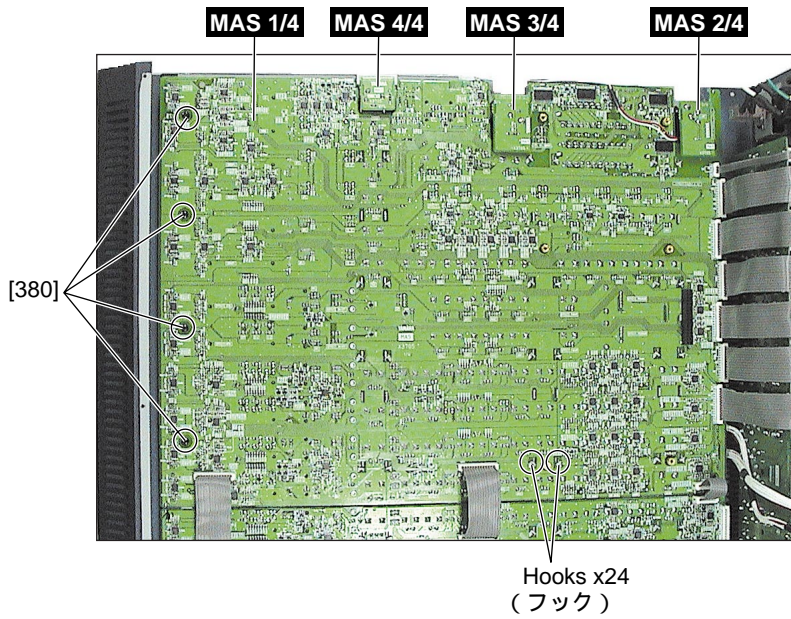


Photo.30 (写真30)

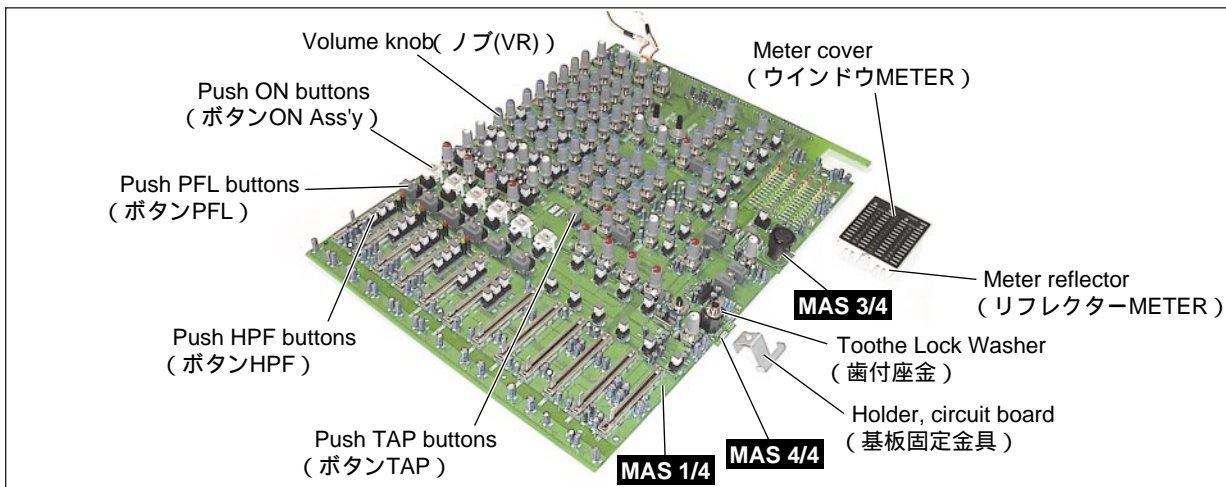


Photo.31 (写真31)

# MIXING CONSOLE

# MG24/14FX

# MG32/14FX

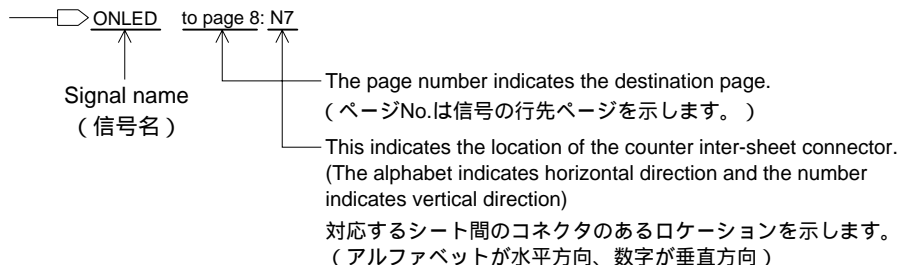
# CIRCUIT DIAGRAM

## ■ CONTENTS(目次)

BLOCK DIAGRAM & LEVEL DIAGRAM (ブロックダイアグラム&レベルダイアグラム) .....	3
OVERALL CIRCUIT DIAGRAM (総回路図)	
DSP .....	4
IN .....	5-9
INJK .....	10
MAS 1/4 .....	11-18
MAS 2/4 .....	18
MAS 3/4 .....	14
MAS 4/4 .....	18
MASJK .....	19, 20
PS .....	21

## Notation for Circuit Diagrams (回路図表記上の注意)

### 1. How to identify inter-sheet connectors(シート間コネクタの読み方について)

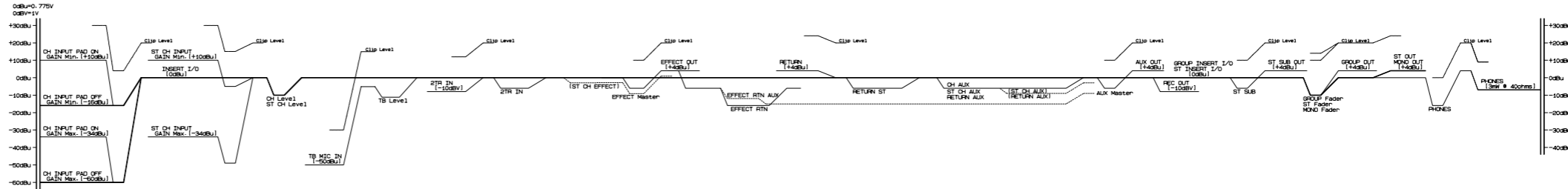
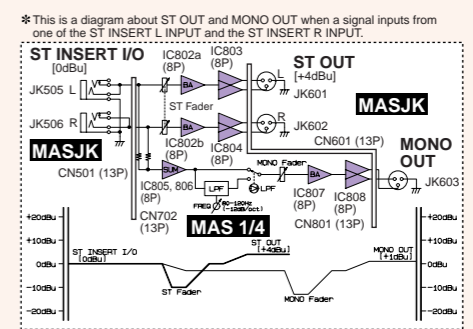
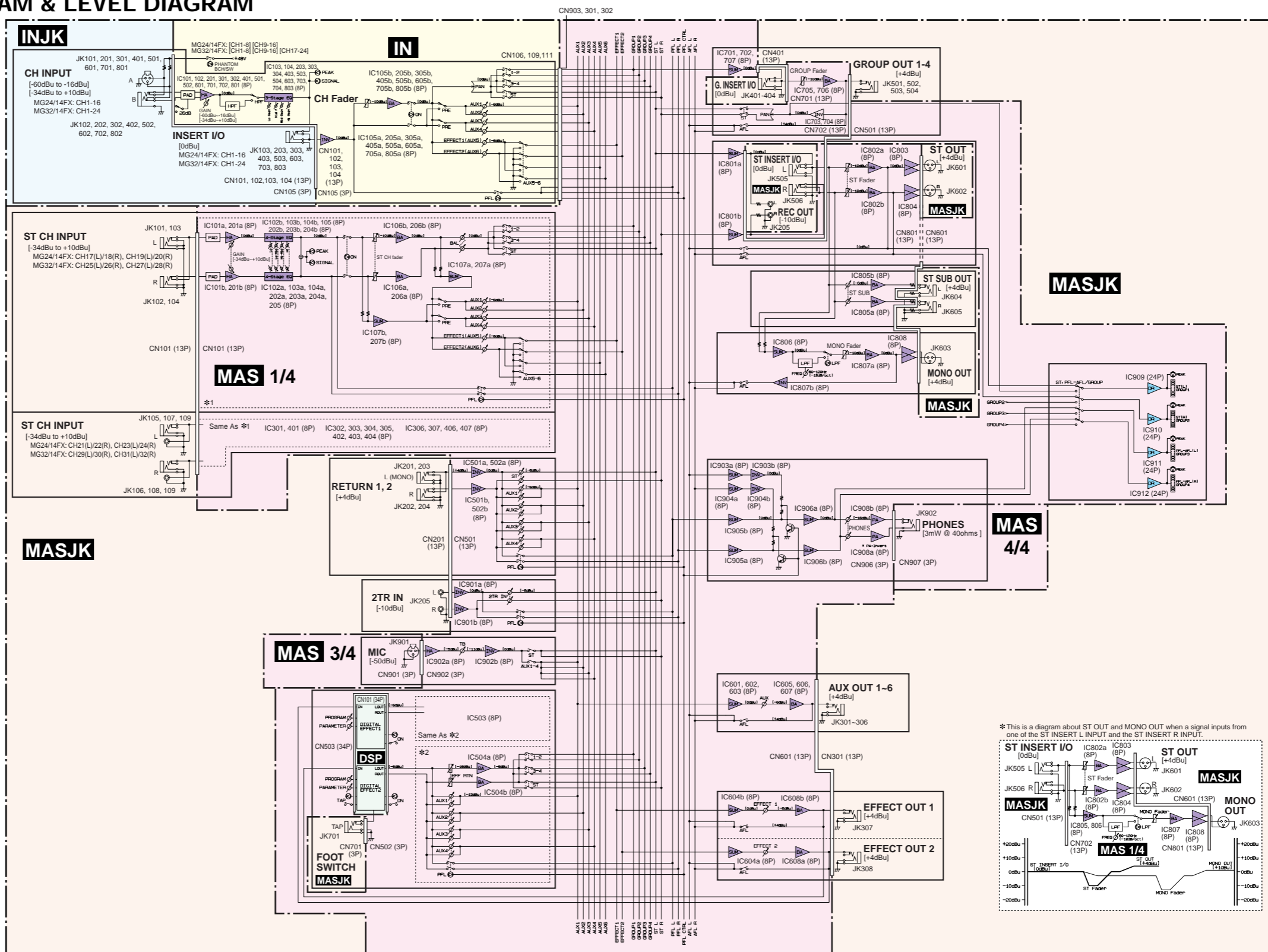


Note: See parts list for details of circuit board component parts.

注：シートの部品詳細はパーツリストをご参照ください。

# BLOCK DIAGRAM & LEVEL DIAGRAM

MG24/14FX  
MG32/14FX



38CA1-8828050

1

2

3

4

5



OVERALL CIRCUIT DIAGRAM 1/18 (DSP)

MG24/14FX  
MG32/14FX

DSP

SYSTEM RESET

REGULATOR +3.3V

MCU  
IC109  
M30B22MCA-xkxpf

EEPROM 2K

DIR2  
IC103  
R1D103EPEM

INVERTER

AND

AND

OP AMP

CODEC

DSP6  
YSS910-S1DPE1  
IC112

DRAM 4M

OP AMP

CODEC

DRAM 4M

to MAS 1/4-CN503  
(to Page 15)

•  $\mu$ PC29M33T-E1(XU965A00)  
REGULATOR +3.3V

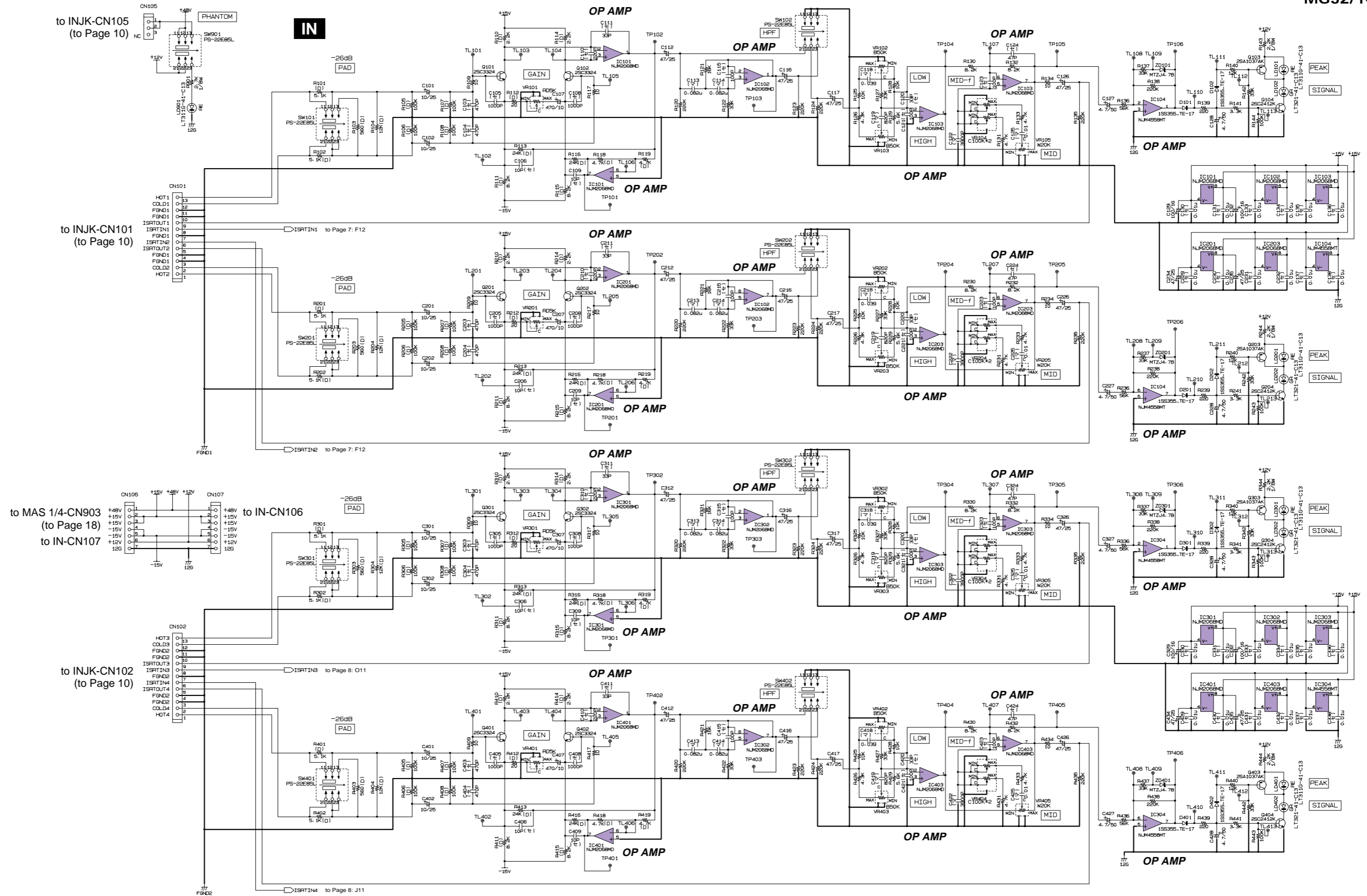
1: INPUT  
2: COMMON  
3: OUTPUT

\* Note: R113 R163 R164 R364 is not necessary to mount.

(セ) : Ceramic Capacitor (セラミックコンデンサー)  
(マ) : Mylar Capacitor (マイラーコンデンサー)

OVERALL CIRCUIT DIAGRAM 2/18 (IN)

MG24/14FX  
MG32/14FX



to INJK-CN101 (to Page 10)

to MAS 1/4-CN903 (to Page 18)  
to IN-CN107

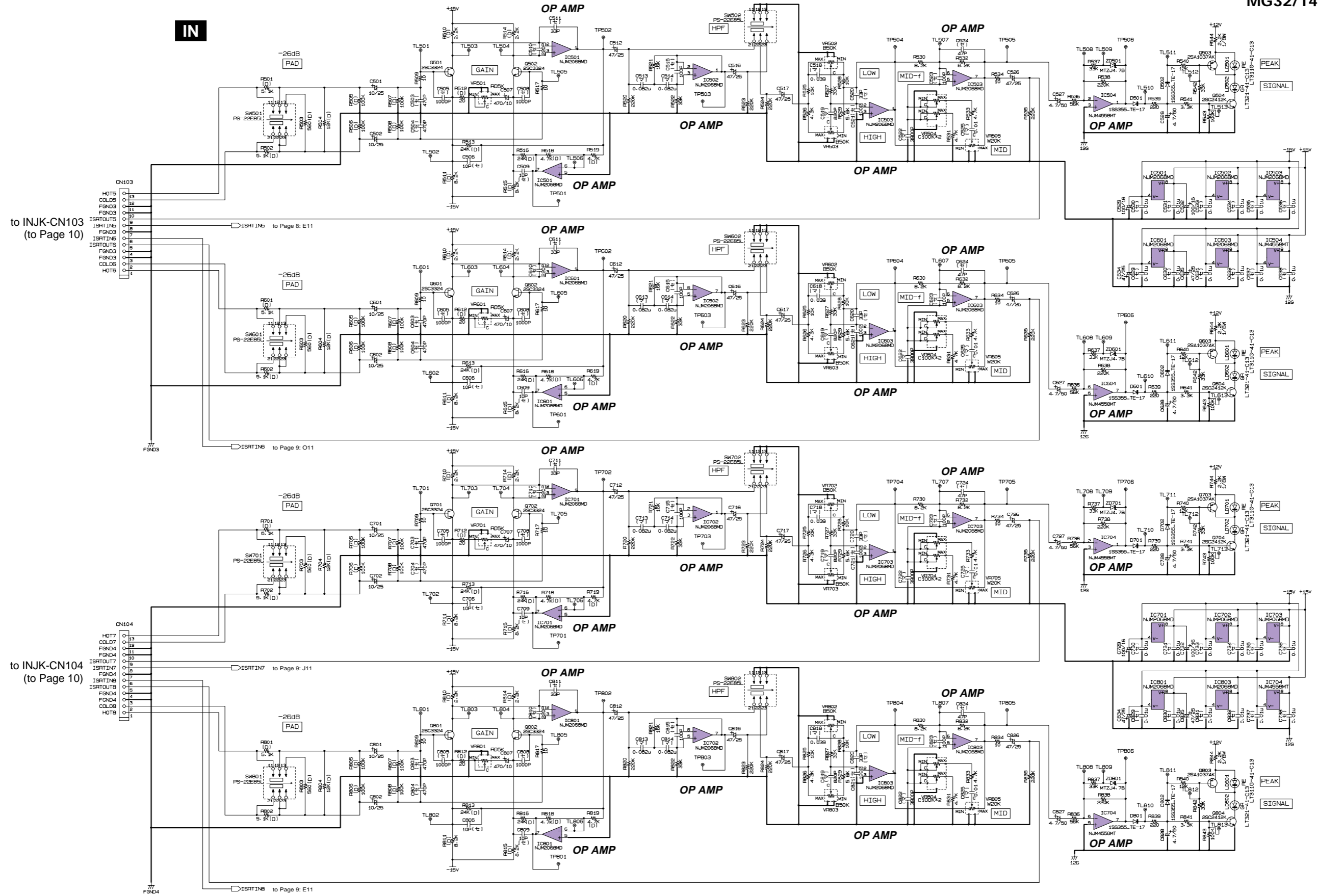
to INJK-CN102 (to Page 10)

- (セ) : Ceramic Capacitor (セラミックコンデンサー)
- (マ) : Mylar Capacitor (マイラーコンデンサー)
- (D) : Metal Film Resistor (chip) (チップ金属被膜抵抗)

1  
2  
3  
4  
5  
6  
7  
8  
9  
10  
11  
12  
5  
1

OVERALL CIRCUIT DIAGRAM 3/18 (IN)

MG24/14FX  
MG32/14FX

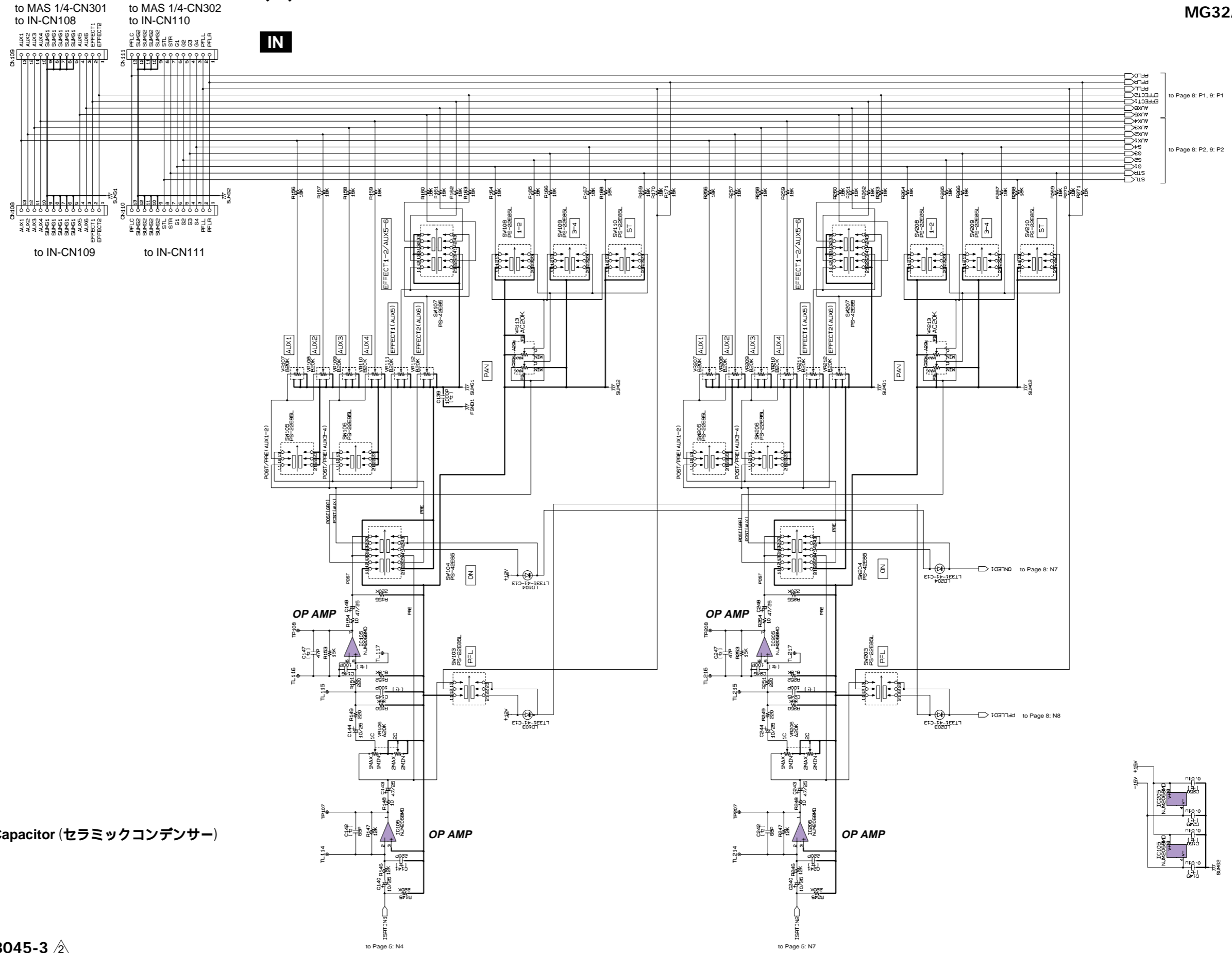


28CC1-8828045-2 2

- (セ) : Ceramic Capacitor (セラミックコンデンサー)
- (マ) : Mylar Capacitor (マイラーコンデンサー)
- (D) : Metal Film Resistor (chip) (チップ金属被膜抵抗)

OVERALL CIRCUIT DIAGRAM 4/18 (IN)

MG24/14FX  
MG32/14FX



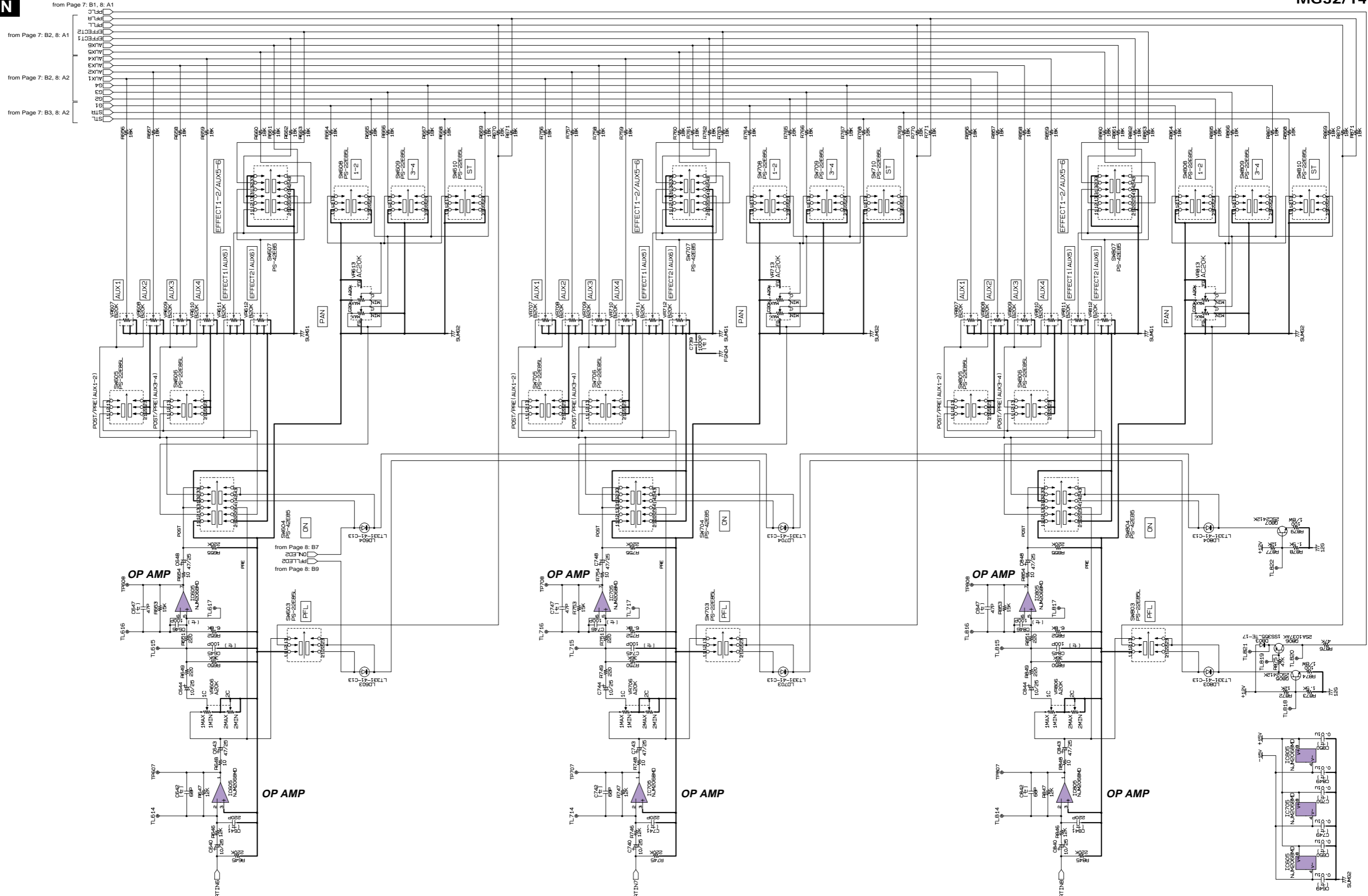
(セ) : Ceramic Capacitor (セラミックコンデンサー)



OVERALL CIRCUIT DIAGRAM 6/18 (IN)

MG24/14FX  
MG32/14FX

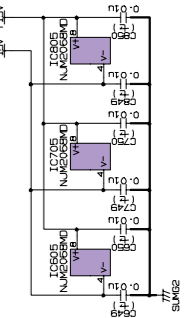
IN



28CC1-8828045-5 from Page 6: N6

from Page 6: N9

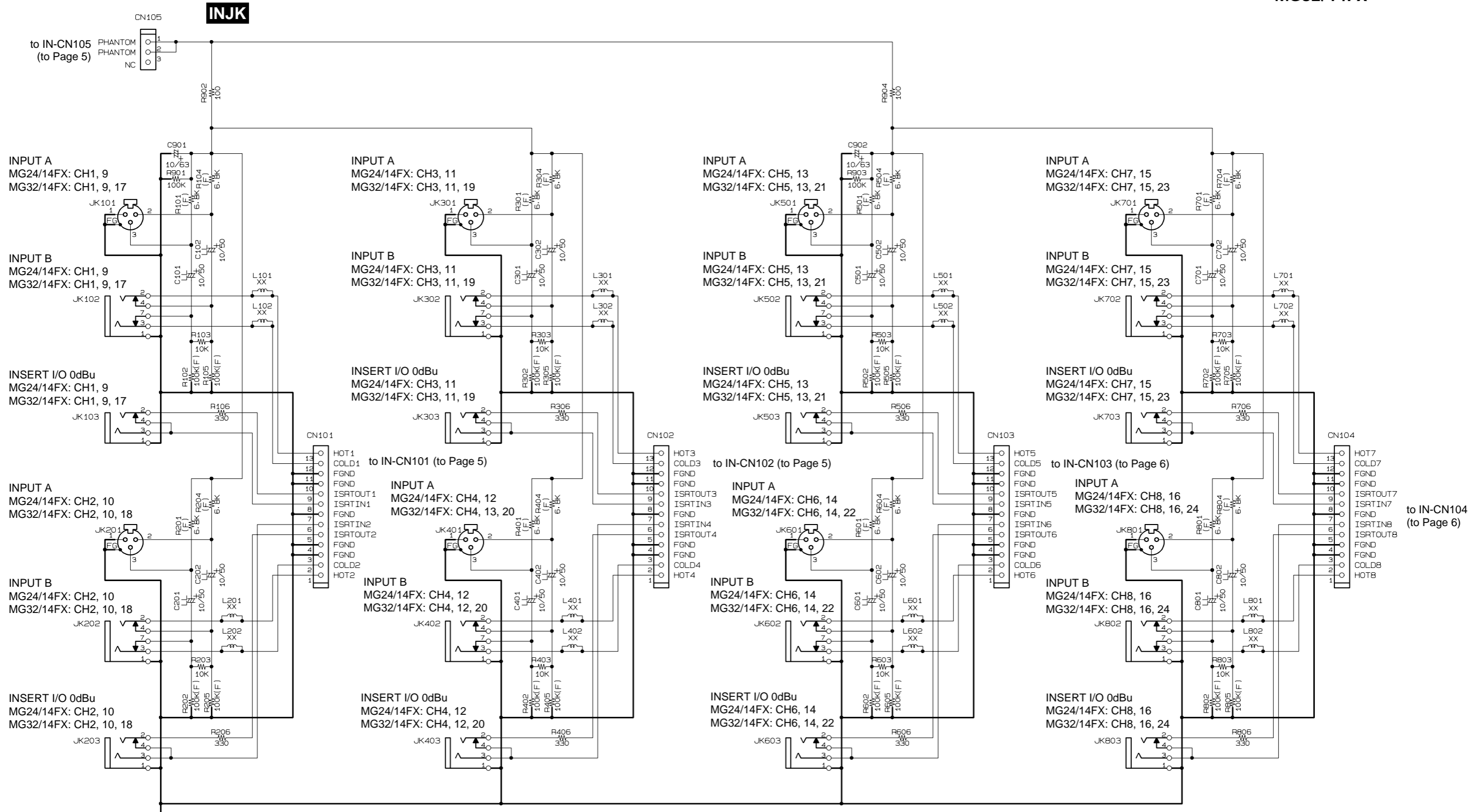
from Page 6: N12



1  
2  
3  
4  
5  
6  
7  
8  
9  
10  
11  
9  
12

OVERALL CIRCUIT DIAGRAM 7/18 (INJK)

MG24/14FX  
MG32/14FX

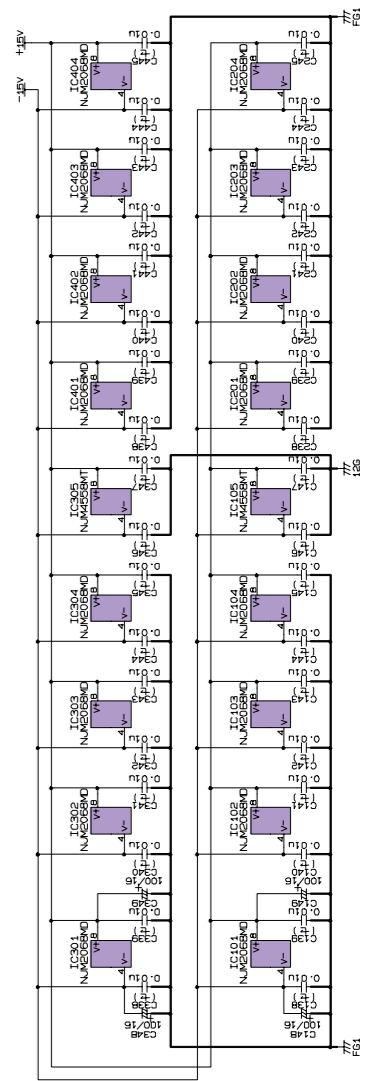
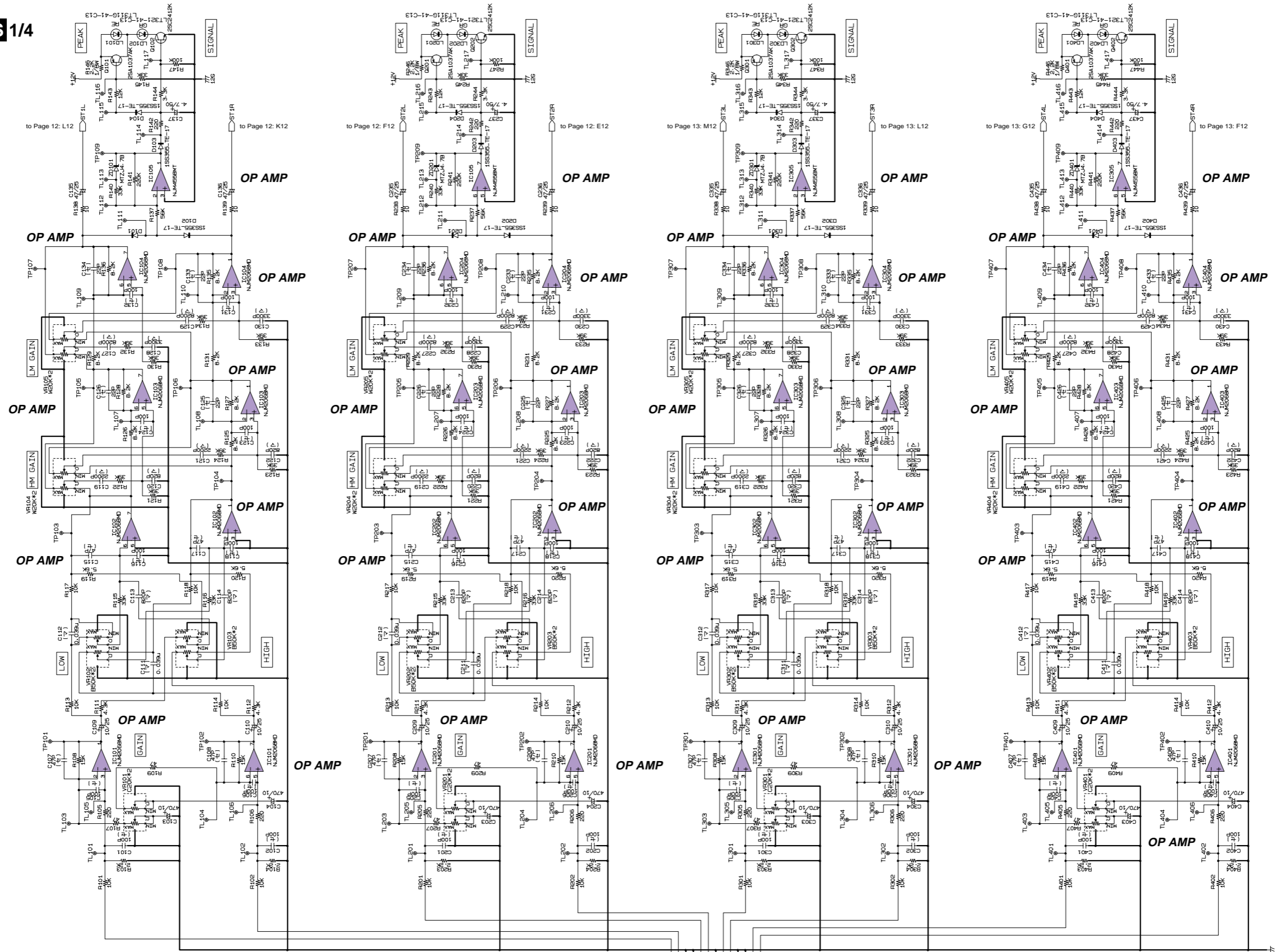


XX : not installed (未実装)  
 (F) : Metal Film Resistor (金属被膜抵抗)  
 (LL) : Low Leakage Current Electrolytic Capacitor (低漏れ電流電解コンデンサー)

OVERALL CIRCUIT DIAGRAM 8/11 (MAS 1/4)

MG24/14FX  
MG32/14FX

MAS 1/4



0N101  
ST1N1A  
C101  
C102  
C103  
C104  
C105  
C106  
C107  
C108  
C109  
C110  
C111  
C112  
C113  
C114  
C115  
C116  
C117  
C118  
C119  
C120  
C121  
C122  
C123  
C124  
C125  
C126  
C127  
C128  
C129  
C130  
C131  
C132  
C133  
C134  
C135  
C136  
C137  
C138  
C139  
C140  
C141  
C142  
C143  
C144  
C145  
C146  
C147  
C148  
C149  
C150  
C151  
C152  
C153  
C154  
C155  
C156  
C157  
C158  
C159  
C160  
C161  
C162  
C163  
C164  
C165  
C166  
C167  
C168  
C169  
C170  
C171  
C172  
C173  
C174  
C175  
C176  
C177  
C178  
C179  
C180  
C181  
C182  
C183  
C184  
C185  
C186  
C187  
C188  
C189  
C190  
C191  
C192  
C193  
C194  
C195  
C196  
C197  
C198  
C199  
C200  
C201  
C202  
C203  
C204  
C205  
C206  
C207  
C208  
C209  
C210  
C211  
C212  
C213  
C214  
C215  
C216  
C217  
C218  
C219  
C220  
C221  
C222  
C223  
C224  
C225  
C226  
C227  
C228  
C229  
C230  
C231  
C232  
C233  
C234  
C235  
C236  
C237  
C238  
C239  
C240  
C241  
C242  
C243  
C244  
C245  
C246  
C247  
C248  
C249  
C250  
C251  
C252  
C253  
C254  
C255  
C256  
C257  
C258  
C259  
C260  
C261  
C262  
C263  
C264  
C265  
C266  
C267  
C268  
C269  
C270  
C271  
C272  
C273  
C274  
C275  
C276  
C277  
C278  
C279  
C280  
C281  
C282  
C283  
C284  
C285  
C286  
C287  
C288  
C289  
C290  
C291  
C292  
C293  
C294  
C295  
C296  
C297  
C298  
C299  
C300  
C301  
C302  
C303  
C304  
C305  
C306  
C307  
C308  
C309  
C310  
C311  
C312  
C313  
C314  
C315  
C316  
C317  
C318  
C319  
C320  
C321  
C322  
C323  
C324  
C325  
C326  
C327  
C328  
C329  
C330  
C331  
C332  
C333  
C334  
C335  
C336  
C337  
C338  
C339  
C340  
C341  
C342  
C343  
C344  
C345  
C346  
C347  
C348  
C349  
C350  
C351  
C352  
C353  
C354  
C355  
C356  
C357  
C358  
C359  
C360  
C361  
C362  
C363  
C364  
C365  
C366  
C367  
C368  
C369  
C370  
C371  
C372  
C373  
C374  
C375  
C376  
C377  
C378  
C379  
C380  
C381  
C382  
C383  
C384  
C385  
C386  
C387  
C388  
C389  
C390  
C391  
C392  
C393  
C394  
C395  
C396  
C397  
C398  
C399  
C400  
C401  
C402  
C403  
C404  
C405  
C406  
C407  
C408  
C409  
C410  
C411  
C412  
C413  
C414  
C415  
C416  
C417  
C418  
C419  
C420  
C421  
C422  
C423  
C424  
C425  
C426  
C427  
C428  
C429  
C430  
C431  
C432  
C433  
C434  
C435  
C436  
C437  
C438  
C439  
C440  
C441  
C442  
C443  
C444  
C445  
C446  
C447  
C448  
C449  
C450  
C451  
C452  
C453  
C454  
C455  
C456  
C457  
C458  
C459  
C460  
C461  
C462  
C463  
C464  
C465  
C466  
C467  
C468  
C469  
C470  
C471  
C472  
C473  
C474  
C475  
C476  
C477  
C478  
C479  
C480  
C481  
C482  
C483  
C484  
C485  
C486  
C487  
C488  
C489  
C490  
C491  
C492  
C493  
C494  
C495  
C496  
C497  
C498  
C499  
C500  
C501  
C502  
C503  
C504  
C505  
C506  
C507  
C508  
C509  
C510  
C511  
C512  
C513  
C514  
C515  
C516  
C517  
C518  
C519  
C520  
C521  
C522  
C523  
C524  
C525  
C526  
C527  
C528  
C529  
C530  
C531  
C532  
C533  
C534  
C535  
C536  
C537  
C538  
C539  
C540  
C541  
C542  
C543  
C544  
C545  
C546  
C547  
C548  
C549  
C550  
C551  
C552  
C553  
C554  
C555  
C556  
C557  
C558  
C559  
C560  
C561  
C562  
C563  
C564  
C565  
C566  
C567  
C568  
C569  
C570  
C571  
C572  
C573  
C574  
C575  
C576  
C577  
C578  
C579  
C580  
C581  
C582  
C583  
C584  
C585  
C586  
C587  
C588  
C589  
C590  
C591  
C592  
C593  
C594  
C595  
C596  
C597  
C598  
C599  
C600  
C601  
C602  
C603  
C604  
C605  
C606  
C607  
C608  
C609  
C610  
C611  
C612  
C613  
C614  
C615  
C616  
C617  
C618  
C619  
C620  
C621  
C622  
C623  
C624  
C625  
C626  
C627  
C628  
C629  
C630  
C631  
C632  
C633  
C634  
C635  
C636  
C637  
C638  
C639  
C640  
C641  
C642  
C643  
C644  
C645  
C646  
C647  
C648  
C649  
C650  
C651  
C652  
C653  
C654  
C655  
C656  
C657  
C658  
C659  
C660  
C661  
C662  
C663  
C664  
C665  
C666  
C667  
C668  
C669  
C670  
C671  
C672  
C673  
C674  
C675  
C676  
C677  
C678  
C679  
C680  
C681  
C682  
C683  
C684  
C685  
C686  
C687  
C688  
C689  
C690  
C691  
C692  
C693  
C694  
C695  
C696  
C697  
C698  
C699  
C700  
C701  
C702  
C703  
C704  
C705  
C706  
C707  
C708  
C709  
C710  
C711  
C712  
C713  
C714  
C715  
C716  
C717  
C718  
C719  
C720  
C721  
C722  
C723  
C724  
C725  
C726  
C727  
C728  
C729  
C730  
C731  
C732  
C733  
C734  
C735  
C736  
C737  
C738  
C739  
C740  
C741  
C742  
C743  
C744  
C745  
C746  
C747  
C748  
C749  
C750  
C751  
C752  
C753  
C754  
C755  
C756  
C757  
C758  
C759  
C760  
C761  
C762  
C763  
C764  
C765  
C766  
C767  
C768  
C769  
C770  
C771  
C772  
C773  
C774  
C775  
C776  
C777  
C778  
C779  
C780  
C781  
C782  
C783  
C784  
C785  
C786  
C787  
C788  
C789  
C790  
C791  
C792  
C793  
C794  
C795  
C796  
C797  
C798  
C799  
C800  
C801  
C802  
C803  
C804  
C805  
C806  
C807  
C808  
C809  
C810  
C811  
C812  
C813  
C814  
C815  
C816  
C817  
C818  
C819  
C820  
C821  
C822  
C823  
C824  
C825  
C826  
C827  
C828  
C829  
C830  
C831  
C832  
C833  
C834  
C835  
C836  
C837  
C838  
C839  
C840  
C841  
C842  
C843  
C844  
C845  
C846  
C847  
C848  
C849  
C850  
C851  
C852  
C853  
C854  
C855  
C856  
C857  
C858  
C859  
C860  
C861  
C862  
C863  
C864  
C865  
C866  
C867  
C868  
C869  
C870  
C871  
C872  
C873  
C874  
C875  
C876  
C877  
C878  
C879  
C880  
C881  
C882  
C883  
C884  
C885  
C886  
C887  
C888  
C889  
C890  
C891  
C892  
C893  
C894  
C895  
C896  
C897  
C898  
C899  
C900  
C901  
C902  
C903  
C904  
C905  
C906  
C907  
C908  
C909  
C910  
C911  
C912  
C913  
C914  
C915  
C916  
C917  
C918  
C919  
C920  
C921  
C922  
C923  
C924  
C925  
C926  
C927  
C928  
C929  
C930  
C931  
C932  
C933  
C934  
C935  
C936  
C937  
C938  
C939  
C940  
C941  
C942  
C943  
C944  
C945  
C946  
C947  
C948  
C949  
C950  
C951  
C952  
C953  
C954  
C955  
C956  
C957  
C958  
C959  
C960  
C961  
C962  
C963  
C964  
C965  
C966  
C967  
C968  
C969  
C970  
C971  
C972  
C973  
C974  
C975  
C976  
C977  
C978  
C979  
C980  
C981  
C982  
C983  
C984  
C985  
C986  
C987  
C988  
C989  
C990  
C991  
C992  
C993  
C994  
C995  
C996  
C997  
C998  
C999  
C1000

(セ) : Ceramic Capacitor (セラミックコンデンサー)  
(マ) : Mylar Capacitor (マイラーコンデンサー)

28CC1-8828044-1

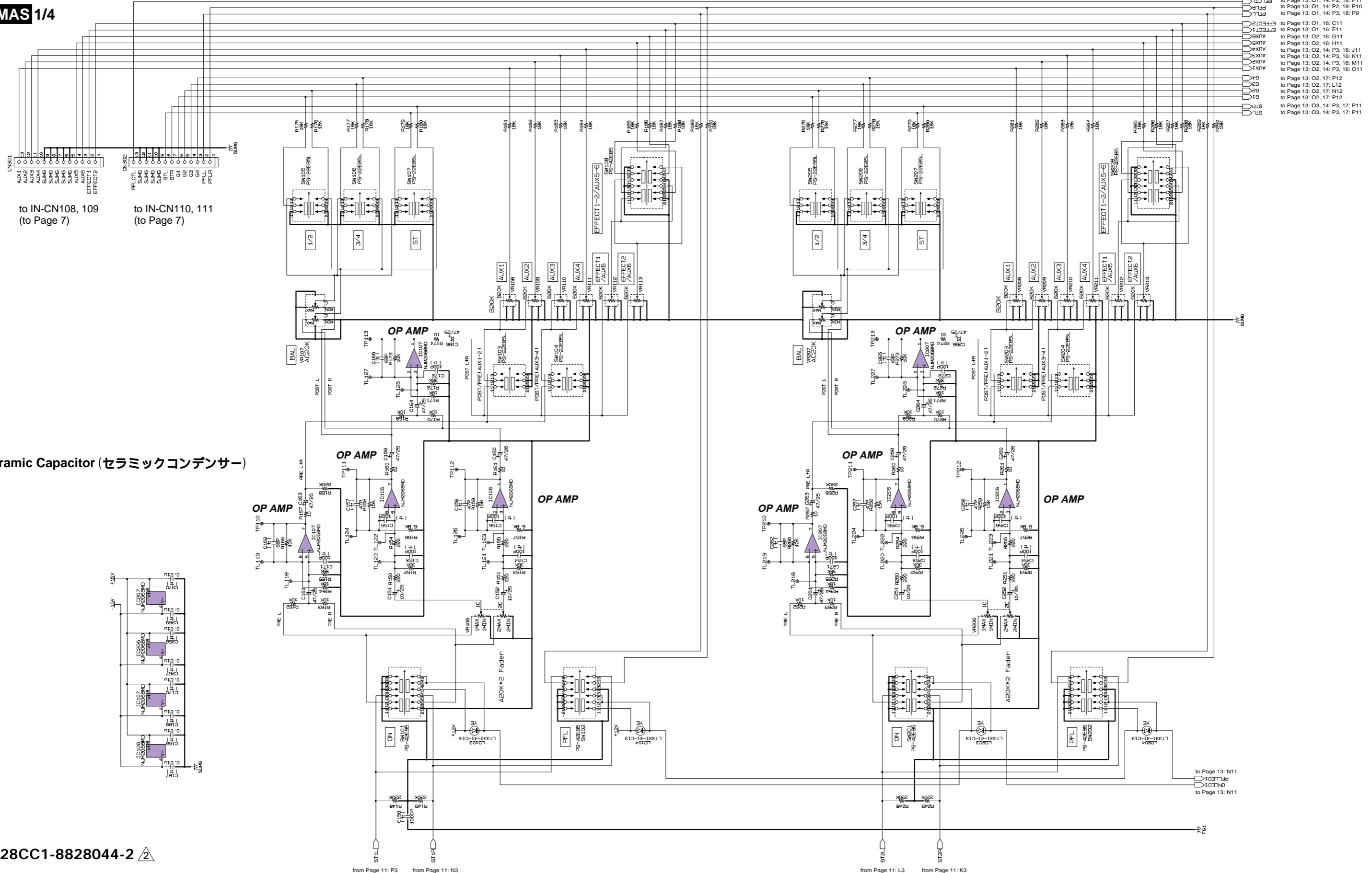
to MASJK-CN101  
(to Page 19)



OVERALL CIRCUIT DIAGRAM 9/18 (MAS 1/4)

MG24/14FX  
MG32/14FX

MAS 1/4



to IN-CN108, 109  
(to Page 7)

to IN-CN110, 111  
(to Page 7)

(セ) : Ceramic Capacitor (セラミックコンデンサー)

to Page 13: O1, 14: P2, 18: P11  
to Page 13: O1, 14: P2, 18: P10  
to Page 13: O1, 14: P3, 18: P9  
to Page 13: O1, 16: C11  
to Page 13: O1, 16: E11  
to Page 13: O2, 16: G11  
to Page 13: O2, 16: H11  
to Page 13: O2, 14: P3, 16: J11  
to Page 13: O2, 14: P3, 16: K11  
to Page 13: O2, 14: P3, 16: M11  
to Page 13: O2, 14: P3, 16: O11  
to Page 13: O2, 17: P12  
to Page 13: O2, 17: L12  
to Page 13: O2, 17: N12  
to Page 13: O2, 17: P12  
to Page 13: O3, 14: P3, 17: P11  
to Page 13: O3, 14: P3, 17: P11

to Page 13: N11  
PFLD1  
to Page 13: N11

1  
2  
3  
4  
5  
6  
7  
8  
9  
10  
11  
12

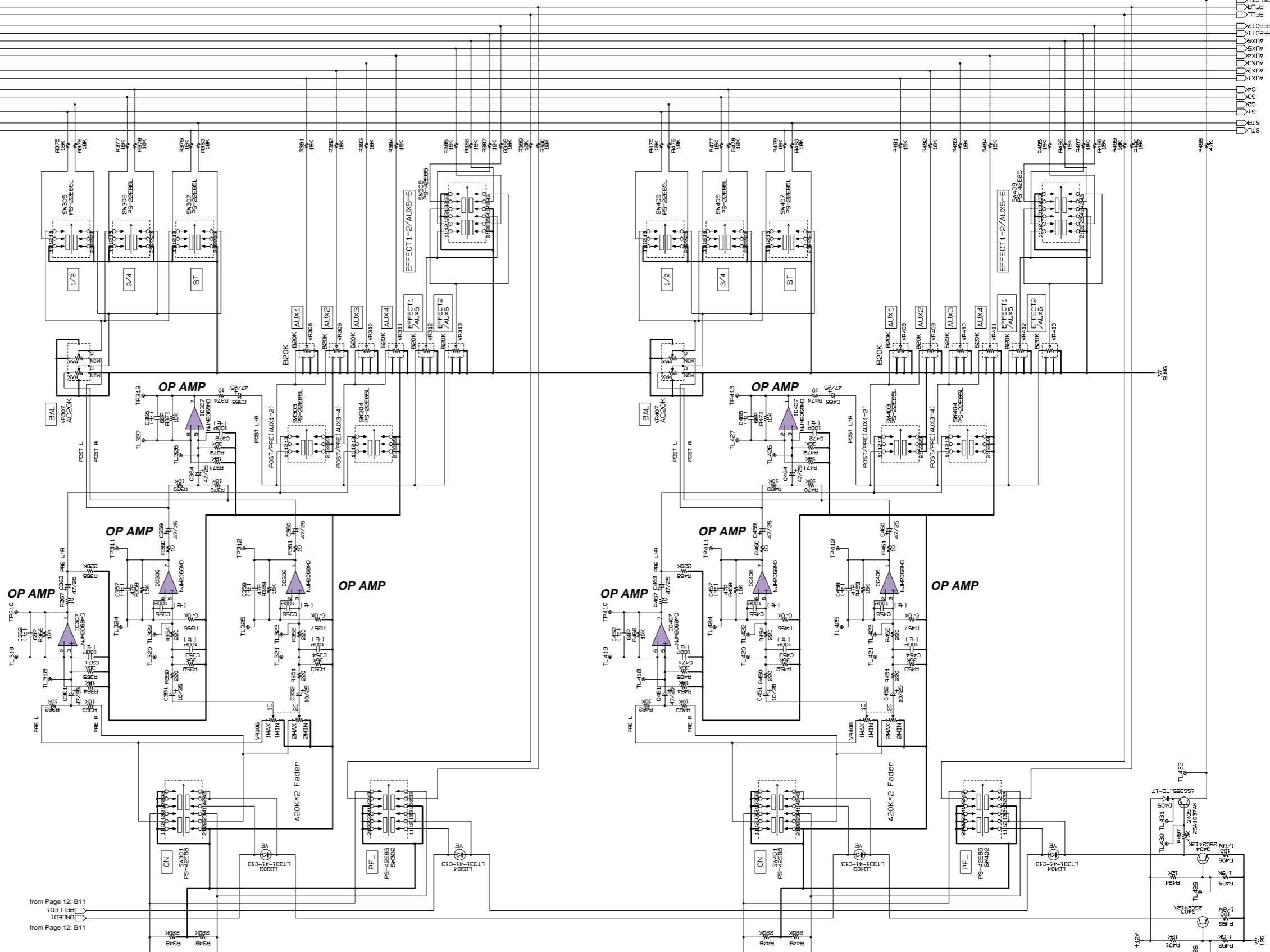
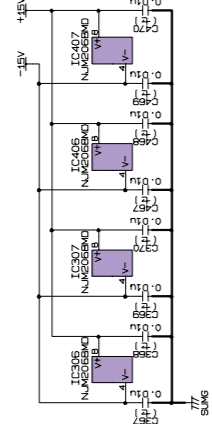
OVERALL CIRCUIT DIAGRAM 10/18 (MAS 1/4)

MG24/14FX  
MG32/14FX

from Page 12: A1, 14: B2, 15: A1  
from Page 12: A1, 14: B2, 15: A1  
from Page 12: A1, 14: B3, 15: A1  
from Page 12: A1  
from Page 12: A2  
from Page 12: A2  
from Page 12: A2, 14: B3, 15: B1  
from Page 12: A2, 14: B3, 15: B1  
from Page 12: A2, 14: B3, 15: B1  
from Page 12: A2, 14: B3, 15: B1  
from Page 12: A2, 15: B1  
from Page 12: A2, 15: B1  
from Page 12: A2, 15: B1  
from Page 12: A2, 15: B1  
from Page 12: A3, 14: B3, 15: B1  
from Page 12: A3, 14: B3, 15: B1

to Page 14: P2, 18: P11  
to Page 14: P2, 18: P10  
to Page 14: P3, 18: P9  
to Page 16: C11  
to Page 16: E11  
to Page 16: G11  
to Page 16: H11  
to Page 14: P3, 16: J11  
to Page 14: P3, 16: K11  
to Page 14: P3, 16: M11  
to Page 14: P3, 16: O11  
to Page 17: P12  
to Page 17: L12  
to Page 17: N12  
to Page 17: P12  
to Page 14: P3, 17: P11  
to Page 14: P3, 17: P11

MAS 1/4



28CC1-8828044-3

(セ) : Ceramic Capacitor (セラミックコンデンサー)

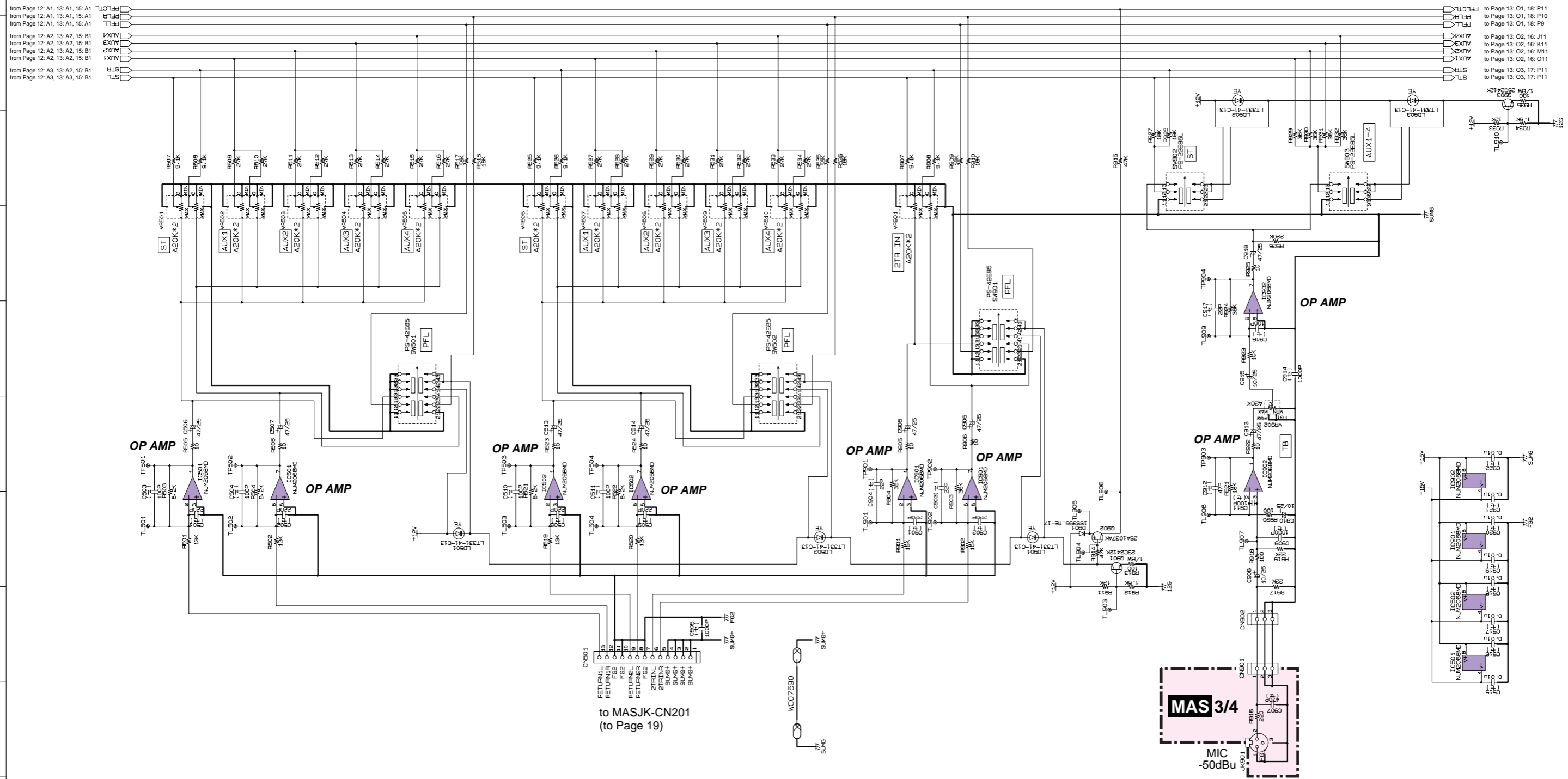
from Page 11: B11  
from Page 11: B11  
from Page 11: I3  
from Page 11: G3

from Page 11: E3  
from Page 11: D3

OVERALL CIRCUIT DIAGRAM 11/18 (MAS 1/4, MAS 3/4)

MG24/14FX  
MG32/14FX

MAS 1/4



from Page 12: A1, 13: A1, 15: A1  
from Page 12: A1, 13: A1, 15: A1  
from Page 12: A1, 13: A1, 15: A1  
from Page 12: A2, 13: A2, 15: B1  
from Page 12: A2, 13: A2, 15: B1  
from Page 12: A2, 13: A2, 15: B1  
from Page 12: A2, 13: A2, 15: B1  
from Page 12: A3, 13: A3, 15: B1  
from Page 12: A3, 13: A3, 15: B1

to Page 13: O1, 18: P11  
to Page 13: O1, 18: P10  
to Page 13: O1, 18: P9  
to Page 13: O2, 16: J11  
to Page 13: O2, 16: K11  
to Page 13: O2, 16: M11  
to Page 13: O2, 16: O11  
to Page 13: O3, 17: P11  
to Page 13: O3, 17: P11

CN501  
RETURN1L O-13  
RETURN1R O-12  
F52 O-11  
RETURN2R O-10  
RETURN2L O-9  
F52 O-8  
2TRINL O-7  
2TRINR O-6  
SUMG+ O-5  
SUMG+ O-4  
SUMG+ O-3  
SUMG+ O-2  
SUMG+ O-1  
C901 1000P  
SUMG+ F52

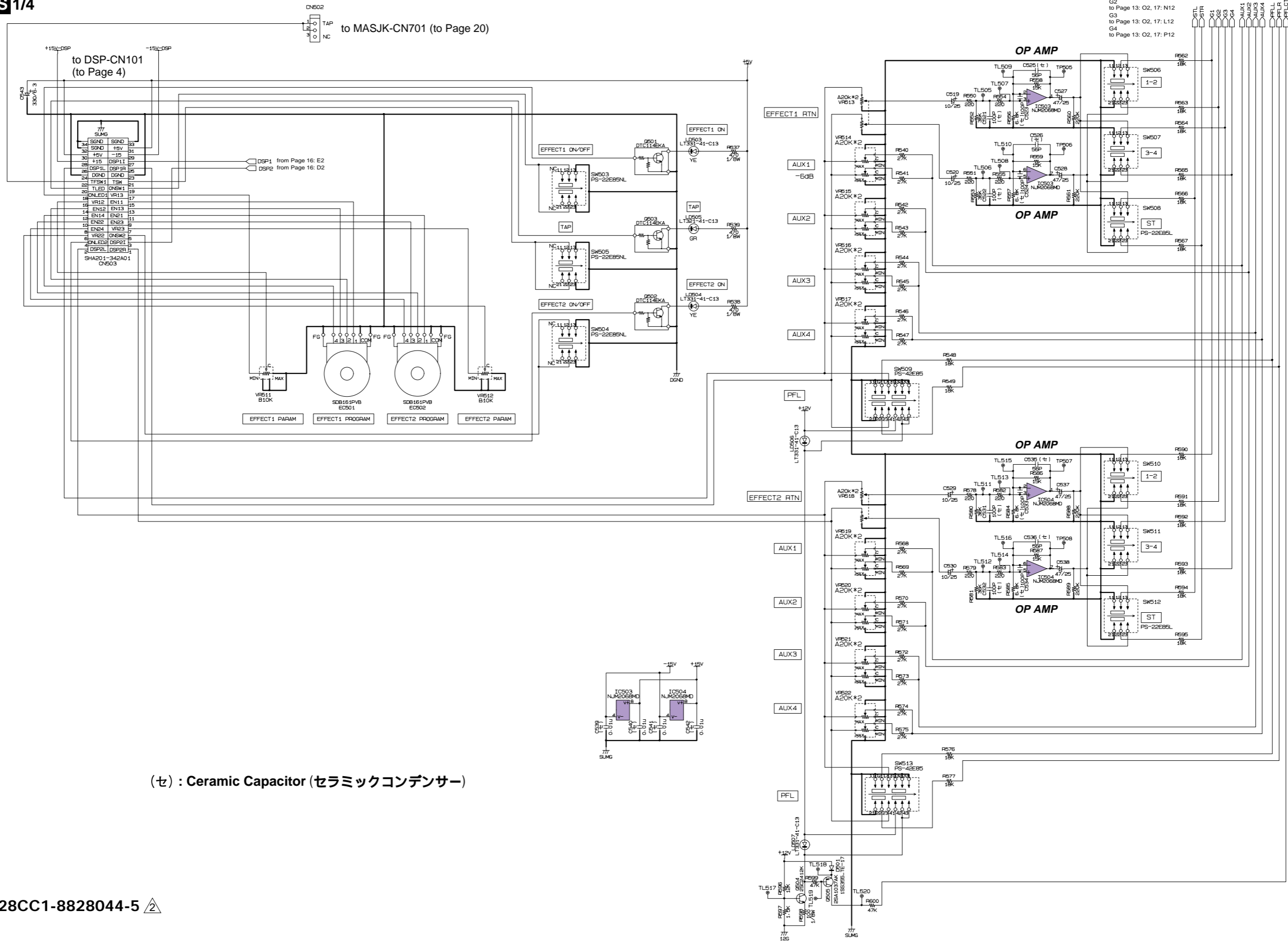
to MASJK-CN201  
(to Page 19)



(セ) : Ceramic Capacitor (セラミックコンデンサー)

OVERALL CIRCUIT DIAGRAM 12/18 (MAS 1/4)

MAS 1/4



(τ) : Ceramic Capacitor (セラミックコンデンサー)

STL to Page 13: O3, 14: P3, 17: P11  
 STR to Page 13: O3, 14: P3, 17: P11  
 G1 to Page 13: O2, 17: P12  
 G2 to Page 13: O2, 17: N12  
 G3 to Page 13: O2, 17: L12  
 G4 to Page 13: O2, 17: P12

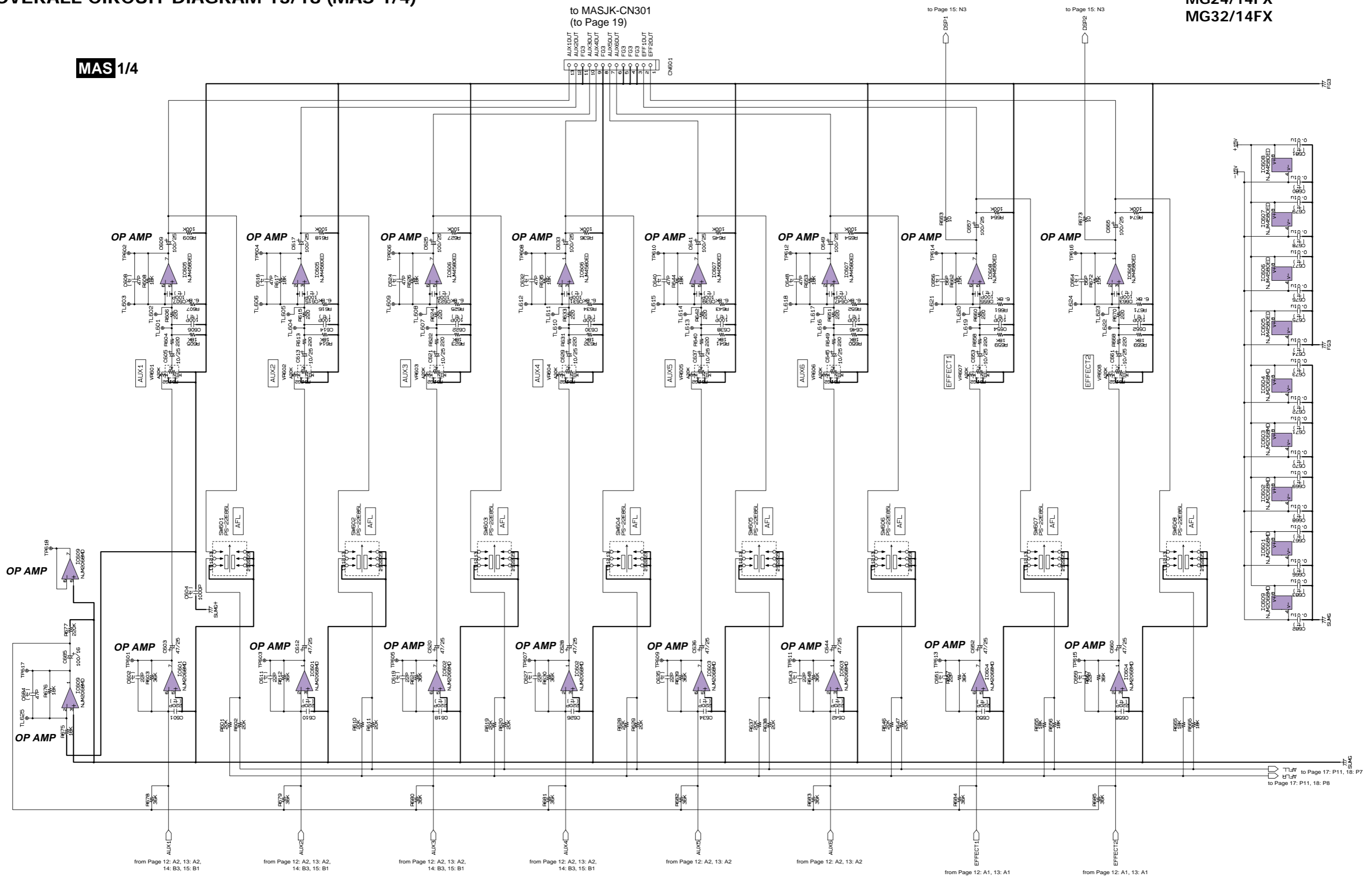
**MG24/14FX**  
**MG32/14FX**

AUX1 to Page 13: O2, 14: P3, 16: O11  
 AUX2 to Page 13: O2, 14: P3, 16: M11  
 AUX3 to Page 13: O2, 14: P3, 16: K11  
 AUX4 to Page 13: O2, 14: P3, 16: J11  
 PFL to Page 13: O1, 14: P3, 18: P9  
 PFLR to Page 13: O1, 14: P2, 18: P10  
 PFLCTL to Page 13: O1, 14: P2, 18: P11

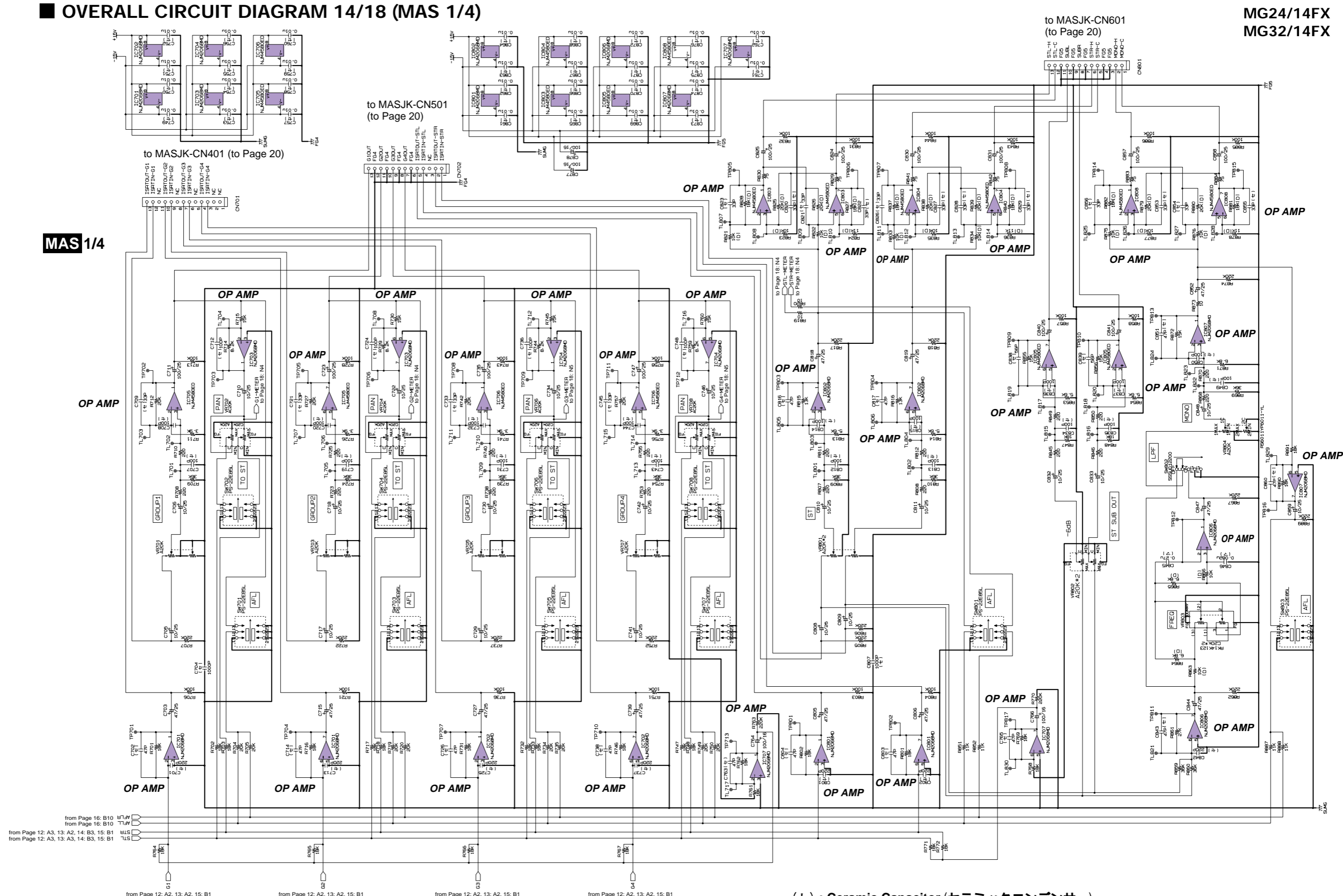
OVERALL CIRCUIT DIAGRAM 13/18 (MAS 1/4)

MG24/14FX  
MG32/14FX

MAS 1/4



OVERALL CIRCUIT DIAGRAM 14/18 (MAS 1/4)



MAS 1/4

from Page 16: B10  
from Page 16: B10  
from Page 12: A3, 13: A2, 14: B3, 15: B1  
from Page 12: A3, 13: A3, 14: B3, 15: B1

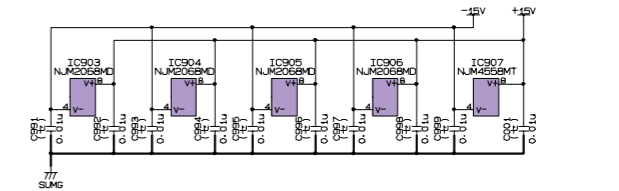
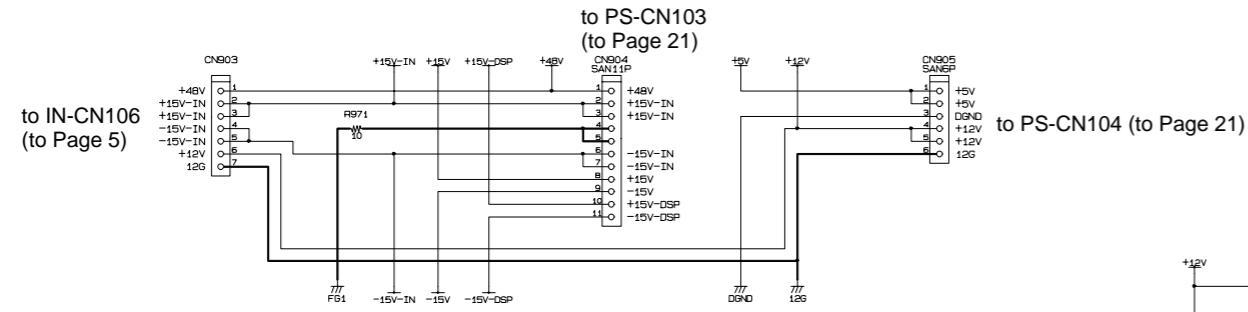
28CC1-8828044-7

from Page 12: A2, 13: A2, 15: B1  
from Page 12: A2, 13: A2, 15: B1  
from Page 12: A2, 13: A2, 15: B1  
from Page 12: A2, 13: A2, 15: B1

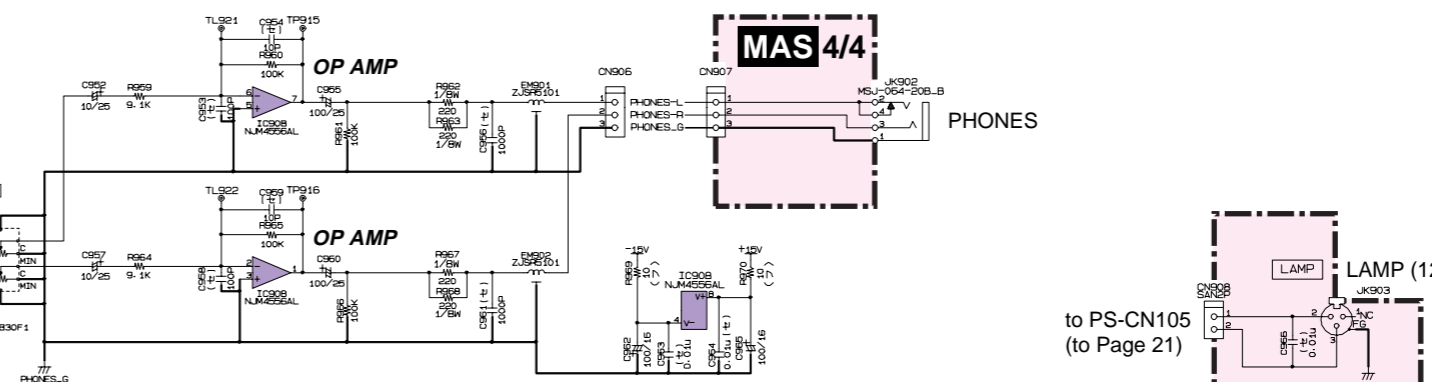
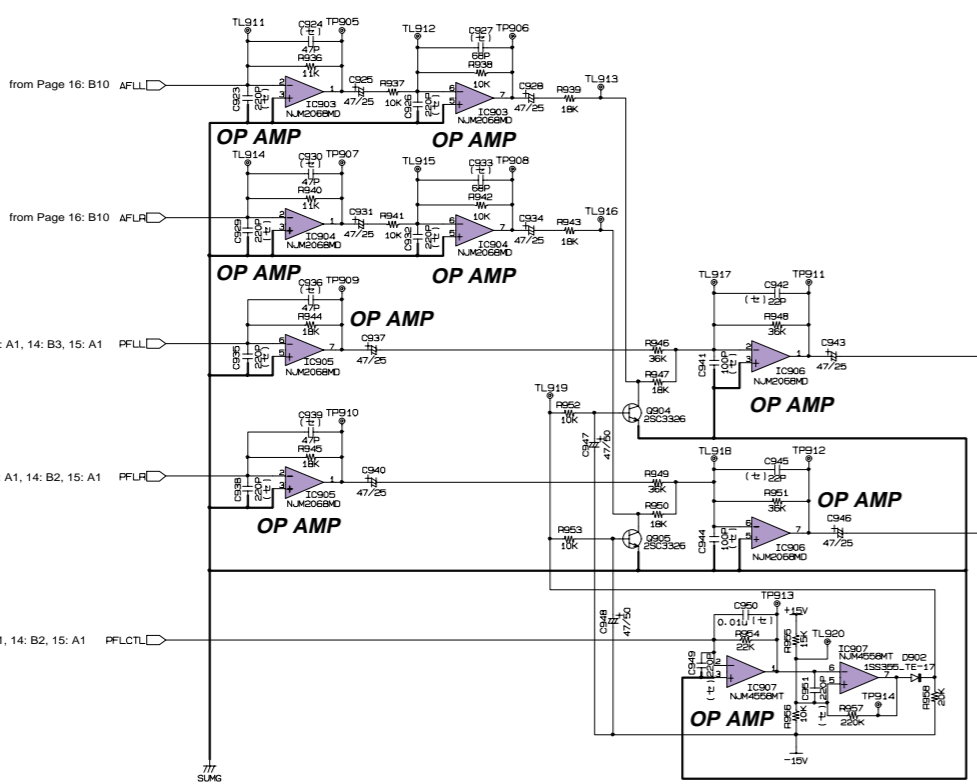
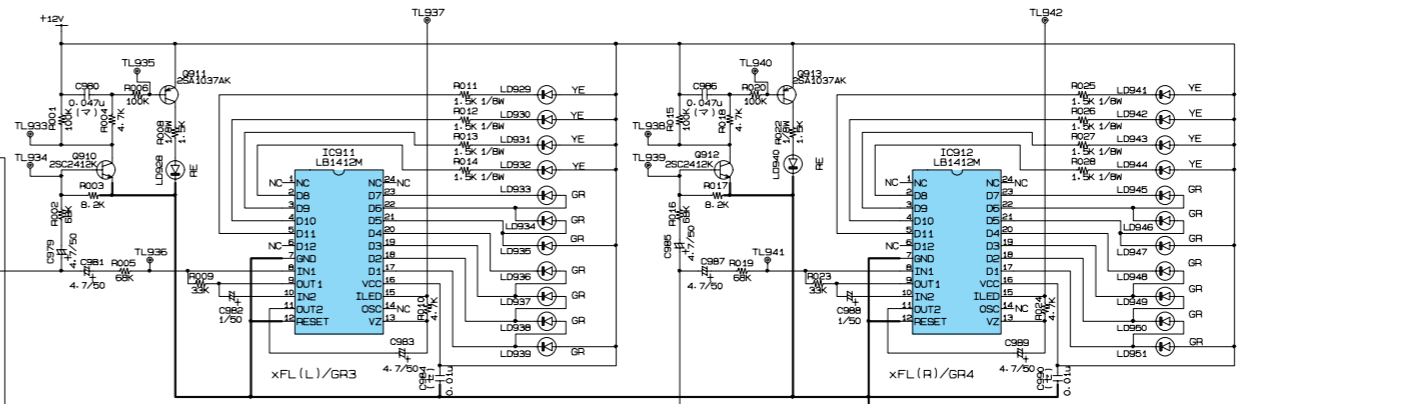
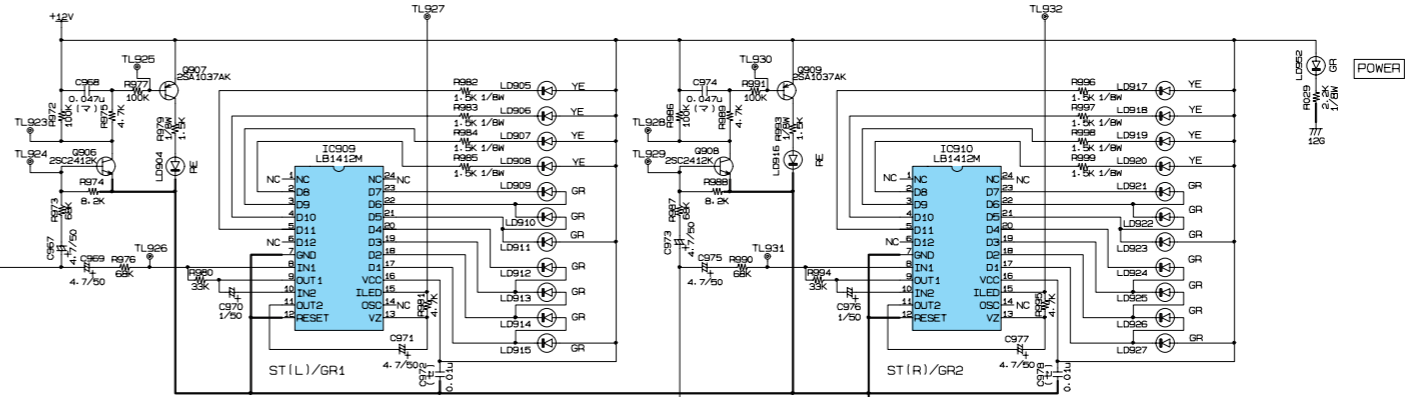
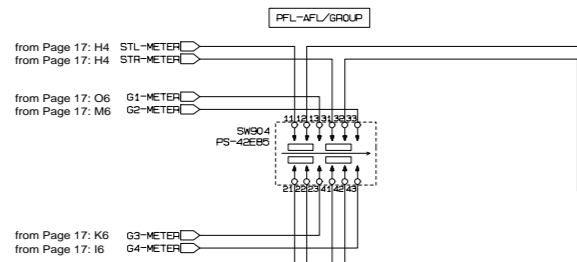
(セ) : Ceramic Capacitor (セラミックコンデンサー)  
(マ) : Mylar Capacitor (マイラーコンデンサー)  
(D) : Metal Film Resistor (chip) (チップ金属被膜抵抗)

OVERALL CIRCUIT DIAGRAM 15/18 (MAS 1/4, 2/4, 4/4)

MG24/14FX  
MG32/14FX



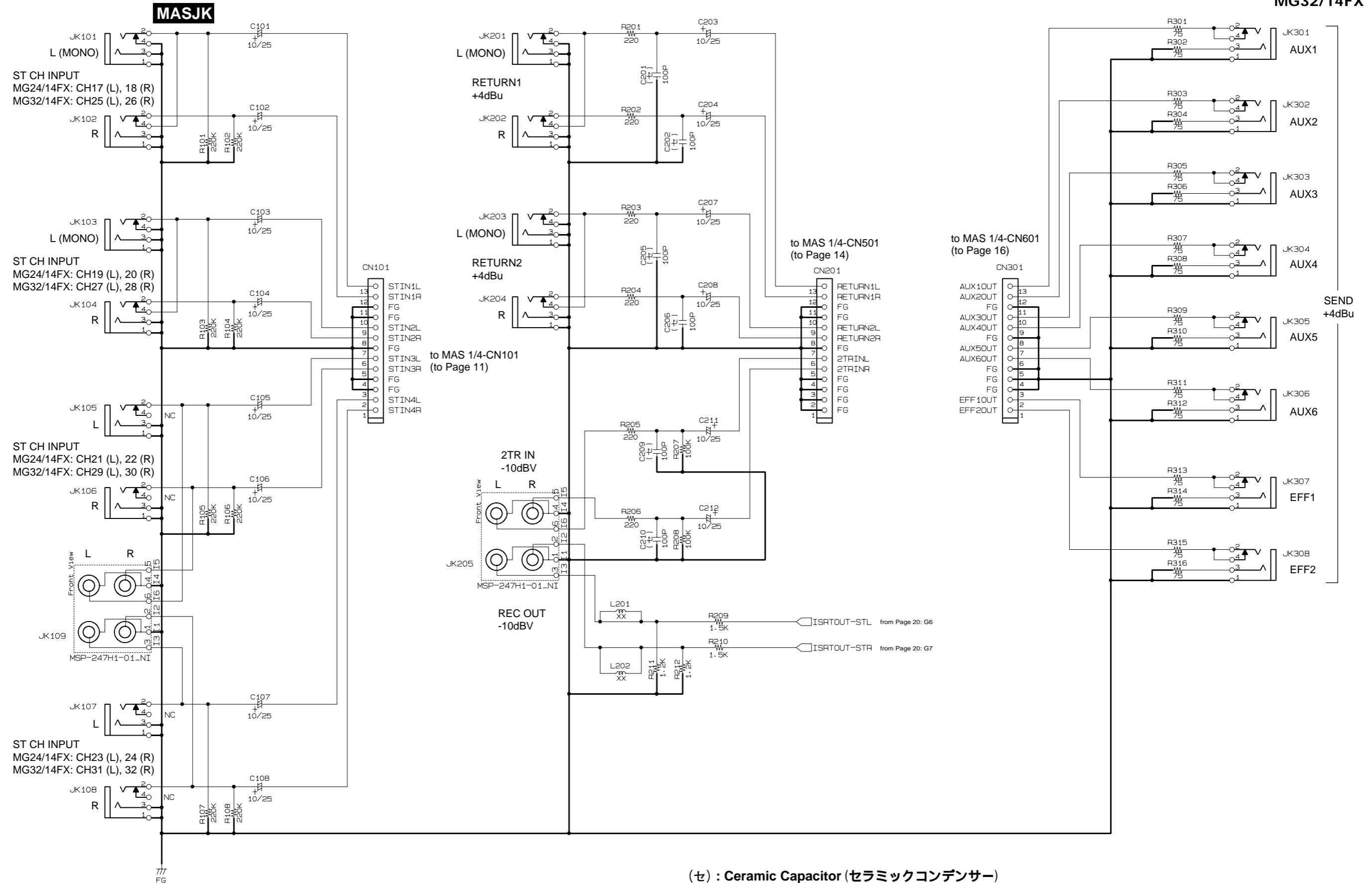
MAS 1/4



- (セ) : Ceramic Capacitor (セラミックコンデンサー)
- (マ) : Mylar Capacitor (マイラーコンデンサー)
- (フ) : Flame Proof C. Resistor (不燃化カーボン抵抗)

OVERALL CIRCUIT DIAGRAM 16/18 (MASJK)

MG24/14FX  
MG32/14FX



(セ) : Ceramic Capacitor (セラミックコンデンサー)

28CC1-8828046-1



OVERALL CIRCUIT DIAGRAM 17/18 (MASJK)

MG24/14FX  
MG32/14FX

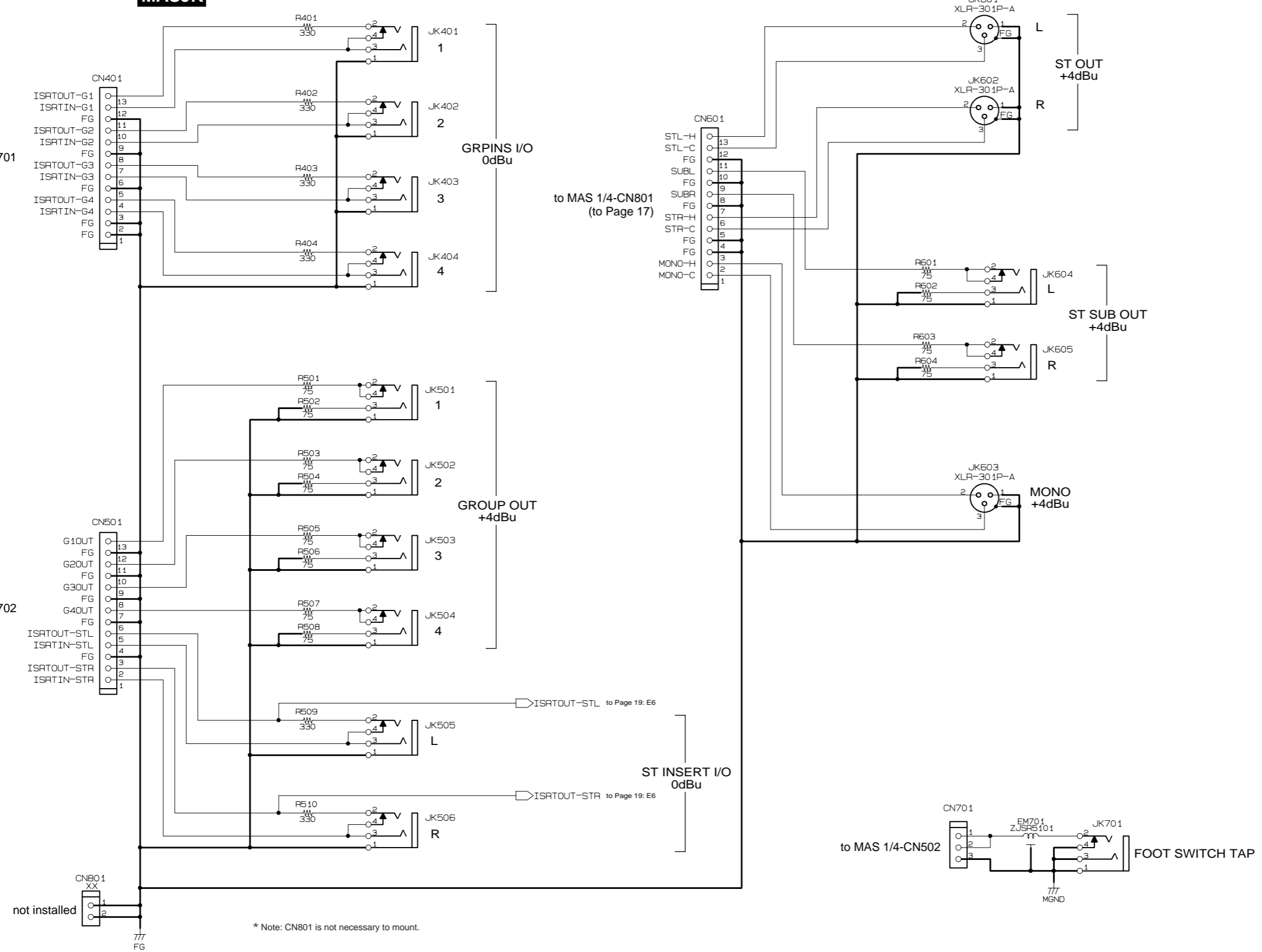
MASJK

to MAS 1/4-CN701  
(to Page 17)

to MAS 1/4-CN702  
(to Page 17)

to MAS 1/4-CN801  
(to Page 17)

to MAS 1/4-CN502



M L K J I H G F E D C B A

# OVERALL CIRCUIT DIAGRAM 18/18 (PS)

MG24/14FX  
MG32/14FX

1

2

3

4

5

6

7

8

9

<p>•NJM78M15FA(XJ603A00) REGULATOR +15V</p> <p>1: OUTPUT 2: COMMON 3: INPUT</p>	<p>•NJM7915FA(XD854A00) REGULATOR -15V</p> <p>1: OUTPUT 2: INPUT 3: COMMON</p>
<p>•NJM7812FA(XJ608A00) REGULATOR +12V</p> <p>1: OUTPUT 2: COMMON 3: INPUT</p>	<p>•NJM7805FA(XJ607A00) REGULATOR +5V</p> <p>1: OUTPUT 2: COMMON 3: INPUT</p>

•PBU403 (VV518200)  
DIODE STACK 4.0A 200V

•S2VB20(IH001120)  
DIODE STACK

FUSE	F100	(KB000790)
	F200	T4AL 250V
	F201	T4AL 250V
	F300	(KB001660)
	F300	T1.6AL 250V
F400	(KB002610)	
F400	T800mAL 250V	
F500	(KB000690)	
F500	T2.5AL 250V	

\* Note: CN106 is not necessary to mount.

**TO SERVICE PERSONNEL**  
Critical Components Information  
Components having special characteristics are marked and must be replaced with parts having specifications equal to those originally installed.

(セ) : Ceramic Capacitor (セラミックコンデンサー)  
(マ) : Mylar Capacitor (マイラーコンデンサー)  
酸金 : Metal Oxide Film Resistor (酸化金属被膜抵抗)

印の部品は、安全を維持するために重要な部品です。交換する場合は、安全のために必ず指定の部品をご使用ください。

28CC1-8828048

21