

PROFESSIONAL AUDIO WORKSTATION

AW2400

SERVICE MANUAL



■ CONTENTS (目次)

PROTECTION OF EYES FROM LASER BEAM DURING SERVICING (作業中のレーザー光線からの目の保護)	3	INSTALLING AN OPTIONAL CARD (オプションカードの取り付け)	93/94
SPECIFICATIONS (総合仕様)	4/6	RESTORING THE INTERNAL HARD DISK TO THE FACTORY-SET CONDITION (内蔵ハードディスクを工場出荷時の設定に戻す)	95/96
PANEL LAYOUT (パネルレイアウト)	8	MESSAGE LIST (メッセージリスト)	97/100
DIMENSIONS (寸法図)	16	MIDI IMPLEMENTATION CHART	103
CIRCUIT BOARD LAYOUT (ユニットレイアウト)	17	MIDI DATA FORMAT	104
DISASSEMBLY PROCEDURE (分解手順)	19	PARTS LIST	
LSI PIN DESCRIPTION (LSI端子機能表)	30	BLOCK DIAGRAM (ブロックダイアグラム)	
IC BLOCK DIAGRAM (ICブロック図)	36	WIRING (結線図)	
CIRCUIT BOARDS (シート基板図)	39	CIRCUIT DIAGRAM (回路図)	
INSPECTIONS (検査)	62/67	SOFTWARE BLOCK DIAGRAM (ソフトウェアブロックダイアグラム)	
TEST PROGRAM (テストプログラム)	72/82		
HOW TO UPGRADE THE MAIN UNIT PROGRAM (プログラムバージョンアップ方法)	92		

PA 011785

20050830-オープンブライズ

 **YAMAHA**

HAMAMATSU, JAPAN

Copyright (c) Yamaha Corporation. All rights reserved. PDF-K7672 IT '05.08

IMPORTANT NOTICE

This manual has been provided for the use of authorized Yamaha Retailers and their service personnel. It has been assumed that basic service procedures inherent to the industry, and more specifically Yamaha Products, are already known and understood by the users, and have therefore not been restated.

WARNING : Failure to follow appropriate service and safety procedures when servicing this product may result in personal injury, destruction of expensive components and failure of the product to perform as specified. For these reasons, we advise all Yamaha product owners that all service required should be performed by an authorized Yamaha Retailer or the appointed service representative.

IMPORTANT : This presentation or sale of this manual to any individual or firm does not constitute authorization certification, recognition of any applicable technical capabilities, or establish a principal-agent relationship of any form.

The data provided is believed to be accurate and applicable to the unit(s) indicated on the cover. The research engineering, and service departments of Yamaha are continually striving to improve Yamaha products. Modifications are, therefore, inevitable and changes in specification are subject to change without notice or obligation to retrofit. Should any discrepancy appear to exist, please contact the distributor's Service Division.

WARNING : Static discharges can destroy expensive components. Discharge any static electricity your body may have accumulated by grounding yourself to the ground bus in the unit (heavy gauge black wires connect to this bus.)

IMPORTANT : Turn the unit OFF during disassembly and parts replacement. Recheck all work before you apply power to the unit.

WARNING: CHEMICAL CONTENT NOTICE!

The solder used in the production of this product contains LEAD. In addition, other electrical/electronic and/or plastic (Where applicable) components may also contain traces of chemicals found by the California Health and Welfare Agency (and possibly other entities) to cause cancer and/or birth defects or other reproductive harm.

DO NOT PLACE SOLDER, ELECTRICAL/ELECTRONIC OR PLASTIC COMPONENTS IN YOUR MOUTH FOR ANY REASON WHAT SO EVER!

Avoid prolonged, unprotected contact between solder and your skin! When soldering, do not inhale solder fumes or expose eyes to solder/flux vapor!


If you come in contact with solder or components located inside the enclosure of this product, wash your hands before handling food.

IMPORTANT NOTICE FOR THE UNITED KINGDOM Connecting the Plug and Cord

WARNING: THIS APPARATUS MUST BE EARTHED
IMPORTANT. The wires in this mains lead are coloured in accordance with the following code:

GREEN-AND-YELLOW	: EARTH
BLUE	: NEUTRAL
BROWN	: LIVE


As the colours of the wires in the mains lead of this apparatus may not correspond with the coloured markings identifying the terminals in your plug proceed as follows:


The wire which is coloured GREEN-and-YELLOW must be connected to the terminal in the plug which is marked by the letter E or by the safety earth symbol  or colored GREEN or GREEN-and-YELLOW.

The wire which is coloured BLUE must be connected to the terminal which is marked with the letter N or coloured BLACK.

The wire which is coloured BROWN must be connected to the terminal which is marked with the letter L or coloured RED.

■ WARNING

Components having special characteristics are marked  and must be replaced with parts having specification equal to those originally installed.

 印の部品は、安全を維持するために重要な部品です。交換する場合は、安全のために必ず指定の部品をご使用ください。

■ SAVING DATA

Storing produced data

- Produced data can be lost due to breakdown or mistaken operation. We recommend that you store all important data on your computer, CD-R/CD-RW discs, or other external storage medium.

■ データの保存

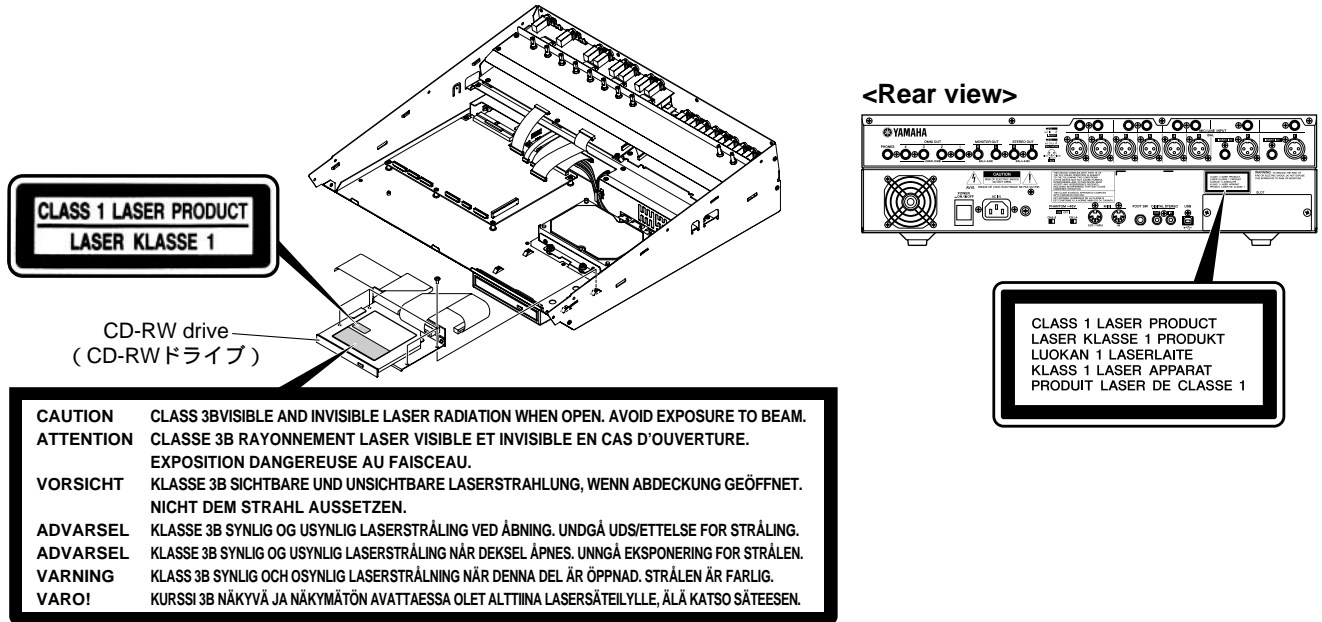
作成したデータの保存について

- 作成したデータは故障や誤った操作などのため失ってしまうことがあります。大切なデータはコンピューターやCD-R/RW ディスクなどに保存されることをおすすめします。

PROTECTION OF EYES FROM LASER BEAM DURING SERVICING (作業中のレーザー光線からの目の保護)

This product employs Class 1 laser. Labels on laser are located on the upper side of the internal CD-RW drive and the rear panel of this product.

本製品にはクラス1レーザーが使用されています。レーザーに関するラベルが内蔵CD-RWドライブの上部、および本製品のリアパネルにあります。



Laser properties of the Drive

Laser Class: Class 1 (HHS and IEC 60825-1)
 Wavelength: for CD 784 nm
 for DVD 662 nm

CD-RWドライブのレーザー特性

レーザークラス: クラス1 (HHS、IEC 60825-1)
 波長: 784 nm (CD)
 662 nm (DVD)

WARNING Laser Safety

This product contains a laser beam component. This component may emit in visible, as well as visible radiation, which may cause eye damage. To protect your eyes and skin from laser radiation, the following precaution must be used during servicing of the unit.

- 1) When testing and / or repairing any component within the product, keep your eyes and skin more than 30 cm away from the laser pick-up unit at all time. Do not stare the laser beam at any time.
- 2) Do not attempt readjustment, disassemble and repair of the laser pick-up, unless noted elsewhere in this manual.
- 3) CAUTION - Use of controls or readjustments or performance of procedures other than those specified herein may result in hazardous radiation exposure.

警告 レーザーの安全性

本製品にはレーザー光線部品が使用されています。この部品から、目に危険な可視および不可視のレーザー光線が出ます。レーザー光線から目や皮膚を守るために、本製品における作業中は次の注意をお守りください。

- 1) 本製品の検査や修理の際は、常にレーザーピックアップユニットから30cm以上、目と皮膚を離してください。決してレーザー光線を見ないでください。
- 2) 本マニュアルに記載のない限り、レーザーピックアップユニットの調整、分解、修理をしないでください。
- 3) 注意: 本マニュアルに記載されていない手順で操作すると、有害な放射を引き起こす可能性があります。

CD-RW ドライブを分解しないでください。

Do not disassemble the CD-RW drive unit.

VARO!

AVATTAESSA JA SUOJALUKITUS OHITETTAESSA OLET ALTTIINA NÄKYMÄTTÖMÄLLE LASERSÄTEILYLLE. ÄLÄ KATSO SÄTEESEEN.

WARNING!

OSYNLIG LASERSTRÅLNING NÅR DENNA DEL ÄR ÖPPNAD OCH SPÄRREN ÄR URKOPPLAD. BETRAKTA EJ STRÅLEN.

■ SPECIFICATIONS

● General Specifications

Frequency Response

0+1/-3 dB @20 Hz – 20 kHz
(MIC/LINE INPUT to STEREO OUT, GAIN : max.)

Total Harmonic Distortion (measured with 20 kHz LPF)

Less than 0.05 % @20 Hz to 20 kHz/+4 dBu
(MIC/LINE INPUT to STEREO OUT, GAIN : min.)

Dynamic Range(measured with IHF-A)

115 dB typ. : DA Converter (STEREO OUT)
109 dB min.: DA Converter (STEREO OUT,
INPUT CH SEL : all off)
110 dB typ. : AD+DA (MIC/LINE INPUT to STEREO OUT)
104 dB min.: AD+DA (MIC/LINE INPUT to STEREO OUT,
GAIN: min.)

AD Converter

24-bit Linear, 128-times Oversampling

DA Converter

24-bit Linear, 128-times Oversampling

Internal Processing

32-bit

Sampling Frequency

Internal : 44.1 kHz, 48 kHz (-6 % – +6 %)
External : 44.1 kHz, 48 kHz (-10 % – +6 %)

Audio Input Section

MIC/LINE INPUT : 8 CH (XLR & phone)
DIGITAL STEREO IN : 2 CH (coaxial stereo x 1)
Mini-YGDAI SLOT : 16 CH

Audio Output Section

MONITOR OUT : 2 CH (stereo x 1)
PHONES : 2 CH (stereo x 1)
STEREO OUT : 2 CH (stereo x 1)
OMNI OUT : 4 CH
DIGITAL STEREO OUT : 2 CH (coaxial stereo x 1)
Mini-YGDAI SLOT : 16 CH

Audio Insert I/O Section

INSERT I/O : 2 CH

Mixer Input Section (Total 48 CH)

MIC/LINE INPUT : 16 CH
Internal Effect Return : 8 CH (stereo x 4)
Track : 24 CH

Internal Effect Section

4 Built-in Multi-Effect Processors

Master Section (Total 16 Bus)

BUS : 4 CH (stereo x 2)
AUX : 4 CH
STEREO : 2 CH (stereo x 1)
SOLO : 2 CH (stereo x 1)
EFFECT : 4 CH

Built-in Hard Disk Drive

40 GB, 3.5" IDE

Maximum Number of Songs

100 Songs

Recording Resolution

16-bit/24-bit

Maximum Number of Simultaneous Recording/ Playback Tracks

16 Recording Tracks/24 Playback Tracks (16-bit)
8 Recording Tracks/12 Playback Tracks (24-bit)

Number of Tracks

208 Tracks
(24 Tracks + Stereo Tracks) x 8 Virtual

Faders

100 mm x 13 (motorized)

Display

320 x 240 dot LCD (with contrast control)

MIDI

MTC (Master/Slave), MIDI Clock (Master),
MMC (Master/Slave), Program Change,
Control Change

Memory

Scene Memory, EQ Library, Compressor Library,
Gate Library, Effect Library, Channel Library

Power Consumption

85 W

Dimensions (W x H x D)

533 x 153 x 503 mm

Net Weight

11.5 kg

Operating Temperature

5–35 °C

Optional Accessories

Foot switch Yamaha FC5

● Mixer Section

• Input/Output

MIC/LINE INPUT 1-8 (balanced XLR & phone)

Phantom Power Supply	: +48 ± 3V
Input Impedance	: 3 kΩ
Nominal Input Level	: -46 dBu to + 4 dBu
Minimum Input Level	: -56 dBu
Maximum Input Level	: +24 dBu

INSERT I/O 1, 2 (unbalanced phone)

Input Impedance	: 10 kΩ
Nominal Input Level	: 0 dBu
Maximum Input Level	: +20 dBu
Output Impedance	: 600 Ω
Nominal Output Level	: 0 dBu
Maximum Output Level	: +20 dBu

STEREO OUT L, R (balanced phone)

Output Impedance	: 75 Ω
Nominal Load Impedance	: 600 Ω
Nominal Output Level	: +4 dBu
Maximum Output Level	: +24 dBu

MONITOR OUT L, R (balanced phone)

Output Impedance	: 75 Ω
Nominal Load Impedance	: 600 Ω
Nominal Output Level	: +4 dBu
Maximum Output Level	: +24 dBu

OMNI OUT 1-4 (unbalanced phone)

Output Impedance	: 150 Ω
Nominal Load Impedance	: 10 kΩ
Nominal Output Level	: +0 dBu
Maximum Output Level	: +20 dBu

PHONES (unbalanced TRS phone)

Load Impedance	: 8–40 Ω
Maximum Output Level	: 25 mW (8 Ω load) 75 mW (40 Ω load)

DIGITAL STEREO IN/OUT (coaxial)

Mini-YGDAI Cards

MY8-AT, MY8-TD, MY8-AE, MY4-AD, MY8-AD,
MY4-DA, MY16-AT, MY16-TD, MY16-AE, MY8-AE96,
MY8-AE96S, MY8-AD24, MY8-AD96, MY8-DA96,
MY16-mLAN, Y96K

* 0 dBu = 0.775 Vrms

• Digital Mixing Functions

Input Channels (INPUT 1–16)

Phase (Normal/Reverse), Gate, Compressor,
Attenuation, Equalizer (4-Band PEQ), Pan,
Bus Assign (STEREO, SOLO, BUS 1–2, AUX 1–4, EFF 1–4)

Track Channels (TRACK 1–24)

Attenuation, Phase (Normal/Reverse),
Equalizer (4-Band PEQ), Compressor, Pan,
Bus Assign (STEREO, BUS 1–2, AUX 1–4, EFF 1–4)

Internal Effect Return Channels

(EFFECT RETURN 1–4 (stereo))
Equalizer (4-Band PEQ), Pan,
Bus Assign (STEREO, AUX 1–4)

Master Channels

STEREO L, R	: Attenuation, Equalizer (4-Band PEQ), Compressor, Balance
BUS 1 L/R, 2 L/R	: Attenuation, Equalizer (4-Band PEQ), Compressor, Balance
AUX 1-4	: Attenuation, Equalizer (4-Band PEQ), Compressor, Balance
EFF 1-4	: Compressor

● Recorder Section

Overview

Recording Resolution : 16-bit/24-bit
Sampling Frequency : 44.1 kHz/48 kHz

Edit Functions

Song Edit : OPTIMIZE, DELETE, COPY, IMPORT
Track Edit : ERASE, DELETE, INSERT, COPY, MOVE,
EXCHANGE, TIME COMP/EXPAND,
PITCH CHANGE, IMPORT CD AUDIO,
IMPORT CD WAV, IMPORT USB WAV,
IMPORT TRACK, EXPORT

Other Functions

Locate point/Marker
Locate : RTZ, A/B, LAST REC IN/OUT,
Quick Locate 1–9
MARK : 1–99
Punch-In/Out : Manual, Auto
Pitch Fix

CD-RW Drive

Data Backup, Audio CD Burning and Playback,
Audio CD Import, WAV File Import

● External Control

MIDI IN	: 5-pin DIN
MIDI OUT/THRU	: 5-pin DIN
FOOT SW	: phone
USB	: USB 2.0

Included Items

- The AW2400
- Power cord
- Owner's manual
- CD-ROM

■ 総合仕様

● 一般仕様

周波数特性

0 +1/ -3 dB @20 Hz ~ 20 kHz(MIC/LINE INPUT to STEREO OUT, GAIN: 最大)

全高調波歪(20 kHz LPF)

0.05 %以下 @20 Hz ~ 20 kHz/+4 dBu(MIC/LINE INPUT to STEREO OUT, GAIN: 最小)

ダイナミックレンジ(IHF-A)

115 dB typ. : DAコンバーター(STEREO OUT)
109 dB min. : DAコンバーター(STEREO OUT, INPUT CH SEL: すべてオフ)
110 dB typ. : AD+DA(MIC/LINE INPUT to STEREO OUT)
104 dB min. : AD+DA(MIC/LINE INPUT to STEREO OUT, GAIN: 最小)

AD コンバーター

24ビットリニア, 128倍オーバーサンプリング

DA コンバーター

24ビットリニア, 128倍オーバーサンプリング

内部処理

32ビット

サンプリング周波数

内部: 44.1 kHz, 48 kHz (-6% ~ +6%)
外部: 44.1 kHz, 48 kHz (-10% ~ +6%)

オーディオ入力部

MIC/LINE INPUT : 8チャンネル
(XLR&フォーン)
DIGITAL STEREO IN : 2チャンネル
(コアキシャル, ステレオ×1)
Mini-YGDAI SLOT : 16チャンネル

オーディオ出力部

MONITOR OUT : 2チャンネル(ステレオ×1)
PHONES : 2チャンネル(ステレオ×1)
STEREO OUT : 2チャンネル(ステレオ×1)
OMNI OUT : 4チャンネル
DIGITAL STEREO OUT : 2チャンネル
(コアキシャル, ステレオ×1)
Mini-YGDAI SLOT : 16チャンネル

オーディオインサート I/O 部

INSERT I/O : 2チャンネル

ミキサー入力部(合計 48 チャンネル)

MIC/LINE INPUT : 16チャンネル
内部エフェクトリターン : 8チャンネル(ステレオ×4)
トラック : 24チャンネル

内蔵エフェクト部

内蔵マルチエフェクト×4基

マスター部(合計 16 バス)

BUS : 4チャンネル(ステレオ×2)
AUX : 4チャンネル
STEREO : 2チャンネル(ステレオ×1)
SOLO : 2チャンネル(ステレオ×1)
EFFECT : 4チャンネル

内蔵ハードディスクドライブ

40 GB, 3.5インチ IDE

最大ソング数

100ソング

量子化ビット数

16ビット / 24ビット

同時録音 / 再生最大トラック数

16トラック録音 / 24トラック再生(16ビット)
8トラック録音 / 12トラック再生(24ビット)

トラック数

208トラック
(24トラック+ステレオトラック)×8パーチャルトトラック

フェーダー

100 mm×13(モーターフェーダー)

ディスプレイ

320×240ドットLCD(コントラスト調整付き)

MIDI

MTC(Master/Slave), MIDI Clock(Master),
MMC(Master/Slave), Program Change,
Control Change

メモリー

シーンメモリー, EQライブラリー,
コンプレッサーライブラリー, ゲートライブラリー,
エフェクトライブラリー, チャンネルライブラリー

消費電力

85 W

最大外形寸法(W×H×D)

533×153×503 mm

質量

11.5kg

動作環境温度

5 ~ 35

オプション

フットスイッチFC5

● ミキサー部

• 入出力

MIC/LINE INPUT 1 ~ 8(バランス型 XLR& フォーン)

ファンタム電源供給	: +48±3 V
入力インピーダンス	: 3 k
定格入力レベル	: -46 dBu ~ +4 dBu
最小入力レベル	: -56 dBu
最大入力レベル	: +24 dBu

INSERT I/O 1, 2(アンバランス型フォーン)

入力インピーダンス	: 10 k
定格入力レベル	: 0 dBu
最大入力レベル	: +20 dBu
出力インピーダンス	: 600
定格出力レベル	: 0 dBu
最大出力レベル	: +20 dBu

STEREO OUT L, R(バランス型フォーン)

出力インピーダンス	: 75
定格負荷インピーダンス	: 600
定格出力レベル	: +4 dBu
最大出力レベル	: +24 dBu

MONITOR OUT L, R(バランス型フォーン)

出力インピーダンス	: 75
定格負荷インピーダンス	: 600
定格出力レベル	: +4 dBu
最大出力レベル	: +24 dBu

OMNI OUT 1 ~ 4(アンバランス型フォーン)

出力インピーダンス	: 150
定格負荷インピーダンス	: 10 k
定格出力レベル	: +0 dBu
最大出力レベル	: +20 dBu

PHONES(アンバランス型 TRS フォーン)

負荷インピーダンス	: 8 ~ 40
最大出力レベル	: 25 mW(8 負荷) 75 mW(40 負荷)

DIGITAL STEREO IN/OUT(コアキシャル)

Mini-YGDAI カード

MY8-AT, MY8-TD, MY8-AE, MY4-AD, MY8-AD,
MY4-DA, MY16-AT, MY16-TD, MY16-AE,
MY8-AE96, MY8-AE96S, MY8-AD24, MY8-AD96,
MY8-DA96, MY16-mLAN, Y96K

*0 dBu=0.775 Vrms

● デジタルミキサー

インプットチャンネル(INPUT 1 ~ 16)

フェーズ(Normal/Reverse), ゲート, コンプレッサー,
アッテネーター, イコライザー(4バンドPEQ), パン,
バスアサイン(STEREO, SOLO, BUS1 ~ 2, AUX1 ~ 4,
EFF1 ~ 4)

トラックチャンネル(TRACK 1 ~ 24)

アッテネーター, フェーズ(Normal/Reverse),
イコライザー(4バンドPEQ), コンプレッサー, パン,
バスアサイン(STEREO, BUS1 ~ 2, AUX1 ~ 4, EFF1 ~ 4)

内蔵エフェクトリターンチャンネル

(EFFECT RETURN 1 ~ 4(ステレオ))

イコライザー(4バンドPEQ), パン,
バスアサイン(STEREO, AUX1 ~ 4)

マスター部

STEREO L, R	: アッテネーター, イコライザー(4バンドPEQ), コンプレッサー, バランス
BUS 1 L/R, 2 L/R	: アッテネーター, イコライザー(4バンドPEQ), コンプレッサー, バランス
AUX 1 ~ 4	: アッテネーター, イコライザー(4バンドPEQ), コンプレッサー, バランス
EFF 1 ~ 4	: コンプレッサー

● レコーダー部

概要

量子化ビット数	: 16ビット/24ビット
サンプリング周波数	: 44.1 kHz/48 kHz

編集機能

ソング編集	: OPTIMIZE, DELETE, COPY, IMPORT
トラック編集	: ERASE, DELETE, INSERT, COPY, MOVE, EXCHANGE, TIME COMP/EXPAND, PITCH CHANGE, IMPORT CD AUDIO, IMPORT CD WAV, IMPORT USB WAV, IMPORT TRACK, EXPORT

その他の機能

ロケート/マーカー	
ロケート	: RTZ, A/B, LAST REC IN/OUT, クイックロケート1~9
マーカー	: 1~99
パンチイン/アウト	: マニュアル, オート
ピッチフィックス	

CD-RW ドライブ

データバックアップ, オーディオCD作成/再生,
オーディオCDインポート, WAVファイルインポート

外部コントロール

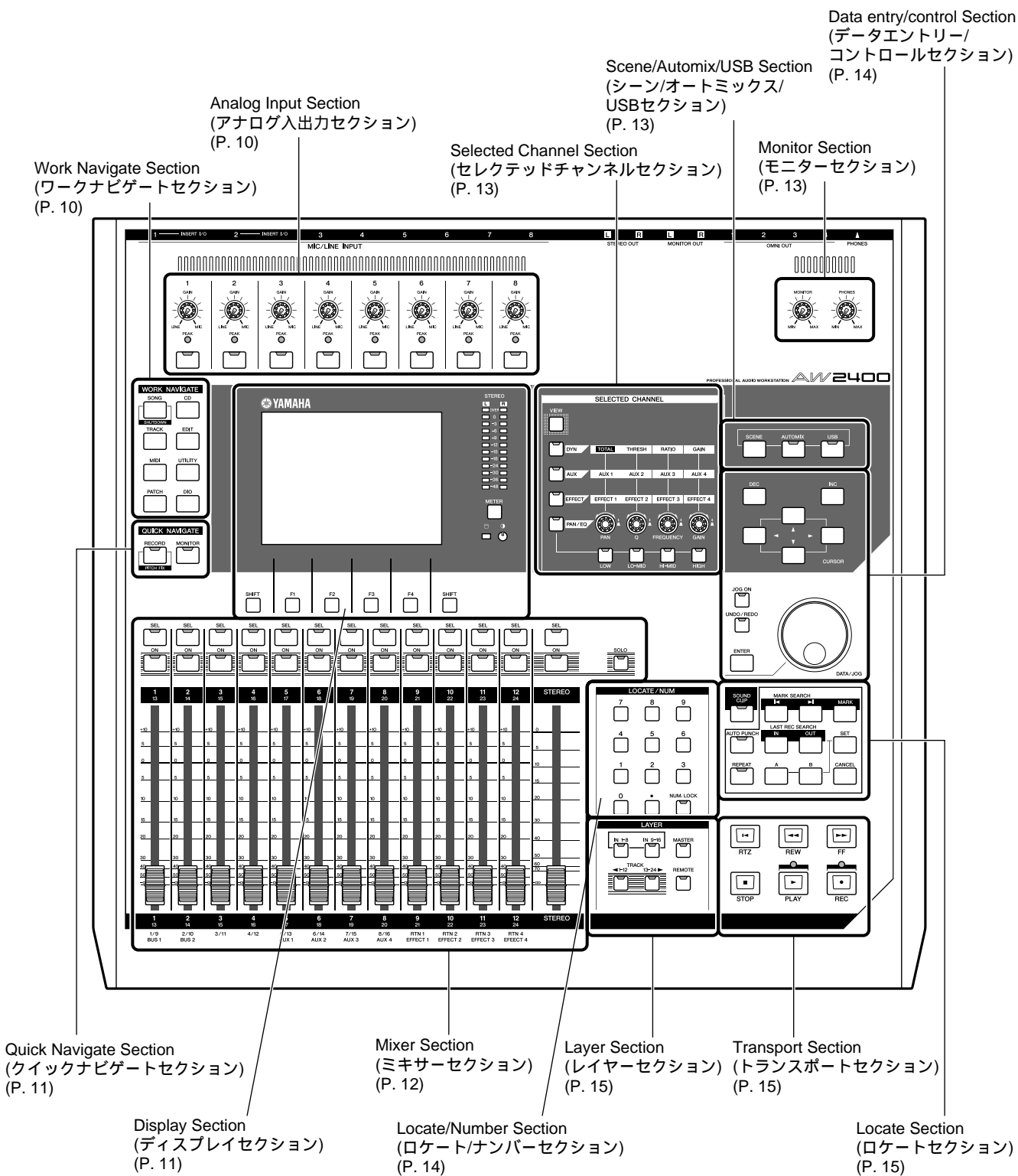
MIDI IN	: 5ピン DIN
MIDI OUT/THRU	: 5ピン DIN
FOOT SW	: フォーン
USB	: USB2.0

同梱品

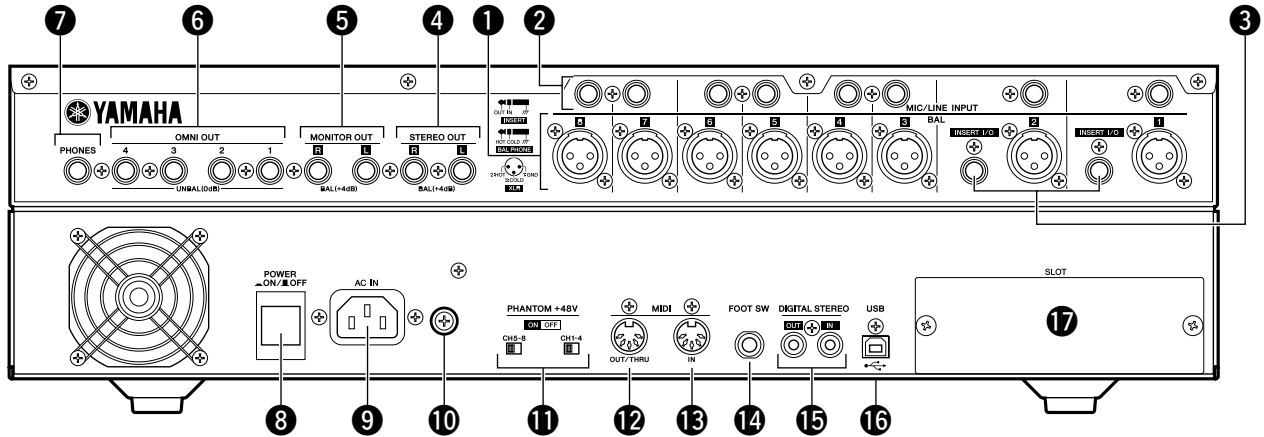
• AW2400本体	: 1台
• 電源コード	: 1本
• 取扱説明書	: 1冊
• 保証書	: 1枚
• CD-ROM	: 1枚

■ PANEL LAYOUT (パネルレイアウト)

1. Top Panel (トップパネル)



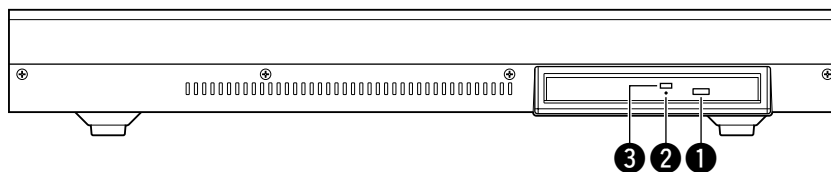
2. Rear Panel (リアパネル)



- | | |
|---|---|
| <ul style="list-style-type: none"> ① [MIC/LINE INPUT] jacks 1-8 (XLR) ② [MIC/LINE INPUT] jacks 1-8 (TRS phone) ③ [INSERT I/O] jacks 1-2 ④ [STEREO OUT] jacks ⑤ [MONITOR OUT] jacks ⑥ [OMNI OUT] jacks 1-4 ⑦ [PHONES] jack ⑧ [POWER] switch ⑨ [AC IN] connector ⑩ Ground Screw ⑪ PHANTOM +48V [CH1-4] and [CH5-8] switches ⑫ [MIDI IN] connector ⑬ [MIDI OUT/THRU] connector ⑭ FOOT SW jack ⑮ [DIGITAL STEREO IN/OUT] connectors ⑯ USB connector ⑰ SLOT | <ul style="list-style-type: none"> ① [MIC/LINE INPUT(XLR)] 端子 1 ~ 8 ② [MIC/LINE INPUT(TRS フォーン)] 端子 1 ~ 8 ③ [INSERT I/O] 端子 1 ~ 2 ④ [STEREO OUT] 端子 ⑤ [MONITOR OUT] 端子 ⑥ [OMNI OUT] 端子 1 ~ 4 ⑦ [PHONES] 端子 ⑧ [POWER] スイッチ ⑨ [AC IN] 端子 ⑩ アースねじ ⑪ [PHANTOM +48V] スイッチ ([CH1-4] スイッチ、[CH5-8] スイッチ) ⑫ [MIDI IN] 端子 ⑬ [MIDI OUT/THRU] 端子 ⑭ FOOT SW 端子 ⑮ DIGITAL STEREO IN/OUT 端子 ⑯ USB 端子 ⑰ SLOT |
|---|---|

3. Front Panel (フロントパネル)

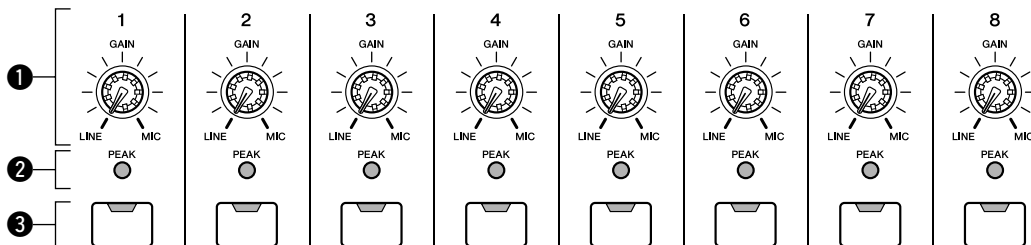
• CD-R/RW Drive(CD-R/RWドライブ)



- | | |
|--|--|
| <ul style="list-style-type: none"> ① Eject switch ② Eject hole ③ Access indicator | <ul style="list-style-type: none"> ① イジェクトスイッチ ② イジェクトホール ③ アクセスランプ |
|--|--|

4. Top Panel Details (トップパネル詳細)

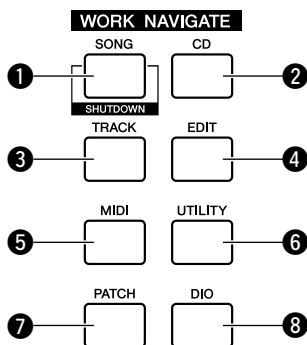
4-1 Analog Input section (アナログ入力セクション)



- ① [GAIN] knobs 1-8
- ② [PEAK] Indicators
- ③ [INPUT SEL] keys 1-8

- ① [GAIN] ノブ 1 ~ 8
- ② [PEAK] インジケーター
- ③ [INPUT SEL] キー 1 ~ 8

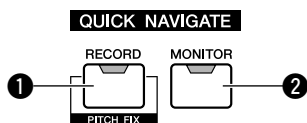
4-2 Work Navigate section (ワークナビゲートセクション)



- ① [SONG] key
- ② [CD] key
- ③ [TRACK] key
- ④ [EDIT] key
- ⑤ [MIDI] key
- ⑥ [UTILITY] key
- ⑦ [PATCH] key
- ⑧ [DIO] key

- ① [SONG] キー
- ② [CD] キー
- ③ [TRACK] キー
- ④ [EDIT] キー
- ⑤ [MIDI] キー
- ⑥ [UTILITY] キー
- ⑦ [PATCH] キー
- ⑧ [DIO] キー

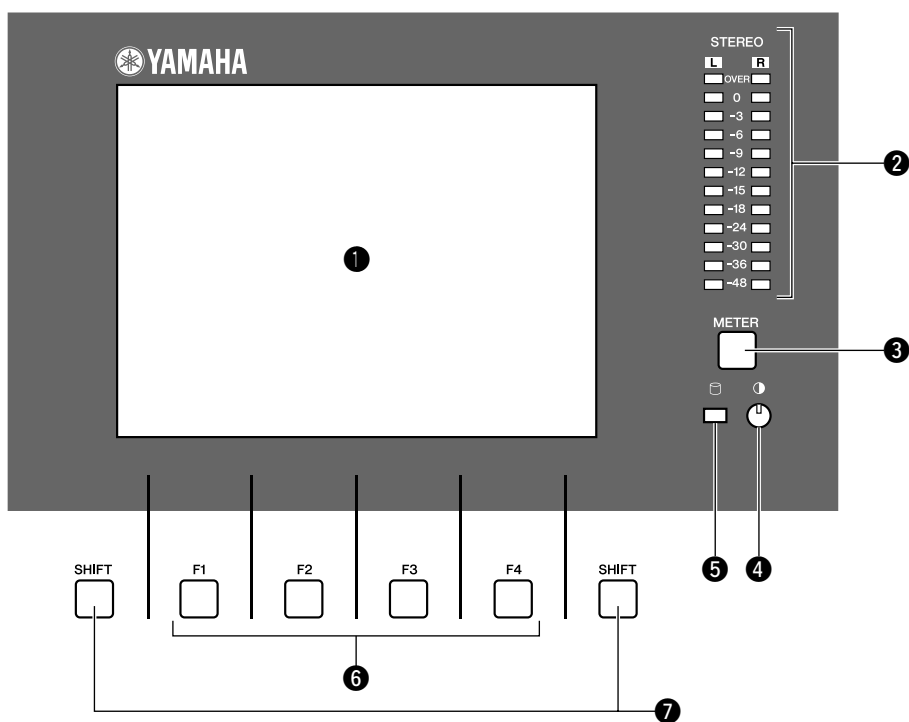
4-3 Quick Navigate section (クイックナビゲートセクション)



- ① [RECORD] key
- ② [MONITOR] key

- ① [RECORD] キー
- ② [MONITOR] キー

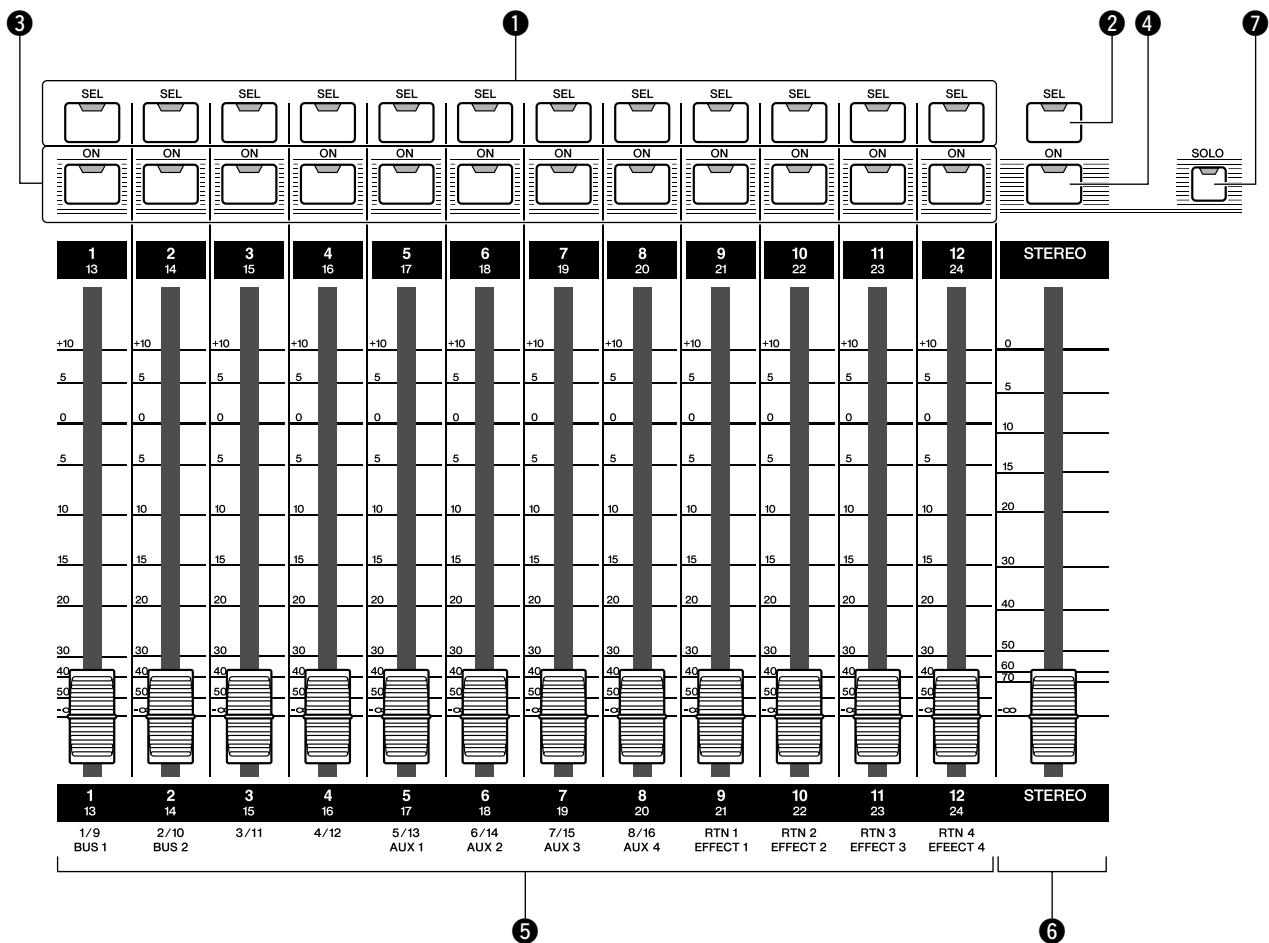
4-4 Display section (ディスプレイセクション)



- ① Display
- ② Stereo Meters
- ③ [METER] key
- ④ Contrast
- ⑤ Access indicator
- ⑥ [F1] - [F4] keys
- ⑦ [SHIFT] key

- ① ディスプレイ
- ② ステレオメーター
- ③ [METER] キー
- ④ コントラスト
- ⑤ アクセスインジケーター
- ⑥ [F1] ~ [F4] キー
- ⑦ [SHIFT] キー

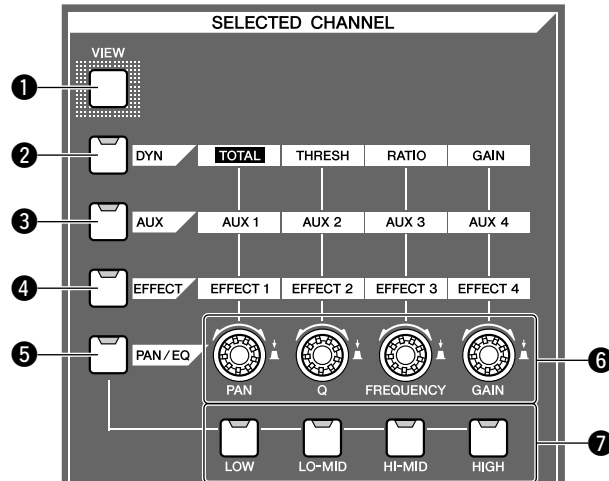
4-5 Mixer section (ミキサーセクション)



- ① [SEL] keys 1-12
- ② [STEREO SEL] key
- ③ [ON] keys 1-12
- ④ [STEREO ON] key
- ⑤ Faders 1-12
- ⑥ [STEREO] fader
- ⑦ [SOLO] key

- ① [SEL]キー 1 ~ 12
- ② [STEREO SEL] キー
- ③ [ON]キー 1 ~ 12
- ④ [STEREO ON] キー
- ⑤ フェーダー 1 ~ 12
- ⑥ [STEREO] フェーダー
- ⑦ [SOLO] キー

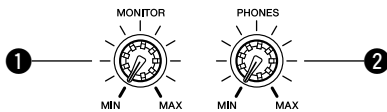
4-6 Selected Channel section (セレクトッドチャンネルセクション)



- ① [VIEW] key
- ② [DYN] key
- ③ [AUX] key
- ④ [EFFECT] key
- ⑤ [PAN/EQ] key
- ⑥ SELECTED CHANNEL knobs 1-4
- ⑦ [LOW], [LO-MID], [HI-MID], and [HIGH] keys

- ① [VIEW] キー
- ② [DYN] キー
- ③ [AUX] キー
- ④ [EFFECT] キー
- ⑤ [PAN/EQ] キー
- ⑥ セレクトッドチャンネルノブ1 ~ 4
- ⑦ [LOW] キー、[LO-MID] キー、[HI-MID] キー、[HIGH] キー

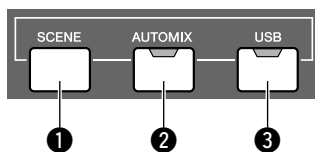
4-7 Monitor section (モニターセクション)



- ① [MONITOR] knob
- ② [PHONES] knob

- ① [MONITOR] ノブ
- ② [PHONES] ノブ

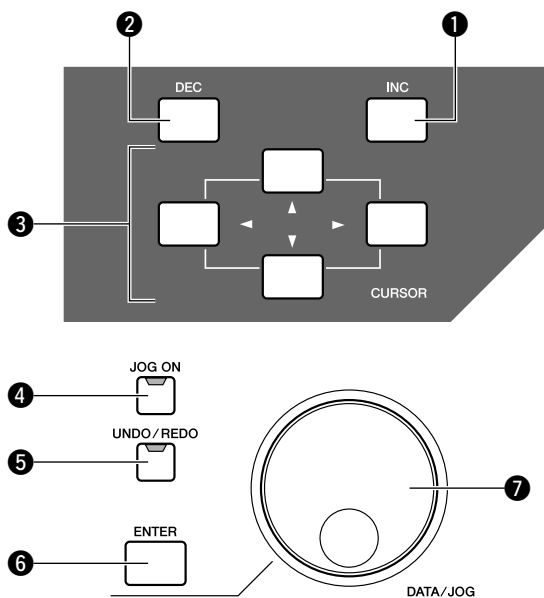
4-8 Scene/Automix/USB section (シーン/オートミックス/USBセクション)



- ① [SCENE] key
- ② [AUTOMIX] key
- ③ [USB] key

- ① [SCENE] キー
- ② [AUTOMIX] キー
- ③ [USB] キー

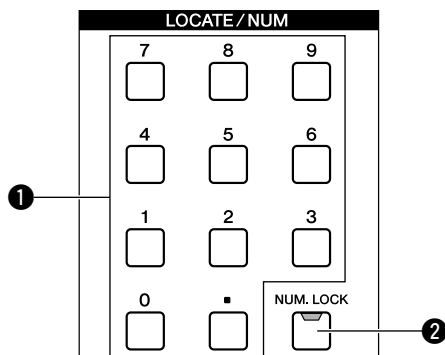
4-9 Data entry/control section (データエントリー/コントロールセクション)



- ① [INC] key
- ② [DEC] key
- ③ [Cursor] keys ([▲]/[▼]/[◀]/[▶] keys)
- ④ [JOG ON] key
- ⑤ [UNDO/REDO] key
- ⑥ [ENTER] key
- ⑦ [DATA/JOG] dial

- ① [INC] キー
- ② [DEC] キー
- ③ カーソルキー ([▲]/[▼]/[◀]/[▶] キー)
- ④ [JOG ON] キー
- ⑤ [UNDO/REDO] キー
- ⑥ [ENTER] キー
- ⑦ [DATA/JOG] ダイアル

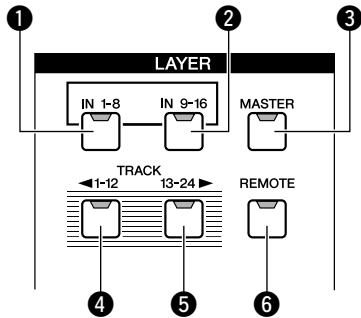
4-10 Locate/Number section (ロケート/ナンバーセクション)



- ① [LOCATE] keys
- ② [NUM.LOCK] key

- ① [LOCATE] キー
- ② [NUM.LOCK] キー

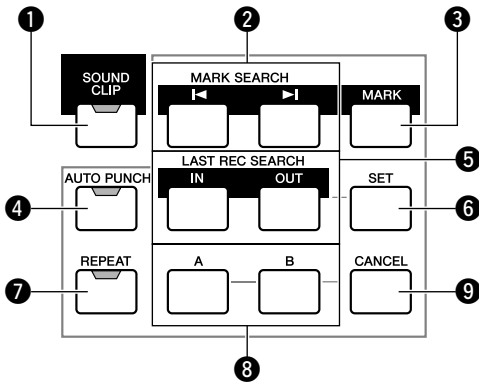
4-11 Layer section (レイヤーセクション)



- ① [IN 1-8] key
- ② [IN 9-16] key
- ③ [MASTER] key
- ④ [TRACK 1-12] key
- ⑤ [TRACK 13-24] key
- ⑥ [REMOTE] key

- ① [IN 1-8] キー
- ② [IN 9-16] キー
- ③ [MASTER] キー
- ④ [TRACK 1-12] キー
- ⑤ [TRACK 13-24] キー
- ⑥ [REMOTE] キー

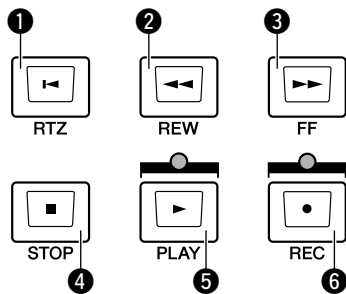
4-12 Locate section (ロケートセクション)



- ① [SOUND CLIP] key
- ② MARK SEARCH [◀] / [▶] keys
- ③ [MARK] key
- ④ [AUTO PUNCH] key
- ⑤ [IN] / [OUT] keys
- ⑥ [SET] key
- ⑦ [REPEAT] key
- ⑧ [A] / [B] keys
- ⑨ [CANCEL] key

- ① [SOUND CLIP] キー
- ② MARK SEARCH [◀] / [▶] キー
- ③ [MARK] キー
- ④ [AUTO PUNCH] キー
- ⑤ [IN] / [OUT] キー
- ⑥ [SET] キー
- ⑦ [REPEAT] キー
- ⑧ [A] / [B] キー
- ⑨ [CANCEL] キー

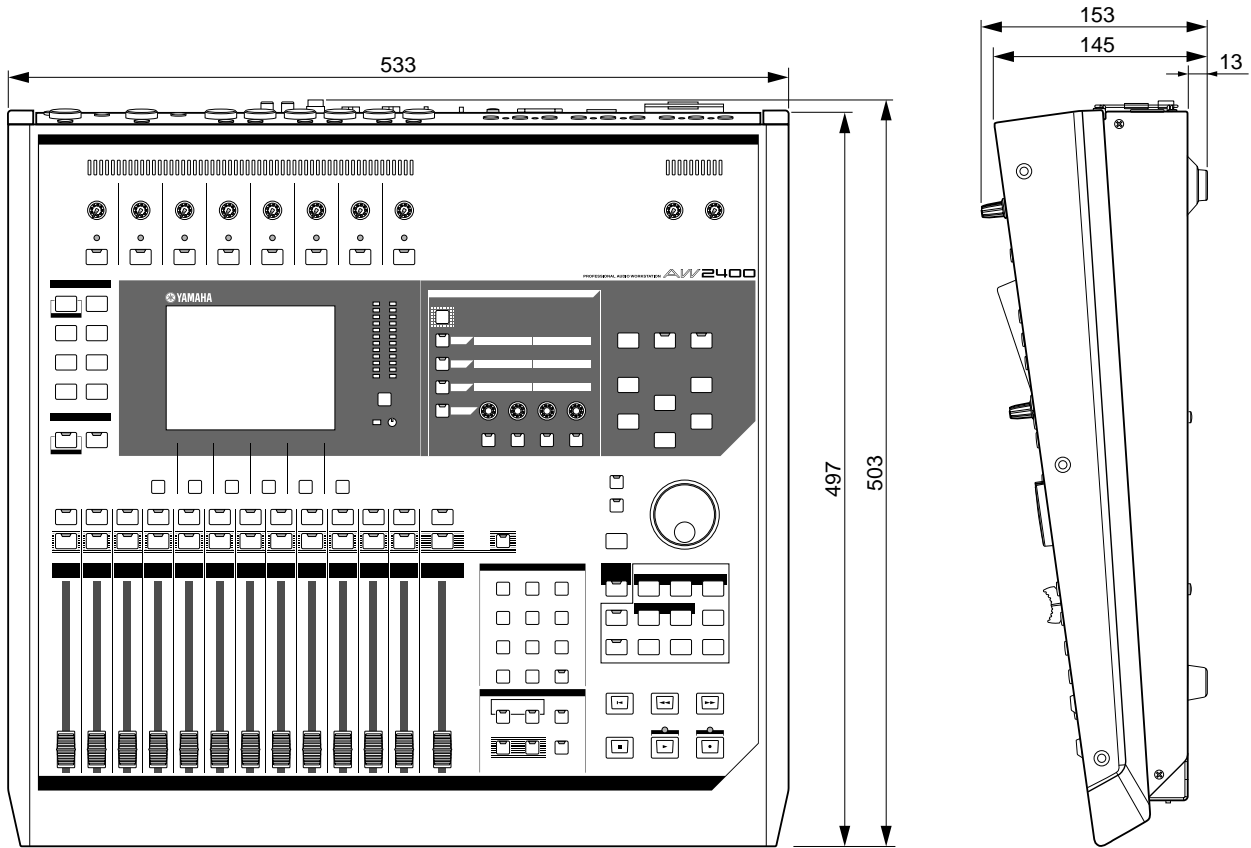
4-13 Transport section (トランスポートセクション)



- ① RTZ [◀] key
- ② REW [◀◀] key
- ③ FF [▶▶] key
- ④ STOP [■] key
- ⑤ PLAY [▶] key
- ⑥ REC [●] key

- ① RTZ [◀] キー
- ② REW [◀◀] キー
- ③ FF [▶▶] キー
- ④ STOP [■] キー
- ⑤ PLAY [▶] キー
- ⑥ REC [●] キー

■ DIMENSIONS (寸法図)

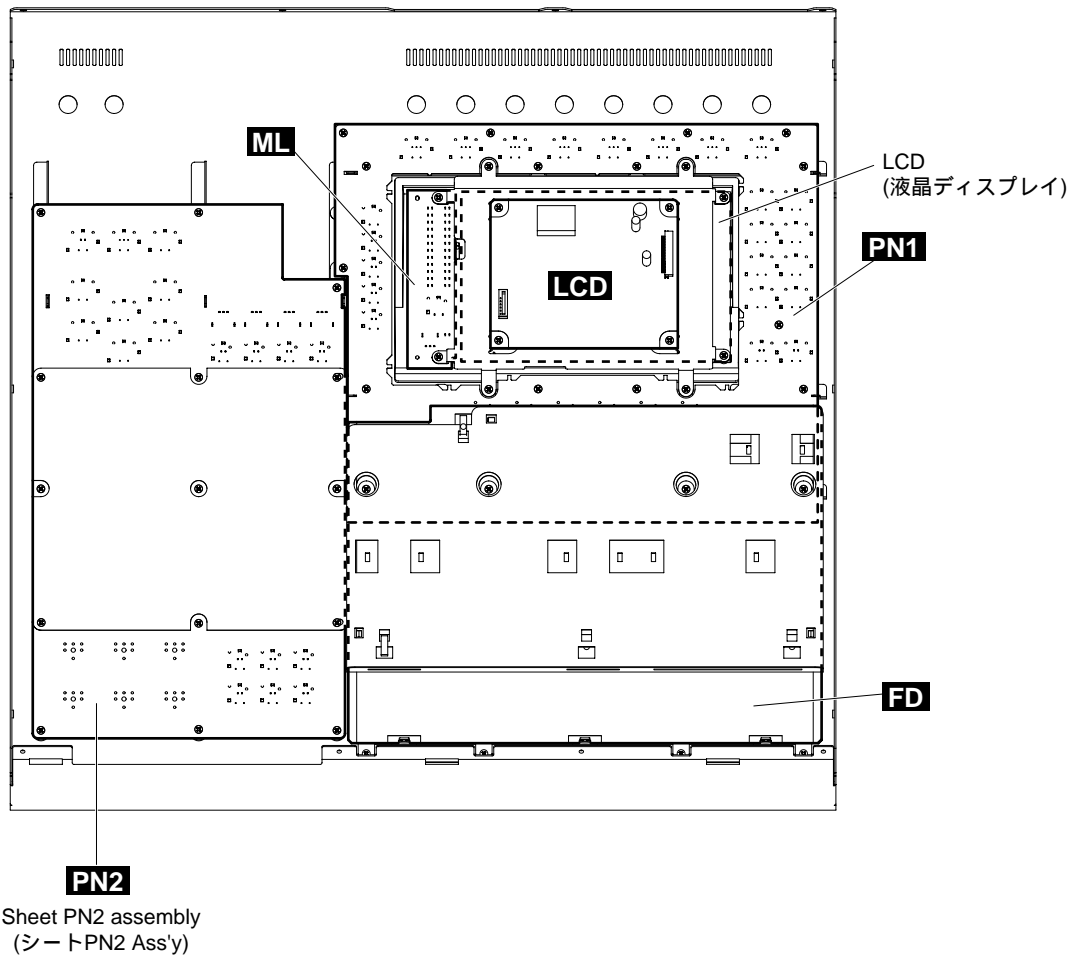


Unit : mm
(単位)

■ CIRCUIT BOARD LAYOUT (ユニットレイアウト)

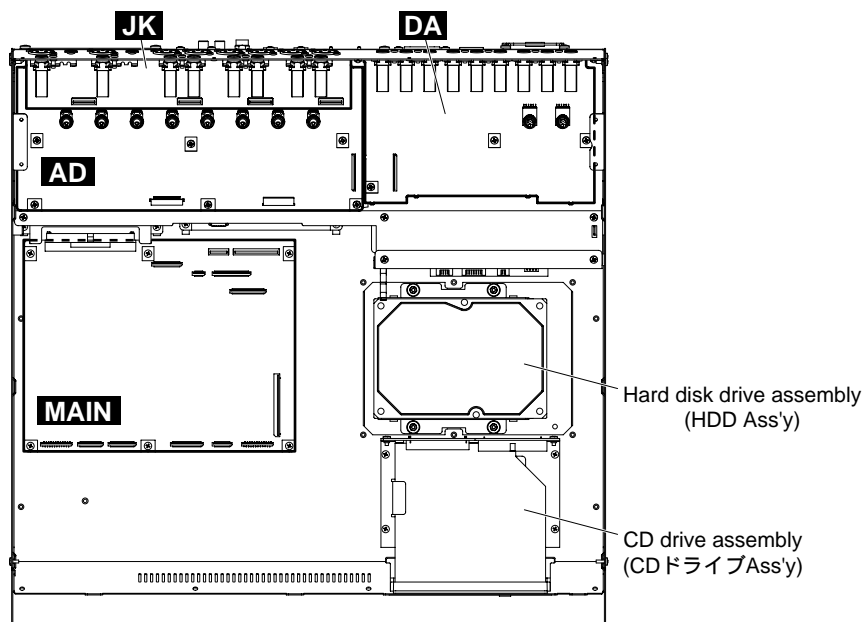
• Top Parts (トップ部)

<Bottom view>

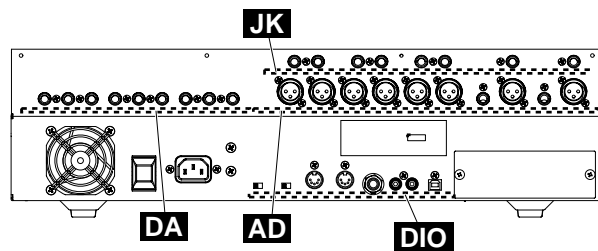


• Bottom Parts (ボトム部)

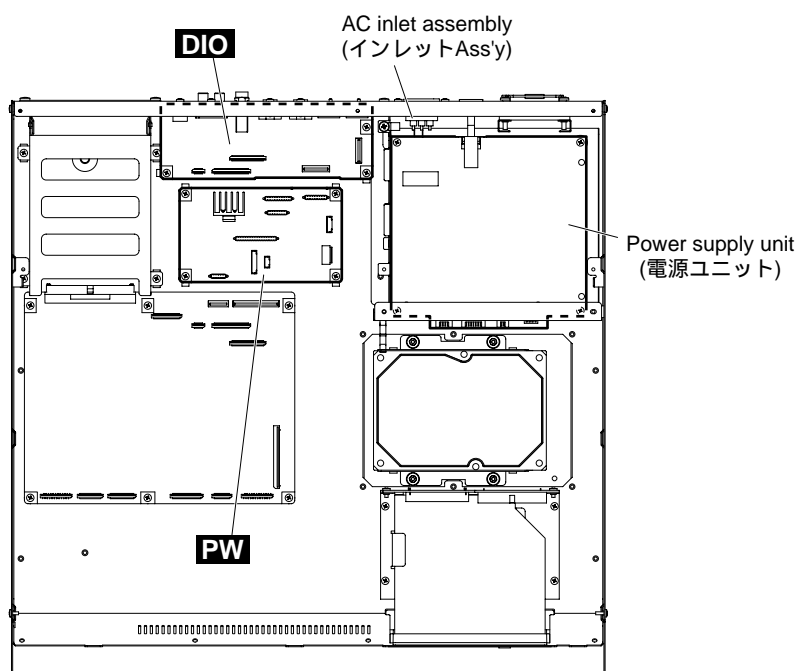
<Top view>



<Rear view>



<Top view>



DISASSEMBLY PROCEDURE (分解手順)

Precautions (注意事項)

After replacing the FD circuit board, be sure to calibrate the faders. (See page 63.)

FDシートを交換後は、フェーダーのキャリブレーションを実施してください。(68ページ参照)

⚠ Notes on Flat Cable

Contacts are visible from the back. Pay attention not to insert and install the cable to the connector inversely. (Photo 1)

⚠ フラットケーブルの注意

接点が裏面から透けて見えます。コネクタにケーブルの表・裏を逆に差込まないように注意して取り付けてください。(写真1)



Front Side (Printed Side)
(表面 (印刷面))



Back Side (裏面)

Photo 1 (写真1)

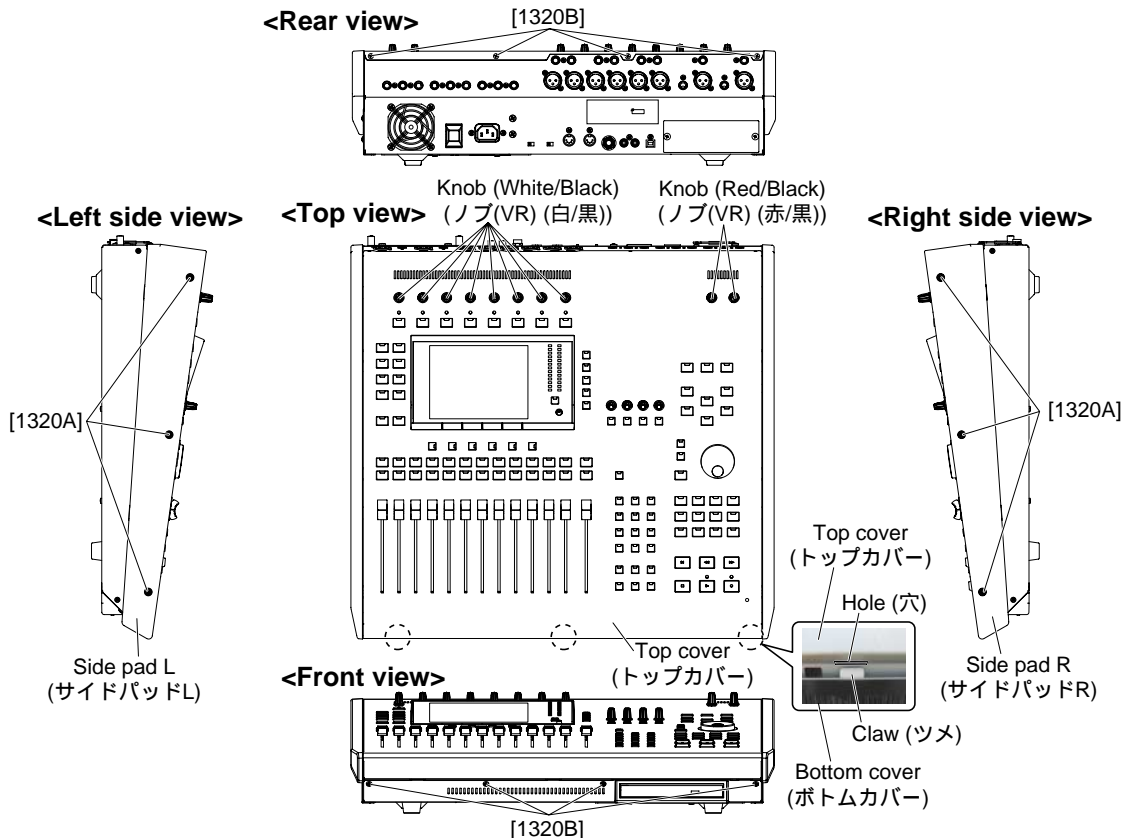
1. Top Cover (Time required: About 3 minutes)

- 1-1 Remove the eight (8) knobs (white/black) and the two (2) knobs (red/black) from the control panel surface. (Fig.1)
- 1-2 Remove the six (6) screws marked [1320A]. The side pad R and side pad L can then be removed. (Fig.1)
- 1-3 Remove the ten (10) screws marked [1320B]. The top cover can then be removed. (Fig.1, 2)

1. トップカバー(所要時間:約3分)

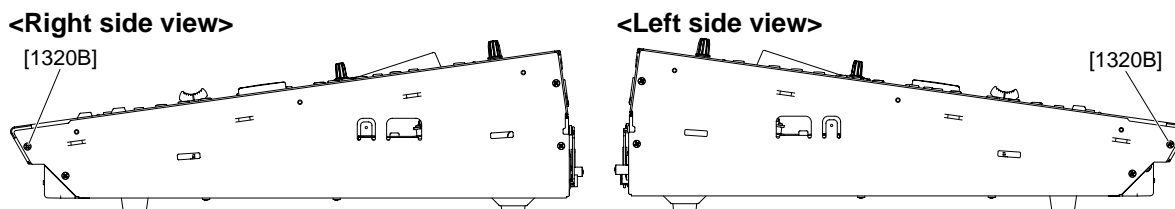
- 1-1 **コントロールパネル面より、ノブ(VR)〔白/黒〕個とノブ(VR)〔赤/黒〕個を外します。(図1)**
- 1-2 **[1320A]のネジ6本を外して、サイドパッドRとサイドパッドLを外します。(図1)**
- 1-3 **[1320B]のネジ10本を外して、トップカバーを外します。(図1、図2)**
トップカバーを取り付けの際は、ボトムカバーのツメ(3箇所)をトップカバーの穴に入れて取り付けてください。(図1)

* **When installing the top cover, insert the three (3) claws of the bottom cover in the holes of the top cover. (Fig.1)**



[1320]: Bind Head Tapping Screw-B (Bタイト + BIND) 3.0X8 MFZN2B3 (WE774400)

Fig.1 (図1)



[1320B]: Bind Head Tapping Screw-B (Bタイト + BIND) 3.0X8 MFZN2B3 (WE774400)

Fig.2 (図2)

A. Bottom Section Disassembly Procedure

A-1. MAIN Circuit Board

(Time required: About 4 minutes)

- A-1-1 Remove the top cover. (See procedure 1)
- A-1-2 Remove the six (6) screws marked [400]. The MAIN circuit board can then be removed. (Fig.3)

A-2. CD Drive Assembly, IDE Circuit Board, DVD & CD-R/W drive

(Time required: About 4 minutes)

- A-2-1 Remove the top cover. (See procedure 1)
- A-2-2 Remove the four (4) screws marked [190]. The CD drive assembly can then be removed. (Fig.3)
- A-2-3 Remove the two (2) screws marked [70]. Then, pull the IDE circuit board to remove it from the CD drive assembly. (Fig.4)
- A-2-4 Remove the two (2) screws marked [30A]. The CDRW support and DVD & CD-R/W drive can then be removed. (Fig.4)

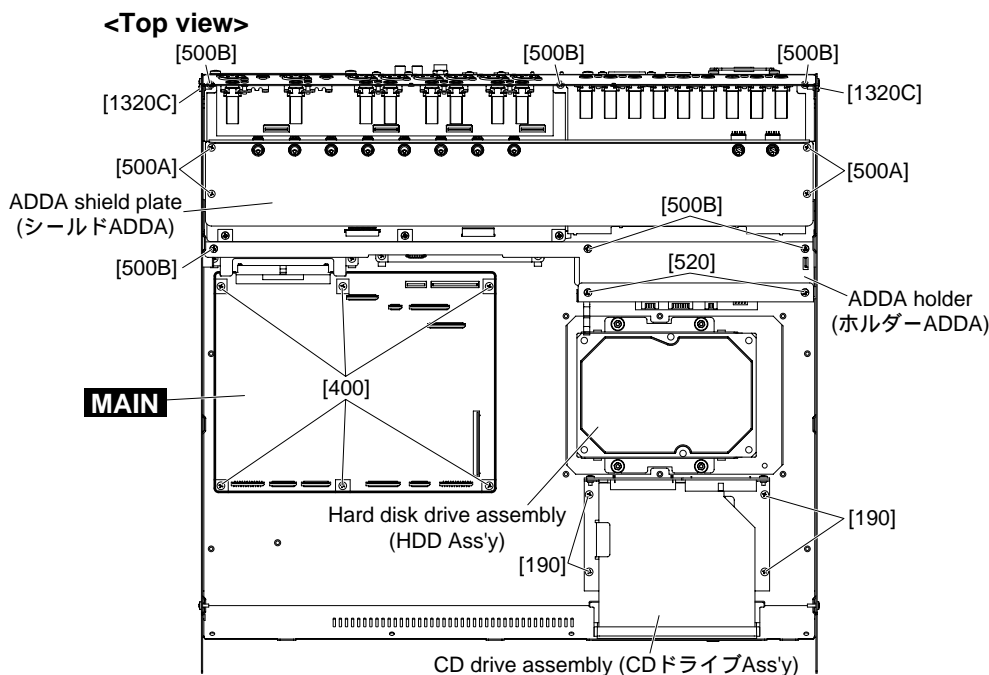
A. ボトム部の分解

A-1. MAINシート(所要時間:約4分)

- A-1-1 トップカバーを外します。(1項参照)
- A-1-2 [400]のネジ6本を外して、MAINシートを外します。(図3)

A-2. CDドライブAss'y, IDEシート、DVD&CD-R/W (所要時間:約4分)

- A-2-1 トップカバーを外します。(1項参照)
- A-2-2 [190]のネジ4本を外して、CDドライブAss'yを外します。(図3)
- A-2-3 [70]のネジ2本を外して、IDEシートをCDドライブAss'yから引っ張って外します。(図4)
- A-2-4 [30A]のネジ2本を外して、サポートCDRWとDVD & CD-R/Wを外します。(図4)



[190]: Bind Head Tapping Screw-S (Sタイト + BIND) 3.0X6 MFZN2W3 (WE877900)
 [400]: Bind Head Tapping Screw-B (Bタイト + BIND) 3.0X6 MFZN2W3 (WE936300)
 [500]: Bind Head Tapping Screw-B (Bタイト + BIND) 3.0X6 MFZN2W3 (WE936300)
 [520]: Bind Head Tapping Screw-B (Bタイト + BIND) 3.0X6 MFZN2W3 (WE936300)
 [1320C]: Bind Head Tapping Screw-B (Bタイト + BIND) 3.0X8 MFZN2B3 (WE774400)

Fig.3 (図3)

• CD Drive Assembly (CDドライブAss'y)

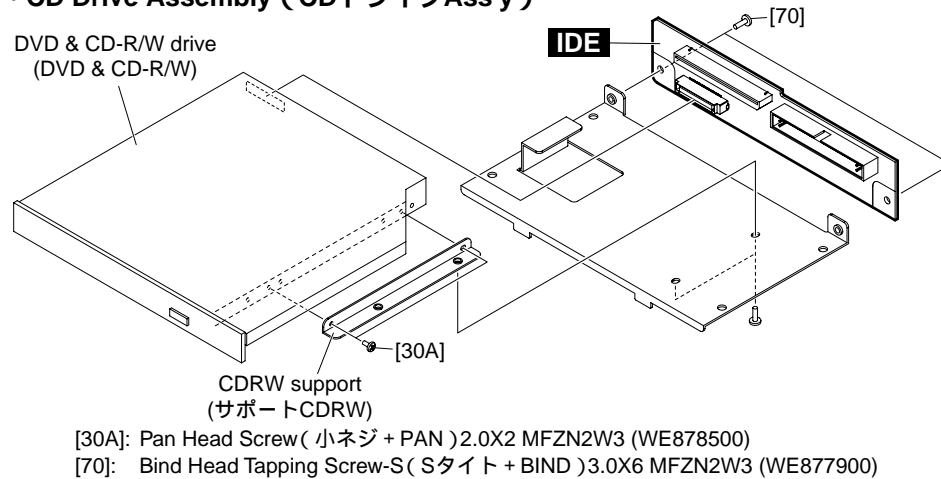


Fig.4 (図4)

A-3. JK Circuit Board

(Time required: About 4 minutes)

- A-3-1 Remove the top cover. (See procedure 1)
- A-3-2 Remove the five (5) screws marked [450A]. The JK circuit board can then be removed. (Fig.5)

A-3. JKシート(所要時間:約4分)

- A-3-1 トップカバーを外します。(1項参照)
- A-3-2 [450A]のネジ5本を外して、JKシートを外します。(図5)

A-4 AD Circuit Board, DA Circuit Board

- A-4-1 Remove the top cover. (See procedure 1)
- A-4-2 Remove the four (4) screws marked [500A]. The ADDA shield plate can then be removed. (Fig.3)

A-4. ADシート、DAシート

- A-4-1 トップカバーを外します。(1項参照)
- A-4-2 [500A]のネジ4本外して、シールドADDAを外します。(図3)

A-4-3 AD Circuit Board

(Time required: About 7 minutes)

- A-4-3-1 Remove the eighteen (18) screws marked [450B], and six (6) screws marked [460A]. The AD circuit board can then be removed. (Fig.5)

A-4-3 ADシート(所要時間:約7分)

- A-4-3-1 [450B]のネジ18本と[460A]のネジ6本を外して、ADシートを外します。(図5)

A-4-4 DA Circuit Board

(Time required: About 5 minutes)

- A-4-4-1 Remove the six (6) screws marked [450C], and three (3) screws marked [460B]. The DA circuit board can then be removed. (Fig.5)

A-4-4 DAシート(所要時間:約5分)

- A-4-4-1 [450C]のネジ6本と[460B]のネジ3本を外して、DAシートを外します。(図5)

- * The knob spacer and gain spacer are not part of the AD circuit board or DA circuit board. When replacing the AD circuit board or DA circuit board, remove the knob spacer and gain spacer from the AD circuit board or DA circuit board and install them to the new circuit board. (Fig.6)

ノブ Spacer と Spacer-GAIN は、AD シート、DA シートの構成部品ではありません。AD シートまたは DA シートを交換する際には、AD シートまたは DA シートから ノブ Spacer と Spacer-GAIN を取り外して、新しいシートに取り付けてください。(図6)

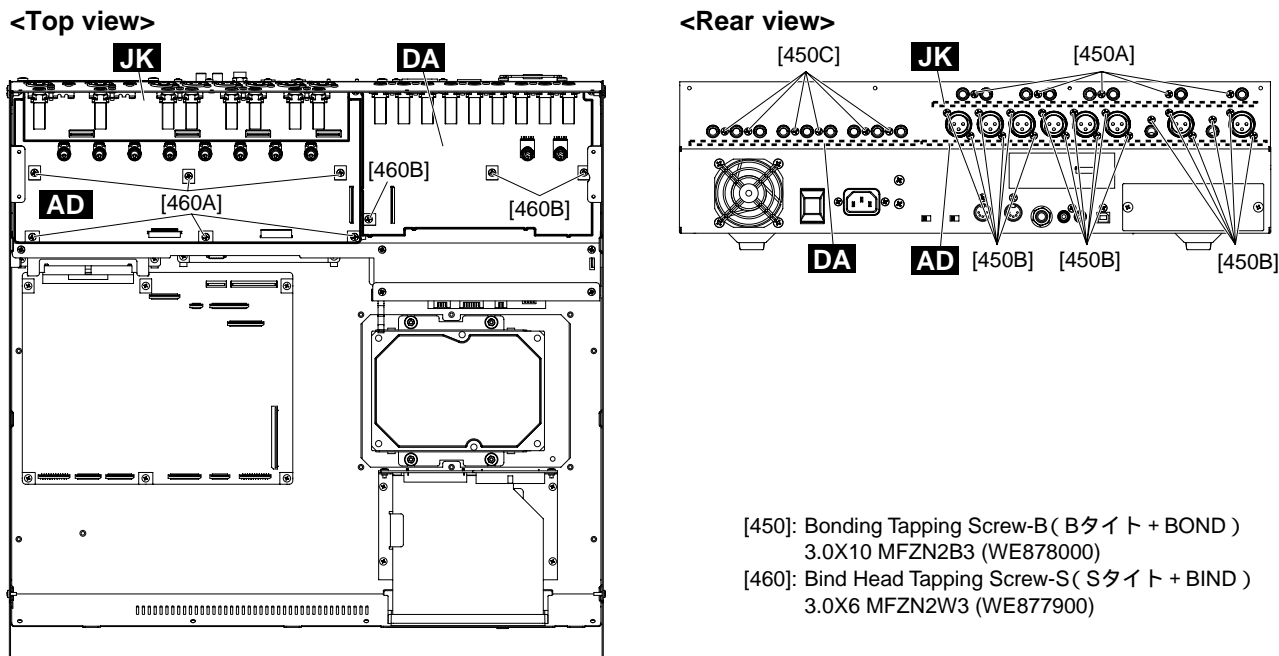


Fig.5 (図5)

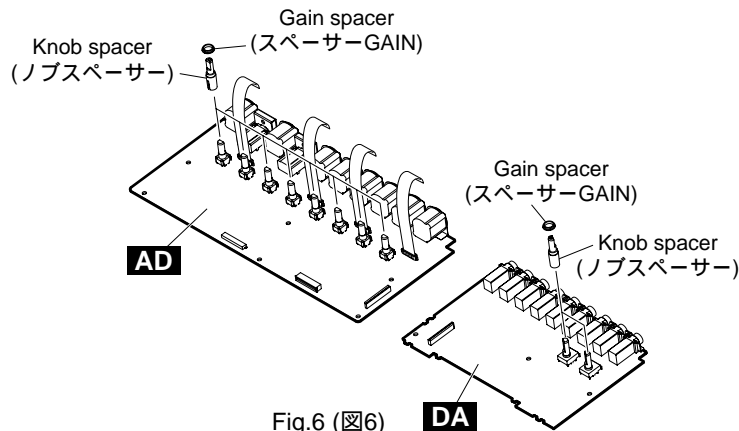


Fig.6 (図6)

A-5. PW Circuit Board

(Time required: About 5 minutes)

- A-5-1 Remove the top cover. (See procedure 1)
- A-5-2 Remove the six (6) screws marked [500B], two (2) screws marked [520], and two (2) screws marked [1320C]. The ADDA holder can then be removed. (Fig.3)
- A-5-3 Remove the four (4) screws marked [380]. The PW circuit board can then be removed. (Fig.7)

A-5. PWシート(所要時間：約5分)

- A-5-1 トップカバーを外します。(1項参照)
- A-5-2 [500B]のネジ6本と[520]のネジ2本、[1320C]のネジ2本を外して、ホルダーADDAを外します。(図3)
- A-5-3 [380]のネジ4本を外して、PWシートを外します。(図7)

A-6. DIO Circuit Board

(Time required: About 6 minutes)

- A-6-1 Remove the top cover. (See procedure 1)
- A-6-2 Remove the ADDA holder. (See procedure A-5-2)
- A-6-3 Remove the three (3) screws marked [330], the hexagonal nut marked [340], the three (3) screws marked [350], and the screw marked [360]. The DIO circuit board can then be removed. (Fig.7, 8)

A-6. DIOシート(所要時間：約6分)

- A-6-1 **トップカバーを外します。(1項参照)**
- A-6-2 **ホルダーADDAを外します。(A-5-2項参照)**
- A-6-3 **[330]のネジ3本と[340]の特種六角ナット1個、[350]のネジ3本、[360]のネジ1本を外して、DIOシートを外します。(図7、図8)**

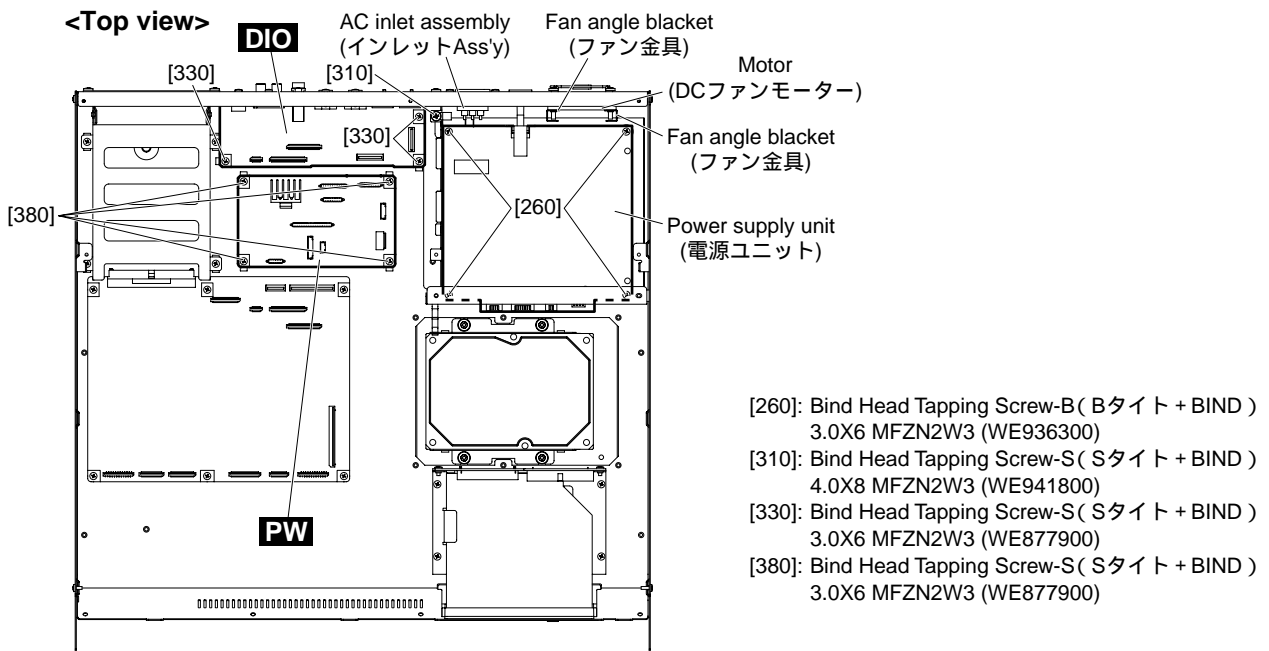


Fig.7 (図7)

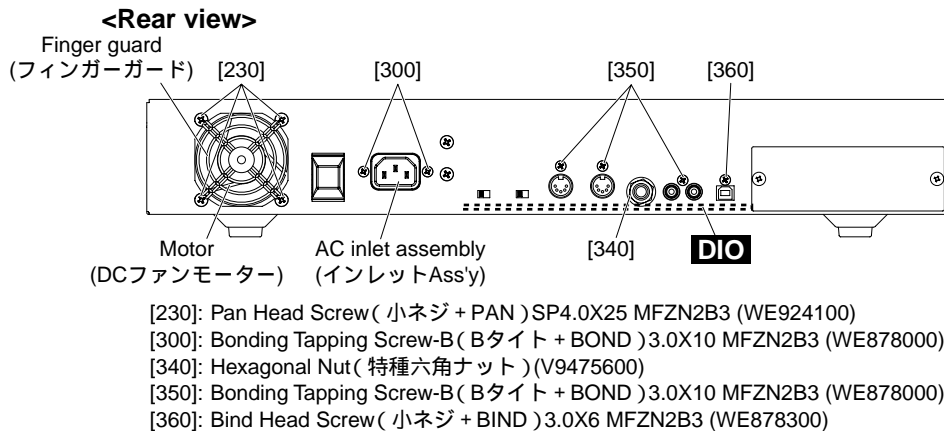


Fig.8 (図8)

A-7. Power Supply Unit

(Time required: About 5 minutes)

- A-7-1 Remove the top cover. (See procedure 1)
- A-7-2 Remove the ADDA holder. (See procedure A-5-2)
- A-7-3 Set the AC cover in a horizontal position. (Photo 2)
- A-7-4 Remove the four (4) screws marked [260]. The power supply unit can then be removed. (Fig.7)

- * **The power switch knob and rod are not part of the power supply unit. When replacing the power supply unit, remove the power switch knob and rod from the power supply unit and install them to the new power supply unit. (Photo 3)**
- * **When installing the power supply unit, be sure to set the AC cover just as it was.**

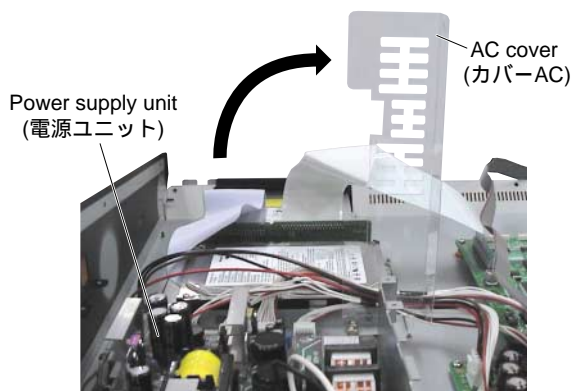


Photo 2 (写真2)

A-8. Motor (Time required: About 6 minutes)

- A-8-1 Remove the top cover. (See procedure 1)
- A-8-2 Remove the ADDA holder. (See procedure A-5-2)
- A-8-3 Remove the power supply unit. (See procedure A-7-4)
- A-8-4 Remove the insulation sheet. (Photo 4)
- A-8-5 Remove the four (4) screws marked [230]. The finger guard, two (2) fan angle brackets and motor can then be removed. (Fig.7, 8, Photo 4)

- * **When replacing the motor, install the insulation sheet just as it was before removal.**
- * **When installing the connector assembly from the motor, pass the connector assembly in the hole of the insulation sheet from bottom up. (Photo 4)**

A-7. 電源ユニット(所要時間：約5分)

- A-7-1 トップカバーを外します。(1項参照)
- A-7-2 ホルダーADDAを外します。(A-5-2項参照)
- A-7-3 カバ-ACを縦にします。(写真2)
- A-7-4 [260]のネジ4本を外して、電源ユニットを外します。(図7)

PSWノブとロッドは、電源ユニットの構成部品ではありません。電源ユニットを交換する際には、電源ユニットからPSWノブとロッドを取り外して、新しい電源ユニットに取り付けてください。(写真3)

電源ユニットを組み立てる際には、カバ-ACを必ず元通りにしてください。

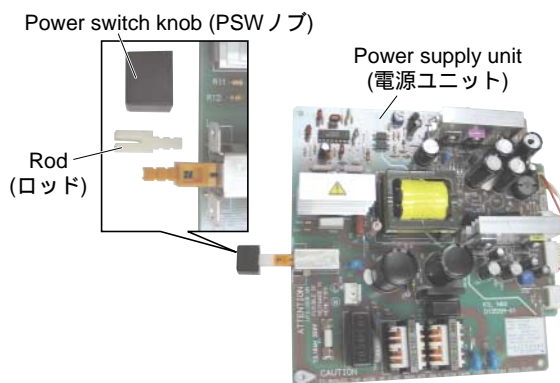


Photo 3 (写真3)

A-8. DCファンモーター(所要時間：約6分)

- A-8-1 トップカバーを外します。(1項参照)
- A-8-2 ホルダーADDAを外します。(A-5-2項参照)
- A-8-3 電源ユニットを外します。(A-7-4項参照)
- A-8-4 絶縁シートを外します。(写真4)
- A-8-5 [230]のネジ4本を外して、フィンガーガードとファン金具2個、DCファンモーターを外します。(図7、図8、写真4)

DCファンモーターを交換する際には、絶縁シートを必ず元通りに取り付けてください。DCファンモーターからの束線は絶縁シートの穴を下から上に通して取り付けてください。(写真4)

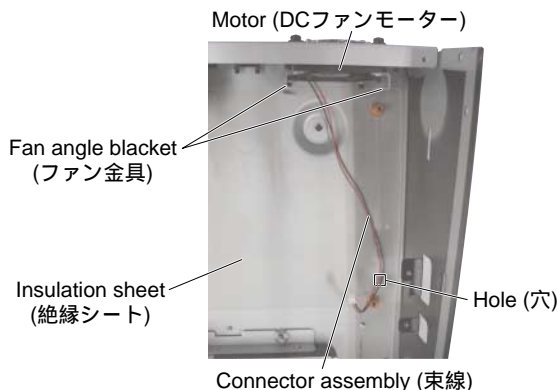


Photo 4 (写真4)

A-9. AC Inlet Assembly

(Time required: About 5 minutes)

- A-9-1 Remove the top cover. (See procedure 1)
- A-9-2 Remove the ADDA holder. (See procedure A-5-2)
- A-9-3 Remove the two (2) screws marked [300] and the screw marked [310]. The AC inlet assembly can then be removed. (Fig.7, 8)

A-9. インレットAss'y(所要時間：約5分)

- A-9-1 トップカバーを外します。(1項参照)
- A-9-2 ホルダーADDAを外します。(A-5-2項参照)
- A-9-3 [300]のネジ2本と[310]のネジ1本を外して、インレットAss'yを外します。(図7、図8)

A-10. Hard Disk Drive Assembly, Hard Disk Drive (Time required: About 2 minutes)

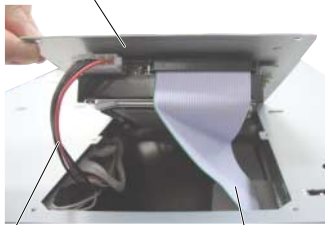
- A-10-1 Paying attention not to damage the main unit, place it upside down on a cloth. (Fig.9)
- A-10-2 Remove the six (6) screws marked [170], and lift the hard disk drive assembly as shown in photo 5. Remove the terminals of the connector assemblies at the two (2) connecting parts for the hard disk drive and remove the hard disk drive assembly. (Fig.9, Photo 5)
- A-10-3 Remove the four (4) screws marked [30B]. The two (2) HDD supports and HDD cover can then be removed. (Fig.10)
- A-10-4 Remove the four (4) screws marked [16]. The HDD under cover can then be removed from the hard disk drive. (Fig.10)

A-10. HDD Ass'y、HDD(所要時間：約2分)

- A-10-1 本体を傷つけないように、布の上に裏返しにして置きます。(図9)
- A-10-2 [170]のネジ6本を外して、写真5のようにHDD Ass'yを持ち上げます。
ハードディスクのコネクター部2ヶ所から線材Ass'yの端子を抜いて、HDD Ass'yを外します。(図9、写真5)
- A-10-3 [30B]のネジ4本を外して、サポートHDD2個とHDDフタを外します。(図10)
- A-10-4 [16]のネジ4本を外して、HDDからHDDアンダーカバーを外します。(図10)

* Insert a minus driver in the portion shown in the circle " " to remove the hard disk drive assembly.
この部分にマイナスドライバーを差し込むとHDD Ass'yを外すことができます。

Hard disk drive assembly (HDD Ass'y)

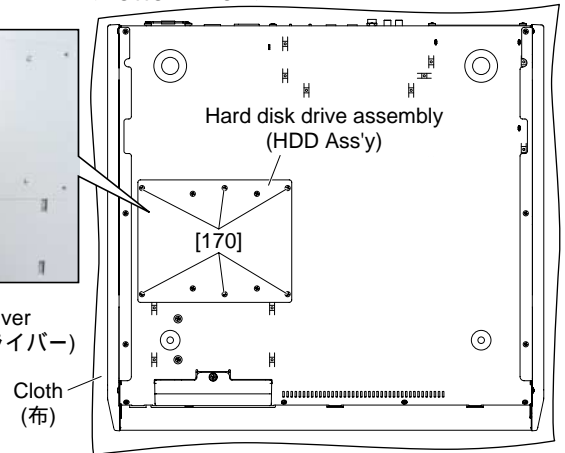


Connector assembly (HDD ASSY) (線材Ass'y (HDD ASSY)) Connector assembly (IDE TO HDD) (線材Ass'y (IDE TO HDD))
Photo 5 (写真5)



Minus driver (マイナスドライバー)

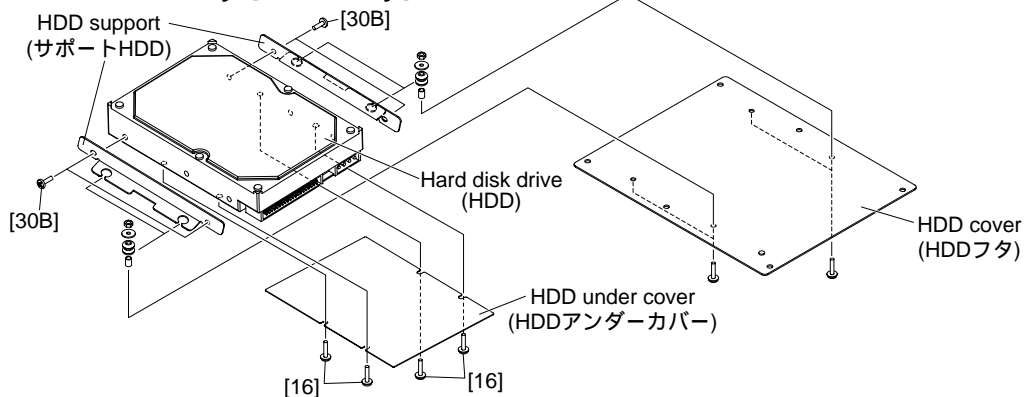
<Bottom view>



[170]: Bind Head Tapping Screw-S (Sタイト + BIND) 3.0X6 MFZN2W3 (WE877900)

Fig.9 (図9)

• Hard Disk Drive Assembly (HDD Ass'y)



[16]: Dish Head Screw (小ネジ + DISH) UN#6X32-5 (WE878600)
[30B]: Dish Head Screw (小ネジ + DISH) UN#6X32-5 (WE878600)

Fig.10 (図10)

B. Top Section Disassembly Procedure

B-1. Sheet PN2 Assembly

(Time required: About 6 minutes)

- B-1-1 Remove the four (4) encoder knobs and the jog knob from the control panel surface. (Fig.11)
- B-1-2 Remove the top cover. (See procedure 1)
- B-1-3 Remove the fifteen (15) screws marked [1190A]. The sheet PN2 assembly and PN2 protection sheet can then be removed. (Fig.12)

* Remove the flat cables by releasing the claws of the connectors CN002, CN003, and CN004 for the sheet PN2 assembly in the direction of the arrow. (Photo 6)

* When replacing the sheet PN2 assembly, install the PN2 protection sheet just as it was before removal.

* The sheet PN2 assembly contains the following buttons. (Photo 6)

- [20]: Button S LENS (Black) 14 pcs.
- [30]: Button S (Black) 11 pcs.
- [40]: Button L (M-Gray) 15 pcs.
- [50]: Button L LENS (Black) 5 pcs.
- [60]: Button L (Black) 2 pcs.
- [70]: Button, PLAY (White) 1 pc.
- [80]: Button, STOP (White) 1 pc.
- [90]: Button, FFW (White) 1 pc.
- [100]: Button, REW (White) 1 pc.
- [110]: Button, TOP (White) 1 pc.
- [120]: Button, REC (White) 1 pc.

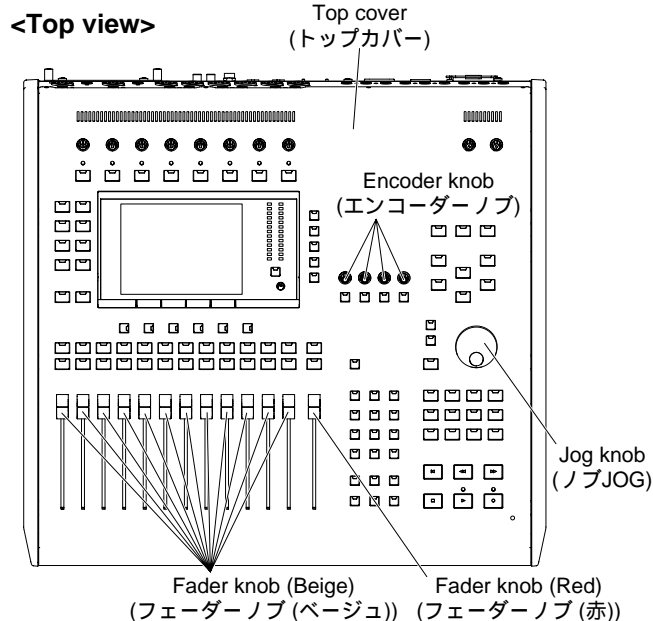


Fig.11 (図11)

B. トップ部の分解

B-1. シートPN2 Ass'y(所要時間：約6分)

- B-1-1 コントロールパネル面より、エンコーダーノブ4個とノブJOG 1個を外します。(図11)
- B-1-2 トップカバーを外します。(1項参照)
- B-1-3 [1190A]のネジ15本を外して、シートPN2 Ass'yと保護シートPN2を外します。(図12)

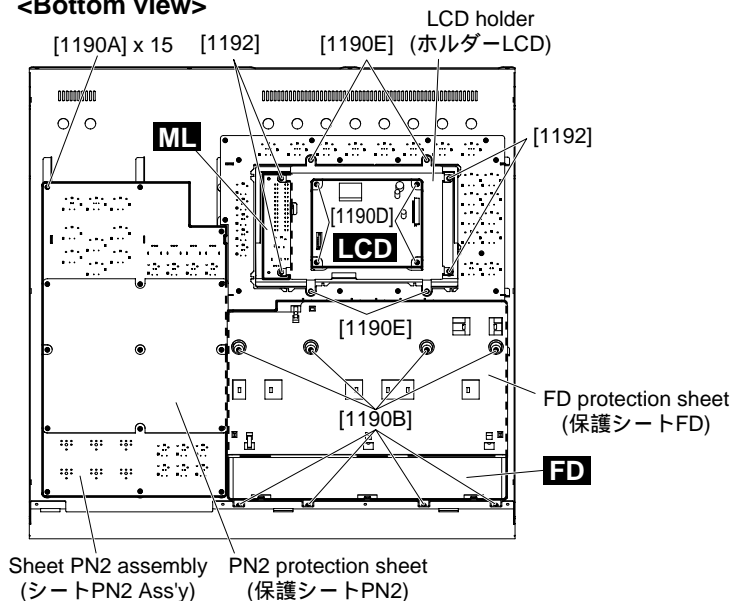
シートPN2 Ass'yのコネクタCN002、CN003、CN004はツメを矢印の方向に解除してフラットケーブルを外します。(写真6)

シートPN2 Ass'yを交換する際には、保護シートPN2を必ず元通りに取り付けてください。

シートPN2 Ass'yには下記のボタンがついています。(写真6)

- [20]: ボタンS照光(黒) 14個
- [30]: ボタンS(黒) 11個
- [40]: ボタンL(灰) 15個
- [50]: ボタンL照光(黒) 5個
- [60]: ボタンL(黒) 2個
- [70]: ボタンTR PLAY(白) 1個
- [80]: ボタンTR STOP(白) 1個
- [90]: ボタンTR FFW(白) 1個
- [100]: ボタンTR REW(白) 1個
- [110]: ボタンTR TOP(白) 1個
- [120]: ボタンTR REC(白) 1個

<Bottom view>



- [1190]: Bind Head Tapping Screw-B (Bタイト + BIND) 3.0X6 MFZN2W3 (WE936300)
- [1192]: Bind Head Tapping Screw-B (Bタイト + BIND) 3.0X8 MFZN2B3 (WE774400)

Fig.12 (図12)

• Sheet PN2 Assembly (シートPN2 Ass'y)

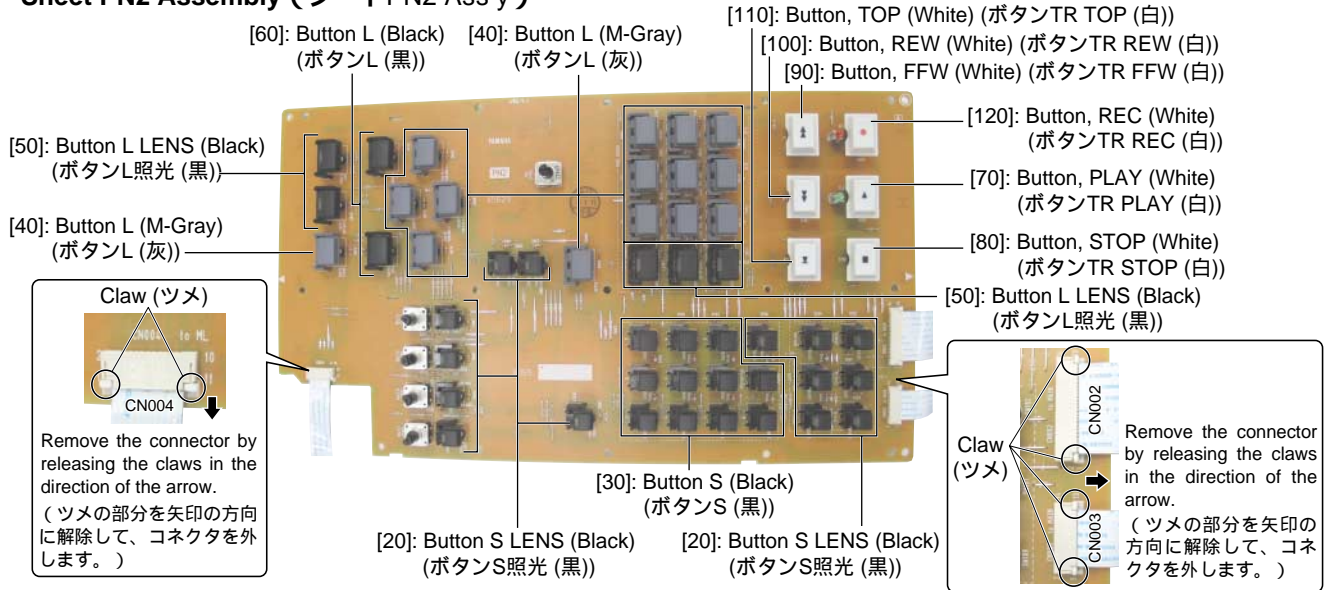


Photo 6 (写真6)

B-2. FD Circuit Board

(Time required: About 4 minutes)

- B-2-1 Remove the twelve (12) fader knobs (beige) and the fader knob (red) from the control panel surface. (Fig.11)
- B-2-2 Remove the top cover. (See procedure 1)
- B-2-3 Remove the four (4) cable clamps. The FD protection sheet can then be removed. (Fig.12, Photo 7)
- B-2-4 Remove the eight (8) screws marked [1190B]. The FD circuit board can then be removed. (Fig.12)

* **When replacing the FD circuit board, install the FD protection sheet just as it was before removal.**

* **During the installation, lock the cable clamps securely to the FD circuit board.**

B-2. FDシート(所要時間:約4分)

- B-2-1 **コントロールパネル面より、フェーダーノブ(ベージュ)2個とフェーダーノブ(赤)1個を外します。(図11)**
- B-2-2 **トップカバーを外します。(1項参照)**
- B-2-3 **フラットクランプ4個を外して、保護シートFDを外します。(図12、写真7)**
- B-2-4 **[1190B]のネジ8本を外して、FDシートを外します。(図12)**
FDシートを交換する際には、保護シートFDを必ず元通りに取り付けてください。
組み付けの際は、フラットクランプをFDシートに確実にロックしてください。

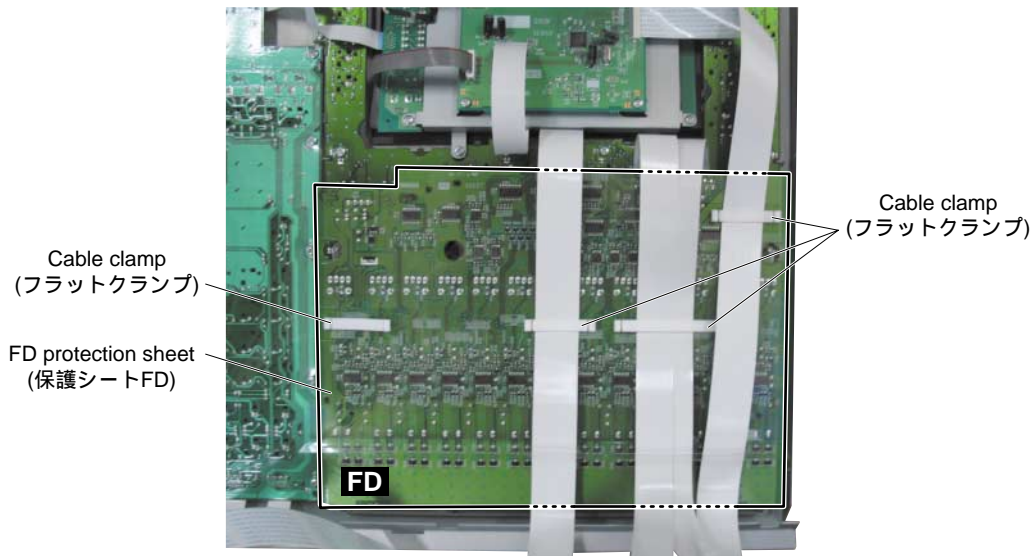


Photo 7 (写真7)

B-3. PN1 Circuit Board

(Time required: About 6 minutes)

- B-3-1 Remove the top cover. (See procedure 1)
- B-3-2 Remove the FD circuit board. (See procedure B-2-4)
- B-3-3 Remove the fourteen (14) screws marked [1190C]. The PN1 circuit board can then be removed. (Photo 8)

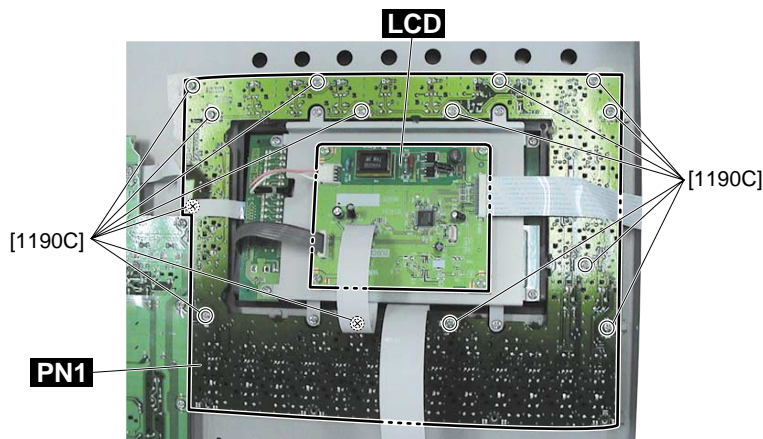
* The PN1 circuit board contains the following buttons. (Photo 9)

- [20]: Button S (M-Gray) 3 pcs.
- [30]: Button S (Black) 4 pcs.
- [40]: Button L LENS (M-Gray) 23 pcs.
- [50]: Button L LENS (Black) 13 pcs.
- [60]: Button L (Black) 8 pcs.
- [70]: Button S LENS (Black) 4 pcs.

B-3. PN1シート(所要時間:約6分)

- B-3-1 トップカバーを外します。(1項参照)
 - B-3-2 FDシートを外します。(B-2-4項参照)
 - B-3-3 [1190C]のネジ14本を外して、PN1シートを外します。(写真8)
- PN1シートには下記のボタンがついています。(写真9)

- [20]: ボタンS(灰) 3個
- [30]: ボタンS(黒) 4個
- [40]: ボタンL照光(灰) 23個
- [50]: ボタンL照光(黒) 13個
- [60]: ボタンL(黒) 8個
- [70]: ボタンS照光(黒) 4個



[1190C]: Bind Head Tapping Screw-B (Bタイト + BIND) 3.0X6 MFZN2W3 (WE936300)

Photo 8 (写真8)

• PN1 Circuit Board (PN1シート)

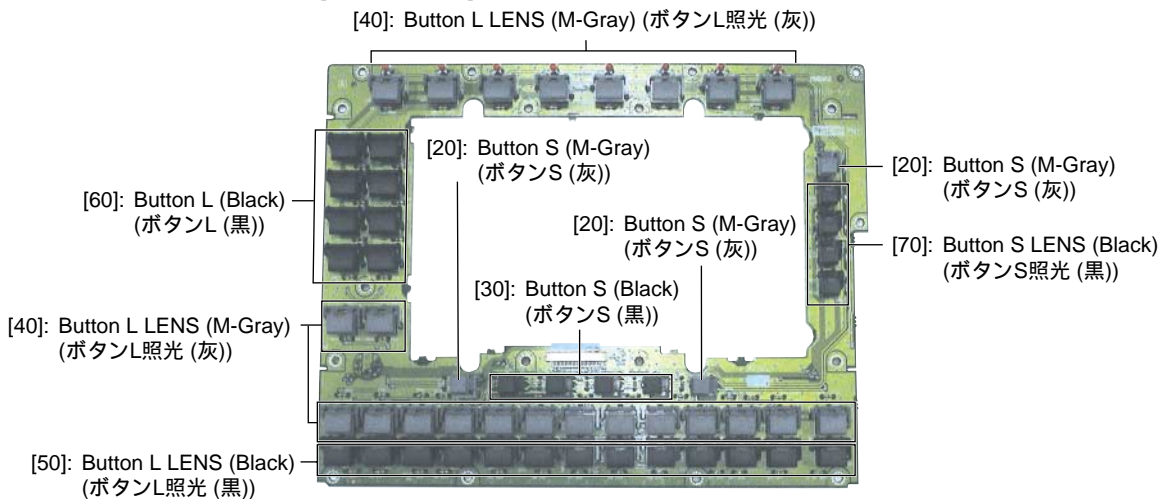


Photo 9 (写真9)

B-4. LCD Circuit Board

(Time required: About 3 minutes)

- B-4-1 Remove the top cover. (See procedure 1)
- B-4-2 Remove the four (4) screws marked [1190D]. The LCD circuit board can then be removed. (Fig.12)

B-5. ML Circuit Board, LCD

(Time required: About 4 minutes each)

- B-5-1 Remove the top cover. (See procedure 1)
- B-5-2 Remove the four (4) screws marked [1190E], and four (4) screws marked [1192]. The LCD holder can then be removed along with the LCD circuit board. (Fig.12)
- B-5-3 **ML Circuit Board**
- B-5-3-1 Remove the ML circuit board. (Fig.12, Photo 10)
- B-5-4 **LCD**
- B-5-4-1 Remove the two (2) screws marked [1190F]. The LCD can then be removed. (Photo 10)

* **The button S is not part of the ML circuit board. When replacing the ML circuit board, remove the button S from the ML circuit board and install it to the new ML circuit board. (Photo 11)**

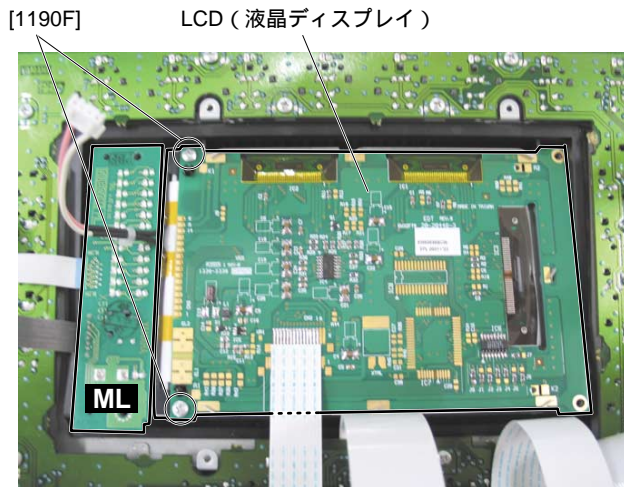
B-4. LCDシート(所要時間：約3分)

- B-4-1 トップカバーを外します。(1項参照)
- B-4-2 [1190D]のネジ4本を外して、LCDシートを外します。(図12)

B-5. MLシート、液晶ディスプレイ

(所要時間：各約4分)

- B-5-1 トップカバーを外します。(1項参照)
- B-5-2 [1190E]のネジ4本と[1192]のネジ4本を外して、LCDシートと共にホルダーLCDを外します。(図12)
- B-5-3 MLシート
- B-5-3-1 MLシートを外します。(図12、写真10)
- B-5-4 液晶ディスプレイ
- B-5-4-1 [1190F]のネジ2本を外して、液晶ディスプレイを外します。(写真10)
ボタンスはMLシートの構成部品ではありません。MLシートを交換する際には、MLシートからボタンスを取り外して、新しいMLシートに取り付けてください。(写真11)



[1190F]: Bind Head Tapping Screw-B(Bタイト + BIND)
3.0X6 MFZN2W3 (WE936300)
Photo 10 (写真10)

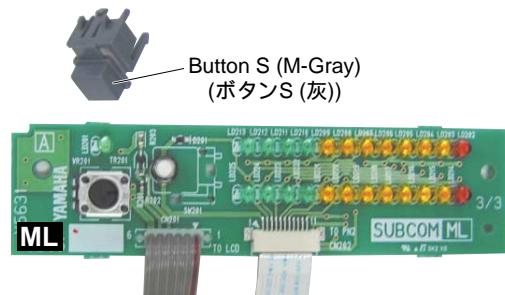


Photo 11 (写真11)

■ LSI PIN DESCRIPTION (LSI端子機能表)

M66590FP-RB0S (X5423A00) USB DEVICE CONTROLLER	30
HD6417709SF133BV (X2081A00) CPU (SH3)	31
YSS910-V (XV988B00) DSP6 (Digital Signal Processor)	32
YSS919B-HZ (XZ693B00) DSP7 (Digital Signal Processor)	33
YM3436D-FZ (XG948E00) DIR2 (Digital Format Interface Receiver)	34
S1D13700F01A100 (X5422A00) LCD CONTROLLER	34
AK5385AVF (X5364A00) ADC (Analog to Digital Converter)	35
AK4393VF-E2 (XW029A00) DAC (Digital to Analog Converter)	35

● M66590FP-RB0S (X5423A00) USB DEVICE CONTROLLER

DIO: IC005

PIN NO.	NAME	I/O	FUNCTION	PIN NO.	NAME	I/O	FUNCTION
1	DGND	—	Digital ground	51	D11	I/O	} Data bus
2	VDD	—	Power supply	52	D12	I/O	
3	DGND	—	Digital ground	53	D13	I/O	
4	AFEAVDD	—	Analog power supply	54	VIF	—	Power supply
5	AFEAGND	—	Analog ground	55	DGND	—	Digital ground
6	DFM	I/O	USB full-speed data	56	VDD	—	Power supply
7	DHM	I/O	USB Hi-speed data	57	D14	I/O	} Data bus
8	AFEAVDD	—	Analog power supply	58	D15	I/O	
9	DHP	I/O	USB Hi-speed data	59	D16/PA0	I/O	} Data bus / Port A
10	DFP	I/O	USB full-speed data	60	D17/PA1	I/O	
11	AFEAGND	—	Analog ground	61	D18/PA2	I/O	
12	AFEAVDD	—	Analog power supply	62	D19/PA3	I/O	
13	AFEDGND	—	Digital ground	63	D20/PA4	I/O	
14	AFEDVDD	—	Digital power supply	64	D21/PA5	I/O	
15	VBUS	I	VBUS input	65	D22/PA6	I/O	
16	TR_ON	O	Pull-up power supply output	66	D23/PA7	I/O	} Data bus / Port B
17	RPU	I	Pull-up control	67	D24/PB0	I/O	
18	BIASGND	—	BIAS ground	68	D25/PB1	I/O	
19	REFRIN	I	Reference input	69	D26/PB2	I/O	
20	BIASVDD	—	BIAS power supply	70	D27/PB3	I/O	
21	PLLGND	—	PLL ground	71	D28/PB4	I/O	
22	PLLVDD	—	PLL power supply	72	D29/PB5	I/O	
23	DGND	—	Digital ground	73	D30/PB6	I/O	} Bus interface width select
24	VDD	—	Power supply	74	D31/PB7	I/O	
25	TEST0	I	} Test	75	B32	I	Bus interface width select
26	TEST1	I		76	VDD	—	Power supply
27	TEST2	I		77	DGND	—	Digital ground
28	XOUT	O	Oscillation output	78	VIF	—	Power supply
29	XIN	I	Oscillation input	79	INT0	O	Interrupt 0
30	DGND	—	Digital ground	80	SOF	O	SOF output
31	VDD	—	Power supply	81	RD_N	I	Read Strobe
32	VIF	—	Power supply	82	WRO_N	I	Write Strobe
33	A1	I	} Address bus	83	WR1_N	I	Write Strobe
34	A2	I		84	WR2_NEXTRG0_N	I	Write Strobe / External trigger 0
35	A3	I		85	WR3_NEXTRG1_N	I	Write Strobe / External trigger 1
36	A4	I		86	CS_N	I	Chip select
37	A5	I		87	DREQ0	O	DMA request 0
38	A6	I		88	DACK0	I	DMA acknowledge 0
39	A7	I		89	DSTB0_N	I	Split bus strobe 0
40	D0	I/O	} Data bus	90	DEND0	I/O	Transfer end 0
41	D1	I/O		91	DBHE0	I/O	Byte Hi enable 0
42	D2	I/O		92	EXCTRL0	I	External control 0
43	D3	I/O		93	DREQ1	O	DMA request 1
44	D4	I/O		94	DACK1	I	DMA acknowledge 1
45	D5	I/O		95	DSTB1_N	I	Split bus strobe 1
46	D6	I/O		96	DEND1	I/O	Transfer end 1
47	D7	I/O		97	DBHE1	I/O	Byte Hi enable 1
48	D8	I/O		98	EXCTRL1	I	External control 1
49	D9	I/O		99	RST_N	I	Reset
50	D10	I/O	100	VIF	—	Power supply	

● HD6417709SF133BV (X2081A00) CPU (SH3)

MAIN: IC002

PIN NO.	NAME	I/O	FUNCTION	PIN NO.	NAME	I/O	FUNCTION	
1	MD1	I	Mode control	105	CKE/PTK5	I/O	CK enable / Port K	
2	MD2	I		106	RAS3L/PTJ0	I/O	RAS address bus / Port J	
3	Vcc(RTC)	-		107	PTJ1	I/O	Port J	
4	XTAL2	O	Crystal oscillator	108	CASL/PTJ2	I/O	CAS address bus / Port J	
5	EXTAL2	I		109	VssQ	-	Ground	
6	Vss(RTC)	-	Non-maskable interrupt request	110	CASU/PTJ3	I/O	CAS address bus / Port J	
7	NMI	I		111	VccQ	-	Power supply +3.3 V	
8	IRQ0/IRLO/PTH0	I		112	PTJ4	I/O	Port J	
9	IRQ1/IRL1/PTH1	I	113	PTJ5	I/O			
10	IRQ2/IRL2/PTH2	I	Interrupt request / Port H	114	DACK0/PTD5	I/O	DMA acknowledge / Port D	
11	IRQ3/IRL3/PTH3	I		115	DACK1/PTD7	I/O		
12	IRQ4/PTH4	I		116	PTE6	I/O	Port E	
13	D31/PTB7	I/O		117	PTE3	I/O		
14	D30/PTB6	I/O	Data bus / Port B	118	RAS3U/PTE2	I/O	RAS address bus / Port E	
15	D29/PTB5	I/O		119	PTE1	I/O	Port E	
16	D28/PTB4	I/O		120	TDO/PTE0	I/O	Test data / Port E	
17	D27/PTB3	I/O		121	BACK	O	Bus acknowledge	
18	D26/PTB2	I/O	Ground	122	BREQ	I	Bus request	
19	VssQ	-		123	WAIT	I	Hardware wait request	
20	D25/PTB1	I/O	Data bus / Port B	124	RESETM	I	Manual reset	
21	VccQ	-	Power supply +3.3 V	125	ADTRG/PTH5	I	Analog trigger / Port H	
22	D24/PTB0	I/O	Data bus / Port B	126	IOIS16/PTG7	I	Write protect / Port G	
23	D23/PTA7	I/O	Data bus / Port A	127	ASEMD0/PTG6	I	ASE mode / Port G	
24	D22/PTA6	I/O		128	ASEBRKAK/PTG5	I/O	ASE break acknowledge / Port G	
25	D21/PTA5	I/O		129	PTG4/CKIO2	I/O	Port G / Clock output	
26	D20/PTA4	I/O		130	AUDATA3/PTG3	I/O	AUD data / Port G	
27	Vss	-	131	AUDATA2/PTG2	I/O			
28	D19/PTA3	I/O	Data bus / Port A	132	Vss	-	Ground	
29	Vcc	-	Power supply +1.8 V	133	AUDATA1/PTG1	I/O	AUD data / Port G	
30	D18/PTA2	I/O	Data bus / Port A	134	Vcc	-	Power supply +1.8 V	
31	D17/PTA1	I/O		135	AUDATA0/PTG0	I/O	AUD data / Port G	
32	D16/PTA0	I/O		136	TRST/PTF7/PINT15	I	Test reset / Port F / Port interruption	
33	VssQ	-	Ground	137	TMS/PTF6/PINT14	I	Test mode switch / Port F / Port interruption	
34	D15	I/O		138	TDI/PTF5/PINT13	I	Test data / Port F / Port interruption	
35	VccQ	-	Power supply +3.3 V	139	TCK/PTF4/PINT12	I	Test clock / Port F / Port interruption	
36	D14	I/O	Data bus	140	IRL3/PTF3/PINT11	I/O	Interrupt request / Port F / Port interruption	
37	D13	I/O		141	IRL2/PTF2/PINT10	I/O		
38	D12	I/O		142	IRL1/PTF1/PINT9	I/O		
39	D11	I/O		143	IRL30/PTF0/PINT8	I/O		
40	D10	I/O		144	MDO	I		Mode control
41	D9	I/O		145	Vcc(PLL1)	-		Power supply +1.8 V
42	D8	I/O		146	CAP1	-		Capacitor
43	D7	I/O	147	Vss(PLL1)	-	Ground		
44	D6	I/O	148	Vss(PLL2)	-	Ground		
45	VssQ	-	Ground	149	CAP2	-	Capacitor	
46	D5	I/O		150	VCC(PLL2)	-	Power supply +1.8 V	
47	VccQ	-	Power supply +3.3 V	151	AUDCK/PTH6	I	AUD clock / Port H	
48	D4	I/O	Data bus	152	Vss	-	Ground	
49	D3	I/O		153	Vss	-		
50	D2	I/O		154	Vcc	-	Power supply +1.8 V	
51	D1	I/O		155	XTAL1	O	Crystal oscillator	
52	D0	I/O	156	EXTAL1	I			
53	A0	O	Address bus	157	STATUS0/PTJ6	I/O	Processor status / Port J	
54	A1	O		158	STATUS1/PTJ7	I/O		
55	A2	O		159	TCLK/PTH7	I/O	Timer clock / Port H	
56	A3	O		160	/IRQOUT	O	Interrupt request output	
57	VssQ	-	Ground	161	VssQ	-	Ground	
58	A4	O		162	CKIO	I/O	System clock input / output	
59	VccQ	-	Power supply +3.3 V	163	VccQ	-	Power supply +3.3 V	
60	A5	O	Address bus	164	TXD0/SCPT0	O	Data transmission / SCI port	
61	A6	O		165	SCK0/SCPT1	I/O	Serial clock / SCI port	
62	A7	O		166	TXD1/SCPT2	O	Data transmission / SCI port	
63	A8	O		167	SCK1/SCPT3	I/O	Serial clock / SCI port	
64	A9	O		168	TXD2/SCPT4	O	Data transmission / SCI port	
65	A10	O		169	SCK2/SCPT5	I/O	Serial clock / SCI port	
66	A11	O		170	RTS2/SCPT6	I/O	Transmit request / SCI port	
67	A12	O	Data reception / SCI port	171	RXD0/SCPT0	I		
68	A13	O		172	RXD1/SCPT2	I		
69	VssQ	-	Ground	173	Vss	-	Ground	
70	A14	O		174	RXD2/SCPT4	I	Data reception / SCI port	
71	VccQ	-	Power supply +3.3 V	175	Vcc	-	Power supply +1.8 V	
72	A15	O	Address bus	176	CTS2/IRQ5/SCPT7	I	Transmit clear / Interrupt request / SCI port	
73	A16	O		177	MCS7/PTC7/PINT7	I/O	Mask ROM chip select / Port C / Port interruption	
74	A17	O		178	MCS6/PTC6/PINT6	I/O		
75	A18	O		179	MCS5/PTC5/PINT5	I/O		
76	A19	O	180	MCS4/PTC4/PINT4	I/O			
77	A20	O	Ground	181	VssQ	-	Ground	
78	A21	O		182	WAKEUP/PTD3	I/O	Standby mode Interrupt request output / Port D	
79	Vss	-	Ground	183	VccQ	-	Power supply +3.3 V	
80	A22	O		184	RESETOUT/PTD2	I/O	Reset output / Port D	
81	Vcc	-	Power supply +1.8 V	185	MCS3/PTC3/PINT3	I/O	Mask ROM chip select / Port C / Port interruption	
82	A23	O	186	MCS2/PTC2/PINT2	I/O			
83	VssQ	-	Ground	187	MCS1/PTC1/PINT1	I/O		
84	A24	O		188	MCS0/PTC0/PINT0	I/O		
85	VccQ	-	Power supply +3.3 V	189	DRAK0/PTD1	I/O	DMA acknowledge / Port D	
86	A25	O	Address bus	190	DRAK1/PTD0	I/O	DMA request / Port D	
87	BS/PTK4	I/O		191	DREQ0/PTD4	I		
88	RD	O	Read strobe	192	DREQ1/PTD6	I		
89	WE0/DQMLL	O	Select signal (D7-D0) / D QM (SDRAM)	193	RESETP	I	Power on reset	
90	WE1/DQMLU/WE	O	Select signal (D15-D8) / D QM (SDRAM) / Write enable	194	CA	I	Chip active	
91	WE2/DQMLUC/DOR0/PTK6	I/O	Select signal (D23-D16) / D QM (SDRAM) / I/O read / Port K	195	MD3	I	Mode control	
92	WE3/DQMLUIS/DOR1/PTK7	I/O	Select signal (D31-D24) / D QM (SDRAM) / I/O write / Port K	196	MD4	I		
93	RD/WR	O	Read / Write	197	MD5	I		
94	AUDSYNC/PTE7	I/O	AUD cycle / Port E	198	AVss	-	Analog ground	
95	VssQ	-	Ground	199	AN0/PTL0	I	Analog input / Port L	
96	CS0/MCS0	O		Chip select / Mask ROM chip select	200	AN1/PTL1		I
97	VccQ	-	Power supply +3.3V	201	AN2/PTL2	I		
98	CS2/PTK0	I/O	Chip select / Port K	202	AN3/PTL3	I		
99	CS3/PTK1	I/O		203	AN4/PTL4	I		
100	CS4/PTK2	I/O		204	AN5/PTL5	I		
101	CS5/CE1A/PTK3	I/O	Chip select / Chip enable / Port K	205	AVcc	-	Analog power supply +3.3 V	
102	CS6/CE1B	O	Chip select / Chip enable	206	AN6/DA1/PTL6	I/O	Analog input / Analog output / Port L	
103	CE2A/PTE4	I/O	Chip enable / Port E	207	AN7/DA0/PTL7	I/O		
104	CE2B/PTE5	I/O		208	AVss	-	Analog ground	

● YSS910-V (XV988B00) DSP6 (Digital Signal Processor)

PIN NO.	NAME	I/O	FUNCTION	PIN NO.	NAME	I/O	FUNCTION					
1	Vdd	-	Power supply (3.3 V)	89	Vss	-	Ground					
2	Vss	-	Ground	90	DB13	I/O	Parallel data bus					
3	XI	I	System master clock input (60 MHz or 30 MHz)	91	DB14	I/O						
4	XO	O	System master clock output (High or 30 MHz)	92	DB15	I/O						
5	Vdd5	-	Power supply (5 V)	93	DB16	I/O						
6	/SYNCl	I	System sync. signal input	94	DB17	I/O						
7	/SYNCO	O	System sync. signal output	95	DB18	I/O						
8	Vdd5	-	Power supply (5 V)	96	DB19	I/O						
9	CKI	I	System clock input (30 MHz)	97	DB20	I/O	Parallel data bus					
10	CKO	O	System clock output (30 MHz)	98	DB21	I/O						
11	CKSEL	I	System master clock select (0: 60 MHz, 1: 30 MHz)	99	DB22	I/O						
12	Vss	-	Ground	100	Vss	-		Ground				
13	MCKS	I	Serial I/O master clock input (128 x Fs)	101	Vdd	-	Power supply (3.3 V)					
14	/SSYNCl	I	Serial I/O Sync. signal input	102	DB23	I/O	Parallel data bus					
15	/IC	I	Initial clear (RESET)	103	DB24	I/O						
16	/TEST	I	Test mode setting (0: Test, 1: Normal)	104	DB25	I/O						
17	BTYP	I	Data bus type select (0: 8 bit, 1: 16 bit)	105	DB26	I/O						
18	/IRQ	O	IRQ output	106	DB27	I/O						
19	TRIG	I/O	Trigger signal input/output	107	DB28	I/O						
20	Vdd5	-	Power supply (5 V)	108	DB29	I/O						
21	Vss	-	Ground	109	DB30	I/O	Parallel data bus					
22	/CS	I	Chip select signal input	110	DB31	I/O						
23	/WR	I	Write signal input	111	TIMO/DBOB	I/O	Timing signal output/ Parallel data bus output control input					
24	/RD	I	Read signal input	112	Vss	-	Ground					
25	CA7	I	Address bus of internal register	113	Vdd5	-	Power supply (5 V)					
26	CA6	I		Memory data bus	114	DA00	I/O					
27	CA5	I			Memory data bus	115	DA01	I/O				
28	CA4	I				Memory data bus	116	DA02	I/O			
29	CA3	I					Memory data bus	117	DA03	I/O		
30	CA2	I	Memory data bus					118	DA04	I/O		
31	CA1	I		Memory data bus				119	DA05	I/O		
32	Vss	-			Ground			120	DA06	I/O		
33	Vdd	-			Power supply (3.3 V)	121		DA07	I/O			
34	CD15	I/O			Data bus of internal register	122	Vss	-	Ground			
35	CD14	I/O	Memory data bus			123	DA08	I/O				
36	CD13	I/O		Memory data bus		124	DA09	I/O				
37	CD12	I/O				Memory data bus	125	DA10	I/O			
38	CD11	I/O					Memory data bus	126	DA11	I/O		
39	CD10	I/O						Memory data bus	127	DA12	I/O	
40	CD09	I/O							Memory data bus	128	DA13	I/O
41	CD08	I/O			Memory data bus					129	DA14	I/O
42	CD07	I/O	Memory data bus							130	DA15	I/O
43	CD06	I/O		Memory data bus						131	Vss	-
44	Vss	-				Ground				132	Vdd	-
45	Vdd	-				Power supply (3.3 V)	133			(n.c)	-	Not used
46	Vdd5	-				Power supply (5 V)	134	Vdd5		-	Power supply (5 V)	
47	CD05	I/O				Data bus of internal register	135	DA16	I/O	Memory data bus		
48	CD04	I/O			Memory data bus		136	DA17	I/O			
49	CD03	I/O	Memory data bus				137	DA18	I/O			
50	CD02	I/O		Memory data bus			138	DA19	I/O			
51	CD01	I/O					Memory data bus	139	DA20		I/O	
52	CD00	I/O						Memory data bus	140		DA21	I/O
53	/WAIT	O							Memory data bus		141	DA22
54	Vss	-				Memory data bus				142	DA23	I/O
55	SI0	I			Memory data bus					143	Vss	-
56	SI1	I	Memory data bus							144	DA24	I/O
57	SI2	I		Memory data bus						145	DA25	I/O
58	SI3	I					Memory data bus			146	DA26	I/O
59	SI4	I						Memory data bus		147	DA27	I/O
60	SI5	I							Memory data bus	148	DA28	I/O
61	SI6	I				Memory data bus				149	DA29	I/O
62	SI7	I			Memory data bus					150	DA30	I/O
63	Vss	-	Memory data bus							151	DA31	I/O
64	Vdd5	-		Memory data bus						152	Vdd5	-
65	SO0	O					Memory data bus			153	Vss	-
66	SO1	O						Memory data bus		154	A00	O
67	SO2	O							Memory data bus	155	A01	O
68	SO3	O				Memory data bus				156	A02	O
69	SO4	O			Memory data bus					157	A03	O
70	SO5	O	Memory data bus							158	A04	O
71	SO6	O		Memory data bus						159	A05	O
72	SO7	O					Memory data bus			160	A06	O
73	Vss	-						Memory data bus		161	A07	O
74	DB00	I/O							Memory data bus	162	A08	O
75	DB01	I/O				Memory data bus				163	A09	O
76	DB02	I/O			Memory data bus					164	Vss	-
77	DB03	I/O	Memory data bus							165	Vdd	-
78	DB04	I/O		Memory data bus						166	A10	O
79	DB05	I/O					Memory data bus			167	A11	O
80	DB06	I/O						Memory data bus		168	A12	O
81	DB07	I/O							Memory data bus	169	A13	O
82	DB08	I/O				Memory data bus				170	A14	O
83	DB09	I/O			Memory data bus					171	A15/RAS	O
84	DB10	I/O	Memory data bus							172	A16/CAS	O
85	DB11	I/O		Memory data bus						173	A17/CE	O
86	DB12	I/O					Memory data bus			174	/WE	O
87	Vdd5	-						Power supply (5 V)		175	/OE	O
88	Vdd	-							Power supply (3.3 V)	176	Vdd5	-

● YSS919B-HZ (XZ693B00) DSP7 (Digital Signal Processor)

MAIN: IC207, 208

PIN NO.	NAME	I/O	FUNCTION	PIN NO.	NAME	I/O	FUNCTION
1	PLLEN	I	PLL enable input (0: PLL unused, 1: PLL use)	105	SIO32	I/O	Serial data bus
2	/TEST	I	Test mode setting (0: TEST, 1: Normal)	106	SIO33	I/O	
3	AVss	I	Analog ground	107	SIO34	I/O	
4	CPO	I	PLL filter	108	SIO35	I/O	
5	AVdd	I	Power supply (2.5 V)	109	SIO36	I/O	Power supply (2.5 V)
6	Vss	I	Ground	110	SIO37	I/O	
7	Vdd	I	Power supply (3.3 V)	111	SIO38	I/O	
8	/IC	I	Initial clear	112	SIO39	I/O	
9	/MUTE	I	Mute control (0: SIO mute, 1: SIO normal in-out)	113	Vdd	I/O	Ground
10	/SSYNC	I	Serial I/O Sync. signal input	114	Vss	I/O	
11	MCKS	I	Serial I/O master clock input (128 x Fs)	115	SIO40	I/O	Serial data bus
12	XI	I	System master clock input (60 MHz or 15 MHz)	116	SIO41	I/O	
13	BTYP	I	Data bus type select (0: 16 bits, 1: 32 bits)	117	SIO42	I/O	
14	/CS	I	Chip select	118	SIO43	I/O	
15	/WR	I	Write enable input	119	SIO44	I/O	Ground
16	/RD	I	Read enable input	120	SIO45	I/O	
17	CA7	I	CPU address bus	121	SIO46	I/O	
18	CA6	I		122	SIO47	I/O	
19	CA5	I		123	Vss	I/O	
20	CA4	I		124	Vdd	I/O	
21	CA3	I	Ground	125	SIO48	I/O	
22	CA2	I		126	SIO49	I/O	
23	Vss	I		127	SIO50	I/O	
24	Vdd	I		128	SIO51	I/O	
25	CD31/CA1	I/O	CPU data bus / CPU address bus	129	SIO52	I/O	Serial data bus
26	CD30	I/O	CPU data bus	130	SIO53	I/O	
27	CD29	I/O		131	SIO54	I/O	
28	CD28	I/O		132	SIO55	I/O	
29	CD27	I/O		133	Vss	I/O	
30	CD26	I/O	Ground	134	SIO56	I/O	
31	CD25	I/O		135	SIO57	I/O	
32	CD24	I/O		136	SIO58	I/O	
33	Vdd	I/O		137	SIO59	I/O	
34	Vss	I/O	Power supply (2.5 V)	138	SIO60	I/O	
35	CD23	I/O		139	SIO61	I/O	
36	CD22	I/O		140	SIO62	I/O	
37	CD21	I/O		141	SIO63	I/O	
38	CD20	I/O	CPU data bus	142	Vdd	I/O	
39	CD19	I/O		143	Vss	I/O	
40	CD18	I/O		144	Vdd	I/O	
41	CD17	I/O		145	DA00	I/O	
42	CD16	I/O	Ground	146	DA01	I/O	
43	Vss	I/O		147	DA02	I/O	
44	Vdd	I/O		148	DA03	I/O	
45	CD15	I/O		149	DA04	I/O	
46	CD14	I/O	CPU data bus	150	DA05	I/O	
47	CD13	I/O		151	DA06	I/O	
48	CD12	I/O		152	DA07	I/O	
49	CD11	I/O		153	Vss	I/O	
50	CD10	I/O	Ground	154	DA08	I/O	
51	CD09	I/O		155	DA09	I/O	
52	CD08	I/O		156	DA10	I/O	
53	Vss	I/O		157	DA11	I/O	
54	CD07	I/O	CPU data bus	158	DA12	I/O	
55	CD06	I/O		159	DA13	I/O	
56	CD05	I/O		160	DA14	I/O	
57	CD04	I/O		161	DA15	I/O	
58	CD03	I/O	Ground	162	Vss	I/O	
59	CD02	I/O		163	Vdd	I/O	
60	CD01	I/O		164	DA16	I/O	
61	CD00	I/O		165	DA17	I/O	
62	/WAIT	O	Wait output	166	DA18	I/O	Memory data bus
63	Vdd	I/O	Power supply (2.5 V)	167	DA19	I/O	
64	Vss	I/O	Ground	168	DA20	I/O	
65	Vdd	I/O	Power supply (3.3 V)	169	DA21	I/O	
66	SIO00	I/O	Serial data bus	170	DA22	I/O	
67	SIO01	I/O		171	DA23	I/O	
68	SIO02	I/O		172	Vdd	I/O	
69	SIO03	I/O		173	Vss	I/O	
70	SIO04	I/O	Ground	174	DA24	I/O	
71	SIO05	I/O		175	DA25	I/O	
72	SIO06	I/O		176	DA26	I/O	
73	SIO07	I/O		177	DA27	I/O	
74	Vss	I/O	Ground	178	DA28	I/O	
75	SIO08	I/O		179	DA29	I/O	
76	SIO09	I/O		180	DA30	I/O	
77	SIO10	I/O		181	DA31	I/O	
78	SIO11	I/O	Serial data bus	182	Vss	I/O	
79	SIO12	I/O		183	Vdd	I/O	
80	SIO13	I/O		184	/WE	O	
81	SIO14	I/O		185	/CAS	O	
82	SIO15	I/O	Ground	186	SDCK	O	
83	Vss	I/O		187	CKE	O	
84	Vdd	I/O		188	/RAS	O	
85	SIO16	I/O		189	Vdd	I/O	
86	SIO17	I/O	Power supply (3.3 V)	190	Vss	I/O	
87	SIO18	I/O		191	BA1	O	
88	SIO19	I/O		192	BA0	O	
89	SIO20	I/O		193	A12	O	
90	SIO21	I/O	Serial data bus	194	A11	O	
91	SIO22	I/O		195	A10	O	
92	SIO23	I/O		196	A09	O	
93	Vdd	I/O		197	A08	O	
94	Vss	I/O	Ground	198	Vss	I/O	
95	SIO24	I/O		199	Vdd	I/O	
96	SIO25	I/O		200	A07	O	
97	SIO26	I/O		201	A06	O	
98	SIO27	I/O	Serial data bus	202	A05	O	
99	SIO28	I/O		203	A04	O	
100	SIO29	I/O		204	A03	O	
101	SIO30	I/O		205	A02	O	
102	SIO31	I/O	Power supply (2.5 V)	206	A01	O	
103	Vss	I/O		207	A00	O	
104	Vdd	I/O		208	Vss	I/O	

● YM3436D-FZ (XG948E00) DIR2 (Digital Format Interface Receiver)

MAIN: IC302

PIN NO.	NAME	I/O	FUNCTION	PIN NO.	NAME	I/O	FUNCTION
1	DAUX	I	Auxiliary input for audio data	23	RSTN	I	System reset input
2	HDLT	O	Asynchronous buffer operation flag	24	Vdda	-	VCO section power (+5 V)
3	DOUT	O	Audio data output	25	CTLN	I	VCO control input N
4	VFL	O	Parity flag output	26	PCO	O	PLL phase comparison output
5	OPT	O	Fs x 1 Synchronous output signal for DAC	27	(NC)	-	
6	SYNC	O	Fs x 1 Synchronous output signal for DSP	28	CTLP	I	VCO control input P
7	MCC	O	Fs x 64 Bit clock output	29	Vssa	-	VCO section power (GND)
8	WC	O	Fs x 1 Word clock output	30	TSTN	I	Test terminal. Open for normal use
9	MCB	O	Fs x 128 Bit clock output	31	KM2	I	Clock mode switching input 2
10	MCA	O	Fs x 256 Bit clock output	32	KM0	I	Clock mode switching input 0
11	SKSY	I	Clock synchronization control input	33	FS1	O	Channel status sampling frequency display output 1
12	XI	I	Crystal oscillator connection or external clock input	34	FS0	O	Channel status sampling frequency display output 0
13	XO	O	Crystal oscillator connection	35	CSM	I	Channel status output method selection
14	P256	O	VCO oscillating clock connection	36	EXTW	I	External synchronous auxiliary input word clock
15	LOCK	O	PLL lock flag	37	DDIN	I	EIAJ (AES/EBU) data input
16	Vss	-	Logic section power (GND)	38	LR	O	PLL word clock output
17	TC	O	PLL time constant switching output	39	Vdd	O	Logic section power (+5 V)
18	DIM1	I	Data input mode selection	40	ERR	O	Data error flag output
19	DIM0	I	Data input mode selection	41	EMP	O	Channel status emphasis control code output
20	DOM1	I	Data output mode selection	42	CD0	O	3-wire type microcomputer interface data output
21	DOM0	I	Data output mode selection	43	CCK	I	3-wire type microcomputer interface clock input
22	KM1	I	Clock mode switching input 1	44	CLD	I	3-wire type microcomputer interface load input

● S1D13700F01A100 (X5422A00) LCD CONTROLLER

LCD: IC101

PIN NO.	NAME	I/O	FUNCTION	PIN NO.	NAME	I/O	FUNCTION
1	VSS	-	Ground	33	VSS	-	Ground
2	AB12	I	Adorress bus	34	XCD1	O	Drain output
3	AB11	I		35	XCG1	I	Gate input
4	AB10	I		36	RESET#	I	Reset
5	AB9	I		37	SCANEN	I	Test mode set up input
6	AB8	I	38	TESTEN	I		
7	HIOVDD	-	Power supply	39	CLKI	I	Externally sourced system clock
8	AB7	I	Adorress bus	40	COREVDD	-	Power supply
9	AB6	I		41	RD#	I	Read strobe
10	AB5	I		42	WR#	I	Write strobe
11	AB4	I		43	CS#	I	Chip select
12	COREVDD	-	Power supply	44	DB7	I/O	Data bus
13	AB3	I	45	DB6	I/O		
14	AB2	I	46	DB5	I/O		
15	AB1	I	47	DB4	I/O		
16	AB0	I	Ground	48	HIOVDD	-	Power supply
17	VSS	-		49	DB3	I/O	Data bus
18	FPDAT3	O		50	DB2	I/O	
19	FPDAT2	O		51	DB1	I/O	
20	FPDAT1	O	52	DB0	I/O		
21	FPDAT0	O	53	VSS	-	Ground	
22	NIOVDD	-	Power supply	54	WAIT#	O	Wait output
23	FPSHIFT	O	Shift clock	55	HIOVDD	-	Power supply
24	XECL	O	X driver enable chain clock	56	CNF0	I	Input pin for S1D 13700 setting
25	COREVDD	-	Power supply	57	CNF1	I	
26	FPLINE	O	Latch pulse	58	CNF2	I	
27	MOD	O	Frame signal	59	CNF3	I	
28	VSS	-	Ground	60	CNF4	I	Address strobe
29	YSCL	O	Scan shift clock	61	AS#	I	
30	FPFRAME	O	Scan start pluse	62	AB15	I	
31	YDIS	O	LCD power-down output	63	AB14	I	
32	NIOVDD	-	Power supply	64	AB13	I	Address bus

● **AK5385AVF (X5364A00) ADC (Analog to Digital Converter)**

AD: IC103, 303, 503, 703

PIN NO.	NAME	I/O	FUNCTION	PIN NO.	NAME	I/O	FUNCTION
1	VREFL	I	Lch voltage reference input	15	SDTO	O	Audio serial data output
2	AVSS	-	Analog ground	16	CKS1	I	Master clock select
3	VCOM	O	Common voltage output	17	MCLK	I	Master clock input
4	LIN+	I	Lch analog positive input	18	DFS0	I	Sampling speed select 0
5	LIN-	I	Lch analog negative input	19	HPFE	I	High pass filter enable
6	CKS0	I	Master clock select 0	20	DFS1	I	Sampling speed select 1
7	DVDD	-	Digital power supply	21	BVSS	-	Substrate ground
8	DVSS	-	Digital ground	22	AVSS	-	Analog ground
9	OVF	O	Analog input overflow detect	23	AVDD	-	Analog power supply
10	PDN	I	Power down mode	24	RIN-	I	Rch analog negative input
11	DIF	I	Audio interface format	25	RIN+	I	Rch analog positive input
12	M/S	I	Master / Slave mode	26	TEST	I	Test pin
13	LRCK	I/O	Output channel clock	27	AVSS	-	Analog ground
14	BICK	I/O	Audio serial data clock	28	VREFR	I	Rch voltage reference input

● **AK4393VF-E2 (XW029A00) DAC (Digital to Analog Converter)**

DA: IC101, 401

PIN NO.	NAME	I/O	FUNCTION	PIN NO.	NAME	I/O	FUNCTION
1	DVSS	-	Digital ground	15	BVSS	-	Substrate ground
2	DVDD	-	Digital power supply	16	VREFL	I	Low level voltage reference
3	MCLK	I	Master clock	17	VREFH	I	High level voltage reference
4	/PD	I	Power down mode	18	AVDD	-	Analog power supply +5 V
5	BICK	I	Audio serial data clock	19	AVSS	-	Analog ground
6	SDATA	I	Audio serial data input	20	AOUTR-	O	Rch negative analog output
7	LRCK	I	L/R clock	21	AOUTR+	O	Rch positive analog output
8	SMUTE//CS	I	Soft mute	22	AOUTL-	O	Lch negative analog output
9	DFS	I	Double speed sampling mode	23	AOUTL+	O	Lch positive analog output
10	DEM0/CCLK	I	De-emphasis enable	24	VCOM	O	Common voltage output
11	DEM1/CDTI	I		25	P//S	I	Parallel/serial select
12	DIF0	I	Digital input format	26	CKS0	I	Master clock select
13	DIF1	I		27	CKS1	I	
14	DIF2	I		28	CKS2	I	

IC BLOCK DIAGRAM (ICブロック図)

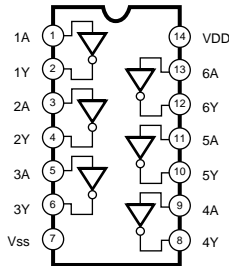
● **SN74LV04APWR (X5965A00)**

MAIN: IC311, 401-403

● **SN74HCU04NSR (XW842A00)**

DIO: IC004

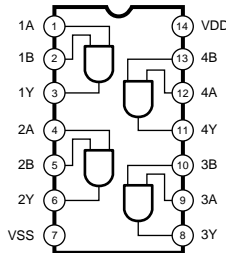
Hex Inverter



● **SN74LV08APWR (X4463A00)**

MAIN: IC118

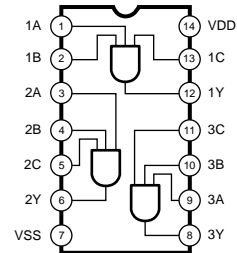
Quad 2 Input AND



● **SN74LV11APWR (X3516A00)**

MAIN: IC015

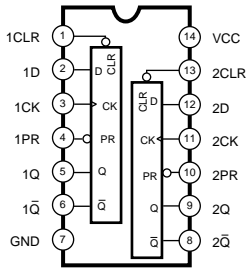
Triple 3 Input AND



● **SN74LV74APWR (X5534A00)**

MAIN: IC210, 314

Dual D-Type Flip-Flop

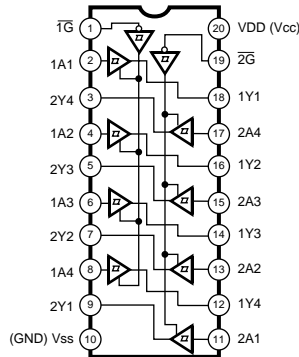


INPUTS				OUTPUTS	
PR	CLR	CLK	D	Q	Q̄
L	H	X	X	H	L
H	L	X	X	L	H
L	L	X	X	H	H
H	H	f	H	H	L
H	H	f	L	L	H
H	H	L	X	Q _o	Q _o

● **SN74LV244APWR (X3292A00)**

DIO: IC001

Octal 3-State Bus Buffer



● **SN74LVC245APWR (XZ287A00)**

MAIN: IC006, 007, 009-011

● **SN74AHCT245PWR (X2709A00)**

MAIN: IC103, 104, 110, 112, 301

AD: IC001, 002

● **SN74LV245APWR (X3693A00)**

MAIN: IC107, 108, 111, 113

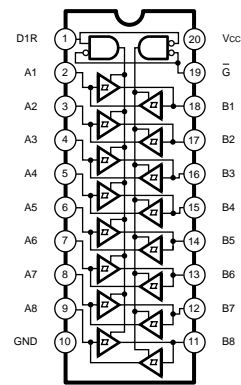
● **74VHC245SJK (XY874A00)**

FD: IC001-003

● **SN74AHC245NSR (X2717A00)**

FD: IC001-003

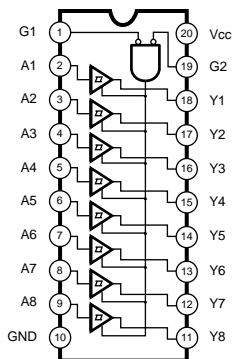
Octal 3-State Bus Transceiver



● **SN74LV541APWRBUS (X5966A00)**

MAIN: IC114

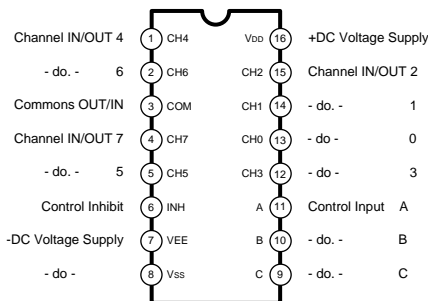
Octal 3-State Buffer



● **SN74LV4051ANSR (X3955A00)**

FD: IC007, 008

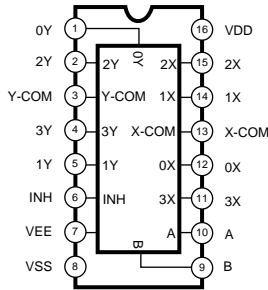
Single 8-Channel Multiplexer/Demultiplexer



● **SN74LV4052ANSR** (IS405210)

FD: IC005, 006

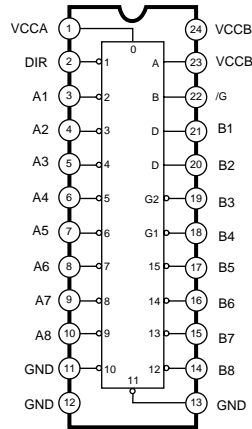
Differential 4-Channel
Multiplexer/Demultiplexer



● **SN74LVCC4245APWR** (X3096A00)

MAIN: IC101, 102

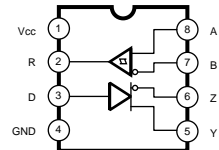
Dual Supply Octal Bus Transceiver



● **SN75179B(PS)** (XT619A00)

DIO: IC002

Line DRIVER



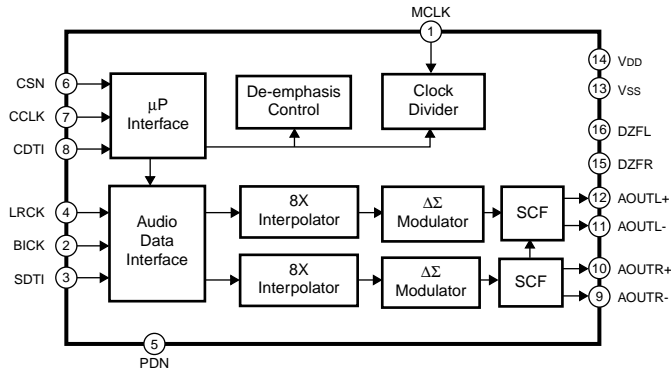
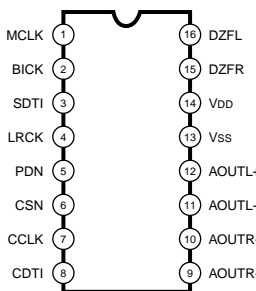
Driver		Receiver	
INPUTS	OUTPUTS	DIFFERENTIAL INPUT	OUTPUTS
D	Y	A-B	R
H	H	$V_{ID} \geq 0.2V$	H
L	L	$-0.2V < V_{ID} < 0.2V$?
		$V_{ID} \leq -0.2V$	L

H: "H" Level
L: "L" Level
?: incertitude

● **AK4382AVT** (X0661A00)

DA: IC201, 301

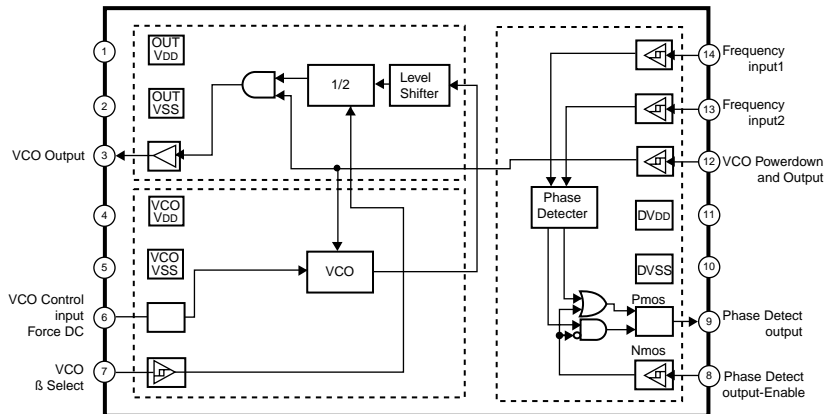
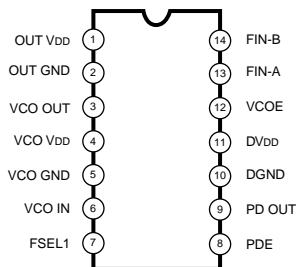
Digital to Analog Converter



● **BU2370FV-E2** (X6355A00)

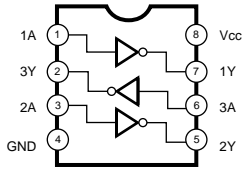
MAIN: IC317

PLL



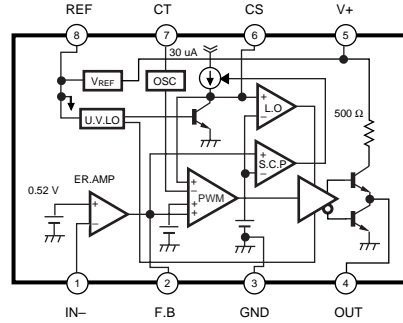
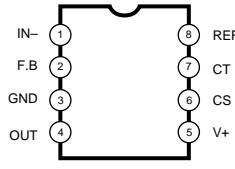
● **TC7WU04FU** (XQ805A00)

MAIN: IC211
Triple Inverter



● **NJM2368M(TE1)** (X5185A00)

DIO: IC006
DC-DC Converter



● **NJM2068M-D(TE2)** (X3505A00)

AD: IC101, 102, 201, 202, 301, 302, 401, 402, 501, 502, 601, 602, 701, 702, 801, 802

DA: IC103, 403, 404

● **NJM4556AD** (XQ824A00)

DA: IC104, 154, 405, 455

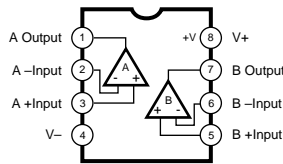
● **μPC4570G2-T1-A** (XF291A00)

DA: IC202, 302

Dual Operational Amplifier

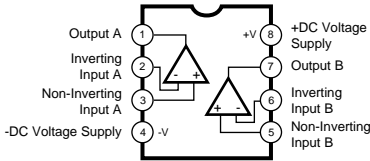
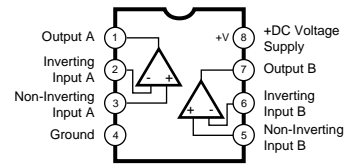
● **NJM2082M(TE1)** (X5030A00)

FD: IC010, 020, 030, 040, 050, 060, 070
Dual Operational Amplifier



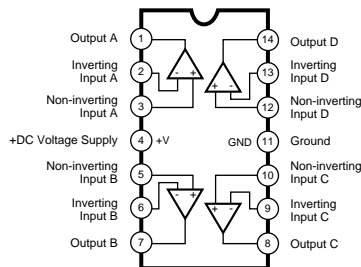
● **NJM2904V(TE1)** (XR532A00)

MAIN: IC016
Dual Operational Amplifier



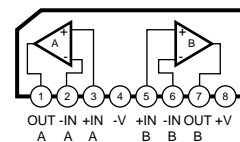
● **NJM2902M(TE1)** (X4983A00)

FD: IC004, 100, 150, 200, 250, 300, 350, 400, 450, 500, 550, 600, 650, 700
Quad Operational Amplifier



● **NJM4556AL** (XP844A00)

DA: IC501
Dual Operational Amplifier



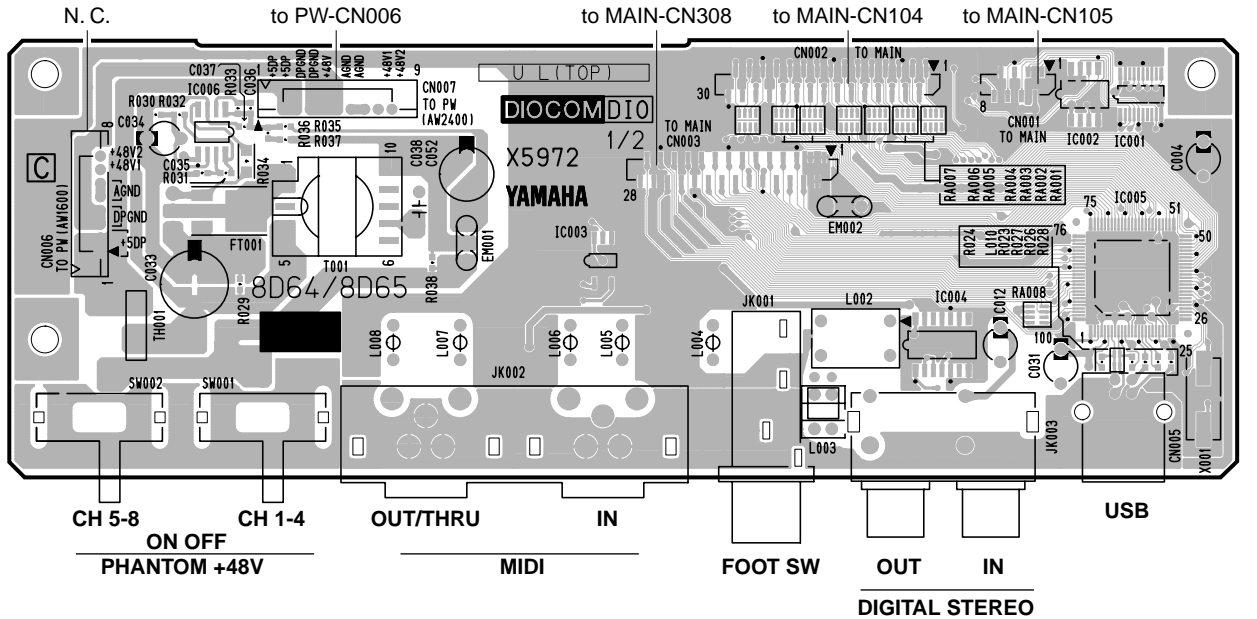
■ CIRCUIT BOARDS (シート基板図)

AD Circuit Board (X5630B0)	54/56
DA Circuit Board (X5628B0)	58/59
DIO Circuit Board (X5972C0)	39
FD Circuit Board (X5627B0)	44/46
IDE Circuit Board (X5972C0)	41/43
JK Circuit Board (X5630B0)	54/56
LCD Circuit Board (X5631B0)	61
MAIN Circuit Board (X5626B0)	40/42
ML Circuit Board (X5631B0)	58/59
PN1 Circuit Board (X5628B0)	48/50
PN2 Circuit Board (X5629B0)	52
PW Circuit Board (X5631B0)	60

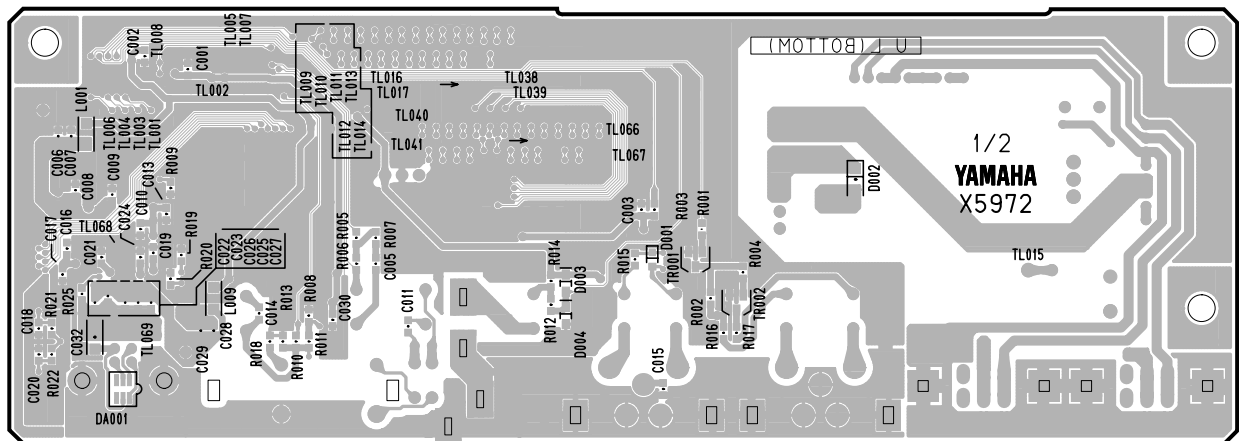
Note: See parts list for details of circuit board component parts.

注: シートの部品詳細はパーツリストをご参照ください。

● DIO Circuit Board

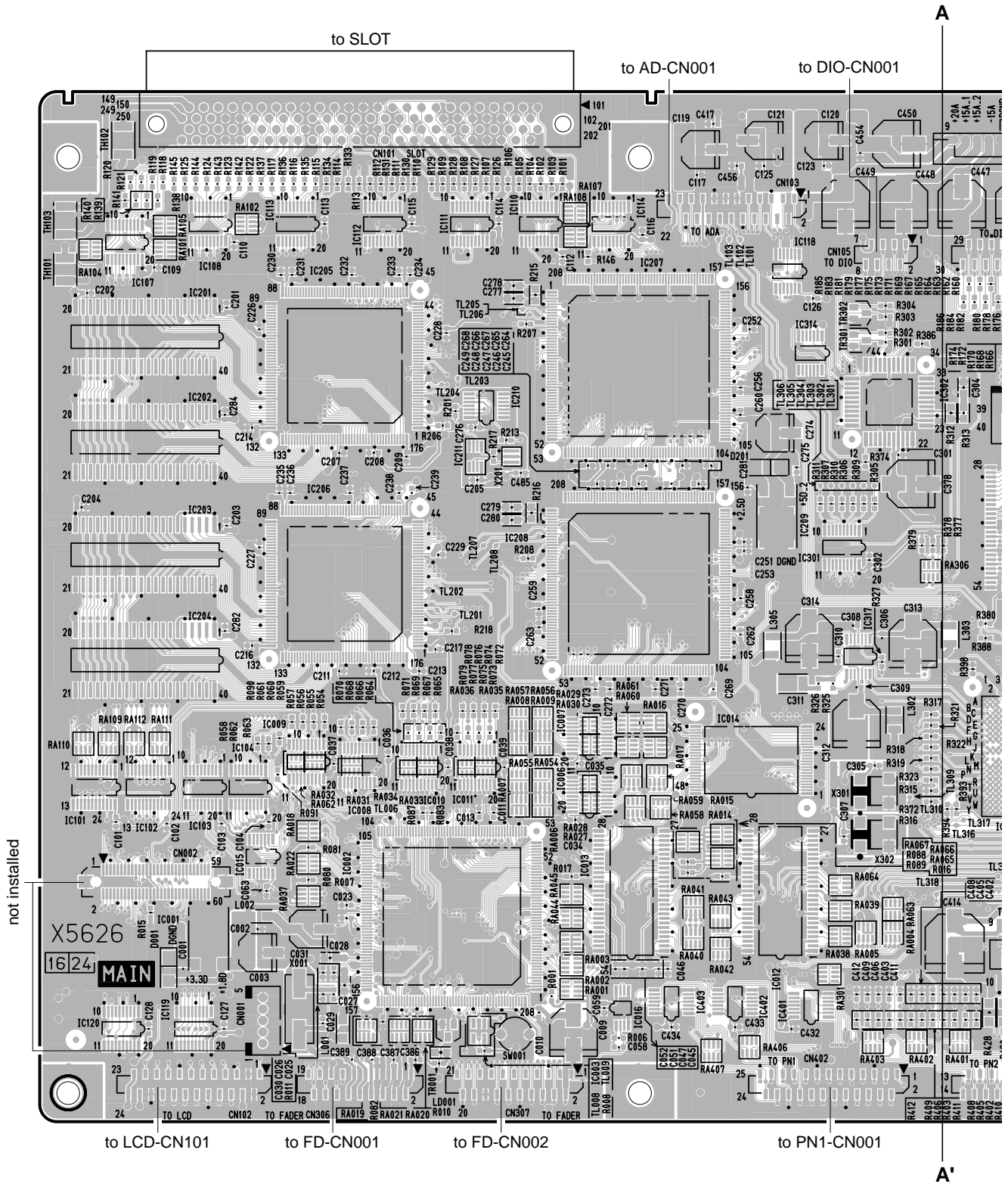


Component side (部品側)

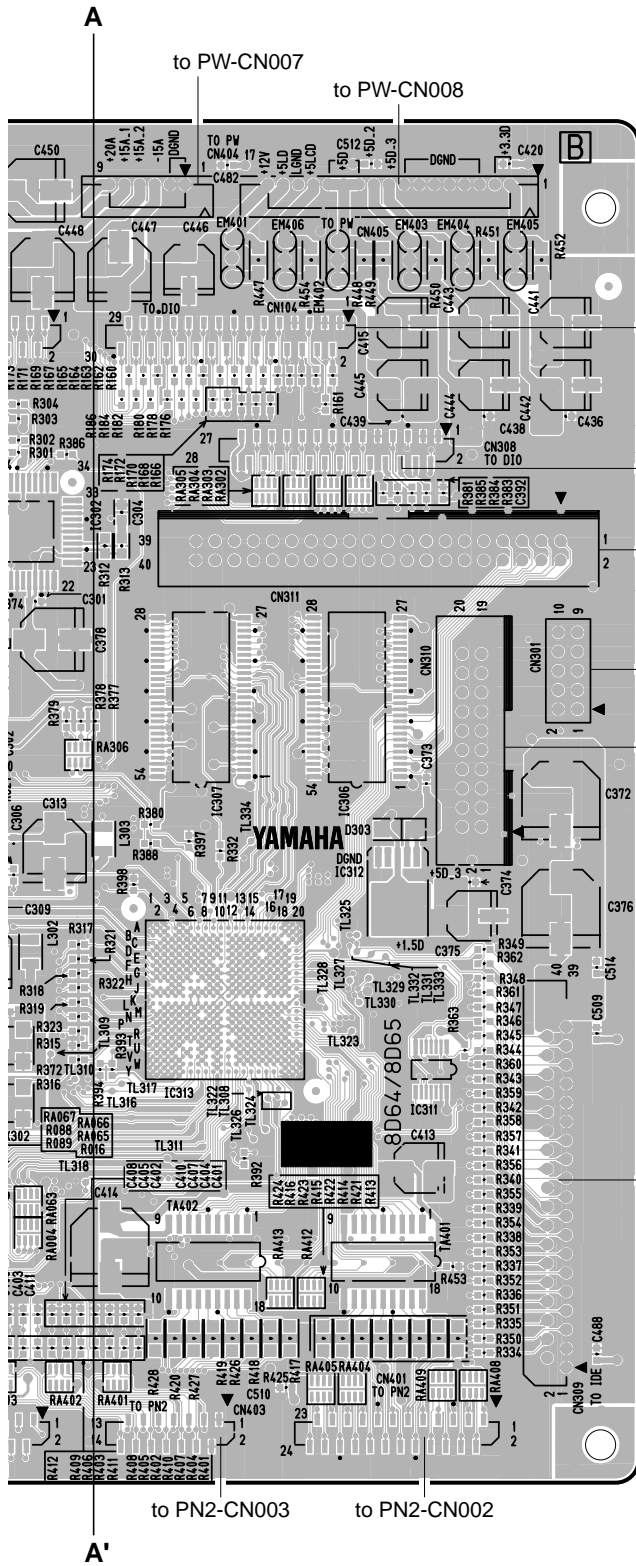


Pattern side (パターン側)

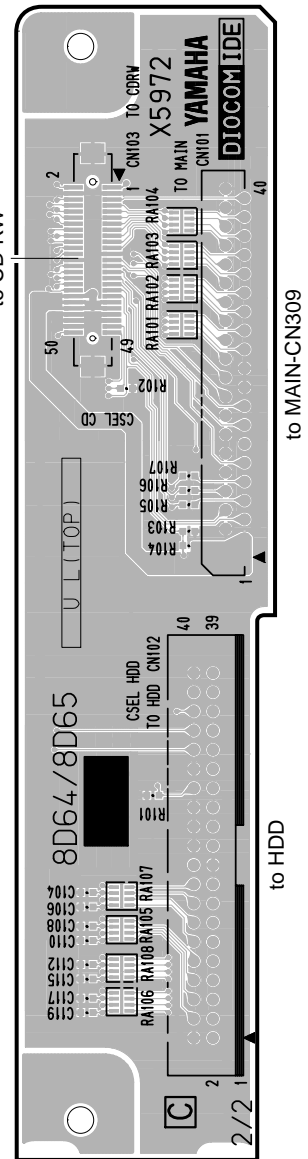
● MAIN Circuit Board



● IDE Circuit Board



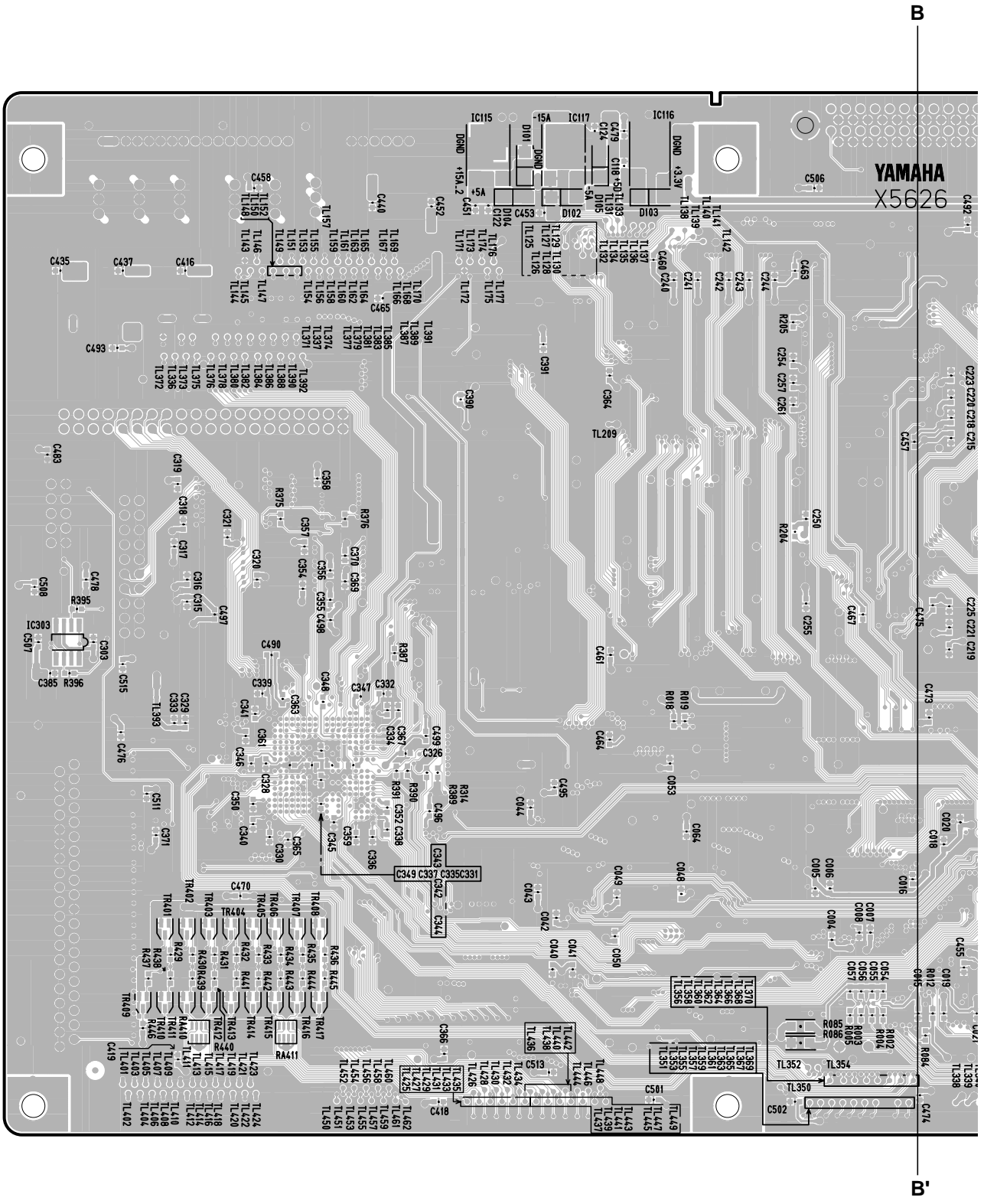
Component side (部品側)



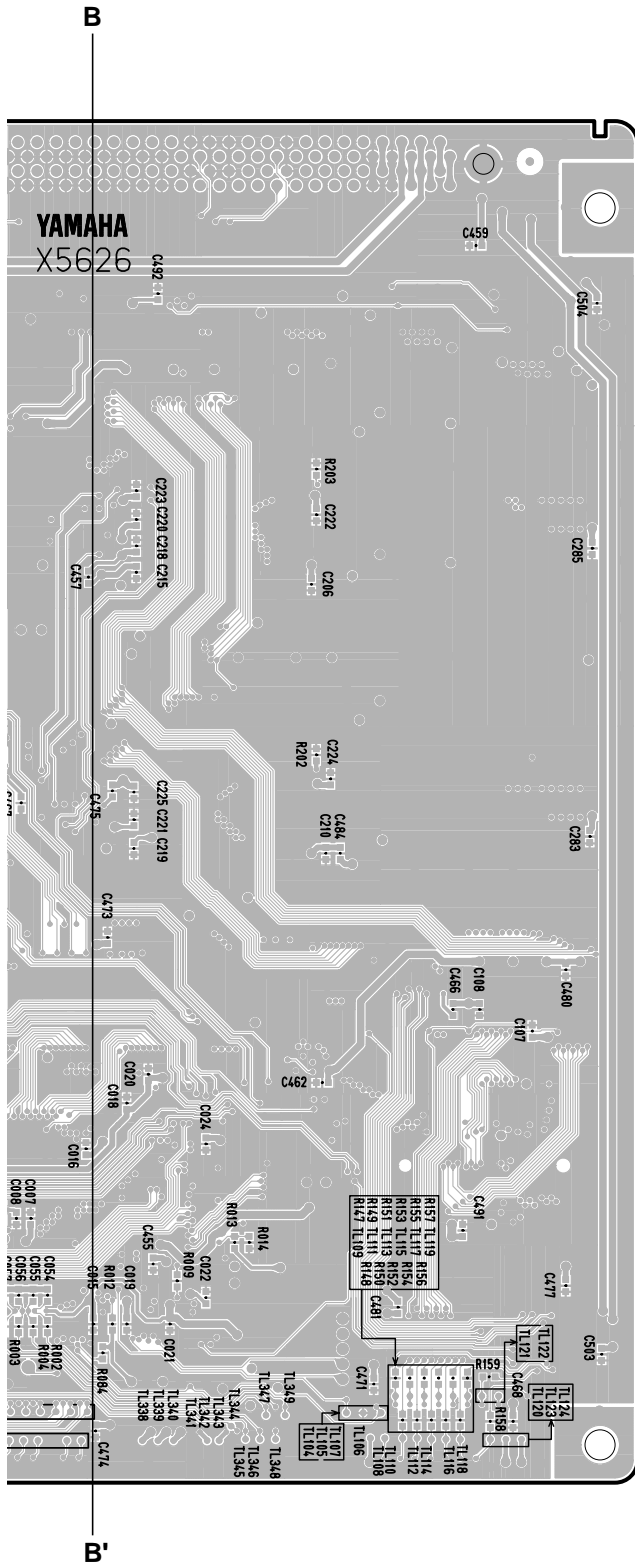
Component side (部品側)

MAIN: 2NAP-WD39870-1 △
 IDE: 2NAP-WD95450-1 △

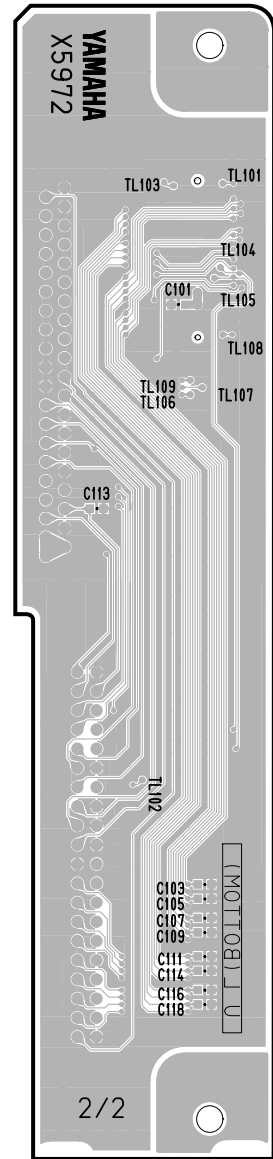
● MAIN Circuit Board



● IDE Circuit Board



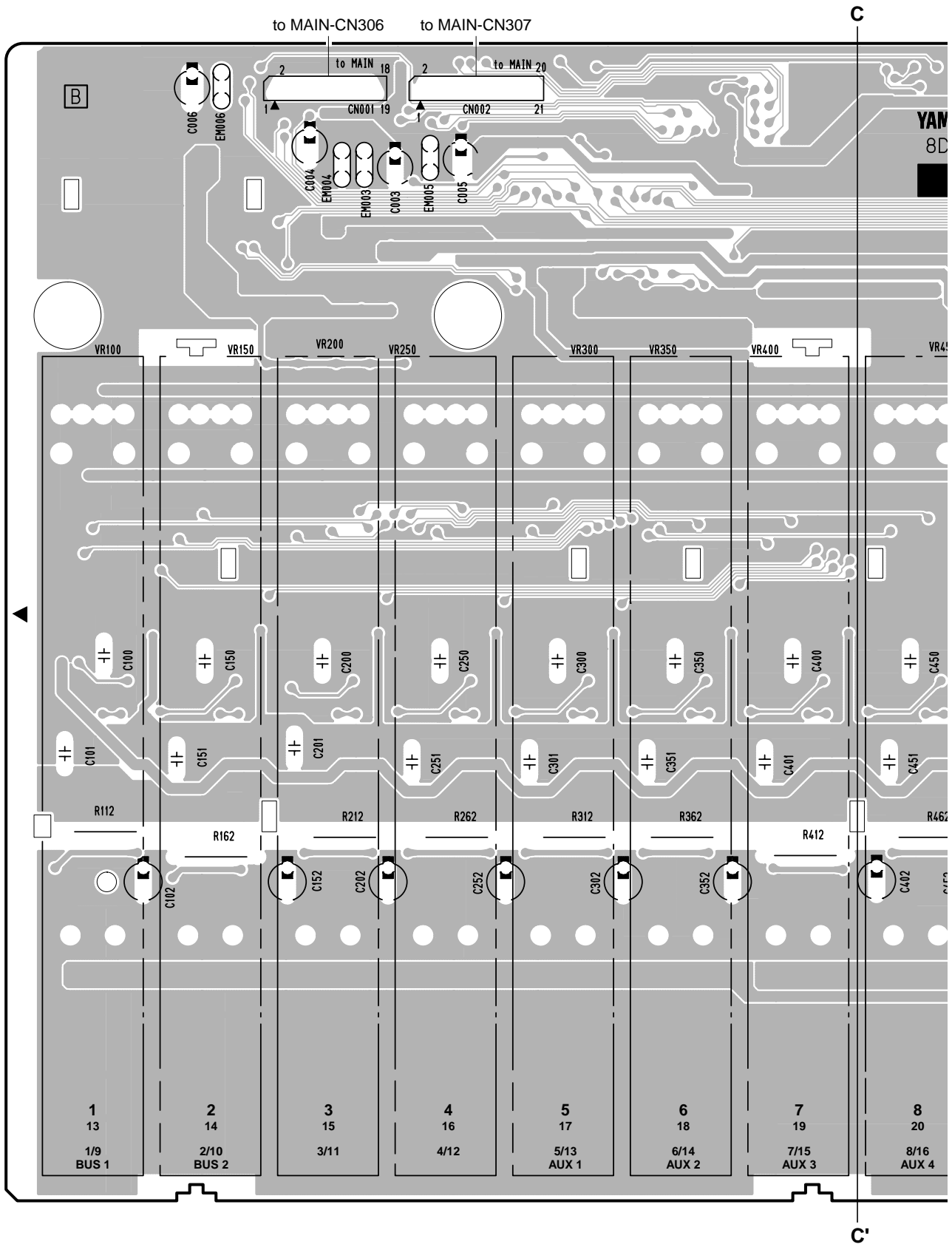
Pattern side (パターン側)



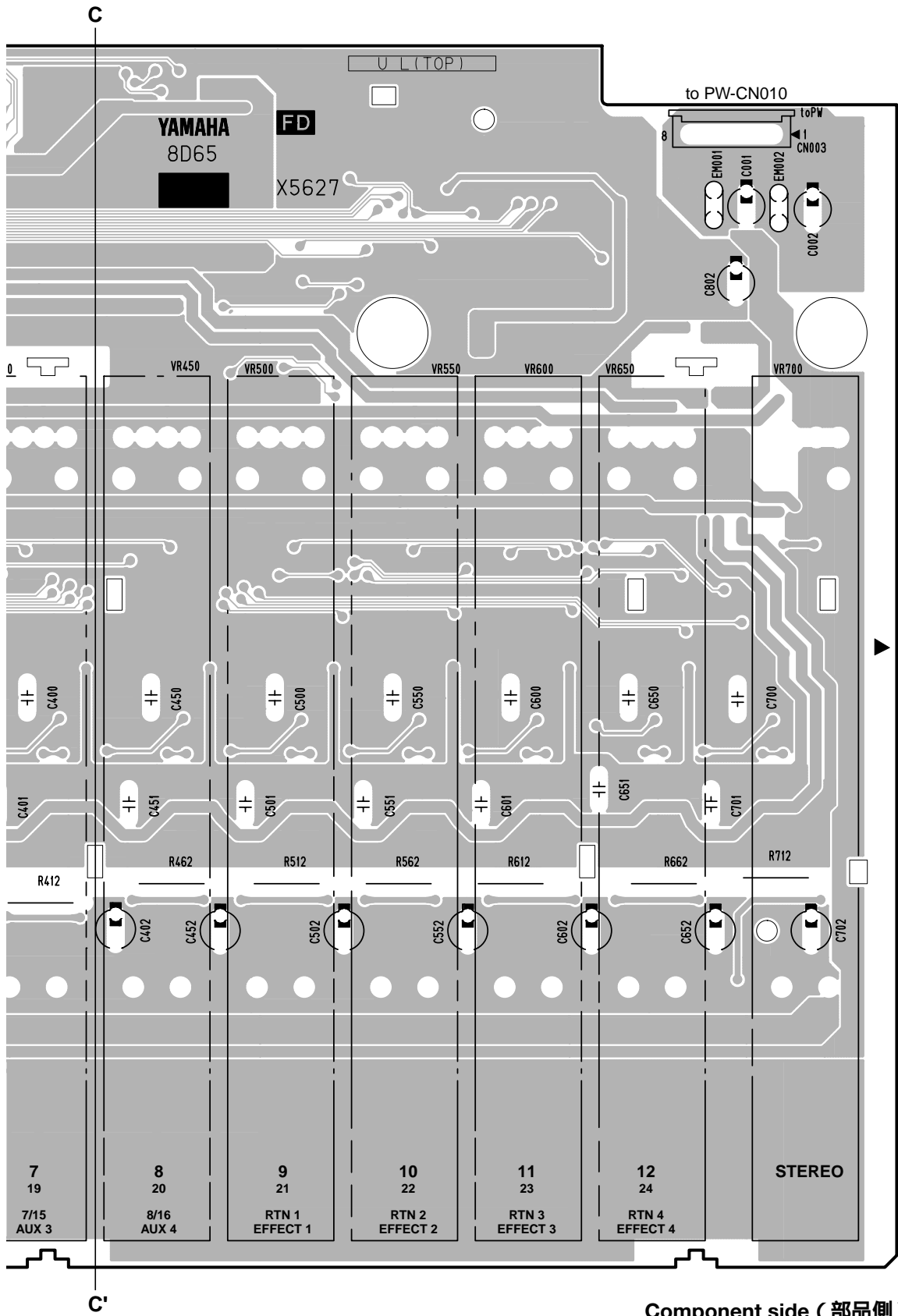
Pattern side (パターン側)

MAIN: 2NAP-WD39870-2 △
 IDE: 2NAP-WD95450-2 △

● FD Circuit Board



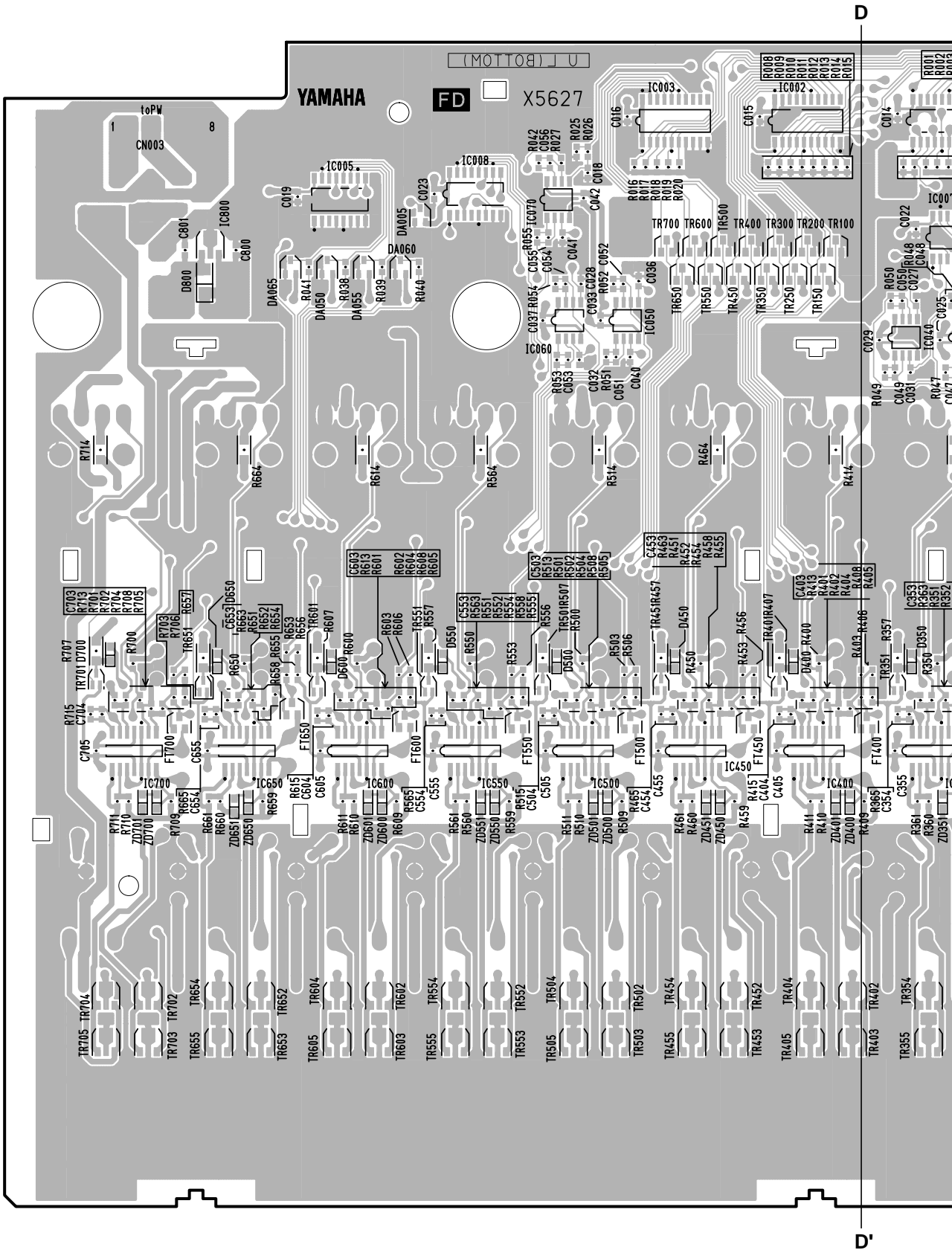
2NAP-WD39880-1

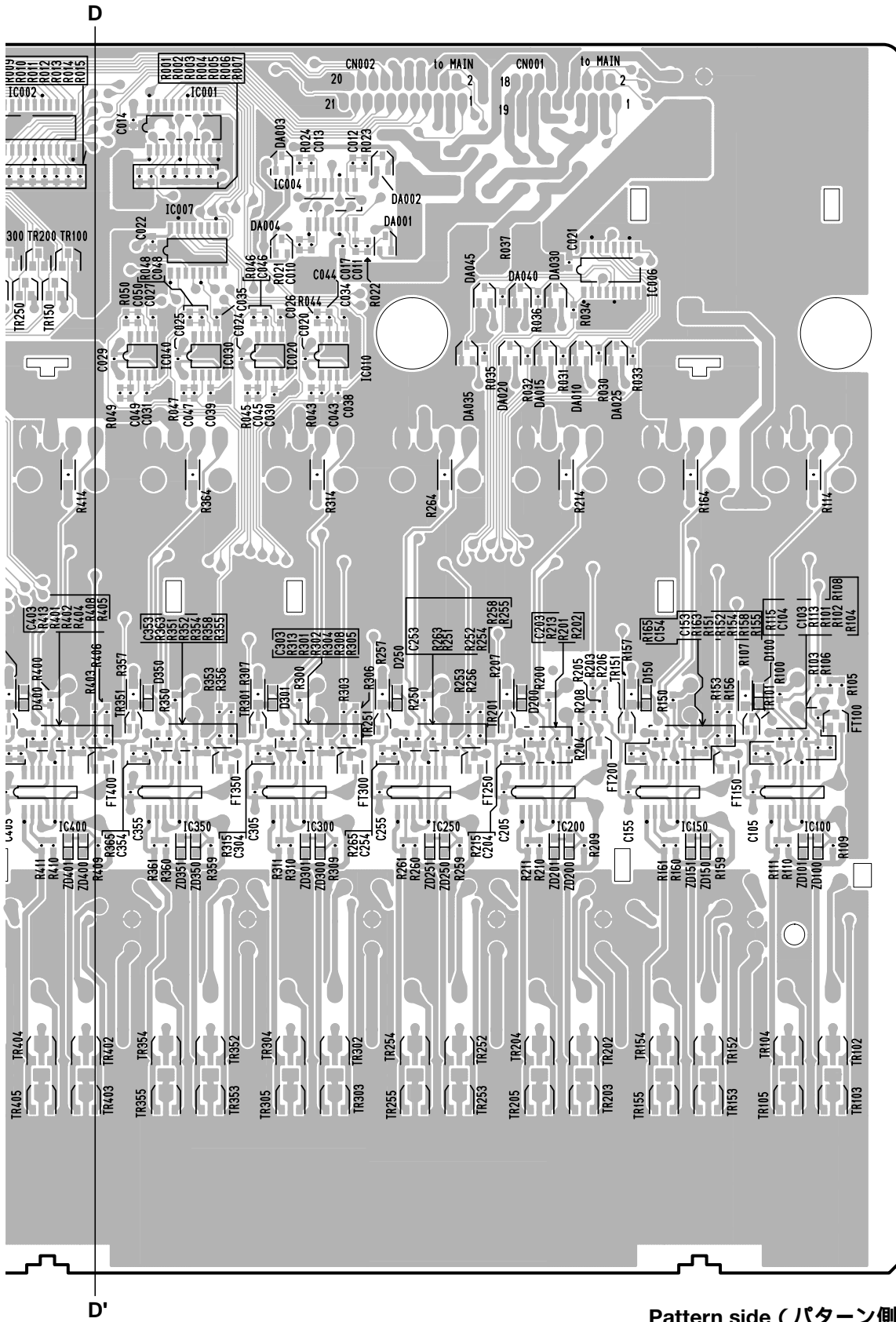


Component side (部品側)

2NAP-WD39880-1 ▲

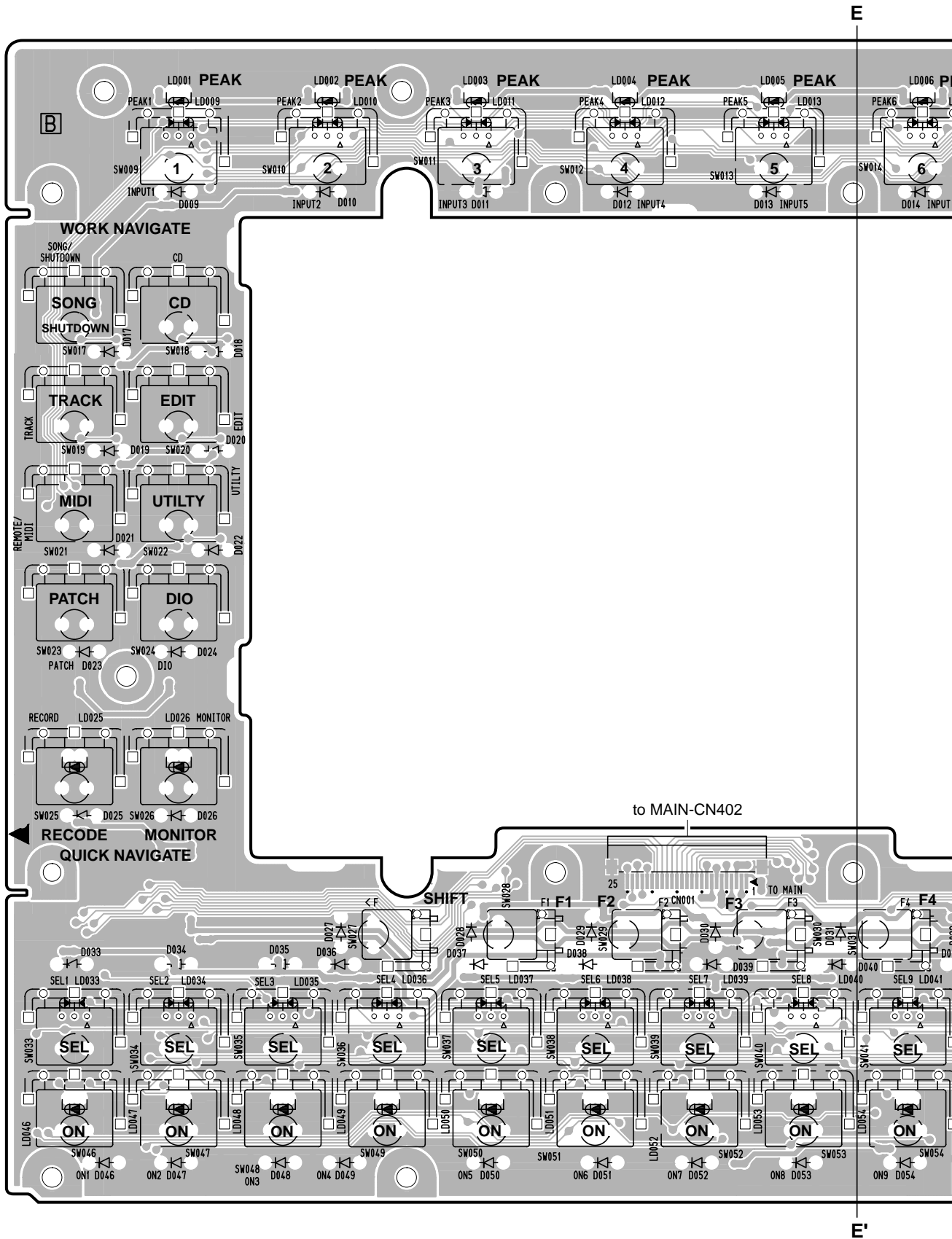
● FD Circuit Board

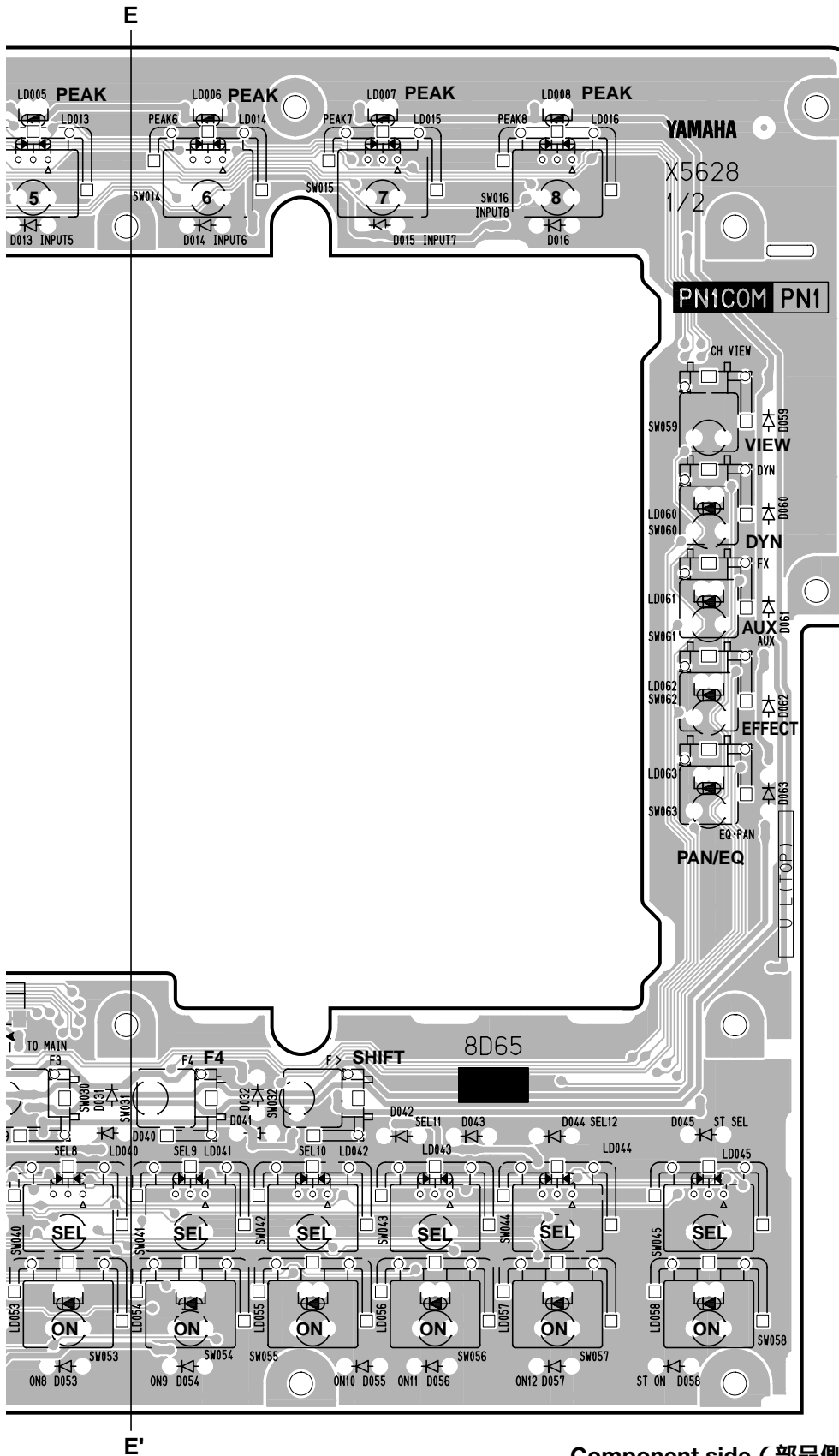




2NAP-WD39880-2

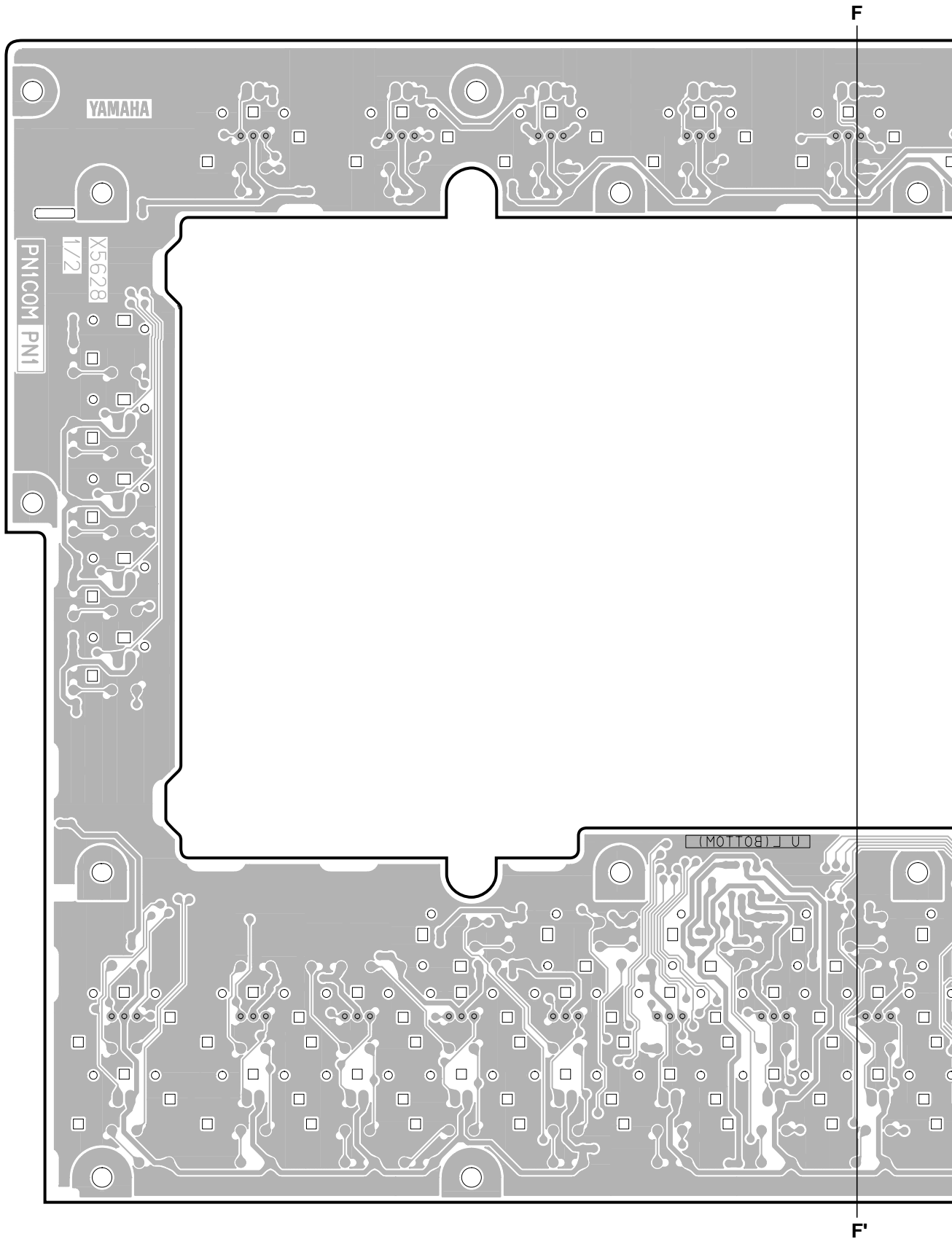
• PN1 Circuit Board

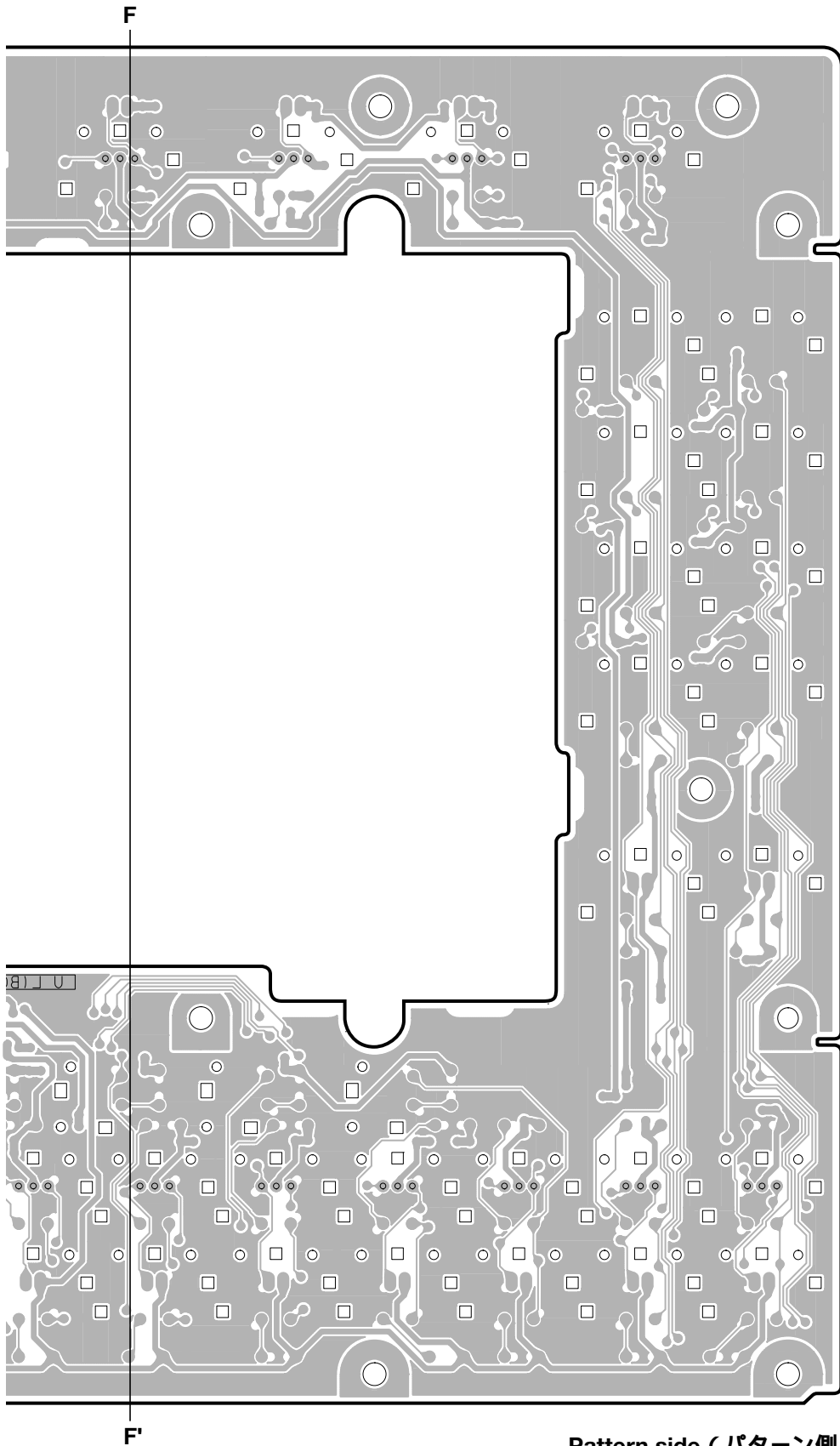




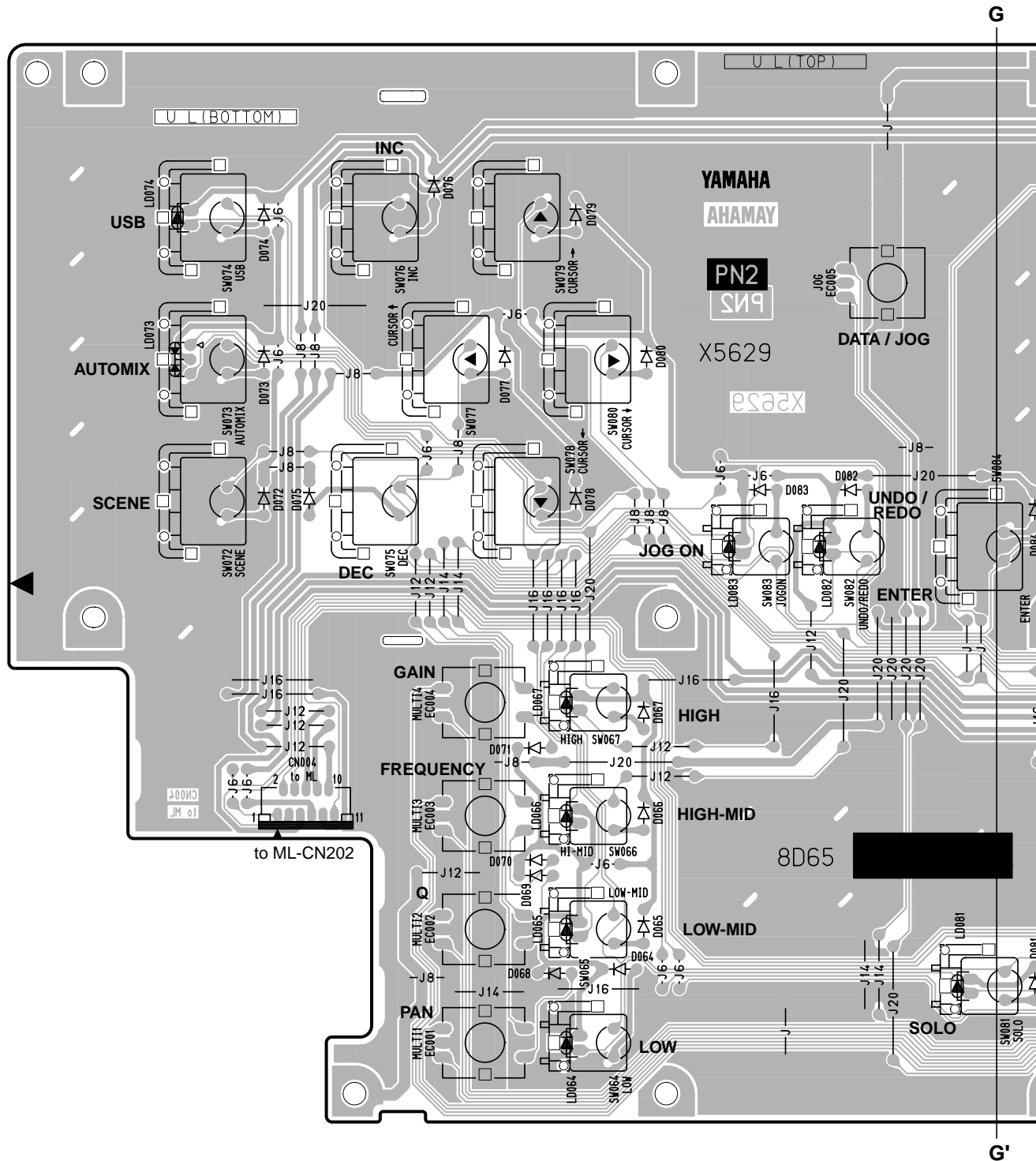
Component side (部品側)

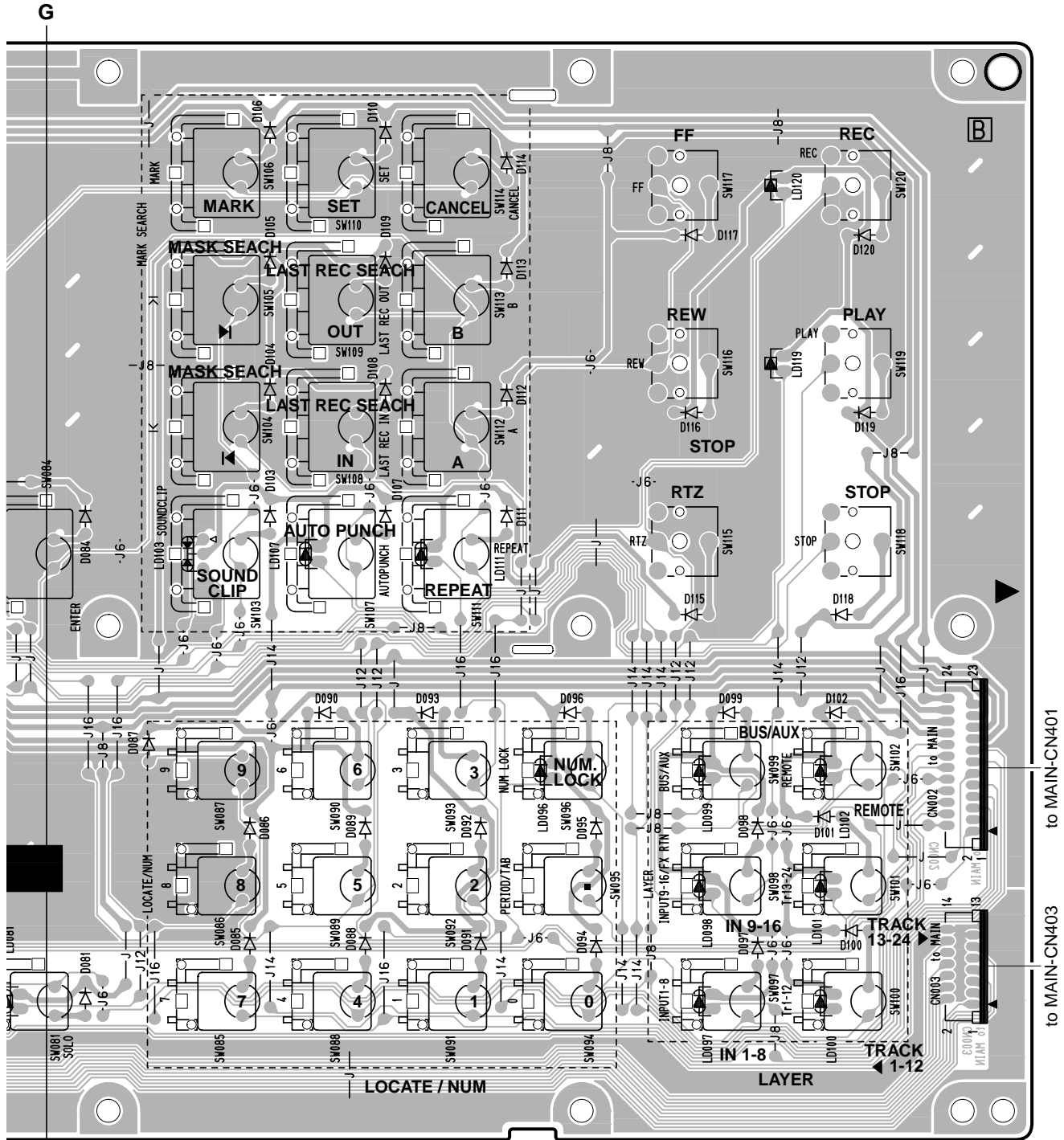
● PN1 Circuit Board





● PN2 Circuit Board





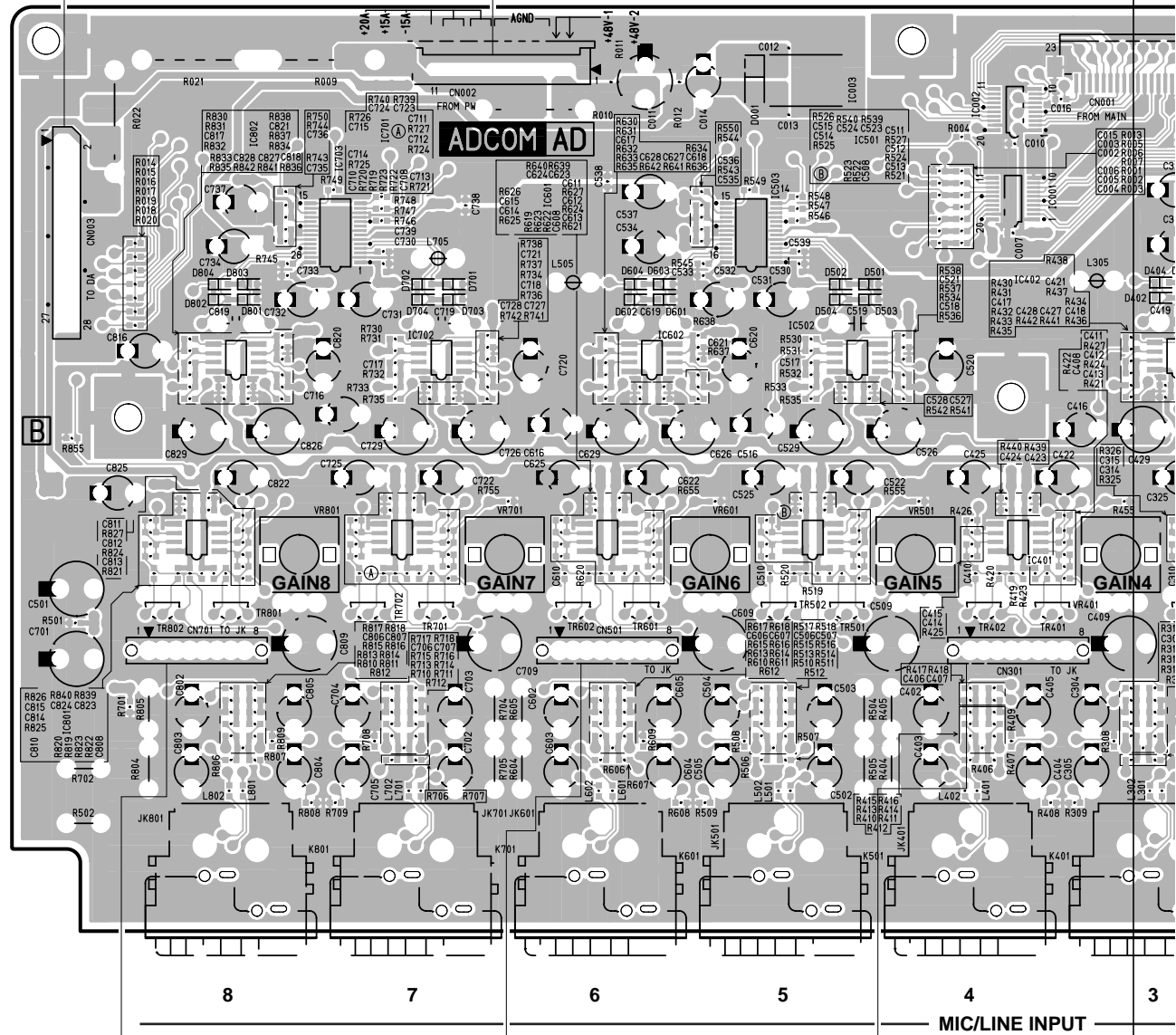
Component side (部品側)

• AD Circuit Board

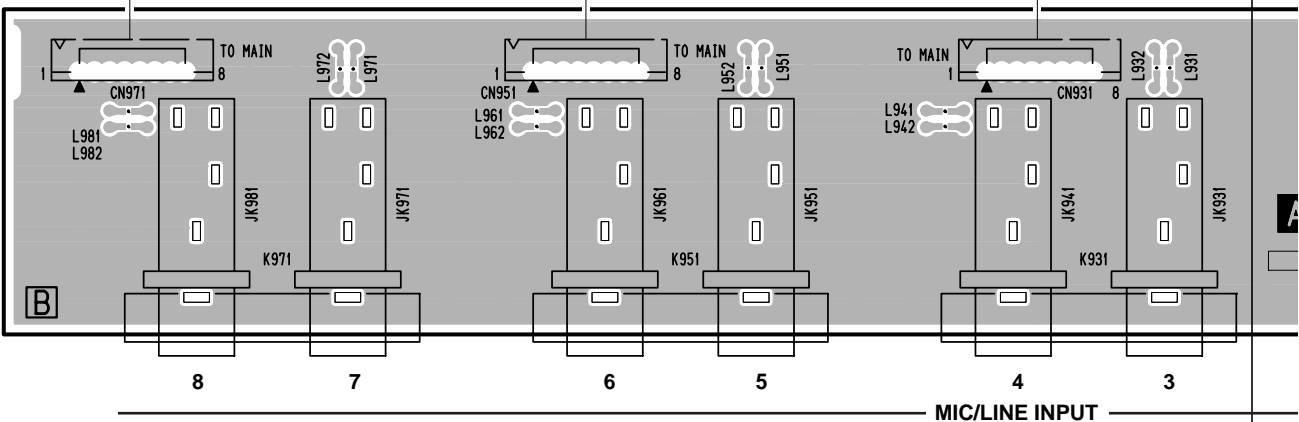
to DA-CN601

to PW-CN005

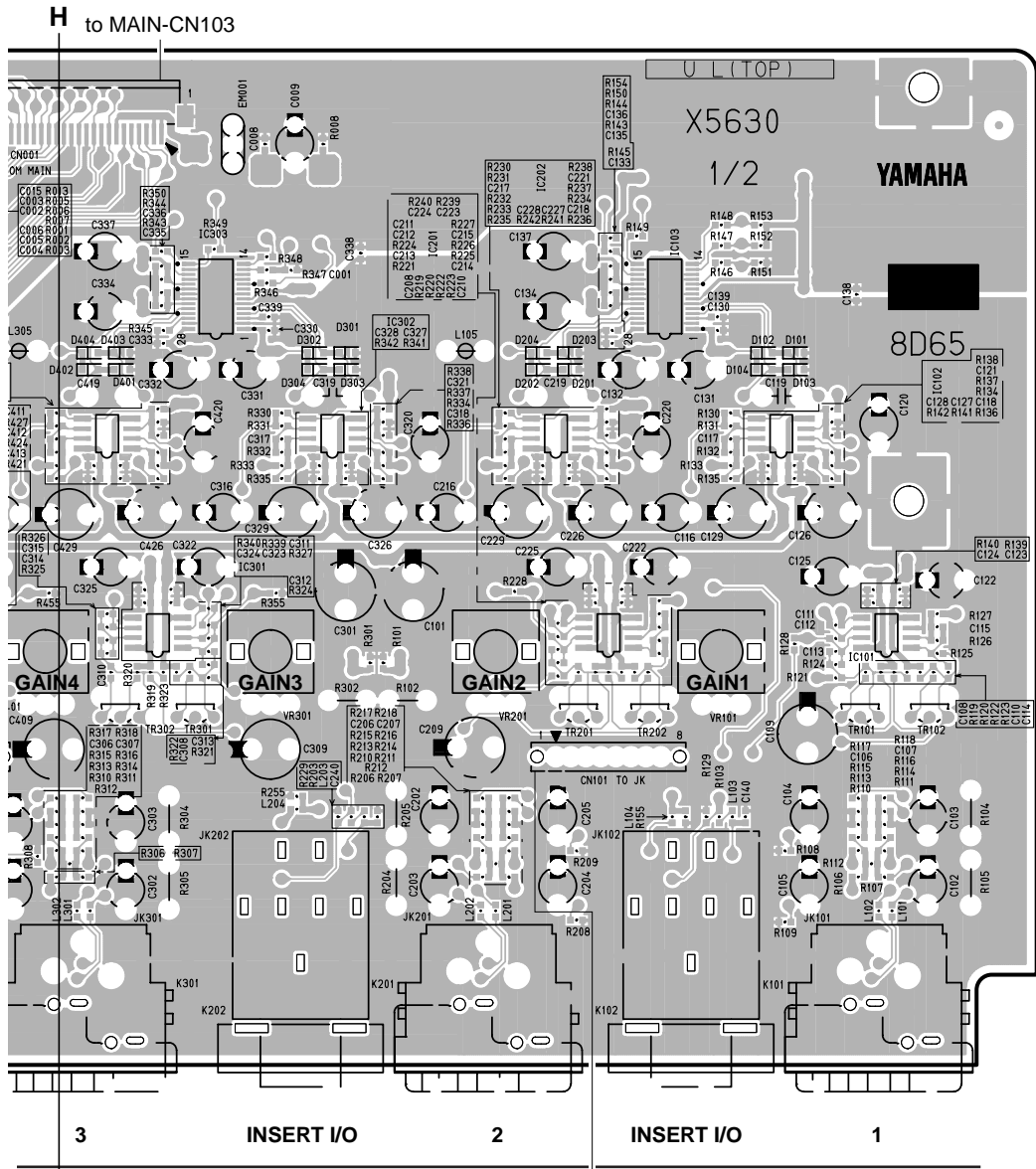
H



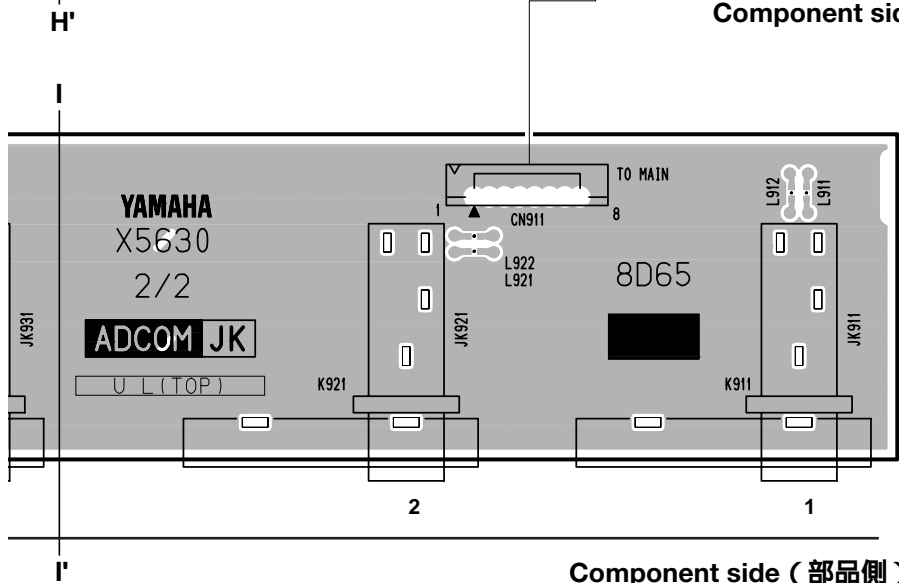
• JK Circuit Board



AD, JK: 2NAP-WD39910-1



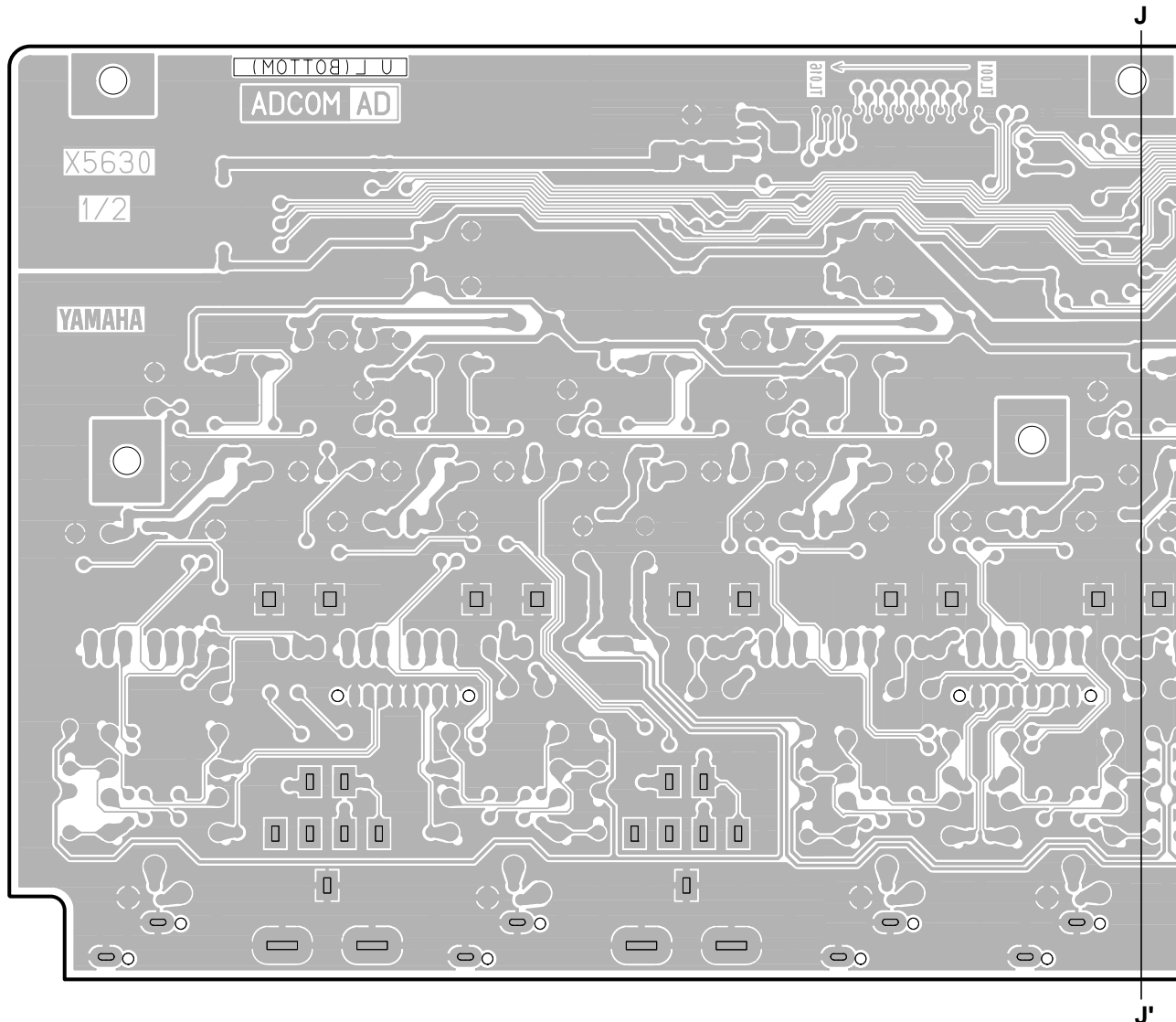
Component side (部品側)



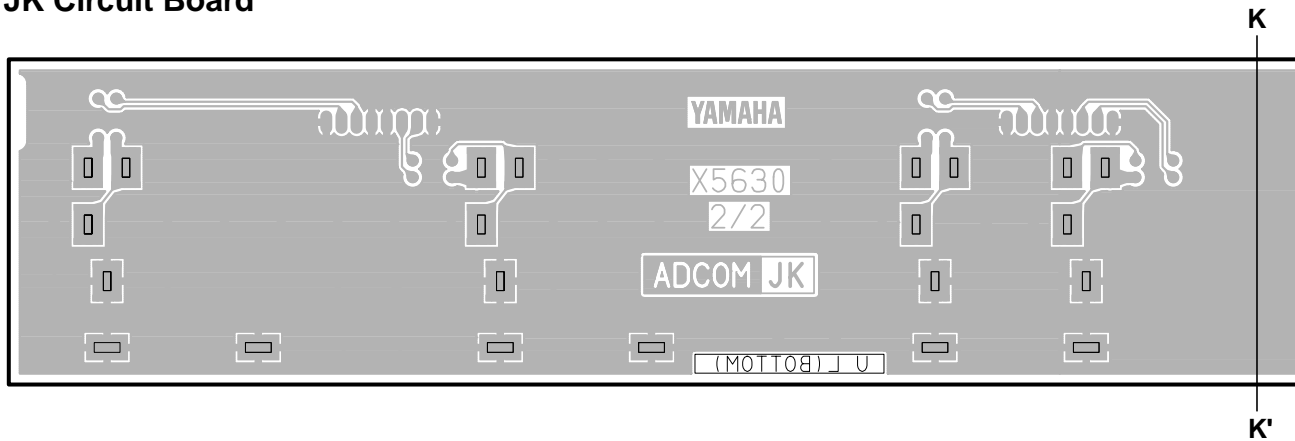
Component side (部品側)

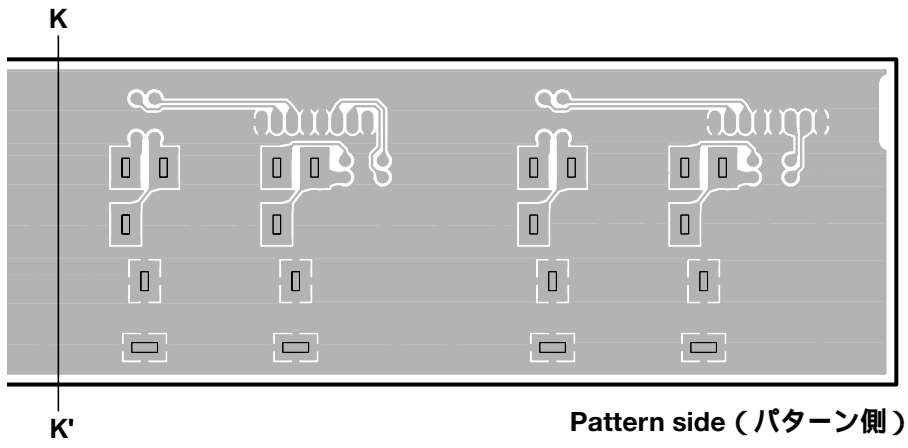
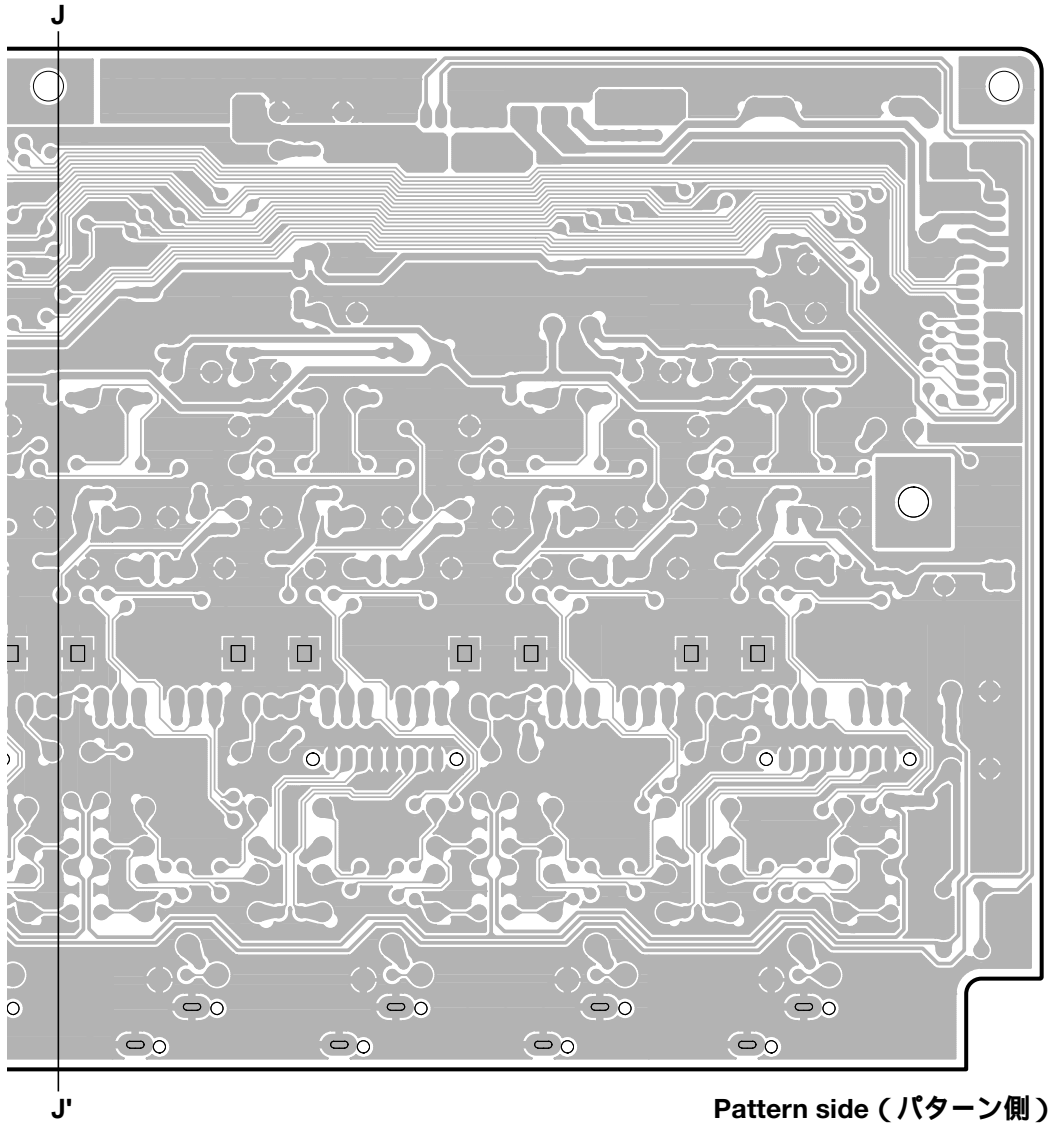
AD, JK: 2NAP-WD39910-1

● AD Circuit Board

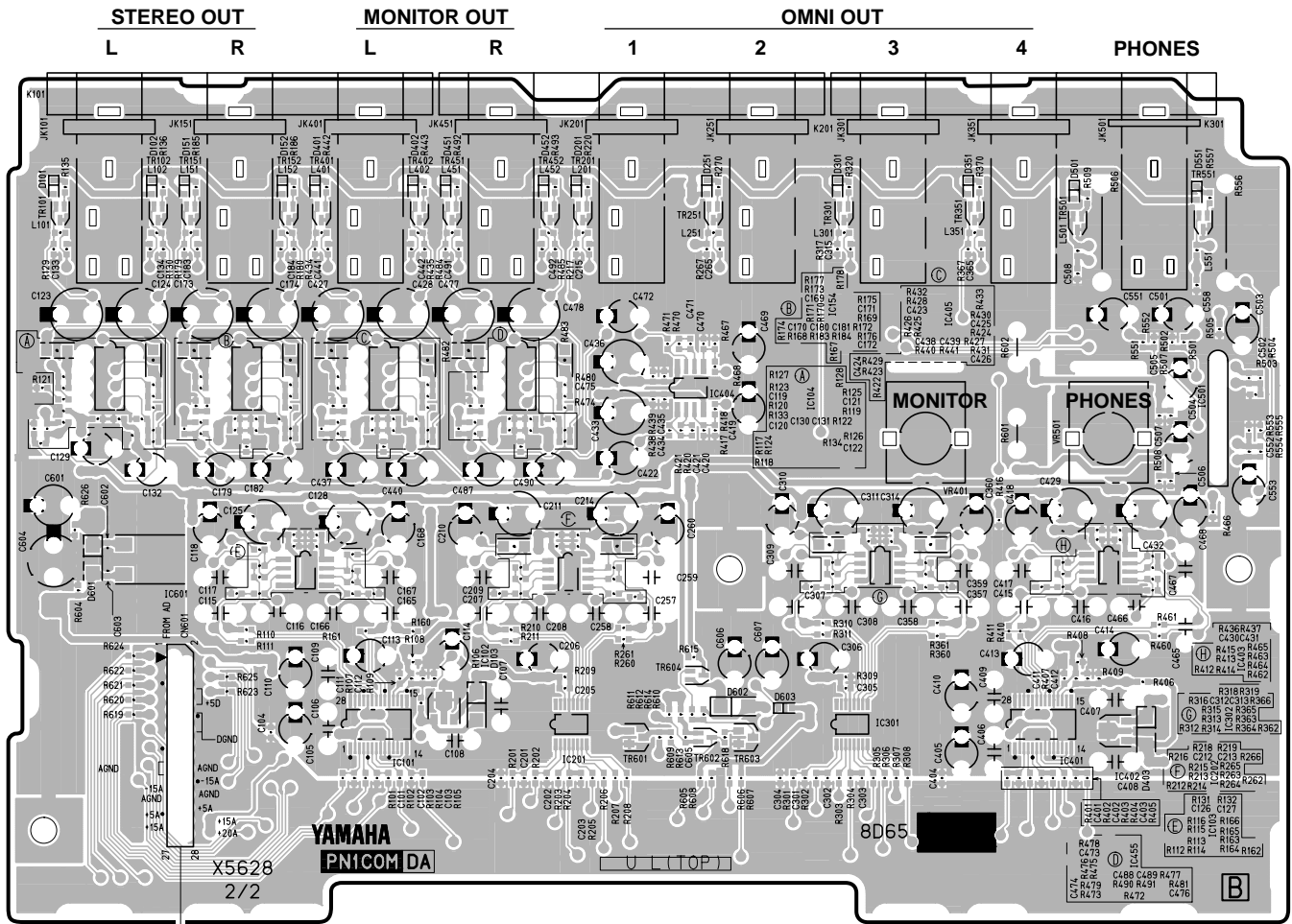


● JK Circuit Board

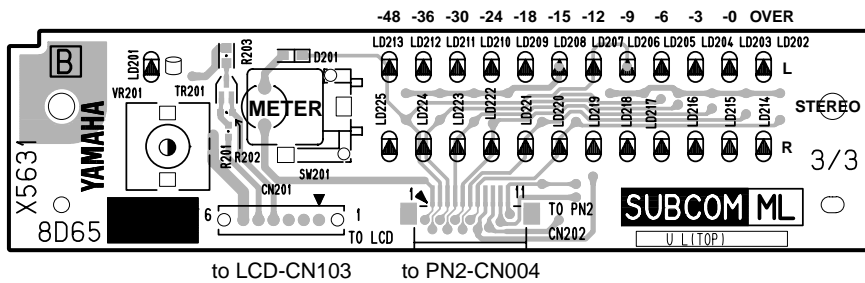




● DA Circuit Board

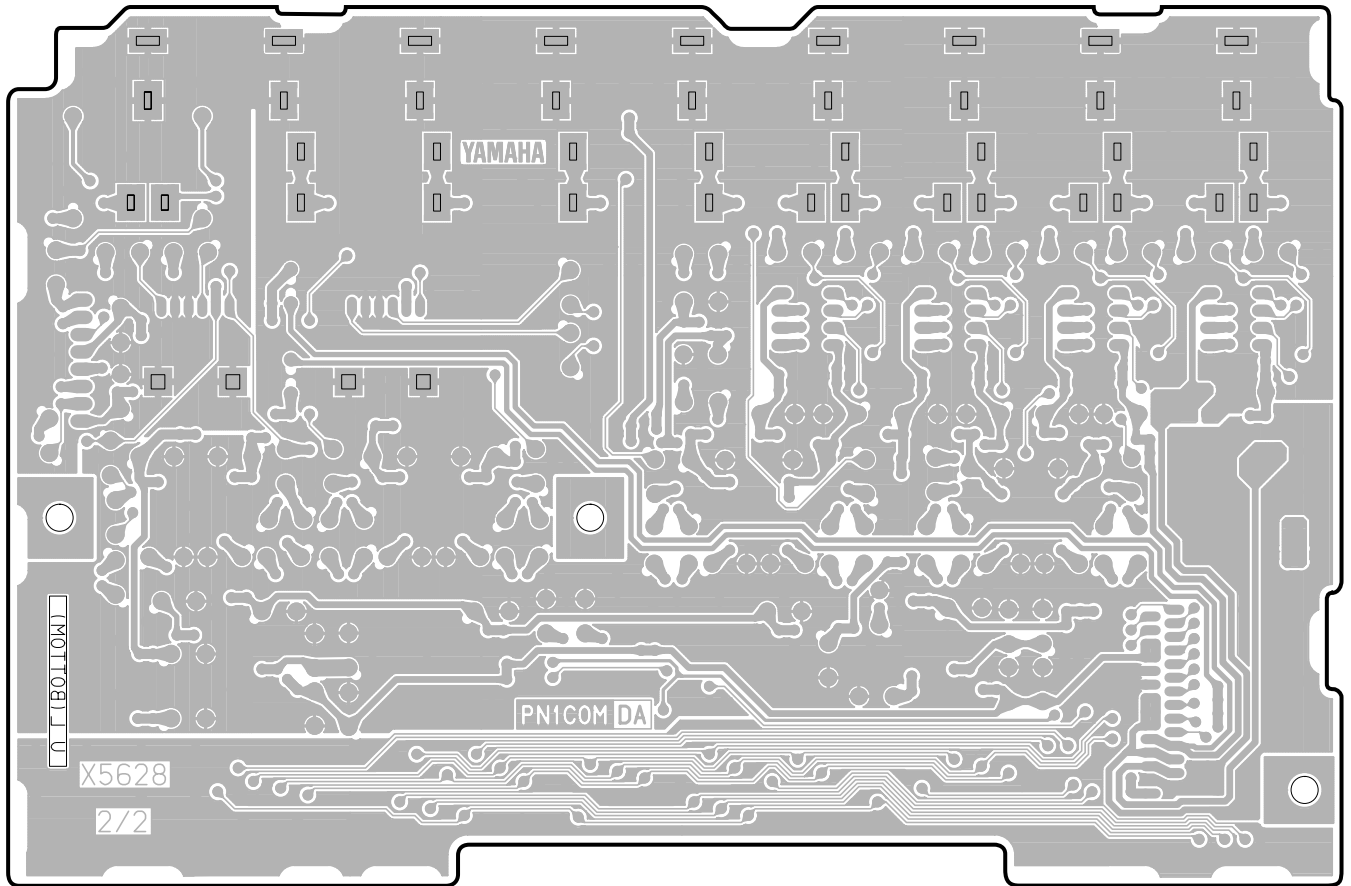


● ML Circuit Board



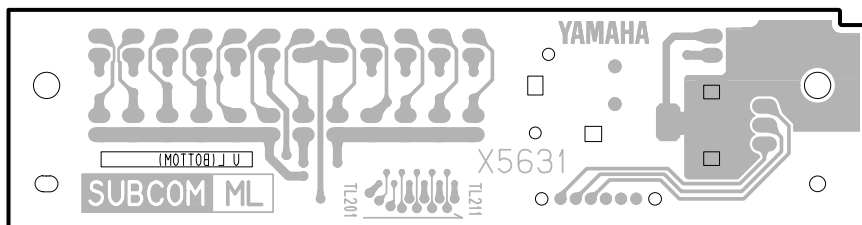
DA: 2NAP-WD39890-1 ▲
ML: 2NAP-WD39920-1 ▲

● DA Circuit Board





Pattern side (パターン側)

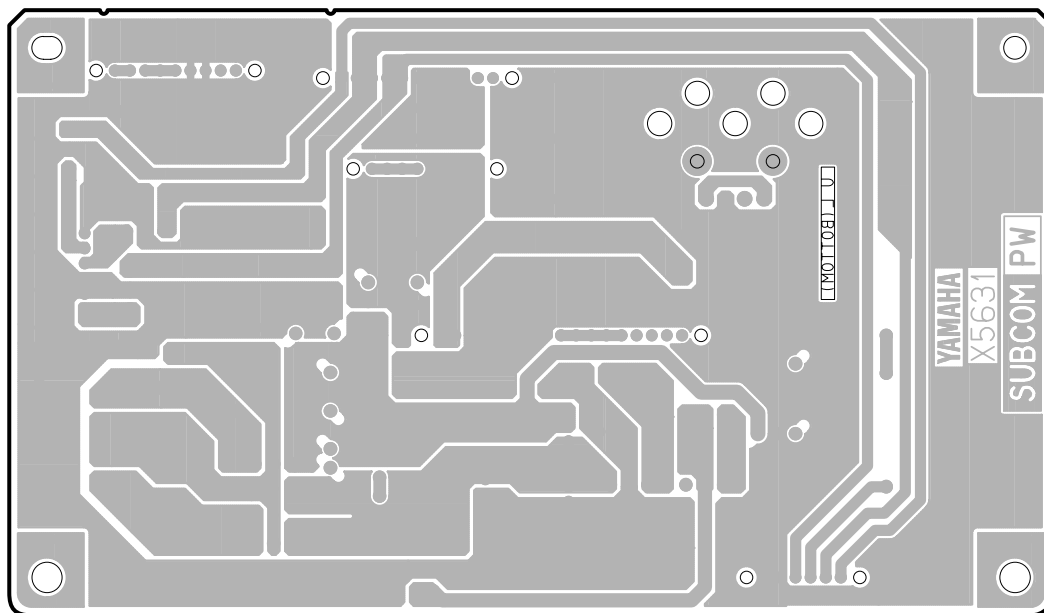
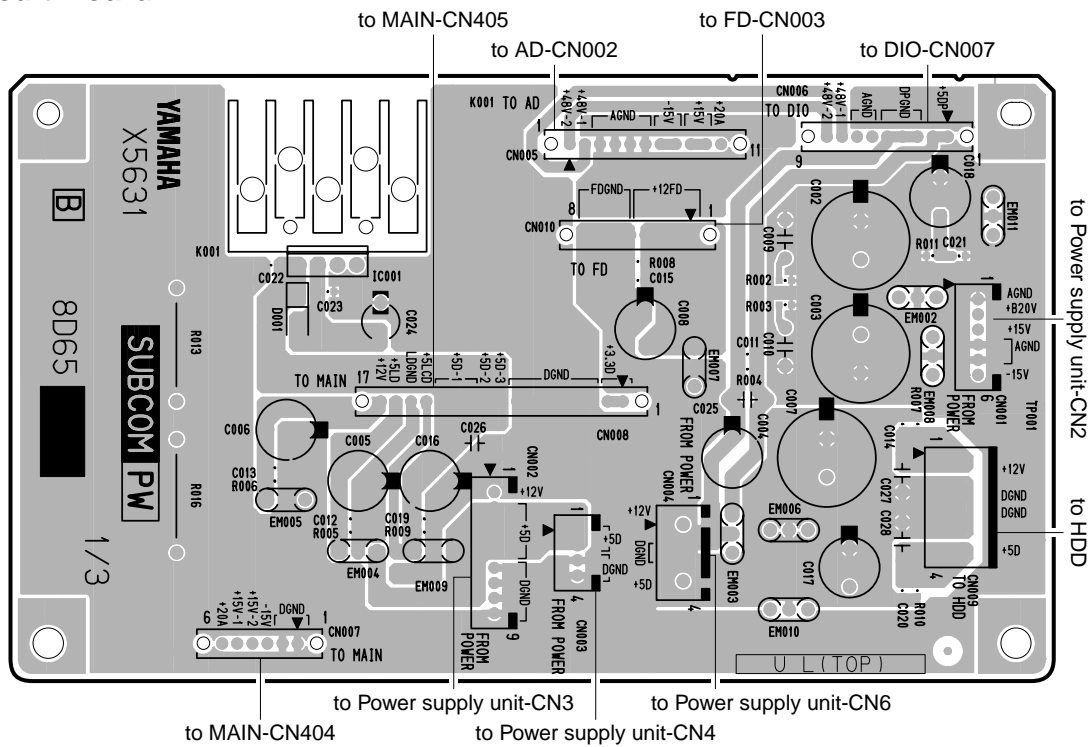
● ML Circuit Board



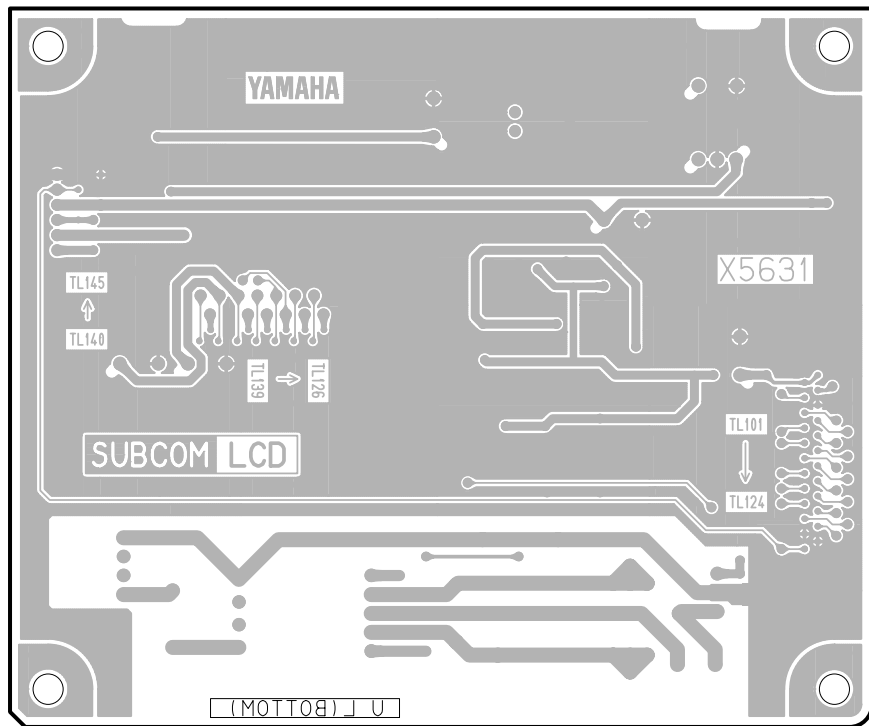
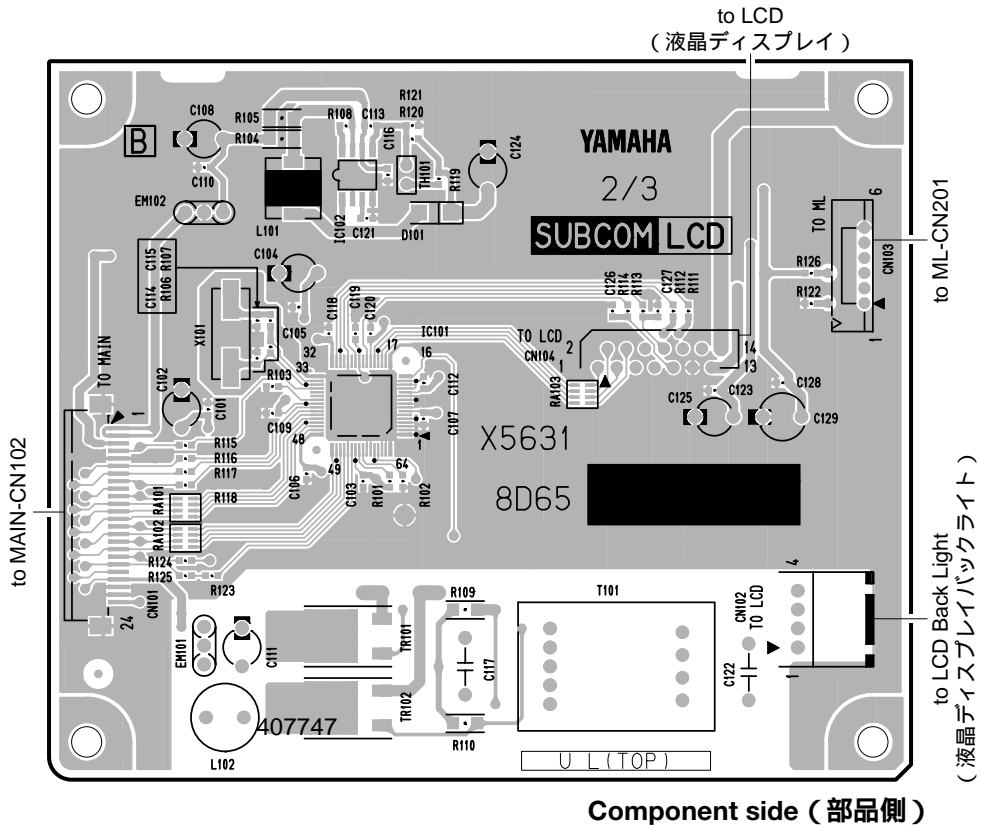
Pattern side (パターン側)

DA: 2NAP-WD39890-1 
ML: 2NAP-WD39920-1 

● PW Circuit Board



● LCD Circuit Board



■ INSPECTIONS

1. Preparation

1-1. Measuring Instruments., Measuring Jigs

Use measuring instruments which can measure the inspection items accurately with confidence.

- USB 2.0 compatible PC
- Balance/unbalance compatible low-frequency oscillator
- AC voltmeter and distortion meter should meet the following conditions:

Balance/unbalance compatible 20kHz LPF,
IHF-A FILTER

- DC voltmeter
- CD player
- Function generator
- DSA-1 (Digital audio interface analyzer)
- Device compatible with coaxial digital I/O
- MY SLOT CHECK Ver.2 check jig

1-2. Connection :

- 1) Connect a Foot SW (FC5).
- 2) Connect a USB cable between the USB terminal and PC.
- 3) Connect a MIDI cable between MIDI IN and MIDI OUT.
- 4) Connect a coaxial cable between DIGITAL IN and DIGITAL OUT.
- 5) Connect the MY SLOT CHECK Ver.2 to the SLOT.

1-3. Parameters

- (1) Unless otherwise specified, set the SWs and VOLUMEs as follows.

PHANTOM CH1-4, CH5-8 SW : OFF
INPUT GAIN VR : LINE
MONITOR VR : MIN
PHONES VR : MIN

- (2) 150 Ω Output Impedance of Oscillator.
- (3) Input impedance of the oscilloscope, level meter, etc. is 100 k Ω or over.
- (4) Load resistance for the analog output should be as follows:
MONITOR OUT : 600 Ω
STEREO OUT : 600 Ω
OMNI OUT : 10 k Ω
PHONES : 40 Ω + 40 Ω
INSERT OUT : 10 k Ω
- (5) 0 dBu = 0.775 Vrms

1-4. Installing Software (FIRM OS)

If FIRM OS is not installed in the HDD mounted in the main unit, FIRM OS should be installed.

1-4-1. How to check

If the following message appears on the LCD during normal start-up, the FIRM OS is not installed. Install it referring to the procedure 1-4-2.

```
RECOVERY FIRM OS IS BROKEN
PLEASE INSERT AW2400 CD-ROM
CONTINUE:[ENTER]
```

1-4-2. Installment Procedures

- (1) Insert the CD containing the latest FIRM OS, store the disk tray, and press the [ENTER] key.

```
///UPDATE OS VERSION///
LOADING OS FROM CD-ROM...
FIRE OS:U *,**
DO YOU WANT TO UPDATE?
CONTINUE:[ENTER],EXIT:[CANCEL]
```

- (2) The following message appears on the LCD and the installment will be started.

Note: As is shown in the display, never touch any part of the AW2400 until the message shown in procedure 3 is displayed.

```
DO YOU WANT TO UPDATE?
CONTINUE:[ENTER],EXIT:[CANCEL]
WRITING OS INTO AW2400
PLEASE DON'T TOUCH AW2400!!
COMPLETED.
```

- (3) When the installment is completed normally, "RESTART : [ENTER]" will be shown at the bottom of the message on the LCD. Press the [ENTER] key to restart.
- (4) If the FIRM OS is installed for the first time, the following message will appear on the LCD after the restart. Press the [ENTER] key to format. When the formatting is completed, the calibration screen will start.

```
CHECKING DRIVE...
DO YOU WANT TO FORMAT SONG DATA?
CONTINUE:[ENTER]
```

To perform compel format for servicing, turn on the power while holding down the [RECORD] and [MONITOR] keys.

1-5. Fader calibration procedures

To perform the fader calibration only, turn on the power while holding down the [JOG ON] key and [ENTER] key.

No.	Message on the display	Operation
1	Fader Calibration Start [ENTER]	Starts calibration. Press [ENTER].
2	Calibrating Fader Move ##### Do Not Touch the Faders #####	Calibrating Fader Move (motor drive). Do not touch the faders. Do not block the movement of the faders, either.
3	Set CH1-12: +10 dB, ST: 0 dB [ENTER]	Set the Faders for CH1-12 to +10 dB and STEREO Fader to 0 dB scale. When they are set, press [ENTER].
4	Set CH1-12: 0 dB, ST: Any [ENTER]	Set the Faders for CH1-12 to 0 dB scale. It is not necessary to adjust the STEREO Fader. When they are set, press [ENTER].
5	Set CH1-12: -15 dB, ST: -30 dB [ENTER]	Set the faders for CH1-12 to -15 dB and STEREO Fader to -30 dB scale. When they are set, press [ENTER].
6	Set CH1-12: -∞ dB, ST: -∞ dB [ENTER]	Set the Faders for CH1-12 and STEREO Fader to -∞ dB scale. When they are set, press [ENTER]. If there is no problem in the Fader Position data, the calibration is completed and the main unit program will start in the standard mode.
7	ERROR: Position Calibration. Retry? [ENTER/CANCEL]	If the Fader Position data are not in the expected limits in the procedure numbers 3 through 6, "NG" is displayed and this message will be shown after procedure 6. To calibrate again, press [ENTER] (to return to procedure 3.) If [CANCEL] is pressed, calibration is stopped and the main unit program will start.

1-6. Fader Inspection

① Preparation

- a. Press the LAYER [TRACK1-12] key to select a TRACK1-12 layer.
- b. Move all the Faders to the top-most position.
- c. Press the QUICK NAVIGATE [MONITOR] key several times until the FADER Grp. screen is selected and press [SEL1] - [SEL12] key to group the 12 Faders.

② Group Inspection

- a. Operate the CH12 Fader 2 laps slowly (around 3 seconds/100 mm), and 2 laps quickly (around 1 second/100 mm).
- b. Operate the CH1 Fader 2 laps slowly (around 3 seconds/100 mm), and 2 laps quickly (around 1 second/100 mm).
- c. Check that no Fader vibrates or moves too slowly. Delay limit should be less than the length of one Fader knob.
- d. If any Fader is too slow, repeat aging ten times or more following the procedures below.
Select LAYER TRACK1-12 and set the Faders 1-12 to the top. Next, select TRACK13-24 and set the Faders 1-12 to the bottom. Press TRACK1-12 and TRACK13-24 buttons alternately to repeat the up-and-down movement.

③ Recall Inspection

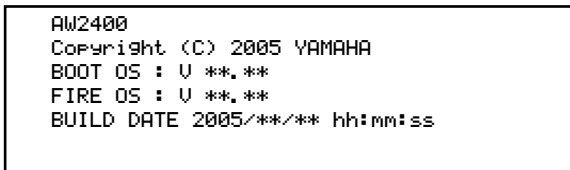
- a. Press the LAYER [TRACK1-12] key to select TRACK1-12. Move all the Faders (including the STEREO Fader) to the top-most position.
- b. Press the [SCENE] key to select the Library screen, press the [INC/DEC] key to select number 1, and press the [STORE] key to store as number 1.
- c. Press the [INC/DEC] key to select number 0 and press the [RECALL] key to recall the number 0. Press the [INC/DEC] key to select number 1 and press the [RECALL] key to recall the number 1.
Repeat recalling number 0 and number 1 twice.
- d. Check that no Fader vibrates or moves too slowly during the above operation.
Check also the positions of the Faders are as described below.
All the Faders are within 2 mm from the -∞ scale when the number 0 is recalled (all the Faders are at the bottom). CH1-12 Faders are within 2 mm from the +10 dB scale and the STEREO Fader is within 2 mm from the 0 dB scale when the number 1 is recalled (all the Faders are at the top-most).
- e. During the above check, delay limit should be less than the length of one Fader knob. Perform the procedure "d" in the "② Group Inspection" if any Fader is delayed. If there is no abnormality, the recall test results are OK.
Select number 1 and press the [CLEAR] key to clear the memory.

1-7. Upgrading Software (FIRM OS)

If the version of the software (FIRM OS) is not the latest one, the software (FIRM OS) should be upgraded to the latest one.

1-7-1. How to Check the Version

Turn on the power, and keep pressing the [UTILITY] key when the YAMAHA logo is shown on the LCD and the versions of BOOT OS and FIRM OS installed will be shown on the LCD.

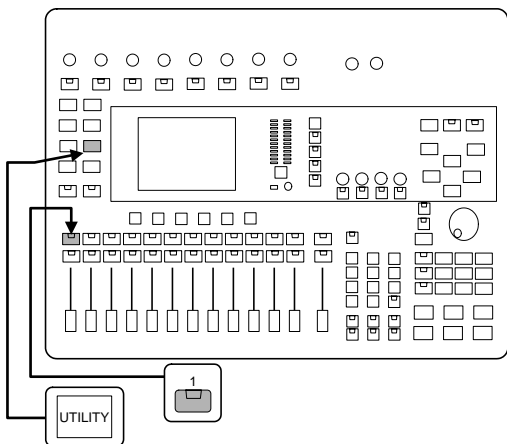


1-7-2. Upgrading Procedure

Refer to "How to upgrade the program" for upgrading procedures. (See page 92.)

2. Inspection in the Diag Mode

Perform in the "General Inspection" mode. (Do not select the inspection items.)



How to Start

While holding down the [UTILITY] and [TR SEL 1] keys simultaneously, turn on the power.

2-1. PHANTOM DC

- (1) Short-circuit the pin 2 and pin 3 of the XLR connector and connect a 10 kΩ load between the pins 1-2.
- (2) Check that voltage between the both ends of the 10 kΩ load is DC33.1 V~DC37.6 V when the PHANTOM 1-4 SW on the rear panel is turned on.
- (3) After checking the voltage, check that discharge starts on turning off the PHANTOM 1-4 SW.
- (4) Check the INPUT 5 in the same way as INPUT 1.
Use the PHANTOM CH 5-8 SW, instead, for the INPUT 5.

2-2. AD/DA

- (1) Use 20 kHz LPF when measuring the distortion.
- (2) Use the IHF-A FILTER when measuring noise level and measure the average level.
Short-circuit the pin 2 and pin 3 of the XLR connector for INPUT1~8 at 150 Ω when measuring noise level.

2-2-1. INPUT 1 (BAL XLR)

Parameters: Measure with INPUT 1 → STEREO L.

① LINE Gain

Input frequency	Input level	Specified output level	Permitted range
1 kHz	+4 dBu	+4 dBu	+4±2 dBu

② LINE Maximum Output

Input frequency	Specified output level	Permitted range (distortion factor)
1 kHz	+24 dBu	1 % or below

③ LINE Distortion

Input frequency	Input level	Permitted range (distortion factor)
1 kHz	+4 dBu	0.05 % or below

④ LINE Frequency Characteristics

Input frequency	Input level	Permitted range (Reference value of 1kHz)
20 Hz	+4 dBu	-3~+1 dB
20 kHz	+4 dBu	-3~+1 dB

⑤ LINE Noise Level

Permitted range
-82 dBu or below

⑥ MIC Gain

Parameters: Set the INPUT GAIN VR to MAX [MIC].

Input frequency	Input level	Specified output level	Permitted range
1 kHz	-46 dBu	+4 dBu	+4±3 dBu

⑦ MIC Distortion

Parameters: Set the INPUT GAIN VR to MAX [MIC].

Input frequency	Input level	Permitted range (distortion ratio)
1 kHz	-46 dBu	0.2 % or below

⑧ MIC Noise Level

Parameters: Set the INPUT GAIN VR to MAX [MIC].

Permitted range
-55 dBu or below

2-2-2. INPUT 2 (BAL XLR)

Parameters: Measure with INPUT 2 → STEREO R.
Measurement items and specified values are the same as INPUT 1.

2-2-3. INPUT 3 (BAL XLR)

Parameters: Measure with INPUT 3 → MONITOR L.

Set the MONITOR VR to MAX.

Measurement items and specified values are the same as INPUT 1.

2-2-4. INPUT 4 (BAL XLR)

Parameters: Measure with INPUT 4 → MONITOR R.
Set the MONITOR VR to MAX.

Measurement items and specified values are the same as INPUT 1.

2-2-5.INPUT 5 (BAL XLR)

Parameters: Measure with INPUT 5 → OMNI OUT 1.

① LINE Gain

Input frequency	Input level	Specified output level	Permitted factor
1 kHz	+4 dBu	+0 dBu	0±2 dBu

② LINE Maximum Output

Input frequency	Specified output level	Permitted range (distortion factor)
1 kHz	+20 dBu	1 % or below

③ LINE Distortion

Input frequency	Specified output level	Permitted range (distortion factor)
1 kHz	+4 dBu	0.05 % or below

④ LINE Frequency Characteristics

Input frequency	Input level	Specified output level (Reference value of 1kHz)
20 Hz	+4 dBu	-3~+1 dB
20 kHz	+4 dBu	-3~+1 dB

⑤ LINE Noise Level

Permitted range
-84 dBu or below

⑥ MIC Gain

Parameters: Set the INPUT GAIN VR to MAX [MIC].

Input frequency	Input level	Specified output level	Permitted range
1 kHz	-46 dBu	0 dBu	0±3 dBu

⑦ MIC Distortion

Parameters: Set the INPUT GAIN VR to MAX [MIC].

Input frequency	Input level	Permitted range (distortion ratio)
1 kHz	-46 dBu	0.2 % or below

⑧ MIC Noise Level

Parameters: Set the INPUT GAIN VR to MAX [MIC].

Permitted range
-60 dBu or below

2-2-6. INPUT 6 (BAL XLR)

Parameters: Measure with INPUT 6 → OMNI OUT 2.

Measurement items and specified values are the same as INPUT 5.

2-2-7. INPUT 7 (BAL XLR)

Parameters: Measure with INPUT 7 → OMNI OUT 3.

Measurement items and specified values are the same as INPUT 5.

2-2-8. INPUT 8(BAL XLR)

Parameters: Measure with INPUT 8 → OMNI OUT 4.

Measurement items and specified values are the same as INPUT 5.

2-2-9. PHONES

Parameters: Measure with INPUT 3 → PHONES L.

Measure with INPUT 4 → PHONES R.

Set the PHONES VR to MAX.

① Gain, Distortion

Input frequency	Input level	Specified output level	Permitted range
1 kHz	-2 dBu	+1 dBu	+1±3 dBu

② Maximum Output

Input frequency	Specified output level	Permitted range (distortion factor)
1 kHz	+7 dBu	5 % or below

③ Distortion Factor

Input frequency	Input level	Permitted range (distortion factor)
1 kHz	-2 dBu	0.1 % or below

④ Frequency Characteristics

Input frequency	Input level	Permitted range (Reference value of 1kHz)
20 Hz	-2 dBu	-3~+1 dB
20 kHz	-2 dBu	-3~+1 dB

⑤ Residual Noise Level

Parameters: Set the PHONES VR to MIN

Permitted range
-105 dBu or below

2-2-10. MONITOR OUT Residual Noise

Parameters: Measure at MONITOR OUT L/R.

Set the MONITOR VR to MIN.

Permitted range
-100 dBu or below

3. Normal Mode Inspection

3-1. DIGITAL IN (COAXIAL)

- (1) Operation should be normal to external DIGITAL signal (Fs: 44.1kHz -10%,+6%).
- (2) Operation should be normal to external DIGITAL signal (Fs: 48kHz -10%,+6%).

3-2. DIGITAL OUT (COAXIAL)

DIGITAL AUDIO signal should be sent properly.

3-3. Jitter Measurement

Parameters: Measure the jitter of DIGITAL OUT with DSA-1.

- ① Jitter should be WORD CLOCK SOURCE
5 nsec or below
- ② INT 44.1 kHz FIX 5 nsec or below.
- ③ INT 48kHz FIX 5 nsec or below.
- ④ D.ST IN 44.1 kHz 15 nsec or below.
- ⑤ D.ST IN 48 kHz 15 nsec or below.
- ⑥ SLOT IN 44.1 kHz 15 nsec or below.

3-4. Recording/Playback, Sounding Test

3-4-1. 24TRACK Recording/Playback Test

Record music data from an external device such as CD player on TR1~TR24 and then check if they can be played back by listening to them.

Do not save the recorded song data.

3-4-2. Metronome Playback Test

Listen to the metronome sounds if they are properly played.

3-4-3. EFFECT Test

EFFECT LIBRARY (Check by EFFECT 1,3).

001: Reverb Hall

015: Symphonic

019: HQ Pitch (EFFECT1 only)

026: Dyna. Filter

Recall the above and check the signal with sound effect for at least 15 seconds.

Check that the SE sound is properly played and that no noise is contained.

3-4-4. Reading Test for CD-RW drive disk data

Insert a disk in the drive and read the data on the disk.

- (1) Insert an audio CD in the CD-RW drive.
- (2) Press the [CD] key, and then the [F2] key to select the CD PLAY screen.
- (3) Turn on the CD PLAY MODE and check if TRACK No. and TIME are displayed at the TRACK TIME to the right.

3-5. FAN operation check

Check the fan operation after turning on the power.

■ 検査

1. 準備

1-1. 測定器、測定治具

検査に使用する測定器は、各検査項目を十分精度良く測定できる精度及び確度をもつものを使用してください。

- ・ PCは、USB2.0対応
- ・ 低周波発振器は、バランス、アンバラ対応
- ・ AC電圧計、歪率計は、以下に対応
 バランス、アンバランス対応 20kHz LPF、
 IHF-A FILTER
- ・ DC電圧計
- ・ CDプレーヤー
- ・ ファンクション ジェネレーター
- ・ DSA-1(デジタル オーディオ インターフェイス ア
 ナライザ)
- ・ COAXIAL DIGITAL I/Oに対応した機器
- ・ MY SLOTチェックVer.2検査治具

1-2. 接続

- (1) FOOT SW(FC5相当品)を接続します。
- (2) USBケーブルをUSB PC間に接続します。
- (3) MIDIケーブルをMIDI IN MIDI OUT間に接続します。
- (4) コアキシャルケーブルをDIGITAL IN DIGITAL OUT
 間に接続します。
- (5) MY SLOT CHECK Ver.2をSLOTに接続します。

1-3. 条件

- (1) 特に指定しない場合、SW、VOLUMEは以下のように
 設定します。
 PHANTOM CH1-4、CH5-8 SW: OFF
 INPUT GAIN VR: LINE
 MONITOR VR: MIN
 PHONES VR: MIN
- (2) 発振器の出力インピーダンスは150 とします。
- (3) オシロスコープ、レベル計等の入力インピーダンス
 は、100 k 以上とします。
- (4) アナログ出力の負荷抵抗は以下のようにします。
 MONITOR OUT: 600
 STEREO OUT: 600
 OMNI OUT: 10 k
 PHONES: 40 + 40
 INSERT OUT: 10 k
- (5) 0 dBu = 0.775 Vrms

1-4. ソフトウェア(FIRM OS)のインストール

本体に搭載するHDDにFIRM OSがインストールされていない場合、FIRM OSをインストールする必要があります。

1-4-1. 確認方法

通常立ち上げでLCD画面に下記のメッセージが表示された場合は、FIRM OSはインストールされていないので1-4-2.の手順に従ってインストールを行ってください。

```
RECOVERY FIRM OS IS BROKEN
PLEASE INSERT AW2400 CD-ROM
CONTINUE:[ENTER]
```

1-4-2. インストールの手順

- (1) 最新FIRM OSが入ったCDを入れ、ディスクトレイを
 収納し、[ENTER]キーを押します。

```
////UPDATE OS VERSION////
LOADING OS FROM CD-ROM...
FIRM OS:V *.*.**
DO YOU WANT TO UPDATE?
CONTINUE:[ENTER],EXIT:[CANCEL]
```

- (2) LCD画面に下記のメッセージが表示されインストー
 ル作業が開始されます。

注: メッセージにも記載されているが、(3)のメッ
 セージが表示されるまでは絶対に本体の如何なる
 ものにも手を振れないでください。

```
DO YOU WANT TO UPDATE?
CONTINUE:[ENTER],EXIT:[CANCEL]
WRITING OS INTO AW2400
PLEASE DON'T TOUCH AW2400!!
COMPLETED.
```

- (3) 正常にインストールが完了すると、LCD画面のメッ
 セージ行最下部にRESTART:[ENTER]と表示される
 ので[ENTER]キーを押すと再起動します。
- (4) 初めてFIRM OSをインストールした場合、再起動
 後、下図のようにLCD表示されるので、[ENTER]
 キーを押し、フォーマットを行います。
 フォーマット終了後、フェーダーキャリブレーション
 画面が起動します。

```
CHECKING DRIVE...
DO YOU WANT TO FORMAT SONG DATA?
CONTINUE:[ENTER]
```

なお、サービスなどで強制フォーマットを行いたい場
 合、[RECORD]キーと[MONITOR]キーを押しながら
 電源を入れます。

1-5. フェーダーキャリブレーション手順

フェーダーキャリブレーションのみを行う場合は、[JOG ON]キーと[ENTER]キーを押しながら電源を入れます。

順番	画面メッセージ	作業内容
1	Fader Calibration Start [ENTER]	キャリブレーションを開始します。 [ENTER]を押します。
2	Calibrating Fader Move #### Do Not Touch the Faders ####	Fader Move(モータードライブ)のキャリブレーション中。 Faderに触れないでください。また、Faderの動きを 阻害しないでください。
3	Set CH1-12: +10 dB, ST: 0 dB [ENTER]	CH1-12のFaderを+10 dB、 STEREO Faderを0 dBの指標 に合わせます。合わせ終わっ たらENTERを押します。
4	Set CH1-12: 0 dB, ST: Any [ENTER]	CH1-12のFaderを0 dBの指 標に合わせます。STEREO Faderは特に合わせる必要は ありません。合わせ終わっ たらENTERを押します。
5	Set CH1-12: -15 dB, ST: -30 dB [ENTER]	CH1-12のFaderを -15 dB、 STEREO Faderを -30 dBの指 標に合わせます。合わせ終 わったらENTERを押します。
6	Set CH1-12: ∞ dB, ST: ∞ dB [ENTER]	CH1-12とSTEREO Faderを - dBの指標に合わせます。 合わせ終わったら[ENTER]を 押します。Fader Positionの データに問題がなければ、 キャリブレーションが終了 し、通常モードで本体プログ ラムが立ち上がります。
7	ERROR: Position Calibration. Retry? [ENTER/CANCEL]	順番3～6の手順でFader Positionのデータが想定範囲 内に収まっていない場合 は、「NG!」と表示され、順 番6の後にこの画面が表示さ れます。キャリブレーショ ンをやり直す場合、ENTER を押します(順番3に戻りま す)。[CANCEL]を押した場 合、キャリブレーションが 中断され、本体プログラム が立ち上がります。

1-6. フェーダー検査

① 準備

- LAYERの[TRACK1-12]キーを押し、TRACK1-12レイヤーを選択します。
- 全フェーダーを1番上に移動します。
- QUICK NAVIGATEの[MONITOR]キーを数回押し、FADER Grp.画面に切替え、[SEL1]～[SEL12]キーを押してフェーダー12本をグルーピングします。

② グループ検査

- チャンネル12フェーダーを操作し、遅め(3秒/100mm程度)に2往復、速め(1秒/100mm程度)に2往復します。
- チャンネル1フェーダーを操作し、遅め(3秒/100mm程度)に2往復、速め(1秒/100mm程度)に2往復します。
- 上記操作にて振動するフェーダー、極端に遅いフェーダーが無いことを確認します。遅れの限度はフェーダーノブ1個分とします。
- 遅いフェーダーがあった場合、次の手順でエージングを10回以上繰り返します。
LAYERのTRACK1-12を選択し、1～12のフェーダーを上
に設定します。次にTRACK13-24を選択し、1～12の
フェーダーを下に設定します。TRACK1-12とTRACK13-
24のボタンを交互に押し、上下運動を繰り返します。

③ リコール検査

- LAYERの[TRACK1-12]キーを押し、TRACK1-12を選択
します。全てのフェーダー(STEREOフェーダーを含み
ます)を1番上に移動します。
- [SCENE]キーを押し、Library画面に切替え、[INC/
DEC]キーを押して1番を選択し、[STORE]キーを押し
て1番にストアします。
- [INC/DEC]キーを押して0番を選択し、[RECALL]キー
を押して、0番をリコールします。
[INC/DEC]キーを押して1番を選択し、[RECALL]キー
を押して、1番をリコールします。
0番リコール 1番リコールを2度繰り返します。
- 上記操作にて、振動するフェーダー、極端に遅いフェ
ーダーが無いことを確認します。
また、フェーダーの位置が以下であることを確認します。
0番リコール時(全フェーダーが1番下にある時) 全フェ
ーダーが - の指標から2mm以内の位置にあること。
また、1番リコール時(全フェーダーが1番上にある時)
CH1-12フェーダーが+10 dBの指標から2mm以内、
STEREOフェーダーが0 dBの指標から2mm以内の位
置にあること。
- 上記の確認にて遅れの限度はフェーダーノブ1個分とし
ます。遅いフェーダーがあった場合のみ②のグループ
検査の「d」を行ない、問題ない場合にはリコール検査も
よしとします。
また、1番を選択し、[CLEAR]キーを押してメモリをク
リアします。

1-7. ソフトウェア(FIRM OS)のバージョンアップ
ソフトウェア(FIRM OS)のバージョンが最新のバージョンになっていない場合、最新のソフトウェア(FIRM OS)にバージョンアップする必要があります。

1-7-1. バージョンの確認方法

電源を入れ、LCDにYAMAHAのロゴが表示されたら、[UTILITY]キーを押し続けるとインストールされているBOOT OSとFIRM OSのバージョンがLCDに表示されます。

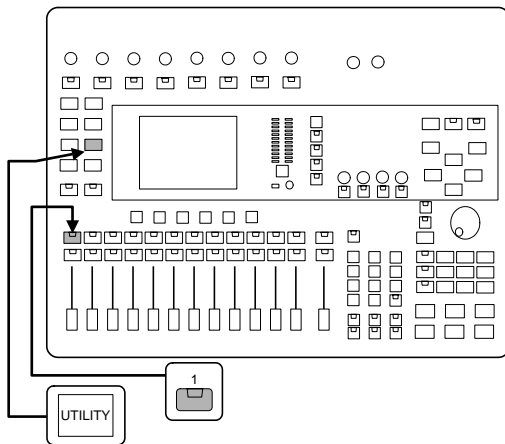
```
AW2400
Copyright (C) 2005 YAMAHA
BOOT OS : V**, **
FIRM OS : V**, **
BUILD DATE 2005/**/** hh:mm:ss
```

1-7-2. バージョンアップの手順

バージョンアップの手順は、「プログラムバージョンアップ方法」の項を参照してください。(92ページ)

2. ダイアグモードでの検査

「総合検査」モードで実施します。(検査項目の選択は実施しないでください。)



起動方法

[UTILITY]キーと[TR SEL 1]キーを同時に押しながら電源を入れます。

2-1. PHANTOM DC

- (1) INPUT 1のXLRコネクタの2-3ピン間をショートし、1-2ピン間に10 k 負荷を接続します。
- (2) リアパネルのPHANTOM 1-4 SWをONした時の10 k 負荷の両端電圧がDC33.1 V ~ DC37.6 Vであることを確認します。
- (3) 電圧確認後、PHANTOM 1-4 SWをOFFした時、速やかに放電を開始することを確認します。
- (4) INPUT 5もINPUT 1と同様の手順にて確認します。この時は、PHANTOM CH 5-8 SWを使用します。

2-2. AD/DA

- (1) 歪率測定時は20 kHz LPFを使用します。
- (2) ノイズレベル測定時はIHF-A FILTERを使用し、平均値でのレベルを測定します。
ノイズレベル測定時、INPUT 1 ~ 8はXLRコネクタの2、3ピン間を150 Ωでショートします。

2-2-1. INPUT 1 (BAL XLR)

条件: INPUT 1 STEREO Lにて測定します。

①LINE利得

入力周波数	入力レベル	規定出力レベル	許容範囲
1 kHz	+4 dBu	+4 dBu	+4 ±2 dBu

②LINE最大出力

入力周波数	規定出力レベル	許容範囲(歪率)
1 kHz	+24 dBu	1%以下

③LINE歪率

入力周波数	入力レベル	許容範囲(歪率)
1 kHz	+4 dBu	0.05%以下

④LINE周波数特性

入力周波数	入力レベル	許容範囲(1 kHz基準)
20 Hz	+4 dBu	-3 ~ +1 dB
20 kHz	+4 dBu	-3 ~ +1 dB

⑤LINE ノイズレベル

許容範囲
-82 dBu 以下

⑥MIC利得

条件: INPUT GAIN VRをMAX[MIC]にします。

入力周波数	入力レベル	規定出力レベル	許容範囲
1 kHz	-46 dBu	+4 dBu	+4 ±3 dBu

⑦MIC歪率

条件: INPUT GAIN VRをMAX[MIC]にします。

入力周波数	入力レベル	許容範囲(歪率)
1 kHz	-46 dBu	0.2%以下

⑧MIC ノイズレベル

条件: INPUT GAIN VRをMAX[MIC]にします。

許容範囲
-55 dBu 以下

2-2-2. INPUT 2 (BAL XLR)

条件: INPUT 2 STEREO Rにて測定します。

測定項目、規格値はINPUT 1と同様です。

2-2-3. INPUT 3 (BAL XLR)

条件: INPUT 3 MONITOR Lにて測定します。

MONITOR VRをMAXにします。

測定項目、規格値はINPUT 1と同様です。

2-2-4. INPUT 4 (BAL XLR)

条件: INPUT 4 MONITOR Rにて測定します。
MONITOR VRをMAXにします。
測定項目、規格値はINPUT 1と同様です。

2-2-5. INPUT 5 (BAL XLR)

条件: INPUT 5 OMNI OUT 1にて測定します。

①LINE利得

入力周波数	入力レベル	規定出力レベル	許容範囲
1 kHz	+4 dBu	0 dBu	0 ± 2 dBu

②LINE最大出力

入力周波数	規定出力レベル	許容範囲(歪率)
1 kHz	+20 dBu	1%以下

③LINE歪率

入力周波数	入力レベル	許容範囲(歪率)
1 kHz	+4 dBu	0.05%以下

④LINE周波数特性

入力周波数	入力レベル	許容範囲(1 kHz基準)
20 Hz	+4 dBu	-3 ~ +1 dB
20 kHz	+4 dBu	-3 ~ +1 dB

⑤LINEノイズレベル

許容範囲
-84 dBu 以下

⑥MIC利得

条件: INPUT GAIN VR をMAX[MIC]にします。

入力周波数	入力レベル	規定出力レベル	許容範囲
1 kHz	-46 dBu	0 dBu	0 ± 3 dBu

⑦MIC歪率

条件: INPUT GAIN VR をMAX[MIC]にします。

入力周波数	入力レベル	許容範囲(歪率)
1 kHz	-46 dBu	0.2%以下

⑧MICノイズレベル

条件: INPUT GAIN VR をMAX[MIC]にします。

許容範囲
-60 dBu 以下

2-2-6. INPUT 6 (BAL XLR)

条件: INPUT 6 OMNI OUT 2にて測定します。
測定項目、規格値はINPUT 5と同様です。

2-2-7. INPUT 7 (BAL XLR)

条件: INPUT 7 OMNI OUT 3にて測定します。
測定項目、規格値はINPUT 5と同様です。

2-2-8. INPUT 8 (BAL XLR)

条件: INPUT 8 OMNI OUT 4にて測定します。
測定項目、規格値はINPUT 5と同様です。

2-2-9. PHONES

条件: INPUT 3 PHONES Lにて測定します。
INPUT 4 PHONES Rにて測定します。
PHONES VRをMAXにします。

①利得・歪率

入力周波数	入力レベル	規定出力レベル	許容範囲
1 kHz	-2 dBu	+1 dBu	+1 ± 3 dBu

②最大出力

入力周波数	規定出力レベル	許容範囲(歪率)
1 kHz	+7 dBu	5%以下

③歪率

入力周波数	入力レベル	許容範囲(歪率)
1 kHz	-2 dBu	0.1%以下

④周波数特性

入力周波数	入力レベル	許容範囲(1 kHz基準)
20 Hz	-2 dBu	-3 ~ +1 dB
20 kHz	-2 dBu	-3 ~ +1 dB

⑤残留ノイズレベル

条件: PHONES VRをMINにします。

許容範囲
-105 dBu 以下

2-2-10. MONITOR OUT残留ノイズ

条件: MONITOR OUT L/Rにて測定します。
MONITOR VRをMINにします。

許容範囲
-100 dBu 以下

3. 通常モードでの検査

3-1. DIGITAL IN (COAXIAL)

- (1) 外部からのDIGITAL信号(Fs: 44.1 kHz - 10%、+6%)
に対し正常に動作することを確認します。
- (2) 外部からのDIGITAL信号(Fs: 48 kHz - 10%、+6%)
に対し正常に動作することを確認します。

3-2. DIGITAL OUT (COAXIAL)

DIGITAL AUDIO信号を正常に送出することを確認します。

3-3. ジッタ測定

条件: DIGITAL OUTのジッタをDSA-1にて測定します。

- | | |
|--------------------|----------------------|
| ①WORD CLOCK SOURCE | 5nsec以下のジッタで
あること |
| ②INT 44.1kHz FIX | 5nsec以下 |
| ③INT 48kHz FIX | 5nsec以下 |
| ④D.ST IN 44.1kHz | 15nsec以下 |
| ⑤D.ST IN 48kHz | 15nsec以下 |
| ⑥SLOT IN 44.1kHz | 15nsec以下 |

3-4. 録音/再生、音出し検査

3-4-1. 24TRACK録音/再生検査

CDプレーヤー等の外部機器から音楽信号をTR1～TR24に録音し、再生することを視聴にて確認します。
録音したSongデータはSaveしないでください。

3-4-2. メトロノーム再生検査

メトロノーム音の発音を視聴にて確認します。

3-4-3. EFFECT検査

EFFECT LIBRARY(EFFECT1、3で確認します)

001: Reverb Hall

015: Symphonic

019: HQ Pitch(EFFECT1のみ)

026: Dyna.Filter

をリコールしてエフェクトの効果がかった信号を最低15秒間確認します。

エフェクト音が正しく出ているか、ノイズが含まれていないかを確認します。

3-4-4. CDRWドライブのディスク情報の読出し検査
ドライブにディスクを入れて、ディスク情報を読み出します。

- (1) CD-RWドライブにオーディオCDを入れます。
- (2) [CD]キー、[F2]キーの順で押し、CD PLAY画面にします。
- (3) CD PLAY MODEをONにして、右側のTRACK TIMEにTRACK No.と時間が表示されることを確認します。

3-5. FAN動作確認

電源投入後、FANが回転していることを確認します。

TEST PROGRAM

1. Preparation

- PC: DOS/V PC 1 unit (WindowsXP)
- Equipped with USB2.0 (No necessity of USB driver)

Execute the following work before executing the test program.

- Connect the DIGITAL STEREO IN and DIGITAL STEREO OUT connectors with a coaxial cable.
- Connect the MIDI OUT and the MIDI IN connectors with a MIDI cable.
- Connect a foot switch to the FOOT SW jack.
- Connect with the checking PC via a USB cable.
- Install the MY SLOT CHECK Ver.2 check jigs.

The hard disk should be mounted in the main unit during USB testing.

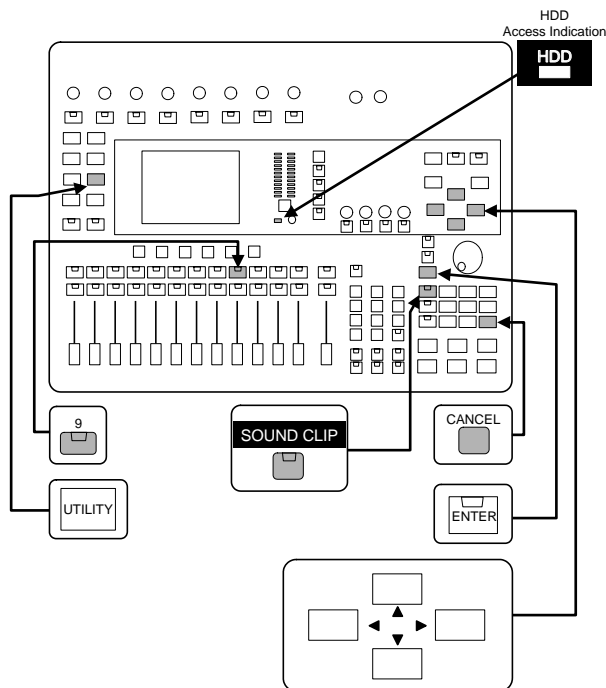
2. Test Program

2-1 Overview

This test program is used for “Service Test” of AW2400.

Because the panel (key, encoder, LED, and LCD) cannot be automatically tested, it should be determined by visual inspection.

2-2 Locations of Starting/Selecting keys



2-3 Test Program Starting and Testing Item Indication Screen

2-3-1 How to Start

- (1) While holding down the [UTILITY] and [TR SEL 9] keys simultaneously, turn on the power.
- (2) Release your fingers from the keys when the following message is shown on the LCD DISPLAY.

```
AW2400
Copyright (C) 2005 YAMAHA
BOOT OS: U*. **
BUILD DATE 2005/**/** hh:mm:ss
```

- (3) Test program starts and testing item indication screen will be shown.

2-3-2 Testing Item Indication Screen

Cursor (Blinks)	*** TOTAL DIAGNOSTICS ***	
	...01. SWITCH	...09. DSP6
	...02. ENCODER	...10. DSP7
	...03. FADER	...11. HDD
	...04. LED	...12. DIGITAL I/O
	...05. LCD	...13. CD-R/RW
	...06. MIDI	...14. W. CLOCK
	...07. USB	...15. SDRAM
	...08. MUTE	...16. SLOT

3. Testing Item

3-1 Testing Item List

No.	Testing Item	No.	Testing Item
1	SWITCH	9	DSP6
2	ENCODER	10	DSP7
3	FADER	11	HDD
4	LED	12	DIGITAL I/O
5	LCD	13	CD-R/RW
6	MIDI	14	WORDCLOCK
7	USB	15	SDRAM(HGA)
8	MUTE	16	SLOT

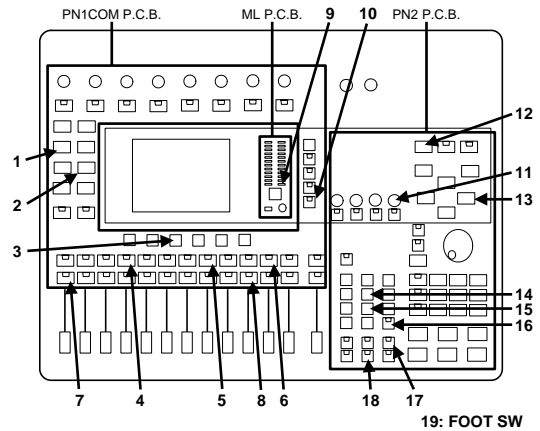
3-2 Selection/Execution of Testing Items

- (1) Use the keys to move the cursor to the desired testing item.
- (2) Press the [ENTER] key to execute the selected test.

3-3 Judgement

At the left end of each testing item indicating area, “○” is displayed for an item which is normally completed and “×” is displayed for an item which is ended abnormally or aborted.

Judgment indication Normal: ○ Abnormal/Aborted: ×	<pre> *** TOTAL DIAGNOSTICS *** ...01. SWITCH ...09. DSP6 ...02. ENCODER ...10. DSP7 ...03. FADER ...11. HDD ...04. LED ...12. DIGITAL I/O ...05. LCD ...13. CD-R/RW ...06. MIDI ...14. W. CLOCK ...07. USB ...15. SDRAM ...08. MUTE ...16. SLOT </pre>
---	--



4. Test

4-1 Switch Input Test (01 SWITCH)

```

*** 01. SWITCH      ***
Hit the key
[ INPUT 1 SEL  ]
                NG:[CANCEL+SOUND CLIP]
    
```

4-1-1 Test Contents

Checks input of control panel switch, switch for rotary encoders with a switch, and footswitch. (All the switches including the FOOT SW)

4-1-2 Testing procedure

- (1) In the message indication area, “Hit the key” is shown and the name of the switch to be tested is shown in the next column.
- (2) Press the switch corresponding to the displayed function name.
- (3) The name of the switch to be tested next is shown if the switch input is normal.

4-1-3 Judgment

- (1) If all the switch inputs are normal:
The display returns to the testing item indication screen and “○” is displayed at the left end of testing item indicating area when the inspection is completed, and the cursor moves to the next testing item.
- (2) If the test result is NG or you wish to cancel the test:
While holding down the [SOUND CLIP] key, press the [CANCEL] key to return to the testing item indication screen. At this time, “×” is shown at the left end of testing item indicating area.

4-2 ENCODER function test (02 ENCODER)

```

*** 02. ENCODER    ***
PAN  0 ->
Q
FREQUENCY
GAIN
JOG
                NG:[CANCEL]
    
```

4-2-1 Test Contents

Checks functions of the rotary encoder, [Multi 1], [Multi 2], [Multi 3] [Multi 4] and [JOG].

4-2-2 Testing procedure

Perform the test according to the indication shown in the message indication area showing the name of rotary encoder, count value and operation indication (knob rotation direction).

4-2-3 Judgment

- (1) If all the rotary encoder functions are normal:
The display returns to the testing item indication screen and “○” is displayed at the left end of testing item indicating area when the inspection is completed, and the cursor moves to the next testing item.
- (2) If the test result is NG or you wish to cancel the test
Press the [CANCEL] key to return to the testing item indication screen. At this time, “×” is shown at the left end of testing item indicating area.

4-3 FADER function test (03 FADER)

```

*** 03. FADER ***
FADER AGING OK?
NO : [CANCEL], YES : [ENTER]

```

4-3-1 Test Contents

Checks fader functions.

4-3-2 Testing procedure

- (1) When the message “FADER AGING OK?” is shown, press the [ENTER] key to perform fader aging, or press [CANCEL] key to cancel the fader aging.
- (2) When performing the fader aging, the faders are to move 10 laps at 2.5 Secs/lap and 30 laps at 0.8 Sec/lap between the topmost and bottom portions and repeat the same one more time.
- (3) The fader moves close to the top end automatically.
- (4) When the message “Move fader to top [ENTER]” is shown, move all the faders to the top by hand and press the [ENTER] key.
- (5) The fader moves close to the bottom end automatically in case of OK.
- (6) When the message “Move fader to bottom [ENTER]” is shown, move all the faders to the bottom by hand and press the [ENTER] key.
- (7) If OK, the fader moves to the top end automatically and movement result is judged automatically.
- (8) If OK, the fader moves to the bottom end automatically and movement result is judged automatically.
- (9) If OK, the fader moves to the POS1 automatically and movement result is judged automatically.
- (10) If OK, the fader moves to the POS2 automatically and movement result is judged automatically.
- (11) If OK, the fader moves to the POS3 automatically and movement result is judged automatically.

*** If NG arises during the test, stop the test.**

4-3-3 Judgment

- (1) If all the fader functions are normal:
The display returns to the testing item indication screen and “○” is displayed at the left end of testing item indicating area when the inspection is completed, and the cursor moves to the next testing item.
- (2) If the test result is NG or you wish to cancel the test:
Press the [CANCEL] key to return to the testing item indication screen. At this time, “×” is shown at the left end

of testing item indicating area.

- (3) “NG: × CH ㉜” is displayed during the test.:
Channel y during x(UP or DOWN) is abnormal.
- (4) “NG: POS × CH ㉜” is displayed during the test.:
Channel y at position x is abnormal.

4-4 LED Function test (04 LED)

```

*** 04. LED ***
OK : [ENTER], NG : [CANCEL]

```

4-4-1 Test Contents

Check visually that LEDs to be tested light in turns.

Two-colored LED light in the order of “green” → “red” → “green” and “red”.

LEDs light in the order of All green, All red, All yellow, All, and each LED.

· LEDs to be checked

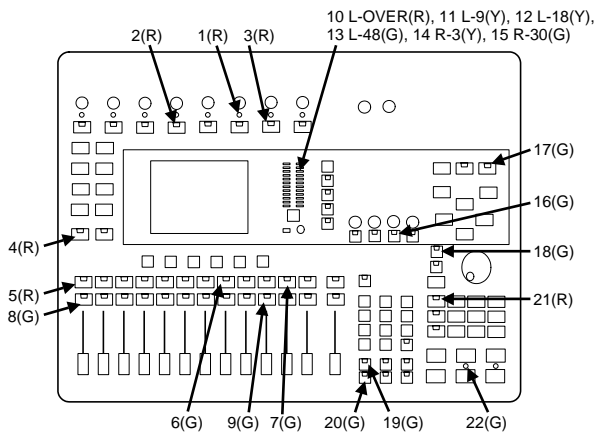
PEAK1(R)-8(R), INPUT1(G, R)-8(G, R), QUICK REC(R), QUICK MONITOR(G), TRACK SEL 1(G, R)-12(G, R), STEREO SEL(G, R), TRACK ON 1(G)-12(G), STEREO ON(G), METER L OVER(R), 0 - -18(Y), -24 - -48(G), METER R OVER(R), 0 - -18(Y), -24 - -48(G), HDD ACCESS(G), DYN(G), FX(G), AUX(G), PAN/EQ(G), LOW(G), LOW-MID(G), HI-MID(G), HIGH(G), AUTOMIX(G, R), USB(G), JOG ON(G), UNDO/REDO(G), SOLO(G), LAYER 1-8(G), 9-16(G), BUS/AUX(G), LEFT(G), RIGHT(G), REMOTE(G), SOUND CLIP(G, R), AUTO PUNCH(R), REPEAT(G), PLAY(G), REC(R)

4-4-2 Testing procedure

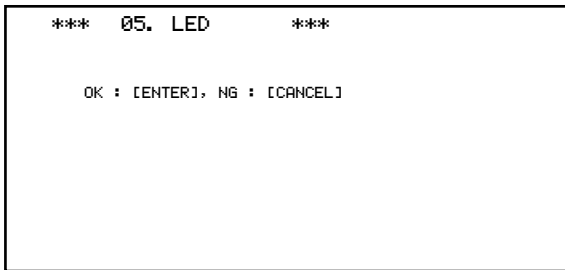
- (1) Check visually that LEDs light on in the designated order.
- (2) When all LEDs of the same color light on, check visually and press the [ENTER] key.

4-4-3 Judgment

- (1) If all the LEDs light normally:
Press the [ENTER] key. The display returns to the testing item indication screen, “○” is displayed at the left end of testing item indicating area, and the cursor moves to the next testing item.
- (2) If the test result is NG or you wish to cancel the test:
Press the [CANCEL] key to return to the testing item indication screen. At this time, “×” is shown at the left end of testing item indicating area.



4-5 LCD Display Test (05 LCD)



4-5-1 Test Contents

Checks dot indication of the LCD.

4-5-2 Testing procedure

- (1) Check visually for damage and missing dot when every dot on the LCD flashes twice.
- (2) Check visually for contrast adjustment effect when every dot on the LCD lights on.

4-5-3 Judgment

- (1) Check that there is no damage or dot missing and contrast can be adjusted normally.

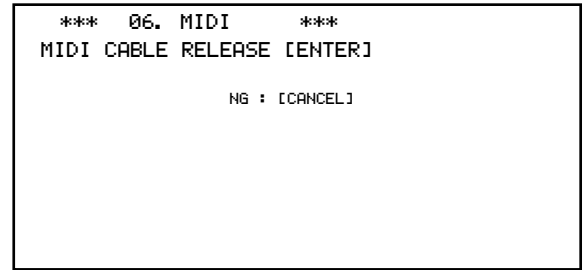
If normal:

Press the ENTER key.

Returns to the testing item indication screen, “○” is displayed at the left end of testing item indicating area, and the cursor moves to the next testing item.

- (2) If the test result is NG or you wish to cancel the test: Press the [CANCEL] key to return to the testing item indication screen. At this time, “×” is shown at the left end of testing item indicating area.

4-6 MIDI function test (06 MIDI)



4-6-1 Test Contents

Checks MIDI I/F functions.

4-6-2 Testing procedure

- (1) If the connection and operation are normal: “MIDI CABLE RELEASE [ENTER]” is displayed. In case of NG, “ERROR:MIDI [ENTER]” is displayed. Press the [ENTER] key to finish.
- (2) If normal, remove the MIDI cable and press the [ENTER] key.
- (3) If breaking of wire is detected, “TEST OK [ENTER]” is shown. Press the [ENTER] key and the test is completed. If connected, “ERROR : SHORT [ENTER]” is displayed.

4-6-3 Judgment

- (1) If normal: The screen returns to the testing item indication, “○” is displayed at the left end of testing item indicating area, and the cursor moves to the next testing item.
- (2) If the test result is NG or you wish to cancel the test: Press the [CANCEL] key to return to the testing item indication screen. At this time, “×” is shown at the left end of testing item indicating area.
- (3) If “NG: DATA ERROR” is displayed during the test: The test result is failure.

4-7 USB Connection test (07 USB)

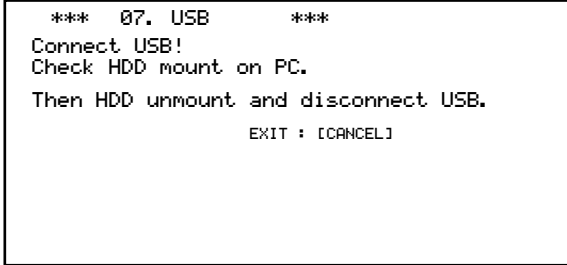
4-7-1 Test Contents

- (1) M66590 Register Reading/Writing
CPU (IC002, MAIN P.C.B.) ⇔ M66590 (IC005, DIO P.C.B.)
- (2) DMA transfer, PC mount
HGA (IC313, MAIN P.C.B.) ⇔ M66590 (IC005, DIO P.C.B.)

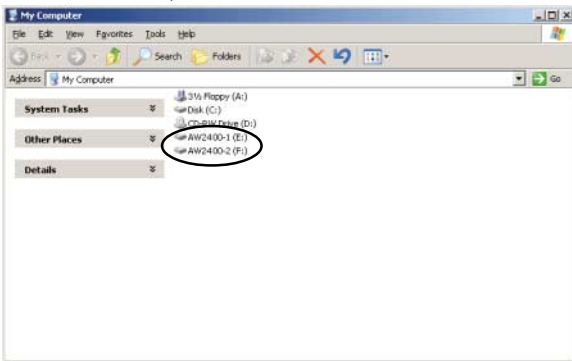
4-7-2 Testing procedure

- (1) Performs register reading/writing test automatically with USB disconnected.
 - If normal, go to step (2)
 - In case of failure, “USB Circuit Error : CPU <=> M66590 Register” is displayed. Press the [ENTER] key to finish.

- (2) Mounting/Unmounting test of the internal HDD to a PC.
 (A) When the following display is shown, connect the USB to the PC.



- (B) See “My Computer” on the PC and check that the 2 HDDs internal to the AW2400 (AW2400-1, and AW2400-2) are mounted.

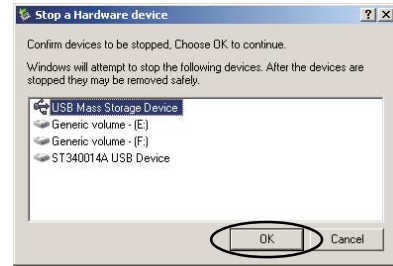


- (C) Double-click on the “Safe removal of hardware” in the task tray of the Windows (around right bottom of the desktop screen) to unmount the HDD of the AW2400 (shown as “USB high-capacity memory device”).

- ① When the following display appears, click “STOP”.



- ② Check that “USB high-capacity memory device” is selected, and click “OK”.



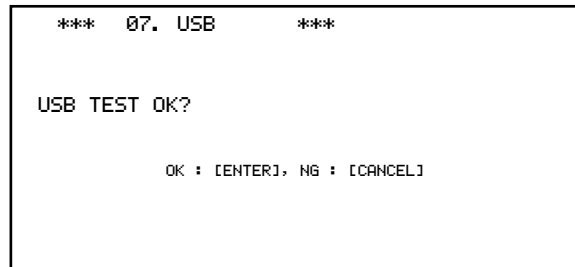
- ③ Check that no device is shown, and click “Close”.



- (D) Remove the USB cable from the PC and input the test results when the following display appears on the LCD of the AW2400. (It may take several seconds until displayed.)

If the test result is:

- normal, press the [ENTER] key to complete.
- NG, press the [CANCEL] key to end.



4-7-3 Judgment

- (1) If normal:
 The screen returns to the testing item indication, “○” is displayed at the left end of testing item indicating area, and the cursor moves to the next testing item.
- (2) If the test result is NG or you wish to cancel the test:
 Press the [CANCEL] key to return to the testing item indication screen. At this time, “x” is shown at the left end of testing item indicating area.
 If there is any abnormality, error messages are displayed in the message indication area.
- (3) If “USB Circuit Error : CPU <=> M66590 Register” is displayed during the test.
 There is abnormality in the REGISTER circuit.

4-8 Analog mute test (08 MUTE)

```

*** 08. MUTE ***
Analog Mute ON

OK : [ENTER], NG : [CANCEL]
    
```

4-8-1 Test Contents

Checks analog mute.

4-8-2 Testing procedure

If “Analog Mute ON” is displayed, check if Mute is On.
 If “Analog Mute OFF” is displayed, check if Mute is OFF.

4-8-3 Judgment

- (1) If normal:
 If Mute is On when “Analog Mute ON” is displayed, press the [ENTER] key.
 Next, if Mute is Off when “Analog Mute OFF” is displayed, press the [ENTER] key.
 Returns to the testing item indication screen, “○” is displayed at the left end of testing item indicating area, and the cursor moves to the next testing item.
- (2) If the test result is NG or you wish to cancel the test:
 Press the [CANCEL] key to return to the testing item indication screen. At this time, “×” is shown at the left end of testing item indicating area.

4-9 DSP6 Function Test (09 DSP6)

```

*** 09. DSP6 ***
[DIAGNOSTICS FOR DSP6]
>CPU I/F (TX BUSY)...OK!
>CPU I/F (DATA BUS)...OK!
>CPU I/F (ADR BUS)...OK!
>CPU I/F (CHIP SEL)...OK!
>CPU I/F (BUS REG)...OK!
>CPU I/F (IRQ)...
    
```

4-9-1 Test Contents

Interface Test between CPU (IC002, MAIN P.C.B.) and DSP6 (IC205, IC206, MAIN P.C.B.) and between DSP6 and DRAM. Testing item and testing judgment are displayed in the message indication area

- 1 : CPU Interface (Data bus 1)...** (WCR regist TxBusy test)
- 2 : CPU Interface (Data bus 2)...** (Write / Read test to TxBusy)
- 3 : CPU Interface (Data bus 2)...** (Write / Read test to DSP TxBusy)

- 4 : CPU Interface (Address bus)...** (Address Bus connection check)
 - 5 : CPU Interface (Data bus 1)...** (Bus W/R register test)
 - 6 : DRAM Interface (Data bus)...** (Write / Read test to DRAM)
 - 7 : DRAM Interface (Address bus)...** (Write / Read test to entire DRAM area)
- ** = test result indication

Test contents in the parentheses “()” are not displayed on the LCD.

4-9-2 Testing procedure

Automatically performed and it is not necessary to operate. It takes about 4 seconds.

4-9-3 Judgment

- (1) If normal:
 The screen returns to the testing item indication, “○” is displayed at the left end of testing item indicating area, and the cursor moves to the next testing item.
- (2) If the test result is NG or you wish to cancel the test:
 Press the [CANCEL] key to return to the testing item indication screen. At this time, “×” is shown at the left end of testing item indicating area.
 If there is any abnormality, error messages are displayed in the message indication area.
- (3) If “1 : CPU Interface (Data bus 1)...NG” is displayed during the test:
 IC205(IC206) TXBusy Error
- (4) If “2 : CPU Interface (Data bus 2)...NG” is displayed during the test:

MSB	28	24	20	16	12	8	LSB
IC205	XXXX	XXXX	XXXX	XXXX	XXXX	XXXX	XXXX
(IC206)							

 The same Bit in Write / Read is “0” (normal), while Bit with indication “X” is an error Bit.
- (5) If “3 : CPU Interface (Chip Select, TXB)...NG” is displayed during the test:
 IC205(IC206) CS Error
- (6) If “4 : CPU Interface (Address bus 1)...NG” is displayed during the test:

MSB	28	24	20	16	12	8	LSB
IC205	XXXX	XXXX	XXXX	XXXX	XXXX	XXXX	XXXX
(IC206)							

 The same Bit in Write / Read is “0” (normal), while Bit with indication “X” is an error Bit.
- (7) If “5 : CPU Interface (BUS, W/R, Reg)...NG” is displayed during the test:

MSB	28	24	20	16	12	8	LSB
IC205	XXXX	XXXX	XXXX	XXXX	XXXX	XXXX	XXXX
(IC206)							

 The same Bit in Write / Read is “0” (normal), while Bit with indication “X” is an error Bit.

- (8) If “6 : DRAM Interface (Data bus)...NG” is displayed during the test.

```

      MSB 28 24 20 16 12 8  LSB
IC205 XXXX XXXX XXXX XXXX XXXX XXXX XXXX
(IC206)

```

The same Bit in Write / Read is “0” (normal), while Bit with indication “X” is an error Bit.

- (9) If “7 : DRAM Interface (Address bus)...NG” is displayed during the test.

```

      MSB 28 24 20 16 12 8  LSB
IC205 XXXX XXXX XXXX XXXX XXXX XXXX XXXX
(IC206)

```

The same Bit in Write / Read is “0” (normal), while Bit with indication “X” is an error Bit.

4-10 DSP7 Function Test (10 DSP7)

```

*** 10. DSP7 ***
[DIAGNOSTICS FOR DSP7]
>CPU I/F (DATA BUS)...OK!
>CPU I/F (ADR BUS)...OK!
>CPU I/F (CHIP SEL)...OK!
PSP S10 CONNECTION...

```

4-10-1 Test Contents

Interface Test between CPU (IC002, MAIN P.C.B.) ⇔ DSP7 (IC207, IC208, MAIN P.C.B.)

Serial I/O connection Test between DSP6 (IC205, IC206, MAIN P.C.B.) ⇔ DSP7 (IC207, IC208, MAIN P.C.B.)

Serial I/O connection Test between HGA (IC313, MAIN P.C.B.) ⇔ DSP7 (IC207, IC208, MAIN P.C.B.)

Testing item and testing judgment are displayed in the message indication area.

- 1 : CPU Interface (Data bus)...** (Write / Read test to TxBuf)
- 2 : CPU Interface (Chip Select)...** (Write / Read test to DSP TxBusy)
- 3 : CPU Interface (Address bus)...** (Address Bus connection check)
- 4 : DSP Connection...** (Connection check between DSP6 and DSP7)
- 5 : SIO Connection (HGA <-> DSP7)...** (Connection check between HGA and DSP7)

** = test result indication

Test contents in the parentheses “()” are not displayed on the LCD.

4-10-2 Testing procedure

Automatically performed and it is not necessary to operate.

It takes about 12 seconds.

4-10-3 Judgment

- (1) If normal:

If normal, the screen returns to the testing item indication, “○” is displayed at the left end of testing item indicating area, and the cursor moves to the next testing item.

- (2) If the test result is NG or you wish to cancel the test:

Press the [CANCEL] key to return to the testing item indication screen. At this time, “x” is shown at the left end of testing item indicating area.

If there is any abnormality, error messages are displayed in the message indication area.

- (3) If “1 : CPU Interface (Data bus 1)...NG” is displayed during the test:

```

      MSB 28 24 20 16 12 8  LSB
IC207 XXXX XXXX XXXX XXXX XXXX XXXX XXXX
(IC208)

```

The same Bit in Write / Read is “0” (normal), while Bit with indication “X” is an error Bit.

- (4) If “2 : CPU Interface (Chip Select)...NG” is displayed during the test:

IC207 CS Error (IC208)

- (5) If “3 : CPU Interface (Address bus 1)... NG” is displayed during the test:

```

      MSB  LSB
IC207 XXXX XXXX
(IC208)

```

The same Bit in Write / Read is “0” (normal), while Bit with indication “X” is an error Bit.

- (6) If “4 : DSP Connection...NG” is displayed during the test:

- IC205 S00 → IC207/IC208 SIO34, IC205/IC206 S14
- IC205 S01 → IC207/IC208 SIO35, IC205/IC206 S16
- IC206 S00 → IC207/IC208 SIO18, IC205/IC206 S15
- IC206 S01 → IC207/IC208 SIO19, IC205/IC206 S17
- IC207 SIO36 → IC208 SIO40
- IC207 SIO37 → IC208 SIO43
- IC207 SIO38 → IC208 SIO20
- IC207 SIO46 → IC208 SIO41
- IC207 SIO47 → IC208 SIO42
- IC207 SIO60 → IC205 S10
- IC207 SIO61 → IC205 S11
- IC207 SIO62 → IC206 S10
- IC207 SIO63 → IC206 S11
- IC208 SIO44 → IC207 SIO20
- IC208 SIO45 → IC207 SIO21
- IC208 SIO48 → IC207 SIO22
- IC208 SIO50 → IC207 SIO23
- IC208 SIO52 → IC207 SIO28
- IC208 SIO53 → IC207 SIO29
- IC208 SIO54 → IC207 SIO30
- IC208 SIO55 → IC207 SIO31
- IC208 SIO56 → IC207 SIO32

IC208 SIO57 → IC207 SIO33
 IC208 SIO58 → IC207 SIO48
 IC208 SIO59 → IC207 SIO49
 IC208 SIO60 → IC207 SIO24
 IC208 SIO61 → IC207 SIO25
 IC208 SIO62 → IC207 SIO26
 IC208 SIO63 → IC207 SIO27

- (7) If “5 : SIO Connection (HGA <-> DSP7)...NG” is displayed during the test:

IC207 SIO40 → IC313 AUDIOIN0
 IC207 SIO41 → IC313 AUDIOIN1
 IC207 SIO42 → IC313 AUDIOIN2
 IC207 SIO43 → IC313 AUDIOIN3
 IC207 SIO44 → IC313 AUDIOIN4
 IC313 AUDIOOUT0 → IC207,IC208 SIO12
 IC313 AUDIOOUT1 → IC207,IC208 SIO13
 IC313 AUDIOOUT2 → IC207,IC208 SIO14
 IC313 AUDIOOUT3 → IC207,IC208 SIO15
 IC313 AUDIOOUT4 → IC207,IC208 SIO16
 IC313 AUDIOOUT5 → IC207,IC208 SIO17
 IC313 AUDIOOUT6 → IC207 SIO9

4-11 Internal HDD operation test (11 HDD)

```

*** 11. HDD ***
OK !

EXIT : [ENTER]

```

4-11-1 Test Contents

Connection check between HGA (IC313, MAIN P.C.B.) ↔ CN309, MAIN P.C.B. ↔ CN101, IDE P.C.B. ↔ CN102, IDE P.C.B. ↔ HDD and Operation check of internal HDD (IDE Type)

4-11-2 Testing procedure

Automatically performed and it is not necessary to operate.

4-11-3 Judgment

- (1) If normal:
The screen returns to the testing item indication, “○” is displayed at the left end of testing item indicating area, and the cursor moves to the next testing item.
- (2) If the test result is NG or you wish to cancel the test:
Press the [CANCEL] key to return to the testing item indication screen. At this time, “×” is shown at the left end of testing item indicating area.
If there is any abnormality, error messages are displayed in the message indication area.

- (3) If “NG: HD DRIVE ERROR” is displayed during the test:
Malfunction of the HDD drive
- (4) If “NG: CPU <-> HD REGISTER (PIO) ERROR” is displayed during the test:
Malfunction of CPU (IC002, MAIN P.C.B.) ↔ HD REGISTER circuit (PIO transfer)
- (5) If “NG: CPU <-> HD DMA ERROR” is displayed during the test:
Malfunction of CPU (IC002, MAIN P.C.B.) ↔ HD DMA circuit

4-12 DIGITAL I / O Function Test (12 DIGITAL I/O)

```

*** 12. DIGITAL I/O ***
<STATUS> NG : CHRNEL STATUS & USER BIT
<STATUS> NG : DIR LOCK
<AUDIO> NG :

EXIT : [ENTER]

```

4-12-1 Test Contents

DIGITAL I/O (COAXIAL SPDIF) signal send/receive test
 DIGITAL AUDIO signal test

4-12-2 Testing procedure

Automatically performed and it is not necessary to operate.

4-12-3 Judgment

- (1) If normal:
The screen returns to the testing item indication, “○” is displayed at the left end of testing item indicating area, and the cursor moves to the next testing item.
- (2) If the test result is NG or you wish to cancel the test:
Press the [CANCEL] key to return to the testing item indication screen. At this time, “×” is shown at the left end of testing item indicating area.
If there is any abnormality, error messages are displayed in the message indication area.
- (3) If “< STATUS > NG : CHANNEL STATUS & USER BIT” is displayed during the test.
Channel status and user bit in the audio line is wrong.
HGA (IC313, MAIN P.C.B.), CDIR2 (IC302, MAIN P.C.B.) and audio lines between them should be checked.
- (4) If “< STATUS > NG : DIR LOCK” is displayed during the test.
“/LOCK” output of DIR2 (IC302, MAIN P.C.B.) does not change or word clock outputted by DIR2 (IC302, MAIN P.C.B.) is wrong frequency.

- (5) If “< AUDIO > NG” is displayed during the test.
Audio signal in the audio line is wrong.
HGA (IC313, MAIN P.C.B.), DIR2 (IC302, MAIN P.C.B.)
and audio lines between them should be checked.

4-13 CD-RW drive connection test (13 CD-RW)

```

*** 13. CD-R/W ***
OK !

EXIT : [ENTER]

```

4-13-1 Test Contents

Connection check between CPU (IC002, MAIN P.C.B.) ⇔
CN309, MAIN P.C.B ⇔ CN101, IDE P.C.B. ⇔ CN103, IDE
P.C.B. ⇔ CD-RW

4-13-2 Testing procedure

Automatically performed and it is not necessary to operate.

4-13-3 Judgment

- (1) If normal:
The screen returns to the testing item indication, “○” is
displayed at the left end of testing item indicating area,
and the cursor moves to the next testing item.
- (2) If the test result is NG or you wish to cancel the test:
Press the [CANCEL] key to return to the testing item
indication screen. At this time, “x” is shown at the left end
of testing item indicating area.
If there is any abnormality, error messages are displayed
in the message indication area.
- (3) If “NG: CD DRIVE ERROR !” is displayed during the
test:
Malfunction of the CD drive
- (4) If “NG: CPU <=> CD REGISTER <PIO> ERROR!”
is displayed during the test:
Abnormality in CPU (IC002, MAIN P.C.B ⇔ CD
REGISTER circuit transfer)

4-14 WORD CLOCK test (14 WORD CLOCK)

```

*** 14. W. CLOCK ***
OK !

EXIT : [ENTER]

```

4-14-1 Test Contents

WORD CLOCK GEN. function (X'tal OSC, VCO) test

4-14-2 Testing procedure

Automatically performed and it is not necessary to operate.

4-14-3 Judgment

- (1) If “OK !” is displayed and the result is OK:
Press the [ENTER] key.
Returns to the testing item indication screen, “○” is
displayed at the left end of testing item indicating area,
and the cursor moves to the next testing item.
- (2) If abnormally finished:
If there is any abnormality, error messages are displayed
in the message indication area.
Press the [ENTER] key to return to the testing item
indication screen. At this time, “x” is shown at the left end
of testing item indicating area.
- (3) If “44.1k INTERNAL CLOCK” is displayed during the
test:
44.1 k word clock oscillation malfunction (X302, MAIN
P.C.B. malfunction)
- (4) If “44.1k 0% VARI” is displayed during the test:
44.1 k oscillation malfunction (IC317, MAIN P.C.B.
malfunction)
- (5) If “44.1k +7% VARI” is displayed during the test:
44.1 k +7 % oscillation malfunction (IC317, MAIN P.C.B.
malfunction)
- (6) If “44.1k -10 % VARI” is displayed during the test:
44.1 k -10 % oscillation malfunction (IC317, MAIN P.C.B.
malfunction)
- (7) If “48k INTERNAL CLOCK” is displayed during the
test:
48 k word clock oscillation malfunction (X301, MAIN
P.C.B. malfunction)
- (8) If “48k 0% VARI” is displayed during the test:
48 k oscillation malfunction (IC317, MAIN P.C.B.
malfunction)
- (9) If “48k +7% VARI” is displayed during the test:
48 k +7 % oscillation malfunction (IC317, MAIN P.C.B.
malfunction)
- (10) If “48k -10 % VARI” is displayed during the test:
48 k -10 % oscillation malfunction (IC317, MAIN P.C.B.
malfunction)

4-15 SDRAM (HGA) function test (15 SDRAM)

```

*** 15. SDRAM ***
OK !

EXIT : [ENTER]
    
```

4-15-1 Test Contents

Connection Test relevant to HGA

4-15-2 Testing procedure

Automatically performed and it is not necessary to operate.

4-15-3 Judgment

- (1) If normal:
The screen returns to the testing item indication, “○” is displayed at the left end of testing item indicating area, and the cursor moves to the next testing item.
- (2) If the test result is NG or you wish to cancel the test:
Press the [CANCEL] key to return to the testing item indication screen. At this time, “×” is shown at the left end of testing item indicating area.
If there is any abnormality, error messages are displayed in the message indication area.
- (3) If “HGA - SDRAM (Check CPU -> HGA -> SDRAM)” is displayed during the test:
Connection malfunction between CPU (IC002, MAIN P.C.B.) → HGA (IC313, MAIN P.C.B.) → SDRAM (IC306, IC307, MAIN P.C.B.)
- (4) If “IDE (HDD) - HGA - SDRAM (Check IDE -> HGA-> SDRAM” is displayed during the test:
Connection malfunction between internal HDD → HGA (IC313, MAIN P.C.B.) → SDRAM (IC306, IC307, MAIN P.C.B.)

4-16 SLOT Function Test (16 SLOT)

```

*** 16. SLOT ***
OK : DATABUS
OK : ADDRESSBUS
OK : CON          OK : IRQ          OK : SCI
OK : ANALOG
OK : CLOCK

EXIT : [ENTER]
    
```

4-16-1 Test Contents

Checks I/O and power supply voltage of SLOT.

- WCK: Clock check at WCK MSWCLK INT.48k
- SIO: SIO check between DSP7 and MY-SLOT (MUTE OFF/ON)
Input/Output CH is connected to DSP with 4 ch/line (16 CH)
- /CON: /CON signal input check (Hi/Lo)
- COM: Loop back check of Tx, Rx (CPU)
Sends/Receives 4 bytes of 00h, 55h, Aah, FFh at 38.4 kbps
- FS: Check of various FS, SYNC (48 kHz)
- ADDRESS: Check of address bus A [1]...A [10]
- DATA: Check of data bus D [0]...D [15]
- IRQ: /IRQ signal input check (Hi/Lo)
- POWER: Voltage check of +20 V, +15 VA, +5 VA, +5 V, +3.3 V, -5 VA, -15 VA

4-16-2 Testing procedure

Automatically performed and it is not necessary to operate.

4-16-3 Judgment

- (1) If normal:
The screen returns to the testing item indication, “○” is displayed at the left end of testing item indicating area, and the cursor moves to the next testing item.
- (2) If the test result is NG or you wish to cancel the test:
Press the [CANCEL] key to return to the testing item indication screen. At this time, “×” is shown at the left end of testing item indicating area.
If there is any abnormality, error messages are displayed in the message indication area.
- (3) If “NG: DATABUS D ×” is displayed during the test:
Malfunction of DATABUS x
- (4) If “NG: ADDRESSBUS A ×” is displayed during the test:
Malfunction of ADDRESSBUS x
- (5) If “NG: IRQ” is displayed during the test:
Malfunction of IRQ
- (6) If “NG: CON” is displayed during the test:
Malfunction of CONNECTION
- (7) If “NG: ANALOG x - y” is displayed during the test:
Abnormality of y (Low or High) of x (voltage)
- (8) If “NG: SCI” is displayed during the test:
Abnormality in serial
- (9) If “NG: CLOCK x” is displayed during the test:
Abnormality of x
FSM, SYNCM, 64FSM, 128FSM, 256FSM, MS256, MSSYNC, or MSWCLK can be applied to “x”.

■ テストプログラム

1. 準備

- ・パソコンDOS/V 1台(WindowsXP)
- ・USB2.0標準装備品(USBドライバは必要無し)

テストプログラムを実行する前に以下の作業を実施してください。

- ・DIGITAL STEREO IN DIGITAL STEREO OUTコネクタ間をCOAXIALコネクタケーブルで接続します。
- ・MIDI IN MIDI OUTコネクタ間をMIDIコネクタケーブルで接続します。
- ・FOOT SWジャックにフットスイッチを接続します。
- ・検査用パソコンとUSB接続します。
- ・MY SLOT CHECK Ver.2検査治具を装着します。

USB のテスト実行時はハードディスクが本体内部に装着されていること

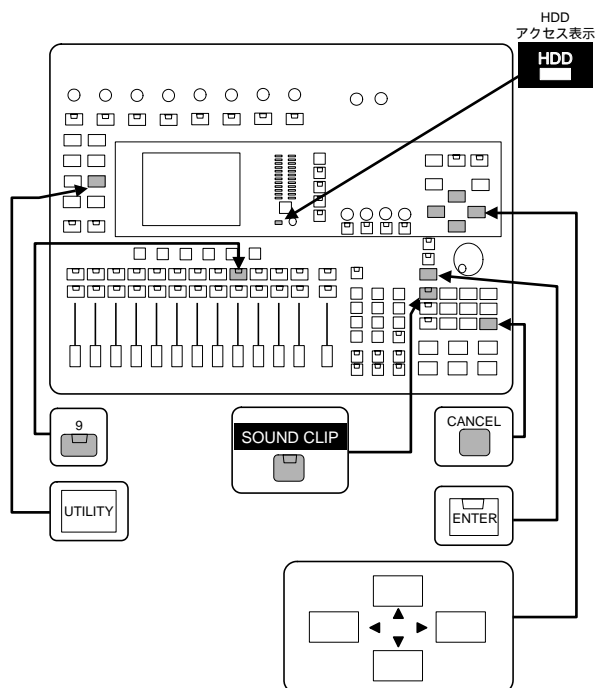
2. テストプログラム

2-1 概要

本テストプログラムはAW2400の「サービス検査」に使用します。

パネル系(キー、エンコーダ、LED、LCD)の検査は自動判別できないため、目視による判定とします。

2-2 起動操作・選択キーの位置



2-3 テストプログラムの起動と検査項目表示画面

2-3-1 起動方法

- (1) [UTILITY]キーと[TR SEL 9]キーを同時に押しながら電源を入れます。
- (2) LCD DISPLAY に下記のように表示されるのでキーから手を離します。

```
AW2400
Copyright (C) 2005 YAMAHA

BOOT OS: U*.**

BUILD DATE 2005/**/** hh:mm:ss
```

- (3) テストプログラムが起動し検査項目表示画面になります。

2-3-2 検査項目表示画面

カーソル (プリンク動作)	*** TOTAL DIAGNOSTICS ***
→01. SWITCH	...09. DSP6
...02. ENCODER	...10. DSP7
...03. FADER	...11. HDD
...04. LED	...12. DIGITAL I/O
...05. LCD	...13. CD-R/RW
...06. MIDI	...14. W. CLOCK
...07. USB	...15. SDRAM
...08. MUTE	...16. SLOT

3. 検査項目

3-1 検査項目一覧

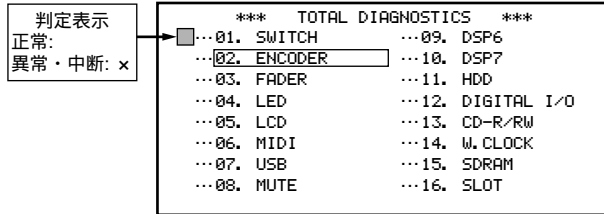
No.	検査項目	No.	検査項目
1	SWITCH	9	DSP6
2	ENCODER	10	DSP7
3	FADER	11	HDD
4	LED	12	DIGITAL I/O
5	LCD	13	CD-R/RW
6	MIDI	14	WORDCLOCK
7	USB	15	SDRAM(HGA)
8	MUTE	16	SLOT

3-2 検査項目の選択・実行

- (1) ▲ ▼ ◀ ▶ キーを使用して、カーソルを目的の検査項目に移動します。
- (2) [ENTER]キーを押すことにより選択した検査項目の検査内容が実行されます。

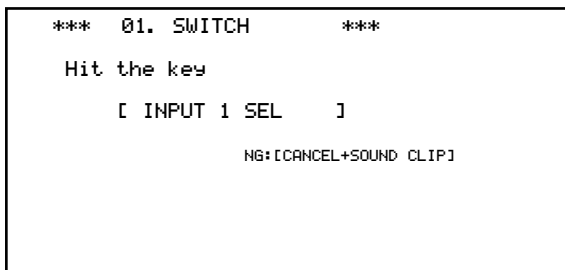
3-3 判定

検査項目毎に正常終了すると、異常終了または中断した場合は×が検査項目表示欄の左端に表示されます。



4. 検査

4-1 スイッチ入力検査 (01 SWITCH)



4-1-1 検査内容

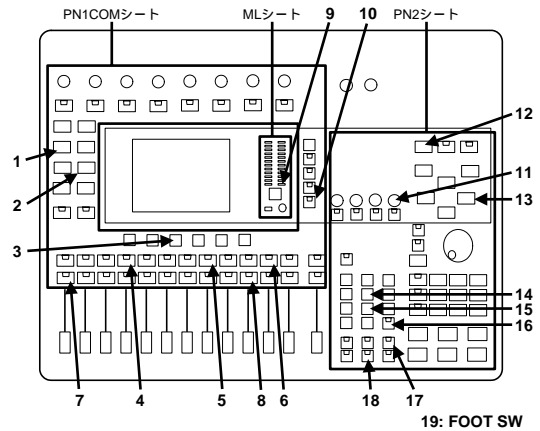
コントロールパネルスイッチ、スイッチ付ロータリーエンコーダーのスイッチおよびフットスイッチの入力検査を行います。(FOOT SW を含むすべてのスイッチ)

4-1-2 検査手順

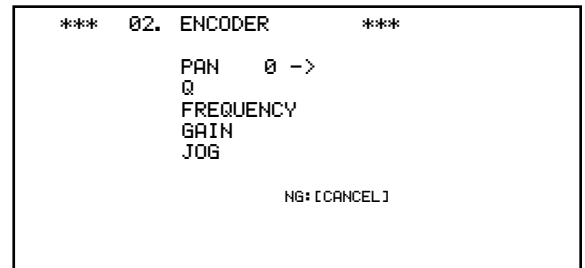
- (1) メッセージ表示部にHit the keyと表示され、その下の段に検査するスイッチの名称が表示されます。
- (2) 表示されている機能名に該当するスイッチを押します。
- (3) スイッチ入力正常であると次に検査するスイッチの機能名を表示します。

4-1-3 検査判定

- (1) 全てのスイッチ入力正常の場合:
終了と同時に検査項目表示画面に戻り、検査項目欄の左端に を表示し、次の検査項目にカーソルが移動します。
- (2) 異常または中断したい場合:
[SOUND CLIP]キーを押しながら[CANCEL]キーを押すことにより検査項目表示画面に戻ります。このとき検査項目欄の左端に×と表示されます。



4-2 ENCODER機能検査 (02 ENCODER)



4-2-1 検査内容

[マルチ1]、[マルチ2]、[マルチ3]、[マルチ4]、[JOG]のロータリーエンコーダーの機能を検査します。

4-2-2 検査手順

メッセージ表示部に検査するロータリーエンコーダーの名称、カウント値および操作指示(ツマミ回転方向)が表示されるので指示に従って検査を行います。

4-2-3 検査判定

- (1) 全てのロータリーエンコーダー機能が正常の場合:
終了と同時に検査項目表示画面に戻り、検査項目欄の左端に を表示し、次の検査項目にカーソルが移動します。
- (2) 異常または中断したい場合:
[CANCEL]キーを押すことにより検査項目表示画面に戻ります。このとき検査項目欄の左端に×と表示されます。

4-3 FADER機能検査 (03 FADER)

```

*** 03. FADER ***
FADER AGING OK?
NO : [CANCEL], YES : [ENTER]

```

4-3-1 検査内容

フェーダーの機能を検査します。

4-3-2 検査手順

- (1) “FADER AGING OK?”とメッセージが表示されるので、フェーダーのエージングを行う場合は、[ENTER]キーを押し、行わない場合は[CANCEL]キーを押します。
 - (2) フェーダーエージングを行う場合は、最上部と最下部を2.5秒で10回、0.8秒で30回の往復を2回繰り返します。
 - (3) 自動でフェーダーが上端近くまで移動します。
 - (4) “Move fader to top [ENTER]”メッセージが表示されるので、手動で全部のフェーダーを上端に移動させ[ENTER]キーを押します。
 - (5) OKなら、自動でフェーダーが下端まで移動します。
 - (6) “Move fader to bottom [ENTER]”メッセージが表示されるので、手動で全部のフェーダーを下端に移動させ[ENTER]キーを押します。
 - (7) OKなら、自動的にフェーダーを上端に移動した後、移動結果を自動判定します。
 - (8) OKなら、自動的にフェーダーを下端に移動した後、移動結果を自動判定します。
 - (9) OKなら、自動的にフェーダーをPOS1に移動した後、移動結果を自動判定します。
 - (10) OKなら、自動的にフェーダーをPOS2に移動した後、移動結果を自動判定します。
 - (11) OKなら、自動的にフェーダーをPOS3に移動した後、移動結果を自動判定します。
- 途中でNGが発生したら検査を止めてください。

4-3-3 検査判定

- (1) 全てのフェーダー機能が正常の場合:
終了と同時に検査項目表示画面に戻り、検査項目欄の左端に を表示し、次の検査項目にカーソルが移動します。
- (2) 異常または中断したい場合:
[CANCEL]キーを押すことにより検査項目表示画面に戻ります。このとき検査項目欄の左端に×と表示されます。

- (3) 検査中にNG: × CH ♪と表示される場合:
× UP かDOWN 時のチャンネルが異常です。
- (4) 検査中にNG: POS × CH ♪と表示される場合:
ポジション×のチャンネルが異常です。

4-4 LED機能検査 (04 LED)

```

*** 04. LED ***
OK : [ENTER], NG : [CANCEL]

```

4-4-1 検査内容

検査対象のLEDが順番に点灯するので目視で確認をします。
2色LEDはG R G&Rの順に点灯します。
全G、全R、全Y、全、各LEDの順に点灯していきます。

・検査対象のLED

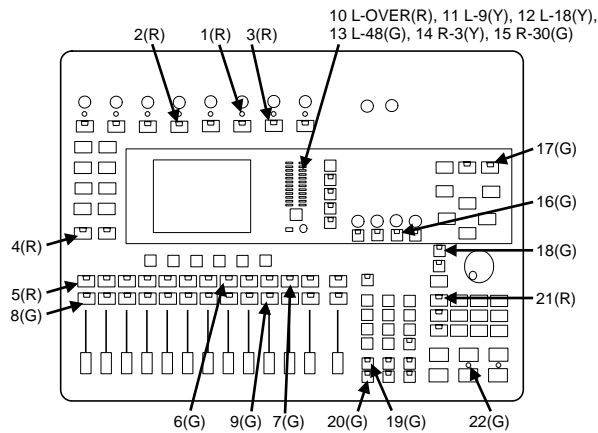
PEAK1(R)-8(R)、INPUT1(G, R)-8(G, R)、QUICK REC (R)、QUICK MONITOR(G)、TRACK SEL 1(G, R)-12 (G, R)、STEREO SEL(G, R)、TRACK ON 1(G)-12 (G)、STEREO ON(G)、METER L OVER(R)、0 -18 (Y)、-24 -48(G)、METER R OVER(R)、0 -18(Y)、-24 -48(G)、HDD ACCESS(G)、DYN(G)、FX(G)、AUX (G)、PAN/EQ(G)、LOW(G)、LO-MID(G)、HI-MID (G)、HIGH(G)、AUTOMIX(G, R)、USB(G)、JOG ON (G)、UNDO/REDO(G)、SOLO(G)、LAYER 1-8(G)、9-16(G)、BUS/AUX(G)、LEFT(G)、RIGHT(G)、REMOTE(G)、SOUND CLIP(G, R)、AUTO PUNCH (R)、REPEAT(G)、PLAY(G)、REC(R)

4-4-2 検査手順

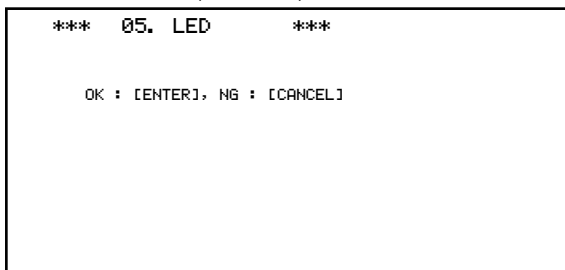
- (1) 順序に従いLEDが点灯するので正常に点灯するか目視で確認します。
- (2) 同色LEDの全点灯時には目視で確認後[ENTER]キーを押します。

4-4-3 検査判定

- (1) 全てのLEDの点灯が正常の場合:
[ENTER]キーを押すと検査項目表示画面に戻り、検査項目欄の左端に を表示し、次の検査項目にカーソルが移動します。
- (2) 異常または中断したい場合:
[CANCEL]キーを押すことにより検査項目表示画面に戻ります。このとき検査項目欄の左端に×と表示されます。



4-5 LCD表示検査 (05 LCD)



4-5-1 検査内容

LCDのドット表示を検査します。

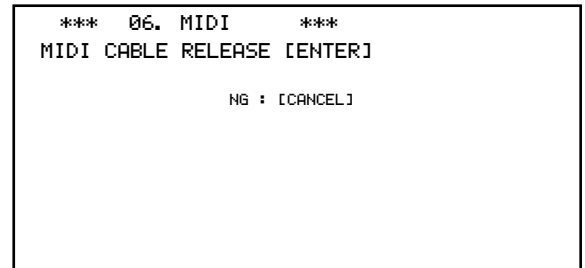
4-5-2 検査手順

- (1) LCDの全ドットが2回点滅するので傷、ドット欠けを目視にて確認します。
- (2) LCDの全ドットが点灯するのでコントラスト調整の効果を目視にて確認します。

4-5-3 検査判定

- (1) 傷、ドット欠けが無いこととコントラスト調整の効果を確認して正常の場合:
[ENTER]キーを押します。
検査項目表示画面に戻り、検査項目欄の左端に を表示し、次の検査項目にカーソルが移動します。
- (2) 異常または中断したい場合:
[CANCEL]キーを押すことにより検査項目表示画面に戻ります。このとき検査項目欄の左端に×と表示されます。

4-6 MIDI機能検査 (06 MIDI)



4-6-1 検査内容

MIDI I/Fの機能を検査します。

4-6-2 検査手順

- (1) 接続および動作が正常の場合“MIDI CABLE RELEASE [ENTER]”と表示されます。
失敗の場合“ERROR : MIDI [ENTER]”と表示され[ENTER]キーを押したら終了です。
- (2) 正常ならMIDIケーブルを抜いて[ENTER]キーを押す
- (3) 断線を確認した時は“TEST OK [ENTER]”と表示され[ENTER]キーを押したらテストが終了します。
接続されていた時は“ERROR : SHORT [ENTER]”と表示されます。

4-6-3 検査判定

- (1) 正常の場合:
検査項目表示画面に戻り、検査項目欄の左端に を表示し、次の検査項目にカーソルが移動します。
- (2) 異常または中断したい場合:
[CANCEL]キーを押すことにより検査項目表示画面に戻ります。このとき検査項目欄の左端に×と表示されます。
- (3) 検査中にNG: DATA ERRORと表示される場合:
検査結果が異常です。

4-7 USB接続検査 (07 USB)

4-7-1 検査内容

- (1) M66590レジスタ読み書き
CPU (IC002,MAINシート) M66590 (IC005,DIOシート)
- (2) DMA 転送、PCマウント
HGA (IC313,MAIN シート) M66590 (IC005,DIOシート)

4-7-2 検査手順

- (1) USB 切断状態で自動でレジスタ読み書きテスト実行
 - ・正常の場合(2)へ
 - ・失敗の場合“USB Circuit Error : CPU <=> M66590 Register”と表示されるので[ENTER]キーを押して終了します。

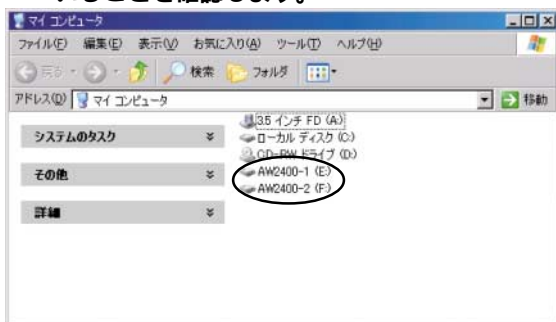
- (2) PCへの内蔵HDDのマウント及びアンマウントテスト
(ア)以下の表示がされるので、USBをPCに接続します。

```

*** 07. USB ***
Connect USB!
Check HDD mount on PC.
Then HDD unmount and disconnect USB.
EXIT : [CANCEL]

```

- (イ)PCの「マイコンピュータ」でAW内蔵のHDD
(AW2400-1、AW2400-2の2つ)がマウントされていることを確認します。

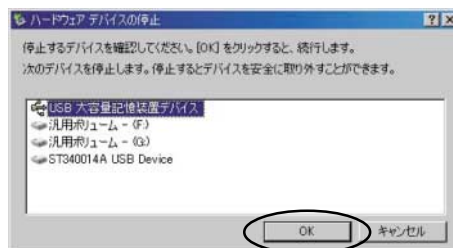


- (ウ)Windowsのタスクトレイ(デスクトップ画面の右下付近)より「ハードウェアの安全な取り外し」をダブルクリックし、AWのHDD(「USB大容量記憶装置デバイス」と表示)のアンマウントを行います。

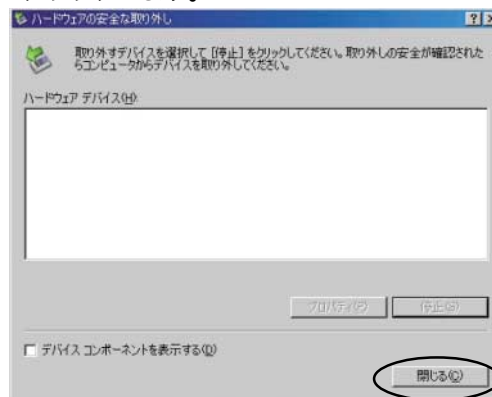
- ①以下の画面がPCに表示されるので、「停止」をクリックします。



- ②「USB大容量記憶装置デバイス」が選択されているのを確認し、「OK」をクリックします。



- ③何もデバイスが無いことを確認し「閉じる」をクリックします。



- (エ)USBケーブルをPCより抜き、AWのLCDに以下の表示がされたらテスト結果を入力します。(抜いてから表示されるまで数秒かかる場合もあります。)

テスト結果が

- ・正常の場合[ENTER]キーを押して終了します。
- ・失敗の場合[CANCEL]キーを押して終了します。

```

*** 07. USB ***

USB TEST OK?

OK : [ENTER], NG : [CANCEL]

```

4-7-3 検査判定

- (1) 正常の場合:

検査項目表示画面に戻り、検査項目欄の左端に を表示し、次の検査項目にカーソルが移動します。

- (2) 異常または中断したい場合:

[CANCEL]キーを押すことにより検査項目表示画面に戻ります。このとき検査項目欄の左端に × と表示されます。

不具合がある場合、メッセージ表示部にエラーメッセージを表示します。

- (3) 検査中にUSB Circuit Error : CPU <=> M66590 Register と表示される場合:
REGISTER回路が異常です。

4-8 アナログミュート検査 (08 MUTE)

```

*** 08. MUTE ***
Analog Mute ON

OK : [ENTER], NG : [CANCEL]

```

4-8-1 検査内容

アナログミュートの検査を行います。

4-8-2 検査手順

Analog Mute ONと画面に表示されている場合は、MuteがOnされているか確認します。

Analog Mute OFFと画面に表示されている場合は、MuteがOffされているかを確認します。

4-8-3 検査判定

(1) 正常の場合:

Analog Mute ONと画面に表示されているときに、MuteがOnされていたら[ENTER]キーを押します。続いて、Analog Mute OFFと画面に表示されているときに、MuteがOffされていたら[ENTER]キーを押します。

検査項目表示画面に戻り、検査項目欄の左端に を表示し、次の検査項目にカーソルが移動します。

(2) 異常または中断したい場合:

[CANCEL]キーを押すことにより検査項目表示画面に戻ります。このとき検査項目欄の左端に×と表示されます。

4-9 DSP6機能検査 (09 DSP6)

```

*** 09. DSP6 ***
[DIAGNOSTICS FOR DSP6]
>CPU I/F (TX BUSY)...OK!
>CPU I/F (DATA BUS)...OK!
>CPU I/F (ADR BUS)...OK!
>CPU I/F (CHIP SEL)...OK!
>CPU I/F (BUS REG)...OK!
>CPU I/F (IRQ)...

```

4-9-1 検査内容

CPU(IC002,MAINシート) DSP6(IC205,IC206,MAINシート)間およびDSP6 DRAM間インターフェイス検査

メッセージ表示部に検査する項目名と検査判定が表示されます。

1 : CPU Interface (Data bus 1)...** (WCRレジスタのTxBusy検査)

2 : CPU Interface (Data bus 2)...** (TxBufへのWrite / Read検査)

3 : CPU Interface (Chip Select, TXB)...** (DSPのTxBusyへのWrite / Read検査)

4 : CPU Interface (Address bus)...** (Address Busの結線確認)

5 : CPU Interface (BUS, W/R, Reg)...** (Bus W/R レジスタの検査)

6 : DRAM Interface (Data bus)...** (DRAMへのWrite / Read検査)

7 : DRAM Interface (Address bus)...** (DRAM全領域へのWrite/ Read検査)

** = 検査結果表示

()内の検査内容はLCD表示されません。

4-9-2 検査手順

自動で実行されるので操作の必要はありません。

約4秒かかります。

4-9-3 検査判定

(1) 正常の場合:

検査項目表示画面に戻り、検査項目欄の左端に を表示し、次の検査項目にカーソルが移動します。

(2) 異常または中断したい場合:

[CANCEL]キーを押すことにより検査項目表示画面に戻ります。このとき検査項目欄の左端に×と表示されます。

不具合がある場合、メッセージ表示部にエラーメッセージを表示します。

(3) 検査中に1 : CPU Interface (Data bus 1) ... NGと表示される場合:

IC205(IC206) TXBusy Error

(4) 検査中に2 : CPU Interface (Data bus 2) ... NGと表示される場合:

MSB 28 24 20 16 12 8 LSB
IC205 XXXX XXXX XXXX XXXX XXXX XXXX XXXX XXXX
(IC206)

Write / Readで同一のBitは(正常) Xが表示されるBitがエラーBit

(5) 検査中に3 : CPU Interface (Chip Select, TXB)... NGと表示される場合:

IC205(IC206) CS Error

(6) 検査中に4 : CPU Interface (Address bus)

... NGと表示される場合:

```

      MSB 28 24 20 16 12 8  LSB
IC205 XXXX XXXX XXXX XXXX XXXX XXXX XXXX
(IC206)

```

Write / Readで同一のBitは(正常) Xが表示される
BitがエラーBit

(7) 検査中に5 : CPU Interface (BUS, W/R, Reg

)... NGと表示される場合:

```

      MSB 28 24 20 16 12 8  LSB
IC205 XXXX XXXX XXXX XXXX XXXX XXXX XXXX
(IC206)

```

Write / Readで同一のBitは(正常) Xが表示される
BitがエラーBit

(8) 検査中に6 : DRAM Interface (Data bus)

... NGと表示される場合:

```

      MSB 28 24 20 16 12 8  LSB
IC205 XXXX XXXX XXXX XXXX XXXX XXXX XXXX
(IC206)

```

Write / Readで同一のBitは(正常) Xが表示される
BitがエラーBit

(9) 検査中に7 : DRAM Interface(Address bus)

... NGと表示される場合:

```

      MSB 28 24 20 16 12 8  LSB
IC205 XXXX XXXX XXXX XXXX XXXX XXXX XXXX
(IC206)

```

Write / Readで同一のBitは(正常) Xが表示される
BitがエラーBit

4-10 DSP7機能検査 (10 DSP7)

```

*** 10. DSP7 ***
[DIAGNOSTICS FOR DSP7]
>CPU I/F (DATA BUS)...OK!
>CPU I/F (ADR BUS)...OK!
>CPU I/F (CHIP SEL)...OK!
PSP S10 CONNECTION...

```

4-10-1 検査内容

CPU(IC002,MAINシート) DSP7(IC207,IC208,MAINシート)間インターフェイス検査

DSP6(IC205,IC206,MAINシート) DSP7(IC207,IC208,MAINシート)間シリアルI/O接続検査

HGA(IC313,MAINシート) DSP7(IC207,IC208,MAINシート)間シリアルI/O接続検査

メッセージ表示部に検査する項目名と検査判定が表示されます。

1 : CPU Interface (Data bus)...** (TxBufへのWrite / Read検査)

2 : CPU Interface (Chip Select)...** (DSPのTxBusyへのWrite / Read検査)

3 : CPU Interface (Address bus)...** (Address Busの結線確認)

4 : DSP Connection...** (DSP6,DSP7間の結線確認)

5 : SIO Connection (HGA <-> DSP7)...** (HGA,DSP7間の結線確認)

** = 検査結果表示

()内の検査内容はLCD表示されません。

4-10-2 検査手順

自動で実行されるので操作の必要はありません。

約12秒かかります。

4-10-3 検査判定

(1) 正常の場合:

検査項目表示画面に戻り、検査項目欄の左端に を表示し、次の検査項目にカーソルが移動します。

(2) 異常または中断したい場合:

[CANCEL]キーを押すことにより検査項目表示画面に戻ります。このとき検査項目欄の左端に x と表示されます。

不具合がある場合、メッセージ表示部にエラーメッセージを表示します。

(3) 検査中に1 : CPU Interface (Data bus 1)

... NGと表示される場合:

```

      MSB 28 24 20 16 12 8  LSB
IC207 XXXX XXXX XXXX XXXX XXXX XXXX XXXX
(IC208)

```

Write / Readで同一のBitは(正常) Xが表示される
BitがエラーBit

(4) 検査中に2 : CPU Interface (Chip Select)

... NGと表示される場合:

IC207 CS Error (IC208)

(5) 検査中に3 : CPU Interface (Address bus

)... NGと表示される場合:

```

      MSB  LSB
IC207 XXXX XXXX
(IC208)

```

Write / Readで同一のBitは(正常) Xが表示される
BitがエラーBit

(6) 検査中に4 : DSP Connection... NGと表示される場合:

IC205 S00 IC207/IC208 SIO34, IC205/IC206 S14

IC205 S01 IC207/IC208 SIO35, IC205/IC206 S16

IC206 S00 IC207/IC208 SIO18, IC205/IC206 S15

IC206 S01 IC207/IC208 SIO19, IC205/IC206 S17

IC207 SIO36 IC208 SIO40

IC207 SIO37 IC208 SIO43

IC207 SIO38 IC208 SIO20

IC207 SIO46 IC208 SIO41

IC207 SIO47 IC208 SIO42

IC207 SIO60	IC205 SIO
IC207 SIO61	IC205 SI1
IC207 SIO62	IC206 SIO
IC207 SIO63	IC206 SI1
IC208 SIO44	IC207 SIO20
IC208 SIO45	IC207 SIO21
IC208 SIO48	IC207 SIO22
IC208 SIO50	IC207 SIO23
IC208 SIO52	IC207 SIO28
IC208 SIO53	IC207 SIO29
IC208 SIO54	IC207 SIO30
IC208 SIO55	IC207 SIO31
IC208 SIO56	IC207 SIO32
IC208 SIO57	IC207 SIO33
IC208 SIO58	IC207 SIO48
IC208 SIO59	IC207 SIO49
IC208 SIO60	IC207 SIO24
IC208 SIO61	IC207 SIO25
IC208 SIO62	IC207 SIO26
IC208 SIO63	IC207 SIO27

(7) 検査中に5 : SIO Connection (HGA <-> DSP?)

... NGと表示される場合:

IC207 SIO40	IC313 AUDIOIN0
IC207 SIO41	IC313 AUDIOIN1
IC207 SIO42	IC313 AUDIOIN2
IC207 SIO43	IC313 AUDIOIN3
IC207 SIO44	IC313 AUDIOIN4
IC313 AUDIOOUT0	IC207,IC208 SIO12
IC313 AUDIOOUT1	IC207,IC208 SIO13
IC313 AUDIOOUT2	IC207,IC208 SIO14
IC313 AUDIOOUT3	IC207,IC208 SIO15
IC313 AUDIOOUT4	IC207,IC208 SIO16
IC313 AUDIOOUT5	IC207,IC208 SIO17
IC313 AUDIOOUT6	IC207 SIO9

4-11 内蔵HDD動作検査 (11 HDD)

```

*** 11. HDD ***
OK !

EXIT : [ENTER]

```

4-11-1 検査内容

HGA(IC313,MAINシート) CN309,MAINシート
CN101,IDEシート CN102,IDEシート HDD間の接続、
及び内蔵用ハードディスク(IDE Type)の動作検査

4-11-2 検査手順

自動で実行されるので操作の必要はありません。

4-11-3 検査判定

(1) 正常の場合:

検査項目表示画面に戻り、検査項目欄の左端に を表示し、次の検査項目にカーソルが移動します。

(2) 異常または中断したい場合:

[CANCEL]キーを押すことにより検査項目表示画面に戻ります。このとき検査項目欄の左端に×と表示されます。

不具合がある場合、メッセージ表示部にエラーメッセージを表示します。

(3) 検査中にNG: HD DRIVE ERROR!と表示される場合:
HDドライブ自体の不具合

(4) 検査中にNG: CPU <-> HD REGISTER (PIO) ERROR
と表示される場合:

CPU(IC002,MAINシート) HD REGISTER 回路(PIO転送)の不具合

(5) 検査中にNG: CPU <-> HD DMA ERRORと表示される場合:

CPU(IC002,MAINシート) HD DMA回路の不具合

4-12 DIGITAL I / O機能検査 (12 DIGITAL I/O)

```

*** 12. DIGITAL I/O ***
<STATUS> NG : CHRNEL STATUS & USER BIT
<STATUS> NG : DIR LOCK
<AUDIO> NG :

EXIT : [ENTER]

```

4-12-1 検査内容

DIGITAL I/O (COAXIAL SPDIF)信号送受信検査

DIGITAL AUDIO信号検査

4-12-2 検査手順

自動で実行されるので操作の必要はありません。

4-12-3 検査判定

(1) 正常の場合:

検査項目表示画面に戻り、検査項目欄の左端に を表示し、次の検査項目にカーソルが移動します。

(2) 異常または中断したい場合:

[CANCEL]キーを押すことにより検査項目表示画面に戻ります。このとき検査項目欄の左端に×と表示されます。

不具合がある場合、メッセージ表示部にエラーメッセージを表示します。

- (3) 検査中に< STATUS > NG : CHANNEL STATUS & USER BITと表示される場合:

オーディオライン中のチャンネルステータスとユーザービットが間違っています。

HGA(IC313,MAINシート)、DIR2(IC302,MAINシート)とその間のオーディオラインの確認が必要です。

- (4) 検査中に< STATUS > NG : DIR LOCKと表示される場合:

DIR2(IC302,MAINシート)の/LOCK出力が変化しない、またはDIR2(IC302,MAINシート)の出力するワードクロックが不正な周波数となっています。

- (5) 検査中に< AUDIO > NGと表示される場合:

オーディオライン中のオーディオ信号が誤っています。

HGA(IC313,MAINシート)、DIR2(IC302,MAINシート)とその間のオーディオラインの確認が必要です。

4-13 CD-RWドライブ接続検査 (13 CD-RW)

```
*** 13. CD-R/W ***
OK !

EXIT : [ENTER]
```

4-13-1 検査内容

CPU(IC002,MAINシート) N309,MAINシート CN101, IDEシート N103,IDEシート CD-RW間の接続検査

4-13-2 検査手順

自動で実行されるので操作の必要はありません。

4-13-3 検査判定

- (1) 正常の場合:

検査項目表示画面に戻り、検査項目欄の左端に を表示し、次の検査項目にカーソルが移動します。

- (2) 異常または中断したい場合:

[CANCEL]キーを押すことにより検査項目表示画面に戻ります。このとき検査項目欄の左端に x と表示されます。

不具合がある場合、メッセージ表示部にエラーメッセージを表示します。

- (3) 検査中にNG: CD DRIVE ERROR !と表示される場合: CDドライブ自体の不具合

- (4) 検査中にNG: CPU <=> CD REGISTER (PIO) ERROR!と表示される場合:

CPU(IC002,MAINシート) CD REGISTER回路(PIO転送)の不具合

4-14 WORD CLOCK検査 (14 W. CLOCK)

```
*** 14. W. CLOCK ***
OK !

EXIT : [ENTER]
```

4-14-1 検査内容

WORD CLOCK GEN. 機能(Xtal OSC,VCO)検査

4-14-2 検査手順

自動で実行されるので操作の必要はありません。

4-14-3 検査判定

- (1) OK!と表示され正常の場合:

[ENTER]キーを押します。

検査項目表示画面に戻り、検査項目欄の左端に を表示し、次の検査項目にカーソルが移動します。

- (2) 異常の場合:

不具合がある場合、メッセージ表示部にエラーメッセージを表示します。

[ENTER]キーを押すことにより検査項目表示画面に戻ります。このとき検査項目欄の左端に x と表示されます。

- (3) 検査中に44.1k INTERNAL CLOCKと表示される場合:

44.1kワードクロックが発振不具合(X302,MAINシート不良)

- (4) 検査中に44.1k 0% VARIと表示される場合:

44.1k発振不具合(IC317,MAINシート不良)

- (5) 検査中に44.1k +7% VARIと表示される場合:

44.1k +7%発振不具合(IC317,MAINシート不良)

- (6) 検査中に44.1k -10% VARIと表示される場合:

44.1k -10%発振不具合(IC317,MAINシート不良)

- (7) 検査中に48k INTERNAL CLOCKと表示される場合:

48kワードクロックが発振不具合(X301,MAINシート不良)

- (8) 検査中に48k 0% VARIと表示される場合:

48k発振不具合(IC317,MAINシート不良)

- (9) 検査中に48k +7% VARIと表示される場合:

48k +7%発振不具合(IC317,MAINシート不良)

- (10)検査中に48k -10% VARIと表示される場合:
48 k - 10 %発振不具合(IC317,MAINシート不良)

4-15 SDRAM(HGA)機能検査 (15 SDRAM)

```

*** 15. SDRAM ***
OK !

EXIT : [ENTER]

```

4-15-1 検査内容
HGAに関連する接続確認

4-15-2 検査手順
自動で実行されるので操作の必要はありません。

4-15-3 検査判定

- (1) 正常の場合:
検査項目表示画面に戻り、検査項目欄の左端に を表示し、次の検査項目にカーソルが移動します。
- (2) 異常または中断したい場合:
[CANCEL]キーを押すことにより検査項目表示画面に戻ります。このとき検査項目欄の左端に x と表示されます。
不具合がある場合、メッセージ表示部にエラーメッセージを表示します。
- (3) 検査中にHGA - SDRAM (Check CPU -> HGA -> SDRAM)と表示される場合:
CPU(IC002,MAINシート) HGA(IC313,MAINシート)
SDRAM(IC306,IC307,MAINシート)間接続不具合
- (4) 検査中にIDE(HDD)-HGA-SDRAM (Check IDE-> HGA-> SDRAM)と表示される場合:
内蔵HDD HGA(IC313,MAINシート) SDRAM (IC306,IC307,MAINシート)間接続不具合

4-16 SLOT機能検査 (16 SLOT)

```

*** 16. SLOT ***
OK : DATABUS
OK : ADDRESSBUS
OK : CON          OK : IRQ          OK : SCI
OK : ANALOG
OK : CLOCK

EXIT : [ENTER]

```

4-16-1 検査内容

SLOTのI/O、電源電圧を検査します。

WCK: MSWCLK INT.48kでのクロックチェック

SIO: DSP7 MY-SLOTのSIOチェック(MUTE OFF/ ON)
入出力CHはDSPと4ch/line(16CH)結線

/CON: /CON信号の入力チェック(Hi/Lo)

COM: Tx,Rx(CPU)のループバックチェック
38.4 kbpsで00h, 55h, Aah, FFhの4バイトの送受信を行います。

FS: 各種FS,SYNCのチェック(48 kHz)

ADDRESS: アドレスバスA[1]...A[10]のチェック

DATA: データバスD[0]...D[15]のチェック

IRQ: /IRQ信号の入力チェック(Hi/Lo)

POWER: +20V, +15VA, +5VA, +5V, +3.3V, -5VA, -15VAの電圧チェック

4-16-2 検査手順

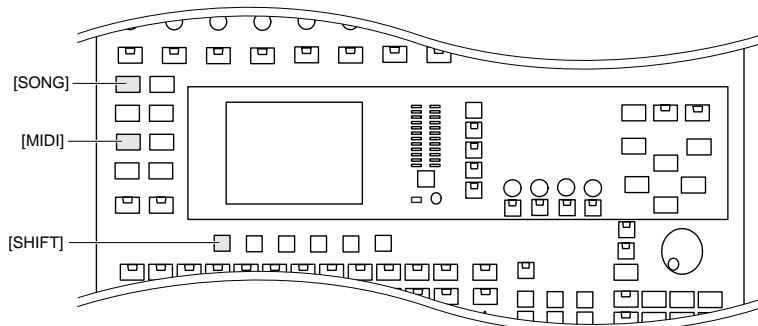
自動で実行されるので操作の必要はありません。

4-16-3 検査判定

- (1) 正常の場合:
検査項目表示画面に戻り、検査項目欄の左端に を表示し、次の検査項目にカーソルが移動します。
- (2) 異常または中断したい場合:
[CANCEL]キーを押すことにより検査項目表示画面に戻ります。このとき検査項目欄の左端に x と表示されます。
不具合がある場合、メッセージ表示部にエラーメッセージを表示します。
- (3) 検査中にNG:DATABUS D xと表示される場合:
DATABUS xが異常
- (4) 検査中にNG:ADDRESSBUS A xと表示される場合:
ADDRESSBUS xが異常
- (5) 検査中にNG:IRQと表示される場合:
IRQが異常
- (6) 検査中にNG:CONと表示される場合:
CONNECTIONが異常
- (7) 検査中にNG:ANALOG x - yと表示される場合:
x(電圧)のy(LowかHigh)が異常
- (8) 検査中にNG:SCIと表示される場合:
シリアルが異常
- (9) 検査中にNG:CLOCK xと表示される場合:
xが異常
xには FSM, SYNCM, 64FSM, 128FSM, 256FSM, MS256, MSSYNC, MSWCLKが入ります。

■ HOW TO UPGRADE THE MAIN UNIT PROGRAM

- (1) Turn on the power, press the EJECT button of the internal CD-ROM drive, set the CD-ROM for upgrading in the CD-ROM drive, and turn off the power.
- (2) While holding down the three keys below, turn on the power.
 - [SONG] (WORK NAVIGATE)
 - [MIDI] (WORK NAVIGATE)
 - [SHIFT] (FUNCTION SHIFT L)



- (3) After the CD-ROM reading screen, the following screen will appear. Check the version and press the [ENTER] key.

```

/// UPDATE OS VERSION ///

BOOT OS : V1.02 <- U*.**
FIRM OS : V1.00 <- U*.**

DO YOU WANT TO UPDATE?
CONTINUE:[ENTER],EXIT:[CANCEL]
  
```

- (4) During the updating, the following display will be shown. Never touch the keys or faders of the AW2400 nor turn off the power during updating.

```

/// UPDATE OS VERSION ///

BOOT OS : V1.02 <- U*.**
FIRM OS : V1.00 <- U*.**

DO YOU WANT TO UPDATE?
CONTINUE:[ENTER],EXIT:[CANCEL]

WRITING OS INTO AW2400.
PLEASE DON'T TOUCH AW2400!!
  
```

- (5) When the updating is completed the following display will appear. Press the [ENTER] key to restart.

```

DO YOU WANT TO UPDATE?
CONTINUE:[ENTER],EXIT:[CANCEL]

WRITING OS INTO AW2400.
PLEASE DON'T TOUCH AW2400!!

COMPLETED.

RESTART:[ENTER]
  
```

■ プログラムバージョンアップ方法

- (1) 電源を入れ、内蔵CD-ROMドライブのイジェクトボタンを押し、バージョンアップ用CD-ROMをCD-ROMドライブにセットし、電源を切ります。
- (2) 以下の三つのキーを押しながら電源を入れます。
 - [SONG] (WORK NAVIGATE)
 - [MIDI] (WORK NAVIGATE)
 - [SHIFT] (FUNCTION SHIFT L)

- (3) CD-ROM読み込み中の画面の後、以下の画面が表示されます。バージョンを確認し[ENTER]キーを押します。

- (4) アップデート中は以下の画面となります。アップデート中は、AW2400のキーやフェーダーに触れたり、電源を切るのは絶対に行わないでください。

- (5) アップデート終了後、以下の画面となり、[ENTER]キーを押して再起動させます。

■ INSTALLING AN OPTIONAL CARD

● Available optional cards

By installing a separately sold mini-YGDAL card in a rearpanel slot, you can add analog input/output jacks to the AW2400 or allow connection of external digital devices. The following types of cards can be used.

Card type	Model	Number of channels	Digital format	Bit depth
AD card	MY4-AD	4	--	24 bit
	MY8-AD	8		20 bit
	MY8-AD24			24 bit
	MY8-AD96			24 bit
DA card	MY4-DA	4	--	20 bit
	MY8-DA96	8		24 bit
Digital I/O card	MY8-AE	8	AES/EBU	24 bit
	MY8-AE96			
	MY8-AE96S			
	MY16-AE	16	ADAT	
	MY8-AT	8		
	MY16-AT	16		
	MY8-TD	8	TASCAM	
	MY16-TD	16		
Waves Plug-in DSP card	Y96K	8	ADAT	24 bit
mLAN card	MY16-mLAN	16	IEEE1394	24 bit

Refer to the Yamaha Pro Audio global website for the most recent information on I/O cards.

<http://www.yamahaproaudio.com>

● Installing an optional card

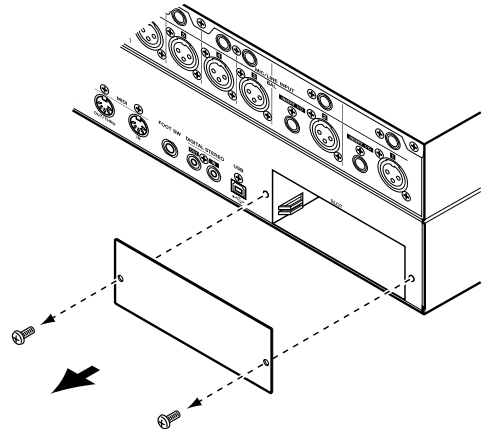
Before installing a card, you must check the Yamaha website to make sure that this device is compatible.

<http://www.yamahaproaudio.com>

To install an optional mini-YGDAL card, proceed as follows.

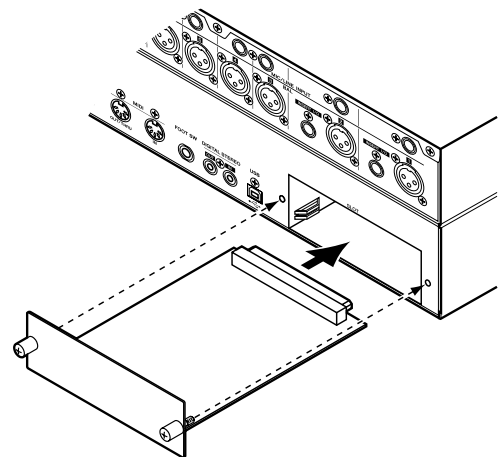
- 1 Make sure that the power is turned off.**
- 2 Loosen the screws that hold the slot cover in place, and remove the slot cover.**

Keep the removed slot cover in a safe place.



- 3 Align the edges of the card with the guard rails inside the slot, and insert the card into the slot.**

Push the card all the way into the slot so that the connector at the end of the card is correctly mated with the connector inside the slot.



- 4 Use the screws included with the card to fasten the card in place.**

Malfunctions or incorrect operation may occur if the card is not fastened.

■ オプションカードの取り付け

オプションカードについて

リアパネルのスロットに別売のmini-YGDAIカードを装着すると、AW2400のアナログ入出力端子を追加したり、外部のデジタル機器を接続したりできます。使用可能なカードの種類は、次のとおりです。

カードの種類	品番	チャンネル数	量子化ビット数	デジタルフォーマット
AD カード	MY4-AD	4	--	24 bit
	MY8-AD	8		20 bit
	MY8-AD24			24 bit
	MY8-AD96			24 bit
DA カード	MY4-DA	4	--	20 bit
	MY8-DA96	8		24 bit
デジタルI/Oカード	MY8-AE	8	AES/EBU	24 bit
	MY8-AE96			
	MY8-AE96S			
	MY16-AE	16	ADAT	
	MY8-AT	8		
	MY16-AT	16		
	MY8-TD	8	TASCAM	
	MY16-TD	16		
WavesプラグインDSPカード	Y96K	8	ADAT	24 bit
mLANカード	MY16-mLAN	16	IEEE1394	24 bit

I/Oカードの最新情報は、ヤマハプロフェッショナルオーディオのホームページをご覧ください。

<http://proaudio.yamaha.co.jp>

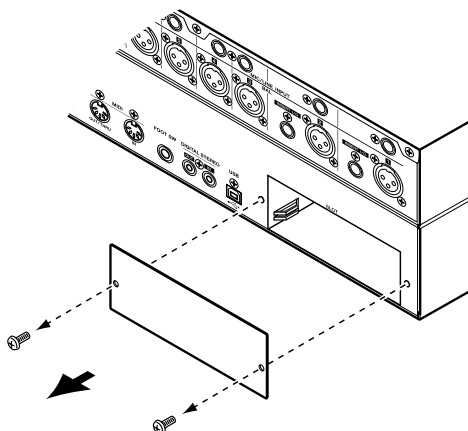
カードの取り付け方法

カードを取り付ける前に取り付ける機器本体がこのカードに対応しているかヤマハのホームページで必ずご確認ください。

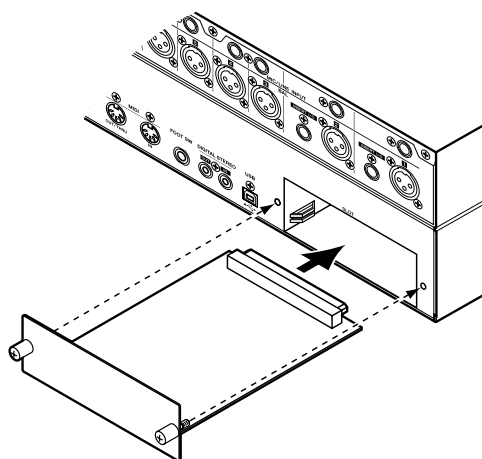
<http://proaudio.yamaha.co.jp>

オプションのmini-YGDAIカードは次のように取り付けます。

- 1 電源がオフになっていることを確認します。
- 2 スロットの固定ネジをゆるめ、スロットカバーを取り外します。
取り外したスロットカバーは、安全な場所に保管してください。



- 3 スロット内のガイドレールにカードの両端を合わせ、カードをスロットに挿入します。
このとき、カードの端子部分がスロット内部の端子に正しくはまるようカードをいっぱいまで押し込んでください。



- 4 カードに取り付けられているネジでカードを固定します。
カードが固定されていないと、故障や誤動作の原因となることがありますのでご注意ください。

RESTORING THE INTERNAL HARD DISK TO THE FACTORY-SET CONDITION

In order to restore the internal hard disk to the factory-set condition, you will need to perform the following two procedures.

- ① Initialize the internal hard disk
- ② Load the demo song

● Initializing the internal hard disk

The **UTILITY** screen **Format** page lets you initialize the internal hard disk.

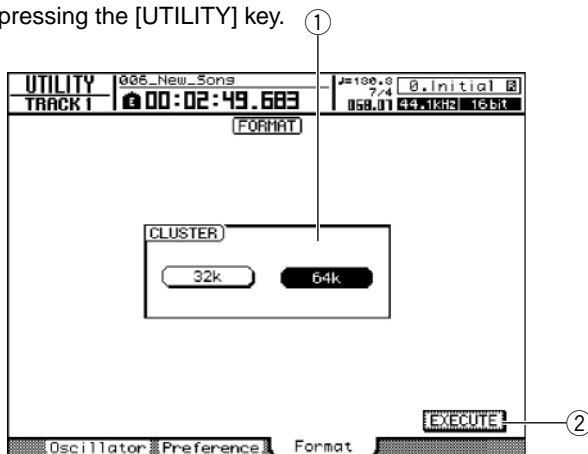
Prior to exporting and importing WAV files to or from a Macintosh computer (Mac OS X 10.3) it may be necessary to initialize the hard disk in order to change the hard disk cluster size.

When you initialize the internal hard disk, the system settings will return to their factory-set state.

NOTE

- Executing the Format operation will erase all data from the internal hard disk, and the data cannot be recovered. We recommend that you backup all data on the internal hard disk to a computer before executing the Format operation.
- You cannot abort the Format operation once it has been started.
- Never turn off or disconnect the power during formatting, since this may damage the hard disk and cause malfunctions.

To call this page press the Work Navigate section [UTILITY] key as many times as necessary, or press the [F3] key after pressing the [UTILITY] key.



① CLUSTER field

Set the disk cluster size to either 32K or 64K.

If you will be using Mac OS X 10.3 for WAV file transfer operations, set the cluster size to 32K. Select the 64K cluster size for maximum speed if you will be using Windows, or Mac OS X 10.4 or higher. When the AW2400 is shipped from the factory, the cluster size is set to 64K.

② EXECUTE button

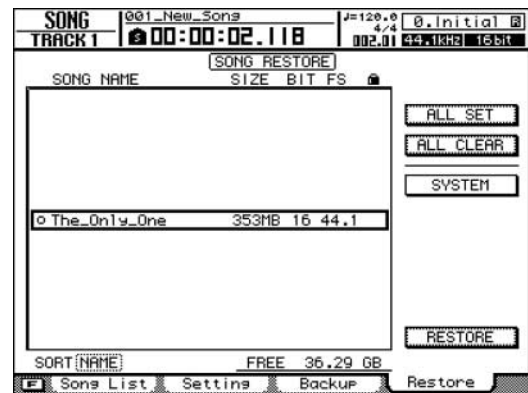
Execute the disk initialization. A popup window will show the progress of the initialization operation.

The popup window will close when initialization has been completed.

● Loading the demo song

You can load the demo song from the included CD-ROM to restore the AW2400 to its factory-set condition.

- 1 Insert the included CD-ROM into the CD-RW drive of the AW2400.
- 2 Call the **SONG** screen **Restore** page by either pressing the Work Navigate section [SONG] key as many times as necessary.
- 3 Make sure that the cursor is located at the **READ CD INFO** button, and press the [ENTER] key. Loading from the CD-ROM will begin. When loading is finished, the contents of the display will change as follows.



- 4 Move the cursor to the list and press the [ENTER] key.

The symbol at the left of the list will change to “●”

- 5 Move the cursor to the **RESTORE** button and press the [ENTER] key.

- 6 A popup window will ask you for confirmation, so move the cursor to the **OK** button or **CANCEL** button, and press the [ENTER] key.

While the Restore operation is being executed, the state of progress will be shown in a popup window.

When this popup window closes, the operation has been completed.

■ 内蔵ハードディスクを工場出荷時の設定に戻す

内蔵ハードディスクを工場出荷時の設定に戻すためには、大きく分けて次の2つの作業が必要になります。

- ① 内蔵ハードディスクの初期化
- ② デモソングの読み出し

内蔵ハードディスクの初期化

UTILITY画面のFormatページでは、内蔵ハードディスクの初期化を行いません。

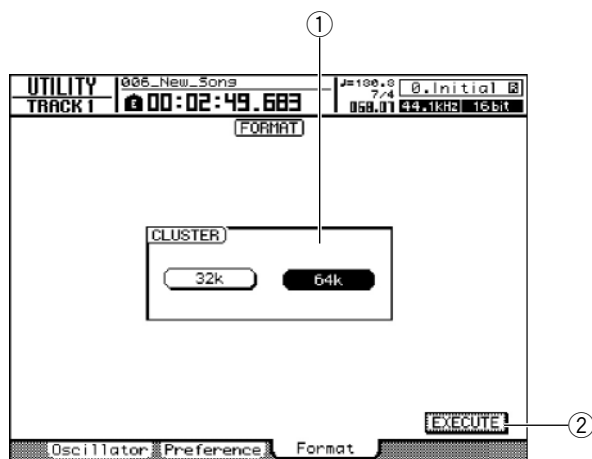
コンピューターとWAVファイルのインポート/エクスポートを行なう際にMac OS X 10.3をお使いの場合は、ハードディスクのクラスターサイズを変更するために一旦初期化を行なう必要があります。

内蔵ハードディスクを初期化すると、システム設定が工場出荷時の状態に戻ります。

NOTE

- 初期化を実行すると、ハードディスク上のデータがすべて消去され、元に戻すことはできません。初期化を実行する前に、ハードディスク上のすべてのファイルをコンピューターにバックアップしておくことをおすすめします。
- 初期化中に電源を切ると、ハードディスクが破損し、故障の原因となることがありますので、絶対におやめください。
- ハードディスクの初期化は中断できません。

このページを呼び出すには、ワークナビゲートセクションの[UTILITY]キーを繰り返し押すか、[UTILITY]キーに続いて[F3]キーを押します。



① CLUSTER欄

ディスクのクラスターサイズを32Kまたは64Kから選択します。

コンピューターとWAVファイルのインポート/エクスポートを行なう際に、Mac OS X 10.3をお使いの場合は32Kを、WindowsまたはMac OS X 10.4以上を使用してより高速にアクセスしたい場合は64Kをおすすめします。工場出荷時には64Kでフォーマットされています。

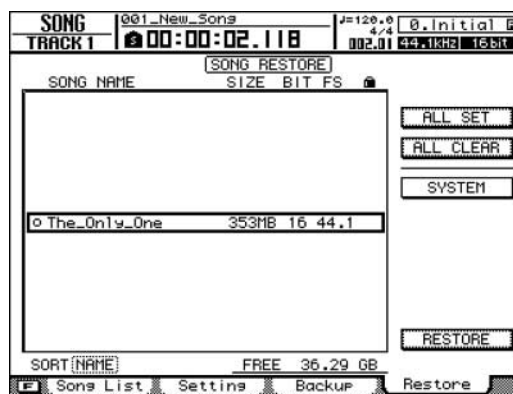
② EXECUTEボタン

初期化を実行します。実行中は進行状況を表示するポップアップウィンドウが表示されます。初期化が終了すると、自動的にポップアップウィンドウが閉じます。

デモソングの読み出し

同梱のCD-ROM から工場出荷時にインストールされていたデモソングを読み出します。

- 1 同梱のCD-ROM をAW2400 のCD-RW ドライブにセットします。
- 2 ワークナビゲートセクションの[SONG]キーを繰り返し押し、SONG画面のRestoreページを呼び出します。
- 3 READ CD INFO ボタンにカーソルがあることを確認し、[ENTER]キーを押します。
CD-ROMの読み出しが始まります。読み出しが終わるとページの表示が次のように変わります。



- 4 リストにカーソルを合わせ、[ENTER]キーを押します。リストの左端のマークが「▶」に変わります。
- 5 RESTORE ボタンにカーソルを合わせ、[ENTER]キーを押します。
- 6 確認のポップアップウィンドウが開くので、OK ボタンまたはCANCEL ボタンにカーソルを合わせ、[ENTER]キーを押します。
リストの実行中は進行状況を示すポップアップウィンドウが表示されます。このポップアップウィンドウが閉じれば、作業は完了です。

MESSAGE LIST

● Messages

A/B POINTS NOT FOUND	Repeat Playback cannot be performed because A/B points are not specified.
AUTOMIX ABORTED!	Automix recording has been aborted.
AUTOMIX DISABLED!	Automix is currently disabled. Please set to ENABLE.
AUTOMIX MEMORY FULL!	Not enough memory available for automix.
AUTOMIX RUNNING!	That operation cannot be performed while automix is running.
CANNOT DEFEAT MUTE	Mute cannot be disengaged because the simultaneous playback limit will be exceeded.
CANNOT REDO	Redo (re-execution of an operation) is not possible.
CANNOT SET MARK	It is not possible to specify a marker at an already-specified position.
CANNOT UNDO	Undo (cancellation of an operation) is not possible.
CD PLAY MODE NOW	Since the AW2400 is in CD Play mode, this operation cannot be executed.
CH. PARAMETER INITIALIZED	The mixer parameters of the channel have been initialized.
DIFFERENT TC FRAME TYPE	MTC of a different frame type than the internal setting is being received.
DIGITAL-ST-IN REC PROHIBIT.	Recording of digital input signals is prohibited.
DISK BUSY!!	The reading speed of the internal hard disk is not fast enough, or the reading speed has slowed down because the recorded data has become fragmented.
DISK FULL!!	There is insufficient space on the internal hard disk.
IN/OUT POINTS NOT FOUND	Auto-punch recording cannot be performed because in/out points are not specified.
IN/OUT POINTS REVERSE ORDER	In/out points are set in wrong order.
IN/OUT POINTS TOO CLOSE	The auto punch-in/out interval is too short. It cannot be set less than approximately 100 msec.
LOCATE POINT ERASED	The locate point has been erased.
LOCATE POINT SET	The locate point has been set.
MARK POINT ERASED	The marker has been erased.
MARK POINT SET	The marker has been set.
MIDI IN: DATA FRAMING ERROR!	Invalid MIDI data may have been received.
MIDI IN: DATA OVERRUN!	Invalid MIDI data may have been received.
MIDI: RX BUFFER FULL!	Receiving more MIDI data than it can handle.
MIDI: TX BUFFER FULL!	Attempting to transmit more MIDI data than it can handle.
MTC SLAVE MODE NOW	Since the AW2400 is in MTC Slave mode, this operation cannot be executed.
NO DATA TO COPY!	There is no data to be copied.
NO MARK LEFT	The allowable number of marks has been exceeded.
NOTHING TO UNDO!	Not data available for undo.
RECORD TRACK NOT SELECTED	Recording cannot be performed because you have not selected a record track.
RECORDER BUSY!	The operation cannot be executed because the recorder is operating.
RECORDER RUNNING NOW	Since the recorder is recording or playing, this operation cannot be executed.
REDO COMPLETED	Redo (re-execution of the previous operation) has been completed.
REPEAT POINTS TOO CLOSE	The repeat interval is too short. It cannot be set to less than one second.
SELECTED CH IS NONE.	The selected channel is not available.
SET OVERWRITE!	Please specify the automix parameters to be overwritten in the OVERWRITE field.
SOUND CLIP MODE NOW	Since the AW2400 is in Sound Clip mode, this operation cannot be executed.
STEREO TRACK PLAYBACK MODE	Since the AW2400 is in Stereo Track Playback mode, this operation cannot be executed.

THIS SONG IS PROTECTED.	This song is protected, and cannot be edited or recorded.
TOO MANY REGIONS!!	The maximum allowable number of regions* has been exceeded.
TRIGGER TRACK MODE NOW	Since the AW2400 is in Trigger Track mode, this operation cannot be executed.
UNDO COMPLETED	Undo (cancellation of the previous operation) has been executed.
USB STORAGE MODE NOW	Since the AW2400 is in USB Storage mode, this operation cannot be executed.
WRONG WORD CLOCK	An inappropriate word clock is being received from the connected device to which you are synchronizing.
Y96K COULDN'T RECALL	Scene memory numbers 97 or higher cannot be recalled when using a Y96K card.
Y96K COULDN'T STORE	Scene memory numbers 97 or higher cannot be stored when using a Y96K card.

* A region is a continuous segment of audio data recorded on one track.

● Popup messages

Buffer Underrun!	A buffer underrun error was encountered while writing to the CD.
Can't Select Current Song!	The current song cannot be selected for this operation.
CD Import Prohibited! Enable DIGITAL REC.	Can't import from a CD because DIGITAL REC is prohibited.
CD or HD Access Error!	An error was encountered while accessing the internal hard disk or CD-RW drive.
CD-RW Drive Not Found!	A problem occurred with the CD-RW drive.
Change Media, Not 1st Media.	Wrong media order. Please insert media number 1.
Change Media, Different Archive ID!	The medium contains the wrong backup file. Insert the correct medium.
Change Media, Wrong Media Order!	Please exchange the media. The order of media volumes is incorrect.
Compare Error!	The data was not written correctly.
Corrupt File!	The file is corrupt.
Data Mismatch Found!	A data mismatch has been found in the song.
End of Archive File Not Found!	The end of the backup file cannot be located.
End Range Over!	The operation could not be executed, since the end of the song would be later than 24 hours.
File in Use!	Can't save, erase, or edit the title because the file is in use.
File List Full!	The file list is full and cannot be appended.
File Name Already Exists!	The specified file name already exists. Use a different file name.
File Number Full!	No more songs can be created or restored, since this would exceed the maximum number of files.
File Size Exceeds Limit!	The file is too large to be saved.
For Effect 1 or 2 Only!	The selected effect type is for use with Effect 1 or Effect 2 only.
HD Full!	The internal hard disk is full and can accept no more data.
HD Status is Out of Range!	The hard disk reliability status (the number of past errors) has exceeded the threshold. Back up your data and have the hard disk replaced as soon as possible.
HDD Error!	A problem occurred with the internal hard disk.
Illegal/Unsupported Media!	An unrecognized or unsupported medium has been inserted.
Invalid Parameter!	The parameter setting exceeds the allowable range.
Invalid Region!	An invalid region has been specified.

Marker Interval Under 4 sec!	Since the song length divided by the markers would be less than four seconds, you cannot divide it with a marker.
Media Too Small. Cannot Save!	The medium does not have enough space available to save the data.
No Data to Backup!	No data is selected for backup.
No Data to Restore!	No data is selected for restore.
No Data!	No data exists, or there is no data (region*) in the selected area.
No File!	Can't save, erase, or edit the title because no file is found.
No Media!	Media has not been inserted.
No Region!	No region* is found.
No Song to Write!	No songs to write to the CD have been selected.
No Stereo Track!	There is no song that includes a master track longer than four seconds.
Not 44.1kHz/16Bit Song!	The song cannot be restored since it is not a 44.1 kHz/16-bit song.
Number Ejected Media, Insert Blank Media.	Make a note of the number of the medium which has been written to, then insert a blank medium.
Number of Media Exceeds Limit!	The maximum number of media that can be handled at the same time has been exceeded.
Protected!	Can't edit the file because it is protected.
Read Only File!	Can't save, erase, or edit the title because the file is read-only.
Read Only!	Read-only library! This library cannot be saved, erased, or title-edited.
Recall Channel Data Conflict!	The selected library data cannot be properly loaded into the specified channel.
Recognized AW2816-Formatted Media!	The media is written in AW2816 format.
Recognized AW4416-Formatted Media!	The media is written in AW4416 format and cannot be loaded.
Region Full!	The maximum allowable number of regions* has been exceeded.
Selected Channel has no Comp!	There is no compressor on the selected channel.
Selected Channel has no EQ!	There is no EQ on the selected channel.
Selected Channel has no Gate!	There is no gate on the selected channel.
Song Too Large to Export!	The song file is too large to be exported.
System Error!	An internal system error has occurred.
This Song is Protected!	Can't save, erase, or edit the title because the song is protected.
Too Long Data!	No more data can be written because the capacity of the CD has been exceeded.
Too Many CD Tracks!	No new tracks can be added because the maximum number of allowable tracks has been exceeded.
Track Not Recorded!	The track you selected does not contain any recorded data.
Used As Effect Insert!	This port is already in use as an effect insert.
Wave File Link Error!	A WAV file link error has been found.
Wrong Bit Depth!	The bit depth of the selected file is incorrect.
Wrong File Format!	The selected file is not PCM format.
Wrong HD Format!	The internal hard disk is incorrectly formatted. The disk cannot be formatted from a computer.
Wrong Number of Channels!	The number of channels in the selected file is incorrect.
Wrong Sampling Frequency!	The sampling rate of the selected file is incorrect.
Wrong Wav Chunk Data!	The WAV file's chunk data is incorrect.
Wrong Wav File!	The WAV file cannot be used.

* A region is a continuous segment of audio data recorded on one track.

■ メッセージリスト

● メッセージ

A/B POINTS NOT FOUND	A/Bポイントが設定されていないため、リピート再生を行なえません。
AUTOMIX ABORTED!	オートミックスデータの記録を中断しました。
AUTOMIX DISABLED!	オートミックスが無効になっているので、有効(ENABLE)に設定してください。
AUTOMIX MEMORY FULL!	オートミックス用のメモリーに空き容量がありません。
AUTOMIX RUNNING!	オートミックス再生中のため、その操作はできません。
CANNOT DEFEAT MUTE	再生トラック数の制限を超えるので、ミュートを解除できません。
CANNOT REDO	リドゥ(操作の再実行)ができません。
CANNOT SET MARK	既に設定されているポジションにマーカーを設定することはできません。
CANNOT UNDO	アンドゥ(操作の取り消し)ができません。
CD PLAY MODE NOW	CDプレイモードのため、その操作はできません。
CH. PARAMETER INITIALIZED	チャンネルのミックスパラメーターを初期化しました。
DIFFERENT TC FRAME TYPE	本体の設定と異なるフレームタイプのMTCを受信しています。
DIGITAL-ST-IN REC PROHIBIT.	デジタル入力信号の録音が許可されていません。
DISK BUSY!!	内蔵ハードディスクの読み出し速度が十分でない、または記録されたデータが断片化していて読み出し速度が落ちています。
DISK FULL!!	内蔵ハードディスクの空き容量がありません。
IN/OUT POINTS NOT FOUND	イン/アウトポイントが設定されていないため、オートパンチ録音を行なえません。
IN/OUT POINTS REVERSE ORDER	イン/アウトポイントの順番が逆に設定されています。
IN/OUT POINTS TOO CLOSE	オートパンチイン/アウトの区間が短すぎます。約100msec以下には設定できません。
LOCATE POINT ERASED	ロケートポイントが消去されました。
LOCATE POINT SET	ロケートポイントが設定されました。
MARK POINT ERASED	マーカーポイントが消去されました。
MARK POINT SET	マーカーポイントが設定されました。
MIDI IN: DATA FRAMING ERROR!	適正でないMIDIデータが入力されていることが考えられます。
MIDI IN: DATA OVERRUN!	適正でないMIDIデータが入力されていることが考えられます。
MIDI: RX BUFFER FULL!	MIDIデータの受信量が多すぎることが考えられます。
MIDI: TX BUFFER FULL!	MIDIデータの送信量が多すぎることが考えられます。
MTC SLAVE MODE NOW	MTCスレーブモードのため、その操作はできません。
NO DATA TO COPY!	コピーするデータがありません。
NO MARK LEFT	設定可能なマーカーの数を超過しています。
NOTHING TO UNDO!	アンドゥ(操作の取り消し)するためのデータがありません。
RECORD TRACK NOT SELECTED	録音トラックが選択されていないため、録音を行なえません。
RECORDER BUSY!	レコーダーが動作中のため操作を実行できません。
RECORDER RUNNING NOW	レコーダーが録音/再生中のため操作を実行できません。
REDO COMPLETED	リドゥ(操作の再実行)が完了しました。
REPEAT POINTS TOO CLOSE	リピートの区間が短すぎます。約1秒以下には設定できません。
SELECTED CH IS NONE.	選択されたチャンネルは無効です。
SET OVERWRITE!	オートミックスに上書きで記録するパラメーターをOVERWRITEフィールドで設定してください。
SOUND CLIP MODE NOW	サウンドクリップモードのため、その操作はできません。
STEREO TRACK PLAYBACK MODE	ステレオトラック再生モードのため、その操作はできません。

THIS SONG IS PROTECTED.	このソングはプロテクトされているため、録音/編集できません。
TOO MANY REGIONS!!	リージョン(*)が制限数を超えています。
TRIGGER TRACK MODE NOW	トリガートラックモードのため、その操作はできません。
UNDO COMPLETED	アンドゥ(操作の取り消し)が完了しました。
USB STORAGE MODE NOW	USB Storageモードのため、その操作はできません。
WRONG WORD CLOCK	同期すべき接続機器からのワードクロックが適切ではありません。
Y96K COULDN'T RECALL	Y96Kカードをお使いの場合は、シーンメモリーの97番以降はリコールできません。
Y96K COULDN'T STORE	Y96Kカードをお使いの場合は、シーンメモリーの97番以降にはストアできません。

*リージョンとは、1回の操作でトラックに録音された一連のオーディオデータのことです。

● ポップアップメッセージ

Buffer Underrun!	CDへの書き込み時に、バッファアンダーランが発生しました。
Can't Select Current Song!	この操作にカレントソングは選択できません。
CD Import Prohibited! Enable DIGITAL REC.	DIGITAL RECがオフになっているため、CDからのインポートができません。
CD or HD Access Error!	内蔵ハードディスクまたはCD-RWドライブでエラーが発生しました。
CD-RW Drive Not Found!	内蔵CD-RWドライブに問題が発生しました。
Change Media, Not 1st Media.	メディアの順番が違います。1番目のメディアを挿入してください。
Change Media, Different Archive ID!	別のバックアップファイルのメディアなので、正しいメディアに入れ替えてください。
Change Media, Wrong Media Order!	メディアを交換してください。メディアの順番が違います。
Compare Error!	CDへの書き込みが正しく行なえませんでした。
Corrupt File!	ファイルが壊れています。
Data Mismatch Found!	ソング内でデータの不整合が見つかりました。
End of Archive File Not Found!	バックアップファイルの終わりの情報が見つかりません。
End Range Over!	ソングの終了位置が24時を超えるため実行できません。
File in Use!	ファイルが使用中のため、保存や消去、タイトルの編集ができません。
File List Full!	ファイルリストがいっぱいで追加できません。
File Name Already Exists!	同じ名前のファイルが存在するので、別のファイル名を付けてください。
File Number Full!	最大ファイル数を超えるため、これ以上ソングを作成/リストアできません。
File Size Exceeds Limit!	ファイルサイズが制限を超えているので、保存できません。
For Effect 1 or 2 Only!	選択したエフェクトタイプは、エフェクト1または2専用です。
HD Full!	内蔵ハードディスクに空き容量がないので、書き込みできません。
HD Status is Out of Range!	ハードディスクの信頼性ステータス(過去のエラー累積数)が、しきい値を超えています。今すぐデータをバックアップして、ハードディスクの交換を依頼してください。
HDD Error!	内蔵ハードディスクに問題が発生しました。
Illegal/Unsupported Media!	不正なまたはサポートされていないメディアが挿入されました。
Invalid Parameter!	パラメーターの設定できる範囲を超えています。
Invalid Region!	無効な区間が指定されました。
Marker Interval Under 4 sec!	マーカーで分割された曲の長さが4秒未満になるので、マーカーで分割できません。
Media Too Small. Cannot Save!	メディアの空き容量が少ないので、保存できません。
No Data to Backup!	バックアップするデータが選ばれていません。
No Data to Restore!	リストアするデータが選ばれていません。

No Data!	データが存在しません。または、選択した範囲にはデータ(リージョン*)がありません。
No File!	ファイルがないので、呼び出しや消去、タイトルの編集ができません。
No Media!	メディアがセットされていません。
No Region!	リージョン(*)が見つかりません。
No Song to Write!	CDに書き込むソングが選択されていません。
No Stereo Track!	4秒以上のステレオトラックを含むソングがありません。
Not 44.1kHz/16Bit Song!	44.1kHz/16bitのソングでないためリストアできません。
Number Ejected Media, Insert Blank Media.	書き込まれたメディアが何番目のメディアかをメモし、次のブランクメディアに交換してください。
Number of Media Exceeds Limit!	扱える最大メディア数を超過しました。
Protected!	対象ファイルがプロテクトされているので、変更できません。
Read Only File!	読み出し専用のファイルのため、保存や消去、タイトルの編集ができません。
Read Only!	読み出し専用のライブラリーのため、保存や消去、タイトルの編集ができません。
Recall Channel Data Conflict!	選択したライブラリーデータは、そのチャンネルでは正しく読み込むことができません。
Recognized AW2816-Formatted Media!	AW2816形式で書かれているメディアです
Recognized AW4416-Formatted Media!	AW4416形式で書かれているメディアなので、読み込めません。
Region Full!	リージョン(*)が制限数を超過しています。
Selected Channel has no Comp!	選択されているチャンネルにはコンプレッサーがありません。
Selected Channel has no EQ!	選択されているチャンネルにはEQがありません。
Selected Channel has no Gate!	選択されているチャンネルにはゲートがありません。
Song Too Large to Export!	ソングのサイズが大き過ぎてエクスポートできません。
System Error!	システム内部でエラーが発生しました。
This Song is Protected!	ソングがプロテクトされているので、保存や消去、タイトルの編集ができません。
Too Long Data!	CDの記録長を超過するため、これ以上データを追加できません。
Too Many CD Tracks!	CDの最大トラック数を超過するため、これ以上トラックを追加できません。
Track Not Recorded!	選択したトラックには録音されたデータがありません。
Used As Effect Insert!	このポートはエフェクトインサートとして既に使用されています。
Wave File Link Error!	WAVファイルへのリンクエラーが見つかりました。
Wrong Bit Depth!	選択したファイルは、量子化ビット数が正しくありません。
Wrong File Format!	選択したファイルは、PCM形式ではありません。
Wrong HD Format!	内蔵ハードディスクが正しくフォーマットされていません。コンピューターではフォーマットしないでください。
Wrong Number of Channels!	選択したファイルは、チャンネル数が正しくありません。
Wrong Sampling Frequency!	選択したファイルは、サンプリング周波数が正しくありません。
Wrong Wav Chunk Data!	WAVファイルのチャンクデータが正しくありません。
Wrong Wav File!	無効なWAVファイルです。

* リージョンとは、1回の操作でトラックに録音された一連のオーディオデータのことです。

MIDI IMPLEMENTATION CHART

YAMAHA [Professional Audio Workstation]
 Model AW2400 MIDI Implementation Chart

Date :21-JUL-2004
 Version : 1.0

Function...	Transmitted	Recognized	Remarks
Basic Default Channel Changed	1 - 16 1 - 16	1 - 16 1 - 16	Memorized
Mode Default Messages Altered	x x *****	1, 3 x x	Memorized
Note Number : True voice	x *****	0 - 127 x	
Velocity Note ON Note OFF	x x	x x	
After Key's Touch Ch's	x x	x x	
Pitch Bend	x	x	
Control Change	1-16 o 21-27 o 33-34 o 41-56 o 63-79 o 91-93 o 102-117 o	o o o o o o o	Assignable Cntrl Assignable Cntrl Assignable Cntrl Assignable Cntrl Assignable Cntrl Assignable Cntrl Assignable Cntrl
Prog Change : True #	o 0 - 127 *****	o 0 - 127	Assignable
System Exclusive	o	o	*1
: Song Pos. Common : Song Sel. : Tune	o x x	x x x	*2
System : Clock Real Time: Commands	o o	x x	*2 *2
Aux :All Sound Off :Reset All Cntrls :Local ON/OFF Mes- :All Notes OFF sages:Active Sense :Reset	x x x x x x	x x x x o o	
Notes: MTC quarter frame message is transmitted. MTC quarter frame message is recognized.(When MTC Slave mode) *1 :MMC *2 :When BCLK Sync mode For MIDI remote, ALL messages can be transmitted.			

Mode 1 : OMNI ON , POLY Mode 2 : OMNI ON , MONO o : Yes
 Mode 3 : OMNI OFF, POLY Mode 4 : OMNI OFF, MONO x : No

MIDI DATA FORMAT

1. Functions

1.1. Scene Change

The settings of the [MIDI PROGRAM CHANGE TABLE] specify the scene that is recalled when a Program Change message is received.

The settings of the [MIDI PROGRAM CHANGE TABLE] specify the program number that is transmitted when a scene is recalled. If more than one program number has been assigned to that scene memory number, the lowest-numbered program number will be transmitted.

1.2. MMC Control

These messages allow basic recorder operations such as STOP/PLAY/REC/LOCATE.

If you select the MIDI SETUP menu item MMC MASTER, MMC commands will be transmitted according to the operation of the transport. If you select MMC SLAVE, the internal recorder will operate according to the received MMC commands.

1.3. Effect Control

Depending on the type of effect, note-on/off messages can be used for control.

These settings are made for the parameters of each effect.

1.4. Pitch Fix Control

When the Pitch Fix mode is engaged, note-on/off messages can be used to control pitches.

1.5. MIDI Clock transmission

If you set MIDI OUT to MIDI CLOCK, MIDI clock messages can be transmitted during playback or recording.

In MIDI Clock transmission mode, Song Position Pointer and Start/Stop/Continue commands will also be issued, and during playback or recording, MIDI Clock will be transmitted according to the MIDI Tempo Map.

1.6. MTC transmission (MTC Master)

If you set MIDI OUT to MTC, MTC can be transmitted during playback or recording.

1.7. MTC reception (MTC Slave)

If you set MTC MODE to SLAVE, the internal recorder will operate in synchronization with MTC messages received from the MIDI IN connector.

1.8. Realtime control of parameters

Control changes can be used to send/receive internal parameters in realtime.

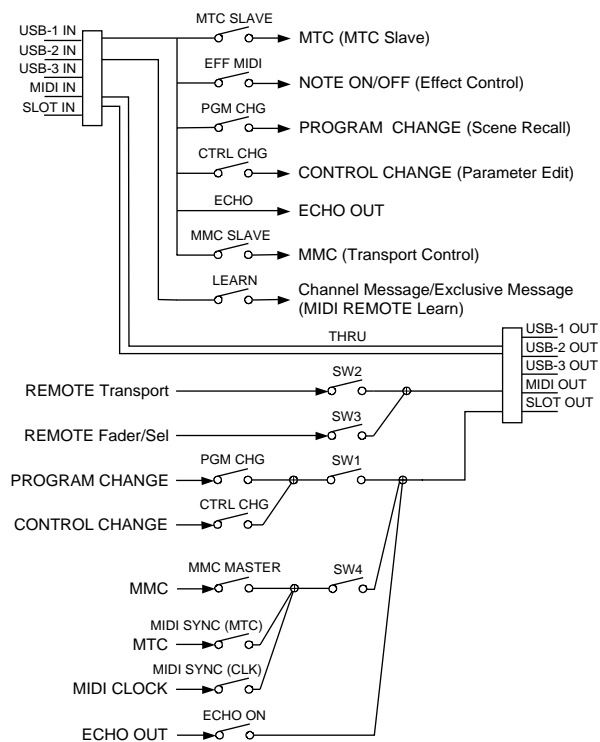
1.9. MIDI Remote

The faders, ON keys, and RTZ/FF/REW/STOP/PLAY/REC keys can be used to control an external MIDI device.

In PRESET mode, operating the above controllers will transmit MIDI data according to the preset settings of the AW2400.

In USER mode, operating the above controllers will transmit the MIDI data that you specify.

2. MIDI data flow diagram



SW1 : REMOTE OFF
 SW2 : REMOTE ON (Remote)
 SW3 : REMOTE ON
 SW4 : REMOTE OFF or REMOTE ON (Normal)

3. AW2400 settings and operation

3.1. MIDI Setup

Set basic MIDI operation.

3.1.1. Tx PORT

Specify the output port for MIDI communication.

3.1.2. Rx PORT

Specify the input port for MIDI communication.

3.1.3. MIDI Tx Ch

This sets the MIDI channel that will be used for transmission.

3.1.4. MIDI Rx Ch

This sets the MIDI channel that will be used for reception.

3.1.5. PROGRAM CHANGE MODE

Enable/disable reception and transmission. If MIDI Rx Ch is set to OMNI, these messages will be received regardless of their MIDI channel. If MIDI Tx Ch is set to ECHO, the received messages will be echoed at the transmission port.

3.1.6. CONTROL CHANGE MODE

Enable/disable reception and transmission. If this is enabled, you can specify the correspondence between control numbers and operations of the mixer section. Three modes are available for correspondence with control numbers. For mode 1, transmission and reception will occur without regard to the MIDI Tx Ch and MIDI Rx Ch settings.

For modes 2 and 3, reception will occur without regard to MIDI channel if you set MIDI Rx Ch to OMNI.

If MIDI Tx Ch is set to ECHO, the received messages will be echoed at the transmission port.

3.1.7. OTHER

If this is set to ECHO, the received MIDI data will be echoed at the transmission port. However, Program Change and Control Change will follow their own settings.

3.1.8. REMOTE PORT

Specify the output port when the MIDI remote function is engaged.

3.1.9. THRU

Set the MIDI through function.

3.1.10. MMC MODE

Select whether the AW2400 will be the MMC MASTER or SLAVE.

3.1.11. MMC Dev.

Specify the ID number that will be used when transmitting or receiving MMC commands.

3.1.12. MTC SYNC MODE

Select whether the AW2400 will be the MTC MASTER or SLAVE.

3.1.13. MTC SYNC AVERAGE

When the AW2400 is functioning as a MTC SLAVE, this setting specifies how it will follow the MTC data. Set this to 0 if the incoming MTC data has a highly accurate timing; set this to 1 or 2 if the timing of the incoming MTC data is not as accurate (such as when receiving MTC from a software sequencer).

3.1.14. MTC SYNC OFFSET

When the AW2400 is functioning as a MTC SLAVE, this setting adds an offset to the received MTC data. The received time code value shifted by this amount will correspond to the location indicated by the internal time code of the AW2400.

3.1.15. SYNC OUT

Turn on/off the output of MTC/MIDI CLOCK.

4. MIDI format list

4.1. CHANNEL MESSAGE

	Command	Rx/Tx	function
8n	NOTE OFF	Rx	Control the internal effect
9n	NOTE ON	Rx	Control the internal effect
Bn	CONTROL CHANGE	Rx/Tx	Edit parameters
Cn	PROGRAM CHANGE	Rx/Tx	Switch scene memories

4.2. SYSTEM COMMON MESSAGE

	Command	Rx/Tx	function
F1	MIDI TIME CODE	Rx/Tx	MTC transmission
F2	SONG POSITION POINTER	Tx	Song position transmission

4.3. SYSTEM REALTIME MESSAGE

	Command	Rx/Tx	function
F8	TIMING CLOCK	Tx	MIDI Clock transmission
FA	START	Tx	Start command transmission
FB	CONTINUE	Tx	Continue command transmission
FC	STOP	Tx	Stop command transmit
FE	ACTIVE SENSING	Rx	Check MIDI cable connections
FF	RESET	Rx	Clear running status

4.4. SYSTEM EXCLUSIVE MESSAGE

4.4.1. REALTIME SYSTEM EXCLUSIVE

4.4.1.1. MMC

	Command	Rx/Tx	function
01	STOP	Rx/Tx	Transport stop
02	PLAY	Rx	Transport play
03	DEFERRED PLAY	Rx/Tx	Transport play
04	FAST FORWARD	Rx/Tx	Transport fast-forward
05	REWIND	Rx/Tx	Transport rewind
06	RECORD STROBE	Rx	Transport punch-in record
07	RECORD EXIT	Rx	Transport punch-out
0F	RESET	Rx/Tx	MMC reset
44	LOCATE	Rx/Tx	Transport locate

5. MIDI format details

5.1. NOTE OFF (8n)

< Reception >

Received when [Rx CH] matches.

Used to control Effects/Pitch Fix. Refer NOTE ON for details.

STATUS	1000nnnn	8n	Note Off Message
DATA	0nnnnnnn	nn	Note No.
	0vvvvvvv	vv	Velocity (ignored)

5.2. NOTE ON (9n)

< Reception >

Received when [Rx CH] matches.

Used to control Effects/Pitch Fix. Refer below for details.

Velocity of 0x00 is equivalent to Note-Off.

STATUS	1001nnnn	9n	Note On Message
DATA	0nnnnnnn	nn	Note No.
	0vvvvvvv	vv	Velocity (1-127:On, 0:Off)

* Effect control by Note

1: Dynamic Flange/Dynamic Phase/Dynamic Filter

When the SOURCE parameter is set to MIDI, the note velocity (both note-on and note-off) is used to control the Modulation frequency width.

5.3. CONTROL CHANGE (Bn)

< Reception >

If [Control Change Rx] is On, control change messages will be received when [MIDI Rx Ch] matches. However, if [MIDI Rx Ch] is OMNI or [Control Change Mode] is 1, reception will occur regardless of MIDI channel.

< Transmission >

If [Control Change Tx] is On, control change messages will be transmitted on the [MIDI Tx Ch] channel when you operate a parameter.

STATUS	1011nnnn	Bn	Control Change
DATA	0ccccccc	cc	Control No. (0-95, 102-119)
	0vvvvvvv	vv	Control Value (0-127)

The control value is converted into a parameter value according to the following equation.

S= total number of steps in the parameter's variable range

$$128/S = X \text{ remainder } Y$$

$$\text{INT}((Y+1)/2) = Z$$

If (MIDI DATA - Z) < 0, then Value = 0

If ((MIDI DATA - Z)/X) > MAX, then Value = MAX

Otherwise, Value = INT ((MIDI DATA - Z)/X)

5.4. PROGRAM CHANGE (Cn)**< Reception >**

If [Program Change Rx] is On, program change messages will be received when [MIDI Rx Ch] matches. However, if [MIDI Rx Ch] is OMNI, this message is received regardless of the channel.

A scene memory will be recalled according to the [PROGRAM CHANGE TABLE] settings.

< Transmission >

If [Program Change Tx] is On, a program change will be transmitted on the [MIDI Tx Ch] according to the [PROGRAM CHANGE TABLE] settings when you recall a memory. If the recalled memory number has been assigned to more than one program number, the lowest-numbered program number will be transmitted.

STATUS 1100nnnn Cn Program Change
DATA 0nnnnnnn nn Program No. (0-127)

5.5. MIDI TIME CODE QUARTER FRAME (F1)**< Transmission >**

If [SYNC OUT] is set to MTC, Quarter Frame messages will be transmitted according to the time code movements of the recorder when the recorder is playing or recording.

< Reception >

This message is received if [MTC SYNC MODE] is set to SLAVE. Quarter Frame messages received in realtime are internally assembled into time code that controls the recorder.

STATUS 11110001 F1 Quarter Frame Message
DATA 0nnndddd dd nnn = message type (0-7) dddd = data

5.6. SONG POSITION POINTER (F2)**< Transmission >**

If [SYNC OUT] is MIDI CLOCK, a song position message will be transmitted when STOP or LOCATE is performed on the recorder, to indicate the song position from which the song should start at the next START or CONTINUE message.

STATUS 11110010 F2 Song Position Pointer
DATA 0ddddddd dd0 data (H) high 7 bits of 14 bits data
0ddddddd dd1 data (L) low 7 bits of 14 bits data

5.7. TIMING CLOCK (F8)**< Transmission >**

If [SYNC OUT] is MIDI CLOCK, this message is transmitted according to the MIDI Tempo Map from when the recorder begins playing or recording, until it stops.

STATUS 11111000 F8 Timing Clock

5.8. START (FA)**< Transmission >**

If [SYNC OUT] is MIDI CLOCK, this message is transmitted when the recorder begins playing or recording at a location other than the first measure.

STATUS 11111010 FA Start

5.9. CONTINUE (FB)**< Transmission >**

If [SYNC OUT] is MIDI CLOCK, this message is transmitted when the recorder begins playing or recording at a location other than the first measure.

STATUS 11111011 FB Continue

5.10. STOP (FC)**< Transmission >**

If [SYNC OUT] is MIDI CLOCK, this message is transmitted when the recorder stops.

STATUS 11111100 FC Stop

5.11. ACTIVE SENSING (FE)**< Reception >**

Once this message is received, subsequent failure to receive any message for a period of 300 ms will cause Running Status to be cleared, and MIDI communications to be initialized.

STATUS 11111110 FE Active Sensing

5.12. RESET (FF)**< Reception >**

When a Reset message is received, MIDI communications will be initialized by clearing Running Status etc.

STATUS 11111111 FF Reset

5.13. EXCLUSIVE MESSAGE (F0-F7)**5.13.1. MMC****5.13.1.1. MMC STOP****< Transmission >**

When the STOP key is pressed, this message is transmitted with a device number of 7F.

< Reception >

If the AW2400 is operating as an MMC Slave, the transport will stop when this message is received with a matching device number or a device number of 7F.

STATUS 11110000 F0 System Exclusive Message
ID No. 01111111 7F Real Time System Exclusive
Device ID 0ddddddd dd Destination (00-7E, 7F:all call)
Command 00000110 06 Machine Control Command (mcc) sub-id
00000001 01 Stop (MCS)
EOX 11110111 F7 End Of Exclusive

5.13.1.2. MMC PLAY**< Reception >**

If the AW2400 is operating as an MMC Slave, the transport will begin playback when this message is received with a matching device number or a device number of 7F.

STATUS 11110000 F0 System Exclusive Message
ID No. 01111111 7F Real Time System Exclusive
Device ID 0ddddddd dd Destination (00-7E, 7F:all call)
Command 00000110 06 Machine Control Command (mcc) sub-id
00000010 02 Play (MCS)
EOX 11110111 F7 End Of Exclusive

5.13.1.3. MMC DEFERRED PLAY**< Transmission >**

This message is transmitted with a device number of 7F when the PLAY key is pressed.

< Reception >

If the AW2400 is operating as an MMC Slave, the transport will begin playback when this message is received with a matching device number or a device number of 7F.

STATUS 11110000 F0 System Exclusive Message
ID No. 01111111 7F Real Time System Exclusive
Device ID 0ddddddd dd Destination (00-7E, 7F:all call)
Command 00000110 06 Machine Control Command (mcc) sub-id
00000011 03 Deferred play (MCS)
EOX 11110111 F7 End Of Exclusive

5.13.1.4. MMC FAST FORWARD

< Transmission >

This message is transmitted with a device number of 7F when the FF key is pressed and the Cue mode is engaged.

< Reception >

If the AW2400 is operating as an MMC Slave, the transport will begin fast-forward when this message is received with a matching device number or a device number of 7F.

```
STATUS      11110000 F0 System Exclusive Message
ID No.      01111111 7F Real Time System Exclusive
Device ID   0ddddddd dd Destination (00-7E, 7F: all call)
Command    00000110 06 Machine Control Command (mcc) sub-id
           00000110 04 Fast Forward (MCS)
EOX        11110111 F7 End Of Exclusive
```

5.13.1.5. MMC REWIND

< Transmission >

This message is transmitted with a device number of 7F when the REWIND key is pressed and the Review mode is engaged.

< Reception >

If the AW2400 is operating as an MMC Slave, the transport will begin rewind when this message is received with a matching device number or a device number of 7F.

```
STATUS      11110000 F0 System Exclusive Message
ID No.      01111111 7F Real Time System Exclusive
Device ID   0ddddddd dd Destination (00-7E, 7F: all call)
Command    00000110 06 Machine Control Command (mcc) sub-id
           00000101 05 Rewind (MCS)
EOX        11110111 F7 End Of Exclusive
```

5.13.1.6. MMC RECORD STROBE

< Reception >

This message is received if the AW2400 is operating as an MMC Slave and the device number matches or is 7F. If the transport is stopped, then recording will begin. If the transport is playing, then punch-in will occur.

```
STATUS      11110000 F0 System Exclusive Message
ID No.      01111111 7F Real Time System Exclusive
Device ID   0ddddddd dd Destination (00-7E, 7F: all call)
Command    00000110 06 Machine Control Command (mcc) sub-id
           00000110 06 Record strobe
EOX        11110111 F7 End Of Exclusive
```

5.13.1.7. MMC RECORD EXIT

< Reception >

This message is received if the AW2400 is operating as an MMC Slave and the device number matches or is 7F. If the transport is recording, then punch-out will occur.

```
STATUS      11110000 F0 System Exclusive Message
ID No.      01111111 7F Real Time System Exclusive
Device ID   0ddddddd dd Destination (00-7E, 7F: all call)
Command    00000110 06 Machine Control Command (mcc) sub-id
           00000111 07 Record Exit
EOX        11110111 F7 End Of Exclusive
```

5.13.1.8. MMC RESET

< Transmission >

This message is transmitted with a device number of 7F when song loading is finished.

< Reception >

This message is received if the AW2400 is operating as an MMC Slave and the device number matches or is 7F. MMC-related internal settings will be reset to the power-on state.

```
STATUS      11110000 F0 System Exclusive Message
ID No.      01111111 7F Real Time System Exclusive
Device ID   0ddddddd dd Destination (00-7E, 7F: all call)
Command    00000110 06 Machine Control Command (mcc) sub-id
           00001101 0D Reset
EOX        11110111 F7 End Of Exclusive
```

5.13.1.9. MMC LOCATE (TARGET)

< Transmission >

This message is transmitted with a device number of 7F when a locate-related key such as MARK SEARCH/IN/OUT is pressed, a FF/REW operation is performed, when the transport returns to the auto-punch pre-roll point, or when repeating.

< Reception >

This message is received if the AW2400 is operating as an MMC Slave and the device number matches. The transport will locate to the time code position specified within the command data.

```
STATUS      11110000 F0 System Exclusive Message
ID No.      01111111 7F Real Time System Exclusive
Device ID   0ddddddd dd Destination (00-7E, 7F: all call)
Command    00000110 06 Machine Control Command (mcc) sub-id
           01000100 44 Locate
           00000110 06 byte count
           00000001 01 "target" sub command
           0hhhhhhh hh hour (Standard Time Code)
           0mmmmmm mm minute
           0sssssss ss second
           0ffffff ff frame
           0sssssss ss sub-frame
EOX        11110111 F7 End Of Exclusive
```

PROFESSIONAL AUDIO WORKSTATION

AW2400

PARTS LIST


■ CONTENTS(目次)


OVERALL ASSEMBLY (総組立)	2
PN1 CIRCUIT BOARD (with BUTTON) (PN1シート(ボタン付)).....	6
SHEET PN2 ASSEMBLY(シートPN2 Ass'y)	7
HARD DISK DRIVE ASSEMBLY (HDD Ass'y)	8
CD DRIVE ASSEMBLY(CDドライブAss'y).....	9
ELECTRICAL PARTS (電気部品).....	10~46

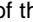
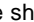
Notes : DESTINATION ABBREVIATIONS

A : Australian model	M : South African model
B : British model	O : Chinese model
C : Canadian model	Q : South-east Asia model
D : German model	T : Taiwan model
E : European model	U : U.S.A. model
F : French model	V : General export model (110V)
H : North European model	W : General export model (220V)
I : Indonesian model	N,X: General export model
J : Japanese model	Y : Export model
K : Korean model	

■ WARNING

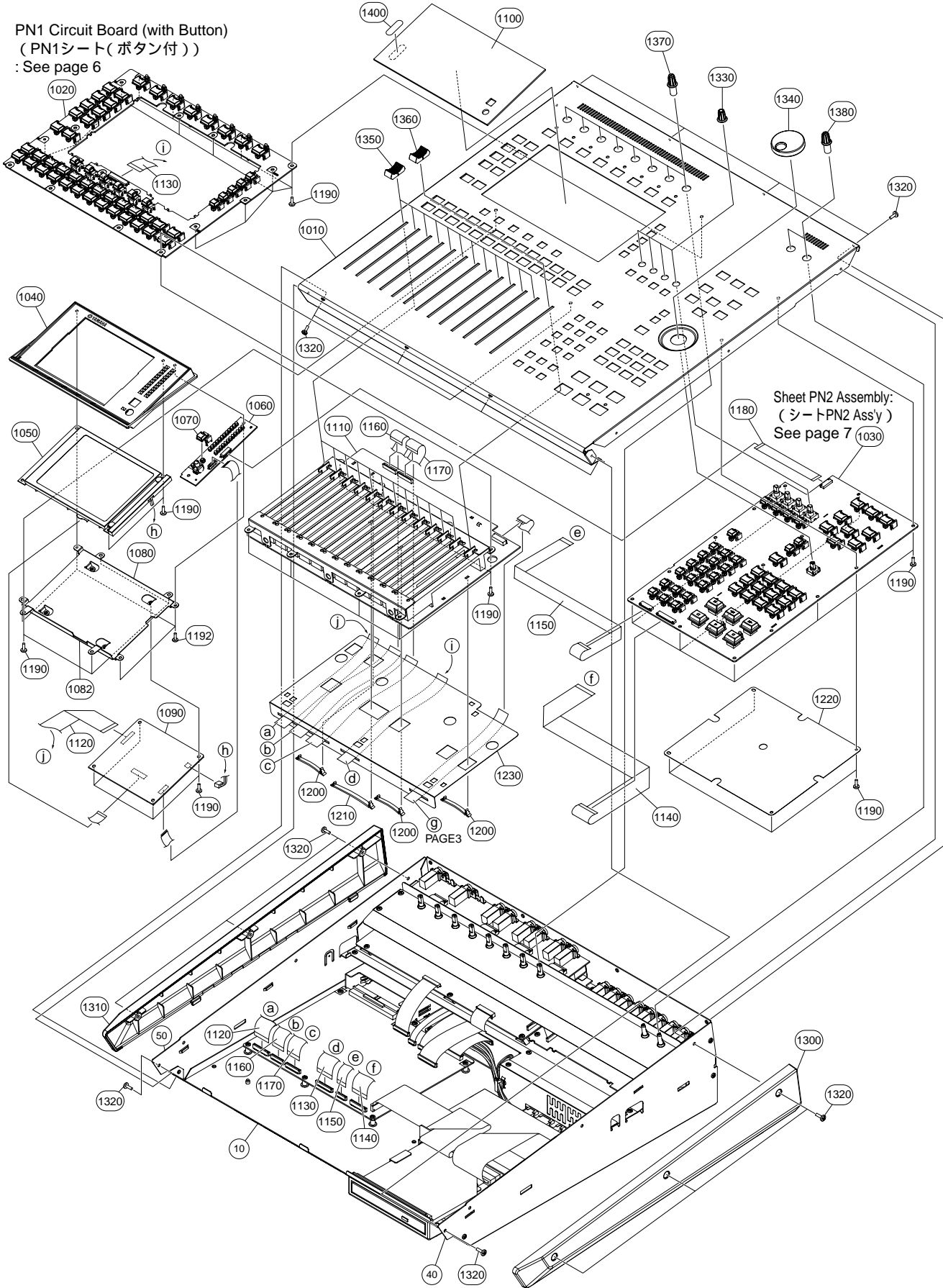
Components having special characteristics are marked  and must be replaced with parts having specification equal to those originally installed.

 印の部品は、安全を維持するために重要な部品です。交換する場合は、安全のために必ず指定の部品をご使用ください。

- The numbers "QTY" show quantities for each unit.
- The parts with "--" in "PART NO." are not available as spare parts.
- This mark " } " in the REMARKS column means these parts are interchangeable.
- The second letter of the shaded () part number is O, not zero.
- The second letter of the shaded () part number is I, not one.
- 部品価格ランクは、変更になることがあります。
- QTY欄に記されている数字は、各ユニット当たりの使用個数です。
- PART NO.が"--"の部品は、サービス用部品として準備されておりません。
- REMARKS欄の「 } 」マークの部品は、併用部品です。
- 網掛けの付いたPART NO. の2番目の文字は「ゼロ」ではなく、「オー」です。
- 網掛けの付いたPART NO. の2番目の文字は「イチ」ではなく、「アイ」です。

OVERALL ASSEMBLY (総組立)

PN1 Circuit Board (with Button)
 (PN1シート(ボタン付))
 : See page 6



REF NO.	PART NO.	DESCRIPTION	部 品 名	REMARKS	QTY	RANK
	--	OVERALL ASSEMBLY	総 組 立	AW2400		
	--	Overall Assembly	総 組 立	J (WE24730)		
	--	Overall Assembly	総 組 立	U,V (WE25120)		
	--	Overall Assembly	総 組 立	H,W,B (WE25130)		
	--	Overall Assembly	総 組 立	K (WE24090)		
* 10	WE132400	Bottom Cover	ボトムカバー印刷上り			
* 20	WE878400	Bind Head Screw	小ネジ + B I N D			
30	WE774400	Bind Head Tapping Screw-B	B タイ ト + B I N D			01
* 40	WE136700	Side Cover R	RIGHT サイドカバー R 塗 装 品			
* 50	WE136900	Side Cover L	LEFT サイドカバー L 塗 装 品			
60	WE774400	Bind Head Tapping Screw-B	3.0X8 MFZN2B3			10
70	--	OPT Angle	1.0 Z	O P T ア ン グ ル (WC52090)		01
* 80	WE877900	Bind Head Tapping Screw-S	3.0X6 MFZN2W3			4
* 90	WE145400	Cover, CDRW	S タイ ト + B I N D			
* 100	WE877900	Bind Head Tapping Screw-S	3.0X6 MFZN2W3	K バ ー C D R W S タイ ト + B I N D		
110	VZ678500	IF Plate	I F プ レ ー ト			05
* 120	WE924200	Bind Head Screw	IT4.0X12 MFZN2B3	小ネジ + B I N D		2
130	VL813000	Escutcheon, Power Switch	P S W エ ス カ ッ シ ョ ン			03
140	WC536700	Foot	NIX FF-001N	フ ッ ト		01
* 150	WE878100	Foot	NIX FF-008N	フ ッ ト		2
160	--	Hard Disk Drive Assembly	H D D A s s ' y		(WE22420)	
* 170	WE877900	Bind Head Tapping Screw-S	3.0X6 MFZN2W3	S タイ ト + B I N D		6
180	--	CD Drive Assembly	C D ド ラ イ ブ A s s ' y		(WE15270)	
* 190	WE877900	Bind Head Tapping Screw-S	3.0X6 MFZN2W3	S タイ ト + B I N D		4
* 200	WE250700	Motor	D06R-12SL 09(UX)	D C フ ァ ン モ ー タ ー		
210	VN003900	Finger Guard	FG-06ULB	フ ィ ン ガ ー ガ ー ド		05
* 220	WE250600	Angle Bracket, Fan		フ ァ ン 金 具		2
* 230	WE924100	Pan Head Screw	SP4.0X25 MFZN2B3	小ネジ + P A N		4
240	--	Insulation Sheet Assembly	絶縁シート A s s ' y		(WG00110)	
△* 250	WE698500	Power Supply Unit	XR-780A	電 源 ユ ニ ッ ト	J,U,V	
△* 250	WE698600	Power Supply Unit	XR-780B	電 源 ユ ニ ッ ト	H,W,B,K	
* 260	WE936300	Bind Head Tapping Screw-B	3.0X6 MFZN2W3	B タイ ト + B I N D		4
* 270	WE230600	Rod		ロ ッ ド		
280	VL812900	Power Switch Knob		P S W ノ ブ	POWER ON/OFF	03
* 290	WE247100	AC Inlet Assembly	AC INLET&LUG VH-3P	イ ン レ ッ ト A s s ' y		
△ 290a	WA782600	AC-IN Connector	R-301(B18)	A C イ ン レ ッ ト	AC IN	
* 300	WE878000	Bonding Tapping Screw-B	3.0X10 MFZN2B3	B タイ ト + B O N D		2
* 310	WE941800	Bind Head Tapping Screw-S	4.0X8 MFZN2W3	S タイ ト + B I N D		
* 320	WE211900	Circuit Board	DIO (DIOCOM 1/2)	D I O シ ー ト		
* 330	WE877900	Bind Head Tapping Screw-S	3.0X6 MFZN2W3	S タイ ト + B I N D		3
340	V9475600	Hexagonal Nut	12.0	特 種 六 角 ナ ッ ト		01
* 350	WE878000	Bonding Tapping Screw-B	3.0X10 MFZN2B3	B タイ ト + B O N D		3
360	WE878300	Bind Head Screw	3.0X6 MFZN2B3	小ネジ + B I N D		01
* 370	WE212500	Circuit Board	PW (SUBCOM 1/3)	P W シ ー ト		
* 380	WE877900	Bind Head Tapping Screw-S	3.0X6 MFZN2W3	S タイ ト + B I N D		4
* 390	WD398700	Circuit Board	MAIN	M A I N シ ー ト		
* 400	WE936300	Bind Head Tapping Screw-B	3.0X6 MFZN2W3	B タイ ト + B I N D		6
* 410	WE135400	Holder		ホルダー A D D A 印 刷		
* 420	WE212300	Circuit Board	AD (ADCOM 1/2)	A D シ ー ト		
* 430	WE212400	Circuit Board	JK (ADCOM 2/2)	J K シ ー ト		
* 440	WE212200	Circuit Board	DA (PN1COM 2/2)	D A シ ー ト		
* 450	WE878000	Bonding Tapping Screw-B	3.0X10 MFZN2B3	B タイ ト + B O N D		29
* 460	WE877900	Bind Head Tapping Screw-S	3.0X6 MFZN2W3	S タイ ト + B I N D		9
* 470	WE136000	Knob Spacer		ノ ブ ス ペ ー サ ー		10
* 480	V9244000	Spacer, Gain		ス ペ ー サ ー G A I N		10
490	--	Shield Plate		シ ー ル ド A D D A	(WE13550)	01
* 500	WE936300	Bind Head Tapping Screw-B	3.0X6 MFZN2W3	B タイ ト + B I N D		10
510	--	Cover, AC	40X150X0.5	カ バ ー A C	(WE13800)	
* 520	WE936300	Bind Head Tapping Screw-B	3.0X6 MFZN2W3	B タイ ト + B I N D		2
530	V7195200	Wire Clamp	LWS-0711Z	ロ ッ キ ン グ ワ イ ヤ ー サ ド ル		01
* 600	WE957500	Cable	23P 80mm P=1.0	カ ー ド 電 線		
* 610	WE749900	Cable	8P 180mm P=1.0	バ ン カ ー ド		
* 620	WE750300	Cable	30P 180mm P=1.0	バ ン カ ー ド		
* 630	WE750500	Cable	28P 220mm P=1.0	バ ン カ ー ド		
* 640	WE752700	Cable	40P 260mm P=1.25	バ ン カ ー ド		
* 650	WE234700	Connector Assembly	IDE TO HDD 40P	線 材 A s s ' y		
* 660	WE224000	Connector Assembly	HDD ASSY VH-4P	線 材 A s s ' y		
* 670	WF631700	Cable	28P 55mm P=1.0	バ ン カ ー ド		
* 680	VN071300	Connector Assembly	PH&PH PH-6P 200L	束 線 # 2 4		
* 690	WE923900	Connector Assembly	PH&PH PH-9P 250L	束 線 # 2 4		

*: New Parts

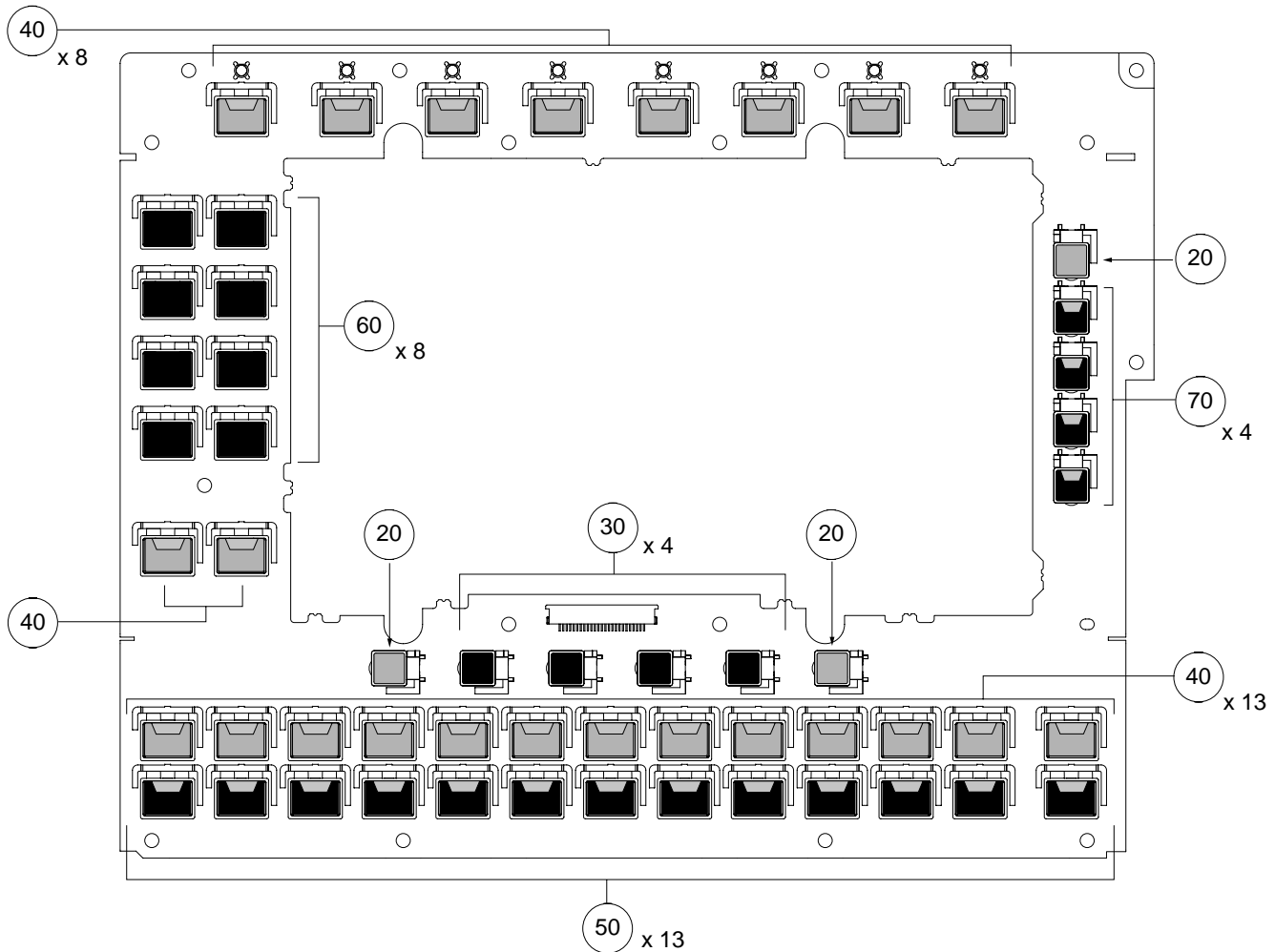
RANK: Japan only

REF NO.	PART NO.	DESCRIPTION	部 品 名	REMARKS	QTY	RANK
* 700	WE924000	Connector Assembly	PH&PH PH-4P 250L	束 線 # 2 4		
* 1010	WE057700	Top Cover		ト ッ プ カ バ ー 印 刷 上 り		
* 1020	WG201100	Circuit Board	PN1 (PN1COM 1/2)	P N 1 シ ー ト	with Button	
* 1030	WE057500	Sheet PN2 Assembly		シ ー ト P N 2 A s s ' y		
* 1040	WE061300	LCD Panel Assembly		L C D パ ネ ル A s s ' y		
* 1050	WE213400	LCD	EW50598BCW	液 晶 デ ィ ス プ レ イ		
* 1060	WE212700	Circuit Board	ML (SUBCOM 3/3)	M L シ ー ト		
* 1070	WE812600	Button M-Gray	S	ボ タ ン S	METER	
1080	--	Holder, LCD		ホ ル ダ ー L C D	(WE13640)	
1082	CB550900	Adhesive Tape	570F 30m W=10	粘 着 テ ー プ		08
* 1090	WE212600	Circuit Board	LCD (SUBCOM 2/3)	L C D シ ー ト		
* 1100	WE137600	LCD Cover Assembly		L C D カ バ ー A s s ' y		
* 1110	WD398800	Circuit Board	FD	F D シ ー ト		
* 1120	WF631000	Cable	24P 470mm P=1.0	バ ン カ ー ド		
* 1130	WF631200	Cable	25P 360mm P=1.0	バ ン カ ー ド		
* 1140	WF631300	Cable	24P 320mm P=1.0	バ ン カ ー ド		
* 1150	WF631400	Cable	14P 310mm P=1.0	バ ン カ ー ド		
* 1160	WF631500	Cable	19P 380mm P=1.0	バ ン カ ー ド		
* 1170	WF631600	Cable	21P 380mm P=1.0	バ ン カ ー ド		
* 1180	WF631800	Cable	11P 110mm P=1.0	バ ン カ ー ド		
* 1190	WE936300	Bind Head Tapping Screw-B	3.0X6 MFZN2W3	B タ イ ト + B I N D		47
1192	WE774400	Bind Head Tapping Screw-B	3.0X8 MFZN2B3	B タ イ ト + B I N D		4
* 1200	WE250300	Cable Clamp	FCR-30	フ ラ ッ ト ク ラ ン プ		01
* 1210	WE250500	Cable Clamp	FCR-60	フ ラ ッ ト ク ラ ン プ		3
1220	--	Protection Sheet, PN2		保 護 シ ー ト P N 2	(WE94190)	
1230	--	Protection Sheet, FD		保 護 シ ー ト F D	(WE94200)	
* 1300	WE211700	Side Pad R	RIGHT	サ イ ド パ ッ ド R 塗 装 品		
* 1310	WE211800	Side Pad L	LEFT	サ イ ド パ ッ ド L 塗 装 品		
1320	WE774400	Bind Head Tapping Screw-B	3.0X8 MFZN2B3	B タ イ ト + B I N D		18
1330	V9012600	Encoder Knob Blue/Gray		ノ ブ (エ ン コ ー ダ ー)	PAN,Q,FREQUENCY,GAIN	01
1340	V9013100	Knob, Jog Black		ノ ブ J O G	DATA/JOG	01
1350	WA844600	Fader Knob Beige		フ ェ ー ダ ー ノ ブ	1-12	02
1360	WA844700	Fader Knob Red	ST	フ ェ ー ダ ー ノ ブ	STEREO	02
1370	V9012900	Knob White/Black	VR	ノ ブ (V R)	GAIN 1-8	01
1380	V9013000	Knob Red/Black	VR	ノ ブ (V R)	PHONES,MONITOR	01
1390	--	Name Plate		銘 板 J	(WE25010)	
1390	--	Name Plate		銘 板 U	U,V (WE25140)	
1390	--	Name Plate		銘 板 H	H,W,B (WG34930)	
1390	--	Name Plate		銘 板 K	K (WE90930)	
1400	--	LCD Label		L C D ラ ベ ル	(V218020)	
1410	--	Label	DE-TOKO-DO	ラ ベ ル	U,V (VA03930)	
ACCESSORIES						
* 1410	X6861A00	CD-ROM	12cm CD-ROM	付 属 品		
* 1410	VT119800	AC Cord	125V J	C D - R O M		06
* 1410	V6190600	AC Cord	UC-972-N01	電 源 コ ー ド C S A	U,V	07
* 1410	V6190700	AC Cord	EC-857-N01	電 源 コ ー ド V D E	H,W,K	08
* 1410	WE670900	AC Cord	BS	電 源 コ ー ド B		
* 1410	VQ240200	Adapter, AC Cord	KPR-24	変 換 ア ダ プ タ ー	J	06

*: New Parts

RANK: Japan only

PN1 CIRCUIT BOARD (with BUTTON) (PN1シート(ボタン付))

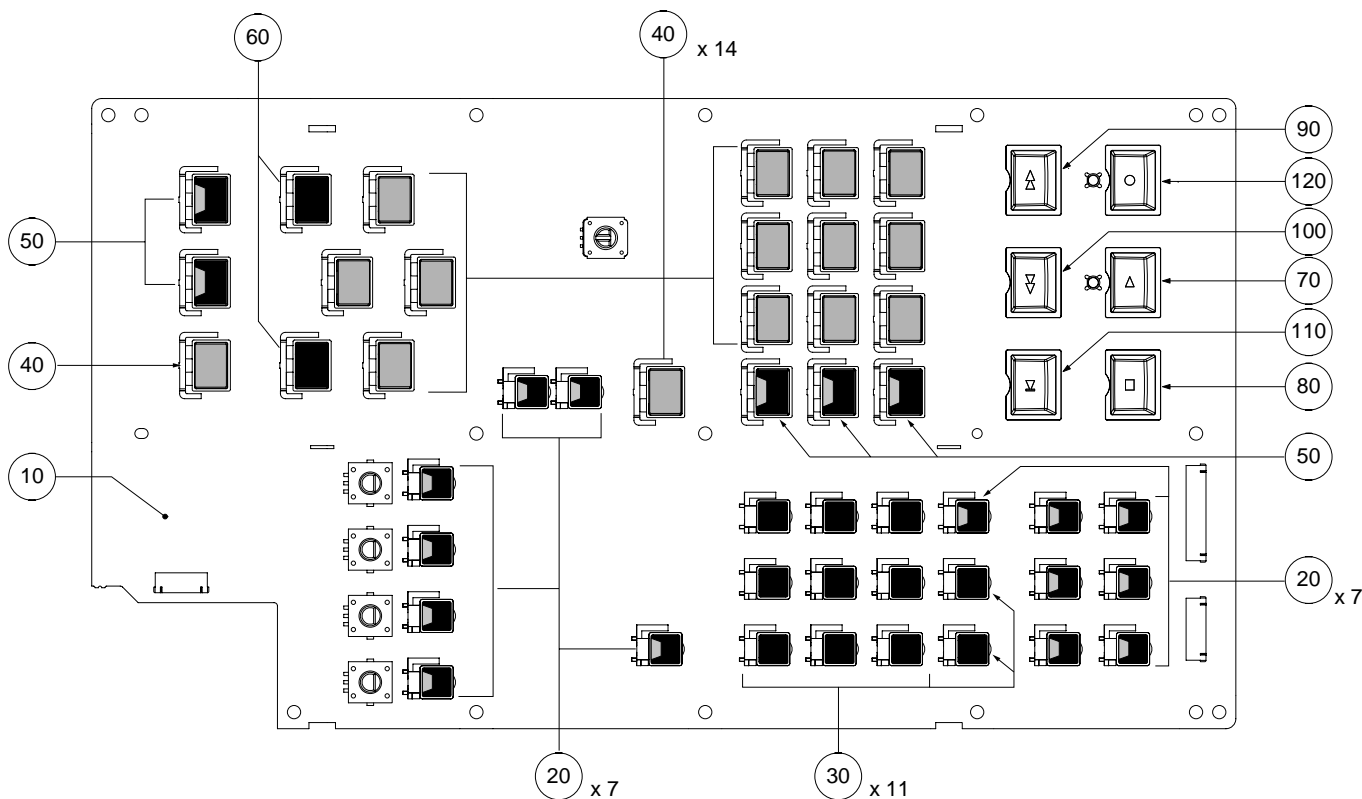


REF NO.	PART NO.	DESCRIPTION		部 品 名	REMARKS	QTY	RANK
		CIRCUIT BOARD	PN1 (PN1COM 1/2)	P N 1 シ ー ト	AW2400		
*	WG201100	Circuit Board	PN1 (PN1COM 1/2)	P N 1 シ ー ト	with Button		
*	20	WE812600 Button M-Gray	S	ボ タ ン S	VIEW,SHIFT,SHIFT	3	
*	30	WD400000 Button Black	S	ボ タ ン S	F1,F2,F3,F4	4	
*	40	WE812700 Button M-Gray	L LENS	ボ タ ン L 照 光	RECORD,MONITOR, SEL 1-12,STEREO, CH 1-8	23	
*	50	WD400100 Button Black	L LENS	ボ タ ン L 照 光	ON 1-12,STEREO	13	
*	60	WD400200 Button Black	L	ボ タ ン L	SONG,CD,TRACK,EDIT,MIDI, UTILITY,PATCH,DIO	8	
*	70	WD399900 Button Black	S LENS	ボ タ ン S 照 光	DYN,AUX,EFFECT,PAN/EQ	4	

*: New Parts

RANK: Japan only

SHEET PN2 ASSEMBLY (シートPN2 Ass'y)

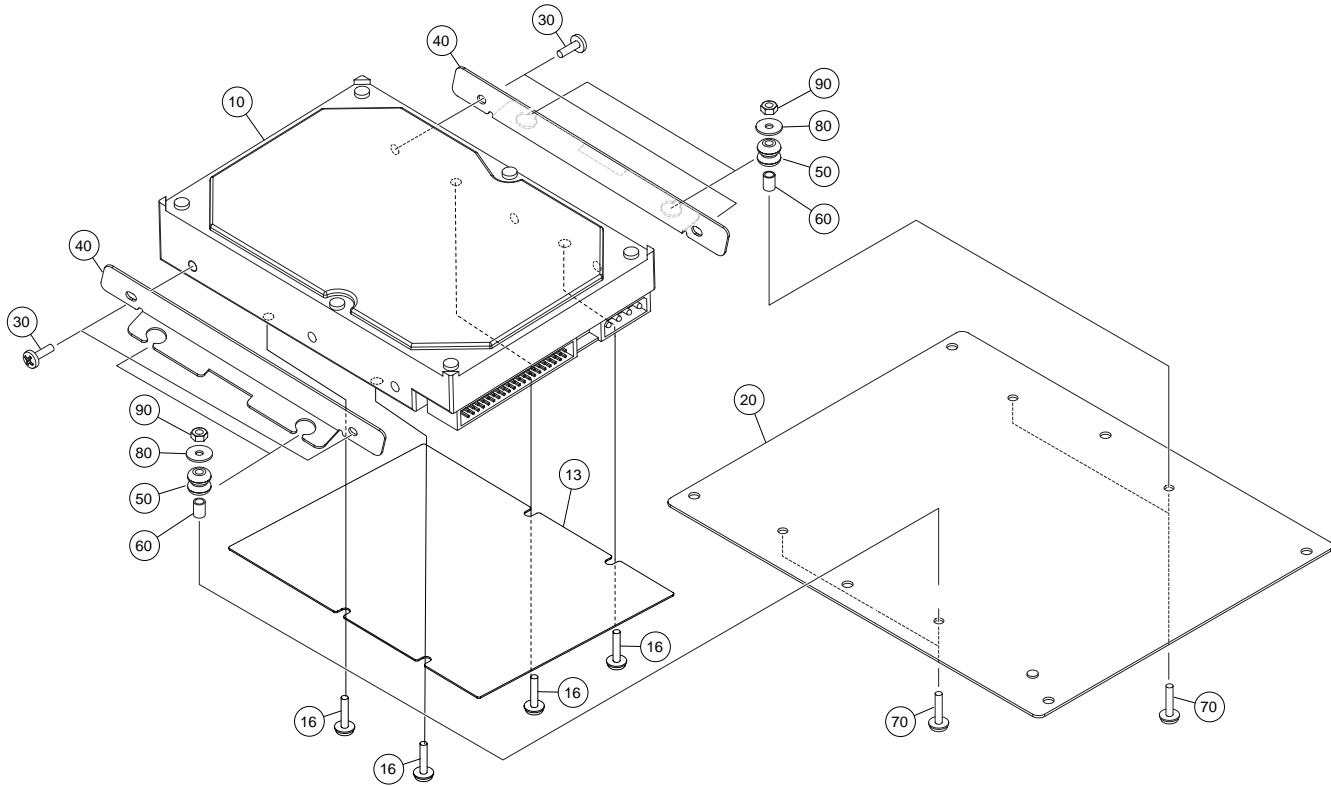


REF NO.	PART NO.	DESCRIPTION	部 品 名	REMARKS	QTY	RANK
		SHEET PN2 ASSEMBLY	シートPN2 Ass'y	AW2400		
* 10	WE057500	Sheet PN2 Assembly	シートPN2 Ass'y			
* 20	WD399000	Circuit Board	PN2			
	WD399900	Button Black	S LENS	ボ タ ン S 照 光	LOW,LO-MID,HI-MID,HIGH, JOG ON,UNDO/REDO,SOLO, IN 1-8,IN 9-16/EFF RTN,BU S/AUX,TRACK 1-12,13-24, REMOTE,NUM.LOOK	14
* 30	WD400000	Button Black	S	ボ タ ン S	LOCATE/NUM 0-9, ■	11
* 40	WE812800	Button M-Gray	L	ボ タ ン L	SCENE,Up,Down,Right,Left, ENTER,MARK SEARCH ◀,▶, MARK,LAST REC SEARCH IN, OUT,SET,A,B,CANCEL	15
* 50	WD400100	Button Black	L LENS	ボ タ ン L 照 光	SOUND CLIP,AUTO PUNCH, REPEAT,AUTOMIX,USB	5
* 60	WD400200	Button Black	L	ボ タ ン L	DEC,INC	2
* 70	WE207900	Button White	PLAY	ボ タ ン T R P L A Y	PLAY	
* 80	WE208000	Button White	STOP	ボ タ ン T R S T O P	STOP	
* 90	WE208100	Button White	FFW	ボ タ ン T R F F W	FF	
* 100	WE208200	Button White	REW	ボ タ ン T R R E W	REW	
* 110	WE208300	Button White	TOP	ボ タ ン T R T O P	RTZ	
* 120	WE208400	Button White	REC	ボ タ ン T R R E C	REC	

*: New Parts

RANK: Japan only

■ HARD DISK DRIVE ASSEMBLY (HDD Ass'y)

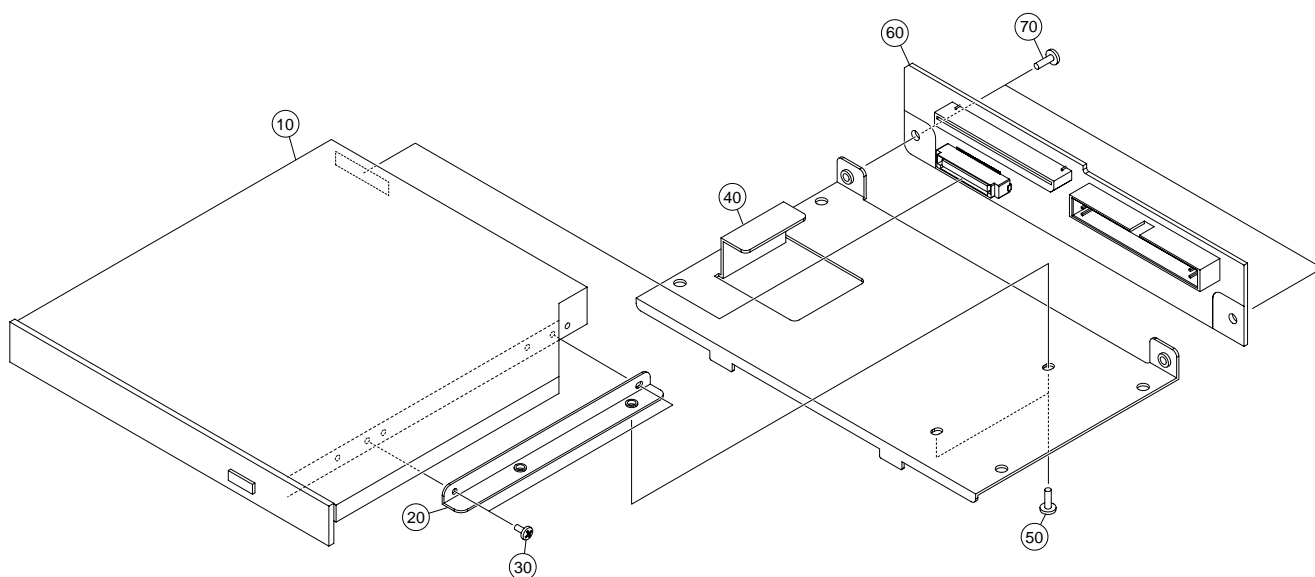


REF. NO.	PART NO.	DESCRIPTION		部 品 名	REMARKS	QTY	RANK
	--	HARD DISK DRIVE ASSEMBLY		H D D A s s ' y	AW2400		
	--	Hard Disk Drive Assembly		H D D A s s ' y	(WE22420)		
* 10	WE213800	Hard Disk Drive	ST340014A 40G	H D D 3 5 - 4 0 G M			
* 13	WF516500	HDD Under Cover		H D D ア ン ダ ー カ バ ー			
* 16	WE878600	Dish Head Screw	UN#6X32-5	小 ネ ジ + D I S H		4	
* 20	WE140300	HDD Cover		H D D フ タ			
* 30	WE878600	Dish Head Screw	UN#6X32-5	小 ネ ジ + D I S H		4	
* 40	--	Support, HDD		サ ポ ー ト H D D	(WE74560)	2	
* 50	WE685500	Damper	HED-1111-ALS20ABK	H E ダ ン パ ー		4	
* 60	WF622700	Spacer	CF-310.5ZE	ス ペ ー サ ー		4	
* 70	WF304300	Bind Head Screw	3.0X16 MFZN2W3	小 ネ ジ + B I N D		4	
* 80	WE744500	Flat Washer	3.0X10X0.8 MFNI33	平 座 金 み が き 丸		4	
* 90	VU114100	Hexagonal Nut	#1 3.0 MFNI33	六 角 ナ ッ ト		4	

*: New Parts

RANK: Japan only

CD DRIVE ASSEMBLY (CDドライブ Ass'y)



REF NO.	PART NO.	DESCRIPTION		部 品 名	REMARKS	QTY	RANK
		CD DRIVE ASSEMBLY		CDドライブ Ass'y	AW2400		
	--	CD Drive Assembly		CDドライブ Ass'y	(WE15270)		
* 10	WE213600	DVD & CD-R/W Drive	UJDA760YA-A	DVD & CD-R/W			
* 20	WE145000	Support, CDRW		サポート CDRW			
* 30	WE878500	Pan Head Screw	2.0X2 MFZN2W3	小ネジ + PAN		2	
40	--	Holder, CDRW		ホルダー CDRW	(WE14490)		
* 50	WE877900	Bind Head Tapping Screw-S	3.0X6 MFZN2W3	Sタイト + BIND		2	
* 60	WE212000	Circuit Board	IDE (DIOCOM 2/2)	I D E シ ー ト			
* 70	WE877900	Bind Head Tapping Screw-S	3.0X6 MFZN2W3	Sタイト + BIND		2	

*: New Parts

RANK: Japan only

ELECTRICAL PARTS (電気部品)

REF NO.	PART NO.	DESCRIPTION	部 品 名	REMARKS	QTY	RANK
		ELECTRICAL PARTS	電 気 部 品	AW2400		
*	WE212300	Circuit Board	AD (ADCOM 1/2)	(WD39910)(X5630B0)		
*	WE212400	Circuit Board	JK (ADCOM 2/2)	(WD39910)(X5630B0)		
*	WE211900	Circuit Board	DIO (DIOCOM 1/2)	(WD95450)(X5972C0)		
*	WE212000	Circuit Board	IDE (DIOCOM 2/2)	(WD95450)(X5972C0)		
*	WD398800	Circuit Board	FD	(X5627B0)		
*	WD398700	Circuit Board	MAIN	(X5626B0)		
*	WG201100	Circuit Board	PN1 (PN1COM 1/2)	with Button		
				(WE13330)(X5628B0)		
*	WE212200	Circuit Board	DA (PN1COM 2/2)	(WE13330)(X5628B0)		
*	WD399000	Circuit Board	PN2	(X5629B0)		
*	WE212500	Circuit Board	PW (SUBCOM 1/3)	(WD39920)(X5631B0)		
*	WE212600	Circuit Board	LCD (SUBCOM 2/3)	(WD39920)(X5631B0)		
*	WE212700	Circuit Board	ML (SUBCOM 3/3)	(WD39920)(X5631B0)		
*	WE212300	Circuit Board	AD (ADCOM 1/2)	(WD39910)(X5630B0)		
*	WE212400	Circuit Board	JK (ADCOM 2/2)	(WD39910)(X5630B0)		
10	--	Jumper Wire	FVP=2.0C26SB8-80	(WE22360)		
C002	US061470	Ceramic Capacitor-CH(chip)	47P 50V J RECT.	2 6 7 8ジャンパーワイヤ		01
C003	US061470	Ceramic Capacitor-CH(chip)	47P 50V J RECT.	チップセラ (C H)		01
C007	US145100	Ceramic Capacitor-F (chip)	0.1000 25V Z RECT.	チップセラ (F)		01
C008	US145100	Ceramic Capacitor-F (chip)	0.1000 25V Z RECT.	チップセラ (F)		01
C009	UR838100	Electrolytic Cap.	100.00 16.0V RX TP	ケ ミ コ ン		01
C010	US145100	Ceramic Capacitor-F (chip)	0.1000 25V Z RECT.	チップセラ (F)		01
* C011	UU248220	Electrolytic Cap.	220.00 25.0V RX TP	ケ ミ コ ン F W		
C012	US145100	Ceramic Capacitor-F (chip)	0.1000 25V Z RECT.	チップセラ (F)		01
C013	US145100	Ceramic Capacitor-F (chip)	0.1000 25V Z RECT.	チップセラ (F)		01
C014	UR838100	Electrolytic Cap.	100.00 16.0V RX TP	ケ ミ コ ン		01
C015	US061470	Ceramic Capacitor-CH(chip)	47P 50V J RECT.	チップセラ (C H)		01
C016	US062220	Ceramic Capacitor-SL(chip)	220P 50V J RECT.	チップセラ (S L)		01
C101	UR878100	Electrolytic Cap.	100.00 63.0V RX TP	ケ ミ コ ン		01
C102	VJ097400	Electrolytic Cap.	10.00 50.0V TATETE	ケ ミ コ ン K L		01
C103	VJ097400	Electrolytic Cap.	10.00 50.0V TATETE	ケ ミ コ ン K L		01
C104	UR867100	Electrolytic Cap.	10.00 50.0V RX TP	ケ ミ コ ン		01
C105	UR867100	Electrolytic Cap.	10.00 50.0V RX TP	ケ ミ コ ン		01
C106	US062220	Ceramic Capacitor-SL(chip)	220P 50V J RECT.	チップセラ (S L)		01
C107	US062220	Ceramic Capacitor-SL(chip)	220P 50V J RECT.	チップセラ (S L)		01
C108	US062470	Ceramic Capacitor-SL(chip)	470P 50V J RECT.	チップセラ (S L)		01
C109	UU219100	Electrolytic Cap.	1000 6.3V RX TP	ケ ミ コ ン F W		01
C110	US062470	Ceramic Capacitor-SL(chip)	470P 50V J RECT.	チップセラ (S L)		01
C111	US062220	Ceramic Capacitor-SL(chip)	220P 50V J RECT.	チップセラ (S L)		01
C112	US061330	Ceramic Capacitor-CH(chip)	33P 50V J RECT.	チップセラ (C H)		01
C113	US061100	Ceramic Capacitor-CH(chip)	10P 50V D RECT.	チップセラ (C H)		01
C114	US061100	Ceramic Capacitor-CH(chip)	10P 50V D RECT.	チップセラ (C H)		01
C115	US061470	Ceramic Capacitor-CH(chip)	47P 50V J RECT.	チップセラ (C H)		01
C116	UU247470	Electrolytic Cap.	47.00 25.0V RX TP	ケ ミ コ ン F W		01
C117	US062100	Ceramic Capacitor-SL(chip)	100P 50V J RECT.	チップセラ (S L)		01
C118	US062100	Ceramic Capacitor-SL(chip)	100P 50V J RECT.	チップセラ (S L)		01
C119	UA353100	Mylar Capacitor	1000P 50V J RX TP	マ イ ラ ー コ ン		01
C120	UU247470	Electrolytic Cap.	47.00 25.0V RX TP	ケ ミ コ ン F W		01
C121	US145100	Ceramic Capacitor-F (chip)	0.1000 25V Z RECT.	チップセラ (F)		01
C122	UU247470	Electrolytic Cap.	47.00 25.0V RX TP	ケ ミ コ ン F W		01
C125	UU247470	Electrolytic Cap.	47.00 25.0V RX TP	ケ ミ コ ン F W		01
C127	US145100	Ceramic Capacitor-F (chip)	0.1000 25V Z RECT.	チップセラ (F)		01
C128	US145100	Ceramic Capacitor-F (chip)	0.1000 25V Z RECT.	チップセラ (F)		01
C130	US145100	Ceramic Capacitor-F (chip)	0.1000 25V Z RECT.	チップセラ (F)		01
C131	UU247470	Electrolytic Cap.	47.00 25.0V RX TP	ケ ミ コ ン F W		01
C132	UU247470	Electrolytic Cap.	47.00 25.0V RX TP	ケ ミ コ ン F W		01
C133	US145100	Ceramic Capacitor-F (chip)	0.1000 25V Z RECT.	チップセラ (F)		01
C134	UU238100	Electrolytic Cap.	100.00 16.0V RX TP	ケ ミ コ ン F W		01
C135	US145100	Ceramic Capacitor-F (chip)	0.1000 25V Z RECT.	チップセラ (F)		01
C136	US145100	Ceramic Capacitor-F (chip)	0.1000 25V Z RECT.	チップセラ (F)		01
* C137	UR047220	Electrolytic Cap.	22.00 25.0V RX TP	ケ ミ コ ン		
C139	US135220	Ceramic Capacitor-F (chip)	0.2200 16V Z RECT.	チップセラ (F)		01
C140	US062100	Ceramic Capacitor-SL(chip)	100P 50V J RECT.	チップセラ (S L)		01
C202	VJ097400	Electrolytic Cap.	10.00 50.0V TATETE	ケ ミ コ ン K L		01
C203	VJ097400	Electrolytic Cap.	10.00 50.0V TATETE	ケ ミ コ ン K L		01
C204	UR867100	Electrolytic Cap.	10.00 50.0V RX TP	ケ ミ コ ン		01
C205	UR867100	Electrolytic Cap.	10.00 50.0V RX TP	ケ ミ コ ン		01
C206	US062220	Ceramic Capacitor-SL(chip)	220P 50V J RECT.	チップセラ (S L)		01

*: New Parts

RANK: Japan only

REF NO.	PART NO.	DESCRIPTION	部 品 名	REMARKS	QTY	RANK
C207	US062220	Ceramic Capacitor-SL(chip)	220P 50V J RECT.	チップセラ (S L)		01
C208	US062470	Ceramic Capacitor-SL(chip)	470P 50V J RECT.	チップセラ (S L)		01
C209	UU219100	Electrolytic Cap.	1000 6.3V RX TP	ケミコン F W		01
C210	US062470	Ceramic Capacitor-SL(chip)	470P 50V J RECT.	チップセラ (S L)		01
C211	US062220	Ceramic Capacitor-SL(chip)	220P 50V J RECT.	チップセラ (S L)		01
C212	US061330	Ceramic Capacitor-CH(chip)	33P 50V J RECT.	チップセラ (C H)		01
C213	US061100	Ceramic Capacitor-CH(chip)	10P 50V D RECT.	チップセラ (C H)		01
C214	US061100	Ceramic Capacitor-CH(chip)	10P 50V D RECT.	チップセラ (C H)		01
C215	US061470	Ceramic Capacitor-CH(chip)	47P 50V J RECT.	チップセラ (C H)		01
C216	UU247470	Electrolytic Cap.	47.00 25.0V RX TP	ケミコン F W		01
C217	US062100	Ceramic Capacitor-SL(chip)	100P 50V J RECT.	チップセラ (S L)		01
C218	US062100	Ceramic Capacitor-SL(chip)	100P 50V J RECT.	チップセラ (S L)		01
C219	UA353100	Mylar Capacitor	1000P 50V J RX TP	マイラ - コ ン		01
C220	UU247470	Electrolytic Cap.	47.00 25.0V RX TP	ケミコン F W		01
C221	US145100	Ceramic Capacitor-F (chip)	0.1000 25V Z RECT.	チップセラ (F)		01
C222	UU247470	Electrolytic Cap.	47.00 25.0V RX TP	ケミコン F W		01
C225	UU247470	Electrolytic Cap.	47.00 25.0V RX TP	ケミコン F W		01
C227	US145100	Ceramic Capacitor-F (chip)	0.1000 25V Z RECT.	チップセラ (F)		01
C228	US145100	Ceramic Capacitor-F (chip)	0.1000 25V Z RECT.	チップセラ (F)		01
C240	US062100	Ceramic Capacitor-SL(chip)	100P 50V J RECT.	チップセラ (S L)		01
C301	UR878100	Electrolytic Cap.	100.00 63.0V RX TP	ケミコン		01
C302	VJ097400	Electrolytic Cap.	10.00 50.0V TATETE	ケミコン K L		01
C303	VJ097400	Electrolytic Cap.	10.00 50.0V TATETE	ケミコン K L		01
C304	UR867100	Electrolytic Cap.	10.00 50.0V RX TP	ケミコン		01
C305	UR867100	Electrolytic Cap.	10.00 50.0V RX TP	ケミコン		01
C306	US062220	Ceramic Capacitor-SL(chip)	220P 50V J RECT.	チップセラ (S L)		01
C307	US062220	Ceramic Capacitor-SL(chip)	220P 50V J RECT.	チップセラ (S L)		01
C308	US062470	Ceramic Capacitor-SL(chip)	470P 50V J RECT.	チップセラ (S L)		01
C309	UU219100	Electrolytic Cap.	1000 6.3V RX TP	ケミコン F W		01
C310	US062470	Ceramic Capacitor-SL(chip)	470P 50V J RECT.	チップセラ (S L)		01
C311	US062220	Ceramic Capacitor-SL(chip)	220P 50V J RECT.	チップセラ (S L)		01
C312	US061330	Ceramic Capacitor-CH(chip)	33P 50V J RECT.	チップセラ (C H)		01
C313	US061100	Ceramic Capacitor-CH(chip)	10P 50V D RECT.	チップセラ (C H)		01
C314	US061100	Ceramic Capacitor-CH(chip)	10P 50V D RECT.	チップセラ (C H)		01
C315	US061470	Ceramic Capacitor-CH(chip)	47P 50V J RECT.	チップセラ (C H)		01
C316	UU247470	Electrolytic Cap.	47.00 25.0V RX TP	ケミコン F W		01
C317	US062100	Ceramic Capacitor-SL(chip)	100P 50V J RECT.	チップセラ (S L)		01
C318	US062100	Ceramic Capacitor-SL(chip)	100P 50V J RECT.	チップセラ (S L)		01
C319	UA353100	Mylar Capacitor	1000P 50V J RX TP	マイラ - コ ン		01
C320	UU247470	Electrolytic Cap.	47.00 25.0V RX TP	ケミコン F W		01
C321	US145100	Ceramic Capacitor-F (chip)	0.1000 25V Z RECT.	チップセラ (F)		01
C322	UU247470	Electrolytic Cap.	47.00 25.0V RX TP	ケミコン F W		01
C325	UU247470	Electrolytic Cap.	47.00 25.0V RX TP	ケミコン F W		01
C327	US145100	Ceramic Capacitor-F (chip)	0.1000 25V Z RECT.	チップセラ (F)		01
C328	US145100	Ceramic Capacitor-F (chip)	0.1000 25V Z RECT.	チップセラ (F)		01
C330	US145100	Ceramic Capacitor-F (chip)	0.1000 25V Z RECT.	チップセラ (F)		01
C331	UU247470	Electrolytic Cap.	47.00 25.0V RX TP	ケミコン F W		01
C332	UU247470	Electrolytic Cap.	47.00 25.0V RX TP	ケミコン F W		01
C333	US145100	Ceramic Capacitor-F (chip)	0.1000 25V Z RECT.	チップセラ (F)		01
C334	UU238100	Electrolytic Cap.	100.00 16.0V RX TP	ケミコン F W		01
C335	US145100	Ceramic Capacitor-F (chip)	0.1000 25V Z RECT.	チップセラ (F)		01
C336	US145100	Ceramic Capacitor-F (chip)	0.1000 25V Z RECT.	チップセラ (F)		01
* C337	UR047220	Electrolytic Cap.	22.00 25.0V RX TP	ケミコン		01
C339	US135220	Ceramic Capacitor-F (chip)	0.2200 16V Z RECT.	チップセラ (F)		01
C402	VJ097400	Electrolytic Cap.	10.00 50.0V TATETE	ケミコン K L		01
C403	VJ097400	Electrolytic Cap.	10.00 50.0V TATETE	ケミコン K L		01
C404	UR867100	Electrolytic Cap.	10.00 50.0V RX TP	ケミコン		01
C405	UR867100	Electrolytic Cap.	10.00 50.0V RX TP	ケミコン		01
C406	US062220	Ceramic Capacitor-SL(chip)	220P 50V J RECT.	チップセラ (S L)		01
C407	US062220	Ceramic Capacitor-SL(chip)	220P 50V J RECT.	チップセラ (S L)		01
C408	US062470	Ceramic Capacitor-SL(chip)	470P 50V J RECT.	チップセラ (S L)		01
C409	UU219100	Electrolytic Cap.	1000 6.3V RX TP	ケミコン F W		01
C410	US062470	Ceramic Capacitor-SL(chip)	470P 50V J RECT.	チップセラ (S L)		01
C411	US062220	Ceramic Capacitor-SL(chip)	220P 50V J RECT.	チップセラ (S L)		01
C412	US061330	Ceramic Capacitor-CH(chip)	33P 50V J RECT.	チップセラ (C H)		01
C413	US061100	Ceramic Capacitor-CH(chip)	10P 50V D RECT.	チップセラ (C H)		01
C414	US061100	Ceramic Capacitor-CH(chip)	10P 50V D RECT.	チップセラ (C H)		01
C415	US061470	Ceramic Capacitor-CH(chip)	47P 50V J RECT.	チップセラ (C H)		01
C416	UU247470	Electrolytic Cap.	47.00 25.0V RX TP	ケミコン F W		01
C417	US062100	Ceramic Capacitor-SL(chip)	100P 50V J RECT.	チップセラ (S L)		01

*: New Parts

RANK: Japan only

REF NO.	PART NO.	DESCRIPTION	部 品 名	REMARKS	QTY	RANK
C418	US062100	Ceramic Capacitor-SL(chip)	100P 50V J RECT.	チップセラ (S L)		01
C419	UA353100	Mylar Capacitor	1000P 50V J RX TP	マイラ - コ ン		01
C420	UU247470	Electrolytic Cap.	47.00 25.0V RX TP	ケミコン F W		01
C421	US145100	Ceramic Capacitor-F (chip)	0.1000 25V Z RECT.	チップセラ (F)		01
C422	UU247470	Electrolytic Cap.	47.00 25.0V RX TP	ケミコン F W		01
C425	UU247470	Electrolytic Cap.	47.00 25.0V RX TP	ケミコン F W		01
C427	US145100	Ceramic Capacitor-F (chip)	0.1000 25V Z RECT.	チップセラ (F)		01
C428	US145100	Ceramic Capacitor-F (chip)	0.1000 25V Z RECT.	チップセラ (F)		01
C501	UR878100	Electrolytic Cap.	100.00 63.0V RX TP	ケミコン		01
C502	VJ097400	Electrolytic Cap.	10.00 50.0V TATETE	ケミコン K L		01
C503	VJ097400	Electrolytic Cap.	10.00 50.0V TATETE	ケミコン K L		01
C504	UR867100	Electrolytic Cap.	10.00 50.0V RX TP	ケミコン		01
C505	UR867100	Electrolytic Cap.	10.00 50.0V RX TP	ケミコン		01
C506	US062220	Ceramic Capacitor-SL(chip)	220P 50V J RECT.	チップセラ (S L)		01
C507	US062220	Ceramic Capacitor-SL(chip)	220P 50V J RECT.	チップセラ (S L)		01
C508	US062470	Ceramic Capacitor-SL(chip)	470P 50V J RECT.	チップセラ (S L)		01
C509	UU219100	Electrolytic Cap.	1000 6.3V RX TP	ケミコン F W		01
C510	US062470	Ceramic Capacitor-SL(chip)	470P 50V J RECT.	チップセラ (S L)		01
C511	US062220	Ceramic Capacitor-SL(chip)	220P 50V J RECT.	チップセラ (S L)		01
C512	US061330	Ceramic Capacitor-CH(chip)	33P 50V J RECT.	チップセラ (C H)		01
C513	US061100	Ceramic Capacitor-CH(chip)	10P 50V D RECT.	チップセラ (C H)		01
C514	US061100	Ceramic Capacitor-CH(chip)	10P 50V D RECT.	チップセラ (C H)		01
C515	US061470	Ceramic Capacitor-CH(chip)	47P 50V J RECT.	チップセラ (C H)		01
C516	UU247470	Electrolytic Cap.	47.00 25.0V RX TP	ケミコン F W		01
C517	US062100	Ceramic Capacitor-SL(chip)	100P 50V J RECT.	チップセラ (S L)		01
C518	US062100	Ceramic Capacitor-SL(chip)	100P 50V J RECT.	チップセラ (S L)		01
C519	UA353100	Mylar Capacitor	1000P 50V J RX TP	マイラ - コ ン		01
C520	UU247470	Electrolytic Cap.	47.00 25.0V RX TP	ケミコン F W		01
C521	US145100	Ceramic Capacitor-F (chip)	0.1000 25V Z RECT.	チップセラ (F)		01
C522	UU247470	Electrolytic Cap.	47.00 25.0V RX TP	ケミコン F W		01
C525	UU247470	Electrolytic Cap.	47.00 25.0V RX TP	ケミコン F W		01
C527	US145100	Ceramic Capacitor-F (chip)	0.1000 25V Z RECT.	チップセラ (F)		01
C528	US145100	Ceramic Capacitor-F (chip)	0.1000 25V Z RECT.	チップセラ (F)		01
C530	US145100	Ceramic Capacitor-F (chip)	0.1000 25V Z RECT.	チップセラ (F)		01
C531	UU247470	Electrolytic Cap.	47.00 25.0V RX TP	ケミコン F W		01
C532	UU247470	Electrolytic Cap.	47.00 25.0V RX TP	ケミコン F W		01
C533	US145100	Ceramic Capacitor-F (chip)	0.1000 25V Z RECT.	チップセラ (F)		01
C534	UU238100	Electrolytic Cap.	100.00 16.0V RX TP	ケミコン F W		01
C535	US145100	Ceramic Capacitor-F (chip)	0.1000 25V Z RECT.	チップセラ (F)		01
C536	US145100	Ceramic Capacitor-F (chip)	0.1000 25V Z RECT.	チップセラ (F)		01
* C537	UR047220	Electrolytic Cap.	22.00 25.0V RX TP	ケミコン		01
C539	US135220	Ceramic Capacitor-F (chip)	0.2200 16V Z RECT.	チップセラ (F)		01
C602	VJ097400	Electrolytic Cap.	10.00 50.0V TATETE	ケミコン K L		01
C603	VJ097400	Electrolytic Cap.	10.00 50.0V TATETE	ケミコン K L		01
C604	UR867100	Electrolytic Cap.	10.00 50.0V RX TP	ケミコン		01
C605	UR867100	Electrolytic Cap.	10.00 50.0V RX TP	ケミコン		01
C606	US062220	Ceramic Capacitor-SL(chip)	220P 50V J RECT.	チップセラ (S L)		01
C607	US062220	Ceramic Capacitor-SL(chip)	220P 50V J RECT.	チップセラ (S L)		01
C608	US062470	Ceramic Capacitor-SL(chip)	470P 50V J RECT.	チップセラ (S L)		01
C609	UU219100	Electrolytic Cap.	1000 6.3V RX TP	ケミコン F W		01
C610	US062470	Ceramic Capacitor-SL(chip)	470P 50V J RECT.	チップセラ (S L)		01
C611	US062220	Ceramic Capacitor-SL(chip)	220P 50V J RECT.	チップセラ (S L)		01
C612	US061330	Ceramic Capacitor-CH(chip)	33P 50V J RECT.	チップセラ (C H)		01
C613	US061100	Ceramic Capacitor-CH(chip)	10P 50V D RECT.	チップセラ (C H)		01
C614	US061100	Ceramic Capacitor-CH(chip)	10P 50V D RECT.	チップセラ (C H)		01
C615	US061470	Ceramic Capacitor-CH(chip)	47P 50V J RECT.	チップセラ (C H)		01
C616	UU247470	Electrolytic Cap.	47.00 25.0V RX TP	ケミコン F W		01
C617	US062100	Ceramic Capacitor-SL(chip)	100P 50V J RECT.	チップセラ (S L)		01
C618	US062100	Ceramic Capacitor-SL(chip)	100P 50V J RECT.	チップセラ (S L)		01
C619	UA353100	Mylar Capacitor	1000P 50V J RX TP	マイラ - コ ン		01
C620	UU247470	Electrolytic Cap.	47.00 25.0V RX TP	ケミコン F W		01
C621	US145100	Ceramic Capacitor-F (chip)	0.1000 25V Z RECT.	チップセラ (F)		01
C622	UU247470	Electrolytic Cap.	47.00 25.0V RX TP	ケミコン F W		01
C625	UU247470	Electrolytic Cap.	47.00 25.0V RX TP	ケミコン F W		01
C627	US145100	Ceramic Capacitor-F (chip)	0.1000 25V Z RECT.	チップセラ (F)		01
C628	US145100	Ceramic Capacitor-F (chip)	0.1000 25V Z RECT.	チップセラ (F)		01
C701	UR878100	Electrolytic Cap.	100.00 63.0V RX TP	ケミコン		01
C702	VJ097400	Electrolytic Cap.	10.00 50.0V TATETE	ケミコン K L		01
C703	VJ097400	Electrolytic Cap.	10.00 50.0V TATETE	ケミコン K L		01
C704	UR867100	Electrolytic Cap.	10.00 50.0V RX TP	ケミコン		01

*: New Parts

RANK: Japan only

REF NO.	PART NO.	DESCRIPTION	部 品 名	REMARKS	QTY	RANK
C705	UR867100	Electrolytic Cap.	10.00 50.0V RX TP	ケ ミ コ ン		01
C706	US062220	Ceramic Capacitor-SL(chip)	220P 50V J RECT.	チ ッ プ セ ラ (S L)		01
C707	US062220	Ceramic Capacitor-SL(chip)	220P 50V J RECT.	チ ッ プ セ ラ (S L)		01
C708	US062470	Ceramic Capacitor-SL(chip)	470P 50V J RECT.	チ ッ プ セ ラ (S L)		01
C709	UU219100	Electrolytic Cap.	1000 6.3V RX TP	ケ ミ コ ン F W		01
C710	US062470	Ceramic Capacitor-SL(chip)	470P 50V J RECT.	チ ッ プ セ ラ (S L)		01
C711	US062220	Ceramic Capacitor-SL(chip)	220P 50V J RECT.	チ ッ プ セ ラ (S L)		01
C712	US061330	Ceramic Capacitor-CH(chip)	33P 50V J RECT.	チ ッ プ セ ラ (C H)		01
C713	US061100	Ceramic Capacitor-CH(chip)	10P 50V D RECT.	チ ッ プ セ ラ (C H)		01
C714	US061100	Ceramic Capacitor-CH(chip)	10P 50V D RECT.	チ ッ プ セ ラ (C H)		01
C715	US061470	Ceramic Capacitor-CH(chip)	47P 50V J RECT.	チ ッ プ セ ラ (C H)		01
C716	UU247470	Electrolytic Cap.	47.00 25.0V RX TP	ケ ミ コ ン F W		01
C717	US062100	Ceramic Capacitor-SL(chip)	100P 50V J RECT.	チ ッ プ セ ラ (S L)		01
C718	US062100	Ceramic Capacitor-SL(chip)	100P 50V J RECT.	チ ッ プ セ ラ (S L)		01
C719	UA353100	Mylar Capacitor	1000P 50V J RX TP	マ イ ラ - コ ン		01
C720	UU247470	Electrolytic Cap.	47.00 25.0V RX TP	ケ ミ コ ン F W		01
C721	US145100	Ceramic Capacitor-F (chip)	0.1000 25V Z RECT.	チ ッ プ セ ラ (F)		01
C722	UU247470	Electrolytic Cap.	47.00 25.0V RX TP	ケ ミ コ ン F W		01
C725	UU247470	Electrolytic Cap.	47.00 25.0V RX TP	ケ ミ コ ン F W		01
C727	US145100	Ceramic Capacitor-F (chip)	0.1000 25V Z RECT.	チ ッ プ セ ラ (F)		01
C728	US145100	Ceramic Capacitor-F (chip)	0.1000 25V Z RECT.	チ ッ プ セ ラ (F)		01
C730	US145100	Ceramic Capacitor-F (chip)	0.1000 25V Z RECT.	チ ッ プ セ ラ (F)		01
C731	UU247470	Electrolytic Cap.	47.00 25.0V RX TP	ケ ミ コ ン F W		01
C732	UU247470	Electrolytic Cap.	47.00 25.0V RX TP	ケ ミ コ ン F W		01
C733	US145100	Ceramic Capacitor-F (chip)	0.1000 25V Z RECT.	チ ッ プ セ ラ (F)		01
C734	UU238100	Electrolytic Cap.	100.00 16.0V RX TP	ケ ミ コ ン F W		01
C735	US145100	Ceramic Capacitor-F (chip)	0.1000 25V Z RECT.	チ ッ プ セ ラ (F)		01
C736	US145100	Ceramic Capacitor-F (chip)	0.1000 25V Z RECT.	チ ッ プ セ ラ (F)		01
* C737	UR047220	Electrolytic Cap.	22.00 25.0V RX TP	ケ ミ コ ン		01
C739	US135220	Ceramic Capacitor-F (chip)	0.2200 16V Z RECT.	チ ッ プ セ ラ (F)		01
C802	VJ097400	Electrolytic Cap.	10.00 50.0V TATETE	ケ ミ コ ン K L		01
C803	VJ097400	Electrolytic Cap.	10.00 50.0V TATETE	ケ ミ コ ン K L		01
C804	UR867100	Electrolytic Cap.	10.00 50.0V RX TP	ケ ミ コ ン		01
C805	UR867100	Electrolytic Cap.	10.00 50.0V RX TP	ケ ミ コ ン		01
C806	US062220	Ceramic Capacitor-SL(chip)	220P 50V J RECT.	チ ッ プ セ ラ (S L)		01
C807	US062220	Ceramic Capacitor-SL(chip)	220P 50V J RECT.	チ ッ プ セ ラ (S L)		01
C808	US062470	Ceramic Capacitor-SL(chip)	470P 50V J RECT.	チ ッ プ セ ラ (S L)		01
C809	UU219100	Electrolytic Cap.	1000 6.3V RX TP	ケ ミ コ ン F W		01
C810	US062470	Ceramic Capacitor-SL(chip)	470P 50V J RECT.	チ ッ プ セ ラ (S L)		01
C811	US062220	Ceramic Capacitor-SL(chip)	220P 50V J RECT.	チ ッ プ セ ラ (S L)		01
C812	US061330	Ceramic Capacitor-CH(chip)	33P 50V J RECT.	チ ッ プ セ ラ (C H)		01
C813	US061100	Ceramic Capacitor-CH(chip)	10P 50V D RECT.	チ ッ プ セ ラ (C H)		01
C814	US061100	Ceramic Capacitor-CH(chip)	10P 50V D RECT.	チ ッ プ セ ラ (C H)		01
C815	US061470	Ceramic Capacitor-CH(chip)	47P 50V J RECT.	チ ッ プ セ ラ (C H)		01
C816	UU247470	Electrolytic Cap.	47.00 25.0V RX TP	ケ ミ コ ン F W		01
C817	US062100	Ceramic Capacitor-SL(chip)	100P 50V J RECT.	チ ッ プ セ ラ (S L)		01
C818	US062100	Ceramic Capacitor-SL(chip)	100P 50V J RECT.	チ ッ プ セ ラ (S L)		01
C819	UA353100	Mylar Capacitor	1000P 50V J RX TP	マ イ ラ - コ ン		01
C820	UU247470	Electrolytic Cap.	47.00 25.0V RX TP	ケ ミ コ ン F W		01
C821	US145100	Ceramic Capacitor-F (chip)	0.1000 25V Z RECT.	チ ッ プ セ ラ (F)		01
C822	UU247470	Electrolytic Cap.	47.00 25.0V RX TP	ケ ミ コ ン F W		01
C825	UU247470	Electrolytic Cap.	47.00 25.0V RX TP	ケ ミ コ ン F W		01
C827	US145100	Ceramic Capacitor-F (chip)	0.1000 25V Z RECT.	チ ッ プ セ ラ (F)		01
C828	US145100	Ceramic Capacitor-F (chip)	0.1000 25V Z RECT.	チ ッ プ セ ラ (F)		01
* CN001	WD295900	Connector, FFC	52793 23P SE	F F C コ ネ ク タ ー		01
CN002	VK027000	Wire Trap	52151 11P SE	ワ イ ヤ ー ト ラ ッ プ		02
CN003	V2927000	Connector, FFC	52806 28P TE	F F C コ ネ ク タ ー		01
CN101	VI878600	Cable Holder	51048 8P TE	ケ ー ブ ル ホ ル ダ ー		01
CN301	VI878600	Cable Holder	51048 8P TE	ケ ー ブ ル ホ ル ダ ー		01
CN501	VI878600	Cable Holder	51048 8P TE	ケ ー ブ ル ホ ル ダ ー		01
CN701	VI878600	Cable Holder	51048 8P TE	ケ ー ブ ル ホ ル ダ ー		01
CN911	VK025200	Wire Trap	52147 8P TE	ワ イ ヤ ー ト ラ ッ プ		01
CN931	VK025200	Wire Trap	52147 8P TE	ワ イ ヤ ー ト ラ ッ プ		01
CN951	VK025200	Wire Trap	52147 8P TE	ワ イ ヤ ー ト ラ ッ プ		01
CN971	VK025200	Wire Trap	52147 8P TE	ワ イ ヤ ー ト ラ ッ プ		01
D001	VS201100	Diode	D1F60 1A 600V TP	ダ イ オ ー ド		01
D101	V9634300	Diode	RB551V-30 TAPING	ダ イ オ ー ド		01
-104	V9634300	Diode	RB551V-30 TAPING	ダ イ オ ー ド		01
D201	V9634300	Diode	RB551V-30 TAPING	ダ イ オ ー ド		01
-204	V9634300	Diode	RB551V-30 TAPING	ダ イ オ ー ド		01

*: New Parts

RANK: Japan only

REF NO.	PART NO.	DESCRIPTION	部 品 名	REMARKS	QTY	RANK
D301	V9634300	Diode	RB551V-30 TAPING	ダイオード		01
-304	V9634300	Diode	RB551V-30 TAPING	ダイオード		01
D401	V9634300	Diode	RB551V-30 TAPING	ダイオード		01
-404	V9634300	Diode	RB551V-30 TAPING	ダイオード		01
D501	V9634300	Diode	RB551V-30 TAPING	ダイオード		01
-504	V9634300	Diode	RB551V-30 TAPING	ダイオード		01
D601	V9634300	Diode	RB551V-30 TAPING	ダイオード		01
-604	V9634300	Diode	RB551V-30 TAPING	ダイオード		01
D701	V9634300	Diode	RB551V-30 TAPING	ダイオード		01
-704	V9634300	Diode	RB551V-30 TAPING	ダイオード		01
D801	V9634300	Diode	RB551V-30 TAPING	ダイオード		01
-804	V9634300	Diode	RB551V-30 TAPING	ダイオード		01
EM001	VD542700	LC Filter	6NF31C223Q93A	LCフィルター EMI		01
IC001	X2709A00	IC	SN74AHCT245PWR	I C	TRANSCEIVER	02
IC002	X2709A00	IC	SN74AHCT245PWR	I C	TRANSCEIVER	02
IC003	XS534A00	IC	NJM78M05DL1A	I C	REGULATOR +5V	02
IC101	X3505A00	IC	NJM2068M-D(Te2)	I C	OP AMP	02
IC102	X3505A00	IC	NJM2068M-D(Te2)	I C	OP AMP	02
* IC103	X5364A00	IC	AK5385AVF	I C	ADC	02
IC201	X3505A00	IC	NJM2068M-D(Te2)	I C	OP AMP	02
IC202	X3505A00	IC	NJM2068M-D(Te2)	I C	OP AMP	02
IC301	X3505A00	IC	NJM2068M-D(Te2)	I C	OP AMP	02
IC302	X3505A00	IC	NJM2068M-D(Te2)	I C	OP AMP	02
* IC303	X5364A00	IC	AK5385AVF	I C	ADC	02
IC401	X3505A00	IC	NJM2068M-D(Te2)	I C	OP AMP	02
IC402	X3505A00	IC	NJM2068M-D(Te2)	I C	OP AMP	02
IC501	X3505A00	IC	NJM2068M-D(Te2)	I C	OP AMP	02
IC502	X3505A00	IC	NJM2068M-D(Te2)	I C	OP AMP	02
* IC503	X5364A00	IC	AK5385AVF	I C	ADC	02
IC601	X3505A00	IC	NJM2068M-D(Te2)	I C	OP AMP	02
IC602	X3505A00	IC	NJM2068M-D(Te2)	I C	OP AMP	02
IC701	X3505A00	IC	NJM2068M-D(Te2)	I C	OP AMP	02
IC702	X3505A00	IC	NJM2068M-D(Te2)	I C	OP AMP	02
* IC703	X5364A00	IC	AK5385AVF	I C	ADC	02
IC801	X3505A00	IC	NJM2068M-D(Te2)	I C	OP AMP	02
IC802	X3505A00	IC	NJM2068M-D(Te2)	I C	OP AMP	02
JK101	VS133800	Cannon Connector	NC3FAH1-0	キャノンコネクタ	MIC/LINE INPUT CH1	04
JK102	LB101870	Phone Jack	YKB21-5006	ホンコネクタ	INSERT I/O	03
JK201	VS133800	Cannon Connector	NC3FAH1-0	キャノンコネクタ	MIC/LINE INPUT CH2	04
JK202	LB101870	Phone Jack	YKB21-5006	ホンコネクタ	INSERT I/O	03
JK301	VS133800	Cannon Connector	NC3FAH1-0	キャノンコネクタ	MIC/LINE INPUT CH3	04
JK401	VS133800	Cannon Connector	NC3FAH1-0	キャノンコネクタ	MIC/LINE INPUT CH4	04
JK501	VS133800	Cannon Connector	NC3FAH1-0	キャノンコネクタ	MIC/LINE INPUT CH5	04
JK601	VS133800	Cannon Connector	NC3FAH1-0	キャノンコネクタ	MIC/LINE INPUT CH6	04
JK701	VS133800	Cannon Connector	NC3FAH1-0	キャノンコネクタ	MIC/LINE INPUT CH7	04
JK801	VS133800	Cannon Connector	NC3FAH1-0	キャノンコネクタ	MIC/LINE INPUT CH8	04
JK911	VM576000	Phone Jack	YKB21-5074	ホンコネクタ (黒)	MIC/LINE INPUT CH1	02
JK921	VM576000	Phone Jack	YKB21-5074	ホンコネクタ (黒)	MIC/LINE INPUT CH2	02
JK931	VM576000	Phone Jack	YKB21-5074	ホンコネクタ (黒)	MIC/LINE INPUT CH3	02
JK941	VM576000	Phone Jack	YKB21-5074	ホンコネクタ (黒)	MIC/LINE INPUT CH4	02
JK951	VM576000	Phone Jack	YKB21-5074	ホンコネクタ (黒)	MIC/LINE INPUT CH5	02
JK961	VM576000	Phone Jack	YKB21-5074	ホンコネクタ (黒)	MIC/LINE INPUT CH6	02
JK971	VM576000	Phone Jack	YKB21-5074	ホンコネクタ (黒)	MIC/LINE INPUT CH7	02
JK981	VM576000	Phone Jack	YKB21-5074	ホンコネクタ (黒)	MIC/LINE INPUT CH8	02
K101	V7539800	Cannon Angle		キャノン金具 (横形)		02
* K102	WE037200	Jack Plate		プレートジャック単連		02
K201	V7539800	Cannon Angle		キャノン金具 (横形)		02
* K202	WE037200	Jack Plate		プレートジャック単連		02
K301	V7539800	Cannon Angle		キャノン金具 (横形)		02
K401	V7539800	Cannon Angle		キャノン金具 (横形)		02
K501	V7539800	Cannon Angle		キャノン金具 (横形)		02
K601	V7539800	Cannon Angle		キャノン金具 (横形)		02
K701	V7539800	Cannon Angle		キャノン金具 (横形)		02
K801	V7539800	Cannon Angle		キャノン金具 (横形)		02
K911	V6435400	Holder, Phones	x2	フオンジャック金具		02
K921	V6435400	Holder, Phones	x2	フオンジャック金具		02
K931	V6435400	Holder, Phones	x2	フオンジャック金具		02
K951	V6435400	Holder, Phones	x2	フオンジャック金具		02
K971	V6435400	Holder, Phones	x2	フオンジャック金具		02
L101	V3063400	Chip Inductance	BLM18BD601SN1D	チップインダクタ		01

*: New Parts

RANK: Japan only

REF NO.	PART NO.	DESCRIPTION	部 品 名	REMARKS	QTY	RANK
-104	V3063400	Chip Inductance	BLM18BD601SN1D	チップインダクタ		01
L105	GE300610	Ferrite Bead	BL02RN1-R62T4 RX T	フェライトビーズ		01
L201	V3063400	Chip Inductance	BLM18BD601SN1D	チップインダクタ		01
-204	V3063400	Chip Inductance	BLM18BD601SN1D	チップインダクタ		01
L301	V3063400	Chip Inductance	BLM18BD601SN1D	チップインダクタ		01
L302	V3063400	Chip Inductance	BLM18BD601SN1D	チップインダクタ		01
L305	GE300610	Ferrite Bead	BL02RN1-R62T4 RX T	フェライトビーズ		01
L401	V3063400	Chip Inductance	BLM18BD601SN1D	チップインダクタ		01
L402	V3063400	Chip Inductance	BLM18BD601SN1D	チップインダクタ		01
L501	V3063400	Chip Inductance	BLM18BD601SN1D	チップインダクタ		01
L502	V3063400	Chip Inductance	BLM18BD601SN1D	チップインダクタ		01
L505	GE300610	Ferrite Bead	BL02RN1-R62T4 RX T	フェライトビーズ		01
L601	V3063400	Chip Inductance	BLM18BD601SN1D	チップインダクタ		01
L602	V3063400	Chip Inductance	BLM18BD601SN1D	チップインダクタ		01
L701	V3063400	Chip Inductance	BLM18BD601SN1D	チップインダクタ		01
L702	V3063400	Chip Inductance	BLM18BD601SN1D	チップインダクタ		01
L705	GE300610	Ferrite Bead	BL02RN1-R62T4 RX T	フェライトビーズ		01
L801	V3063400	Chip Inductance	BLM18BD601SN1D	チップインダクタ		01
L802	V3063400	Chip Inductance	BLM18BD601SN1D	チップインダクタ		01
L911	V3063400	Chip Inductance	BLM18BD601SN1D	チップインダクタ		01
L912	V3063400	Chip Inductance	BLM18BD601SN1D	チップインダクタ		01
L921	V3063400	Chip Inductance	BLM18BD601SN1D	チップインダクタ		01
L922	V3063400	Chip Inductance	BLM18BD601SN1D	チップインダクタ		01
L931	V3063400	Chip Inductance	BLM18BD601SN1D	チップインダクタ		01
L932	V3063400	Chip Inductance	BLM18BD601SN1D	チップインダクタ		01
L941	V3063400	Chip Inductance	BLM18BD601SN1D	チップインダクタ		01
L942	V3063400	Chip Inductance	BLM18BD601SN1D	チップインダクタ		01
L951	V3063400	Chip Inductance	BLM18BD601SN1D	チップインダクタ		01
L952	V3063400	Chip Inductance	BLM18BD601SN1D	チップインダクタ		01
L961	V3063400	Chip Inductance	BLM18BD601SN1D	チップインダクタ		01
L962	V3063400	Chip Inductance	BLM18BD601SN1D	チップインダクタ		01
L971	V3063400	Chip Inductance	BLM18BD601SN1D	チップインダクタ		01
L972	V3063400	Chip Inductance	BLM18BD601SN1D	チップインダクタ		01
L981	V3063400	Chip Inductance	BLM18BD601SN1D	チップインダクタ		01
L982	V3063400	Chip Inductance	BLM18BD601SN1D	チップインダクタ		01
R001	RD354470	Carbon Resistor (chip)	47.0 63M J RECT.	チップ抵抗		01
-003	RD354470	Carbon Resistor (chip)	47.0 63M J RECT.	チップ抵抗		01
R004	RD355100	Carbon Resistor (chip)	100.0 63M J RECT.	チップ抵抗		01
R005	RD354220	Carbon Resistor (chip)	22.0 63M J RECT.	チップ抵抗		01
-007	RD354220	Carbon Resistor (chip)	22.0 63M J RECT.	チップ抵抗		01
R009	VC756900	Metal Oxide Film Resistor	18.0 2W J	酸化金属被膜抵抗		01
R010	VC756700	Metal Oxide Film Resistor	15.0 2W J	酸化金属被膜抵抗		01
R013	RD354220	Carbon Resistor (chip)	22.0 63M J RECT.	チップ抵抗		01
R014	RD354330	Carbon Resistor (chip)	33.0 63M J RECT.	チップ抵抗		01
-016	RD354330	Carbon Resistor (chip)	33.0 63M J RECT.	チップ抵抗		01
R017	RD350000	Carbon Resistor (chip)	0 63M J RECT.	チップ抵抗		01
-020	RD350000	Carbon Resistor (chip)	0 63M J RECT.	チップ抵抗		01
R021	VC756700	Metal Oxide Film Resistor	15.0 2W J	酸化金属被膜抵抗		01
R022	VC756700	Metal Oxide Film Resistor	15.0 2W J	酸化金属被膜抵抗		01
R101	RD358100	Carbon Resistor (chip)	100.0K 63M J RECT.	チップ抵抗		01
R102	HV755180	Flame Proof C. Resistor	180.0 1/4 J RX TP	不燃化カーボン抵抗		01
R103	RD355560	Carbon Resistor (chip)	560.0 63M J RECT.	チップ抵抗		01
R104	HB026680	Metal Film Resistor	6.8K 1/4 F AX TP	金属被膜抵抗		01
R105	HB026680	Metal Film Resistor	6.8K 1/4 F AX TP	金属被膜抵抗		01
R106	RF356240	Carbon Resistor (chip)	2.4K D 1608	チップ抵抗		01
R107	RF356240	Carbon Resistor (chip)	2.4K D 1608	チップ抵抗		01
R108	RD359100	Carbon Resistor (chip)	1.0M 63M J RECT.	チップ抵抗		01
R109	RD359100	Carbon Resistor (chip)	1.0M 63M J RECT.	チップ抵抗		01
R110	RF356270	Carbon Resistor (chip)	2.7K D 1608	チップ抵抗		01
R111	RF356270	Carbon Resistor (chip)	2.7K D 1608	チップ抵抗		01
R112	RF356120	Carbon Resistor (chip)	1.2K D 1608	チップ抵抗		01
R113	RD354100	Carbon Resistor (chip)	10.0 63M J RECT.	チップ抵抗		01
R114	RD354100	Carbon Resistor (chip)	10.0 63M J RECT.	チップ抵抗		01
R115	RF357470	Carbon Resistor (chip)	47.0K D 1608	チップ抵抗		01
R116	RF357470	Carbon Resistor (chip)	47.0K D 1608	チップ抵抗		01
R117	RD355100	Carbon Resistor (chip)	100.0 63M J RECT.	チップ抵抗		01
R118	RD355100	Carbon Resistor (chip)	100.0 63M J RECT.	チップ抵抗		01
R119	RF356220	Carbon Resistor (chip)	2.2K D 1608	チップ抵抗		01
R120	RF356220	Carbon Resistor (chip)	2.2K D 1608	チップ抵抗		01
* R121	RF354180	Carbon Resistor (chip)	18.0 D 1608	チップ抵抗		01

*: New Parts

RANK: Japan only

REF NO.	PART NO.	DESCRIPTION	部 品 名	REMARKS	QTY	RANK
R122	RF356820	Carbon Resistor (chip)	8.2K D 1608	チ ッ ブ 抵 抗		01
R123	RF356820	Carbon Resistor (chip)	8.2K D 1608	チ ッ ブ 抵 抗		01
R124	RF357300	Carbon Resistor (chip)	30.0K D 1608	チ ッ ブ 抵 抗		
R125	RF357300	Carbon Resistor (chip)	30.0K D 1608	チ ッ ブ 抵 抗		
R126	RF356470	Carbon Resistor (chip)	4.7K D 1608	チ ッ ブ 抵 抗		01
R127	RF356470	Carbon Resistor (chip)	4.7K D 1608	チ ッ ブ 抵 抗		01
R128	RD354390	Carbon Resistor (chip)	39.0 63M J RECT.	チ ッ ブ 抵 抗		01
R129	RD357820	Carbon Resistor (chip)	82.0K 63M J RECT.	チ ッ ブ 抵 抗		01
R131	RF357240	Carbon Resistor (chip)	24.0K D 1608	チ ッ ブ 抵 抗		
R132	RF356300	Carbon Resistor (chip)	3.0K D 1608	チ ッ ブ 抵 抗		01
R133	RF356470	Carbon Resistor (chip)	4.7K D 1608	チ ッ ブ 抵 抗		01
R134	RF356470	Carbon Resistor (chip)	4.7K D 1608	チ ッ ブ 抵 抗		01
R135	RF355330	Carbon Resistor (chip)	330.0 D 1608	チ ッ ブ 抵 抗		01
R136	RF355330	Carbon Resistor (chip)	330.0 D 1608	チ ッ ブ 抵 抗		01
R137	RF356470	Carbon Resistor (chip)	4.7K D 1608	チ ッ ブ 抵 抗		01
R138	RF356330	Carbon Resistor (chip)	3.3K D RECT	チ ッ ブ 抵 抗		01
R145	RD350000	Carbon Resistor (chip)	0 63M J RECT.	チ ッ ブ 抵 抗		01
R146	RD350000	Carbon Resistor (chip)	0 63M J RECT.	チ ッ ブ 抵 抗		01
R147	RD355220	Carbon Resistor (chip)	220.0 63M J RECT.	チ ッ ブ 抵 抗		01
R148	RD355220	Carbon Resistor (chip)	220.0 63M J RECT.	チ ッ ブ 抵 抗		01
R149	RD350000	Carbon Resistor (chip)	0 63M J RECT.	チ ッ ブ 抵 抗		01
R150	RD355220	Carbon Resistor (chip)	220.0 63M J RECT.	チ ッ ブ 抵 抗		01
R151	RD357100	Carbon Resistor (chip)	10.0K 63M J RECT.	チ ッ ブ 抵 抗		01
-154	RD357100	Carbon Resistor (chip)	10.0K 63M J RECT.	チ ッ ブ 抵 抗		01
R155	RD358240	Carbon Resistor (chip)	240.0K 63M J RECT.	チ ッ ブ 抵 抗		01
R203	RD355560	Carbon Resistor (chip)	560.0 63M J RECT.	チ ッ ブ 抵 抗		01
R204	HB026680	Metal Film Resistor	6.8K 1/4 F AX TP	金 属 被 膜 抵 抗		01
R205	HB026680	Metal Film Resistor	6.8K 1/4 F AX TP	金 属 被 膜 抵 抗		01
R206	RF356240	Carbon Resistor (chip)	2.4K D 1608	チ ッ ブ 抵 抗		01
R207	RF356240	Carbon Resistor (chip)	2.4K D 1608	チ ッ ブ 抵 抗		01
R208	RD359100	Carbon Resistor (chip)	1.0M 63M J RECT.	チ ッ ブ 抵 抗		01
R209	RD359100	Carbon Resistor (chip)	1.0M 63M J RECT.	チ ッ ブ 抵 抗		01
R210	RF356270	Carbon Resistor (chip)	2.7K D 1608	チ ッ ブ 抵 抗		01
R211	RF356270	Carbon Resistor (chip)	2.7K D 1608	チ ッ ブ 抵 抗		01
R212	RF356120	Carbon Resistor (chip)	1.2K D 1608	チ ッ ブ 抵 抗		01
R213	RD354100	Carbon Resistor (chip)	10.0 63M J RECT.	チ ッ ブ 抵 抗		01
R214	RD354100	Carbon Resistor (chip)	10.0 63M J RECT.	チ ッ ブ 抵 抗		01
R215	RF357470	Carbon Resistor (chip)	47.0K D 1608	チ ッ ブ 抵 抗		01
R216	RF357470	Carbon Resistor (chip)	47.0K D 1608	チ ッ ブ 抵 抗		01
R217	RD355100	Carbon Resistor (chip)	100.0 63M J RECT.	チ ッ ブ 抵 抗		01
R218	RD355100	Carbon Resistor (chip)	100.0 63M J RECT.	チ ッ ブ 抵 抗		01
R219	RF356220	Carbon Resistor (chip)	2.2K D 1608	チ ッ ブ 抵 抗		01
R220	RF356220	Carbon Resistor (chip)	2.2K D 1608	チ ッ ブ 抵 抗		01
R221	RF354180	Carbon Resistor (chip)	18.0 D 1608	チ ッ ブ 抵 抗		
R222	RF356820	Carbon Resistor (chip)	8.2K D 1608	チ ッ ブ 抵 抗		01
R223	RF356820	Carbon Resistor (chip)	8.2K D 1608	チ ッ ブ 抵 抗		01
R224	RF357300	Carbon Resistor (chip)	30.0K D 1608	チ ッ ブ 抵 抗		
R225	RF357300	Carbon Resistor (chip)	30.0K D 1608	チ ッ ブ 抵 抗		
R226	RF356470	Carbon Resistor (chip)	4.7K D 1608	チ ッ ブ 抵 抗		01
R227	RF356470	Carbon Resistor (chip)	4.7K D 1608	チ ッ ブ 抵 抗		01
R228	RD354390	Carbon Resistor (chip)	39.0 63M J RECT.	チ ッ ブ 抵 抗		01
R229	RD357820	Carbon Resistor (chip)	82.0K 63M J RECT.	チ ッ ブ 抵 抗		01
R231	RF357240	Carbon Resistor (chip)	24.0K D 1608	チ ッ ブ 抵 抗		
R232	RF356300	Carbon Resistor (chip)	3.0K D 1608	チ ッ ブ 抵 抗		01
R233	RF356470	Carbon Resistor (chip)	4.7K D 1608	チ ッ ブ 抵 抗		01
R234	RF356470	Carbon Resistor (chip)	4.7K D 1608	チ ッ ブ 抵 抗		01
R235	RF355330	Carbon Resistor (chip)	330.0 D 1608	チ ッ ブ 抵 抗		01
R236	RF355330	Carbon Resistor (chip)	330.0 D 1608	チ ッ ブ 抵 抗		01
R237	RF356470	Carbon Resistor (chip)	4.7K D 1608	チ ッ ブ 抵 抗		01
R238	RF356330	Carbon Resistor (chip)	3.3K D RECT	チ ッ ブ 抵 抗		01
R255	RD358240	Carbon Resistor (chip)	240.0K 63M J RECT.	チ ッ ブ 抵 抗		01
R301	RD358100	Carbon Resistor (chip)	100.0K 63M J RECT.	チ ッ ブ 抵 抗		01
R302	HV755180	Flame Proof C. Resistor	180.0 1/4 J RX TP	不 燃 化 力 ー ボ ン 抵 抗		01
R304	HB026680	Metal Film Resistor	6.8K 1/4 F AX TP	金 属 被 膜 抵 抗		01
R305	HB026680	Metal Film Resistor	6.8K 1/4 F AX TP	金 属 被 膜 抵 抗		01
R306	RF356240	Carbon Resistor (chip)	2.4K D 1608	チ ッ ブ 抵 抗		01
R307	RF356240	Carbon Resistor (chip)	2.4K D 1608	チ ッ ブ 抵 抗		01
R308	RD359100	Carbon Resistor (chip)	1.0M 63M J RECT.	チ ッ ブ 抵 抗		01
R309	RD359100	Carbon Resistor (chip)	1.0M 63M J RECT.	チ ッ ブ 抵 抗		01
R310	RF356270	Carbon Resistor (chip)	2.7K D 1608	チ ッ ブ 抵 抗		01

*: New Parts

RANK: Japan only

REF NO.	PART NO.	DESCRIPTION	部 品 名	REMARKS	QTY	RANK
R311	RF356270	Carbon Resistor (chip)	2.7K D 1608	チ ッ ブ 抵 抗		01
R312	RF356120	Carbon Resistor (chip)	1.2K D 1608	チ ッ ブ 抵 抗		01
R313	RD354100	Carbon Resistor (chip)	10.0 63M J RECT.	チ ッ ブ 抵 抗		01
R314	RD354100	Carbon Resistor (chip)	10.0 63M J RECT.	チ ッ ブ 抵 抗		01
R315	RF357470	Carbon Resistor (chip)	47.0K D 1608	チ ッ ブ 抵 抗		01
R316	RF357470	Carbon Resistor (chip)	47.0K D 1608	チ ッ ブ 抵 抗		01
R317	RD355100	Carbon Resistor (chip)	100.0 63M J RECT.	チ ッ ブ 抵 抗		01
R318	RD355100	Carbon Resistor (chip)	100.0 63M J RECT.	チ ッ ブ 抵 抗		01
R319	RF356220	Carbon Resistor (chip)	2.2K D 1608	チ ッ ブ 抵 抗		01
R320	RF356220	Carbon Resistor (chip)	2.2K D 1608	チ ッ ブ 抵 抗		01
* R321	RF354180	Carbon Resistor (chip)	18.0 D 1608	チ ッ ブ 抵 抗		01
R322	RF356820	Carbon Resistor (chip)	8.2K D 1608	チ ッ ブ 抵 抗		01
R323	RF356820	Carbon Resistor (chip)	8.2K D 1608	チ ッ ブ 抵 抗		01
R324	RF357300	Carbon Resistor (chip)	30.0K D 1608	チ ッ ブ 抵 抗		01
R325	RF357300	Carbon Resistor (chip)	30.0K D 1608	チ ッ ブ 抵 抗		01
R326	RF356470	Carbon Resistor (chip)	4.7K D 1608	チ ッ ブ 抵 抗		01
R327	RF356470	Carbon Resistor (chip)	4.7K D 1608	チ ッ ブ 抵 抗		01
R331	RF357240	Carbon Resistor (chip)	24.0K D 1608	チ ッ ブ 抵 抗		01
R332	RF356300	Carbon Resistor (chip)	3.0K D 1608	チ ッ ブ 抵 抗		01
R333	RF356470	Carbon Resistor (chip)	4.7K D 1608	チ ッ ブ 抵 抗		01
R334	RF356470	Carbon Resistor (chip)	4.7K D 1608	チ ッ ブ 抵 抗		01
R335	RF355330	Carbon Resistor (chip)	330.0 D 1608	チ ッ ブ 抵 抗		01
R336	RF355330	Carbon Resistor (chip)	330.0 D 1608	チ ッ ブ 抵 抗		01
R337	RF356470	Carbon Resistor (chip)	4.7K D 1608	チ ッ ブ 抵 抗		01
R338	RF356330	Carbon Resistor (chip)	3.3K D RECT	チ ッ ブ 抵 抗		01
R345	RD350000	Carbon Resistor (chip)	0 63M J RECT.	チ ッ ブ 抵 抗		01
R346	RD350000	Carbon Resistor (chip)	0 63M J RECT.	チ ッ ブ 抵 抗		01
R347	RD355220	Carbon Resistor (chip)	220.0 63M J RECT.	チ ッ ブ 抵 抗		01
R348	RD355220	Carbon Resistor (chip)	220.0 63M J RECT.	チ ッ ブ 抵 抗		01
R349	RD350000	Carbon Resistor (chip)	0 63M J RECT.	チ ッ ブ 抵 抗		01
R350	RD355220	Carbon Resistor (chip)	220.0 63M J RECT.	チ ッ ブ 抵 抗		01
R355	RD358240	Carbon Resistor (chip)	240.0K 63M J RECT.	チ ッ ブ 抵 抗		01
R404	HB026680	Metal Film Resistor	6.8K 1/4 F AX TP	金 属 被 膜 抵 抗		01
R405	HB026680	Metal Film Resistor	6.8K 1/4 F AX TP	金 属 被 膜 抵 抗		01
R406	RF356240	Carbon Resistor (chip)	2.4K D 1608	チ ッ ブ 抵 抗		01
R407	RF356240	Carbon Resistor (chip)	2.4K D 1608	チ ッ ブ 抵 抗		01
R408	RD359100	Carbon Resistor (chip)	1.0M 63M J RECT.	チ ッ ブ 抵 抗		01
R409	RD359100	Carbon Resistor (chip)	1.0M 63M J RECT.	チ ッ ブ 抵 抗		01
R410	RF356270	Carbon Resistor (chip)	2.7K D 1608	チ ッ ブ 抵 抗		01
R411	RF356270	Carbon Resistor (chip)	2.7K D 1608	チ ッ ブ 抵 抗		01
R412	RF356120	Carbon Resistor (chip)	1.2K D 1608	チ ッ ブ 抵 抗		01
R413	RD354100	Carbon Resistor (chip)	10.0 63M J RECT.	チ ッ ブ 抵 抗		01
R414	RD354100	Carbon Resistor (chip)	10.0 63M J RECT.	チ ッ ブ 抵 抗		01
R415	RF357470	Carbon Resistor (chip)	47.0K D 1608	チ ッ ブ 抵 抗		01
R416	RF357470	Carbon Resistor (chip)	47.0K D 1608	チ ッ ブ 抵 抗		01
R417	RD355100	Carbon Resistor (chip)	100.0 63M J RECT.	チ ッ ブ 抵 抗		01
R418	RD355100	Carbon Resistor (chip)	100.0 63M J RECT.	チ ッ ブ 抵 抗		01
R419	RF356220	Carbon Resistor (chip)	2.2K D 1608	チ ッ ブ 抵 抗		01
R420	RF356220	Carbon Resistor (chip)	2.2K D 1608	チ ッ ブ 抵 抗		01
* R421	RF354180	Carbon Resistor (chip)	18.0 D 1608	チ ッ ブ 抵 抗		01
R422	RF356820	Carbon Resistor (chip)	8.2K D 1608	チ ッ ブ 抵 抗		01
R423	RF356820	Carbon Resistor (chip)	8.2K D 1608	チ ッ ブ 抵 抗		01
R424	RF357300	Carbon Resistor (chip)	30.0K D 1608	チ ッ ブ 抵 抗		01
R425	RF357300	Carbon Resistor (chip)	30.0K D 1608	チ ッ ブ 抵 抗		01
R426	RF356470	Carbon Resistor (chip)	4.7K D 1608	チ ッ ブ 抵 抗		01
R427	RF356470	Carbon Resistor (chip)	4.7K D 1608	チ ッ ブ 抵 抗		01
R431	RF357240	Carbon Resistor (chip)	24.0K D 1608	チ ッ ブ 抵 抗		01
R432	RF356300	Carbon Resistor (chip)	3.0K D 1608	チ ッ ブ 抵 抗		01
R433	RF356470	Carbon Resistor (chip)	4.7K D 1608	チ ッ ブ 抵 抗		01
R434	RF356470	Carbon Resistor (chip)	4.7K D 1608	チ ッ ブ 抵 抗		01
R435	RF355330	Carbon Resistor (chip)	330.0 D 1608	チ ッ ブ 抵 抗		01
R436	RF355330	Carbon Resistor (chip)	330.0 D 1608	チ ッ ブ 抵 抗		01
R437	RF356470	Carbon Resistor (chip)	4.7K D 1608	チ ッ ブ 抵 抗		01
R438	RF356330	Carbon Resistor (chip)	3.3K D RECT	チ ッ ブ 抵 抗		01
R455	RD358240	Carbon Resistor (chip)	240.0K 63M J RECT.	チ ッ ブ 抵 抗		01
R501	RD358100	Carbon Resistor (chip)	100.0K 63M J RECT.	チ ッ ブ 抵 抗		01
R502	HV755180	Flame Proof C. Resistor	180.0 1/4 J RX TP	不 燃 化 力 ー ボ ン 抵 抗		01
R504	HB026680	Metal Film Resistor	6.8K 1/4 F AX TP	金 属 被 膜 抵 抗		01
R505	HB026680	Metal Film Resistor	6.8K 1/4 F AX TP	金 属 被 膜 抵 抗		01
R506	RF356240	Carbon Resistor (chip)	2.4K D 1608	チ ッ ブ 抵 抗		01

*: New Parts

RANK: Japan only

REF NO.	PART NO.	DESCRIPTION	部 品 名	REMARKS	QTY	RANK
R507	RF356240	Carbon Resistor (chip)	2.4K D 1608	チ ッ ブ 抵 抗		01
R508	RD359100	Carbon Resistor (chip)	1.0M 63M J RECT.	チ ッ ブ 抵 抗		01
R509	RD359100	Carbon Resistor (chip)	1.0M 63M J RECT.	チ ッ ブ 抵 抗		01
R510	RF356270	Carbon Resistor (chip)	2.7K D 1608	チ ッ ブ 抵 抗		01
R511	RF356270	Carbon Resistor (chip)	2.7K D 1608	チ ッ ブ 抵 抗		01
R512	RF356120	Carbon Resistor (chip)	1.2K D 1608	チ ッ ブ 抵 抗		01
R513	RD354100	Carbon Resistor (chip)	10.0 63M J RECT.	チ ッ ブ 抵 抗		01
R514	RD354100	Carbon Resistor (chip)	10.0 63M J RECT.	チ ッ ブ 抵 抗		01
R515	RF357470	Carbon Resistor (chip)	47.0K D 1608	チ ッ ブ 抵 抗		01
R516	RF357470	Carbon Resistor (chip)	47.0K D 1608	チ ッ ブ 抵 抗		01
R517	RD355100	Carbon Resistor (chip)	100.0 63M J RECT.	チ ッ ブ 抵 抗		01
R518	RD355100	Carbon Resistor (chip)	100.0 63M J RECT.	チ ッ ブ 抵 抗		01
R519	RF356220	Carbon Resistor (chip)	2.2K D 1608	チ ッ ブ 抵 抗		01
R520	RF356220	Carbon Resistor (chip)	2.2K D 1608	チ ッ ブ 抵 抗		01
* R521	RF354180	Carbon Resistor (chip)	18.0 D 1608	チ ッ ブ 抵 抗		01
R522	RF356820	Carbon Resistor (chip)	8.2K D 1608	チ ッ ブ 抵 抗		01
R523	RF356820	Carbon Resistor (chip)	8.2K D 1608	チ ッ ブ 抵 抗		01
R524	RF357300	Carbon Resistor (chip)	30.0K D 1608	チ ッ ブ 抵 抗		01
R525	RF357300	Carbon Resistor (chip)	30.0K D 1608	チ ッ ブ 抵 抗		01
R526	RF356470	Carbon Resistor (chip)	4.7K D 1608	チ ッ ブ 抵 抗		01
R527	RF356470	Carbon Resistor (chip)	4.7K D 1608	チ ッ ブ 抵 抗		01
R531	RF357240	Carbon Resistor (chip)	24.0K D 1608	チ ッ ブ 抵 抗		01
R532	RF356300	Carbon Resistor (chip)	3.0K D 1608	チ ッ ブ 抵 抗		01
R533	RF356470	Carbon Resistor (chip)	4.7K D 1608	チ ッ ブ 抵 抗		01
R534	RF356470	Carbon Resistor (chip)	4.7K D 1608	チ ッ ブ 抵 抗		01
R535	RF355330	Carbon Resistor (chip)	330.0 D 1608	チ ッ ブ 抵 抗		01
R536	RF355330	Carbon Resistor (chip)	330.0 D 1608	チ ッ ブ 抵 抗		01
R537	RF356470	Carbon Resistor (chip)	4.7K D 1608	チ ッ ブ 抵 抗		01
R538	RF356330	Carbon Resistor (chip)	3.3K D RECT	チ ッ ブ 抵 抗		01
R545	RD350000	Carbon Resistor (chip)	0 63M J RECT.	チ ッ ブ 抵 抗		01
R546	RD350000	Carbon Resistor (chip)	0 63M J RECT.	チ ッ ブ 抵 抗		01
R547	RD355220	Carbon Resistor (chip)	220.0 63M J RECT.	チ ッ ブ 抵 抗		01
R548	RD355220	Carbon Resistor (chip)	220.0 63M J RECT.	チ ッ ブ 抵 抗		01
R549	RD350000	Carbon Resistor (chip)	0 63M J RECT.	チ ッ ブ 抵 抗		01
R550	RD355220	Carbon Resistor (chip)	220.0 63M J RECT.	チ ッ ブ 抵 抗		01
R555	RD358240	Carbon Resistor (chip)	240.0K 63M J RECT.	チ ッ ブ 抵 抗		01
R604	HB026680	Metal Film Resistor	6.8K 1/4 F AX TP	金 属 被 膜 抵 抗		01
R605	HB026680	Metal Film Resistor	6.8K 1/4 F AX TP	金 属 被 膜 抵 抗		01
R606	RF356240	Carbon Resistor (chip)	2.4K D 1608	チ ッ ブ 抵 抗		01
R607	RF356240	Carbon Resistor (chip)	2.4K D 1608	チ ッ ブ 抵 抗		01
R608	RD359100	Carbon Resistor (chip)	1.0M 63M J RECT.	チ ッ ブ 抵 抗		01
R609	RD359100	Carbon Resistor (chip)	1.0M 63M J RECT.	チ ッ ブ 抵 抗		01
R610	RF356270	Carbon Resistor (chip)	2.7K D 1608	チ ッ ブ 抵 抗		01
R611	RF356270	Carbon Resistor (chip)	2.7K D 1608	チ ッ ブ 抵 抗		01
R612	RF356120	Carbon Resistor (chip)	1.2K D 1608	チ ッ ブ 抵 抗		01
R613	RD354100	Carbon Resistor (chip)	10.0 63M J RECT.	チ ッ ブ 抵 抗		01
R614	RD354100	Carbon Resistor (chip)	10.0 63M J RECT.	チ ッ ブ 抵 抗		01
R615	RF357470	Carbon Resistor (chip)	47.0K D 1608	チ ッ ブ 抵 抗		01
R616	RF357470	Carbon Resistor (chip)	47.0K D 1608	チ ッ ブ 抵 抗		01
R617	RD355100	Carbon Resistor (chip)	100.0 63M J RECT.	チ ッ ブ 抵 抗		01
R618	RD355100	Carbon Resistor (chip)	100.0 63M J RECT.	チ ッ ブ 抵 抗		01
R619	RF356220	Carbon Resistor (chip)	2.2K D 1608	チ ッ ブ 抵 抗		01
R620	RF356220	Carbon Resistor (chip)	2.2K D 1608	チ ッ ブ 抵 抗		01
* R621	RF354180	Carbon Resistor (chip)	18.0 D 1608	チ ッ ブ 抵 抗		01
R622	RF356820	Carbon Resistor (chip)	8.2K D 1608	チ ッ ブ 抵 抗		01
R623	RF356820	Carbon Resistor (chip)	8.2K D 1608	チ ッ ブ 抵 抗		01
R624	RF357300	Carbon Resistor (chip)	30.0K D 1608	チ ッ ブ 抵 抗		01
R625	RF357300	Carbon Resistor (chip)	30.0K D 1608	チ ッ ブ 抵 抗		01
R626	RF356470	Carbon Resistor (chip)	4.7K D 1608	チ ッ ブ 抵 抗		01
R627	RF356470	Carbon Resistor (chip)	4.7K D 1608	チ ッ ブ 抵 抗		01
R631	RF357240	Carbon Resistor (chip)	24.0K D 1608	チ ッ ブ 抵 抗		01
R632	RF356300	Carbon Resistor (chip)	3.0K D 1608	チ ッ ブ 抵 抗		01
R633	RF356470	Carbon Resistor (chip)	4.7K D 1608	チ ッ ブ 抵 抗		01
R634	RF356470	Carbon Resistor (chip)	4.7K D 1608	チ ッ ブ 抵 抗		01
R635	RF355330	Carbon Resistor (chip)	330.0 D 1608	チ ッ ブ 抵 抗		01
R636	RF355330	Carbon Resistor (chip)	330.0 D 1608	チ ッ ブ 抵 抗		01
R637	RF356470	Carbon Resistor (chip)	4.7K D 1608	チ ッ ブ 抵 抗		01
R638	RF356330	Carbon Resistor (chip)	3.3K D RECT	チ ッ ブ 抵 抗		01
R655	RD358240	Carbon Resistor (chip)	240.0K 63M J RECT.	チ ッ ブ 抵 抗		01
R701	RD358100	Carbon Resistor (chip)	100.0K 63M J RECT.	チ ッ ブ 抵 抗		01

*: New Parts

RANK: Japan only

REF NO.	PART NO.	DESCRIPTION	部 品 名	REMARKS	QTY	RANK
R702	HV755180	Flame Proof C. Resistor	180.0 1/4 J RX TP	不 燃 化 力 - ボ ン 抵 抗		01
R704	HB026680	Metal Film Resistor	6.8K 1/4 F AX TP	金 属 被 膜 抵 抗		01
R705	HB026680	Metal Film Resistor	6.8K 1/4 F AX TP	金 属 被 膜 抵 抗		01
R706	RF356240	Carbon Resistor (chip)	2.4K D 1608	チ ッ プ 抵 抗		01
R707	RF356240	Carbon Resistor (chip)	2.4K D 1608	チ ッ プ 抵 抗		01
R708	RD359100	Carbon Resistor (chip)	1.0M 63M J RECT.	チ ッ プ 抵 抗		01
R709	RD359100	Carbon Resistor (chip)	1.0M 63M J RECT.	チ ッ プ 抵 抗		01
R710	RF356270	Carbon Resistor (chip)	2.7K D 1608	チ ッ プ 抵 抗		01
R711	RF356270	Carbon Resistor (chip)	2.7K D 1608	チ ッ プ 抵 抗		01
R712	RF356120	Carbon Resistor (chip)	1.2K D 1608	チ ッ プ 抵 抗		01
R713	RD354100	Carbon Resistor (chip)	10.0 63M J RECT.	チ ッ プ 抵 抗		01
R714	RD354100	Carbon Resistor (chip)	10.0 63M J RECT.	チ ッ プ 抵 抗		01
R715	RF357470	Carbon Resistor (chip)	47.0K D 1608	チ ッ プ 抵 抗		01
R716	RF357470	Carbon Resistor (chip)	47.0K D 1608	チ ッ プ 抵 抗		01
R717	RD355100	Carbon Resistor (chip)	100.0 63M J RECT.	チ ッ プ 抵 抗		01
R718	RD355100	Carbon Resistor (chip)	100.0 63M J RECT.	チ ッ プ 抵 抗		01
R719	RF356220	Carbon Resistor (chip)	2.2K D 1608	チ ッ プ 抵 抗		01
R720	RF356220	Carbon Resistor (chip)	2.2K D 1608	チ ッ プ 抵 抗		01
* R721	RF354180	Carbon Resistor (chip)	18.0 D 1608	チ ッ プ 抵 抗		01
R722	RF356820	Carbon Resistor (chip)	8.2K D 1608	チ ッ プ 抵 抗		01
R723	RF356820	Carbon Resistor (chip)	8.2K D 1608	チ ッ プ 抵 抗		01
R724	RF357300	Carbon Resistor (chip)	30.0K D 1608	チ ッ プ 抵 抗		01
R725	RF357300	Carbon Resistor (chip)	30.0K D 1608	チ ッ プ 抵 抗		01
R726	RF356470	Carbon Resistor (chip)	4.7K D 1608	チ ッ プ 抵 抗		01
R727	RF356470	Carbon Resistor (chip)	4.7K D 1608	チ ッ プ 抵 抗		01
R731	RF357240	Carbon Resistor (chip)	24.0K D 1608	チ ッ プ 抵 抗		01
R732	RF356300	Carbon Resistor (chip)	3.0K D 1608	チ ッ プ 抵 抗		01
R733	RF356470	Carbon Resistor (chip)	4.7K D 1608	チ ッ プ 抵 抗		01
R734	RF356470	Carbon Resistor (chip)	4.7K D 1608	チ ッ プ 抵 抗		01
R735	RF355330	Carbon Resistor (chip)	330.0 D 1608	チ ッ プ 抵 抗		01
R736	RF355330	Carbon Resistor (chip)	330.0 D 1608	チ ッ プ 抵 抗		01
R737	RF356470	Carbon Resistor (chip)	4.7K D 1608	チ ッ プ 抵 抗		01
R738	RF356330	Carbon Resistor (chip)	3.3K D RECT	チ ッ プ 抵 抗		01
R745	RD350000	Carbon Resistor (chip)	0 63M J RECT.	チ ッ プ 抵 抗		01
R746	RD350000	Carbon Resistor (chip)	0 63M J RECT.	チ ッ プ 抵 抗		01
R747	RD355220	Carbon Resistor (chip)	220.0 63M J RECT.	チ ッ プ 抵 抗		01
R748	RD355220	Carbon Resistor (chip)	220.0 63M J RECT.	チ ッ プ 抵 抗		01
R749	RD350000	Carbon Resistor (chip)	0 63M J RECT.	チ ッ プ 抵 抗		01
R750	RD355220	Carbon Resistor (chip)	220.0 63M J RECT.	チ ッ プ 抵 抗		01
R755	RD358240	Carbon Resistor (chip)	240.0K 63M J RECT.	チ ッ プ 抵 抗		01
R804	HB026680	Metal Film Resistor	6.8K 1/4 F AX TP	金 属 被 膜 抵 抗		01
R805	HB026680	Metal Film Resistor	6.8K 1/4 F AX TP	金 属 被 膜 抵 抗		01
R806	RF356240	Carbon Resistor (chip)	2.4K D 1608	チ ッ プ 抵 抗		01
R807	RF356240	Carbon Resistor (chip)	2.4K D 1608	チ ッ プ 抵 抗		01
R808	RD359100	Carbon Resistor (chip)	1.0M 63M J RECT.	チ ッ プ 抵 抗		01
R809	RD359100	Carbon Resistor (chip)	1.0M 63M J RECT.	チ ッ プ 抵 抗		01
R810	RF356270	Carbon Resistor (chip)	2.7K D 1608	チ ッ プ 抵 抗		01
R811	RF356270	Carbon Resistor (chip)	2.7K D 1608	チ ッ プ 抵 抗		01
R812	RF356120	Carbon Resistor (chip)	1.2K D 1608	チ ッ プ 抵 抗		01
R813	RD354100	Carbon Resistor (chip)	10.0 63M J RECT.	チ ッ プ 抵 抗		01
R814	RD354100	Carbon Resistor (chip)	10.0 63M J RECT.	チ ッ プ 抵 抗		01
R815	RF357470	Carbon Resistor (chip)	47.0K D 1608	チ ッ プ 抵 抗		01
R816	RF357470	Carbon Resistor (chip)	47.0K D 1608	チ ッ プ 抵 抗		01
R817	RD355100	Carbon Resistor (chip)	100.0 63M J RECT.	チ ッ プ 抵 抗		01
R818	RD355100	Carbon Resistor (chip)	100.0 63M J RECT.	チ ッ プ 抵 抗		01
R819	RF356220	Carbon Resistor (chip)	2.2K D 1608	チ ッ プ 抵 抗		01
R820	RF356220	Carbon Resistor (chip)	2.2K D 1608	チ ッ プ 抵 抗		01
* R821	RF354180	Carbon Resistor (chip)	18.0 D 1608	チ ッ プ 抵 抗		01
R822	RF356820	Carbon Resistor (chip)	8.2K D 1608	チ ッ プ 抵 抗		01
R823	RF356820	Carbon Resistor (chip)	8.2K D 1608	チ ッ プ 抵 抗		01
R824	RF357300	Carbon Resistor (chip)	30.0K D 1608	チ ッ プ 抵 抗		01
R825	RF357300	Carbon Resistor (chip)	30.0K D 1608	チ ッ プ 抵 抗		01
R826	RF356470	Carbon Resistor (chip)	4.7K D 1608	チ ッ プ 抵 抗		01
R827	RF356470	Carbon Resistor (chip)	4.7K D 1608	チ ッ プ 抵 抗		01
R831	RF357240	Carbon Resistor (chip)	24.0K D 1608	チ ッ プ 抵 抗		01
R832	RF356300	Carbon Resistor (chip)	3.0K D 1608	チ ッ プ 抵 抗		01
R833	RF356470	Carbon Resistor (chip)	4.7K D 1608	チ ッ プ 抵 抗		01
R834	RF356470	Carbon Resistor (chip)	4.7K D 1608	チ ッ プ 抵 抗		01
R835	RF355330	Carbon Resistor (chip)	330.0 D 1608	チ ッ プ 抵 抗		01
R836	RF355330	Carbon Resistor (chip)	330.0 D 1608	チ ッ プ 抵 抗		01

*: New Parts

RANK: Japan only

REF NO.	PART NO.	DESCRIPTION		部 品 名	REMARKS	QTY	RANK
R837	RF356470	Carbon Resistor (chip)	4.7K D 1608	チ ッ プ 抵 抗			01
R838	RF356330	Carbon Resistor (chip)	3.3K D RECT	チ ッ プ 抵 抗			01
R855	RD358240	Carbon Resistor (chip)	240.0K 63M J RECT.	チ ッ プ 抵 抗			01
TR101	IC224030	Transistor	2SC2240 GR,BL TP	ト ラ ン ジ ス タ			01
TR102	IC224030	Transistor	2SC2240 GR,BL TP	ト ラ ン ジ ス タ			01
TR201	IC224030	Transistor	2SC2240 GR,BL TP	ト ラ ン ジ ス タ			01
TR202	IC224030	Transistor	2SC2240 GR,BL TP	ト ラ ン ジ ス タ			01
TR301	IC224030	Transistor	2SC2240 GR,BL TP	ト ラ ン ジ ス タ			01
TR302	IC224030	Transistor	2SC2240 GR,BL TP	ト ラ ン ジ ス タ			01
TR401	IC224030	Transistor	2SC2240 GR,BL TP	ト ラ ン ジ ス タ			01
TR402	IC224030	Transistor	2SC2240 GR,BL TP	ト ラ ン ジ ス タ			01
TR501	IC224030	Transistor	2SC2240 GR,BL TP	ト ラ ン ジ ス タ			01
TR502	IC224030	Transistor	2SC2240 GR,BL TP	ト ラ ン ジ ス タ			01
TR601	IC224030	Transistor	2SC2240 GR,BL TP	ト ラ ン ジ ス タ			01
TR602	IC224030	Transistor	2SC2240 GR,BL TP	ト ラ ン ジ ス タ			01
TR701	IC224030	Transistor	2SC2240 GR,BL TP	ト ラ ン ジ ス タ			01
TR702	IC224030	Transistor	2SC2240 GR,BL TP	ト ラ ン ジ ス タ			01
TR801	IC224030	Transistor	2SC2240 GR,BL TP	ト ラ ン ジ ス タ			01
TR802	IC224030	Transistor	2SC2240 GR,BL TP	ト ラ ン ジ ス タ			01
* VR101	WE843200	Rotary Variable Resistor	T 20.0K RK09D1130C	ロ ー タ リ ー V R	GAIN 1		
* VR201	WE843200	Rotary Variable Resistor	T 20.0K RK09D1130C	ロ ー タ リ ー V R	GAIN 2		
* VR301	WE843200	Rotary Variable Resistor	T 20.0K RK09D1130C	ロ ー タ リ ー V R	GAIN 3		
* VR401	WE843200	Rotary Variable Resistor	T 20.0K RK09D1130C	ロ ー タ リ ー V R	GAIN 4		
* VR501	WE843200	Rotary Variable Resistor	T 20.0K RK09D1130C	ロ ー タ リ ー V R	GAIN 5		
* VR601	WE843200	Rotary Variable Resistor	T 20.0K RK09D1130C	ロ ー タ リ ー V R	GAIN 6		
* VR701	WE843200	Rotary Variable Resistor	T 20.0K RK09D1130C	ロ ー タ リ ー V R	GAIN 7		
* VR801	WE843200	Rotary Variable Resistor	T 20.0K RK09D1130C	ロ ー タ リ ー V R	GAIN 8		
*	WE211900	Circuit Board	DIO (DIOCOM 1/2)	D I O シ ー ト	(WD95450)(X5972C0)		
*	WE212000	Circuit Board	IDE (DIOCOM 2/2)	I D E シ ー ト	(WD95450)(X5972C0)		
C001	US145100	Ceramic Capacitor-F (chip)	0.1000 25V Z RECT.	チ ッ プ セ ラ (F)			01
-003	US145100	Ceramic Capacitor-F (chip)	0.1000 25V Z RECT.	チ ッ プ セ ラ (F)			01
C004	UR817470	Electrolytic Cap.	47.00 6.3V RX TP	ケ ミ コ ン			01
C005	US145100	Ceramic Capacitor-F (chip)	0.1000 25V Z RECT.	チ ッ プ セ ラ (F)			01
C006	US145100	Ceramic Capacitor-F (chip)	0.1000 25V Z RECT.	チ ッ プ セ ラ (F)			01
C007	US061100	Ceramic Capacitor-CH(chip)	10P 50V D RECT.	チ ッ プ セ ラ (C H)			01
C008	US145100	Ceramic Capacitor-F (chip)	0.1000 25V Z RECT.	チ ッ プ セ ラ (F)			01
-011	US145100	Ceramic Capacitor-F (chip)	0.1000 25V Z RECT.	チ ッ プ セ ラ (F)			01
C012	UR837220	Electrolytic Cap.	22.00 16.0V RX TP	ケ ミ コ ン			01
C013	US145100	Ceramic Capacitor-F (chip)	0.1000 25V Z RECT.	チ ッ プ セ ラ (F)			01
-017	US145100	Ceramic Capacitor-F (chip)	0.1000 25V Z RECT.	チ ッ プ セ ラ (F)			01
C018	US061180	Ceramic Capacitor-CH(chip)	18P 50V J RECT.	チ ッ プ セ ラ (C H)			01
C019	US145100	Ceramic Capacitor-F (chip)	0.1000 25V Z RECT.	チ ッ プ セ ラ (F)			01
C020	US061180	Ceramic Capacitor-CH(chip)	18P 50V J RECT.	チ ッ プ セ ラ (C H)			01
C021	US145100	Ceramic Capacitor-F (chip)	0.1000 25V Z RECT.	チ ッ プ セ ラ (F)			01
-027	US145100	Ceramic Capacitor-F (chip)	0.1000 25V Z RECT.	チ ッ プ セ ラ (F)			01
C028	US061100	Ceramic Capacitor-CH(chip)	10P 50V D RECT.	チ ッ プ セ ラ (C H)			01
C029	US145100	Ceramic Capacitor-F (chip)	0.1000 25V Z RECT.	チ ッ プ セ ラ (F)			01
C030	US145100	Ceramic Capacitor-F (chip)	0.1000 25V Z RECT.	チ ッ プ セ ラ (F)			01
C031	UR817470	Electrolytic Cap.	47.00 6.3V RX TP	ケ ミ コ ン			01
C032	V5333500	Ceramic Capacitor-B (chip)	10.0 6.3V K RECT.	チ ッ プ セ ラ (B)			01
* C033	WE632500	Electrolytic Cap.	1000 16.0V TP	ケ ミ コ ン H D			
C034	UR866470	Electrolytic Cap.	4.70 50.0V RX TP	ケ ミ コ ン			01
C035	US063100	Ceramic Capacitor-B (chip)	1000P 50V K RECT.	チ ッ プ セ ラ (B)			01
C036	US063220	Ceramic Capacitor-B (chip)	2200P 50V K RECT.	チ ッ プ セ ラ (B)			01
C037	US145100	Ceramic Capacitor-F (chip)	0.1000 25V Z RECT.	チ ッ プ セ ラ (F)			01
* C038	WF503100	Ceramic Capacitor-SL	470P 1KV J RX TP	セ ラ コ ン (S L)			
C052	UR878100	Electrolytic Cap.	100.00 63.0V RX TP	ケ ミ コ ン			01
C101	US145100	Ceramic Capacitor-F (chip)	0.1000 25V Z RECT.	チ ッ プ セ ラ (F)			01
C103	US061220	Ceramic Capacitor-CH(chip)	22P 50V J RECT.	チ ッ プ セ ラ (C H)			01
-112	US061220	Ceramic Capacitor-CH(chip)	22P 50V J RECT.	チ ッ プ セ ラ (C H)			01
C114	US061220	Ceramic Capacitor-CH(chip)	22P 50V J RECT.	チ ッ プ セ ラ (C H)			01
-119	US061220	Ceramic Capacitor-CH(chip)	22P 50V J RECT.	チ ッ プ セ ラ (C H)			01
* CN001	WC194700	Connector, FFC/FPC	52808 8P TE	F F C / F P C コ ネ ク タ			
CN002	V4415100	Connector, FFC/FPC	52808 30P TP	F F C / F P C コ ネ ク タ			02
* CN003	WC199800	Connector, FFC/FPC	52808 28P TE	F F C / F P C コ ネ ク タ			
CN005	V7808900	USB Jack	UBB 4P SE	U S B ジャ ッ ク	USB		03
CN006	VK025200	Wire Trap	52147 8P TE	ワイ ヤ ー ト ラ ッ プ			01
CN007	VK025300	Wire Trap	52147 9P TE	ワイ ヤ ー ト ラ ッ プ			01
CN101	VO022100	Connector, FFC	52045 40P TE	F F C コ ネ ク タ ー			02

*: New Parts

RANK: Japan only

REF NO.	PART NO.	DESCRIPTION	部 品 名	REMARKS	QTY	RANK
CN102	V5739200	Pin Header	2120-40SF1BN	ピンヘッダ		
CN103	V5789200	Connector	KX14-50K5F1-E1000	基板対基板接続コネクタ		05
D001	VR496500	Diode	MA111 FLAT TP	ダイオード		
D001	VT332900	Diode	1SS355 TE-17 TP	ダイオード		01
* D002	WE864800	Diode	HSK83TR-E TE-	ダイオード		
EM001	WA049400	LC Filter	6NE32A222Q93A	LCフィルター EMI		01
EM002	VD542700	LC Filter	6NF31C223Q93A	LCフィルター EMI		01
* FT001	WE676500	FET	FS10ASJ-06F	F E T		
IC001	X3292A00	IC	SN74LV244APWR	I C	BUFFER	01
IC002	XT619A00	IC	SN75179B(PS)	I C	LINE DRIVER	05
IC003	V9924900	Photo Coupler	PC410L0NIP	フォトカプラ		03
IC004	XW842A00	IC	SN74HCU04NSR	I C	INVERTER	01
* IC005	X5423A00	IC	M66590FP-RB0S	I C	USB DEVICE CONTROLLER	
IC006	X5185A00	IC	NJM2368M(TE1)	I C	DC-DC CONVERTER	03
JK001	VY695400	Phone Jack	YKB21-5244	ホーンコネクタ(黒)	FOOT SW	02
JK002	V6177500	DIN Connector	HDC-052AS	D I N コネクタ 2 連	MIDI IN,MIDI OUT/THRU	03
JK002	VK519000	DIN Connector	YKF51-5058N	D I N コネクタ 2 連		04
JK003	V9965900	Pin Jack	YKC21-4141N	ピンジャック 2 P	DIGITAL STEREO IN,OUT	01
L001	V3232700	Chip Inductance	120U BLM31P121SN1L	チップインダクタ		01
L002	V7930100	Pulse Transformer	TBE06A015	パルストランス		05
L003	VP246300	Noise Filter	ZJY51R5-2P-01	ノイズフィルター		04
L004	VB835000	Coil	FL5R200QNT RX 20uH	コイル 2 0 U		01
-008	VB835000	Coil	FL5R200QNT RX 20uH	コイル 2 0 U		01
L009	V3232700	Chip Inductance	120U BLM31P121SN1L	チップインダクタ		01
R001	RD356560	Carbon Resistor (chip)	5.6K 63M J RECT.	チップ抵抗		01
R002	RD356470	Carbon Resistor (chip)	4.7K 63M J RECT.	チップ抵抗		01
R003	RD356100	Carbon Resistor (chip)	1.0K 63M J RECT.	チップ抵抗		01
R004	RD356220	Carbon Resistor (chip)	2.2K 63M J RECT.	チップ抵抗		01
R005	RD355220	Carbon Resistor (chip)	220.0 63M J RECT.	チップ抵抗		01
R006	RD354430	Carbon Resistor (chip)	43.0 63M J RECT.	チップ抵抗		01
R007	RD354390	Carbon Resistor (chip)	39.0 63M J RECT.	チップ抵抗		01
R008	RD356220	Carbon Resistor (chip)	2.2K 63M J RECT.	チップ抵抗		01
R009	RD357100	Carbon Resistor (chip)	10.0K 63M J RECT.	チップ抵抗		01
R010	RD357100	Carbon Resistor (chip)	10.0K 63M J RECT.	チップ抵抗		01
R011	RD356470	Carbon Resistor (chip)	4.7K 63M J RECT.	チップ抵抗		01
R012	RD356100	Carbon Resistor (chip)	1.0K 63M J RECT.	チップ抵抗		01
R013	RD358100	Carbon Resistor (chip)	100.0K 63M J RECT.	チップ抵抗		01
R014	RD357100	Carbon Resistor (chip)	10.0K 63M J RECT.	チップ抵抗		01
R015	RD355220	Carbon Resistor (chip)	220.0 63M J RECT.	チップ抵抗		01
R016	RD354470	Carbon Resistor (chip)	47.0 63M J RECT.	チップ抵抗		01
R017	RD354470	Carbon Resistor (chip)	47.0 63M J RECT.	チップ抵抗		01
R018	RD354750	Carbon Resistor (chip)	75.0 63M J RECT.	チップ抵抗		01
R019	RD357100	Carbon Resistor (chip)	10.0K 63M J RECT.	チップ抵抗		01
R020	RD357100	Carbon Resistor (chip)	10.0K 63M J RECT.	チップ抵抗		01
R021	RD359100	Carbon Resistor (chip)	1.0M 63M J RECT.	チップ抵抗		01
R022	RD355220	Carbon Resistor (chip)	220.0 63M J RECT.	チップ抵抗		01
* R023	RF354430	Carbon Resistor (chip)	43.0 D 1608	チップ抵抗		
* R024	RF354430	Carbon Resistor (chip)	43.0 D 1608	チップ抵抗		
R025	RF356120	Carbon Resistor (chip)	1.2K D 1608	チップ抵抗		01
R026	RD356150	Carbon Resistor (chip)	1.5K 63M J RECT.	チップ抵抗		01
R027	RD350000	Carbon Resistor (chip)	0 63M J RECT.	チップ抵抗		01
R028	RD350000	Carbon Resistor (chip)	0 63M J RECT.	チップ抵抗		01
R029	RD357750	Carbon Resistor (chip)	75.0K 63M J RECT.	チップ抵抗		01
R030	RD357180	Carbon Resistor (chip)	18.0K 63M J RECT.	チップ抵抗		01
R031	RD357270	Carbon Resistor (chip)	27.0K 63M J RECT.	チップ抵抗		01
R032	RD358330	Carbon Resistor (chip)	330.0K 63M J RECT.	チップ抵抗		01
R033	RD358100	Carbon Resistor (chip)	100.0K 63M J RECT.	チップ抵抗		01
R034	RD150000	Carbon Resistor (chip)	0.0 1/4 J TP	チップ抵抗		01
R035	RF358220	Carbon Resistor (chip)	220.0K D 1608	チップ抵抗		
R036	RF355510	Carbon Resistor (chip)	510.0 D 1608	チップ抵抗		01
R037	RF356180	Carbon Resistor (chip)	1.8K D 1608	チップ抵抗		01
R038	RD358100	Carbon Resistor (chip)	100.0K 63M J RECT.	チップ抵抗		01
R101	RD350000	Carbon Resistor (chip)	0 63M J RECT.	チップ抵抗		01
R103	RD355680	Carbon Resistor (chip)	680.0 63M J RECT.	チップ抵抗		01
R104	RD355560	Carbon Resistor (chip)	560.0 63M J RECT.	チップ抵抗		01
R105	RD354680	Carbon Resistor (chip)	68.0 63M J RECT.	チップ抵抗		01
-107	RD354680	Carbon Resistor (chip)	68.0 63M J RECT.	チップ抵抗		01
RA001	RE044470	Resistor Array	47X4	抵抗アレイ		01
-007	RE044470	Resistor Array	47X4	抵抗アレイ		01
RA008	RE047100	Resistor Array	10KX4	抵抗アレイ		01

*: New Parts

RANK: Japan only

REF NO.	PART NO.	DESCRIPTION		部 品 名	REMARKS	QTY	RANK
RA101	RE044330	Resistor Array	33X4	抵 抗 ア レ イ			01
-108	RE044330	Resistor Array	33X4	抵 抗 ア レ イ			01
SW001	VU120200	Slide Switch	SSSU122-S09N0	ス ラ イ ド ス W	PHANTOM +48 ON OFF CH1-4		01
SW002	VU120200	Slide Switch	SSSU122-S09N0	ス ラ イ ド ス W	PHANTOM +48 ON OFF CH5-8		01
* T001	WE676600	Inverter Transformer	CEE156-636	イ ン バ ー タ ト ラ ン ス			
TH001	VU847300	Protector Switch	RUEF185 1.85A 30V	ポ リ ス イ ッ チ			03
TR001	VV556400	Transistor	2SC2412K Q,R,S TP	ト ラ ン ジ ス タ			01
TR002	VV556400	Transistor	2SC2412K Q,R,S TP	ト ラ ン ジ ス タ			01
X001	VQ274800	Quartz Crystal Unit	24.0MHz SMD-49	水 晶 振 動 子			04
* * *	WD398800	Circuit Board	FD	F D シ ー ト	(X5627B0)		
* * *	WE923700	Flat Head Screw	3.0X6 MFZN2B3	小 ネ ジ + F L A T		26	
	--	Fader Angle		フ ェ ー ダ ー ア ン グ ル	(WE13630)	2	
C001	UI547470	Electrolytic Cap.	47.00 25.0V TP	ケ ミ コ ン			01
-004	UI547470	Electrolytic Cap.	47.00 25.0V TP	ケ ミ コ ン			01
C005	UI528220	Electrolytic Cap.	220.00 10.0V	ケ ミ コ ン			
C006	UI528220	Electrolytic Cap.	220.00 10.0V	ケ ミ コ ン			
C010	US062100	Ceramic Capacitor-SL(chip)	100P 50V J RECT.	チ ッ プ セ ラ (S L)			01
-013	US062100	Ceramic Capacitor-SL(chip)	100P 50V J RECT.	チ ッ プ セ ラ (S L)			01
C014	US145100	Ceramic Capacitor-F (chip)	0.1000 25V Z RECT.	チ ッ プ セ ラ (F)			01
-017	US145100	Ceramic Capacitor-F (chip)	0.1000 25V Z RECT.	チ ッ プ セ ラ (F)			01
C018	US063100	Ceramic Capacitor-B (chip)	1000P 50V K RECT.	チ ッ プ セ ラ (B)			01
C019	US145100	Ceramic Capacitor-F (chip)	0.1000 25V Z RECT.	チ ッ プ セ ラ (F)			01
C020	US064100	Ceramic Capacitor-B (chip)	0.0100 50V K RECT.	チ ッ プ セ ラ (B)			01
C021	US145100	Ceramic Capacitor-F (chip)	0.1000 25V Z RECT.	チ ッ プ セ ラ (F)			01
-023	US145100	Ceramic Capacitor-F (chip)	0.1000 25V Z RECT.	チ ッ プ セ ラ (F)			01
C024	US064100	Ceramic Capacitor-B (chip)	0.0100 50V K RECT.	チ ッ プ セ ラ (B)			01
C025	US064100	Ceramic Capacitor-B (chip)	0.0100 50V K RECT.	チ ッ プ セ ラ (B)			01
* C026	US135150	Ceramic Capacitor-F (chip)	0.1500 16V Z RECT.	チ ッ プ セ ラ (F)			
* -028	US135150	Ceramic Capacitor-F (chip)	0.1500 16V Z RECT.	チ ッ プ セ ラ (F)			
* C029	US064100	Ceramic Capacitor-B (chip)	0.0100 50V K RECT.	チ ッ プ セ ラ (B)			01
* C030	US135150	Ceramic Capacitor-F (chip)	0.1500 16V Z RECT.	チ ッ プ セ ラ (F)			
* -032	US135150	Ceramic Capacitor-F (chip)	0.1500 16V Z RECT.	チ ッ プ セ ラ (F)			
* C033	US064100	Ceramic Capacitor-B (chip)	0.0100 50V K RECT.	チ ッ プ セ ラ (B)			01
* C034	US135150	Ceramic Capacitor-F (chip)	0.1500 16V Z RECT.	チ ッ プ セ ラ (F)			
* -036	US135150	Ceramic Capacitor-F (chip)	0.1500 16V Z RECT.	チ ッ プ セ ラ (F)			
* C037	US064100	Ceramic Capacitor-B (chip)	0.0100 50V K RECT.	チ ッ プ セ ラ (B)			01
* C038	US135150	Ceramic Capacitor-F (chip)	0.1500 16V Z RECT.	チ ッ プ セ ラ (F)			
* -041	US135150	Ceramic Capacitor-F (chip)	0.1500 16V Z RECT.	チ ッ プ セ ラ (F)			
* C042	US064100	Ceramic Capacitor-B (chip)	0.0100 50V K RECT.	チ ッ プ セ ラ (B)			01
C043	US062100	Ceramic Capacitor-SL(chip)	100P 50V J RECT.	チ ッ プ セ ラ (S L)			01
-056	US062100	Ceramic Capacitor-SL(chip)	100P 50V J RECT.	チ ッ プ セ ラ (S L)			01
C100	VE326600	Monolithic Mylar Capacitor	0.33 50V J RX TP	積 層 マ イ ラ ー コ ン			01
C101	UA354470	Mylar Capacitor	0.0470 50V J RX TP	マ イ ラ ー コ ン			
C102	UR848100	Electrolytic Cap.	100.00 25.0V RX TP	ケ ミ コ ン			01
C103	US064100	Ceramic Capacitor-B (chip)	0.0100 50V K RECT.	チ ッ プ セ ラ (B)			01
C104	US062100	Ceramic Capacitor-SL(chip)	100P 50V J RECT.	チ ッ プ セ ラ (S L)			01
C105	US064100	Ceramic Capacitor-B (chip)	0.0100 50V K RECT.	チ ッ プ セ ラ (B)			01
C150	VE326600	Monolithic Mylar Capacitor	0.33 50V J RX TP	積 層 マ イ ラ ー コ ン			01
C151	UA354470	Mylar Capacitor	0.0470 50V J RX TP	マ イ ラ ー コ ン			
C152	UR848100	Electrolytic Cap.	100.00 25.0V RX TP	ケ ミ コ ン			01
C153	US064100	Ceramic Capacitor-B (chip)	0.0100 50V K RECT.	チ ッ プ セ ラ (B)			01
C154	US062100	Ceramic Capacitor-SL(chip)	100P 50V J RECT.	チ ッ プ セ ラ (S L)			01
C155	US064100	Ceramic Capacitor-B (chip)	0.0100 50V K RECT.	チ ッ プ セ ラ (B)			01
C200	VE326600	Monolithic Mylar Capacitor	0.33 50V J RX TP	積 層 マ イ ラ ー コ ン			01
C201	UA354470	Mylar Capacitor	0.0470 50V J RX TP	マ イ ラ ー コ ン			
C202	UR848100	Electrolytic Cap.	100.00 25.0V RX TP	ケ ミ コ ン			01
C203	US064100	Ceramic Capacitor-B (chip)	0.0100 50V K RECT.	チ ッ プ セ ラ (B)			01
C204	US062100	Ceramic Capacitor-SL(chip)	100P 50V J RECT.	チ ッ プ セ ラ (S L)			01
C205	US064100	Ceramic Capacitor-B (chip)	0.0100 50V K RECT.	チ ッ プ セ ラ (B)			01
C250	VE326600	Monolithic Mylar Capacitor	0.33 50V J RX TP	積 層 マ イ ラ ー コ ン			01
C251	UA354470	Mylar Capacitor	0.0470 50V J RX TP	マ イ ラ ー コ ン			
C252	UR848100	Electrolytic Cap.	100.00 25.0V RX TP	ケ ミ コ ン			01
C253	US064100	Ceramic Capacitor-B (chip)	0.0100 50V K RECT.	チ ッ プ セ ラ (B)			01
C254	US062100	Ceramic Capacitor-SL(chip)	100P 50V J RECT.	チ ッ プ セ ラ (S L)			01
C255	US064100	Ceramic Capacitor-B (chip)	0.0100 50V K RECT.	チ ッ プ セ ラ (B)			01
C300	VE326600	Monolithic Mylar Capacitor	0.33 50V J RX TP	積 層 マ イ ラ ー コ ン			01
C301	UA354470	Mylar Capacitor	0.0470 50V J RX TP	マ イ ラ ー コ ン			
C302	UR848100	Electrolytic Cap.	100.00 25.0V RX TP	ケ ミ コ ン			01
C303	US064100	Ceramic Capacitor-B (chip)	0.0100 50V K RECT.	チ ッ プ セ ラ (B)			01

*: New Parts

RANK: Japan only

REF NO.	PART NO.	DESCRIPTION	部 品 名	REMARKS	QTY	RANK
C304	US062100	Ceramic Capacitor-SL(chip)	100P 50V J RECT.	チップセラ (S L)		01
C305	US064100	Ceramic Capacitor-B (chip)	0.0100 50V K RECT.	チップセラ (B)		01
C350	VE326600	Monolithic Mylar Capacitor	0.33 50V J RX TP	積層マイラーコン		01
C351	UA354470	Mylar Capacitor	0.0470 50V J RX TP	マイラーコン		
C352	UR848100	Electrolytic Cap.	100.00 25.0V RX TP	ケミコン		01
C353	US064100	Ceramic Capacitor-B (chip)	0.0100 50V K RECT.	チップセラ (B)		01
C354	US062100	Ceramic Capacitor-SL(chip)	100P 50V J RECT.	チップセラ (S L)		01
C355	US064100	Ceramic Capacitor-B (chip)	0.0100 50V K RECT.	チップセラ (B)		01
C400	VE326600	Monolithic Mylar Capacitor	0.33 50V J RX TP	積層マイラーコン		01
C401	UA354470	Mylar Capacitor	0.0470 50V J RX TP	マイラーコン		
C402	UR848100	Electrolytic Cap.	100.00 25.0V RX TP	ケミコン		01
C403	US064100	Ceramic Capacitor-B (chip)	0.0100 50V K RECT.	チップセラ (B)		01
C404	US062100	Ceramic Capacitor-SL(chip)	100P 50V J RECT.	チップセラ (S L)		01
C405	US064100	Ceramic Capacitor-B (chip)	0.0100 50V K RECT.	チップセラ (B)		01
C450	VE326600	Monolithic Mylar Capacitor	0.33 50V J RX TP	積層マイラーコン		01
C451	UA354470	Mylar Capacitor	0.0470 50V J RX TP	マイラーコン		
C452	UR848100	Electrolytic Cap.	100.00 25.0V RX TP	ケミコン		01
C453	US064100	Ceramic Capacitor-B (chip)	0.0100 50V K RECT.	チップセラ (B)		01
C454	US062100	Ceramic Capacitor-SL(chip)	100P 50V J RECT.	チップセラ (S L)		01
C455	US064100	Ceramic Capacitor-B (chip)	0.0100 50V K RECT.	チップセラ (B)		01
C500	VE326600	Monolithic Mylar Capacitor	0.33 50V J RX TP	積層マイラーコン		01
C501	UA354470	Mylar Capacitor	0.0470 50V J RX TP	マイラーコン		
C502	UR848100	Electrolytic Cap.	100.00 25.0V RX TP	ケミコン		01
C503	US064100	Ceramic Capacitor-B (chip)	0.0100 50V K RECT.	チップセラ (B)		01
C504	US062100	Ceramic Capacitor-SL(chip)	100P 50V J RECT.	チップセラ (S L)		01
C505	US064100	Ceramic Capacitor-B (chip)	0.0100 50V K RECT.	チップセラ (B)		01
C550	VE326600	Monolithic Mylar Capacitor	0.33 50V J RX TP	積層マイラーコン		01
C551	UA354470	Mylar Capacitor	0.0470 50V J RX TP	マイラーコン		
C552	UR848100	Electrolytic Cap.	100.00 25.0V RX TP	ケミコン		01
C553	US064100	Ceramic Capacitor-B (chip)	0.0100 50V K RECT.	チップセラ (B)		01
C554	US062100	Ceramic Capacitor-SL(chip)	100P 50V J RECT.	チップセラ (S L)		01
C555	US064100	Ceramic Capacitor-B (chip)	0.0100 50V K RECT.	チップセラ (B)		01
C600	VE326600	Monolithic Mylar Capacitor	0.33 50V J RX TP	積層マイラーコン		01
C601	UA354470	Mylar Capacitor	0.0470 50V J RX TP	マイラーコン		
C602	UR848100	Electrolytic Cap.	100.00 25.0V RX TP	ケミコン		01
C603	US064100	Ceramic Capacitor-B (chip)	0.0100 50V K RECT.	チップセラ (B)		01
C604	US062100	Ceramic Capacitor-SL(chip)	100P 50V J RECT.	チップセラ (S L)		01
C605	US064100	Ceramic Capacitor-B (chip)	0.0100 50V K RECT.	チップセラ (B)		01
C650	VE326600	Monolithic Mylar Capacitor	0.33 50V J RX TP	積層マイラーコン		01
C651	UA354470	Mylar Capacitor	0.0470 50V J RX TP	マイラーコン		
C652	UR848100	Electrolytic Cap.	100.00 25.0V RX TP	ケミコン		01
C653	US064100	Ceramic Capacitor-B (chip)	0.0100 50V K RECT.	チップセラ (B)		01
C654	US062100	Ceramic Capacitor-SL(chip)	100P 50V J RECT.	チップセラ (S L)		01
C655	US064100	Ceramic Capacitor-B (chip)	0.0100 50V K RECT.	チップセラ (B)		01
C700	VE326600	Monolithic Mylar Capacitor	0.33 50V J RX TP	積層マイラーコン		01
C701	UA354470	Mylar Capacitor	0.0470 50V J RX TP	マイラーコン		
C702	UR848100	Electrolytic Cap.	100.00 25.0V RX TP	ケミコン		01
C703	US064100	Ceramic Capacitor-B (chip)	0.0100 50V K RECT.	チップセラ (B)		01
C704	US062100	Ceramic Capacitor-SL(chip)	100P 50V J RECT.	チップセラ (S L)		01
C705	US064100	Ceramic Capacitor-B (chip)	0.0100 50V K RECT.	チップセラ (B)		01
C800	US064100	Ceramic Capacitor-B (chip)	0.0100 50V K RECT.	チップセラ (B)		01
C801	US064100	Ceramic Capacitor-B (chip)	0.0100 50V K RECT.	チップセラ (B)		01
C802	UI528100	Electrolytic Cap.	100.00 10.0V	ケミコン		01
* CN001	WD369900	Connector, FFC	52806-1910 19PIN	F F C コネクター		
CN002	V3892800	Connector, FFC	52806-2110 21P TE	F F C コネクター		01
CN003	VK026700	Wire Trap	52151 8P SE	ワイヤートラップ		01
D100	VT332900	Diode	1SS355 TE-17 TP	ダイオード		01
D150	VT332900	Diode	1SS355 TE-17 TP	ダイオード		01
D200	VT332900	Diode	1SS355 TE-17 TP	ダイオード		01
D250	VT332900	Diode	1SS355 TE-17 TP	ダイオード		01
D301	VT332900	Diode	1SS355 TE-17 TP	ダイオード		01
D350	VT332900	Diode	1SS355 TE-17 TP	ダイオード		01
D400	VT332900	Diode	1SS355 TE-17 TP	ダイオード		01
D450	VT332900	Diode	1SS355 TE-17 TP	ダイオード		01
D500	VT332900	Diode	1SS355 TE-17 TP	ダイオード		01
D550	VT332900	Diode	1SS355 TE-17 TP	ダイオード		01
D600	VT332900	Diode	1SS355 TE-17 TP	ダイオード		01
D650	VT332900	Diode	1SS355 TE-17 TP	ダイオード		01
D700	VT332900	Diode	1SS355 TE-17 TP	ダイオード		01
D800	VS201100	Diode	D1F60 1A 600V TP	ダイオード		01

*: New Parts

RANK: Japan only

REF NO.	PART NO.	DESCRIPTION	部 品 名	REMARKS	QTY	RANK
DA001	VD303900	Diode Array	1SS226 TE85R 0.	ダイオードアレイ		01
-004	VD303900	Diode Array	1SS226 TE85R 0.	ダイオードアレイ		01
EM001	WA093400	LC Filter	ZJSR5101-223TA	LCフィルター EMI		01
-006	WA093400	LC Filter	ZJSR5101-223TA	LCフィルター EMI		01
FT100	WA601900	FET (chip)	2SK208 Y	チップ FET		01
FT150	WA601900	FET (chip)	2SK208 Y	チップ FET		01
FT200	WA601900	FET (chip)	2SK208 Y	チップ FET		01
FT250	WA601900	FET (chip)	2SK208 Y	チップ FET		01
FT300	WA601900	FET (chip)	2SK208 Y	チップ FET		01
FT350	WA601900	FET (chip)	2SK208 Y	チップ FET		01
FT400	WA601900	FET (chip)	2SK208 Y	チップ FET		01
FT450	WA601900	FET (chip)	2SK208 Y	チップ FET		01
FT500	WA601900	FET (chip)	2SK208 Y	チップ FET		01
FT550	WA601900	FET (chip)	2SK208 Y	チップ FET		01
FT600	WA601900	FET (chip)	2SK208 Y	チップ FET		01
FT650	WA601900	FET (chip)	2SK208 Y	チップ FET		01
FT700	WA601900	FET (chip)	2SK208 Y	チップ FET		01
* IC001	X2717A00	IC	SN74AHC245NSR	I C	TRANSCEIVER	
* -003	X2717A00	IC	SN74AHC245NSR	I C		
IC001	XY874A00	IC	74VHC245SJX	I C		02
-003	XY874A00	IC	74VHC245SJX	I C		02
IC004	X4983A00	IC	NJM2902M(Te1)	I C	OP AMP	02
IC005	IS405210	IC	SN74LV4052ANSR	I C	MULTIPLEXER	02
IC006	IS405210	IC	SN74LV4052ANSR	I C	MULTIPLEXER	02
IC007	X3955A00	IC	SN74LV4051ANSR	I C	MULTIPLEXER	01
IC008	X3955A00	IC	SN74LV4051ANSR	I C	MULTIPLEXER	01
* IC010	X5030A00	IC	NJM2082M(Te1)	I C	OP AMP	
* IC020	X5030A00	IC	NJM2082M(Te1)	I C	OP AMP	
* IC030	X5030A00	IC	NJM2082M(Te1)	I C	OP AMP	
* IC040	X5030A00	IC	NJM2082M(Te1)	I C	OP AMP	
* IC050	X5030A00	IC	NJM2082M(Te1)	I C	OP AMP	
* IC060	X5030A00	IC	NJM2082M(Te1)	I C	OP AMP	
* IC070	X5030A00	IC	NJM2082M(Te1)	I C	OP AMP	
IC100	X4983A00	IC	NJM2902M(Te1)	I C	OP AMP	02
IC150	X4983A00	IC	NJM2902M(Te1)	I C	OP AMP	02
IC200	X4983A00	IC	NJM2902M(Te1)	I C	OP AMP	02
IC250	X4983A00	IC	NJM2902M(Te1)	I C	OP AMP	02
IC300	X4983A00	IC	NJM2902M(Te1)	I C	OP AMP	02
IC350	X4983A00	IC	NJM2902M(Te1)	I C	OP AMP	02
IC400	X4983A00	IC	NJM2902M(Te1)	I C	OP AMP	02
IC450	X4983A00	IC	NJM2902M(Te1)	I C	OP AMP	02
IC500	X4983A00	IC	NJM2902M(Te1)	I C	OP AMP	02
IC550	X4983A00	IC	NJM2902M(Te1)	I C	OP AMP	02
IC600	X4983A00	IC	NJM2902M(Te1)	I C	OP AMP	02
IC650	X4983A00	IC	NJM2902M(Te1)	I C	OP AMP	02
IC700	X4983A00	IC	NJM2902M(Te1)	I C	OP AMP	02
IC800	X3620A00	IC	NJM78L06UA(Te1)	I C	REGULATOR +6V	01
R001	RD357100	Carbon Resistor (chip)	10.0K 63M J RECT.	チ ッ プ 抵 抗		01
-020	RD357100	Carbon Resistor (chip)	10.0K 63M J RECT.	チ ッ プ 抵 抗		01
R021	RD355100	Carbon Resistor (chip)	100.0 63M J RECT.	チ ッ プ 抵 抗		01
-024	RD355100	Carbon Resistor (chip)	100.0 63M J RECT.	チ ッ プ 抵 抗		01
R025	RD357100	Carbon Resistor (chip)	10.0K 63M J RECT.	チ ッ プ 抵 抗		01
R026	RD355100	Carbon Resistor (chip)	100.0 63M J RECT.	チ ッ プ 抵 抗		01
R027	RD356100	Carbon Resistor (chip)	1.0K 63M J RECT.	チ ッ プ 抵 抗		01
R030	RD356100	Carbon Resistor (chip)	1.0K 63M J RECT.	チ ッ プ 抵 抗		01
-041	RD356100	Carbon Resistor (chip)	1.0K 63M J RECT.	チ ッ プ 抵 抗		01
R042	RD355100	Carbon Resistor (chip)	100.0 63M J RECT.	チ ッ プ 抵 抗		01
-055	RD355100	Carbon Resistor (chip)	100.0 63M J RECT.	チ ッ プ 抵 抗		01
R100	RD355330	Carbon Resistor (chip)	330.0 63M J RECT.	チ ッ プ 抵 抗		01
R101	RD357620	Carbon Resistor (chip)	62.0K 63M J RECT.	チ ッ プ 抵 抗		01
R102	RD357680	Carbon Resistor (chip)	68.0K 63M J RECT.	チ ッ プ 抵 抗		01
R103	RD356300	Carbon Resistor (chip)	3.0K 63M J RECT.	チ ッ プ 抵 抗		01
R104	RD356560	Carbon Resistor (chip)	5.6K 63M J RECT.	チ ッ プ 抵 抗		01
R105	RD357100	Carbon Resistor (chip)	10.0K 63M J RECT.	チ ッ プ 抵 抗		01
R106	RD356510	Carbon Resistor (chip)	5.1K 63M J RECT.	チ ッ プ 抵 抗		01
R107	RD157220	Carbon Resistor (chip)	22.0K 1/4 J TP	チ ッ プ 抵 抗		01
R108	RD358100	Carbon Resistor (chip)	100.0K 63M J RECT.	チ ッ プ 抵 抗		01
R109	RD358200	Carbon Resistor (chip)	200.0K 63M J RECT.	チ ッ プ 抵 抗		01
R110	RD357470	Carbon Resistor (chip)	47.0K 63M J RECT.	チ ッ プ 抵 抗		01
R111	RD357470	Carbon Resistor (chip)	47.0K 63M J RECT.	チ ッ プ 抵 抗		01

*: New Parts

RANK: Japan only

REF NO.	PART NO.	DESCRIPTION	部 品 名	REMARKS	QTY	RANK
R558	RD358100	Carbon Resistor (chip)	100.0K 63M J RECT.	チ ッ プ 抵 抗		01
R559	RD358200	Carbon Resistor (chip)	200.0K 63M J RECT.	チ ッ プ 抵 抗		01
R560	RD357470	Carbon Resistor (chip)	47.0K 63M J RECT.	チ ッ プ 抵 抗		01
R561	RD357470	Carbon Resistor (chip)	47.0K 63M J RECT.	チ ッ プ 抵 抗		01
* R562	WG001000	Metal Oxide Film Resistor	39 2W J TP	酸 化 金 属 被 膜 抵 抗		
R563	RD356100	Carbon Resistor (chip)	1.0K 63M J RECT.	チ ッ プ 抵 抗		01
R564	RD154560	Carbon Resistor (chip)	56.0 1/4 J TP	チ ッ プ 抵 抗		01
R565	RD355100	Carbon Resistor (chip)	100.0 63M J RECT.	チ ッ プ 抵 抗		01
R600	RD355330	Carbon Resistor (chip)	330.0 63M J RECT.	チ ッ プ 抵 抗		01
R601	RD357620	Carbon Resistor (chip)	62.0K 63M J RECT.	チ ッ プ 抵 抗		01
R602	RD357680	Carbon Resistor (chip)	68.0K 63M J RECT.	チ ッ プ 抵 抗		01
R603	RD356300	Carbon Resistor (chip)	3.0K 63M J RECT.	チ ッ プ 抵 抗		01
R604	RD356560	Carbon Resistor (chip)	5.6K 63M J RECT.	チ ッ プ 抵 抗		01
R605	RD357100	Carbon Resistor (chip)	10.0K 63M J RECT.	チ ッ プ 抵 抗		01
R606	RD356510	Carbon Resistor (chip)	5.1K 63M J RECT.	チ ッ プ 抵 抗		01
R607	RD157220	Carbon Resistor (chip)	22.0K 1/4 J TP	チ ッ プ 抵 抗		01
R608	RD358100	Carbon Resistor (chip)	100.0K 63M J RECT.	チ ッ プ 抵 抗		01
R609	RD358200	Carbon Resistor (chip)	200.0K 63M J RECT.	チ ッ プ 抵 抗		01
R610	RD357470	Carbon Resistor (chip)	47.0K 63M J RECT.	チ ッ プ 抵 抗		01
R611	RD357470	Carbon Resistor (chip)	47.0K 63M J RECT.	チ ッ プ 抵 抗		01
* R612	WG001000	Metal Oxide Film Resistor	39 2W J TP	酸 化 金 属 被 膜 抵 抗		
R613	RD356100	Carbon Resistor (chip)	1.0K 63M J RECT.	チ ッ プ 抵 抗		01
R614	RD154560	Carbon Resistor (chip)	56.0 1/4 J TP	チ ッ プ 抵 抗		01
R615	RD355100	Carbon Resistor (chip)	100.0 63M J RECT.	チ ッ プ 抵 抗		01
R650	RD355330	Carbon Resistor (chip)	330.0 63M J RECT.	チ ッ プ 抵 抗		01
R651	RD357620	Carbon Resistor (chip)	62.0K 63M J RECT.	チ ッ プ 抵 抗		01
R652	RD357680	Carbon Resistor (chip)	68.0K 63M J RECT.	チ ッ プ 抵 抗		01
R653	RD356300	Carbon Resistor (chip)	3.0K 63M J RECT.	チ ッ プ 抵 抗		01
R654	RD356560	Carbon Resistor (chip)	5.6K 63M J RECT.	チ ッ プ 抵 抗		01
R655	RD357100	Carbon Resistor (chip)	10.0K 63M J RECT.	チ ッ プ 抵 抗		01
R656	RD356510	Carbon Resistor (chip)	5.1K 63M J RECT.	チ ッ プ 抵 抗		01
R657	RD157220	Carbon Resistor (chip)	22.0K 1/4 J TP	チ ッ プ 抵 抗		01
R658	RD358100	Carbon Resistor (chip)	100.0K 63M J RECT.	チ ッ プ 抵 抗		01
R659	RD358200	Carbon Resistor (chip)	200.0K 63M J RECT.	チ ッ プ 抵 抗		01
R660	RD357470	Carbon Resistor (chip)	47.0K 63M J RECT.	チ ッ プ 抵 抗		01
* R661	RD357470	Carbon Resistor (chip)	47.0K 63M J RECT.	チ ッ プ 抵 抗		01
* R662	WG001000	Metal Oxide Film Resistor	39 2W J TP	酸 化 金 属 被 膜 抵 抗		
R663	RD356100	Carbon Resistor (chip)	1.0K 63M J RECT.	チ ッ プ 抵 抗		01
R664	RD154560	Carbon Resistor (chip)	56.0 1/4 J TP	チ ッ プ 抵 抗		01
R665	RD355100	Carbon Resistor (chip)	100.0 63M J RECT.	チ ッ プ 抵 抗		01
R700	RD355330	Carbon Resistor (chip)	330.0 63M J RECT.	チ ッ プ 抵 抗		01
R701	RD357620	Carbon Resistor (chip)	62.0K 63M J RECT.	チ ッ プ 抵 抗		01
R702	RD357680	Carbon Resistor (chip)	68.0K 63M J RECT.	チ ッ プ 抵 抗		01
R703	RD356300	Carbon Resistor (chip)	3.0K 63M J RECT.	チ ッ プ 抵 抗		01
R704	RD356560	Carbon Resistor (chip)	5.6K 63M J RECT.	チ ッ プ 抵 抗		01
R705	RD357100	Carbon Resistor (chip)	10.0K 63M J RECT.	チ ッ プ 抵 抗		01
R706	RD356510	Carbon Resistor (chip)	5.1K 63M J RECT.	チ ッ プ 抵 抗		01
R707	RD157220	Carbon Resistor (chip)	22.0K 1/4 J TP	チ ッ プ 抵 抗		01
R708	RD358100	Carbon Resistor (chip)	100.0K 63M J RECT.	チ ッ プ 抵 抗		01
R709	RD358200	Carbon Resistor (chip)	200.0K 63M J RECT.	チ ッ プ 抵 抗		01
R710	RD357470	Carbon Resistor (chip)	47.0K 63M J RECT.	チ ッ プ 抵 抗		01
R711	RD357470	Carbon Resistor (chip)	47.0K 63M J RECT.	チ ッ プ 抵 抗		01
* R712	WG001000	Metal Oxide Film Resistor	39 2W J TP	酸 化 金 属 被 膜 抵 抗		
R713	RD356100	Carbon Resistor (chip)	1.0K 63M J RECT.	チ ッ プ 抵 抗		01
R714	RD154560	Carbon Resistor (chip)	56.0 1/4 J TP	チ ッ プ 抵 抗		01
R715	RD355100	Carbon Resistor (chip)	100.0 63M J RECT.	チ ッ プ 抵 抗		01
TR100	VY677600	Digital Transistor	DTC123JKA TP	デ ジ タ ル ト ラ ン ジ ス タ		01
TR101	V7798800	Digital Transistor	TA143ZUA TP	デ ジ タ ル ト ラ ン ジ ス タ		01
TR102	VG013400	Transistor	2SD1664 82-390 TP	ト ラ ン ジ ス タ		01
TR103	VG013300	Transistor	2SB1132 82-390 TP	ト ラ ン ジ ス タ		01
TR104	VG013400	Transistor	2SD1664 82-390 TP	ト ラ ン ジ ス タ		01
TR105	VG013300	Transistor	2SB1132 82-390 TP	ト ラ ン ジ ス タ		01
TR150	VY677600	Digital Transistor	DTC123JKA TP	デ ジ タ ル ト ラ ン ジ ス タ		01
TR151	V7798800	Digital Transistor	TA143ZUA TP	デ ジ タ ル ト ラ ン ジ ス タ		01
TR152	VG013400	Transistor	2SD1664 82-390 TP	ト ラ ン ジ ス タ		01
TR153	VG013300	Transistor	2SB1132 82-390 TP	ト ラ ン ジ ス タ		01
TR154	VG013400	Transistor	2SD1664 82-390 TP	ト ラ ン ジ ス タ		01
TR155	VG013300	Transistor	2SB1132 82-390 TP	ト ラ ン ジ ス タ		01
TR200	VY677600	Digital Transistor	DTC123JKA TP	デ ジ タ ル ト ラ ン ジ ス タ		01
TR201	V7798800	Digital Transistor	TA143ZUA TP	デ ジ タ ル ト ラ ン ジ ス タ		01

*: New Parts

RANK: Japan only

REF NO.	PART NO.	DESCRIPTION		部 品 名	REMARKS	QTY	RANK
VR400	V6226100	Slide Pot., Motor Drive	RSA0N11M9A0A B10K	電動スライドVRタッチセ	CH 7		10
VR450	V6226100	Slide Pot., Motor Drive	RSA0N11M9A0A B10K	電動スライドVRタッチセ	CH 8		10
VR500	V6226100	Slide Pot., Motor Drive	RSA0N11M9A0A B10K	電動スライドVRタッチセ	CH 9		10
VR550	V6226100	Slide Pot., Motor Drive	RSA0N11M9A0A B10K	電動スライドVRタッチセ	CH 10		10
VR600	V6226100	Slide Pot., Motor Drive	RSA0N11M9A0A B10K	電動スライドVRタッチセ	CH 11		10
VR650	V6226100	Slide Pot., Motor Drive	RSA0N11M9A0A B10K	電動スライドVRタッチセ	CH 12		10
VR700	V6226100	Slide Pot., Motor Drive	RSA0N11M9A0A B10K	電動スライドVRタッチセ	CH STEREO		10
ZD100	VU172000	Zener Diode	UDZS5.6BTE-17 5.6V	ツェナーダイオード			01
ZD101	VU172000	Zener Diode	UDZS5.6BTE-17 5.6V	ツェナーダイオード			01
ZD150	VU172000	Zener Diode	UDZS5.6BTE-17 5.6V	ツェナーダイオード			01
ZD151	VU172000	Zener Diode	UDZS5.6BTE-17 5.6V	ツェナーダイオード			01
ZD200	VU172000	Zener Diode	UDZS5.6BTE-17 5.6V	ツェナーダイオード			01
ZD201	VU172000	Zener Diode	UDZS5.6BTE-17 5.6V	ツェナーダイオード			01
ZD250	VU172000	Zener Diode	UDZS5.6BTE-17 5.6V	ツェナーダイオード			01
ZD251	VU172000	Zener Diode	UDZS5.6BTE-17 5.6V	ツェナーダイオード			01
ZD300	VU172000	Zener Diode	UDZS5.6BTE-17 5.6V	ツェナーダイオード			01
ZD301	VU172000	Zener Diode	UDZS5.6BTE-17 5.6V	ツェナーダイオード			01
ZD350	VU172000	Zener Diode	UDZS5.6BTE-17 5.6V	ツェナーダイオード			01
ZD351	VU172000	Zener Diode	UDZS5.6BTE-17 5.6V	ツェナーダイオード			01
ZD400	VU172000	Zener Diode	UDZS5.6BTE-17 5.6V	ツェナーダイオード			01
ZD401	VU172000	Zener Diode	UDZS5.6BTE-17 5.6V	ツェナーダイオード			01
ZD450	VU172000	Zener Diode	UDZS5.6BTE-17 5.6V	ツェナーダイオード			01
ZD451	VU172000	Zener Diode	UDZS5.6BTE-17 5.6V	ツェナーダイオード			01
ZD500	VU172000	Zener Diode	UDZS5.6BTE-17 5.6V	ツェナーダイオード			01
ZD501	VU172000	Zener Diode	UDZS5.6BTE-17 5.6V	ツェナーダイオード			01
ZD550	VU172000	Zener Diode	UDZS5.6BTE-17 5.6V	ツェナーダイオード			01
ZD551	VU172000	Zener Diode	UDZS5.6BTE-17 5.6V	ツェナーダイオード			01
ZD600	VU172000	Zener Diode	UDZS5.6BTE-17 5.6V	ツェナーダイオード			01
ZD601	VU172000	Zener Diode	UDZS5.6BTE-17 5.6V	ツェナーダイオード			01
ZD650	VU172000	Zener Diode	UDZS5.6BTE-17 5.6V	ツェナーダイオード			01
ZD651	VU172000	Zener Diode	UDZS5.6BTE-17 5.6V	ツェナーダイオード			01
ZD700	VU172000	Zener Diode	UDZS5.6BTE-17 5.6V	ツェナーダイオード			01
ZD701	VU172000	Zener Diode	UDZS5.6BTE-17 5.6V	ツェナーダイオード			01
*	WD398700	Circuit Board	MAIN	M A I N シ ー ト	(X5626B0)		
C001	US145100	Ceramic Capacitor-F (chip)	0.1000 25V Z RECT.	チップセラ (F)			01
C002	US145100	Ceramic Capacitor-F (chip)	0.1000 25V Z RECT.	チップセラ (F)			01
C003	UF018100	Electrolytic Cap. (chip)	100 6.3V	チップケミコン			01
C004	US145100	Ceramic Capacitor-F (chip)	0.1000 25V Z RECT.	チップセラ (F)			01
-008	US145100	Ceramic Capacitor-F (chip)	0.1000 25V Z RECT.	チップセラ (F)			01
C009	UF118220	Electrolytic Cap. (chip)	220 6.3V UUR0J2	チップケミコン			01
C010	US145100	Ceramic Capacitor-F (chip)	0.1000 25V Z RECT.	チップセラ (F)			01
C011	US145100	Ceramic Capacitor-F (chip)	0.1000 25V Z RECT.	チップセラ (F)			01
C013	US145100	Ceramic Capacitor-F (chip)	0.1000 25V Z RECT.	チップセラ (F)			01
C015	US145100	Ceramic Capacitor-F (chip)	0.1000 25V Z RECT.	チップセラ (F)			01
C016	US145100	Ceramic Capacitor-F (chip)	0.1000 25V Z RECT.	チップセラ (F)			01
C018	US145100	Ceramic Capacitor-F (chip)	0.1000 25V Z RECT.	チップセラ (F)			01
C019	US145100	Ceramic Capacitor-F (chip)	0.1000 25V Z RECT.	チップセラ (F)			01
C020	US145100	Ceramic Capacitor-F (chip)	0.1000 25V Z RECT.	チップセラ (F)			01
-024	US145100	Ceramic Capacitor-F (chip)	0.1000 25V Z RECT.	チップセラ (F)			01
C025	US062470	Ceramic Capacitor-SL(chip)	470P 50V J RECT.	チップセラ (S L)			01
C026	US062470	Ceramic Capacitor-SL(chip)	470P 50V J RECT.	チップセラ (S L)			01
C027	V4771700	Monolithic Ceramic Cap.	1.0 10V K RECT	チップ積層セラコン			01
C028	V4771700	Monolithic Ceramic Cap.	1.0 10V K RECT	チップ積層セラコン			01
C029	US061100	Ceramic Capacitor-CH(chip)	10P 50V D RECT.	チップセラ (C H)			01
C030	US061100	Ceramic Capacitor-CH(chip)	10P 50V D RECT.	チップセラ (C H)			01
C031	UF018100	Electrolytic Cap. (chip)	100 6.3V	チップケミコン			01
C034	US145100	Ceramic Capacitor-F (chip)	0.1000 25V Z RECT.	チップセラ (F)			01
C035	US145100	Ceramic Capacitor-F (chip)	0.1000 25V Z RECT.	チップセラ (F)			01
C037	US145100	Ceramic Capacitor-F (chip)	0.1000 25V Z RECT.	チップセラ (F)			01
-053	US145100	Ceramic Capacitor-F (chip)	0.1000 25V Z RECT.	チップセラ (F)			01
C054	US063100	Ceramic Capacitor-B (chip)	1000P 50V K RECT.	チップセラ (B)			01
-057	US063100	Ceramic Capacitor-B (chip)	1000P 50V K RECT.	チップセラ (B)			01
C058	US062100	Ceramic Capacitor-SL(chip)	100P 50V J RECT.	チップセラ (S L)			01
C059	US145100	Ceramic Capacitor-F (chip)	0.1000 25V Z RECT.	チップセラ (F)			01
C063	US145100	Ceramic Capacitor-F (chip)	0.1000 25V Z RECT.	チップセラ (F)			01
C064	US145100	Ceramic Capacitor-F (chip)	0.1000 25V Z RECT.	チップセラ (F)			01
C101	US145100	Ceramic Capacitor-F (chip)	0.1000 25V Z RECT.	チップセラ (F)			01
-104	US145100	Ceramic Capacitor-F (chip)	0.1000 25V Z RECT.	チップセラ (F)			01
C107	US145100	Ceramic Capacitor-F (chip)	0.1000 25V Z RECT.	チップセラ (F)			01

*: New Parts

RANK: Japan only

REF NO.	PART NO.	DESCRIPTION	部 品 名	REMARKS	QTY	RANK
-110	US145100	Ceramic Capacitor-F (chip)	0.1000 25V Z RECT.	チ ッ プ セ ラ (F)		01
C112	US145100	Ceramic Capacitor-F (chip)	0.1000 25V Z RECT.	チ ッ プ セ ラ (F)		01
-118	US145100	Ceramic Capacitor-F (chip)	0.1000 25V Z RECT.	チ ッ プ セ ラ (F)		01
C119	UF018100	Electrolytic Cap. (chip)	100 6.3V	チ ッ プ ケ ミ コ ン		01
C120	UF038100	Electrolytic Cap. (chip)	100 16V	チ ッ プ ケ ミ コ ン		01
C121	UF038100	Electrolytic Cap. (chip)	100 16V	チ ッ プ ケ ミ コ ン		01
C122	US145100	Ceramic Capacitor-F (chip)	0.1000 25V Z RECT.	チ ッ プ セ ラ (F)		01
-126	US145100	Ceramic Capacitor-F (chip)	0.1000 25V Z RECT.	チ ッ プ セ ラ (F)		01
C201	US145100	Ceramic Capacitor-F (chip)	0.1000 25V Z RECT.	チ ッ プ セ ラ (F)		01
-273	US145100	Ceramic Capacitor-F (chip)	0.1000 25V Z RECT.	チ ッ プ セ ラ (F)		01
C274	UF018100	Electrolytic Cap. (chip)	100 6.3V	チ ッ プ ケ ミ コ ン		01
C275	US145100	Ceramic Capacitor-F (chip)	0.1000 25V Z RECT.	チ ッ プ セ ラ (F)		01
C276	US145100	Ceramic Capacitor-F (chip)	0.1000 25V Z RECT.	チ ッ プ セ ラ (F)		01
* C277	WB574200	Mylar Capacitor (chip)	.00022 50V J RECT.	チ ッ プ マ イ ラ ー		
* C278	WB572100	Mylar Capacitor (chip)	0.0047 16V J RECT.	チ ッ プ マ イ ラ ー		
* C279	WB574200	Mylar Capacitor (chip)	.00022 50V J RECT.	チ ッ プ マ イ ラ ー		
* C280	WB572100	Mylar Capacitor (chip)	0.0047 16V J RECT.	チ ッ プ マ イ ラ ー		
C281	US145100	Ceramic Capacitor-F (chip)	0.1000 25V Z RECT.	チ ッ プ セ ラ (F)		01
-285	US145100	Ceramic Capacitor-F (chip)	0.1000 25V Z RECT.	チ ッ プ セ ラ (F)		01
C301	US145100	Ceramic Capacitor-F (chip)	0.1000 25V Z RECT.	チ ッ プ セ ラ (F)		01
C302	US145100	Ceramic Capacitor-F (chip)	0.1000 25V Z RECT.	チ ッ プ セ ラ (F)		01
C304	VR326200	Mylar Capacitor (chip)	0.0100 16V J RECT.	チ ッ プ マ イ ラ ー		01
C305	US145100	Ceramic Capacitor-F (chip)	0.1000 25V Z RECT.	チ ッ プ セ ラ (F)		01
-310	US145100	Ceramic Capacitor-F (chip)	0.1000 25V Z RECT.	チ ッ プ セ ラ (F)		01
C311	V6200900	Capacitor	1.0000 16V M RECT	チ ッ プ フ ィ ル ム コ ン		01
C312	UF118220	Electrolytic Cap. (chip)	220 6.3V UUR0J2	チ ッ プ ケ ミ コ ン		01
-314	UF118220	Electrolytic Cap. (chip)	220 6.3V UUR0J2	チ ッ プ ケ ミ コ ン		01
C315	US145100	Ceramic Capacitor-F (chip)	0.1000 25V Z RECT.	チ ッ プ セ ラ (F)		01
-321	US145100	Ceramic Capacitor-F (chip)	0.1000 25V Z RECT.	チ ッ プ セ ラ (F)		01
C326	US145100	Ceramic Capacitor-F (chip)	0.1000 25V Z RECT.	チ ッ プ セ ラ (F)		01
C328	US145100	Ceramic Capacitor-F (chip)	0.1000 25V Z RECT.	チ ッ プ セ ラ (F)		01
-350	US145100	Ceramic Capacitor-F (chip)	0.1000 25V Z RECT.	チ ッ プ セ ラ (F)		01
C352	US145100	Ceramic Capacitor-F (chip)	0.1000 25V Z RECT.	チ ッ プ セ ラ (F)		01
C354	US145100	Ceramic Capacitor-F (chip)	0.1000 25V Z RECT.	チ ッ プ セ ラ (F)		01
-359	US145100	Ceramic Capacitor-F (chip)	0.1000 25V Z RECT.	チ ッ プ セ ラ (F)		01
C361	US145100	Ceramic Capacitor-F (chip)	0.1000 25V Z RECT.	チ ッ プ セ ラ (F)		01
C363	US145100	Ceramic Capacitor-F (chip)	0.1000 25V Z RECT.	チ ッ プ セ ラ (F)		01
-367	US145100	Ceramic Capacitor-F (chip)	0.1000 25V Z RECT.	チ ッ プ セ ラ (F)		01
C369	US145100	Ceramic Capacitor-F (chip)	0.1000 25V Z RECT.	チ ッ プ セ ラ (F)		01
C370	US145100	Ceramic Capacitor-F (chip)	0.1000 25V Z RECT.	チ ッ プ セ ラ (F)		01
C371	US145100	Ceramic Capacitor-F (chip)	0.1000 25V Z RECT.	チ ッ プ セ ラ (F)		01
C372	UF119100	Electrolytic Cap. (chip)	1000 6.3V UUR0J1	チ ッ プ ケ ミ コ ン		02
C373	US145100	Ceramic Capacitor-F (chip)	0.1000 25V Z RECT.	チ ッ プ セ ラ (F)		01
C374	US145100	Ceramic Capacitor-F (chip)	0.1000 25V Z RECT.	チ ッ プ セ ラ (F)		01
C375	UF018100	Electrolytic Cap. (chip)	100 6.3V	チ ッ プ ケ ミ コ ン		01
C378	UF118330	Electrolytic Cap. (chip)	330 6.3V UUR0J3	チ ッ プ ケ ミ コ ン		01
C385	US145100	Ceramic Capacitor-F (chip)	0.1000 25V Z RECT.	チ ッ プ セ ラ (F)		01
-392	US145100	Ceramic Capacitor-F (chip)	0.1000 25V Z RECT.	チ ッ プ セ ラ (F)		01
C401	US064100	Ceramic Capacitor-B (chip)	0.0100 50V K RECT.	チ ッ プ セ ラ (B)		01
-412	US064100	Ceramic Capacitor-B (chip)	0.0100 50V K RECT.	チ ッ プ セ ラ (B)		01
C413	UF018100	Electrolytic Cap. (chip)	100 6.3V	チ ッ プ ケ ミ コ ン		01
C414	UF119100	Electrolytic Cap. (chip)	1000 6.3V UUR0J1	チ ッ プ ケ ミ コ ン		02
C415	UF018100	Electrolytic Cap. (chip)	100 6.3V	チ ッ プ ケ ミ コ ン		01
C416	US145100	Ceramic Capacitor-F (chip)	0.1000 25V Z RECT.	チ ッ プ セ ラ (F)		01
-420	US145100	Ceramic Capacitor-F (chip)	0.1000 25V Z RECT.	チ ッ プ セ ラ (F)		01
C432	US145100	Ceramic Capacitor-F (chip)	0.1000 25V Z RECT.	チ ッ プ セ ラ (F)		01
-440	US145100	Ceramic Capacitor-F (chip)	0.1000 25V Z RECT.	チ ッ プ セ ラ (F)		01
C441	UF018100	Electrolytic Cap. (chip)	100 6.3V	チ ッ プ ケ ミ コ ン		01
-445	UF018100	Electrolytic Cap. (chip)	100 6.3V	チ ッ プ ケ ミ コ ン		01
C446	UF038100	Electrolytic Cap. (chip)	100 16V	チ ッ プ ケ ミ コ ン		01
C447	UF148100	Electrolytic Cap. (chip)	100 25V UUR1E1	チ ッ プ ケ ミ コ ン		01
-450	UF148100	Electrolytic Cap. (chip)	100 25V UUR1E1	チ ッ プ ケ ミ コ ン		01
C451	US145100	Ceramic Capacitor-F (chip)	0.1000 25V Z RECT.	チ ッ プ セ ラ (F)		01
-468	US145100	Ceramic Capacitor-F (chip)	0.1000 25V Z RECT.	チ ッ プ セ ラ (F)		01
C470	US145100	Ceramic Capacitor-F (chip)	0.1000 25V Z RECT.	チ ッ プ セ ラ (F)		01
C471	US145100	Ceramic Capacitor-F (chip)	0.1000 25V Z RECT.	チ ッ プ セ ラ (F)		01
C473	US145100	Ceramic Capacitor-F (chip)	0.1000 25V Z RECT.	チ ッ プ セ ラ (F)		01
-485	US145100	Ceramic Capacitor-F (chip)	0.1000 25V Z RECT.	チ ッ プ セ ラ (F)		01
C488	US145100	Ceramic Capacitor-F (chip)	0.1000 25V Z RECT.	チ ッ プ セ ラ (F)		01
C490	US145100	Ceramic Capacitor-F (chip)	0.1000 25V Z RECT.	チ ッ プ セ ラ (F)		01

*: New Parts

RANK: Japan only

REF NO.	PART NO.	DESCRIPTION	部 品 名	REMARKS	QTY	RANK
-493	US145100	Ceramic Capacitor-F (chip)	0.1000 25V Z RECT.	チップセラ (F)		01
C495	US145100	Ceramic Capacitor-F (chip)	0.1000 25V Z RECT.	チップセラ (F)		01
-499	US145100	Ceramic Capacitor-F (chip)	0.1000 25V Z RECT.	チップセラ (F)		01
C501	US145100	Ceramic Capacitor-F (chip)	0.1000 25V Z RECT.	チップセラ (F)		01
-504	US145100	Ceramic Capacitor-F (chip)	0.1000 25V Z RECT.	チップセラ (F)		01
C506	US145100	Ceramic Capacitor-F (chip)	0.1000 25V Z RECT.	チップセラ (F)		01
-515	US145100	Ceramic Capacitor-F (chip)	0.1000 25V Z RECT.	チップセラ (F)		01
CN101	WA013500	Plug	PHEC 100P SE	プラグ (ベロースタイプ)		05
CN102	V9028300	Connector, FFC/FPC	52808 24P TE	FFC / FPCコネクタ		02
* CN103	WC199600	Connector, FFC/FPC	52808 23P TE	FFC / FPCコネクタ		
CN104	V4415100	Connector, FFC/FPC	52808 30P TP	FFC / FPCコネクタ		02
* CN105	WC194700	Connector, FFC/FPC	52808 8P TE	FFC / FPCコネクタ		
* CN306	WC199400	Connector, FFC/FPC	52808 19P TE	FFC / FPCコネクタ		
CN307	V9335000	Connector, FFC/FPC	52808 21P TE	FFC / FPCコネクタ		01
* CN308	WC199800	Connector, FFC/FPC	52808 28P TE	FFC / FPCコネクタ		
CN309	VO022100	Connector, FFC	52045 40P TE	FFC コネクター		02
CN401	V9028300	Connector, FFC/FPC	52808 24P TE	FFC / FPCコネクタ		02
CN402	V9560700	Connector, FFC/FPC	52808 25P TE	FFC / FPCコネクタ		02
* CN403	WC195200	Connector, FFC/FPC	52808 14P TE	FFC / FPCコネクタ		
CN404	VF728300	Wire Trap	52147 6P TE	ワイヤートラップ		01
CN405	VF667700	Wire Trap	52147 17P TE	ワイヤートラップ		01
D001	VS201100	Diode	D1F60 1A 600V TP	ダイオード		01
D101	VS597600	Diode	RB160L-40 TE25 TP	ダイオード		01
D102	VS597600	Diode	RB160L-40 TE25 TP	ダイオード		01
D103	VS201100	Diode	D1F60 1A 600V TP	ダイオード		01
-105	VS201100	Diode	D1F60 1A 600V TP	ダイオード		01
D201	VS201100	Diode	D1F60 1A 600V TP	ダイオード		01
D303	VS201100	Diode	D1F60 1A 600V TP	ダイオード		01
IC001	X2157A00	IC	UPC2918T-E1	I C	REGULATOR +1.8V	03
IC002	X2081A00	IC	HD6417709SF133BV	I C	CPU (SH3)	12
IC003	X3848A00	IC	S-80130ANMC-JCP-T2	I C	SYSTEM RESET	01
IC006	XZ287A00	IC	SN74LVC245APWR	I C	TRANSCEIVER	02
IC007	XZ287A00	IC	SN74LVC245APWR	I C	TRANSCEIVER	02
IC009	XZ287A00	IC	SN74LVC245APWR	I C	TRANSCEIVER	02
-011	XZ287A00	IC	SN74LVC245APWR	I C	TRANSCEIVER	02
IC012	X2760B00	IC	K4S641632H-UC75000	I C	} SDRAM 64M	
IC012	X5665A00	IC	M12L64164-7TG	I C		
IC013	X2760B00	IC	K4S641632H-UC75000	I C	} SDRAM 64M	
IC013	X5665A00	IC	M12L64164-7TG	I C		
* IC014	X6542C00	IC	MX29LV8000CBTC-70G	I C	FLASH ROM 8M MAIN	
IC015	X3516A00	IC	SN74LV11APWR	I C	AND	01
IC016	XR532A00	IC	NJM2904V (TE1)	I C	OP AMP	02
IC101	X3096A00	IC	SN74LVCC4245APWR	I C	TRANSCEIVER	
IC102	X3096A00	IC	SN74LVCC4245APWR	I C	TRANSCEIVER	
IC103	X2709A00	IC	SN74AHCT245PWR	I C	TRANSCEIVER	02
IC104	X2709A00	IC	SN74AHCT245PWR	I C	TRANSCEIVER	02
IC107	X3693A00	IC	SN74LV245APWR	I C	TRANSCEIVER	
IC108	X3693A00	IC	SN74LV245APWR	I C	TRANSCEIVER	
IC110	X2709A00	IC	SN74AHCT245PWR	I C	TRANSCEIVER	02
IC111	X3693A00	IC	SN74LV245APWR	I C	TRANSCEIVER	
IC112	X2709A00	IC	SN74AHCT245PWR	I C	TRANSCEIVER	02
IC113	X3693A00	IC	SN74LV245APWR	I C	TRANSCEIVER	
* IC114	X5966A00	IC	SN74LV541APWRBUS	I C	BUFFER	
IC115	XS534A00	IC	NJM78M05DL1A	I C	REGULATOR +5V	02
IC116	X0638A00	IC	UPC2933AT-E1-AZ	I C	REGULATOR +3.3V	03
IC117	X4822A00	IC	NJM79M05DL1A	I C	REGULATOR -5V	04
IC118	X4463A00	IC	SN74LV08APWR	I C	AND	01
* IC201	X0149B00	IC	GLT44016-40J4	I C	} DRAM 4M	
-204	X0149B00	IC	GLT44016-40J4	I C		
* IC201	X6502A00	IC	M11B416256-25JP	I C	}	
* -204	X6502A00	IC	M11B416256-25JP	I C		
IC205	XV988B00	IC	YSS910-V	I C	DSP6	09
IC206	XV988B00	IC	YSS910-V	I C	DSP6	09
IC207	XZ693B00	IC	YSS919B-HZ	I C	DSP7	15
IC208	XZ693B00	IC	YSS919B-HZ	I C	DSP7	15
IC209	X0637A00	IC	UPC2925T-E1-AZ	I C	REGULATOR +2.5V	03
* IC210	X5534A00	IC	SN74LV74APWR	I C	D-FF	
IC211	XQ805A00	IC	TC7WU04FU	I C	INVERTER	01
IC301	X2709A00	IC	SN74AHCT245PWR	I C	TRANSCEIVER	02
IC302	XG948E00	IC	YM3436D-FZ	I C	DIR2	11

* : New Parts

RANK: Japan only

REF NO.	PART NO.	DESCRIPTION	部 品 名	REMARKS	QTY	RANK
IC306	X3584B00	IC	W9812G6DH-7	SDRAM 128M		09
IC306	X3585C00	IC	K4S281632F-TC75			
IC307	X3584B00	IC	W9812G6DH-7	SDRAM 128M		09
IC307	X3585C00	IC	K4S281632F-TC75			
* IC311	X5965A00	IC	SN74LV04APWR	I	C	INVERTER
* IC312	X6060A00	IC	PQ015EZ1HZPH	I	C	REGULATOR +1.5V
IC313	--	IC	EP1C20F400C8N	I	C	FPGA (X5476A0)
* IC314	X5534A00	IC	SN74LV74APWR	I	C	D-FF
* IC317	X6355A00	IC	BU2370FV-E2	I	C	PLL
* IC401	X5965A00	IC	SN74LV04APWR	I	C	INVERTER
* -403	X5965A00	IC	SN74LV04APWR	I	C	INVERTER
L001	V3232700	Chip Inductance	120U BLM31P121SN1L	チ ッ プ イ ン ダ ク タ		01
L002	V3232700	Chip Inductance	120U BLM31P121SN1L	チ ッ プ イ ン ダ ク タ		01
* L302	WF438500	Chip Inductance	33U ELJFA330KF 322	チ ッ プ イ ン ダ ク タ		
* L303	WF438500	Chip Inductance	33U ELJFA330KF 322	チ ッ プ イ ン ダ ク タ		
* L305	WF438500	Chip Inductance	33U ELJFA330KF 322	チ ッ プ イ ン ダ ク タ		
LD001	V3670000	LED Red	LT1D40A	L E D		01
R001	RD356100	Carbon Resistor (chip)	1.0K 63M J RECT.	チ ッ プ 抵 抗		01
R002	RD355100	Carbon Resistor (chip)	100.0 63M J RECT.	チ ッ プ 抵 抗		01
-006	RD355100	Carbon Resistor (chip)	100.0 63M J RECT.	チ ッ プ 抵 抗		01
R008	RD355470	Carbon Resistor (chip)	470.0 63M J RECT.	チ ッ プ 抵 抗		01
R009	RD354220	Carbon Resistor (chip)	22.0 63M J RECT.	チ ッ プ 抵 抗		01
R010	RD355330	Carbon Resistor (chip)	330.0 63M J RECT.	チ ッ プ 抵 抗		01
R011	RD355220	Carbon Resistor (chip)	220.0 63M J RECT.	チ ッ プ 抵 抗		01
R012	RD356100	Carbon Resistor (chip)	1.0K 63M J RECT.	チ ッ プ 抵 抗		01
R016	RD354220	Carbon Resistor (chip)	22.0 63M J RECT.	チ ッ プ 抵 抗		01
R017	RD354220	Carbon Resistor (chip)	22.0 63M J RECT.	チ ッ プ 抵 抗		01
R018	RD357100	Carbon Resistor (chip)	10.0K 63M J RECT.	チ ッ プ 抵 抗		01
R019	RD350000	Carbon Resistor (chip)	0 63M J RECT.	チ ッ プ 抵 抗		01
R058	RD354220	Carbon Resistor (chip)	22.0 63M J RECT.	チ ッ プ 抵 抗		01
-079	RD354220	Carbon Resistor (chip)	22.0 63M J RECT.	チ ッ プ 抵 抗		01
R080	RD357100	Carbon Resistor (chip)	10.0K 63M J RECT.	チ ッ プ 抵 抗		01
R081	RD357100	Carbon Resistor (chip)	10.0K 63M J RECT.	チ ッ プ 抵 抗		01
R083	RD357100	Carbon Resistor (chip)	10.0K 63M J RECT.	チ ッ プ 抵 抗		01
R084	RD357100	Carbon Resistor (chip)	10.0K 63M J RECT.	チ ッ プ 抵 抗		01
R085	RD150000	Carbon Resistor (chip)	0.0 1/4 J TP	チ ッ プ 抵 抗		01
R086	RD150000	Carbon Resistor (chip)	0.0 1/4 J TP	チ ッ プ 抵 抗		01
R087	RD357100	Carbon Resistor (chip)	10.0K 63M J RECT.	チ ッ プ 抵 抗		01
-089	RD357100	Carbon Resistor (chip)	10.0K 63M J RECT.	チ ッ プ 抵 抗		01
R090	RD354220	Carbon Resistor (chip)	22.0 63M J RECT.	チ ッ プ 抵 抗		01
R091	RD354220	Carbon Resistor (chip)	22.0 63M J RECT.	チ ッ プ 抵 抗		01
R101	RD354470	Carbon Resistor (chip)	47.0 63M J RECT.	チ ッ プ 抵 抗		01
-117	RD354470	Carbon Resistor (chip)	47.0 63M J RECT.	チ ッ プ 抵 抗		01
R118	RD354680	Carbon Resistor (chip)	68.0 63M J RECT.	チ ッ プ 抵 抗		01
-125	RD354680	Carbon Resistor (chip)	68.0 63M J RECT.	チ ッ プ 抵 抗		01
R126	RD354470	Carbon Resistor (chip)	47.0 63M J RECT.	チ ッ プ 抵 抗		01
-131	RD354470	Carbon Resistor (chip)	47.0 63M J RECT.	チ ッ プ 抵 抗		01
R133	RD354470	Carbon Resistor (chip)	47.0 63M J RECT.	チ ッ プ 抵 抗		01
-137	RD354470	Carbon Resistor (chip)	47.0 63M J RECT.	チ ッ プ 抵 抗		01
R138	RD354680	Carbon Resistor (chip)	68.0 63M J RECT.	チ ッ プ 抵 抗		01
-145	RD354680	Carbon Resistor (chip)	68.0 63M J RECT.	チ ッ プ 抵 抗		01
R146	RD350000	Carbon Resistor (chip)	0 63M J RECT.	チ ッ プ 抵 抗		01
R147	RD354470	Carbon Resistor (chip)	47.0 63M J RECT.	チ ッ プ 抵 抗		01
-186	RD354470	Carbon Resistor (chip)	47.0 63M J RECT.	チ ッ プ 抵 抗		01
R201	RD350000	Carbon Resistor (chip)	0 63M J RECT.	チ ッ プ 抵 抗		01
R202	RD357100	Carbon Resistor (chip)	10.0K 63M J RECT.	チ ッ プ 抵 抗		01
-205	RD357100	Carbon Resistor (chip)	10.0K 63M J RECT.	チ ッ プ 抵 抗		01
R206	RD350000	Carbon Resistor (chip)	0 63M J RECT.	チ ッ プ 抵 抗		01
-208	RD350000	Carbon Resistor (chip)	0 63M J RECT.	チ ッ プ 抵 抗		01
R213	RD354470	Carbon Resistor (chip)	47.0 63M J RECT.	チ ッ プ 抵 抗		01
R215	V1195700	Metal Film Resistor (chip)	2.2K 1/10 D RECT.	チ ッ プ 金 被 抵 抗		01
R216	V1195700	Metal Film Resistor (chip)	2.2K 1/10 D RECT.	チ ッ プ 金 被 抵 抗		01
R217	RD359100	Carbon Resistor (chip)	1.0M 63M J RECT.	チ ッ プ 抵 抗		01
R218	RD350000	Carbon Resistor (chip)	0 63M J RECT.	チ ッ プ 抵 抗		01
R301	RD357100	Carbon Resistor (chip)	10.0K 63M J RECT.	チ ッ プ 抵 抗		01
-304	RD357100	Carbon Resistor (chip)	10.0K 63M J RECT.	チ ッ プ 抵 抗		01
R305	RD354220	Carbon Resistor (chip)	22.0 63M J RECT.	チ ッ プ 抵 抗		01
-307	RD354220	Carbon Resistor (chip)	22.0 63M J RECT.	チ ッ プ 抵 抗		01
R309	RD354220	Carbon Resistor (chip)	22.0 63M J RECT.	チ ッ プ 抵 抗		01
-311	RD354220	Carbon Resistor (chip)	22.0 63M J RECT.	チ ッ プ 抵 抗		01

*: New Parts

RANK: Japan only

REF NO.	PART NO.	DESCRIPTION	部 品 名	REMARKS	QTY	RANK
R312	VI196100	Metal Film Resistor (chip)	3.3K 1/10 D RECT.	チ ッ プ 金 被 抵 抗		01
R313	VI194600	Metal Film Resistor (chip)	750.0 1/10 D RECT.	チ ッ プ 金 被 抵 抗		01
R314	RD357100	Carbon Resistor (chip)	10.0K 63M J RECT.	チ ッ プ 抵 抗		01
R315	RD350000	Carbon Resistor (chip)	0 63M J RECT.	チ ッ プ 抵 抗		01
R316	RD350000	Carbon Resistor (chip)	0 63M J RECT.	チ ッ プ 抵 抗		01
R317	RD354220	Carbon Resistor (chip)	22.0 63M J RECT.	チ ッ プ 抵 抗		01
-319	RD354220	Carbon Resistor (chip)	22.0 63M J RECT.	チ ッ プ 抵 抗		01
R321	RD354220	Carbon Resistor (chip)	22.0 63M J RECT.	チ ッ プ 抵 抗		01
-323	RD354220	Carbon Resistor (chip)	22.0 63M J RECT.	チ ッ プ 抵 抗		01
R325	RF356100	Carbon Resistor (chip)	1.0K D 1608	チ ッ プ 抵 抗		01
R326	RF355510	Carbon Resistor (chip)	510.0 D 1608	チ ッ プ 抵 抗		01
R327	RD354220	Carbon Resistor (chip)	22.0 63M J RECT.	チ ッ プ 抵 抗		01
R332	RD354220	Carbon Resistor (chip)	22.0 63M J RECT.	チ ッ プ 抵 抗		01
R334	RD354330	Carbon Resistor (chip)	33.0 63M J RECT.	チ ッ プ 抵 抗		01
-341	RD354330	Carbon Resistor (chip)	33.0 63M J RECT.	チ ッ プ 抵 抗		01
R342	RD357100	Carbon Resistor (chip)	10.0K 63M J RECT.	チ ッ プ 抵 抗		01
R343	RD354220	Carbon Resistor (chip)	22.0 63M J RECT.	チ ッ プ 抵 抗		01
R344	RD354820	Carbon Resistor (chip)	82.0 63M J RECT.	チ ッ プ 抵 抗		01
R345	RD354820	Carbon Resistor (chip)	82.0 63M J RECT.	チ ッ プ 抵 抗		01
R346	RD354220	Carbon Resistor (chip)	22.0 63M J RECT.	チ ッ プ 抵 抗		01
R347	RD354330	Carbon Resistor (chip)	33.0 63M J RECT.	チ ッ プ 抵 抗		01
-357	RD354330	Carbon Resistor (chip)	33.0 63M J RECT.	チ ッ プ 抵 抗		01
R358	RD354820	Carbon Resistor (chip)	82.0 63M J RECT.	チ ッ プ 抵 抗		01
R359	RD354220	Carbon Resistor (chip)	22.0 63M J RECT.	チ ッ プ 抵 抗		01
R360	RD356560	Carbon Resistor (chip)	5.6K 63M J RECT.	チ ッ プ 抵 抗		01
R361	RD354330	Carbon Resistor (chip)	33.0 63M J RECT.	チ ッ プ 抵 抗		01
R362	RD354330	Carbon Resistor (chip)	33.0 63M J RECT.	チ ッ プ 抵 抗		01
R363	RD356100	Carbon Resistor (chip)	1.0K 63M J RECT.	チ ッ プ 抵 抗		01
R374	RD355220	Carbon Resistor (chip)	220.0 63M J RECT.	チ ッ プ 抵 抗		01
R375	RD350000	Carbon Resistor (chip)	0 63M J RECT.	チ ッ プ 抵 抗		01
R376	RD350000	Carbon Resistor (chip)	0 63M J RECT.	チ ッ プ 抵 抗		01
R377	RD356100	Carbon Resistor (chip)	1.0K 63M J RECT.	チ ッ プ 抵 抗		01
R378	RD357100	Carbon Resistor (chip)	10.0K 63M J RECT.	チ ッ プ 抵 抗		01
-381	RD357100	Carbon Resistor (chip)	10.0K 63M J RECT.	チ ッ プ 抵 抗		01
R383	RD350000	Carbon Resistor (chip)	0 63M J RECT.	チ ッ プ 抵 抗		01
-386	RD350000	Carbon Resistor (chip)	0 63M J RECT.	チ ッ プ 抵 抗		01
R387	RD355100	Carbon Resistor (chip)	100.0 63M J RECT.	チ ッ プ 抵 抗		01
R388	RD350000	Carbon Resistor (chip)	0 63M J RECT.	チ ッ プ 抵 抗		01
-391	RD350000	Carbon Resistor (chip)	0 63M J RECT.	チ ッ プ 抵 抗		01
R392	RD354220	Carbon Resistor (chip)	22.0 63M J RECT.	チ ッ プ 抵 抗		01
R393	RD350000	Carbon Resistor (chip)	0 63M J RECT.	チ ッ プ 抵 抗		01
R397	RD357100	Carbon Resistor (chip)	10.0K 63M J RECT.	チ ッ プ 抵 抗		01
R398	RD357100	Carbon Resistor (chip)	10.0K 63M J RECT.	チ ッ プ 抵 抗		01
R401	RD357100	Carbon Resistor (chip)	10.0K 63M J RECT.	チ ッ プ 抵 抗		01
-412	RD357100	Carbon Resistor (chip)	10.0K 63M J RECT.	チ ッ プ 抵 抗		01
R413	RD154330	Carbon Resistor (chip)	33.0 1/4 J TP	チ ッ プ 抵 抗		01
-428	RD154330	Carbon Resistor (chip)	33.0 1/4 J TP	チ ッ プ 抵 抗		01
R429	RD355270	Carbon Resistor (chip)	270.0 63M J RECT.	チ ッ プ 抵 抗		01
-445	RD355270	Carbon Resistor (chip)	270.0 63M J RECT.	チ ッ プ 抵 抗		01
R446	RD357100	Carbon Resistor (chip)	10.0K 63M J RECT.	チ ッ プ 抵 抗		01
R447	RD150000	Carbon Resistor (chip)	0.0 1/4 J TP	チ ッ プ 抵 抗		01
-452	RD150000	Carbon Resistor (chip)	0.0 1/4 J TP	チ ッ プ 抵 抗		01
R453	RD356100	Carbon Resistor (chip)	1.0K 63M J RECT.	チ ッ プ 抵 抗		01
R454	RD150000	Carbon Resistor (chip)	0.0 1/4 J TP	チ ッ プ 抵 抗		01
RA001	RE046100	Resistor Array	1KX4	抵 抗 ア レ イ		01
RA002	RE047100	Resistor Array	10KX4	抵 抗 ア レ イ		01
-009	RE047100	Resistor Array	10KX4	抵 抗 ア レ イ		01
RA014	RE047100	Resistor Array	10KX4	抵 抗 ア レ イ		01
-017	RE047100	Resistor Array	10KX4	抵 抗 ア レ イ		01
RA018	RE046100	Resistor Array	1KX4	抵 抗 ア レ イ		01
RA019	RE046100	Resistor Array	1KX4	抵 抗 ア レ イ		01
RA020	RE047100	Resistor Array	10KX4	抵 抗 ア レ イ		01
-022	RE047100	Resistor Array	10KX4	抵 抗 ア レ イ		01
RA037	RE047100	Resistor Array	10KX4	抵 抗 ア レ イ		01
RA038	RE044220	Resistor Array	22X4	抵 抗 ア レ イ		01
-045	RE044220	Resistor Array	22X4	抵 抗 ア レ イ		01
RA054	RE044220	Resistor Array	22X4	抵 抗 ア レ イ		01
-061	RE044220	Resistor Array	22X4	抵 抗 ア レ イ		01
RA063	RE047100	Resistor Array	10KX4	抵 抗 ア レ イ		01
-067	RE047100	Resistor Array	10KX4	抵 抗 ア レ イ		01

*: New Parts

RANK: Japan only

REF NO.	PART NO.	DESCRIPTION	部 品 名	REMARKS	QTY	RANK
RA101	RE047100	Resistor Array	10KX4	抵 抗 ア レ イ		01
RA102	RE047100	Resistor Array	10KX4	抵 抗 ア レ イ		01
RA104	RE047100	Resistor Array	10KX4	抵 抗 ア レ イ		01
RA105	RE047100	Resistor Array	10KX4	抵 抗 ア レ イ		01
RA107	RE047100	Resistor Array	10KX4	抵 抗 ア レ イ		01
-112	RE047100	Resistor Array	10KX4	抵 抗 ア レ イ		01
RA301	RE047100	Resistor Array	10KX4	抵 抗 ア レ イ		01
RA302	RE044000	Resistor Array (chip)	0X4	チ ッ プ 抵 抗 ア レ イ		01
-305	RE044000	Resistor Array (chip)	0X4	チ ッ プ 抵 抗 ア レ イ		01
RA306	RE045100	Resistor Array	100X4	抵 抗 ア レ イ		01
RA401	RE047100	Resistor Array	10KX4	抵 抗 ア レ イ		01
-411	RE047100	Resistor Array	10KX4	抵 抗 ア レ イ		01
RA412	RE046100	Resistor Array	1KX4	抵 抗 ア レ イ		01
RA413	RE046100	Resistor Array	1KX4	抵 抗 ア レ イ		01
TA401	V9615500	Transistor Array	TD62783AF(EL)	ト ラ ン ジ ス タ ア レ イ		
TA402	V9615500	Transistor Array	TD62783AF(EL)	ト ラ ン ジ ス タ ア レ イ		
TH101	V7394300	Protector Switch	MINISMDC110F/16-2	ポ リ ス イ ッ チ		02
TH102	V2997600	Protector Switch	MINISMDC050-02	P O L Y S W I C H		01
TH103	V2997600	Protector Switch	MINISMDC050-02	P O L Y S W I C H		01
TR001	VY677600	Digital Transistor	DTC123JKA TP	デ ジ タ ル ト ラ ン ジ ス タ		01
TR301	VV556400	Transistor	2SC2412K Q,R,S TP	ト ラ ン ジ ス タ		01
TR302	VV556400	Transistor	2SC2412K Q,R,S TP	ト ラ ン ジ ス タ		01
TR401	V7798700	Transistor	2SC4097 P,Q,R TP	ト ラ ン ジ ス タ		01
-417	V7798700	Transistor	2SC4097 P,Q,R TP	ト ラ ン ジ ス タ		01
X001	VP864900	Quartz Crystal Unit	16MHz SMD-49	水 晶 振 動 子		04
X201	V6677700	Ceramic Resonator	30.0MHz CSTCW30M0	セ ラ ミ ッ ク 振 動 子		
* X301	WE051700	Quartz Crystal Unit	49.152MHz DSO751SV	水 晶 発 振 器		
* X302	WE051600	Quartz Crystal Unit	45.1584MHz DSO751SV	水 晶 発 振 器		
*	WG201100	Circuit Board	PN1 (PN1COM 1/2)	P N 1 シ ー ト	with Button	
*	WE212200	Circuit Board	DA (PN1COM 2/2)	D A シ ー ト	(WE13330)(X5628B0)	
*	VD921600	LED Spacer		L E D ス ペ ー サ ー	(WE13330)(X5628B0)	8 01
* 20	WE812600	Button M-Gray	S	ボ タ ン S	VIEW,SHIFT,SHIFT	3
* 30	WD400000	Button Black	S	ボ タ ン S	F1,F2,F3,F4	4
* 40	WE812700	Button M-Gray	L LENS	ボ タ ン L 照 光	RECORD,MONITOR, SEL 1-12,STEREO, CH 1-8	23
* 50	WD400100	Button Black	L LENS	ボ タ ン L 照 光	ON 1-12,STEREO	13
* 60	WD400200	Button Black	L	ボ タ ン L	SONG,CD,TRACK,EDIT,MIDI, UTILITY,PATCH,DIO	8
* 70	WD399900	Button Black	S LENS	ボ タ ン S 照 光	DYN,AUX,EFFECT,PAN/EQ	4
* C105	UR047220	Electrolytic Cap.	22.00 25.0V RX TP	ケ ミ コ ン		01
* C106	UA355100	Mylar Capacitor	0.1000 50V J RX TP	マ イ ラ ー コ ン		01
* C109	UA355100	Mylar Capacitor	0.1000 50V J RX TP	マ イ ラ ー コ ン		01
* C110	UU247470	Electrolytic Cap.	47.00 25.0V RX TP	ケ ミ コ ン F W		01
* C111	US145100	Ceramic Capacitor-F (chip)	0.1000 25V Z RECT.	チ ッ プ セ ラ (F)		01
* C112	US145100	Ceramic Capacitor-F (chip)	0.1000 25V Z RECT.	チ ッ プ セ ラ (F)		01
* C113	UU238100	Electrolytic Cap.	100.00 16.0V RX TP	ケ ミ コ ン F W		01
* C114	UR847470	Electrolytic Cap.	47.00 25.0V RX TP	ケ ミ コ ン		01
* C115	UA353120	Mylar Capacitor	1200P 50V J RX TP	マ イ ラ ー コ ン		01
* C116	UA652220	Mylar Capacitor	220P 50V K RX TP	マ イ ラ ー コ ン		01
* C117	UA652220	Mylar Capacitor	220P 50V K RX TP	マ イ ラ ー コ ン		01
* C118	UU247470	Electrolytic Cap.	47.00 25.0V RX TP	ケ ミ コ ン F W		01
* C119	US061330	Ceramic Capacitor-CH(chip)	33P 50V J RECT.	チ ッ プ セ ラ (C H)		01
* -122	US061330	Ceramic Capacitor-CH(chip)	33P 50V J RECT.	チ ッ プ セ ラ (C H)		01
* C123	UR868100	Electrolytic Cap.	100.00 50.0V RX TP	ケ ミ コ ン		01
* C124	UR868100	Electrolytic Cap.	100.00 50.0V RX TP	ケ ミ コ ン		01
* C129	UU247470	Electrolytic Cap.	47.00 25.0V RX TP	ケ ミ コ ン F W		01
* C132	UU247470	Electrolytic Cap.	47.00 25.0V RX TP	ケ ミ コ ン F W		01
* C133	US062820	Ceramic Capacitor-B(chip)	820P 50V K RECT.	チ ッ プ セ ラ (B)		01
* C134	US062820	Ceramic Capacitor-B(chip)	820P 50V K RECT.	チ ッ プ セ ラ (B)		01
* C165	UA353120	Mylar Capacitor	1200P 50V J RX TP	マ イ ラ ー コ ン		01
* C166	UA652220	Mylar Capacitor	220P 50V K RX TP	マ イ ラ ー コ ン		01
* C167	UA652220	Mylar Capacitor	220P 50V K RX TP	マ イ ラ ー コ ン		01
* C168	UU247470	Electrolytic Cap.	47.00 25.0V RX TP	ケ ミ コ ン F W		01
* C169	US061330	Ceramic Capacitor-CH(chip)	33P 50V J RECT.	チ ッ プ セ ラ (C H)		01
* -172	US061330	Ceramic Capacitor-CH(chip)	33P 50V J RECT.	チ ッ プ セ ラ (C H)		01
* C173	UR868100	Electrolytic Cap.	100.00 50.0V RX TP	ケ ミ コ ン		01
* C174	UR868100	Electrolytic Cap.	100.00 50.0V RX TP	ケ ミ コ ン		01

*: New Parts

RANK: Japan only

REF NO.	PART NO.	DESCRIPTION	部 品 名	REMARKS	QTY	RANK
C179	UU247470	Electrolytic Cap.	47.00 25.0V RX TP	ケミコン F W		01
C182	UU247470	Electrolytic Cap.	47.00 25.0V RX TP	ケミコン F W		01
C183	US062820	Ceramic Capacitor-B(chip)	820P 50V K RECT.	チップセラ (B)		01
C184	US062820	Ceramic Capacitor-B(chip)	820P 50V K RECT.	チップセラ (B)		01
C205	US145100	Ceramic Capacitor-F (chip)	0.1000 25V Z RECT.	チップセラ (F)		01
C206	UU247470	Electrolytic Cap.	47.00 25.0V RX TP	ケミコン F W		01
C207	UA353120	Mylar Capacitor	1200P 50V J RX TP	マイラ - コン		01
C208	UA652220	Mylar Capacitor	220P 50V K RX TP	マイラ - コン		01
C209	UA652220	Mylar Capacitor	220P 50V K RX TP	マイラ - コン		01
C210	UR837100	Electrolytic Cap.	10.00 16.0V RX TP	ケミコン		01
C215	US062680	Ceramic Capacitor-SL(chip)	680P 50V J RECT.	チップセラ (S L)		01
C257	UA353120	Mylar Capacitor	1200P 50V J RX TP	マイラ - コン		01
C258	UA652220	Mylar Capacitor	220P 50V K RX TP	マイラ - コン		01
C259	UA652220	Mylar Capacitor	220P 50V K RX TP	マイラ - コン		01
C260	UR837100	Electrolytic Cap.	10.00 16.0V RX TP	ケミコン		01
C265	US062680	Ceramic Capacitor-SL(chip)	680P 50V J RECT.	チップセラ (S L)		01
C305	US145100	Ceramic Capacitor-F (chip)	0.1000 25V Z RECT.	チップセラ (F)		01
C306	UU247470	Electrolytic Cap.	47.00 25.0V RX TP	ケミコン F W		01
C307	UA353120	Mylar Capacitor	1200P 50V J RX TP	マイラ - コン		01
C308	UA652220	Mylar Capacitor	220P 50V K RX TP	マイラ - コン		01
C309	UA652220	Mylar Capacitor	220P 50V K RX TP	マイラ - コン		01
C310	UR837100	Electrolytic Cap.	10.00 16.0V RX TP	ケミコン		01
C315	US062680	Ceramic Capacitor-SL (chip)	680P 50V J RECT.	チップセラ (S L)		01
C357	UA353120	Mylar Capacitor	1200P 50V J RX TP	マイラ - コン		01
C358	UA652220	Mylar Capacitor	220P 50V K RX TP	マイラ - コン		01
C359	UA652220	Mylar Capacitor	220P 50V K RX TP	マイラ - コン		01
C360	UR837100	Electrolytic Cap.	10.00 16.0V RX TP	ケミコン		01
C365	US062680	Ceramic Capacitor-SL (chip)	680P 50V J RECT.	チップセラ (S L)		01
* C405	UR047220	Electrolytic Cap.	22.00 25.0V RX TP	ケミコン		01
C406	UA355100	Mylar Capacitor	0.1000 50V J RX TP	マイラ - コン		01
C409	UA355100	Mylar Capacitor	0.1000 50V J RX TP	マイラ - コン		01
C410	UU247470	Electrolytic Cap.	47.00 25.0V RX TP	ケミコン F W		01
C411	US145100	Ceramic Capacitor-F (chip)	0.1000 25V Z RECT.	チップセラ (F)		01
C412	US145100	Ceramic Capacitor-F (chip)	0.1000 25V Z RECT.	チップセラ (F)		01
C413	UU238100	Electrolytic Cap.	100.00 16.0V RX TP	ケミコン F W		01
C414	UR847470	Electrolytic Cap.	47.00 25.0V RX TP	ケミコン		01
C415	UA353120	Mylar Capacitor	1200P 50V J RX TP	マイラ - コン		01
C416	UA652220	Mylar Capacitor	220P 50V K RX TP	マイラ - コン		01
C417	UA652220	Mylar Capacitor	220P 50V K RX TP	マイラ - コン		01
C418	UR837100	Electrolytic Cap.	10.00 16.0V RX TP	ケミコン		01
C419	UR837100	Electrolytic Cap.	10.00 16.0V RX TP	ケミコン		01
C421	US062470	Ceramic Capacitor-SL(chip)	470P 50V J RECT.	チップセラ (S L)		01
C422	UU247470	Electrolytic Cap.	47.00 25.0V RX TP	ケミコン F W		01
C423	US061330	Ceramic Capacitor-CH(chip)	33P 50V J RECT.	チップセラ (C H)		01
-426	US061330	Ceramic Capacitor-CH(chip)	33P 50V J RECT.	チップセラ (C H)		01
C427	UR868100	Electrolytic Cap.	100.00 50.0V RX TP	ケミコン		01
C428	UR868100	Electrolytic Cap.	100.00 50.0V RX TP	ケミコン		01
C437	UU247470	Electrolytic Cap.	47.00 25.0V RX TP	ケミコン F W		01
C440	UU247470	Electrolytic Cap.	47.00 25.0V RX TP	ケミコン F W		01
C441	US062820	Ceramic Capacitor-B(chip)	820P 50V K RECT.	チップセラ (B)		01
C442	US062820	Ceramic Capacitor-B(chip)	820P 50V K RECT.	チップセラ (B)		01
C465	UA353120	Mylar Capacitor	1200P 50V J RX TP	マイラ - コン		01
C466	UA652220	Mylar Capacitor	220P 50V K RX TP	マイラ - コン		01
C467	UA652220	Mylar Capacitor	220P 50V K RX TP	マイラ - コン		01
C468	UR837100	Electrolytic Cap.	10.00 16.0V RX TP	ケミコン		01
C469	UR837100	Electrolytic Cap.	10.00 16.0V RX TP	ケミコン		01
C471	US062470	Ceramic Capacitor-SL(chip)	470P 50V J RECT.	チップセラ (S L)		01
C472	UU247470	Electrolytic Cap.	47.00 25.0V RX TP	ケミコン F W		01
C473	US061330	Ceramic Capacitor-CH(chip)	33P 50V J RECT.	チップセラ (C H)		01
-476	US061330	Ceramic Capacitor-CH(chip)	33P 50V J RECT.	チップセラ (C H)		01
C477	UR868100	Electrolytic Cap.	100.00 50.0V RX TP	ケミコン		01
C478	UR868100	Electrolytic Cap.	100.00 50.0V RX TP	ケミコン		01
C487	UU247470	Electrolytic Cap.	47.00 25.0V RX TP	ケミコン F W		01
C490	UU247470	Electrolytic Cap.	47.00 25.0V RX TP	ケミコン F W		01
C491	US062820	Ceramic Capacitor-B(chip)	820P 50V K RECT.	チップセラ (B)		01
C492	US062820	Ceramic Capacitor-B(chip)	820P 50V K RECT.	チップセラ (B)		01
C501	UR837100	Electrolytic Cap.	10.00 16.0V RX TP	ケミコン		01
C502	US061100	Ceramic Capacitor-CH(chip)	10P 50V D RECT.	チップセラ (C H)		01
C503	UR838100	Electrolytic Cap.	100.00 16.0V RX TP	ケミコン		01
C504	UU247470	Electrolytic Cap.	47.00 25.0V RX TP	ケミコン F W		01

*: New Parts

RANK: Japan only

REF NO.	PART NO.	DESCRIPTION	部 品 名	REMARKS	QTY	RANK
C507	UU247470	Electrolytic Cap.	47.00 25.0V RX TP	ケ ミ コ ン F W		01
C508	US062330	Ceramic Capacitor-SL(chip)	330P 50V J RECT.	チ ッ プ セ ラ (S L)		01
C551	UR837100	Electrolytic Cap.	10.00 16.0V RX TP	ケ ミ コ ン		01
C552	US061100	Ceramic Capacitor-CH(chip)	10P 50V D RECT.	チ ッ プ セ ラ (C H)		01
C553	UR838100	Electrolytic Cap.	100.00 16.0V RX TP	ケ ミ コ ン		01
C558	US062330	Ceramic Capacitor-SL(chip)	330P 50V J RECT.	チ ッ プ セ ラ (S L)		01
C601	UU238220	Electrolytic Cap.	220.00 16.0V RX TP	ケ ミ コ ン F W		01
C602	US145100	Ceramic Capacitor-F (chip)	0.1000 25V Z RECT.	チ ッ プ セ ラ (F)		01
C603	US145100	Ceramic Capacitor-F (chip)	0.1000 25V Z RECT.	チ ッ プ セ ラ (F)		01
C604	WA122600	Electrolytic Cap.	UHC1A221MPD1TA	ケ ミ コ ン H C		01
C605	US145100	Ceramic Capacitor-F (chip)	0.1000 25V Z RECT.	チ ッ プ セ ラ (F)		01
C606	UR847470	Electrolytic Cap.	47.00 25.0V RX TP	ケ ミ コ ン		01
C607	UR838100	Electrolytic Cap.	100.00 16.0V RX TP	ケ ミ コ ン		01
* CN001	WE864500	Connector, FFC	52271SHIRI-ZU 25P	F F C コ ネ ク タ ー		
CN601	V2927000	Connector, FFC	52806 28P TE	F F C コ ネ ク タ ー		
D009	VD631600	Diode	1SS133,176,HSS104	ダ イ オ ー ド		01
-063	VD631600	Diode	1SS133,176,HSS104	ダ イ オ ー ド		01
D101	VR496500	Diode	MA111 FLAT TP	ダ イ オ ー ド		
D101	VT332900	Diode	1SS355 TE-17 TP	ダ イ オ ー ド		01
D102	VR496500	Diode	MA111 FLAT TP	ダ イ オ ー ド		
D102	VT332900	Diode	1SS355 TE-17 TP	ダ イ オ ー ド		01
D151	VR496500	Diode	MA111 FLAT TP	ダ イ オ ー ド		
D151	VT332900	Diode	1SS355 TE-17 TP	ダ イ オ ー ド		01
D152	VR496500	Diode	MA111 FLAT TP	ダ イ オ ー ド		
D152	VT332900	Diode	1SS355 TE-17 TP	ダ イ オ ー ド		01
D201	VR496500	Diode	MA111 FLAT TP	ダ イ オ ー ド		
D201	VT332900	Diode	1SS355 TE-17 TP	ダ イ オ ー ド		01
D251	VR496500	Diode	MA111 FLAT TP	ダ イ オ ー ド		
D251	VT332900	Diode	1SS355 TE-17 TP	ダ イ オ ー ド		01
D301	VR496500	Diode	MA111 FLAT TP	ダ イ オ ー ド		
D301	VT332900	Diode	1SS355 TE-17 TP	ダ イ オ ー ド		01
D351	VR496500	Diode	MA111 FLAT TP	ダ イ オ ー ド		
D351	VT332900	Diode	1SS355 TE-17 TP	ダ イ オ ー ド		01
D401	VR496500	Diode	MA111 FLAT TP	ダ イ オ ー ド		
D401	VT332900	Diode	1SS355 TE-17 TP	ダ イ オ ー ド		01
D402	VR496500	Diode	MA111 FLAT TP	ダ イ オ ー ド		
D402	VT332900	Diode	1SS355 TE-17 TP	ダ イ オ ー ド		01
D451	VR496500	Diode	MA111 FLAT TP	ダ イ オ ー ド		
D451	VT332900	Diode	1SS355 TE-17 TP	ダ イ オ ー ド		01
D452	VR496500	Diode	MA111 FLAT TP	ダ イ オ ー ド		
D452	VT332900	Diode	1SS355 TE-17 TP	ダ イ オ ー ド		01
D501	VR496500	Diode	MA111 FLAT TP	ダ イ オ ー ド		
D501	VT332900	Diode	1SS355 TE-17 TP	ダ イ オ ー ド		01
D551	VR496500	Diode	MA111 FLAT TP	ダ イ オ ー ド		
D551	VT332900	Diode	1SS355 TE-17 TP	ダ イ オ ー ド		01
D601	VS201100	Diode	D1F60 1A 600V TP	ダ イ オ ー ド		01
D602	VS201100	Diode	D1F60 1A 600V TP	ダ イ オ ー ド		01
D603	VR496500	Diode	MA111 FLAT TP	ダ イ オ ー ド		
D603	VT332900	Diode	1SS355 TE-17 TP	ダ イ オ ー ド		01
IC101	XW029A00	IC	AK4393VF-E2	I C	DAC	07
IC103	X3505A00	IC	NJM2068M-D(TE2)	I C	OP AMP	02
IC104	XQ824A00	IC	NJM4556AD	I C	OP AMP	02
IC154	XQ824A00	IC	NJM4556AD	I C	OP AMP	02
IC201	X0661A00	IC	AK4382AVT	I C	DAC	07
IC202	XF291A00	IC	UPC4570G2-T1-A	I C	OP AMP	03
IC301	X0661A00	IC	AK4382AVT	I C	DAC	07
IC302	XF291A00	IC	UPC4570G2-T1-A	I C	OP AMP	03
IC401	XW029A00	IC	AK4393VF-E2	I C	DAC	07
IC403	X3505A00	IC	NJM2068M-D(TE2)	I C	OP AMP	02
IC404	X3505A00	IC	NJM2068M-D(TE2)	I C	OP AMP	02
IC405	XQ824A00	IC	NJM4556AD	I C	OP AMP	02
IC455	XQ824A00	IC	NJM4556AD	I C	OP AMP	02
IC501	XP844A00	IC	NJM4556AL	I C	OP AMP	02
IC601	XS534A00	IC	NJM78M05DL1A	I C	REGULATOR +5V	02
JK101	VM576000	Phone Jack	YKB21-5074	ホ ー ン コ ネ ク タ (黒)	STEREO OUT L	02
JK151	VM576000	Phone Jack	YKB21-5074	ホ ー ン コ ネ ク タ (黒)	STEREO OUT R	02
JK201	VB312600	Phone Jack	YKB21-5012	ホ ー ン コ ネ ク タ (黒)	OMNI OUT 1	02
JK251	VB312600	Phone Jack	YKB21-5012	ホ ー ン コ ネ ク タ (黒)	OMNI OUT 2	02
JK301	VB312600	Phone Jack	YKB21-5012	ホ ー ン コ ネ ク タ (黒)	OMNI OUT 3	02
JK351	VB312600	Phone Jack	YKB21-5012	ホ ー ン コ ネ ク タ (黒)	OMNI OUT 4	02

*: New Parts

RANK: Japan only

REF NO.	PART NO.	DESCRIPTION		部 品 名	REMARKS	QTY	RANK
JK401	VM576000	Phone Jack	YKB21-5074	ホ ー ン コ ネ ク タ (黒)	MONITOR OUT L		02
JK451	VM576000	Phone Jack	YKB21-5074	ホ ー ン コ ネ ク タ (黒)	MONITOR OUT R		02
JK501	VE382300	Phone Jack	YKB21-5	ホ ー ン コ ネ ク タ	PHONES		01
K101	V6435700	Holder, Phones	x3	フ ォ ー ン ジャ ッ ク 金 具			02
K201	V6435700	Holder, Phones	x3	フ ォ ー ン ジャ ッ ク 金 具			02
K301	V6435700	Holder, Phones	x3	フ ォ ー ン ジャ ッ ク 金 具			02
L101	V3063400	Chip Inductance	BLM18BD601SN1D	チ ッ プ イ ン ダ ク タ			01
L102	V3063400	Chip Inductance	BLM18BD601SN1D	チ ッ プ イ ン ダ ク タ			01
L151	V3063400	Chip Inductance	BLM18BD601SN1D	チ ッ プ イ ン ダ ク タ			01
L152	V3063400	Chip Inductance	BLM18BD601SN1D	チ ッ プ イ ン ダ ク タ			01
L201	V3063400	Chip Inductance	BLM18BD601SN1D	チ ッ プ イ ン ダ ク タ			01
L251	V3063400	Chip Inductance	BLM18BD601SN1D	チ ッ プ イ ン ダ ク タ			01
L301	V3063400	Chip Inductance	BLM18BD601SN1D	チ ッ プ イ ン ダ ク タ			01
L351	V3063400	Chip Inductance	BLM18BD601SN1D	チ ッ プ イ ン ダ ク タ			01
L401	V3063400	Chip Inductance	BLM18BD601SN1D	チ ッ プ イ ン ダ ク タ			01
L402	V3063400	Chip Inductance	BLM18BD601SN1D	チ ッ プ イ ン ダ ク タ			01
L451	V3063400	Chip Inductance	BLM18BD601SN1D	チ ッ プ イ ン ダ ク タ			01
L452	V3063400	Chip Inductance	BLM18BD601SN1D	チ ッ プ イ ン ダ ク タ			01
L501	V3063400	Chip Inductance	BLM18BD601SN1D	チ ッ プ イ ン ダ ク タ			01
L551	V3063400	Chip Inductance	BLM18BD601SN1D	チ ッ プ イ ン ダ ク タ			01
* LD001	WF638800	LED Red	SLR-343VCT32	L E D	PEAK 1		
* LD002	WF638800	LED Red	SLR-343VCT32	L E D	PEAK 2		
* LD003	WF638800	LED Red	SLR-343VCT32	L E D	PEAK 3		
* LD004	WF638800	LED Red	SLR-343VCT32	L E D	PEAK 4		
* LD005	WF638800	LED Red	SLR-343VCT32	L E D	PEAK 5		
* LD006	WF638800	LED Red	SLR-343VCT32	L E D	PEAK 6		
* LD007	WF638800	LED Red	SLR-343VCT32	L E D	PEAK 7		
* LD008	WF638800	LED Red	SLR-343VCT32	L E D	PEAK 8		
* LD009	WF636600	LED Red/Green	SML72423C TP15	L E D 2	色 CH1		
* LD010	WF636600	LED Red/Green	SML72423C TP15	L E D 2	色 CH2		
* LD011	WF636600	LED Red/Green	SML72423C TP15	L E D 2	色 CH3		
* LD012	WF636600	LED Red/Green	SML72423C TP15	L E D 2	色 CH4		
* LD013	WF636600	LED Red/Green	SML72423C TP15	L E D 2	色 CH5		
* LD014	WF636600	LED Red/Green	SML72423C TP15	L E D 2	色 CH6		
* LD015	WF636600	LED Red/Green	SML72423C TP15	L E D 2	色 CH7		
* LD016	WF636600	LED Red/Green	SML72423C TP15	L E D 2	色 CH8		
* LD025	WF638800	LED Red	SLR-343VCT32	L E D	RECORD		
* LD026	WF638900	LED Green	SLR-343MCT32	L E D	MONITOR		
* LD033	WF636600	LED Red/Green	SML72423C TP15	L E D 2	色 SEL 1		
* LD034	WF636600	LED Red/Green	SML72423C TP15	L E D 2	色 SEL 2		
* LD035	WF636600	LED Red/Green	SML72423C TP15	L E D 2	色 SEL 3		
* LD036	WF636600	LED Red/Green	SML72423C TP15	L E D 2	色 SEL 4		
* LD037	WF636600	LED Red/Green	SML72423C TP15	L E D 2	色 SEL 5		
* LD038	WF636600	LED Red/Green	SML72423C TP15	L E D 2	色 SEL 6		
* LD039	WF636600	LED Red/Green	SML72423C TP15	L E D 2	色 SEL 7		
* LD040	WF636600	LED Red/Green	SML72423C TP15	L E D 2	色 SEL 8		
* LD041	WF636600	LED Red/Green	SML72423C TP15	L E D 2	色 SEL 9		
* LD042	WF636600	LED Red/Green	SML72423C TP15	L E D 2	色 SEL 10		
* LD043	WF636600	LED Red/Green	SML72423C TP15	L E D 2	色 SEL 11		
* LD044	WF636600	LED Red/Green	SML72423C TP15	L E D 2	色 SEL 12		
* LD045	WF636600	LED Red/Green	SML72423C TP15	L E D 2	色 SEL STEREO		
* LD046	WF638900	LED Green	SLR-343MCT32	L E D	ON 1		
* LD047	WF638900	LED Green	SLR-343MCT32	L E D	ON 2		
* LD048	WF638900	LED Green	SLR-343MCT32	L E D	ON 3		
* LD049	WF638900	LED Green	SLR-343MCT32	L E D	ON 4		
* LD050	WF638900	LED Green	SLR-343MCT32	L E D	ON 5		
* LD051	WF638900	LED Green	SLR-343MCT32	L E D	ON 6		
* LD052	WF638900	LED Green	SLR-343MCT32	L E D	ON 7		
* LD053	WF638900	LED Green	SLR-343MCT32	L E D	ON 8		
* LD054	WF638900	LED Green	SLR-343MCT32	L E D	ON 9		
* LD055	WF638900	LED Green	SLR-343MCT32	L E D	ON 10		
* LD056	WF638900	LED Green	SLR-343MCT32	L E D	ON 11		
* LD057	WF638900	LED Green	SLR-343MCT32	L E D	ON 12		
* LD058	WF638900	LED Green	SLR-343MCT32	L E D	ON STEREO		
* LD060	WF638900	LED Green	SLR-343MCT32	L E D	DYN		
* LD061	WF638900	LED Green	SLR-343MCT32	L E D	AUX		
* LD062	WF638900	LED Green	SLR-343MCT32	L E D	EFFECT		
* LD063	WF638900	LED Green	SLR-343MCT32	L E D	PAN/EQ		
R101	RD350000	Carbon Resistor (chip)	0 63M J RECT.	チ ッ プ 抵 抗			01
-105	RD350000	Carbon Resistor (chip)	0 63M J RECT.	チ ッ プ 抵 抗			01

*: New Parts

RANK: Japan only

REF NO.	PART NO.	DESCRIPTION	部 品 名	REMARKS	QTY	RANK
R107	RD350000	Carbon Resistor (chip)	0 63M J RECT.	チ ッ ブ 抵 抗		01
R110	RF356130	Carbon Resistor (chip)	1.3K D 1608	チ ッ ブ 抵 抗		01
R111	RF356130	Carbon Resistor (chip)	1.3K D 1608	チ ッ ブ 抵 抗		01
R112	RF356620	Carbon Resistor (chip)	6.2K D 1608	チ ッ ブ 抵 抗		01
R113	RF356130	Carbon Resistor (chip)	1.3K D 1608	チ ッ ブ 抵 抗		01
R114	RF356130	Carbon Resistor (chip)	1.3K D 1608	チ ッ ブ 抵 抗		01
R115	RF356620	Carbon Resistor (chip)	6.2K D 1608	チ ッ ブ 抵 抗		01
R116	RD354390	Carbon Resistor (chip)	39.0 63M J RECT.	チ ッ ブ 抵 抗		01
R117	RD357820	Carbon Resistor (chip)	82.0K 63M J RECT.	チ ッ ブ 抵 抗		01
R118	RF357100	Carbon Resistor (chip)	10.0K D 1608	チ ッ ブ 抵 抗		01
R119	RF357100	Carbon Resistor (chip)	10.0K D 1608	チ ッ ブ 抵 抗		01
R120	RF357110	Carbon Resistor (chip)	11.0K D 1608	チ ッ ブ 抵 抗		01
R121	RF354820	Carbon Resistor (chip)	82.0 D 1608	チ ッ ブ 抵 抗		01
R122	RF357100	Carbon Resistor (chip)	10.0K D 1608	チ ッ ブ 抵 抗		01
R123	RF357180	Carbon Resistor (chip)	18.0K D 1608	チ ッ ブ 抵 抗		01
R124	RF357200	Carbon Resistor (chip)	20.0K D 1608	チ ッ ブ 抵 抗		01
R125	RF357180	Carbon Resistor (chip)	18.0K D 1608	チ ッ ブ 抵 抗		01
R126	RF357200	Carbon Resistor (chip)	20.0K D 1608	チ ッ ブ 抵 抗		01
R127	RD154750	Carbon Resistor (chip)	75.0 1/4 J TP	チ ッ ブ 抵 抗		01
R128	RD154750	Carbon Resistor (chip)	75.0 1/4 J TP	チ ッ ブ 抵 抗		01
R129	RD357680	Carbon Resistor (chip)	68.0K 63M J RECT.	チ ッ ブ 抵 抗		01
R130	RD357680	Carbon Resistor (chip)	68.0K 63M J RECT.	チ ッ ブ 抵 抗		01
R135	RD357100	Carbon Resistor (chip)	10.0K 63M J RECT.	チ ッ ブ 抵 抗		01
R136	RD357100	Carbon Resistor (chip)	10.0K 63M J RECT.	チ ッ ブ 抵 抗		01
R160	RF356130	Carbon Resistor (chip)	1.3K D 1608	チ ッ ブ 抵 抗		01
R161	RF356130	Carbon Resistor (chip)	1.3K D 1608	チ ッ ブ 抵 抗		01
R162	RF356620	Carbon Resistor (chip)	6.2K D 1608	チ ッ ブ 抵 抗		01
R163	RF356130	Carbon Resistor (chip)	1.3K D 1608	チ ッ ブ 抵 抗		01
R164	RF356130	Carbon Resistor (chip)	1.3K D 1608	チ ッ ブ 抵 抗		01
R165	RF356620	Carbon Resistor (chip)	6.2K D 1608	チ ッ ブ 抵 抗		01
R166	RD354390	Carbon Resistor (chip)	39.0 63M J RECT.	チ ッ ブ 抵 抗		01
R167	RD357820	Carbon Resistor (chip)	82.0K 63M J RECT.	チ ッ ブ 抵 抗		01
R168	RF357100	Carbon Resistor (chip)	10.0K D 1608	チ ッ ブ 抵 抗		01
R169	RF357100	Carbon Resistor (chip)	10.0K D 1608	チ ッ ブ 抵 抗		01
R170	RF357110	Carbon Resistor (chip)	11.0K D 1608	チ ッ ブ 抵 抗		01
R171	RF354820	Carbon Resistor (chip)	82.0 D 1608	チ ッ ブ 抵 抗		01
R172	RF357100	Carbon Resistor (chip)	10.0K D 1608	チ ッ ブ 抵 抗		01
R173	RF357180	Carbon Resistor (chip)	18.0K D 1608	チ ッ ブ 抵 抗		01
R174	RF357200	Carbon Resistor (chip)	20.0K D 1608	チ ッ ブ 抵 抗		01
R175	RF357180	Carbon Resistor (chip)	18.0K D 1608	チ ッ ブ 抵 抗		01
R176	RF357200	Carbon Resistor (chip)	20.0K D 1608	チ ッ ブ 抵 抗		01
R177	RD154750	Carbon Resistor (chip)	75.0 1/4 J TP	チ ッ ブ 抵 抗		01
R178	RD154750	Carbon Resistor (chip)	75.0 1/4 J TP	チ ッ ブ 抵 抗		01
R179	RD357680	Carbon Resistor (chip)	68.0K 63M J RECT.	チ ッ ブ 抵 抗		01
R180	RD357680	Carbon Resistor (chip)	68.0K 63M J RECT.	チ ッ ブ 抵 抗		01
R185	RD357100	Carbon Resistor (chip)	10.0K 63M J RECT.	チ ッ ブ 抵 抗		01
R186	RD357100	Carbon Resistor (chip)	10.0K 63M J RECT.	チ ッ ブ 抵 抗		01
R201	RD350000	Carbon Resistor (chip)	0 63M J RECT.	チ ッ ブ 抵 抗		01
-208	RD350000	Carbon Resistor (chip)	0 63M J RECT.	チ ッ ブ 抵 抗		01
R210	RF356160	Carbon Resistor (chip)	20.0K D 1608	チ ッ ブ 抵 抗		01
R211	RF356160	Carbon Resistor (chip)	1.6K D 1608	チ ッ ブ 抵 抗		01
R212	RF356680	Carbon Resistor (chip)	6.8K D 1608	チ ッ ブ 抵 抗		01
R213	RF356130	Carbon Resistor (chip)	1.3K D 1608	チ ッ ブ 抵 抗		01
R214	RF356130	Carbon Resistor (chip)	1.3K D 1608	チ ッ ブ 抵 抗		01
R215	RF356680	Carbon Resistor (chip)	6.8K D 1608	チ ッ ブ 抵 抗		01
R216	RD155150	Carbon Resistor (chip)	150.0 1/4 J TP	チ ッ ブ 抵 抗		01
R217	RD358100	Carbon Resistor (chip)	100.0K 63M J RECT.	チ ッ ブ 抵 抗		01
R220	RD357100	Carbon Resistor (chip)	10.0K 63M J RECT.	チ ッ ブ 抵 抗		01
R260	RF356160	Carbon Resistor (chip)	1.6K D 1608	チ ッ ブ 抵 抗		01
R261	RF356160	Carbon Resistor (chip)	1.6K D 1608	チ ッ ブ 抵 抗		01
R262	RF356680	Carbon Resistor (chip)	6.8K D 1608	チ ッ ブ 抵 抗		01
R263	RF356130	Carbon Resistor (chip)	1.3K D 1608	チ ッ ブ 抵 抗		01
R264	RF356130	Carbon Resistor (chip)	1.3K D 1608	チ ッ ブ 抵 抗		01
R265	RF356680	Carbon Resistor (chip)	6.8K D 1608	チ ッ ブ 抵 抗		01
R266	RD155150	Carbon Resistor (chip)	150.0 1/4 J TP	チ ッ ブ 抵 抗		01
R267	RD358100	Carbon Resistor (chip)	100.0K 63M J RECT.	チ ッ ブ 抵 抗		01
R270	RD357100	Carbon Resistor (chip)	10.0K 63M J RECT.	チ ッ ブ 抵 抗		01
R301	RD350000	Carbon Resistor (chip)	0 63M J RECT.	チ ッ ブ 抵 抗		01
-308	RD350000	Carbon Resistor (chip)	0 63M J RECT.	チ ッ ブ 抵 抗		01
R310	RF356160	Carbon Resistor (chip)	1.6K D 1608	チ ッ ブ 抵 抗		01

*: New Parts

RANK: Japan only

REF NO.	PART NO.	DESCRIPTION	部	品	名	REMARKS	QTY	RANK	
R311	RF356160	Carbon Resistor (chip)	1.6K D 1608	チ	ッ	ブ	抵	抗	01
R312	RF356680	Carbon Resistor (chip)	6.8K D 1608	チ	ッ	ブ	抵	抗	01
R313	RF356130	Carbon Resistor (chip)	1.3K D 1608	チ	ッ	ブ	抵	抗	01
R314	RF356130	Carbon Resistor (chip)	1.3K D 1608	チ	ッ	ブ	抵	抗	01
R315	RF356680	Carbon Resistor (chip)	6.8K D 1608	チ	ッ	ブ	抵	抗	01
R316	RD155150	Carbon Resistor (chip)	150.0 1/4 J TP	チ	ッ	ブ	抵	抗	
R317	RD358100	Carbon Resistor (chip)	100.0K 63M J RECT.	チ	ッ	ブ	抵	抗	01
R320	RD357100	Carbon Resistor (chip)	10.0K 63M J RECT.	チ	ッ	ブ	抵	抗	01
R360	RF356160	Carbon Resistor (chip)	1.6K D 1608	チ	ッ	ブ	抵	抗	01
R361	RF356160	Carbon Resistor (chip)	1.6K D 1608	チ	ッ	ブ	抵	抗	01
R362	RF356680	Carbon Resistor (chip)	6.8K D 1608	チ	ッ	ブ	抵	抗	01
R363	RF356130	Carbon Resistor (chip)	1.3K D 1608	チ	ッ	ブ	抵	抗	01
R364	RF356130	Carbon Resistor (chip)	1.3K D 1608	チ	ッ	ブ	抵	抗	01
R365	RF356680	Carbon Resistor (chip)	6.8K D 1608	チ	ッ	ブ	抵	抗	01
R366	RD155150	Carbon Resistor (chip)	150.0 1/4 J TP	チ	ッ	ブ	抵	抗	
R367	RD358100	Carbon Resistor (chip)	100.0K 63M J RECT.	チ	ッ	ブ	抵	抗	01
R370	RD357100	Carbon Resistor (chip)	10.0K 63M J RECT.	チ	ッ	ブ	抵	抗	01
R401	RD350000	Carbon Resistor (chip)	0 63M J RECT.	チ	ッ	ブ	抵	抗	01
-405	RD350000	Carbon Resistor (chip)	0 63M J RECT.	チ	ッ	ブ	抵	抗	01
R407	RD350000	Carbon Resistor (chip)	0 63M J RECT.	チ	ッ	ブ	抵	抗	01
R410	RF356130	Carbon Resistor (chip)	1.3K D 1608	チ	ッ	ブ	抵	抗	01
R411	RF356130	Carbon Resistor (chip)	1.3K D 1608	チ	ッ	ブ	抵	抗	01
R412	RF356620	Carbon Resistor (chip)	6.2K D 1608	チ	ッ	ブ	抵	抗	
R413	RF356130	Carbon Resistor (chip)	1.3K D 1608	チ	ッ	ブ	抵	抗	01
R414	RF356130	Carbon Resistor (chip)	1.3K D 1608	チ	ッ	ブ	抵	抗	01
R415	RF356620	Carbon Resistor (chip)	6.2K D 1608	チ	ッ	ブ	抵	抗	
R416	RD358100	Carbon Resistor (chip)	100.0K 63M J RECT.	チ	ッ	ブ	抵	抗	01
R417	RF357100	Carbon Resistor (chip)	10.0K D 1608	チ	ッ	ブ	抵	抗	01
R418	RF354470	Carbon Resistor (chip)	47.0 D 1608	チ	ッ	ブ	抵	抗	01
R420	RF355470	Carbon Resistor (chip)	470.0 D 1608	チ	ッ	ブ	抵	抗	01
R421	RD354390	Carbon Resistor (chip)	39.0 63M J RECT.	チ	ッ	ブ	抵	抗	01
R422	RD357820	Carbon Resistor (chip)	82.0K 63M J RECT.	チ	ッ	ブ	抵	抗	01
R423	RF357100	Carbon Resistor (chip)	10.0K D 1608	チ	ッ	ブ	抵	抗	01
R424	RF357100	Carbon Resistor (chip)	10.0K D 1608	チ	ッ	ブ	抵	抗	01
R425	RF357110	Carbon Resistor (chip)	11.0K D 1608	チ	ッ	ブ	抵	抗	01
R426	RF354820	Carbon Resistor (chip)	82.0 D 1608	チ	ッ	ブ	抵	抗	01
R427	RF357100	Carbon Resistor (chip)	10.0K D 1608	チ	ッ	ブ	抵	抗	01
R428	RF357180	Carbon Resistor (chip)	18.0K D 1608	チ	ッ	ブ	抵	抗	
R429	RF357200	Carbon Resistor (chip)	20.0K D 1608	チ	ッ	ブ	抵	抗	01
R430	RF357180	Carbon Resistor (chip)	18.0K D 1608	チ	ッ	ブ	抵	抗	
R431	RF357200	Carbon Resistor (chip)	20.0K D 1608	チ	ッ	ブ	抵	抗	01
R432	RD154750	Carbon Resistor (chip)	75.0 1/4 J TP	チ	ッ	ブ	抵	抗	01
R433	RD154750	Carbon Resistor (chip)	75.0 1/4 J TP	チ	ッ	ブ	抵	抗	01
R434	RD357680	Carbon Resistor (chip)	68.0K 63M J RECT.	チ	ッ	ブ	抵	抗	01
R435	RD357680	Carbon Resistor (chip)	68.0K 63M J RECT.	チ	ッ	ブ	抵	抗	01
R442	RD357100	Carbon Resistor (chip)	10.0K 63M J RECT.	チ	ッ	ブ	抵	抗	01
R443	RD357100	Carbon Resistor (chip)	10.0K 63M J RECT.	チ	ッ	ブ	抵	抗	01
R460	RF356130	Carbon Resistor (chip)	1.3K D 1608	チ	ッ	ブ	抵	抗	01
R461	RF356130	Carbon Resistor (chip)	1.3K D 1608	チ	ッ	ブ	抵	抗	01
R462	RF356620	Carbon Resistor (chip)	6.2K D 1608	チ	ッ	ブ	抵	抗	
R463	RF356130	Carbon Resistor (chip)	1.3K D 1608	チ	ッ	ブ	抵	抗	01
R464	RF356130	Carbon Resistor (chip)	1.3K D 1608	チ	ッ	ブ	抵	抗	01
R465	RF356620	Carbon Resistor (chip)	6.2K D 1608	チ	ッ	ブ	抵	抗	
R466	RD358100	Carbon Resistor (chip)	100.0K 63M J RECT.	チ	ッ	ブ	抵	抗	01
R467	RF357100	Carbon Resistor (chip)	10.0K D 1608	チ	ッ	ブ	抵	抗	01
R468	RF354470	Carbon Resistor (chip)	47.0 D 1608	チ	ッ	ブ	抵	抗	01
R470	RF355470	Carbon Resistor (chip)	470.0 D 1608	チ	ッ	ブ	抵	抗	01
R471	RD354390	Carbon Resistor (chip)	39.0 63M J RECT.	チ	ッ	ブ	抵	抗	01
R472	RD357820	Carbon Resistor (chip)	82.0K 63M J RECT.	チ	ッ	ブ	抵	抗	01
R473	RF357100	Carbon Resistor (chip)	10.0K D 1608	チ	ッ	ブ	抵	抗	01
R474	RF357100	Carbon Resistor (chip)	10.0K D 1608	チ	ッ	ブ	抵	抗	01
R475	RF357110	Carbon Resistor (chip)	11.0K D 1608	チ	ッ	ブ	抵	抗	01
R476	RF354820	Carbon Resistor (chip)	82.0 D 1608	チ	ッ	ブ	抵	抗	01
R477	RF357100	Carbon Resistor (chip)	10.0K D 1608	チ	ッ	ブ	抵	抗	01
R478	RF357180	Carbon Resistor (chip)	18.0K D 1608	チ	ッ	ブ	抵	抗	
R479	RF357200	Carbon Resistor (chip)	20.0K D 1608	チ	ッ	ブ	抵	抗	01
R480	RF357180	Carbon Resistor (chip)	18.0K D 1608	チ	ッ	ブ	抵	抗	
R481	RF357200	Carbon Resistor (chip)	20.0K D 1608	チ	ッ	ブ	抵	抗	01
R482	RD154750	Carbon Resistor (chip)	75.0 1/4 J TP	チ	ッ	ブ	抵	抗	01
R483	RD154750	Carbon Resistor (chip)	75.0 1/4 J TP	チ	ッ	ブ	抵	抗	01

*: New Parts

RANK: Japan only

REF NO.	PART NO.	DESCRIPTION	部 品 名	REMARKS	QTY	RANK
R484	RD357680	Carbon Resistor (chip)	68.0K 63M J RECT.	チ ッ プ 抵 抗		01
R485	RD357680	Carbon Resistor (chip)	68.0K 63M J RECT.	チ ッ プ 抵 抗		01
R492	RD357100	Carbon Resistor (chip)	10.0K 63M J RECT.	チ ッ プ 抵 抗		01
R493	RD357100	Carbon Resistor (chip)	10.0K 63M J RECT.	チ ッ プ 抵 抗		01
R501	RF354470	Carbon Resistor (chip)	47.0 D 1608	チ ッ プ 抵 抗		01
R502	RF357100	Carbon Resistor (chip)	10.0K D 1608	チ ッ プ 抵 抗		01
R503	RF356150	Carbon Resistor (chip)	1.5K D 1608	チ ッ プ 抵 抗		01
R504	RF357110	Carbon Resistor (chip)	11.0K D 1608	チ ッ プ 抵 抗		01
R505	RD358100	Carbon Resistor (chip)	100.0K 63M J RECT.	チ ッ プ 抵 抗		01
R506	VC758700	Metal Oxide Film Resistor	100.0 2W J FORMING	酸 化 金 属 被 膜 抵 抗		01
R509	RD357100	Carbon Resistor (chip)	10.0K 63M J RECT.	チ ッ プ 抵 抗		01
R551	RF354470	Carbon Resistor (chip)	47.0 D 1608	チ ッ プ 抵 抗		01
R552	RF357100	Carbon Resistor (chip)	10.0K D 1608	チ ッ プ 抵 抗		01
R553	RF356150	Carbon Resistor (chip)	1.5K D 1608	チ ッ プ 抵 抗		01
R554	RF357110	Carbon Resistor (chip)	11.0K D 1608	チ ッ プ 抵 抗		01
R555	RD358100	Carbon Resistor (chip)	100.0K 63M J RECT.	チ ッ プ 抵 抗		01
R556	VC758700	Metal Oxide Film Resistor	100.0 2W J FORMING	酸 化 金 属 被 膜 抵 抗		01
R557	RD357100	Carbon Resistor (chip)	10.0K 63M J RECT.	チ ッ プ 抵 抗		01
R601	HV754100	Flame Proof C. Resistor	10.0 1/4 J RX TP	不 燃 化 カ ー ボ ン 抵 抗		01
R602	HV754100	Flame Proof C. Resistor	10.0 1/4 J RX TP	不 燃 化 カ ー ボ ン 抵 抗		01
R605	RD357100	Carbon Resistor (chip)	10.0K 63M J RECT.	チ ッ プ 抵 抗		01
-608	RD357100	Carbon Resistor (chip)	10.0K 63M J RECT.	チ ッ プ 抵 抗		01
R609	RD357330	Carbon Resistor (chip)	33.0K 63M J RECT.	チ ッ プ 抵 抗		01
R610	RD357330	Carbon Resistor (chip)	33.0K 63M J RECT.	チ ッ プ 抵 抗		01
R611	RD358100	Carbon Resistor (chip)	100.0K 63M J RECT.	チ ッ プ 抵 抗		01
R612	RD357100	Carbon Resistor (chip)	10.0K 63M J RECT.	チ ッ プ 抵 抗		01
R613	RD357330	Carbon Resistor (chip)	33.0K 63M J RECT.	チ ッ プ 抵 抗		01
R614	RD357430	Carbon Resistor (chip)	43.0K 63M J RECT.	チ ッ プ 抵 抗		01
R615	RD358100	Carbon Resistor (chip)	100.0K 63M J RECT.	チ ッ プ 抵 抗		01
R618	RD357100	Carbon Resistor (chip)	10.0K 63M J RECT.	チ ッ プ 抵 抗		01
R619	RD354330	Carbon Resistor (chip)	33.0 63M J RECT.	チ ッ プ 抵 抗		01
-621	RD354330	Carbon Resistor (chip)	33.0 63M J RECT.	チ ッ プ 抵 抗		01
R622	RD350000	Carbon Resistor (chip)	0 63M J RECT.	チ ッ プ 抵 抗		01
-625	RD350000	Carbon Resistor (chip)	0 63M J RECT.	チ ッ プ 抵 抗		01
SW009	V8889400	Push Switch	EVQ 11Y 05B	プ ッ シ ュ S W	CH1	01
SW009	VV056000	Tact Switch	SKQNAED010	タ ク ト S W		01
SW010	V8889400	Push Switch	EVQ 11Y 05B	プ ッ シ ュ S W	CH2	01
SW010	VV056000	Tact Switch	SKQNAED010	タ ク ト S W		01
SW011	V8889400	Push Switch	EVQ 11Y 05B	プ ッ シ ュ S W	CH3	01
SW011	VV056000	Tact Switch	SKQNAED010	タ ク ト S W		01
SW012	V8889400	Push Switch	EVQ 11Y 05B	プ ッ シ ュ S W	CH4	01
SW012	VV056000	Tact Switch	SKQNAED010	タ ク ト S W		01
SW013	V8889400	Push Switch	EVQ 11Y 05B	プ ッ シ ュ S W	CH5	01
SW013	VV056000	Tact Switch	SKQNAED010	タ ク ト S W		01
SW014	V8889400	Push Switch	EVQ 11Y 05B	プ ッ シ ュ S W	CH6	01
SW014	VV056000	Tact Switch	SKQNAED010	タ ク ト S W		01
SW015	V8889400	Push Switch	EVQ 11Y 05B	プ ッ シ ュ S W	CH7	01
SW015	VV056000	Tact Switch	SKQNAED010	タ ク ト S W		01
SW016	V8889400	Push Switch	EVQ 11Y 05B	プ ッ シ ュ S W	CH8	01
SW016	VV056000	Tact Switch	SKQNAED010	タ ク ト S W		01
SW017	V8889400	Push Switch	EVQ 11Y 05B	プ ッ シ ュ S W	SONG/SHUTDOWN	01
SW017	VV056000	Tact Switch	SKQNAED010	タ ク ト S W		01
SW018	V8889400	Push Switch	EVQ 11Y 05B	プ ッ シ ュ S W	CD	01
SW018	VV056000	Tact Switch	SKQNAED010	タ ク ト S W		01
SW019	V8889400	Push Switch	EVQ 11Y 05B	プ ッ シ ュ S W	TRACK	01
SW019	VV056000	Tact Switch	SKQNAED010	タ ク ト S W		01
SW020	V8889400	Push Switch	EVQ 11Y 05B	プ ッ シ ュ S W	EDIT	01
SW020	VV056000	Tact Switch	SKQNAED010	タ ク ト S W		01
SW021	V8889400	Push Switch	EVQ 11Y 05B	プ ッ シ ュ S W	MIDI	01
SW021	VV056000	Tact Switch	SKQNAED010	タ ク ト S W		01
SW022	V8889400	Push Switch	EVQ 11Y 05B	プ ッ シ ュ S W	UTILITY	01
SW022	VV056000	Tact Switch	SKQNAED010	タ ク ト S W		01
SW023	V8889400	Push Switch	EVQ 11Y 05B	プ ッ シ ュ S W	PATCH	01
SW023	VV056000	Tact Switch	SKQNAED010	タ ク ト S W		01
SW024	V8889400	Push Switch	EVQ 11Y 05B	プ ッ シ ュ S W	DIO	01
SW024	VV056000	Tact Switch	SKQNAED010	タ ク ト S W		01
SW025	V8889400	Push Switch	EVQ 11Y 05B	プ ッ シ ュ S W	RECORD	01
SW025	VV056000	Tact Switch	SKQNAED010	タ ク ト S W		01
SW026	V8889400	Push Switch	EVQ 11Y 05B	プ ッ シ ュ S W	MONITOR	01
SW026	VV056000	Tact Switch	SKQNAED010	タ ク ト S W		01

*: New Parts

RANK: Japan only

REF NO.	PART NO.	DESCRIPTION	部 品 名	REMARKS	QTY	RANK
SW027	V8889400	Push Switch	EVQ 11Y 05B	ブ ッ シ ュ S W	SHIFT	01
SW027	VV056000	Tact Switch	SKQNAED010	タ ク ト S W		01
SW028	V8889400	Push Switch	EVQ 11Y 05B	ブ ッ シ ュ S W	F1	01
SW028	VV056000	Tact Switch	SKQNAED010	タ ク ト S W		01
SW029	V8889400	Push Switch	EVQ 11Y 05B	ブ ッ シ ュ S W	F2	01
SW029	VV056000	Tact Switch	SKQNAED010	タ ク ト S W		01
SW030	V8889400	Push Switch	EVQ 11Y 05B	ブ ッ シ ュ S W	F3	01
SW030	VV056000	Tact Switch	SKQNAED010	タ ク ト S W		01
SW031	V8889400	Push Switch	EVQ 11Y 05B	ブ ッ シ ュ S W	F4	01
SW031	VV056000	Tact Switch	SKQNAED010	タ ク ト S W		01
SW032	V8889400	Push Switch	EVQ 11Y 05B	ブ ッ シ ュ S W	SHIFT	01
SW032	VV056000	Tact Switch	SKQNAED010	タ ク ト S W		01
SW033	V8889400	Push Switch	EVQ 11Y 05B	ブ ッ シ ュ S W	SEL 1	01
SW033	VV056000	Tact Switch	SKQNAED010	タ ク ト S W		01
SW034	V8889400	Push Switch	EVQ 11Y 05B	ブ ッ シ ュ S W	SEL 2	01
SW034	VV056000	Tact Switch	SKQNAED010	タ ク ト S W		01
SW035	V8889400	Push Switch	EVQ 11Y 05B	ブ ッ シ ュ S W	SEL 3	01
SW035	VV056000	Tact Switch	SKQNAED010	タ ク ト S W		01
SW036	V8889400	Push Switch	EVQ 11Y 05B	ブ ッ シ ュ S W	SEL 4	01
SW036	VV056000	Tact Switch	SKQNAED010	タ ク ト S W		01
SW037	V8889400	Push Switch	EVQ 11Y 05B	ブ ッ シ ュ S W	SEL 5	01
SW037	VV056000	Tact Switch	SKQNAED010	タ ク ト S W		01
SW038	V8889400	Push Switch	EVQ 11Y 05B	ブ ッ シ ュ S W	SEL 6	01
SW038	VV056000	Tact Switch	SKQNAED010	タ ク ト S W		01
SW039	V8889400	Push Switch	EVQ 11Y 05B	ブ ッ シ ュ S W	SEL 7	01
SW039	VV056000	Tact Switch	SKQNAED010	タ ク ト S W		01
SW040	V8889400	Push Switch	EVQ 11Y 05B	ブ ッ シ ュ S W	SEL 8	01
SW040	VV056000	Tact Switch	SKQNAED010	タ ク ト S W		01
SW041	V8889400	Push Switch	EVQ 11Y 05B	ブ ッ シ ュ S W	SEL 9	01
SW041	VV056000	Tact Switch	SKQNAED010	タ ク ト S W		01
SW042	V8889400	Push Switch	EVQ 11Y 05B	ブ ッ シ ュ S W	SEL 10	01
SW042	VV056000	Tact Switch	SKQNAED010	タ ク ト S W		01
SW043	V8889400	Push Switch	EVQ 11Y 05B	ブ ッ シ ュ S W	SEL 11	01
SW043	VV056000	Tact Switch	SKQNAED010	タ ク ト S W		01
SW044	V8889400	Push Switch	EVQ 11Y 05B	ブ ッ シ ュ S W	SEL 12	01
SW044	VV056000	Tact Switch	SKQNAED010	タ ク ト S W		01
SW045	V8889400	Push Switch	EVQ 11Y 05B	ブ ッ シ ュ S W	SEL STEREO	01
SW045	VV056000	Tact Switch	SKQNAED010	タ ク ト S W		01
SW046	V8889400	Push Switch	EVQ 11Y 05B	ブ ッ シ ュ S W	ON 1	01
SW046	VV056000	Tact Switch	SKQNAED010	タ ク ト S W		01
SW047	V8889400	Push Switch	EVQ 11Y 05B	ブ ッ シ ュ S W	ON 2	01
SW047	VV056000	Tact Switch	SKQNAED010	タ ク ト S W		01
SW048	V8889400	Push Switch	EVQ 11Y 05B	ブ ッ シ ュ S W	ON 3	01
SW048	VV056000	Tact Switch	SKQNAED010	タ ク ト S W		01
SW049	V8889400	Push Switch	EVQ 11Y 05B	ブ ッ シ ュ S W	ON 4	01
SW049	VV056000	Tact Switch	SKQNAED010	タ ク ト S W		01
SW050	V8889400	Push Switch	EVQ 11Y 05B	ブ ッ シ ュ S W	ON 5	01
SW050	VV056000	Tact Switch	SKQNAED010	タ ク ト S W		01
SW051	V8889400	Push Switch	EVQ 11Y 05B	ブ ッ シ ュ S W	ON 6	01
SW051	VV056000	Tact Switch	SKQNAED010	タ ク ト S W		01
SW052	V8889400	Push Switch	EVQ 11Y 05B	ブ ッ シ ュ S W	ON 7	01
SW052	VV056000	Tact Switch	SKQNAED010	タ ク ト S W		01
SW053	V8889400	Push Switch	EVQ 11Y 05B	ブ ッ シ ュ S W	ON 8	01
SW053	VV056000	Tact Switch	SKQNAED010	タ ク ト S W		01
SW054	V8889400	Push Switch	EVQ 11Y 05B	ブ ッ シ ュ S W	ON 9	01
SW054	VV056000	Tact Switch	SKQNAED010	タ ク ト S W		01
SW055	V8889400	Push Switch	EVQ 11Y 05B	ブ ッ シ ュ S W	ON 10	01
SW055	VV056000	Tact Switch	SKQNAED010	タ ク ト S W		01
SW056	V8889400	Push Switch	EVQ 11Y 05B	ブ ッ シ ュ S W	ON 11	01
SW056	VV056000	Tact Switch	SKQNAED010	タ ク ト S W		01
SW057	V8889400	Push Switch	EVQ 11Y 05B	ブ ッ シ ュ S W	ON 12	01
SW057	VV056000	Tact Switch	SKQNAED010	タ ク ト S W		01
SW058	V8889400	Push Switch	EVQ 11Y 05B	ブ ッ シ ュ S W	ON STEREO	01
SW058	VV056000	Tact Switch	SKQNAED010	タ ク ト S W		01
SW059	V8889400	Push Switch	EVQ 11Y 05B	ブ ッ シ ュ S W	VIEW	01
SW059	VV056000	Tact Switch	SKQNAED010	タ ク ト S W		01
SW060	V8889400	Push Switch	EVQ 11Y 05B	ブ ッ シ ュ S W	DYN	01
SW060	VV056000	Tact Switch	SKQNAED010	タ ク ト S W		01
SW061	V8889400	Push Switch	EVQ 11Y 05B	ブ ッ シ ュ S W	AUX	01
SW061	VV056000	Tact Switch	SKQNAED010	タ ク ト S W		01

*: New Parts

RANK: Japan only

REF NO.	PART NO.	DESCRIPTION	部 品 名	REMARKS	QTY	RANK
SW062	V8889400	Push Switch	EVQ 11Y 05B	プ ッ シ ュ S W	EFFECT	01
SW062	VV056000	Tact Switch	SKQNAED010	タ ク ト S W		01
SW063	V8889400	Push Switch	EVQ 11Y 05B	プ ッ シ ュ S W	PAN/EQ	01
SW063	VV056000	Tact Switch	SKQNAED010	タ ク ト S W		01
TR101	V2993500	Transistor	2SD19790SL/TL	ト ラ ン ジ ス タ		01
TR102	V2993500	Transistor	2SD19790SL/TL	ト ラ ン ジ ス タ		01
TR151	V2993500	Transistor	2SD19790SL/TL	ト ラ ン ジ ス タ		01
TR152	V2993500	Transistor	2SD19790SL/TL	ト ラ ン ジ ス タ		01
TR201	V2993500	Transistor	2SD19790SL/TL	ト ラ ン ジ ス タ		01
TR251	V2993500	Transistor	2SD19790SL/TL	ト ラ ン ジ ス タ		01
TR301	V2993500	Transistor	2SD19790SL/TL	ト ラ ン ジ ス タ		01
TR351	V2993500	Transistor	2SD19790SL/TL	ト ラ ン ジ ス タ		01
TR401	V2993500	Transistor	2SD19790SL/TL	ト ラ ン ジ ス タ		01
TR402	V2993500	Transistor	2SD19790SL/TL	ト ラ ン ジ ス タ		01
TR451	V2993500	Transistor	2SD19790SL/TL	ト ラ ン ジ ス タ		01
TR452	V2993500	Transistor	2SD19790SL/TL	ト ラ ン ジ ス タ		01
TR501	V2993500	Transistor	2SD19790SL/TL	ト ラ ン ジ ス タ		01
TR551	V2993500	Transistor	2SD19790SL/TL	ト ラ ン ジ ス タ		01
TR601	VY677600	Digital Transistor	DTC123JKA TP	デ ジ タ ル ト ラ ン ジ ス タ		01
TR602	VR936300	Transistor	2SA1576A T106 TP	ト ラ ン ジ ス タ		01
TR603	VY677600	Digital Transistor	DTC123JKA TP	デ ジ タ ル ト ラ ン ジ ス タ		01
TR604	VR936300	Transistor	2SA1576A T106 TP	ト ラ ン ジ ス タ		01
VR401	V2345600	Rotary Variable Resistor	A 10.0K RK12L12C0	二 連 ロ ー タ リ ー V R	MONITOR	02
VR501	V2345600	Rotary Variable Resistor	A 10.0K RK12L12C0	二 連 ロ ー タ リ ー V R	PHONES	02
*	WD399000	Circuit Board	PN2	P N 2 シ ー ト	(X5629B0)	
	VD921600	LED Spacer		L E D ス ペ ー サ ー		2 01
	--	Jumper Wire	0.55 TIN	ジ ャ ン パ ー 線	(VA07890)	
* CN002	WE864700	Connector, FFC	52089SHIRI-ZU24PSE	F F C コ ネ ク タ ー		02
CN003	VZ612600	Connector, FFC	52089SHIRI-ZU14PSE	F F C コ ネ ク タ ー		02
CN004	VZ631300	Connector, FFC	52089SHIRI-ZU11PSE	F F C コ ネ ク タ ー		02
D064	VD631600	Diode	1SS133,176,HSS104	ダ イ オ ー ド		01
-120	VD631600	Diode	1SS133,176,HSS104	ダ イ オ ー ド		01
EC001	V3750900	Rotary Encoder	EC12E2444400	1 2 形 エ ン コ ー ダ ー S	PAN	03
EC002	V3750900	Rotary Encoder	EC12E2444400	1 2 形 エ ン コ ー ダ ー S	Q	03
EC003	V3750900	Rotary Encoder	EC12E2444400	1 2 形 エ ン コ ー ダ ー S	FREQUENCY	03
EC004	V3750900	Rotary Encoder	EC12E2444400	1 2 形 エ ン コ ー ダ ー S	GAIN	03
EC005	V6341400	Rotary Encoder	XRE0121PVB15FINB1	ロ ー タ リ ー エ ン コ ー ダ	DATA/JOG	01
* LD064	WF638900	LED Green	SLR-343MCT32	L E D	LOW	
* LD065	WF638900	LED Green	SLR-343MCT32	L E D	LO-MID	
* LD066	WF638900	LED Green	SLR-343MCT32	L E D	HI-MID	
* LD067	WF638900	LED Green	SLR-343MCT32	L E D	HIGH	
* LD073	WF636600	LED Red/Green	SML72423C TP15	L E D 2 色	AUTOMIX	
* LD074	WF638900	LED Green	SLR-343MCT32	L E D	USB	
* LD081	WF638900	LED Green	SLR-343MCT32	L E D	SOLO	
* LD082	WF638900	LED Green	SLR-343MCT32	L E D	UNDO/REDO	
* LD083	WF638900	LED Green	SLR-343MCT32	L E D	JOG ON	
* LD096	WF638900	LED Green	SLR-343MCT32	L E D	LOCATE/NUM NUM.LOCK	
* LD097	WF638900	LED Green	SLR-343MCT32	L E D	IN 1-8	
* LD098	WF638900	LED Green	SLR-343MCT32	L E D	IN 9-16/EFF RTN	
* LD099	WF638900	LED Green	SLR-343MCT32	L E D	BUS/AUX	
* LD100	WF638900	LED Green	SLR-343MCT32	L E D	TRACK 1-12	
* LD101	WF638900	LED Green	SLR-343MCT32	L E D	TRACK 13-24	
* LD102	WF638900	LED Green	SLR-343MCT32	L E D	REMOTE	
* LD103	WF636600	LED Red/Green	SML72423C TP15	L E D 2 色	SOUND CLIP	
* LD107	WF638800	LED Red	SLR-343VCT32	L E D	AUTO PUNCH	
* LD111	WF638900	LED Green	SLR-343MCT32	L E D	REPEAT	
* LD119	WF638900	LED Green	SLR-343MCT32	L E D	PLAY	
* LD120	WF638800	LED Red	SLR-343VCT32	L E D	REC	
SW064	V8889400	Push Switch	EVQ 11Y 05B	プ ッ シ ュ S W	LOW	01
SW064	VV056000	Tact Switch	SKQNAED010	タ ク ト S W		01
SW065	V8889400	Push Switch	EVQ 11Y 05B	プ ッ シ ュ S W	LO-MID	01
SW065	VV056000	Tact Switch	SKQNAED010	タ ク ト S W		01
SW066	V8889400	Push Switch	EVQ 11Y 05B	プ ッ シ ュ S W	HI-MID	01
SW066	VV056000	Tact Switch	SKQNAED010	タ ク ト S W		01
SW067	V8889400	Push Switch	EVQ 11Y 05B	プ ッ シ ュ S W	HIGH	01
SW067	VV056000	Tact Switch	SKQNAED010	タ ク ト S W		01
SW072	V8889400	Push Switch	EVQ 11Y 05B	プ ッ シ ュ S W	SCENE	01
SW072	VV056000	Tact Switch	SKQNAED010	タ ク ト S W		01
SW073	V8889400	Push Switch	EVQ 11Y 05B	プ ッ シ ュ S W	AUTOMIX	01

*: New Parts

RANK: Japan only

REF NO.	PART NO.	DESCRIPTION	部 品 名	REMARKS	QTY	RANK
SW073	VV056000	Tact Switch	SKQNAED010	タ ク ト S W		01
SW074	V8889400	Push Switch	EVQ 11Y 05B	ブ ッ シ ュ S W	USB	01
SW074	VV056000	Tact Switch	SKQNAED010	タ ク ト S W		01
SW075	V8889400	Push Switch	EVQ 11Y 05B	ブ ッ シ ュ S W	DEC	01
SW075	VV056000	Tact Switch	SKQNAED010	タ ク ト S W		01
SW076	V8889400	Push Switch	EVQ 11Y 05B	ブ ッ シ ュ S W	INC	01
SW076	VV056000	Tact Switch	SKQNAED010	タ ク ト S W		01
SW077	V8889400	Push Switch	EVQ 11Y 05B	ブ ッ シ ュ S W	Up	01
SW077	VV056000	Tact Switch	SKQNAED010	タ ク ト S W		01
SW078	V8889400	Push Switch	EVQ 11Y 05B	ブ ッ シ ュ S W	Left	01
SW078	VV056000	Tact Switch	SKQNAED010	タ ク ト S W		01
SW079	V8889400	Push Switch	EVQ 11Y 05B	ブ ッ シ ュ S W	Right	01
SW079	VV056000	Tact Switch	SKQNAED010	タ ク ト S W		01
SW080	V8889400	Push Switch	EVQ 11Y 05B	ブ ッ シ ュ S W	Down	01
SW080	VV056000	Tact Switch	SKQNAED010	タ ク ト S W		01
SW081	V8889400	Push Switch	EVQ 11Y 05B	ブ ッ シ ュ S W	SOLO	01
SW081	VV056000	Tact Switch	SKQNAED010	タ ク ト S W		01
SW082	V8889400	Push Switch	EVQ 11Y 05B	ブ ッ シ ュ S W	UNDO/REDO	01
SW082	VV056000	Tact Switch	SKQNAED010	タ ク ト S W		01
SW083	V8889400	Push Switch	EVQ 11Y 05B	ブ ッ シ ュ S W	JOG ON	01
SW083	VV056000	Tact Switch	SKQNAED010	タ ク ト S W		01
SW084	V8889400	Push Switch	EVQ 11Y 05B	ブ ッ シ ュ S W	ENTER	01
SW084	VV056000	Tact Switch	SKQNAED010	タ ク ト S W		01
SW085	V8889400	Push Switch	EVQ 11Y 05B	ブ ッ シ ュ S W	LOCATE/NUM 7	01
SW085	VV056000	Tact Switch	SKQNAED010	タ ク ト S W		01
SW086	V8889400	Push Switch	EVQ 11Y 05B	ブ ッ シ ュ S W	LOCATE/NUM 8	01
SW086	VV056000	Tact Switch	SKQNAED010	タ ク ト S W		01
SW087	V8889400	Push Switch	EVQ 11Y 05B	ブ ッ シ ュ S W	LOCATE/NUM 9	01
SW087	VV056000	Tact Switch	SKQNAED010	タ ク ト S W		01
SW088	V8889400	Push Switch	EVQ 11Y 05B	ブ ッ シ ュ S W	LOCATE/NUM 4	01
SW088	VV056000	Tact Switch	SKQNAED010	タ ク ト S W		01
SW089	V8889400	Push Switch	EVQ 11Y 05B	ブ ッ シ ュ S W	LOCATE/NUM 5	01
SW089	VV056000	Tact Switch	SKQNAED010	タ ク ト S W		01
SW090	V8889400	Push Switch	EVQ 11Y 05B	ブ ッ シ ュ S W	LOCATE/NUM 6	01
SW090	VV056000	Tact Switch	SKQNAED010	タ ク ト S W		01
SW091	V8889400	Push Switch	EVQ 11Y 05B	ブ ッ シ ュ S W	LOCATE/NUM 1	01
SW091	VV056000	Tact Switch	SKQNAED010	タ ク ト S W		01
SW092	V8889400	Push Switch	EVQ 11Y 05B	ブ ッ シ ュ S W	LOCATE/NUM 2	01
SW092	VV056000	Tact Switch	SKQNAED010	タ ク ト S W		01
SW093	V8889400	Push Switch	EVQ 11Y 05B	ブ ッ シ ュ S W	LOCATE/NUM 3	01
SW093	VV056000	Tact Switch	SKQNAED010	タ ク ト S W		01
SW094	V8889400	Push Switch	EVQ 11Y 05B	ブ ッ シ ュ S W	LOCATE/NUM 0	01
SW094	VV056000	Tact Switch	SKQNAED010	タ ク ト S W		01
SW095	V8889400	Push Switch	EVQ 11Y 05B	ブ ッ シ ュ S W	LOCATE/NUM ■	01
SW095	VV056000	Tact Switch	SKQNAED010	タ ク ト S W		01
SW096	V8889400	Push Switch	EVQ 11Y 05B	ブ ッ シ ュ S W	LOCATE/NUM NUM.LOCK	01
SW096	VV056000	Tact Switch	SKQNAED010	タ ク ト S W		01
SW097	V8889400	Push Switch	EVQ 11Y 05B	ブ ッ シ ュ S W	IN 1-8	01
SW097	VV056000	Tact Switch	SKQNAED010	タ ク ト S W		01
SW098	V8889400	Push Switch	EVQ 11Y 05B	ブ ッ シ ュ S W	IN 9-16/EFF RTN	01
SW098	VV056000	Tact Switch	SKQNAED010	タ ク ト S W		01
SW099	V8889400	Push Switch	EVQ 11Y 05B	ブ ッ シ ュ S W	BUS/AUX	01
SW099	VV056000	Tact Switch	SKQNAED010	タ ク ト S W		01
SW100	V8889400	Push Switch	EVQ 11Y 05B	ブ ッ シ ュ S W	TRACK 1-12	01
SW100	VV056000	Tact Switch	SKQNAED010	タ ク ト S W		01
SW101	V8889400	Push Switch	EVQ 11Y 05B	ブ ッ シ ュ S W	TRACK 13-24	01
SW101	VV056000	Tact Switch	SKQNAED010	タ ク ト S W		01
SW102	V8889400	Push Switch	EVQ 11Y 05B	ブ ッ シ ュ S W	REMOTE	01
SW102	VV056000	Tact Switch	SKQNAED010	タ ク ト S W		01
SW103	V8889400	Push Switch	EVQ 11Y 05B	ブ ッ シ ュ S W	SOUND CLIP	01
SW103	VV056000	Tact Switch	SKQNAED010	タ ク ト S W		01
SW104	V8889400	Push Switch	EVQ 11Y 05B	ブ ッ シ ュ S W	MARK SEARCH ◀	01
SW104	VV056000	Tact Switch	SKQNAED010	タ ク ト S W		01
SW105	V8889400	Push Switch	EVQ 11Y 05B	ブ ッ シ ュ S W	MARK SEARCH ▶	01
SW105	VV056000	Tact Switch	SKQNAED010	タ ク ト S W		01
SW106	V8889400	Push Switch	EVQ 11Y 05B	ブ ッ シ ュ S W	MARK	01
SW106	VV056000	Tact Switch	SKQNAED010	タ ク ト S W		01
SW107	V8889400	Push Switch	EVQ 11Y 05B	ブ ッ シ ュ S W	AUTO PUNCH	01
SW107	VV056000	Tact Switch	SKQNAED010	タ ク ト S W		01
SW108	V8889400	Push Switch	EVQ 11Y 05B	ブ ッ シ ュ S W	LAST REC SEARCH IN	01

*: New Parts

RANK: Japan only

REF NO.	PART NO.	DESCRIPTION	部 品 名	REMARKS	QTY	RANK
SW108	VV056000	Tact Switch	SKQNAED010	タ ク ト S W		01
SW109	V8889400	Push Switch	EVQ 11Y 05B	ブ ッ シ ュ S W	LAST REC SEARCH OUT	01
SW109	VV056000	Tact Switch	SKQNAED010	タ ク ト S W		01
SW110	V8889400	Push Switch	EVQ 11Y 05B	ブ ッ シ ュ S W	SET	01
SW110	VV056000	Tact Switch	SKQNAED010	タ ク ト S W		01
SW111	V8889400	Push Switch	EVQ 11Y 05B	ブ ッ シ ュ S W	REPEAT	01
SW111	VV056000	Tact Switch	SKQNAED010	タ ク ト S W		01
SW112	V8889400	Push Switch	EVQ 11Y 05B	ブ ッ シ ュ S W	A	01
SW112	VV056000	Tact Switch	SKQNAED010	タ ク ト S W		01
SW113	V8889400	Push Switch	EVQ 11Y 05B	ブ ッ シ ュ S W	B	01
SW113	VV056000	Tact Switch	SKQNAED010	タ ク ト S W		01
SW114	V8889400	Push Switch	EVQ 11Y 05B	ブ ッ シ ュ S W	CANCEL	01
SW114	VV056000	Tact Switch	SKQNAED010	タ ク ト S W		01
SW115	VR531200	Push Switch	ML1A-11JW	ブ ッ シ ュ S W	RTZ	02
SW116	VR531200	Push Switch	ML1A-11JW	ブ ッ シ ュ S W	REW	02
SW117	VR531200	Push Switch	ML1A-11JW	ブ ッ シ ュ S W	FF	02
SW118	VR531200	Push Switch	ML1A-11JW	ブ ッ シ ュ S W	STOP	02
SW119	VR531200	Push Switch	ML1A-11JW	ブ ッ シ ュ S W	PLAY	02
SW120	VR531200	Push Switch	ML1A-11JW	ブ ッ シ ュ S W	REC	02
*	WE212500	Circuit Board	PW (SUBCOM 1/3)	P W シ - ト	(WD39920)(X5631B0)	
*	WE212600	Circuit Board	LCD (SUBCOM 2/3)	L C D シ - ト	(WD39920)(X5631B0)	
*	WE212700	Circuit Board	ML (SUBCOM 3/3)	M L シ - ト	(WD39920)(X5631B0)	
*	40 WE908300	Pan Head Screw	SP3.0X12 MFZN2W3	小 ネ ジ + P A N		
	50 --	Jumper Wire	FVP=2.0C26SB11-140	2 6 7 8 ジャンパーワイヤ	(VU32680)	
	60 --	Jumper Wire	FVP=2.0C26SB9-60	2 6 7 8 ジャンパーワイヤ	(V896380)	
	70 --	Jumper Wire	FVP=2.0C26SB6-70	2 6 7 8 ジャンパーワイヤ	(WE22350)	
	80 V8392900	Jumper Wire	FVP=2.0C26SB17-100	2 6 7 8 ジャンパーワイヤ		01
	90 --	Jumper Wire	FVP=2.0C26SB6-100	2 6 7 8 ジャンパーワイヤ	(VV15340)	
	100 --	Jumper Wire	FVP=2.0C26SB8-600	2 6 7 8 ジャンパーワイヤ	(WE22370)	
C002	WB828700	Electrolytic Cap.	470.00 50.0V	ケ ミ コ ン A S F		01
C003	WB828700	Electrolytic Cap.	470.00 50.0V	ケ ミ コ ン A S F		01
C004	UR828470	Electrolytic Cap.	470.00 10.0V RX TP	ケ ミ コ ン		01
-006	UR838470	Electrolytic Cap.	470.00 16.0V RX TP	ケ ミ コ ン		01
* C007	UR039220	Electrolytic Cap.	2200 16.0V FOR.	ケ ミ コ ン		
C008	UR838470	Electrolytic Cap.	470.00 16.0V RX TP	ケ ミ コ ン		01
C009	UA355120	Mylar Capacitor	0.1200 50V J RX TP	マ イ ラ - コ ン		01
C010	UA355120	Mylar Capacitor	0.1200 50V J RX TP	マ イ ラ - コ ン		01
C011	US145100	Ceramic Capacitor-F (chip)	0.1000 25V Z RECT.	チ ッ プ セ ラ (F)		01
-015	US145100	Ceramic Capacitor-F (chip)	0.1000 25V Z RECT.	チ ッ プ セ ラ (F)		01
C016	UR828470	Electrolytic Cap.	470.00 10.0V RX TP	ケ ミ コ ン		01
C017	UR828470	Electrolytic Cap.	470.00 10.0V RX TP	ケ ミ コ ン		01
C018	UR848220	Electrolytic Cap.	220.00 25.0V RX TP	ケ ミ コ ン		01
C019	US145100	Ceramic Capacitor-F (chip)	0.1000 25V Z RECT.	チ ッ プ セ ラ (F)		01
-023	US145100	Ceramic Capacitor-F (chip)	0.1000 25V Z RECT.	チ ッ プ セ ラ (F)		01
C024	UR838100	Electrolytic Cap.	100.00 16.0V RX TP	ケ ミ コ ン		01
C026	UA355120	Mylar Capacitor	0.1200 50V J RX TP	マ イ ラ - コ ン		01
C027	UA355120	Mylar Capacitor	0.1200 50V J RX TP	マ イ ラ - コ ン		01
C101	US135100	Ceramic Capacitor-F (chip)	0.1000 16V Z RECT.	チ ッ プ セ ラ (F)		01
C102	UR867220	Electrolytic Cap.	22.00 50.0V RX TP	ケ ミ コ ン		01
C103	US145100	Ceramic Capacitor-F (chip)	0.1000 25V Z RECT.	チ ッ プ セ ラ (F)		01
C104	UR867220	Electrolytic Cap.	22.00 50.0V RX TP	ケ ミ コ ン		01
C105	US135100	Ceramic Capacitor-F (chip)	0.1000 16V Z RECT.	チ ッ プ セ ラ (F)		01
C106	US145100	Ceramic Capacitor-F (chip)	0.1000 25V Z RECT.	チ ッ プ セ ラ (F)		01
C107	US145100	Ceramic Capacitor-F (chip)	0.1000 25V Z RECT.	チ ッ プ セ ラ (F)		01
C109	US145100	Ceramic Capacitor-F (chip)	0.1000 25V Z RECT.	チ ッ プ セ ラ (F)		01
C111	UR838100	Electrolytic Cap.	100.00 16.0V RX TP	ケ ミ コ ン		01
C112	US145100	Ceramic Capacitor-F (chip)	0.1000 25V Z RECT.	チ ッ プ セ ラ (F)		01
C114	US061100	Ceramic Capacitor-CH(chip)	10P 50V D RECT.	チ ッ プ セ ラ (C H)		01
C115	US061100	Ceramic Capacitor-CH(chip)	10P 50V D RECT.	チ ッ プ セ ラ (C H)		01
C117	VP318400	Electrolytic Cap. (chip)	0.068 250 FORMING	コ ン デ ン サ		01
C118	US145100	Ceramic Capacitor-F (chip)	0.1000 25V Z RECT.	チ ッ プ セ ラ (F)		01
-120	US145100	Ceramic Capacitor-F (chip)	0.1000 25V Z RECT.	チ ッ プ セ ラ (F)		01
C122	V4007700	Ceramic Capacitor-SL	15P 3KV J TP	セ ラ コ ン S L		01
C123	US135100	Ceramic Capacitor-F (chip)	0.1000 16V Z RECT.	チ ッ プ セ ラ (F)		01
C125	UR828100	Electrolytic Cap.	100.00 10.0V RX TP	ケ ミ コ ン		01
C126	US061470	Ceramic Capacitor-CH(chip)	47P 50V J RECT.	チ ッ プ セ ラ (C H)		01
C127	US061470	Ceramic Capacitor-CH(chip)	47P 50V J RECT.	チ ッ プ セ ラ (C H)		01
C128	US135100	Ceramic Capacitor-F (chip)	0.1000 16V Z RECT.	チ ッ プ セ ラ (F)		01
C129	UR867470	Electrolytic Cap.	47.00 50.0V RX TP	ケ ミ コ ン		01

*: New Parts

RANK: Japan only

REF NO.	PART NO.	DESCRIPTION	部 品 名	REMARKS	QTY	RANK
CN001	VB390200	Connector Base Post	PH 6P TE	コネクタベースポスト		01
CN002	VB390500	Connector Base Post	PH 9P TE	コネクタベースポスト		03
CN003	VB390000	Connector Base Post	PH 4P TE	コネクタベースポスト		01
CN004	LB918040	Base Post Connector	XH 4P TE	ベースツキポスト		01
CN005	VI878900	Cable Holder	51048 11P TE	ケーブルホルダー		01
CN006	VI878700	Cable Holder	51048 9P TE	ケーブルホルダー		01
CN007	VI878400	Cable Holder	51048 6P TE	ケーブルホルダー		01
CN008	VI879500	Cable Holder	51048 17P TE	ケーブルホルダー		01
CN009	LB932040	Base Post Connector	VH 4P TE	ベースポスト		01
CN010	VI878600	Cable Holder	51048 8P TE	ケーブルホルダー		01
CN101	V8903100	Connector, FFC	52793 24P SE	FFCコネクター		01
CN102	LB919040	Base Post Connector	XH-L TYPE 4P SE	ベースツキポスト		01
CN103	VF728300	Wire Trap	52147 6P TE	ワイヤートラップ		01
CN104	VN394900	Connector, FFC	52045 14P TE	FFCコネクター		01
CN201	VI878400	Cable Holder	51048 6P TE	ケーブルホルダー		01
* CN202	WD295200	Connector, FFC	52793 11P SE	FFCコネクター		
D001	VS201100	Diode	D1F60 1A 600V TP	ダイオード		01
D201	VR496500	Diode	MA111 FLAT TP	ダイオード		
D201	VT332900	Diode	1SS355 TE-17 TP	ダイオード		01
EM002	VD542700	LC Filter	6NF31C223Q93A	LCフィルター EMI		01
-010	VD542700	LC Filter	6NF31C223Q93A	LCフィルター EMI		01
EM011	WA049400	LC Filter	6NE32A222Q93A	LCフィルター EMI		01
EM101	VD542700	LC Filter	6NF31C223Q93A	LCフィルター EMI		01
IC001	X4358A00	IC	PQ3RD23	I C	REGULATOR +3.3V	03
* IC101	X5422A00	IC	S1D13700F01A100	I C	LCD CONTROLLER	
K001	VJ802700	Heat Sink	PUG26-25	ヒートシンク		02
L102	VS587900	Coil	LHL08TB221K TP 220uH	コイル 220uH		01
* LD201	WF638900	LED Green	SLR-343MCT32	L E D	HDD access	
* LD202	WF686900	LED Red	SEL6210S TP5	L E D	STEREO L OVER	
* LD203	WF686800	LED Orange	SEL6910A TP5	L E D	STEREO L 0	
* LD204	WF686800	LED Orange	SEL6910A TP5	L E D	STEREO L -3	
* LD205	WF686800	LED Orange	SEL6910A TP5	L E D	STEREO L -6	
* LD206	WF686800	LED Orange	SEL6910A TP5	L E D	STEREO L -9	
* LD207	WF686800	LED Orange	SEL6910A TP5	L E D	STEREO L -12	
* LD208	WF686800	LED Orange	SEL6910A TP5	L E D	STEREO L -15	
* LD209	WF686800	LED Orange	SEL6910A TP5	L E D	STEREO L -18	
* LD210	WF687000	LED Green	SEL6410E TP5	L E D	STEREO L -24	
* LD211	WF687000	LED Green	SEL6410E TP5	L E D	STEREO L -30	
* LD212	WF687000	LED Green	SEL6410E TP5	L E D	STEREO L -36	
* LD213	WF687000	LED Green	SEL6410E TP5	L E D	STEREO L -48	
* LD214	WF686900	LED Red	SEL6210S TP5	L E D	STEREO R OVER	
* LD215	WF686800	LED Orange	SEL6910A TP5	L E D	STEREO R 0	
* LD216	WF686800	LED Orange	SEL6910A TP5	L E D	STEREO R -3	
* LD217	WF686800	LED Orange	SEL6910A TP5	L E D	STEREO R -6	
* LD218	WF686800	LED Orange	SEL6910A TP5	L E D	STEREO R -9	
* LD219	WF686800	LED Orange	SEL6910A TP5	L E D	STEREO R -12	
* LD220	WF686800	LED Orange	SEL6910A TP5	L E D	STEREO R -15	
* LD221	WF686800	LED Orange	SEL6910A TP5	L E D	STEREO R -18	
* LD222	WF687000	LED Green	SEL6410E TP5	L E D	STEREO R -24	
* LD223	WF687000	LED Green	SEL6410E TP5	L E D	STEREO R -30	
* LD224	WF687000	LED Green	SEL6410E TP5	L E D	STEREO R -36	
* LD225	WF687000	LED Green	SEL6410E TP5	L E D	STEREO R -48	
R002	RD358680	Carbon Resistor (chip)	680.0K 63M J RECT.	チップ抵抗		01
R003	RD358680	Carbon Resistor (chip)	680.0K 63M J RECT.	チップ抵抗		01
R013	VC756500	Metal Oxide Film Resistor	12.0 2W J	酸化金属被膜抵抗		01
R016	VC756500	Metal Oxide Film Resistor	12.0 2W J	酸化金属被膜抵抗		01
R101	RD350000	Carbon Resistor (chip)	0 63M J RECT.	チップ抵抗		01
R102	RD350000	Carbon Resistor (chip)	0 63M J RECT.	チップ抵抗		01
R103	RD357100	Carbon Resistor (chip)	10.0K 63M J RECT.	チップ抵抗		01
R106	RD359100	Carbon Resistor (chip)	1.0M 63M J RECT.	チップ抵抗		01
R107	RD355100	Carbon Resistor (chip)	100.0 63M J RECT.	チップ抵抗		01
R109	RD156560	Carbon Resistor (chip)	5.6K 1/4 J TP	チップ抵抗		01
R110	RD156560	Carbon Resistor (chip)	5.6K 1/4 J TP	チップ抵抗		01
R111	RD354330	Carbon Resistor (chip)	33.0 63M J RECT.	チップ抵抗		01
-114	RD354330	Carbon Resistor (chip)	33.0 63M J RECT.	チップ抵抗		01
R115	RD354470	Carbon Resistor (chip)	47.0 63M J RECT.	チップ抵抗		01
-118	RD354470	Carbon Resistor (chip)	47.0 63M J RECT.	チップ抵抗		01
R122	RD357680	Carbon Resistor (chip)	68.0K 63M J RECT.	チップ抵抗		01
R123	RD350000	Carbon Resistor (chip)	0 63M J RECT.	チップ抵抗		01
R124	RD354470	Carbon Resistor (chip)	47.0 63M J RECT.	チップ抵抗		01

*: New Parts

RANK: Japan only

REF NO.	PART NO.	DESCRIPTION	部 品 名	REMARKS	QTY	RANK
R125	RD354470	Carbon Resistor (chip)	47.0 63M J RECT.	チ ッ プ 抵 抗		01
R126	RD357100	Carbon Resistor (chip)	10.0K 63M J RECT.	チ ッ プ 抵 抗		01
R201	RD356220	Carbon Resistor (chip)	2.2K 63M J RECT.	チ ッ プ 抵 抗		01
R202	RD357470	Carbon Resistor (chip)	47.0K 63M J RECT.	チ ッ プ 抵 抗		01
R203	RD255150	Carbon Resistor (chip)	150.0 0.1 J RECT.	チ ッ プ 抵 抗		01
RA101	RE044470	Resistor Array	47X4	抵 抗 ア レ イ		01
-103	RE044470	Resistor Array	47X4	抵 抗 ア レ イ		01
SW201	V8889400	Push Switch	EVQ 11Y 05B	ブ ッ シ ュ S W	} METER	01
SW201	VV056000	Tact Switch	SKQNAED010	タ ク ト S W		01
T101	VS602500	Inverter Transformer	CLF16A	イ ン バ ー タ ト ラ ン ス		07
TR101	VU384300	Transistor	2SD1733F5 P,Q,R	ト ラ ン ジ ス タ		01
TR102	VU384300	Transistor	2SD1733F5 P,Q,R	ト ラ ン ジ ス タ		01
TR201	VR936300	Transistor	2SA1576A T106 TP	ト ラ ン ジ ス タ		01
VR201	VS368200	Rotary Variable Resistor	B10K RK09K1130BN7A	ロ ー タ リ ー V R 1 連	LCD contrast	01
X101	V7815000	Quartz Crystal Unit	30.0MHz SMD-49 TP	水 晶 振 動 子		03
* ▲	WE698500	Power Supply Unit	XR-780A	電 源 ユ ニ ッ ト	J,U,V	
* ▲	WE698600	Power Supply Unit	XR-780B	電 源 ユ ニ ッ ト	H,W,B,K	
* ▲	WE250700	Motor	D06R-12SL 09(UX)	D C フ ァ ン モ ー タ ー		
* ▲	WA782600	AC-IN Connector	R-301(B18)	A C イ ン レ ッ ト	AC IN	
* ▲	WE213400	LCD	EW50598BCW	液 晶 デ ィ ス プ レ イ		
* ▲	WE213600	DVD & CD-R/W Drive	UJDA760YA-A	D V D & C D - R / W		
* ▲	WE213800	Hard Disk Drive	ST340014A 40G	H D D 3 5 - 4 0 G M		

*: New Parts

RANK: Japan only

PROFESSIONAL AUDIO WORKSTATION

AW2400

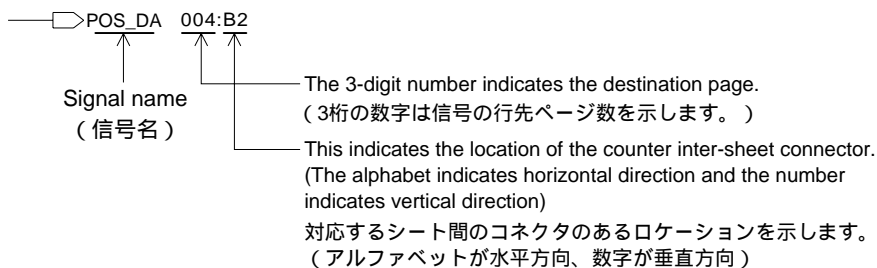
CIRCUIT DIAGRAM

■ CONTENTS(目次)

BLOCK DIAGRAM(ブロックダイアグラム).....	3
WIRING(結線図).....	4
CIRCUIT DIAGRAM(回路図)	
AD	5
DA	6
DIO	7
FD (001, 002)	8
IDE	10
JK	10
LCD.....	11
MAIN (001~005)	12
ML	11
PN1	17
PN2.....	18
PW	19
SOFTWARE BLOCK DIAGRAM (ソフトウェアブロックダイアグラム)	20

Notation for Circuit Diagrams(回路図表記上の注意)

1. How to identify inter-sheet connectors(シート間コネクタの読み方について)



Note: See parts list for details of circuit board component parts.

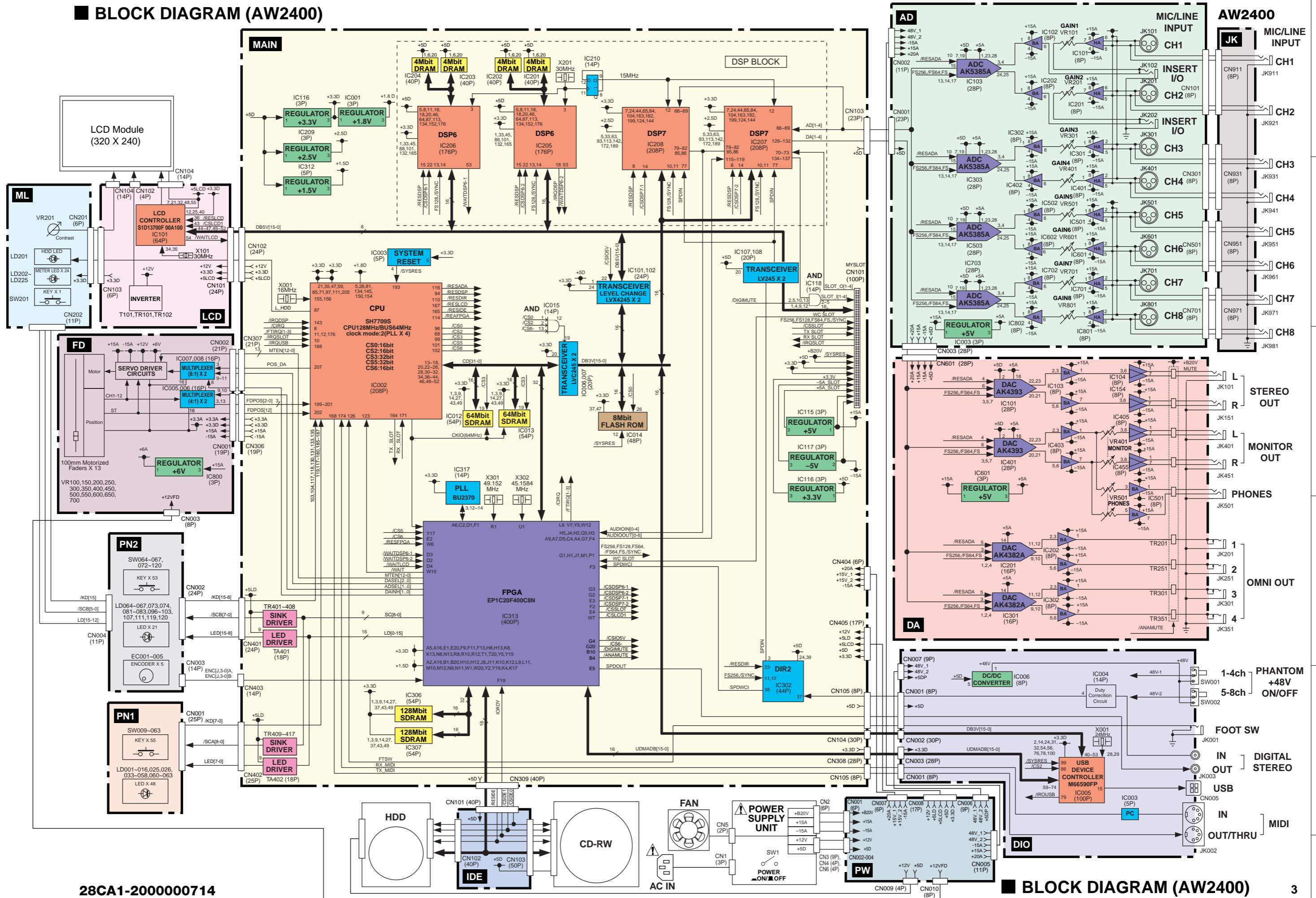
注 : シートの部品詳細はパーツリストをご参照ください。

■ WARNING

Components having special characteristics are marked and must be replaced with parts having specification equal to those originally installed.

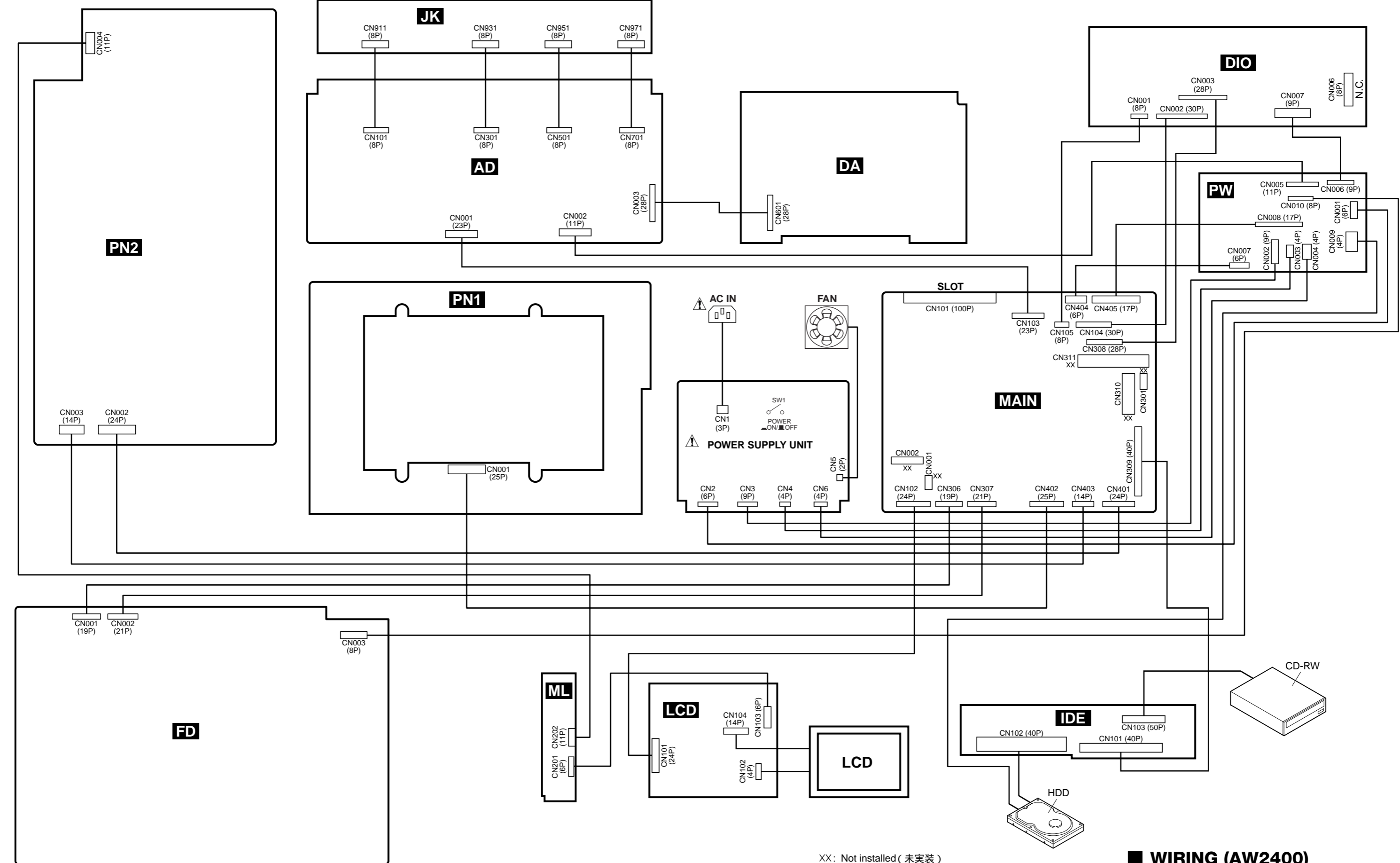
印の部品は、安全を維持するために重要な部品です。交換する場合は、安全のために必ず指定の部品をご使用ください。

BLOCK DIAGRAM (AW2400)



■ WIRING (AW2400)

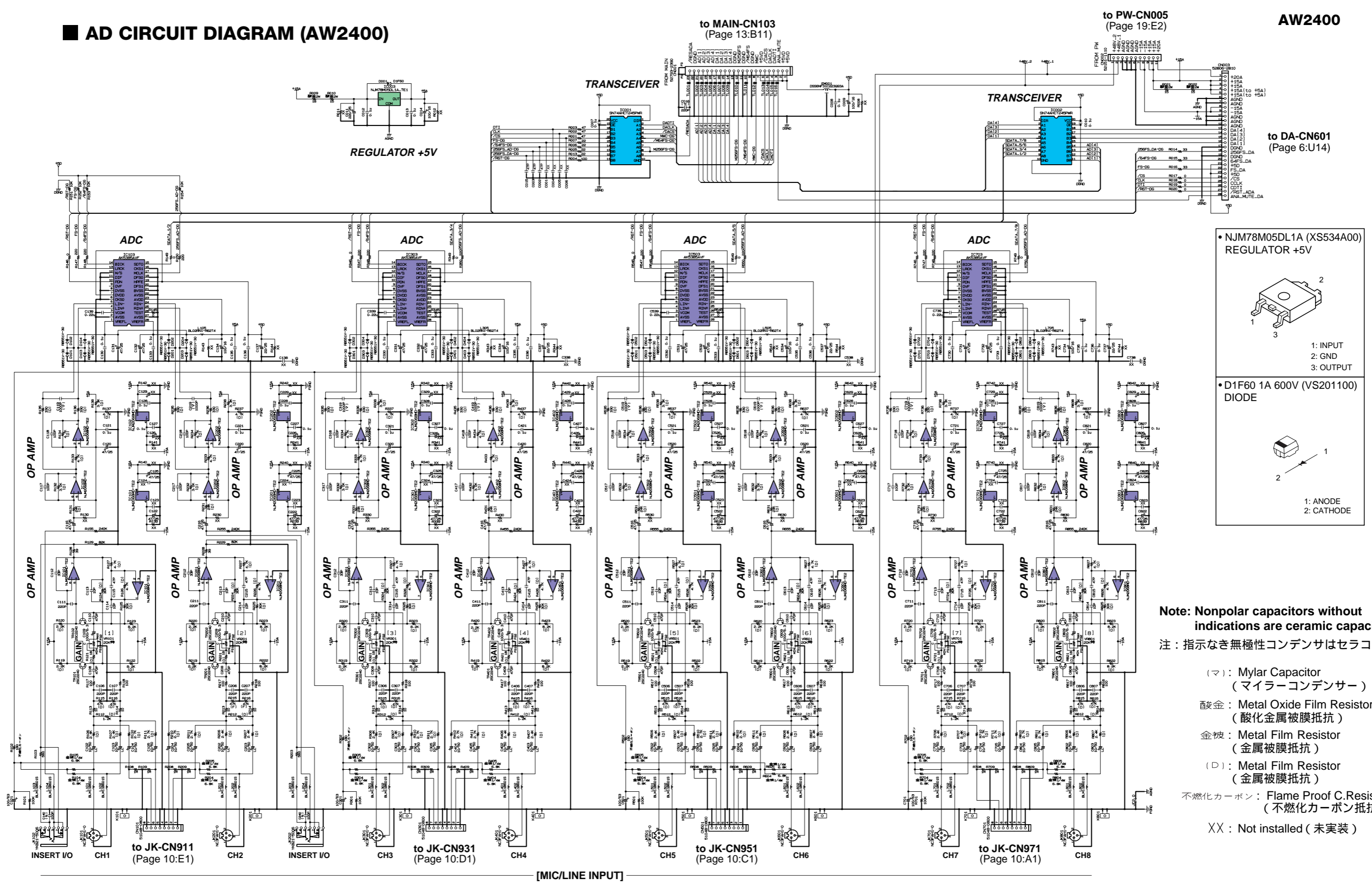
AW2400



XX: Not installed (未実装)

■ WIRING (AW2400)

AD CIRCUIT DIAGRAM (AW2400)



• NJM78M05DL1A (XS534A00)
REGULATOR +5V

1: INPUT
2: GND
3: OUTPUT

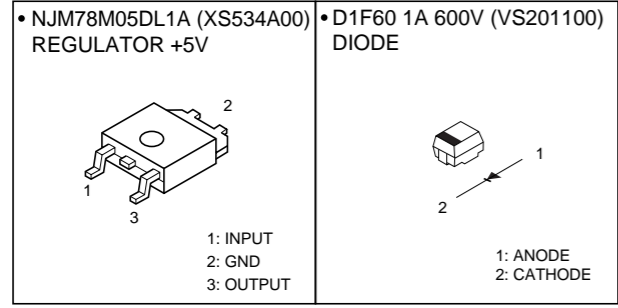
• D1F60 1A 600V (VS201100)
DIODE

1: ANODE
2: CATHODE

Note: Nonpolar capacitors without indications are ceramic capacitors.
注：指示なき無極性コンデンサはセラコンです。

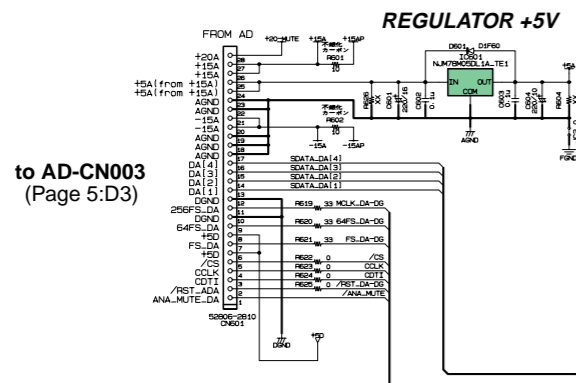
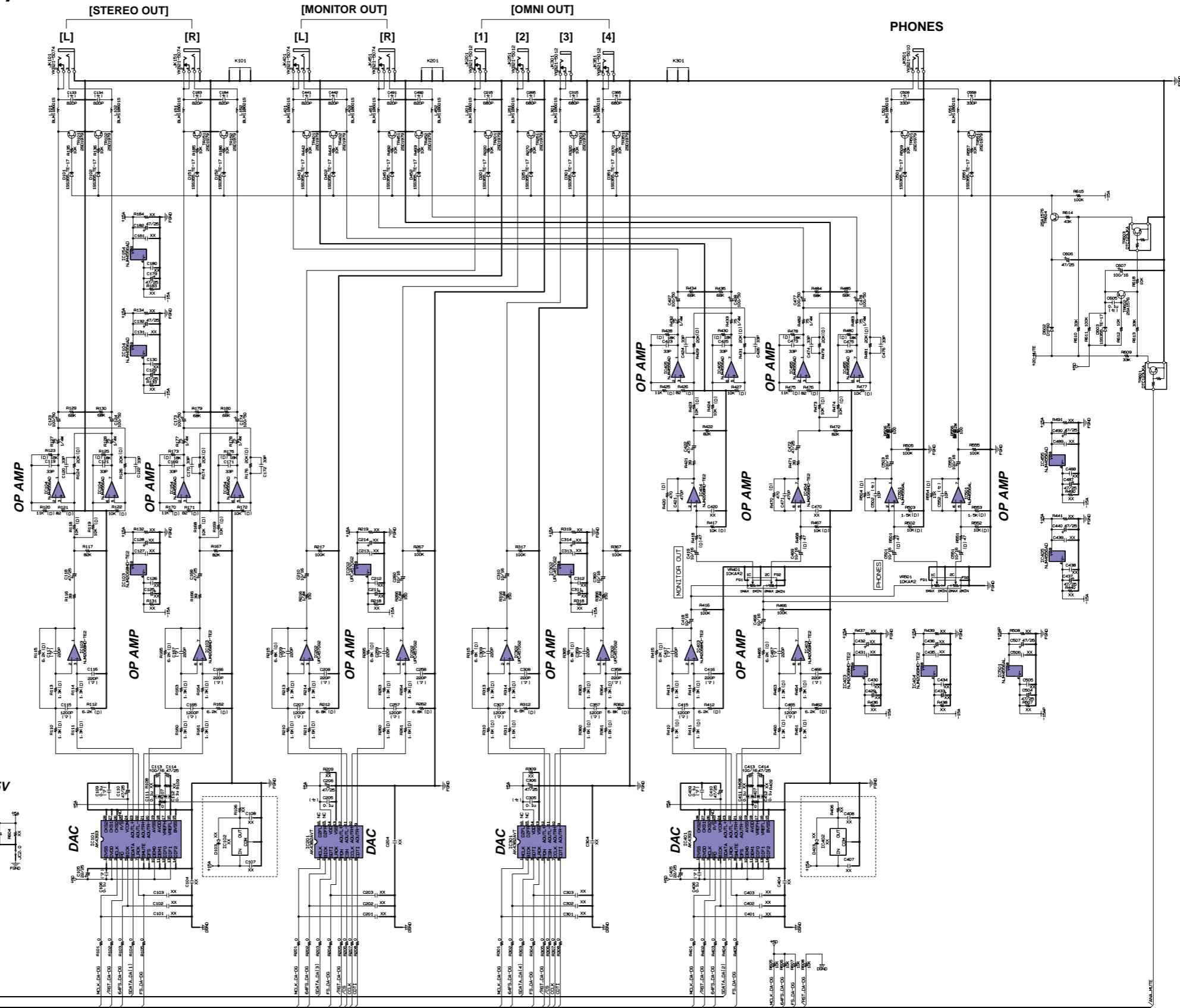
- (マ) : Mylar Capacitor (マイラーコンデンサー)
- 酸金 : Metal Oxide Film Resistor (酸化金属被膜抵抗)
- 金被 : Metal Film Resistor (金属被膜抵抗)
- (D) : Metal Film Resistor (金属被膜抵抗)
- 不燃化カーボン : Flame Proof C.Resistor (不燃化カーボン抵抗)
- XX : Not installed (未実装)

DA CIRCUIT DIAGRAM (AW2400)



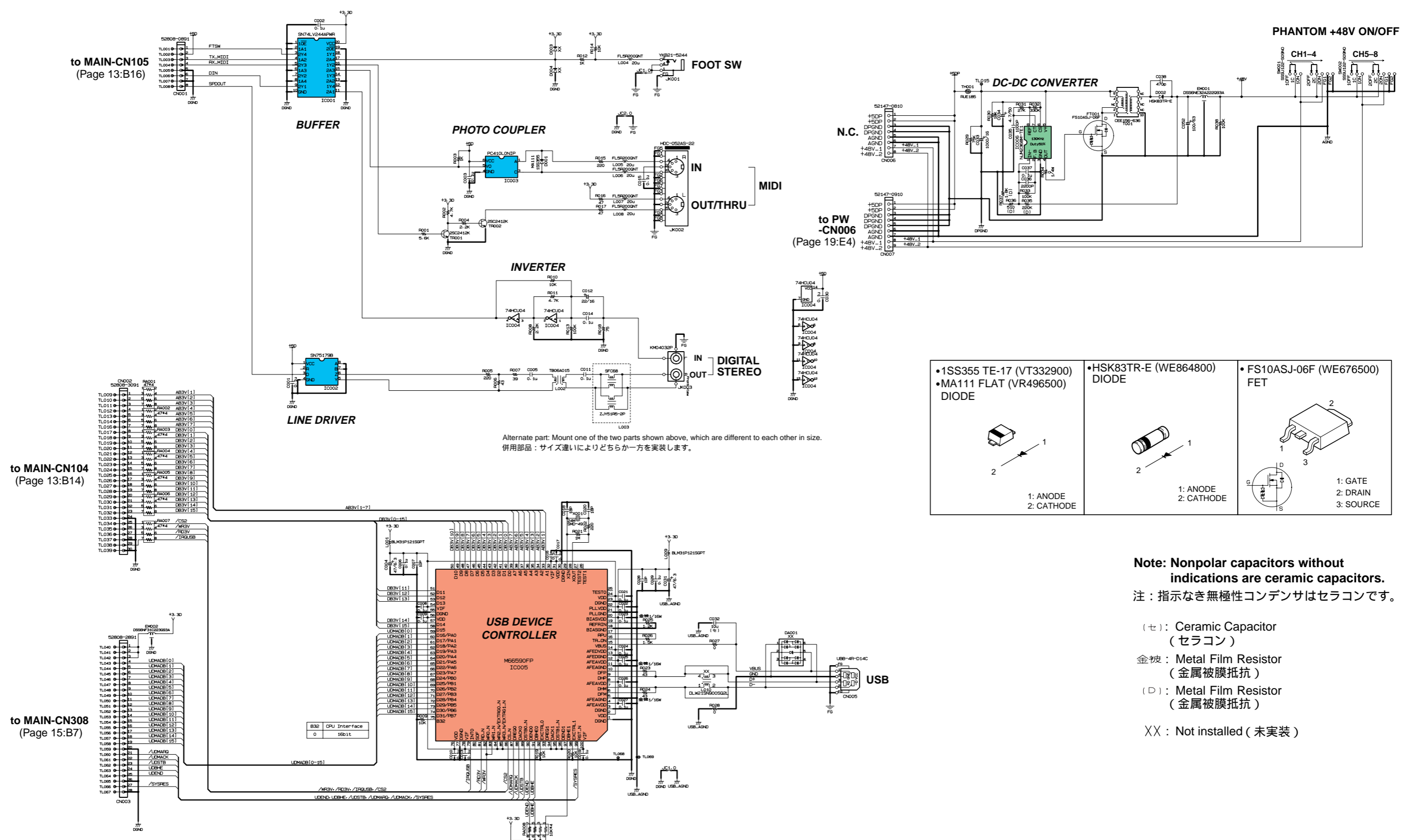
Note: Nonpolar capacitors without indications are ceramic capacitors.
注：指示なき無極性コンデンサはセラコンです。

- (セ) : Ceramic Capacitor (セラコン)
- (マ) : Mylar Capacitor (マイラーコンデンサー)
- 酸金 : Metal Oxide Film Resistor (酸化金属被膜抵抗)
- (D) : Metal Film Resistor (金属被膜抵抗)
- 不燃化カーボン : Flame Proof C.Resistor (不燃化カーボン抵抗)
- XX : Not installed (未実装)



■ DIO CIRCUIT DIAGRAM (AW2400)

AW2400



to PW-CN06 (Page 19:E4)

<ul style="list-style-type: none"> •1SS35 TE-17 (VT332900) DIODE •MA111 FLAT (VR496500) DIODE <p>1: ANODE 2: CATHODE</p>	<ul style="list-style-type: none"> •HSK83TR-E (WE864800) DIODE <p>1: ANODE 2: CATHODE</p>	<ul style="list-style-type: none"> •FS10ASJ-06F (WE676500) FET <p>1: GATE 2: DRAIN 3: SOURCE</p>
--	--	---

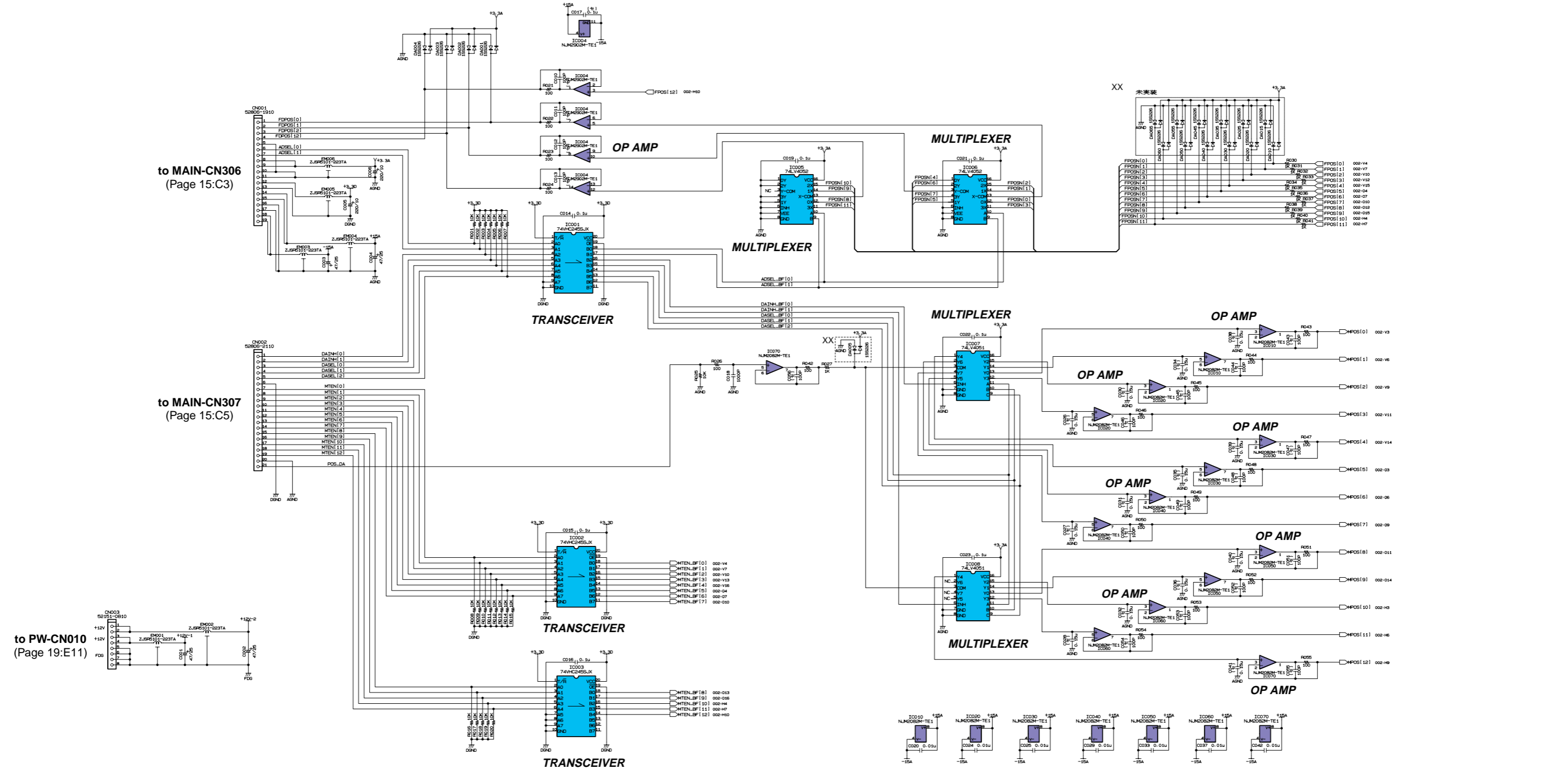
Alternate part: Mount one of the two parts shown above, which are different to each other in size.
併用部品：サイズ違いによりどちらか一方を実装します。

Note: Nonpolar capacitors without indications are ceramic capacitors.
注：指示なき無極性コンデンサはセラコンです。

- (セ): Ceramic Capacitor (セラコン)
- 金被: Metal Film Resistor (金属被膜抵抗)
- (D): Metal Film Resistor (金属被膜抵抗)
- XX: Not installed (未実装)

1
2
3
4
5
6
7
8
9
10
11
12
13
14
15
16
17

FD CIRCUIT DIAGRAM 001 (AW2400)



Note: Nonpolar capacitors without indications are ceramic capacitors.

注：指示なき無極性コンデンサはセラコンです。

(セ) : Ceramic Capacitor (セラコン)

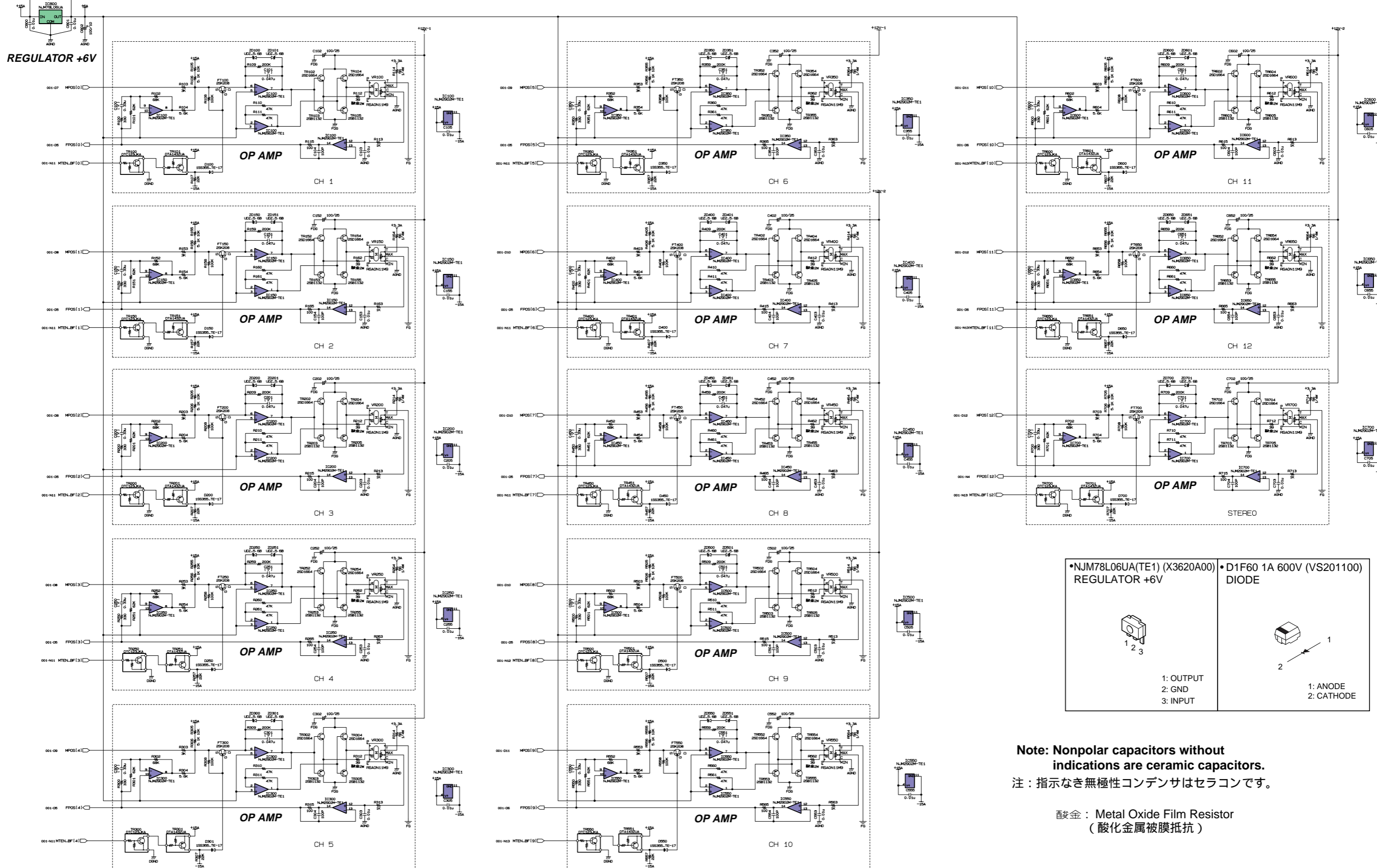
XX : Not installed (未実装)



FD CIRCUIT DIAGRAM 002 (AW2400)

AW2400

REGULATOR +6V



*NJM78L06UA(Te1) (X3620A00) REGULATOR +6V
 *D1F60 1A 600V (VS201100) DIODE

1: OUTPUT
 2: GND
 3: INPUT

1: ANODE
 2: CATHODE

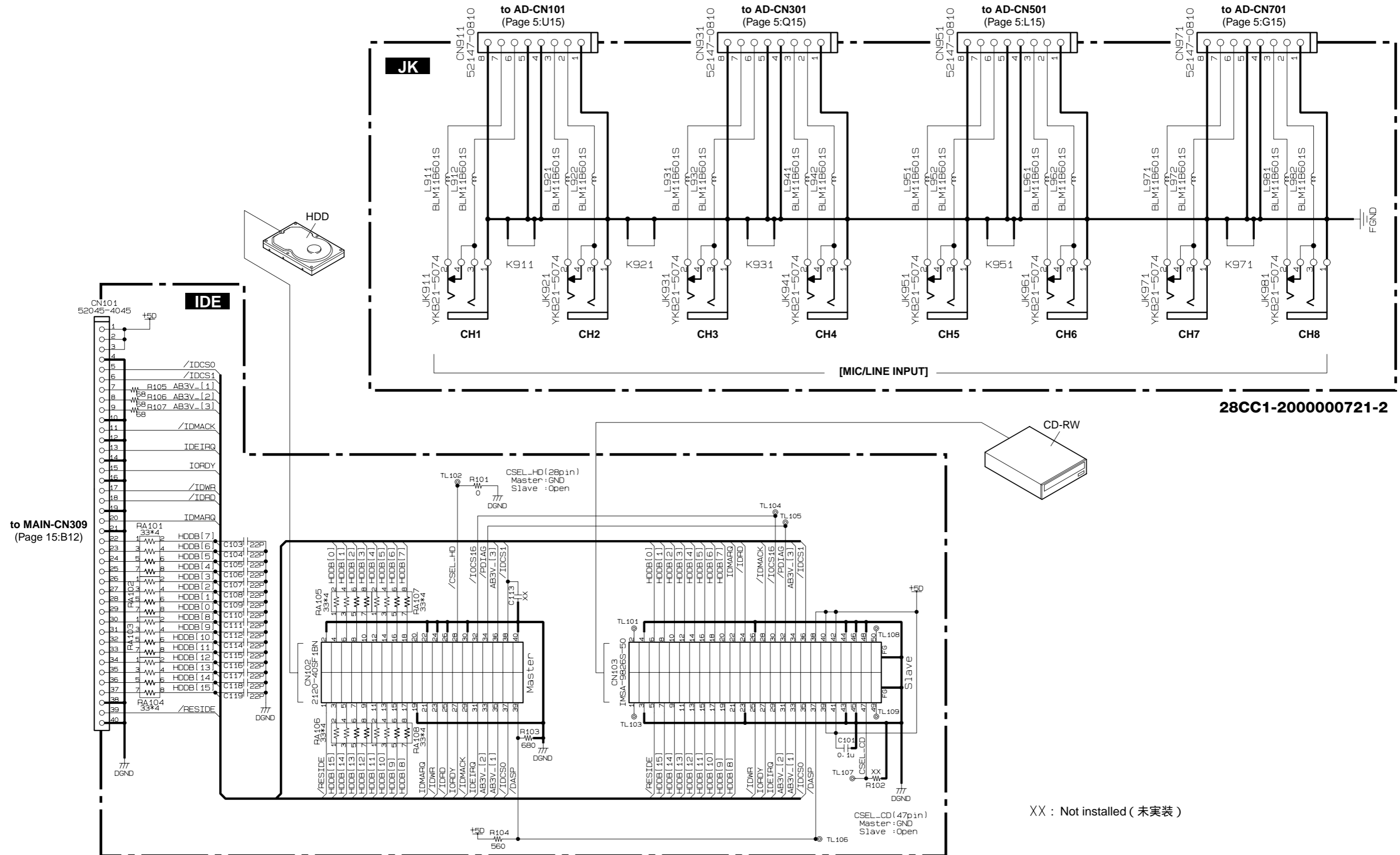
Note: Nonpolar capacitors without indications are ceramic capacitors.
 注：指示なき無極性コンデンサはセラコンです。

酸化金：Metal Oxide Film Resistor (酸化金属膜抵抗)

1
2
3
4
5
6
7
8
9
10
11
12
13
14
15
16
17

■ IDE, JK CIRCUIT DIAGRAM (AW2400)

AW2400



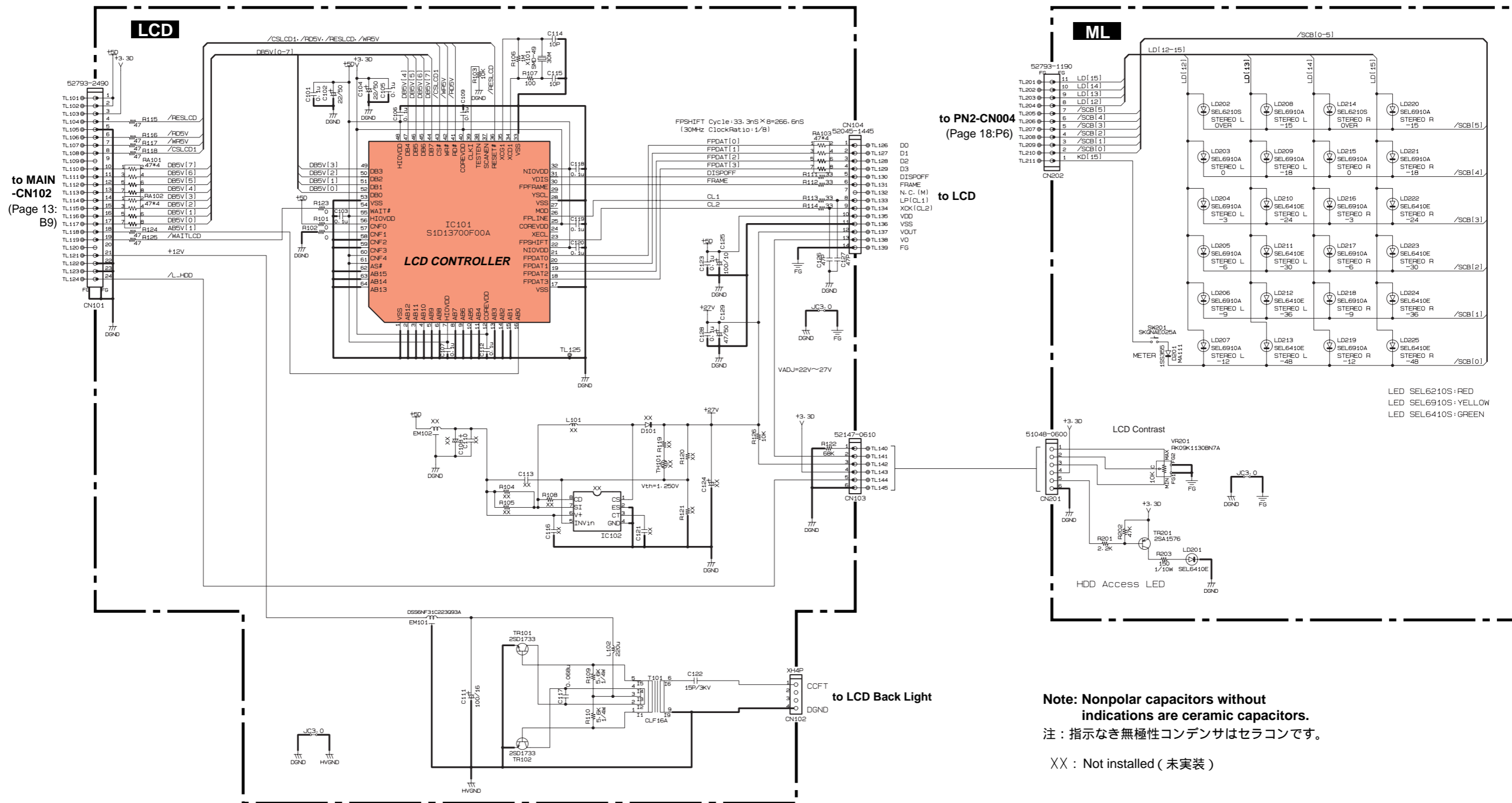
28CC1-200000721-2

28CC1-200000716-2

XX : Not installed (未実装)

■ IDE, JK CIRCUIT DIAGRAM (AW2400)

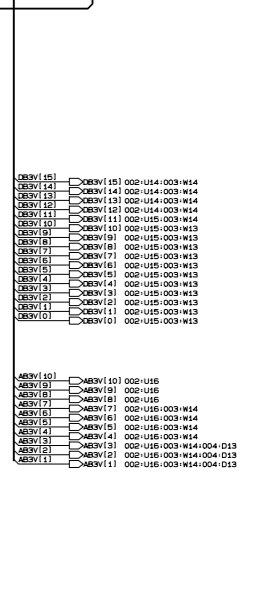
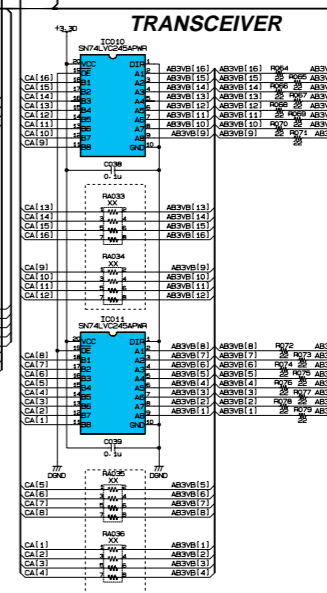
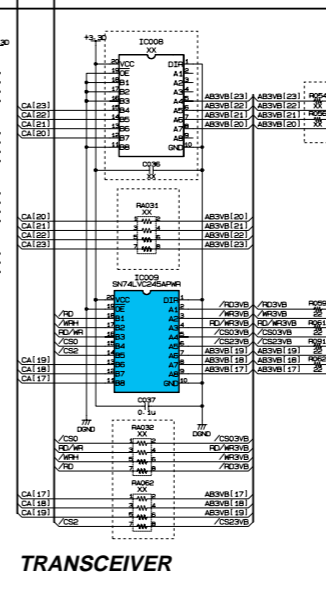
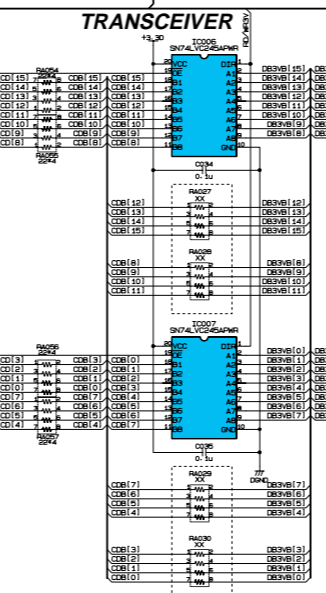
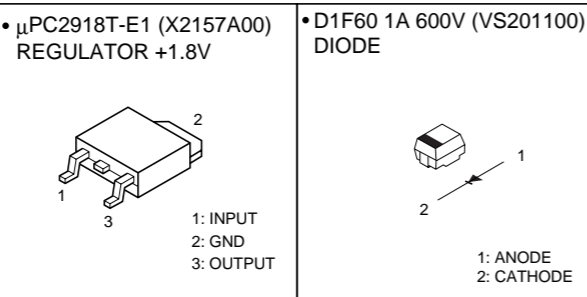
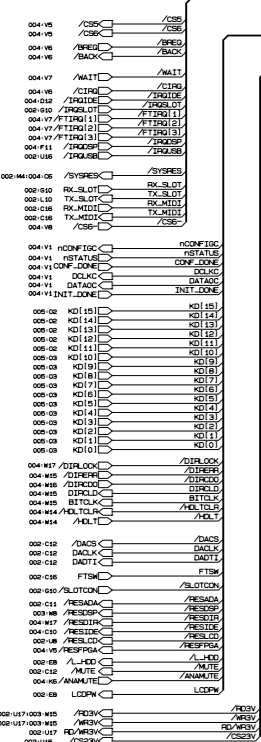
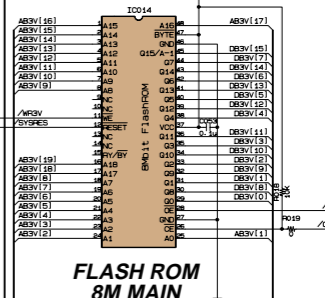
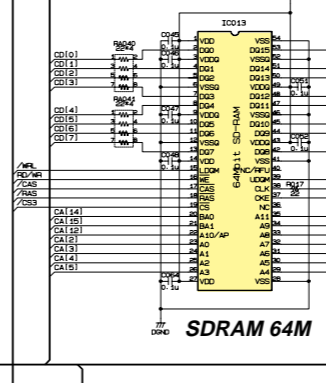
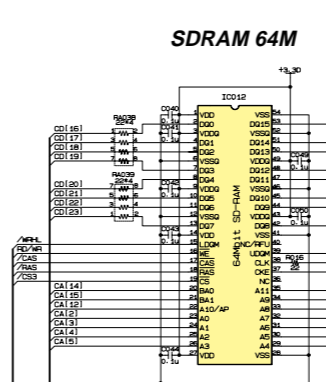
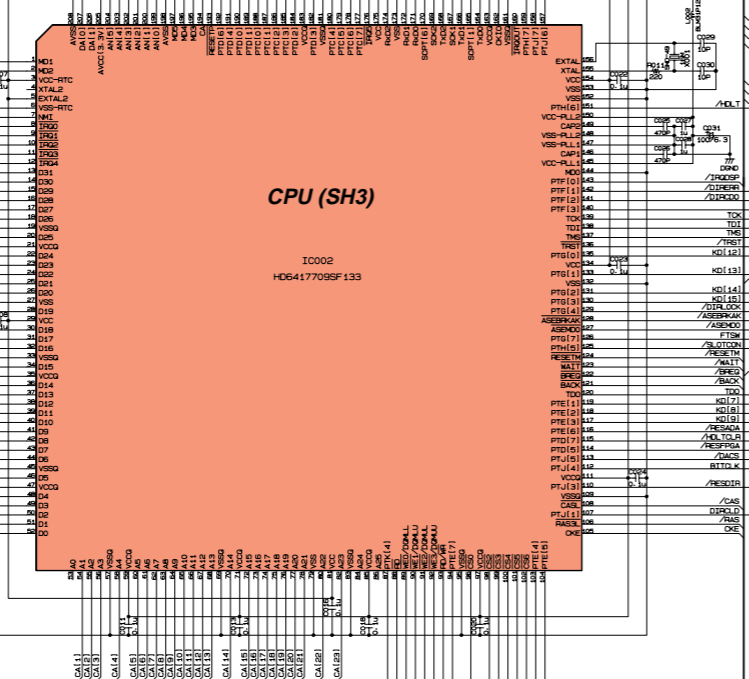
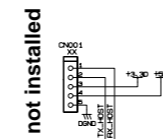
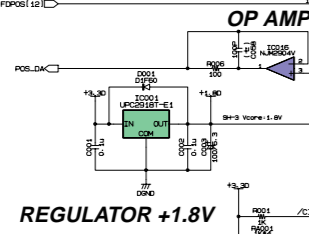
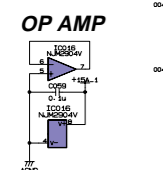
LCD, ML CIRCUIT DIAGRAM (AW2400)



Note: Nonpolar capacitors without indications are ceramic capacitors.
 注：指示なき無極性コンデンサはセラコンです。
 XX : Not installed (未実装)

MAIN CIRCUIT DIAGRAM 001 (AW2400)

AW2400



Note: Nonpolar capacitors without indications are ceramic capacitors.

注：指示なき無極性コンデンサはセラコンです。

(セ)：Ceramic Capacitor(セラコン)

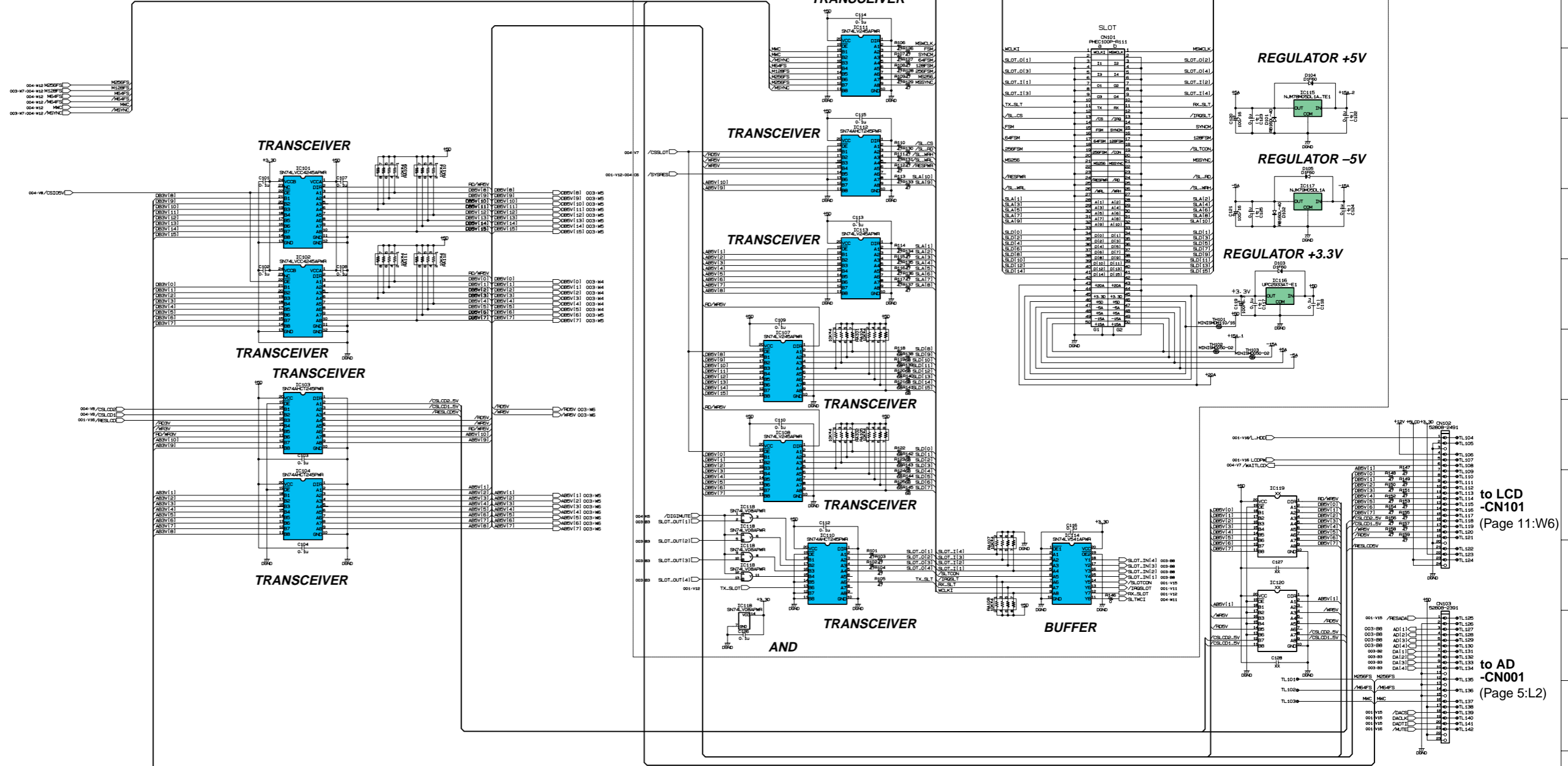
XX：Not installed(未実装)

MAIN CIRCUIT DIAGRAM 001 (AW2400)

CPU

MAIN CIRCUIT DIAGRAM 002 (AW2400)

AW2400



28CC1-200000715-2

<p>• μPC2933AT-E1 (X0638A00) REGULATOR +3.3V</p> <p>1: INPUT 2: GND 3: OUTPUT</p>	<p>• NJM78M05DL1A (XS534A00) REGULATOR +5V</p> <p>1: INPUT 2: GND 3: OUTPUT</p>	<p>• NJM79M05DL1A (X4822A00) REGULATOR -5V</p> <p>1: COMMON 2: INPUT 3: OUTPUT</p>	<p>• D1F60 1A 600V (VS201100) DIODE</p> <p>1: ANODE 2: CATHODE</p>	<p>• RB160L-40 TE25 (VS597600) DIODE</p> <p>1: ANODE 2: CATHODE</p>
---	---	--	--	---

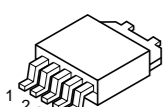
Note: Nonpolar capacitors without indications are ceramic capacitors.
注：指示なき無極性コンデンサはセラコンです。

(セ) : Ceramic Capacitor (セラコン)
XX : Not installed (未実装)

MAIN CIRCUIT DIAGRAM 002 (AW2400)


CPU I/F

•PQ015EZ1HZPH (X6060A00)
REGULATOR +1.5V



1: V_{IN}
2: ON/OFF (V_c)
3: V_O
4: NC
5: GND

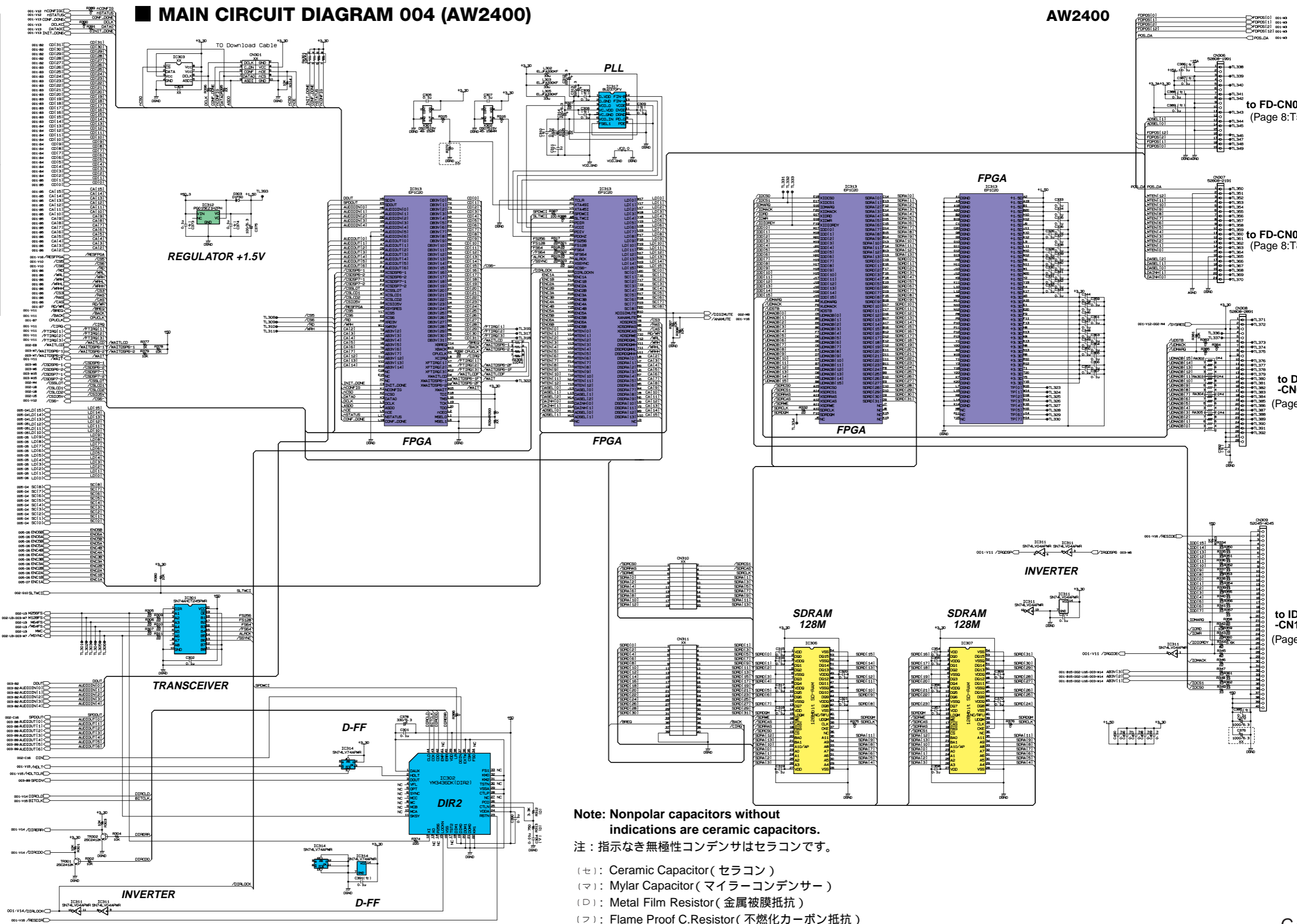
•D1F60 1A 600V (VS201100)
DIODE



1: ANODE
2: CATHODE

MAIN CIRCUIT DIAGRAM 004 (AW2400)

AW2400



28CC1-200000715-4

Note: Nonpolar capacitors without indications are ceramic capacitors.
 注：指示なき無極性コンデンサはセラコンです。

- (セ) : Ceramic Capacitor (セラコン)
- (マ) : Mylar Capacitor (マイラーコンデンサー)
- (D) : Metal Film Resistor (金属被膜抵抗)
- (フ) : Flame Proof C.Resistor (不燃化カーボン抵抗)
- XX : Not installed (未実装)

MAIN CIRCUIT DIAGRAM 004 (AW2400)

GA

1
2
3
4
5
6
7
8
9
10
11
12
13
14
15
16
17
18

to FD-CN001 (Page 8:T5)

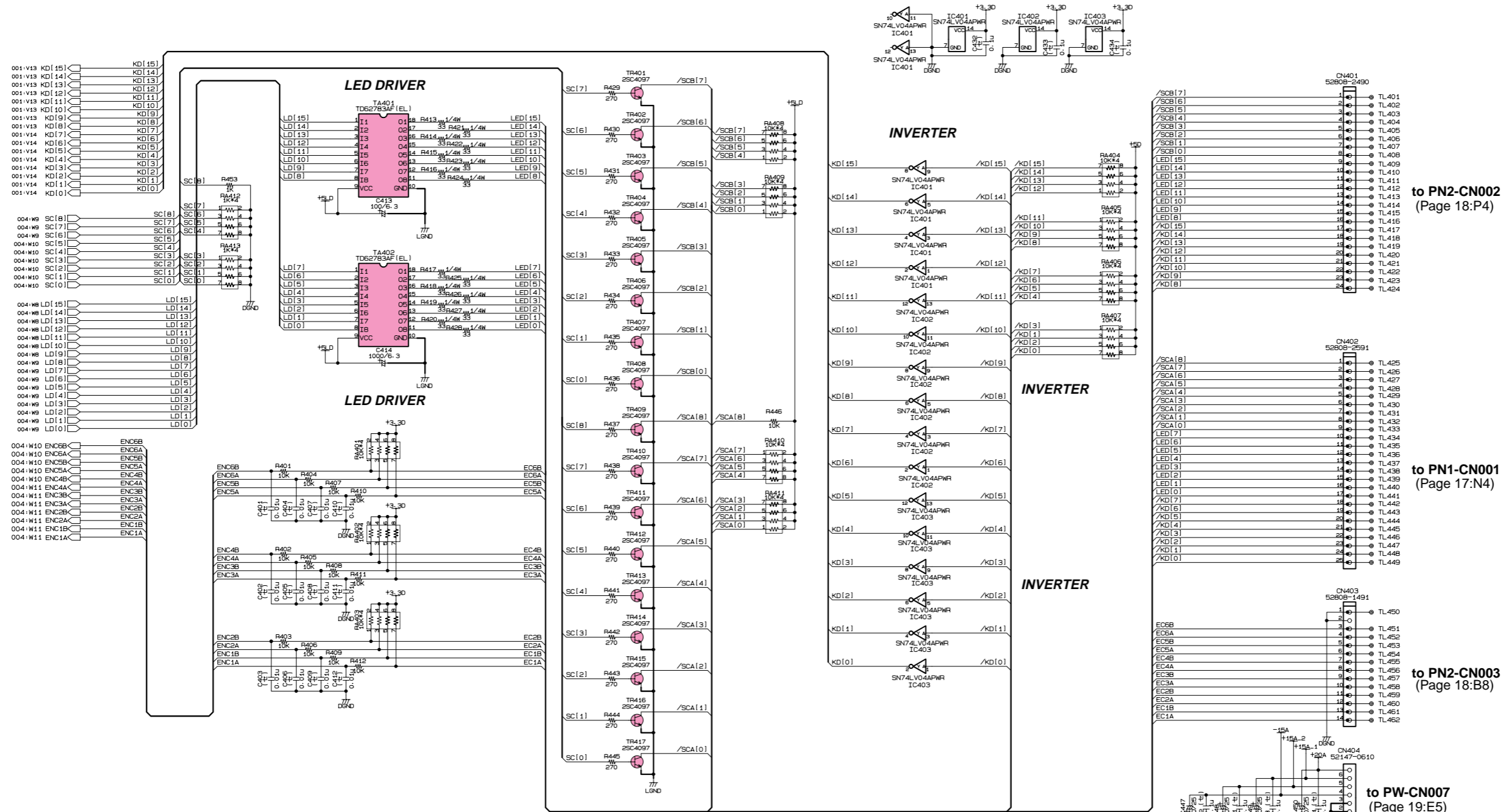
to FD-CN002 (Page 8:T8)

to DIO-CN003 (Page 7:V14)

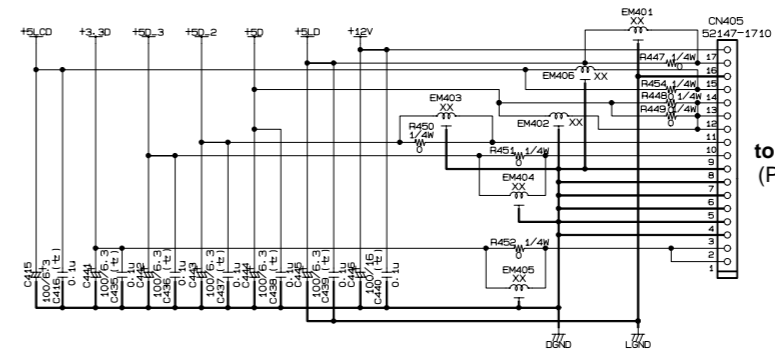
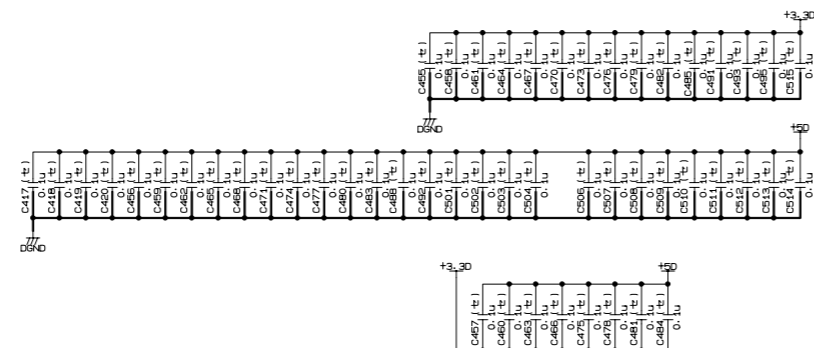
to IDE-CN101 (Page 10:H4)

MAIN CIRCUIT DIAGRAM 005 (AW2400)

AW2400



(セ) : Ceramic Capacitor (セラコン)
 XX : Not installed (未実装)



to PN2-CN002 (Page 18:P4)

to PN1-CN001 (Page 17:N4)

to PN2-CN003 (Page 18:B8)

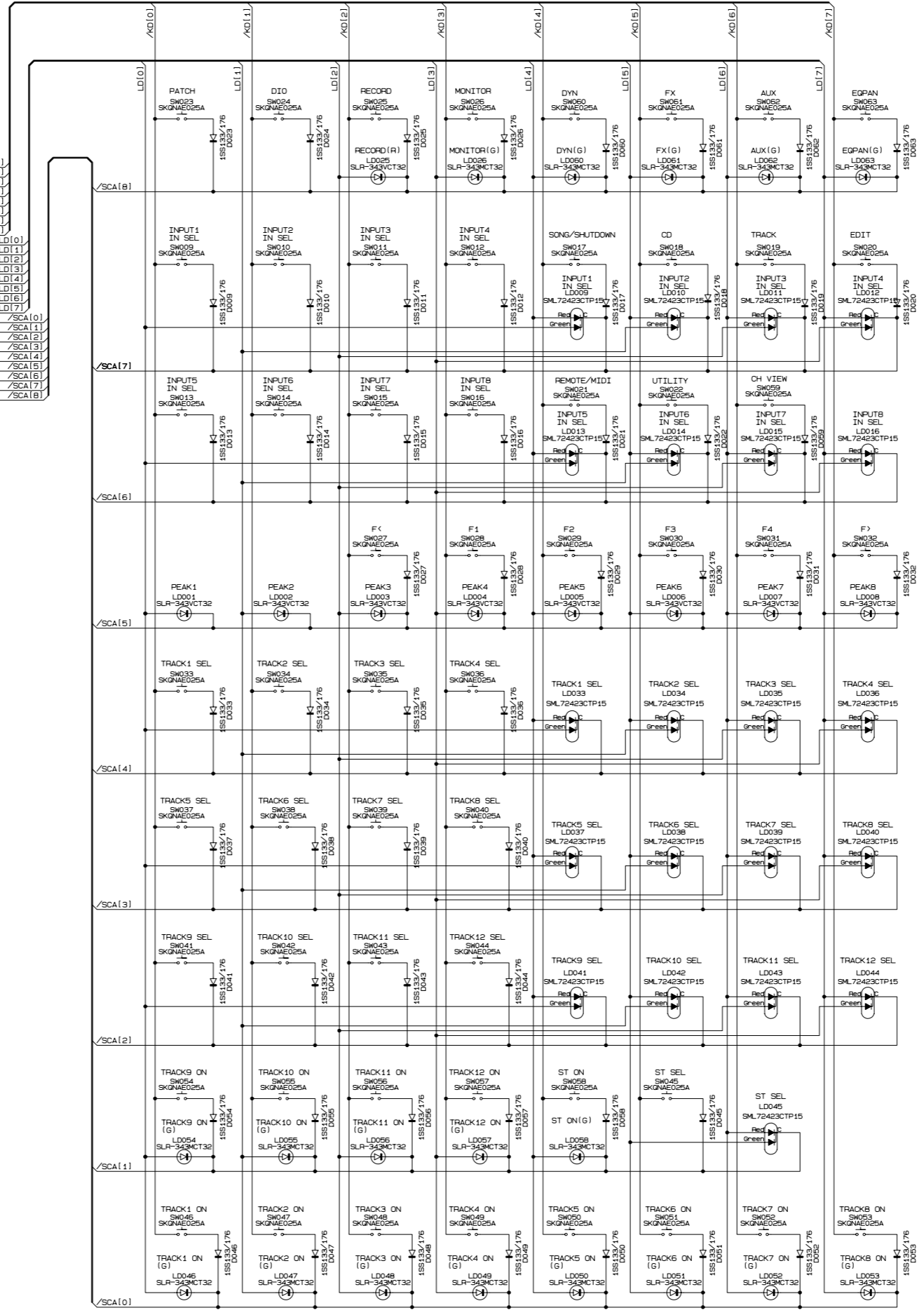
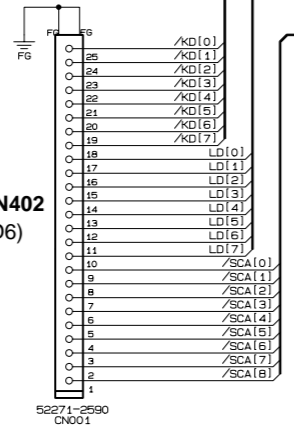
to PW-CN007 (Page 19:E5)

to PW-CN008 (Page 19:E7)

PN1 CIRCUIT DIAGRAM (AW2400)

AW2400

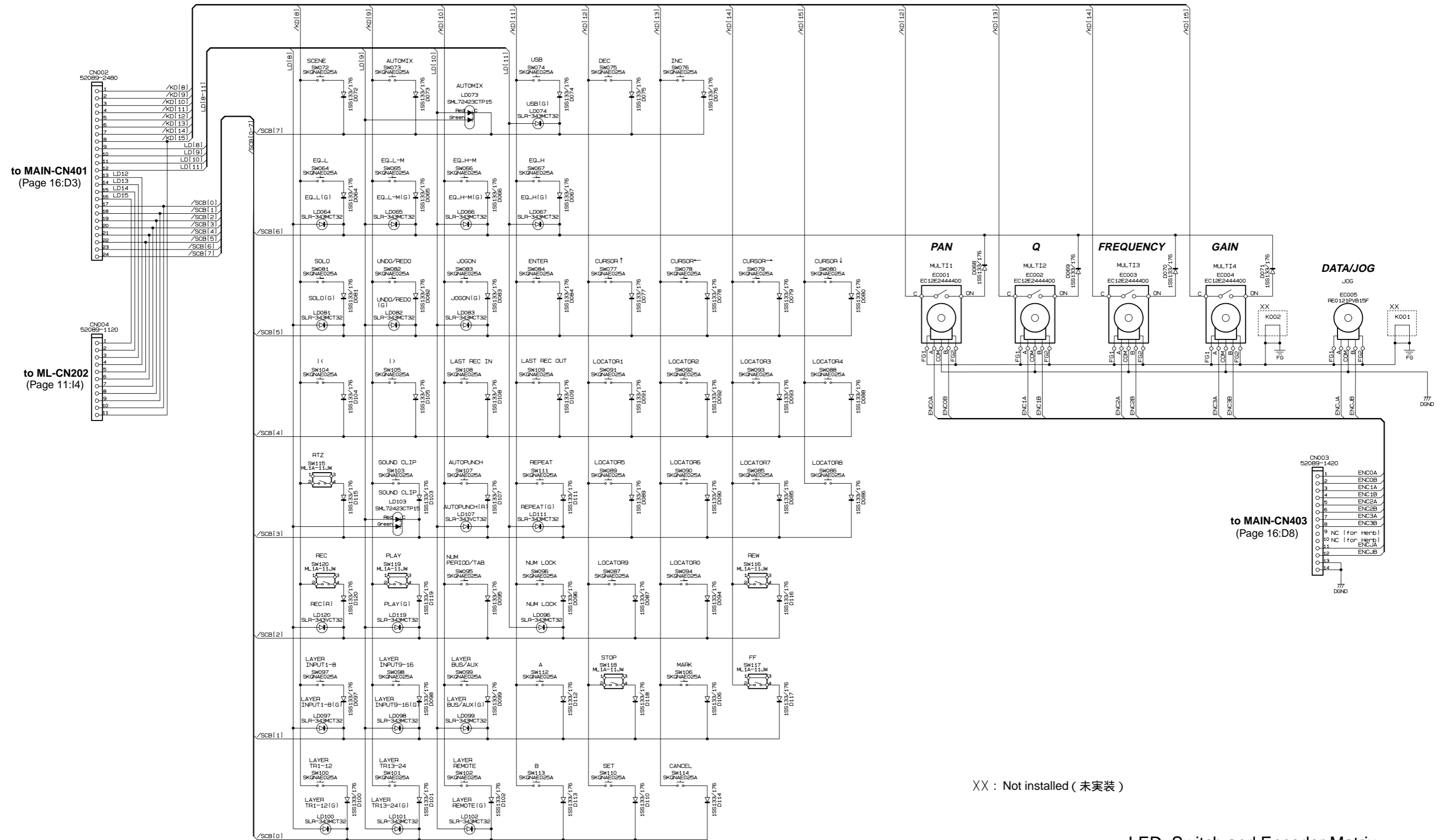
to MAIN-CN402
(Page 16:D6)



1
2
3
4
5
6
7
8
9
10
11
12

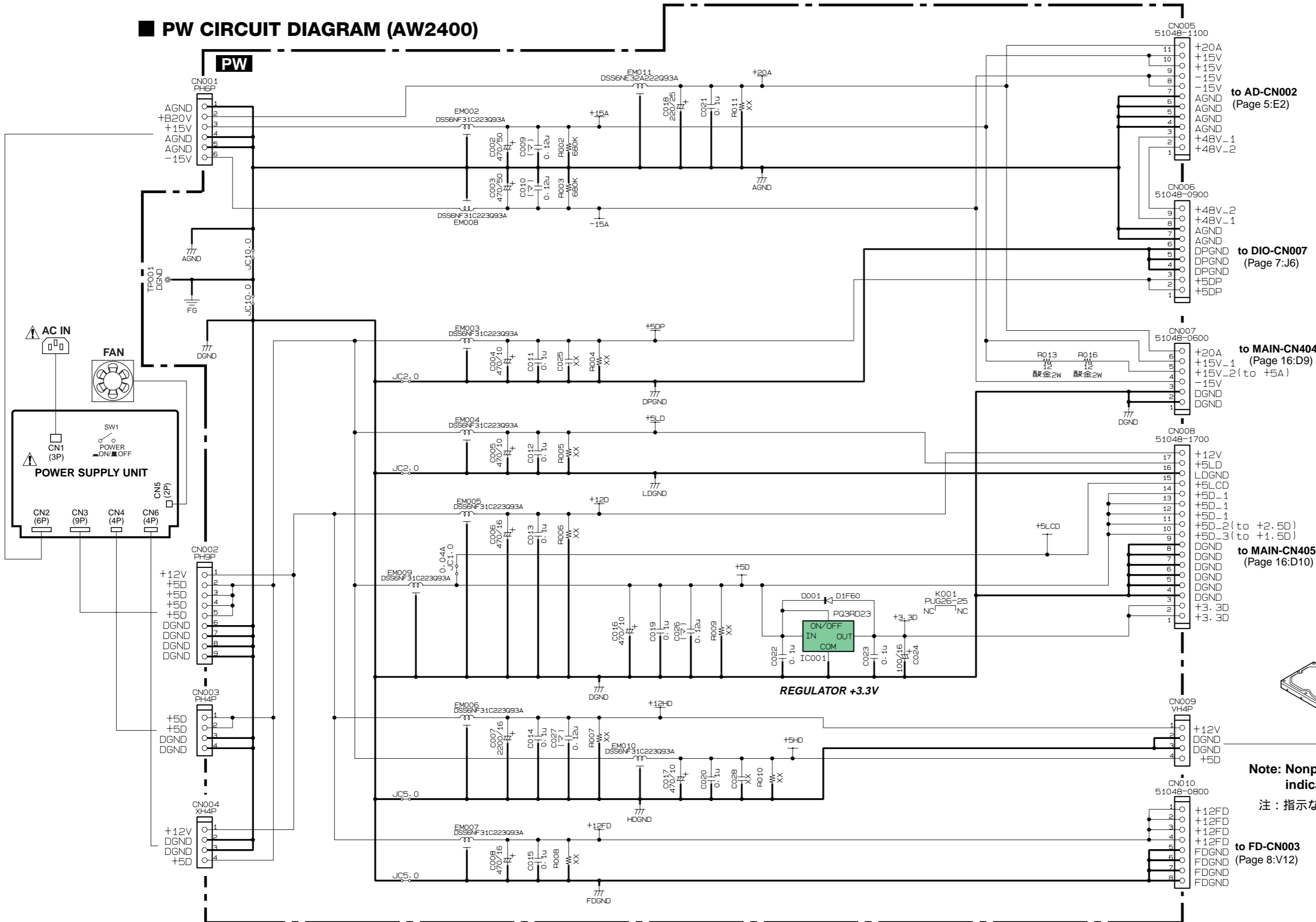
PN2 CIRCUIT DIAGRAM (AW2400)

AW2400



XX : Not installed (未実装)

PW CIRCUIT DIAGRAM (AW2400)



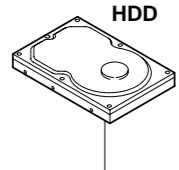
AW2400

•PQ3RD23 (X4358A00)
REGULATOR +3.3V

1: IN
2: OUT
3: GND
4: ON/OFFcont.

•D1F60 1A 600V (VS201100)
DIODE

1: ANODE
2: CATHODE



Note: Nonpolar capacitors without indications are ceramic capacitors.
注：指示なき無極性コンデンサはセラコンです。

(マ) : Mylar Capacitor (マイラーコンデンサー)
酸化金 : Metal Oxide Film Resistor (酸化金属被膜抵抗)
XX : Not installed (未実装)

SOFTWARE BLOCK DIAGRAM (AW2400)

AW2400

1

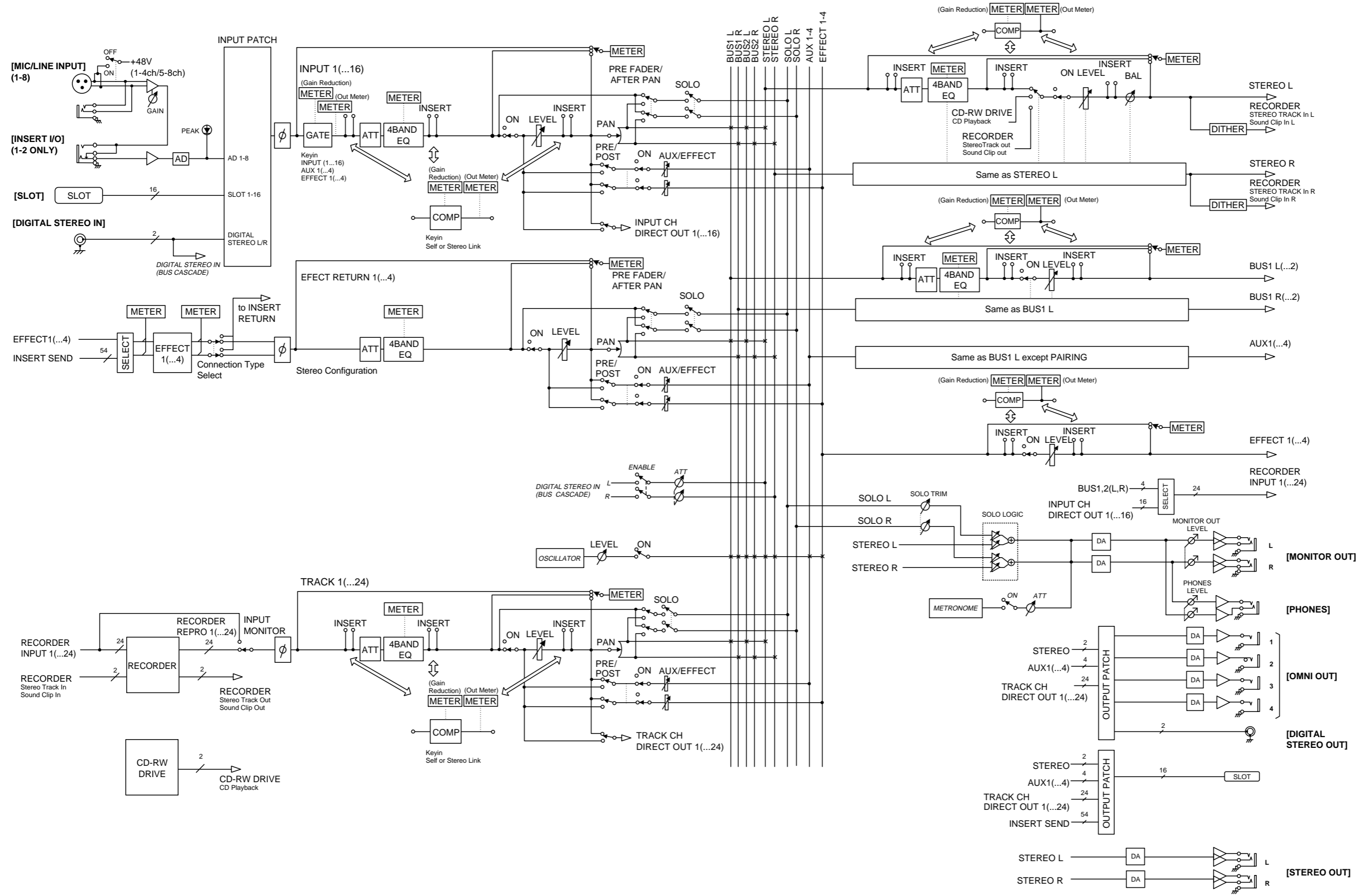
2

3

4

5

6



SOFTWARE BLOCK DIAGRAM (AW2400)