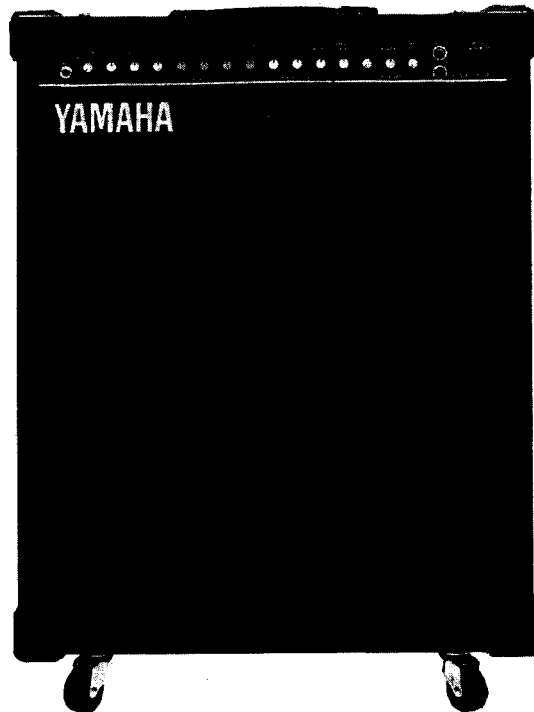


BASS AMPLIFIER

B100-112III/B100-115III

SERVICE MANUAL



B100-115III

B100-112III /
B100-115III

■ CONTENTS(目次)

SPECIFICATIONS (仕様)	1	PARTS LIST (CABINET)	
FRONT PANEL/REAR PANEL	2	[パーツリスト(外装)]	10
GENERAL ADJUSTMENT	2	EXPLODED VIEW (FOOT SW ASSEMBLY)	
調整	3	[分解図(フットスイッチAss'y)]	11
PRINTED CIRCUIT BOARD (シート図)	4/5	PARTS LIST (FOOT SWITCH ASSEMBLY)	
EXPLODED VIEW (AMP. UNIT)	6	[パーツリスト(フットスイッチAss'y)]	11
[分解図(アンプユニット)]		PARTS LIST (ELECTRICITY)	
PARTS LIST (AMP. UNIT)	7/8	[パーツリスト(電気部品)]	12/13
[パーツリスト(アンプユニット)]		SCHEMATIC DIAGRAM (総回路図)	14
EXPLODED VIEW (CABINET)			
[分解図(外装)]	9		

006594

SINCE 1887



YAMAHA

NIPPON GAKKI CO., LTD. HAMAMATSU, JAPAN

'84.6 2.2K-932 □ ⊕ Printed in Japan

■ SPECIFICATIONS(仕様)

	B100-112III	B100-115III
OUTPUT POWER	100W RMS @10% THD into 8Ω	
SPEAKER	JA3113A 12"(30cm) x 1	JA3812 15"(38cm) x 1
INPUT LEVEL/ IMPEDANCE INPUT POWER AMP INPUT	-20dB (77.5mV)/1MΩ -10dB (245mV)/20kΩ	
OUTPUT LEVEL SPEAKER (8Ω) PRE AMP OUT (10kΩ) HPF OUTPUT (10kΩ) LPF OUTPUT (10kΩ) BAL. OUTPUT (600Ω) PHONES (8Ω)	100W -10dB (245mV) -10dB (245mV) -10dB (245mV) +4dB (1.23V) -11dB (218mV)	
GAIN INPUT → SPEAKER OUT INPUT → PRE AMP OUT INPUT → BAL. OUTPUT POWER AMP IN → SPEAKER OUT	64dB 20dB 50dB 41dB	
NOISE* All Volumes at Min. VOLUME, TREBLE, MIDDLE, BASS at Max.	-55dB -45dB	
PARAMETRIC EQUALIZER LEVEL Q FREQUENCY PRESET LEVEL	±15dB 0.35 ~ 3.0 50Hz ~ 2.5kHz ±10dB	
POWER REQUIREMENT Japanese model U.S. & Canadian models General model	100V AC50/60Hz 120V AC60Hz 110/130/220/240V AC50/60Hz	
POWER CONSUMPTION Japanese model U.S. & Canadian models General model	90W 180W 250W	
DIMENSIONS (WxHxD)** Except U.S. model U.S. model	22-3/8"x26-1/8"x14" (568mmx665mmx357mm) 22-3/8"x25-3/8"x14-3/16" (568mmx645mmx360mm)	22-3/8"x30-1/8"x14" (568mmx785mmx357mm) 22-3/8"x30-1/8"x14-3/16" (568mmx765mmx360mm)
WEIGHT*** Except U.S. model U.S. model	77.6 lbs. (35.2kg) 68.5 lbs. (31.1kg)	94.4 lbs. (42.8kg) 82 lbs. (37.2kg)
STANDARD ACCESSORY	FOOT SW	

* Measured with a 6dB/oct. filter @12.7kHz

** Height include Castors.

*** Weight include Castors.

● 0dB is referenced to 0.775V RMS.

● Specifications are subject to change without notice.

*12.7kHz 6dB/oct. フィルターで補正。

** (***) キャスター含む。

● 0dB=0.775V r.m.s.

● B100-112IIIは、国内では発売されません。

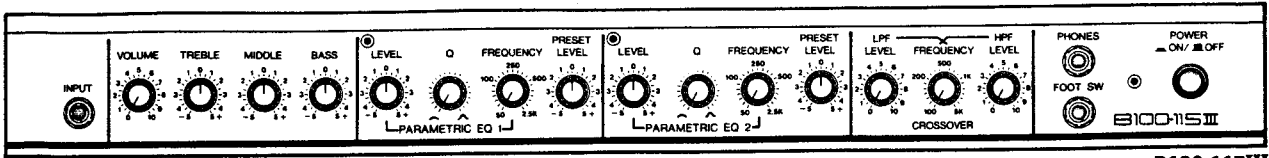
● 仕様および外觀は、改良のため予告なく変更することがあります。

LOUDSPEAKER SPECIFICATIONS (スピーカー仕様)

	B100-112III	B100-115III
CONE DIAMETER	12" (30cm)	15" (38cm)
VOICE COIL DIAMETER (mm)	66φ	66φ
MAGNET WEIGHT (kg)	Ferrite 3.5	Ferrite 6.1
FREQUENCY RANGE (Hz)	60 ~ 6.5k	50 ~ 5.5k
SOUND PRESSURE LEVEL 1m/W (dB)	99	98.5
RATED INPUT* (W)	120	120
NOMINAL IMPEDANCE (Ω)	8	8
f ₀ (Hz)	65	39

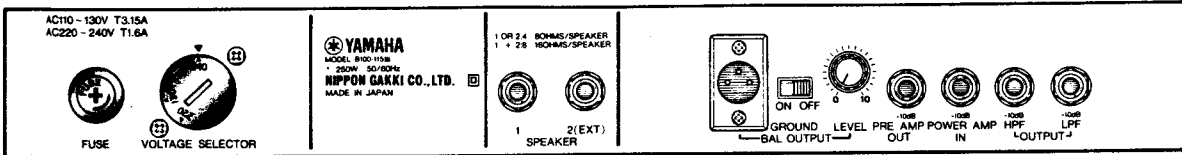
* Continuous RMS power rating. * RMS連続プログラム

FRONT PANEL



B100-115III

REAR PANEL



B100-115III (General model)

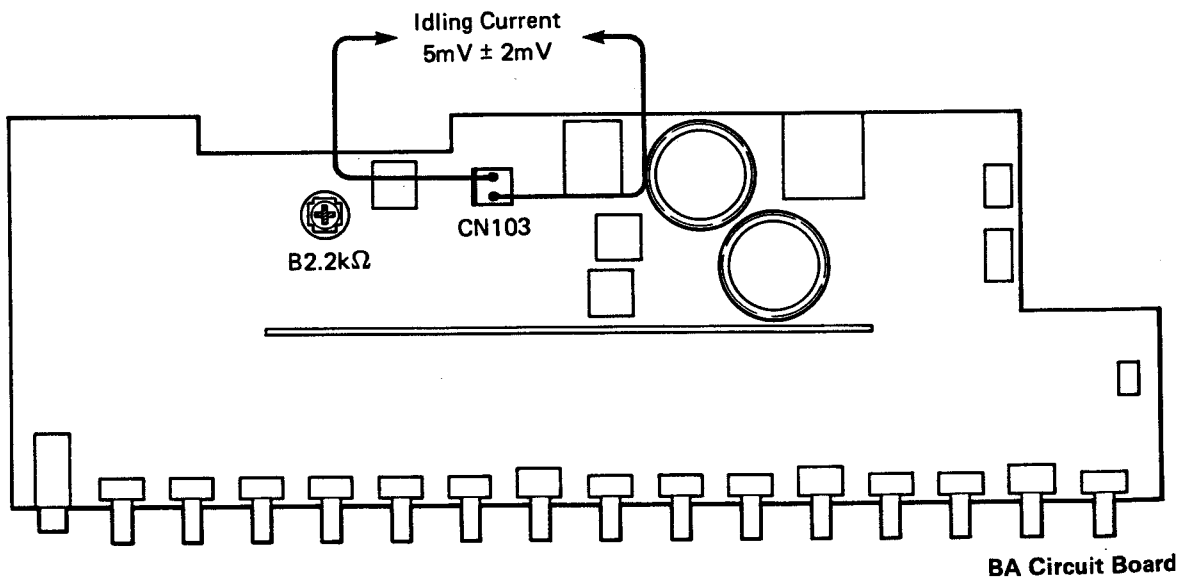
GENERAL ADJUSTMENT

For the measurement, use an AC voltmeter/dB meter with an input impedance of over 100kΩ or the equivalent.

● Idling Current Adjustment

Adjust the pot (B 2.2kΩ) so that the voltage across the 1 pin and 2 pin of CN103 is set to 5mV ± 2mV.

* Idling current adjustment is necessary after replacing power transistors and/or driver transistors. Be sure to turn the adjustment pot fully counterclockwise before AC is applied.



B100-115III

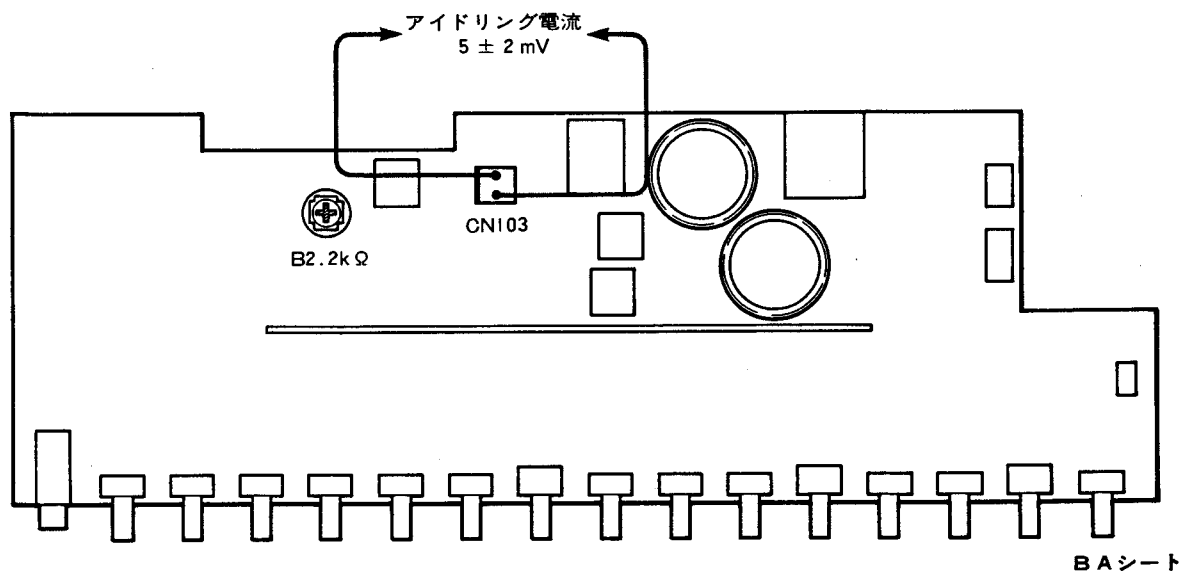
■調整

測定には、入力インピーダンス100kΩ以上のACボルトメーター等を使用してください。

●アイドル電流の調整

無信号状態において、CN103の1ピン、2ピン間の電圧が、 $5 \pm 2 \text{ mV}$ になるように半固定抵抗(B2.2kΩ)を調整します。

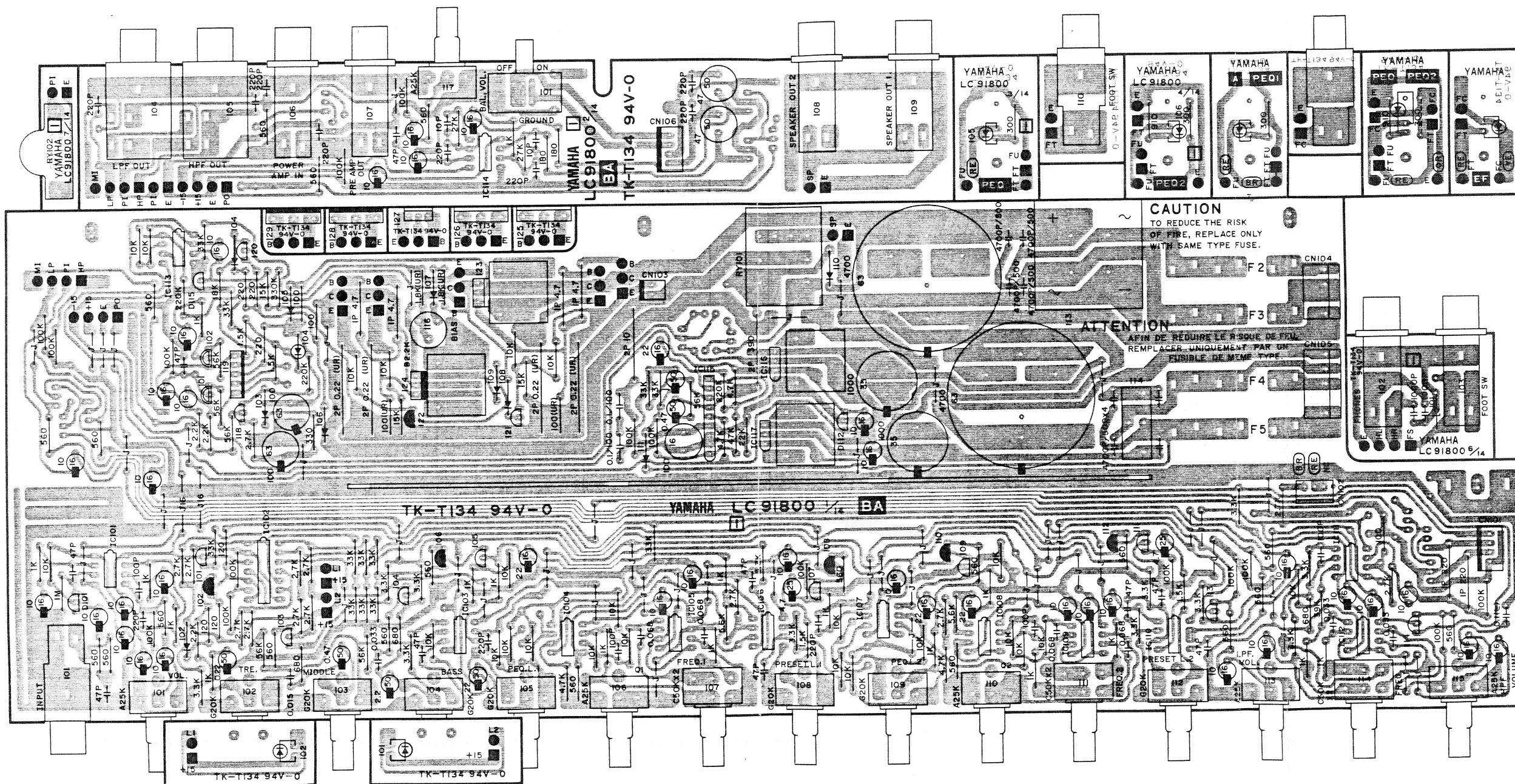
※パワートランジスタ交換時など、調整を最初からやり直す場合は、電源をONにする前に、一度半固定抵抗を反時計方向いっぱいまで廻してください。



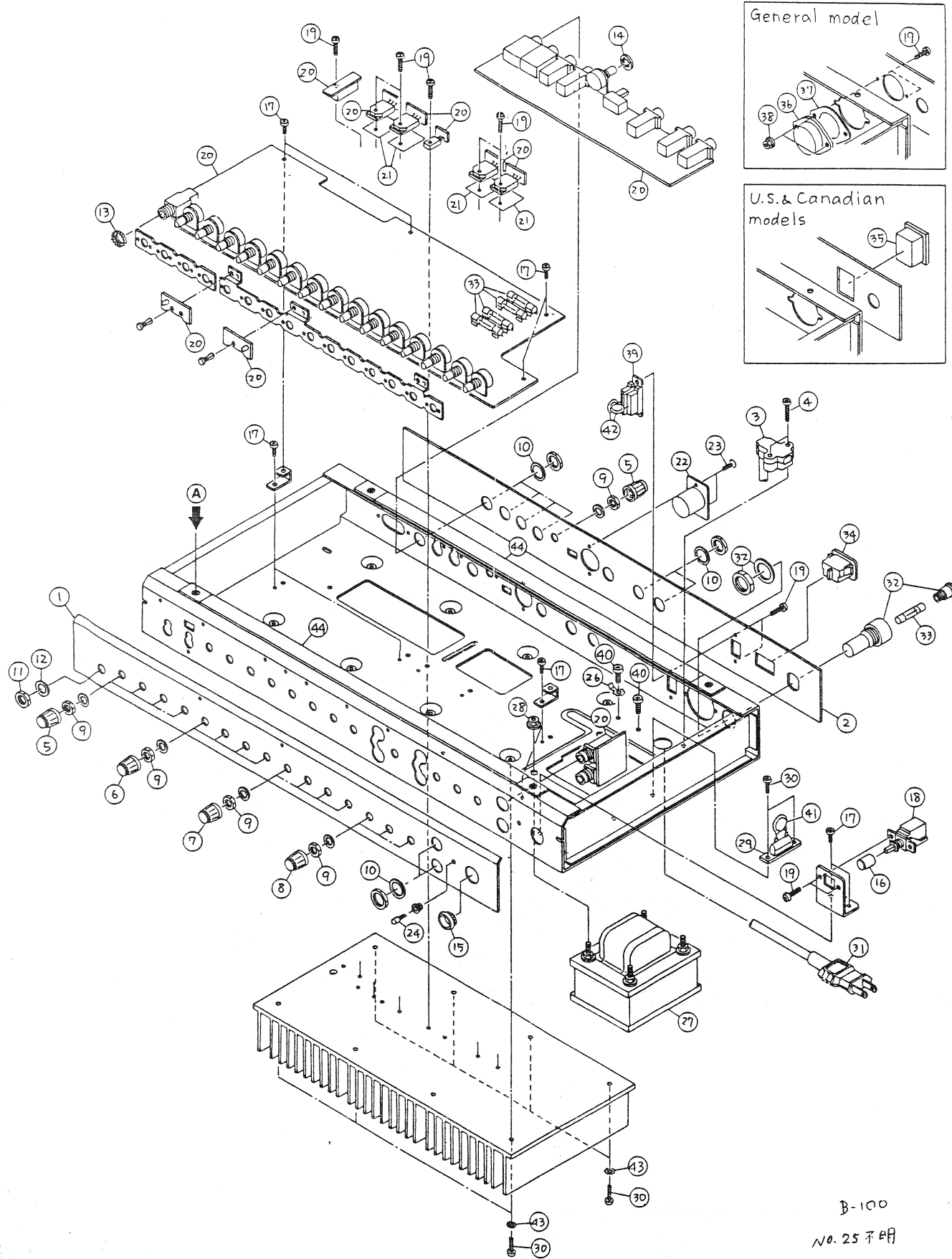
B100-112III/
B100-115III

■ PRINTED CIRCUIT BOARD (シート図)

● Parts side (部品側)



■EXPLODED VIEW(AMP. UNIT) [分解図(アンプユニット)]



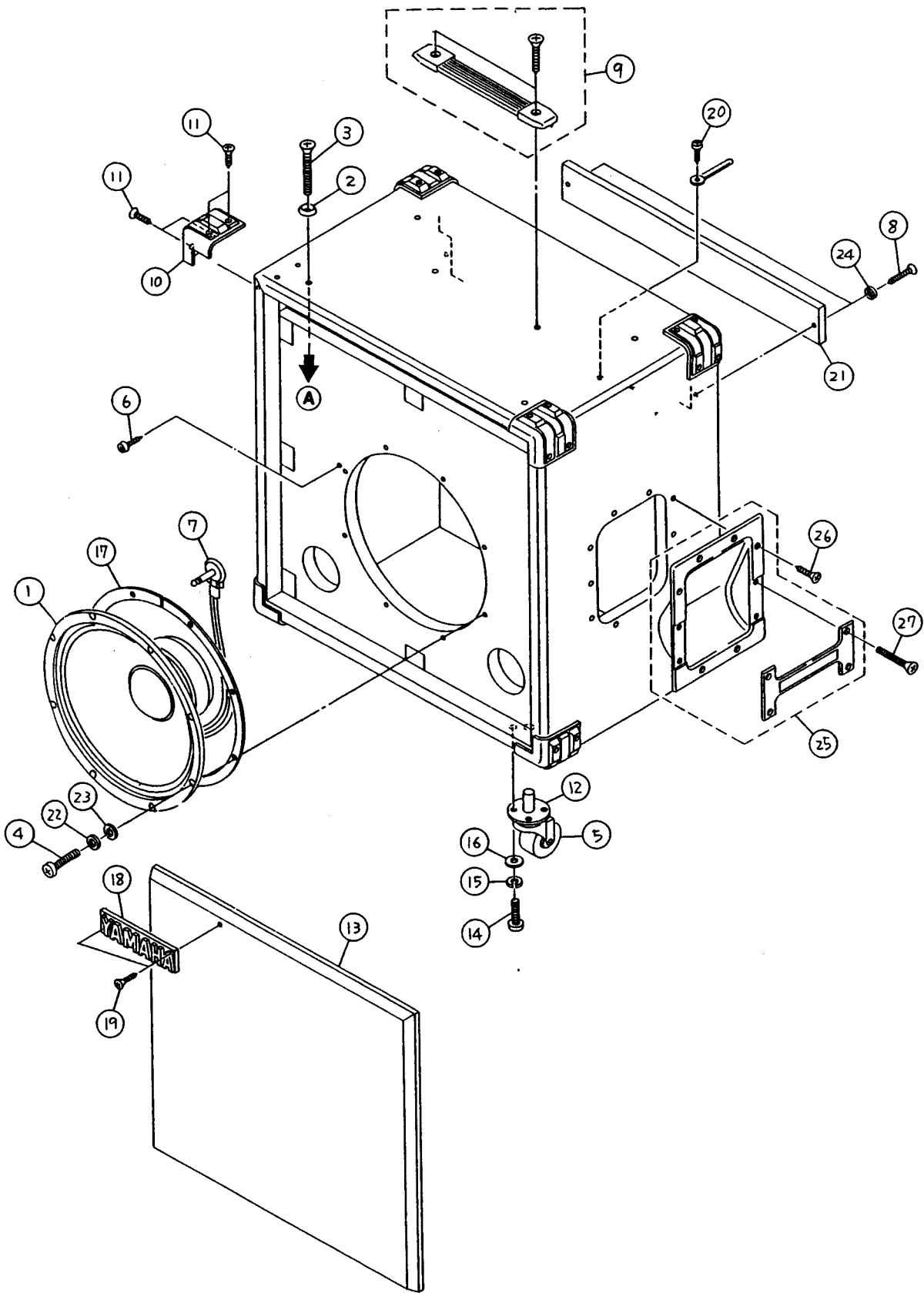
■PARTS LIST(AMP. UNIT) [パーツリスト(アンプユニット)]

Ref. No.	Part No.	Description	部品名	Remarks	Common Model	Markets	ランク
* 1	AA 83 12 90	Front Panel	フロントパネル	B100-112III			
* "	AA 83 12 80	"	"	B100-115III			070
* 2	AA 83 13 50	Rear Panel	リアパネル	B100-112III		U	
* "	AA 83 13 60	"	"	"		C	
* "	AA 83 13 70	"	"	"		G	
* "	AA 83 13 00	"	"	B100-115III		J	090
* "	AA 83 13 10	"	"	"		U	
* "	AA 83 13 20	"	"	"		C	
* "	AA 83 13 30	"	"	"		G	
3	CB 81 37 70	Cord Push	コード押え				010
4	ED 33 02 06	Bind Head Screw	3×20 BI	バインド小ネジ			010
5	CB 83 08 30	Knob	Green/Black	ツマミ			010
6	CB 83 08 90	"	Blue/Black	"			010
7	CB 81 59 40	"	Ivory/Black	"			020
8	CB 83 08 60	"	Red/Black	"			010
9	EV 10 07 00	Hexagonal Nut	7S BI	特殊六角ナット			010
10	EZ 80 14 60	Plain Washer	12S Ni	特殊平座金			01*
11	LX 20 00 60	Hexagonal Nut	9S	特殊六角ナット			010
12	LX 20 00 10	Plain Washer	9S	特殊平座金			010
13	AA 80 58 20	Spacer	9S	スペーサー			010
14	EV 41 00 70	Toothed Lock Washer	A7S BI	歯付座金			010
15	CB 81 92 00	Switch Escutcheon		スイッチエスカッション			020
16	CB 82 53 80	Push Button	Black	プッシュボタン			010
17	Ei 33 00 66	Bind Head Tapping Screw	3×6 BI	バインドタッピングネジ			010
18	KA 80 36 10	Power Switch		電源スイッチ			030
19	ED 33 01 06	Bind Head Screw	3×10 BI	バインド小ネジ			010
* 20	NA 81 35 30	Circuit Board, BA	#91800	BAシート		J	26*
* "	NA 81 35 40	"	"	"		U,C	
* "	NA 81 35 50	"	"	"		G	
21	iL 00 06 80	Mica Insulator		マイカベース			010
22	LB 30 11 00	Cannon Connector		キャノンソケット			061
23	EM 13 00 86	Oval Head Tapping Screw	3×8 Ni	丸皿タッピングネジ			01*
24	iF 00 13 10	LED	TLR-102KB	LED			020
25	LA 00 03 00	Ground Lug	5φ	アースラグ		U,C	
26	LA 00 36 90	"	4φ	歯付アースラグ			010
27	GA 83 38 00	Power Transformer		電源トランス		J	170
"	GA 83 39 00	"		"		U,C	
"	GA 83 40 00	"		"		G	
28	EK 80 06 20	Flange Nut	4S BI	六角フランジナット			010
29	LA 00 29 50	Terminal	2P	2P端子板			020
30	Ei 33 01 06	Bind Head Tapping Screw	3×10 BI	バインドタッピングネジ			010
31	MG 00 05 90	Power Supply Cord		電源コード		J	060
"	MG 00 10 10	"		"		U,C	
"	MG 00 11 30	"		"		G	
32	LB 20 04 90	Fuse Holder		ヒューズホルダー		J,U,C	041
"	LB 20 05 90	"		"		G	
33	KB 00 03 60	Fuse	3A 250V	ヒューズ		J	010
"	KB 00 26 50	"	3A 250V	"		U,C	
"	KB 00 07 40	"	T1.6A 250V	"		G	
34	LB 20 18 10	Electrical Outlet	2P	ACアウトレット		J	020
35	LB 30 12 20	"	3P	"		U,C	
36	LB 20 02 50	Voltage Selector		電圧切替器		G	
37	CB 07 64 00	VS Insulator		V S 絶縁板		G	

*New Parts (新規部品)

ランク: Japan Only

EXPLODED VIEW(CABINET) [分解図(外装)]



B100-112III
B100-115III

■ PARTS LIST(CABINET) [パーツリスト(外装)]

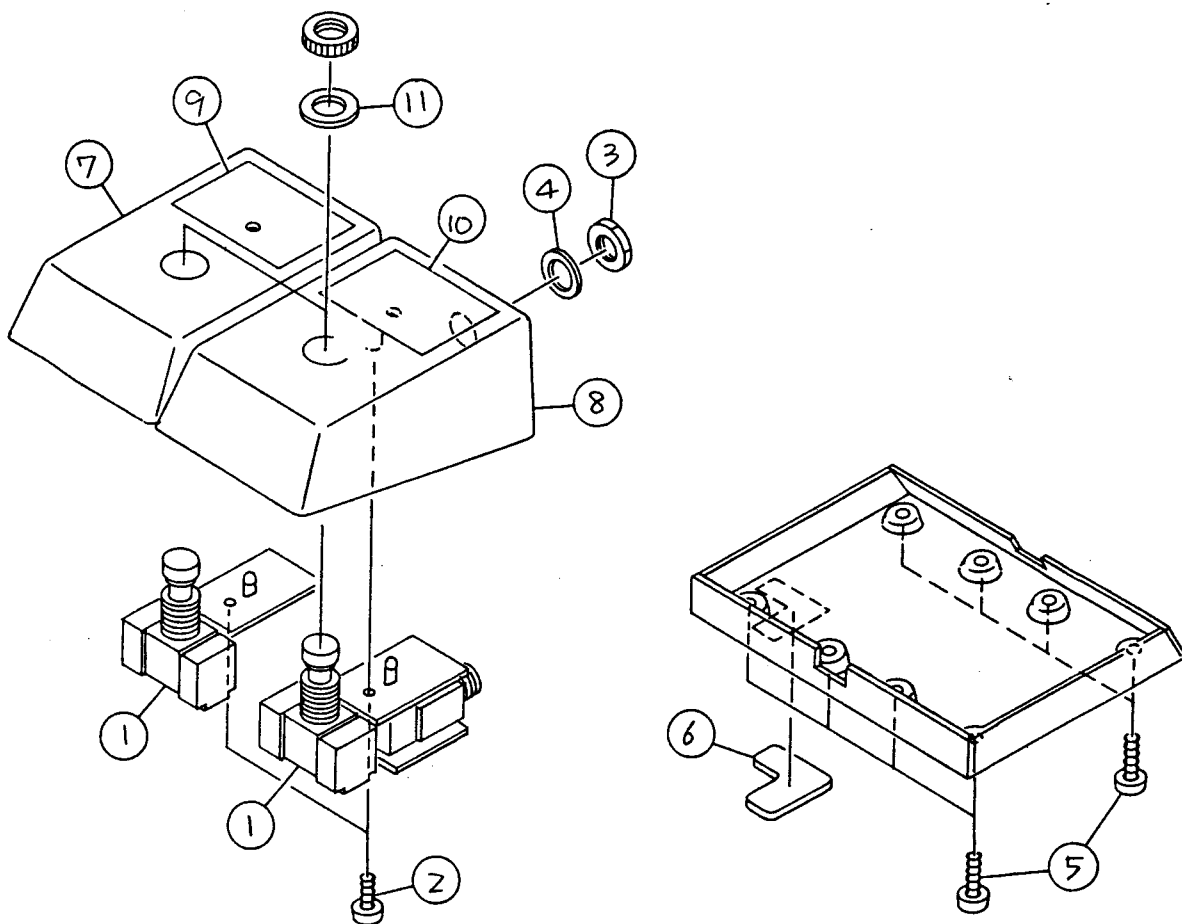
Ref. No.	Part No.	Description	部 品 名		Remarks	Common Model	Markets	ランク
*	DC 84:60:00	Cabinet		外 装 一 式	B100-112III		C, G	
	DC Y-80:24	"			"		U	
*	DC 84:61:00	"		外 装 一 式	B100-115III		J,C,G	44*
	DC Y-80:25	"			"		U	
*	1 JA 31:13:10	Speaker	JA3113A	ス ピ ー カ ー	B100-112III			
*	" JA 38:12:00	"	JA3812	"	B100-115III			23*
2	EK 80:00:30	Countersunk Washer	5φ BI	山 型 ワ ッ シ ャ ー				010
3	EF 35:04:02	Oval Head Screw	5x40 BI	丸 皿 小 ネ ジ				010
4	ED 35:03:02	Bind Head Screw	5x30 BI	バ イ ン ド 小 ネ ジ			J,C,G	010
"	EP MK-2:43	PHMS	#10x1-1/2 BI				U	
5	AA 80:16:80	Caster		キ ャ ス タ ー			J,C,G	060
"	NB Y-00:10	"					U	
6	Ei 33:01:06	Bind Head Tapping Screw	3x10 BI	バ イ ン ド タ ッ ピ ン グ ネ ジ			C	
"	EO AG-1:03	OHSTS-A	#6x5/8 BI				U	
7	Mi 80:32:90	Phone Plug Cord	L-type	ホ ー ン プ ラ グ コ ー ド				05*
8	EM 24:02:56	Oval Head Tapping Screw	4x25 Ni	丸 皿 タ ッ ピ ン グ ネ ジ			J,C,G	01*
"	EO AG-1:43	OHSTS-A	#6x7/8 BI				U	
9	NB 82:77:30	Handle Assembly		取 手 Ass'y			J,C,G	060
10	CB 83:18:20	Corner Protector		コ ー ナ ー プ ロ テ ク タ ー				030
11	ER 33:51:66	Oval Head Wood Screw	3.5x16 BI	丸 皿 小 ネ ジ			J,C,G	010
"	EO AG-1:03	OHSTS-A	#6x5/8 BI				U	
12	AA 80:16:90	Caster Socket		キ ャ ス タ ー ソ ケ ッ ト			J,C,G	041
"	AA Y-00:25	"					U	
*	13 DA 82:39:20	Front Board		前 板 集 成	B100-112III		C, G	
"	DA Y-81:02	"			"	U		
*	" DA 82:38:80	"		前 板 集 成	B100-115III		J,C,G	15*
"	DA Y-81:03	"			"	U		
14	ED 35:02:06	Bind Head Screw	5x20 BI	バ イ ン ド 小 ネ ジ			J,C,G	010
"	EP MK-1:23	PHMS	#10x3/4 BI				U	
15	EV 30:35:06	Spring Washer	5S BI	バ ネ 座 金			J,C,G	010
"	EW SK-0:03	"	#10 BI				U	
16	EV 20:30:56	Flat Washer	5S BI	平 座 金			J,C,G	010
17	CB 82:54:40	Packing		ス ピ ー カ ー バ ッ キ ン	B100-112III			
*	" CB 09:30:80	"		"	B100-115III			020
18	CB 83:18:30	Name Plate		ネ ー ム プ レ ー ト			J,C,G	030
"	CB 83:13:80	"		"			U	
19	EO 33:01:26	Oval Head Wood Screw	3x12 BI	丸 皿 木 ネ ジ			J,C,G	010
"	EO AG-1:03	OHSTS-A	#6x5/8 BI				U	
20	Ei 33:01:06	Bind Head Tapping Screw	3x10 BI	バ イ ン ド タ ッ ピ ン グ ネ ジ				010
*	21 DB 83:12:40	Back Board		裏 板			J,C,G	08*
"	DB Y-82:43	"					U	
22	EW SK-0:03	Spring Washer	#10 BI				U	
23	EW PK-0:03	Plain Washer	#10 BI				U	
24	EW FG-0:03	Finishing Washer	#6 BI				U	
25	NB Y-00:01	Handle Set					U	
26	EF AI-1:03	FHSTS-A	#8x5/8 BI				U	
27	EF MI-1:65	FHMS	#8-32x1 Ni				U	

* New Parts (新規部品)

ランク : Japan only

■EXPLODED VIEW(FOOT SWITCH ASSEMBLY)
 [分解図(フットスイッチAss'y)]

NB 830230



■PARTS LIST(FOOT SWITCH ASSEMBLY)
 [パーツリスト(フットスイッチAss'y)]

Ref. No.	Part No.	Description	部品名	Remarks	Common Model	Markets	ランク
*	NB 83 02 30	Foot Switch Asserbly	フットスイッチAss'y				19*
1	KA 90 00 10	Push Switch	プッシュスイッチ				060
2	Ei 33 00 66	Bind Head Tapping Screw	3×6 BI	バインドタッピングネジ			010
3	LX 20 00 60	Hexagonal Nut	9S	特殊六角ナット			010
4	LX 20 00 10	Plain Washer	9S	特殊平座金			010
5	Ei 33 00 86	Bind Head Tapping Screw	3×8 BI	バインドタッピングネジ			010
6	CB 83 31 20	Foot	ゴム足				010
7	CB 83 27 50	Top Cover	トップカバー	PARAMETRIC EQ1			040
8	CB 83 30 20	"	"	PARAMETRIC EQ2			040
*	9	CB 83 30 50	Label	PARAMETRIC EQ1	ラベル		010
*	10	CB 83 30 60	"	PARAMETRIC EQ2	"		010
	11	EX 80 01 46	Plain Washer	12S Ni	特殊平座金		01*

*New Parts (新規部品)

ランク : Japan only

B100-115III

■PARTS LIST(ELECTRICITY) [パーツリスト(電気部品)]

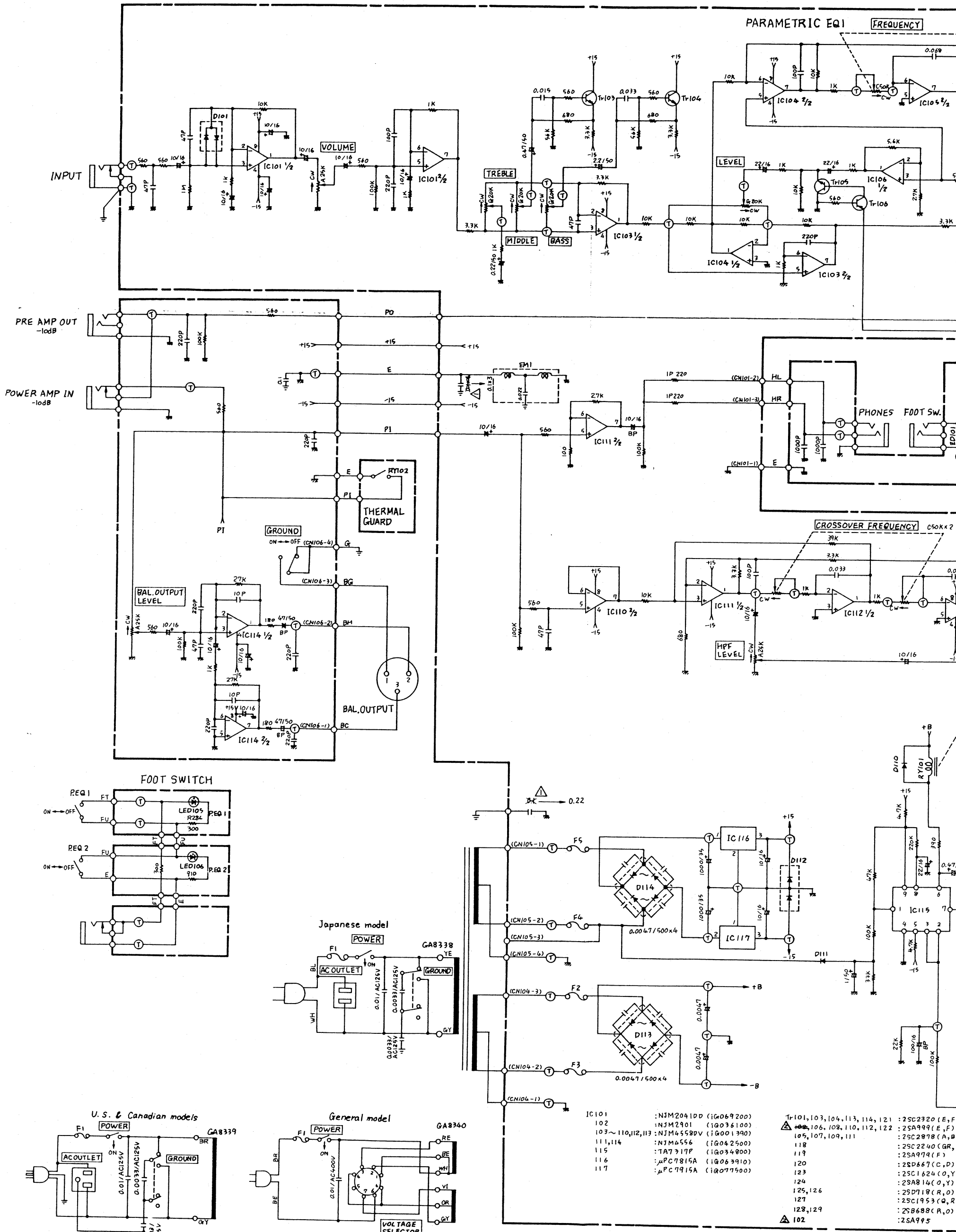
Ref. No.	Part No.	Description	部 品 名	Remarks	Common Model	Markets	ランク
* NA: 81: 35: 30		Circuit Board, BA	#91800	B A シ ー ト		J	26*
* NA: 81: 35: 40		"	"	"		U,C	
* NA: 81: 35: 50		"	"	"		G	
FC: 02: 51: 00		Mylar Film Cap.	0.1 μ F 100V	マイラークオン			021
FH: 22: 34: 70		Ceramic Cap.	4700pF 500V	セラコン			010
Fi: 36: 42: 20		Electro Magnetic Interference	0.022 μ F 50V	エミフィル			020
FZ: 00: 41: 10		Semiconductive Ceramic Cap.	0.1 μ F 16V	半導体セラコン			010
FZ: 00: 29: 20		Electrolytic Cap.	4700 μ F 63V	ケミコン			070
UK: 13: 71: 00		Bipolar Electrolytic Cap.	10 μ F 16V	B P ケミコン			010
UK: 13: 81: 00		"	100 μ F 16V	"			020
UK: 36: 74: 70		"	47 μ F 50V	"			020
HL: 31: 34: 70		Metal Film Resistor	4.7 Ω 1W	酸化金属薄膜抵抗			010
HL: 31: 52: 20		"	220 Ω 1W	"			010
HL: 32: 22: 20		"	0.22 Ω 2W	"			010
HL: 32: 41: 00		"	10 Ω 2W	"			010
HL: 32: 53: 90		"	390 Ω 2W	"			010
HV: 35: 51: 00		Flame Proof Carbon Resistor	100 Ω	不燃化カーボン抵抗			010
HV: 35: 61: 80		"	1.8k Ω	"			010
HS: 31: 23: 40		Potentiometer	A25k Ω	可変抵抗器			030
HS: 31: 23: 70		"	G20k Ω	"			030
HS: 31: 15: 00		"	C50k Ω ×2	"			040
HT: 41: 00: 30		Trimmer Potentiometer	B2.2k Ω	ソリッドV R	B100-112III: ~#1150 B100-115III: ~#1300		021
HT: 37: 00: 10		"	Blk Ω	"	B100-112III: #1151- B100-115III: #1301-		021
iA: 08: 14: 00		Transistor	2SA814(O,Y)	トランジスタ			041
iA: 09: 79: 10		"	2SA979(F)	"			030
iA: 09: 95: 00		"	2SA995	"	B100-112III: #1151- B100-115III: #1301-		031
iA: 09: 99: 10		"	2SA999(E,F)	"			031
iB: 06: 88: 00		"	2SB688(R,O)	"			050
iC: 16: 24: 00		"	2SC1624(O,Y)	"			041
iC: 19: 53: 50		"	2SC1953(Q,R,S,T)	"			030
iC: 22: 40: 00		"	2SC2240(GR,BL)	"			031
iC: 23: 20: 10		"	2SC2320(E,F)	"			031
iC: 28: 78: 00		"	2SC2878(A,B)	"			031
iD: 06: 67: 00		"	2SD667(C,D)	"			031
iD: 07: 18: 00		"	2SD718(R,O)	"			050
iE: 10: 26: 10		FET	2SK246(GR)	F E T			031
iF: 00: 06: 70		Diode	1S2473	ダイオード			010
iF: 00: 51: 20		"	MC931	"			010
iH: 00: 07: 20		"	WO3B	"			010
iH: 00: 09: 70		"	1S2371A	"			030
iH: 00: 11: 30		"	D5FB20	"			050
iF: 00: 56: 90		Zener Diode	RD16EB1	ツェナーダイオード			010
iF: 00: 11: 90		LED	TLR124	L E D			020
iF: 00: 61: 90		"	LTZ-R17	"			010
iG: 00: 13: 90		IC	NJM4558DV	I C			030
iG: 03: 48: 00		"	TA7317P	"			041
iG: 03: 61: 00		"	NJM2901	"			050
iG: 04: 25: 00		"	NJM4556	"			040
iG: 06: 39: 10		"	μ PC7815A	"			050
iG: 06: 92: 00		"	NJM2041DD	"			050
iG: 07: 75: 00		"	μ PC7915A	"			050
KB: 00: 03: 30		Fuse	1A 250V	ヒューズ		J	010
KB: 00: 27: 40		"	1A 250V	"		U,C	

*New Parts (新規部品)

ランク: Japan only

B100-112III
B100-115III

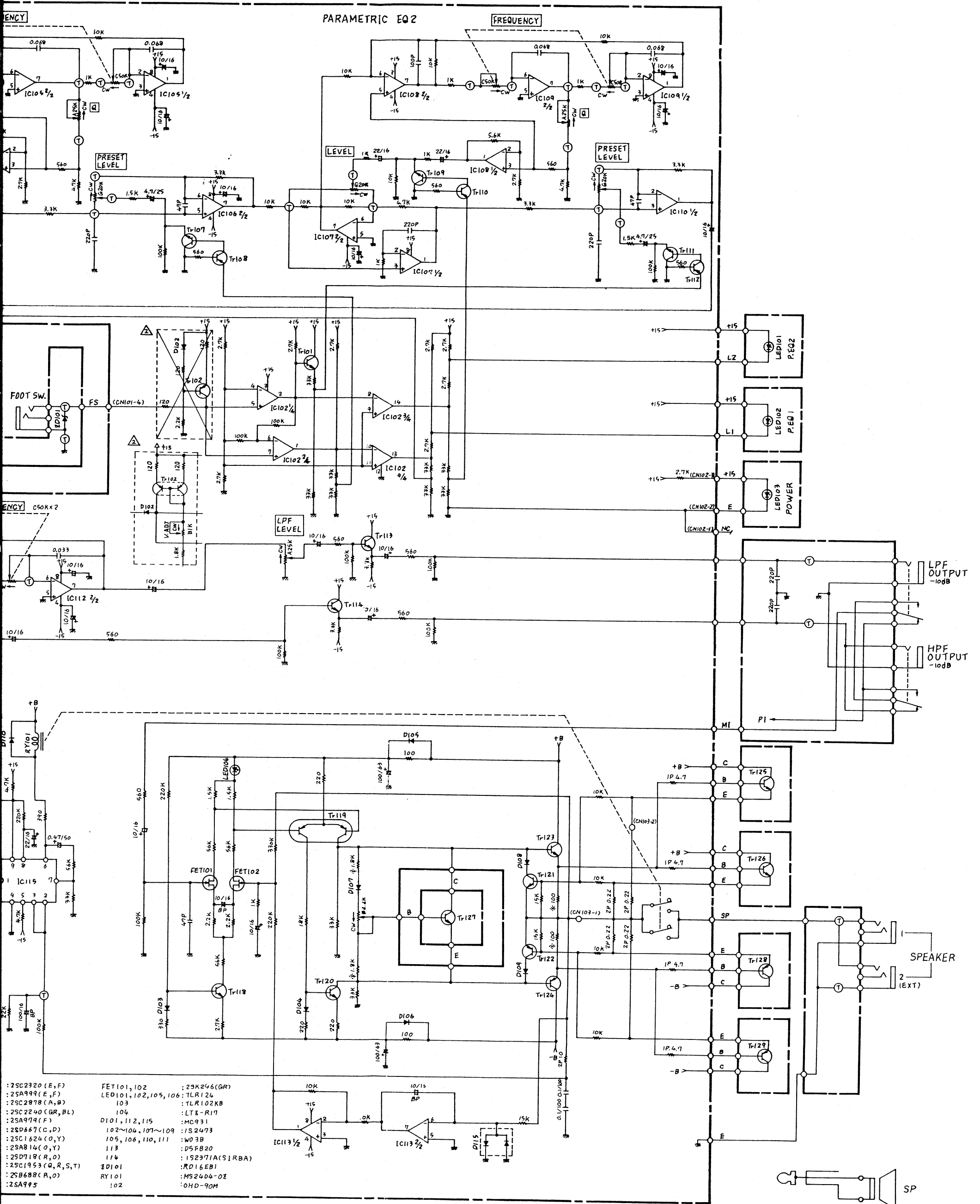
SCHEMATIC DIAGRAM (総回路図)



- IC101 : NJM2041DD (1G069200)
- 102 : NJM2901 (1G036100)
- 103~110,112,113 : NJM4558DV (1G001390)
- 111,114 : NJM4556 (1G042500)
- 115 : TA7317P (1G034800)
- 116 : μPC7815A (1G063910)
- 117 : μPC7915A (1G077500)
- T-101,103,104,113,114,121 : 2SC2720 (E,F)
- 105,106,108,110,112,122 : 2SA999 (E,F)
- 109,107,109,111 : 2SC2878 (A,B)
- 118 : 2SC2240 (GR,F)
- 119 : 2SA979 (F)
- 120 : 2SD667 (C,D)
- 123 : 2SC1624 (O,Y)
- 124 : 2SA814 (O,Y)
- 125,126 : 2SD718 (R,O)
- 127 : 2SC1953 (Q,R)
- 128,129 : 2SB688 (R,O)
- 102 : 2SA995

	F1	F2, F3	F4, F5
JAPANESE	3A 250V	4A 250V	1A 250V
U.S. & CANADIAN	3A 250V	4A 250V	1A 250V
GENERAL	110V, 130V 220V, 240V	T3.15A 250V T3.15A 250V	T500mA 250V T500mA 250V

SPEAKERS
B100-112
B100-115



- : 2SC2320 (E, F)
- : 2SA999 (E, F)
- : 2SC2978 (A, B)
- : 2SC2240 (GR, BL)
- : 2SA979 (F)
- : 2SD667 (C, D)
- : 2SC1624 (O, Y)
- : 2SA814 (O, Y)
- : 2SD718 (R, O)
- : 2SC1953 (Q, R, S, T)
- : 2SB688 (R, O)
- : 2SA995

- FET101, 102 : 2SK246 (GR)
- LED101, 102, 105, 106 : TLR124
- 103 : TLR102KB
- 104 : LT3-R17
- D101, 112, 115 : MC931
- 102~104, 107~109 : IS2473
- 105, 106, 110, 111 : W03B
- 113 : 05FB20
- 114 : 1S2371A (SIRBA)
- ED101 : RD16EB1
- RY101 : MS2404-02
- 102 : 0HD-90M

SPEAKERS
 B100-112III JA3113A
 B100-115III JA3812

	B100-112III	B100-115III
△	#1051~	#1101~
△	#1151~	#1301~

- WIRE COLOR ABBREVIATIONS
- BL ▶ Black
 - BR ▶ Brown
 - RE ▶ Red
 - OR ▶ Orange
 - YE ▶ Yellow
 - GR ▶ Green
 - VI ▶ Violet
 - GY ▶ Gray
 - WH ▶ White
 - BE ▶ Blue
 - SB ▶ Sky Blue
 - PK ▶ Pink

* Schematic diagram is subject to change without notice.
 * 本回路図は標準回路図です。改良のため予告なく変更することがあります。