

POWERED SUBWOOFER

DXS Series

DXS12 DXS15

SERVICE MANUAL



DXS12



DXS15

CONTENTS (目次)

SPECIFICATIONS (総合仕様)	3
PANEL LAYOUT (パネルレイアウト)	4
CIRCUIT BOARD LAYOUT (ユニットレイアウト)	5
DIMENSIONS (寸法図)	7
DISASSEMBLY PROCEDURE (分解手順)	8
LSI PIN DESCRIPTION (LSI 端子機能表)	18
CIRCUIT BOARDS (シート基板図)	19
TEST PROGRAM (テストプログラム)	27
INSPECTIONS (検査)	37
UPDATING (アップデート)	46
PARTS LIST	
BLOCK DIAGRAM (ブロックダイアグラム)	
LEVEL DIAGRAM (レベルダイアグラム)	
CIRCUIT DIAGRAM (回路図)	

IMPORTANT NOTICE

This manual has been provided for the use of authorized Yamaha Retailers and their service personnel. It has been assumed that basic service procedures inherent to the industry, and more specifically Yamaha Products, are already known and understood by the users, and have therefore not been restated.

WARNING : Failure to follow appropriate service and safety procedures when servicing this product may result in personal injury, destruction of expensive components and failure of the product to perform as specified. For these reasons, we advise all Yamaha product owners that all service required should be performed by an authorized Yamaha Retailer or the appointed service representative.

IMPORTANT : This presentation or sale of this manual to any individual or firm does not constitute authorization certification, recognition of any applicable technical capabilities, or establish a principal-agent relationship of any form.

The data provided is believed to be accurate and applicable to the unit(s) indicated on the cover. The research engineering, and service departments of Yamaha are continually striving to improve Yamaha products. Modifications are, therefore, inevitable and changes in specification are subject to change without notice or obligation to retrofit. Should any discrepancy appear to exist, please contact the distributor's Service Division.

WARNING : Static discharges can destroy expensive components. Discharge any static electricity your body may have accumulated by grounding yourself to the ground bus in the unit (heavy gauge black wires connect to this bus.)

IMPORTANT : Turn the unit **OFF** during disassembly and parts replacement. Recheck **all** work before you apply power to the unit.

WARNING: This product contains chemicals known to the State of California to cause cancer, or birth defects or other reproductive harm. **DO NOT PLACE SOLDER, ELECTRICAL/ELECTRONIC OR PLASTIC COMPONENTS IN YOUR MOUTH FOR ANY REASON WHAT SO EVER!**

Avoid prolonged, unprotected contact between solder and your skin! When soldering, do not inhale solder fumes or expose eyes to solder/flux vapor!

If you come in contact with solder or components located inside the enclosure of this product, wash your hands before handling food.


IMPORTANT NOTICE FOR THE UNITED KINGDOM**Connecting the Plug and Cord**

WARNING: THIS APPARATUS MUST BE EARTHED IMPORTANT.

The wires in this mains lead are coloured in accordance with the following code:

GREEN-AND-YELLOW	: EARTH
BLUE	: NEUTRAL
BROWN	: LIVE

As the colours of the wires in the mains lead of this apparatus may not correspond with the coloured markings identifying the terminals in your plug proceed as follows:


The wire which is coloured GREEN-and-YELLOW must be connected to the terminal in the plug which is marked by the letter E or by the safety earth symbol  or colored GREEN or GREEN-and-YELLOW.

The wire which is coloured BLUE must be connected to the terminal which is marked with the letter N or coloured BLACK.

The wire which is coloured BROWN must be connected to the terminal which is marked with the letter L or coloured RED.

(3 wires)

WARNING

Components having special characteristics are marked  and must be replaced with parts having specification equal to those originally installed.



印の部品は、安全を維持するために重要な部品です。交換する場合は、安全のために必ず指定の部品をご使用ください。

■ SPECIFICATIONS (総合仕様)

General		DXS12	DXS15
System Type		Powered Subwoofer, Band-pass Type	
Frequency Range (-10dB)		47Hz – 160Hz	45Hz – 160Hz
Coverage Angle		-	
Crossover Type		-	
Crossover Frequency		-	
Measured Maximum SPL (peak) IEC noise@1m		131dB SPL	132dB SPL

Transducer		DXS12	DXS15
LF	Diameter	12" Cone	15" Cone
	Voice coil	2.5"	2.5"
	Magnet	Ferrite	
HF	Diaphragm	-	
	Type	-	
	Magnet	-	

Enclosure		DXS12	DXS15
Material, Finish, Color		Wood, Paint, Black	
Floor Monitor Angle		-	
Dimensions (WxHxD, with rubber feet)		397x563x594 mm (15-5/8" x 22-1/8" x 23-3/8")	478x618x624 mm (18-7/8" x 24-3/8" x 24-1/2")
Net Weight		33.0kg (72.8lbs)	38.0kg (83.8lbs)
Handles		Metal (Side x 2)	
Pole Socket		35mm (Top)	
Rigging points		-	
Optional Accessory (U-bracket)		-	

Amplifier		DXS12	DXS15
Amplifier Type		Class-D	
Power Rating *1	Dynamic	950W	
	Continuous	600W	
Cooling		Fan cooling, 4 speeds	
AD/DA		24bit 48kHz sampling	
Signal Processing		48bit (Accumulator: 76bit)	
HPF/LPF		80, 100, 120Hz 24dB/oct LPF	
DSP preset		D-XSUB: BOOST, XTENDED-LF, OFF	
Protection	Speaker	Clip limiting, Integral Power Protection, DC-fault	
	Amplifier	Thermal, Output over current	
	Power supply	Thermal, Output over voltage, Output over current	
Connectors	Input	INPUT: XLR3-31 x 2	
	Output	THRU: XLR3-32 x 2 (Parallel with INPUT)	
Input Impedance	INPUT1	10kΩ	
	INPUT2, 3	-	
Input Sensitivity (LEVEL: Maximum)	INPUT1	+1dBu	
	INPUT2, 3	-	
Input Sensitivity (LEVEL: Center)	INPUT1	+11dBu	
	INPUT2, 3	-	
Maximum Input Level	INPUT1	+24dBu	
	INPUT2, 3	-	
Controls		LEVEL, POLARITY, LPF, D-XSUB, FRONT LED DISABLE, POWER	
Idle Power Consumption		35W	
1/8 Power Consumption		120W	
Power Requirements		100V – 240V, 50Hz/60Hz	

0dBu is referenced to 0.775Vrms.

*1 Power rating (120V, 25°C). This is total value of individual output power.

• Included Accessories

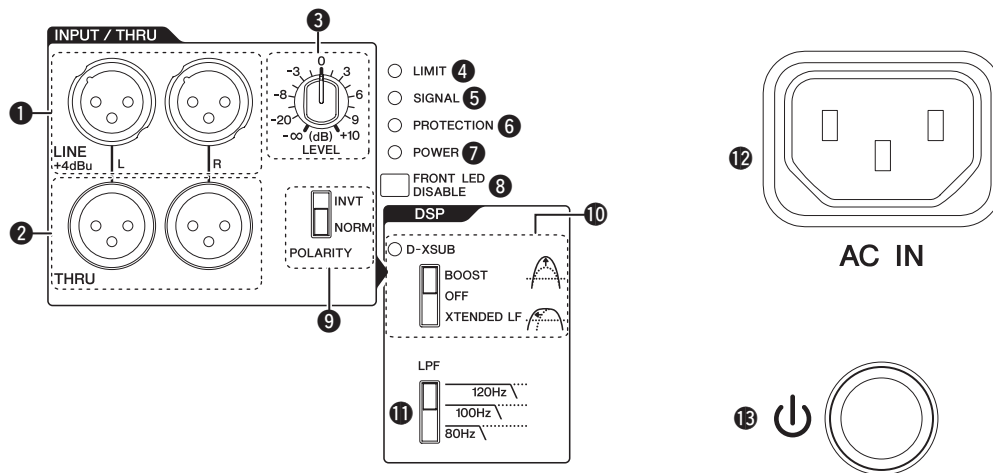
- AC power cord
- Owner's manual

• 付属品

- 電源コード
- 取扱説明書

■ PANEL LAYOUT (パネルレイアウト)

• Rear panel (リアパネル)



- ① [INPUT] jacks
- ② [THRU] jacks
- ③ [LEVEL] control
- ④ [LIMIT] indicator
- ⑤ [SIGNAL] indicator
- ⑥ [PROTECTION] indicator
- ⑦ [POWER] indicator
- ⑧ [FRONT LED DISABLE] switch
- ⑨ [POLARITY] switch
- ⑩ [D-XSUB] switch/indicator
- ⑪ [LPF] switch
- ⑫ [AC IN] socket
- ⑬ Power switch

- ① [INPUT] 端子
- ② [THRU] 端子
- ③ [LEVEL] コントロール
- ④ [LIMIT] インジケータ
- ⑤ [SIGNAL] インジケータ
- ⑥ [PROTECTION] インジケータ
- ⑦ [POWER] インジケータ
- ⑧ [FRONT LED DISABLE] スイッチ
- ⑨ [POLARITY] スイッチ
- ⑩ [D-XSUB] スイッチ/インジケータ
- ⑪ [LPF] スイッチ
- ⑫ [AC IN] 端子
- ⑬ 電源スイッチ

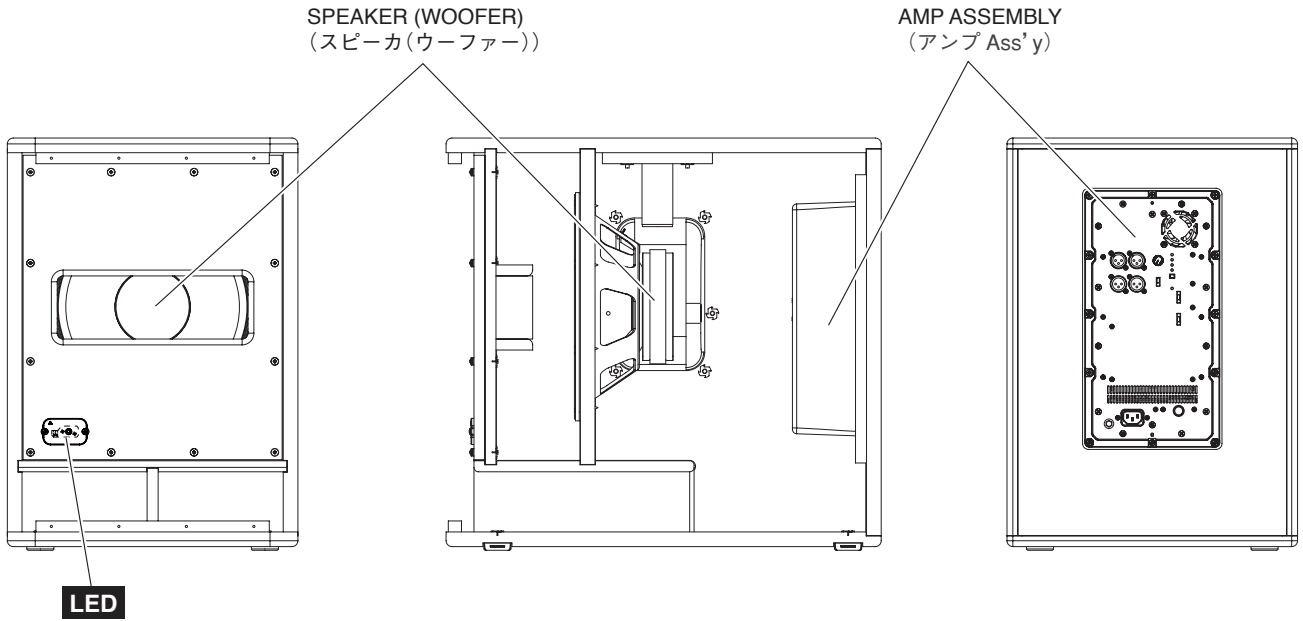
CIRCUIT BOARD LAYOUT (ユニットレイアウト)

● DXS12

<Front view (正面)>

<Right side view (右側面)>

<Rear view (背面)>

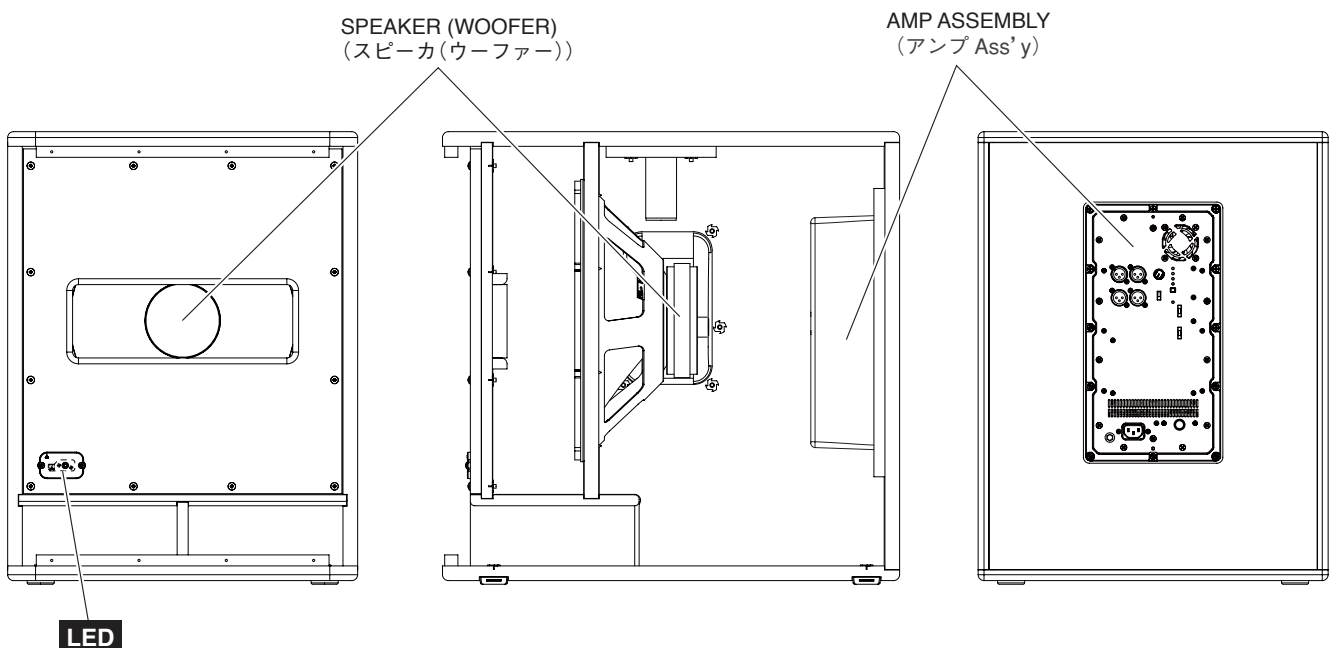


● DXS15

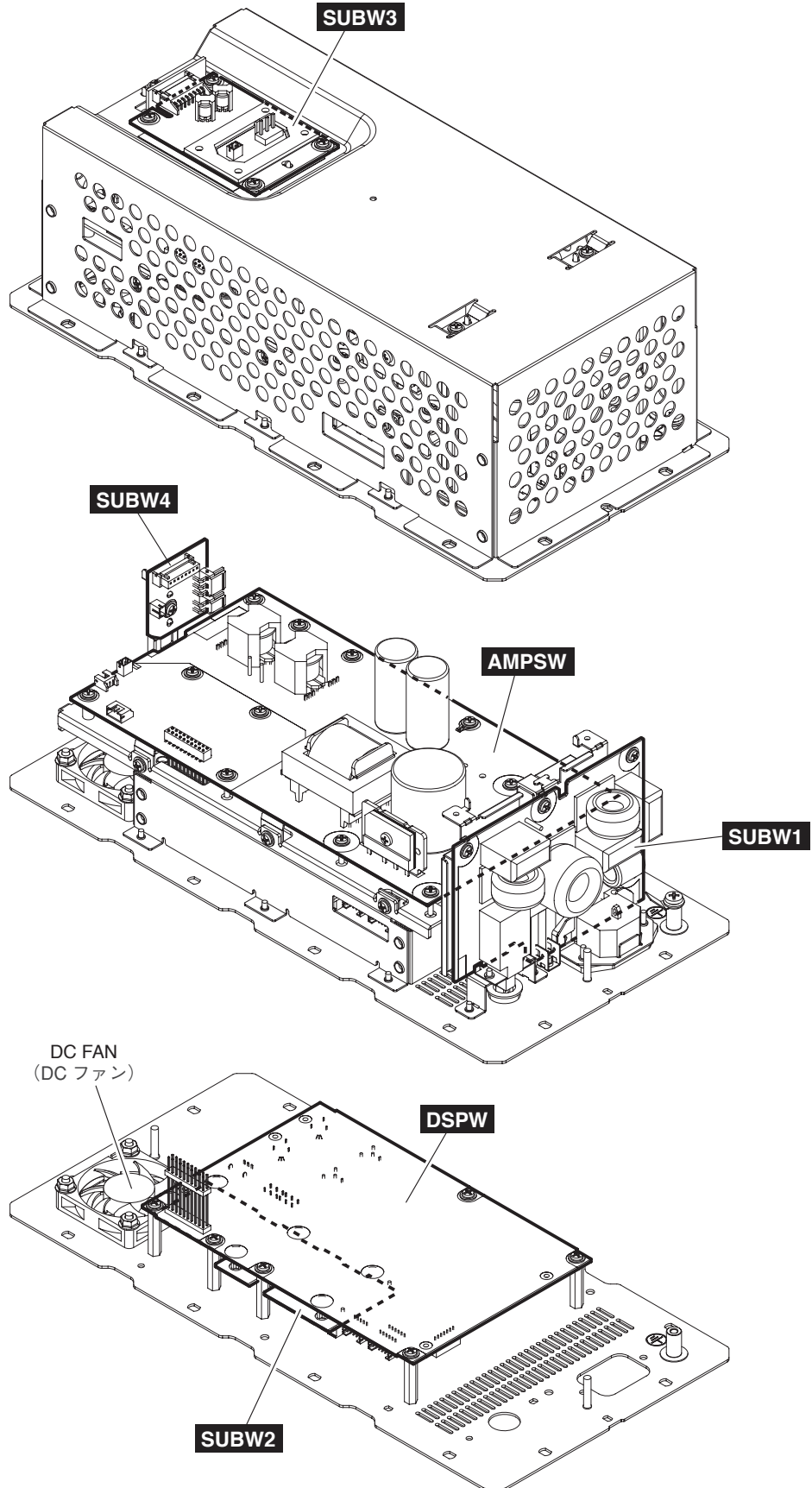
<Front view (正面)>

<Right side view (右側面)>

<Rear view (背面)>

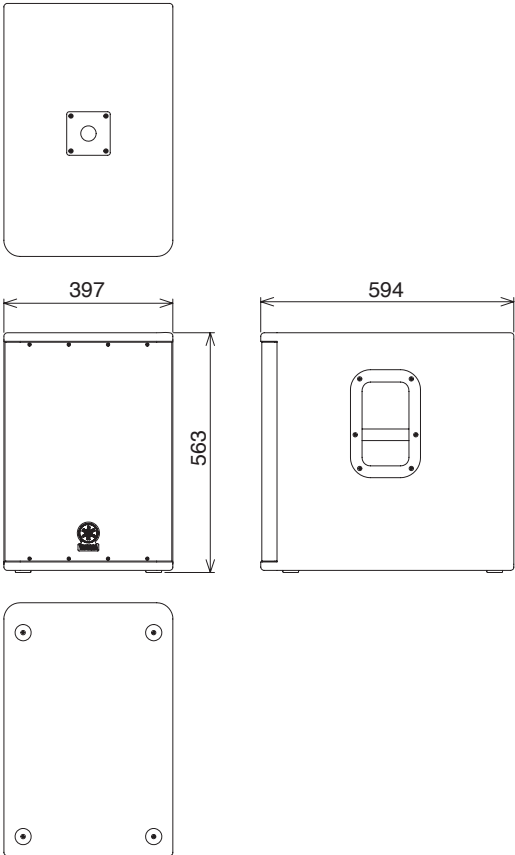


● AMP ASSEMBLY (アンプAss'y)



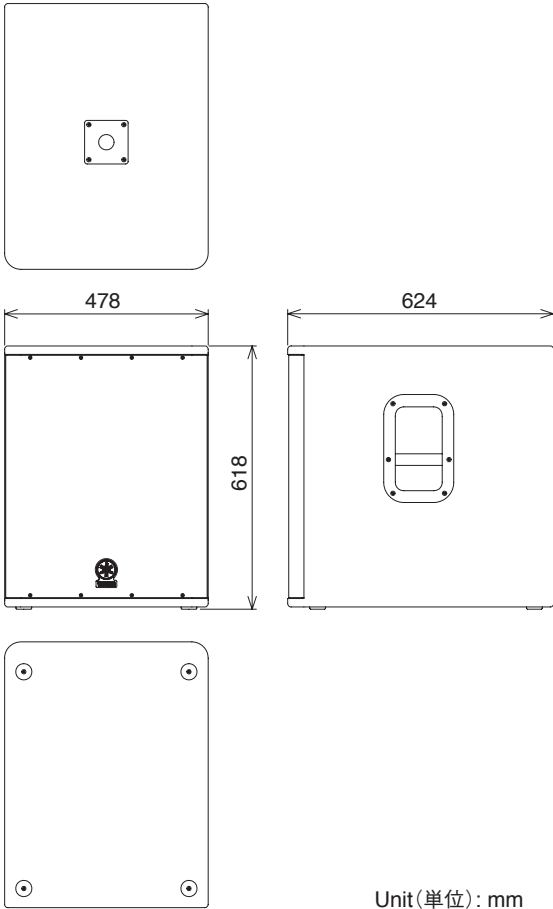
■ DIMENSIONS (寸法図)

DXS12



Unit(単位): mm

DXS15



Unit(単位): mm

■ DISASSEMBLY PROCEDURE (分解手順)

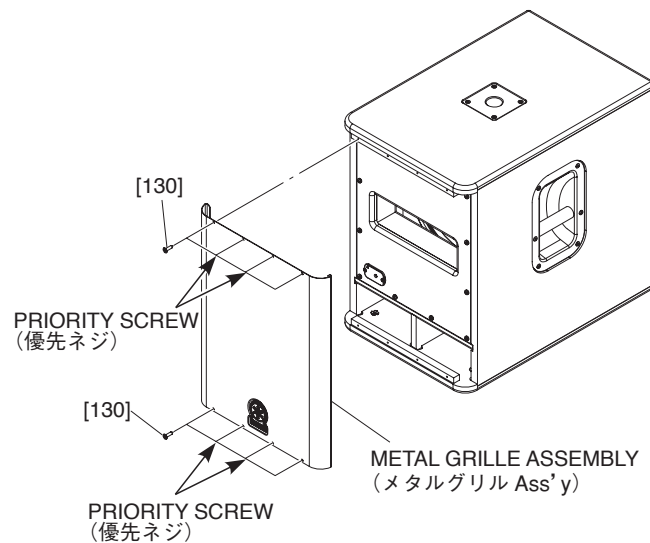
A. Disassembly of DXS12/DXS15

A-1. Metal Grille Assembly

(Time required: About 1 minute)

A-1-1 Remove the eight (8) screws marked [130]. The metal grille assembly can then be removed. (Fig. A-1)

- * **When installing the metal grille assembly, first tighten the four (4) priority screws as shown in Fig. A-1.**



※ This figure shows the DXS12.
(この図は、DXS12です。)

Fig. A-1 (図A-1)

A-2. LED Panel Assembly, LED Circuit Board (Time required: About 2 minutes)

A-2-1 Remove the metal grille assembly. (See procedure A-1.)

A-2-2 Remove the two (2) screws marked [60A]. The LED panel assembly can then be removed. (Fig. A-2)

A-2-3 Remove the two (2) screws marked [30]. The LED circuit board can then be removed from the LED panel sub assembly. (Fig. A-3)

- * **When installing the LED panel assembly, check the direction. (Fig. A-2)**

A-3. Port Board Assembly

(Time required: About 3 minutes)

A-3-1 Remove the metal grille assembly. (See procedure A-1.)

A-3-2 Remove the LED panel assembly. (See procedure A-2-2.)

A-3-3 Remove the twelve (12) screws marked [19]. The port board assembly can then be removed. (Fig. A-4)

A. DXS12/DXS15 の分解

A-1. メタルグリル Ass'y (所要時間：約 1 分)

A-1-1 [130] のネジ 8 本を外して、メタルグリル Ass'y を外します。(図 A-1)

- ※ メタルグリル Ass'y を取り付けるときは、図に示す優先ネジ 4 本を先に締めてください。(図 A-1)

A-2. LED パネル Ass'y、LED シート (所要時間：約 2 分)

A-2-1 メタルグリル Ass'y を外します。(A-1 項参照)

A-2-2 [60A] のネジ 2 本を外して、LED パネル Ass'y を外します。(図 A-2)

A-2-3 [30] のネジ 2 本を外して、LED パネル SUB Ass'y から LED シートを外します。(図 A-3)

- ※ LED パネル Ass'y を取り付けるときは、上下方向を確認してください。(図 A-2)

A-3. ポート板 Ass'y (所要時間：約 3 分)

A-3-1 メタルグリル Ass'y を外します。(A-1 項参照)

A-3-2 LED パネル Ass'y を外します。(A-2 項参照)

A-3-3 [19] のネジ 12 本を外して、ポート板 Ass'y を外します。(図 A-4)

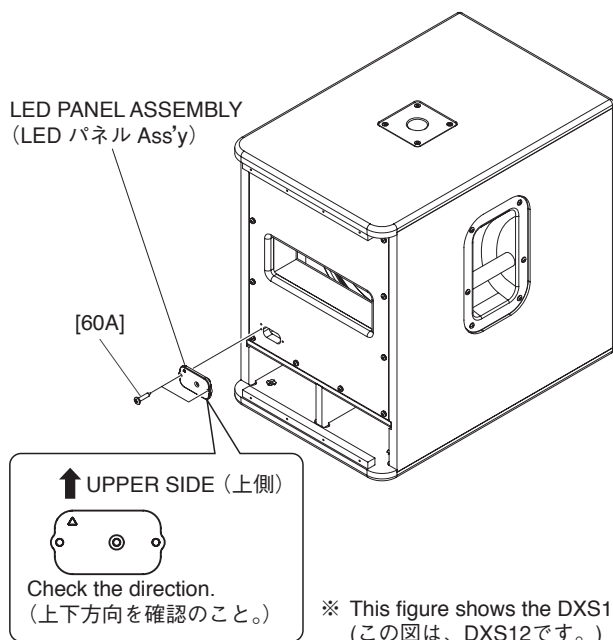


Fig. A-2 (図A-2)

● LED PANEL ASSEMBLY (LED パネル Ass'y)

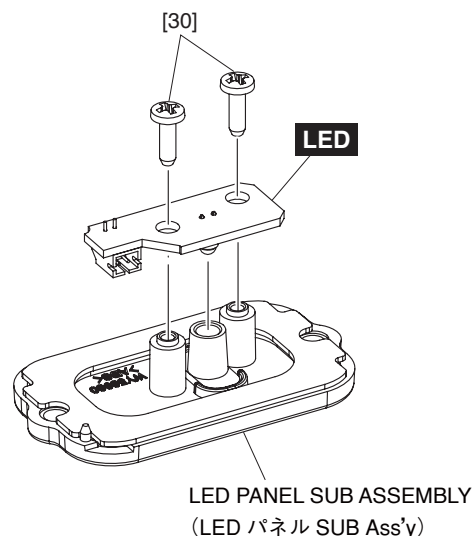


Fig. A-3 (図A-3)

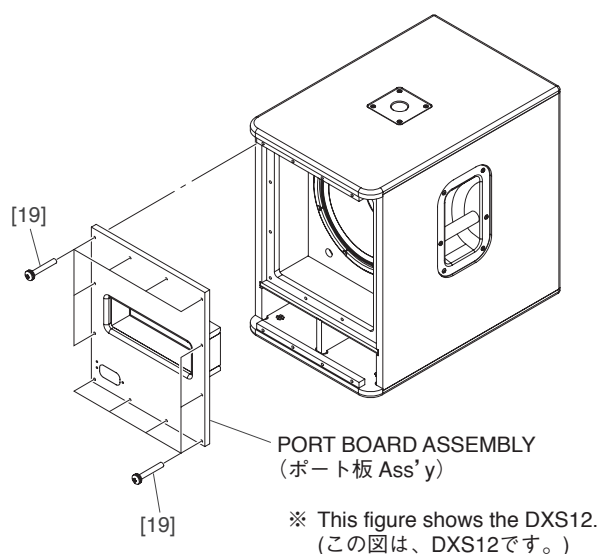


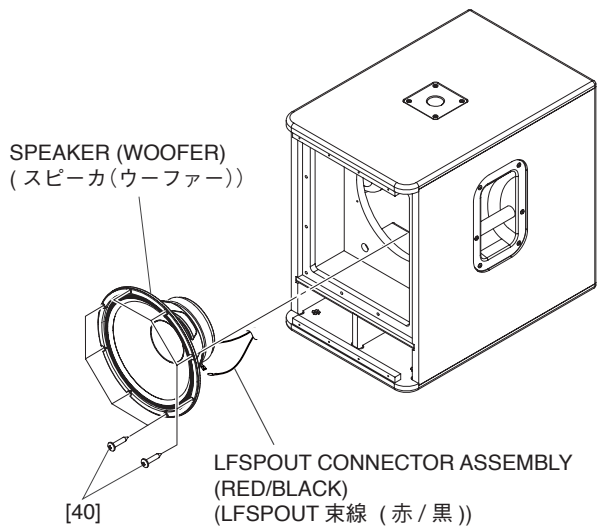
Fig. A-4 (図A-4)

A-4. Speaker (Woofer) (Time required: About 5 minutes)

- A-4-1 Remove the metal grille assembly. (See procedure A-1.)
- A-4-2 Remove the LED panel assembly. (See procedure A-2-2.)
- A-4-2 Remove the port board assembly. (See procedure A-3.)
- A-4-3 Remove the eight (8) screws marked [40]. The speaker (woofer) can then be removed. (Fig. A-5, Fig. A-6)
- * **When installing the speaker (woofer), first tighten the four (4) priority screws in order as shown in Fig. A-5.**
- A-4-4 Remove the LFSPOUT connector assembly (red/black) attached to the speaker (woofer) terminal. (Fig. A-5, Fig. A-7)
- * **The speaker (woofer) is heavy. Be careful not to drop it.**

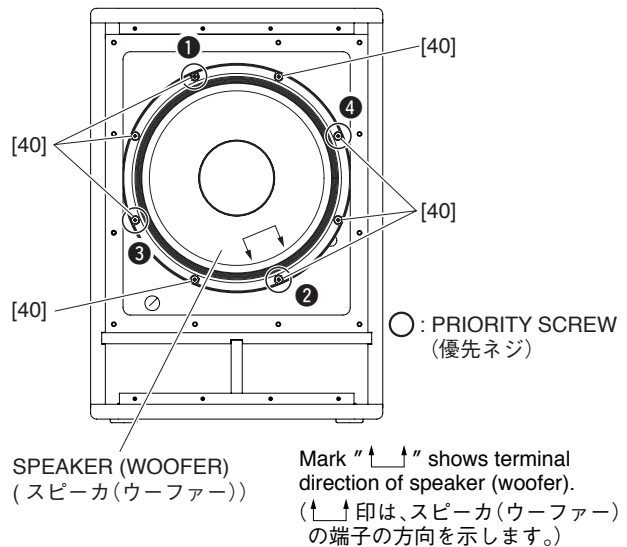
A-4. スピーカ (ウーファー) (所要時間：約 5 分)

- A-4-1 メタルグリル Ass'y を外します。(A-1 項参照)
- A-4-2 LED パネル Ass'y を外します。(A-2-2 項参照)
- A-4-2 ポート板 Ass'y を外します。(A-3 項参照)
- A-4-3 [40] のネジ 8 本を外して、スピーカ (ウーファー) を外します。(図 A-5、図 A-6)
- ※ スピーカ (ウーファー) を取り付けるときは、優先ネジ 4 本を図に示す順番で先に締めてください。(図 A-5)
- A-4-4 スピーカ (ウーファー) 端子に取り付けられている LFSPOUT 束線 (赤/黒) を外します。(図 A-5、図 A-7)
- ※ スピーカ (ウーファー) は重量がありますので、落下させない様に注意してください。



※ This figure shows the DXS12.
(この図は、DXS12です。)

Fig. A-5 (図A-5)



※ This figure shows the DXS12.
(この図は、DXS12です。)

Fig. A-6 (図A-6)

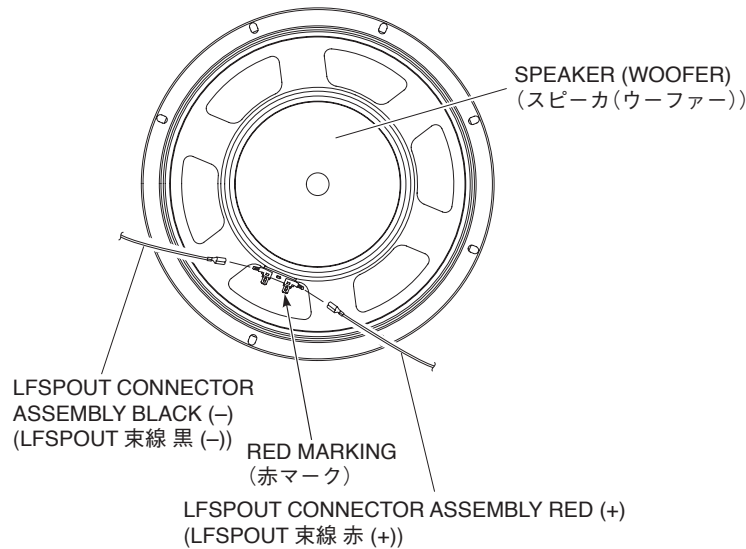


Fig. A-7 (図A-7)

A-5. Amp Assembly (Time required: About 3 minutes)

- A-5-1 Remove the twelve (12) screws marked [60B]. (Fig. A-8)
 - * **When installing the amp assembly, first tighten the two (2) priority screws in order as shown in Fig. A-8.**
- A-5-2 Loosen the two (2) screws for removing the amp assembly. (Fig. A-9)
 - * **Loosen only ! Never remove these screws. Tighten these screws when installing the amp assembly. (Fig. A-9)**
- A-5-3 Hold the two (2) screws for removing the amp assembly and then remove the amp assembly carefully. (Fig. A-9)

A-5. アンプ Ass'y (所要時間：約3分)

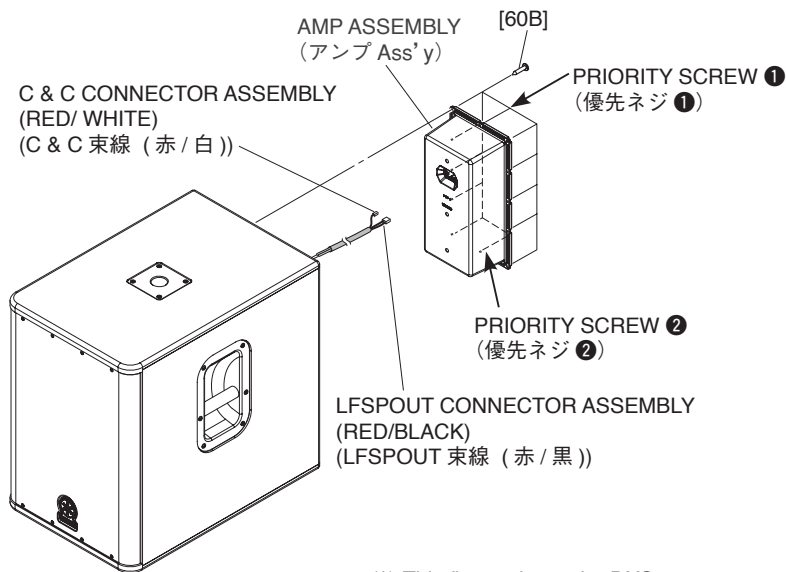
- A-5-1 [60B] のネジ 12 本を外します。(図 A-8)
 - ※ アンプ Ass'y を取り付けるときは、優先ネジ 2 本を図に示す順番で先に締めてください。(図 A-8)
- A-5-2 アンプ Ass'y 取り外し用ネジ 2 本を緩めます。(図 A-9)
 - ※ これらのネジは緩めるだけで、外さないように注意してください。アンプ Ass'y 取り付け時には、これらのネジを締めてください。(図 A-9)
- A-5-3 アンプ Ass'y 取り外し用ネジ 2 箇所を持って、慎重にアンプ Ass'y を外します。(図 A-9)

A-5-4 Disconnect the connectors of the LFSPOUT connector assembly (red/black) and C&C connector assembly (red/white) from the amp assembly.

(Fig. A-8, Photo A-1)

- * **Take care not to pull the amp assembly too wide or these connector assemblies may be damaged.**
(Fig. A-8, Photo A-1)

For about disassembly of amp assembly, refer to 12 page.



※ This figure shows the DXS12.
(この図は、DXS12です。)

Fig. A-8 (図A-8)

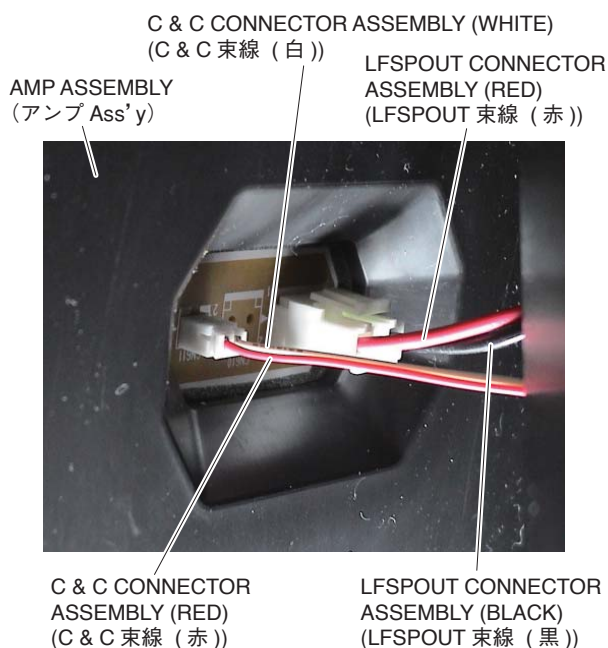


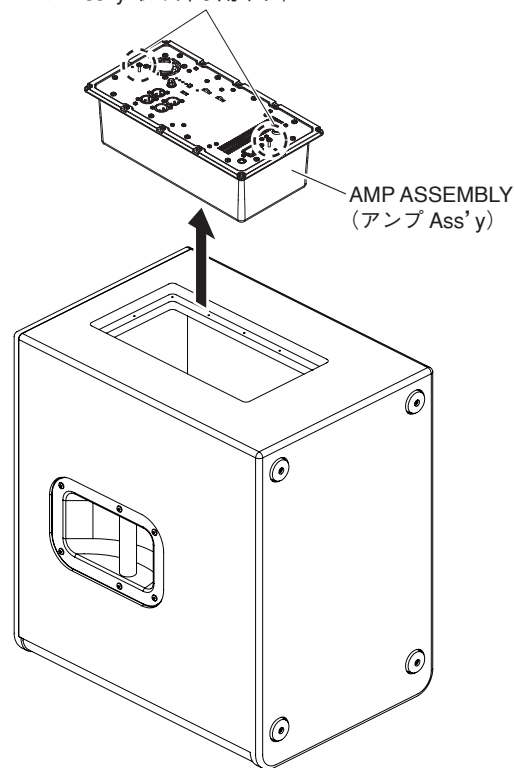
Photo A-1 (写真A-1)

A-5-4 アンプ Ass'y から LFSPOUT 束線 (赤/黒)、C&C 束線 (赤/白) のコネクタを外します。
(図 A-8、写真 A-1)

- ※ アンプ Ass'y を引き出しすぎて、これらの束線を傷めないように注意してください。(図 A-8、写真 A-1)

アンプ Ass'y の分解手順は、12 ページを参照してください。

SCREW FOR REMOVING THE AMP ASSEMBLY
(アンプ Ass'y 取り外し用ネジ)



※ This figure shows the DXS12.
(この図は、DXS12です。)

Fig. A-9 (図A-9)

B. Disassembly of Amp Assembly

- * *Before disassembly, remove the amp assembly in advance. (See procedure A-5.)*

B-1. Amp Cover Assembly (Time required: About 2 minutes)

B-1-1 Remove the twelve (12) screws marked [540]. The amp cover assembly can then be removed. (Fig. B-1)

B-2. SUBW3 Circuit Board (Time required: About 3 minutes)

B-2-1 Remove the amp cover assembly. (See procedure B-1.)
B-2-2 Remove the four (4) screws marked [500]. The SUBW3 circuit board can then be removed. (Fig. B-2)

- * *The cushion OUT is not part of the SUBW3 circuit board. When replacing the SUBW3 circuit board, remove the cushion OUT from the SUBW3 circuit board and install it to the new circuit board. (Fig. B-2)*

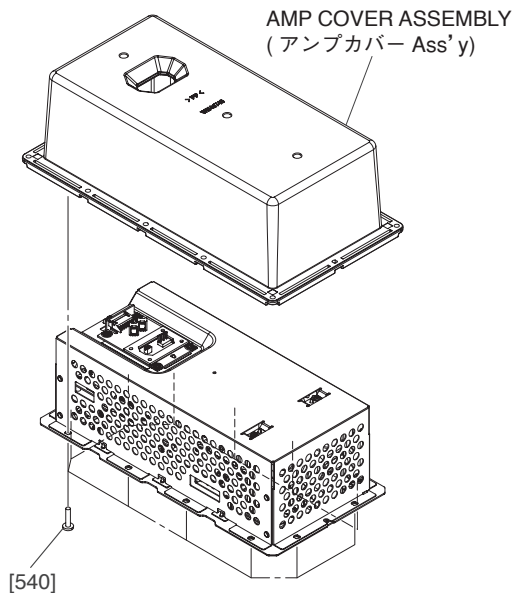


Fig. B-1 (図B-1)

B. アンプ Ass'y の分解

- ※ 分解の前に、あらかじめアンプ Ass'y を外しておきます。(A-5 項参照)

B-1. アンプカバー Ass'y (所要時間：約 2 分)

B-1-1 [540] のネジ 12 本を外して、アンプカバー Ass'y を外します。(図 B-1)

B-2. SUBW3 シート (所要時間：約 3 分)

B-2-1 アンプカバー Ass'y を外します。(B-1 項参照)
B-2-2 [500] のネジ 4 本を外して、SUBW3 シートを外します。(図 B-2)

- ※ クッション OUT は、SUBW3 シートの構成部品ではありません。SUBW3 シートを交換する際には、SUBW3 シートからクッション OUT を取り外して、新しいシートに取り付けてください。(図 B-2)

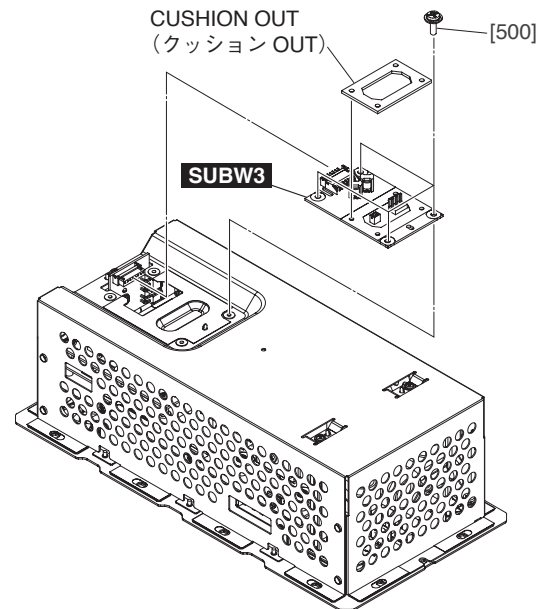


Fig. B-2 (図B-2)

B-3. Shield Assembly**(Time required: About 4 minutes)**

- B-3-1 Remove the amp cover assembly. (See procedure B-1.)
 B-3-2 Remove the SUBW3 circuit board.
 (See procedure B-2.)
 B-3-3 Remove the three (3) screws marked [510] and two (2) screws marked [520]. The shield assembly can then be removed. (Fig. B-3)

B-3. シールド Ass'y (所要時間：約 4 分)

- B-3-1 アンプカバー Ass'y を外します。(B-1 項参照)
 B-3-2 SUBW3 シートを外します。(B-2 項参照)
 B-3-3 [510] のネジ 3 本と [520] のネジ 2 本を外して、シールド Ass'y を外します。(図 B-3)

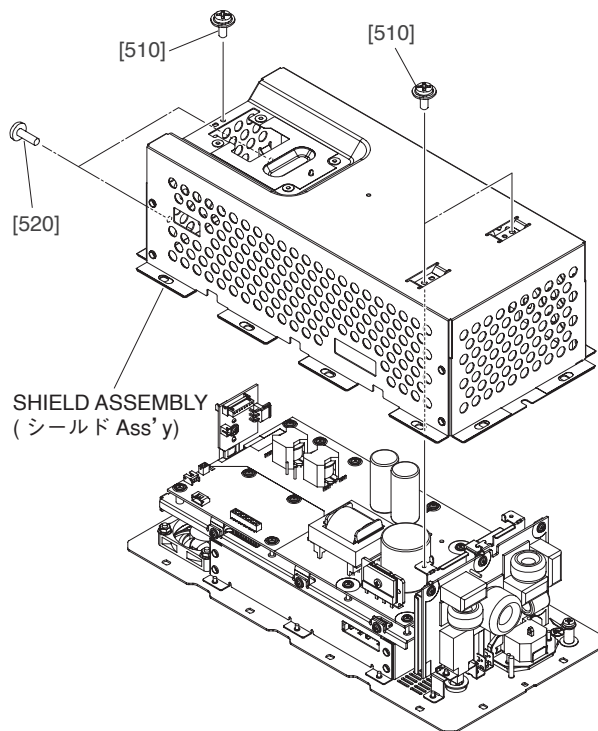


Fig. B-3(図B-3)

B-4. AMPSW Circuit Board**(Time required: About 6 minutes)**

- B-4-1 Remove the amp cover assembly. (See procedure B-1.)
 B-4-2 Remove the SUBW3 circuit board.
 (See procedure B-2.)
 B-4-3 Remove the shield assembly. (See procedure B-3.)
 B-4-4 Remove the fourteen (14) screws marked [220]. The AMPSW circuit board can then be removed. (Fig. B-4)
- * **Be sure to remove binding tie A. Install as before binding tie A was removed. (Fig. B-4, Fig. B-4-1)**
 - * **When installing the AMPSW circuit board, first tighten the two (2) priority screws in order as shown in Fig. B-4.**

B-4. AMPSW シート (所要時間：約 6 分)

- B-4-1 アンプカバー Ass'y を外します。(B-1 項参照)
 B-4-2 SUBW3 シートを外します。(B-2 項参照)
 B-4-3 シールド Ass'y を外します。(B-3 項参照)
 B-4-4 [220] のネジ 14 本を外して、AMPSW シートを外します。(図 B-4)
- ※ インシュロックタイ A を必ず外してください。取り付けるときは、インシュロックタイ A を取り外す前と同じように取り付けてください。(図 B-4、図 B-4-1)
 - ※ AMPSW シートを取り付けるときは、優先ネジ 2 本を図に示す順番で先に締めてください。(図 B-4)

B-5. SUBW4 Circuit Board (Time required: About 4 minutes)

- B-5-1 Remove the amp cover assembly. (See procedure B-1.)
 B-5-2 Remove the SUBW3 circuit board.
 (See procedure B-2.)
 B-5-3 Remove the shield assembly. (See procedure B-3.)
 B-5-4 Remove the screw marked [370]. The SUBW4 circuit board can then be removed. (Fig. B-4)

B-5. SUBW4 シート (所要時間: 約 4 分)

- B-5-1 アンプカバー Ass'y を外します。(B-1 項参照)
 B-5-2 SUBW3 シートを外します。(B-2 項参照)
 B-5-3 シールド Ass'y を外します。(B-3 項参照)
 B-5-4 [370] のネジ 1 本を外して、SUBW4 シートを外します。(図 B-4)

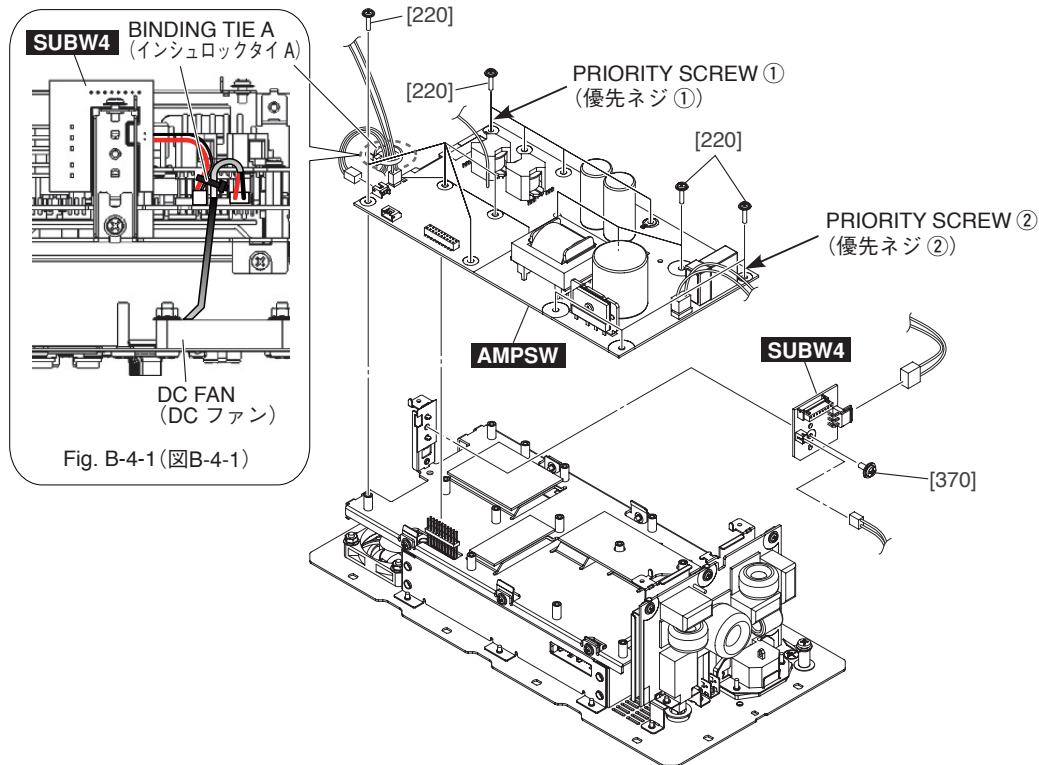


Fig. B-4 (図B-4)

B-6. SUBW1 Circuit Board (Time required: About 6 minutes)

- B-6-1 Remove the amp cover assembly. (See procedure B-1.)
 B-6-2 Remove the SUBW3 circuit board.
 (See procedure B-2.)
 B-6-3 Remove the shield assembly. (See procedure B-3.)
 B-6-4 Remove the two (2) screws marked [70], three (3) screws marked [80] and the screw marked [90]. The shield ACIN can then be removed together with the SUBW1 circuit board. (Fig. B-5)

- * **When installing the shield ACIN, first tighten the two (2) priority screws in order as shown in Fig. B-5.**
- * **When installing the screw marked [90], tighten so that the terminal lug points within the 90-degree range as shown in Fig. B-5.**

B-6. SUBW1 シート (所要時間: 約 6 分)

- B-6-1 アンプカバー Ass'y を外します。(B-1 項参照)
 B-6-2 SUBW3 シートを外します。(B-2 項参照)
 B-6-3 シールド Ass'y を外します。(B-3 項参照)
 B-6-4 [70] のネジ 2 本と [80] のネジ 3 本、[90] のネジ 1 本を外して、SUBW1 シートと共にシールド ACIN を外します。(図 B-5)
- ※ シールド ACIN を取り付けるときは、優先ネジ 2 本を図に示す順番で先に締めてください。(図 B-5)
 - ※ [90] のネジを取り付けるときは、ターミナルラグの向きが図の通り 90 度の範囲となるように締めてください。(図 B-5)

- B-6-5 Remove the four (4) screws marked [50] and two (2) screws marked [60]. The SUBW1 circuit board can then be removed from the shield ACIN. (Fig. B-5)
 - * **Be sure to remove binding tie B. Install as before binding tie B was removed. (Fig. B-5, Fig. B-5-1)**
 - * **When installing the SUBW1 circuit board, first tighten the two (2) priority screws as shown in Fig. B-5.**
- B-6-6 Remove the power knob from the SUBW1 circuit board. (Fig. B-5)
- B-6-7 Straighten the two claws of the inlet angle and remove the inlet angle from the SUBW1 circuit board. (Fig. B-5, Photo B-1)
 - * **The power knob and the inlet angle are not parts of the SUBW1 circuit board. When replacing the SUBW1 circuit board, remove the power knob and the inlet angle from the SUBW1 circuit board and install them to the new circuit board. (Fig. B-5)**

- B-6-5 [50] のネジ 4 本と [60] のネジ 2 本を外して、シールド ACIN から SUBW1 シートを外します。(図 B-5)
 - ※ インシュロックタイ B を必ず外してください。取り付けるときは、インシュロックタイ B を取り外すと同じように取り付けてください。(図 B-5、図 B-5-1)
 - ※ SUBW1 シートを取り付けるときは、図に示す優先ネジ 2 本を先に締めてください。(図 B-5)
- B-6-6 SUBW1 シートからパワーノブを外します。(図 B-5)
- B-6-7 インレット金具のツメ 2 箇所をまっすぐに伸ばして、SUBW1 シートからインレット金具を外します。(図 B-5、写真 B-1)
 - ※ パワーノブとインレット金具は、SUBW1 シートの構成部品ではありません。SUBW1 シートを交換する際には、SUBW1 シートからパワーノブとインレット金具を取り外して、新しいシートに取り付けてください。(図 B-5)

※After the connector assembly is fixed with binding tie, the bond is spread and fixed between the core and the SUBW1 circuit board.
 ※インシュロックタイで束線を固定した後、コアと SUBW1 シートの間にボンドを塗布して固定してください。

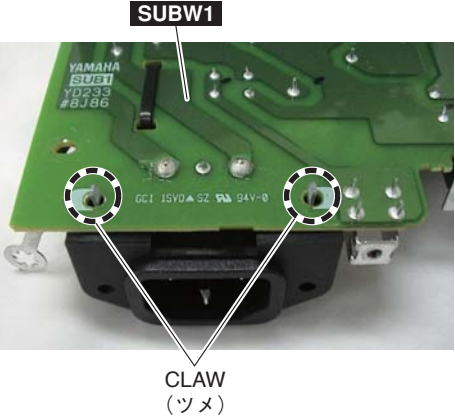
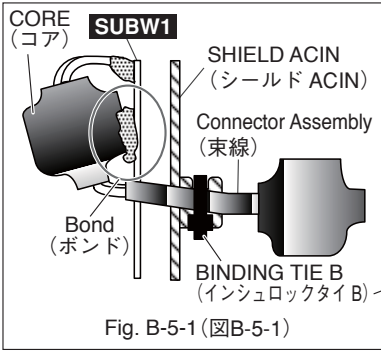


Photo B-1 (写真B-1)

※The core is added at location A.
 The screw at location B is covered with bond. After replacing the SUBW1 circuit board and tightening the screws, bond as before.
 ※Aの箇所にコアが追加されています。Bの箇所のネジはボンドで覆われています。SUBW1シートを交換してネジを締めた後、元のようボンド付けしてください。

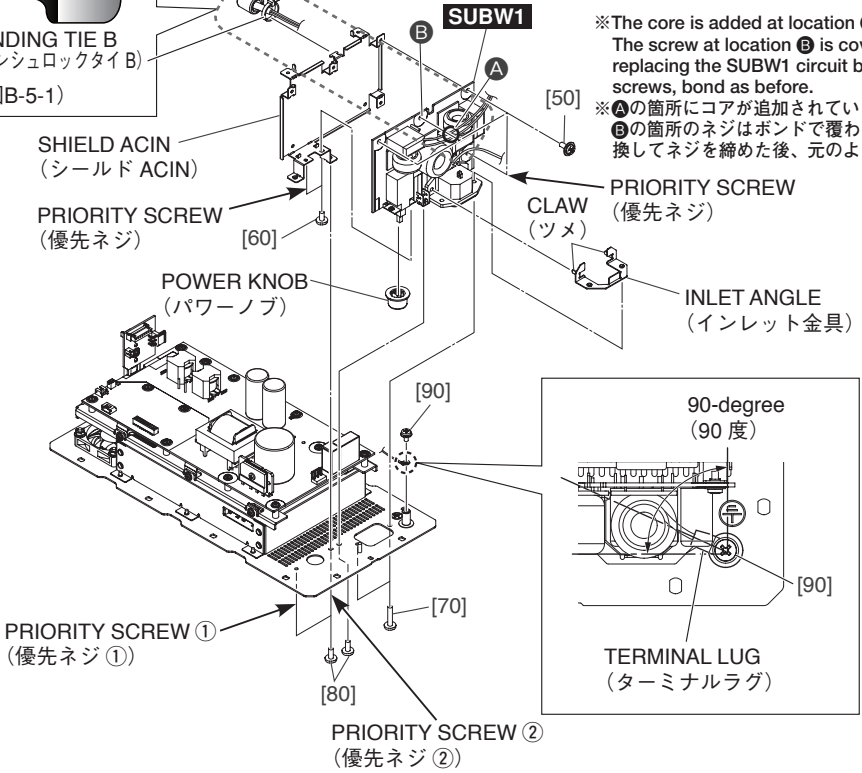


Fig. B-5 (図B-5)

B-7. DSPW Circuit Board, SUBW2 Circuit Board (Time required: About 9 minutes)

B-7-1 Remove the amp cover assembly. (See procedure B-1.)

B-7-2 Remove the SUBW3 circuit board.
(See procedure B-2.)

B-7-3 Remove the shield assembly. (See procedure B-3.)

B-7-4 Remove the six (6) screws marked [150] from the rear panel side. The shield DSP assembly can then be removed together with the AMPSW circuit board and SUBW4 circuit board. (Fig. B-6)

* **When installing the shield DSP assembly, first tighten the two (2) priority screws in order as shown in Fig. B-6.**

B-7-5 Remove the volume knob (black) and eight (8) screws marked [160] from the rear panel side. (Fig. B-7)

B-7-6 Remove the six (6) screws marked [130]. The DSPW circuit board can then be removed together with the SUBW2 circuit board. (Fig. B-6)

B-7-7 Remove the SUBW2 circuit board from the six (6) locking card spacers of the DSPW circuit board. (Fig. B-6)

* **The six (6) locking card spacers are not parts of the DSPW circuit board. When replacing the DSPW circuit board, remove the six (6) locking card spacers from the DSPW circuit board and install them to the new circuit board. (Fig. B-6)**

* **The push button HPF and the six (6) ring cushions are not parts of the SUBW2 circuit board. When replacing the SUBW2 circuit board, remove the push button HPF and the six (6) ring cushions from the SUBW2 circuit board and install them to the new circuit board. (Fig. B-6, Fig. B-7)**

B-8. DC Fan (Time required: About 5 minutes)

B-8-1 Remove the amp cover assembly. (See procedure B-1.)

B-8-2 Remove the SUBW3 circuit board.
(See procedure B-2.)

B-8-3 Remove the shield assembly. (See procedure B-3.)

B-8-4 Remove the four (4) screws marked [410] and four (4) hexagonal flange nuts marked [420]. The DC Fan can then be removed. (Fig. B-6)

* **Be sure to remove binding tie A. Install as before binding tie A was removed. (Fig. B-4, Fig. B-4-1)**

B-7. DSPW シート、SUBW2 シート (所要時間：約 9 分)

B-7-1 アンプカバー Ass'y を外します。(B-1 項参照)

B-7-2 SUBW3 シートを外します。(B-2 項参照)

B-7-3 シールド Ass'y を外します。(B-3 項参照)

B-7-4 リアパネル面から [150] のネジ 6 本を外して、AMPSW シート、SUBW4 シートと共にシールド DSP Ass'y を外します。(図 B-6)

※ シールド DSP Ass'y を取り付けるときは、優先ネジ 2 本を図に示す順番で先に締めてください。(図 B-6)

B-7-5 リアパネル面からノブ VR (黒) 1 個と [160] のネジ 8 本を外します。(図 B-7)

B-7-6 [130] のネジ 6 本を外して、SUBW2 シートと共に DSPW シートを外します。(図 B-6)

B-7-7 DSPW シートのロッキングカードスペーサ 6 箇所から SUBW2 シートを外します。(図 B-6)

※ ロッキングカードスペーサ 6 個は、DSPW シートの構成部品ではありません。DSPW シートを交換する際には、DSPW シートからロッキングカードスペーサ 6 個を取り外して、新しいシートに取り付けてください。(図 B-6)

※ ボタン HPF 1 個とリングクッション 6 個は、SUBW2 シートの構成部品ではありません。SUBW2 シートを交換する際には、SUBW2 シートからボタン HPF 1 個とリングクッション 6 個を取り外して、新しいシートに取り付けてください。(図 B-6、図 B-7)

B-8. DC ファン (所要時間：約 5 分)

B-8-1 アンプカバー Ass'y を外します。(B-1 項参照)

B-8-2 SUBW3 シートを外します。(B-2 項参照)

B-8-3 シールド Ass'y を外します。(B-3 項参照)

B-8-4 [410] のネジ 4 本と [420] の六角フランジナット 4 個を外して、DC ファンを外します。(図 B-6)

※ インシュロックタイ A を必ず外してください。取り付けるときは、インシュロックタイ A を取り外す前と同じように取り付けてください。(図 B-4、図 B-4-1)

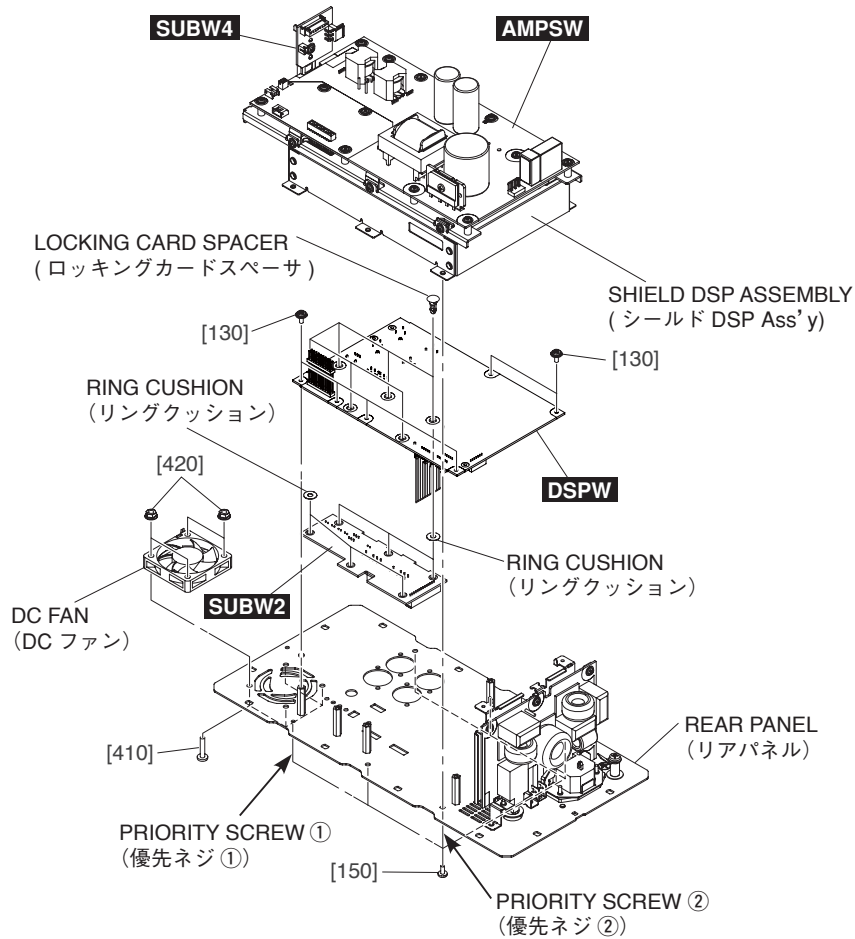


Fig. B-6 (図B-6)

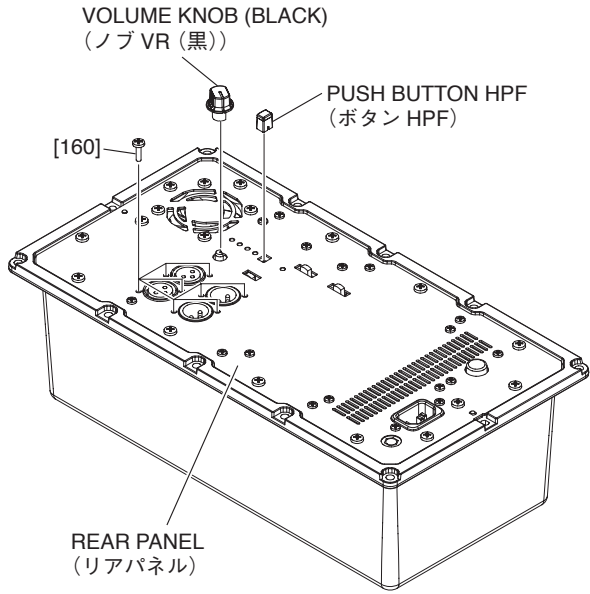


Fig. B-7 (図B-7)

LSI PIN DESCRIPTION (LSI 端子機能表)

PCM1804DBR (X6872A00) ADC (Analog to Digital Converter)	18
R5F212BCSNFP (YE165C00) MCU (Micro Controller Unit).....	18
TAS3204PAGR (YA768A00) DSP (Digital Signal Processor)	19

● PCM1804DBR (X6872A00) ADC (Analog to Digital Converter)

DSPW: IC703

PIN NO.	NAME	I/O	FUNCTION	PIN NO.	NAME	I/O	FUNCTION
1	VREFL	-	L-channel voltage reference output, requires capacitors for decoupling to AGND	16	BCK/DSDL	I/O	Bit clock input/output in PCM mode / L-channel audio data output in DSD mode
2	AGNDL	-	Analog ground for VREFL	17	LRCK/DSDACK	I/O	Sampling clock input/output in PCM and DSD modes
3	VCOML	-	L-channel analog common-mode voltage (2.5 V)	18	SCKI	I	System clock input
4	VINL+	I	L-channel analog input, positive pin	19	RST	I	Reset, power-down input, active-low
5	VINL-	I	L-channel analog input, negative pin	20	OVFR	O	Overflow signal of R-channel in PCM mode
6	FMT0	I	Audio data format 0	21	OVFL	O	Overflow signal of L-channel in PCM mode
7	FMT1	I	Audio data format 1	22	VCC	-	Analog power supply +5 V
8	S/M	I	Slave/master mode selection	23	AGND	-	Analog ground
9	OSR0	I	Oversampling ratio 0	24	VINR-	I	R-channel analog input, negative pin
10	OSR1	I	Oversampling ratio 1	25	VINR+	I	R-channel analog input, positive pin
11	OSR2	I	Oversampling ratio 2	26	VCOMR	-	R-channel analog common-mode voltage (2.5 V)
12	BYPAS	I	HPF bypass control	27	AGNDR	-	Analog ground for VREFR
13	DGND	-	Digital ground	28	VREFR	-	R-channel voltage reference output, requires capacitors for decoupling to AGND
14	VDD	-	Digital power supply +3.3 V				
15	DATA/DSDR	O	L-channel and R-channel audio data output in PCM mode / R-channel audio data output in DSD mode				

● R5F212BCSNFP (YE165C00) MCU (Micro Controller Unit)

DSPW: IC701

PIN NO.	NAME	I/O	FUNCTION	PIN NO.	NAME	I/O	FUNCTION
1	P3_3/SSI	I/O	I/O port / Data I/O	33	P8_1/TRFO01	I/O	I/O port / Timer RF output
2	P3_4/SDA/SCS	I/O	I/O port / Data I/O / Chip-select signal I/O	34	P8_0/TRFO00	I/O	
3	MODE	I	Connect this pin to VCC via a resistor.	35	P6_0/TREO	I/O	I/O port / Divided clock output
4	P4_3/XCIN	I/O	I/O port / XCIN clock input	36	P4_5/INT0	I/O	I/O port / INT interrupt input
5	P4_4/XCOUT	I/O	I/O port / XCIN clock output	37	P6_6/INT2/TXD1	I/O	I/O port / INT interrupt input / Serial data output
6	RESET	I	Input "L" on this pin resets the MCU.	38	P6_7/INT3/RXD1	I/O	I/O port / INT interrupt input / Serial data input
7	P4_7/XOUT	I/O	Input port / XIN clock output	39	P6_5/(CLK1)/CLK2	I/O	I/O port / (Transfer clock I/O) / Transfer clock I/O
8	VSS/AVSS	-	Ground	40	P6_4/RXD2	I/O	I/O port / Serial data input
9	P4_6/XIN	I	Input port / XIN clock input	41	P6_3/TXD2	I/O	I/O port / Serial data output
10	VCC/AVCC	-	Power supply +3.3 V	42	P3_1/TRBO	I/O	I/O port / Timer RB output
11	P5_4/TRCIOD	I/O	I/O port / Timer RC I/O	43	P3_0/TRAO	I/O	I/O port / Timer RA output
12	P5_3/TRCIOG	I/O					
13	P5_2/TRCIOB	I/O	I/O port / (INT interrupt input)	44	P3_6/(INT1)	I/O	
14	P5_1/TRCIOA/TRCTRIG	I/O					
15	P5_0/TRCCLK	I/O	I/O port / Timer RC I/O / External trigger input	45	P3_2/(INT2)	I/O	
16	P2_7/TRDIOD1	I/O	I/O port / External clock input	46	P1_3/KI3/AN11	I/O	I/O port / Key input interrupt / A/D converter input
17	P2_6/TRDIOC1	I/O					
18	P2_5/TRDIOB1	I/O	I/O port / Timer RD I/O	47	P1_2/KI2/AN10	I/O	
19	P2_4/TRDIOA1	I/O					
20	P2_3/TRDIOD0	I/O	I/O port / A/D converter input	48	P1_1/KI1/AN9	I/O	
21	P2_2/TRDIOC0	I/O					
22	P2_1/TRDIOB0	I/O	I/O port	49	P1_0/KI0/AN8	I/O	
23	P2_0/TRDIOA0/TRDCLK	I/O					
24	P1_7/TRAIO/INT1	I/O	I/O port / Timer RD I/O / External clock input	50	P0_0/AN7	I/O	I/O port / A/D converter input / Transfer clock I/O
25	P1_6/CLK0	I/O	I/O port / Timer RA I/O / INT interrupt input	51	P0_1/AN6	I/O	
26	P1_5/RXD0/TRAO/INT1	I/O	I/O port / Transfer clock I/O	52	P0_2/AN5	I/O	
27	P1_4/TXD0	I/O	I/O port / Serial data input / (Timer RA I/O) / (INT interrupt input)	53	P0_3/AN4	I/O	I/O port
28	P8_6	I/O	I/O port / Serial data output	54	P0_4/AN3	I/O	
29	P8_5/TRFO12	I/O	I/O port	55	P6_2	I/O	
30	P8_4/TRFO11	I/O	I/O port / Timer RF output	56	P6_1	I/O	
31	P8_3/TRFO10/TRFI	I/O					
32	P8_2/TRFO02	I/O	I/O port / Timer RF output / Timer RF input	57	P0_5/AN2/CLK1	I/O	I/O port / A/D converter input / Transfer clock I/O
			I/O port / Timer RF output	58	P0_6/AN1/DA0	I/O	I/O port / A/D converter input / D/A converter output
				59	VSS/AVSS	-	Ground
				60	P0_7/ANO/DA1	I/O	I/O port / A/D converter input / D/A converter output
				61	VREF	I	Reference voltage input
				62	VCC/AVCC	-	Power supply +3.3 V
				63	P3_7/SSO	I/O	I/O port / Data I/O
				64	P3_5/SCL/SSCK	I/O	I/O port / Clock I/O / Clock I/O

● TAS3204PAGR (YA768A00) DSP (Digital Signal Processor)

DSPW: IC702

PIN NO.	NAME	I/O	FUNCTION	PIN NO.	NAME	I/O	FUNCTION
1	I2C1_SCL	I	Slave I ² C serial clock input	33	AOUT1LM	O	Analog channel 1 left negative output
2	I2C1_SDA	I/O	Slave I ² C serial control data interface input/output	34	AOUT1LP	O	Analog channel 1 left positive output
3	GPIO2	I/O	General purpose input/output #2	35	AOUT1RM	O	Analog channel 1 right negative output
4	GPIO1	I/O	General purpose input/output #1	36	AOUT1RP	O	Analog channel 1 right positive output
5	MUTE	I	This pin needs to be programmed as mute pin in the application code.	37	AVSSO	-	} Analog ground
				38	AVSS_ESD	-	
6	CS0	I	I ² C chip select	39	VR_ANA	-	Voltage reference for analog supply
7	PDN	I	Powerdown active LOW	40	AVDD3	-	Analog power supply +3.3 V
8	DVSS1	-	Digital ground	41	XTAL_IN	I	Crystal input
9	DVDD1	-	Digital power supply +3.3 V	42	XTAL_OUT	O	Crystal output
10	VR_PLL	-	Voltage reference for DPLL supply	43	MCLK_IN	I	Master clock input for I ² S interface
11	AVSSI	-	Analog ground	44	DVSS2	-	Digital ground
12	AIN1LP	I	Analog channel 1 left positive input	45	DVDD2	-	Digital power supply +3.3 V
13	AIN1LM	I	Analog channel 1 left negative input	46	MCLK_OUT3	O	} Programmable master clock output divider
14	AIN1RP	I	Analog channel 1 right positive input	47	MCLK_OUT2	O	
15	AIN1RM	I	Analog channel 1 right negative input	48	MCLK_OUT1	O	Master clock output for I ² S interface
16	AIN2LP	I	Analog channel 2 left positive input	49	VREG_EN	I	Voltage regulator enable active low
17	AIN2LM	I	Analog channel 2 left negative input	50	RESERVED	-	Pin must be connected to ground
18	AIN2RP	I	Analog channel 2 right positive input	51	LRCLK_OUT	O	Left/right (frame) clock output for I ² S interface
19	AIN2RM	I	Analog channel 2 right negative input	52	SCLK_OUT	O	Serial (bit) clock output for I ² S interface
20	AIN3LP	I	Analog channel 3 left positive input	53	SDO2	O	Serial data output #2 for I ² S interface
21	AIN3LM	I	Analog channel 3 left negative input	54	SDO1	O	Serial data output #1 for I ² S interface
22	AIN3RP	I	Analog channel 3 right positive input	55	VR_DIG	-	Voltage reference for digital supply
23	AIN3RM	I	Analog channel 3 right negative input	56	DVSS3	-	Digital ground
24	AVDD1	-	Analog power supply +3.3 V	57	DVDD3	-	Digital power supply +3.3 V
25	VMID	O	Analog mid supply reference	58	LRCLK_IN	I	Left/right (frame) clock input for I ² S interface
26	VREF	O	Band gap output	59	SCLK_IN	I	Serial (bit) clock input for I ² S interface
27	REXT	O	This pin must be connected to a 22 k Ω (1% tolerance) external resistor to ground to set analog currents.	60	SDIN2/GPIO4	I/O	Serial data input #2 for I ² S interface /
28	AVDD2	-	Analog power supply +3.3 V				General purpose input/output #4
29	AOUT2LM	O	Analog channel 2 left negative output	61	SDIN1/GPIO3	I/O	Serial data input #1 for I ² S interface /
30	AOUT2LP	O	Analog channel 2 left positive output				General purpose input/output #3
31	AOUT2RM	O	Analog channel 2 right negative output	62	RESET	I	Device reset
32	AOUT2RP	O	Analog channel 2 right positive output	63	I2C2_SDA	I/O	Master I ² C serial control data interface input/output
				64	I2C2_SCL	I	Master I ² C serial clock input

■ CIRCUIT BOARDS (シート基板図)

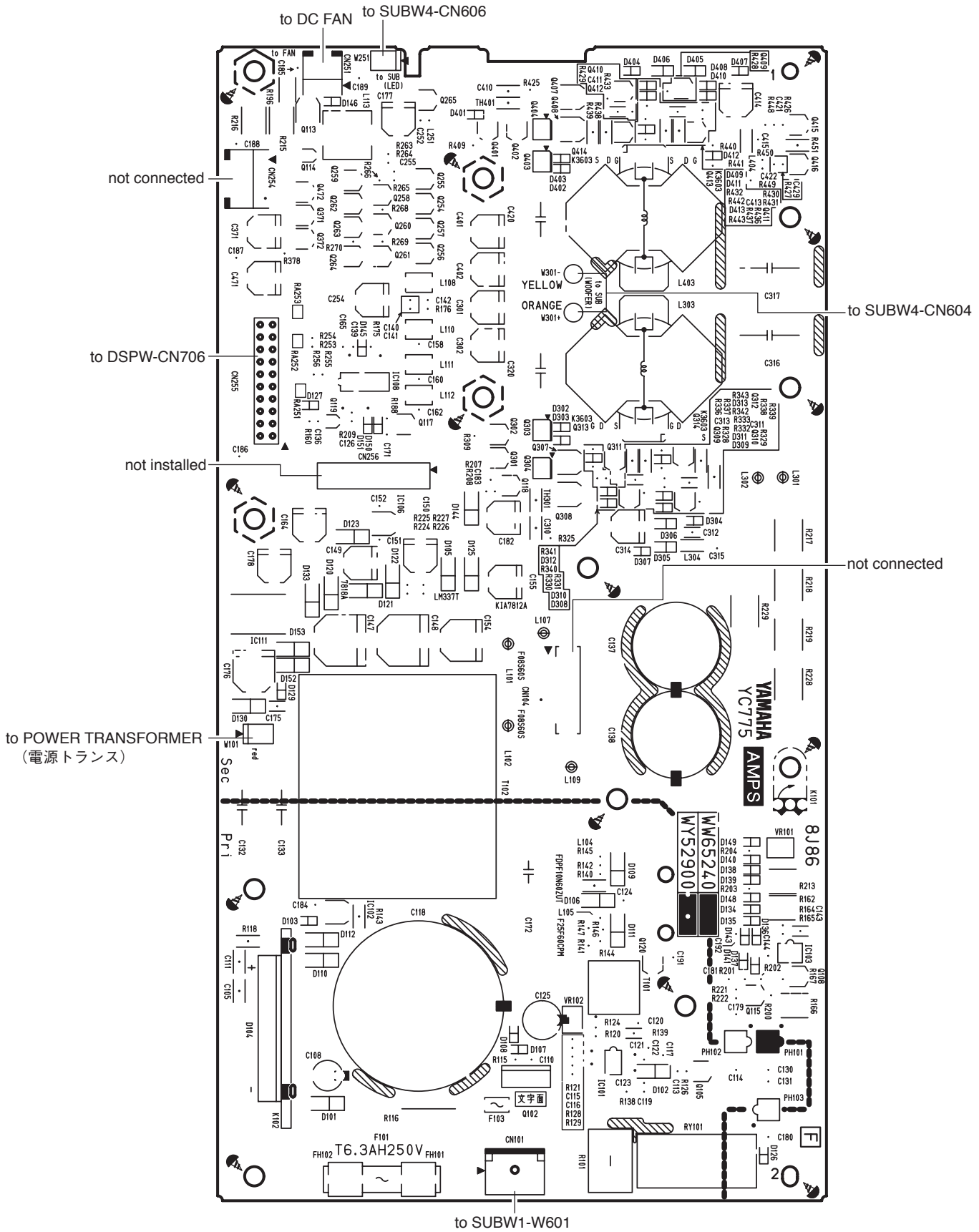
AMPSW Circuit Board (YC775F00)	20/21
DSPW Circuit Board (YD229D0)	22/23
LED Circuit Board (YD441C0)	26
SUBW1 Circuit Board (YD233D0)	24
SUBW2 Circuit Board (YD233D0)	25
SUBW3 Circuit Board (YD233D0)	25
SUBW4 Circuit Board (YD233D0)	26

Note: See parts list for details of circuit board component parts.

注： シートの部品詳細は、パーツリストをご参照ください。

● AMPSW Circuit Board

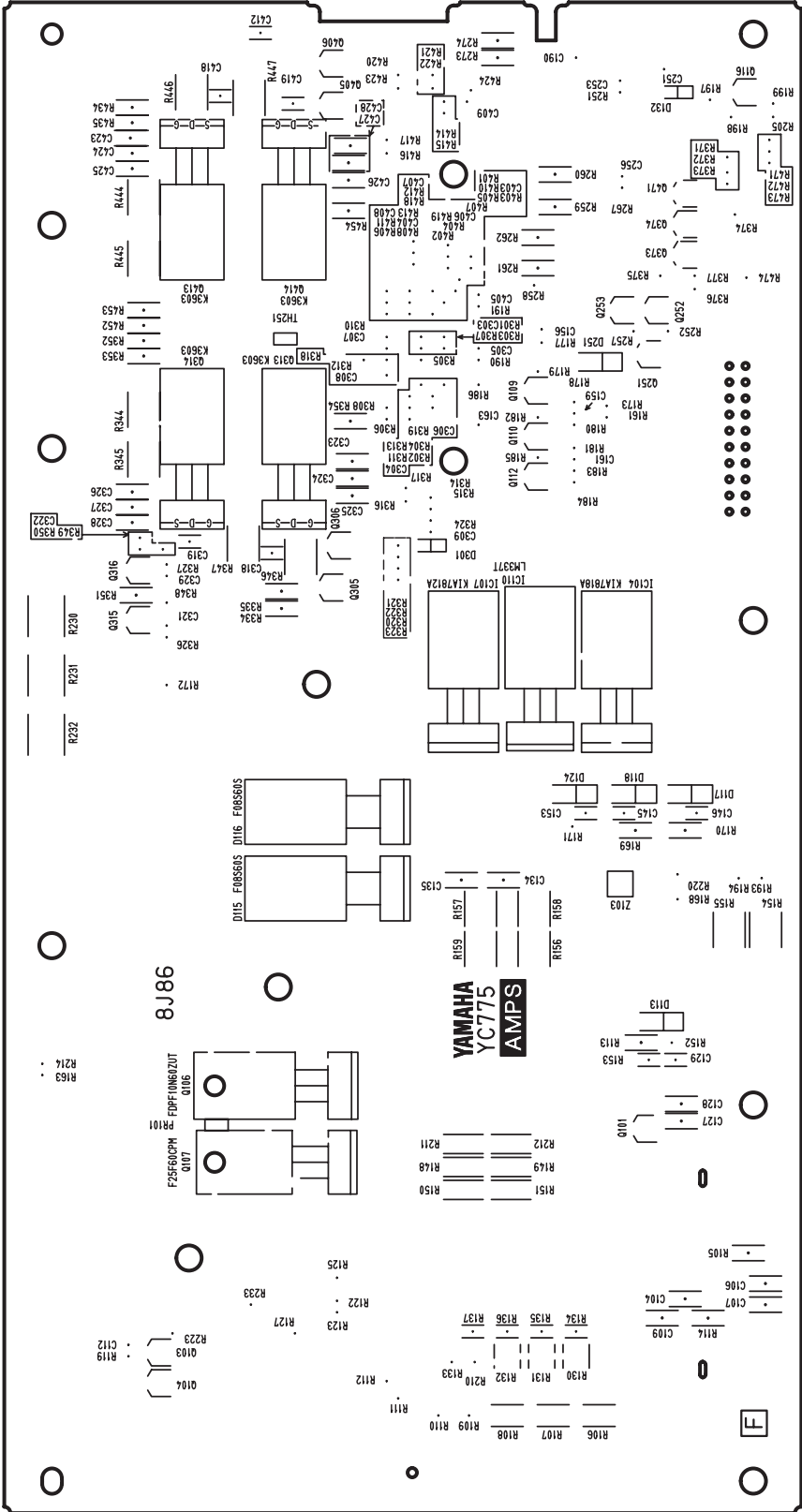
Scale: 90/100



Component side (部品側)

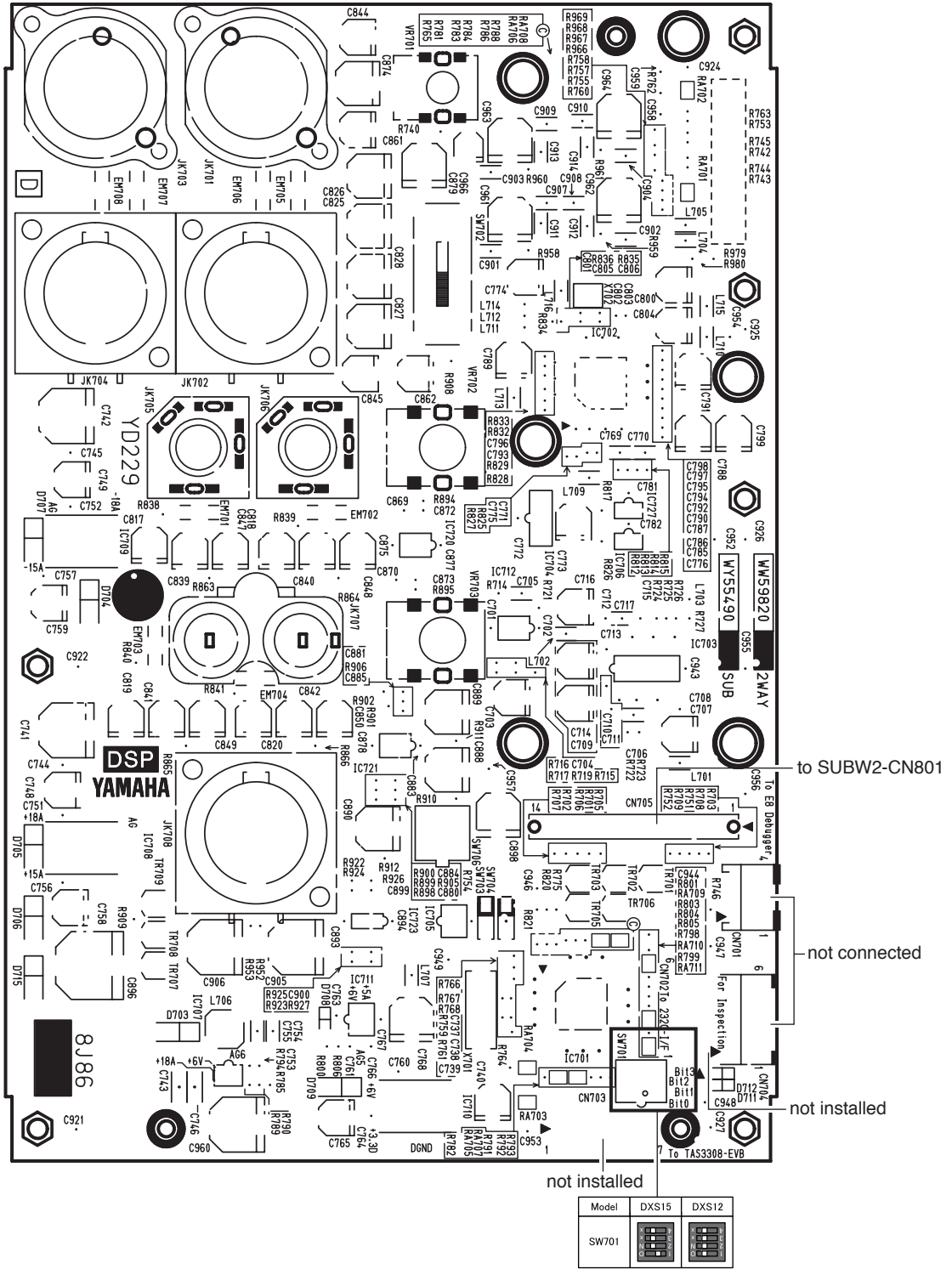
● AMPSW Circuit Board

Scale: 90/100



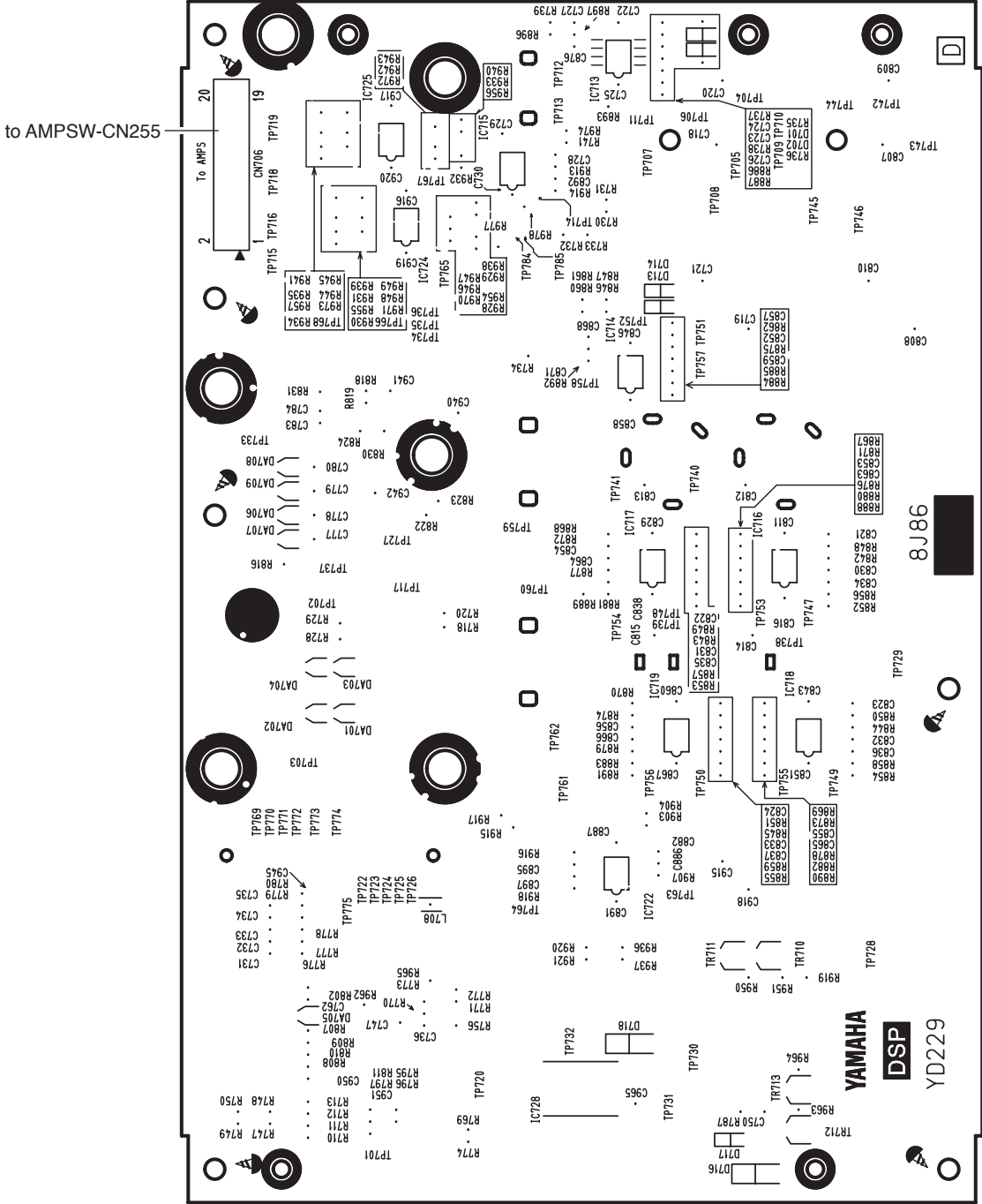
Pattern side (パターン側)

● DSPW Circuit Board



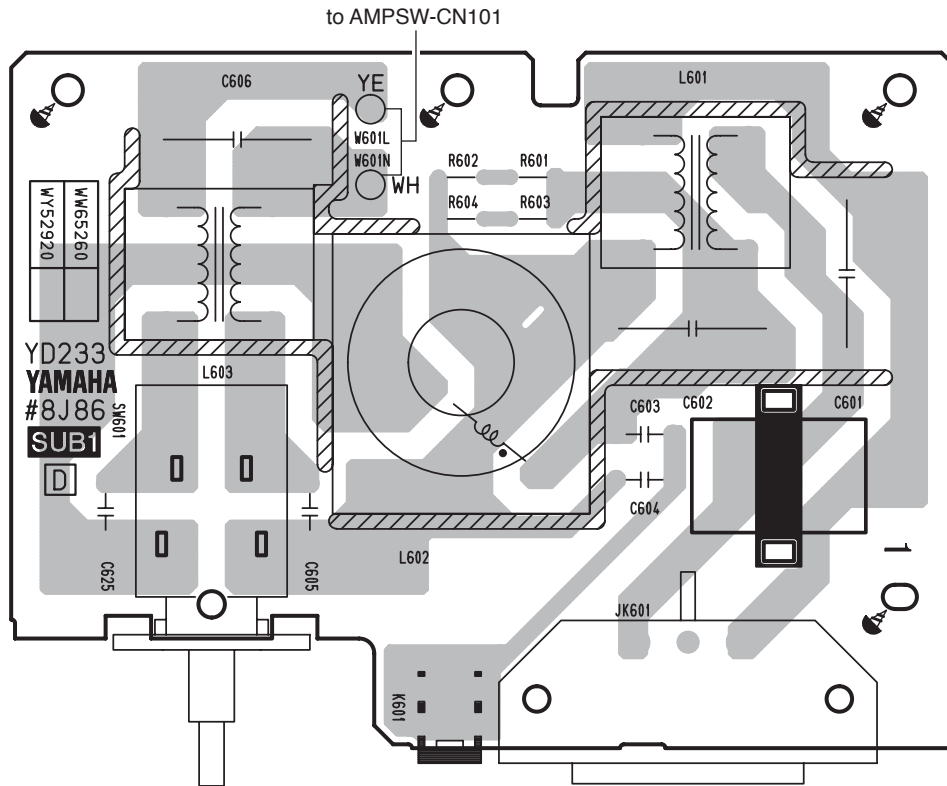
Component side (部品側)

● DSPW Circuit Board

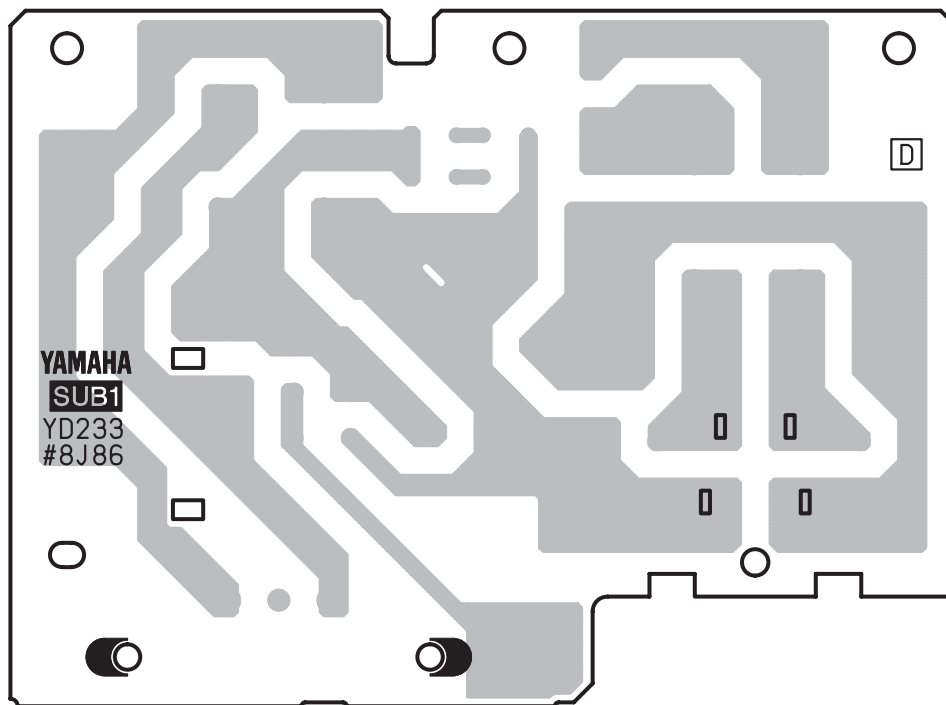


Pattern side (パターン側)

● SUBW1 Circuit Board

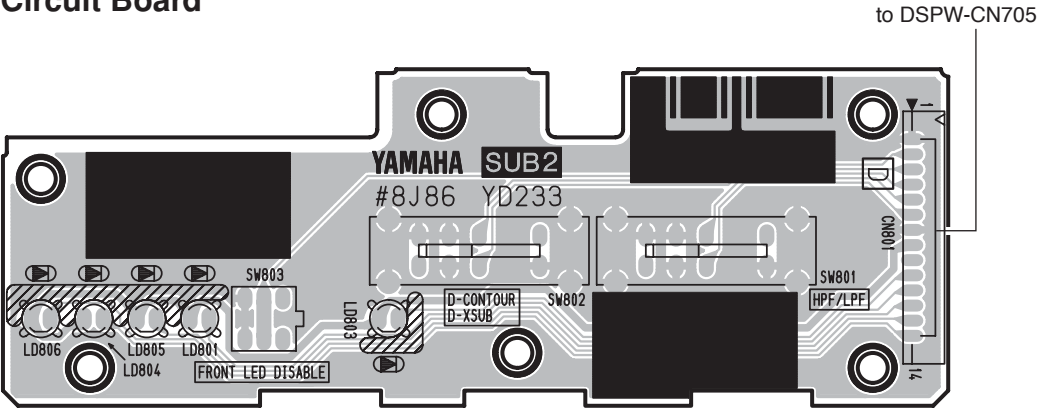


Component side (部品側)

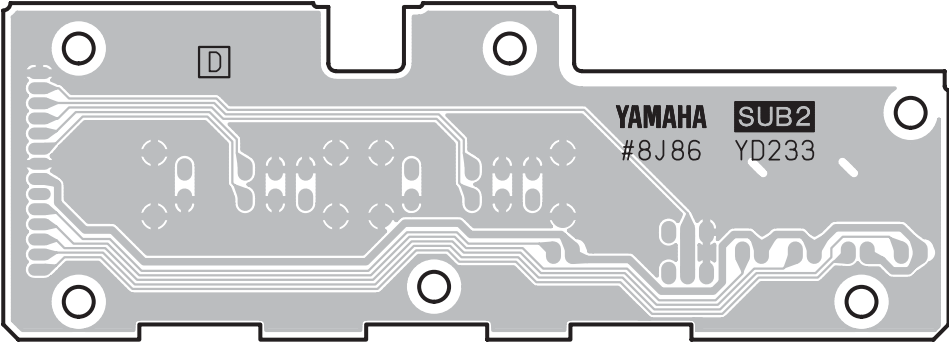


Pattern side (パターン側)

● SUBW2 Circuit Board

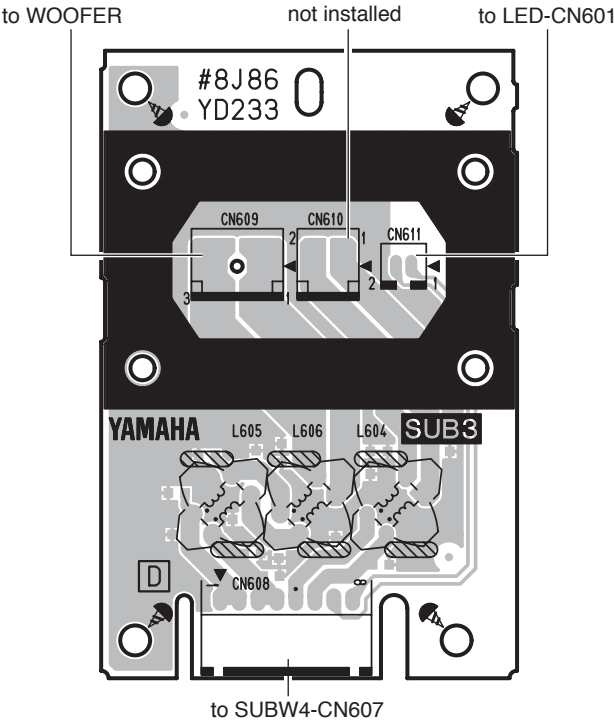


Component side (部品側)

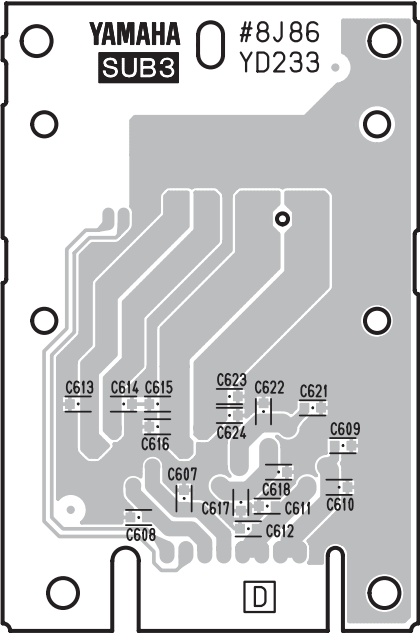


Pattern side (パターン側)

● SUBW3 Circuit Board



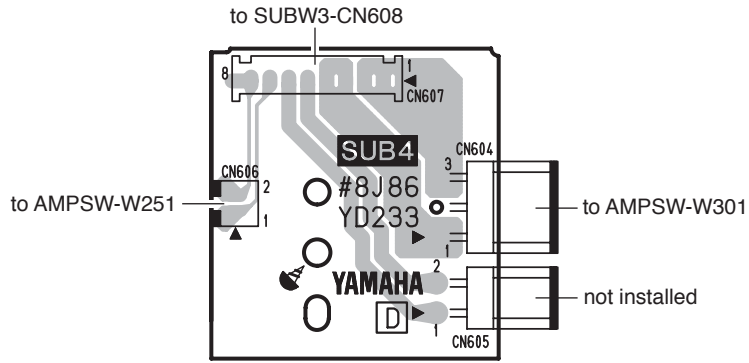
Component side (部品側)



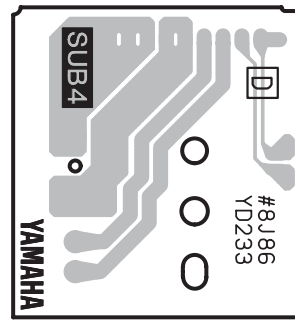
Pattern side (パターン側)

SUBW2: 2NA-ZC25520(2NA-WW65260 ▲)
SUBW3: 2NA-ZC89210(2NA-WW65260 ▲)

● SUBW4 Circuit Board

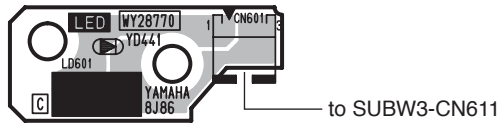


Component side (部品側)



Pattern side (パターン側)

● LED Circuit Board



Component side (部品側)

TEST PROGRAM (テストプログラム)

This test program is applied to the DXS12 and DXS15.

このテストプログラムは DXS12、DXS15 に適用されます。

1. Preparation

1-1. Required items

- Personal Computer
DOS/V machine 1 unit
Windows XP SP3 with COM port
(CPU Pentium 500 MHz or above, RAM 256 MB or above)
Windows 7 with COM port
(CPU multi core 1.0 GHz or above,
RAM 1 GB(32 bit)/2 GB(64 bit) or above)
- Serial Communication Jig (WP327800) x 1
- DSR-CS Wiring Assembly (WW332900) x 1
- RS232C Cross Cable x 1

1-2. Application for Service inspection

Download the latest version of application files for service inspection from the YSISS homepage and copy them to C drive of personal computer as shown below.

(URL >> <http://plaza.yamaha.co.jp/ysiss/exindex.nsf>)

- C:\DXS\tools\DIAG\DiagDXS-SERVICE.exe
- C:\DXS\tools\DIAG\DiagDXS-SERVICE.ini

These are used for displaying the instruction of test execution and the result of execution.

1-3. Connection

Perform connection as shown in the figure below.

1. 準備

1-1. 必要なもの

- パソコン
DOS/V 機 1 台
Windows XP SP3 COM ポート有り
(CPU Pentium 500 MHz 以上、RAM 256 MB 以上)
Windows 7 COM ポート有り
(CPU マルチコア 1.0 GHz 以上、
RAM 1 GB 以上 (32 bit)/2 GB (64 bit) 以上)
- シリアルコミュニケーション治具 (WP327800) × 1
- DSR-CS 束線 (WW332900) × 1
- RS-232C クロスケーブル × 1

1-2. サービス検査用アプリケーション

YSISS ホームページからサービス検査用アプリケーションファイル最新版をダウンロードし、パソコンの C ドライブに下記のようにコピーします。

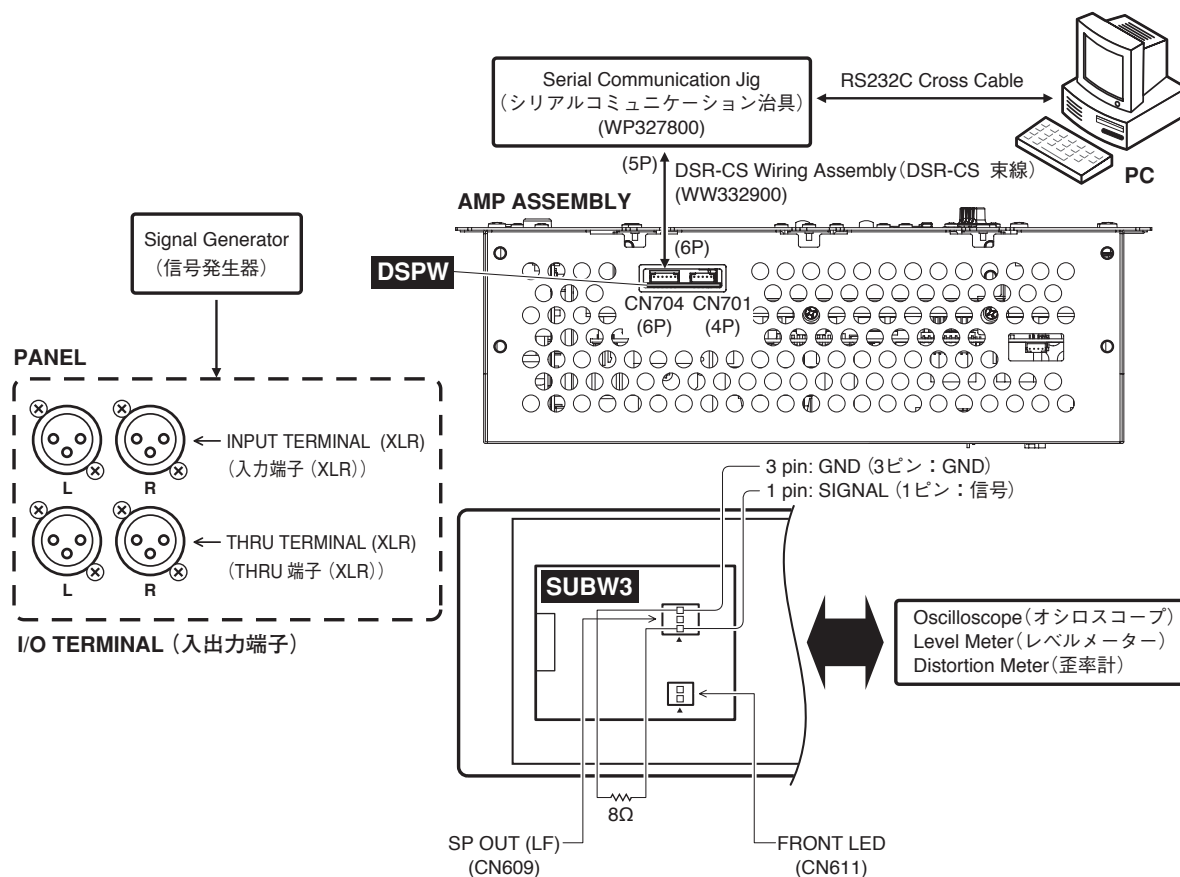
(URL >> <http://plaza.yamaha.co.jp/ysiss/index.nsf>)

- C:\DXS\tools\DIAG\DiagDXS-SERVICE.exe
- C:\DXS\tools\DIAG\DiagDXS-SERVICE.ini

これらはテスト実行指示と実行結果を表示するために使用します。

1-3. 接続

下図のように接続します。



2. Service inspection

2-1. How to activate

- (1) With the FRONT LED DISABLE switch turned off (switch is not pressed inward), turn on the power to the AMP UNIT.

After about 4 seconds, the diagnostic mode is activated and all LEDs on the rear panel blink at intervals of 500ms.

- (2) Run application for Service inspection (DiagDXS-SERVICE.exe).

The following inspection screen is displayed.

Note:

If all LEDs on the rear panel do not blink, it's considered that it started with mode other than diagnostic mode, setup mistake or peripheral circuitry trouble.

2. サービス検査

2-1. 起動方法

- (1) FRONT LED DISABLE スイッチをオフにした(スイッチを押さない) 状態で AMP UNIT の電源を入れます。

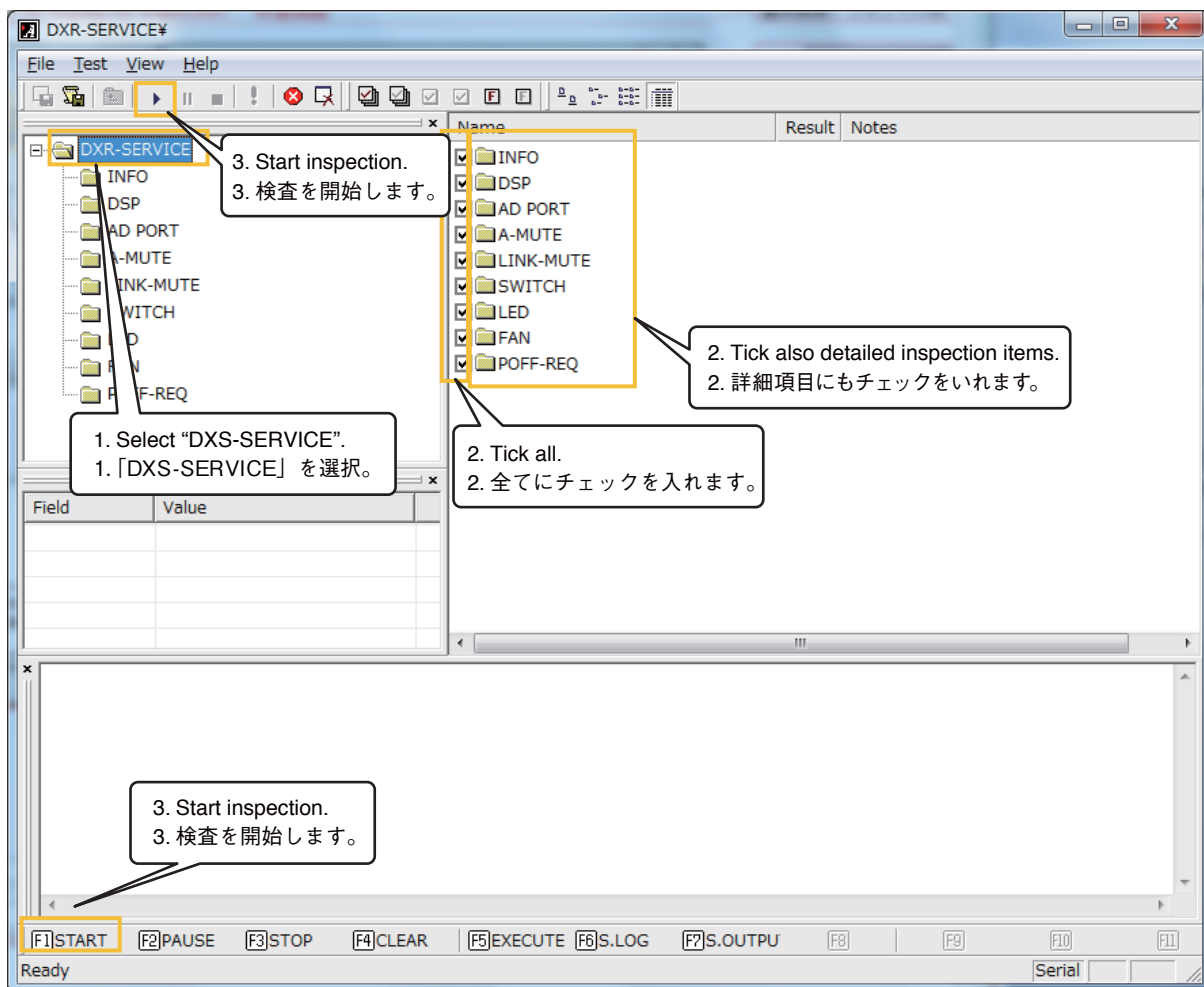
約 4 秒後、ダイアグモードが起動し、リアパネルにある全 LED が 500 ms 間隔で点滅します。

- (2) サービス検査用アプリケーション (DiagDXS-SERVICE.exe) を起動します。

注:

リアパネルにある全 LED が全点滅しない場合、ダイアグモード以外のモードで起動したか、設置ミスまたは周辺回路の故障が考えられます。

Inspection screen (検査画面)



3. Test Items

For details of inspection refer to “INSPECTIONS” on page 37.

3-1. INFO inspection

Check VERSION number and MODEL ID by sight.
The result is displayed in property window as shown below.

- * It's possible that the column of value is in blank.
- * Example is described in the column of Value.
- * If firmware is broken, “firmware is broken” is displayed in VERSION.

Field	Value (Example)	Supplementary note
VERSION	V1.00	Character string of Version.
MODEL ID	DXS12	Corresponding Model ID.

Troubleshooting

Check signal line between SW (DSPW circuit board: SW701) and CPU (DSPW circuit board: IC701), and SW itself.

3-2. DSP inspection

Communication condition with DSP via I2C-BUS and operational state of inside DSP are inspected automatically.
The result is displayed in output window as shown below.

When Normal

DSP COM	PASS: DSP COMMUNICATION
DSP CTRL	PASS: DSP CONTROL

When out of order

DSP COM	FAIL: DSP COMMUNICATION
DSP CTRL	FAIL: DSP CONTROL

Troubleshooting

If “FAIL: DSP COMMUNICATION” is displayed, check wire connection and the following parts.

DSP (DSPW circuit board: IC702) and CPU (DSPW circuit board: IC701)

3-3. AD input port inspection

The voltage (temperature) from T-SENSE port is inspected automatically.

The result is displayed in output window as shown below.

When Normal

0.10 V ~ 0.50 V	PASS: Temperature (x.xx V)
-----------------	----------------------------

When Abnormal

0.09 V or below	FAIL: Temperature (x.xx V)
0.51 V or above	FAIL: Temperature (x.xx V)

3. 検査項目

検査の詳細は「検査」(37 ページ) を参照してください。

3-1. INFO 検査

VERSION 番号、MODEL ID を目視で確認します。
検査結果はプロパティウインドウへ下記のように表示されます。

- ※ Value の欄が空白の場合もあります。
- ※ Value の欄には、例を記入してあります。
- ※ ファームウェアが破壊している場合、「VERSION」に「firmware is broken」と表示されます。

Field	Value (例)	補足
VERSION	V1.00	バージョン文字列
MODEL ID	DXS12	該当するモデル ID

トラブルシューティング

DSPW シートと AMPSW シートの接続、AMPSW シート上の DC 検出回路を確認してください。

3-2. DSP 検査

I2C-BUS 経由の DSP との通信状態、DSP 内部の動作状態の良否を自動的に検査します。

検査結果はアウトプットウインドウへ下記のように表示されます。

正常時

DSP COM	PASS : DSP COMMUNICATION
DSP CTRL	PASS : DSP CONTROL

故障時

DSP COM	FAIL : DSP COMMUNICATION
DSP CTRL	FAIL : DSP CONTROL

トラブルシューティング

“FAIL : DSP COMMUNICATION” と表示されている場合、結線及び下記の部品を確認してください。

DSP (DSPW シート:IC702) と CPU (DSPW シート: IC701)

3-3. AD 入力ポート検査

T-SENSE ポートからの電圧 (温度) を自動的に検査します。

検査結果はアウトプットウインドウへ下記のように表示されます。

正常時

0.10 V ~ 0.50 V	PASS : Temperature (x.xx V)
-----------------	-----------------------------

異常時

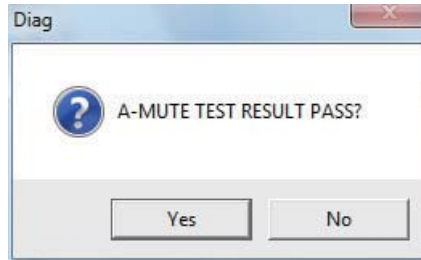
0.09 V 以下	FAIL : Temperature (x.xx V)
0.51 V 以上	FAIL : Temperature (x.xx V)

3-4. A-MUTE inspection

Conduct level check when analog mute (SP OUT side).
Input measuring result on A-MUTE test.

If result is PASS, click "Yes" button.

If result is FAIL, click "No" button.



When determination of the result based on measurement result by operator is input, the result is displayed in output window as shown below.

When Normal

Measurement value PASS	PASS: A-MUTE LEVEL
------------------------	--------------------

When Abnormal

Measurement value FAIL	FAIL: A-MUTE LEVEL
------------------------	--------------------

Troubleshooting

If FAIL, check AMPSW circuit board.

3-5. SWITCH inspection

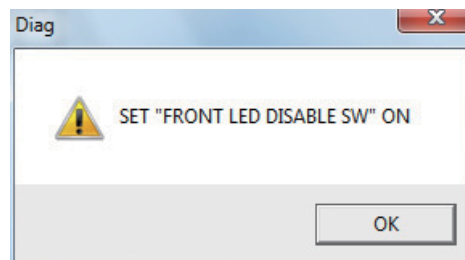
Inspect INVT | NORM status of POLARITY switch.

Inspect on | off status of FRONT LED DISABLE switch.

Inspect BOOST | OFF | XTENDED-LF status D-XSUB switch.

Inspect 120 Hz | 100 Hz | 80 Hz status of LPF switch.

Set status of each switch according to the display and click "OK" button.



3-4. A-MUTE 検査

アナログミュート時 (SP OUT 側) のレベル確認を行います。

A-MUTE テストでの計測結果を入力します。

結果が PASS の場合、「Yes」ボタンをクリックします。

結果が FAIL の場合、「No」ボタンをクリックします。

オペレータの計測結果に応じた結果判定を入力すると、検査結果はアウトプットウインドウへ下記のように表示されます。

正常時

計測値 PASS	PASS : A-MUTE LEVEL
----------	---------------------

異常時

計測値 FAIL	FAIL : A-MUTE LEVEL
----------	---------------------

トラブルシューティング

FAIL の場合、AMPSW シートを確認してください。

3-5. SWITCH 検査

POLARITY スイッチの INVT | NORM 状態を検査します。

FRONT LED DISABLE スイッチの ON | OFF 状態を検査します。

D-XSUB スイッチの BOOST | OFF | XTENDED-LF 状態を検査します。

LPF スイッチの 120 Hz | 100 Hz | 80 Hz 状態を検査します。

画面表示に従って各スイッチの状態を設定し、「OK」ボタンをクリックします。

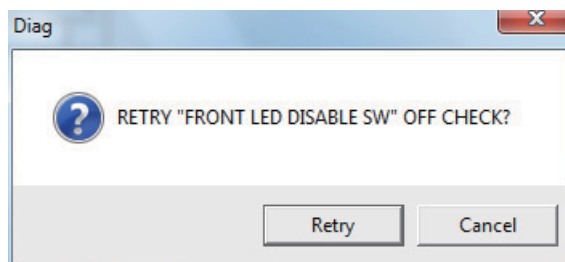
If result is FAIL, the following display for retry is displayed.

When “Retry” button is clicked, the test is performed again.

When “Cancel” button is clicked, the test is not performed again.

FAILの場合、下記の再検査用画面が表示されます。「Retry」ボタンをクリックすると再テストが実施されます。

「Cancel」ボタンをクリックすると再テストは実施されません。



The result is displayed in output window as shown below.

検査結果はアウトプットウィンドウへ下記のように表示されます。

When Normal

POLARITY INVT	PASS: POLARITY INVT
POLARITY NORM	PASS: POLARITY NORM
FRONT LED DISABLE ON	PASS: FRONT LED DISABLE ON
FRONT LED DISABLE OFF	PASS: FRONT LED DISABLE OFF
D-XSUB BOOST	PASS: D-XSUB BOOST
D-XSUB XTENDED-LF	PASS: D-XSUB XTENDED-LF
D-XSUB OFF	PASS: D-XSUB OFF
LPF 120Hz	PASS: LPF 120Hz
LPF 100Hz	PASS: LPF 100Hz
LPF 80Hz	PASS: LPF 80Hz

正常時

POLARITY INVT	PASS: POLARITY INVT
POLARITY NORM	PASS: POLARITY NORM
FRONT LED DISABLE ON	PASS: FRONT LED DISABLE ON
FRONT LED DISABLE OFF	PASS: FRONT LED DISABLE OFF
D-XSUB BOOST	PASS: D-XSUB BOOST
D-XSUB XTENDED-LF	PASS: D-XSUB XTENDED-LF
D-XSUB OFF	PASS: D-XSUB OFF
LPF 120Hz	PASS: LPF 120Hz
LPF 100Hz	PASS: LPF 100Hz
LPF 80Hz	PASS: LPF 80Hz

When out of order

POLARITY INVT	FAIL: POLARITY INVT
POLARITY NORM	FAIL: POLARITY NORM
FRONT LED DISABLE ON	FAIL: FRONT LED DISABLE ON
FRONT LED DISABLE OFF	FAIL: FRONT LED DISABLE OFF
D-XSUB BOOST	FAIL: D-XSUB BOOST
D-XSUB XTENDED-LF	FAIL: D-XSUB XTENDED-LF
D-XSUB OFF	FAIL: D-XSUB OFF
LPF 120Hz	FAIL: LPF 120Hz
LPF 100Hz	FAIL: LPF 100Hz
LPF 80Hz	FAIL: LPF 80Hz

故障時

POLARITY INVT	FAIL: POLARITY INVT
POLARITY NORM	FAIL: POLARITY NORM
FRONT LED DISABLE ON	FAIL: FRONT LED DISABLE ON
FRONT LED DISABLE OFF	FAIL: FRONT LED DISABLE OFF
D-XSUB BOOST	FAIL: D-XSUB BOOST
D-XSUB XTENDED-LF	FAIL: D-XSUB XTENDED-LF
D-XSUB OFF	FAIL: D-XSUB OFF
LPF 120Hz	FAIL: LPF 120Hz
LPF 100Hz	FAIL: LPF 100Hz
LPF 80Hz	FAIL: LPF 80Hz

3-6. LED inspection

LIMIT LED lights. → Conduct inspection whether it turns off the light.

SIGNAL LED lights. → Conduct inspection whether it turns off the light.

PROTECTION LED lights. → Conduct inspection whether it turns off the light.

POWER LED lights. → Conduct inspection whether it turns off the light.

D-XSUB LED lights. → Conduct inspection whether it turns off the light.

FRONT LED lights. → Conduct inspection whether it turns off the light.

Conduct inspection whether all LEDs light or not.

In consideration of a case that operator misses a sequence of action that turns on → off the LED, it's possible to reconfirm the successive test with "Retry" button.

3-6. LED 検査

LIMIT LED が点灯→消灯するか検査を行います。

SIGNAL LED が点灯→消灯するか検査を行います。

PROTECTION LED が点灯→消灯するか検査を行います。

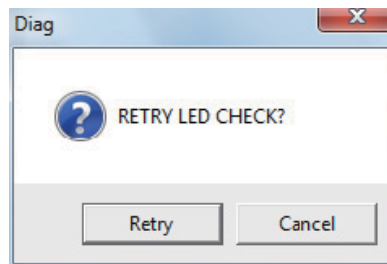
POWER LED が点灯→消灯するか検査を行います。

D-XSUB LED が点灯→消灯するか検査を行います。

FRONT LED が点灯→消灯するか検査を行います。

全 LED が点灯するか検査を行います。

オペレータが LED の点灯→消灯を見逃すケースを考慮し、「Retry」ボタンでの一連のテストの再確認が可能です。



Determine all LED tests comprehensively.

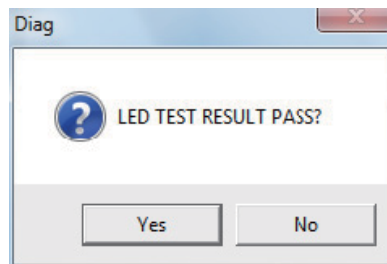
If result is PASS, click "Yes" button.

If result is FAIL, click "No" button.

全 LED テストの総合判定を行います。

結果が PASS の場合、「Yes」ボタンをクリックします。

結果が FAIL の場合、「No」ボタンをクリックします。



The result is displayed in output window as shown below.

When Normal

LIMIT LED	PASS: LIMIT LED
SIGNAL LED	PASS: SIGNAL LED
PROTECTION LED	PASS: PROTECTION LED
POWER LED	PASS: POWER LED
D-XSUB LED	PASS: D-XSUB LED
FRONT LED	PASS: FRONT LED
LED ALL	PASS: LED ALL

When out of order

LIMIT LED	FAIL: LIMIT LED
SIGNAL LED	FAIL: SIGNAL LED
PROTECTION LED	FAIL: PROTECTION LED
POWER LED	FAIL: POWER LED
D-XSUB LED	FAIL: D-XSUB LED
FRONT LED	FAIL: FRONT LED
LED ALL	FAIL: LED ALL

3-7. FAN inspection

Inspect FAN condition when the speed of FAN is changed.
Inspect the speed of FAN to change and to become early.

Determine FAN tests comprehensively.

If result is PASS, click “Yes” button.

If result is FAIL, click “No” button.

検査結果はアウトプット ウィンドウへ下記のように表示されます。

正常時

LIMIT LED	PASS: LIMIT LED
SIGNAL LED	PASS: SIGNAL LED
PROTECTION LED	PASS: PROTECTION LED
POWER LED	PASS: POWER LED
D-XSUB LED	PASS: D-XSUB LED
FRONT LED	PASS: FRONT LED
LED ALL	PASS: LED ALL

故障時

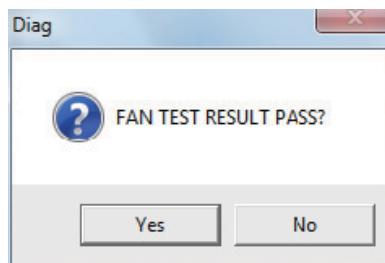
LIMIT LED	FAIL: LIMIT LED
SIGNAL LED	FAIL: SIGNAL LED
PROTECTION LED	FAIL: PROTECTION LED
POWER LED	FAIL: POWER LED
D-XSUB LED	FAIL: D-XSUB LED
FRONT LED	FAIL: FRONT LED
LED ALL	FAIL: LED ALL

3-7. FAN 検査

FAN の速度を変化させ FAN の良否を検査します。
FAN のスピードが変化し早くなることを検査します。

FAN テストの総合判定を行います。

結果が PASS の場合、「Yes」ボタンをクリックします。
結果が FAIL の場合、「No」ボタンをクリックします。



The result is displayed in output window as shown below.

When Normal

FAN CHECK	PASS: FAN CHECK
-----------	-----------------

When out of order

FAN CHECK	FAIL: FAN CHECK
-----------	-----------------

Troubleshooting

If “FAIL: FAN CHECK” is indicated, check connection of DSPW circuit board and AMPSW circuit board, and check FAN, and power supply circuit of FAN on AMPSW circuit board.

検査結果はアウトプットウィンドウへ下記のように表示されます。

正常時

FAN CHECK	PASS: FAN CHECK
-----------	-----------------

故障時

FAN CHECK	FAIL: FAN CHECK
-----------	-----------------

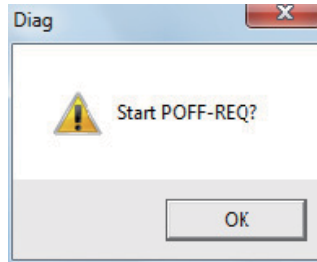
トラブルシューティング

“FAIL: FAN CHECK” と表示されている場合、DSPW シートと AMPSW シートの接続、FAN および AMPSW シート上の FAN の電源回路を確認してください。

3-8. POFF-REQ inspection

Inspect the shutdown of the power supply when POFF-REQ is activated.

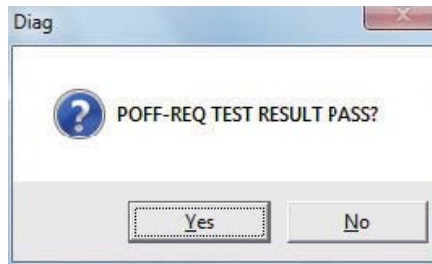
Click “OK” button and start the POFF-REQ tests.



Determine POFF-REQ tests comprehensively.

If result is PASS, click “Yes” button.

If result is FAIL, click “No” button.



3-8. POFF-REQ 検査

POFF-REQ をアクティブにし、電源のシャットダウンを検査します。

「OK」 ボタンをクリックして、POFF-REQ テストを開始します。

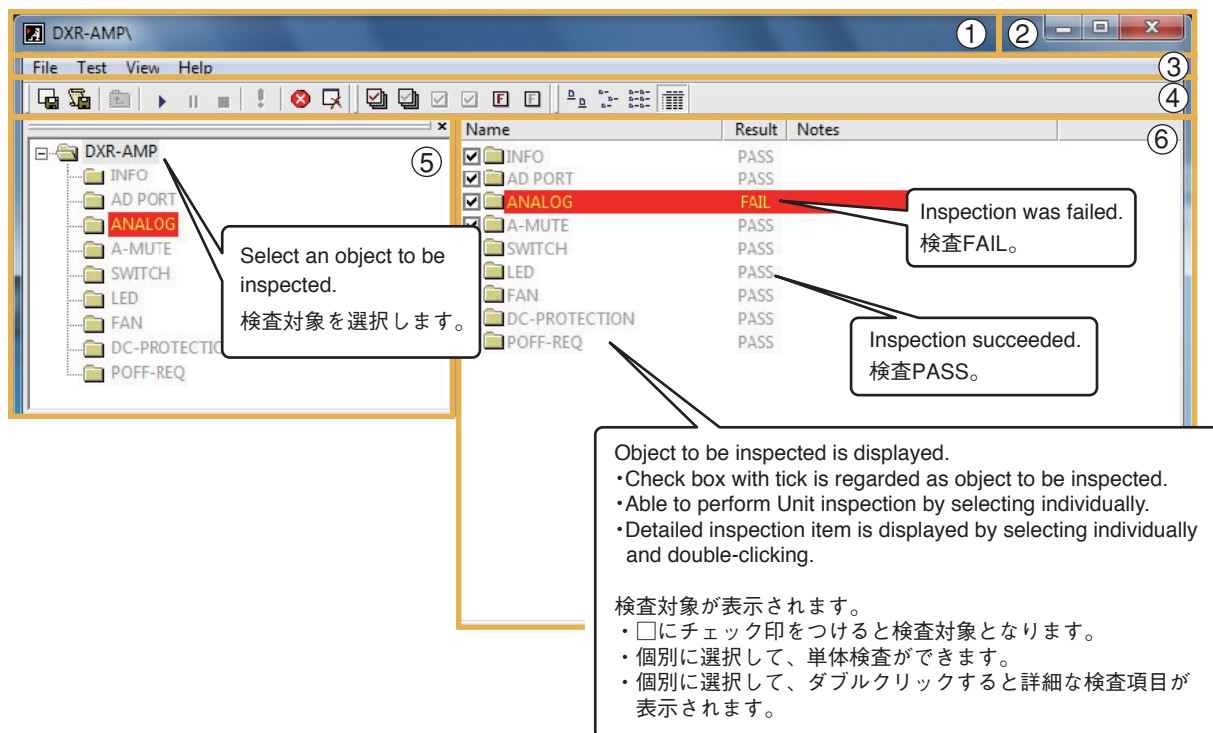
POFF-REQ テストの総合判定を行います。

結果が PASS の場合、「Yes」ボタンをクリックします。

結果が FAIL の場合、「No」ボタンをクリックします。

The explanation of Application

アプリケーション説明



(1) Title bar (①)

Title of application is displayed.

(2) Title button (②)

Button for managing window is displayed.

The buttons are “minimization”, “maximization” and “close” from the left.

(3) Menu bar (③)

Menu list is displayed.

(4) Tool bar (④)

Command buttons are displayed.

(5) Tree window (⑤)

Test items are shown by hierarchical display.

After being selected, item which is included in hierarchy is displayed in “List window”.

(6) List window (⑥)

List of items which are included in hierarchy selected in Tree window is displayed.

When test is started from [Test]-[Start] menu, it is performed to item only which was ticked.

When “Detail” is selected to display, “Result” and “Procedure” are displayed.

Font color can be changed depending on test result.

Font color change is specified at [View]-[Options] menu.

(1) タイトルバー (①)

アプリケーションのタイトルが表示されます。

(2) タイトルボタン (②)

ウィンドウ操作を行うボタンが表示されます。

ボタンは左から「最小化」、「最大化」、「閉じる」。

(3) メニューバー (③)

メニュー一覧が表示されます。

(4) ツールバー (④)

コマンドボタンが表示されます。

(5) ツリーウインドウ (⑤)

テスト項目が階層表示されます。

選択を行うと階層に含まれる項目が「リストウインドウ」に表示されます。

(6) リストウインドウ (⑥)

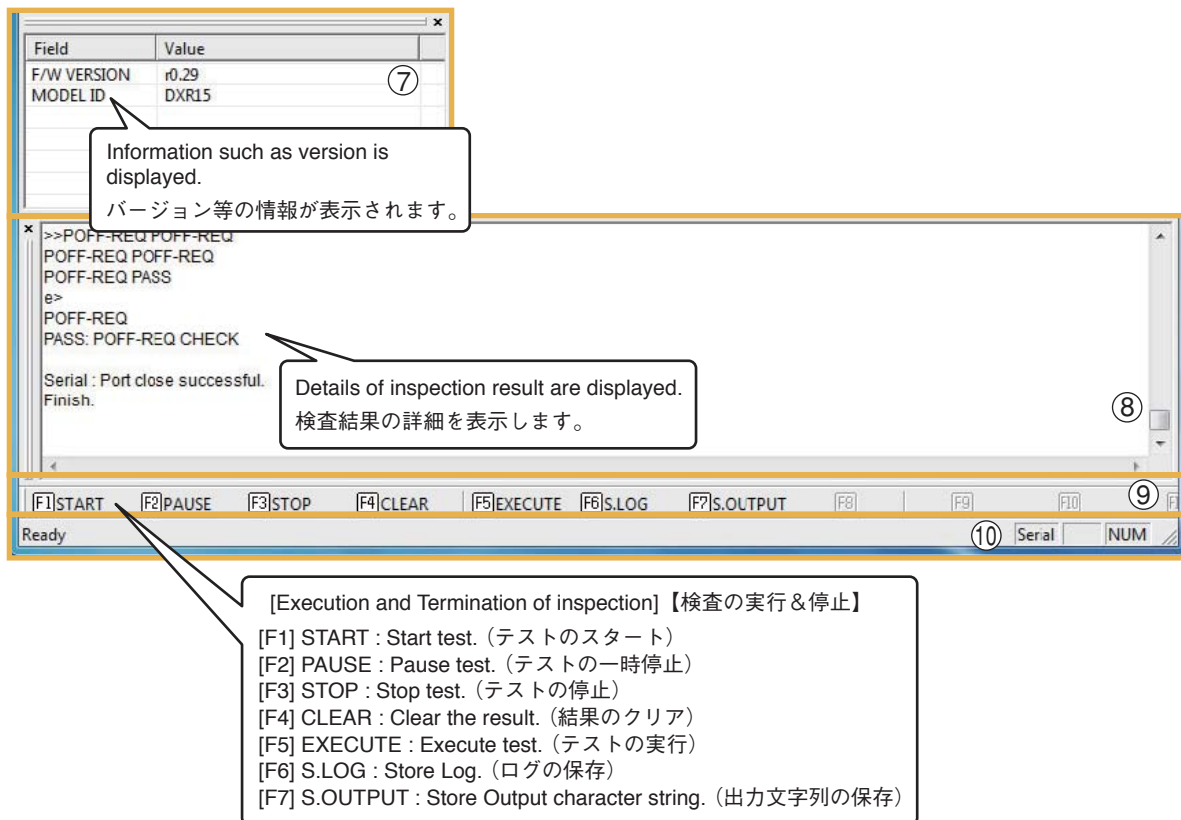
「ツリーウインドウ」で選択された階層内に含まれる項目一覧が表示されます。

[テスト]-[開始]メニューでテストを開始した場合、チェックマークが付いている項目のみが実行されます。

表示に「詳細」を選択した場合は「結果」と「プロシージャ」が表示されます。

テスト結果により文字色を変更することができます。

文字色の変更は [View] - [Options] メニューで設定します。

**(7) Property window (7)**

List of character strings obtained by test is displayed.

(8) Output window (8)

Character strings, such as communication content with the unit, are displayed.

Font type and the color are specified at [View]-[Options] menu.

(9) Function Key (9)

Commands assigned from F1 to F12 are displayed.

(10) Status bar (10)

The explanation of select command and status of toggle key are displayed.

(11) Communication error

If there is no communication response in each inspection, "Port open error" is indicated in Output window.

The followings are considered as the cause.

- RS 232C crossing cable is not connected.
- Malfunction of Serial port and/or peripheral circuitry.

(7) プロパティウインドウ (7)

テストにより取得した文字列の一覧を表示します。

(8) アウトプットウインドウ (8)

本体との通信内容等の文字列が表示されます。フォントの種類及び文字色の変更は [View]-[Options] メニューで設定します。

(9) ファンクションキー (9)

F1 ~ F12 キーへ割り当てられたコマンドが表示されます。

(10) ステータスバー (10)

選択コマンドの説明及びトグルキーの状態を表示します。

(11) 通信エラー

各検査で通信応答が無い場合は、アウトプット ウインドウへ「Port open error.」と表示します。

原因として、下記の事が考えられます。

- RS 232C クロスケーブルが接続されていない。
- シリアル端子および周辺回路の故障。

■ INSPECTIONS (検査)

This test specification is applied to the AMP assembly 12W/15W.

1. Measurement Conditions

1-1-1. Measuring Instrument and jigs

- Use a reliable measuring device capable of precisely measuring the specification values indicated in this document.
- Input impedance of the measuring instrument should be more than 100 k Ω .
- Use the 22kHz low pass filter for the measurement of the noise, total harmonic distortion, maximum output and analog mute.
- Serial Communication Jig (WP327800) x 1
- DSR-CS Wiring Assembly (WW332900) x 1
- RS232C Cross Cable x 1
- DXR-JIG Wiring Assembly (ZC114300) x 1
(for board repair)

1-1-2. Measurement Filter

Use the following filters for the measurements in 2-12 to 2-20.

- THRU/SPOUT(LF)
: Audio Precision AUX-0025
- * For (LF) measurement, it is best to connect AUX-0025.
- In (LF) measurement, do not use a common ground for the signal generator, AMP assembly, and measuring instrument.
- Use a 22 kHz low-pass filter according to the measurement item.

この検査規格はアンプ Ass'y 12W/15W に適用されます。

1. 測定条件

1-1-1. 測定器、治具

- 検査に使用する測定器は、本文中に記載の規格を十分精度良く測定できる精度及び確度を持つものを使用してください。
- 測定器の入力インピーダンスは 100 k Ω 以上のものを使用してください。
- ノイズ、全高調波歪率、最大出力、アナログ MUTE の測定には 22 kHz のローパスフィルタを使用してください。
- シリアルコミュニケーション治具 (WP327800) × 1
- DSR-CS 束線 (WW332900) × 1
- RS232C クロスケーブル × 1
- DXR-JIG 束線 (ZC114300) × 1 基盤修理用

1-1-2. 測定用フィルタ

2-12 ~ 2-20 の測定には、次のフィルターを使用してください。

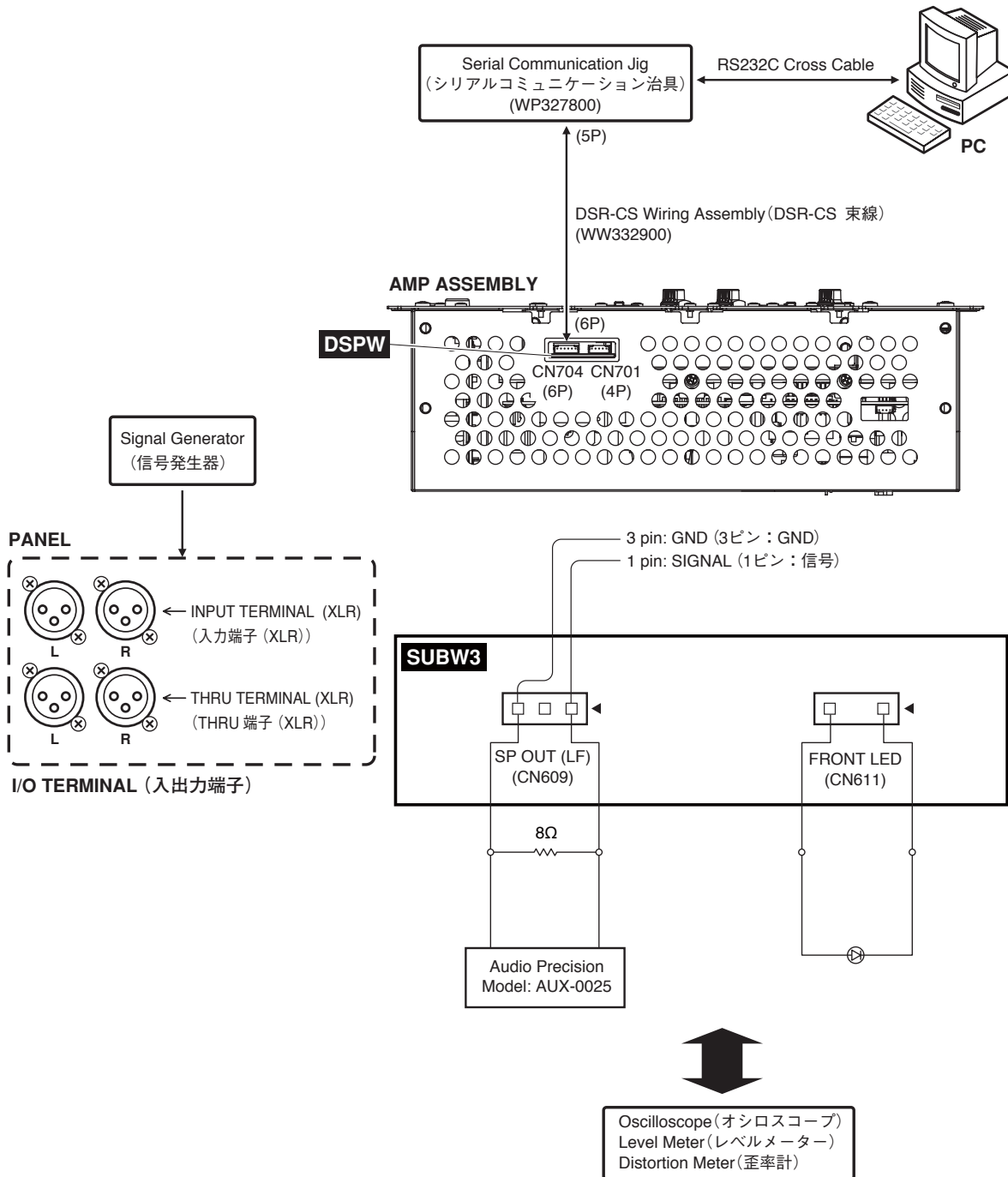
- THRU/SPOUT (LF)
: Audio Precision 社 AUX-0025
- * (LF) の測定には、AUX-0025 の接続が望ましい。
- (LF) の測定をする時は、信号発生器、AMP Ass'y と測定器のグラウンドは共通にしないでください。
- 測定項目に応じて 22 kHz のローパスフィルタを使用してください。

1-2. Connection

Perform connection as shown in the figure below.

1-2. 接続

下図のように接続します。



1-3. Preparation

- The load resistors for each output terminals are as follows.
SP OUT (LF) Between 1 pin and 3 pin of CN609:
8 ohms \pm 1 % (Rated 500 W or more)
- 0 dBu is referenced to 0.775 Vrms. 0 dBV is referenced to 1 Vrms.
- Unless otherwise specified, the controls should be set as follows.

Level control (INPUT)	: - ∞ (MIN)
POLARITY switch	: NORM
LPF switch	: 80 Hz
D-XSUB switch	: OFF
FRONT LED DISABLE switch	: OFF
- Unless otherwise specified, the input signal should be 100 Hz sine wave.
- The output impedance of signal generator should be 100 Ω - 150 Ω .

1-4. Activating diagnostic mode and application for service inspection

The inspection must be performed with both the diagnostic mode of the unit and the application for service inspection of PC are activated.
Follow the steps below.

- With the FRONT LED DISABLE switch turned off, turn on the power to the amp assembly.
After about 4 seconds, the diagnostic mode is activated and all LEDs on the rear panel blink at intervals of 500 ms.
- Run application for service inspection (DiagDXS-SERVICE.exe).

2. Inspection Items

2-1. Power consumption

Perform measurement with no signal input.
Confirm that the primal power consumption is 30 W or less.

2-2. Adjustment of AMPSW Circuit Board

- The tip of the screwdriver for adjustment must be insulation material.
- Adjustment of \pm VB voltage
2 pin of CN104 is +VB voltage, 6 pin of CN104 is -VB voltage, and of each into the jig tool.
The voltage between CN104 2 pin-CN104 6 pin is measured.
VR101 is adjusted so that the voltage value between CN104 2 pin-CN104 6 pin may become 110 V \pm 1 V.

1-3. 準備

- 各出力端子に下記の負荷抵抗を接続します。
SP OUT (LF) CN609 1-3 ピン間：
8 Ω \pm 1 % (定格 500 W 以上)
- 0 dBu = 0.775 Vrms, 0 dBV = 1 Vrms とします。
- 特に指定のない場合、コントロールツマミ類は以下のように設定します。

LEVEL コントロール (INPUT)	: - ∞ (最小)
POLARITY スイッチ	: NORM
LPF スイッチ	: 80 Hz
D-XSUB スイッチ	: OFF
FRONT LED DISABLE スイッチ	: OFF
- 特に指定のない場合、入力信号は 100 Hz 正弦波とします。
- 信号発生器の出力インピーダンスは 100 Ω ~ 150 Ω とします。

1-4. ダイアグモードとサービス検査用アプリケーションの起動

検査は、本体のダイアグモードと PC のサービス検査用アプリケーション両方を起動した状態で行います。
以下の操作をします。

- FRONT LED DISABLE スイッチをオフにした状態でアンプ Ass'y の電源を入れます。
約 4 秒後、ダイアグモードが起動し、リアパネルにある全 LED が 500 ms 間隔で点滅します。
- サービス検査用アプリケーション (DiagDXS-SERVICE.exe) を起動します。

2. 検査項目

2-1. 消費電力

測定は入力無信号の状態で行います。
一次消費電力が 30 W 以下であることを確認します。

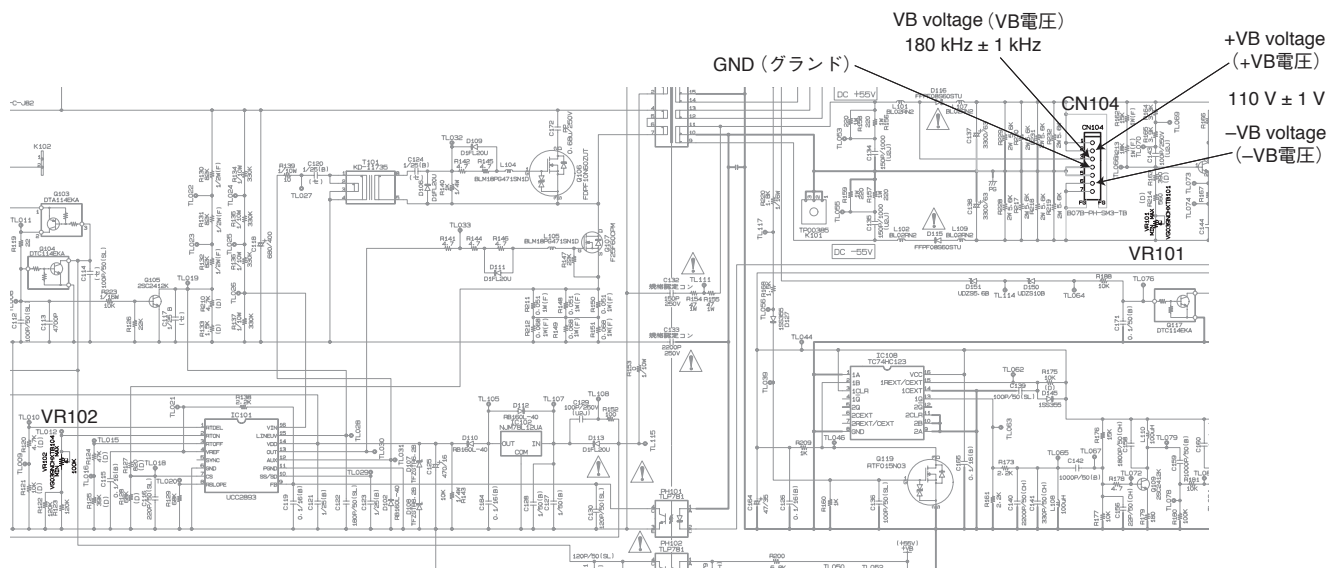
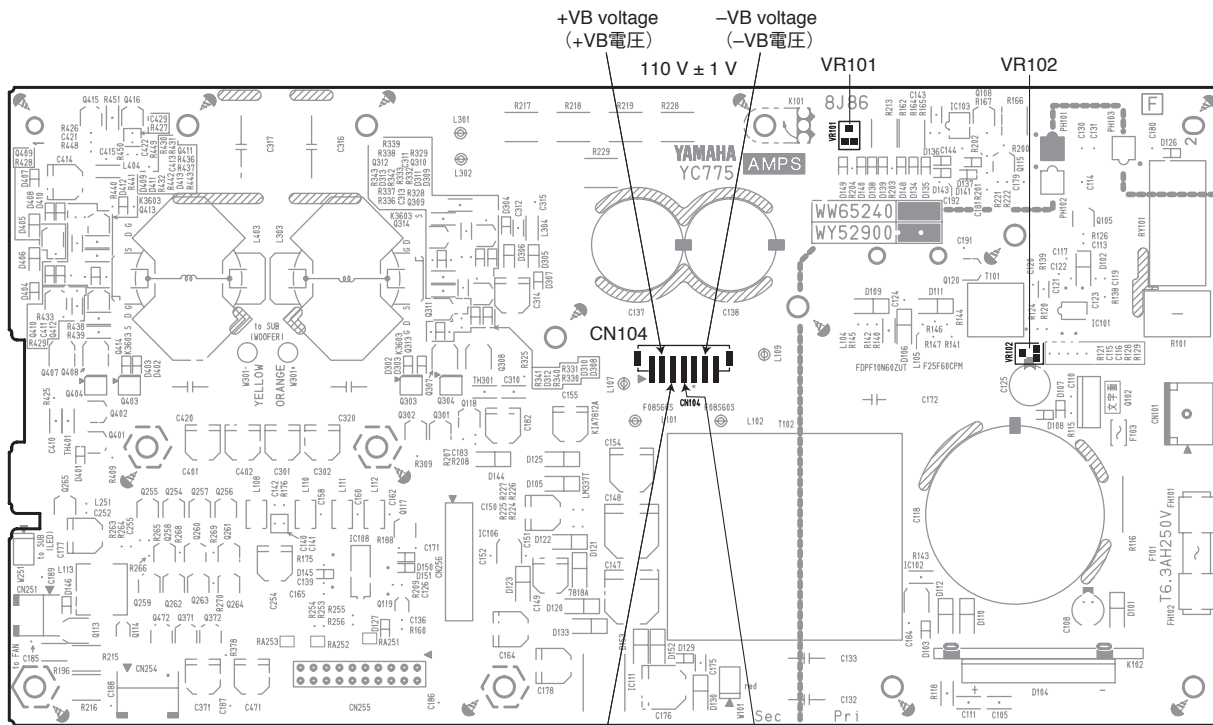
2-2. AMPSW シートの調整

- 調整用ドライバーは必ず先端が絶縁素材のものを使用すること。
- \pm VB 電圧の調整
CN104 の 2 ピンを +VB 電圧、CN104 の 6 ピンを -VB 電圧として治具側に取り込み、CN104 2 ピン - CN104 6 ピン間の電圧を計測します。
CN104 2 ピン - CN104 6 ピン間の電圧値が 110 V \pm 1 V になるように VR101 を調整します。

- (2) Adjustment of basic frequency of VB voltage
4 pin of CN104 is GND, 3 pin of CN104 is VB voltage, and of each into the jig tool.
The frequency of VB voltage is measured.
VR102 is adjusted so that the frequency may become 180 kHz±1 kHz.

- (2) VB 電圧の基本周波数の調整
CN104の4ピンをGND、CN104の3ピンをVB電圧として治具側に取り込み、VB電圧の周波数を計測します。
周波数が180 kHz ± 1 kHz になるようにVR102を調整します。

• AMPSW circuit board



2-3. Power consumption when idling

Perform measurement with no signal input.
Confirm that the primal power consumption is 23 W \pm 3 W.

2-4. Confirmation of Firmware Version

Execute INFO inspection of diagnostic mode.
Confirm the firmware version displayed on the PC.

2-5. Confirmation of Model ID

Execute INFO inspection of diagnostic mode.
Confirm the model ID displayed on the PC is as specified below.

Amp Assembly Name		MODEL ID
AMP ASSEMBLY 12W	⇒	DXS12
AMP ASSEMBLY 15W	⇒	DXS15

2-6. Confirmation of temperature sensor

Execute AD input port inspection of diagnostic mode.
It judges whether the level is the range automatically.
Specified range : 0.10 V to 0.50 V

2-7. Confirmation of indicator

Execute LED inspection of diagnostic mode.
LED lights on one by one from one side to the other.
Verify all LED lights on, then off. (visual inspection)

2-8. Confirmation of switch

Execute SWITCH inspection of diagnostic mode.
Confirm that each switch operates properly.

2-9. Confirmation of FAN

Execute FAN inspection of diagnostic mode.
It is confirmed that the fan rotates, and the speed changes.

2-3. アイドリング時の消費電力

測定は入力無信号の状態で行います。
一次消費電力が 23 W \pm 3 W であることを確認します。

2-4. ファームウェアバージョンの確認

ダイアグモードの INFO 検査を実行します。
PC に表示されるファームウェアバージョンを確認します。

2-5. モデル ID の確認

ダイアグモードの INFO 検査を実行します。
PC に表示されるモデル ID が下記の規定通りであることを確認します。

アンプ Ass'y の名称		MODEL ID
アンプ Ass'y 12W	⇒	DXS12
アンプ Ass'y 15W	⇒	DXS15

2-6. 温度センサーの確認

ダイアグモードの AD 入力ポート検査を実行します。
レベルが範囲内であるか自動判定します。
許容範囲 : 0.10 V ~ 0.50 V

2-7. インジケータの確認

ダイアグモードの LED 検査を実行します。
LED が 1 個ずつ順次点灯、消灯し、最後に全点灯し全消灯することを確認します。(目視検査)

2-8. スイッチの確認

ダイアグモードの SWITCH 検査を実行します。
各スイッチが正常に動作することを確認します。

2-9. ファンの確認

ダイアグモードの FAN 検査を実行します。
ファンが回転し速度が変わることを確認します。

2-10. Detector circuit of DC protection

- (1) The voltage of DC +1 V is added to 1 pin of CN254 of the AMPSW circuit board.

The DC protection operates within one second, and “DC-PROTECTION;ON” is displayed on the DIAG application.

The voltage of DC +1 V is stopped, and 1 pin of CN254 is opened.

Protection is released, and “OFF” is displayed on the DIAG application.

- (2) The voltage of DC -1 V is added to 1 pin of CN254 of the AMPSW circuit board.

The DC protection operates within one second, and “DC-PROTECTION;ON” is displayed on the DIAG application.

The voltage of DC -1 V is stopped, and 1 pin of CN254 is opened.

Protection is released, and “OFF” is displayed on the DIAG application.

- (3) The voltage of DC +1 V is added to 2 pin of CN254 of the AMPSW circuit board.

The DC protection operates within one second, and “DC-PROTECTION;ON” is displayed on the DIAG application.

The voltage of DC +1 V is stopped, and 2 pin of CN254 is opened.

Protection is released, and “OFF” is displayed on the DIAG application.

- (4) The voltage of DC -1 V is added to 2 pin of CN254 of the AMPSW circuit board.

The DC protection operates within one second, and “DC-PROTECTION;ON” is displayed on the DIAG application.

The voltage of DC -1 V is stopped, and 2 pin of CN254 is opened.

Protection is released, and “OFF” is displayed on the DIAG application.

2-10. DC プロテクション検出回路

- (1) AMPSW シートの CN254 の 1 番端子に DC +1 V を印加します。

1 秒以内に DC プロテクションが動作し、DIAG アプリケーション上に "ON" が表示されます。

DC +1 V の印加をやめ、CN254 の 1 番端子をオープンにします。

プロテクションが解除され、DIAG アプリケーション上に "OFF" が表示されます。

- (2) AMPSW シートの CN254 の 1 番端子に DC -1 V を印加します。

1 秒以内に DC プロテクションが動作し、DIAG アプリケーション上に "ON" が表示されます。

DC -1 V の印加をやめ、CN254 の 1 番端子をオープンにします。

プロテクションが解除され、DIAG アプリケーション上に "OFF" が表示されます。

- (3) AMPSW シートの CN254 の 2 番端子に DC +1 V を印加します。

1 秒以内に DC プロテクションが動作し、DIAG アプリケーション上に "ON" が表示されます。

DC +1 V の印加をやめ、CN254 の 2 番端子をオープンにします。

プロテクションが解除され、DIAG アプリケーション上に "OFF" が表示されます。

- (4) AMPSW シートの CN254 の 2 番端子に DC -1 V を印加します。

1 秒以内に DC プロテクションが動作し、DIAG アプリケーション上に "ON" が表示されます。

DC -1 V の印加をやめ、CN254 の 2 番端子をオープンにします。

プロテクションが解除され、DIAG アプリケーション上に "OFF" が表示されます。

2-11. Detector circuit of POFF-REQ

Execute POFF-REQ inspection of diagnostic mode.
After POWER LED lights, it is turned off.
Confirm that the power supply shall shut down.

2-12. Gain

- (1) Set the level control (INPUT) to the maximum position.

The signal of -10 dBu is input to INPUT terminal (XLR) L, and the output voltage is measured.

Confirm that the output level is within the specified below.

THRU L : -10.0±2.0 dBu

SP OUT (LF)

CN609-1 (OUT+_L) :
CN609-3 (OUT-_L) : +27.3 +3.0/-1.0 dBu

- (2) Set the level control (INPUT) to the maximum position.

The signal of -10 dBu is input to INPUT terminal (XLR) R, and the output voltage is measured.

Confirm that the output level is within the specified below.

THRU R : -10.0±2.0 dBu

SP OUT (LF)

CN609-1 (OUT+_L) :
CN609-3 (OUT-_L) : +27.3 +3.0/-1.0 dBu

2-13. Frequency Response

- (1) Set the level control (INPUT) to the maximum position.

The signal of -10 dBu is input to INPUT terminal (XLR) L, and the output voltage is measured.

Measurements are recorded.

SP OUT (LF)

CN609-1 (OUT+_L) :
CN609-3 (OUT-_L) : (A1)

- (2) Set the level control (INPUT) to the maximum position.

The sine wave of 20 Hz, -10 dBu is input to INPUT terminal (XLR) L, and the output voltage is measured.

SP OUT (LF)

CN609-1 (OUT+_L), CN609-3 (OUT-_L) :

Confirm that the range of 0±2 dB based on A1.

2-11. POFF-REQ 検出回路

ダイアグモードの POFF-REQ 検査を実行します。
POWER LED が点灯してから、消灯します。
電源がシャットダウンすることを確認します。

2-12. 利得

- (1) LEVEL コントロール (INPUT) を最大に設定します。

入力端子 (XLR) L に -10 dBu の信号を入力し、出力電圧を測定します。

出力レベルが下記の規定範囲内にあることを確認します。

THRU L : -10.0 ± 2.0 dBu

SP OUT (LF)

CN609-1 (OUT+_L) :
CN609-3 (OUT-_L) : +27.3 +3.0/-1.0 dBu

- (2) LEVEL コントロール (INPUT) を最大に設定します。

入力端子 (XLR) R に -10 dBu の信号を入力し、出力電圧を測定します。

出力レベルが下記の規定範囲内にあることを確認します。

THRU R : -10.0 ± 2.0 dBu

SP OUT (LF)

CN609-1 (OUT+_L) :
CN609-3 (OUT-_L) : +27.3 +3.0/-1.0 dBu

2-13. 周波数特性

- (1) LEVEL コントロール (INPUT) を最大に設定します。

入力端子 (XLR) L に -10 dBu の信号を入力し、出力電圧を測定します。

測定値を記録します。

SP OUT (LF)

CN609-1 (OUT+_L) :
CN609-3 (OUT-_L) : (A1)

- (2) LEVEL コントロール (INPUT) を最大に設定します。

入力端子 (XLR) L に 20 Hz, -10 dBu の正弦波を入力し、出力電圧を測定します。

SP OUT (LF)

CN609-1 (OUT+_L), CN609-3 (OUT-_L) :

A1 を基準に 0 ± 2 dB の範囲内であることを確認します。

2-14. Total Harmonic Distortion

Set the level control (INPUT) to the maximum position.

When the signal is input to the INPUT terminal (XLR) L.

The following outputs are obtained, total harmonic distortion is measured.

SP OUT (LF)

CN609-1 (OUT+_L), CN609-3 (OUT-_L)

+11.24±0.5 dBu : THD+N=0.5 % or less.

2-15. Maximum Output

When the sine wave is input to the INPUT terminal (XLR) L.

The following outputs are obtained, total harmonic distortion is measured.

SP OUT (LF)

CN609-1 (OUT+_L) +38.24 dBu +0.2 dBu
: THD+N=1 % or less.

CN609-3 (OUT-_L) +38.24 dBu -0 dBu
: THD+N=1 % or less.

* Measure this inspection within 5 seconds.

2-16. Confirming the Excessive Output

Set the level control (INPUT) to the maximum position.

When the signal of 50 Hz 10 cycle +10 dBu is input to the INPUT terminal (XLR) L.

Afterwards, the signal of -10 dBu is input to INPUT terminal (XLR) L, and the output voltage is measured.

Confirm that the following output voltages should be able to be measured without the power supply shutting down.

SP OUT (LF)

CN609-1 (OUT+_L) :
CN609-3 (OUT-_L) : +27.3 +3.0/-1.0 dBu

* After clause 2-15 is inspected, it is necessary to inspect clause 2-16.

2-17. Output noise level

Perform measurement with no signal input.

Set the level control (INPUT) to the maximum position.

INPUT terminal (XLR) is grounded through the resistor of 150 Ω, the noise level generated in the output terminal is measured.

Confirm that the output noise level is within the specified below.

SP OUT (LF)

CN609-1 (OUT+_L) :
CN609-3 (OUT-_L) : -58 dBu or less

2-14. 全高調波歪率測定

LEVEL コントロール (INPUT) を最大に設定します。

入力端子 (XLR) L に信号を入力します。

以下の出力を得た時、全高調波歪率を測定します。

SP OUT (LF)

CN609-1 (OUT+_L)、CN609-3 (OUT+_L)

+11.24 ± 0.5 dBu : THD+N=0.5 %以下

2-15. 最大出力

入力端子 (XLR) L に正弦波を入力します。

以下の出力を得た時、全高調波歪率を測定します。

SP OUT (LF)

CN609-1 (OUT+_L) +38.24 dBu +0.2 dBu
: THD+N=1 %以下

CN609-3 (OUT-_L) +38.24 dBu -0 dBu
: THD+N=1 %以下

※この検査は 5 秒以内に測定してください。

2-16. 過大出力の確認

LEVEL コントロール (INPUT) を最大に設定します。

入力端子 (XLR) L に 50 Hz 10 cycle +10 dBu の信号を入力します。

その後、入力端子 (XLR) L に -10 dBu の信号を入力し、出力電圧を測定します。

電源がシャットダウンせず、以下の出力電圧が得られることを確認します。

SP OUT (LF)

CN609-1 (OUT+_L) :
CN609-3 (OUT-_L) : +27.3 +3.0/-1.0 dBu

※ 2-16 項の検査は、必ず 2-15 項 (最大出力検査) 後に行ってください。

2-17. 出力ノイズレベル

測定は入力無信号の状態で行います。

LEVEL コントロール (INPUT) を最大に設定します。

入力端子 (XLR) を 150 Ω の抵抗を介して接地し、出力端子に発生するノイズレベルを測定します。

出力ノイズレベルが下記の規定範囲内にあることを確認します。

SP OUT (LF)

CN609-1 (OUT+_L) :
CN609-3 (OUT-_L) : -58 dBu 以下

2-18. Residual noise level

Perform measurement with no signal input.

The noise level generated in the output terminal is measured.

Confirm that the output noise level is within the specified below.

SP OUT (LF)		
CN609-1 (OUT+_L)	:	-58 dBu or less
CN609-3 (OUT-_L)	:	

2-19. Analog mute inspection

Execute A-MUTE inspection of diagnostic mode.

Set the level control (INPUT) to the maximum position.

The signal of -10 dBu is input to INPUT terminal (XLR) L.

A-MUTE is operated, and the output voltage is measured.

Confirm that the output level is within the specified below.

SP OUT (LF)		
CN609-1 (OUT+_L)	:	-10 dBu or less
CN609-3 (OUT-_L)	:	

2-20. Confirming the operation in AC 230 V

The AC power-supply voltage is adjusted to 230 V \pm 10 %.

When the sine wave is input to INPUT terminal (XLR) L.

The following outputs are obtained, power consumption is measured.

SP OUT (LF)			
CN609-1 (OUT+_L)	29.2 \pm 0.1 dBu	:	114 W \pm 10 W
CN609-3 (OUT-_L)	(62.5 \pm 1.5 W/8 Ω)	:	

2-18. 残留ノイズレベル

測定は入力無信号の状態で行います。

出力端子に発生するノイズレベルを測定します。

出力ノイズレベルが下記の規定範囲内にあることを確認します。

SP OUT (LF)		
CN609-1 (OUT+_L)	:	-58 dBu 以下
CN609-3 (OUT-_L)	:	

2-19. アナログ MUTE 検査

ダイアグモードの A-MUTE 検査を実行します。

LEVEL コントロール (INPUT) を最大に設定します。

入力端子 (XLR) L に -10 dBu の信号を入力します。

A-MUTE を ON した時の出力電圧を測定します。

出力レベルが下記の規定範囲内にあることを確認します。

SP OUT (LF)		
CN609-1 (OUT+_L)	:	-10 dBu 以下
CN609-3 (OUT-_L)	:	

2-20. AC 230 V の動作確認

AC 電源電圧を 230 V \pm 10 %にします。

入力端子 (XLR) L に正弦波を入力します。

以下の出力を得たとき、消費電力を測定します。

SP OUT (LF)			
CN609-1 (OUT+_L)	29.2 \pm 0.1 dBu	:	114 W \pm 10W
CN609-3 (OUT-_L)	(62.5 \pm 1.5 W/8 Ω)	:	

■ UPDATING (アップデート)

This firmware updating procedure is applied to DXS12 and DXS15.

1. Required Tools

- PC; Windows XP with COM1 (RS-232C) port x 1
- Serial Communication Jig (WP327800) x 1
- DSR-CS Wiring Assembly (WW332900) x 1
- RS-232C Cross Cable x 1

2. Preparation

Download the latest version of application software for updating and firmware from the YSISS homepage and copy them to C drive of personal computer as shown below.

(URL >> <http://plaza.yamaha.co.jp/ysiss/exindex.nsf>)

- Application software for updating
C:¥DXR¥tools¥Updater¥FlashSta(for DXR).exe
- Firmware
C:¥DXR¥Firmware¥DXR.mot
C:¥DXR¥Firmware¥DXR.id

3. Connection

Perform connection as shown in the figure below.

このファームウェアアップデート手順は、DXS12、DXS15 に適用されます。

1. 必要なもの

- COM1 (RS-232C) ポートを搭載した Windows XP パソコン×1
- シリアルコミュニケーション治具 (WP327800) ×1
- DSR-CS 束線 (WW332900) ×1
- RS232C クロスケーブル×1

2. 準備

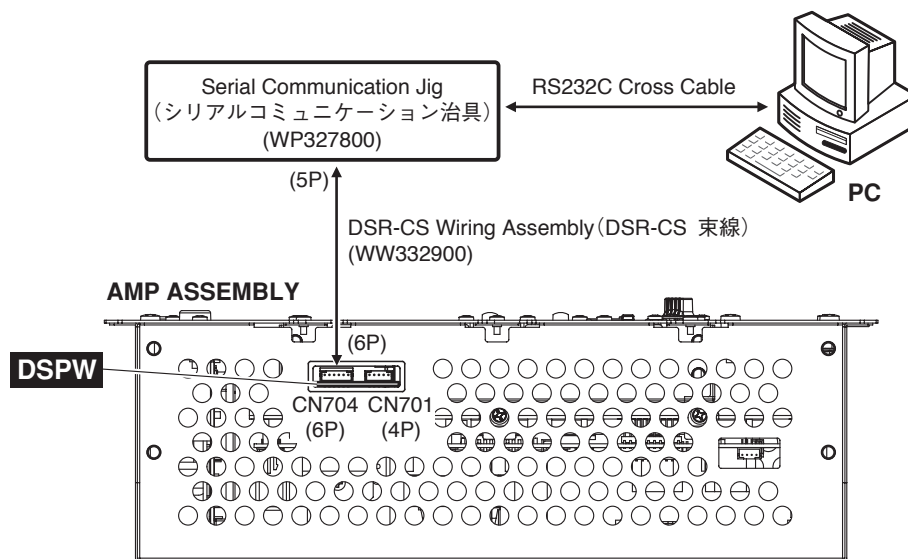
YSISS ホームページからアップデート用アプリケーションソフトウェアとファームウェアの最新版をダウンロードし、パソコンの C ドライブに下記のようにコピーします。

(URL >> <http://plaza.yamaha.co.jp/ysiss/exindex.nsf>)

- アップデート用アプリケーションソフトウェア
C: ¥DXR ¥tools ¥Updater ¥FlashSta(for DXR).exe
- ファームウェア
C: ¥DXR ¥Firmware ¥DXR.mot
C: ¥DXR ¥Firmware ¥DXR.id

3. 接続

下図のように接続します。



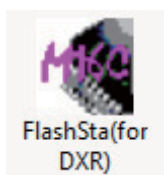
4. Operation procedures

4-1. Short circuit between pin 3 (CPU-MODE) and pin 1 (GND) of connector CN701 on the DSPW circuit board, and turn on the power switch. The firmware update mode is activated.

* All indicators on the rear panel do not light at this moment.

4-2. Execute “FlashSta (for DXR).exe.”.

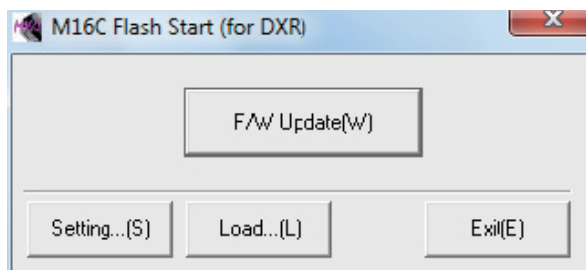
* If error message is displayed, see “5. Error message” on page 48.



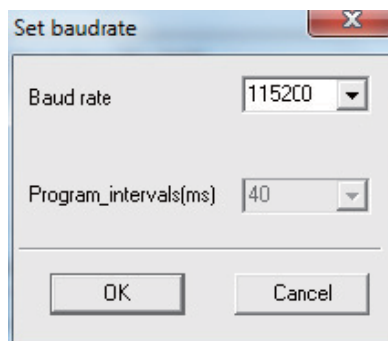
FlashSta(for DXR).exe

4-3. Make sure that the baud rate is set to “115200”.

(1) Click “Setting...[S]” button.



(2) If “115200” is already selected, click “Cancel” button. If other than “115200” is selected, select “115200” and click “OK” button.



4. 操作方法

4-1. DSPW シートのコネクタ CN701 の 3 ピン (CPU-MODE) と 1 ピン (GND) をショートし、アンプ Assly の電源をオンすると、ファームウェアアップデートモードが起動します。

※ このときリアパネルの全てのインジケータは点灯しません。

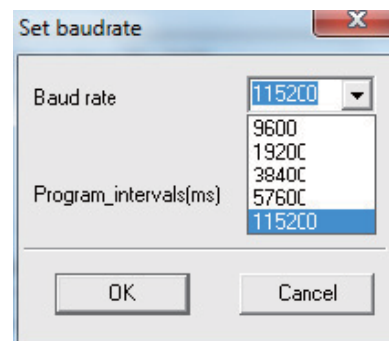
4-2. FlashSta (for DXR) .exe を起動します。

※ エラーメッセージが表示されたときは、「5. エラーメッセージ」(48 ページ) を参照してください。

4-3. Baud rate が “115200” に設定されていることを確認します。

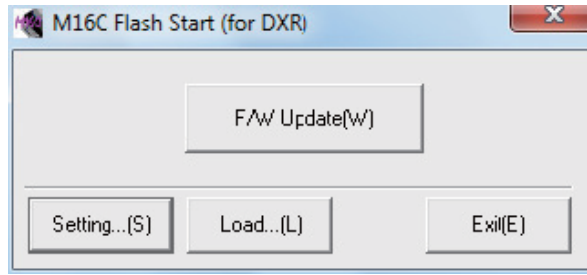
(1) 「Setting... [S]」 ボタンをクリックします。

(2) Baud rate が既に “115200” に設定されているときは「Cancel」ボタンをクリックします。Baud rate が “115200” 以外に設定されているときは “115200” を選択して「OK」ボタンをクリックします。



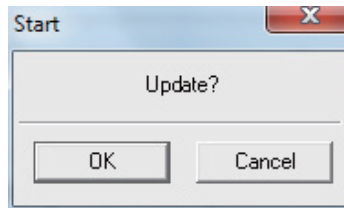
4-4. Click “F/W Update(W)”button.

4-4. 「F/W Update (W)」 ボタンをクリックします。

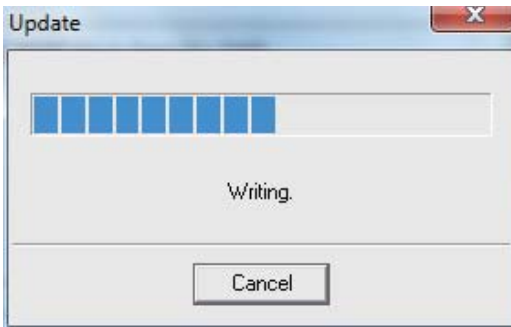


4-5. Click “OK” button to start updating.

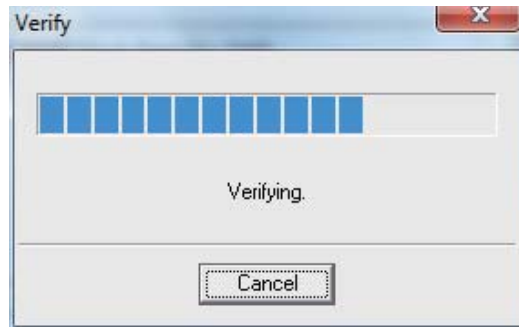
4-5. 「OK」 ボタンをクリックしてアップデートを開始します。



In process of writing (書き込み中)



In process of verifying writing (書き込みチェック中)



Writing is completed (書き込み完了)



4-6. Click “OK”button.
The application ends automatically.

4-6. 「OK」 ボタンをクリックすると、アプリケーションを自動的に終了します。

- 4-7. Turn off the power switch of AMP UNIT.
 * When error occurs while writing or writing does not complete although long time has passed, perform the updating procedure again from the beginning.

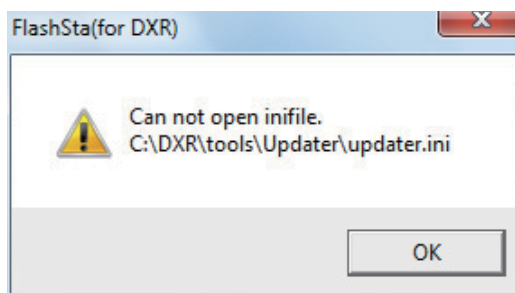
- 4-7. AMP UNIT の Power スイッチをオフします。
 ※ 書き込み中にエラーが発生したり、長時間待っても書き込みが完了しないときは、ファームウェアアップデートを最初からやり直してください。

5. Error message

If the following messages are displayed after executing FlashSta(for DXR).exe, error might have occurred.

5. エラーメッセージ

FlashSta (for DXR) .exe を起動後に以下のメッセージが表示される場合は、エラー発生が考えられます。



Problem:

“Update.ini” does not exist in C:\DXR\tools\Updater\.

Countermeasure:

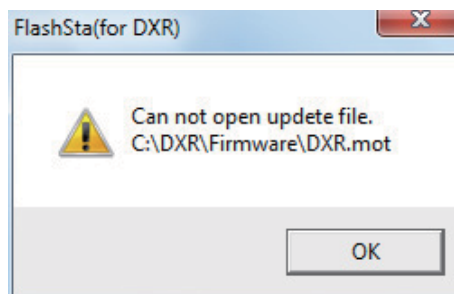
Store “Update.ini” in C:\DXR\tools\Updater\, and restart application.

問題:

C:\DXR\tools\Updater\ に Update.ini が存在しない。

対策:

C:\DXR\tools\Updater\ に Update.ini を格納した後、アプリケーションを再起動します。



Problem:

“DXR.mot” (Update file) does not exist in file path specified in Update.ini file.

Countermeasure:

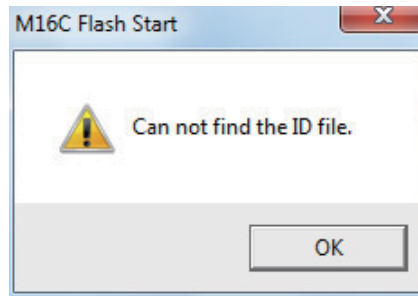
Input paths specified in Update.ini file correctly, and restart application.

問題:

Update.ini ファイル内で指定されたファイルパスに DXR.mot (アップデートファイル) が存在しない。

対策:

Update.ini ファイル内で指定されたファイルパスを正しく入力した後、アプリケーションを再起動します。

**Problem:**

“DXR.id” (ID file) does not exist in file path specified in Update.ini file.

Countermeasure:

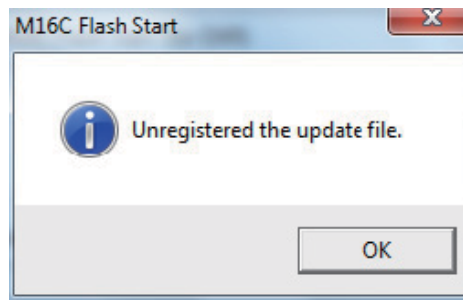
Store “DXR.id” (ID file) in path specified in Update.ini file.

問題：

Update.ini ファイル内で指定されたファイルパスに DXR.id (ID ファイル) が存在しない。

対策：

Update.ini ファイル内で指定されたファイルパスに DXR.id (ID ファイル) を格納します。

**Problem:**

“DXR.mot” (Update file) and “DXR.id” (ID file) are not registered when starting update.

Countermeasure:

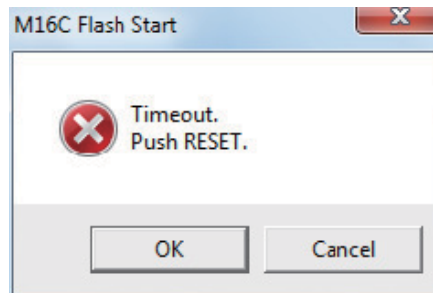
Set Update.ini file correctly or select Update file again.

問題：

アップデート開始時に DXR.mot (アップデートファイル) および DXR.id (ID ファイル) が登録されていない。

対策：

Update.ini ファイルを正しく設定するか、アップデートファイルを再選択します。

**Problem:**

Failed to connect to target.

Countermeasure:

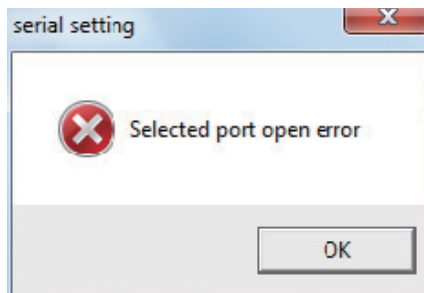
Check the power and connection of the target again.

問題：

ターゲットとの接続に失敗した。

対策：

ターゲットの電源、接続などを再度確認します。

**Problem:**

Assigned COM port does not exist, or it can not opened because in use by other application (e.g. inspection application).

Countermeasure:

Check that COM port assigned in Update.ini file can open properly.

If COM port assigned in Update.ini file does not exist on PC, change to a correct port.

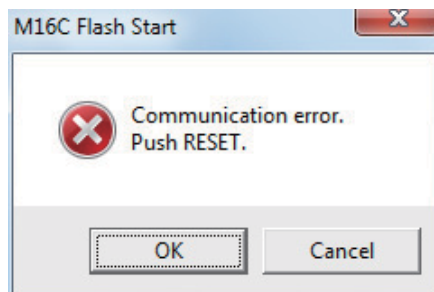
問題：

指定された COM ポートが存在しない、または他のアプリ（例えば検査アプリケーション）で使用するため開けない。

対策：

ファイル内で指定された COM ポートが正常に開けることを確認します。

Update.ini ファイル内で指定された COM ポートが PC 上に存在しない場合は正しいポートに変更します。

**Problem:**

The target is not firmware update mode.

Countermeasure:

Check that the target is started in firmware update mode.

問題：

ターゲットがファームウェアアップデートモードではない。

対策：

ターゲットがファームウェアアップデートモードで起動されていることを確認します。

POWERED SUBWOOFER

DXS Series

DXS12 DXS15

PARTS LIST


■ CONTENTS (目次)


OVERALL ASSEMBLY (総組立)	2
LED PANEL ASSEMBLY (LED パネル Ass'y)	4
METAL GRILLE ASSEMBLY (メタルグリル Ass'y)	5
AMP ASSEMBLY (アンプ Ass'y)	6
JIGS (治具)	10
ELECTRICAL PARTS (電気部品)	11 - 25

Notes : DESTINATION ABBREVIATIONS

A : Australian model	M : South African model
B : British model	O : Chinese model
C : Canadian model	P : Brazilian model
D : German model	Q : South-east Asia model
E : European model	T : Taiwan model
F : French model	U : U.S.A. model
H : North European model	V : General export model (110V)
I : Indonesian model	W : General export model (220V)
J : Japanese model	N,X: General export model
K : Korean model	Y : Export model

■ WARNING

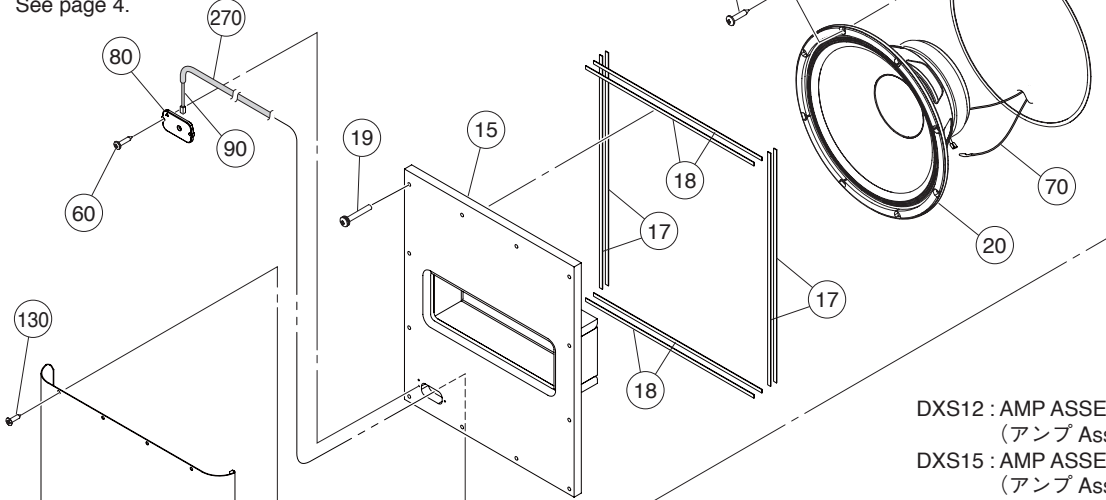
Components having special characteristics are marked  and must be replaced with parts having specification equal to those originally installed.

 印の部品は、安全を維持するために重要な部品です。交換する場合は、安全のために必ず指定の部品をご使用ください。

- The numbers "QTY" show quantities for each unit.
- The parts with "--" in "PART NO." are not available as spare parts.
- This mark "}" in the REMARKS column means these parts are interchangeable.
- The second letter of the shaded (■) part number is O, not zero.
- The second letter of the shaded (■) part number is I, not one.
- 部品価格ランクは、変更になることがあります。
- QTY 欄に記載されている数字は、各ユニット当たりの使用個数です。
- PART NO. が "--" の部品は、サービス用部品として準備されておられません。
- REMARKS 欄の「}」マークの部品は、併用品です。
- 網掛けの付いた PART NO. の 2 番目の文字は「ゼロ」ではなく、「オー」です。
- 網掛けの付いた PART NO. の 2 番目の文字は「イチ」ではなく、「アイ」です。

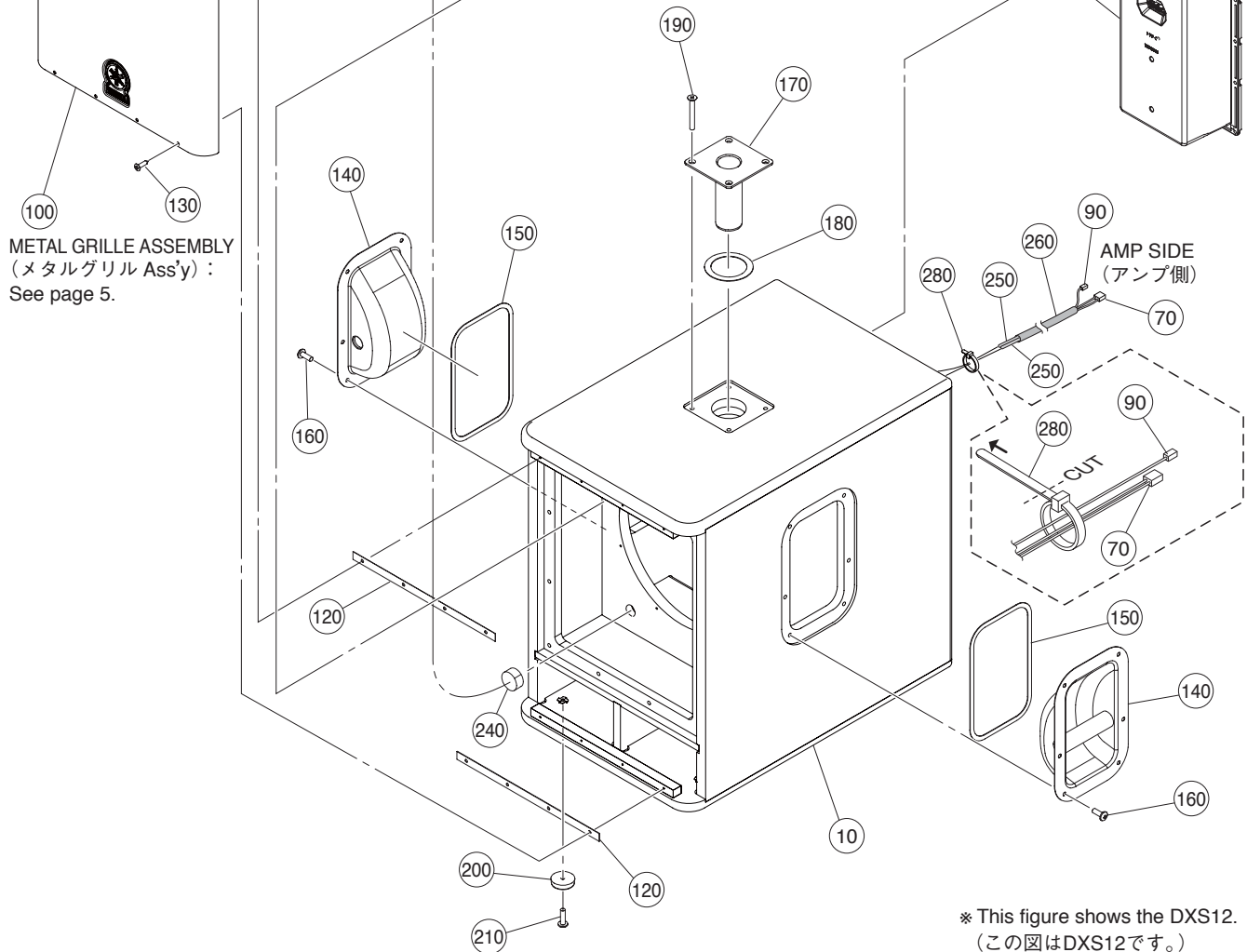
OVERALL ASSEMBLY (総組立)

LED PANEL ASSEMBLY
(LED パネル Ass'y) :
See page 4.



DXS12 : AMP ASSEMBLY 12W
(アンプ Ass'y 12W) :
DXS15 : AMP ASSEMBLY 15W
(アンプ Ass'y 15W) :
See page 6.

METAL GRILLE ASSEMBLY
(メタルグリル Ass'y) :
See page 5.



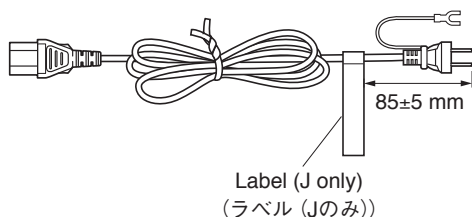
* This figure shows the DXS12.
(この図はDXS12です。)

REF NO.	PART NO.	DESCRIPTION		部 品 名	REMARKS	QTY	RANK
	--	OVERALL ASSEMBLY		総 組 立	DXS12/DXS15		
	--	OVERALL ASSEMBLY		総 組 立	DXS12 (ZA51030)		
	--	OVERALL ASSEMBLY		総 組 立	DXS15 (ZA51020)		
* 10	ZA317100	CABINET ASSEMBLY BLACK		キャビネットA s s ' y 塗 装 上 が り	DXS12		
* 10	ZA317000	CABINET ASSEMBLY BLACK		キャビネットA s s ' y 塗 装 上 が り	DXS15		
* 15	ZA328600	PORT BOARD ASSEMBLY BLACK		ポ ー ト 板 A s s ' y	DXS12		
* 15	ZA318600	PORT BOARD ASSEMBLY BLACK		ポ ー ト 板 A s s ' y	DXS15		
* 17	ZA513300	CUSHION	6	ク ッ シ ョ ン	DXS12	4	
* 17	ZA510800	CUSHION	6	ク ッ シ ョ ン	DXS15	4	
* 18	ZA513400	CUSHION	6	ク ッ シ ョ ン	DXS12	4	
* 18	ZA510900	CUSHION	6	ク ッ シ ョ ン	DXS15	4	
* 19	WF78610R	BIND HEAD SCREW	SP 5.0X35 MFZN2B3	小 ネ ジ + B I N D		12	01
* 20	YD658B00	LOUD SPEAKER	30.5cm 8ohm	ス ピ ー カ	DXS12 WOOFER		
* 20	YD657A00	LOUD SPEAKER	38.1cm 8ohm 300W	ス ピ ー カ	DXS15 WOOFER		
* 30	ZC802300	CUSHION		ク ッ シ ョ ン	DXS12		
* 30	ZC817100	CUSHION		ク ッ シ ョ ン	DXS15		
* 40	WY830300	BIND HEAD TAPPING SCREW-1	5.0X25 MFZN2B3	T P # 1 + B I N D		8	
* 50	WW985700	AMP ASSEMBLY 12W		ア ン プ A s s ' y 1 2 W	DXS12		
* 50	WW986100	AMP ASSEMBLY 15W		ア ン プ A s s ' y 1 5 W	DXS15		
* 60	WE95520R	BIND HEAD TAPPING SCREW-1	4.0X20 MFZN2B3	T P # 1 + B I N D		14	01
70	--	CONNECTOR ASSEMBLY	LF SPOUT 2P	L F S P O U T 束 線			(WW75550)
80	--	LED PANEL ASSEMBLY		L E D パ ネ ル A s s ' y			(WY94820)
90	--	CONNECTOR ASSEMBLY	C&C 2P	C & C 束 線			(ZA52510)
* 100	ZA770000	METAL GRILLE ASSEMBLY		メ タ ル グ リ ル A s s ' y	DXS12		
* 100	ZA769900	METAL GRILLE ASSEMBLY		メ タ ル グ リ ル A s s ' y	DXS15		
* 120	WY928200	CUSHION	320X15	ク ッ シ ョ ン	DXS12	2	
* 120	WY928100	CUSHION	400X15	ク ッ シ ョ ン	DXS15	2	
* 130	WY783100	+LAMIMATE SCREW	4.0X16 LAMIMATE	特 注 ネ ジ + ラ ミ メ イ ト		8	
* 140	WY539600	METAL HANDLE		メ タ ル ハ ン ド ル		2	
* 150	WY927600	GASKET		ガ ス ケ ッ ト		2	
* 160	WF106100	BIND HEAD SCREW	5.0X18 MFZN2B3	小 ネ ジ + B I N D		12	
* 170	WY539900	POLE SOCKET		ポ ー ル ソ ケ ッ ト			
* 180	WY927700	CUSHION PS		ク ッ シ ョ ン P S			
* 190	WU154500	FLAT HEAD SCREW	5.0X40 MFZN2B3	小 ネ ジ + F L A T		4	01
* 200	WY539500	RUBBER FOOT		ゴ ム ア シ		4	
* 210	WV919400	BIND HEAD SCREW	5.0X25 MFZN2B3	小 ネ ジ + B I N D		4	
240	WC739000	BUSH	YST-SW030SZ	ブ ッ シ ュ			
250	--	CUSHION		ク ッ シ ョ ン		2	(ZC81120)
260	--	CUSHION		ク ッ シ ョ ン			(ZC80250)
270	--	CUSHION		ク ッ シ ョ ン			(ZC80240)
280	WB408000	BINDING TIE	GT-100M HUA WEI	イ ン シ ュ ロ ッ ク タイ			
		ACCESSORIES		付 属 品			
	WV577000	AC CORD	J VCTF 3X1.25	電 源 コ ー ド	J	11	
	WC249500	AC CORD	U 3P 10A	電 源 コ ー ド	U,T	05	
	WC24960R	AC CORD	E 3P 10A	電 源 コ ー ド	E,K	05	
	WC24970R	AC CORD	B H05VV-F 3X1.00	電 源 コ ー ド	B	06	
	WD29640R	AC CORD	CHN RVV 3X1.0	電 源 コ ー ド	O	06	
	WU795000	AC CORD	BRA 3P 2.5m 10A	電 源 コ ー ド	P	09	
	--	SERVICE PARTS KIT		サ ー ビ ス パ ー ツ キ ッ ト	DXS12 (ZC14440)		
	--	SERVICE PARTS KIT		サ ー ビ ス パ ー ツ キ ッ ト	DXS15 (ZC14420)		
* S10	ZC144300	CONNECTOR ASSEMBLY	DXR-JIG 20P L=200mm	D X R - J I G 束 線			

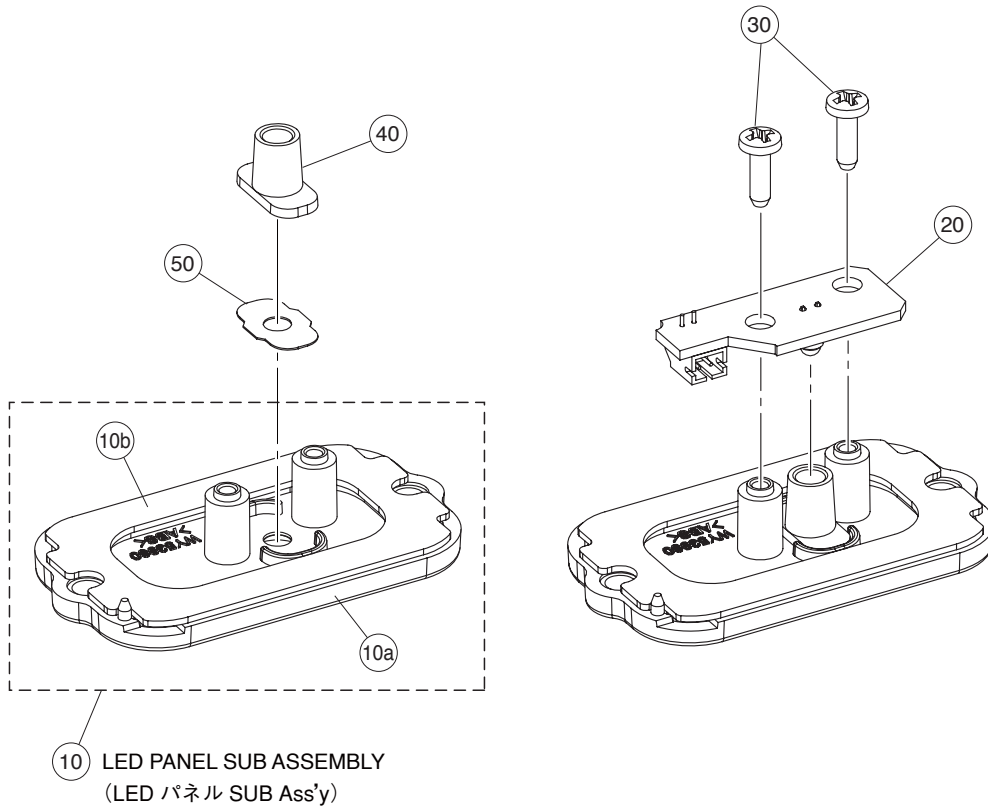
*: New Parts

RANK: Japan only

・ AC Cord (J model)
(電源コード)



LED PANEL ASSEMBLY (LED パネル Ass'y)

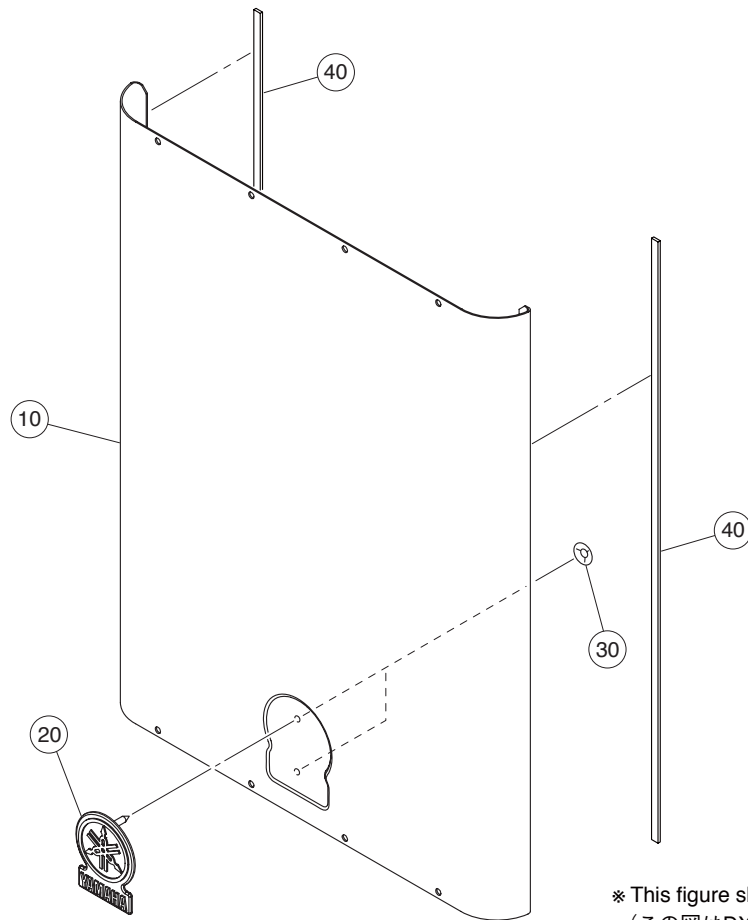


REF NO.	PART NO.	DESCRIPTION		部 品 名	REMARKS	QTY	RANK
	--	LED PANEL ASSEMBLY		LEDパネル Ass'y	DXS12/DXS15		
*	10	LED PANEL ASSEMBLY		LEDパネル Ass'y	(WY94820)		
	10a	LED PANEL SUB ASSEMBLY		LEDパネル SUB Ass'y			
	10a	LED PANEL BLACK		LED パネル	(WY53980)		
	10b	CUSHION LP		クッション LP	(WY71830)		
*	20	CIRCUIT BOARD	LED(H)	LEDシート(H)		2	01
	30	BIND HEAD TAPPING SCREW-P	3.0X10 MFZN2B3	Pタイト+BIND			
*	40	LED LENS		LEDレンズ			
*	50	CUSHION LED LENS		クッションLEDレンズ			

*: New Parts

RANK: Japan only

METAL GRILLE ASSEMBLY (メタルグリル Ass'y)



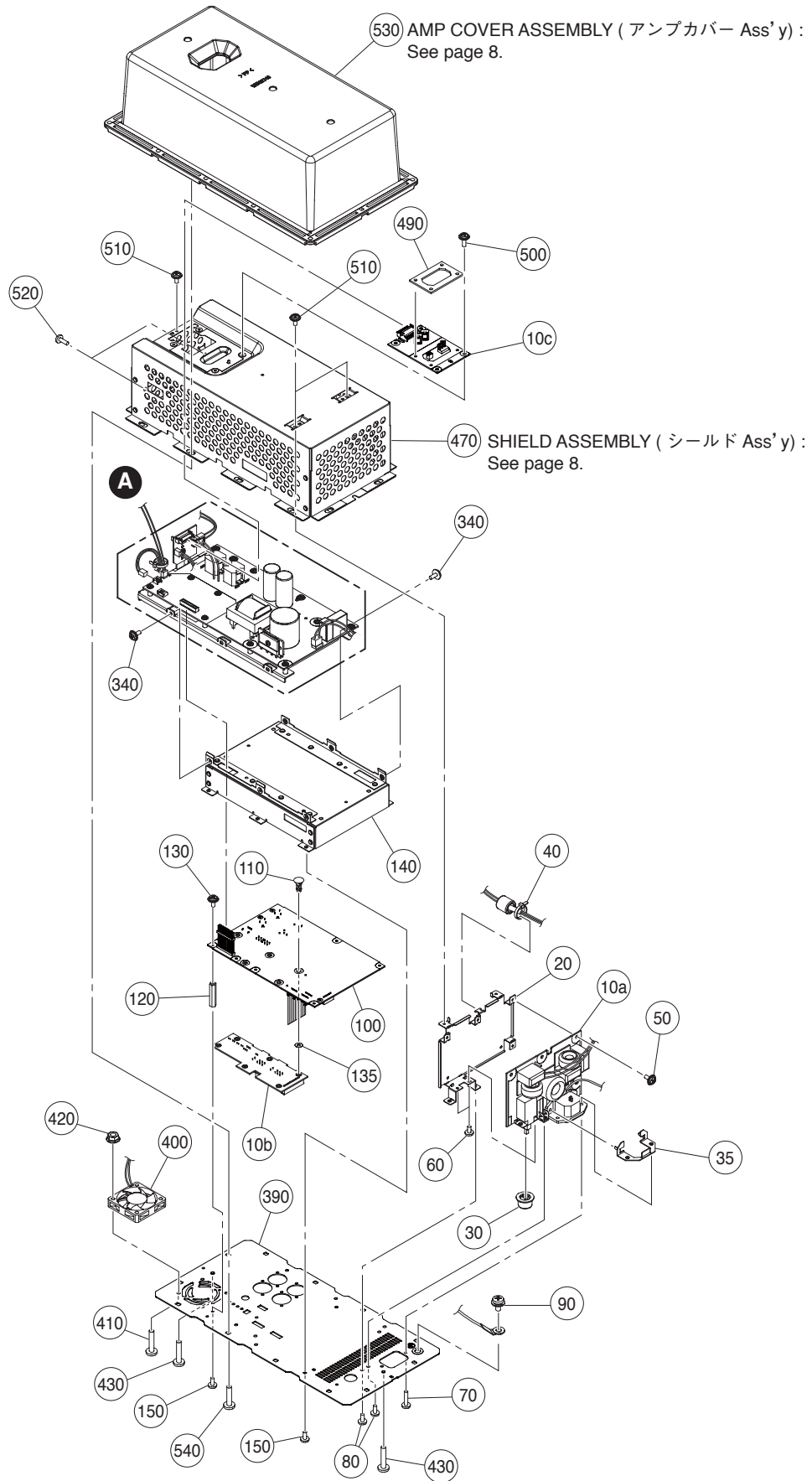
* This figure shows the DXS12.
(この図はDXS12です。)

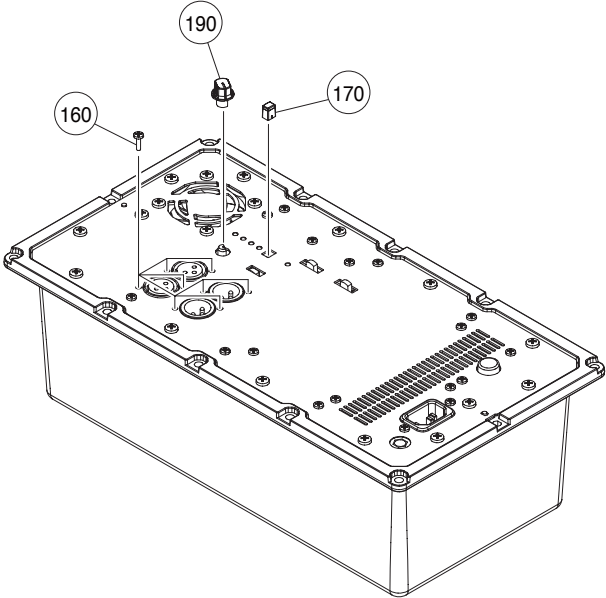
REF NO.	PART NO.	DESCRIPTION		部 品 名	REMARKS	QTY	RANK
*		METAL GRILLE ASSEMBLY		メタルグリル Ass'y	DXS12/DXS15		
*	ZA770000	METAL GRILLE ASSEMBLY		メタルグリル Ass'y	DXS12		
*	ZA769900	METAL GRILLE ASSEMBLY		メタルグリル Ass'y	DXS15		
10	--	METAL GRILLE		メタルグリル	DXS12 (WY68490)		
10	--	METAL GRILLE		メタルグリル	DXS15 (WY68480)		
20	--	LOGO BADGE ASSEMBLY		ロゴバッジ Ass'y	YAMAHA (WY85170)		
30	--	PUSH NUT	M5	ブッシュナット	(WY83310)	2	
40	--	CUSHION	8	クッション	DXS12 (ZA77040)	2	
40	--	CUSHION	8	クッション	DXS15 (ZA77030)	2	

*: New Parts

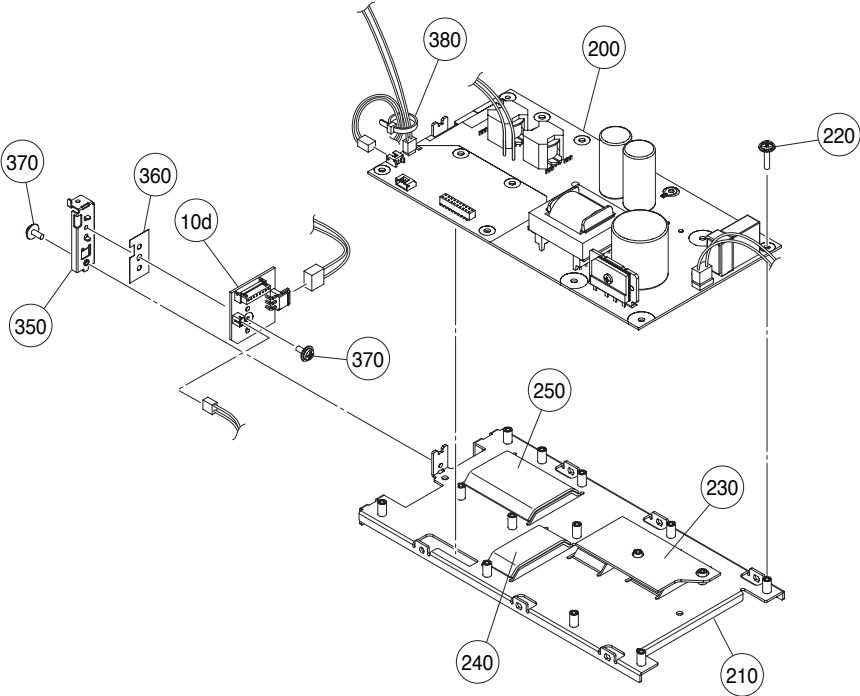
RANK: Japan only

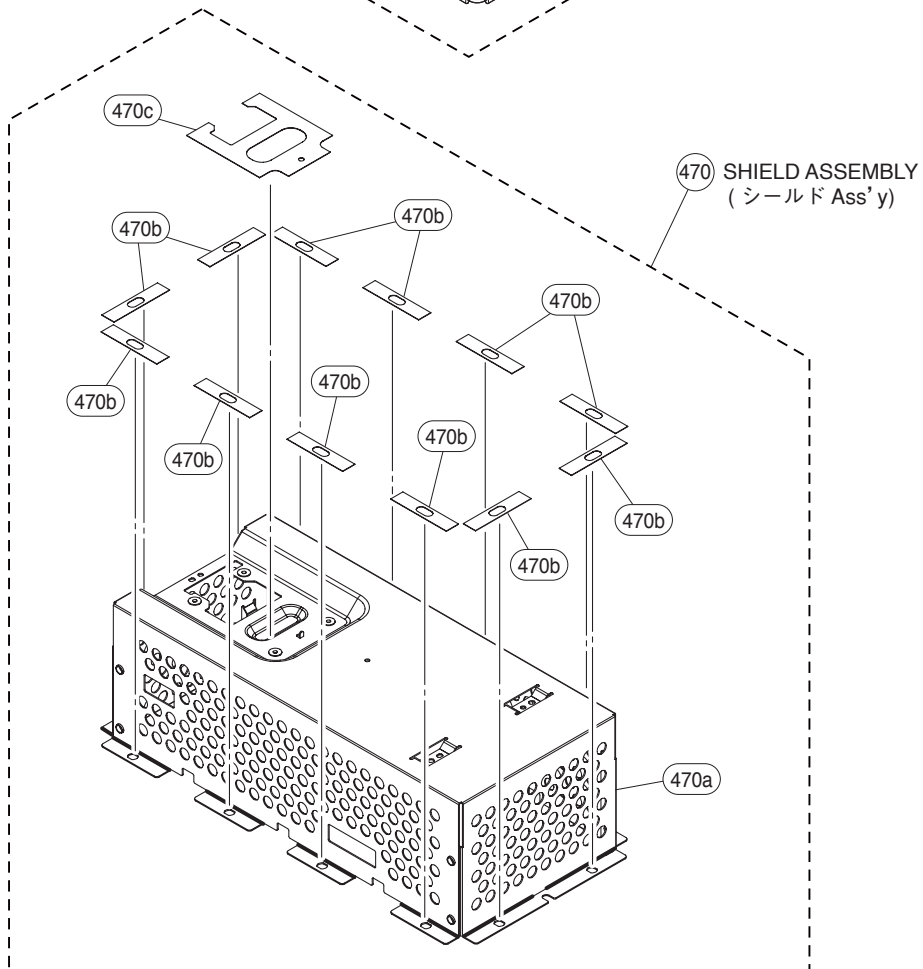
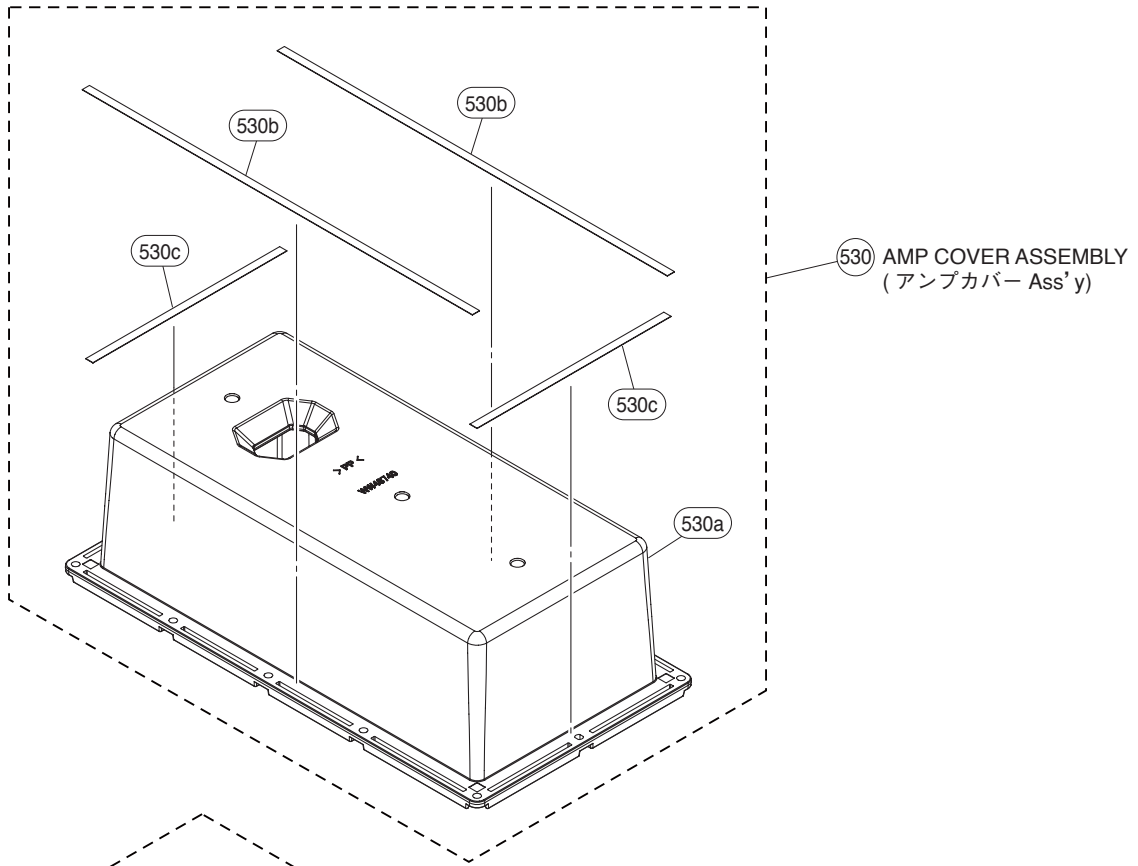
AMP ASSEMBLY (アンプ Ass'y)





● Details A (A部詳細)



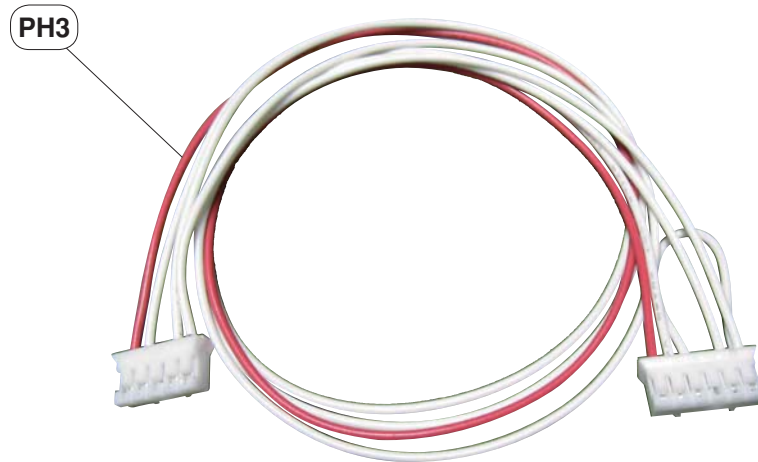
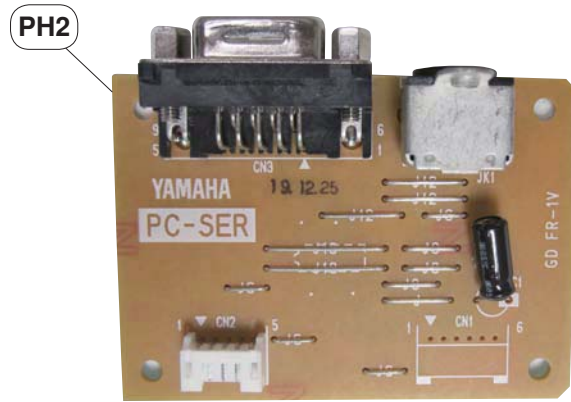
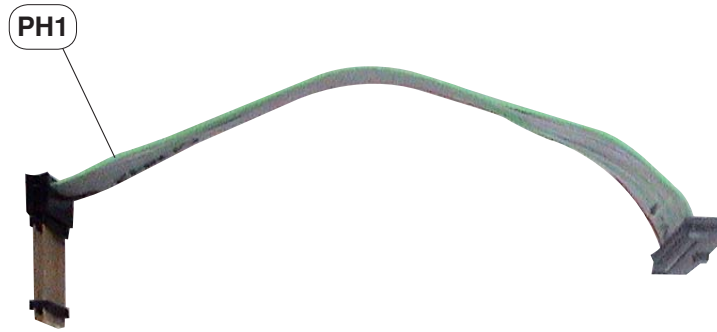


REF NO.	PART NO.	DESCRIPTION	部 品 名	REMARKS	QTY	RANK
*		AMP ASSEMBLY		アンプ A s s ' y		
*	WW985700	AMP ASSEMBLY 12W		アンプ A s s ' y 1 2 W	DXS12/DXS15	
*	WW986100	AMP ASSEMBLY 15W		アンプ A s s ' y 1 5 W	DXS12 DXS15	
10	--	CIRCUIT BOARD	SUBW(H)	S U B W シート (H)	(WY52920)	
10a	ZC255100	CIRCUIT BOARD	SUBW1(H)	S U B W 1 シート (H)	Parts only for service	
10b	ZC255200	CIRCUIT BOARD	SUBW2(H)	S U B W 2 シート (H)		
10c	ZC892100	CIRCUIT BOARD	SUBW3(H)	S U B W 3 シート (H)		
10d	ZC892200	CIRCUIT BOARD	SUBW4(H)	S U B W 4 シート (H)		
20	--	SHIELD ACIN		シールド A C I N	(WW45450)	
30	WC738200	POWER KNOB	SI YST-SW030SZ	パ ワ ー ノ ブ	POWER	01
35	--	INLET ANGLE	0.8	イ ン レ ッ ト 金 具	(WW45400)	
40	WB408000	BINDING TIE	GT-100M HUA WEI	イ ン シ ュ ロ ッ ク タイ		
50	WF304800	PW HEAD TAPPING SCREW-S	3.0X6 MFZN2W3	S タ イ ト + P W H		4 01
60	WE967900	BIND HEAD SCREW	3.0X5 MFZN2W3	小 ネ ジ + B I N D		2 01
70	WF257600	BIND HEAD TAPPING SCREW-S	3.0X12 MFZN2B3	S タ イ ト + B I N D		2 01
80	WE87780R	BIND HEAD TAPPING SCREW-S	3.0X6 MFZN2B3	S タ イ ト + B I N D		3 01
90	WF001900	BIND HEAD SCREW	4.0X8 MFZN2W3 SP	小 ネ ジ + B I N D		
100	WY554900	CIRCUIT BOARD	DSPW(H)	D S P W シート (H)		
110	--	LOCKING CARD SPACER	KGLS-7RT	ロ ッ キ ン グ カ ー ド ス ペ ー サ	(WW66510)	6
120	WW718800	HEXAGONAL SPACER	H25.1	6 角 ス ペ ー サ H 2 5		6
130	WF304800	PW HEAD TAPPING SCREW-S	3.0X6 MFZN2W3	S タ イ ト + P W H		6 01
135	WZ465900	RING CUSHION		リ ン グ ク ッ シ ョ ン		6
140	--	SHIELD DSP ASSEMBLY		シールド D S P A s s ' y	(WW74480)	
150	WE87780R	BIND HEAD TAPPING SCREW-S	3.0X6 MFZN2B3	S タ イ ト + B I N D		12 01
160	WE972200	BIND HEAD TAPPING SCREW-B	3.0X10 MFZN2B3	B タ イ ト + B I N D		8 01
170	V966480R	PUSH BUTTON HPF WHITE/D-GRAY		ボ タ ン H P F	FRONT LED DISABLE	01
190	WW745300	VOLUME KNOB BLACK		ノ ブ V R 塗 装 品	INPUT/THRU LEVEL	
200	WY529000	CIRCUIT BOARD	AMPSW(H)	A M P S W シート (H)		
210	--	HEATSINK AMPS		ヒ ー ト シ ン ク A M P S	(WW45520)	
220	WF304800	PW HEAD TAPPING SCREW-S	3.0X6 MFZN2W3	S タ イ ト + P W H		14 01
230	WW454100	HEAT RELEASE SHEET A		放 熱 シ ー ト A		
240	WW454200	HEAT RELEASE SHEET B		放 熱 シ ー ト B		
250	WW454300	HEAT RELEASE SHEET C		放 熱 シ ー ト C		
340	WF304800	PW HEAD TAPPING SCREW-S	3.0X6 MFZN2W3	S タ イ ト + P W H		6 01
350	--	SUPPORT ANGLE TR		サ ポ ー ト 金 具 T R	(WW45510)	
360	--	INSULATION SHEET TR	17X32X0.3	絶 縁 シ ー ト T R	(WW60700)	
370	WF304800	PW HEAD TAPPING SCREW-S	3.0X6 MFZN2W3	S タ イ ト + P W H		2 01
380	WB408000	BINDING TIE	GT-100M HUA WEI	イ ン シ ュ ロ ッ ク タイ		
390	WW648200	REAR PANEL BLACK	12W	R パ ネ ル 印 刷 品	DXS12	
390	WW745200	REAR PANEL BLACK	15W	R パ ネ ル 印 刷 品	DXS15	
400	WZ600800	DC FAN	RDL5010B	D C フ ァ ン		
410	WE968900	BIND HEAD SCREW	4.0X18 MFZN2B3	小 ネ ジ + B I N D		4 01
420	WF557600	HEXAGONAL FLANGE NUT	M4	ナ ッ ト 6 角 フ ラ ン ジ		4 01
430	WG256300	BIND HEAD SCREW	3.0X18 MFZN2B3	+ バ イ ン ド 小 ネ ジ		2 01
470	--	SHIELD ASSEMBLY		シールド A s s ' y	(WY75950)	
470a	--	SHIELD AMP		シールド A M P	(WW45460)	
470b	--	CUSHION AMP B		クッション A M P B	(WY54640)	12
470c	--	INSULATION SHEET OUT	58X85X0.3	絶 縁 シ ー ト O U T	(WW60690)	
490	--	CUSHION OUT		クッション O U T	(WW67280)	
500	WF304800	PW HEAD TAPPING SCREW-S	3.0X6 MFZN2W3	S タ イ ト + P W H		4 01
510	WF304800	PW HEAD TAPPING SCREW-S	3.0X6 MFZN2W3	S タ イ ト + P W H		3 01
520	WE774301	BIND HEAD TAPPING SCREW-B	3.0X8 MFZN2W3	B タ イ ト + B I N D		2 01
530	WY752200	AMP COVER ASSEMBLY		ア ン プ カ バ ー A s s ' y		
530a	--	AMP UNIT COVER		ア ン プ ユ ニ ッ ト カ バ ー	(WW48740)	
530b	--	CUSHION CVR A		クッション C V R A	(WY54650)	2
530c	--	CUSHION CVR B		クッション C V R B	(WY54660)	2
540	WE99840R	BIND HEAD TAPPING SCREW-B	4.0X16 MFZN2B3	B タ イ ト + B I N D		12 01

*: New Parts

RANK: Japan only

■ JIGS (治具)



REF NO.	PART NO.	DESCRIPTION	部 品 名	REMARKS	QTY	RANK
*	PH1	ZC144300	JIGS	DXS12/DXS15		16
	PH2	WP327800	EXTESION WIRING ASSEMBLY	HIF3BA20D2.54R(11)	20PIN L=200mm	
	PH3	WW332900	SERIAL COMMUNICATION JIG	DSR-CS 5P-6P		
			WIRING ASSEMBLY			

*: New Parts

RANK: Japan only

ELECTRICAL PARTS (電気部品)

AMPSW

REF NO.	PART NO.	DESCRIPTION	部 品 名	REMARKS	QTY	RANK
		ELECTRICAL PARTS	電 気 部 品	DXS12/DXS15		
*	WY529000	CIRCUIT BOARD	AMPSW(H)	A M P S W シ ー ト (H)	(YC775F0)	
*	WY554900	CIRCUIT BOARD	DSPW(H)	D S P W シ ー ト (H)	(YD229D0)	
*	WY287700	CIRCUIT BOARD	LED(H)	L E D シ ー ト (H)	(YD441C0)	
	--	CIRCUIT BOARD	SUBW(H)	S U B W シ ー ト (H)	(WY52920)(YD233D0)	
*	ZC255100	CIRCUIT BOARD	SUBW1(H)	S U B W 1 シ ー ト (H)	Parts only (YD233D0)	
*	ZC255200	CIRCUIT BOARD	SUBW2(H)	S U B W 2 シ ー ト (H)	for service (YD233D0)	
*	ZC892100	CIRCUIT BOARD	SUBW3(H)	S U B W 3 シ ー ト (H)	(YD233D0)	
*	ZC892200	CIRCUIT BOARD	SUBW4(H)	S U B W 4 シ ー ト (H)	(YD233D0)	
*	WY529000	CIRCUIT BOARD	AMPSW(H)	A M P S W シ ー ト (H)	(YC775F0)	
	--	SILICON GREASE	FLOIL G-600Y	シリコングリス	(WD74640)	
	WE774301	BIND HEAD TAPPING SCREW-B	3.0X8 MFZN2W3	Ｂ ｔ ｄ ｔ ｄ ｔ ｄ ｔ ｄ		01
C118	WW660600	ELECTROLYTIC CAPACITOR	680.00 400.0V JIRI	ケ ミ コ ン		
⚠	C132	WY616400	CAPACITOR	150P 250V J,U,C,S	規 格 認 定 コ ン K X	
⚠	C133	WH036100	CAPACITOR	2200P 250V J,U,C,S	規 格 認 定 コ ン K X	01
*	C137	WY848800	ELECTROLYTIC CAPACITOR	3300 63.0V TATESUT	ケ ミ コ ン	
*	C138	WY848800	ELECTROLYTIC CAPACITOR	3300 63.0V TATESUT	ケ ミ コ ン	
*	C172	WW890800	POLYESTER FILM CAPACITOR	0.68 250V J FORMIN	P P コ ン	
*	C316	WZ261100	POLYESTER FILM CAPACITOR	6.8 63V K TP	マ イ ラ ー コ ン	
*	C317	WZ261100	POLYESTER FILM CAPACITOR	6.8 63V K TP	マ イ ラ ー コ ン	
*	C320	WY042700	POLYESTER FILM CAPACITOR	1.20 100V J FORMIN	P P コ ン	
*	C420	WY042700	POLYESTER FILM CAPACITOR	1.20 100V J FORMIN	P P コ ン	
⚠	CN101	LB93203R	CONNECTOR	VH 3P TE	ベ ー ス ポ ス ト	01
	CN251	VB858200	CONNECTOR	PH 3P SE	ベ ー ス ポ ス ト	01
	CN254	VB858400	CONNECTOR	PH 5P SE	ベ ー ス ポ ス ト	01
	CN255	WD96190R	FEMALE HEADER	GSHD206 20P TE	メ ス ヘ ッ ダ ー	
⚠	D104	WP061900	DIODE STACK	RS1505M-B-C-J82	D i ス タ ッ ク	04
⚠	D115	WW176600	DIODE	FFPF08S60STU SUTO	ダ イ オ ー ド	
⚠	D116	WW176600	DIODE	FFPF08S60STU SUTO	ダ イ オ ー ド	
⚠	F101	VT943300	FUSE	TH 6.30A S 250V	ヒ ュ ー ズ 2 5 0 V	01
	F103	WZ502900	THERMAL CUTOFFS	TB115	温 度 ヒ ュ ー ズ	
	IC104	XK841A00	IC	NJM7818FA	I C	REGULATOR +18V
	IC104	YA888A00	IC	KIA7818API-U/PF	I C	01
	IC107	X4153A00	IC	KIA7812API	I C	REGULATOR +12V
	IC110	YD634A00	IC	LM337T/NOPB	I C	REGULATOR -18V
	K102	--	HEATSINK BD ASSEMBLY	LM337T/NOPB	放 熱 板 B D A s s ' y	(WW45370)
	L303	WW456000	COIL	PI-EZ002-0029 YOKO	コ イ ル	
	L403	WW456000	COIL	PI-EZ002-0029 YOKO	コ イ ル	
⚠	PH101	ZA093600	PHOTO COUPLER	TLP781(D4-GRL,F)	フ ォ ト カ プ ラ	
⚠	PH102	WP388200	PHOTO COUPLER	TLP781(D4-GR,F)	フ ォ ト カ プ ラ	01
⚠	PH103	WP388200	PHOTO COUPLER	TLP781(D4-GR,F)	フ ォ ト カ プ ラ	01
*	Q102	WY554600	FET	RJK5033DPP-M0-T2	F E T	
*	Q106	WW119300	FET	FDPF10N60ZUT SUT	F E T	
*	Q107	WY779700	FET	F25F60CPM-7600 S	F E T	
*	Q313	WY081300	FET	2SK3603-01MR ST	F E T	
*	Q314	WY081300	FET	2SK3603-01MR ST	F E T	
*	Q413	WY081300	FET	2SK3603-01MR ST	F E T	
*	Q414	WY081300	FET	2SK3603-01MR ST	F E T	
⚠	R101	VN067401	CEMENT RESISTOR	6.8 5W K TATESUTO	セ メ ン ト 抵 抗	03
	R116	VC764300	METAL OXIDE FILM RESISTOR	15.0K 2W J	酸 化 金 属 被 膜 抵 抗	01
⚠	RY101	V0073400	RELAY	DC DG12D1-O(M)-II 12V	リ レ ー 1 2 V	03
⚠	RY101	WW419100	RELAY	DC FTR-F2AL012T 12V	リ レ ー	
*	T101	YD134B00	PULSE TRANSFORMER	UL E	パ ル ス ト ラ ン ス	
⚠	T102	YC830B00	POWER TRANSFORMER	UL E	電 源 ト ラ ン ス	
	W251	--	CONNECTOR ASSEMBLY	B&C 2P	B & C 束 線	(WW76450)
	W301	--	CONNECTOR ASSEMBLY	B&C 2P	B & C 束 線	(WW76440)
	C105	V754500R	MONOLITHIC CERAMIC CAP(CHIP)	0.022 250V K RECT.	チ ッ プ 積 層 セ ラ コ ン	01
	C110	WU447000	CERAMIC CAPACITOR (CHIP)	0.1000 50V K RECT.	チ ッ プ セ ラ (B)	01
	C111	V754500R	MONOLITHIC CERAMIC CAP(CHIP)	0.022 250V K RECT.	チ ッ プ 積 層 セ ラ コ ン	01
	C113	US063470	CERAMIC CAPACITOR (CHIP)	4700P 50V K RECT.	チ ッ プ セ ラ (B)	01
	C114	US062100	CERAMIC CAPACITOR (CHIP)	100P 50V J RECT.	チ ッ プ セ ラ (S L)	01
	C115	US035100	CERAMIC CAPACITOR (CHIP)	0.1000 16V K RECT.	チ ッ プ セ ラ (B)	01
	C116	US062220	CERAMIC CAPACITOR (CHIP)	220P 50V J RECT.	チ ッ プ セ ラ (S L)	01
	C117	US046100	CERAMIC CAPACITOR (CHIP)	1.00 25V K RECT.	チ ッ プ セ ラ (B)	01
	C119	US035100	CERAMIC CAPACITOR (CHIP)	0.1000 16V K RECT.	チ ッ プ セ ラ (B)	01
	C120	US046100	CERAMIC CAPACITOR (CHIP)	1.00 25V K RECT.	チ ッ プ セ ラ (B)	01
	C121	US046100	CERAMIC CAPACITOR (CHIP)	1.00 25V K RECT.	チ ッ プ セ ラ (B)	01
	C122	US062180	CERAMIC CAPACITOR (CHIP)	180P 50V J RECT.	チ ッ プ セ ラ (S L)	01
	C123	US046100	CERAMIC CAPACITOR (CHIP)	1.00 25V K RECT.	チ ッ プ セ ラ (B)	01

*: New Parts

RANK: Japan only

AMPSW

REF NO.	PART NO.	DESCRIPTION	部 品 名	REMARKS	QTY	RANK
C124	US046100	CERAMIC CAPACITOR (CHIP)	1.00 25V K RECT.	チップセラ (B)		01
C126	US035100	CERAMIC CAPACITOR (CHIP)	0.1000 16V K RECT.	チップセラ (B)		01
C130	US06212R	CERAMIC CAPACITOR (CHIP)	120P 50V J RECT.	チップセラ (S L)		01
C131	US06212R	CERAMIC CAPACITOR (CHIP)	120P 50V J RECT.	チップセラ (S L)		01
C136	US062100	CERAMIC CAPACITOR (CHIP)	100P 50V J RECT.	チップセラ (S L)		01
C139	US062100	CERAMIC CAPACITOR (CHIP)	100P 50V J RECT.	チップセラ (S L)		01
C140	WU839500	CERAMIC CAPACITOR (CHIP)	2200P 50V J 1608 T	チップセラ		
C141	WU839300	CERAMIC CAPACITOR (CHIP)	330P 50V J 1608 TA	チップセラ		
C142	US063100	CERAMIC CAPACITOR (CHIP)	1000P 50V K RECT.	チップセラ (B)		01
C143	WJ592700	MONOLITHIC CERAMIC CAP(CHIP)	100P 250V J KAKUTE	チップ積層セラコン		01
C144	WU447000	CERAMIC CAPACITOR (CHIP)	0.1000 50V K RECT.	チップセラ (B)		01
* C147	WZ198600	ELECTROLYTIC CAP. (CHIP)	330.00 50.0V SMT	チップケミコン		
* C148	WZ198600	ELECTROLYTIC CAP. (CHIP)	330.00 50.0V SMT	チップケミコン		
C149	WN422300	ELECTROLYTIC CAP. (CHIP)	47.00 35.0V TP	チップケミコン U D		01
C150	WN422300	ELECTROLYTIC CAP. (CHIP)	47.00 35.0V TP	チップケミコン U D		01
C151	WU447000	CERAMIC CAPACITOR (CHIP)	0.1000 50V K RECT.	チップセラ (B)		01
C152	WU447000	CERAMIC CAPACITOR (CHIP)	0.1000 50V K RECT.	チップセラ (B)		01
C154	WC37000R	ELECTROLYTIC CAP. (CHIP)	220.00 35.0V	チップケミコン U D		01
C155	WN422300	ELECTROLYTIC CAP. (CHIP)	47.00 35.0V TP	チップケミコン U D		01
C158	WU839400	CERAMIC CAPACITOR (CHIP)	1800P 50V J 1608 T	チップセラ		
C160	WU839400	CERAMIC CAPACITOR (CHIP)	1800P 50V J 1608 T	チップセラ		
C162	WU839400	CERAMIC CAPACITOR (CHIP)	1800P 50V J 1608 T	チップセラ		
C164	WN422300	ELECTROLYTIC CAP. (CHIP)	47.00 35.0V TP	チップケミコン U D		01
C165	US035100	CERAMIC CAPACITOR (CHIP)	0.1000 16V K RECT.	チップセラ (B)		01
C171	WU447000	CERAMIC CAPACITOR (CHIP)	0.1000 50V K RECT.	チップセラ (B)		01
* C177	WJ918800	ELECTROLYTIC CAP. (CHIP)	100 35V EMZA350ADA	チップケミコン M Z A		01
* C177	WZ224600	ELECTROLYTIC CAP. (CHIP)	100.00 25.0V TP	チップケミコン U D		
C178	WN422300	ELECTROLYTIC CAP. (CHIP)	47.00 35.0V TP	チップケミコン U D		01
C179	US06212R	CERAMIC CAPACITOR (CHIP)	120P 50V J RECT.	チップセラ (S L)		01
C180	V585100R	CERAMIC CAPACITOR (CHIP)	470P 50V J KAKUTE	チップセラ C H		01
C181	US035100	CERAMIC CAPACITOR (CHIP)	0.1000 16V K RECT.	チップセラ (B)		01
C182	WN422300	ELECTROLYTIC CAP. (CHIP)	47.00 35.0V TP	チップケミコン U D		01
C183	US062220	CERAMIC CAPACITOR (CHIP)	220P 50V J RECT.	チップセラ (S L)		01
C184	US035100	CERAMIC CAPACITOR (CHIP)	0.1000 16V K RECT.	チップセラ (B)		01
C185	US046100	CERAMIC CAPACITOR (CHIP)	1.00 25V K RECT.	チップセラ (B)		01
-189	US046100	CERAMIC CAPACITOR (CHIP)	1.00 25V K RECT.	チップセラ (B)		01
C191	WU447000	CERAMIC CAPACITOR (CHIP)	0.1000 50V K RECT.	チップセラ (B)		01
C192	US035100	CERAMIC CAPACITOR (CHIP)	0.1000 16V K RECT.	チップセラ (B)		01
C252	US063100	CERAMIC CAPACITOR (CHIP)	1000P 50V K RECT.	チップセラ (B)		01
C254	WJ918800	ELECTROLYTIC CAP. (CHIP)	100 35V EMZA350ADA	チップケミコン M Z A		01
* C254	WZ224600	ELECTROLYTIC CAP. (CHIP)	100.00 25.0V TP	チップケミコン U D		
C255	US034470	CERAMIC CAPACITOR (CHIP)	0.0470 16V K RECT.	チップセラ (B)		01
C301	WN422300	ELECTROLYTIC CAP. (CHIP)	47.00 35.0V TP	チップケミコン U D		01
C302	WN422300	ELECTROLYTIC CAP. (CHIP)	47.00 35.0V TP	チップケミコン U D		01
C310	VZ420800	MONOLITHIC CERAMIC CAP(CHIP)	0.100 100V K RECT.	チップ積層セラコン		01
C311	WM490200	MONOLITHIC CERAMIC CAP(CHIP)	0.470 50V K 2012	チップ積層セラコン		01
-313	WM490200	MONOLITHIC CERAMIC CAP(CHIP)	0.470 50V K 2012	チップ積層セラコン		01
C314	WJ918800	ELECTROLYTIC CAP. (CHIP)	100 35V EMZA350ADA	チップケミコン M Z A		01
* C314	WZ224600	ELECTROLYTIC CAP. (CHIP)	100.00 25.0V TP	チップケミコン U D		
C315	WU447000	CERAMIC CAPACITOR (CHIP)	0.1000 50V K RECT.	チップセラ (B)		01
C371	WN422300	ELECTROLYTIC CAP. (CHIP)	47.00 35.0V TP	チップケミコン U D		01
C401	WN422300	ELECTROLYTIC CAP. (CHIP)	47.00 35.0V TP	チップケミコン U D		01
C402	WN422300	ELECTROLYTIC CAP. (CHIP)	47.00 35.0V TP	チップケミコン U D		01
C410	VZ420800	MONOLITHIC CERAMIC CAP(CHIP)	0.100 100V K RECT.	チップ積層セラコン		01
C411	WM490200	MONOLITHIC CERAMIC CAP(CHIP)	0.470 50V K 2012	チップ積層セラコン		01
C413	WM490200	MONOLITHIC CERAMIC CAP(CHIP)	0.470 50V K 2012	チップ積層セラコン		01
* C414	WJ918800	ELECTROLYTIC CAP. (CHIP)	100 35V EMZA350ADA	チップケミコン M Z A		01
* C414	WZ224600	ELECTROLYTIC CAP. (CHIP)	100.00 25.0V TP	チップケミコン U D		
C415	WU447000	CERAMIC CAPACITOR (CHIP)	0.1000 50V K RECT.	チップセラ (B)		01
C421	US064100	CERAMIC CAPACITOR (CHIP)	0.0100 50V K RECT.	チップセラ (B)		01
C422	US064100	CERAMIC CAPACITOR (CHIP)	0.0100 50V K RECT.	チップセラ (B)		01
C471	WN422300	ELECTROLYTIC CAP. (CHIP)	47.00 35.0V TP	チップケミコン U D		01
CN104	VT388800	CONNECTOR	PH 7P TE	ベース付ポスト		
D101	VT53250R	DIODE (CHIP)	D1F60 1A 600V TP	チップダイオード		01
D102	VS59760R	DIODE (CHIP)	RB160L-40 TE25 TP	チップダイオード		01
D103	VT332900	DIODE (CHIP)	1SS355 TE-17 TP	チップダイオード		01
D105	VS59760R	DIODE (CHIP)	RB160L-40 TE25 TP	チップダイオード		01
D106	VV463000	DIODE (CHIP)	D1FL20U-5063	チップダイオード		01
* D107	WY692100	ZENER DIODE	TFZGTR6.2B 6.2V TP	ツェナーダイオード		
* D107	ZC267300	ZENER DIODE	RKZ6.2BUK#P6 6.2V	ツェナーダイオード		

*: New Parts

RANK: Japan only

AMPSW

REF NO.	PART NO.	DESCRIPTION		部 品 名	REMARKS	QTY	RANK
* D108	WY692200	ZENER DIODE	TFZGTR8.2B 8.2V TP	ツエナーダイオード			
* D108	ZC267400	ZENER DIODE	RKZ8.2BKU#P6 8.2V	ツエナーダイオード			
D109	VV463000	DIODE (CHIP)	D1FL20U-5063	チップダイオード			01
D110	VS59760R	DIODE (CHIP)	RB160L-40 TE25 TP	チップダイオード			01
D111	VV463000	DIODE (CHIP)	D1FL20U-5063	チップダイオード			01
D112	VS59760R	DIODE (CHIP)	RB160L-40 TE25 TP	チップダイオード			01
D120	VS59760R	DIODE (CHIP)	RB160L-40 TE25 TP	チップダイオード			01
-123	VS59760R	DIODE (CHIP)	RB160L-40 TE25 TP	チップダイオード			01
D125	VS59760R	DIODE (CHIP)	RB160L-40 TE25 TP	チップダイオード			01
D126	VT332900	DIODE (CHIP)	1SS355 TE-17 TP	チップダイオード			01
D127	VT332900	DIODE (CHIP)	1SS355 TE-17 TP	チップダイオード			01
D133	VS59760R	DIODE (CHIP)	RB160L-40 TE25 TP	チップダイオード			01
* D134	VU173700	ZENER DIODE	UDZS30B TE-17 30V	ツエナーダイオード			
* D135	VU173700	ZENER DIODE	UDZS30B TE-17 30V	ツエナーダイオード			
D136	VU17330R	ZENER DIODE	UDZS20B TE-17 20V	ツエナーダイオード			01
D137	VT332900	DIODE (CHIP)	1SS355 TE-17 TP	チップダイオード			01
* D138	VU173700	ZENER DIODE	UDZS30B TE-17 30V	ツエナーダイオード			
* D139	VU173700	ZENER DIODE	UDZS30B TE-17 30V	ツエナーダイオード			
D140	VU17330R	ZENER DIODE	UDZS20B TE-17 20V	ツエナーダイオード			01
D141	VT332900	DIODE (CHIP)	1SS355 TE-17 TP	チップダイオード			01
D143	VT332900	DIODE (CHIP)	1SS355 TE-17 TP	チップダイオード			01
D144	VV463000	DIODE (CHIP)	D1FL20U-5063	チップダイオード			01
D145	VT332900	DIODE (CHIP)	1SS355 TE-17 TP	チップダイオード			01
D146	V963430R	SCHOTTKY BARRIER DIODE	RB551V-30 TE-17 TE	ショットキダイオード			01
D148	VT332900	DIODE (CHIP)	1SS355 TE-17 TP	チップダイオード			01
D149	VT332900	DIODE (CHIP)	1SS355 TE-17 TP	チップダイオード			01
D150	VU17200R	ZENER DIODE	UDZS5.6BTE-17 5.6V	ツエナーダイオード			01
D151	VU172600	ZENER DIODE	UDZS10B TE-17 10V	ツエナーダイオード			01
D302	V2376600	SCHOTTKY BARRIER DIODE	RB500V-40 TAPING	ショットキダイオード			01
D302	WJ871600	SCHOTTKY BARRIER DIODE	KDR357-RTK/P	ショットキダイオード			01
D303	V2376600	SCHOTTKY BARRIER DIODE	RB500V-40 TAPING	ショットキダイオード			01
D303	WJ871600	SCHOTTKY BARRIER DIODE	KDR357-RTK/P	ショットキダイオード			01
D304	VU171400	ZENER DIODE	UDZS3.3BTE-17 3.3V	ツエナーダイオード			01
D305	WN348700	DIODE	CRH01(TE85L,Q)	ダイオード			01
D306	WN348700	DIODE	CRH01(TE85L,Q)	ダイオード			01
D307	VU172900	ZENER DIODE	UDZS13B TE-17 13V	ツエナーダイオード			01
D308	V2376600	SCHOTTKY BARRIER DIODE	RB500V-40 TAPING	ショットキダイオード			01
D309	V2376600	SCHOTTKY BARRIER DIODE	RB500V-40 TAPING	ショットキダイオード			01
D310	V963430R	SCHOTTKY BARRIER DIODE	RB551V-30 TE-17 TE	ショットキダイオード			01
-313	V963430R	SCHOTTKY BARRIER DIODE	RB551V-30 TE-17 TE	ショットキダイオード			01
D401	VT332900	DIODE (CHIP)	1SS355 TE-17 TP	チップダイオード			01
D402	V2376600	SCHOTTKY BARRIER DIODE	RB500V-40 TAPING	ショットキダイオード			01
D402	WJ871600	SCHOTTKY BARRIER DIODE	KDR357-RTK/P	ショットキダイオード			01
D403	V2376600	SCHOTTKY BARRIER DIODE	RB500V-40 TAPING	ショットキダイオード			01
D403	WJ871600	SCHOTTKY BARRIER DIODE	KDR357-RTK/P	ショットキダイオード			01
D404	VU171400	ZENER DIODE	UDZS3.3BTE-17 3.3V	ツエナーダイオード			01
D405	WN348700	DIODE	CRH01(TE85L,Q)	ダイオード			01
D406	WN348700	DIODE	CRH01(TE85L,Q)	ダイオード			01
D407	VU172900	ZENER DIODE	UDZS13B TE-17 13V	ツエナーダイオード			01
D408	V2376600	SCHOTTKY BARRIER DIODE	RB500V-40 TAPING	ショットキダイオード			01
D409	V2376600	SCHOTTKY BARRIER DIODE	RB500V-40 TAPING	ショットキダイオード			01
D410	V963430R	SCHOTTKY BARRIER DIODE	RB551V-30 TE-17 TE	ショットキダイオード			01
-413	V963430R	SCHOTTKY BARRIER DIODE	RB551V-30 TE-17 TE	ショットキダイオード			01
* IC101	YD135A00	IC	UCC2893PWR	I C	PWM CONTROLLER		
IC102	X3532A0R	IC	NJM78L12UA(TE1)	I C	REGULATOR +12V		01
IC103	YC589A00	IC	MM1431ANRE	I C	REGULATOR		01
IC106	XJ598A0R	IC	NJM78L05UA-TE1	I C	REGULATOR +5V		02
IC108	XN242A0R	IC	TC74HC123AF	I C	SINGLE SHOT		02
IC111	X4368A0R	IC	NJM78M20DL1A(TE1)	I C	REGULATOR +20V		02
L104	WH559500	CHIP INDUCTANCE	BLM18PG471SN1D	チップインダクタ			01
L105	WH559500	CHIP INDUCTANCE	BLM18PG471SN1D	チップインダクタ			01
L108	WT881500	COIL INDUCTOR (CHIP)	100U LQH43MN101J03	チップインダクタ			01
L110	WT881500	COIL INDUCTOR (CHIP)	100U LQH43MN101J03	チップインダクタ			01
-112	WT881500	COIL INDUCTOR (CHIP)	100U LQH43MN101J03	チップインダクタ			01
L113	WR604800	COIL INDUCTOR (CHIP)	1000U 7E10Q-102M-R	チップインダクタ			01
L251	WT893600	COIL INDUCTOR (CHIP)	BLM18BD252SN1D	チップインダクタ			01
L304	V3232700	CHIP INDUCTANCE	120U	チップインダクタ			01
L404	V3232700	CHIP INDUCTANCE	120U	チップインダクタ			01
Q105	VV556400	TRANSISTOR	2SC2412K Q,R,S TP	トランジスタ			01
Q105	WC529400	TRANSISTOR	KTC3875S-Y,GR-RTK	トランジスタ			01

*: New Parts

RANK: Japan only

AMPSW

REF NO.	PART NO.	DESCRIPTION	部 品 名	REMARKS	QTY	RANK
Q108	V742170R	TRANSISTOR	2SC3324-GR,BL(TE85)	チップトランジスタ		01
Q113	VZ42790R	FET	2SJ278MYTR-E	F E T		01
Q114	WN072100	FET	RTF015N03TL TE	F E T		01
* Q114	ZC299700	FET	SI1304BDL-T1-GE3	F E T		01
Q115	V742170R	TRANSISTOR	2SC3324-GR,BL(TE85)	チップトランジスタ		01
Q115	WC139600	TRANSISTOR	KTC3911S-GR-RTK/P	トランジスタ		01
Q117	VV655400	DIGITAL TRANSISTOR	DTC114EKA TP	デジタルトランジスタ		01
Q117	WC435000	DIGITAL TRANSISTOR	KRC102S-RTK/P	デジタルトランジスタ		01
Q118	VV556400	TRANSISTOR	2SC2412K Q,R,S TP	トランジスタ		01
Q118	WC529400	TRANSISTOR	KTC3875S-Y,GR-RTK	トランジスタ		01
* Q119	WN072100	FET	RTF015N03TL TE	F E T		01
Q119	ZC299700	FET	SI1304BDL-T1-GE3	F E T		01
Q120	VV556400	TRANSISTOR	2SC2412K Q,R,S TP	トランジスタ		01
Q120	WC529400	TRANSISTOR	KTC3875S-Y,GR-RTK	トランジスタ		01
Q254	VD303700	TRANSISTOR	2SC3326 -A,B(TE85R)	トランジスタ 2 S C		01
Q254	WC883401	TRANSISTOR	2SD2704 K TP	トランジスタ 2 S D		01
Q254	WH372200	TRANSISTOR	KTC2875-B TP	トランジスタ		01
Q255	VD303700	TRANSISTOR	2SC3326 -A,B(TE85R)	トランジスタ 2 S C		01
Q255	WC883401	TRANSISTOR	2SD2704 K TP	トランジスタ 2 S D		01
Q255	WH372200	TRANSISTOR	KTC2875-B TP	トランジスタ		01
Q258	WC529500	TRANSISTOR	KTA1504S-Y,GR-RTK	トランジスタ		01
Q259	VV655700	DIGITAL TRANSISTOR	DTC144EKA TP	デジタルトランジスタ		01
Q259	WC435100	DIGITAL TRANSISTOR	KRC104S-RTK/P	デジタルトランジスタ		01
Q260	VV655700	DIGITAL TRANSISTOR	DTC144EKA TP	デジタルトランジスタ		01
Q260	WC435100	DIGITAL TRANSISTOR	KRC104S-RTK/P	デジタルトランジスタ		01
Q261	WC435000	DIGITAL TRANSISTOR	KRC102S-RTK/P	デジタルトランジスタ		01
Q262	VV655700	DIGITAL TRANSISTOR	DTC144EKA TP	デジタルトランジスタ		01
Q262	WC435100	DIGITAL TRANSISTOR	KRC104S-RTK/P	デジタルトランジスタ		01
Q263	VV655700	DIGITAL TRANSISTOR	DTC144EKA TP	デジタルトランジスタ		01
Q263	WC435100	DIGITAL TRANSISTOR	KRC104S-RTK/P	デジタルトランジスタ		01
Q264	V742170R	TRANSISTOR	2SC3324-GR,BL(TE85)	チップトランジスタ		01
Q264	WC139600	TRANSISTOR	KTC3911S-GR-RTK/P	トランジスタ		01
Q265	VY67760R	DIGITAL TRANSISTOR	DTC123JKA TP	デジタルトランジスタ		01
Q265	WS509200	DIGITAL TRANSISTOR	KRC105S-RTK/P	デジタルトランジスタ		01
Q301	VV556500	TRANSISTOR	2SA1037AK Q,R,S TP	トランジスタ 2 S A		01
Q301	WC529500	TRANSISTOR	KTA1504S-Y,GR-RTK	トランジスタ		01
Q302	V7421801	TRANSISTOR	2SA1312-GR,BL(TE85)	トランジスタ 2 S A		01
Q302	WH372100	TRANSISTOR	KTA1517S-GR,BL TP	トランジスタ		01
Q303	WG281900	TRANSISTOR (ARRAY)	HN3A51F(TE85L,F)	トランジスタアレイ		01
Q304	VS056500	TRANSISTOR (ARRAY)	HN1C01F-Y/GR(TE85R)	トランジスタアレイ		01
Q307	WE52750R	TRANSISTOR	2SC3645S/T-TD-E S	トランジスタ 2 S C	To production in 2012/January All the same parts are used. R312, R313, R412 and R413 are all 560.0 Ω.	01
Q308	WE52750R	TRANSISTOR	2SC3645S/T-TD-E S	トランジスタ 2 S C		01
Q407	WE52750R	TRANSISTOR	2SC3645S/T-TD-E S	トランジスタ 2 S C		01
Q408	WE52750R	TRANSISTOR	2SC3645S/T-TD-E S	トランジスタ 2 S C		01
* Q308	ZC303000	TRANSISTOR	2SC3648S/T-TD-E S	トランジスタ 2 S C	From production in 2012/January All the same parts are used. R312, R313, R412 and R413 are all 470.0 Ω.	01
* Q308	ZC303000	TRANSISTOR	2SC3648S/T-TD-E S	トランジスタ 2 S C		01
* Q407	ZC303000	TRANSISTOR	2SC3648S/T-TD-E S	トランジスタ 2 S C		01
* Q408	ZC303000	TRANSISTOR	2SC3648S/T-TD-E S	トランジスタ 2 S C		01
Q309	WN348500	TRANSISTOR	2SA1362-Y(TE85L,F)	トランジスタ 2 S A		01
-312	WN348500	TRANSISTOR	2SA1362-Y(TE85L,F)	トランジスタ 2 S A		01
* Q311	ZC766000	TRANSISTOR	KTA1298-O,Y-RTK/P	トランジスタ 2 S A		01
* Q312	ZC766000	TRANSISTOR	KTA1298-O,Y-RTK/P	トランジスタ 2 S A		01
Q371	WC529400	TRANSISTOR	KTC3875S-Y,GR-RTK	トランジスタ		01
Q372	WC529500	TRANSISTOR	KTA1504S-Y,GR-RTK	トランジスタ		01
Q401	VV556500	TRANSISTOR	2SA1037AK Q,R,S TP	トランジスタ 2 S A		01
Q401	WC529500	TRANSISTOR	KTA1504S-Y,GR-RTK	トランジスタ		01
Q402	V7421801	TRANSISTOR	2SA1312-GR,BL(TE85)	トランジスタ 2 S A		01
Q402	WH372100	TRANSISTOR	KTA1517S-GR,BL TP	トランジスタ		01
Q403	WG281900	TRANSISTOR (ARRAY)	HN3A51F(TE85L,F)	トランジスタアレイ		01
Q404	VS056500	TRANSISTOR (ARRAY)	HN1C01F-Y/GR(TE85R)	トランジスタアレイ		01
Q409	WN348500	TRANSISTOR	2SA1362-Y(TE85L,F)	トランジスタ 2 S A		01
-412	WN348500	TRANSISTOR	2SA1362-Y(TE85L,F)	トランジスタ 2 S A		01
* Q411	ZC766000	TRANSISTOR	KTA1298-O,Y-RTK/P	トランジスタ 2 S A		01
* Q412	ZC766000	TRANSISTOR	KTA1298-O,Y-RTK/P	トランジスタ 2 S A		01
Q415	WQ863800	TRANSISTOR	2SA1721-O(TE85L,F)	チップトランジスタ		01
Q415	ZC766200	TRANSISTOR	2SA2026-T112-1	トランジスタ 2 S A		01
Q416	V742170R	TRANSISTOR	2SC3324-GR,BL(TE85)	チップトランジスタ		01
Q416	WC139600	TRANSISTOR	KTC3911S-GR-RTK/P	トランジスタ		01
Q472	WC529500	TRANSISTOR	KTA1504S-Y,GR-RTK	トランジスタ		01
R115	RD356680	CARBON RESISTOR (CHIP)	6.8K 63M J RECT.	チップ抵抗		01

*: New Parts

RANK: Japan only

AMPSW

REF NO.	PART NO.	DESCRIPTION		部	品	名	REMARKS	QTY	RANK
R118	RD15722R	CARBON RESISTOR (CHIP)	22.0K 1/4 J TP	チ	ッ	ブ 抵 抗			01
R120	RF456470	CARBON RESISTOR (CHIP)	4.7K D RECT.	チ	ッ	ブ 抵 抗			
R121	RF457100	CARBON RESISTOR (CHIP)	10.0K D RECT.	チ	ッ	ブ 抵 抗			
R124	RF457470	CARBON RESISTOR (CHIP)	47.0K D RECT.	チ	ッ	ブ 抵 抗			
R126	RD357220	CARBON RESISTOR (CHIP)	22.0K 63M J RECT.	チ	ッ	ブ 抵 抗			01
R128	RF457680	CARBON RESISTOR (CHIP)	68.0K D RECT.	チ	ッ	ブ 抵 抗			01
R129	RD357680	CARBON RESISTOR (CHIP)	68.0K 63M J RECT.	チ	ッ	ブ 抵 抗			01
R138	RD356220	CARBON RESISTOR (CHIP)	2.2K 63M J RECT.	チ	ッ	ブ 抵 抗			01
R139	RD254100	CARBON RESISTOR (CHIP)	10.0 0.1 J RECT.	チ	ッ	ブ 抵 抗			01
R140	RD156100	CARBON RESISTOR (CHIP)	1.0K 1/4 J TP	チ	ッ	ブ 抵 抗			
R141	RD35347R	CARBON RESISTOR (CHIP)	4.7 63M J RECT.	チ	ッ	ブ 抵 抗			01
R142	RD35347R	CARBON RESISTOR (CHIP)	4.7 63M J RECT.	チ	ッ	ブ 抵 抗			01
R143	RD15710R	CARBON RESISTOR (CHIP)	10.0K 1/4 J TP	チ	ッ	ブ 抵 抗			01
R144	RD35347R	CARBON RESISTOR (CHIP)	4.7 63M J RECT.	チ	ッ	ブ 抵 抗			01
-146	RD35347R	CARBON RESISTOR (CHIP)	4.7 63M J RECT.	チ	ッ	ブ 抵 抗			01
R147	RD357220	CARBON RESISTOR (CHIP)	22.0K 63M J RECT.	チ	ッ	ブ 抵 抗			01
R160	RD356100	CARBON RESISTOR (CHIP)	1.0K 63M J RECT.	チ	ッ	ブ 抵 抗			01
* R162	WY233500	CARBON RESISTOR (CHIP)	15.0K 1W 1%:F 5025	チ	ッ	ブ 抵 抗			
R164	RD356330	CARBON RESISTOR (CHIP)	3.3K 63M J RECT.	チ	ッ	ブ 抵 抗			01
R165	RD356390	CARBON RESISTOR (CHIP)	3.9K 63M J RECT.	チ	ッ	ブ 抵 抗			01
* R166	WW149700	CARBON RESISTOR (CHIP)	5.6K 1W 1%:F 5025	チ	ッ	ブ 抵 抗			
R167	RF455100	CARBON RESISTOR (CHIP)	100.0 D RECT.	チ	ッ	ブ 抵 抗			
R175	RF457100	CARBON RESISTOR (CHIP)	10.0K D RECT.	チ	ッ	ブ 抵 抗			
R176	RD357150	CARBON RESISTOR (CHIP)	15.0K 63M J RECT.	チ	ッ	ブ 抵 抗			01
R188	RD357100	CARBON RESISTOR (CHIP)	10.0K 63M J RECT.	チ	ッ	ブ 抵 抗			01
* R196	WY234600	CARBON RESISTOR (CHIP)	120.0 1/4 1%:F 322	チ	ッ	ブ 抵 抗			
R200	RD356680	CARBON RESISTOR (CHIP)	6.8K 63M J RECT.	チ	ッ	ブ 抵 抗			01
R201	RD356100	CARBON RESISTOR (CHIP)	1.0K 63M J RECT.	チ	ッ	ブ 抵 抗			01
-204	RD356100	CARBON RESISTOR (CHIP)	1.0K 63M J RECT.	チ	ッ	ブ 抵 抗			01
R207	RD358220	CARBON RESISTOR (CHIP)	220.0K 63M J RECT.	チ	ッ	ブ 抵 抗			01
R208	RD358100	CARBON RESISTOR (CHIP)	100.0K 63M J RECT.	チ	ッ	ブ 抵 抗			01
R209	RD356100	CARBON RESISTOR (CHIP)	1.0K 63M J RECT.	チ	ッ	ブ 抵 抗			01
* R213	WY233200	CARBON RESISTOR (CHIP)	18.0K 1W 1%:F 5025	チ	ッ	ブ 抵 抗			
* R215	WY553900	CARBON RESISTOR (CHIP)	220 1W 1%:F 5025	チ	ッ	ブ 抵 抗			
* R216	WY338900	CARBON RESISTOR (CHIP)	330.0 1W 1%:F 5025	チ	ッ	ブ 抵 抗			
* R217	WY881800	CARBON RESISTOR (CHIP)	5.6K 2W 5%:J 6432	チ	ッ	ブ 抵 抗			
* -219	WY881800	CARBON RESISTOR (CHIP)	5.6K 2W 5%:J 6432	チ	ッ	ブ 抵 抗			
R221	RD357100	CARBON RESISTOR (CHIP)	10.0K 63M J RECT.	チ	ッ	ブ 抵 抗			01
R222	RD357100	CARBON RESISTOR (CHIP)	10.0K 63M J RECT.	チ	ッ	ブ 抵 抗			01
R224	RF456820	CARBON RESISTOR (CHIP)	8.2K D RECT.	チ	ッ	ブ 抵 抗			
R225	RF456820	CARBON RESISTOR (CHIP)	8.2K D RECT.	チ	ッ	ブ 抵 抗			
R226	RF456560	CARBON RESISTOR (CHIP)	5.6K D RECT.	チ	ッ	ブ 抵 抗			
R227	RF455330	CARBON RESISTOR (CHIP)	330.0 D RECT.	チ	ッ	ブ 抵 抗			
* R228	WY881800	CARBON RESISTOR (CHIP)	5.6K 2W 5%:J 6432	チ	ッ	ブ 抵 抗			
* R229	WY881800	CARBON RESISTOR (CHIP)	5.6K 2W 5%:J 6432	チ	ッ	ブ 抵 抗			
R253	RF455220	CARBON RESISTOR (CHIP)	220.0 D RECT.	チ	ッ	ブ 抵 抗			
R254	RF455220	CARBON RESISTOR (CHIP)	220.0 D RECT.	チ	ッ	ブ 抵 抗			
R263	RD358100	CARBON RESISTOR (CHIP)	100.0K 63M J RECT.	チ	ッ	ブ 抵 抗			01
-265	RD358100	CARBON RESISTOR (CHIP)	100.0K 63M J RECT.	チ	ッ	ブ 抵 抗			01
R266	RD35747R	CARBON RESISTOR (CHIP)	47.0K 63M J RECT.	チ	ッ	ブ 抵 抗			01
R268	RD358100	CARBON RESISTOR (CHIP)	100.0K 63M J RECT.	チ	ッ	ブ 抵 抗			01
R269	RD357220	CARBON RESISTOR (CHIP)	22.0K 63M J RECT.	チ	ッ	ブ 抵 抗			01
R270	RD357220	CARBON RESISTOR (CHIP)	22.0K 63M J RECT.	チ	ッ	ブ 抵 抗			01
R309	RD357270	CARBON RESISTOR (CHIP)	27.0K 63M J RECT.	チ	ッ	ブ 抵 抗			01
R325	RD35410R	CARBON RESISTOR (CHIP)	10.0 63M J RECT.	チ	ッ	ブ 抵 抗			01
R328	RD355390	CARBON RESISTOR (CHIP)	390.0 63M J RECT.	チ	ッ	ブ 抵 抗			01
R329	RD355390	CARBON RESISTOR (CHIP)	390.0 63M J RECT.	チ	ッ	ブ 抵 抗			01
R330	RD355100	CARBON RESISTOR (CHIP)	100.0 63M J RECT.	チ	ッ	ブ 抵 抗			01
-333	RD355100	CARBON RESISTOR (CHIP)	100.0 63M J RECT.	チ	ッ	ブ 抵 抗			01
R336	RD155680	CARBON RESISTOR (CHIP)	680.0 1/4 J TP	チ	ッ	ブ 抵 抗			01
-339	RD155680	CARBON RESISTOR (CHIP)	680.0 1/4 J TP	チ	ッ	ブ 抵 抗			01
R340	RD35347R	CARBON RESISTOR (CHIP)	4.7 63M J RECT.	チ	ッ	ブ 抵 抗			01
-343	RD35347R	CARBON RESISTOR (CHIP)	4.7 63M J RECT.	チ	ッ	ブ 抵 抗			01
R378	RD357330	CARBON RESISTOR (CHIP)	33.0K 63M J RECT.	チ	ッ	ブ 抵 抗			01
R409	RD357270	CARBON RESISTOR (CHIP)	27.0K 63M J RECT.	チ	ッ	ブ 抵 抗			01
R425	RD35410R	CARBON RESISTOR (CHIP)	10.0 63M J RECT.	チ	ッ	ブ 抵 抗			01
R426	RF456330	CARBON RESISTOR (CHIP)	3.3K D RECT.	チ	ッ	ブ 抵 抗			
R427	RF456330	CARBON RESISTOR (CHIP)	3.3K D RECT.	チ	ッ	ブ 抵 抗			
R428	RD355390	CARBON RESISTOR (CHIP)	390.0 63M J RECT.	チ	ッ	ブ 抵 抗			01
R429	RD355390	CARBON RESISTOR (CHIP)	390.0 63M J RECT.	チ	ッ	ブ 抵 抗			01

*: New Parts

RANK: Japan only

AMPSW

REF NO.	PART NO.	DESCRIPTION	部 品 名	REMARKS	QTY	RANK
R430	RD355100	CARBON RESISTOR (CHIP)	100.0 63M J RECT.	チ ッ プ 抵 抗		01
-433	RD355100	CARBON RESISTOR (CHIP)	100.0 63M J RECT.	チ ッ プ 抵 抗		01
R436	RD155680	CARBON RESISTOR (CHIP)	680.0 1/4 J TP	チ ッ プ 抵 抗		01
-439	RD155680	CARBON RESISTOR (CHIP)	680.0 1/4 J TP	チ ッ プ 抵 抗		01
R440	RD35347R	CARBON RESISTOR (CHIP)	4.7 63M J RECT.	チ ッ プ 抵 抗		01
-443	RD35347R	CARBON RESISTOR (CHIP)	4.7 63M J RECT.	チ ッ プ 抵 抗		01
R448	RF456100	CARBON RESISTOR (CHIP)	1.0K D RECT.	チ ッ プ 抵 抗		01
R449	RF455100	CARBON RESISTOR (CHIP)	100.0 D RECT.	チ ッ プ 抵 抗		01
R450	RF456100	CARBON RESISTOR (CHIP)	1.0K D RECT.	チ ッ プ 抵 抗		01
* R451	RD157680	CARBON RESISTOR (CHIP)	68.0K 1/4 J TP	チ ッ プ 抵 抗		01
RA251	WH205800	RESISTOR ARRAY	33 X 4	抵 抗 ア レ イ		01
-253	WH205800	RESISTOR ARRAY	33 X 4	抵 抗 ア レ イ		01
TH301	WU822600	THERMISTOR	LP732BTTE102J5000	サ ー ミ ス タ		01
TH401	WU822600	THERMISTOR	LP732BTTE102J5000	サ ー ミ ス タ		01
* VR101	WY884200	VR TRIMMER	B 100.0 FUSE 3P VG	半 固 定 ヴ R		01
* VR102	WY884300	VR TRIMMER	B 100K FUSE 3P VG	半 固 定 ヴ R		01
C108	WE52760R	ELECTROLYTIC CAPACITOR	1.00 400.0V TATETE	ケ ミ コ ン ヴ K		01
C125	UR838470	ELECTROLYTIC CAPACITOR	470.00 16.0V RX TP	ケ ミ コ ン		01
FH101	WN103000	FUSE HOLDER R	CLIP TP00351-31	ヒ ュ ー ズ ク リ ッ プ		01
FH102	WN103000	FUSE HOLDER R	CLIP TP00351-31	ヒ ュ ー ズ ク リ ッ プ		01
K101	VR463400	EYELET TERMINAL	D3.5 TP00385 TP	ア ー ス 端 子		01
L101	GE300670	FERRIT BEAD	BL02RN2R1P1A TATET	フ ェ ラ イ ト ビ ー ズ		02
L102	GE300670	FERRIT BEAD	BL02RN2R1P1A TATET	フ ェ ラ イ ト ビ ー ズ		02
L107	GE300670	FERRIT BEAD	BL02RN2R1P1A TATET	フ ェ ラ イ ト ビ ー ズ		02
L109	GE300670	FERRIT BEAD	BL02RN2R1P1A TATET	フ ェ ラ イ ト ビ ー ズ		02
L301	GE300670	FERRIT BEAD	BL02RN2R1P1A TATET	フ ェ ラ イ ト ビ ー ズ		02
L302	GE300670	FERRIT BEAD	BL02RN2R1P1A TATET	フ ェ ラ イ ト ビ ー ズ		02
C104	V754500R	MONOLITHIC CERAMIC CAP(CHIP)	0.022 250V K RECT.	チ ッ プ 積 層 セ ラ コ ン		01
C106	V754500R	MONOLITHIC CERAMIC CAP(CHIP)	0.022 250V K RECT.	チ ッ プ 積 層 セ ラ コ ン		01
C107	V754500R	MONOLITHIC CERAMIC CAP(CHIP)	0.022 250V K RECT.	チ ッ プ 積 層 セ ラ コ ン		01
C109	V754500R	MONOLITHIC CERAMIC CAP(CHIP)	0.022 250V K RECT.	チ ッ プ 積 層 セ ラ コ ン		01
C112	US062100	CERAMIC CAPACITOR (CHIP)	100P 50V J RECT.	チ ッ プ セ ラ (S L)		01
C127	WG863700	MONOLITHIC CERAMIC CAP(CHIP)	1.0 50V B RX TP	チ ッ プ 積 層 セ ラ コ ン		01
C128	WG863700	MONOLITHIC CERAMIC CAP(CHIP)	1.0 50V B RX TP	チ ッ プ 積 層 セ ラ コ ン		01
C129	WJ592700	MONOLITHIC CERAMIC CAP(CHIP)	100P 250V J KAKUTE	チ ッ プ 積 層 セ ラ コ ン		01
* C134	WK765900	MONOLITHIC CERAMIC CAP(CHIP)	150P 1000V J TE	チ ッ プ 積 層 セ ラ コ ン		01
* C135	WK765900	MONOLITHIC CERAMIC CAP(CHIP)	150P 1000V J TE	チ ッ プ 積 層 セ ラ コ ン		01
C145	WJ592700	MONOLITHIC CERAMIC CAP(CHIP)	100P 250V J KAKUTE	チ ッ プ 積 層 セ ラ コ ン		01
C146	WJ592700	MONOLITHIC CERAMIC CAP(CHIP)	100P 250V J KAKUTE	チ ッ プ 積 層 セ ラ コ ン		01
C153	WJ592700	MONOLITHIC CERAMIC CAP(CHIP)	100P 250V J KAKUTE	チ ッ プ 積 層 セ ラ コ ン		01
C156	US061220	CERAMIC CAPACITOR (CHIP)	22P 50V J RECT.	チ ッ プ セ ラ (C H)		01
C159	US063100	CERAMIC CAPACITOR (CHIP)	1000P 50V K RECT.	チ ッ プ セ ラ (B)		01
C161	US063100	CERAMIC CAPACITOR (CHIP)	1000P 50V K RECT.	チ ッ プ セ ラ (B)		01
C163	US063100	CERAMIC CAPACITOR (CHIP)	1000P 50V K RECT.	チ ッ プ セ ラ (B)		01
C190	US046100	CERAMIC CAPACITOR (CHIP)	1.00 25V K RECT.	チ ッ プ セ ラ (B)		01
C251	WU447000	CERAMIC CAPACITOR (CHIP)	0.1000 50V K RECT.	チ ッ プ セ ラ (B)		01
C253	WU447000	CERAMIC CAPACITOR (CHIP)	0.1000 50V K RECT.	チ ッ プ セ ラ (B)		01
C256	WU447000	CERAMIC CAPACITOR (CHIP)	0.1000 50V K RECT.	チ ッ プ セ ラ (B)		01
* C303	WW772100	CERAMIC CAPACITOR (CHIP)	3900P 50V J 1608 T	チ ッ プ セ ラ		01
* C304	WW772100	CERAMIC CAPACITOR (CHIP)	3900P 50V J 1608 T	チ ッ プ セ ラ		01
C305	US063100	CERAMIC CAPACITOR (CHIP)	1000P 50V K RECT.	チ ッ プ セ ラ (B)		01
C306	US063100	CERAMIC CAPACITOR (CHIP)	1000P 50V K RECT.	チ ッ プ セ ラ (B)		01
C307	WQ090100	MONOLITHIC CERAMIC CAP(CHIP)	220P 100V J KAKUTE	チ ッ プ 積 層 セ ラ コ ン		01
C308	WQ090100	MONOLITHIC CERAMIC CAP(CHIP)	220P 100V J KAKUTE	チ ッ プ 積 層 セ ラ コ ン		01
C309	WU447000	CERAMIC CAPACITOR (CHIP)	0.1000 50V K RECT.	チ ッ プ セ ラ (B)		01
C318	WJ592700	MONOLITHIC CERAMIC CAP(CHIP)	100P 250V J KAKUTE	チ ッ プ 積 層 セ ラ コ ン		01
C319	WJ592700	MONOLITHIC CERAMIC CAP(CHIP)	100P 250V J KAKUTE	チ ッ プ 積 層 セ ラ コ ン		01
C321	US064100	CERAMIC CAPACITOR (CHIP)	0.0100 50V K RECT.	チ ッ プ セ ラ (B)		01
C322	US064100	CERAMIC CAPACITOR (CHIP)	0.0100 50V K RECT.	チ ッ プ セ ラ (B)		01
C323	VZ420800	MONOLITHIC CERAMIC CAP(CHIP)	0.100 100V K RECT.	チ ッ プ 積 層 セ ラ コ ン		01
* -328	VZ420800	MONOLITHIC CERAMIC CAP(CHIP)	0.100 100V K RECT.	チ ッ プ 積 層 セ ラ コ ン		01
* C403	WW772100	CERAMIC CAPACITOR (CHIP)	3900P 50V J 1608 T	チ ッ プ セ ラ		01
* C404	WW772100	CERAMIC CAPACITOR (CHIP)	3900P 50V J 1608 T	チ ッ プ セ ラ		01
C405	US063100	CERAMIC CAPACITOR (CHIP)	1000P 50V K RECT.	チ ッ プ セ ラ (B)		01
C406	US063100	CERAMIC CAPACITOR (CHIP)	1000P 50V K RECT.	チ ッ プ セ ラ (B)		01
C407	WQ090100	MONOLITHIC CERAMIC CAP(CHIP)	220P 100V J KAKUTE	チ ッ プ 積 層 セ ラ コ ン		01
C408	WQ090100	MONOLITHIC CERAMIC CAP(CHIP)	220P 100V J KAKUTE	チ ッ プ 積 層 セ ラ コ ン		01
C409	WU447000	CERAMIC CAPACITOR (CHIP)	0.1000 50V K RECT.	チ ッ プ セ ラ (B)		01
C412	WM490200	MONOLITHIC CERAMIC CAP(CHIP)	0.470 50V K 2012	チ ッ プ 積 層 セ ラ コ ン		01
C418	WJ592700	MONOLITHIC CERAMIC CAP(CHIP)	100P 250V J KAKUTE	チ ッ プ 積 層 セ ラ コ ン		01

*: New Parts

RANK: Japan only

AMPSW

REF NO.	PART NO.	DESCRIPTION	部 品 名	REMARKS	QTY	RANK
C419	WJ592700	MONOLITHIC CERAMIC CAP(CHIP)	100P 250V J KAKUTE	チップ積層セラコン		01
C423	VZ420800	MONOLITHIC CERAMIC CAP(CHIP)	0.100 100V K RECT.	チップ積層セラコン		01
-428	VZ420800	MONOLITHIC CERAMIC CAP(CHIP)	0.100 100V K RECT.	チップ積層セラコン		01
D113	VV463000	DIODE (CHIP)	D1FL20U-5063	チップダイオード		01
D117	VV463000	DIODE (CHIP)	D1FL20U-5063	チップダイオード		01
D118	VV463000	DIODE (CHIP)	D1FL20U-5063	チップダイオード		01
D124	VV463000	DIODE (CHIP)	D1FL20U-5063	チップダイオード		01
D132	VU172900	ZENER DIODE	UDZS13B TE-17 13V	ツェナーダイオード		01
D251	VS20110R	DIODE (CHIP)	D1F60 1A 600V TP	チップダイオード		01
D301	VT332900	DIODE (CHIP)	1SS355 TE-17 TP	チップダイオード		01
* PR101	WZ398700	THERMISTOR	PRF18BB471RB5RB	サーミスタ		
Q101	VV655400	DIGITAL TRANSISTOR	DTC114EKA TP	デジタルトランジスタ		01
Q101	WC435000	DIGITAL TRANSISTOR	KRC102S-RTK/P	デジタルトランジスタ		01
Q103	VV655000	DIGITAL TRANSISTOR	DTA114EKA TP	デジタルトランジスタ		01
Q103	WC434800	DIGITAL TRANSISTOR	KRA102S-RTK/P	デジタルトランジスタ		01
Q104	VV655400	DIGITAL TRANSISTOR	DTC114EKA TP	デジタルトランジスタ		01
Q104	WC435000	DIGITAL TRANSISTOR	KRC102S-RTK/P	デジタルトランジスタ		01
Q109	VV556400	TRANSISTOR	2SC2412K Q,R,S TP	トランジスタ		01
Q109	WC529400	TRANSISTOR	KTC3875S-Y,GR-RTK	トランジスタ		01
Q110	VV556400	TRANSISTOR	2SC2412K Q,R,S TP	トランジスタ		01
Q110	WC529400	TRANSISTOR	KTC3875S-Y,GR-RTK	トランジスタ		01
Q112	VV556400	TRANSISTOR	2SC2412K Q,R,S TP	トランジスタ		01
Q112	WC529400	TRANSISTOR	KTC3875S-Y,GR-RTK	トランジスタ		01
Q116	VV556400	TRANSISTOR	2SC2412K Q,R,S TP	トランジスタ		01
Q116	WC529400	TRANSISTOR	KTC3875S-Y,GR-RTK	トランジスタ		01
Q251	WC435000	DIGITAL TRANSISTOR	KRC102S-RTK/P	デジタルトランジスタ		01
Q252	VV655700	DIGITAL TRANSISTOR	DTC144EKA TP	デジタルトランジスタ		01
Q252	WC435100	DIGITAL TRANSISTOR	KRC104S-RTK/P	デジタルトランジスタ		01
Q253	VV655300	DIGITAL TRANSISTOR	DTA144EKA TP	デジタルトランジスタ		01
Q253	WC434900	DIGITAL TRANSISTOR	KRA104S-RTK/P	デジタルトランジスタ		01
Q305	VV556400	TRANSISTOR	2SC2412K Q,R,S TP	トランジスタ		01
Q305	WC529400	TRANSISTOR	KTC3875S-Y,GR-RTK	トランジスタ		01
Q306	VV556400	TRANSISTOR	2SC2412K Q,R,S TP	トランジスタ		01
Q306	WC529400	TRANSISTOR	KTC3875S-Y,GR-RTK	トランジスタ		01
Q315	WQ863800	TRANSISTOR	2SA1721-O(TE85L,F)	チップトランジスタ		01
Q315	ZC766200	TRANSISTOR	2SA2026-T112-1	トランジスタ 2 S A		
Q316	W742170R	TRANSISTOR	2SC3324-GR,BL(TE85)	チップトランジスタ		01
Q316	WC139600	TRANSISTOR	KTC3911S-GR-RTK/P	トランジスタ		01
Q373	WC529400	TRANSISTOR	KTC3875S-Y,GR-RTK	トランジスタ		01
Q374	WC529400	TRANSISTOR	KTC3875S-Y,GR-RTK	トランジスタ		01
Q405	VV556400	TRANSISTOR	2SC2412K Q,R,S TP	トランジスタ		01
Q405	WC529400	TRANSISTOR	KTC3875S-Y,GR-RTK	トランジスタ		01
Q406	VV556400	TRANSISTOR	2SC2412K Q,R,S TP	トランジスタ		01
Q406	WC529400	TRANSISTOR	KTC3875S-Y,GR-RTK	トランジスタ		01
Q471	WC529400	TRANSISTOR	KTC3875S-Y,GR-RTK	トランジスタ		01
R105	RD15510R	CARBON RESISTOR (CHIP)	100.0 1/4 J TP	チップ抵抗		01
R106	WW936700	CARBON RESISTOR (CHIP)	120.0K 1/4 1%:F 32	チップ抵抗		
-108	WW936700	CARBON RESISTOR (CHIP)	120.0K 1/4 1%:F 32	チップ抵抗		
R109	RF457560	CARBON RESISTOR (CHIP)	56.0K D RECT.	チップ抵抗		01
R110	RF457560	CARBON RESISTOR (CHIP)	56.0K D RECT.	チップ抵抗		01
R111	RF457100	CARBON RESISTOR (CHIP)	10.0K D RECT.	チップ抵抗		
R112	RF457330	CARBON RESISTOR (CHIP)	33.0K D RECT.	チップ抵抗		01
R113	RD15710R	CARBON RESISTOR (CHIP)	10.0K 1/4 J TP	チップ抵抗		01
R114	RD15722R	CARBON RESISTOR (CHIP)	22.0K 1/4 J TP	チップ抵抗		01
R119	RD35422R	CARBON RESISTOR (CHIP)	22.0 63M J RECT.	チップ抵抗		01
R122	RD358120	CARBON RESISTOR (CHIP)	120.0K 63M J RECT.	チップ抵抗		01
R123	RD358120	CARBON RESISTOR (CHIP)	120.0K 63M J RECT.	チップ抵抗		01
R125	RF45739R	CARBON RESISTOR (CHIP)	39.0K D RECT.	チップ抵抗		01
R127	RF455820	CARBON RESISTOR (CHIP)	820.0 D RECT.	チップ抵抗		01
R130	WW162000	CARBON RESISTOR (CHIP)	82.0K 1/2W 1%:F 32	チップ抵抗		
-132	WW162000	CARBON RESISTOR (CHIP)	82.0K 1/2W 1%:F 32	チップ抵抗		
R133	RF456150	CARBON RESISTOR (CHIP)	1.5K D RECT.	チップ抵抗		
R134	RD258330	CARBON RESISTOR (CHIP)	330.0K 0.1 J RECT.	チップ抵抗		01
-137	RD258330	CARBON RESISTOR (CHIP)	330.0K 0.1 J RECT.	チップ抵抗		01
R148	WY235200	CARBON RESISTOR (CHIP)	0.051 1W 1%:F 5025	チップ抵抗		
* R149	WY235300	CARBON RESISTOR (CHIP)	0.068 1W 1%:F 5025	チップ抵抗		
* R150	WY235200	CARBON RESISTOR (CHIP)	0.051 1W 1%:F 5025	チップ抵抗		
* R151	WY235300	CARBON RESISTOR (CHIP)	0.068 1W 1%:F 5025	チップ抵抗		
R152	RD355100	CARBON RESISTOR (CHIP)	100.0 63M J RECT.	チップ抵抗		01
R153	RD250000	CARBON RESISTOR (CHIP)	0.0 0.0 J RECT.	チップ抵抗		01

*: New Parts

RANK: Japan only

AMPSW

REF NO.	PART NO.	DESCRIPTION	部	品	名	REMARKS	QTY	RANK
* R154	WW980200	CARBON RESISTOR (CHIP)	47.0 1W 5%:J 5025	チ	ッ	ブ 抵 抗		
* R155	WW980200	CARBON RESISTOR (CHIP)	47.0 1W 5%:J 5025	チ	ッ	ブ 抵 抗		
* R156	WW149400	CARBON RESISTOR (CHIP)	220 1W 5%:J 5025	チ	ッ	ブ 抵 抗		
* -159	WW149400	CARBON RESISTOR (CHIP)	220 1W 5%:J 5025	チ	ッ	ブ 抵 抗		
R161	RD356220	CARBON RESISTOR (CHIP)	2.2K 63M J RECT.	チ	ッ	ブ 抵 抗		01
R163	RF455390	CARBON RESISTOR (CHIP)	390.0 D RECT.	チ	ッ	ブ 抵 抗		01
R168	RD356150	CARBON RESISTOR (CHIP)	1.5K 63M J RECT.	チ	ッ	ブ 抵 抗		01
R169	RD15510R	CARBON RESISTOR (CHIP)	100.0 1/4 J TP	チ	ッ	ブ 抵 抗		01
R170	RD15510R	CARBON RESISTOR (CHIP)	100.0 1/4 J TP	チ	ッ	ブ 抵 抗		01
R171	RD355100	CARBON RESISTOR (CHIP)	100.0 63M J RECT.	チ	ッ	ブ 抵 抗		01
R172	RD35422R	CARBON RESISTOR (CHIP)	22.0 63M J RECT.	チ	ッ	ブ 抵 抗		01
R173	RD356220	CARBON RESISTOR (CHIP)	2.2K 63M J RECT.	チ	ッ	ブ 抵 抗		01
R177	RD357100	CARBON RESISTOR (CHIP)	10.0K 63M J RECT.	チ	ッ	ブ 抵 抗		01
R178	RD35347R	CARBON RESISTOR (CHIP)	4.7 63M J RECT.	チ	ッ	ブ 抵 抗		01
R179	RD35518R	CARBON RESISTOR (CHIP)	180.0 63M J RECT.	チ	ッ	ブ 抵 抗		01
R180	RD358100	CARBON RESISTOR (CHIP)	100.0K 63M J RECT.	チ	ッ	ブ 抵 抗		01
R181	RD357100	CARBON RESISTOR (CHIP)	10.0K 63M J RECT.	チ	ッ	ブ 抵 抗		01
R182	RD356100	CARBON RESISTOR (CHIP)	1.0K 63M J RECT.	チ	ッ	ブ 抵 抗		01
R183	RD358100	CARBON RESISTOR (CHIP)	100.0K 63M J RECT.	チ	ッ	ブ 抵 抗		01
R184	RD357100	CARBON RESISTOR (CHIP)	10.0K 63M J RECT.	チ	ッ	ブ 抵 抗		01
R185	RD356100	CARBON RESISTOR (CHIP)	1.0K 63M J RECT.	チ	ッ	ブ 抵 抗		01
R186	RD350001	CARBON RESISTOR (CHIP)	0 63M J RECT.	チ	ッ	ブ 抵 抗		01
R190	RD358100	CARBON RESISTOR (CHIP)	100.0K 63M J RECT.	チ	ッ	ブ 抵 抗		01
R191	RD358100	CARBON RESISTOR (CHIP)	100.0K 63M J RECT.	チ	ッ	ブ 抵 抗		01
R197	RD356100	CARBON RESISTOR (CHIP)	1.0K 63M J RECT.	チ	ッ	ブ 抵 抗		01
R198	RF456100	CARBON RESISTOR (CHIP)	1.0K D RECT.	チ	ッ	ブ 抵 抗		01
R199	RF458100	CARBON RESISTOR (CHIP)	100.0K D RECT.	チ	ッ	ブ 抵 抗		01
R205	RD357100	CARBON RESISTOR (CHIP)	10.0K 63M J RECT.	チ	ッ	ブ 抵 抗		01
R210	RF456470	CARBON RESISTOR (CHIP)	4.7K D RECT.	チ	ッ	ブ 抵 抗		01
* R211	WY235200	CARBON RESISTOR (CHIP)	0.051 1W 1%:F 5025	チ	ッ	ブ 抵 抗		01
* R212	WY235300	CARBON RESISTOR (CHIP)	0.068 1W 1%:F 5025	チ	ッ	ブ 抵 抗		01
R214	RF45556R	CARBON RESISTOR (CHIP)	560.0 D RECT.	チ	ッ	ブ 抵 抗		01
R220	RD356180	CARBON RESISTOR (CHIP)	1.8K 63M J RECT.	チ	ッ	ブ 抵 抗		01
R223	RD357100	CARBON RESISTOR (CHIP)	10.0K 63M J RECT.	チ	ッ	ブ 抵 抗		01
* R230	WY881800	CARBON RESISTOR (CHIP)	5.6K 2W 5%:J 6432	チ	ッ	ブ 抵 抗		01
* -232	WY881800	CARBON RESISTOR (CHIP)	5.6K 2W 5%:J 6432	チ	ッ	ブ 抵 抗		01
R233	RF458100	CARBON RESISTOR (CHIP)	100.0K D RECT.	チ	ッ	ブ 抵 抗		01
R251	RD357220	CARBON RESISTOR (CHIP)	22.0K 63M J RECT.	チ	ッ	ブ 抵 抗		01
R252	RF456220	CARBON RESISTOR (CHIP)	2.2K D RECT.	チ	ッ	ブ 抵 抗		01
R257	RD35747R	CARBON RESISTOR (CHIP)	47.0K 63M J RECT.	チ	ッ	ブ 抵 抗		01
R258	RD358100	CARBON RESISTOR (CHIP)	100.0K 63M J RECT.	チ	ッ	ブ 抵 抗		01
R259	RD15710R	CARBON RESISTOR (CHIP)	10.0K 1/4 J TP	チ	ッ	ブ 抵 抗		01
R260	RD15710R	CARBON RESISTOR (CHIP)	10.0K 1/4 J TP	チ	ッ	ブ 抵 抗		01
R267	RD35747R	CARBON RESISTOR (CHIP)	47.0K 63M J RECT.	チ	ッ	ブ 抵 抗		01
R273	RD155680	CARBON RESISTOR (CHIP)	680.0 1/4 J TP	チ	ッ	ブ 抵 抗		01
R274	RD155680	CARBON RESISTOR (CHIP)	680.0 1/4 J TP	チ	ッ	ブ 抵 抗		01
R301	RF456150	CARBON RESISTOR (CHIP)	1.5K D RECT.	チ	ッ	ブ 抵 抗		01
R302	RF456150	CARBON RESISTOR (CHIP)	1.5K D RECT.	チ	ッ	ブ 抵 抗		01
R303	RF457120	CARBON RESISTOR (CHIP)	12.0K D RECT.	チ	ッ	ブ 抵 抗		01
R304	RF457120	CARBON RESISTOR (CHIP)	12.0K D RECT.	チ	ッ	ブ 抵 抗		01
R305	RF457150	CARBON RESISTOR (CHIP)	15.0K D 1608	チ	ッ	ブ 抵 抗		01
R306	RF457150	CARBON RESISTOR (CHIP)	15.0K D 1608	チ	ッ	ブ 抵 抗		01
R307	RF456560	CARBON RESISTOR (CHIP)	5.6K D RECT.	チ	ッ	ブ 抵 抗		01
R308	RF456560	CARBON RESISTOR (CHIP)	5.6K D RECT.	チ	ッ	ブ 抵 抗		01
R310	RF456100	CARBON RESISTOR (CHIP)	1.0K D RECT.	チ	ッ	ブ 抵 抗		01
R311	RF456100	CARBON RESISTOR (CHIP)	1.0K D RECT.	チ	ッ	ブ 抵 抗		01
R312	RF45556R	CARBON RESISTOR (CHIP)	560.0 D RECT.	チ	ッ	ブ 抵 抗	To production in 2012/January Circuit using the following transistor Q307, Q308, Q407, Q408 = 2SC3645S	01
R313	RF45556R	CARBON RESISTOR (CHIP)	560.0 D RECT.	チ	ッ	ブ 抵 抗		01
R412	RF45556R	CARBON RESISTOR (CHIP)	560.0 D RECT.	チ	ッ	ブ 抵 抗		01
R413	RF45556R	CARBON RESISTOR (CHIP)	560.0 D RECT.	チ	ッ	ブ 抵 抗		01
R312	RF455470	CARBON RESISTOR (CHIP)	470.0 D RECT.	チ	ッ	ブ 抵 抗	From production in 2012/January Circuit using the following transistor Q307, Q308, Q407, Q408 = 2SC3648S	01
R313	RF455470	CARBON RESISTOR (CHIP)	470.0 D RECT.	チ	ッ	ブ 抵 抗		01
R412	RF455470	CARBON RESISTOR (CHIP)	470.0 D RECT.	チ	ッ	ブ 抵 抗		01
R413	RF455470	CARBON RESISTOR (CHIP)	470.0 D RECT.	チ	ッ	ブ 抵 抗		01
R314	RD35747R	CARBON RESISTOR (CHIP)	47.0K 63M J RECT.	チ	ッ	ブ 抵 抗		01
R315	RD355560	CARBON RESISTOR (CHIP)	560.0 63M J RECT.	チ	ッ	ブ 抵 抗		01
R316	RF454330	CARBON RESISTOR (CHIP)	33.0 D RECT.	チ	ッ	ブ 抵 抗		01
R317	RF454330	CARBON RESISTOR (CHIP)	33.0 D RECT.	チ	ッ	ブ 抵 抗		01
R318	RF45527R	CARBON RESISTOR (CHIP)	270.0 D RECT.	チ	ッ	ブ 抵 抗		01
R319	RF45527R	CARBON RESISTOR (CHIP)	270.0 D RECT.	チ	ッ	ブ 抵 抗		01

*: New Parts

RANK: Japan only

AMPSW and DSPW

REF NO.	PART NO.	DESCRIPTION		部	品	名	REMARKS	QTY	RANK
R320	RF456100	CARBON RESISTOR (CHIP)	1.0K D RECT.	チ	ッ	ブ 抵 抗			
R321	RF456150	CARBON RESISTOR (CHIP)	1.5K D RECT.	チ	ッ	ブ 抵 抗			
R323	RF456100	CARBON RESISTOR (CHIP)	1.0K D RECT.	チ	ッ	ブ 抵 抗			
R324	RD35410R	CARBON RESISTOR (CHIP)	10.0 63M J RECT.	チ	ッ	ブ 抵 抗			01
R326	RF456330	CARBON RESISTOR (CHIP)	3.3K D RECT.	チ	ッ	ブ 抵 抗			
R327	RF456330	CARBON RESISTOR (CHIP)	3.3K D RECT.	チ	ッ	ブ 抵 抗			
* R334	RD157680	CARBON RESISTOR (CHIP)	68.0K 1/4 J TP	チ	ッ	ブ 抵 抗			
* R335	RD157680	CARBON RESISTOR (CHIP)	68.0K 1/4 J TP	チ	ッ	ブ 抵 抗			
* R344	WW770100	CARBON RESISTOR (CHIP)	0.022 1W J 5025	チ	ッ	ブ 抵 抗			
* R345	WW770100	CARBON RESISTOR (CHIP)	0.022 1W J 5025	チ	ッ	ブ 抵 抗			
R346	WU822700	CARBON RESISTOR (CHIP)	33.0 1W 5%:J 5025	チ	ッ	ブ 抵 抗			
R347	WU822700	CARBON RESISTOR (CHIP)	33.0 1W 5%:J 5025	チ	ッ	ブ 抵 抗			
R348	RF456100	CARBON RESISTOR (CHIP)	1.0K D RECT.	チ	ッ	ブ 抵 抗			
R349	RF455100	CARBON RESISTOR (CHIP)	100.0 D RECT.	チ	ッ	ブ 抵 抗			
R350	RF456100	CARBON RESISTOR (CHIP)	1.0K D RECT.	チ	ッ	ブ 抵 抗			
* R351	RD157680	CARBON RESISTOR (CHIP)	68.0K 1/4 J TP	チ	ッ	ブ 抵 抗			
R352	RD15810R	CARBON RESISTOR (CHIP)	100K 1/4 J TP	チ	ッ	ブ 抵 抗			01
* R353	RD157820	CARBON RESISTOR (CHIP)	82.0K 1/4 J TP	チ	ッ	ブ 抵 抗			
R354	RD15710R	CARBON RESISTOR (CHIP)	10.0K 1/4 J TP	チ	ッ	ブ 抵 抗			01
R371	RD357680	CARBON RESISTOR (CHIP)	68.0K 63M J RECT.	チ	ッ	ブ 抵 抗			01
R372	RD357680	CARBON RESISTOR (CHIP)	68.0K 63M J RECT.	チ	ッ	ブ 抵 抗			01
R373	RD357560	CARBON RESISTOR (CHIP)	56.0K 63M J RECT.	チ	ッ	ブ 抵 抗			01
R374	RD357100	CARBON RESISTOR (CHIP)	10.0K 63M J RECT.	チ	ッ	ブ 抵 抗			01
R375	RD357560	CARBON RESISTOR (CHIP)	56.0K 63M J RECT.	チ	ッ	ブ 抵 抗			01
R376	RD358100	CARBON RESISTOR (CHIP)	100.0K 63M J RECT.	チ	ッ	ブ 抵 抗			01
R377	RD356560	CARBON RESISTOR (CHIP)	5.6K 63M J RECT.	チ	ッ	ブ 抵 抗			01
R401	RF456150	CARBON RESISTOR (CHIP)	1.5K D RECT.	チ	ッ	ブ 抵 抗			
R402	RF456150	CARBON RESISTOR (CHIP)	1.5K D RECT.	チ	ッ	ブ 抵 抗			
R403	RF457120	CARBON RESISTOR (CHIP)	12.0K D RECT.	チ	ッ	ブ 抵 抗			
R404	RF457120	CARBON RESISTOR (CHIP)	12.0K D RECT.	チ	ッ	ブ 抵 抗			
R405	RF457150	CARBON RESISTOR (CHIP)	15.0K D 1608	チ	ッ	ブ 抵 抗			01
R406	RF457150	CARBON RESISTOR (CHIP)	15.0K D 1608	チ	ッ	ブ 抵 抗			01
R407	RF456560	CARBON RESISTOR (CHIP)	5.6K D RECT.	チ	ッ	ブ 抵 抗			
R408	RF456560	CARBON RESISTOR (CHIP)	5.6K D RECT.	チ	ッ	ブ 抵 抗			
R410	RF456100	CARBON RESISTOR (CHIP)	1.0K D RECT.	チ	ッ	ブ 抵 抗			
R411	RF456100	CARBON RESISTOR (CHIP)	1.0K D RECT.	チ	ッ	ブ 抵 抗			
R414	RD35747R	CARBON RESISTOR (CHIP)	47.0K 63M J RECT.	チ	ッ	ブ 抵 抗			01
R415	RD355560	CARBON RESISTOR (CHIP)	560.0 63M J RECT.	チ	ッ	ブ 抵 抗			01
R416	RF454330	CARBON RESISTOR (CHIP)	33.0 D RECT.	チ	ッ	ブ 抵 抗			01
R417	RF454330	CARBON RESISTOR (CHIP)	33.0 D RECT.	チ	ッ	ブ 抵 抗			01
R418	RF45527R	CARBON RESISTOR (CHIP)	270.0 D RECT.	チ	ッ	ブ 抵 抗			01
R419	RF45527R	CARBON RESISTOR (CHIP)	270.0 D RECT.	チ	ッ	ブ 抵 抗			01
R420	RF456100	CARBON RESISTOR (CHIP)	1.0K D RECT.	チ	ッ	ブ 抵 抗			
R421	RF456150	CARBON RESISTOR (CHIP)	1.5K D RECT.	チ	ッ	ブ 抵 抗			
R423	RF456100	CARBON RESISTOR (CHIP)	1.0K D RECT.	チ	ッ	ブ 抵 抗			
R424	RD35410R	CARBON RESISTOR (CHIP)	10.0 63M J RECT.	チ	ッ	ブ 抵 抗			01
* R434	RD157680	CARBON RESISTOR (CHIP)	68.0K 1/4 J TP	チ	ッ	ブ 抵 抗			
* R435	RD157680	CARBON RESISTOR (CHIP)	68.0K 1/4 J TP	チ	ッ	ブ 抵 抗			
* R444	WW770100	CARBON RESISTOR (CHIP)	0.022 1W J 5025	チ	ッ	ブ 抵 抗			
* R445	WW770100	CARBON RESISTOR (CHIP)	0.022 1W J 5025	チ	ッ	ブ 抵 抗			
R446	WU822700	CARBON RESISTOR (CHIP)	33.0 1W 5%:J 5025	チ	ッ	ブ 抵 抗			
R447	WU822700	CARBON RESISTOR (CHIP)	33.0 1W 5%:J 5025	チ	ッ	ブ 抵 抗			
R452	RD15810R	CARBON RESISTOR (CHIP)	100K 1/4 J TP	チ	ッ	ブ 抵 抗			01
* R453	RD157820	CARBON RESISTOR (CHIP)	82.0K 1/4 J TP	チ	ッ	ブ 抵 抗			
R454	RD15710R	CARBON RESISTOR (CHIP)	10.0K 1/4 J TP	チ	ッ	ブ 抵 抗			01
R471	RD357680	CARBON RESISTOR (CHIP)	68.0K 63M J RECT.	チ	ッ	ブ 抵 抗			01
R472	RD357680	CARBON RESISTOR (CHIP)	68.0K 63M J RECT.	チ	ッ	ブ 抵 抗			01
R473	RD357560	CARBON RESISTOR (CHIP)	56.0K 63M J RECT.	チ	ッ	ブ 抵 抗			01
R474	RD357100	CARBON RESISTOR (CHIP)	10.0K 63M J RECT.	チ	ッ	ブ 抵 抗			01
* TH251	WY216000	CHIP THERMISTOR	NCP18XW223J03RB	チ	ッ	ブ サ ー ミ ス タ			
* CN701	WY554900	CIRCUIT BOARD	DSPW(H)	D S P W シ ー ト (H)			(YD229D0)		
CN701	VB858300	CONNECTOR	PH 4P SE	ベ ー ス ポ ス ト					01
CN704	VB858500	CONNECTOR	PH 6P SE	ベ ー ス ポ ス ト					01
CN705	VI879200	CABLE HOLDER	51048 14P TE	ケ ー ブ ル ホ ル ダ ー					01
CN706	WS193700	PIN HEADER	GPHA202 20P TE	ピ ン ヘ ッ ダ ー					
JK701	WG848700	CANNON CONNECTOR	JACK NC3FAAV2-0-Y	キャ ノ ン コ ネ ク タ			INPUT/THRU LINE R		03
JK702	WG848800	CANNON CONNECTOR	JACK NC3MAAV-0-Y	キャ ノ ン コ ネ ク タ			INPUT/THRU THRU R		03
JK703	WG848700	CANNON CONNECTOR	JACK NC3FAAV2-0-Y	キャ ノ ン コ ネ ク タ			INPUT/THRU LINE L		03
JK704	WG848800	CANNON CONNECTOR	JACK NC3MAAV-0-Y	キャ ノ ン コ ネ ク タ			INPUT/THRU THRU L		03

*: New Parts

RANK: Japan only

DSPW

REF NO.	PART NO.	DESCRIPTION		部 品 名	REMARKS	QTY	RANK
SW702	WK236800	SLIDE SWITCH	RSS001-242N-AAABD1B	ス ラ イ ド S W	INPUT/THRU POLARITY		03
VR701	WV349100	ROTARY VR	B 20.0K XV09213YNP	ロ ー タ リ ー V R	INPUT/THRU LEVEL		01
* W701	MF814070	FLAT CABLE 105	14P 70mm P=2.0	F ケ ー ブ ル 1 0 5			
C701	US035100	CERAMIC CAPACITOR (CHIP)	0.1000 16V K RECT.	チ ッ プ セ ラ (B)			01
C702	US035100	CERAMIC CAPACITOR (CHIP)	0.1000 16V K RECT.	チ ッ プ セ ラ (B)			01
C703	UF03722R	ELECTROLYTIC CAP. (CHIP)	22 16V	チ ッ プ ケ ミ コ ン			01
C704	US061470	CERAMIC CAPACITOR (CHIP)	47P 50V J RECT.	チ ッ プ セ ラ (C H)			01
* C705	WB574800	POLYESTER FILM CAP. (CHIP)	.00068 50V J RECT.	チ ッ プ マ イ ラ ー			
C706	WB57250R	POLYESTER FILM CAP. (CHIP)	0.0100 16V J RECT.	チ ッ プ マ イ ラ ー			01
C707	UF03722R	ELECTROLYTIC CAP. (CHIP)	22 16V	チ ッ プ ケ ミ コ ン			01
C708	US035100	CERAMIC CAPACITOR (CHIP)	0.1000 16V K RECT.	チ ッ プ セ ラ (B)			01
C709	UF03722R	ELECTROLYTIC CAP. (CHIP)	22 16V	チ ッ プ ケ ミ コ ン			01
C710	US035100	CERAMIC CAPACITOR (CHIP)	0.1000 16V K RECT.	チ ッ プ セ ラ (B)			01
C711	US135220	CERAMIC CAPACITOR (CHIP)	0.2200 16V Z RECT.	チ ッ プ セ ラ (F)			01
C712	US135220	CERAMIC CAPACITOR (CHIP)	0.2200 16V Z RECT.	チ ッ プ セ ラ (F)			01
C713	US035100	CERAMIC CAPACITOR (CHIP)	0.1000 16V K RECT.	チ ッ プ セ ラ (B)			01
C714	UF03722R	ELECTROLYTIC CAP. (CHIP)	22 16V	チ ッ プ ケ ミ コ ン			01
C715	US035100	CERAMIC CAPACITOR (CHIP)	0.1000 16V K RECT.	チ ッ プ セ ラ (B)			01
C716	UF03722R	ELECTROLYTIC CAP. (CHIP)	22 16V	チ ッ プ ケ ミ コ ン			01
C717	WB57250R	POLYESTER FILM CAP. (CHIP)	0.0100 16V J RECT.	チ ッ プ マ イ ラ ー			01
C737	US06115R	CERAMIC CAPACITOR (CHIP)	15P 50V J RECT.	チ ッ プ セ ラ (C H)			01
C738	US061220	CERAMIC CAPACITOR (CHIP)	22P 50V J RECT.	チ ッ プ セ ラ (C H)			01
C739	US035100	CERAMIC CAPACITOR (CHIP)	0.1000 16V K RECT.	チ ッ プ セ ラ (B)			01
C740	UF03722R	ELECTROLYTIC CAP. (CHIP)	22 16V	チ ッ プ ケ ミ コ ン			01
C741	UF14810R	ELECTROLYTIC CAP. (CHIP)	100 25V	チ ッ プ ケ ミ コ ン			01
C742	UF14810R	ELECTROLYTIC CAP. (CHIP)	100 25V	チ ッ プ ケ ミ コ ン			01
C744	US14510R	CERAMIC CAPACITOR (CHIP)	0.1000 25V Z RECT.	チ ッ プ セ ラ (F)			01
C745	US14510R	CERAMIC CAPACITOR (CHIP)	0.1000 25V Z RECT.	チ ッ プ セ ラ (F)			01
C746	WF547900	CERAMIC CAPACITOR (CHIP)	10.000 25V K KAKUT	チ ッ プ セ ラ			01
C748	UF05710R	ELECTROLYTIC CAP. (CHIP)	10 35V	チ ッ プ ケ ミ コ ン			01
C749	UF05710R	ELECTROLYTIC CAP. (CHIP)	10 35V	チ ッ プ ケ ミ コ ン			01
C751	US14510R	CERAMIC CAPACITOR (CHIP)	0.1000 25V Z RECT.	チ ッ プ セ ラ (F)			01
C752	US14510R	CERAMIC CAPACITOR (CHIP)	0.1000 25V Z RECT.	チ ッ プ セ ラ (F)			01
C753	US062470	CERAMIC CAPACITOR (CHIP)	470P 50V J RECT.	チ ッ プ セ ラ (S L)			01
C755	WD758300	CERAMIC CAPACITOR (CHIP)	10U 10V K RECT.	チ ッ プ セ ラ			01
C756	US035100	CERAMIC CAPACITOR (CHIP)	0.1000 16V K RECT.	チ ッ プ セ ラ (B)			01
C757	US035100	CERAMIC CAPACITOR (CHIP)	0.1000 16V K RECT.	チ ッ プ セ ラ (B)			01
C758	UF03722R	ELECTROLYTIC CAP. (CHIP)	22 16V	チ ッ プ ケ ミ コ ン			01
C759	UF03722R	ELECTROLYTIC CAP. (CHIP)	22 16V	チ ッ プ ケ ミ コ ン			01
C760	US046100	CERAMIC CAPACITOR (CHIP)	1.00 25V K RECT.	チ ッ プ セ ラ (B)			01
C761	US035100	CERAMIC CAPACITOR (CHIP)	0.1000 16V K RECT.	チ ッ プ セ ラ (B)			01
C763	US035100	CERAMIC CAPACITOR (CHIP)	0.1000 16V K RECT.	チ ッ プ セ ラ (B)			01
C764	US035100	CERAMIC CAPACITOR (CHIP)	0.1000 16V K RECT.	チ ッ プ セ ラ (B)			01
C765	UF03722R	ELECTROLYTIC CAP. (CHIP)	22 16V	チ ッ プ ケ ミ コ ン			01
C766	US035100	CERAMIC CAPACITOR (CHIP)	0.1000 16V K RECT.	チ ッ プ セ ラ (B)			01
C767	WE773800	MONOLITHIC CERAMIC CAP(CHIP)	1.000 10V B RECT.	チ ッ プ 積 層 セ ラ コ ン			01
C768	UF02810R	ELECTROLYTIC CAP. (CHIP)	100 10V	チ ッ プ ケ ミ コ ン			01
C771	US035100	CERAMIC CAPACITOR (CHIP)	0.1000 16V K RECT.	チ ッ プ セ ラ (B)			01
C773	UF03722R	ELECTROLYTIC CAP. (CHIP)	22 16V	チ ッ プ ケ ミ コ ン			01
C774	UF03722R	ELECTROLYTIC CAP. (CHIP)	22 16V	チ ッ プ ケ ミ コ ン			01
C775	US046100	CERAMIC CAPACITOR (CHIP)	1.00 25V K RECT.	チ ッ プ セ ラ (B)			01
C776	US035100	CERAMIC CAPACITOR (CHIP)	0.1000 16V K RECT.	チ ッ プ セ ラ (B)			01
C785	US035100	CERAMIC CAPACITOR (CHIP)	0.1000 16V K RECT.	チ ッ プ セ ラ (B)			01
-787	US035100	CERAMIC CAPACITOR (CHIP)	0.1000 16V K RECT.	チ ッ プ セ ラ (B)			01
C788	UF05710R	ELECTROLYTIC CAP. (CHIP)	10 35V	チ ッ プ ケ ミ コ ン			01
C789	UF03722R	ELECTROLYTIC CAP. (CHIP)	22 16V	チ ッ プ ケ ミ コ ン			01
C790	US035100	CERAMIC CAPACITOR (CHIP)	0.1000 16V K RECT.	チ ッ プ セ ラ (B)			01
C791	UF03722R	ELECTROLYTIC CAP. (CHIP)	22 16V	チ ッ プ ケ ミ コ ン			01
C792	US035100	CERAMIC CAPACITOR (CHIP)	0.1000 16V K RECT.	チ ッ プ セ ラ (B)			01
C793	US046100	CERAMIC CAPACITOR (CHIP)	1.00 25V K RECT.	チ ッ プ セ ラ (B)			01
C794	US046100	CERAMIC CAPACITOR (CHIP)	1.00 25V K RECT.	チ ッ プ セ ラ (B)			01
C795	US035100	CERAMIC CAPACITOR (CHIP)	0.1000 16V K RECT.	チ ッ プ セ ラ (B)			01
-797	US035100	CERAMIC CAPACITOR (CHIP)	0.1000 16V K RECT.	チ ッ プ セ ラ (B)			01
C798	US046100	CERAMIC CAPACITOR (CHIP)	1.00 25V K RECT.	チ ッ プ セ ラ (B)			01
C799	UF05710R	ELECTROLYTIC CAP. (CHIP)	10 35V	チ ッ プ ケ ミ コ ン			01
C800	UF03722R	ELECTROLYTIC CAP. (CHIP)	22 16V	チ ッ プ ケ ミ コ ン			01
C801	US046100	CERAMIC CAPACITOR (CHIP)	1.00 25V K RECT.	チ ッ プ セ ラ (B)			01
C802	US046100	CERAMIC CAPACITOR (CHIP)	1.00 25V K RECT.	チ ッ プ セ ラ (B)			01
C803	US035100	CERAMIC CAPACITOR (CHIP)	0.1000 16V K RECT.	チ ッ プ セ ラ (B)			01
C804	UF03722R	ELECTROLYTIC CAP. (CHIP)	22 16V	チ ッ プ ケ ミ コ ン			01

*: New Parts

RANK: Japan only

DSPW

REF NO.	PART NO.	DESCRIPTION	部 品 名	REMARKS	QTY	RANK
C805	US06115R	CERAMIC CAPACITOR (CHIP)	15P 50V J RECT.	チップセラ (C H)		01
C806	US06115R	CERAMIC CAPACITOR (CHIP)	15P 50V J RECT.	チップセラ (C H)		01
C825	WN422300	ELECTROLYTIC CAP. (CHIP)	47.00 35.0V TP	チップケミコン U D		01
-828	WN422300	ELECTROLYTIC CAP. (CHIP)	47.00 35.0V TP	チップケミコン U D		01
C844	UF05710R	ELECTROLYTIC CAP. (CHIP)	10 35V	チップケミコン		01
C845	UF05710R	ELECTROLYTIC CAP. (CHIP)	10 35V	チップケミコン		01
C861	UF05710R	ELECTROLYTIC CAP. (CHIP)	10 35V	チップケミコン		01
C862	UF05710R	ELECTROLYTIC CAP. (CHIP)	10 35V	チップケミコン		01
C874	UF02810R	ELECTROLYTIC CAP. (CHIP)	100 10V	チップケミコン		01
C898	UF02810R	ELECTROLYTIC CAP. (CHIP)	100 10V	チップケミコン		01
* C903	WB574800	POLYESTER FILM CAP. (CHIP)	.00068 50V J RECT.	チップマイラー		
* C904	WB574800	POLYESTER FILM CAP. (CHIP)	.00068 50V J RECT.	チップマイラー		
C909	WB57420R	POLYESTER FILM CAP. (CHIP)	.00022 50V J RECT.	チップマイラー		01
C910	WB57420R	POLYESTER FILM CAP. (CHIP)	.00022 50V J RECT.	チップマイラー		01
C913	WB57420R	POLYESTER FILM CAP. (CHIP)	.00022 50V J RECT.	チップマイラー		01
C914	WB57420R	POLYESTER FILM CAP. (CHIP)	.00022 50V J RECT.	チップマイラー		01
C921	US035100	CERAMIC CAPACITOR (CHIP)	0.1000 16V K RECT.	チップセラ (B)		01
C922	US035100	CERAMIC CAPACITOR (CHIP)	0.1000 16V K RECT.	チップセラ (B)		01
C924	US035100	CERAMIC CAPACITOR (CHIP)	0.1000 16V K RECT.	チップセラ (B)		01
-927	US035100	CERAMIC CAPACITOR (CHIP)	0.1000 16V K RECT.	チップセラ (B)		01
C943	US035100	CERAMIC CAPACITOR (CHIP)	0.1000 16V K RECT.	チップセラ (B)		01
C944	US035100	CERAMIC CAPACITOR (CHIP)	0.1000 16V K RECT.	チップセラ (B)		01
C946	US035100	CERAMIC CAPACITOR (CHIP)	0.1000 16V K RECT.	チップセラ (B)		01
-949	US035100	CERAMIC CAPACITOR (CHIP)	0.1000 16V K RECT.	チップセラ (B)		01
C952	US035100	CERAMIC CAPACITOR (CHIP)	0.1000 16V K RECT.	チップセラ (B)		01
-957	US035100	CERAMIC CAPACITOR (CHIP)	0.1000 16V K RECT.	チップセラ (B)		01
C958	US063100	CERAMIC CAPACITOR (CHIP)	1000P 50V K RECT.	チップセラ (B)		01
C959	US063100	CERAMIC CAPACITOR (CHIP)	1000P 50V K RECT.	チップセラ (B)		01
C960	UF047470	ELECTROLYTIC CAP. (CHIP)	47 25V	チップケミコン		
C963	UF03810R	ELECTROLYTIC CAP. (CHIP)	100 16V	チップケミコン		01
C964	UF03810R	ELECTROLYTIC CAP. (CHIP)	100 16V	チップケミコン		01
D703	VS59760R	DIODE (CHIP)	RB160L-40 TE25 TP	チップダイオード		01
-707	VS59760R	DIODE (CHIP)	RB160L-40 TE25 TP	チップダイオード		01
D708	VT332900	DIODE (CHIP)	1SS355 TE-17 TP	チップダイオード		01
D709	VS59760R	DIODE (CHIP)	RB160L-40 TE25 TP	チップダイオード		01
D711	V963430R	SCHOTTKY BARRIER DIODE	RB551V-30 TE-17 TE	ショットキダイオード		01
D712	V963430R	SCHOTTKY BARRIER DIODE	RB551V-30 TE-17 TE	ショットキダイオード		01
* EM705	WW443900	FILTER EMI CHIP	NFM41CC102R2A3L SM	チップエミフィル		
* -708	WW443900	FILTER EMI CHIP	NFM41CC102R2A3L SM	チップエミフィル		
IC701	YE165C00	IC	R5F212BCSNFP	I C	MCU	
IC702	YA768A00	IC	TAS3204PAGR	I C	DSP	14
IC703	X6872A00	IC	PCM1804DBR	I C	ADC	07
IC705	X3848A0R	IC	S-80130ANMC-JCPT2G	I C	SYSTEM RESET	01
IC707	YC808A00	IC	R1240K003A-TR	I C	DC-DC CONVERTER	03
IC708	X3942A0R	IC	NJM78M15DL1A(TE1)	I C	REGULATOR +15V	02
IC709	X3943A0R	IC	NJM79M15DL1A(TE1)	I C	REGULATOR -15V	02
IC710	X6869A00	IC	NJM2885DL1-33	I C	REGULATOR +3.3V	03
IC711	YC845A00	IC	TK11150CSCL-G	I C	REGULATOR +5V	02
IC712	X3505A00	IC	NJM2068M-D(TE2)	I C	OP AMP	02
L701	VU95400R	CHIP INDUCTANCE	BLM21PG300SN1D	チップソリッドインダクタ		01
L702	VU95400R	CHIP INDUCTANCE	BLM21PG300SN1D	チップソリッドインダクタ		01
L703	V804510R	CHIP INDUCTANCE	BLM18BB121SN1D	チップインダクタ		01
L704	VU95400R	CHIP INDUCTANCE	BLM21PG300SN1D	チップソリッドインダクタ		01
L705	VU95400R	CHIP INDUCTANCE	BLM21PG300SN1D	チップソリッドインダクタ		01
L706	WV925300	COIL INDUCTOR (CHIP)	22U 7E06NB-220M-RB	チップインダクタ		01
L707	VU95400R	CHIP INDUCTANCE	BLM21PG300SN1D	チップソリッドインダクタ		01
L709	VU95400R	CHIP INDUCTANCE	BLM21PG300SN1D	チップソリッドインダクタ		01
L710	VU95400R	CHIP INDUCTANCE	BLM21PG300SN1D	チップソリッドインダクタ		01
L711	V804510R	CHIP INDUCTANCE	BLM18BB121SN1D	チップインダクタ		01
L712	V804510R	CHIP INDUCTANCE	BLM18BB121SN1D	チップインダクタ		01
L713	VU95400R	CHIP INDUCTANCE	BLM21PG300SN1D	チップソリッドインダクタ		01
L714	V804510R	CHIP INDUCTANCE	BLM18BB121SN1D	チップインダクタ		01
L715	VU95400R	CHIP INDUCTANCE	BLM21PG300SN1D	チップソリッドインダクタ		01
L716	VU95400R	CHIP INDUCTANCE	BLM21PG300SN1D	チップソリッドインダクタ		01
R701	RD355680	CARBON RESISTOR (CHIP)	680.0 63M J RECT.	チップ抵抗		01
R702	RD355680	CARBON RESISTOR (CHIP)	680.0 63M J RECT.	チップ抵抗		01
R703	RD355220	CARBON RESISTOR (CHIP)	220.0 63M J RECT.	チップ抵抗		01
R705	RD355680	CARBON RESISTOR (CHIP)	680.0 63M J RECT.	チップ抵抗		01
-707	RD355680	CARBON RESISTOR (CHIP)	680.0 63M J RECT.	チップ抵抗		01
R708	RD355220	CARBON RESISTOR (CHIP)	220.0 63M J RECT.	チップ抵抗		01

*: New Parts

RANK: Japan only

DSPW

REF NO.	PART NO.	DESCRIPTION	部	品	名	REMARKS	QTY	RANK
R709	RD355220	CARBON RESISTOR (CHIP)	220.0 63M J RECT.	チ	ッ	ブ 抵 抗		01
R714	RF357100	CARBON RESISTOR (CHIP)	10.0K D 1608	チ	ッ	ブ 抵 抗		01
R715	RF357100	CARBON RESISTOR (CHIP)	10.0K D 1608	チ	ッ	ブ 抵 抗		01
R716	RF35582R	CARBON RESISTOR (CHIP)	820.0 D 1608	チ	ッ	ブ 抵 抗		01
R717	RF35722R	CARBON RESISTOR (CHIP)	22.0K D 1608	チ	ッ	ブ 抵 抗		01
R719	RF357100	CARBON RESISTOR (CHIP)	10.0K D 1608	チ	ッ	ブ 抵 抗		01
R721	RD354470	CARBON RESISTOR (CHIP)	47.0 63M J RECT.	チ	ッ	ブ 抵 抗		01
R722	RD354680	CARBON RESISTOR (CHIP)	68.0 63M J RECT.	チ	ッ	ブ 抵 抗		01
R723	RD354680	CARBON RESISTOR (CHIP)	68.0 63M J RECT.	チ	ッ	ブ 抵 抗		01
R724	RD350001	CARBON RESISTOR (CHIP)	0 63M J RECT.	チ	ッ	ブ 抵 抗		01
-726	RD350001	CARBON RESISTOR (CHIP)	0 63M J RECT.	チ	ッ	ブ 抵 抗		01
R727	RD355100	CARBON RESISTOR (CHIP)	100.0 63M J RECT.	チ	ッ	ブ 抵 抗		01
R742	RD35422R	CARBON RESISTOR (CHIP)	22.0 63M J RECT.	チ	ッ	ブ 抵 抗		01
-745	RD35422R	CARBON RESISTOR (CHIP)	22.0 63M J RECT.	チ	ッ	ブ 抵 抗		01
R746	RD355100	CARBON RESISTOR (CHIP)	100.0 63M J RECT.	チ	ッ	ブ 抵 抗		01
R751	RD355220	CARBON RESISTOR (CHIP)	220.0 63M J RECT.	チ	ッ	ブ 抵 抗		01
R752	RD355220	CARBON RESISTOR (CHIP)	220.0 63M J RECT.	チ	ッ	ブ 抵 抗		01
R753	RD355100	CARBON RESISTOR (CHIP)	100.0 63M J RECT.	チ	ッ	ブ 抵 抗		01
R754	RD35422R	CARBON RESISTOR (CHIP)	22.0 63M J RECT.	チ	ッ	ブ 抵 抗		01
R755	RD357100	CARBON RESISTOR (CHIP)	10.0K 63M J RECT.	チ	ッ	ブ 抵 抗		01
R757	RD357100	CARBON RESISTOR (CHIP)	10.0K 63M J RECT.	チ	ッ	ブ 抵 抗		01
R758	RD357100	CARBON RESISTOR (CHIP)	10.0K 63M J RECT.	チ	ッ	ブ 抵 抗		01
R759	RD354470	CARBON RESISTOR (CHIP)	47.0 63M J RECT.	チ	ッ	ブ 抵 抗		01
R760	RD357100	CARBON RESISTOR (CHIP)	10.0K 63M J RECT.	チ	ッ	ブ 抵 抗		01
R761	RD359100	CARBON RESISTOR (CHIP)	1.0M 63M J RECT.	チ	ッ	ブ 抵 抗		01
R762	RD357100	CARBON RESISTOR (CHIP)	10.0K 63M J RECT.	チ	ッ	ブ 抵 抗		01
R763	RD357100	CARBON RESISTOR (CHIP)	10.0K 63M J RECT.	チ	ッ	ブ 抵 抗		01
R764	RD350001	CARBON RESISTOR (CHIP)	0 63M J RECT.	チ	ッ	ブ 抵 抗		01
R765	RD355100	CARBON RESISTOR (CHIP)	100.0 63M J RECT.	チ	ッ	ブ 抵 抗		01
-768	RD355100	CARBON RESISTOR (CHIP)	100.0 63M J RECT.	チ	ッ	ブ 抵 抗		01
R775	RD357100	CARBON RESISTOR (CHIP)	10.0K 63M J RECT.	チ	ッ	ブ 抵 抗		01
R781	RD355100	CARBON RESISTOR (CHIP)	100.0 63M J RECT.	チ	ッ	ブ 抵 抗		01
R782	RD357100	CARBON RESISTOR (CHIP)	10.0K 63M J RECT.	チ	ッ	ブ 抵 抗		01
R783	RD355100	CARBON RESISTOR (CHIP)	100.0 63M J RECT.	チ	ッ	ブ 抵 抗		01
R784	RD355100	CARBON RESISTOR (CHIP)	100.0 63M J RECT.	チ	ッ	ブ 抵 抗		01
R785	RF35612R	CARBON RESISTOR (CHIP)	1.2K D 1608	チ	ッ	ブ 抵 抗		01
R786	RD355100	CARBON RESISTOR (CHIP)	100.0 63M J RECT.	チ	ッ	ブ 抵 抗		01
R788	RD355100	CARBON RESISTOR (CHIP)	100.0 63M J RECT.	チ	ッ	ブ 抵 抗		01
R789	RF356100	CARBON RESISTOR (CHIP)	1.0K D 1608	チ	ッ	ブ 抵 抗		01
R790	RD35415R	CARBON RESISTOR (CHIP)	15.0 63M J RECT.	チ	ッ	ブ 抵 抗		01
R791	RD355100	CARBON RESISTOR (CHIP)	100.0 63M J RECT.	チ	ッ	ブ 抵 抗		01
R792	RD355100	CARBON RESISTOR (CHIP)	100.0 63M J RECT.	チ	ッ	ブ 抵 抗		01
R793	RD357100	CARBON RESISTOR (CHIP)	10.0K 63M J RECT.	チ	ッ	ブ 抵 抗		01
R794	RF35668R	CARBON RESISTOR (CHIP)	6.8K D 1608	チ	ッ	ブ 抵 抗		01
R798	RD356100	CARBON RESISTOR (CHIP)	1.0K 63M J RECT.	チ	ッ	ブ 抵 抗		01
R799	RD357100	CARBON RESISTOR (CHIP)	10.0K 63M J RECT.	チ	ッ	ブ 抵 抗		01
R800	RD357220	CARBON RESISTOR (CHIP)	22.0K 63M J RECT.	チ	ッ	ブ 抵 抗		01
R801	RD357100	CARBON RESISTOR (CHIP)	10.0K 63M J RECT.	チ	ッ	ブ 抵 抗		01
R803	RD355100	CARBON RESISTOR (CHIP)	100.0 63M J RECT.	チ	ッ	ブ 抵 抗		01
-805	RD355100	CARBON RESISTOR (CHIP)	100.0 63M J RECT.	チ	ッ	ブ 抵 抗		01
R806	RD358100	CARBON RESISTOR (CHIP)	100.0K 63M J RECT.	チ	ッ	ブ 抵 抗		01
R817	RD350001	CARBON RESISTOR (CHIP)	0 63M J RECT.	チ	ッ	ブ 抵 抗		01
R820	RD356470	CARBON RESISTOR (CHIP)	4.7K 63M J RECT.	チ	ッ	ブ 抵 抗		01
R821	RD356470	CARBON RESISTOR (CHIP)	4.7K 63M J RECT.	チ	ッ	ブ 抵 抗		01
R825	RD350001	CARBON RESISTOR (CHIP)	0 63M J RECT.	チ	ッ	ブ 抵 抗		01
-827	RD350001	CARBON RESISTOR (CHIP)	0 63M J RECT.	チ	ッ	ブ 抵 抗		01
R828	RD355100	CARBON RESISTOR (CHIP)	100.0 63M J RECT.	チ	ッ	ブ 抵 抗		01
R829	RD355100	CARBON RESISTOR (CHIP)	100.0 63M J RECT.	チ	ッ	ブ 抵 抗		01
R832	RD355100	CARBON RESISTOR (CHIP)	100.0 63M J RECT.	チ	ッ	ブ 抵 抗		01
-834	RD355100	CARBON RESISTOR (CHIP)	100.0 63M J RECT.	チ	ッ	ブ 抵 抗		01
R835	RD359100	CARBON RESISTOR (CHIP)	1.0M 63M J RECT.	チ	ッ	ブ 抵 抗		01
R836	RD354470	CARBON RESISTOR (CHIP)	47.0 63M J RECT.	チ	ッ	ブ 抵 抗		01
R908	RD350001	CARBON RESISTOR (CHIP)	0 63M J RECT.	チ	ッ	ブ 抵 抗		01
R960	RD35433R	CARBON RESISTOR (CHIP)	33.0 63M J RECT.	チ	ッ	ブ 抵 抗		01
R961	RD35433R	CARBON RESISTOR (CHIP)	33.0 63M J RECT.	チ	ッ	ブ 抵 抗		01
R968	RD357680	CARBON RESISTOR (CHIP)	68.0K 63M J RECT.	チ	ッ	ブ 抵 抗		01
R969	RD357680	CARBON RESISTOR (CHIP)	68.0K 63M J RECT.	チ	ッ	ブ 抵 抗		01
R979	RD350001	CARBON RESISTOR (CHIP)	0 63M J RECT.	チ	ッ	ブ 抵 抗		01
RA701	WH207000	RESISTOR ARRAY	100 X 4	抵	抗	ア レ イ		01
-703	WH207000	RESISTOR ARRAY	100 X 4	抵	抗	ア レ イ		01

*: New Parts

RANK: Japan only

DSPW

REF NO.	PART NO.	DESCRIPTION	部 品 名	REMARKS	QTY	RANK
RA704	WH211800	RESISTOR ARRAY	10K X 4	抵 抗 ア レ イ		01
RA705	WH211800	RESISTOR ARRAY	10K X 4	抵 抗 ア レ イ		01
RA706	WH207000	RESISTOR ARRAY	100 X 4	抵 抗 ア レ イ		01
RA707	WH211800	RESISTOR ARRAY	10K X 4	抵 抗 ア レ イ		01
RA708	WH207000	RESISTOR ARRAY	100 X 4	抵 抗 ア レ イ		01
-710	WH207000	RESISTOR ARRAY	100 X 4	抵 抗 ア レ イ		01
RA711	WH211800	RESISTOR ARRAY	10K X 4	抵 抗 ア レ イ		01
SW701	WM891201	SLIDE SWITCH	CHS-04TA2	ジ ャ ン パ ー S W	MODEL ID	05
TR701	VV655600	DIGITAL TRANSISTOR	DTC143EKA TP	デ ジ タ ル ト ラ ン ジ ス タ		01
-703	VV655600	DIGITAL TRANSISTOR	DTC143EKA TP	デ ジ タ ル ト ラ ン ジ ス タ		01
* TR701	ZC870400	DIGITAL TRANSISTOR	KRC101S-RTK/P	デ ジ タ ル ト ラ ン ジ ス タ		01
* -703	ZC870400	DIGITAL TRANSISTOR	KRC101S-RTK/P	デ ジ タ ル ト ラ ン ジ ス タ		
TR705	VV655600	DIGITAL TRANSISTOR	DTC143EKA TP	デ ジ タ ル ト ラ ン ジ ス タ		
* TR705	ZC870400	DIGITAL TRANSISTOR	KRC101S-RTK/P	デ ジ タ ル ト ラ ン ジ ス タ		
TR706	VV655600	DIGITAL TRANSISTOR	DTC143EKA TP	デ ジ タ ル ト ラ ン ジ ス タ		01
* TR706	ZC870400	DIGITAL TRANSISTOR	KRC101S-RTK/P	デ ジ タ ル ト ラ ン ジ ス タ		04
X701	VQ274700	QUARTZ CRYSTAL UNIT	20.0MHz SMD-49	水 晶 振 動 子		
X702	WS190000	RESONATOR QUARTZ	24.576MHz DSX321G	水 晶 振 動 子		02
C718	US062220	CERAMIC CAPACITOR (CHIP)	220P 50V J RECT.	チ ッ プ セ ラ (S L)		01
-721	US062220	CERAMIC CAPACITOR (CHIP)	220P 50V J RECT.	チ ッ プ セ ラ (S L)		01
C722	US035100	CERAMIC CAPACITOR (CHIP)	0.1000 16V K RECT.	チ ッ プ セ ラ (B)		01
C724	US062220	CERAMIC CAPACITOR (CHIP)	220P 50V J RECT.	チ ッ プ セ ラ (S L)		01
C725	US035100	CERAMIC CAPACITOR (CHIP)	0.1000 16V K RECT.	チ ッ プ セ ラ (B)		01
C726	US062220	CERAMIC CAPACITOR (CHIP)	220P 50V J RECT.	チ ッ プ セ ラ (S L)		01
C736	US062100	CERAMIC CAPACITOR (CHIP)	100P 50V J RECT.	チ ッ プ セ ラ (S L)		01
C747	US035100	CERAMIC CAPACITOR (CHIP)	0.1000 16V K RECT.	チ ッ プ セ ラ (B)		01
C750	US035100	CERAMIC CAPACITOR (CHIP)	0.1000 16V K RECT.	チ ッ プ セ ラ (B)		01
C762	US035100	CERAMIC CAPACITOR (CHIP)	0.1000 16V K RECT.	チ ッ プ セ ラ (B)		01
C777	US035100	CERAMIC CAPACITOR (CHIP)	0.1000 16V K RECT.	チ ッ プ セ ラ (B)		01
-780	US035100	CERAMIC CAPACITOR (CHIP)	0.1000 16V K RECT.	チ ッ プ セ ラ (B)		01
C783	US035100	CERAMIC CAPACITOR (CHIP)	0.1000 16V K RECT.	チ ッ プ セ ラ (B)		01
C784	US035100	CERAMIC CAPACITOR (CHIP)	0.1000 16V K RECT.	チ ッ プ セ ラ (B)		01
C807	US062220	CERAMIC CAPACITOR (CHIP)	220P 50V J RECT.	チ ッ プ セ ラ (S L)		01
-810	US062220	CERAMIC CAPACITOR (CHIP)	220P 50V J RECT.	チ ッ プ セ ラ (S L)		01
C846	US035100	CERAMIC CAPACITOR (CHIP)	0.1000 16V K RECT.	チ ッ プ セ ラ (B)		01
C857	US062220	CERAMIC CAPACITOR (CHIP)	220P 50V J RECT.	チ ッ プ セ ラ (S L)		01
C858	US035100	CERAMIC CAPACITOR (CHIP)	0.1000 16V K RECT.	チ ッ プ セ ラ (B)		01
C859	US062220	CERAMIC CAPACITOR (CHIP)	220P 50V J RECT.	チ ッ プ セ ラ (S L)		01
C871	US062220	CERAMIC CAPACITOR (CHIP)	220P 50V J RECT.	チ ッ プ セ ラ (S L)		01
C876	US062220	CERAMIC CAPACITOR (CHIP)	220P 50V J RECT.	チ ッ プ セ ラ (S L)		01
C917	US035100	CERAMIC CAPACITOR (CHIP)	0.1000 16V K RECT.	チ ッ プ セ ラ (B)		01
C920	US035100	CERAMIC CAPACITOR (CHIP)	0.1000 16V K RECT.	チ ッ プ セ ラ (B)		01
C940	US035100	CERAMIC CAPACITOR (CHIP)	0.1000 16V K RECT.	チ ッ プ セ ラ (B)		01
-942	US035100	CERAMIC CAPACITOR (CHIP)	0.1000 16V K RECT.	チ ッ プ セ ラ (B)		01
C945	US035100	CERAMIC CAPACITOR (CHIP)	0.1000 16V K RECT.	チ ッ プ セ ラ (B)		01
C950	US035100	CERAMIC CAPACITOR (CHIP)	0.1000 16V K RECT.	チ ッ プ セ ラ (B)		01
C951	US035100	CERAMIC CAPACITOR (CHIP)	0.1000 16V K RECT.	チ ッ プ セ ラ (B)		01
D701	WG139300	DIODE (CHIP)	KDS4148U-RTK/P TE	チ ッ プ ダ イ オ ー ド		01
D702	WG139300	DIODE (CHIP)	KDS4148U-RTK/P TE	チ ッ プ ダ イ オ ー ド		01
D713	WG139300	DIODE (CHIP)	KDS4148U-RTK/P TE	チ ッ プ ダ イ オ ー ド		01
D714	WG139300	DIODE (CHIP)	KDS4148U-RTK/P TE	チ ッ プ ダ イ オ ー ド		01
D716	VS59760R	DIODE (CHIP)	RB160L-40 TE25 TP	チ ッ プ ダ イ オ ー ド		01
D717	VU172500	ZENER DIODE	UDZS9.1BTE-17 9.1V	ツ ェ ナ ー ダ イ オ ー ド		01
DA701	V9424900	DIODE ARRAY	1SS372 TE85L	ダ イ オ ー ド ア レ イ		01
-705	V9424900	DIODE ARRAY	1SS372 TE85L	ダ イ オ ー ド ア レ イ		01
IC713	X3505A00	IC	NJM2068M-D(TE2)	l C	OP AMP	02
IC714	X3505A00	IC	NJM2068M-D(TE2)	l C	OP AMP	02
IC725	X3505A00	IC	NJM2068M-D(TE2)	l C	OP AMP	02
L708	VU95400R	CHIP INDUCTANCE	BLM21PG300SN1D	チ ッ プ ソ リ ッ ド イ ン ダ ク タ		01
R718	RF35618R	CARBON RESISTOR (CHIP)	1.8K D 1608	チ ッ プ 抵 抗		01
R720	RF35582R	CARBON RESISTOR (CHIP)	820.0 D 1608	チ ッ プ 抵 抗		01
R728	RD354680	CARBON RESISTOR (CHIP)	68.0 63M J RECT.	チ ッ プ 抵 抗		01
R729	RD354680	CARBON RESISTOR (CHIP)	68.0 63M J RECT.	チ ッ プ 抵 抗		01
R730	RF35810R	CARBON RESISTOR (CHIP)	100.0K D 1608	チ ッ プ 抵 抗		01
R731	RF35810R	CARBON RESISTOR (CHIP)	100.0K D 1608	チ ッ プ 抵 抗		01
R732	RD350001	CARBON RESISTOR (CHIP)	0 63M J RECT.	チ ッ プ 抵 抗		01
R733	RD350001	CARBON RESISTOR (CHIP)	0 63M J RECT.	チ ッ プ 抵 抗		01
R735	RF357100	CARBON RESISTOR (CHIP)	10.0K D 1608	チ ッ プ 抵 抗		01
R736	RF357100	CARBON RESISTOR (CHIP)	10.0K D 1608	チ ッ プ 抵 抗		01
R737	RF35662R	CARBON RESISTOR (CHIP)	6.2K D 1608	チ ッ プ 抵 抗		01

*: New Parts

RANK: Japan only

DSPW and LED and SUBW(SUBW1/SUBW2/SUBW3/SUBW4)

REF NO.	PART NO.	DESCRIPTION	部	品	名	REMARKS	QTY	RANK
R738	RF35662R	CARBON RESISTOR (CHIP)	6.2K D 1608	チ	ッ	ブ 抵 抗		
R739	RF35682R	CARBON RESISTOR (CHIP)	8.2K D 1608	チ	ッ	ブ 抵 抗		01
R749	RD355100	CARBON RESISTOR (CHIP)	100.0 63M J RECT.	チ	ッ	ブ 抵 抗		01
R750	RD355100	CARBON RESISTOR (CHIP)	100.0 63M J RECT.	チ	ッ	ブ 抵 抗		01
R756	RD357100	CARBON RESISTOR (CHIP)	10.0K 63M J RECT.	チ	ッ	ブ 抵 抗		01
R769	RD357100	CARBON RESISTOR (CHIP)	10.0K 63M J RECT.	チ	ッ	ブ 抵 抗		01
-771	RD357100	CARBON RESISTOR (CHIP)	10.0K 63M J RECT.	チ	ッ	ブ 抵 抗		01
R772	RD356470	CARBON RESISTOR (CHIP)	4.7K 63M J RECT.	チ	ッ	ブ 抵 抗		01
R773	RD357100	CARBON RESISTOR (CHIP)	10.0K 63M J RECT.	チ	ッ	ブ 抵 抗		01
R774	RD357100	CARBON RESISTOR (CHIP)	10.0K 63M J RECT.	チ	ッ	ブ 抵 抗		01
R776	RD357100	CARBON RESISTOR (CHIP)	10.0K 63M J RECT.	チ	ッ	ブ 抵 抗		01
-780	RD357100	CARBON RESISTOR (CHIP)	10.0K 63M J RECT.	チ	ッ	ブ 抵 抗		01
R787	RD354470	CARBON RESISTOR (CHIP)	47.0 63M J RECT.	チ	ッ	ブ 抵 抗		01
R795	RD355100	CARBON RESISTOR (CHIP)	100.0 63M J RECT.	チ	ッ	ブ 抵 抗		01
R796	RD357100	CARBON RESISTOR (CHIP)	10.0K 63M J RECT.	チ	ッ	ブ 抵 抗		01
R797	RD357100	CARBON RESISTOR (CHIP)	10.0K 63M J RECT.	チ	ッ	ブ 抵 抗		01
R802	RD359100	CARBON RESISTOR (CHIP)	1.0M 63M J RECT.	チ	ッ	ブ 抵 抗		01
R807	RD357100	CARBON RESISTOR (CHIP)	10.0K 63M J RECT.	チ	ッ	ブ 抵 抗		01
-810	RD357100	CARBON RESISTOR (CHIP)	10.0K 63M J RECT.	チ	ッ	ブ 抵 抗		01
R811	RD350001	CARBON RESISTOR (CHIP)	0 63M J RECT.	チ	ッ	ブ 抵 抗		01
R818	RD357100	CARBON RESISTOR (CHIP)	10.0K 63M J RECT.	チ	ッ	ブ 抵 抗		01
R819	RD357100	CARBON RESISTOR (CHIP)	10.0K 63M J RECT.	チ	ッ	ブ 抵 抗		01
R824	RD357100	CARBON RESISTOR (CHIP)	10.0K 63M J RECT.	チ	ッ	ブ 抵 抗		01
R830	RD355100	CARBON RESISTOR (CHIP)	100.0 63M J RECT.	チ	ッ	ブ 抵 抗		01
R831	RF35722R	CARBON RESISTOR (CHIP)	22.0K D 1608	チ	ッ	ブ 抵 抗		01
R846	RF35810R	CARBON RESISTOR (CHIP)	100.0K D 1608	チ	ッ	ブ 抵 抗		01
R847	RF35810R	CARBON RESISTOR (CHIP)	100.0K D 1608	チ	ッ	ブ 抵 抗		01
R860	RF357100	CARBON RESISTOR (CHIP)	10.0K D 1608	チ	ッ	ブ 抵 抗		01
R861	RF357100	CARBON RESISTOR (CHIP)	10.0K D 1608	チ	ッ	ブ 抵 抗		01
R862	RF35662R	CARBON RESISTOR (CHIP)	6.2K D 1608	チ	ッ	ブ 抵 抗		01
R875	RF35662R	CARBON RESISTOR (CHIP)	6.2K D 1608	チ	ッ	ブ 抵 抗		01
R884	RF357100	CARBON RESISTOR (CHIP)	10.0K D 1608	チ	ッ	ブ 抵 抗		01
R885	RF357100	CARBON RESISTOR (CHIP)	10.0K D 1608	チ	ッ	ブ 抵 抗		01
R887	RD350001	CARBON RESISTOR (CHIP)	0 63M J RECT.	チ	ッ	ブ 抵 抗		01
R892	RF357100	CARBON RESISTOR (CHIP)	10.0K D 1608	チ	ッ	ブ 抵 抗		01
R893	RD359100	CARBON RESISTOR (CHIP)	1.0M 63M J RECT.	チ	ッ	ブ 抵 抗		01
R896	RF35647R	CARBON RESISTOR (CHIP)	4.7K D 1608	チ	ッ	ブ 抵 抗		01
R897	RF357100	CARBON RESISTOR (CHIP)	10.0K D 1608	チ	ッ	ブ 抵 抗		01
R917	RD350001	CARBON RESISTOR (CHIP)	0 63M J RECT.	チ	ッ	ブ 抵 抗		01
R932	RF356510	CARBON RESISTOR (CHIP)	5.1K D 1608	チ	ッ	ブ 抵 抗		01
-935	RF356510	CARBON RESISTOR (CHIP)	5.1K D 1608	チ	ッ	ブ 抵 抗		01
R940	RF35668R	CARBON RESISTOR (CHIP)	6.8K D 1608	チ	ッ	ブ 抵 抗		01
R941	RF35668R	CARBON RESISTOR (CHIP)	6.8K D 1608	チ	ッ	ブ 抵 抗		01
R942	RF356510	CARBON RESISTOR (CHIP)	5.1K D 1608	チ	ッ	ブ 抵 抗		01
-945	RF356510	CARBON RESISTOR (CHIP)	5.1K D 1608	チ	ッ	ブ 抵 抗		01
R956	RF35668R	CARBON RESISTOR (CHIP)	6.8K D 1608	チ	ッ	ブ 抵 抗		01
R957	RF35668R	CARBON RESISTOR (CHIP)	6.8K D 1608	チ	ッ	ブ 抵 抗		01
R962	RD357100	CARBON RESISTOR (CHIP)	10.0K 63M J RECT.	チ	ッ	ブ 抵 抗		01
-964	RD357100	CARBON RESISTOR (CHIP)	10.0K 63M J RECT.	チ	ッ	ブ 抵 抗		01
R965	RD355100	CARBON RESISTOR (CHIP)	100.0 63M J RECT.	チ	ッ	ブ 抵 抗		01
R972	RF355390	CARBON RESISTOR (CHIP)	390.0 D 1608	チ	ッ	ブ 抵 抗		01
R973	RF355390	CARBON RESISTOR (CHIP)	390.0 D 1608	チ	ッ	ブ 抵 抗		01
TR712	WC435000	DIGITAL TRANSISTOR	KRC102S-RTK/P	デ	ジ	タ		01
TR713	VV556400	TRANSISTOR	2SC2412K Q,R,S TP	ト	ラ	ン		01
TR713	WC529400	TRANSISTOR	KTC3875S-Y,GR-RTK	ト	ラ	ン		01
* CN601	WY287700	CIRCUIT BOARD	LED(H)	L	E	D	(YD441C0)	
LD601	VB858200	CONNECTOR	PH 3P SE	ベ	ー	ス		01
	WR790600	LED WHITE	SLR343WBC7T21	L	E	D	FRONT LED	01
* --		CIRCUIT BOARD	SUBW(H)	S	U	B	(WY52920)(YD233D0)	
* ZC255100		CIRCUIT BOARD	SUBW1(H)	S	U	B	W 1 シー	01
* ZC255200		CIRCUIT BOARD	SUBW2(H)	S	U	B	W 2 シー	01
* ZC892100		CIRCUIT BOARD	SUBW3(H)	S	U	B	W 3 シー	01
* ZC892200		CIRCUIT BOARD	SUBW4(H)	S	U	B	W 4 シー	01
C601	WB408000	BINDING TIE	GT-100M HUA WEI	イ	ン	シ		
C602	V9365100	CAPACITOR	1.000 275V UCS	規	格	認		03
C603	V9365100	CAPACITOR	1.000 275V UCS	規	格	認		03
C603	WK463700	CAPACITOR	2200P 250V J.U.C.B	規	格	認		01
C604	WK463700	CAPACITOR	2200P 250V J.U.C.B	規	格	認		01

*: New Parts

RANK: Japan only

SUBW(SUBW1/SUBW2/SUBW3/SUBW4)

REF NO.	PART NO.	DESCRIPTION	部 品 名	REMARKS	QTY	RANK
⚠	C605	WK463600	CAPACITOR	1000P 250V J.U.C.B	規 格 認 定 コ ン K Y	01
⚠	C606	V9365100	CAPACITOR	1.000 275V UCS	規 格 認 定 コ ン	03
⚠	C625	WK463600	CAPACITOR	1000P 250V J.U.C.B	規 格 認 定 コ ン K Y	01
	CN604	LB93303R	CONNECTOR	VH 3P SE	ベ ー ス ポ ス ト	01
	CN606	VB38980R	CONNECTOR	PH 2P TE	ベ ー ス ポ ス ト	01
	CN607	--	SOCKET	JQTYPE 8P TE	ソ ケ ッ ト	(VC90060)
	CN608	LB919080	CONNECTOR	XH 8P SE	ベ ー ス ツ キ ポ ス ト	02
	CN609	LB93203R	CONNECTOR	VH 3P TE	ベ ー ス ポ ス ト	01
	CN611	VB38980R	CONNECTOR	PH 2P TE	ベ ー ス ポ ス ト	01
	CN801	VK02580R	WIRE TRAP	52147 14P TE	ワ イ ヤ ー ト ラ ッ プ	01
⚠	JK601	WH032400	AC INLET	TU-301-AL	A C イ ン レ ッ ト	AC IN
⚠	K601	WR364700	SCREW TERMINAL	M3 RX-V465SZ	ス ク リ ュ ー タ ー ミ ナ ル	01
⚠	L601	--	COIL	EM-OR002-0421 TATE	コ イ ル	(ZA88830)
⚠	L602	--	COIL	PI-OR002 TATE	コ イ ル	(WW47490)
⚠	L603	--	COIL	EM-OR002-0421 TATE	コ イ ル	(ZA88830)
*	L605	WY259100	COIL	PI-EZ002-0034 YOKO	コ イ ル	
*	L606	WY259100	COIL	PI-EZ002-0034 YOKO	コ イ ル	
⚠	R601	WY418200	CARBON RESISTOR	220.0K 1/4 J YOKO2	カ ー ボ ン 抵 抗	
⚠	-604	WY418200	CARBON RESISTOR	220.0K 1/4 J YOKO2	カ ー ボ ン 抵 抗	
⚠	SW601	WE24830R	PUSH SWITCH	SY17-4-2(U1D1)/T U	ブ ッ シ ュ S W	POWER
*	SW801	WW436400	SLIDE SWITCH	RSS001-223N-AAAD1B	ス ラ イ ド S W	DSP LPF
*	SW802	WW436400	SLIDE SWITCH	RSS001-223N-AAAD1B	ス ラ イ ド S W	DSP D-XSUB
	SW803	WH918701	PUSH SWITCH	PS-22E85L-02	ブ ッ シ ュ S W	FRONT LED DISABLE
	W601	--	CONNECTOR ASSEMBLY	ACPS 2P	A C P S 束 線	(ZC25180)
	W602	--	CONNECTOR ASSEMBLY	ACINLET 1P	A C I N L E T 束 線	(WW76340)
	LD801	WP841300	LED GREEN	HFG203PJW-3-B	L E D	POWER
	LD803	WP841400	LED YELLOW	HFY103PJW-3-B	L E D	DSP D-XSUB
	LD804	WP841300	LED GREEN	HFG203PJW-3-B	L E D	SIGNAL
	LD805	WP841200	LED RED	HFR203PJW-3-B	L E D	PROTECTION
	LD806	WP841200	LED RED	HFR203PJW-3-B	L E D	LIMIT
	C609	WK413800	MONOLITHIC CERAMIC CAP(CHIP)	1000P 250V J RECT.	チ ッ プ 積 層 セ ラ コ ン	01
	-612	WK413800	MONOLITHIC CERAMIC CAP(CHIP)	1000P 250V J RECT.	チ ッ プ 積 層 セ ラ コ ン	01
	C615	WK413800	MONOLITHIC CERAMIC CAP(CHIP)	1000P 250V J RECT.	チ ッ プ 積 層 セ ラ コ ン	01
	-618	WK413800	MONOLITHIC CERAMIC CAP(CHIP)	1000P 250V J RECT.	チ ッ プ 積 層 セ ラ コ ン	01
	C621	WK413800	MONOLITHIC CERAMIC CAP(CHIP)	1000P 250V J RECT.	チ ッ プ 積 層 セ ラ コ ン	01
	-624	WK413800	MONOLITHIC CERAMIC CAP(CHIP)	1000P 250V J RECT.	チ ッ プ 積 層 セ ラ コ ン	01
*		YD658B00	LOUD SPEAKER	30.5cm 8ohm	ス ピ ー カ	DXS12 WOOFER
*		YD657A00	LOUD SPEAKER	38.1cm 8ohm 300W	ス ピ ー カ	DXS15 WOOFER
*		WZ600800	DC FAN	RDL5010B	D C フ ァ ン	

*: New Parts

RANK: Japan only

POWERED SUBWOOFER

DXS Series

DXS12 DXS15

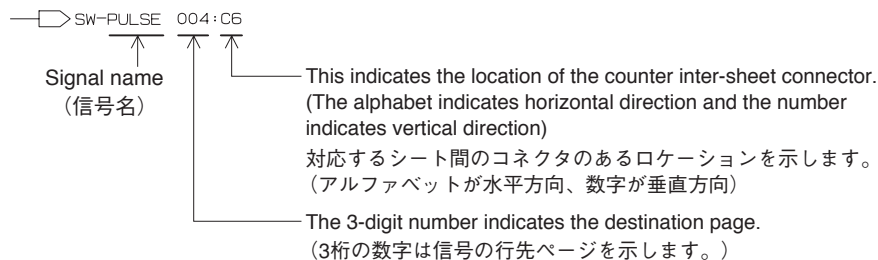
CIRCUIT DIAGRAM

■ CONTENTS (目次)

BLOCK DIAGRAM (ブロックダイアグラム)	3
LEVEL DIAGRAM (レベルダイアグラム)	4
CIRCUIT DIAGRAM (回路図)	
AMPSW (001 – 004)	5–8
DSPW (001 – 002)	9–10
LED	12
SUBW1	11
SUBW2	12
SUBW3	12
SUBW4	12

Notation for Circuit Diagrams (回路図表記上の注意)

1. How to identify inter-sheet connectors (シート間コネクタの読み方について)



2. Connection of connectors (コネクタの接続について)

(Example)

to AMPSW - CN101
(Page 5: P-3)


Page 5 are the page of a circuit diagram.
P-3 is indicates the location of the counter inter-sheet connector.
(The alphabet indicates horizontal direction and the number indicates vertical direction)

(例)


to AMPSW - CN101
(Page 5: P-3)

Page 5 は回路図のページです。[5 ページ]
P-3 は対応するシート間コネクタのあるロケーションを示します。
(アルファベットが水平方向、数字が垂直方向)

■ WARNING

Components having special characteristics are marked  and must be replaced with parts having specification equal to those originally installed.

■ 安全上の注意

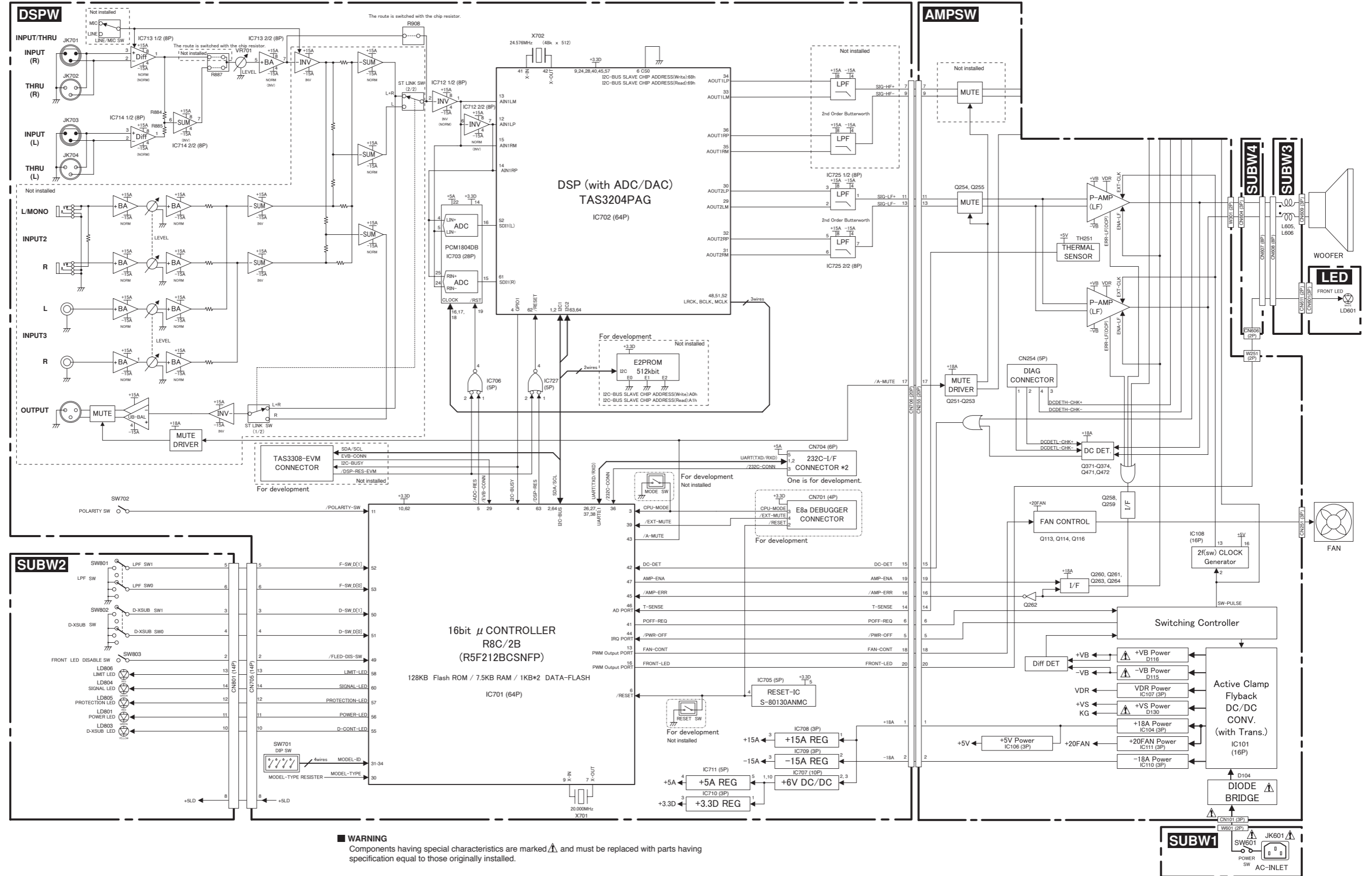
 印の部品は、安全を維持するために重要な部品です。交換する場合は、安全のために必ず指定の部品をご使用ください。

Note: See parts list for details of circuit board component parts.

注：シートの部品詳細は、パーツリストをご参照ください。

■ BLOCK DIAGRAM (DXS12/DXS15)

DXS12/DXS15



■ WARNING
 Components having special characteristics are marked Δ and must be replaced with parts having specification equal to those originally installed.

■ 安全上の注意
 Δ 印の部品は、安全を維持するために重要な部品です。交換する場合は、安全のため必ず指定の部品をご使用ください。

28CA1-2001079927-1 Δ

■ BLOCK DIAGRAM (DXS12/DXS15)

1
2
3
4
5
6

LEVEL DIAGRAM (DXS12/DXS15)

DXS12/DXS15

INPUT/TURU L

LINE

(MAX Input level +24dBu)

[Input Sensitivity +1dBu]

THRU

(+24dBu)

[+1dBu]

INPUT/TURU R

LINE

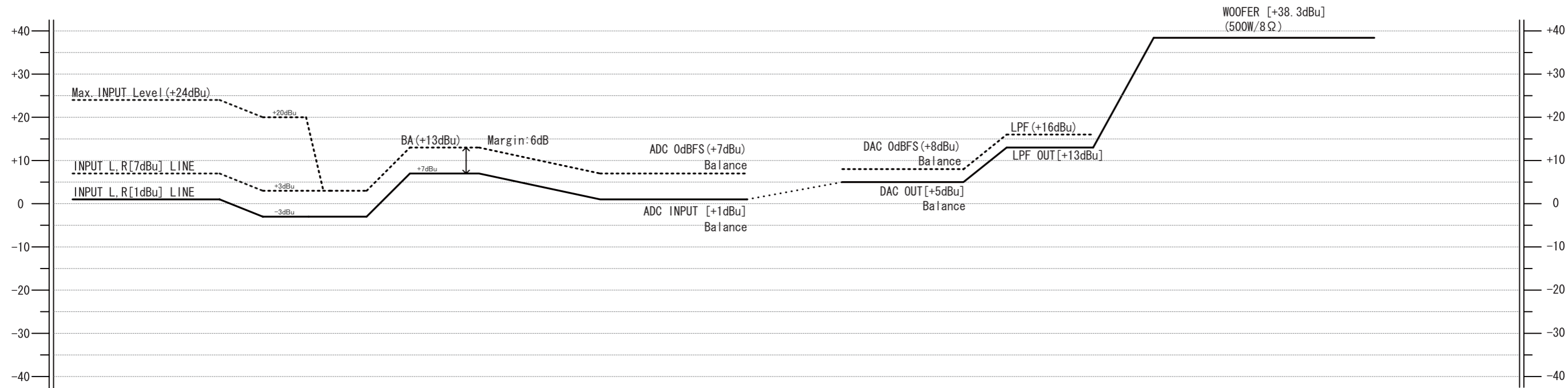
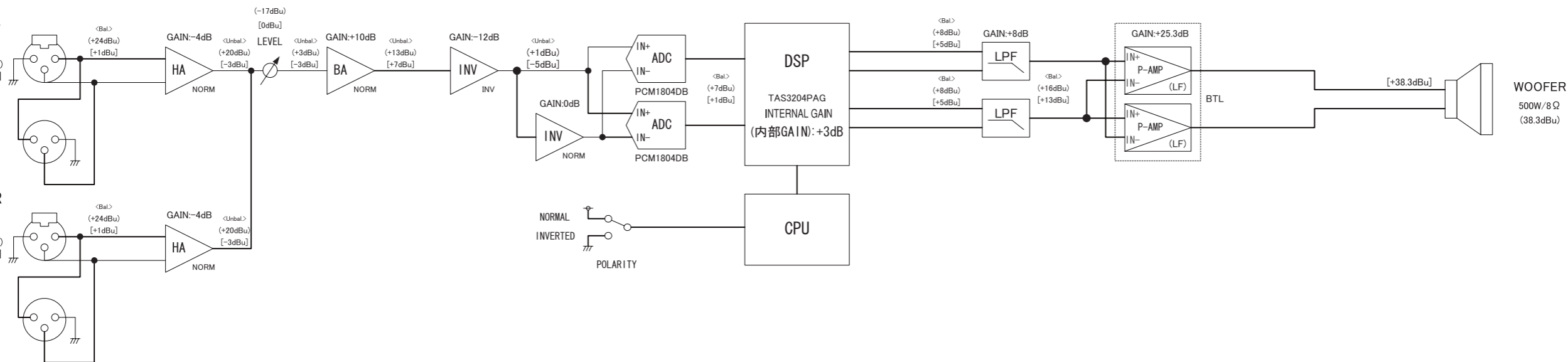
(MAX Input level +24dBu)

[Input Sensitivity +1dBu]

THRU

(+24dBu)

[+1dBu]



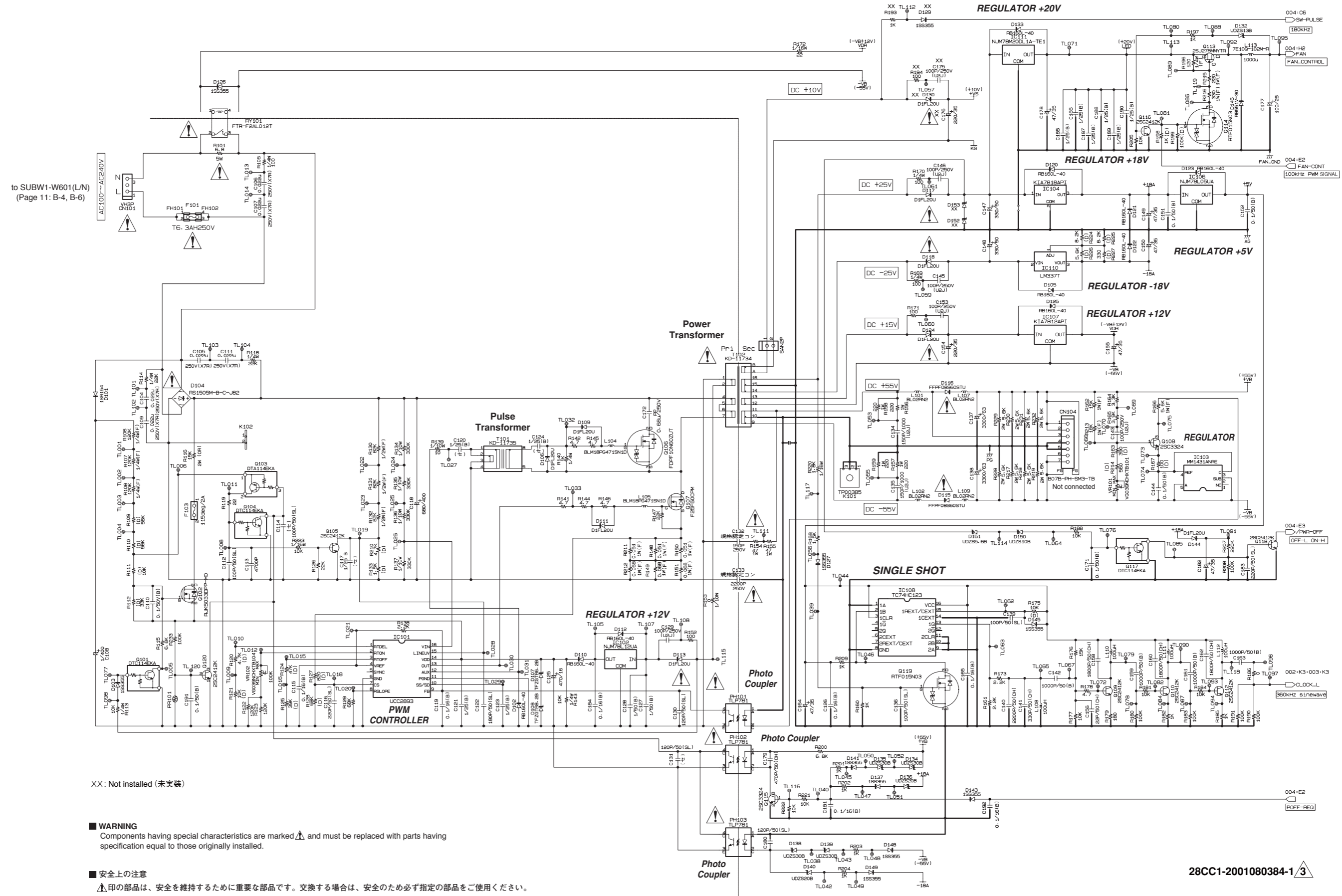
28CA1-2001079927-3 1

Notice

This level diagram is based on the all internal equalizer settings are "Flat" position and all internal dynamics effects are "OFF" position.

AMPSW CIRCUIT DIAGRAM 001 (DXS12/DXS15)

DXS12/DXS15



XX: Not installed (未実装)

WARNING
 Components having special characteristics are marked and must be replaced with parts having specification equal to those originally installed.

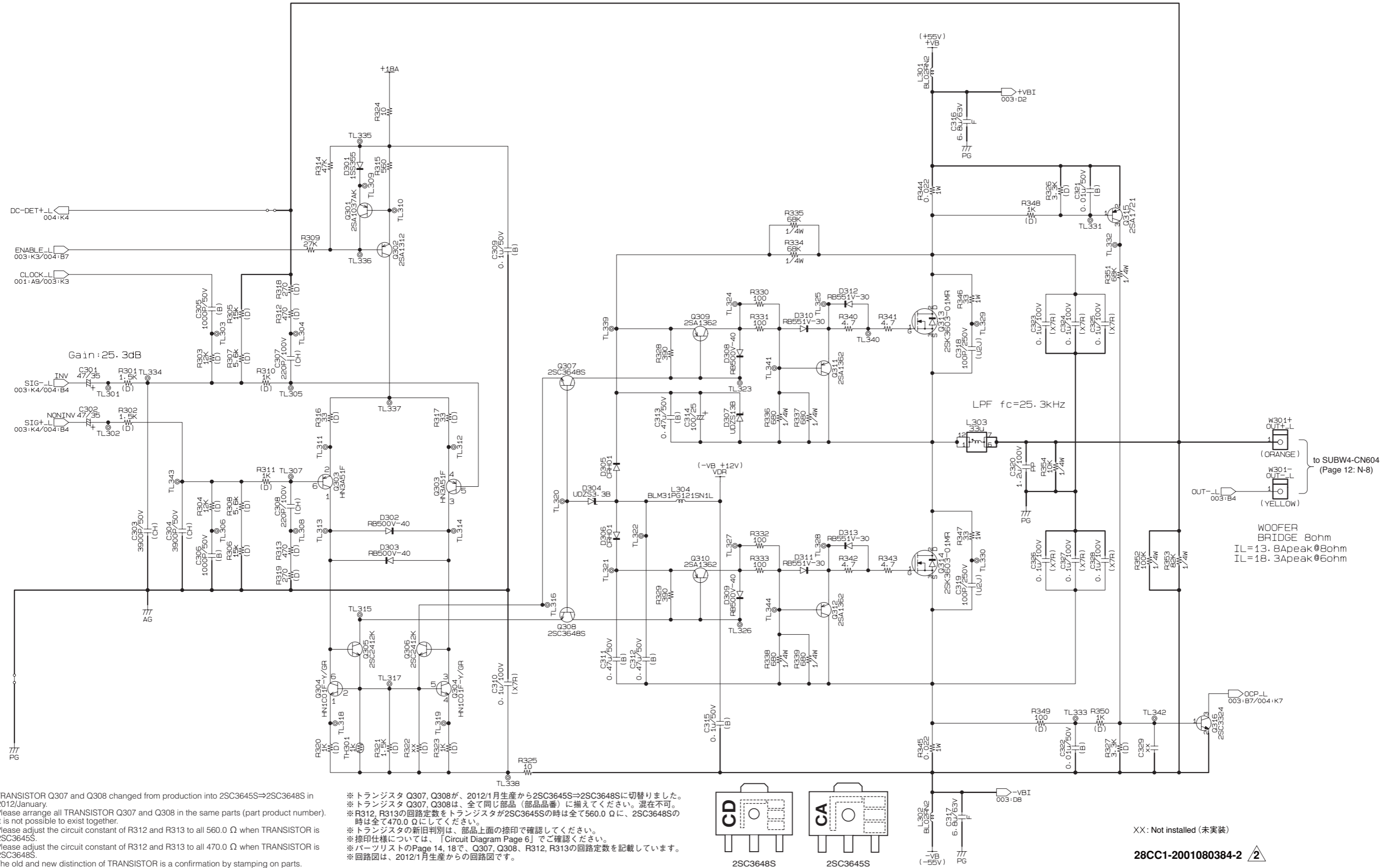
安全上の注意
 ▲印の部品は、安全を維持するために重要な部品です。交換する場合は、安全のため必ず指定の部品をご使用ください。

28CC1-2001080384-1/3

1
2
3
4
5
6
7
8
9
10
11
12

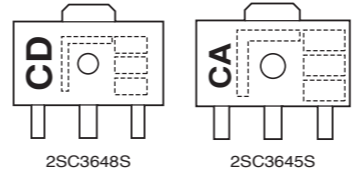
AMPSW CIRCUIT DIAGRAM 002 (DXS12/DXS15)

DXS12/DXS15



* TRANSISTOR Q307 and Q308 changed from production into 2SC3645S⇒2SC3648S in 2012/January.
 * Please arrange all TRANSISTOR Q307 and Q308 in the same parts (part product number). It is not possible to exist together.
 * Please adjust the circuit constant of R312 and R313 to all 560.0 Ω when TRANSISTOR is 2SC3645S.
 * Please adjust the circuit constant of R312 and R313 to all 470.0 Ω when TRANSISTOR is 2SC3648S.
 * The old and new distinction of TRANSISTOR is a confirmation by stamping on parts.
 * Please confirm the stamping specification by "Circuit Diagram Page 6".
 * The circuit constant of Q307, Q308, R312 and R313 by Page 14 and 18 of the part lists have been described.
 * It is a circuit diagram from production in 2012/January.

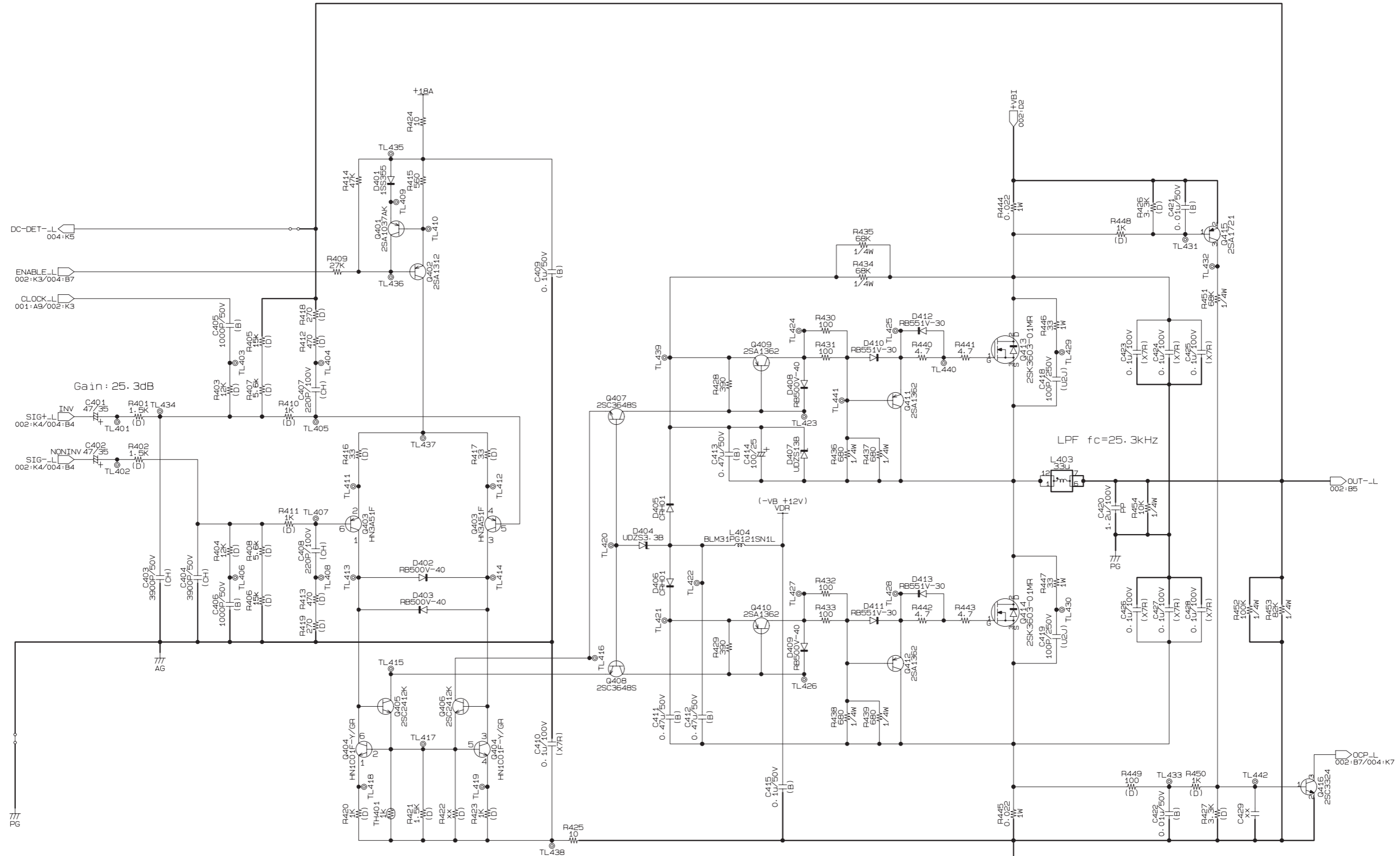
※ トランジスタ Q307, Q308が、2012/1月生産から2SC3645S⇒2SC3648Sに切り替りました。
 ※ トランジスタ Q307, Q308は、全て同じ部品 (部品番号) に揃えてください。混在不可。
 ※ R312, R313の回路定数をトランジスタが2SC3645Sの時は全て560.0 Ωに、2SC3648Sの時は全て470.0 Ωにしてください。
 ※ トランジスタの新旧判別は、部品上面の捺印で確認してください。
 ※ 捺印仕様については、「Circuit Diagram Page 6」でご確認ください。
 ※ パーツリストのPage 14, 18で、Q307, Q308, R312, R313の回路定数を記載しています。
 ※ 回路図は、2012/1月生産からの回路図です。



XX: Not installed (未実装)
 28CC1-2001080384-2

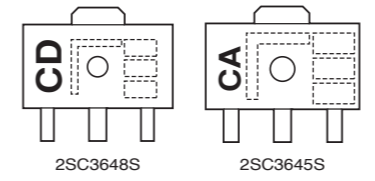
AMPSW CIRCUIT DIAGRAM 003 (DXS12/DXS15)

DXS12/DXS15



* TRANSISTOR Q407 and Q408 changed from production into 2SC3645S⇒2SC3648S in 2012/January.
 * Please arrange all TRANSISTOR Q407 and Q408 in the same parts (part product number). It is not possible to exist together.
 * Please adjust the circuit constant of R412 and R413 to all 560.0 Ω when TRANSISTOR is 2SC3645S.
 * Please adjust the circuit constant of R412 and R413 to all 470.0 Ω when TRANSISTOR is 2SC3648S.
 * The old and new distinction of TRANSISTOR is a confirmation by stamping on parts.
 * Please confirm the stamping specification by "Circuit Diagram Page 7".
 * The circuit constant of Q407, Q408, R412 and R413 by Page 14 and 18 of the part lists have been described.
 * It is a circuit diagram from production in 2012/January.

※トランジスタ Q407, Q408が、2012/1月生産から2SC3645S⇒2SC3648Sに切替りました。
 ※トランジスタ Q407, Q408は、全て同じ部品 (部品番) に揃えてください。混在不可。
 ※R412, R413の回路定数をトランジスタが2SC3645Sの時は全て560.0 Ωに、2SC3648Sの時は全て470.0 Ωにしてください。
 ※トランジスタの新旧判別は、部品上面の捺印で確認してください。
 ※捺印仕様については、「Circuit Diagram Page 7」でご確認ください。
 ※パーツリストのPage 14, 18で、Q407, Q408、R412, R413の回路定数を記載しています。
 ※回路図は、2012/1月生産からの回路図です。



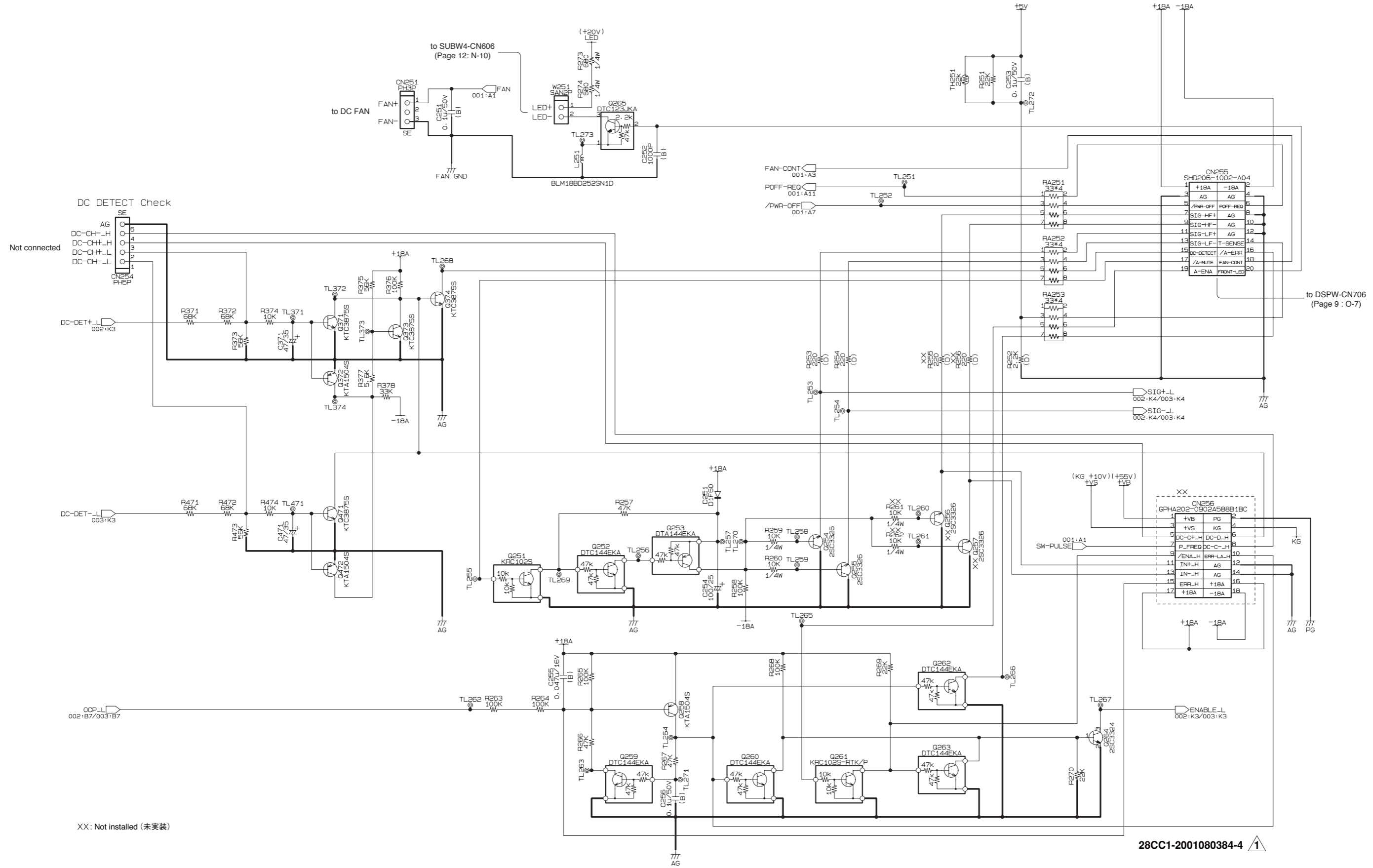
×× : Not installed (未実装)
 28CC1-2001080384-3

AMPSW CIRCUIT DIAGRAM 003 (DXS12/DXS15)

1
2
3
4
5
6
7
8

AMPSW CIRCUIT DIAGRAM 004 (DXS12/DXS15)

DXS12/DXS15



1
2
3
4
5
6
7
8

DSPW CIRCUIT DIAGRAM 001 (DXS12/DXS15)

DXS12/DXS15

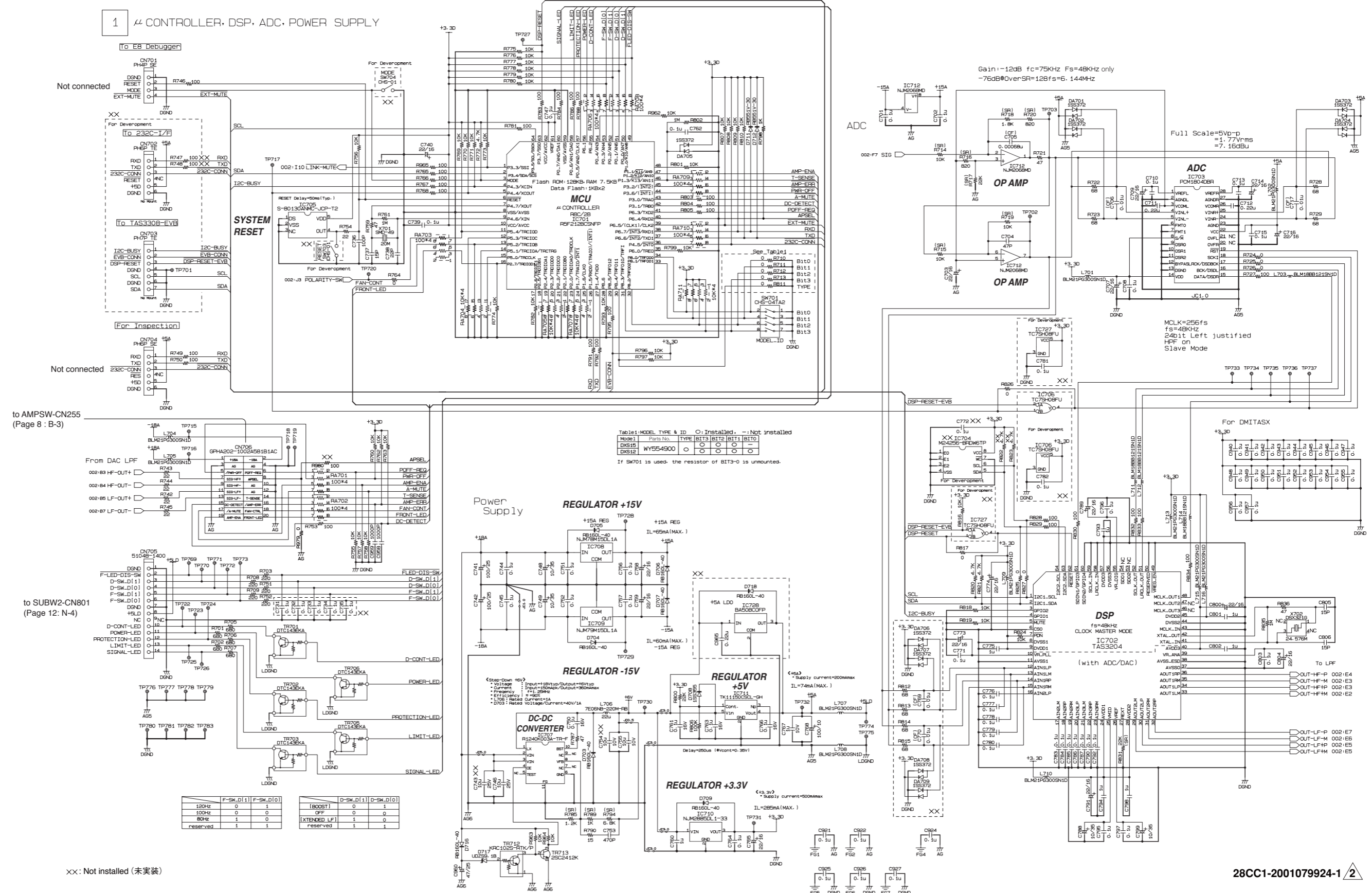


Table1: MODEL TYPE & ID

Model	Parts No.	TYPE	BIT3	BIT2	BIT1	BIT0
DXS12	WY554900	○	○	○	○	○
DXS15	WY554900	○	○	○	○	○

If SW701 is used, the resistor of BIT3-0 is unmounted.

to AMP5W-CN255 (Page 8 : B-3)

to SUBW2-CN801 (Page 12: N-4)

xx: Not installed (未実装)

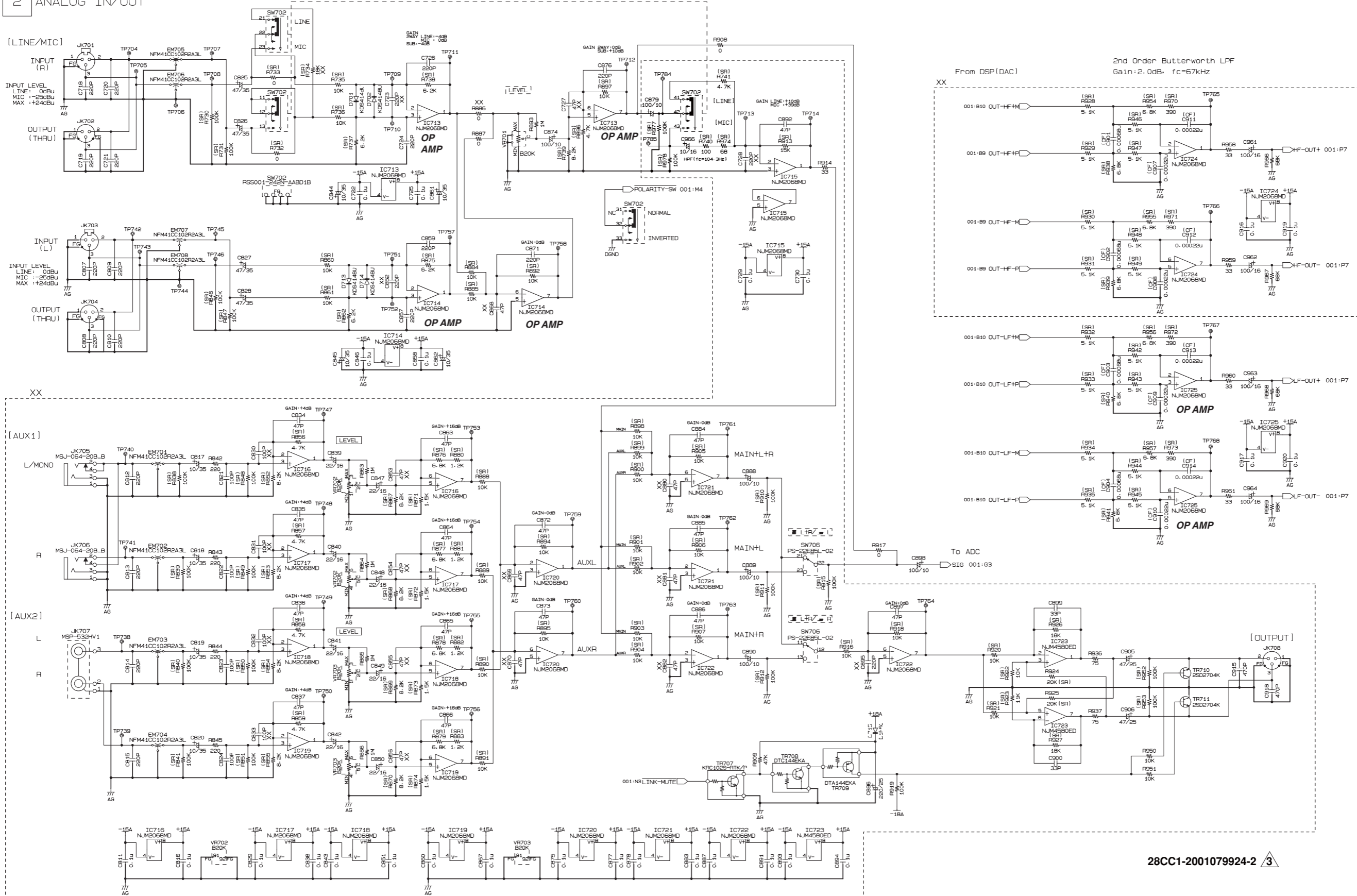
F-SW_D11	F-SW_D10	BOOST	D-SW_D11	D-SW_D10
120Hz	0	OFF	0	0
100Hz	0	EXTENDED LF	1	0
80Hz	1	reserved	1	1
reserved	1			

1
2
3
4
5
6
7
8
9
10
11
12

DSPW CIRCUIT DIAGRAM 002 (DXS12/DXS15)

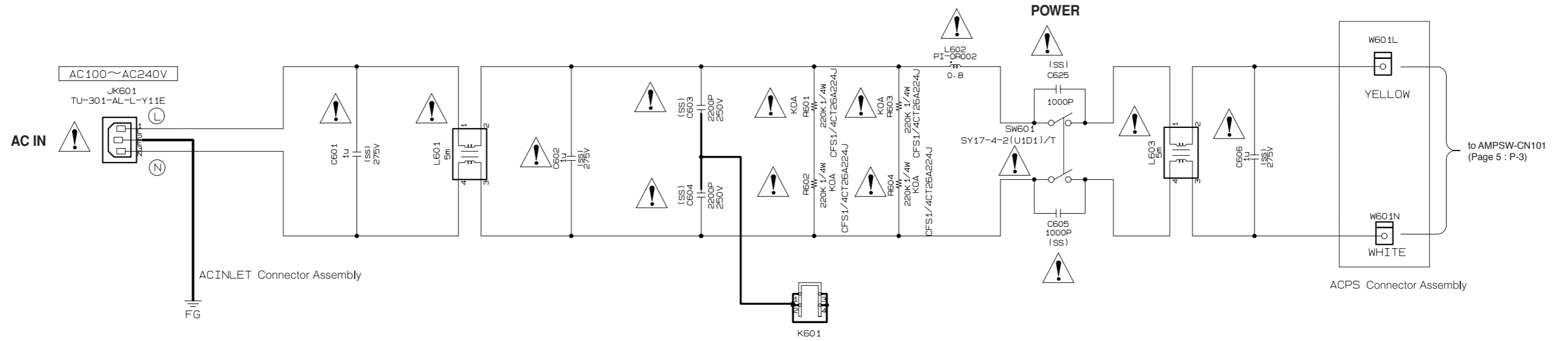
DXS12/DXS15

2 ANALOG IN/OUT




28CC1-2001079924-2 3

■ SUBW1 CIRCUIT DIAGRAM (DXS12/DXS15)



xx: Not installed (未実装)

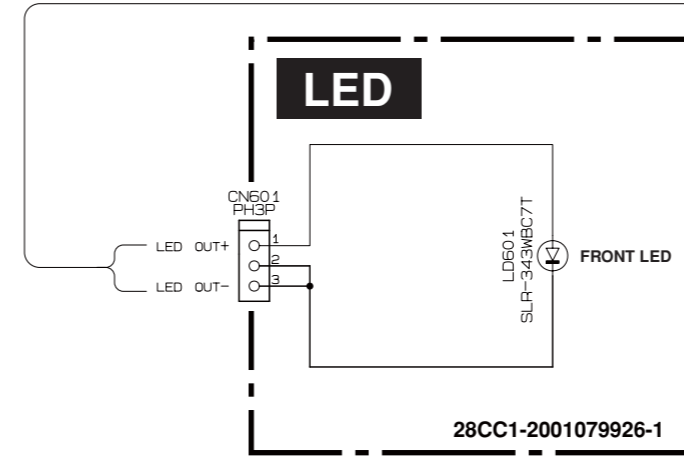
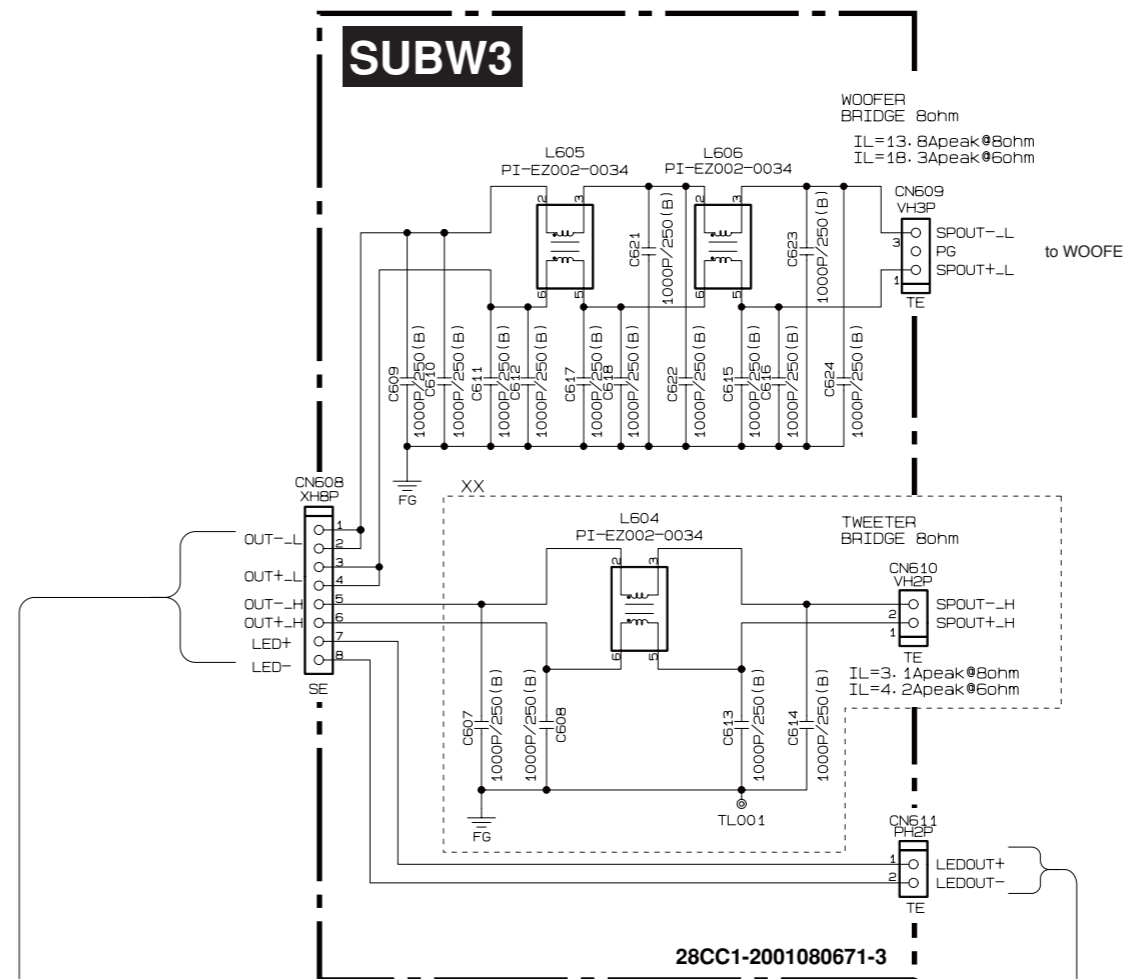
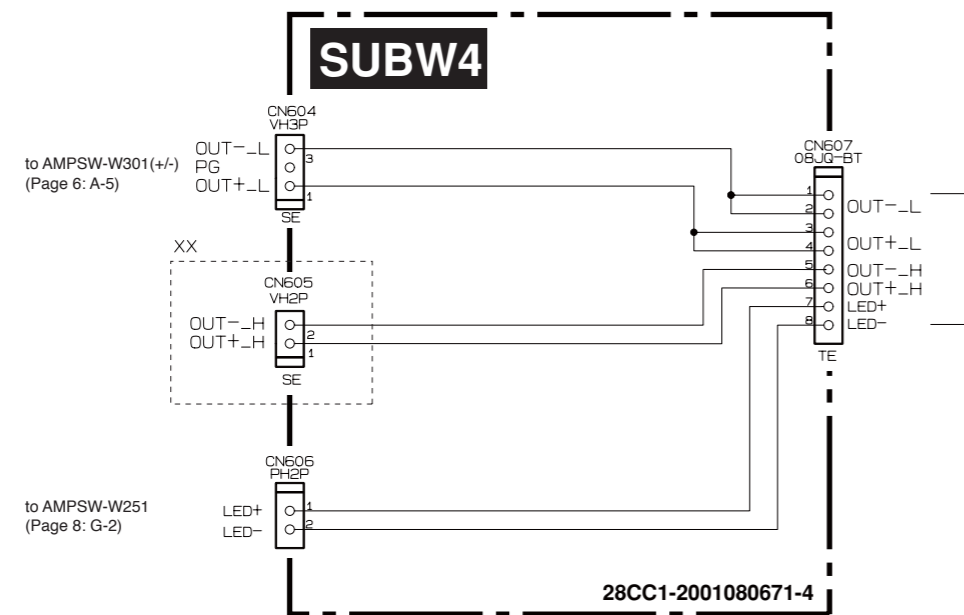
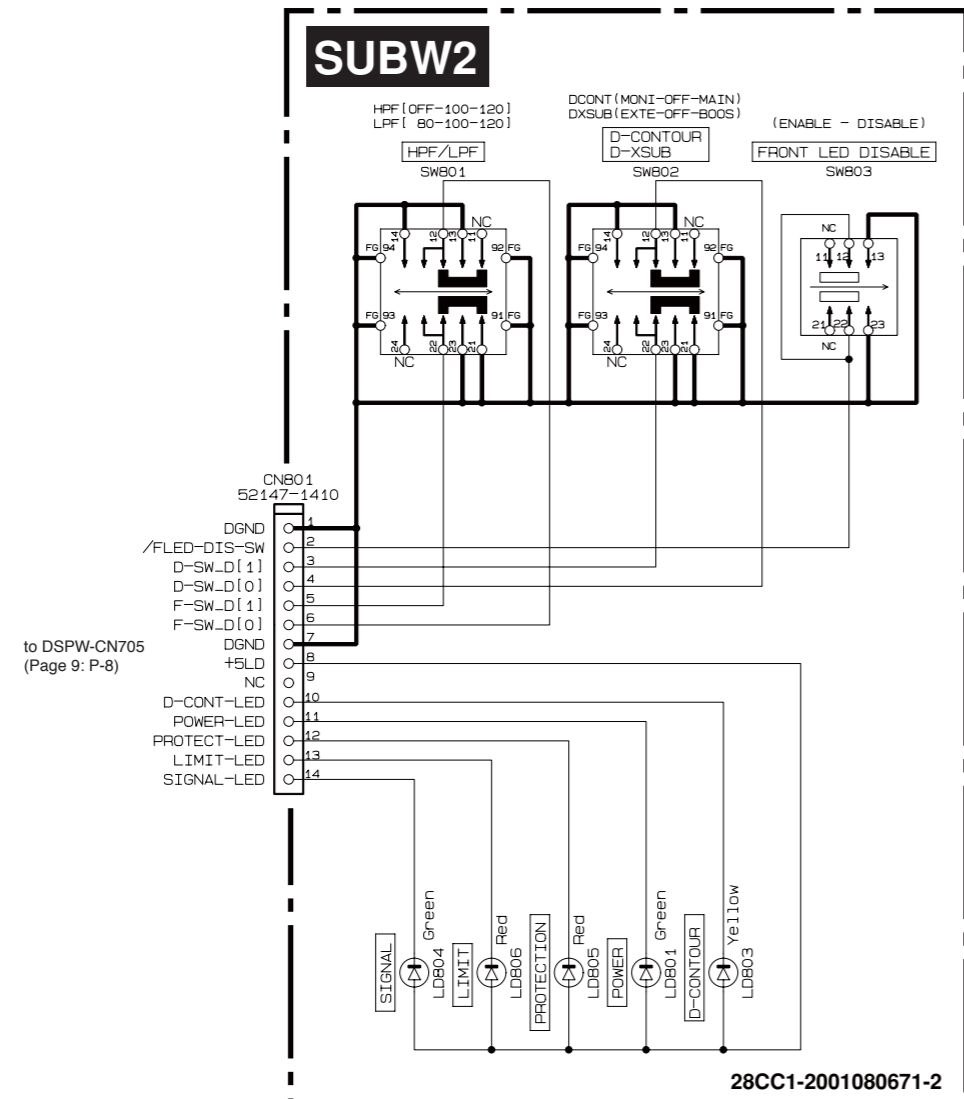
■ **WARNING**
 Components having special characteristics are marked  and must be replaced with parts having specification equal to those originally installed.

■ **安全上の注意**
 △印の部品は、安全を維持するために重要な部品です。交換する場合は、安全のため必ず指定の部品をご使用ください。

28CC1-2001080671-1

LED, SUBW2, SUBW3, SUBW4 CIRCUIT DIAGRAM (DXS12/DXS15)

DXS12/DXS15



XX: Not installed (未実装)

LED, SUBW2, SUBW3, SUBW4 CIRCUIT DIAGRAM (DXS12/DXS15)