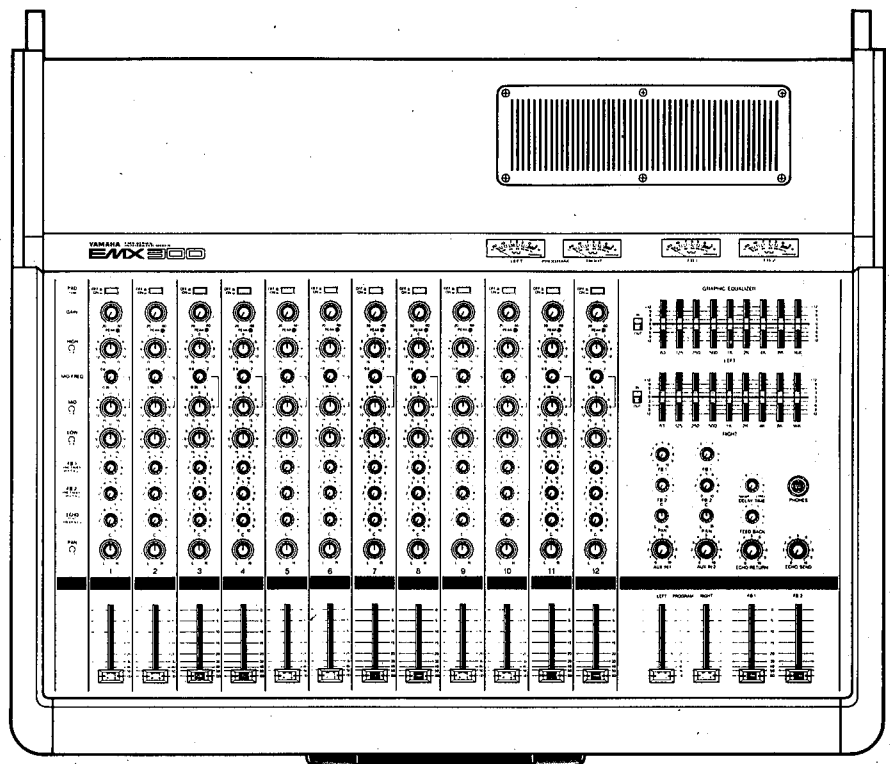


INTEGRATED MIXER

EMX150/200/300

SERVICE MANUAL



EMX300

CONTENTS <目次>

SPECIFICATIONS <仕様>	1	BLOCK DIAGRAM <ブロックダイアグラム>	5
INPUT/OUTPUT CHARACTERISTICS <入・出力特性> 2		CIRCUIT BOARDS (Parts side)	6 ~ 22
PANEL LAYOUT <パネルレイアウト>	3	PARTS LIST	23 ~ 39
DISASSEMBLY PROCEDURES <分解手順>	4	SCHEMATIC DIAGRAM <総回路図>	40/41
ADJUSTMENTS <調整仕様>	4		

006572

SPECIFICATIONS <仕様>

MODEL	EMX150	EMX200	EMX300
MAXIMUM OUTPUT POWER	150W + 150W @ 4 ohms 110W + 110W @ 8 ohms 0.5% 20 Hz - 20 kHz		250W + 250W @ 4 ohms 170W + 170W @ 8 ohms 0.5% 20 Hz - 20 kHz
MAXIMUM OUTPUT LEVEL (LINE OUT)	+20 dB @ 10k-ohms 0.5% 20 Hz - 10 kHz		
T.H. Distortion (SPEAKER OUT) (LINE OUT)	Less than 0.05% 20 Hz - 20 kHz @ 75W 4 ohms	Less than 0.05% 20 Hz - 20 kHz @ 125W 4 ohms	
Frequency Response (SPEAKER OUT) (LINE OUT)	+1, -3 dB 20 Hz - 20 kHz @ 1W 8 ohms +1, +3 dB 20 Hz - 20 kHz @ +4 dB 10 k-ohms		
Hum & Noise* (20 Hz - 20 kHz) Rg = 150 ohms Input GAIN = -50 dB	-64 dB residual output noise (SPEAKER OUT)	-62 dB residual output noise (SPEAKER OUT)	
	-126 dB Equivalent Input Noise (66 dB S/N) -90 dB residual output noise (LINE OUT) -77 dB (81 dB S/N) LINE OUT Master fader at maximum and all CH fader at minimum. -62 dB (66 dB S/N) LINE OUT Master fader at maximum and one Input fader at maximum. -77 dB (81 dB S/N) FB OUT Master fader at maximum and all Input FB volume at minimum. -62 dB (66 dB S/N) FB OUT Master fader at maximum and one Input FB volume at maximum. -85 dB (75 dB S/N) ECHO SEND Master level control at maximum and all Input ECHO volume at minimum level. -76 dB (66 dB S/N) ECHO SEND Master level control and one Input fader at maximum and one ECHO volume at nominal level.		
Crosstalk	-60 dB at 1 kHz : adjacent Input -60 dB at 1 kHz : Input to Output		
Maximum Voltage Gain	SP OUT (L, R) 90 dB CH IN to SP OUT	SP OUT (L, R) 92 dB CH IN to SP OUT	
	LINE OUT (L, R) FB OUT (1, 2) ECHO SEND ECHO RETURN AUX IN (1, 2) AUX IN (1, 2) CH INSERT OUT CH INSERT IN	64 dB CH IN to LINE OUT 64 dB CH IN to FB OUT 56 dB CH IN to ECHO SEND 24 dB ECHO RETURN to LINE OUT 24 dB AUX IN to LINE OUT 24 dB AUX IN to FB OUT 50 dB CH IN to CH INSERT OUT 14 dB CH INSERT IN to LINE OUT	
Ch Controls EMX150 (1-6) EMX200 (1-8) EMX300 (1-12)	Fader PAD (0 dB/-20 dB) GAIN (-20 dB ~ -60 dB) HI-EQ MID-EQ (Level/Freq.)	LQ-EQ FB (1, 2) ECHO Pan pot	
Master Controls	PGM Fader (L, R) FB Fader (1, 2) ECHO SEND ECHO RETURN	ECHO (Feedback/Delay time) AUX IN (1, 2) (Volume/Pan pot/FB1/FB2) 9-band Graphic EQ (in-out sw.)	
Channel Equalization	+15, -15 dB maximum HIGH : 8 kHz shelving MID : 0.35 kHz - 5 kHz peaking LOW : 100 Hz shelving		
Master Equalization (GEQ)	+12, -12 dB maximum 63, 125, 250, 500, 1k, 2k, 4k, 8k, 16 kHz peaking		
VU meters (+3 VU full power) (0 VU = +4 dB)	2 illuminated meters, SPEAKER OUT (L, R)		
	-	2 illuminated meters, FB OUT (1, 2)	
Peak Indicators	LED (red) built into each Channel Input turns ON when pre-fader level reaches 3 dB below clipping.		
Finish	Black		
Power Requirements (Japanese model) (U.S. & Canadian models) (General model)	100V, 50/60 Hz 120V, 60 Hz 110 - 120/220 - 240V, 50/60 Hz		
Power Consumption (Japanese model) (U.S. & Canadian models) (General model)	260W 500W 800W	450W 800W 1500W	450W 800W 1500W
Dimension (Width) (Depth) (Height)	538 mm (21-3/16") 672 mm (26-7/16") 240 mm (9-7/16")	618 mm (24-3/4") 672 mm (26-7/16") 240 mm (9-7/16")	778 mm (30-11/16") 672 mm (26-7/16") 240 mm (9-7/16")
Weight	26 kg (57 lbs. 3 oz.)	31 kg (68 lbs. 6 oz.)	35 kg (77 lbs.)

* Hum and Noise are measured with 6 dB/octave filter at 12.47 kHz: equivalent to a 20 kHz filter with infinite dB/octave attenuation.
** 0 dB = 775mVrms.

* @ 12.47kHz, 6dB/oct. のLPFで補正。 ** 0dB=0.775Vrms.

INPUT/OUTPUT CHARACTERISTICS<入・出力特性>

● INPUT

Connection		CH Controls		Actual Load Impedance	For Use with Nominal	Sensitivity** (at maximum gain)	Input Level		Connector in Console
		PAD	GAIN				Nominal	Max. before Clip	
CH INPUT	Lo-Z EMX150 1~6 EMX200 1~8 EMX300 1~12	0 dB (off)	-60 dB	1 k Ω	50 Ω ~250 Ω Microphones or 600 Ω Lines	-60 dB (0.8mV)	-60 dB (0.8mV)	-30 dB (24.5mV)	XLR Type (balanced)
		20 dB (on)	-20 dB			-20 dB (78mV)	-20 dB (78mV)	+10 dB (2.45V)	
						0 dB (775mV)	0 dB (775mV)	+24 dB (12.3V)	
	Hi-Z EMX150 1~4 EMX200 1~4 EMX300 1~8	0 dB (off)	-60 dB	10 k Ω	50 Ω ~10k Ω Microphones or 600 Ω Lines	-60 dB (0.8mV)	-60 dB (0.8mV)	-30 dB (24.5mV)	TRS Jack (unbalanced)
		20 dB (on)	-20 dB			-20 dB (78mV)	-20 dB (78mV)	+10 dB (2.45V)	
						0 dB (775mV)	0 dB (775mV)	+24 dB (12.3V)	
CH INSERT IN		EMX150 5~6 EMX200 5~8 EMX300 9~12		10 k Ω	600 Ω Lines	-10 dB (245mV)	-10 dB (245mV)	+20 dB (7.75V)	TRS Jack (balanced)
AUX IN (1, 2)				15 k Ω	600 Ω Lines	-20 dB (78mV)	-20 dB (78mV)	+24 dB (12.3V)	Phone Jack (unbalanced)
ECHO RETURN				15 k Ω	600 Ω Lines	-20 dB (78mV)	-20 dB (78mV)	+24 dB (12.3V)	Phone Jack (unbalanced)
GEO IN (L, R)				47 k Ω	600 Ω Lines	+4 dB (1.23V)	+4 dB (1.23V)	+20 dB (7.75V)	Phone Jack (unbalanced)
POWER AMP IN (L, R)				25 k Ω	600 Ω Lines	+4 dB (1.23V)	+4 dB (1.23V)	N/A	Phone Jack (unbalanced)

● OUTPUT

Connection		Actual Source Impedance	For Use with Nominal	OUTPUT LEVEL		Connector in Console (unbalanced)		
				Nominal	Max. before Clip			
SPEAKER OUT (L, R)	EMX150	0.05 Ω	4 Ω	150W	N/A	Phone Jack and Barrier Strip type		
	EMX200 EMX300			250W				
LINE OUT (L, R)		370 Ω	10k Ω	+4 dB (1.23V)	+20 dB (7.75V)	Phone Jack		
GEO OUT (L, R)		370 Ω	10k Ω	+4 dB (1.23V)	+20 dB (7.75V)	Phone Jack		
FB OUT (1, 2)		150 Ω	10k Ω	+4 dB (1.23V)	+20 dB (7.75V)	Phone Jack		
ECHO SEND		560 Ω	10k Ω	-10 dB (245mV)	+20 dB (7.75V)	Phone Jack		
PHONES		25 Ω	8 Ω	0 dB (75mV)	N/A	Stereo Phone Jack		
CH INSERT OUT		EMX150 5~6 EMX200 5~8 EMX300 9~12		560 Ω	10k Ω	-10 dB (245mV)	+20 dB (7.75V)	Phone Jack (TRS)

* 0dB = 775mVrms.

** Sensitivity is the lowest level that will produce an output of full power or the output level when the unit is set to maximum gain.

● Specifications subject to change without notice.

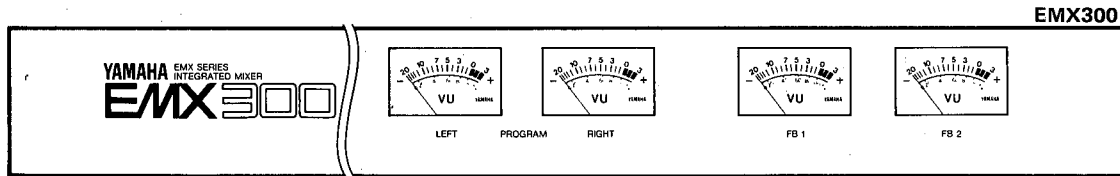
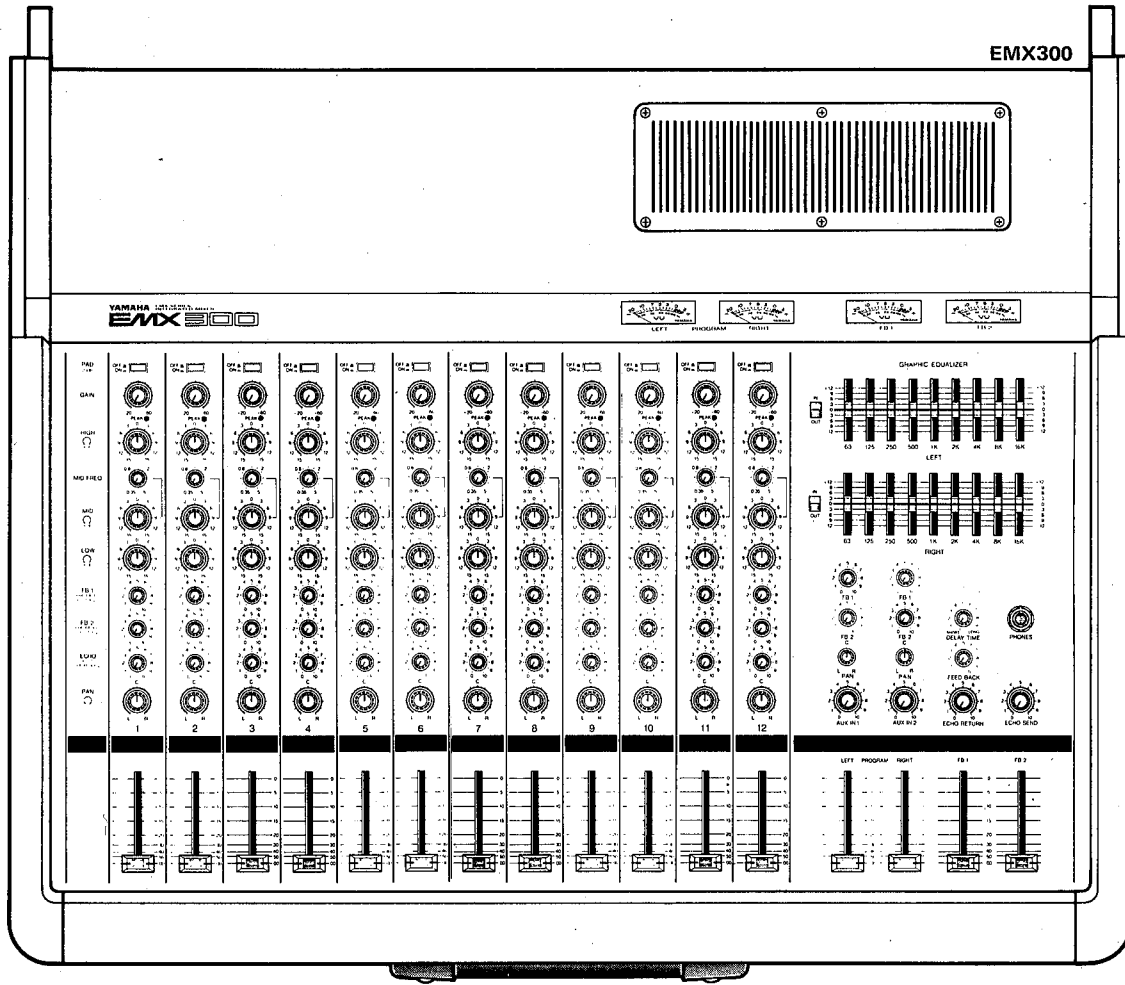
* 0dB = 0.775Vrms.

** 感度(Sensitivity)はユニットを最大ゲインにしたときの最大出力レベルを得るために必要な最少限の値です。

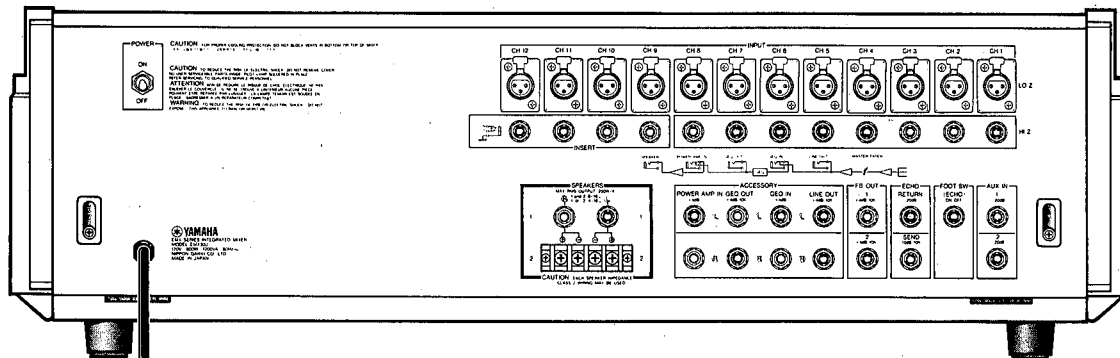
● 仕様および外観は改良のため、予告なく変更することがあります。

■ PANEL LAYOUT <パネルレイアウト>

CONTROL PANEL

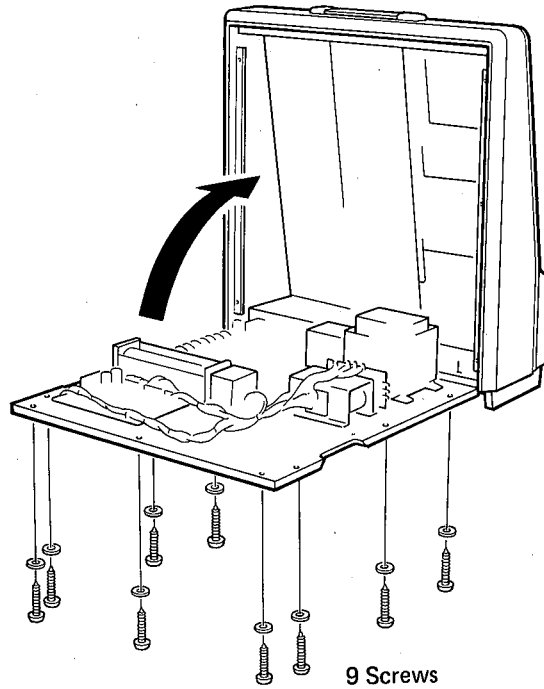


REAR PANEL



EMX300 (U.S. & Canadian models)

■ DISASSEMBLY PROCEDURES<分解手順>



9 Screws

■ ADJUSTMENTS

- For the measurements, use an oscillator with an output impedance of below 10Ω , an oscilloscope and an AC voltmeter/dB meter with an input impedance of over $100k\Omega$.
- Before turning ON the power switch, make sure that the pots VR501 and VR601 on the MA1 or MA2 circuit board is turned counterclockwise fully.

1. Adjusting bias current of power amplifier

Adjust the voltage across TP501, TP502 and TP601 TP602 on the MA1 or MA2 circuit board as specified below with VR501 and VR601 respectively.

EMX150	$11mV \pm 1mV$
EMX200, 300	$15mV \pm 1mV$

2. Adjusting delay circuit (DL circuit board)

a. Clock frequency

Connect the frequency counter across the test terminals CP and E and adjust the pot (B22K/CLOCK) so that the clock frequency becomes $10.5kHz \pm 0.3kHz$.

(Never connect the frequency counter to the CP terminal except when measuring the clock frequency.)

b. Bias adjustment of BBD IC

Adjust the pot (B4.7K/BIAS) so that the waveform of the output terminal DO doesn't clip when +20dBm (1kHz) signal is applied to the input terminal DI (or so that the clipping occurs only symmetrically at the top and the bottom).

(DI terminal is 9pin of CN401 and DO terminal is 5pin of CN402.)

■ 調整仕様

- 測定には、出カインピーダンス 10Ω 以下の発振器、入力インピーダンス $100k\Omega$ 以上のレベル計およびオシロスコープを使用してください。
- 電源スイッチをONにする前にMA1またはMA2シート内の半固定ボリュームVR501、VR601が反時計方向いっぱいの状態であることを確認してください。

1. パワーアンプのバイアス電流の調整

MA1シートまたはMA2シート内のTP501～TP502間の電圧をVR501で、TP601～TP602間の電圧をVR601で下表の様に調整します。

EMX150	$11mV \pm 1mV$
EMX200, 300	$15mV \pm 1mV$

2. ディレイ回路の調整(DLシート)

a. クロック周波数

テストポイントCP～E間に周波数カウンターを接続した時、クロック周波数が $10.5kHz \pm 0.3kHz$ になるように半固定ボリューム(B22K・CLOCK)を調整します。

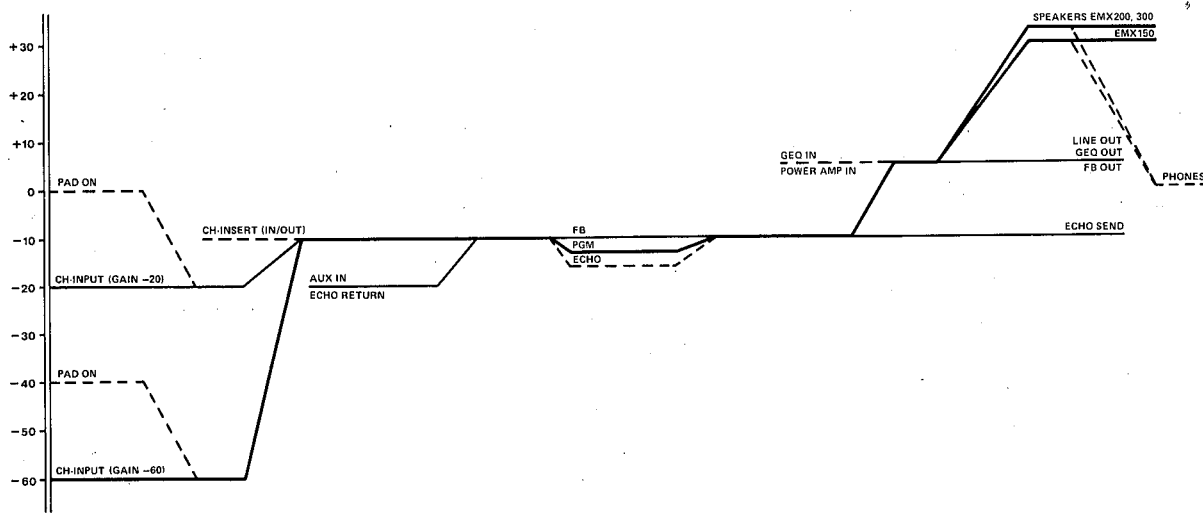
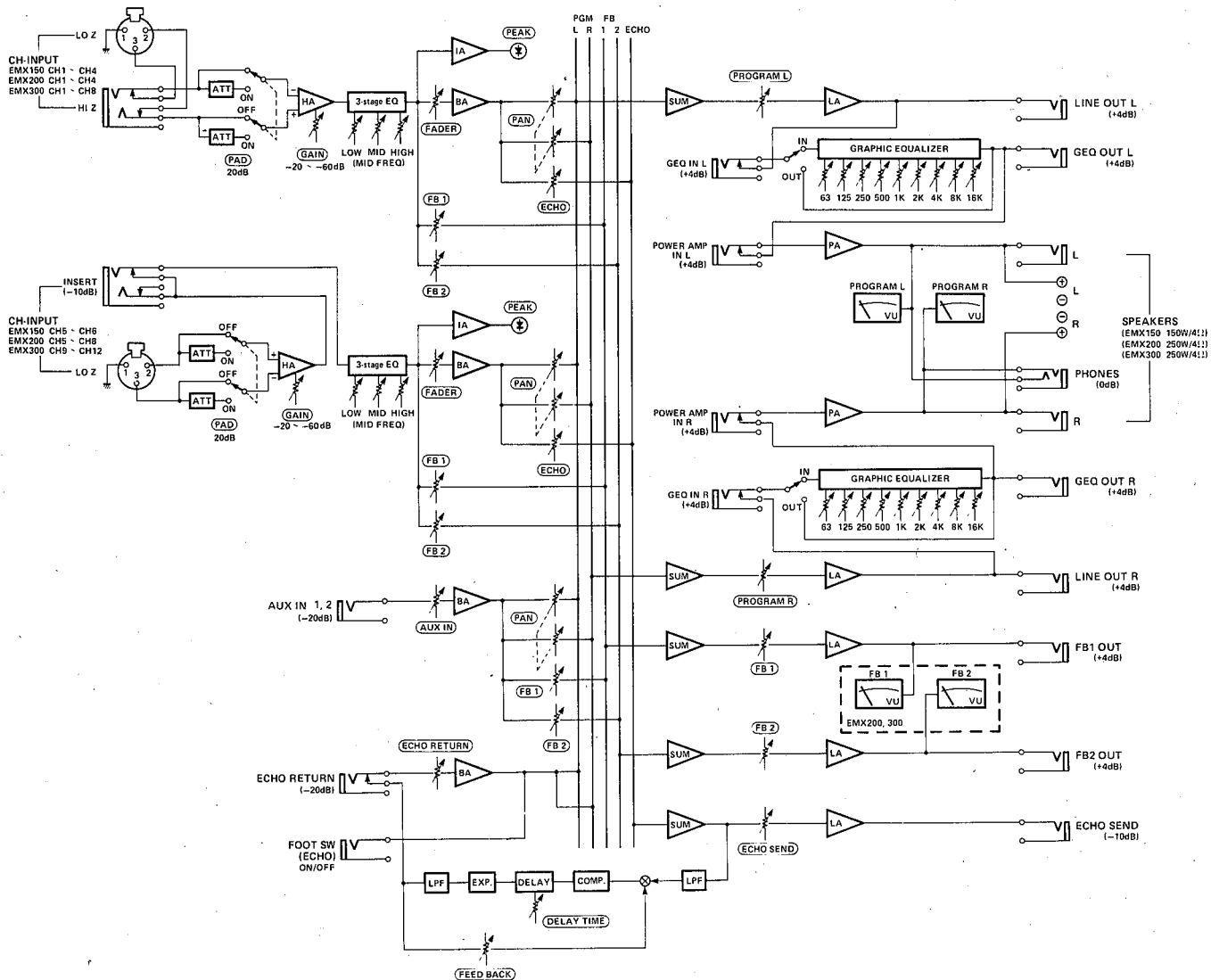
(CP端子への周波数カウンターの接続はクロック周波数を測定するときのみとし、他の測定時には絶対に接続しないでください。)

b. BBD ICのバイアス調整

入力端子DIに+20dBm(1kHz)の信号を加えた時、出力端子DOの波形がクリップしないように(クリップする場合は上下対称にクリップするように)半固定ボリューム(B4.7k、BIAS)を調整します。(CN401の9ピンがDI端子、CN402の5ピンがDO端子です。)

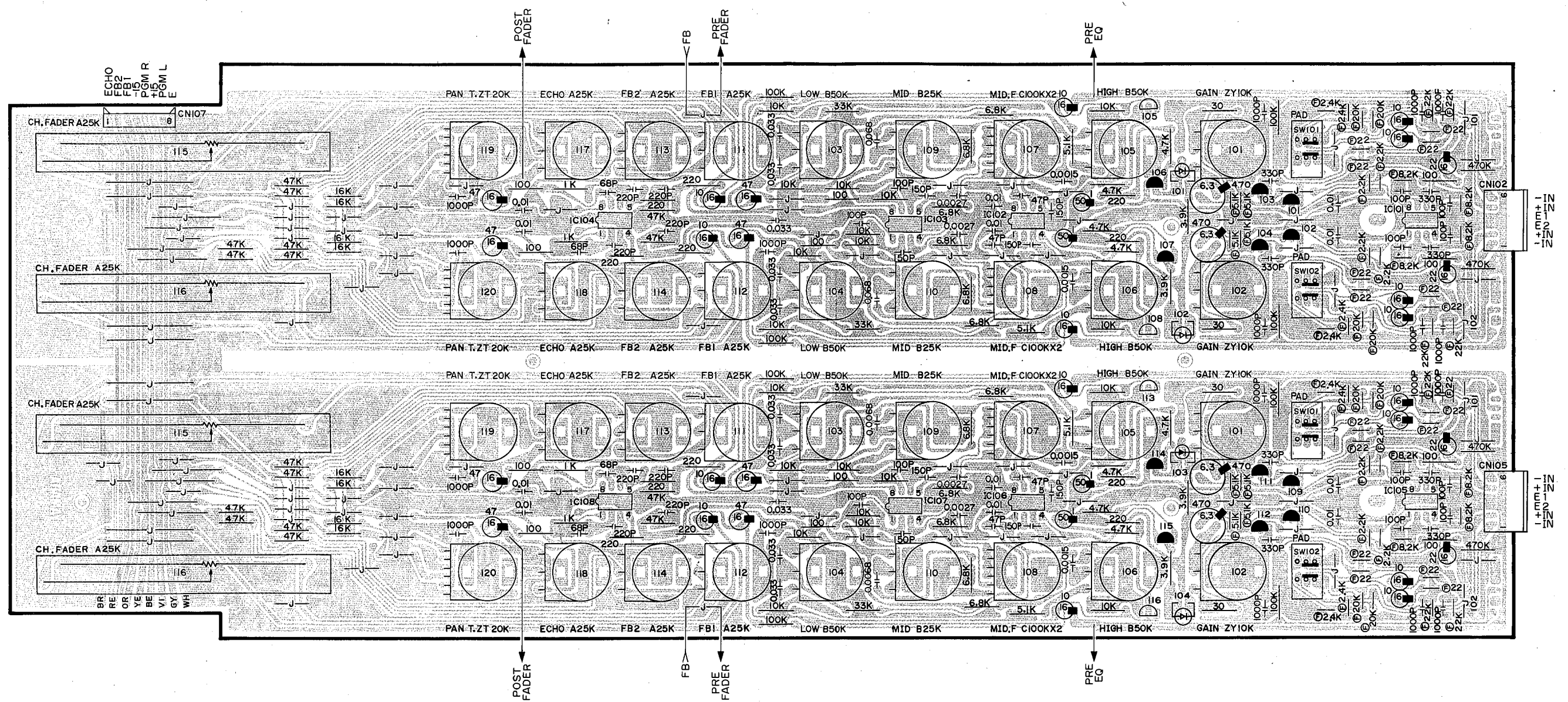
BLOCK DIAGRAM <ブロックダイアグラム>

EMX150/200/300



■CIRCUIT BOARDS (Parts Side)

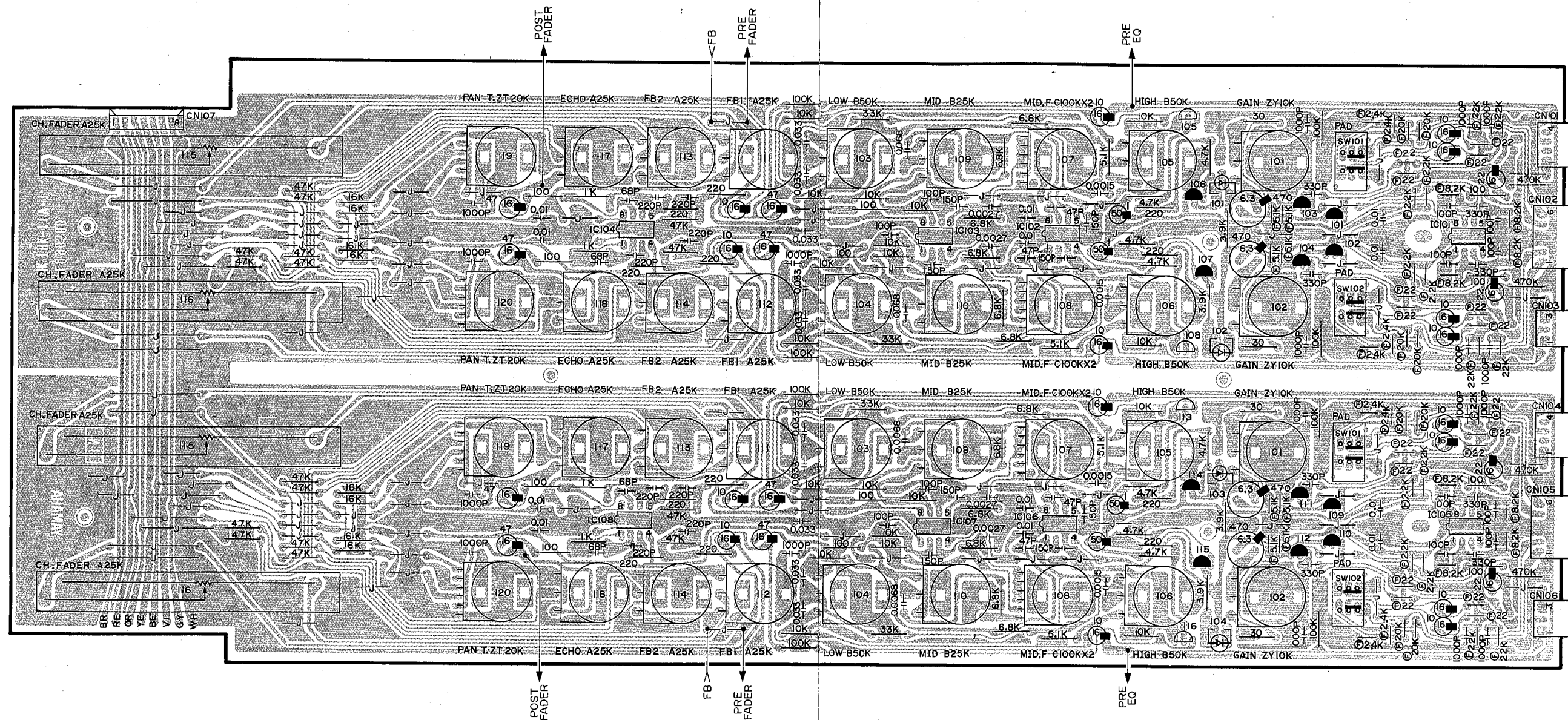
IN1 CIRCUIT BOARD (NA81231)



IN1 Circuit Board

IC101 ~ 108	NJM4558DV
Tr101 ~ 104, 109 ~ 112	2SA999L
Tr105, 108, 113, 116	2SC2320 (E, F)
Tr106, 107, 114, 115	2SA999 (E, F)
LED101 ~ 104	TLR124 (Red)

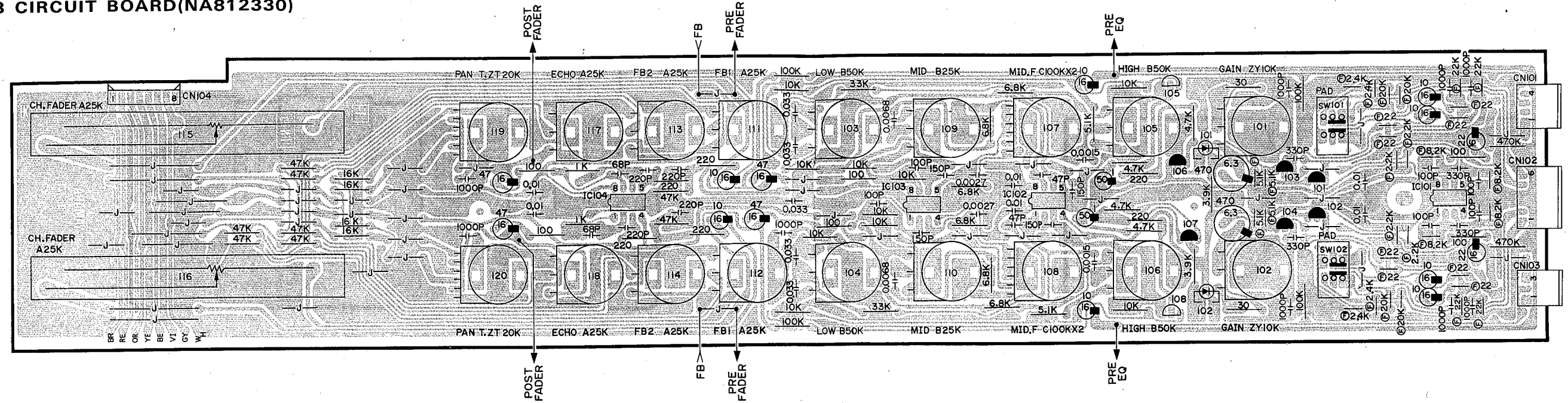
IN2 CIRCUIT BOARD (NA812320)



IN2 CIRCUIT BOARD

IC101 ~ 108	NJM4558DV
Tr101 ~ 104, 109 ~ 112	2SA999L
Tr105, 108, 113, 116	2SC2320 (E, F)
Tr106, 107, 114, 115	2SA999 (E, F)
LED101 ~ 104	TLR124 (Red)

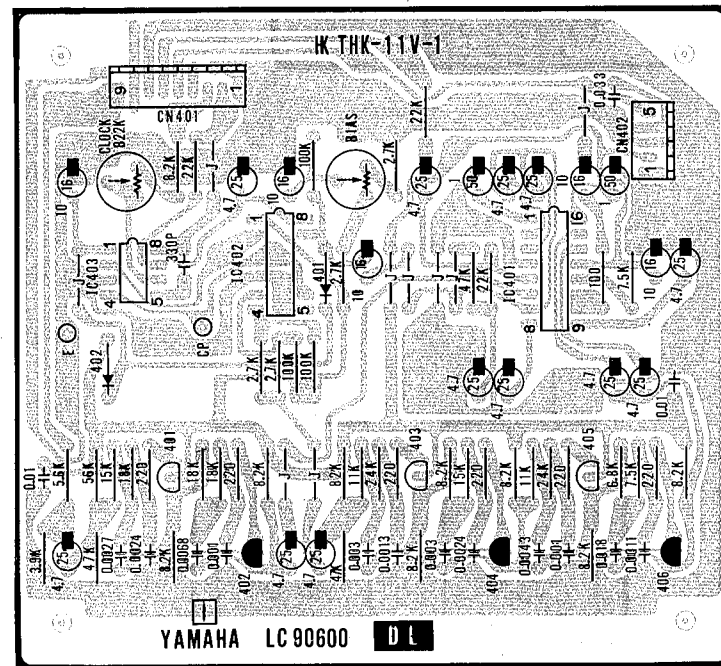
IN3 CIRCUIT BOARD(NA812330)



IN3 CIRCUIT BOARD

IC101 ~ 104	NJM4558DV
Tr101 ~ 104	2SA999L
Tr105, 108	2SC2320 (E, F)
Tr106, 107	2SA999 (E, F)
LED101, 102	TLR124 (Red)

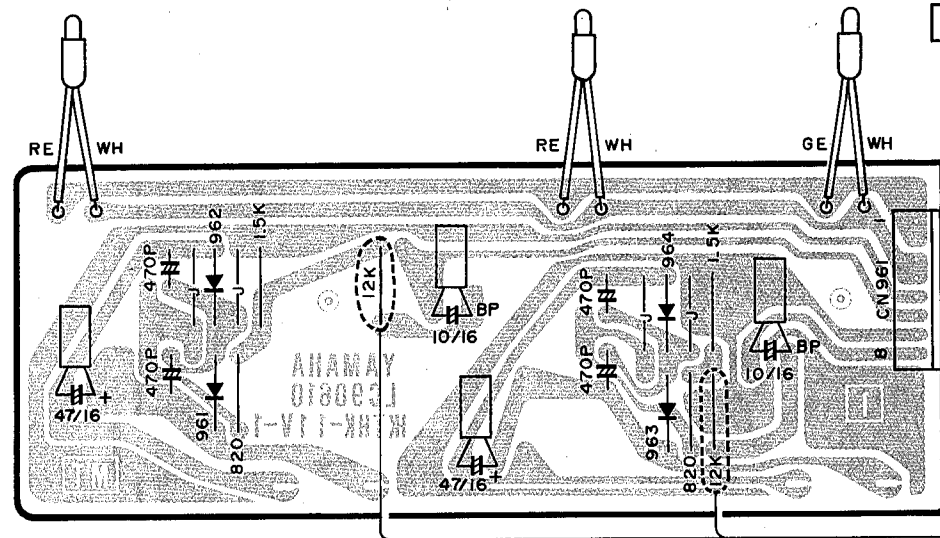
DL CIRCUIT BOARD(NA812340)



DL CIRCUIT BOARD

IC401	NE570N
IC402	MN3005
IC403	MN3101
Tr401, 403, 405	2SC2320 (E, F)
Tr402, 404, 406	2SA999 (E, F)
D401, 402	1S1555

MT1 CIRCUIT BOARD(NA812350)



MT1 CIRCUIT BOARD

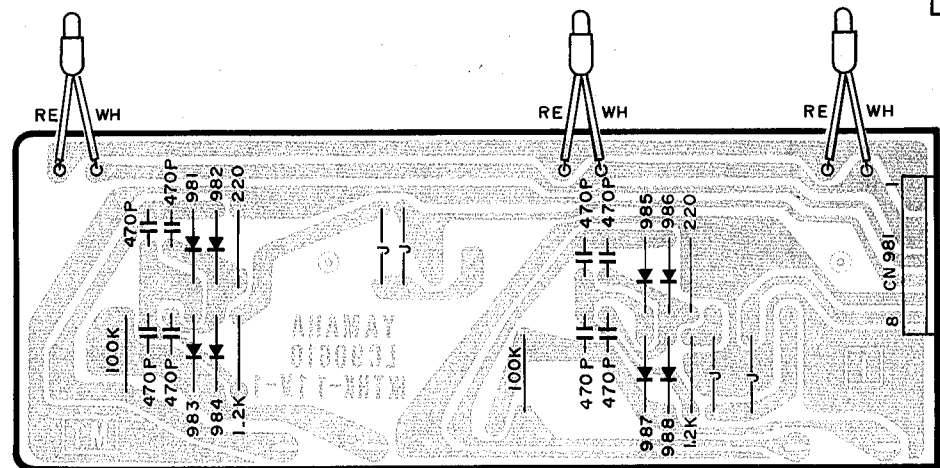
D961 ~ 964 | 1S1555

Modification of Meter Sensitivity

output level of full scale	resistors
250W	12k Ω
150W	9.1k Ω
100W	7.5k Ω
50W	5.1k Ω
25W	3.6k Ω
10W	2k Ω

EMX200/300
(when shipped)

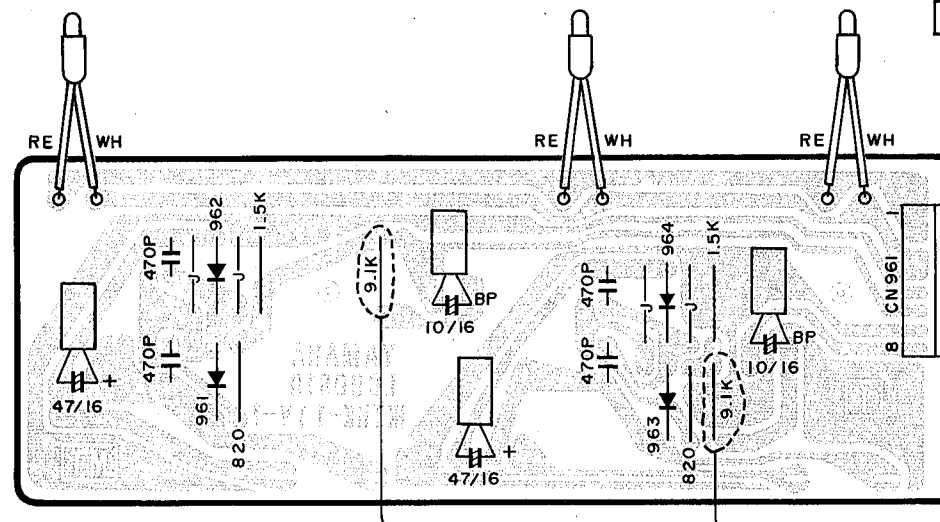
MT2 CIRCUIT BOARD(NA812360)



MT2 CIRCUIT BOARD

D981 ~ 988 | OA95

MT3 CIRCUIT BOARD(NA812370)



MT3 CIRCUIT BOARD

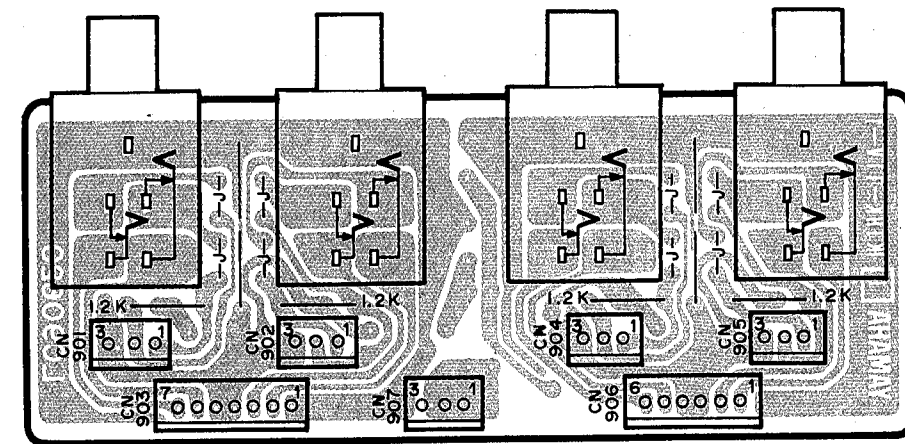
D961 ~ 964 | 1S1555

Modification of Meter Sensitivity

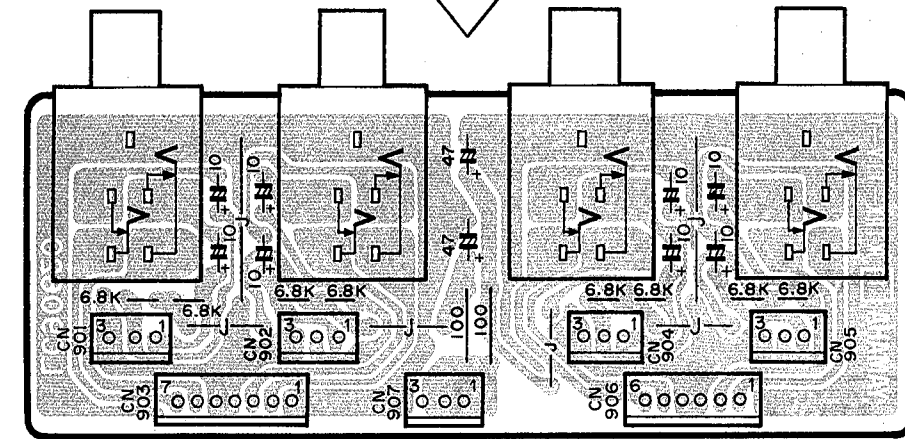
output level of full scale	resistors
150W	9.1k Ω
100W	7.5k Ω
50W	5.1k Ω
25W	3.6k Ω
10W	2k Ω

EMX150
(when shipped)

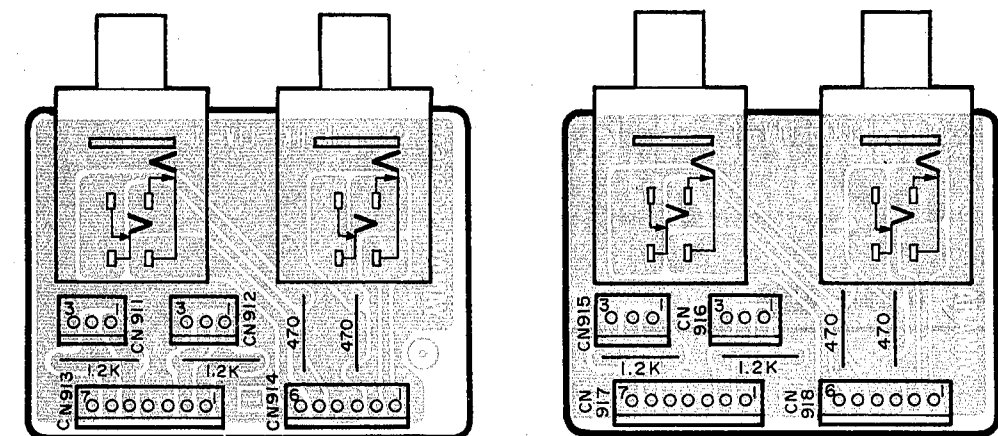
J11 CIRCUIT BOARD(NA812380)



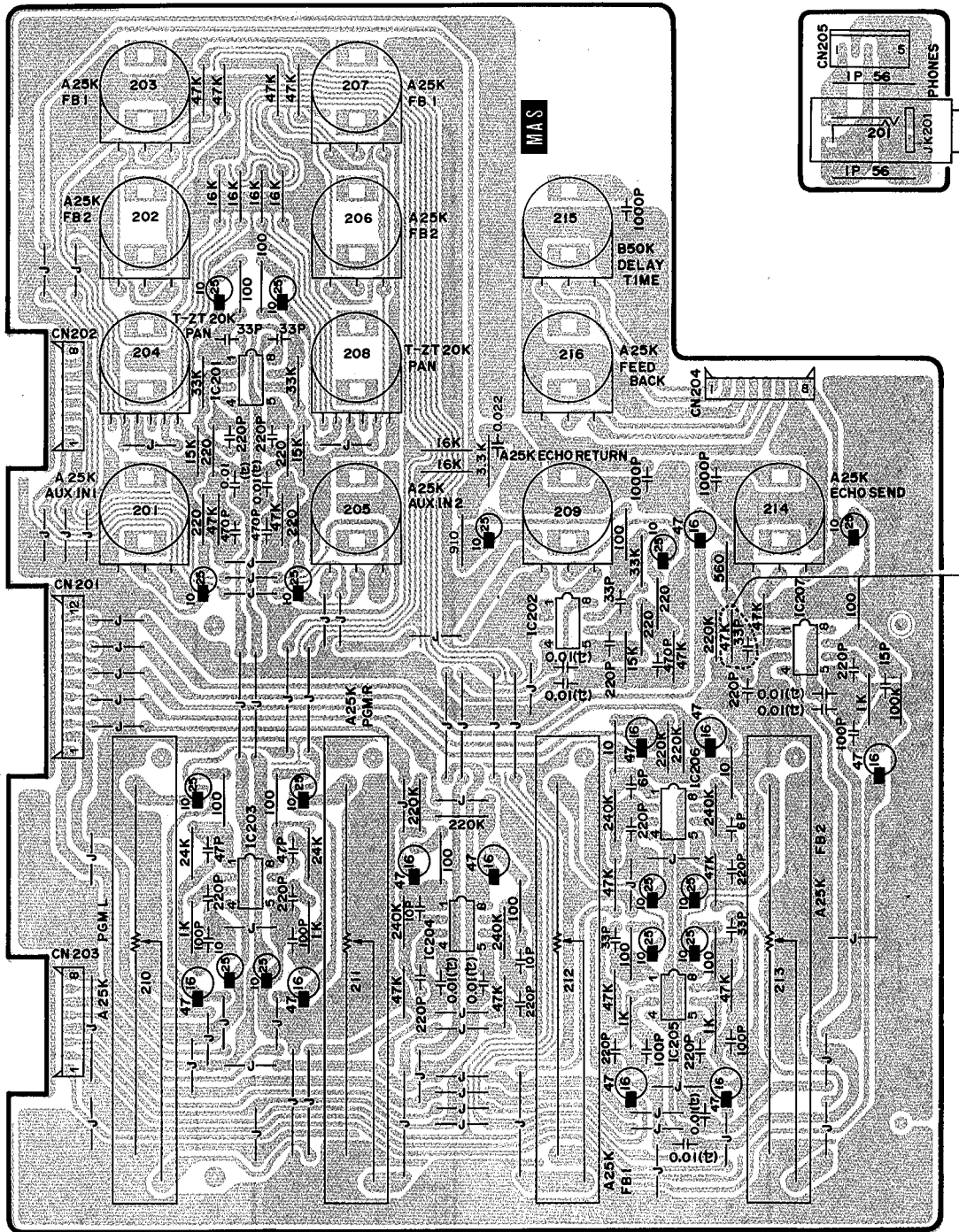
Modification Circuit Board of phantom Power Supply



J12 CIRCUIT BOARD(NA812390)



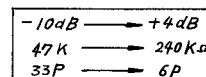
MAS CIRCUIT BOARD(NA812400)



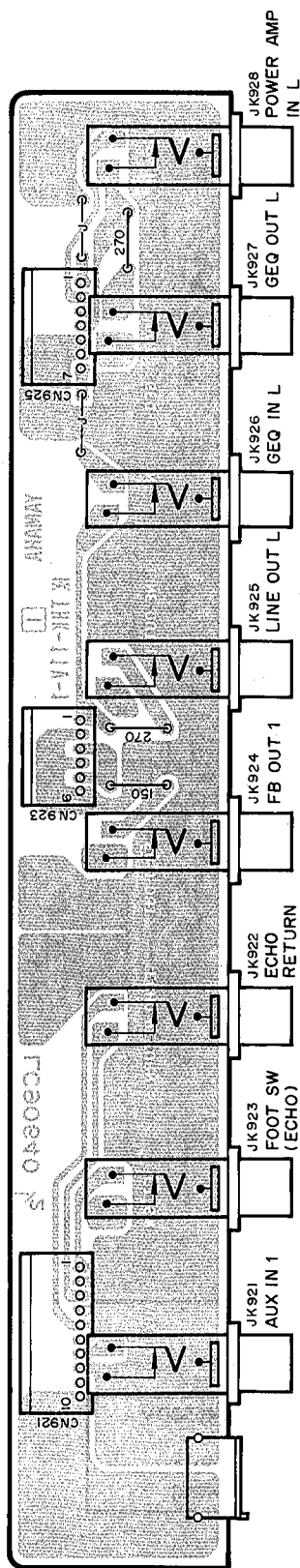
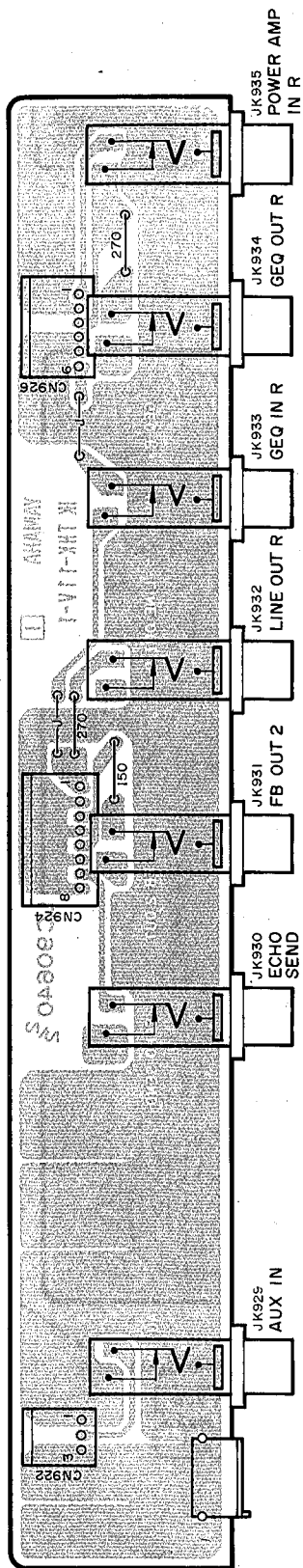
MAS CIRCUIT BOARD

IC201, 202, 204, 205, 207	NJM4558DV
IC203	NJM2041
IC206	NJM4556

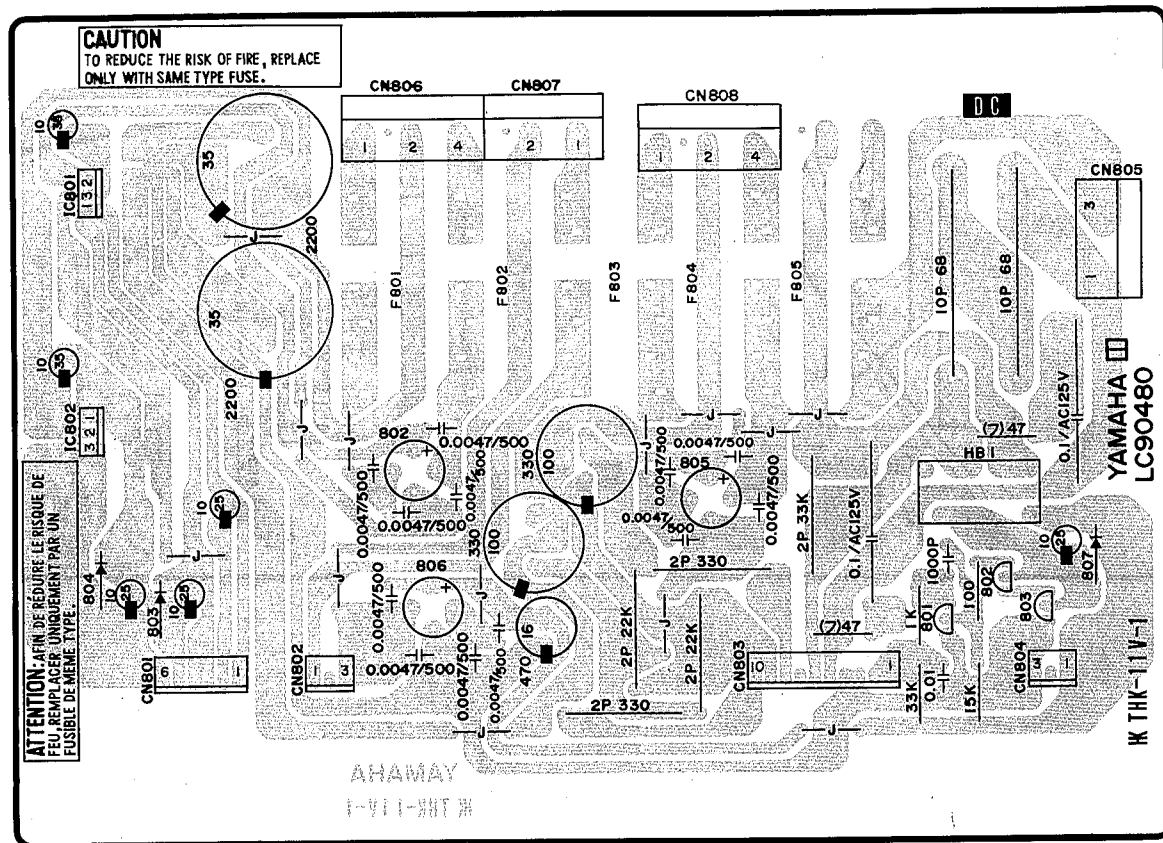
Modification of ECHO SEND LEVEL



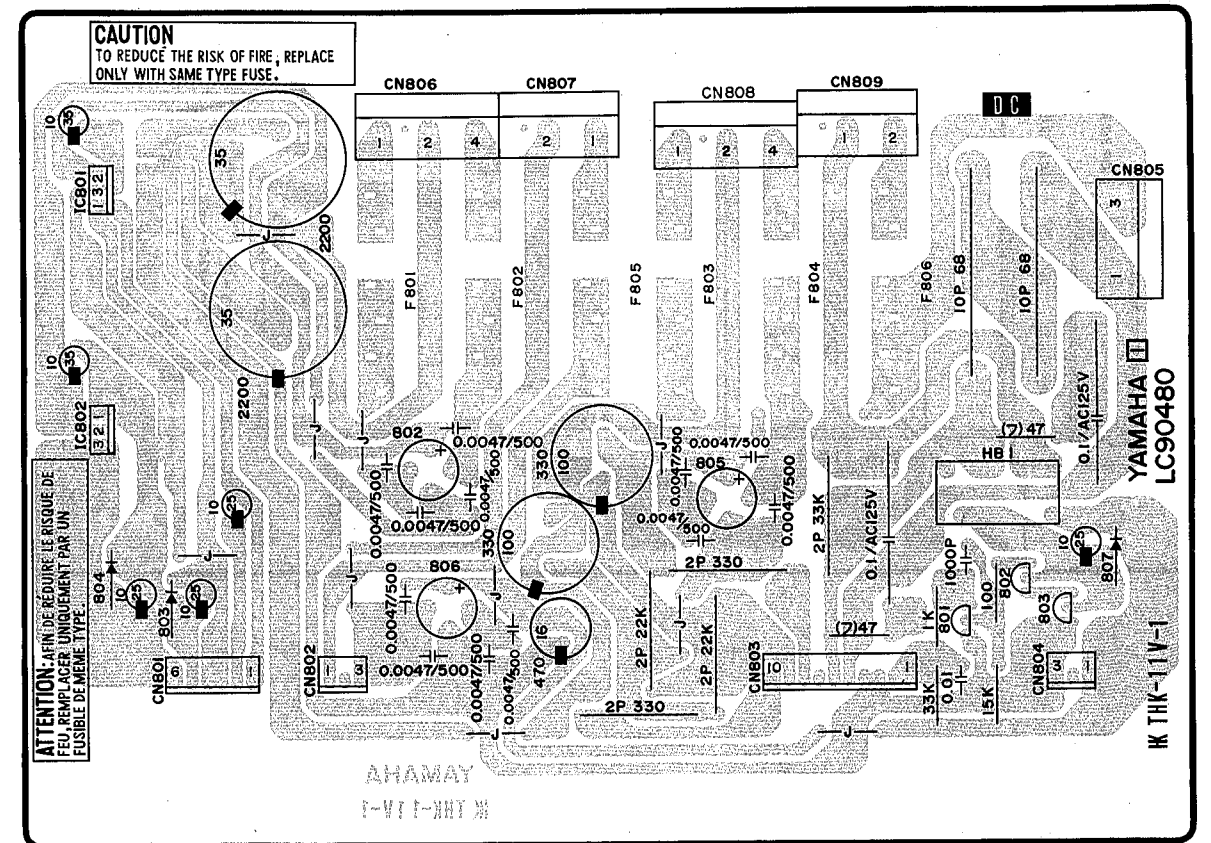
MP CIRCUIT BOARD(NA812410)



DC1 CIRCUIT BOARD (JAPANESE:NA812420
U.S. & CANADIAN:NA812430
GENERAL:NA812440)



DC2 CIRCUIT BOARD (JAPANESE:NA812450
U.S. & CANADIAN:NA812460
GENERAL:NA812470)



DC1 CIRCUIT BOARD

IC801	μPC7815H
IC802	μPC7915H
Tr801, 802	2SC1815 (Y)
Tr803	2SD667 (C, D)
D802, 805, 806	1G4B1
D803, 804, 807, 808	W03B

MODEL	F801, 802, 805	F803, 804
JAPANESE	▽ 1A 250V	▽ 1A 250V
U.S. & CANADIAN	Ⓢ ST-4 1A 250V	Ⓢ ST-4 1A 250V
GENERAL	Ⓢ T1A 250V	Ⓢ T500mA 250V

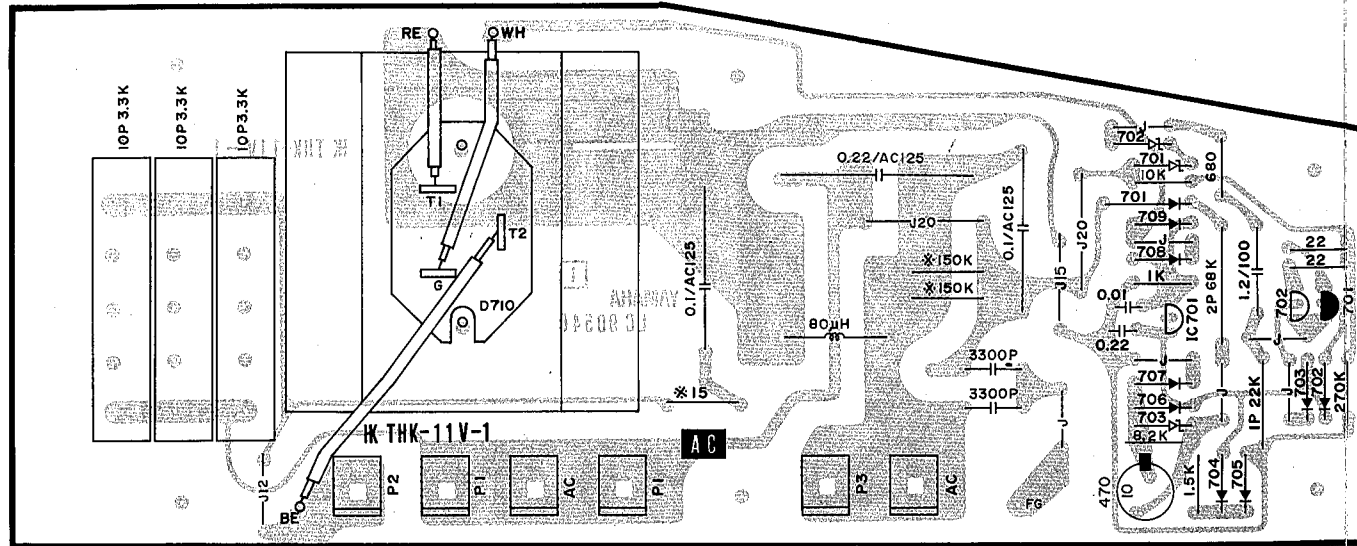
DC2 CIRCUIT BOARD

IC801	μPC7815H
IC802	μPC7915H
Tr801, 802	2SC1815 (Y)
Tr803	2SD667 (C, D)
D802, 805, 806	1G4B1
D803, 804, 807, 808	W03B

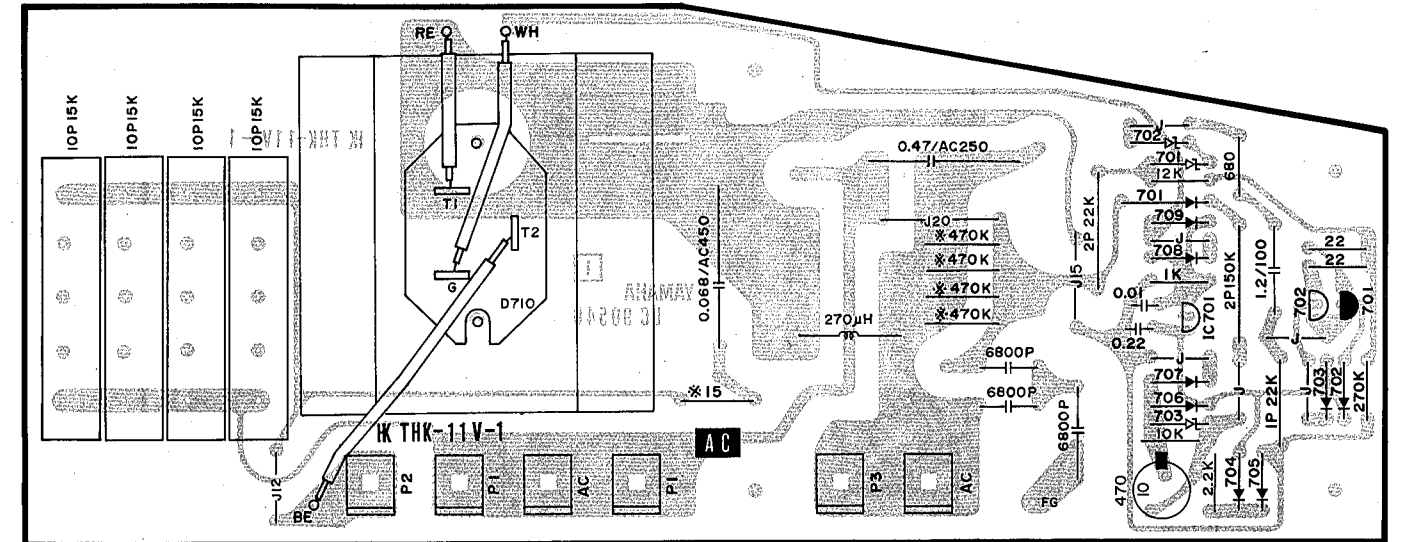
MODEL	F801, 802, 805, 806	F803, 804
JAPANESE	▽ 1A 250V	▽ 1A 250V
U.S. & CANADIAN	Ⓢ ST-4 1A 250V	Ⓢ ST-4 1A 250V
GENERAL	Ⓢ T1A 250V	Ⓢ T500mA 250V

AC CIRCUIT BOARD

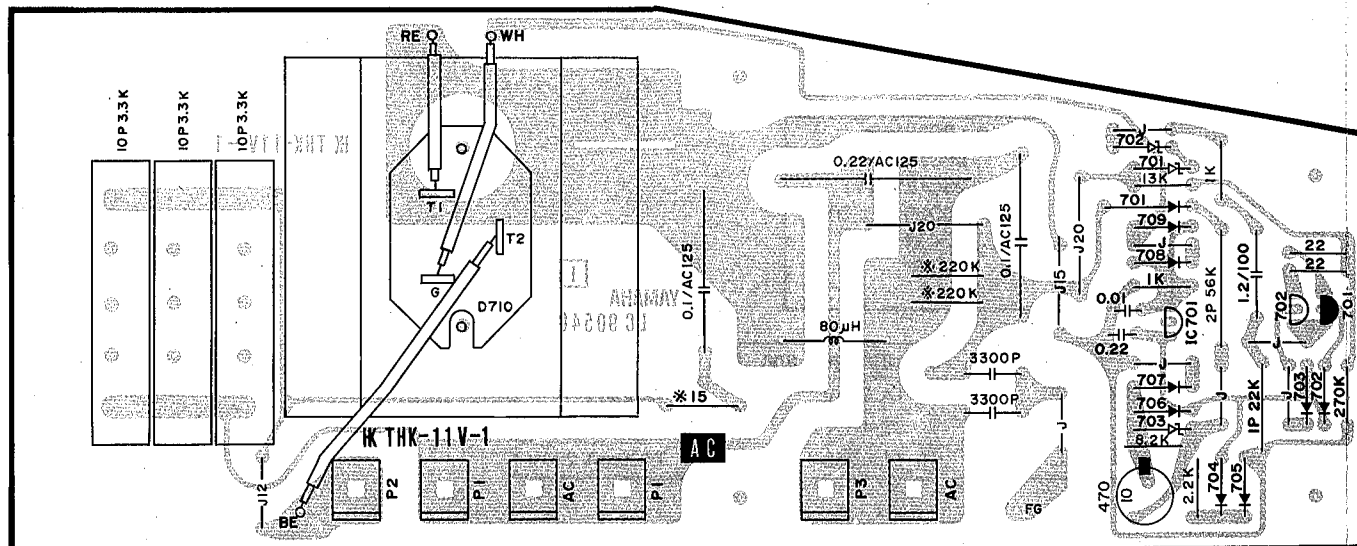
JAPANESE:NA812480



GENERAL:NA812500



U.S. & CANADIAN:NA812490

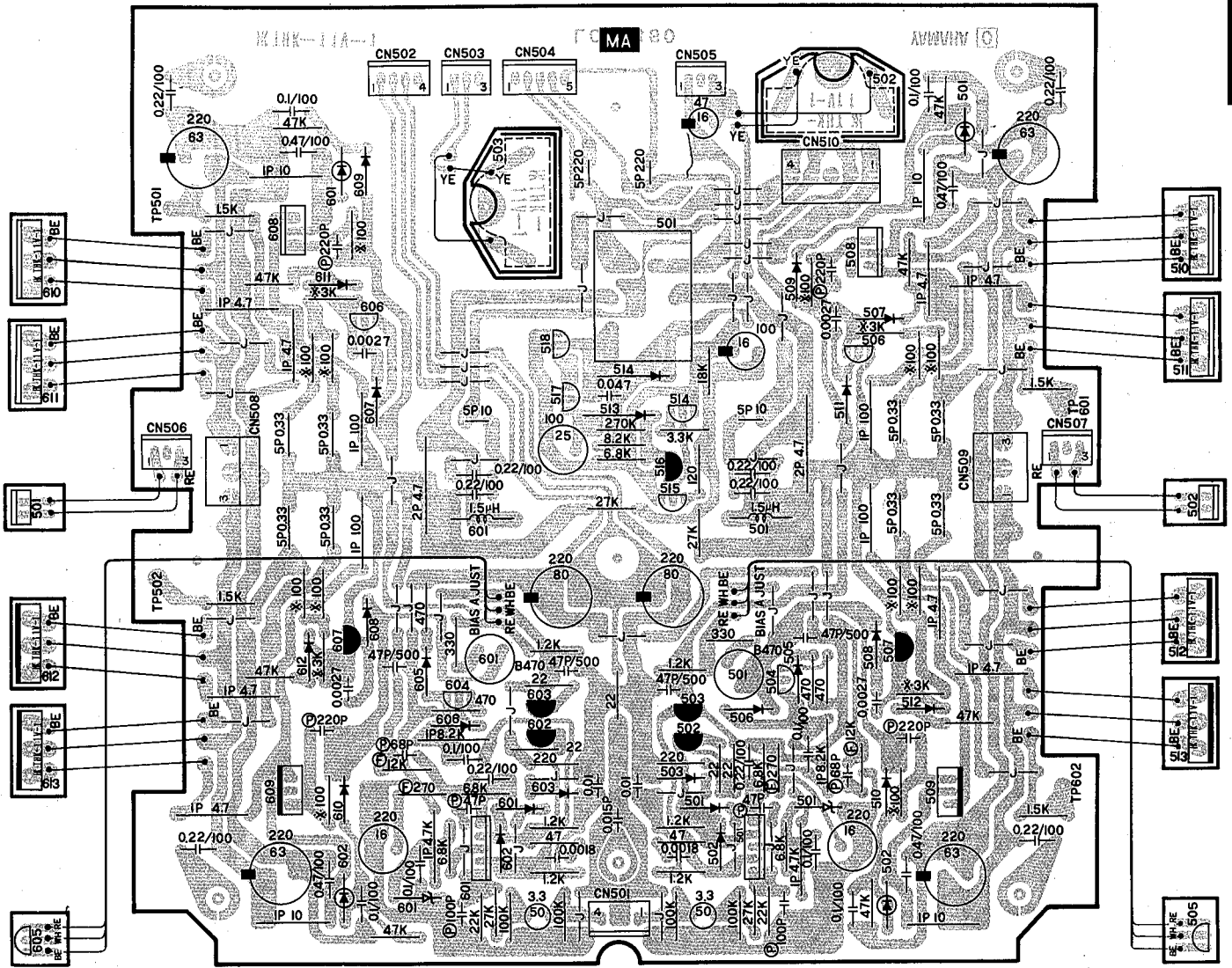


AC CIRCUIT BOARD

IC701	BS08A
Tr701	2SA1321
Tr702	2SC3334
D701	10D4
D702, 703	1SS82
D704~709	1S1555
D710	Refer to following table
ZD701, 702	RD16EB1
ZD703	RD8.2EB2

MODEL	D710
JAPANESE, U.S. & CANADIAN	SM25GZ41
GENERAL	SM16JZ41

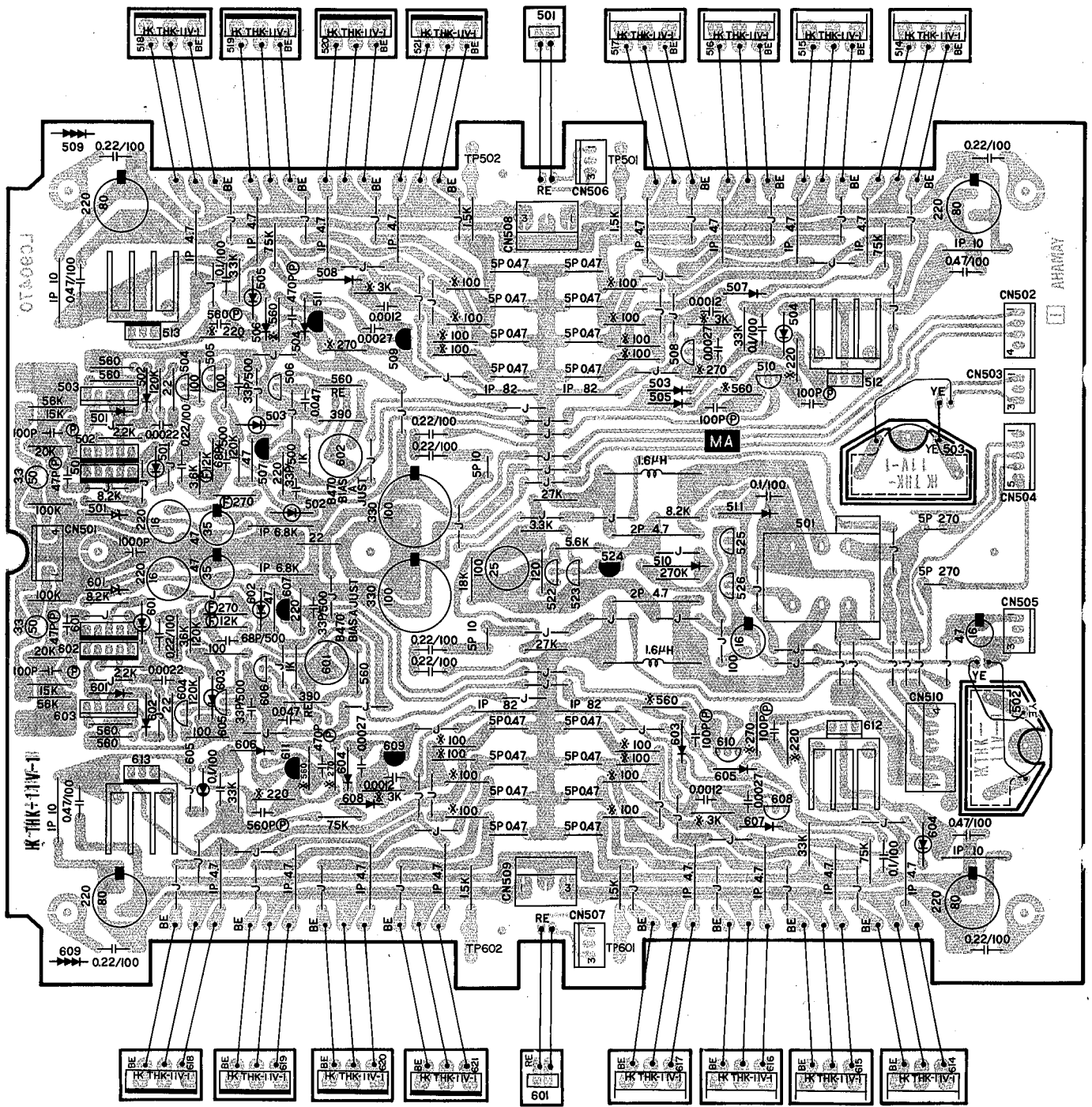
MA1 CIRCUIT BOARD(NA812510)



MA1 CIRCUIT BOARD

Tr501, 601	2SC2259 (F, G)	D501 ~ 503, 505, 507,	1S 2473
Tr502, 503, 602, 603	2SA1144 (O, Y)	508, 601 ~ 603, 605,	
Tr504, 604	2SC2704 (O, Y)	607, 608	
Tr505, 605	2SC1953 (R)	D506, 509 ~ 512, 606,	1SS82
Tr506, 514, 515, 606	2SC2240 (GR, BL)	609 ~ 612	
Tr507, 516, 607	2SA970 (GR, BL)	D513, 514	10D1
Tr508, 608	2SC2238 (O, Y)	ZD501, 601	RD24EB2
Tr509, 609	2SA968 (O, Y)	LED501, 502, 601, 602	LTZ-R17
Tr510, 511, 610, 611	2SC2581 (O, Y)	RY501	MS4UDC12V
Tr512, 513, 612, 613	2SA1106 (O, Y)	TH501, 502	STR60R70
Tr517	2SC1815 (GR)		
Tr518	2SD667 (B, C)		

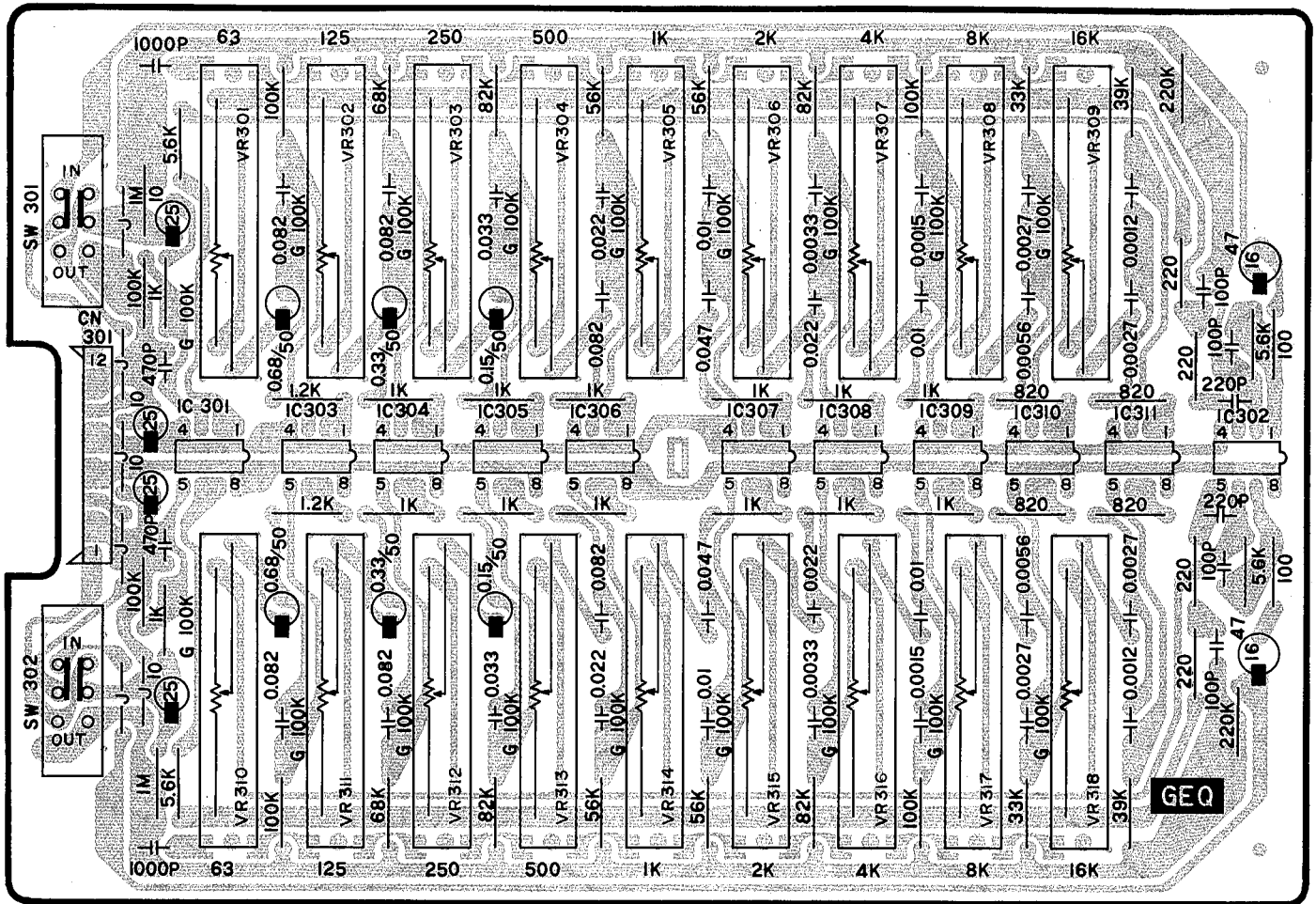
MA2 CIRCUIT BOARD (NA812520)



MA2 CIRCUIT BOARD

Tr501, 601	2SA979 (G)	Tr514 ~ 517, 614 ~ 617	2SC2581 (O, Y)
Tr502, 602	2SA995 (G)	Tr518 ~ 521, 618 ~ 621	2SA1106 (O, Y)
Tr503, 603	2SC2291 (G)	Tr526	2SD667 (B, C)
Tr504, 506, 522, 523, 525, 604, 606	2SC1815 (GR)	D501 ~ 504, 601 ~ 604	1S2473
Tr505, 510, 605, 610	2SC2704 (O, Y)	D505 ~ 508, 605 ~ 608	1SS82
Tr507, 511, 607, 611	2SA1144 (O, Y)	D509, 609	STV-3H
Tr508, 608	2SC2240 (GR, BL)	D510, 511	10D1
Tr509, 524, 609	2SA970 (GR, BL)	ZD501, 601	RD24EB2
Tr512, 612	2SC2238 (O, Y)	LED501 ~ 505, 601 ~ 605	LTZ-R17
Tr513, 613	2SA968 (O, Y)	RY501	MSJ12D2-0
		TH501, 601	STR60R70

GEQ CIRCUIT BOARD(NA812560)



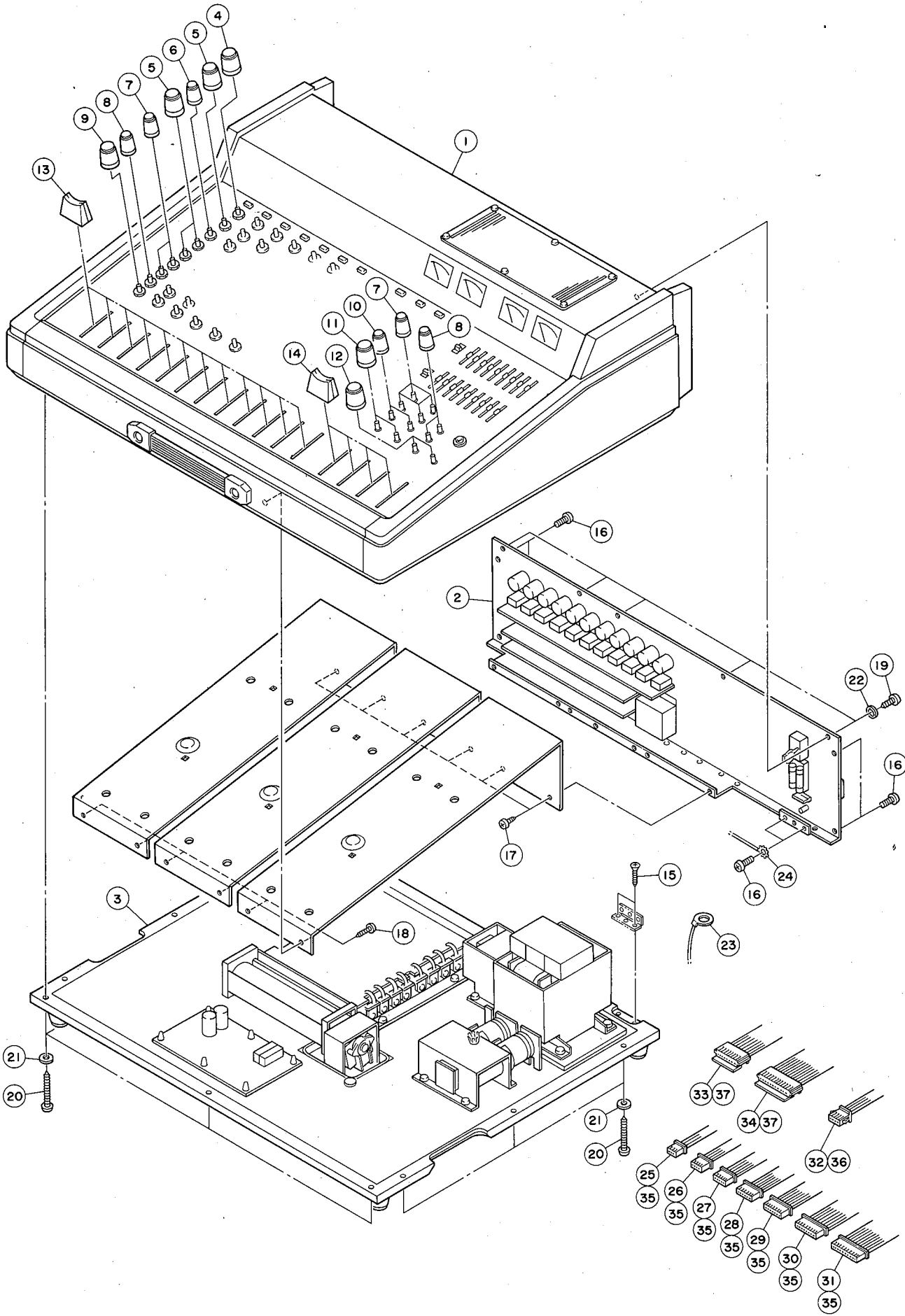
GEQ CIRCUIT BOARD

IC301 ~ 311	NJM4558DV
-------------	-----------

PARTS LIST

MAIN CHASSIS

EMX150/200/300



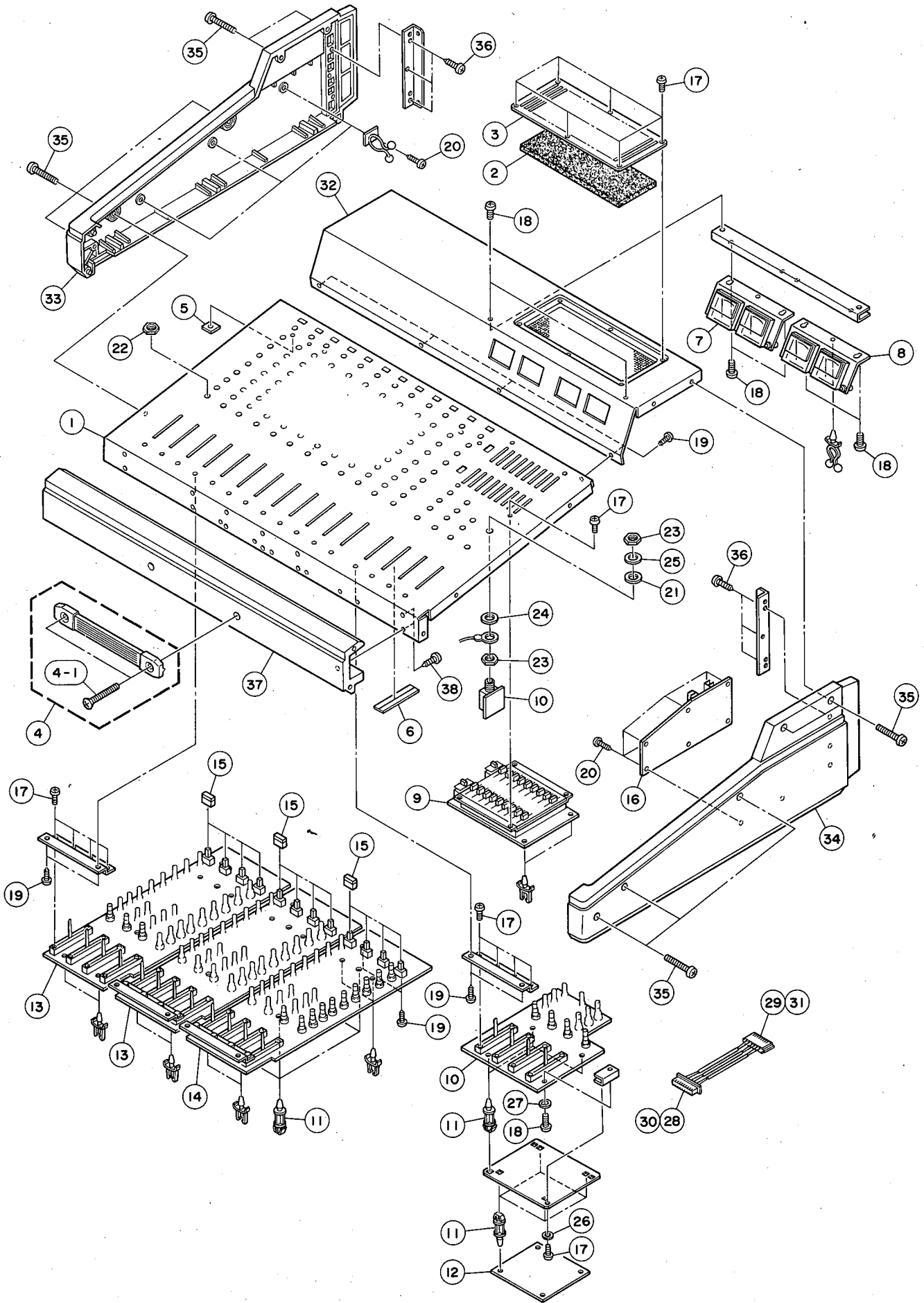
Ref. No.	Part No.	Description	部 品 名	Remarks	Common Model	Markets	ランク
1		Control Panel Unit		コントロールパネルユニット	Refer to Page 25.		
2		Rear Panel Assembly		リアパネルAss'y	Refer to Page 33.		
3		Bottom Cover Assembly		底 板Ass'y	Refer to Page 29.		
※ 4	CB 83 08 20	Knob	Brown,L	ツ マ ミ	GAIN		010
※ 5	CB 83 08 30	"	Green,L	"	EQ(HIGH,MID,LOW)		010
※ 6	CB 83 08 40	"	Green,S	"	EQ(MID,FREQ)		010
※ 7	CB 83 08 50	"	Gray,S	"	FB1-2		010
※ 8	CB 83 10 70	"	Blue,S	"	ECHO, FEED BACK, DELAY TIME		010
※ 9	CB 83 08 60	"	Red,L	"	PAN		010
※ 10	CB 83 08 70	"	Red,S	"	AUX PAN1-2		010
※ 11	CB 81 59 40	"	Ivory,L	"	AUX IN1-2		020
※ 12	CB 83 08 90	"	Blue,L	"	ECHO RETURN, SEND		010
13	CB 02 38 30	Knob,FA	Black	F A ツ マ ミ	FADER		020
14	CB 81 22 60	"	Red	"	MASTER FADER		020
15	EB 33 01 66	Flat Head Screw	3×16 BI	皿 小 ネ ジ			010
16	ED 34 00 86	Bind Head Screw	4×8 BI	バ イ ン ド 小 ネ ジ			010
17	Ei 33 00 66	Bind Head Tapping Screw	3×6 BI	バ イ ン ド タ ッ ピ ン グ ネ ジ			010
18	Ei 33 01 06	"	3×10 BI	"			010
19	Ei 34 00 86	"	4×8 BI	"			010
20	Ei 04 03 06	"	4×30 Ye	"			010
21	EV 20 30 46	Flat Washer	4S BI	平 座 金			010
22	EV 41 30 46	Toothed Lock Washer	A4S BI	歯 付 座 金			010
23	AA 81 36 40	Ground Lug		ア ー ス ラ グ			020
24	LA 00 36 90		4φ	歯 付 ア ー ス ラ グ			010
25	LB 00 90 30	Connector Housing	3P	コネクタハウジング	XH		010
26	LB 00 90 40	"	4P	"	"		010
27	LB 00 90 50	"	5P	"	"		010
28	LB 00 90 60	"	6P	"	"		010
29	LB 00 90 70	"	7P	"	"		010
30	LB 00 90 80	"	8P	"	"		010
31	LB 00 91 00	"	10P	"	"		010
32	LB 40 08 30	Connector Housing	4P	コネクタハウジング	SM		010
33	LB 60 24 80	"	8P	"	NH		010
34	LB 60 29 20	"	12P	"	"		010
35	LB 10 11 30	Contact Pin		コ ン タ ク ト ピ ン	XH		010
36	BB 00 46 90	"		"	SM		010
37	BB 00 44 30	"		"	NH		010

※New Parts (新規部品)

ランク : Japan only

CONTROL PANEL UNIT

EMX150/200/300

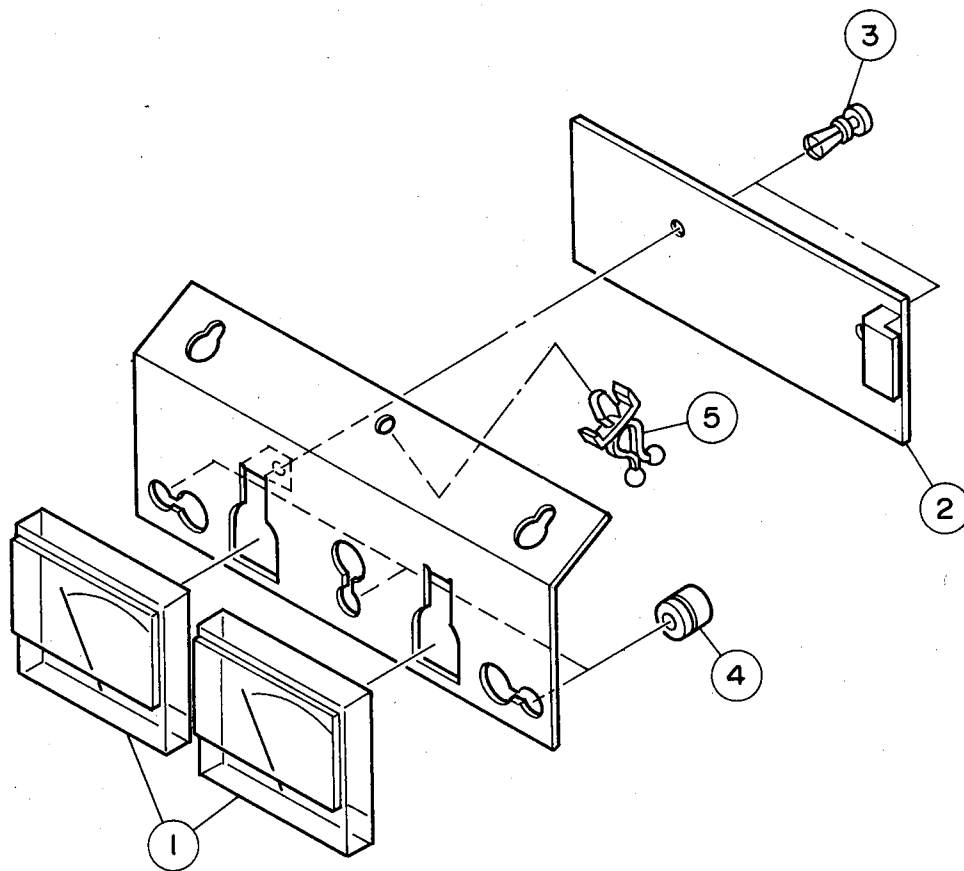


Ref. No.	Part No.	Description		部 品 名	Remarks	Common Model	Markets	ランク
※	1	AA 82 87 80	Control Panel		コントロールパネル	EMX150		16*
※	"	AA 82 87 90	"		"	EMX200		160
※	"	AA 82 88 00	"		"	EMX300		170
※	2	CB 83 09 00	Dust Proof filter		防 塵 フ ィ ル タ ー			030
※	3	AA 81 20 30	Radiator Grill		放 熱 グ リ ル			050
※	4	NB 82 82 80	Handle Assembly		取 手 Ass'y			060
※	4-1	EF 35 03 52	Oval Head Screw	5×35 BI	丸 皿 小 ネ ジ			010
※	5	CB 83 07 70	Escutcheon,LED		LEDエスカッション			010
※	6	CB 82 66 90	Dust Proof Cover		防 塵 カ バ ー			010
※	7		Meter Unit	PGM	メーターユニット	Refer to Page 27.		
※	8		"	FB	"	"		
※	9		G.EQ-Unit		G.EQ ユ ニ ッ ト	Refer to Page 28.		
※	10	NA 81 24 00	Circuit Board,MAS		M A S シ ー ト			21*
※	11	CB 81 78 10	PC Support		P C サ ポ ー ト			010
※	12	NA 81 23 40	Circuit Board, DL		D L シ ー ト			25*
※	13	NA 81 23 10	Circuit Board, IN1		I N 1 シ ー ト			30*
※	14	NA 81 23 20	" , IN2		I N 2 シ ー ト	EMX200,300		30*
※	"	NA 81 23 30	" , IN3		I N 3 シ ー ト	EMX150		22*
※	15	CB 83 07 80	Knob,Push Switch		ツ マ ミ			010
※	16	NA 81 24 80	Circuit Board, AC	#90540	A C シ ー ト	EMX200,300	J	18*
※	"	NA 81 24 90	"	#90540	"	"	U,C	
※	"	NA 81 25 00	"	#90540	"	"	G	
※	17	ED 33 00 66	Bind Head Screw	3×6 BI	バ イ ン ド 小 ネ ジ			010
※	18	ED 34 00 86	"	4×8 BI	"			010
※	19	Ei 33 00 66	Bind Head Tapping Screw	3×6 BI	バ イ ン ド タ ッ ピ ン グ ネ ジ			010
※	20	Ei 33 00 86	"	3×8 BI	"			010
※	21	CB 81 00 90	Insulation Nut		絶 縁 ナ ッ ト			010
※	22	EX 80 01 36	Hexagonal Nut	8S BI	特 殊 六 角 ナ ッ ト	2t,8S,0.75P,対辺10		01*
※	23	LX 20 00 60	"	9S BI	"			010
※	24	EK 00 23 70	Washer		フ ァ イ バ ー ワ ッ シ ャ ー			010
※	25	LX 20 00 10	Plain Washer	9S BI	特 殊 平 座 金			010
※	26	EV 41 30 36	Toothed Lock Washer	A3S BI	歯 付 座 金			010
※	27	EV 41 30 46	"	A4S BI	"			010
※	28	LB 00 90 90	Connector Housing	9P	コ ネ ク タ ハ ウ ジ ン グ	XH		010
※	29	LB 60 24 80	"	8P	"	NH		010
※	30	LB 10 11 30	Contact Pin		コ ン タ ク ト ピ ン	XH		010
※	31	BB 00 44 30	"		"	NH		010
※	32	AA 82 88 10	Top Panel		ト ッ プ パ ネ ル	EMX150		13*
※	"	AA 82 88 20	"		"	EMX200		140
※	"	AA 82 88 30	"		"	EMX300		150
※	33	CB 83 07 20	Side Panel	LEFT	サ イ ド パ ネ ル			160
※	34	CB 83 07 30	"	RIGHT	"			160
※	35	ED 34 02 00	Bind Head Screw	4×20 BI	バ イ ン ド 小 ネ ジ			010
※	36	Ei 34 01 06	Bind Head Tapping Screw	4×10 BI	バ イ ン ド タ ッ ピ ン グ ネ ジ			010
※	37	CB 83 07 40	Pad		パ ッ ド	EMX150		14*
※	"	CB 83 07 50	"		"	EMX200		150
※	"	CB 83 07 60	"		"	EMX300		160
※	38	Ei 34 01 26	Bind Head Tapping Screw	4×12 BI	バ イ ン ド タ ッ ピ ン グ ネ ジ			010

※New Parts (新規部品)

ランク : Japan only

METER UNIT (PGM),(FB)

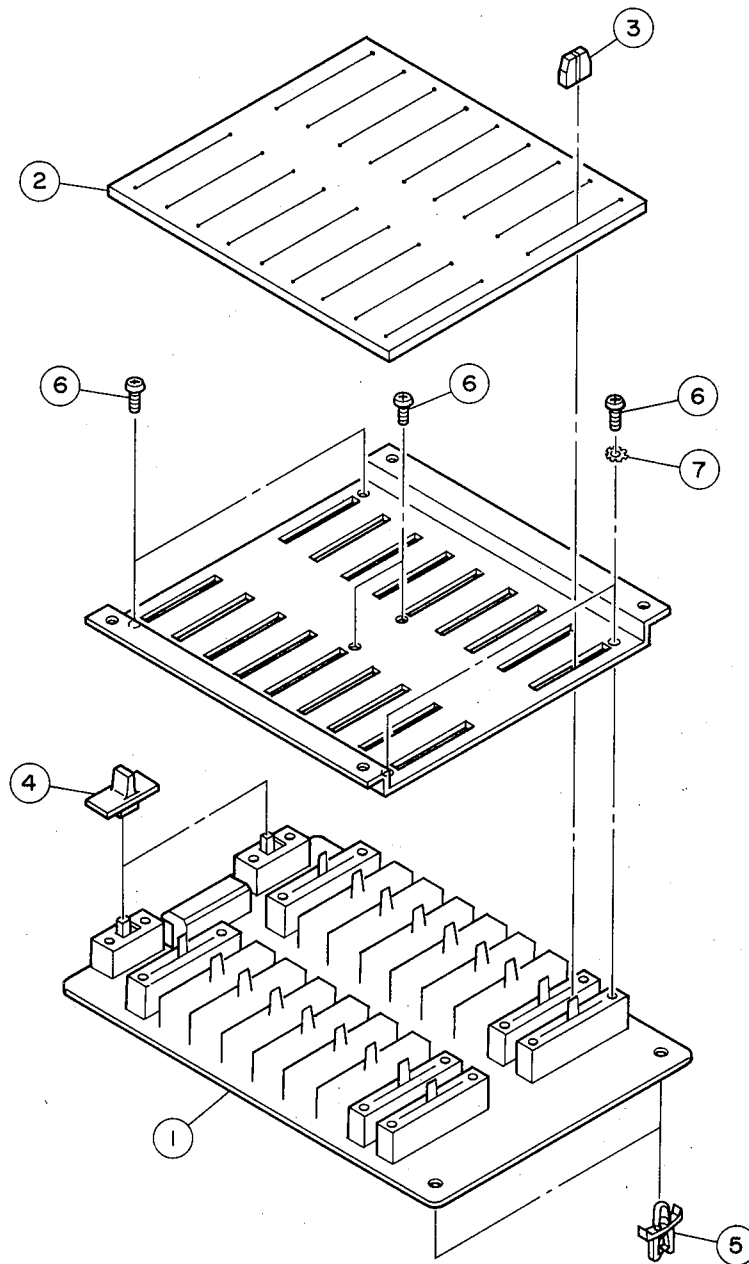


Ref. No.	Part No.	Description	部品名	Remarks	Common Model	Markets	ランク
※ 1	Ji 00 13 70	VU Meter	V U メ ー タ ー				070
※ 2	NA 81 23 70	Circuit Board, MT3	M T 3 シ ー ト	EMX150 PGM			09*
※ "	NA 81 23 50	" ,MT1	M T 1 シ ー ト	EMX200,300 PGM			09*
※ "	NA 81 23 60	" ,MT2	M T 2 シ ー ト	EMX200,300 FB			09*
3	CB 06 88 80	Plastic Rivet	プ ラ ス チ ャ ッ ク リ ベ ッ ト				010
4	CB 06 86 20	Lamp Holder	ラ ン プ ホ ル ダ ー				010
5	CB 81 68 40	Cable Clip	ケ ー ブ ル ク リ ッ プ	EMX150(P) EMX200,300(F)			010

※New Parts (新規部品)

ランク : Japan only

GRAPHIC EQUALIZER UNIT

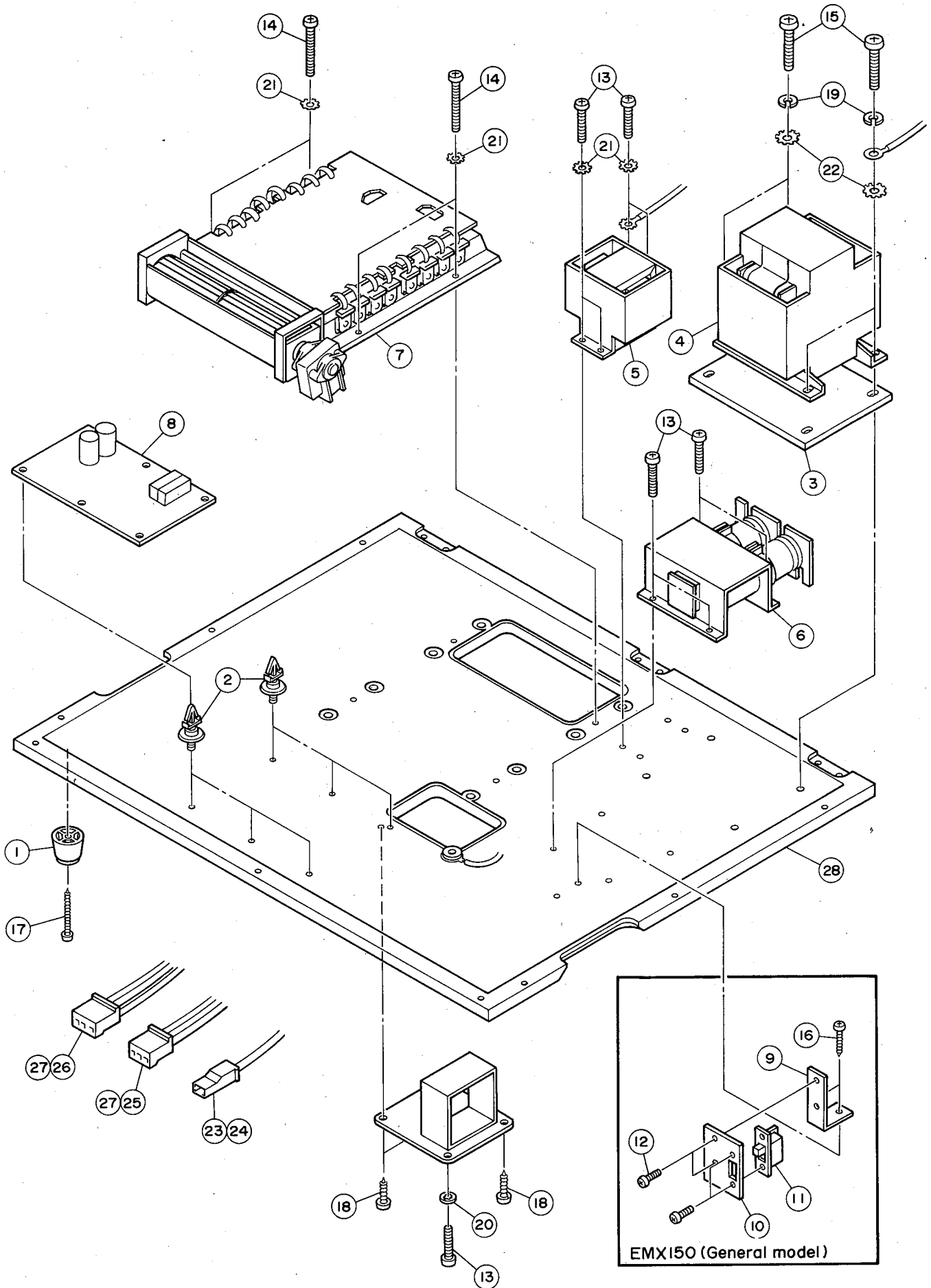


Ref. No.	Part No.	Description	部品名	Remarks	Common Model	Markets	ランク
※ 1	NA 81 25 60	Circuit Board, G.EQ	G.EQ シート				21*
※ 2	CB 83 09 20	Dust Proof Cover	防塵カバー				020
3	CB 81 21 60	Knob, EQ	E Q ツマミ				010
4	CB 80 52 30	Knob, Switch	スイッチツマミ				010
5	CB 81 66 60	Wire Clip	ワイヤークリップ				010
6	ED 32 00 46	Bind Head Screw	2×4 BI	バインド小ネジ			010
7	EV 42 30 26	Toothed Lock Washer	B2S BI	歯付座金			010

ランク : Japan only

■ BOTTOM COVER ASSEMBLY

EMX150/200/300

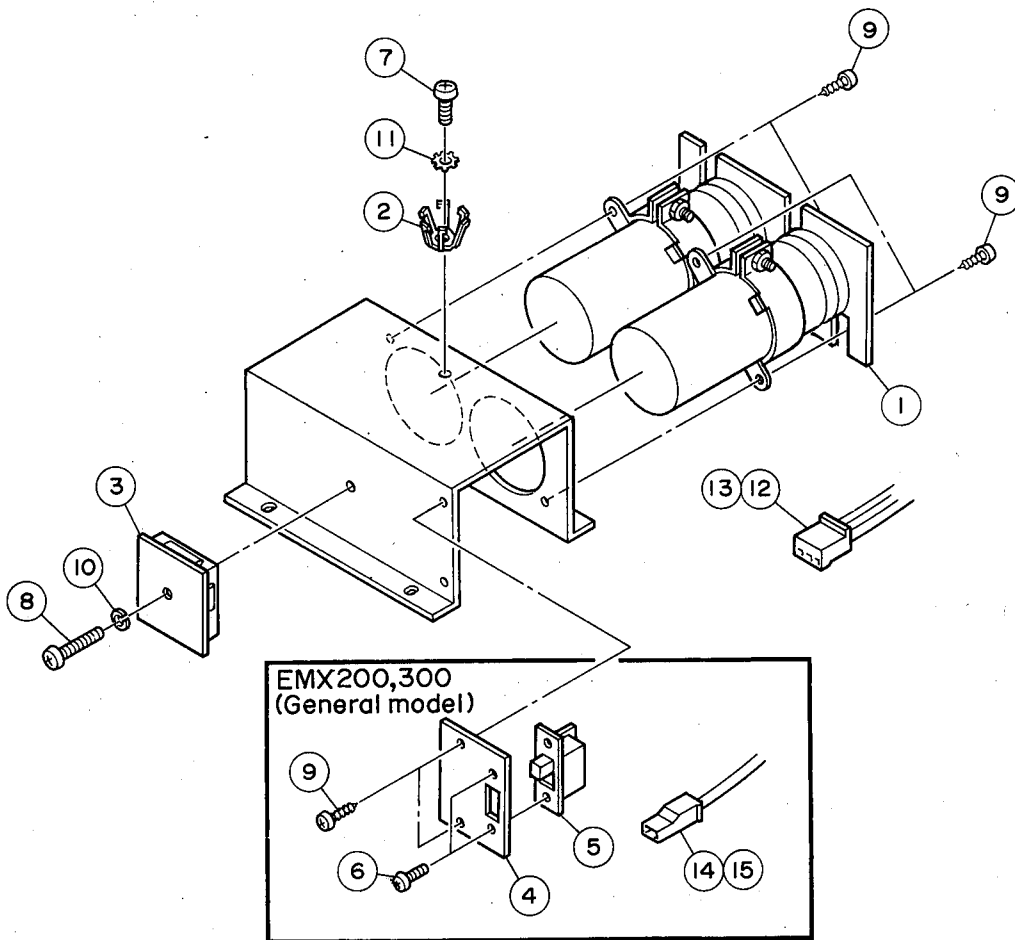


Ref. No.	Part No.	Description	部 品 名	Remarks	Common Model	Markets	ランク
1	CB 82 69 70	Foot	ト ラ ン レ ッ グ				010
2	CB 03 97 50	Holder	シ ー ト ホ ル ダ ー				010
※	3	CB 83 09 30	Cushion	ト ラ ン ス ク ッ シ ョ ン	EMX200,300		040
※	4	GA 83 44 00	Power Transformer	電 源 ト ラ ン ス	EMX150	J	270
※	"	GA 83 45 00	"	"	"	U,C	
※	"	GA 83 46 00	"	"	"	G	
※	"	GA 83 47 00	"	"	EMX200,300	J	250
※	"	GA 83 48 00	"	"	"	U,C	
※	"	GA 83 49 00	"	"	"	G	
※	5	GA 83 29 00	"	"	"	J	150
※	"	GA 83 30 00	"	"	"	U,C	
※	"	GA 83 31 00	"	"	"	G	
※	6		Electrolytic Cap. Unit	ケ ミ コ ン ユ ニ ッ ト	Refer to Page 31.		
※	7		Main AmP Unit	メ イン ラ ジ エ タ ー ユ ニ ッ ト	Refer to Page 32.		
※	8	NA 81 24 20	Circuit Board, DC1	D C 1 シ ー ト	EMX150	J	18*
※	"	NA 81 24 30	"	"	"	U,C	
※	"	NA 81 24 40	"	"	"	G	
※	"	NA 81 24 50	Circuit Board, DC2	D C 2 シ ー ト	EMX200,300	J	18*
※	"	NA 81 24 60	"	"	"	U,C	
※	"	NA 81 24 70	"	"	"	G	
9	AA 80 81 90	Angle, Voltage Selector	V S ア ン グ ル	EMX150		G	
10	CB 80 68 40	Insulator, "	V S イ ン シ ュ レ ー タ ー	"		G	
11	KA 40 04 10	Slide Switch	ス ラ イ ド ス イ ッ チ	"		G	
12	ED 33 00 66	Bind Head Screw	3×6 BI	バ イ ン ド 小 ネ ジ	"	G	
13	ED 34 01 66	"	4×16 BI	"			010
14	ED 34 02 56	"	4×25 BI	"			010
15	ED 35 02 06	"	5×20 BI	"			010
16	Ei 33 01 06	Bind Head Tapping Screw	3×10 BI	バ イ ン ド タ ッ ピ ン グ ネ ジ	EMX150	G	
17	EJ 03 03 06	Pan Head Tapping Screw	3×30 BI	ナ ベ タ ッ ピ ン グ ネ ジ			010
18	Ei 34 01 26	Bind Head Tapping Screw	4×12 BI	バ イ ン ド タ ッ ピ ン グ ネ ジ			010
19	EV 30 35 06	Spring Lock Washer	5S BI	バ ネ 座 金			010
20	EV 41 30 46	Toothed Lock Washer	A4S BI	歯 付 座 金			010
21	EV 42 30 46	"	B4S BI	"			010
22	EV 43 30 56	"	B5S BI	"			010
23	LB 10 11 80	Housing		ハ ウ ジ ン グ	EMX200,300		010
24	LB 10 11 60	Receptacle		リ セ プ タ ク ル	"		010
25	LB 00 80 30	Housing	3P	ス ボ ッ ク ス ハ ウ ジ ン グ			010
26	LB 00 80 40	"	4P	"			010
27	LB 10 10 00	Terminal		ス ボ ッ ク ス タ ー ミ ナ ル			010
28	DA 82 35 10	Bottom Board		底 板	EMX150		17*
"	DA 82 33 40	"		"	EMX200		17*
"	DA 82 33 50	"		"	EMX300		18*

*New Parts (新規部品)

ランク : Japan only

ELECTROLYTIC CAPACITOR UNIT

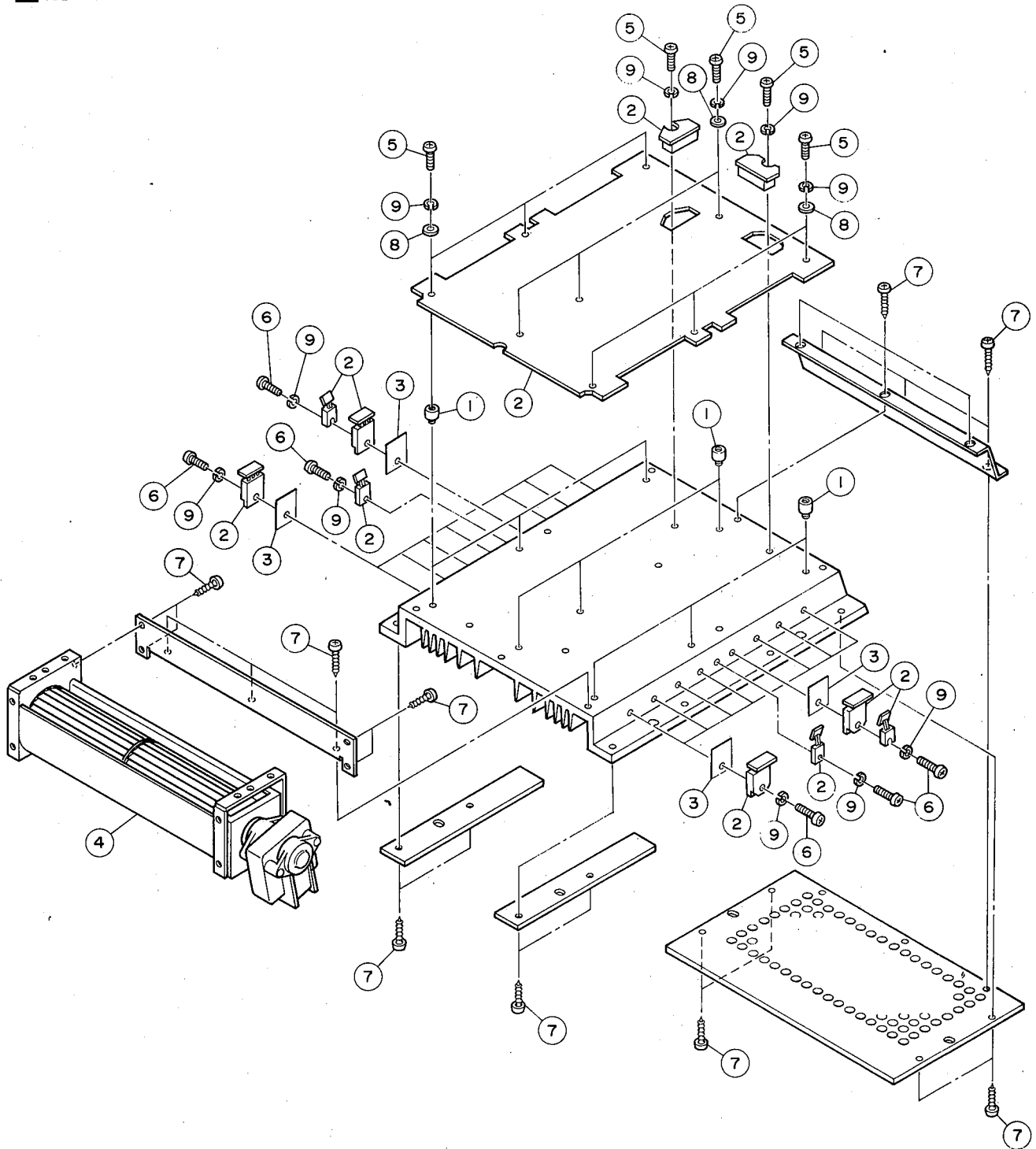


Ref. No.	Part No.	Description	部品名	Remarks	Common Model	Markets	ランク
※ 1	NA 81 25 40	Circuit Board, CO1	C O 1 シート	EMX150			17*
※ "	NA 81 25 50	" , CO2	C O 2 シート	EMX200,300			18*
2	BB 06 85 40	Lug Terminal	ラ グ 端 子				020
※ 3	NA 81 26 10	Circuit Board, DI1	D I 1 シート	EMX150			10*
※ "	NA 81 25 30	" , DI2	D I 2 シート	EMX200,300			12*
4	CB 80 68 40	Insulator, Voltage Selection	V S インシュレーター	"		G	
5	KA 40 04 10	Slide Switch	スライドスイッチ	"		G	
6	ED 33 00 66	Bind Head Screw	3×6 BI	バインド小ネジ	"	G	
7	ED 34 00 86	"	4×8 BI	"			010
8	ED 34 01 66	"	4×16 BI	"			010
9	Ei 33 00 66	Bind Head Tapping Screw	3×6 BI	バインドタッピングネジ			010
10	EV 30 34 06	Spring Lock Washer	4S BI	バネ座金			010
11	EV 42 30 46	Toothed Lock Washer	B4S BI	歯付座金			010
12	LB 01 40 30	Housing	3P	スポックスハウジング			010
13	LB 10 10 00	Terminal		スポックスターミナル			010
14	LB 10 11 80	Housing		ハウジング	EMX200,300	G	
15	LB 10 11 60	Receptacle		リセプタクル	"	G	

※ New Parts (新規部品)

ランク : Japan Only

MAIN AMP UNIT



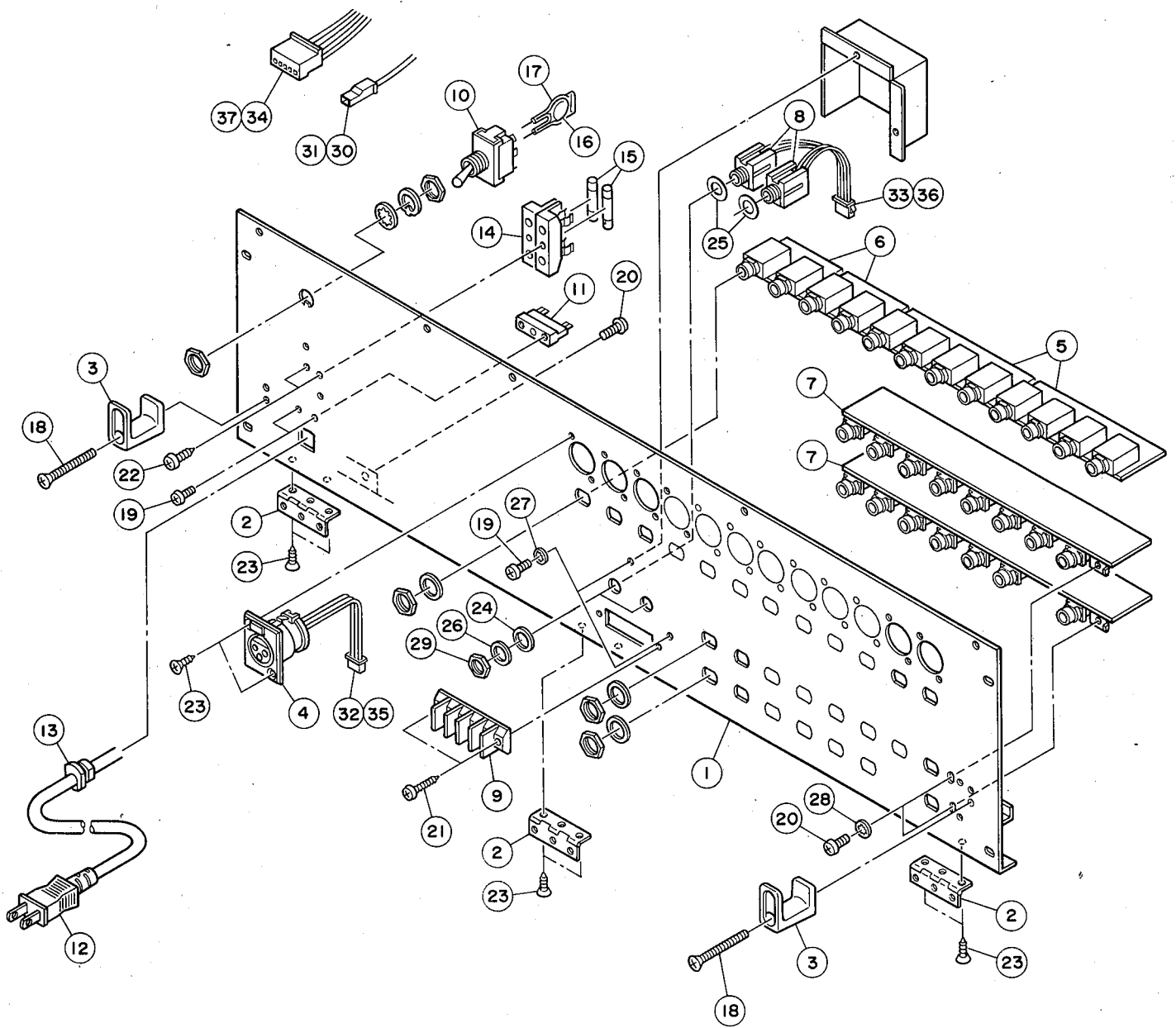
Ref. No.	Part No.	Description	部品名	Remarks	Common Model	Markets	ランク
1	AA 07 75 90	Prop	支柱				020
※	2	NA 81 25 10	Circuit Board, MA1	M A 1 シート	EMX150		31*
※	2	NA 81 25 20	" , MA2	M A 2 シート	EMX200,300		36*
※	3	iL 00 06 80	Mica Insulator	マイカベース			010
※	4	JC 00 10 10	Radiate Fan	放熱ファン			160
	5	ED 33 00 66	Bind Head Screw	3×6 BI	バインド小ネジ		010
	6	ED 33 01 26	"	3×12 BI	"		010
	7	Ei 33 00 86	Bind Head Tapping Screw	3×8 BI	バインドタッピングネジ		010
	8	EV 20 30 36	Flat Washer	3S BI	平座金		010
	9	EV 30 33 06	Spring Lock Washer	3S BI	バネ座金		010

※ New Parts (新規部品)

ランク : Japan Only

REAR PANEL ASSEMBLY

EMX150/200/300



Ref. No.	Part No.	Description	部 品 名	Remarks	Common Model	Markets	ランク
※ 1	AA:82:88:40	Rear Panel	リアパネル	EMX150		J	10*
※ "	AA:82:88:50	"	"	"		U,C	
※ "	AA:82:88:60	"	"	"		G	
※ "	AA:82:88:70	"	"	EMX200		J	110
※ "	AA:82:88:80	"	"	"		U,C	
※ "	AA:82:88:90	"	"	"		G	
※ "	AA:82:89:00	"	"	EMX300		J	120
※ "	AA:82:89:10	"	"	"		U,C	
※ "	AA:82:89:20	"	"	"		G	
2	AA:80:11:20	Hinge	蝶番				020
3	CB:02:25:70	Power Cord Holder	コードリール				030
※ 4	LB:30:20:20	Cannon Connector	キャノンソケット				070
※ 5	NA:81:23:80	Circuit Board,J11	J11シート	HI Z			09*
※ 6	NA:81:23:90	" ,J12	J12シート	INSERT			09*
※ 7	NA:81:24:10	" ,MP	MPシート				12*
8	LB:20:11:20	Phone Jack	ホンジャック				030
※ 9	LA:00:48:30	Speakers Terminal	スピーカターミナル				050
※ 10	KA:30:07:00	Power Switch	電源スイッチ			J,U,C	080
※ "	KA:10:12:50	"	"			G	
11	LA:00:07:60	Lug Terminal	ラグ端子板				020
12	MG:00:06:10	Power Cord	電源コード			J	060
"	MG:00:05:30	"	"			U,C	
"	MG:00:11:30	"	"			G	
13	CB:80:68:50	Cord Stopper	コードストッパー			J,U,C	020
"	CB:03:28:40	"	"			G	
14	LB:20:12:10	Fuse Holder	ヒューズホルダー			J,U,C	030
"	LB:20:14:70	"	"			G	
15	KB:00:14:90	Fuse	10A 250V	ヒューズ	EMX150	J	010
"	KB:00:13:90	"	10A 250V	"	"	U,C	
"	KB:00:07:80	"	T5A 250V	"	"	G	
"	KB:00:13:00	"	7A 250V	"	EMX200,300	J	020
"	KB:00:15:20	"	7A 125V	"	"	U,C	
"	KB:00:07:90	"	T4A 250V	"	"	G	
16	Fi:38:41:00	Spark Suppressor	0.01 μ F 250V	スパークキラー		J,U,C	010
17	CB:09:52:60	Capacitor Cover		コンデンサーカバー		J,U,C	010
18	EB:34:03:06	Flat Head Screw	4 \times 30 Bl	皿小ネジ			010
19	ED:33:00:66	Bind Head Screw	3 \times 6 Bl	バインド小ネジ			010
20	ED:34:00:86	"	4 \times 8 Bl	"			010
21	Ei:33:01:46	Bind Head Tapping Screw	3 \times 14 Bl	バインドタッピングネジ			010
22	Ei:34:00:86	"	4 \times 8 Bl	"			010
23	EM:23:00:86	Oval Head Tapping Screw	3 \times 8 Cr	丸皿タッピングネジ			010
24	CB:81:00:90	Insulation Nut		絶縁ナット			010
25	EK:00:23:70	Washer		ファイバーワッシャー			010
26	LX:20:00:10	Plain Washer	9S Cr	特殊平座金			010
27	EV:41:30:36	Toothed Lock Washer	A3S Bl	歯付座金			010
28	EV:41:30:46	"	A4S Bl	"			010
29	LX:20:00:60	Hexagonal Nut	9S Ni	特殊六角ナット			010
30	LB:10:11:80	Housing		ハウジング	EMX200,300		010
31	LB:10:11:60	Receptacle		リセプタクル	"		010
32	LB:00:90:30	Connector Housing	3P	コネクタハウジング	XH		010
33	LB:40:08:20	"	4P	"	SM		010
34	LB:00:70:50	Housing	5P	スポックスハウジング			010
35	LB:10:11:30	Contact Pin		コンタクトピン	XH		010
36	BB:00:44:30	"		"	SM		010
37	LB:10:10:00	Terminal		スポックスターミナル			010

※New Parts (新規部品)

ランク: Japan only

ELECTRICAL PARTS

Ref. No.	Part No.	Description	部 品 名	Remarks	Common Model	Markets	ランク
※	NA 81 23 10	Circuit Board, IN1	# 90560	I N 1 シート			30*
※	NA 81 23 30	" , IN3	# 90570	I N 3 シート	EMX150		22*
※	NA 81 23 20	" , IN2	# 90560	I N 2 シート	EMX200,300		30*
※	HQ 40 02 50	Slide pot	A25kΩ	スライドボリューム	FADER		040
※	HS 31 22 80	Rotary pot	A25kΩ	ロータリーボリューム	FB1・2,ECHO		030
※	HS 31 22 90	"	ZY10kΩ	"	GAIN		030
※	HS 31 23 00	"	B50kΩ	"	HIGH,LOW		030
※	HS 31 23 10	"	B25kΩ	"	MID		030
※	HS 31 23 20	"	C100kΩ × 2	"	MID FREQ		040
※	HS 31 23 30	"	T・ZT20kΩ × 2	"	PAN		040
	iA 09 99 10	Transistor	2SA999(E,F)	トランジスタ			031
	iA 09 99 30	"	2SA999L	"			031
	iC 23 20 10	"	2SC2320(E,F)	"			031
	iF 00 11 90	LED	TLR124(Red)	L E D			020
	iG 00 13 90	IC	NJM4558DV	I C			030
※	KA 80 42 60	Push Switch		プッシュスイッチ	PAD		030
※	CB 83 09 70	Spacer,LED		L E D スペース			010
	CB 09 76 10	PC Support		P C サポート			010
	LB 91 90 30	Connector Base Pin	3P	2.5ピッチベースピン	XH		010
	LB 91 90 40	"	4P	"	"		010
	LB 90 90 60	"	6P	"	"		010
	LB 60 30 10	"	8P	"	NH		030
	LB 60 24 80	Connector Housing	8P	コネクタハウジング	NH		010
	BB 00 44 30	Contact Pin		コンタクトピン	NH		010
※	NA 81 23 40	Circuit Board, DL	# 90600	D L シート			
	HT 41 00 40	Semi Variable Resistor	B4.7kΩ	半固定抵抗	BIAS		020
	HT 41 00 80	"	B22kΩ	"	CLOCK		020
	iA 09 99 10	Transistor	2SA999(E,F)	トランジスタ			031
	iC 23 20 10	"	2SC2320(E,F)	"			031
	iF 00 00 40	Diode	1S1555	ダイオード			010
	iG 03 12 00	IC	MN3005	I C			200
	iG 03 13 00	"	NE570N	"			080
	iG 03 75 00	"	MN3101	"			050
	LB 10 01 10	Test Point Pin		テストポイントピン			010
	LB 91 90 50	Connector Base Pin	5P	2.5ピッチベースピン	XH		010
	LB 91 90 90	"	9P	"	XH		020
※	NA 81 23 50	Circuit Board, MT1	# 90610	M T 1 シート			09*
※	NA 81 23 70	" , MT3	# 90610	M T 3 シート	EMX150		09*
※	NA 81 23 60	" , MT2	# 90610	M T 2 シート	EMX200,300		09*
	iF 00 00 40	Diode	1S1555	ダイオード	MT1・3		010
	iF 00 56 40	"	0A95	"	MT2		010
	JB 00 02 30	Pilot Lamp	12V 60mA	パイロットランプ			030
	LB 60 30 10	Connector Base Pin	8P	2.5ピッチベースピン	NH		030
※	NA 81 23 80	Circuit Board, JI1	# 90621	J I 1 シート			09*
※	NA 81 23 90	" , JI2	# 90631	J I 2 シート			09*
※	LB 20 27 00	Phone Jack		ホーンジャック			030
	LB 91 80 30	Connector Base Pin	3P	2.5ピッチベースピン	XH		010
	LB 91 80 60	"	6P	"	XH		010
	LB 91 80 70	"	7P	"	XH		010

*New Parts (新規部品)

ランク : Japan only

Ref. No.	Part No.	Description	部 品 名	Remarks	Common Model	Markets	ランク
※	NA 81 24 00	Circuit Board, MAS	#90580	M A S シ ー ト			21*
※	HS 31 22 80	Rotary Pot.	A25kΩ	ロータリーボリューム			030
※	HS 31 23 00	"	B50kΩ	"	DELAY TIME		030
※	HS 31 23 30	"	T-ZT20kΩ	"	AUX PAN		040
※	HQ 40 02 50	Slide Pot	A25kΩ	スライドボリューム	PGM L-R,FB1-2		040
	iG 00 13 90	IC	NJM4558DV	I C			030
	iG 04 25 00	"	NJM4556	"			040
	iG 06 92 00	"	NJM2041	"			050
※	LB 30 20 70	Phone Jack	Stereo	ホ ー ン ジャ ッ ク			030
	LB 91 80 50	Connector Base Pin	5P	2.5ピッチベースピン	XH		010
	LB 60 30 10	"	8P	"	NH		030
	LB 60 31 50	"	12P	"	"		030
※	NA 81 24 10	Circuit Board, MP	#90641	M P シ ー ト			12*
	LB 20 26 00	Phone Jack		ホ ー ン ジャ ッ ク			020
	BB 80 69 80	Terminal		タ ッ プ タ ー ミ ナ ル			030
	LB 91 90 30	Connector Base Pin	3P	2.5ピッチベースピン	XH		010
	LB 91 90 60	"	6P	"	"		010
	LB 91 90 70	"	7P	"	"		010
	LB 91 90 80	"	8P	"	"		020
	LB 91 91 00	"	10P	"	"		020
※	NA 81 24 20	Circuit Board, DC1	#90480	D C 1 シ ー ト	EMX150	J	18*
※	NA 81 24 30	"	#90480	"	"	U,C	
※	NA 81 24 40	"	#90490	"	"	G	
※	NA 81 24 50	Circuit Board, DC2	#90480	D C 2 シ ー ト	EMX200,300	J	18*
※	NA 81 24 60	"	#90480	"	"	U,C	
※	NA 81 24 70	"	#90490	"	"	G	
※	FZ 00 52 40	Metallized Mylar Cap.	0.1μF AC125V	メタライズドマイラーコン			03*
※	Ui 99 83 30	Electrolytic Cap.	330μF 100V	ケ ミ コ ン			030
※	HM 07 46 80	Wire Wound Resistor	10pF 68V	セ メ ン ト 抵 抗			020
	iC 18 15 20	Transistor	2SC1815(Y)	ト ラ ン ジ ス タ			031
	iD 06 67 00	"	2SC667(C,D)	"			031
	iH 00 07 20	Diode	W03B	ダ イ オ ー ド			010
	iH 00 14 00	"	1G4B1	"			030
	iG 06 39 00	IC	μPC7815H	I C			050
	iG 07 75 00	"	μPC7915H	"			050
	KB 00 03 30	Fuse	1A 250V	ヒ ュ ー ズ		J	010
	KB 00 10 60	"	1A 250V	"		U,C	
	KB 00 07 30	"	T1A 250V	"		G	
	KB 00 07 10	"	T500mA 250V	"		G	
	KC 00 06 10	Relay	HB1 DC12V	リ レ ー			050
	CB 07 28 80	Insulation Bush		絶 縁 ブ ッ シ ュ			010
	iL 00 06 90	Mica Base		マ イ カ ベ ー ス			010
	CB 81 66 60	Wire Clip	S	ワ イ ア ー ク リ ッ プ			010
	CB 82 56 80	"	L	"			010
	LB 20 15 30	Fuse Holder Pin		ヒ ュ ー ズ ホ ル ダ ー ピ ン			010
	ED 32 60 86	Bind Head Screw	2.6×8 Ye	バ イ ン ド 小 ネ ジ			010
	EV 20 30 36	Flat Washer	3S Ye	平 座 金			010
	Ei 33 00 86	Bind Head Tapping Screw	3×8 BI	バ イ ン ド タ ッ ピ ン グ ネ ジ			010
	EV 42 30 36	Toothed Lock Washer	B3S BI	歯 付 座 金			010
	LB 91 80 30	Connector Base Pin	3P	2.5ピッチベースピン	XH		010
	LB 91 80 60	"	6P	"	XH		010

※New Parts (新規部品)

ランク : Japan only

Ref. No.	Part No.	Description	部 品 名	Remarks	Common Model	Markets	ランク
	LB 91:81:00	Connector Base Pin	10P	2.5ピッチベースピン	XH		020
	LB 30:14:50	Connecton-Wafer	3P	コネクトコンウェハー			010
	LB 40:08:90	"	4P	"			020
※	NA 81:24:80	Circuit Board, AC	#90540	A C シ ー ト	EMX200,300	J	18*
※	NA 81:24:90	"	#90540	"	"	U,C	
※	NA 81:25:00	"	#90540	"	"	G	
※	FZ 00:52:30	Mylar Film Cap.	1.2 μ F	マイラ ー コ ン			030
※	FZ 00:52:40	"	0.1 μ F AC125V	"			030
※	FZ 00:52:50	"	0.22 μ F AC125V	"			040
	FO 09:46:80	Paper Film Cap.	0.068 μ F 450V	オ イ ル コ ン			040
	FR 15:54:70	Metallized Paper Cap.	0.47 μ F AC250V	M P コ ン			060
	FR 16:36:80	"	6800pF AC250V	"			030
※	HV 85:41:50	Flame Proof Carbon Resistor	15 Ω 1/2W	不 燃 化 カ ー ボ ン 抵 抗			010
※	HV 85:81:50	"	150k Ω 1/2W	"		U,C	
※	HV 85:82:20	"	220k Ω 1/2W	"		J	010
※	HV 85:84:70	"	470k Ω 1/2W	"		G	
※	HZ 00:44:30	Metal Oxide Film Resistor	150k Ω 2 W	酸 金 被 膜 抵 抗		G	
※	HM:07:63:30	Wire Wound Resistor	3.3k Ω 10W	セ メ ン ト 抵 抗		J,U,C	020
※	HM:07:71:50	"	15k Ω 10W	"		G	
※	GE 90:14:00	Coil	80 μ H	ト ロ イ ダ ル コ イ ル		J,U,C	070
※	GE 90:14:10	"	270 μ H	"		G	
※	iA 13:21:00	Transistor	2SA1321	ト ラ ン ジ ス タ			031
※	iC 33:34:00	"	2SC3334	"			031
	iF 00:00:40	Diode	1S1555	ダ イ オ ー ド			010
	iF 00:14:00	"	1SS82	"			020
	iH 00:00:60	"	10D4	"			010
※	iH 00:14:40	"	SM25GZ41	"		J,U,C	080
※	iH 00:14:50	"	SM16JZ41	"		G	
※	iF 00:33:40	Zener Diode	RD8.2EB2	ツ ェ ナ ー ダ イ オ ー ド			010
※	iF 10:56:90	"	RD16EB1	"			010
※	iG 12:01:00	IC	BS08A	I C			031
	LA 00:44:00	Terminal		フ ェ ス ト ン 端 子			010
	ED 33:01:26	Bind Head Screw	3 \times 12 BI	バ イ ン ド 小 ネ ジ			010
	EV 30:33:06	Spring Washer	3S	バ ネ 座 金			010
	EV 10:30:36	Hexagonal Nut	M3	六 角 ナ ッ ト			01Q
※	NA 81:25:10	Circuit Board,MA1	#90460	M A 1 シ ー ト	EMX150		31*
※	NA 81:25:20	" ,MA2	#90470	M A 2 シ ー ト	EMX200,300		36*
	UW 63:74:70	Electrolytic Cap.	47 μ F 16V	ケ ミ コ ン			010
	UW 63:81:00	"	100 μ F 16V	"			010
	UW 55:74:70	"	47 μ F 35V	"	MA2		010
	UW 67:82:20	"	220 μ F 63V	"	MA1		030
	UJ 28:82:20	"	220 μ F 80V	"	"		030
※	Ui 99:83:30	"	330 μ F 100V	"	MA2		030
	UK 73:82:20	Bipolar Electrolytic Cap.	220 μ F 16V	B P コ ン			020
	UK 74:81:00	"	100 μ F 25V	"			020
	UK 16:63:30	"	3.3 μ F 50V	"			010
	FU 35:13:30	Mica Cap.	33pF 500V	F E マ イ カ コ ン	MA2		010
	FU 35:14:70	"	47pF 500V	"	MA1		010
※	FU 35:16:80	"	68pF	"	MA2		020
	FT 55:14:70	Polypropylene Film Cap.	47pF 50V	ポ リ プ ロ コ ン			030
	FT 55:16:80	"	68pF 50V	"	MA1		030

※New Parts (新規部品)

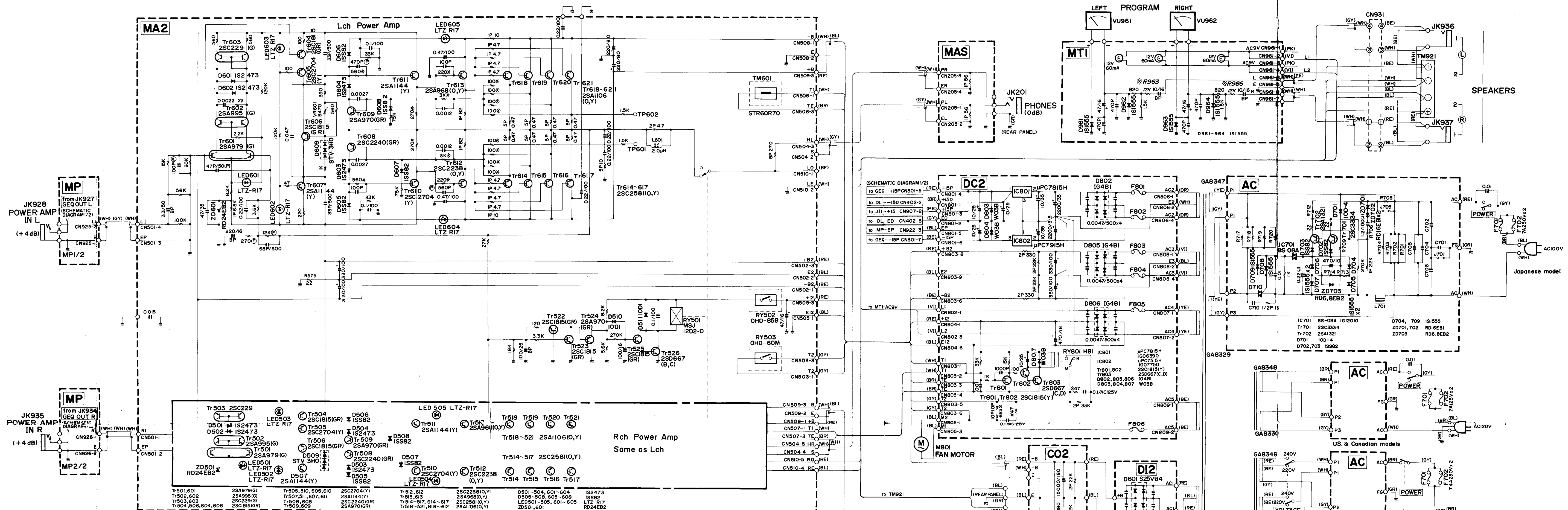
ランク : Japan only

Ref. No.	Part No.	Description	部 品 名	Remarks	Common Model	Markets	ランク
	FT 55 21 00	Polypropylene Film Cap.	100pF 50V	ポ リ プ ロ コ ン			030
	FT 55 22 20	"	220pF 50V	"	MA1		030
	FT 55 24 70	"	470pF 50V	"	MA2		030
	FT 55 25 60	"	560pF 50V	"			030
※	FZ 00 52 00	Metalized Mylar Cap.	0.1 μ F 100V	M M コ ン			010
※	FZ 00 52 10	"	0.22 μ F 100V	"			020
※	FZ 00 52 20	"	0.47 μ F 100V	"			020
	HV 35 51 00	Flame Proof Carbon Resistor	100 Ω	不 燃 化 カ ー ボ ン 抵 抗			010
	HV 35 52 20	"	220 Ω	"	MA2		010
	HV 35 52 70	"	270 Ω	"	"		010
	HV 35 55 60	"	560 Ω	"	"		010
※	HV 35 63 00	"	3k Ω	"			010
	HL 31 34 70	Metal Oxide Film Resistor	4.7 Ω 1W	酸 金 被 膜 抵 抗			010
	HL 31 41 00	"	10 Ω 1W	"			010
	HL 31 48 20	"	82 Ω 1W	"	MA2		010
	HL 31 51 00	"	100 Ω 1W	"	MA1		010
	HL 31 64 70	"	4.7k Ω 1W	"	"		010
	HL 31 66 80	"	6.8k Ω 1W	"	MA2		010
	HL 31 68 20	"	8.2k Ω 1W	"	MA1		010
	HL 32 34 70	"	4.7 Ω 2W	"			010
	HU 57 52 70	Metal Film Resistor	270 Ω	金 属 被 膜 抵 抗			020
	HU 57 71 20	"	12k Ω	"			020
※	HZ 00 35 50	Cement Resistor	10 Ω 5W	セ メ ン ト 抵 抗			020
※	HZ 00 35 60	"	270 Ω 5W	"	MA2		020
※	HZ 00 36 00	"	0.47 Ω 5W	"	"		021
	HZ 00 38 70	"	220 Ω 5W	"	MA1		020
	HZ 00 39 50	"	0.33 Ω 5W	"	"		021
	HT 41 01 20	Semi Variable Resistor	B470 Ω	半 固 定 抵 抗			020
	GD 90 03 40	Coil	1.5 μ H	コ イ ル	MA1		021
※	GD 90 05 80	"	1.6 μ H	"	MA2		010
	iA 09 68 00	Transistor	2SA968(O,Y)	ト ラ ン ジ ス タ			041
	iA 09 70 00	"	2SA970(GR,BL)	"			031
	iA 09 79 10	"	2SA979(G)	"	MA2		031
	iA 09 95 00	"	2SA995(G)	"	MA2		031
	iA 11 06 00	"	2SA1106(O,Y)	"			060
	iA 11 44 00	"	2SA1144(O,Y)	"			031
	iC 18 15 30	"	2SC1815(GR)	"			031
	iC 19 53 40	"	2SC1953(R)	"	MA1		041
	iC 22 38 00	"	2SC2238(O,Y)	"			041
	iC 22 40 00	"	2SC2240(GR,BL)	"			031
	iC 22 59 00	"	2SC2259(F,G)	"	MA1		031
	iC 25 81 00	"	2SC2581(O,Y)	"			061
	iC 27 04 00	"	2SC2704(O,Y)	"	MA1		030
※	iC 22 91 00	"	2SC2291(G)	"	MA2		031
※	iC 27 04 00	"	2SC2704(O,Y)	"	"		030
	iD 06 67 10	"	2SD667(B,C)	"			030
	iF 00 06 70	Diode	1S2473	ダ イ オ ー ド	MA1		010
	iF 00 06 70	"	1S2473	"	MA2		010
	iF 00 14 00	"	1SS82	"			020
	iH 00 00 30	"	10D1	"			010
※	iF 00 56 70	Zener Diode	RD24EB2	ツ ェ ナ ー ダ イ オ ー ド			010
※	iF 00 61 90	LED	LTZ-R17	L E D			010
	iF 00 04 50	Varistor Diode	STV-3H	バ リ ス タ	MA2		040

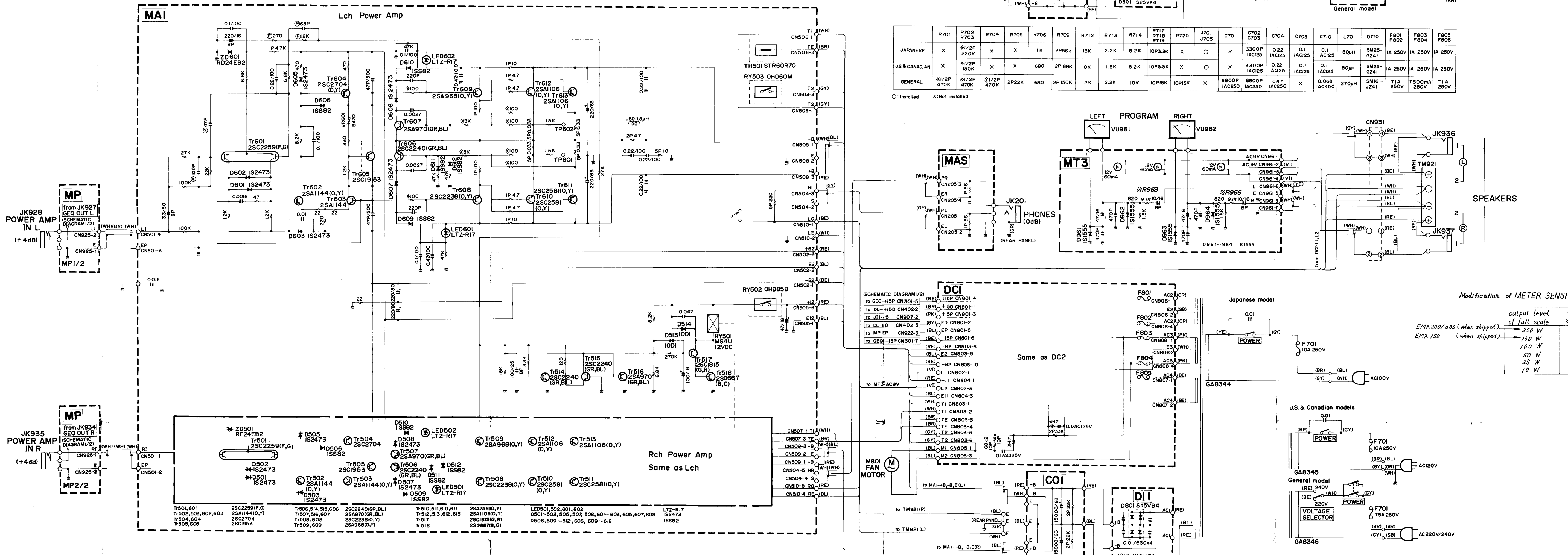
※ New Parts (新規部品)

ランク : Japan only

EMX200,300 SCHEMATIC DIAGRAM 2/2



EMX150 SCHEMATIC DIAGRAM 2/2



	R701	R702	R703	R704	R705	R706	R707	R712	R713	R714	R717	R718	R719	R720	J701	C701	C702	C703	C704	C705	C710	L701	D710	F801	F803	F805
JAPANESE	X	1/2P	220K	X	X	1K	2P56K	13K	2.2K	8.2K	10P3.3K	X	O	X	O	X	3300P	0.22	0.1	0.1	80uH	SM25	1A	250V	1A	250V
US & CANADIAN	X	1/2P	150K	X	X	680	2P 68K	10K	1.5K	8.2K	10P3.3K	X	O	X	O	X	3300P	0.22	0.1	0.1	80uH	SM25	1A	250V	1A	250V
GENERAL	1/2P	1/2P	470K	1/2P	2P22K	680	2P 150K	12K	2.2K	10K	10P15K	10P15K	X	X	X	6800P	6800P	0.47	0.068	0.068	270uH	SM16	1A	250V	1A	250V

O: Installed X: Not installed

Modification of METER SENSITIVITY

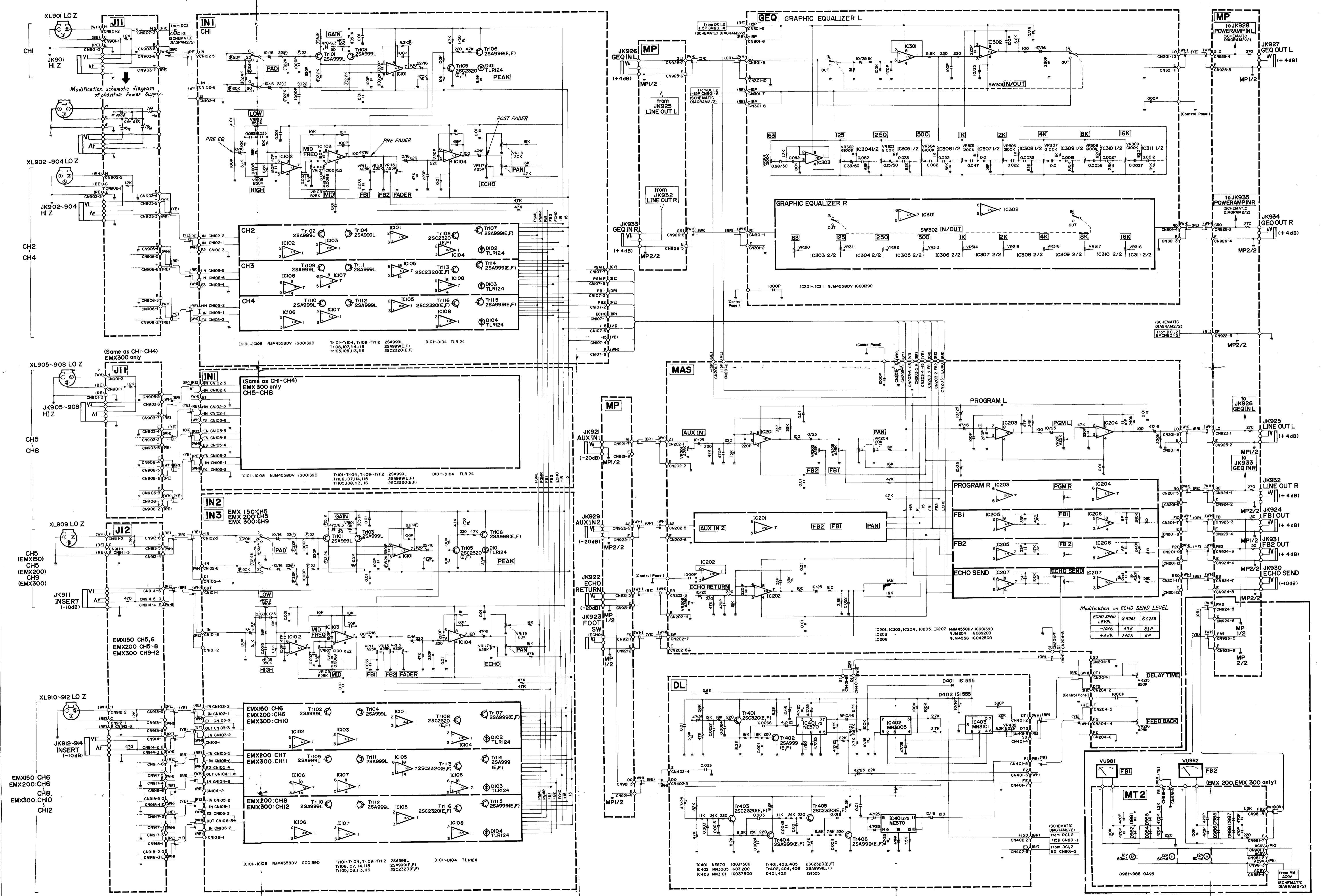
Output level of full scale	R 963	R 966
150 W	5.1K	5.1K
100 W	5.1K	5.1K
50 W	5.1K	5.1K
25 W	5.1K	5.1K
10 W	2K	2K

EMX200/300 (when shipped)
EMX150 (when shipped)

* Schematic diagram is subject to change without notice.
* 本回路図は、改良のため予告なく変更することがあります。

WIRE COLOR ABBREVIATIONS
BE = Blue BR = Brown GY = Gray PK = Pink SB = Sky Blue WH = White
BL = Black GR = Green OR = Orange RE = Red VI = Violet YE = Yellow

SCHEMATIC DIAGRAM (総回路図) 1/2



* Schematic diagram is subject to change without notice.
 * 本回路図は、改良のため予告なく変更することがあります。

- WIRE COLOR ABBREVIATIONS
 BE Blue BR Brown GY Gray PK Pink SB Sky Blue WH White
 BL Black GR Green OR Orange RE Red VI Violet YE Yellow