

MIXING CONSOLE

MG206C-USB/MG206C

SERVICE MANUAL



MG206C-USB



MG206C

■ CONTENTS (目次)

SPECIFICATIONS (総合仕様)	3/5
DIMENSIONS (寸法図)	7
PANEL LAYOUT (パネルレイアウト)	8
CIRCUIT BOARD LAYOUT (ユニットレイアウト)	11
WIRING DIAGRAM (基板結線図)	12
OVERALL ASSEMBLY WIRING (総組立配線図)	13
DISASSEMBLY PROCEDURES (分解手順)	19
LSI PIN DESCRIPTION (LSI端子機能表)	24
IC BLOCK DIAGRAM (ICブロック図)	24
CIRCUIT BOARDS (シート基板図)	27
INSPECTIONS (検査)	37/44
PARTS LIST	
IC & DIODE FIGURES (外形図)	
BLOCK & LEVEL DIAGRAM (ブロック&レベルダイアグラム)	
CIRCUIT DIAGRAM (回路図)	

ECO-PULP



このサービスマニュアルはエコパルプ
エコパルプ (ECF: 無塩素系漂白パルプ) を使用しています。
This document is printed on chlorine free (ECF) paper.

PA 011870

MG206C: 200708-94290
MG206C-USB: 200708-102690



HAMAMATSU, JAPAN

Copyright (c) Yamaha Corporation. All rights reserved. **IM** **UD** VIDEO 07.08

IMPORTANT NOTICE

This manual has been provided for the use of authorized Yamaha Retailers and their service personnel. It has been assumed that basic service procedures inherent to the industry, and more specifically Yamaha Products, are already known and understood by the users, and have therefore not been restated.

WARNING: Failure to follow appropriate service and safety procedures when servicing this product may result in personal injury, destruction of expensive components and failure of the product to perform as specified. For these reasons, we advise all Yamaha product owners that all service required should be performed by an authorized Yamaha Retailer or the appointed service representative.

IMPORTANT: This presentation or sale of this manual to any individual or firm does not constitute authorization, certification, recognition of any applicable technical capabilities, or establish a principal-agent relationship of any form.

The data provided is believed to be accurate and applicable to the unit(s) indicated on the cover. The research engineering, and service departments of Yamaha are continually striving to improve Yamaha products. Modifications are, therefore, inevitable and changes in specification are subject to change without notice or obligation to retrofit. Should any discrepancy appear to exist, please contact the distributor's Service Division.

WARNING: Static discharges can destroy expensive components. Discharge any static electricity your body may have accumulated by grounding yourself to the ground bus in the unit (heavy gauge black wires connect to this bus).

IMPORTANT: Turn the unit OFF during disassembly and parts replacement. Recheck all work before you apply power to the unit.

WARNING: CHEMICAL CONTENT NOTICE!

The solder used in the production of this product contains LEAD. In addition, other electrical/electronic and/or plastic (Where applicable) components may also contain traces of chemicals found by the California Health and Welfare Agency (and possibly other entities) to cause cancer and/or birth defects or other reproductive harm.

DO NOT PLACE SOLDER, ELECTRICAL/ELECTRONIC OR PLASTIC COMPONENTS IN YOUR MOUTH FOR ANY REASON WHAT SO EVER!

Avoid prolonged, unprotected contact between solder and your skin! When soldering, do not inhale solder fumes or expose eyes to solder/flux vapor!

If you come in contact with solder or components located inside the enclosure of this product, wash your hands before handling food.

IMPORTANT NOTICE FOR THE UNITED KINGDOM


Connecting the Plug and Cord

WARNING: THIS APPARATUS MUST BE EARTHED

IMPORTANT: The wires in this mains lead are coloured in accordance with the following code:

GREEN-AND-YELLOW:	EARTH
BLUE:	NEUTRAL
BROWN:	LIVE


As the colours of the wires in the mains lead of this apparatus may not correspond with the coloured markings identifying the terminals in your plug, proceed as follows:


The wire which is coloured GREEN and YELLOW must be connected to the terminal in the plug which is marked by the letter E or by the safety earth symbol  or colored GREEN or colored GREEN and YELLOW.

The wire which is coloured BLUE must be connected to the terminal which is marked with the letter N or coloured BLACK.

The wire which is coloured BROWN must be connected to the terminal which is marked with the letter L or coloured RED.

■ WARNING

Components having special characteristics are marked  and must be replaced with parts having specification equal to those originally installed.

 印の部品は、安全を維持するために重要な部品です。交換する場合は、安全のために必ず指定の部品をご使用ください。

SPECIFICATIONS

Electrical Specifications

			MIN	TYP	MAX	UNIT
Frequency Response	STEREO OUT	GAIN: min (CHs 1–19/20) 20 Hz–20 kHz Nominal output level @1 kHz Input: CHs 1 to 19/20, RETURN, 2TR IN	-3.0	0.0	1.0	dB
	GROUP OUT					
	AUX SEND					
	MONITOR OUT, REC OUT					
Total Harmonic Distortion (THD + N)	STEREO OUT	+14 dBu @ 20 Hz–20 kHz, Input GAIN Control at minimum			0.1	%
Hum & Noise	CH INPUT 1–12 MIC	EIN (Equivalent Input Noise): Rs = 150 Ω, GAIN: maximum STEREO OUT, GROUP 1-2 fader and GROUP 3-4 fader at nominal level and all channels' ST and 1-2, 3-4 switches off. Master/AUX control at nominal level and all CH AUX controls at minimum. STEREO OUT, GROUP 1-2, GROUP 3-4 faders and one CH fader at nominal level. Residual Output Noise				-128
	STEREO OUT					-88
	GROUP OUT					-81
	AUX SEND					-64
	STEREO OUT					-98
Crosstalk (1 kHz)	Adjacent Input	CHs 1–12				-70
	Input to Output	STEREO L/R, CHs 1–12, PAN: panned hard left or right				-70
Maximum voltage gain (1 kHz) All faders and controls are maximum when measured. PAN/BAL: panned hard left or hard right	Rs = 150 Ω INPUT GAIN: maximum	MIC to CH INSERT OUT		60		
		MIC to STEREO OUT		84		
		MIC to GROUP OUT		94		
		MIC to GROUP to ST		62.2		
		MIC to REC OUT		94		
		MIC to MONITOR OUT, ST TO MONITOR		83		
		MIC to PHONES OUT		76		
		MIC to AUX SEND PRE		86		
		MIC to AUX SEND POST		58		
		CH 17/18, 19/20 LINE to STEREO OUT		47		
		CH 17/18, 19/20 LINE to GROUP OUT		57		
		CH 17/18, 19/20 LINE to AUX SEND PRE		16		
		CH 17/18, 19/20 LINE to AUX SEND POST		9		
		Rs = 150 Ω	RETURN to STEREO OUT		27.8	
Rs = 600 Ω	RETURN to AUX SEND					
Rs = 600 Ω	2TR IN to STEREO OUT					
Phantom Voltage	MIC	no load		48		V

General Specifications

USB Audio (MG206C-USB only)		Input/Output: 44.1/48 kHz
Input HPF		80 Hz, 12 dB/oct
Input equalization	CHs 1–12	HIGH: 10 kHz (shelving) MID: 250 Hz–5 kHz (peaking) LOW: 100 Hz (shelving)
	CH 13/14–19/20	HIGH: 10 kHz (shelving) MID: 2.5 kHz (peaking) LOW: 100 Hz (shelving)
PEAK Indicator		Red LED turns on when post EQ signal (either post MIC HA or post EQ signal for CHs 13/14–19/20) reaches -3 dB below clipping (+17 dBu).
LED Level Meter	Pre MONITOR Level STEREO/GROUP/PFL bus	2x12 points LED meter (PEAK, +10, +6, +3, 0, -3, -6, -10, -15, -20, -25, -30 dB) PEAK lights if the signal level reaches 3 dB below the clipping level.
Power Supply Adaptor	PA-30	AC 35 VCT, 1.4 A, Cable Length = 3.6 m
Power Consumption		40 W
Dimensions (W x H x D)		478 mm x 102 mm x 496 mm
Net Weight		6.0 kg

All faders are nominal if not specified.
Output impedance of signal generator: 150 ohms

• Analog Input Specifications

Input Connectors	Gain	Input Impedance	Appropriate Impedance	Sensitivity *	Nominal Level	Max. before Clipping	Connector Specifications
CH INPUT MIC (CHs 1–12)	-60 dB	3kΩ	50–600Ω Mics	-80 dBu (0.078 mV)	-60 dBu (0.775 mV)	-40 dBu (7.75 mV)	XLR-3-31 type (balanced [1 = GND, 2 = HOT, 3 = COLD])
	-16 dB			-36 dBu (12.3 mV)	-16 dBu (123 mV)	+4 dBu (1.23 V)	
CH INPUT LINE (CHs 1–12)	-34 dB	10kΩ	600Ω Lines	-54 dBu (1.55 mV)	-34 dBu (15.5 mV)	-14 dBu (155 mV)	TRS phone jack (balanced [Tip = HOT, Ring = COLD, Sleeve = GND])
	+10 dB			-10 dBu (245 mV)	+10 dBu (2.45 V)	+30 dBu (24.5 V)	
ST CH MIC INPUT (CHs 13/14–19/20)	-60 dB	3kΩ	50–600Ω Mics	-80 dBu (0.078 mV)	-60 dBu (0.775 mV)	-40 dBu (7.75 mV)	XLR-3-31 type (balanced [1 = GND, 2 = HOT, 3 = COLD])
	-16 dB			-36 dBu (12.3 mV)	-16 dBu (123 mV)	-6 dBu (389 mV)	
ST CH LINE INPUT (CHs 13/14, 15/16)	-34 dB	10kΩ	600Ω Lines	-54 dBu (1.55 mV)	-34 dBu (15.5 mV)	-14 dBu (155 mV)	Phone jack (unbalanced)
	+10 dB			-10 dBu (245 mV)	+10 dBu (2.45 V)	+30 dBu (24.5 V)	
ST CH INPUT (CHs 17/18, 19/20)	-34 dB	10kΩ	600Ω Lines	-54 dB (1.55 mV)	-34 dB (15.5 mV)	-14 dB (155 mV)	Phone jack (unbalanced) RCA pin jack
	+10 dB			-10 dBu (245 mV)	+10 dBu (2.45 V)	+30 dBu (24.5 V)	
CH INSERT IN (CHs 1–12)	—	10kΩ	600Ω Lines	-20 dBu (77.5 mV)	0 dBu (0.775 V)	+20 dBu (7.75 V)	TRS phone Jack (unbalanced [Tip = Out, Ring = In, Sleeve = GND])
RETURN (L, R)	—	10kΩ	600Ω Lines	-12 dBu (195 mV)	+4 dBu (1.23 V)	+24 dBu (12.3 V)	Phone jack (unbalanced)
2TR IN (L, R)	—	10kΩ	600Ω Lines	-26 dBV (50.1 mV)	-10dBV (0.316V)	+10dBV (3.16 V)	RCA pin jack

Where 0 dBu = 0.775 Vrms and 0 dBV = 1 Vrms

* Sensitivity : The lowest level that will produce an output of +4 dB (1.23 V), or the nominal output level when the unit is set to the maximum level. (All faders and level controls are at their maximum position.)

• Analog Output Specifications

Output Connectors	Output Impedance	Appropriate Impedance	Nominal Level	Max. before clipping	Connector Specifications
STEREO OUT (L, R)	75Ω	600Ω Lines	+4dBu (1.23 V)	+24 dBu (12.3 V)	XLR-3-32 type (balanced [1 = GND, 2 = HOT, 3 = COLD]) TRS phone jack (balanced [Tip = HOT, Ring = COLD, Sleeve = GND])
GROUP OUT (1–4)	150Ω	10kΩ Lines	+4dBu (1.23 V)	+20 dBu (7.75 V)	TRS phone jack (impedance balanced [Tip = HOT, Ring = COLD, Sleeve = GND])
AUX SEND (1–4)	150Ω	10kΩ Lines	+4dBu (1.23 V)	+20 dBu (7.75 V)	TRS phone jack (impedance balanced [Tip = HOT, Ring = COLD, Sleeve = GND])
CH INSERT OUT (CHs 1–12)	75Ω	10kΩ Lines	0 dBu (0.775 V)	+20 dBu (7.75 V)	TRS phone jack (unbalanced [Tip = Out, Ring = In, Sleeve = GND])
REC OUT (L, R)	600Ω	10kΩ Lines	-10 dBV (0.316 V)	+10 dBV (3.16 V)	RCA pin jack
MONITOR OUT (L, R)	150Ω	10kΩ Lines	+4 dBu (1.23 V)	+20 dBu (7.75 V)	TRS phone jack (impedance balanced [Tip = HOT, Ring = COLD, Sleeve = GND])
PHONES OUT	100Ω	40Ω Phones	3 mW	75 mW	TRS phone jack

Where 0 dBu = 0.775 Vrms and 0 dBV = 1 Vrms

• Digital Input/Output Specifications (MG206C-USB only)

Connector	Format	Data Length	Connector Specification
USB	USB Audio 1.1	16 bit	USB B type

■ 総合仕様

・ 電気的特性

			MIN	TYP	MAX	UNIT
周波数特性	STEREO OUT	GAIN: 最小(CH1~19/20) 20 Hz~20 kHz ノミナル出力レベル@ 1 kHz 入力: CH1~19/20、RETURN、2TR IN	-3.0	0.0	1.0	dB
	GROUP OUT					
	AUX SEND					
	MONITOR OUT、 REC OUT					
全高調波歪率 (THD + N)	STEREO OUT	+14 dBu @ 20 Hz~20 kHz、GAIN コントロール: 最小			0.1	%
ハム&ノイズ @12.7 kHz、6dB/octaveの ローパスフィルターで測定 (@20 kHz、-∞ dB/octave フィルターに相当)	CH INPUT 1~12 MIC	入力換算ノイズ: Rs = 150 Ω、GAIN: 最大				-128
	STEREO OUT	STEREO OUT マスターフェーダー、GROUP 1-2 フェーダー、 GROUP 3-4 フェーダー: ノミナルレベル 全チャンネルのST、1-2、3-4 スイッチ: オフ				-88
	GROUP OUT					
	AUX SEND	マスター部のAUXコントロール: ノミナル 全チャンネルのAUXコントロール: 最小				-81
	STEREO OUT	STEREO OUT マスターフェーダー、GROUP 1-2 フェーダー、 GROUP 3-4 フェーダー、CH1~12のチャンネルフェーダー: ノミナル				-64
GROUP OUT						
クロストーク (1 kHz)	STEREO OUT	残留ノイズ				-98
	入力チャンネル間 入出力間	CH 1~12 STEREO L/R、CH 1~12、PAN: 左か右に回し切る				-70 -70
最大電圧ゲイン (1 kHz) 測定時、全レベルコント ロールは最大 PAN/BAL: 左か右に回し切る	Rs = 150 Ω INPUT GAIN: 最大	MIC → CH INSERT OUT		60		dB
		MIC → STEREO OUT		84		
		MIC → GROUP OUT		94		
		MIC → GROUP → ST		62.2		
		MIC → REC OUT		94		
		MIC → MONITOR OUT、ST TO MONITOR		83		
		MIC → PHONES OUT		76		
		MIC → AUX SEND PRE		86		
		MIC → AUX SEND POST		58		
		CH 17/18、19/20 LINE → STEREO OUT		47		
		CH 17/18、19/20 LINE → GROUP OUT		57		
		CH 17/18、19/20 LINE → AUX SEND PRE		16		
		CH 17/18、19/20 LINE → AUX SEND POST		9		
	Rs = 150 Ω	RETURN → STEREO OUT		27.8		
		RETURN → AUX SEND				
	Rs = 600 Ω	2TR IN → STEREO OUT				
ファンタム電源	MIC	負荷なし		48		V

・ 一般仕様

USB オーディオ (MG206C-USBのみ)		入出力とも44.1 kHz/48 kHz
ハイパスフィルター		80 Hz、12 dB/oct
イコライザー	CH 1~12	HIGH: 10 kHz (シェルビング) MID: 250 Hz~5 kHz (ピーキング) LOW: 100 Hz (シェルビング)
	最大±15 dB シェルビングタイプのターン オーバー / ロールオフ周波数: 最大可変幅に対して3 dB下 がったポイント	CH 13/14~19/20 HIGH: 10 kHz (シェルビング) MID: 2.5 kHz (ピーキング) LOW: 100 Hz (シェルビング)
PEAK インジケーター		イコライザー後の信号(CH 13/14~19/20はMICアンプ後またはイコライザー後の信号)がクリッピングの手前3 dB (+17 dBu) に達すると赤く点灯
LED レベルメーター	モニターレベル調整前 STEREOバス/ GROUPバス/PFLバス	2x12ポイントLEDメーター (PEAK、+10、+6、+3、0、-3、-6、-10、-15、-20、-25、-30 dB) 信号レベルがクリッピングレベル手前3 dBに達するとPEAKが点灯
電源アダプター	PA-30	AC 35 VCT、1.4 A、ケーブル長さ: 3.6 m
消費電力		40 W
最大外形寸法 (W x H x D)		478 mm x 102 mm x 496 mm
質量		6.0 kg

特に指定のない場合、コントロールはノミナル位置。
シグナルジェネレーターの出カインピーダンス: 150 Ω

・アナログ入力仕様

入力端子名称	ゲイン	入力インピーダンス	適合インピーダンス	感度*	ノミナルレベル	最大ノンクリッピングレベル	端子仕様
CH INPUT MIC (CH 1~12)	-60 dB	3kΩ	50~600Ω Mics	-80 dBu (0.078 mV)	-60 dBu (0.775 mV)	-40 dBu (7.75 mV)	XLR-3-31タイプ (バランス型 [1 = グラウンド、 2 = ホット、3 = コールド])
	-16 dB			-36 dBu (12.3 mV)	-16 dBu (123 mV)	+4 dBu (1.23 V)	
CH INPUT LINE (CH 1~12)	-34 dB	10kΩ	600Ω Lines	-54 dBu (1.55 mV)	-34 dBu (15.5 mV)	-14 dBu (155 mV)	TRSフォーンジャック (バランス型 [T = ホット、R = コールド、S = グラウンド])
	+10 dB			-10 dBu (245 mV)	+10 dBu (2.45 V)	+30 dBu (24.5 V)	
ST CH MIC INPUT (CH 13/14~19/20)	-60 dB	3kΩ	50~600Ω Mics	-80 dBu (0.078 mV)	-60 dBu (0.775 mV)	-40 dBu (7.75 mV)	XLR-3-31タイプ (バランス型 [1 = グラウンド、 2 = ホット、3 = コールド])
	-16 dB			-36 dBu (12.3 mV)	-16 dBu (123 mV)	-6 dBu (389 mV)	
ST CH LINE INPUT (CH 13/14、15/16)	-34 dB	10kΩ	600Ω Lines	-54 dBu (1.55 mV)	-34 dBu (15.5 mV)	-14 dBu (155 mV)	フォーンジャック (アンバランス型)
	+10 dB			-10 dBu (245 mV)	+10 dBu (2.45 V)	+30 dBu (24.5 V)	
ST CH INPUT (CH 17/18、19/20)	-34 dB	10kΩ	600Ω Lines	-54 dBu (1.55mV)	-34 dBu (15.5 mV)	-14 dBu (155 mV)	フォーンジャック (アンバランス型) RCA ピンジャック
	+10 dB			-10 dBu (245 mV)	+10 dBu (2.45 V)	+30 dBu (24.5 V)	
CH INSERT IN (CH 1~12)	—	10kΩ	600Ω Lines	-20 dBu (77.5 mV)	0 dBu (0.775 V)	+20 dBu (7.75 V)	TRSフォーンジャック (アンバランス型 [T = アウト、 R = イン、S = グラウンド])
RETURN (L、R)	—	10kΩ	600Ω Lines	-12 dBu (195 mV)	+4 dBu (1.23 V)	+24 dBu (12.3 V)	フォーンジャック (アンバランス型)
2TR IN (L、R)	—	10kΩ	600Ω Lines	-26 dBV (50.1 mV)	-10dBV (0.316V)	+10dBV (3.16 V)	RCAピンジャック

0 dBu = 0.775 Vrms、0 dBV = 1 Vrmsとする

* 入力感度: 最大レベル設定時で+4 dB (1.23 V)またはノミナルレベルを出力するときに得られる最小レベル(レベルコントロールはすべて最大)。

・アナログ出力仕様

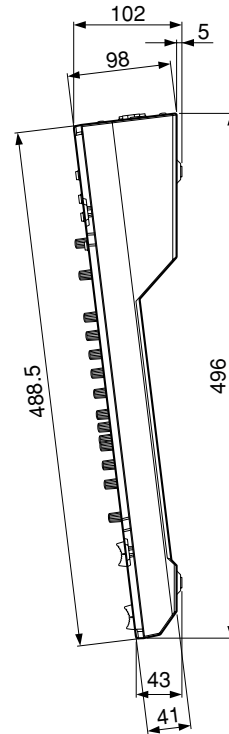
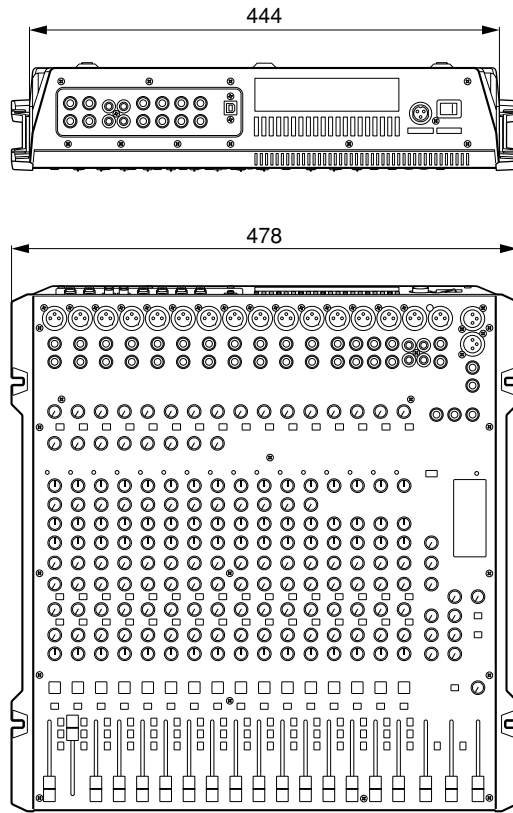
出力端子名称	出力インピーダンス	適合インピーダンス	ノミナルレベル	最大ノンクリッピングレベル	端子仕様
STEREO OUT (L、R)	75Ω	600Ω Lines	+4dBu (1.23 V)	+24 dBu (12.3 V)	XLR-3-32タイプ (バランス型 [1 = グラウンド、 2 = ホット、3 = コールド]) TRSフォーンジャック (バランス型 [T = ホット、 R = コールド、S = グラウンド])
GROUP OUT (1~4)	150Ω	10kΩ Lines	+4dBu (1.23 V)	+20 dBu (7.75 V)	TRSフォーンジャック (インピーダンスバランス型 [T = ホット、R = コールド、S = グラウンド])
AUX SEND (1~4)	150Ω	10kΩ Lines	+4dBu (1.23 V)	+20 dBu (7.75 V)	TRSフォーンジャック (インピーダンスバランス型 [T = ホット、R = コールド、S = グラウンド])
CH INSERT OUT (CH 1~12)	75Ω	10kΩ Lines	0 dBu (0.775 V)	+20 dBu (7.75 V)	TRSフォーンジャック (アンバランス型 [T = アウト、R = イン、 S = グラウンド])
REC OUT (L、R)	600Ω	10kΩ Lines	-10 dBV (0.316 V)	+10 dBV (3.16 V)	RCAピンジャック
MONITOR OUT (L、R)	150Ω	10kΩ Lines	+4 dBu (1.23 V)	+20 dBu (7.75 V)	TRSフォーンジャック (インピーダンスバランス型 [T = ホット、R = コールド、S = グラウンド])
PHONES OUT	100Ω	40Ω Phones	3 mW	75 mW	TRSフォーンジャック

0 dBu=0.775 Vrms、0 dBV=1 Vrmsとする

・デジタル入出力仕様 (MG206C-USBのみ)

端子名称	フォーマット	データ長	端子仕様
USB	USB オーディオ 1.1	16 bit	USB Bタイプ

■ DIMENSIONS (寸法図)



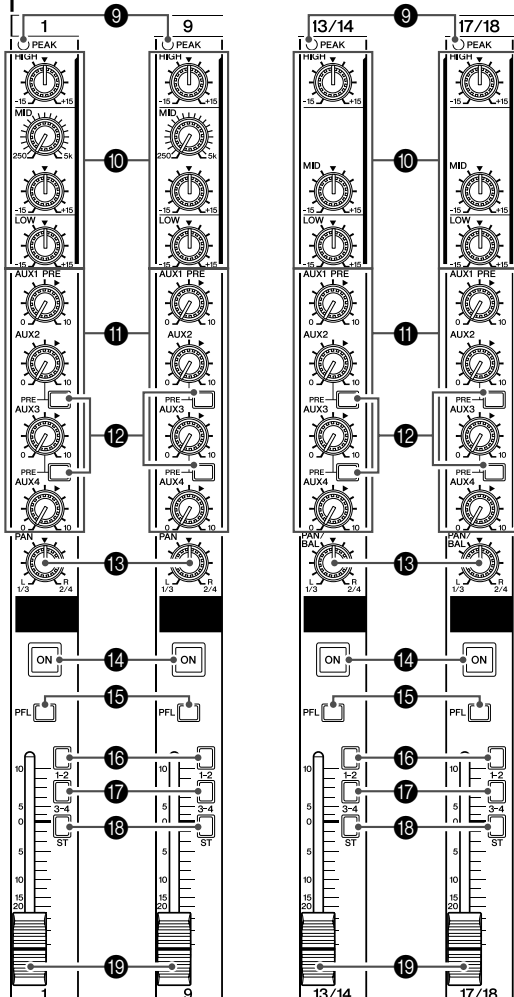
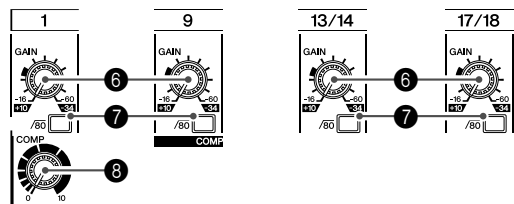
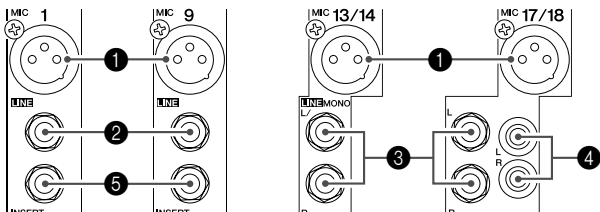
Unit: mm
 単位: mm

MG206C-USB

PANEL LAYOUT (パネルレイアウト)

Channel Control Section (チャンネルコントロール部)

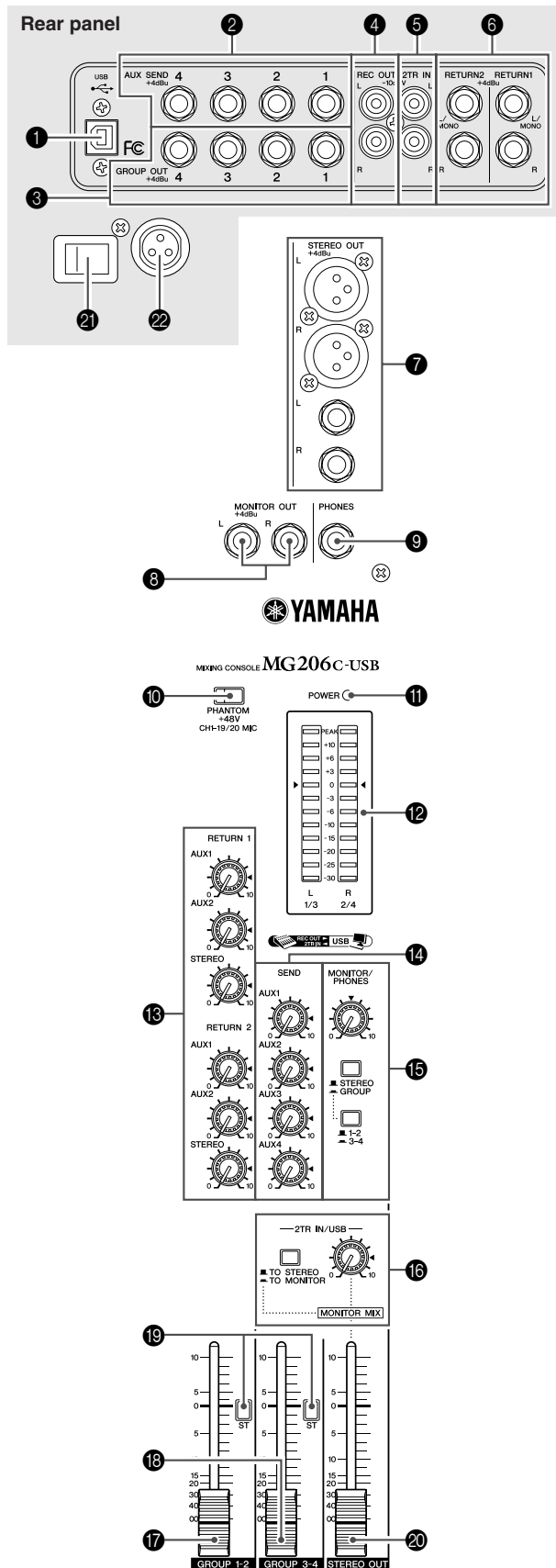
Channels 1 to 8 (Monaural)	Channels 9 to 12 (Monaural)	Channels 13/14 and 15/16 (Stereo)	Channels 17/18 and 19/20 (Stereo)
チャンネル 1~8 (モノラル)	チャンネル 9~12 (モノラル)	チャンネル 13/14、15/16 (ステレオ)	チャンネル 17/18、19/20 (ステレオ)



- ① MIC Input Jacks
- ② LINE Input Jacks (monaural channels)
- ③ LINE Input Jacks (stereo channels)
- ④ LINE Input Jacks (stereo channels)
- ⑤ INSERT Jacks
- ⑥ GAIN Control
- ⑦ $\sqrt{80}$ Switch (High-Pass Filter)
- ⑧ COMP Control
- ⑨ PEAK Indicator
- ⑩ Equalizer (HIGH, MID and LOW)
- ⑪ AUX, EFFECT Control
- ⑫ AUX PRE Switch
- ⑬ PAN Control
- PAN/BAL Control
- BAL Control
- ⑭ ON Switch
- ⑮ PFL (Pre-Fader Listen) Switch
- ⑯ 1-2 Switch
- ⑰ 3-4 Switch
- ⑱ ST Switch
- ⑲ Channel Fader

- ① MIC入力端子
- ② LINE入力端子(モノラルチャンネル)
- ③ LINE入力端子(ステレオチャンネル)
- ④ LINE入力端子
- ⑤ INSERT端子
- ⑥ GAINコントロール
- ⑦ $\sqrt{80}$ (ハイパスフィルター)スイッチ
- ⑧ COMPコントロール
- ⑨ PEAKインジケータ
- ⑩ EQ(イコライザー: HIGH、MID、LOW)
- ⑪ AUX、EFFECTコントロール
- ⑫ AUX PREスイッチ
- ⑬ PANコントロール
- PAN/BALコントロール
- BALコントロール
- ⑭ ONスイッチ
- ⑮ PFLスイッチ
- ⑯ 1-2スイッチ
- ⑰ 3-4スイッチ
- ⑱ STスイッチ
- ⑲ チャンネルフェーダー

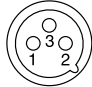

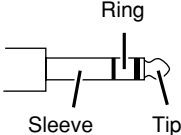
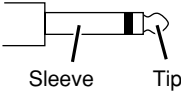
• Master Control Section (マスターコントロール部)





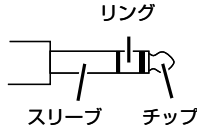
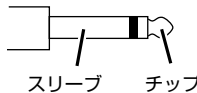
- ① USB Connector (MG206C-USB only)
- ② SEND Jacks (AUX, EFFECT)
- ③ GROUP OUT (1 to 4) Jacks
- ④ REC OUT (L, R) Jacks
- ⑤ 2TR IN Jacks
- ⑥ RETURN L (MONO), R Jacks
- ⑦ STEREO OUT (L, R) Jacks
 - XLR Jacks
 - LINE Jacks
- ⑧ MONITOR OUT Jacks
- ⑨ PHONES Jack
- ⑩ PHANTOM +48 V Switch
- ⑪ POWER Indicator
- ⑫ Level Meter
- ⑬ RETURN
 - AUX1, AUX2 Control
 - STEREO Control
- ⑭ Master SEND Controls (AUX, EFFECT)
- ⑮ MONITOR/PHONES
 - MONITOR Switches
 - MONITOR Control
- ⑯ 2TR IN (MG206C)
2TR IN/USB (MG206C-USB)
 - 2TR IN/USB Switch
 - 2TR IN/USB Control
- ⑰ GROUP 1-2 Fader
- ⑱ GROUP 3-4 Fader
- ⑲ ST Switch
- ⑳ STEREO OUT Master Fader
- ㉑ POWER Switch
- ㉒ AC ADAPTOR IN Connector

- ① USB端子 (MG206C-USBのみ)
- ② SEND端子 (AUX、EFFECT)
- ③ GROUP OUT (1-4) 端子
- ④ REC OUT (L、R) 端子
- ⑤ 2TR IN端子
- ⑥ RETURN L (MONO)、R端子
- ⑦ STEREO OUT (L、R) 端子
 - XLR端子
 - LINE端子
- ⑧ MONITOR OUT端子
- ⑨ PHONES端子
- ⑩ PHANTOM +48 Vスイッチ
- ⑪ POWERインジケーター
- ⑫ レベルメーター
- ⑬ RETURN
 - AUX1、2コントロール
 - STEREOコントロール
- ⑭ SENDマスターコントロール (AUX、EFFECT)
- ⑮ MONITOR/PHONES
 - モニター信号切り替えスイッチ
 - モニターコントロール
- ⑯ 2TR IN (MG206C)
2TR IN/USB (MG206C-USB)
 - 出力先切り替えスイッチ
 - 2TR IN/USBコントロール
- ⑰ GROUP 1-2フェーダー
- ⑱ GROUP 3-4フェーダー
- ⑲ STスイッチ
- ⑳ STEREO OUTマスターフェーダー
- ㉑ 電源スイッチ
- ㉒ AC ADAPTOR IN端子

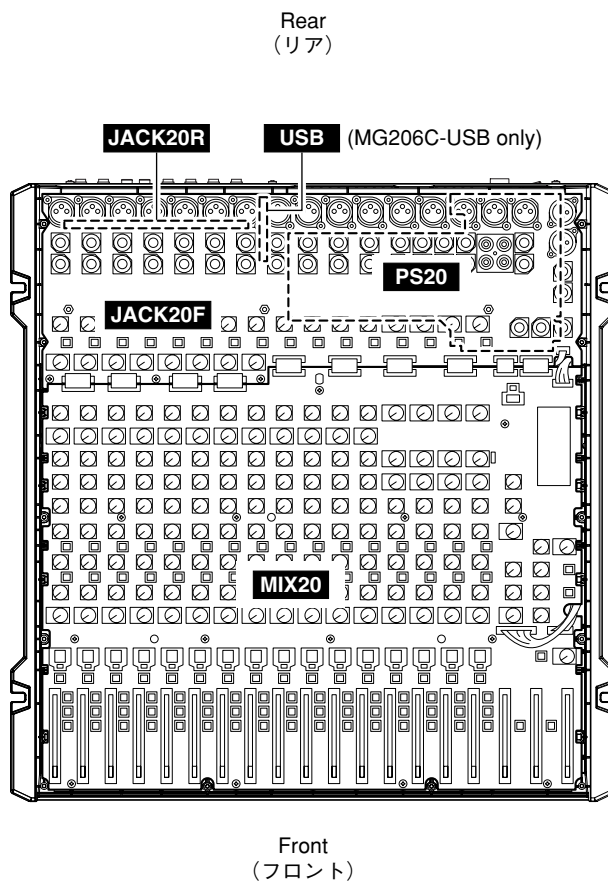
• Connector Polarities

Input and Output Jacks	Polarities	Configurations
MIC INPUT, STEREO OUT	Pin 1: Ground Pin 2: Hot (+) Pin 3: Cold (-)	<div style="display: flex; justify-content: space-around;"> <div style="text-align: center;"> <p>INPUT</p>  </div> <div style="text-align: center;"> <p>OUTPUT</p>  </div> </div> <p style="text-align: right;">XLR Jack</p>
LINE INPUT (monaural channels) GROUP OUT, STEREO OUT, MONITOR OUT, AUX SEND	Tip: Hot (+) Ring: Cold (-) Sleeve: Ground	<div style="text-align: center;">  </div>
INSERT	Tip: Output Ring: Input Sleeve: Ground	
PHONES	Tip: L Ring: R Sleeve: Ground	
RETURN LINE INPUT (stereo channels)	Tip: Hot Sleeve: Ground	<div style="text-align: center;">  </div> <p style="text-align: right;">Phone Jack</p>

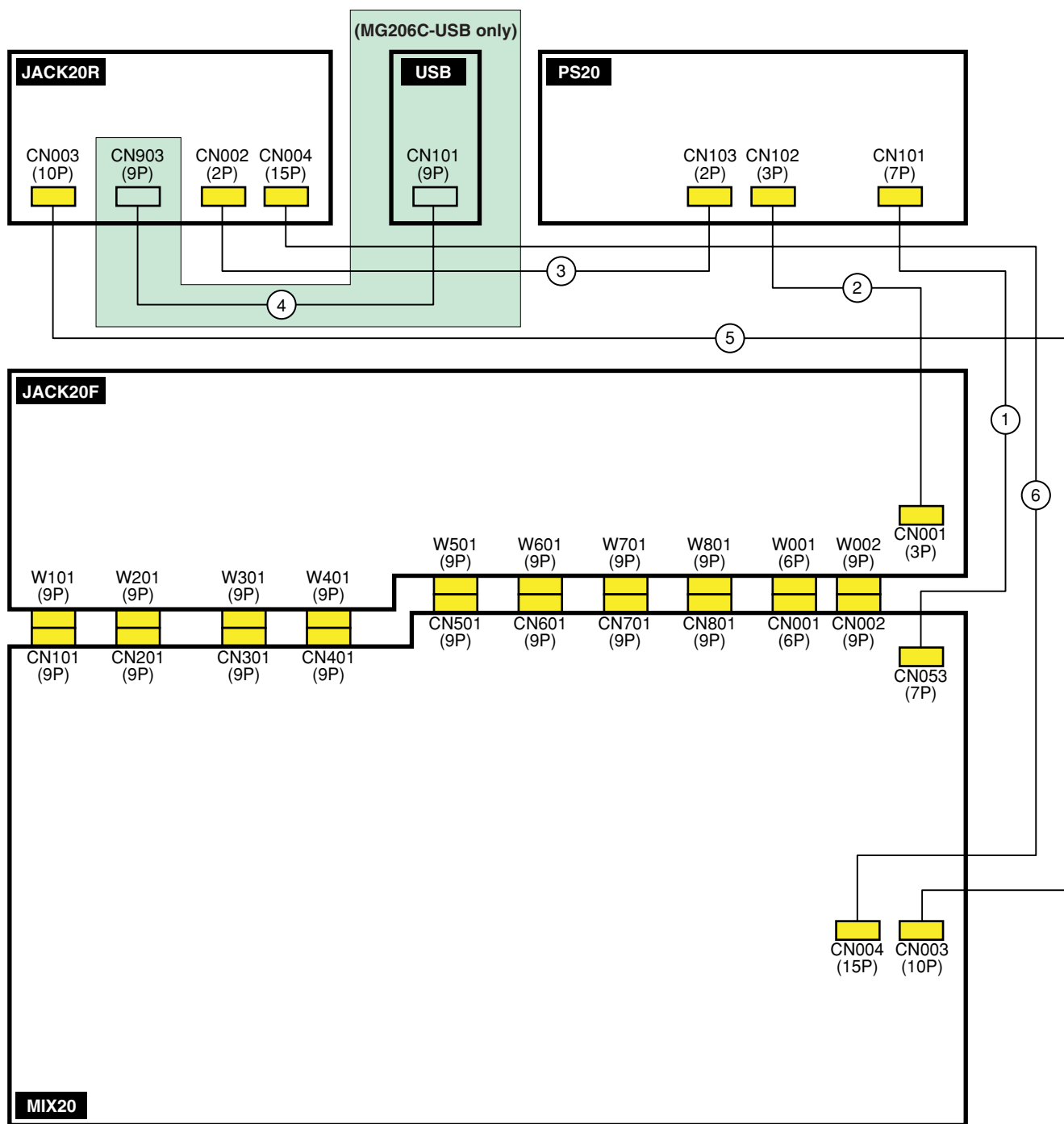
• 端子接続の極性

入出力端子名	端子の極性	端子の形状
MIC INPUT、STEREO OUT	ピン1：グラウンド ピン2：ホット (+) ピン3：コールド (-)	<div style="display: flex; justify-content: space-around;"> <div style="text-align: center;"> <p>INPUT</p>  </div> <div style="text-align: center;"> <p>OUTPUT</p>  </div> </div> <p style="text-align: right;">XLR端子</p>
LINE INPUT (モノラルチャンネル) GROUP OUT、STEREO OUT、 MONITOR OUT、AUX SEND	チップ：ホット (+) リング：コールド (-) スリーブ：グラウンド	<div style="text-align: center;">  </div>
INSERT	チップ：Output リング：Input スリーブ：グラウンド	
PHONES	チップ：L リング：R スリーブ：グラウンド	
RETURN LINE INPUT (ステレオチャンネル)	チップ：ホット スリーブ：グラウンド	<div style="text-align: center;">  </div> <p style="text-align: right;">フォン端子</p>

■ CIRCUIT BOARD LAYOUT (ユニットレイアウト)



■ WIRING DIAGRAM (基板結線図)



No.	Part No.	Assembly Name 線材名	Connection 接続	Remarks 備考	Location
①	(WJ98020)	Connector Assembly PS7P	PS7P束線 MIX20-CN053 <-> PS20-CN101	7P-110	40
②	(WJ98040)	Connector Assembly PS3P	PS3P束線 JACK20F-CN001 <-> PS20-CN102	3P-140	50
③	(WJ98050)	Connector Assembly PS2P	PS2P束線 JACK20R-CN002 <-> PS20-CN103	2P-380	60
④	(WJ78450)	Connector Assembly USB20	USB20束線 JACK20R-CN903 <-> USB-CN101	9P-140	100
⑤	(WJ78460)	Connector Assembly REAR10P	REAR10P束線 MIX20-CN003 <-> JACK20R-CN003	10P-700	130
⑥	(WJ78470)	Connector Assembly REAR15P	REAR15P束線 MIX20-CN004 <-> JACK20R-CN004	15P-720	140

MG206C-USB only

OVERALL ASSEMBLY WIRING (総組立配線図)

The inside room of this product is very little because a lot of units are installed fully.

To prevent the panel's coming up and other things when assembling, perform the cable connection according to the followings.

(このモデルは、ユニットの集積度が高く、内部スペースに余裕がありません。)

組み立て時のパネル浮き等を防止する為に、束線処理は下記のように行ってください。)

Note: The components marked “*” are used only for MG206C-USB.

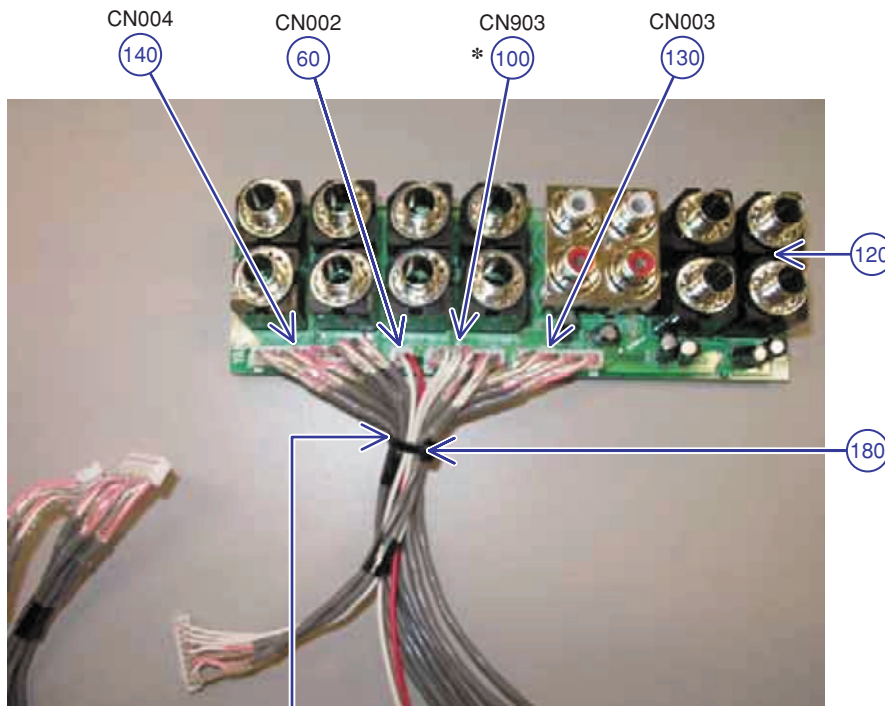
(注：“*”マークの部品はMG206C-USBのみに使用されています。)

1. The wiring of the Inner Chassis Assembly. (インナーシャーシAss'yの配線)

1-1. Before installing the JACK20R [Ref. 120] circuit board in the inner chassis Assembly [Ref. 20], connect the following connector assemblies to the JACK20R [Ref. 120] circuit board and bind the connector assemblies with the cord binder [Ref. 180].

(インナーシャーシAss'y[Ref. 20]に取り付ける前に、JACK20Rシート[Ref. 120]に下記の束線を取り付け、インシュロックタイ[Ref. 180]で結束します。)

Ref. No.	Connector Assembly Name 線材名	
60	Connector Assembly PS2P	PS2P束線
100 *	Connector Assembly USB20	USB20束線
130	Connector Assembly REAR10P	REAR10P束線
140	Connector Assembly REAR15P	REAR15P束線



Note: Binding position

Bind at the end of tape on the connector assembly Rear15P [Ref. 140].

(注：結束位置

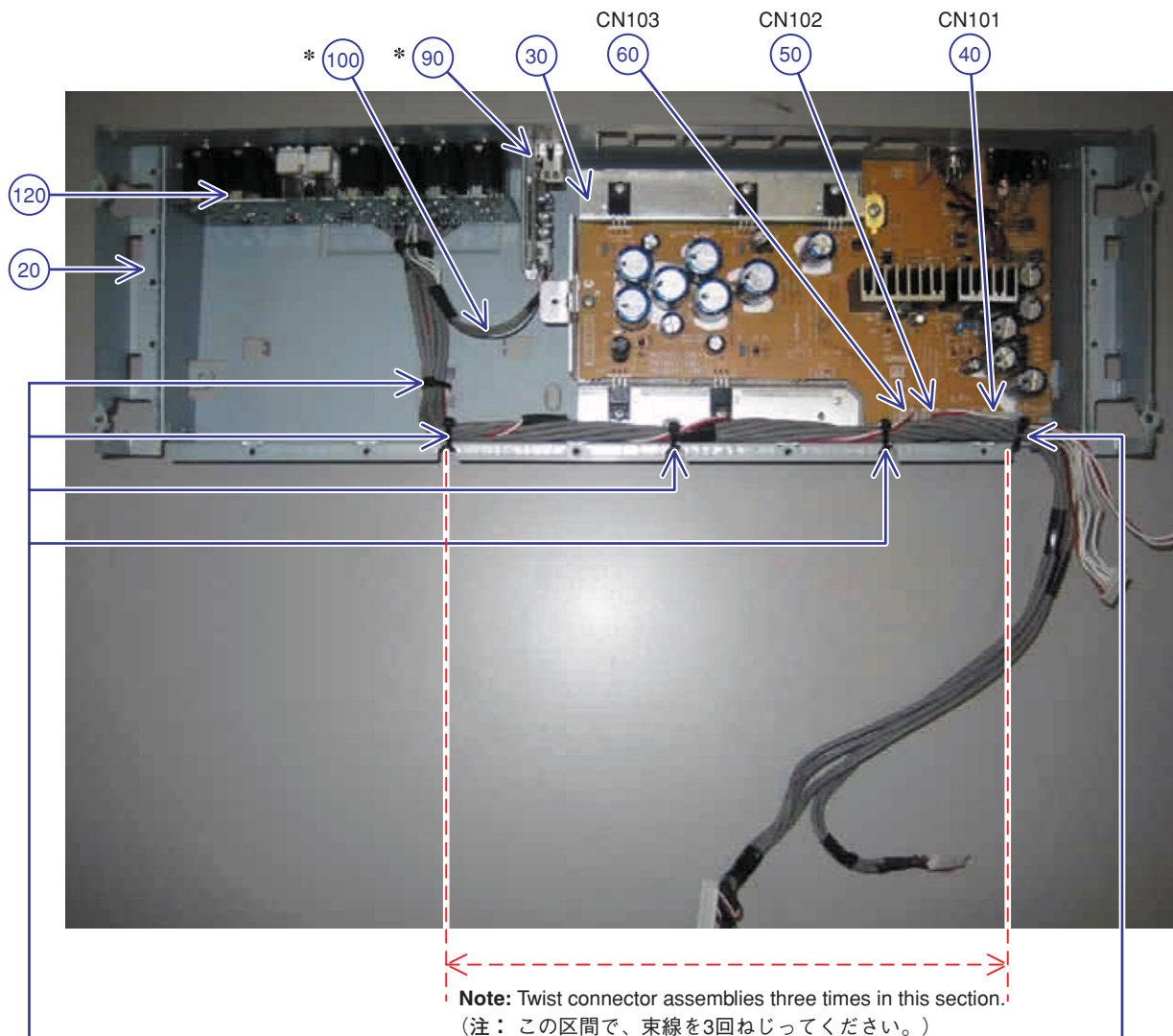
REAR15P束線[Ref. 140]上のテープ端を目安として結束します。)

1-2. Install the heatsink assembly [Ref. 30], USB assembly [* Ref. 90] and JACK20R circuit board [Ref. 120] in the inner chassis assembly [Ref. 20].

(ヒートシンクAss'y[Ref. 30]、USB Ass'y[* Ref. 90]、JACK20Rシート[Ref. 120]をインナーシャーシAss'y[Ref. 20]に取り付けます。)

1-3. Connect the connector assemblies according to the picture below.

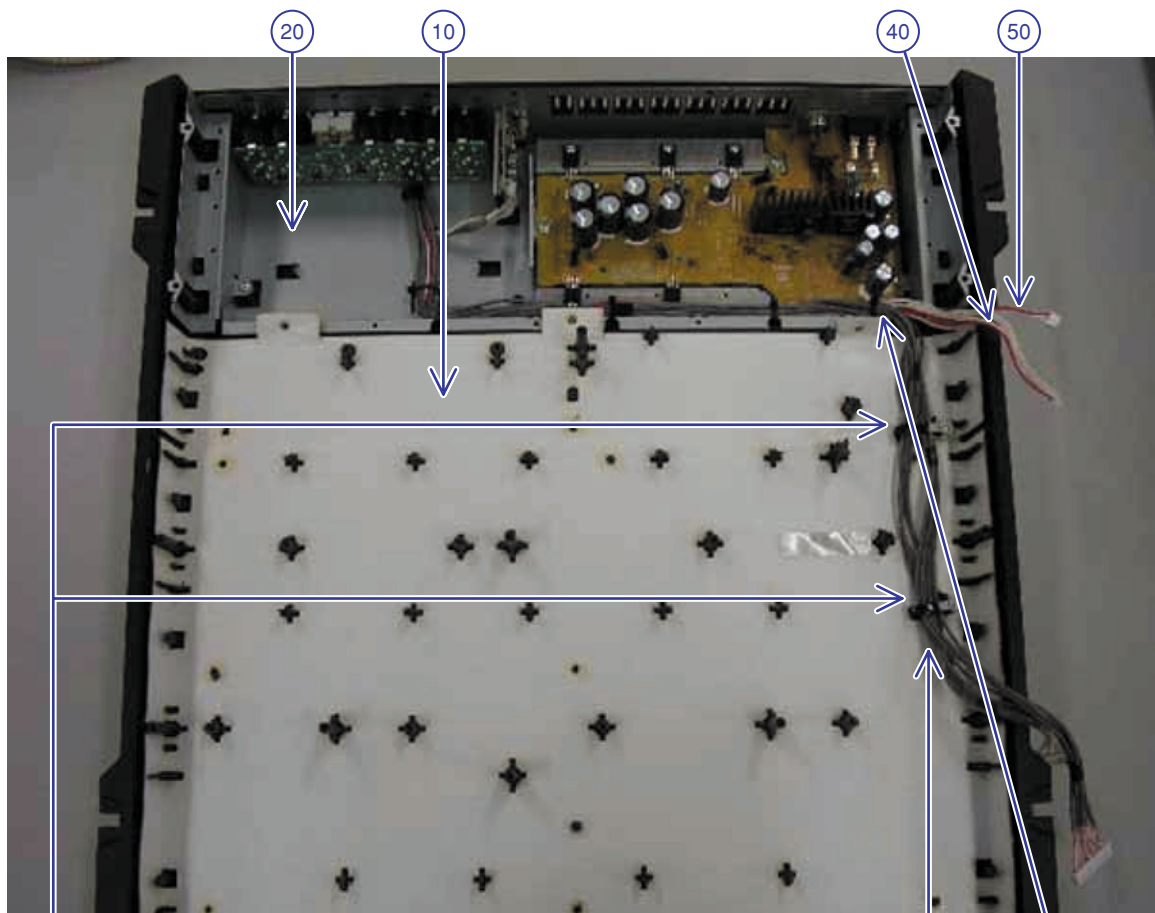
(下記の写真に従って配線します。)



180 **Note:** Fix the connector assembly PS2P [Ref. 60], connector assembly REAR10P [Ref. 130] and connector assembly REAR15P [Ref. 140] with the cord binder [Ref. 180].
 (注：PS2P束線[Ref. 60]とREAR10P束線[Ref. 130]とREAR15P束線[Ref. 140]をインシュロックタイ[Ref. 180]で固定します。)

Note: Fix the connector assembly REAR10P [Ref. 130], connector assembly REAR15P [Ref. 140], connector assembly PS7P [Ref. 40] and connector assembly PS3P [Ref. 50] with the cord binder [Ref. 180].
 (注：REAR10P束線[Ref. 130]、REAR15P束線[Ref. 140]、PS7P束線[Ref. 40]、PS3P束線[Ref. 50]をインシュロックタイ[Ref. 180]で固定します。)

- 1-4. Install the inner chassis assembly [Ref. 20] on the bottom case assembly [Ref. 10].
 (インナーシャーシAss'y [Ref. 20] をボトムケースAss'y [Ref. 10] に取り付けます。)



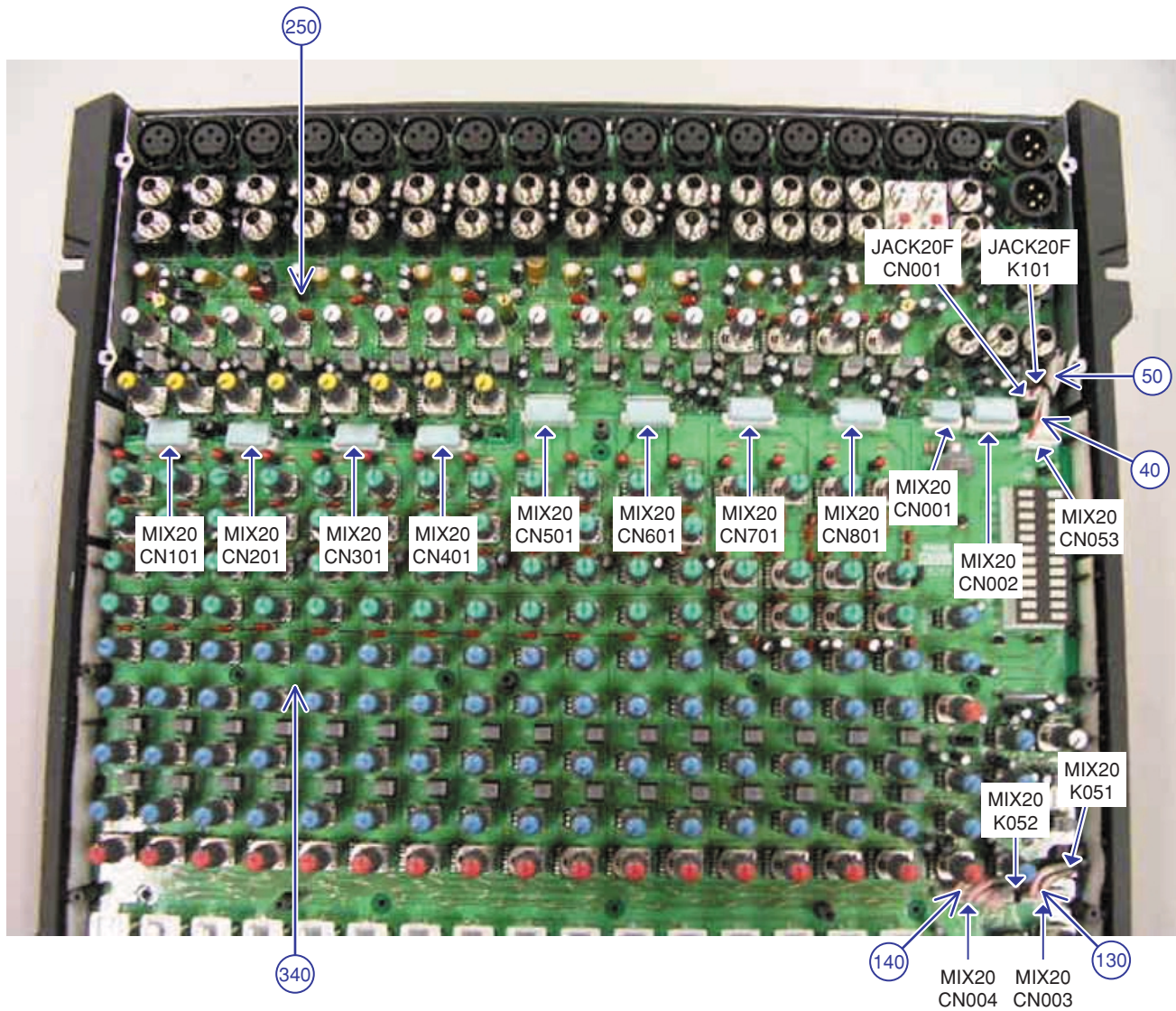
230 **Note:** Fix the connector assembly REAR10P [Ref. 130] and connector assembly REAR15P [Ref. 140] with the cord holder [Ref. 230].
 (注： REAR10P束線 [Ref. 130] と REAR15P束線 [Ref. 140] を束線止め [Ref. 230] で固定します。)

Note: Pass the connector assembly REAR10P [Ref. 130] and connector assembly REAR15P [Ref. 140] through the incision part of inner chassis assembly [Ref. 20]. At that time, take care the cables not to be slackened.

(注： REAR10P束線 [Ref. 130] と REAR15P束線 [Ref. 140] を、インナーシャーシAss'y [Ref. 20] の切り欠きへ通します。その時、線材がたるまないように注意してください。)

2. The wiring of the MIX20 circuit board and JACK20F circuit board.
(MIX20シートとJACK20Fシートの配線)

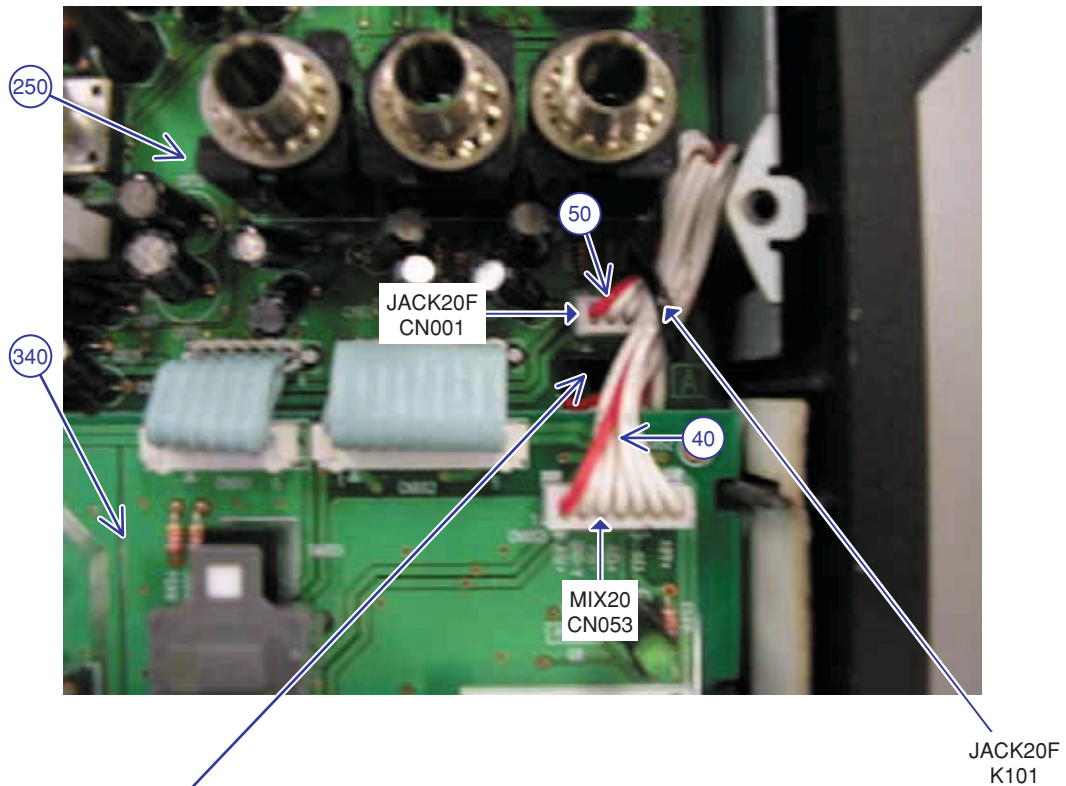
Whole picture (全体写真)



2-1. Connect the connector assemblies from the inner chassis assembly.
 (インナーシャーシAss'yからの束線を配線します。)

Final Assembly Location	Connector Assembly Name		Wiring Point	
	線材名			
Ref. 40	Connector Assembly PS7P	PS7P束線	MIX20 circuit board	CN053
Ref. 50	Connector Assembly PS3P	PS3P束線	JACK20F circuit board	CN001
Ref. 130	Connector Assembly REAR10P	REAR10P束線	MIX20 circuit board	CN003
Ref. 140	Connector Assembly REAR15P	REAR15P束線	MIX20 circuit board	CN004

Macro picture around CN053 on the MIX20 circuit board. (MIX20シートCN053周辺の拡大写真)



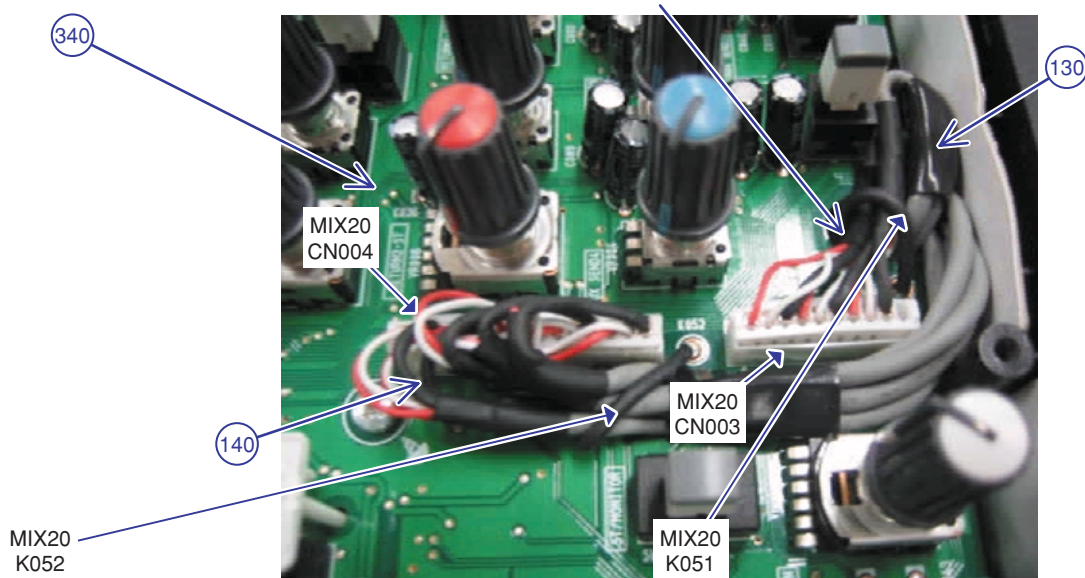
Note: Fix the connector assembly PS7P [Ref. 40] and connector assembly [Ref. 50] with the cord holder.
 (注： PS7P束線[Ref. 40]とPS3P束線[Ref. 50]を束線止めで固定します。)

Note: Pass the connector assembly PS7P [Ref. 40] and connector assembly PS3P [Ref. 50] through the incision part of JACK20F circuit board [Ref. 250].
 (注： PS7P束線[Ref. 40]とPS3P束線[Ref. 50]をJACK20Fシート[Ref. 250]の切り欠きへ通します。)

Macro picture around the CN003 of MIX20 circuit board. (MIX20シートCN003周辺の拡大写真)

Note: Pass the connector assembly REAR10P [Ref. 130] and connector assembly REAR15P [Ref. 140] through the incision part of MIX20 circuit board [Ref. 340].

(注： REAR10P束線[Ref. 130]とREAR15P束線[Ref. 140]を、MIX20シート[Ref. 340]の切り欠きへ通します。)



Note: Fix the connector assembly REAR15P [Ref. 140] with the cord holder.

(注： REAR15P束線[Ref. 140]を束線止めで固定します。)

Note: Fix the connector assembly REAR10P [Ref. 130] with the cord holder.

(注： REAR10P束線[Ref. 130]を束線止めで固定します。)

2-2. Connect the ten (10) jumper wires of JACK20F circuit board to the MIX20 circuit board.

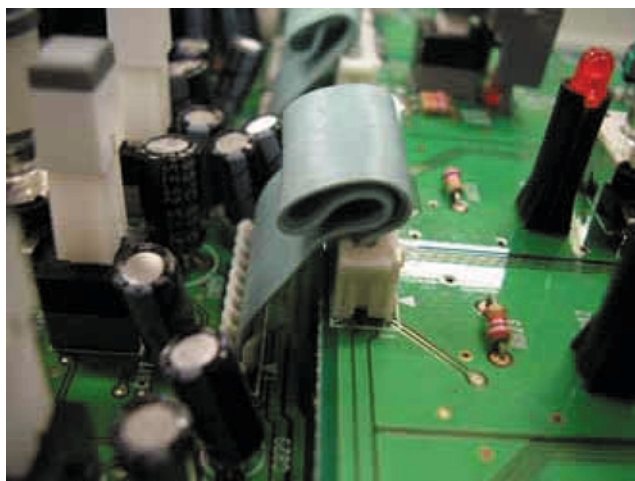
(JACK20Fシートのジャンパーワイヤー10本をMIX20シートへ接続します。)

Note: Bend the jumper wires according to the picture below.

(注： 下記の写真に従ってジャンパーワイヤーを折り曲げます。)

Note: After bend, press the jumper wires so that their height from the MIX20 circuit board's component side become 15 mm or less.

(注： 折り曲げ後、ジャンパーワイヤーがMIX20シート面から15mm以下になるように上から押します。)



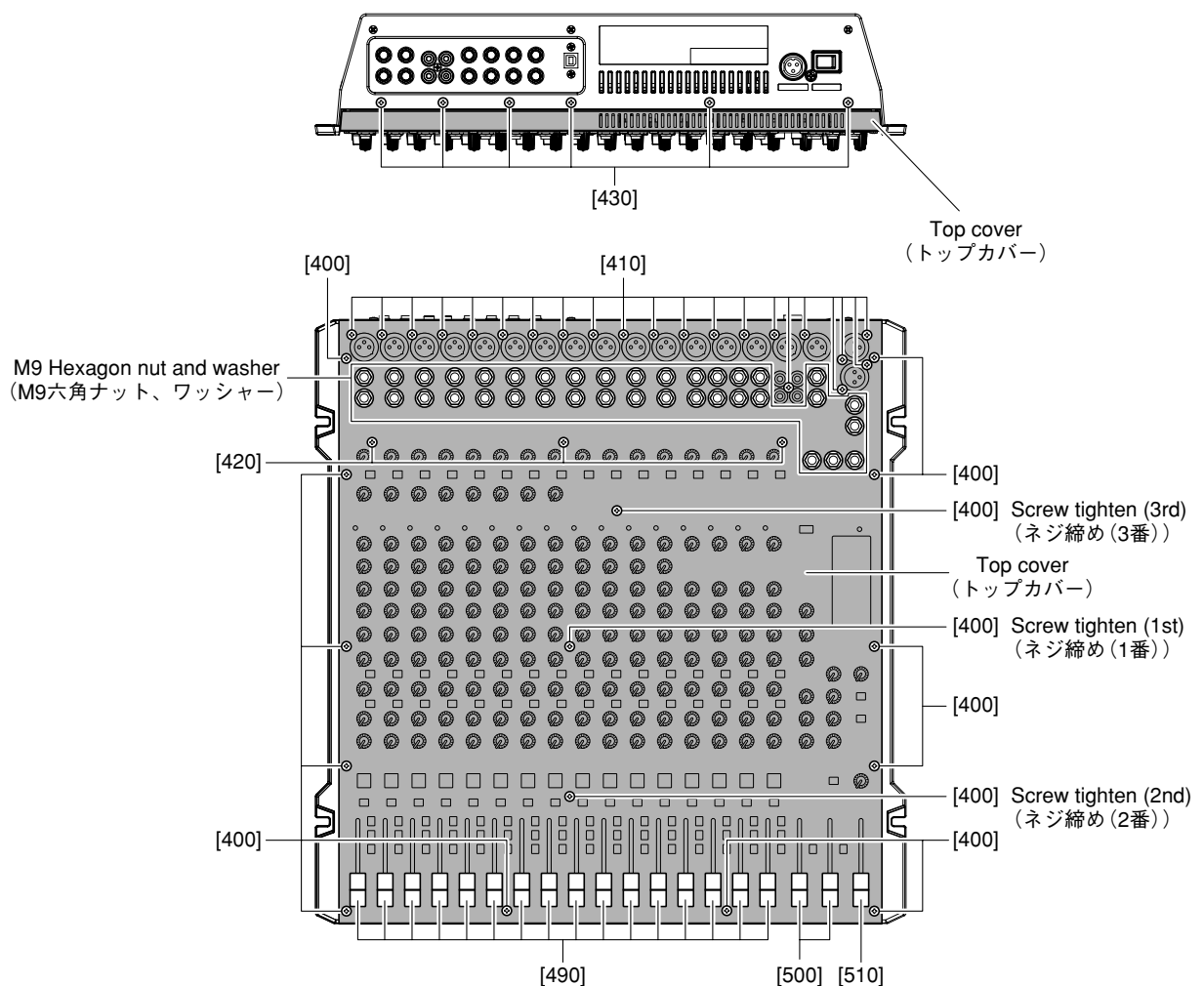
DISASSEMBLY PROCEDURES (分解手順)

1. Top Cover (Time required: 15 min.)

- 1-1 Remove the sixteen (16) fader knobs marked [490], two (2) fader knobs marked [500] and fader knob marked [510]. (Fig. 1)
 - 1-2 Remove the fifteen (15) screws marked [400], twenty-one (21) screws marked [410], three (3) screws marked [420], six (6) screws marked [430], thirty-seven (37) hexagonal nuts and thirty-seven (37) washers. (Fig. 1)
 - 1-3 The top cover can then be removed. (Fig. 1)
- * When installing the top cover on the bottom case assembly, tighten the screws in the order shown in Fig. 1. (Fig. 1)

1. トップカバー(所要時間：15分)

- 1-1 [490]のノブFADER16個、[500]のノブFADER2個、[510]のノブFADERを外します。(Fig. 1)
 - 1-2 [400]のネジ15本、[410]のネジ21本、[420]のネジ3本、[430]のネジ6本、六角ナット37個、ワッシャー37個を外します。(Fig. 1)
 - 1-3 トップカバーを外します。(Fig. 1)
- * トップカバーをボトムAss'yへ取り付けるときは、Fig. 1で示した順序でネジ締めしてください。(Fig. 1)



- [400]: Bind Head Tapping Screw-B 3x8 MFZN2B3 (WE774400) Bタイト+BIND
- [410]: Bind Head Tapping Screw-B 3x8 MFZN2B3 (WE774400) Bタイト+BIND
- [420]: Bind Head Screw 3x6 MFZN2B3 (WE878300) 小ネジ+BIND
- [430]: Bind Head Tapping Screw-B 3x8 MFZN2B3 (WE774400) Bタイト+BIND
- [490]: Fader Knob Black/L-Gray (V9664900) ノブFADER
- [500]: Fader Knob Red/D-Gray (V9665000) ノブFADER
- [510]: Fader Knob White/Red (V9665100) ノブFADER

(Fig. 1)

2. MIX20 Circuit Board and JACK20F Circuit Board (Time required: 20 min.)

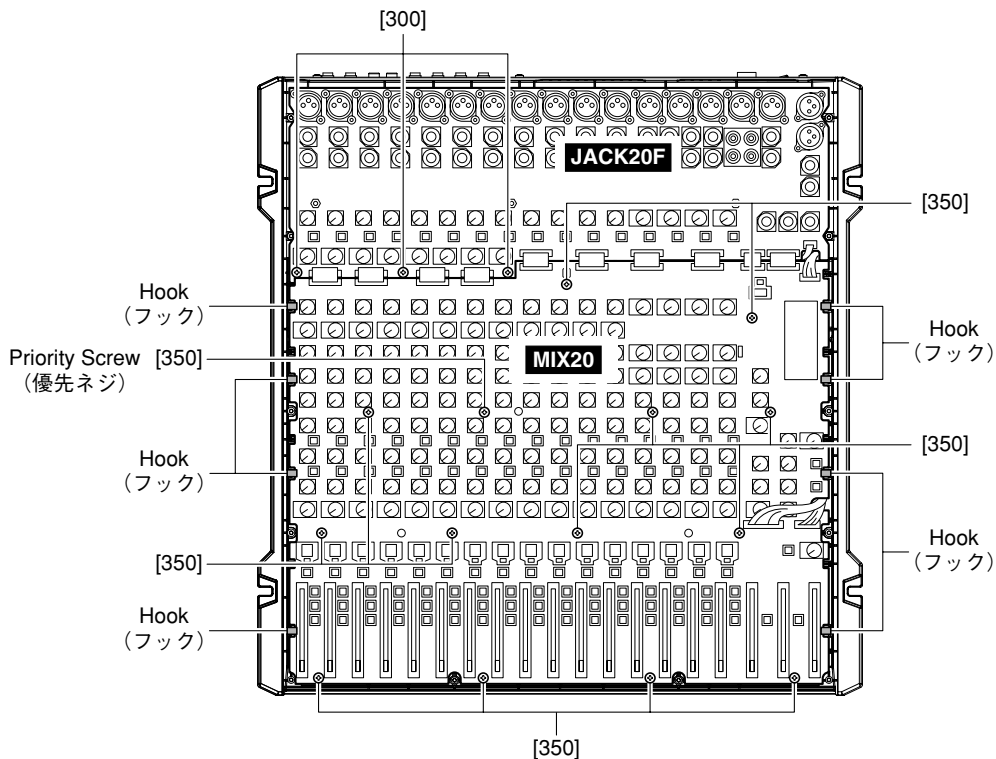
- 2-1 Remove the top cover. (See procedure 1.)
- 2-2 Disconnect the fourteen (14) connectors. (Fig. 2)
- 2-3 Remove the fourteen (14) screws marked [350]. (Fig. 2)
- 2-4 Release the eight (8) hooks and remove the MIX20 circuit board. (Fig. 2)
- 2-5 Remove the three (3) screws marked [300] and remove the JACK20F circuit board. (Fig. 2)

* The buttons, knobs, knob black (WD942200), button on assembly (WH455200) are not components of the MIX20 circuit board. When replacing the MIX20 circuit board, remove these components from the old circuit board and install them on the new circuit board.

2. MIX20シート、JACK20Fシート (所要時間：20分)

- 2-1 トップカバーを外します。(1項参照)
- 2-2 14ヶ所のコネクタを外します。(Fig. 2)
- 2-3 [350]のネジ14本を外します。(Fig. 2)
- 2-4 8ヶ所のフックを外し、MIX20シートを外します。(Fig. 2)
- 2-5 [300]のネジ3本を外し、JACK20Fシートを外します。(Fig. 2)

* ボタン、ノブ類、ノブ継ぎ手HPF(WD942200)、ボタンON Ass'y(WH455200)などはMIX20シートの構成部品ではありません。MIX20シート交換時は、旧シートからこれらの部品を取り外して新しいシートに取り付けてください。



- [300]: Bind Head Tapping Screw-B 3x8 MFZN2W3 (WE774300) Bタイト+BIND
- [350]: Bind Head Tapping Screw-B 3x8 MFZN2W3 (WE774300) Bタイト+BIND

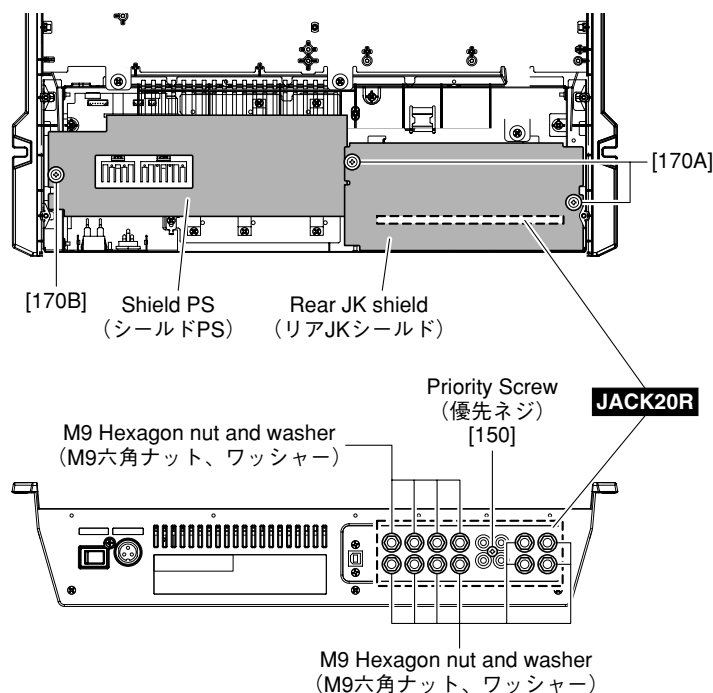
(Fig. 2)

3. JACK20R Circuit Board (Time required: 25 min.)

- 3-1 Remove the top cover. (See procedure 1.)
 - 3-2 Remove the MIX20 circuit board and JACK20F circuit board. (See procedure 2.)
 - 3-3 Remove the two (2) screws marked [170A] and remove the rear JK shield. (Fig. 3)
 - 3-4 Remove the screw marked [150], twelve (12) hexagonal nuts and twelve (12) washers. (Fig. 3)
- The JACK20R circuit board can then be removed. (Fig. 3)

3. JACK20Rシート (所要時間：25分)

- 3-1 トップカバーを外します。(1項参照)
- 3-2 MIX20シート、JACK20Fシートを外します。(2項参照)
- 3-3 [170A]のネジ2本を外し、リアJKシールドを外します。(Fig. 3)
- 3-4 [150]のネジ、六角ナット12個、ワッシャー12個を外し、JACK20Rシートを外します。(Fig. 3)



[150]: Bind Head Tapping Screw-B 3x8 MFZN2B3 (WE774400) Bタイト+BIND

[170A]: PW Head Tapping Screw-B 3x8 MFZN2W3 (WF002600) Bタイト+PWH

[170B]: PW Head Tapping Screw-B 3x8 MFZN2W3 (WF002600) Bタイト+PWH

(Fig. 3)

4. PS20 Circuit Board (Time required: 25 min.)

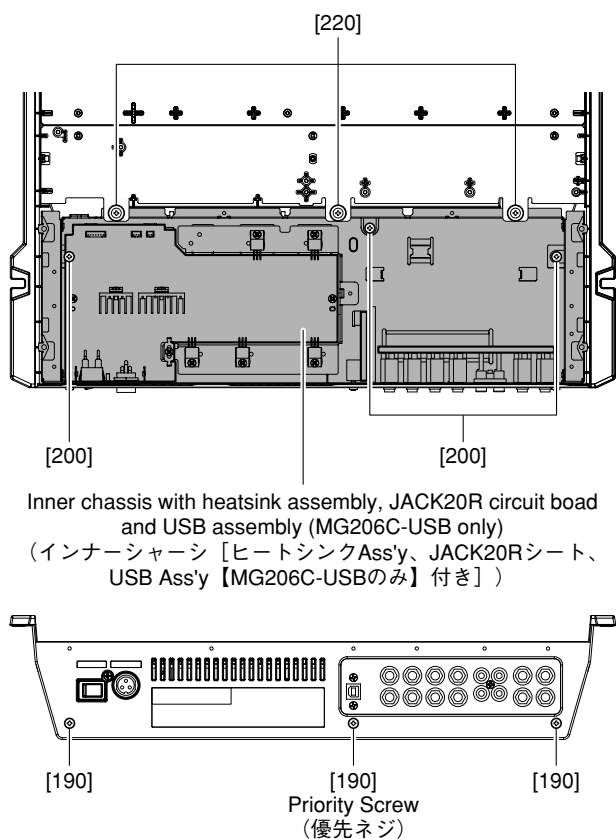
- 4-1 Remove the top cover. (See procedure 1.)
- 4-2 Remove the MIX20 circuit board and JACK20F circuit board. (See procedure 2.)
- 4-3 Remove the two (2) screws marked [170A] and remove the rear JK shield. (Fig. 3)
- 4-4 Remove the screw marked [170B] and remove the shield PS. (Fig. 3)

4. PS20シート (所要時間：25分)

- 4-1 トップカバーを外します。(1項参照)
- 4-2 MIX20シート、JACK20Fシートを外します。(2項参照)
- 4-3 [170A]のネジ2本を外し、リアJKシールドを外します。(Fig. 3)
- 4-4 [170B]のネジを外し、シールドPSを外します。(Fig. 3)

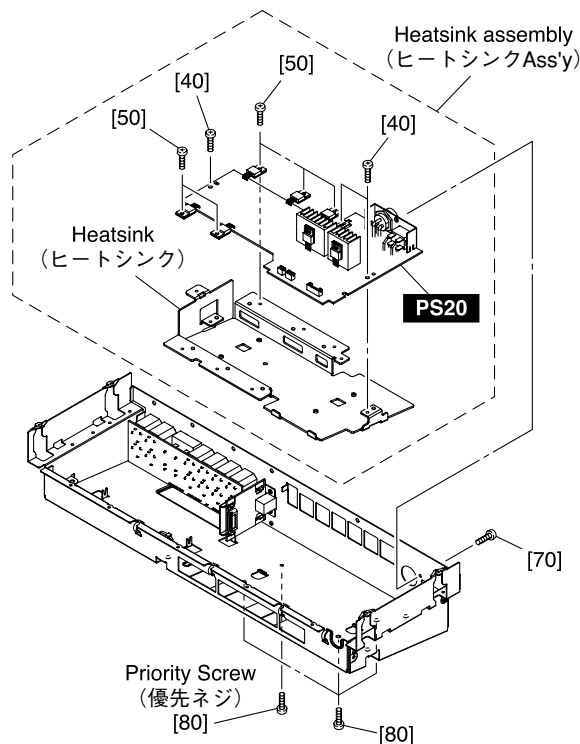
- 4-5 Remove the three (3) screws marked [190], three (3) screws marked [200] and three (3) screws marked [220]. (Fig. 4)
The inner chassis with heatsink assembly, JACK20R circuit board and USB assembly (MG206C-USB only) can be removed. (Fig. 4)
- 4-6 Disconnect the three (3) connectors. (Fig. 4)
- 4-7 Remove the four (4) screws marked [80] and screw marked [70]. Then remove the heatsink assembly. (Fig. 5)
- 4-8 Remove the three (3) screws marked [40] and five (5) screws marked [50], and separate the PS20 circuit board from the heatsink. (Fig. 5)

- 4-5 [190]のネジ3本、[200]のネジ3本、[220]のネジ3本を外し、インナーシャーシ(ヒートシンクAss'y、JACK20Rシート、USB Ass'y【MG206C-USBのみ】付き)を外します。(Fig. 4)
- 4-6 3ヶ所のコネクターを外します。(Fig. 4)
- 4-7 [80]のネジ4本、[70]のネジを外し、ヒートシンクAss'yを外します。(Fig. 5)
- 4-8 [40]のネジ3本、[50]のネジ5本を外し、PS20シートとヒートシンクを分離します。(Fig. 5)



- [190]: Bind Head Tapping Screw-B 3x8 MFZN2B3 (WE774400)
Bタイト+BIND
- [200]: Bind Head Tapping Screw-B 3x8 MFZN2W3 (WE774300)
Bタイト+BIND
- [220]: PW Head Tapping Screw-B 3x8 MFZN2W3 (WF002600)
Bタイト+PWH

(Fig. 4)



- [40]: Bind Head Tapping Screw-B 3x8 MFZN2W3 (WE774300)
Bタイト+BIND
- [50]: Bind Head Tapping Screw-B 3x8 MFZN2W3 (WE774300)
Bタイト+BIND
- [70]: Bind Head Tapping Screw-B 3x8 MFZN2B3 (WE774400)
Bタイト+BIND
- [80]: Bind Head Tapping Screw-B 3x8 MFZN2W3 (WE774300)
Bタイト+BIND

(Fig. 5)

5. USB Circuit Board (MG206C-USB only) (Time required: 20 min.)

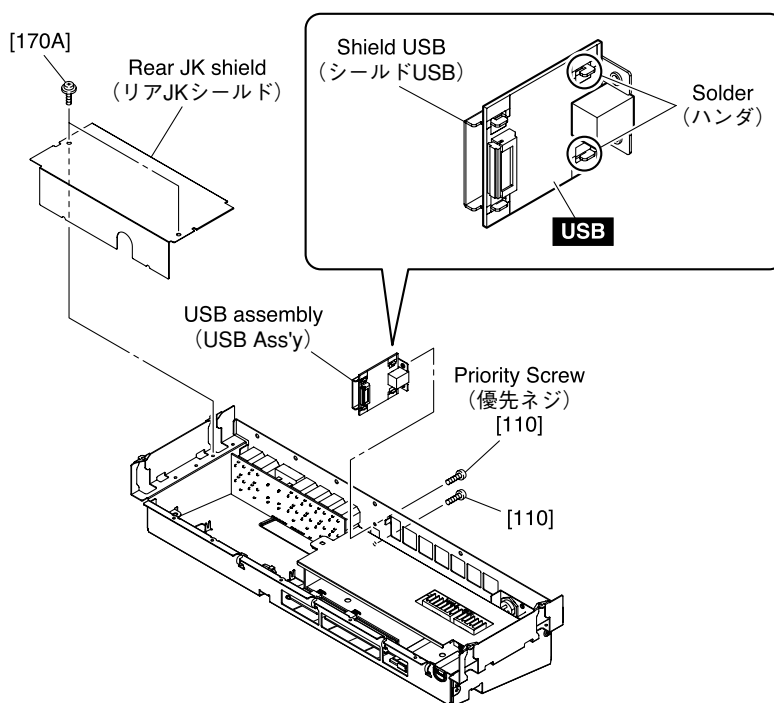
- 5-1 Remove the top cover. (See procedure 1.)
- 5-2 Remove the MIX20 circuit board and JACK20F circuit board. (See procedure 2.)
- 5-3 Remove the two (2) screws marked [170A] and remove the rear JK shield. (Fig. 6)
- 5-4 Remove the two (2) screws marked [110] and remove the USB assembly. (Fig. 6)
- 5-5 Unsolder the shield USB mounting solder (2 locations) and separate the shield USB from the USB circuit board. (Fig. 6)

* The shield USB is not a component of the USB circuit board. When replacing the USB circuit board, remove the shield USB from the old circuit board and install it on the new circuit board.

5. USBシート (MG206C-USBのみ) (所要時間：20分)

- 5-1 トップカバーを外します。(1項参照)
- 5-2 MIX20シート、JACK20Fシートを外します。(2項参照)
- 5-3 [170A]のネジ2本を外し、リアJKシールドを外します。(Fig. 6)
- 5-4 [110]のネジ2本を外し、USB Ass'yを外します。(Fig. 6)
- 5-5 2ヶ所のハンダ付けを外し、USBシートとシールドUSBを分離します。(Fig. 6)

* シールドUSBはUSBシートの構成部品ではありません。USBシート交換時は、旧シートからシールドUSBを取り外して新しいシートに取り付けてください。



[110]: Bind Head Tapping Screw-B 3x8 MFZN2B3 (WE774400) Bタイト+BIND

[170A]: PW Head Tapping Screw-B 3x8 MFZN2W3 (WF002600) Bタイト+PWH

(Fig. 6)

LSI PIN DESCRIPTION (LSI端子機能表)

• **PCM2900E/2K (X7143A00) USB PROTOCOL CONTROLLER**

USB: IC101

PIN No.	NAME	I/O	FUNCTION	PIN No.	NAME	I/O	FUNCTION
1	D+	I/O	USB differential input/output plus	15	VOUTR	O	DAC analog output for R-channel
2	D-	I/O	USB differential input/output minus	16	VOUTL	O	DAC analog output for L-channel
3	VBUS	-	Connect to USB power (VBUS)	17	VCCP1I	-	Internal analog power supply for PLL
4	DGNDU	-	Digital ground for USB transceiver	18	AGNDP	-	Analog ground for PLL
5	HID0	I	HID key state input(mute), active high	19	VCCP2I	-	Internal analog power supply for PLL
6	HID1	I	HID key state input(volume up),active high	20	XTO	O	Crystal oscillator output
7	HID2	I	HID key state input(volume down),active high	21	XTI	I	Crystal oscillator input
8	SEL0	I	Must be set to high	22	AGNDX	-	Analog ground for oscillator
9	SEL1	I	Must be set to high	23	VCCXI	-	Internal analog power supply for oscillator
10	VCCCI	-	Internal analog power supply for codec	24	TEST0	I	Test pin, must be connected to GND
11	AGNDC	-	Analog ground for codec	25	TEST1	O	Test pin, must be left open
12	VINL	I	ADC analog input for L-channel	26	DGND	-	Digital ground
13	VINR	I	ADC analog input for R-channel	27	VDDI	-	Internal digital power supply
14	VCOM	-	Common for ADC/DAC(VCCCI/2)	28	SSPND	O	Suspend flag, active low (Low: suspend, High: operational)

IC BLOCK DIAGRAM (IC ブロック図)

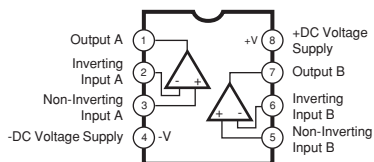
• **NJM2068M-D (TE2) (X3505A00)**

Dual Operational Amplifier

JACK20: IC702, 752, 802, 852

MIX20: IC001, 003, 901, 902, 951, 952, ICM01

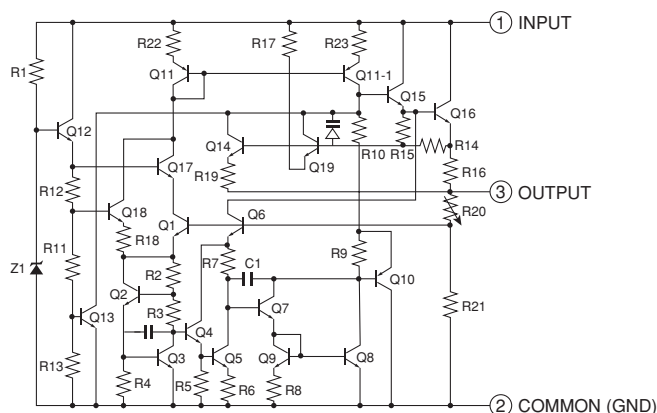
USB: IC103, 104



• **KIA7812API (X4153A00)**

Regulator +12V

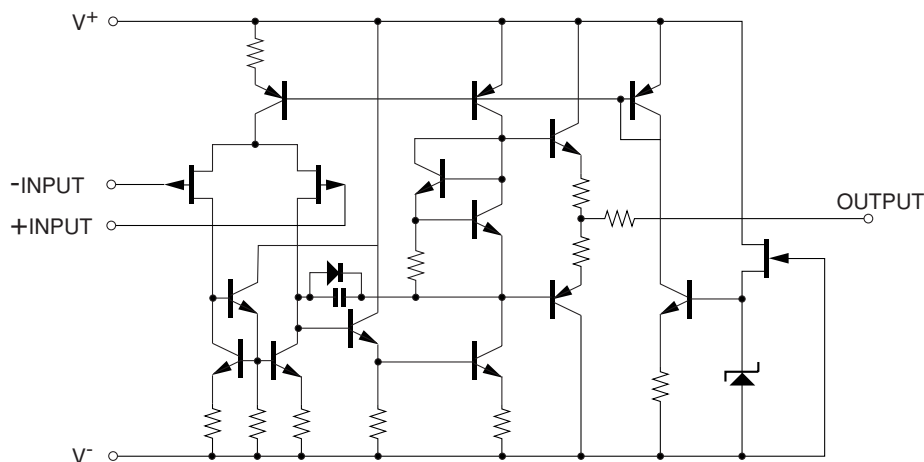
PS20: IC105



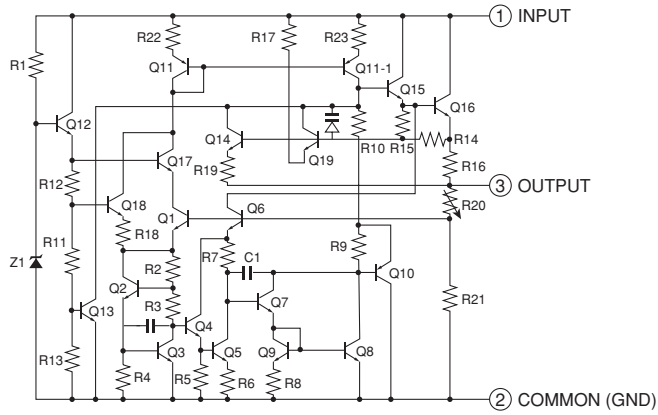
• **NJM072BM-E (TE1) (X4543A00)**

Dual Operational Amplifier

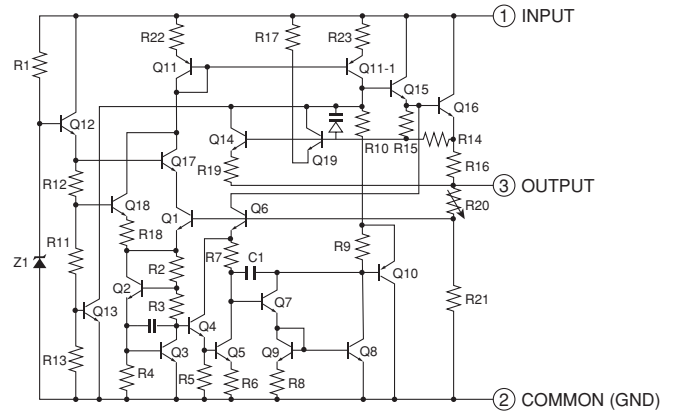
JACK20: IC101, 201, 301, 401, 501, 601



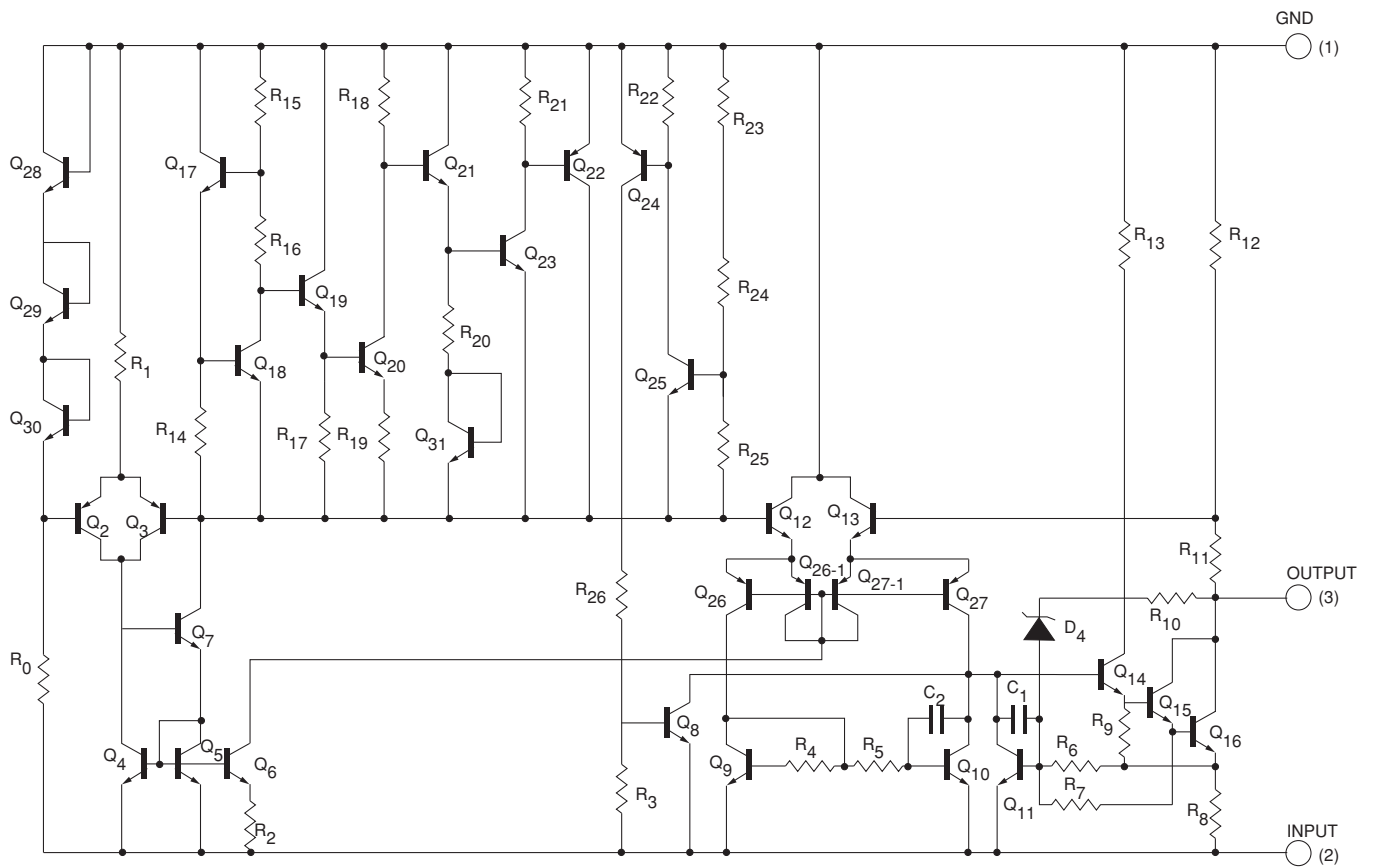
- **KIA7805API/P** (X4928A00)
Regulator +5V
PS20: IC107



- **KIA7815API** (X4930A00)
Regulator +15V
PS20: IC101, 103

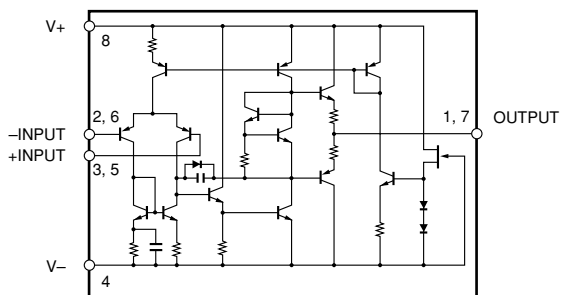


- **KIA7915PI** (X4931A00)
Regulator -15V
PS20: IC102, 104



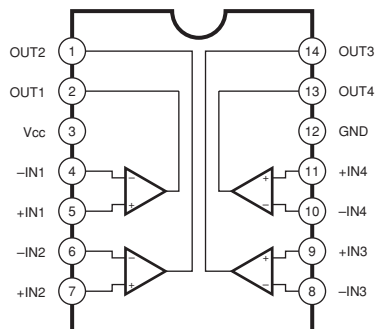
• **NJM4580M-D (TE2)** (X5025A00)

Dual Operational Amplifier
 JACK20: IC001, 002, 701, 801



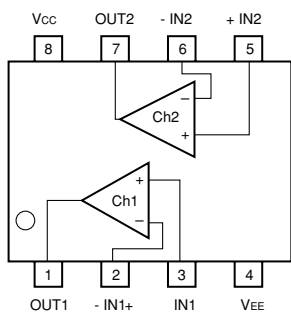
• **BA10339F** (X6266A00)

Comparator
 MIX20: ICM06-11



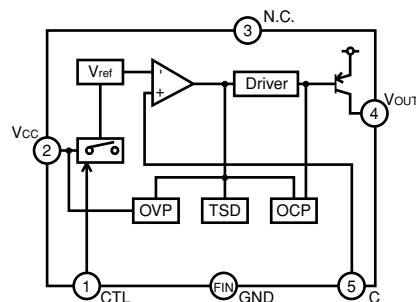
• **BA4560RF-E2** (X6897A00)

Dual Operational Amplifier
 JACK20: IC102, 103, 153, 202, 203, 253, 302, 303, 353
 IC402, 403, 453, 502, 602, 703, 803, 901-903
 MIX20: IC002, 004, 101, 102, 151, 201, 202, 251
 IC301, 302, 351, 401, 402, 451, 501, 502, 551
 IC601, 602, 651, 701, 702, 751, 752, 801, 802
 IC851, 852, 903-905, ICM03



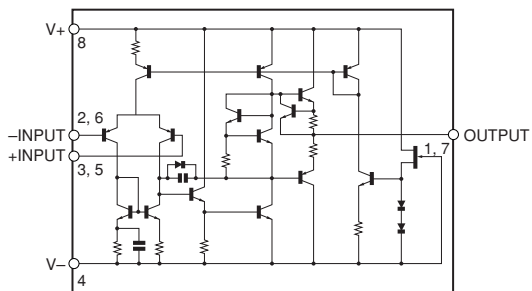
• **BA00CC0WFP-E2** (X7256A00)

Regulator 3V to 15V
 USB: IC102



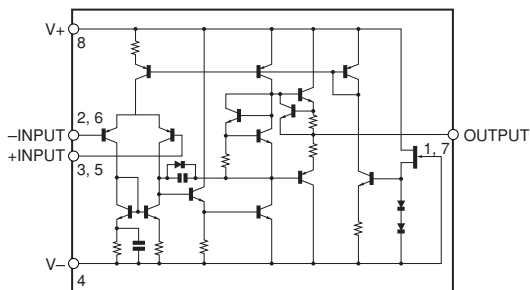
• **NJM4565M (TE1)** (X7378A00)

Dual Operational Amplifier
 JACK20: IC104, 204, 304, 404
 MIX20: ICM02, 05



• **NJM4556AL** (XP844A00)

Dual Operational Amplifier
 MIX20: ICM04



MG206C-USB **MG206C**

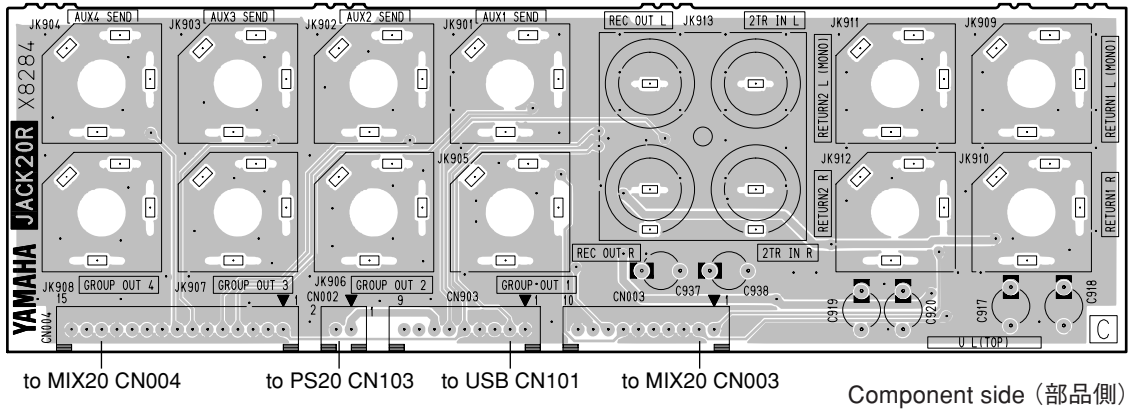
CIRCUIT BOARDS (シート基板図)

CONTENTS (目次)

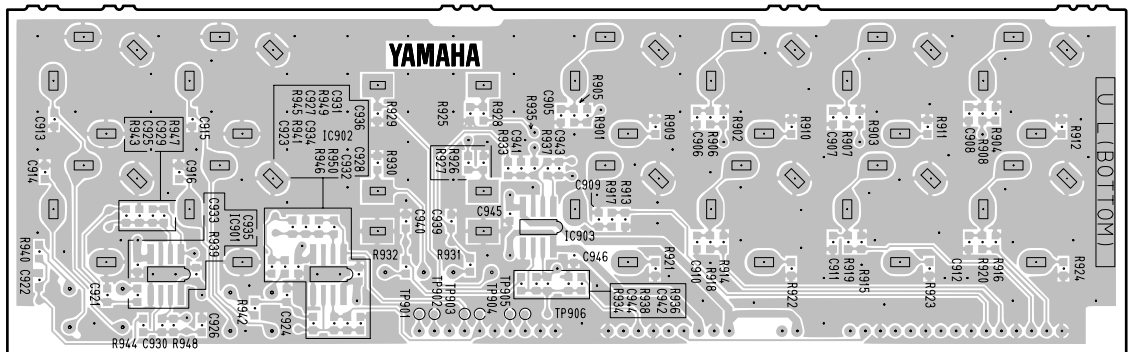
- JACK20F Circuit Board (X8284C0) 28
- JACK20R Circuit Board (X8284C0) 27
- MIX20 Circuit Board (X8283C0) 32
- PS20 Circuit Board (X8285C0) 36
- USB Circuit Board (X7196C0) 27

Note: See parts list for details of circuit board component parts.
 注: シートの部品詳細はパーツリストをご参照ください。

• **JACK20R Circuit Board**



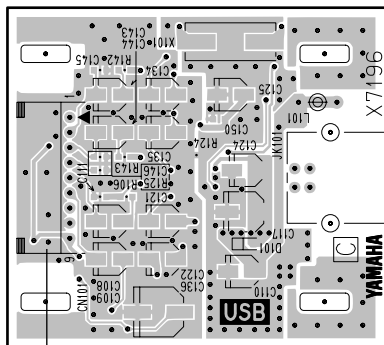
Component side (部品側)



Pattern side (パターン側)

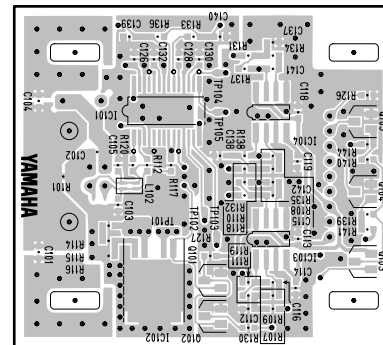
2NA-WJ26400 ▲

• **USB Circuit Board (MG206C-USB only)**



to JACK20R CN903

Component side (部品側)

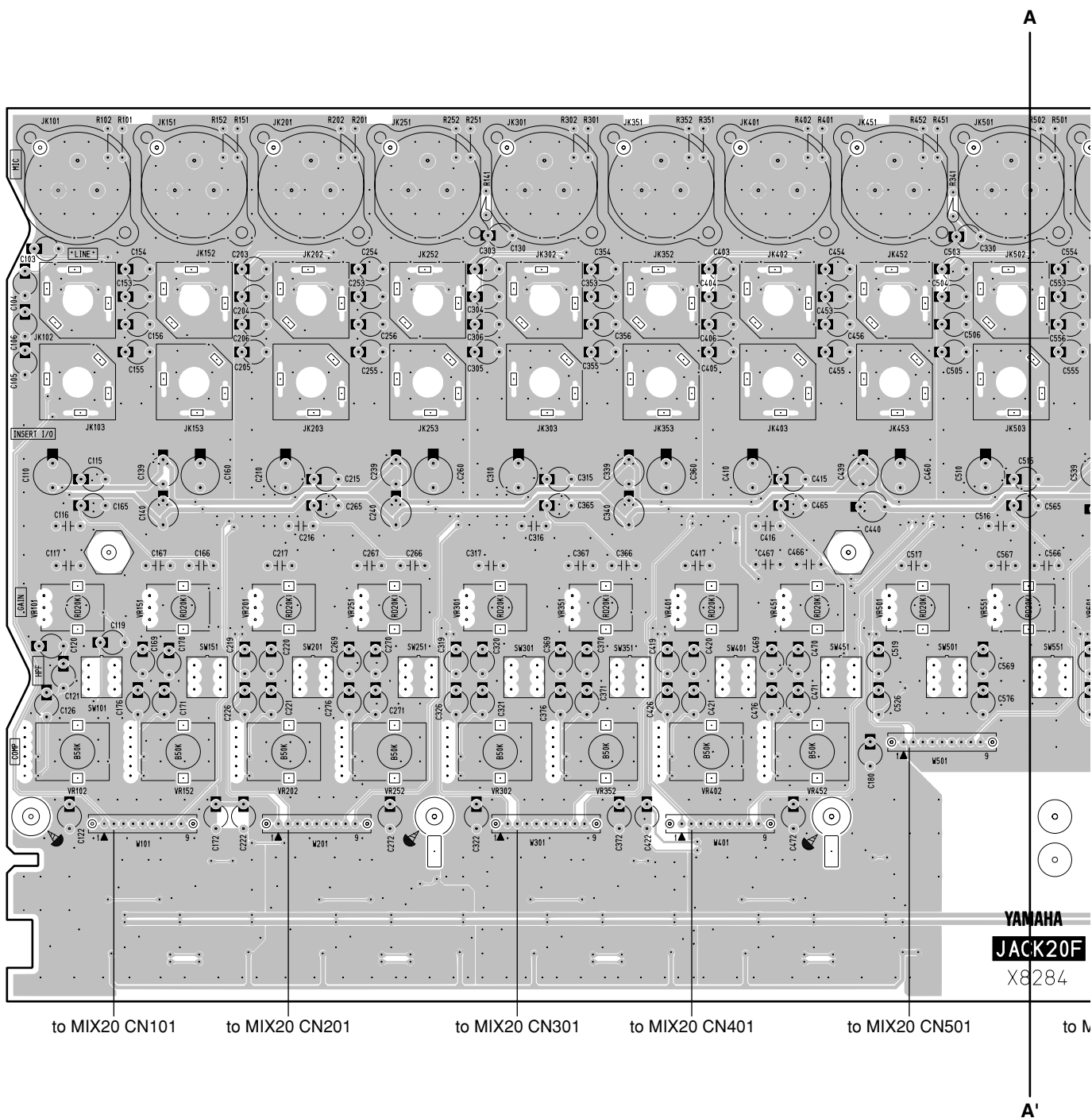


Pattern side (パターン側)

2NA-WG33610

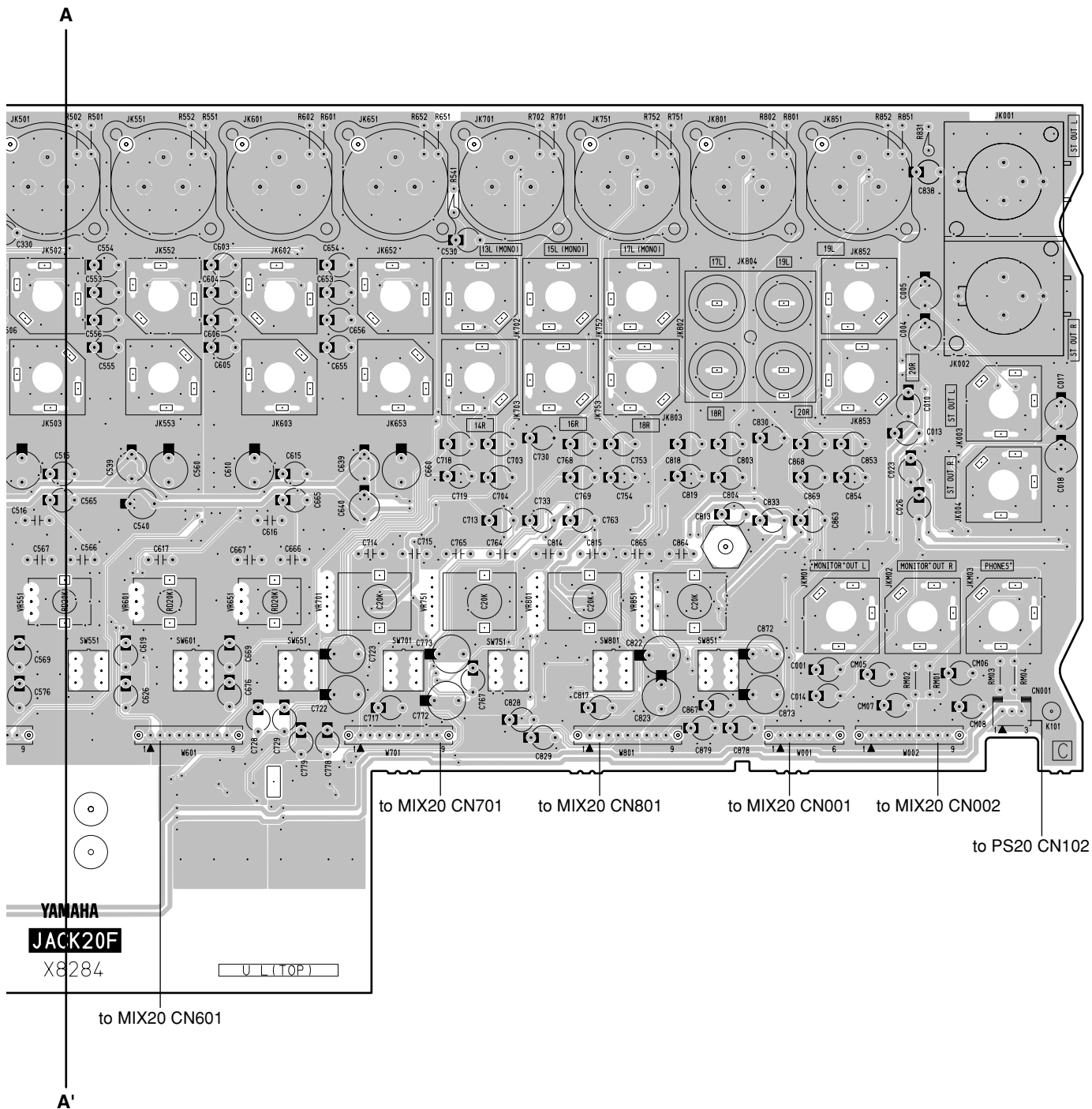
• JACK20F Circuit Board

Reduction: 4/5



Component side (部品側)

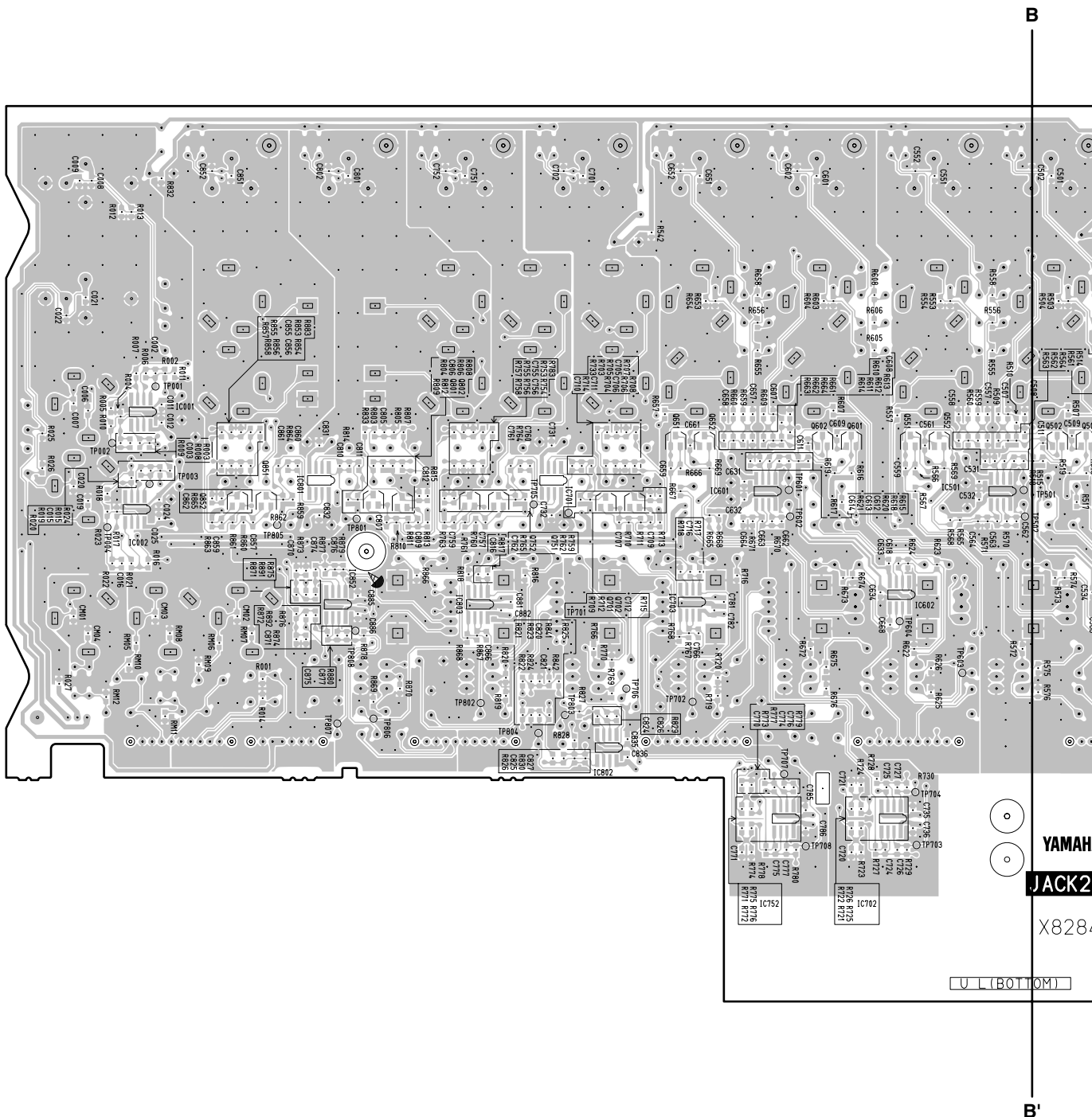
Reduction: 3/5



Component side (部品側)

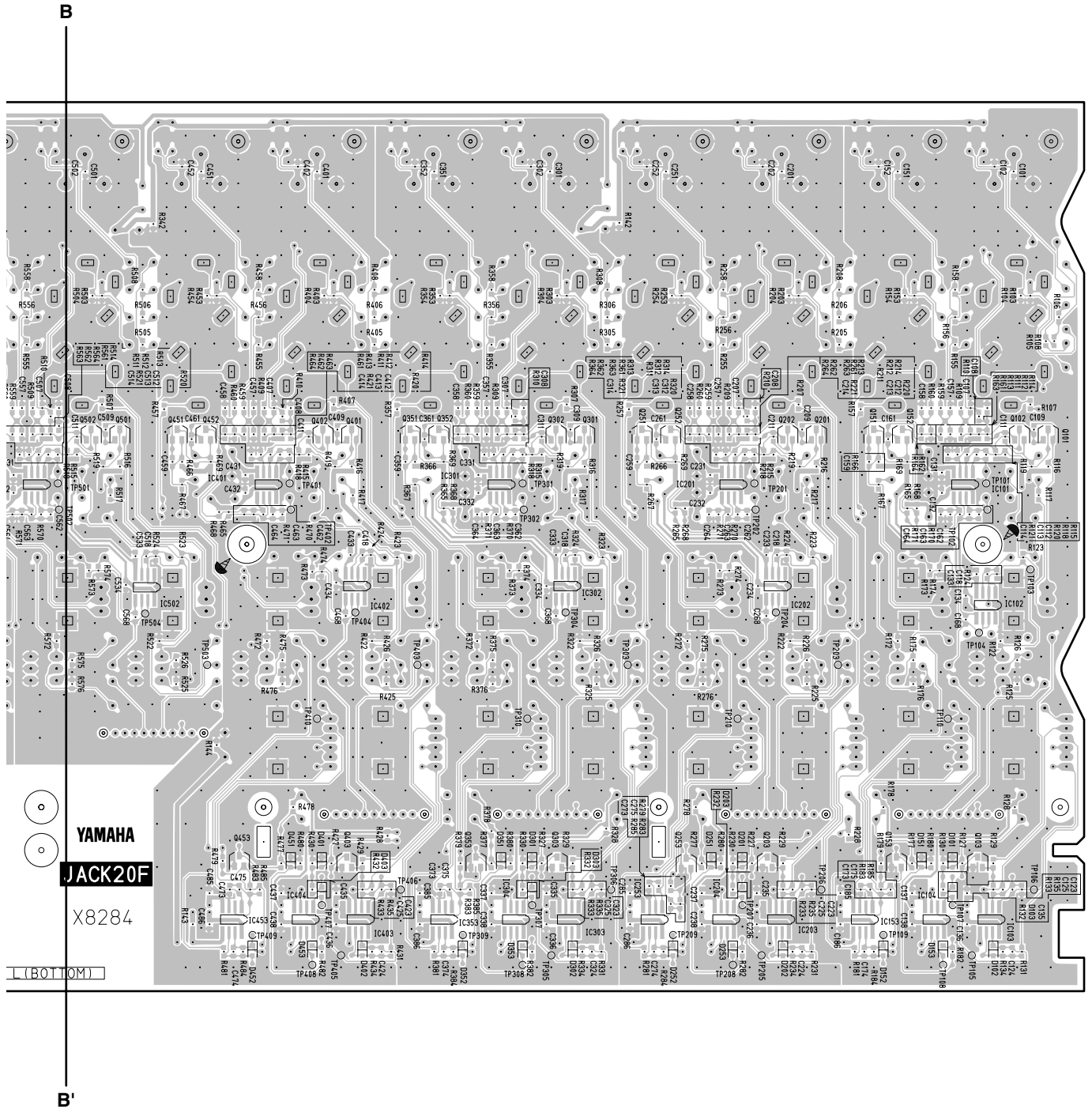
JACK20F Circuit Board

Reduction: 4/5



Pattern side (パターン側)

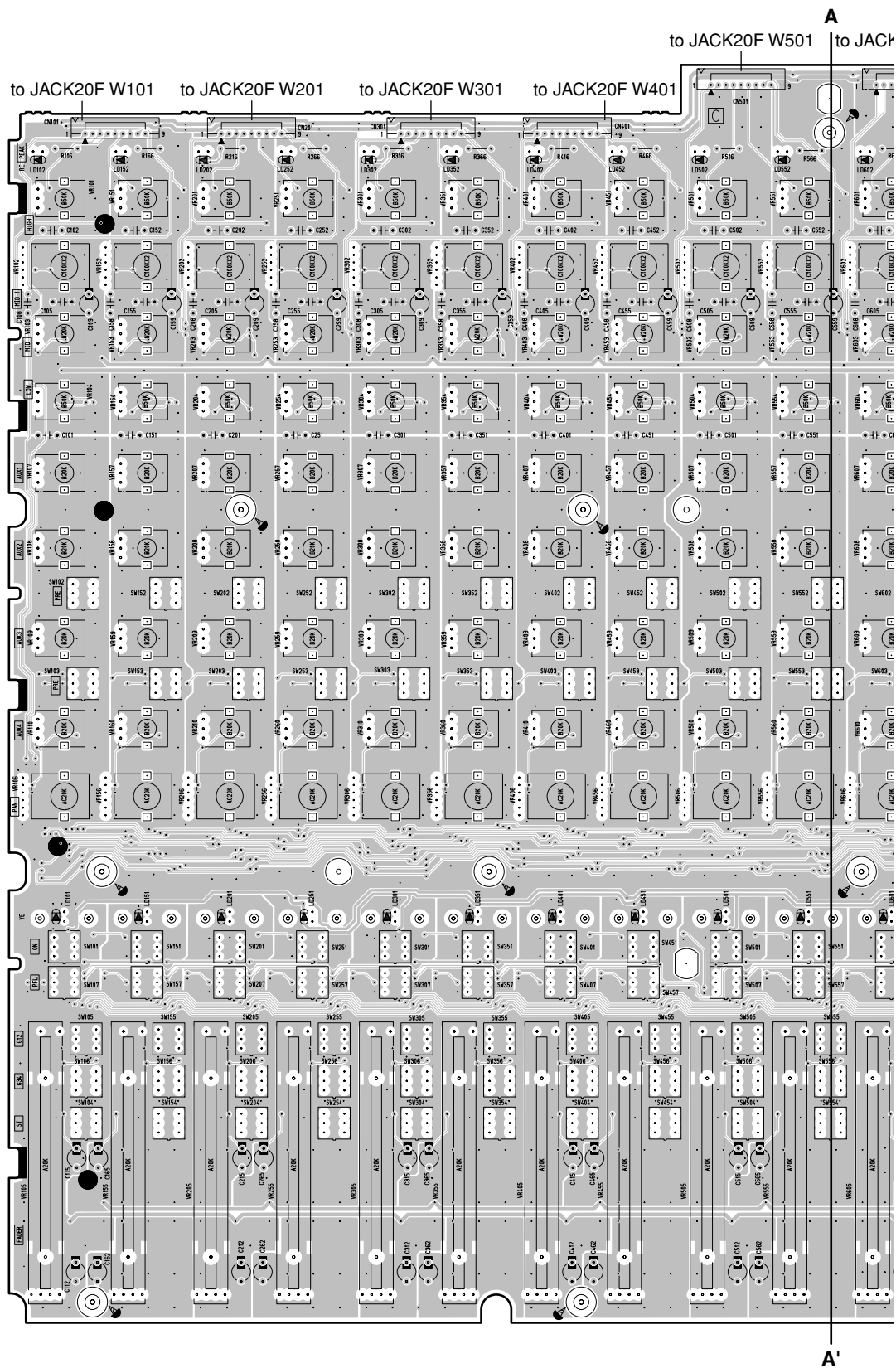
Reduction: 4/5



Pattern side (パターン側)

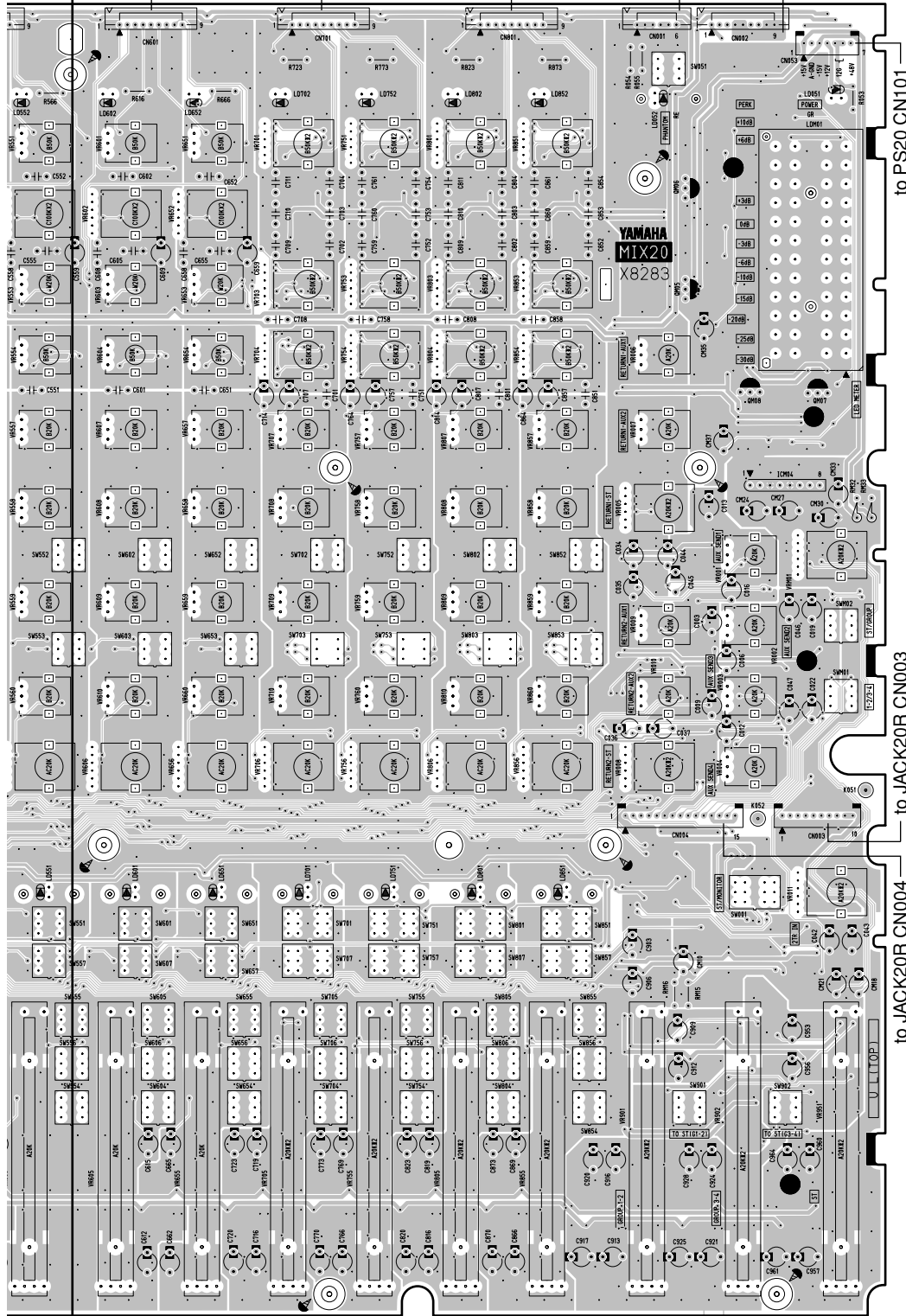
• MIX20 Circuit Board

Reduction: 3/5



W501 to JACK20F W601 to JACK20F W701 to JACK20F W801 to JACK20F W001 to JACK20F W002

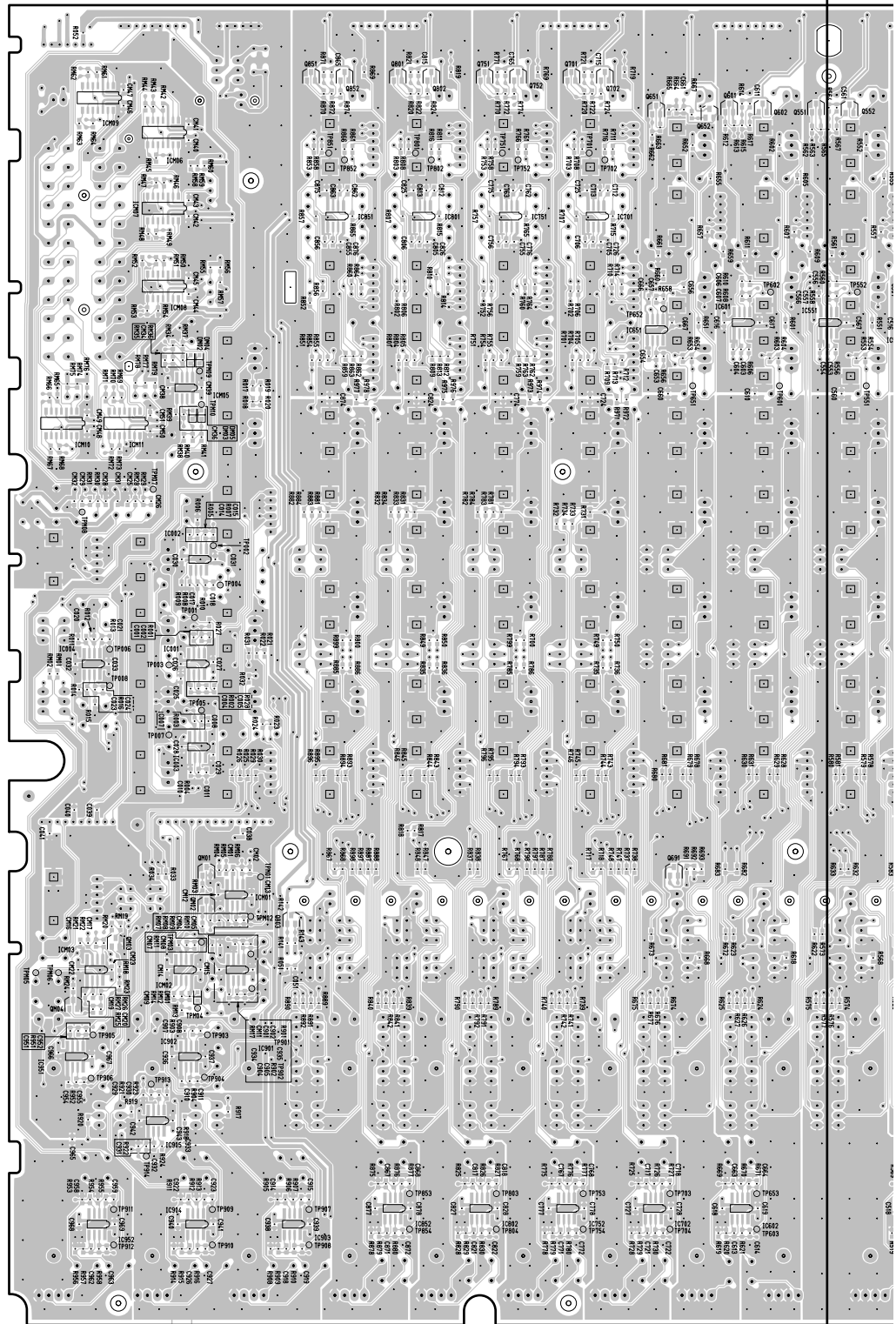
Reduction: 3/5



Pattern side (パターン側)

• MIX20 Circuit Board

Reduction: 3/5

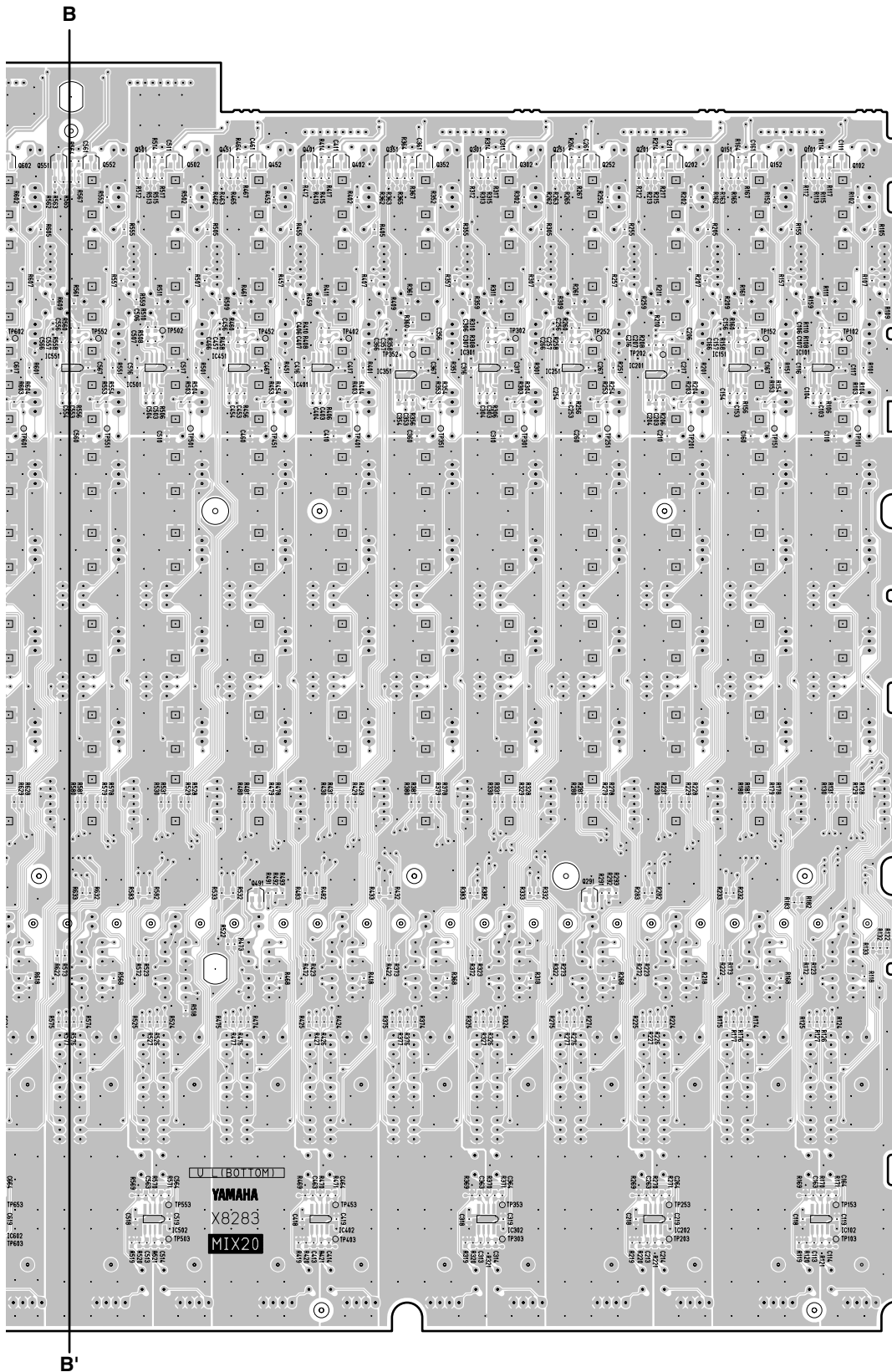


Pattern side (パターン側)

MG206C-USB

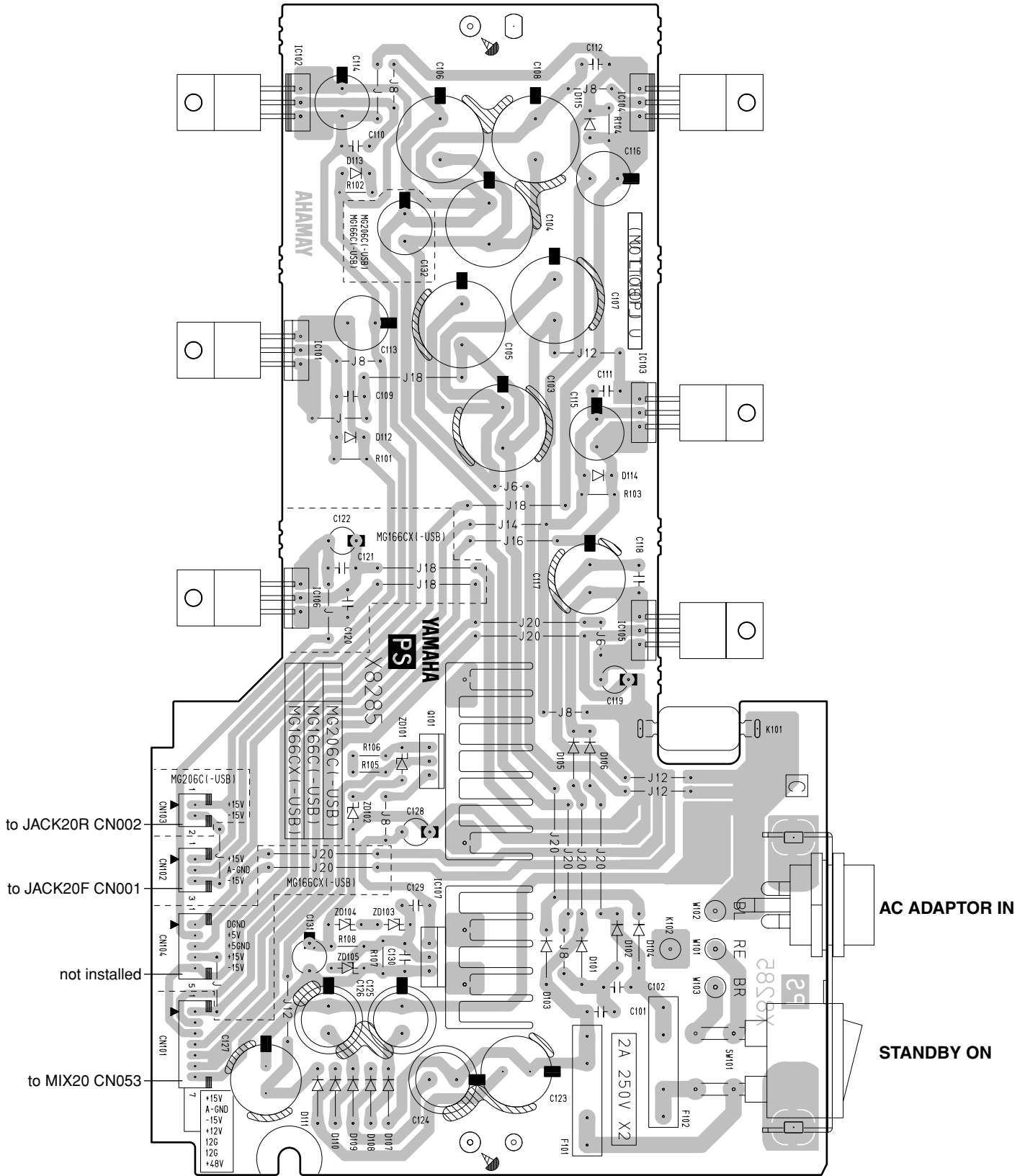
MG206C

Reduction: 3/5



Pattern side (パターン側)

• PS20 Circuit Board



Component side (部品側)

■ INSPECTIONS

1. Measurement Conditions

1-1 Environment

- Temperature: From 5 °C to 40 °C.
- Humidity: From 30 % to 90 %.

1-2 Power Source

The voltage is within ± 10 %. AC adaptor PA-30 should be used.

- U : 120 V (WE524200)
- H : 230 V (WE523900)
- B : 230 V (WE523700)
- A : 240 V (WE523600)
- K : 220 V (WE524100)
- O : 220 V (WE523800)

1-3 Application software of USB AUDIO

Use an application software that can be set as follows.

Sampling rate	: 48 kHz or 44.1 kHz
Resolution	: 16 bits

2. Mixer Check

2-1 Preparation

- The load resistances for each output terminals are as follows:

PHONES (L/R)	: 40 Ω (=3 W or more than 3 W)
ST OUT	: 600 Ω
Others	: 10 k Ω

2-2 Unless otherwise specified, the controls should be set as follows:

- CH INPUT (1-12)

GAIN control	Maximum (-60/-34 dBu)
$\sqrt{80}$ switch	OFF
COMP control (1-8)	Minimum
EQ (HIGH, MID, LOW) GAIN control	CENTER
EQ MID frequency control	Minimum
AUX1, AUX2, AUX3, AUX4 level control	Maximum
AUX2, AUX3 PRE switch	OFF (POST)
PAN control	L (turned counterclockwise fully)
ON switch	ON (indicator should light) when taking measurement only / OFF otherwise
PFL switch	ON when taking measurement only / OFF otherwise
1-2, 3-4 switch	ON when taking measurement only / OFF otherwise
ST switch	ON when taking measurement only / OFF otherwise
Channel fader	Maximum
- ST INPUT (13/14-19/20)

GAIN control	Maximum (-60/-34 dBu)
$\sqrt{80}$	OFF
EQ (HIGH, MID, LOW) GAIN control	CENTER
AUX1, AUX2, AUX3, AUX4 level control	Maximum
AUX2, AUX3 PRE switch	OFF (POST)
PAN/BAL control	L (turned counterclockwise fully)
ON switch	ON (indicator should light) when taking measurement only / OFF otherwise
PFL switch	ON when taking measurement only / OFF otherwise

1-2, 3-4 switch	ON when taking measurement only / OFF otherwise
ST switch	ON when taking measurement only / OFF otherwise
Channel fader	Maximum
• MASTER control	
GROUP1-2, 3-4 Master fader (STEREO)	Maximum
GROUP1-2, 3-4 TO ST ASSIGN switch	OFF
STEREO Master fader (STEREO)	Maximum
AUX1, AUX2, AUX3, AUX4 SEND Master level control	Maximum
RETURN1 to AUX1, AUX2 ST level control	Maximum
RETURN2 to AUX1, AUX2 ST level control	Maximum
MONITOR/PHONES level control	Maximum
STEREO/GROUP switch	STEREO (OFF)
1-2/3-4 switch	1-2 (OFF)
2TR IN/USB level control	Minimum
TO STEREO/TO MONITOR switch	OFF (TO STEREO)
• OTHERS	
PHANTOM switch	OFF

2-3 The input signal should be 1 kHz sine wave unless otherwise specified.

2-4 The input signal impedance should be 150 Ω. (Balance input)

2-5 Power indicator

When turning on the power, check the power indicator lights up.

2-6 Gain

With controls set as specified in the section 2-2, check the output levels are in the range specified in the table 2-6-1 to 2-6-6.

Table 2-6-1 CH INPUT 1-12

INPUT	INPUT LEVEL	GAIN	ST OUT		GROUP OUT 1-2/3-4	AUX1 SEND	AUX2, AUX3 SEND		AUX4 SEND	MONITOR OUT (L, R)	MONITOR OUT (L, R) *2	MONITOR OUT (L, R) *3
			L	R			PRE OFF	PRE ON				
① MIC	-80 dBu	Max.	+1.5 ± 2 dBu *1	+1.5 ± 2 dBu *1	+4 ± 2 dBu	-4 ± 2 dBu	+6 ± 2 dBu	-4 ± 2 dBu	+6 ± 2 dBu	+20 ± 2 dBu	+0 ± 2 dBu	+20 ± 2 dBu
⑧	-36 dBu	Min.	+14 ± 2 dBu *4	+14 ± 2 dBu *4	-	-	-	-	-	-	-	-
LINE	-10 dBu	Min.	+4 ± 2 dBu	-	-	-	-	-	-	-	-	-

*1 Measure with the PAN or BAL control set at the center position. For others, turn the PAN control counterclockwise fully for the ST L and the odd number of GROUP OUT and turn it clockwise fully for the ST R and the even number of GROUP OUT.

*2 PFL switch to ON.

*3 Set the 1-2 (3-4) switch to ON and the ST/GROUP Select switch to GROUP. Measure only the case of CH1.

*4 CH ST switch OFF, CH GROUP 1-2, 3-4 switches ON, GROUP (1-2/3-4) ST switch ON, Measure only the case of CH1.

*5 The difference in level between channels should be 2 dB or less.

Table 2-6-2 CH INPUT 1-12

INPUT	INPUT LEVEL	GAIN	INSERT OUT	REC OUT	
			1-12	L	R
⑨ MIC 1-12	-80 dBu	Max.	-20 ± 2 dBu	-	-
CH INSERT IN 1	+0 dBu	Unspecified	-	+2.2 ± 2 dBu	+2.2 ± 2 dBu
CH INSERT IN 2-12	+0 dBu	Unspecified	-	+2.2 ± 2 dBu	-

Table 2-6-3 Input Terminal STEREO IN

INPUT	INPUT CH	INPUT LEVEL	GAIN	ST OUT		GROUP OUT		AUX1 SEND	AUX2, AUX3 SEND		AUX4 SEND	MONITOR OUT (L, R) *2
				L	R	1/3	2/4		PRE OFF	PRE ON		
② MIC	13/14, 15/16	-80 dBu	Max.	+1.5 ± 2 dBu *1	+1.5 ± 2 dBu *1	+4 ± 2 dBu	+4 ± 2 dBu	-1 ± 2 dBu	+9 ± 2 dBu	-1 ± 2 dBu	+9 ± 2 dBu	+0 ± 2 dBu
⑩		-36 dBu	Min.	+1.5 ± 2 dBu *1	-	-	-	-	-	-	-	-
LINE	13L/mono, 15L/mono 14R, 16R	-54 dBu	Max.	+4 ± 2 dBu	-	-	-	-	-	-	-	-
				-	+4 ± 2 dBu	-	-	-	-	-	-	-

Table 2-6-4 Input Terminal STEREO IN

INPUT	INPUT CH	INPUT LEVEL	GAIN	ST OUT		GROUP OUT		AUX1 SEND	AUX2, AUX3 SEND		AUX4 SEND	MONITOR OUT (L, R) *2	
				L	R	1/3	2/4		PRE OFF	PRE ON			
③ MIC	17/18, 19/20	-80 dBu	Max.	+1.5 ± 2 dBu *1	+1.5 ± 2 dBu *1	+4 ± 2 dBu	+4 ± 2 dBu	-1 ± 2 dBu	+9 ± 2 dBu	-1 ± 2 dBu	+9 ± 2 dBu	+0 ± 2 dBu	
⑪		-36 dBu	Min.	+1.5 ± 2 dBu *1	-	-	-	-	-	-	-	-	
PHONE JACK	17L, 19L 18R, 20R	-54 dBu	Max.	+4 ± 2 dBu	-	-	-	-	-	-	-	-	
PIN JACK	17L, 19L 18R, 20R			-	+4 ± 2 dBu	-	-	-	-	-	-	-	-
				+4 ± 2 dBu	-	-	-	-	-	-	-	-	-
				-	+4 ± 2 dBu	-	-	-	-	-	-	-	

Table 2-6-5 Input Terminal RETURN1, RETURN2 L, R

INPUT	INPUT LEVEL	ST OUT		AUX1, AUX2 SEND
		L	R	
④ L/MONO	+0 dBu	+16 ± 2 dBu	+16 ± 2 dBu	+15 ± 2 dBu
⑤ R		-	+16 ± 2 dBu	+9 ± 2 dBu

Table 2-6-6 Input Terminal 2TR IN L, R

INPUT	INPUT LEVEL	ST OUT *6		MONITOR OUT *7		PHONES *7	
		L	R	L	R	L	R
⑥ L	-27.8 dBu	+0 ± 2 dBu	-	+6 ± 2 dBu	-	-5.5 ± 2 dBu	-
⑦ R		-	+0 ± 2 dBu	-	+6 ± 2 dBu	-	-5.5 ± 2 dBu

*6 Measure with the 2TR IN level control set at Maximum position.

*7 Measure the MONITOR OUT and PHONES OUT with the 2TR IN switch set at ON (TO MONITOR) position.

2-7 Frequency Characteristic

In the signal route ① to ⑦ specified in the table 2-6-1 to 2-6-6, check the 20 Hz and 20 kHz frequency response of each output is within the range of +1/-2.5 dB compared with the 1 kHz (0 dB).

- * When the GAIN control is set to maximum, only 20 Hz frequency response is within the range of +1/-4.5 dB compared with the 1 kHz (0 dB).
- * In the signal route ①, check every OUT when the signal is input to CH1, and check only the ST L OUT when the signal is input to CH2 and other channels.
- * In the signal route ② to ⑦ check only the ST L OUT and the ST R OUT.

2-8 HPF

With controls set as specified in the table 2-6-1, table 2-6-3 and 2-6-4, set the GAIN control minimum and input 80 Hz, -36 dBu signal to the input terminal. Set the $\sqrt{80}$ switch on and then check the output level obtained at ST L OUT is within the range of -3 ± 2 dB compared with the output level obtained when $\sqrt{80}$ switch is off.

2-9 Channel Equalizer Characteristics

With controls set as specified in the section 2-2, move each equalizer gain control (HIGH, MID, LOW) respectively and check the output level obtained at GROUP1 OUT and GROUP2 OUT for each frequency is within the range specified in the table 2-9-1 and 2-9-2 compared with the output level obtained when each equalizer gain control is at center click position.

If the output level is out of range, change the input frequency within the range of ± 20 % and check the output level is within the range specified in the table 2-9-1 and table 2-9-2.

Table 2-9-1 CH (1-12)

Equalizer control	Equalizer gain control	Frequency control	Input frequency	Variation width
HIGH	Max.	-	10 kHz	+12 \pm 2 dB
	Min.	-		-12 \pm 2 dB
MID	Max.	Max.	5 kHz	+15 \pm 2.5 dB
	Min.			-15 \pm 2.5 dB
	Max.	Min.	250 Hz	+15 \pm 2.5 dB
	Min.			-15 \pm 2.5 dB
LOW	Max.	-	100 Hz	+12 \pm 2 dB
	Min.	-		-12 \pm 2 dB

Table 2-9-2 CH (13/14-19/20)

Equalizer control	Equalizer gain control	Input frequency	Variation width
HIGH	Max.	10 kHz	+12 \pm 2 dB
	Min.		-12 \pm 2 dB
MID	Max.	2.5 kHz	+15 \pm 2 dB
	Min.		-15 \pm 2 dB
LOW	Max.	100 Hz	+12 \pm 2 dB
	Min.		-12 \pm 2 dB

2-10 Crosstalk

Set ON switch and ST switch of each input channel to ON, and turn the PAN control (PAN/BAL or BAL control in case of ST CH INPUT) counterclockwise fully, check the leakage signal level obtained at ST R OUT is -50 dBu or less when the output level obtained at ST L OUT is +20 dBu.

Also turn the PAN (PAN/BAL, BAL) control clockwise fully, check the leakage signal level obtained at ST L OUT is -50 dBu or less when the output level obtained at ST R OUT is +20 dBu.

2-11 PEAK indicator light-up level

With controls set as specified in the section 2-2, input signal to the CH INPUT MIC and ST INPUT MIC. Then check the input level is within the range specified in table 2-11 when the PEAK indicator lights up.

Table 2-11

INPUT	PEAK indicator
MIC (CH1-12)	-43 \pm 3 dBu
ST CH MIC (CH 13/14-19/20)	-49 \pm 3 dBu

2-12 Lighting Check of LEVEL meters

Check the “0” indicator of meter lights up when the output level at ST OUT (L, R) is $+4 \pm 2$ dBu.
 Move the ST master fader and check the indicators light up in order from “-30” to “PEAK”.

2-13 Distortion

In the signal routes ④ to ⑪ specified in the table 2-6-1 to 2-6-6, set the GAIN controls to the position specified in the table (except PHONES), and apply the frequency 20 Hz, 1 kHz and 20 kHz. Then check the distortion is 0.1 % or less, when the output signal level obtained at the each output terminal is +14 dBu.

Also check the distortion is 0.2 % or less, when the output signal level obtained at the MONITOR OUT (L/R) is +14 dBu.

- * In the signal route ⑩ and ⑪, turn the PAN/BAL control to L or R fully and measure the distortion when the signal level obtained at ST L or R OUT is +14 dBu.
- * In the signal route ⑧, measure the distortion of all output terminals in the table 2-6-1.
- * In the signal route ⑨, check the distortion is 0.1 % or less when the signal level obtained at INSERT OUT is +10 dBu.
- * Set the unmeasured output master level control and fader to minimum.

2-14 Maximum Output

With controls set as specified in the section 2-2, check the distortion is 1 % or less when the output level is +24 dBu at ST OUT.
 Check the distortion is 1 % or less when the output level obtained at GROUP OUT, AUX SEND and MONITOR OUT is +20 dBu.

Check the distortion is 1 % or less when the output level obtained at PHONES (L, R) is +7.5 dBu.

Notes:

- When measuring ST OUT and GROUP OUT, turn the PAN or PAN/BAL control to the left or the right fully.
- When measuring PHONES, turn the PFL switch of INPUT channel to ON.

2-15 Equivalent Input Noise

With controls set as specified in the section 2-2, connect pin 2 (hot) and pin 3 (cold) of the CH INPUT MIC terminal with 150 Ω and check the noise level obtained at ST OUT L is -44 dBu or less.

If the noise level exceeds -44 dBu, check the equivalent input noise level is -128 dBu or less.

With controls set as specified in the section 2-2, connect pin 2 (hot) and pin 3 (cold) of the ST INPUT MIC terminal with 150 Ω and check the noise level obtained at ST OUT L is -37 dBu or less.

If the noise level exceeds -37 dBu, check the equivalent input noise level is -121 dBu or less.

Notes:

- Set the LEVEL controls of input channels except measured one to minimum.
- Noise should be measured with a 12.7 kHz -6 dB/octave low pass filter.
- The equivalent input noise level is obtained by subtracting the channel gain from the noise level.

2-16 Residual Noise

With controls set as specified in the section 2-2, set the fader and LEVEL controls of all input channels to minimum and the assign switches of all input channels to OFF.

Then check the noise level is less than the values in the table 2-16 when the fader and LEVEL controls of MASTER is set to maximum or minimum.

Table 2-16

FADER/VR	STEREO OUT (L, R)	GROUP OUT (1-4)	AUX SEND (1-4)	MONITOR OUT (L, R)
Max.	-78 dBu	-80 dBu	-75 dBu	-72 dBu
Min.	-98 dBu	-100 dBu	-100 dBu	-85 dBu

Notes:

- When measuring MONITOR OUT, set the ST FADER to minimum.
- Noise should be measured with a 12.7 kHz -6 dB/octave low pass filter.

2-17 COMP

2-17-1 GAIN

With controls set as specified in the section 2-2, set the COMP control of channels 1-8 to maximum. Then check the output level obtained at INSERT OUT 1-8 is within the range specified in the table 2-17-1.

Table 2-17-1

CH INPUT 1-8	INPUT LEVEL	COMP control	INSERT OUT 1-8
MIC	-65 dBu	Max.	+3 ± 2 dBu

2-17-2 RATIO

Raise the input level by +10 dB and check the output level obtained at INSERT OUT 1-8 is within the range specified in the table 2-17-2 compared with the output level specified in the table 2-17-1.

Table 2-17-2

CH INPUT 1-8	INPUT LEVEL	INSERT OUT 1-8
MIC	-55 dBu	+3.5 ± 1 dBu

2-17-3 Frequency Characteristic

With the condition specified in the section 2-17-2, set the signal frequency to 20 Hz and 20 kHz and check the output level obtained at INSERT OUT 1-8 is within the range of ± 3 dB compared with the 1 kHz (0 dB).

2-17-4 Distortion

With the condition specified in the section 2-17-2, set the signal frequency to 20 Hz, 1 kHz and 20 kHz and check the distortion is less than the value specified in the table 2-17-4.

Table 2-17-4

Input Frequency	Distortion
20 Hz	5.0 %
1 kHz	1.0 %
20 kHz	1.0 %

Note:

- Distortion should be measured with a 30 kHz low pass filter.

2-17-5 Attack Time and Release Time

With the condition specified in the section 2-17-2, check the attack time and the release time of the output obtained at INSERT OUT 1-8 is within the range specified in the table 2-17-5.

Table 2-17-5

	INSERT OUT
Attack Time	15 ms - 35 ms
Release Time	170 ms - 420 ms

Notes:

- **Attack time:** restoration time (at 90 %) after changing the input level from -66 dBu to -56 dBu. (Fig. 2-17-5)
- **Release time:** restoration time (at 90 %) after changing the input level from -56 dBu to -66 dBu. (Fig. 2-17-5)

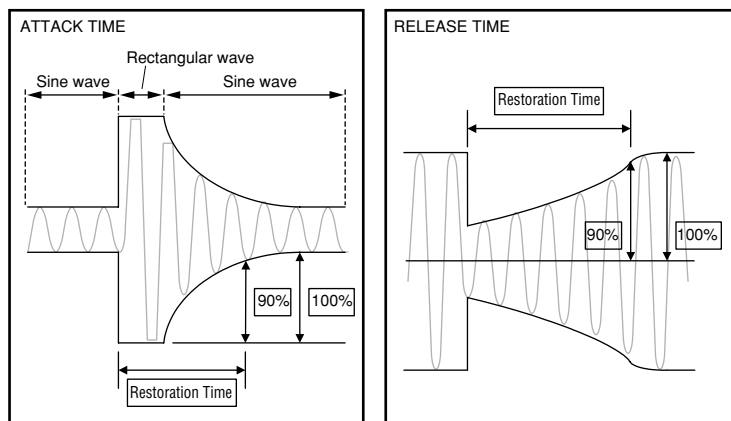


Fig. 2-17-5

2-18 USB (MG206C-USB)

2-18-1 Recording

With the condition specified in the table 2-18-1, record the output signal on the personal computer via USB.

Table 2-18-1

	INPUT		INPUT LEVEL	CH1 PAN control
L	PHONE	1	-20 dBu	L (turned counterclockwise fully)
R	(INSERT)			R (turned clockwise fully)

2-18-2 GAIN

Playback the recorded file via USB, and then check the output level obtained at the MONITOR OUT L/R terminals is within the range specified in the table 2-18-2.

Table 2-18-2

	MONITOR OUT L	MONITOR OUT R
L	+16 ± 3 dBu	-
R	-	+16 ± 3 dBu

- * Set the 2TR IN level control to Maximum.
- * Set the STEREO level control to Minimum.
- * Set the sound control of the personal computer to Maximum.
- * Turn the TO STEREO/TO MONITOR switch to ON (TO MONITOR) position.

3. Others

3-1 PHANTOM

Connect a 10 kΩ load resistance between pin 1 and pin 2 of the INPUT A or MIC terminal and short-circuit pin 2 and pin 3. Then turn on the PHANTOM switch and check the PHANTOM indicator lights up and the voltage between pin 1 and pin 2 is between +33 V and +37 V.

4. Settings for shipping

4-1 Factory Settings

- Equalizer gain control (HIGH, MID, LOW) : Center (0)
- PAN, PAN/BAL, BAL control : Center
- Other VR controls : Minimum
- Faders : Minimum
- Lock-push switches : OFF
- ON/STANDBY switch (on rear side) : STANDBY

■ 検査

1. 測定条件

1-1 環境

- ・ 温度：5℃～40℃
- ・ 湿度：30%～90%

1-2 電源電圧

電源電圧(AC100V)の±10%で測定します。ACアダプターPA-30(WE524000)を使用してください。

1-3 USB AUDIOのアプリケーションソフトウェア

- ・ 以下の設定が可能なソフトウェアを使用してください。

サンプリングレート	: 48 kHzまたは44.1 kHz
分解能	: 16 bits

2. 検査

2-1 準備

- ・ 各出力端子の負荷抵抗は下記の値とします。

PHONES(L/R)	: 40Ω (3 W以上)
ST OUT	: 600Ω
その他の出力	: 10 kΩ

2-2 特に指定の無い場合、ツマミ類は以下のように設定します。

- ・ CH INPUT(1-12)

GAINコントロール	最大(-60/-34 dBu)
$\sqrt{80}$ スイッチ	OFF
COMPコントロール(1-8)	最小
EQ(HIGH、MID、LOW)GAINコントロール	CENTER
EQ MID 周波数コントロール	最小
AUX1、AUX2、AUX3、AUX4レベルコントロール	最大
AUX2、AUX3 PREスイッチ	OFF(POST)
PANコントロール	L(反時計方向一杯に回します。)
ONスイッチ	測定時ON(LEDが点灯します。)、他はOFF
PFLスイッチ	測定時ON、他はOFF
1-2、3-4スイッチ	測定時ON、他はOFF
STスイッチ	測定時ON、他はOFF
チャンネルフェーダー	最大

- ・ ST INPUT(13/14-19/20)

GAINコントロール	最大(-60/-34 dBu)
$\sqrt{80}$ スイッチ	OFF
EQ(HIGH、MID、LOW)GAINコントロール	CENTER
AUX1、AUX2、AUX3、AUX4レベルコントロール	最大
AUX2、AUX3 PREスイッチ	OFF(POST)
PAN/BALコントロール	L(反時計方向一杯に回します。)
ONスイッチ	測定時ON(LEDが点灯します。)、他はOFF
PFLスイッチ	測定時ON、他はOFF
1-2、3-4スイッチ	測定時ON、他はOFF
STスイッチ	測定時ON、他はOFF
チャンネルフェーダー	最大

・ MASTERコントロール	
GROUP1-2、3-4マスターフェーダー (STEREO)	最大
GROUP1-2、3-4 TO ST ASSIGNスイッチ	OFF
STEREOマスターフェーダー (STEREO)	最大
AUX1、AUX2、AUX3、AUX4 SENDマスターレベルコントロール	最大
RETURN1 TO AUX1、AUX2 STレベルコントロール	最大
RETURN2 TO AUX1、AUX2 STレベルコントロール	最大
MONITOR/PHONESレベルコントロール	最大
STEREO/GROUPスイッチ	STEREO (OFF)
1-2/3-4スイッチ	1-2 OFF
2TR IN/USBレベルコントロール	最小
TO STEREO/TO MONITORスイッチ	OFF (TO STEREO)
・ OTHERS	
PHANTOMスイッチ	OFF

2-3 特に指定の無い場合、入力信号は1 kHz正弦波とします。

2-4 信号源インピーダンスは150Ωとします。(バランス入力)

2-5 パワーインジケータ

電源投入時、POWERインジケータが点灯することを確認します。

2-6 ゲイン

2-2の項で指定された設定状態で、各出力端子には表2-6-1～2-6-6の範囲内の出力レベルが得られることを確認します。

表2-6-1 チャンネル入力(1~12)

①	入力	入力レベル	ゲイン	ST OUT		GROUP OUT 1-2/3-4	AUX1 SEND	AUX2, AUX3 SEND		AUX4 SEND	MONITOR OUT (L, R)	MONITOR OUT (L, R) *2	MONITOR OUT (L, R) *3
				L	R			PRE OFF	PRE ON				
⑧	MIC	-80 dBu	Max.	+1.5 ± 2 dBu *1	+1.5 ± 2 dBu *1	+4 ± 2 dBu	-4 ± 2 dBu	+6 ± 2 dBu	-4 ± 2 dBu	+6 ± 2 dBu	+20 ± 2 dBu	+0 ± 2 dBu	+20 ± 2 dBu
		-36 dBu	Min.	+14 ± 2 dBu *4	+14 ± 2 dBu *4	-	-	-	-	-	-	-	-
	LINE	-10 dBu	Min.	+4 ± 2 dBu	-	-	-	-	-	-	-	-	-

*1 注記のみPANまたはBALコントロールをセンターで測定します。それ以外はL及びGROUP奇数OUTの場合はPAN・BAL/PAN・BALコントロールをLへ、R及びGROUP偶数OUTの場合はPAN コントロールをRへ回しきります。

*2 PFLスイッチ ON。

*3 CH 1-2(3~4)スイッチ ON、ST/GROUPスイッチをGROUP側にして、CH1のみで測定します。

*4 CH STスイッチ OFF、CH GROUP 1-2、3-4 スイッチON、GROUP(1-2/3-4) STスイッチON、CH1のみ測定します。

*5 チャンネル間レベル差は、2 dB以下とします。

表2-6-2 チャンネル入力(1~12)

⑨	入力	入力レベル	ゲイン	INSERT OUT	REC OUT	
				1-12	L	R
	MIC 1-12	-80 dBu	最大	-20 ± 2 dBu	-	-
	CH INSERT IN 1	+0 dBu	規定なし	-	+2.2 ± 2 dBu	+2.2 ± 2 dBu
	CH INSERT IN 2-12	+0 dBu	規定なし	-	+2.2 ± 2 dBu	-

表2-6-3 入力端子 STEREO IN

②	⑩	入力	入力チャンネル	入力レベル	ゲイン	ST OUT		GROUP OUT		AUX1 SEND	AUX2, AUX3 SEND		AUX4 SEND	MONITOR OUT (L, R) *2
						L	R	1/3	2/4		PRE OFF	PRE ON		
		MIC	13/14, 15/16	-80 dBu	Max.	+1.5 ± 2 dBu *1	+1.5 ± 2 dBu *1	+4 ± 2 dBu	+4 ± 2 dBu	-1 ± 2 dBu	+9 ± 2 dBu	-1 ± 2 dBu	+9 ± 2 dBu	+0 ± 2 dBu
				-36 dBu	Min.	+1.5 ± 2 dBu *1	-	-	-	-	-	-	-	-
		LINE	13L/mono, 15L/mono 14R, 16R	-54 dBu	Max.	+4 ± 2 dBu	-	-	-	-	-	-	-	-
						-	+4 ± 2 dBu	-	-	-	-	-	-	-

表2-6-4 入力端子 STEREO IN

③	⑪	入力	入力チャンネル	入力レベル	ゲイン	ST OUT		GROUP OUT		AUX1 SEND	AUX2, AUX3 SEND		AUX4 SEND	MONITOR OUT (L, R) *2	
						L	R	1/3	2/4		PRE OFF	PRE ON			
		MIC	17/18, 19/20	-80 dBu	Max.	+1.5 ± 2 dBu *1	+1.5 ± 2 dBu *1	+4 ± 2 dBu	+4 ± 2 dBu	-1 ± 2 dBu	+9 ± 2 dBu	-1 ± 2 dBu	+9 ± 2 dBu	+0 ± 2 dBu	
				-36 dBu	Min.	+1.5 ± 2 dBu *1	-	-	-	-	-	-	-	-	-
		PHONE	17L, 19L	-54 dBu	Max.	+4 ± 2 dBu	-	-	-	-	-	-	-	-	
		JACK	18R, 20R			-	+4 ± 2 dBu	-	-	-	-	-	-	-	-
		PIN	17L, 19L			+4 ± 2 dBu	-	-	-	-	-	-	-	-	-
		JACK	18R, 20R			-	+4 ± 2 dBu	-	-	-	-	-	-	-	-

表2-6-5 入力端子 RETURN1、RETURN2 L、R

④	⑤	入力	入力レベル	ST OUT		AUX1、AUX2 SEND
				L	R	
		L/MONO	+0 dBu	+16 ± 2 dBu	+16 ± 2 dBu	+15 ± 2 dBu
		R		-	+16 ± 2 dBu	+9 ± 2 dBu

表2-6-6 入力端子 2TR IN L、R

⑥	⑦	入力	入力レベル	ST OUT *6		MONITOR OUT *7		PHONES *7	
				L	R	L	R	L	R
		L	-27.8 dBu	+0 ± 2 dBu	-	+6 ± 2 dBu	-	-5.5 ± 2 dBu	-
		R		-	+0 ± 2 dBu	-	+6 ± 2 dBu	-	-5.5 ± 2 dBu

*6 2TR IN/USBレベルコントロールを最大にして測定します。

*7 MONITOR OUTとPHONES OUT測定時は、2TR IN/USBスイッチをON(TO MONITOR)とします。

2-7 周波数特性

表2-6-1～6(①～⑦)の信号系統において、入力信号周波数を20 Hz、20 kHzとした時、各出力端子の出力レベルは1 kHzを基準として、+1.0/-2.5 dBの範囲内にあることを確認します。

- * ゲインコントロール最大時の20 Hzのみ、+1.0 dB、-4.5 dBとします。
- * ①の系統は、CH1のみ全部のOUTで確認し、CH2以降はST L OUTのみ確認します。
- * ②～⑦の系統は、ST L OUT、ST R OUTのみ確認します。

2-8 HPF

表2-6-1、表2-6-3、表2-6-4で指定された設定状態で、GAINコントロールを最小にして80 Hz、-36 dBuの信号を入力します。 $\sqrt{80}$ スイッチをONした時、ST L OUTの出力レベルは $\sqrt{80}$ スイッチがOFF時のレベルを基準に -3 ± 2 dBの範囲内にあることを確認します。

2-9 チャンネルEQ変化特性

2-2の項で指定された設定状態で、各EQゲインコントロール(HIGH、MID、LOW)をそれぞれ動かした時、GROUP1とGROUP2に得られる各周波数における出力レベルは、センタークリック位置の出力レベルを基準にして表2-9-1、表2-9-2の範囲内にあることを確認します。

指定周波数において範囲内の出力レベルが得られない場合は、入力信号周波数を指定周波数の $\pm 20\%$ の範囲で変化させ、表2-9-1、表2-9-2の変化幅が得られることを確認します。

表2-9-1 チャンネル入力(1～12)

EQコントロール	EQゲインコントロール	周波数コントロール	入力周波数	変化幅
HIGH	最大	-	10 kHz	+12 \pm 2 dB
	最小	-		-12 \pm 2 dB
MID	最大	最大	5 kHz	+15 \pm 2.5 dB
	最小			-15 \pm 2.5 dB
	最大	最小	250 Hz	+15 \pm 2.5 dB
	最小			-15 \pm 2.5 dB
LOW	最大	-	100 Hz	+12 \pm 2 dB
	最小	-		-12 \pm 2 dB

表2-9-2 チャンネル入力(13/14～19/20)

EQコントロール	EQゲインコントロール	入力周波数	変化幅
HIGH	最大	10 kHz	+12 \pm 2 dB
	最小		-12 \pm 2 dB
MID	最大	2.5 kHz	+15 \pm 2 dB
	最小		-15 \pm 2 dB
LOW	最大	100 Hz	+12 \pm 2 dB
	最小		-12 \pm 2 dB

2-10 チャンネルセパレーション

INPUTの各チャンネルでONスイッチとSTスイッチをONし、PANコントロール(ST CH INPUTではPAN/BALまたはBALコントロール)を反時計方向にまわしきり、ST L OUTの出力レベルを+20 dBuとした時、ST R OUTへの漏れレベルは-50 dBu以下であることを確認します。

また、PAN(PAN/BAL,BAL)コントロールを時計方向にまわしきり、ST R OUTの出力レベルを+20 dBuとした時、ST L OUTの漏れレベルは、-50 dBu以下であることを確認します。

2-11 PEAKインジケータ点灯レベル

2-2の項で指定された設定状態で、CH INPUTおよびST INPUTのMICへ信号を入力した時、PEAKインジケータが点灯するレベルは、表2-11の範囲内であることを確認します。

表2-11

入力	PEAKインジケータ
MIC (CH1-12)	-43 \pm 3 dBu
ST CH MIC (CH 13/14-19/20)	-49 \pm 3 dBu

2-12 レベルメーター点灯確認

ST OUTの出力レベルが+4±2 dBuの時、メーターの“0”が点灯することを確認します。
STマスターフェーダーの操作により“-30”から“PEAK”まで順に点灯することを確認します。

2-13 歪率

表2-6-1～6(④～⑩)の信号系統において、20 Hz, 1 kHz, 20 kHzの入力に対してゲインを表に従い設定し(PHONESを除く)、各出力端子に+14 dBuの出力が得られた時の歪率は0.1%以下であることを確認します。

また、MONITOR OUT(L, R)は、+14 dBuの出力が得られた時の歪率は0.2%以下であることを確認します。

- * ⑩と⑨の系統は、PAN/BALコントロールをLまたはRに回しきり、ST LまたはR OUTに+14 dBuの出力が得られた時の歪率を測定します。
- * ⑧の系統は、表2-6-1の全ての出力の歪率を測定します。
- * ⑨の系統は、INSERT OUTに+10 dBuの出力が得られた時の歪率は0.1%以下であることを確認します。
- * 測定しない出力のMaster レベルコントロールとフェーダーは最小にしておきます。

2-14 最大出力

2-2の項で指定された設定状態で、ST OUTに+24 dBuの出力が得られた時、歪率が1%以下であることを確認します。
GROUP OUT、AUX SEND、MONITOR OUTに+20 dBuの出力が得られた時、歪率が1%以下であることを確認します。
PHONES(L, R)に+7.5 dBu の出力が得られた時、歪率が1%以下であることを確認します。

注意：

- ・ ST OUT、GROUP OUT測定時は、PANまたはPAN/BALコントロールをLまたはRに廻しきります。
- ・ PHONES測定時のみ入力チャンネルのPFLスイッチをONします。

2-15 入力換算雑音

2-2の項で指定された設定状態で、CH INPUT MIC入力端子の2 pin-Hotと3 pin-Cold間を150Ωで接続した時、ST L OUTで得られるノイズレベルは-44 dBu以下であることを確認します。

ノイズレベルが-44 dBuを超える場合は、入力換算でのノイズレベルを求め、それが-128 dBu以下であることを確認します。
ST INPUT MIC端子の2 pin-Hotと3 pin-Cold間を150Ωで接続した時、ST L OUTで得られるノイズレベルが-37 dBu以下であることを確認します。

ノイズレベルが-37 dBuを超える場合は、入力換算でのノイズレベルを求め、それが-121 dBu以下であることを確認します。

注意：

- ・ 測定チャンネル以外のレベルコントロールは最小に設定します。
- ・ ノイズレベルは12.7 kHz・-6 dB/octaveローパスフィルターを使用して測定します。
- ・ 入力換算ノイズレベル=(ノイズレベル)-(チャンネルゲイン)で計算します。

2-16 残留雑音

2-2の項で指定された設定状態で、すべての入力チャンネルのフェーダーとレベルコントロールを最小に、assignスイッチをOFFに設定します。この時、MASTER部のフェーダー、ボリュームコントロールを最大・最小にした時のノイズレベルは、表2-16のレベル以下であることを確認します。

表2-16

フェーダー/VR	STEREO OUT (L, R)	GROUP OUT (1-4)	AUX SEND (1-4)	MONITOR OUT (L, R)
最大	-78 dBu	-80 dBu	-75 dBu	-72 dBu
最小	-98 dBu	-100 dBu	-100 dBu	-85 dBu

注意：

- ・ MONITOR OUTを測定する時は、ST FADERを最小に設定します。
- ・ ノイズレベルは12.7 kHz・-6 dB/octaveローパスフィルターを使用して測定します。

2-17 COMP

2-17-1 ゲイン

2-2の項で指定された設定状態で、チャンネル1-8のCOMPコントロールを最大に設定した時、各INSERT OUTに得られる出力レベルは、表2-17-1の範囲内にあることを確認します。

表2-17-1

CH INPUT 1-8	入力レベル	COMPコントロール	INSERT OUT 1-8
MIC	-65 dBu	最大	+3 ± 2 dBu

2-17-2 レシオ

入力レベルを+10 dB上げた時、INSERT OUT 1-8に得られる出力レベルは、2-17-1の出力レベルを基準として、表2-17-2の範囲内にあることを確認します。

表2-17-2

CH INPUT 1-8	入力レベル	INSERT OUT 1-8
MIC	-55 dBu	+3.5 ± 1 dBu

2-17-3 周波数特性

表2-17-2の状態、信号周波数を20 Hz、20 kHzとした時、INSERT OUTに得られる出力レベルは、1 kHz(0 dB)を基準として、±3 dBの範囲内にあることを確認します。

2-17-4 歪率

表2-17-2の状態、信号周波数を20 Hz、1 kHz、20 kHzとした時、歪率は表2-17-4の値以下であることを確認します。

表2-17-4

入力周波数	歪率
20 Hz	5.0 %
1 kHz	1.0 %
20 kHz	1.0 %

注意：

- ・ 歪率は30 kHzローパスフィルターを使用して測定します。

2-17-5 アタック時間、リリース時間

表2-17-2の状態、INSERT OUTに得られる出力のアタックタイム、リリースタイムは、表2-17-5の範囲内にあることを確認します。

表2-17-5

	INSERT OUT
アタックタイム	15~35 ms
リリースタイム	170~420 ms

注意：

- ・ アタックタイム：入力レベルを-66 dBuから-56 dBuに切り替えた時の復帰時間(90%時)。(図2-17-5)
- ・ リリースタイム：入力レベルを-56 dBuから-66 dBuに切り替えた時の復帰時間(90%時)。(図2-17-5)

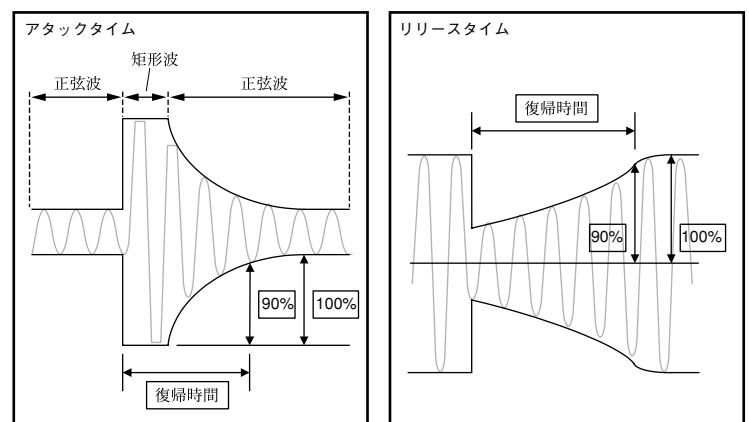


図2-17-5

2-18 USB(MG206C-USB)

2-18-1 録音

表2-18-1の状態では出力をUSB経由でパーソナルコンピュータへ録音します。

表2-18-1

	入力		入力 レベル	CH1 PAN コントロール
L	PHONE	1	-20 dBu	L(反時計方向一杯に回します)
R	(INSERT)			R(時計方向一杯に回します)

2-18-2 ゲイン

録音したファイルをUSB経由で再生した時、出力レベルは表2-18-2の範囲内であることを確認します。

表2-18-2

	MONITOR OUT L	MONITOR OUT R
L	+16 ± 3 dBu	-
R	-	+16 ± 3 dBu

- * 2TR INレベルコントロールを最大に設定します。
- * STEREOレベルコントロールを最小に設定します。
- * パーソナルコンピュータの音量を最大に設定します。
- * TO STEREO/TO MONITOR スイッチをオン(TO MONITOR)します。

3. その他

3-1 ファンタム電源

- ・ INPUT AまたはMIC入力コネクタのピン1-2間に負荷抵抗10 kΩを接続し、ピン2-3間を短絡します。
- ・ PHANTOMスイッチをオンした時、PHANTOMインジケータが点灯し負荷抵抗両端に+33.0 V～+37.0 Vの電圧が得られることを確認します。

4. 出荷設定

4-1 工場出荷時の設定

- ・ EQ ゲインコントロール(HIGHT、MID、LOW) : センター(0)
- ・ PAN、BAL、PAN/BALコントロール : センター
- ・ その他のボリュームコントロール : 最小
- ・ フェーダー : 最小
- ・ Lock-PUSHスイッチ : OFF
- ・ ON/STANDBYスイッチ(リア側) : STANDBY

MIXING CONSOLE

MG206C-USB/MG206C

PARTS LIST

■ CONTENTS (目次)

OVERALL ASSEMBLY (総組立)	2
HEATSINK ASSEMBLY (ヒートシンクAss'y)	5
ELECTRICAL PARTS (電気部品)	6

Notes: DESTINATION ABBREVIATIONS

A : Australian model	M : South African model
B : British model	O : Chinese model
C : Canadian model	Q : South-east Asia model
D : German model	T : Taiwan model
E : European model	U : U.S.A. model
F : French model	V : General export model (110V)
H : North European model	W : General export model (220V)
I : Indonesian model	N,X: General export model
J : Japanese model	Y : Export model
K : Korean model	

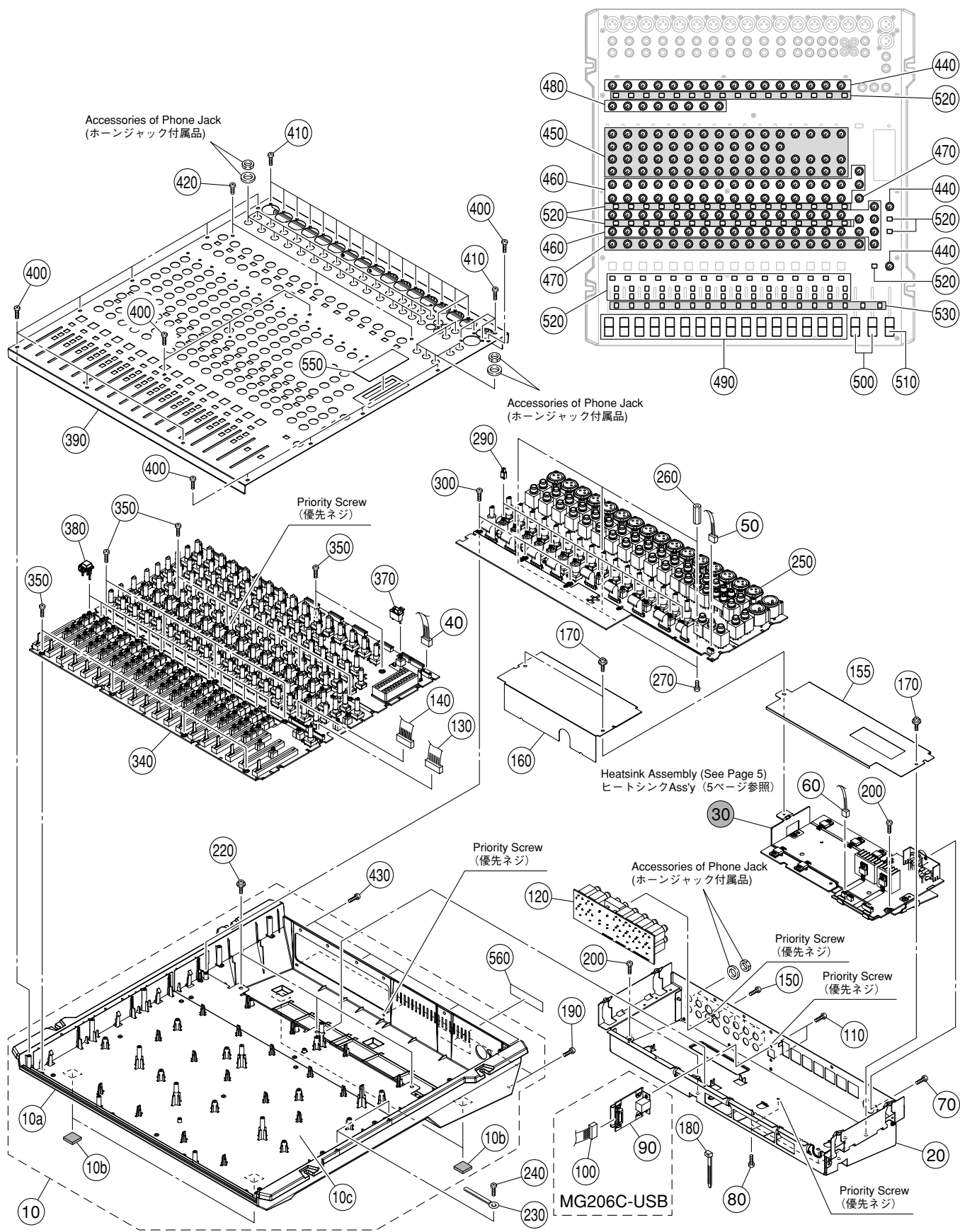
■ WARNING (注意)

Components having special characteristics are marked \triangle and must be replaced with parts having specification equal to those originally installed.

\triangle 印の部品は、安全を維持するために重要な部品です。交換する場合は、安全のために必ず指定の部品をご使用ください。

- The numbers "QTY" show quantities for each unit.
- The parts with "--" in "PART NO." are not available as spare parts.
- This mark "}" in the REMARKS column means these parts are interchangeable.
- The second letter of the shaded (■) part number is O, not zero.
- The second letter of the shaded (■) part number is I, not one.
- 部品価格ランクは、変更になることがあります。
- QTY 欄に記されている数字は、各ユニット当たりの使用個数です。
- PART NO. が "--" の部分は、サービス用部品として準備されておりません。
- REMARKS 欄の "}" マークの部品は、併用部品です。
- 網掛けの付いた PART NO. の 2 番目の文字は「ゼロ」ではなく、「オー」です。
- 網掛けの付いた PART NO. の 2 番目の文字は「イチ」ではなく、「アイ」です。

OVERALL ASSEMBLY (総組立)



MG206C-USB

MG206C


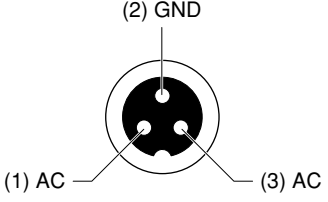
REF NO.	PART NO.	DESCRIPTION	部 品 名	REMARKS	QTY	RANK
	--	OVERALL ASSEMBLY	総 組 立	MG206C,MG206C-USB		
	--	Overall Assembly	総 組 立	MG206C (WJ54940)		
	--	Overall Assembly	総 組 立	MG206C-USB (WJ54930)		
* 10	WJ449600	Bottom Case Assembly	ボトムケース A s s ' y			
10a	--	Bottom Case	ボトムケース	(WJ28180)		
10b	WH091200	Foot	フット		4	
10c	--	Shield Sheet	シールドシート	(WJ28190)		
* 20	WJ653500	Inner Chassis	インナーシャーシ	MG206C		
* 20	WJ653600	Inner Chassis	インナーシャーシ	MG206C-USB		
30	--	Heatsink Assembly	ヒートシンク A s s ' y	(WK12360)		
40	--	Connector Assembly PS7P	PH&PH 7P 110L	P S 7 P 束線 (WJ98020)		
50	--	Connector Assembly PS3P	PH&PH 3P 140L	P S 3 P 束線 (WJ98040)		
60	--	Connector Assembly PS2P	PH&PH 2P 370L	P S 2 P 束線 (WJ98050)		
70	WE774400	Bind Head Tapping Screw-B	3x8 MFZN2B3	Bタイト+B I N D		01
80	WE774300	Bind Head Tapping Screw-B	3x8 MFZN2W3	Bタイト+B I N D	4	01
90	--	USB Assembly	U S B ア ッ セ イ	MG206C-USB (WG64450)		11
* 90a	WG336000	Circuit Board	U S B シ ー ト	MG206C-USB		
* 90b	WG208100	Shield USB	シールド U S B	MG206C-USB		
100	--	Connector Assembly USB20	9P140L C&C SHIELD	U S B 2 0 束線 (WJ78450)		
110	WE774400	Bind Head Tapping Screw-B	3x8 MFZN2B3	Bタイト+B I N D	2	01
* 120	WJ263900	Circuit Board	JACK20R	J A C K 2 0 R シ ー ト		
130	--	Connector Assembly Rear10P	10P700L C&C SHIELD	R E A R 1 0 P 束線 (WJ78460)		
140	--	Connector Assembly Rear15P	15P720L C&C SHIELD	R E A R 1 5 P 束線 (WJ78470)		
150	WE774400	Bind Head Tapping Screw-B	3x8 MFZN2B3	Bタイト+B I N D		01
* 155	WK037900	Shield PS A	シールド P S			
* 160	WJ402400	Rear JK Shield	リア JK シールド			
170	WF002600	PWH Head Tapping Screw-B	3x8 MFZN2W3	Bタイト+P W H	3	01
180	V3272800	Cord Holder	T18R TYTIN CO.	インシュロックタイ	6	
190	WE774400	Bind Head Tapping Screw-B	3x8 MFZN2B3	Bタイト+B I N D	3	01
200	WE774300	Bind Head Tapping Screw-B	3x8 MFZN2W3	Bタイト+B I N D	3	01
220	WF002600	PWH Head Tapping Screw-B	3x8 MFZN2W3	Bタイト+P W H	3	01
230	WD796400	Cord Binder	S-72B KITAGAWA	束線止め	2	
240	WE774300	Bind Head Tapping Screw-B	3x8 MFZN2W3	Bタイト+B I N D	2	01
* 250	WJ263800	Circuit Board	JACK20F	J A C K 2 0 F シ ー ト		
260	WF757600	Hexagonal Spacer	H25	六角スペーサ H 2 5	3	
270	WE877900	Bind Head Tapping Screw-S	3x6 MFZN2W3	Sタイト+B I N D	3	01
290	WD942200	Knob Black		ノブ継ぎ手 H P F	16	01
300	WE774300	Bind Head Tapping Screw-B	3x8 MFZN2W3	Bタイト+B I N D	3	01
* 340	WJ263500	Circuit Board	MIX20	M I X 2 0 シ ー ト		
350	WE774300	Bind Head Tapping Screw-B	3x8 MFZN2W3	Bタイト+B I N D	14	01
370	WF776700	Button MILKY/D-GRAY		ボ タ ン P F L	PHANTOM	01
* 380	WH455200	Button ON Assembly		ボ タ ン O N A s s ' y	ON	16
* 390	WJ282000	Top Cover		ト ッ プ カ バ ー 印 刷 上 り	MG206C	
* 390	WJ288000	Top Cover		ト ッ プ カ バ ー 印 刷 上 り	MG206C-USB	
400	WE774400	Bind Head Tapping Screw-B	3x8 MFZN2B3	Bタイト+B I N D	15	01
410	WE774400	Bind Head Tapping Screw-B	3x8 MFZN2B3	Bタイト+B I N D	21	01
420	WE878300	Bind Head Screw	3x6 MFZN2B3	小ネジ+B I N D	3	01
430	WE774400	Bind Head Tapping Screw-B	3x8 MFZN2B3	Bタイト+B I N D	6	01
440	WH466900	Knob VR WHITE/M-GRAY		ノ ブ V R 小	GAIN,MONITOR/PHONES MONITOR MIX	18
450	WH493600	Knob VR GREEN/M-GRAY		ノ ブ V R 小	HIGH,MID F,MID G,LOW	60
460	WH493700	Knob VR BLUE/M-GRAY		ノ ブ V R 小	AUX1 PRE,AUX2,AUX3,AUX4	72
470	WH493800	Knob VR RED/M-GRAY		ノ ブ V R 小	PAN	18
480	WH493900	Knob VR YELLOW/M-GRAY		ノ ブ V R 小	COMP	8
490	V9664900	Fader Knob Black/L-Gray		ノ ブ F A D E R	f-T2,13/14-19/20	16
500	V9665000	Fader Knob Red/D-Gray		ノ ブ F A D E R	GROUP1-2,GROUP3-4	2
510	V9665100	Fader Knob White/Red		ノ ブ F A D E R	STEREO OUT	01
520	WF776200	Button HPF D-GRAY/WHITE		ボ タ ン H P F	80,PRE,PFL,1-2,3-4 STEREO/GROUP,1-2/3-4 STEREO/MONITOR	99
* 530	WJ614100	Button HPF Red		ボ タ ン H P F R E D	ST	18
* 550	WJ477400	Window Level		ウ イ ン ド ウ レ ベ ル		
560	--	Label, Name Plate		ラ ベ ル メ イ バ ン	MG206C (WJ40280)	
560	--	Label, Name Plate		ラ ベ ル メ イ バ ン	MG206C-USB (WJ40250)	
		ACCESSORIES		付 属 品	MG206C,MG206C-USB	
	WE524000	AC Adaptor	PA-30 J	A C ア ダ プ タ ー J		10
	WE524200	AC Adaptor	PA-30 U	A C ア ダ プ タ ー U		10
	WE523900	AC Adaptor	PA-30 H	A C ア ダ プ タ ー H		10
	WE524100	AC Adaptor	PA-30 K	A C ア ダ プ タ ー K,T		10

*: New Parts

RANK: Japan only





REF NO.	PART NO.	DESCRIPTION	部 品 名	REMARKS	QTY	RANK
	WE523600	AC Adaptor	PA-30 A	A C ア ダ プ タ ー A		10
	WE523700	AC Adaptor	PA-30 B	A C ア ダ プ タ ー B		11
	WE523800	AC Adaptor	PA-30 CHN	A C ア ダ プ タ ー O		10
	X8515A00	DVD-ROM	8E94	D V D ー R O M	MG206C-USB	
	V8100400	USB Cable	4P 1.5m USB(A-B)	U S B ケ ー ブ ル	MG206C-USB	03
		AC Adaptor (J)	OUTPUT: AC35VCT 0.94A			
						

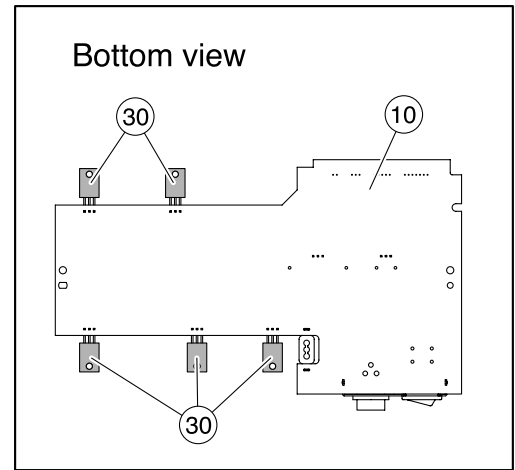
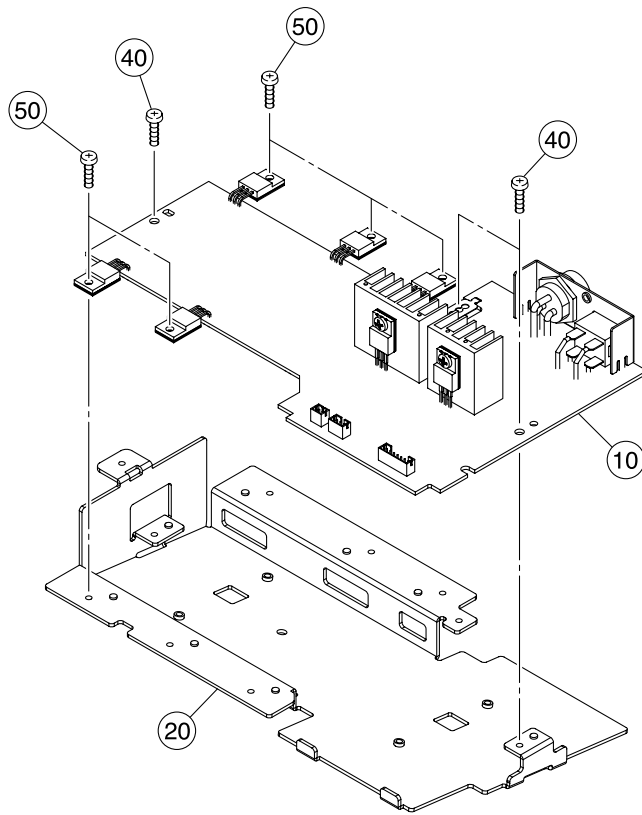
*: New Parts

RANK: Japan only

MG206C-USB

MG206C

HEATSINK ASSEMBLY (ヒートシンク Ass'y)



REF NO.	PART NO.	DESCRIPTION		部 品 名	REMARKS	QTY	RANK
	--	Heatsink Assembly	PA	ヒートシンク Ass'y	MG206C, MG206C-USB (WK12360)		
* 10	WJ989700	Circuit Board	PS20	P S 2 0 シ ー ト			
20	--	Heatsink	PS B	ヒートシンク P S B	(WJ65410)		
30	--	Silicone Grease	X-113A G746	シリコングリス	(VA79810)		
40	WE774300	Bind Head Tapping Screw-B	3x8 MFZN2W3	B タ イ ト + B I N D		3	01
50	WE774300	Bind Head Tapping Screw-B	3x8 MFZN2W3	B タ イ ト + B I N D		5	01

*: New Parts

RANK: Japan only

ELECTRICAL PARTS (電気部品)

REF NO.	PART NO.	DESCRIPTION	部 品 名	REMARKS	QTY	RANK
		ELECTRICAL PARTS	電 気 部 品	MG206C, MG206C-USB		
*	WJ263800	Circuit Board	JACK20F	J A C K 2 0 F シ ー ト	(WJ26400)(X8284C0)	
*	WJ263900	Circuit Board	JACK20R	J A C K 2 0 R シ ー ト	(WJ26400)(X8284C0)	
*	WJ263500	Circuit Board	MIX20	M I X 2 0 シ ー ト	(X8283C0)	
*	WJ989700	Circuit Board	PS20	P S 2 0 シ ー ト	(X8285C0)	
*	WG336000	Circuit Board	USB	U S B シ ー ト	MG206C-USB (WG33610)(X7196C0)	
*	WJ263800	Circuit Board	JACK20F	J A C K 2 0 F シ ー ト	(WJ26400)(X8284C0)	
*	WJ263900	Circuit Board	JACK20R	J A C K 2 0 R シ ー ト	(WJ26400)(X8284C0)	
	--	Jumper Wire	SMV2J P=2.0 9-50	ジ ャ ン パ ー リ ー ド	(WH52570)	9
	--	Jumper Wire	SMV2J P=2.0 6-50	ジ ャ ン パ ー リ ー ド	(WH51440)	
	WH362000	Knob Joint VRS	NATURAL	ノ ブ 継 ぎ 手 V R S		24
C001	UR867100	Electrolytic Cap.	10uF 50V	ケ ミ コ ン		01
C002	US061330	Ceramic Capacitor-CH(chip)	33pF 50V J	チ ッ プ セ ラ (C H)		01
C003	US061330	Ceramic Capacitor-CH(chip)	33pF 50V J	チ ッ プ セ ラ (C H)		01
C004	UR848100	Electrolytic Cap.	100uF 25V	ケ ミ コ ン		01
C005	UR848100	Electrolytic Cap.	100uF 25V	ケ ミ コ ン		01
C006	US062470	Ceramic Capacitor-SL(chip)	470pF 50V J	チ ッ プ セ ラ (S L)		01
-009	US062470	Ceramic Capacitor-SL(chip)	470pF 50V J	チ ッ プ セ ラ (S L)		01
C010	UR838100	Electrolytic Cap.	100uF 16V	ケ ミ コ ン		01
C011	US064100	Ceramic Capacitor-B (chip)	0.01uF 50V K	チ ッ プ セ ラ (B)		01
C012	US064100	Ceramic Capacitor-B (chip)	0.01uF 50V K	チ ッ プ セ ラ (B)		01
C013	UR838100	Electrolytic Cap.	100uF 16V	ケ ミ コ ン		01
C014	UR867100	Electrolytic Cap.	10uF 50V	ケ ミ コ ン		01
C015	US061330	Ceramic Capacitor-CH(chip)	33pF 50V J	チ ッ プ セ ラ (C H)		01
C016	US061330	Ceramic Capacitor-CH(chip)	33pF 50V J	チ ッ プ セ ラ (C H)		01
C017	UR848100	Electrolytic Cap.	100uF 25V	ケ ミ コ ン		01
C018	UR848100	Electrolytic Cap.	100uF 25V	ケ ミ コ ン		01
C019	US062470	Ceramic Capacitor-SL(chip)	470pF 50V J	チ ッ プ セ ラ (S L)		01
-022	US062470	Ceramic Capacitor-SL(chip)	470pF 50V J	チ ッ プ セ ラ (S L)		01
C023	UR838100	Electrolytic Cap.	100uF 16V	ケ ミ コ ン		01
C024	US064100	Ceramic Capacitor-B (chip)	0.01uF 50V K	チ ッ プ セ ラ (B)		01
C025	US064100	Ceramic Capacitor-B (chip)	0.01uF 50V K	チ ッ プ セ ラ (B)		01
C026	UR838100	Electrolytic Cap.	100uF 16V	ケ ミ コ ン		01
C101	US062470	Ceramic Capacitor-SL(chip)	470pF 50V J	チ ッ プ セ ラ (S L)		01
C102	US062470	Ceramic Capacitor-SL(chip)	470pF 50V J	チ ッ プ セ ラ (S L)		01
C103	WH167700	Electrolytic Cap.	10uF 50V	ケ ミ コ ン		01
C104	WH167700	Electrolytic Cap.	10uF 50V	ケ ミ コ ン		01
C105	UR867100	Electrolytic Cap.	10uF 50V	ケ ミ コ ン		01
C106	UR867100	Electrolytic Cap.	10uF 50V	ケ ミ コ ン		01
C107	US062470	Ceramic Capacitor-SL(chip)	470pF 50V J	チ ッ プ セ ラ (S L)		01
-109	US062470	Ceramic Capacitor-SL(chip)	470pF 50V J	チ ッ プ セ ラ (S L)		01
C110	UU219100	Electrolytic Cap.	1000uF 6.3V	ケ ミ コ ン F W		01
C111	US062470	Ceramic Capacitor-SL(chip)	470pF 50V J	チ ッ プ セ ラ (S L)		01
C112	US061330	Ceramic Capacitor-CH(chip)	33pF 50V J	チ ッ プ セ ラ (C H)		01
C113	US062100	Ceramic Capacitor-SL(chip)	100pF 50V J	チ ッ プ セ ラ (S L)		01
C114	US061330	Ceramic Capacitor-CH(chip)	33pF 50V J	チ ッ プ セ ラ (C H)		01
C115	UR867100	Electrolytic Cap.	10uF 50V	ケ ミ コ ン		01
C116	UA654820	Mylar Capacitor	0.082uF 50V J	マ イ ラ ー コ ン		01
C117	UA654820	Mylar Capacitor	0.082uF 50V J	マ イ ラ ー コ ン		01
C118	US062100	Ceramic Capacitor-SL(chip)	100pF 50V J	チ ッ プ セ ラ (S L)		01
C119	UR867100	Electrolytic Cap.	10uF 50V	ケ ミ コ ン		01
C120	UR857470	Electrolytic Cap.	47uF 35V	ケ ミ コ ン		01
-122	UR857470	Electrolytic Cap.	47uF 35V	ケ ミ コ ン		01
C123	US062100	Ceramic Capacitor-SL(chip)	100pF 50V J	チ ッ プ セ ラ (S L)		01
C124	US061680	Ceramic Capacitor-SL(chip)	68pF 50V J	チ ッ プ セ ラ (S L)		01
C125	US061220	Ceramic Capacitor-CH(chip)	22pF 50V J	チ ッ プ セ ラ (C H)		01
C126	UR867100	Electrolytic Cap.	10uF 50V	ケ ミ コ ン		01
C130	UR877100	Electrolytic Cap.	10uF 63V	ケ ミ コ ン		01
C131	US064100	Ceramic Capacitor-B (chip)	0.01uF 50V K	チ ッ プ セ ラ (B)		01
-138	US064100	Ceramic Capacitor-B (chip)	0.01uF 50V K	チ ッ プ セ ラ (B)		01
C139	UR838220	Electrolytic Cap.	220uF 16V	ケ ミ コ ン		01
C140	UR838220	Electrolytic Cap.	220uF 16V	ケ ミ コ ン		01
C151	US062470	Ceramic Capacitor-SL(chip)	470pF 50V J	チ ッ プ セ ラ (S L)		01
C152	US062470	Ceramic Capacitor-SL(chip)	470pF 50V J	チ ッ プ セ ラ (S L)		01
C153	WH167700	Electrolytic Cap.	10uF 50V	ケ ミ コ ン		01
C154	WH167700	Electrolytic Cap.	10uF 50V	ケ ミ コ ン		01
C155	UR867100	Electrolytic Cap.	10uF 50V	ケ ミ コ ン		01
C156	UR867100	Electrolytic Cap.	10uF 50V	ケ ミ コ ン		01

*: New Parts

RANK: Japan only

JACK20F/JACK20R

REF NO.	PART NO.	DESCRIPTION	部 品 名	REMARKS	QTY	RANK
C157	US062470	Ceramic Capacitor-SL(chip)	470pF 50V J	チップセラ (S L)		01
-159	US062470	Ceramic Capacitor-SL(chip)	470pF 50V J	チップセラ (S L)		01
C160	UU219100	Electrolytic Cap.	1000uF 6.3V	ケミコン F W		01
C161	US062470	Ceramic Capacitor-SL(chip)	470pF 50V J	チップセラ (S L)		01
C162	US061330	Ceramic Capacitor-CH(chip)	33pF 50V J	チップセラ (C H)		01
C163	US062100	Ceramic Capacitor-SL(chip)	100pF 50V J	チップセラ (S L)		01
C164	US061330	Ceramic Capacitor-CH(chip)	33pF 50V J	チップセラ (C H)		01
C165	UR867100	Electrolytic Cap.	10uF 50V	ケミコン		01
C166	UA654820	Mylar Capacitor	0.082uF 50V J	マイラーコン		01
C167	UA654820	Mylar Capacitor	0.082uF 50V J	マイラーコン		01
C168	US062100	Ceramic Capacitor-SL(chip)	100pF 50V J	チップセラ (S L)		01
C169	UR867100	Electrolytic Cap.	10uF 50V	ケミコン		01
C170	UR857470	Electrolytic Cap.	47uF 35V	ケミコン		01
-172	UR857470	Electrolytic Cap.	47uF 35V	ケミコン		01
C173	US062100	Ceramic Capacitor-SL(chip)	100pF 50V J	チップセラ (S L)		01
C174	US061680	Ceramic Capacitor-SL(chip)	68pF 50V J	チップセラ (S L)		01
C175	US061220	Ceramic Capacitor-CH(chip)	22pF 50V J	チップセラ (C H)		01
C176	UR867100	Electrolytic Cap.	10uF 50V	ケミコン		01
C185	US064100	Ceramic Capacitor-B (chip)	0.01uF 50V K	チップセラ (B)		01
C186	US064100	Ceramic Capacitor-B (chip)	0.01uF 50V K	チップセラ (B)		01
C201	US062470	Ceramic Capacitor-SL(chip)	470pF 50V J	チップセラ (S L)		01
C202	US062470	Ceramic Capacitor-SL(chip)	470pF 50V J	チップセラ (S L)		01
C203	WH167700	Electrolytic Cap.	10uF 50V	ケミコン		01
C204	WH167700	Electrolytic Cap.	10uF 50V	ケミコン		01
C205	UR867100	Electrolytic Cap.	10uF 50V	ケミコン		01
C206	UR867100	Electrolytic Cap.	10uF 50V	ケミコン		01
C207	US062470	Ceramic Capacitor-SL(chip)	470pF 50V J	チップセラ (S L)		01
-209	US062470	Ceramic Capacitor-SL(chip)	470pF 50V J	チップセラ (S L)		01
C210	UU219100	Electrolytic Cap.	1000uF 6.3V	ケミコン F W		01
C211	US062470	Ceramic Capacitor-SL(chip)	470pF 50V J	チップセラ (S L)		01
C212	US061330	Ceramic Capacitor-CH(chip)	33pF 50V J	チップセラ (C H)		01
C213	US062100	Ceramic Capacitor-SL(chip)	100pF 50V J	チップセラ (S L)		01
C214	US061330	Ceramic Capacitor-CH(chip)	33pF 50V J	チップセラ (C H)		01
C215	UR867100	Electrolytic Cap.	10uF 50V	ケミコン		01
C216	UA654820	Mylar Capacitor	0.082uF 50V J	マイラーコン		01
C217	UA654820	Mylar Capacitor	0.082uF 50V J	マイラーコン		01
C218	US062100	Ceramic Capacitor-SL(chip)	100pF 50V J	チップセラ (S L)		01
C219	UR867100	Electrolytic Cap.	10uF 50V	ケミコン		01
C220	UR857470	Electrolytic Cap.	47uF 35V	ケミコン		01
-222	UR857470	Electrolytic Cap.	47uF 35V	ケミコン		01
C223	US062100	Ceramic Capacitor-SL(chip)	100pF 50V J	チップセラ (S L)		01
C224	US061680	Ceramic Capacitor-SL(chip)	68pF 50V J	チップセラ (S L)		01
C225	US061220	Ceramic Capacitor-CH(chip)	22pF 50V J	チップセラ (C H)		01
C226	UR867100	Electrolytic Cap.	10uF 50V	ケミコン		01
C231	US064100	Ceramic Capacitor-B (chip)	0.01uF 50V K	チップセラ (B)		01
-238	US064100	Ceramic Capacitor-B (chip)	0.01uF 50V K	チップセラ (B)		01
C239	UR838220	Electrolytic Cap.	220uF 16V	ケミコン		01
C240	UR838220	Electrolytic Cap.	220uF 16V	ケミコン		01
C251	US062470	Ceramic Capacitor-SL(chip)	470pF 50V J	チップセラ (S L)		01
C252	US062470	Ceramic Capacitor-SL(chip)	470pF 50V J	チップセラ (S L)		01
C253	WH167700	Electrolytic Cap.	10uF 50V	ケミコン		01
C254	WH167700	Electrolytic Cap.	10uF 50V	ケミコン		01
C255	UR867100	Electrolytic Cap.	10uF 50V	ケミコン		01
C256	UR867100	Electrolytic Cap.	10uF 50V	ケミコン		01
C257	US062470	Ceramic Capacitor-SL(chip)	470pF 50V J	チップセラ (S L)		01
-259	US062470	Ceramic Capacitor-SL(chip)	470pF 50V J	チップセラ (S L)		01
C260	UU219100	Electrolytic Cap.	1000uF 6.3V	ケミコン F W		01
C261	US062470	Ceramic Capacitor-SL(chip)	470pF 50V J	チップセラ (S L)		01
C262	US061330	Ceramic Capacitor-CH(chip)	33pF 50V J	チップセラ (C H)		01
C263	US062100	Ceramic Capacitor-SL(chip)	100pF 50V J	チップセラ (S L)		01
C264	US061330	Ceramic Capacitor-CH(chip)	33pF 50V J	チップセラ (C H)		01
C265	UR867100	Electrolytic Cap.	10uF 50V	ケミコン		01
C266	UA654820	Mylar Capacitor	0.082uF 50V J	マイラーコン		01
C267	UA654820	Mylar Capacitor	0.082uF 50V J	マイラーコン		01
C268	US062100	Ceramic Capacitor-SL(chip)	100pF 50V J	チップセラ (S L)		01
C269	UR867100	Electrolytic Cap.	10uF 50V	ケミコン		01
C270	UR857470	Electrolytic Cap.	47uF 35V	ケミコン		01
-272	UR857470	Electrolytic Cap.	47uF 35V	ケミコン		01
C273	US062100	Ceramic Capacitor-SL(chip)	100pF 50V J	チップセラ (S L)		01
C274	US061680	Ceramic Capacitor-SL(chip)	68pF 50V J	チップセラ (S L)		01

*: New Parts

RANK: Japan only

JACK20F/JACK20R

REF NO.	PART NO.	DESCRIPTION		部 品 名	REMARKS	QTY	RANK
C275	US061220	Ceramic Capacitor-CH(chip)	22pF 50V J	チ ッ プ セ ラ (C H)			01
C276	UR867100	Electrolytic Cap.	10uF 50V	ケ ミ コ ン			01
C285	US064100	Ceramic Capacitor-B (chip)	0.01uF 50V K	チ ッ プ セ ラ (B)			01
C286	US064100	Ceramic Capacitor-B (chip)	0.01uF 50V K	チ ッ プ セ ラ (B)			01
C301	US062470	Ceramic Capacitor-SL(chip)	470pF 50V J	チ ッ プ セ ラ (S L)			01
C302	US062470	Ceramic Capacitor-SL(chip)	470pF 50V J	チ ッ プ セ ラ (S L)			01
C303	WH167700	Electrolytic Cap.	10uF 50V	ケ ミ コ ン			01
C304	WH167700	Electrolytic Cap.	10uF 50V	ケ ミ コ ン			01
C305	UR867100	Electrolytic Cap.	10uF 50V	ケ ミ コ ン			01
C306	UR867100	Electrolytic Cap.	10uF 50V	ケ ミ コ ン			01
C307	US062470	Ceramic Capacitor-SL(chip)	470pF 50V J	チ ッ プ セ ラ (S L)			01
-309	US062470	Ceramic Capacitor-SL(chip)	470pF 50V J	チ ッ プ セ ラ (S L)			01
C310	UU219100	Electrolytic Cap.	1000uF 6.3V	ケ ミ コ ン F W			01
C311	US062470	Ceramic Capacitor-SL(chip)	470pF 50V J	チ ッ プ セ ラ (S L)			01
C312	US061330	Ceramic Capacitor-CH(chip)	33pF 50V J	チ ッ プ セ ラ (C H)			01
C313	US062100	Ceramic Capacitor-SL(chip)	100pF 50V J	チ ッ プ セ ラ (S L)			01
C314	US061330	Ceramic Capacitor-CH(chip)	33pF 50V J	チ ッ プ セ ラ (C H)			01
C315	UR867100	Electrolytic Cap.	10uF 50V	ケ ミ コ ン			01
C316	UA654820	Mylar Capacitor	0.082uF 50V J	マ イ ラ ー コ ン			01
C317	UA654820	Mylar Capacitor	0.082uF 50V J	マ イ ラ ー コ ン			01
C318	US062100	Ceramic Capacitor-SL(chip)	100pF 50V J	チ ッ プ セ ラ (S L)			01
C319	UR867100	Electrolytic Cap.	10uF 50V	ケ ミ コ ン			01
C320	UR857470	Electrolytic Cap.	47uF 35V	ケ ミ コ ン			01
-322	UR857470	Electrolytic Cap.	47uF 35V	ケ ミ コ ン			01
C323	US062100	Ceramic Capacitor-SL(chip)	100pF 50V J	チ ッ プ セ ラ (S L)			01
C324	US061680	Ceramic Capacitor-SL(chip)	68pF 50V J	チ ッ プ セ ラ (S L)			01
C325	US061220	Ceramic Capacitor-CH(chip)	22pF 50V J	チ ッ プ セ ラ (C H)			01
C326	UR867100	Electrolytic Cap.	10uF 50V	ケ ミ コ ン			01
C330	UR877100	Electrolytic Cap.	10uF 63V	ケ ミ コ ン			01
C331	US064100	Ceramic Capacitor-B (chip)	0.01uF 50V K	チ ッ プ セ ラ (B)			01
-338	US064100	Ceramic Capacitor-B (chip)	0.01uF 50V K	チ ッ プ セ ラ (B)			01
C339	UR838220	Electrolytic Cap.	220uF 16V	ケ ミ コ ン			01
C340	UR838220	Electrolytic Cap.	220uF 16V	ケ ミ コ ン			01
C351	US062470	Ceramic Capacitor-SL(chip)	470pF 50V J	チ ッ プ セ ラ (S L)			01
C352	US062470	Ceramic Capacitor-SL(chip)	470pF 50V J	チ ッ プ セ ラ (S L)			01
C353	WH167700	Electrolytic Cap.	10uF 50V	ケ ミ コ ン			01
C354	WH167700	Electrolytic Cap.	10uF 50V	ケ ミ コ ン			01
C355	UR867100	Electrolytic Cap.	10uF 50V	ケ ミ コ ン			01
C356	UR867100	Electrolytic Cap.	10uF 50V	ケ ミ コ ン			01
C357	US062470	Ceramic Capacitor-SL(chip)	470pF 50V J	チ ッ プ セ ラ (S L)			01
-359	US062470	Ceramic Capacitor-SL(chip)	470pF 50V J	チ ッ プ セ ラ (S L)			01
C360	UU219100	Electrolytic Cap.	1000uF 6.3V	ケ ミ コ ン F W			01
C361	US062470	Ceramic Capacitor-SL(chip)	470pF 50V J	チ ッ プ セ ラ (S L)			01
C362	US061330	Ceramic Capacitor-CH(chip)	33pF 50V J	チ ッ プ セ ラ (C H)			01
C363	US062100	Ceramic Capacitor-SL(chip)	100pF 50V J	チ ッ プ セ ラ (S L)			01
C364	US061330	Ceramic Capacitor-CH(chip)	33pF 50V J	チ ッ プ セ ラ (C H)			01
C365	UR867100	Electrolytic Cap.	10uF 50V	ケ ミ コ ン			01
C366	UA654820	Mylar Capacitor	0.082uF 50V J	マ イ ラ ー コ ン			01
C367	UA654820	Mylar Capacitor	0.082uF 50V J	マ イ ラ ー コ ン			01
C368	US062100	Ceramic Capacitor-SL(chip)	100pF 50V J	チ ッ プ セ ラ (S L)			01
C369	UR867100	Electrolytic Cap.	10uF 50V	ケ ミ コ ン			01
C370	UR857470	Electrolytic Cap.	47uF 35V	ケ ミ コ ン			01
-372	UR857470	Electrolytic Cap.	47uF 35V	ケ ミ コ ン			01
C373	US062100	Ceramic Capacitor-SL(chip)	100pF 50V J	チ ッ プ セ ラ (S L)			01
C374	US061680	Ceramic Capacitor-SL(chip)	68pF 50V J	チ ッ プ セ ラ (S L)			01
C375	US061220	Ceramic Capacitor-CH(chip)	22pF 50V J	チ ッ プ セ ラ (C H)			01
C376	UR867100	Electrolytic Cap.	10uF 50V	ケ ミ コ ン			01
C385	US064100	Ceramic Capacitor-B (chip)	0.01uF 50V K	チ ッ プ セ ラ (B)			01
C386	US064100	Ceramic Capacitor-B (chip)	0.01uF 50V K	チ ッ プ セ ラ (B)			01
C401	US062470	Ceramic Capacitor-SL(chip)	470pF 50V J	チ ッ プ セ ラ (S L)			01
C402	US062470	Ceramic Capacitor-SL(chip)	470pF 50V J	チ ッ プ セ ラ (S L)			01
C403	WH167700	Electrolytic Cap.	10uF 50V	ケ ミ コ ン			01
C404	WH167700	Electrolytic Cap.	10uF 50V	ケ ミ コ ン			01
C405	UR867100	Electrolytic Cap.	10uF 50V	ケ ミ コ ン			01
C406	UR867100	Electrolytic Cap.	10uF 50V	ケ ミ コ ン			01
C407	US062470	Ceramic Capacitor-SL(chip)	470pF 50V J	チ ッ プ セ ラ (S L)			01
-409	US062470	Ceramic Capacitor-SL(chip)	470pF 50V J	チ ッ プ セ ラ (S L)			01
C410	UU219100	Electrolytic Cap.	1000uF 6.3V	ケ ミ コ ン F W			01
C411	US062470	Ceramic Capacitor-SL(chip)	470pF 50V J	チ ッ プ セ ラ (S L)			01
C412	US061330	Ceramic Capacitor-CH(chip)	33pF 50V J	チ ッ プ セ ラ (C H)			01

*: New Parts

RANK: Japan only

JACK20F/JACK20R

REF NO.	PART NO.	DESCRIPTION	部 品 名	REMARKS	QTY	RANK
C413	US062100	Ceramic Capacitor-SL(chip)	100pF 50V J	チップセラ(SL)		01
C414	US061330	Ceramic Capacitor-CH(chip)	33pF 50V J	チップセラ(CH)		01
C415	UR867100	Electrolytic Cap.	10uF 50V	ケミコン		01
C416	UA654820	Mylar Capacitor	0.082uF 50V J	マイラーコン		01
C417	UA654820	Mylar Capacitor	0.082uF 50V J	マイラーコン		01
C418	US062100	Ceramic Capacitor-SL(chip)	100pF 50V J	チップセラ(SL)		01
C419	UR867100	Electrolytic Cap.	10uF 50V	ケミコン		01
C420	UR857470	Electrolytic Cap.	47uF 35V	ケミコン		01
-422	UR857470	Electrolytic Cap.	47uF 35V	ケミコン		01
C423	US062100	Ceramic Capacitor-SL(chip)	100pF 50V J	チップセラ(SL)		01
C424	US061680	Ceramic Capacitor-SL(chip)	68pF 50V J	チップセラ(SL)		01
C425	US061220	Ceramic Capacitor-CH(chip)	22pF 50V J	チップセラ(CH)		01
C426	UR867100	Electrolytic Cap.	10uF 50V	ケミコン		01
C431	US064100	Ceramic Capacitor-B (chip)	0.01uF 50V K	チップセラ(B)		01
-438	US064100	Ceramic Capacitor-B (chip)	0.01uF 50V K	チップセラ(B)		01
C439	UR838220	Electrolytic Cap.	220uF 16V	ケミコン		01
C440	UR838220	Electrolytic Cap.	220uF 16V	ケミコン		01
C451	US062470	Ceramic Capacitor-SL(chip)	470pF 50V J	チップセラ(SL)		01
C452	US062470	Ceramic Capacitor-SL(chip)	470pF 50V J	チップセラ(SL)		01
C453	WH167700	Electrolytic Cap.	10uF 50V	ケミコン		01
C454	WH167700	Electrolytic Cap.	10uF 50V	ケミコン		01
C455	UR867100	Electrolytic Cap.	10uF 50V	ケミコン		01
C456	UR867100	Electrolytic Cap.	10uF 50V	ケミコン		01
C457	US062470	Ceramic Capacitor-SL(chip)	470pF 50V J	チップセラ(SL)		01
-459	US062470	Ceramic Capacitor-SL(chip)	470pF 50V J	チップセラ(SL)		01
C460	UU219100	Electrolytic Cap.	1000uF 6.3V	ケミコン F W		01
C461	US062470	Ceramic Capacitor-SL(chip)	470pF 50V J	チップセラ(SL)		01
C462	US061330	Ceramic Capacitor-CH(chip)	33pF 50V J	チップセラ(CH)		01
C463	US062100	Ceramic Capacitor-SL(chip)	100pF 50V J	チップセラ(SL)		01
C464	US061330	Ceramic Capacitor-CH(chip)	33pF 50V J	チップセラ(CH)		01
C465	UR867100	Electrolytic Cap.	10uF 50V	ケミコン		01
C466	UA654820	Mylar Capacitor	0.082uF 50V J	マイラーコン		01
C467	UA654820	Mylar Capacitor	0.082uF 50V J	マイラーコン		01
C468	US062100	Ceramic Capacitor-SL(chip)	100pF 50V J	チップセラ(SL)		01
C469	UR867100	Electrolytic Cap.	10uF 50V	ケミコン		01
C470	UR857470	Electrolytic Cap.	47uF 35V	ケミコン		01
-472	UR857470	Electrolytic Cap.	47uF 35V	ケミコン		01
C473	US062100	Ceramic Capacitor-SL(chip)	100pF 50V J	チップセラ(SL)		01
C474	US061680	Ceramic Capacitor-SL(chip)	68pF 50V J	チップセラ(SL)		01
C475	US061220	Ceramic Capacitor-CH(chip)	22pF 50V J	チップセラ(CH)		01
C476	UR867100	Electrolytic Cap.	10uF 50V	ケミコン		01
C485	US064100	Ceramic Capacitor-B (chip)	0.01uF 50V K	チップセラ(B)		01
C486	US064100	Ceramic Capacitor-B (chip)	0.01uF 50V K	チップセラ(B)		01
C501	US062470	Ceramic Capacitor-SL(chip)	470pF 50V J	チップセラ(SL)		01
C502	US062470	Ceramic Capacitor-SL(chip)	470pF 50V J	チップセラ(SL)		01
C503	WH167700	Electrolytic Cap.	10uF 50V	ケミコン		01
C504	WH167700	Electrolytic Cap.	10uF 50V	ケミコン		01
C505	UR867100	Electrolytic Cap.	10uF 50V	ケミコン		01
C506	UR867100	Electrolytic Cap.	10uF 50V	ケミコン		01
C507	US062470	Ceramic Capacitor-SL(chip)	470pF 50V J	チップセラ(SL)		01
-509	US062470	Ceramic Capacitor-SL(chip)	470pF 50V J	チップセラ(SL)		01
C510	UU219100	Electrolytic Cap.	1000uF 6.3V	ケミコン F W		01
C511	US062470	Ceramic Capacitor-SL(chip)	470pF 50V J	チップセラ(SL)		01
C512	US061330	Ceramic Capacitor-CH(chip)	33pF 50V J	チップセラ(CH)		01
C513	US062100	Ceramic Capacitor-SL(chip)	100pF 50V J	チップセラ(SL)		01
C514	US061330	Ceramic Capacitor-CH(chip)	33pF 50V J	チップセラ(CH)		01
C515	UR867100	Electrolytic Cap.	10uF 50V	ケミコン		01
C516	UA654820	Mylar Capacitor	0.082uF 50V J	マイラーコン		01
C517	UA654820	Mylar Capacitor	0.082uF 50V J	マイラーコン		01
C518	US062100	Ceramic Capacitor-SL(chip)	100pF 50V J	チップセラ(SL)		01
C519	UR867100	Electrolytic Cap.	10uF 50V	ケミコン		01
C526	UR867100	Electrolytic Cap.	10uF 50V	ケミコン		01
C530	UR877100	Electrolytic Cap.	10uF 63V	ケミコン		01
C531	US064100	Ceramic Capacitor-B (chip)	0.01uF 50V K	チップセラ(B)		01
-534	US064100	Ceramic Capacitor-B (chip)	0.01uF 50V K	チップセラ(B)		01
C539	UR838220	Electrolytic Cap.	220uF 16V	ケミコン		01
C540	UR838220	Electrolytic Cap.	220uF 16V	ケミコン		01
C551	US062470	Ceramic Capacitor-SL(chip)	470pF 50V J	チップセラ(SL)		01
C552	US062470	Ceramic Capacitor-SL(chip)	470pF 50V J	チップセラ(SL)		01
C553	WH167700	Electrolytic Cap.	10uF 50V	ケミコン		01

*: New Parts

RANK: Japan only

JACK20F/JACK20R

REF NO.	PART NO.	DESCRIPTION	部 品 名	REMARKS	QTY	RANK
C554	WH167700	Electrolytic Cap.	10uF 50V	ケ ミ コ ン		
C555	UR867100	Electrolytic Cap.	10uF 50V	ケ ミ コ ン		01
C556	UR867100	Electrolytic Cap.	10uF 50V	ケ ミ コ ン		01
C557	US062470	Ceramic Capacitor-SL(chip)	470pF 50V J	チ ッ プ セ ラ (S L)		01
-559	US062470	Ceramic Capacitor-SL(chip)	470pF 50V J	チ ッ プ セ ラ (S L)		01
C560	UU219100	Electrolytic Cap.	1000uF 6.3V	ケ ミ コ ン F W		01
C561	US062470	Ceramic Capacitor-SL(chip)	470pF 50V J	チ ッ プ セ ラ (S L)		01
C562	US061330	Ceramic Capacitor-CH(chip)	33pF 50V J	チ ッ プ セ ラ (C H)		01
C563	US062100	Ceramic Capacitor-SL(chip)	100pF 50V J	チ ッ プ セ ラ (S L)		01
C564	US061330	Ceramic Capacitor-CH(chip)	33pF 50V J	チ ッ プ セ ラ (C H)		01
C565	UR867100	Electrolytic Cap.	10uF 50V	ケ ミ コ ン		01
C566	UA654820	Mylar Capacitor	0.082uF 50V J	マ イ ラ ー コ ン		01
C567	UA654820	Mylar Capacitor	0.082uF 50V J	マ イ ラ ー コ ン		01
C568	US062100	Ceramic Capacitor-SL(chip)	100pF 50V J	チ ッ プ セ ラ (S L)		01
C569	UR867100	Electrolytic Cap.	10uF 50V	ケ ミ コ ン		01
C576	UR867100	Electrolytic Cap.	10uF 50V	ケ ミ コ ン		01
C601	US062470	Ceramic Capacitor-SL(chip)	470pF 50V J	チ ッ プ セ ラ (S L)		01
C602	US062470	Ceramic Capacitor-SL(chip)	470pF 50V J	チ ッ プ セ ラ (S L)		01
C603	WH167700	Electrolytic Cap.	10uF 50V	ケ ミ コ ン		
C604	WH167700	Electrolytic Cap.	10uF 50V	ケ ミ コ ン		
C605	UR867100	Electrolytic Cap.	10uF 50V	ケ ミ コ ン		01
C606	UR867100	Electrolytic Cap.	10uF 50V	ケ ミ コ ン		01
C607	US062470	Ceramic Capacitor-SL(chip)	470pF 50V J	チ ッ プ セ ラ (S L)		01
-609	US062470	Ceramic Capacitor-SL(chip)	470pF 50V J	チ ッ プ セ ラ (S L)		01
C610	UU219100	Electrolytic Cap.	1000uF 6.3V	ケ ミ コ ン F W		01
C611	US062470	Ceramic Capacitor-SL(chip)	470pF 50V J	チ ッ プ セ ラ (S L)		01
C612	US061330	Ceramic Capacitor-CH(chip)	33pF 50V J	チ ッ プ セ ラ (C H)		01
C613	US062100	Ceramic Capacitor-SL(chip)	100pF 50V J	チ ッ プ セ ラ (S L)		01
C614	US061330	Ceramic Capacitor-CH(chip)	33pF 50V J	チ ッ プ セ ラ (C H)		01
C615	UR867100	Electrolytic Cap.	10uF 50V	ケ ミ コ ン		01
C616	UA654820	Mylar Capacitor	0.082uF 50V J	マ イ ラ ー コ ン		01
C617	UA654820	Mylar Capacitor	0.082uF 50V J	マ イ ラ ー コ ン		01
C618	US062100	Ceramic Capacitor-SL(chip)	100pF 50V J	チ ッ プ セ ラ (S L)		01
C619	UR867100	Electrolytic Cap.	10uF 50V	ケ ミ コ ン		01
C626	UR867100	Electrolytic Cap.	10uF 50V	ケ ミ コ ン		01
C631	US064100	Ceramic Capacitor-B (chip)	0.01uF 50V K	チ ッ プ セ ラ (B)		01
-634	US064100	Ceramic Capacitor-B (chip)	0.01uF 50V K	チ ッ プ セ ラ (B)		01
C639	UR838220	Electrolytic Cap.	220uF 16V	ケ ミ コ ン		01
C640	UR838220	Electrolytic Cap.	220uF 16V	ケ ミ コ ン		01
C651	US062470	Ceramic Capacitor-SL(chip)	470pF 50V J	チ ッ プ セ ラ (S L)		01
C652	US062470	Ceramic Capacitor-SL(chip)	470pF 50V J	チ ッ プ セ ラ (S L)		01
C653	WH167700	Electrolytic Cap.	10uF 50V	ケ ミ コ ン		
C654	WH167700	Electrolytic Cap.	10uF 50V	ケ ミ コ ン		
C655	UR867100	Electrolytic Cap.	10uF 50V	ケ ミ コ ン		01
C656	UR867100	Electrolytic Cap.	10uF 50V	ケ ミ コ ン		01
C657	US062470	Ceramic Capacitor-SL(chip)	470pF 50V J	チ ッ プ セ ラ (S L)		01
-659	US062470	Ceramic Capacitor-SL(chip)	470pF 50V J	チ ッ プ セ ラ (S L)		01
C660	UU219100	Electrolytic Cap.	1000uF 6.3V	ケ ミ コ ン F W		01
C661	US062470	Ceramic Capacitor-SL(chip)	470pF 50V J	チ ッ プ セ ラ (S L)		01
C662	US061330	Ceramic Capacitor-CH(chip)	33pF 50V J	チ ッ プ セ ラ (C H)		01
C663	US062100	Ceramic Capacitor-SL(chip)	100pF 50V J	チ ッ プ セ ラ (S L)		01
C664	US061330	Ceramic Capacitor-CH(chip)	33pF 50V J	チ ッ プ セ ラ (C H)		01
C665	UR867100	Electrolytic Cap.	10uF 50V	ケ ミ コ ン		01
C666	UA654820	Mylar Capacitor	0.082uF 50V J	マ イ ラ ー コ ン		01
C667	UA654820	Mylar Capacitor	0.082uF 50V J	マ イ ラ ー コ ン		01
C668	US062100	Ceramic Capacitor-SL(chip)	100pF 50V J	チ ッ プ セ ラ (S L)		01
C669	UR867100	Electrolytic Cap.	10uF 50V	ケ ミ コ ン		01
C676	UR867100	Electrolytic Cap.	10uF 50V	ケ ミ コ ン		01
C701	US062470	Ceramic Capacitor-SL(chip)	470pF 50V J	チ ッ プ セ ラ (S L)		01
C702	US062470	Ceramic Capacitor-SL(chip)	470pF 50V J	チ ッ プ セ ラ (S L)		01
C703	WH167700	Electrolytic Cap.	10uF 50V	ケ ミ コ ン		
C704	WH167700	Electrolytic Cap.	10uF 50V	ケ ミ コ ン		
C705	US062470	Ceramic Capacitor-SL(chip)	470pF 50V J	チ ッ プ セ ラ (S L)		01
-707	US062470	Ceramic Capacitor-SL(chip)	470pF 50V J	チ ッ プ セ ラ (S L)		01
C709	US062470	Ceramic Capacitor-SL(chip)	470pF 50V J	チ ッ プ セ ラ (S L)		01
C710	US062100	Ceramic Capacitor-SL(chip)	100pF 50V J	チ ッ プ セ ラ (S L)		01
-712	US062100	Ceramic Capacitor-SL(chip)	100pF 50V J	チ ッ プ セ ラ (S L)		01
C713	UR867100	Electrolytic Cap.	10uF 50V	ケ ミ コ ン		01
C714	UA654820	Mylar Capacitor	0.082uF 50V J	マ イ ラ ー コ ン		01
C715	UA654820	Mylar Capacitor	0.082uF 50V J	マ イ ラ ー コ ン		01

*: New Parts

RANK: Japan only

MG206C-USB

MG206C

JACK20F/JACK20R

REF NO.	PART NO.	DESCRIPTION		部 品 名	REMARKS	QTY	RANK
C716	US062100	Ceramic Capacitor-SL(chip)	100pF 50V J	チップセラ (S L)			01
C717	UR867100	Electrolytic Cap.	10uF 50V	ケミコン			01
-719	UR867100	Electrolytic Cap.	10uF 50V	ケミコン			01
C720	US062100	Ceramic Capacitor-SL(chip)	100pF 50V J	チップセラ (S L)			01
C721	US062100	Ceramic Capacitor-SL(chip)	100pF 50V J	チップセラ (S L)			01
C722	UR828470	Electrolytic Cap.	470uF 10V	ケミコン			01
C723	UR828470	Electrolytic Cap.	470uF 10V	ケミコン			01
C724	US062100	Ceramic Capacitor-SL(chip)	100pF 50V J	チップセラ (S L)			01
C725	US062100	Ceramic Capacitor-SL(chip)	100pF 50V J	チップセラ (S L)			01
C726	US061470	Ceramic Capacitor-CH(chip)	47pF 50V J	チップセラ (C H)			01
C727	US061470	Ceramic Capacitor-CH(chip)	47pF 50V J	チップセラ (C H)			01
C728	UR867100	Electrolytic Cap.	10uF 50V	ケミコン			01
C729	UR867100	Electrolytic Cap.	10uF 50V	ケミコン			01
C730	UR838100	Electrolytic Cap.	100uF 16V	ケミコン			01
C731	US064100	Ceramic Capacitor-B (chip)	0.01uF 50V K	チップセラ (B)			01
C732	US064100	Ceramic Capacitor-B (chip)	0.01uF 50V K	チップセラ (B)			01
C733	UR838100	Electrolytic Cap.	100uF 16V	ケミコン			01
C735	US064100	Ceramic Capacitor-B (chip)	0.01uF 50V K	チップセラ (B)			01
C736	US064100	Ceramic Capacitor-B (chip)	0.01uF 50V K	チップセラ (B)			01
C751	US062470	Ceramic Capacitor-SL(chip)	470pF 50V J	チップセラ (S L)			01
C752	US062470	Ceramic Capacitor-SL(chip)	470pF 50V J	チップセラ (S L)			01
C753	WH167700	Electrolytic Cap.	10uF 50V	ケミコン			01
C754	WH167700	Electrolytic Cap.	10uF 50V	ケミコン			01
C755	US062470	Ceramic Capacitor-SL(chip)	470pF 50V J	チップセラ (S L)			01
-757	US062470	Ceramic Capacitor-SL(chip)	470pF 50V J	チップセラ (S L)			01
C759	US062470	Ceramic Capacitor-SL(chip)	470pF 50V J	チップセラ (S L)			01
C760	US062100	Ceramic Capacitor-SL(chip)	100pF 50V J	チップセラ (S L)			01
-762	US062100	Ceramic Capacitor-SL(chip)	100pF 50V J	チップセラ (S L)			01
C763	UR867100	Electrolytic Cap.	10uF 50V	ケミコン			01
C764	UA654820	Mylar Capacitor	0.082uF 50V J	マイラーコン			01
C765	UA654820	Mylar Capacitor	0.082uF 50V J	マイラーコン			01
C766	US062100	Ceramic Capacitor-SL(chip)	100pF 50V J	チップセラ (S L)			01
C767	UR867100	Electrolytic Cap.	10uF 50V	ケミコン			01
-769	UR867100	Electrolytic Cap.	10uF 50V	ケミコン			01
C770	US062100	Ceramic Capacitor-SL(chip)	100pF 50V J	チップセラ (S L)			01
C771	US062100	Ceramic Capacitor-SL(chip)	100pF 50V J	チップセラ (S L)			01
C772	UR828470	Electrolytic Cap.	470uF 10V	ケミコン			01
C773	UR828470	Electrolytic Cap.	470uF 10V	ケミコン			01
C774	US062100	Ceramic Capacitor-SL(chip)	100pF 50V J	チップセラ (S L)			01
C775	US062100	Ceramic Capacitor-SL(chip)	100pF 50V J	チップセラ (S L)			01
C776	US061470	Ceramic Capacitor-CH(chip)	47pF 50V J	チップセラ (C H)			01
C777	US061470	Ceramic Capacitor-CH(chip)	47pF 50V J	チップセラ (C H)			01
C778	UR867100	Electrolytic Cap.	10uF 50V	ケミコン			01
C779	UR867100	Electrolytic Cap.	10uF 50V	ケミコン			01
C781	US064100	Ceramic Capacitor-B (chip)	0.01uF 50V K	チップセラ (B)			01
C782	US064100	Ceramic Capacitor-B (chip)	0.01uF 50V K	チップセラ (B)			01
C785	US064100	Ceramic Capacitor-B (chip)	0.01uF 50V K	チップセラ (B)			01
C786	US064100	Ceramic Capacitor-B (chip)	0.01uF 50V K	チップセラ (B)			01
C801	US062470	Ceramic Capacitor-SL(chip)	470pF 50V J	チップセラ (S L)			01
C802	US062470	Ceramic Capacitor-SL(chip)	470pF 50V J	チップセラ (S L)			01
C803	WH167700	Electrolytic Cap.	10uF 50V	ケミコン			01
C804	WH167700	Electrolytic Cap.	10uF 50V	ケミコン			01
C805	US062470	Ceramic Capacitor-SL(chip)	470pF 50V J	チップセラ (S L)			01
-807	US062470	Ceramic Capacitor-SL(chip)	470pF 50V J	チップセラ (S L)			01
C809	US062470	Ceramic Capacitor-SL(chip)	470pF 50V J	チップセラ (S L)			01
C810	US062100	Ceramic Capacitor-SL(chip)	100pF 50V J	チップセラ (S L)			01
-812	US062100	Ceramic Capacitor-SL(chip)	100pF 50V J	チップセラ (S L)			01
C813	UR838100	Electrolytic Cap.	100uF 16V	ケミコン			01
C814	UA654820	Mylar Capacitor	0.082uF 50V J	マイラーコン			01
C815	UA654820	Mylar Capacitor	0.082uF 50V J	マイラーコン			01
C816	US062100	Ceramic Capacitor-SL(chip)	100pF 50V J	チップセラ (S L)			01
C817	UR838100	Electrolytic Cap.	100uF 16V	ケミコン			01
C818	UR867100	Electrolytic Cap.	10uF 50V	ケミコン			01
C819	UR867100	Electrolytic Cap.	10uF 50V	ケミコン			01
C820	US062100	Ceramic Capacitor-SL(chip)	100pF 50V J	チップセラ (S L)			01
C821	US062100	Ceramic Capacitor-SL(chip)	100pF 50V J	チップセラ (S L)			01
C822	UR828470	Electrolytic Cap.	470uF 10V	ケミコン			01
C823	UR828470	Electrolytic Cap.	470uF 10V	ケミコン			01
C824	US062100	Ceramic Capacitor-SL(chip)	100pF 50V J	チップセラ (S L)			01
C825	US062100	Ceramic Capacitor-SL(chip)	100pF 50V J	チップセラ (S L)			01

*: New Parts

RANK: Japan only

JACK20F/JACK20R

REF NO.	PART NO.	DESCRIPTION	部 品 名	REMARKS	QTY	RANK
C826	US061470	Ceramic Capacitor-CH(chip)	47pF 50V J	チ ッ プ セ ラ (C H)		01
C827	US061470	Ceramic Capacitor-CH(chip)	47pF 50V J	チ ッ プ セ ラ (C H)		01
C828	UR867100	Electrolytic Cap.	10uF 50V	ケ ミ コ ン		01
C829	UR867100	Electrolytic Cap.	10uF 50V	ケ ミ コ ン		01
C830	UR838100	Electrolytic Cap.	100uF 16V	ケ ミ コ ン		01
C831	US064100	Ceramic Capacitor-B (chip)	0.01uF 50V K	チ ッ プ セ ラ (B)		01
C832	US064100	Ceramic Capacitor-B (chip)	0.01uF 50V K	チ ッ プ セ ラ (B)		01
C833	UR838100	Electrolytic Cap.	100uF 16V	ケ ミ コ ン		01
C835	US064100	Ceramic Capacitor-B (chip)	0.01uF 50V K	チ ッ プ セ ラ (B)		01
C836	US064100	Ceramic Capacitor-B (chip)	0.01uF 50V K	チ ッ プ セ ラ (B)		01
C838	UR877100	Electrolytic Cap.	10uF 63V	ケ ミ コ ン		01
C851	US062470	Ceramic Capacitor-SL(chip)	470pF 50V J	チ ッ プ セ ラ (S L)		01
C852	US062470	Ceramic Capacitor-SL(chip)	470pF 50V J	チ ッ プ セ ラ (S L)		01
C853	WH167700	Electrolytic Cap.	10uF 50V	ケ ミ コ ン		01
C854	WH167700	Electrolytic Cap.	10uF 50V	ケ ミ コ ン		01
C855	US062470	Ceramic Capacitor-SL(chip)	470pF 50V J	チ ッ プ セ ラ (S L)		01
-857	US062470	Ceramic Capacitor-SL(chip)	470pF 50V J	チ ッ プ セ ラ (S L)		01
C859	US062470	Ceramic Capacitor-SL(chip)	470pF 50V J	チ ッ プ セ ラ (S L)		01
C860	US062100	Ceramic Capacitor-SL(chip)	100pF 50V J	チ ッ プ セ ラ (S L)		01
-862	US062100	Ceramic Capacitor-SL(chip)	100pF 50V J	チ ッ プ セ ラ (S L)		01
C863	UR838100	Electrolytic Cap.	100uF 16V	ケ ミ コ ン		01
C864	UA654820	Mylar Capacitor	0.082uF 50V J	マ イ ラ ー コ ン		01
C865	UA654820	Mylar Capacitor	0.082uF 50V J	マ イ ラ ー コ ン		01
C866	US062100	Ceramic Capacitor-SL(chip)	100pF 50V J	チ ッ プ セ ラ (S L)		01
C867	UR838100	Electrolytic Cap.	100uF 16V	ケ ミ コ ン		01
C868	UR867100	Electrolytic Cap.	10uF 50V	ケ ミ コ ン		01
C869	UR867100	Electrolytic Cap.	10uF 50V	ケ ミ コ ン		01
C870	US062100	Ceramic Capacitor-SL(chip)	100pF 50V J	チ ッ プ セ ラ (S L)		01
C871	US062100	Ceramic Capacitor-SL(chip)	100pF 50V J	チ ッ プ セ ラ (S L)		01
C872	UR828470	Electrolytic Cap.	470uF 10V	ケ ミ コ ン		01
C873	UR828470	Electrolytic Cap.	470uF 10V	ケ ミ コ ン		01
C874	US062100	Ceramic Capacitor-SL(chip)	100pF 50V J	チ ッ プ セ ラ (S L)		01
C875	US062100	Ceramic Capacitor-SL(chip)	100pF 50V J	チ ッ プ セ ラ (S L)		01
C876	US061470	Ceramic Capacitor-CH(chip)	47pF 50V J	チ ッ プ セ ラ (C H)		01
C877	US061470	Ceramic Capacitor-CH(chip)	47pF 50V J	チ ッ プ セ ラ (C H)		01
C878	UR867100	Electrolytic Cap.	10uF 50V	ケ ミ コ ン		01
C879	UR867100	Electrolytic Cap.	10uF 50V	ケ ミ コ ン		01
C881	US064100	Ceramic Capacitor-B (chip)	0.01uF 50V K	チ ッ プ セ ラ (B)		01
C882	US064100	Ceramic Capacitor-B (chip)	0.01uF 50V K	チ ッ プ セ ラ (B)		01
C885	US064100	Ceramic Capacitor-B (chip)	0.01uF 50V K	チ ッ プ セ ラ (B)		01
C886	US064100	Ceramic Capacitor-B (chip)	0.01uF 50V K	チ ッ プ セ ラ (B)		01
C905	US062220	Ceramic Capacitor-SL(chip)	220pF 50V J	チ ッ プ セ ラ (S L)		01
-912	US062220	Ceramic Capacitor-SL(chip)	220pF 50V J	チ ッ プ セ ラ (S L)		01
C917	UR867100	Electrolytic Cap.	10uF 50V	ケ ミ コ ン		01
-920	UR867100	Electrolytic Cap.	10uF 50V	ケ ミ コ ン		01
C921	US062100	Ceramic Capacitor-SL(chip)	100pF 50V J	チ ッ プ セ ラ (S L)		01
-924	US062100	Ceramic Capacitor-SL(chip)	100pF 50V J	チ ッ プ セ ラ (S L)		01
C925	US062220	Ceramic Capacitor-SL(chip)	220pF 50V J	チ ッ プ セ ラ (S L)		01
-928	US062220	Ceramic Capacitor-SL(chip)	220pF 50V J	チ ッ プ セ ラ (S L)		01
C929	US062100	Ceramic Capacitor-SL(chip)	100pF 50V J	チ ッ プ セ ラ (S L)		01
-932	US062100	Ceramic Capacitor-SL(chip)	100pF 50V J	チ ッ プ セ ラ (S L)		01
C933	US064100	Ceramic Capacitor-B (chip)	0.01uF 50V K	チ ッ プ セ ラ (B)		01
-936	US064100	Ceramic Capacitor-B (chip)	0.01uF 50V K	チ ッ プ セ ラ (B)		01
C937	UR867100	Electrolytic Cap.	10uF 50V	ケ ミ コ ン		01
C938	UR867100	Electrolytic Cap.	10uF 50V	ケ ミ コ ン		01
C939	US062100	Ceramic Capacitor-SL(chip)	100pF 50V J	チ ッ プ セ ラ (S L)		01
C940	US062100	Ceramic Capacitor-SL(chip)	100pF 50V J	チ ッ プ セ ラ (S L)		01
C941	US062220	Ceramic Capacitor-SL(chip)	220pF 50V J	チ ッ プ セ ラ (S L)		01
C942	US062220	Ceramic Capacitor-SL(chip)	220pF 50V J	チ ッ プ セ ラ (S L)		01
C943	US061220	Ceramic Capacitor-CH(chip)	22pF 50V J	チ ッ プ セ ラ (C H)		01
C944	US061220	Ceramic Capacitor-CH(chip)	22pF 50V J	チ ッ プ セ ラ (C H)		01
C945	US064100	Ceramic Capacitor-B (chip)	0.01uF 50V K	チ ッ プ セ ラ (B)		01
C946	US064100	Ceramic Capacitor-B (chip)	0.01uF 50V K	チ ッ プ セ ラ (B)		01
CM01	US063100	Ceramic Capacitor-B (chip)	1000pF 50V K	チ ッ プ セ ラ (B)		01
CM02	US062220	Ceramic Capacitor-SL(chip)	220pF 50V J	チ ッ プ セ ラ (S L)		01
CM03	US062220	Ceramic Capacitor-SL(chip)	220pF 50V J	チ ッ プ セ ラ (S L)		01
CM04	US063100	Ceramic Capacitor-B (chip)	1000pF 50V K	チ ッ プ セ ラ (B)		01
CM05	UR838100	Electrolytic Cap.	100uF 16V	ケ ミ コ ン		01
-08	UR838100	Electrolytic Cap.	100uF 16V	ケ ミ コ ン		01
CN001	VB389900	Connector Base Post	PH 3P TE	コネクタベースポスト		01

*: New Parts

RANK: Japan only

JACK20F/JACK20R

REF NO.	PART NO.	DESCRIPTION	部 品 名	REMARKS	QTY	RANK
CN002	VB389800	Connector Base Post	PH 2P TE	コネクタベースポスト		01
CN003	VB390600	Connector Base Post	PH 10P TE	コネクタベースポスト		01
CN004	VF283300	Base Post	PH 15P TE	ベースポスト		01
CN903	VB390500	Connector Base Post	PH 9P TE	コネクタベースポスト		03
D101	VR496500	Diode (chip)	MA111 FLAT TP	チップダイオード		
D101	VT332900	Diode	1SS355 TE-17	ダイオード		01
D102	VR496500	Diode (chip)	MA111 FLAT TP	チップダイオード		
D102	VT332900	Diode	1SS355 TE-17	ダイオード		01
D103	VR496500	Diode (chip)	MA111 FLAT TP	チップダイオード		
D103	VT332900	Diode	1SS355 TE-17	ダイオード		01
D151	VR496500	Diode (chip)	MA111 FLAT TP	チップダイオード		
D151	VT332900	Diode	1SS355 TE-17	ダイオード		01
D152	VR496500	Diode (chip)	MA111 FLAT TP	チップダイオード		
D152	VT332900	Diode	1SS355 TE-17	ダイオード		01
D153	VR496500	Diode (chip)	MA111 FLAT TP	チップダイオード		
D153	VT332900	Diode	1SS355 TE-17	ダイオード		01
D201	VR496500	Diode (chip)	MA111 FLAT TP	チップダイオード		
D201	VT332900	Diode	1SS355 TE-17	ダイオード		01
D202	VR496500	Diode (chip)	MA111 FLAT TP	チップダイオード		
D202	VT332900	Diode	1SS355 TE-17	ダイオード		01
D203	VR496500	Diode (chip)	MA111 FLAT TP	チップダイオード		
D203	VT332900	Diode	1SS355 TE-17	ダイオード		01
D251	VR496500	Diode (chip)	MA111 FLAT TP	チップダイオード		
D251	VT332900	Diode	1SS355 TE-17	ダイオード		01
D252	VR496500	Diode (chip)	MA111 FLAT TP	チップダイオード		
D252	VT332900	Diode	1SS355 TE-17	ダイオード		01
D253	VR496500	Diode (chip)	MA111 FLAT TP	チップダイオード		
D253	VT332900	Diode	1SS355 TE-17	ダイオード		01
D301	VR496500	Diode (chip)	MA111 FLAT TP	チップダイオード		
D301	VT332900	Diode	1SS355 TE-17	ダイオード		01
D302	VR496500	Diode (chip)	MA111 FLAT TP	チップダイオード		
D302	VT332900	Diode	1SS355 TE-17	ダイオード		01
D303	VR496500	Diode (chip)	MA111 FLAT TP	チップダイオード		
D303	VT332900	Diode	1SS355 TE-17	ダイオード		01
D351	VR496500	Diode (chip)	MA111 FLAT TP	チップダイオード		
D351	VT332900	Diode	1SS355 TE-17	ダイオード		01
D352	VR496500	Diode (chip)	MA111 FLAT TP	チップダイオード		
D352	VT332900	Diode	1SS355 TE-17	ダイオード		01
D353	VR496500	Diode (chip)	MA111 FLAT TP	チップダイオード		
D353	VT332900	Diode	1SS355 TE-17	ダイオード		01
D401	VR496500	Diode (chip)	MA111 FLAT TP	チップダイオード		
D401	VT332900	Diode	1SS355 TE-17	ダイオード		01
D402	VR496500	Diode (chip)	MA111 FLAT TP	チップダイオード		
D402	VT332900	Diode	1SS355 TE-17	ダイオード		01
D403	VR496500	Diode (chip)	MA111 FLAT TP	チップダイオード		
D403	VT332900	Diode	1SS355 TE-17	ダイオード		01
D451	VR496500	Diode (chip)	MA111 FLAT TP	チップダイオード		
D451	VT332900	Diode	1SS355 TE-17	ダイオード		01
D452	VR496500	Diode (chip)	MA111 FLAT TP	チップダイオード		
D452	VT332900	Diode	1SS355 TE-17	ダイオード		01
D453	VR496500	Diode (chip)	MA111 FLAT TP	チップダイオード		
D453	VT332900	Diode	1SS355 TE-17	ダイオード		01
IC001	X5025A00	IC	NJM4580M-D(TE2) OP	I C	OP AMP	01
IC002	X5025A00	IC	NJM4580M-D(TE2) OP	I C	OP AMP	01
IC101	X4543A00	IC	NJM072BM-E(TE1)	I C	OP AMP	03
IC102	X6897A00	IC	BA4560RF-E2 OPAMP	I C	OP AMP	01
IC103	X6897A00	IC	BA4560RF-E2 OPAMP	I C	OP AMP	01
IC104	X7378A00	IC	NJM4565M(TE1)	I C	OP AMP	01
IC153	X6897A00	IC	BA4560RF-E2 OPAMP	I C	OP AMP	01
IC201	X4543A00	IC	NJM072BM-E(TE1)	I C	OP AMP	03
IC202	X6897A00	IC	BA4560RF-E2 OPAMP	I C	OP AMP	01
IC203	X6897A00	IC	BA4560RF-E2 OPAMP	I C	OP AMP	01
IC204	X7378A00	IC	NJM4565M(TE1)	I C	OP AMP	01
IC253	X6897A00	IC	BA4560RF-E2 OPAMP	I C	OP AMP	01
IC301	X4543A00	IC	NJM072BM-E(TE1)	I C	OP AMP	03
IC302	X6897A00	IC	BA4560RF-E2 OPAMP	I C	OP AMP	01
IC303	X6897A00	IC	BA4560RF-E2 OPAMP	I C	OP AMP	01
IC304	X7378A00	IC	NJM4565M(TE1)	I C	OP AMP	01
IC353	X6897A00	IC	BA4560RF-E2 OPAMP	I C	OP AMP	01
IC401	X4543A00	IC	NJM072BM-E(TE1)	I C	OP AMP	03

*: New Parts

RANK: Japan only

JACK20F/JACK20R

REF NO.	PART NO.	DESCRIPTION	部	品	名	REMARKS	QTY	RANK							
IC402	X6897A00	IC	BA4560RF-E2 OPAMP		C	OP AMP		01							
IC403	X6897A00	IC	BA4560RF-E2 OPAMP		C	OP AMP		01							
IC404	X7378A00	IC	NJM4565M(TE1)		C	OP AMP		01							
IC453	X6897A00	IC	BA4560RF-E2 OPAMP		C	OP AMP		01							
IC501	X4543A00	IC	NJM072BM-E(TE1)		C	OP AMP		03							
IC502	X6897A00	IC	BA4560RF-E2 OPAMP		C	OP AMP		01							
IC601	X4543A00	IC	NJM072BM-E(TE1)		C	OP AMP		03							
IC602	X6897A00	IC	BA4560RF-E2 OPAMP		C	OP AMP		01							
IC701	X5025A00	IC	NJM4580M-D(TE2) OP		C	OP AMP		01							
IC702	X3505A00	IC	NJM2068M-D(TE2)		C	OP AMP		02							
IC703	X6897A00	IC	BA4560RF-E2 OPAMP		C	OP AMP		01							
IC752	X3505A00	IC	NJM2068M-D(TE2)		C	OP AMP		02							
IC801	X5025A00	IC	NJM4580M-D(TE2) OP		C	OP AMP		01							
IC802	X3505A00	IC	NJM2068M-D(TE2)		C	OP AMP		02							
IC803	X6897A00	IC	BA4560RF-E2 OPAMP		C	OP AMP		01							
IC852	X3505A00	IC	NJM2068M-D(TE2)		C	OP AMP		02							
IC901	X6897A00	IC	BA4560RF-E2 OPAMP		C	OP AMP		01							
-903	X6897A00	IC	BA4560RF-E2 OPAMP		C	OP AMP		01							
JK001	WG848800	Cannon Connector	NC3MAAV-0-Y	キ	ャ	ノ	ン	コ	ネ	ク	タ	STEREO OUT L			
JK002	WG848800	Cannon Connector	NC3MAAV-0-Y	キ	ャ	ノ	ン	コ	ネ	ク	タ	STEREO OUT R			
JK003	WH919000	Phone Jack	ST MSJ-064-30B B	ホ	ー	ン	コ	ネ	ク	タ	STEREO OUT L				
JK004	WH919000	Phone Jack	ST MSJ-064-30B B	ホ	ー	ン	コ	ネ	ク	タ	STEREO OUT R				
JK101	WG848700	Cannon Connector	NC3FAAV2-0-Y	キ	ャ	ノ	ン	コ	ネ	ク	タ	MIC(CH1)			
JK102	WH919000	Phone Jack	ST MSJ-064-30B B	ホ	ー	ン	コ	ネ	ク	タ	LINE(CH1)				
JK103	WH919000	Phone Jack	ST MSJ-064-30B B	ホ	ー	ン	コ	ネ	ク	タ	INSERT(1)				
JK151	WG848700	Cannon Connector	NC3FAAV2-0-Y	キ	ャ	ノ	ン	コ	ネ	ク	タ	MIC(CH2)			
JK152	WH919000	Phone Jack	ST MSJ-064-30B B	ホ	ー	ン	コ	ネ	ク	タ	LINE(CH2)				
JK153	WH919000	Phone Jack	ST MSJ-064-30B B	ホ	ー	ン	コ	ネ	ク	タ	INSERT(2)				
JK201	WG848700	Cannon Connector	NC3FAAV2-0-Y	キ	ャ	ノ	ン	コ	ネ	ク	タ	MIC(CH3)			
JK202	WH919000	Phone Jack	ST MSJ-064-30B B	ホ	ー	ン	コ	ネ	ク	タ	LINE(CH3)				
JK203	WH919000	Phone Jack	ST MSJ-064-30B B	ホ	ー	ン	コ	ネ	ク	タ	INSERT(3)				
JK251	WG848700	Cannon Connector	NC3FAAV2-0-Y	キ	ャ	ノ	ン	コ	ネ	ク	タ	MIC(CH4)			
JK252	WH919000	Phone Jack	ST MSJ-064-30B B	ホ	ー	ン	コ	ネ	ク	タ	LINE(CH4)				
JK253	WH919000	Phone Jack	ST MSJ-064-30B B	ホ	ー	ン	コ	ネ	ク	タ	INSERT(4)				
JK301	WG848700	Cannon Connector	NC3FAAV2-0-Y	キ	ャ	ノ	ン	コ	ネ	ク	タ	MIC(CH5)			
JK302	WH919000	Phone Jack	ST MSJ-064-30B B	ホ	ー	ン	コ	ネ	ク	タ	LINE(CH5)				
JK303	WH919000	Phone Jack	ST MSJ-064-30B B	ホ	ー	ン	コ	ネ	ク	タ	INSERT(5)				
JK351	WG848700	Cannon Connector	NC3FAAV2-0-Y	キ	ャ	ノ	ン	コ	ネ	ク	タ	MIC(CH6)			
JK352	WH919000	Phone Jack	ST MSJ-064-30B B	ホ	ー	ン	コ	ネ	ク	タ	LINE(CH6)				
JK353	WH919000	Phone Jack	ST MSJ-064-30B B	ホ	ー	ン	コ	ネ	ク	タ	INSERT(6)				
JK401	WG848700	Cannon Connector	NC3FAAV2-0-Y	キ	ャ	ノ	ン	コ	ネ	ク	タ	MIC(CH7)			
JK402	WH919000	Phone Jack	ST MSJ-064-30B B	ホ	ー	ン	コ	ネ	ク	タ	LINE(CH7)				
JK403	WH919000	Phone Jack	ST MSJ-064-30B B	ホ	ー	ン	コ	ネ	ク	タ	INSERT(7)				
JK451	WG848700	Cannon Connector	NC3FAAV2-0-Y	キ	ャ	ノ	ン	コ	ネ	ク	タ	MIC(CH8)			
JK452	WH919000	Phone Jack	ST MSJ-064-30B B	ホ	ー	ン	コ	ネ	ク	タ	LINE(CH8)				
JK453	WH919000	Phone Jack	ST MSJ-064-30B B	ホ	ー	ン	コ	ネ	ク	タ	INSERT(8)				
JK501	WG848700	Cannon Connector	NC3FAAV2-0-Y	キ	ャ	ノ	ン	コ	ネ	ク	タ	MIC(CH9)			
JK502	WH919000	Phone Jack	ST MSJ-064-30B B	ホ	ー	ン	コ	ネ	ク	タ	LINE(CH9)				
JK503	WH919000	Phone Jack	ST MSJ-064-30B B	ホ	ー	ン	コ	ネ	ク	タ	INSERT(9)				
JK551	WG848700	Cannon Connector	NC3FAAV2-0-Y	キ	ャ	ノ	ン	コ	ネ	ク	タ	MIC(CH10)			
JK552	WH919000	Phone Jack	ST MSJ-064-30B B	ホ	ー	ン	コ	ネ	ク	タ	LINE(CH10)				
JK553	WH919000	Phone Jack	ST MSJ-064-30B B	ホ	ー	ン	コ	ネ	ク	タ	INSERT(10)				
JK601	WG848700	Cannon Connector	NC3FAAV2-0-Y	キ	ャ	ノ	ン	コ	ネ	ク	タ	MIC(CH11)			
JK602	WH919000	Phone Jack	ST MSJ-064-30B B	ホ	ー	ン	コ	ネ	ク	タ	LINE(CH11)				
JK603	WH919000	Phone Jack	ST MSJ-064-30B B	ホ	ー	ン	コ	ネ	ク	タ	INSERT(11)				
JK651	WG848700	Cannon Connector	NC3FAAV2-0-Y	キ	ャ	ノ	ン	コ	ネ	ク	タ	MIC(CH12)			
JK652	WH919000	Phone Jack	ST MSJ-064-30B B	ホ	ー	ン	コ	ネ	ク	タ	LINE(CH12)				
JK653	WH919000	Phone Jack	ST MSJ-064-30B B	ホ	ー	ン	コ	ネ	ク	タ	INSERT(12)				
JK701	WG848700	Cannon Connector	NC3FAAV2-0-Y	キ	ャ	ノ	ン	コ	ネ	ク	タ	MIC(13/14)			
JK702	WH919000	Phone Jack	ST MSJ-064-30B B	ホ	ー	ン	コ	ネ	ク	タ	13L MONO				
JK703	WH919000	Phone Jack	ST MSJ-064-30B B	ホ	ー	ン	コ	ネ	ク	タ	14R				
JK751	WG848700	Cannon Connector	NC3FAAV2-0-Y	キ	ャ	ノ	ン	コ	ネ	ク	タ	MIC(15/16)			
JK752	WH919000	Phone Jack	ST MSJ-064-30B B	ホ	ー	ン	コ	ネ	ク	タ	15L MONO				
JK753	WH919000	Phone Jack	ST MSJ-064-30B B	ホ	ー	ン	コ	ネ	ク	タ	16R				
JK801	WG848700	Cannon Connector	NC3FAAV2-0-Y	キ	ャ	ノ	ン	コ	ネ	ク	タ	MIC(17/18)			
JK802	WH919000	Phone Jack	ST MSJ-064-30B B	ホ	ー	ン	コ	ネ	ク	タ	17L				
JK803	WH919000	Phone Jack	ST MSJ-064-30B B	ホ	ー	ン	コ	ネ	ク	タ	18R				
JK804	V9812800	Pin Jack	4P MSP-247H1-01	ピ	ン	コ	ネ	ク	タ	4 P	17L,18R,19L,20R				
JK851	WG848700	Cannon Connector	NC3FAAV2-0-Y	キ	ャ	ノ	ン	コ	ネ	ク	タ	MIC(19/20)			02
JK852	WH919000	Phone Jack	ST MSJ-064-30B B	ホ	ー	ン	コ	ネ	ク	タ	19L				

*: New Parts

RANK: Japan only

JACK20F/JACK20R

REF NO.	PART NO.	DESCRIPTION	部 品 名	REMARKS	QTY	RANK
JK853	WH919000	Phone Jack	ST MSJ-064-30B B	ホ ー ン コ ネ ク タ	20R	
JK901	WH919000	Phone Jack	ST MSJ-064-30B B	ホ ー ン コ ネ ク タ	AUX1 SEND	
JK902	WH919000	Phone Jack	ST MSJ-064-30B B	ホ ー ン コ ネ ク タ	AUX2 SEND	
JK903	WH919000	Phone Jack	ST MSJ-064-30B B	ホ ー ン コ ネ ク タ	AUX3 SEND	
JK904	WH919000	Phone Jack	ST MSJ-064-30B B	ホ ー ン コ ネ ク タ	AUX4 SEND	
JK905	WH919000	Phone Jack	ST MSJ-064-30B B	ホ ー ン コ ネ ク タ	GROUP OUT 1	
JK906	WH919000	Phone Jack	ST MSJ-064-30B B	ホ ー ン コ ネ ク タ	GROUP OUT 2	
JK907	WH919000	Phone Jack	ST MSJ-064-30B B	ホ ー ン コ ネ ク タ	GROUP OUT 3	
JK908	WH919000	Phone Jack	ST MSJ-064-30B B	ホ ー ン コ ネ ク タ	GROUP OUT 4	
JK909	WH919000	Phone Jack	ST MSJ-064-30B B	ホ ー ン コ ネ ク タ	RETURN 1 L (MONO)	
JK910	WH919000	Phone Jack	ST MSJ-064-30B B	ホ ー ン コ ネ ク タ	RETURN 1 R	
JK911	WH919000	Phone Jack	ST MSJ-064-30B B	ホ ー ン コ ネ ク タ	RETURN 2 L (MONO)	
JK912	WH919000	Phone Jack	ST MSJ-064-30B B	ホ ー ン コ ネ ク タ	RETURN 2 R	
JK913	V9812800	Pin Jack	4P MSP-247H1-01	ピ ン コ ネ ク タ 4 P	REC OUT L, REC OUT R 2TR IN L, 2TR IN R	02
JKM01	WH919000	Phone Jack	ST MSJ-064-30B B	ホ ー ン コ ネ ク タ	MONITOR OUT L	
JKM02	WH919000	Phone Jack	ST MSJ-064-30B B	ホ ー ン コ ネ ク タ	MONITOR OUT R	
JKM03	WH919000	Phone Jack	ST MSJ-064-30B B	ホ ー ン コ ネ ク タ	PHONES	
K101	--	Style Pin	IMSA-6024 L=35	ス タ イ ル ピ ン L = 3 5	(VB96690)	01
Q101	V7421700	Transistor (chip)	2SC3324 GR,BL	チ ッ プ ト ラ ン ジ ス タ		01
Q102	V7421700	Transistor (chip)	2SC3324 GR,BL	チ ッ プ ト ラ ン ジ ス タ		01
Q103	WH249200	FET	2SK208-GR(TE85L,F)	F E T		01
Q151	V7421700	Transistor (chip)	2SC3324 GR,BL	チ ッ プ ト ラ ン ジ ス タ		01
Q152	V7421700	Transistor (chip)	2SC3324 GR,BL	チ ッ プ ト ラ ン ジ ス タ		01
Q153	WH249200	FET	2SK208-GR(TE85L,F)	F E T		01
Q201	V7421700	Transistor (chip)	2SC3324 GR,BL	チ ッ プ ト ラ ン ジ ス タ		01
Q202	V7421700	Transistor (chip)	2SC3324 GR,BL	チ ッ プ ト ラ ン ジ ス タ		01
Q203	WH249200	FET	2SK208-GR(TE85L,F)	F E T		01
Q251	V7421700	Transistor (chip)	2SC3324 GR,BL	チ ッ プ ト ラ ン ジ ス タ		01
Q252	V7421700	Transistor (chip)	2SC3324 GR,BL	チ ッ プ ト ラ ン ジ ス タ		01
Q253	WH249200	FET	2SK208-GR(TE85L,F)	F E T		01
Q301	V7421700	Transistor (chip)	2SC3324 GR,BL	チ ッ プ ト ラ ン ジ ス タ		01
Q302	V7421700	Transistor (chip)	2SC3324 GR,BL	チ ッ プ ト ラ ン ジ ス タ		01
Q303	WH249200	FET	2SK208-GR(TE85L,F)	F E T		01
Q351	V7421700	Transistor (chip)	2SC3324 GR,BL	チ ッ プ ト ラ ン ジ ス タ		01
Q352	V7421700	Transistor (chip)	2SC3324 GR,BL	チ ッ プ ト ラ ン ジ ス タ		01
Q353	WH249200	FET	2SK208-GR(TE85L,F)	F E T		01
Q401	V7421700	Transistor (chip)	2SC3324 GR,BL	チ ッ プ ト ラ ン ジ ス タ		01
Q402	V7421700	Transistor (chip)	2SC3324 GR,BL	チ ッ プ ト ラ ン ジ ス タ		01
Q403	WH249200	FET	2SK208-GR(TE85L,F)	F E T		01
Q451	V7421700	Transistor (chip)	2SC3324 GR,BL	チ ッ プ ト ラ ン ジ ス タ		01
Q452	V7421700	Transistor (chip)	2SC3324 GR,BL	チ ッ プ ト ラ ン ジ ス タ		01
Q453	WH249200	FET	2SK208-GR(TE85L,F)	F E T		01
Q501	V7421700	Transistor (chip)	2SC3324 GR,BL	チ ッ プ ト ラ ン ジ ス タ		01
Q502	V7421700	Transistor (chip)	2SC3324 GR,BL	チ ッ プ ト ラ ン ジ ス タ		01
Q551	V7421700	Transistor (chip)	2SC3324 GR,BL	チ ッ プ ト ラ ン ジ ス タ		01
Q552	V7421700	Transistor (chip)	2SC3324 GR,BL	チ ッ プ ト ラ ン ジ ス タ		01
Q601	V7421700	Transistor (chip)	2SC3324 GR,BL	チ ッ プ ト ラ ン ジ ス タ		01
Q602	V7421700	Transistor (chip)	2SC3324 GR,BL	チ ッ プ ト ラ ン ジ ス タ		01
Q651	V7421700	Transistor (chip)	2SC3324 GR,BL	チ ッ プ ト ラ ン ジ ス タ		01
Q652	V7421700	Transistor (chip)	2SC3324 GR,BL	チ ッ プ ト ラ ン ジ ス タ		01
Q701	V7421700	Transistor (chip)	2SC3324 GR,BL	チ ッ プ ト ラ ン ジ ス タ		01
Q702	V7421700	Transistor (chip)	2SC3324 GR,BL	チ ッ プ ト ラ ン ジ ス タ		01
Q751	V7421700	Transistor (chip)	2SC3324 GR,BL	チ ッ プ ト ラ ン ジ ス タ		01
Q752	V7421700	Transistor (chip)	2SC3324 GR,BL	チ ッ プ ト ラ ン ジ ス タ		01
Q801	V7421700	Transistor (chip)	2SC3324 GR,BL	チ ッ プ ト ラ ン ジ ス タ		01
Q802	V7421700	Transistor (chip)	2SC3324 GR,BL	チ ッ プ ト ラ ン ジ ス タ		01
Q851	V7421700	Transistor (chip)	2SC3324 GR,BL	チ ッ プ ト ラ ン ジ ス タ		01
Q852	V7421700	Transistor (chip)	2SC3324 GR,BL	チ ッ プ ト ラ ン ジ ス タ		01
R001	RD358220	Carbon Resistor (chip)	220K 1/16W J	チ ッ プ 抵 抗		01
R002	RF357100	Metal Film Resistor (chip)	10K 1/16W D	チ ッ プ 金 被 抵 抗		01
R003	RF357100	Metal Film Resistor (chip)	10K 1/16W D	チ ッ プ 金 被 抵 抗		01
R004	RF357110	Metal Film Resistor (chip)	11K 1/16W D	チ ッ プ 金 被 抵 抗		01
R005	RF357100	Metal Film Resistor (chip)	10K 1/16W D	チ ッ プ 金 被 抵 抗		01
R006	RF357180	Metal Film Resistor (chip)	18K 1/16W D	チ ッ プ 金 被 抵 抗		01
R007	RF357200	Metal Film Resistor (chip)	20K 1/16W D	チ ッ プ 金 被 抵 抗		01
R008	RF357200	Metal Film Resistor (chip)	20K 1/16W D	チ ッ プ 金 被 抵 抗		01
R009	RF357180	Metal Film Resistor (chip)	18K 1/16W D	チ ッ プ 金 被 抵 抗		01
R010	RD354750	Carbon Resistor (chip)	75 1/16W J	チ ッ プ 抵 抗		01
R011	RD354750	Carbon Resistor (chip)	75 1/16W J	チ ッ プ 抵 抗		01

*: New Parts

RANK: Japan only

JACK20F/JACK20R

REF NO.	PART NO.	DESCRIPTION	部 品 名	REMARKS	QTY	RANK
R012	RD358100	Carbon Resistor (chip)	100K 1/16W J	チ ッ プ 抵 抗		01
R013	RD358100	Carbon Resistor (chip)	100K 1/16W J	チ ッ プ 抵 抗		01
R014	RD358220	Carbon Resistor (chip)	220K 1/16W J	チ ッ プ 抵 抗		01
R015	RF357100	Metal Film Resistor (chip)	10K 1/16W D	チ ッ プ 金 被 抵 抗		01
R016	RF357100	Metal Film Resistor (chip)	10K 1/16W D	チ ッ プ 金 被 抵 抗		01
R017	RF357110	Metal Film Resistor (chip)	11K 1/16W D	チ ッ プ 金 被 抵 抗		01
R018	RF357100	Metal Film Resistor (chip)	10K 1/16W D	チ ッ プ 金 被 抵 抗		01
R019	RF357180	Metal Film Resistor (chip)	18K 1/16W D	チ ッ プ 金 被 抵 抗		01
R020	RF357200	Metal Film Resistor (chip)	20K 1/16W D	チ ッ プ 金 被 抵 抗		01
R021	RF357200	Metal Film Resistor (chip)	20K 1/16W D	チ ッ プ 金 被 抵 抗		01
R022	RF357180	Metal Film Resistor (chip)	18K 1/16W D	チ ッ プ 金 被 抵 抗		01
R023	RD354750	Carbon Resistor (chip)	75 1/16W J	チ ッ プ 抵 抗		01
R024	RD354750	Carbon Resistor (chip)	75 1/16W J	チ ッ プ 抵 抗		01
R025	RD358100	Carbon Resistor (chip)	100K 1/16W J	チ ッ プ 抵 抗		01
R026	RD358100	Carbon Resistor (chip)	100K 1/16W J	チ ッ プ 抵 抗		01
R027	RD354100	Carbon Resistor (chip)	10 1/16W J	チ ッ プ 抵 抗		01
R101	HB026680	Metal Film Resistor	6.8K 1/4W F	金 属 被 膜 抵 抗		01
R102	HB026680	Metal Film Resistor	6.8K 1/4W F	金 属 被 膜 抵 抗		01
R103	RD358100	Carbon Resistor (chip)	100K 1/16W J	チ ッ プ 抵 抗		01
R104	RD358100	Carbon Resistor (chip)	100K 1/16W J	チ ッ プ 抵 抗		01
R105	RF357330	Metal Film Resistor (chip)	33K 1/16W D	チ ッ プ 金 被 抵 抗		01
R106	RF357330	Metal Film Resistor (chip)	33K 1/16W D	チ ッ プ 金 被 抵 抗		01
R107	RD354750	Carbon Resistor (chip)	75 1/16W J	チ ッ プ 抵 抗		01
R108	RD356470	Carbon Resistor (chip)	4.7K 1/16W J	チ ッ プ 抵 抗		01
R109	RD354100	Carbon Resistor (chip)	10 1/16W J	チ ッ プ 抵 抗		01
R110	RD354100	Carbon Resistor (chip)	10 1/16W J	チ ッ プ 抵 抗		01
R111	RF357470	Metal Film Resistor (chip)	47K 1/16W D	チ ッ プ 金 被 抵 抗		01
R112	RF357470	Metal Film Resistor (chip)	47K 1/16W D	チ ッ プ 金 被 抵 抗		01
R113	RD354100	Carbon Resistor (chip)	10 1/16W J	チ ッ プ 抵 抗		01
R114	RD354100	Carbon Resistor (chip)	10 1/16W J	チ ッ プ 抵 抗		01
R115	RF356220	Metal Film Resistor (chip)	2.2K 1/16W D	チ ッ プ 金 被 抵 抗		01
R116	RF356820	Metal Film Resistor (chip)	8.2K 1/16W D	チ ッ プ 金 被 抵 抗		01
R117	RF354150	Metal Film Resistor (chip)	15 1/16W D	チ ッ プ 金 被 抵 抗		01
R118	RF356220	Metal Film Resistor (chip)	2.2K 1/16W D	チ ッ プ 金 被 抵 抗		01
R119	RF356820	Metal Film Resistor (chip)	8.2K 1/16W D	チ ッ プ 金 被 抵 抗		01
R120	RF357270	Metal Film Resistor (chip)	27K 1/16W D	チ ッ プ 金 被 抵 抗		01
R121	RF357270	Metal Film Resistor (chip)	27K 1/16W D	チ ッ プ 金 被 抵 抗		01
R122	RD358220	Carbon Resistor (chip)	220K 1/16W J	チ ッ プ 抵 抗		01
R123	RD357150	Carbon Resistor (chip)	15K 1/16W J	チ ッ プ 抵 抗		01
R124	RD357330	Carbon Resistor (chip)	33K 1/16W J	チ ッ プ 抵 抗		01
R125	RD358220	Carbon Resistor (chip)	220K 1/16W J	チ ッ プ 抵 抗		01
R126	RD358220	Carbon Resistor (chip)	220K 1/16W J	チ ッ プ 抵 抗		01
R127	RD358100	Carbon Resistor (chip)	100K 1/16W J	チ ッ プ 抵 抗		01
R128	RD357560	Carbon Resistor (chip)	56K 1/16W J	チ ッ プ 抵 抗		01
R129	RD357270	Carbon Resistor (chip)	27K 1/16W J	チ ッ プ 抵 抗		01
R130	RD357220	Carbon Resistor (chip)	22K 1/16W J	チ ッ プ 抵 抗		01
R131	RD357120	Carbon Resistor (chip)	12K 1/16W J	チ ッ プ 抵 抗		01
R132	RD355820	Carbon Resistor (chip)	820 1/16W J	チ ッ プ 抵 抗		01
R133	RD355820	Carbon Resistor (chip)	820 1/16W J	チ ッ プ 抵 抗		01
R134	RD357120	Carbon Resistor (chip)	12K 1/16W J	チ ッ プ 抵 抗		01
R135	RD357270	Carbon Resistor (chip)	27K 1/16W J	チ ッ プ 抵 抗		01
R141	HV755100	Flame Proof C. Resistor	100 1/4W J	不 燃 化 カ ー ボ ン 抵 抗		01
R142	RD358100	Carbon Resistor (chip)	100K 1/16W J	チ ッ プ 抵 抗		01
R143	RF358100	Metal Film Resistor (chip)	100K 1/16W D	チ ッ プ 金 被 抵 抗		01
R144	RF356330	Metal Film Resistor (chip)	3.3K 1/16W D	チ ッ プ 金 被 抵 抗		01
R151	HB026680	Metal Film Resistor	6.8K 1/4W F	金 属 被 膜 抵 抗		01
R152	HB026680	Metal Film Resistor	6.8K 1/4W F	金 属 被 膜 抵 抗		01
R153	RD358100	Carbon Resistor (chip)	100K 1/16W J	チ ッ プ 抵 抗		01
R154	RD358100	Carbon Resistor (chip)	100K 1/16W J	チ ッ プ 抵 抗		01
R155	RF357330	Metal Film Resistor (chip)	33K 1/16W D	チ ッ プ 金 被 抵 抗		01
R156	RF357330	Metal Film Resistor (chip)	33K 1/16W D	チ ッ プ 金 被 抵 抗		01
R157	RD354750	Carbon Resistor (chip)	75 1/16W J	チ ッ プ 抵 抗		01
R158	RD356470	Carbon Resistor (chip)	4.7K 1/16W J	チ ッ プ 抵 抗		01
R159	RD354100	Carbon Resistor (chip)	10 1/16W J	チ ッ プ 抵 抗		01
R160	RD354100	Carbon Resistor (chip)	10 1/16W J	チ ッ プ 抵 抗		01
R161	RF357470	Metal Film Resistor (chip)	47K 1/16W D	チ ッ プ 金 被 抵 抗		01
R162	RF357470	Metal Film Resistor (chip)	47K 1/16W D	チ ッ プ 金 被 抵 抗		01
R163	RD354100	Carbon Resistor (chip)	10 1/16W J	チ ッ プ 抵 抗		01
R164	RD354100	Carbon Resistor (chip)	10 1/16W J	チ ッ プ 抵 抗		01
R165	RF356220	Metal Film Resistor (chip)	2.2K 1/16W D	チ ッ プ 金 被 抵 抗		01

*: New Parts

RANK: Japan only

MG206C-USB

MG206C

JACK20F/JACK20R

REF NO.	PART NO.	DESCRIPTION		部	品	名	REMARKS	QTY	RANK
R166	RF356820	Metal Film Resistor (chip)	8.2K 1/16W D	チ	ッ	ブ	金被抵抗		01
R167	RF354150	Metal Film Resistor (chip)	15 1/16W D	チ	ッ	ブ	金被抵抗		01
R168	RF356220	Metal Film Resistor (chip)	2.2K 1/16W D	チ	ッ	ブ	金被抵抗		01
R169	RF356820	Metal Film Resistor (chip)	8.2K 1/16W D	チ	ッ	ブ	金被抵抗		01
R170	RF357270	Metal Film Resistor (chip)	27K 1/16W D	チ	ッ	ブ	金被抵抗		01
R171	RF357270	Metal Film Resistor (chip)	27K 1/16W D	チ	ッ	ブ	金被抵抗		01
R172	RD358220	Carbon Resistor (chip)	220K 1/16W J	チ	ッ	ブ	抵抗		01
R173	RD357150	Carbon Resistor (chip)	15K 1/16W J	チ	ッ	ブ	抵抗		01
R174	RD357330	Carbon Resistor (chip)	33K 1/16W J	チ	ッ	ブ	抵抗		01
R175	RD358220	Carbon Resistor (chip)	220K 1/16W J	チ	ッ	ブ	抵抗		01
R176	RD358220	Carbon Resistor (chip)	220K 1/16W J	チ	ッ	ブ	抵抗		01
R177	RD358100	Carbon Resistor (chip)	100K 1/16W J	チ	ッ	ブ	抵抗		01
R178	RD357560	Carbon Resistor (chip)	56K 1/16W J	チ	ッ	ブ	抵抗		01
R179	RD357270	Carbon Resistor (chip)	27K 1/16W J	チ	ッ	ブ	抵抗		01
R180	RD357220	Carbon Resistor (chip)	22K 1/16W J	チ	ッ	ブ	抵抗		01
R181	RD357120	Carbon Resistor (chip)	12K 1/16W J	チ	ッ	ブ	抵抗		01
R182	RD355820	Carbon Resistor (chip)	820 1/16W J	チ	ッ	ブ	抵抗		01
R183	RD355820	Carbon Resistor (chip)	820 1/16W J	チ	ッ	ブ	抵抗		01
R184	RD357120	Carbon Resistor (chip)	12K 1/16W J	チ	ッ	ブ	抵抗		01
R185	RD357270	Carbon Resistor (chip)	27K 1/16W J	チ	ッ	ブ	抵抗		01
R201	HB026680	Metal Film Resistor	6.8K 1/4W F	金	属	被	膜抵抗		01
R202	HB026680	Metal Film Resistor	6.8K 1/4W F	金	属	被	膜抵抗		01
R203	RD358100	Carbon Resistor (chip)	100K 1/16W J	チ	ッ	ブ	抵抗		01
R204	RD358100	Carbon Resistor (chip)	100K 1/16W J	チ	ッ	ブ	抵抗		01
R205	RF357330	Metal Film Resistor (chip)	33K 1/16W D	チ	ッ	ブ	金被抵抗		01
R206	RF357330	Metal Film Resistor (chip)	33K 1/16W D	チ	ッ	ブ	金被抵抗		01
R207	RD354750	Carbon Resistor (chip)	75 1/16W J	チ	ッ	ブ	抵抗		01
R208	RD356470	Carbon Resistor (chip)	4.7K 1/16W J	チ	ッ	ブ	抵抗		01
R209	RD354100	Carbon Resistor (chip)	10 1/16W J	チ	ッ	ブ	抵抗		01
R210	RD354100	Carbon Resistor (chip)	10 1/16W J	チ	ッ	ブ	抵抗		01
R211	RF357470	Metal Film Resistor (chip)	47K 1/16W D	チ	ッ	ブ	金被抵抗		01
R212	RF357470	Metal Film Resistor (chip)	47K 1/16W D	チ	ッ	ブ	金被抵抗		01
R213	RD354100	Carbon Resistor (chip)	10 1/16W J	チ	ッ	ブ	抵抗		01
R214	RD354100	Carbon Resistor (chip)	10 1/16W J	チ	ッ	ブ	抵抗		01
R215	RF356220	Metal Film Resistor (chip)	2.2K 1/16W D	チ	ッ	ブ	金被抵抗		01
R216	RF356820	Metal Film Resistor (chip)	8.2K 1/16W D	チ	ッ	ブ	金被抵抗		01
R217	RF354150	Metal Film Resistor (chip)	15 1/16W D	チ	ッ	ブ	金被抵抗		01
R218	RF356220	Metal Film Resistor (chip)	2.2K 1/16W D	チ	ッ	ブ	金被抵抗		01
R219	RF356820	Metal Film Resistor (chip)	8.2K 1/16W D	チ	ッ	ブ	金被抵抗		01
R220	RF357270	Metal Film Resistor (chip)	27K 1/16W D	チ	ッ	ブ	金被抵抗		01
R221	RF357270	Metal Film Resistor (chip)	27K 1/16W D	チ	ッ	ブ	金被抵抗		01
R222	RD358220	Carbon Resistor (chip)	220K 1/16W J	チ	ッ	ブ	抵抗		01
R223	RD357150	Carbon Resistor (chip)	15K 1/16W J	チ	ッ	ブ	抵抗		01
R224	RD357330	Carbon Resistor (chip)	33K 1/16W J	チ	ッ	ブ	抵抗		01
R225	RD358220	Carbon Resistor (chip)	220K 1/16W J	チ	ッ	ブ	抵抗		01
R226	RD358220	Carbon Resistor (chip)	220K 1/16W J	チ	ッ	ブ	抵抗		01
R227	RD358100	Carbon Resistor (chip)	100K 1/16W J	チ	ッ	ブ	抵抗		01
R228	RD357560	Carbon Resistor (chip)	56K 1/16W J	チ	ッ	ブ	抵抗		01
R229	RD357270	Carbon Resistor (chip)	27K 1/16W J	チ	ッ	ブ	抵抗		01
R230	RD357220	Carbon Resistor (chip)	22K 1/16W J	チ	ッ	ブ	抵抗		01
R231	RD357120	Carbon Resistor (chip)	12K 1/16W J	チ	ッ	ブ	抵抗		01
R232	RD355820	Carbon Resistor (chip)	820 1/16W J	チ	ッ	ブ	抵抗		01
R233	RD355820	Carbon Resistor (chip)	820 1/16W J	チ	ッ	ブ	抵抗		01
R234	RD357120	Carbon Resistor (chip)	12K 1/16W J	チ	ッ	ブ	抵抗		01
R235	RD357270	Carbon Resistor (chip)	27K 1/16W J	チ	ッ	ブ	抵抗		01
R251	HB026680	Metal Film Resistor	6.8K 1/4W F	金	属	被	膜抵抗		01
R252	HB026680	Metal Film Resistor	6.8K 1/4W F	金	属	被	膜抵抗		01
R253	RD358100	Carbon Resistor (chip)	100K 1/16W J	チ	ッ	ブ	抵抗		01
R254	RD358100	Carbon Resistor (chip)	100K 1/16W J	チ	ッ	ブ	抵抗		01
R255	RF357330	Metal Film Resistor (chip)	33K 1/16W D	チ	ッ	ブ	金被抵抗		01
R256	RF357330	Metal Film Resistor (chip)	33K 1/16W D	チ	ッ	ブ	金被抵抗		01
R257	RD354750	Carbon Resistor (chip)	75 1/16W J	チ	ッ	ブ	抵抗		01
R258	RD356470	Carbon Resistor (chip)	4.7K 1/16W J	チ	ッ	ブ	抵抗		01
R259	RD354100	Carbon Resistor (chip)	10 1/16W J	チ	ッ	ブ	抵抗		01
R260	RD354100	Carbon Resistor (chip)	10 1/16W J	チ	ッ	ブ	抵抗		01
R261	RF357470	Metal Film Resistor (chip)	47K 1/16W D	チ	ッ	ブ	金被抵抗		01
R262	RF357470	Metal Film Resistor (chip)	47K 1/16W D	チ	ッ	ブ	金被抵抗		01
R263	RD354100	Carbon Resistor (chip)	10 1/16W J	チ	ッ	ブ	抵抗		01
R264	RD354100	Carbon Resistor (chip)	10 1/16W J	チ	ッ	ブ	抵抗		01
R265	RF356220	Metal Film Resistor (chip)	2.2K 1/16W D	チ	ッ	ブ	金被抵抗		01

*: New Parts

RANK: Japan only

JACK20F/JACK20R

REF NO.	PART NO.	DESCRIPTION	部	品	名	REMARKS	QTY	RANK
R266	RF356820	Metal Film Resistor (chip)	8.2K	1/16W	D	チ ッ プ 金 被 抵 抗		01
R267	RF354150	Metal Film Resistor (chip)	15	1/16W	D	チ ッ プ 金 被 抵 抗		01
R268	RF356220	Metal Film Resistor (chip)	2.2K	1/16W	D	チ ッ プ 金 被 抵 抗		01
R269	RF356820	Metal Film Resistor (chip)	8.2K	1/16W	D	チ ッ プ 金 被 抵 抗		01
R270	RF357270	Metal Film Resistor (chip)	27K	1/16W	D	チ ッ プ 金 被 抵 抗		01
R271	RF357270	Metal Film Resistor (chip)	27K	1/16W	D	チ ッ プ 金 被 抵 抗		01
R272	RD358220	Carbon Resistor (chip)	220K	1/16W	J	チ ッ プ 抵 抗		01
R273	RD357150	Carbon Resistor (chip)	15K	1/16W	J	チ ッ プ 抵 抗		01
R274	RD357330	Carbon Resistor (chip)	33K	1/16W	J	チ ッ プ 抵 抗		01
R275	RD358220	Carbon Resistor (chip)	220K	1/16W	J	チ ッ プ 抵 抗		01
R276	RD358220	Carbon Resistor (chip)	220K	1/16W	J	チ ッ プ 抵 抗		01
R277	RD358100	Carbon Resistor (chip)	100K	1/16W	J	チ ッ プ 抵 抗		01
R278	RD357560	Carbon Resistor (chip)	56K	1/16W	J	チ ッ プ 抵 抗		01
R279	RD357270	Carbon Resistor (chip)	27K	1/16W	J	チ ッ プ 抵 抗		01
R280	RD357220	Carbon Resistor (chip)	22K	1/16W	J	チ ッ プ 抵 抗		01
R281	RD357120	Carbon Resistor (chip)	12K	1/16W	J	チ ッ プ 抵 抗		01
R282	RD355820	Carbon Resistor (chip)	820	1/16W	J	チ ッ プ 抵 抗		01
R283	RD355820	Carbon Resistor (chip)	820	1/16W	J	チ ッ プ 抵 抗		01
R284	RD357120	Carbon Resistor (chip)	12K	1/16W	J	チ ッ プ 抵 抗		01
R285	RD357270	Carbon Resistor (chip)	27K	1/16W	J	チ ッ プ 抵 抗		01
R301	HB026680	Metal Film Resistor	6.8K	1/4W	F	金 属 被 膜 抵 抗		01
R302	HB026680	Metal Film Resistor	6.8K	1/4W	F	金 属 被 膜 抵 抗		01
R303	RD358100	Carbon Resistor (chip)	100K	1/16W	J	チ ッ プ 抵 抗		01
R304	RD358100	Carbon Resistor (chip)	100K	1/16W	J	チ ッ プ 抵 抗		01
R305	RF357330	Metal Film Resistor (chip)	33K	1/16W	D	チ ッ プ 金 被 抵 抗		01
R306	RF357330	Metal Film Resistor (chip)	33K	1/16W	D	チ ッ プ 金 被 抵 抗		01
R307	RD354750	Carbon Resistor (chip)	75	1/16W	J	チ ッ プ 抵 抗		01
R308	RD356470	Carbon Resistor (chip)	4.7K	1/16W	J	チ ッ プ 抵 抗		01
R309	RD354100	Carbon Resistor (chip)	10	1/16W	J	チ ッ プ 抵 抗		01
R310	RD354100	Carbon Resistor (chip)	10	1/16W	J	チ ッ プ 抵 抗		01
R311	RF357470	Metal Film Resistor (chip)	47K	1/16W	D	チ ッ プ 金 被 抵 抗		01
R312	RF357470	Metal Film Resistor (chip)	47K	1/16W	D	チ ッ プ 金 被 抵 抗		01
R313	RD354100	Carbon Resistor (chip)	10	1/16W	J	チ ッ プ 抵 抗		01
R314	RD354100	Carbon Resistor (chip)	10	1/16W	J	チ ッ プ 抵 抗		01
R315	RF356220	Metal Film Resistor (chip)	2.2K	1/16W	D	チ ッ プ 金 被 抵 抗		01
R316	RF356820	Metal Film Resistor (chip)	8.2K	1/16W	D	チ ッ プ 金 被 抵 抗		01
R317	RF354150	Metal Film Resistor (chip)	15	1/16W	D	チ ッ プ 金 被 抵 抗		01
R318	RF356220	Metal Film Resistor (chip)	2.2K	1/16W	D	チ ッ プ 金 被 抵 抗		01
R319	RF356820	Metal Film Resistor (chip)	8.2K	1/16W	D	チ ッ プ 金 被 抵 抗		01
R320	RF357270	Metal Film Resistor (chip)	27K	1/16W	D	チ ッ プ 金 被 抵 抗		01
R321	RF357270	Metal Film Resistor (chip)	27K	1/16W	D	チ ッ プ 金 被 抵 抗		01
R322	RD358220	Carbon Resistor (chip)	220K	1/16W	J	チ ッ プ 抵 抗		01
R323	RD357150	Carbon Resistor (chip)	15K	1/16W	J	チ ッ プ 抵 抗		01
R324	RD357330	Carbon Resistor (chip)	33K	1/16W	J	チ ッ プ 抵 抗		01
R325	RD358220	Carbon Resistor (chip)	220K	1/16W	J	チ ッ プ 抵 抗		01
R326	RD358220	Carbon Resistor (chip)	220K	1/16W	J	チ ッ プ 抵 抗		01
R327	RD358100	Carbon Resistor (chip)	100K	1/16W	J	チ ッ プ 抵 抗		01
R328	RD357560	Carbon Resistor (chip)	56K	1/16W	J	チ ッ プ 抵 抗		01
R329	RD357270	Carbon Resistor (chip)	27K	1/16W	J	チ ッ プ 抵 抗		01
R330	RD357220	Carbon Resistor (chip)	22K	1/16W	J	チ ッ プ 抵 抗		01
R331	RD357120	Carbon Resistor (chip)	12K	1/16W	J	チ ッ プ 抵 抗		01
R332	RD355820	Carbon Resistor (chip)	820	1/16W	J	チ ッ プ 抵 抗		01
R333	RD355820	Carbon Resistor (chip)	820	1/16W	J	チ ッ プ 抵 抗		01
R334	RD357120	Carbon Resistor (chip)	12K	1/16W	J	チ ッ プ 抵 抗		01
R335	RD357270	Carbon Resistor (chip)	27K	1/16W	J	チ ッ プ 抵 抗		01
R341	HV755100	Flame Proof C. Resistor	100	1/4W	J	不 燃 化 カ ー ボ ン 抵 抗		01
R342	RD358100	Carbon Resistor (chip)	100K	1/16W	J	チ ッ プ 抵 抗		01
R351	HB026680	Metal Film Resistor	6.8K	1/4W	F	金 属 被 膜 抵 抗		01
R352	HB026680	Metal Film Resistor	6.8K	1/4W	F	金 属 被 膜 抵 抗		01
R353	RD358100	Carbon Resistor (chip)	100K	1/16W	J	チ ッ プ 抵 抗		01
R354	RD358100	Carbon Resistor (chip)	100K	1/16W	J	チ ッ プ 抵 抗		01
R355	RF357330	Metal Film Resistor (chip)	33K	1/16W	D	チ ッ プ 金 被 抵 抗		01
R356	RF357330	Metal Film Resistor (chip)	33K	1/16W	D	チ ッ プ 金 被 抵 抗		01
R357	RD354750	Carbon Resistor (chip)	75	1/16W	J	チ ッ プ 抵 抗		01
R358	RD356470	Carbon Resistor (chip)	4.7K	1/16W	J	チ ッ プ 抵 抗		01
R359	RD354100	Carbon Resistor (chip)	10	1/16W	J	チ ッ プ 抵 抗		01
R360	RD354100	Carbon Resistor (chip)	10	1/16W	J	チ ッ プ 抵 抗		01
R361	RF357470	Metal Film Resistor (chip)	47K	1/16W	D	チ ッ プ 金 被 抵 抗		01
R362	RF357470	Metal Film Resistor (chip)	47K	1/16W	D	チ ッ プ 金 被 抵 抗		01
R363	RD354100	Carbon Resistor (chip)	10	1/16W	J	チ ッ プ 抵 抗		01

*: New Parts

RANK: Japan only

JACK20F/JACK20R

REF NO.	PART NO.	DESCRIPTION	部	品	名	REMARKS	QTY	RANK
R364	RD354100	Carbon Resistor (chip)	10	1/16W J	チ ッ プ 抵 抗			01
R365	RF356220	Metal Film Resistor (chip)	2.2K	1/16W D	チ ッ プ 金 被 抵 抗			01
R366	RF356820	Metal Film Resistor (chip)	8.2K	1/16W D	チ ッ プ 金 被 抵 抗			01
R367	RF354150	Metal Film Resistor (chip)	15	1/16W D	チ ッ プ 金 被 抵 抗			01
R368	RF356220	Metal Film Resistor (chip)	2.2K	1/16W D	チ ッ プ 金 被 抵 抗			01
R369	RF356820	Metal Film Resistor (chip)	8.2K	1/16W D	チ ッ プ 金 被 抵 抗			01
R370	RF357270	Metal Film Resistor (chip)	27K	1/16W D	チ ッ プ 金 被 抵 抗			01
R371	RF357270	Metal Film Resistor (chip)	27K	1/16W D	チ ッ プ 金 被 抵 抗			01
R372	RD358220	Carbon Resistor (chip)	220K	1/16W J	チ ッ プ 抵 抗			01
R373	RD357150	Carbon Resistor (chip)	15K	1/16W J	チ ッ プ 抵 抗			01
R374	RD357330	Carbon Resistor (chip)	33K	1/16W J	チ ッ プ 抵 抗			01
R375	RD358220	Carbon Resistor (chip)	220K	1/16W J	チ ッ プ 抵 抗			01
R376	RD358220	Carbon Resistor (chip)	220K	1/16W J	チ ッ プ 抵 抗			01
R377	RD358100	Carbon Resistor (chip)	100K	1/16W J	チ ッ プ 抵 抗			01
R378	RD357560	Carbon Resistor (chip)	56K	1/16W J	チ ッ プ 抵 抗			01
R379	RD357270	Carbon Resistor (chip)	27K	1/16W J	チ ッ プ 抵 抗			01
R380	RD357220	Carbon Resistor (chip)	22K	1/16W J	チ ッ プ 抵 抗			01
R381	RD357120	Carbon Resistor (chip)	12K	1/16W J	チ ッ プ 抵 抗			01
R382	RD355820	Carbon Resistor (chip)	820	1/16W J	チ ッ プ 抵 抗			01
R383	RD355820	Carbon Resistor (chip)	820	1/16W J	チ ッ プ 抵 抗			01
R384	RD357120	Carbon Resistor (chip)	12K	1/16W J	チ ッ プ 抵 抗			01
R385	RD357270	Carbon Resistor (chip)	27K	1/16W J	チ ッ プ 抵 抗			01
R401	HB026680	Metal Film Resistor	6.8K	1/4W F	金 属 被 膜 抵 抗			01
R402	HB026680	Metal Film Resistor	6.8K	1/4W F	金 属 被 膜 抵 抗			01
R403	RD358100	Carbon Resistor (chip)	100K	1/16W J	チ ッ プ 抵 抗			01
R404	RD358100	Carbon Resistor (chip)	100K	1/16W J	チ ッ プ 抵 抗			01
R405	RF357330	Metal Film Resistor (chip)	33K	1/16W D	チ ッ プ 金 被 抵 抗			01
R406	RF357330	Metal Film Resistor (chip)	33K	1/16W D	チ ッ プ 金 被 抵 抗			01
R407	RD354750	Carbon Resistor (chip)	75	1/16W J	チ ッ プ 抵 抗			01
R408	RD356470	Carbon Resistor (chip)	4.7K	1/16W J	チ ッ プ 抵 抗			01
R409	RD354100	Carbon Resistor (chip)	10	1/16W J	チ ッ プ 抵 抗			01
R410	RD354100	Carbon Resistor (chip)	10	1/16W J	チ ッ プ 抵 抗			01
R411	RF357470	Metal Film Resistor (chip)	47K	1/16W D	チ ッ プ 金 被 抵 抗			01
R412	RF357470	Metal Film Resistor (chip)	47K	1/16W D	チ ッ プ 金 被 抵 抗			01
R413	RD354100	Carbon Resistor (chip)	10	1/16W J	チ ッ プ 抵 抗			01
R414	RD354100	Carbon Resistor (chip)	10	1/16W J	チ ッ プ 抵 抗			01
R415	RF356220	Metal Film Resistor (chip)	2.2K	1/16W D	チ ッ プ 金 被 抵 抗			01
R416	RF356820	Metal Film Resistor (chip)	8.2K	1/16W D	チ ッ プ 金 被 抵 抗			01
R417	RF354150	Metal Film Resistor (chip)	15	1/16W D	チ ッ プ 金 被 抵 抗			01
R418	RF356220	Metal Film Resistor (chip)	2.2K	1/16W D	チ ッ プ 金 被 抵 抗			01
R419	RF356820	Metal Film Resistor (chip)	8.2K	1/16W D	チ ッ プ 金 被 抵 抗			01
R420	RF357270	Metal Film Resistor (chip)	27K	1/16W D	チ ッ プ 金 被 抵 抗			01
R421	RF357270	Metal Film Resistor (chip)	27K	1/16W D	チ ッ プ 金 被 抵 抗			01
R422	RD358220	Carbon Resistor (chip)	220K	1/16W J	チ ッ プ 抵 抗			01
R423	RD357150	Carbon Resistor (chip)	15K	1/16W J	チ ッ プ 抵 抗			01
R424	RD357330	Carbon Resistor (chip)	33K	1/16W J	チ ッ プ 抵 抗			01
R425	RD358220	Carbon Resistor (chip)	220K	1/16W J	チ ッ プ 抵 抗			01
R426	RD358220	Carbon Resistor (chip)	220K	1/16W J	チ ッ プ 抵 抗			01
R427	RD358100	Carbon Resistor (chip)	100K	1/16W J	チ ッ プ 抵 抗			01
R428	RD357560	Carbon Resistor (chip)	56K	1/16W J	チ ッ プ 抵 抗			01
R429	RD357270	Carbon Resistor (chip)	27K	1/16W J	チ ッ プ 抵 抗			01
R430	RD357220	Carbon Resistor (chip)	22K	1/16W J	チ ッ プ 抵 抗			01
R431	RD357120	Carbon Resistor (chip)	12K	1/16W J	チ ッ プ 抵 抗			01
R432	RD355820	Carbon Resistor (chip)	820	1/16W J	チ ッ プ 抵 抗			01
R433	RD355820	Carbon Resistor (chip)	820	1/16W J	チ ッ プ 抵 抗			01
R434	RD357120	Carbon Resistor (chip)	12K	1/16W J	チ ッ プ 抵 抗			01
R435	RD357270	Carbon Resistor (chip)	27K	1/16W J	チ ッ プ 抵 抗			01
R451	HB026680	Metal Film Resistor	6.8K	1/4W F	金 属 被 膜 抵 抗			01
R452	HB026680	Metal Film Resistor	6.8K	1/4W F	金 属 被 膜 抵 抗			01
R453	RD358100	Carbon Resistor (chip)	100K	1/16W J	チ ッ プ 抵 抗			01
R454	RD358100	Carbon Resistor (chip)	100K	1/16W J	チ ッ プ 抵 抗			01
R455	RF357330	Metal Film Resistor (chip)	33K	1/16W D	チ ッ プ 金 被 抵 抗			01
R456	RF357330	Metal Film Resistor (chip)	33K	1/16W D	チ ッ プ 金 被 抵 抗			01
R457	RD354750	Carbon Resistor (chip)	75	1/16W J	チ ッ プ 抵 抗			01
R458	RD356470	Carbon Resistor (chip)	4.7K	1/16W J	チ ッ プ 抵 抗			01
R459	RD354100	Carbon Resistor (chip)	10	1/16W J	チ ッ プ 抵 抗			01
R460	RD354100	Carbon Resistor (chip)	10	1/16W J	チ ッ プ 抵 抗			01
R461	RF357470	Metal Film Resistor (chip)	47K	1/16W D	チ ッ プ 金 被 抵 抗			01
R462	RF357470	Metal Film Resistor (chip)	47K	1/16W D	チ ッ プ 金 被 抵 抗			01
R463	RD354100	Carbon Resistor (chip)	10	1/16W J	チ ッ プ 抵 抗			01

*: New Parts

RANK: Japan only

JACK20F/JACK20R

REF NO.	PART NO.	DESCRIPTION	部	品	名	REMARKS	QTY	RANK
R464	RD354100	Carbon Resistor (chip)	10	1/16W J	チ ッ プ 抵 抗			01
R465	RF356220	Metal Film Resistor (chip)	2.2K	1/16W D	チ ッ プ 金 被 抵 抗			01
R466	RF356820	Metal Film Resistor (chip)	8.2K	1/16W D	チ ッ プ 金 被 抵 抗			01
R467	RF354150	Metal Film Resistor (chip)	15	1/16W D	チ ッ プ 金 被 抵 抗			01
R468	RF356220	Metal Film Resistor (chip)	2.2K	1/16W D	チ ッ プ 金 被 抵 抗			01
R469	RF356820	Metal Film Resistor (chip)	8.2K	1/16W D	チ ッ プ 金 被 抵 抗			01
R470	RF357270	Metal Film Resistor (chip)	27K	1/16W D	チ ッ プ 金 被 抵 抗			01
R471	RF357270	Metal Film Resistor (chip)	27K	1/16W D	チ ッ プ 金 被 抵 抗			01
R472	RD358220	Carbon Resistor (chip)	220K	1/16W J	チ ッ プ 抵 抗			01
R473	RD357150	Carbon Resistor (chip)	15K	1/16W J	チ ッ プ 抵 抗			01
R474	RD357330	Carbon Resistor (chip)	33K	1/16W J	チ ッ プ 抵 抗			01
R475	RD358220	Carbon Resistor (chip)	220K	1/16W J	チ ッ プ 抵 抗			01
R476	RD358220	Carbon Resistor (chip)	220K	1/16W J	チ ッ プ 抵 抗			01
R477	RD358100	Carbon Resistor (chip)	100K	1/16W J	チ ッ プ 抵 抗			01
R478	RD357560	Carbon Resistor (chip)	56K	1/16W J	チ ッ プ 抵 抗			01
R479	RD357270	Carbon Resistor (chip)	27K	1/16W J	チ ッ プ 抵 抗			01
R480	RD357220	Carbon Resistor (chip)	22K	1/16W J	チ ッ プ 抵 抗			01
R481	RD357120	Carbon Resistor (chip)	12K	1/16W J	チ ッ プ 抵 抗			01
R482	RD355820	Carbon Resistor (chip)	820	1/16W J	チ ッ プ 抵 抗			01
R483	RD355820	Carbon Resistor (chip)	820	1/16W J	チ ッ プ 抵 抗			01
R484	RD357120	Carbon Resistor (chip)	12K	1/16W J	チ ッ プ 抵 抗			01
R485	RD357270	Carbon Resistor (chip)	27K	1/16W J	チ ッ プ 抵 抗			01
R501	HB026680	Metal Film Resistor	6.8K	1/4W F	金 属 被 膜 抵 抗			01
R502	HB026680	Metal Film Resistor	6.8K	1/4W F	金 属 被 膜 抵 抗			01
R503	RD358100	Carbon Resistor (chip)	100K	1/16W J	チ ッ プ 抵 抗			01
R504	RD358100	Carbon Resistor (chip)	100K	1/16W J	チ ッ プ 抵 抗			01
R505	RF357330	Metal Film Resistor (chip)	33K	1/16W D	チ ッ プ 金 被 抵 抗			01
R506	RF357330	Metal Film Resistor (chip)	33K	1/16W D	チ ッ プ 金 被 抵 抗			01
R507	RD354750	Carbon Resistor (chip)	75	1/16W J	チ ッ プ 抵 抗			01
R508	RD356470	Carbon Resistor (chip)	4.7K	1/16W J	チ ッ プ 抵 抗			01
R509	RD354100	Carbon Resistor (chip)	10	1/16W J	チ ッ プ 抵 抗			01
R510	RD354100	Carbon Resistor (chip)	10	1/16W J	チ ッ プ 抵 抗			01
R511	RF357470	Metal Film Resistor (chip)	47K	1/16W D	チ ッ プ 金 被 抵 抗			01
R512	RF357470	Metal Film Resistor (chip)	47K	1/16W D	チ ッ プ 金 被 抵 抗			01
R513	RD354100	Carbon Resistor (chip)	10	1/16W J	チ ッ プ 抵 抗			01
R514	RD354100	Carbon Resistor (chip)	10	1/16W J	チ ッ プ 抵 抗			01
R515	RF356220	Metal Film Resistor (chip)	2.2K	1/16W D	チ ッ プ 金 被 抵 抗			01
R516	RF356820	Metal Film Resistor (chip)	8.2K	1/16W D	チ ッ プ 金 被 抵 抗			01
R517	RF354150	Metal Film Resistor (chip)	15	1/16W D	チ ッ プ 金 被 抵 抗			01
R518	RF356220	Metal Film Resistor (chip)	2.2K	1/16W D	チ ッ プ 金 被 抵 抗			01
R519	RF356820	Metal Film Resistor (chip)	8.2K	1/16W D	チ ッ プ 金 被 抵 抗			01
R520	RF357270	Metal Film Resistor (chip)	27K	1/16W D	チ ッ プ 金 被 抵 抗			01
R521	RF357270	Metal Film Resistor (chip)	27K	1/16W D	チ ッ プ 金 被 抵 抗			01
R522	RD358220	Carbon Resistor (chip)	220K	1/16W J	チ ッ プ 抵 抗			01
R523	RD357150	Carbon Resistor (chip)	15K	1/16W J	チ ッ プ 抵 抗			01
R524	RD357330	Carbon Resistor (chip)	33K	1/16W J	チ ッ プ 抵 抗			01
R525	RD358220	Carbon Resistor (chip)	220K	1/16W J	チ ッ プ 抵 抗			01
R526	RD358220	Carbon Resistor (chip)	220K	1/16W J	チ ッ プ 抵 抗			01
R541	HV755100	Flame Proof C. Resistor	100	1/4W J	不 燃 化 カ ー ボ ン 抵 抗			01
R542	RD358100	Carbon Resistor (chip)	100K	1/16W J	チ ッ プ 抵 抗			01
R551	HB026680	Metal Film Resistor	6.8K	1/4W F	金 属 被 膜 抵 抗			01
R552	HB026680	Metal Film Resistor	6.8K	1/4W F	金 属 被 膜 抵 抗			01
R553	RD358100	Carbon Resistor (chip)	100K	1/16W J	チ ッ プ 抵 抗			01
R554	RD358100	Carbon Resistor (chip)	100K	1/16W J	チ ッ プ 抵 抗			01
R555	RF357330	Metal Film Resistor (chip)	33K	1/16W D	チ ッ プ 金 被 抵 抗			01
R556	RF357330	Metal Film Resistor (chip)	33K	1/16W D	チ ッ プ 金 被 抵 抗			01
R557	RD354750	Carbon Resistor (chip)	75	1/16W J	チ ッ プ 抵 抗			01
R558	RD356470	Carbon Resistor (chip)	4.7K	1/16W J	チ ッ プ 抵 抗			01
R559	RD354100	Carbon Resistor (chip)	10	1/16W J	チ ッ プ 抵 抗			01
R560	RD354100	Carbon Resistor (chip)	10	1/16W J	チ ッ プ 抵 抗			01
R561	RF357470	Metal Film Resistor (chip)	47K	1/16W D	チ ッ プ 金 被 抵 抗			01
R562	RF357470	Metal Film Resistor (chip)	47K	1/16W D	チ ッ プ 金 被 抵 抗			01
R563	RD354100	Carbon Resistor (chip)	10	1/16W J	チ ッ プ 抵 抗			01
R564	RD354100	Carbon Resistor (chip)	10	1/16W J	チ ッ プ 抵 抗			01
R565	RF356220	Metal Film Resistor (chip)	2.2K	1/16W D	チ ッ プ 金 被 抵 抗			01
R566	RF356820	Metal Film Resistor (chip)	8.2K	1/16W D	チ ッ プ 金 被 抵 抗			01
R567	RF354150	Metal Film Resistor (chip)	15	1/16W D	チ ッ プ 金 被 抵 抗			01
R568	RF356220	Metal Film Resistor (chip)	2.2K	1/16W D	チ ッ プ 金 被 抵 抗			01
R569	RF356820	Metal Film Resistor (chip)	8.2K	1/16W D	チ ッ プ 金 被 抵 抗			01
R570	RF357270	Metal Film Resistor (chip)	27K	1/16W D	チ ッ プ 金 被 抵 抗			01

*: New Parts

RANK: Japan only

MG206C-USB

MG206C

JACK20F/JACK20R

REF NO.	PART NO.	DESCRIPTION		部	品	名	REMARKS	QTY	RANK
R571	RF357270	Metal Film Resistor (chip)	27K 1/16W D	チ	ッ	ブ	金被抵抗		
R572	RD358220	Carbon Resistor (chip)	220K 1/16W J	チ	ッ	ブ	抵抗		01
R573	RD357150	Carbon Resistor (chip)	15K 1/16W J	チ	ッ	ブ	抵抗		01
R574	RD357330	Carbon Resistor (chip)	33K 1/16W J	チ	ッ	ブ	抵抗		01
R575	RD358220	Carbon Resistor (chip)	220K 1/16W J	チ	ッ	ブ	抵抗		01
R576	RD358220	Carbon Resistor (chip)	220K 1/16W J	チ	ッ	ブ	抵抗		01
R601	HB026680	Metal Film Resistor	6.8K 1/4W F	金	属	被	膜抵抗		01
R602	HB026680	Metal Film Resistor	6.8K 1/4W F	金	属	被	膜抵抗		01
R603	RD358100	Carbon Resistor (chip)	100K 1/16W J	チ	ッ	ブ	抵抗		01
R604	RD358100	Carbon Resistor (chip)	100K 1/16W J	チ	ッ	ブ	抵抗		01
R605	RF357330	Metal Film Resistor (chip)	33K 1/16W D	チ	ッ	ブ	金被抵抗		01
R606	RF357330	Metal Film Resistor (chip)	33K 1/16W D	チ	ッ	ブ	金被抵抗		01
R607	RD354750	Carbon Resistor (chip)	75 1/16W J	チ	ッ	ブ	抵抗		01
R608	RD356470	Carbon Resistor (chip)	4.7K 1/16W J	チ	ッ	ブ	抵抗		01
R609	RD354100	Carbon Resistor (chip)	10 1/16W J	チ	ッ	ブ	抵抗		01
R610	RD354100	Carbon Resistor (chip)	10 1/16W J	チ	ッ	ブ	抵抗		01
R611	RF357470	Metal Film Resistor (chip)	47K 1/16W D	チ	ッ	ブ	金被抵抗		01
R612	RF357470	Metal Film Resistor (chip)	47K 1/16W D	チ	ッ	ブ	金被抵抗		01
R613	RD354100	Carbon Resistor (chip)	10 1/16W J	チ	ッ	ブ	抵抗		01
R614	RD354100	Carbon Resistor (chip)	10 1/16W J	チ	ッ	ブ	抵抗		01
R615	RF356220	Metal Film Resistor (chip)	2.2K 1/16W D	チ	ッ	ブ	金被抵抗		01
R616	RF356820	Metal Film Resistor (chip)	8.2K 1/16W D	チ	ッ	ブ	金被抵抗		01
R617	RF354150	Metal Film Resistor (chip)	15 1/16W D	チ	ッ	ブ	金被抵抗		01
R618	RF356220	Metal Film Resistor (chip)	2.2K 1/16W D	チ	ッ	ブ	金被抵抗		01
R619	RF356820	Metal Film Resistor (chip)	8.2K 1/16W D	チ	ッ	ブ	金被抵抗		01
R620	RF357270	Metal Film Resistor (chip)	27K 1/16W D	チ	ッ	ブ	金被抵抗		01
R621	RF357270	Metal Film Resistor (chip)	27K 1/16W D	チ	ッ	ブ	金被抵抗		01
R622	RD358220	Carbon Resistor (chip)	220K 1/16W J	チ	ッ	ブ	抵抗		01
R623	RD357150	Carbon Resistor (chip)	15K 1/16W J	チ	ッ	ブ	抵抗		01
R624	RD357330	Carbon Resistor (chip)	33K 1/16W J	チ	ッ	ブ	抵抗		01
R625	RD358220	Carbon Resistor (chip)	220K 1/16W J	チ	ッ	ブ	抵抗		01
R626	RD358220	Carbon Resistor (chip)	220K 1/16W J	チ	ッ	ブ	抵抗		01
R651	HB026680	Metal Film Resistor	6.8K 1/4W F	金	属	被	膜抵抗		01
R652	HB026680	Metal Film Resistor	6.8K 1/4W F	金	属	被	膜抵抗		01
R653	RD358100	Carbon Resistor (chip)	100K 1/16W J	チ	ッ	ブ	抵抗		01
R654	RD358100	Carbon Resistor (chip)	100K 1/16W J	チ	ッ	ブ	抵抗		01
R655	RF357330	Metal Film Resistor (chip)	33K 1/16W D	チ	ッ	ブ	金被抵抗		01
R656	RF357330	Metal Film Resistor (chip)	33K 1/16W D	チ	ッ	ブ	金被抵抗		01
R657	RD354750	Carbon Resistor (chip)	75 1/16W J	チ	ッ	ブ	抵抗		01
R658	RD356470	Carbon Resistor (chip)	4.7K 1/16W J	チ	ッ	ブ	抵抗		01
R659	RD354100	Carbon Resistor (chip)	10 1/16W J	チ	ッ	ブ	抵抗		01
R660	RD354100	Carbon Resistor (chip)	10 1/16W J	チ	ッ	ブ	抵抗		01
R661	RF357470	Metal Film Resistor (chip)	47K 1/16W D	チ	ッ	ブ	金被抵抗		01
R662	RF357470	Metal Film Resistor (chip)	47K 1/16W D	チ	ッ	ブ	金被抵抗		01
R663	RD354100	Carbon Resistor (chip)	10 1/16W J	チ	ッ	ブ	抵抗		01
R664	RD354100	Carbon Resistor (chip)	10 1/16W J	チ	ッ	ブ	抵抗		01
R665	RF356220	Metal Film Resistor (chip)	2.2K 1/16W D	チ	ッ	ブ	金被抵抗		01
R666	RF356820	Metal Film Resistor (chip)	8.2K 1/16W D	チ	ッ	ブ	金被抵抗		01
R667	RF354150	Metal Film Resistor (chip)	15 1/16W D	チ	ッ	ブ	金被抵抗		01
R668	RF356220	Metal Film Resistor (chip)	2.2K 1/16W D	チ	ッ	ブ	金被抵抗		01
R669	RF356820	Metal Film Resistor (chip)	8.2K 1/16W D	チ	ッ	ブ	金被抵抗		01
R670	RF357270	Metal Film Resistor (chip)	27K 1/16W D	チ	ッ	ブ	金被抵抗		01
R671	RF357270	Metal Film Resistor (chip)	27K 1/16W D	チ	ッ	ブ	金被抵抗		01
R672	RD358220	Carbon Resistor (chip)	220K 1/16W J	チ	ッ	ブ	抵抗		01
R673	RD357150	Carbon Resistor (chip)	15K 1/16W J	チ	ッ	ブ	抵抗		01
R674	RD357330	Carbon Resistor (chip)	33K 1/16W J	チ	ッ	ブ	抵抗		01
R675	RD358220	Carbon Resistor (chip)	220K 1/16W J	チ	ッ	ブ	抵抗		01
R676	RD358220	Carbon Resistor (chip)	220K 1/16W J	チ	ッ	ブ	抵抗		01
R701	HB026680	Metal Film Resistor	6.8K 1/4W F	金	属	被	膜抵抗		01
R702	HB026680	Metal Film Resistor	6.8K 1/4W F	金	属	被	膜抵抗		01
R703	RD354100	Carbon Resistor (chip)	10 1/16W J	チ	ッ	ブ	抵抗		01
R704	RD354100	Carbon Resistor (chip)	10 1/16W J	チ	ッ	ブ	抵抗		01
R705	RF357470	Metal Film Resistor (chip)	47K 1/16W D	チ	ッ	ブ	金被抵抗		01
R706	RF357470	Metal Film Resistor (chip)	47K 1/16W D	チ	ッ	ブ	金被抵抗		01
R707	RD354100	Carbon Resistor (chip)	10 1/16W J	チ	ッ	ブ	抵抗		01
R708	RD354100	Carbon Resistor (chip)	10 1/16W J	チ	ッ	ブ	抵抗		01
R709	RF356220	Metal Film Resistor (chip)	2.2K 1/16W D	チ	ッ	ブ	金被抵抗		01
R710	RF356820	Metal Film Resistor (chip)	8.2K 1/16W D	チ	ッ	ブ	金被抵抗		01
R711	RF355680	Metal Film Resistor (chip)	680 1/16W D	チ	ッ	ブ	金被抵抗		01
R712	RF356220	Metal Film Resistor (chip)	2.2K 1/16W D	チ	ッ	ブ	金被抵抗		01

*: New Parts

RANK: Japan only

JACK20F/JACK20R

REF NO.	PART NO.	DESCRIPTION		部	品	名	REMARKS	QTY	RANK
R713	RF356820	Metal Film Resistor (chip)	8.2K 1/16W D	チ	ッ	ブ	金被抵抗		01
R714	RF356680	Metal Film Resistor (chip)	6.8K 1/16W D	チ	ッ	ブ	金被抵抗		01
R715	RF356680	Metal Film Resistor (chip)	6.8K 1/16W D	チ	ッ	ブ	金被抵抗		01
R716	RD357470	Carbon Resistor (chip)	47K 1/16W J	チ	ッ	ブ	抵抗		01
R717	RD357150	Carbon Resistor (chip)	15K 1/16W J	チ	ッ	ブ	抵抗		01
R718	RD357330	Carbon Resistor (chip)	33K 1/16W J	チ	ッ	ブ	抵抗		01
R719	RD357470	Carbon Resistor (chip)	47K 1/16W J	チ	ッ	ブ	抵抗		01
R720	RD358220	Carbon Resistor (chip)	220K 1/16W J	チ	ッ	ブ	抵抗		01
R721	RD357100	Carbon Resistor (chip)	10K 1/16W J	チ	ッ	ブ	抵抗		01
R722	RD357100	Carbon Resistor (chip)	10K 1/16W J	チ	ッ	ブ	抵抗		01
R723	RD356220	Carbon Resistor (chip)	2.2K 1/16W J	チ	ッ	ブ	抵抗		01
R724	RD356220	Carbon Resistor (chip)	2.2K 1/16W J	チ	ッ	ブ	抵抗		01
R725	RD355220	Carbon Resistor (chip)	220 1/16W J	チ	ッ	ブ	抵抗		01
R726	RD355220	Carbon Resistor (chip)	220 1/16W J	チ	ッ	ブ	抵抗		01
R727	RD354470	Carbon Resistor (chip)	47 1/16W J	チ	ッ	ブ	抵抗		01
R728	RD354470	Carbon Resistor (chip)	47 1/16W J	チ	ッ	ブ	抵抗		01
R729	RD357150	Carbon Resistor (chip)	15K 1/16W J	チ	ッ	ブ	抵抗		01
R730	RD357150	Carbon Resistor (chip)	15K 1/16W J	チ	ッ	ブ	抵抗		01
R733	RD356470	Carbon Resistor (chip)	4.7K 1/16W J	チ	ッ	ブ	抵抗		01
R751	HB026680	Metal Film Resistor	6.8K 1/4W F	金	属	被	膜抵抗		01
R752	HB026680	Metal Film Resistor	6.8K 1/4W F	金	属	被	膜抵抗		01
R753	RD354100	Carbon Resistor (chip)	10 1/16W J	チ	ッ	ブ	抵抗		01
R754	RD354100	Carbon Resistor (chip)	10 1/16W J	チ	ッ	ブ	抵抗		01
R755	RF357470	Metal Film Resistor (chip)	47K 1/16W D	チ	ッ	ブ	金被抵抗		01
R756	RF357470	Metal Film Resistor (chip)	47K 1/16W D	チ	ッ	ブ	金被抵抗		01
R757	RD354100	Carbon Resistor (chip)	10 1/16W J	チ	ッ	ブ	抵抗		01
R758	RD354100	Carbon Resistor (chip)	10 1/16W J	チ	ッ	ブ	抵抗		01
R759	RF356220	Metal Film Resistor (chip)	2.2K 1/16W D	チ	ッ	ブ	金被抵抗		01
R760	RF356820	Metal Film Resistor (chip)	8.2K 1/16W D	チ	ッ	ブ	金被抵抗		01
R761	RF355680	Metal Film Resistor (chip)	680 1/16W D	チ	ッ	ブ	金被抵抗		01
R762	RF356220	Metal Film Resistor (chip)	2.2K 1/16W D	チ	ッ	ブ	金被抵抗		01
R763	RF356820	Metal Film Resistor (chip)	8.2K 1/16W D	チ	ッ	ブ	金被抵抗		01
R764	RF356680	Metal Film Resistor (chip)	6.8K 1/16W D	チ	ッ	ブ	金被抵抗		01
R765	RF356680	Metal Film Resistor (chip)	6.8K 1/16W D	チ	ッ	ブ	金被抵抗		01
R766	RD357470	Carbon Resistor (chip)	47K 1/16W J	チ	ッ	ブ	抵抗		01
R767	RD357150	Carbon Resistor (chip)	15K 1/16W J	チ	ッ	ブ	抵抗		01
R768	RD357330	Carbon Resistor (chip)	33K 1/16W J	チ	ッ	ブ	抵抗		01
R769	RD357470	Carbon Resistor (chip)	47K 1/16W J	チ	ッ	ブ	抵抗		01
R770	RD358220	Carbon Resistor (chip)	220K 1/16W J	チ	ッ	ブ	抵抗		01
R771	RD357100	Carbon Resistor (chip)	10K 1/16W J	チ	ッ	ブ	抵抗		01
R772	RD357100	Carbon Resistor (chip)	10K 1/16W J	チ	ッ	ブ	抵抗		01
R773	RD356220	Carbon Resistor (chip)	2.2K 1/16W J	チ	ッ	ブ	抵抗		01
R774	RD356220	Carbon Resistor (chip)	2.2K 1/16W J	チ	ッ	ブ	抵抗		01
R775	RD355220	Carbon Resistor (chip)	220 1/16W J	チ	ッ	ブ	抵抗		01
R776	RD355220	Carbon Resistor (chip)	220 1/16W J	チ	ッ	ブ	抵抗		01
R777	RD354470	Carbon Resistor (chip)	47 1/16W J	チ	ッ	ブ	抵抗		01
R778	RD354470	Carbon Resistor (chip)	47 1/16W J	チ	ッ	ブ	抵抗		01
R779	RD357150	Carbon Resistor (chip)	15K 1/16W J	チ	ッ	ブ	抵抗		01
R780	RD357150	Carbon Resistor (chip)	15K 1/16W J	チ	ッ	ブ	抵抗		01
R783	RD356470	Carbon Resistor (chip)	4.7K 1/16W J	チ	ッ	ブ	抵抗		01
R801	HB026680	Metal Film Resistor	6.8K 1/4W F	金	属	被	膜抵抗		01
R802	HB026680	Metal Film Resistor	6.8K 1/4W F	金	属	被	膜抵抗		01
R803	RD354100	Carbon Resistor (chip)	10 1/16W J	チ	ッ	ブ	抵抗		01
R804	RD354100	Carbon Resistor (chip)	10 1/16W J	チ	ッ	ブ	抵抗		01
R805	RF357470	Metal Film Resistor (chip)	47K 1/16W D	チ	ッ	ブ	金被抵抗		01
R806	RF357470	Metal Film Resistor (chip)	47K 1/16W D	チ	ッ	ブ	金被抵抗		01
R807	RD354100	Carbon Resistor (chip)	10 1/16W J	チ	ッ	ブ	抵抗		01
R808	RD354100	Carbon Resistor (chip)	10 1/16W J	チ	ッ	ブ	抵抗		01
R809	RF356220	Metal Film Resistor (chip)	2.2K 1/16W D	チ	ッ	ブ	金被抵抗		01
R810	RF356820	Metal Film Resistor (chip)	8.2K 1/16W D	チ	ッ	ブ	金被抵抗		01
R811	RF355680	Metal Film Resistor (chip)	680 1/16W D	チ	ッ	ブ	金被抵抗		01
R812	RF356220	Metal Film Resistor (chip)	2.2K 1/16W D	チ	ッ	ブ	金被抵抗		01
R813	RF356820	Metal Film Resistor (chip)	8.2K 1/16W D	チ	ッ	ブ	金被抵抗		01
R814	RF356680	Metal Film Resistor (chip)	6.8K 1/16W D	チ	ッ	ブ	金被抵抗		01
R815	RF356680	Metal Film Resistor (chip)	6.8K 1/16W D	チ	ッ	ブ	金被抵抗		01
R816	RD357470	Carbon Resistor (chip)	47K 1/16W J	チ	ッ	ブ	抵抗		01
R817	RD357150	Carbon Resistor (chip)	15K 1/16W J	チ	ッ	ブ	抵抗		01
R818	RD357330	Carbon Resistor (chip)	33K 1/16W J	チ	ッ	ブ	抵抗		01
R819	RD357470	Carbon Resistor (chip)	47K 1/16W J	チ	ッ	ブ	抵抗		01
R820	RD358220	Carbon Resistor (chip)	220K 1/16W J	チ	ッ	ブ	抵抗		01

*: New Parts

RANK: Japan only

MG206C-USB

MG206C

JACK20F/JACK20R

REF NO.	PART NO.	DESCRIPTION		部	品	名	REMARKS	QTY	RANK
R821	RD357100	Carbon Resistor (chip)	10K 1/16W J	チ	ッ	ブ	抵抗		01
R822	RD357100	Carbon Resistor (chip)	10K 1/16W J	チ	ッ	ブ	抵抗		01
R823	RD356220	Carbon Resistor (chip)	2.2K 1/16W J	チ	ッ	ブ	抵抗		01
R824	RD356220	Carbon Resistor (chip)	2.2K 1/16W J	チ	ッ	ブ	抵抗		01
R825	RD355220	Carbon Resistor (chip)	220 1/16W J	チ	ッ	ブ	抵抗		01
R826	RD355220	Carbon Resistor (chip)	220 1/16W J	チ	ッ	ブ	抵抗		01
R827	RD354470	Carbon Resistor (chip)	47 1/16W J	チ	ッ	ブ	抵抗		01
R828	RD354470	Carbon Resistor (chip)	47 1/16W J	チ	ッ	ブ	抵抗		01
R829	RD357150	Carbon Resistor (chip)	15K 1/16W J	チ	ッ	ブ	抵抗		01
R830	RD357150	Carbon Resistor (chip)	15K 1/16W J	チ	ッ	ブ	抵抗		01
R831	HV755100	Flame Proof C. Resistor	100 1/4W J	不	燃	化	カーボン抵抗		01
R832	RD358100	Carbon Resistor (chip)	100K 1/16W J	チ	ッ	ブ	抵抗		01
R833	RD356470	Carbon Resistor (chip)	4.7K 1/16W J	チ	ッ	ブ	抵抗		01
R841	RD357100	Carbon Resistor (chip)	10K 1/16W J	チ	ッ	ブ	抵抗		01
R842	RD357100	Carbon Resistor (chip)	10K 1/16W J	チ	ッ	ブ	抵抗		01
R851	HB026680	Metal Film Resistor	6.8K 1/4W F	金	属	被	膜抵抗		01
R852	HB026680	Metal Film Resistor	6.8K 1/4W F	金	属	被	膜抵抗		01
R853	RD354100	Carbon Resistor (chip)	10 1/16W J	チ	ッ	ブ	抵抗		01
R854	RD354100	Carbon Resistor (chip)	10 1/16W J	チ	ッ	ブ	抵抗		01
R855	RF357470	Metal Film Resistor (chip)	47K 1/16W D	チ	ッ	ブ	金被抵抗		01
R856	RF357470	Metal Film Resistor (chip)	47K 1/16W D	チ	ッ	ブ	金被抵抗		01
R857	RD354100	Carbon Resistor (chip)	10 1/16W J	チ	ッ	ブ	抵抗		01
R858	RD354100	Carbon Resistor (chip)	10 1/16W J	チ	ッ	ブ	抵抗		01
R859	RF356220	Metal Film Resistor (chip)	2.2K 1/16W D	チ	ッ	ブ	金被抵抗		01
R860	RF356820	Metal Film Resistor (chip)	8.2K 1/16W D	チ	ッ	ブ	金被抵抗		01
R861	RF355680	Metal Film Resistor (chip)	680 1/16W D	チ	ッ	ブ	金被抵抗		01
R862	RF356220	Metal Film Resistor (chip)	2.2K 1/16W D	チ	ッ	ブ	金被抵抗		01
R863	RF356820	Metal Film Resistor (chip)	8.2K 1/16W D	チ	ッ	ブ	金被抵抗		01
R864	RF356680	Metal Film Resistor (chip)	6.8K 1/16W D	チ	ッ	ブ	金被抵抗		01
R865	RF356680	Metal Film Resistor (chip)	6.8K 1/16W D	チ	ッ	ブ	金被抵抗		01
R866	RD357470	Carbon Resistor (chip)	47K 1/16W J	チ	ッ	ブ	抵抗		01
R867	RD357150	Carbon Resistor (chip)	15K 1/16W J	チ	ッ	ブ	抵抗		01
R868	RD357330	Carbon Resistor (chip)	33K 1/16W J	チ	ッ	ブ	抵抗		01
R869	RD357470	Carbon Resistor (chip)	47K 1/16W J	チ	ッ	ブ	抵抗		01
R870	RD358220	Carbon Resistor (chip)	220K 1/16W J	チ	ッ	ブ	抵抗		01
R871	RD357100	Carbon Resistor (chip)	10K 1/16W J	チ	ッ	ブ	抵抗		01
R872	RD357100	Carbon Resistor (chip)	10K 1/16W J	チ	ッ	ブ	抵抗		01
R873	RD356220	Carbon Resistor (chip)	2.2K 1/16W J	チ	ッ	ブ	抵抗		01
R874	RD356220	Carbon Resistor (chip)	2.2K 1/16W J	チ	ッ	ブ	抵抗		01
R875	RD355220	Carbon Resistor (chip)	220 1/16W J	チ	ッ	ブ	抵抗		01
R876	RD355220	Carbon Resistor (chip)	220 1/16W J	チ	ッ	ブ	抵抗		01
R877	RD354470	Carbon Resistor (chip)	47 1/16W J	チ	ッ	ブ	抵抗		01
R878	RD354470	Carbon Resistor (chip)	47 1/16W J	チ	ッ	ブ	抵抗		01
R879	RD357150	Carbon Resistor (chip)	15K 1/16W J	チ	ッ	ブ	抵抗		01
R880	RD357150	Carbon Resistor (chip)	15K 1/16W J	チ	ッ	ブ	抵抗		01
R883	RD356470	Carbon Resistor (chip)	4.7K 1/16W J	チ	ッ	ブ	抵抗		01
R891	RD357100	Carbon Resistor (chip)	10K 1/16W J	チ	ッ	ブ	抵抗		01
R892	RD357100	Carbon Resistor (chip)	10K 1/16W J	チ	ッ	ブ	抵抗		01
R901	RD358100	Carbon Resistor (chip)	100K 1/16W J	チ	ッ	ブ	抵抗		01
-904	RD358100	Carbon Resistor (chip)	100K 1/16W J	チ	ッ	ブ	抵抗		01
R905	RD354750	Carbon Resistor (chip)	75 1/16W J	チ	ッ	ブ	抵抗		01
-912	RD354750	Carbon Resistor (chip)	75 1/16W J	チ	ッ	ブ	抵抗		01
R913	RD358100	Carbon Resistor (chip)	100K 1/16W J	チ	ッ	ブ	抵抗		01
-916	RD358100	Carbon Resistor (chip)	100K 1/16W J	チ	ッ	ブ	抵抗		01
R917	RD354750	Carbon Resistor (chip)	75 1/16W J	チ	ッ	ブ	抵抗		01
-924	RD354750	Carbon Resistor (chip)	75 1/16W J	チ	ッ	ブ	抵抗		01
R925	RD356120	Carbon Resistor (chip)	1.2K 1/16W J	チ	ッ	ブ	抵抗		01
R926	RD356120	Carbon Resistor (chip)	1.2K 1/16W J	チ	ッ	ブ	抵抗		01
R927	RD356150	Carbon Resistor (chip)	1.5K 1/16W J	チ	ッ	ブ	抵抗		01
R928	RD356150	Carbon Resistor (chip)	1.5K 1/16W J	チ	ッ	ブ	抵抗		01
R929	RD358220	Carbon Resistor (chip)	220K 1/16W J	チ	ッ	ブ	抵抗		01
R930	RD358220	Carbon Resistor (chip)	220K 1/16W J	チ	ッ	ブ	抵抗		01
R931	RD355220	Carbon Resistor (chip)	220 1/16W J	チ	ッ	ブ	抵抗		01
R932	RD355220	Carbon Resistor (chip)	220 1/16W J	チ	ッ	ブ	抵抗		01
R933	RD357120	Carbon Resistor (chip)	12K 1/16W J	チ	ッ	ブ	抵抗		01
R934	RD357120	Carbon Resistor (chip)	12K 1/16W J	チ	ッ	ブ	抵抗		01
R935	RD357330	Carbon Resistor (chip)	33K 1/16W J	チ	ッ	ブ	抵抗		01
-938	RD357330	Carbon Resistor (chip)	33K 1/16W J	チ	ッ	ブ	抵抗		01
R939	RD355220	Carbon Resistor (chip)	220 1/16W J	チ	ッ	ブ	抵抗		01
-942	RD355220	Carbon Resistor (chip)	220 1/16W J	チ	ッ	ブ	抵抗		01

*: New Parts

RANK: Japan only

JACK20F/JACK20R and MIX20

REF NO.	PART NO.	DESCRIPTION		部 品 名	REMARKS	QTY	RANK
R943	RD357120	Carbon Resistor (chip)	12K 1/16W J	チ ッ プ 抵 抗			01
-946	RD357120	Carbon Resistor (chip)	12K 1/16W J	チ ッ プ 抵 抗			01
R947	RD356820	Carbon Resistor (chip)	8.2K 1/16W J	チ ッ プ 抵 抗			01
-950	RD356820	Carbon Resistor (chip)	8.2K 1/16W J	チ ッ プ 抵 抗			01
RM01	HF455220	Carbon Resistor	220 1/4W J	カ ー ボ ン 抵 抗			01
-04	HF455220	Carbon Resistor	220 1/4W J	カ ー ボ ン 抵 抗			01
RM05	RD354750	Carbon Resistor (chip)	75 1/16W J	チ ッ プ 抵 抗			01
-08	RD354750	Carbon Resistor (chip)	75 1/16W J	チ ッ プ 抵 抗			01
RM09	RD358100	Carbon Resistor (chip)	100K 1/16W J	チ ッ プ 抵 抗			01
-12	RD358100	Carbon Resistor (chip)	100K 1/16W J	チ ッ プ 抵 抗			01
SW101	WH918700	Push Switch	PS-22E85L-02	プ ッ シ ュ S W	/80(CH1)		
SW151	WH918700	Push Switch	PS-22E85L-02	プ ッ シ ュ S W	/80(CH2)		
SW201	WH918700	Push Switch	PS-22E85L-02	プ ッ シ ュ S W	/80(CH3)		
SW251	WH918700	Push Switch	PS-22E85L-02	プ ッ シ ュ S W	/80(CH4)		
SW301	WH918700	Push Switch	PS-22E85L-02	プ ッ シ ュ S W	/80(CH5)		
SW351	WH918700	Push Switch	PS-22E85L-02	プ ッ シ ュ S W	/80(CH6)		
SW401	WH918700	Push Switch	PS-22E85L-02	プ ッ シ ュ S W	/80(CH7)		
SW451	WH918700	Push Switch	PS-22E85L-02	プ ッ シ ュ S W	/80(CH8)		
SW501	WH918700	Push Switch	PS-22E85L-02	プ ッ シ ュ S W	/80(CH9)		
SW551	WH918700	Push Switch	PS-22E85L-02	プ ッ シ ュ S W	/80(CH10)		
SW601	WH918700	Push Switch	PS-22E85L-02	プ ッ シ ュ S W	/80(CH11)		
SW651	WH918700	Push Switch	PS-22E85L-02	プ ッ シ ュ S W	/80(CH12)		
SW701	WH918700	Push Switch	PS-22E85L-02	プ ッ シ ュ S W	/80(CH13/14)		
SW751	WH918700	Push Switch	PS-22E85L-02	プ ッ シ ュ S W	/80(CH15/16)		
SW801	WH918700	Push Switch	PS-22E85L-02	プ ッ シ ュ S W	/80(CH17/18)		
SW851	WH918700	Push Switch	PS-22E85L-02	プ ッ シ ュ S W	/80(CH19/20)		
VR101	WH249400	Rotary Variable Resistor	RD 20K XV09213YN	ロ ー タ リ ー V R	GAIN(CH1)		
VR102	WH410900	Rotary Variable Resistor	B 50K XV012313YG	二 連 ロ ー タ リ ー V R	COMP(1)		
VR151	WH249400	Rotary Variable Resistor	RD 20K XV09213YN	ロ ー タ リ ー V R	GAIN(CH2)		
VR152	WH410900	Rotary Variable Resistor	B 50K XV012313YG	二 連 ロ ー タ リ ー V R	COMP(2)		
VR201	WH249400	Rotary Variable Resistor	RD 20K XV09213YN	ロ ー タ リ ー V R	GAIN(CH3)		
VR202	WH410900	Rotary Variable Resistor	B 50K XV012313YG	二 連 ロ ー タ リ ー V R	COMP(3)		
VR251	WH249400	Rotary Variable Resistor	RD 20K XV09213YN	ロ ー タ リ ー V R	GAIN(CH4)		
VR252	WH410900	Rotary Variable Resistor	B 50K XV012313YG	二 連 ロ ー タ リ ー V R	COMP(4)		
VR301	WH249400	Rotary Variable Resistor	RD 20K XV09213YN	ロ ー タ リ ー V R	GAIN(CH5)		
VR302	WH410900	Rotary Variable Resistor	B 50K XV012313YG	二 連 ロ ー タ リ ー V R	COMP(5)		
VR351	WH249400	Rotary Variable Resistor	RD 20K XV09213YN	ロ ー タ リ ー V R	GAIN(CH6)		
VR352	WH410900	Rotary Variable Resistor	B 50K XV012313YG	二 連 ロ ー タ リ ー V R	COMP(6)		
VR401	WH249400	Rotary Variable Resistor	RD 20K XV09213YN	ロ ー タ リ ー V R	GAIN(CH7)		
VR402	WH410900	Rotary Variable Resistor	B 50K XV012313YG	二 連 ロ ー タ リ ー V R	COMP(7)		
VR451	WH249400	Rotary Variable Resistor	RD 20K XV09213YN	ロ ー タ リ ー V R	GAIN(CH8)		
VR452	WH410900	Rotary Variable Resistor	B 50K XV012313YG	二 連 ロ ー タ リ ー V R	COMP(8)		
VR501	WH249400	Rotary Variable Resistor	RD 20K XV09213YN	ロ ー タ リ ー V R	GAIN(CH9)		
VR551	WH249400	Rotary Variable Resistor	RD 20K XV09213YN	ロ ー タ リ ー V R	GAIN(CH10)		
VR601	WH249400	Rotary Variable Resistor	RD 20K XV09213YN	ロ ー タ リ ー V R	GAIN(CH11)		
VR651	WH249400	Rotary Variable Resistor	RD 20K XV09213YN	ロ ー タ リ ー V R	GAIN(CH12)		
VR701	WF704100	Rotary Variable Resistor	C 20K XV012313YG	2 連 ロ ー タ リ ー V R	GAIN(CH13/14)		01
VR751	WF704100	Rotary Variable Resistor	C 20K XV012313YG	2 連 ロ ー タ リ ー V R	GAIN(CH15/16)		01
VR801	WF704100	Rotary Variable Resistor	C 20K XV012313YG	2 連 ロ ー タ リ ー V R	GAIN(CH17/18)		01
VR851	WF704100	Rotary Variable Resistor	C 20K XV012313YG	2 連 ロ ー タ リ ー V R	GAIN(CH19/20)		01
W001	VI878400	Cable Holder	51048 6P TE	ケ ー ブ ル ホ ル ダ ー			01
W002	VI878700	Cable Holder	51048 9P TE	ケ ー ブ ル ホ ル ダ ー			01
W101	VI878700	Cable Holder	51048 9P TE	ケ ー ブ ル ホ ル ダ ー			01
W201	VI878700	Cable Holder	51048 9P TE	ケ ー ブ ル ホ ル ダ ー			01
W301	VI878700	Cable Holder	51048 9P TE	ケ ー ブ ル ホ ル ダ ー			01
W401	VI878700	Cable Holder	51048 9P TE	ケ ー ブ ル ホ ル ダ ー			01
W501	VI878700	Cable Holder	51048 9P TE	ケ ー ブ ル ホ ル ダ ー			01
W601	VI878700	Cable Holder	51048 9P TE	ケ ー ブ ル ホ ル ダ ー			01
W701	VI878700	Cable Holder	51048 9P TE	ケ ー ブ ル ホ ル ダ ー			01
W801	VI878700	Cable Holder	51048 9P TE	ケ ー ブ ル ホ ル ダ ー			01
*	WJ263500	Circuit Board	MIX20	M I X 2 0 シ ー ト	(X8283C0)		
	WF765800	Spacer LED3		ス ペ ー サ L E D 3		17	
C001	US062220	Ceramic Capacitor-SL(chip)	220pF 50V J	チ ッ プ セ ラ (S L)			01
C002	US061220	Ceramic Capacitor-CH(chip)	22pF 50V J	チ ッ プ セ ラ (C H)			01
C003	UR857470	Electrolytic Cap.	47uF 35V	ケ ミ コ ン			01
C004	US062220	Ceramic Capacitor-SL(chip)	220pF 50V J	チ ッ プ セ ラ (S L)			01
C005	US061220	Ceramic Capacitor-CH(chip)	22pF 50V J	チ ッ プ セ ラ (C H)			01
C006	UR857470	Electrolytic Cap.	47uF 35V	ケ ミ コ ン			01
C007	US062220	Ceramic Capacitor-SL(chip)	220pF 50V J	チ ッ プ セ ラ (S L)			01

*: New Parts

RANK: Japan only

MG206C-USB

MG206C

MIX20

REF NO.	PART NO.	DESCRIPTION		部 品 名	REMARKS	QTY	RANK
C008	US061220	Ceramic Capacitor-CH(chip)	22pF 50V J	チップセラ (C H)			01
C009	UR857470	Electrolytic Cap.	47uF 35V	ケ ミ コ ン			01
C010	US062220	Ceramic Capacitor-SL(chip)	220pF 50V J	チップセラ (S L)			01
C011	US061220	Ceramic Capacitor-CH(chip)	22pF 50V J	チップセラ (C H)			01
C012	UR857470	Electrolytic Cap.	47uF 35V	ケ ミ コ ン			01
C013	UR867100	Electrolytic Cap.	10uF 50V	ケ ミ コ ン			01
C014	US062100	Ceramic Capacitor-SL(chip)	100pF 50V J	チップセラ (S L)			01
C015	US061680	Ceramic Capacitor-SL(chip)	68pF 50V J	チップセラ (S L)			01
C016	UR867100	Electrolytic Cap.	10uF 50V	ケ ミ コ ン			01
C017	US062100	Ceramic Capacitor-SL(chip)	100pF 50V J	チップセラ (S L)			01
C018	US061680	Ceramic Capacitor-SL(chip)	68pF 50V J	チップセラ (S L)			01
C019	UR867100	Electrolytic Cap.	10uF 50V	ケ ミ コ ン			01
C020	US062100	Ceramic Capacitor-SL(chip)	100pF 50V J	チップセラ (S L)			01
C021	US061680	Ceramic Capacitor-SL(chip)	68pF 50V J	チップセラ (S L)			01
C022	UR867100	Electrolytic Cap.	10uF 50V	ケ ミ コ ン			01
C023	US062100	Ceramic Capacitor-SL(chip)	100pF 50V J	チップセラ (S L)			01
C024	US061680	Ceramic Capacitor-SL(chip)	68pF 50V J	チップセラ (S L)			01
C025	US063100	Ceramic Capacitor-B (chip)	1000pF 50V K	チップセラ (B)			01
C026	US064100	Ceramic Capacitor-B (chip)	0.01uF 50V K	チップセラ (B)			01
-033	US064100	Ceramic Capacitor-B (chip)	0.01uF 50V K	チップセラ (B)			01
C034	UR867100	Electrolytic Cap.	10uF 50V	ケ ミ コ ン			01
-037	UR867100	Electrolytic Cap.	10uF 50V	ケ ミ コ ン			01
C038	US063100	Ceramic Capacitor-B (chip)	1000pF 50V K	チップセラ (B)			01
-041	US063100	Ceramic Capacitor-B (chip)	1000pF 50V K	チップセラ (B)			01
C042	UR867100	Electrolytic Cap.	10uF 50V	ケ ミ コ ン			01
C043	UR867100	Electrolytic Cap.	10uF 50V	ケ ミ コ ン			01
C044	UR857470	Electrolytic Cap.	47uF 35V	ケ ミ コ ン			01
-047	UR857470	Electrolytic Cap.	47uF 35V	ケ ミ コ ン			01
C101	UA654390	Mylar Capacitor	0.039uF 50V J	マイラ - コ ン			01
C102	UA652820	Mylar Capacitor	820pF 50V J	マイラ - コ ン			01
C103	US061100	Ceramic Capacitor-CH(chip)	10pF 50V D	チップセラ (C H)			01
C104	US062100	Ceramic Capacitor-SL(chip)	100pF 50V J	チップセラ (S L)			01
C105	UA653390	Mylar Capacitor	3900pF 50V J	マイラ - コ ン			01
C106	US062100	Ceramic Capacitor-SL(chip)	100pF 50V J	チップセラ (S L)			01
C107	US061470	Ceramic Capacitor-CH(chip)	47pF 50V J	チップセラ (C H)			01
C108	UA654100	Mylar Capacitor	0.01uF 50V J	マイラ - コ ン			01
C109	UR857470	Electrolytic Cap.	47uF 35V	ケ ミ コ ン			01
C110	US063100	Ceramic Capacitor-B (chip)	1000pF 50V K	チップセラ (B)			01
C111	US034470	Ceramic Capacitor-B (chip)	0.047uF 16V K	チップセラ (B)			01
C112	UR867100	Electrolytic Cap.	10uF 50V	ケ ミ コ ン			01
C113	US062100	Ceramic Capacitor-SL(chip)	100pF 50V J	チップセラ (S L)			01
C114	US061470	Ceramic Capacitor-CH(chip)	47pF 50V J	チップセラ (C H)			01
C115	UR857470	Electrolytic Cap.	47uF 35V	ケ ミ コ ン			01
C116	US064100	Ceramic Capacitor-B (chip)	0.01uF 50V K	チップセラ (B)			01
-119	US064100	Ceramic Capacitor-B (chip)	0.01uF 50V K	チップセラ (B)			01
C151	UA654390	Mylar Capacitor	0.039uF 50V J	マイラ - コ ン			01
C152	UA652820	Mylar Capacitor	820pF 50V J	マイラ - コ ン			01
C153	US061100	Ceramic Capacitor-CH(chip)	10pF 50V D	チップセラ (C H)			01
C154	US062100	Ceramic Capacitor-SL(chip)	100pF 50V J	チップセラ (S L)			01
C155	UA653390	Mylar Capacitor	3900pF 50V J	マイラ - コ ン			01
C156	US062100	Ceramic Capacitor-SL(chip)	100pF 50V J	チップセラ (S L)			01
C157	US061470	Ceramic Capacitor-CH(chip)	47pF 50V J	チップセラ (C H)			01
C158	UA654100	Mylar Capacitor	0.01uF 50V J	マイラ - コ ン			01
C159	UR857470	Electrolytic Cap.	47uF 35V	ケ ミ コ ン			01
C160	US063100	Ceramic Capacitor-B (chip)	1000pF 50V K	チップセラ (B)			01
C161	US034470	Ceramic Capacitor-B (chip)	0.047uF 16V K	チップセラ (B)			01
C162	UR867100	Electrolytic Cap.	10uF 50V	ケ ミ コ ン			01
C163	US062100	Ceramic Capacitor-SL(chip)	100pF 50V J	チップセラ (S L)			01
C164	US061470	Ceramic Capacitor-CH(chip)	47pF 50V J	チップセラ (C H)			01
C165	UR857470	Electrolytic Cap.	47uF 35V	ケ ミ コ ン			01
C166	US064100	Ceramic Capacitor-B (chip)	0.01uF 50V K	チップセラ (B)			01
C167	US064100	Ceramic Capacitor-B (chip)	0.01uF 50V K	チップセラ (B)			01
C201	UA654390	Mylar Capacitor	0.039uF 50V J	マイラ - コ ン			01
C202	UA652820	Mylar Capacitor	820pF 50V J	マイラ - コ ン			01
C203	US061100	Ceramic Capacitor-CH(chip)	10pF 50V D	チップセラ (C H)			01
C204	US062100	Ceramic Capacitor-SL(chip)	100pF 50V J	チップセラ (S L)			01
C205	UA653390	Mylar Capacitor	3900pF 50V J	マイラ - コ ン			01
C206	US062100	Ceramic Capacitor-SL(chip)	100pF 50V J	チップセラ (S L)			01
C207	US061470	Ceramic Capacitor-CH(chip)	47pF 50V J	チップセラ (C H)			01
C208	UA654100	Mylar Capacitor	0.01uF 50V J	マイラ - コ ン			01

*: New Parts

RANK: Japan only

MIX20

REF NO.	PART NO.	DESCRIPTION	部 品 名	REMARKS	QTY	RANK
C209	UR857470	Electrolytic Cap.	47uF 35V	ケ ミ コ ン		01
C210	US063100	Ceramic Capacitor-B (chip)	1000pF 50V K	チ ッ プ セ ラ (B)		01
C211	US034470	Ceramic Capacitor-B (chip)	0.047uF 16V K	チ ッ プ セ ラ (B)		01
C212	UR867100	Electrolytic Cap.	10uF 50V	ケ ミ コ ン		01
C213	US062100	Ceramic Capacitor-SL(chip)	100pF 50V J	チ ッ プ セ ラ (S L)		01
C214	US061470	Ceramic Capacitor-CH(chip)	47pF 50V J	チ ッ プ セ ラ (C H)		01
C215	UR857470	Electrolytic Cap.	47uF 35V	ケ ミ コ ン		01
C216	US064100	Ceramic Capacitor-B (chip)	0.01uF 50V K	チ ッ プ セ ラ (B)		01
-219	US064100	Ceramic Capacitor-B (chip)	0.01uF 50V K	チ ッ プ セ ラ (B)		01
C251	UA654390	Mylar Capacitor	0.039uF 50V J	マ イ ラ ー コ ン		01
C252	UA652820	Mylar Capacitor	820pF 50V J	マ イ ラ ー コ ン		01
C253	US061100	Ceramic Capacitor-CH(chip)	10pF 50V D	チ ッ プ セ ラ (C H)		01
C254	US062100	Ceramic Capacitor-SL(chip)	100pF 50V J	チ ッ プ セ ラ (S L)		01
C255	UA653390	Mylar Capacitor	3900pF 50V J	マ イ ラ ー コ ン		01
C256	US062100	Ceramic Capacitor-SL(chip)	100pF 50V J	チ ッ プ セ ラ (S L)		01
C257	US061470	Ceramic Capacitor-CH(chip)	47pF 50V J	チ ッ プ セ ラ (C H)		01
C258	UA654100	Mylar Capacitor	0.01uF 50V J	マ イ ラ ー コ ン		01
C259	UR857470	Electrolytic Cap.	47uF 35V	ケ ミ コ ン		01
C260	US063100	Ceramic Capacitor-B (chip)	1000pF 50V K	チ ッ プ セ ラ (B)		01
C261	US034470	Ceramic Capacitor-B (chip)	0.047uF 16V K	チ ッ プ セ ラ (B)		01
C262	UR867100	Electrolytic Cap.	10uF 50V	ケ ミ コ ン		01
C263	US062100	Ceramic Capacitor-SL(chip)	100pF 50V J	チ ッ プ セ ラ (S L)		01
C264	US061470	Ceramic Capacitor-CH(chip)	47pF 50V J	チ ッ プ セ ラ (C H)		01
C265	UR857470	Electrolytic Cap.	47uF 35V	ケ ミ コ ン		01
C266	US064100	Ceramic Capacitor-B (chip)	0.01uF 50V K	チ ッ プ セ ラ (B)		01
C267	US064100	Ceramic Capacitor-B (chip)	0.01uF 50V K	チ ッ プ セ ラ (B)		01
C301	UA654390	Mylar Capacitor	0.039uF 50V J	マ イ ラ ー コ ン		01
C302	UA652820	Mylar Capacitor	820pF 50V J	マ イ ラ ー コ ン		01
C303	US061100	Ceramic Capacitor-CH(chip)	10pF 50V D	チ ッ プ セ ラ (C H)		01
C304	US062100	Ceramic Capacitor-SL(chip)	100pF 50V J	チ ッ プ セ ラ (S L)		01
C305	UA653390	Mylar Capacitor	3900pF 50V J	マ イ ラ ー コ ン		01
C306	US062100	Ceramic Capacitor-SL(chip)	100pF 50V J	チ ッ プ セ ラ (S L)		01
C307	US061470	Ceramic Capacitor-CH(chip)	47pF 50V J	チ ッ プ セ ラ (C H)		01
C308	UA654100	Mylar Capacitor	0.01uF 50V J	マ イ ラ ー コ ン		01
C309	UR857470	Electrolytic Cap.	47uF 35V	ケ ミ コ ン		01
C310	US063100	Ceramic Capacitor-B (chip)	1000pF 50V K	チ ッ プ セ ラ (B)		01
C311	US034470	Ceramic Capacitor-B (chip)	0.047uF 16V K	チ ッ プ セ ラ (B)		01
C312	UR867100	Electrolytic Cap.	10uF 50V	ケ ミ コ ン		01
C313	US062100	Ceramic Capacitor-SL(chip)	100pF 50V J	チ ッ プ セ ラ (S L)		01
C314	US061470	Ceramic Capacitor-CH(chip)	47pF 50V J	チ ッ プ セ ラ (C H)		01
C315	UR857470	Electrolytic Cap.	47uF 35V	ケ ミ コ ン		01
C316	US064100	Ceramic Capacitor-B (chip)	0.01uF 50V K	チ ッ プ セ ラ (B)		01
-319	US064100	Ceramic Capacitor-B (chip)	0.01uF 50V K	チ ッ プ セ ラ (B)		01
C351	UA654390	Mylar Capacitor	0.039uF 50V J	マ イ ラ ー コ ン		01
C352	UA652820	Mylar Capacitor	820pF 50V J	マ イ ラ ー コ ン		01
C353	US061100	Ceramic Capacitor-CH(chip)	10pF 50V D	チ ッ プ セ ラ (C H)		01
C354	US062100	Ceramic Capacitor-SL(chip)	100pF 50V J	チ ッ プ セ ラ (S L)		01
C355	UA653390	Mylar Capacitor	3900pF 50V J	マ イ ラ ー コ ン		01
C356	US062100	Ceramic Capacitor-SL(chip)	100pF 50V J	チ ッ プ セ ラ (S L)		01
C357	US061470	Ceramic Capacitor-CH(chip)	47pF 50V J	チ ッ プ セ ラ (C H)		01
C358	UA654100	Mylar Capacitor	0.01uF 50V J	マ イ ラ ー コ ン		01
C359	UR857470	Electrolytic Cap.	47uF 35V	ケ ミ コ ン		01
C360	US063100	Ceramic Capacitor-B (chip)	1000pF 50V K	チ ッ プ セ ラ (B)		01
C361	US034470	Ceramic Capacitor-B (chip)	0.047uF 16V K	チ ッ プ セ ラ (B)		01
C362	UR867100	Electrolytic Cap.	10uF 50V	ケ ミ コ ン		01
C363	US062100	Ceramic Capacitor-SL(chip)	100pF 50V J	チ ッ プ セ ラ (S L)		01
C364	US061470	Ceramic Capacitor-CH(chip)	47pF 50V J	チ ッ プ セ ラ (C H)		01
C365	UR857470	Electrolytic Cap.	47uF 35V	ケ ミ コ ン		01
C366	US064100	Ceramic Capacitor-B (chip)	0.01uF 50V K	チ ッ プ セ ラ (B)		01
C367	US064100	Ceramic Capacitor-B (chip)	0.01uF 50V K	チ ッ プ セ ラ (B)		01
C401	UA654390	Mylar Capacitor	0.039uF 50V J	マ イ ラ ー コ ン		01
C402	UA652820	Mylar Capacitor	820pF 50V J	マ イ ラ ー コ ン		01
C403	US061100	Ceramic Capacitor-CH(chip)	10pF 50V D	チ ッ プ セ ラ (C H)		01
C404	US062100	Ceramic Capacitor-SL(chip)	100pF 50V J	チ ッ プ セ ラ (S L)		01
C405	UA653390	Mylar Capacitor	3900pF 50V J	マ イ ラ ー コ ン		01
C406	US062100	Ceramic Capacitor-SL(chip)	100pF 50V J	チ ッ プ セ ラ (S L)		01
C407	US061470	Ceramic Capacitor-CH(chip)	47pF 50V J	チ ッ プ セ ラ (C H)		01
C408	UA654100	Mylar Capacitor	0.01uF 50V J	マ イ ラ ー コ ン		01
C409	UR857470	Electrolytic Cap.	47uF 35V	ケ ミ コ ン		01
C410	US063100	Ceramic Capacitor-B (chip)	1000pF 50V K	チ ッ プ セ ラ (B)		01

*: New Parts

RANK: Japan only

MIX20

REF NO.	PART NO.	DESCRIPTION		部 品 名	REMARKS	QTY	RANK
C411	US034470	Ceramic Capacitor-B (chip)	0.047uF 16V K	チップセラ (B)			01
C412	UR867100	Electrolytic Cap.	10uF 50V	ケミコン			01
C413	US062100	Ceramic Capacitor-SL(chip)	100pF 50V J	チップセラ (S L)			01
C414	US061470	Ceramic Capacitor-CH(chip)	47pF 50V J	チップセラ (C H)			01
C415	UR857470	Electrolytic Cap.	47uF 35V	ケミコン			01
C416	US064100	Ceramic Capacitor-B (chip)	0.01uF 50V K	チップセラ (B)			01
-419	US064100	Ceramic Capacitor-B (chip)	0.01uF 50V K	チップセラ (B)			01
C451	UA654390	Mylar Capacitor	0.039uF 50V J	マイラーコン			01
C452	UA652820	Mylar Capacitor	820pF 50V J	マイラーコン			01
C453	US061100	Ceramic Capacitor-CH(chip)	10pF 50V D	チップセラ (C H)			01
C454	US062100	Ceramic Capacitor-SL(chip)	100pF 50V J	チップセラ (S L)			01
C455	UA653390	Mylar Capacitor	3900pF 50V J	マイラーコン			01
C456	US062100	Ceramic Capacitor-SL(chip)	100pF 50V J	チップセラ (S L)			01
C457	US061470	Ceramic Capacitor-CH(chip)	47pF 50V J	チップセラ (C H)			01
C458	UA654100	Mylar Capacitor	0.01uF 50V J	マイラーコン			01
C459	UR857470	Electrolytic Cap.	47uF 35V	ケミコン			01
C460	US063100	Ceramic Capacitor-B (chip)	1000pF 50V K	チップセラ (B)			01
C461	US034470	Ceramic Capacitor-B (chip)	0.047uF 16V K	チップセラ (B)			01
C462	UR867100	Electrolytic Cap.	10uF 50V	ケミコン			01
C463	US062100	Ceramic Capacitor-SL(chip)	100pF 50V J	チップセラ (S L)			01
C464	US061470	Ceramic Capacitor-CH(chip)	47pF 50V J	チップセラ (C H)			01
C465	UR857470	Electrolytic Cap.	47uF 35V	ケミコン			01
C466	US064100	Ceramic Capacitor-B (chip)	0.01uF 50V K	チップセラ (B)			01
C467	US064100	Ceramic Capacitor-B (chip)	0.01uF 50V K	チップセラ (B)			01
C501	UA654390	Mylar Capacitor	0.039uF 50V J	マイラーコン			01
C502	UA652820	Mylar Capacitor	820pF 50V J	マイラーコン			01
C503	US061100	Ceramic Capacitor-CH(chip)	10pF 50V D	チップセラ (C H)			01
C504	US062100	Ceramic Capacitor-SL(chip)	100pF 50V J	チップセラ (S L)			01
C505	UA653390	Mylar Capacitor	3900pF 50V J	マイラーコン			01
C506	US062100	Ceramic Capacitor-SL(chip)	100pF 50V J	チップセラ (S L)			01
C507	US061470	Ceramic Capacitor-CH(chip)	47pF 50V J	チップセラ (C H)			01
C508	UA654100	Mylar Capacitor	0.01uF 50V J	マイラーコン			01
C509	UR857470	Electrolytic Cap.	47uF 35V	ケミコン			01
C510	US063100	Ceramic Capacitor-B (chip)	1000pF 50V K	チップセラ (B)			01
C511	US034470	Ceramic Capacitor-B (chip)	0.047uF 16V K	チップセラ (B)			01
C512	UR867100	Electrolytic Cap.	10uF 50V	ケミコン			01
C513	US062100	Ceramic Capacitor-SL(chip)	100pF 50V J	チップセラ (S L)			01
C514	US061470	Ceramic Capacitor-CH(chip)	47pF 50V J	チップセラ (C H)			01
C515	UR857470	Electrolytic Cap.	47uF 35V	ケミコン			01
C516	US064100	Ceramic Capacitor-B (chip)	0.01uF 50V K	チップセラ (B)			01
-519	US064100	Ceramic Capacitor-B (chip)	0.01uF 50V K	チップセラ (B)			01
C551	UA654390	Mylar Capacitor	0.039uF 50V J	マイラーコン			01
C552	UA652820	Mylar Capacitor	820pF 50V J	マイラーコン			01
C553	US061100	Ceramic Capacitor-CH(chip)	10pF 50V D	チップセラ (C H)			01
C554	US062100	Ceramic Capacitor-SL(chip)	100pF 50V J	チップセラ (S L)			01
C555	UA653390	Mylar Capacitor	3900pF 50V J	マイラーコン			01
C556	US062100	Ceramic Capacitor-SL(chip)	100pF 50V J	チップセラ (S L)			01
C557	US061470	Ceramic Capacitor-CH(chip)	47pF 50V J	チップセラ (C H)			01
C558	UA654100	Mylar Capacitor	0.01uF 50V J	マイラーコン			01
C559	UR857470	Electrolytic Cap.	47uF 35V	ケミコン			01
C560	US063100	Ceramic Capacitor-B (chip)	1000pF 50V K	チップセラ (B)			01
C561	US034470	Ceramic Capacitor-B (chip)	0.047uF 16V K	チップセラ (B)			01
C562	UR867100	Electrolytic Cap.	10uF 50V	ケミコン			01
C563	US062100	Ceramic Capacitor-SL(chip)	100pF 50V J	チップセラ (S L)			01
C564	US061470	Ceramic Capacitor-CH(chip)	47pF 50V J	チップセラ (C H)			01
C565	UR857470	Electrolytic Cap.	47uF 35V	ケミコン			01
C566	US064100	Ceramic Capacitor-B (chip)	0.01uF 50V K	チップセラ (B)			01
C567	US064100	Ceramic Capacitor-B (chip)	0.01uF 50V K	チップセラ (B)			01
C601	UA654390	Mylar Capacitor	0.039uF 50V J	マイラーコン			01
C602	UA652820	Mylar Capacitor	820pF 50V J	マイラーコン			01
C603	US061100	Ceramic Capacitor-CH(chip)	10pF 50V D	チップセラ (C H)			01
C604	US062100	Ceramic Capacitor-SL(chip)	100pF 50V J	チップセラ (S L)			01
C605	UA653390	Mylar Capacitor	3900pF 50V J	マイラーコン			01
C606	US062100	Ceramic Capacitor-SL(chip)	100pF 50V J	チップセラ (S L)			01
C607	US061470	Ceramic Capacitor-CH(chip)	47pF 50V J	チップセラ (C H)			01
C608	UA654100	Mylar Capacitor	0.01uF 50V J	マイラーコン			01
C609	UR857470	Electrolytic Cap.	47uF 35V	ケミコン			01
C610	US063100	Ceramic Capacitor-B (chip)	1000pF 50V K	チップセラ (B)			01
C611	US034470	Ceramic Capacitor-B (chip)	0.047uF 16V K	チップセラ (B)			01
C612	UR867100	Electrolytic Cap.	10uF 50V	ケミコン			01

*: New Parts

RANK: Japan only

MIX20

REF NO.	PART NO.	DESCRIPTION	部 品 名	REMARKS	QTY	RANK
C613	US062100	Ceramic Capacitor-SL(chip)	100pF 50V J	チ ッ プ セ ラ (S L)		01
C614	US061470	Ceramic Capacitor-CH(chip)	47pF 50V J	チ ッ プ セ ラ (C H)		01
C615	UR857470	Electrolytic Cap.	47uF 35V	ケ ミ コ ン		01
C616	US064100	Ceramic Capacitor-B (chip)	0.01uF 50V K	チ ッ プ セ ラ (B)		01
-619	US064100	Ceramic Capacitor-B (chip)	0.01uF 50V K	チ ッ プ セ ラ (B)		01
C651	UA654390	Mylar Capacitor	0.039uF 50V J	マ イ ラ ー コ ン		01
C652	UA652820	Mylar Capacitor	820pF 50V J	マ イ ラ ー コ ン		01
C653	US061100	Ceramic Capacitor-CH(chip)	10pF 50V D	チ ッ プ セ ラ (C H)		01
C654	US062100	Ceramic Capacitor-SL(chip)	100pF 50V J	チ ッ プ セ ラ (S L)		01
C655	UA653390	Mylar Capacitor	3900pF 50V J	マ イ ラ ー コ ン		01
C656	US062100	Ceramic Capacitor-SL(chip)	100pF 50V J	チ ッ プ セ ラ (S L)		01
C657	US061470	Ceramic Capacitor-CH(chip)	47pF 50V J	チ ッ プ セ ラ (C H)		01
C658	UA654100	Mylar Capacitor	0.01uF 50V J	マ イ ラ ー コ ン		01
C659	UR857470	Electrolytic Cap.	47uF 35V	ケ ミ コ ン		01
C660	US063100	Ceramic Capacitor-B (chip)	1000pF 50V K	チ ッ プ セ ラ (B)		01
C661	US034470	Ceramic Capacitor-B (chip)	0.047uF 16V K	チ ッ プ セ ラ (B)		01
C662	UR867100	Electrolytic Cap.	10uF 50V	ケ ミ コ ン		01
C663	US062100	Ceramic Capacitor-SL(chip)	100pF 50V J	チ ッ プ セ ラ (S L)		01
C664	US061470	Ceramic Capacitor-CH(chip)	47pF 50V J	チ ッ プ セ ラ (C H)		01
C665	UR857470	Electrolytic Cap.	47uF 35V	ケ ミ コ ン		01
C666	US064100	Ceramic Capacitor-B (chip)	0.01uF 50V K	チ ッ プ セ ラ (B)		01
C667	US064100	Ceramic Capacitor-B (chip)	0.01uF 50V K	チ ッ プ セ ラ (B)		01
C701	UA654150	Mylar Capacitor	0.015uF 50V J	マ イ ラ ー コ ン		01
C702	UA654100	Mylar Capacitor	0.01uF 50V J	マ イ ラ ー コ ン		01
C703	UA654120	Mylar Capacitor	0.012uF 50V J	マ イ ラ ー コ ン		01
C704	UA653390	Mylar Capacitor	3900pF 50V J	マ イ ラ ー コ ン		01
C705	US061330	Ceramic Capacitor-CH(chip)	33pF 50V J	チ ッ プ セ ラ (C H)		01
C706	US062100	Ceramic Capacitor-SL(chip)	100pF 50V J	チ ッ プ セ ラ (S L)		01
C707	UR857470	Electrolytic Cap.	47uF 35V	ケ ミ コ ン		01
C708	UA654150	Mylar Capacitor	0.015uF 50V J	マ イ ラ ー コ ン		01
C709	UA654100	Mylar Capacitor	0.01uF 50V J	マ イ ラ ー コ ン		01
C710	UA654120	Mylar Capacitor	0.012uF 50V J	マ イ ラ ー コ ン		01
C711	UA653390	Mylar Capacitor	3900pF 50V J	マ イ ラ ー コ ン		01
C712	US061330	Ceramic Capacitor-CH(chip)	33pF 50V J	チ ッ プ セ ラ (C H)		01
C713	US062100	Ceramic Capacitor-SL(chip)	100pF 50V J	チ ッ プ セ ラ (S L)		01
C714	UR857470	Electrolytic Cap.	47uF 35V	ケ ミ コ ン		01
C715	US034470	Ceramic Capacitor-B (chip)	0.047uF 16V K	チ ッ プ セ ラ (B)		01
C716	UR867100	Electrolytic Cap.	10uF 50V	ケ ミ コ ン		01
C717	US062100	Ceramic Capacitor-SL(chip)	100pF 50V J	チ ッ プ セ ラ (S L)		01
C718	US061470	Ceramic Capacitor-CH(chip)	47pF 50V J	チ ッ プ セ ラ (C H)		01
C719	UR857470	Electrolytic Cap.	47uF 35V	ケ ミ コ ン		01
C720	UR867100	Electrolytic Cap.	10uF 50V	ケ ミ コ ン		01
C721	US062100	Ceramic Capacitor-SL(chip)	100pF 50V J	チ ッ プ セ ラ (S L)		01
C722	US061470	Ceramic Capacitor-CH(chip)	47pF 50V J	チ ッ プ セ ラ (C H)		01
C723	UR857470	Electrolytic Cap.	47uF 35V	ケ ミ コ ン		01
C724	US063100	Ceramic Capacitor-B (chip)	1000pF 50V K	チ ッ プ セ ラ (B)		01
C725	US064100	Ceramic Capacitor-B (chip)	0.01uF 50V K	チ ッ プ セ ラ (B)		01
-728	US064100	Ceramic Capacitor-B (chip)	0.01uF 50V K	チ ッ プ セ ラ (B)		01
C751	UA654150	Mylar Capacitor	0.015uF 50V J	マ イ ラ ー コ ン		01
C752	UA654100	Mylar Capacitor	0.01uF 50V J	マ イ ラ ー コ ン		01
C753	UA654120	Mylar Capacitor	0.012uF 50V J	マ イ ラ ー コ ン		01
C754	UA653390	Mylar Capacitor	3900pF 50V J	マ イ ラ ー コ ン		01
C755	US061330	Ceramic Capacitor-CH(chip)	33pF 50V J	チ ッ プ セ ラ (C H)		01
C756	US062100	Ceramic Capacitor-SL(chip)	100pF 50V J	チ ッ プ セ ラ (S L)		01
C757	UR857470	Electrolytic Cap.	47uF 35V	ケ ミ コ ン		01
C758	UA654150	Mylar Capacitor	0.015uF 50V J	マ イ ラ ー コ ン		01
C759	UA654100	Mylar Capacitor	0.01uF 50V J	マ イ ラ ー コ ン		01
C760	UA654120	Mylar Capacitor	0.012uF 50V J	マ イ ラ ー コ ン		01
C761	UA653390	Mylar Capacitor	3900pF 50V J	マ イ ラ ー コ ン		01
C762	US061330	Ceramic Capacitor-CH(chip)	33pF 50V J	チ ッ プ セ ラ (C H)		01
C763	US062100	Ceramic Capacitor-SL(chip)	100pF 50V J	チ ッ プ セ ラ (S L)		01
C764	UR857470	Electrolytic Cap.	47uF 35V	ケ ミ コ ン		01
C765	US034470	Ceramic Capacitor-B (chip)	0.047uF 16V K	チ ッ プ セ ラ (B)		01
C766	UR867100	Electrolytic Cap.	10uF 50V	ケ ミ コ ン		01
C767	US062100	Ceramic Capacitor-SL(chip)	100pF 50V J	チ ッ プ セ ラ (S L)		01
C768	US061470	Ceramic Capacitor-CH(chip)	47pF 50V J	チ ッ プ セ ラ (C H)		01
C769	UR857470	Electrolytic Cap.	47uF 35V	ケ ミ コ ン		01
C770	UR867100	Electrolytic Cap.	10uF 50V	ケ ミ コ ン		01
C771	US062100	Ceramic Capacitor-SL(chip)	100pF 50V J	チ ッ プ セ ラ (S L)		01
C772	US061470	Ceramic Capacitor-CH(chip)	47pF 50V J	チ ッ プ セ ラ (C H)		01

*: New Parts

RANK: Japan only

MIX20

REF NO.	PART NO.	DESCRIPTION	部 品 名	REMARKS	QTY	RANK
C773	UR857470	Electrolytic Cap.	47uF 35V	ケ ミ コ ン		01
C774	US063100	Ceramic Capacitor-B (chip)	1000pF 50V K	チ ッ プ セ ラ (B)		01
C775	US064100	Ceramic Capacitor-B (chip)	0.01uF 50V K	チ ッ プ セ ラ (B)		01
-778	US064100	Ceramic Capacitor-B (chip)	0.01uF 50V K	チ ッ プ セ ラ (B)		01
C801	UA654150	Mylar Capacitor	0.015uF 50V J	マ イ ラ ー コ ン		01
C802	UA654100	Mylar Capacitor	0.01uF 50V J	マ イ ラ ー コ ン		01
C803	UA654120	Mylar Capacitor	0.012uF 50V J	マ イ ラ ー コ ン		01
C804	UA653390	Mylar Capacitor	3900pF 50V J	マ イ ラ ー コ ン		01
C805	US061330	Ceramic Capacitor-CH(chip)	33pF 50V J	チ ッ プ セ ラ (C H)		01
C806	US062100	Ceramic Capacitor-SL(chip)	100pF 50V J	チ ッ プ セ ラ (S L)		01
C807	UR857470	Electrolytic Cap.	47uF 35V	ケ ミ コ ン		01
C808	UA654150	Mylar Capacitor	0.015uF 50V J	マ イ ラ ー コ ン		01
C809	UA654100	Mylar Capacitor	0.01uF 50V J	マ イ ラ ー コ ン		01
C810	UA654120	Mylar Capacitor	0.012uF 50V J	マ イ ラ ー コ ン		01
C811	UA653390	Mylar Capacitor	3900pF 50V J	マ イ ラ ー コ ン		01
C812	US061330	Ceramic Capacitor-CH(chip)	33pF 50V J	チ ッ プ セ ラ (C H)		01
C813	US062100	Ceramic Capacitor-SL(chip)	100pF 50V J	チ ッ プ セ ラ (S L)		01
C814	UR857470	Electrolytic Cap.	47uF 35V	ケ ミ コ ン		01
C815	US034470	Ceramic Capacitor-B (chip)	0.047uF 16V K	チ ッ プ セ ラ (B)		01
C816	UR867100	Electrolytic Cap.	10uF 50V	ケ ミ コ ン		01
C817	US062100	Ceramic Capacitor-SL(chip)	100pF 50V J	チ ッ プ セ ラ (S L)		01
C818	US061470	Ceramic Capacitor-CH(chip)	47pF 50V J	チ ッ プ セ ラ (C H)		01
C819	UR857470	Electrolytic Cap.	47uF 35V	ケ ミ コ ン		01
C820	UR867100	Electrolytic Cap.	10uF 50V	ケ ミ コ ン		01
C821	US062100	Ceramic Capacitor-SL(chip)	100pF 50V J	チ ッ プ セ ラ (S L)		01
C822	US061470	Ceramic Capacitor-CH(chip)	47pF 50V J	チ ッ プ セ ラ (C H)		01
C823	UR857470	Electrolytic Cap.	47uF 35V	ケ ミ コ ン		01
C824	US063100	Ceramic Capacitor-B (chip)	1000pF 50V K	チ ッ プ セ ラ (B)		01
C825	US064100	Ceramic Capacitor-B (chip)	0.01uF 50V K	チ ッ プ セ ラ (B)		01
-828	US064100	Ceramic Capacitor-B (chip)	0.01uF 50V K	チ ッ プ セ ラ (B)		01
C851	UA654150	Mylar Capacitor	0.015uF 50V J	マ イ ラ ー コ ン		01
C852	UA654100	Mylar Capacitor	0.01uF 50V J	マ イ ラ ー コ ン		01
C853	UA654120	Mylar Capacitor	0.012uF 50V J	マ イ ラ ー コ ン		01
C854	UA653390	Mylar Capacitor	3900pF 50V J	マ イ ラ ー コ ン		01
C855	US061330	Ceramic Capacitor-CH(chip)	33pF 50V J	チ ッ プ セ ラ (C H)		01
C856	US062100	Ceramic Capacitor-SL(chip)	100pF 50V J	チ ッ プ セ ラ (S L)		01
C857	UR857470	Electrolytic Cap.	47uF 35V	ケ ミ コ ン		01
C858	UA654150	Mylar Capacitor	0.015uF 50V J	マ イ ラ ー コ ン		01
C859	UA654100	Mylar Capacitor	0.01uF 50V J	マ イ ラ ー コ ン		01
C860	UA654120	Mylar Capacitor	0.012uF 50V J	マ イ ラ ー コ ン		01
C861	UA653390	Mylar Capacitor	3900pF 50V J	マ イ ラ ー コ ン		01
C862	US061330	Ceramic Capacitor-CH(chip)	33pF 50V J	チ ッ プ セ ラ (C H)		01
C863	US062100	Ceramic Capacitor-SL(chip)	100pF 50V J	チ ッ プ セ ラ (S L)		01
C864	UR857470	Electrolytic Cap.	47uF 35V	ケ ミ コ ン		01
C865	US034470	Ceramic Capacitor-B (chip)	0.047uF 16V K	チ ッ プ セ ラ (B)		01
C866	UR867100	Electrolytic Cap.	10uF 50V	ケ ミ コ ン		01
C867	US062100	Ceramic Capacitor-SL(chip)	100pF 50V J	チ ッ プ セ ラ (S L)		01
C868	US061470	Ceramic Capacitor-CH(chip)	47pF 50V J	チ ッ プ セ ラ (C H)		01
C869	UR857470	Electrolytic Cap.	47uF 35V	ケ ミ コ ン		01
C870	UR867100	Electrolytic Cap.	10uF 50V	ケ ミ コ ン		01
C871	US062100	Ceramic Capacitor-SL(chip)	100pF 50V J	チ ッ プ セ ラ (S L)		01
C872	US061470	Ceramic Capacitor-CH(chip)	47pF 50V J	チ ッ プ セ ラ (C H)		01
C873	UR857470	Electrolytic Cap.	47uF 35V	ケ ミ コ ン		01
C874	US063100	Ceramic Capacitor-B (chip)	1000pF 50V K	チ ッ プ セ ラ (B)		01
C875	US064100	Ceramic Capacitor-B (chip)	0.01uF 50V K	チ ッ プ セ ラ (B)		01
-878	US064100	Ceramic Capacitor-B (chip)	0.01uF 50V K	チ ッ プ セ ラ (B)		01
C901	US062220	Ceramic Capacitor-SL(chip)	220pF 50V J	チ ッ プ セ ラ (S L)		01
C902	US061470	Ceramic Capacitor-CH(chip)	47pF 50V J	チ ッ プ セ ラ (C H)		01
C903	UR857470	Electrolytic Cap.	47uF 35V	ケ ミ コ ン		01
C904	US062220	Ceramic Capacitor-SL(chip)	220pF 50V J	チ ッ プ セ ラ (S L)		01
C905	US061470	Ceramic Capacitor-CH(chip)	47pF 50V J	チ ッ プ セ ラ (C H)		01
C906	UR857470	Electrolytic Cap.	47uF 35V	ケ ミ コ ン		01
C907	US062220	Ceramic Capacitor-SL(chip)	220pF 50V J	チ ッ プ セ ラ (S L)		01
C908	US061470	Ceramic Capacitor-CH(chip)	47pF 50V J	チ ッ プ セ ラ (C H)		01
C909	UR857470	Electrolytic Cap.	47uF 35V	ケ ミ コ ン		01
C910	US062220	Ceramic Capacitor-SL(chip)	220pF 50V J	チ ッ プ セ ラ (S L)		01
C911	US061470	Ceramic Capacitor-CH(chip)	47pF 50V J	チ ッ プ セ ラ (C H)		01
C912	UR857470	Electrolytic Cap.	47uF 35V	ケ ミ コ ン		01
C913	UR867100	Electrolytic Cap.	10uF 50V	ケ ミ コ ン		01
C914	US062100	Ceramic Capacitor-SL(chip)	100pF 50V J	チ ッ プ セ ラ (S L)		01

*: New Parts

RANK: Japan only

MIX20

REF NO.	PART NO.	DESCRIPTION	部 品 名	REMARKS	QTY	RANK
C915	US061680	Ceramic Capacitor-SL(chip)	68pF 50V J	チップセラ (S L)		01
C916	UR857470	Electrolytic Cap.	47uF 35V	ケ ミ コ ン		01
C917	UR867100	Electrolytic Cap.	10uF 50V	ケ ミ コ ン		01
C918	US062100	Ceramic Capacitor-SL(chip)	100pF 50V J	チップセラ (S L)		01
C919	US061680	Ceramic Capacitor-SL(chip)	68pF 50V J	チップセラ (S L)		01
C920	UR857470	Electrolytic Cap.	47uF 35V	ケ ミ コ ン		01
C921	UR867100	Electrolytic Cap.	10uF 50V	ケ ミ コ ン		01
C922	US062100	Ceramic Capacitor-SL(chip)	100pF 50V J	チップセラ (S L)		01
C923	US061680	Ceramic Capacitor-SL(chip)	68pF 50V J	チップセラ (S L)		01
C924	UR857470	Electrolytic Cap.	47uF 35V	ケ ミ コ ン		01
C925	UR867100	Electrolytic Cap.	10uF 50V	ケ ミ コ ン		01
C926	US062100	Ceramic Capacitor-SL(chip)	100pF 50V J	チップセラ (S L)		01
C927	US061680	Ceramic Capacitor-SL(chip)	68pF 50V J	チップセラ (S L)		01
C928	UR857470	Electrolytic Cap.	47uF 35V	ケ ミ コ ン		01
C929	US062220	Ceramic Capacitor-SL(chip)	220pF 50V J	チップセラ (S L)		01
C930	US061680	Ceramic Capacitor-SL(chip)	68pF 50V J	チップセラ (S L)		01
C931	US062220	Ceramic Capacitor-SL(chip)	220pF 50V J	チップセラ (S L)		01
C932	US061680	Ceramic Capacitor-SL(chip)	68pF 50V J	チップセラ (S L)		01
C933	US063100	Ceramic Capacitor-B (chip)	1000pF 50V K	チップセラ (B)		01
C934	US064100	Ceramic Capacitor-B (chip)	0.01uF 50V K	チップセラ (B)		01
-943	US064100	Ceramic Capacitor-B (chip)	0.01uF 50V K	チップセラ (B)		01
C951	US062220	Ceramic Capacitor-SL(chip)	220pF 50V J	チップセラ (S L)		01
C952	US061470	Ceramic Capacitor-CH(chip)	47pF 50V J	チップセラ (C H)		01
C953	UR857470	Electrolytic Cap.	47uF 35V	ケ ミ コ ン		01
C954	US062220	Ceramic Capacitor-SL(chip)	220pF 50V J	チップセラ (S L)		01
C955	US061470	Ceramic Capacitor-CH(chip)	47pF 50V J	チップセラ (C H)		01
C956	UR857470	Electrolytic Cap.	47uF 35V	ケ ミ コ ン		01
C957	UR867100	Electrolytic Cap.	10uF 50V	ケ ミ コ ン		01
C958	US062100	Ceramic Capacitor-SL(chip)	100pF 50V J	チップセラ (S L)		01
C959	US061680	Ceramic Capacitor-SL(chip)	68pF 50V J	チップセラ (S L)		01
C960	UR857470	Electrolytic Cap.	47uF 35V	ケ ミ コ ン		01
C961	UR867100	Electrolytic Cap.	10uF 50V	ケ ミ コ ン		01
C962	US062100	Ceramic Capacitor-SL(chip)	100pF 50V J	チップセラ (S L)		01
C963	US061680	Ceramic Capacitor-SL(chip)	68pF 50V J	チップセラ (S L)		01
C964	UR857470	Electrolytic Cap.	47uF 35V	ケ ミ コ ン		01
C965	US063100	Ceramic Capacitor-B (chip)	1000pF 50V K	チップセラ (B)		01
C966	US064100	Ceramic Capacitor-B (chip)	0.01uF 50V K	チップセラ (B)		01
-969	US064100	Ceramic Capacitor-B (chip)	0.01uF 50V K	チップセラ (B)		01
CM01	US062220	Ceramic Capacitor-SL(chip)	220pF 50V J	チップセラ (S L)		01
CM02	US061330	Ceramic Capacitor-CH(chip)	33pF 50V J	チップセラ (C H)		01
CM04	US062220	Ceramic Capacitor-SL(chip)	220pF 50V J	チップセラ (S L)		01
CM05	US061330	Ceramic Capacitor-CH(chip)	33pF 50V J	チップセラ (C H)		01
CM07	US062220	Ceramic Capacitor-SL(chip)	220pF 50V J	チップセラ (S L)		01
CM08	US064100	Ceramic Capacitor-B (chip)	0.01uF 50V K	チップセラ (B)		01
CM09	US062220	Ceramic Capacitor-SL(chip)	220pF 50V J	チップセラ (S L)		01
CM10	UR857470	Electrolytic Cap.	47uF 35V	ケ ミ コ ン		01
CM11	US063100	Ceramic Capacitor-B (chip)	1000pF 50V K	チップセラ (B)		01
CM12	US064100	Ceramic Capacitor-B (chip)	0.01uF 50V K	チップセラ (B)		01
-15	US064100	Ceramic Capacitor-B (chip)	0.01uF 50V K	チップセラ (B)		01
CM16	US062220	Ceramic Capacitor-SL(chip)	220pF 50V J	チップセラ (S L)		01
CM17	US061220	Ceramic Capacitor-CH(chip)	22pF 50V J	チップセラ (C H)		01
CM18	UR857470	Electrolytic Cap.	47uF 35V	ケ ミ コ ン		01
CM19	US062220	Ceramic Capacitor-SL(chip)	220pF 50V J	チップセラ (S L)		01
CM20	US061220	Ceramic Capacitor-CH(chip)	22pF 50V J	チップセラ (C H)		01
CM21	UR857470	Electrolytic Cap.	47uF 35V	ケ ミ コ ン		01
CM22	US064100	Ceramic Capacitor-B (chip)	0.01uF 50V K	チップセラ (B)		01
CM23	US064100	Ceramic Capacitor-B (chip)	0.01uF 50V K	チップセラ (B)		01
CM24	UR867100	Electrolytic Cap.	10uF 50V	ケ ミ コ ン		01
CM25	US062100	Ceramic Capacitor-SL(chip)	100pF 50V J	チップセラ (S L)		01
CM26	US060500	Ceramic Capacitor-CH(chip)	5pF 50V C	チップセラ (C H)		01
CM27	UR867100	Electrolytic Cap.	10uF 50V	ケ ミ コ ン		01
CM28	US062100	Ceramic Capacitor-SL(chip)	100pF 50V J	チップセラ (S L)		01
CM29	US060500	Ceramic Capacitor-CH(chip)	5pF 50V C	チップセラ (C H)		01
CM30	UR838100	Electrolytic Cap.	100uF 16V	ケ ミ コ ン		01
CM31	US064100	Ceramic Capacitor-B (chip)	0.01uF 50V K	チップセラ (B)		01
CM32	US064100	Ceramic Capacitor-B (chip)	0.01uF 50V K	チップセラ (B)		01
CM33	UR838100	Electrolytic Cap.	100uF 16V	ケ ミ コ ン		01
CM35	UR866470	Electrolytic Cap.	4.7uF 50V	ケ ミ コ ン		01
CM37	UR866470	Electrolytic Cap.	4.7uF 50V	ケ ミ コ ン		01
CM38	US064100	Ceramic Capacitor-B (chip)	0.01uF 50V K	チップセラ (B)		01

*: New Parts

RANK: Japan only

MIX20

REF NO.	PART NO.	DESCRIPTION		部 品 名	REMARKS	QTY	RANK
-51	US064100	Ceramic Capacitor-B (chip)	0.01uF 50V K	チップセラ (B)			01
CN001	VF728300	Wire Trap	52147 9P TE	ワイヤートラップ			01
CN002	VK025300	Wire Trap	52147 9P TE	ワイヤートラップ			01
CN003	VB390600	Connector Base Post	PH 10P TE	コネクタベースポスト			01
CN004	VF283300	Base Post	PH 15P TE	ベースポスト			01
CN053	VB390300	Connector Base Post	PH 7P TE	コネクタベースポスト			01
CN101	VK025300	Wire Trap	52147 9P TE	ワイヤートラップ			01
CN201	VK025300	Wire Trap	52147 9P TE	ワイヤートラップ			01
CN301	VK025300	Wire Trap	52147 9P TE	ワイヤートラップ			01
CN401	VK025300	Wire Trap	52147 9P TE	ワイヤートラップ			01
CN501	VK025300	Wire Trap	52147 9P TE	ワイヤートラップ			01
CN601	VK025300	Wire Trap	52147 9P TE	ワイヤートラップ			01
CN701	VK025300	Wire Trap	52147 9P TE	ワイヤートラップ			01
CN801	VK025300	Wire Trap	52147 9P TE	ワイヤートラップ			01
DM01	VR496500	Diode (chip)	MA111 FLAT TP	チップダイオード			}
DM01	VT332900	Diode	1SS355 TE-17	ダイオード			
DM02	VR496500	Diode (chip)	MA111 FLAT TP	チップダイオード			
DM02	VT332900	Diode	1SS355 TE-17	ダイオード			
DM03	VR496500	Diode (chip)	MA111 FLAT TP	チップダイオード			
DM03	VT332900	Diode	1SS355 TE-17	ダイオード			
DM04	VR496500	Diode (chip)	MA111 FLAT TP	チップダイオード			
DM04	VT332900	Diode	1SS355 TE-17	ダイオード			
DM05	VR496500	Diode (chip)	MA111 FLAT TP	チップダイオード			
DM05	VT332900	Diode	1SS355 TE-17	ダイオード			
IC001	X3505A00	IC	NJM2068M-D (TE2)	I	C	OP AMP	02
IC002	X6897A00	IC	BA4560RF-E2 OPAMP	I	C	OP AMP	01
IC003	X3505A00	IC	NJM2068M-D (TE2)	I	C	OP AMP	02
IC004	X6897A00	IC	BA4560RF-E2 OPAMP	I	C	OP AMP	01
IC101	X6897A00	IC	BA4560RF-E2 OPAMP	I	C	OP AMP	01
IC102	X6897A00	IC	BA4560RF-E2 OPAMP	I	C	OP AMP	01
IC151	X6897A00	IC	BA4560RF-E2 OPAMP	I	C	OP AMP	01
IC201	X6897A00	IC	BA4560RF-E2 OPAMP	I	C	OP AMP	01
IC202	X6897A00	IC	BA4560RF-E2 OPAMP	I	C	OP AMP	01
IC251	X6897A00	IC	BA4560RF-E2 OPAMP	I	C	OP AMP	01
IC301	X6897A00	IC	BA4560RF-E2 OPAMP	I	C	OP AMP	01
IC302	X6897A00	IC	BA4560RF-E2 OPAMP	I	C	OP AMP	01
IC351	X6897A00	IC	BA4560RF-E2 OPAMP	I	C	OP AMP	01
IC401	X6897A00	IC	BA4560RF-E2 OPAMP	I	C	OP AMP	01
IC402	X6897A00	IC	BA4560RF-E2 OPAMP	I	C	OP AMP	01
IC451	X6897A00	IC	BA4560RF-E2 OPAMP	I	C	OP AMP	01
IC501	X6897A00	IC	BA4560RF-E2 OPAMP	I	C	OP AMP	01
IC502	X6897A00	IC	BA4560RF-E2 OPAMP	I	C	OP AMP	01
IC551	X6897A00	IC	BA4560RF-E2 OPAMP	I	C	OP AMP	01
IC601	X6897A00	IC	BA4560RF-E2 OPAMP	I	C	OP AMP	01
IC602	X6897A00	IC	BA4560RF-E2 OPAMP	I	C	OP AMP	01
IC651	X6897A00	IC	BA4560RF-E2 OPAMP	I	C	OP AMP	01
IC701	X6897A00	IC	BA4560RF-E2 OPAMP	I	C	OP AMP	01
IC702	X6897A00	IC	BA4560RF-E2 OPAMP	I	C	OP AMP	01
IC751	X6897A00	IC	BA4560RF-E2 OPAMP	I	C	OP AMP	01
IC752	X6897A00	IC	BA4560RF-E2 OPAMP	I	C	OP AMP	01
IC801	X6897A00	IC	BA4560RF-E2 OPAMP	I	C	OP AMP	01
IC802	X6897A00	IC	BA4560RF-E2 OPAMP	I	C	OP AMP	01
IC851	X6897A00	IC	BA4560RF-E2 OPAMP	I	C	OP AMP	01
IC852	X6897A00	IC	BA4560RF-E2 OPAMP	I	C	OP AMP	01
IC901	X3505A00	IC	NJM2068M-D (TE2)	I	C	OP AMP	02
IC902	X3505A00	IC	NJM2068M-D (TE2)	I	C	OP AMP	02
IC903	X6897A00	IC	BA4560RF-E2 OPAMP	I	C	OP AMP	01
-905	X6897A00	IC	BA4560RF-E2 OPAMP	I	C	OP AMP	01
IC951	X3505A00	IC	NJM2068M-D (TE2)	I	C	OP AMP	02
IC952	X3505A00	IC	NJM2068M-D (TE2)	I	C	OP AMP	02
ICM01	X3505A00	IC	NJM2068M-D (TE2)	I	C	OP AMP	02
ICM02	X7378A00	IC	NJM4565M (TE1)	I	C	OP AMP	01
ICM03	X6897A00	IC	BA4560RF-E2 OPAMP	I	C	OP AMP	01
ICM04	XP844A00	IC	NJM4556AL	I	C	OP AMP	02
ICM05	X7378A00	IC	NJM4565M (TE1)	I	C	OP AMP	01
ICM06	X6266A00	IC	BA10339F	I	C	COMPARATOR	01
-11	X6266A00	IC	BA10339F	I	C	COMPARATOR	01
K051	--	Style Pin	IMSA-6024 L=35	スタイルピン L = 3 5		(VB96690)	01
K052	--	Style Pin	IMSA-6024 L=35	スタイルピン L = 3 5		(VB96690)	01
LD051	WA097500	LED Green	3-00 DIFFUSED	L E D	POWER		01

*: New Parts

RANK: Japan only

MIX20

REF NO.	PART NO.	DESCRIPTION	部 品 名	REMARKS	QTY	RANK
LD052	V9790600	LED Red	1-00 TRANSPARENT	L E D		01
* LD052	WJ491400	LED Red	HFR203TP-1-B RE	L E D	PHANTOM	
LD101	V9854500	LED Yellow	HFY803037P-50-0	L E D		01
* LD101	WJ491500	LED Yellow	HFY803037P-50-B YE	L E D	ON(CH1)	
LD102	V9790400	LED Red	HFR203PJ-3-00	L E D	PEAK(CH1)	01
LD151	V9854500	LED Yellow	HFY803037P-50-0	L E D		01
* LD151	WJ491500	LED Yellow	HFY803037P-50-B YE	L E D	ON(CH2)	
LD152	V9790400	LED Red	HFR203PJ-3-00	L E D	PEAK(CH2)	01
LD201	V9854500	LED Yellow	HFY803037P-50-0	L E D		01
* LD201	WJ491500	LED Yellow	HFY803037P-50-B YE	L E D	ON(CH3)	
LD202	V9790400	LED Red	HFR203PJ-3-00	L E D	PEAK(CH3)	01
LD251	V9854500	LED Yellow	HFY803037P-50-0	L E D		01
* LD251	WJ491500	LED Yellow	HFY803037P-50-B YE	L E D	ON(CH4)	
LD252	V9790400	LED Red	HFR203PJ-3-00	L E D	PEAK(CH4)	01
LD301	V9854500	LED Yellow	HFY803037P-50-0	L E D		01
* LD301	WJ491500	LED Yellow	HFY803037P-50-B YE	L E D	ON(CH5)	
LD302	V9790400	LED Red	HFR203PJ-3-00	L E D	PEAK(CH5)	01
LD351	V9854500	LED Yellow	HFY803037P-50-0	L E D		01
* LD351	WJ491500	LED Yellow	HFY803037P-50-B YE	L E D	ON(CH6)	
LD352	V9790400	LED Red	HFR203PJ-3-00	L E D	PEAK(CH6)	01
LD401	V9854500	LED Yellow	HFY803037P-50-0	L E D		01
* LD401	WJ491500	LED Yellow	HFY803037P-50-B YE	L E D	ON(CH7)	
LD402	V9790400	LED Red	HFR203PJ-3-00	L E D	PEAK(CH7)	01
LD451	V9854500	LED Yellow	HFY803037P-50-0	L E D		01
* LD451	WJ491500	LED Yellow	HFY803037P-50-B YE	L E D	ON(CH8)	
LD452	V9790400	LED Red	HFR203PJ-3-00	L E D	PEAK(CH8)	01
LD501	V9854500	LED Yellow	HFY803037P-50-0	L E D		01
* LD501	WJ491500	LED Yellow	HFY803037P-50-B YE	L E D	ON(CH9)	
LD502	V9790400	LED Red	HFR203PJ-3-00	L E D	PEAK(CH9)	01
LD551	V9854500	LED Yellow	HFY803037P-50-0	L E D		01
* LD551	WJ491500	LED Yellow	HFY803037P-50-B YE	L E D	ON(CH10)	
LD552	V9790400	LED Red	HFR203PJ-3-00	L E D	PEAK(CH10)	01
LD601	V9854500	LED Yellow	HFY803037P-50-0	L E D		01
* LD601	WJ491500	LED Yellow	HFY803037P-50-B YE	L E D	ON(CH11)	
LD602	V9790400	LED Red	HFR203PJ-3-00	L E D	PEAK(CH11)	01
LD651	V9854500	LED Yellow	HFY803037P-50-0	L E D		01
* LD651	WJ491500	LED Yellow	HFY803037P-50-B YE	L E D	ON(CH12)	
LD652	V9790400	LED Red	HFR203PJ-3-00	L E D	PEAK(CH12)	01
LD701	V9854500	LED Yellow	HFY803037P-50-0	L E D		01
* LD701	WJ491500	LED Yellow	HFY803037P-50-B YE	L E D	ON(CH13/14)	
LD702	V9790400	LED Red	HFR203PJ-3-00	L E D	PEAK(CH13/14)	01
LD751	V9854500	LED Yellow	HFY803037P-50-0	L E D		01
* LD751	WJ491500	LED Yellow	HFY803037P-50-B YE	L E D	ON(CH15/16)	
LD752	V9790400	LED Red	HFR203PJ-3-00	L E D	PEAK(CH15/16)	01
LD801	V9854500	LED Yellow	HFY803037P-50-0	L E D		01
* LD801	WJ491500	LED Yellow	HFY803037P-50-B YE	L E D	ON(CH17/18)	
LD802	V9790400	LED Red	HFR203PJ-3-00	L E D	PEAK(CH17/18)	01
LD851	V9854500	LED Yellow	HFY803037P-50-0	L E D		01
* LD851	WJ491500	LED Yellow	HFY803037P-50-B YE	L E D	ON(CH19/20)	
LD852	V9790400	LED Red	HFR203PJ-3-00	L E D	PEAK(CH19/20)	01
LDM01	WF715500	LED Level Meter	HE24RGVB	L E D レベルメーター	METER	
Q101	VV556400	Transistor	2SC2412K Q,R,S	トランジスタ		01
Q101	WC529400	Transistor	KTC3875S-Y,GR-RTK/	トランジスタ		01
Q102	VV556500	Transistor	2SA1037AK Q,R,S	トランジスタ		01
Q102	WC529500	Transistor	KTA1504S-Y,GR-RTK/	トランジスタ		01
Q151	VV556400	Transistor	2SC2412K Q,R,S	トランジスタ		01
Q151	WC529400	Transistor	KTC3875S-Y,GR-RTK/	トランジスタ		01
Q152	VV556500	Transistor	2SA1037AK Q,R,S	トランジスタ		01
Q152	WC529500	Transistor	KTA1504S-Y,GR-RTK/	トランジスタ		01
Q201	VV556400	Transistor	2SC2412K Q,R,S	トランジスタ		01
Q201	WC529400	Transistor	KTC3875S-Y,GR-RTK/	トランジスタ		01
Q202	VV556500	Transistor	2SA1037AK Q,R,S	トランジスタ		01
Q202	WC529500	Transistor	KTA1504S-Y,GR-RTK/	トランジスタ		01
Q251	VV556400	Transistor	2SC2412K Q,R,S	トランジスタ		01
Q251	WC529400	Transistor	KTC3875S-Y,GR-RTK/	トランジスタ		01
Q252	VV556500	Transistor	2SA1037AK Q,R,S	トランジスタ		01
Q252	WC529500	Transistor	KTA1504S-Y,GR-RTK/	トランジスタ		01
Q291	VV556400	Transistor	2SC2412K Q,R,S	トランジスタ		01
Q291	WC529400	Transistor	KTC3875S-Y,GR-RTK/	トランジスタ		01
Q301	VV556400	Transistor	2SC2412K Q,R,S	トランジスタ		01

*: New Parts

RANK: Japan only

MIX20

REF NO.	PART NO.	DESCRIPTION	部 品 名	REMARKS	QTY	RANK
Q301	WC529400	Transistor	KTC3875S-Y,GR-RTK/	ト ラ ン ジ ス タ		01
Q302	VV556500	Transistor	2SA1037AK Q,R,S	ト ラ ン ジ ス タ		01
Q302	WC529500	Transistor	KTA1504S-Y,GR-RTK/	ト ラ ン ジ ス タ		
Q351	VV556400	Transistor	2SC2412K Q,R,S	ト ラ ン ジ ス タ		01
Q351	WC529400	Transistor	KTC3875S-Y,GR-RTK/	ト ラ ン ジ ス タ		01
Q352	VV556500	Transistor	2SA1037AK Q,R,S	ト ラ ン ジ ス タ		01
Q352	WC529500	Transistor	KTA1504S-Y,GR-RTK/	ト ラ ン ジ ス タ		
Q401	VV556400	Transistor	2SC2412K Q,R,S	ト ラ ン ジ ス タ		01
Q401	WC529400	Transistor	KTC3875S-Y,GR-RTK/	ト ラ ン ジ ス タ		01
Q402	VV556500	Transistor	2SA1037AK Q,R,S	ト ラ ン ジ ス タ		01
Q402	WC529500	Transistor	KTA1504S-Y,GR-RTK/	ト ラ ン ジ ス タ		
Q451	VV556400	Transistor	2SC2412K Q,R,S	ト ラ ン ジ ス タ		01
Q451	WC529400	Transistor	KTC3875S-Y,GR-RTK/	ト ラ ン ジ ス タ		01
Q452	VV556500	Transistor	2SA1037AK Q,R,S	ト ラ ン ジ ス タ		01
Q452	WC529500	Transistor	KTA1504S-Y,GR-RTK/	ト ラ ン ジ ス タ		
Q491	VV556400	Transistor	2SC2412K Q,R,S	ト ラ ン ジ ス タ		01
Q491	WC529400	Transistor	KTC3875S-Y,GR-RTK/	ト ラ ン ジ ス タ		01
Q501	VV556400	Transistor	2SC2412K Q,R,S	ト ラ ン ジ ス タ		01
Q501	WC529400	Transistor	KTC3875S-Y,GR-RTK/	ト ラ ン ジ ス タ		01
Q502	VV556500	Transistor	2SA1037AK Q,R,S	ト ラ ン ジ ス タ		01
Q502	WC529500	Transistor	KTA1504S-Y,GR-RTK/	ト ラ ン ジ ス タ		
Q551	VV556400	Transistor	2SC2412K Q,R,S	ト ラ ン ジ ス タ		01
Q551	WC529400	Transistor	KTC3875S-Y,GR-RTK/	ト ラ ン ジ ス タ		01
Q552	VV556500	Transistor	2SA1037AK Q,R,S	ト ラ ン ジ ス タ		01
Q552	WC529500	Transistor	KTA1504S-Y,GR-RTK/	ト ラ ン ジ ス タ		
Q601	VV556400	Transistor	2SC2412K Q,R,S	ト ラ ン ジ ス タ		01
Q601	WC529400	Transistor	KTC3875S-Y,GR-RTK/	ト ラ ン ジ ス タ		01
Q602	VV556500	Transistor	2SA1037AK Q,R,S	ト ラ ン ジ ス タ		01
Q602	WC529500	Transistor	KTA1504S-Y,GR-RTK/	ト ラ ン ジ ス タ		
Q651	VV556400	Transistor	2SC2412K Q,R,S	ト ラ ン ジ ス タ		01
Q651	WC529400	Transistor	KTC3875S-Y,GR-RTK/	ト ラ ン ジ ス タ		01
Q652	VV556500	Transistor	2SA1037AK Q,R,S	ト ラ ン ジ ス タ		01
Q652	WC529500	Transistor	KTA1504S-Y,GR-RTK/	ト ラ ン ジ ス タ		
Q691	VV556400	Transistor	2SC2412K Q,R,S	ト ラ ン ジ ス タ		01
Q691	WC529400	Transistor	KTC3875S-Y,GR-RTK/	ト ラ ン ジ ス タ		01
Q701	VV556400	Transistor	2SC2412K Q,R,S	ト ラ ン ジ ス タ		01
Q701	WC529400	Transistor	KTC3875S-Y,GR-RTK/	ト ラ ン ジ ス タ		01
Q702	VV556500	Transistor	2SA1037AK Q,R,S	ト ラ ン ジ ス タ		01
Q702	WC529500	Transistor	KTA1504S-Y,GR-RTK/	ト ラ ン ジ ス タ		
Q751	VV556400	Transistor	2SC2412K Q,R,S	ト ラ ン ジ ス タ		01
Q751	WC529400	Transistor	KTC3875S-Y,GR-RTK/	ト ラ ン ジ ス タ		01
Q752	VV556500	Transistor	2SA1037AK Q,R,S	ト ラ ン ジ ス タ		01
Q752	WC529500	Transistor	KTA1504S-Y,GR-RTK/	ト ラ ン ジ ス タ		
Q801	VV556400	Transistor	2SC2412K Q,R,S	ト ラ ン ジ ス タ		01
Q801	WC529400	Transistor	KTC3875S-Y,GR-RTK/	ト ラ ン ジ ス タ		01
Q802	VV556500	Transistor	2SA1037AK Q,R,S	ト ラ ン ジ ス タ		01
Q802	WC529500	Transistor	KTA1504S-Y,GR-RTK/	ト ラ ン ジ ス タ		
Q803	VV556400	Transistor	2SC2412K Q,R,S	ト ラ ン ジ ス タ		01
Q803	WC529400	Transistor	KTC3875S-Y,GR-RTK/	ト ラ ン ジ ス タ		01
Q851	VV556400	Transistor	2SC2412K Q,R,S	ト ラ ン ジ ス タ		01
Q851	WC529400	Transistor	KTC3875S-Y,GR-RTK/	ト ラ ン ジ ス タ		01
Q852	VV556500	Transistor	2SA1037AK Q,R,S	ト ラ ン ジ ス タ		01
Q852	WC529500	Transistor	KTA1504S-Y,GR-RTK/	ト ラ ン ジ ス タ		
QM01	VD303700	Transistor	2SC3326 A,B TE85R	ト ラ ン ジ ス タ		01
-04	VD303700	Transistor	2SC3326 A,B TE85R	ト ラ ン ジ ス タ		01
QM05	IA 101590	Transistor	2SA1015 O,Y	ト ラ ン ジ ス タ		01
-08	IA 101590	Transistor	2SA1015 O,Y	ト ラ ン ジ ス タ		01
R001	RD357470	Carbon Resistor (chip)	47K 1/16W J	チ ッ プ 抵 抗		01
-004	RD357470	Carbon Resistor (chip)	47K 1/16W J	チ ッ プ 抵 抗		01
R005	RD357180	Carbon Resistor (chip)	18K 1/16W J	チ ッ プ 抵 抗		01
R006	RD356470	Carbon Resistor (chip)	4.7K 1/16W J	チ ッ プ 抵 抗		01
R007	RD357100	Carbon Resistor (chip)	10K 1/16W J	チ ッ プ 抵 抗		01
R008	RD357180	Carbon Resistor (chip)	18K 1/16W J	チ ッ プ 抵 抗		01
R009	RD356470	Carbon Resistor (chip)	4.7K 1/16W J	チ ッ プ 抵 抗		01
R010	RD357100	Carbon Resistor (chip)	10K 1/16W J	チ ッ プ 抵 抗		01
R011	RD357180	Carbon Resistor (chip)	18K 1/16W J	チ ッ プ 抵 抗		01
R012	RD356470	Carbon Resistor (chip)	4.7K 1/16W J	チ ッ プ 抵 抗		01
R013	RD357100	Carbon Resistor (chip)	10K 1/16W J	チ ッ プ 抵 抗		01
R014	RD357180	Carbon Resistor (chip)	18K 1/16W J	チ ッ プ 抵 抗		01
R015	RD356470	Carbon Resistor (chip)	4.7K 1/16W J	チ ッ プ 抵 抗		01

*: New Parts

RANK: Japan only

MIX20

REF NO.	PART NO.	DESCRIPTION	部 品 名	REMARKS	QTY	RANK
R016	RD357100	Carbon Resistor (chip)	チ ッ プ 抵 抗			01
R017	RD356470	Carbon Resistor (chip)	チ ッ プ 抵 抗			01
-024	RD356470	Carbon Resistor (chip)	チ ッ プ 抵 抗			01
R025	RD357100	Carbon Resistor (chip)	チ ッ プ 抵 抗			01
R026	RD357100	Carbon Resistor (chip)	チ ッ プ 抵 抗			01
R027	RD357120	Carbon Resistor (chip)	チ ッ プ 抵 抗			01
R028	RD357120	Carbon Resistor (chip)	チ ッ プ 抵 抗			01
R029	RD357100	Carbon Resistor (chip)	チ ッ プ 抵 抗			01
R030	RD357100	Carbon Resistor (chip)	チ ッ プ 抵 抗			01
R031	RD357120	Carbon Resistor (chip)	チ ッ プ 抵 抗			01
R032	RD357120	Carbon Resistor (chip)	チ ッ プ 抵 抗			01
R033	RD357100	Carbon Resistor (chip)	チ ッ プ 抵 抗			01
R034	RD357100	Carbon Resistor (chip)	チ ッ プ 抵 抗			01
R051	RD357560	Carbon Resistor (chip)	チ ッ プ 抵 抗			01
R052	RD354100	Carbon Resistor (chip)	チ ッ プ 抵 抗			01
R053	HF456270	Carbon Resistor	カ ー ボ ン 抵 抗			01
-055	HF456270	Carbon Resistor	カ ー ボ ン 抵 抗			01
R101	RD357100	Carbon Resistor (chip)	チ ッ プ 抵 抗			01
R102	RD356470	Carbon Resistor (chip)	チ ッ プ 抵 抗			01
R103	RD357330	Carbon Resistor (chip)	チ ッ プ 抵 抗			01
R104	RD357100	Carbon Resistor (chip)	チ ッ プ 抵 抗			01
R105	RD356560	Carbon Resistor (chip)	チ ッ プ 抵 抗			01
R106	RD356820	Carbon Resistor (chip)	チ ッ プ 抵 抗			01
R107	RD356470	Carbon Resistor (chip)	チ ッ プ 抵 抗			01
R108	RD356820	Carbon Resistor (chip)	チ ッ プ 抵 抗			01
R109	RD356470	Carbon Resistor (chip)	チ ッ プ 抵 抗			01
R110	RD354100	Carbon Resistor (chip)	チ ッ プ 抵 抗			01
R111	RD358100	Carbon Resistor (chip)	チ ッ プ 抵 抗			01
R112	RD358100	Carbon Resistor (chip)	チ ッ プ 抵 抗			01
R113	RD356820	Carbon Resistor (chip)	チ ッ プ 抵 抗			01
R114	RD358100	Carbon Resistor (chip)	チ ッ プ 抵 抗			01
R115	RD356470	Carbon Resistor (chip)	チ ッ プ 抵 抗			01
R116	HF456270	Carbon Resistor	カ ー ボ ン 抵 抗			01
R117	RD358100	Carbon Resistor (chip)	チ ッ プ 抵 抗			01
R118	RD358100	Carbon Resistor (chip)	チ ッ プ 抵 抗			01
R119	RD357330	Carbon Resistor (chip)	チ ッ プ 抵 抗			01
R120	RD356680	Carbon Resistor (chip)	チ ッ プ 抵 抗			01
R121	RD357150	Carbon Resistor (chip)	チ ッ プ 抵 抗			01
R122	RD357180	Carbon Resistor (chip)	チ ッ プ 抵 抗			01
-127	RD357180	Carbon Resistor (chip)	チ ッ プ 抵 抗			01
R128	RD357220	Carbon Resistor (chip)	チ ッ プ 抵 抗			01
-133	RD357220	Carbon Resistor (chip)	チ ッ プ 抵 抗			01
R141	RD357120	Carbon Resistor (chip)	チ ッ プ 抵 抗			01
R142	RD356150	Carbon Resistor (chip)	チ ッ プ 抵 抗			01
R143	RD355100	Carbon Resistor (chip)	チ ッ プ 抵 抗			01
R151	RD357100	Carbon Resistor (chip)	チ ッ プ 抵 抗			01
R152	RD356470	Carbon Resistor (chip)	チ ッ プ 抵 抗			01
R153	RD357330	Carbon Resistor (chip)	チ ッ プ 抵 抗			01
R154	RD357100	Carbon Resistor (chip)	チ ッ プ 抵 抗			01
R155	RD356560	Carbon Resistor (chip)	チ ッ プ 抵 抗			01
R156	RD356820	Carbon Resistor (chip)	チ ッ プ 抵 抗			01
R157	RD356470	Carbon Resistor (chip)	チ ッ プ 抵 抗			01
R158	RD356820	Carbon Resistor (chip)	チ ッ プ 抵 抗			01
R159	RD356470	Carbon Resistor (chip)	チ ッ プ 抵 抗			01
R160	RD354100	Carbon Resistor (chip)	チ ッ プ 抵 抗			01
R161	RD358100	Carbon Resistor (chip)	チ ッ プ 抵 抗			01
R162	RD358100	Carbon Resistor (chip)	チ ッ プ 抵 抗			01
R163	RD356820	Carbon Resistor (chip)	チ ッ プ 抵 抗			01
R164	RD358100	Carbon Resistor (chip)	チ ッ プ 抵 抗			01
R165	RD356470	Carbon Resistor (chip)	チ ッ プ 抵 抗			01
R166	HF456270	Carbon Resistor	カ ー ボ ン 抵 抗			01
R167	RD358100	Carbon Resistor (chip)	チ ッ プ 抵 抗			01
R168	RD358100	Carbon Resistor (chip)	チ ッ プ 抵 抗			01
R169	RD357330	Carbon Resistor (chip)	チ ッ プ 抵 抗			01
R170	RD356680	Carbon Resistor (chip)	チ ッ プ 抵 抗			01
R171	RD357150	Carbon Resistor (chip)	チ ッ プ 抵 抗			01
R172	RD357180	Carbon Resistor (chip)	チ ッ プ 抵 抗			01
-177	RD357180	Carbon Resistor (chip)	チ ッ プ 抵 抗			01
R178	RD357220	Carbon Resistor (chip)	チ ッ プ 抵 抗			01
-183	RD357220	Carbon Resistor (chip)	チ ッ プ 抵 抗			01

*: New Parts

RANK: Japan only

MG206C-USB

MG206C

MIX20

REF NO.	PART NO.	DESCRIPTION		部	品	名	REMARKS	QTY	RANK
R463	RD356820	Carbon Resistor (chip)	8.2K 1/16W J	チ	ッ	ブ	抵抗		01
R464	RD358100	Carbon Resistor (chip)	100K 1/16W J	チ	ッ	ブ	抵抗		01
R465	RD356470	Carbon Resistor (chip)	4.7K 1/16W J	チ	ッ	ブ	抵抗		01
R466	HF456270	Carbon Resistor	2.7K 1/4W J	カ	ー	ボ	ン抵抗		01
R467	RD358100	Carbon Resistor (chip)	100K 1/16W J	チ	ッ	ブ	抵抗		01
R468	RD358100	Carbon Resistor (chip)	100K 1/16W J	チ	ッ	ブ	抵抗		01
R469	RD357330	Carbon Resistor (chip)	33K 1/16W J	チ	ッ	ブ	抵抗		01
R470	RD356680	Carbon Resistor (chip)	6.8K 1/16W J	チ	ッ	ブ	抵抗		01
R471	RD357150	Carbon Resistor (chip)	15K 1/16W J	チ	ッ	ブ	抵抗		01
R472	RD357180	Carbon Resistor (chip)	18K 1/16W J	チ	ッ	ブ	抵抗		01
-477	RD357180	Carbon Resistor (chip)	18K 1/16W J	チ	ッ	ブ	抵抗		01
R478	RD357220	Carbon Resistor (chip)	22K 1/16W J	チ	ッ	ブ	抵抗		01
-483	RD357220	Carbon Resistor (chip)	22K 1/16W J	チ	ッ	ブ	抵抗		01
R491	RD357120	Carbon Resistor (chip)	12K 1/16W J	チ	ッ	ブ	抵抗		01
R492	RD356150	Carbon Resistor (chip)	1.5K 1/16W J	チ	ッ	ブ	抵抗		01
R493	RD355100	Carbon Resistor (chip)	100 1/16W J	チ	ッ	ブ	抵抗		01
R501	RD357100	Carbon Resistor (chip)	10K 1/16W J	チ	ッ	ブ	抵抗		01
R502	RD356470	Carbon Resistor (chip)	4.7K 1/16W J	チ	ッ	ブ	抵抗		01
R503	RD357330	Carbon Resistor (chip)	33K 1/16W J	チ	ッ	ブ	抵抗		01
R504	RD357100	Carbon Resistor (chip)	10K 1/16W J	チ	ッ	ブ	抵抗		01
R505	RD356560	Carbon Resistor (chip)	5.6K 1/16W J	チ	ッ	ブ	抵抗		01
R506	RD356820	Carbon Resistor (chip)	8.2K 1/16W J	チ	ッ	ブ	抵抗		01
R507	RD356470	Carbon Resistor (chip)	4.7K 1/16W J	チ	ッ	ブ	抵抗		01
R508	RD356820	Carbon Resistor (chip)	8.2K 1/16W J	チ	ッ	ブ	抵抗		01
R509	RD356470	Carbon Resistor (chip)	4.7K 1/16W J	チ	ッ	ブ	抵抗		01
R510	RD354100	Carbon Resistor (chip)	10 1/16W J	チ	ッ	ブ	抵抗		01
R511	RD358100	Carbon Resistor (chip)	100K 1/16W J	チ	ッ	ブ	抵抗		01
R512	RD358100	Carbon Resistor (chip)	100K 1/16W J	チ	ッ	ブ	抵抗		01
R513	RD356820	Carbon Resistor (chip)	8.2K 1/16W J	チ	ッ	ブ	抵抗		01
R514	RD358100	Carbon Resistor (chip)	100K 1/16W J	チ	ッ	ブ	抵抗		01
R515	RD356470	Carbon Resistor (chip)	4.7K 1/16W J	チ	ッ	ブ	抵抗		01
R516	HF456270	Carbon Resistor	2.7K 1/4W J	カ	ー	ボ	ン抵抗		01
R517	RD358100	Carbon Resistor (chip)	100K 1/16W J	チ	ッ	ブ	抵抗		01
R518	RD358100	Carbon Resistor (chip)	100K 1/16W J	チ	ッ	ブ	抵抗		01
R519	RD357330	Carbon Resistor (chip)	33K 1/16W J	チ	ッ	ブ	抵抗		01
R520	RD356680	Carbon Resistor (chip)	6.8K 1/16W J	チ	ッ	ブ	抵抗		01
R521	RD357150	Carbon Resistor (chip)	15K 1/16W J	チ	ッ	ブ	抵抗		01
R522	RD357180	Carbon Resistor (chip)	18K 1/16W J	チ	ッ	ブ	抵抗		01
-527	RD357180	Carbon Resistor (chip)	18K 1/16W J	チ	ッ	ブ	抵抗		01
R528	RD357220	Carbon Resistor (chip)	22K 1/16W J	チ	ッ	ブ	抵抗		01
-533	RD357220	Carbon Resistor (chip)	22K 1/16W J	チ	ッ	ブ	抵抗		01
R551	RD357100	Carbon Resistor (chip)	10K 1/16W J	チ	ッ	ブ	抵抗		01
R552	RD356470	Carbon Resistor (chip)	4.7K 1/16W J	チ	ッ	ブ	抵抗		01
R553	RD357330	Carbon Resistor (chip)	33K 1/16W J	チ	ッ	ブ	抵抗		01
R554	RD357100	Carbon Resistor (chip)	10K 1/16W J	チ	ッ	ブ	抵抗		01
R555	RD356560	Carbon Resistor (chip)	5.6K 1/16W J	チ	ッ	ブ	抵抗		01
R556	RD356820	Carbon Resistor (chip)	8.2K 1/16W J	チ	ッ	ブ	抵抗		01
R557	RD356470	Carbon Resistor (chip)	4.7K 1/16W J	チ	ッ	ブ	抵抗		01
R558	RD356820	Carbon Resistor (chip)	8.2K 1/16W J	チ	ッ	ブ	抵抗		01
R559	RD356470	Carbon Resistor (chip)	4.7K 1/16W J	チ	ッ	ブ	抵抗		01
R560	RD354100	Carbon Resistor (chip)	10 1/16W J	チ	ッ	ブ	抵抗		01
R561	RD358100	Carbon Resistor (chip)	100K 1/16W J	チ	ッ	ブ	抵抗		01
R562	RD358100	Carbon Resistor (chip)	100K 1/16W J	チ	ッ	ブ	抵抗		01
R563	RD356820	Carbon Resistor (chip)	8.2K 1/16W J	チ	ッ	ブ	抵抗		01
R564	RD358100	Carbon Resistor (chip)	100K 1/16W J	チ	ッ	ブ	抵抗		01
R565	RD356470	Carbon Resistor (chip)	4.7K 1/16W J	チ	ッ	ブ	抵抗		01
R566	HF456270	Carbon Resistor	2.7K 1/4W J	カ	ー	ボ	ン抵抗		01
R567	RD358100	Carbon Resistor (chip)	100K 1/16W J	チ	ッ	ブ	抵抗		01
R568	RD358100	Carbon Resistor (chip)	100K 1/16W J	チ	ッ	ブ	抵抗		01
R569	RD357330	Carbon Resistor (chip)	33K 1/16W J	チ	ッ	ブ	抵抗		01
R570	RD356680	Carbon Resistor (chip)	6.8K 1/16W J	チ	ッ	ブ	抵抗		01
R571	RD357150	Carbon Resistor (chip)	15K 1/16W J	チ	ッ	ブ	抵抗		01
R572	RD357180	Carbon Resistor (chip)	18K 1/16W J	チ	ッ	ブ	抵抗		01
-577	RD357180	Carbon Resistor (chip)	18K 1/16W J	チ	ッ	ブ	抵抗		01
R578	RD357220	Carbon Resistor (chip)	22K 1/16W J	チ	ッ	ブ	抵抗		01
-583	RD357220	Carbon Resistor (chip)	22K 1/16W J	チ	ッ	ブ	抵抗		01
R601	RD357100	Carbon Resistor (chip)	10K 1/16W J	チ	ッ	ブ	抵抗		01
R602	RD356470	Carbon Resistor (chip)	4.7K 1/16W J	チ	ッ	ブ	抵抗		01
R603	RD357330	Carbon Resistor (chip)	33K 1/16W J	チ	ッ	ブ	抵抗		01
R604	RD357100	Carbon Resistor (chip)	10K 1/16W J	チ	ッ	ブ	抵抗		01

*: New Parts

RANK: Japan only

MIX20

REF NO.	PART NO.	DESCRIPTION	部 品 名	REMARKS	QTY	RANK
R605	RD356560	Carbon Resistor (chip)	5.6K 1/16W J	チ ッ プ 抵 抗		01
R606	RD356820	Carbon Resistor (chip)	8.2K 1/16W J	チ ッ プ 抵 抗		01
R607	RD356470	Carbon Resistor (chip)	4.7K 1/16W J	チ ッ プ 抵 抗		01
R608	RD356820	Carbon Resistor (chip)	8.2K 1/16W J	チ ッ プ 抵 抗		01
R609	RD356470	Carbon Resistor (chip)	4.7K 1/16W J	チ ッ プ 抵 抗		01
R610	RD354100	Carbon Resistor (chip)	10 1/16W J	チ ッ プ 抵 抗		01
R611	RD358100	Carbon Resistor (chip)	100K 1/16W J	チ ッ プ 抵 抗		01
R612	RD358100	Carbon Resistor (chip)	100K 1/16W J	チ ッ プ 抵 抗		01
R613	RD356820	Carbon Resistor (chip)	8.2K 1/16W J	チ ッ プ 抵 抗		01
R614	RD358100	Carbon Resistor (chip)	100K 1/16W J	チ ッ プ 抵 抗		01
R615	RD356470	Carbon Resistor (chip)	4.7K 1/16W J	チ ッ プ 抵 抗		01
R616	HF456270	Carbon Resistor	2.7K 1/4W J	カ ー ボ ン 抵 抗		01
R617	RD358100	Carbon Resistor (chip)	100K 1/16W J	チ ッ プ 抵 抗		01
R618	RD358100	Carbon Resistor (chip)	100K 1/16W J	チ ッ プ 抵 抗		01
R619	RD357330	Carbon Resistor (chip)	33K 1/16W J	チ ッ プ 抵 抗		01
R620	RD356680	Carbon Resistor (chip)	6.8K 1/16W J	チ ッ プ 抵 抗		01
R621	RD357150	Carbon Resistor (chip)	15K 1/16W J	チ ッ プ 抵 抗		01
R622	RD357180	Carbon Resistor (chip)	18K 1/16W J	チ ッ プ 抵 抗		01
-627	RD357180	Carbon Resistor (chip)	18K 1/16W J	チ ッ プ 抵 抗		01
R628	RD357220	Carbon Resistor (chip)	22K 1/16W J	チ ッ プ 抵 抗		01
-633	RD357220	Carbon Resistor (chip)	22K 1/16W J	チ ッ プ 抵 抗		01
R651	RD357100	Carbon Resistor (chip)	10K 1/16W J	チ ッ プ 抵 抗		01
R652	RD356470	Carbon Resistor (chip)	4.7K 1/16W J	チ ッ プ 抵 抗		01
R653	RD357330	Carbon Resistor (chip)	33K 1/16W J	チ ッ プ 抵 抗		01
R654	RD357100	Carbon Resistor (chip)	10K 1/16W J	チ ッ プ 抵 抗		01
R655	RD356560	Carbon Resistor (chip)	5.6K 1/16W J	チ ッ プ 抵 抗		01
R656	RD356820	Carbon Resistor (chip)	8.2K 1/16W J	チ ッ プ 抵 抗		01
R657	RD356470	Carbon Resistor (chip)	4.7K 1/16W J	チ ッ プ 抵 抗		01
R658	RD356820	Carbon Resistor (chip)	8.2K 1/16W J	チ ッ プ 抵 抗		01
R659	RD356470	Carbon Resistor (chip)	4.7K 1/16W J	チ ッ プ 抵 抗		01
R660	RD354100	Carbon Resistor (chip)	10 1/16W J	チ ッ プ 抵 抗		01
R661	RD358100	Carbon Resistor (chip)	100K 1/16W J	チ ッ プ 抵 抗		01
R662	RD358100	Carbon Resistor (chip)	100K 1/16W J	チ ッ プ 抵 抗		01
R663	RD356820	Carbon Resistor (chip)	8.2K 1/16W J	チ ッ プ 抵 抗		01
R664	RD358100	Carbon Resistor (chip)	100K 1/16W J	チ ッ プ 抵 抗		01
R665	RD356470	Carbon Resistor (chip)	4.7K 1/16W J	チ ッ プ 抵 抗		01
R666	HF456270	Carbon Resistor	2.7K 1/4W J	カ ー ボ ン 抵 抗		01
R667	RD358100	Carbon Resistor (chip)	100K 1/16W J	チ ッ プ 抵 抗		01
R668	RD358100	Carbon Resistor (chip)	100K 1/16W J	チ ッ プ 抵 抗		01
R669	RD357330	Carbon Resistor (chip)	33K 1/16W J	チ ッ プ 抵 抗		01
R670	RD356680	Carbon Resistor (chip)	6.8K 1/16W J	チ ッ プ 抵 抗		01
R671	RD357150	Carbon Resistor (chip)	15K 1/16W J	チ ッ プ 抵 抗		01
R672	RD357180	Carbon Resistor (chip)	18K 1/16W J	チ ッ プ 抵 抗		01
-677	RD357180	Carbon Resistor (chip)	18K 1/16W J	チ ッ プ 抵 抗		01
R678	RD357220	Carbon Resistor (chip)	22K 1/16W J	チ ッ プ 抵 抗		01
-683	RD357220	Carbon Resistor (chip)	22K 1/16W J	チ ッ プ 抵 抗		01
R691	RD357120	Carbon Resistor (chip)	12K 1/16W J	チ ッ プ 抵 抗		01
R692	RD356150	Carbon Resistor (chip)	1.5K 1/16W J	チ ッ プ 抵 抗		01
R693	RD355100	Carbon Resistor (chip)	100 1/16W J	チ ッ プ 抵 抗		01
R700	RD356470	Carbon Resistor (chip)	4.7K 1/16W J	チ ッ プ 抵 抗		01
R701	RD357100	Carbon Resistor (chip)	10K 1/16W J	チ ッ プ 抵 抗		01
R702	RD355680	Carbon Resistor (chip)	680 1/16W J	チ ッ プ 抵 抗		01
R703	RD356270	Carbon Resistor (chip)	2.7K 1/16W J	チ ッ プ 抵 抗		01
R704	RD357100	Carbon Resistor (chip)	10K 1/16W J	チ ッ プ 抵 抗		01
R705	RD357100	Carbon Resistor (chip)	10K 1/16W J	チ ッ プ 抵 抗		01
R706	RD355680	Carbon Resistor (chip)	680 1/16W J	チ ッ プ 抵 抗		01
R707	RD356270	Carbon Resistor (chip)	2.7K 1/16W J	チ ッ プ 抵 抗		01
R708	RD356270	Carbon Resistor (chip)	2.7K 1/16W J	チ ッ プ 抵 抗		01
R709	RD357100	Carbon Resistor (chip)	10K 1/16W J	チ ッ プ 抵 抗		01
R710	RD355680	Carbon Resistor (chip)	680 1/16W J	チ ッ プ 抵 抗		01
R711	RD356270	Carbon Resistor (chip)	2.7K 1/16W J	チ ッ プ 抵 抗		01
R712	RD357100	Carbon Resistor (chip)	10K 1/16W J	チ ッ プ 抵 抗		01
R713	RD357100	Carbon Resistor (chip)	10K 1/16W J	チ ッ プ 抵 抗		01
R714	RD355680	Carbon Resistor (chip)	680 1/16W J	チ ッ プ 抵 抗		01
R715	RD356270	Carbon Resistor (chip)	2.7K 1/16W J	チ ッ プ 抵 抗		01
R716	RD356270	Carbon Resistor (chip)	2.7K 1/16W J	チ ッ プ 抵 抗		01
R717	RD358100	Carbon Resistor (chip)	100K 1/16W J	チ ッ プ 抵 抗		01
-719	RD358100	Carbon Resistor (chip)	100K 1/16W J	チ ッ プ 抵 抗		01
R720	RD357100	Carbon Resistor (chip)	10K 1/16W J	チ ッ プ 抵 抗		01
R721	RD358100	Carbon Resistor (chip)	100K 1/16W J	チ ッ プ 抵 抗		01

*: New Parts

RANK: Japan only

MIX20

REF NO.	PART NO.	DESCRIPTION	部 品 名	REMARKS	QTY	RANK
R908	RD357330	Carbon Resistor (chip)	33K 1/16W J	チ ッ プ 抵 抗		01
R909	RD356220	Carbon Resistor (chip)	2.2K 1/16W J	チ ッ プ 抵 抗		01
R910	RD357100	Carbon Resistor (chip)	10K 1/16W J	チ ッ プ 抵 抗		01
R911	RD357330	Carbon Resistor (chip)	33K 1/16W J	チ ッ プ 抵 抗		01
R912	RD356220	Carbon Resistor (chip)	2.2K 1/16W J	チ ッ プ 抵 抗		01
R913	RD357100	Carbon Resistor (chip)	10K 1/16W J	チ ッ プ 抵 抗		01
R914	RD357330	Carbon Resistor (chip)	33K 1/16W J	チ ッ プ 抵 抗		01
R915	RD356220	Carbon Resistor (chip)	2.2K 1/16W J	チ ッ プ 抵 抗		01
R916	RD357100	Carbon Resistor (chip)	10K 1/16W J	チ ッ プ 抵 抗		01
R917	RD357180	Carbon Resistor (chip)	18K 1/16W J	チ ッ プ 抵 抗		01
-920	RD357180	Carbon Resistor (chip)	18K 1/16W J	チ ッ プ 抵 抗		01
R921	RD357100	Carbon Resistor (chip)	10K 1/16W J	チ ッ プ 抵 抗		01
R922	RD357100	Carbon Resistor (chip)	10K 1/16W J	チ ッ プ 抵 抗		01
R923	RD357180	Carbon Resistor (chip)	18K 1/16W J	チ ッ プ 抵 抗		01
R924	RD357180	Carbon Resistor (chip)	18K 1/16W J	チ ッ プ 抵 抗		01
R951	RD357180	Carbon Resistor (chip)	18K 1/16W J	チ ッ プ 抵 抗		01
R952	RD357180	Carbon Resistor (chip)	18K 1/16W J	チ ッ プ 抵 抗		01
R953	RD357330	Carbon Resistor (chip)	33K 1/16W J	チ ッ プ 抵 抗		01
R954	RD356470	Carbon Resistor (chip)	4.7K 1/16W J	チ ッ プ 抵 抗		01
R955	RD357100	Carbon Resistor (chip)	10K 1/16W J	チ ッ プ 抵 抗		01
R956	RD357330	Carbon Resistor (chip)	33K 1/16W J	チ ッ プ 抵 抗		01
R957	RD356470	Carbon Resistor (chip)	4.7K 1/16W J	チ ッ プ 抵 抗		01
R958	RD357100	Carbon Resistor (chip)	10K 1/16W J	チ ッ プ 抵 抗		01
R971	RD358100	Carbon Resistor (chip)	100K 1/16W J	チ ッ プ 抵 抗		01
-978	RD358100	Carbon Resistor (chip)	100K 1/16W J	チ ッ プ 抵 抗		01
RM01	RD357180	Carbon Resistor (chip)	18K 1/16W J	チ ッ プ 抵 抗		01
RM02	RD357180	Carbon Resistor (chip)	18K 1/16W J	チ ッ プ 抵 抗		01
RM03	RD355220	Carbon Resistor (chip)	220 1/16W J	チ ッ プ 抵 抗		01
RM04	RD356560	Carbon Resistor (chip)	5.6K 1/16W J	チ ッ プ 抵 抗		01
RM05	RD356560	Carbon Resistor (chip)	5.6K 1/16W J	チ ッ プ 抵 抗		01
RM06	RD357220	Carbon Resistor (chip)	22K 1/16W J	チ ッ プ 抵 抗		01
RM07	RD355220	Carbon Resistor (chip)	220 1/16W J	チ ッ プ 抵 抗		01
RM08	RD356560	Carbon Resistor (chip)	5.6K 1/16W J	チ ッ プ 抵 抗		01
RM09	RD356560	Carbon Resistor (chip)	5.6K 1/16W J	チ ッ プ 抵 抗		01
RM10	RD357220	Carbon Resistor (chip)	22K 1/16W J	チ ッ プ 抵 抗		01
RM11	RD357220	Carbon Resistor (chip)	22K 1/16W J	チ ッ プ 抵 抗		01
RM12	RD357150	Carbon Resistor (chip)	15K 1/16W J	チ ッ プ 抵 抗		01
RM13	RD357100	Carbon Resistor (chip)	10K 1/16W J	チ ッ プ 抵 抗		01
RM14	RD358220	Carbon Resistor (chip)	220K 1/16W J	チ ッ プ 抵 抗		01
RM15	HF456470	Carbon Resistor	4.7K 1/4W J	カ ー ボ ン 抵 抗		01
RM16	HF456470	Carbon Resistor	4.7K 1/4W J	カ ー ボ ン 抵 抗		01
RM17	RD357100	Carbon Resistor (chip)	10K 1/16W J	チ ッ プ 抵 抗		01
RM18	RD355220	Carbon Resistor (chip)	220 1/16W J	チ ッ プ 抵 抗		01
RM19	RD357150	Carbon Resistor (chip)	15K 1/16W J	チ ッ プ 抵 抗		01
RM20	RD357180	Carbon Resistor (chip)	18K 1/16W J	チ ッ プ 抵 抗		01
RM21	RD357330	Carbon Resistor (chip)	33K 1/16W J	チ ッ プ 抵 抗		01
RM22	RD357330	Carbon Resistor (chip)	33K 1/16W J	チ ッ プ 抵 抗		01
RM23	RD355220	Carbon Resistor (chip)	220 1/16W J	チ ッ プ 抵 抗		01
RM24	RD357150	Carbon Resistor (chip)	15K 1/16W J	チ ッ プ 抵 抗		01
RM25	RD357180	Carbon Resistor (chip)	18K 1/16W J	チ ッ プ 抵 抗		01
RM26	RD357330	Carbon Resistor (chip)	33K 1/16W J	チ ッ プ 抵 抗		01
RM27	RD357330	Carbon Resistor (chip)	33K 1/16W J	チ ッ プ 抵 抗		01
RM28	RD357270	Carbon Resistor (chip)	27K 1/16W J	チ ッ プ 抵 抗		01
RM29	RD358270	Carbon Resistor (chip)	270K 1/16W J	チ ッ プ 抵 抗		01
RM30	RD357270	Carbon Resistor (chip)	27K 1/16W J	チ ッ プ 抵 抗		01
RM31	RD358270	Carbon Resistor (chip)	270K 1/16W J	チ ッ プ 抵 抗		01
RM32	HV754100	Flame Proof C. Resistor	10 1/4W J	不 燃 化 カ ー ボ ン 抵 抗		01
RM33	HV754100	Flame Proof C. Resistor	10 1/4W J	不 燃 化 カ ー ボ ン 抵 抗		01
RM34	RD357220	Carbon Resistor (chip)	22K 1/16W J	チ ッ プ 抵 抗		01
RM35	RD356220	Carbon Resistor (chip)	2.2K 1/16W J	チ ッ プ 抵 抗		01
RM36	RD357220	Carbon Resistor (chip)	22K 1/16W J	チ ッ プ 抵 抗		01
RM37	RD355680	Carbon Resistor (chip)	680 1/16W J	チ ッ プ 抵 抗		01
RM38	RD357220	Carbon Resistor (chip)	22K 1/16W J	チ ッ プ 抵 抗		01
RM39	RD356220	Carbon Resistor (chip)	2.2K 1/16W J	チ ッ プ 抵 抗		01
RM40	RD357220	Carbon Resistor (chip)	22K 1/16W J	チ ッ プ 抵 抗		01
RM41	RD355680	Carbon Resistor (chip)	680 1/16W J	チ ッ プ 抵 抗		01
RM42	RD357100	Carbon Resistor (chip)	10K 1/16W J	チ ッ プ 抵 抗		01
RM43	RD356100	Carbon Resistor (chip)	1.0K 1/16W J	チ ッ プ 抵 抗		01
RM44	RD355820	Carbon Resistor (chip)	820 1/16W J	チ ッ プ 抵 抗		01
RM45	RD355470	Carbon Resistor (chip)	470 1/16W J	チ ッ プ 抵 抗		01

*: New Parts

RANK: Japan only

MIX20

REF NO.	PART NO.	DESCRIPTION		部	品	名	REMARKS	QTY	RANK
RM46	RD355330	Carbon Resistor (chip)	330 1/16W J	チ	ッ	ブ	抵抗		01
RM47	RD355220	Carbon Resistor (chip)	220 1/16W J	チ	ッ	ブ	抵抗		01
RM48	RD355150	Carbon Resistor (chip)	150 1/16W J	チ	ッ	ブ	抵抗		01
RM49	RD355150	Carbon Resistor (chip)	150 1/16W J	チ	ッ	ブ	抵抗		01
RM50	RD355100	Carbon Resistor (chip)	100 1/16W J	チ	ッ	ブ	抵抗		01
RM51	RD354560	Carbon Resistor (chip)	56 1/16W J	チ	ッ	ブ	抵抗		01
RM52	RD354330	Carbon Resistor (chip)	33 1/16W J	チ	ッ	ブ	抵抗		01
RM53	RD354180	Carbon Resistor (chip)	18 1/16W J	チ	ッ	ブ	抵抗		01
RM54	RD354220	Carbon Resistor (chip)	22 1/16W J	チ	ッ	ブ	抵抗		01
RM55	RD354680	Carbon Resistor (chip)	68 1/16W J	チ	ッ	ブ	抵抗		01
RM56	RD356120	Carbon Resistor (chip)	1.2K 1/16W J	チ	ッ	ブ	抵抗		01
RM57	RD357100	Carbon Resistor (chip)	10K 1/16W J	チ	ッ	ブ	抵抗		01
RM58	RD355100	Carbon Resistor (chip)	100 1/16W J	チ	ッ	ブ	抵抗		01
RM59	RD356120	Carbon Resistor (chip)	1.2K 1/16W J	チ	ッ	ブ	抵抗		01
RM60	RD357100	Carbon Resistor (chip)	10K 1/16W J	チ	ッ	ブ	抵抗		01
RM61	RD357100	Carbon Resistor (chip)	10K 1/16W J	チ	ッ	ブ	抵抗		01
RM62	RD356100	Carbon Resistor (chip)	1.0K 1/16W J	チ	ッ	ブ	抵抗		01
RM63	RD355820	Carbon Resistor (chip)	820 1/16W J	チ	ッ	ブ	抵抗		01
RM64	RD355470	Carbon Resistor (chip)	470 1/16W J	チ	ッ	ブ	抵抗		01
RM65	RD355330	Carbon Resistor (chip)	330 1/16W J	チ	ッ	ブ	抵抗		01
RM66	RD355220	Carbon Resistor (chip)	220 1/16W J	チ	ッ	ブ	抵抗		01
RM67	RD355150	Carbon Resistor (chip)	150 1/16W J	チ	ッ	ブ	抵抗		01
RM68	RD355150	Carbon Resistor (chip)	150 1/16W J	チ	ッ	ブ	抵抗		01
RM69	RD355100	Carbon Resistor (chip)	100 1/16W J	チ	ッ	ブ	抵抗		01
RM70	RD354560	Carbon Resistor (chip)	56 1/16W J	チ	ッ	ブ	抵抗		01
RM71	RD354330	Carbon Resistor (chip)	33 1/16W J	チ	ッ	ブ	抵抗		01
RM72	RD354180	Carbon Resistor (chip)	18 1/16W J	チ	ッ	ブ	抵抗		01
RM73	RD354220	Carbon Resistor (chip)	22 1/16W J	チ	ッ	ブ	抵抗		01
RM74	RD356120	Carbon Resistor (chip)	1.2K 1/16W J	チ	ッ	ブ	抵抗		01
RM75	RD357100	Carbon Resistor (chip)	10K 1/16W J	チ	ッ	ブ	抵抗		01
RM76	RD355100	Carbon Resistor (chip)	100 1/16W J	チ	ッ	ブ	抵抗		01
RM77	RD356120	Carbon Resistor (chip)	1.2K 1/16W J	チ	ッ	ブ	抵抗		01
RM78	RD357100	Carbon Resistor (chip)	10K 1/16W J	チ	ッ	ブ	抵抗		01
RM79	RD354680	Carbon Resistor (chip)	68 1/16W J	チ	ッ	ブ	抵抗		01
SW001	WH918800	Push Switch	PS-42E85L-02	ブ	ッ	シ	W	TO STEREO/TO MONITOR	
SW051	WH918700	Push Switch	PS-22E85L-02	ブ	ッ	シ	W	PHANTOM	
SW101	WH918700	Push Switch	PS-22E85L-02	ブ	ッ	シ	W	ON(CH1)	
SW102	WH918700	Push Switch	PS-22E85L-02	ブ	ッ	シ	W	PRE(CH1 AUX2)	
SW103	WH918700	Push Switch	PS-22E85L-02	ブ	ッ	シ	W	PRE(CH1 AUX3)	
SW104	WH918700	Push Switch	PS-22E85L-02	ブ	ッ	シ	W	ST(CH1)	
SW105	WH918700	Push Switch	PS-22E85L-02	ブ	ッ	シ	W	1-2(CH1)	
SW106	WH918700	Push Switch	PS-22E85L-02	ブ	ッ	シ	W	3-4(CH1)	
SW107	WH918700	Push Switch	PS-22E85L-02	ブ	ッ	シ	W	PFL(CH1)	
SW151	WH918700	Push Switch	PS-22E85L-02	ブ	ッ	シ	W	ON(CH2)	
SW152	WH918700	Push Switch	PS-22E85L-02	ブ	ッ	シ	W	PRE(CH2 AUX2)	
SW153	WH918700	Push Switch	PS-22E85L-02	ブ	ッ	シ	W	PRE(CH2 AUX3)	
SW154	WH918700	Push Switch	PS-22E85L-02	ブ	ッ	シ	W	ST(CH2)	
SW155	WH918700	Push Switch	PS-22E85L-02	ブ	ッ	シ	W	1-2(CH2)	
SW156	WH918700	Push Switch	PS-22E85L-02	ブ	ッ	シ	W	3-4(CH2)	
SW157	WH918700	Push Switch	PS-22E85L-02	ブ	ッ	シ	W	PFL(CH2)	
SW201	WH918700	Push Switch	PS-22E85L-02	ブ	ッ	シ	W	ON(CH3)	
SW202	WH918700	Push Switch	PS-22E85L-02	ブ	ッ	シ	W	PRE(CH3 AUX2)	
SW203	WH918700	Push Switch	PS-22E85L-02	ブ	ッ	シ	W	PRE(CH3 AUX3)	
SW204	WH918700	Push Switch	PS-22E85L-02	ブ	ッ	シ	W	ST(CH3)	
SW205	WH918700	Push Switch	PS-22E85L-02	ブ	ッ	シ	W	1-2(CH3)	
SW206	WH918700	Push Switch	PS-22E85L-02	ブ	ッ	シ	W	3-4(CH3)	
SW207	WH918700	Push Switch	PS-22E85L-02	ブ	ッ	シ	W	PFL(CH3)	
SW251	WH918700	Push Switch	PS-22E85L-02	ブ	ッ	シ	W	ON(CH4)	
SW252	WH918700	Push Switch	PS-22E85L-02	ブ	ッ	シ	W	PRE(CH4 AUX2)	
SW253	WH918700	Push Switch	PS-22E85L-02	ブ	ッ	シ	W	PRE(CH4 AUX3)	
SW254	WH918700	Push Switch	PS-22E85L-02	ブ	ッ	シ	W	ST(CH4)	
SW255	WH918700	Push Switch	PS-22E85L-02	ブ	ッ	シ	W	1-2(CH4)	
SW256	WH918700	Push Switch	PS-22E85L-02	ブ	ッ	シ	W	3-4(CH4)	
SW257	WH918700	Push Switch	PS-22E85L-02	ブ	ッ	シ	W	PFL(CH4)	
SW301	WH918700	Push Switch	PS-22E85L-02	ブ	ッ	シ	W	ON(CH5)	
SW302	WH918700	Push Switch	PS-22E85L-02	ブ	ッ	シ	W	PRE(CH5 AUX2)	
SW303	WH918700	Push Switch	PS-22E85L-02	ブ	ッ	シ	W	PRE(CH5 AUX3)	
SW304	WH918700	Push Switch	PS-22E85L-02	ブ	ッ	シ	W	ST(CH5)	
SW305	WH918700	Push Switch	PS-22E85L-02	ブ	ッ	シ	W	1-2(CH5)	
SW306	WH918700	Push Switch	PS-22E85L-02	ブ	ッ	シ	W	3-4(CH5)	

*: New Parts

RANK: Japan only

MIX20

REF NO.	PART NO.	DESCRIPTION		部 品 名	REMARKS	QTY	RANK
SW307	WH918700	Push Switch	PS-22E85L-02	ブ ッ シ ュ S W	PFL(CH5)		
SW351	WH918700	Push Switch	PS-22E85L-02	ブ ッ シ ュ S W	ON(CH6)		
SW352	WH918700	Push Switch	PS-22E85L-02	ブ ッ シ ュ S W	PRE(CH6 AUX2)		
SW353	WH918700	Push Switch	PS-22E85L-02	ブ ッ シ ュ S W	PRE(CH6 AUX3)		
SW354	WH918700	Push Switch	PS-22E85L-02	ブ ッ シ ュ S W	ST(CH6)		
SW355	WH918700	Push Switch	PS-22E85L-02	ブ ッ シ ュ S W	1-2(CH6)		
SW356	WH918700	Push Switch	PS-22E85L-02	ブ ッ シ ュ S W	3-4(CH6)		
SW357	WH918700	Push Switch	PS-22E85L-02	ブ ッ シ ュ S W	PFL(CH6)		
SW401	WH918700	Push Switch	PS-22E85L-02	ブ ッ シ ュ S W	ON(CH7)		
SW402	WH918700	Push Switch	PS-22E85L-02	ブ ッ シ ュ S W	PRE(CH7 AUX2)		
SW403	WH918700	Push Switch	PS-22E85L-02	ブ ッ シ ュ S W	PRE(CH7 AUX3)		
SW404	WH918700	Push Switch	PS-22E85L-02	ブ ッ シ ュ S W	ST(CH7)		
SW405	WH918700	Push Switch	PS-22E85L-02	ブ ッ シ ュ S W	1-2(CH7)		
SW406	WH918700	Push Switch	PS-22E85L-02	ブ ッ シ ュ S W	3-4(CH7)		
SW407	WH918700	Push Switch	PS-22E85L-02	ブ ッ シ ュ S W	PFL(CH7)		
SW451	WH918700	Push Switch	PS-22E85L-02	ブ ッ シ ュ S W	ON(CH8)		
SW452	WH918700	Push Switch	PS-22E85L-02	ブ ッ シ ュ S W	PRE(CH8 AUX2)		
SW453	WH918700	Push Switch	PS-22E85L-02	ブ ッ シ ュ S W	PRE(CH8 AUX3)		
SW454	WH918700	Push Switch	PS-22E85L-02	ブ ッ シ ュ S W	ST(CH8)		
SW455	WH918700	Push Switch	PS-22E85L-02	ブ ッ シ ュ S W	1-2(CH8)		
SW456	WH918700	Push Switch	PS-22E85L-02	ブ ッ シ ュ S W	3-4(CH8)		
SW457	WH918700	Push Switch	PS-22E85L-02	ブ ッ シ ュ S W	PFL(CH8)		
SW501	WH918700	Push Switch	PS-22E85L-02	ブ ッ シ ュ S W	ON(CH9)		
SW502	WH918700	Push Switch	PS-22E85L-02	ブ ッ シ ュ S W	PRE(CH9 AUX2)		
SW503	WH918700	Push Switch	PS-22E85L-02	ブ ッ シ ュ S W	PRE(CH9 AUX3)		
SW504	WH918700	Push Switch	PS-22E85L-02	ブ ッ シ ュ S W	ST(CH9)		
SW505	WH918700	Push Switch	PS-22E85L-02	ブ ッ シ ュ S W	1-2(CH9)		
SW506	WH918700	Push Switch	PS-22E85L-02	ブ ッ シ ュ S W	3-4(CH9)		
SW507	WH918700	Push Switch	PS-22E85L-02	ブ ッ シ ュ S W	PFL(CH9)		
SW551	WH918700	Push Switch	PS-22E85L-02	ブ ッ シ ュ S W	ON(CH10)		
SW552	WH918700	Push Switch	PS-22E85L-02	ブ ッ シ ュ S W	PRE(CH10 AUX2)		
SW553	WH918700	Push Switch	PS-22E85L-02	ブ ッ シ ュ S W	PRE(CH10 AUX3)		
SW554	WH918700	Push Switch	PS-22E85L-02	ブ ッ シ ュ S W	ST(CH10)		
SW555	WH918700	Push Switch	PS-22E85L-02	ブ ッ シ ュ S W	1-2(CH10)		
SW556	WH918700	Push Switch	PS-22E85L-02	ブ ッ シ ュ S W	3-4(CH10)		
SW557	WH918700	Push Switch	PS-22E85L-02	ブ ッ シ ュ S W	PFL(CH10)		
SW601	WH918700	Push Switch	PS-22E85L-02	ブ ッ シ ュ S W	ON(CH11)		
SW602	WH918700	Push Switch	PS-22E85L-02	ブ ッ シ ュ S W	PRE(CH11 AUX2)		
SW603	WH918700	Push Switch	PS-22E85L-02	ブ ッ シ ュ S W	PRE(CH11 AUX3)		
SW604	WH918700	Push Switch	PS-22E85L-02	ブ ッ シ ュ S W	ST(CH11)		
SW605	WH918700	Push Switch	PS-22E85L-02	ブ ッ シ ュ S W	1-2(CH11)		
SW606	WH918700	Push Switch	PS-22E85L-02	ブ ッ シ ュ S W	3-4(CH11)		
SW607	WH918700	Push Switch	PS-22E85L-02	ブ ッ シ ュ S W	PFL(CH11)		
SW651	WH918700	Push Switch	PS-22E85L-02	ブ ッ シ ュ S W	ON(CH12)		
SW652	WH918700	Push Switch	PS-22E85L-02	ブ ッ シ ュ S W	PRE(CH12 AUX2)		
SW653	WH918700	Push Switch	PS-22E85L-02	ブ ッ シ ュ S W	PRE(CH12 AUX3)		
SW654	WH918700	Push Switch	PS-22E85L-02	ブ ッ シ ュ S W	ST(CH12)		
SW655	WH918700	Push Switch	PS-22E85L-02	ブ ッ シ ュ S W	1-2(CH12)		
SW656	WH918700	Push Switch	PS-22E85L-02	ブ ッ シ ュ S W	3-4(CH12)		
SW657	WH918700	Push Switch	PS-22E85L-02	ブ ッ シ ュ S W	PFL(CH12)		
SW701	WH918800	Push Switch	PS-42E85L-02	ブ ッ シ ュ S W	ON(CH13/14)		
SW702	WH918700	Push Switch	PS-22E85L-02	ブ ッ シ ュ S W	PRE(CH13/14 AUX2)		
SW703	WH918700	Push Switch	PS-22E85L-02	ブ ッ シ ュ S W	PRE(CH13/14 AUX3)		
SW704	WH918700	Push Switch	PS-22E85L-02	ブ ッ シ ュ S W	ST(CH13/14)		
SW705	WH918700	Push Switch	PS-22E85L-02	ブ ッ シ ュ S W	1-2(CH13/14)		
SW706	WH918700	Push Switch	PS-22E85L-02	ブ ッ シ ュ S W	3-3(CH13/14)		
SW707	WH918800	Push Switch	PS-42E85L-02	ブ ッ シ ュ S W	PFL(CH13/14)		
SW751	WH918800	Push Switch	PS-42E85L-02	ブ ッ シ ュ S W	ON(CH15/16)		
SW752	WH918700	Push Switch	PS-22E85L-02	ブ ッ シ ュ S W	PRE(CH15/16 AUX2)		
SW753	WH918700	Push Switch	PS-22E85L-02	ブ ッ シ ュ S W	PRE(CH15/16 AUX3)		
SW754	WH918700	Push Switch	PS-22E85L-02	ブ ッ シ ュ S W	ST(CH15/16)		
SW755	WH918700	Push Switch	PS-22E85L-02	ブ ッ シ ュ S W	1-2(CH15/16)		
SW756	WH918700	Push Switch	PS-22E85L-02	ブ ッ シ ュ S W	3-4(CH15/16)		
SW757	WH918800	Push Switch	PS-42E85L-02	ブ ッ シ ュ S W	PFL(CH15/16)		
SW801	WH918800	Push Switch	PS-42E85L-02	ブ ッ シ ュ S W	ON(CH17/18)		
SW802	WH918700	Push Switch	PS-22E85L-02	ブ ッ シ ュ S W	PRE(CH17/18 AUX2)		
SW803	WH918700	Push Switch	PS-22E85L-02	ブ ッ シ ュ S W	PRE(CH17/18 AUX3)		
SW804	WH918700	Push Switch	PS-22E85L-02	ブ ッ シ ュ S W	ST(CH17/18)		
SW805	WH918700	Push Switch	PS-22E85L-02	ブ ッ シ ュ S W	1-2(CH17/18)		
SW806	WH918700	Push Switch	PS-22E85L-02	ブ ッ シ ュ S W	3-4(CH17/18)		

*: New Parts

RANK: Japan only

MIX20

REF NO.	PART NO.	DESCRIPTION	部 品 名	REMARKS	QTY	RANK
SW807	WH918800	Push Switch	PS-42E85L-02	ブ ッ シ ュ S W	PFL(CH17/18)	
SW851	WH918800	Push Switch	PS-42E85L-02	ブ ッ シ ュ S W	ON(CH19/20)	
SW852	WH918700	Push Switch	PS-22E85L-02	ブ ッ シ ュ S W	PRE(CH19/20 AUX2)	
SW853	WH918700	Push Switch	PS-22E85L-02	ブ ッ シ ュ S W	PRE(CH19/20 AUX3)	
SW854	WH918700	Push Switch	PS-22E85L-02	ブ ッ シ ュ S W	ST(CH19/20)	
SW855	WH918700	Push Switch	PS-22E85L-02	ブ ッ シ ュ S W	1-2(CH19/20)	
SW856	WH918700	Push Switch	PS-22E85L-02	ブ ッ シ ュ S W	3-4(CH19/20)	
SW857	WH918800	Push Switch	PS-42E85L-02	ブ ッ シ ュ S W	PFL(CH19/20)	
SW901	WH918700	Push Switch	PS-22E85L-02	ブ ッ シ ュ S W	TO ST(G1-2)	
SW902	WH918700	Push Switch	PS-22E85L-02	ブ ッ シ ュ S W	TO ST(G3-4)	
SWM01	WH918700	Push Switch	PS-22E85L-02	ブ ッ シ ュ S W	1-2/3-4	
SWM02	WH918700	Push Switch	PS-22E85L-02	ブ ッ シ ュ S W	STSREO/GROUP	
VR001	V8264600	Rotary Variable Resistor	A 20K XV09213YNP	ロ ー タ リ ー V R	AUX SEND1	03
VR002	V8264600	Rotary Variable Resistor	A 20K XV09213YNP	ロ ー タ リ ー V R	AUX SEND2	03
VR003	V8264600	Rotary Variable Resistor	A 20K XV09213YNP	ロ ー タ リ ー V R	AUX SEND3	03
VR004	V8264600	Rotary Variable Resistor	A 20K XV09213YNP	ロ ー タ リ ー V R	AUX SEND4	03
VR005	V8265100	Rotary Variable Resistor	A 20K XV012313	2 連 ロ ー タ リ ー V R	RETURN-ST	04
VR006	V8264600	Rotary Variable Resistor	A 20K XV09213YNP	ロ ー タ リ ー V R	RETURN-AUX1	03
VR007	V8264600	Rotary Variable Resistor	A 20K XV09213YNP	ロ ー タ リ ー V R	RETURN-AUX2	03
VR008	V8265100	Rotary Variable Resistor	A 20K XV012313	2 連 ロ ー タ リ ー V R	RETURN2-ST	04
VR009	V8264600	Rotary Variable Resistor	A 20K XV09213YNP	ロ ー タ リ ー V R	RETURN2-AUX1	03
VR010	V8264600	Rotary Variable Resistor	A 20K XV09213YNP	ロ ー タ リ ー V R	RETURN2-AUX2	03
VR011	V8265100	Rotary Variable Resistor	A 20K XV012313	2 連 ロ ー タ リ ー V R	MONITOR MIX	03
VR101	V8264700	Rotary Variable Resistor	B 50K XV09213YNP	ロ ー タ リ ー V R	HIGH(CH1)	03
VR102	V9791300	Rotary Variable Resistor	C 100K XV012313	2 連 ロ ー タ リ ー V R	MID-f(CH1)	04
VR103	V8393300	Rotary Variable Resistor	W 20K XV09213YNP	ロ ー タ リ ー V R	MID(CH1)	03
VR104	V8264700	Rotary Variable Resistor	B 50K XV09213YNP	ロ ー タ リ ー V R	LOW(CH1)	03
VR105	WK248400	Slide Variable Resistor	A 20K XVJ60NPV15	ス ラ イ ド V R	FADER(CH1)	
VR106	V9886100	Rotary Variable Resistor	15A15C20 XV012313Y	2 連 ロ ー タ リ ー V R	PAN(CH1)	04
VR107	V9791000	Rotary Variable Resistor	B 20K XV09213YNP	ロ ー タ リ ー V R	AUX1(CH1)	03
VR108	V9791000	Rotary Variable Resistor	B 20K XV09213YNP	ロ ー タ リ ー V R	AUX2(CH1)	03
VR109	V9791000	Rotary Variable Resistor	B 20K XV09213YNP	ロ ー タ リ ー V R	AUX3(CH1)	03
VR110	V9791000	Rotary Variable Resistor	B 20K XV09213YNP	ロ ー タ リ ー V R	AUX4(CH1)	03
VR151	V8264700	Rotary Variable Resistor	B 50K XV09213YNP	ロ ー タ リ ー V R	HIGH(CH2)	03
VR152	V9791300	Rotary Variable Resistor	C 100K XV012313	2 連 ロ ー タ リ ー V R	MID-f(CH2)	04
VR153	V8393300	Rotary Variable Resistor	W 20K XV09213YNP	ロ ー タ リ ー V R	MID(CH2)	03
VR154	V8264700	Rotary Variable Resistor	B 50K XV09213YNP	ロ ー タ リ ー V R	LOW(CH2)	03
VR155	WK248400	Slide Variable Resistor	A 20K XVJ60NPV15	ス ラ イ ド V R	FADER(CH2)	
VR156	V9886100	Rotary Variable Resistor	15A15C20 XV012313Y	2 連 ロ ー タ リ ー V R	PAN(CH2)	04
VR157	V9791000	Rotary Variable Resistor	B 20K XV09213YNP	ロ ー タ リ ー V R	AUX1(CH2)	03
VR158	V9791000	Rotary Variable Resistor	B 20K XV09213YNP	ロ ー タ リ ー V R	AUX2(CH2)	03
VR159	V9791000	Rotary Variable Resistor	B 20K XV09213YNP	ロ ー タ リ ー V R	AUX3(CH2)	03
VR160	V9791000	Rotary Variable Resistor	B 20K XV09213YNP	ロ ー タ リ ー V R	AUX4(CH2)	03
VR201	V8264700	Rotary Variable Resistor	B 50K XV09213YNP	ロ ー タ リ ー V R	HIGH(CH3)	03
VR202	V9791300	Rotary Variable Resistor	C 100K XV012313	2 連 ロ ー タ リ ー V R	MID-f(CH3)	04
VR203	V8393300	Rotary Variable Resistor	W 20K XV09213YNP	ロ ー タ リ ー V R	MID(CH3)	03
VR204	V8264700	Rotary Variable Resistor	B 50K XV09213YNP	ロ ー タ リ ー V R	LOW(CH3)	03
VR205	WK248400	Slide Variable Resistor	A 20K XVJ60NPV15	ス ラ イ ド V R	FADER(CH3)	
VR206	V9886100	Rotary Variable Resistor	15A15C20 XV012313Y	2 連 ロ ー タ リ ー V R	PAN(CH3)	04
VR207	V9791000	Rotary Variable Resistor	B 20K XV09213YNP	ロ ー タ リ ー V R	AUX1(CH3)	03
VR208	V9791000	Rotary Variable Resistor	B 20K XV09213YNP	ロ ー タ リ ー V R	AUX2(CH3)	03
VR209	V9791000	Rotary Variable Resistor	B 20K XV09213YNP	ロ ー タ リ ー V R	AUX3(CH3)	03
VR210	V9791000	Rotary Variable Resistor	B 20K XV09213YNP	ロ ー タ リ ー V R	AUX4(CH3)	03
VR251	V8264700	Rotary Variable Resistor	B 50K XV09213YNP	ロ ー タ リ ー V R	HIGH(CH4)	03
VR252	V9791300	Rotary Variable Resistor	C 100K XV012313	2 連 ロ ー タ リ ー V R	MID-f(CH4)	04
VR253	V8393300	Rotary Variable Resistor	W 20K XV09213YNP	ロ ー タ リ ー V R	MID(CH4)	03
VR254	V8264700	Rotary Variable Resistor	B 50K XV09213YNP	ロ ー タ リ ー V R	LOW(CH4)	03
VR255	WK248400	Slide Variable Resistor	A 20K XVJ60NPV15	ス ラ イ ド V R	FADER(CH4)	
VR256	V9886100	Rotary Variable Resistor	15A15C20 XV012313Y	2 連 ロ ー タ リ ー V R	PAN(CH4)	04
VR257	V9791000	Rotary Variable Resistor	B 20K XV09213YNP	ロ ー タ リ ー V R	AUX1(CH4)	03
VR258	V9791000	Rotary Variable Resistor	B 20K XV09213YNP	ロ ー タ リ ー V R	AUX2(CH4)	03
VR259	V9791000	Rotary Variable Resistor	B 20K XV09213YNP	ロ ー タ リ ー V R	AUX3(CH4)	03
VR260	V9791000	Rotary Variable Resistor	B 20K XV09213YNP	ロ ー タ リ ー V R	AUX4(CH4)	03
VR301	V8264700	Rotary Variable Resistor	B 50K XV09213YNP	ロ ー タ リ ー V R	HIGH(CH5)	03
VR302	V9791300	Rotary Variable Resistor	C 100K XV012313	2 連 ロ ー タ リ ー V R	MID-f(CH5)	04
VR303	V8393300	Rotary Variable Resistor	W 20K XV09213YNP	ロ ー タ リ ー V R	MID(CH5)	03
VR304	V8264700	Rotary Variable Resistor	B 50K XV09213YNP	ロ ー タ リ ー V R	LOW(CH5)	03
VR305	WK248400	Slide Variable Resistor	A 20K XVJ60NPV15	ス ラ イ ド V R	FADER(CH5)	
VR306	V9886100	Rotary Variable Resistor	15A15C20 XV012313Y	2 連 ロ ー タ リ ー V R	PAN(CH5)	04
VR307	V9791000	Rotary Variable Resistor	B 20K XV09213YNP	ロ ー タ リ ー V R	AUX1(CH5)	03

*: New Parts

RANK: Japan only

MIX20 and PS20

REF NO.	PART NO.	DESCRIPTION	部 品 名	REMARKS	QTY	RANK
VR658	V9791000	Rotary Variable Resistor	B 20K XV09213YNP	ロ - タ リ - ヴ R	AUX2(CH12)	03
VR659	V9791000	Rotary Variable Resistor	B 20K XV09213YNP	ロ - タ リ - ヴ R	AUX3(CH12)	03
VR660	V9791000	Rotary Variable Resistor	B 20K XV09213YNP	ロ - タ リ - ヴ R	AUX4(CH12)	03
VR701	V9791200	Rotary Variable Resistor	1B50K XV012313Y	2 連 ロ - タ リ - ヴ R	HIGH(CH13/14)	04
VR703	V9791200	Rotary Variable Resistor	1B50K XV012313Y	2 連 ロ - タ リ - ヴ R	MID(CH13/14)	04
VR704	V9791200	Rotary Variable Resistor	1B50K XV012313Y	2 連 ロ - タ リ - ヴ R	LOW(CH13/14)	04
VR705	WK248500	Slide Variable Resistor	A 20K XVJ60GPV15	二 連 ス ラ イ ド ヴ R	FADER(CH13/14)	
VR706	V9886100	Rotary Variable Resistor	15A15C20 XV012313Y	2 連 ロ - タ リ - ヴ R	PAN(CH13/14)	04
VR707	V9791000	Rotary Variable Resistor	B 20K XV09213YNP	ロ - タ リ - ヴ R	AUX1(CH13/14)	03
VR708	V9791000	Rotary Variable Resistor	B 20K XV09213YNP	ロ - タ リ - ヴ R	AUX2(CH13/14)	03
VR709	V9791000	Rotary Variable Resistor	B 20K XV09213YNP	ロ - タ リ - ヴ R	AUX3(CH13/14)	03
VR710	V9791000	Rotary Variable Resistor	B 20K XV09213YNP	ロ - タ リ - ヴ R	AUX4(CH13/14)	03
VR751	V9791200	Rotary Variable Resistor	1B50K XV012313Y	2 連 ロ - タ リ - ヴ R	HIGH(CH15/16)	04
VR753	V9791200	Rotary Variable Resistor	1B50K XV012313Y	2 連 ロ - タ リ - ヴ R	MID(CH15/16)	04
VR754	V9791200	Rotary Variable Resistor	1B50K XV012313Y	2 連 ロ - タ リ - ヴ R	LOW(CH15/16)	04
VR755	WK248500	Slide Variable Resistor	A 20K XVJ60GPV15	二 連 ス ラ イ ド ヴ R	FADER(CH15/16)	
VR756	V9886100	Rotary Variable Resistor	15A15C20 XV012313Y	2 連 ロ - タ リ - ヴ R	PAN(CH15/16)	04
VR757	V9791000	Rotary Variable Resistor	B 20K XV09213YNP	ロ - タ リ - ヴ R	AUX1(CH15/16)	03
VR758	V9791000	Rotary Variable Resistor	B 20K XV09213YNP	ロ - タ リ - ヴ R	AUX2(CH15/16)	03
VR759	V9791000	Rotary Variable Resistor	B 20K XV09213YNP	ロ - タ リ - ヴ R	AUX3(CH15/16)	03
VR760	V9791000	Rotary Variable Resistor	B 20K XV09213YNP	ロ - タ リ - ヴ R	AUX4(CH15/16)	03
VR801	V9791200	Rotary Variable Resistor	1B50K XV012313Y	2 連 ロ - タ リ - ヴ R	HIGH(CH17/18)	04
VR803	V9791200	Rotary Variable Resistor	1B50K XV012313Y	2 連 ロ - タ リ - ヴ R	MID(CH17/18)	04
VR804	V9791200	Rotary Variable Resistor	1B50K XV012313Y	2 連 ロ - タ リ - ヴ R	LOW(CH17/18)	04
VR805	WK248500	Slide Variable Resistor	A 20K XVJ60GPV15	二 連 ス ラ イ ド ヴ R	FADER(CH17/18)	
VR806	V9886100	Rotary Variable Resistor	15A15C20 XV012313Y	2 連 ロ - タ リ - ヴ R	PAN(CH17/18)	04
VR807	V9791000	Rotary Variable Resistor	B 20K XV09213YNP	ロ - タ リ - ヴ R	AUX1(CH17/18)	03
VR808	V9791000	Rotary Variable Resistor	B 20K XV09213YNP	ロ - タ リ - ヴ R	AUX2(CH17/18)	03
VR809	V9791000	Rotary Variable Resistor	B 20K XV09213YNP	ロ - タ リ - ヴ R	AUX3(CH17/18)	03
VR810	V9791000	Rotary Variable Resistor	B 20K XV09213YNP	ロ - タ リ - ヴ R	AUX4(CH17/18)	03
VR851	V9791200	Rotary Variable Resistor	1B50K XV012313Y	2 連 ロ - タ リ - ヴ R	HIGH(CH19/20)	04
VR853	V9791200	Rotary Variable Resistor	1B50K XV012313Y	2 連 ロ - タ リ - ヴ R	MID(CH19/20)	04
VR854	V9791200	Rotary Variable Resistor	1B50K XV012313Y	2 連 ロ - タ リ - ヴ R	LOW(CH19/20)	04
VR855	WK248500	Slide Variable Resistor	A 20K XVJ60GPV15	二 連 ス ラ イ ド ヴ R	FADER(CH19/20)	
VR856	V9886100	Rotary Variable Resistor	15A15C20 XV012313Y	2 連 ロ - タ リ - ヴ R	PAN(CH19/20)	04
VR857	V9791000	Rotary Variable Resistor	B 20K XV09213YNP	ロ - タ リ - ヴ R	AUX1(CH19/20)	03
VR858	V9791000	Rotary Variable Resistor	B 20K XV09213YNP	ロ - タ リ - ヴ R	AUX2(CH19/20)	03
VR859	V9791000	Rotary Variable Resistor	B 20K XV09213YNP	ロ - タ リ - ヴ R	AUX3(CH19/20)	03
VR860	V9791000	Rotary Variable Resistor	B 20K XV09213YNP	ロ - タ リ - ヴ R	AUX4(CH19/20)	03
VR901	WK248500	Slide Variable Resistor	A 20K XVJ60GPV15	二 連 ス ラ イ ド ヴ R	FADER GROUP1-2	
VR902	WK248500	Slide Variable Resistor	A 20K XVJ60GPV15	二 連 ス ラ イ ド ヴ R	FADER GROUP3-4	
VR951	WK248500	Slide Variable Resistor	A 20K XVJ60GPV15	二 連 ス ラ イ ド ヴ R	FADER STEREO OUT	
VRM01	V8265100	Rotary Variable Resistor	A 20K XV012313	2 連 ロ - タ リ - ヴ R	MONITOR/PHONES	04
*	WJ989700	Circuit Board	PS20	P S 2 0 シ ー ト	(X8285C0)	
	--	Silicone Grease	G-746	シ リ コ ン グ リ ス	(0412125)	
	--	Connector Assembly	AC	A C 束 線	(WH54770)	
	--	Heat Sink	26-30	ヒ ー ト シ ン ク	(WJ14710)	
	--	Heat Sink	36.2-30	ヒ ー ト シ ン ク	(WJ16500)	
	WE987200	Bind Head Screw	3x8 MFZN2W3	小 ネ ジ + B I N D		2 01
	--	Jumper Wire	0.55 TIN	ジ ャ ン パ ー 線	(VA07890)	
C101	WF305700	Ceramic Capacitor-E	4700pF 1KV Z	セ ラ コ ン (E)		
C102	WF305700	Ceramic Capacitor-E	4700pF 1KV Z	セ ラ コ ン (E)		
C103	UR659220	Electrolytic Cap.	2200uF 35V	ケ ミ コ ン		02
C103	UR859220	Electrolytic Cap.	2200uF 35V	ケ ミ コ ン		
C104	UR659220	Electrolytic Cap.	2200uF 35V	ケ ミ コ ン		02
C104	UR859220	Electrolytic Cap.	2200uF 35V	ケ ミ コ ン		
C105	UR659220	Electrolytic Cap.	2200uF 35V	ケ ミ コ ン		02
C105	UR859220	Electrolytic Cap.	2200uF 35V	ケ ミ コ ン		
C106	UR659220	Electrolytic Cap.	2200uF 35V	ケ ミ コ ン		02
C106	UR859220	Electrolytic Cap.	2200uF 35V	ケ ミ コ ン		
C107	UR659220	Electrolytic Cap.	2200uF 35V	ケ ミ コ ン		02
C107	UR859220	Electrolytic Cap.	2200uF 35V	ケ ミ コ ン		
C108	UR659220	Electrolytic Cap.	2200uF 35V	ケ ミ コ ン		02
C108	UR859220	Electrolytic Cap.	2200uF 35V	ケ ミ コ ン		
C109	VF611200	Monolithic Ceramic Cap.	0.1uF 50V Z	積 層 セ ラ コ ン		02
-112	VF611200	Monolithic Ceramic Cap.	0.1uF 50V Z	積 層 セ ラ コ ン		02
C113	UR848470	Electrolytic Cap.	470uF 25V	ケ ミ コ ン		01
-116	UR848470	Electrolytic Cap.	470uF 25V	ケ ミ コ ン		01
C117	UR659100	Electrolytic Cap.	1000uF 35V	ケ ミ コ ン		01

*: New Parts

RANK: Japan only

PS20 and USB

REF NO.	PART NO.	DESCRIPTION		部 品 名	REMARKS	QTY	RANK
C118	VF611200	Monolithic Ceramic Cap.	0.1uF 50V Z	積層セラコン			02
C119	UR838100	Electrolytic Cap.	100uF 16V	ケミコン			01
C123	WD399600	Electrolytic Cap.	100uF 160V	ケミコン			
* C124	WA264400	Electrolytic Cap.	220uF 100V	ケミコン			
* -126	WA264400	Electrolytic Cap.	220uF 100V	ケミコン			
C127	WD399600	Electrolytic Cap.	100uF 160V	ケミコン			
C128	UR896470	Electrolytic Cap.	4.7uF 100V	ケミコン			01
C129	VF611200	Monolithic Ceramic Cap.	0.1uF 50V Z	積層セラコン			02
C130	VF611200	Monolithic Ceramic Cap.	0.1uF 50V Z	積層セラコン			02
C131	UR877470	Electrolytic Cap.	47uF 63V	ケミコン			01
C132	UR858470	Electrolytic Cap.	470uF 35V	ケミコン			01
CN101	VB390300	Connector Base Post	PH 7P TE	コネクタベースポスト			01
CN102	VB389900	Connector Base Post	PH 3P TE	コネクタベースポスト			01
CN103	VB389800	Connector Base Post	PH 2P TE	コネクタベースポスト			01
D101	WD543900	Diode	1N4004 DO-41	ダイオード			01
-111	WD543900	Diode	1N4004 DO-41	ダイオード			01
D112	VN771700	Diode	D1NS4	ダイオード			01
-115	VN771700	Diode	D1NS4	ダイオード			01
F1	KB000750	Fuse	T 2A L/250V	ヒューズ 250V			01
F2	KB000750	Fuse	T 2A L/250V	ヒューズ 250V			01
F101	WC050700	Fuse Clip	CLIP EYF52BCY	ヒューズクリップ		2	01
F102	WC050700	Fuse Clip	CLIP EYF52BCY	ヒューズクリップ		2	01
IC101	X4930A00	IC	KIA7815API	I C	REGULATOR +15V		02
IC102	X4931A00	IC	KIA7915PI	I C	REGULATOR -15V		02
IC103	X4930A00	IC	KIA7815API	I C	REGULATOR +15V		02
IC104	X4931A00	IC	KIA7915PI	I C	REGULATOR -15V		02
IC105	X4153A00	IC	KIA7812API	I C	REGULATOR +12V		02
IC107	X4928A00	IC	KIA7805API/P	I C	REGULATOR +5V		02
K101	WC533400	GND Plate	MLA8	プレート GND			
K102	VB966900	Style Pin	IMSA-6024 L=35	スタイルピン L=35			01
Q101	VQ547300	Transistor	2SC4793 (HFE) ST	トランジスタ			03
R101	HF457100	Carbon Resistor	10K 1/4W J	カーボン抵抗			01
-104	HF457100	Carbon Resistor	10K 1/4W J	カーボン抵抗			01
R105	HF457150	Carbon Resistor	15K 1/4W J	カーボン抵抗			01
R106	HF457150	Carbon Resistor	15K 1/4W J	カーボン抵抗			01
R107	HF457220	Carbon Resistor	22K 1/4W J	カーボン抵抗			01
R108	HF457150	Carbon Resistor	15K 1/4W J	カーボン抵抗			01
ZD101	VG442900	Zener Diode	MTZ J 27B 27V	ツェナーダイオード			01
ZD102	VG443700	Zener Diode	MTZ J 33B 33V	ツェナーダイオード			01
ZD103	VG441100	Zener Diode	MTZ J 16B 16V	ツェナーダイオード			01
ZD104	VG442900	Zener Diode	MTZ J 27B 27V	ツェナーダイオード			01
ZD105	VG438900	Zener Diode	MTZ J 8.2B 8.2V	ツェナーダイオード			01
*	WG336000	Circuit Board	USB	U S B シ ー ト	MG206C-USB (WG33610)(X7196C0)		
C101	US065100	Ceramic Capacitor-B (chip)	0.1uF 50V Z	チップセラ (B)			01
C104	US065100	Ceramic Capacitor-B (chip)	0.1uF 50V Z	チップセラ (B)			01
C108	UF037100	Electrolytic Cap. (chip)	10uF 16V	チップケミコン			01
C109	UF037100	Electrolytic Cap. (chip)	10uF 16V	チップケミコン			01
C110	UF066100	Electrolytic Cap. (chip)	1.0uF 50V	チップケミコン			01
C111	US063680	Ceramic Capacitor-B(chip)	6800pF 50V K	チップセラ (B)			01
C112	US063680	Ceramic Capacitor-B(chip)	6800pF 50V K	チップセラ (B)			01
C113	US064100	Ceramic Capacitor-B (chip)	0.01uF 50V K	チップセラ (B)			01
C114	US064100	Ceramic Capacitor-B (chip)	0.01uF 50V K	チップセラ (B)			01
C115	US063150	Ceramic Capacitor-B (chip)	1500pF 50V K	チップセラ (B)			01
C116	US063150	Ceramic Capacitor-B (chip)	1500pF 50V K	チップセラ (B)			01
C117	UF017470	Electrolytic Cap. (chip)	47uF 6.3V	チップケミコン			01
C118	US064100	Ceramic Capacitor-B (chip)	0.01uF 50V K	チップセラ (B)			01
C119	US064100	Ceramic Capacitor-B (chip)	0.01uF 50V K	チップセラ (B)			01
C121	UF037100	Electrolytic Cap. (chip)	10uF 16V	チップケミコン			01
C122	UF037100	Electrolytic Cap. (chip)	10uF 16V	チップケミコン			01
C125	UF037100	Electrolytic Cap. (chip)	10uF 16V	チップケミコン			01
C126	US126100	Ceramic Capacitor-F (chip)	1.0uF 10V Z	チップセラ (F)			01
C128	US126100	Ceramic Capacitor-F (chip)	1.0uF 10V Z	チップセラ (F)			01
C130	US126100	Ceramic Capacitor-F (chip)	1.0uF 10V Z	チップセラ (F)			01
C132	US126100	Ceramic Capacitor-F (chip)	1.0uF 10V Z	チップセラ (F)			01
C134	UF037100	Electrolytic Cap. (chip)	10uF 16V	チップケミコン			01
C135	UF037100	Electrolytic Cap. (chip)	10uF 16V	チップケミコン			01
C137	US063150	Ceramic Capacitor-B (chip)	1500pF 50V K	チップセラ (B)			01
C138	US063150	Ceramic Capacitor-B (chip)	1500pF 50V K	チップセラ (B)			01

*: New Parts

RANK: Japan only

USB

REF NO.	PART NO.	DESCRIPTION	部 品 名	REMARKS	QTY	RANK
C139	US061180	Ceramic Capacitor-CH(chip)	18pF 50V J	チ ッ プ セ ラ (C H)		01
C140	US061180	Ceramic Capacitor-CH(chip)	18pF 50V J	チ ッ プ セ ラ (C H)		01
C141	US061680	Ceramic Capacitor-SL(chip)	68pF 50V J	チ ッ プ セ ラ (S L)		01
C142	US061680	Ceramic Capacitor-SL(chip)	68pF 50V J	チ ッ プ セ ラ (S L)		01
C143	UF037100	Electrolytic Cap. (chip)	10uF 16V	チ ッ プ ケ ミ コ ン		01
C144	UF037100	Electrolytic Cap. (chip)	10uF 16V	チ ッ プ ケ ミ コ ン		01
C150	US126100	Ceramic Capacitor-F (chip)	1.0uF 10V Z	チ ッ プ セ ラ (F)		01
CN101	VB858800	Base Post	PH 9P SE	ベ ー ス ポ ス ト		01
D101	VT332900	Diode	1SS355 TE-17	ダ イ オ ー ド		01
IC101	X7143A00	IC	PCM2900E/2K	IC	CODEC	09
IC102	X7256A00	IC	BA00CC0WFP-E2 3-15	IC	REGULATOR	
IC103	X3505A00	IC	NJM2068M-D(TE2)	IC	OP AMP	02
IC104	X3505A00	IC	NUM2068M-D(TE2)	IC	OP AMP	02
JK101	V6802600	USB Jack	USB 4P SE	U S B ジ ャ ッ ク	USB	02
R106	RD357100	Carbon Resistor (chip)	10K 1/16W J	チ ッ プ 抵 抗		01
R107	RD357100	Carbon Resistor (chip)	10K 1/16W J	チ ッ プ 抵 抗		01
R108	RD356560	Carbon Resistor (chip)	5.6K 1/16W J	チ ッ プ 抵 抗		01
R109	RD356560	Carbon Resistor (chip)	5.6K 1/16W J	チ ッ プ 抵 抗		01
R110	RD356100	Carbon Resistor (chip)	1.0K 1/16W J	チ ッ プ 抵 抗		01
R111	RD356100	Carbon Resistor (chip)	1.0K 1/16W J	チ ッ プ 抵 抗		01
R112	RD354220	Carbon Resistor (chip)	22 1/16W J	チ ッ プ 抵 抗		01
R114	RF357120	Metal Film Resistor (chip)	12K 1/16W D	チ ッ プ 金 被 抵 抗		01
R115	RF355680	Metal Film Resistor (chip)	680 1/16W D	チ ッ プ 金 被 抵 抗		01
R116	RF356620	Metal Film Resistor (chip)	6.2K 1/16W D	チ ッ プ 金 被 抵 抗		01
R117	RD356150	Carbon Resistor (chip)	1.5K 1/16W J	チ ッ プ 抵 抗		01
R118	RD356100	Carbon Resistor (chip)	1.0K 1/16W J	チ ッ プ 抵 抗		01
R119	RD356100	Carbon Resistor (chip)	1.0K 1/16W J	チ ッ プ 抵 抗		01
R120	RD354220	Carbon Resistor (chip)	22 1/16W J	チ ッ プ 抵 抗		01
R131	RD357100	Carbon Resistor (chip)	10K 1/16W J	チ ッ プ 抵 抗		01
R132	RD357100	Carbon Resistor (chip)	10K 1/16W J	チ ッ プ 抵 抗		01
R133	RD356100	Carbon Resistor (chip)	1.0K 1/16W J	チ ッ プ 抵 抗		01
R134	RD356560	Carbon Resistor (chip)	5.6K 1/16W J	チ ッ プ 抵 抗		01
R135	RD356560	Carbon Resistor (chip)	5.6K 1/16W J	チ ッ プ 抵 抗		01
R136	RD359100	Carbon Resistor (chip)	1.0M 1/16W J	チ ッ プ 抵 抗		01
R137	RD358100	Carbon Resistor (chip)	100K 1/16W J	チ ッ プ 抵 抗		01
R138	RD358100	Carbon Resistor (chip)	100K 1/16W J	チ ッ プ 抵 抗		01
R142	RD356100	Carbon Resistor (chip)	1.0K 1/16W J	チ ッ プ 抵 抗		01
R143	RD356100	Carbon Resistor (chip)	1.0K 1/16W J	チ ッ プ 抵 抗		01
X101	WG538400	Quartz Crystal Unit	12MHz SMD-49 CL12P	水 晶 振 動 子		01
		ACCESSORIES		付 属 品	MG206C, MG206C-USB	
	WE524000	AC Adaptor	PA-30 J	A C ア ダ プ タ ー J		10
	WE524200	AC Adaptor	PA-30 U	A C ア ダ プ タ ー U		10
	WE523900	AC Adaptor	PA-30 H	A C ア ダ プ タ ー H		10
	WE524100	AC Adaptor	PA-30 K	A C ア ダ プ タ ー K,T		10
	WE523600	AC Adaptor	PA-30 A	A C ア ダ プ タ ー A		10
	WE523700	AC Adaptor	PA-30 B	A C ア ダ プ タ ー B		11
	WE523800	AC Adaptor	PA-30 CHN	A C ア ダ プ タ ー O		10
	V8100400	USB Cable	4P 1.5m USB(A-B)	U S B ケ ー ブ ル	MG206C-USB	03

△
△
△
△
△
△
△

*: New Parts

RANK: Japan only

MIXING CONSOLE

MG206C-USB/MG206C

CIRCUIT DIAGRAM

■ CONTENTS (目次)

IC & DIODE FIGURES (外形図)	2
BLOCK & LEVEL DIAGRAM (ブロック&レベルダイアグラム)	3
CIRCUIT DIAGRAM (回路図)	
JACK20F 1/6	4
JACK20F 2/6	5
JACK20F 3/6	6
JACK20F 4/6	7
JACK20F 5/6	8
JACK20F 6/6	9
JACK20R	10
MIX20 1/11	11
MIX20 2/11	12
MIX20 3/11	13
MIX20 4/11	14
MIX20 5/11	15
MIX20 6/11	16
MIX20 7/11	17
MIX20 8/11	18
MIX20 9/11	19
MIX20 10/11	20
MIX20 11/11	21
PS20	22
USB	23

■ Capacitor (コンデンサー)

♯	: Electrolytic Capacitor	(ケミカルコンデンサー)
(LL)	: Electrolytic Capacitor	(ケミカルコンデンサー)
(セ)	: Ceramic Capacitor	(セラミックコンデンサー)
(マ)	: Mylar Capacitor	(マイラーコンデンサー)

■ Resistor (抵抗)

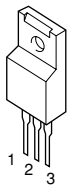
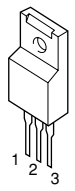
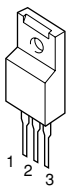
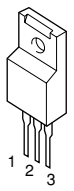
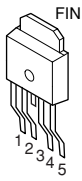
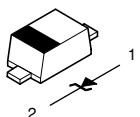
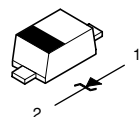
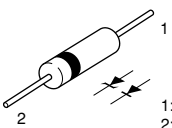
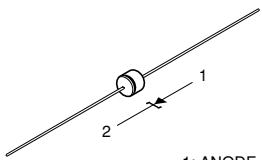
(フ)	: Flame Proof C. Resistor	(不燃化カーボン抵抗)
(D)	: Metal Film Resistor	(金属被膜抵抗)
(F)	: Metal Film Resistor	(金属被膜抵抗)

■ WARNING (注意)

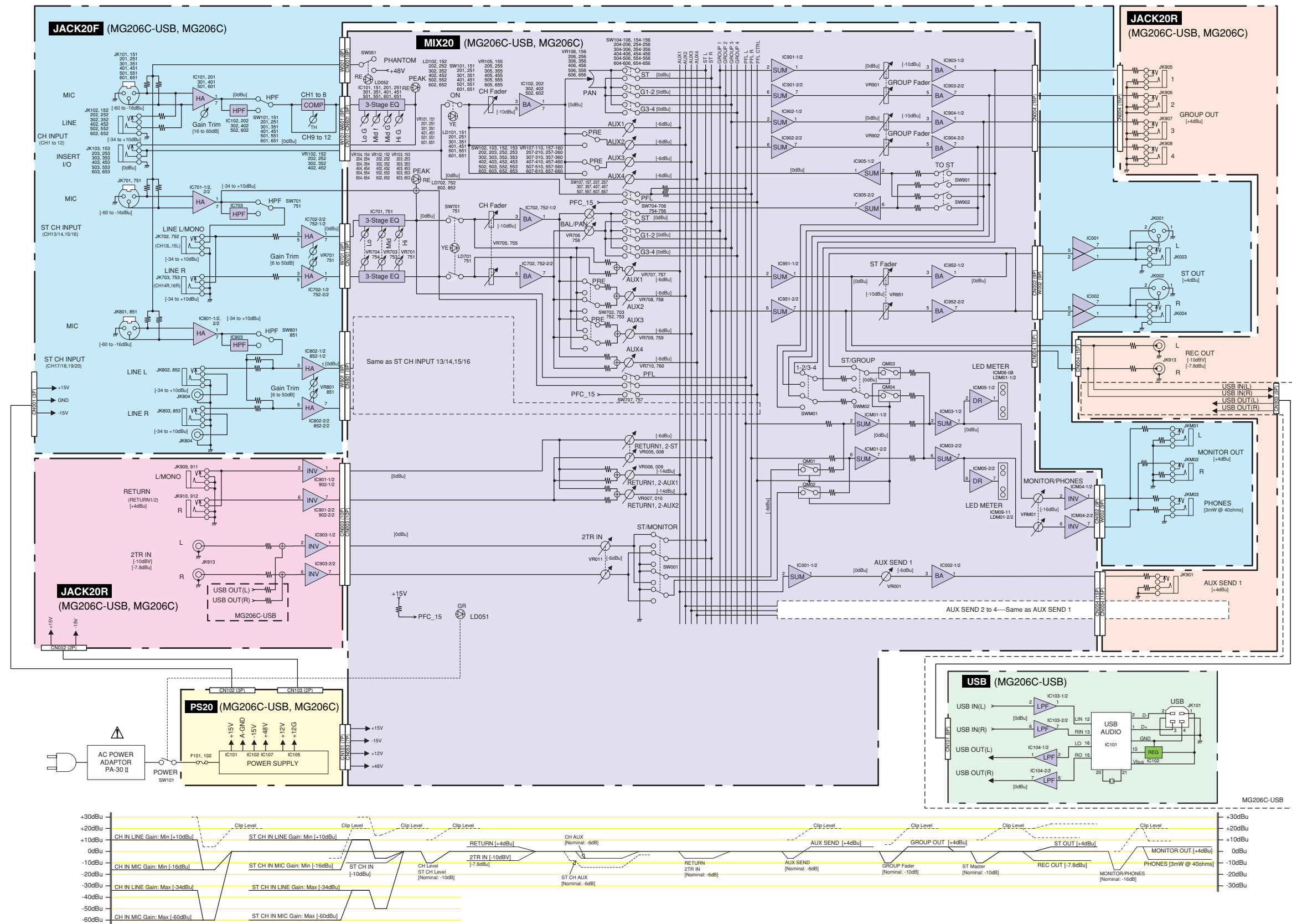
Components having special characteristics are marked \triangle and must be replaced with parts having specification equal to those originally installed.

\triangle 印の部品は、安全を維持するために重要な部品です。交換する場合は、安全のために必ず指定の部品をご使用ください。

■ IC & DIODE FIGURES (外形図)

<p>• KIA7815API (X4930A00) REGULATOR +15V PS20: IC101, 103</p>  <p>1: INPUT 2: COMMON 3: OUTPUT</p>	<p>• KIA7915PI (X4931A00) REGULATOR -15V PS20: IC102, 104</p>  <p>1: GND 2: INPUT 3: OUTPUT</p>	<p>• KIA7812API (X4153A00) REGULATOR +12V PS20: IC105</p>  <p>1: INPUT 2: COMMON 3: OUTPUT</p>	<p>• KIA7805API/P (X4928A00) REGULATOR +5V PS20: IC107</p>  <p>1: INPUT 2: COMMON 3: OUTPUT</p>
<p>• BA00CC0WFP-E2 (X7256A00) REGULATOR 3V to 15V USB: IC102</p>  <p>1 : CTL 2 : Vcc 3 : N.C. 4 : Vout 5 : C FIN: GND</p>			
<p>• 1SS355 (VT332900) DIODE JACK20: D101-103, 151-153 D201-203, 251-253 D301-303, 351-353 D401-403, 451-453 MIX20: D701-703, 751-753 D801-803, 851-853 DM01-05 USB: D101</p>  <p>1: ANODE 2: CATHODE</p>		<p>• MA111 (VR496500) DIODE (chip) JACK20: D101-103, 151-153 D201-203, 251-253 D301-303, 351-353 D401-403, 451-453 MIX20: D701-703, 751-753 D801-803, 851-853 DM01-05</p>  <p>1: ANODE 2: CATHODE</p>	
<p>• 1N4004 (WD543900) DIODE PS20: D101-111</p>  <p>1: ANODE 2: CATHODE</p>	<p>• D1NS4 (VN771700) DIODE PS20: D112-115</p>  <p>1: ANODE 2: CATHODE</p>		

■ BLOCK & LEVEL DIAGRAM (ブロック&レベルダイアグラム)



1

2

3

4

5

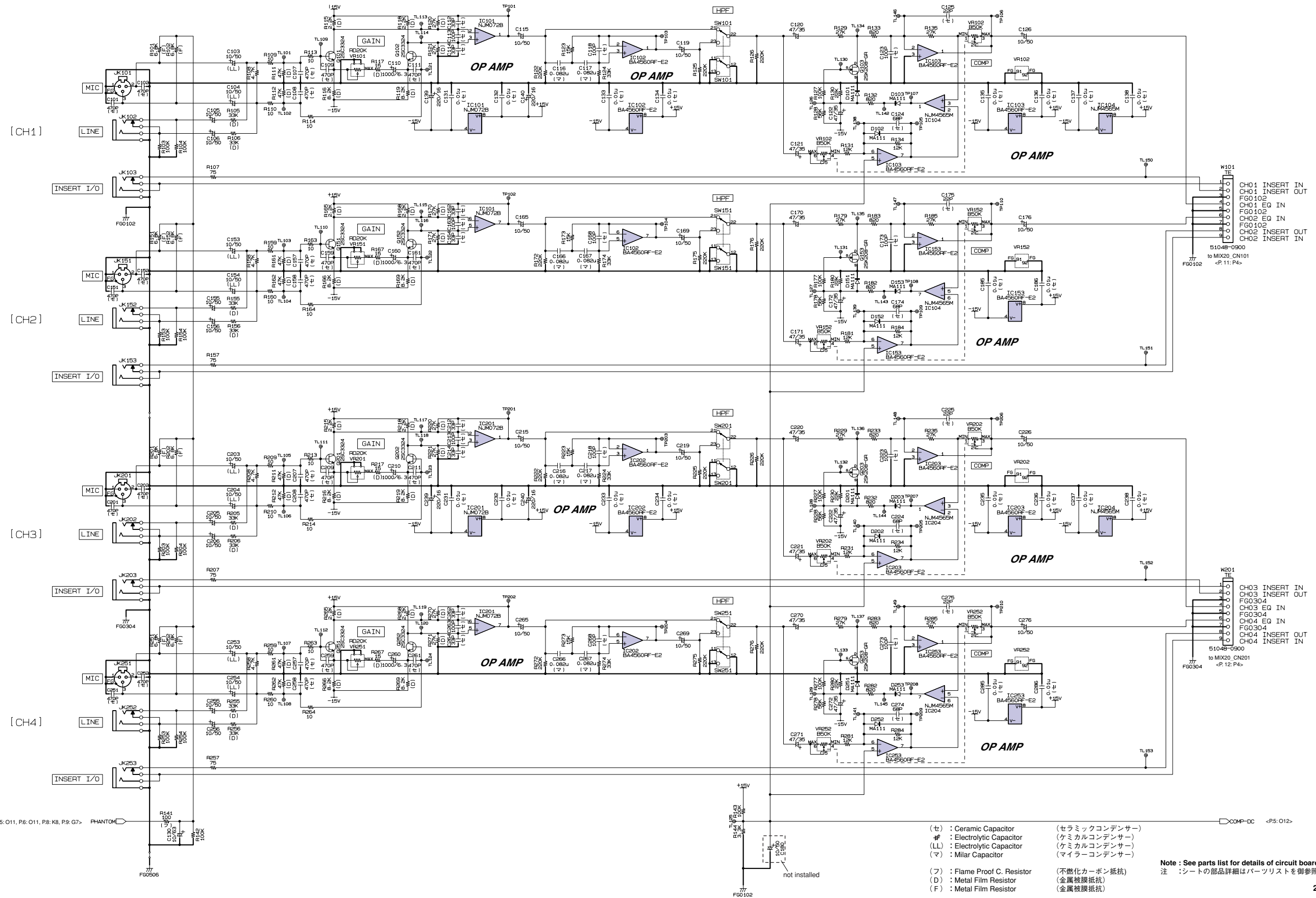
6

7

8

MG206C-USB MG206C

CIRCUIT DIAGRAM 1/20 (JACK20F 1/6)



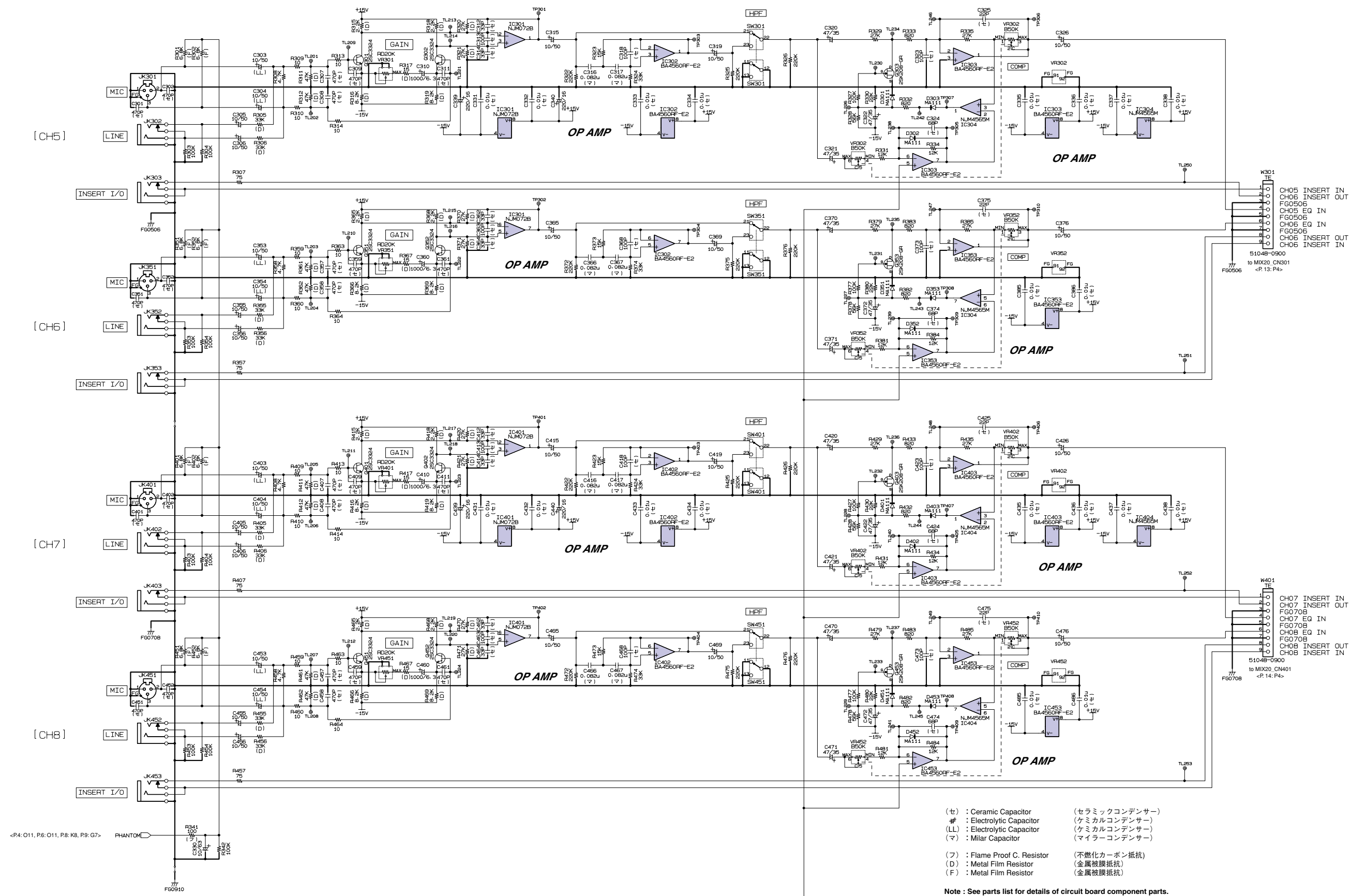
<P5: O11, P6: O11, P8: K8, P9: G7>

- (セ) : Ceramic Capacitor (セラミックコンデンサー)
- (#) : Electrolytic Capacitor (ケミカルコンデンサー)
- (LL) : Electrolytic Capacitor (ケミカルコンデンサー)
- (マ) : Milar Capacitor (マイラーコンデンサー)
- (フ) : Flame Proof C. Resistor (不燃化カーボン抵抗)
- (D) : Metal Film Resistor (金属被膜抵抗)
- (F) : Metal Film Resistor (金属被膜抵抗)
- COMP-DC <P5: O12>

Note : See parts list for details of circuit board component parts.
注 : シートの部品詳細はパーツリストを御参照ください。

MG206C-USB MG206C

CIRCUIT DIAGRAM 2/20 (JACK20F 2/6)



1
2
3
4
5
6
7
8
9
10
11
12

MG206C-USB MG206C

CIRCUIT DIAGRAM 3/20 (JACK20F 3/6)



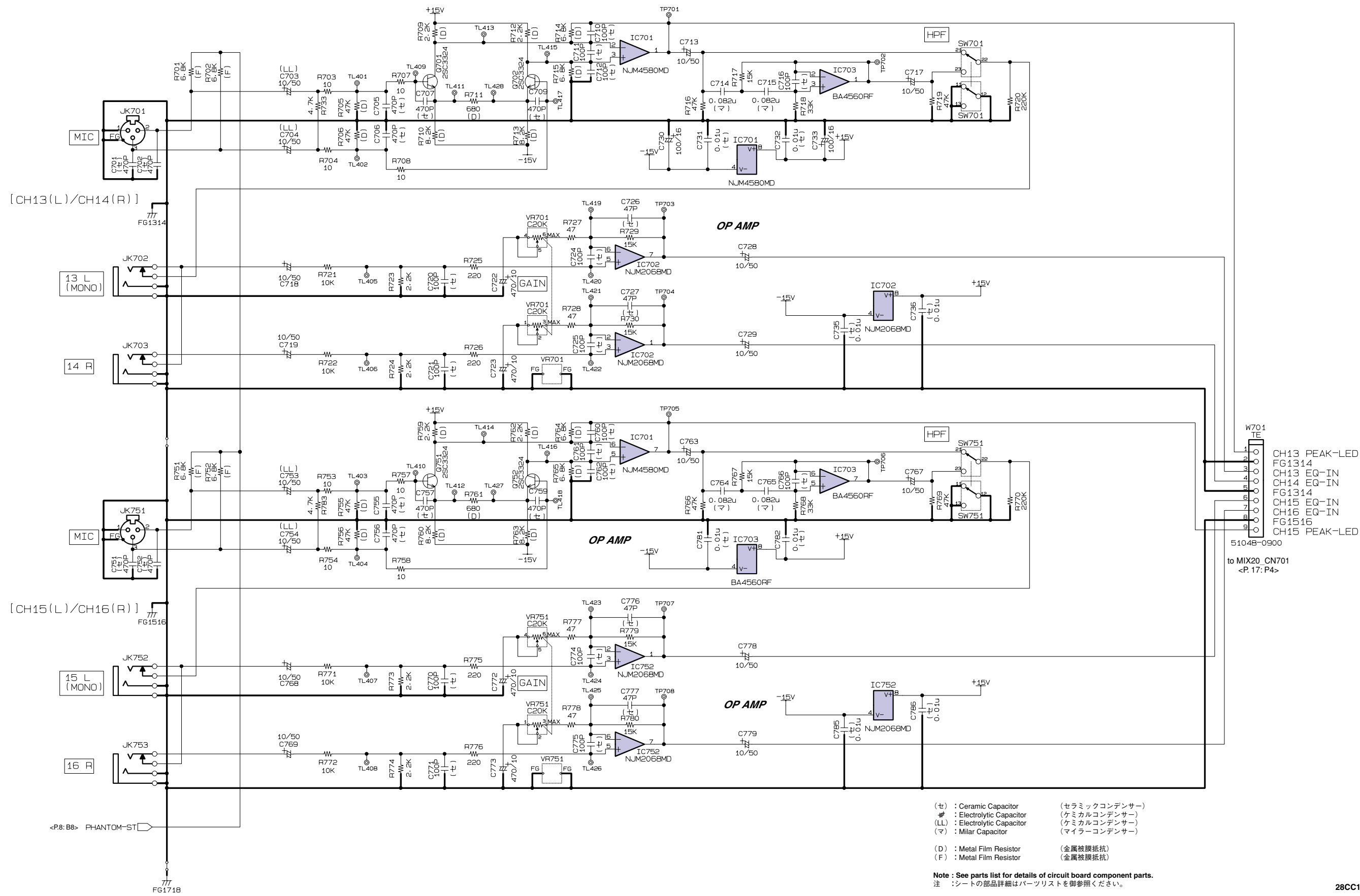
- (セ) : Ceramic Capacitor (セラミックコンデンサー)
- (#) : Electrolytic Capacitor (ケミカルコンデンサー)
- (LL) : Electrolytic Capacitor (ケミカルコンデンサー)
- (マ) : Milar Capacitor (マイラーコンデンサー)
- (フ) : Flame Proof C. Resistor (不燃化カーボン抵抗)
- (D) : Metal Film Resistor (金属被膜抵抗)
- (F) : Metal Film Resistor (金属被膜抵抗)

Note : See parts list for details of circuit board component parts.
 注 : シートの部品詳細はパーツリストを御参照ください。

28CC1-2001015958-3

MG206C-USB MG206C

CIRCUIT DIAGRAM 4/20 (JACK20F 4/6)



- (セ) : Ceramic Capacitor (セラミックコンデンサー)
- (#) : Electrolytic Capacitor (ケミカルコンデンサー)
- (LL) : Electrolytic Capacitor (ケミカルコンデンサー)
- (マ) : Milar Capacitor (マイラーコンデンサー)
- (D) : Metal Film Resistor (金属被膜抵抗)
- (F) : Metal Film Resistor (金属被膜抵抗)

Note : See parts list for details of circuit board component parts.
 注 : シートの部品詳細はパーツリストを御参照ください。

1

2

3

4

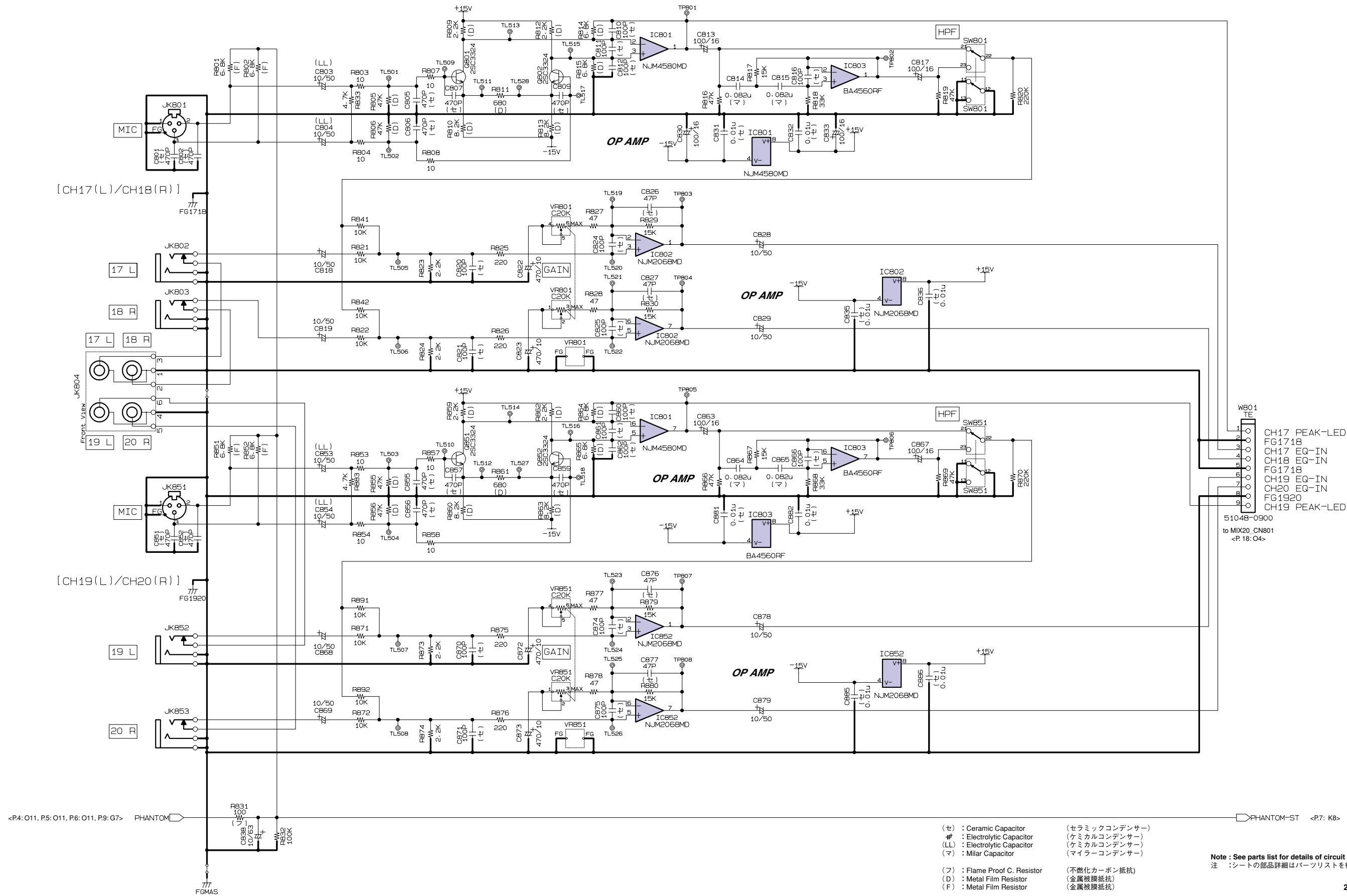
5

6

7

8

CIRCUIT DIAGRAM 5/20 (JACK20F 5/6)



- CH17 PEAK-LED
- FG1718
- CH17 EQ-IN
- CH18 EQ-IN
- FG1718
- CH19 EQ-IN
- CH20 EQ-IN
- FG1920
- CH19 PEAK-LED

51048-0900
to MIX20 CN801
<P.18: O4>

<P4: O11, P5: O11, P6: O11, P9: G7>

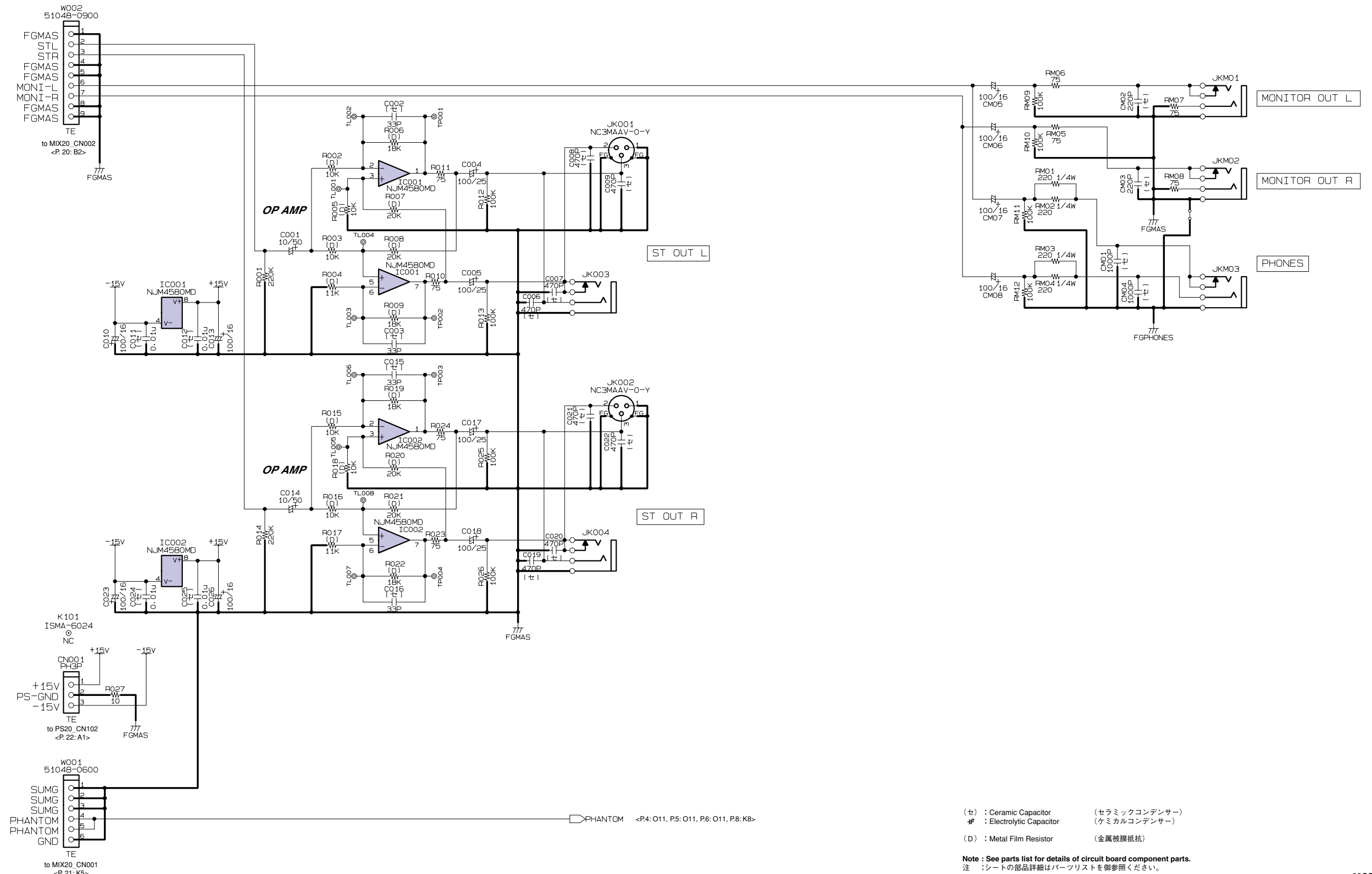
PHANTOM

PHANTOM-ST <P7: K8>

- (セ) : Ceramic Capacitor (セラミックコンデンサー)
- (#) : Electrolytic Capacitor (ケミカルコンデンサー)
- (LL) : Electrolytic Capacitor (ケミカルコンデンサー)
- (マ) : Milar Capacitor (マイラーコンデンサー)
- (フ) : Flame Proof C. Resistor (不燃化カーボン抵抗)
- (D) : Metal Film Resistor (金属被膜抵抗)
- (F) : Metal Film Resistor (金属被膜抵抗)

Note : See parts list for details of circuit board component parts.
注 : シートの部品詳細はパーツリストを御参照ください。

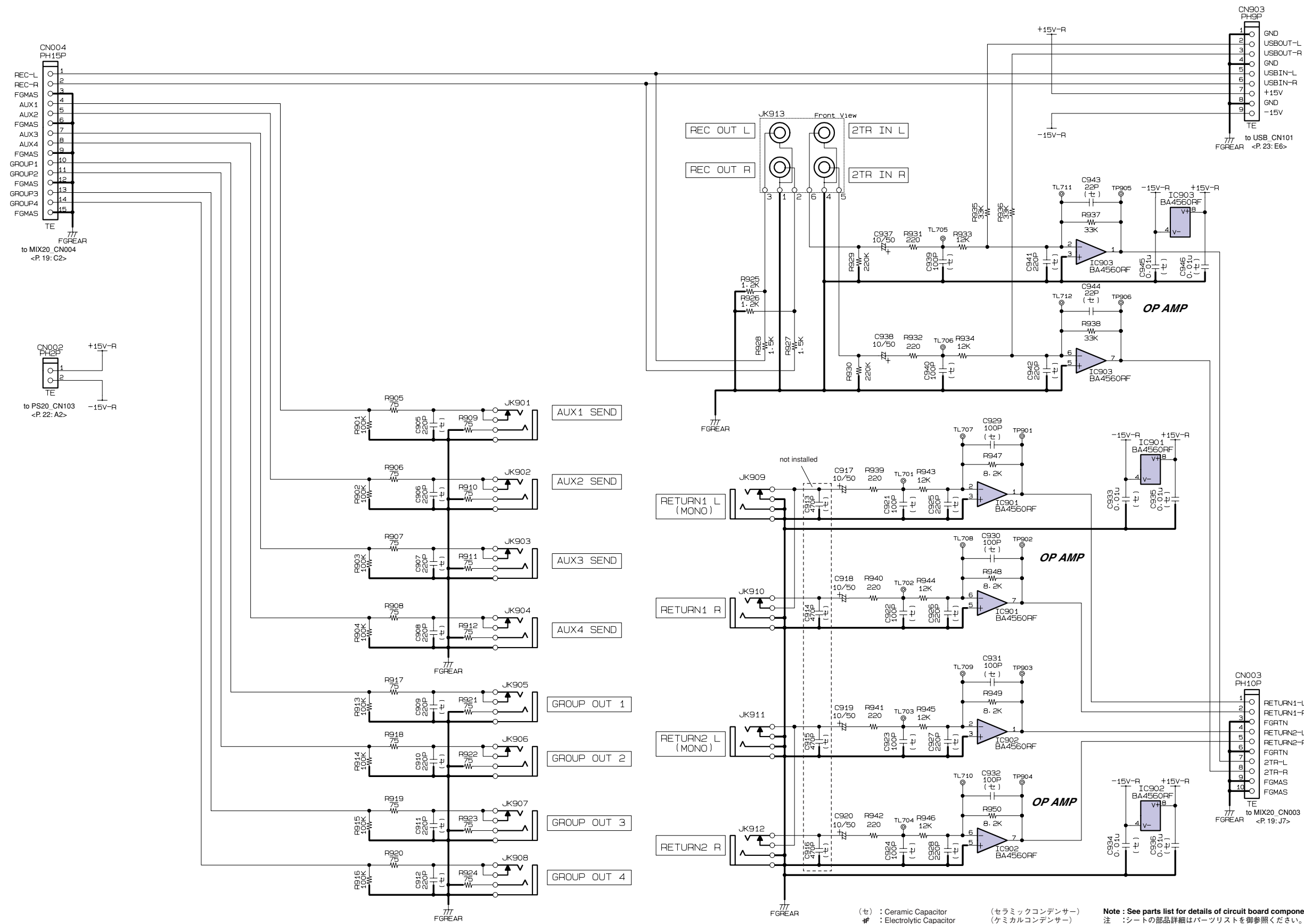
CIRCUIT DIAGRAM 6/20 (JACK20F 6/6)



(セ) : Ceramic Capacitor (セラミックコンデンサー)
 (#) : Electrolytic Capacitor (ケミカルコンデンサー)
 (D) : Metal Film Resistor (金属被膜抵抗)

Note : See parts list for details of circuit board component parts.
 注 : シートの部品詳細はパーツリストを御参照ください。

CIRCUIT DIAGRAM 7/20 (JACK20R)

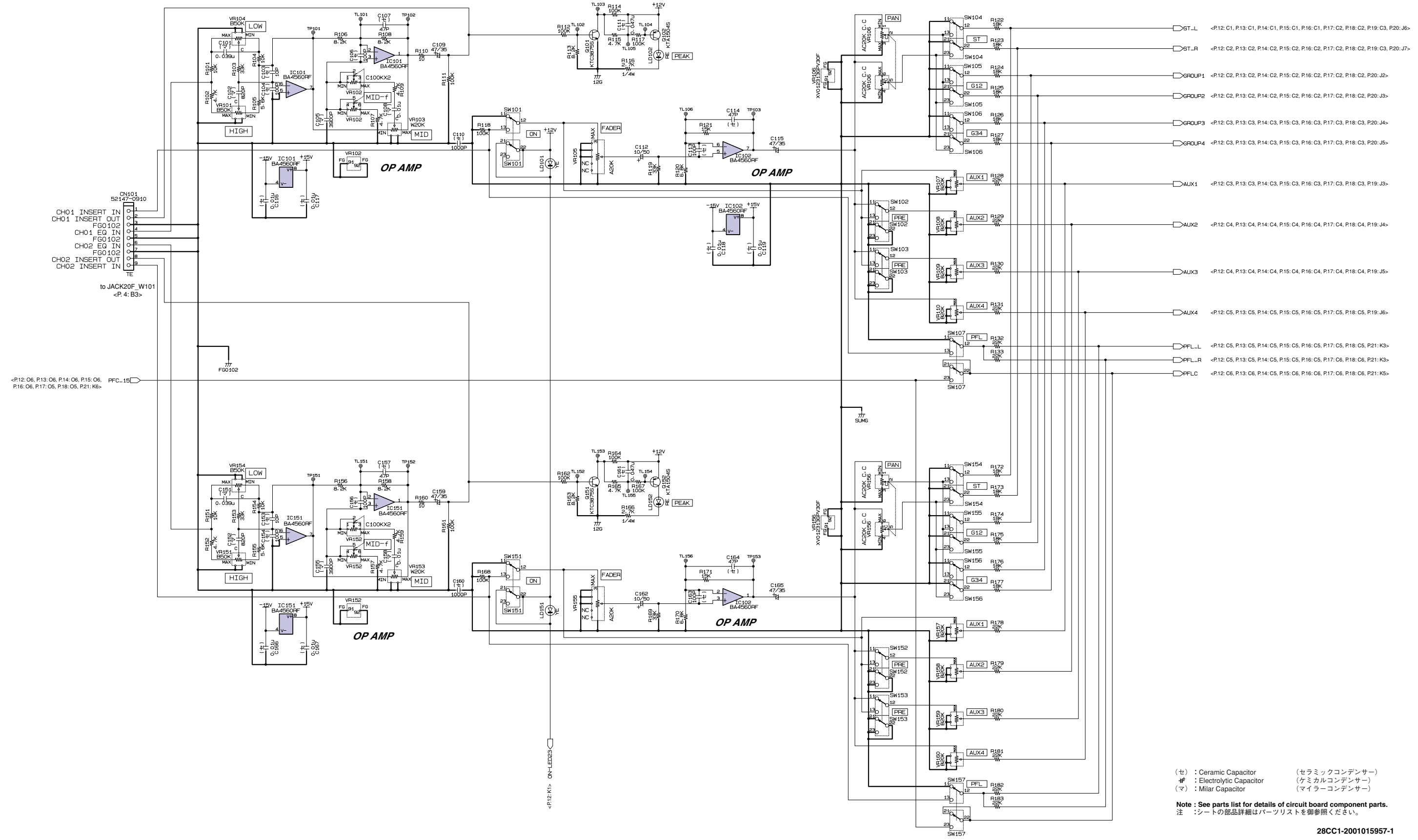


(セ) : Ceramic Capacitor (セラミックコンデンサー)
 (#) : Electrolytic Capacitor (ケミカルコンデンサー)

Note : See parts list for details of circuit board component parts.
 注 : シートの部品詳細はパーツリストを御参照ください。

28CC1-2001015958-7

CIRCUIT DIAGRAM 8/20 (MIX20 1/11)



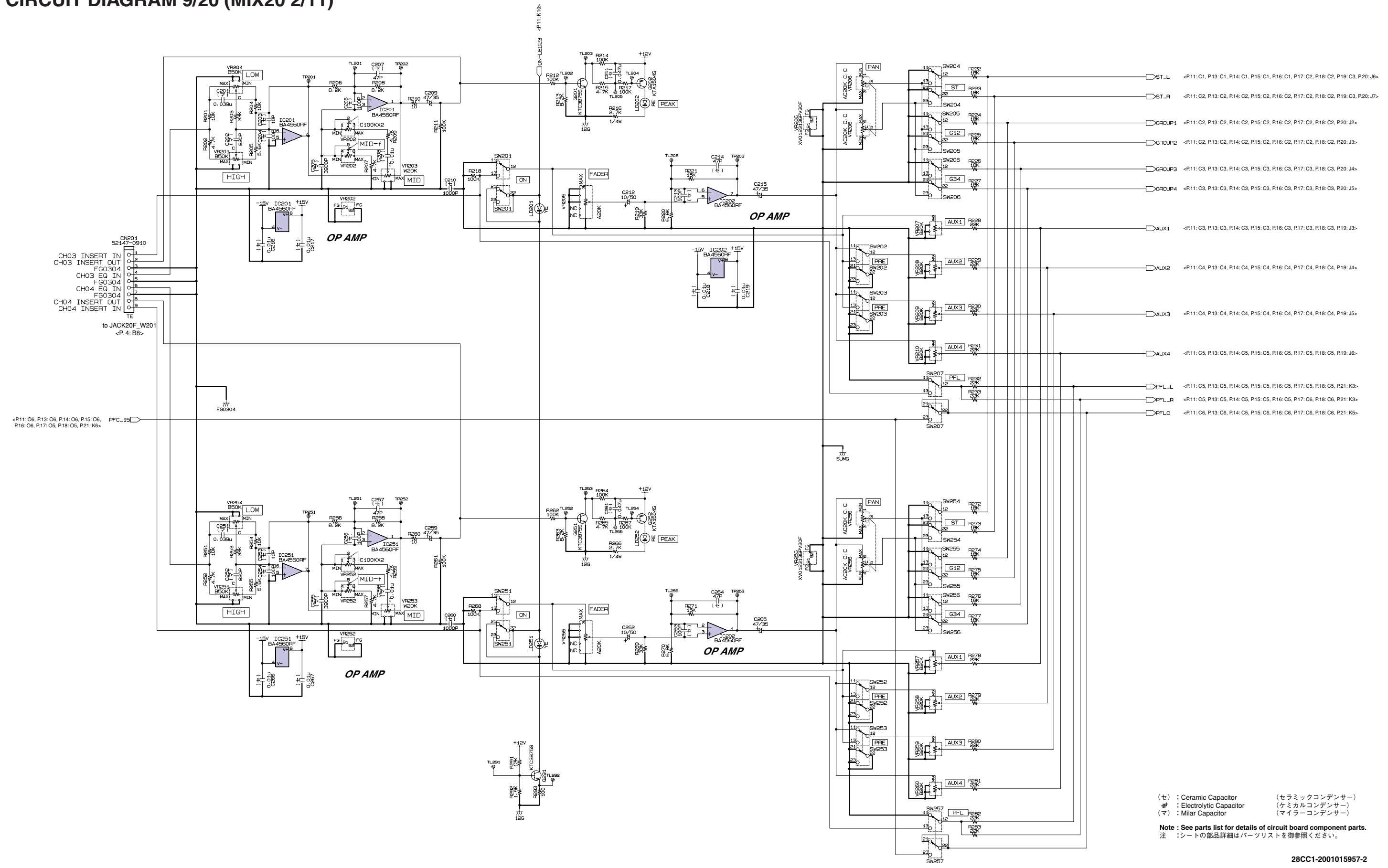
(セ) : Ceramic Capacitor (セラミックコンデンサー)
 (#) : Electrolytic Capacitor (ケミカルコンデンサー)
 (マ) : Milar Capacitor (マイラーコンデンサー)

Note : See parts list for details of circuit board component parts.
 注 : シートの部品詳細はパーツリストを御参照ください。

28CC1-2001015957-1

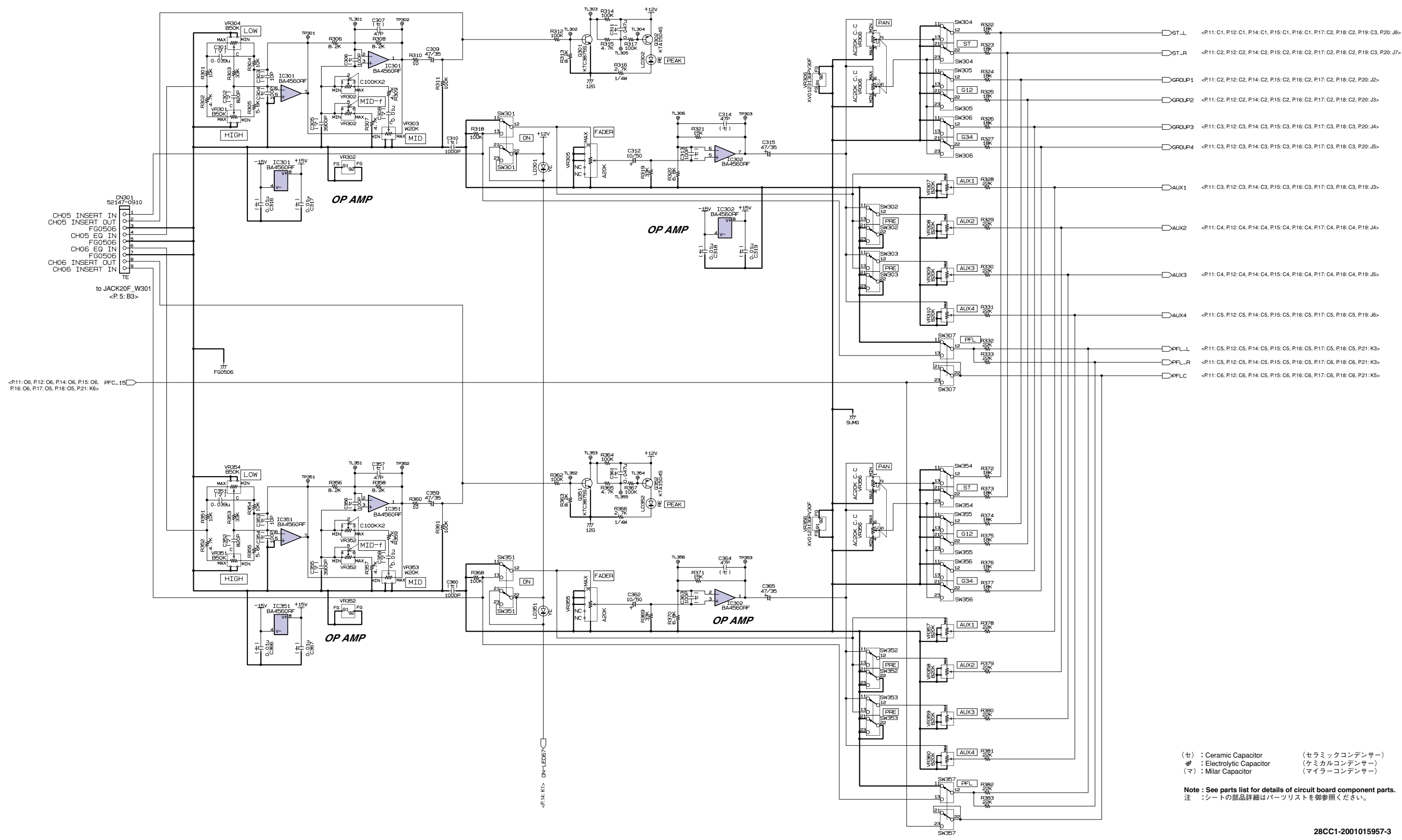
CIRCUIT DIAGRAM 9/20 (MIX20 2/11)

MG206C-USB MG206C



(セ) : Ceramic Capacitor (セラミックコンデンサー)
 (#) : Electrolytic Capacitor (ケミカルコンデンサー)
 (マ) : Miliar Capacitor (マイラーコンデンサー)
 Note : See parts list for details of circuit board component parts.
 注 : シートの部品詳細はパーツリストを御参照ください。

CIRCUIT DIAGRAM 10/20 (MIX20 3/11)



CN301 52147-0910
 CH05 INSERT IN
 CH05 INSERT OUT
 CH05 EQ IN
 CH05 EQ OUT
 CH06 EQ IN
 CH06 EQ OUT
 CH06 INSERT IN
 CH06 INSERT OUT
 TE
 to JACK20F W301
 <P.5: B3>

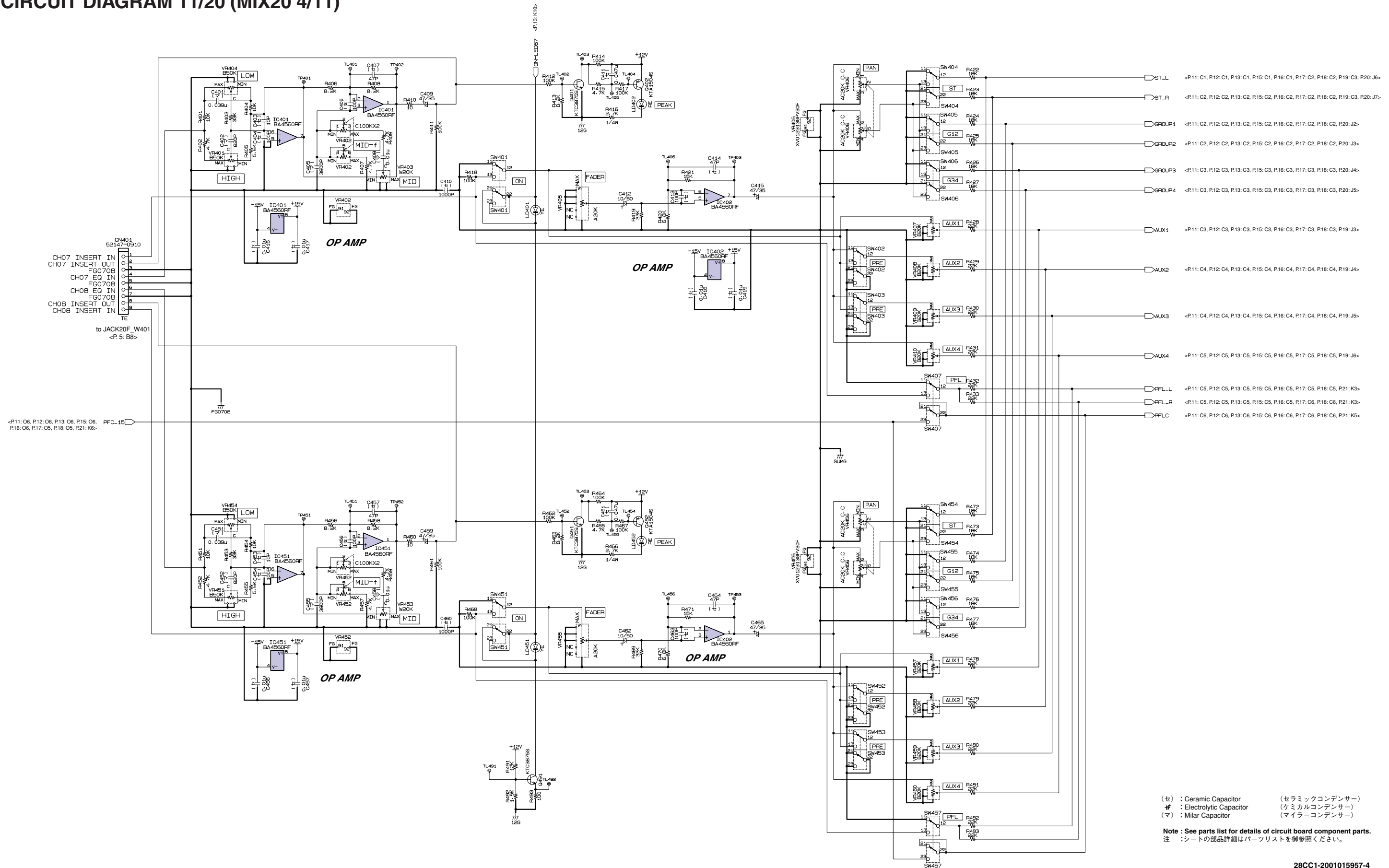
<P11: O6, P12: O6, P14: O6, P15: O6, P16: O6, P17: O5, P18: O5, P21: K6>

<P14: K1> ON-LED87

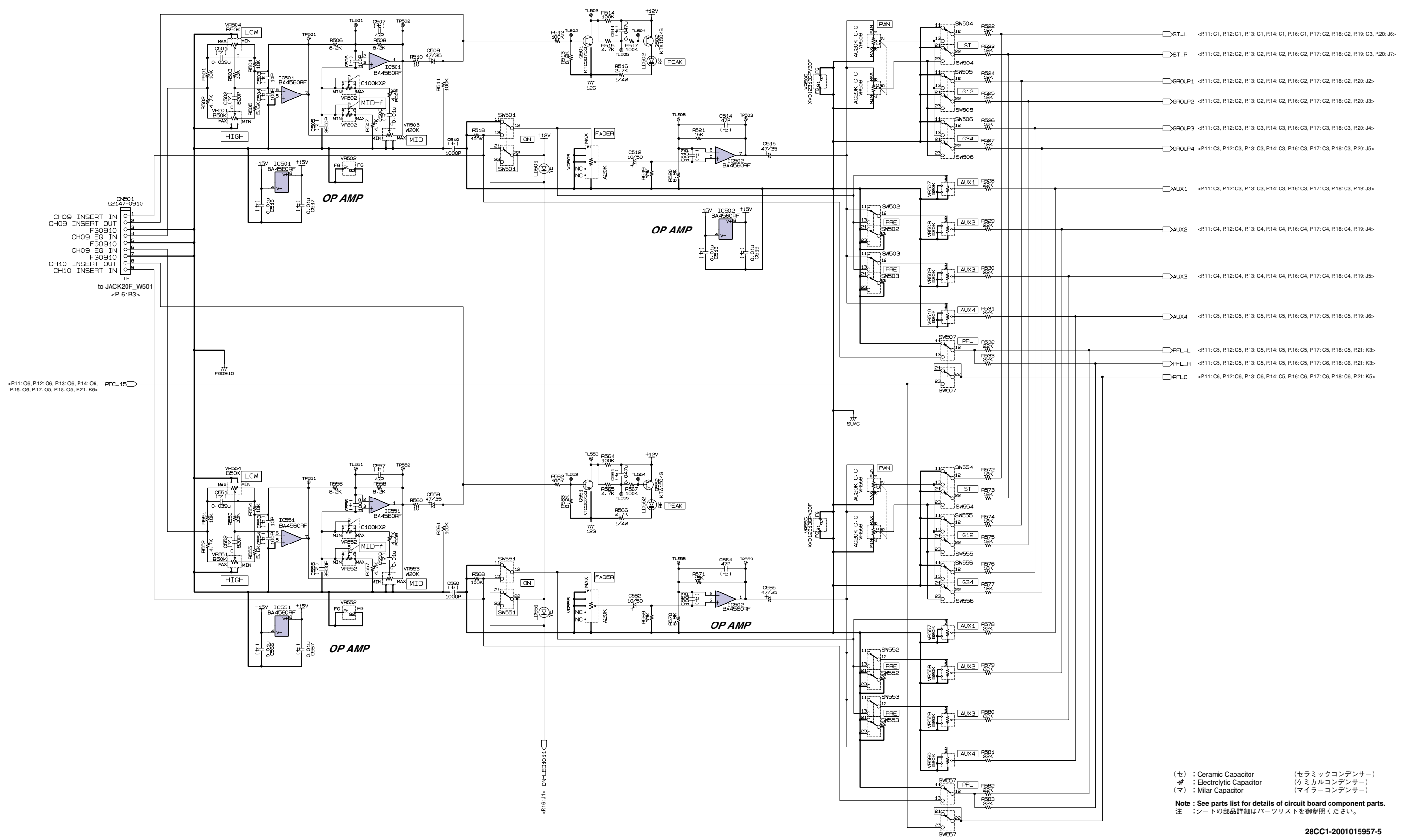
(セ) : Ceramic Capacitor (セラミックコンデンサー)
 (#) : Electrolytic Capacitor (ケミカルコンデンサー)
 (マ) : Milar Capacitor (マイラーコンデンサー)

Note : See parts list for details of circuit board component parts.
 注 : シートの部品詳細はパーツリストを御参照ください。

CIRCUIT DIAGRAM 11/20 (MIX20 4/11)



CIRCUIT DIAGRAM 12/20 (MIX20 5/11)



CH09 INSERT IN
CH09 INSERT OUT
CH09 EQ IN
CH09 EQ OUT
CH10 INSERT IN
CH10 INSERT OUT

TE
to JACK20F_W501
<P.6:B3>

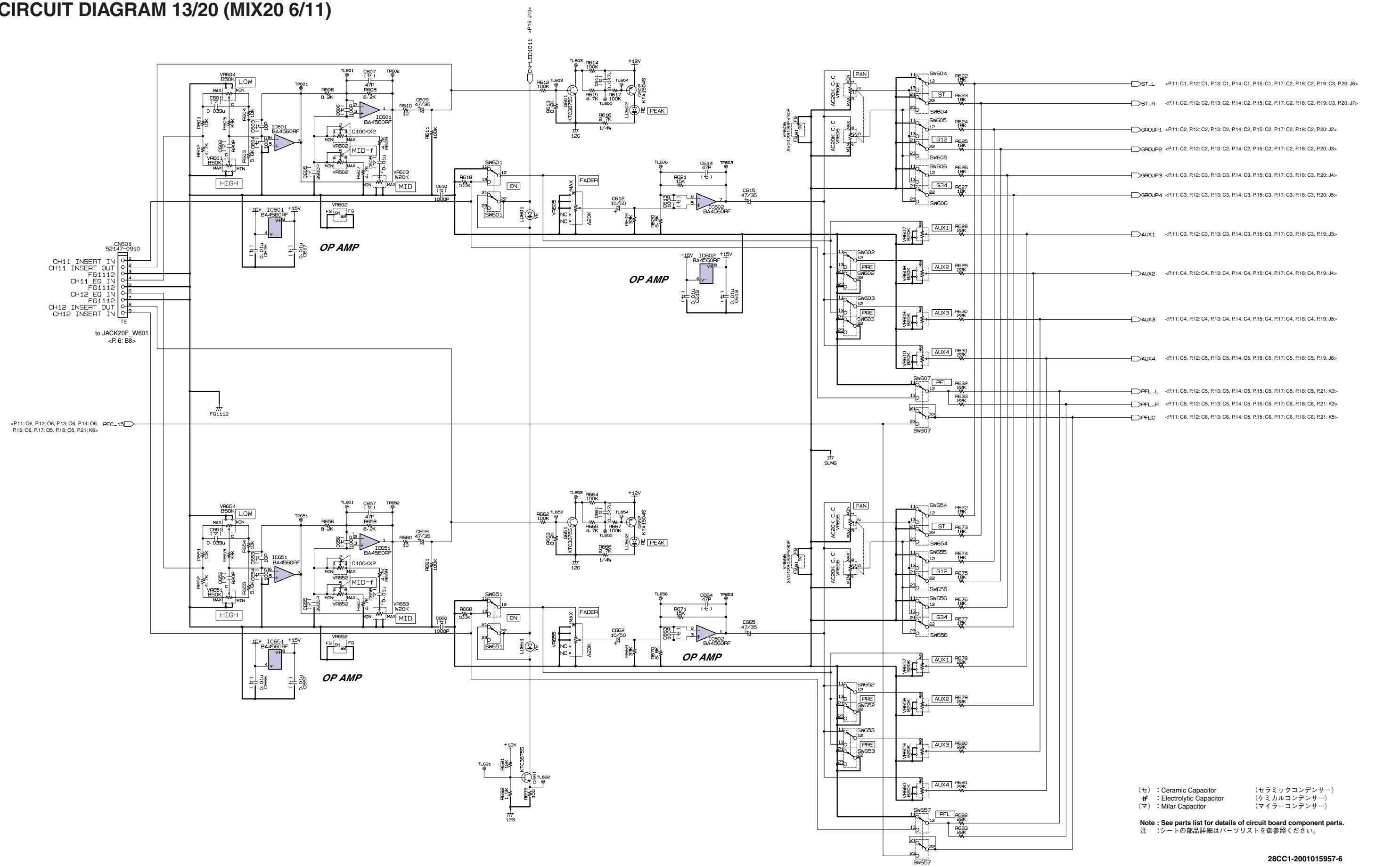
<P11:06, P12:06, P13:06, P14:06,
P16:06, P17:05, P18:05, P21:K6>

(セ) : Ceramic Capacitor (セラミックコンデンサー)
 (#) : Electrolytic Capacitor (ケミカルコンデンサー)
 (マ) : Milar Capacitor (マイラーコンデンサー)

Note : See parts list for details of circuit board component parts.
 注 : シートの部品詳細はパーツリストを御参照ください。

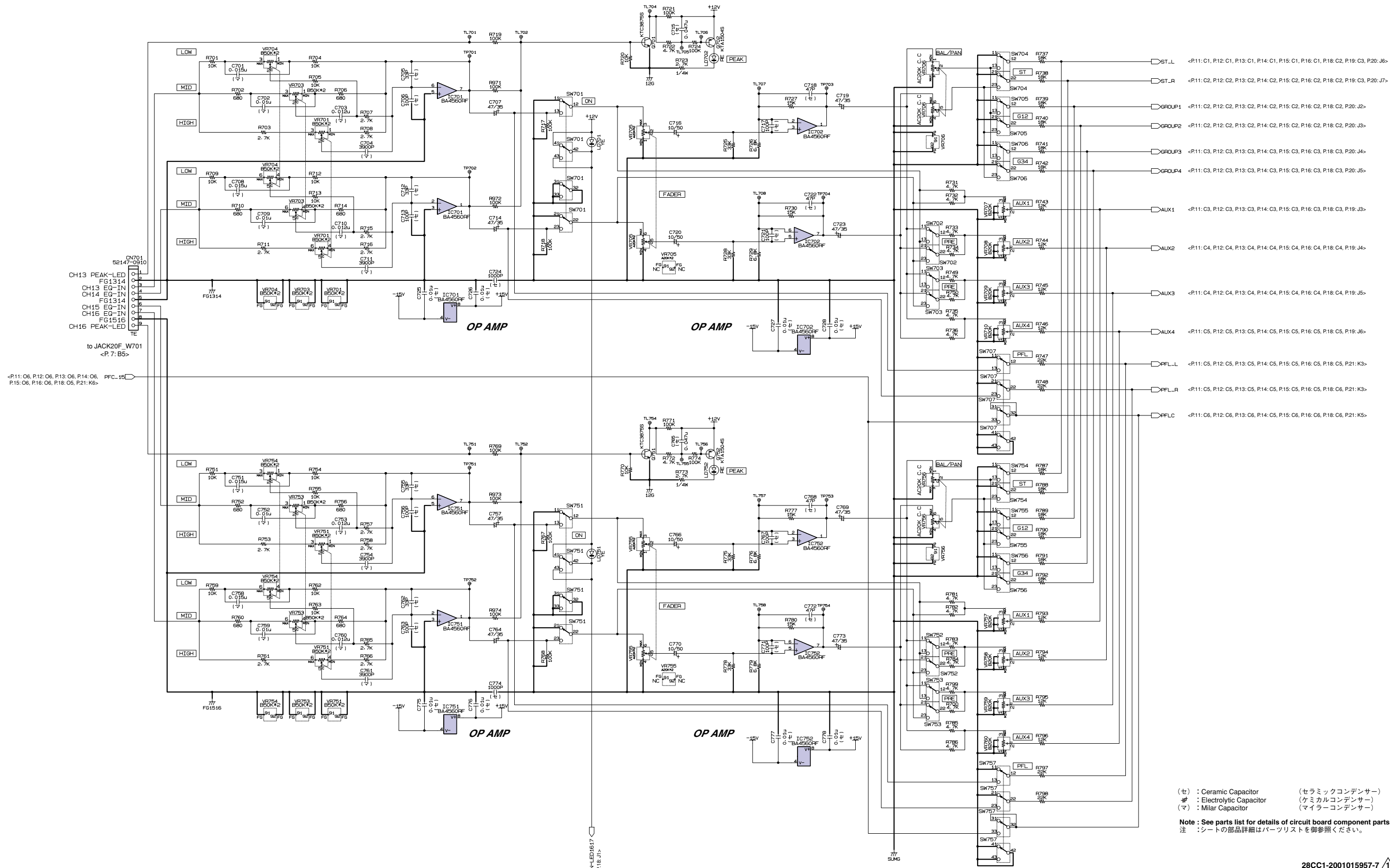
MG206C-USB MG206C

CIRCUIT DIAGRAM 13/20 (MIX20 6/11)



(セ) : Ceramic Capacitor (セラミックコンデンサー)
: Electrolytic Capacitor (ケミカルコンデンサー)
(マ) : Milar Capacitor (マイラーコンデンサー)
Note : See parts list for details of circuit board component parts.
注 : シートの部品詳細はパーツリストを御参照ください。

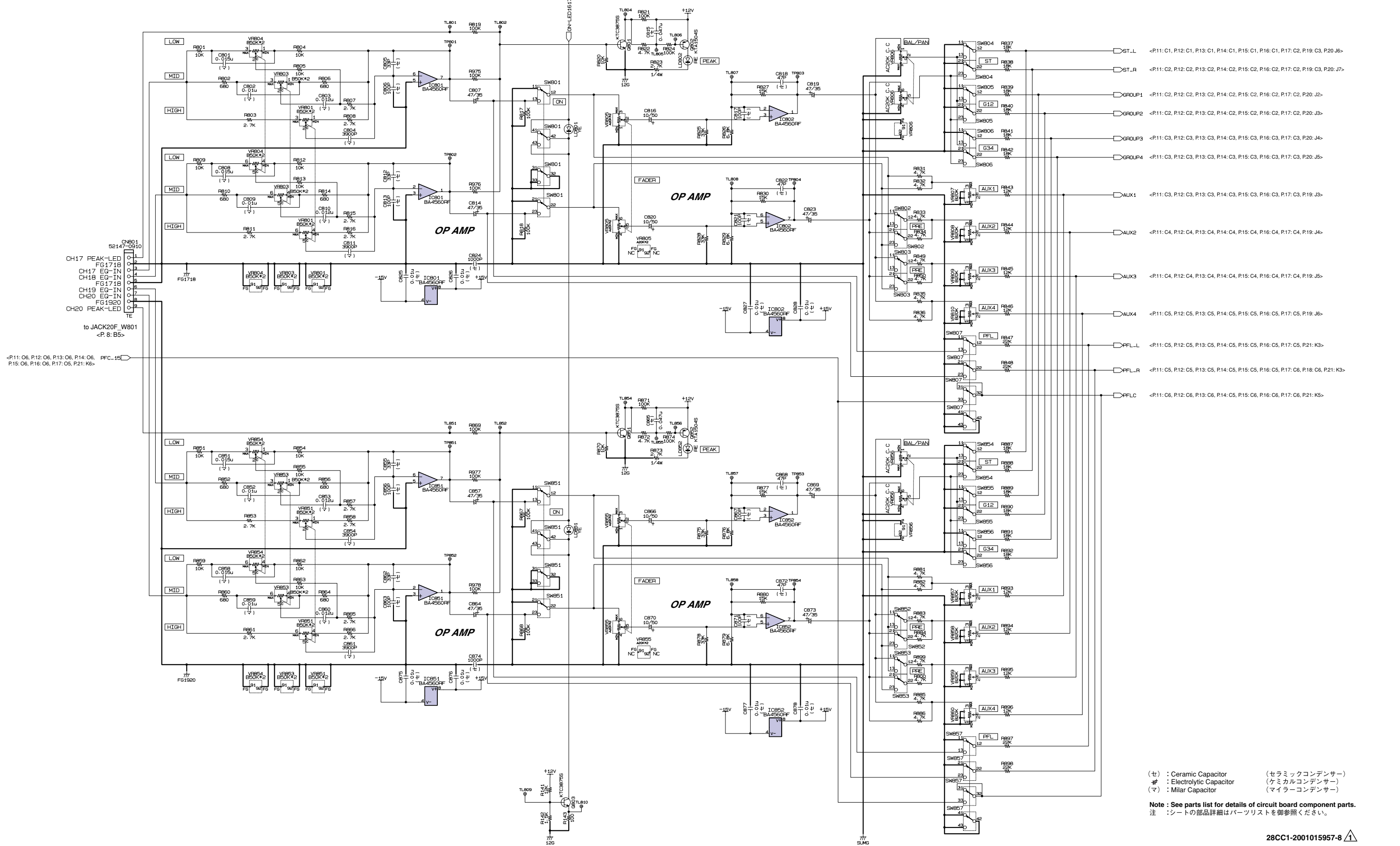
CIRCUIT DIAGRAM 14/20 (MIX20 7/11)



(セ) : Ceramic Capacitor (セラミックコンデンサー)
 (ケ) : Electrolytic Capacitor (ケミカルコンデンサー)
 (マ) : Milar Capacitor (マイラーコンデンサー)

Note : See parts list for details of circuit board component parts.
 注 : シートの部品詳細はパーツリストを御参照ください。

CIRCUIT DIAGRAM 15/20 (MIX20 8/11)

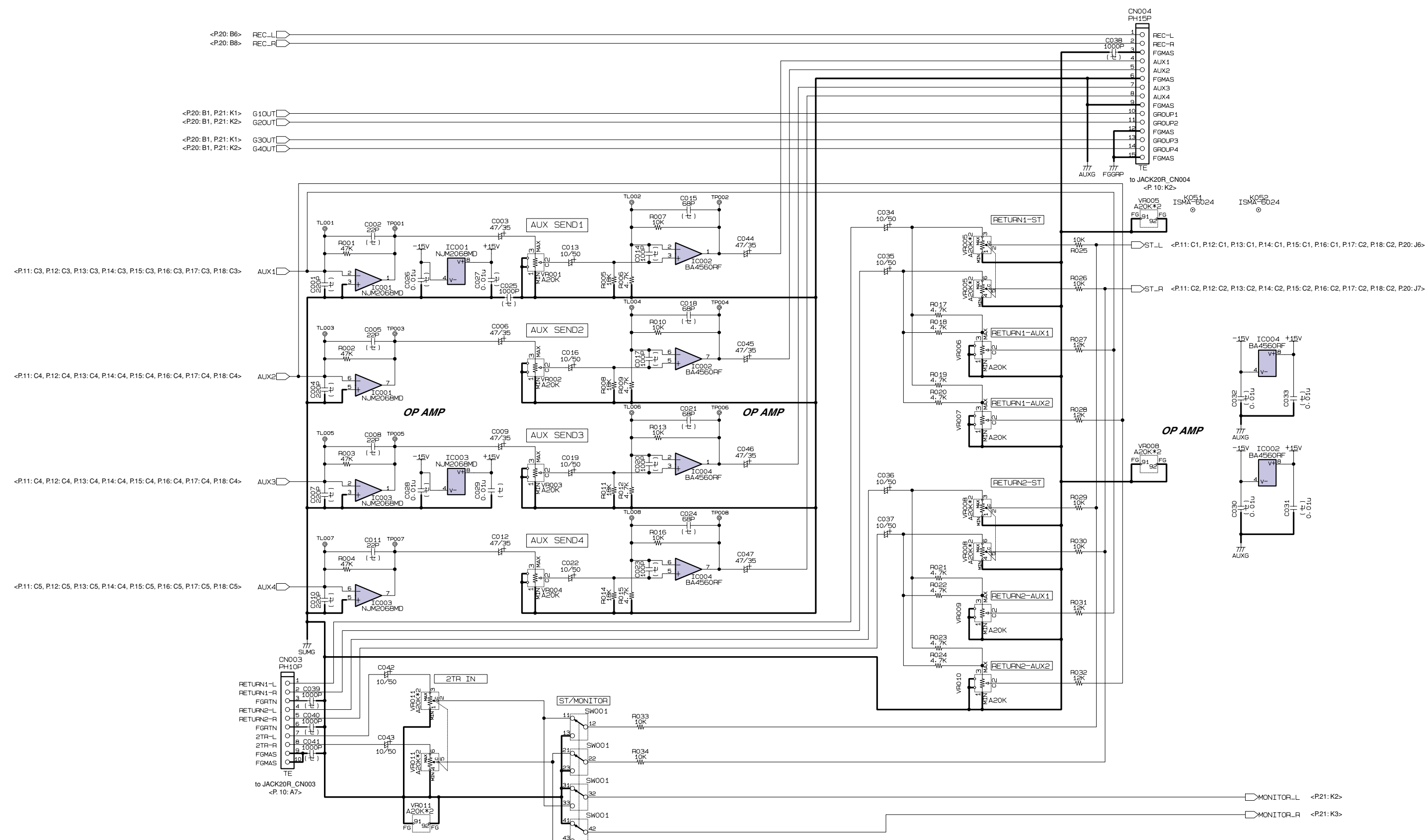


(セ) : Ceramic Capacitor (セラミックコンデンサー)
 (#) : Electrolytic Capacitor (ケミカルコンデンサー)
 (マ) : Miliar Capacitor (マイラーコンデンサー)

Note : See parts list for details of circuit board component parts.
 注 : シートの部品詳細はパーツリストを御参照ください。

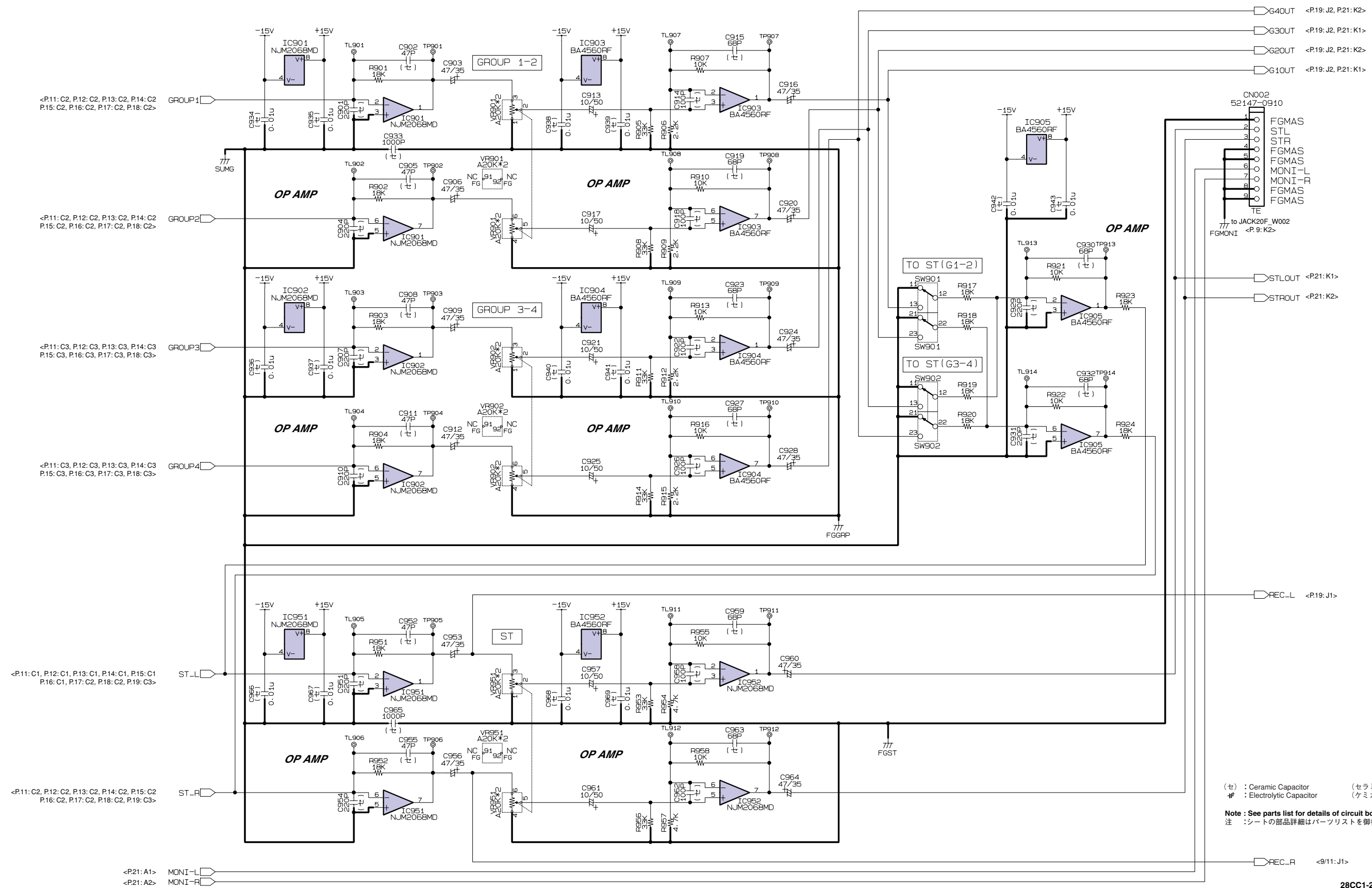
28CC1-2001015957-8

CIRCUIT DIAGRAM 16/20 (MIX20 9/11)



(セ) : Ceramic Capacitor (セラミックコンデンサー)
 (#) : Electrolytic Capacitor (ケミカルコンデンサー)
 Note : See parts list for details of circuit board component parts.
 注 : シートの部品詳細はパーツリストを御参照ください。 28CC1-200101597-9

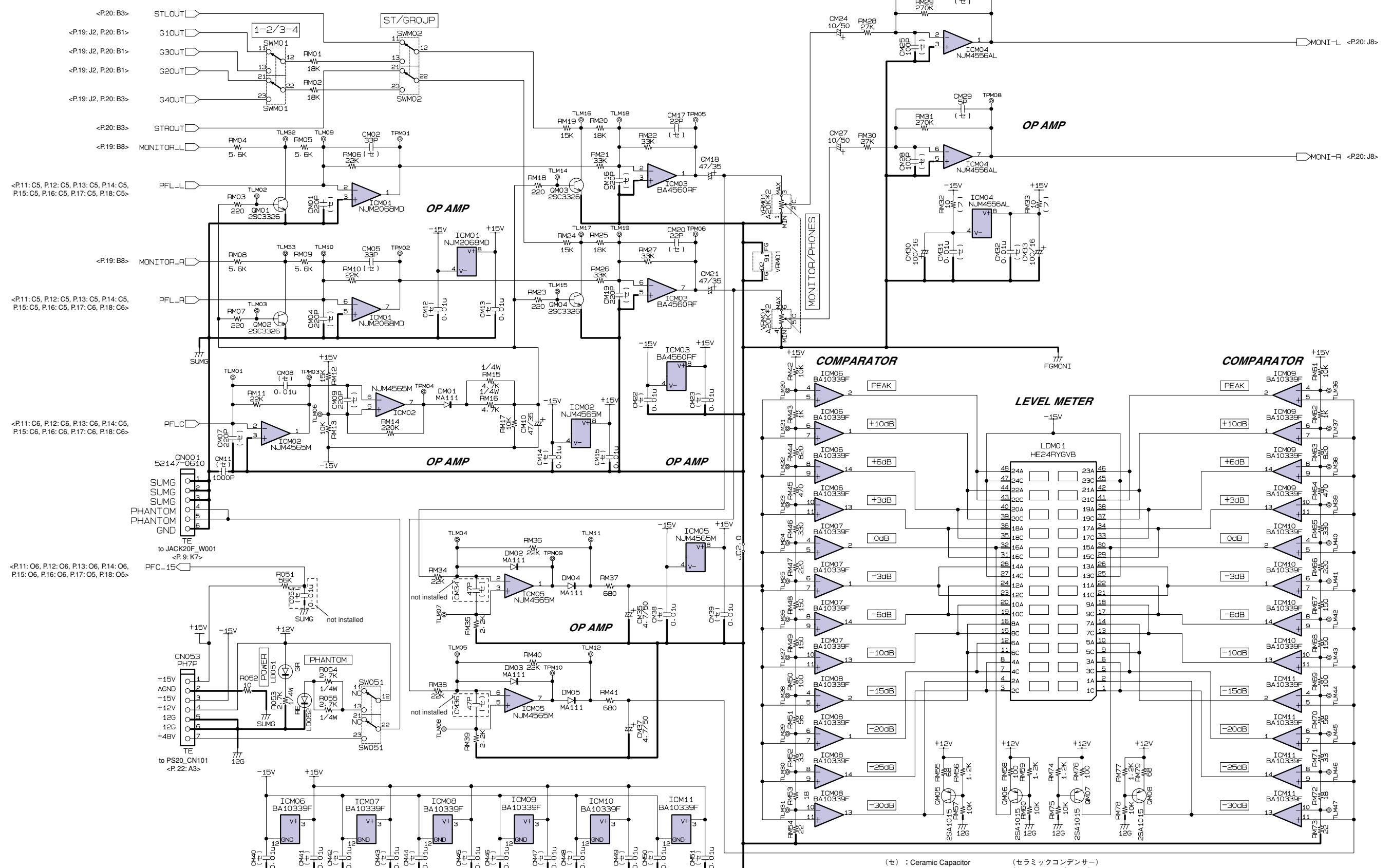
CIRCUIT DIAGRAM 17/20 (MIX20 10/11)



(セ) : Ceramic Capacitor (セラミックコンデンサー)
 # : Electrolytic Capacitor (ケミカルコンデンサー)

Note : See parts list for details of circuit board component parts.
 注 : シートの部品詳細はパーツリストを御参照ください。

CIRCUIT DIAGRAM 18/20 (MIX20 11/11)



<P.20: B3> STROUT

<P.19: J2, P.20: B1> G1OUT

<P.19: J2, P.20: B1> G3OUT

<P.19: J2, P.20: B1> G2OUT

<P.19: J2, P.20: B3> G4OUT

<P.20: B3> STROUT

<P.19: B8> MONITOR_L

<P.11: C5, P.12: C5, P.13: C5, P.14: C5, P.15: C5, P.16: C5, P.17: C5, P.18: C5> PFL_L

<P.19: B8> MONITOR_R

<P.11: C5, P.12: C5, P.13: C5, P.14: C5, P.15: C5, P.16: C5, P.17: C6, P.18: C6> PFL_R

<P.11: C6, P.12: C6, P.13: C6, P.14: C5, P.15: C6, P.16: C6, P.17: C6, P.18: C6> PFLC

52147-0610

SUMG

SUMG

SUMG

PHANTOM

PHANTOM

GND

TE to JACK20F_W001 <P.9: K7>

PFC_15

+15V

-15V

+12V

+12V

+12V

+12V

ICM06 BA10339F

ICM07 BA10339F

ICM08 BA10339F

ICM09 BA10339F

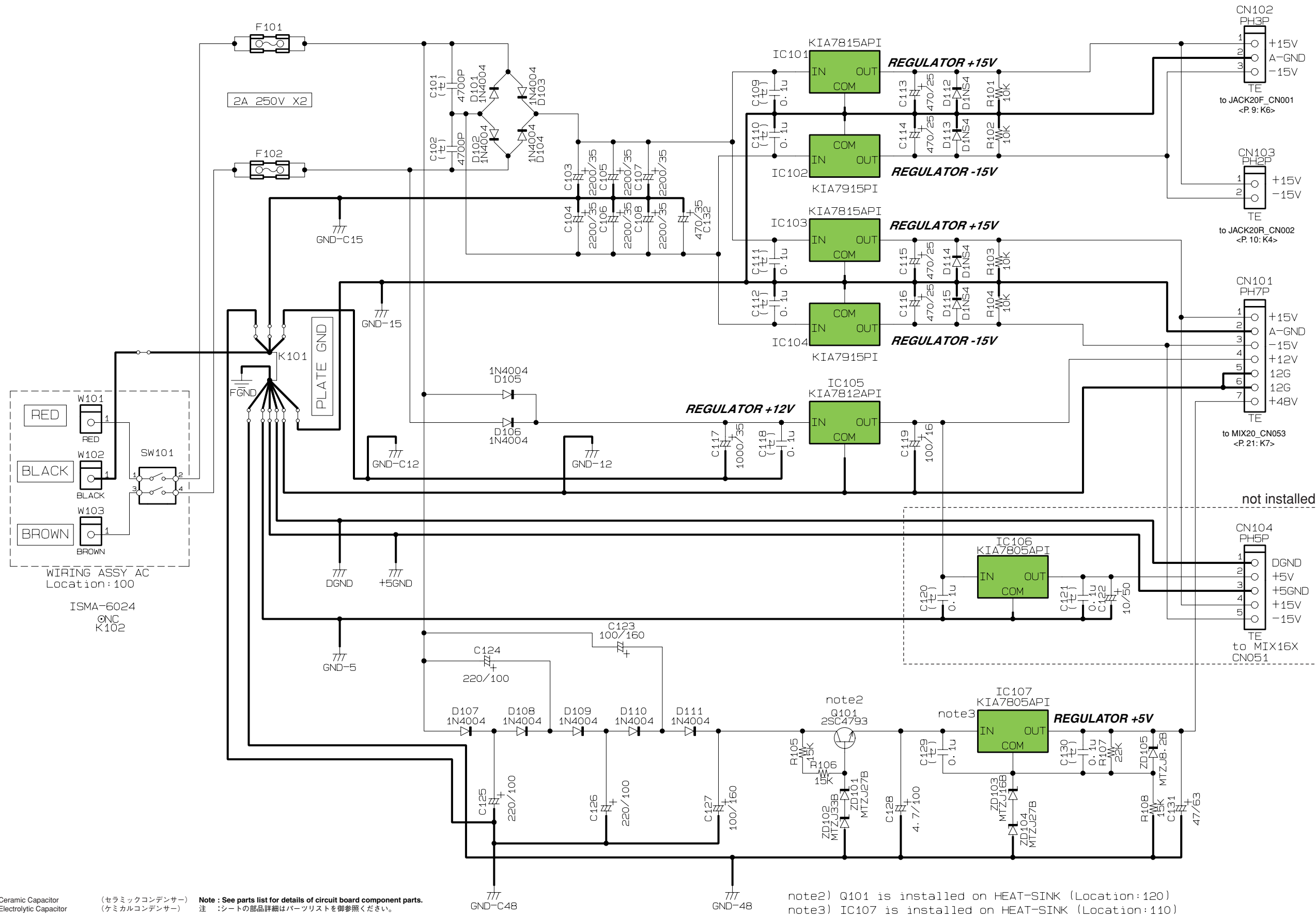
ICM10 BA10339F

ICM11 BA10339F

(セ) : Ceramic Capacitor (セラミックコンデンサー)
 (#) : Electrolytic Capacitor (ケミカルコンデンサー)
 (フ) : Flame Proof C. Resistor (不燃化カーボン抵抗)

Note : See parts list for details of circuit board component parts.
 注 : シートの部品詳細はパーツリストを御参照ください。 28CC1-2001015957-11

CIRCUIT DIAGRAM 19/20 (PS20)



(セ) : Ceramic Capacitor
 (#) : Electrolytic Capacitor

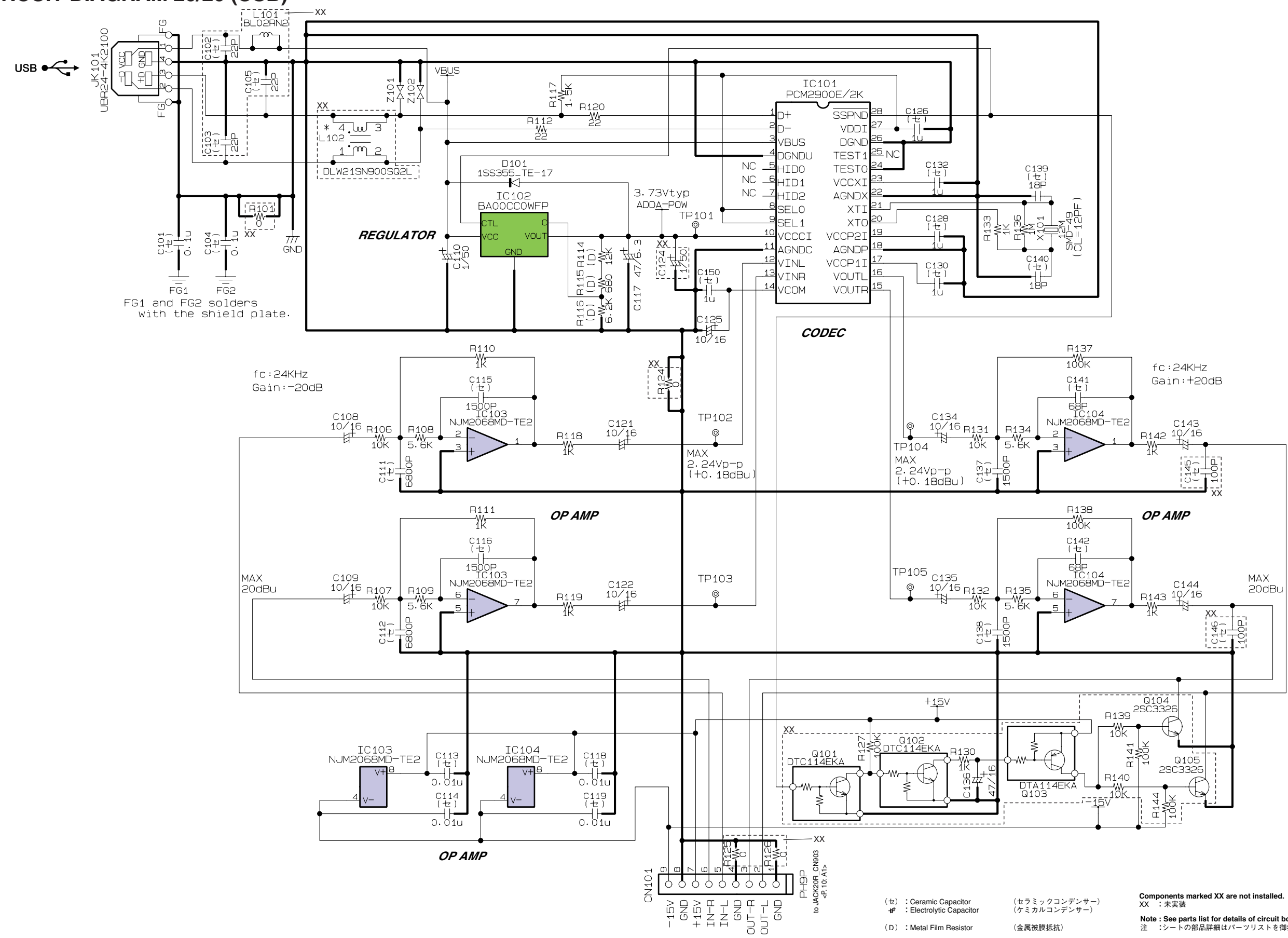
(セラミックコンデンサー)
 (ケミカルコンデンサー)

Note : See parts list for details of circuit board component parts.
 注 : シートの部品詳細はパーツリストを御参照ください。

note2) Q101 is installed on HEAT-SINK (Location:120)
 note3) IC107 is installed on HEAT-SINK (Location:110)

MG206C-USB only

CIRCUIT DIAGRAM 20/20 (USB)



FG1 and FG2 solders with the shield plate.

fc: 24KHz
Gain: -20dB

fc: 24KHz
Gain: +20dB

MAX 20dBu

MAX 20dBu

(C) : Ceramic Capacitor (セラミックコンデンサー)
 (#) : Electrolytic Capacitor (ケミカルコンデンサー)
 (D) : Metal Film Resistor (金属被膜抵抗)

Components marked XX are not installed.
 XX : 未実装
 Note : See parts list for details of circuit board component parts.
 注 : シートの部品詳細はパーツリストを御参照ください。

28CC1-2001000913