

MONITOR MODULE MON5000

SERVICE MANUAL



CONTENTS (目次)

CIRCUIT BOARD LAYOUT (ユニットレイアウト).....	3
PANEL LAYOUT (パネルレイアウト).....	4
DISASSEMBLY PROCEDURE (分解手順).....	4
LSI PIN DESCRIPTION (LSI端子機能表).....	4
IC BLOCK DIAGRAM (ICブロック図).....	4
CIRCUIT BOARDS (シート基板図).....	5
PARTS LIST	
CIRCUIT DIAGRAM (回路図)	

IMPORTANT NOTICE

This manual has been provided for the use of authorized Yamaha Retailers and their service personnel. It has been assumed that basic service procedures inherent to the industry, and more specifically Yamaha Products, are already known and understood by the users, and have therefore not been restated.

WARNING : Failure to follow appropriate service and safety procedures when servicing this product may result in personal injury, destruction of expensive components and failure of the product to perform as specified. For these reasons, we advise all Yamaha product owners that all service required should be performed by an authorized Yamaha Retailer or the appointed service representative.

IMPORTANT : This presentation or sale of this manual to any individual or firm does not constitute authorization certification, recognition of any applicable technical capabilities, or establish a principal-agent relationship of any form.

The data provided is believed to be accurate and applicable to the unit(s) indicated on the cover. The research engineering, and service departments of Yamaha are continually striving to improve Yamaha products. Modifications are, therefore, inevitable and changes in specification are subject to change without notice or obligation to retrofit. Should any discrepancy appear to exist, please contact the distributor's Service Division.

WARNING : Static discharges can destroy expensive components. Discharge any static electricity your body may have accumulated by grounding yourself to the ground bus in the unit (heavy gauge black wires connect to this bus.)

IMPORTANT : Turn the unit OFF during disassembly and parts replacement. Recheck all work before you apply power to the unit.

WARNING: CHEMICAL CONTENT NOTICE!


The solder used in the production of this product contains LEAD. In addition, other electrical/electronic and/or plastic (Where applicable) components may also contain traces of chemicals found by the California Health and Welfare Agency (and possibly other entities) to cause cancer and/or birth defects or other reproductive harm.

DO NOT PLACE SOLDER, ELECTRICAL/ELECTRONIC OR PLASTIC COMPONENTS IN YOUR MOUTH FOR ANY REASON WHAT SO EVER!

Avoid prolonged, unprotected contact between solder and your skin! When soldering, do not inhale solder fumes or expose eyes to solder/flux vapor!

If you come in contact with solder or components located inside the enclosure of this product, wash your hands before handling food.

■ WARNING

Components having special characteristics are marked  and must be replaced with parts having specification equal to those originally installed.

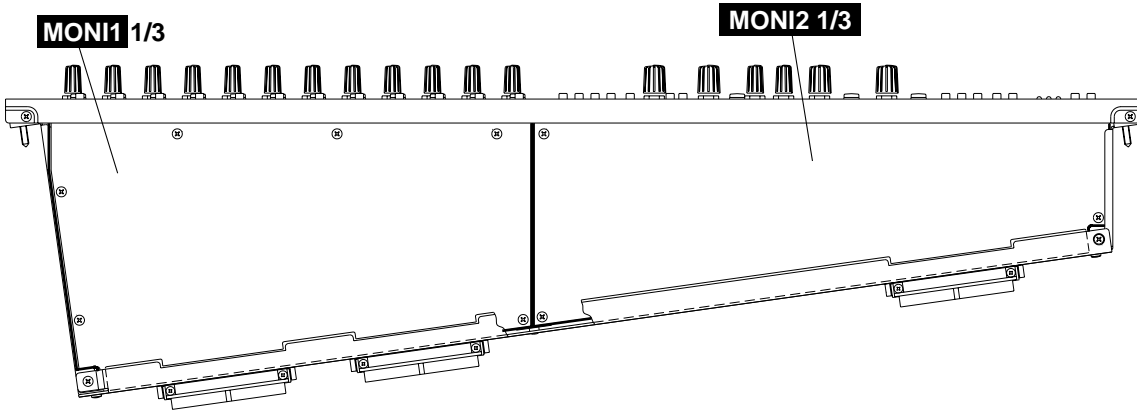


印の商品は、安全を維持するために重要な部品です。交換する場合は、安全のために必ず指定の部品をご使用ください。

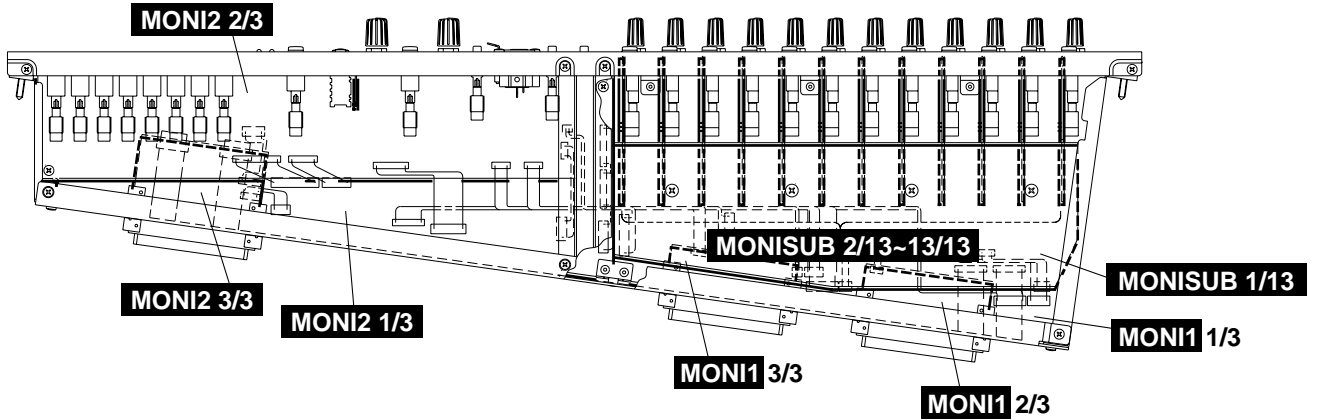
■ CIRCUIT BOARD LAYOUT (ユニットレイアウト)

● MONITOR MODULE (MONITOR モジュール)

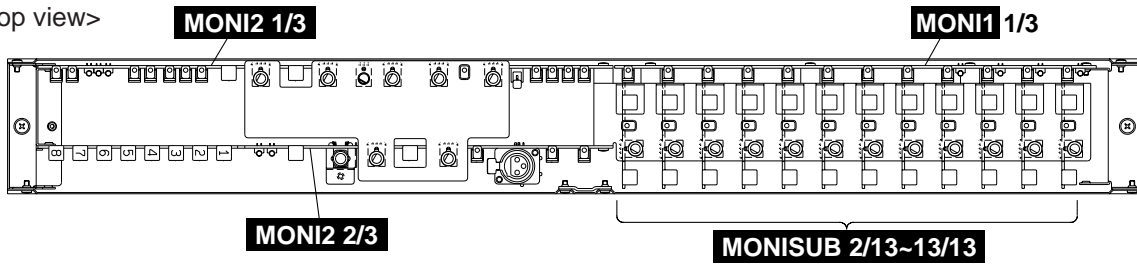
<Left side view>



<Right side view>



<Top view>



■ PANEL LAYOUT (パネルレイアウト)

Please refer to 7 page of PM5000 service manual.
(PM5000 サービスマニュアルの 7 ページを参照してください。)

■ DISASSEMBLY PROCEDURE (分解手順)

Please refer to the following item about a disassembly procedure.
(分解手順については下記の項目を参照してください。)

41. MONITOR Module (MONITOR モジュール)	66
DISASSEMBLY PROCEDURE OF MODULE (モジュール部の分解)	73
• MONITOR Module Section (MONITOR モジュール部)	92

■ LSI PIN DESCRIPTION (LSI 端子機能表)

Please refer to 96 page of PM5000 service manual.
(PM5000 サービスマニュアルの 96 ページを参照してください。)

■ IC BLOCK DIAGRAM (IC ブロック図)

Please refer to 102 page of PM5000 service manual.
(PM5000 サービスマニュアルの 102 ページを参照してください。)

■ CIRCUIT BOARDS (シート基板図)

Please refer to the following item about a circuit boards.

(シート基板図については下記の項目を参照してください。)

MONI1 1/3 Circuit Board (X3168B0)	182/184
MONI1 2/3 Circuit Board (X3168B0)	182/184
MONI1 3/3 Circuit Board (X3168B0)	182/184
MONI1 1/3 Circuit Board (X3168C0)	186/188
MONI1 2/3 Circuit Board (X3168C0)	186/188
MONI1 3/3 Circuit Board (X3168C0)	186/188
MONI2 1/3 Circuit Board (X3169B0)	190/192
MONI2 2/3 Circuit Board (X3169B0)	198/199
MONI2 3/3 Circuit Board (X3169B0)	190/192
MONI2 1/3 Circuit Board (X3169C0)	194/196
MONI2 2/3 Circuit Board (X3169C0)	200/201
MONI2 3/3 Circuit Board (X3169C0)	194/196
MONISUB 1/13 Circuit Board (X3170B0)	202/203
MONISUB 2/13 Circuit Board (X3170B0)	204
MONISUB 3/13 Circuit Board (X3170B0)	204
MONISUB 4/13 Circuit Board (X3170B0)	205
MONISUB 5/13 Circuit Board (X3170B0)	205
MONISUB 6/13 Circuit Board (X3170B0)	206
MONISUB 7/13 Circuit Board (X3170B0)	206
MONISUB 8/13 Circuit Board (X3170B0)	207
MONISUB 9/13 Circuit Board (X3170B0)	207
MONISUB 10/13 Circuit Board (X3170B0)	208
MONISUB 11/13 Circuit Board (X3170B0)	208
MONISUB 12/13 Circuit Board (X3170B0)	209
MONISUB 13/13 Circuit Board (X3170B0)	209

MONITOR MODULE MON5000 PARTS LIST


■ CONTENTS(目次)


OVERALL ASSEMBLY(同梱品セット).....	2
ELECTRICAL PARTS(電気部品).....	5

Notes : DESTINATION ABBREVIATIONS

A : Australian model	M: South African model
B : British model	O : Chinese model
C : Canadian model	Q: South-east Asia model
D : German model	T : Taiwan model
E : European model	U : U.S.A. model
F : French model	V : General export model (110V)
H : North European model	W: General export model (220V)
I : Indonesian model	N,X: General export model
J : Japanese model	Y : Export model
K : Korean model	

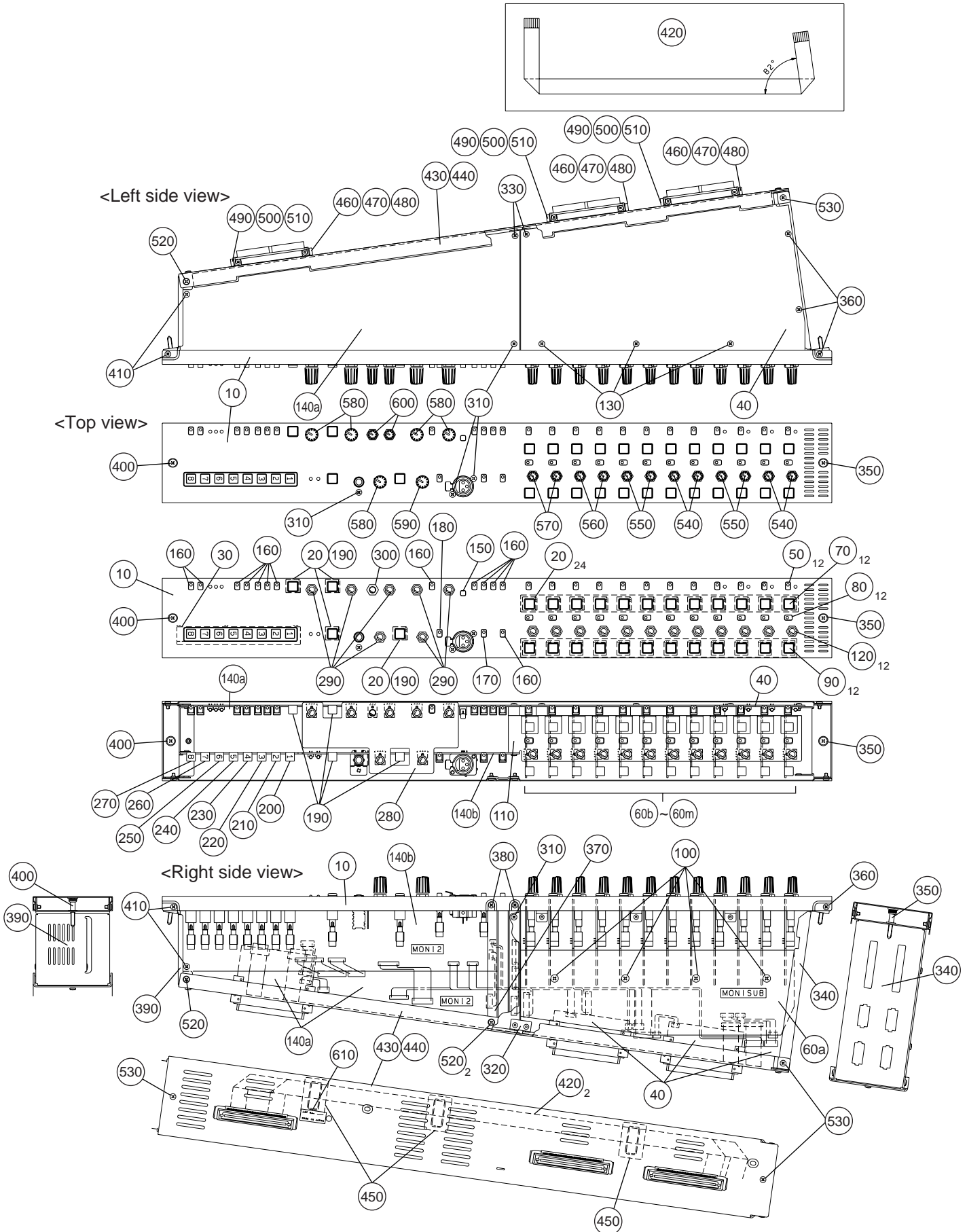
■ WARNING

Components having special characteristics are marked  and must be replaced with parts having specification equal to those originally installed.

 印の部品は、安全を維持するために重要な部品です。交換する場合は、安全のために必ず指定の部品をご使用ください。

- The numbers "QTY" show quantities for each unit.
- The parts with "--" in "PART NO." are not available as spare parts.
- This mark "}" in the REMARKS column means these parts are interchangeable.
- The second letter of the shaded (■) part number is O, not zero.
- The second letter of the shaded (■) part number is I, not one.
- 部品価格ランクは、変更になることがあります。
- QTY欄に記されている数字は、各ユニット当たりの使用個数です。
- PART NO.が"--"の部品は、サービス用部品として準備されておりません。
- REMARKS欄の「}」マークの部品は、併用部品です。
- 網掛けの付いたPART NO. の2番目の文字は「ゼロ」ではなく、「オー」です。
- 網掛けの付いたPART NO. の2番目の文字は「イチ」ではなく、「アイ」です。

OVERALL ASSEMBLY(同梱品セット)



REF NO.	PART NO.	DESCRIPTION		部 品 名	REMARKS	QTY	RANK
	--	OVERALL ASSEMBLY		同 梱 品 セ ッ ト	MON5000		
	--	Overall Assembly		同 梱 品 セ ッ ト	J (WA37580)		
	--	Overall Assembly		同 梱 品 セ ッ ト	Y (WA37600)		
	--	MONITOR Module		MONITORモジュール	(V996220)		
10	V9872500	MD Panel	MON	M D パネル M O N			
20	WA012100	Escutcheon	BLUE	エ ス カ ッ シ ョ ン		28	
30	WA012300	TB Escutcheon	BLUE	T B エ ス カ ッ シ ョ ン			
40	V9945000	Circuit Board	PM5K MONI1	M O N I 1 シ ー ト			
50	VS408800	Push Button with Lens	5x8 S-GRAY	プ ッ シ ュ ボ タ ン 5 x 8	INSERT	12	03
					(ST MATRIX 1-4,MATRIX 1-8)		
60a	AAX48390	Circuit Board	PM5K MONISUB 1/13	M O N I S U B シ ー ト	(V994520)		
60b	AAX48400	Circuit Board	PM5K MONISUB 2/13	M O N I S U B シ ー ト	(V994520)		
60c	AAX48410	Circuit Board	PM5K MONISUB 3/13	M O N I S U B シ ー ト	(V994520)		
60d	AAX48420	Circuit Board	PM5K MONISUB 4/13	M O N I S U B シ ー ト	(V994520)		
60e	AAX48430	Circuit Board	PM5K MONISUB 5/13	M O N I S U B シ ー ト	(V994520)		
60f	AAX48440	Circuit Board	PM5K MONISUB 6/13	M O N I S U B シ ー ト	(V994520)		
60g	AAX48450	Circuit Board	PM5K MONISUB 7/13	M O N I S U B シ ー ト	(V994520)		
60h	AAX48460	Circuit Board	PM5K MONISUB 8/13	M O N I S U B シ ー ト	(V994520)		
60i	AAX48470	Circuit Board	PM5K MONISUB 9/13	M O N I S U B シ ー ト	(V994520)		
60j	AAX48480	Circuit Board	PM5K MONISUB 10/13	M O N I S U B シ ー ト	(V994520)		
60k	AAX48490	Circuit Board	PM5K MONISUB 11/13	M O N I S U B シ ー ト	(V994520)		
60l	AAX48500	Circuit Board	PM5K MONISUB 12/13	M O N I S U B シ ー ト	(V994520)		
60m	AAX48510	Circuit Board	PM5K MONISUB 13/13	M O N I S U B シ ー ト	(V994520)		
70	WA015000	Push Button	L ASS'Y	プ ッ シ ュ ボ タ ン (L)	ON	12	
					(ST MATRIX 1-4,MATRIX 1-8)		
80	VS407900	Push Button with Lens	5x8 M-GRAY	プ ッ シ ュ ボ タ ン 5 x 8	RECALL SAFE	12	03
					(ST MATRIX 1-4,MATRIX 1-8)		
90	VN680200	Push Button	L ASS'Y	プ ッ シ ュ ボ タ ン (L)	CUE	12	05
					(ST MATRIX 1-4,MATRIX 1-8)		
100	EG340360	Bind Head Screw	4.0X8 MFZN2BL	+ バ イ ン ド 小 ネ ジ		4	01
110	--	MD VR Spacer	MON1	M D V R ス ペ ー M O N 1	(V990680)		
120	VJ388000	Hexagonal Nut	9.0 11X2 MFZN2BL	特 殊 六 角 ナ ッ ト		12	01
130	EP630210	Bind Head Tapping Screw-S	3.0X6 MFZN2BL	+ バ イ ン ド S タ イ ト		3	01
140a	AAX48370	Circuit Board	PM5K MONI2 1/3*3/3	M O N I 2 1 / 3 シ ー ト	(V994510)		
140b	AAX48380	Circuit Board	PM5K MONI2 2/3	M O N I 2 2 / 3 シ ー ト	(V994510)		
150	VS410500	Push Button	5x5 S-GRAY/M-GRAY	プ ッ シ ュ ボ タ ン 5 x 5	OSC ON		03
160	VS407900	Push Button with Lens	5x8 M-GRAY	プ ッ シ ュ ボ タ ン 5 x 8	PINK,10k,1k,100,SWEEP, LCR,L+R,+MONO/C,2TR IN1, 2TR IN2,MASTER PFL, LAST CUE,TB/OSC OUT	13	03
170	VS408100	Push Button with Lens	5x8 YELLOW	プ ッ シ ュ ボ タ ン 5 x 8	+48V		03
180	WA001700	Push Button with Lens	5x8 S-GREEN	プ ッ シ ュ ボ タ ン 5 x 8	/80		
190	WA015000	Push Button	L ASS'Y	プ ッ シ ュ ボ タ ン (L)	TALKBACK ON,METER SELECT, MONITOR A ON,MONITOR B ON	4	
200	WA035500	Push Button	L ASS'Y	プ ッ シ ュ ボ タ ン (L)	1		
210	WA035600	Push Button	L ASS'Y	プ ッ シ ュ ボ タ ン (L)	2		
220	WA035700	Push Button	L ASS'Y	プ ッ シ ュ ボ タ ン (L)	3		
230	WA035800	Push Button	L ASS'Y	プ ッ シ ュ ボ タ ン (L)	4		
240	WA035900	Push Button	L ASS'Y	プ ッ シ ュ ボ タ ン (L)	5		
250	WA036000	Push Button	L ASS'Y	プ ッ シ ュ ボ タ ン (L)	6		
260	WA036100	Push Button	L ASS'Y	プ ッ シ ュ ボ タ ン (L)	7		
270	WA036200	Push Button	L ASS'Y	プ ッ シ ュ ボ タ ン (L)	8		
280	--	MD VR Spacer	MON2	M D V R ス ペ ー M O N 2	(V990690)		
290	VJ388000	Hexagonal Nut	9.0 11X2 MFZN2BL	特 殊 六 角 ナ ッ ト		7	01
300	VR991600	Hexagonal Nut	7.0 11X2 MFZN2BL	管 用 ナ ッ ト 7 X 1 1 X 2			01
310	EP630210	Bind Head Tapping Screw-S	3.0X6 MFZN2BL	+ バ イ ン ド S タ イ ト		5	01
320	--	PCB Holder, MD		M D P C B ホ ル ダ ー	(V987320)		
330	EP630210	Bind Head Tapping Screw-S	3.0X6 MFZN2BL	+ バ イ ン ド S タ イ ト		2	01
340	--	Rear Stay, MD	MON	M D リ ア ス テ イ M O N	(V987310)		
350	WA595800	MD Screw	S	M D 特 殊 ネ ジ			
360	EP630210	Bind Head Tapping Screw-S	3.0X6 MFZN2BL	+ バ イ ン ド S タ イ ト		4	01
370	--	Center Stay, MD	MAS	M D セ ン タ ー ス テ イ M A S	(V990570)		
380	EP630210	Bind Head Tapping Screw-S	3.0X6 MFZN2BL	+ バ イ ン ド S タ イ ト		2	01
390	--	Front Stay, MD	MON	M D フ ロ ン ト ス テ イ M O N	(V987280)		
400	WA595800	MD Screw	S	M D 特 殊 ネ ジ			
410	EP630210	Bind Head Tapping Screw-S	3.0X6 MFZN2BL	+ バ イ ン ド S タ イ ト		4	01
420	WB316700	Cable	18P 700mm P-1.0	カ ー ド 電 線		2	04
430	--	Bottom Stay, MD	MON	M D ボ ト ム ス テ イ M O N	(V987370)		
440	--	Insulation Sheet, MD	MAS	M D 絶 縁 シ ー ト M A S	(V991830)		
450	VR749700	Cord Holder	MFC-3000	ク ラ ン プ		3	02

*: New Parts

RANK: Japan only

REF NO.	PART NO.	DESCRIPTION		部 品 名	REMARKS	QTY	RANK
460	V9905300	Connector Holder L, MD	LEFT	M DコネクタホルダーL		3	
470	WA009300	Bind Head Screw	2.6X12 MFZN2BL	+ バインド小ネジ		3	01
480	EP630210	Bind Head Tapping Screw-S	3.0X6 MFZN2BL	+ バインドSタイト		3	01
490	V9905400	Connector Holder R, MD	RIGHT	M DコネクタホルダーR		3	
500	WA009300	Bind Head Screw	2.6X12 MFZN2BL	+ バインド小ネジ		3	01
510	EP630210	Bind Head Tapping Screw-S	3.0X6 MFZN2BL	+ バインドSタイト		3	01
520	VD780000	Flat Head Tapping Screw-S	3.0X6 MFZN2BL	+ 皿Sタイト		4	01
530	EP630210	Bind Head Tapping Screw-S	3.0X6 MFZN2BL	+ バインドSタイト		4	01
540	WA000500	Knob Small	S-GRAY/D-RED	ノブ (ショウ)	ST MATRIX 1,2(MASTER), MATRIX 1,2(MASTER)	4	
550	WA000600	Knob Small	S-GRAY/D-BLUE	ノブ (ショウ)	ST MATRIX 3,4(MASTER), MATRIX 3,4(MASTER)	4	
560	WA015800	Knob Small	S-GRAY/L-BLUE	ノブ (ショウ)	MATRIX 5,6(MASTER)	2	
570	WA000700	Knob Small	S-GRAY/VIOLET	ノブ (ショウ)	MATRIX 7,8(MASTER)	2	
580	VN009700	Knob Large	BLACK/L-GRAY	ノブ (ダイ)	SWEEP,OSCILLATOR LEVEL, MONITOR A,B LEVEL, PHONES LEVEL	5	03
590	VM563500	Knob Large	S-GRAY/M-GRAY	ノブ (ダイ)	TALKBACK LEVEL		03
600	VT652100	Knob Small	BLACK/L-GRAY	ノブ (ショウ)	INPUT CUE TRIM, VCA CUE TRIM	2	01
610	--	LOT Label		L O T ラ ベ ル	(CA80191)		

*: New Parts

RANK: Japan only

■ ELECTRICAL PARTS(電気部品)

REF NO.	PART NO.	DESCRIPTION		部 品 名	REMARKS	QTY	RANK
		ELECTRICAL PARTS		電 気 部 品	MON5000		
	V9945000	Circuit Board	PM5K MONI1	M O N I 1 シ ー ト	(X3168B0/C0)		
	AAx48370	Circuit Board	PM5K MONI2 1/3*3/3	M O N I 2 1 ・ 3 シ ー ト	(V994510)(X3169C0)		
	AAx48380	Circuit Board	PM5K MONI2 2/3	M O N I 2 2 / 3 シ ー ト	(V994510)(X3169C0)		
	AAx48390	Circuit Board	PM5K MONISUB 1/13	M O N I S U B シ ー ト	(V994520)(X3170B0)		
	AAx48400	Circuit Board	PM5K MONISUB 2/13	M O N I S U B シ ー ト	(V994520)(X3170B0)		
	AAx48410	Circuit Board	PM5K MONISUB 3/13	M O N I S U B シ ー ト	(V994520)(X3170B0)		
	AAx48420	Circuit Board	PM5K MONISUB 4/13	M O N I S U B シ ー ト	(V994520)(X3170B0)		
	AAx48430	Circuit Board	PM5K MONISUB 5/13	M O N I S U B シ ー ト	(V994520)(X3170B0)		
	AAx48440	Circuit Board	PM5K MONISUB 6/13	M O N I S U B シ ー ト	(V994520)(X3170B0)		
	AAx48450	Circuit Board	PM5K MONISUB 7/13	M O N I S U B シ ー ト	(V994520)(X3170B0)		
	AAx48460	Circuit Board	PM5K MONISUB 8/13	M O N I S U B シ ー ト	(V994520)(X3170B0)		
	AAx48470	Circuit Board	PM5K MONISUB 9/13	M O N I S U B シ ー ト	(V994520)(X3170B0)		
	AAx48480	Circuit Board	PM5K MONISUB 10/13	M O N I S U B シ ー ト	(V994520)(X3170B0)		
	AAx48490	Circuit Board	PM5K MONISUB 11/13	M O N I S U B シ ー ト	(V994520)(X3170B0)		
	AAx48500	Circuit Board	PM5K MONISUB 12/13	M O N I S U B シ ー ト	(V994520)(X3170B0)		
	AAx48510	Circuit Board	PM5K MONISUB 13/13	M O N I S U B シ ー ト	(V994520)(X3170B0)		
40	V9945000	Circuit Board	PM5K MONI1	M O N I 1 シ ー ト	(X3168B0/C0)		
	V9517400	LED Spacer	LA-5-3	L E D ス ペ ー サ ー		4	01
C101	US145100	Ceramic Capacitor-F (chip)	0.1000 25V Z	チ ッ プ セ ラ (F)			01
-104	US145100	Ceramic Capacitor-F (chip)	0.1000 25V Z	チ ッ プ セ ラ (F)			01
C105	UR847100	Electrolytic Cap.	10.00 25.0V	ケ ミ コ ン			01
C106	UR847100	Electrolytic Cap.	10.00 25.0V	ケ ミ コ ン			01
C107	US062100	Ceramic Capacitor-SL(chip)	100P 50V J	チ ッ プ セ ラ (S L)			01
-110	US062100	Ceramic Capacitor-SL(chip)	100P 50V J	チ ッ プ セ ラ (S L)			01
C111	US061680	Ceramic Capacitor-SL(chip)	68P 50V J	チ ッ プ セ ラ (S L)			01
C112	US061680	Ceramic Capacitor-SL(chip)	68P 50V J	チ ッ プ セ ラ (S L)			01
C113	UR847470	Electrolytic Cap.	47.00 25.0V	ケ ミ コ ン			01
C114	UR847470	Electrolytic Cap.	47.00 25.0V	ケ ミ コ ン			01
C115	US063100	Ceramic Capacitor-B (chip)	1000P 50V K	チ ッ プ セ ラ (B)			01
C116	US063100	Ceramic Capacitor-B (chip)	1000P 50V K	チ ッ プ セ ラ (B)			01
C117	US064100	Ceramic Capacitor-B (chip)	0.0100 50V K	チ ッ プ セ ラ (B)			01
C118	US064100	Ceramic Capacitor-B (chip)	0.0100 50V K	チ ッ プ セ ラ (B)			01
C119	US145100	Ceramic Capacitor-F (chip)	0.1000 25V Z	チ ッ プ セ ラ (F)			01
C120	UR847100	Electrolytic Cap.	10.00 25.0V	ケ ミ コ ン			01
C121	UR847100	Electrolytic Cap.	10.00 25.0V	ケ ミ コ ン			01
C122	US062100	Ceramic Capacitor-SL(chip)	100P 50V J	チ ッ プ セ ラ (S L)			01
-125	US062100	Ceramic Capacitor-SL(chip)	100P 50V J	チ ッ プ セ ラ (S L)			01
C126	US061680	Ceramic Capacitor-SL(chip)	68P 50V J	チ ッ プ セ ラ (S L)			01
C127	US061680	Ceramic Capacitor-SL(chip)	68P 50V J	チ ッ プ セ ラ (S L)			01
C128	UR847470	Electrolytic Cap.	47.00 25.0V	ケ ミ コ ン			01
C129	UR847470	Electrolytic Cap.	47.00 25.0V	ケ ミ コ ン			01
C130	US063100	Ceramic Capacitor-B (chip)	1000P 50V K	チ ッ プ セ ラ (B)			01
C131	US063100	Ceramic Capacitor-B (chip)	1000P 50V K	チ ッ プ セ ラ (B)			01
C132	US064100	Ceramic Capacitor-B (chip)	0.0100 50V K	チ ッ プ セ ラ (B)			01
C133	US064100	Ceramic Capacitor-B (chip)	0.0100 50V K	チ ッ プ セ ラ (B)			01
C134	US145100	Ceramic Capacitor-F (chip)	0.1000 25V Z	チ ッ プ セ ラ (F)			01
C135	UR847100	Electrolytic Cap.	10.00 25.0V	ケ ミ コ ン			01
C136	UR847100	Electrolytic Cap.	10.00 25.0V	ケ ミ コ ン			01
C137	US062100	Ceramic Capacitor-SL(chip)	100P 50V J	チ ッ プ セ ラ (S L)			01
-140	US062100	Ceramic Capacitor-SL(chip)	100P 50V J	チ ッ プ セ ラ (S L)			01
C141	US061680	Ceramic Capacitor-SL(chip)	68P 50V J	チ ッ プ セ ラ (S L)			01
C142	US061680	Ceramic Capacitor-SL(chip)	68P 50V J	チ ッ プ セ ラ (S L)			01
C143	UR847470	Electrolytic Cap.	47.00 25.0V	ケ ミ コ ン			01
C144	UR847470	Electrolytic Cap.	47.00 25.0V	ケ ミ コ ン			01
C145	US063100	Ceramic Capacitor-B (chip)	1000P 50V K	チ ッ プ セ ラ (B)			01
C146	US063100	Ceramic Capacitor-B (chip)	1000P 50V K	チ ッ プ セ ラ (B)			01
C147	US064100	Ceramic Capacitor-B (chip)	0.0100 50V K	チ ッ プ セ ラ (B)			01
C148	US064100	Ceramic Capacitor-B (chip)	0.0100 50V K	チ ッ プ セ ラ (B)			01
C149	US145100	Ceramic Capacitor-F (chip)	0.1000 25V Z	チ ッ プ セ ラ (F)			01
C150	US145100	Ceramic Capacitor-F (chip)	0.1000 25V Z	チ ッ プ セ ラ (F)			01
C151	UR847100	Electrolytic Cap.	10.00 25.0V	ケ ミ コ ン			01
C152	UR847100	Electrolytic Cap.	10.00 25.0V	ケ ミ コ ン			01
C153	US062100	Ceramic Capacitor-SL(chip)	100P 50V J	チ ッ プ セ ラ (S L)			01
-156	US062100	Ceramic Capacitor-SL(chip)	100P 50V J	チ ッ プ セ ラ (S L)			01
C157	US061680	Ceramic Capacitor-SL(chip)	68P 50V J	チ ッ プ セ ラ (S L)			01
C158	US061680	Ceramic Capacitor-SL(chip)	68P 50V J	チ ッ プ セ ラ (S L)			01
C159	UR847470	Electrolytic Cap.	47.00 25.0V	ケ ミ コ ン			01
C160	UR847470	Electrolytic Cap.	47.00 25.0V	ケ ミ コ ン			01

*: New Parts

RANK: Japan only

REF NO.	PART NO.	DESCRIPTION	部 品 名	REMARKS	QTY	RANK
C233	US044220	Ceramic Capacitor-B (chip)	0.0220 25V K	チ ッ プ セ ラ (B)		01
C234	UR838100	Electrolytic Cap.	100.00 16.0V	ケ ミ コ ン		01
C235	US061270	Ceramic Capacitor-CH(chip)	27P 50V J	チ ッ プ セ ラ (C H)		01
C236	US062330	Ceramic Capacitor-SL(chip)	330P 50V J	チ ッ プ セ ラ (S L)		01
C237	US061330	Ceramic Capacitor-CH(chip)	33P 50V J	チ ッ プ セ ラ (C H)		01
C238	US061470	Ceramic Capacitor-CH(chip)	47P 50V J	チ ッ プ セ ラ (C H)		01
C239	US061680	Ceramic Capacitor-SL(chip)	68P 50V J	チ ッ プ セ ラ (S L)		01
C240	UR847470	Electrolytic Cap.	47.00 25.0V	ケ ミ コ ン		01
C241	UR828470	Electrolytic Cap.	470.00 10.0V	ケ ミ コ ン		01
C242	US062220	Ceramic Capacitor-SL(chip)	220P 50V J	チ ッ プ セ ラ (S L)		01
C243	US044220	Ceramic Capacitor-B (chip)	0.0220 25V K	チ ッ プ セ ラ (B)		01
C244	UR838100	Electrolytic Cap.	100.00 16.0V	ケ ミ コ ン		01
C245	US061270	Ceramic Capacitor-CH(chip)	27P 50V J	チ ッ プ セ ラ (C H)		01
C246	US062330	Ceramic Capacitor-SL(chip)	330P 50V J	チ ッ プ セ ラ (S L)		01
C247	US061330	Ceramic Capacitor-CH(chip)	33P 50V J	チ ッ プ セ ラ (C H)		01
C248	US061470	Ceramic Capacitor-CH(chip)	47P 50V J	チ ッ プ セ ラ (C H)		01
C249	US061680	Ceramic Capacitor-SL(chip)	68P 50V J	チ ッ プ セ ラ (S L)		01
C250	UR847470	Electrolytic Cap.	47.00 25.0V	ケ ミ コ ン		01
C251	UR828470	Electrolytic Cap.	470.00 10.0V	ケ ミ コ ン		01
C252	US062220	Ceramic Capacitor-SL(chip)	220P 50V J	チ ッ プ セ ラ (S L)		01
C253	US044220	Ceramic Capacitor-B (chip)	0.0220 25V K	チ ッ プ セ ラ (B)		01
C254	UR838100	Electrolytic Cap.	100.00 16.0V	ケ ミ コ ン		01
C255	US062330	Ceramic Capacitor-SL(chip)	330P 50V J	チ ッ プ セ ラ (S L)		01
C256	US061330	Ceramic Capacitor-CH(chip)	33P 50V J	チ ッ プ セ ラ (C H)		01
C257	US061470	Ceramic Capacitor-CH(chip)	47P 50V J	チ ッ プ セ ラ (C H)		01
C258	US061680	Ceramic Capacitor-SL(chip)	68P 50V J	チ ッ プ セ ラ (S L)		01
C259	UR847470	Electrolytic Cap.	47.00 25.0V	ケ ミ コ ン		01
C260	US064100	Ceramic Capacitor-B (chip)	0.0100 50V K	チ ッ プ セ ラ (B)		01
-265	US064100	Ceramic Capacitor-B (chip)	0.0100 50V K	チ ッ プ セ ラ (B)		01
C266	US063100	Ceramic Capacitor-B (chip)	1000P 50V K	チ ッ プ セ ラ (B)		01
C267	US145100	Ceramic Capacitor-F (chip)	0.1000 25V Z	チ ッ プ セ ラ (F)		01
C268	US062100	Ceramic Capacitor-SL(chip)	100P 50V J	チ ッ プ セ ラ (S L)		01
-279	US062100	Ceramic Capacitor-SL(chip)	100P 50V J	チ ッ プ セ ラ (S L)		01
C280	US145100	Ceramic Capacitor-F (chip)	0.1000 25V Z	チ ッ プ セ ラ (F)		01
-285	US145100	Ceramic Capacitor-F (chip)	0.1000 25V Z	チ ッ プ セ ラ (F)		01
C286	US062100	Ceramic Capacitor-SL(chip)	100P 50V J	チ ッ プ セ ラ (S L)		01
-297	US062100	Ceramic Capacitor-SL(chip)	100P 50V J	チ ッ プ セ ラ (S L)		01
C299	US145100	Ceramic Capacitor-F (chip)	0.1000 25V Z	チ ッ プ セ ラ (F)		01
C300	US145100	Ceramic Capacitor-F (chip)	0.1000 25V Z	チ ッ プ セ ラ (F)		01
C301	US062100	Ceramic Capacitor-SL(chip)	100P 50V J	チ ッ プ セ ラ (S L)		01
-312	US062100	Ceramic Capacitor-SL(chip)	100P 50V J	チ ッ プ セ ラ (S L)		01
C320	US062470	Ceramic Capacitor-SL(chip)	470P 50V J	チ ッ プ セ ラ (S L)		01
-322	US062470	Ceramic Capacitor-SL(chip)	470P 50V J	チ ッ プ セ ラ (S L)		01
* CN101	WB413700	Receptacle	PHEC100R-R210	レセブタクルベローズ		
* CN102	WB913700	Flat Cable Assembly	MOD-BUS FLAT50	束 線		
* CN103	WB413700	Receptacle	PHEC100R-R210	レセブタクルベローズ		
* CN104	WB913700	Flat Cable Assembly	MOD-BUS FLAT50	束 線		
CN107	VB390100	Connector Base Post	PH 5P TE	コネクタベースポスト		01
CN108	VB390500	Connector Base Post	PH 9P TE	コネクタベースポスト		03
CN109	WB291300	Connector Assembly	KR&DA 3P 50L	束 線 # 2 6		
CN110	VB389900	Connector Base Post	PH 3P TE	コネクタベースポスト		01
CN111	V8810200	Connector	JE 9P TE	J E コネクター		02
-114	V8810200	Connector	JE 9P TE	J E コネクター		02
CN115	V8875500	Connector	JE 7P TE	J E コネクター		01
-122	V8875500	Connector	JE 7P TE	J E コネクター		01
CN123	VB390800	Connector Base Post	PH 12P TE	コネクタベースポスト		01
CN124	VB390700	Connector Base Post	PH 11P TE	コネクタベースポスト		01
CN125	VB390200	Connector Base Post	PH 6P TE	コネクタベースポスト		01
CN126	VB390000	Connector Base Post	PH 4P TE	コネクタベースポスト		01
CN127	WB049400	Connector Assembly	KR&DA 6P 160L	束 線 # 2 6		04
CN130	VB390500	Connector Base Post	PH 9P TE	コネクタベースポスト		03
CN131	VB389800	Connector Base Post	PH 2P TE	コネクタベースポスト		01
D101	VT332900	Diode	1SS355 TE-17	ダ イ オ ード		01
-120	VT332900	Diode	1SS355 TE-17	ダ イ オ ード		01
D121	VV556300	Diode Array	DAN217 0.3A X2	ダ イ オ ード ア レ イ		01
-123	VV556300	Diode Array	DAN217 0.3A X2	ダ イ オ ード ア レ イ		01
EM101	WA093400	LC Filter	ZJSR5101-223TA	L C フィルター E M I		01
IC101	XT157A00	IC	NJM4580ED	I C	OP AMP	02
-108	XT157A00	IC	NJM4580ED	I C	OP AMP	02
IC109	XY879A00	IC	TC74HC4053AF(EL)	I C	MULTIPLEXER	03

*: New Parts

RANK: Japan only

REF NO.	PART NO.	DESCRIPTION	部 品 名	REMARKS	QTY	RANK
-124	XY879A00	IC	TC74HC4053AF(EL)	I C		03
IC125	XT157A00	IC	NJM4580ED	I C		02
-127	XT157A00	IC	NJM4580ED	I C		02
IC128	XY879A00	IC	TC74HC4053AF(EL)	I C		03
-135	XY879A00	IC	TC74HC4053AF(EL)	I C		03
IC136	X4040A00	IC	MM74HC4066SJX	I C		01
IC138	XJ598A00	IC	NJM78L05UA	I C		02
LD101	V9076400	LED Yellow	TLYU160	L E D	INSERT (ST MATRIX 1)	01
LD102	V9076400	LED Yellow	TLYU160	L E D	INSERT (ST MATRIX 2)	01
LD103	V9076400	LED Yellow	TLYU160	L E D	INSERT (ST MATRIX 3)	01
LD104	V9076400	LED Yellow	TLYU160	L E D	INSERT (ST MATRIX 4)	01
LD105	V9076400	LED Yellow	TLYU160	L E D	INSERT (MATRIX 1)	01
LD106	V9076400	LED Yellow	TLYU160	L E D	INSERT (MATRIX 2)	01
LD107	V9076400	LED Yellow	TLYU160	L E D	INSERT (MATRIX 3)	01
LD108	V9076400	LED Yellow	TLYU160	L E D	INSERT (MATRIX 4)	01
LD109	V9076400	LED Yellow	TLYU160	L E D	INSERT (MATRIX 5)	01
LD110	V9076400	LED Yellow	TLYU160	L E D	INSERT (MATRIX 6)	01
LD111	V9076400	LED Yellow	TLYU160	L E D	INSERT (MATRIX 7)	01
LD112	V9076400	LED Yellow	TLYU160	L E D	INSERT (MATRIX 8)	01
LD113	WA473300	LED Yellow	SLP-435B-51	L E D	MONO MODE (ST MATRIX 1)	01
LD114	WA473300	LED Yellow	SLP-435B-51	L E D	MONO MODE (ST MATRIX 2)	01
LD115	WA473300	LED Yellow	SLP-435B-51	L E D	MONO MODE (ST MATRIX 3)	01
LD116	WA473300	LED Yellow	SLP-435B-51	L E D	MONO MODE (ST MATRIX 4)	01
Q101	VV556400	Transistor	2SC2412K Q,R,S	ト ラ ン ジ ス タ		01
-112	VV556400	Transistor	2SC2412K Q,R,S	ト ラ ン ジ ス タ		01
Q113	V8603000	Transistor	2SA1312 BL	ト ラ ン ジ ス タ		01
-115	V8603000	Transistor	2SA1312 BL	ト ラ ン ジ ス タ		01
Q116	VV556500	Transistor	2SA1037AK Q,R,S	ト ラ ン ジ ス タ		01
-118	VV556500	Transistor	2SA1037AK Q,R,S	ト ラ ン ジ ス タ		01
Q119	V8603000	Transistor	2SA1312 BL	ト ラ ン ジ ス タ		01
-121	V8603000	Transistor	2SA1312 BL	ト ラ ン ジ ス タ		01
Q122	VV556400	Transistor	2SC2412K Q,R,S	ト ラ ン ジ ス タ		01
-131	VV556400	Transistor	2SC2412K Q,R,S	ト ラ ン ジ ス タ		01
Q134	VV556400	Transistor	2SC2412K Q,R,S	ト ラ ン ジ ス タ		01
Q136	VV556400	Transistor	2SC2412K Q,R,S	ト ラ ン ジ ス タ		01
-139	VV556400	Transistor	2SC2412K Q,R,S	ト ラ ン ジ ス タ		01
R093	RD357470	Carbon Resistor (chip)	47.0K 63M J	チ ッ プ 抵 抗		01
-099	RD357470	Carbon Resistor (chip)	47.0K 63M J	チ ッ プ 抵 抗		01
R101	RD358470	Carbon Resistor (chip)	470.0K 63M J	チ ッ プ 抵 抗		01
R102	RD358470	Carbon Resistor (chip)	470.0K 63M J	チ ッ プ 抵 抗		01
R103	RD355150	Carbon Resistor (chip)	150.0 63M J	チ ッ プ 抵 抗		01
R104	WA026900	Metal Film Resistor (chip)	12.0K 1/10 D	チ ッ プ 金 皮 抵 抗		01
-107	WA026900	Metal Film Resistor (chip)	12.0K 1/10 D	チ ッ プ 金 皮 抵 抗		01
R108	RD355220	Carbon Resistor (chip)	220.0 63M J	チ ッ プ 抵 抗		01
R109	RD355220	Carbon Resistor (chip)	220.0 63M J	チ ッ プ 抵 抗		01
R110	WA027300	Metal Film Resistor (chip)	18.0K 1/10 D	チ ッ プ 金 皮 抵 抗		01
R111	WA027300	Metal Film Resistor (chip)	18.0K 1/10 D	チ ッ プ 金 皮 抵 抗		01
R112	RD355220	Carbon Resistor (chip)	220.0 63M J	チ ッ プ 抵 抗		01
R113	RD355220	Carbon Resistor (chip)	220.0 63M J	チ ッ プ 抵 抗		01
R114	WA026700	Metal Film Resistor (chip)	10.0K 1/10 D	チ ッ プ 金 皮 抵 抗		01
-117	WA026700	Metal Film Resistor (chip)	10.0K 1/10 D	チ ッ プ 金 皮 抵 抗		01
R118	RD354100	Carbon Resistor (chip)	10.0 63M J	チ ッ プ 抵 抗		01
R119	RD354100	Carbon Resistor (chip)	10.0 63M J	チ ッ プ 抵 抗		01
R120	RD357100	Carbon Resistor (chip)	10.0K 63M J	チ ッ プ 抵 抗		01
R121	RD357220	Carbon Resistor (chip)	22.0K 63M J	チ ッ プ 抵 抗		01
R122	RD357220	Carbon Resistor (chip)	22.0K 63M J	チ ッ プ 抵 抗		01
R123	RD358100	Carbon Resistor (chip)	100.0K 63M J	チ ッ プ 抵 抗		01
R124	RD358100	Carbon Resistor (chip)	100.0K 63M J	チ ッ プ 抵 抗		01
R125	RD358470	Carbon Resistor (chip)	470.0K 63M J	チ ッ プ 抵 抗		01
R126	RD358470	Carbon Resistor (chip)	470.0K 63M J	チ ッ プ 抵 抗		01
R127	RD355100	Carbon Resistor (chip)	100.0 63M J	チ ッ プ 抵 抗		01
R128	WA026900	Metal Film Resistor (chip)	12.0K 1/10 D	チ ッ プ 金 皮 抵 抗		01
-131	WA026900	Metal Film Resistor (chip)	12.0K 1/10 D	チ ッ プ 金 皮 抵 抗		01
R132	RD355220	Carbon Resistor (chip)	220.0 63M J	チ ッ プ 抵 抗		01
R133	RD355220	Carbon Resistor (chip)	220.0 63M J	チ ッ プ 抵 抗		01
R134	WA027300	Metal Film Resistor (chip)	18.0K 1/10 D	チ ッ プ 金 皮 抵 抗		01
R135	WA027300	Metal Film Resistor (chip)	18.0K 1/10 D	チ ッ プ 金 皮 抵 抗		01
R136	RD355220	Carbon Resistor (chip)	220.0 63M J	チ ッ プ 抵 抗		01
R137	RD355220	Carbon Resistor (chip)	220.0 63M J	チ ッ プ 抵 抗		01
R138	WA026700	Metal Film Resistor (chip)	10.0K 1/10 D	チ ッ プ 金 皮 抵 抗		01

*: New Parts

RANK: Japan only

REF NO.	PART NO.	DESCRIPTION	部 品 名	REMARKS	QTY	RANK
-141	WA026700	Metal Film Resistor (chip)	10.0K 1/10 D	チ ッ プ 金 皮 抵 抗		01
R142	RD354100	Carbon Resistor (chip)	10.0 63M J	チ ッ プ 抵 抗		01
R143	RD354100	Carbon Resistor (chip)	10.0 63M J	チ ッ プ 抵 抗		01
R144	RD357100	Carbon Resistor (chip)	10.0K 63M J	チ ッ プ 抵 抗		01
R145	RD357220	Carbon Resistor (chip)	22.0K 63M J	チ ッ プ 抵 抗		01
R146	RD357220	Carbon Resistor (chip)	22.0K 63M J	チ ッ プ 抵 抗		01
R147	RD358100	Carbon Resistor (chip)	100.0K 63M J	チ ッ プ 抵 抗		01
R148	RD358100	Carbon Resistor (chip)	100.0K 63M J	チ ッ プ 抵 抗		01
R149	RD358470	Carbon Resistor (chip)	470.0K 63M J	チ ッ プ 抵 抗		01
R150	RD358470	Carbon Resistor (chip)	470.0K 63M J	チ ッ プ 抵 抗		01
R151	WA026900	Metal Film Resistor (chip)	12.0K 1/10 D	チ ッ プ 金 皮 抵 抗		01
-155	WA026900	Metal Film Resistor (chip)	12.0K 1/10 D	チ ッ プ 金 皮 抵 抗		01
R156	RD355220	Carbon Resistor (chip)	220.0 63M J	チ ッ プ 抵 抗		01
R157	RD355220	Carbon Resistor (chip)	220.0 63M J	チ ッ プ 抵 抗		01
R158	WA027300	Metal Film Resistor (chip)	18.0K 1/10 D	チ ッ プ 金 皮 抵 抗		01
R159	WA027300	Metal Film Resistor (chip)	18.0K 1/10 D	チ ッ プ 金 皮 抵 抗		01
R160	RD355220	Carbon Resistor (chip)	220.0 63M J	チ ッ プ 抵 抗		01
R161	RD355220	Carbon Resistor (chip)	220.0 63M J	チ ッ プ 抵 抗		01
R162	WA026700	Metal Film Resistor (chip)	10.0K 1/10 D	チ ッ プ 金 皮 抵 抗		01
-165	WA026700	Metal Film Resistor (chip)	10.0K 1/10 D	チ ッ プ 金 皮 抵 抗		01
R166	RD354100	Carbon Resistor (chip)	10.0 63M J	チ ッ プ 抵 抗		01
R167	RD354100	Carbon Resistor (chip)	10.0 63M J	チ ッ プ 抵 抗		01
R168	RD357100	Carbon Resistor (chip)	10.0K 63M J	チ ッ プ 抵 抗		01
R169	RD357220	Carbon Resistor (chip)	22.0K 63M J	チ ッ プ 抵 抗		01
R170	RD357220	Carbon Resistor (chip)	22.0K 63M J	チ ッ プ 抵 抗		01
R171	RD358100	Carbon Resistor (chip)	100.0K 63M J	チ ッ プ 抵 抗		01
R172	RD358100	Carbon Resistor (chip)	100.0K 63M J	チ ッ プ 抵 抗		01
R173	RD358470	Carbon Resistor (chip)	470.0K 63M J	チ ッ プ 抵 抗		01
R174	RD358470	Carbon Resistor (chip)	470.0K 63M J	チ ッ プ 抵 抗		01
R175	WA026900	Metal Film Resistor (chip)	12.0K 1/10 D	チ ッ プ 金 皮 抵 抗		01
-179	WA026900	Metal Film Resistor (chip)	12.0K 1/10 D	チ ッ プ 金 皮 抵 抗		01
R180	RD355220	Carbon Resistor (chip)	220.0 63M J	チ ッ プ 抵 抗		01
R181	RD355220	Carbon Resistor (chip)	220.0 63M J	チ ッ プ 抵 抗		01
R182	WA027300	Metal Film Resistor (chip)	18.0K 1/10 D	チ ッ プ 金 皮 抵 抗		01
R183	WA027300	Metal Film Resistor (chip)	18.0K 1/10 D	チ ッ プ 金 皮 抵 抗		01
R184	RD355220	Carbon Resistor (chip)	220.0 63M J	チ ッ プ 抵 抗		01
R185	RD355220	Carbon Resistor (chip)	220.0 63M J	チ ッ プ 抵 抗		01
R186	WA026700	Metal Film Resistor (chip)	10.0K 1/10 D	チ ッ プ 金 皮 抵 抗		01
-189	WA026700	Metal Film Resistor (chip)	10.0K 1/10 D	チ ッ プ 金 皮 抵 抗		01
R190	RD354100	Carbon Resistor (chip)	10.0 63M J	チ ッ プ 抵 抗		01
R191	RD354100	Carbon Resistor (chip)	10.0 63M J	チ ッ プ 抵 抗		01
R192	RD357100	Carbon Resistor (chip)	10.0K 63M J	チ ッ プ 抵 抗		01
R193	RD357220	Carbon Resistor (chip)	22.0K 63M J	チ ッ プ 抵 抗		01
R194	RD357220	Carbon Resistor (chip)	22.0K 63M J	チ ッ プ 抵 抗		01
R195	RD358100	Carbon Resistor (chip)	100.0K 63M J	チ ッ プ 抵 抗		01
R196	RD358100	Carbon Resistor (chip)	100.0K 63M J	チ ッ プ 抵 抗		01
R197	WA026900	Metal Film Resistor (chip)	12.0K 1/10 D	チ ッ プ 金 皮 抵 抗		01
R198	WA026900	Metal Film Resistor (chip)	12.0K 1/10 D	チ ッ プ 金 皮 抵 抗		01
R199	RD358470	Carbon Resistor (chip)	470.0K 63M J	チ ッ プ 抵 抗		01
R200	WA026900	Metal Film Resistor (chip)	12.0K 1/10 D	チ ッ プ 金 皮 抵 抗		01
R201	RD355150	Carbon Resistor (chip)	150.0 63M J	チ ッ プ 抵 抗		01
R202	RD355100	Carbon Resistor (chip)	100.0 63M J	チ ッ プ 抵 抗		01
R203	WA026900	Metal Film Resistor (chip)	12.0K 1/10 D	チ ッ プ 金 皮 抵 抗		01
-208	WA026900	Metal Film Resistor (chip)	12.0K 1/10 D	チ ッ プ 金 皮 抵 抗		01
R209	RD355220	Carbon Resistor (chip)	220.0 63M J	チ ッ プ 抵 抗		01
R210	RD355220	Carbon Resistor (chip)	220.0 63M J	チ ッ プ 抵 抗		01
R211	WA027300	Metal Film Resistor (chip)	18.0K 1/10 D	チ ッ プ 金 皮 抵 抗		01
R212	WA027300	Metal Film Resistor (chip)	18.0K 1/10 D	チ ッ プ 金 皮 抵 抗		01
R213	RD355220	Carbon Resistor (chip)	220.0 63M J	チ ッ プ 抵 抗		01
R214	RD355220	Carbon Resistor (chip)	220.0 63M J	チ ッ プ 抵 抗		01
R215	WA026700	Metal Film Resistor (chip)	10.0K 1/10 D	チ ッ プ 金 皮 抵 抗		01
-218	WA026700	Metal Film Resistor (chip)	10.0K 1/10 D	チ ッ プ 金 皮 抵 抗		01
R219	RD357100	Carbon Resistor (chip)	10.0K 63M J	チ ッ プ 抵 抗		01
R220	RD357100	Carbon Resistor (chip)	10.0K 63M J	チ ッ プ 抵 抗		01
R221	RD354100	Carbon Resistor (chip)	10.0 63M J	チ ッ プ 抵 抗		01
R222	RD354100	Carbon Resistor (chip)	10.0 63M J	チ ッ プ 抵 抗		01
R223	RD357220	Carbon Resistor (chip)	22.0K 63M J	チ ッ プ 抵 抗		01
R224	RD357220	Carbon Resistor (chip)	22.0K 63M J	チ ッ プ 抵 抗		01
R225	RD358100	Carbon Resistor (chip)	100.0K 63M J	チ ッ プ 抵 抗		01
R226	RD358100	Carbon Resistor (chip)	100.0K 63M J	チ ッ プ 抵 抗		01

*: New Parts

RANK: Japan only

REF NO.	PART NO.	DESCRIPTION	部 品 名	REMARKS	QTY	RANK
R227	WA026900	Metal Film Resistor (chip)	12.0K 1/10 D	チ ッ プ 金 皮 抵 抗		01
R228	WA026900	Metal Film Resistor (chip)	12.0K 1/10 D	チ ッ プ 金 皮 抵 抗		01
R229	RD355150	Carbon Resistor (chip)	150.0 63M J	チ ッ プ 抵 抗		01
R230	RD355100	Carbon Resistor (chip)	100.0 63M J	チ ッ プ 抵 抗		01
R231	WA026900	Metal Film Resistor (chip)	12.0K 1/10 D	チ ッ プ 金 皮 抵 抗		01
-236	WA026900	Metal Film Resistor (chip)	12.0K 1/10 D	チ ッ プ 金 皮 抵 抗		01
R237	RD355220	Carbon Resistor (chip)	220.0 63M J	チ ッ プ 抵 抗		01
R238	RD355220	Carbon Resistor (chip)	220.0 63M J	チ ッ プ 抵 抗		01
R239	WA027300	Metal Film Resistor (chip)	18.0K 1/10 D	チ ッ プ 金 皮 抵 抗		01
R240	WA027300	Metal Film Resistor (chip)	18.0K 1/10 D	チ ッ プ 金 皮 抵 抗		01
R241	RD355220	Carbon Resistor (chip)	220.0 63M J	チ ッ プ 抵 抗		01
R242	RD355220	Carbon Resistor (chip)	220.0 63M J	チ ッ プ 抵 抗		01
R243	WA026700	Metal Film Resistor (chip)	10.0K 1/10 D	チ ッ プ 金 皮 抵 抗		01
-246	WA026700	Metal Film Resistor (chip)	10.0K 1/10 D	チ ッ プ 金 皮 抵 抗		01
R247	RD357100	Carbon Resistor (chip)	10.0K 63M J	チ ッ プ 抵 抗		01
R248	RD357100	Carbon Resistor (chip)	10.0K 63M J	チ ッ プ 抵 抗		01
R249	RD354100	Carbon Resistor (chip)	10.0 63M J	チ ッ プ 抵 抗		01
R250	RD354100	Carbon Resistor (chip)	10.0 63M J	チ ッ プ 抵 抗		01
R251	RD357220	Carbon Resistor (chip)	22.0K 63M J	チ ッ プ 抵 抗		01
R252	RD357220	Carbon Resistor (chip)	22.0K 63M J	チ ッ プ 抵 抗		01
R253	RD358100	Carbon Resistor (chip)	100.0K 63M J	チ ッ プ 抵 抗		01
R254	RD358100	Carbon Resistor (chip)	100.0K 63M J	チ ッ プ 抵 抗		01
R255	RD358470	Carbon Resistor (chip)	470.0K 63M J	チ ッ プ 抵 抗		01
R256	RD358470	Carbon Resistor (chip)	470.0K 63M J	チ ッ プ 抵 抗		01
R257	WA026900	Metal Film Resistor (chip)	12.0K 1/10 D	チ ッ プ 金 皮 抵 抗		01
-270	WA026900	Metal Film Resistor (chip)	12.0K 1/10 D	チ ッ プ 金 皮 抵 抗		01
R271	RD355220	Carbon Resistor (chip)	220.0 63M J	チ ッ プ 抵 抗		01
R272	RD355220	Carbon Resistor (chip)	220.0 63M J	チ ッ プ 抵 抗		01
R273	WA027300	Metal Film Resistor (chip)	18.0K 1/10 D	チ ッ プ 金 皮 抵 抗		01
R274	WA027300	Metal Film Resistor (chip)	18.0K 1/10 D	チ ッ プ 金 皮 抵 抗		01
R275	RD355220	Carbon Resistor (chip)	220.0 63M J	チ ッ プ 抵 抗		01
R276	RD355220	Carbon Resistor (chip)	220.0 63M J	チ ッ プ 抵 抗		01
R277	WA026700	Metal Film Resistor (chip)	10.0K 1/10 D	チ ッ プ 金 皮 抵 抗		01
-280	WA026700	Metal Film Resistor (chip)	10.0K 1/10 D	チ ッ プ 金 皮 抵 抗		01
R281	RD357100	Carbon Resistor (chip)	10.0K 63M J	チ ッ プ 抵 抗		01
R282	RD357100	Carbon Resistor (chip)	10.0K 63M J	チ ッ プ 抵 抗		01
R283	RD354100	Carbon Resistor (chip)	10.0 63M J	チ ッ プ 抵 抗		01
R284	RD354100	Carbon Resistor (chip)	10.0 63M J	チ ッ プ 抵 抗		01
R285	RD357220	Carbon Resistor (chip)	22.0K 63M J	チ ッ プ 抵 抗		01
R286	RD357220	Carbon Resistor (chip)	22.0K 63M J	チ ッ プ 抵 抗		01
R287	RD358100	Carbon Resistor (chip)	100.0K 63M J	チ ッ プ 抵 抗		01
R288	RD358100	Carbon Resistor (chip)	100.0K 63M J	チ ッ プ 抵 抗		01
R289	RD358470	Carbon Resistor (chip)	470.0K 63M J	チ ッ プ 抵 抗		01
R290	RD358470	Carbon Resistor (chip)	470.0K 63M J	チ ッ プ 抵 抗		01
R291	WA026900	Metal Film Resistor (chip)	12.0K 1/10 D	チ ッ プ 金 皮 抵 抗		01
-298	WA026900	Metal Film Resistor (chip)	12.0K 1/10 D	チ ッ プ 金 皮 抵 抗		01
R299	RD355220	Carbon Resistor (chip)	220.0 63M J	チ ッ プ 抵 抗		01
R300	RD355220	Carbon Resistor (chip)	220.0 63M J	チ ッ プ 抵 抗		01
R301	WA027300	Metal Film Resistor (chip)	18.0K 1/10 D	チ ッ プ 金 皮 抵 抗		01
R302	WA027300	Metal Film Resistor (chip)	18.0K 1/10 D	チ ッ プ 金 皮 抵 抗		01
R303	RD355220	Carbon Resistor (chip)	220.0 63M J	チ ッ プ 抵 抗		01
R304	RD355220	Carbon Resistor (chip)	220.0 63M J	チ ッ プ 抵 抗		01
R305	WA026700	Metal Film Resistor (chip)	10.0K 1/10 D	チ ッ プ 金 皮 抵 抗		01
-308	WA026700	Metal Film Resistor (chip)	10.0K 1/10 D	チ ッ プ 金 皮 抵 抗		01
R309	RD357100	Carbon Resistor (chip)	10.0K 63M J	チ ッ プ 抵 抗		01
R310	RD357100	Carbon Resistor (chip)	10.0K 63M J	チ ッ プ 抵 抗		01
R311	RD354100	Carbon Resistor (chip)	10.0 63M J	チ ッ プ 抵 抗		01
R312	RD354100	Carbon Resistor (chip)	10.0 63M J	チ ッ プ 抵 抗		01
R313	RD357220	Carbon Resistor (chip)	22.0K 63M J	チ ッ プ 抵 抗		01
R314	RD357220	Carbon Resistor (chip)	22.0K 63M J	チ ッ プ 抵 抗		01
R315	RD358100	Carbon Resistor (chip)	100.0K 63M J	チ ッ プ 抵 抗		01
R316	RD358100	Carbon Resistor (chip)	100.0K 63M J	チ ッ プ 抵 抗		01
R317	WA026900	Metal Film Resistor (chip)	12.0K 1/10 D	チ ッ プ 金 皮 抵 抗		01
-327	WA026900	Metal Film Resistor (chip)	12.0K 1/10 D	チ ッ プ 金 皮 抵 抗		01
R329	RD357100	Carbon Resistor (chip)	10.0K 63M J	チ ッ プ 抵 抗		01
R330	RD357100	Carbon Resistor (chip)	10.0K 63M J	チ ッ プ 抵 抗		01
R331	WA025000	Metal Film Resistor (chip)	470.0 1/10 D	チ ッ プ 金 皮 抵 抗		01
R332	RD355150	Carbon Resistor (chip)	150.0 63M J	チ ッ プ 抵 抗		01
R333	RD355270	Carbon Resistor (chip)	270.0 63M J	チ ッ プ 抵 抗		01
R334	WA025000	Metal Film Resistor (chip)	470.0 1/10 D	チ ッ プ 金 皮 抵 抗		01

*: New Parts

RANK: Japan only

REF NO.	PART NO.	DESCRIPTION	部 品 名	REMARKS	QTY	RANK
R335	RD357470	Carbon Resistor (chip)	47.0K 63M J	チ ッ プ 抵 抗		01
R336	WA027300	Metal Film Resistor (chip)	18.0K 1/10 D	チ ッ プ 金 皮 抵 抗		01
R337	WA025700	Metal Film Resistor (chip)	2.2K 1/10 D	チ ッ プ 金 皮 抵 抗		01
R338	RD358240	Carbon Resistor (chip)	240.0K 63M J	チ ッ プ 抵 抗		01
R339	WA028000	Metal Film Resistor (chip)	47.0K 1/10 D	チ ッ プ 金 皮 抵 抗		01
R340	RD355100	Carbon Resistor (chip)	100.0 63M J	チ ッ プ 抵 抗		01
R341	WA026700	Metal Film Resistor (chip)	10.0K 1/10 D	チ ッ プ 金 皮 抵 抗		01
R342	WA026700	Metal Film Resistor (chip)	10.0K 1/10 D	チ ッ プ 金 皮 抵 抗		01
R343	RD357470	Carbon Resistor (chip)	47.0K 63M J	チ ッ プ 抵 抗		01
R344	WA025000	Metal Film Resistor (chip)	470.0 1/10 D	チ ッ プ 金 皮 抵 抗		01
R345	RD355150	Carbon Resistor (chip)	150.0 63M J	チ ッ プ 抵 抗		01
R346	RD355270	Carbon Resistor (chip)	270.0 63M J	チ ッ プ 抵 抗		01
R347	WA025000	Metal Film Resistor (chip)	470.0 1/10 D	チ ッ プ 金 皮 抵 抗		01
R348	RD357470	Carbon Resistor (chip)	47.0K 63M J	チ ッ プ 抵 抗		01
R349	WA027300	Metal Film Resistor (chip)	18.0K 1/10 D	チ ッ プ 金 皮 抵 抗		01
R350	WA025700	Metal Film Resistor (chip)	2.2K 1/10 D	チ ッ プ 金 皮 抵 抗		01
R351	RD358240	Carbon Resistor (chip)	240.0K 63M J	チ ッ プ 抵 抗		01
R352	WA028000	Metal Film Resistor (chip)	47.0K 1/10 D	チ ッ プ 金 皮 抵 抗		01
R353	RD355100	Carbon Resistor (chip)	100.0 63M J	チ ッ プ 抵 抗		01
R354	WA026700	Metal Film Resistor (chip)	10.0K 1/10 D	チ ッ プ 金 皮 抵 抗		01
R355	WA026700	Metal Film Resistor (chip)	10.0K 1/10 D	チ ッ プ 金 皮 抵 抗		01
R356	RD357470	Carbon Resistor (chip)	47.0K 63M J	チ ッ プ 抵 抗		01
R357	WA025000	Metal Film Resistor (chip)	470.0 1/10 D	チ ッ プ 金 皮 抵 抗		01
R358	RD355150	Carbon Resistor (chip)	150.0 63M J	チ ッ プ 抵 抗		01
R359	RD355270	Carbon Resistor (chip)	270.0 63M J	チ ッ プ 抵 抗		01
R360	WA025000	Metal Film Resistor (chip)	470.0 1/10 D	チ ッ プ 金 皮 抵 抗		01
R361	RD357470	Carbon Resistor (chip)	47.0K 63M J	チ ッ プ 抵 抗		01
R362	WA025700	Metal Film Resistor (chip)	2.2K 1/10 D	チ ッ プ 金 皮 抵 抗		01
R363	RD358240	Carbon Resistor (chip)	240.0K 63M J	チ ッ プ 抵 抗		01
R364	WA028000	Metal Film Resistor (chip)	47.0K 1/10 D	チ ッ プ 金 皮 抵 抗		01
R365	RD355100	Carbon Resistor (chip)	100.0 63M J	チ ッ プ 抵 抗		01
R366	WA026700	Metal Film Resistor (chip)	10.0K 1/10 D	チ ッ プ 金 皮 抵 抗		01
R367	WA026700	Metal Film Resistor (chip)	10.0K 1/10 D	チ ッ プ 金 皮 抵 抗		01
R368	RD357470	Carbon Resistor (chip)	47.0K 63M J	チ ッ プ 抵 抗		01
R369	RD357100	Carbon Resistor (chip)	10.0K 63M J	チ ッ プ 抵 抗		01
-372	RD357100	Carbon Resistor (chip)	10.0K 63M J	チ ッ プ 抵 抗		01
R373	RD357470	Carbon Resistor (chip)	47.0K 63M J	チ ッ プ 抵 抗		01
R374	RD358100	Carbon Resistor (chip)	100.0K 63M J	チ ッ プ 抵 抗		01
R375	RD358100	Carbon Resistor (chip)	100.0K 63M J	チ ッ プ 抵 抗		01
R376	RD357470	Carbon Resistor (chip)	47.0K 63M J	チ ッ プ 抵 抗		01
R377	RD358100	Carbon Resistor (chip)	100.0K 63M J	チ ッ プ 抵 抗		01
R378	RD358100	Carbon Resistor (chip)	100.0K 63M J	チ ッ プ 抵 抗		01
R379	RD357470	Carbon Resistor (chip)	47.0K 63M J	チ ッ プ 抵 抗		01
R382	RD357470	Carbon Resistor (chip)	47.0K 63M J	チ ッ プ 抵 抗		01
R385	RD355100	Carbon Resistor (chip)	100.0 63M J	チ ッ プ 抵 抗		01
R386	RD354270	Carbon Resistor (chip)	27.0 63M J	チ ッ プ 抵 抗		01
R387	WA026900	Metal Film Resistor (chip)	12.0K 1/10 D	チ ッ プ 金 皮 抵 抗		01
-390	WA026900	Metal Film Resistor (chip)	12.0K 1/10 D	チ ッ プ 金 皮 抵 抗		01
R391	RD358470	Carbon Resistor (chip)	470.0K 63M J	チ ッ プ 抵 抗		01
-393	RD358470	Carbon Resistor (chip)	470.0K 63M J	チ ッ プ 抵 抗		01
R394	RD357100	Carbon Resistor (chip)	10.0K 63M J	チ ッ プ 抵 抗		01
R395	RD358100	Carbon Resistor (chip)	100.0K 63M J	チ ッ プ 抵 抗		01
-397	RD358100	Carbon Resistor (chip)	100.0K 63M J	チ ッ プ 抵 抗		01
* RY101	WB170800	Relay	DC NA-12W-K	リ レ		04
* -120	WB170800	Relay	DC NA-12W-K	リ レ		04
SW101	V8287000	Push Switch Gold	SPUJ19C700 4/2	プ ッ シ ュ S W 金 メ ッ キ	INSERT (ST MATRIX 1)	03
SW102	V8287000	Push Switch Gold	SPUJ19C700 4/2	プ ッ シ ュ S W 金 メ ッ キ	INSERT (ST MATRIX 2)	03
SW103	V8287000	Push Switch Gold	SPUJ19C700 4/2	プ ッ シ ュ S W 金 メ ッ キ	INSERT (ST MATRIX 3)	03
SW104	V8287000	Push Switch Gold	SPUJ19C700 4/2	プ ッ シ ュ S W 金 メ ッ キ	INSERT (ST MATRIX 4)	03
SW105	V8286900	Push Switch Gold	SPUJ19C600 2/2	プ ッ シ ュ S W 金 メ ッ キ	INSERT (MATRIX 1)	03
SW106	V8286900	Push Switch Gold	SPUJ19C600 2/2	プ ッ シ ュ S W 金 メ ッ キ	INSERT (MATRIX 2)	03
SW107	V8286900	Push Switch Gold	SPUJ19C600 2/2	プ ッ シ ュ S W 金 メ ッ キ	INSERT (MATRIX 3)	03
SW108	V8286900	Push Switch Gold	SPUJ19C600 2/2	プ ッ シ ュ S W 金 メ ッ キ	INSERT (MATRIX 4)	03
SW109	V8286900	Push Switch Gold	SPUJ19C600 2/2	プ ッ シ ュ S W 金 メ ッ キ	INSERT (MATRIX 5)	03
SW110	V8286900	Push Switch Gold	SPUJ19C600 2/2	プ ッ シ ュ S W 金 メ ッ キ	INSERT (MATRIX 6)	03
SW111	V8286900	Push Switch Gold	SPUJ19C600 2/2	プ ッ シ ュ S W 金 メ ッ キ	INSERT (MATRIX 7)	03
SW112	V8286900	Push Switch Gold	SPUJ19C600 2/2	プ ッ シ ュ S W 金 メ ッ キ	INSERT (MATRIX 8)	03
ZD101	VU171900	Zener Diode	UDZS5.1BTE-17 5.1V	ツ ェ ナ ー ダイ オ ード		01
-103	VU171900	Zener Diode	UDZS5.1BTE-17 5.1V	ツ ェ ナ ー ダイ オ ード		01

*: New Parts

RANK: Japan only

REF NO.	PART NO.	DESCRIPTION	部 品 名	REMARKS	QTY	RANK
	AAX48370	Circuit Board	PM5K MONI2 1/3*3/3	MONI 2 1・3シート		
	AAX48380	Circuit Board	PM5K MONI2 2/3	MONI 2 2 / 3シート	(V994510)(X3169C0)	
40	V9517400	LED Spacer	LA-5-3	LED スパース	(V994510)(X3169C0)	
C501	UR847100	Electrolytic Cap.	10.00 25.0V	ケ ミ コ ン	16	01
-505	UR847100	Electrolytic Cap.	10.00 25.0V	ケ ミ コ ン		01
C506	UR848100	Electrolytic Cap.	100.00 25.0V	ケ ミ コ ン		01
-508	UR848100	Electrolytic Cap.	100.00 25.0V	ケ ミ コ ン		01
C509	US064100	Ceramic Capacitor-B (chip)	0.0100 50V K	チ ッ プ セ ラ (B)		01
-511	US064100	Ceramic Capacitor-B (chip)	0.0100 50V K	チ ッ プ セ ラ (B)		01
C512	UR847100	Electrolytic Cap.	10.00 25.0V	ケ ミ コ ン		01
C513	US064100	Ceramic Capacitor-B (chip)	0.0100 50V K	チ ッ プ セ ラ (B)		01
C514	US061470	Ceramic Capacitor-CH(chip)	47P 50V J	チ ッ プ セ ラ (C H)		01
C515	US061470	Ceramic Capacitor-CH(chip)	47P 50V J	チ ッ プ セ ラ (C H)		01
C516	US064100	Ceramic Capacitor-B (chip)	0.0100 50V K	チ ッ プ セ ラ (B)		01
C517	US064100	Ceramic Capacitor-B (chip)	0.0100 50V K	チ ッ プ セ ラ (B)		01
C518	UR847100	Electrolytic Cap.	10.00 25.0V	ケ ミ コ ン		01
C519	UR838100	Electrolytic Cap.	100.00 16.0V	ケ ミ コ ン		01
C520	UR838100	Electrolytic Cap.	100.00 16.0V	ケ ミ コ ン		01
C521	US061470	Ceramic Capacitor-CH(chip)	47P 50V J	チ ッ プ セ ラ (C H)		01
C522	US061470	Ceramic Capacitor-CH(chip)	47P 50V J	チ ッ プ セ ラ (C H)		01
C523	US064100	Ceramic Capacitor-B (chip)	0.0100 50V K	チ ッ プ セ ラ (B)		01
C524	US061680	Ceramic Capacitor-SL(chip)	68P 50V J	チ ッ プ セ ラ (S L)		01
C525	US061680	Ceramic Capacitor-SL(chip)	68P 50V J	チ ッ プ セ ラ (S L)		01
C526	US064100	Ceramic Capacitor-B (chip)	0.0100 50V K	チ ッ プ セ ラ (B)		01
C527	UR847100	Electrolytic Cap.	10.00 25.0V	ケ ミ コ ン		01
C528	US061470	Ceramic Capacitor-CH(chip)	47P 50V J	チ ッ プ セ ラ (C H)		01
-530	US061470	Ceramic Capacitor-CH(chip)	47P 50V J	チ ッ プ セ ラ (C H)		01
C531	US064100	Ceramic Capacitor-B (chip)	0.0100 50V K	チ ッ プ セ ラ (B)		01
C532	US061220	Ceramic Capacitor-CH(chip)	22P 50V J	チ ッ プ セ ラ (C H)		01
C533	US061680	Ceramic Capacitor-SL(chip)	68P 50V J	チ ッ プ セ ラ (S L)		01
C534	US061680	Ceramic Capacitor-SL(chip)	68P 50V J	チ ッ プ セ ラ (S L)		01
C535	US064100	Ceramic Capacitor-B (chip)	0.0100 50V K	チ ッ プ セ ラ (B)		01
C536	UR847470	Electrolytic Cap.	47.00 25.0V	ケ ミ コ ン		01
-538	UR847470	Electrolytic Cap.	47.00 25.0V	ケ ミ コ ン		01
C539	UR847100	Electrolytic Cap.	10.00 25.0V	ケ ミ コ ン		01
-542	UR847100	Electrolytic Cap.	10.00 25.0V	ケ ミ コ ン		01
C543	US062100	Ceramic Capacitor-SL(chip)	100P 50V J	チ ッ プ セ ラ (S L)		01
-546	US062100	Ceramic Capacitor-SL(chip)	100P 50V J	チ ッ プ セ ラ (S L)		01
C547	US061470	Ceramic Capacitor-CH(chip)	47P 50V J	チ ッ プ セ ラ (C H)		01
-550	US061470	Ceramic Capacitor-CH(chip)	47P 50V J	チ ッ プ セ ラ (C H)		01
C551	US061680	Ceramic Capacitor-SL(chip)	68P 50V J	チ ッ プ セ ラ (S L)		01
-554	US061680	Ceramic Capacitor-SL(chip)	68P 50V J	チ ッ プ セ ラ (S L)		01
C555	UR847220	Electrolytic Cap.	22.00 25.0V	ケ ミ コ ン		01
-558	UR847220	Electrolytic Cap.	22.00 25.0V	ケ ミ コ ン		01
C561	US145100	Ceramic Capacitor-F (chip)	0.1000 25V Z	チ ッ プ セ ラ (F)		01
-571	US145100	Ceramic Capacitor-F (chip)	0.1000 25V Z	チ ッ プ セ ラ (F)		01
C701	US145100	Ceramic Capacitor-F (chip)	0.1000 25V Z	チ ッ プ セ ラ (F)		01
C702	US062470	Ceramic Capacitor-SL(chip)	470P 50V J	チ ッ プ セ ラ (S L)		01
C703	UR867470	Electrolytic Cap.	47.00 50.0V	ケ ミ コ ン		01
C704	US062470	Ceramic Capacitor-SL(chip)	470P 50V J	チ ッ プ セ ラ (S L)		01
C705	US064100	Ceramic Capacitor-B (chip)	0.0100 50V K	チ ッ プ セ ラ (B)		01
C706	UR848100	Electrolytic Cap.	100.00 25.0V	ケ ミ コ ン		01
C707	US064100	Ceramic Capacitor-B (chip)	0.0100 50V K	チ ッ プ セ ラ (B)		01
C708	UR848100	Electrolytic Cap.	100.00 25.0V	ケ ミ コ ン		01
C709	VJ097400	Electrolytic Cap.-KL	10.00 50.0V	ケ ミ コ ン K L		01
C710	VJ097400	Electrolytic Cap.-KL	10.00 50.0V	ケ ミ コ ン K L		01
C711	US064100	Ceramic Capacitor-B (chip)	0.0100 50V K	チ ッ プ セ ラ (B)		01
C712	US064100	Ceramic Capacitor-B (chip)	0.0100 50V K	チ ッ プ セ ラ (B)		01
C713	US062470	Ceramic Capacitor-SL(chip)	470P 50V J	チ ッ プ セ ラ (S L)		01
C714	US062470	Ceramic Capacitor-SL(chip)	470P 50V J	チ ッ プ セ ラ (S L)		01
C715	US062220	Ceramic Capacitor-SL(chip)	220P 50V J	チ ッ プ セ ラ (S L)		01
C716	UR819100	Electrolytic Cap.	1000 6.3V	ケ ミ コ ン		01
C717	UR819100	Electrolytic Cap.	1000 6.3V	ケ ミ コ ン		01
C718	US064100	Ceramic Capacitor-B (chip)	0.0100 50V K	チ ッ プ セ ラ (B)		01
C719	US062220	Ceramic Capacitor-SL(chip)	220P 50V J	チ ッ プ セ ラ (S L)		01
C720	US064100	Ceramic Capacitor-B (chip)	0.0100 50V K	チ ッ プ セ ラ (B)		01
C721	US062100	Ceramic Capacitor-SL(chip)	100P 50V J	チ ッ プ セ ラ (S L)		01
-724	US062100	Ceramic Capacitor-SL(chip)	100P 50V J	チ ッ プ セ ラ (S L)		01
C725	US062220	Ceramic Capacitor-SL(chip)	220P 50V J	チ ッ プ セ ラ (S L)		01
C726	US061220	Ceramic Capacitor-CH(chip)	22P 50V J	チ ッ プ セ ラ (C H)		01

*: New Parts

RANK: Japan only

REF NO.	PART NO.	DESCRIPTION		部 品 名	REMARKS	QTY	RANK
C727	US062100	Ceramic Capacitor-SL(chip)	100P 50V J	チップセラ (S L)			01
C728	US061680	Ceramic Capacitor-SL(chip)	68P 50V J	チップセラ (S L)			01
C729	US061680	Ceramic Capacitor-SL(chip)	68P 50V J	チップセラ (S L)			01
C730	UR847470	Electrolytic Cap.	47.00 25.0V	ケ ミ コ ン			01
C731	UA355100	Mylar Capacitor	0.1000 50V J	マイラ - コ ン			01
C732	UA355100	Mylar Capacitor	0.1000 50V J	マイラ - コ ン			01
C733	US061470	Ceramic Capacitor-CH(chip)	47P 50V J	チップセラ (C H)			01
C734	UR847100	Electrolytic Cap.	10.00 25.0V	ケ ミ コ ン			01
C735	UR847100	Electrolytic Cap.	10.00 25.0V	ケ ミ コ ン			01
C736	US062100	Ceramic Capacitor-SL(chip)	100P 50V J	チップセラ (S L)			01
C737	US062100	Ceramic Capacitor-SL(chip)	100P 50V J	チップセラ (S L)			01
C738	UR847470	Electrolytic Cap.	47.00 25.0V	ケ ミ コ ン			01
C739	US061470	Ceramic Capacitor-CH(chip)	47P 50V J	チップセラ (C H)			01
C740	US061470	Ceramic Capacitor-CH(chip)	47P 50V J	チップセラ (C H)			01
C741	US061680	Ceramic Capacitor-SL(chip)	68P 50V J	チップセラ (S L)			01
C742	US061680	Ceramic Capacitor-SL(chip)	68P 50V J	チップセラ (S L)			01
C743	US064100	Ceramic Capacitor-B (chip)	0.0100 50V K	チップセラ (B)			01
C744	US064100	Ceramic Capacitor-B (chip)	0.0100 50V K	チップセラ (B)			01
C745	UR847470	Electrolytic Cap.	47.00 25.0V	ケ ミ コ ン			01
C746	UR847470	Electrolytic Cap.	47.00 25.0V	ケ ミ コ ン			01
C747	UR847100	Electrolytic Cap.	10.00 25.0V	ケ ミ コ ン			01
C748	US062100	Ceramic Capacitor-SL(chip)	100P 50V J	チップセラ (S L)			01
C749	UR847100	Electrolytic Cap.	10.00 25.0V	ケ ミ コ ン			01
C750	UR847100	Electrolytic Cap.	10.00 25.0V	ケ ミ コ ン			01
C751	US061470	Ceramic Capacitor-CH(chip)	47P 50V J	チップセラ (C H)			01
C752	US061680	Ceramic Capacitor-SL(chip)	68P 50V J	チップセラ (S L)			01
C753	US061220	Ceramic Capacitor-CH(chip)	22P 50V J	チップセラ (C H)			01
C754	US061220	Ceramic Capacitor-CH(chip)	22P 50V J	チップセラ (C H)			01
C755	UR838100	Electrolytic Cap.	100.00 16.0V	ケ ミ コ ン			01
C756	UR838100	Electrolytic Cap.	100.00 16.0V	ケ ミ コ ン			01
C757	UR847470	Electrolytic Cap.	47.00 25.0V	ケ ミ コ ン			01
C758	UA353470	Mylar Capacitor	4700P 50V J	マイラ - コ ン			01
C759	UA353470	Mylar Capacitor	4700P 50V J	マイラ - コ ン			01
C760	US062220	Ceramic Capacitor-SL(chip)	220P 50V J	チップセラ (S L)			01
C761	US062220	Ceramic Capacitor-SL(chip)	220P 50V J	チップセラ (S L)			01
C762	UR847100	Electrolytic Cap.	10.00 25.0V	ケ ミ コ ン			01
C763	UR838470	Electrolytic Cap.	470.00 16.0V	ケ ミ コ ン			01
C764	UR838470	Electrolytic Cap.	470.00 16.0V	ケ ミ コ ン			01
C765	US061470	Ceramic Capacitor-CH(chip)	47P 50V J	チップセラ (C H)			01
C766	UR838100	Electrolytic Cap.	100.00 16.0V	ケ ミ コ ン			01
C767	UA354100	Mylar Capacitor	0.0100 50V J	マイラ - コ ン			01
C768	UA354100	Mylar Capacitor	0.0100 50V J	マイラ - コ ン			01
C769	VE326400	Monolithic Mylar Capacitor	0.22 50V J	積層マイラ - コ ン			01
C770	VE326400	Monolithic Mylar Capacitor	0.22 50V J	積層マイラ - コ ン			01
C771	US061680	Ceramic Capacitor-SL(chip)	68P 50V J	チップセラ (S L)			01
C772	UR847470	Electrolytic Cap.	47.00 25.0V	ケ ミ コ ン			01
C773	UR838100	Electrolytic Cap.	100.00 16.0V	ケ ミ コ ン			01
C774	US145100	Ceramic Capacitor-F (chip)	0.1000 25V Z	チップセラ (F)			01
C777	US145100	Ceramic Capacitor-F (chip)	0.1000 25V Z	チップセラ (F)			01
-780	US145100	Ceramic Capacitor-F (chip)	0.1000 25V Z	チップセラ (F)			01
* CN501	WB413700	Receptacle	PHEC100R-R210	レセプタクルペローズ			
* CN502	WB913800	Flat Cable Assembly	MOD-BUS FLAT40	束 線			
CN504	V7414300	Connector	FMN 18P SE	F M N コネクター			01
CN505	V7414300	Connector	FMN 18P SE	F M N コネクター			01
CN506	WB048600	Connector Assembly	KR&DA 5P 50L	束 線 # 2 6			04
CN507	VE352600	Connector Base Post	PH 14P TE	コネクタベースポスト			01
CN508	VB390400	Connector Base Post	PH 8P TE	コネクタベースポスト			01
CN509	VB390100	Connector Base Post	PH 5P TE	コネクタベースポスト			01
CN510	WB075400	Connector Assembly	KR&DA 9P 300L	束 線 # 2 6			05
CN511	VB390600	Connector Base Post	PH 10P TE	コネクタベースポスト			01
CN512	WB051900	Connector Assembly	KR&DA 12P 100L	束 線 # 2 6			06
CN513	WB051700	Connector Assembly	KR&DA 11P 120L	束 線 # 2 6			05
CN514	WB075400	Connector Assembly	KR&DA 9P 300L	束 線 # 2 6			05
CN515	WB049200	Connector Assembly	KR&DA 6P 50L	束 線 # 2 6			04
CN516	VB390200	Connector Base Post	PH 6P TE	コネクタベースポスト			01
CN517	VB390000	Connector Base Post	PH 4P TE	コネクタベースポスト			01
* CN701	WC352800	Connector Assembly	SAN&PH 8P 80L	束 線 # 2 8	First lot		
* CN701	WC435300	Connector Assembly	KR&DA 8P 80L	束 線 # 2 6	(Compatible)		
* CN702	VQ471300	Connector Assembly	SAN&PH 14P 80L	束 線 # 2 8	First lot		
* CN702	WC435400	Connector Assembly	KR&DA 14P 80L	束 線 # 2 6	(Compatible)		

*: New Parts

RANK: Japan only

REF NO.	PART NO.	DESCRIPTION	部 品 名	REMARKS	QTY	RANK
* CN703	WC436100	Connector Assembly	SAN&PH 10P 100L	束 線 # 2 4	First lot	
* CN703	WC435500	Connector Assembly	KR&DA 10P 100L	束 線 # 2 6	(Compatible)	
CN704	WB055400	Connector Assembly	KR&DA 5P 250L	束 線 # 2 6		03
* CN705	WB829500	Connector Assembly	KR&DA 4P 100L	束 線 # 2 6		
CN706	VB390200	Connector Base Post	PH 6P TE	コネクタベースポスト		01
* CN707	WC206700	Connector Assembly	SAN&PH 2P 200L	束 線 # 2 8		
CP501	VS345300	IC Protector	ICP-N10 T104	ICプロテクター		01
-503	VS345300	IC Protector	ICP-N10 T104	ICプロテクター		01
D501	VS201100	Diode	D1F60	ダイオード		01
D502	VS201100	Diode	D1F60	ダイオード		01
D503	VT332900	Diode	1SS355 TE-17	ダイオード		01
-507	VT332900	Diode	1SS355 TE-17	ダイオード		01
D513	VT332900	Diode	1SS355 TE-17	ダイオード		01
D514	VT332900	Diode	1SS355 TE-17	ダイオード		01
D570	VT332900	Diode	1SS355 TE-17	ダイオード		01
-576	VT332900	Diode	1SS355 TE-17	ダイオード		01
D701	VV556300	Diode Array	DAN217 0.3A X2	ダイオードアレイ		01
-703	VV556300	Diode Array	DAN217 0.3A X2	ダイオードアレイ		01
D708	VT332900	Diode	1SS355 TE-17	ダイオード		01
-711	VT332900	Diode	1SS355 TE-17	ダイオード		01
EM501	WA093400	LC Filter	ZJSR5101-223TA	LCフィルター EMI		01
-509	WA093400	LC Filter	ZJSR5101-223TA	LCフィルター EMI		01
EM701	V1243100	LC Filter	DSS6NB32A271Q93A	LCフィルター		01
EM702	V1243100	LC Filter	DSS6NB32A271Q93A	LCフィルター		01
IC501	XT157A00	IC	NJM4580ED	I C	OP AMP	02
-505	XT157A00	IC	NJM4580ED	I C	OP AMP	02
IC506	X4040A00	IC	MM74HC4066SJX	I C	ANALOG SWITCH	01
-508	X4040A00	IC	MM74HC4066SJX	I C	ANALOG SWITCH	01
IC509	XN241A00	IC	TC74HC32AF	I C	OR	01
IC510	XW891A00	IC	TC74HC139AF(EL)	I C	DECODER	01
IC511	XW891A00	IC	TC74HC139AF(EL)	I C	DECODER	01
IC512	XS993A00	IC	TC74HC04AF	I C	INVERTER	01
IC513	XS993A00	IC	TC74HC04AF	I C	INVERTER	01
IC514	XW104A00	IC	MM74HC14SJX	I C	INVERTER	01
IC701	IG102500	IC	NE5532P	I C	OP AMP	06
IC702	IG102500	IC	NE5532P	I C	OP AMP	06
IC703	XT157A00	IC	NJM4580ED	I C	OP AMP	02
IC704	XT157A00	IC	NJM4580ED	I C	OP AMP	02
IC705	XP705A00	IC	NJM2073D	I C	POWER AMP 0.65W 2CH	03
IC706	X4866A00	IC	SI-3090F	I C	REGULATOR +9V	03
IC707	X4040A00	IC	MM74HC4066SJX	I C	ANALOG SWITCH	01
IC708	X4040A00	IC	MM74HC4066SJX	I C	ANALOG SWITCH	01
IC711	X4040A00	IC	MM74HC4066SJX	I C	ANALOG SWITCH	01
JK701	VM651800	Cannon Connector	JACK XLM-3-31PCH-L	キャノンコネクタ	INPUT -50dBu	08
JK702	VL080300	Phone Jack	JACK YKB21-5009	ホーンジャック	PHONES	01
K701	VM485700	Jack Holder	x1	JACKアングル 単連		05
L501	V3063400	Chip Inductance	BLM18BD601SN1D	チップインダクタ		01
-568	V3063400	Chip Inductance	BLM18BD601SN1D	チップインダクタ		01
LD501	V9076300	LED Red	TLSU124	L E D	PINK	01
LD502	V9076300	LED Red	TLSU124	L E D	10k	01
LD503	V9076300	LED Red	TLSU124	L E D	1k	01
LD504	V9076300	LED Red	TLSU124	L E D	100	01
LD505	V9076400	LED Yellow	TLYU160	L E D	SWEEP	01
LD506	V9076600	LED Orange	TLOE263AP	L E D	MONITOR B ON	01
LD507	V9076600	LED Orange	TLOE263AP	L E D	MONITOR A ON	01
LD508	V9076400	LED Yellow	TLYU160	L E D	LCR	01
LD509	V9076400	LED Yellow	TLYU160	L E D	L+R	01
LD510	V9076400	LED Yellow	TLYU160	L E D	+MONO/C	01
LD511	V9076400	LED Yellow	TLYU160	L E D	2TR IN1	01
LD512	V9076400	LED Yellow	TLYU160	L E D	2TR IN2	01
LD513	VT942200	LED Red	SLP-135B	L E D	INPUT CUE	01
LD514	WA473300	LED Yellow	SLP-435B-51	L E D	VCA CUE	01
LD515	V5295900	LED Green	SLP-235B-51	L E D	MASTER CUE	01
LD516	V9076400	LED Yellow	TLYU160	L E D	MASTER PFL	01
LD517	V9076400	LED Yellow	TLYU160	L E D	LAST CUE	01
LD701	V9076400	LED Yellow	TLYU160	L E D	TB/OSC OUT	01
LD702	V9076300	LED Red	TLSU124	L E D	+48V	01
LD703	V9076200	LED Green	TLGU50T	L E D	/80	01
LD704	V9076600	LED Orange	TLOE263AP	L E D	TALKBACK ON	01
LD705	VT942200	LED Red	SLP-135B	L E D	MUTE MASTER	01

*: New Parts

RANK: Japan only

REF NO.	PART NO.	DESCRIPTION	部 品 名	REMARKS	QTY	RANK
LD706	WA473300	LED Yellow	SLP-435B-51	L E D	DIRECT RECALL	01
LD707	V9076600	LED Orange	TLOE263AP	L E D	1	01
LD708	V9076600	LED Orange	TLOE263AP	L E D	2	01
LD709	V9076600	LED Orange	TLOE263AP	L E D	3	01
LD710	V9076600	LED Orange	TLOE263AP	L E D	4	01
LD711	V9076600	LED Orange	TLOE263AP	L E D	5	01
LD712	V9076600	LED Orange	TLOE263AP	L E D	6	01
LD713	V9076600	LED Orange	TLOE263AP	L E D	7	01
LD714	V9076600	LED Orange	TLOE263AP	L E D	8	01
Q501	VG013300	Transistor	2SB1132 82-390	ト ラ ン ジ ス タ		01
Q502	VG013300	Transistor	2SB1132 82-390	ト ラ ン ジ ス タ		01
Q503	VG013400	Transistor	2SD1664 82-390	ト ラ ン ジ ス タ		01
Q504	VV556400	Transistor	2SC2412K Q,R,S	ト ラ ン ジ ス タ		01
Q505	VV556400	Transistor	2SC2412K Q,R,S	ト ラ ン ジ ス タ		01
Q506	VV556500	Transistor	2SA1037AK Q,R,S	ト ラ ン ジ ス タ		01
Q507	VV556400	Transistor	2SC2412K Q,R,S	ト ラ ン ジ ス タ		01
-510	VV556400	Transistor	2SC2412K Q,R,S	ト ラ ン ジ ス タ		01
Q511	V8851000	Transistor Array	IMH2A	ト ラ ン ジ ス タ ア レ イ		01
Q512	V8851000	Transistor Array	IMH2A	ト ラ ン ジ ス タ ア レ イ		01
Q513	VV556400	Transistor	2SC2412K Q,R,S	ト ラ ン ジ ス タ		01
-515	VV556400	Transistor	2SC2412K Q,R,S	ト ラ ン ジ ス タ		01
Q516	V8851000	Transistor Array	IMH2A	ト ラ ン ジ ス タ ア レ イ		01
Q517	VV556400	Transistor	2SC2412K Q,R,S	ト ラ ン ジ ス タ		01
Q518	VV556400	Transistor	2SC2412K Q,R,S	ト ラ ン ジ ス タ		01
Q519	V8851000	Transistor Array	IMH2A	ト ラ ン ジ ス タ ア レ イ		01
Q520	VV556400	Transistor	2SC2412K Q,R,S	ト ラ ン ジ ス タ		01
-522	VV556400	Transistor	2SC2412K Q,R,S	ト ラ ン ジ ス タ		01
Q523	VV556500	Transistor	2SA1037AK Q,R,S	ト ラ ン ジ ス タ		01
Q524	VV556400	Transistor	2SC2412K Q,R,S	ト ラ ン ジ ス タ		01
Q525	VV556400	Transistor	2SC2412K Q,R,S	ト ラ ン ジ ス タ		01
Q570	VV556400	Transistor	2SC2412K Q,R,S	ト ラ ン ジ ス タ		01
Q571	VV556400	Transistor	2SC2412K Q,R,S	ト ラ ン ジ ス タ		01
Q701	V8603000	Transistor	2SA1312 BL	ト ラ ン ジ ス タ		01
Q702	V8603000	Transistor	2SA1312 BL	ト ラ ン ジ ス タ		01
Q703	VV010500	Pair Transistor	IMT1A	ペ ア ト ラ ン ジ ス タ		01
Q704	VV556500	Transistor	2SA1037AK Q,R,S	ト ラ ン ジ ス タ		01
Q705	VV556400	Transistor	2SC2412K Q,R,S	ト ラ ン ジ ス タ		01
-707	VV556400	Transistor	2SC2412K Q,R,S	ト ラ ン ジ ス タ		01
Q708	VG013400	Transistor	2SD1664 82-390	ト ラ ン ジ ス タ		01
Q709	V8851000	Transistor Array	IMH2A	ト ラ ン ジ ス タ ア レ イ		01
-713	V8851000	Transistor Array	IMH2A	ト ラ ン ジ ス タ ア レ イ		01
Q714	VV556400	Transistor	2SC2412K Q,R,S	ト ラ ン ジ ス タ		01
Q715	VV556400	Transistor	2SC2412K Q,R,S	ト ラ ン ジ ス タ		01
R501	RD356100	Carbon Resistor (chip)	1.0K 63M J	チ ッ プ 抵 抗		01
R502	RD356100	Carbon Resistor (chip)	1.0K 63M J	チ ッ プ 抵 抗		01
R503	RD356120	Carbon Resistor (chip)	1.2K 63M J	チ ッ プ 抵 抗		01
R504	RD357200	Carbon Resistor (chip)	20.0K 63M J	チ ッ プ 抵 抗		01
R505	RD357270	Carbon Resistor (chip)	27.0K 63M J	チ ッ プ 抵 抗		01
R506	RD357270	Carbon Resistor (chip)	27.0K 63M J	チ ッ プ 抵 抗		01
R507	RD358100	Carbon Resistor (chip)	100.0K 63M J	チ ッ プ 抵 抗		01
R508	WA027300	Metal Film Resistor (chip)	18.0K 1/10 D	チ ッ プ 金 皮 抵 抗		01
R509	WA027300	Metal Film Resistor (chip)	18.0K 1/10 D	チ ッ プ 金 皮 抵 抗		01
R510	WA026100	Metal Film Resistor (chip)	4.3K 1/10 D	チ ッ プ 金 皮 抵 抗		01
-513	WA026100	Metal Film Resistor (chip)	4.3K 1/10 D	チ ッ プ 金 皮 抵 抗		01
R514	WA026700	Metal Film Resistor (chip)	10.0K 1/10 D	チ ッ プ 金 皮 抵 抗		01
-519	WA026700	Metal Film Resistor (chip)	10.0K 1/10 D	チ ッ プ 金 皮 抵 抗		01
R520	RD358100	Carbon Resistor (chip)	100.0K 63M J	チ ッ プ 抵 抗		01
R521	RD358100	Carbon Resistor (chip)	100.0K 63M J	チ ッ プ 抵 抗		01
R522	WA026700	Metal Film Resistor (chip)	10.0K 1/10 D	チ ッ プ 金 皮 抵 抗		01
R523	WA026700	Metal Film Resistor (chip)	10.0K 1/10 D	チ ッ プ 金 皮 抵 抗		01
R524	WA027800	Metal Film Resistor (chip)	36.0K 1/10 D	チ ッ プ 金 皮 抵 抗		01
R525	WA026700	Metal Film Resistor (chip)	10.0K 1/10 D	チ ッ プ 金 皮 抵 抗		01
R526	WA026700	Metal Film Resistor (chip)	10.0K 1/10 D	チ ッ プ 金 皮 抵 抗		01
R527	RD357470	Carbon Resistor (chip)	47.0K 63M J	チ ッ プ 抵 抗		01
R528	RD357470	Carbon Resistor (chip)	47.0K 63M J	チ ッ プ 抵 抗		01
R529	WA027800	Metal Film Resistor (chip)	36.0K 1/10 D	チ ッ プ 金 皮 抵 抗		01
R530	WA026700	Metal Film Resistor (chip)	10.0K 1/10 D	チ ッ プ 金 皮 抵 抗		01
R531	WA026700	Metal Film Resistor (chip)	10.0K 1/10 D	チ ッ プ 金 皮 抵 抗		01
R532	RD357470	Carbon Resistor (chip)	47.0K 63M J	チ ッ プ 抵 抗		01
-534	RD357470	Carbon Resistor (chip)	47.0K 63M J	チ ッ プ 抵 抗		01

*: New Parts

RANK: Japan only

REF NO.	PART NO.	DESCRIPTION	部 品 名	REMARKS	QTY	RANK
R535	RD355220	Carbon Resistor (chip)	220.0 63M J	チ ッ プ 抵 抗		01
-542	RD355220	Carbon Resistor (chip)	220.0 63M J	チ ッ プ 抵 抗		01
R543	WA027300	Metal Film Resistor (chip)	18.0K 1/10 D	チ ッ プ 金 皮 抵 抗		01
-546	WA027300	Metal Film Resistor (chip)	18.0K 1/10 D	チ ッ プ 金 皮 抵 抗		01
R547	WA026700	Metal Film Resistor (chip)	10.0K 1/10 D	チ ッ プ 金 皮 抵 抗		01
-554	WA026700	Metal Film Resistor (chip)	10.0K 1/10 D	チ ッ プ 金 皮 抵 抗		01
R555	RD357470	Carbon Resistor (chip)	47.0K 63M J	チ ッ プ 抵 抗		01
-558	RD357470	Carbon Resistor (chip)	47.0K 63M J	チ ッ プ 抵 抗		01
R564	RD358100	Carbon Resistor (chip)	100.0K 63M J	チ ッ プ 抵 抗		01
R566	RD357470	Carbon Resistor (chip)	47.0K 63M J	チ ッ プ 抵 抗		01
R567	RD355430	Carbon Resistor (chip)	430.0 63M J	チ ッ プ 抵 抗		01
R568	RD355150	Carbon Resistor (chip)	150.0 63M J	チ ッ プ 抵 抗		01
R569	RD355100	Carbon Resistor (chip)	100.0 63M J	チ ッ プ 抵 抗		01
R570	RD357100	Carbon Resistor (chip)	10.0K 63M J	チ ッ プ 抵 抗		01
R571	RD358100	Carbon Resistor (chip)	100.0K 63M J	チ ッ プ 抵 抗		01
-573	RD358100	Carbon Resistor (chip)	100.0K 63M J	チ ッ プ 抵 抗		01
R574	RD357470	Carbon Resistor (chip)	47.0K 63M J	チ ッ プ 抵 抗		01
R575	RD354270	Carbon Resistor (chip)	27.0 63M J	チ ッ プ 抵 抗		01
R576	RD355100	Carbon Resistor (chip)	100.0 63M J	チ ッ プ 抵 抗		01
R577	RD358100	Carbon Resistor (chip)	100.0K 63M J	チ ッ プ 抵 抗		01
R578	RD356220	Carbon Resistor (chip)	2.2K 63M J	チ ッ プ 抵 抗		01
R579	RD357330	Carbon Resistor (chip)	33.0K 63M J	チ ッ プ 抵 抗		01
R580	RD357330	Carbon Resistor (chip)	33.0K 63M J	チ ッ プ 抵 抗		01
R581	RD358100	Carbon Resistor (chip)	100.0K 63M J	チ ッ プ 抵 抗		01
R582	RD356470	Carbon Resistor (chip)	4.7K 63M J	チ ッ プ 抵 抗		01
R583	RD356220	Carbon Resistor (chip)	2.2K 63M J	チ ッ プ 抵 抗		01
R584	RD357470	Carbon Resistor (chip)	47.0K 63M J	チ ッ プ 抵 抗		01
R585	RD358100	Carbon Resistor (chip)	100.0K 63M J	チ ッ プ 抵 抗		01
R586	RD358100	Carbon Resistor (chip)	100.0K 63M J	チ ッ プ 抵 抗		01
R587	RD356220	Carbon Resistor (chip)	2.2K 63M J	チ ッ プ 抵 抗		01
R588	RD356220	Carbon Resistor (chip)	2.2K 63M J	チ ッ プ 抵 抗		01
R589	RD358100	Carbon Resistor (chip)	100.0K 63M J	チ ッ プ 抵 抗		01
R590	RD358100	Carbon Resistor (chip)	100.0K 63M J	チ ッ プ 抵 抗		01
R591	RD356220	Carbon Resistor (chip)	2.2K 63M J	チ ッ プ 抵 抗		01
R592	RD356470	Carbon Resistor (chip)	4.7K 63M J	チ ッ プ 抵 抗		01
R593	RD354680	Carbon Resistor (chip)	68.0 63M J	チ ッ プ 抵 抗		01
R594	RD355150	Carbon Resistor (chip)	150.0 63M J	チ ッ プ 抵 抗		01
R595	RD355100	Carbon Resistor (chip)	100.0 63M J	チ ッ プ 抵 抗		01
R596	RD355100	Carbon Resistor (chip)	100.0 63M J	チ ッ プ 抵 抗		01
R597	RD356220	Carbon Resistor (chip)	2.2K 63M J	チ ッ プ 抵 抗		01
R598	RD355150	Carbon Resistor (chip)	150.0 63M J	チ ッ プ 抵 抗		01
R599	RD355100	Carbon Resistor (chip)	100.0 63M J	チ ッ プ 抵 抗		01
R601	RD358100	Carbon Resistor (chip)	100.0K 63M J	チ ッ プ 抵 抗		01
R602	RD357470	Carbon Resistor (chip)	47.0K 63M J	チ ッ プ 抵 抗		01
R603	RD357470	Carbon Resistor (chip)	47.0K 63M J	チ ッ プ 抵 抗		01
R604	RD357220	Carbon Resistor (chip)	22.0K 63M J	チ ッ プ 抵 抗		01
R605	RD357220	Carbon Resistor (chip)	22.0K 63M J	チ ッ プ 抵 抗		01
R606	RD357100	Carbon Resistor (chip)	10.0K 63M J	チ ッ プ 抵 抗		01
R607	RD357100	Carbon Resistor (chip)	10.0K 63M J	チ ッ プ 抵 抗		01
R620	RD357470	Carbon Resistor (chip)	47.0K 63M J	チ ッ プ 抵 抗		01
-624	RD357470	Carbon Resistor (chip)	47.0K 63M J	チ ッ プ 抵 抗		01
R625	RD357270	Carbon Resistor (chip)	27.0K 63M J	チ ッ プ 抵 抗		01
R626	RD357270	Carbon Resistor (chip)	27.0K 63M J	チ ッ プ 抵 抗		01
R627	RD357470	Carbon Resistor (chip)	47.0K 63M J	チ ッ プ 抵 抗		01
-629	RD357470	Carbon Resistor (chip)	47.0K 63M J	チ ッ プ 抵 抗		01
R701	HV755390	Flame Proof C. Resistor	390.0 1/4 J	不 燃 化 力 - ボ ン 抵 抗		01
R702	RD358470	Carbon Resistor (chip)	470.0K 63M J	チ ッ プ 抵 抗		01
R703	RD358100	Carbon Resistor (chip)	100.0K 63M J	チ ッ プ 抵 抗		01
R704	VC328400	Metal Film Resistor	6.8K 1/4 F	金 属 被 膜 抵 抗		01
R705	RD357100	Carbon Resistor (chip)	10.0K 63M J	チ ッ プ 抵 抗		01
R706	VC328400	Metal Film Resistor	6.8K 1/4 F	金 属 被 膜 抵 抗		01
R707	WA026200	Metal Film Resistor (chip)	4.7K 1/10 D	チ ッ プ 金 皮 抵 抗		01
R708	WA024300	Metal Film Resistor (chip)	10.0 1/10 D	チ ッ プ 金 皮 抵 抗		01
R709	WA024300	Metal Film Resistor (chip)	10.0 1/10 D	チ ッ プ 金 皮 抵 抗		01
R710	WA028200	Metal Film Resistor (chip)	100.0K 1/10 D	チ ッ プ 金 皮 抵 抗		01
R711	WA028200	Metal Film Resistor (chip)	100.0K 1/10 D	チ ッ プ 金 皮 抵 抗		01
R712	WA024300	Metal Film Resistor (chip)	10.0 1/10 D	チ ッ プ 金 皮 抵 抗		01
R713	WA024300	Metal Film Resistor (chip)	10.0 1/10 D	チ ッ プ 金 皮 抵 抗		01
R714	WA024800	Metal Film Resistor (chip)	270.0 1/10 D	チ ッ プ 金 皮 抵 抗		01
R715	WA025700	Metal Film Resistor (chip)	2.2K 1/10 D	チ ッ プ 金 皮 抵 抗		01

*: New Parts

RANK: Japan only

REF NO.	PART NO.	DESCRIPTION	部 品 名	REMARKS	QTY	RANK
R716	WA027700	Metal Film Resistor (chip)	27.0K 1/10 D	チ ッ プ 金 皮 抵 抗		01
R717	RF454390	Carbon Resistor (chip)	39.0 D	チ ッ プ 金 皮 抵 抗		01
R718	WA024800	Metal Film Resistor (chip)	270.0 1/10 D	チ ッ プ 金 皮 抵 抗		01
R719	WA025700	Metal Film Resistor (chip)	2.2K 1/10 D	チ ッ プ 金 皮 抵 抗		01
R720	WA024800	Metal Film Resistor (chip)	270.0 1/10 D	チ ッ プ 金 皮 抵 抗		01
R721	WA025700	Metal Film Resistor (chip)	2.2K 1/10 D	チ ッ プ 金 皮 抵 抗		01
-723	WA025700	Metal Film Resistor (chip)	2.2K 1/10 D	チ ッ プ 金 皮 抵 抗		01
R724	WA026700	Metal Film Resistor (chip)	10.0K 1/10 D	チ ッ プ 金 皮 抵 抗		01
-726	WA026700	Metal Film Resistor (chip)	10.0K 1/10 D	チ ッ プ 金 皮 抵 抗		01
R728	WA026700	Metal Film Resistor (chip)	10.0K 1/10 D	チ ッ プ 金 皮 抵 抗		01
R729	RD357470	Carbon Resistor (chip)	47.0K 63M J	チ ッ プ 金 皮 抵 抗		01
R730	WA027000	Metal Film Resistor (chip)	13.0K 1/10 D	チ ッ プ 金 皮 抵 抗		01
R731	WA027700	Metal Film Resistor (chip)	27.0K 1/10 D	チ ッ プ 金 皮 抵 抗		01
R732	RD355220	Carbon Resistor (chip)	220.0 63M J	チ ッ プ 金 皮 抵 抗		01
R733	RD355220	Carbon Resistor (chip)	220.0 63M J	チ ッ プ 金 皮 抵 抗		01
R734	RD355100	Carbon Resistor (chip)	100.0 63M J	チ ッ プ 金 皮 抵 抗		01
R735	RD357470	Carbon Resistor (chip)	47.0K 63M J	チ ッ プ 金 皮 抵 抗		01
R736	WA027300	Metal Film Resistor (chip)	18.0K 1/10 D	チ ッ プ 金 皮 抵 抗		01
R737	WA027300	Metal Film Resistor (chip)	18.0K 1/10 D	チ ッ プ 金 皮 抵 抗		01
R738	RD354680	Carbon Resistor (chip)	68.0 63M J	チ ッ プ 金 皮 抵 抗		01
R739	RD355220	Carbon Resistor (chip)	220.0 63M J	チ ッ プ 金 皮 抵 抗		01
R740	RD355220	Carbon Resistor (chip)	220.0 63M J	チ ッ プ 金 皮 抵 抗		01
R741	WA026700	Metal Film Resistor (chip)	10.0K 1/10 D	チ ッ プ 金 皮 抵 抗		01
-744	WA026700	Metal Film Resistor (chip)	10.0K 1/10 D	チ ッ プ 金 皮 抵 抗		01
R745	RD358100	Carbon Resistor (chip)	100.0K 63M J	チ ッ プ 金 皮 抵 抗		01
R746	RD357470	Carbon Resistor (chip)	47.0K 63M J	チ ッ プ 金 皮 抵 抗		01
R747	RD357470	Carbon Resistor (chip)	47.0K 63M J	チ ッ プ 金 皮 抵 抗		01
R748	RD355220	Carbon Resistor (chip)	220.0 63M J	チ ッ プ 金 皮 抵 抗		01
R749	RD355220	Carbon Resistor (chip)	220.0 63M J	チ ッ プ 金 皮 抵 抗		01
R750	WA027500	Metal Film Resistor (chip)	22.0K 1/10 D	チ ッ プ 金 皮 抵 抗		01
R751	WA027500	Metal Film Resistor (chip)	22.0K 1/10 D	チ ッ プ 金 皮 抵 抗		01
R752	WA028100	Metal Film Resistor (chip)	56.0K 1/10 D	チ ッ プ 金 皮 抵 抗		01
R753	WA025800	Metal Film Resistor (chip)	2.4K 1/10 D	チ ッ プ 金 皮 抵 抗		01
R754	WA025800	Metal Film Resistor (chip)	2.4K 1/10 D	チ ッ プ 金 皮 抵 抗		01
R755	WA025400	Metal Film Resistor (chip)	1.8K 1/10 D	チ ッ プ 金 皮 抵 抗		01
R757	WA026700	Metal Film Resistor (chip)	10.0K 1/10 D	チ ッ プ 金 皮 抵 抗		01
R758	WA024700	Metal Film Resistor (chip)	130.0 1/10 D	チ ッ プ 金 皮 抵 抗		01
R759	WA024700	Metal Film Resistor (chip)	130.0 1/10 D	チ ッ プ 金 皮 抵 抗		01
R760	WA026300	Metal Film Resistor (chip)	5.1K 1/10 D	チ ッ プ 金 皮 抵 抗		01
R761	WA026300	Metal Film Resistor (chip)	5.1K 1/10 D	チ ッ プ 金 皮 抵 抗		01
R762	RD357470	Carbon Resistor (chip)	47.0K 63M J	チ ッ プ 金 皮 抵 抗		01
R763	WA026700	Metal Film Resistor (chip)	10.0K 1/10 D	チ ッ プ 金 皮 抵 抗		01
R764	RD357470	Carbon Resistor (chip)	47.0K 63M J	チ ッ プ 金 皮 抵 抗		01
R765	VC734600	Metal Oxide Film Resistor	1.5K 1W J	酸 化 金 属 被 膜 抵 抗		01
R766	RD357220	Carbon Resistor (chip)	22.0K 63M J	チ ッ プ 金 皮 抵 抗		01
R767	RD354150	Carbon Resistor (chip)	15.0 63M J	チ ッ プ 金 皮 抵 抗		01
R768	RD354150	Carbon Resistor (chip)	15.0 63M J	チ ッ プ 金 皮 抵 抗		01
R769	WA026700	Metal Film Resistor (chip)	10.0K 1/10 D	チ ッ プ 金 皮 抵 抗		01
R770	RD357100	Carbon Resistor (chip)	10.0K 63M J	チ ッ プ 金 皮 抵 抗		01
R771	RD357100	Carbon Resistor (chip)	10.0K 63M J	チ ッ プ 金 皮 抵 抗		01
R772	VC742500	Metal Oxide Film Resistor	10.0 1W J	酸 化 金 属 被 膜 抵 抗		01
R773	VC742500	Metal Oxide Film Resistor	10.0 1W J	酸 化 金 属 被 膜 抵 抗		01
R774	RD357470	Carbon Resistor (chip)	47.0K 63M J	チ ッ プ 金 皮 抵 抗		01
R775	RD354680	Carbon Resistor (chip)	68.0 63M J	チ ッ プ 金 皮 抵 抗		01
R776	RD354270	Carbon Resistor (chip)	27.0 63M J	チ ッ プ 金 皮 抵 抗		01
R777	RD355100	Carbon Resistor (chip)	100.0 63M J	チ ッ プ 金 皮 抵 抗		01
R778	RD355100	Carbon Resistor (chip)	100.0 63M J	チ ッ プ 金 皮 抵 抗		01
R779	RD354680	Carbon Resistor (chip)	68.0 63M J	チ ッ プ 金 皮 抵 抗		01
R780	RD355100	Carbon Resistor (chip)	100.0 63M J	チ ッ プ 金 皮 抵 抗		01
R781	RD357220	Carbon Resistor (chip)	22.0K 63M J	チ ッ プ 金 皮 抵 抗		01
R782	RD356470	Carbon Resistor (chip)	4.7K 63M J	チ ッ プ 金 皮 抵 抗		01
R783	RD355430	Carbon Resistor (chip)	430.0 63M J	チ ッ プ 金 皮 抵 抗		01
R784	RD356220	Carbon Resistor (chip)	2.2K 63M J	チ ッ プ 金 皮 抵 抗		01
R785	RD357220	Carbon Resistor (chip)	22.0K 63M J	チ ッ プ 金 皮 抵 抗		01
R786	RD354100	Carbon Resistor (chip)	10.0 63M J	チ ッ プ 金 皮 抵 抗		01
RA701	RE048100	Resistor Array	100KX4	抵 抗 ア レ イ		01
-703	RE048100	Resistor Array	100KX4	抵 抗 ア レ イ		01
* RY501	WB170800	Relay	DC NA-12W-K	リ レ		04
* -507	WB170800	Relay	DC NA-12W-K	リ レ		04
* RY701	WB170800	Relay	DC NA-12W-K	リ レ		04

*: New Parts

RANK: Japan only

REF NO.	PART NO.	DESCRIPTION	部 品 名	REMARKS	QTY	RANK
SW501	V9075500	Push Switch	SPUJ191900 2/2	ブ ッ シ ュ S W	PINK	02
SW502	V9075500	Push Switch	SPUJ191900 2/2	ブ ッ シ ュ S W	10k	02
SW503	V9075500	Push Switch	SPUJ191900 2/2	ブ ッ シ ュ S W	1k	02
SW504	V9075500	Push Switch	SPUJ191900 2/2	ブ ッ シ ュ S W	100	02
SW505	V8286900	Push Switch Gold	SPUJ19C600 2/2	ブ ッ シ ュ S W 金メッキ	OSC ON	03
SW506	V9075500	Push Switch	SPUJ191900 2/2	ブ ッ シ ュ S W	SWEEP	02
SW507	V8286900	Push Switch Gold	SPUJ19C600 2/2	ブ ッ シ ュ S W 金メッキ	MONITOR B ON	03
SW508	V8286900	Push Switch Gold	SPUJ19C600 2/2	ブ ッ シ ュ S W 金メッキ	MONITOR A ON	03
SW509	V8286900	Push Switch Gold	SPUJ19C600 2/2	ブ ッ シ ュ S W 金メッキ	LCR	03
SW510	V8286900	Push Switch Gold	SPUJ19C600 2/2	ブ ッ シ ュ S W 金メッキ	L+R	03
SW511	V8286900	Push Switch Gold	SPUJ19C600 2/2	ブ ッ シ ュ S W 金メッキ	+MONO/C	03
SW512	V9075500	Push Switch	SPUJ191900 2/2	ブ ッ シ ュ S W	2TR IN1	02
SW513	V9075500	Push Switch	SPUJ191900 2/2	ブ ッ シ ュ S W	2TR IN2	02
SW514	V8286900	Push Switch Gold	SPUJ19C600 2/2	ブ ッ シ ュ S W 金メッキ	MASTER PFL	03
SW515	V9075500	Push Switch	SPUJ191900 2/2	ブ ッ シ ュ S W	LAST CUE	02
SW701	V8287000	Push Switch Gold	SPUJ19C700 4/2	ブ ッ シ ュ S W 金メッキ	TB/OSC OUT	03
SW702	V8286900	Push Switch Gold	SPUJ19C600 2/2	ブ ッ シ ュ S W 金メッキ	+48V	03
SW703	V8286900	Push Switch Gold	SPUJ19C600 2/2	ブ ッ シ ュ S W 金メッキ	/80	03
SW704	V8286900	Push Switch Gold	SPUJ19C600 2/2	ブ ッ シ ュ S W 金メッキ	TALKBACK ON	03
SW705	V8286900	Push Switch Gold	SPUJ19C600 2/2	ブ ッ シ ュ S W 金メッキ	METER SELECT	03
SW706	V9075500	Push Switch	SPUJ191900 2/2	ブ ッ シ ュ S W	1	02
SW707	V9075500	Push Switch	SPUJ191900 2/2	ブ ッ シ ュ S W	2	02
SW708	V9075500	Push Switch	SPUJ191900 2/2	ブ ッ シ ュ S W	3	02
SW709	V9075500	Push Switch	SPUJ191900 2/2	ブ ッ シ ュ S W	4	02
SW710	V9075500	Push Switch	SPUJ191900 2/2	ブ ッ シ ュ S W	5	02
SW711	V9075500	Push Switch	SPUJ191900 2/2	ブ ッ シ ュ S W	6	02
SW712	V9075500	Push Switch	SPUJ191900 2/2	ブ ッ シ ュ S W	7	02
SW713	V9075500	Push Switch	SPUJ191900 2/2	ブ ッ シ ュ S W	8	02
VR501	V9478000	Rotary Variable Resistor	B20K RK09L	ロ ー タ リ ー V R	SWEEP	03
VR502	WA568400	Rotary Variable Resistor	A20K RK09L	ロ ー タ リ ー V R	OSCILLATOR LEVEL	03
VR503	V9535100	Rotary Variable Resistor	A100Kx2 RK09L	二 連 ロ ー タ リ ー V R	INPUT CUE TRIM	04
VR504	V9535300	Rotary Variable Resistor	A100KX3 RK097	三 連 ロ ー タ リ ー V R	VCA CUE TRIM	05
VR505	V3123000	Rotary Variable Resistor	RK09L12B0 A10K X 2	二 連 ロ ー タ リ ー V R	MONITOR B LEVEL	03
VR506	V3123000	Rotary Variable Resistor	RK09L12B0 A10K X 2	二 連 ロ ー タ リ ー V R	MONITOR A LEVEL	03
VR701	WA568400	Rotary Variable Resistor	A20K RK09L	ロ ー タ リ ー V R	TALKBACK LEVEL	03
VR702	V3123000	Rotary Variable Resistor	RK09L12B0 A10K X 2	二 連 ロ ー タ リ ー V R	PHONES LEVEL	03
	AAX48390	Circuit Board	PM5K MONISUB 1/13	M O N I S U B シ ー ト	(V994520)(X3170B0)	
	AAX48400	Circuit Board	PM5K MONISUB 2/13	M O N I S U B シ ー ト	(V994520)(X3170B0)	
	AAX48410	Circuit Board	PM5K MONISUB 3/13	M O N I S U B シ ー ト	(V994520)(X3170B0)	
	AAX48420	Circuit Board	PM5K MONISUB 4/13	M O N I S U B シ ー ト	(V994520)(X3170B0)	
	AAX48430	Circuit Board	PM5K MONISUB 5/13	M O N I S U B シ ー ト	(V994520)(X3170B0)	
	AAX48440	Circuit Board	PM5K MONISUB 6/13	M O N I S U B シ ー ト	(V994520)(X3170B0)	
	AAX48450	Circuit Board	PM5K MONISUB 7/13	M O N I S U B シ ー ト	(V994520)(X3170B0)	
	AAX48460	Circuit Board	PM5K MONISUB 8/13	M O N I S U B シ ー ト	(V994520)(X3170B0)	
	AAX48470	Circuit Board	PM5K MONISUB 9/13	M O N I S U B シ ー ト	(V994520)(X3170B0)	
	AAX48480	Circuit Board	PM5K MONISUB 10/13	M O N I S U B シ ー ト	(V994520)(X3170B0)	
	AAX48490	Circuit Board	PM5K MONISUB 11/13	M O N I S U B シ ー ト	(V994520)(X3170B0)	
	AAX48500	Circuit Board	PM5K MONISUB 12/13	M O N I S U B シ ー ト	(V994520)(X3170B0)	
	AAX48510	Circuit Board	PM5K MONISUB 13/13	M O N I S U B シ ー ト	(V994520)(X3170B0)	
40	V9517400	LED Spacer	LA-5-3	L E D ス ペ ー サ ー		24
C401	US145100	Ceramic Capacitor-F (chip)	0.1000 25V Z	チ ッ プ セ ラ (F)		01
-427	US145100	Ceramic Capacitor-F (chip)	0.1000 25V Z	チ ッ プ セ ラ (F)		01
C428	UF047100	Electrolytic Cap. (chip)	10 25V	チ ッ プ ケ ミ コ ン		01
C429	US145100	Ceramic Capacitor-F (chip)	0.1000 25V Z	チ ッ プ セ ラ (F)		01
-445	US145100	Ceramic Capacitor-F (chip)	0.1000 25V Z	チ ッ プ セ ラ (F)		01
C449	US062100	Ceramic Capacitor-SL(chip)	100P 50V J	チ ッ プ セ ラ (S L)		01
-484	US062100	Ceramic Capacitor-SL(chip)	100P 50V J	チ ッ プ セ ラ (S L)		01
C505	US145100	Ceramic Capacitor-F (chip)	0.1000 25V Z	チ ッ プ セ ラ (F)		01
-519	US145100	Ceramic Capacitor-F (chip)	0.1000 25V Z	チ ッ プ セ ラ (F)		01
CN401	V8875700	Connector	JE 17P TE	J E コ ネ ク タ ー		02
-412	V8875700	Connector	JE 17P TE	J E コ ネ ク タ ー		02
CN413	V8875400	Connector Plug	JE 17P SE	J E コ ネ ク タ ー プ ラ グ		02
-424	V8875400	Connector Plug	JE 17P SE	J E コ ネ ク タ ー プ ラ グ		02
CN425	V8809800	Connector Plug	JE 9P SE	J E コ ネ ク タ ー プ ラ グ		01
-428	V8809800	Connector Plug	JE 9P SE	J E コ ネ ク タ ー プ ラ グ		01
CN429	V8875200	Connector Plug	JE 7P SE	J E コ ネ ク タ ー プ ラ グ		01
-436	V8875200	Connector Plug	JE 7P SE	J E コ ネ ク タ ー プ ラ グ		01
CN437	V9607700	Connector	FMN 18P TE	F M N コ ネ ク タ ー		01
CN438	V9607700	Connector	FMN 18P TE	F M N コ ネ ク タ ー		01

*: New Parts

RANK: Japan only

REF NO.	PART NO.	DESCRIPTION	部 品 名	REMARKS	QTY	RANK
* CN439	WC436200	Connector Assembly	SAN&PH 6P 100L	束線 # 2 4		
* CN439	WC435600	Connector Assembly	KR&DA 6P 100L	束線 # 2 6	First lot	
* CN440	VQ470900	Connector Assembly	SAN&PH 4P 100L	束線 # 2 8	(Compatible)	
* CN440	WB829500	Connector Assembly	KR&DA 4P 100L	束線 # 2 6	First lot	
	IC401	X3208A00	IC	UPD65883GJ-Y01	(Compatible)	
	IC405	XN241A00	IC	TC74HC32AF	GATE ARRAY	07
	IC411	XW891A00	IC	TC74HC139AF(EL)	OR	01
	-416	XW891A00	IC	TC74HC139AF(EL)	DECODER	01
	IC417	XW104A00	IC	MM74HC14SJX	DECODER	01
	-422	XW104A00	IC	MM74HC14SJX	INVERTER	01
	IC423	X4040A00	IC	MM74HC4066SJX	INVERTER	01
	-434	X4040A00	IC	MM74HC4066SJX	C ANALOG SWITCH	01
	K401	VI474400	Terminal Plate	タ - ミ ナ ル 金 具	C ANALOG SWITCH	01
	K404	VI474400	Terminal Plate	タ - ミ ナ ル 金 具		01
	K407	VI474400	Terminal Plate	タ - ミ ナ ル 金 具		01
	K410	VI474400	Terminal Plate	タ - ミ ナ ル 金 具		01
	K411	VI474400	Terminal Plate	タ - ミ ナ ル 金 具		01
	LD401	V9076600	LED Orange	L E D	ON (ST MATRIX 1)	01
	LD402	V9076400	LED Yellow	L E D	RECALL SAFE (ST MATRIX 1)	01
	LD403	V9076600	LED Orange	L E D	CUE (ST MATRIX 1)	01
	LD404	V9076600	LED Orange	L E D	ON (ST MATRIX 2)	01
	LD405	V9076400	LED Yellow	L E D	RECALL SAFE (ST MATRIX 2)	01
	LD406	V9076600	LED Orange	L E D	CUE (ST MATRIX 2)	01
	LD407	V9076600	LED Orange	L E D	ON (ST MATRIX 3)	01
	LD408	V9076400	LED Yellow	L E D	RECALL SAFE (ST MATRIX 3)	01
	LD409	V9076600	LED Orange	L E D	CUE (ST MATRIX 3)	01
	LD410	V9076600	LED Orange	L E D	ON (ST MATRIX 4)	01
	LD411	V9076400	LED Yellow	L E D	RECALL SAFE (ST MATRIX 4)	01
	LD412	V9076600	LED Orange	L E D	CUE (ST MATRIX 4)	01
	LD413	V9076600	LED Orange	L E D	ON (MATRIX 1)	01
	LD414	V9076400	LED Yellow	L E D	RECALL SAFE (MATRIX 1)	01
	LD415	V9076600	LED Orange	L E D	CUE (MATRIX 1)	01
	LD416	V9076600	LED Orange	L E D	ON (MATRIX 2)	01
	LD417	V9076400	LED Yellow	L E D	RECALL SAFE (MATRIX 2)	01
	LD418	V9076600	LED Orange	L E D	CUE (MATRIX 2)	01
	LD419	V9076600	LED Orange	L E D	ON (MATRIX 3)	01
	LD420	V9076400	LED Yellow	L E D	RECALL SAFE (MATRIX 3)	01
	LD421	V9076600	LED Orange	L E D	CUE (MATRIX 3)	01
	LD422	V9076600	LED Orange	L E D	ON (MATRIX 4)	01
	LD423	V9076400	LED Yellow	L E D	RECALL SAFE (MATRIX 4)	01
	LD424	V9076600	LED Orange	L E D	CUE (MATRIX 4)	01
	LD425	V9076600	LED Orange	L E D	ON (MATRIX 5)	01
	LD426	V9076400	LED Yellow	L E D	RECALL SAFE (MATRIX 5)	01
	LD427	V9076600	LED Orange	L E D	CUE (MATRIX 5)	01
	LD428	V9076600	LED Orange	L E D	ON (MATRIX 6)	01
	LD429	V9076400	LED Yellow	L E D	RECALL SAFE (MATRIX 6)	01
	LD430	V9076600	LED Orange	L E D	CUE (MATRIX 6)	01
	LD431	V9076600	LED Orange	L E D	ON (MATRIX 7)	01
	LD432	V9076400	LED Yellow	L E D	RECALL SAFE (MATRIX 7)	01
	LD433	V9076600	LED Orange	L E D	CUE (MATRIX 7)	01
	LD434	V9076600	LED Orange	L E D	ON (MATRIX 8)	01
	LD435	V9076400	LED Yellow	L E D	RECALL SAFE (MATRIX 8)	01
	LD436	V9076600	LED Orange	L E D	CUE (MATRIX 8)	01
	Q401	V8851000	Transistor Array	IMH2A	トランジスタアレイ	01
	Q404	VV556400	Transistor	2SC2412K Q,R,S	トランジスタ	01
	Q406	VV556400	Transistor	2SC2412K Q,R,S	トランジスタ	01
	Q407	V8851000	Transistor Array	IMH2A	トランジスタアレイ	01
	Q410	VV556400	Transistor	2SC2412K Q,R,S	トランジスタ	01
	Q412	VV556400	Transistor	2SC2412K Q,R,S	トランジスタ	01
	Q413	V8851000	Transistor Array	IMH2A	トランジスタアレイ	01
	Q416	VV556400	Transistor	2SC2412K Q,R,S	トランジスタ	01
	Q418	VV556400	Transistor	2SC2412K Q,R,S	トランジスタ	01
	Q419	V8851000	Transistor Array	IMH2A	トランジスタアレイ	01
	Q422	VV556400	Transistor	2SC2412K Q,R,S	トランジスタ	01
	Q424	VV556400	Transistor	2SC2412K Q,R,S	トランジスタ	01
	Q425	V8851000	Transistor Array	IMH2A	トランジスタアレイ	01
	Q428	VV556400	Transistor	2SC2412K Q,R,S	トランジスタ	01
	Q430	VV556400	Transistor	2SC2412K Q,R,S	トランジスタ	01
	Q431	V8851000	Transistor Array	IMH2A	トランジスタアレイ	01
	Q434	VV556400	Transistor	2SC2412K Q,R,S	トランジスタ	01

*: New Parts

RANK: Japan only

REF NO.	PART NO.	DESCRIPTION	部 品 名	REMARKS	QTY	RANK
Q436	VV556400	Transistor	2SC2412K Q,R,S	トランジスタ		01
Q437	V8851000	Transistor Array	IMH2A	トランジスタアレイ		01
Q440	VV556400	Transistor	2SC2412K Q,R,S	トランジスタ		01
Q442	VV556400	Transistor	2SC2412K Q,R,S	トランジスタ		01
Q443	V8851000	Transistor Array	IMH2A	トランジスタアレイ		01
Q446	VV556400	Transistor	2SC2412K Q,R,S	トランジスタ		01
Q448	VV556400	Transistor	2SC2412K Q,R,S	トランジスタ		01
Q449	V8851000	Transistor Array	IMH2A	トランジスタアレイ		01
Q452	VV556400	Transistor	2SC2412K Q,R,S	トランジスタ		01
Q454	VV556400	Transistor	2SC2412K Q,R,S	トランジスタ		01
Q455	V8851000	Transistor Array	IMH2A	トランジスタアレイ		01
Q458	VV556400	Transistor	2SC2412K Q,R,S	トランジスタ		01
Q460	VV556400	Transistor	2SC2412K Q,R,S	トランジスタ		01
Q461	V8851000	Transistor Array	IMH2A	トランジスタアレイ		01
Q464	VV556400	Transistor	2SC2412K Q,R,S	トランジスタ		01
Q466	VV556400	Transistor	2SC2412K Q,R,S	トランジスタ		01
Q467	V8851000	Transistor Array	IMH2A	トランジスタアレイ		01
Q470	VV556400	Transistor	2SC2412K Q,R,S	トランジスタ		01
Q472	VV556400	Transistor	2SC2412K Q,R,S	トランジスタ		01
R001	RD354680	Carbon Resistor (chip)	68.0 63M J	チ ッ プ 抵 抗		01
R007	RD357470	Carbon Resistor (chip)	47.0K 63M J	チ ッ プ 抵 抗		01
R010	RD355100	Carbon Resistor (chip)	100.0 63M J	チ ッ プ 抵 抗		01
R011	RD354680	Carbon Resistor (chip)	68.0 63M J	チ ッ プ 抵 抗		01
R017	RD357470	Carbon Resistor (chip)	47.0K 63M J	チ ッ プ 抵 抗		01
R020	RD355100	Carbon Resistor (chip)	100.0 63M J	チ ッ プ 抵 抗		01
R021	RD354680	Carbon Resistor (chip)	68.0 63M J	チ ッ プ 抵 抗		01
R022	RD356220	Carbon Resistor (chip)	2.2K 63M J	チ ッ プ 抵 抗		01
-024	RD356220	Carbon Resistor (chip)	2.2K 63M J	チ ッ プ 抵 抗		01
R025	RD356470	Carbon Resistor (chip)	4.7K 63M J	チ ッ プ 抵 抗		01
R026	RD356220	Carbon Resistor (chip)	2.2K 63M J	チ ッ プ 抵 抗		01
-028	RD356220	Carbon Resistor (chip)	2.2K 63M J	チ ッ プ 抵 抗		01
R029	RD356470	Carbon Resistor (chip)	4.7K 63M J	チ ッ プ 抵 抗		01
R030	RD356220	Carbon Resistor (chip)	2.2K 63M J	チ ッ プ 抵 抗		01
-032	RD356220	Carbon Resistor (chip)	2.2K 63M J	チ ッ プ 抵 抗		01
R033	RD356470	Carbon Resistor (chip)	4.7K 63M J	チ ッ プ 抵 抗		01
R034	RD358100	Carbon Resistor (chip)	100.0K 63M J	チ ッ プ 抵 抗		01
R035	RD358100	Carbon Resistor (chip)	100.0K 63M J	チ ッ プ 抵 抗		01
R406	RD357470	Carbon Resistor (chip)	47.0K 63M J	チ ッ プ 抵 抗		01
R409	RD355100	Carbon Resistor (chip)	100.0 63M J	チ ッ プ 抵 抗		01
R410	RD354680	Carbon Resistor (chip)	68.0 63M J	チ ッ プ 抵 抗		01
R416	RD357470	Carbon Resistor (chip)	47.0K 63M J	チ ッ プ 抵 抗		01
R419	RD355100	Carbon Resistor (chip)	100.0 63M J	チ ッ プ 抵 抗		01
R420	RD354680	Carbon Resistor (chip)	68.0 63M J	チ ッ プ 抵 抗		01
R426	RD357470	Carbon Resistor (chip)	47.0K 63M J	チ ッ プ 抵 抗		01
R429	RD355100	Carbon Resistor (chip)	100.0 63M J	チ ッ プ 抵 抗		01
R430	RD354680	Carbon Resistor (chip)	68.0 63M J	チ ッ プ 抵 抗		01
R436	RD357470	Carbon Resistor (chip)	47.0K 63M J	チ ッ プ 抵 抗		01
R439	RD355100	Carbon Resistor (chip)	100.0 63M J	チ ッ プ 抵 抗		01
R440	RD354680	Carbon Resistor (chip)	68.0 63M J	チ ッ プ 抵 抗		01
R446	RD357470	Carbon Resistor (chip)	47.0K 63M J	チ ッ プ 抵 抗		01
R449	RD355100	Carbon Resistor (chip)	100.0 63M J	チ ッ プ 抵 抗		01
R450	RD354680	Carbon Resistor (chip)	68.0 63M J	チ ッ プ 抵 抗		01
R456	RD357470	Carbon Resistor (chip)	47.0K 63M J	チ ッ プ 抵 抗		01
R459	RD355100	Carbon Resistor (chip)	100.0 63M J	チ ッ プ 抵 抗		01
R460	RD354680	Carbon Resistor (chip)	68.0 63M J	チ ッ プ 抵 抗		01
R466	RD357470	Carbon Resistor (chip)	47.0K 63M J	チ ッ プ 抵 抗		01
R469	RD355100	Carbon Resistor (chip)	100.0 63M J	チ ッ プ 抵 抗		01
R470	RD354680	Carbon Resistor (chip)	68.0 63M J	チ ッ プ 抵 抗		01
R476	RD357470	Carbon Resistor (chip)	47.0K 63M J	チ ッ プ 抵 抗		01
R479	RD355100	Carbon Resistor (chip)	100.0 63M J	チ ッ プ 抵 抗		01
R480	RD354680	Carbon Resistor (chip)	68.0 63M J	チ ッ プ 抵 抗		01
R486	RD357470	Carbon Resistor (chip)	47.0K 63M J	チ ッ プ 抵 抗		01
R489	RD355100	Carbon Resistor (chip)	100.0 63M J	チ ッ プ 抵 抗		01
R490	RD354680	Carbon Resistor (chip)	68.0 63M J	チ ッ プ 抵 抗		01
R496	RD357470	Carbon Resistor (chip)	47.0K 63M J	チ ッ プ 抵 抗		01
R499	RD355100	Carbon Resistor (chip)	100.0 63M J	チ ッ プ 抵 抗		01
RA401	RE048100	Resistor Array	100KX4	抵 抗 ア レ イ		01
-412	RE048100	Resistor Array	100KX4	抵 抗 ア レ イ		01
RA413	RE047100	Resistor Array	10KX4	抵 抗 ア レ イ		01
-418	RE047100	Resistor Array	10KX4	抵 抗 ア レ イ		01

*: New Parts

RANK: Japan only

REF NO.	PART NO.	DESCRIPTION	部 品 名	REMARKS	QTY	RANK
RA419	RE045100	Resistor Array	100X4	抵 抗 ア レ イ		01
-439	RE045100	Resistor Array	100X4	抵 抗 ア レ イ		01
SW401	V9075500	Push Switch	SPUJ191900 2/2	ブ ッ シ ュ S W	ON (ST MATRIX 1)	02
SW402	V9075500	Push Switch	SPUJ191900 2/2	ブ ッ シ ュ S W	RECALL SAFE (ST MATRIX 1)	02
SW403	V9075500	Push Switch	SPUJ191900 2/2	ブ ッ シ ュ S W	CUE (ST MATRIX 1)	02
SW404	V9075500	Push Switch	SPUJ191900 2/2	ブ ッ シ ュ S W	ON (ST MATRIX 2)	02
SW405	V9075500	Push Switch	SPUJ191900 2/2	ブ ッ シ ュ S W	RECALL SAFE (ST MATRIX 2)	02
SW406	V9075500	Push Switch	SPUJ191900 2/2	ブ ッ シ ュ S W	CUE (ST MATRIX 2)	02
SW407	V9075500	Push Switch	SPUJ191900 2/2	ブ ッ シ ュ S W	ON (ST MATRIX 3)	02
SW408	V9075500	Push Switch	SPUJ191900 2/2	ブ ッ シ ュ S W	RECALL SAFE (ST MATRIX 3)	02
SW409	V9075500	Push Switch	SPUJ191900 2/2	ブ ッ シ ュ S W	CUE (ST MATRIX 3)	02
SW410	V9075500	Push Switch	SPUJ191900 2/2	ブ ッ シ ュ S W	ON (ST MATRIX 4)	02
SW411	V9075500	Push Switch	SPUJ191900 2/2	ブ ッ シ ュ S W	RECALL SAFE (ST MATRIX 4)	02
SW412	V9075500	Push Switch	SPUJ191900 2/2	ブ ッ シ ュ S W	CUE (ST MATRIX 4)	02
SW413	V9075500	Push Switch	SPUJ191900 2/2	ブ ッ シ ュ S W	ON (MATRIX 1)	02
SW414	V9075500	Push Switch	SPUJ191900 2/2	ブ ッ シ ュ S W	RECALL SAFE (MATRIX 1)	02
SW415	V9075500	Push Switch	SPUJ191900 2/2	ブ ッ シ ュ S W	CUE (MATRIX 1)	02
SW416	V9075500	Push Switch	SPUJ191900 2/2	ブ ッ シ ュ S W	ON (MATRIX 2)	02
SW417	V9075500	Push Switch	SPUJ191900 2/2	ブ ッ シ ュ S W	RECALL SAFE (MATRIX 2)	02
SW418	V9075500	Push Switch	SPUJ191900 2/2	ブ ッ シ ュ S W	CUE (MATRIX 2)	02
SW419	V9075500	Push Switch	SPUJ191900 2/2	ブ ッ シ ュ S W	ON (MATRIX 3)	02
SW420	V9075500	Push Switch	SPUJ191900 2/2	ブ ッ シ ュ S W	RECALL SAFE (MATRIX 3)	02
SW421	V9075500	Push Switch	SPUJ191900 2/2	ブ ッ シ ュ S W	CUE (MATRIX 3)	02
SW422	V9075500	Push Switch	SPUJ191900 2/2	ブ ッ シ ュ S W	ON (MATRIX 4)	02
SW423	V9075500	Push Switch	SPUJ191900 2/2	ブ ッ シ ュ S W	RECALL SAFE (MATRIX 4)	02
SW424	V9075500	Push Switch	SPUJ191900 2/2	ブ ッ シ ュ S W	CUE (MATRIX 4)	02
SW425	V9075500	Push Switch	SPUJ191900 2/2	ブ ッ シ ュ S W	ON (MATRIX 5)	02
SW426	V9075500	Push Switch	SPUJ191900 2/2	ブ ッ シ ュ S W	RECALL SAFE (MATRIX 5)	02
SW427	V9075500	Push Switch	SPUJ191900 2/2	ブ ッ シ ュ S W	CUE (MATRIX 5)	02
SW428	V9075500	Push Switch	SPUJ191900 2/2	ブ ッ シ ュ S W	ON (MATRIX 6)	02
SW429	V9075500	Push Switch	SPUJ191900 2/2	ブ ッ シ ュ S W	RECALL SAFE (MATRIX 6)	02
SW430	V9075500	Push Switch	SPUJ191900 2/2	ブ ッ シ ュ S W	CUE (MATRIX 6)	02
SW431	V9075500	Push Switch	SPUJ191900 2/2	ブ ッ シ ュ S W	ON (MATRIX 7)	02
SW432	V9075500	Push Switch	SPUJ191900 2/2	ブ ッ シ ュ S W	RECALL SAFE (MATRIX 7)	02
SW433	V9075500	Push Switch	SPUJ191900 2/2	ブ ッ シ ュ S W	CUE (MATRIX 7)	02
SW434	V9075500	Push Switch	SPUJ191900 2/2	ブ ッ シ ュ S W	ON (MATRIX 8)	02
SW435	V9075500	Push Switch	SPUJ191900 2/2	ブ ッ シ ュ S W	RECALL SAFE (MATRIX 8)	02
SW436	V9075500	Push Switch	SPUJ191900 2/2	ブ ッ シ ュ S W	CUE (MATRIX 8)	02
VR401	V8529700	Rotary Variable Resistor	A20Kx2 RK09L	二 連 可 変 可 変 電 阻	ST MATRIX 1 (MASTER)	03
VR402	V8529700	Rotary Variable Resistor	A20Kx2 RK09L	二 連 可 変 可 変 電 阻	ST MATRIX 2 (MASTER)	03
VR403	V8529700	Rotary Variable Resistor	A20Kx2 RK09L	二 連 可 変 可 変 電 阻	ST MATRIX 3 (MASTER)	03
VR404	V8529700	Rotary Variable Resistor	A20Kx2 RK09L	二 連 可 変 可 変 電 阻	ST MATRIX 4 (MASTER)	03
VR405	VS768500	Rotary Variable Resistor	20KA	可 変 可 変 電 阻	MATRIX 1 (MASTER)	04
VR406	VS768500	Rotary Variable Resistor	20KA	可 変 可 変 電 阻	MATRIX 2 (MASTER)	04
VR407	VS768500	Rotary Variable Resistor	20KA	可 変 可 変 電 阻	MATRIX 3 (MASTER)	04
VR408	VS768500	Rotary Variable Resistor	20KA	可 変 可 変 電 阻	MATRIX 4 (MASTER)	04
VR409	VS768500	Rotary Variable Resistor	20KA	可 変 可 変 電 阻	MATRIX 5 (MASTER)	04
VR410	VS768500	Rotary Variable Resistor	20KA	可 変 可 変 電 阻	MATRIX 6 (MASTER)	04
VR411	VS768500	Rotary Variable Resistor	20KA	可 変 可 変 電 阻	MATRIX 7 (MASTER)	04
VR412	VS768500	Rotary Variable Resistor	20KA	可 変 可 変 電 阻	MATRIX 8 (MASTER)	04

*: New Parts

RANK: Japan only

MONITOR MODULE

MON5000

CIRCUIT DIAGRAM

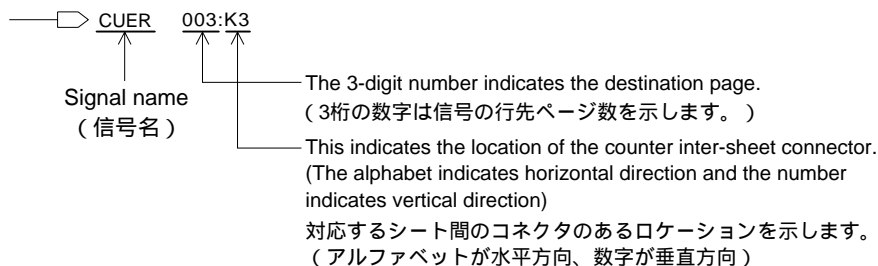
■ CONTENTS(目次)

CIRCUIT DIAGRAM(回路図)

MONI1 1/3 (002, 004~007)	3
MONI1 2/3 (003)	4
MONI1 3/3 (003)	4
MONI2 1/3 (004~006)	11
MONI2 2/3 (002, 003)	9
MONI2 3/3 (004)	11
MONISUB 1/13 (004, 005)	16
MONISUB 2/13 (002)	14
MONISUB 3/13 (002)	14
MONISUB 4/13 (002)	14
MONISUB 5/13 (002)	14
MONISUB 6/13 (002)	14
MONISUB 7/13 (002)	14
MONISUB 8/13 (003)	15
MONISUB 9/13 (003)	15
MONISUB 10/13 (003)	15
MONISUB 11/13 (003)	15
MONISUB 12/13 (003)	15
MONISUB 13/13 (003)	15

Notation for Circuit Diagrams(回路図表記上の注意)

1. How to identify inter-sheet connectors(シート間コネクタの読み方について)

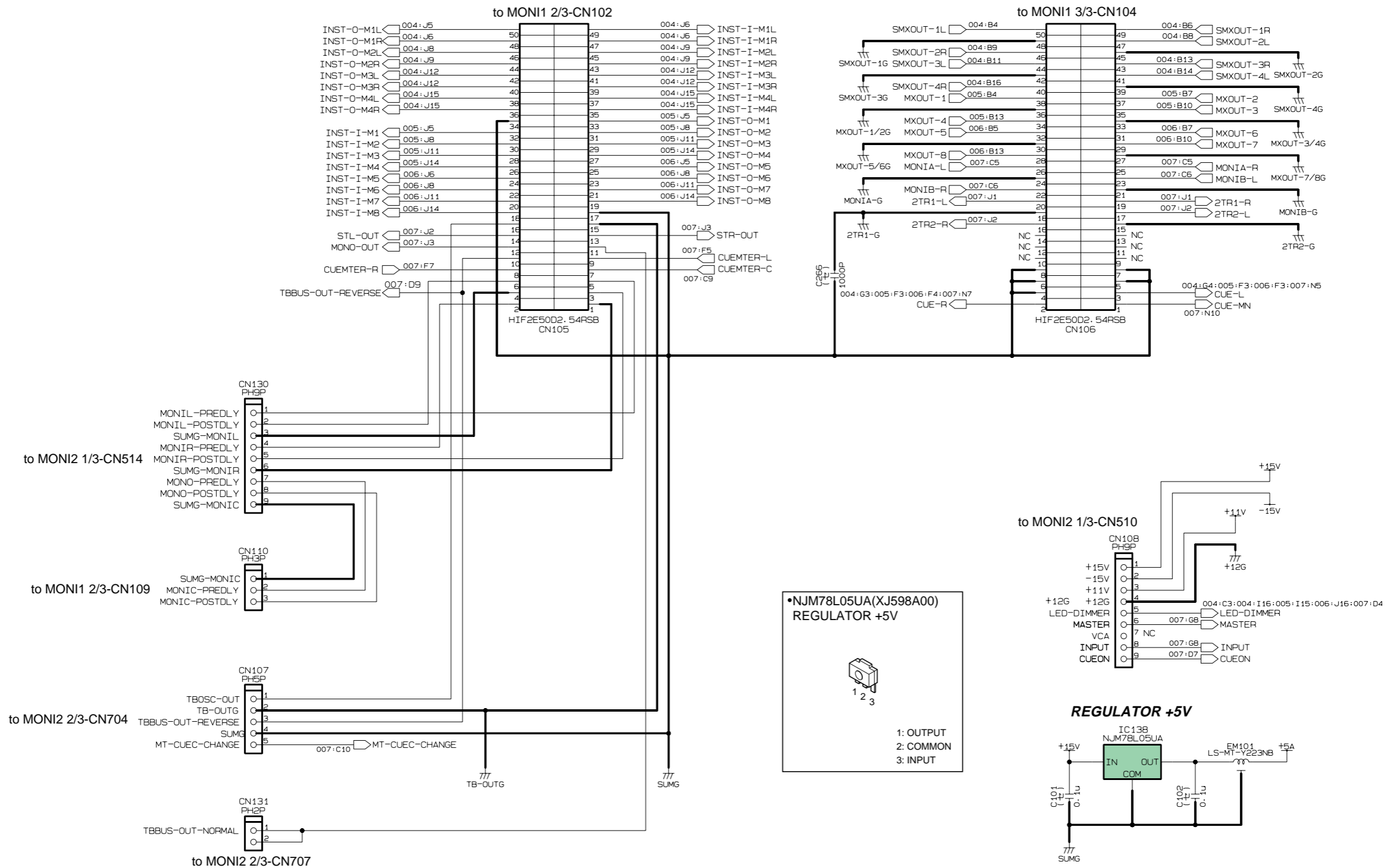


Note: See parts list for details of circuit board component parts.

注 : シートの部品詳細はパーツリストをご参照下さい。

MONI1 1/3 CIRCUIT DIAGRAM 002 (MON5000)

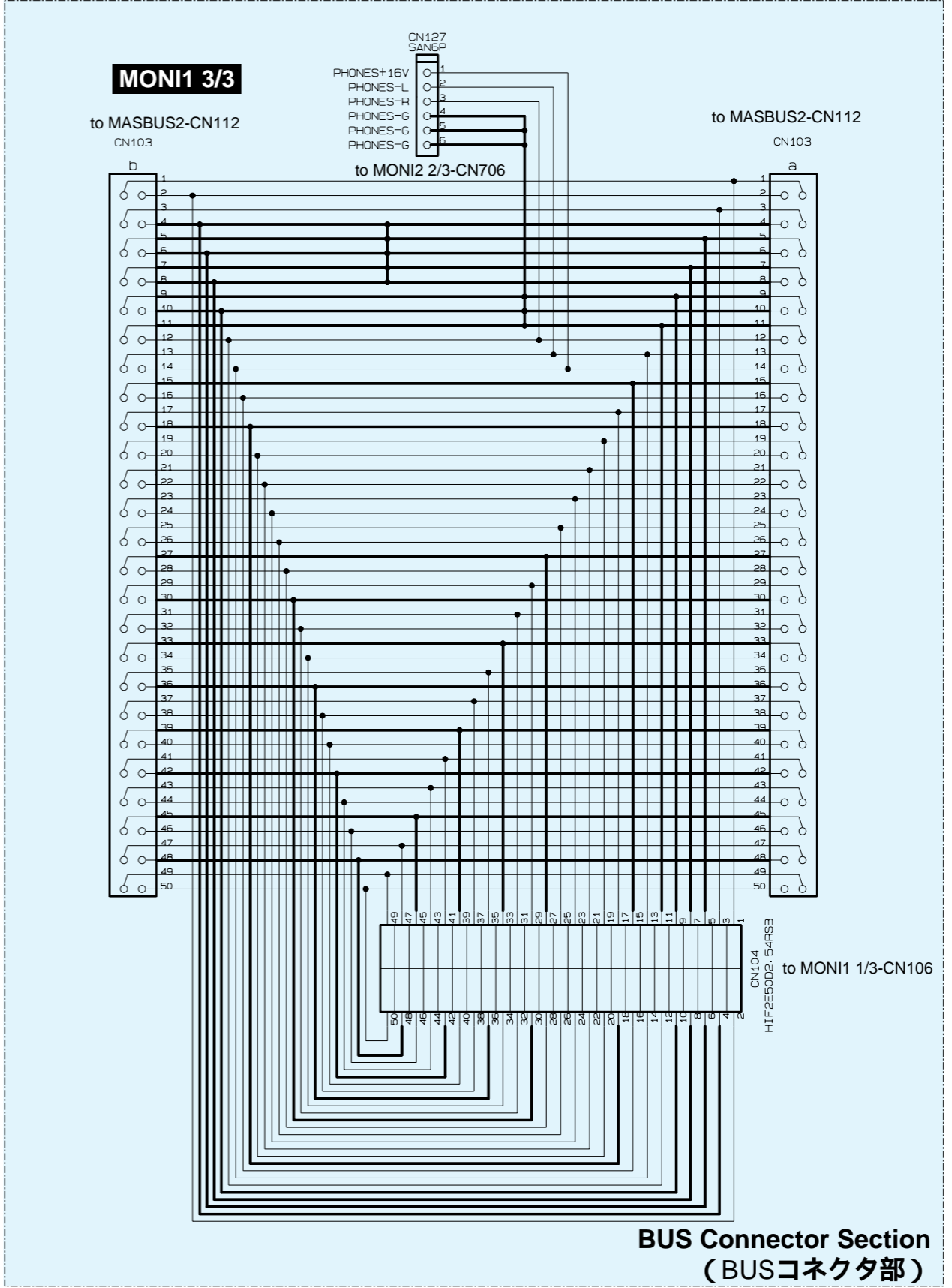
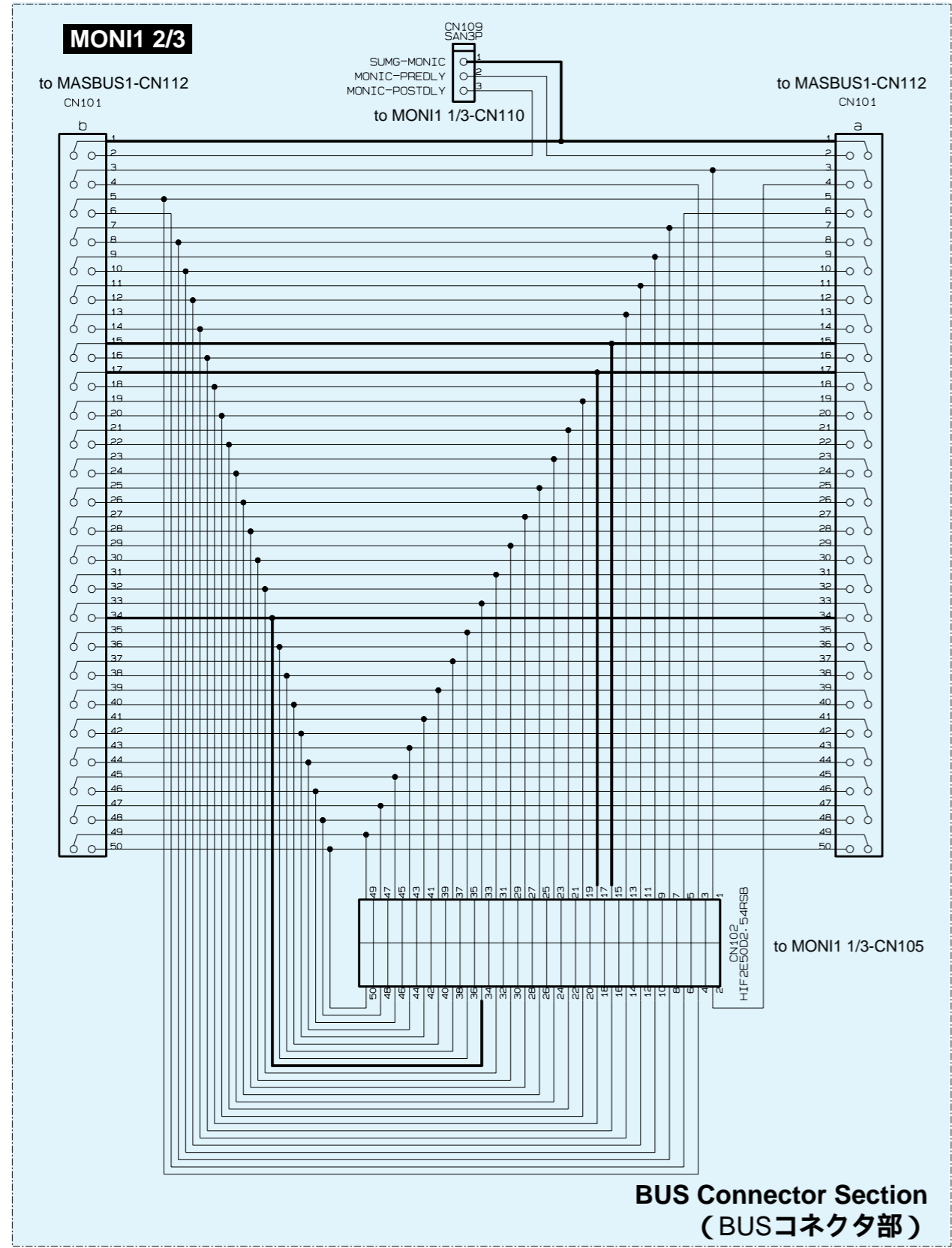
MON5000



(セ) : Ceramic Capacitor (セラミックコンデンサー)

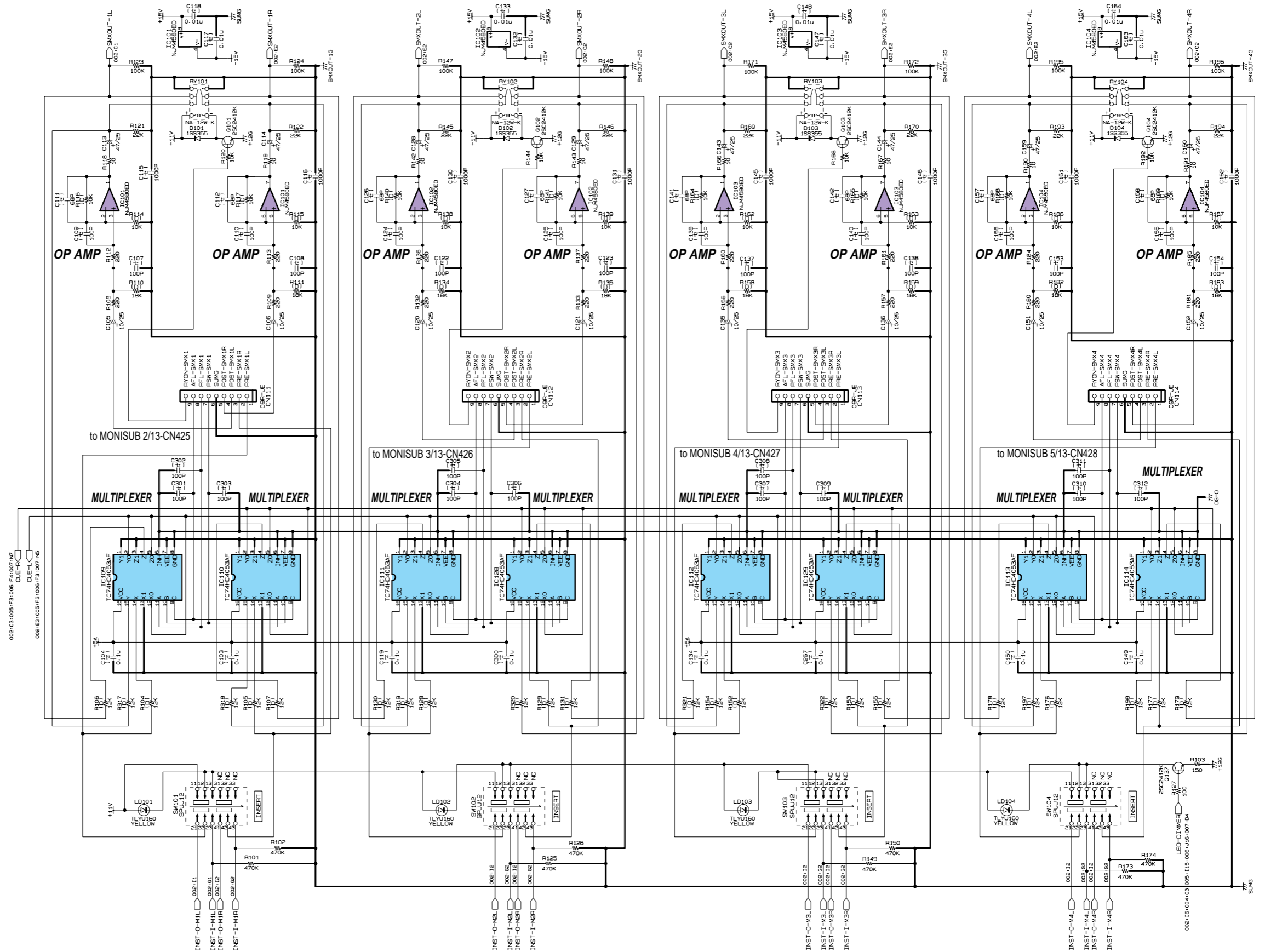
MONI1 2/3, 3/3 CIRCUIT DIAGRAM 003 (MON5000)

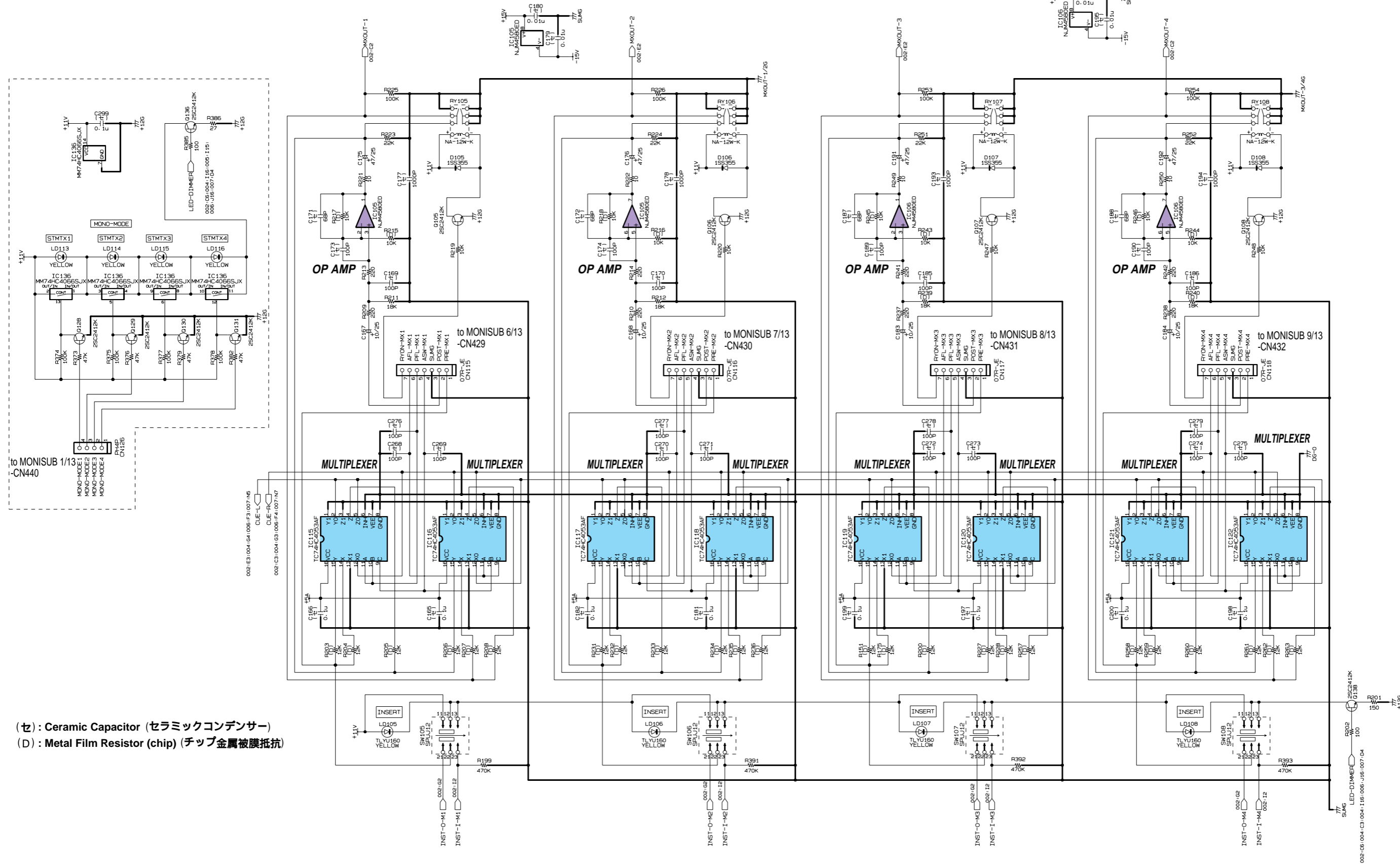
MON5000



MONI1 1/3 CIRCUIT DIAGRAM 004 (MON5000)

MON5000

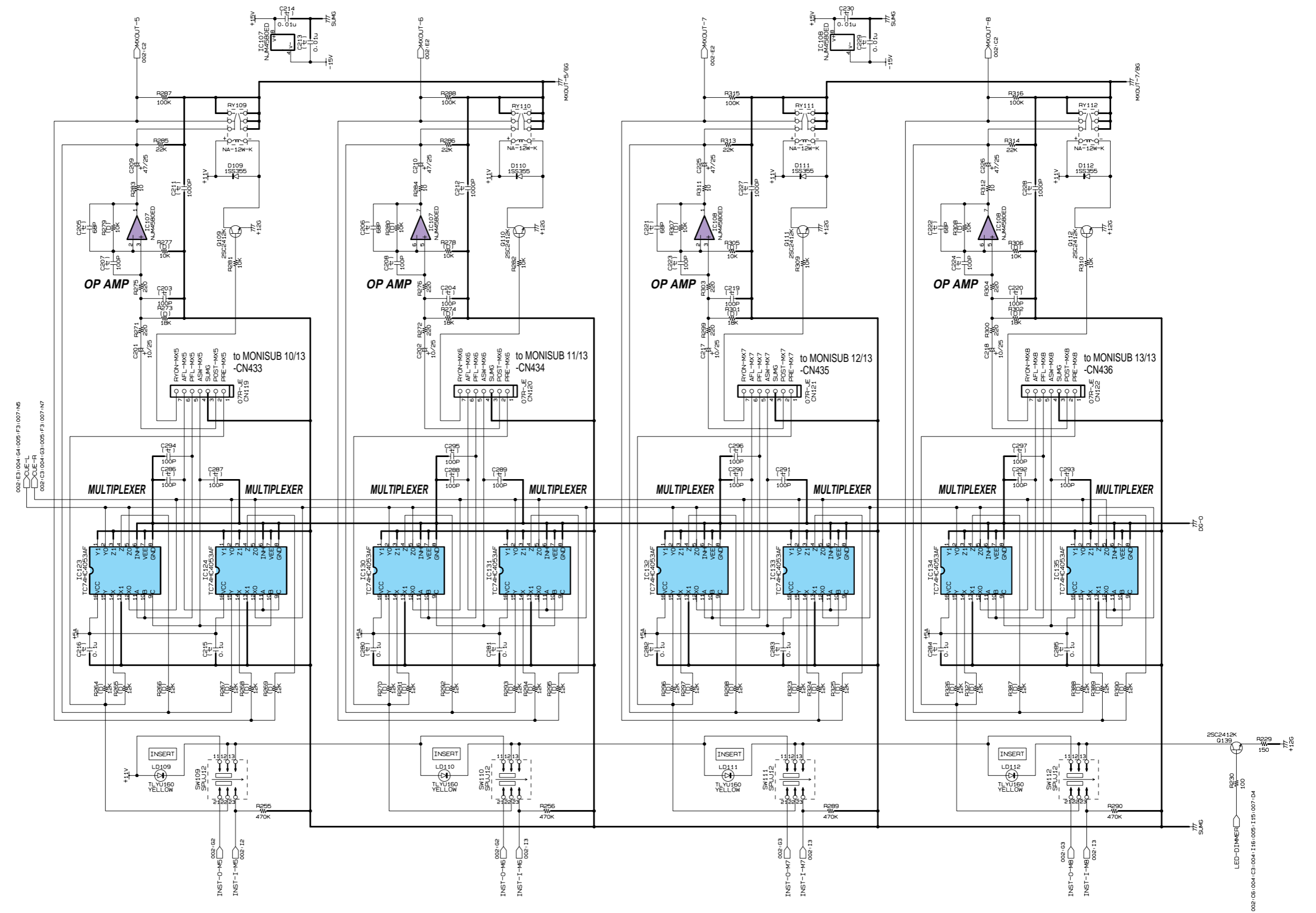




(C) : Ceramic Capacitor (セラミックコンデンサー)
 (D) : Metal Film Resistor (chip) (チップ金属被膜抵抗)

MONI1 1/3 CIRCUIT DIAGRAM 006 (MON5000)

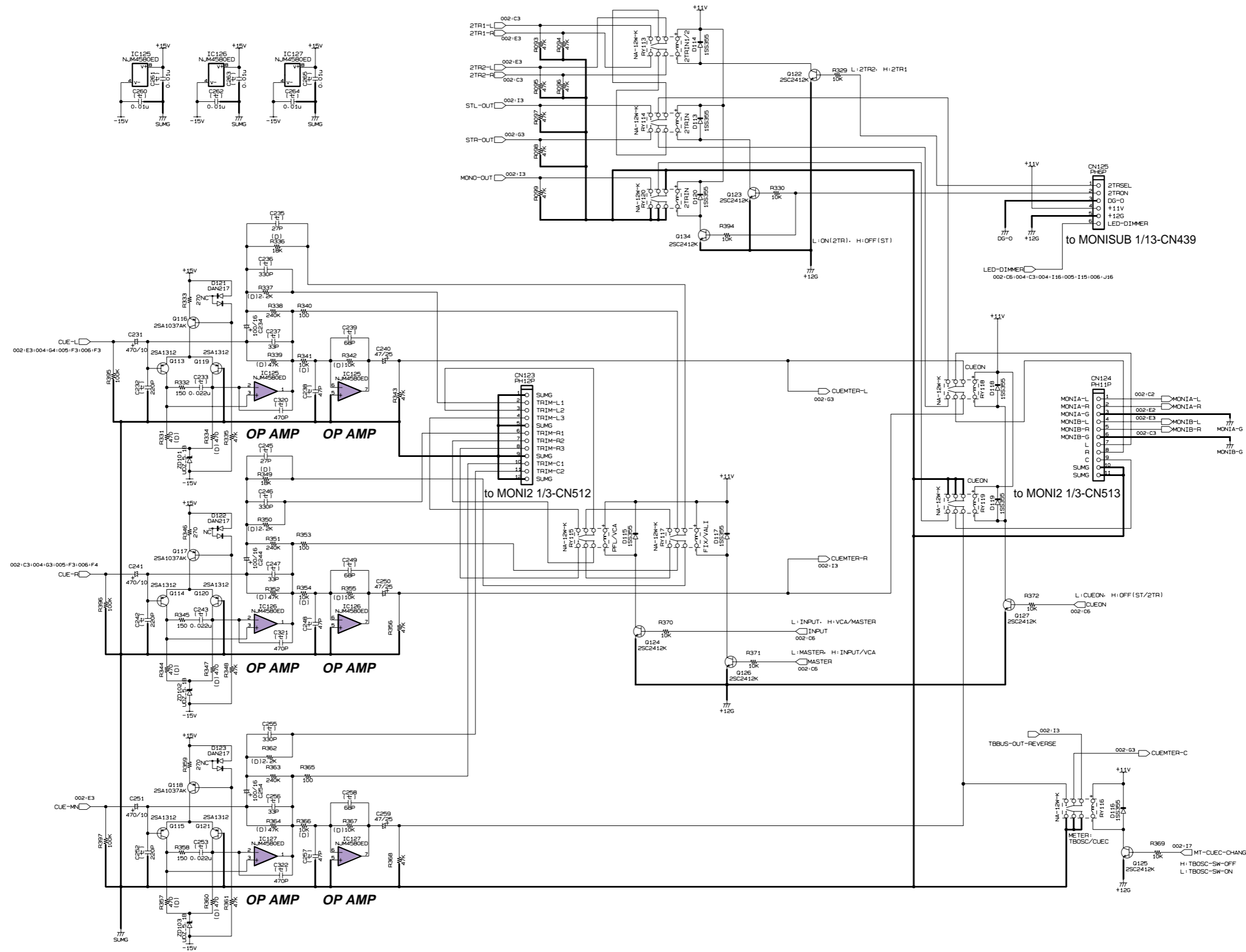
MON5000



(C) : Ceramic Capacitor (セラミックコンデンサー)
 (D) : Metal Film Resistor (chip) (チップ金属被膜抵抗)

MONI1 1/3 CIRCUIT DIAGRAM 007 (MON5000)

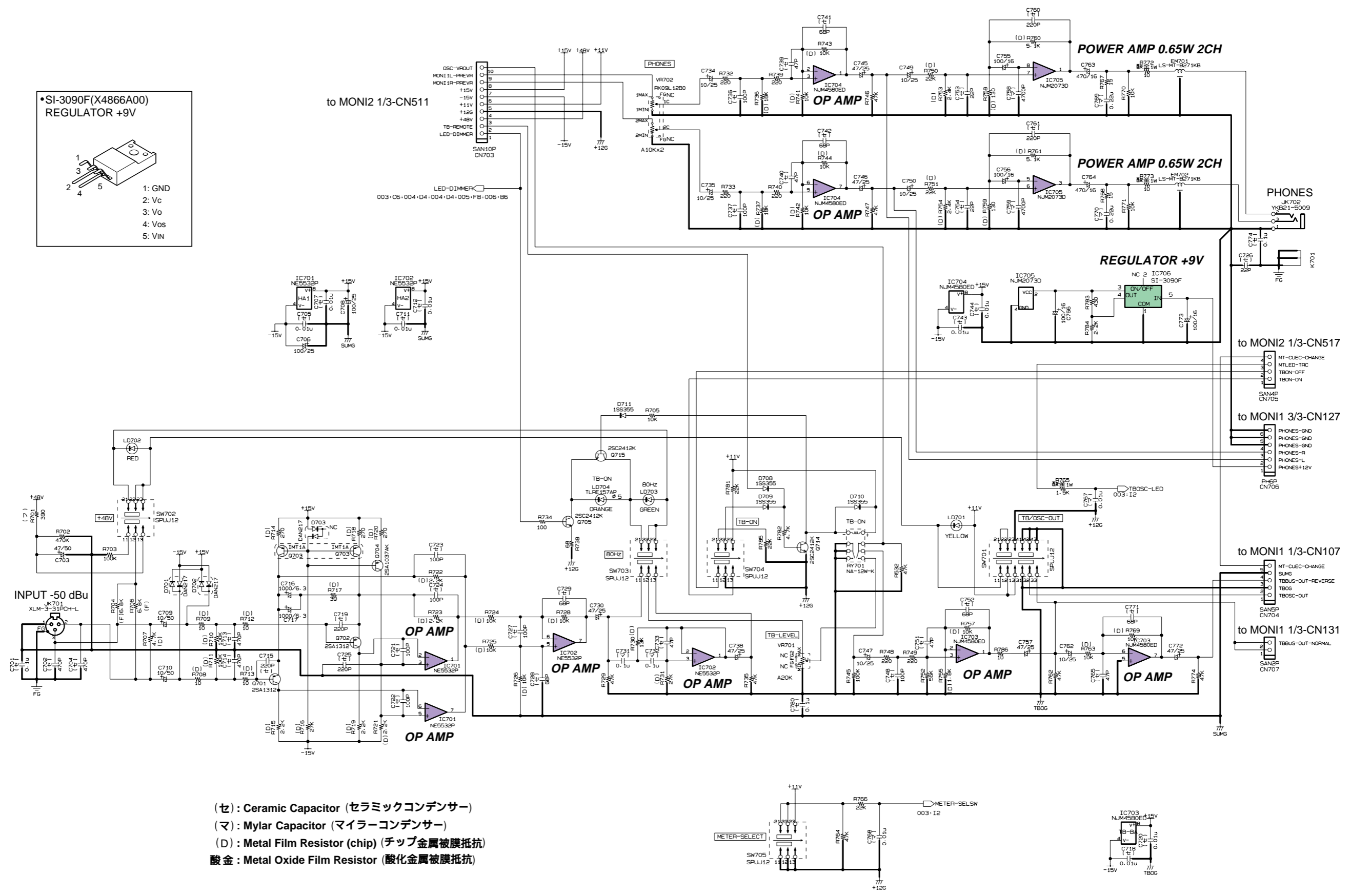
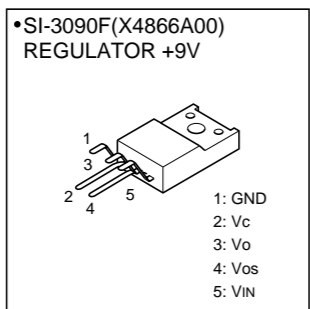
MON5000



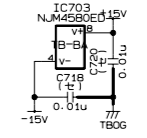
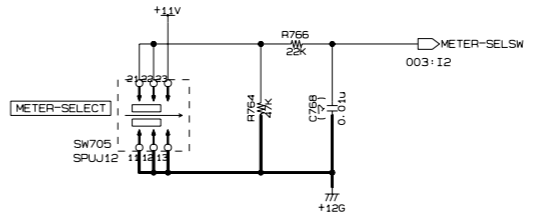
(セ) : Ceramic Capacitor (セラミックコンデンサー)
 (D) : Metal Film Resistor (chip) (チップ金属被膜抵抗)

MONI2 2/3 CIRCUIT DIAGRAM 002 (MON5000)

MON5000

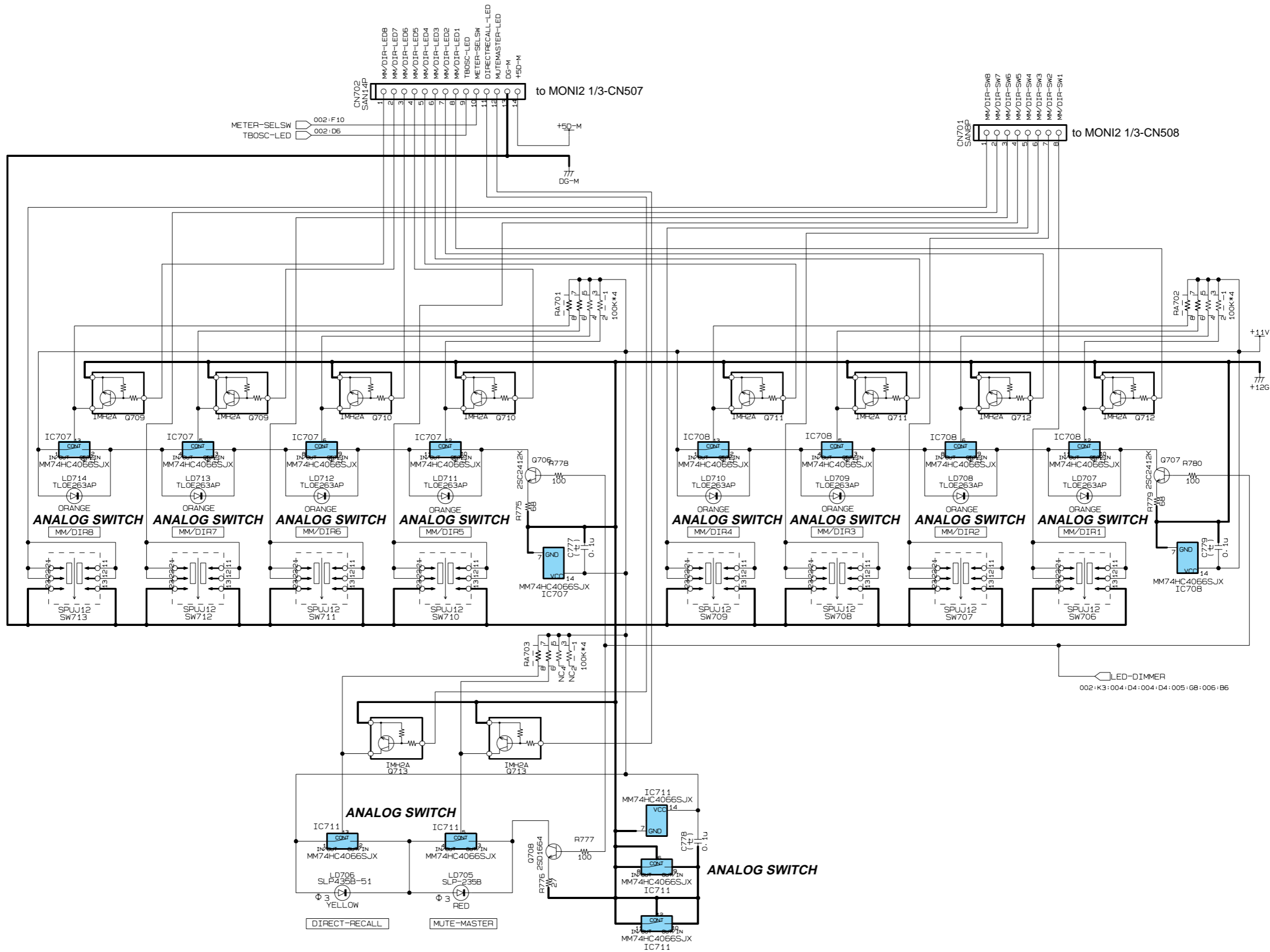


- (セ) : Ceramic Capacitor (セラミックコンデンサー)
- (マ) : Mylar Capacitor (マイラーコンデンサー)
- (D) : Metal Film Resistor (chip) (チップ金属被膜抵抗)
- 酸金 : Metal Oxide Film Resistor (酸化金属被膜抵抗)



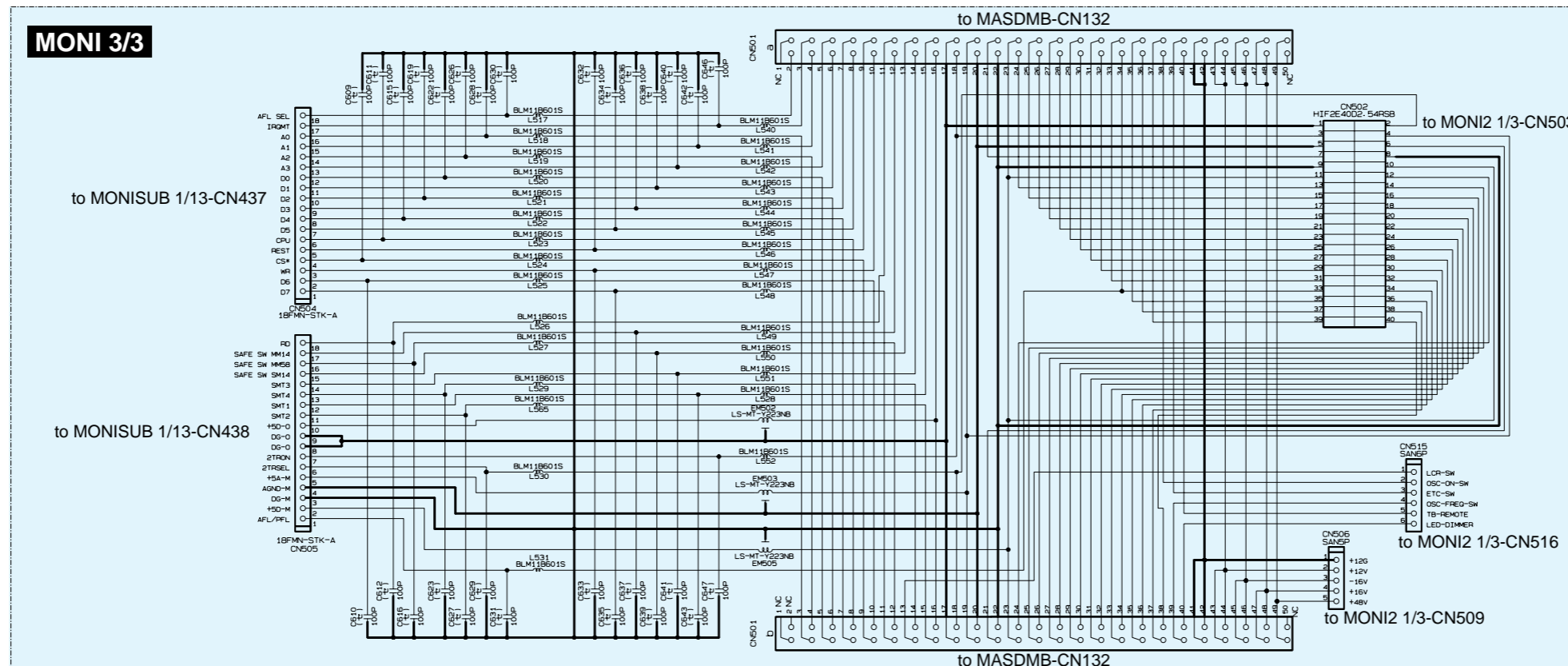
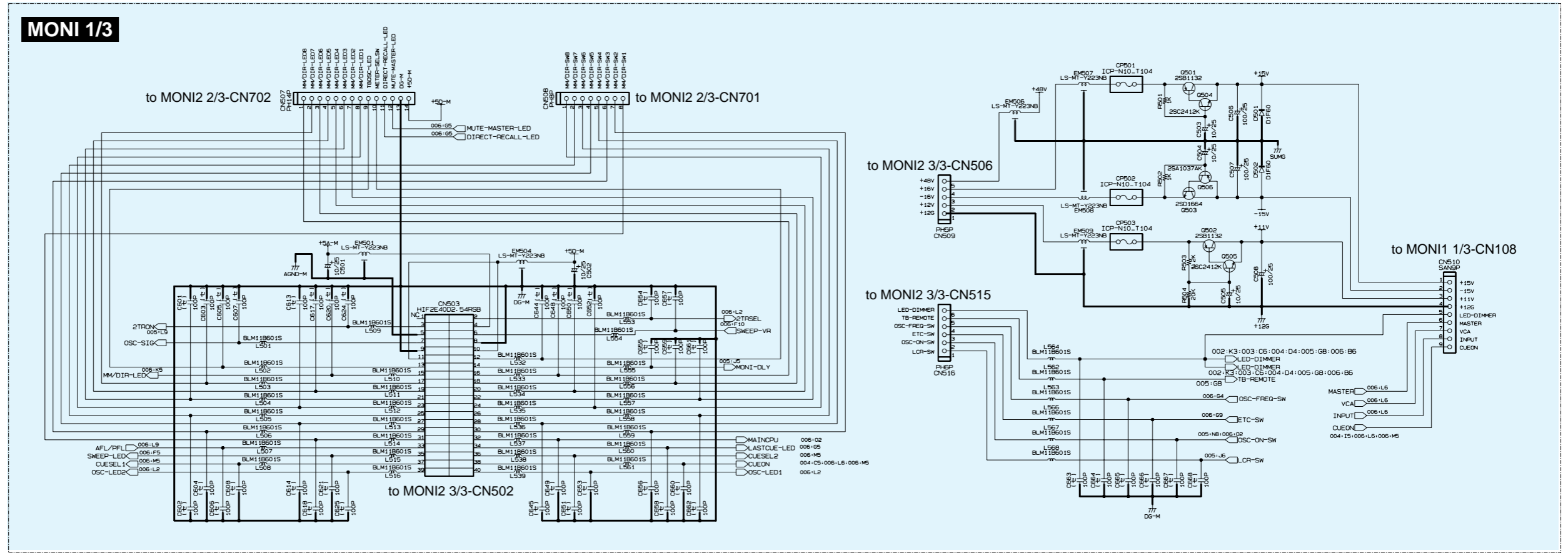
MONI2 2/3 CIRCUIT DIAGRAM 003 (MON5000)

MON5000



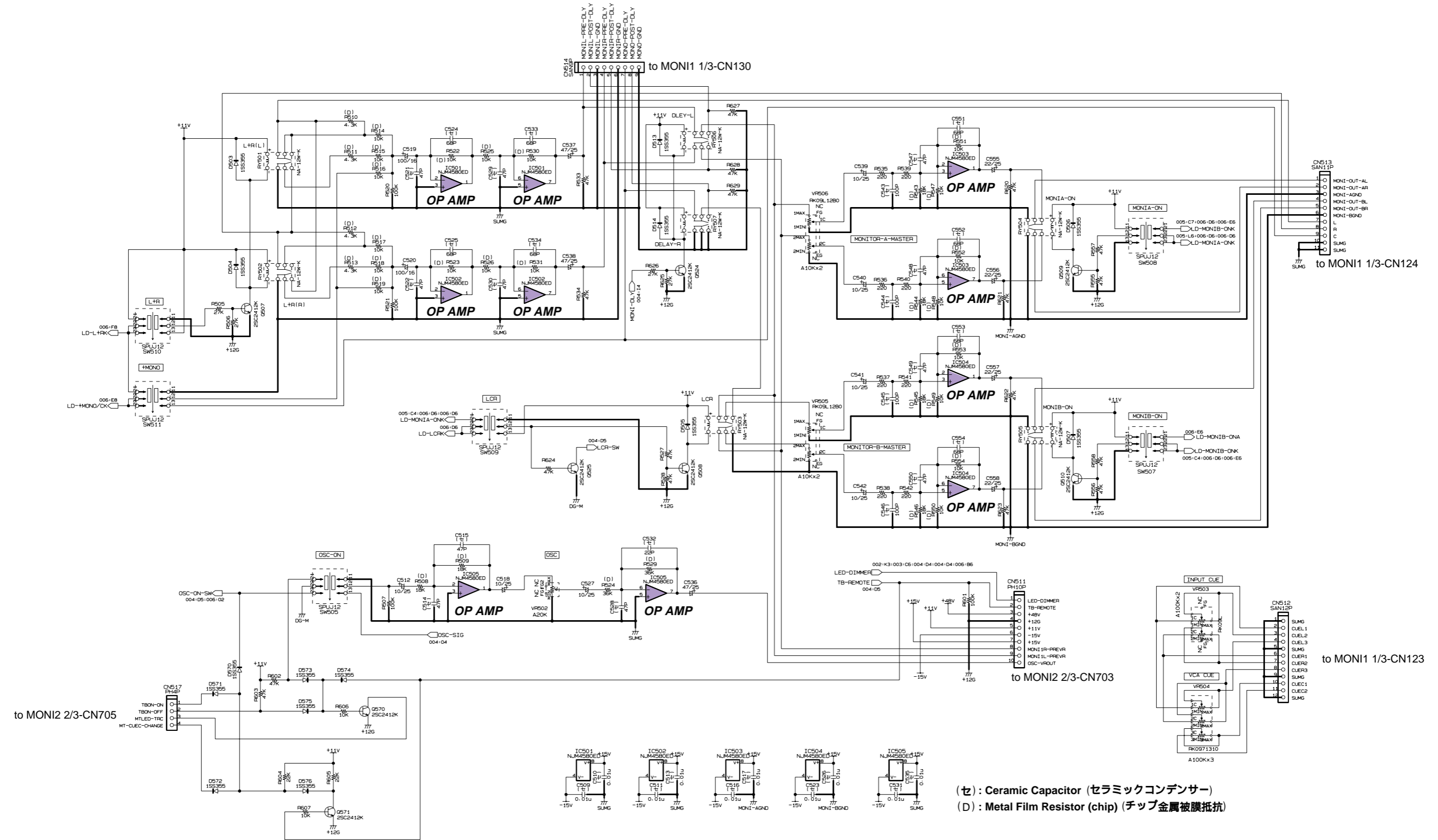
MONI2 1/3, 3/3 CIRCUIT DIAGRAM 004 (MON5000)

MON5000



MONI2 1/3 CIRCUIT DIAGRAM 005 (MON5000)

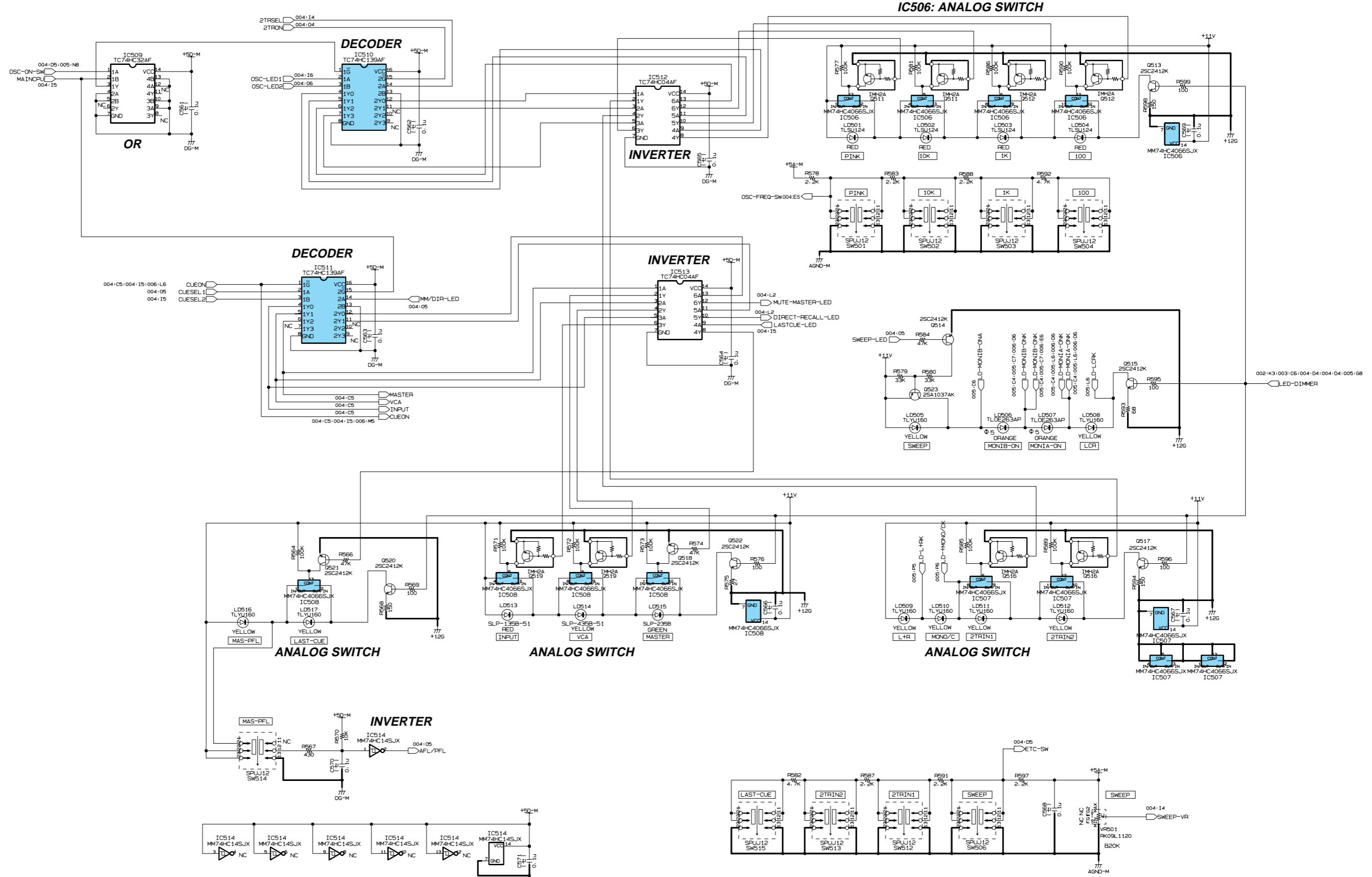
MON5000



(セ) : Ceramic Capacitor (セラミックコンデンサー)
(D) : Metal Film Resistor (chip) (チップ金属被膜抵抗)

MONI2 1/3 CIRCUIT DIAGRAM 006 (MON5000)

MON5000

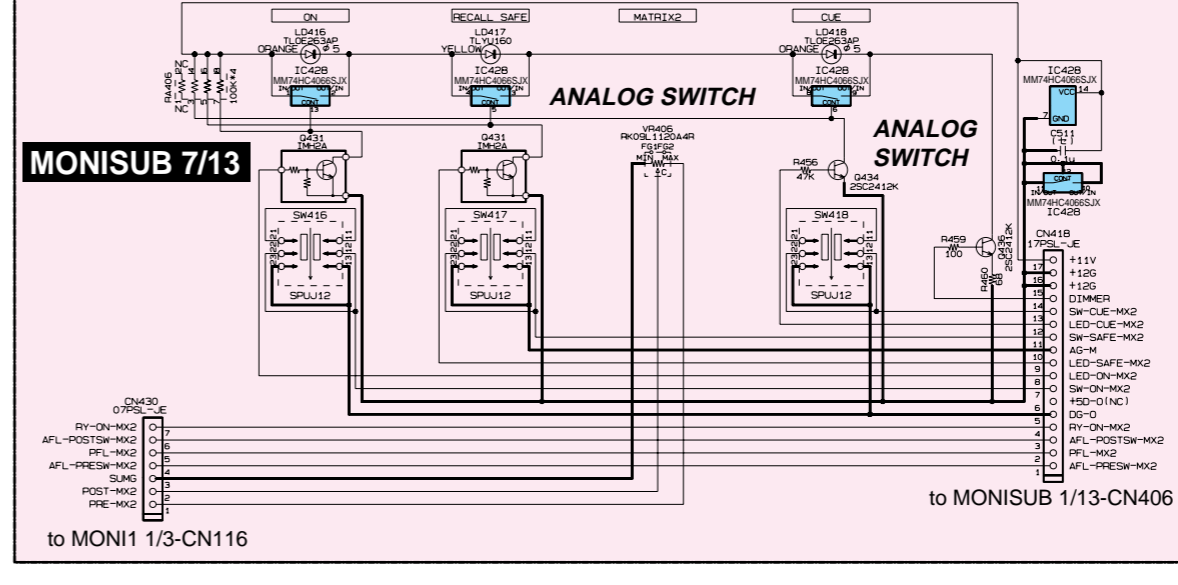
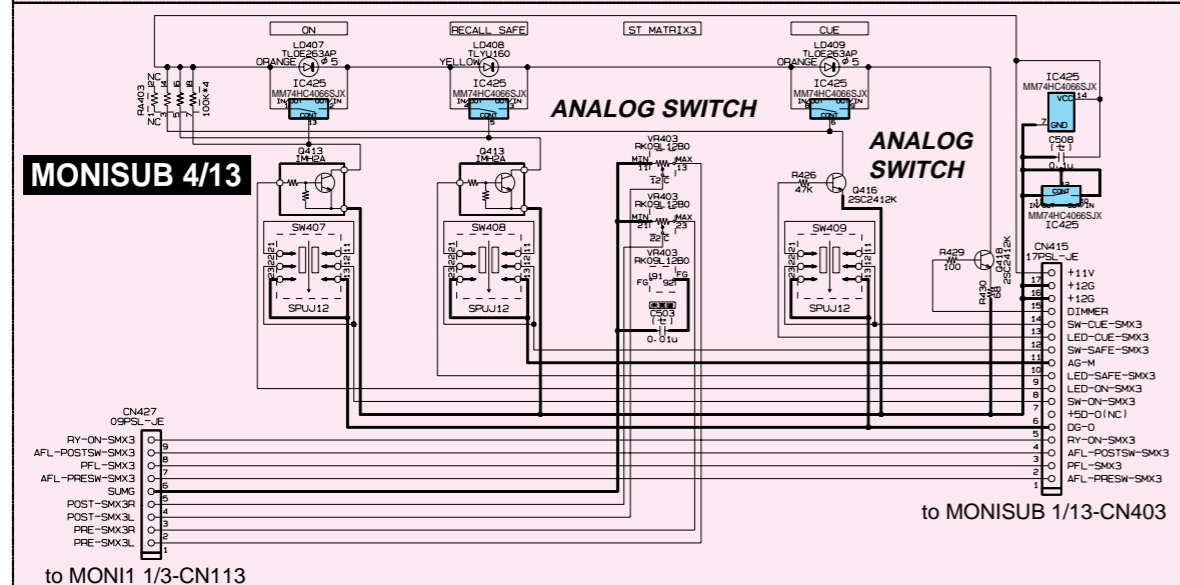
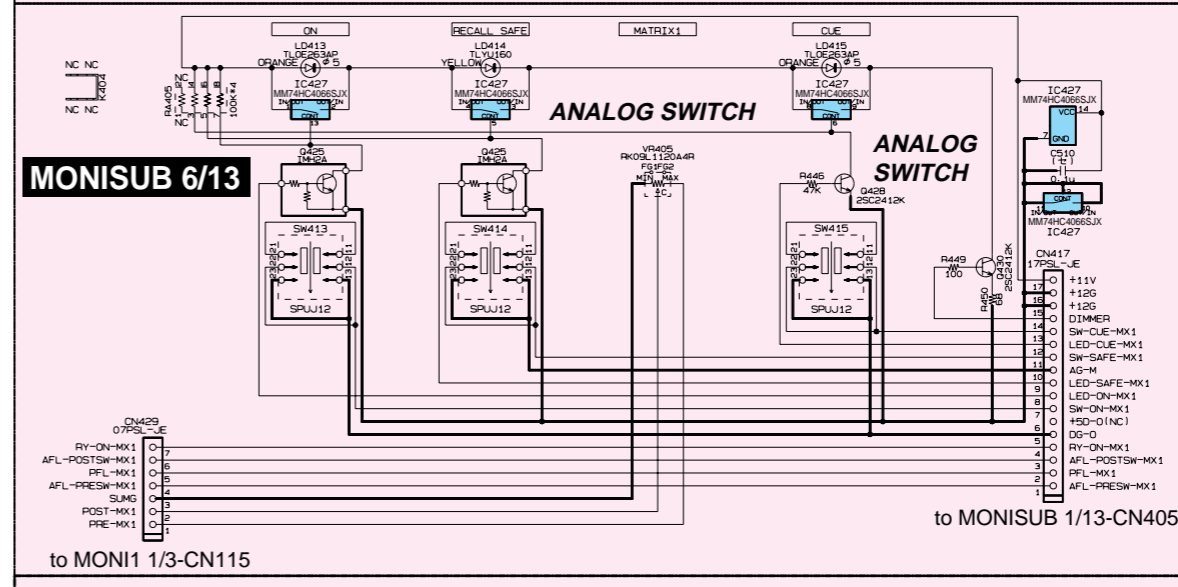
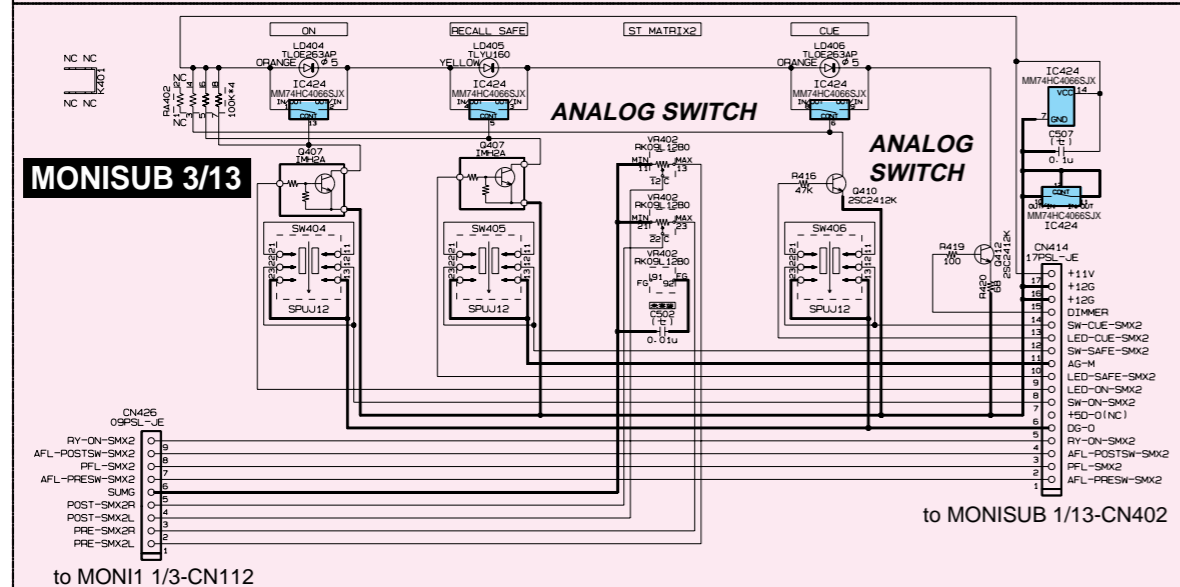
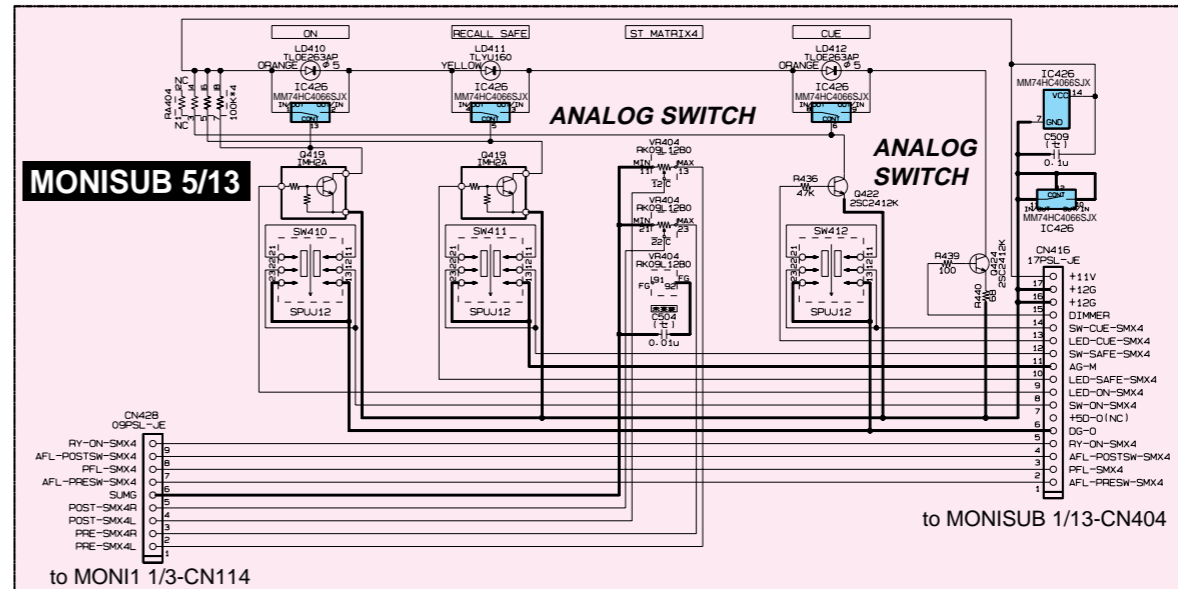
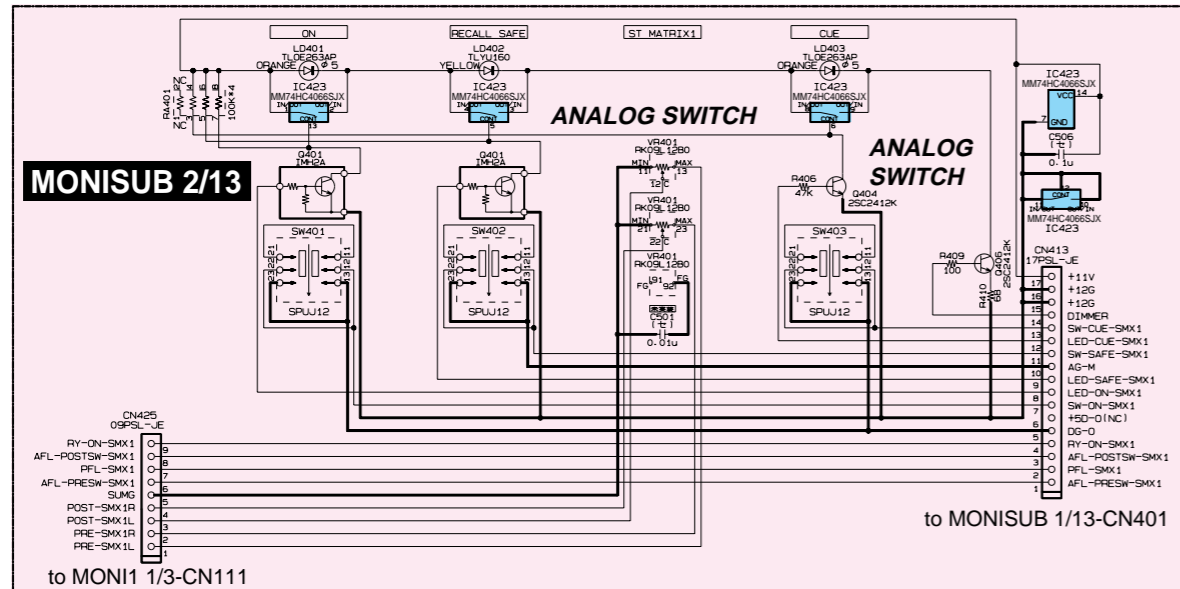


(セ) : Ceramic Capacitor (セラミックコンデンサー)

MONISUB 2/13-7/13 CIRCUIT DIAGRAM 002 (MON5000)

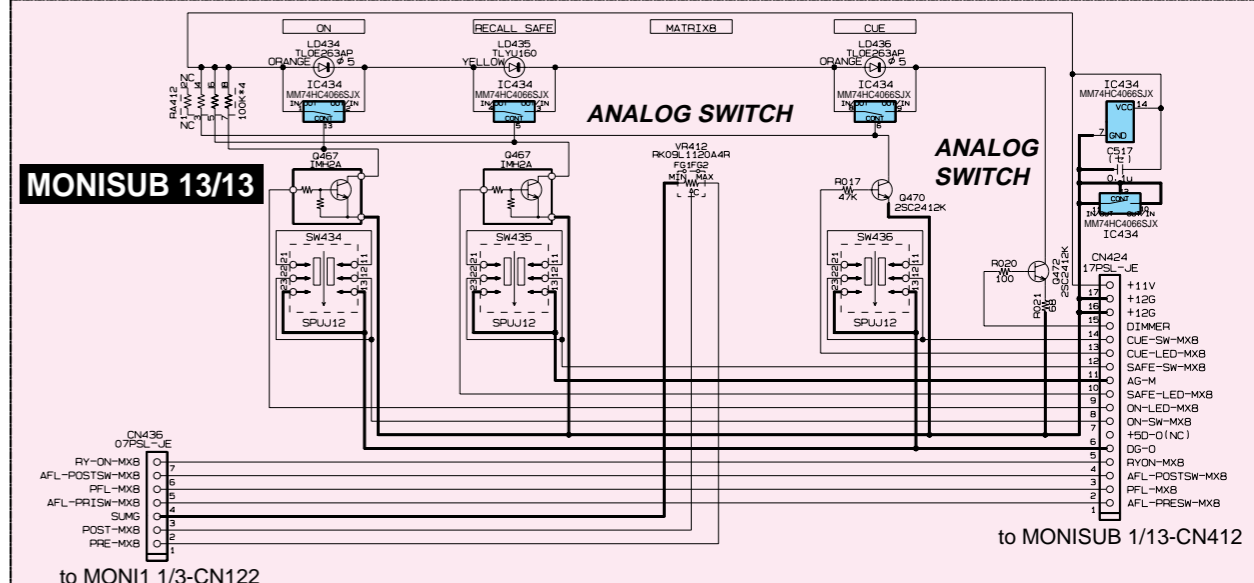
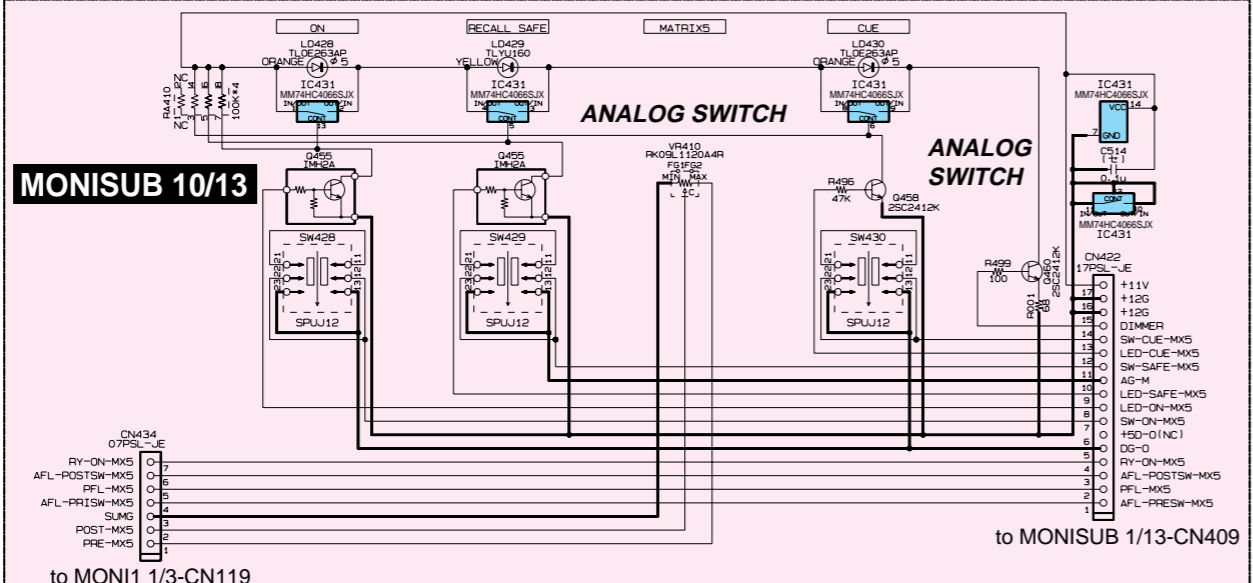
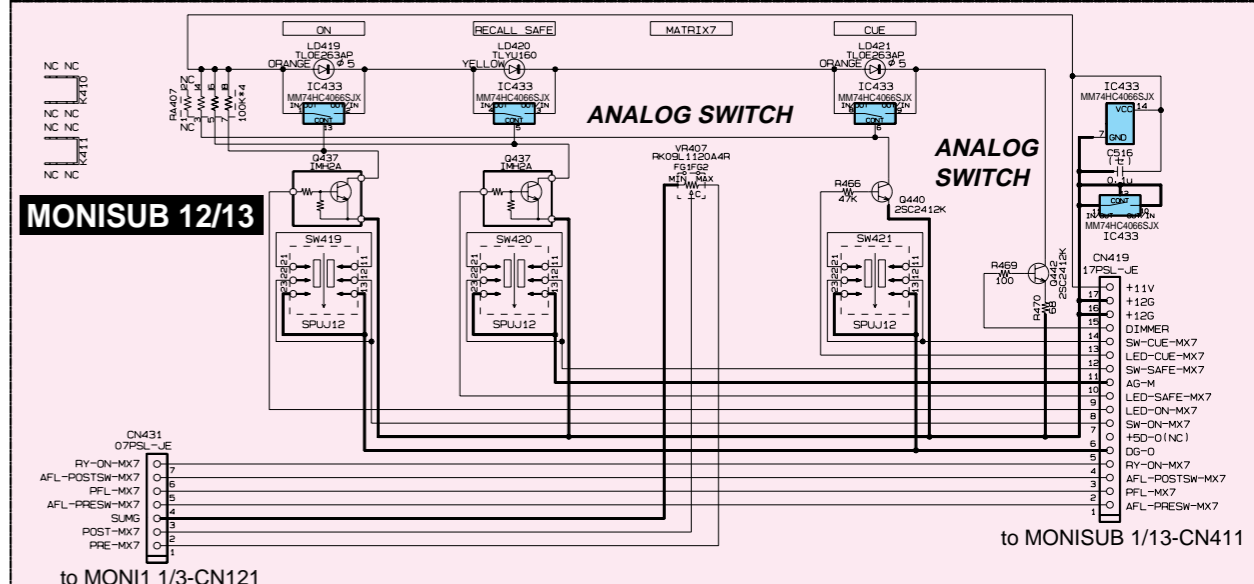
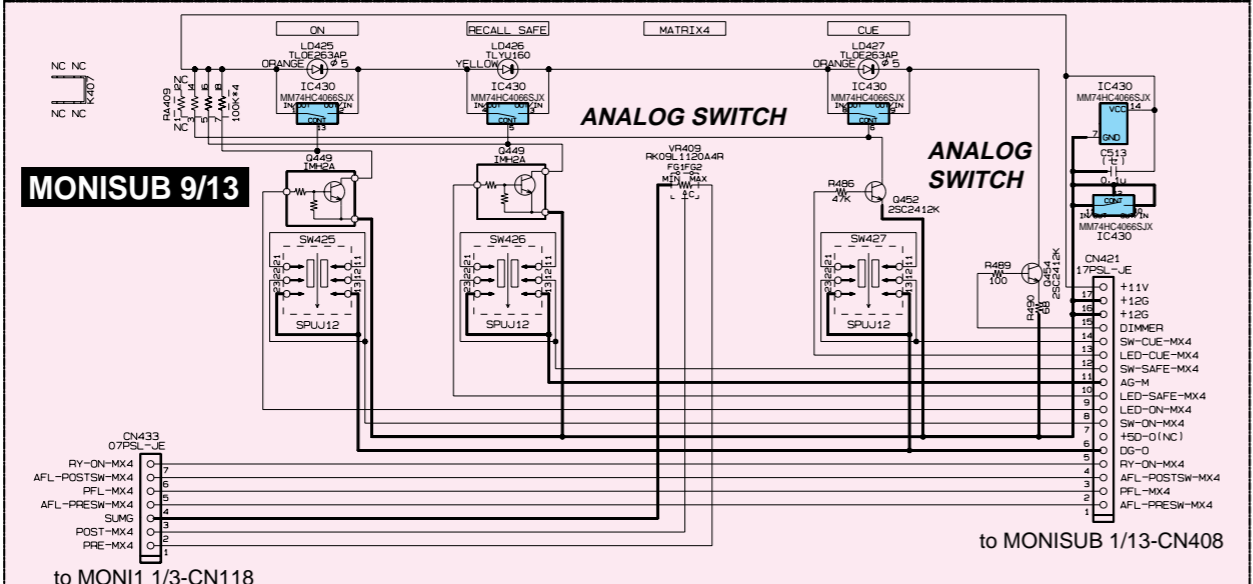
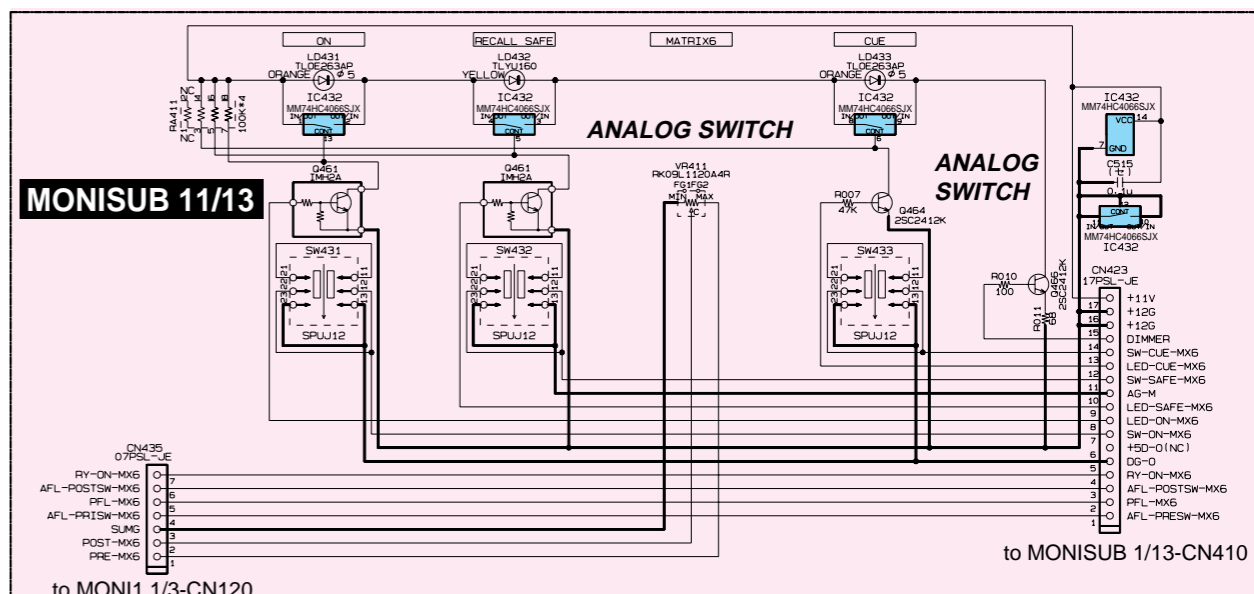
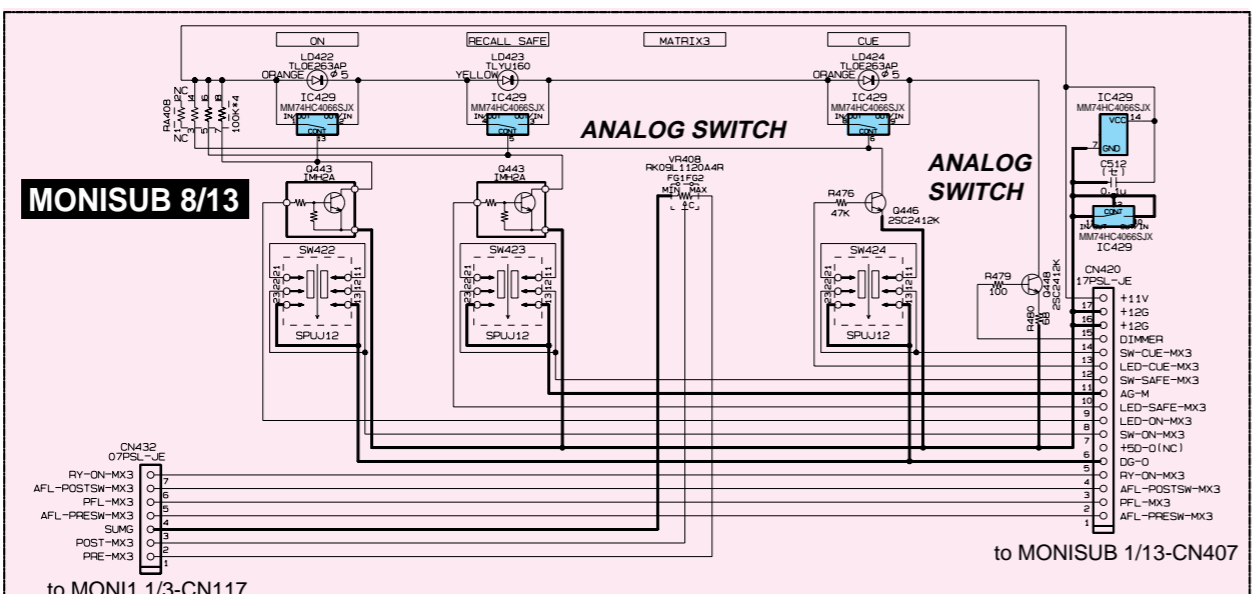
MON5000

1
2
3
4
5
6
7
8
9
10
11
12



MONISUB 8/13-13/13 CIRCUIT DIAGRAM 003 (MON5000)

MON5000



1
2
3
4
5
6
7
8
9
10
11
12

MONISUB 1/13 CIRCUIT DIAGRAM 004 (MON5000)

MON5000

1

2

3

4

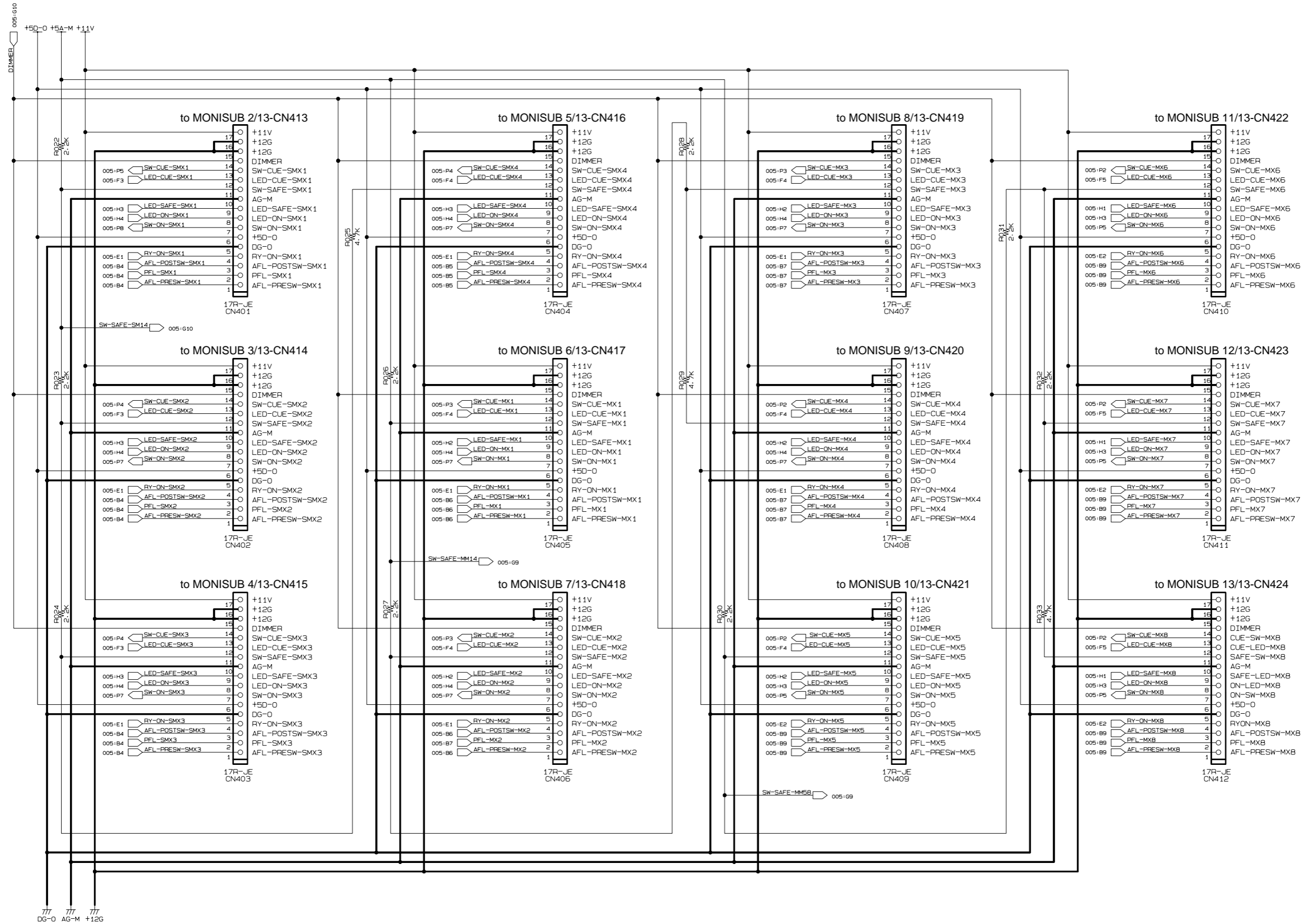
5

6

7

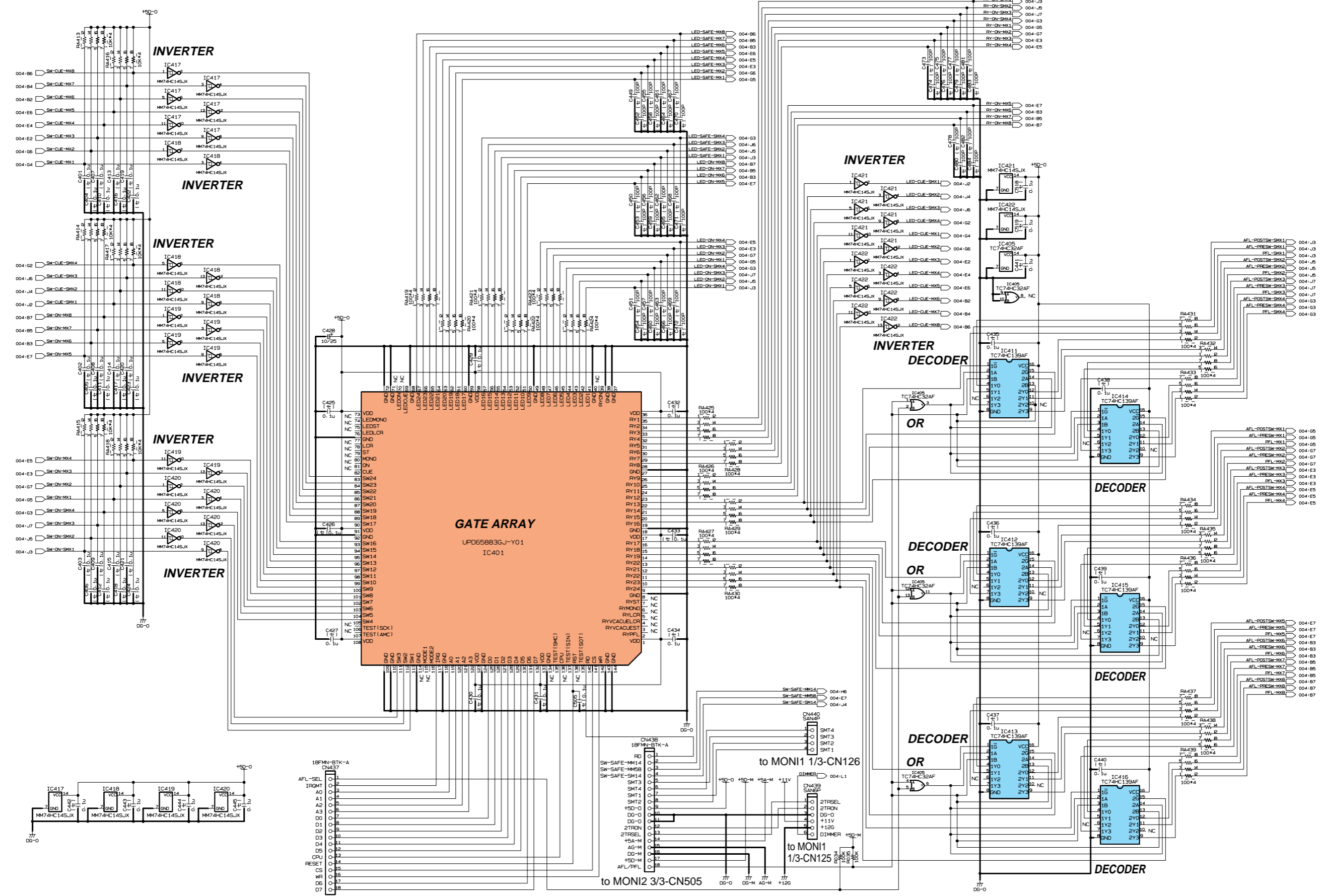
8

9



MONISUB 1/13 CIRCUIT DIAGRAM 005 (MON5000)

MON5000



28CC1-8828415-5

(セ) : Ceramic Capacitor (セラミックコンデンサー)

MONISUB 1/13 CIRCUIT DIAGRAM 005 (MON5000)