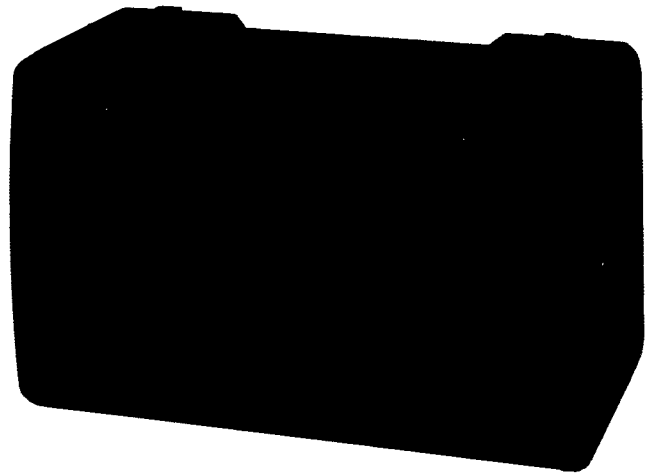


MONITOR SPEAKER

MS60S

SERVICE MANUAL

MS60S



■ CONTENTS (目次)

SPECIFICATIONS (総合仕様)	2
PANEL LAYOUT (パネルレイアウト)	3
CIRCUIT BOARD LAYOUT (ユニットレイアウト)	4
BLOCK DIAGRAM (ブロックダイアグラム)	6
DIMENSIONS (寸法図)	6
IC BLOCK DIAGRAM (IC ブロック図)	7
DISASSEMBLY PROCEDURE (分解手順)	8
CIRCUIT BOARDS (シート基板図)	12
OVERALL CIRCUIT DIAGRAM (総回路図)	16
PARTS LIST	

IMPORTANT NOTICE

This manual has been provided for the use of authorized Yamaha Retailers and their service personnel. It has been assumed that basic service procedures inherent to the industry, and more specifically Yamaha Products, are already known and understood by the users, and have therefore not been restated.

WARNING: Failure to follow appropriate service and safety procedures when servicing this product may result in personal injury, destruction of expensive components and failure of the product to perform as specified. For these reasons, we advise all Yamaha product owners that all service required should be performed by an authorized Yamaha Retailer or the appointed service representative.

IMPORTANT: The presentation or sale of this manual to any individual or firm does not constitute authorization, certification or recognition of any applicable technical capabilities, or establish a principle-agent relationship of any form.

The data provided is believed to be accurate and applicable to the unit(s) indicated on the cover. The research, engineering, and service departments of Yamaha are continually striving to improve Yamaha products. Modifications are, therefore, inevitable and specifications are subject to change without notice or obligation to retrofit. Should any discrepancy appear to exist, please contact the distributor's Service Division.

WARNING: Static discharges can destroy expensive components. Discharge any static electricity your body may have accumulated by grounding yourself to the ground buss in the unit (heavy gauge black wires connect to this buss).

IMPORTANT: Turn the unit OFF during disassembly and parts replacement. Recheck all work before you apply power to the unit.

■ SPECIFICATIONS

SPEAKER SECTION

Components	LF :20cm (8") cone-type × 1 HF :Horn-type × 1
Sensitivity	91dB SPL (1W, 1m, on axis)
Enclosure	Bass reflex type, magnetic shielding construction

AMP SECTION

Output Power	60W
Frequency Response	20Hz ~ 20kHz
Input Sensitivity & Impedance	INPUT 1 -50~-20dB/600 Ω INPUT 2 -50~-20dB/10k Ω INPUT 3 -20dB/10k Ω
Input Connectors	INPUT 1 XLR-3-31-type × 1 (Balanced) INPUT 2, 3 PHONE Jack × 2 (Unbalanced)
Hum & Noise	≤ -58dB (Master Volume at Minimum)
Controls	INPUT 1 & 2 GAIN CONTROL MASTER VOLUME CONTROL EQUALIZER LOW-Max ± 5dB at 70Hz HIGH-Max ± 8dB at 10kHz POWER "ON/OFF" SW
Power Requirement	US & CANADIAN MODELS 120V 60Hz GENERAL MODEL 220/240V 50/60Hz
Power Consumption	US & CANADIAN MODELS 80W GENERAL MODEL 80W

DIMENSIONS (W × H × D)

445 × 266 × 244mm
(17-1/2" × 10-1/2" × 9-1/2")

WEIGHT

10kg (221b)

NOTE: XLR connector is balanced, phone connectors are unbalanced.
0dB = 0.775Vr.m.s

■ 総合仕様

スピーカーセクション

ユニット構成	LF: 20cm コーンタイプ HF: ホーンタイプ
出力音圧レベル	91dB/1W・1m
エンクロージャー	バスレフ型、簡易防磁設計

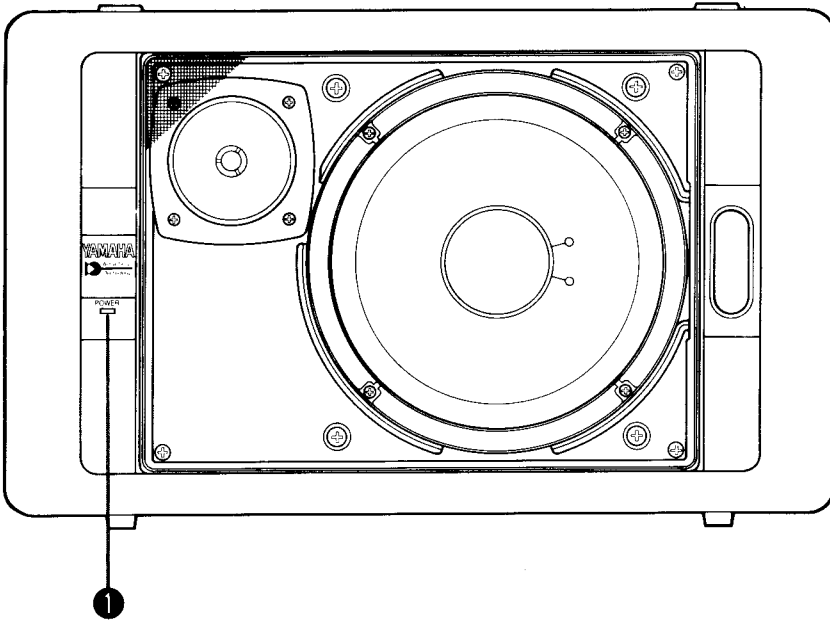
アンプセクション

定格出力	60W
周波数特性	20Hz-20kHz
入力感度/インピーダンス	INPUT 1, -50~-20dB/600 Ω INPUT 2, -50~-20dB/10k Ω INPUT 3, -20dB/10k Ω
入力端子	INPUT 1, XLR3-31タイプ × 1 (バランス型) INPUT 2, 3 PHONE Jack × 2 (アンバランス型)
ハム&ノイズ	≤ 58dB (マスターボリューム 最小時)
コントロール	INPUT 1 & 2 ゲインコントロール ツマミ マスターボリュームツマミ トーンコントロールツマミ LOW ± 5dB at 70Hz HIGH ± 8dB at 10kHz 電源ON/OFFスイッチ
電源	100V 50/60Hz
消費電力	50W
外形寸法(W × H × D)	445 × 266 × 244mm
重量	10kg
別売品	TS-30 スピーカースタンド BFS-60 フォールドバック アダプター RK-60 ラックマウントキット

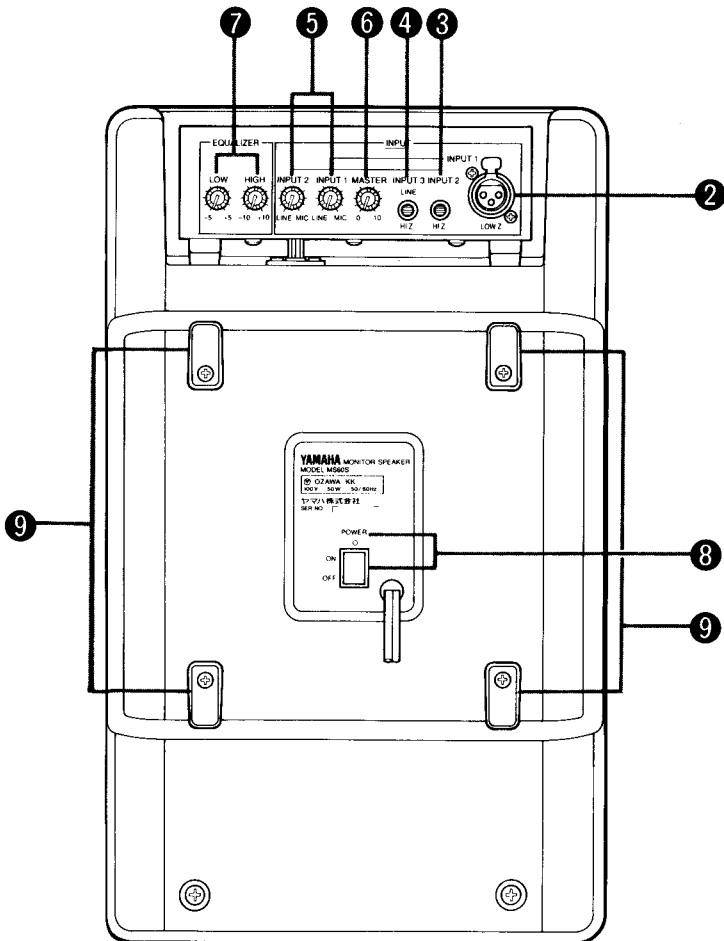
* 0dB=0.775Vr.m.s.

■ PANEL LAYOUT (パネルレイアウト)

● Front Panel (フロントパネル)



● Rear Panel (リアパネル)



[Front panel]

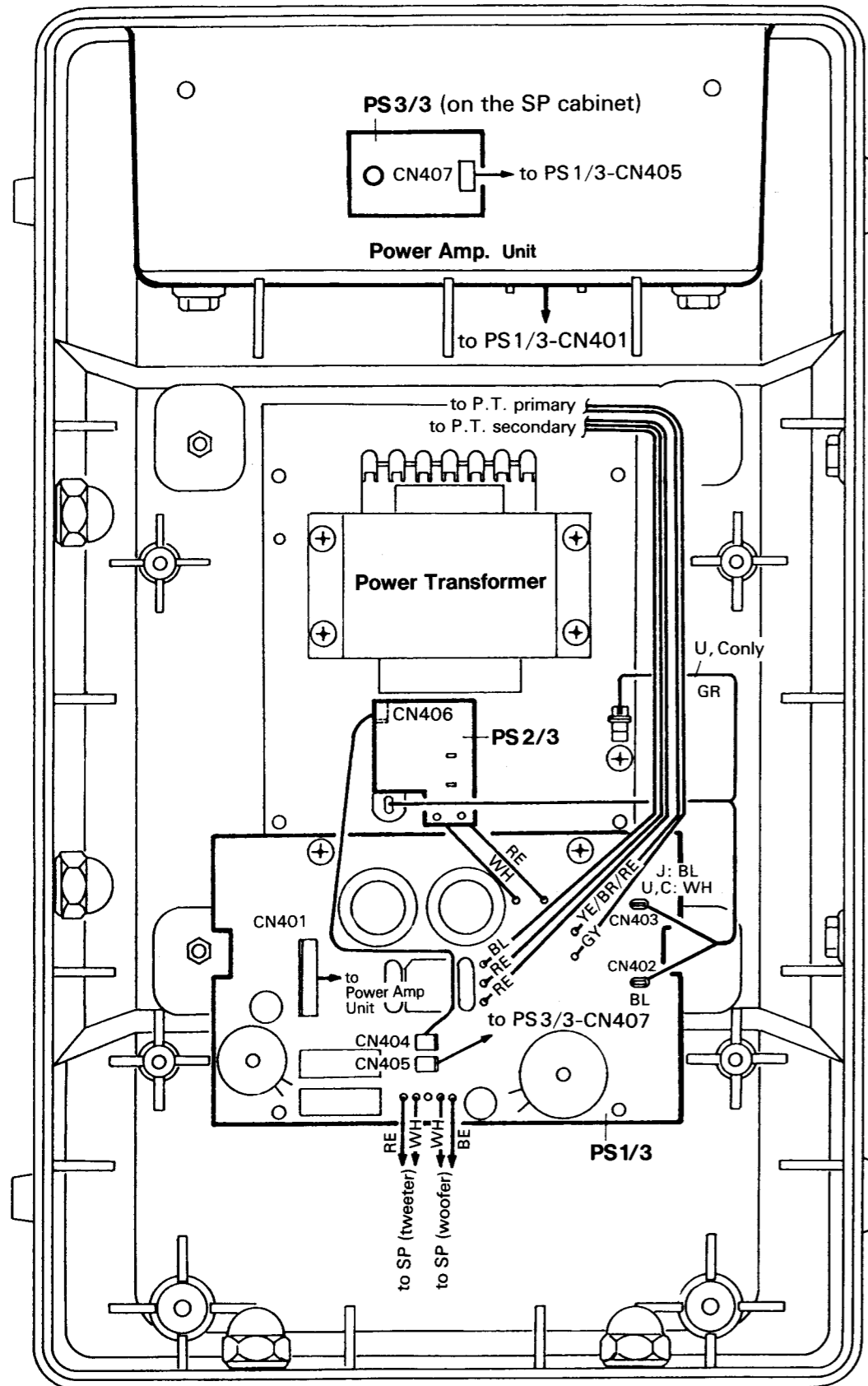
- ① POWER indicator

[Rear panel]

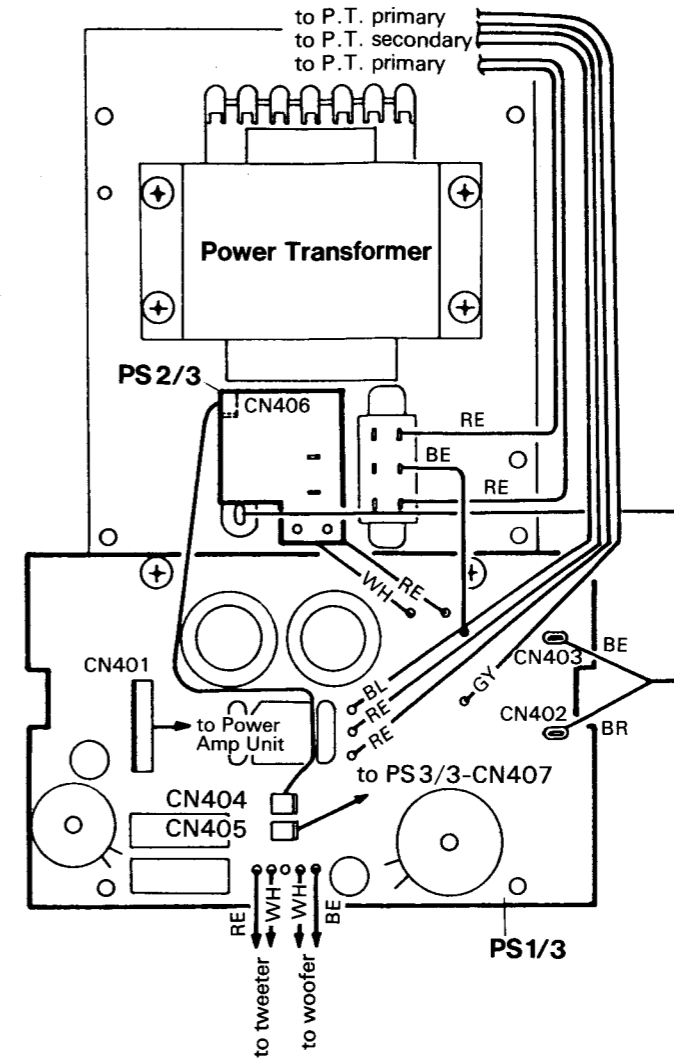
- ② INPUT 1 connector (XLR-3-31)
- ③ INPUT 2 jack
- ④ INPUT 3 (LINE IN) jack
- ⑤ INPUT 1 & 2 GAIN controls
- ⑥ MASTER LEVEL control
- ⑦ EQUALIZER controls (HIGH & LOW)
- ⑧ POWER switch & indicator
- ⑨ Cord clamer

■ CIRCUIT BOARD LAYOUT (ユニットレイアウト)

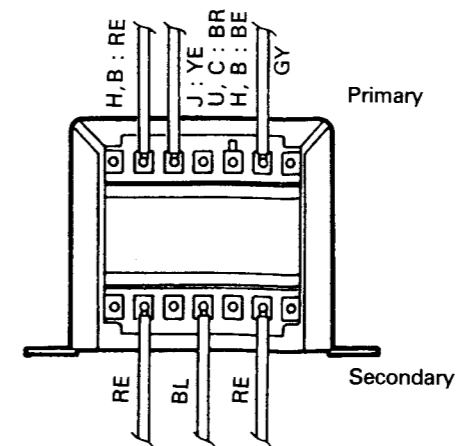
● Japanese, U. S. and Canadian models



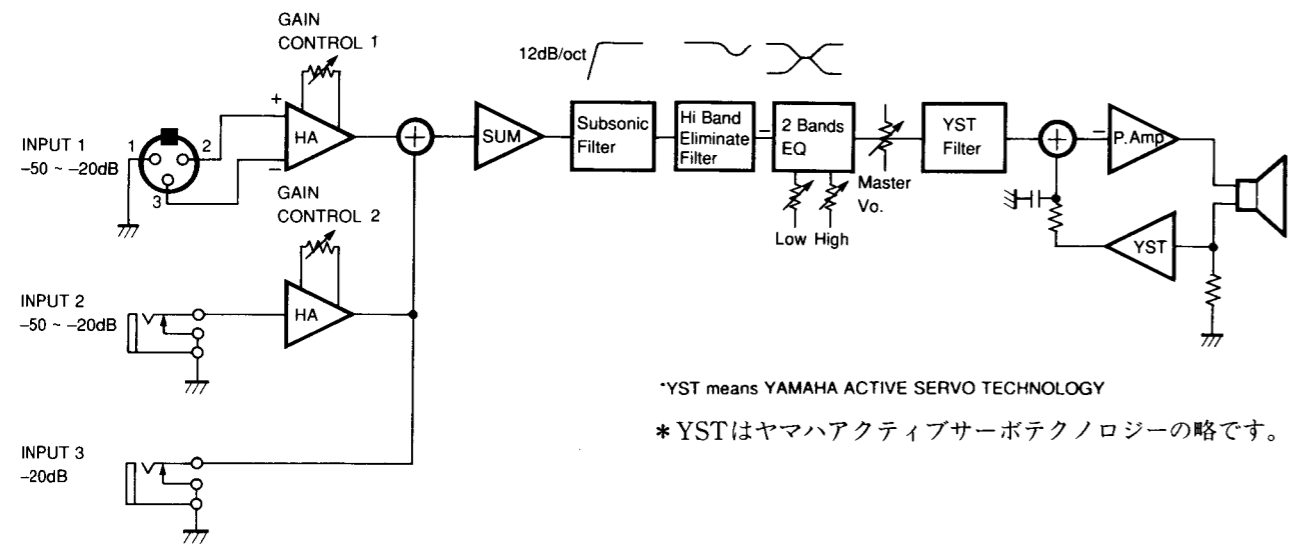
● European model



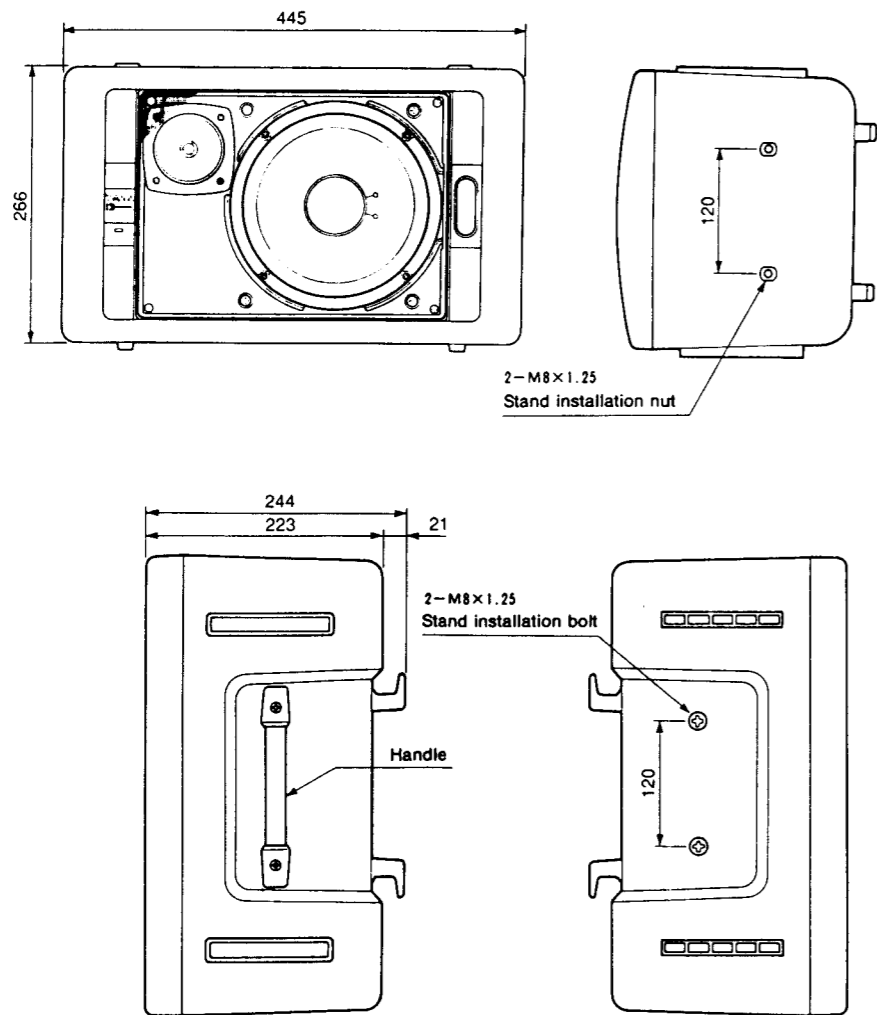
● Power Transformer



■ BLOCK DIAGRAM (ブロックダイアグラム)

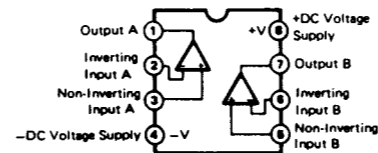


■ DIMENTIONS (寸法図)



■ IC BLOCK DIAGRAM (ICブロック図)

- NJM4558DX (IX600120)
 - NJM5532D-D (XA673001)
- Dual Operational Amplifier



■ DISASSEMBLY PROCEDURE (分解手順)

1. Amp. Assembly

1-1 Remove the two (2) screws **A** (5.0 × 85 pan head screw) and disconnect the wire harness, the Amp. assembly can be removed. (Fig. 1)

1-2 Top cover removal

1-2-1 Pull out the knobs.

1-2-2 Remove the three (3) screws **L** (bind head tapping screw), two (2) screws **M** (bind head screw) and hexagonal nut **N**, and then remove the Top cover of the Amp. assembly. (Fig. 1-1)

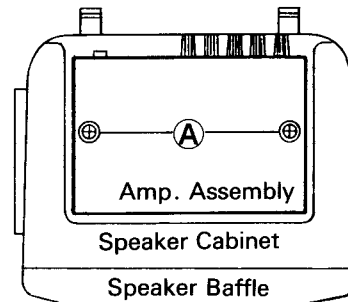
1. アンプ Ass'y の外し方 (図1 参照)

1-1 ネジ**A** 2本 (5 × 85ナベ小ネジ) とコネクターを外し、アンプ Ass'y を外します。

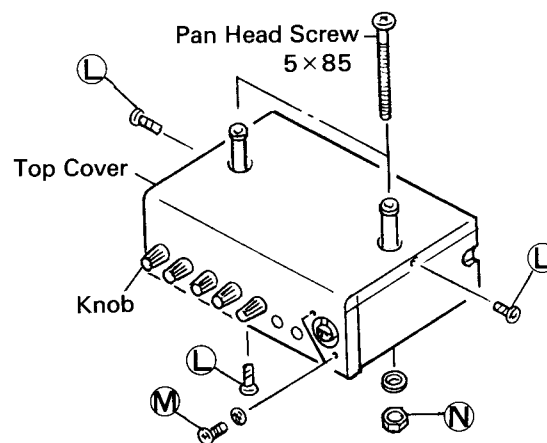
1-2 トップカバーの外し方

1-2-1 ツマミを外します。

1-2-2 ネジ**L** 3本 (バインドタッピングネジ)、ネジ**M** 2本 (バインド小ネジ) と六角ナット**N**を外し、トップカバーを外します。(図1-1参照)



(Fig. 1)



(Fig. 1-1)

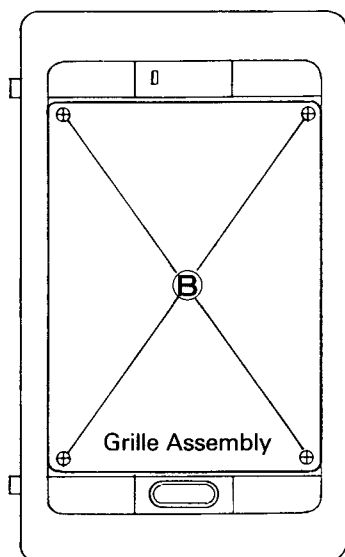
2. Grille Assembly

2-1 After the four (4) screws **B** (4.0×10 bind head tapping screw) have been removed, the Grille assembly can be removed.

(Fig. 2)

2. グリルAss'yの外し方 (図2参照)

2-1 ネジ**B**4本 (4×10バインドタッピングネジ)を外し、グリルAss'yを外します。



(Fig. 2)

3. Speaker (woofer)

3-1 Remove the Grille assembly.

(see procdure 2.)

3-2 Remove the four (4) screws **C** (4.0×14 bind head tapping screw) and disconnect the wire harness-A, the woofer can be removed.

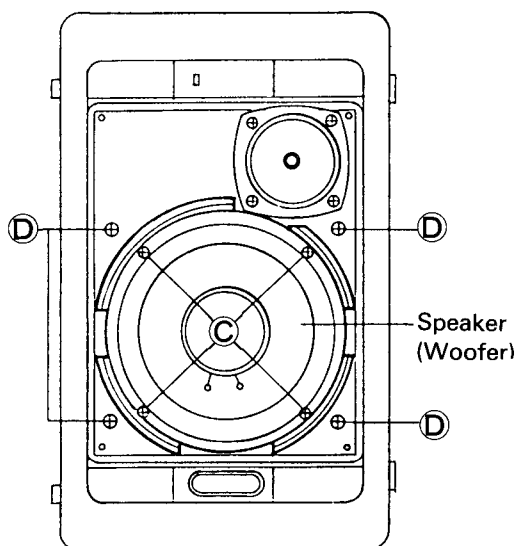
(Fig. 3)

3. スピーカー (ウーハー) の外し方

(図3参照)

3-1 グリルAss'yを外します。(2項参照)

3-2 ネジ**C**4本 (4×14バインドタッピングネジ)と線材Ass'y-Aを外し、ウーハーを外します。



(Fig. 3)

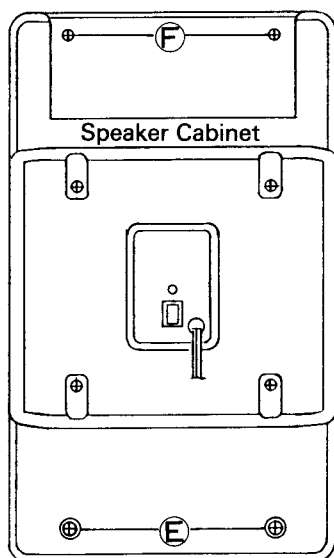
4. Speaker Baffle

- 4-1 Remove the Amp. assembly.
(see procdure 1.)
- 4-2 Remove the Grille assembly.
(see procdure 2.)
- 4-3 Remove the four (4) screws **D**, two (2) screws **E**, two (2) screws **F** and disconnect the wire harness-A to speakers, the Speaker baffle can be removed.
(Fig. 3 and Fig. 4)

* Screws **D**, **E** and **F** are 5.0×25 bind head tapping screw, and when removing screws **D** and **E**, you should use the screw driver that the brade length is longer than 24 cm.

5. PS 1/3 and PS 2/3 Circuit Boards-way 1 (Fig. 5)

- 5-1 Remove the Grille assembly.
(see procdure 2.)
- 5-2 Remove the Woofer. (see procdure 2.)
- 5-3 Remove the six (6) screws **G** (4.0×12 bind head tapping screw), and then remove the PS 1/3 and the Rear panel assembly.
- 5-4 After the two (2) screw **H** (4.0×8 bind head tapping screw) have been removed, the PS 1/3 circuit board can be removed.
- 5-5 The PS2/3 circuit board on the Rear panel can be removed by removing solders for Power switch.



(Fig. 4)

4. スピーカーバッフルの外し方

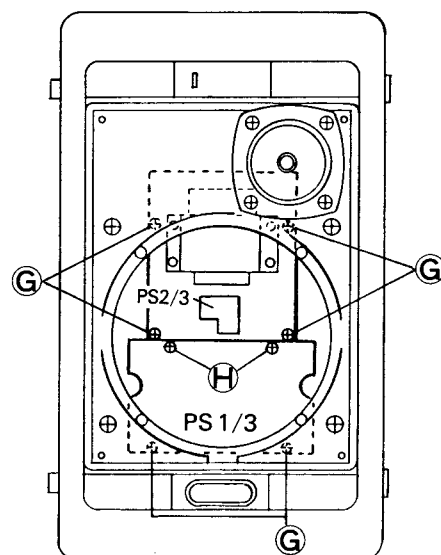
(図 3、4 参照)

- 4-1 アンプ Ass'y を外します。 (1 項参照)
- 4-2 グリル Ass'y を外します。 (2 項参照)
- 4-3 ネジ **D** 4 本とネジ **E** 2 本とネジ **F** 2 本を外し、ウーハーとツイーターへの線材 Ass'y-A を外し、スピーカーバッフルを外します。

* ネジ **D**、**E**、**F** は、5×25 のバインドタッピングネジです。またネジ **D**、**E** を外す時は、24cm 以上の長さのドライバーが必要です。

5. PS 1/3 シートと PS 2/3 シートの外し方ー方法 1 (図 5 参照)

- 5-1 グリル Ass'y を外します。 (2 項参照)
- 5-2 スピーカー (ウーハー) を外します。
(3 項参照)
- 5-3 ネジ **G** 6 本 (4×12 バインドタッピングネジ) を外し、PS 1/3 シートとリアパネル Ass'y を外します。
- 5-4 ネジ **H** 2 本 (4×8 バインドタッピングネジ) を外し、PS 1/3 シートを外します。
- 5-5 パワースイッチの半田を取り除き、PS 2/3 シートを外します。



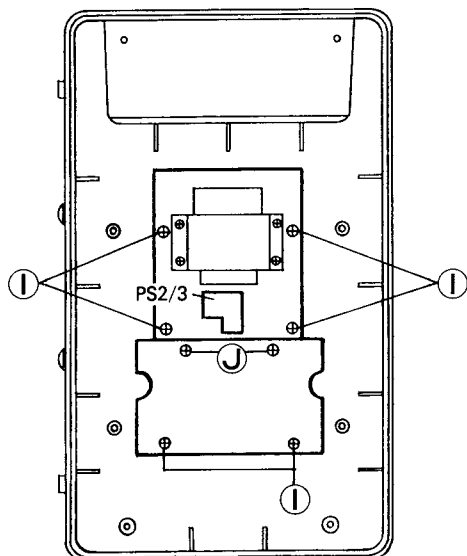
(Fig. 5)

6. PS 1/3 and PS 2/3 Circuit Boards-way 2 (Fig. 6)

- 6-1 Remove the Amp. assembly.
(see procdure 1.)
- 6-2 Remove the Grille assembly.
(see procdure 2.)
- 6-3 Remove the Speaker baffle.
(see procdure 4.)
- 6-4 Remove the six (6) screws ① (4.0×12 bind head tapping screw), and then remove the PS1/3 circuit board and the Rear panel assembly.
- 6-5 After the two (2) screws ② (4.0×8 bind head tapping screw) have been removed, the PS 1/3 circuit board can be removed.
- 6-6 The PS2/3 circuit board on the Rear panel can be removed by removing solders for Power switch.

7. PS3/3 Circuit Board

- 7-1 Remove the Amp. assembly.
(see procdure 1.)
- 7-2 Remove the Grille assembly.
(see procdure 2.)
- 7-3 Remove the Speaker baffle.
(see procedure 4.)
- 7-4 After the screw ③ (4.0×10 bind head tapping screw) has been removed, the PS3/3 circuit board can be removed.



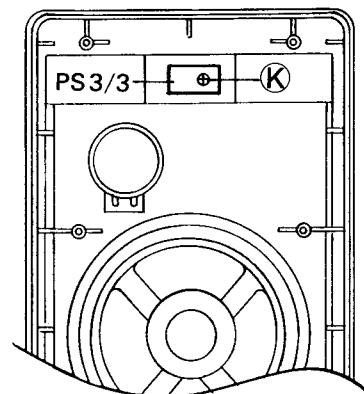
(Fig. 6)

6. PS 1/3 シートと PS 2/3 シートの外し 外し方方法 2 (図 6 参照)

- 6-1 アンプ Ass'y を外します。 (1 項参照)
- 6-2 グリル Ass'y を外します。 (2 項参照)
- 6-3 スピーカーバッフルを外します。
(4 項参照)
- 6-4 ネジ① 6 本 (4×12 バインドタッピングネジ) を外し、PS 1/3 シートとリアパネル Ass'y を外します。
- 6-5 ネジ② 2 本 (4×8 バインドタッピングネジ) を外し、PS 1/3 シートを外します。
- 6-6 パワースイッチの半田を取り除き、PS2/3 シートを外します。

7. PS3/3 シートの外し方 (図 7 参照)

- 7-1 アンプ Ass'y を外します。 (1 項参照)
- 7-2 グリル Ass'y を外します。 (2 項参照)
- 7-3 スピーカーバッフルを外します。
(4 項参照)
- 7-4 ネジ③ 1 本 (4×10 バインドタッピングネジ) を外し、PS3/3 シートを外します。

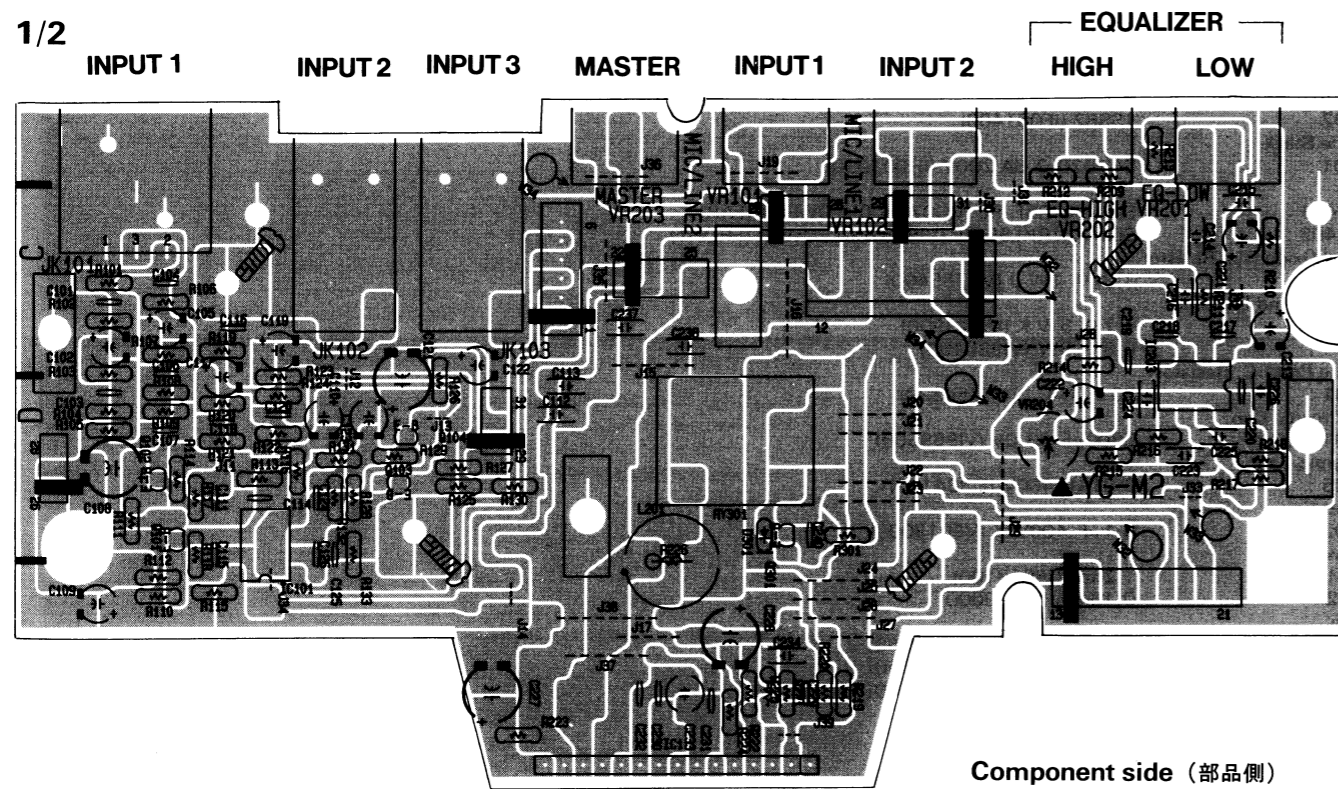


(Fig. 7)

■ CIRCUIT BOARDS (シート基板図)

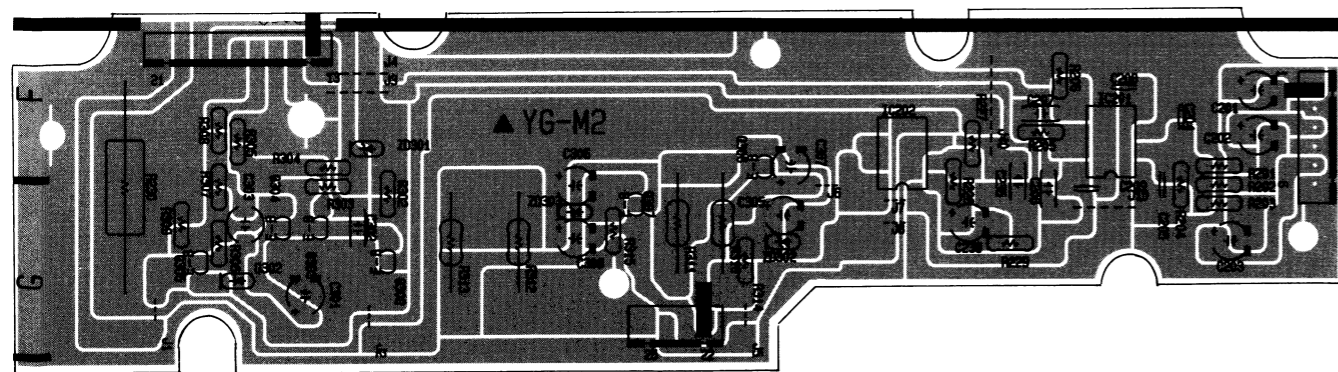
● MAIN Circuit Board

1/2



Component side (部品側)

2/2



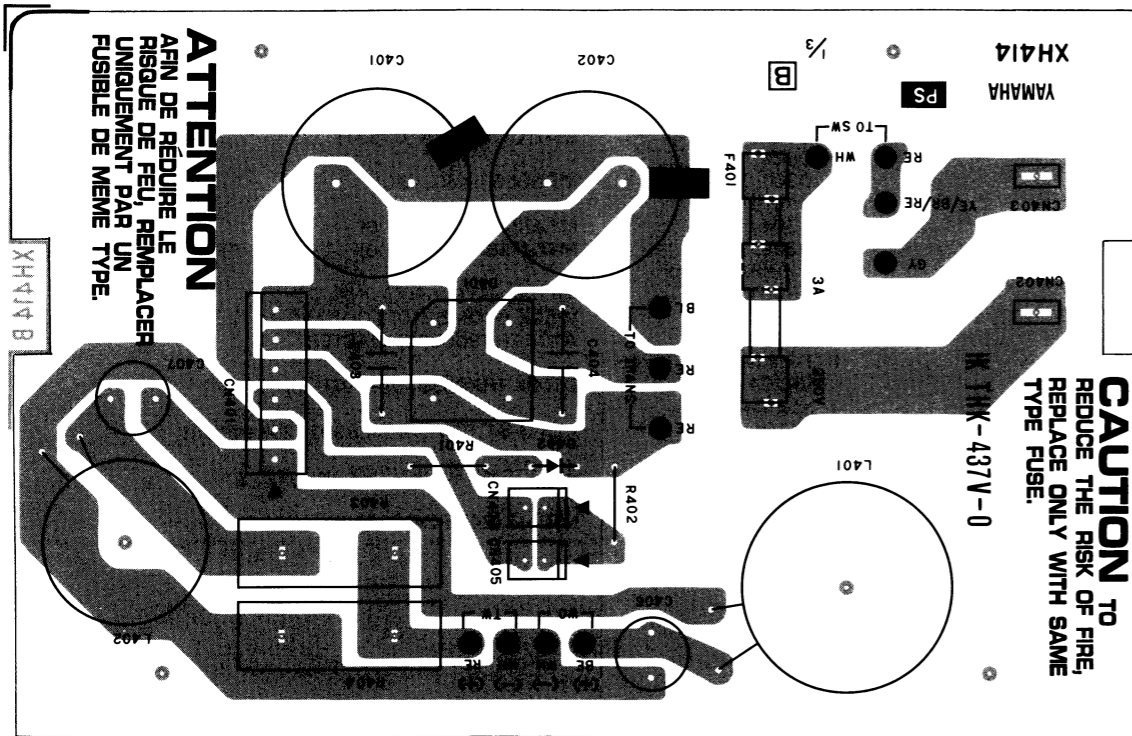
Component side (部品側)

Notes)

- * Circuit Board : MAIN (NX808890)
- 1. IC
 - IC 1 : STK4036-2 (IX802330) POWER AMP
 - IC101, 201, 203 : NJM4558 DX (IX600120) OP AMP
 - IC202 : NJM5532D-D (XA673001) OP AMP
- 2. Transistor
 - Q101-104, 301, 305 : 2SA970 GR (IA097020)
 - Q302-304 : 2SC2240 GR (IC224020)
 - Q306 : 2SC2878A (IX804590)
 - Q307 : 2SA1015 GR (IA101531)
- 3. Diode
 - D301, 302 : MPG06B (IX802430)
- 4. Zener Diode
 - D301 : MTZJ24B (VG442500)
 - D302, 303 : MTZJ15B (VG440800)
- 5. Variable Resistor
 - VR101, 102 : AR10K (HX805900) INPUT 1, 2
 - VR201, 202 : W50K (HX805910) LOW, HIGH
 - VR203 : A10K (HX805890) MASTER
- 6. Trimmer Potentiometer
 - VR204 : B100K (HX805920) LEVEL adj.
- 7. XLB Connector
 - JK101 : XLB-3-31 PCV-M01 (LB302320) INPUT 1
- 8. Phone Jack
 - JK102, 103 : EX617BMB (LX802250) INPUT2, 3
- 9. Relay
 - RY301 : MR301 (24) (KX802540)

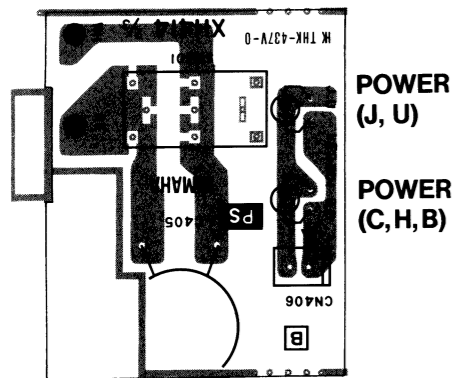
● PS Circuit Board

PS 1/3



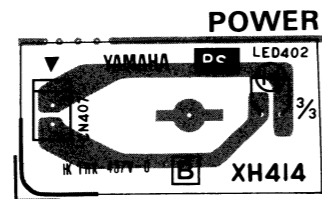
Components side (部品側)

PS 2/3 (on rear panel)



Pattern side (パターン側)

PS 3/3 (on speaker cabinet)



Pattern side (パターン側)

Notes)

Circuit Board : PS (VI655200) XH414B0 J
 PS (VI655300) XH414B0 U, C
 PS (VI655400) XH414B0 H, B

1. Diode
 D402 : 1SS82 (IF001400)
2. Diode Stack
 D401 : S4VB20 2.6A 200V (IH001090)
3. LED
 LED401 : SLR-34VR5F RE (VG075800) POWER (REAR)
 LED402 : SLB-72VRHL5F RE (VI965700) POWER (FRONT)
4. Metal Oxide Film Resistor
 R402 : 3.3k Ω 1W J (VC735400)
5. Wire Wound Resistor
 R403 : 4.7 Ω 5W K (VI343900)
 R404 : 6.8 Ω 5W (VI980400)
6. Flame Proof C. Resistor
 R401 : 33 Ω 1/4 J (HV754330)
7. Electrolytic Cap.
 C401, 402 : 6800 μ F 63.0V (VI968500)
8. Ceramic Cap.
 C405 : 0.01 μ F 400V (FI384100)
9. Mylar Cap.
 C403, 404 : 0.1 μ F 400V K (VE013000)
10. Network Coil
 L401 : 1.2mm (VI959100)
 L402 : 0.16mm (VI959000)
11. Fuse
 F401 : T 3.00A 200V (KB000360) J
 F401 : T 3.00A 250V (KB002650) U, C
 F401 : T 1.60A 250V (KB001660) H, B
12. Terminal
 CN402, 403 : (VA855400)

A B C D E F G H I

MS60S MS60S

OVERALL CIRCUIT DIAGRAM (総回路図)

Notes)

- * Circuit Board : MAIN (NX808890)
- 1. IC : STK4036-2 (IX802330) POWER AMP
- IC101, 201, 203 : NJM4558 DX (IX600120) OP AMP
- IC202 : NJM5532D-D (XA673001) OP AMP
- 2. Transistor : 2SA970 GR (IA097020)
- Q101-104, 301, 305 : 2SC2240 GR (IC224020)
- Q302-304 : 2SC2878A (IX804590)
- Q306 : 2SA1015 GR (IA101531)
- Q307 : 2SA1015 GR (IA101531)
- 3. Diode : MPG06B (IX802430)
- D301, 302 : MTZJ24B (VG442500)
- 4. Zener Diode : MTZJ15B (VG440800)
- D302, 303 : MTZJ15B (VG440800)
- 5. Variable Resistor : AR10K (HX805900) INPUT 1, 2
- VR101, 102 : W50K (HX805910) LOW, HIGH
- VR201, 202 : A10K (HX805890) MASTER
- VR203 : B100K (HX805920) LEVEL adj
- 6. Trimmer Potentiometer : B100K (HX805920) LEVEL adj
- 7. XLB Connector : XLB-3-31 PCV-M01 (LB302320) INPUT 1
- JK101 : EX617BMB (LX802250) INPUT 2, 3
- 8. Phone Jack : JK102, 103 : EX617BMB (LX802250) INPUT 2, 3
- 9. Relay : MR301 (24) (KX802540)
- RY301 : MR301 (24) (KX802540)

Notes)

- Circuit Board : PS (VI655200) XH414B0 J
- Circuit Board : PS (VI655300) XH414B0 U, C
- Circuit Board : PS (VI655400) XH414B0 H, B
- 1. Diode : 1SS82 (IF001400)
- D402 : 1SS82 (IF001400)
- 2. Diode Stack : S4VB20 2.6A 200V (IH001090)
- D401 : S4VB20 2.6A 200V (IH001090)
- 3. LED : SLR-34VR5F RE (VG075800) POWER (REAR)
- LED401 : SLR-34VR5F RE (VG075800) POWER (REAR)
- LED402 : SLB-72VRHL5F RE (VI965700) POWER (FRONT)
- 4. Metal Oxide Film Resistor : 3.3k Ω 1W J (VC735400)
- R402 : 3.3k Ω 1W J (VC735400)
- 5. Wire Wound Resistor : 4.7 Ω 5W K (VI343900)
- R403 : 4.7 Ω 5W K (VI343900)
- R404 : 6.8 Ω 5W (VI980400)
- 6. Flame Proof C. Resistor : 33 Ω 1/4 J (HV754330)
- R401 : 33 Ω 1/4 J (HV754330)
- 7. Electrolytic Cap. : 6800 μ F 63.0V (VI968500)
- C401, 402 : 6800 μ F 63.0V (VI968500)
- 8. Ceramic Cap. : 0.01 μ F 400V (FI384100)
- C405 : 0.01 μ F 400V (FI384100)
- 9. Mylar Cap. : 0.1 μ F 400V K (VE013000)
- C403, 404 : 0.1 μ F 400V K (VE013000)
- 10. Network Coil : 1.2mm (VI959100)
- L401 : 1.2mm (VI959100)
- L402 : 0.16mm (VI959000)
- 11. Fuse : T 3.00A 200V (KB000360) J
- F401 : T 3.00A 250V (KB002650) U, C
- F401 : T 1.60A 250V (KB001660) H, B
- 12. Terminal : (VA855400)
- CN402, 403 : (VA855400)

Japanese model

U.S. model

European model

50-20906

16

17

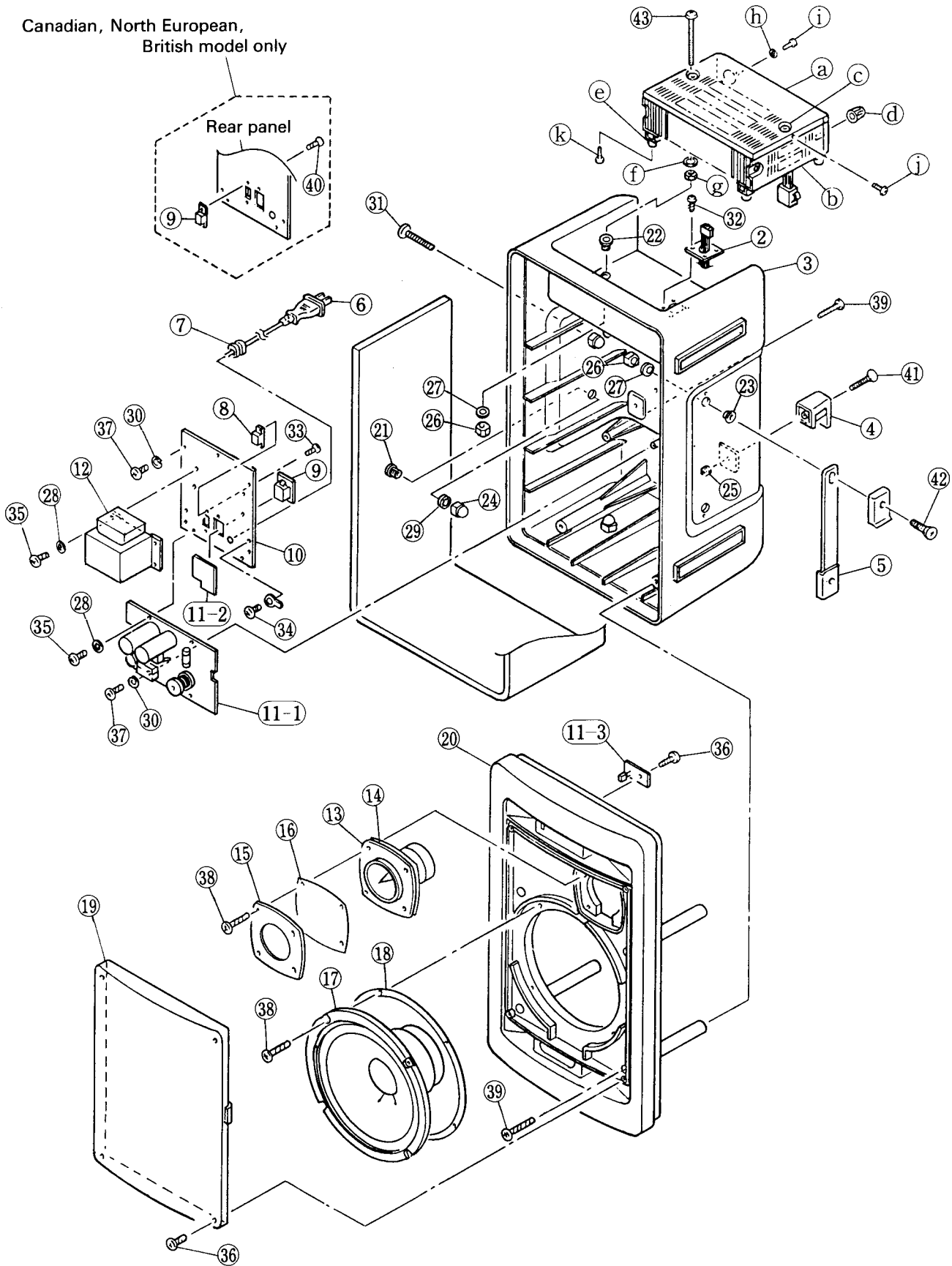
MONITOR SPEAKER
MS60S
PARTS LIST

Notes DESTINATION ABBREVIATIONS

J : Japanese model	A : Australian model
U : U.S. model	E : European model
C : Canadian model	D : West German model
X : General model	B : British model
M : South African model	I : Indonesian model
H : North European model	

■ OVERALL ASSEMBLY (総組立)

Canadian, North European,
British model only



OVERALL ASSEMBLY (総組立)

Ref	Part No	Description	部品名	Remarks	ランク
1	VI757900	Amp. Assembly	アンブ A s s 'y	MS60S	
1-a	AX808410	Top Cover	トップカバー		
1-b	AX808420	Bottom Cover	ボトムカバー		
1-c	CX810400	Stacking Pipe	スタッキングパイプ		
1-d	CX810410	Knob	ツマミ		
1-e	CX810420	Foot	足		
1-f	EV100086	Hexagonal Nut	六角ナット	8	01
1-g	EV200086	Flat Washer	平座金	8	01
1-h	EV413036	Toothed Lock Washer	歯付座金		01
1-i	EA330086	Pan Head Screw	ナベ小ネジ		01
1-j	EI330086	Bind Head Tapping Screw	ハインドタッピングネジ		01
1-k	ED330106	Bind Head Screw	ハインド小ネジ		01
1-l	NX808890	Circuit Board	MAINシート	MAIN	
2	VI968600	Wire Harness Assembly	線材 A s s 'y	J, H, B	
2	VI968700	Wire Harness Assembly	線材 A s s 'y	U, C	
3	VI518300	Speaker Baffle	スピーカバッフル		
4	CB022570	Cord Column	コード巻き付けコラム		03
5	VI573500	Handle Assembly	取手 A s s 'y		
6	VD279000	AC Cord	電源コード	J	04
6	VD279500	AC Cord	電源コード	U, C	07
6	VD280400	AC Cord	2.5A 2.5M	H	06
6	VH890400	AC Cord	6A 2.5M	B	08
7	CB068630	Cord Strain Relief	コードストッパー	J	01
7	CB806850	Cord Strain Relief	コードストッパー	U, C	02
7	CB072750	Cord Strain Relief	コードストッパー	H, B	01
8	VI988300	Slide Switch	スライドスイッチ	H, B Vol. sel.	
9	KA101120	Power Switch	パワースイッチ	J, U	04
9	VI968900	Power Switch	パワースイッチ	C, H, B	
10	VI555000	Rear Panel	リアパネル	J	
10	VI555100	Rear Panel	リアパネル	U	
10	VI950100	Rear Panel	リアパネル	C	
10	VI555300	Rear Panel	リアパネル	H, B	
11	VI655200	Circuit Board	PSシート	J	
11	VI655300	Circuit Board	PSシート	U, C	
11	VI655400	Circuit Board	PSシート	H, B	
11-1		Circuit Board	PS1/3		
11-2		Circuit Board	PS2/3		
11-3		Circuit Board	PS3/3		
12	XH035A00	Power Transformer	電源トランス	J	
12	XH036A00	Power Transformer	電源トランス	U, C	
12	XH037A00	Power Transformer	電源トランス	H, B	
13	JA056200	Speaker	スピーカ		10
14	VF720000	Packing	パッキング		01
15	VI663500	TW Unit Cover	TWユニットカバー		
16	VI913400	Filter	フィルター		
17	XH140A00	Speaker	スピーカ		
18	VI913100	Packing	パッキング		
19	VJ125800	Grille Assembly	グリル A s s 'y		
20	VI518400	Speaker Cabinet	スピーカキャビネット		
21	VI556000	Nut	ダブルナット		
22	VI556100	Nut	M8-5		
23	VI556200	Nut	M8-4		
24	VI574700	Hexagonal Cap Nut	六角袋ナット		
25	EV100046	Hexagonal Nut	φ 4.0 ZMC2Y		01
26	EV100086	Hexagonal Nut	φ 8.0 ZMC2Y		01
27	EV200086	Flat Washer	φ 8.0 ZMC2Y		01
28	EV314406	Toothed Lock Washer	A φ 4.0 FCM3BL		01
29	EV410126	Toothed Lock Washer	A φ 12 ZMC2Y		01
30	EV303406	Spring Washer	φ 4.0 FCM3BL		01
31	VJ058800	Bind Head Screw	8.0X25 FCM3BL		
32	EN930010	Bind Head Tapping Screw	3.0X10 ZMC2BL		01
33	EI335086	Bind Head Tapping Screw	3.5X8 FCM3BL	H, B	01
34	EI340066	Bind Head Tapping Screw	4.0X6 ZMC2BL	U, C	01
35	EI340086	Bind Head Tapping Screw	4.0X8 FCM3BL		01
36	EI340106	Bind Head Tapping Screw	4.0X10 FCM3BL		01
37	EI340126	Bind Head Tapping Screw	4.0X12 FCM3BL		01
38	EI340146	Bind Head Tapping Screw	4.0X14 FCM3BL		01
39	EI350256	Bind Head Tapping Screw	5.0X25 ZMC2BL		02
40	EB330086	Flat Head Screw	3.0X8 FCM3BL		01
41	EB340356	Flat Head Screw	4.0X35 FCM3BL		01
42	EF340156	Oval Head Screw	4.0X15 FCM3BL		01
43	VI574400	Pan Head Screw	5.0X85 FCM3BL		

*:New Parts (新規部品)

MS60S

ELECTRICAL PARTS (電気部品)

Ref	Part No	Description	部品名	Remarks	ランク	
	VI757900 NX808890 VI655200 VI655300 VI655400	Amp. Assembly Circuit Board Circuit Board Circuit Board Circuit Board	MAIN PS PS PS PS	アンプ Ass'y MAINシート PSシート PSシート PSシート	MS60S 050-720-01 J (MS60S) U,C H,B	
	NX808890 IX802330 IX600120 XA673001	Circuit Board IC IC IC	MAIN STK4036-2 NJM4558 DX NJM5532D-D	MAINシート IC IC IC	050-720-01 POWER AMP OP AMP OP AMP	11 04 05
	IA097020 IA101531 IC224020 IX804590 IX802430	Transistor Transistor Transistor Transistor Diode	2SA970 GR 2SA1015 GR 2SC2240 GR 2SC2878A MPG06B	トランジスター トランジスター トランジスター トランジスター ダイオード		03 03 03 02 01
	VG440800 VG442500 HX805890 HX805900 HX805910	Zener Diode Zener Diode Variable Resistor, A10K Variable Resistor, AR10K Variable Resistor, W50K	MTZJ15B MTZJ24B 050-43924-01 050-43925-01 050-43926-01	ツェナーダイオード ツェナーダイオード 可変抵抗器 可変抵抗器 可変抵抗器	MASTER INPUT1,2 LOW, HIGH	01 01
	IX805920 LB302320 IX802250 KX802540	Trimmer Potentiometer XLB Connector Phone Jack Relay	250-42792-08 XLB-3-31 PCV-W01 EX6178MB 050-43119-02	半固定抵抗 キャノンコネクター ホーンジャック リレー	100KB LEVEL adj INPUT1 INPUT2,3 MR301(24)	07
	VI655200 VI655300 VI655400 IF001400	Circuit Board Circuit Board Circuit Board Diode	PS PS PS 1SS82	PSシート PSシート PSシート ダイオード	J U,C H,B	02
	TH001090 VG075800 VI965700 HM553470 VI980400	Diode Stack LED LED Wire Wound Resistor Wire Wound Resistor	S4VB20 2.6A200V SLR-34VR5F RE SLB-72VRHL5F RE 4.7Ω 5W K 6.8Ω 5W	ダイオードスタック LED LED セメント抵抗 セメント抵抗	POWER-rear POWER-front	04 02
	HL316330 HV454330 VI968500 VE013000 FI384100	Metal Oxide Film Resistor Flame Proof C. Resistor Electrolytic Cap. Mylar Cap. Ceramic Cap.	3.3kΩ 1W J 33Ω 1/4 J 6800μF 63.0V 0.1μF 400V K 0.01μF 400V	酸化金属被膜抵抗 酸化カーボン抵抗 ケミコン マイラコン 規格認定コン		01 01 02 01
	VI959000 VI959100 XB000360 XB002650 XB001660	Network Coil Network Coil Fuse Fuse Fuse	0.16mm 1.2mm T 3.00A 250V T 3.00A 250V T 1.60A 250V	ネットワークコイル ネットワークコイル ヒューズ ヒューズ ヒューズ	J U,C H,B	01 03 02
	VA855400 LR201530 VI958600 VD279000 VD279500 VD280400 VH890400	Terminal Fuse Holder Plastic Rivet AC Cord AC Cord AC Cord AC Cord	PC-FH1 7A 2.5m 10A 2.5m 2.5A 2.5m 6A 2.5m	PC用カラゲ端子 ヒューズホルダー プラスチックリベット 電源コード 電源コード 電源コード 電源コード	J U,C H B	01 01 04 07 06 08
	XH035A00 XH036A00 XH037A00 KA101120 VI968900	Power Transformer Power Transformer Power Transformer Power Switch Power Switch	SDJ EST-15	電源トランス 電源トランス 電源トランス パワースイッチ パワースイッチ	J U,C H,B J,U C,H,B	04
	VI988300 JA056200 XH140A00	Slide Switch Speaker Speaker	SDKG 2.7cm 8Ω 5W 20cm 6Ω 70W	スライドスイッチ スピーカー スピーカー	H,B VOL. sel. Tweeter Woofers	10