

# POWERED SPEAKER

# MSR400

## SERVICE MANUAL



### ■ CONTENTS (目次)

SPECIFICATIONS (総合仕様).....	3
PERFORMANCE GRAPH (特性図).....	4
PANEL LAYOUT (パネルレイアウト).....	4
CIRCUIT BOARD LAYOUT (ユニットレイアウト).....	5
DIMENSIONS (寸法図).....	5
WIRING DIAGRAM (結線図).....	5
IC BLOCK DIAGRAM (IC ブロック図).....	6
DISASSEMBLY PROCEDURES (分解手順).....	6
CIRCUIT BOARDS (シート基板図).....	10
INSPECTIONS (検査).....	14
PARTS LIST	
BLOCK DIAGRAM (ブロックダイアグラム)	
OVERALL CIRCUIT DIAGRAM (回路図)	

ECO-PULP



このサービスマニュアルはエコパルプ  
エコパルプ (ECF: 無塩素系漂白パルプ) を使用しています。  
This document is printed on chlorine free (ECF) paper.

PA 011777

200505-86100

 **YAMAHA**

HAMAMATSU, JAPAN

Copyright (c) Yamaha Corporation. All rights reserved. PDF-K185  '05.05

### IMPORTANT NOTICE

This manual has been provided for the use of authorized Yamaha Retailers and their service personnel. It has been assumed that basic service procedures inherent to the industry, and more specifically Yamaha Products, are already known and understood by the users, and have therefore not been restated.

**WARNING :** Failure to follow appropriate service and safety procedures when servicing this product may result in personal injury, destruction of expensive components and failure of the product to perform as specified. For these reasons, we advise all Yamaha product owners that all service required should be performed by an authorized Yamaha Retailer or the appointed service representative.

**IMPORTANT :** This presentation or sale of this manual to any individual or firm does not constitute authorization certification, recognition of any applicable technical capabilities, or establish a principal-agent relationship of any form.

The data provided is believed to be accurate and applicable to the unit(s) indicated on the cover. The research engineering, and service departments of Yamaha are continually striving to improve Yamaha products. Modifications are, therefore, inevitable and changes in specification are subject to change without notice or obligation to retrofit. Should any discrepancy appear to exist, please contact the distributor's Service Division.

**WARNING :** Static discharges can destroy expensive components. Discharge any static electricity your body may have accumulated by grounding yourself to the ground bus in the unit (heavy gauge black wires connect to this bus).

**IMPORTANT :** Turn the unit OFF during disassembly and parts replacement. Recheck all work before you apply power to the unit.

### WARNING: CHEMICAL CONTENT NOTICE!

The solder used in the production of this product contains LEAD. In addition, other electrical/electronic and/or plastic (Where applicable) components may also contain traces of chemicals found by the California Health and Welfare Agency (and possibly other entities) to cause cancer and/or birth defects or other reproductive harm.

DO NOT PLACE SOLDER, ELECTRICAL/ELECTRONIC OR PLASTIC COMPONENTS IN YOUR MOUTH FOR ANY REASON WHAT SO EVER!

Avoid prolonged, unprotected contact between solder and your skin! When soldering, do not inhale solder fumes or expose eyes to solder/flux vapor!

If you come in contact with solder or components located inside the enclosure of this product, wash your hands before handling food.

### IMPORTANT NOTICE FOR THE UNITED KINGDOM

#### Connecting the Plug and Cord

**IMPORTANT.** The wires in this main lead are coloured in accordance with the following code:

GREEN-AND-YELLOW: EARTH

BLUE: NEUTRAL

BROWN: LIVE

As the colours of the wires in the mains lead of this apparatus may not correspond with the coloured markings identifying the terminals in your plug proceed as follows:

The wire which is coloured GREEN-and-YELLOW must be connected to the terminal in the plug which is marked by the letter E or by the safety earth symbol or colored GREEN or GREEN-and-YELLOW.

The wire which is coloured BLUE must be connected to the terminal which is marked with the letter N or coloured BLACK.

The wire which is coloured BROWN must be connected to the terminal which is marked with the letter L or coloured RED.

## ■ WARNING

Components having special characteristics are marked  and must be replaced with parts having specification equal to those originally installed.



印の商品は、安全を維持するために重要な部品です。交換する場合は、安全のために必ず指定の部品をご使用ください。

## ■ SPECIFICATIONS (総合仕様)

### • General specifications

Type	Bi-Amp 2-way bass reflex powered speaker
Speaker unit	LF: 30 cm cone HF: 4.4 cm voice coil compression driver
Crossover frequency	1.6 kHz (30 dB/oct.)
Frequency range	50 Hz-20 kHz (-10 dB)
Maximum output level	121 dB (1 m on axis)
Directional angle	90° (H)/40° (V)
Dimensions (W x H x D)	406 x 652 x 351 mm
Weight	23 kg
Tripod pole diameter	35 mm
Accessories	Power cord (AC inlet type, 2.5 m) Owner's manual
Option	Stand TS-70B, TS-80(B)T and TS-90(B)T

### • Amp. unit

Maximum output power	LF: 225 W at 500 Hz, THD=1%, $R_L=4 \Omega$ HF: 75 W at 5 kHz, THD=1%, $R_L=16 \Omega$
Input sensitivity	MIC/LINE: 36 dB/+4 dB*
Input impedance	MIC/LINE: 10 k $\Omega$
Controls	LEVEL control EQ control LOW: $\pm 3$ dB at 55 Hz HIGH: $\pm 3$ dB (HF) POWER switch ON/OFF
Connectors (all balanced)	LINE input/output XLR-3-31, XLR-3-32, PHONE (They are all connected in parallel and can be used as line outputs.) MIC input XLR-3-31
Indicators	POWER Green LED PEAK/LIMIT Red LED
Power requirement	U, T 120 V, 60 Hz H, B, K, O 230 V, 50 Hz A 240 V, 50 Hz
Power consumption	110 W

\* 0 dB=0.775 V

### • 一般仕様

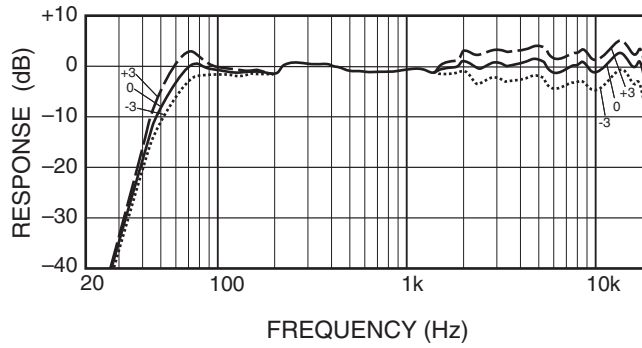
形式	バイアンプ2ウェイバスレフ型パワードスピーカー スピーカーユニット
LF	30cm コーン
HF	4.4cm ボイスコイルコンプレッションドライバー
クロスオーバー周波数	1.6kHz (30dB/oct.)
再生周波数帯域	50Hz ~ 20kHz (-10dB)
最大出力音圧レベル	121dB (軸上1m)
指向角	90° (H) / 40° (V)
最大外形寸法 (W x H x D)	406 x 652 x 351mm
重量	23kg
適合三脚ポール径	35mm
付属品	電源コード (ACインレット型, 2.5m) 取扱説明書
オプション	スピーカースタンド TS-70B, TS-80(B)T、TS-90(B)T

### • アンプユニット

定格最大出力	LF: 225W at 500Hz, THD=1%, $R_L=4 \Omega$ HF: 75W at 5kHz, THD=1%, $R_L=16 \Omega$
入力感度	MIC/LINE: 36dB/ +4dB*
入力インピーダンス	MIC/LINE: 10k $\Omega$
コントロール	LEVELコントロール EQコントロール LOW: $\pm 3$ dB at 55Hz HIGH: $\pm 3$ dB (HF) POWERスイッチ ON/OFF
コネクタ (すべてバランス型)	LINE入出力 XLR-3-31, XLR-3-32, フォン (3つのコネクタはパラレル接 続されていますので、出力コネク タとしても使用できます。)
MIC入力	XLR-3-31
インジケータ	POWER 緑色発光LED PEAK/LIMIT 赤色発光LED
電源	AC100V、50/60Hz
消費電力	110W

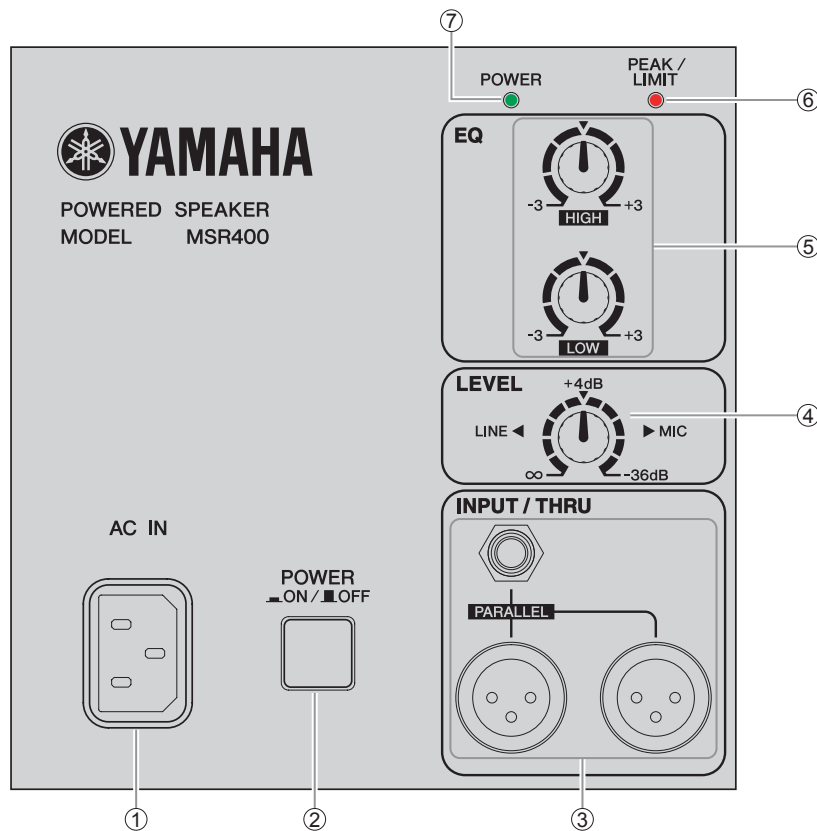
\*0dB = 0.775V

## ■ PERFORMANCE GRAPH (特性図)



## ■ PANEL LAYOUT (パネルレイアウト)

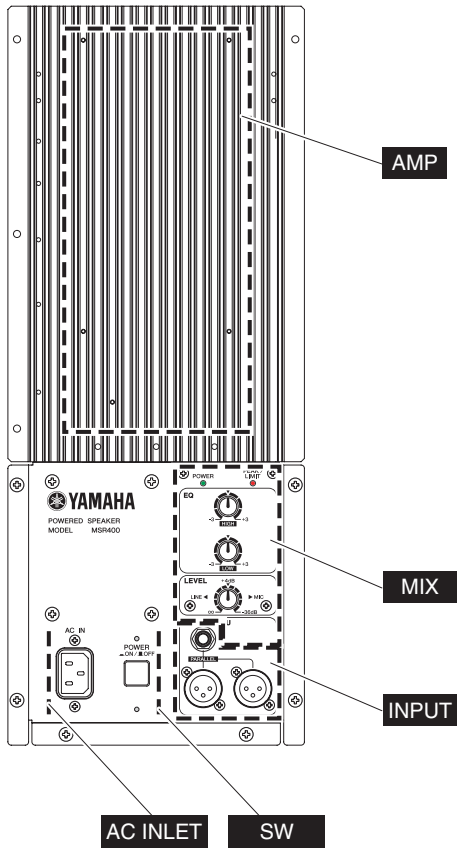
### • Rear Panel (リアパネル)



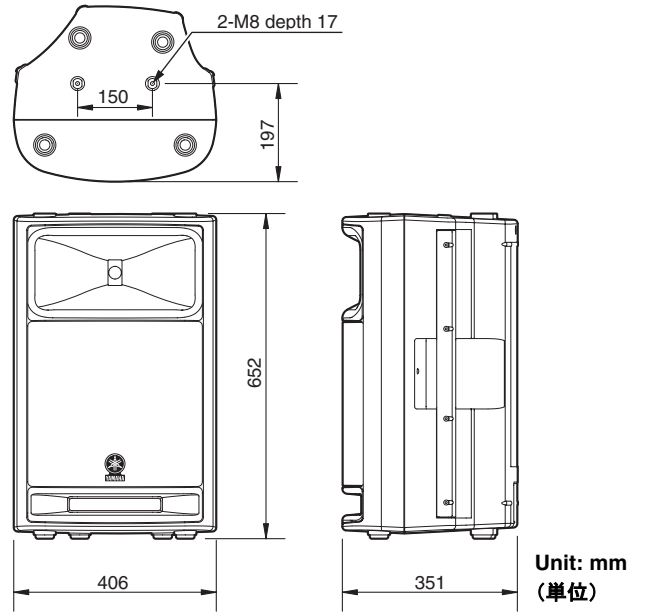
- ① AC IN connector
- ② POWER switch
- ③ INPUT/THRU connectors
- ④ LEVEL control
- ⑤ EQ control
- ⑥ PEAK/LIMIT indicator
- ⑦ POWER indicator

- ① AC IN 端子
- ② POWER スイッチ
- ③ INPUT/THRU 端子
- ④ LEVEL コントロール
- ⑤ EQ コントロール
- ⑥ PEAK/LIMIT インジケーター
- ⑦ POWER インジケーター

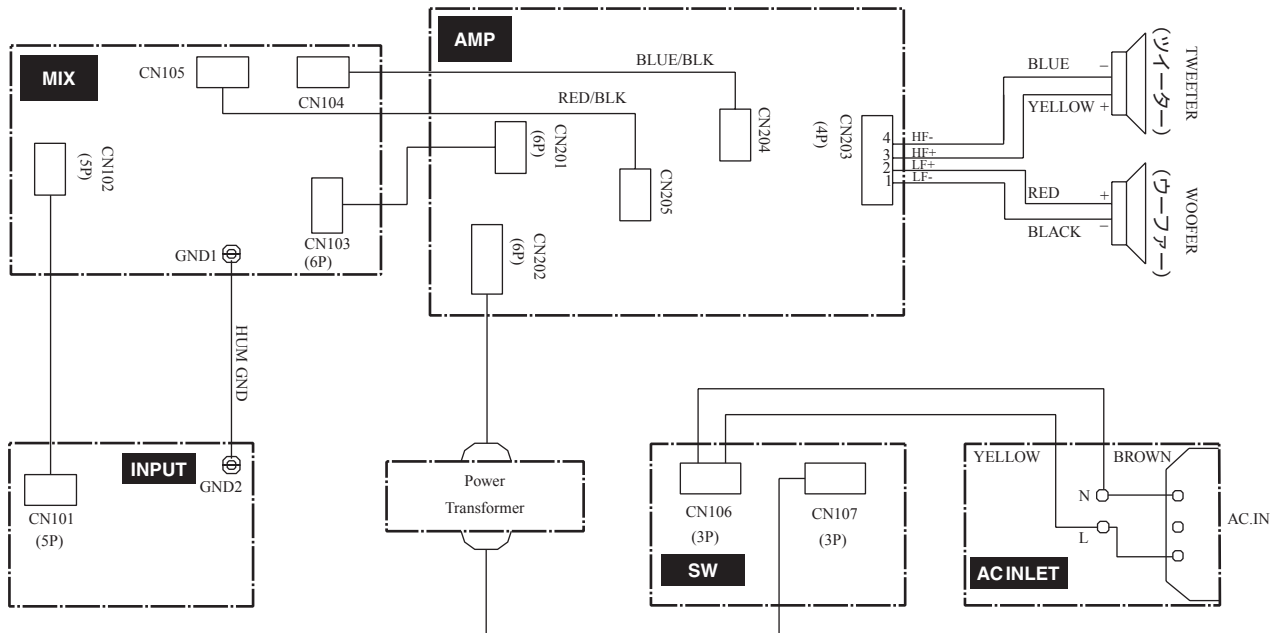
## ■ CIRCUIT BOARD LAYOUT (ユニットレイアウト)



## ■ DIMENSIONS (寸法図)



## ■ WIRING DIAGRAM (結線図)



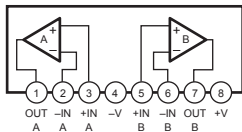
## ■ IC BLOCK DIAGRAM (IC ブロック図)

### • NJM2068L-D (AAX64880)

INPUT: IC102

MIX: IC103, IC104, IC105, IC106, IC107, IC108, IC109

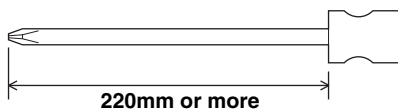
### Operational Amplifier



## ■ DISASSEMBLY PROCEDURES

### • Preparing

A screwdriver with a long shaft is required to remove some screws.



### 1. Amplifier Assembly

(Time required: about 5 minutes)

- 1-1. Remove the twelve (12) screws marked [21]. The amplifier assembly can be removed. (Fig.1)

### 2. Rear Cabinet and Front Cabinet

(Time required: about 10 minutes)

- 2-1. Remove the eighteen (18) screws marked [18]. The front cabinet can then be removed from the rear cabinet. (Fig.1)

### 3. Woofer (Time required: about 15 minutes)

- 3-1. Remove the front cabinet from the rear cabinet. (See procedure 2.)  
 3-2. Remove the four (4) screws marked [1] and the front grille. (Fig.1)  
 3-3. Remove the four (4) screws marked [6]. Then the woofer can be removed. (Fig.1)

### 4. Tweeter (Time required: about 15 minutes)

- 4-1. Remove the front cabinet from the rear cabinet. (See procedure 2.)  
 4-2. Remove the four (4) screws marked [9]. Then the tweeter can be removed with the bracket. (Fig.1)  
 4-3. Remove the two (2) screws marked [32] and the two washers marked [31]. Then the tweeter can be removed from the bracket. (Fig.1)

## ■ 分解手順

### • 準備

一部のネジの取り外しには、軸が長いドライバーが必要です。

### 1. アンプ Ass'y

(所要時間：5分)

- 1-1. [21]のネジ12本を外し、アンプ Ass'yを外します。(図1)

### 2. リアキャビネットとフロントキャビネット

(所要時間：10分)

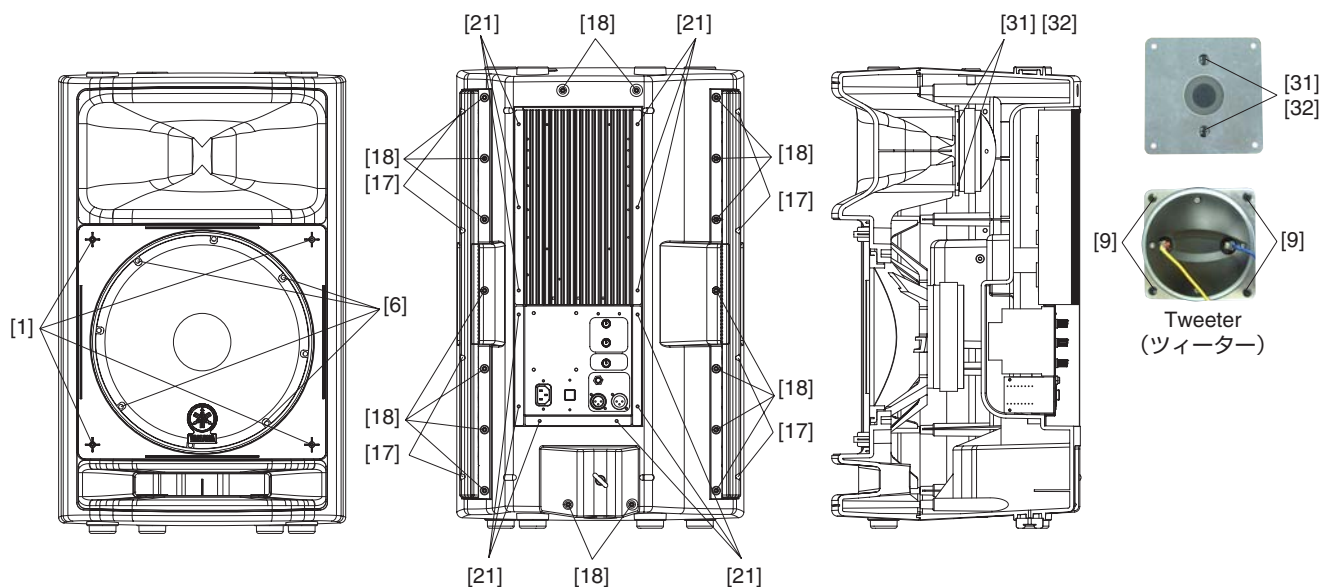
- 2-1. [18]のネジ18本を外し、リアキャビネットからフロントキャビネットを外します。(図1)

### 3. ウーファー (所要時間：15分)

- 3-1. リアキャビネットからフロントキャビネットを外します。(2項参照)  
 3-2. [1]のネジ4本を外し、フロントグリルを外します。(図1)  
 3-3. [6]のネジ4本を外し、ウーファーを外します。(図1)

### 4. ツィーター (所要時間：15分)

- 4-1. リアキャビネットからフロントキャビネットを外します。(2項参照)  
 4-2. [9]のネジ4本を外し、ツィーターと取付金具を外します。(図1)  
 4-3. [32]のネジ2本と[31]のワッシャー2個を外し、取付金具からツィーターを外します。(図1)



- [1]: Bind Head Tapping Screw-B 4x12 MFZN2BL (AAX64800) + バインド B タイト  
 [6]: Pan Head Screw 5x25 MFZN2BL (AAX66970) + ナベ小ネジ  
 [9]: Bind Head Tapping Screw-B 5x25 MFZN2BL (AAX64820) + バインド B タイト  
 [17]: Bind Head Screw 5x20 MFZN2BL (AAX64790) + バインド小ネジ  
 [18]: Bind Head Tapping Screw-B 5x45 MFZN2BL (AAX64830) + バインド B タイト  
 [21]: Bind Head Tapping Screw-B 4x16 MFZN2BL (AAX64810) + バインド B タイト  
 [31]: Spring Washer (AAX66990) スプリングワッシャー  
 [32]: Bind Head Screw 6x12 MFZN2BL (AAX64780) + バインド小ネジ

Fig.1 (図1)

## 5. AMP/INPUT/MIX/SW/AC INLET Circuit Boards (Time required: about 7 minutes each)

- 5-1. Remove the amplifier assembly. (See procedure 1.)
- 5-2. Each circuit boards should be removed in proper order as follows:
- a) AMP circuit board: Disconnect the connectors, and then remove the screws mentioned in the table below. (Fig.2)
- b) INPUT/MIX/SW/AC INLET circuit boards:  
Remove the knobs and screws, and then disconnect the connectors mentioned in the table below. (Fig.2, Photo.1)

## 5. AMP/INPUT/MIX/SW/AC INLET シート (所要時間：7分)

- 5-1. アンプ Ass'y を外します。(1項参照)
- 5-2. 各シートは下記の手順で外します。
- a) AMP シート：下表の各コネクタの接続を外してから、ネジを外します。(図2)
- b) INPUT/MIX/SW/AC INLET シート：  
ノブおよび下表のネジを外してから、各コネクタの接続を外します。(図2、写真1)

PCB Name	REF No.	Description	QTY
AMP Circuit Board	CN201/CN202/CN203/ CN204/CN205	Connector	One for each (total 5)
	A24	Bind Head Sems Screw 3x12 MFZN2BL (AAX64760) + バインドセムス小ネジ	13
	A1	Bind Head Screw 3x6 MFZN2BL (AAX64740) + バインド小ネジ	5
INPUT Circuit Board	CN101	Connector	1
	A16	Phone Jack Nut (-) ホーンジャックナット	1
	A14	Bonding Tapping Screw-B 3x8 MFZN2BL (AAX64840) ボンディング B タイト	4
MIX Circuit Board	CN102/CN103/CN104/ CN105	Connector	One for each (total 4)
	A1	Bind Head Screw 3x6 MFZN2BL (AAX64740) + バインド小ネジ	4
SW Circuit Board	CN106/CN107	Connector	One for each (total 2)
	A1	Bind Head Screw 3x6 MFZN2BL (AAX64740) + バインド小ネジ	2
AC INLET Circuit Board	CN106	Connector	1
	A1	Bind Head Screw 3x6 MFZN2BL (AAX64740) + バインド小ネジ	2
	A8	Bind Head Tapping Screw-B 4x8 MFZN2BL (AAX64730) + バインド B タイト	1
	A13	Bind Head Screw 3x10 MFZN2BL (AAX64750) + バインド小ネジ	2

※ There is a GND wire connected the MIX and INPUT circuit boards with solder. When removing the MIX or INPUT circuit boards, remove both of them simultaneously and remove solder on GND terminals. The MIX and INPUT circuit boards can then be separated.

※ MIXシートとINPUTシートにはアース線がはんだ付けされています。MIXシートまたはINPUTシートを取り外すときは両方を同時に外し、アース端子に付いているはんだを外します。

## 6. Power Transformer (Time required: about 7 minutes)

- 6-1. Remove the amplifier assembly. (See procedure 1.)
- 6-2. Remove the four (4) screws marked [A18]. The power transformer can then be removed. (Fig.2)

## 6. 電源トランス (所要時間：7分)

- 6-1. アンプ Ass'y を外します。(1項参照)
- 6-2. [A18] の4本を外し、電源トランスを外します。(図2)

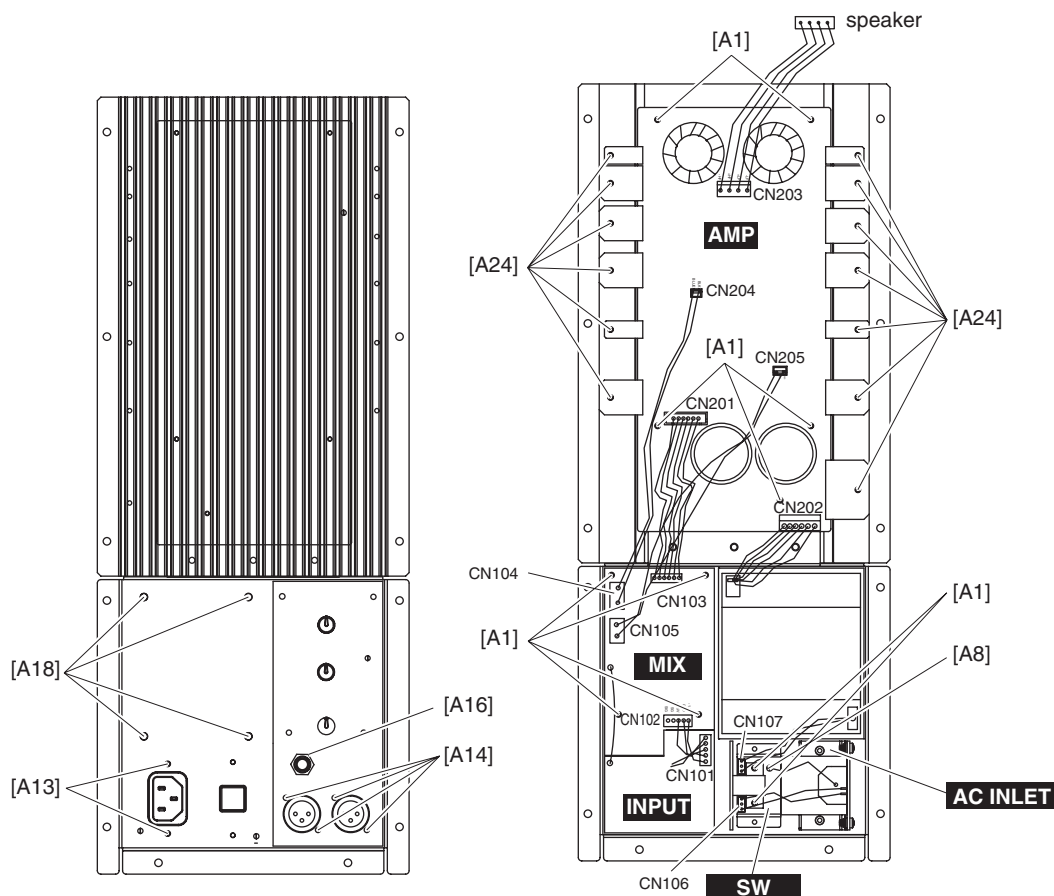


## 7. Handle (Time required: about 13 minutes)

- 7-1. Remove the rear cabinet. (See procedure 2.)  
 7-2. Remove the eight (8) screws marked [17] and then the handles can be removed. (Fig.1)

## 7. ハンドル (所要時間 : 13 分)

- 7-1. リアキャビネットを外します。(2項参照)  
 7-2. [17]のネジ8本を外し、ハンドルを外します。(図1)



- [A1]: Bind Head Screw 3x6 MFZN2BL (AAX64740) + バインド小ネジ  
 [A8]: Bind Head Tapping Screw-B 4x8 MFZN2BL (AAX64730) + バインド B タイト  
 [A13]: Bind Head Screw 3x10 MFZN2BL (AAX64750) + バインド小ネジ  
 [A14]: Bonding Tapping Screw-B 3x8 MFZN2BL (AAX64840) ボンディング B タイト  
 [A16]: Phone Jack Nut (-) ホーンジャックナット  
 [A18]: Bind Head Screw 4x8 MFZN2BL (AAX64770) + バインド小ネジ  
 [A24]: Bind Head Sems Screw 3x12 MFZN2BL (AAX64760) + バインドセムス小ネジ

※(-): Not available as spare parts  
 (-): サービス用部品として準備されていません。

Fig.2 (図2)

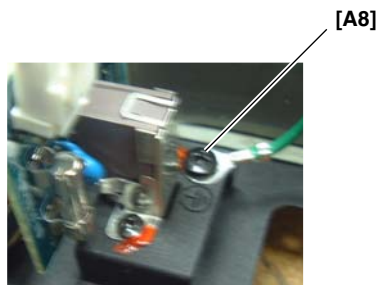
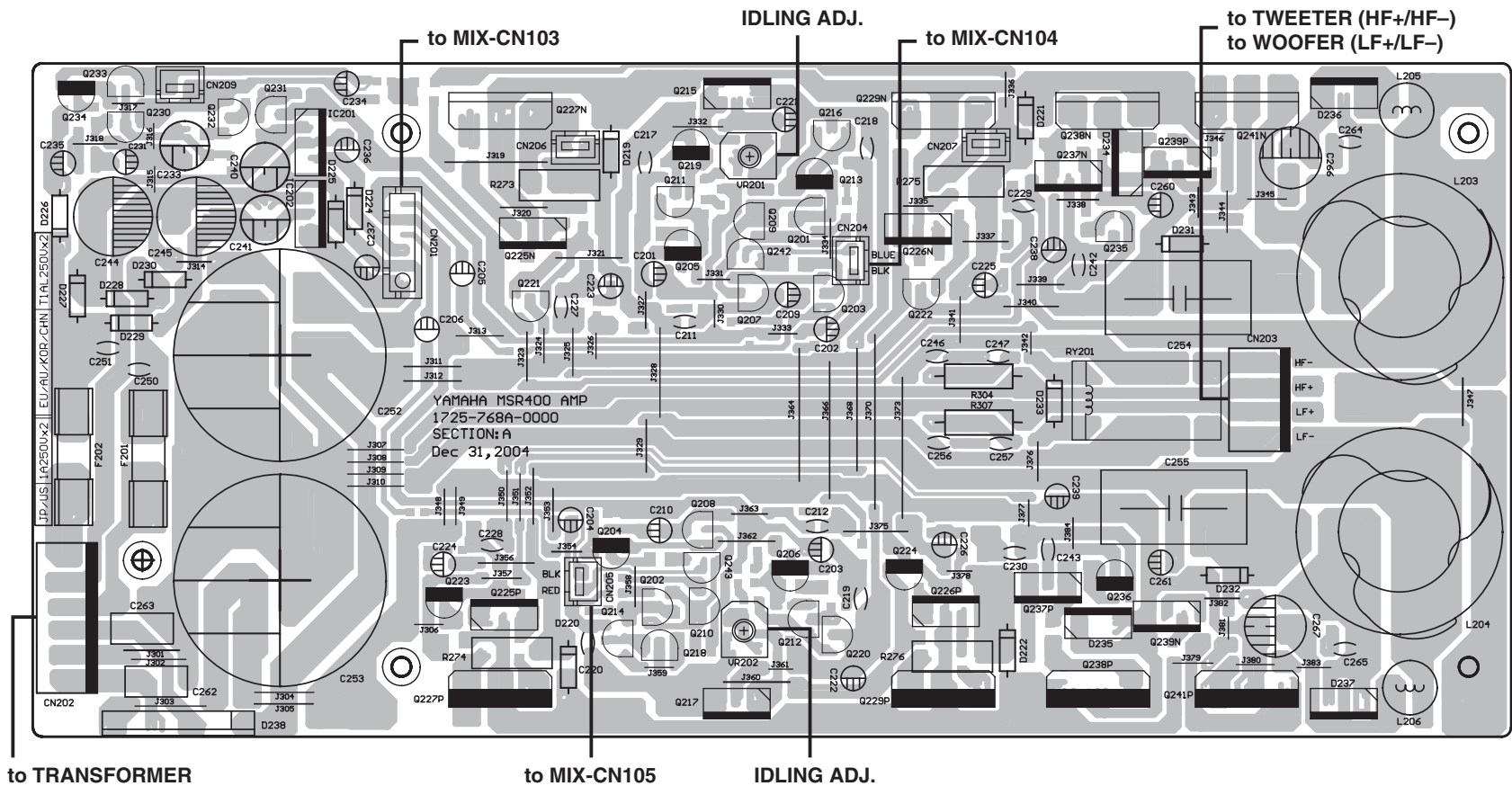
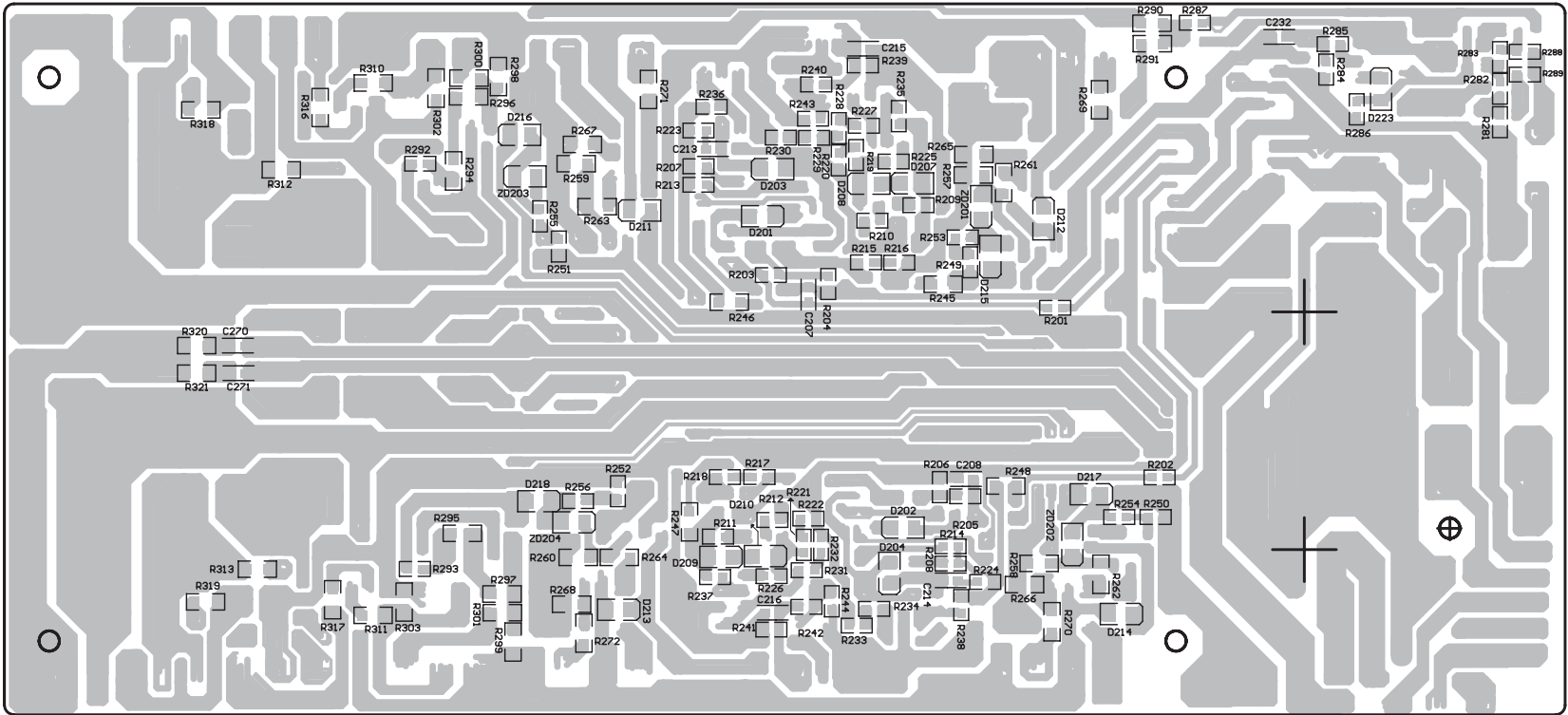


Photo.1 (写真1)

# ■ CIRCUIT BOARDS (シート基板図)

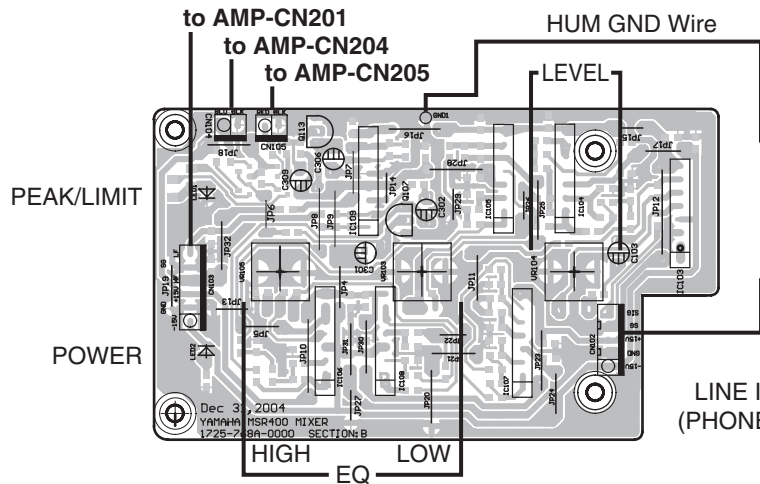
## ● AMP Circuit Board





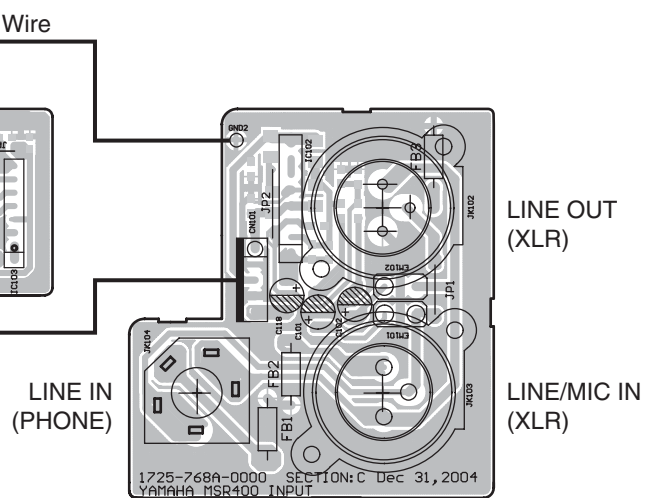
Pattern side (パターン側)

• MIX Circuit Board

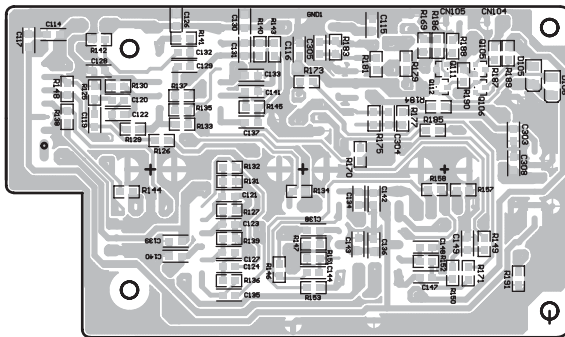


Component side (部品側)

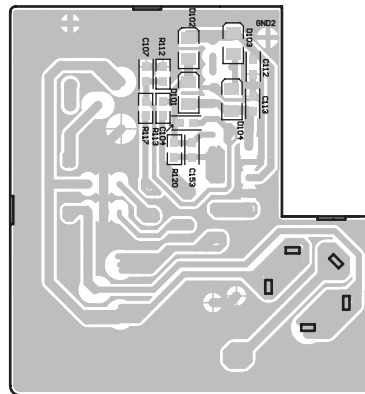
• INPUT Circuit Board



Component side (部品側)

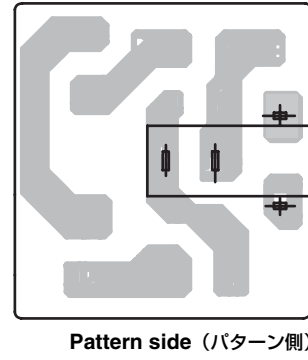
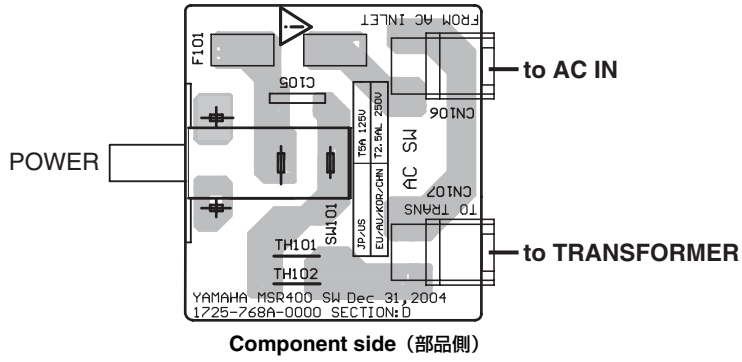


Pattern side (パターン側)

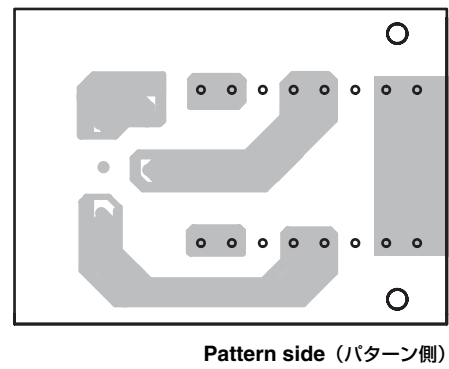
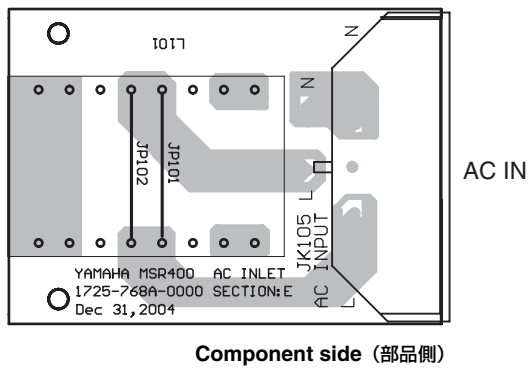


Pattern side (パターン側)

• SW Circuit Board



• AC INLET Circuit Board



## ■ INSPECTIONS

### 1. Measuring conditions

- 1-1. Measuring voltage: AC 120 V, 60 Hz (U)  
AC 230 V, 50 Hz (H, B)  
AC 240 V, 50 Hz (A)  
AC 220 V, 60 Hz (K)  
AC 110 V, 60 Hz (T)  
AC 220 V, 50 Hz (O)
- 1-2. Load resistance: LF: 4 Ω / Power capacity 500 W  
HF: 16 Ω / Power capacity 200 W
- 1-3. LEVEL control setting: Center click position (+4 dB)
- 1-4. EQ LOW control setting: Center click position (0)
- 1-5. EQ HIGH control setting: Center click position (0)
- 1-6. Room temperature: 24±4 °C

### 2. Inspections

- 2-1. Power on muting time:  
Check that the muting function is cancelled and the relay turns on in 3±1 seconds after the power switch is turned on.  
Also, check the POWER indicator lights up.
- 2-2. Idling current adjustment:  
Adjust VR201 and VR202 so that the voltage between pins 1 and 2 of CN206 and CN207 becomes 1±0.2 mV respectively.
- 2-3. General inspections:  
Measure the following items in condition given below, and check the following values are satisfied.

	Items		Conditions		Values	
			Input	Output	Typical	Limited
1	Output power	LF	LEVEL: Max.	1% THD output	230 W	225 W
		HF	LEVEL: Max.		80 W	75 W
2	Voltage gain	LF	-42 dB, 500 Hz input, LEVEL: Max.		26 dB	26±1.5 dB
		HF	-34 dB, 5 kHz input, LEVEL: Max.		29 dB	29±1.5 dB
3	EQ characteristic	LF	EQ LOW: Min.(Ref.: 55 Hz, EQ LOW: Center)	(Ref: The gain when the EQ LOW or HIGH is at the center click position as 0 dB)	-3 dB	-3±1 dB
			EQ LOW: Max.(Ref.: 55 Hz, EQ LOW: Center)		+3 dB	+3±1 dB
		HF	EQ HIGH: Min.(Ref.: 15 kHz, EQ HIGH: Center)		-3 dB	-3±1 dB
			EQ HIGH: Max.(Ref.: 15 kHz, EQ HIGH: Center)		+3 dB	+3±1 dB
4	Frequency response characteristic	LF	55 Hz input (Ref.: 500 Hz)	(Ref.: 1 W output)	+8 dB	+8±1 dB
			1 kHz input (Ref.: 500 Hz)		+1 dB	+1±1 dB
			2 kHz input (Ref.: 500 Hz)		-8 dB	-8±2 dB
		HF	1 kHz input (Ref.: 6.5 kHz)	(Ref.: 1 W output)	-22.5 dB	-22.5±3 dB
			2 kHz input (Ref.: 6.5 kHz)		-4.5 dB	-4.5±1 dB
			15 kHz input (Ref.: 6.5 kHz)		+7.5 dB	+7.5±2 dB
5	DC offset	LF	without signal input		±8 mV	±8±20 mV
		HF	without signal input		±10 mV	±10±20 mV
6	S/N ratio (with A-weight filter)	LF	500 Hz input, LEVEL: Max.	225W output	75 dB	70 dB
		HF	5 kHz input, LEVEL: Max.	85 W output	70 dB	65 dB
7	Gain/Efficiency (Primary side power consumption)	LF	500 Hz input	30 W output	110 W	110+10/-30 W
		HF	5 kHz input	4 W output	25 W	25±10 W
8	Noise level (with 20 Hz-20kHz filter)	LF	LEVEL: Min., grounded with two 600Ω resistance		1 mV	1.7 mV
		HF	LEVEL: Min., grounded with two 600Ω resistance		1 mV	1.2 mV

#### 2-4. Protection circuit test:

Apply DC+5 V (power supply output resistance = 10 k Ω) between pins 1 and 2 of the connector CN209 and check that the relay turns off within 1 second. Also, check that it returns automatically within 10 seconds when the DC+5 V is shut off.

## ■ 検査

### 1. 測定条件

- 1-1. 測定電圧： AC100V、50/60Hz  
 1-2. 負荷抵抗： LF：4Ω / 電力容量 500W  
 HF：16Ω / 電力容量 200W  
 1-3. LEVEL コントロール： センタークリック位置 (+ 4dB)  
 1-4. EQ LOW コントロール： センタークリック位置 (0)  
 1-5. EQ HIGH コントロール： センタークリック位置 (0)  
 1-6. 室内温度： 24 ± 4 °C

### 2. 検査

- 2-1. パワーオンミュージング時間：  
 パワースイッチを ON 後、3 ± 1 秒にてミュージングが解除され、リレーが ON することを確認します。  
 また、POWER インジケータが点灯することを確認します。
- 2-2. アイドリング電流調整：  
 CN206、CN207 の 1-2 ピン間の電圧がそれぞれ 1 ± 0.2mV になるように VR201、VR202 を調整します。
- 2-3. 一般検査：  
 以下の項目を下記条件下で測定し、測定値が下記を満たしているか確認します。

項目	条件		値		
		入力	出力	標準値	限界値
1 定格出力	LF	LEVEL：最大	1%THD 出力	230W	225W
	HF	LEVEL：最大		80W	75W
2 ボルテージゲイン	LF	- 42dB、500Hz 入力、LEVEL：最大		26dB	26 ± 1.5dB
	HF	- 34dB、5kHz 入力、LEVEL：最大		29dB	29 ± 1.5dB
3 イコライザー特性	LF	EQ LOW：最小（基準：55Hz、EQ LOW：センター）	(基準：EQ LOW または HIGH がセンタークリック位置のときのゲインを 0dB とする)	- 3dB	- 3 ± 1dB
		EQ LOW：最大（基準：55Hz、EQ LOW：センター）		+ 3dB	+ 3 ± 1dB
	HF	EQ HIGH：最小（基準：15kHz、EQ HIGH：センター）		- 3dB	- 3 ± 1dB
		EQ HIGH：最大（基準：15kHz、EQ HIGH：センター）		+ 3dB	+ 3 ± 1dB
4 周波数特性	LF	55Hz 入力（基準：500Hz）	(基準：1W 出力)	+ 8dB	+ 8 ± 1dB
		1kHz 入力（基準：500Hz）		+ 1dB	+ 1 ± 1dB
		2kHz 入力（基準：500Hz）		- 8dB	- 8 ± 2dB
	HF	1kHz 入力（基準：6.5 kHz）	(基準：1W 出力)	- 22.5dB	- 22.5 ± 3dB
		2kHz 入力（基準：6.5 kHz）		- 4.5dB	- 4.5 ± 1dB
		15kHz 入力（基準：6.5 kHz）		+ 7.5dB	+ 7.5 ± 2dB
5 DC オフセット	LF	入力なし		± 8mV	± 8 ± 20mV
	HF	入力なし		± 10mV	± 10 ± 20mV
6 SN 比 (A ウェイト フィルター使用)	LF	500Hz 入力、LEVEL：最大	225W 出力	75dB	70dB
	HF	5kHz 入力、LEVEL：最大	85W 出力	70dB	65dB
7 利得 / 効率 (一次側消費電力)	LF	500Hz 入力	30W 出力	110W	110 + 10 / - 30W
	HF	5kHz 入力	4W 出力	25W	25 ± 10W
8 雑音レベル (20Hz- 20kHz フィルター使用)	LF	LEVEL：最小、600Ω 負荷 × 2 で接地		1mV	1.7 mV
	HF	LEVEL：最小、600Ω 負荷 × 2 で接地		1mV	1.2 mV

### 2-4. 保護回路テスト：

CN209 の 1-2 ピン間に DC + 5V（電源出力抵抗 = 10kΩ）を印加したとき、1 秒以内にリレーが OFF することを確認します。また DC + 5V を切ったとき、10 秒以内に自動復帰することを確認します。

# POWERED SPEAKER

# MSR400

# PARTS LIST

## ■ CONTENTS (目次)

OVERALL ASSEMBLY (総組立).....	2
AMPLIFIER ASSEMBLY (アンプ Ass'y).....	4
ELECTRICAL PARTS (電気部品).....	6

## Notes : DESTINATION ABBREVIATIONS

A: Australian model	M: South African model
B: British model	O: Chinese model
C: Canadian model	Q: South-east Asia model
D: German model	T: Taiwan model
E: European model	U: U.S.A. model
F: French model	V: General export model (110V)
H: North European model	W: General export model (220V)
I: Indonesian model	N,X: General export model
J: Japanese model	Y: Export model
K: Korean model	

## ■ WARNING (注意)

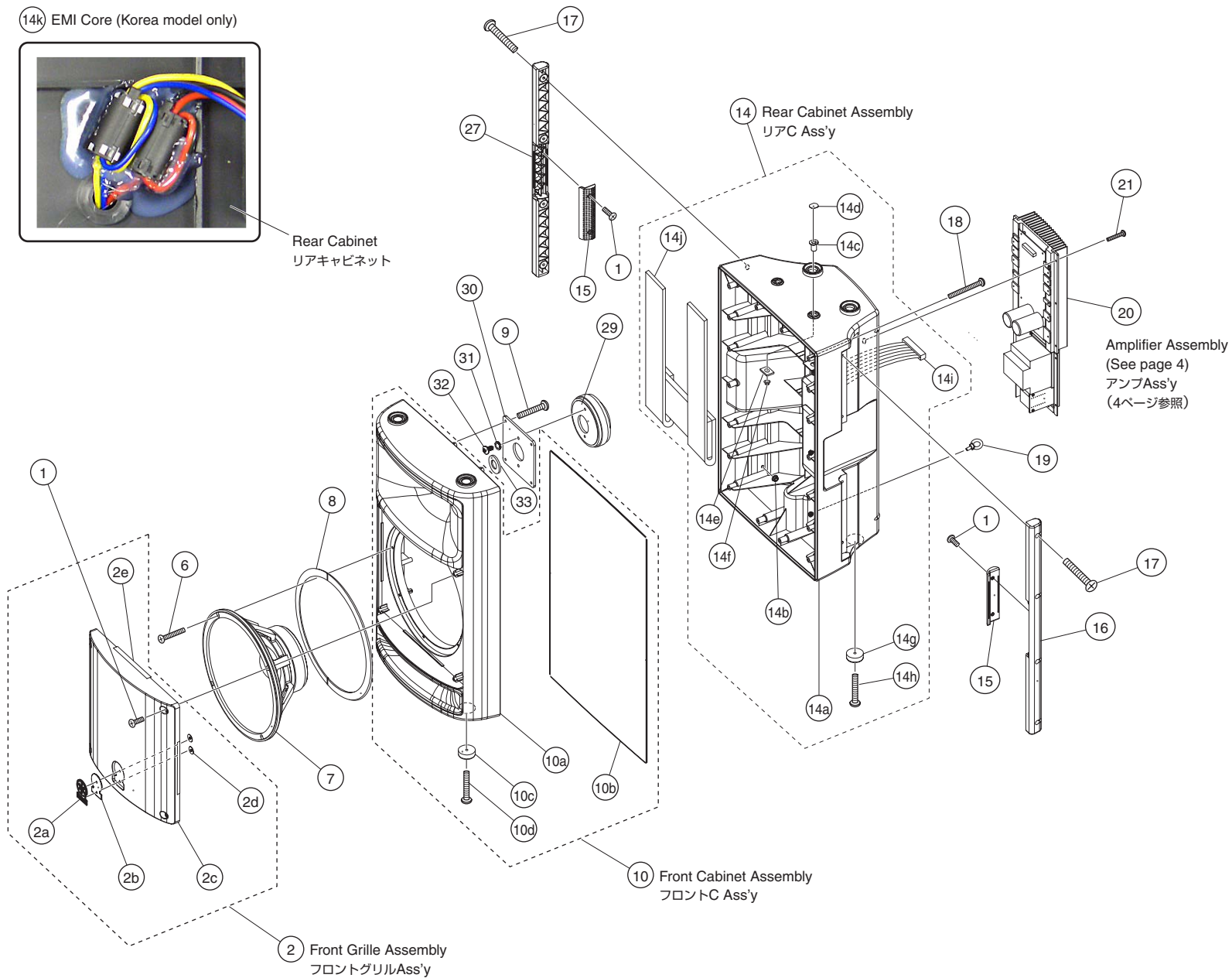
Components having special characteristics are marked  $\triangle$  and must be replaced with parts having specification equal to those originally installed.

$\triangle$  印の部品は、安全を維持するために重要な部品です。交換する場合は、安全のために必ず指定の部品をご使用ください。

- The numbers "QTY" show quantities for each unit.
- The parts with "--" in "PART NO." are not available as spare parts.
- This mark "}" in the REMARKS column means these parts are interchangeable.
- The second letter of the shaded (    ) part number is O, not zero.
- The second letter of the shaded (    ) part number is I, not one.
- 部品価格ランクは、変更になることがあります。
- QTY 欄に記載されている数字は、各ユニット当たりの使用個数です。
- PART NO. が "--" の部品は、サービス用部品として準備されておりません。
- REMARKS 欄の「}」マークの部品は、併用部品です。
- 網掛けの付いた PART NO. の 2 番目の文字は「ゼロ」ではなく、「オー」です。
- 網掛けの付いた PART NO. の 2 番目の文字は「イチ」ではなく、「アイ」です。



# OVERALL ASSEMBLY (総組立)

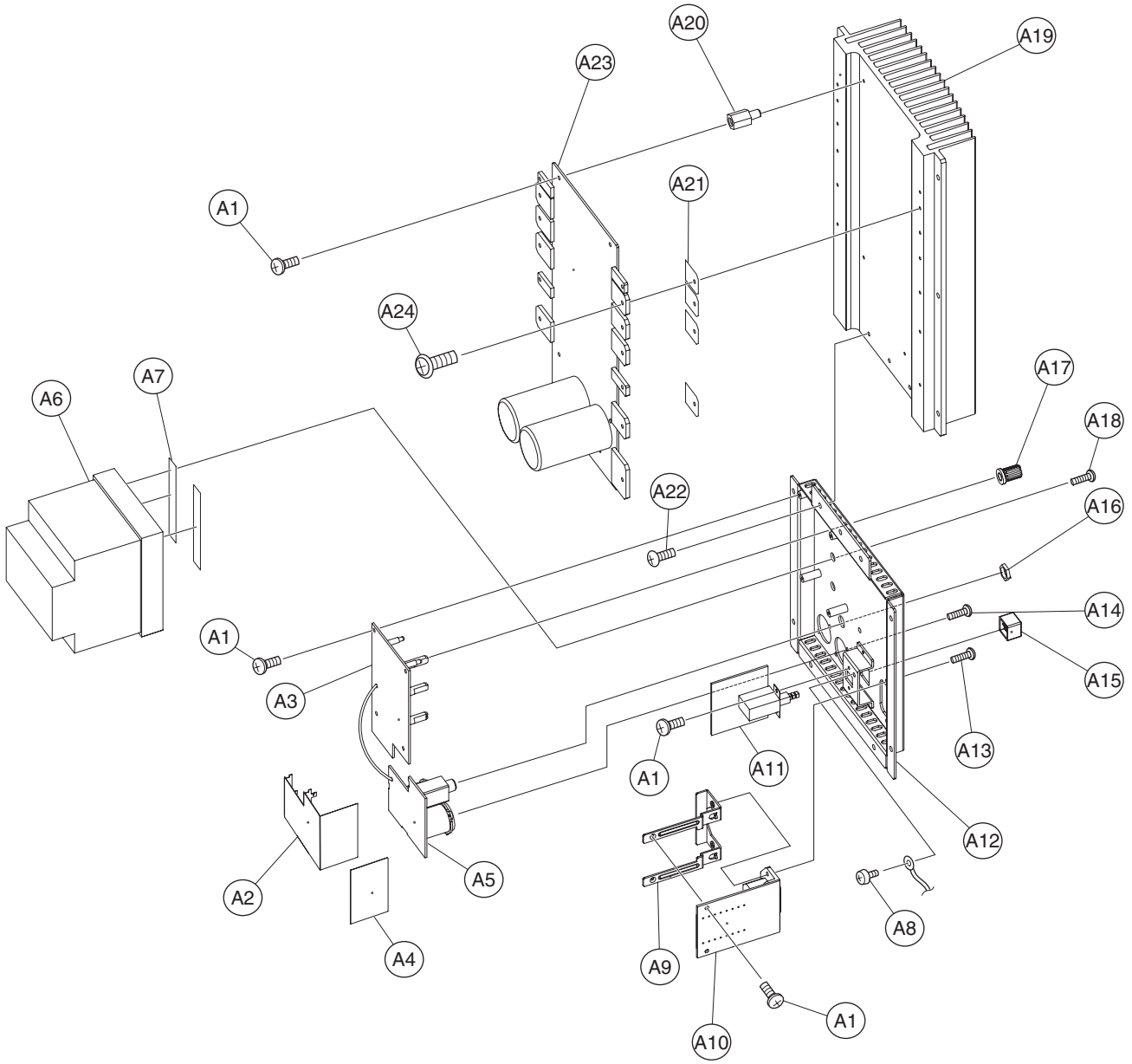


REF NO.	PART NO.	DESCRIPTION	部 品 名	REMARKS	QTY	RANK
		OVERALL ASSEMBLY	総組立	MSR400		
	--	Overall Assembly	総組立	J		
	--	Overall Assembly	総組立	U		
	--	Overall Assembly	総組立	H, B		
	--	Overall Assembly	総組立	A		
	--	Overall Assembly	総組立	K		
	--	Overall Assembly	総組立	T		
	--	Overall Assembly	総組立	O		
* 1	<b>AA64800</b>	Bind Head Tapping Screw-B	4x12 MFZN2BL	＋バインドＢタイト	2954-4012-3000	8
* 2	<b>AA670770</b>	Front Grille Assembly		フロントグリルA s s 'y	SVC-YA010C-GRILL	
2a	--	Logo Badge		ロゴバッジ	YAMAHA (AA66690) 2150-7031-0	
2b	--	Cushion Badge		クッションバッジ	(AA665010) 4149-0671-0	
2c	--	Front Grille		フロントグリル	(AA666470) 4135-5131-0	
2d	--	Push Nut		プッシュナット	(AA666480) 2610-4003-1207	2
2e	--	Packing Grille		パッキンググリル	(AA666330) 4149-0691-0	4
* 6	<b>AA66970</b>	Pan Head Screw	5x25 MFZN2BL	＋ナベ小ネジ	2920-5025-3000	4
* 7	<b>AA65290</b>	Speaker LF		スピーカL F	WOOFER SVC-8900-6530-0	
* 8	<b>AA66320</b>	Packing Woofer		パッキングウーハー	4149-0781-0	2
* 9	<b>AA64820</b>	Bind Head Tapping Screw-B	5x25 MFZN2BL	＋バインドＢタイト	2954-5025-3000	4
* 10	<b>AA670780</b>	Front Cabinet Assembly		フロントC A s s 'y	SVC-YA010C-FRONT	
10a	--	Front Cabinet		フロントキャビネット	(AA666460) 1466-9302-0	
10b	--	Packing Front Cabinet		パッキングフロントC		
* 10c	<b>AA65210</b>	Rubber Foot		ゴム脚	4157-0771-0	2
* 10d	<b>AA64820</b>	Bind Head Tapping Screw-B	5x25 MFZN2BL	＋バインドＢタイト	2954-5025-3000	2
* 14	<b>AA670790</b>	Rear Cabinet Assembly		リアC A s s 'y	J, U, H, B, A, T, O SVC-YA010C-REAR	
* 14	<b>AA670800</b>	Rear Cabinet Assembly		リアC A s s 'y	K SVC-YA017C-REAR	
14a	--	Rear Cabinet		リアキャビネット	(AA666590) 1466-9402-0	
* 14b	<b>AA66450</b>	Flange Nut	M5 MFZN2Y	フランジナット	4135-5541-0	8
* 14c	<b>AA65270</b>	Screw Hanging	12x20	スクリューハンギング	2A0Z-1220-0Z0Z	2
* 14d	<b>AA66280</b>	Hang Cover		ハングカバー	4155-0981-0	2
* 14e	<b>AA66700</b>	Washer Rectangle		角ワッシャー	4135-5141-0	2
* 14f	<b>AA66440</b>	Flange Nut	M12 MFZN2Y	フランジナット	4135-5531-0	2
* 14g	<b>AA65210</b>	Rubber Foot		ゴム脚	4157-0771-0	2
* 14h	<b>AA64820</b>	Bind Head Tapping Screw-B	5x25 MFZN2BL	＋バインドＢタイト	2954-5025-3000	2
* 14i	<b>AA65300</b>	Speaker Wire	4P P=3.96 #18 L550	スピーカワイヤー	7012-6970-0	
14j	--	Acoustic Wool		アコースティックウール	(AA664970) 4153-0461-0	
14k	--	EMI Core	GSRC-110-B	E M I コア	K SPKOUT 1808-0830-0	2
* 15	<b>AA66310</b>	Handle Rubber		ハンドルラバー	4157-0781-0	2
* 16	<b>AA66290</b>	Handle Right		ハンドル(右)	4155-0653-0	
* 17	<b>AA64790</b>	Bind Head Screw	5x20 MFZN2BL	＋バインド小ネジ	2904-5020-3000	8
* 18	<b>AA64830</b>	Bind Head Tapping Screw-B	5x45 MFZN2BL	＋バインドＢタイト	2954-5045-3000	18
* 19	<b>AA64960</b>	Eyebolt Shoulder		アイボルト	4135-5161-0	
* 20	<b>AA670120</b>	Amplifier Assembly		アンプA s s 'y J	J SVC-YA012C-AMPJ	
* 20	<b>AA670130</b>	Amplifier Assembly		アンプA s s 'y U	U SVC-YA010C-AMPU	
* 20	<b>AA670140</b>	Amplifier Assembly		アンプA s s 'y H	H, B SVC-YA011C-AMPH	
* 20	<b>AA670150</b>	Amplifier Assembly		アンプA s s 'y A	A SVC-YA014C-AMPA	
* 20	<b>AA670810</b>	Amplifier Assembly		アンプA s s 'y K	K SVC-YA017C-AMPK	
* 20	<b>AA670820</b>	Amplifier Assembly		アンプA s s 'y T	T SVC-YA016C-AMPT	
* 20	<b>AA670830</b>	Amplifier Assembly		アンプA s s 'y O	O SVC-YA018C-AMPO	
* 21	<b>AA64810</b>	Bind Head Tapping Screw-B	4x16 MFZN2BL	＋バインドＢタイト	2954-4016-3000	12
* 27	<b>AA66300</b>	Handle Left		ハンドル(左)	4155-0654-0	
* 28	<b>AA64940</b>	PE Form Baffle		PEフォームバッフル	4149-0701-0	4
* 29	<b>AA65280</b>	Speaker HF		スピーカH F	TWEETER SVC-8900-3680-0	
* 30	<b>AA66490</b>	Bracket Tweeter		ブラケット	4135-5101-0	
* 31	<b>AA66990</b>	Spring Washer		スプリングワッシャー	2607-6212-1200	2
* 32	<b>AA64780</b>	Bind Head Screw	6x12 MFZN2BL	＋バインド小ネジ	2904-6012-3000	2
* 33	<b>AA66340</b>	Packing Horn		パッキングホーン	4149-0681-0	
		ACCESSORIES		付 属 品		
△ *	<b>AA66800</b>	AC Cord	L=2.5m JAPAN VOLEX	電 源 コ ー ド	J 7012-6979-0	
△ *	<b>AA66820</b>	AC Cord	L=2.5m US VOLEX	電 源 コ ー ド	U, T 7012-6981-0	
△ *	<b>AA66810</b>	AC Cord	L=2.5m EU TINHOW	電 源 コ ー ド	H, A 7012-6980-0	
△ *	<b>AA66790</b>	AC Cord	L=2.5m UK LONGWELL	電 源 コ ー ド	B 7012-6978-0	
△ *	<b>AA66830</b>	AC Cord	L=2.5m KOREA	電 源 コ ー ド	K 7012-6996-0	
△ *	<b>AA66780</b>	AC Cord	L=2.5m CGCLONGWELL	電 源 コ ー ド	O 7012-6977-0	

\*: New Parts

RANK: Japan only

# ■ AMPLIFIER ASSEMBLY (アンプ Ass'y)



REF NO.	PART NO.	DESCRIPTION	部 品 名	REMARKS	QTY	RANK
*	AAX70120	AMPLIFIER ASSEMBLY	アンプ A s s 'y	J		
*	AAX70130	Amplifier Assembly	アンプ A s s 'y	U	SVC-YA012C-AMPJ	
*	AAX70140	Amplifier Assembly	アンプ A s s 'y	H, B	SVC-YA010C-AMPU	
*	AAX70150	Amplifier Assembly	アンプ A s s 'y	A	SVC-YA011C-AMPH	
*	AAX70810	Amplifier Assembly	アンプ A s s 'y	K	SVC-YA017C-AMP	
*	AAX70820	Amplifier Assembly	アンプ A s s 'y	T	SVC-YA016C-AMP	
*	AAX70830	Amplifier Assembly	アンプ A s s 'y	O	SVC-YA018C-AMP	
A1	AAX64740	Bind Head Screw	3x6 MFZN2BL	+	2904-3006-3000	13
A2	AAX64930	PCB Cover		+	1454-2400-0	
A3	AAX65250	Circuit Board	MIX	シ	SVC-YA010C-MIXER	
A4	AAX67010	Fiber Paper	80x65	フ	3100-4541-0	
A5	AAX65240	Circuit Board	INPUT	シ	SVC-YA010C-INPUT	
△	A6	AAX66860	Power Transformer	電	1806-3847-0	
△	A6	AAX66870	Power Transformer	電	1806-3846-0	
△	A6	AAX66850	Power Transformer	電	1806-3848-0	
△	A6	AAX66840	Power Transformer	電	1806-3866-0	
*	A7	AAX67000	Transformer Cushion	ト	4149-0801-0	2
*	A8	AAX64730	Bind Head Tapping Screw-B	+	2954-4008-3000	
*	A9	AAX66500	Bracket Power	ブ	4135-5121-0	
*	A10	AAX66350	Circuit Board	シ	SVC-YA012C-INLET	
*	A10	AAX70740	Circuit Board	シ	SVC-YA010C-INLET	
*	A11	AAX65260	Circuit Board	シ	SVC-YA012C-SW	
*	A12	AAX66630	Rear Panel	リ	1405-4804-0	
*	A12	AAX66660	Rear Panel	リ	1405-4802-0	
*	A12	AAX66620	Rear Panel	リ	1405-4803-0	
*	A12	AAX66600	Rear Panel	リ	1405-4805-0	
*	A12	AAX66650	Rear Panel	リ	1405-4808-0	
*	A12	AAX66640	Rear Panel	リ	1405-4807-0	
*	A12	AAX66610	Rear Panel	リ	1405-4809-0	
*	A13	AAX64750	Bind Head Screw	+	2904-3010-3000	2
*	A14	AAX64840	Bonding Tapping Screw-B	+	2A54-3008-3000	4
*	A15	AAX64950	Power Switch Knob	P	2447-0101-0	
*	A16	--	Phone Jack Nut	ホ		
*	A17	AAX66680	Knob Rotation	ロ	2447-0501-0	3
*	A18	AAX64770	Bind Head Screw	+	2904-4008-3000	4
*	A19	--	Heat Sink	放	5400-9601-0	
*	A20	AAX64980	Amp Brass Pole	ア	4135-5181-0	5
*	A21	AAX66910	Insulation Sheet	放	3100-8050-0	8
*	A22	AAX64850	Bonding Tapping Screw-B	+	2A54-4008-3000	3
*	A23	AAX65230	Circuit Board	シ	SVC-YA012C-MPCB	
*	A23	AAX71030	Circuit Board	シ	SVC-YA010C-MPCB	
*	A23	AAX71040	Circuit Board	シ	SVC-YA011C-MPCB	
*	A24	AAX64760	Bind Head Sems Screw	+	2904-3012-3030	13

\*: New Parts

RANK: Japan only

# ELECTRICAL PARTS (電気部品)

REFNO.	PART NO.	DESCRIPTION	部 品 名	REMARKS	QTY	RANK
		ELECTRICAL PARTS	電 気 部 品	MSR400		
*	<b>AA65240</b>	Circuit Board	シ ー ト I N P U T	SVC-YA010C-INPUT		
*	<b>AA65250</b>	Circuit Board	シ ー ト M I X	SVC-YA010C-MIXER		
*	<b>AA65230</b>	Circuit Board	シ ー ト A M P	SVC-YA012C-MPCB		
*	<b>AA71030</b>	Circuit Board	シ ー ト A M P	SVC-YA010C-MPCB		
*	<b>AA71040</b>	Circuit Board	シ ー ト A M P	SVC-YA011C-MPCB		
*	<b>AA66350</b>	Circuit Board	シ ー ト A C I N L E T	SVC-YA012C-INLET		
*	<b>AA70740</b>	Circuit Board	シ ー ト A C I N L E T	SVC-YA010C-INLET		
*	<b>AA65260</b>	Circuit Board	シ ー ト S W	SVC-YA012C-SW		
*	<b>AA65240</b>	Circuit Board	シ ー ト I N P U T	SVC-YA010C-INP		
	--	Wire	線	HUM GND	1681-1000-A	
* C101	<b>AA65060</b>	Electrolytic Cap.	ケ ミ コ ン		157F-106M-K-IUG	
* C102	<b>AA65060</b>	Electrolytic Cap.	ケ ミ コ ン		157F-106M-K-IUG	
* C104	<b>AA65490</b>	Ceramic Capacitor (chip)	チ ッ プ セ ラ		150F-221J-J-BD	
* C107	<b>AA65550</b>	Ceramic Capacitor (chip)	チ ッ プ セ ラ		150F-470J-J-BD	
* C112	<b>AA65430</b>	Ceramic Capacitor (chip)	チ ッ プ セ ラ		150F-103K-J-BD	
* C113	<b>AA65430</b>	Ceramic Capacitor (chip)	チ ッ プ セ ラ		150F-103K-J-BD	
* C118	<b>AA65060</b>	Electrolytic Cap.	ケ ミ コ ン		157F-106M-K-IUG	
* C153	<b>AA65550</b>	Ceramic Capacitor (chip)	チ ッ プ セ ラ		150F-470J-J-BD	
CN101	--	Connector Assembly	東 線		7012-6969-0	
* D101	<b>AA65340</b>	Diode	ダ イ オ ー ド		4804-1480-3	
* -104	<b>AA65340</b>	Diode	ダ イ オ ー ド		4804-1480-3	
* EM101	<b>AA64870</b>	EMC Filter	E M C フィ ル タ ー		2701-0810-0-2	
* EM102	<b>AA64870</b>	EMC Filter	E M C フィ ル タ ー		2701-0810-0-2	
FB1	--	Ferrite Bead Inductor	フ ェ ラ イ ト ビ ー ズ		1808-0680-0	
FB2	--	Ferrite Bead Inductor	フ ェ ラ イ ト ビ ー ズ		1808-0680-0	
FB3	--	Ferrite Bead Inductor	フ ェ ラ イ ト ビ ー ズ		1808-0680-0	
* IC102	<b>AA64880</b>	IC	I C	OP AMP	3131-8400-0	
* JK102	<b>AA65000</b>	XLR Connector	キ ャ ノ ン コ ネ ク タ ー	LINE OUT	2113-1698-0	
* JK103	<b>AA64990</b>	XLR Connector	キ ャ ノ ン コ ネ ク タ ー	LINE/MIC IN	2113-1337-1	
* JK104	<b>AA66510</b>	Phone Jack	ホ ー ン ジャ ッ ク	LINE IN	2113-3113-0	
* R112	<b>AA65880</b>	Carbon Resistor (chip)	チ ッ プ 抵 抗		4720-392J-J	
* R113	<b>AA65880</b>	Carbon Resistor (chip)	チ ッ プ 抵 抗		4720-392J-J	
* R117	<b>AA65880</b>	Carbon Resistor (chip)	チ ッ プ 抵 抗		4720-392J-J	
* R120	<b>AA65880</b>	Carbon Resistor (chip)	チ ッ プ 抵 抗		4720-392J-J	
*	<b>AA65250</b>	Circuit Board	シ ー ト M I X	SVC-YA010C-MIXER		
*	<b>AA65220</b>	Support Pole-LED	サ ポ ー ト		4155-1051-0	2
* C103	<b>AA65040</b>	Electrolytic Cap.	ケ ミ コ ン		157E-107M-K-LUG	
* C114	<b>AA65430</b>	Ceramic Capacitor (chip)	チ ッ プ セ ラ		150F-103K-J-BD	
* -117	<b>AA65430</b>	Ceramic Capacitor (chip)	チ ッ プ セ ラ		150F-103K-J-BD	
* C119	<b>AA65580</b>	Ceramic Capacitor (chip)	チ ッ プ セ ラ		150F-684K-J-BD	
* C120	<b>AA65570</b>	Ceramic Capacitor (chip)	チ ッ プ セ ラ		150F-683K-J-BD	
* C121	<b>AA65540</b>	Ceramic Capacitor (chip)	チ ッ プ セ ラ		150F-393K-J-BD	
* C122	<b>AA65570</b>	Ceramic Capacitor (chip)	チ ッ プ セ ラ		150F-683K-J-BD	
* C123	<b>AA65520</b>	Ceramic Capacitor (chip)	チ ッ プ セ ラ		150F-272K-J-BD	
* C124	<b>AA65460</b>	Ceramic Capacitor (chip)	チ ッ プ セ ラ		150F-123K-J-BD	
* C126	<b>AA65430</b>	Ceramic Capacitor (chip)	チ ッ プ セ ラ		150F-103K-J-BD	
* C127	<b>AA66550</b>	Mylar Capacitor	マ イ ラ ー コ ン		150F-153M-J-BD	
* C128	<b>AA65430</b>	Ceramic Capacitor (chip)	チ ッ プ セ ラ		150F-103K-J-BD	
* C129	<b>AA65450</b>	Ceramic Capacitor (chip)	チ ッ プ セ ラ		150F-105Z-J-BD	
* C130	<b>AA65430</b>	Ceramic Capacitor (chip)	チ ッ プ セ ラ		150F-103K-J-BD	
* C131	<b>AA65410</b>	Ceramic Capacitor (chip)	チ ッ プ セ ラ		150F-101J-J-BD	
* C132	<b>AA65470</b>	Ceramic Capacitor (chip)	チ ッ プ セ ラ		150F-154K-J-BD	
* C133	<b>AA65430</b>	Ceramic Capacitor (chip)	チ ッ プ セ ラ		150F-103K-J-BD	
* -136	<b>AA65430</b>	Ceramic Capacitor (chip)	チ ッ プ セ ラ		150F-103K-J-BD	
* C137	<b>AA65510</b>	Ceramic Capacitor (chip)	チ ッ プ セ ラ		150F-224K-J-BD	
* C138	<b>AA65460</b>	Ceramic Capacitor (chip)	チ ッ プ セ ラ		150F-123K-J-BD	
* C139	<b>AA65430</b>	Ceramic Capacitor (chip)	チ ッ プ セ ラ		150F-103K-J-BD	
* C140	<b>AA65430</b>	Ceramic Capacitor (chip)	チ ッ プ セ ラ		150F-103K-J-BD	
* C141	<b>AA65530</b>	Ceramic Capacitor (chip)	チ ッ プ セ ラ		150F-333K-J-BD	
* C142	<b>AA65430</b>	Ceramic Capacitor (chip)	チ ッ プ セ ラ		150F-103K-J-BD	
* C143	<b>AA65430</b>	Ceramic Capacitor (chip)	チ ッ プ セ ラ		150F-103K-J-BD	
* C144	<b>AA66550</b>	Mylar Capacitor	マ イ ラ ー コ ン		150F-153M-J-BD	

\*: New Parts

RANK: Japan only

REF NO.	PART NO.	DESCRIPTION	部 品 名	REMARKS	QTY	RANK
* C147	<b>AA65560</b>	Ceramic Capacitor(chip)	0.47 50V 20%	チ ッ プ セ ラ	150F-474M-J-BD	
* C148	<b>AA65480</b>	Ceramic Capacitor(chip)	0.018 50V K	チ ッ プ セ ラ	150F-183K-J-BD	
* C149	<b>AA65440</b>	Ceramic Capacitor(chip)	0.1 50V K	チ ッ プ セ ラ	150F-104K-J-BD	
* C301	<b>AA65060</b>	Electrolytic Cap.	10U 50V 20%	ケ ミ コ ン	157F-106M-K-1UG	
* C302	<b>AA65060</b>	Electrolytic Cap.	10U 50V 20%	ケ ミ コ ン	157F-106M-K-1UG	
* C303	<b>AA65410</b>	Ceramic Capacitor(chip)	100P 50V J	チ ッ プ セ ラ	150F-101J-J-BD	
* C304	<b>AA65550</b>	Ceramic Capacitor(chip)	47P 50V J	チ ッ プ セ ラ	150F-470J-J-BD	
* C305	<b>AA65550</b>	Ceramic Capacitor(chip)	47P 50V J	チ ッ プ セ ラ	150F-470J-J-BD	
* C306	<b>AA65060</b>	Electrolytic Cap.	10U 50V 20%	ケ ミ コ ン	157F-106M-K-1UG	
* C308	<b>AA65410</b>	Ceramic Capacitor(chip)	100P 50V J	チ ッ プ セ ラ	150F-101J-J-BD	
* C309	<b>AA65060</b>	Electrolytic Cap.	10U 50V 20%	ケ ミ コ ン	157F-106M-K-1UG	
* CN102	<b>AA65200</b>	Connector	JM24182-5P	コ ネ ク タ	2101-9190-0	
CN103	--	Connector Assembly	6P P=2.54 #22	東 線	7012-6966-0	
CN104	--	Connector Assembly	2P P=2.54 #22	東 線	7012-6968-0	
CN105	--	Connector Assembly	2P P=2.54 #22	東 線	7012-6967-0	
* D105	<b>AA65340</b>	Diode	LL4148 SM	ダ イ オ ー ド	4804-1480-3	
* D106	<b>AA65340</b>	Diode	LL4148 SM	ダ イ オ ー ド	4804-1480-3	
* IC103	<b>AA64880</b>	IC	NJM2068L	イ C	OP AMP 3131-8400-0	
* -109	<b>AA64880</b>	IC	NJM2068L	イ C	OP AMP 3131-8400-0	
* LED1	<b>AA64910</b>	LED	SC 3.1x3.8 L0.4RD	L E D	PEAK/LIMIT 3700-1530-R	
* LED2	<b>AA64920</b>	LED	SLR342-MG3F GN	L E D	POWER 3700-2570-G	
* Q105	<b>AA66240</b>	Transistor	DTA114EKA-T146 SM	ト ラ ン ジ ス タ	4860-1180-3	
* Q106	<b>AA66250</b>	Transistor	DTC114EK-T146 SM	ト ラ ン ジ ス タ	4860-1350-3	
* Q107	<b>AA66200</b>	Transistor	2SK246	ト ラ ン ジ ス タ	485K-246G-K	
* Q111	<b>AA66240</b>	Transistor	DTA114EKA-T146 SM	ト ラ ン ジ ス タ	4860-1180-3	
* Q112	<b>AA66250</b>	Transistor	DTC114EK-T146 SM	ト ラ ン ジ ス タ	4860-1350-3	
* Q113	<b>AA66200</b>	Transistor	2SK246	ト ラ ン ジ ス タ	485K-246G-K	
* R125	<b>AA65900</b>	Carbon Resistor(chip)	4.7K 1/10W J	チ ッ プ 抵 抗	4720-472J-J	
* R126	<b>AA65640</b>	Carbon Resistor(chip)	1K 1/10W J	チ ッ プ 抵 抗	4720-102J-J	
* R127	<b>AA65690</b>	Carbon Resistor(chip)	1.2K 1/10W J	チ ッ プ 抵 抗	4720-122J-J	
* R129	<b>AA65860</b>	Carbon Resistor(chip)	33K 1/10W J	チ ッ プ 抵 抗	4720-333J-J	
* R130	<b>AA65710</b>	Carbon Resistor(chip)	120K 1/10W J	チ ッ プ 抵 抗	4720-124J-J	
* R131	<b>AA65730</b>	Carbon Resistor(chip)	15K 1/10W J	チ ッ プ 抵 抗	4720-153J-J	
* R132	<b>AA65640</b>	Carbon Resistor(chip)	1K 1/10W J	チ ッ プ 抵 抗	4720-102J-J	
* R133	<b>AA65850</b>	Carbon Resistor(chip)	3.3K 1/10W J	チ ッ プ 抵 抗	4720-332J-J	
* R134	<b>AA65980</b>	Carbon Resistor(chip)	6.8K 1/10W J	チ ッ プ 抵 抗	4720-682J-J	
* R135	<b>AA65780</b>	Carbon Resistor(chip)	20K 1/10W J	チ ッ プ 抵 抗	4720-203J-J	
* R136	<b>AA65650</b>	Carbon Resistor(chip)	10K 1/10W J	チ ッ プ 抵 抗	4720-103J-J	
* R137	<b>AA65720</b>	Carbon Resistor(chip)	1.5K 1/10W J	チ ッ プ 抵 抗	4720-152J-J	
* R138	<b>AA65760</b>	Carbon Resistor(chip)	18K 1/10W J	チ ッ プ 抵 抗	4720-183J-J	
* R139	<b>AA65730</b>	Carbon Resistor(chip)	15K 1/10W J	チ ッ プ 抵 抗	4720-153J-J	
* R140	<b>AA65730</b>	Carbon Resistor(chip)	15K 1/10W J	チ ッ プ 抵 抗	4720-153J-J	
* R141	<b>AA65970</b>	Carbon Resistor(chip)	680 1/10W J	チ ッ プ 抵 抗	4720-681J-J	
* R142	<b>AA65710</b>	Carbon Resistor(chip)	120K 1/10W J	チ ッ プ 抵 抗	4720-124J-J	
* R143	<b>AA65640</b>	Carbon Resistor(chip)	1K 1/10W J	チ ッ プ 抵 抗	4720-102J-J	
* R144	<b>AA65870</b>	Carbon Resistor(chip)	390 1/10W J	チ ッ プ 抵 抗	4720-391J-J	
* R145	<b>AA65640</b>	Carbon Resistor(chip)	1K 1/10W J	チ ッ プ 抵 抗	4720-102J-J	
* R146	<b>AA65850</b>	Carbon Resistor(chip)	3.3K 1/10W J	チ ッ プ 抵 抗	4720-332J-J	
* R147	<b>AA65760</b>	Carbon Resistor(chip)	18K 1/10W J	チ ッ プ 抵 抗	4720-183J-J	
* R148	<b>AA65930</b>	Carbon Resistor(chip)	51K 1/10W J	チ ッ プ 抵 抗	4720-513J-J	
* R149	<b>AA65690</b>	Carbon Resistor(chip)	1.2K 1/10W J	チ ッ プ 抵 抗	4720-122J-J	
* R150	<b>AA65670</b>	Carbon Resistor(chip)	1.1K 1/10W J	チ ッ プ 抵 抗	4720-112J-J	
* R151	<b>AA65980</b>	Carbon Resistor(chip)	6.8K 1/10W J	チ ッ プ 抵 抗	4720-682J-J	
* R152	<b>AA65670</b>	Carbon Resistor(chip)	1.1K 1/10W J	チ ッ プ 抵 抗	4720-112J-J	
* R153	<b>AA65750</b>	Carbon Resistor(chip)	18 1/10W J	チ ッ プ 抵 抗	4720-180J-J	
* R157	<b>AA65830</b>	Carbon Resistor(chip)	27K 1/10W J	チ ッ プ 抵 抗	4720-273J-J	
* R158	<b>AA65960</b>	Carbon Resistor(chip)	56K 1/10W J	チ ッ プ 抵 抗	4720-563J-J	
* R169	<b>AA65920</b>	Carbon Resistor(chip)	470K 1/10W J	チ ッ プ 抵 抗	4720-474J-J	
* R170	<b>AA65920</b>	Carbon Resistor(chip)	470K 1/10W J	チ ッ プ 抵 抗	4720-474J-J	
* R171	<b>AA65910</b>	Carbon Resistor(chip)	47K 1/10W J	チ ッ プ 抵 抗	4720-473J-J	
* R173	<b>AA65640</b>	Carbon Resistor(chip)	1K 1/10W J	チ ッ プ 抵 抗	4720-102J-J	
* R175	<b>AA65860</b>	Carbon Resistor(chip)	33K 1/10W J	チ ッ プ 抵 抗	4720-333J-J	
* R177	<b>AA65750</b>	Carbon Resistor(chip)	18 1/10W J	チ ッ プ 抵 抗	4720-180J-J	
* R179	<b>AA65930</b>	Carbon Resistor(chip)	51K 1/10W J	チ ッ プ 抵 抗	4720-513J-J	
* R181	<b>AA65640</b>	Carbon Resistor(chip)	1K 1/10W J	チ ッ プ 抵 抗	4720-102J-J	
* R183	<b>AA65890</b>	Carbon Resistor(chip)	39K 1/10W J	チ ッ プ 抵 抗	4720-393J-J	
* R184	<b>AA65750</b>	Carbon Resistor(chip)	18 1/10W J	チ ッ プ 抵 抗	4720-180J-J	
* R185	<b>AA65720</b>	Carbon Resistor(chip)	1.5K 1/10W J	チ ッ プ 抵 抗	4720-152J-J	
* R186	<b>AA65720</b>	Carbon Resistor(chip)	1.5K 1/10W J	チ ッ プ 抵 抗	4720-152J-J	
* R187	<b>AA65660</b>	Carbon Resistor(chip)	100K 1/10W J	チ ッ プ 抵 抗	4720-104J-J	

\*: New Parts

RANK: Japan only

REF NO.	PART NO.	DESCRIPTION	部 品 名	REMARKS	QTY	RANK
* R188	<b>AXX65660</b>	Carbon Resistor (chip)	100K 1/10W J	チ ッ プ 抵 抗	4720-104J-J	
* R189	<b>AXX65800</b>	Carbon Resistor (chip)	2.2K 1/10W J	チ ッ プ 抵 抗	4720-222J-J	
* -191	<b>AXX65800</b>	Carbon Resistor (chip)	2.2K 1/10W J	チ ッ プ 抵 抗	4720-222J-J	
* VR103	<b>AXX66530</b>	Rotary Variable Resistor	10KC RK09D1130	ロ ー タ リ ー ヴ R	EQ LOW 4751-0996-0	
* VR104	<b>AXX66540</b>	Rotary Variable Resistor	20KA RK09D1130	ロ ー タ リ ー ヴ R	LEVEL 4751-1066-0	
* VR105	<b>AXX66520</b>	Rotary Variable Resistor	50KB RK09D01130	ロ ー タ リ ー ヴ R	EQ HIGH 4751-0986-0	
*	<b>AXX65230</b>	Circuit Board	AMP	シ ー ト A M P	J SVC-YA012C-MPCB	
*	<b>AXX71030</b>	Circuit Board	AMP	シ ー ト A M P	U, T SVC-YA010C-MPCB	
*	<b>AXX71040</b>	Circuit Board	AMP	シ ー ト A M P	H, B, A, K, O SVC-YA011C-MPCB	
*	<b>AXX66420</b>	Fuse Holder		ヒ ュ ー ズ ホ ル ダ	4132-1011-0	4
* C201	<b>AXX65100</b>	Electrolytic Cap.	4.7 100V 20%	ケ ミ コ ン	157H-475M-K-IUG	
* -204	<b>AXX65100</b>	Electrolytic Cap.	4.7 100V 20%	ケ ミ コ ン	157H-475M-K-IUG	
* C205	<b>AXX65050</b>	Electrolytic Cap.	22 25V 20%	ケ ミ コ ン	157E-226M-K-IUG	
* C206	<b>AXX65050</b>	Electrolytic Cap.	22 25V 20%	ケ ミ コ ン	157E-226M-K-IUG	
* C207	<b>AXX66550</b>	Mylar Capacitor	0.015 50V J	マ イ ラ ー コ ン	150F-153M-J-BD	
* C208	<b>AXX65410</b>	Ceramic Capacitor (chip)	100P 50V J	チ ッ プ セ ラ	150F-101J-J-BD	
* C209	<b>AXX65040</b>	Electrolytic Cap.	100 25V 20%	ケ ミ コ ン	157E-107M-K-LUG	
* C210	<b>AXX65040</b>	Electrolytic Cap.	100 25V 20%	ケ ミ コ ン	157E-107M-K-LUG	
* C211	<b>AXX65610</b>	Mica Capacitor	22P 500V J	マ イ カ コ ン	150L-220J-K-OMNS	
* C212	<b>AXX65630</b>	Mica Capacitor	47P 500V J	マ イ カ コ ン	150L-470J-K-QSNS	
* C213	<b>AXX65500</b>	Ceramic Capacitor (chip)	2200P 50V K	チ ッ プ セ ラ	150F-222K-J-BD	
* C214	<b>AXX65500</b>	Ceramic Capacitor (chip)	2200P 50V K	チ ッ プ セ ラ	150F-222K-J-BD	
* C215	<b>AXX65430</b>	Ceramic Capacitor (chip)	0.01 50V K	チ ッ プ セ ラ	150F-103K-J-BD	
* C216	<b>AXX65430</b>	Ceramic Capacitor (chip)	0.01 50V K	チ ッ プ セ ラ	150F-103K-J-BD	
* C217	<b>AXX65610</b>	Mica Capacitor	22P 500V J	マ イ カ コ ン	150L-220J-K-OMNS	
* -220	<b>AXX65610</b>	Mica Capacitor	22P 500V J	マ イ カ コ ン	150L-220J-K-OMNS	
* C221	<b>AXX65060</b>	Electrolytic Cap.	10U 50V 20%	ケ ミ コ ン	157F-106M-K-IUG	
* C222	<b>AXX65060</b>	Electrolytic Cap.	10U 50V 20%	ケ ミ コ ン	157F-106M-K-IUG	
* C223	<b>AXX65100</b>	Electrolytic Cap.	4.7 100V 20%	ケ ミ コ ン	157H-475M-K-IUG	
* -226	<b>AXX65100</b>	Electrolytic Cap.	4.7 100V 20%	ケ ミ コ ン	157H-475M-K-IUG	
* C227	<b>AXX65590</b>	Ceramic Capacitor	10P 500V J	セ ラ コ ン	150L-100J-K-IG	
* -230	<b>AXX65590</b>	Ceramic Capacitor	10P 500V J	セ ラ コ ン	150L-100J-K-IG	
* C231	<b>AXX65060</b>	Electrolytic Cap.	10U 50V 20%	ケ ミ コ ン	157F-106M-K-IUG	
* C232	<b>AXX65420</b>	Ceramic Capacitor (chip)	1000P 50V K	チ ッ プ セ ラ	150F-102K-J-BD	
* C233	<b>AXX65030</b>	Electrolytic Cap.	470 10V 20%	ケ ミ コ ン	157C-477M-K-OWG	
* C234	<b>AXX65080</b>	Electrolytic Cap.	47 50V 20%	ケ ミ コ ン	157F-476M-K-LUG	
* C235	<b>AXX65070</b>	Electrolytic Cap.	4.7 50V 20%	ケ ミ コ ン	157F-475M-K-IUG	
* C236	<b>AXX65060</b>	Electrolytic Cap.	10U 50V 20%	ケ ミ コ ン	157F-106M-K-IUG	
* C237	<b>AXX65060</b>	Electrolytic Cap.	10U 50V 20%	ケ ミ コ ン	157F-106M-K-IUG	
* C238	<b>AXX65100</b>	Electrolytic Cap.	4.7 100V 20%	ケ ミ コ ン	157H-475M-K-IUG	
* C239	<b>AXX65100</b>	Electrolytic Cap.	4.7 100V 20%	ケ ミ コ ン	157H-475M-K-IUG	
* C240	<b>AXX65080</b>	Electrolytic Cap.	47 50V 20%	ケ ミ コ ン	157F-476M-K-LUG	
* C241	<b>AXX65080</b>	Electrolytic Cap.	47 50V 20%	ケ ミ コ ン	157F-476M-K-LUG	
* C242	<b>AXX65600</b>	Ceramic Capacitor	100P 500V K	セ ラ コ ン	150L-101K-K-IG	
* C243	<b>AXX65600</b>	Ceramic Capacitor	100P 500V K	セ ラ コ ン	150L-101K-K-IG	
* C244	<b>AXX65120</b>	Electrolytic Cap.	1000 35V 20%	ケ ミ コ ン	157Q-108M-5-X9M	
* C245	<b>AXX65120</b>	Electrolytic Cap.	1000 35V 20%	ケ ミ コ ン	157Q-108M-5-X9M	
* C246	<b>AXX66560</b>	Mylar Capacitor	0.1 100V K	マ イ ラ ー コ ン	153H-104K-K-QUA	
* C247	<b>AXX66560</b>	Mylar Capacitor	0.1 100V K	マ イ ラ ー コ ン	153H-104K-K-QUA	
* C250	<b>AXX66560</b>	Mylar Capacitor	0.1 100V K	マ イ ラ ー コ ン	153H-104K-K-QUA	
* C251	<b>AXX66560</b>	Mylar Capacitor	0.1 100V K	マ イ ラ ー コ ン	153H-104K-K-QUA	
* C252	<b>AXX65110</b>	Electrolytic Cap.	6800 100V 20%	ケ ミ コ ン	J 157H-688M-5-^J	
* C252	<b>AXX65020</b>	Electrolytic Cap.	6800 80V 20%	ケ ミ コ ン	U, H, B, A, K, T 1511-688M-5-01J	
* C253	<b>AXX65110</b>	Electrolytic Cap.	6800 100V 20%	ケ ミ コ ン	J 157H-688M-5-^J	
* C253	<b>AXX65020</b>	Electrolytic Cap.	6800 80V 20%	ケ ミ コ ン	U, H, B, A, K, T 1511-688M-5-01J	
* C254	<b>AXX66580</b>	Mylar Capacitor	3.3 250V K	マ イ ラ ー コ ン	153R-335K-5-\$7	
* C255	<b>AXX66580</b>	Mylar Capacitor	3.3 250V K	マ イ ラ ー コ ン	153R-335K-5-\$7	
* C256	<b>AXX66560</b>	Mylar Capacitor	0.1 100V K	マ イ ラ ー コ ン	153H-104K-K-QUA	
* C257	<b>AXX66560</b>	Mylar Capacitor	0.1 100V K	マ イ ラ ー コ ン	153H-104K-K-QUA	
* C260	<b>AXX65100</b>	Electrolytic Cap.	4.7 100V 20%	ケ ミ コ ン	157H-475M-K-IUG	
* C261	<b>AXX65100</b>	Electrolytic Cap.	4.7 100V 20%	ケ ミ コ ン	157H-475M-K-IUG	
* C262	<b>AXX66570</b>	Mylar Capacitor	0.33 250V K	マ イ ラ ー コ ン	153R-334K-5-WWH	
* C263	<b>AXX66570</b>	Mylar Capacitor	0.33 250V K	マ イ ラ ー コ ン	153R-334K-5-WWH	
* C264	<b>AXX65620</b>	Ceramic Capacitor	2200P 500V 20%	セ ラ コ ン	150L-222M-K-LG	
* C265	<b>AXX65620</b>	Ceramic Capacitor	2200P 500V 20%	セ ラ コ ン	150L-222M-K-LG	
* C266	<b>AXX65090</b>	Electrolytic Cap.	100 100V 20%	ケ ミ コ ン	157H-107M-K-S9G	
* C267	<b>AXX65090</b>	Electrolytic Cap.	100 100V 20%	ケ ミ コ ン	157H-107M-K-S9G	
* C270	<b>AXX65430</b>	Ceramic Capacitor (chip)	0.01 50V K	チ ッ プ セ ラ	150F-103K-J-BD	
* C271	<b>AXX65430</b>	Ceramic Capacitor (chip)	0.01 50V K	チ ッ プ セ ラ	150F-103K-J-BD	

\*: New Parts

RANK: Japan only



REF NO.	PART NO.	DESCRIPTION	部 品 名	REMARKS	QTY	RANK
* CN201	<b>AA65190</b>	Connector	JM24182-6P WAFER	コ ネ ク タ ー	2101-9150-0	
* CN202	<b>AA65150</b>	Connector	WAFER 6PIN P=3.96mm	コ ネ ク タ ー	2101-3034-0	
* CN203	<b>AA65160</b>	Connector	WAFER 4PIN P=3.96mm	コ ネ ク タ ー	2101-3053-0	
* CN204	<b>AA65180</b>	Connector	JM24182-2P WAFER	コ ネ ク タ ー	2101-9120-0	
* CN205	<b>AA65180</b>	Connector	JM24182-2P WAFER	コ ネ ク タ ー	2101-9120-0	
* CN206	<b>AA65140</b>	Connector	WAFER 2PIN P2.0 ST	コ ネ ク タ ー	2101-3007-0	
* CN207	<b>AA65140</b>	Connector	WAFER 2PIN P2.0 ST	コ ネ ク タ ー	2101-3007-0	
* CN209	<b>AA65140</b>	Connector	WAFER 2PIN P2.0 ST	コ ネ ク タ ー	2101-3007-0	
* D201	<b>AA65360</b>	Diode	RLS-73	ダ イ オ ー ド	4840-1080-3	
* -204	<b>AA65360</b>	Diode	RLS-73	ダ イ オ ー ド	4840-1080-3	
* D207	<b>AA65360</b>	Diode	RLS-73	ダ イ オ ー ド	4840-1080-3	
* -210	<b>AA65360</b>	Diode	RLS-73	ダ イ オ ー ド	4840-1080-3	
* D211	<b>AA65350</b>	Diode	HSK83 SMD	ダ イ オ ー ド	480S-K830-3	
* -214	<b>AA65350</b>	Diode	HSK83 SMD	ダ イ オ ー ド	480S-K830-3	
* D215	<b>AA65370</b>	Diode	D1FL20U 200V 1.1A	ダ イ オ ー ド	4840-9190-3	
* -218	<b>AA65370</b>	Diode	D1FL20U 200V 1.1A	ダ イ オ ー ド	4840-9190-3	
* D219	<b>AA65330</b>	Diode	1N4004 AT	ダ イ オ ー ド	4804-0040-2	
* -222	<b>AA65330</b>	Diode	1N4004 AT	ダ イ オ ー ド	4804-0040-2	
* D223	<b>AA65360</b>	Diode	RLS-73	ダ イ オ ー ド	4840-1080-3	
* D224	<b>AA65330</b>	Diode	1N4004 AT	ダ イ オ ー ド	4804-0040-2	
* -233	<b>AA65330</b>	Diode	1N4004 AT	ダ イ オ ー ド	4804-0040-2	
* D234	<b>AA65390</b>	Diode Stack	FMU-22U 10A 200V	ダ イ オ ー ド ス タ ッ ク	4840-9180-5	
* D235	<b>AA65390</b>	Diode Stack	FMU-22U 10A 200V	ダ イ オ ー ド ス タ ッ ク	4840-9180-5	
* D236	<b>AA65380</b>	Diode Stack	FMG 22S	ダ イ オ ー ド ス タ ッ ク	4840-8120-0	
* D236	<b>AA66430</b>	Ferrite Bead	43120203106 1-P044	フ ェ ラ イ ト ビ ー ズ	1808-9080-0	
* D237	<b>AA65380</b>	Diode Stack	FMG 22S	ダ イ オ ー ド ス タ ッ ク	4840-8120-0	
* D237	<b>AA66430</b>	Ferrite Bead	43120203106 1-P044	フ ェ ラ イ ト ビ ー ズ	1808-9080-0	
* D238	<b>AA65400</b>	Diode Bridge	D10xB20 10A 200V	ダ イ オ ー ド ブ リ ッ ジ	480X-B200-5	
△ * F201	<b>AA66410</b>	Fuse	1A 250V 5x20mm	ヒ ユ ー ズ	J, U, T 5120-1070-0	
△ * F201	<b>AA66380</b>	Fuse	T1A 250V 5x20mm	ヒ ユ ー ズ	H, B, A, K, O 5100-1020-1B	
△ * F202	<b>AA66410</b>	Fuse	1A 250V 5x20mm	ヒ ユ ー ズ	J, U, T 5120-1070-0	
△ * F202	<b>AA66380</b>	Fuse	T1A 250V 5x20mm	ヒ ユ ー ズ	H, B, A, K, O 5100-1020-1B	
* IC201	<b>AA64890</b>	IC	NJM7815FA	I C	REGULATOR +15V 4860-8650-0	
* IC202	<b>AA64900</b>	IC	NJM7915FA	I C	REGULATOR -15V 4860-8660-0	
* L203	<b>AA65130</b>	Coil	100uH 0.025 ohms	コ イ ル	1806-3845-0	
* L204	<b>AA65130</b>	Coil	100uH 0.025 ohms	コ イ ル	1806-3845-0	
* L205	<b>AA66110</b>	Choke Coil	4.7uH 20%	チ ョ ー ク コ イ ル	1807-4R7M-S	
* L206	<b>AA66110</b>	Choke Coil	4.7uH 20%	チ ョ ー ク コ イ ル	1807-4R7M-S	
* Q201	<b>AA66220</b>	Transistor	2SC1815 GR	ト ラ ン ジ ス タ	4860-0700-K	
* Q202	<b>AA66220</b>	Transistor	2SC1815 GR	ト ラ ン ジ ス タ	4860-0700-K	
* Q203	<b>AA66210</b>	Transistor	2SA970 GR	ト ラ ン ジ ス タ	4860-0650-K	
* -208	<b>AA66210</b>	Transistor	2SA970 GR	ト ラ ン ジ ス タ	4860-0650-K	
* Q209	<b>AA66220</b>	Transistor	2SC1815 GR	ト ラ ン ジ ス タ	4860-0700-K	
* -212	<b>AA66220</b>	Transistor	2SC1815 GR	ト ラ ン ジ ス タ	4860-0700-K	
* Q213	<b>AA66130</b>	Transistor	2SA1015 GR	ト ラ ン ジ ス タ	4851-015G-K	
* Q214	<b>AA66130</b>	Transistor	2SA1015 GR	ト ラ ン ジ ス タ	4851-015G-K	
* Q215	<b>AA66230</b>	Transistor	2SC4793 100-320	ト ラ ン ジ ス タ	4860-1060-5	
* Q216	<b>AA66160</b>	Transistor	2SC3468 hfe100-200	ト ラ ン ジ ス タ	4853-468E-K	
* Q217	<b>AA66230</b>	Transistor	2SC4793 100-320	ト ラ ン ジ ス タ	4860-1060-5	
* Q218	<b>AA66160</b>	Transistor	2SC3468 hfe100-200	ト ラ ン ジ ス タ	4853-468E-K	
* Q219	<b>AA66140</b>	Transistor	2SA1371 hfe100-200	ト ラ ン ジ ス タ	4851-371E-K	
* Q220	<b>AA66140</b>	Transistor	2SA1371 hfe100-200	ト ラ ン ジ ス タ	4851-371E-K	
* Q221	<b>AA66160</b>	Transistor	2SC3468 hfe100-200	ト ラ ン ジ ス タ	4853-468E-K	
* Q222	<b>AA66160</b>	Transistor	2SC3468 hfe100-200	ト ラ ン ジ ス タ	4853-468E-K	
* Q223	<b>AA66140</b>	Transistor	2SA1371 hfe100-200	ト ラ ン ジ ス タ	4851-371E-K	
* Q224	<b>AA66140</b>	Transistor	2SA1371 hfe100-200	ト ラ ン ジ ス タ	4851-371E-K	
* Q225N	<b>AA66190</b>	Transistor	2SC4883A FM20	ト ラ ン ジ ス タ	4858-83A0-5	
* Q225P	<b>AA66180</b>	Transistor	2SA1859A FM20	ト ラ ン ジ ス タ	4858-59A0-5	
* Q226N	<b>AA66190</b>	Transistor	2SC4883A FM20	ト ラ ン ジ ス タ	4858-83A0-5	
* Q226P	<b>AA66180</b>	Transistor	2SA1859A FM20	ト ラ ン ジ ス タ	4858-59A0-5	
* Q227N	<b>AA66260</b>	Transistor	2SC5200 T0-3P (L)	ト ラ ン ジ ス タ	4860-5050-5	
* Q227P	<b>AA66270</b>	Transistor	2SA1943 T0-3P (L)	ト ラ ン ジ ス タ	4860-5060-5	
* Q229N	<b>AA66260</b>	Transistor	2SC5200 T0-3P (L)	ト ラ ン ジ ス タ	4860-5050-5	
* Q229P	<b>AA66270</b>	Transistor	2SA1943 T0-3P (L)	ト ラ ン ジ ス タ	4860-5060-5	
* Q230	<b>AA66170</b>	Transistor	2SC5395 hfe250-500	ト ラ ン ジ ス タ	4855-395F-K	
* Q231	<b>AA66150</b>	Transistor	2SA1993 hfe250-500	ト ラ ン ジ ス タ	4851-993F-K	
* Q232	<b>AA66170</b>	Transistor	2SC5395 hfe250-500	ト ラ ン ジ ス タ	4855-395F-K	
* Q233	<b>AA66170</b>	Transistor	2SC5395 hfe250-500	ト ラ ン ジ ス タ	4855-395F-K	
* Q234	<b>AA66150</b>	Transistor	2SA1993 hfe250-500	ト ラ ン ジ ス タ	4851-993F-K	
* Q235	<b>AA66160</b>	Transistor	2SC3468 hfe100-200	ト ラ ン ジ ス タ	4853-468E-K	

\*: New Parts

RANK: Japan only



REF NO.	PART NO.	DESCRIPTION	部 品 名	REMARKS	QTY	RANK
* Q236	<b>AA66140</b>	Transistor	2SA1371 hfe100-200	ト ラ ン ジ ス タ	4851-371E-K	
* Q237N	<b>AA66190</b>	Transistor	2SC4883A FM20	ト ラ ン ジ ス タ	4858-83A0-5	
* Q237P	<b>AA66180</b>	Transistor	2SA1859A FM20	ト ラ ン ジ ス タ	4858-59A0-5	
* Q238N	<b>AA66260</b>	Transistor	2SC5200 TO-3P (L)	ト ラ ン ジ ス タ	4860-5050-5	
* Q238P	<b>AA66270</b>	Transistor	2SA1943 TO-3P (L)	ト ラ ン ジ ス タ	4860-5060-5	
* Q239N	<b>AA66190</b>	Transistor	2SC4883A FM20	ト ラ ン ジ ス タ	4858-83A0-5	
* Q239P	<b>AA66180</b>	Transistor	2SA1859A FM20	ト ラ ン ジ ス タ	4858-59A0-5	
* Q241N	<b>AA66260</b>	Transistor	2SC5200 TO-3P (L)	ト ラ ン ジ ス タ	4860-5050-5	
* Q241P	<b>AA66270</b>	Transistor	2SA1943 TO-3P (L)	ト ラ ン ジ ス タ	4860-5060-5	
* Q242	<b>AA66160</b>	Transistor	2SC3468 hfe100-200	ト ラ ン ジ ス タ	4853-468E-K	
* Q243	<b>AA66160</b>	Transistor	2SC3468 hfe100-200	ト ラ ン ジ ス タ	4853-468E-K	
* R201	<b>AA65670</b>	Carbon Resistor (chip)	1.1K 1/10W J	チ ッ プ 抵 抗	4720-112J-J	
* R202	<b>AA65640</b>	Carbon Resistor (chip)	1K 1/10W J	チ ッ プ 抵 抗	4720-102J-J	
* R203	<b>AA65810</b>	Carbon Resistor (chip)	22K 1/10W J	チ ッ プ 抵 抗	4720-223J-J	
* R204	<b>AA65940</b>	Carbon Resistor (chip)	560 1/10W J	チ ッ プ 抵 抗	4720-561J-J	
* R205	<b>AA65810</b>	Carbon Resistor (chip)	22K 1/10W J	チ ッ プ 抵 抗	4720-223J-J	
* R206	<b>AA65990</b>	Carbon Resistor (chip)	750 1/10W J	チ ッ プ 抵 抗	4720-751J-J	
* R207	<b>AA65940</b>	Carbon Resistor (chip)	560 1/10W J	チ ッ プ 抵 抗	4720-561J-J	
* -209	<b>AA65940</b>	Carbon Resistor (chip)	560 1/10W J	チ ッ プ 抵 抗	4720-561J-J	
* R210	<b>AA65650</b>	Carbon Resistor (chip)	10K 1/10W J	チ ッ プ 抵 抗	4720-103J-J	
* R211	<b>AA65940</b>	Carbon Resistor (chip)	560 1/10W J	チ ッ プ 抵 抗	4720-561J-J	
* R212	<b>AA65650</b>	Carbon Resistor (chip)	10K 1/10W J	チ ッ プ 抵 抗	4720-103J-J	
* R213	<b>AA65940</b>	Carbon Resistor (chip)	560 1/10W J	チ ッ プ 抵 抗	4720-561J-J	
* R214	<b>AA65940</b>	Carbon Resistor (chip)	560 1/10W J	チ ッ プ 抵 抗	4720-561J-J	
* R215	<b>AA65700</b>	Carbon Resistor (chip)	12K 1/10W J	チ ッ プ 抵 抗	4720-123J-J	
* R216	<b>AA65700</b>	Carbon Resistor (chip)	12K 1/10W J	チ ッ プ 抵 抗	4720-123J-J	
* R217	<b>AA65680</b>	Carbon Resistor (chip)	11K 1/10W F	チ ッ プ 抵 抗	4720-113A-J	
* R218	<b>AA65680</b>	Carbon Resistor (chip)	11K 1/10W F	チ ッ プ 抵 抗	4720-113A-J	
* R219	<b>AA65910</b>	Carbon Resistor (chip)	47K 1/10W J	チ ッ プ 抵 抗	4720-473J-J	
* -222	<b>AA65910</b>	Carbon Resistor (chip)	47K 1/10W J	チ ッ プ 抵 抗	4720-473J-J	
* R223	<b>AA65770</b>	Carbon Resistor (chip)	200 1/10W J	チ ッ プ 抵 抗	4720-201J-J	
* R224	<b>AA65770</b>	Carbon Resistor (chip)	200 1/10W J	チ ッ プ 抵 抗	4720-201J-J	
* R225	<b>AA65790</b>	Carbon Resistor (chip)	220 1/10W J	チ ッ プ 抵 抗	4720-221J-J	
* R226	<b>AA65790</b>	Carbon Resistor (chip)	220 1/10W J	チ ッ プ 抵 抗	4720-221J-J	
* R227	<b>AA65910</b>	Carbon Resistor (chip)	47K 1/10W J	チ ッ プ 抵 抗	4720-473J-J	
* -234	<b>AA65910</b>	Carbon Resistor (chip)	47K 1/10W J	チ ッ プ 抵 抗	4720-473J-J	
* R235	<b>AA65840</b>	Carbon Resistor (chip)	330 1/10W J	チ ッ プ 抵 抗	4720-331J-J	
* -238	<b>AA65840</b>	Carbon Resistor (chip)	330 1/10W J	チ ッ プ 抵 抗	4720-331J-J	
* R239	<b>AA65800</b>	Carbon Resistor (chip)	2.2K 1/10W J	チ ッ プ 抵 抗	4720-222J-J	
* R240	<b>AA65840</b>	Carbon Resistor (chip)	330 1/10W J	チ ッ プ 抵 抗	4720-331J-J	
* R241	<b>AA65800</b>	Carbon Resistor (chip)	2.2K 1/10W J	チ ッ プ 抵 抗	4720-222J-J	
* R242	<b>AA65840</b>	Carbon Resistor (chip)	330 1/10W J	チ ッ プ 抵 抗	4720-331J-J	
* R243	<b>AA65820</b>	Carbon Resistor (chip)	270 1/10W J	チ ッ プ 抵 抗	4720-271J-J	
* R244	<b>AA65820</b>	Carbon Resistor (chip)	270 1/10W J	チ ッ プ 抵 抗	4720-271J-J	
* R245	<b>AA66040</b>	Carbon Resistor (chip)	220 1/8W J	チ ッ プ 抵 抗	4721-221J-6	
* -248	<b>AA66040</b>	Carbon Resistor (chip)	220 1/8W J	チ ッ プ 抵 抗	4721-221J-6	
* R249	<b>AA65910</b>	Carbon Resistor (chip)	47K 1/10W J	チ ッ プ 抵 抗	4720-473J-J	
* -256	<b>AA65910</b>	Carbon Resistor (chip)	47K 1/10W J	チ ッ プ 抵 抗	4720-473J-J	
* R257	<b>AA66070</b>	Carbon Resistor (chip)	330 1/8W J	チ ッ プ 抵 抗	4721-331J-6	
* -260	<b>AA66070</b>	Carbon Resistor (chip)	330 1/8W J	チ ッ プ 抵 抗	4721-331J-6	
* R261	<b>AA66000</b>	Carbon Resistor (chip)	100R 1/8W F	チ ッ プ 抵 抗	4721-101A-6	
* -268	<b>AA66000</b>	Carbon Resistor (chip)	100R 1/8W F	チ ッ プ 抵 抗	4721-101A-6	
* R269	<b>AA66080</b>	Carbon Resistor (chip)	4.7 1/8W F	チ ッ プ 抵 抗	4721-4R7A-6	
* -272	<b>AA66080</b>	Carbon Resistor (chip)	4.7 1/8W F	チ ッ プ 抵 抗	4721-4R7A-6	
* R273	<b>AA65310</b>	Wire Wound Resistor	0.1 5W K	セ メ ン ト 抵 抗	474B-0R1K-5	
* -276	<b>AA65310</b>	Wire Wound Resistor	0.1 5W K	セ メ ン ト 抵 抗	474B-0R1K-5	
* R281	<b>AA65910</b>	Carbon Resistor (chip)	47K 1/10W J	チ ッ プ 抵 抗	4720-473J-J	
* R282	<b>AA65910</b>	Carbon Resistor (chip)	47K 1/10W J	チ ッ プ 抵 抗	4720-473J-J	
* R283	<b>AA65650</b>	Carbon Resistor (chip)	10K 1/10W J	チ ッ プ 抵 抗	4720-103J-J	
* R284	<b>AA65810</b>	Carbon Resistor (chip)	22K 1/10W J	チ ッ プ 抵 抗	4720-223J-J	
* R285	<b>AA65910</b>	Carbon Resistor (chip)	47K 1/10W J	チ ッ プ 抵 抗	4720-473J-J	
* R286	<b>AA65740</b>	Carbon Resistor (chip)	150K 1/10W J	チ ッ プ 抵 抗	4720-154J-J	
* R287	<b>AA65650</b>	Carbon Resistor (chip)	10K 1/10W J	チ ッ プ 抵 抗	4720-103J-J	
* R288	<b>AA65960</b>	Carbon Resistor (chip)	56K 1/10W J	チ ッ プ 抵 抗	4720-563J-J	
* R289	<b>AA65730</b>	Carbon Resistor (chip)	15K 1/10W J	チ ッ プ 抵 抗	4720-153J-J	
* R290	<b>AA66020</b>	Carbon Resistor (chip)	150K 1/8W J	チ ッ プ 抵 抗	4721-154J-6	
* R291	<b>AA66020</b>	Carbon Resistor (chip)	150K 1/8W J	チ ッ プ 抵 抗	4721-154J-6	
* R292	<b>AA65950</b>	Carbon Resistor (chip)	5.6K 1/10W J	チ ッ プ 抵 抗	4720-562J-J	
* R293	<b>AA65950</b>	Carbon Resistor (chip)	5.6K 1/10W J	チ ッ プ 抵 抗	4720-562J-J	
* R294	<b>AA66030</b>	Carbon Resistor (chip)	22 1/8W J	チ ッ プ 抵 抗	4721-220J-6	

\*: New Parts

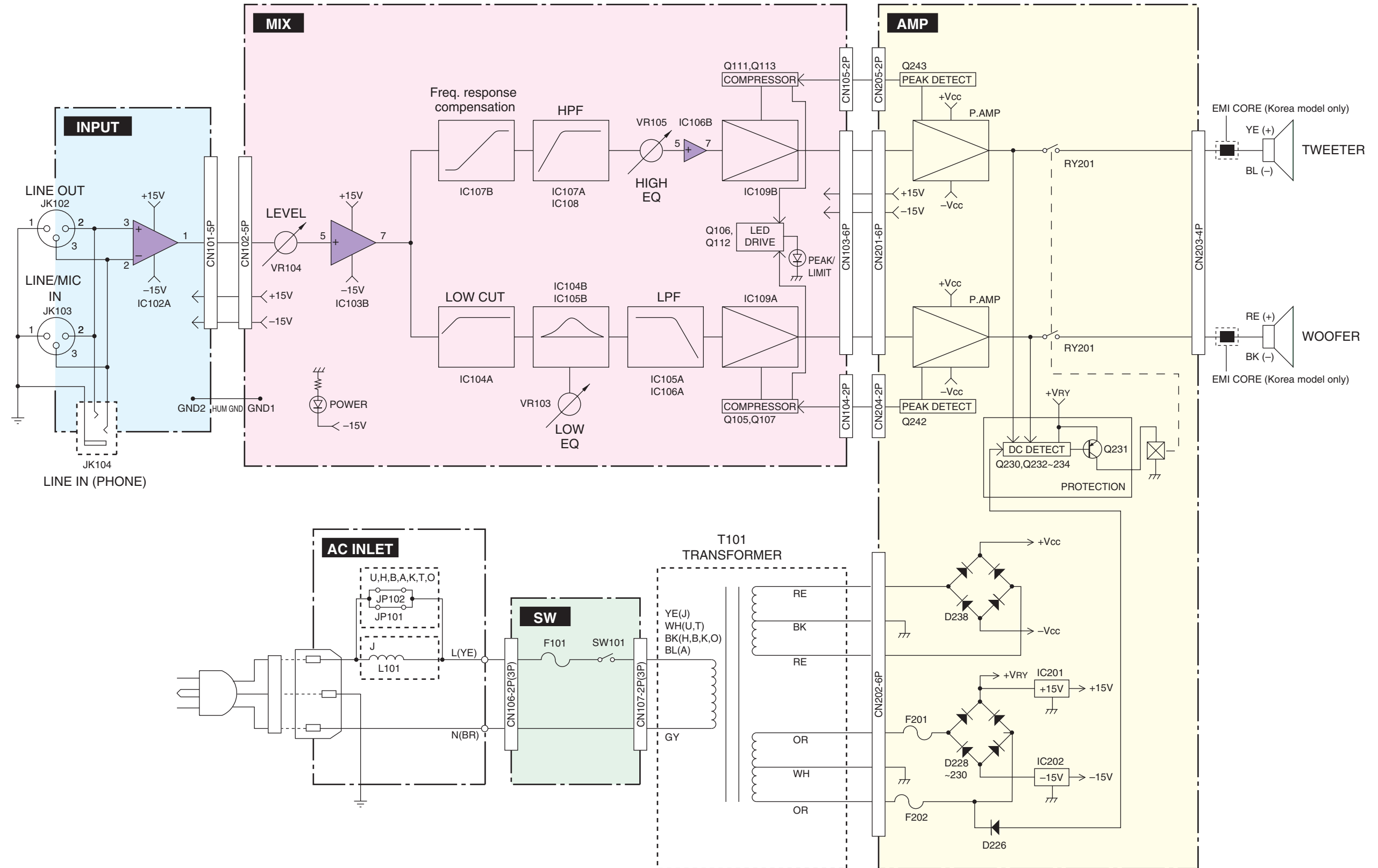
RANK: Japan only

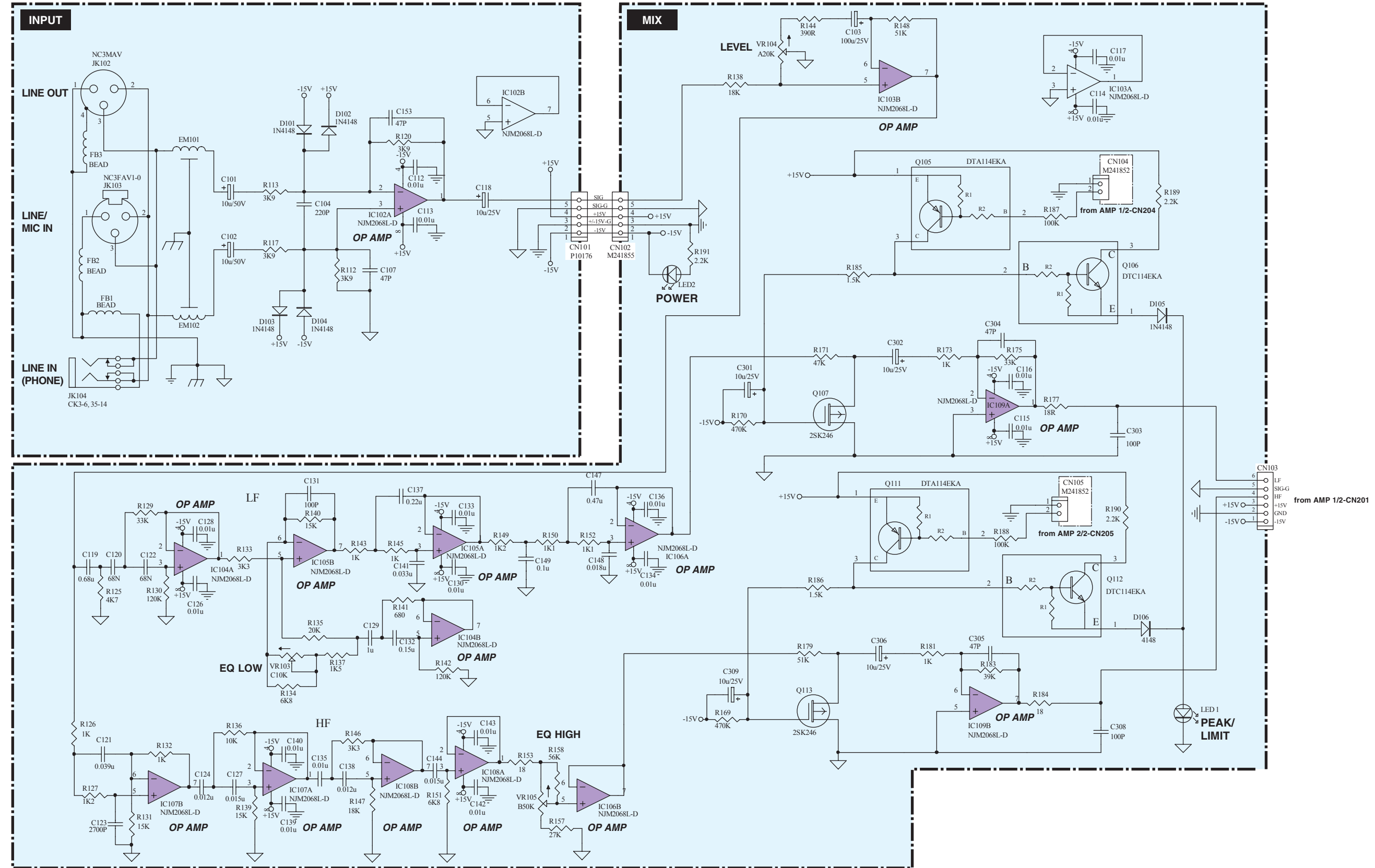
REF NO.	PART NO.	DESCRIPTION	部 品 名	REMARKS	QTY	RANK
* R295	<b>AA66030</b>	Carbon Resistor (chip)	22 1/8W J	チ ッ プ 抵 抗	4721-220J-6	
* R296	<b>AA66050</b>	Carbon Resistor (chip)	2.2K 1/8W J	チ ッ プ 抵 抗	4721-222J-6	
* R297	<b>AA66050</b>	Carbon Resistor (chip)	2.2K 1/8W J	チ ッ プ 抵 抗	4721-222J-6	
* R298	<b>AA66010</b>	Carbon Resistor (chip)	150R 1/8W J	チ ッ プ 抵 抗	4721-151J-6	
* R299	<b>AA66010</b>	Carbon Resistor (chip)	150R 1/8W J	チ ッ プ 抵 抗	4721-151J-6	
* R300	<b>AA66060</b>	Carbon Resistor (chip)	2.2 1/8W F	チ ッ プ 抵 抗	4721-2R2A-6	
* -303	<b>AA66060</b>	Carbon Resistor (chip)	2.2 1/8W F	チ ッ プ 抵 抗	4721-2R2A-6	
* R304	<b>AA66720</b>	Metal Oxide Film Resistor	4.7 2W J	酸 化 金 属 被 膜 抵 抗	4719-4R7J-1	
* R307	<b>AA66720</b>	Metal Oxide Film Resistor	4.7 2W J	酸 化 金 属 被 膜 抵 抗	4719-4R7J-1	
* R310	<b>AA66080</b>	Carbon Resistor (chip)	4.7 1/8W F	チ ッ プ 抵 抗	4721-4R7A-6	
* -313	<b>AA66080</b>	Carbon Resistor (chip)	4.7 1/8W F	チ ッ プ 抵 抗	4721-4R7A-6	
* R316	<b>AA66060</b>	Carbon Resistor (chip)	2.2 1/8W F	チ ッ プ 抵 抗	4721-2R2A-6	
* R317	<b>AA66060</b>	Carbon Resistor (chip)	2.2 1/8W F	チ ッ プ 抵 抗	4721-2R2A-6	
* R318	<b>AA66090</b>	Carbon Resistor (chip)	680 1/8W J	チ ッ プ 抵 抗	4721-681J-6	
* R319	<b>AA66090</b>	Carbon Resistor (chip)	680 1/8W J	チ ッ プ 抵 抗	4721-681J-6	
* R320	<b>AA66080</b>	Carbon Resistor (chip)	4.7 1/8W F	チ ッ プ 抵 抗	4721-4R7A-6	
* R321	<b>AA66080</b>	Carbon Resistor (chip)	4.7 1/8W F	チ ッ プ 抵 抗	4721-4R7A-6	
* RY201	<b>AA66670</b>	Relay	24VDC OSASH224D	リ レ	4500-0660-0	
* VR201	<b>AA66890</b>	Trimmer Potentiometer	B1K H3 6.4x6 03	半 固 定 V R	IDLING ADJ. 4756-1026-3-03	
* VR202	<b>AA66890</b>	Trimmer Potentiometer	B1K H3 6.4x6 03	半 固 定 V R	IDLING ADJ. 4756-1026-3-03	
* ZD201	<b>AA66120</b>	Zener Diode	6.8V 1/2W J	ツェナーダイオード	4840-9110-0	
* -204	<b>AA66120</b>	Zener Diode	6.8V 1/2W J	ツェナーダイオード	4840-9110-0	
*	<b>AA66350</b>	Circuit Board	AC Inlet	シ ー ト A C I N L E T	J SVC-YA012C-INLET	
*	<b>AA67040</b>	Circuit Board	AC Inlet	シ ー ト A C I N L E T	U, H, B, A, K, T, O SVC-YA010C-INLET	
	--	Connector Assembly	3P P=3.96 #18 L=100	束 収 縮 チ ュ ー ブ	GND 7012-6971-0	
	--	Tube	ID=4mm UL	熱 収 縮 チ ュ ー ブ	1660-0870-0	
△ * JK105	<b>AA64860</b>	AC Inlet	HF-301 (L)	A C I N L E T	AC IN 2113-3110-0	
* L101	<b>AA66100</b>	Choke Coil	EI41 2.2mH	チ ョ ー ク コ イ ル	J 1806-3857-0	
* JP101	--	Jumper Wire		ジ ャ ン パ ー 線	U, H, B, A, K, T, O	
* JP102	--	Jumper Wire		ジ ャ ン パ ー 線	U, H, B, A, K, T, O	
*	<b>AA65260</b>	Circuit Board	SW	シ ー ト S W	SVC-YA012C-SW	
*	<b>AA66420</b>	Fuse Holder		ヒ ュ ー ズ ホ ル ダ ン	4132-1011-0	2
△ * C105	<b>AA66710</b>	Capacitor	1000P 400V 20%	規 格 認 定 コ ン	150T-102M-5-RO	
* CN106	<b>AA65170</b>	Connector	WAFER 2PIN P=7.92	コ ネ ク タ ー	2101-3062-0	
* CN107	<b>AA65170</b>	Connector	WAFER 2PIN P=7.92	コ ネ ク タ ー	2101-3062-0	
△ * F101	<b>AA66400</b>	Fuse	T5A 125V 5x20mm	ヒ ュ ー ズ	J, U, T 5120-0200-0-L	
△ * F101	<b>AA66390</b>	Fuse	T2.5A 250V 5x20mm	ヒ ュ ー ズ	H, B, A, K, O 5120-0078-0	
△ * SW101	<b>AA65320</b>	Switch	TV-5 M3x0.5	ス イ ッ チ	POWER 5200-4867-0-01	
* TH101	--	Jumper Wire		ジ ャ ン パ ー 線		
* TH102	--	Jumper Wire		ジ ャ ン パ ー 線		
*	<b>AA65290</b>	Speaker LF		ス ピ ー カ L F	WOOFER SVC-8900-6530-0	
*	<b>AA65280</b>	Speaker HF		ス ピ ー カ H F	TWEETER SVC-8900-3680-0	
△ *	<b>AA66860</b>	Power Transformer		電 源 ト ラ ン ス	J 1806-3847-0	
△ *	<b>AA66870</b>	Power Transformer		電 源 ト ラ ン ス	U, T 1806-3846-0	
△ *	<b>AA66850</b>	Power Transformer		電 源 ト ラ ン ス	H, B, K, O 1806-3848-0	
△ *	<b>AA66840</b>	Power Transformer		電 源 ト ラ ン ス	A 1806-3866-0	
△ *	<b>AA66800</b>	AC Cord	L=2.5m JAPAN VOLEX	電 源 コ ー ド	J 7012-6979-0	
△ *	<b>AA66820</b>	AC Cord	L=2.5m US VOLEX	電 源 コ ー ド	U, T 7012-6981-0	
△ *	<b>AA66810</b>	AC Cord	L=2.5m EU TINHOW	電 源 コ ー ド	H, A 7012-6980-0	
△ *	<b>AA66790</b>	AC Cord	L=2.5m UK LOGWELL	電 源 コ ー ド	B 7012-6978-0	
△ *	<b>AA66830</b>	AC Cord	L=2.5m KOREA	電 源 コ ー ド	K 7012-6996-0	
△ *	<b>AA66780</b>	AC Cord	L=2.5m CCC LONGWELL	電 源 コ ー ド	O 7012-6977-0	

\*: New Parts

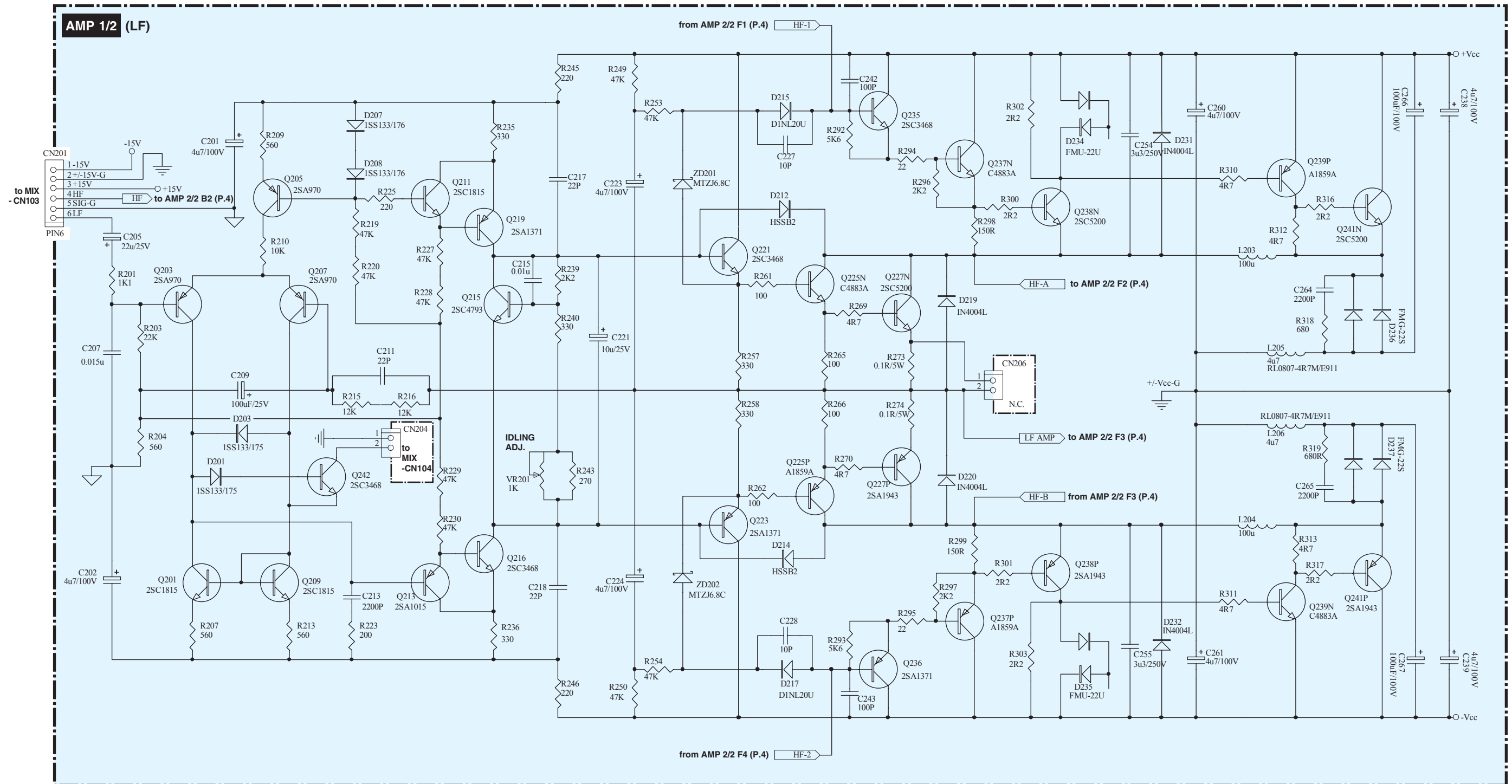
RANK: Japan only

# ■ BLOCK DIAGRAM (ブロックダイアグラム)



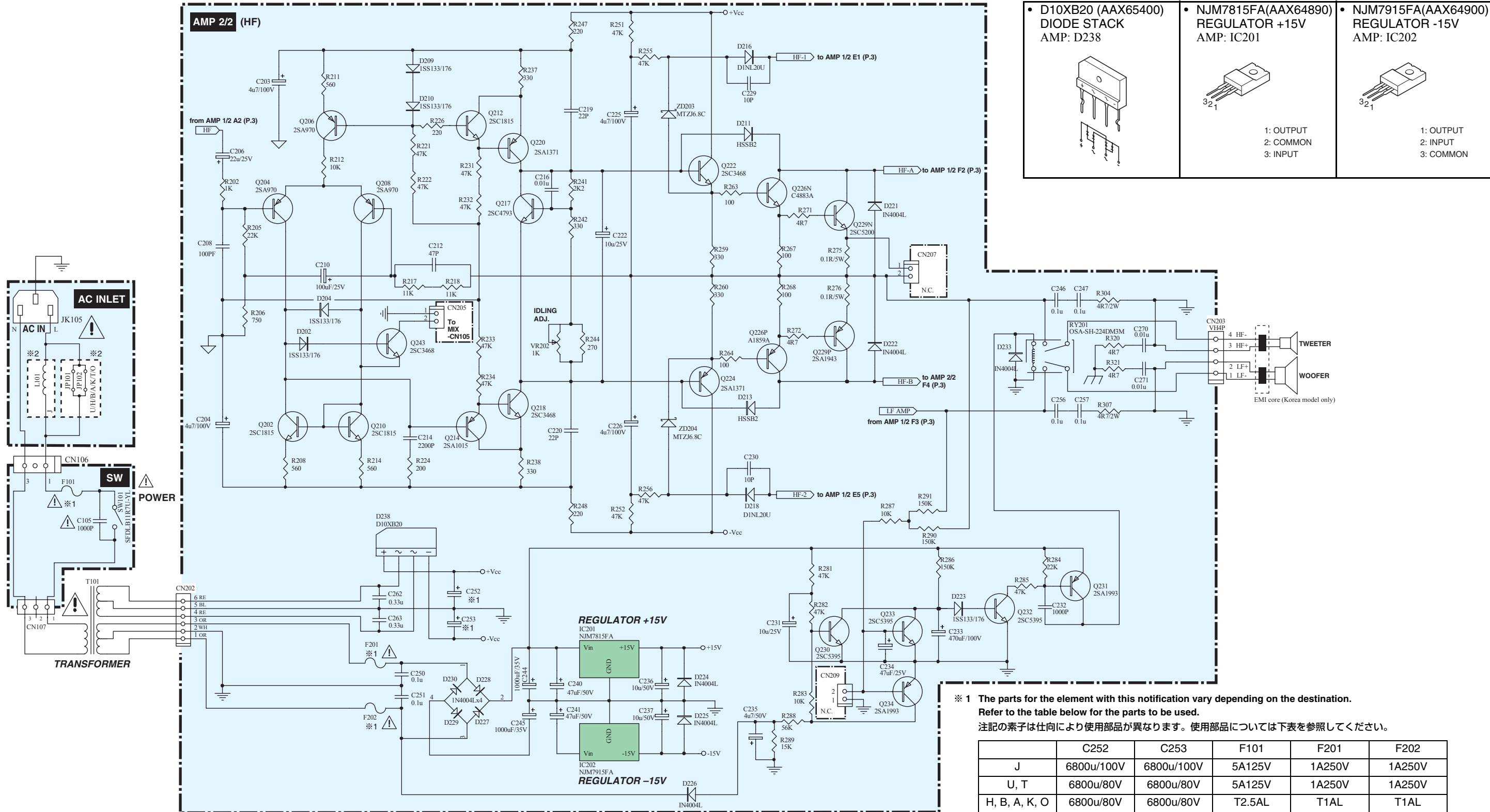


Note: See parts list for details of circuit board component parts.  
 注：シートの部品詳細はパーツリストをご参照ください。



Note: See parts list for details of circuit board component parts.

注: シートの部品詳細はパーツリストをご参照ください。



<p>• D10XB20 (AAX65400) DIODE STACK AMP: D238</p>	<p>• NJM7815FA(AAX64890) REGULATOR +15V AMP: IC201</p> <p>1: OUTPUT 2: COMMON 3: INPUT</p>	<p>• NJM7915FA(AAX64900) REGULATOR -15V AMP: IC202</p> <p>1: OUTPUT 2: INPUT 3: COMMON</p>
---	--	--

Note: See parts list for details of circuit board component parts.  
注：シートの部品詳細はパーツリストをご参照ください。

※ 1 The parts for the element with this notification vary depending on the destination. Refer to the table below for the parts to be used.

注記の素子は仕向により使用部品が異なります。使用部品については下表を参照してください。

	C252	C253	F101	F201	F202
J	6800u/100V	6800u/100V	5A125V	1A250V	1A250V
U, T	6800u/80V	6800u/80V	5A125V	1A250V	1A250V
H, B, A, K, O	6800u/80V	6800u/80V	T2.5AL	T1AL	T1AL

※ 2 The element in the dotted area is attached to the destination indicated in this area. 破線内の素子は、破線内部に記載された仕向にのみ取り付けられます。