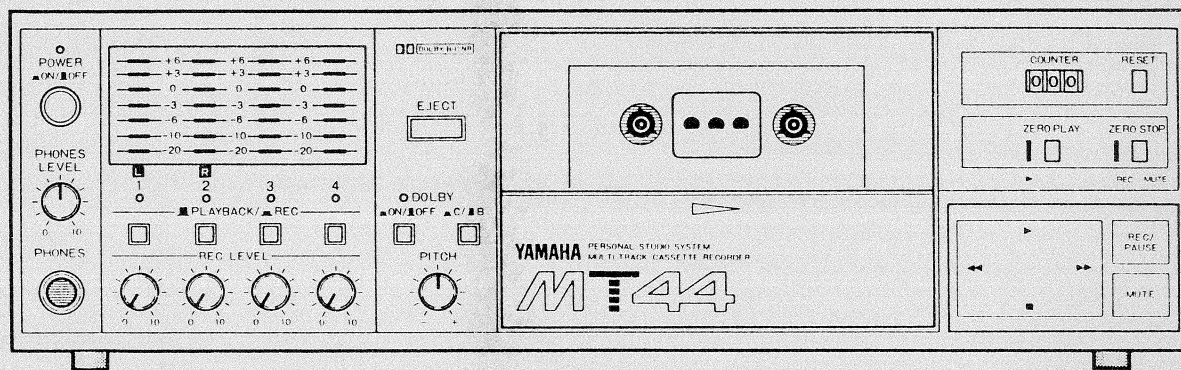


MULTI TRACK CASSETTE RECORDER

MT-44

SERVICE MANUAL



● FRONT PANEL

■ CONTENTS (目次)

TO SERVICE PERSONNEL	1
REAR PANELS	1
BLOCK DIAGRAM	2
SPECIFICATIONS (仕様)	2
DISASSEMBLY PROCEDURES (分解手順) ...	3 ~ 5
ADJUSTMENTS (調整)	5, 6
PRINTED CIRCUIT BOARD (Parts side)	7, 8
PARTS LIST	9 ~ 17
SCHEMATIC DIAGRAM (総回路図)	

006568

SINCE 1887



YAMAHA

NIPPON GAKKI CO., LTD. HAMAMATSU, JAPAN

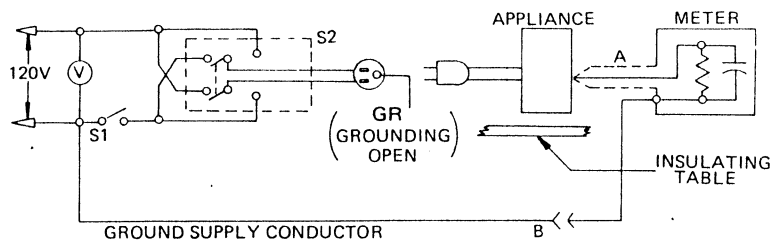
Printed in Japan. 83.4.2.8k

TO SERVICE PERSONNEL

(Prepared in accordance with UL Standard 1270)

Before service of this appliance by you, please carefully read this service manual.

Please make Leakage-current or Resistance measurements by suitable meter to determine that exposed parts are acceptably insulated from the supply circuit before returning the appliance to the customer.



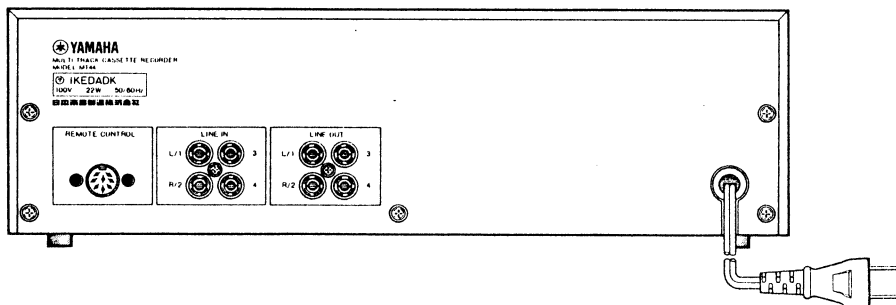
Appliance intended for connection to a 120 volt power supply.

- A PROBE WITH SHIELDED LEAD.
- B SEPARATED AND USED AS CLIP WHEN MEASURING CURRENTS FROM ONE PART OF APPLIANCE TO ANOTHER.

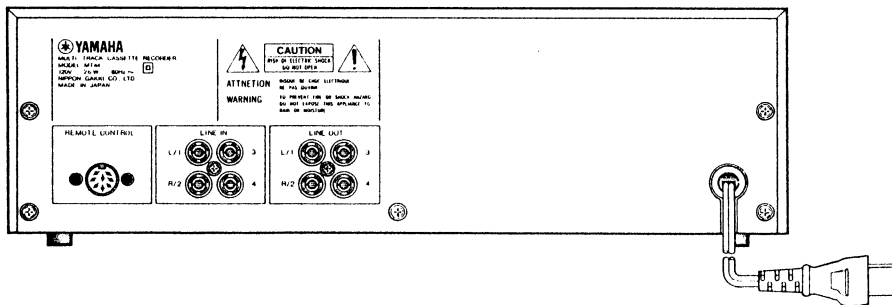
Confirm that the leakage current is not more than 0.5mA AC.

REAR PANELS

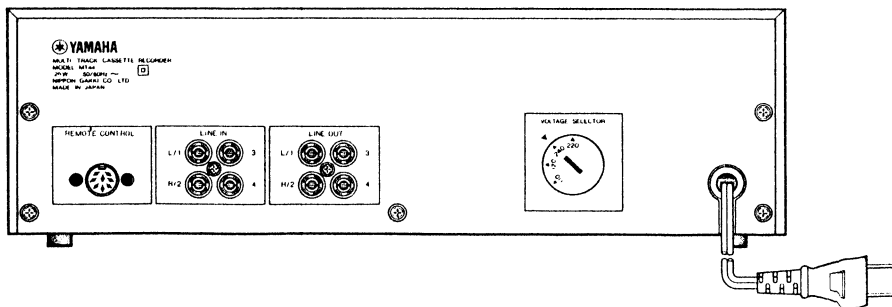
▼ JAPANESE MODEL



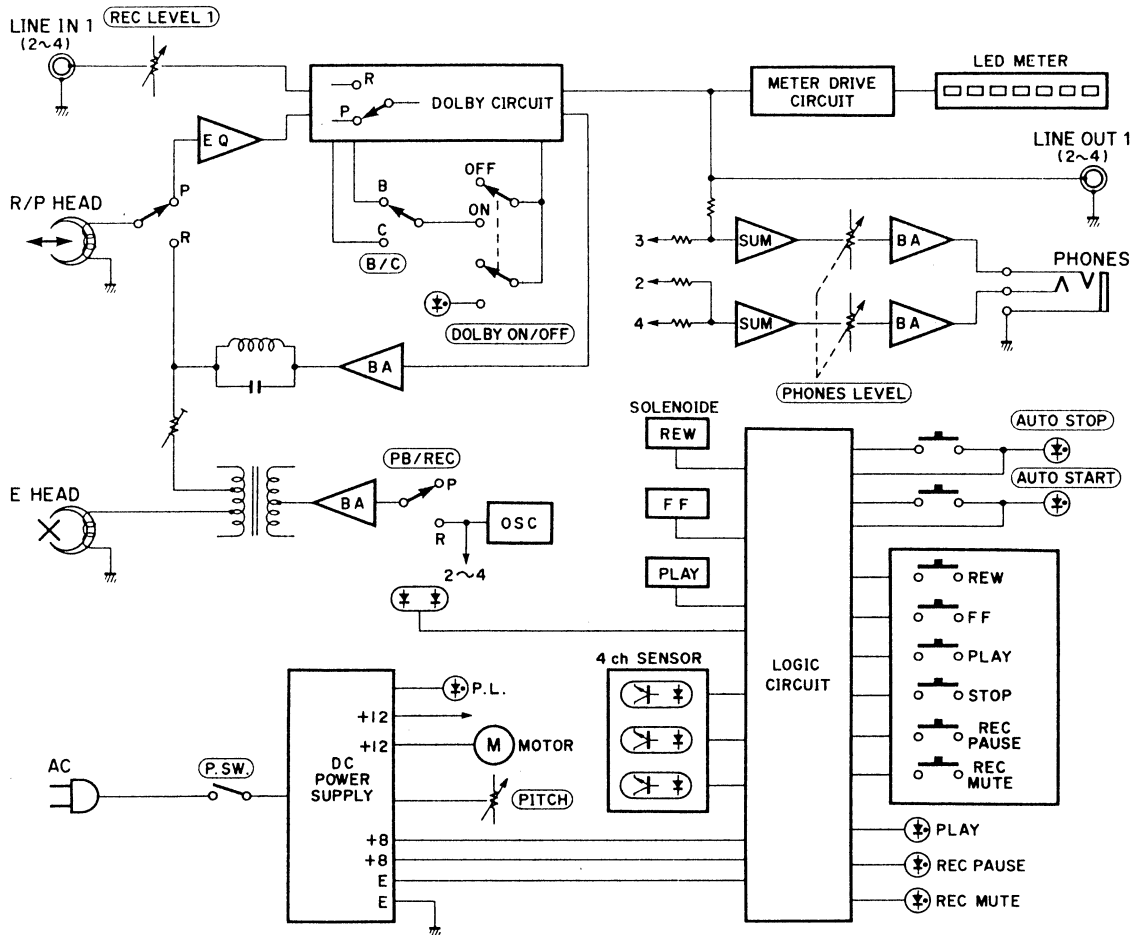
▼ U.S.A. & CANADIAN MODELS



▼ GENERAL MODEL



■ BLOCK DIAGRAM



■ SPECIFICATIONS (仕様)

Track Configuration	4 track, 2 channel/4 track, 4 channel
Transport Controls	Feather touch, full logic control
Mechanical Section	
Tape	CrO ₂ tape only (EQ:70μs)
Tape Speed	4.8 cm/sec.
Pitch Control	± 10%
Wow & Flutter	0.06% (WRMS)
Fast Wind Time	90 sec. (C-60)
Motor	DC servo motor

Head Section	
Recording/Playback Head	Hard permalloy
Erase Head	Ferrite

Amplifier Section	
Recording Method	AC bias (bias freq. 85kHz)
Erasure Method	AC erasure
Frequency Response	40Hz ~ 14,000kHz ± 3dB
Input Sensitivity/Impedance	-10dB (250mV)/50k-ohms
Output Level/Impedance	-10dB (250mV)/2.5K-ohms

Signal to noise Ratio (EIAJ)	
Dolby off	55 dB
Dolby B on	63 dB
Dolby C on	67 dB
Total Distortion	Less than 1.0% (315Hz, EIAJ)
Channel Separation	Better than 50 dB (1kHz)
Erasure Rate	Better than 70 dB (1kHz)

General	
Power Supply	
Japanese model	100V, 50/60Hz
U.S. & Canadian models	120V, 60Hz
General model	110/130/220/240V, 50/60Hz
Power consumption	
Japanese model	22W
U.S., Canadian & General models	26W
Dimensions (WxHxD)	340 x 107 x 315 mm (13-3/8"x4-1/4"x12-3/8")
Weight	5.5 kg (12 lbs. 2 oz)

Specifications subject to change without notice.

DISASSEMBLY PROCEDURES (分解手順)

(Remove parts in order of disassembly as numbered.)

(番号順に取りはずしを行なってください。)

1. Top cover removal

Remove 4 screws (①) in fig. 1.

1. トップカバーのはずし方

図1のネジ①を4本はずす。

2. Bottom cover removal

Remove 3 screws (②) in fig. 1.

2. ボトムカバーのはずし方

図1のネジ②を3本はずす。

3. Front panel removal

Remove 7 screws (③) in fig. 1.

3. フロントパネルのはずし方

図1のネジ③を7本はずす。

4. Cassette mechanism unit removal

a. Removing the cassette mechanism unit with channel amp circuit boards (1) through (4) are impossible, so first remove 8 screws (④) in fig. 2 and then remove the channel circuit boards.

4. カセットメカユニットのはずし方

a. カセットメカユニットは、チャンネルAMPシート(1)~(4)が取り付けられた状態では、はずれませんので、図2のネジ④を8本はずしてチャンネルAMPシートをはずしておきます。

b. Remove 7 screws of red (⑤) in fig. 2 and 3, and you can remove the cassette mechanism unit.

b. 図2・3の赤ネジ⑤を7本はずせば、カセットメカユニットを取りはずすことができます。

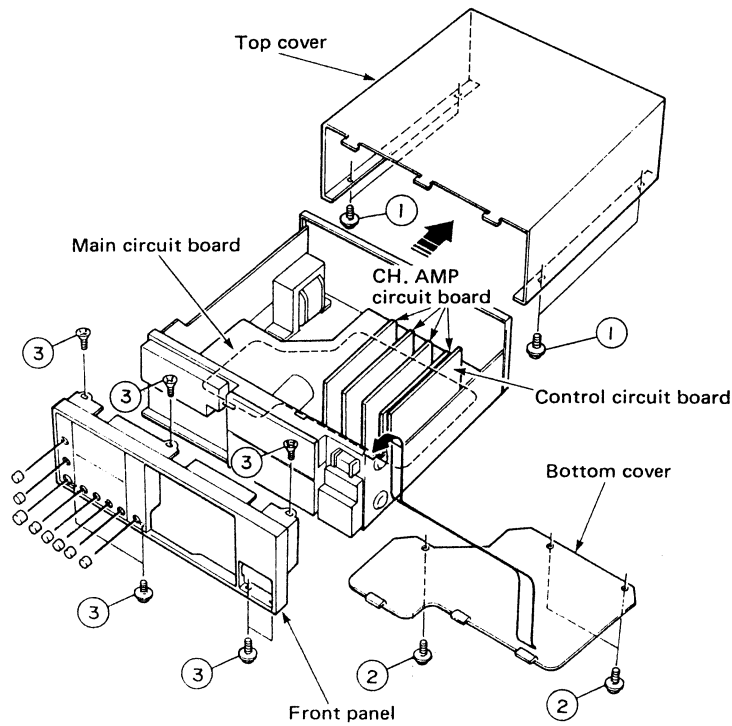


Fig. 1

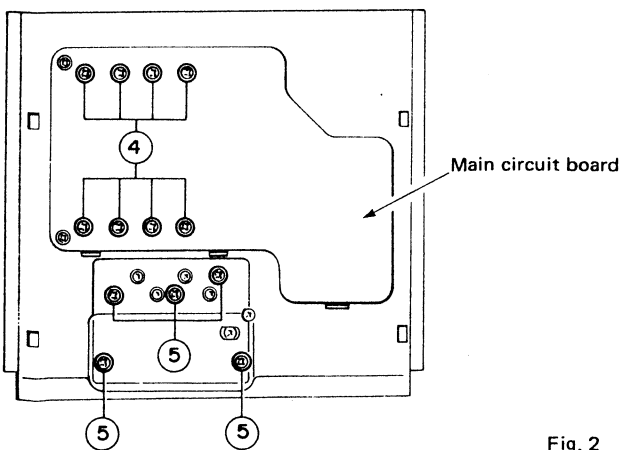


Fig. 2

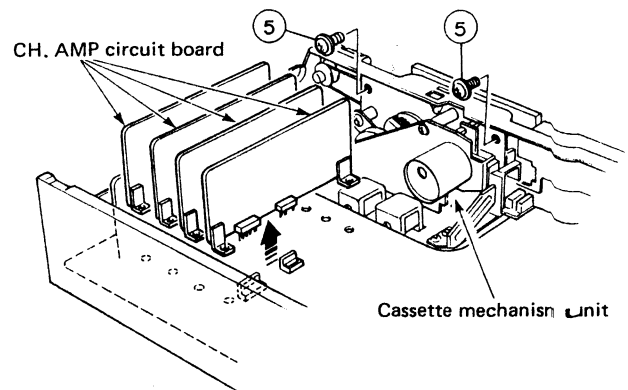


Fig. 3

5. Recording/playback head and erase head replacement

- a. Open the cassette holder and Remove the spring for cassette holder and then remove the cassette holder. (Refer to fig. 4)
- b. Unsolder the lead wires of heads.
*Refer to fig. 6 when connecting them.
- c. Remove 2 screws (⑥) in fig. 5 and then replace the recording/playback head.
*Check head azimuth adjustment when replacing the recording/playback head.
- d. Remove 2 screws (⑦) in fig. 5 and then replace the erase head.

6. Pinch roller replacement

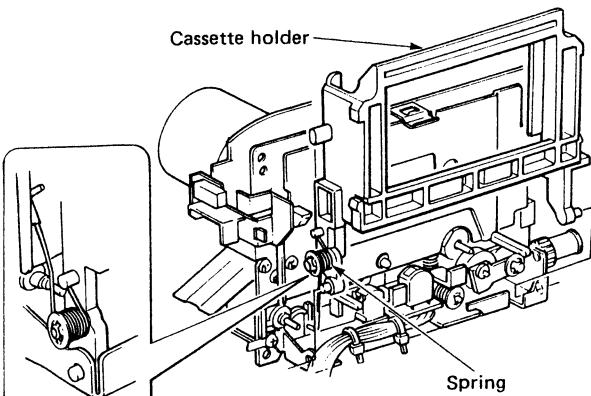
- Remove the washer (⑧) in fig. 5 and then replace the pinch roller.
- *Refer to fig. 7 as to the position of pinch roller spring.

5. 録再ヘッドおよび消去ヘッドの交換

- a. カセットホルダーを開き、スプリングをはずして図4のようにカセットホルダーを取りはずします。
- b. ヘッドのリード線をはずす。
※接続は図6を参照してください。
- c. 図5のネジ⑥を2本はずす。(録再ヘッド)
※録再ヘッドの取り付けの際は、アジマス調整を行いません。
- d. 図5のネジ⑦を2本はずす。(消去ヘッド)

6. ピンチローラーの交換

- 図5のワッシャー⑧をはずす。
※ピンチローラー・スプリング位置は図7を参照してください。



* Be careful of the spring position.

Fig. 4

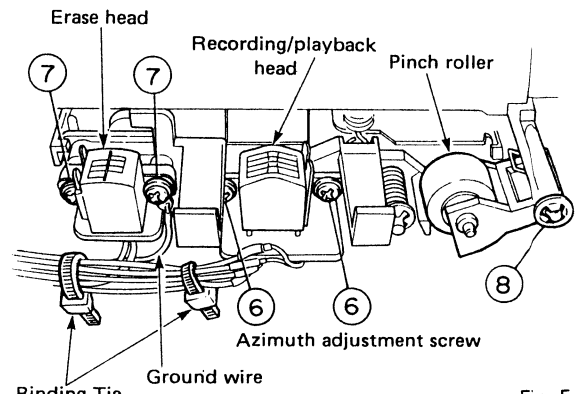


Fig. 5

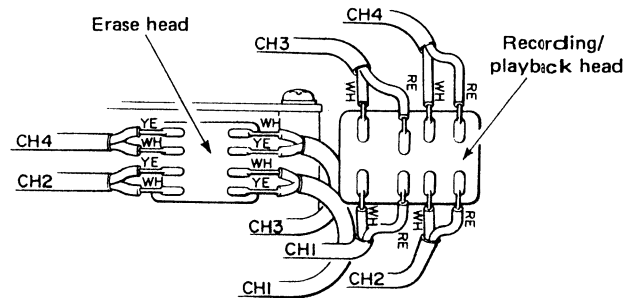


Fig. 6

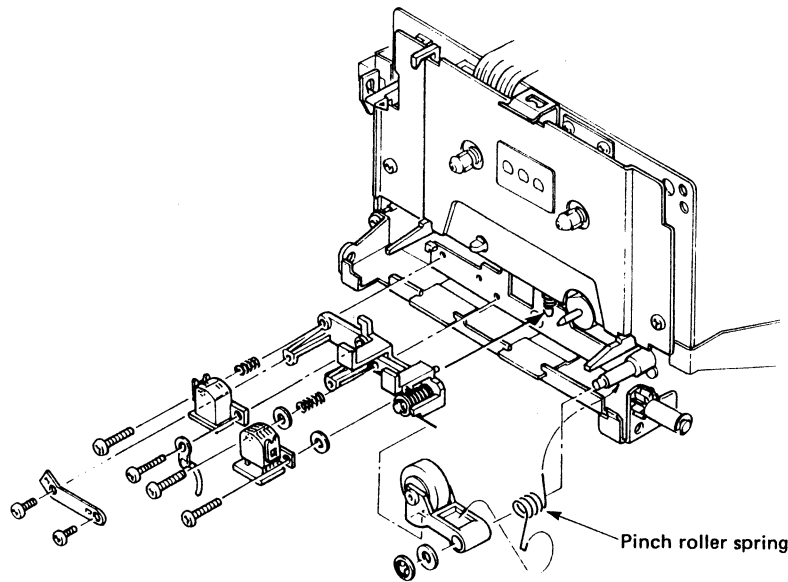


Fig. 7

7. Capstan motor and flywheel belt replacement

- a. Remove 3 screws (9) in fig. 8, and then remove holder, flywheel.
- b. Remove 3 screws (10) in fig. 8, and then remove capstan motor.

7. キャプスタンモーターおよびフライホイールベルトの交換

- a. 図8のネジ(9)を3本はずす。(フライホイール受け板)
- b. 図8のネジ(10)を3本はずす。(キャプスタンモーター)

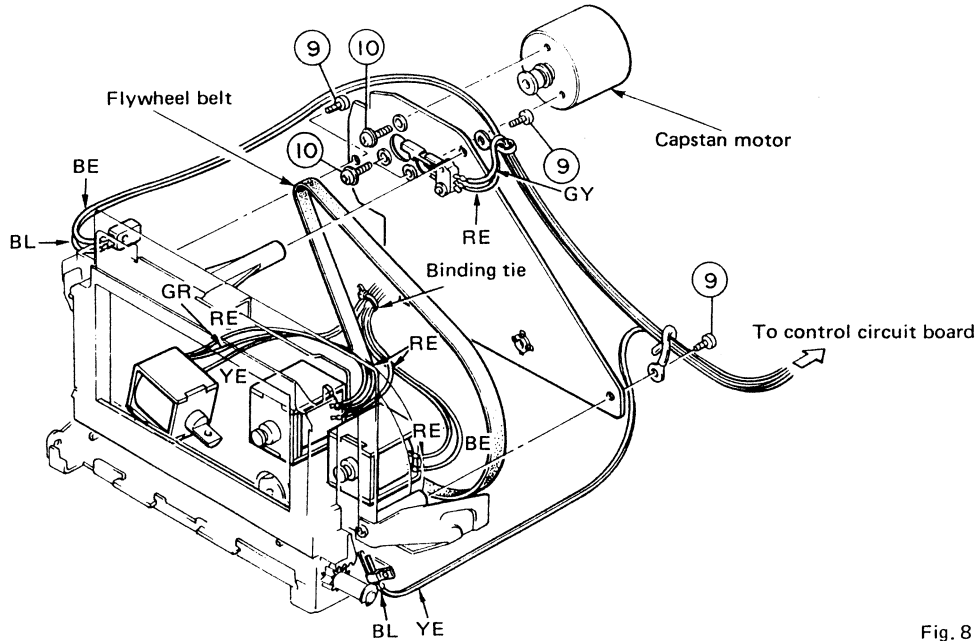


Fig. 8

■ ADJUSTMENTS (調整)

* Make sure that primary supply voltage comes within *120V ± 10% (U, C models). * G model 220V
B, A models 240V

※電源電圧が100V±10%であることを確認してください。

1. Before adjustment

- Since head magnetization, dust accumulations, etc. are likely to introduce error in the various characteristics, it is very important that the heads are properly demagnetized and cleaned.
- Proceed with the recording section adjustment after having finished the playback section adjustment.

1. 調整の前に

- 帯磁およびヨゴレなどによる各測定誤差をなくすため、ヘッドイレース、ヘッドクリーニングを行なってください。
- 録音系の調整は再生系の調整が終わってから行なってください。

2. Instruments required

- Audio frequency oscillator
- ACVM
- Wow/flutter meter
- Oscilloscope

2. 使用測定器

- 低周波発振器
- 交流電圧計
- ワウ・フラッター計
- オシロスコープ

3. ● Set each control and switches according to Table 1.

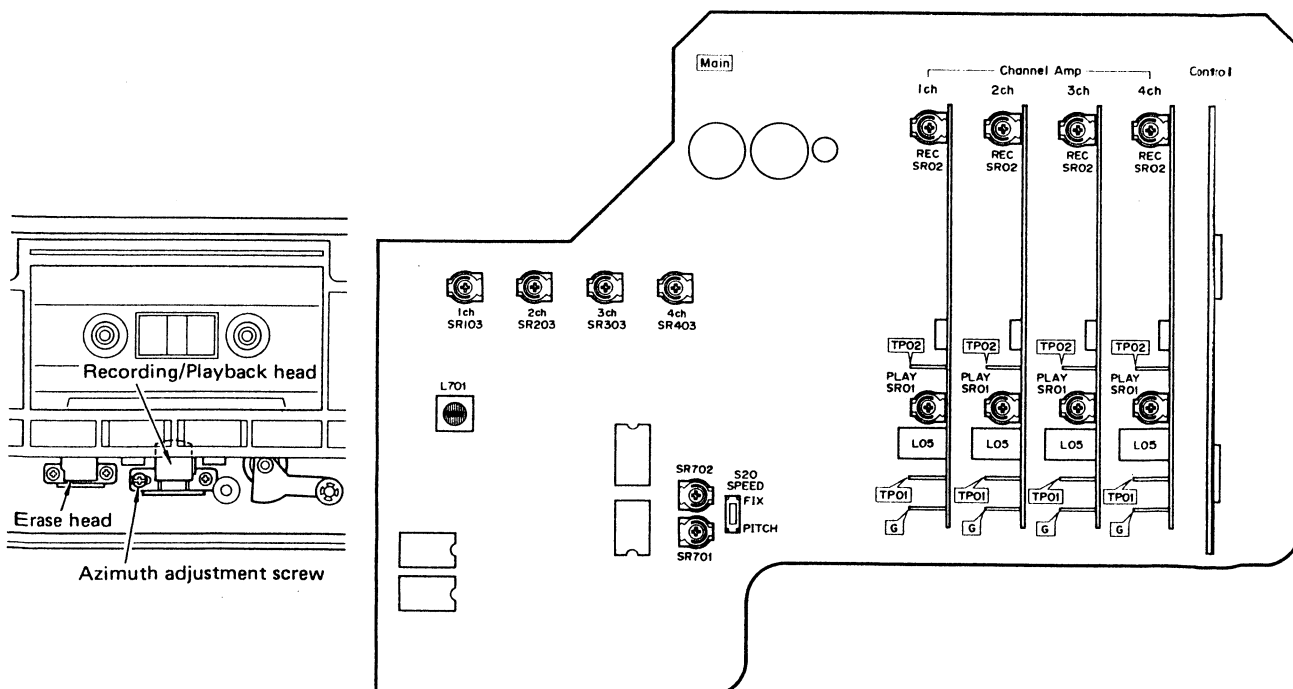
3. 各ツマミ、スイッチは特に指定がない限り次のようにセットすること。

CONTROLS & SWITCHES	SETTING
DOLBY NR	OFF (■)
PITCH	Center
REC LEVEL	max (10)

ツマミ&スイッチ	セット位置
DOLBY NR	OFF (■)
PITCH	センター
REC LEVEL	最大 (10)

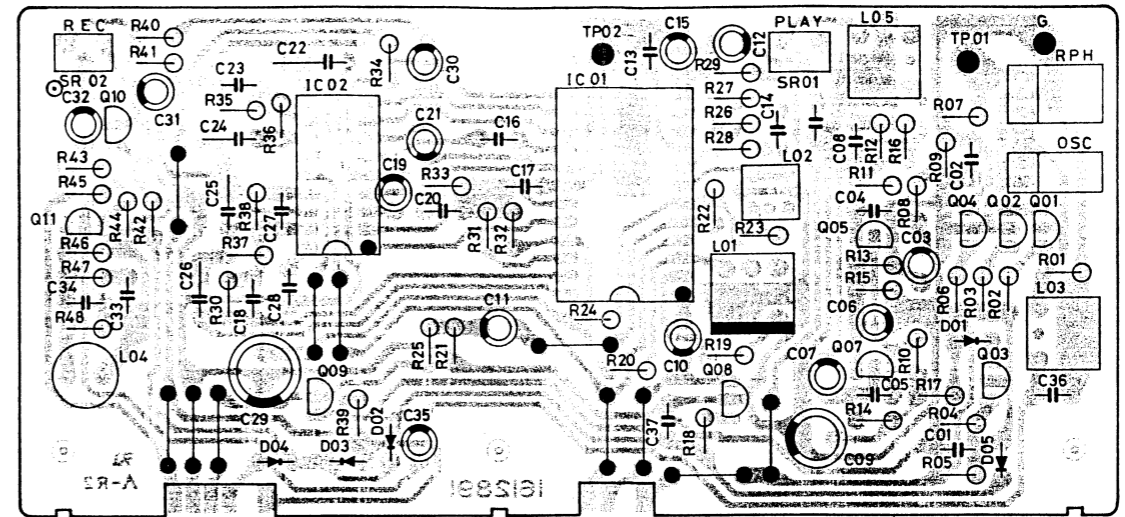
Step ステップ	Adjustment item 調整項目	Tape 使用テープ	Instrument required 測定器	Mode モード	Measurement conditions 測定条件	Test point テストポイント	Adjustment part 調整箇所	Rating 規格	Remarks 備考
1	Tape speed テープスピード	MT-111 3kHz	Wow/flutter meter or Frequency counter. ワウ・フラッター計 または周波数 カウンター	PB	S20 → PITCH	LINE OUT	SR701	3000Hz ± 10Hz	After the ad- justment, make sure to set the S20 to PITCH position. 調整後は、S20を PITCHにセットし てください
					S20 → FIX	LINE OUT	SR702		
2	Azimuth アジマス	MT-114 10kHz	AC VM Oscilloscope 交流電圧計 オシロスコープ	PB		LINE OUT	Azimuth adjust- ment screw アジマス調整ネジ	Adjust so that the output level is maxi- mam. 出力レベルを 最大にする	After the ad- justment, make sure to apply screw lock paint. 調整後は、必ずネ ジロックを施して ください。
3	Playback level 再生出力レベル	MTT-150 400Hz	ACVM 交流電圧計	PB		TP02 Each channels 各チャンネル	SR01 Each channels 各チャンネル	-6dBm ± 0.5dBm	
4	OSC 発振回路	AC-512 (CrO ₂)	ACVM Frequency meter 交流電圧計 周波数カウンター	REC/ PAUSE		TP01 Each channels 各チャンネル	L701	85kHz ± 1kHz	Adjust so that the bias is maximam バイアス電流を最 大にする
							L05 Each channels 各チャンネル		
5	REC/PB frequency 録音再生周波数	AC-512 (CrO ₂)	ACVM Audio fre- quency oscillator 交流電圧計 低周波発振器	REC PB	LINE IN -40dBm @400Hz @14kHz	LINE OUT	SR103~403 Each channels 各チャンネル	14kHz record and playback level lies within 0 ± 1dB of the 400Hz record and playback level. 400Hzの録音レベルに対して14kHzが 0 ± 1dBであること	
6	REC/PB level 録音再生出力 レベル	AC-512 (CrO ₂)	ACVM Audio fre- quency oscillator 交流電圧計 低周波発振器	REC/ PAUSE	LINE IN -20dBm	LINE OUT	REC LEVEL Knob Each channels 各チャンネル	380mV	
				REC PB		LINE OUT	SR02 Each channels 各チャンネル	380mV ± 10mV	

● TEST POINT

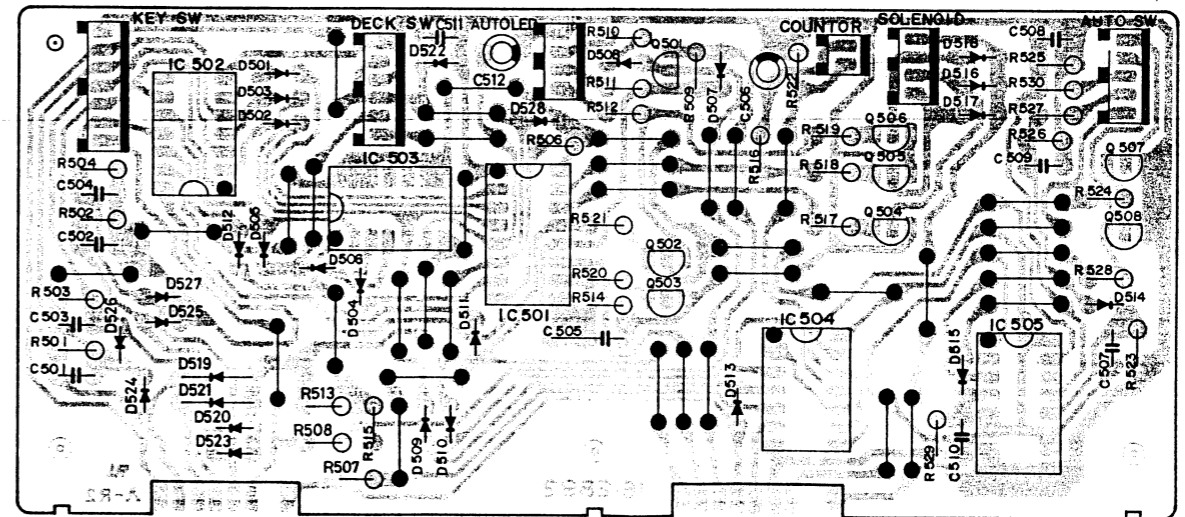


■ PRINTED CIRCUIT BOARD (Parts side)

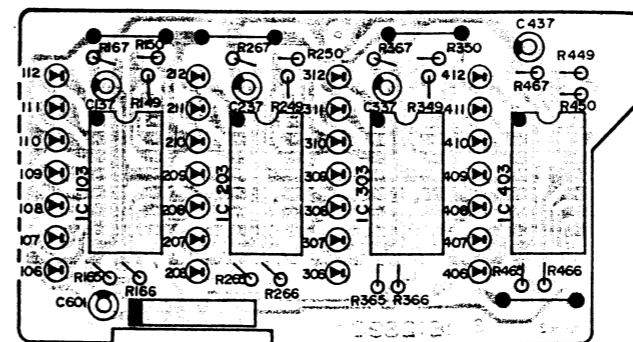
- CH AMP circuit board



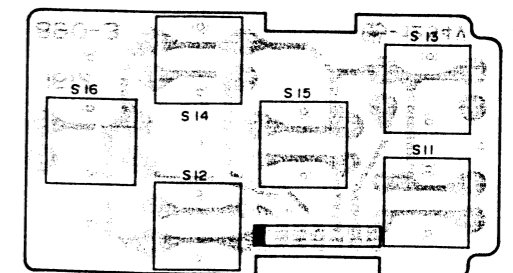
- Control circuit board



- Meter circuit board

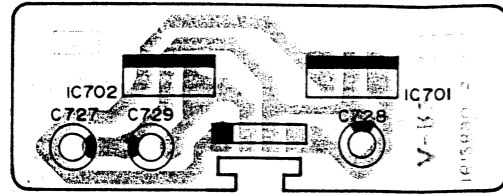


- Operation circuit board

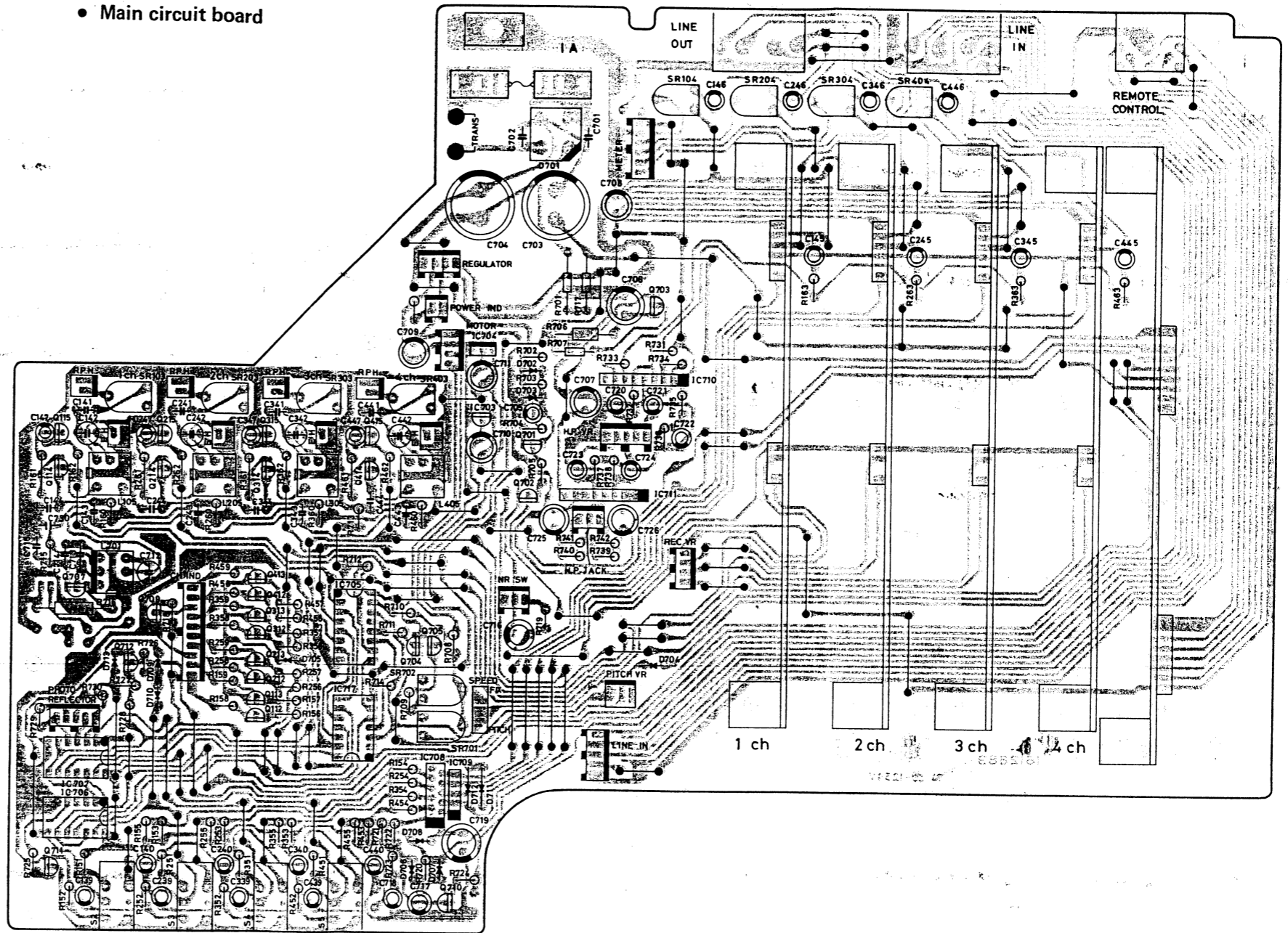


PRINTED CIRCUIT BOARD (Parts side)

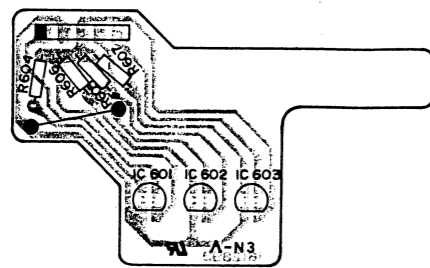
• Regulator circuit board



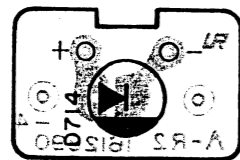
• Main circuit board



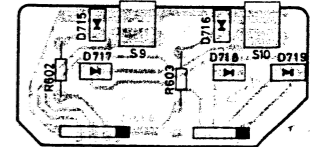
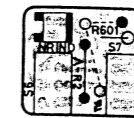
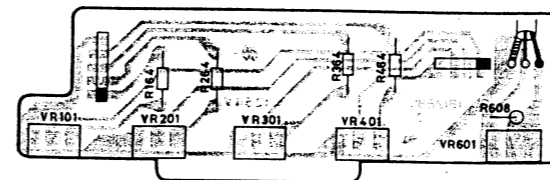
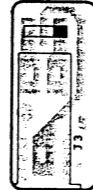
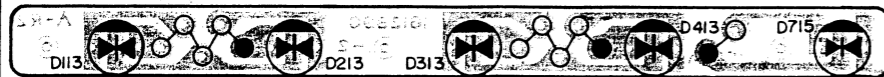
• Photo reflector circuit board



• Power IND circuit board



• CH IND circuit board



PIN CONNECTION DIAGRAM OF TRANSISTORS, DIODES AND ICs.

<p>2SC1815 (GR, BL) 2SC2875 (A, B) 2SC2240 (BL) 2SC732 (BL) 2SA1015 (GR) 2SC2655 (Y)</p>	<p>2SJ103 (O, Y)</p>	<p>1S1555 05Z15</p>	<p>S5227B</p>	<p>2B4B41</p>	<p>TA78L08</p>	<p>NJM7812 NJM78M08</p>	<p>DAP401</p>	<p>TA57</p>	<p>TA75558S NJM4558S TA75557S NJM4560S</p>	<p>TC4073BP TC4069UBP TC4081BP TC4011BP</p>	<p>IR2E19 TC9144P TC4027BP TC5020BP</p>	<p>NE652</p>	<p>NE654</p>
--	----------------------	-------------------------	---------------	---------------	----------------	-----------------------------	---------------	-------------	--	---	---	--------------	--------------

MT44

EXPLODED VIEW (分解図)

1

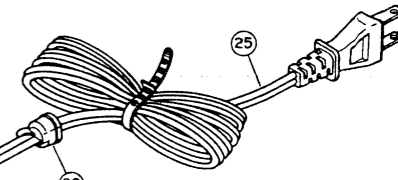
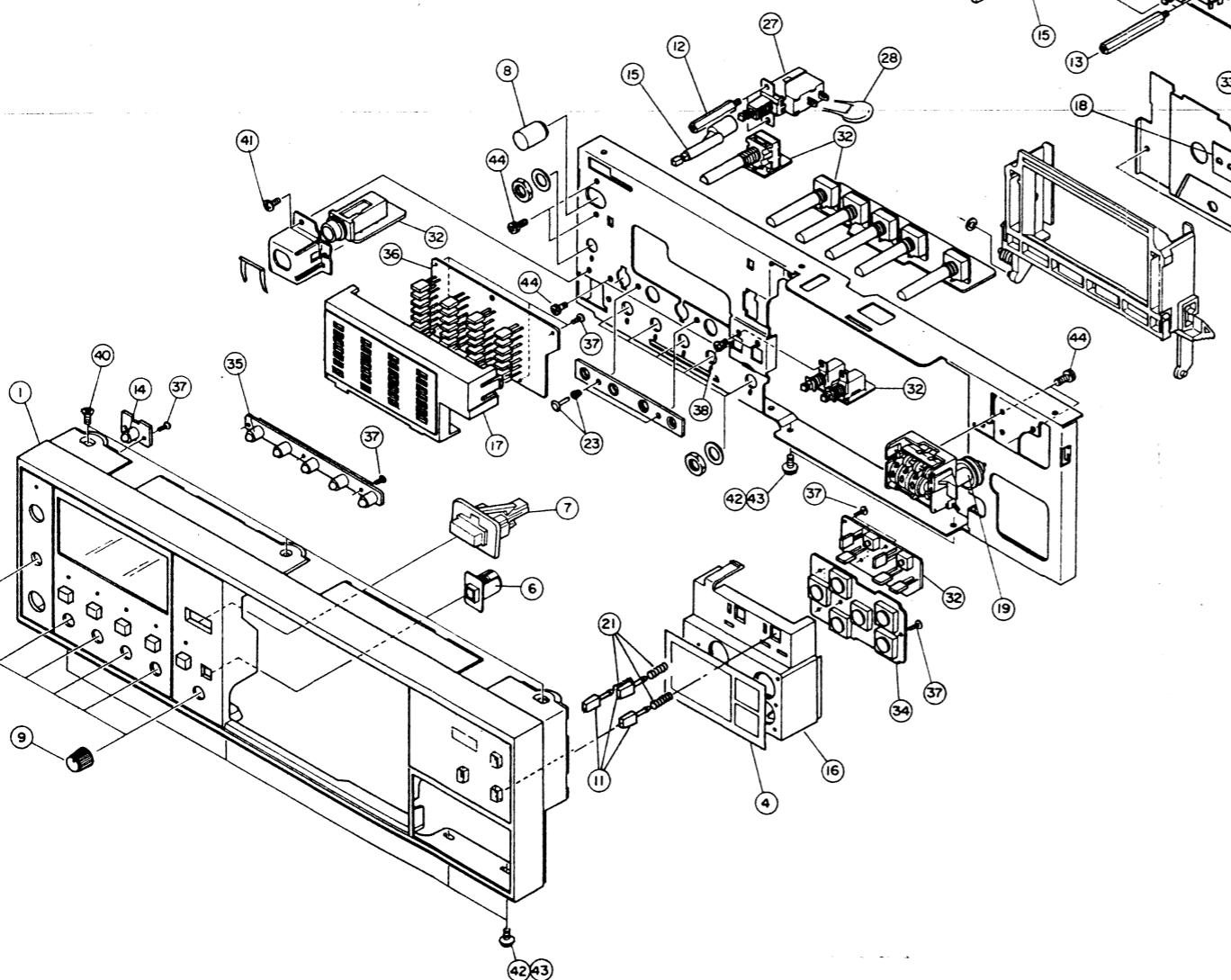
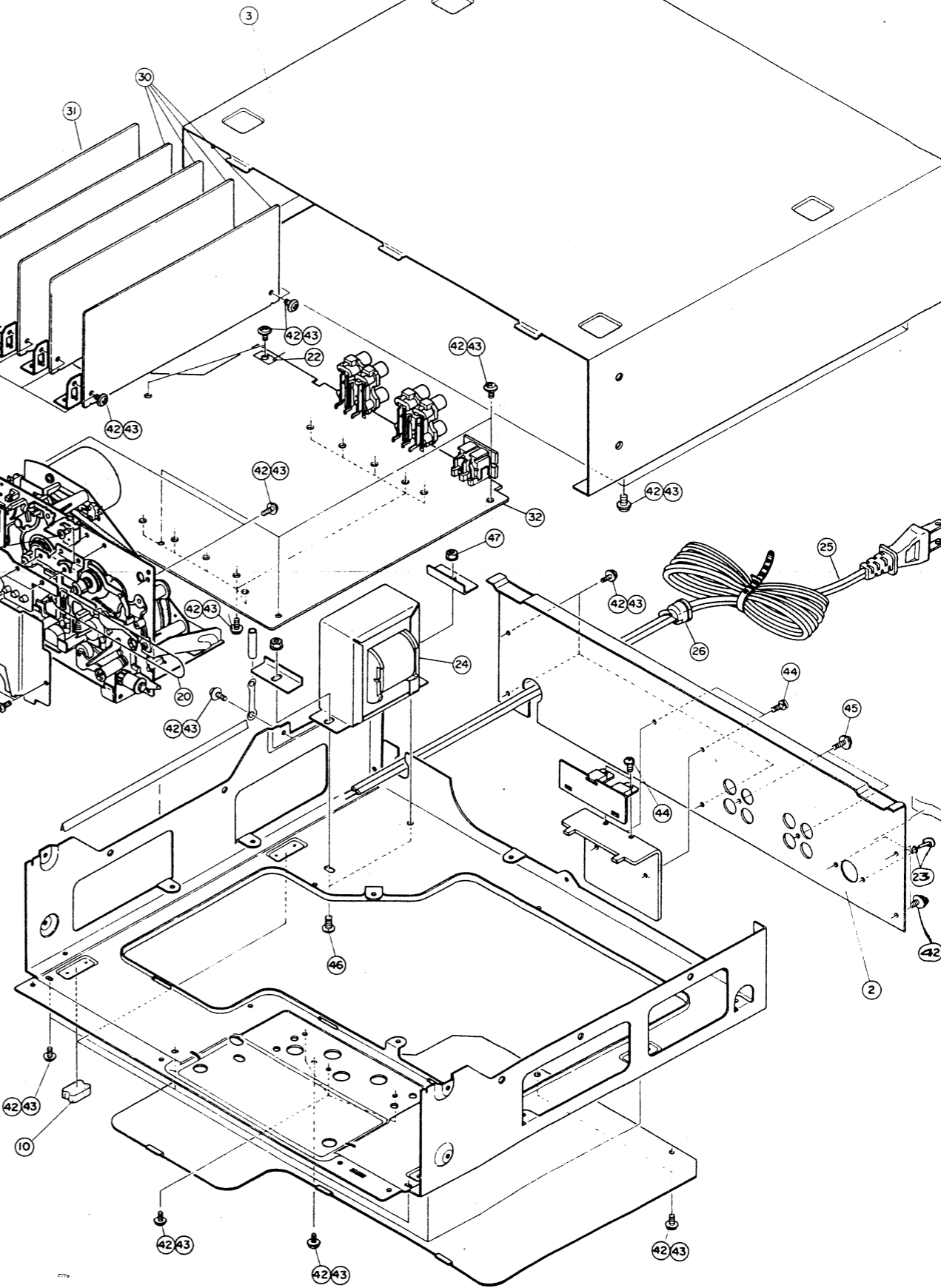
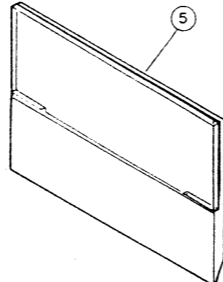
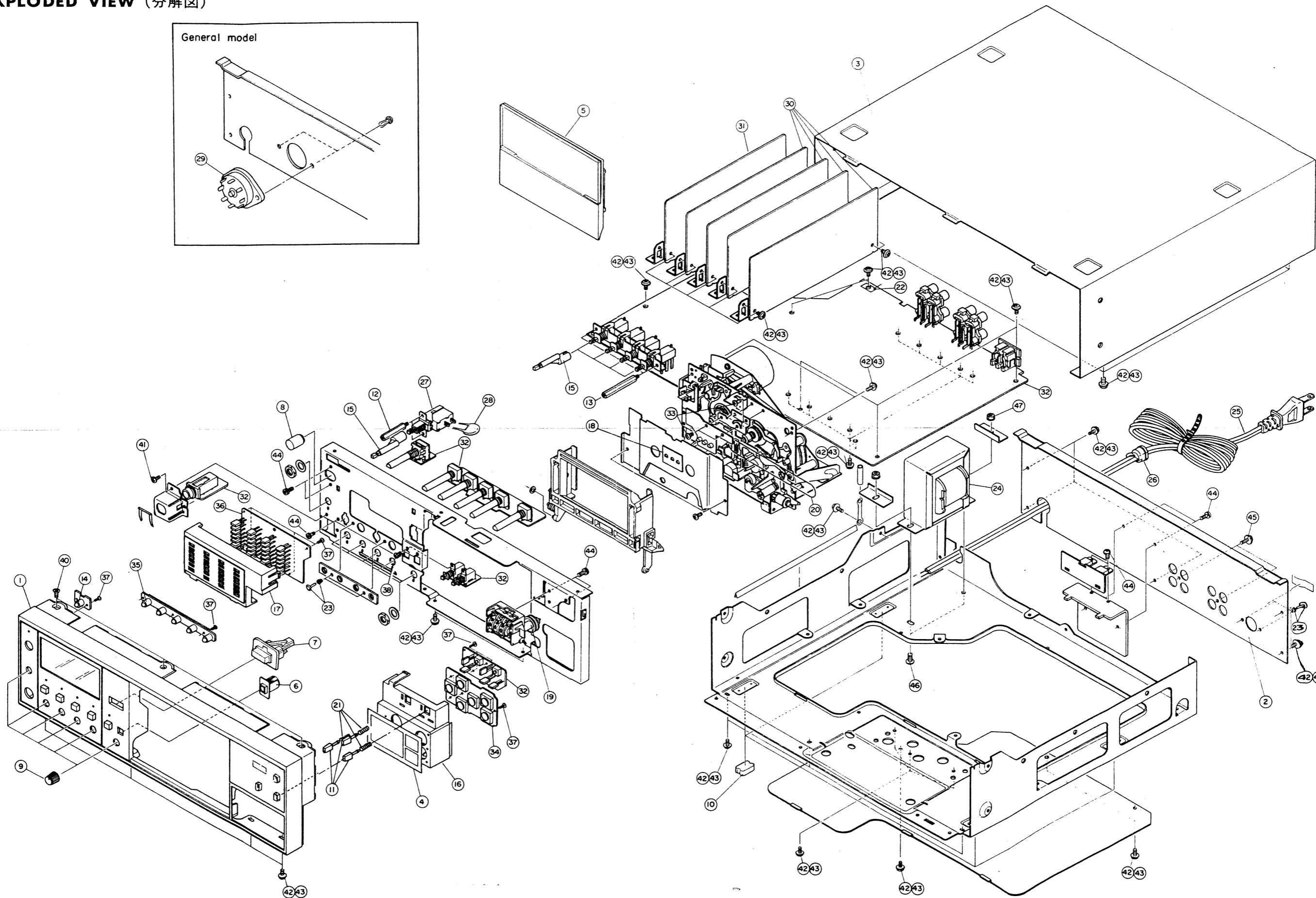
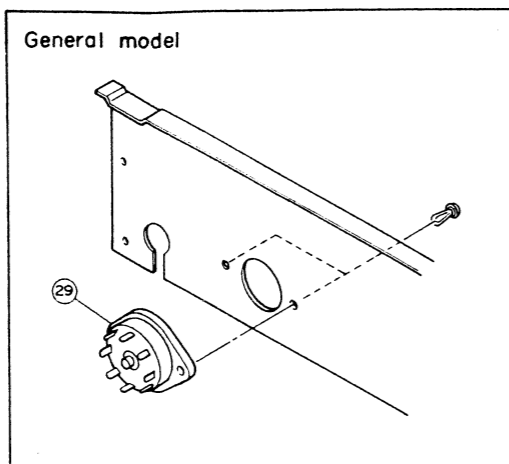
2

3

4

5

6



MECHANISM PARTS (メカ部品)
REVISED (改訂版)

Ref. No.	Part No.	Description	部品名	Remarks	Common Model	Markets	ランク
* 1	XX 80:06:10	Front Panel	21F7357	フロントパネル			14*
* 2	XX 80:06:50	Rear Panel	23C7345	リアパネル		J	070
* "	XX 80:09:80	"		"		U.C	
* "	XX 80:09:90	"		"		G	
* 3	XX 80:06:40	Top Cover	23C7344	トップカバー			100
* 4	XX 80:08:10	Menburen Seet	24L7964	メンブレンシート			030
* 5	XX 80:06:20	Cassette Door Ass'y		カセットドアAss'y			09*
* 6	NB 60:94:60	Push Button Ass'y		プッシュボタンAss'y	PLAY BACK/REC DOLBY		010
* 7	NB 60:56:60	Eject Button Ass'y		イジェクトボタンAss'y	EJECT		020
* 8	CB 82:57:60	Push Button		プッシュボタン	POWER	MS10	010
* 9	CB 81:98:50	Knob		ツマミ	PONES, REC LEVEL, PITCH		010
* 10	CC 06:60:10	Leg		脚			010
* 11	XX 61:22:30	Knob	21N8262	ツマミ	RESET,ZERO,PLAY,STOP		020
* 12	XX 80:10:00	Stead (A)	25W8794	スタッド(A)			010
* 13	XX 80:10:10	" (B)	25W8795	" (B)			020
* 14	XX 80:06:90	Holder LED	21W7888	LEDホルダー			010
* 15	XX 80:06:80	Joint	21W7886	ジョイント			010
* 16	XX 80:06:70	Operation Base	21W7885	コントロールベース			030
* 17	XX 80:10:20	Meter Base	21D7297	メーターベース			040
* 18	XX 80:10:40	Cover	23X8933	カバー(ホトリフレクター)			010
* 19	XX 80:10:30	Counter	16707171	カウンタ			070
* 20	XX 61:28:80	Belt, Counter	21V7082	カウンターベルト			031
* 21	XX 61:29:00	Spring	26W7913	スプリング			010
* 22	XX 61:33:10	Ground Plate	23X8901	アース金具			01*
* 23	CB 06:88:80	Plastic Rivet	φ3×4.5	プラスチックリベット			010
* 24	XX 80:07:90	Power Transformer	118E934	電源トランス		J	120
* "	XX 80:09:60	"		"		U.C	
* "	XX 80:09:70	"		"		G	
* 25	MG 00:06:00	Power Cord	1750281	電源コード		J	040
* "	MG 00:12:40	"		"		U.C	
* "	MG 00:12:00	"		"		G	
* 26	CB 06:86:30	Cord Stopper	SR-4N-5	コードストッパー		J,U.C	010
* "	CB 07:27:50	"		"		G	
* 27	XX 80:10:50	Power Switch	1622700	パワースイッチ	S1	J	070
* "	XX 80:10:60	"		"		U.C	
* "	XX 80:10:70	"		"		G	
* 28	FZ 00:22:70	Ceramic Cap	0.01F 250V	スパークキラー	C602	J	020
* "	XX 80:10:80	"		"		U.C	
* "	XX 80:10:90	"		"		G	
* 29	LB 20:02:50	Voltage Selector		電圧切換器		G	
* 30	XX 80:07:10	Channel Amp Circuit Board		チャンネルアンプシート			15*
* 31	XX 80:07:20	Control Circuit Board		コントロールシート			15*
* 32	XX 80:07:30	Main Circuit Board		メインシート		J	32*
* "	XX 80:09:40	"		"		U.C	
* "	XX 80:09:50	"		"		G	
* 33	XX 80:07:40	Photo Reflecto Circuit Board		ホトリフレクターシート			09*
* 34	XX 80:07:70	Operation Circuit Board		オペレーションシート			12*
* 35	XX 80:07:60	Channel Indicator Circuit Board		チャンネルインジケータシート			09*
* 36	XX 80:07:50	Meter Circuit Board		メーターシート			13*
37	Ei 02:00:56	Binding Head Tapping Screw	M2×5, ZMC2-Y	バインドタッピングネジ			010
38	EJ 02:60:46	Pen Head Tapping Screw	M2.6×4, ZMC2-Y	ナベタッピングネジ			010
39	Ei 02:60:56	Binding Head Tapping Screw	M2.6×5, ZMC2-Y	バインドタッピングネジ			010
40	EO 03:00:66	Flat Head Tapping Screw	M3×6, ZMC2-Y	皿タッピングネジ			010

*New Parts (新規部品)

(ランク:Japanese only)

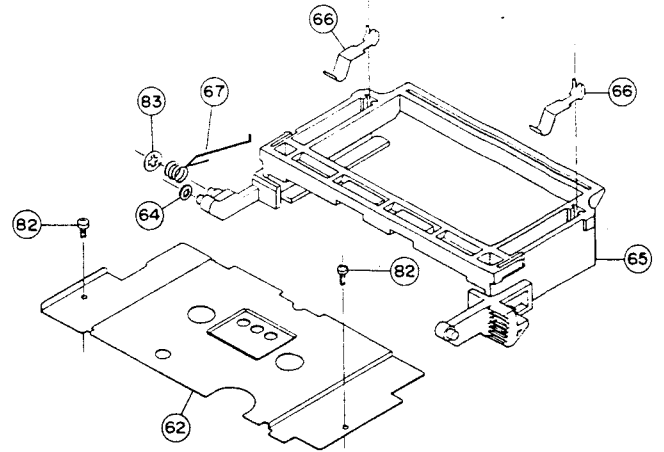
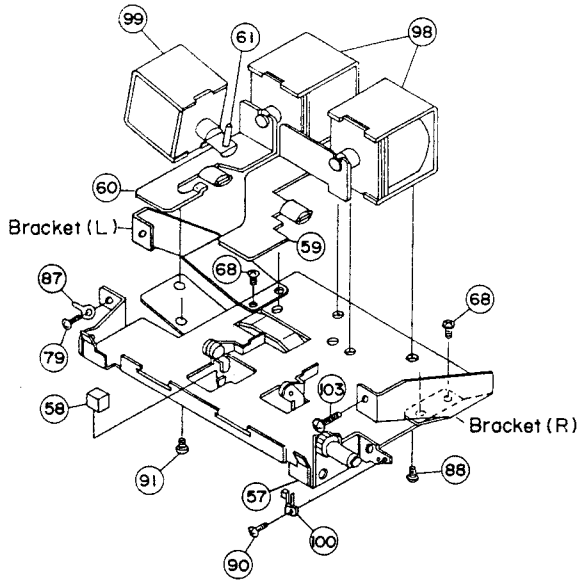
REVISED (改訂版)

Ref. No.	Part No.	Description	部品名	Remarks	Common Model	Markets	ランク
41	Ei 03 00 66	Binding Head Tapping Screw	M3×6, ZMC2-Y	バインドタッピングネジ			010
42	ED 03 00 86	"	M3×6,	"			010
43	EV 20 00 36	Washer	M3×6, φ8	平ワッシャー			010
44	EJ 03 00 66	Pan Head Tapping Screw	M3×6, ZMC2-Y	ナベタッピングネジ			010
45	ED 03 01 06	Binding Head Tapping Screw	M3×10,	バインドタッピングネジ			010
46	ED 04 01 06	Binding Head Screw	M4×10,	バインド小ネジ			010
47	EK 80 06 20	Hexagonal Nut	M4	六角ナット			010
48	XX 80 11 40	Delay Circuit Board		ディレイシート			

*New Parts (新規部品)

(ランク:Japanese only)

1
EXPLODED VIEW (CASSETTE MECHANISM)
REVISED (改訂版)



■ CASSETTE MECHANISM PARTS

REVISED (改訂版)

Ref. No.	Part No.	Description	(部 品 名)	Remarks	Common model	ランク	標準小売価
*	XX 80 07 80	Cassette Mecha Ass'y	CM270A	カセットメカ総組立		46*	
*	1 XX 61 25 60	Spring, Cam A		Aカムスプリング	KX55	020	100
*	2 XX 61 25 80	Cam A		Aカム	"	020	100
*	3 XX 61 26 10	Spring, Cam A Stopper		Aカムストップスプリング	"	010	60
*	4 XX 61 26 00	Stopper, Cam A		Aカムストッパー	"	010	60
*	5 XX 61 23 70	P Pully B		PプーリーB	"	020	100
*	6 XX 61 24 00	Cam Gear B		カムギアB	"	010	60
*	7 XX 61 25 30	Arm, F.F		早巻きアーム	"	010	60
*	8 XX 61 25 40	Spring, Arm F.F		早巻きアームスプリング	"	010	60
*	9 XX 61 25 20	Pully C Ass'y		アイドラプーリーC Ass'y	"	040	300
*	10 XX 61 25 10	Pully Ass'y Eder		アイドラプーリー Ass'y	"	050	500
*	11 XX 61 27 40	Srew, Motor		モーター取付ビス	"	010	60
*	12 XX 61 27 30	Cushion, Motor		モータークッション	"	010	60
*	13 XX 61 27 70	Pully, Motor		モータープーリー	"	010	60
*	14 XX 61 22 80	Holder, Fly wheel		フライホイール受け板	"	02*	100
*	15 XX 61 26 80	Shaft Holder, Flywheel		フライホイール軸受け	"	02*	100
*	16 XX 61 26 20	Flywheel		フライホイール	"	060	700
*	17 XX 61 26 30	Belt		ベルト	"	020	100
*	18 XX 61 28 50	Spring		スラストバネ	"	010	60
*	19 XX 61 26 70	Cluch		クラッチ	"	050	500
*	20 XX 61 32 30	Holder, Switch		スイッチ押しバネ	"	010	60
*	21 XX 61 32 20	Support, Switch		スイッチ取付柱	"	01*	60
*	22 XX 61 25 70	Spring, Cam Lever		カムレバースプリング	"	010	60
*	23 XX 61 25 90	Cam Lever		カムレバー	"	020	100
*	24 XX 61 27 50	Lever, Eject		イジェクトレバーD	"	02*	100
*	25 XX 61 32 40	Arm Collar, Hook Lever		フックレバーアームカラー	"	01*	60
*	26 XX 61 27 00	Base, Eject Lever		イジェクトレバーベース	"	010	60
*	27 XX 61 27 10	Spring, Eject		イジェクトスプリング	"	010	60
*	28 XX 61 28 10	Lever, Eject		イジェクトレバー	"	030	200
*	29 XX 61 27 20	Arm, Door Lock		ドアロックアーム	"	010	60
*	30 XX 61 25 00	Spring B		早巻レバースプリングB	"	010	60
*	31 XX 61 24 90	Lever B		早巻レバーB	"	020	100
*	32 XX 61 24 70	Supreel Plate Ass'y		サブライリール台 Ass'y	"	020	100
*	33 XX 61 24 50	Spring, Brake		ブレーキバネ	"	010	60
*	34 XX 61 24 40	Arm, Brake		ブレーキアーム	"	010	60
*	35 XX 61 24 30	Arm Ass'y		誤録音防止アーム Ass'y	"	020	100
*	36 XX 61 23 80	Spring P. Pully		Pプーリースプリング	"	010	60
*	37 XX 61 23 90	Arm, Cam Gear		カムギアアーム	"	020	100
*	38 XX 61 23 60	" P Pully		Pプーリーアーム	"	030	200
*	39 XX 61 26 60	Spring D,BT		BTスプリングD	"	010	60
*	40 XX 61 23 40	Metal, Flywheel		フライホイールメタル	"	010	60
*	41 XX 61 25 50	Spring, Arm		アームスプリング	"	010	60
*	42 XX 61 26 90	Holder Spring Cassette		カセット押しバネC	"	020	100
*	43 XX 61 24 10	Arm, Auto Stop		オートストップ作動アーム	"	010	60
*	44 XX 61 24 60	Take up Reel Plate Ass'y		ティックアップリール台 Ass'y	"	04*	300
*	45 XX 61 23 20	Pinch Roller Ass'y		ピンチローラー Ass'y	"	030	200
*	46 XX 61 23 10	Spring, Pinch Roller		ピンチローラー戻しバネ	"	010	60
*	47 XX 61 24 20	Arm		キックアーム	"	010	60
*	48 XX 80 11 20	Lever	21W7735D	オート解除レバー		010	60
*	49 XX 61 30 80	Switch	1624089	マイクロスイッチ	S18	030	200
*	50 XX 60 91 00	Lug, Lead Fixer	23W1046	リード線押え		010	60
*	51 XX 61 24 80	Spring, Lift		リフトスプリング	KX55	010	60

* : New Parts (新部品)

(ランク: Japanese only)

Ref. No.	Part No.	Description	(部 品 名)	Remarks	Common model	ランク	標準小売価
52	XX:61:23:30	Spring, Pinch Roller	ピンチローラーズプリング		KX55	010	60
53	XX:61:23:50	Washer	ヘッドワッシャー		"	010	60
54	XX:61:23:00	Spring	RPHスプリングB		"	010	60
55	XX:80:11:20	Head Cover	23X8983 Eヘッドカバー			010	60
56	XX:80:11:30	Head Plate	21W7899 ヘッド台			020	100
57	XX:61:28:60	Solenoid Holder Ass'y	ソレノイドホルダー-Ass'y		KX55	08*	1,500
58	XX:61:28:30	Plate, Rubber	受けゴム		"	010	60
59	XX:61:26:40	Arm, FF Solenoid	FFソレノイドアーム		"	05*	500
60	XX:61:26:50	" , Rew Solenoid	REWソレノイドアーム		"	05*	500
61	XX:61:32:60	Pin, Plunger	プランジャーピン		"	010	60
62	XX:80:06:30	Cover Ass'y	23X8932 シャーシカバー Ass'y			05*	500
63	EV:90:01:50	Washer	24W7860 ワッシャー			01*	60
64	XX:61:32:50	"	割ワッシャー		KX55	010	60
65	XX:61:27:80	Holder, Cassette	カセットホルダー		"	051	500
66	XX:61:27:90	Spring	カセット押えバネ		"	010	60
67	XX:61:28:00	Spring Holder	カセットホルダースプリング		"	010	60
68	ED:03:00:56	Bind Head Screw	M3×5(ZMC2-Y) バインド小ネジ	PACK		010	60
69	EA:02:00:80	Pan Head Screw	2×8(ZMC2-Y) ナベ小ネジ			01*	60
70	EA:02:01:06	"	2×10(")	PACK		010	60
71	EA:02:01:26	"	2×12(")	PACK		010	60
72	EV:52:13:00	Stop Ring CS-type	φ3 (FNM3-3G) CS止メ輪			010	60
73	EV:50:12:06	E Ring	φ2 (") Eリング	PACK		010	60
74	EV:50:11:56	"	φ1.5 (")	PACK		010	60
75	EV:50:11:26	"	φ1.2 (")	"		010	60
76	EV:20:02:06	Flat Washer	2φ(ZMC2-Y) 平座金	PACK		010	60
77	XX:61:34:00	"	3.2×8×0.3	"		010	60
78	EZ:00:10:10	Clip Ring	φ3(ZMC2-Bφ) グリップ型止メ輪			010	60
79	EA:03:00:66	Pan Head Screw	3×6(ZMC2-Y) ナベ小ネジ	PACK		010	60
80	Ei:03:00:86	Bind Head Tapping Screw	3×8(") バインドタッピングネジ	"		010	60
81	Ei:02:60:66	"	2.6×6(")	"		010	60
82	XX:61:34:10	"	2.6×6(ZMC2-Bφ)	"	KX55		60
83	XX:61:34:20	Stop Ring CS-type	φ4(") CS止メ輪				60
84	EA:02:01:06	Pan Head Screw	2×10(ZMC2-Y) ナベ小ネジ			010	60
85	EA:02:61:06	"	2.6×10(")	"		010	60
86	LA:00:33:70	"	φ2	アース金具		010	60
87	LA:00:02:80	"	φ3	"		010	60
88	EA:03:00:46	Pan Head Screw	3×4(ZMC2-Y) ナベ小ネジ			010	60
89	XX:61:34:30	"	1.7×8(")	"	KX55	010	60
90	XX:61:34:40	"	1.6×6(")	"	"	010	60
91	XX:61:34:50	"	3×3(")	"	PACK	010	60
92	EA:02:00:46	"	2×4(")	"	"	010	60
93	EV:30:02:06	Spring Washer	φ2 (") スプリングワッシャー			010	60
94	EV:30:33:06	"	φ3 (")	"		010	60
95	GX:80:00:50	REC/playback Head	1650222 録再ヘッド			270	17,000
96	GX:80:00:60	Erase Head	1650223 消去ヘッド			230	13,000
97	JX:80:00:10	Motor	1640206 DCモーター			110	3,000
98	XX:61:30:60	Solenoid	ソレノイド		KX55	070	1,000
99	XX:61:31:80	"	"		"	070	1,000
100	XX:61:31:70	Leaf Switch	リーフスイッチ	S17	"	030	200
101	XX:61:35:00	Stop Washer	φ2 ヌキドメワッシャー		"	01*	60
102	ED:03:01:46	Bind Head Screw	M3×14(ZMC2-Y) バインド小ネジ	PACK		010	60
103	ED:03:01:06	"	M3×10(ZMC2-Y)	PACK		010	60

* : New Parts (新部品)

(ランク: Japanese only)

PARTS LIST

■ELECTRICAL PARTS (電気部品)

Ref. No.	Part No.	Description	部 品 名	Remarks	Common Model	Markets	ランク
*	XX 80 07 10	Channel Amp. Circuit Board	チャンネルアンプシート				15*
*	HT 78 00 70	Semi Variable Resistor 20kΩ	半 固 定 抵 抗	SRO1			021
*	HX 80 00 30	" 50kΩ	"	SRO2			
*	XX 61 30 10	Dolby Filter 1810345	ドルビーフィルター	L01	KX55		050
*	XX 80 08 20	Coil 1810380	スペクトラルスキューイングコイル	L02			04*
*	XX 80 08 30	Trap Coil 85kHz 1810354	トラップコイル	L03			04*
*	XX 61 32 00	Coil 4.7mH 117M135	ピーキングコイル	L04	KX55		020
*	XX 80 11 00	Band Trap Filter 1810452	バンドトラップフィルター	L05			04*
*	iX 80 02 60	IC NE654	I C	IC01			08*
*	iX 80 02 50	" NE652	"	IC02			08*
	iC 22 40 10	Transistor 2SC2240(BL)	トランジスタ	Q01,02,06			031
	iC 07 32 40	" 2SC732 (BL)	"	Q07			031
	iA 10 15 30	" 2SA1015(GR)	"	Q03			031
	iC 18 15 30	" 2SC1815(GR,BL)	"	Q08,11			031
	iC 28 78 00	" 2SC2878(A,B)	"	Q04,09,10			031
	iF 00 00 40	Diode IS1555	ダイオード	D01-05			010
	UJ 13 82 20	Electrolytic Cap 220μF 16V	ケミコン	C29			010 △
*	XX 80 07 20	Control Circuit Board	コントロールシート				15*
*	iX 80 03 90	IC TC9144P	I C	IC501			08*
	iG 00 17 20	" TC4069UBP	"	IC502			030
	iG 00 17 60	" TC4081BP	"	IC503			030
	iG 00 12 40	" TC4011BP	"	IC504			030
	iG 00 12 50	" TC4027BP	"	IC505			051
	iC 18 15 30	Transistor 2SC1815(GR,BL)	トランジスタ	Q502,503,507,508			031
	iA 10 15 30	" 2SA1015(GR)	"	Q501			031
	iC 26 55 00	" 2SC2655(Y)	"	Q504-506			031
*	iX 60 01 70	Diode S5277B	ダイオード	D516-518			02*
	iF 00 00 40	" IS1555	"	D501 515,519 528			010
*	XX 80 07 30	Main Circuit Board	メインシート			J	32*
*	XX 80 09 40	"	"			U,C	
*	XX 80 09 50	"	"			G	
*	XX 80 08 40	Variable Resistor A20kΩ×2	可変抵抗器	VR602			060
*	XX 80 08 50	" B5 kΩ	"	VR601			050
*	XX 80 08 60	" A50kΩ	"	VR01			040
*	XX 80 08 70	Push Switch	プッシュスイッチ	S2-5(REC/PLAY)			06*
*	XX 80 08 80	"	"	S6,7 (DOLBY)			04*
	KA 90 33 00	Switch	タクトスイッチ	S9,10(ZERO)			010
*	XX 80 08 90	Slide Switch	スライドスイッチ	S20			030
*	LB 40 10 70	Pin Jack 4P	RCA ジャック板	J1,2			020
*	XX 80 09 10	Phone Jack	ホンジャック	J3			03*
	LB 60 50 30	DIN Jack 8P	DIN ジャック	J4			030

* New Parts (新規部品)

(ランク: Japanese only)

REVISED (改訂版)

Ref. No.	Part No.	Description	部 品 名	Remarks	Common Model	Markets	ランク
*	XX 80:09:20	Oscillator Coil		発 振 コ イ ル (メイン)			03*
*	XX 80:09:30	"		" (サブ)			03*
	HT 37:00:50	Semi Variable Resistor	5kΩ	半 固 定 抵 抗	SR701,702		021
	HT 37:01:00	"	50kΩ	"	SR104~404		021
	HT 17:03:20	"	100kΩ	"	SR103~403		021
	iG 06:05:00	IC	TA78L08	I C	IC703		030
*	iX 80:02:90	"	TC5020BP	"	IC705		07*
	iG 00:17:60	"	TC4081BP	"	IC706		030
*	iX 80:03:10	"	TC4073BP	"	IC707		03*
*	iX 80:03:20	"	TA57	"	IC708		06*
*	iX 80:03:30	"	DAP401	"	IC709		05*
	iG 07:68:00	"	NJM4558S	"	IC710		030
	iG 12:18:00	"	NJM4560S	"	IC711		050
*	iX 80:04:00	"	NJM78M08	"	IC704		080
	iC 26:55:00	Transistor	2SC2655 (Y)	ト ラ ン ジ ス タ	Q703		031
	iA 10:15:20	"	2SA1015 (GR)	"	Q13,701,712		031
	iC 18:15:20	"	2SC1815 (GR)	"	Q12,14,15,702,707~711		031
*	iX 80:03:60	FET	2SJ103 (O,Y)	F E T	Q704,705		03*
	iH 00:09:90	Diode Bridge	2B4B41	ダイオードブリッジ	D701		030 △
	iF 00:11:20	Diode	05Z15	ダ イ オ ード	D703		010
*	iX 60:01:70	"	S5277B	"	D705,707,708		02*
	iF 00:00:40	"	IS1555	"	D702,704,706,709~713		010
*	FX 80:00:10	Polystyrene Film Cap	2200pF 125V	ス チ コ ン	C42,712		02*
	UJ 13:82:20	Electrolytic Cap	220μF 16V	ケ ミ コ ン	C706		010 △
	UW 83:84:70	"	470μF 16V	"	C719		010 △
	UW 84:92:20	"	2200μF 35V	"	C703,704		030 △
*	HX 80:00:40	Fuse Resistor	6.8Ω 1/2W	ヒ ュ ー ズ 抵 抗	R701		02* △
*	HX 80:00:50	"	15Ω 1/4W	"	R61,707		02* △
	HL 32:44:70	Metal Oxide Film Resistor	47Ω 2W	酸 金 抵 抗	R716		010
	HL 31:61:00	"	1kΩ 1W	"	R706		01*
*	iX 60:07:30	LED	SLP-173B	L E D	D716,718,719(RED)		030
*	iX 60:07:40	"	SLP-273B	"	D715,717 (GREEN)		030
	KB 00:03:40	Fuse	1.5A 250V	ヒ ュ ー ズ		J	010 △
	KB 00:03:40	"	1.5A 250V	"		U, C	△
	KB 00:07:40	"	1.6A 250V	"		G	△
*	XX 80:11:50	Regulator Circuit Board		レギュレーターシート			
*	iX 80:02:70	IC	NJM7812	I C	IC701,702		05* △
*	XX 80:11:60	Power Indicator Circuit Board		パワーインジケータシート			
*	iX 80:02:40	LED		L E D	D714 (RED)		03*
*	XX 80:07:40	Photo Reflector Circuit Board		フォトリフレクタシート			09*
*	iX 80:03:80	Photo Reflector	NJL5141E-B	フォトリフレクタ	IC601~603		06*

*New Parts (新規部品)

(ランク: Japanese only)

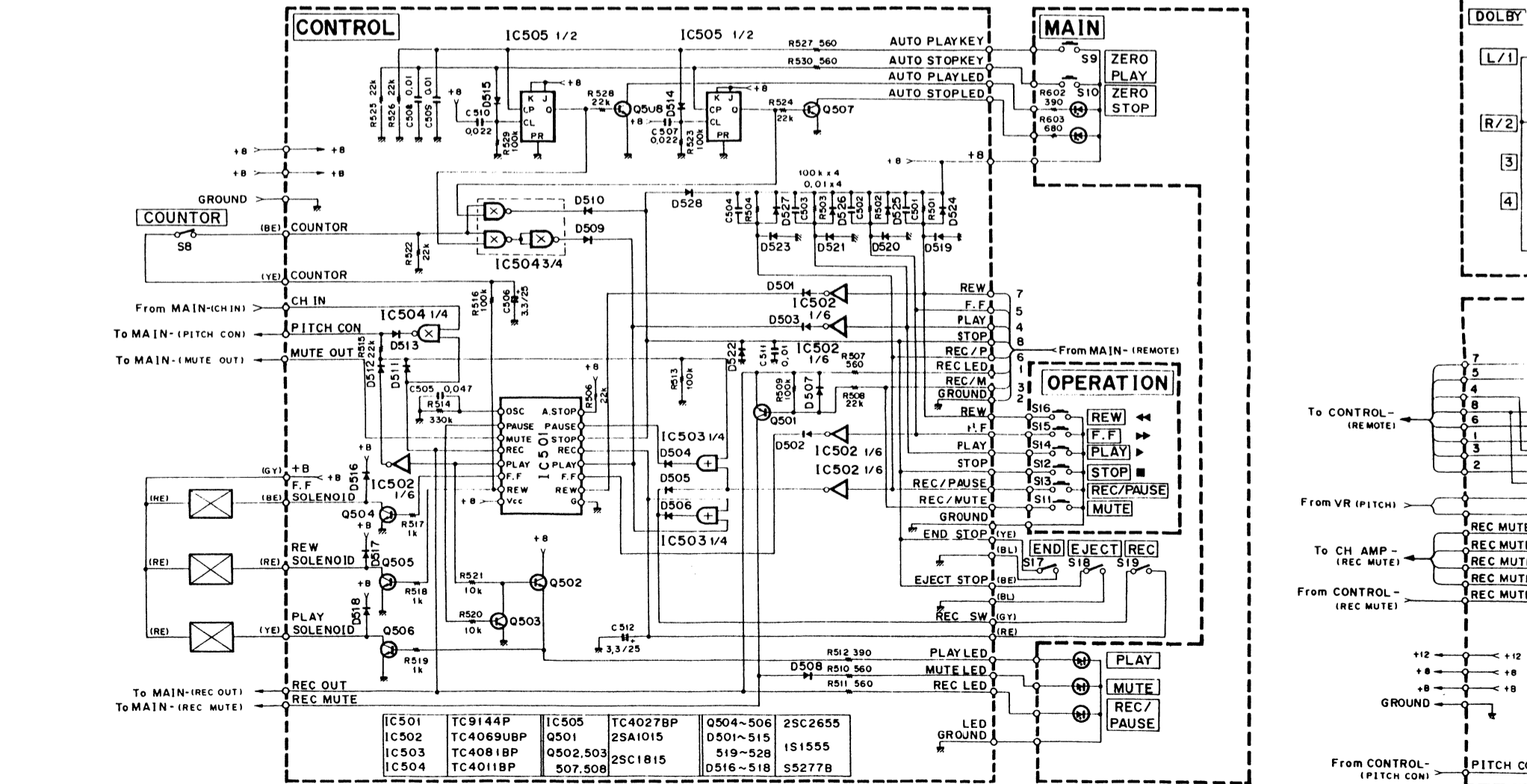
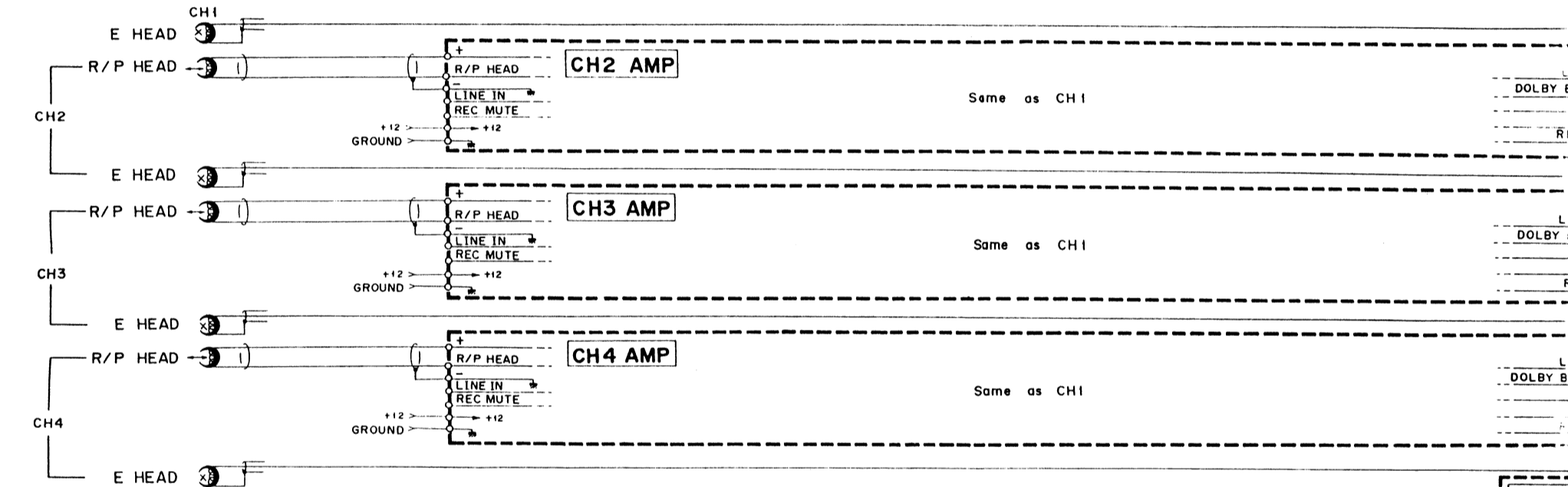
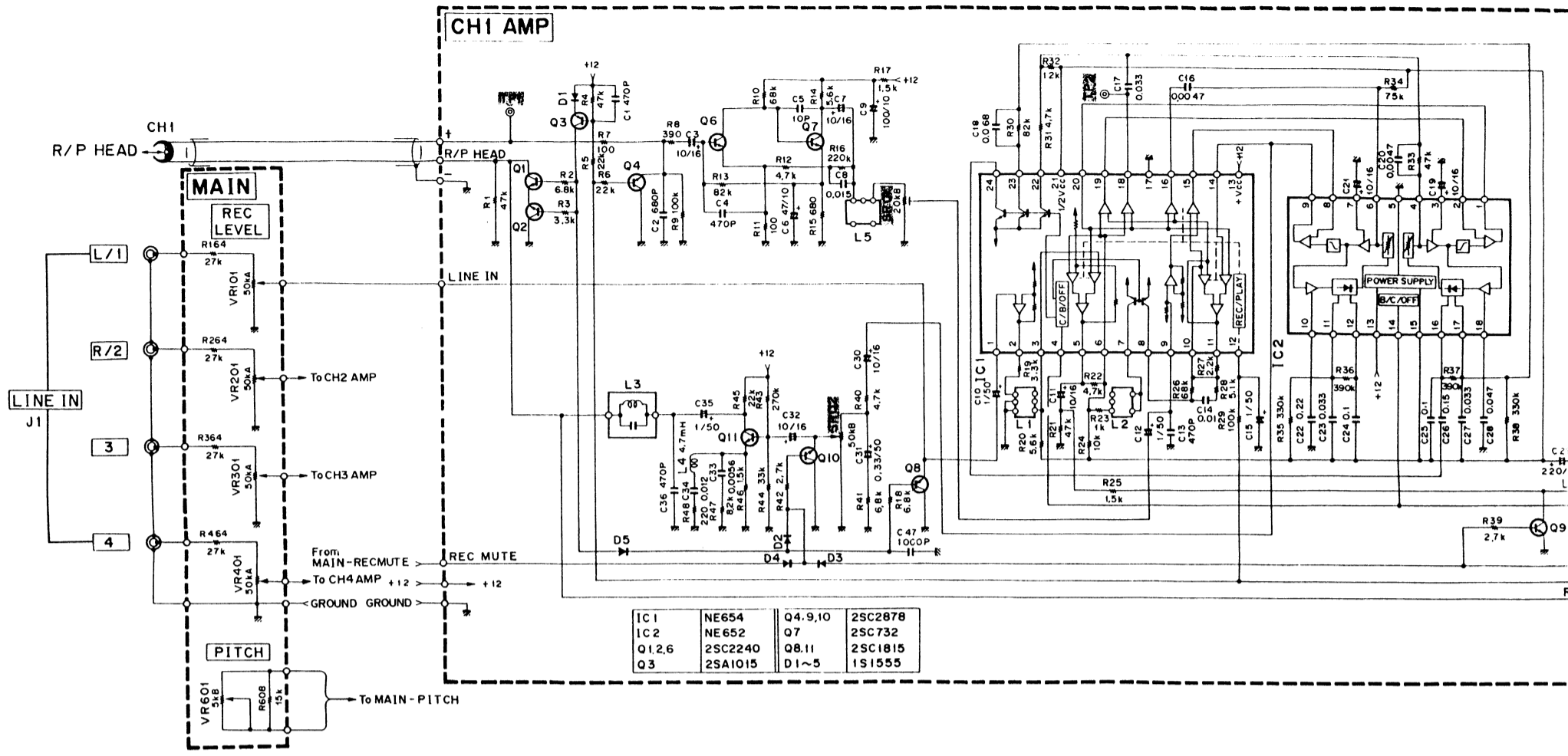
REVISED (改訂版)

Ref. No.	Part No.	Description	部品名	Remarks	Common Model	Markets	ランク
※	XX 80:07:50	Meter Circuit Board	メーターシート				13※
※	iX 80:03:50	IC	IR2E19	I C	IC03		05※
※	iX 80:07:40	LED	SLP-273B	L E D	D06~10(GREEN)		030
※	iX 80:07:30	"	SLP-173B	"	D11,12 (RED)		030
※	XX 80:07:60	Channel Indicator Circuit Board	チャンネルインジケータシート				09※
※	iX 80:02:20	LED	SLP-520D	L E D	D13 (RED & GREEN)		05※
※	iX 80:02:30	"	SLP-224B	"	D715 (GREEN)		03※
※	XX 80:07:70	Operation Circuit Board	オペレーションシート				12※
	KA 90:16:60	Switch	タクトスイッチ	S11-16			020
※	XX 80:11:40	Delay Circuit Board	ディレイシート				
	iG 00:17:20	IC	TC4069UBP	I C	IC712		030
	iF 00:00:40	Diode	1S1555	ダイオード	D114,115,214,215 314,315,414,415		010

※New Parts (新規部品)

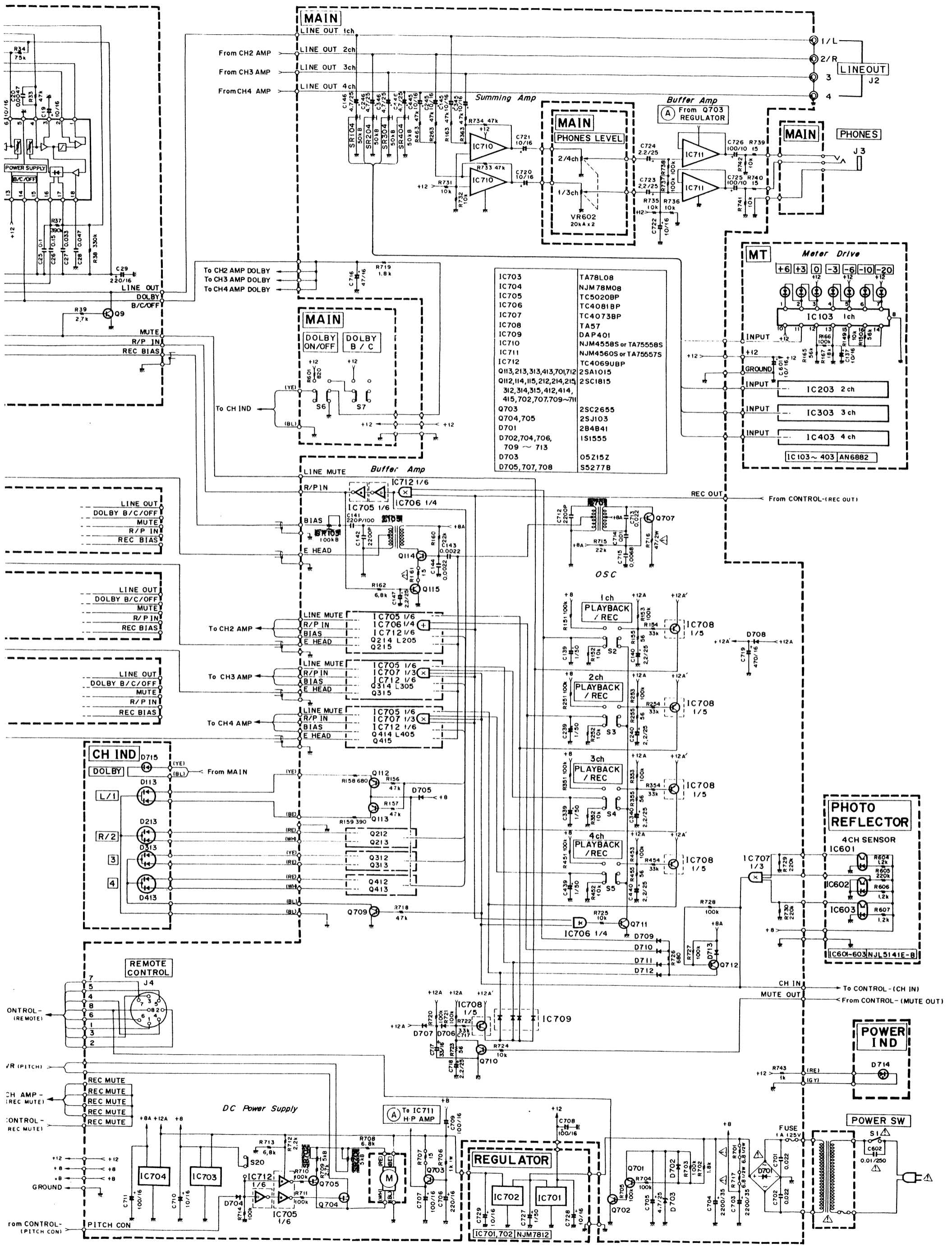
(ランク:Japanese only)

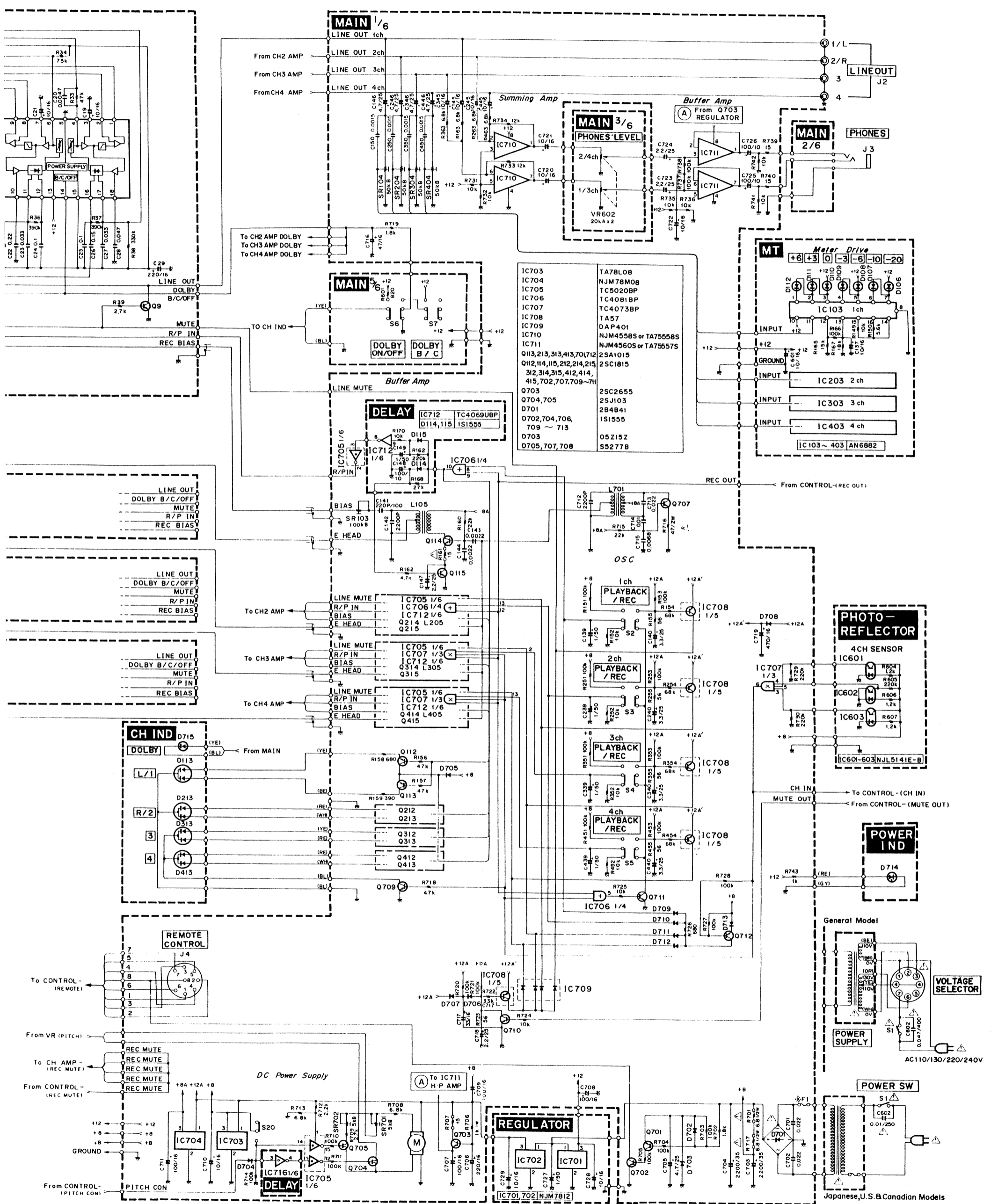
SCHEMATIC DIAGRAM (総回路図)



*本回路図は標準回路図です。改良のため予告なく変更することがございます。

● ①印のある部品は、安全性確保部品を示しています。部品の交換が必要な場合、パーツリストに記載されている部品を使用してください。





- IC703 TA78L08
- IC704 NJM78M08
- IC705 TC5020BP
- IC706 TC4081BP
- IC707 TC4073BP
- IC708 DA57
- IC709 DAP401
- IC710 NJM4558S or TA7555S
- IC711 NJM4560S or TA7555S
- Q113, 213, 313, 413, 701, 712 2SA1015
- Q112, 114, 115, 212, 214, 215 2SC1815
- 312, 314, 315, 412, 414, 415, 702, 707, 709 ~ 711 2SC2655
- Q703 2SJ103
- Q704, 705 2B4B41
- D701 1S1555
- D702, 704, 706, 709 ~ 713 05Z15Z
- D703 S5277B
- D705, 707, 708

Japanese	1.5A, 250V
U.S. & Canadian	1.5A, 250V
General	1.6A, 250V



YAMAHA

NIPPON GAKKI CO., LTD
P.O. BOX 1, HAMAMATSU, JAPAN

*Combo
Instruments*

SERVICE NEWS

MT44

BULLETIN NO. E-327

DATE: December, 1984

Replacing pages to update the Service Manual

Please replace the following pages of the Service Manual with new ones. Make absolutely sure to replace the parts list as the new one contains additional part numbers as well as correction of errors.

- *Modification:*

- Page 6: Adjustment procedures and specifications
- 8: Addition of delay circuit board diagram.
- 9: Delay circuit board (Ref. No. 48) added into the illustration of parts
- 11: Addition of delay circuit board as parts.
- 13: Correction of part number of switch (Ref. No. 49).
- 16: Addition of part numbers of regulator circuit board and power indicator circuit board and 1.6A fuse.
- 17: Same as the above mentioned page 11, also addition of TC4069UBP IC in the delay circuit board as a part.

Overall circuit diagram:

- Addition of circuit of the delay circuit board.
- Statement of IC terminals number.
- Addition of primary power circuit diagram of the general export model.

- *Effective Serial Numbers:*

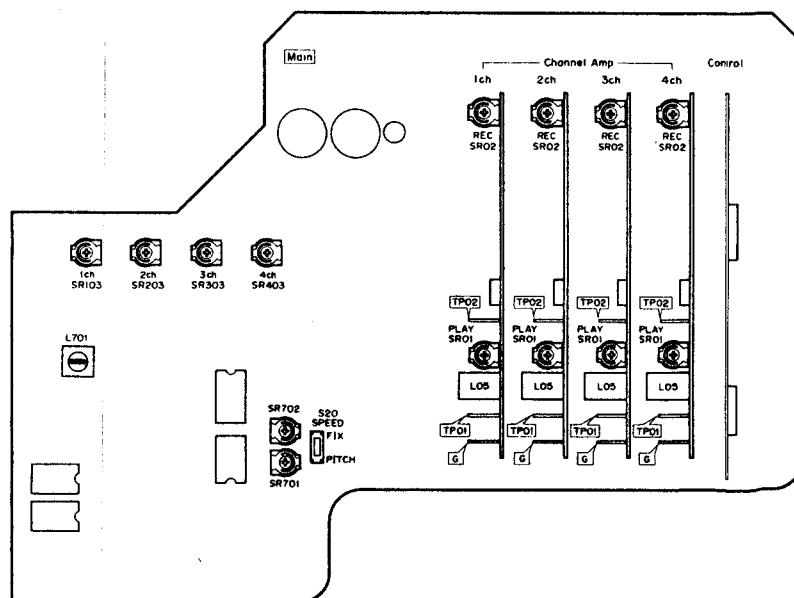
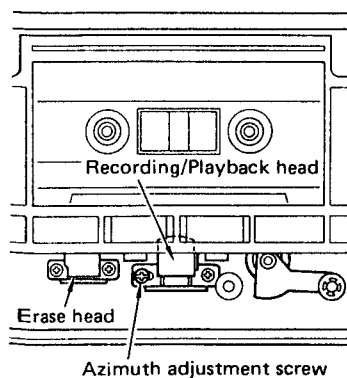
S/# 1001 ~

Step ステップ	Adjustment item 調整項目	Tape 使用テープ	Instrument required 測定器	Mode モード	Measurement conditions 測定条件	Test point テストポイント	Adjustment part 調整箇所	Rating 規格	Remarks 備考
1	Tape speed テープスピード	MT-111 3kHz	Wow/flutter meter or Frequency counter. ワウ・フラッター計 または周波数 カウンター	PB	S20→PITCH VR601 (PITCH) →center	LINE OUT ※	SR701	3000Hz ± 10Hz	After the ad- justment, make sure to set the S20 to PITCH position. 調整後は、S20を PITCHにセットし てください
					S20→FIX	LINE OUT ※	SR702		
2	Azimuth アジマス	MT-114 10kHz	AC VM Oscilloscope 交流電圧計 オシロスコープ	PB		LINE OUT ※	Azimuth adjust- ment screw アジマス調整ネジ	Adjust so that the output level is maxi- mam. 出力レベルを 最大にする	After the ad- justment, make sure to apply screw lock paint. 調整後は、必ずネ ジロックを施して ください。
3	Playback level balance when DOLBY ON/OFF 再生出力レベル	MTT-150 400Hz	ACVM 交流電圧計	PB	DOLBY NR SW at OFF position	TP02 Each channels 各チャンネル	SR01 Each channels 各チャンネル	-6dBm(380mV) ±0.5dBm	
4	OSC 発振回路	AC-512 (CrO ₂)	ACVM Frequency meter 交流電圧計 周波数カウンター	REC/ PAUSE		TP01 Each channels 各チャンネル	L701	85kHz±1kHz	
							L05 Each channels 各チャンネル	Adjust so that the bias is maximam バイアス電流を最 大にする	
5	REC/PB frequency 録音再生周波数	AC-512 (CrO ₂)	ACVM Audio fre- quency oscillator 交流電圧計 低周波発振器	REC PB	LINE IN -30dBm (24.5mV) @400Hz @10kHz	LINE OUT ※	SR103~403 Each channels 各チャンネル	Adjust so that difference be- tween record and playback levels is within 0 ± 1dB when measured at 100Hz and 10kHz respectively. 400Hz, 10kHzの2点でそれぞれ録音、 再生した時、その差が0 ± 1dBになる よう調整する	
6	REC/PB level 録音再生出力 レベル	AC-512 (CrO ₂)	ACVM Audio fre- quency oscillator 交流電圧計 低周波発振器	REC/ PAUSE	LINE IN -10dBm (24.5mV) 400Hz	LINE OUT ※	REC LEVEL Knob Each channels 各チャンネル	-10dBm ±0.5dBm	
				REC PB		LINE OUT ※	SR02 Each channels 各チャンネル	-10dBm ±0.5dBm	

※ Connect 47k ohms resistor beteen LINE OUT and ground when measuring the signal at LINE OUT.

※ LINE OUTで信号を測定する場合は、LINE OUT-グラウンド間に47kΩ純抵抗の負荷を接続すること。

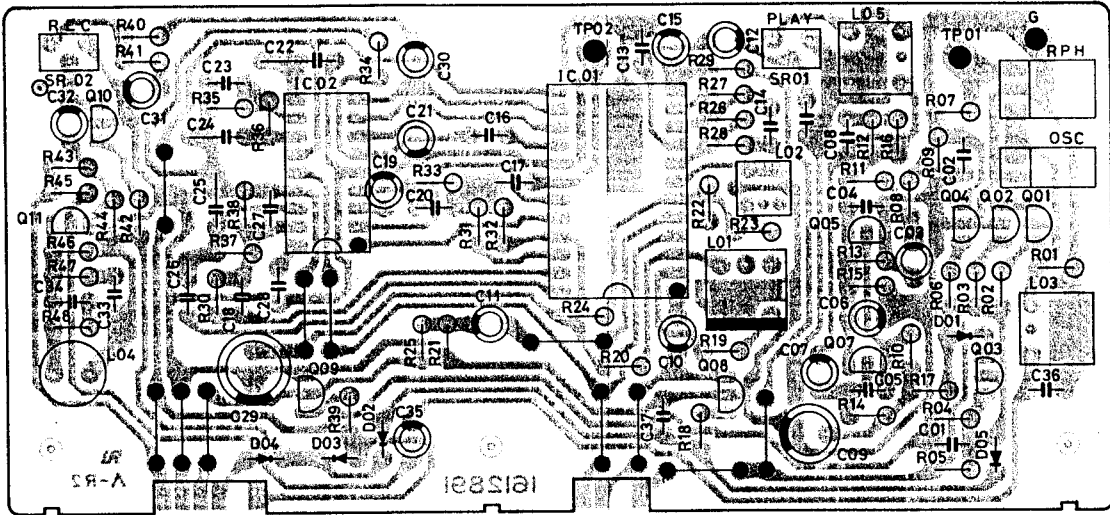
● TEST POINT



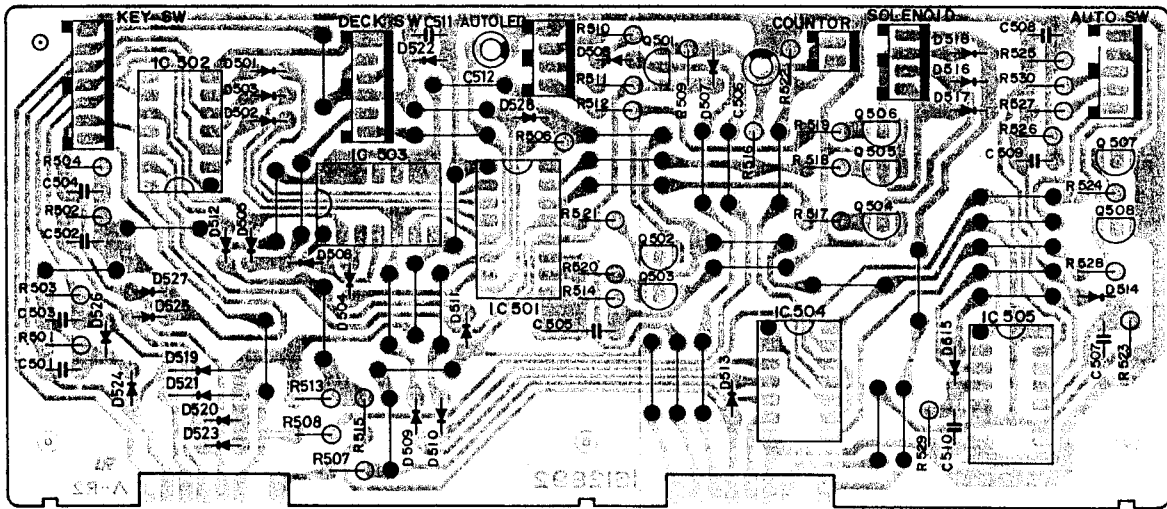
MT44

■ PRINTED CIRCUIT BOARD (Parts side)

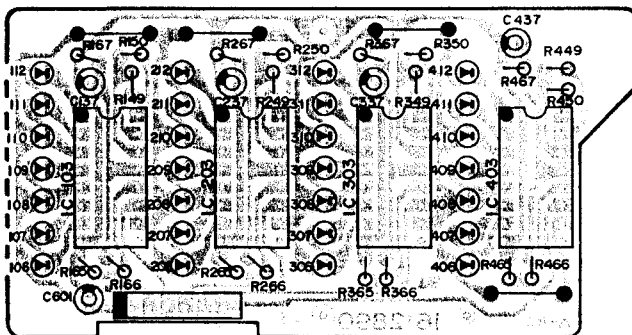
- CH AMP circuit board



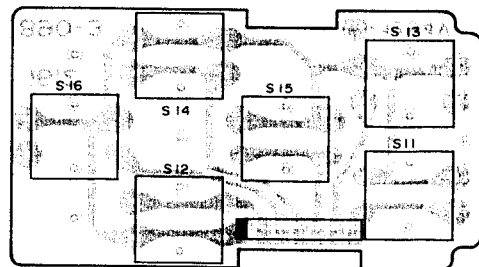
- Control circuit board



- Meter circuit board



- Operation circuit board



Ref. No.	Part No.	Description	部 品 名	Remarks	Common Model	Markets	ランク
※	XX 80:09:20	OSC Coil		発 振 コ イ ル (メイン)			03※
※	XX 80:09:30	"		" (サブ)			03※
	HT 37:00:50	Semi Variable Resistor	5kΩ	半 固 定 抵 抗	SR701 702		021
	HT 37:01:00	"	50kΩ	"	SR104~404		021
	HT 17:03:20	"	100kΩ	"	SR103~403		021
	iG 06:05:00	IC	TA78L08	I C	IC703		030
※	iX 80:02:90	"	TC5020BP	"	IC705		07※
	iG 00:17:60	"	TC4081BP	"	IC706		030
※	iX 80:03:10	"	TC4073BP	"	IC707		03※
※	iX 80:03:20	"	TA57	"	IC708		06※
※	iX 80:03:30	"	DAP401	"	IC709		05※
	iG 07:68:00	"	NJM4558S	"	IC710		030
	iG 04:00:00	"	NJM4560S	"	IC711		040
	iG 00:17:20	"	TC4069UBP	"	IC712		030
※	iX 80:03:90	"	NJM78M08	"	IC704		05※
	iC 26:55:00	Transistor	2SC2655 (Y)	ト ラ ン ジ ス タ	Q703		031
	iA 10:15:20	"	2SA1015 (GR)	"	Q13,701,712		031
	iC 18:15:20	"	2SC1815 (GR)	"	Q12,14,15,702,707~711		031
※	iX 80:03:60	FET	2SJ103 (O,Y)	F E T	Q704,705		03※
	iH 00:09:90	Diode Bridge	2B4B41	ダ イ オードブリッジ	D701		030 △
	iF 00:11:20	Diode	05Z15	ダ イ オード	D703		010
※	iX 60:01:70	"	S5277B	"	D705,707,708		02※
	iF 00:00:40	"	IS1555	"	D702,704,706,709~713		010
※	FX 80:00:10	Polystyrene Film Cap	2200pF 125V	ス チ コ ン	C42,712		02※
	UJ 13:82:20	Electrolytic Cap	220μF 16V	ケ ミ コ ン	C706		010 △
	UW 83:84:70	"	470μF 16V	"	C719		010 △
	UW 84:92:20	"	2200μF 35V	"	C703,704		030 △
※	HX 80:00:40	Fuse Resistor	6.8Ω 1/2W	ヒ ュ ー ズ 抵 抗	R701		02※ △
※	HX 80:00:50	"	15Ω 1/4W	"	R61,707		02※ △
	HL 32:44:70	Metal Oxide Film Resistor	47Ω 2W	酸 金 抵 抗	R716		010
	HL 31:61:00	"	1kΩ 1W	"	R706		01※
※	iX 60:07:30	LED	SLP-173B	L E D	D716,718,719(RED)		030
※	iX 60:07:40	"	SLP-273B	"	D715,717 (GREEN)		030
	KB 00:03:30	Fuse	1A 125V	ヒ ュ ー ズ		J	010 △
		"		"		U,C	△
		"		"		G	△
※		Regulator Circuit Board		レギュレーターシート			
※	iX 80:02:70	IC	NJM7812	I C	IC701,702		05※ △
※		Power IND Circuit Board		パワーインジケータシート			
※	iX 80:02:40	LED		L E D	D714 (RED)		03※
※	XX 80:07:40	Photo Reflector Circuit Board		フォトリフレクタシート			09※
※	iX 80:03:80	Photo Reflector	NJL5141E-B	フォトリフレクタ	IC601~603		06※

※New Parts (新規部品)

(ランク:Japanese only)

