

# USB MIXING STUDIO

## MW12CX/MW12C

### SERVICE MANUAL



MW12CX



MW12C

#### ■ CONTENTS (目次)

SPECIFICATIONS (総合仕様) .....	3/5
DIMENSIONS (寸法図) .....	7
PANEL LAYOUT (パネルレイアウト) .....	8
CIRCUIT BOARD LAYOUT (ユニットレイアウト) .....	12
WIRING DIAGRAM (基板結線図) .....	13
MW12CX OVERALL ASSEMBLY WIRING (MW12CX 総組立配線図) .....	14
MW12C OVERALL ASSEMBLY WIRING (MW12C 総組立配線図) .....	19
MW12CX DISASSEMBLY PROCEDURES (MW12CX 分解手順) .....	24
MW12C DISASSEMBLY PROCEDURES (MW12C 分解手順) .....	27
LSI PIN DESCRIPTION (LSI端子機能表) .....	30
IC BLOCK DIAGRAM (ICブロック図) .....	32
CIRCUIT BOARDS (シート基板図) .....	35
INSPECTIONS (検査) .....	45/53
PARTS LIST	
IC & DIODE FIGURES (外形図)	
BLOCK & LEVEL DIAGRAM (ブロック&レベルダイアグラム)	
CIRCUIT DIAGRAM (回路図)	

ECO-PULP



このサービスマニュアルはエコパルプ  
エコパルプ (ECF: 無塩素系漂白パルプ) を使用しています。  
This document is printed on chlorine free (ECF) paper.

PA 011859

MW12CX: 20070625 オープンブライズ  
MW12C: 20070625 オープンブライズ

 **YAMAHA**

HAMAMATSU, JAPAN

Copyright (c) Yamaha Corporation. All rights reserved.  VIDEO 07.06

## IMPORTANT NOTICE

This manual has been provided for the use of authorized Yamaha Retailers and their service personnel. It has been assumed that basic service procedures inherent to the industry, and more specifically Yamaha Products, are already known and understood by the users, and have therefore not been restated.

**WARNING:** Failure to follow appropriate service and safety procedures when servicing this product may result in personal injury, destruction of expensive components and failure of the product to perform as specified. For these reasons, we advise all Yamaha product owners that all service required should be performed by an authorized Yamaha Retailer or the appointed service representative.

**IMPORTANT:** This presentation or sale of this manual to any individual or firm does not constitute authorization, certification, recognition of any applicable technical capabilities, or establish a principal-agent relationship of any form.

The data provided is believed to be accurate and applicable to the unit(s) indicated on the cover. The research engineering, and service departments of Yamaha are continually striving to improve Yamaha products. Modifications are, therefore, inevitable and changes in specification are subject to change without notice or obligation to retrofit. Should any discrepancy appear to exist, please contact the distributor's Service Division.

**WARNING:** Static discharges can destroy expensive components. Discharge any static electricity your body may have accumulated by grounding yourself to the ground bus in the unit (heavy gauge black wires connect to this bus).

**IMPORTANT:** Turn the unit OFF during disassembly and parts replacement. Recheck all work before you apply power to the unit.

## WARNING: CHEMICAL CONTENT NOTICE!

The solder used in the production of this product contains LEAD. In addition, other electrical/electronic and/or plastic (Where applicable) components may also contain traces of chemicals found by the California Health and Welfare Agency (and possibly other entities) to cause cancer and/or birth defects or other reproductive harm.

**DO NOT PLACE SOLDER, ELECTRICAL/ELECTRONIC OR PLASTIC COMPONENTS IN YOUR MOUTH FOR ANY REASON WHAT SO EVER!**

Avoid prolonged, unprotected contact between solder and your skin! When soldering, do not inhale solder fumes or expose eyes to solder/flux vapor!

If you come in contact with solder or components located inside the enclosure of this product, wash your hands before handling food.

## IMPORTANT NOTICE FOR THE UNITED KINGDOM


### Connecting the Plug and Cord

**WARNING:** THIS APPARATUS MUST BE EARTHED

**IMPORTANT:** The wires in this mains lead are coloured in accordance with the following code:

GREEN-AND-YELLOW:	EARTH
BLUE:	NEUTRAL
BROWN:	LIVE


As the colours of the wires in the mains lead of this apparatus may not correspond with the coloured markings identifying the terminals in your plug, proceed as follows:


The wire which is coloured GREEN and YELLOW must be connected to the terminal in the plug which is marked by the letter E or by the safety earth symbol  or colored GREEN or colored GREEN and YELLOW.

The wire which is coloured BLUE must be connected to the terminal which is marked with the letter N or coloured BLACK.

The wire which is coloured BROWN must be connected to the terminal which is marked with the letter L or coloured RED.

## ■ WARNING

Components having special characteristics are marked  and must be replaced with parts having specification equal to those originally installed.

 印の部品は、安全を維持するために重要な部品です。交換する場合は、安全のために必ず指定の部品をご使用ください。

## SPECIFICATIONS

### Electrical Specifications

			MIN	TYP	MAX	UNIT
Frequency Response	STEREO OUT REC OUT2 EFFECT/AUX (AUX1, 2*) SEND MONITOR OUT, REC OUT1	GAIN: min (CHs 1–7/8) 20 Hz–20 kHz Nominal output level @1 kHz Input: CHs 1 to 11/12, RETURN, 2TR IN	-3.0	0.0	1.0	dB
Total Harmonic Distortion (THD + N)	STEREO OUT	+14 dBu @ 20 Hz–20 kHz, Input GAIN Control at minimum			0.1	%
Hum & Noise	CH INPUT 1–4 MIC STEREO OUT REC OUT2 EFFECT/AUX (AUX1, 2*) SEND STEREO OUT REC OUT2 STEREO OUT	EIN (Equivalent Input Noise): Rs = 150 Ω, GAIN: maximum STEREO OUT, REC OUT fader at nominal level and all channels' ST and REC switches off. Master EFFECT/AUX (AUX1, 2) control at nominal level and all CH EFFECT/AUX (AUX1, 2) controls at minimum. STEREO OUT, REC OUT fader and one CH fader at nominal level. Residual Output Noise			-128 -88 -81 -64 -98	dBu
Crosstalk (1 kHz)	Adjacent Input Input to Output	CHs 1–4 STEREO L/R, CHs 1–4, PAN: panned hard left or right			-70 -70	dB
Maximum voltage gain (1 kHz)	Rs = 150 Ω INPUT GAIN: maximum	MIC to CH INSERT OUT MIC to STEREO OUT MIC to REC OUT2 MIC to REC to ST MIC to REC OUT1 MIC to MONITOR OUT, ST TO MONITOR MIC to PHONES OUT MIC to AUX (AUX1*) SEND PRE MIC to AUX (AUX1*) SEND POST, EFFECT (AUX2*) SEND CH 5/6, 7/8 LINE to STEREO OUT CH 5/6, 7/8 LINE to REC OUT2 CH 5/6, 7/8 AUX (AUX1*) SEND PRE CH 5/6, 7/8 LINE to AUX (AUX1*) SEND POST, EFFECT (AUX2*) SEND CH 9/10, 11/12 to STEREO OUT CH 9/10, 11/12 to REC OUT2		60		dB
				84		
				94		
				72.2		
				84		
				83		
				76		
				86		
				58		
				47		
				57		
				34		
	Rs = 150 Ω	RETURN to STEREO OUT		16		
		RETURN to EFFECT (AUX2*) SEND		9		
	Rs = 600 Ω	2TR IN to STEREO OUT		27.8		
Phantom Voltage	MIC	no load		48		V

### General Specifications

USB Audio		Input/Output: 44.1/48 kHz
Input HPF		CHs 1–7/8, 80 Hz, 12 dB/oct
Input equalization	CHs 1–7/8	HIGH: 10 kHz (shelving) MID: 2.5 kHz (peaking) LOW: 100 Hz (shelving)
±15 dB maximum Turn over/roll-off frequency of shelving: 3 dB below maximum variable level.	CH 9/10–11/12	HIGH: 10 kHz (shelving) LOW: 100 Hz (shelving)
PEAK Indicator		Red LED turns on when post EQ signal (either post MIC HA or post EQ signal for CHs 5/6, 7/8) reaches -3 dB below clipping (+17 dBu).
Internal Digital Effect (Only MW12CX)		16 PROGRAM, PARAMETER control Foot Switch (Digital Effect On/Off)
LED Level Meter	Pre MONITOR Level	2x12 points LED meter (PEAK, +10, +6, +3, 0, -3, -6, -10, -15, -20, -25, -30 dB) PEAK lights if the signal level reaches 3 dB below the clipping level.
Power Supply Adaptor	PA-20	AC 35 VCT, 0.94 A, Cable Length = 3.6 m
Power Consumption		30 W
Dimensions (W x H x D)		346.2 mm x 86.1 mm x 436.6 mm
Net Weight		3.2 kg (MW12CX), 3 kg (MW12C)

All faders are nominal if not specified.  
Output impedance of signal generator: 150 ohms

\* The MW12CX feature is described first, followed by the MW12C feature in brackets: MW12CX (MW12C)

• Analog Input Specifications

Input Connectors	Gain	Input Impedance	Appropriate Impedance	Sensitivity *	Nominal Level	Max. before Clipping	Connector Specifications
CH INPUT MIC (CHs 1–4)	-60 dB	3kΩ	50–600Ω Mics	-80 dBu (0.078 mV)	-60 dBu (0.775 mV)	-40 dBu (7.75 mV)	XLR-3-31 type (balanced [1 = GND, 2 = HOT, 3 = COLD])
	-16 dB			-36 dBu (12.3 mV)	-16 dBu (123 mV)	+4 dBu (1.23 V)	
CH INPUT LINE (CHs 1–4)	-34 dB	10kΩ	600Ω Lines	-54 dBu (1.55 mV)	-34 dBu (15.5 mV)	-14 dBu (155 mV)	TRS phone jack (balanced [Tip = HOT, Ring = COLD, Sleeve = GND])
	+10 dB			-10 dBu (245 mV)	+10 dBu (2.45 V)	+30 dBu (24.5 V)	
ST CH MIC INPUT (CHs 5/6, 7/8)	-60 dB	3kΩ	50–600Ω Mics	-80 dBu (0.078 mV)	-60 dBu (0.775 mV)	-40 dBu (7.75 mV)	XLR-3-31 type (balanced [1 = GND, 2 = HOT, 3 = COLD])
	-16 dB			-36 dBu (12.3 mV)	-16 dBu (123 mV)	-6 dBu (389 mV)	
ST CH LINE INPUT (CHs 5/6, 7/8)	-34 dB	10kΩ	600Ω Lines	-54 dBu (1.55 mV)	-34 dBu (15.5 mV)	-14 dBu (155 mV)	Phone jack (unbalanced)
	+10 dB			-10 dBu (245 mV)	+10 dBu (2.45 V)	+30 dBu (24.5 V)	
ST CH INPUT (CHs 9/10, 11/12)	—	10kΩ	600Ω Lines	-30 dBu (24.5 mV)	-10 dBu (245 mV)	+10 dBu (2.45 V)	Phone jack (unbalanced) RCA pin jack
CH INSERT IN (CHs 1–4)	—	10kΩ	600Ω Lines	-20 dBu (77.5 mV)	0 dBu (0.775 V)	+20 dBu (7.75 V)	TRS phone Jack (unbalanced [Tip = Out, Ring = In, Sleeve = GND])
RETURN (L, R)	—	10kΩ	600Ω Lines	-12 dBu (195 mV)	+4 dBu (1.23 V)	+24 dBu (12.3 V)	Phone jack (unbalanced)
2TR IN (L, R)	—	10kΩ	600Ω Lines	-26 dBV (50.1 mV)	-10dBV (0.316V)	+10dBV (3.16 V)	RCA pin jack

Where 0 dBu = 0.775 Vrms and 0 dBV= 1 Vrms

\* Sensitivity : The lowest level that will produce an output of +4 dB (1.23 V), or the nominal output level when the unit is set to the maximum level. (All faders and level controls are at their maximum position.)

• Analog Output Specifications

Output Connectors	Output Impedance	Appropriate Impedance	Nominal Level	Max. before clipping	Connector Specifications
STEREO OUT (L, R)	75Ω	600Ω Lines	+4dBu (1.23 V)	+24 dBu (12.3 V)	XLR-3-32 type (balanced [1 = GND, 2 = HOT, 3 = COLD]) TRS phone jack (balanced [Tip = HOT, Ring = COLD, Sleeve = GND])
REC OUT2 (L, R)	150Ω	10kΩ Lines	+4dBu (1.23 V)	+20 dBu (7.75 V)	TRS phone jack (impedance balanced [Tip = HOT, Ring = COLD, Sleeve = GND])
EFFECT/AUX (AUX1, 2*) SEND	150Ω	10kΩ Lines	+4dBu (1.23 V)	+20 dBu (7.75 V)	TRS phone jack (impedance balanced [Tip = HOT, Ring = COLD, Sleeve = GND])
CH INSERT OUT (CHs 1–4)	75Ω	10kΩ Lines	0 dBu (0.775 V)	+20 dBu (7.75 V)	TRS phone jack (unbalanced [Tip = Out, Ring = In, Sleeve = GND])
REC OUT1 (L, R)	600Ω	10kΩ Lines	-10 dBV (0.316 V)	+10 dBV (3.16 V)	RCA pin jack
MONITOR OUT (L, R)	150Ω	10kΩ Lines	+4 dBu (1.23 V)	+20 dBu (7.75 V)	TRS phone jack (impedance balanced [Tip = HOT, Ring = COLD, Sleeve = GND])
PHONES OUT	100Ω	40Ω Phones	3 mW	75 mW	TRS phone jack

Where 0 dBu = 0.775 Vrms and 0 dBV= 1 Vrms

\* The MW12CX feature is described first, followed by the MW12C feature in brackets: MW12CX (MW12C)

• Digital Input/Output Specifications

Connector	Format	Data Length	Connector Specification
USB	USB Audio 1.1	16 bit	USB B type



## ■ 総合仕様

### ・電気的特性

			MIN	TYP	MAX	UNIT
周波数特性	STEREO OUT	GAIN: 最小(CH 1~7/8) 20 Hz~20 kHz ノミナル出力レベル@ 1 kHz 入力: CH 1~11/12、RETURN、2TR IN	-3.0	0.0	1.0	dB
	REC OUT2					
	EFFECT/AUX (AUX1、2*) SEND					
	MONITOR OUT、REC OUT1					
全高調波歪率 (THD + N)	STEREO OUT	+14 dBu @ 20 Hz~20 kHz、GAIN コントロール: 最小			0.1	%
ハム & ノイズ  @12.7 kHz、6dB/octaveのローパスフィルターで測定 (@20 kHz、-∞ dB/octave フィルターに相当)	CH INPUT 1~4 MIC	入力換算ノイズ: Rs = 150 Ω、GAIN: 最大				-128
	STEREO OUT	STEREO OUT マスターフェーダー、REC OUT フェーダー: ノミナルレベル				-88
	REC OUT2	全チャンネルのST、RECスイッチ: オフ				-81
	EFFECT/AUX (AUX1、2*) SEND	マスター部のEFFECT/AUX (AUX1、2) コントロール: ノミナル				-64
	STEREO OUT	STEREO OUT マスターフェーダー、REC OUT フェーダー、CH1~4のチャンネルフェーダー: ノミナル				-98
クロストーク (1 kHz)	入力チャンネル間	CH 1~4				-70
	入出力間	STEREO L/R、CH 1~4、PAN: 左か右に回し切る				-70
最大電圧ゲイン (1 kHz)  測定時、全レベルコントロールは最大 PAN/BAL: 左か右に回し切る	Rs = 150 Ω INPUT GAIN: 最大	MIC → CH INSERT OUT		60		
		MIC → STEREO OUT		84		
		MIC → REC OUT2		94		
		MIC → REC → ST		72.2		
		MIC → REC OUT1		84		
		MIC → MONITOR OUT、ST TO MONITOR		83		
		MIC → PHONES OUT		76		
		MIC → AUX (AUX1*) SEND PRE		86		
		MIC → AUX (AUX1*) SEND POST、EFFECT (AUX2*) SEND		58		
		CH 5/6、7/8 LINE → STEREO OUT		47		
		CH 5/6、7/8 LINE → REC OUT2		57		
		CH 5/6、7/8 LINE → AUX (AUX1*) SEND PRE		34		
		CH 5/6、7/8 LINE → AUX (AUX1*) SEND POST、EFFECT (AUX2*) SEND		16		
		CH 9/10、11/12 → STEREO OUT		9		
CH 9/10、11/12 → REC OUT2		27.8				
ファンタム電源	MIC	Rs = 150 Ω				
		Rs = 600 Ω	RETURN → STEREO OUT			
		2TR IN → STEREO OUT				48
		負荷なし				V

### ・一般仕様

USB オーディオ		入出力とも 44.1 kHz/48 kHz
ハイパスフィルター		CH 1~7/8、80 Hz、12 dB/oct
イコライザー	CH 1~7/8	HIGH: 10 kHz (シェルビング) MID: 2.5 kHz (ピーキング) LOW: 100 Hz (シェルビング)
最大±15 dB シェルビングタイプのターンオーバー / ロールオフ周波数: 最大可変幅 に対して3 dB下がったポイント	CH 9/10~11/12	HIGH: 10 kHz (シェルビング) LOW: 100 Hz (シェルビング)
PEAK インジケーター		イコライザー後の信号 (CH 5/6、7/8はMICアンプ後またはイコライザー後の信号) がクリッピングの手前3 dB (+17 dBu)に達すると赤く点灯
内蔵デジタルエフェクト (MW12CXのみ)		16プログラム、PARAMETERコントロール フットスイッチ (オン/オフ)
LED レベルメーター	モニターレベル調整前	2x12ポイントLEDメーター (PEAK、+10、+6、+3、0、-3、-6、-10、-15、-20、-25、-30 dB) 信号レベルがクリッピングレベル手前3 dBに達するとPEAKが点灯
電源アダプター	PA-20	AC 35 VCT、0.94 A、ケーブル長さ: 3.6 m
消費電力		30 W
最大外形寸法 (W x H x D)		346.2 mm x 86.1 mm x 436.6 mm
質量		3.2 kg (MW12CX)、3 kg (MW12C)

特に指定のない場合、コントロールはノミナル位置。  
シグナルジェネレーターの出力インピーダンス: 150 Ω

\* MW12CX/MW12C で表示しています。

## ・アナログ入力仕様

入力端子名称	ゲイン	入力インピーダンス	適合インピーダンス	感度*	ノミナルレベル	最大ノンクリッピングレベル	端子仕様
CH INPUT MIC (CH 1~4)	-60 dB	3k $\Omega$	50~600 $\Omega$ Mics	-80 dBu (0.078 mV)	-60 dBu (0.775 mV)	-40 dBu (7.75 mV)	XLR-3-31タイプ (バランス型 [1= グラウンド、 2= ホット、3= コールド])
	-16 dB			-36 dBu (12.3 mV)	-16 dBu (123 mV)	+4 dBu (1.23 V)	
CH INPUT LINE (CH 1~4)	-34 dB	10k $\Omega$	600 $\Omega$ Lines	-54 dBu (1.55 mV)	-34 dBu (15.5 mV)	-14 dBu (155 mV)	TRSフォーンジャック (バランス型 [T= ホット、R= コールド、S= グラウンド])
	+10 dB			-10 dBu (245 mV)	+10 dBu (2.45 V)	+30 dBu (24.5 V)	
ST CH MIC INPUT (CH 5/6、7/8)	-60 dB	3k $\Omega$	50~600 $\Omega$ Mics	-80 dBu (0.078 mV)	-60 dBu (0.775 mV)	-40 dBu (7.75 mV)	XLR-3-31タイプ (バランス型 [1= グラウンド、 2= ホット、3= コールド])
	-16 dB			-36 dBu (12.3 mV)	-16 dBu (123 mV)	-6 dBu (389 mV)	
ST CH LINE INPUT (CH 5/6、7/8)	-34 dB	10k $\Omega$	600 $\Omega$ Lines	-54 dBu (1.55 mV)	-34 dBu (15.5 mV)	-14 dBu (155 mV)	フォーンジャック (アンバランス型)
	+10 dB			-10 dBu (245 mV)	+10 dBu (2.45 V)	+30 dBu (24.5 V)	
ST CH INPUT (CH 9/10、11/12)	—	10k $\Omega$	600 $\Omega$ Lines	-30 dBu (24.5 mV)	-10 dBu (245 mV)	+10 dBu (2.45 V)	フォーンジャック (アンバランス型) RCA ピンジャック
CH INSERT IN (CH 1~4)	—	10k $\Omega$	600 $\Omega$ Lines	-20 dBu (77.5 mV)	0 dBu (0.775 V)	+20 dBu (7.75 V)	TRSフォーンジャック (アンバランス型 [T=アウト、 R= イン、S =グラウンド])
RETURN (L、R)	—	10k $\Omega$	600 $\Omega$ Lines	-12 dBu (195 mV)	+4 dBu (1.23 V)	+24 dBu (12.3 V)	フォーンジャック (アンバランス型)
2TR IN(L、R)	—	10k $\Omega$	600 $\Omega$ Lines	-26 dBV (50.1 mV)	-10dBV (0.316V)	+10dBV (3.16 V)	RCAピンジャック

0 dBu = 0.775 Vrms、0 dBV= 1 Vrmsとする

\* 入力感度: 最大レベル設定時で+4 dB (1.23 V)またはノミナルレベルを出力するときに得られる最小レベル(レベルコントロールはすべて最大)。

## ・アナログ出力仕様

出力端子名称	出力インピーダンス	適合インピーダンス	ノミナルレベル	最大ノンクリッピングレベル	端子仕様
STEREO OUT (L、R)	75 $\Omega$	600 $\Omega$ Lines	+4dBu (1.23 V)	+24 dBu (12.3 V)	XLR-3-32タイプ (バランス型 [1= グラウンド、2 = ホット、3 = コールド]) TRSフォーンジャック (バランス型 [T = ホット、R = コールド、S = グラウンド])
REC OUT2 (L、R)	150 $\Omega$	10k $\Omega$ Lines	+4dBu (1.23 V)	+20 dBu (7.75 V)	TRSフォーンジャック (インピーダンスバランス型 [T = ホット、R = コールド、S = グラウンド])
EFFECT/AUX (AUX1、2*) SEND	150 $\Omega$	10k $\Omega$ Lines	+4dBu (1.23 V)	+20 dBu (7.75 V)	TRSフォーンジャック (インピーダンスバランス型 [T = ホット、R = コールド、S = グラウンド])
CH INSERT OUT (CH 1~4)	75 $\Omega$	10k $\Omega$ Lines	0 dBu (0.775 V)	+20 dBu (7.75 V)	TRSフォーンジャック (アンバランス型 [T = アウト、R = イン、 S = グラウンド])
REC OUT1 (L、R)	600 $\Omega$	10k $\Omega$ Lines	-10 dBV (0.316 V)	+10 dBV (3.16 V)	RCAピンジャック
MONITOR OUT (L、R)	150 $\Omega$	10k $\Omega$ Lines	+4 dBu (1.23 V)	+20 dBu (7.75 V)	TRSフォーンジャック (インピーダンスバランス型 [T = ホット、R = コールド、S = グラウンド])
PHONES OUT	100 $\Omega$	40 $\Omega$ Phones	3 mW	75 mW	TRSフォーンジャック

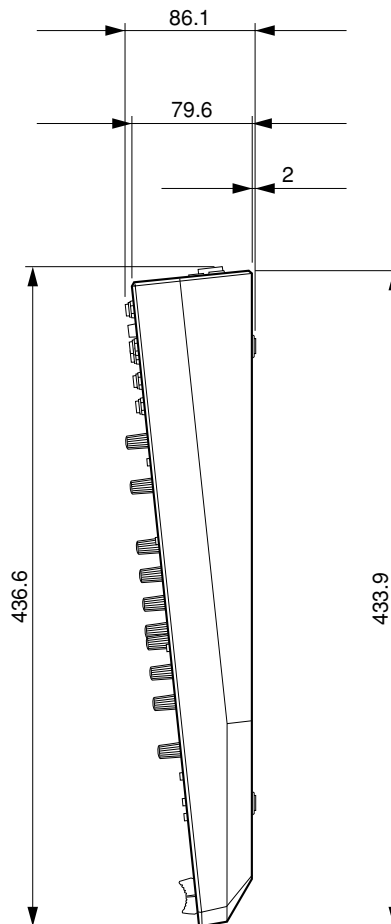
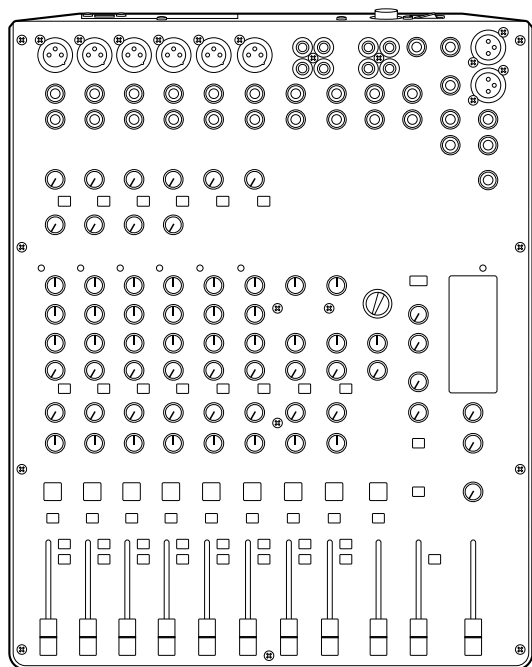
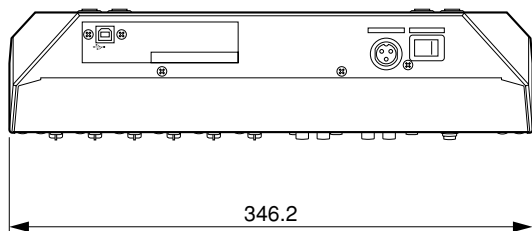
0 dBu=0.775 Vrms、0 dBV=1 Vrmsとする

\* MW12CX(MW12C)で表示しています。

## ・デジタル入出力仕様

端子名称	フォーマット	データ長	端子仕様
USB	USBオーディオ 1.1	16 bit	USB Bタイプ

■ DIMENSIONS (寸法図)

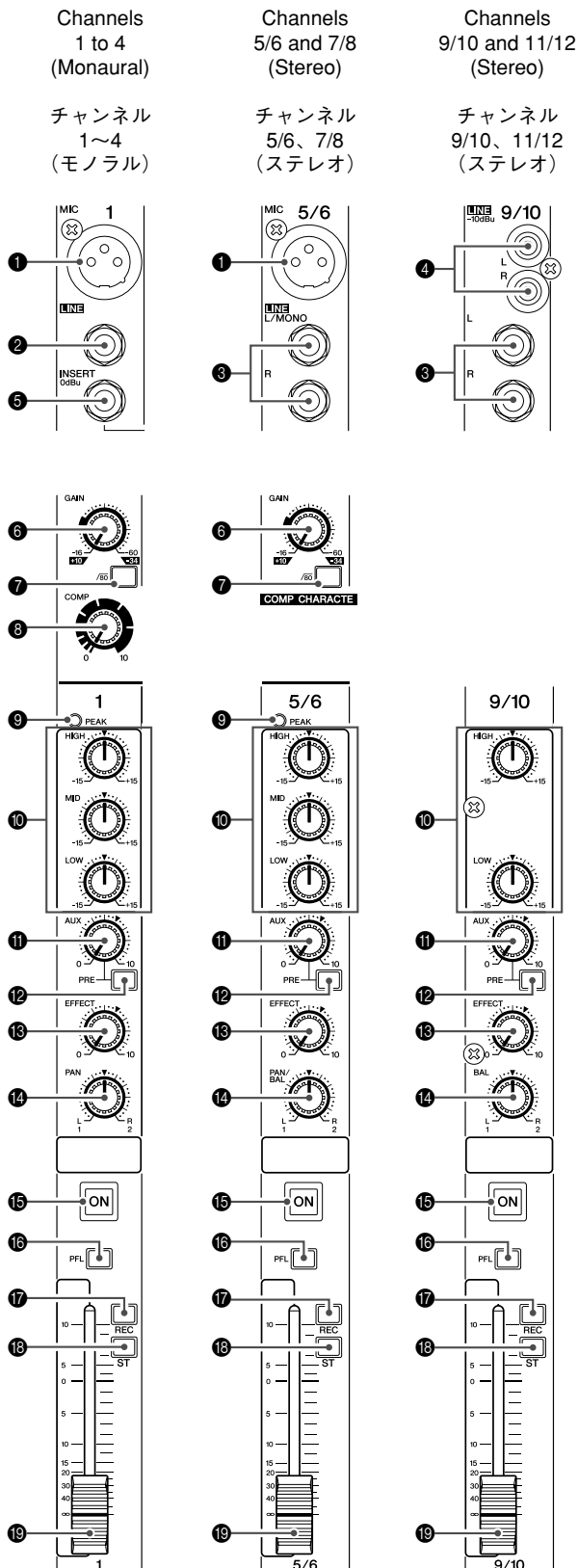


Unit: mm  
 単位: mm

MW12CX

# ■ PANEL LAYOUT (パネルレイアウト)

## • Channel Control Section (チャンネルコントロール部)

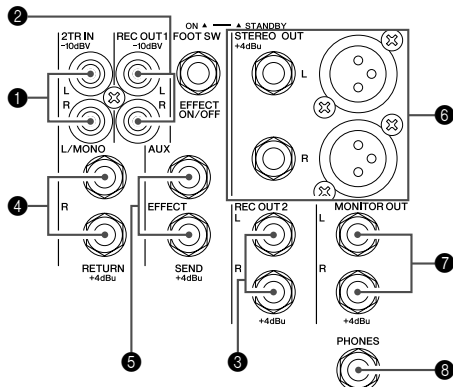


- ① MIC Input Jacks (CHs 1 to 4, 5/6, 7/8)
- ② LINE Input Jacks (CHs 1 to 4)
- ③ LINE Input Jacks (CHs 5/6 to 11/12)
- ④ LINE Input Jacks (CHs 9/10, 11/12)
- ⑤ INSERT Jacks (CHs 1 to 4)
- ⑥ GAIN Control
- ⑦  $\sqrt{80}$  Switch (High Pass Filter)
- ⑧ COMP Control
- ⑨ PEAK Indicator
- ⑩ Equalizer (HIGH, MID, and LOW)
- ⑪ AUX (AUX1) Control
- ⑫ AUX PRE Switch
- ⑬ EFFECT (AUX2) Controls
- ⑭ PAN Control (1 to 4)  
PAN/BAL Control (5/6 and 7/8)  
BAL Control (9/10 and 11/12)
- ⑮ ON Switch
- ⑯ PFL (Pre-Fader Listen) Switch
- ⑰ REC Switch
- ⑱ ST Switch
- ⑲ Channel Fader

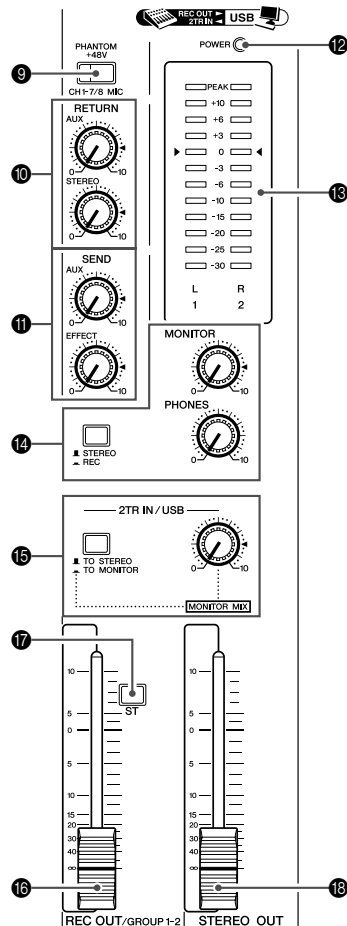
- ① MIC入力端子(CH1~4、5/6、7/8)
- ② LINE入力端子(CH1~4)
- ③ LINE入力端子(CH5/6~11/12)
- ④ LINE入力端子(CH9/10、11/12)
- ⑤ INSERT端子(CH1~4)
- ⑥ GAINコントロール
- ⑦  $\sqrt{80}$ (ハイパスフィルター)スイッチ
- ⑧ COMPコントロール
- ⑨ PEAKインジケーター
- ⑩ EQ(イコライザー: HIGH、MID、LOW)
- ⑪ AUX(AUX1)コントロール
- ⑫ AUX PREスイッチ
- ⑬ EFFECT(AUX2)コントロール
- ⑭ PANコントロール(CH1~4)  
PAN/BALコントロール(CH5/6、7/8)  
BALコントロール(CH9/10、11/12)
- ⑮ ONスイッチ
- ⑯ PFLスイッチ
- ⑰ RECスイッチ
- ⑱ STスイッチ
- ⑲ チャンネルフェーダー

MW12CX

• Master Control Section (マスターコントロール部)



USB MIXING STUDIO MW12CX



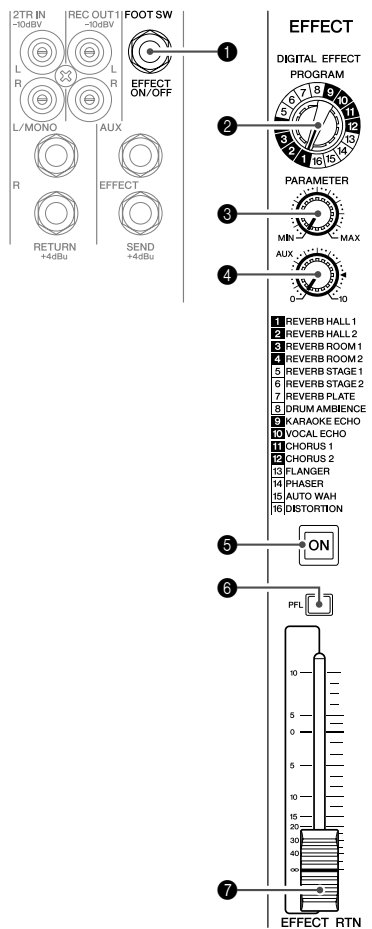
MW12CX

- ① 2TR IN Jacks
  - ② REC OUT 1 (L, R) Jacks
  - ③ REC OUT 2 (L, R) Jacks
  - ④ RETURN L (MONO), R Jacks
  - ⑤ SEND Jacks
    - AUX (AUX1)
    - EFFECT (AUX2)
  - ⑥ STEREO OUT (L, R) Jacks
    - XLR jacks
    - LINE jacks
  - ⑦ MONITOR OUT Jacks
  - ⑧ PHONES Jack
  - ⑨ PHANTOM +48 V Switch
  - ⑩ RETURN
    - AUX (AUX1) Control
    - STEREO Control
  - ⑪ Master SEND
    - Master AUX (AUX1) Control
    - Master EFFECT (AUX2) Control
  - ⑫ POWER Indicator
  - ⑬ Level Meter
  - ⑭ MONITOR/PHONES
    - MONITOR Switch
    - MONITOR Control
    - PHONES Control
  - ⑮ 2TR IN/USB
    - 2TR IN/USB Switch
    - 2TR IN/USB control
  - ⑯ REC OUT Fader
  - ⑰ ST Switch
  - ⑱ STEREO OUT Master Fader
- 
- ① 2TR IN端子
  - ② REC OUT 1(L, R) 端子
  - ③ REC OUT 2(L, R) 端子
  - ④ RETURN L(MONO)、R端子
  - ⑤ SEND端子
    - AUX (AUX1)
    - EFFECT (AUX2)
  - ⑥ STEREO OUT(L, R) 端子
    - XLR端子
    - LINE端子
  - ⑦ MONITOR OUT端子
  - ⑧ PHONES端子
  - ⑨ PHANTOM +48 Vスイッチ
  - ⑩ RETURN
    - AUX (AUX1)コントロール
    - STEREOコントロール
  - ⑪ SENDマスター
    - マスターAUX (AUX1)コントロール
    - マスターEFFECT (AUX2)コントロール
  - ⑫ POWERインジケータ
  - ⑬ レベルメーター
  - ⑭ MONITOR/PHONES
    - モニター信号切り替えスイッチ
    - MONITORコントロール
    - PHONESコントロール
  - ⑮ 2TR IN/USB
    - 出力先切り替えスイッチ
    - 2TR IN/USBコントロール
  - ⑯ REC OUTフェーダー
  - ⑰ STスイッチ
  - ⑱ STEREO OUTマスターフェーダー



• Digital Effects Section (デジタルエフェクト部)

\* Only the MW12CX has digital effects. (この機能はMW12CX のみに内蔵されています。)

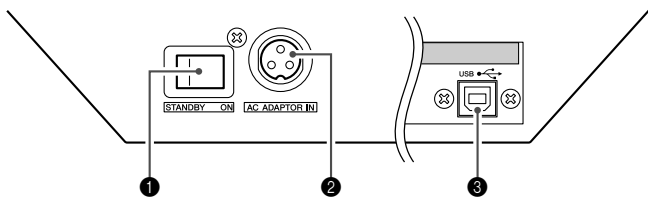


MW12CX

- ① FOOT SWITCH Jack
- ② PROGRAM Dial
- ③ PARAMETER Control
- ④ AUX Control
- ⑤ ON Switch
- ⑥ PFL Switch
- ⑦ EFFECT RTN Fader

- ① FOOT SWITCH端子
- ② PROGRAM選択ダイヤル
- ③ PARAMETERコントロール
- ④ AUXコントロール
- ⑤ ONスイッチ
- ⑥ PFLスイッチ
- ⑦ EFFECT RTNフェーダー

• Rear Input/Output Section (リア入出力部)



- ① POWER Switch
- ② AC ADAPTOR IN Connector
- ③ USB Connector

- ① 電源スイッチ
- ② AC ADAPTOR IN端子
- ③ USB端子

## • Connector Polarities

Input and Output Jacks	Polarities	Configurations
MIC INPUT, STEREO OUT	Pin 1: Ground Pin 2: Hot (+) Pin 3: Cold (-)	<div style="display: flex; justify-content: space-around;"> <div style="text-align: center;"> <p>INPUT</p> </div> <div style="text-align: center;"> <p>OUTPUT</p> </div> </div> <p style="text-align: right;"><b>XLR Connector</b></p>
LINE INPUT (CH1 to 4) REC OUT, STEREO OUT, MONITOR OUT, AUX (AUX1), EFFECT (AUX2)*	Tip: Hot (+) Ring: Cold (-) Sleeve: Ground	<div style="text-align: center;"> <p>Ring</p> <p>Sleeve      Tip</p> </div> <p style="text-align: right;"><b>TRS Phone Connector</b></p>
INSERT	Tip: Output Ring: Input Sleeve: Ground	
PHONES	Tip: L Ring: R Sleeve: Ground	
RETURN LINE INPUT (CH5/6 to 11/12)	Tip: Hot Sleeve: Ground	<div style="text-align: center;"> <p>Sleeve      Tip</p> </div> <p style="text-align: right;"><b>Phone Connector</b></p>

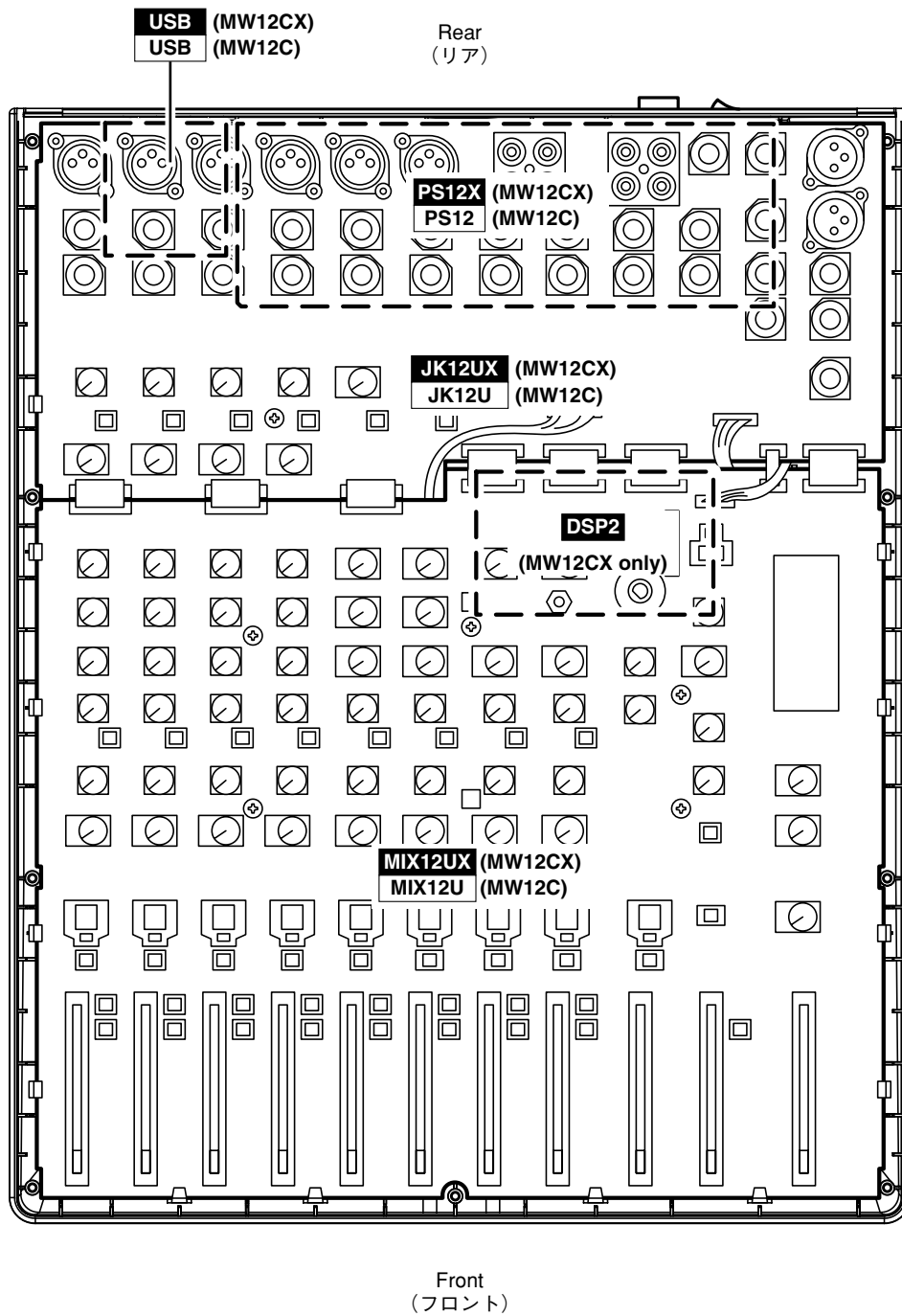
\* These jacks will also accept connection to monaural phone Connectors. If you use monaural phone connectors, the connection will be unbalanced.

## • 端子接続の極性

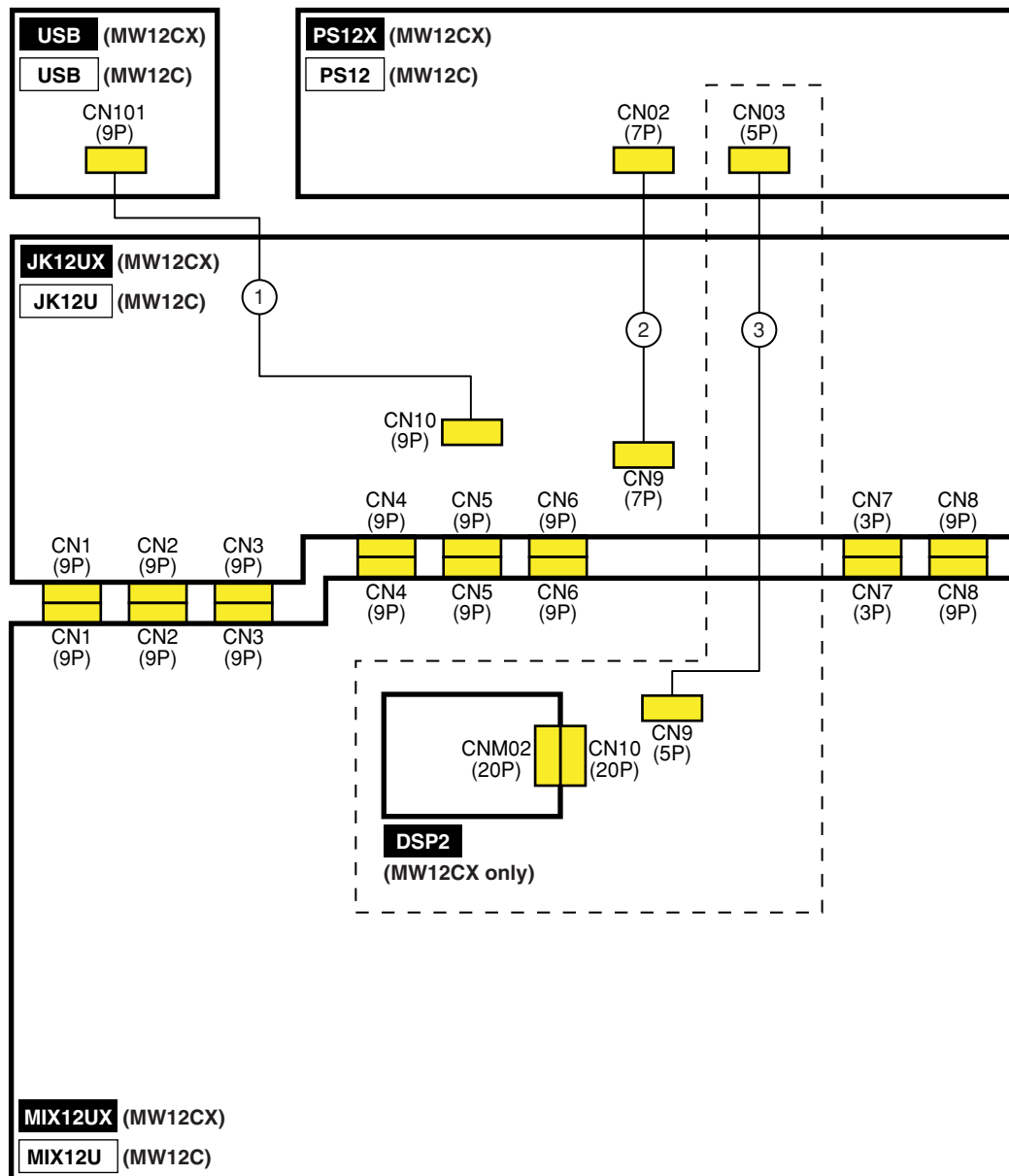
入出力端子名	端子の極性	端子の形状
MIC INPUT, STEREO OUT	ピン1: グラウンド ピン2: ホット(+) ピン3: コールド(-)	<div style="display: flex; justify-content: space-around;"> <div style="text-align: center;"> <p>INPUT</p> </div> <div style="text-align: center;"> <p>OUTPUT</p> </div> </div> <p style="text-align: right;"><b>XLR端子</b></p>
LINE INPUT(CH1～4) REC OUT, STEREO OUT, MONITOR OUT, AUX(AUX1), EFFECT(AUX2)*	チップ: ホット(+) リング: コールド(-) スリーブ: グラウンド	<div style="text-align: center;"> <p>リング</p> <p>スリーブ      チップ</p> </div> <p style="text-align: right;"><b>TRSフォン端子</b></p>
INSERT	チップ: Output リング: Input スリーブ: グラウンド	
PHONES	チップ: L リング: R スリーブ: グラウンド	
RETURN LINE INPUT(CH5/6～11/12)	チップ: ホット スリーブ: グラウンド	<div style="text-align: center;"> <p>スリーブ      チップ</p> </div> <p style="text-align: right;"><b>フォン端子</b></p>

\* これらの端子にフォン端子を使用することもできます。その場合は、アンバランスになります。

## ■ CIRCUIT BOARD LAYOUT (ユニットレイアウト)



## ■ WIRING DIAGRAM (基板結線図)



No.	Part No.	Assembly Name 線材名	Connection 接続	Remarks 備考	Location
①	WJ914800	Connector Assembly USBMW12C束線	JK12-CN10 <-> USB-CN101	9P-290	25
②	WH499400	Connector Assembly PS124C束線	JK12-CN9 <-> PS-CN02	7P-180	42
③	WH499500	Connector Assembly PH束線	MIX12-CN9 <-> PS-CN03	5P-180	44 (MW12CX)

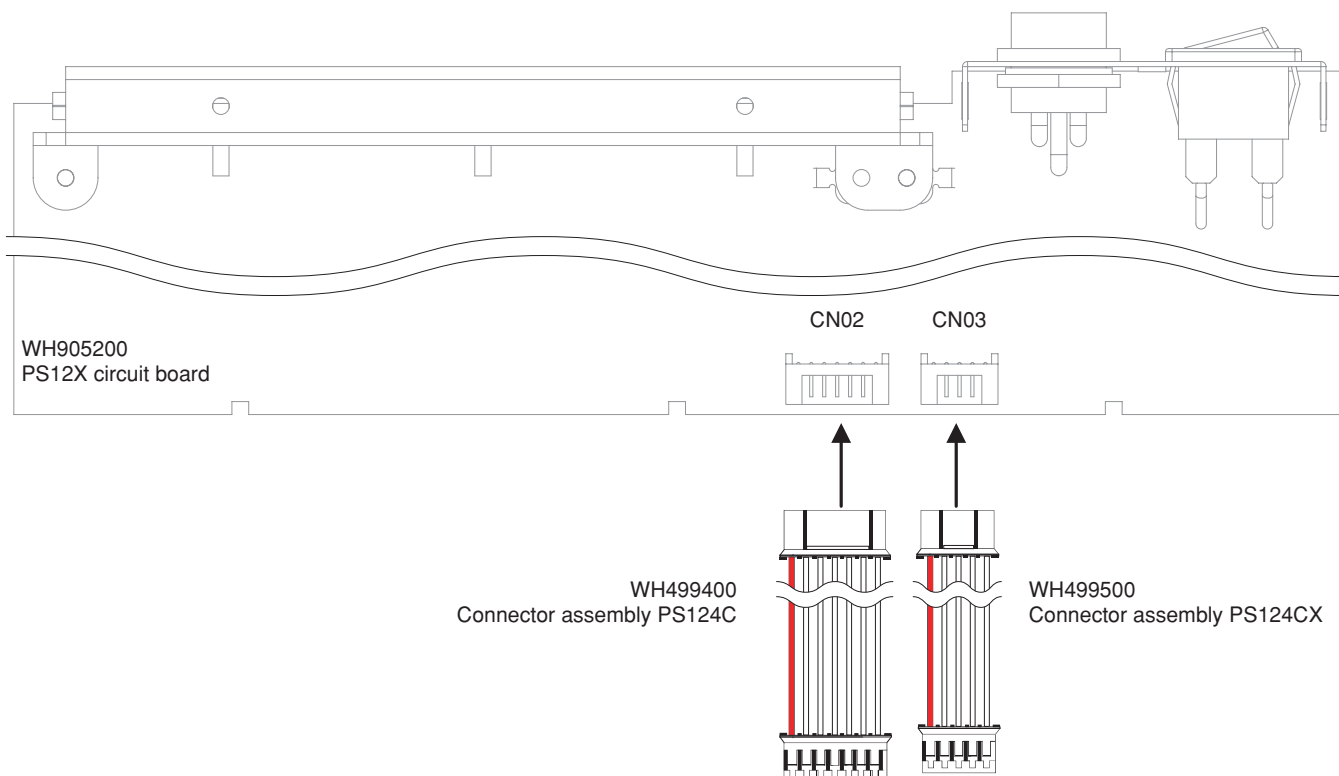
## ■ MW12CX OVERALL ASSEMBLY WIRING (MW12CX 総組立配線図)

### 1. The Wiring of the PS12X Circuit Board (PS12Xシートの配線)

Connect the wires according to the following table and figure after installing the PS12X circuit board to the bottom case assembly.

(ボトムケースAss'yにPS12Xシートを取り付け後、下記の表/図に従い配線します。)

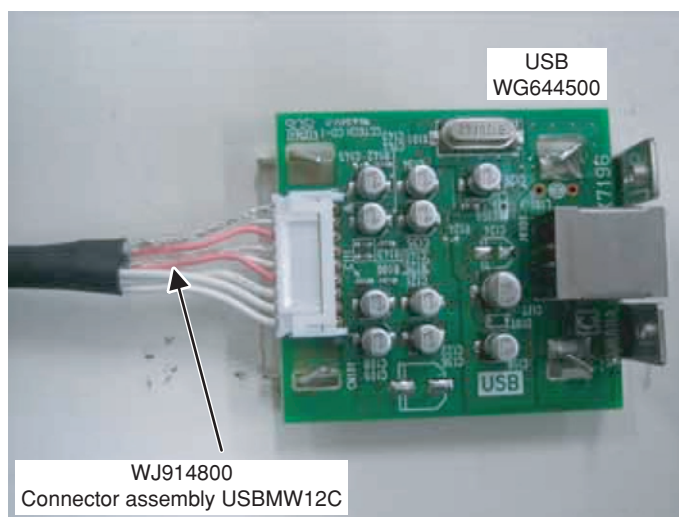
Parts		Wiring point (Location/Circuit board)	
WH499400	Connector assembly PS124C	CN02	WH905200 PS12X circuit board
WH499500	Connector assembly PS124CX	CN03	



### 2. Processing Method of Connector Assembly USBMW12C (USBMW12C束線の処理)

**Note)** Connect the connector assembly USBMW12C to the USB circuit board beforehand.

(事前にUSBMW12C束線をUSBシートに接続します。)

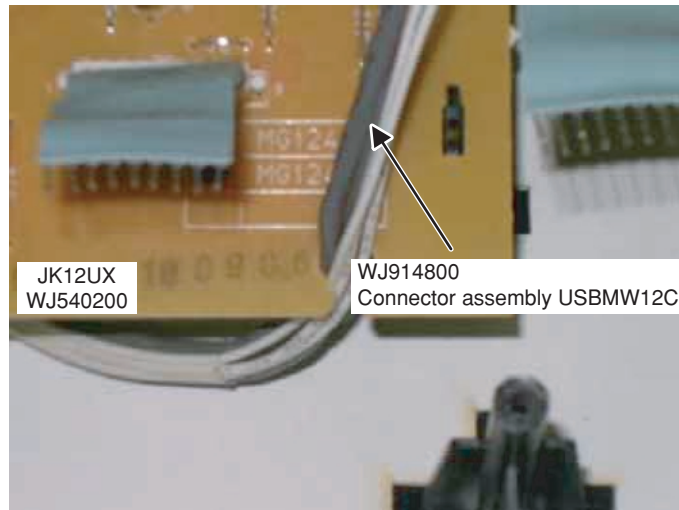




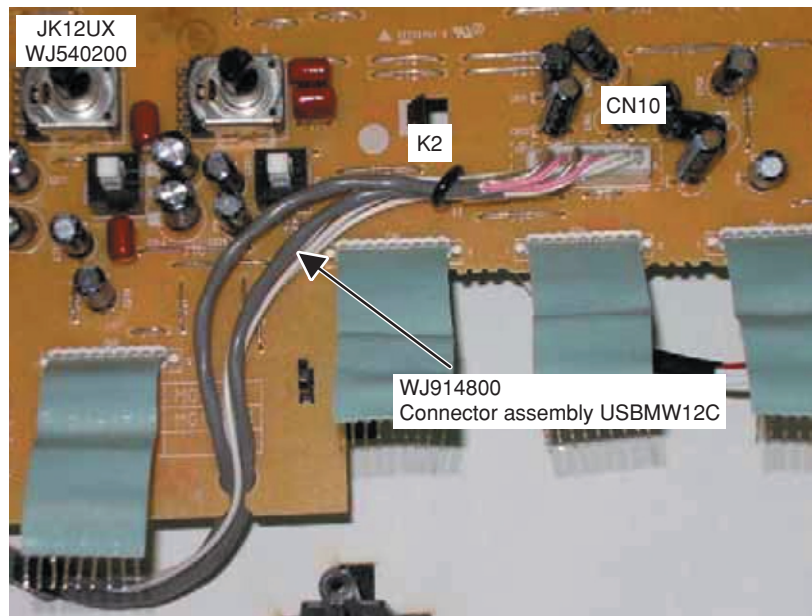
### 3. The Wiring of the JK12UX Circuit Board and MIX12UX Circuit Board (JK12UXシートとMIX12UXシートの配線)

1. Install the JK12UX circuit board to the bottom case assembly.  
(JK12UXシートをボトムケースAss'yに取り付けます。)

**Note)** Pass the connector assembly USBMW12C through the incision part of the JK12UX circuit board as shown in the picture below.  
(下の写真のようにUSBMW12C束線をJK12UXシートの切り欠きへ通します。)



**Note)** Connect the connector assembly USBMW12C to CN10 of the JK12UX circuit board, and fix it with style pin K2 as shown in the picture below.  
(下の写真のようにUSBMW12C束線をJK12UXシートのCN10に接続し、スタイルピンK2で固定します。)



2. Install the MIX12UX circuit board to the bottom case assembly.  
(MIX12UXシートをボトムケースAss'yに取り付けます。)

**Note)** Put out the two connector assemblies PS124C and PS124CX through CN6 and CN8 as shown in the picture below.

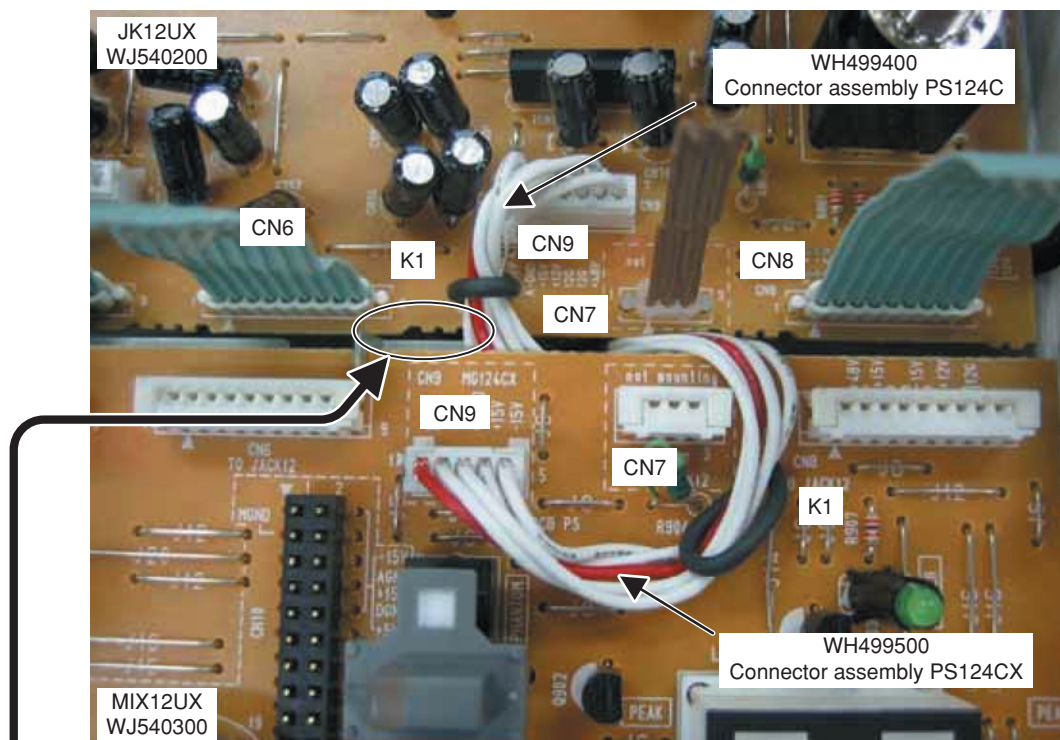
(下の写真のようにPS12Xに接続した線材をJK12UXシートとMIX12UXシートの間、CN6、CN8の間から出しておきます。)

**Note)** Take care not to pinch the two connector assemblies between the shield DSP2 and the JK12UX circuit board.  
(PS12Xに接続した線材2種をシールドDSP2とJK12UXシートではさまないように注意してください。)

3. Connect the wires according to the table below.  
(下表に従って配線します。)

Parts		Wiring point (Location/Circuit board)		
WH499400	Connector assembly PS124C	CN9	WJ540200	JK12UX circuit board
WH499500	Connector assembly PS124CX	CN9	WJ540300	MIX12UX circuit board

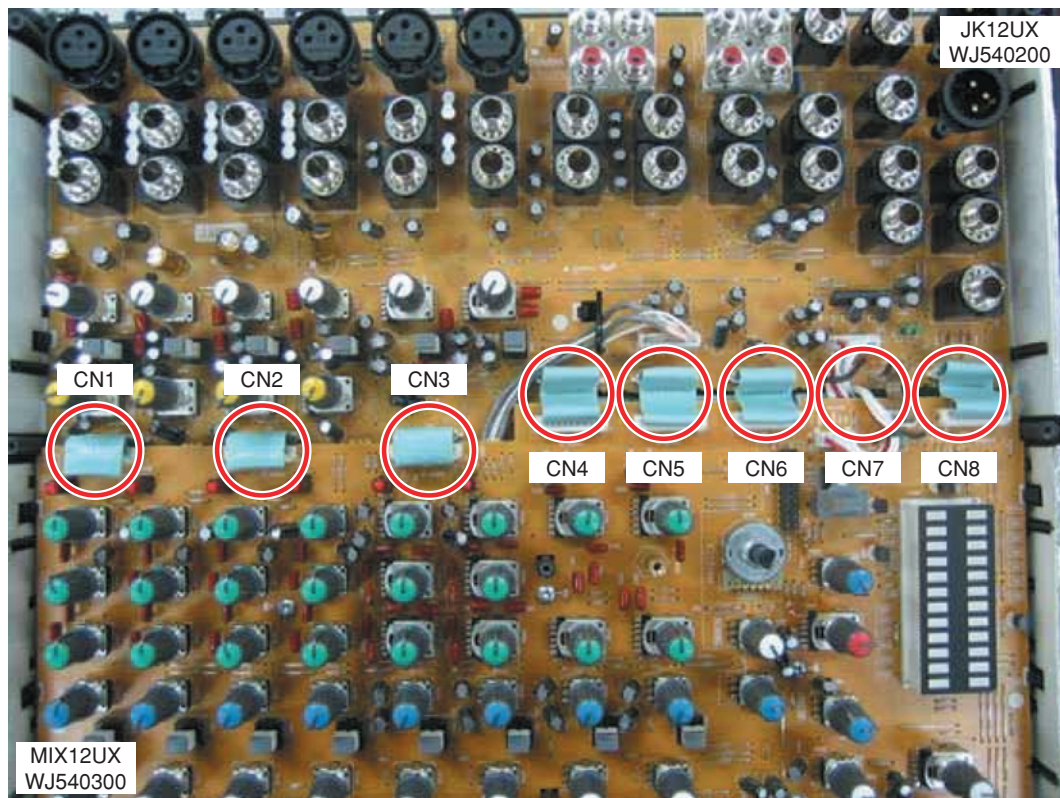
4. Fix the connector assembly PS124C with style pin K1 on the JK12UX circuit board.  
(線材PS124CをJK12UXシートスタイルピンK1で固定します。)
5. Fix the connector assembly PS124CX with style pin K1 on the MIX12UX circuit board.  
(線材PS124CXをMIX12UXシートスタイルピンK1で固定します。)



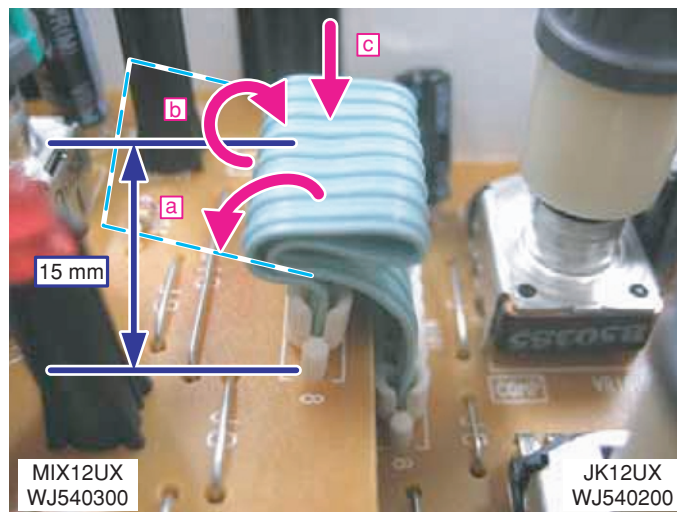
**Note)** Take care not to pinch the two connector assemblies between the shield DSP and the JK12UX circuit board.  
(PS12Xに接続した線材をシールドDSPとJK12UXシートではさまないように注意してください。)

## MW12CX

6. Connect each CN1-CN8 on the JK12UX circuit board and MIX12UX circuit board using jumper wire.  
(JK12UXシートとMIX12UXシート上のそれぞれのCN1-CN8をジャンパーワイヤーで接続します。)



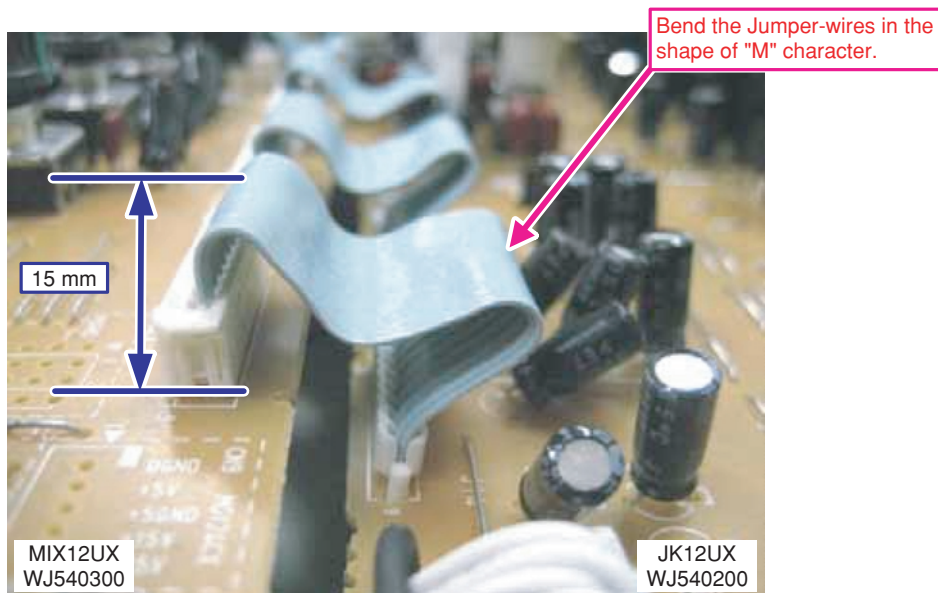
7. Bend the jumper-wires of CN1, CN2.  
(CN1、CN2のジャンパー線を折り曲げます。)
- Bend the Jumper-wires in the direction toward the MIX12UX circuit board.  
(ジャンパー線をMIX12UXシート方向に折り曲げます。)
  - Turn the Jumper-wires in the direction toward the JK12UX circuit board.  
(ジャンパー線をJK12UXシート方向に折り返します。)
  - Press the jumper-wires so that their height from the MIX12UX circuit board's component side become 15 mm or less.  
(折り曲げ後、ジャンパー線が、MIX12UXシート面から15 mm以下になるように上から押します。)





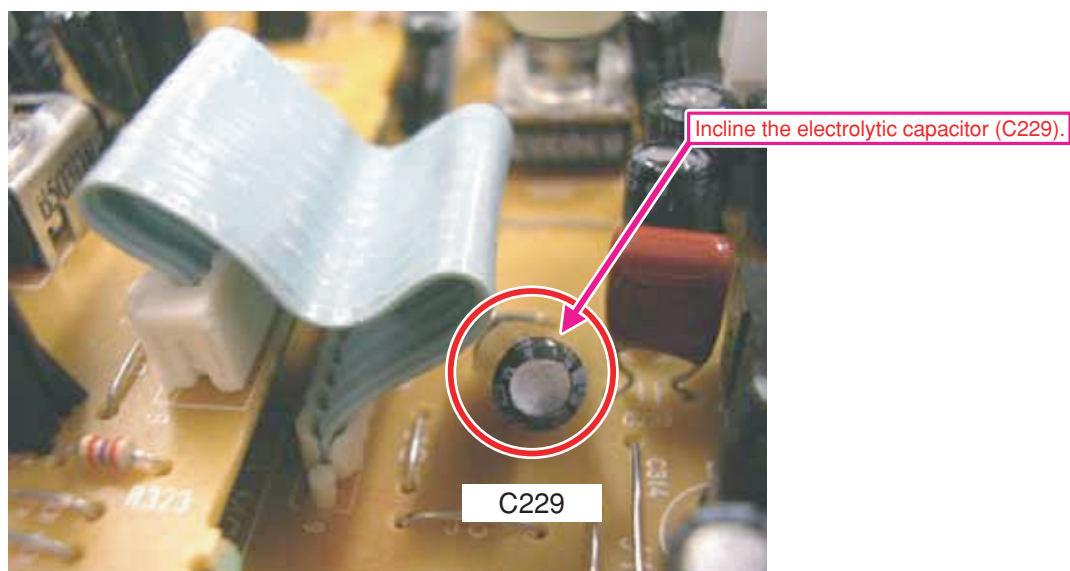
8. Bend the jumper-wires of CN3-CN8.  
(CN3-CN8のジャンパー線を折り曲げます。)

  - a. Bend the Jumper-wires in the shape of "M" letter.  
(ジャンパー線を"M"字形状に折り曲げます。)
  - b. Process the Jumper-wires so that their height from the MIX12UX circuit board's component side become 15 mm or less.  
(折り曲げ後、MIX12UXシート面から15 mm以下になるようにジャンパー線进行处理します。)



**Notes)** Keep the Jumper-wire CN3 from contact with the electrolytic capacitor C229.  
(ジャンパー線CN3とケミコンC229を接触させないでください。)

Incline the electrolytic capacitor C229 before bending the Jumper-wire CN3.  
(ジャンパー線CN3を折り曲げる前に、ケミコンC229を傾けてください。)



## MW12C

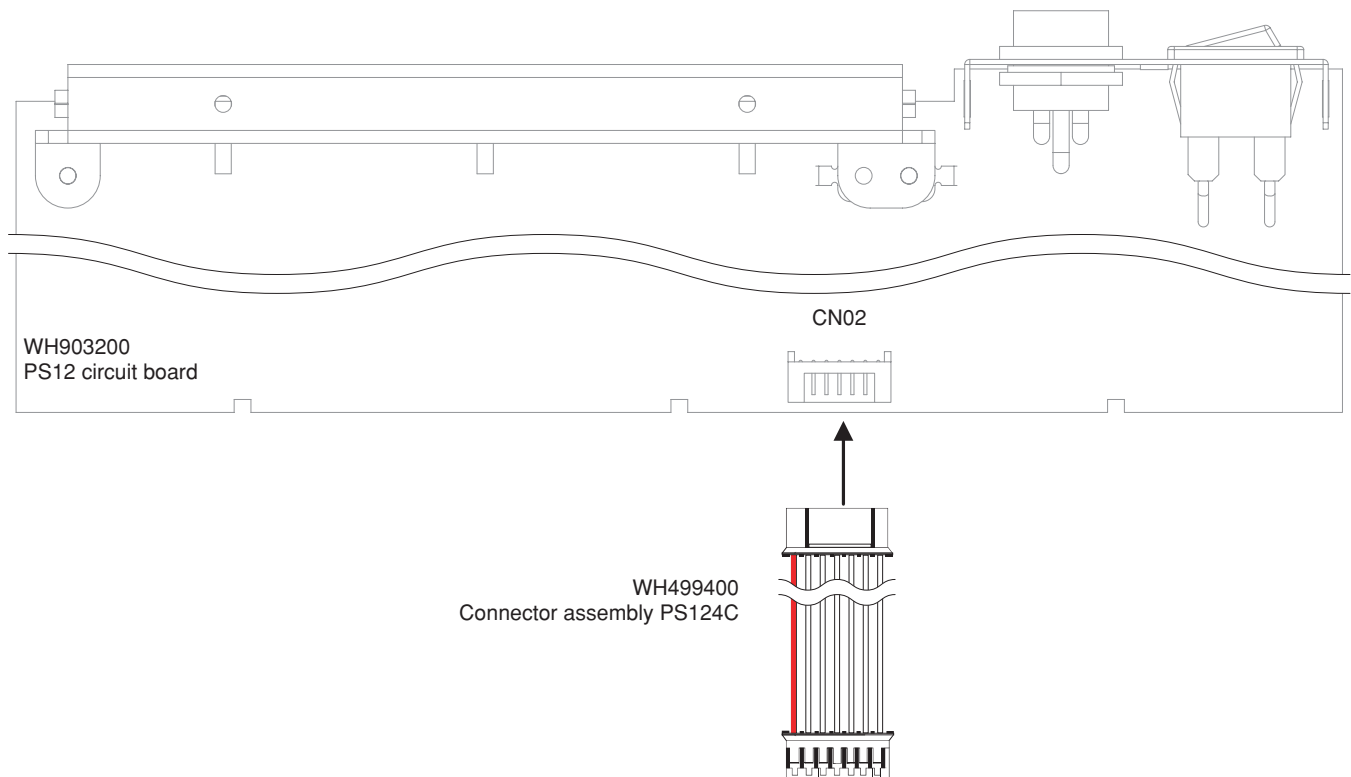
## ■ MW12C OVERALL ASSEMBLY WIRING (MW12C 総組立配線図)

### 1. The Wiring of the PS12 Circuit Board (PS12シートの配線)

Connect the wires according to the following table and figure after installing the PS12 circuit board to the bottom case assembly.

(ボトムケースAss'yにPS12シートを取り付け後、下記の表/図に従い配線します。)

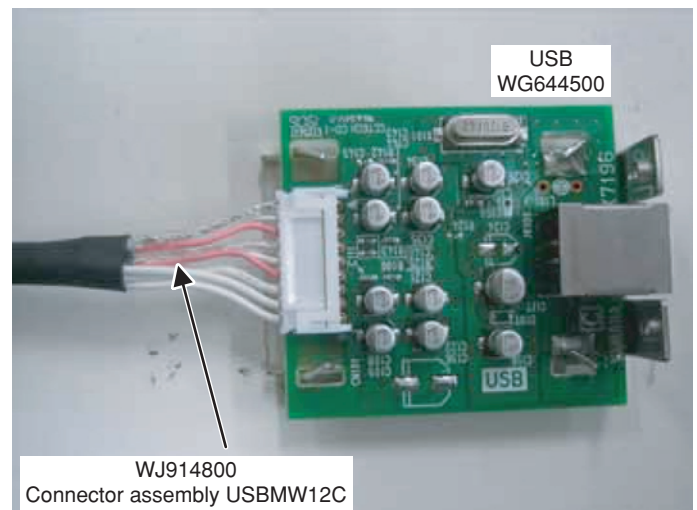
Parts		Wiring point (Location/Circuit board)		
WH499400	Connector assembly PS124C	CN02	WH903200	PS12 circuit board



### 2. Processing Method of Connector Assembly USBMW12C (USBMW12C束線の処理)

**Note)** Connect the connector assembly USBMW12C to the USB circuit board beforehand.

(事前にUSBMW12C束線をUSBシートに接続します。)

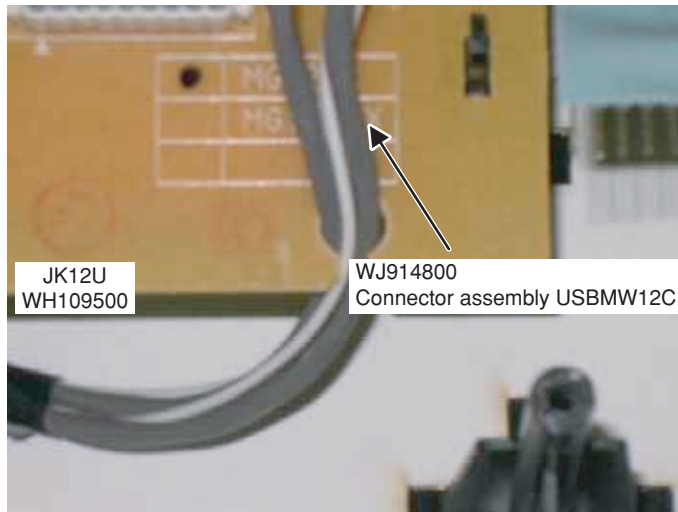




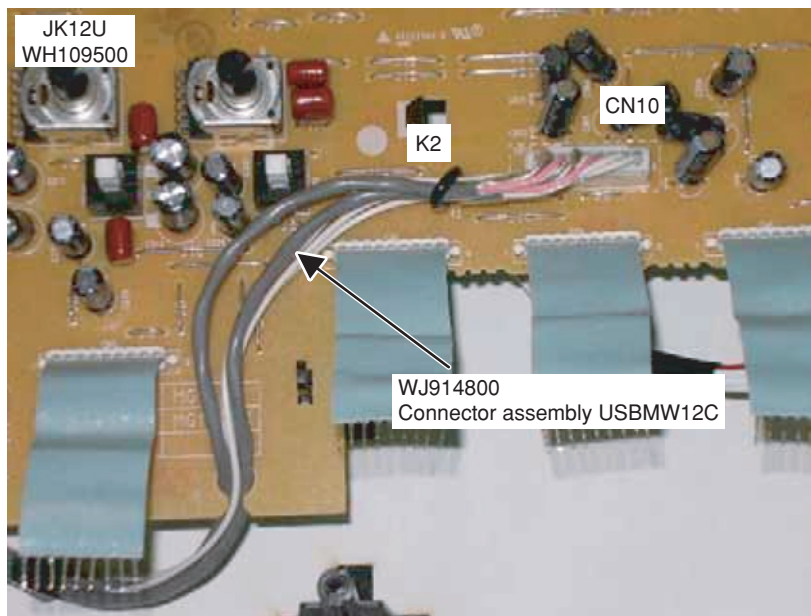
### 3. The Wiring of the JK12U Circuit Board and MIX12U Circuit Board (JK12UシートとMIX12Uシートの配線)

1. Install the JK12U circuit board to the bottom case assembly.  
(JK12UシートをボトムケースAss'yに取り付けます。)

**Note)** Pass the connector assembly USBMW12C through the incision part of the JK12U circuit board as shown in the picture below.  
(下の写真のようにUSBMW12C束線をJK12Uシートの切り欠きへ通します。)



**Note)** Connect the connector assembly USBMW12C to CN10 of the JK12U circuit board, and fix it with style pin K2 as shown in the picture below.  
(下の写真のようにUSBMW12C束線をJK12UシートのCN10に接続し、スタイルピンK2で固定します。)



## MW12C

2. Install the MIX12U circuit board to the bottom case assembly.  
(MIX12UシートをボトムケースAss'yに取り付けます。)

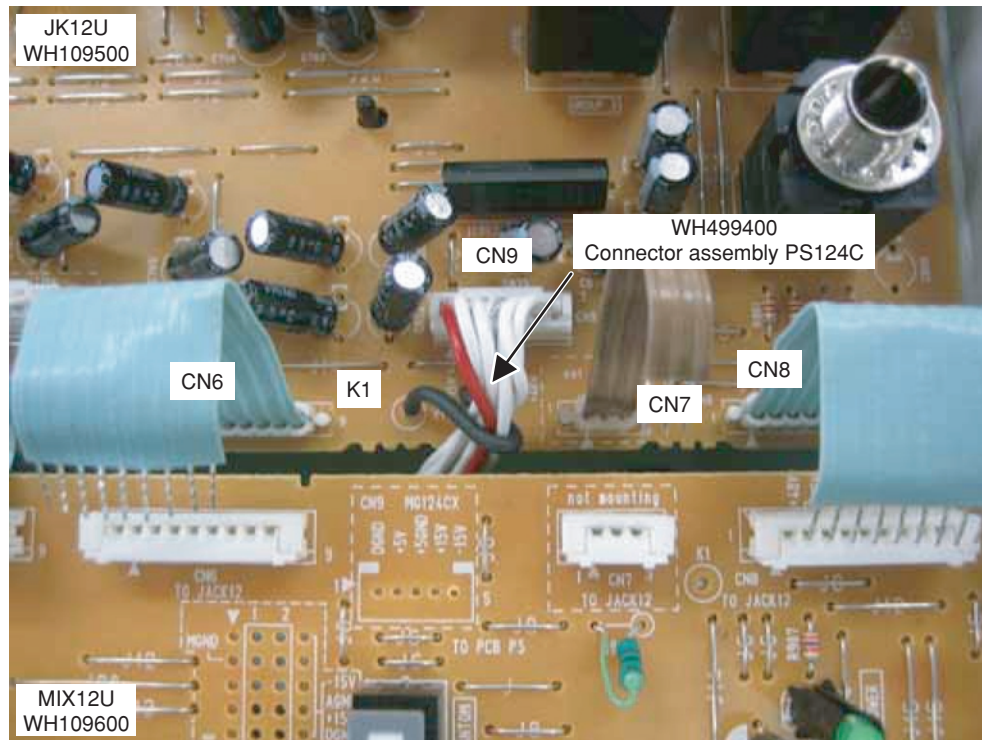
**Note)** Put out the connector assembly PS124C through CN6 and CN8 as shown in the picture below.

(下の写真のようにPS12に接続した線材をJK12UシートとMIX12Uシートの間、CN6、CN8の間から出しておきます。)

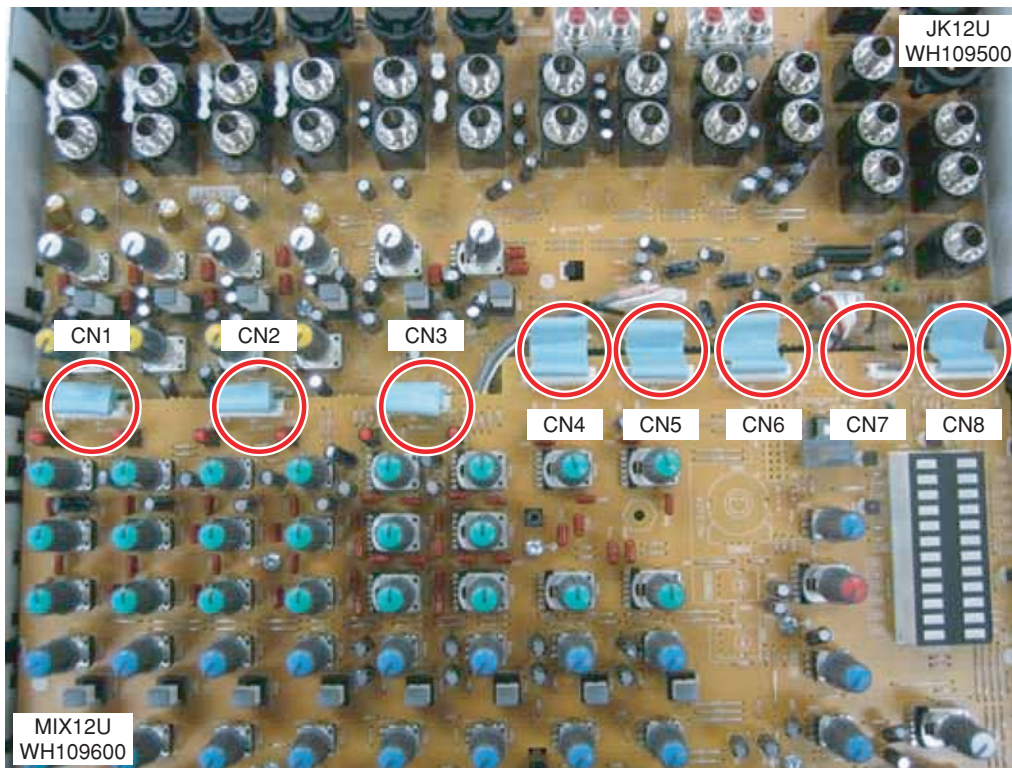
3. Connect the wires according to the table below.  
(下表に従って配線します。)

Parts		Wiring point (Location/Circuit board)	
WH499400	Connector assembly PS124C	CN9	WH109500 JK12U circuit board

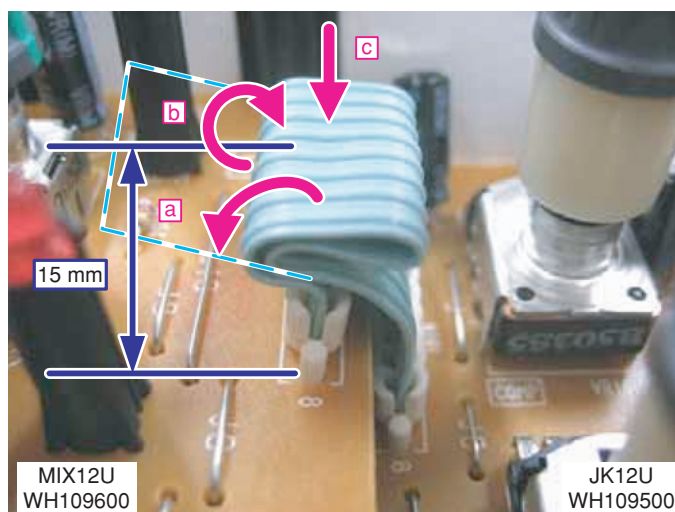
4. Fix the connector assembly PS124C with style pin K1 on the JK12U circuit board.  
(線材PS124CをJK12UシートのスタイルピンK1で固定します。)



5. Connect each CN1-CN8 on the JK12U circuit board and MIX12U circuit board using jumper wire.  
(JK12UシートとMIX12Uシート上のそれぞれのCN1-CN8をジャンパーワイヤーで接続します。)



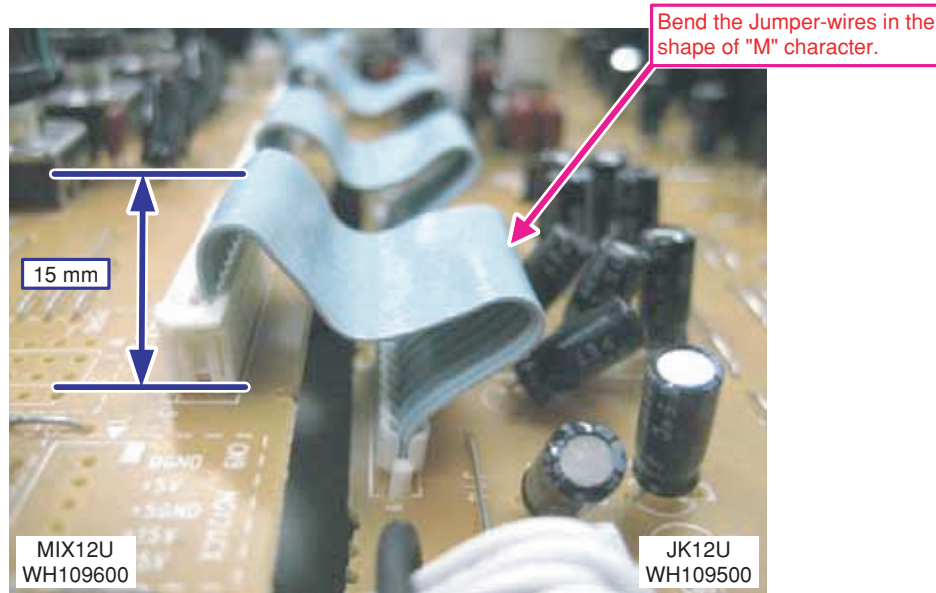
6. Bend the jumper-wires of CN1, CN2.  
(CN1、CN2のジャンパー線を折り曲げます。)
- Bend the Jumper-wires in the direction toward the MIX12U circuit board.  
(ジャンパー線をMIX12Uシート方向に折り曲げます。)
  - Turn the Jumper-wires in the direction toward the JK12U circuit board.  
(ジャンパー線を再度JK12Uシート方向に折り返します。)
  - Press the jumper-wires so that their height from the MIX12U circuit board's component side become 15 mm or less.  
(折り曲げ後、ジャンパー線が、MIX12Uシート面から15 mm以下になるように上から押します。)



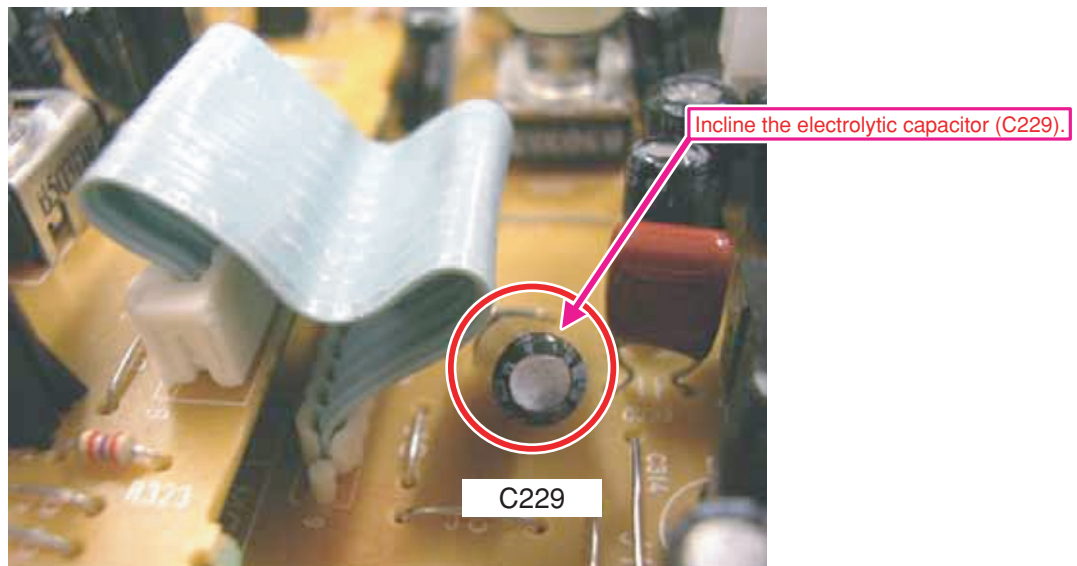


## MW12C

7. Bend the jumper-wires of CN3-CN8.  
(CN3-CN8のジャンパー線を折り曲げます。)
- Bend the Jumper-wires in the shape of "M" letter.  
(ジャンパー線を"M"字形状に折り曲げます。)
  - Process the Jumper-wires so that their height from the MIX12U circuit board's component side become 15 mm or less.  
(折り曲げ後、MIX12Uシート面から15 mm以下になるようにジャンパー線を処理します。)



- Notes)** Keep the Jumper-wire CN3 from contact with the electrolytic capacitor C229.  
(ジャンパー線CN3とケミコンC229を接触させないでください。)
- Incline the electrolytic capacitor C229 before bending the Jumper-wire CN3.  
(ジャンパー線CN3を折り曲げる前に、ケミコンC229を傾けてください。)



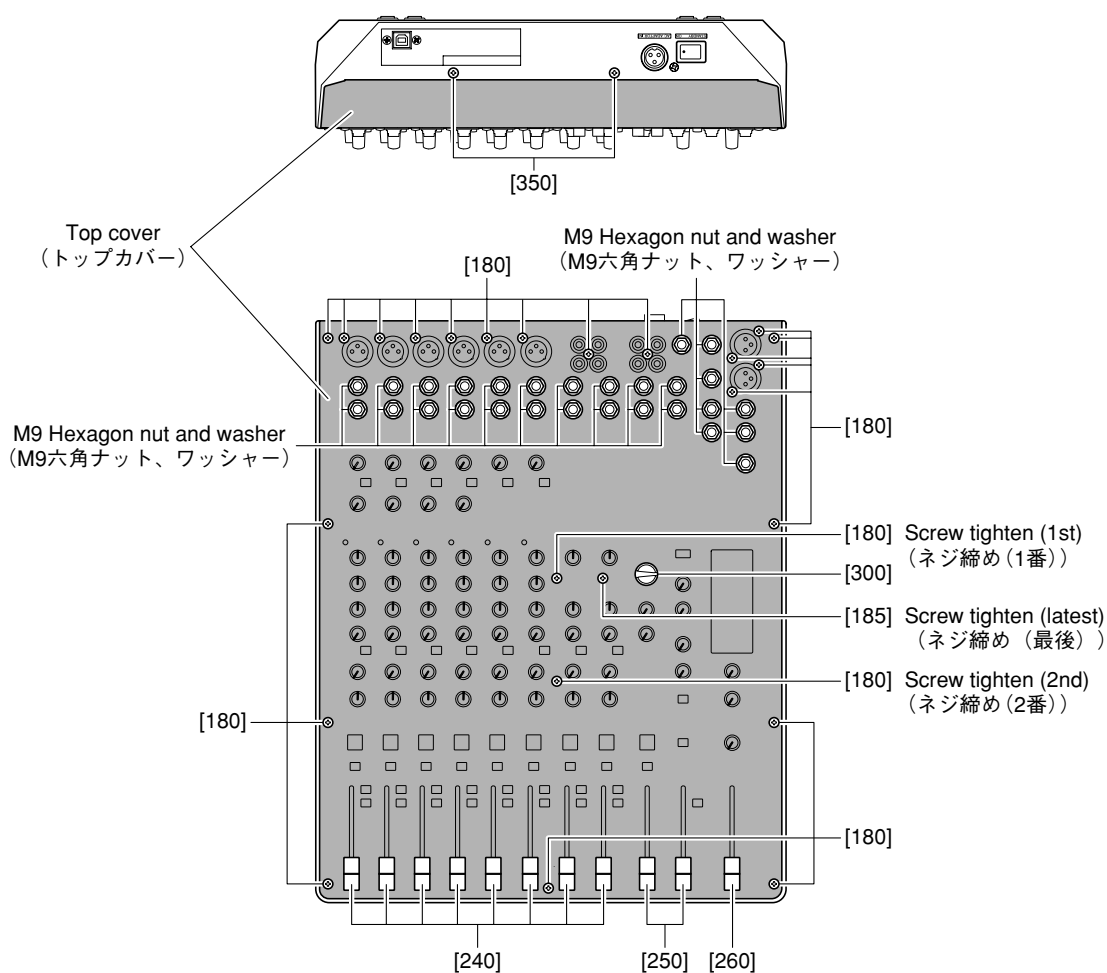
## ■ MW12CX DISASSEMBLY PROCEDURES (MW12CX 分解手順)

### 1. Top Cover (Time required: 10 min.)

- 1-1 Remove the eight (8) fader knobs marked [240], two (2) fader knobs marked [250], fader knob marked [260] and knob select marked [300]. (Fig. 1)
- 1-2 Remove the twenty-three (23) screws marked [180], two (2) screws marked [350], screw marked [185], twenty-eight (28) hexagonal nuts and twenty-eight (28) washers. (Fig. 1)
- 1-3 The top cover can then be removed. (Fig. 1)
- \* When installing the top cover on the bottom case assembly, tighten the screws in the order shown in Fig. 1. (Fig. 1)

### 1. トップカバー(所要時間：10分)

- 1-1 [240]のノブFADER8個、[250]のノブFADER2個、[260]のノブFADER、[300]のノブSELECTを外します。(Fig. 1)
- 1-2 [180]のネジ23本、[350]のネジ2本、[185]のネジ、六角ナット28個、ワッシャー28個を外します。(Fig. 1)
- 1-3 トップカバーを外します。(Fig. 1)
- \* トップカバーをボトムAss'yへ取り付けるときは、Fig. 1で示した順序でネジ締めしてください。(Fig. 1)



- [180]: Bind Head Tapping Screw-B 3x8 MFZN2B3 (WE774400) Bタイト+BIND
- [185]: Bind Head Screw 3x6 MFZN2B3 (WE878300) 小ネジ+BIND
- [240]: Fader Knob Black/L-Gray (V9664900) ノブFADER
- [250]: Fader Knob Red/D-Gray (V9665000) ノブFADER
- [260]: Fader Knob White/Red (V9665100) ノブFADER
- [300]: Knob Black (WD233000) ノブSELECT色上
- [350]: Bind Head Tapping Screw-B 3x12 MFZN2B3 (WE998100) Bタイト+BIND

(Fig. 1)



## MW12CX

## 2. MIX12UX Circuit Board, DSP2 Circuit Board and JK12UX Circuit Board (Time required: 15 min.)

- 2-1 Remove the top cover. (See procedure 1.)
- 2-2 Remove the seven (7) screws marked [120] and hexagonal spacer marked [130]. (Fig. 2)
- 2-3 Disconnect the eleven (11) connectors.
- 2-4 Release the twelve (12) hooks and remove the MIX12UX circuit board with DSP2 circuit board. (Fig. 2)
- 2-5 Release the two (2) hooks and remove the JK12UX circuit board. (Fig. 2)
- 2-6 Remove the two (2) screws marked [100] and separate the DSP2 circuit board from the MIX12UX circuit board. (Fig. 3)

\* At this time, use care not to apply stress to the connector being connected.

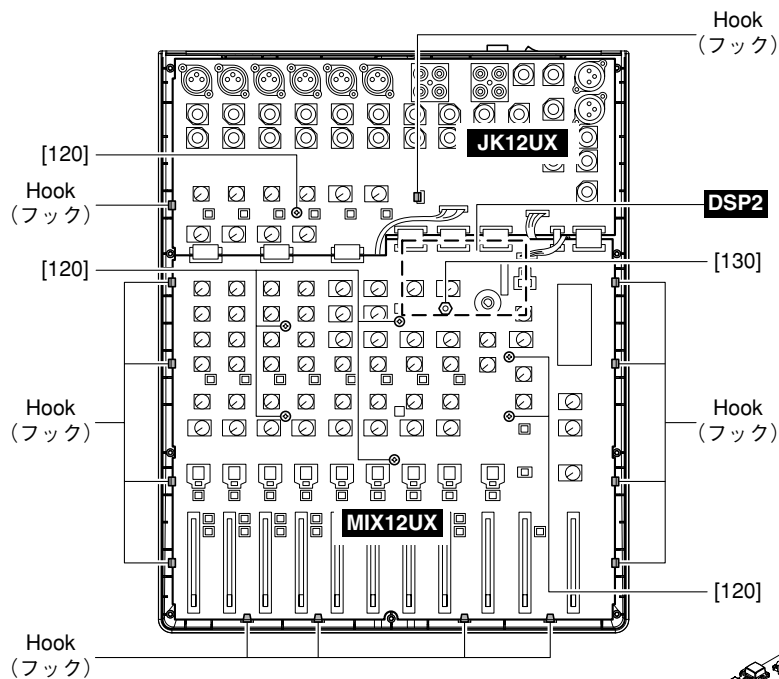
\* The buttons, knobs, knob black (WD942200), button on assembly (WH455200) and cushion (WK41620) are not components of the MX12UX circuit board. When replacing the MX12UX circuit board, remove these components from the old circuit board and install them on the new circuit board.

## 2. MIX12UXシート、DSP2シート、JK12UXシート (所要時間：15分)

- 2-1 トップカバーを外します。(1項参照)
- 2-2 [120]のネジ7本、[130]の六角スペーサーを外します。(Fig. 2)
- 2-3 11ヶ所のコネクタを外します。
- 2-4 12ヶ所のフックを外し、MIX12UXシート (DSP2シート付き)を外します。(Fig. 2)
- 2-5 2ヶ所のフックを外し、JK12UXシートを外します。(Fig. 2)
- 2-6 [100]のネジ2本を外し、DSP2シートとMIX12UXシートを分離します。(Fig. 3)

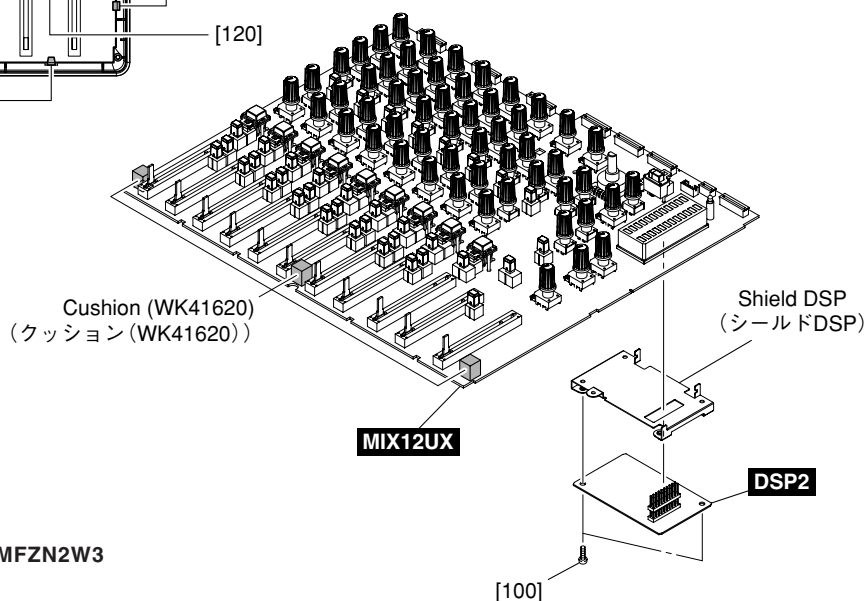
\* この時、接続コネクタにストレスがかからないように注意してください。

\* ボタン、ノブ類、ノブ継ぎ手HPF(WD942200)、ボタンON Ass'y(WH455200)、クッション(WK41620)などはMX12UXシートの構成部品ではありません。MX12UXシート交換時は、旧シートからこれらの部品を取り外して新しいシートに取り付けてください。



(Fig. 2)

- [120]: Bind Head Tapping Screw-B 3x8 MFZN2W3 (WE774300) Bタイト+BIND
- [130]: Hexagonal Spacer (WH362300) 六角スペーサー L16



(Fig. 3)

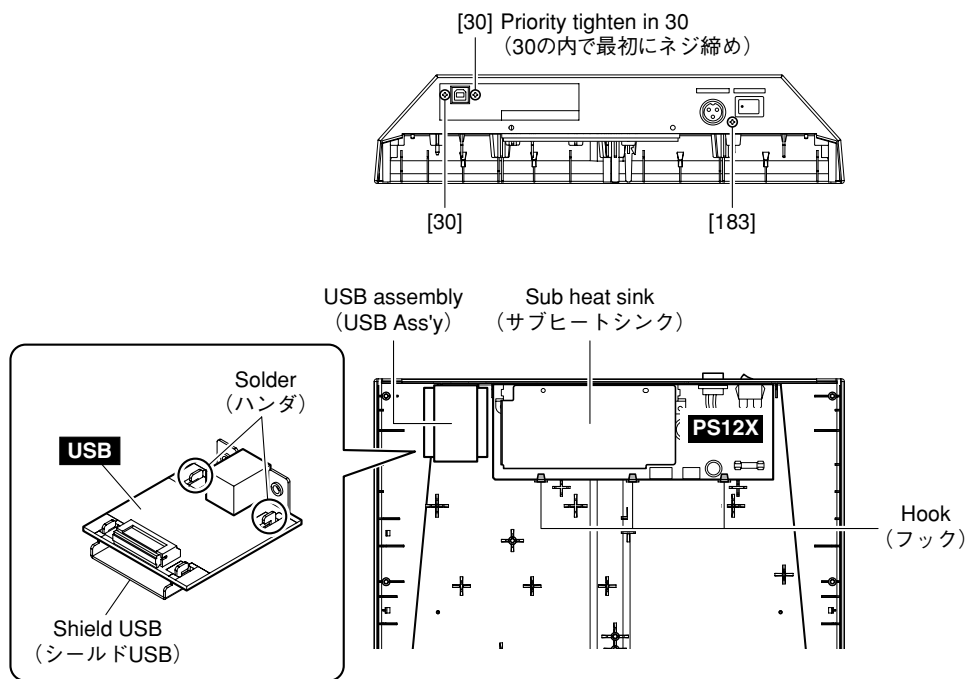
- [100]: Bind Head Tapping Screw-B 3x8 MFZN2W3 (WE774300) Bタイト+BIND

### 3. PS12X Circuit Board (Time required: 15 min.)

- 3-1 Remove the top cover. (See procedure 1.)
- 3-2 Remove the MIX12UX circuit board, DSP2 circuit board and JK12UX circuit board. (See procedure 2.)
- 3-3 Remove the screw marked [183].
- Release the three (3) hooks and remove the PS12X circuit board with the sub heat sink. (Fig. 4)

### 3. PS12Xシート (所要時間：15分)

- 3-1 トップカバーを外します。(1項参照)
- 3-2 MIX12UXシート、DSP2シート、JK12UXシートを外します。(2項参照)
- 3-3 [183]のネジを外します。3ヶ所のフックを外し、PS12Xシート(サブヒートシンク付き)を外します。(Fig. 4)



[30]: Bind Head Tapping Screw-B 3x8 MFZN2B3 (WE774400) Bタイト+BIND

[183]: Bind Head Tapping Screw-B 3x8 MFZN2B3 (WE774400) Bタイト+BIND

(Fig. 4)

### 4. USB Circuit Board (Time required: 15 min.)

- 4-1 Remove the top cover. (See procedure 1.)
- 4-2 Remove the MIX12UX circuit board with DSP2 circuit board and JK12UX circuit board. (See procedure 2.)
- 4-3 Remove the two (2) screws marked [30] and remove the USB assembly. (Fig. 4)
- 4-4 Unsolder the shield USB mounting solder (2 locations) and separate the shield USB from the USB circuit board. (Fig. 4)

\* The shield USB is not a component of the USB circuit board. When replacing the USB circuit board, remove the shield USB from the old circuit board and install it on the new circuit board.

### 4. USBシート (所要時間：15分)

- 4-1 トップカバーを外します。(1項参照)
- 4-2 MIX12UXシート(DSP2シート付き)、JK12UXシートを外します。(2項参照)
- 4-3 [30]のネジ2本を外し、USB Ass'yを外します。(Fig. 4)
- 4-4 2ヶ所のハンダ付けを外し、USBシートとシールドUSBを分離します。(Fig. 4)
- \* シールドUSBはUSBシートの構成部品ではありません。USBシート交換時は、旧シートからシールドUSBを取り外して新しいシートに取り付けてください。

## MW12C

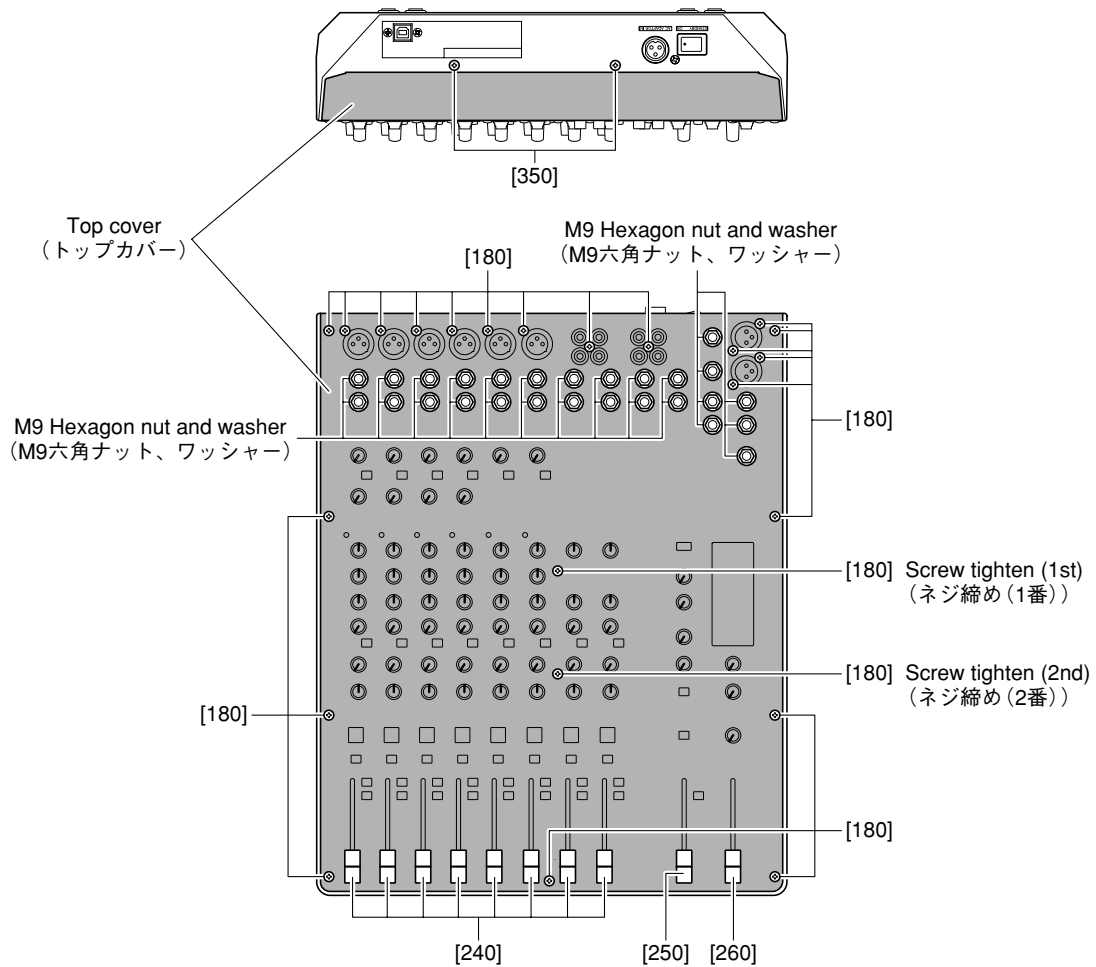
## ■ MW12C DISASSEMBLY PROCEDURES (MW12C 分解手順)

### 1. Top Cover (Time required: 10 min.)

- 1-1 Remove the eight (8) fader knobs marked [240], fader knob marked [250] and fader knob marked [260]. (Fig. 1)
- 1-2 Remove the twenty-three (23) screws marked [180], two (2) screws marked [350], twenty-seven (27) hexagonal nuts and twenty-seven (27) washers. (Fig. 1)
- 1-3 The top cover can then be removed. (Fig. 1)
- \* When installing the top cover on the bottom case assembly, tighten the screws in the order shown in Fig. 1. (Fig. 1)

### 1. トップカバー (所要時間：10分)

- 1-1 [240]のノブFADER8個、[250]のノブFADER、[260]のノブFADERを外します。(Fig. 1)
- 1-2 [180]のネジ23本、[350]のネジ2本、六角ナット27個、ワッシャー27個を外します。(Fig. 1)
- 1-3 トップカバーを外します。(Fig. 1)
- \* トップカバーをボトムAss'yへ取り付けるときは、Fig. 1で示した順序でネジ締めしてください。(Fig. 1)



- [180]: Bind Head Tapping Screw-B 3x8 MFZN2B3 (WE774400) Bタイト+BIND
- [240]: Fader Knob Black/L-Gray (V9664900) ノブFADER
- [250]: Fader Knob Red/D-Gray (V9665000) ノブFADER
- [260]: Fader Knob White/Red (V9665100) ノブFADER
- [350]: Bind Head Tapping Screw-B 3x12 MFZN2B3 (WE998100) Bタイト+BIND

(Fig. 1)

## 2. MIX12U Circuit Board and JK12U Circuit Board (Time required: 15 min.)

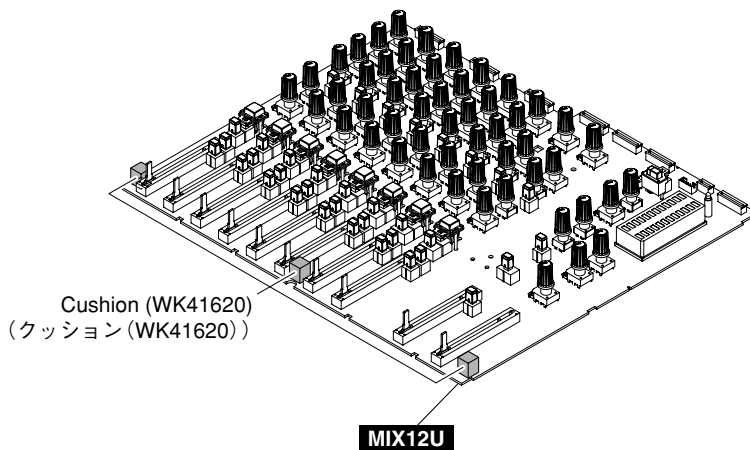
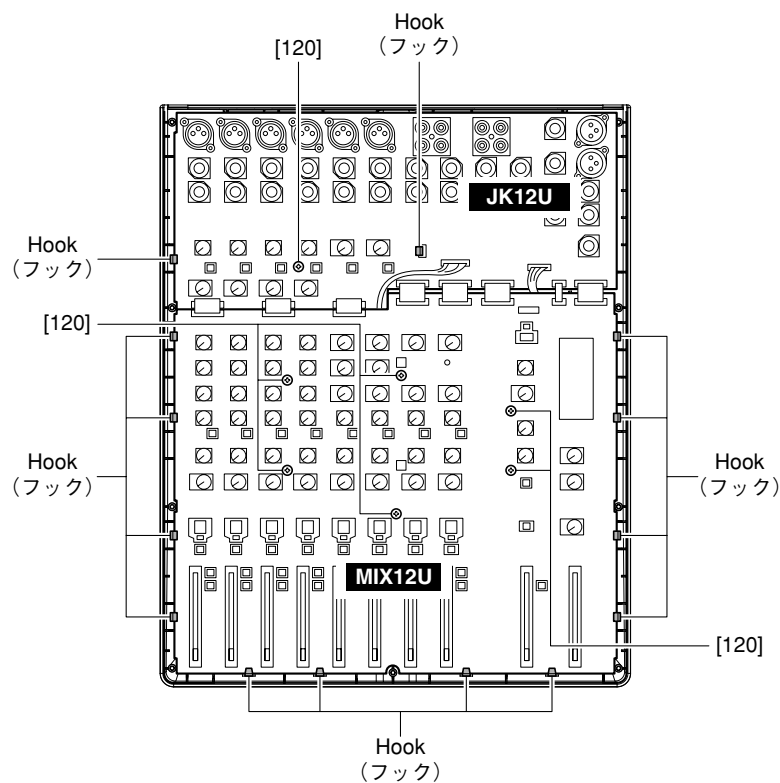
- 2-1 Remove the top cover. (See procedure 1.)
- 2-2 Remove the seven (7) screws marked [120]. (Fig. 2)
- 2-3 Disconnect the ten (10) connectors.
- 2-4 Release the twelve (12) hooks and remove the MIX12U circuit board. (Fig. 2)
- 2-5 Release the two (2) hooks and remove the JK12U circuit board. (Fig. 2)

\* The buttons, knobs, knob black (WD942200), button on assembly (WH455200) and cushion (WK41620) are not components of the MX12U circuit board. When replacing the MX12U circuit board, remove these components from the old circuit board and install them on the new circuit board.

## 2. MIX12Uシート、JK12Uシート (所要時間：15分)

- 2-1 トップカバーを外します。(1項参照)
- 2-2 [120]のネジ7本を外します。(Fig. 2)
- 2-3 10ヶ所のコネクタを外します。
- 2-4 12ヶ所のフックを外し、MIX12Uシートを外します。(Fig. 2)
- 2-5 2ヶ所のフックを外し、JK12Uシートを外します。(Fig. 2)

\* ボタン、ノブ類、ノブ継ぎ手HPF(WD942200)、ボタンON Ass'y(WH455200)、クッション(WK41620)はMX12Uシートの構成部品ではありません。MX12Uシート交換時は、旧シートからこれらの部品を取り外して新しいシートに取り付けてください。



[120]: Bind Head Tapping Screw-B 3x8 MFZN2W3 (WE774300) Bタイト+BIND

(Fig. 2)

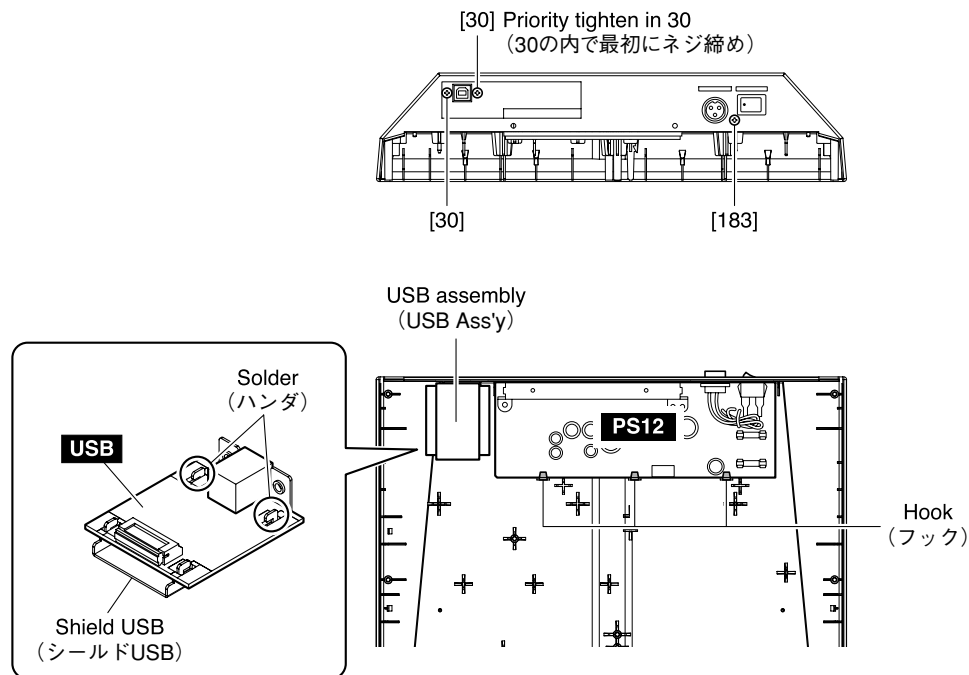
**MW12C****3. PS12 Circuit Board (Time required: 15 min.)**

- 3-1 Remove the top cover. (See procedure 1.)  
 3-2 Remove the MIX12U circuit board and JK12U circuit board. (See procedure 2.)  
 3-3 Remove the screw marked [183].

Release the three (3) hooks and remove the PS12 circuit board. (Fig. 3)

**3. PS12シート (所要時間：15分)**

- 3-1 トップカバーを外します。(1項参照)  
 3-2 MIX12Uシート、JK12Uシートを外します。(2項参照)  
 3-3 [183]のネジを外します。3ヶ所のフックを外し、PS12シートを外します。(Fig. 3)



[30]: Bind Head Tapping Screw-B 3x8 MFZN2B3 (WE774400) Bタイト+BIND

[183]: Bind Head Tapping Screw-B 3x8 MFZN2B3 (WE774400) Bタイト+BIND

(Fig. 3)

**4. USB Circuit Board (Time required: 15 min.)**

- 4-1 Remove the top cover. (See procedure 1.)  
 4-2 Remove the MIX12U circuit board and JK12U circuit board. (See procedure 2.)  
 4-3 Remove the two (2) screws marked [30] and remove the USB assembly. (Fig. 3)  
 4-4 Unsolder the shield USB mounting solder (2 locations) and separate the shield USB from the USB circuit board. (Fig. 3)

\* The shield USB is not a component of the USB circuit board. When replacing the USB circuit board, remove the shield USB from the old circuit board and install it on the new circuit board.

**4. USBシート (所要時間：15分)**

- 4-1 トップカバーを外します。(1項参照)  
 4-2 MIX12Uシート、JK12Uシートを外します。(2項参照)  
 4-3 [30]のネジ2本を外し、USB Ass'yを外します。(Fig. 3)  
 4-4 2ヶ所のハンダ付けを外し、USBシートとシールドUSBを分離します。(Fig. 3)

\* シールドUSBはUSBシートの構成部品ではありません。USBシート交換時は、旧シートからシールドUSBを取り外して新しいシートに取り付けてください。

## LSI PIN DESCRIPTION (LSI端子機能表)

### • AK5381VT-E2 (X5219A00) ADC (Analog to Digital Converter)

DSP2: ICM04

PIN No.	NAME	I/O	FUNCTION	PIN No.	NAME	I/O	FUNCTION
1	AINR	I	Rch analog input pin	9	SDTO	O	Audio serial data output pin
2	AINL	I	Lch analog input pin	10	LRCK	I/O	Output channel clock pin
3	CKS1	I	Mode select 1 pin	11	MCLK	I	Master clock input pin
4	VCOM	O	Common voltage output pin	12	SCLK	I/O	Audio serial data clock pin
5	AGND	-	Analog ground	13	PDN	I	Power down mode pin
6	VA	-	Analog power supply	14	DIF	I	Audio interface format pin
7	VD	-	Digital power supply	15	CKS2	I	Mode select 2 pin
8	DGND	-	Digital ground	16	CKS0	I	Mode select 0 pin

### • MX23L8103TC-90G (X5922A00) CPU

DSP2: ICM10

PIN No.	NAME	I/O	FUNCTION	PIN No.	NAME	I/O	FUNCTION
1	A15	I	Address bus	25	A0	I	Address bus
2	A14	I		26	CE#	I	Chip enable
3	A13	I		27	VSS	-	Ground
4	A12	I		28	OE#	I	Output enable
5	A11	I		29	D0	O	Data bus
6	A10	I		30	D8	O	
7	A9	I		31	D1	O	
8	A8	I		32	D9	O	
9	(N.C.)	-		33	D2	O	
10	(N.C.)	-		34	D10	O	
11	(N.C.)	-	35	D3	O		
12	(N.C.)	-	36	D11	O		
13	(N.C.)	-	37	VCC	-	Power supply +3.3 V	
14	(N.C.)	-	38	D4	O		
15	(N.C.)	-	39	D12	O		
16	A18	I	40	D5	O	Data bus	
17	A17	I	41	D13	O		
18	A7	I	42	D6	O		
19	A6	I	43	D14	O		
20	A5	I	44	D7	O		
21	A4	I	45	D15/A-1	I/O		Data bus / LSB address
22	A3	I	46	VSS	-		Ground
23	A2	I	47	BYTE#	-		Word/byte mode selection
24	A1	I	48	A16	I		Address bus

### • PCM1742KEG/2K (X3538A00) DAC (Digital to Analog Converter)

DSP2: ICM08

PIN No.	NAME	I/O	FUNCTION	PIN No.	NAME	I/O	FUNCTION
1	BCK	I	Audio data bit clock input	9	AGND	-	Analog ground
2	DATA	I	Audio data digital input.	10	VCOM	-	Common voltage decoupling.
3	LRCK	I	L-channel and R-channel audio data latch enable input	11	ZEROR/ZEROA	O	Zero flag output for R-channel/Zero flag output for L/R-channel
4	DGND	-	Digital ground	12	ZEROL/NA	O	Zero flag output for L-channel/No assign
5	VDD	-	Digital power supply, +3.3 V	13	MD	I	Mode control data Input
6	Vcc	-	Analog power supply, +5 V	14	MC	I	Mode control clock input
7	VOUTL	O	Analog output for L-channel	15	ML	I	Mode control latch input
8	VOUTR	O	Analog output for R-channel	16	SCK	I	System clock input

Note:

(1) Schmitt trigger input, 5V tolerant.

(2) Schmitt trigger I/O with internal pull-down, 5V tolerant.

### • PCM2900E/2K (X7143A00) USB PROTOCOL CONTROLLER

USB: ICM101

PIN No.	NAME	I/O	FUNCTION	PIN No.	NAME	I/O	FUNCTION
1	D+	I/O	USB differential input/output plus	15	VOUTR	O	DAC analog output for R-channel
2	D-	I/O	USB differential input/output minus	16	VOUTL	O	DAC analog output for L-channel
3	VBUS	-	Connect to USB power (VBUS)	17	VCCP1I	-	Internal analog power supply for PLL
4	DGNDU	-	Digital ground for USB transceiver	18	AGNDP	-	Analog ground for PLL
5	HID0	I	HID key state input(mute), active high	19	VCCP2I	-	Internal analog power supply for PLL
6	HID1	I	HID key state input(volume up),active high	20	XTO	O	Crystal oscillator output
7	HID2	I	HID key state input(volume down),active high	21	XTI	I	Crystal oscillator input
8	SEL0	I	Must be set to high	22	AGNDX	-	Analog ground for oscillator
9	SEL1	I	Must be set to high	23	VCCXI	-	Internal analog power supply for oscillator
10	VCCCI	-	Internal analog power supply for codec	24	TEST0	I	Test pin, must be connected to GND
11	AGNDC	-	Analog ground for codec	25	TEST1	O	Test pin, must be left open
12	VINL	I	ADC analog input for L-channel	26	DGND	-	Digital ground
13	VINR	I	ADC analog input for R-channel	27	VDDI	-	Internal digital power supply
14	VCOM	-	Common for ADC/DAC(VCCCI/2)	28	SSPND	O	Suspend flag, active low (Low: suspend, High: operational)



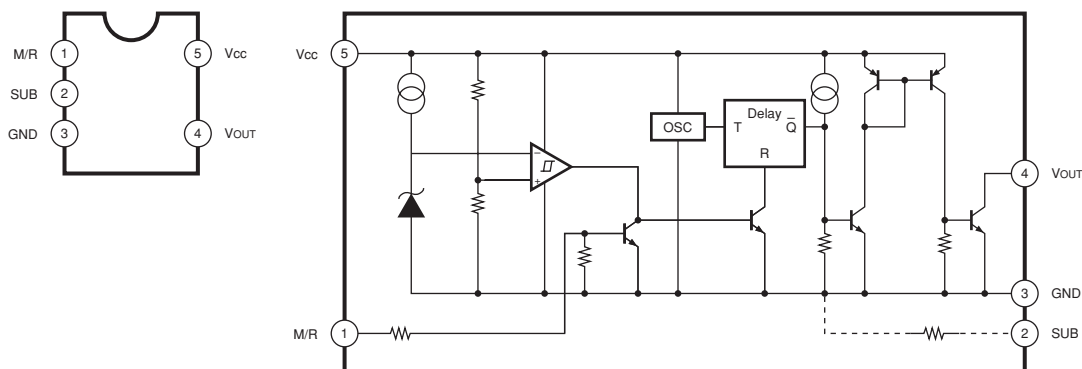
## • YMW767-VTZ (X6055A00) CPU (SWL01B)

DSP2: ICM07

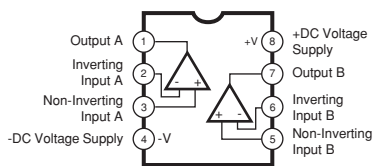
PIN No.	NAME	I/O	FUNCTION	PIN No.	NAME	I/O	FUNCTION
1	Vss	-	Ground	65	Vss	-	Ground
2	TESTN	I	Input for test	66	IOVDD	-	Power supply +3.3 V
3	PLLBP	I	PLL bypass select	67	LBN/LWRN/PF6	O	External memory lower-byte enable / Port F
4	PLLVD	-	PLL power supply +2.5 V	68	UBN/UWRN/PF7	O	
5	CIN	-	Capacitor terminal for PLL	69	RDN/PF4	O	
6	PLLVss	-	PLL ground	70	MD00	I/O	External memory data bus
7	TRSTN	I	JTAG input	71	MD08	I/O	
8	TMS	I					
9	TCK	I					
10	TDI	I					
11	TDO	O	JTAG output	72	MD01	I/O	
12	XI	I	Crystal oscillator	73	MD09	I/O	
13	XO	O	Crystal oscillator	74	MD02	I/O	
14	Vss	-	Ground	75	MD10	I/O	
15	VDD	-	Power supply +2.5 V	76	MD03	I/O	
16	ICN	I	Hardware reset	77	Vss	-	Ground
17	ECSN	I	CPU I/F chip select	78	MD11	I/O	
18	EWRN/PD5	I	CPU I/F write enable / Port D	79	MD04	I/O	
19	ERDN/PD4	I	CPU I/F read enable / Port D	80	MD12	I/O	
20	EA3/PD3	I	CPU I/F address bus / Port D	81	MD05	I/O	
21	EA2/PD2	I					
22	EA1/PD1	I					
23	EA0/PD0	I					
24	IOVDD	-		Power supply +3.3 V	82	MD13	I/O
25	ED0/PC0	I/O	CPU I/F data bus / Port C	83	MD06	I/O	
26	ED1/PC1	I/O					
27	ED2/PC2	I/O					
28	ED3/PC3	I/O					
29	ED4/PC4	I/O					
30	ED5/PC5	I/O					
31	ED6/PC6	I/O					
32	ED7/PC7	I/O					
33	Vss	-	Ground	84	MD14	I/O	
34	IRQ0N/PH0	I	Interrupt input / Port H	85	MD07	I/O	
35	TxD0	O	Serial output	86	MD15	I/O	
36	RxD0	I	Serial input	87	WRN/PF5	O	
37	TxD1/PG2	O	Serial output / Port G	88	Vss	-	Ground
38	RxD1/PH1	I	Serial input / Port H	89	VDD	-	
39	SCLK1/PH2	I	External synchronization clock / Port H	90	IOVDD	-	Power supply +3.3 V
40	SDO	O	Serial output	91	MA17	O	External memory address bus
41	SDI/PH3	I	Serial input / Port H	92	MA16	O	
42	BCLK	O	Bit clock output	93	MA15	O	
43	WCLK/SYO	O	Word clock output	94	MA14	O	
44	SYCLK/PG3	O	Clock output / Port G	95	MA13	O	
45	Vss	-	Ground	96	MA12	O	
46	VDD	-	Power supply +2.5 V	97	MA11	O	
47	IOVDD	-	Power supply +3.3 V	98	MA10	O	
48	PA0	I/O	I/O port A	99	MA09	O	
49	PA1	I/O					
50	PA2	I/O					
51	PA3	I/O					
52	PA4	I/O					
53	PA5	I/O					
54	PA6	I/O					
55	PA7	I/O					
56	Vss	-	Ground	100	MA08	O	
57	PB0	I/O	I/O port B	101	MA07	O	
58	PB1	I/O					
59	PB2	I/O					
60	PB3	I/O					
61	PB4	I/O					
62	PB5	I/O					
63	PB6	I/O					
64	PB7/SYI	I/O					
				102	MA06	O	
				103	MA05	O	
				104	Vss	-	Ground
				105	MA04	O	
				106	MA03	O	
				107	MA02	O	
				108	MA01	O	
				109	CS0N/PG0	O	External memory chip select / Port G
				110	MA18	O	External memory address bus
				111	MA19	O	
				112	MA21/PF1	O	External memory address bus / Port F
				113	MA22/PF2	O	
				114	MA20	O	External memory address bus
				115	MA23/PF3	O	External memory address bus / Port F
				116	CSIN/PG1	O	External memory chip select / Port G
				117	MA00/PF0	O	External memory address bus / Port F
				118	Vss	-	Ground
				119	VDD	-	
				120	IOVDD	-	Power supply +3.3 V
				121	CS2N/PE0	O	External memory chip select / Port E
				122	CS3N/PE1	O	
				123	CS4N/CASN/PE2	O	
				124	CS5N/PE3	O	
				125	CS50RDN/PE4	O	
				126	CS51WRN/PE5	O	
				127	CS52WRN/PE6	O	
				128	CS53WRN/IRASN/PE7	O	

## IC BLOCK DIAGRAM (IC ブロック図)

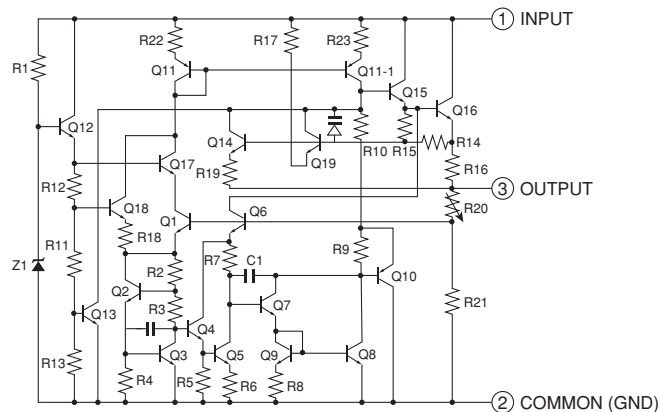
- PST596DNR (X0165A00)**  
 System Reset  
 DSP2: ICM03



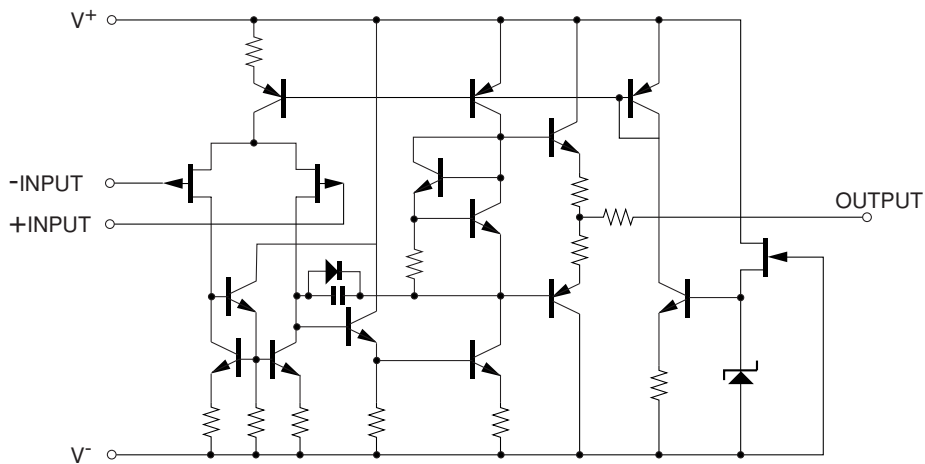
- NJM2068M-D (TE2) (X3505A00)**  
 Dual Operational Amplifier  
 JACK12: IC202, 302  
 MIX12: IC701, 751, 801, 851  
 USB: IC103, 104



- KIA7812API (X4153A00)**  
 Regulator +12V  
 PS12: IC03

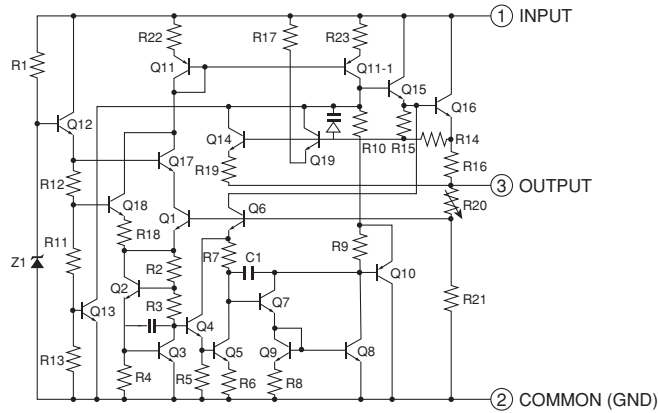


- NJM072BM-E (TE1) (X4543A00)**  
 Dual Operational Amplifier  
 JACK12: IC001, 101

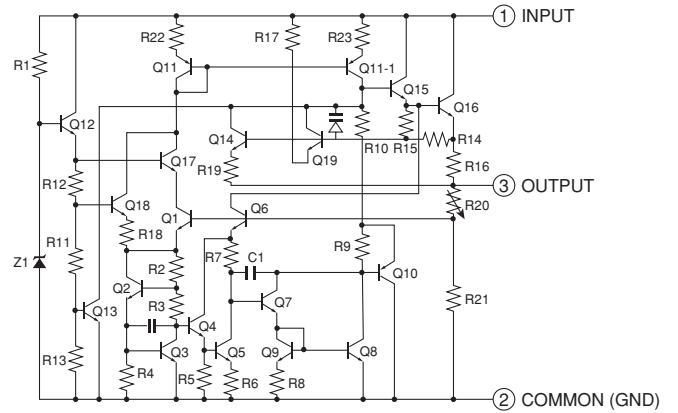




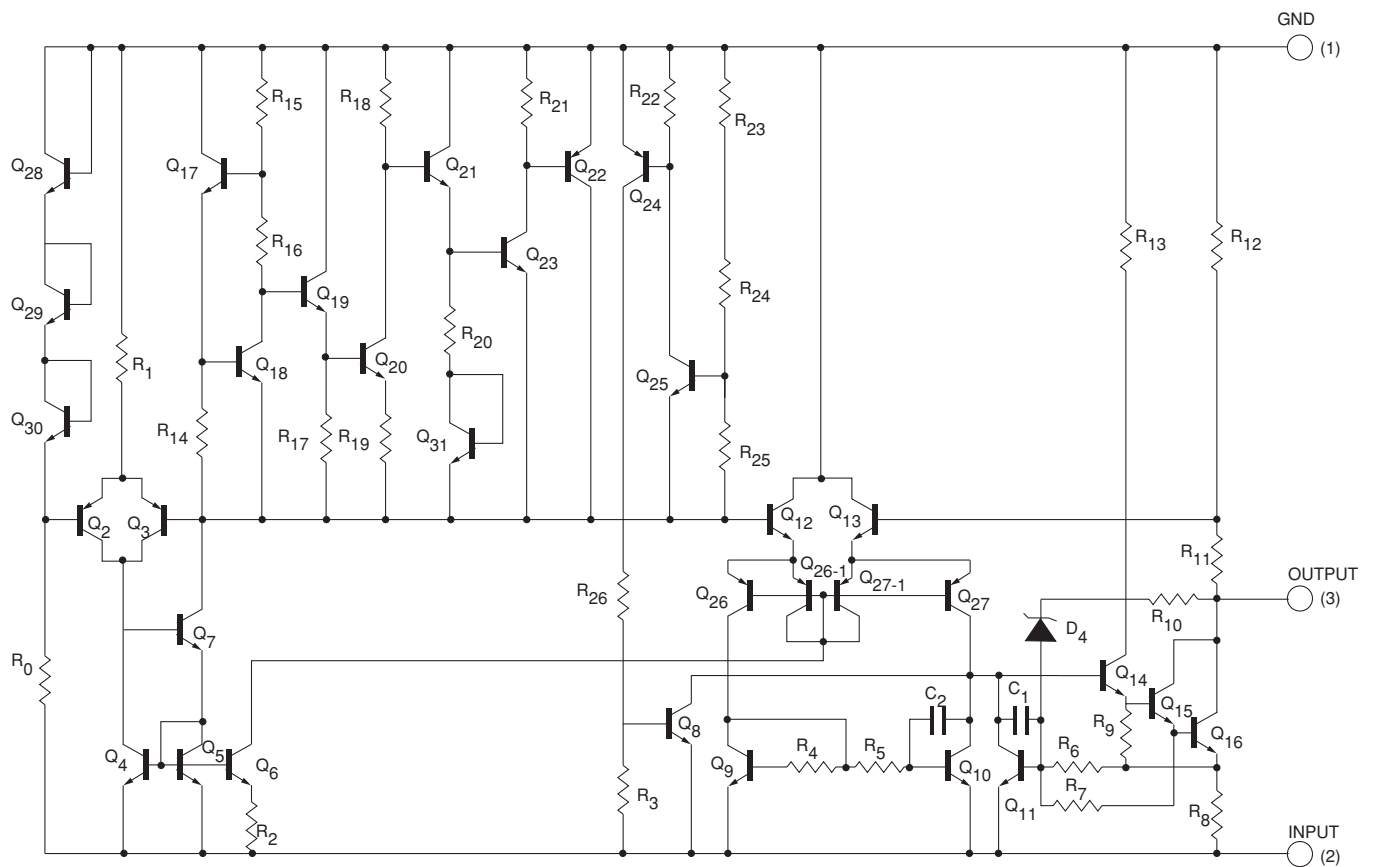
- **KIA7805API/P** (X4928A00)  
Regulator +5V  
PS12: IC04 (MW12CX), IC05



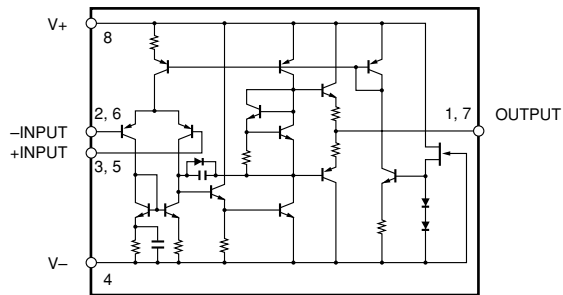
- **KIA7815API** (X4930A00)  
Regulator +15V  
PS12: IC01



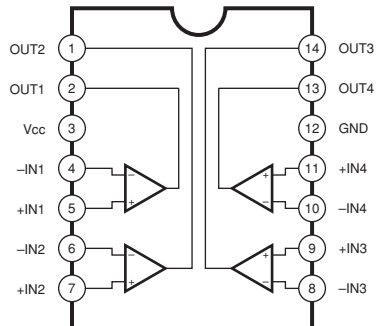
- **KIA7915PI** (X4931A00)  
Regulator -15V  
PS12: IC02



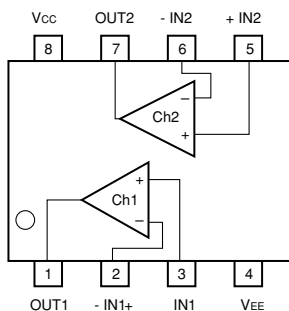
- **NJM4580M-D (TE2)** (X5025A00)  
Dual Operational Amplifier  
JACK12: IC201, 301, 751, 752



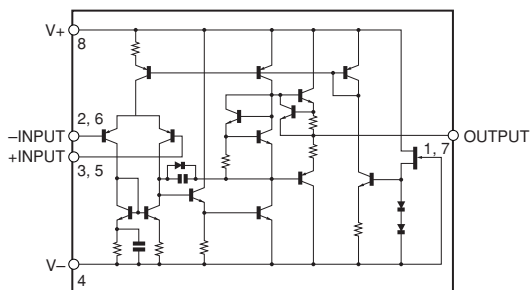
- **BA10339F** (X6266A00)  
Comparator  
MIX12: IC902-907



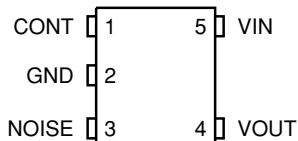
- **BA4560RF-E2** (X6897A00)  
Dual Operational Amplifier  
JACK12: IC002, 003, 005, 102, 103, 105  
IC401, 501, 601, 651, 851  
MIX12: IC001, 002, 101, 102, 201, 202  
IC301, 302, 401, 402, 501, 502  
IC702, 703, 752, 802, 853



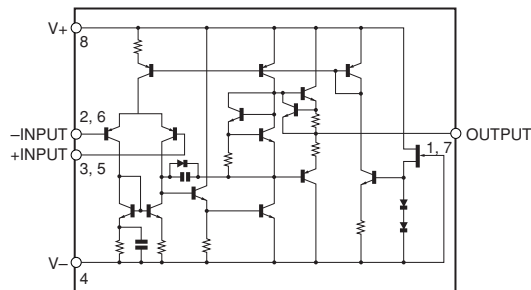
- **NJM4565M (TE1)** (X7378A00)  
Dual Operational Amplifier  
DSP: ICM09, 11  
JACK12: IC004, 104  
MIX12: IC852, 901, 951 (MW12CX)



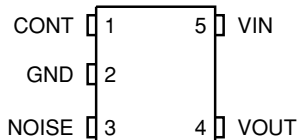
- **TAR5S25U** (X8138A00)  
Regulator +2.5V  
DSP2: ICM12



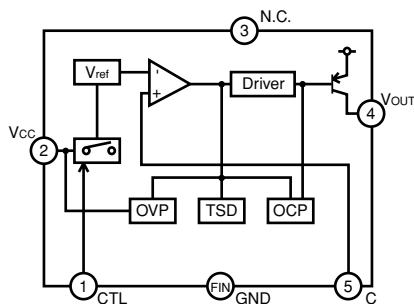
- **NJM4556AL** (XP844A00)  
Dual Operational Amplifier  
JACK12: IC852



- **TAR5S33** (XZ642A00)  
Regulator +3.3V  
DSP2: ICM06



- **BA00CC0WFP-E2** (X7256A00)  
Regulator 3V to 15V  
USB: IC102



# CIRCUIT BOARDS (シート基板図)

## CONTENTS (目次)

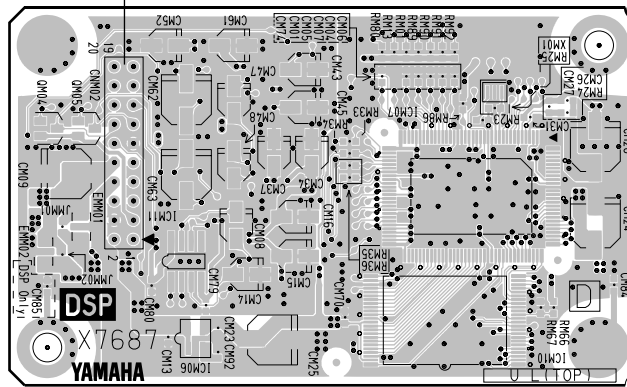
- DSP2 Circuit Board (X7687D0) ..... 35
- JK12UX/JK12U Circuit Board (X7689E0) ..... 36
- MIX12UX/MIX12U Circuit Board (X7690E0) ..... 40
- PS12X/PS12 Circuit Board (X7691E0) ..... 44
- USB Circuit Board (X7196C0) ..... 35

Note: See parts list for details of circuit board component parts.

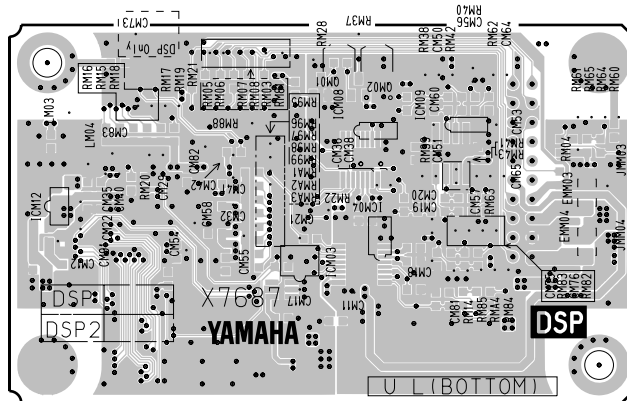
注: シートの部品詳細はパーツリストをご参照ください。

- DSP2 Circuit Board (MW12CX only)

to MIX12 CN10



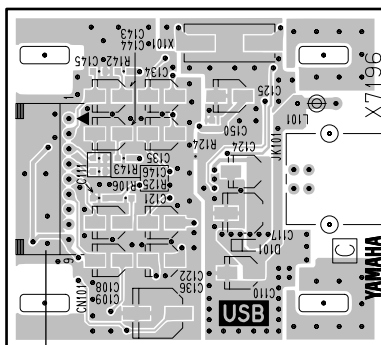
Component side (部品側)



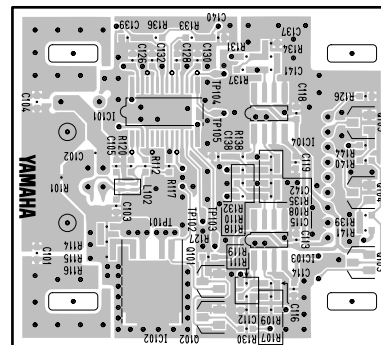
Pattern side (パターン側)

2NA-WH10870

- USB Circuit Board



Component side (部品側)

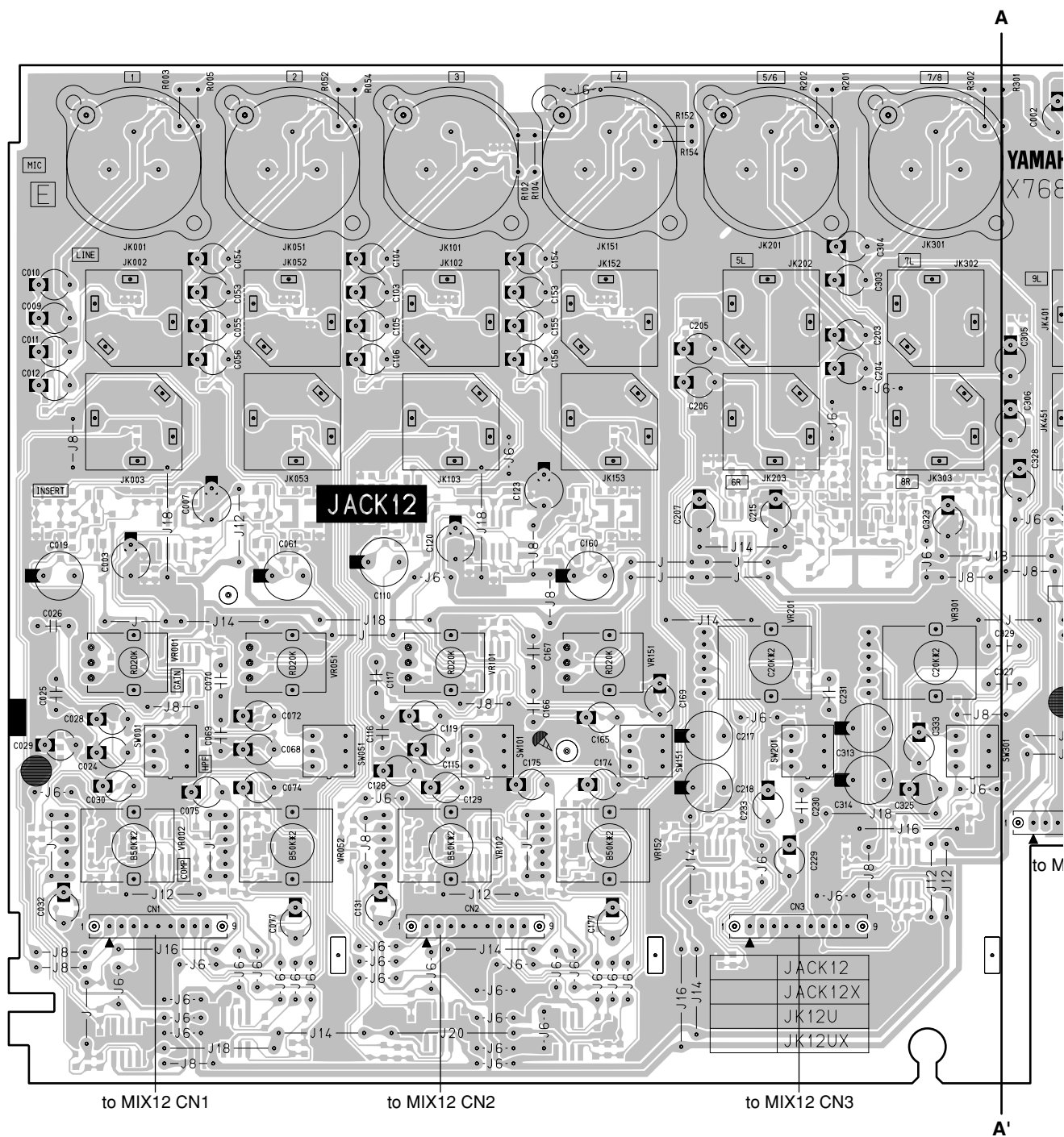


Pattern side (パターン側)

to JK12 CN10

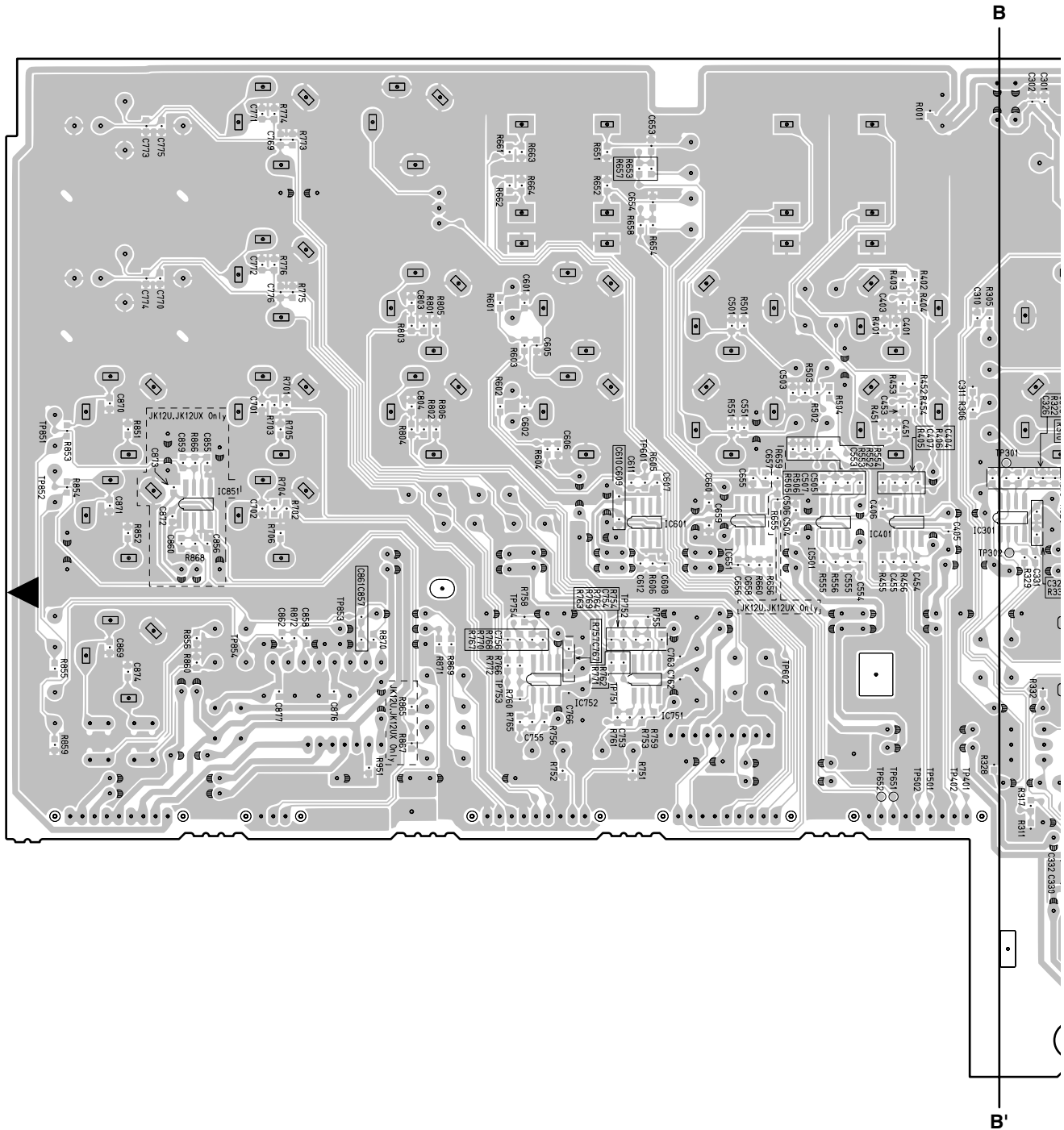
2NA-WG33610

• JK12UX/JK12U Circuit Board





• JK12UX/JK12U Circuit Board

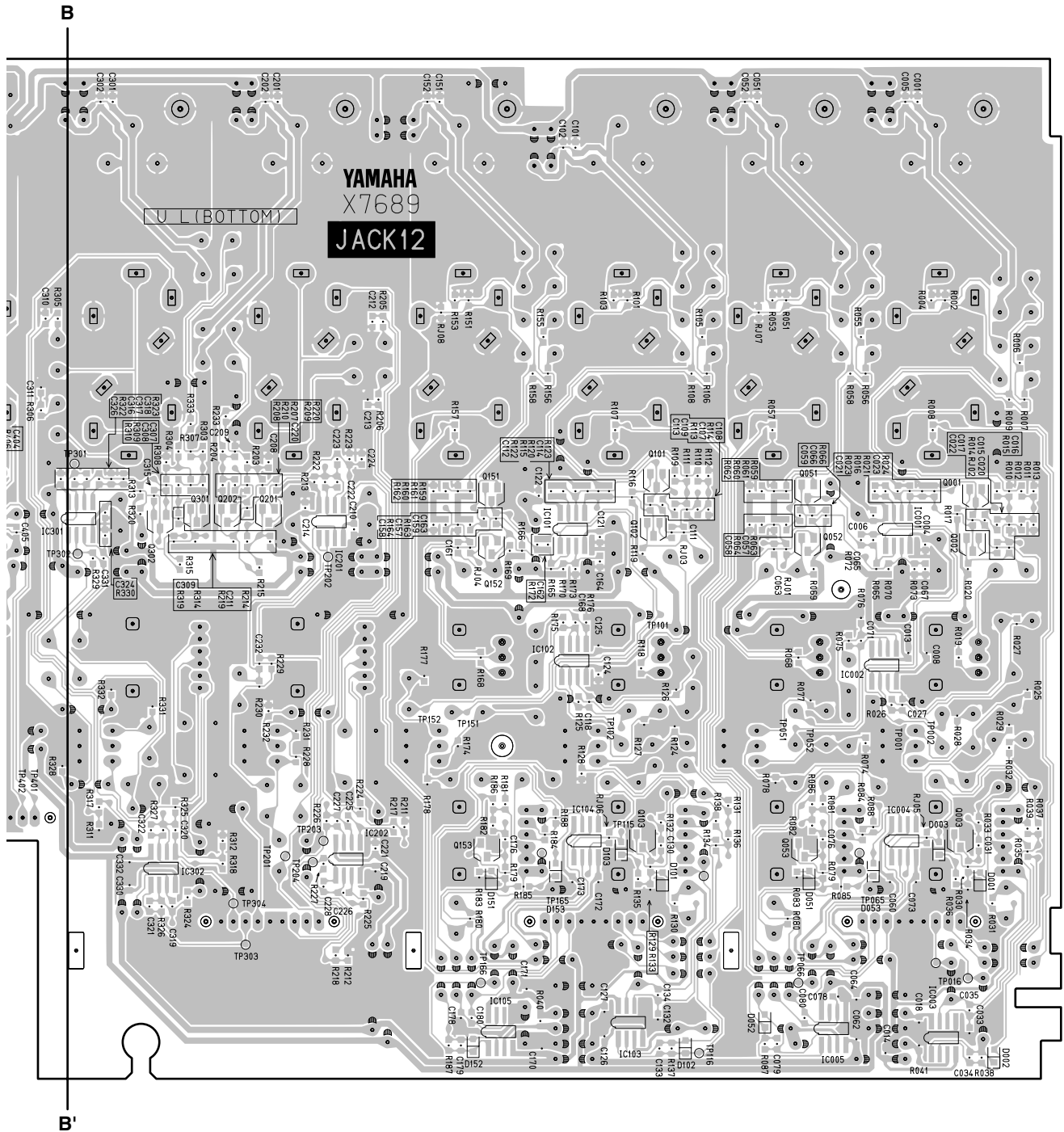


Pattern side (パターン側)



MW12CX

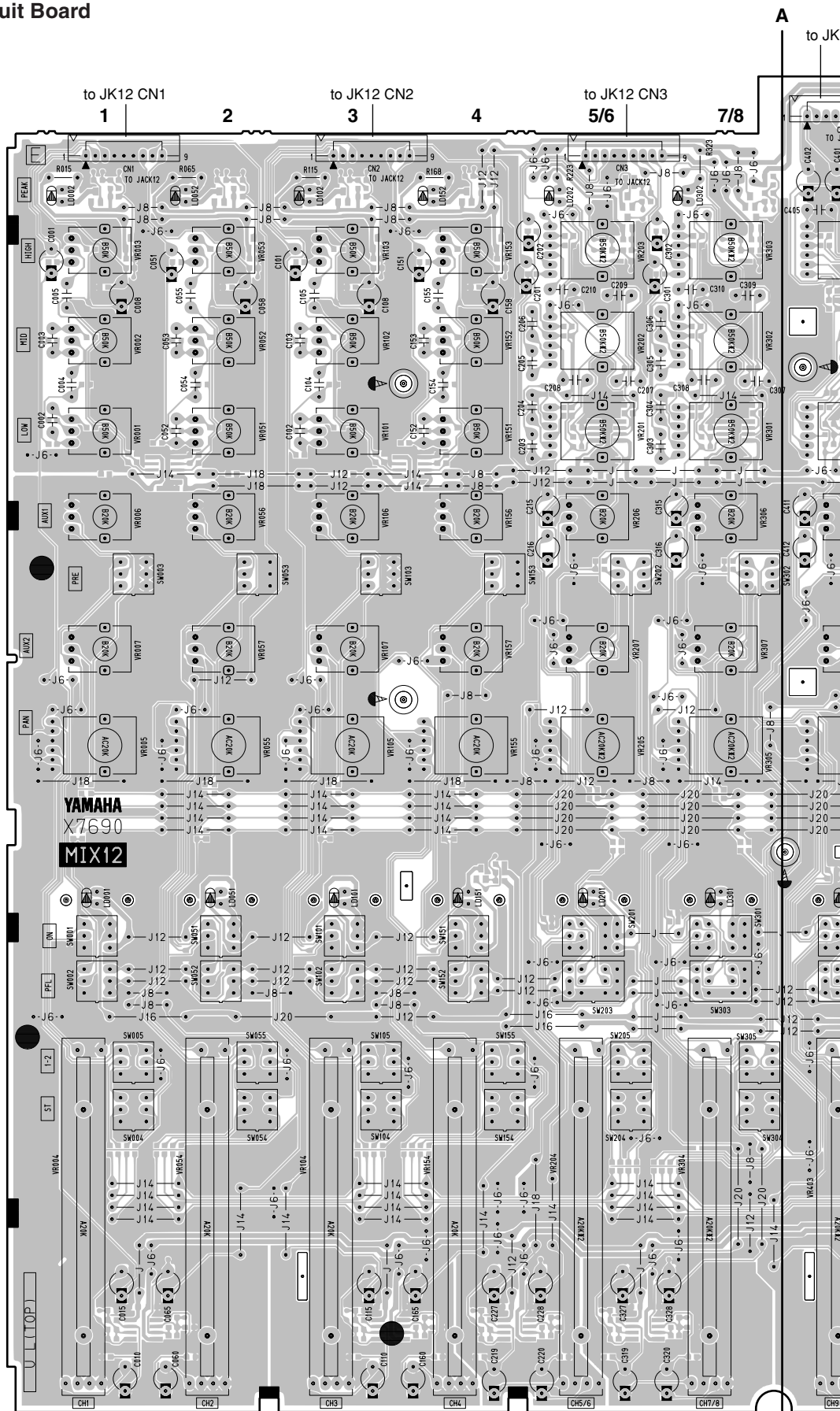
MW12C



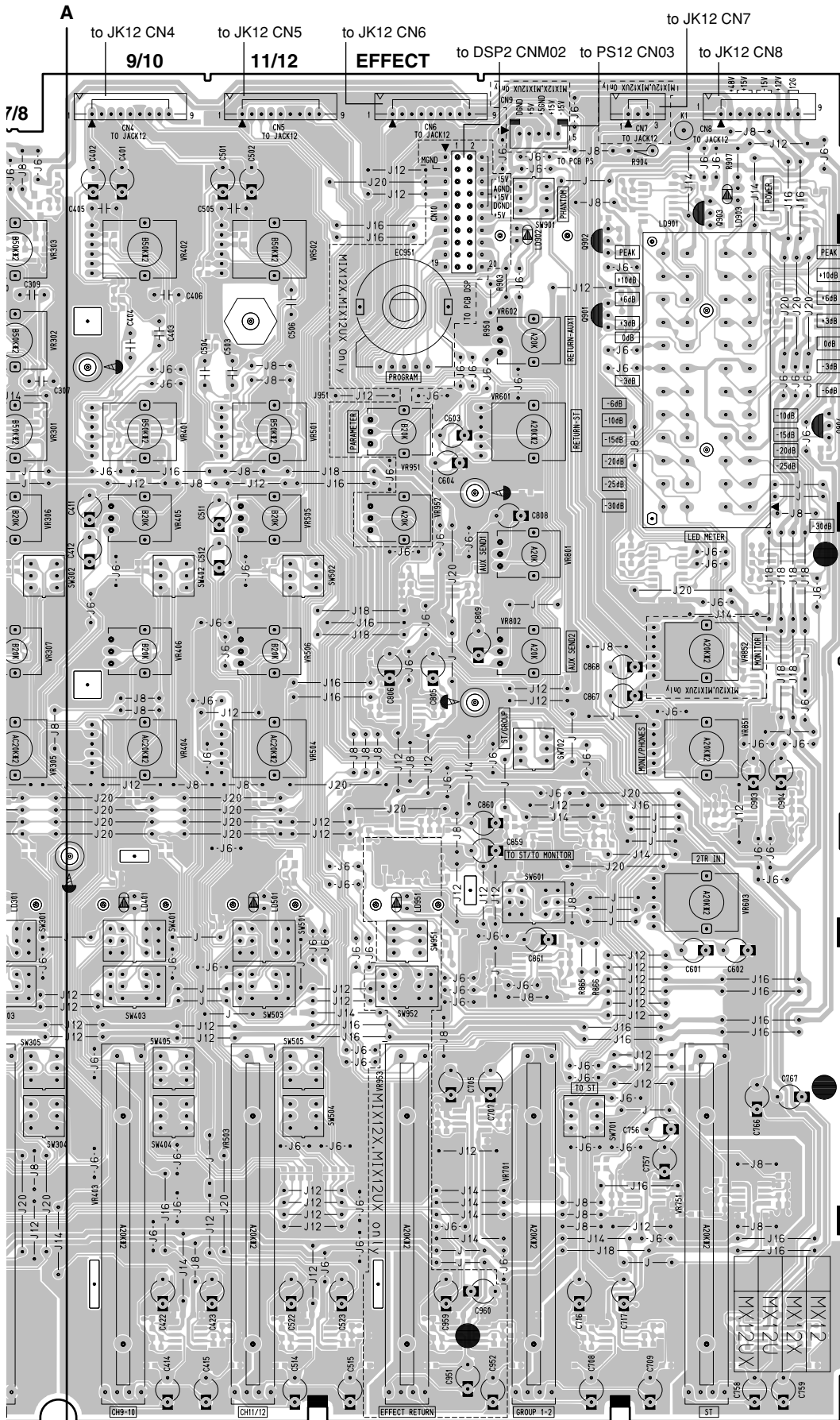
Pattern side (パターン側)

• MIX12UX/MIX12U Circuit Board

Reduction: 4/5



Component side (部品側)



Reduction: 4/5

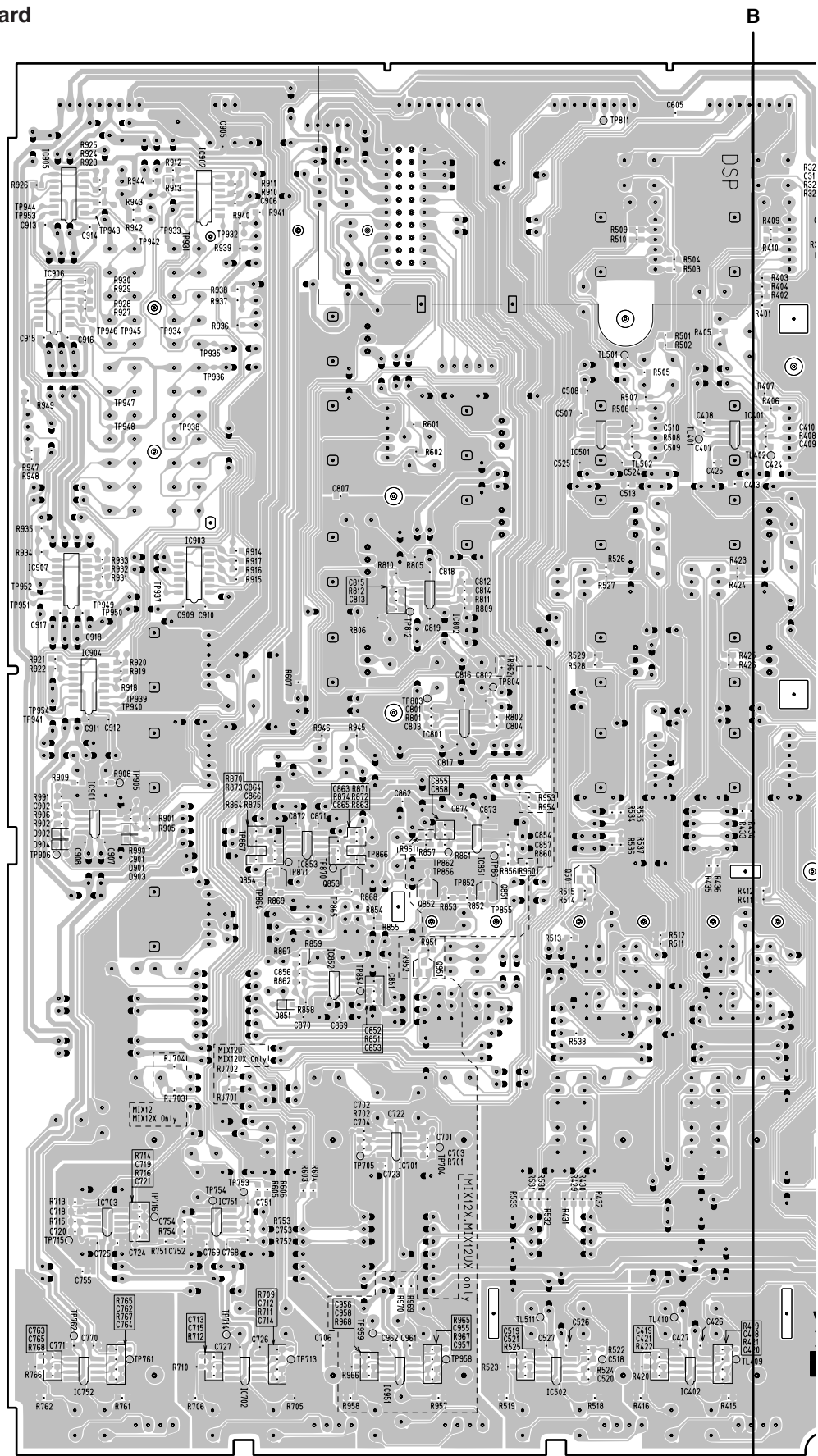
A' 2NA-WH10900  $\Delta$

Component side (部品側)



• MIX12UX/MIX12U Circuit Board

Reduction: 4/5

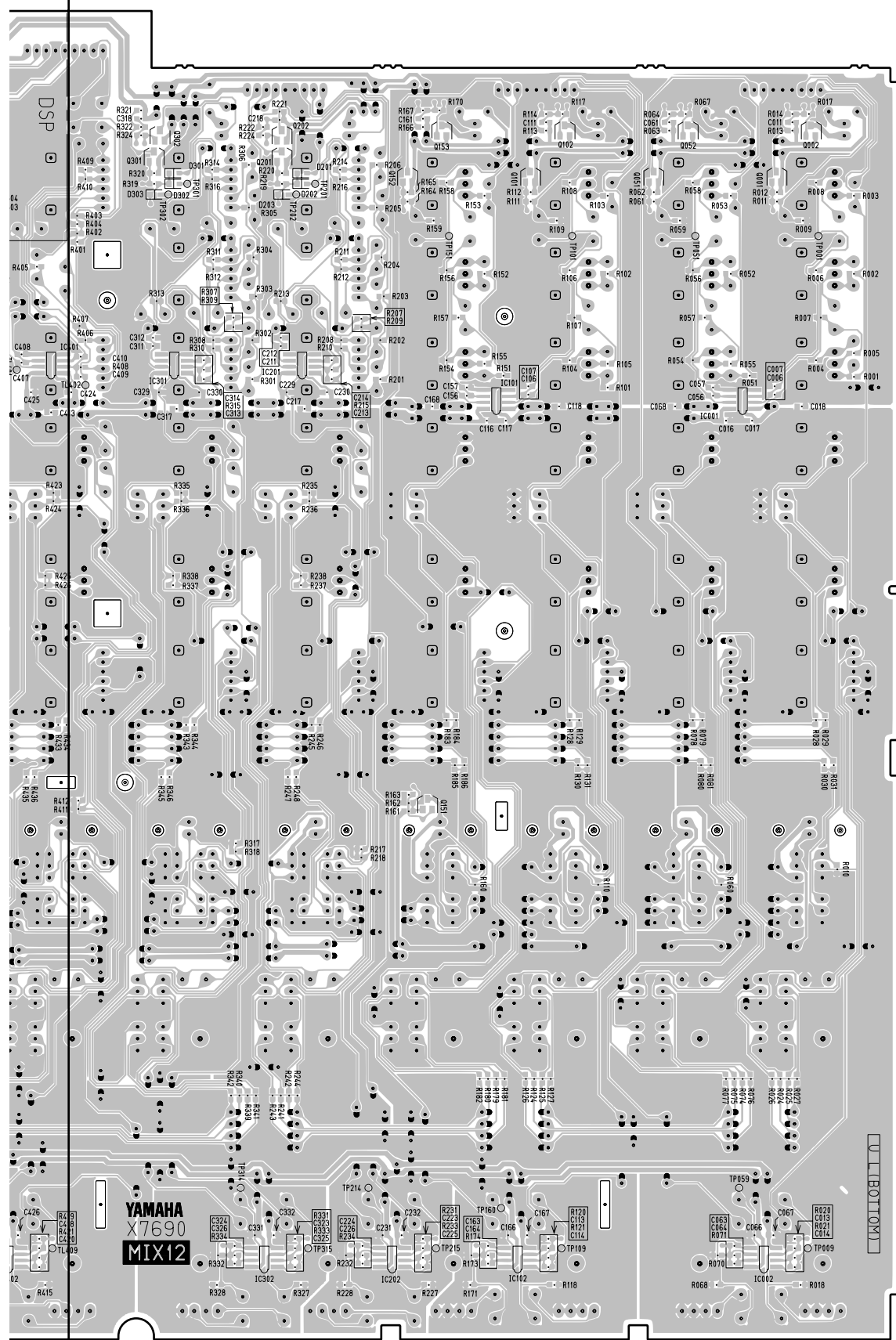


Pattern side (パターン側)

MW12CX

MW12C

B



Reduction: 4/5

B'

2NA-WH10900  $\Delta$

Pattern side (パターン側)





## ■ INSPECTIONS

### 1. Measurement Conditions

#### 1-1 Environment

- Temperature: From 5 °C to 40 °C.
- Humidity: From 30 % to 90 %.

#### 1-2 Power Source

The voltage is within  $\pm 10$  %. AC adaptor PA-20 should be used.

- U : 120 V (WC704100)
- H : 230 V (WC704200)
- B : 230 V (WC704300)
- A : 240 V (WC704500)
- K : 220 V (WC704400)
- O : 220 V (WC711100)

### 2. Mixer Check

#### 2-1 Preparation

- The load resistances for each output terminals are as follows:
 

PHONES (L/R)	: 40 $\Omega$ (=3 W or >3 W)
ST OUT	: 600 $\Omega$
Others	: 10 k $\Omega$

#### 2-2 Unless otherwise specified, the controls should be set as follows:

- CH INPUT (1-4)
 

GAIN control	Maximum (-60/-34 dBu)
$\sqrt{80}$ switch	OFF
COMP control	Minimum
EQ (HIGH, MID, LOW) GAIN control	CENTER
AUX1, AUX2 level control (MW12C)	Maximum
AUX, EFFECT level control (MW12CX)	Maximum
AUX1 PRE switch (MW12C)	OFF (POST)
AUX PRE switch (MW12CX)	OFF (POST)
PAN control	L (turned counterclockwise fully)
ON switch	ON (indicator should light) when taking measurement only / OFF otherwise
PFL switch	ON when taking measurement only / OFF otherwise
REC switch	ON when taking measurement only / OFF otherwise
ST switch	ON when taking measurement only / OFF otherwise
Channel fader	Maximum
- ST INPUT (5/6, 7/8)
 

GAIN control	MIC: Maximum (-60/-34 dBu)
$\sqrt{80}$	OFF
EQ (HIGH, MID, LOW) GAIN control	CENTER
AUX1, AUX2 level control (MW12C)	Maximum
AUX, EFFECT level control (MW12CX)	Maximum
AUX1 PRE switch (MW12C)	OFF (POST)
AUX PRE switch (MW12CX)	OFF (POST)
PAN/BAL control	L (turned counterclockwise fully)
ON switch	ON (indicator should light) when taking measurement only / OFF otherwise
PFL switch	ON when taking measurement only / OFF otherwise

REC switch	ON when taking measurement only / OFF otherwise
ST switch	ON when taking measurement only / OFF otherwise
Channel fader	Maximum
• ST INPUT (9/10, 11/12)	
EQ (HIGH, LOW) GAIN control	CENTER
AUX1, AUX2 level control (MW12C)	Maximum
AUX, EFFECT level control (MW12CX)	Maximum
AUX1 PRE switch (MW12C)	OFF (POST)
AUX PRE switch (MW12CX)	OFF (POST)
BAL control	L (turned counterclockwise fully)
ON switch	ON (indicator should light) when taking measurement only / OFF otherwise
PFL switch	ON when taking measurement only / OFF otherwise
REC switch	ON when taking measurement only / OFF otherwise
ST switch	ON when taking measurement only / OFF otherwise
Channel fader	Maximum
• DIGITAL EFFECT (MW12CX)	
PROGRAM dial	1
PARAMETER control	Minimum
AUX level control	Maximum when taking measurement only / MIN. otherwise
ON switch	ON (indicator should light) when taking measurement only / OFF otherwise
PFL switch	ON when taking measurement only / OFF otherwise
EFFECT RTN fader	Maximum when taking measurement only / MIN. otherwise
• MASTER control	
REC OUT/GROUP1-2 Master fader (STEREO)	Maximum
REC OUT/GROUP1-2 TO ST ASSIGN switch	OFF
STEREO Master fader (STEREO)	Maximum
AUX1, AUX2 SEND Master level control (MW12C)	Maximum
AUX, EFFECT SEND Master level control (MW12CX)	Maximum
RETURN TO AUX1, ST level control (MW12C)	Maximum
RETURN TO AUX, ST level control (MW12CX)	Maximum
MONITOR level control	Maximum
PHONES level control	Maximum
STEREO/REC switch	STEREO (OFF)
2TR IN/USB level control	Minimum
TO STEREO/TO MONITOR switch	OFF (TO STEREO)
• OTHERS	
PHANTOM switch	OFF

**2-3 The input signal should be 1 kHz sine wave unless otherwise specified.**

**2-4 The input signal impedance should be 150 Ω.**

**2-5 Power indicator**

When turning on the power, check the power indicator lights up.

**2-6 Gain**

With controls set as specified in the section 2-2, check the output levels are in the range specified in the table 2-6-1 to 2-6-6.

Table 2-6-1 CH INPUT 1-4

INPUT	INPUT LEVEL	GAIN	ST OUT		REC OUT2 L/R	AUX1 SEND (MW12C) AUX SEND (MW12CX)		AUX2 SEND (MW12C) EFFECT SEND (MW12CX)	MONITOR OUT	MONITOR OUT *2	MONITOR OUT *3
			L	R		PRE OFF	PRE ON				
① MIC	-80 dBu	Max.	+1.5 ± 2 dBu *1	+1.5 ± 2 dBu *1	+4 ± 2 dBu	+6 ± 2 dBu	-4 ± 2 dBu	+6 ± 2 dBu	+10 ± 2 dBu	-10 ± 2 dBu	+10 ± 2 dBu
	-36 dBu	Min.	+14 ± 2 dBu *4	+14 ± 2 dBu *4	-	-	-	-	-	-	-
⑪ LINE	-10 dBu	Min.	+4 ± 2 dBu	-	-	-	-	-	-	-	-

\*1 Measure with the PAN or BAL control set at the center position. For others, turn the PAN control counterclockwise fully for the ST L and the odd number of GROUP OUT and turn it clockwise fully for the ST R and the even number of GROUP OUT.

\*2 PFL switch to ON.

\*3 Set the REC switch to ON and the ST/REC Select switch to REC. Measure only the case of CH1.

\*4 CH ST switch OFF, REC OUT/GROUP1-2 ST switch ON, Measure only the case of CH1.

\*5 The difference in level between channels should be 2 dB or less.

Table 2-6-2 CH INPUT 1-4

INPUT	INPUT LEVEL	GAIN	INSERT OUT	REC OUT 1	
			1-4	L	R
⑫ MIC 1-4	-80 dBu	Max.	-20 ± 2 dBu	-	-
CH INSERT IN 1	-10 dBu	Unspecified	-	+2.2 ± 2 dBu	+2.2 ± 2 dBu
CH INSERT IN 2-4	-10 dBu	Unspecified	-	+2.2 ± 2 dBu	-

Table 2-6-3 Input Terminal STEREO IN

INPUT	INPUT CH	INPUT LEVEL	GAIN	ST OUT		REC OUT 2		AUX1 SEND (MW12C) AUX SEND (MW12CX)		AUX2 SEND (MW12C) EFFECT SEND (MW12CX)	MONITOR OUT *2
				L	R	L	R	PRE OFF	PRE ON		
② MIC	5/6, 7/8	-80 dBu	Max.	+1.5 ± 2 dBu *1	+1.5 ± 2 dBu *1	+4 ± 2 dBu	+4 ± 2 dBu	+9 ± 2 dBu	-1 ± 2 dBu	+9 ± 2 dBu	-10 ± 2 dBu
		-36 dBu	Min.	+1.5 ± 2 dBu *1	-	-	-	-	-	-	-
③ PHONE JACK	5L, 7L 6R, 8R	-54 dBu	Max.	+4 ± 2 dBu	-	-	-	-	-	-	-
				-	+4 ± 2 dBu	-	-	-	-	-	-

Table 2-6-4 Input Terminal STEREO IN

INPUT	INPUT CH	INPUT LEVEL	ST OUT		REC OUT 2		AUX1 SEND (MW12C) AUX SEND (MW12CX)		AUX2 SEND (MW12C) EFFECT SEND (MW12CX)	MONITOR OUT *2
			L	R	L	R	PRE OFF	PRE ON		
⑤ PHONE JACK	9L, 11L 10R, 12R	-30 dBu	+4 ± 2 dBu	-	+4 ± 2 dBu	-	+3 ± 2 dBu	-7 ± 2 dBu	+3 ± 2 dBu	-10 ± 2 dBu
⑥ PIN JACK	9L, 11L 10R, 12R		-	+4 ± 2 dBu	-	+4 ± 2 dBu	+3 ± 2 dBu	-7 ± 2 dBu	+3 ± 2 dBu	-
			+4 ± 2 dBu	-	-	-	-	-	-	-
			-	+4 ± 2 dBu	-	-	-	-	-	-

Table 2-6-5 Input Terminal RETURN L, R

INPUT	INPUT LEVEL	ST OUT		AUX1 SEND (MW12C) AUX SEND (MW12CX)
		L	R	
⑦ L/MONO	0 dBu	+16 ± 2 dBu	+16 ± 2 dBu	+15 ± 2 dBu
⑧ R		-	+16 ± 2 dBu	+9 ± 2 dBu

Table 2-6-6 Input Terminal 2TR IN L, R

INPUT	INPUT LEVEL	ST OUT *6		MONITOR OUT *7		PHONES *7	
		L	R	L	R	L	R
⑨ L	-27.8 dBu	+0 ± 2 dBu	-	-4 ± 2 dBu	-	-5.5 ± 2 dBu	-
⑩ R		-	+0 ± 2 dBu	-	-4 ± 2 dBu	-	-5.5 ± 2 dBu

\*6 Measure with the 2TR IN/USB level control set at Maximum position.

\*7 Measure the MONITOR OUT and PHONES OUT with the TO STEREO/TO MONITOR switch set at ON (TO MONITOR) position.

**2-7 Frequency Characteristic**

In the signal route ① to ⑩ specified in the table 2-6-1 to 2-6-6, check the 20 Hz and 20 kHz frequency response of each output is within the range of +1/-2.5 dB compared with the 1 kHz (0 dB).

- \* When the GAIN control is set to maximum, only 20 Hz frequency response is within the range of +1/-4.5 dB compared with the 1 kHz (0 dB).
- \* In the signal route ①, check every OUT when the signal is input to CH1, and check only the ST L OUT when the signal is input to CH2 and other channels.
- \* In the signal route ④, check only the ST L OUT and the ST R OUT.

**2-8 HPF**

With controls set as specified in the table 2-6-1 and 2-6-2, set the GAIN control minimum and input 80 Hz, -36 dBu signal to the input terminal. Set the  $\sqrt{80}$  switch on and then check the output level obtained at ST L OUT is within the range of  $-3 \pm 2$  dB compared with the output level obtained when  $\sqrt{80}$  switch is off.

**2-9 Channel Equalizer Characteristics**

With controls set as specified in the section 2-2, move each equalizer gain control (HIGH, MID, LOW) respectively and check the output level obtained at REC OUT2 L and REC OUT2 R for each frequency is within the range specified in the table 2-9 compared with the output level obtained when each equalizer gain control is at center click position.

If the output level is out of range, change the input frequency within the range of  $\pm 20$  % and check that the output level is within the range shown in table 2-9.

Table 2-9

EQ control	EQ gain control	Input frequency	Variation width
HIGH	Max.	10 kHz	$+12 \pm 2$ dB
	Min.		$-12 \pm 2$ dB
MID	Max.	2.5 kHz	$+15 \pm 2$ dB
	Min.		$-15 \pm 2$ dB
LOW	Max.	100 Hz	$+12 \pm 2$ dB
	Min.		$-12 \pm 2$ dB

**2-10 Crosstalk**

Set ON switch and ST switch of each input channel to ON, and turn the PAN control (PAN/BAL or BAL control in case of ST CH INPUT) counterclockwise fully, check the leakage signal level obtained at ST R OUT is -50 dBu or less when the output level obtained at ST L OUT is +20 dBu.

Also turn the PAN (PAN/BAL, BAL) control clockwise fully, check the leakage signal level obtained at ST L OUT is -50 dBu or less when the output level obtained at ST R OUT is +20 dBu.

**2-11 PEAK indicator light-up level**

With controls set as specified in the section 2-2, input signal to the CH INPUT MIC and ST INPUT MIC. Then check the input level is within the range specified in table 2-11 when the PEAK indicator lights up.

Table 2-11

INPUT	PEAK indicator
MIC	$-43 \pm 2$ dBu

**2-12 Lighting Check of LEVEL meters**

Check the “0” indicator of meter lights up when the output level at ST OUT (L, R) is  $+4 \pm 2$  dBu. Move the ST master fader and check the indicators light up in order from “-30” to “PEAK”.



## 2-13 Distortion

In the signal routes ② to ⑫ (except ③, ④) specified in the table 2-6-1 to 2-6-6, set the GAIN controls to the position specified in the table (except PHONES), and apply the frequency 20 Hz, 1 kHz and 20 kHz. Then check the distortion is 0.1 % or less, when the output signal level obtained at the each output terminal is +14 dBu.

Also check the distortion is 0.2 % or less, when the output signal level obtained at the MONITOR OUT (L/R) is +14 dBu.

- \* In the signal route ②, turn the PAN/BAL control to L or R fully and measure the distortion when the signal level obtained at ST L or R OUT is +14 dBu.
- \* In the signal route ⑪, measure the distortion of all output terminals in the table 2-6-1.
- \* In the signal route ⑫, check the distortion is 0.1 % or less when the signal level obtained at INSERT OUT is +10 dBu.
- \* Set the unmeasured output master level control and fader to minimum.

## 2-14 Maximum Output

With controls set as specified in the section 2-2, check the distortion is 1 % or less when the output level is +24 dBu at ST OUT. Check the distortion is 1 % or less when the output level obtained at REC OUT2, AUX1, 2 SEND (MW12C), AUX, EFFECT, SEND (MW12CX) and MONITOR OUT is +20 dBu.

Check the distortion is 1 % or less when the output level obtained at PHONES (L, R) is +7.5 dBu.

### Note:

- When measuring ST OUT and REC OUT2, turn the PAN or PAN/BAL control to the left or the right fully.

## 2-15 Equivalent Input Noise

With controls set as specified in the section 2-2, connect pin 2 (hot) and pin 3 (cold) of the CH INPUT MIC terminal with 150 Ω and check the noise level obtained at ST OUT L is -44 dBu or less.

If the noise level exceeds -44 dBu, check that the equivalent input noise level is -128 dBu or less.

With controls set as specified in the section 2-2, connect pin 2 (hot) and pin 3 (cold) of the ST INPUT MIC terminal with 150 Ω and check the noise level obtained at ST OUT L is -37 dBu or less.

If the noise level exceeds -37 dBu, check that the equivalent input noise level is -121 dBu or less.

### Notes:

- Set the LEVEL controls of input channels except measured one to minimum.
- Noise should be measured with a 12.7 kHz -6 dB/octave low pass filter.
- The equivalent input noise level is obtained by subtracting the channel gain from the noise level.

## 2-16 Residual Noise

With controls set as specified in the section 2-2, set the fader and LEVEL controls of all input channels to minimum and the assign switches of all input channels to OFF.

Then check the noise level is less than the values in the table 2-16 when the fader and LEVEL controls of MASTER is set to maximum or minimum.

Table 2-16

FADER/VR	STEREO OUT	REC OUT 2 L/R	AUX1, AUX2 SEND (MW12C) AUX, EFFECT SEND (MW12CX)	MONITOR OUT
Max.	-78 dBu	-80 dBu	-75 dBu	-72 dBu
Min.	-98 dBu	-100 dBu	-100 dBu	-85 dBu

### Notes:

- When measuring MONITOR OUT, set the ST FADER to minimum.
- Noise should be measured with a 12.7 kHz -6 dB/octave low pass filter.

## 2-17 COMP

### 2-17-1 GAIN

With controls set as specified in the section 2-2, set the COMP control of channels 1-4 to maximum. Then check the output level obtained at INSERT OUT 1-4 is within the range specified in the table 2-17-1.

Table 2-17-1

CH INPUT 1-4	INPUT LEVEL	COMP control	INSERT OUT 1-4
INPUT A	-65 dBu	Max.	+3 ± 2 dBu

### 2-17-2 RATIO

Increase the input level by +10 dB and check the output level obtained at INSERT OUT 1-4 is within the range specified in the table 2-17-2 compared with the output level specified in the table 2-17-1.

Table 2-17-2

CH INPUT 1-4	INPUT LEVEL	INSERT OUT 1-4
INPUT A	-55 dBu	+3.5 ± 1 dBu

### 2-17-3 Frequency Characteristic

With the condition specified in the section 2-17-2, set the signal frequency to 20 Hz and 20 kHz and check the output level obtained at INSERT OUT 1-4 is within the range of ± 3 dB compared with the 1 kHz (0 dB).

### 2-17-4 Distortion

With the condition specified in the section 2-17-2, set the signal frequency to 20 Hz, 1 kHz and 20 kHz and check the distortion is less than the value specified in the table 2-17-4.

Table 2-17-4

Input Frequency	Distortion
20 Hz	5.0 %
1 kHz	1.0 %
20 kHz	1.0 %

**Note:**

- Distortion should be measured with a 30 kHz low pass filter.

### 2-17-5 Attack Time and Release Time

With the condition specified in the section 2-17-2, check the attack time and the release time of the output obtained at INSERT OUT 1-4 is within the range specified in the table 2-17-5.

Table 2-17-5

	INSERT OUT
Attack Time	15 ms - 35 ms
Release Time	170 ms - 420 ms

**Notes:**

- **Attack time:** restoration time (at 90 %) after changing the input level from -66 dBu to -56 dBu. (Fig. 2-17-5)
- **Release time:** restoration time (at 90 %) after changing the input level from -56 dBu to -66 dBu. (Fig. 2-17-5)

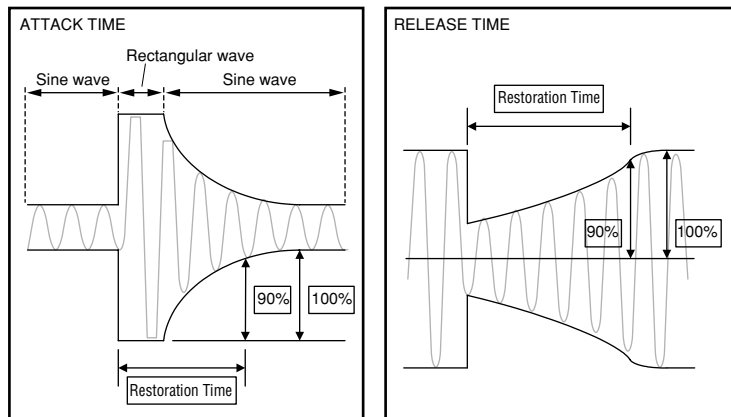


Fig. 2-17-5

## 2-18 DIGITAL EFFECT (MW12CX)

Set the CH1 as follows and input -60 dBu signal to CH1 MIC.

Set EFFECT RTN fader and EFFECT RTN AUX VR to maximum and check the output level is the value specified in the Table 2-18.

CH1 setting condition

GAIN VR, AUX VR : Minimum

Fader, EFFECT VR : Maximum

ON switch : ON

PFL switch : OFF

Table 2-18

OUTPUT	EFFECT RTN PFL	ST FADER AUX SEND VR MONITOR VR	PROGRAM select Switch	PARAMETER	OUTPUT level
ST L	OFF	Max.	16	Min.	over -10 dBu
ST R					over -7 dBu
AUX					over -20 dBu
MONITOR L	ON				
MONITOR R					

Short the input terminal using 150 ohms resistor, and set the CH EFFECT level control and CH fader to minimum, then check the noise level obtained at ST L OUT and ST R OUT is -50 dBu or less.

Also input music source and check the DIGITAL EFFECT is effective by listening to it.

### Note:

- Noise should be measured with a 12.7 kHz -6 dB/octave low pass filter.

## 2-19 USB

### 2-19-1 Recording

With the controls set as specified in the section 2-2 and table 2-19-1, record the output signal on the personal computer via USB.

Table 2-19-1

	INPUT	Input level	PAN control
L	INSERT 1	-20.0 dBu	L
R			R

\*1 Turn the CH REC switch ON.

\*2 Turn the CH ST switch OFF.

### 2-19-2 Gain

Playback the recorded file via USB and then check the output level obtained at the MONITOR OUT L/R terminals is within the range specified in the table 2-19-2.

Table 2-19-2

	MONITOR OUT L	MONITOR OUT R
L	+16.0 ± 3 dBu	-
R	-	+16.0 ± 3 dBu

\*1 Set the 2TR IN/USB level control at the maximum position.

\*2 Turn the TO STEREO/TO MONITOR switch ON (TO MONITOR).

\*3 Set the sound control of the personal computer at the maximum position.

### 3. Others

Execute each test with controls set effective.

#### 3-1 Effect (MW12CX only)

Check the effect program [1], [6], [11] and [16] are effective respectively.

Check the output signal can be controlled with the parameter volume in each effect program.

Check the allophone can not be heard when the program is changed.

#### 3-2 PHANTOM

Connect a 10 k $\Omega$  load resistance between pin 1 and pin 2 of the INPUT A or MIC terminal and short-circuit pin 2 and pin 3.

Then turn on the PHANTOM switch and check the PHANTOM indicator lights up and the voltage between pin 1 and pin 2 is between +33.0 V and +37.0 V.

### 4. Settings for shipping

#### 4-1 Factory Settings

- Equalizer gain control (HIGH, MID, LOW) : Center (0)
- PAN, PAN/BAL, BAL control : Center
- Other VR controls : Minimum
- Faders : Minimum
- Lock-push switches : OFF
- ON/STANDBY switch (on rear side) : STANDBY

## ■ 検査

### 1. 測定条件

#### 1-1 環境

- ・ 温度：5℃～40℃
- ・ 湿度：30%～90%

#### 1-2 電源電圧

電源電圧(AC100V)の±10%で測定します。ACアダプターPA-20(WC704000)を使用してください。

### 2. 検査

#### 2-1 準備

- ・ 各出力端子の負荷抵抗は下記の値とします。

PHONES(L/R)	: 40Ω (3 W以上)
ST OUT	: 600Ω
その他の出力	: 10 kΩ

#### 2-2 特に指定の無い場合、ツマミ類は以下のように設定します。

- ・ CH INPUT(1-4)

GAINコントロール	最大(-60/-34 dBu)
$\sqrt{80}$ スイッチ	OFF
COMPコントロール	最小
EQ(HIGH、MID、LOW)GAINコントロール	CENTER
AUX1、AUX2レベルコントロール(MW12C)	最大
AUX、EFFECTレベルコントロール(MW12CX)	最大
AUX1 PREスイッチ(MW12C)	OFF(POST)
AUX PREスイッチ(MW12CX)	OFF(POST)
PANコントロール	L(反時計方向一杯に回します。)
ONスイッチ	測定時ON(LEDが点灯します。)、他はOFF
PFLスイッチ	測定時ON、他はOFF
RECスイッチ	測定時ON、他はOFF
STスイッチ	測定時ON、他はOFF
チャンネルフェーダー	最大

- ・ ST INPUT(5/6、7/8)

GAINコントロール	MIC：最大(-60/-34 dBu)
$\sqrt{80}$ スイッチ	OFF
EQ(HIGH、MID、LOW)GAINコントロール	CENTER
AUX1、AUX2レベルコントロール(MW12C)	最大
AUX、EFFECTレベルコントロール(MW12CX)	最大
AUX1 PREスイッチ(MW12C)	OFF(POST)
AUX PREスイッチ(MW12CX)	OFF(POST)
PAN/BALコントロール	L(反時計方向一杯に回します。)
ONスイッチ	測定時ON(LEDが点灯します。)、他はOFF
PFLスイッチ	測定時ON、他はOFF
RECスイッチ	測定時ON、他はOFF
STスイッチ	測定時ON、他はOFF
チャンネルフェーダー	最大

・ ST INPUT(9/10、11/12)	
EQ (HIGH、LOW)GAINコントロール	CENTER
AUX1、AUX2レベルコントロール(MW12C)	最大
AUX、EFFECTレベルコントロール(MW12CX)	最大
AUX1 PREスイッチ(MW12C)	OFF(POST)
AUX PREスイッチ(MW12CX)	OFF(POST)
BALコントロール	L(反時計方向一杯に回します。)
ONスイッチ	測定時ON(LEDが点灯します。)、他はOFF
PFLスイッチ	測定時ON、他はOFF
RECスイッチ	測定時ON、他はOFF
STスイッチ	測定時ON、他はOFF
チャンネルフェーダー	最大
・ DIGITAL EFFECT(MW12CX)	
PROGRAM選択ダイヤル	1
PARAMETERコントロール	最小
AUXレベルコントロール	測定時のみ最大、他は最小
ONスイッチ	測定時ON(LEDが点灯します。)、他はOFF
PFLスイッチ	測定時ON、他はOFF
EFFECT RTNフェーダー	測定時のみ最大、他は最小
・ MASTERコントロール	
REC OUT/GROUP1-2マスターフェーダー(STEREO)	最大
REC OUT/GROUP1-2 TO ST ASSIGNスイッチ	OFF
STEREOマスターフェーダー(STEREO)	最大
AUX1、AUX2 SENDマスターレベルコントロール(MW12C)	最大
AUX、EFFECT SENDマスターレベルコントロール(MW12CX)	最大
RETURN TO AUX1、STレベルコントロール(MW12C)	最大
RETURN TO AUX、STレベルコントロール(MW12CX)	最大
MONITORレベルコントロール	最大
PHONESレベルコントロール	最大
STEREO/RECスイッチ	STEREO(OFF)
2TR IN/USBレベルコントロール	最小
TO STEREO/TO MONITORスイッチ	OFF(TO STEREO)
・ OTHERS	
PHANTOMスイッチ	OFF

2-3 特に指定の無い場合、入力信号は1 kHz正弦波とします。

2-4 信号源インピーダンスは150Ωとします。

#### 2-5 パワーインジケータ

電源投入時、POWERインジケータが点灯することを確認します。

#### 2-6 利得

2-2の項で指定された設定状態で、各出力端子には表2-6-1～2-6-6の範囲内の出力レベルが得られることを確認します。



表2-6-1 チャンネル入力(1~4)

	INPUT	INPUT LEVEL	GAIN	ST OUT		REC OUT2 L/R	AUX1 SEND (MW12C) AUX SEND (MW12CX)		AUX2 SEND (MW12C) EFFECT SEND (MW12CX)	MONITOR OUT	MONITOR OUT *2	MONITOR OUT *3
				L	R		PRE OFF	PRE ON				
①	MIC	-80 dBu	最大	+1.5 ± 2 dBu *1	+1.5 ± 2 dBu *1	+4 ± 2 dBu	+6 ± 2 dBu	-4 ± 2 dBu	+6 ± 2 dBu	+10 ± 2 dBu	-10 ± 2 dBu	+10 ± 2 dBu
⑪		-36 dBu	最小	+14 ± 2 dBu *4	+14 ± 2 dBu *4	-	-	-	-	-	-	-
	LINE	-10 dBu	最小	+4 ± 2 dBu	-	-	-	-	-	-	-	-

\*1 注記のみPANまたはBALコントロールをセンターで測定します。それ以外はL及びGROUP奇数OUTの場合はPAN・BAL/PAN・BALコントロールをLへ、R及びGROUP偶数R及びGROUP偶数OUTの場合はPAN controlをRへ回しきります。

\*2 PFLスイッチ ON。

\*3 CH RECスイッチON、ST/RECスイッチをREC側にして、CH1のみで測定します。

\*4 CH STスイッチOFF、REC OUT/GROUP1-2 STスイッチON、CH1のみ測定します。

\*5 チャンネル間レベル差は、2 dB以下とします。

表2-6-2 チャンネル入力(1~4)

	INPUT	INPUT LEVEL	GAIN	INSERT OUT	REC OUT 1	
				1-4	L	R
⑫	MIC 1-4	-80 dBu	最大	-20 ± 2 dBu	-	-
	CH INSERT IN 1	-10 dBu	規定なし	-	+2.2 ± 2 dBu	+2.2 ± 2 dBu
	CH INSERT IN 2-4	-10 dBu	規定なし	-	+2.2 ± 2 dBu	-

表2-6-3 入力端子 STEREO IN

	INPUT	INPUT CH	INPUT LEVEL	GAIN	ST OUT		REC OUT 2		AUX1 SEND (MW12C) AUX SEND (MW12CX)		AUX2 SEND (MW12C) EFFECT SEND (MW12CX)	MONITOR OUT *2
					L	R	L	R	PRE OFF	PRE ON		
②	MIC	5/6, 7/8	-80 dBu	最大	+1.5 ± 2 dBu *1	+1.5 ± 2 dBu *1	+4 ± 2 dBu	+4 ± 2 dBu	+9 ± 2 dBu	-1 ± 2 dBu	+9 ± 2 dBu	-10 ± 2 dBu
			-36 dBu	最小	+1.5 ± 2 dBu *1	-	-	-	-	-	-	-
③	PHONE	5L, 7L	-54 dBu	最大	+4 ± 2 dBu	-	-	-	-	-	-	-
④	JACK	6R, 8R			-	+4 ± 2 dBu	-	-	-	-	-	-

表2-6-4 入力端子 STEREO IN

	INPUT	INPUT CH	INPUT LEVEL	ST OUT		REC OUT 2		AUX1 SEND (MW12C) AUX SEND (MW12CX)		AUX2 SEND (MW12C) EFFECT SEND (MW12CX)	MONITOR OUT *2
				L	R	L	R	PRE OFF	PRE ON		
⑤	PHONE	9L, 11L	-30 dBu	+4 ± 2 dBu	-	+4 ± 2 dBu	-	+3 ± 2 dBu	-7 ± 2 dBu	+3 ± 2 dBu	-10 ± 2 dBu
⑥	JACK	10R, 12R		-	+4 ± 2 dBu	-	+4 ± 2 dBu	+3 ± 2 dBu	-7 ± 2 dBu	+3 ± 2 dBu	-
	PIN	9L, 11L		+4 ± 2 dBu	-	-	-	-	-	-	-
⑥	JACK	10R, 12R		-	+4 ± 2 dBu	-	-	-	-	-	-

表2-6-5 入力端子 RETURN L、R

	INPUT	INPUT LEVEL	ST OUT		AUX1 SEND (MW12C) AUX SEND (MW12CX)
			L	R	
⑦	L/MONO	0 dBu	+16 ± 2 dBu	+16 ± 2 dBu	+15 ± 2 dBu
⑧	R		-	+16 ± 2 dBu	+9 ± 2 dBu

表2-6-6 入力端子 2TR IN L、R

	INPUT	INPUT LEVEL	ST OUT *6		MONITOR OUT *7		PHONES *7	
			L	R	L	R	L	R
⑨	L	-27.8 dBu	+0 ± 2 dBu	-	-4 ± 2 dBu	-	-5.5 ± 2 dBu	-
⑩	R		-	+0 ± 2 dBu	-	-4 ± 2 dBu	-	-5.5 ± 2 dBu

\*6 2TR IN/USB level controlをMAXにして測定します。

\*7 MONITOR OUTとPHONES OUT測定時は、TO STEREO/TO MONITOR switchをON(TO MONITOR)にします。

## 2-7 周波数特性

表2-6-1～6(①～⑩)の信号系統において、入力信号周波数を20 Hz、20 kHzとした時、各出力端子の出力レベルは1 kHzを基準として、+1.0/-2.5 dBの範囲内にあることを確認します。

- \* GAINコントロール最大時の20 Hzのみ、+1.0 dB、-4.5 dBとします。
- \* ①の系統は、CH1のみ全部のOUTで確認し、CH2以降はST L OUTのみ確認します。
- \* ④の系統は、ST L OUT、ST R OUTのみ確認します。

## 2-8 HPF

表2.6.1、表2.6.2で指定された設定状態で、GAINコントロールを最小にして80 Hz、-36 dBuの信号を入力します。 $\sqrt{80}$ スイッチをONした時、ST L OUTの出力レベルは $\sqrt{80}$ スイッチがOFF時のレベルを基準に $-3 \pm 2$  dBの範囲内にあることを確認します。

## 2-9 チャンネルEQ変化特性

2-2の項で指定された設定状態で、各EQゲインコントロール(HIGH、MID、LOW)をそれぞれ動かした時、REC OUT2 LとREC OUT2 Rに得られる各周波数における出力レベルは、センタークリック位置の出力レベルを基準にして表2-9の範囲内にあることを確認します。

指定周波数において範囲内の出力レベルが得られない場合は、入力信号周波数を指定周波数の $\pm 20\%$ の範囲で変化させ、表2-9の変化幅が得られることを確認します。

表2-9

EQ control	EQ gain control	Input frequency	Variation width
HIGH	最大	10 kHz	$+12 \pm 2$ dB
	最小		$-12 \pm 2$ dB
MID	最大	2.5 kHz	$+15 \pm 2$ dB
	最小		$-15 \pm 2$ dB
LOW	最大	100 Hz	$+12 \pm 2$ dB
	最小		$-12 \pm 2$ dB

## 2-10 チャンネルセパレーション

INPUTの各チャンネルでONスイッチとSTスイッチをONし、PANコントロール(ST CH INPUTではPAN/BALまたはBALコントロール)を反時計方向にまわしきり、ST L OUTの出力レベルを+20 dBuとした時、ST R OUTへの漏れレベルは-50 dBu以下であることを確認します。

また、PAN(PAN/BAL,BAL)controlを時計方向にまわしきり、ST R OUTの出力レベルを+20 dBuとした時、ST L OUTの漏れレベルは、-50 dBu以下であることを確認します。

## 2-11 PEAKインジケータ点灯レベル

2-2の項で指定された設定状態で、CH INPUTおよびST INPUTのMICへ信号を入力した時、PEAKインジケータが点灯するレベルは、表2-11の範囲内であることを確認します。

表2-11

入力	PEAKインジケータ
MIC	$-43 \pm 2$ dBu

## 2-12 レベルメーター点灯確認

ST OUTの出力レベルが $+4 \pm 2$  dBuの時、メーターの“0”が点灯することを確認します。

STマスターフェーダーの操作により“-30”から“PEAK”まで順に点灯することを確認します。

## 2-13 歪率

表2-6-1~6(②、⑤~⑫)の信号系統において、20 Hz, 1 kHz, 20 kHzの入力に対してGainを表に従い設定し(PHONESを除く)、各出力端子に+14 dBuの出力が得られた時の歪率は0.1%以下であることを確認します。

また、MONITOR OUT(L, R)は、+14 dBuの出力が得られた時の歪率は0.2%以下であることを確認します。

- \* ②の系統は、PAN/BALコントロールをLまたはRに回しきり、ST LまたはR OUTに+14 dBuの出力が得られた時の歪率を測定します。
- \* ⑪の系統は、表2-6-1の全ての出力の歪率を測定します。
- \* ⑫の系統は、INSERT OUTに+10 dBuの出力が得られた時の歪率は0.1%以下であることを確認します。
- \* 測定しない出力のMaser Level controlとFaderはMINにしておきます。

## 2-14 最大出力

2-2の項で指定された設定状態で、ST OUTに+24 dBuの出力が得られた時、歪率が1%以下であることを確認します。

REC OUT2、AUX1, 2 SEND(MW12C)、AUX, EFFECT SEND(MW12CX)、MONITOR OUTに+20 dBuの出力が得られた時、歪率が1%以下であることを確認します。

PHONES(L, R)に+7.5 dBuの出力が得られた時、歪率が1%以下であることを確認します。

注意：

- ・ ST OUT、REC OUT2測定時は、PANまたはPAN/BALコントロールをLまたはRに廻しきります。

## 2-15 入力換算雑音

2-2の項で指定された設定状態で、CH INPUT MIC入力端子の2 pin-Hotと3 pin-Cold間を150Ωで接続した時、ST L OUTで得られるノイズレベルは-44 dBu以下であることを確認します。

ノイズレベルが-44 dBuを超える場合は、入力換算でのノイズレベルを求め、それが-128 dBu以下であることを確認します。ST INPUT MIC端子の2 pin-Hotと3 pin-Cold間を150Ωで接続した時、ST L OUTで得られるノイズレベルが-37 dBu以下であることを確認します。

ノイズレベルが-37 dBuを超える場合は、入力換算でのノイズレベルを求め、それが-121 dBu以下であることを確認します。

注意：

- ・ 測定チャンネル以外のLEVELコントロールは最小に設定します。
- ・ ノイズレベルは12.7 kHz・-6 dB/octaveローパスフィルターを使用して測定します。
- ・ 入力換算ノイズレベル=(ノイズレベル)-(チャンネルゲイン)で計算します。

## 2-16 残留雑音

2-2の項で指定された設定状態で、すべての入力チャンネルのフェーダーとLEVELコントロールを最小に、assignスイッチをOFFに設定します。この時、MASTER部のフェーダー、ボリュームコントロールを最大・最小にした時のノイズレベルは、表2-16のレベル以下であることを確認します。

表2-16

フェーダー/VR	STEREO OUT	REC OUT 2 L/R	AUX1, AUX2 SEND (MW12C) AUX, EFFECT SEND (MW12CX)	MONITOR OUT
最大	-78 dBu	-80 dBu	-75 dBu	-72 dBu
最小	-98 dBu	-100 dBu	-100 dBu	-85 dBu

注意：

- ・ MONITOR OUTを測定する時は、ST FADERを最小に設定します。
- ・ ノイズレベルは12.7 kHz・-6 dB/octaveローパスフィルターを使用して測定します。

## 2-17 COMP

## 2-17-1 ゲイン

2-2の項で指定された設定状態で、チャンネル1-4のCOMPコントロールを最大に設定した時、各INSERT OUTに得られる出力レベルは、表2-17-1の範囲内にあることを確認します。

表2-17-1

CH INPUT 1-4	INPUT LEVEL	COMPコントロール	INSERT OUT 1-4
INPUT A	-65 dBu	最大	+3 ± 2 dBu

## 2-17-2 レシオ

入力レベルを+10 dB上げた時、INSERT OUT 1-4に得られる出力レベルは、2-17-1の出力レベルを基準として、表2-17-2の範囲内にあることを確認します。

表2-17-2

CH INPUT 1-4	INPUT LEVEL	INSERT OUT 1-4
INPUT A	-55 dBu	+3.5 ± 1 dBu

## 2-17-3 周波数特性

表2-17-2の状態、信号周波数を20 Hz、20 kHzとした時、INSERT OUTに得られる出力レベルは、1 kHz(0 dB)を基準として、±3 dBの範囲内にあることを確認します。

## 2-17-4 歪率

表2-17-2の状態、信号周波数を20 Hz、1 kHz、20 kHzとした時、歪率は表2-17-4の値以下であることを確認します。

表2-17-4

入力周波数	歪率
20 Hz	5.0 %
1 kHz	1.0 %
20 kHz	1.0 %

注意：

- ・ 歪率は30 kHzローパスフィルターを使用して測定します。

## 2-17-5 アタック時間、リリース時間

表2-17-2の状態、INSERT OUTに得られる出力のアタックタイム、リリースタイムは、表2-17-5の範囲内にあることを確認します。

表2-17-5

	INSERT OUT
アタックタイム	15~35 ms
リリースタイム	170~420 ms

注意：

- ・ アタックタイム：入力レベルを-66 dBuから-56 dBuに切り替えた時の復帰時間(90%)時。(図2-17-5)
- ・ リリースタイム：入力レベルを-56 dBuから-66 dBuに切り替えた時の復帰時間(90%)時。(図2-17-5)

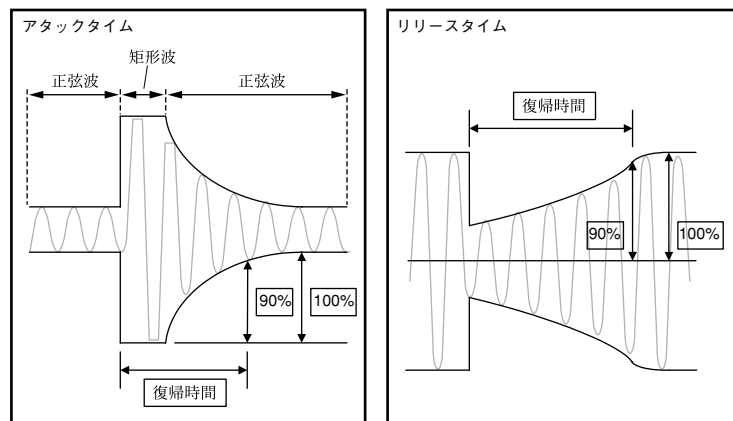


図2-17-5

## 2-18 デジタルエフェクト (MW12CX)

CH1を次のように設定し、CH1 MICに-60 dBuの信号を入力します。

EFFECT RTNフェーダーとEFFECT RTN AUX VRをMAXにしたとき、表2-18の出力レベルが得られることを確認します。

\*\*\*CH1\*\*\*

GAIN VR、AUX VR : 最小  
 フェーダー、EFFECT VR : 最大  
 ON switch : ON  
 PFL switch : OFF

表2-18

OUTPUT	EFFECT RTN PFL	STフェーダー AUX SENDボリューム MONITORボリューム	PROGRAM select Switch	PARAMETER	OUTPUT level
ST L	OFF	最大	16	最小	-10 dBu 以上
ST R					-7 dBu 以上
AUX					-20 dBu 以上
MONITOR L	ON				-20 dBu 以上
MONITOR R					

入力を150Ωでショートし、CH EFFECTレベルコントロールとCHフェーダーを最小にした場合、ST L OUT、ST R OUTのノイズレベルは-50 dBu以下であることを確認します。

また、音楽ソースを入力して、DIGITAL EFFECTの効果を聴感で確認します。

注意：

- ・ノイズレベルは12.7 kHz・-6 dB/octaveローパスフィルターを使用して測定します。

## 2-19 USB

### 2-19-1 録音

2-2の項および表2-19-1で指定された設定状態で、出力信号をUSB経由でパーソナルコンピュータに録音します。

表 2-19-1

	INPUT	Input level	PAN control
L	INSERT 1	-20.0 dBu	L
R			R

\*1 チャンネルRECスイッチをONにします。

\*2 チャンネルSTスイッチをOFFにします。

### 2-19-2 ゲイン

録音したファイルをUSB経由で再生した時、MONITOR OUT L/Rの出力レベルは表2-19-2の範囲内であることを確認します。

表 2-19-2

	MONITOR OUT L	MONITOR OUT R
L	+16.0 ± 3 dBu	-
R	-	+16.0 ± 3 dBu

\*1 2TR IN/USB レベルコントロールを最大に設定します。

\*2 TO STEREO/TO MONITOR スイッチをオン(TO MONITOR)します。

\*3 パーソナルコンピュータの音量を最大に設定します。

### 3. その他

それぞれの操作子類を有効な設定にした上で各部の確認を行ってください。

#### 3-1 エフェクト(MW12CX)

- ・エフェクトプログラムの[1]、[6]、[11]、[16]それぞれにおいて、プログラム効果が確認できること。
- ・それぞれのプログラムにおいて、パラメータボリュームを操作して変化が確認できること。
- ・プログラム切り替え時に異音のないこと。

#### 3-2 ファンタム電源

- ・INPUT AまたはMIC入力コネクタのピン1-2間に負荷抵抗10 k $\Omega$ を接続し、ピン2-3間を短絡します。
- ・PHANTOMスイッチをオンした時、PHNATOMインジケータが点灯し負荷抵抗両端に+33.0 V～+37.0 Vの電圧が得られること。

### 4. 出荷設定

#### 4-1 工場出荷時の設定

- ・EQ GAINコントロール(HIGHT、MID、LOW) : センター(0)
- ・PAN、BAL、PAN/BALコントロール : センター
- ・その他のVRコントロール : 最小
- ・フェーダー : 最小
- ・Lock-PUSHスイッチ : OFF
- ・ON/STANDBYスイッチ(リア側) : STANDBY



# USB MIXING STUDIO

# MW12CX/MW12C

# PARTS LIST

## ■ CONTENTS (目次)

MW12CX OVERALL ASSEMBLY (MW12CX 総組立) .....	2
MW12C OVERALL ASSEMBLY (MW12C 総組立) .....	4
ELECTRICAL PARTS (電気部品) .....	6

## Notes: DESTINATION ABBREVIATIONS

A : Australian model	M : South African model
B : British model	O : Chinese model
C : Canadian model	Q : South-east Asia model
D : German model	T : Taiwan model
E : European model	U : U.S.A. model
F : French model	V : General export model (110V)
H : North European model	W : General export model (220V)
I : Indonesian model	N,X: General export model
J : Japanese model	Y : Export model
K : Korean model	

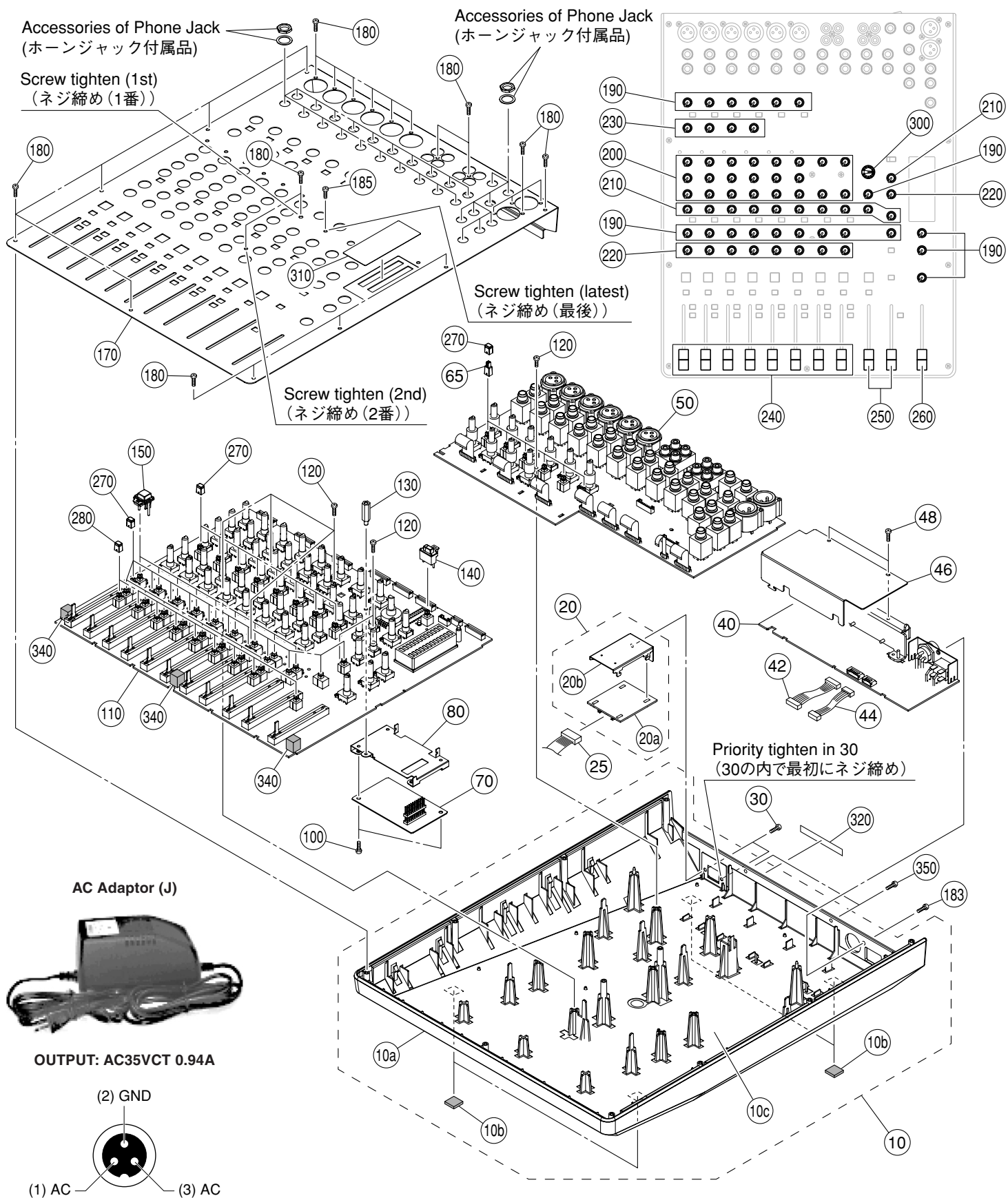
## ■ WARNING (注意)

Components having special characteristics are marked  $\triangle$  and must be replaced with parts having specification equal to those originally installed.

$\triangle$  印の部品は、安全を維持するために重要な部品です。交換する場合は、安全のために必ず指定の部品をご使用ください。

- The numbers "QTY" show quantities for each unit.
- The parts with "--" in "PART NO." are not available as spare parts.
- This mark "}" in the REMARKS column means these parts are interchangeable.
- The second letter of the shaded (■) part number is O, not zero.
- The second letter of the shaded (■) part number is I, not one.
- 部品価格ランクは、変更になることがあります。
- QTY 欄に記されている数字は、各ユニット当たりの使用個数です。
- PART NO. が "--" の部分は、サービス用部品として準備されておりません。
- REMARKS 欄の "}" マークの部品は、併用部品です。
- 網掛けの付いた PART NO. の 2 番目の文字は「ゼロ」ではなく、「オー」です。
- 網掛けの付いた PART NO. の 2 番目の文字は「イチ」ではなく、「アイ」です。

# MW12CX OVERALL ASSEMBLY (MW12CX 総組立)



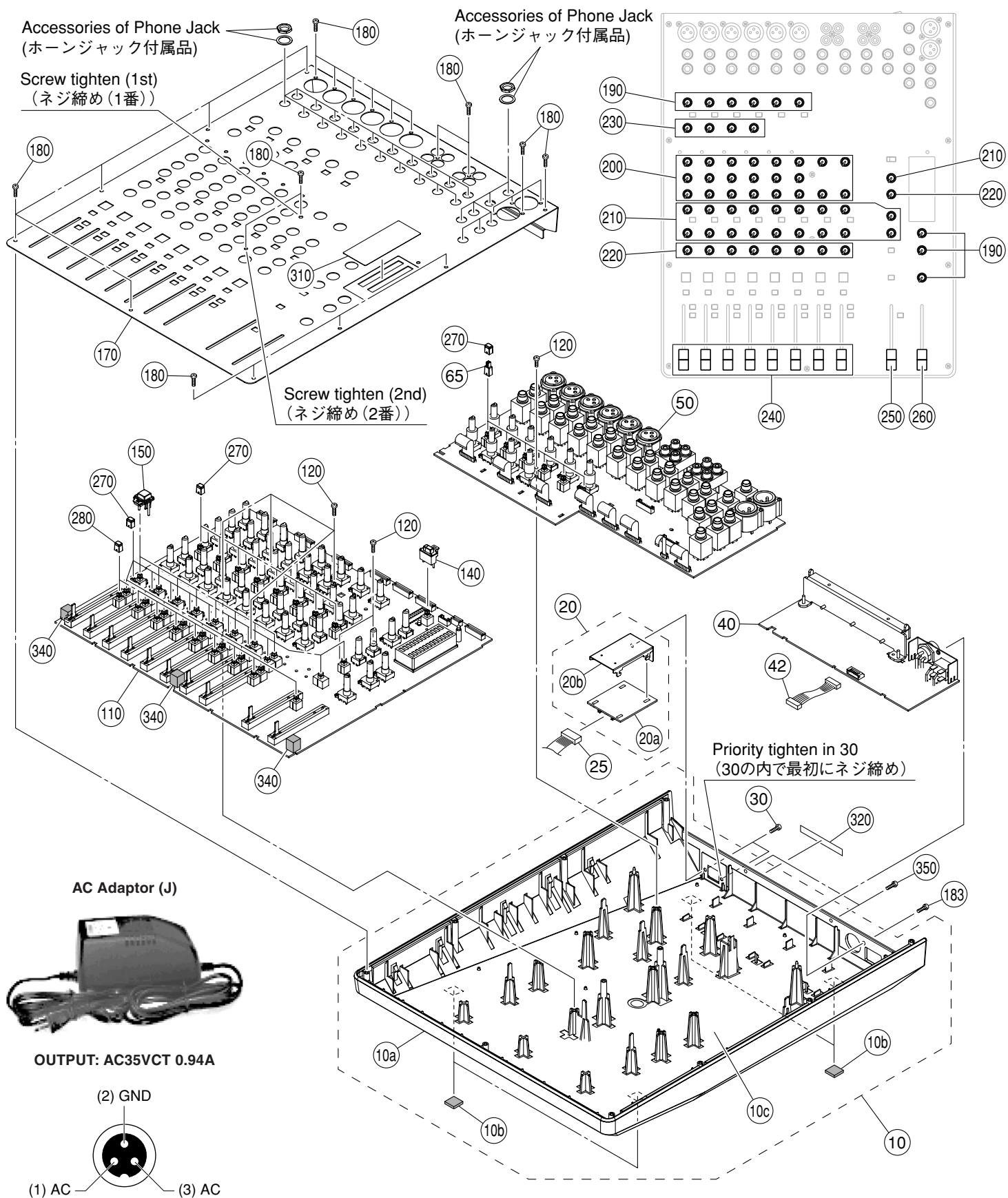
## MW12CX

REF NO.	PART NO.	DESCRIPTION		部 品 名	REMARKS	QTY	RANK
		OVERALL ASSEMBLY		総 組 立	MW12CX		
* 10	--	Overall Assembly		総 組 立	(WJ94990)		
	<b>WJ968900</b>	Bottom Case Assembly		ボトムケース A s s ' y			
10a	--	Bottom Case		ボトムケース	(WJ79880)		
10b	<b>WH091200</b>	Foot		レッツグ		4	
10c	--	Shield Sheet		シールドシート	(WJ90450)		
20	--	USB Assembly	PA 8E79	U S B A s s ' y	(WG64450)		11
* 20a	<b>WG336000</b>	Circuit Board	USB	U S B シールド			
20b	--	Shield USB	8E79	シールド U S B	(WG20810)		
* 25	<b>WJ914800</b>	Connector Assembly USBMW12C	C&C 9P 290L	U S B M W 1 2 C 束線			
30	<b>WE774400</b>	Bind Head Tapping Screw-B	3x8 MFZN2B3	B タイト + B I N D		2	01
40	<b>WH905200</b>	Circuit Board	PS12X	P S 1 2 X シート			11
42	<b>WH499400</b>	Connector Assembly PS124C	PH C&C 7P	P S 1 2 4 C 束線			
44	<b>WH499500</b>	Connector Assembly PS124CX	PH C&C 5P	P S 1 2 4 C X 束線			
46	--	Sub Heatsink		サブヒートシンク 1 2	(WJ41050)		
48	<b>WE774300</b>	Bind Head Tapping Screw-B	3x8 MFZN2W3	B タイト + B I N D		2	01
* 50	<b>WJ540200</b>	Circuit Board	JK12UX	J K 1 2 U X シート			
65	<b>WD942200</b>	Knob Black		ノブ 継ぎ手 H P F		6	01
* 70	<b>WJ940000</b>	Circuit Board	DSP2	D S P 2 シート			
* 80	<b>WH100700</b>	Shield DSP		シールド D S P			
100	<b>WE774300</b>	Bind Head Tapping Screw-B	3x8 MFZN2W3	B タイト + B I N D		2	01
* 110	<b>WJ540300</b>	Circuit Board	MIX12UX	M I X 1 2 U X シート			
120	<b>WE774300</b>	Bind Head Tapping Screw-B	3x8 MFZN2W3	B タイト + B I N D		7	01
130	<b>WH362300</b>	Hexagonal Spacer	MG124CX	六角スペーサー L 1 6			
140	<b>WF776700</b>	Button MILKY/D-GRAY		ボタン P F L	PHANTOM +48V		01
150	<b>WH455200</b>	Button ON Assembly		ボタン O N A s s ' y	ON	9	
* 170	<b>WJ969400</b>	Top Cover		トップカバー印刷			
180	<b>WE774400</b>	Bind Head Tapping Screw-B	3x8 MFZN2B3	B タイト + B I N D		23	01
183	<b>WE774400</b>	Bind Head Tapping Screw-B	3x8 MFZN2B3	B タイト + B I N D			01
185	<b>WE878300</b>	Bind Head Screw	3x6 MFZN2B3	小ネジ + B I N D			01
190	<b>WH466900</b>	Knob VR WHITE/M-GRAY		ノブ V R 小	GAIN,EFFECT,PARAMETER SEND EFFECT,MONITOR PHONES,2TR IN/USB	19	01
200	<b>WH493600</b>	Knob VR GREEN/M-GRAY		ノブ V R 小	HIGH,MID,LOW	22	
210	<b>WH493700</b>	Knob VR BLUE/M-GRAY		ノブ V R 小	AUX,RETURN AUX,SEND AUX	11	
220	<b>WH493800</b>	Knob VR RED/M-GRAY		ノブ V R 小	PAN,PAN/BAL,BAL,RETURN,ST	9	
230	<b>WH493900</b>	Knob VR YELLOW/M-GRAY		ノブ V R 小	COMP	4	
240	<b>V9664900</b>	Fader Knob Black/L-Gray		ノブ F A D E R	1-12	8	01
250	<b>V9665000</b>	Fader Knob Red/D-Gray		ノブ F A D E R	EFFECT RTN REC OUT/GROUP1-2	2	01
260	<b>V9665100</b>	Fader Knob White/Red		ノブ F A D E R	ST OUT		01
270	<b>WF776200</b>	Button HPF D-GRAY/WHITE		ボタン H P F	/80,PRE,PFL,REC STEREO/REC TO STEREO/TO MONITOR	33	01
280	<b>WJ614100</b>	Button HPF Red		ボタン H P F R E D	ST	9	
300	<b>WD233000</b>	Knob Black		ノブ S E L E C T 色上	PROGRAM		03
310	<b>WH406900</b>	Window Level	8F06	ウインドウ L E V E L			
320	--	Label, Name Plate	MW12CX	ラベルメイバン	(WJ97030)		
340	--	Cushion	10x10x16.5	クッション	(WK41620)	3	
350	<b>WE998100</b>	Bind Head Tapping Screw-B	3x12 MFZN2B3	B タイト + B I N D		2	01
		ACCESSORIES		付 属 品			
	<b>WC704000</b>	AC Adaptor	PA-20 J PSE	A C アダプター	J		09
	<b>WC704100</b>	AC Adaptor	PA-20 U UL/CUL	A C アダプター	U		09
	<b>WC704200</b>	AC Adaptor	PA-20 H CE	A C アダプター	H		09
	<b>WC704500</b>	AC Adaptor	PA-20 A SAA	A C アダプター	A		09
	<b>WC704300</b>	AC Adaptor	PA-20 B BSI/CE	A C アダプター	B		10
	<b>WC704400</b>	AC Adaptor	PA-20 K EK	A C アダプター	K		09
	<b>WC711100</b>	AC Adaptor	PA-20(CHN) CCC	A C アダプター	O		10
	<b>V8100400</b>	USB Cable	4P 1.5m USB(A-B)	U S B ケーブル			03
	<b>X8515A00</b>	DVD-ROM		D V D - R O M			

\*: New Parts

RANK: Japan only

# MW12C OVERALL ASSEMBLY (MW12C 総組立)



## MW12C

REF NO.	PART NO.	DESCRIPTION		部 品 名	REMARKS	QTY	RANK
		OVERALL ASSEMBLY		総 組 立	MW12C		
* 10	WJ968900	Overall Assembly		総 組 立	(WJ95000)		
10a	--	Bottom Case Assembly		ボトムケース A s s ' y			
10b	WH091200	Bottom Case		ボトムケース	(WJ79880)		
10c	--	Foot		レッツグ		4	
20	--	Shield Sheet		シールドシート	(WJ90450)		
* 20a	WG336000	USB Assembly	PA 8E79	U S B A s s ' y	(WG64450)		11
20b	--	Circuit Board	USB	U S B シールド			
* 25	WJ914800	Shield USB	8E79	シールド U S B	(WG20810)		
30	WE774400	Connector Assembly USBMW12C	C&C 9P 290L	U S B M W 1 2 C 束線			
40	WH903200	Bind Head Tapping Screw-B	3x8 MFZN2B3	B タイト + B I N D		2	01
42	WH499400	Circuit Board	PS12	P S 1 2 シート			11
* 50	WH109500	Connector Assembly PS124C	PH C&C 7P	P S 1 2 4 C 束線			
65	WD942200	Circuit Board	JK12U	J K 1 2 U シート			
* 110	WH109600	Knob Black	MIX12U	ノブ継ぎ手 H P F		6	01
120	WE774300	Circuit Board		M I X 1 2 U シート			
140	WF776700	Bind Head Tapping Screw-B	3x8 MFZN2W3	B タイト + B I N D		7	01
150	WH455200	Button MILKY/D-GRAY		ボタン P F L	PHANTOM +48V		01
* 170	WJ969100	Button ON Assembly		ボタン O N A s s ' y	ON	8	
180	WE774400	Top Cover		トップカバー印刷			
183	WE774400	Bind Head Tapping Screw-B	3x8 MFZN2B3	B タイト + B I N D		23	01
190	WH466900	Bind Head Tapping Screw-B	3x8 MFZN2B3	B タイト + B I N D			01
200	WH493600	Knob VR WHITE/M-GRAY		ノブ V R 小	GAIN,MONITOR,PHONES	9	01
210	WH493700	Knob VR GREEN/M-GRAY		ノブ V R 小	2TR IN/USB		
220	WH493800	Knob VR BLUE/M-GRAY		ノブ V R 小	HIGH,MID,LOW	22	
230	WH493900	Knob VR RED/M-GRAY		ノブ V R 小	AUX1,AUX2,RETURN AUX1	19	
240	V9664900	Knob VR YELLOW/M-GRAY		ノブ V R 小	SEND AUX1,SEND AUX2		
250	V9665000	Fader Knob Black/L-Gray		ノブ F A D E R	PAN,PAN/BAL,BAL	9	
260	V9665100	Fader Knob Red/D-Gray		ノブ F A D E R	RETURN STEREO		
270	WF776200	Fader Knob White/Red		ノブ F A D E R	COMP	4	
		Button HPF D-GRAY/WHITE		ボタン H P F	1-12	8	01
280	WJ614100	Button HPF Red		ボタン H P F R E D	REC OUT/GROUP1-2		01
310	WH406900	Window Level	8F06	ウインドウ L E V E L	ST OUT		01
320	--	Label, Name Plate	MW12C	ラベルメイバン	TO STEREO/REC		
340	--	Cushion	10x10x16.5	クッション	STEREO/REC	32	01
350	WE998100	Button HPF Red		ボタン H P F R E D	TO STEREO/TO MONITOR		
		Window Level	8F06	ウインドウ L E V E L	ST	9	
		Label, Name Plate	MW12C	ラベルメイバン			
		Cushion	10x10x16.5	クッション	(WJ97040)		
		Bind Head Tapping Screw-B	3x12 MFZN2B3	B タイト + B I N D	(WK41620)	3	
		Bind Head Tapping Screw-B	3x12 MFZN2B3	B タイト + B I N D		2	01
		ACCESSORIES		付 属 品			
	WC704000	AC Adaptor	PA-20 J PSE	A C アダプター J			09
	WC704100	AC Adaptor	PA-20 U UL/CUL	A C アダプター U			09
	WC704200	AC Adaptor	PA-20 H CE	A C アダプター H			09
	WC704500	AC Adaptor	PA-20 A SAA	A C アダプター A			09
	WC704300	AC Adaptor	PA-20 B BSI/CE	A C アダプター B			10
	WC704400	AC Adaptor	PA-20 K EK	A C アダプター K			09
	WC711100	AC Adaptor	PA-20(CHN) CCC	A C アダプター O			10
	V8100400	USB Cable	4P 1.5m USB(A-B)	U S B ケーブル			03
	X8515A00	DVD-ROM		D V D - R O M			

\*: New Parts

RANK: Japan only



# ELECTRICAL PARTS (電気部品)

REF NO.	PART NO.	DESCRIPTION	部 品 名	REMARKS	QTY	RANK
		ELECTRICAL PARTS	電 気 部 品	MW12CX		
*	WJ940000	Circuit Board	DSP2	(WJ93990)(X7687D0)		
*	WJ540200	Circuit Board	JK12UX	MW12CX (X7689E0)		
*	WH109500	Circuit Board	JK12U	MW12C (X7689E0)		
*	WJ540300	Circuit Board	MIX12UX	MW12CX (X7690E0)		
*	WH109600	Circuit Board	MIX12U	MW12C (X7690E0)		
*	WH905200	Circuit Board	PS12X	MW12CX(WH10940)(X7691E0)		11
*	WH903200	Circuit Board	PS12	MW12C (WH10910)(X7691E0)		11
*	WG336000	Circuit Board	USB	(WG33610)(X7196C0)		
				(WJ93990)(X7687D0)		
*	WJ940000	Circuit Board	DSP2	D S P 2 シ ー ト		
CM01	US064100	Ceramic Capacitor-B (chip)	0.01uF 50V K	チ ッ プ セ ラ ( B )		01
CM04	US064100	Ceramic Capacitor-B (chip)	0.01uF 50V K	チ ッ プ セ ラ ( B )		01
-07	US064100	Ceramic Capacitor-B (chip)	0.01uF 50V K	チ ッ プ セ ラ ( B )		01
CM08	UF037100	Electrolytic Cap. (chip)	10uF 16V	チ ッ プ ケ ミ コ ン		01
CM09	UF028100	Electrolytic Cap. (chip)	100uF 10V	チ ッ プ ケ ミ コ ン		01
CM11	US035100	Ceramic Capacitor-B (chip)	0.1uF 16V K	チ ッ プ セ ラ ( B )		01
-13	US035100	Ceramic Capacitor-B (chip)	0.1uF 16V K	チ ッ プ セ ラ ( B )		01
CM14	UF066220	Electrolytic Cap. (chip)	2.2uF 50V	チ ッ プ ケ ミ コ ン		01
CM15	UF037100	Electrolytic Cap. (chip)	10uF 16V	チ ッ プ ケ ミ コ ン		01
CM16	UF037100	Electrolytic Cap. (chip)	10uF 16V	チ ッ プ ケ ミ コ ン		01
CM17	US035100	Ceramic Capacitor-B (chip)	0.1uF 16V K	チ ッ プ セ ラ ( B )		01
-20	US035100	Ceramic Capacitor-B (chip)	0.1uF 16V K	チ ッ プ セ ラ ( B )		01
CM21	US062100	Ceramic Capacitor-SL(chip)	100pF 50V J	チ ッ プ セ ラ ( S L )		01
CM24	UF028100	Electrolytic Cap. (chip)	100uF 10V	チ ッ プ ケ ミ コ ン		01
CM25	UF028100	Electrolytic Cap. (chip)	100uF 10V	チ ッ プ ケ ミ コ ン		01
CM26	US063470	Ceramic Capacitor-B (chip)	4700pF 50V K	チ ッ プ セ ラ ( B )		01
CM27	US062220	Ceramic Capacitor-SL(chip)	220pF 50V J	チ ッ プ セ ラ ( S L )		01
CM28	UF028100	Electrolytic Cap. (chip)	100uF 10V	チ ッ プ ケ ミ コ ン		01
CM29	US035100	Ceramic Capacitor-B (chip)	0.1uF 16V K	チ ッ プ セ ラ ( B )		01
CM31	US035100	Ceramic Capacitor-B (chip)	0.1uF 16V K	チ ッ プ セ ラ ( B )		01
CM32	US035100	Ceramic Capacitor-B (chip)	0.1uF 16V K	チ ッ プ セ ラ ( B )		01
CM34	UF037100	Electrolytic Cap. (chip)	10uF 16V	チ ッ プ ケ ミ コ ン		01
CM35	US035100	Ceramic Capacitor-B (chip)	0.1uF 16V K	チ ッ プ セ ラ ( B )		01
CM36	US035100	Ceramic Capacitor-B (chip)	0.1uF 16V K	チ ッ プ セ ラ ( B )		01
CM37	UF037100	Electrolytic Cap. (chip)	10uF 16V	チ ッ プ ケ ミ コ ン		01
CM38	US035100	Ceramic Capacitor-B (chip)	0.1uF 16V K	チ ッ プ セ ラ ( B )		01
CM40	US035100	Ceramic Capacitor-B (chip)	0.1uF 16V K	チ ッ プ セ ラ ( B )		01
-42	US035100	Ceramic Capacitor-B (chip)	0.1uF 16V K	チ ッ プ セ ラ ( B )		01
CM43	UF037100	Electrolytic Cap. (chip)	10uF 16V	チ ッ プ ケ ミ コ ン		01
CM45	UF037100	Electrolytic Cap. (chip)	10uF 16V	チ ッ プ ケ ミ コ ン		01
CM47	UF037100	Electrolytic Cap. (chip)	10uF 16V	チ ッ プ ケ ミ コ ン		01
CM48	UF037100	Electrolytic Cap. (chip)	10uF 16V	チ ッ プ ケ ミ コ ン		01
CM50	US063150	Ceramic Capacitor-B (chip)	1500pF 50V K	チ ッ プ セ ラ ( B )		01
CM51	US063150	Ceramic Capacitor-B (chip)	1500pF 50V K	チ ッ プ セ ラ ( B )		01
CM53	US064100	Ceramic Capacitor-B (chip)	0.01uF 50V K	チ ッ プ セ ラ ( B )		01
CM54	US035100	Ceramic Capacitor-B (chip)	0.1uF 16V K	チ ッ プ セ ラ ( B )		01
CM55	US035100	Ceramic Capacitor-B (chip)	0.1uF 16V K	チ ッ プ セ ラ ( B )		01
CM56	US062120	Ceramic Capacitor-SL(chip)	120pF 50V J	チ ッ プ セ ラ ( S L )		01
CM57	US062120	Ceramic Capacitor-SL(chip)	120pF 50V J	チ ッ プ セ ラ ( S L )		01
CM58	US035100	Ceramic Capacitor-B (chip)	0.1uF 16V K	チ ッ プ セ ラ ( B )		01
CM60	US064100	Ceramic Capacitor-B (chip)	0.01uF 50V K	チ ッ プ セ ラ ( B )		01
CM62	UF037470	Electrolytic Cap. (chip)	47uF 16V	チ ッ プ ケ ミ コ ン		01
CM63	UF037470	Electrolytic Cap. (chip)	47uF 16V	チ ッ プ ケ ミ コ ン		01
CM70	US035100	Ceramic Capacitor-B (chip)	0.1uF 16V K	チ ッ プ セ ラ ( B )		01
CM74	US064100	Ceramic Capacitor-B (chip)	0.01uF 50V K	チ ッ プ セ ラ ( B )		01
CM75	US062100	Ceramic Capacitor-SL(chip)	100pF 50V J	チ ッ プ セ ラ ( S L )		01
CM76	US062470	Ceramic Capacitor-SL(chip)	470pF 50V J	チ ッ プ セ ラ ( S L )		01
CM79	US064100	Ceramic Capacitor-B (chip)	0.01uF 50V K	チ ッ プ セ ラ ( B )		01
-81	US064100	Ceramic Capacitor-B (chip)	0.01uF 50V K	チ ッ プ セ ラ ( B )		01
CM82	US035100	Ceramic Capacitor-B (chip)	0.1uF 16V K	チ ッ プ セ ラ ( B )		01
CM83	US035100	Ceramic Capacitor-B (chip)	0.1uF 16V K	チ ッ プ セ ラ ( B )		01
CM91	US064100	Ceramic Capacitor-B (chip)	0.01uF 50V K	チ ッ プ セ ラ ( B )		01
CM92	US064100	Ceramic Capacitor-B (chip)	0.01uF 50V K	チ ッ プ セ ラ ( B )		01
CNM02	WD961800	Pin Header	PHA202-1002-A04	ピ ン ヘ ッ ダ ー		
EMM01	VZ581100	Coil (chip)	31PT222Z1E9L TP	チ ッ プ エ ミ フ ィ ル		01
ICM03	X0165A00	IC	PST596DNR	I C	SYSTEM RESET	02
ICM04	X5219A00	IC	AK5381VT-E2	I C	ADC	05
ICM06	XZ642A00	IC	TAR5S33(TE85L,F)	I C	REGULATOR +3.3V	01
ICM07	X6055A00	IC	YMW767-VTZ	I C	CPU	10

\*: New Parts

RANK: Japan only

MW12CX

MW12C

## DSP2 and JK12UX/JK12U

REF NO.	PART NO.	DESCRIPTION		部	品	名	REMARKS	QTY	RANK					
ICM08	X3538A00	IC	PCM1742KEG/2K	IC		C	DAC		05					
ICM09	X7378A00	IC	NJM4565M(Te1)	IC		C	OP AMP		01					
ICM10	X5922A00	IC	MX23L8103TC-90G	IC		C	CPU		06					
ICM11	X7378A00	IC	NJM4565M(Te1)	IC		C	OP AMP		01					
ICM12	X8138A00	IC	TAR5S25U(Te85L,F)	IC		C	REGULATOR +2.5V							
JMM02	RD350000	Carbon Resistor (chip)	0 1/16W J	チ	ッ	ブ	抵		01					
-04	RD350000	Carbon Resistor (chip)	0 1/16W J	チ	ッ	ブ	抵		01					
LM03	VY657200	Chip Inductance	600 BK1608HM601	チ	ッ	ブ	インダクタ		01					
LM04	VY657200	Chip Inductance	600 BK1608HM601	チ	ッ	ブ	インダクタ		01					
QM01	VV655400	Digital Transistor	DTC114EKA	デ	ジ	タル	トランジスタ		01					
QM02	VV655000	Digital Transistor	DTA114EKA	デ	ジ	タル	トランジスタ		01					
QM04	VD303700	Transistor	2SC3326 A,B TE85R	ト	ラ	ン	ジ	スタ	01					
QM05	VD303700	Transistor	2SC3326 A,B TE85R	ト	ラ	ン	ジ	スタ	01					
RM01	RD357100	Carbon Resistor (chip)	10K 1/16W J	チ	ッ	ブ	抵		01					
RM03	RD356100	Carbon Resistor (chip)	1.0K 1/16W J	チ	ッ	ブ	抵		01					
RM04	RD355100	Carbon Resistor (chip)	100 1/16W J	チ	ッ	ブ	抵		01					
RM05	RD356100	Carbon Resistor (chip)	1.0K 1/16W J	チ	ッ	ブ	抵		01					
-08	RD356100	Carbon Resistor (chip)	1.0K 1/16W J	チ	ッ	ブ	抵		01					
RM13	RD357100	Carbon Resistor (chip)	10K 1/16W J	チ	ッ	ブ	抵		01					
RM14	RD355100	Carbon Resistor (chip)	100 1/16W J	チ	ッ	ブ	抵		01					
RM17	RD357100	Carbon Resistor (chip)	10K 1/16W J	チ	ッ	ブ	抵		01					
-20	RD357100	Carbon Resistor (chip)	10K 1/16W J	チ	ッ	ブ	抵		01					
RM21	RD356470	Carbon Resistor (chip)	4.7K 1/16W J	チ	ッ	ブ	抵		01					
RM22	RD356100	Carbon Resistor (chip)	1.0K 1/16W J	チ	ッ	ブ	抵		01					
RM23	RD355470	Carbon Resistor (chip)	470 1/16W J	チ	ッ	ブ	抵		01					
RM24	RD356100	Carbon Resistor (chip)	1.0K 1/16W J	チ	ッ	ブ	抵		01					
RM25	RD358220	Carbon Resistor (chip)	220K 1/16W J	チ	ッ	ブ	抵		01					
RM28	RD356560	Carbon Resistor (chip)	5.6K 1/16W J	チ	ッ	ブ	抵		01					
RM33	RD356100	Carbon Resistor (chip)	1.0K 1/16W J	チ	ッ	ブ	抵		01					
-35	RD356100	Carbon Resistor (chip)	1.0K 1/16W J	チ	ッ	ブ	抵		01					
RM36	RD355330	Carbon Resistor (chip)	330 1/16W J	チ	ッ	ブ	抵		01					
RM37	RD356100	Carbon Resistor (chip)	1.0K 1/16W J	チ	ッ	ブ	抵		01					
RM38	RD356560	Carbon Resistor (chip)	5.6K 1/16W J	チ	ッ	ブ	抵		01					
-41	RD356560	Carbon Resistor (chip)	5.6K 1/16W J	チ	ッ	ブ	抵		01					
RM42	RD357390	Carbon Resistor (chip)	39K 1/16W J	チ	ッ	ブ	抵		01					
RM43	RD357390	Carbon Resistor (chip)	39K 1/16W J	チ	ッ	ブ	抵		01					
RM60	RD357100	Carbon Resistor (chip)	10K 1/16W J	チ	ッ	ブ	抵		01					
RM61	RD357100	Carbon Resistor (chip)	10K 1/16W J	チ	ッ	ブ	抵		01					
RM62	RD356100	Carbon Resistor (chip)	1.0K 1/16W J	チ	ッ	ブ	抵		01					
RM63	RD356100	Carbon Resistor (chip)	1.0K 1/16W J	チ	ッ	ブ	抵		01					
RM64	RD358100	Carbon Resistor (chip)	100K 1/16W J	チ	ッ	ブ	抵		01					
RM65	RD358100	Carbon Resistor (chip)	100K 1/16W J	チ	ッ	ブ	抵		01					
RM80	RD357100	Carbon Resistor (chip)	10K 1/16W J	チ	ッ	ブ	抵		01					
RM81	RD356100	Carbon Resistor (chip)	1.0K 1/16W J	チ	ッ	ブ	抵		01					
RM82	RD357390	Carbon Resistor (chip)	39K 1/16W J	チ	ッ	ブ	抵		01					
RM83	RD356560	Carbon Resistor (chip)	5.6K 1/16W J	チ	ッ	ブ	抵		01					
RM84	RF357390	Metal Film Resistor (chip)	39K 1/16W D	チ	ッ	ブ	金被抵		01					
RM85	RF357220	Metal Film Resistor (chip)	22K 1/16W D	チ	ッ	ブ	金被抵		01					
RM86	RD357100	Carbon Resistor (chip)	10K 1/16W J	チ	ッ	ブ	抵		01					
RM88	RD357100	Carbon Resistor (chip)	10K 1/16W J	チ	ッ	ブ	抵		01					
-92	RD357100	Carbon Resistor (chip)	10K 1/16W J	チ	ッ	ブ	抵		01					
RMA2	RD357100	Carbon Resistor (chip)	10K 1/16W J	チ	ッ	ブ	抵		01					
RMA3	RD357100	Carbon Resistor (chip)	10K 1/16W J	チ	ッ	ブ	抵		01					
RMA4	RF356180	Metal Film Resistor (chip)	1.8K 1/16W D	チ	ッ	ブ	金被抵		01					
XM01	WA321100	Ceramic Resonator	16.9344M CSTCE16M9	セ	ラ	ミ	ック振動子		02					
*	WJ540200	Circuit Board	JK12UX	J	K	1	2	U	X	シート	MW12CX	(X7689E0)		
*	WH109500	Circuit Board	JK12U	J	K	1	2	U		シート	MW12C	(X7689E0)		
	--	Jumper Wire	SMV2J P=2.0 3-50	ジ	ャ	ン	バ	ー	リ	ード		(WH52580)		
	--	Jumper Wire	SMV2J P=2.0 9-50	ジ	ャ	ン	バ	ー	リ	ード		(WH52570)	7	
	--	Jumper Wire	0.55 TIN	ジ	ャ	ン	バ	ー	線			(VA07890)		
	WH362000	Knob Joint VRS	NATURAL	ノ	ブ	継	ぎ	手	V	R	S		10	
C001	US062470	Ceramic Capacitor-SL(chip)	470pF 50V J	チ	ッ	ブ	セラ	(	S	L)			01	
C002	UR877100	Electrolytic Cap.	10uF 63V	ケ	ミ	コ	ン						01	
C003	UR838220	Electrolytic Cap.	220uF 16V	ケ	ミ	コ	ン						01	
C004	US064100	Ceramic Capacitor-B (chip)	0.01uF 50V K	チ	ッ	ブ	セラ	(	B)				01	
C005	US062470	Ceramic Capacitor-SL(chip)	470pF 50V J	チ	ッ	ブ	セラ	(	S	L)			01	
C006	US064100	Ceramic Capacitor-B (chip)	0.01uF 50V K	チ	ッ	ブ	セラ	(	B)				01	
C007	UR838220	Electrolytic Cap.	220uF 16V	ケ	ミ	コ	ン						01	
C008	US064100	Ceramic Capacitor-B (chip)	0.01uF 50V K	チ	ッ	ブ	セラ	(	B)				01	

\*: New Parts

RANK: Japan only

## JK12UX/JK12U

REF NO.	PART NO.	DESCRIPTION	部 品 名	REMARKS	QTY	RANK
C009	WH167700	Electrolytic Cap.	10uF 50V	ケ ミ コ ン		
C010	WH167700	Electrolytic Cap.	10uF 50V	ケ ミ コ ン		
C011	UR867100	Electrolytic Cap.	10uF 50V	ケ ミ コ ン		01
C012	UR867100	Electrolytic Cap.	10uF 50V	ケ ミ コ ン		01
C013	US064100	Ceramic Capacitor-B (chip)	0.01uF 50V K	チ ッ プ セ ラ ( B )		01
C014	US064100	Ceramic Capacitor-B (chip)	0.01uF 50V K	チ ッ プ セ ラ ( B )		01
C015	US062470	Ceramic Capacitor-SL(chip)	470pF 50V J	チ ッ プ セ ラ ( S L )		01
-017	US062470	Ceramic Capacitor-SL(chip)	470pF 50V J	チ ッ プ セ ラ ( S L )		01
C018	US064100	Ceramic Capacitor-B (chip)	0.01uF 50V K	チ ッ プ セ ラ ( B )		01
C019	UU219100	Electrolytic Cap.	1000uF 6.3V	ケ ミ コ ン F W		01
C020	US062470	Ceramic Capacitor-SL(chip)	470pF 50V J	チ ッ プ セ ラ ( S L )		01
C021	US061330	Ceramic Capacitor-CH(chip)	33pF 50V J	チ ッ プ セ ラ ( C H )		01
C022	US062100	Ceramic Capacitor-SL(chip)	100pF 50V J	チ ッ プ セ ラ ( S L )		01
C023	US061330	Ceramic Capacitor-CH(chip)	33pF 50V J	チ ッ プ セ ラ ( C H )		01
C024	UR867100	Electrolytic Cap.	10uF 50V	ケ ミ コ ン		01
C025	UA654820	Mylar Capacitor	0.082uF 50V J	マ イ ラ ー コ ン		01
C026	UA654820	Mylar Capacitor	0.082uF 50V J	マ イ ラ ー コ ン		01
C027	US062100	Ceramic Capacitor-SL(chip)	100pF 50V J	チ ッ プ セ ラ ( S L )		01
C028	UR867100	Electrolytic Cap.	10uF 50V	ケ ミ コ ン		01
C029	UR857470	Electrolytic Cap.	47uF 35V	ケ ミ コ ン		01
C030	UR857470	Electrolytic Cap.	47uF 35V	ケ ミ コ ン		01
C032	UR857470	Electrolytic Cap.	47uF 35V	ケ ミ コ ン		01
C033	US062100	Ceramic Capacitor-SL(chip)	100pF 50V J	チ ッ プ セ ラ ( S L )		01
C034	US061680	Ceramic Capacitor-SL(chip)	68pF 50V J	チ ッ プ セ ラ ( S L )		01
C035	US061220	Ceramic Capacitor-CH(chip)	22pF 50V J	チ ッ プ セ ラ ( C H )		01
C051	US062470	Ceramic Capacitor-SL(chip)	470pF 50V J	チ ッ プ セ ラ ( S L )		01
C052	US062470	Ceramic Capacitor-SL(chip)	470pF 50V J	チ ッ プ セ ラ ( S L )		01
C053	WH167700	Electrolytic Cap.	10uF 50V	ケ ミ コ ン		01
C054	WH167700	Electrolytic Cap.	10uF 50V	ケ ミ コ ン		01
C055	UR867100	Electrolytic Cap.	10uF 50V	ケ ミ コ ン		01
C056	UR867100	Electrolytic Cap.	10uF 50V	ケ ミ コ ン		01
C057	US062470	Ceramic Capacitor-SL(chip)	470pF 50V J	チ ッ プ セ ラ ( S L )		01
-059	US062470	Ceramic Capacitor-SL(chip)	470pF 50V J	チ ッ プ セ ラ ( S L )		01
C060	US064100	Ceramic Capacitor-B (chip)	0.01uF 50V K	チ ッ プ セ ラ ( B )		01
C061	UU219100	Electrolytic Cap.	1000uF 6.3V	ケ ミ コ ン F W		01
C062	US064100	Ceramic Capacitor-B (chip)	0.01uF 50V K	チ ッ プ セ ラ ( B )		01
C063	US062470	Ceramic Capacitor-SL(chip)	470pF 50V J	チ ッ プ セ ラ ( S L )		01
C064	US064100	Ceramic Capacitor-B (chip)	0.01uF 50V K	チ ッ プ セ ラ ( B )		01
C065	US061330	Ceramic Capacitor-CH(chip)	33pF 50V J	チ ッ プ セ ラ ( C H )		01
C066	US062100	Ceramic Capacitor-SL(chip)	100pF 50V J	チ ッ プ セ ラ ( S L )		01
C067	US061330	Ceramic Capacitor-CH(chip)	33pF 50V J	チ ッ プ セ ラ ( C H )		01
C068	UR867100	Electrolytic Cap.	10uF 50V	ケ ミ コ ン		01
C069	UA654820	Mylar Capacitor	0.082uF 50V J	マ イ ラ ー コ ン		01
C070	UA654820	Mylar Capacitor	0.082uF 50V J	マ イ ラ ー コ ン		01
C071	US062100	Ceramic Capacitor-SL(chip)	100pF 50V J	チ ッ プ セ ラ ( S L )		01
C072	UR867100	Electrolytic Cap.	10uF 50V	ケ ミ コ ン		01
C073	US064100	Ceramic Capacitor-B (chip)	0.01uF 50V K	チ ッ プ セ ラ ( B )		01
C074	UR857470	Electrolytic Cap.	47uF 35V	ケ ミ コ ン		01
C075	UR857470	Electrolytic Cap.	47uF 35V	ケ ミ コ ン		01
C077	UR857470	Electrolytic Cap.	47uF 35V	ケ ミ コ ン		01
C078	US062100	Ceramic Capacitor-SL(chip)	100pF 50V J	チ ッ プ セ ラ ( S L )		01
C079	US061680	Ceramic Capacitor-SL(chip)	68pF 50V J	チ ッ プ セ ラ ( S L )		01
C080	US061220	Ceramic Capacitor-CH(chip)	22pF 50V J	チ ッ プ セ ラ ( C H )		01
C101	US062470	Ceramic Capacitor-SL(chip)	470pF 50V J	チ ッ プ セ ラ ( S L )		01
C102	US062470	Ceramic Capacitor-SL(chip)	470pF 50V J	チ ッ プ セ ラ ( S L )		01
C103	WH167700	Electrolytic Cap.	10uF 50V	ケ ミ コ ン		01
C104	WH167700	Electrolytic Cap.	10uF 50V	ケ ミ コ ン		01
C105	UR867100	Electrolytic Cap.	10uF 50V	ケ ミ コ ン		01
C106	UR867100	Electrolytic Cap.	10uF 50V	ケ ミ コ ン		01
C107	US062470	Ceramic Capacitor-SL(chip)	470pF 50V J	チ ッ プ セ ラ ( S L )		01
-109	US062470	Ceramic Capacitor-SL(chip)	470pF 50V J	チ ッ プ セ ラ ( S L )		01
C110	UU219100	Electrolytic Cap.	1000uF 6.3V	ケ ミ コ ン F W		01
C111	US062470	Ceramic Capacitor-SL(chip)	470pF 50V J	チ ッ プ セ ラ ( S L )		01
C112	US061330	Ceramic Capacitor-CH(chip)	33pF 50V J	チ ッ プ セ ラ ( C H )		01
C113	US062100	Ceramic Capacitor-SL(chip)	100pF 50V J	チ ッ プ セ ラ ( S L )		01
C114	US061330	Ceramic Capacitor-CH(chip)	33pF 50V J	チ ッ プ セ ラ ( C H )		01
C115	UR867100	Electrolytic Cap.	10uF 50V	ケ ミ コ ン		01
C116	UA654820	Mylar Capacitor	0.082uF 50V J	マ イ ラ ー コ ン		01
C117	UA654820	Mylar Capacitor	0.082uF 50V J	マ イ ラ ー コ ン		01
C118	US062100	Ceramic Capacitor-SL(chip)	100pF 50V J	チ ッ プ セ ラ ( S L )		01

\*: New Parts

RANK: Japan only

MW12CX

MW12C

## JK12UX/JK12U

REF NO.	PART NO.	DESCRIPTION	部 品 名	REMARKS	QTY	RANK
C119	UR867100	Electrolytic Cap.	10uF 50V	ケ ミ コ ン		01
C120	UR838220	Electrolytic Cap.	220uF 16V	ケ ミ コ ン		01
C121	US064100	Ceramic Capacitor-B (chip)	0.01uF 50V K	チ ッ プ セ ラ ( B )		01
C122	US064100	Ceramic Capacitor-B (chip)	0.01uF 50V K	チ ッ プ セ ラ ( B )		01
C123	UR838220	Electrolytic Cap.	220uF 16V	ケ ミ コ ン		01
C124	US064100	Ceramic Capacitor-B (chip)	0.01uF 50V K	チ ッ プ セ ラ ( B )		01
-127	US064100	Ceramic Capacitor-B (chip)	0.01uF 50V K	チ ッ プ セ ラ ( B )		01
C128	UR857470	Electrolytic Cap.	47uF 35V	ケ ミ コ ン		01
C129	UR857470	Electrolytic Cap.	47uF 35V	ケ ミ コ ン		01
C131	UR857470	Electrolytic Cap.	47uF 35V	ケ ミ コ ン		01
C132	US062100	Ceramic Capacitor-SL(chip)	100pF 50V J	チ ッ プ セ ラ ( S L )		01
C133	US061680	Ceramic Capacitor-SL(chip)	68pF 50V J	チ ッ プ セ ラ ( S L )		01
C134	US061220	Ceramic Capacitor-CH(chip)	22pF 50V J	チ ッ プ セ ラ ( C H )		01
C151	US062470	Ceramic Capacitor-SL(chip)	470pF 50V J	チ ッ プ セ ラ ( S L )		01
C152	US062470	Ceramic Capacitor-SL(chip)	470pF 50V J	チ ッ プ セ ラ ( S L )		01
C153	WH167700	Electrolytic Cap.	10uF 50V	ケ ミ コ ン		01
C154	WH167700	Electrolytic Cap.	10uF 50V	ケ ミ コ ン		01
C155	UR867100	Electrolytic Cap.	10uF 50V	ケ ミ コ ン		01
C156	UR867100	Electrolytic Cap.	10uF 50V	ケ ミ コ ン		01
C157	US062470	Ceramic Capacitor-SL(chip)	470pF 50V J	チ ッ プ セ ラ ( S L )		01
-159	US062470	Ceramic Capacitor-SL(chip)	470pF 50V J	チ ッ プ セ ラ ( S L )		01
C160	UU219100	Electrolytic Cap.	1000uF 6.3V	ケ ミ コ ン F W		01
C161	US062470	Ceramic Capacitor-SL(chip)	470pF 50V J	チ ッ プ セ ラ ( S L )		01
C162	US061330	Ceramic Capacitor-CH(chip)	33pF 50V J	チ ッ プ セ ラ ( C H )		01
C163	US062100	Ceramic Capacitor-SL(chip)	100pF 50V J	チ ッ プ セ ラ ( S L )		01
C164	US061330	Ceramic Capacitor-CH(chip)	33pF 50V J	チ ッ プ セ ラ ( C H )		01
C165	UR867100	Electrolytic Cap.	10uF 50V	ケ ミ コ ン		01
C166	UA654820	Mylar Capacitor	0.082uF 50V J	マ イ ラ ー コ ン		01
C167	UA654820	Mylar Capacitor	0.082uF 50V J	マ イ ラ ー コ ン		01
C168	US062100	Ceramic Capacitor-SL(chip)	100pF 50V J	チ ッ プ セ ラ ( S L )		01
C169	UR867100	Electrolytic Cap.	10uF 50V	ケ ミ コ ン		01
C170	US064100	Ceramic Capacitor-B (chip)	0.01uF 50V K	チ ッ プ セ ラ ( B )		01
-173	US064100	Ceramic Capacitor-B (chip)	0.01uF 50V K	チ ッ プ セ ラ ( B )		01
C174	UR857470	Electrolytic Cap.	47uF 35V	ケ ミ コ ン		01
C175	UR857470	Electrolytic Cap.	47uF 35V	ケ ミ コ ン		01
C177	UR857470	Electrolytic Cap.	47uF 35V	ケ ミ コ ン		01
C178	US062100	Ceramic Capacitor-SL(chip)	100pF 50V J	チ ッ プ セ ラ ( S L )		01
C179	US061680	Ceramic Capacitor-SL(chip)	68pF 50V J	チ ッ プ セ ラ ( S L )		01
C180	US061220	Ceramic Capacitor-CH(chip)	22pF 50V J	チ ッ プ セ ラ ( C H )		01
C201	US062470	Ceramic Capacitor-SL(chip)	470pF 50V J	チ ッ プ セ ラ ( S L )		01
C202	US062470	Ceramic Capacitor-SL(chip)	470pF 50V J	チ ッ プ セ ラ ( S L )		01
C203	WH167700	Electrolytic Cap.	10uF 50V	ケ ミ コ ン		01
C204	WH167700	Electrolytic Cap.	10uF 50V	ケ ミ コ ン		01
C205	UR867100	Electrolytic Cap.	10uF 50V	ケ ミ コ ン		01
C206	UR867100	Electrolytic Cap.	10uF 50V	ケ ミ コ ン		01
C207	UR838100	Electrolytic Cap.	100uF 16V	ケ ミ コ ン		01
C208	US062470	Ceramic Capacitor-SL(chip)	470pF 50V J	チ ッ プ セ ラ ( S L )		01
C209	US062470	Ceramic Capacitor-SL(chip)	470pF 50V J	チ ッ プ セ ラ ( S L )		01
C210	US064100	Ceramic Capacitor-B (chip)	0.01uF 50V K	チ ッ プ セ ラ ( B )		01
C211	US062470	Ceramic Capacitor-SL(chip)	470pF 50V J	チ ッ プ セ ラ ( S L )		01
C212	US062100	Ceramic Capacitor-SL(chip)	100pF 50V J	チ ッ プ セ ラ ( S L )		01
C213	US062100	Ceramic Capacitor-SL(chip)	100pF 50V J	チ ッ プ セ ラ ( S L )		01
C214	US064100	Ceramic Capacitor-B (chip)	0.01uF 50V K	チ ッ プ セ ラ ( B )		01
C215	UR838100	Electrolytic Cap.	100uF 16V	ケ ミ コ ン		01
C217	UR828470	Electrolytic Cap.	470uF 10V	ケ ミ コ ン		01
C218	UR828470	Electrolytic Cap.	470uF 10V	ケ ミ コ ン		01
C219	US064100	Ceramic Capacitor-B (chip)	0.01uF 50V K	チ ッ プ セ ラ ( B )		01
C220	US062470	Ceramic Capacitor-SL(chip)	470pF 50V J	チ ッ プ セ ラ ( S L )		01
C221	US064100	Ceramic Capacitor-B (chip)	0.01uF 50V K	チ ッ プ セ ラ ( B )		01
C222	US062100	Ceramic Capacitor-SL(chip)	100pF 50V J	チ ッ プ セ ラ ( S L )		01
-226	US062100	Ceramic Capacitor-SL(chip)	100pF 50V J	チ ッ プ セ ラ ( S L )		01
C227	US061470	Ceramic Capacitor-CH(chip)	47pF 50V J	チ ッ プ セ ラ ( C H )		01
C228	US061470	Ceramic Capacitor-CH(chip)	47pF 50V J	チ ッ プ セ ラ ( C H )		01
C229	UR867100	Electrolytic Cap.	10uF 50V	ケ ミ コ ン		01
C230	UA654820	Mylar Capacitor	0.082uF 50V J	マ イ ラ ー コ ン		01
C231	UA654820	Mylar Capacitor	0.082uF 50V J	マ イ ラ ー コ ン		01
C232	US062100	Ceramic Capacitor-SL(chip)	100pF 50V J	チ ッ プ セ ラ ( S L )		01
C233	UR867100	Electrolytic Cap.	10uF 50V	ケ ミ コ ン		01
C301	US062470	Ceramic Capacitor-SL(chip)	470pF 50V J	チ ッ プ セ ラ ( S L )		01
C302	US062470	Ceramic Capacitor-SL(chip)	470pF 50V J	チ ッ プ セ ラ ( S L )		01

\*: New Parts

RANK: Japan only



## JK12UX/JK12U

REF NO.	PART NO.	DESCRIPTION	部 品 名	REMARKS	QTY	RANK
C303	WH167700	Electrolytic Cap.	10uF 50V	ケ ミ コ ン		
C304	WH167700	Electrolytic Cap.	10uF 50V	ケ ミ コ ン		
C305	UR867100	Electrolytic Cap.	10uF 50V	ケ ミ コ ン		01
C306	UR867100	Electrolytic Cap.	10uF 50V	ケ ミ コ ン		01
C307	US062470	Ceramic Capacitor-SL(chip)	470pF 50V J	チ ッ プ セ ラ ( S L )		01
-309	US062470	Ceramic Capacitor-SL(chip)	470pF 50V J	チ ッ プ セ ラ ( S L )		01
C310	US062100	Ceramic Capacitor-SL(chip)	100pF 50V J	チ ッ プ セ ラ ( S L )		01
C311	US062100	Ceramic Capacitor-SL(chip)	100pF 50V J	チ ッ プ セ ラ ( S L )		01
C313	UR828470	Electrolytic Cap.	470uF 10V	ケ ミ コ ン		01
C314	UR828470	Electrolytic Cap.	470uF 10V	ケ ミ コ ン		01
C315	US062470	Ceramic Capacitor-SL(chip)	470pF 50V J	チ ッ プ セ ラ ( S L )		01
C316	US062100	Ceramic Capacitor-SL(chip)	100pF 50V J	チ ッ プ セ ラ ( S L )		01
-320	US062100	Ceramic Capacitor-SL(chip)	100pF 50V J	チ ッ プ セ ラ ( S L )		01
C321	US061470	Ceramic Capacitor-CH(chip)	47pF 50V J	チ ッ プ セ ラ ( C H )		01
C322	US061470	Ceramic Capacitor-CH(chip)	47pF 50V J	チ ッ プ セ ラ ( C H )		01
C323	UR838100	Electrolytic Cap.	100uF 16V	ケ ミ コ ン		01
C324	US064100	Ceramic Capacitor-B (chip)	0.01uF 50V K	チ ッ プ セ ラ ( B )		01
C325	UR867100	Electrolytic Cap.	10uF 50V	ケ ミ コ ン		01
C326	US064100	Ceramic Capacitor-B (chip)	0.01uF 50V K	チ ッ プ セ ラ ( B )		01
C327	UA654820	Mylar Capacitor	0.082uF 50V J	マ イ ラ ー コ ン		01
C328	UR838100	Electrolytic Cap.	100uF 16V	ケ ミ コ ン		01
C329	UA654820	Mylar Capacitor	0.082uF 50V J	マ イ ラ ー コ ン		01
C330	US064100	Ceramic Capacitor-B (chip)	0.01uF 50V K	チ ッ プ セ ラ ( B )		01
C331	US062100	Ceramic Capacitor-SL(chip)	100pF 50V J	チ ッ プ セ ラ ( S L )		01
C332	US064100	Ceramic Capacitor-B (chip)	0.01uF 50V K	チ ッ プ セ ラ ( B )		01
C333	UR867100	Electrolytic Cap.	10uF 50V	ケ ミ コ ン		01
C402	UR867100	Electrolytic Cap.	10uF 50V	ケ ミ コ ン		01
C403	US062100	Ceramic Capacitor-SL(chip)	100pF 50V J	チ ッ プ セ ラ ( S L )		01
C404	US062100	Ceramic Capacitor-SL(chip)	100pF 50V J	チ ッ プ セ ラ ( S L )		01
C405	US064100	Ceramic Capacitor-B (chip)	0.01uF 50V K	チ ッ プ セ ラ ( B )		01
C406	US064100	Ceramic Capacitor-B (chip)	0.01uF 50V K	チ ッ プ セ ラ ( B )		01
C407	US061470	Ceramic Capacitor-CH(chip)	47pF 50V J	チ ッ プ セ ラ ( C H )		01
C452	UR867100	Electrolytic Cap.	10uF 50V	ケ ミ コ ン		01
C453	US062100	Ceramic Capacitor-SL(chip)	100pF 50V J	チ ッ プ セ ラ ( S L )		01
C454	US062100	Ceramic Capacitor-SL(chip)	100pF 50V J	チ ッ プ セ ラ ( S L )		01
C455	US061470	Ceramic Capacitor-CH(chip)	47pF 50V J	チ ッ プ セ ラ ( C H )		01
C502	UR867100	Electrolytic Cap.	10uF 50V	ケ ミ コ ン		01
C503	US062100	Ceramic Capacitor-SL(chip)	100pF 50V J	チ ッ プ セ ラ ( S L )		01
C504	US064100	Ceramic Capacitor-B (chip)	0.01uF 50V K	チ ッ プ セ ラ ( B )		01
C505	US062100	Ceramic Capacitor-SL(chip)	100pF 50V J	チ ッ プ セ ラ ( S L )		01
C506	US064100	Ceramic Capacitor-B (chip)	0.01uF 50V K	チ ッ プ セ ラ ( B )		01
C507	US061470	Ceramic Capacitor-CH(chip)	47pF 50V J	チ ッ プ セ ラ ( C H )		01
C552	UR867100	Electrolytic Cap.	10uF 50V	ケ ミ コ ン		01
C553	US062100	Ceramic Capacitor-SL(chip)	100pF 50V J	チ ッ プ セ ラ ( S L )		01
C554	US062100	Ceramic Capacitor-SL(chip)	100pF 50V J	チ ッ プ セ ラ ( S L )		01
C555	US061470	Ceramic Capacitor-CH(chip)	47pF 50V J	チ ッ プ セ ラ ( C H )		01
C603	UR867100	Electrolytic Cap.	10uF 50V	ケ ミ コ ン		01
C604	UR867100	Electrolytic Cap.	10uF 50V	ケ ミ コ ン		01
C605	US062100	Ceramic Capacitor-SL(chip)	100pF 50V J	チ ッ プ セ ラ ( S L )		01
C606	US062100	Ceramic Capacitor-SL(chip)	100pF 50V J	チ ッ プ セ ラ ( S L )		01
C607	US062220	Ceramic Capacitor-SL(chip)	220pF 50V J	チ ッ プ セ ラ ( S L )		01
C608	US062220	Ceramic Capacitor-SL(chip)	220pF 50V J	チ ッ プ セ ラ ( S L )		01
C609	US064100	Ceramic Capacitor-B (chip)	0.01uF 50V K	チ ッ プ セ ラ ( B )		01
C610	US064100	Ceramic Capacitor-B (chip)	0.01uF 50V K	チ ッ プ セ ラ ( B )		01
C611	US062100	Ceramic Capacitor-SL(chip)	100pF 50V J	チ ッ プ セ ラ ( S L )		01
C612	US062100	Ceramic Capacitor-SL(chip)	100pF 50V J	チ ッ プ セ ラ ( S L )		01
C651	UR867100	Electrolytic Cap.	10uF 50V	ケ ミ コ ン		01
C652	UR867100	Electrolytic Cap.	10uF 50V	ケ ミ コ ン		01
C653	US062100	Ceramic Capacitor-SL(chip)	100pF 50V J	チ ッ プ セ ラ ( S L )		01
C654	US062100	Ceramic Capacitor-SL(chip)	100pF 50V J	チ ッ プ セ ラ ( S L )		01
C655	US062220	Ceramic Capacitor-SL(chip)	220pF 50V J	チ ッ プ セ ラ ( S L )		01
C656	US062220	Ceramic Capacitor-SL(chip)	220pF 50V J	チ ッ プ セ ラ ( S L )		01
C657	US061220	Ceramic Capacitor-CH(chip)	22pF 50V J	チ ッ プ セ ラ ( C H )		01
C658	US061220	Ceramic Capacitor-CH(chip)	22pF 50V J	チ ッ プ セ ラ ( C H )		01
C659	US064100	Ceramic Capacitor-B (chip)	0.01uF 50V K	チ ッ プ セ ラ ( B )		01
C660	US064100	Ceramic Capacitor-B (chip)	0.01uF 50V K	チ ッ プ セ ラ ( B )		01
C701	US062220	Ceramic Capacitor-SL(chip)	220pF 50V J	チ ッ プ セ ラ ( S L )		01
C702	US062220	Ceramic Capacitor-SL(chip)	220pF 50V J	チ ッ プ セ ラ ( S L )		01
C751	UR867100	Electrolytic Cap.	10uF 50V	ケ ミ コ ン		01
C752	UR867100	Electrolytic Cap.	10uF 50V	ケ ミ コ ン		01

\*: New Parts

RANK: Japan only

MW12CX

MW12C

## JK12UX/JK12U

REF NO.	PART NO.	DESCRIPTION		部 品 名	REMARKS	QTY	RANK
C753	US061330	Ceramic Capacitor-CH(chip)	33pF 50V J	チ ッ プ セ ラ ( C H )			01
-756	US061330	Ceramic Capacitor-CH(chip)	33pF 50V J	チ ッ プ セ ラ ( C H )			01
C757	UR848100	Electrolytic Cap.	100uF 25V	ケ ミ コ ン			01
-760	UR848100	Electrolytic Cap.	100uF 25V	ケ ミ コ ン			01
C761	UR838100	Electrolytic Cap.	100uF 16V	ケ ミ コ ン			01
C762	US064100	Ceramic Capacitor-B (chip)	0.01uF 50V K	チ ッ プ セ ラ ( B )			01
C763	US064100	Ceramic Capacitor-B (chip)	0.01uF 50V K	チ ッ プ セ ラ ( B )			01
C764	UR838100	Electrolytic Cap.	100uF 16V	ケ ミ コ ン			01
C765	UR838100	Electrolytic Cap.	100uF 16V	ケ ミ コ ン			01
C766	US064100	Ceramic Capacitor-B (chip)	0.01uF 50V K	チ ッ プ セ ラ ( B )			01
C767	US064100	Ceramic Capacitor-B (chip)	0.01uF 50V K	チ ッ プ セ ラ ( B )			01
C768	UR838100	Electrolytic Cap.	100uF 16V	ケ ミ コ ン			01
C769	US062470	Ceramic Capacitor-SL(chip)	470pF 50V J	チ ッ プ セ ラ ( S L )			01
-776	US062470	Ceramic Capacitor-SL(chip)	470pF 50V J	チ ッ プ セ ラ ( S L )			01
C801	UR857470	Electrolytic Cap.	47uF 35V	ケ ミ コ ン			01
C802	UR857470	Electrolytic Cap.	47uF 35V	ケ ミ コ ン			01
C803	US062220	Ceramic Capacitor-SL(chip)	220pF 50V J	チ ッ プ セ ラ ( S L )			01
C804	US062220	Ceramic Capacitor-SL(chip)	220pF 50V J	チ ッ プ セ ラ ( S L )			01
C851	UR867100	Electrolytic Cap.	10uF 50V	ケ ミ コ ン			01
-854	UR867100	Electrolytic Cap.	10uF 50V	ケ ミ コ ン			01
C855	US062100	Ceramic Capacitor-SL(chip)	100pF 50V J	チ ッ プ セ ラ ( S L )			01
-858	US062100	Ceramic Capacitor-SL(chip)	100pF 50V J	チ ッ プ セ ラ ( S L )			01
C859	US061100	Ceramic Capacitor-CH(chip)	10pF 50V D	チ ッ プ セ ラ ( C H )			01
C860	US061100	Ceramic Capacitor-CH(chip)	10pF 50V D	チ ッ プ セ ラ ( C H )			01
C861	US060500	Ceramic Capacitor-CH(chip)	5pF 50V C	チ ッ プ セ ラ ( C H )			01
C862	US060500	Ceramic Capacitor-CH(chip)	5pF 50V C	チ ッ プ セ ラ ( C H )			01
C863	UR857470	Electrolytic Cap.	47uF 35V	ケ ミ コ ン			01
C864	UR857470	Electrolytic Cap.	47uF 35V	ケ ミ コ ン			01
C865	UR838100	Electrolytic Cap.	100uF 16V	ケ ミ コ ン			01
C866	UR838100	Electrolytic Cap.	100uF 16V	ケ ミ コ ン			01
C869	US063100	Ceramic Capacitor-B (chip)	1000pF 50V K	チ ッ プ セ ラ ( B )			01
C870	US062220	Ceramic Capacitor-SL(chip)	220pF 50V J	チ ッ プ セ ラ ( S L )			01
C871	US062220	Ceramic Capacitor-SL(chip)	220pF 50V J	チ ッ プ セ ラ ( S L )			01
C872	US064100	Ceramic Capacitor-B (chip)	0.01uF 50V K	チ ッ プ セ ラ ( B )			01
C873	US064100	Ceramic Capacitor-B (chip)	0.01uF 50V K	チ ッ プ セ ラ ( B )			01
C874	US063100	Ceramic Capacitor-B (chip)	1000pF 50V K	チ ッ プ セ ラ ( B )			01
C875	UR838100	Electrolytic Cap.	100uF 16V	ケ ミ コ ン			01
C876	US064100	Ceramic Capacitor-B (chip)	0.01uF 50V K	チ ッ プ セ ラ ( B )			01
C877	US064100	Ceramic Capacitor-B (chip)	0.01uF 50V K	チ ッ プ セ ラ ( B )			01
C878	UR838100	Electrolytic Cap.	100uF 16V	ケ ミ コ ン			01
CN1	VI878700	Cable Holder	51048 9P TE	ケ ー ブ ル ホ ル ダ ー			01
CN10	VB390500	Connector Base Post	PH 9P TE	コ ネ ク タ ベ ー ス ポ ス ト			03
CN2	VI878700	Cable Holder	51048 9P TE	ケ ー ブ ル ホ ル ダ ー			01
CN3	VI878700	Cable Holder	51048 9P TE	ケ ー ブ ル ホ ル ダ ー			01
CN4	VI878700	Cable Holder	51048 9P TE	ケ ー ブ ル ホ ル ダ ー			01
CN5	VI878700	Cable Holder	51048 9P TE	ケ ー ブ ル ホ ル ダ ー			01
CN6	VI878700	Cable Holder	51048 9P TE	ケ ー ブ ル ホ ル ダ ー			01
CN7	VI878100	Cable Holder	51048 3P TE	ケ ー ブ ル ホ ル ダ ー			01
CN8	VI878700	Cable Holder	51048 9P TE	ケ ー ブ ル ホ ル ダ ー			01
CN9	VB390300	Connector Base Post	PH 7P TE	コ ネ ク タ ベ ー ス ポ ス ト			01
D001	VR496500	Diode (chip)	MA111 FLAT TP	チ ッ プ ダ イ オ ー ド			01
D001	VT332900	Diode	1SS355 TE-17	ダ イ オ ー ド			01
D002	VR496500	Diode (chip)	MA111 FLAT TP	チ ッ プ ダ イ オ ー ド			01
D002	VT332900	Diode	1SS355 TE-17	ダ イ オ ー ド			01
D003	VR496500	Diode (chip)	MA111 FLAT TP	チ ッ プ ダ イ オ ー ド			01
D003	VT332900	Diode	1SS355 TE-17	ダ イ オ ー ド			01
D051	VR496500	Diode (chip)	MA111 FLAT TP	チ ッ プ ダ イ オ ー ド			01
D051	VT332900	Diode	1SS355 TE-17	ダ イ オ ー ド			01
D052	VR496500	Diode (chip)	MA111 FLAT TP	チ ッ プ ダ イ オ ー ド			01
D052	VT332900	Diode	1SS355 TE-17	ダ イ オ ー ド			01
D053	VR496500	Diode (chip)	MA111 FLAT TP	チ ッ プ ダ イ オ ー ド			01
D053	VT332900	Diode	1SS355 TE-17	ダ イ オ ー ド			01
D101	VR496500	Diode (chip)	MA111 FLAT TP	チ ッ プ ダ イ オ ー ド			01
D101	VT332900	Diode	1SS355 TE-17	ダ イ オ ー ド			01
D102	VR496500	Diode (chip)	MA111 FLAT TP	チ ッ プ ダ イ オ ー ド			01
D102	VT332900	Diode	1SS355 TE-17	ダ イ オ ー ド			01
D103	VR496500	Diode (chip)	MA111 FLAT TP	チ ッ プ ダ イ オ ー ド			01
D103	VT332900	Diode	1SS355 TE-17	ダ イ オ ー ド			01
D151	VR496500	Diode (chip)	MA111 FLAT TP	チ ッ プ ダ イ オ ー ド			01
D151	VT332900	Diode	1SS355 TE-17	ダ イ オ ー ド			01

\*: New Parts

RANK: Japan only



## JK12UX/JK12U

REF NO.	PART NO.	DESCRIPTION	部 品 名	REMARKS	QTY	RANK
D152	VR496500	Diode (chip)	MA111 FLAT TP	チップダイオード		
D152	VT332900	Diode	1SS355 TE-17	ダイオード		01
D153	VR496500	Diode (chip)	MA111 FLAT TP	チップダイオード		
D153	VT332900	Diode	1SS355 TE-17	ダイオード		01
EM951	WA093400	LC Filter	ZJSR5101-223TA-01	LCフィルター EMI	MW12CX	01
IC001	X4543A00	IC	NJM072BM-E(TE1)	I C	OP AMP	03
IC002	X6897A00	IC	BA4560RF-E2 OPAMP	I C	OP AMP	01
IC003	X6897A00	IC	BA4560RF-E2 OPAMP	I C	OP AMP	01
IC004	X7378A00	IC	NJM4565M(TE1)	I C	OP AMP	01
IC005	X6897A00	IC	BA4560RF-E2 OPAMP	I C	OP AMP	01
IC101	X4543A00	IC	NJM072BM-E(TE1)	I C	OP AMP	03
IC102	X6897A00	IC	BA4560RF-E2 OPAMP	I C	OP AMP	01
IC103	X6897A00	IC	BA4560RF-E2 OPAMP	I C	OP AMP	01
IC104	X7378A00	IC	NJM4565M(TE1)	I C	OP AMP	01
IC105	X6897A00	IC	BA4560RF-E2 OPAMP	I C	OP AMP	01
IC201	X5025A00	IC	NJM4580M-D(TE2) OP	I C	OP AMP	01
IC202	X3505A00	IC	NJM2068M-D(TE2)	I C	OP AMP	02
IC301	X5025A00	IC	NJM4580M-D(TE2) OP	I C	OP AMP	01
IC302	X3505A00	IC	NJM2068M-D(TE2)	I C	OP AMP	02
IC401	X6897A00	IC	BA4560RF-E2 OPAMP	I C	OP AMP	01
IC501	X6897A00	IC	BA4560RF-E2 OPAMP	I C	OP AMP	01
IC601	X6897A00	IC	BA4560RF-E2 OPAMP	I C	OP AMP	01
IC651	X6897A00	IC	BA4560RF-E2 OPAMP	I C	OP AMP	01
IC751	X5025A00	IC	NJM4580M-D(TE2) OP	I C	OP AMP	01
IC752	X5025A00	IC	NJM4580M-D(TE2) OP	I C	OP AMP	01
IC851	X6897A00	IC	BA4560RF-E2 OPAMP	I C	OP AMP	01
IC852	XP844A00	IC	NJM4556AL	I C	OP AMP	02
JK001	WG848700	Cannon Connector	NC3FAAV2-0-Y	キャノンコネクタ	MIC(CH1)	
JK002	WH919000	Phone Jack	ST MSJ-064-30B B	ホンコネクタ	LINE(CH1)	
JK003	WH919000	Phone Jack	ST MSJ-064-30B B	ホンコネクタ	INSERT(CH1)	
JK051	WG848700	Cannon Connector	NC3FAAV2-0-Y	キャノンコネクタ	MIC(CH2)	
JK052	WH919000	Phone Jack	ST MSJ-064-30B B	ホンコネクタ	LINE(CH2)	
JK053	WH919000	Phone Jack	ST MSJ-064-30B B	ホンコネクタ	INSERT(CH2)	
JK101	WG848700	Cannon Connector	NC3FAAV2-0-Y	キャノンコネクタ	MIC(CH3)	
JK102	WH919000	Phone Jack	ST MSJ-064-30B B	ホンコネクタ	LINE(CH3)	
JK103	WH919000	Phone Jack	ST MSJ-064-30B B	ホンコネクタ	INSERT(CH3)	
JK151	WG848700	Cannon Connector	NC3FAAV2-0-Y	キャノンコネクタ	MIC(CH4)	
JK152	WH919000	Phone Jack	ST MSJ-064-30B B	ホンコネクタ	LINE(CH4)	
JK153	WH919000	Phone Jack	ST MSJ-064-30B B	ホンコネクタ	INSERT(CH4)	
JK201	WG848700	Cannon Connector	NC3FAAV2-0-Y	キャノンコネクタ	MIC(CH5/6)	
JK202	WH919000	Phone Jack	ST MSJ-064-30B B	ホンコネクタ	L/MONO(CH5/6)	
JK203	WH919000	Phone Jack	ST MSJ-064-30B B	ホンコネクタ	R(CH5/6)	
JK301	WG848700	Cannon Connector	NC3FAAV2-0-Y	キャノンコネクタ	MIC(CH7/8)	
JK302	WH919000	Phone Jack	ST MSJ-064-30B B	ホンコネクタ	L/MONO(CH7/8)	
JK303	WH919000	Phone Jack	ST MSJ-064-30B B	ホンコネクタ	R(CH7/8)	
JK401	WH919000	Phone Jack	ST MSJ-064-30B B	ホンコネクタ	L(CH9/10)	
JK451	WH919000	Phone Jack	ST MSJ-064-30B B	ホンコネクタ	R(CH9/10)	
JK452	V9812800	Pin Jack	4P MSP-247H1-01	ピンコネクタ 4P	L/R(CH9/10),L/R(CH11/12)	02
JK501	WH919000	Phone Jack	ST MSJ-064-30B B	ホンコネクタ	L(CH11/12)	
JK551	WH919000	Phone Jack	ST MSJ-064-30B B	ホンコネクタ	R(CH11/12)	
JK601	WH919000	Phone Jack	ST MSJ-064-30B B	ホンコネクタ	RETURN L/MONO	
JK602	WH919000	Phone Jack	ST MSJ-064-30B B	ホンコネクタ	RETURN R	
JK651	V9812800	Pin Jack	4P MSP-247H1-01	ピンコネクタ 4P	2TRIN L/R,RECOUT 1 L/R	02
JK701	WH919000	Phone Jack	ST MSJ-064-30B B	ホンコネクタ	REC OUT 2 L	
JK702	WH919000	Phone Jack	ST MSJ-064-30B B	ホンコネクタ	REC OUT 2 R	
JK751	WH919000	Phone Jack	ST MSJ-064-30B B	ホンコネクタ	STEREO OUT L	
JK752	WH919000	Phone Jack	ST MSJ-064-30B B	ホンコネクタ	STEREO OUT R	
JK753	WG848800	Cannon Connector	NC3MAAV-0-Y	キャノンコネクタ	STEREO OUT L	
JK754	WG848800	Cannon Connector	NC3MAAV-0-Y	キャノンコネクタ	STEREO OUT R	
JK801	WH919000	Phone Jack	ST MSJ-064-30B B	ホンコネクタ	AUX SEND (MW12CX)	
					AUX 1 SEND (MW12C)	
JK802	WH919000	Phone Jack	ST MSJ-064-30B B	ホンコネクタ	EFFECT SEND (MW12CX)	
					AUX 2 SEND (MW12C)	
JK851	WH919000	Phone Jack	ST MSJ-064-30B B	ホンコネクタ	MONITOR OUT L	
JK852	WH919000	Phone Jack	ST MSJ-064-30B B	ホンコネクタ	MONITOR OUT R	
JK853	WH919000	Phone Jack	ST MSJ-064-30B B	ホンコネクタ	PHONES	
JK951	WH919000	Phone Jack	ST MSJ-064-30B B	ホンコネクタ	FOOT SW (MW12CX)	
K1	--	Style Pin	IMSA-6024 L=35	スタイルピン L = 3 5	(VB96690)	01
K2	--	Style Pin	IMSA-6024 L=35	スタイルピン L = 3 5	(VB96690)	01
Q001	V7421700	Transistor (chip)	2SC3324 GR,BL	チップトランジスタ		01

\*: New Parts

RANK: Japan only

MW12CX

MW12C

JK12UX/JK12U

REF NO.	PART NO.	DESCRIPTION	部 品 名	REMARKS	QTY	RANK
Q002	V7421700	Transistor (chip)	2SC3324 GR,BL	チップトランジスタ		01
Q003	WH249200	FET	2SK208-GR(TE85L,F)	F E T		01
Q051	V7421700	Transistor (chip)	2SC3324 GR,BL	チップトランジスタ		01
Q052	V7421700	Transistor (chip)	2SC3324 GR,BL	チップトランジスタ		01
Q053	WH249200	FET	2SK208-GR(TE85L,F)	F E T		01
Q101	V7421700	Transistor (chip)	2SC3324 GR,BL	チップトランジスタ		01
Q102	V7421700	Transistor (chip)	2SC3324 GR,BL	チップトランジスタ		01
Q103	WH249200	FET	2SK208-GR(TE85L,F)	F E T		01
Q151	V7421700	Transistor (chip)	2SC3324 GR,BL	チップトランジスタ		01
Q152	V7421700	Transistor (chip)	2SC3324 GR,BL	チップトランジスタ		01
Q153	WH249200	FET	2SK208-GR(TE85L,F)	F E T		01
Q201	V7421700	Transistor (chip)	2SC3324 GR,BL	チップトランジスタ		01
Q202	V7421700	Transistor (chip)	2SC3324 GR,BL	チップトランジスタ		01
Q301	V7421700	Transistor (chip)	2SC3324 GR,BL	チップトランジスタ		01
Q302	V7421700	Transistor (chip)	2SC3324 GR,BL	チップトランジスタ		01
R001	RD358100	Carbon Resistor (chip)	100K 1/16W J	チップ抵抗		01
R002	RD358100	Carbon Resistor (chip)	100K 1/16W J	チップ抵抗		01
R003	HB026680	Metal Film Resistor	6.8K 1/4W F	金属被膜抵抗		01
R004	RD358100	Carbon Resistor (chip)	100K 1/16W J	チップ抵抗		01
R005	HB026680	Metal Film Resistor	6.8K 1/4W F	金属被膜抵抗		01
R006	RF357330	Metal Film Resistor (chip)	33K 1/16W D	チップ金被抵抗		01
R007	RF357330	Metal Film Resistor (chip)	33K 1/16W D	チップ金被抵抗		01
R008	RD354750	Carbon Resistor (chip)	75 1/16W J	チップ抵抗		01
R009	RD356470	Carbon Resistor (chip)	4.7K 1/16W J	チップ抵抗		01
R010	RD354100	Carbon Resistor (chip)	10 1/16W J	チップ抵抗		01
R011	RD354100	Carbon Resistor (chip)	10 1/16W J	チップ抵抗		01
R012	RF357470	Metal Film Resistor (chip)	47K 1/16W D	チップ金被抵抗		01
R013	RF357470	Metal Film Resistor (chip)	47K 1/16W D	チップ金被抵抗		01
R014	RD354100	Carbon Resistor (chip)	10 1/16W J	チップ抵抗		01
R015	RD354100	Carbon Resistor (chip)	10 1/16W J	チップ抵抗		01
R016	RF356220	Metal Film Resistor (chip)	2.2K 1/16W D	チップ金被抵抗		01
R017	RF356820	Metal Film Resistor (chip)	8.2K 1/16W D	チップ金被抵抗		01
R019	RF354150	Metal Film Resistor (chip)	15 1/16W D	チップ金被抵抗		01
R020	RF356820	Metal Film Resistor (chip)	8.2K 1/16W D	チップ金被抵抗		01
R021	RF356220	Metal Film Resistor (chip)	2.2K 1/16W D	チップ金被抵抗		01
R023	RF357270	Metal Film Resistor (chip)	27K 1/16W D	チップ金被抵抗		01
R024	RF357270	Metal Film Resistor (chip)	27K 1/16W D	チップ金被抵抗		01
R025	RD358220	Carbon Resistor (chip)	220K 1/16W J	チップ抵抗		01
R026	RD357150	Carbon Resistor (chip)	15K 1/16W J	チップ抵抗		01
R027	RD357330	Carbon Resistor (chip)	33K 1/16W J	チップ抵抗		01
R028	RD358220	Carbon Resistor (chip)	220K 1/16W J	チップ抵抗		01
R029	RD358220	Carbon Resistor (chip)	220K 1/16W J	チップ抵抗		01
R030	RD358100	Carbon Resistor (chip)	100K 1/16W J	チップ抵抗		01
R031	RD357560	Carbon Resistor (chip)	56K 1/16W J	チップ抵抗		01
R032	RD357270	Carbon Resistor (chip)	27K 1/16W J	チップ抵抗		01
R034	RD357220	Carbon Resistor (chip)	22K 1/16W J	チップ抵抗		01
R035	RD357120	Carbon Resistor (chip)	12K 1/16W J	チップ抵抗		01
R036	RD355820	Carbon Resistor (chip)	820 1/16W J	チップ抵抗		01
R037	RD355820	Carbon Resistor (chip)	820 1/16W J	チップ抵抗		01
R038	RD357120	Carbon Resistor (chip)	12K 1/16W J	チップ抵抗		01
R039	RD357270	Carbon Resistor (chip)	27K 1/16W J	チップ抵抗		01
R040	RF358100	Metal Film Resistor (chip)	100K 1/16W D	チップ金被抵抗		01
R041	RF356330	Metal Film Resistor (chip)	3.3K 1/16W D	チップ金被抵抗		01
R051	RD358100	Carbon Resistor (chip)	100K 1/16W J	チップ抵抗		01
R052	HB026680	Metal Film Resistor	6.8K 1/4W F	金属被膜抵抗		01
R053	RD358100	Carbon Resistor (chip)	100K 1/16W J	チップ抵抗		01
R054	HB026680	Metal Film Resistor	6.8K 1/4W F	金属被膜抵抗		01
R055	RF357330	Metal Film Resistor (chip)	33K 1/16W D	チップ金被抵抗		01
R056	RF357330	Metal Film Resistor (chip)	33K 1/16W D	チップ金被抵抗		01
R057	RD354750	Carbon Resistor (chip)	75 1/16W J	チップ抵抗		01
R058	RD356470	Carbon Resistor (chip)	4.7K 1/16W J	チップ抵抗		01
R059	RD354100	Carbon Resistor (chip)	10 1/16W J	チップ抵抗		01
R060	RD354100	Carbon Resistor (chip)	10 1/16W J	チップ抵抗		01
R061	RF357470	Metal Film Resistor (chip)	47K 1/16W D	チップ金被抵抗		01
R062	RF357470	Metal Film Resistor (chip)	47K 1/16W D	チップ金被抵抗		01
R063	RD354100	Carbon Resistor (chip)	10 1/16W J	チップ抵抗		01
R064	RD354100	Carbon Resistor (chip)	10 1/16W J	チップ抵抗		01
R065	RF356220	Metal Film Resistor (chip)	2.2K 1/16W D	チップ金被抵抗		01
R066	RF356820	Metal Film Resistor (chip)	8.2K 1/16W D	チップ金被抵抗		01
R068	RF354150	Metal Film Resistor (chip)	15 1/16W D	チップ金被抵抗		01

\*: New Parts

RANK: Japan only

## JK12UX/JK12U

REF NO.	PART NO.	DESCRIPTION		部	品	名	REMARKS	QTY	RANK
R069	RF356820	Metal Film Resistor (chip)	8.2K 1/16W D	チ	ッ	ブ	金被抵抗		01
R070	RF356220	Metal Film Resistor (chip)	2.2K 1/16W D	チ	ッ	ブ	金被抵抗		01
R072	RF357270	Metal Film Resistor (chip)	27K 1/16W D	チ	ッ	ブ	金被抵抗		01
R073	RF357270	Metal Film Resistor (chip)	27K 1/16W D	チ	ッ	ブ	金被抵抗		01
R074	RD358220	Carbon Resistor (chip)	220K 1/16W J	チ	ッ	ブ	抵抗		01
R075	RD357150	Carbon Resistor (chip)	15K 1/16W J	チ	ッ	ブ	抵抗		01
R076	RD357330	Carbon Resistor (chip)	33K 1/16W J	チ	ッ	ブ	抵抗		01
R077	RD358220	Carbon Resistor (chip)	220K 1/16W J	チ	ッ	ブ	抵抗		01
R078	RD358220	Carbon Resistor (chip)	220K 1/16W J	チ	ッ	ブ	抵抗		01
R079	RD358100	Carbon Resistor (chip)	100K 1/16W J	チ	ッ	ブ	抵抗		01
R080	RD357560	Carbon Resistor (chip)	56K 1/16W J	チ	ッ	ブ	抵抗		01
R081	RD357270	Carbon Resistor (chip)	27K 1/16W J	チ	ッ	ブ	抵抗		01
R083	RD357220	Carbon Resistor (chip)	22K 1/16W J	チ	ッ	ブ	抵抗		01
R084	RD357120	Carbon Resistor (chip)	12K 1/16W J	チ	ッ	ブ	抵抗		01
R085	RD355820	Carbon Resistor (chip)	820 1/16W J	チ	ッ	ブ	抵抗		01
R086	RD355820	Carbon Resistor (chip)	820 1/16W J	チ	ッ	ブ	抵抗		01
R087	RD357120	Carbon Resistor (chip)	12K 1/16W J	チ	ッ	ブ	抵抗		01
R088	RD357270	Carbon Resistor (chip)	27K 1/16W J	チ	ッ	ブ	抵抗		01
R101	RD358100	Carbon Resistor (chip)	100K 1/16W J	チ	ッ	ブ	抵抗		01
R102	HB026680	Metal Film Resistor	6.8K 1/4W F	金	属	被	膜抵抗		01
R103	RD358100	Carbon Resistor (chip)	100K 1/16W J	チ	ッ	ブ	抵抗		01
R104	HB026680	Metal Film Resistor	6.8K 1/4W F	金	属	被	膜抵抗		01
R105	RF357330	Metal Film Resistor (chip)	33K 1/16W D	チ	ッ	ブ	金被抵抗		01
R106	RF357330	Metal Film Resistor (chip)	33K 1/16W D	チ	ッ	ブ	金被抵抗		01
R107	RD354750	Carbon Resistor (chip)	75 1/16W J	チ	ッ	ブ	抵抗		01
R108	RD356470	Carbon Resistor (chip)	4.7K 1/16W J	チ	ッ	ブ	抵抗		01
R109	RD354100	Carbon Resistor (chip)	10 1/16W J	チ	ッ	ブ	抵抗		01
R110	RD354100	Carbon Resistor (chip)	10 1/16W J	チ	ッ	ブ	抵抗		01
R111	RF357470	Metal Film Resistor (chip)	47K 1/16W D	チ	ッ	ブ	金被抵抗		01
R112	RF357470	Metal Film Resistor (chip)	47K 1/16W D	チ	ッ	ブ	金被抵抗		01
R113	RD354100	Carbon Resistor (chip)	10 1/16W J	チ	ッ	ブ	抵抗		01
R114	RD354100	Carbon Resistor (chip)	10 1/16W J	チ	ッ	ブ	抵抗		01
R115	RF356220	Metal Film Resistor (chip)	2.2K 1/16W D	チ	ッ	ブ	金被抵抗		01
R116	RF356820	Metal Film Resistor (chip)	8.2K 1/16W D	チ	ッ	ブ	金被抵抗		01
R118	RF354150	Metal Film Resistor (chip)	15 1/16W D	チ	ッ	ブ	金被抵抗		01
R119	RF356820	Metal Film Resistor (chip)	8.2K 1/16W D	チ	ッ	ブ	金被抵抗		01
R120	RF356220	Metal Film Resistor (chip)	2.2K 1/16W D	チ	ッ	ブ	金被抵抗		01
R122	RF357270	Metal Film Resistor (chip)	27K 1/16W D	チ	ッ	ブ	金被抵抗		01
R123	RF357270	Metal Film Resistor (chip)	27K 1/16W D	チ	ッ	ブ	金被抵抗		01
R124	RD358220	Carbon Resistor (chip)	220K 1/16W J	チ	ッ	ブ	抵抗		01
R125	RD357150	Carbon Resistor (chip)	15K 1/16W J	チ	ッ	ブ	抵抗		01
R126	RD357330	Carbon Resistor (chip)	33K 1/16W J	チ	ッ	ブ	抵抗		01
R127	RD358220	Carbon Resistor (chip)	220K 1/16W J	チ	ッ	ブ	抵抗		01
R128	RD358220	Carbon Resistor (chip)	220K 1/16W J	チ	ッ	ブ	抵抗		01
R129	RD358100	Carbon Resistor (chip)	100K 1/16W J	チ	ッ	ブ	抵抗		01
R130	RD357560	Carbon Resistor (chip)	56K 1/16W J	チ	ッ	ブ	抵抗		01
R131	RD357270	Carbon Resistor (chip)	27K 1/16W J	チ	ッ	ブ	抵抗		01
R133	RD357220	Carbon Resistor (chip)	22K 1/16W J	チ	ッ	ブ	抵抗		01
R134	RD357120	Carbon Resistor (chip)	12K 1/16W J	チ	ッ	ブ	抵抗		01
R135	RD355820	Carbon Resistor (chip)	820 1/16W J	チ	ッ	ブ	抵抗		01
R136	RD355820	Carbon Resistor (chip)	820 1/16W J	チ	ッ	ブ	抵抗		01
R137	RD357120	Carbon Resistor (chip)	12K 1/16W J	チ	ッ	ブ	抵抗		01
R138	RD357270	Carbon Resistor (chip)	27K 1/16W J	チ	ッ	ブ	抵抗		01
R151	RD358100	Carbon Resistor (chip)	100K 1/16W J	チ	ッ	ブ	抵抗		01
R152	HB026680	Metal Film Resistor	6.8K 1/4W F	金	属	被	膜抵抗		01
R153	RD358100	Carbon Resistor (chip)	100K 1/16W J	チ	ッ	ブ	抵抗		01
R154	HB026680	Metal Film Resistor	6.8K 1/4W F	金	属	被	膜抵抗		01
R155	RF357330	Metal Film Resistor (chip)	33K 1/16W D	チ	ッ	ブ	金被抵抗		01
R156	RF357330	Metal Film Resistor (chip)	33K 1/16W D	チ	ッ	ブ	金被抵抗		01
R157	RD354750	Carbon Resistor (chip)	75 1/16W J	チ	ッ	ブ	抵抗		01
R158	RD356470	Carbon Resistor (chip)	4.7K 1/16W J	チ	ッ	ブ	抵抗		01
R159	RD354100	Carbon Resistor (chip)	10 1/16W J	チ	ッ	ブ	抵抗		01
R160	RD354100	Carbon Resistor (chip)	10 1/16W J	チ	ッ	ブ	抵抗		01
R161	RF357470	Metal Film Resistor (chip)	47K 1/16W D	チ	ッ	ブ	金被抵抗		01
R162	RF357470	Metal Film Resistor (chip)	47K 1/16W D	チ	ッ	ブ	金被抵抗		01
R163	RD354100	Carbon Resistor (chip)	10 1/16W J	チ	ッ	ブ	抵抗		01
R164	RD354100	Carbon Resistor (chip)	10 1/16W J	チ	ッ	ブ	抵抗		01
R165	RF356220	Metal Film Resistor (chip)	2.2K 1/16W D	チ	ッ	ブ	金被抵抗		01
R166	RF356820	Metal Film Resistor (chip)	8.2K 1/16W D	チ	ッ	ブ	金被抵抗		01
R168	RF354150	Metal Film Resistor (chip)	15 1/16W D	チ	ッ	ブ	金被抵抗		01

\*: New Parts

RANK: Japan only

MW12CX

MW12C

## JK12UX/JK12U

REF NO.	PART NO.	DESCRIPTION		部	品	名	REMARKS	QTY	RANK
R169	RF356820	Metal Film Resistor (chip)	8.2K 1/16W D	チ	ッ	ブ	金被抵抗		01
R170	RF356220	Metal Film Resistor (chip)	2.2K 1/16W D	チ	ッ	ブ	金被抵抗		01
R172	RF357270	Metal Film Resistor (chip)	27K 1/16W D	チ	ッ	ブ	金被抵抗		01
R173	RF357270	Metal Film Resistor (chip)	27K 1/16W D	チ	ッ	ブ	金被抵抗		01
R174	RD358220	Carbon Resistor (chip)	220K 1/16W J	チ	ッ	ブ	抵抗		01
R175	RD357150	Carbon Resistor (chip)	15K 1/16W J	チ	ッ	ブ	抵抗		01
R176	RD357330	Carbon Resistor (chip)	33K 1/16W J	チ	ッ	ブ	抵抗		01
R177	RD358220	Carbon Resistor (chip)	220K 1/16W J	チ	ッ	ブ	抵抗		01
R178	RD358220	Carbon Resistor (chip)	220K 1/16W J	チ	ッ	ブ	抵抗		01
R179	RD358100	Carbon Resistor (chip)	100K 1/16W J	チ	ッ	ブ	抵抗		01
R180	RD357560	Carbon Resistor (chip)	56K 1/16W J	チ	ッ	ブ	抵抗		01
R181	RD357270	Carbon Resistor (chip)	27K 1/16W J	チ	ッ	ブ	抵抗		01
R183	RD357220	Carbon Resistor (chip)	22K 1/16W J	チ	ッ	ブ	抵抗		01
R184	RD357120	Carbon Resistor (chip)	12K 1/16W J	チ	ッ	ブ	抵抗		01
R185	RD355820	Carbon Resistor (chip)	820 1/16W J	チ	ッ	ブ	抵抗		01
R186	RD355820	Carbon Resistor (chip)	820 1/16W J	チ	ッ	ブ	抵抗		01
R187	RD357120	Carbon Resistor (chip)	12K 1/16W J	チ	ッ	ブ	抵抗		01
R188	RD357270	Carbon Resistor (chip)	27K 1/16W J	チ	ッ	ブ	抵抗		01
R201	HB026680	Metal Film Resistor	6.8K 1/4W F	金	属	被	膜抵抗		01
R202	HB026680	Metal Film Resistor	6.8K 1/4W F	金	属	被	膜抵抗		01
R203	RD354100	Carbon Resistor (chip)	10 1/16W J	チ	ッ	ブ	抵抗		01
R204	RD354100	Carbon Resistor (chip)	10 1/16W J	チ	ッ	ブ	抵抗		01
R205	RD357100	Carbon Resistor (chip)	10K 1/16W J	チ	ッ	ブ	抵抗		01
R206	RD357100	Carbon Resistor (chip)	10K 1/16W J	チ	ッ	ブ	抵抗		01
R207	RF357470	Metal Film Resistor (chip)	47K 1/16W D	チ	ッ	ブ	金被抵抗		01
R208	RF357470	Metal Film Resistor (chip)	47K 1/16W D	チ	ッ	ブ	金被抵抗		01
R209	RD354100	Carbon Resistor (chip)	10 1/16W J	チ	ッ	ブ	抵抗		01
R210	RD354100	Carbon Resistor (chip)	10 1/16W J	チ	ッ	ブ	抵抗		01
R211	RD356220	Carbon Resistor (chip)	2.2K 1/16W J	チ	ッ	ブ	抵抗		01
R212	RD356220	Carbon Resistor (chip)	2.2K 1/16W J	チ	ッ	ブ	抵抗		01
R213	RF356220	Metal Film Resistor (chip)	2.2K 1/16W D	チ	ッ	ブ	金被抵抗		01
R214	RF356820	Metal Film Resistor (chip)	8.2K 1/16W D	チ	ッ	ブ	金被抵抗		01
R215	RF355680	Metal Film Resistor (chip)	680 1/16W D	チ	ッ	ブ	金被抵抗		01
R217	RD355220	Carbon Resistor (chip)	220 1/16W J	チ	ッ	ブ	抵抗		01
R218	RD355220	Carbon Resistor (chip)	220 1/16W J	チ	ッ	ブ	抵抗		01
R219	RF356820	Metal Film Resistor (chip)	8.2K 1/16W D	チ	ッ	ブ	金被抵抗		01
R220	RF356220	Metal Film Resistor (chip)	2.2K 1/16W D	チ	ッ	ブ	金被抵抗		01
R222	RF356680	Metal Film Resistor (chip)	6.8K 1/16W D	チ	ッ	ブ	金被抵抗		01
R223	RF356680	Metal Film Resistor (chip)	6.8K 1/16W D	チ	ッ	ブ	金被抵抗		01
R224	RD354470	Carbon Resistor (chip)	47 1/16W J	チ	ッ	ブ	抵抗		01
R225	RD354470	Carbon Resistor (chip)	47 1/16W J	チ	ッ	ブ	抵抗		01
R226	RD357150	Carbon Resistor (chip)	15K 1/16W J	チ	ッ	ブ	抵抗		01
R227	RD357150	Carbon Resistor (chip)	15K 1/16W J	チ	ッ	ブ	抵抗		01
R228	RD357470	Carbon Resistor (chip)	47K 1/16W J	チ	ッ	ブ	抵抗		01
R229	RD357150	Carbon Resistor (chip)	15K 1/16W J	チ	ッ	ブ	抵抗		01
R230	RD357330	Carbon Resistor (chip)	33K 1/16W J	チ	ッ	ブ	抵抗		01
R231	RD357470	Carbon Resistor (chip)	47K 1/16W J	チ	ッ	ブ	抵抗		01
R232	RD358220	Carbon Resistor (chip)	220K 1/16W J	チ	ッ	ブ	抵抗		01
R233	RD356470	Carbon Resistor (chip)	4.7K 1/16W J	チ	ッ	ブ	抵抗		01
R301	HB026680	Metal Film Resistor	6.8K 1/4W F	金	属	被	膜抵抗		01
R302	HB026680	Metal Film Resistor	6.8K 1/4W F	金	属	被	膜抵抗		01
R303	RD354100	Carbon Resistor (chip)	10 1/16W J	チ	ッ	ブ	抵抗		01
R304	RD354100	Carbon Resistor (chip)	10 1/16W J	チ	ッ	ブ	抵抗		01
R305	RD357100	Carbon Resistor (chip)	10K 1/16W J	チ	ッ	ブ	抵抗		01
R306	RD357100	Carbon Resistor (chip)	10K 1/16W J	チ	ッ	ブ	抵抗		01
R307	RF357470	Metal Film Resistor (chip)	47K 1/16W D	チ	ッ	ブ	金被抵抗		01
R308	RF357470	Metal Film Resistor (chip)	47K 1/16W D	チ	ッ	ブ	金被抵抗		01
R309	RD354100	Carbon Resistor (chip)	10 1/16W J	チ	ッ	ブ	抵抗		01
R310	RD354100	Carbon Resistor (chip)	10 1/16W J	チ	ッ	ブ	抵抗		01
R311	RD356220	Carbon Resistor (chip)	2.2K 1/16W J	チ	ッ	ブ	抵抗		01
R312	RD356220	Carbon Resistor (chip)	2.2K 1/16W J	チ	ッ	ブ	抵抗		01
R313	RF356220	Metal Film Resistor (chip)	2.2K 1/16W D	チ	ッ	ブ	金被抵抗		01
R314	RF356820	Metal Film Resistor (chip)	8.2K 1/16W D	チ	ッ	ブ	金被抵抗		01
R315	RF355680	Metal Film Resistor (chip)	680 1/16W D	チ	ッ	ブ	金被抵抗		01
R317	RD355220	Carbon Resistor (chip)	220 1/16W J	チ	ッ	ブ	抵抗		01
R318	RD355220	Carbon Resistor (chip)	220 1/16W J	チ	ッ	ブ	抵抗		01
R319	RF356820	Metal Film Resistor (chip)	8.2K 1/16W D	チ	ッ	ブ	金被抵抗		01
R320	RF356220	Metal Film Resistor (chip)	2.2K 1/16W D	チ	ッ	ブ	金被抵抗		01
R322	RF356680	Metal Film Resistor (chip)	6.8K 1/16W D	チ	ッ	ブ	金被抵抗		01
R323	RF356680	Metal Film Resistor (chip)	6.8K 1/16W D	チ	ッ	ブ	金被抵抗		01

\*: New Parts

RANK: Japan only



## JK12UX/JK12U

REF NO.	PART NO.	DESCRIPTION	部	品	名	REMARKS	QTY	RANK
R324	RD354470	Carbon Resistor (chip)	47	1/16W J	チ ッ プ 抵 抗			01
R325	RD354470	Carbon Resistor (chip)	47	1/16W J	チ ッ プ 抵 抗			01
R326	RD357150	Carbon Resistor (chip)	15K	1/16W J	チ ッ プ 抵 抗			01
R327	RD357150	Carbon Resistor (chip)	15K	1/16W J	チ ッ プ 抵 抗			01
R328	RD357470	Carbon Resistor (chip)	47K	1/16W J	チ ッ プ 抵 抗			01
R329	RD357150	Carbon Resistor (chip)	15K	1/16W J	チ ッ プ 抵 抗			01
R330	RD357330	Carbon Resistor (chip)	33K	1/16W J	チ ッ プ 抵 抗			01
R331	RD357470	Carbon Resistor (chip)	47K	1/16W J	チ ッ プ 抵 抗			01
R332	RD358220	Carbon Resistor (chip)	220K	1/16W J	チ ッ プ 抵 抗			01
R333	RD356470	Carbon Resistor (chip)	4.7K	1/16W J	チ ッ プ 抵 抗			01
R401	RD358220	Carbon Resistor (chip)	220K	1/16W J	チ ッ プ 抵 抗			01
R402	RD355220	Carbon Resistor (chip)	220	1/16W J	チ ッ プ 抵 抗			01
R403	RD357120	Carbon Resistor (chip)	12K	1/16W J	チ ッ プ 抵 抗			01
R404	RD355220	Carbon Resistor (chip)	220	1/16W J	チ ッ プ 抵 抗			01
R405	RD356820	Carbon Resistor (chip)	8.2K	1/16W J	チ ッ プ 抵 抗			01
R406	RD357180	Carbon Resistor (chip)	18K	1/16W J	チ ッ プ 抵 抗			01
R451	RD358220	Carbon Resistor (chip)	220K	1/16W J	チ ッ プ 抵 抗			01
R452	RD355220	Carbon Resistor (chip)	220	1/16W J	チ ッ プ 抵 抗			01
R453	RD357120	Carbon Resistor (chip)	12K	1/16W J	チ ッ プ 抵 抗			01
R454	RD355220	Carbon Resistor (chip)	220	1/16W J	チ ッ プ 抵 抗			01
R455	RD356820	Carbon Resistor (chip)	8.2K	1/16W J	チ ッ プ 抵 抗			01
R456	RD357180	Carbon Resistor (chip)	18K	1/16W J	チ ッ プ 抵 抗			01
R501	RD358220	Carbon Resistor (chip)	220K	1/16W J	チ ッ プ 抵 抗			01
R502	RD355220	Carbon Resistor (chip)	220	1/16W J	チ ッ プ 抵 抗			01
R503	RD357120	Carbon Resistor (chip)	12K	1/16W J	チ ッ プ 抵 抗			01
R504	RD355220	Carbon Resistor (chip)	220	1/16W J	チ ッ プ 抵 抗			01
R505	RD356820	Carbon Resistor (chip)	8.2K	1/16W J	チ ッ プ 抵 抗			01
R506	RD357180	Carbon Resistor (chip)	18K	1/16W J	チ ッ プ 抵 抗			01
R551	RD358220	Carbon Resistor (chip)	220K	1/16W J	チ ッ プ 抵 抗			01
R552	RD355220	Carbon Resistor (chip)	220	1/16W J	チ ッ プ 抵 抗			01
R553	RD357120	Carbon Resistor (chip)	12K	1/16W J	チ ッ プ 抵 抗			01
R554	RD355220	Carbon Resistor (chip)	220	1/16W J	チ ッ プ 抵 抗			01
R555	RD356820	Carbon Resistor (chip)	8.2K	1/16W J	チ ッ プ 抵 抗			01
R556	RD357180	Carbon Resistor (chip)	18K	1/16W J	チ ッ プ 抵 抗			01
R601	RD355220	Carbon Resistor (chip)	220	1/16W J	チ ッ プ 抵 抗			01
R602	RD355220	Carbon Resistor (chip)	220	1/16W J	チ ッ プ 抵 抗			01
R603	RD357120	Carbon Resistor (chip)	12K	1/16W J	チ ッ プ 抵 抗			01
R604	RD357120	Carbon Resistor (chip)	12K	1/16W J	チ ッ プ 抵 抗			01
R605	RD356820	Carbon Resistor (chip)	8.2K	1/16W J	チ ッ プ 抵 抗			01
R606	RD356820	Carbon Resistor (chip)	8.2K	1/16W J	チ ッ プ 抵 抗			01
R651	RD358220	Carbon Resistor (chip)	220K	1/16W J	チ ッ プ 抵 抗			01
R652	RD358220	Carbon Resistor (chip)	220K	1/16W J	チ ッ プ 抵 抗			01
R653	RD355220	Carbon Resistor (chip)	220	1/16W J	チ ッ プ 抵 抗			01
R654	RD355220	Carbon Resistor (chip)	220	1/16W J	チ ッ プ 抵 抗			01
R655	RD357560	Carbon Resistor (chip)	56K	1/16W J	チ ッ プ 抵 抗			01
R656	RD357560	Carbon Resistor (chip)	56K	1/16W J	チ ッ プ 抵 抗			01
R657	RD357120	Carbon Resistor (chip)	12K	1/16W J	チ ッ プ 抵 抗			01
R658	RD357120	Carbon Resistor (chip)	12K	1/16W J	チ ッ プ 抵 抗			01
R659	RD357330	Carbon Resistor (chip)	33K	1/16W J	チ ッ プ 抵 抗			01
R660	RD357330	Carbon Resistor (chip)	33K	1/16W J	チ ッ プ 抵 抗			01
R661	RD356220	Carbon Resistor (chip)	2.2K	1/16W J	チ ッ プ 抵 抗			01
R662	RD356220	Carbon Resistor (chip)	2.2K	1/16W J	チ ッ プ 抵 抗			01
R663	RD355820	Carbon Resistor (chip)	820	1/16W J	チ ッ プ 抵 抗			01
R664	RD355820	Carbon Resistor (chip)	820	1/16W J	チ ッ プ 抵 抗			01
R701	RD358100	Carbon Resistor (chip)	100K	1/16W J	チ ッ プ 抵 抗			01
R702	RD358100	Carbon Resistor (chip)	100K	1/16W J	チ ッ プ 抵 抗			01
R703	RD354750	Carbon Resistor (chip)	75	1/16W J	チ ッ プ 抵 抗			01
-706	RD354750	Carbon Resistor (chip)	75	1/16W J	チ ッ プ 抵 抗			01
R751	RD358220	Carbon Resistor (chip)	220K	1/16W J	チ ッ プ 抵 抗			01
R752	RD358220	Carbon Resistor (chip)	220K	1/16W J	チ ッ プ 抵 抗			01
R753	RF357100	Metal Film Resistor (chip)	10K	1/16W D	チ ッ プ 金 被 抵 抗			01
R754	RF357100	Metal Film Resistor (chip)	10K	1/16W D	チ ッ プ 金 被 抵 抗			01
R755	RF357110	Metal Film Resistor (chip)	11K	1/16W D	チ ッ プ 金 被 抵 抗			01
R756	RF357100	Metal Film Resistor (chip)	10K	1/16W D	チ ッ プ 金 被 抵 抗			01
R757	RF357100	Metal Film Resistor (chip)	10K	1/16W D	チ ッ プ 金 被 抵 抗			01
R758	RF357110	Metal Film Resistor (chip)	11K	1/16W D	チ ッ プ 金 被 抵 抗			01
R759	RF357100	Metal Film Resistor (chip)	10K	1/16W D	チ ッ プ 金 被 抵 抗			01
R760	RF357100	Metal Film Resistor (chip)	10K	1/16W D	チ ッ プ 金 被 抵 抗			01
R761	RF357180	Metal Film Resistor (chip)	18K	1/16W D	チ ッ プ 金 被 抵 抗			01
R762	RF357200	Metal Film Resistor (chip)	20K	1/16W D	チ ッ プ 金 被 抵 抗			01

\*: New Parts

RANK: Japan only

MW12CX

MW12C

## JK12UX/JK12U and MIX12UX/MIX12U

REF NO.	PART NO.	DESCRIPTION		部 品 名	REMARKS	QTY	RANK
R763	RF357200	Metal Film Resistor (chip)	20K 1/16W D	チ ッ プ 金 被 抵 抗			01
R764	RF357180	Metal Film Resistor (chip)	18K 1/16W D	チ ッ プ 金 被 抵 抗			
R765	RF357180	Metal Film Resistor (chip)	18K 1/16W D	チ ッ プ 金 被 抵 抗			
R766	RF357200	Metal Film Resistor (chip)	20K 1/16W D	チ ッ プ 金 被 抵 抗			01
R767	RF357200	Metal Film Resistor (chip)	20K 1/16W D	チ ッ プ 金 被 抵 抗			01
R768	RF357180	Metal Film Resistor (chip)	18K 1/16W D	チ ッ プ 金 被 抵 抗			
R769	RD354750	Carbon Resistor (chip)	75 1/16W J	チ ッ プ 抵 抗			01
-772	RD354750	Carbon Resistor (chip)	75 1/16W J	チ ッ プ 抵 抗			01
R773	RD358100	Carbon Resistor (chip)	100K 1/16W J	チ ッ プ 抵 抗			01
-776	RD358100	Carbon Resistor (chip)	100K 1/16W J	チ ッ プ 抵 抗			01
R801	RD358100	Carbon Resistor (chip)	100K 1/16W J	チ ッ プ 抵 抗			01
R802	RD358100	Carbon Resistor (chip)	100K 1/16W J	チ ッ プ 抵 抗			01
R803	RD354750	Carbon Resistor (chip)	75 1/16W J	チ ッ プ 抵 抗			01
-806	RD354750	Carbon Resistor (chip)	75 1/16W J	チ ッ プ 抵 抗			01
R851	RD354750	Carbon Resistor (chip)	75 1/16W J	チ ッ プ 抵 抗			01
-854	RD354750	Carbon Resistor (chip)	75 1/16W J	チ ッ プ 抵 抗			01
R855	RD358100	Carbon Resistor (chip)	100K 1/16W J	チ ッ プ 抵 抗			01
R856	RD358100	Carbon Resistor (chip)	100K 1/16W J	チ ッ プ 抵 抗			01
R857	HF455220	Carbon Resistor	220 1/4W J	カ ー ボ ン 抵 抗			01
R858	HF455220	Carbon Resistor	220 1/4W J	カ ー ボ ン 抵 抗			01
R859	RD358100	Carbon Resistor (chip)	100K 1/16W J	チ ッ プ 抵 抗			01
R860	RD358100	Carbon Resistor (chip)	100K 1/16W J	チ ッ プ 抵 抗			01
R861	HF455220	Carbon Resistor	220 1/4W J	カ ー ボ ン 抵 抗			01
R862	HF455220	Carbon Resistor	220 1/4W J	カ ー ボ ン 抵 抗			01
R863	HV754100	Flame Proof C. Resistor	10 1/4W J	不 燃 化 カ ー ボ ン 抵 抗			01
R864	HV754100	Flame Proof C. Resistor	10 1/4W J	不 燃 化 カ ー ボ ン 抵 抗			01
R865	RD357270	Carbon Resistor (chip)	27K 1/16W J	チ ッ プ 抵 抗			01
R866	RD357820	Carbon Resistor (chip)	82K 1/16W J	チ ッ プ 抵 抗			01
R867	RD357270	Carbon Resistor (chip)	27K 1/16W J	チ ッ プ 抵 抗			01
R868	RD357820	Carbon Resistor (chip)	82K 1/16W J	チ ッ プ 抵 抗			01
R869	RD357270	Carbon Resistor (chip)	27K 1/16W J	チ ッ プ 抵 抗			01
R870	RD358270	Carbon Resistor (chip)	270K 1/16W J	チ ッ プ 抵 抗			01
R871	RD357270	Carbon Resistor (chip)	27K 1/16W J	チ ッ プ 抵 抗			01
R872	RD358270	Carbon Resistor (chip)	270K 1/16W J	チ ッ プ 抵 抗			01
R951	RD354100	Carbon Resistor (chip)	10 1/16W J	チ ッ プ 抵 抗			01
RJ01	RD350000	Carbon Resistor (chip)	0 1/16W J	チ ッ プ 抵 抗			01
-08	RD350000	Carbon Resistor (chip)	0 1/16W J	チ ッ プ 抵 抗			01
SW001	WH918700	Push Switch	PS-22E85L-02	ブ ッ シ ュ S W	/80(CH1)		
SW051	WH918700	Push Switch	PS-22E85L-02	ブ ッ シ ュ S W	/80(CH2)		
SW101	WH918700	Push Switch	PS-22E85L-02	ブ ッ シ ュ S W	/80(CH3)		
SW151	WH918700	Push Switch	PS-22E85L-02	ブ ッ シ ュ S W	/80(CH4)		
SW201	WH918700	Push Switch	PS-22E85L-02	ブ ッ シ ュ S W	/80(CH5/6)		
SW301	WH918700	Push Switch	PS-22E85L-02	ブ ッ シ ュ S W	/80(CH7/8)		
VR001	WH249400	Rotary Variable Resistor	RD 20K XV09213YN	ロ ー タ リ ー V R	GAIN(CH1)		
VR002	WH410900	Rotary Variable Resistor	B 50K XV012313YG	二 連 ロ ー タ リ ー V R	COMP(CH1)		
VR051	WH249400	Rotary Variable Resistor	RD 20K XV09213YN	ロ ー タ リ ー V R	GAIN(CH2)		
VR052	WH410900	Rotary Variable Resistor	B 50K XV012313YG	二 連 ロ ー タ リ ー V R	COMP(CH2)		
VR101	WH249400	Rotary Variable Resistor	RD 20K XV09213YN	ロ ー タ リ ー V R	GAIN(CH3)		
VR102	WH410900	Rotary Variable Resistor	B 50K XV012313YG	二 連 ロ ー タ リ ー V R	COMP(CH3)		
VR151	WH249400	Rotary Variable Resistor	RD 20K XV09213YN	ロ ー タ リ ー V R	GAIN(CH4)		
VR152	WH410900	Rotary Variable Resistor	B 50K XV012313YG	二 連 ロ ー タ リ ー V R	COMP(CH4)		
VR201	WF704100	Rotary Variable Resistor	C 20K XV012313YG	2 連 ロ ー タ リ ー V R	GAIN(CH5/6)		01
VR301	WF704100	Rotary Variable Resistor	C 20K XV012313YG	2 連 ロ ー タ リ ー V R	GAIN(CH7/8)		01
* *	WJ540300	Circuit Board	MIX12UX	M I X 1 2 U X シ ー ト	MW12CX (X7690E0)		
	WH109600	Circuit Board	MIX12U	M I X 1 2 U シ ー ト	MW12C (X7690E0)		
	--	Jumper Wire	0.55 TIN	ジ ャ ン パ ー 線	(VA07890)		
	WF765800	Spacer LED3		ス ペ ー サ ル E D 3		7	
C001	UR867100	Electrolytic Cap.	10uF 50V	ケ ミ コ ン			01
C002	UA654150	Mylar Capacitor	0.015uF 50V J	マ イ ラ ー コ ン			01
C003	UA654100	Mylar Capacitor	0.01uF 50V J	マ イ ラ ー コ ン			01
C004	UA654120	Mylar Capacitor	0.012uF 50V J	マ イ ラ ー コ ン			01
C005	UA653390	Mylar Capacitor	3900pF 50V J	マ イ ラ ー コ ン			01
C006	US061330	Ceramic Capacitor-CH(chip)	33pF 50V J	チ ッ プ セ ラ ( C H )			01
C007	US062100	Ceramic Capacitor-SL(chip)	100pF 50V J	チ ッ プ セ ラ ( S L )			01
C008	UR857470	Electrolytic Cap.	47uF 35V	ケ ミ コ ン			01
C010	UR867100	Electrolytic Cap.	10uF 50V	ケ ミ コ ン			01
C011	US034470	Ceramic Capacitor-B (chip)	0.047uF 16V K	チ ッ プ セ ラ ( B )			01
C013	US062100	Ceramic Capacitor-SL(chip)	100pF 50V J	チ ッ プ セ ラ ( S L )			01
C014	US061470	Ceramic Capacitor-CH(chip)	47pF 50V J	チ ッ プ セ ラ ( C H )			01

\*: New Parts

RANK: Japan only



## MIX12UX/MIX12U

REF NO.	PART NO.	DESCRIPTION	部 品 名	REMARKS	QTY	RANK
C015	UR857470	Electrolytic Cap.	47uF 35V	ケ ミ コ ン		01
C016	US064100	Ceramic Capacitor-B (chip)	0.01uF 50V K	チ ッ プ セ ラ ( B )		01
C017	US064100	Ceramic Capacitor-B (chip)	0.01uF 50V K	チ ッ プ セ ラ ( B )		01
C018	US063100	Ceramic Capacitor-B (chip)	1000pF 50V K	チ ッ プ セ ラ ( B )		01
C051	UR867100	Electrolytic Cap.	10uF 50V	ケ ミ コ ン		01
C052	UA654150	Mylar Capacitor	0.015uF 50V J	マ イ ラ ー コ ン		01
C053	UA654100	Mylar Capacitor	0.01uF 50V J	マ イ ラ ー コ ン		01
C054	UA654120	Mylar Capacitor	0.012uF 50V J	マ イ ラ ー コ ン		01
C055	UA653390	Mylar Capacitor	3900pF 50V J	マ イ ラ ー コ ン		01
C056	US061330	Ceramic Capacitor-CH(chip)	33pF 50V J	チ ッ プ セ ラ ( C H )		01
C057	US062100	Ceramic Capacitor-SL(chip)	100pF 50V J	チ ッ プ セ ラ ( S L )		01
C058	UR857470	Electrolytic Cap.	47uF 35V	ケ ミ コ ン		01
C060	UR867100	Electrolytic Cap.	10uF 50V	ケ ミ コ ン		01
C061	US034470	Ceramic Capacitor-B (chip)	0.047uF 16V K	チ ッ プ セ ラ ( B )		01
C063	US062100	Ceramic Capacitor-SL(chip)	100pF 50V J	チ ッ プ セ ラ ( S L )		01
C064	US061470	Ceramic Capacitor-CH(chip)	47pF 50V J	チ ッ プ セ ラ ( C H )		01
C065	UR857470	Electrolytic Cap.	47uF 35V	ケ ミ コ ン		01
C066	US064100	Ceramic Capacitor-B (chip)	0.01uF 50V K	チ ッ プ セ ラ ( B )		01
C067	US064100	Ceramic Capacitor-B (chip)	0.01uF 50V K	チ ッ プ セ ラ ( B )		01
C068	US063100	Ceramic Capacitor-B (chip)	1000pF 50V K	チ ッ プ セ ラ ( B )		01
C101	UR867100	Electrolytic Cap.	10uF 50V	ケ ミ コ ン		01
C102	UA654150	Mylar Capacitor	0.015uF 50V J	マ イ ラ ー コ ン		01
C103	UA654100	Mylar Capacitor	0.01uF 50V J	マ イ ラ ー コ ン		01
C104	UA654120	Mylar Capacitor	0.012uF 50V J	マ イ ラ ー コ ン		01
C105	UA653390	Mylar Capacitor	3900pF 50V J	マ イ ラ ー コ ン		01
C106	US061330	Ceramic Capacitor-CH(chip)	33pF 50V J	チ ッ プ セ ラ ( C H )		01
C107	US062100	Ceramic Capacitor-SL(chip)	100pF 50V J	チ ッ プ セ ラ ( S L )		01
C108	UR857470	Electrolytic Cap.	47uF 35V	ケ ミ コ ン		01
C110	UR867100	Electrolytic Cap.	10uF 50V	ケ ミ コ ン		01
C111	US034470	Ceramic Capacitor-B (chip)	0.047uF 16V K	チ ッ プ セ ラ ( B )		01
C113	US062100	Ceramic Capacitor-SL(chip)	100pF 50V J	チ ッ プ セ ラ ( S L )		01
C114	US061470	Ceramic Capacitor-CH(chip)	47pF 50V J	チ ッ プ セ ラ ( C H )		01
C115	UR857470	Electrolytic Cap.	47uF 35V	ケ ミ コ ン		01
C116	US064100	Ceramic Capacitor-B (chip)	0.01uF 50V K	チ ッ プ セ ラ ( B )		01
C117	US064100	Ceramic Capacitor-B (chip)	0.01uF 50V K	チ ッ プ セ ラ ( B )		01
C118	US063100	Ceramic Capacitor-B (chip)	1000pF 50V K	チ ッ プ セ ラ ( B )		01
C151	UR867100	Electrolytic Cap.	10uF 50V	ケ ミ コ ン		01
C152	UA654150	Mylar Capacitor	0.015uF 50V J	マ イ ラ ー コ ン		01
C153	UA654100	Mylar Capacitor	0.01uF 50V J	マ イ ラ ー コ ン		01
C154	UA654120	Mylar Capacitor	0.012uF 50V J	マ イ ラ ー コ ン		01
C155	UA653390	Mylar Capacitor	3900pF 50V J	マ イ ラ ー コ ン		01
C156	US061330	Ceramic Capacitor-CH(chip)	33pF 50V J	チ ッ プ セ ラ ( C H )		01
C157	US062100	Ceramic Capacitor-SL(chip)	100pF 50V J	チ ッ プ セ ラ ( S L )		01
C158	UR857470	Electrolytic Cap.	47uF 35V	ケ ミ コ ン		01
C160	UR867100	Electrolytic Cap.	10uF 50V	ケ ミ コ ン		01
C161	US034470	Ceramic Capacitor-B (chip)	0.047uF 16V K	チ ッ プ セ ラ ( B )		01
C163	US062100	Ceramic Capacitor-SL(chip)	100pF 50V J	チ ッ プ セ ラ ( S L )		01
C164	US061470	Ceramic Capacitor-CH(chip)	47pF 50V J	チ ッ プ セ ラ ( C H )		01
C165	UR857470	Electrolytic Cap.	47uF 35V	ケ ミ コ ン		01
C166	US064100	Ceramic Capacitor-B (chip)	0.01uF 50V K	チ ッ プ セ ラ ( B )		01
C167	US064100	Ceramic Capacitor-B (chip)	0.01uF 50V K	チ ッ プ セ ラ ( B )		01
C168	US063100	Ceramic Capacitor-B (chip)	1000pF 50V K	チ ッ プ セ ラ ( B )		01
C201	UR867100	Electrolytic Cap.	10uF 50V	ケ ミ コ ン		01
C202	UR867100	Electrolytic Cap.	10uF 50V	ケ ミ コ ン		01
C203	UA654150	Mylar Capacitor	0.015uF 50V J	マ イ ラ ー コ ン		01
C204	UA654150	Mylar Capacitor	0.015uF 50V J	マ イ ラ ー コ ン		01
C205	UA654100	Mylar Capacitor	0.01uF 50V J	マ イ ラ ー コ ン		01
C206	UA654100	Mylar Capacitor	0.01uF 50V J	マ イ ラ ー コ ン		01
C207	UA654120	Mylar Capacitor	0.012uF 50V J	マ イ ラ ー コ ン		01
C208	UA654120	Mylar Capacitor	0.012uF 50V J	マ イ ラ ー コ ン		01
C209	UA653390	Mylar Capacitor	3900pF 50V J	マ イ ラ ー コ ン		01
C210	UA653390	Mylar Capacitor	3900pF 50V J	マ イ ラ ー コ ン		01
C211	US061330	Ceramic Capacitor-CH(chip)	33pF 50V J	チ ッ プ セ ラ ( C H )		01
C212	US062100	Ceramic Capacitor-SL(chip)	100pF 50V J	チ ッ プ セ ラ ( S L )		01
C213	US061330	Ceramic Capacitor-CH(chip)	33pF 50V J	チ ッ プ セ ラ ( C H )		01
C214	US062100	Ceramic Capacitor-SL(chip)	100pF 50V J	チ ッ プ セ ラ ( S L )		01
C215	UR857470	Electrolytic Cap.	47uF 35V	ケ ミ コ ン		01
C216	UR857470	Electrolytic Cap.	47uF 35V	ケ ミ コ ン		01
C217	US063100	Ceramic Capacitor-B (chip)	1000pF 50V K	チ ッ プ セ ラ ( B )		01
C218	US034470	Ceramic Capacitor-B (chip)	0.047uF 16V K	チ ッ プ セ ラ ( B )		01

\*: New Parts

RANK: Japan only

MW12CX

MW12C

## MIX12UX/MIX12U

REF NO.	PART NO.	DESCRIPTION		部 品 名	REMARKS	QTY	RANK
C219	UR867100	Electrolytic Cap.	10uF 50V	ケ ミ コ ン			01
C220	UR867100	Electrolytic Cap.	10uF 50V	ケ ミ コ ン			01
C223	US062100	Ceramic Capacitor-SL(chip)	100pF 50V J	チ ッ プ セ ラ ( S L )			01
C224	US062100	Ceramic Capacitor-SL(chip)	100pF 50V J	チ ッ プ セ ラ ( S L )			01
C225	US061470	Ceramic Capacitor-CH(chip)	47pF 50V J	チ ッ プ セ ラ ( C H )			01
C226	US061470	Ceramic Capacitor-CH(chip)	47pF 50V J	チ ッ プ セ ラ ( C H )			01
C227	UR857470	Electrolytic Cap.	47uF 35V	ケ ミ コ ン			01
C228	UR857470	Electrolytic Cap.	47uF 35V	ケ ミ コ ン			01
C229	US064100	Ceramic Capacitor-B (chip)	0.01uF 50V K	チ ッ プ セ ラ ( B )			01
-232	US064100	Ceramic Capacitor-B (chip)	0.01uF 50V K	チ ッ プ セ ラ ( B )			01
C301	UR867100	Electrolytic Cap.	10uF 50V	ケ ミ コ ン			01
C302	UR867100	Electrolytic Cap.	10uF 50V	ケ ミ コ ン			01
C303	UA654150	Mylar Capacitor	0.015uF 50V J	マ イ ラ - コ ン			01
C304	UA654150	Mylar Capacitor	0.015uF 50V J	マ イ ラ - コ ン			01
C305	UA654100	Mylar Capacitor	0.01uF 50V J	マ イ ラ - コ ン			01
C306	UA654100	Mylar Capacitor	0.01uF 50V J	マ イ ラ - コ ン			01
C307	UA654120	Mylar Capacitor	0.012uF 50V J	マ イ ラ - コ ン			01
C308	UA654120	Mylar Capacitor	0.012uF 50V J	マ イ ラ - コ ン			01
C309	UA653390	Mylar Capacitor	3900pF 50V J	マ イ ラ - コ ン			01
C310	UA653390	Mylar Capacitor	3900pF 50V J	マ イ ラ - コ ン			01
C311	US061330	Ceramic Capacitor-CH(chip)	33pF 50V J	チ ッ プ セ ラ ( C H )			01
C312	US062100	Ceramic Capacitor-SL(chip)	100pF 50V J	チ ッ プ セ ラ ( S L )			01
C313	US061330	Ceramic Capacitor-CH(chip)	33pF 50V J	チ ッ プ セ ラ ( C H )			01
C314	US062100	Ceramic Capacitor-SL(chip)	100pF 50V J	チ ッ プ セ ラ ( S L )			01
C315	UR857470	Electrolytic Cap.	47uF 35V	ケ ミ コ ン			01
C316	UR857470	Electrolytic Cap.	47uF 35V	ケ ミ コ ン			01
C317	US063100	Ceramic Capacitor-B (chip)	1000pF 50V K	チ ッ プ セ ラ ( B )			01
C318	US034470	Ceramic Capacitor-B (chip)	0.047uF 16V K	チ ッ プ セ ラ ( B )			01
C319	UR867100	Electrolytic Cap.	10uF 50V	ケ ミ コ ン			01
C320	UR867100	Electrolytic Cap.	10uF 50V	ケ ミ コ ン			01
C323	US062100	Ceramic Capacitor-SL(chip)	100pF 50V J	チ ッ プ セ ラ ( S L )			01
C324	US062100	Ceramic Capacitor-SL(chip)	100pF 50V J	チ ッ プ セ ラ ( S L )			01
C325	US061470	Ceramic Capacitor-CH(chip)	47pF 50V J	チ ッ プ セ ラ ( C H )			01
C326	US061470	Ceramic Capacitor-CH(chip)	47pF 50V J	チ ッ プ セ ラ ( C H )			01
C327	UR857470	Electrolytic Cap.	47uF 35V	ケ ミ コ ン			01
C328	UR857470	Electrolytic Cap.	47uF 35V	ケ ミ コ ン			01
C329	US064100	Ceramic Capacitor-B (chip)	0.01uF 50V K	チ ッ プ セ ラ ( B )			01
-332	US064100	Ceramic Capacitor-B (chip)	0.01uF 50V K	チ ッ プ セ ラ ( B )			01
C401	UR867100	Electrolytic Cap.	10uF 50V	ケ ミ コ ン			01
C402	UR867100	Electrolytic Cap.	10uF 50V	ケ ミ コ ン			01
C403	UA654390	Mylar Capacitor	0.039uF 50V J	マ イ ラ - コ ン			01
C404	UA654390	Mylar Capacitor	0.039uF 50V J	マ イ ラ - コ ン			01
C405	UA652820	Mylar Capacitor	820pF 50V J	マ イ ラ - コ ン			01
C406	UA652820	Mylar Capacitor	820pF 50V J	マ イ ラ - コ ン			01
C407	US061470	Ceramic Capacitor-CH(chip)	47pF 50V J	チ ッ プ セ ラ ( C H )			01
C408	US062100	Ceramic Capacitor-SL(chip)	100pF 50V J	チ ッ プ セ ラ ( S L )			01
C409	US061470	Ceramic Capacitor-CH(chip)	47pF 50V J	チ ッ プ セ ラ ( C H )			01
C410	US062100	Ceramic Capacitor-SL(chip)	100pF 50V J	チ ッ プ セ ラ ( S L )			01
C411	UR857470	Electrolytic Cap.	47uF 35V	ケ ミ コ ン			01
C412	UR857470	Electrolytic Cap.	47uF 35V	ケ ミ コ ン			01
C413	US063100	Ceramic Capacitor-B (chip)	1000pF 50V K	チ ッ プ セ ラ ( B )			01
C414	UR867100	Electrolytic Cap.	10uF 50V	ケ ミ コ ン			01
C415	UR867100	Electrolytic Cap.	10uF 50V	ケ ミ コ ン			01
C418	US062100	Ceramic Capacitor-SL(chip)	100pF 50V J	チ ッ プ セ ラ ( S L )			01
C419	US062100	Ceramic Capacitor-SL(chip)	100pF 50V J	チ ッ プ セ ラ ( S L )			01
C420	US061470	Ceramic Capacitor-CH(chip)	47pF 50V J	チ ッ プ セ ラ ( C H )			01
C421	US061470	Ceramic Capacitor-CH(chip)	47pF 50V J	チ ッ プ セ ラ ( C H )			01
C422	UR857470	Electrolytic Cap.	47uF 35V	ケ ミ コ ン			01
C423	UR857470	Electrolytic Cap.	47uF 35V	ケ ミ コ ン			01
C424	US064100	Ceramic Capacitor-B (chip)	0.01uF 50V K	チ ッ プ セ ラ ( B )			01
-427	US064100	Ceramic Capacitor-B (chip)	0.01uF 50V K	チ ッ プ セ ラ ( B )			01
C501	UR867100	Electrolytic Cap.	10uF 50V	ケ ミ コ ン			01
C502	UR867100	Electrolytic Cap.	10uF 50V	ケ ミ コ ン			01
C503	UA654390	Mylar Capacitor	0.039uF 50V J	マ イ ラ - コ ン			01
C504	UA654390	Mylar Capacitor	0.039uF 50V J	マ イ ラ - コ ン			01
C505	UA652820	Mylar Capacitor	820pF 50V J	マ イ ラ - コ ン			01
C506	UA652820	Mylar Capacitor	820pF 50V J	マ イ ラ - コ ン			01
C507	US061470	Ceramic Capacitor-CH(chip)	47pF 50V J	チ ッ プ セ ラ ( C H )			01
C508	US062100	Ceramic Capacitor-SL(chip)	100pF 50V J	チ ッ プ セ ラ ( S L )			01
C509	US061470	Ceramic Capacitor-CH(chip)	47pF 50V J	チ ッ プ セ ラ ( C H )			01

\*: New Parts

RANK: Japan only

## MIX12UX/MIX12U

REF NO.	PART NO.	DESCRIPTION	部 品 名	REMARKS	QTY	RANK
C510	US062100	Ceramic Capacitor-SL(chip)	100pF 50V J	チ ッ プ セ ラ ( S L )		01
C511	UR857470	Electrolytic Cap.	47uF 35V	ケ ミ コ ン		01
C512	UR857470	Electrolytic Cap.	47uF 35V	ケ ミ コ ン		01
C513	US063100	Ceramic Capacitor-B (chip)	1000pF 50V K	チ ッ プ セ ラ ( B )		01
C514	UR867100	Electrolytic Cap.	10uF 50V	ケ ミ コ ン		01
C515	UR867100	Electrolytic Cap.	10uF 50V	ケ ミ コ ン		01
C518	US062100	Ceramic Capacitor-SL(chip)	100pF 50V J	チ ッ プ セ ラ ( S L )		01
C519	US062100	Ceramic Capacitor-SL(chip)	100pF 50V J	チ ッ プ セ ラ ( S L )		01
C520	US061470	Ceramic Capacitor-CH(chip)	47pF 50V J	チ ッ プ セ ラ ( C H )		01
C521	US061470	Ceramic Capacitor-CH(chip)	47pF 50V J	チ ッ プ セ ラ ( C H )		01
C522	UR857470	Electrolytic Cap.	47uF 35V	ケ ミ コ ン		01
C523	UR857470	Electrolytic Cap.	47uF 35V	ケ ミ コ ン		01
C524	US064100	Ceramic Capacitor-B (chip)	0.01uF 50V K	チ ッ プ セ ラ ( B )		01
-527	US064100	Ceramic Capacitor-B (chip)	0.01uF 50V K	チ ッ プ セ ラ ( B )		01
C601	UR867100	Electrolytic Cap.	10uF 50V	ケ ミ コ ン		01
-604	UR867100	Electrolytic Cap.	10uF 50V	ケ ミ コ ン		01
C605	US063100	Ceramic Capacitor-B (chip)	1000pF 50V K	チ ッ プ セ ラ ( B )		01
C701	US062220	Ceramic Capacitor-SL(chip)	220pF 50V J	チ ッ プ セ ラ ( S L )		01
C702	US062220	Ceramic Capacitor-SL(chip)	220pF 50V J	チ ッ プ セ ラ ( S L )		01
C703	US061470	Ceramic Capacitor-CH(chip)	47pF 50V J	チ ッ プ セ ラ ( C H )		01
C704	US061470	Ceramic Capacitor-CH(chip)	47pF 50V J	チ ッ プ セ ラ ( C H )		01
C705	UR857470	Electrolytic Cap.	47uF 35V	ケ ミ コ ン		01
C706	US063100	Ceramic Capacitor-B (chip)	1000pF 50V K	チ ッ プ セ ラ ( B )		01
C707	UR857470	Electrolytic Cap.	47uF 35V	ケ ミ コ ン		01
C708	UR867100	Electrolytic Cap.	10uF 50V	ケ ミ コ ン		01
C709	UR867100	Electrolytic Cap.	10uF 50V	ケ ミ コ ン		01
C712	US062100	Ceramic Capacitor-SL(chip)	100pF 50V J	チ ッ プ セ ラ ( S L )		01
C713	US062100	Ceramic Capacitor-SL(chip)	100pF 50V J	チ ッ プ セ ラ ( S L )		01
C714	US061680	Ceramic Capacitor-SL(chip)	68pF 50V J	チ ッ プ セ ラ ( S L )		01
C715	US061680	Ceramic Capacitor-SL(chip)	68pF 50V J	チ ッ プ セ ラ ( S L )		01
C716	UR857470	Electrolytic Cap.	47uF 35V	ケ ミ コ ン		01
C717	UR857470	Electrolytic Cap.	47uF 35V	ケ ミ コ ン		01
C718	US062220	Ceramic Capacitor-SL(chip)	220pF 50V J	チ ッ プ セ ラ ( S L )		01
C719	US062220	Ceramic Capacitor-SL(chip)	220pF 50V J	チ ッ プ セ ラ ( S L )		01
C720	US061680	Ceramic Capacitor-SL(chip)	68pF 50V J	チ ッ プ セ ラ ( S L )		01
C721	US061680	Ceramic Capacitor-SL(chip)	68pF 50V J	チ ッ プ セ ラ ( S L )		01
C722	US064100	Ceramic Capacitor-B (chip)	0.01uF 50V K	チ ッ プ セ ラ ( B )		01
-727	US064100	Ceramic Capacitor-B (chip)	0.01uF 50V K	チ ッ プ セ ラ ( B )		01
C751	US062220	Ceramic Capacitor-SL(chip)	220pF 50V J	チ ッ プ セ ラ ( S L )		01
C752	US062220	Ceramic Capacitor-SL(chip)	220pF 50V J	チ ッ プ セ ラ ( S L )		01
C753	US061470	Ceramic Capacitor-CH(chip)	47pF 50V J	チ ッ プ セ ラ ( C H )		01
C754	US061470	Ceramic Capacitor-CH(chip)	47pF 50V J	チ ッ プ セ ラ ( C H )		01
C755	US063100	Ceramic Capacitor-B (chip)	1000pF 50V K	チ ッ プ セ ラ ( B )		01
C756	UR857470	Electrolytic Cap.	47uF 35V	ケ ミ コ ン		01
C757	UR857470	Electrolytic Cap.	47uF 35V	ケ ミ コ ン		01
C758	UR867100	Electrolytic Cap.	10uF 50V	ケ ミ コ ン		01
C759	UR867100	Electrolytic Cap.	10uF 50V	ケ ミ コ ン		01
C762	US062100	Ceramic Capacitor-SL(chip)	100pF 50V J	チ ッ プ セ ラ ( S L )		01
C763	US062100	Ceramic Capacitor-SL(chip)	100pF 50V J	チ ッ プ セ ラ ( S L )		01
C764	US061680	Ceramic Capacitor-SL(chip)	68pF 50V J	チ ッ プ セ ラ ( S L )		01
C765	US061680	Ceramic Capacitor-SL(chip)	68pF 50V J	チ ッ プ セ ラ ( S L )		01
C766	UR857470	Electrolytic Cap.	47uF 35V	ケ ミ コ ン		01
C767	UR857470	Electrolytic Cap.	47uF 35V	ケ ミ コ ン		01
C768	US064100	Ceramic Capacitor-B (chip)	0.01uF 50V K	チ ッ プ セ ラ ( B )		01
-771	US064100	Ceramic Capacitor-B (chip)	0.01uF 50V K	チ ッ プ セ ラ ( B )		01
C801	US062220	Ceramic Capacitor-SL(chip)	220pF 50V J	チ ッ プ セ ラ ( S L )		01
C802	US062220	Ceramic Capacitor-SL(chip)	220pF 50V J	チ ッ プ セ ラ ( S L )		01
C803	US061220	Ceramic Capacitor-CH(chip)	22pF 50V J	チ ッ プ セ ラ ( C H )		01
C804	US061220	Ceramic Capacitor-CH(chip)	22pF 50V J	チ ッ プ セ ラ ( C H )		01
C805	UR857470	Electrolytic Cap.	47uF 35V	ケ ミ コ ン		01
C806	UR857470	Electrolytic Cap.	47uF 35V	ケ ミ コ ン		01
C807	US063100	Ceramic Capacitor-B (chip)	1000pF 50V K	チ ッ プ セ ラ ( B )		01
C808	UR867100	Electrolytic Cap.	10uF 50V	ケ ミ コ ン		01
C809	UR867100	Electrolytic Cap.	10uF 50V	ケ ミ コ ン		01
C812	US062100	Ceramic Capacitor-SL(chip)	100pF 50V J	チ ッ プ セ ラ ( S L )		01
C813	US062100	Ceramic Capacitor-SL(chip)	100pF 50V J	チ ッ プ セ ラ ( S L )		01
C814	US061680	Ceramic Capacitor-SL(chip)	68pF 50V J	チ ッ プ セ ラ ( S L )		01
C815	US061680	Ceramic Capacitor-SL(chip)	68pF 50V J	チ ッ プ セ ラ ( S L )		01
C816	US064100	Ceramic Capacitor-B (chip)	0.01uF 50V K	チ ッ プ セ ラ ( B )		01
-819	US064100	Ceramic Capacitor-B (chip)	0.01uF 50V K	チ ッ プ セ ラ ( B )		01

\*: New Parts

RANK: Japan only

MW12CX

MW12C

## MIX12UX/MIX12U

REF NO.	PART NO.	DESCRIPTION		部 品 名	REMARKS	QTY	RANK
C851	US063100	Ceramic Capacitor-B (chip)	1000pF 50V K	チップセラ ( B )			01
C852	US062220	Ceramic Capacitor-SL(chip)	220pF 50V J	チップセラ ( S L )			01
C853	US064100	Ceramic Capacitor-B (chip)	0.01uF 50V K	チップセラ ( B )			01
C854	US062220	Ceramic Capacitor-SL(chip)	220pF 50V J	チップセラ ( S L )			01
-856	US062220	Ceramic Capacitor-SL(chip)	220pF 50V J	チップセラ ( S L )			01
C857	US061330	Ceramic Capacitor-CH(chip)	33pF 50V J	チップセラ ( C H )			01
C858	US061330	Ceramic Capacitor-CH(chip)	33pF 50V J	チップセラ ( C H )			01
C859	UR857470	Electrolytic Cap.	47uF 35V	ケミコン			01
-861	UR857470	Electrolytic Cap.	47uF 35V	ケミコン			01
C862	US063100	Ceramic Capacitor-B (chip)	1000pF 50V K	チップセラ ( B )			01
C863	US062220	Ceramic Capacitor-SL(chip)	220pF 50V J	チップセラ ( S L )			01
C864	US062220	Ceramic Capacitor-SL(chip)	220pF 50V J	チップセラ ( S L )			01
C865	US061220	Ceramic Capacitor-CH(chip)	22pF 50V J	チップセラ ( C H )			01
C866	US061220	Ceramic Capacitor-CH(chip)	22pF 50V J	チップセラ ( C H )			01
C867	UR857470	Electrolytic Cap.	47uF 35V	ケミコン			01
C868	UR857470	Electrolytic Cap.	47uF 35V	ケミコン			01
C869	US064100	Ceramic Capacitor-B (chip)	0.01uF 50V K	チップセラ ( B )			01
-874	US064100	Ceramic Capacitor-B (chip)	0.01uF 50V K	チップセラ ( B )			01
C903	UR866470	Electrolytic Cap.	4.7uF 50V	ケミコン			01
C904	UR866470	Electrolytic Cap.	4.7uF 50V	ケミコン			01
C905	US064100	Ceramic Capacitor-B (chip)	0.01uF 50V K	チップセラ ( B )			01
-918	US064100	Ceramic Capacitor-B (chip)	0.01uF 50V K	チップセラ ( B )			01
C951	UR867100	Electrolytic Cap.	10uF 50V	ケミコン	MW12CX		01
C952	UR867100	Electrolytic Cap.	10uF 50V	ケミコン	MW12CX		01
C955	US062100	Ceramic Capacitor-SL(chip)	100pF 50V J	チップセラ ( S L )	MW12CX		01
C956	US062100	Ceramic Capacitor-SL(chip)	100pF 50V J	チップセラ ( S L )	MW12CX		01
C957	US061680	Ceramic Capacitor-SL(chip)	68pF 50V J	チップセラ ( S L )	MW12CX		01
C958	US061680	Ceramic Capacitor-SL(chip)	68pF 50V J	チップセラ ( S L )	MW12CX		01
C959	UR857470	Electrolytic Cap.	47uF 35V	ケミコン	MW12CX		01
C960	UR857470	Electrolytic Cap.	47uF 35V	ケミコン	MW12CX		01
C961	US064100	Ceramic Capacitor-B (chip)	0.01uF 50V K	チップセラ ( B )	MW12CX		01
C962	US064100	Ceramic Capacitor-B (chip)	0.01uF 50V K	チップセラ ( B )	MW12CX		01
CN1	VK025300	Wire Trap	52147 9P TE	ワイヤートラップ			01
-6	VK025300	Wire Trap	52147 9P TE	ワイヤートラップ			01
CN7	VK024700	Wire Trap	52147 3P TE	ワイヤートラップ			01
CN8	VK025300	Wire Trap	52147 9P TE	ワイヤートラップ			01
CN9	VB390100	Connector Base Post	PH 5P TE	コネクタベースポスト	MW12CX		01
CN10	WD961900	Header	SHD206-1002-A04	メスヘッダー	MW12CX		01
D201	VR496500	Diode (chip)	MA111 FLAT TP	チップダイオード			01
D201	VT332900	Diode	1SS355 TE-17	ダイオード			01
D202	VR496500	Diode (chip)	MA111 FLAT TP	チップダイオード			01
D202	VT332900	Diode	1SS355 TE-17	ダイオード			01
D203	VR496500	Diode (chip)	MA111 FLAT TP	チップダイオード			01
D203	VT332900	Diode	1SS355 TE-17	ダイオード			01
D301	VR496500	Diode (chip)	MA111 FLAT TP	チップダイオード			01
D301	VT332900	Diode	1SS355 TE-17	ダイオード			01
D302	VR496500	Diode (chip)	MA111 FLAT TP	チップダイオード			01
D302	VT332900	Diode	1SS355 TE-17	ダイオード			01
D303	VR496500	Diode (chip)	MA111 FLAT TP	チップダイオード			01
D303	VT332900	Diode	1SS355 TE-17	ダイオード			01
D851	VR496500	Diode (chip)	MA111 FLAT TP	チップダイオード			01
D851	VT332900	Diode	1SS355 TE-17	ダイオード			01
D901	VR496500	Diode (chip)	MA111 FLAT TP	チップダイオード			01
D901	VT332900	Diode	1SS355 TE-17	ダイオード			01
D902	VR496500	Diode (chip)	MA111 FLAT TP	チップダイオード			01
D902	VT332900	Diode	1SS355 TE-17	ダイオード			01
D903	VR496500	Diode (chip)	MA111 FLAT TP	チップダイオード			01
D903	VT332900	Diode	1SS355 TE-17	ダイオード			01
D904	VR496500	Diode (chip)	MA111 FLAT TP	チップダイオード			01
D904	VT332900	Diode	1SS355 TE-17	ダイオード			01
EC951	WB349400	Encoder without NUT	SDB161PVB 765-0645	エンコーダナット無し	MW12CX		06
IC001	X6897A00	IC	BA4560RF-E2 OPAMP	I C	OP AMP		01
IC002	X6897A00	IC	BA4560RF-E2 OPAMP	I C	OP AMP		01
IC101	X6897A00	IC	BA4560RF-E2 OPAMP	I C	OP AMP		01
IC102	X6897A00	IC	BA4560RF-E2 OPAMP	I C	OP AMP		01
IC201	X6897A00	IC	BA4560RF-E2 OPAMP	I C	OP AMP		01
IC202	X6897A00	IC	BA4560RF-E2 OPAMP	I C	OP AMP		01
IC301	X6897A00	IC	BA4560RF-E2 OPAMP	I C	OP AMP		01
IC302	X6897A00	IC	BA4560RF-E2 OPAMP	I C	OP AMP		01
IC401	X6897A00	IC	BA4560RF-E2 OPAMP	I C	OP AMP		01

\*: New Parts

RANK: Japan only



MIX12UX/MIX12U

REF NO.	PART NO.	DESCRIPTION	部	品	名	REMARKS	QTY	RANK							
IC402	X6897A00	IC	BA4560RF-E2 OPAMP	I	C	OP AMP		01							
IC501	X6897A00	IC	BA4560RF-E2 OPAMP	I	C	OP AMP		01							
IC502	X6897A00	IC	BA4560RF-E2 OPAMP	I	C	OP AMP		01							
IC701	X3505A00	IC	NJM2068M-D(Te2)	I	C	OP AMP		02							
IC702	X6897A00	IC	BA4560RF-E2 OPAMP	I	C	OP AMP		01							
IC703	X6897A00	IC	BA4560RF-E2 OPAMP	I	C	OP AMP		01							
IC751	X3505A00	IC	NJM2068M-D(Te2)	I	C	OP AMP		02							
IC752	X6897A00	IC	BA4560RF-E2 OPAMP	I	C	OP AMP		01							
IC801	X3505A00	IC	NJM2068M-D(Te2)	I	C	OP AMP		02							
IC802	X6897A00	IC	BA4560RF-E2 OPAMP	I	C	OP AMP		01							
IC851	X3505A00	IC	NJM2068M-D(Te2)	I	C	OP AMP		02							
IC852	X7378A00	IC	NJM4565M(Te1)	I	C	OP AMP		01							
IC853	X6897A00	IC	BA4560RF-E2 OPAMP	I	C	OP AMP		01							
IC901	X7378A00	IC	NJM4565M(Te1)	I	C	OP AMP		01							
IC902	X6266A00	IC	BA10339F	I	C	COMPARATOR		01							
-907	X6266A00	IC	BA10339F	I	C	COMPARATOR		01							
IC951	X7378A00	IC	NJM4565M(Te1)	I	C	OP AMP	(MW12CX)	01							
K1	VB966900	Style Pin	IMSA-6024 L=35	ス	タ	イル	ピ	ン	L = 35	MW12CX	01				
LD001	V9854500	LED Yellow	HFY803037P-50-0	L	E	D					01				
* LD001	WJ491500	LED Yellow	HFY803037P-50-B YE	L	E	D				ON(CH1)	01				
LD002	V9790400	LED Red	HFR203PJ-3-00	L	E	D				PEAK(CH1)	01				
LD051	V9854500	LED Yellow	HFY803037P-50-0	L	E	D					01				
* LD051	WJ491500	LED Yellow	HFY803037P-50-B YE	L	E	D				ON(CH2)	01				
LD052	V9790400	LED Red	HFR203PJ-3-00	L	E	D				PEAK(CH2)	01				
LD101	V9854500	LED Yellow	HFY803037P-50-0	L	E	D					01				
* LD101	WJ491500	LED Yellow	HFY803037P-50-B YE	L	E	D				ON(CH3)	01				
LD102	V9790400	LED Red	HFR203PJ-3-00	L	E	D				PEAK(CH3)	01				
LD151	V9854500	LED Yellow	HFY803037P-50-0	L	E	D					01				
* LD151	WJ491500	LED Yellow	HFY803037P-50-B YE	L	E	D				ON(CH4)	01				
LD152	V9790400	LED Red	HFR203PJ-3-00	L	E	D				PEAK(CH4)	01				
LD201	V9854500	LED Yellow	HFY803037P-50-0	L	E	D					01				
* LD201	WJ491500	LED Yellow	HFY803037P-50-B YE	L	E	D				ON(CH5/6)	01				
LD202	V9790400	LED Red	HFR203PJ-3-00	L	E	D				PEAK(CH5/6)	01				
LD301	V9854500	LED Yellow	HFY803037P-50-0	L	E	D					01				
* LD301	WJ491500	LED Yellow	HFY803037P-50-B YE	L	E	D				ON(CH7/8)	01				
LD302	V9790400	LED Red	HFR203PJ-3-00	L	E	D				PEAK(CH7/8)	01				
LD401	V9854500	LED Yellow	HFY803037P-50-0	L	E	D					01				
* LD401	WJ491500	LED Yellow	HFY803037P-50-B YE	L	E	D				ON(CH9/10)	01				
LD501	V9854500	LED Yellow	HFY803037P-50-0	L	E	D					01				
* LD501	WJ491500	LED Yellow	HFY803037P-50-B YE	L	E	D				ON(CH11/12)	01				
LD901	WF715500	LED Level Mater	HE24RGVB	L	E	D	レ	ベ	ル	メ	ー	タ	LEVEL METER		
LD902	V9790600	LED Red	1-00 TRANSPARENT	L	E	D								01	
* LD902	WJ491400	LED Red	HFR203TP-1-B RE	L	E	D							PHANTOM		
LD903	WA097500	LED Green	3-00 DIFFUSED	L	E	D							POWER		01
LD951	V9854500	LED Yellow	HFY803037P-50-0	L	E	D								(MW12CX)	01
* LD951	WJ491500	LED Yellow	HFY803037P-50-B YE	L	E	D							ON(EFFECT)		
Q001	VV556400	Transistor	2SC2412K Q,R,S	ト	ラ	ン	ジ	ス	タ						01
Q001	WC529400	Transistor	KTC3875S-Y,GR-RTK/	ト	ラ	ン	ジ	ス	タ						01
Q002	VV556500	Transistor	2SA1037AK Q,R,S	ト	ラ	ン	ジ	ス	タ						01
Q002	WC529500	Transistor	KTA1504S-Y,GR-RTK/	ト	ラ	ン	ジ	ス	タ						01
Q051	VV556400	Transistor	2SC2412K Q,R,S	ト	ラ	ン	ジ	ス	タ						01
Q051	WC529400	Transistor	KTC3875S-Y,GR-RTK/	ト	ラ	ン	ジ	ス	タ						01
Q052	VV556500	Transistor	2SA1037AK Q,R,S	ト	ラ	ン	ジ	ス	タ						01
Q052	WC529500	Transistor	KTA1504S-Y,GR-RTK/	ト	ラ	ン	ジ	ス	タ						01
Q101	VV556400	Transistor	2SC2412K Q,R,S	ト	ラ	ン	ジ	ス	タ						01
Q101	WC529400	Transistor	KTC3875S-Y,GR-RTK/	ト	ラ	ン	ジ	ス	タ						01
Q102	VV556500	Transistor	2SA1037AK Q,R,S	ト	ラ	ン	ジ	ス	タ						01
Q102	WC529500	Transistor	KTA1504S-Y,GR-RTK/	ト	ラ	ン	ジ	ス	タ						01
Q151	VV556400	Transistor	2SC2412K Q,R,S	ト	ラ	ン	ジ	ス	タ						01
Q151	WC529400	Transistor	KTC3875S-Y,GR-RTK/	ト	ラ	ン	ジ	ス	タ						01
Q152	VV556400	Transistor	2SC2412K Q,R,S	ト	ラ	ン	ジ	ス	タ						01
Q152	WC529400	Transistor	KTC3875S-Y,GR-RTK/	ト	ラ	ン	ジ	ス	タ						01
Q153	VV556500	Transistor	2SA1037AK Q,R,S	ト	ラ	ン	ジ	ス	タ						01
Q153	WC529500	Transistor	KTA1504S-Y,GR-RTK/	ト	ラ	ン	ジ	ス	タ						01
Q201	VV556400	Transistor	2SC2412K Q,R,S	ト	ラ	ン	ジ	ス	タ						01
Q201	WC529400	Transistor	KTC3875S-Y,GR-RTK/	ト	ラ	ン	ジ	ス	タ						01
Q202	VV556500	Transistor	2SA1037AK Q,R,S	ト	ラ	ン	ジ	ス	タ						01
Q202	WC529500	Transistor	KTA1504S-Y,GR-RTK/	ト	ラ	ン	ジ	ス	タ						01
Q301	VV556400	Transistor	2SC2412K Q,R,S	ト	ラ	ン	ジ	ス	タ						01
Q301	WC529400	Transistor	KTC3875S-Y,GR-RTK/	ト	ラ	ン	ジ	ス	タ						01

\*: New Parts

RANK: Japan only

MW12CX

MW12C

## MIX12UX/MIX12U

REF NO.	PART NO.	DESCRIPTION	部 品 名	REMARKS	QTY	RANK
Q302	VV556500	Transistor	2SA1037AK Q,R,S	ト ラ ン ジ ス タ		01
Q302	WC529500	Transistor	KTA1504S-Y,GR-RTK/	ト ラ ン ジ ス タ		
Q501	VV556400	Transistor	2SC2412K Q,R,S	ト ラ ン ジ ス タ		01
Q501	WC529400	Transistor	KTC3875S-Y,GR-RTK/	ト ラ ン ジ ス タ		01
Q851	VD303700	Transistor	2SC3326 A,B TE85R	ト ラ ン ジ ス タ		01
-854	VD303700	Transistor	2SC3326 A,B TE85R	ト ラ ン ジ ス タ		01
Q901	IA101590	Transistor	2SA1015 O,Y	ト ラ ン ジ ス タ		01
-904	IA101590	Transistor	2SA1015 O,Y	ト ラ ン ジ ス タ		01
Q951	VV556400	Transistor	2SC2412K Q,R,S	ト ラ ン ジ ス タ	MW12CX	01
Q951	WC529400	Transistor	KTC3875S-Y,GR-RTK/	ト ラ ン ジ ス タ		01
R001	RD357100	Carbon Resistor (chip)	10K 1/16W J	チ ッ プ 抵 抗		01
R002	RD355680	Carbon Resistor (chip)	680 1/16W J	チ ッ プ 抵 抗		01
R003	RD356270	Carbon Resistor (chip)	2.7K 1/16W J	チ ッ プ 抵 抗		01
R004	RD357100	Carbon Resistor (chip)	10K 1/16W J	チ ッ プ 抵 抗		01
R005	RD357100	Carbon Resistor (chip)	10K 1/16W J	チ ッ プ 抵 抗		01
R006	RD355680	Carbon Resistor (chip)	680 1/16W J	チ ッ プ 抵 抗		01
R007	RD356270	Carbon Resistor (chip)	2.7K 1/16W J	チ ッ プ 抵 抗		01
R008	RD356270	Carbon Resistor (chip)	2.7K 1/16W J	チ ッ プ 抵 抗		01
R009	RD358100	Carbon Resistor (chip)	100K 1/16W J	チ ッ プ 抵 抗		01
-011	RD358100	Carbon Resistor (chip)	100K 1/16W J	チ ッ プ 抵 抗		01
R012	RD356820	Carbon Resistor (chip)	8.2K 1/16W J	チ ッ プ 抵 抗		01
R013	RD358100	Carbon Resistor (chip)	100K 1/16W J	チ ッ プ 抵 抗		01
R014	RD356470	Carbon Resistor (chip)	4.7K 1/16W J	チ ッ プ 抵 抗		01
R015	HF456270	Carbon Resistor	2.7K 1/4W J	カ ー ボ ン 抵 抗		01
R017	RD358100	Carbon Resistor (chip)	100K 1/16W J	チ ッ プ 抵 抗		01
R018	RD357330	Carbon Resistor (chip)	33K 1/16W J	チ ッ プ 抵 抗		01
R020	RD356680	Carbon Resistor (chip)	6.8K 1/16W J	チ ッ プ 抵 抗		01
R021	RD357150	Carbon Resistor (chip)	15K 1/16W J	チ ッ プ 抵 抗		01
R024	RD357180	Carbon Resistor (chip)	18K 1/16W J	チ ッ プ 抵 抗		01
-027	RD357180	Carbon Resistor (chip)	18K 1/16W J	チ ッ プ 抵 抗		01
R028	RD357220	Carbon Resistor (chip)	22K 1/16W J	チ ッ プ 抵 抗		01
-031	RD357220	Carbon Resistor (chip)	22K 1/16W J	チ ッ プ 抵 抗		01
R051	RD357100	Carbon Resistor (chip)	10K 1/16W J	チ ッ プ 抵 抗		01
R052	RD355680	Carbon Resistor (chip)	680 1/16W J	チ ッ プ 抵 抗		01
R053	RD356270	Carbon Resistor (chip)	2.7K 1/16W J	チ ッ プ 抵 抗		01
R054	RD357100	Carbon Resistor (chip)	10K 1/16W J	チ ッ プ 抵 抗		01
R055	RD357100	Carbon Resistor (chip)	10K 1/16W J	チ ッ プ 抵 抗		01
R056	RD355680	Carbon Resistor (chip)	680 1/16W J	チ ッ プ 抵 抗		01
R057	RD356270	Carbon Resistor (chip)	2.7K 1/16W J	チ ッ プ 抵 抗		01
R058	RD356270	Carbon Resistor (chip)	2.7K 1/16W J	チ ッ プ 抵 抗		01
R059	RD358100	Carbon Resistor (chip)	100K 1/16W J	チ ッ プ 抵 抗		01
-061	RD358100	Carbon Resistor (chip)	100K 1/16W J	チ ッ プ 抵 抗		01
R062	RD356820	Carbon Resistor (chip)	8.2K 1/16W J	チ ッ プ 抵 抗		01
R063	RD358100	Carbon Resistor (chip)	100K 1/16W J	チ ッ プ 抵 抗		01
R064	RD356470	Carbon Resistor (chip)	4.7K 1/16W J	チ ッ プ 抵 抗		01
R065	HF456270	Carbon Resistor	2.7K 1/4W J	カ ー ボ ン 抵 抗		01
R067	RD358100	Carbon Resistor (chip)	100K 1/16W J	チ ッ プ 抵 抗		01
R068	RD357330	Carbon Resistor (chip)	33K 1/16W J	チ ッ プ 抵 抗		01
R070	RD356680	Carbon Resistor (chip)	6.8K 1/16W J	チ ッ プ 抵 抗		01
R071	RD357150	Carbon Resistor (chip)	15K 1/16W J	チ ッ プ 抵 抗		01
R074	RD357180	Carbon Resistor (chip)	18K 1/16W J	チ ッ プ 抵 抗		01
-077	RD357180	Carbon Resistor (chip)	18K 1/16W J	チ ッ プ 抵 抗		01
R078	RD357220	Carbon Resistor (chip)	22K 1/16W J	チ ッ プ 抵 抗		01
-081	RD357220	Carbon Resistor (chip)	22K 1/16W J	チ ッ プ 抵 抗		01
R101	RD357100	Carbon Resistor (chip)	10K 1/16W J	チ ッ プ 抵 抗		01
R102	RD355680	Carbon Resistor (chip)	680 1/16W J	チ ッ プ 抵 抗		01
R103	RD356270	Carbon Resistor (chip)	2.7K 1/16W J	チ ッ プ 抵 抗		01
R104	RD357100	Carbon Resistor (chip)	10K 1/16W J	チ ッ プ 抵 抗		01
R105	RD357100	Carbon Resistor (chip)	10K 1/16W J	チ ッ プ 抵 抗		01
R106	RD355680	Carbon Resistor (chip)	680 1/16W J	チ ッ プ 抵 抗		01
R107	RD356270	Carbon Resistor (chip)	2.7K 1/16W J	チ ッ プ 抵 抗		01
R108	RD356270	Carbon Resistor (chip)	2.7K 1/16W J	チ ッ プ 抵 抗		01
R109	RD358100	Carbon Resistor (chip)	100K 1/16W J	チ ッ プ 抵 抗		01
-111	RD358100	Carbon Resistor (chip)	100K 1/16W J	チ ッ プ 抵 抗		01
R112	RD356820	Carbon Resistor (chip)	8.2K 1/16W J	チ ッ プ 抵 抗		01
R113	RD358100	Carbon Resistor (chip)	100K 1/16W J	チ ッ プ 抵 抗		01
R114	RD356470	Carbon Resistor (chip)	4.7K 1/16W J	チ ッ プ 抵 抗		01
R115	HF456270	Carbon Resistor	2.7K 1/4W J	カ ー ボ ン 抵 抗		01
R117	RD358100	Carbon Resistor (chip)	100K 1/16W J	チ ッ プ 抵 抗		01
R118	RD357330	Carbon Resistor (chip)	33K 1/16W J	チ ッ プ 抵 抗		01

\*: New Parts

RANK: Japan only



## MIX12UX/MIX12U

REF NO.	PART NO.	DESCRIPTION		部	品	名	REMARKS	QTY	RANK
R120	RD356680	Carbon Resistor (chip)	6.8K 1/16W J	チ	ツ	ブ	抵抗		01
R121	RD357150	Carbon Resistor (chip)	15K 1/16W J	チ	ツ	ブ	抵抗		01
R124	RD357180	Carbon Resistor (chip)	18K 1/16W J	チ	ツ	ブ	抵抗		01
-127	RD357180	Carbon Resistor (chip)	18K 1/16W J	チ	ツ	ブ	抵抗		01
R128	RD357220	Carbon Resistor (chip)	22K 1/16W J	チ	ツ	ブ	抵抗		01
-131	RD357220	Carbon Resistor (chip)	22K 1/16W J	チ	ツ	ブ	抵抗		01
R151	RD357100	Carbon Resistor (chip)	10K 1/16W J	チ	ツ	ブ	抵抗		01
R152	RD355680	Carbon Resistor (chip)	680 1/16W J	チ	ツ	ブ	抵抗		01
R153	RD356270	Carbon Resistor (chip)	2.7K 1/16W J	チ	ツ	ブ	抵抗		01
R154	RD357100	Carbon Resistor (chip)	10K 1/16W J	チ	ツ	ブ	抵抗		01
R155	RD357100	Carbon Resistor (chip)	10K 1/16W J	チ	ツ	ブ	抵抗		01
R156	RD355680	Carbon Resistor (chip)	680 1/16W J	チ	ツ	ブ	抵抗		01
R157	RD356270	Carbon Resistor (chip)	2.7K 1/16W J	チ	ツ	ブ	抵抗		01
R158	RD356270	Carbon Resistor (chip)	2.7K 1/16W J	チ	ツ	ブ	抵抗		01
R159	RD358100	Carbon Resistor (chip)	100K 1/16W J	チ	ツ	ブ	抵抗		01
R160	RD358100	Carbon Resistor (chip)	100K 1/16W J	チ	ツ	ブ	抵抗		01
R161	RD357120	Carbon Resistor (chip)	12K 1/16W J	チ	ツ	ブ	抵抗		01
R162	RD356150	Carbon Resistor (chip)	1.5K 1/16W J	チ	ツ	ブ	抵抗		01
R163	RD355100	Carbon Resistor (chip)	100 1/16W J	チ	ツ	ブ	抵抗		01
R164	RD358100	Carbon Resistor (chip)	100K 1/16W J	チ	ツ	ブ	抵抗		01
R165	RD356820	Carbon Resistor (chip)	8.2K 1/16W J	チ	ツ	ブ	抵抗		01
R166	RD358100	Carbon Resistor (chip)	100K 1/16W J	チ	ツ	ブ	抵抗		01
R167	RD356470	Carbon Resistor (chip)	4.7K 1/16W J	チ	ツ	ブ	抵抗		01
R168	HF456270	Carbon Resistor	2.7K 1/4W J	カ	ー	ボ	ン	抵抗	01
R170	RD358100	Carbon Resistor (chip)	100K 1/16W J	チ	ツ	ブ	抵抗		01
R171	RD357330	Carbon Resistor (chip)	33K 1/16W J	チ	ツ	ブ	抵抗		01
R173	RD356680	Carbon Resistor (chip)	6.8K 1/16W J	チ	ツ	ブ	抵抗		01
R174	RD357150	Carbon Resistor (chip)	15K 1/16W J	チ	ツ	ブ	抵抗		01
R179	RD357180	Carbon Resistor (chip)	18K 1/16W J	チ	ツ	ブ	抵抗		01
-182	RD357180	Carbon Resistor (chip)	18K 1/16W J	チ	ツ	ブ	抵抗		01
R183	RD357220	Carbon Resistor (chip)	22K 1/16W J	チ	ツ	ブ	抵抗		01
-186	RD357220	Carbon Resistor (chip)	22K 1/16W J	チ	ツ	ブ	抵抗		01
R201	RD357100	Carbon Resistor (chip)	10K 1/16W J	チ	ツ	ブ	抵抗		01
R202	RD357100	Carbon Resistor (chip)	10K 1/16W J	チ	ツ	ブ	抵抗		01
R203	RD355680	Carbon Resistor (chip)	680 1/16W J	チ	ツ	ブ	抵抗		01
R204	RD355680	Carbon Resistor (chip)	680 1/16W J	チ	ツ	ブ	抵抗		01
R205	RD356270	Carbon Resistor (chip)	2.7K 1/16W J	チ	ツ	ブ	抵抗		01
R206	RD356270	Carbon Resistor (chip)	2.7K 1/16W J	チ	ツ	ブ	抵抗		01
R207	RD357100	Carbon Resistor (chip)	10K 1/16W J	チ	ツ	ブ	抵抗		01
-210	RD357100	Carbon Resistor (chip)	10K 1/16W J	チ	ツ	ブ	抵抗		01
R211	RD355680	Carbon Resistor (chip)	680 1/16W J	チ	ツ	ブ	抵抗		01
R212	RD355680	Carbon Resistor (chip)	680 1/16W J	チ	ツ	ブ	抵抗		01
R213	RD356270	Carbon Resistor (chip)	2.7K 1/16W J	チ	ツ	ブ	抵抗		01
-216	RD356270	Carbon Resistor (chip)	2.7K 1/16W J	チ	ツ	ブ	抵抗		01
R217	RD358100	Carbon Resistor (chip)	100K 1/16W J	チ	ツ	ブ	抵抗		01
-219	RD358100	Carbon Resistor (chip)	100K 1/16W J	チ	ツ	ブ	抵抗		01
R220	RD357100	Carbon Resistor (chip)	10K 1/16W J	チ	ツ	ブ	抵抗		01
R221	RD358100	Carbon Resistor (chip)	100K 1/16W J	チ	ツ	ブ	抵抗		01
R222	RD356470	Carbon Resistor (chip)	4.7K 1/16W J	チ	ツ	ブ	抵抗		01
R223	HF456270	Carbon Resistor	2.7K 1/4W J	カ	ー	ボ	ン	抵抗	01
R224	RD358100	Carbon Resistor (chip)	100K 1/16W J	チ	ツ	ブ	抵抗		01
R227	RD357330	Carbon Resistor (chip)	33K 1/16W J	チ	ツ	ブ	抵抗		01
R228	RD357330	Carbon Resistor (chip)	33K 1/16W J	チ	ツ	ブ	抵抗		01
R231	RD356680	Carbon Resistor (chip)	6.8K 1/16W J	チ	ツ	ブ	抵抗		01
R232	RD356680	Carbon Resistor (chip)	6.8K 1/16W J	チ	ツ	ブ	抵抗		01
R233	RD357150	Carbon Resistor (chip)	15K 1/16W J	チ	ツ	ブ	抵抗		01
R234	RD357150	Carbon Resistor (chip)	15K 1/16W J	チ	ツ	ブ	抵抗		01
R235	RD356470	Carbon Resistor (chip)	4.7K 1/16W J	チ	ツ	ブ	抵抗		01
-238	RD356470	Carbon Resistor (chip)	4.7K 1/16W J	チ	ツ	ブ	抵抗		01
R241	RD357180	Carbon Resistor (chip)	18K 1/16W J	チ	ツ	ブ	抵抗		01
-244	RD357180	Carbon Resistor (chip)	18K 1/16W J	チ	ツ	ブ	抵抗		01
R245	RD357120	Carbon Resistor (chip)	12K 1/16W J	チ	ツ	ブ	抵抗		01
R246	RD357120	Carbon Resistor (chip)	12K 1/16W J	チ	ツ	ブ	抵抗		01
R247	RD357220	Carbon Resistor (chip)	22K 1/16W J	チ	ツ	ブ	抵抗		01
R248	RD357220	Carbon Resistor (chip)	22K 1/16W J	チ	ツ	ブ	抵抗		01
R301	RD357100	Carbon Resistor (chip)	10K 1/16W J	チ	ツ	ブ	抵抗		01
R302	RD357100	Carbon Resistor (chip)	10K 1/16W J	チ	ツ	ブ	抵抗		01
R303	RD355680	Carbon Resistor (chip)	680 1/16W J	チ	ツ	ブ	抵抗		01
R304	RD355680	Carbon Resistor (chip)	680 1/16W J	チ	ツ	ブ	抵抗		01
R305	RD356270	Carbon Resistor (chip)	2.7K 1/16W J	チ	ツ	ブ	抵抗		01

\*: New Parts

RANK: Japan only

MW12CX

MW12C

## MIX12UX/MIX12U

REF NO.	PART NO.	DESCRIPTION		部	品	名	REMARKS	QTY	RANK
R306	RD356270	Carbon Resistor (chip)	2.7K 1/16W J	チ	ッ	ブ	抵抗		01
R307	RD357100	Carbon Resistor (chip)	10K 1/16W J	チ	ッ	ブ	抵抗		01
-310	RD357100	Carbon Resistor (chip)	10K 1/16W J	チ	ッ	ブ	抵抗		01
R311	RD355680	Carbon Resistor (chip)	680 1/16W J	チ	ッ	ブ	抵抗		01
R312	RD355680	Carbon Resistor (chip)	680 1/16W J	チ	ッ	ブ	抵抗		01
R313	RD356270	Carbon Resistor (chip)	2.7K 1/16W J	チ	ッ	ブ	抵抗		01
-316	RD356270	Carbon Resistor (chip)	2.7K 1/16W J	チ	ッ	ブ	抵抗		01
R317	RD358100	Carbon Resistor (chip)	100K 1/16W J	チ	ッ	ブ	抵抗		01
-319	RD358100	Carbon Resistor (chip)	100K 1/16W J	チ	ッ	ブ	抵抗		01
R320	RD357100	Carbon Resistor (chip)	10K 1/16W J	チ	ッ	ブ	抵抗		01
R321	RD358100	Carbon Resistor (chip)	100K 1/16W J	チ	ッ	ブ	抵抗		01
R322	RD356470	Carbon Resistor (chip)	4.7K 1/16W J	チ	ッ	ブ	抵抗		01
R323	HF456270	Carbon Resistor	2.7K 1/4W J	カ	ー	ボ	ン	抵抗	01
R324	RD358100	Carbon Resistor (chip)	100K 1/16W J	チ	ッ	ブ	抵抗		01
R327	RD357330	Carbon Resistor (chip)	33K 1/16W J	チ	ッ	ブ	抵抗		01
R328	RD357330	Carbon Resistor (chip)	33K 1/16W J	チ	ッ	ブ	抵抗		01
R331	RD356680	Carbon Resistor (chip)	6.8K 1/16W J	チ	ッ	ブ	抵抗		01
R332	RD356680	Carbon Resistor (chip)	6.8K 1/16W J	チ	ッ	ブ	抵抗		01
R333	RD357150	Carbon Resistor (chip)	15K 1/16W J	チ	ッ	ブ	抵抗		01
R334	RD357150	Carbon Resistor (chip)	15K 1/16W J	チ	ッ	ブ	抵抗		01
R335	RD356470	Carbon Resistor (chip)	4.7K 1/16W J	チ	ッ	ブ	抵抗		01
-338	RD356470	Carbon Resistor (chip)	4.7K 1/16W J	チ	ッ	ブ	抵抗		01
R339	RD357180	Carbon Resistor (chip)	18K 1/16W J	チ	ッ	ブ	抵抗		01
-342	RD357180	Carbon Resistor (chip)	18K 1/16W J	チ	ッ	ブ	抵抗		01
R343	RD357120	Carbon Resistor (chip)	12K 1/16W J	チ	ッ	ブ	抵抗		01
R344	RD357120	Carbon Resistor (chip)	12K 1/16W J	チ	ッ	ブ	抵抗		01
R345	RD357220	Carbon Resistor (chip)	22K 1/16W J	チ	ッ	ブ	抵抗		01
R346	RD357220	Carbon Resistor (chip)	22K 1/16W J	チ	ッ	ブ	抵抗		01
R401	RD357100	Carbon Resistor (chip)	10K 1/16W J	チ	ッ	ブ	抵抗		01
R402	RD357100	Carbon Resistor (chip)	10K 1/16W J	チ	ッ	ブ	抵抗		01
R403	RD356470	Carbon Resistor (chip)	4.7K 1/16W J	チ	ッ	ブ	抵抗		01
R404	RD356470	Carbon Resistor (chip)	4.7K 1/16W J	チ	ッ	ブ	抵抗		01
R405	RD357100	Carbon Resistor (chip)	10K 1/16W J	チ	ッ	ブ	抵抗		01
R406	RD357330	Carbon Resistor (chip)	33K 1/16W J	チ	ッ	ブ	抵抗		01
R407	RD357100	Carbon Resistor (chip)	10K 1/16W J	チ	ッ	ブ	抵抗		01
R408	RD357330	Carbon Resistor (chip)	33K 1/16W J	チ	ッ	ブ	抵抗		01
R409	RD356560	Carbon Resistor (chip)	5.6K 1/16W J	チ	ッ	ブ	抵抗		01
R410	RD356560	Carbon Resistor (chip)	5.6K 1/16W J	チ	ッ	ブ	抵抗		01
R411	RD358100	Carbon Resistor (chip)	100K 1/16W J	チ	ッ	ブ	抵抗		01
R412	RD358100	Carbon Resistor (chip)	100K 1/16W J	チ	ッ	ブ	抵抗		01
R415	RD357330	Carbon Resistor (chip)	33K 1/16W J	チ	ッ	ブ	抵抗		01
R416	RD357330	Carbon Resistor (chip)	33K 1/16W J	チ	ッ	ブ	抵抗		01
R419	RD356680	Carbon Resistor (chip)	6.8K 1/16W J	チ	ッ	ブ	抵抗		01
R420	RD356680	Carbon Resistor (chip)	6.8K 1/16W J	チ	ッ	ブ	抵抗		01
R421	RD357150	Carbon Resistor (chip)	15K 1/16W J	チ	ッ	ブ	抵抗		01
R422	RD357150	Carbon Resistor (chip)	15K 1/16W J	チ	ッ	ブ	抵抗		01
R423	RD356470	Carbon Resistor (chip)	4.7K 1/16W J	チ	ッ	ブ	抵抗		01
-426	RD356470	Carbon Resistor (chip)	4.7K 1/16W J	チ	ッ	ブ	抵抗		01
R429	RD357180	Carbon Resistor (chip)	18K 1/16W J	チ	ッ	ブ	抵抗		01
-432	RD357180	Carbon Resistor (chip)	18K 1/16W J	チ	ッ	ブ	抵抗		01
R433	RD357120	Carbon Resistor (chip)	12K 1/16W J	チ	ッ	ブ	抵抗		01
R434	RD357120	Carbon Resistor (chip)	12K 1/16W J	チ	ッ	ブ	抵抗		01
R435	RD357220	Carbon Resistor (chip)	22K 1/16W J	チ	ッ	ブ	抵抗		01
R436	RD357220	Carbon Resistor (chip)	22K 1/16W J	チ	ッ	ブ	抵抗		01
R501	RD357100	Carbon Resistor (chip)	10K 1/16W J	チ	ッ	ブ	抵抗		01
R502	RD357100	Carbon Resistor (chip)	10K 1/16W J	チ	ッ	ブ	抵抗		01
R503	RD356470	Carbon Resistor (chip)	4.7K 1/16W J	チ	ッ	ブ	抵抗		01
R504	RD356470	Carbon Resistor (chip)	4.7K 1/16W J	チ	ッ	ブ	抵抗		01
R505	RD357100	Carbon Resistor (chip)	10K 1/16W J	チ	ッ	ブ	抵抗		01
R506	RD357330	Carbon Resistor (chip)	33K 1/16W J	チ	ッ	ブ	抵抗		01
R507	RD357100	Carbon Resistor (chip)	10K 1/16W J	チ	ッ	ブ	抵抗		01
R508	RD357330	Carbon Resistor (chip)	33K 1/16W J	チ	ッ	ブ	抵抗		01
R509	RD356560	Carbon Resistor (chip)	5.6K 1/16W J	チ	ッ	ブ	抵抗		01
R510	RD356560	Carbon Resistor (chip)	5.6K 1/16W J	チ	ッ	ブ	抵抗		01
R511	RD358100	Carbon Resistor (chip)	100K 1/16W J	チ	ッ	ブ	抵抗		01
R512	RD358100	Carbon Resistor (chip)	100K 1/16W J	チ	ッ	ブ	抵抗		01
R513	RD357120	Carbon Resistor (chip)	12K 1/16W J	チ	ッ	ブ	抵抗		01
R514	RD355100	Carbon Resistor (chip)	100 1/16W J	チ	ッ	ブ	抵抗		01
R515	RD356150	Carbon Resistor (chip)	1.5K 1/16W J	チ	ッ	ブ	抵抗		01
R518	RD357330	Carbon Resistor (chip)	33K 1/16W J	チ	ッ	ブ	抵抗		01

\*: New Parts

RANK: Japan only

## MIX12UX/MIX12U

REF NO.	PART NO.	DESCRIPTION		部	品	名	REMARKS	QTY	RANK
R519	RD357330	Carbon Resistor (chip)	33K 1/16W J	チ	ッ	ブ	抵抗		01
R522	RD356680	Carbon Resistor (chip)	6.8K 1/16W J	チ	ッ	ブ	抵抗		01
R523	RD356680	Carbon Resistor (chip)	6.8K 1/16W J	チ	ッ	ブ	抵抗		01
R524	RD357150	Carbon Resistor (chip)	15K 1/16W J	チ	ッ	ブ	抵抗		01
R525	RD357150	Carbon Resistor (chip)	15K 1/16W J	チ	ッ	ブ	抵抗		01
R526	RD356470	Carbon Resistor (chip)	4.7K 1/16W J	チ	ッ	ブ	抵抗		01
-529	RD356470	Carbon Resistor (chip)	4.7K 1/16W J	チ	ッ	ブ	抵抗		01
R530	RD357180	Carbon Resistor (chip)	18K 1/16W J	チ	ッ	ブ	抵抗		01
-533	RD357180	Carbon Resistor (chip)	18K 1/16W J	チ	ッ	ブ	抵抗		01
R534	RD357120	Carbon Resistor (chip)	12K 1/16W J	チ	ッ	ブ	抵抗		01
R535	RD357120	Carbon Resistor (chip)	12K 1/16W J	チ	ッ	ブ	抵抗		01
R536	RD357220	Carbon Resistor (chip)	22K 1/16W J	チ	ッ	ブ	抵抗		01
R537	RD357220	Carbon Resistor (chip)	22K 1/16W J	チ	ッ	ブ	抵抗		01
R538	RD357560	Carbon Resistor (chip)	56K 1/16W J	チ	ッ	ブ	抵抗		01
R601	RD356470	Carbon Resistor (chip)	4.7K 1/16W J	チ	ッ	ブ	抵抗		01
R602	RD356470	Carbon Resistor (chip)	4.7K 1/16W J	チ	ッ	ブ	抵抗		01
R603	RD357100	Carbon Resistor (chip)	10K 1/16W J	チ	ッ	ブ	抵抗		01
-606	RD357100	Carbon Resistor (chip)	10K 1/16W J	チ	ッ	ブ	抵抗		01
R607	RD357120	Carbon Resistor (chip)	12K 1/16W J	チ	ッ	ブ	抵抗		01
R701	RD357180	Carbon Resistor (chip)	18K 1/16W J	チ	ッ	ブ	抵抗		01
R702	RD357180	Carbon Resistor (chip)	18K 1/16W J	チ	ッ	ブ	抵抗		01
R705	RD357330	Carbon Resistor (chip)	33K 1/16W J	チ	ッ	ブ	抵抗		01
R706	RD357330	Carbon Resistor (chip)	33K 1/16W J	チ	ッ	ブ	抵抗		01
R709	RD356220	Carbon Resistor (chip)	2.2K 1/16W J	チ	ッ	ブ	抵抗		01
R710	RD356220	Carbon Resistor (chip)	2.2K 1/16W J	チ	ッ	ブ	抵抗		01
R711	RD357100	Carbon Resistor (chip)	10K 1/16W J	チ	ッ	ブ	抵抗		01
R712	RD357100	Carbon Resistor (chip)	10K 1/16W J	チ	ッ	ブ	抵抗		01
R713	RD357180	Carbon Resistor (chip)	18K 1/16W J	チ	ッ	ブ	抵抗		01
R714	RD357180	Carbon Resistor (chip)	18K 1/16W J	チ	ッ	ブ	抵抗		01
R715	RD357100	Carbon Resistor (chip)	10K 1/16W J	チ	ッ	ブ	抵抗		01
R716	RD357100	Carbon Resistor (chip)	10K 1/16W J	チ	ッ	ブ	抵抗		01
R751	RD357180	Carbon Resistor (chip)	18K 1/16W J	チ	ッ	ブ	抵抗		01
-754	RD357180	Carbon Resistor (chip)	18K 1/16W J	チ	ッ	ブ	抵抗		01
R761	RD357330	Carbon Resistor (chip)	33K 1/16W J	チ	ッ	ブ	抵抗		01
R762	RD357330	Carbon Resistor (chip)	33K 1/16W J	チ	ッ	ブ	抵抗		01
R765	RD356470	Carbon Resistor (chip)	4.7K 1/16W J	チ	ッ	ブ	抵抗		01
R766	RD356470	Carbon Resistor (chip)	4.7K 1/16W J	チ	ッ	ブ	抵抗		01
R767	RD357100	Carbon Resistor (chip)	10K 1/16W J	チ	ッ	ブ	抵抗		01
R768	RD357100	Carbon Resistor (chip)	10K 1/16W J	チ	ッ	ブ	抵抗		01
R801	RD357470	Carbon Resistor (chip)	47K 1/16W J	チ	ッ	ブ	抵抗		01
R802	RD357470	Carbon Resistor (chip)	47K 1/16W J	チ	ッ	ブ	抵抗		01
R805	RD357180	Carbon Resistor (chip)	18K 1/16W J	チ	ッ	ブ	抵抗		01
R806	RD357180	Carbon Resistor (chip)	18K 1/16W J	チ	ッ	ブ	抵抗		01
R809	RD356470	Carbon Resistor (chip)	4.7K 1/16W J	チ	ッ	ブ	抵抗		01
R810	RD356470	Carbon Resistor (chip)	4.7K 1/16W J	チ	ッ	ブ	抵抗		01
R811	RD357100	Carbon Resistor (chip)	10K 1/16W J	チ	ッ	ブ	抵抗		01
R812	RD357100	Carbon Resistor (chip)	10K 1/16W J	チ	ッ	ブ	抵抗		01
R851	RD357220	Carbon Resistor (chip)	22K 1/16W J	チ	ッ	ブ	抵抗		01
R852	RD355220	Carbon Resistor (chip)	220 1/16W J	チ	ッ	ブ	抵抗		01
R853	RD355220	Carbon Resistor (chip)	220 1/16W J	チ	ッ	ブ	抵抗		01
R854	RD356560	Carbon Resistor (chip)	5.6K 1/16W J	チ	ッ	ブ	抵抗		01
-857	RD356560	Carbon Resistor (chip)	5.6K 1/16W J	チ	ッ	ブ	抵抗		01
R858	RD357150	Carbon Resistor (chip)	15K 1/16W J	チ	ッ	ブ	抵抗		01
R859	RD357100	Carbon Resistor (chip)	10K 1/16W J	チ	ッ	ブ	抵抗		01
R860	RD357220	Carbon Resistor (chip)	22K 1/16W J	チ	ッ	ブ	抵抗		01
R861	RD357220	Carbon Resistor (chip)	22K 1/16W J	チ	ッ	ブ	抵抗		01
R862	RD358220	Carbon Resistor (chip)	220K 1/16W J	チ	ッ	ブ	抵抗		01
R863	RD357330	Carbon Resistor (chip)	33K 1/16W J	チ	ッ	ブ	抵抗		01
R864	RD357330	Carbon Resistor (chip)	33K 1/16W J	チ	ッ	ブ	抵抗		01
R865	HF456470	Carbon Resistor	4.7K 1/4W J	カ	ー	ボ	ン	抵抗	01
R866	HF456470	Carbon Resistor	4.7K 1/4W J	カ	ー	ボ	ン	抵抗	01
R867	RD357100	Carbon Resistor (chip)	10K 1/16W J	チ	ッ	ブ	抵抗		01
R868	RD355220	Carbon Resistor (chip)	220 1/16W J	チ	ッ	ブ	抵抗		01
R869	RD355220	Carbon Resistor (chip)	220 1/16W J	チ	ッ	ブ	抵抗		01
R870	RD357150	Carbon Resistor (chip)	15K 1/16W J	チ	ッ	ブ	抵抗		01
R871	RD357150	Carbon Resistor (chip)	15K 1/16W J	チ	ッ	ブ	抵抗		01
R872	RD357180	Carbon Resistor (chip)	18K 1/16W J	チ	ッ	ブ	抵抗		01
R873	RD357180	Carbon Resistor (chip)	18K 1/16W J	チ	ッ	ブ	抵抗		01
R874	RD357330	Carbon Resistor (chip)	33K 1/16W J	チ	ッ	ブ	抵抗		01
R875	RD357330	Carbon Resistor (chip)	33K 1/16W J	チ	ッ	ブ	抵抗		01

\*: New Parts

RANK: Japan only

MW12CX

MW12C

## MIX12UX/MIX12U

REF NO.	PART NO.	DESCRIPTION		部 品 名	REMARKS	QTY	RANK
R901	RD357220	Carbon Resistor (chip)	22K 1/16W J	チ ッ プ 抵 抗			01
R902	RD357220	Carbon Resistor (chip)	22K 1/16W J	チ ッ プ 抵 抗			01
R903	HF456270	Carbon Resistor	2.7K 1/4W J	カ ー ボ ン 抵 抗			01
R904	HV755100	Flame Proof C. Resistor	100 1/4W J	不 燃 化 カ ー ボ ン 抵 抗			01
R905	RD357220	Carbon Resistor (chip)	22K 1/16W J	チ ッ プ 抵 抗			01
R906	RD357220	Carbon Resistor (chip)	22K 1/16W J	チ ッ プ 抵 抗			01
R907	HF456270	Carbon Resistor	2.7K 1/4W J	カ ー ボ ン 抵 抗			01
R908	RD355680	Carbon Resistor (chip)	680 1/16W J	チ ッ プ 抵 抗			01
R909	RD355680	Carbon Resistor (chip)	680 1/16W J	チ ッ プ 抵 抗			01
R910	RD357100	Carbon Resistor (chip)	10K 1/16W J	チ ッ プ 抵 抗			01
R911	RD356100	Carbon Resistor (chip)	1.0K 1/16W J	チ ッ プ 抵 抗			01
R912	RD355820	Carbon Resistor (chip)	820 1/16W J	チ ッ プ 抵 抗			01
R913	RD355470	Carbon Resistor (chip)	470 1/16W J	チ ッ プ 抵 抗			01
R914	RD355330	Carbon Resistor (chip)	330 1/16W J	チ ッ プ 抵 抗			01
R915	RD355220	Carbon Resistor (chip)	220 1/16W J	チ ッ プ 抵 抗			01
R916	RD355150	Carbon Resistor (chip)	150 1/16W J	チ ッ プ 抵 抗			01
R917	RD355150	Carbon Resistor (chip)	150 1/16W J	チ ッ プ 抵 抗			01
R918	RD355100	Carbon Resistor (chip)	100 1/16W J	チ ッ プ 抵 抗			01
R919	RD354560	Carbon Resistor (chip)	56 1/16W J	チ ッ プ 抵 抗			01
R920	RD354330	Carbon Resistor (chip)	33 1/16W J	チ ッ プ 抵 抗			01
R921	RD354180	Carbon Resistor (chip)	18 1/16W J	チ ッ プ 抵 抗			01
R922	RD354220	Carbon Resistor (chip)	22 1/16W J	チ ッ プ 抵 抗			01
R923	RD357100	Carbon Resistor (chip)	10K 1/16W J	チ ッ プ 抵 抗			01
R924	RD356100	Carbon Resistor (chip)	1.0K 1/16W J	チ ッ プ 抵 抗			01
R925	RD355820	Carbon Resistor (chip)	820 1/16W J	チ ッ プ 抵 抗			01
R926	RD355470	Carbon Resistor (chip)	470 1/16W J	チ ッ プ 抵 抗			01
R927	RD355330	Carbon Resistor (chip)	330 1/16W J	チ ッ プ 抵 抗			01
R928	RD355220	Carbon Resistor (chip)	220 1/16W J	チ ッ プ 抵 抗			01
R929	RD355150	Carbon Resistor (chip)	150 1/16W J	チ ッ プ 抵 抗			01
R930	RD355150	Carbon Resistor (chip)	150 1/16W J	チ ッ プ 抵 抗			01
R931	RD355100	Carbon Resistor (chip)	100 1/16W J	チ ッ プ 抵 抗			01
R932	RD354560	Carbon Resistor (chip)	56 1/16W J	チ ッ プ 抵 抗			01
R933	RD354330	Carbon Resistor (chip)	33 1/16W J	チ ッ プ 抵 抗			01
R934	RD354180	Carbon Resistor (chip)	18 1/16W J	チ ッ プ 抵 抗			01
R935	RD354220	Carbon Resistor (chip)	22 1/16W J	チ ッ プ 抵 抗			01
R936	RD354680	Carbon Resistor (chip)	68 1/16W J	チ ッ プ 抵 抗			01
R937	RD356120	Carbon Resistor (chip)	1.2K 1/16W J	チ ッ プ 抵 抗			01
R938	RD357100	Carbon Resistor (chip)	10K 1/16W J	チ ッ プ 抵 抗			01
R939	RD355100	Carbon Resistor (chip)	100 1/16W J	チ ッ プ 抵 抗			01
R940	RD356120	Carbon Resistor (chip)	1.2K 1/16W J	チ ッ プ 抵 抗			01
R941	RD357100	Carbon Resistor (chip)	10K 1/16W J	チ ッ プ 抵 抗			01
R942	RD355100	Carbon Resistor (chip)	100 1/16W J	チ ッ プ 抵 抗			01
R943	RD356120	Carbon Resistor (chip)	1.2K 1/16W J	チ ッ プ 抵 抗			01
R944	RD357100	Carbon Resistor (chip)	10K 1/16W J	チ ッ プ 抵 抗			01
R945	RD357180	Carbon Resistor (chip)	18K 1/16W J	チ ッ プ 抵 抗			01
R946	RD357180	Carbon Resistor (chip)	18K 1/16W J	チ ッ プ 抵 抗			01
R947	RD354680	Carbon Resistor (chip)	68 1/16W J	チ ッ プ 抵 抗			01
R948	RD356120	Carbon Resistor (chip)	1.2K 1/16W J	チ ッ プ 抵 抗			01
R949	RD357100	Carbon Resistor (chip)	10K 1/16W J	チ ッ プ 抵 抗			01
R950	HF456270	Carbon Resistor	2.7K 1/4W J	カ ー ボ ン 抵 抗			01
R951	RD356680	Carbon Resistor (chip)	6.8K 1/16W J	チ ッ プ 抵 抗	MW12CX		01
R952	RD355820	Carbon Resistor (chip)	820 1/16W J	チ ッ プ 抵 抗	MW12CX		01
R953	RD356470	Carbon Resistor (chip)	4.7K 1/16W J	チ ッ プ 抵 抗	MW12CX		01
R954	RD356470	Carbon Resistor (chip)	4.7K 1/16W J	チ ッ プ 抵 抗	MW12CX		01
R957	RD357330	Carbon Resistor (chip)	33K 1/16W J	チ ッ プ 抵 抗	MW12CX		01
R958	RD357330	Carbon Resistor (chip)	33K 1/16W J	チ ッ プ 抵 抗	MW12CX		01
R960	RD357220	Carbon Resistor (chip)	22K 1/16W J	チ ッ プ 抵 抗	MW12CX		01
R961	RD357220	Carbon Resistor (chip)	22K 1/16W J	チ ッ プ 抵 抗	MW12CX		01
R962	RD357120	Carbon Resistor (chip)	12K 1/16W J	チ ッ プ 抵 抗	MW12CX		01
R965	RD356680	Carbon Resistor (chip)	6.8K 1/16W J	チ ッ プ 抵 抗	MW12CX		01
R966	RD356680	Carbon Resistor (chip)	6.8K 1/16W J	チ ッ プ 抵 抗	MW12CX		01
R967	RD357150	Carbon Resistor (chip)	15K 1/16W J	チ ッ プ 抵 抗	MW12CX		01
R968	RD357150	Carbon Resistor (chip)	15K 1/16W J	チ ッ プ 抵 抗	MW12CX		01
R969	RD357180	Carbon Resistor (chip)	18K 1/16W J	チ ッ プ 抵 抗	MW12CX		01
R970	RD357180	Carbon Resistor (chip)	18K 1/16W J	チ ッ プ 抵 抗	MW12CX		01
R990	RD356220	Carbon Resistor (chip)	2.2K 1/16W J	チ ッ プ 抵 抗			01
R991	RD356220	Carbon Resistor (chip)	2.2K 1/16W J	チ ッ プ 抵 抗			01
RJ701	RD350000	Carbon Resistor (chip)	0 1/16W J	チ ッ プ 抵 抗			01
RJ702	RD350000	Carbon Resistor (chip)	0 1/16W J	チ ッ プ 抵 抗			01
SW001	WH918700	Push Switch	PS-22E85L-02	ブ ッ シ ュ S W	ON(CH1)		

\*: New Parts

RANK: Japan only



## MIX12UX/MIX12U

REF NO.	PART NO.	DESCRIPTION	部 品 名	REMARKS	QTY	RANK
SW002	WH918700	Push Switch	PS-22E85L-02	プ ッ シ ュ S W	PFL(CH1)	
SW003	WH918700	Push Switch	PS-22E85L-02	プ ッ シ ュ S W	PRE(CH1)	
SW004	WH918700	Push Switch	PS-22E85L-02	プ ッ シ ュ S W	ST(CH1)	
SW005	WH918700	Push Switch	PS-22E85L-02	プ ッ シ ュ S W	1-2(CH1)	
SW051	WH918700	Push Switch	PS-22E85L-02	プ ッ シ ュ S W	ON(CH2)	
SW052	WH918700	Push Switch	PS-22E85L-02	プ ッ シ ュ S W	PFL(CH2)	
SW053	WH918700	Push Switch	PS-22E85L-02	プ ッ シ ュ S W	PRE(CH2)	
SW054	WH918700	Push Switch	PS-22E85L-02	プ ッ シ ュ S W	ST(CH2)	
SW055	WH918700	Push Switch	PS-22E85L-02	プ ッ シ ュ S W	1-2(CH2)	
SW101	WH918700	Push Switch	PS-22E85L-02	プ ッ シ ュ S W	ON(CH3)	
SW102	WH918700	Push Switch	PS-22E85L-02	プ ッ シ ュ S W	PFL(CH3)	
SW103	WH918700	Push Switch	PS-22E85L-02	プ ッ シ ュ S W	PRE(CH3)	
SW104	WH918700	Push Switch	PS-22E85L-02	プ ッ シ ュ S W	ST(CH3)	
SW105	WH918700	Push Switch	PS-22E85L-02	プ ッ シ ュ S W	1-2(CH3)	
SW151	WH918700	Push Switch	PS-22E85L-02	プ ッ シ ュ S W	ON(CH4)	
SW152	WH918700	Push Switch	PS-22E85L-02	プ ッ シ ュ S W	PFL(CH4)	
SW153	WH918700	Push Switch	PS-22E85L-02	プ ッ シ ュ S W	PRE(CH4)	
SW154	WH918700	Push Switch	PS-22E85L-02	プ ッ シ ュ S W	ST(CH4)	
SW155	WH918700	Push Switch	PS-22E85L-02	プ ッ シ ュ S W	1-2(CH4)	
SW201	WH918800	Push Switch	PS-42E85L-02	プ ッ シ ュ S W	ON(CH5/6)	
SW202	WH918700	Push Switch	PS-22E85L-02	プ ッ シ ュ S W	PRE(CH5/6)	
SW203	WH918800	Push Switch	PS-42E85L-02	プ ッ シ ュ S W	PFL(CH5/6)	
SW204	WH918700	Push Switch	PS-22E85L-02	プ ッ シ ュ S W	ST(CH5/6)	
SW205	WH918700	Push Switch	PS-22E85L-02	プ ッ シ ュ S W	1-2(CH5/6)	
SW301	WH918800	Push Switch	PS-42E85L-02	プ ッ シ ュ S W	ON(CH7/8)	
SW302	WH918700	Push Switch	PS-22E85L-02	プ ッ シ ュ S W	PRE(CH7/8)	
SW303	WH918800	Push Switch	PS-42E85L-02	プ ッ シ ュ S W	PFL(CH7/8)	
SW304	WH918700	Push Switch	PS-22E85L-02	プ ッ シ ュ S W	ST(CH7/8)	
SW305	WH918700	Push Switch	PS-22E85L-02	プ ッ シ ュ S W	1-2(CH7/8)	
SW401	WH918800	Push Switch	PS-42E85L-02	プ ッ シ ュ S W	ON(CH9/10)	
SW402	WH918700	Push Switch	PS-22E85L-02	プ ッ シ ュ S W	PRE(CH9/10)	
SW403	WH918800	Push Switch	PS-42E85L-02	プ ッ シ ュ S W	PFL(CH9/10)	
SW404	WH918700	Push Switch	PS-22E85L-02	プ ッ シ ュ S W	ST(CH9/10)	
SW405	WH918700	Push Switch	PS-22E85L-02	プ ッ シ ュ S W	1-2(CH9/10)	
SW501	WH918800	Push Switch	PS-42E85L-02	プ ッ シ ュ S W	ON(CH11/12)	
SW502	WH918700	Push Switch	PS-22E85L-02	プ ッ シ ュ S W	PRE(CH11/12)	
SW503	WH918800	Push Switch	PS-42E85L-02	プ ッ シ ュ S W	PFL(CH11/12)	
SW504	WH918700	Push Switch	PS-22E85L-02	プ ッ シ ュ S W	ST(CH11/12)	
SW505	WH918700	Push Switch	PS-22E85L-02	プ ッ シ ュ S W	1-2(CH11/12)	
SW601	WH918800	Push Switch	PS-42E85L-02	プ ッ シ ュ S W	TO ST/TO MONITOR	
SW701	WH918700	Push Switch	PS-22E85L-02	プ ッ シ ュ S W	TO STEREO	
SW702	WH918700	Push Switch	PS-22E85L-02	プ ッ シ ュ S W	STEREO/REC	
SW901	WH918700	Push Switch	PS-22E85L-02	プ ッ シ ュ S W	PHANTOM	
SW951	WH926200	Push Switch	PS-22E85NL-02	プ ッ シ ュ S W	ON(EFFECT) (MW12CX)	
SW952	WH918800	Push Switch	PS-42E85L-02	プ ッ シ ュ S W	PFL(EFFECT) (MW12CX)	
VR001	V8264700	Rotary Variable Resistor	B 50K XV09213YNP	ロ ー タ リ ー V R	LOW(CH1)	03
VR002	V8264700	Rotary Variable Resistor	B 50K XV09213YNP	ロ ー タ リ ー V R	MID(CH1)	03
VR003	V8264700	Rotary Variable Resistor	B 50K XV09213YNP	ロ ー タ リ ー V R	HIGH(CH1)	03
* VR004	WK248400	Slide Variable Resistor	A 20K XVJ60NPV15	ス ラ イ ド V R	FADER(CH1)	
VR005	V9886100	Rotary Variable Resistor	15A15C20 XV012313Y	2 連 ロ ー タ リ ー V R	PAN(CH1)	04
VR006	V9791000	Rotary Variable Resistor	B 20K XV09213YNP	ロ ー タ リ ー V R	AUX(CH1) (MW12CX) AUX1(CH1) (MW12C)	03
VR007	V9791000	Rotary Variable Resistor	B 20K XV09213YNP	ロ ー タ リ ー V R	EFFECT(CH1) (MW12CX) AUX2(CH1) (MW12C)	03
VR051	V8264700	Rotary Variable Resistor	B 50K XV09213YNP	ロ ー タ リ ー V R	LOW(CH2)	03
VR052	V8264700	Rotary Variable Resistor	B 50K XV09213YNP	ロ ー タ リ ー V R	MID(CH2)	03
VR053	V8264700	Rotary Variable Resistor	B 50K XV09213YNP	ロ ー タ リ ー V R	HIGH(CH2)	03
* VR054	WK248400	Slide Variable Resistor	A 20K XVJ60NPV15	ス ラ イ ド V R	FADER(CH2)	
VR055	V9886100	Rotary Variable Resistor	15A15C20 XV012313Y	2 連 ロ ー タ リ ー V R	PAN(CH2)	04
VR056	V9791000	Rotary Variable Resistor	B 20K XV09213YNP	ロ ー タ リ ー V R	AUX(CH2) (MW12CX) AUX1(CH2) (MW12C)	03
VR057	V9791000	Rotary Variable Resistor	B 20K XV09213YNP	ロ ー タ リ ー V R	EFFECT(CH2) (MW12CX) AUX2(CH2) (MW12C)	03
VR101	V8264700	Rotary Variable Resistor	B 50K XV09213YNP	ロ ー タ リ ー V R	LOW(CH3)	03
VR102	V8264700	Rotary Variable Resistor	B 50K XV09213YNP	ロ ー タ リ ー V R	MID(CH3)	03
VR103	V8264700	Rotary Variable Resistor	B 50K XV09213YNP	ロ ー タ リ ー V R	HIGH(CH3)	03
* VR104	WK248400	Slide Variable Resistor	A 20K XVJ60NPV15	ス ラ イ ド V R	FADER(CH3)	
VR105	V9886100	Rotary Variable Resistor	15A15C20 XV012313Y	2 連 ロ ー タ リ ー V R	PAN(CH3)	04
VR106	V9791000	Rotary Variable Resistor	B 20K XV09213YNP	ロ ー タ リ ー V R	AUX(CH3) (MW12CX) AUX1(CH3) (MW12C)	03

\*: New Parts

RANK: Japan only

MW12CX

MW12C

## MIX12UX/MIX12U and PS12X/PS12

REF NO.	PART NO.	DESCRIPTION	部 品 名	REMARKS	QTY	RANK
VR107	V9791000	Rotary Variable Resistor	B 20K XV09213YNP	□ - タリ - V R	EFFECT(CH3) (MW12CX) AUX2(CH3) (MW12C)	03
VR151	V8264700	Rotary Variable Resistor	B 50K XV09213YNP	□ - タリ - V R	LOW(CH4)	03
VR152	V8264700	Rotary Variable Resistor	B 50K XV09213YNP	□ - タリ - V R	MID(CH4)	03
VR153	V8264700	Rotary Variable Resistor	B 50K XV09213YNP	□ - タリ - V R	HIGH(CH4)	03
* VR154	WK248400	Slide Variable Resistor	A 20K XVJ60NPV15	ス ラ イ ド V R	FADER(CH4)	04
VR155	V9886100	Rotary Variable Resistor	15A15C20 XV012313Y	2 連 ロ - タリ - V R	PAN(CH4)	04
VR156	V9791000	Rotary Variable Resistor	B 20K XV09213YNP	□ - タリ - V R	AUX(CH4) (MW12CX) AUX1(CH4) (MW12C)	03
VR157	V9791000	Rotary Variable Resistor	B 20K XV09213YNP	□ - タリ - V R	EFFECT(CH4) (MW12CX) AUX2(CH4) (MW12C)	03
VR201	V9791200	Rotary Variable Resistor	1B50K XV012313Y	2 連 ロ - タリ - V R	LOW(CH5/6)	04
VR202	V9791200	Rotary Variable Resistor	1B50K XV012313Y	2 連 ロ - タリ - V R	MID(CH5/6)	04
VR203	V9791200	Rotary Variable Resistor	1B50K XV012313Y	2 連 ロ - タリ - V R	HIGH(CH5/6)	04
* VR204	WK248500	Slide Variable Resistor	A 20K XVJ60GPV15	二 連 ス ラ イ ド V R	FADER(CH5/6)	04
VR205	V9886100	Rotary Variable Resistor	15A15C20 XV012313Y	2 連 ロ - タリ - V R	PAN(CH5/6)	04
VR206	V9791000	Rotary Variable Resistor	B 20K XV09213YNP	□ - タリ - V R	AUX(CH5/6) (MW12CX) AUX1(CH5/6) (MW12C)	03
VR207	V9791000	Rotary Variable Resistor	B 20K XV09213YNP	□ - タリ - V R	EFFECT(CH5/6) (MW12CX) AUX2(CH5/6) (MW12C)	03
VR301	V9791200	Rotary Variable Resistor	1B50K XV012313Y	2 連 ロ - タリ - V R	LOW(CH7/8)	04
VR302	V9791200	Rotary Variable Resistor	1B50K XV012313Y	2 連 ロ - タリ - V R	MID(CH7/8)	04
VR303	V9791200	Rotary Variable Resistor	1B50K XV012313Y	2 連 ロ - タリ - V R	HIGH(CH7/8)	04
* VR304	WK248500	Slide Variable Resistor	A 20K XVJ60GPV15	二 連 ス ラ イ ド V R	FADER(CH7/8)	04
VR305	V9886100	Rotary Variable Resistor	15A15C20 XV012313Y	2 連 ロ - タリ - V R	PAN(CH7/8)	04
VR306	V9791000	Rotary Variable Resistor	B 20K XV09213YNP	□ - タリ - V R	AUX(CH7/8) (MW12CX) AUX1(CH7/8) (MW12C)	03
VR307	V9791000	Rotary Variable Resistor	B 20K XV09213YNP	□ - タリ - V R	EFFECT(CH7/8) (MW12CX) AUX2(CH7/8) (MW12C)	03
VR401	V9791200	Rotary Variable Resistor	1B50K XV012313Y	2 連 ロ - タリ - V R	LOW(CH9/10)	04
VR402	V9791200	Rotary Variable Resistor	1B50K XV012313Y	2 連 ロ - タリ - V R	HIGH(CH9/10)	04
* VR403	WK248500	Slide Variable Resistor	A 20K XVJ60GPV15	二 連 ス ラ イ ド V R	FADER(CH9/10)	04
VR404	V9886100	Rotary Variable Resistor	15A15C20 XV012313Y	2 連 ロ - タリ - V R	PAN(CH9/10)	04
VR405	V9791000	Rotary Variable Resistor	B 20K XV09213YNP	□ - タリ - V R	AUX(CH9/10) (MW12CX) AUX1(CH9/10) (MW12C)	03
VR406	V9791000	Rotary Variable Resistor	B 20K XV09213YNP	□ - タリ - V R	EFFECT(CH9/10) (MW12CX) AUX2(CH9/10) (MW12C)	03
VR501	V9791200	Rotary Variable Resistor	1B50K XV012313Y	2 連 ロ - タリ - V R	LOW(CH11/12)	04
VR502	V9791200	Rotary Variable Resistor	1B50K XV012313Y	2 連 ロ - タリ - V R	HIGH(CH11/12)	04
* VR503	WK248500	Slide Variable Resistor	A 20K XVJ60GPV15	二 連 ス ラ イ ド V R	FADER(CH11/12)	04
VR504	V9886100	Rotary Variable Resistor	15A15C20 XV012313Y	2 連 ロ - タリ - V R	PAN(CH11/12)	04
VR505	V9791000	Rotary Variable Resistor	B 20K XV09213YNP	□ - タリ - V R	AUX(CH11/12) (MW12CX) AUX1(CH11/12) (MW12C)	03
VR506	V9791000	Rotary Variable Resistor	B 20K XV09213YNP	□ - タリ - V R	EFFECT(CH11/12) (MW12CX) AUX2(CH11/12) (MW12C)	03
VR601	V8265100	Rotary Variable Resistor	A 20K XV012313	2 連 ロ - タリ - V R	RETURN STEREO	04
VR602	V8264600	Rotary Variable Resistor	A 20K XV09213YNP	□ - タリ - V R	RETURN AUX (MW12CX) RETURN AUX1 (MW12C)	03
VR603	V8265100	Rotary Variable Resistor	A 20K XV012313	2 連 ロ - タリ - V R	2TR IN/USB	04
* VR701	WK248500	Slide Variable Resistor	A 20K XVJ60GPV15	二 連 ス ラ イ ド V R	FADER(REC OUT/GROUP1-2)	04
* VR751	WK248500	Slide Variable Resistor	A 20K XVJ60GPV15	二 連 ス ラ イ ド V R	MASTER FADER (STEREO OUT)	04
VR801	V8264600	Rotary Variable Resistor	A 20K XV09213YNP	□ - タリ - V R	SEND MASTER AUX(MW12CX) SEND MASTER AUX1(MW12C)	03
VR802	V8264600	Rotary Variable Resistor	A 20K XV09213YNP	□ - タリ - V R	SEND MASER EFFECT (MW12CX)	03
VR851	V8265100	Rotary Variable Resistor	A 20K XV012313	2 連 ロ - タリ - V R	SEND MASER AUX2 (MW12C)	04
VR852	V8265100	Rotary Variable Resistor	A 20K XV012313	2 連 ロ - タリ - V R	PHONES	04
VR951	V9791000	Rotary Variable Resistor	B 20K XV09213YNP	□ - タリ - V R	MONITOR	04
VR952	V8264600	Rotary Variable Resistor	A 20K XV09213YNP	□ - タリ - V R	PARAMETER(EFFECT) (MW12CX)	03
* VR953	WK248500	Slide Variable Resistor	A 20K XVJ60GPV15	二 連 ス ラ イ ド V R	AUX(EFFECT) (MW12CX) FADER(EFFECT RTN) (MW12CX)	03
	WH905200	Circuit Board	PS12X	P S 1 2 X シ ー ト	MW12CX(WH10940)(X7691E0)	11
	WH903200	Circuit Board	PS12	P S 1 2 シ ー ト	MW12C (WH10910)(X7691E0)	11
	--	Silicone Grease	G-746	シ リ コ ン グ リ ス	(0412125)	
	--	Jumper Wire	0.55 TIN	ジ ャ ン パ ー 線	(VA07890)	
	--	Heat Sink	8F06	ヒ ー ト シ ン ク 1 2	(WH10190)	

\*: New Parts

RANK: Japan only



## PS12X/PS12 and USB

REF NO.	PART NO.	DESCRIPTION	部 品 名	REMARKS	QTY	RANK
	--	Transistor Holder	T R ホ ル ダ ー	(WH36270)		
	WE987400	Bind Head Tapping Screw-B	B タ イ ト + B I N D		5	01
	--	Connector Assembly	A C 束 線	(WH54770)		
	--	Connector	コ ネ ク タ	with WH54770 (WA59540)		
	V7396500	Power Switch	シ ー ソ ー S W	Power Switch		
C01	UR898100	Electrolytic Cap.	ケ ミ コ ン			
C02	UR898100	Electrolytic Cap.	ケ ミ コ ン			
C03	WF305700	Ceramic Capacitor-E	セ ラ コ ン ( E )			
C04	WF305700	Ceramic Capacitor-E	セ ラ コ ン ( E )			
C05	UR659220	Electrolytic Cap.	ケ ミ コ ン			02
C05	UR859220	Electrolytic Cap.	ケ ミ コ ン			
C06	UR659220	Electrolytic Cap.	ケ ミ コ ン			02
C06	UR859220	Electrolytic Cap.	ケ ミ コ ン			
C07	UR659220	Electrolytic Cap.	ケ ミ コ ン			02
C07	UR859220	Electrolytic Cap.	ケ ミ コ ン			
C08	UR659220	Electrolytic Cap.	ケ ミ コ ン			02
C08	UR859220	Electrolytic Cap.	ケ ミ コ ン			
C09	UR659100	Electrolytic Cap.	ケ ミ コ ン			01
C10	V9728800	Electrolytic Cap.	ケ ミ コ ン			01
C11	VF611200	Monolithic Ceramic Cap.	積 層 セ ラ コ ン			02
-13	VF611200	Monolithic Ceramic Cap.	積 層 セ ラ コ ン			02
C14	UR896470	Electrolytic Cap.	ケ ミ コ ン			01
C15	UR847470	Electrolytic Cap.	ケ ミ コ ン			01
C16	UR847470	Electrolytic Cap.	ケ ミ コ ン			01
C17	UR838100	Electrolytic Cap.	ケ ミ コ ン			01
C18	VF611200	Monolithic Ceramic Cap.	積 層 セ ラ コ ン	MW12CX		02
C19	VF611200	Monolithic Ceramic Cap.	積 層 セ ラ コ ン			02
-21	VF611200	Monolithic Ceramic Cap.	積 層 セ ラ コ ン			02
C22	UR867100	Electrolytic Cap.	ケ ミ コ ン	MW12CX		01
C23	UR877470	Electrolytic Cap.	ケ ミ コ ン			01
C24	UR858470	Electrolytic Cap.	ケ ミ コ ン			01
C25	V9728800	Electrolytic Cap.	ケ ミ コ ン			01
C26	UR898100	Electrolytic Cap.	ケ ミ コ ン			
CN02	VB858600	Base Post	ベ ー ス ポ ス ト			01
CN03	VB858400	Base Post Connector	ベ ー ス ポ ス ト	MW12CX		01
D01	WD543900	Diode	ダ イ オ ー ド			01
-10	WD543900	Diode	ダ イ オ ー ド			01
D11	VN771700	Diode	D1NS4			01
D12	VN771700	Diode	D1NS4			01
D14	WD543900	Diode	1N4004 DO-41			01
F01	WC050700	Fuse Clip	ヒ ュ ー ズ ク リ ッ プ			01
F02	WC050700	Fuse Clip	ヒ ュ ー ズ ク リ ッ プ			01
F1	KB000750	Fuse	T 2A L/250V			01
F2	KB000750	Fuse	T 2A L/250V			01
IC01	X4930A00	IC	KIA7815API	C REGULATOR +15V		02
IC02	X4931A00	IC	KIA7915PI	C REGULATOR -15V		02
IC03	X4153A00	IC	KIA7812API	C REGULATOR +12V		02
IC04	X4928A00	IC	KIA7805API/P	C REGULATOR +5V (MW12CX)		02
IC05	X4928A00	IC	KIA7805API/P	C REGULATOR +5V		02
K01	--	GND Plate	プ レ ー ト G N D	(WC53340)		
K02	--	Style Pin	イ マ S A - 6 0 2 4 L = 3 5	(VB96690)		01
Q01	VQ547300	Transistor	2SC4793 (HFE) ST			03
R01	HF457150	Carbon Resistor	15K 1/4W J			01
R02	HF457100	Carbon Resistor	10K 1/4W J			01
R03	HF457100	Carbon Resistor	10K 1/4W J			01
R04	HF457220	Carbon Resistor	22K 1/4W J			01
R05	HF457150	Carbon Resistor	15K 1/4W J			01
R06	HF457150	Carbon Resistor	15K 1/4W J			01
ZD01	VG442900	Zener Diode	MTZ J 27B 27V			01
ZD02	VG443700	Zener Diode	MTZ J 33B 33V			01
ZD03	VG441100	Zener Diode	MTZ J 16B 16V			01
ZD04	VG442900	Zener Diode	MTZ J 27B 27V			01
ZD07	VG438900	Zener Diode	MTZ J 8.2B 8.2V			01
*	WG336000	Circuit Board	U S B シ ー ト	(WG33610)(X7196C0)		
C101	US065100	Ceramic Capacitor-F (chip)	チ ッ プ セ ラ ( F )			
C104	US065100	Ceramic Capacitor-F (chip)	チ ッ プ セ ラ ( F )			
C108	UF037100	Electrolytic Cap. (chip)	チ ッ プ ケ ミ コ ン			01
C109	UF037100	Electrolytic Cap. (chip)	チ ッ プ ケ ミ コ ン			01
C110	UF066100	Electrolytic Cap. (chip)	チ ッ プ ケ ミ コ ン			01

\*: New Parts

RANK: Japan only

## USB

REF NO.	PART NO.	DESCRIPTION		部 品 名	REMARKS	QTY	RANK
C111	US063680	Ceramic Capacitor-B(chip)	6800pF 50V K	チップセラ ( B )			01
C112	US063680	Ceramic Capacitor-B(chip)	6800pF 50V K	チップセラ ( B )			01
C113	US064100	Ceramic Capacitor-B (chip)	0.01uF 50V K	チップセラ ( B )			01
C114	US064100	Ceramic Capacitor-B (chip)	0.01uF 50V K	チップセラ ( B )			01
C115	US063150	Ceramic Capacitor-B (chip)	1500pF 50V K	チップセラ ( B )			01
C116	US063150	Ceramic Capacitor-B (chip)	1500pF 50V K	チップセラ ( B )			01
C117	UF017470	Electrolytic Cap. (chip)	47uF 6.3V	チップケミコン			01
C118	US064100	Ceramic Capacitor-B (chip)	0.01uF 50V K	チップセラ ( B )			01
C119	US064100	Ceramic Capacitor-B (chip)	0.01uF 50V K	チップセラ ( B )			01
C121	UF037100	Electrolytic Cap. (chip)	10uF 16V	チップケミコン			01
C122	UF037100	Electrolytic Cap. (chip)	10uF 16V	チップケミコン			01
C125	UF037100	Electrolytic Cap. (chip)	10uF 16V	チップケミコン			01
C126	US126100	Ceramic Capacitor-F (chip)	1.0uF 10V Z	チップセラ ( F )			01
C128	US126100	Ceramic Capacitor-F (chip)	1.0uF 10V Z	チップセラ ( F )			01
C130	US126100	Ceramic Capacitor-F (chip)	1.0uF 10V Z	チップセラ ( F )			01
C132	US126100	Ceramic Capacitor-F (chip)	1.0uF 10V Z	チップセラ ( F )			01
C134	UF037100	Electrolytic Cap. (chip)	10uF 16V	チップケミコン			01
C135	UF037100	Electrolytic Cap. (chip)	10uF 16V	チップケミコン			01
C137	US063150	Ceramic Capacitor-B (chip)	1500pF 50V K	チップセラ ( B )			01
C138	US063150	Ceramic Capacitor-B (chip)	1500pF 50V K	チップセラ ( B )			01
C139	US061180	Ceramic Capacitor-CH(chip)	18pF 50V J	チップセラ ( C H )			01
C140	US061180	Ceramic Capacitor-CH(chip)	18pF 50V J	チップセラ ( C H )			01
C141	US061680	Ceramic Capacitor-SL(chip)	68pF 50V J	チップセラ ( S L )			01
C142	US061680	Ceramic Capacitor-SL(chip)	68pF 50V J	チップセラ ( S L )			01
C143	UF037100	Electrolytic Cap. (chip)	10uF 16V	チップケミコン			01
C144	UF037100	Electrolytic Cap. (chip)	10uF 16V	チップケミコン			01
C150	US126100	Ceramic Capacitor-F (chip)	1.0uF 10V Z	チップセラ ( F )			01
CN101	VB858800	Base Post	PH 9P SE	ベースポスト			01
D101	VT332900	Diode	1SS355 TE-17	ダイオード			01
IC101	X7143A00	IC	PCM2900E/2K	I C	CODEC		09
IC102	X7256A00	IC	BA00CC0WFP-E2 3-15	I C	REGULATOR		
IC103	X3505A00	IC	NJM2068M-D(TE2)	I C	OP AMP		02
IC104	X3505A00	IC	NJM2068M-D(TE2)	I C	OP AMP		02
JK101	V6802600	USB Jack	USB 4P SE	U S B ジャック			02
R106	RD357100	Carbon Resistor (chip)	10K 1/16W J	チップ抵抗			01
R107	RD357100	Carbon Resistor (chip)	10K 1/16W J	チップ抵抗			01
R108	RD356560	Carbon Resistor (chip)	5.6K 1/16W J	チップ抵抗			01
R109	RD356560	Carbon Resistor (chip)	5.6K 1/16W J	チップ抵抗			01
R110	RD356100	Carbon Resistor (chip)	1.0K 1/16W J	チップ抵抗			01
R111	RD356100	Carbon Resistor (chip)	1.0K 1/16W J	チップ抵抗			01
R112	RD354220	Carbon Resistor (chip)	22 1/16W J	チップ抵抗			01
R114	RF357120	Metal Film Resistor (chip)	12K 1/16W D	チップ金被抵抗			01
R115	RF355680	Metal Film Resistor (chip)	680 1/16W D	チップ金被抵抗			01
R116	RF356620	Metal Film Resistor (chip)	6.2K 1/16W D	チップ金被抵抗			01
R117	RD356150	Carbon Resistor (chip)	1.5K 1/16W J	チップ抵抗			01
R118	RD356100	Carbon Resistor (chip)	1.0K 1/16W J	チップ抵抗			01
R119	RD356100	Carbon Resistor (chip)	1.0K 1/16W J	チップ抵抗			01
R120	RD354220	Carbon Resistor (chip)	22 1/16W J	チップ抵抗			01
R131	RD357100	Carbon Resistor (chip)	10K 1/16W J	チップ抵抗			01
R132	RD357100	Carbon Resistor (chip)	10K 1/16W J	チップ抵抗			01
R133	RD356100	Carbon Resistor (chip)	1.0K 1/16W J	チップ抵抗			01
R134	RD356560	Carbon Resistor (chip)	5.6K 1/16W J	チップ抵抗			01
R135	RD356560	Carbon Resistor (chip)	5.6K 1/16W J	チップ抵抗			01
R136	RD359100	Carbon Resistor (chip)	1.0M 1/16W J	チップ抵抗			01
R137	RD358100	Carbon Resistor (chip)	100K 1/16W J	チップ抵抗			01
R138	RD358100	Carbon Resistor (chip)	100K 1/16W J	チップ抵抗			01
R142	RD356100	Carbon Resistor (chip)	1.0K 1/16W J	チップ抵抗			01
R143	RD356100	Carbon Resistor (chip)	1.0K 1/16W J	チップ抵抗			01
X101	WG538400	Quartz Crystal Unit	12MHz SMD-49 CL12P	水晶振動子			
	WC704000	AC Adaptor	PA-20 J PSE	A C アダプター	J		09
	WC704100	AC Adaptor	PA-20 U UL/CUL	A C アダプター	U		09
	WC704200	AC Adaptor	PA-20 H CE	A C アダプター	H		09
	WC704500	AC Adaptor	PA-20 A SAA	A C アダプター	A		09
	WC704300	AC Adaptor	PA-20 B BSI/CE	A C アダプター	B		10
	WC711100	AC Adaptor	PA-20(CHN) CCC	A C アダプター	O		10
	WC704400	AC Adaptor	PA-20 K EK	A C アダプター	K		09
	V8100400	USB Cable	4P 1.5m USB(A-B)	U S B ケーブル			03

△  
△  
△  
△  
△  
△  
△

\*: New Parts

RANK: Japan only

# USB MIXING STUDIO

# MW12CX/MW12C

# CIRCUIT DIAGRAM

## ■ CONTENTS (目次)

IC & DIODE FIGURES (外形図) .....	2
BLOCK & LEVEL DIAGRAM (ブロック&レベルダイアグラム) .....	3
CIRCUIT DIAGRAM (回路図)	
DSP2 .....	4
JK12UX/JK12U 1/4 .....	5
JK12UX/JK12U 2/4 .....	6
JK12UX/JK12U 3/4 .....	7
JK12UX/JK12U 4/4 .....	8
MIX12UX/MIX12U 1/5 .....	9
MIX12UX/MIX12U 2/5 .....	10
MIX12UX/MIX12U 3/5 .....	11
MIX12UX/MIX12U 4/5 .....	12
MIX12UX/MIX12U 5/5 .....	13
PS12X/PS12 .....	14
USB .....	15

## ■ Capacitor (コンデンサー)

♯	: Electrolytic Capacitor	(ケミカルコンデンサー)
(LL)	: Electrolytic Capacitor	(ケミカルコンデンサー)
(セ)	: Ceramic Capacitor	(セラミックコンデンサー)
(マ)	: Mylar Capacitor	(マイラーコンデンサー)

## ■ Resistor (抵抗)

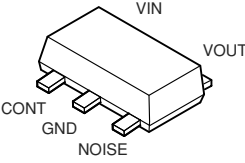
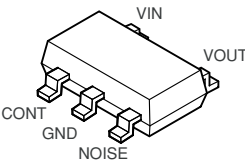
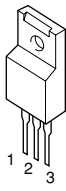
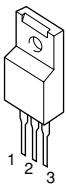
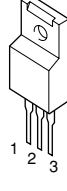
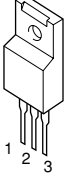
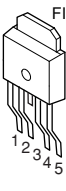
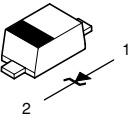
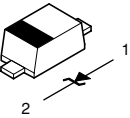
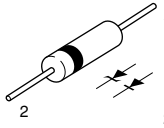
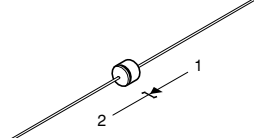
(フ)	: Flame Proof C. Resistor	(不燃化カーボン抵抗)
(D)	: Metal Film Resistor	(金属被膜抵抗)
(F)	: Metal Film Resistor	(金属被膜抵抗)

## ■ WARNING (注意)

Components having special characteristics are marked  $\triangle$  and must be replaced with parts having specification equal to those originally installed.

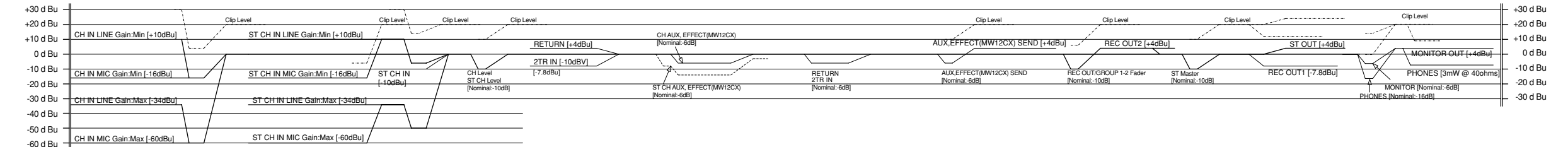
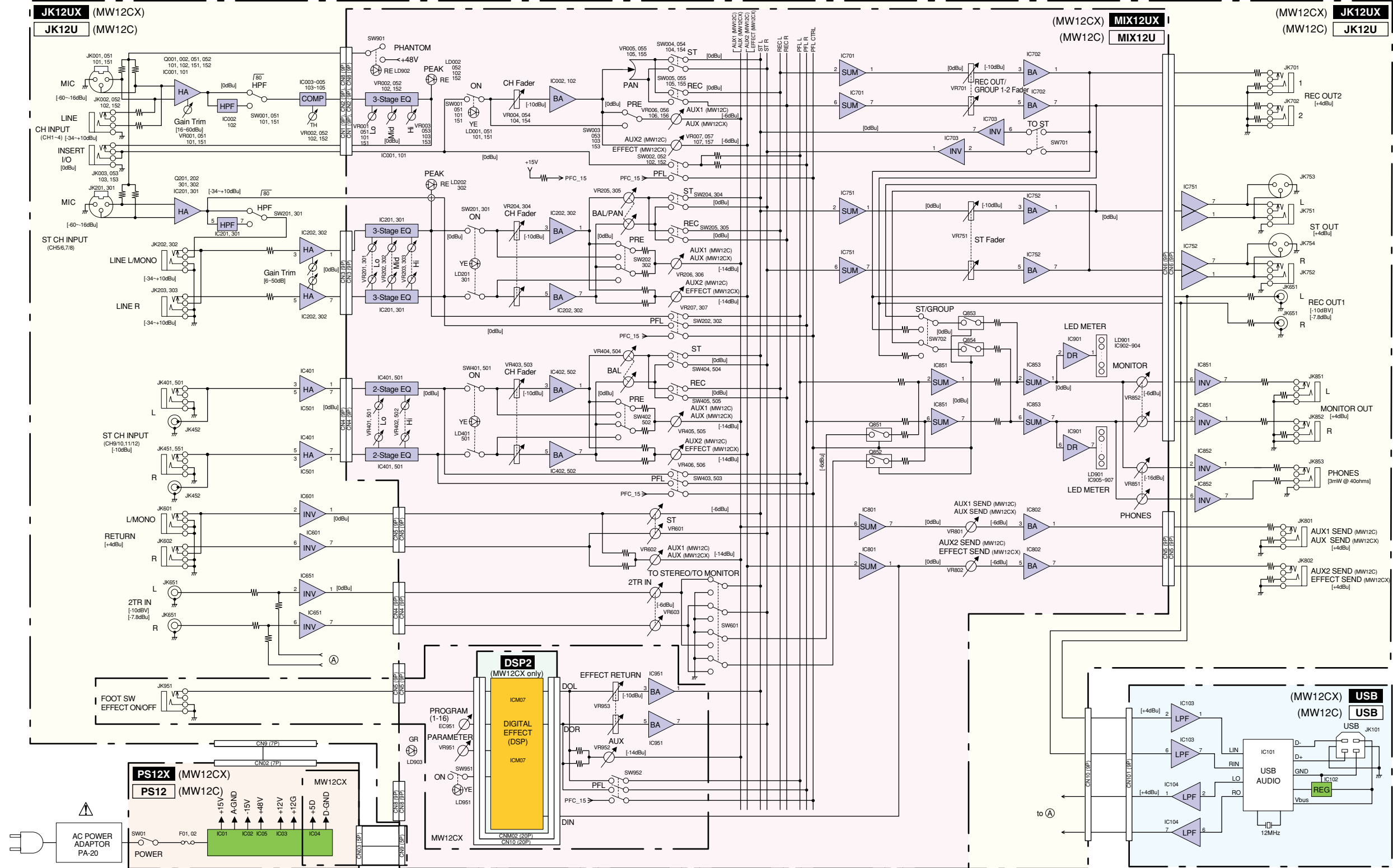
$\triangle$  印の部品は、安全を維持するために重要な部品です。交換する場合は、安全のために必ず指定の部品をご使用ください。

## ■ IC & DIODE FIGURES (外形図)

<p>• TAR5S25U (X8138A00) REGULATOR +2.5V DSP2: ICM12</p> 	<p>• TAR5S33 (XZ642A00) REGULATOR +3.3V DSP2: ICM06</p> 	<p>• KIA7815API (X4930A00) REGULATOR +15V PS12: IC01</p>  <p>1: INPUT 2: COMMON 3: OUTPUT</p>	<p>• KIA7915PI (X4931A00) REGULATOR -15V PS12: IC02</p>  <p>1: GND 2: INPUT 3: OUTPUT</p>
<p>• KIA7812API (X4153A00) REGULATOR +12V PS12: IC03</p>  <p>1: INPUT 2: COMMON 3: OUTPUT</p>	<p>• KIA7805API/P (X4928A00) REGULATOR +5V PS12: IC04 (MG124CX), 05</p>  <p>1: INPUT 2: COMMON 3: OUTPUT</p>	<p>• BA00CC0WFP-E2 (X7256A00) REGULATOR 3V to 15V USB: IC102</p>  <p>1 : CTL 2 : Vcc 3 : N.C. 4 : Vout 5 : C FIN: GND</p>	
<p>• 1SS355 (VT332900) DIODE JK12: D001-003, 051-053 D101-103, 151-153 MIX12: D201-203, 301-303 D851, 901-904 USB: D101</p>  <p>1: ANODE 2: CATHODE</p>		<p>• MA111 (VR496500) DIODE (chip) JK12: D001-003, 051-053 D101-103, 151-153 MIX12: D201-203, 301-303 D851, 901-904</p>  <p>1: ANODE 2: CATHODE</p>	<p>• 1N4004 (WD543900) DIODE PS12: D01-10, 14</p>  <p>1: ANODE 2: CATHODE</p>
<p>• D1NS4 (VN771700) DIODE PS12: D11, 12</p>  <p>1: ANODE 2: CATHODE</p>			

# BLOCK & LEVEL DIAGRAM (ブロック&レベルダイアグラム)

MW12CX MW12C

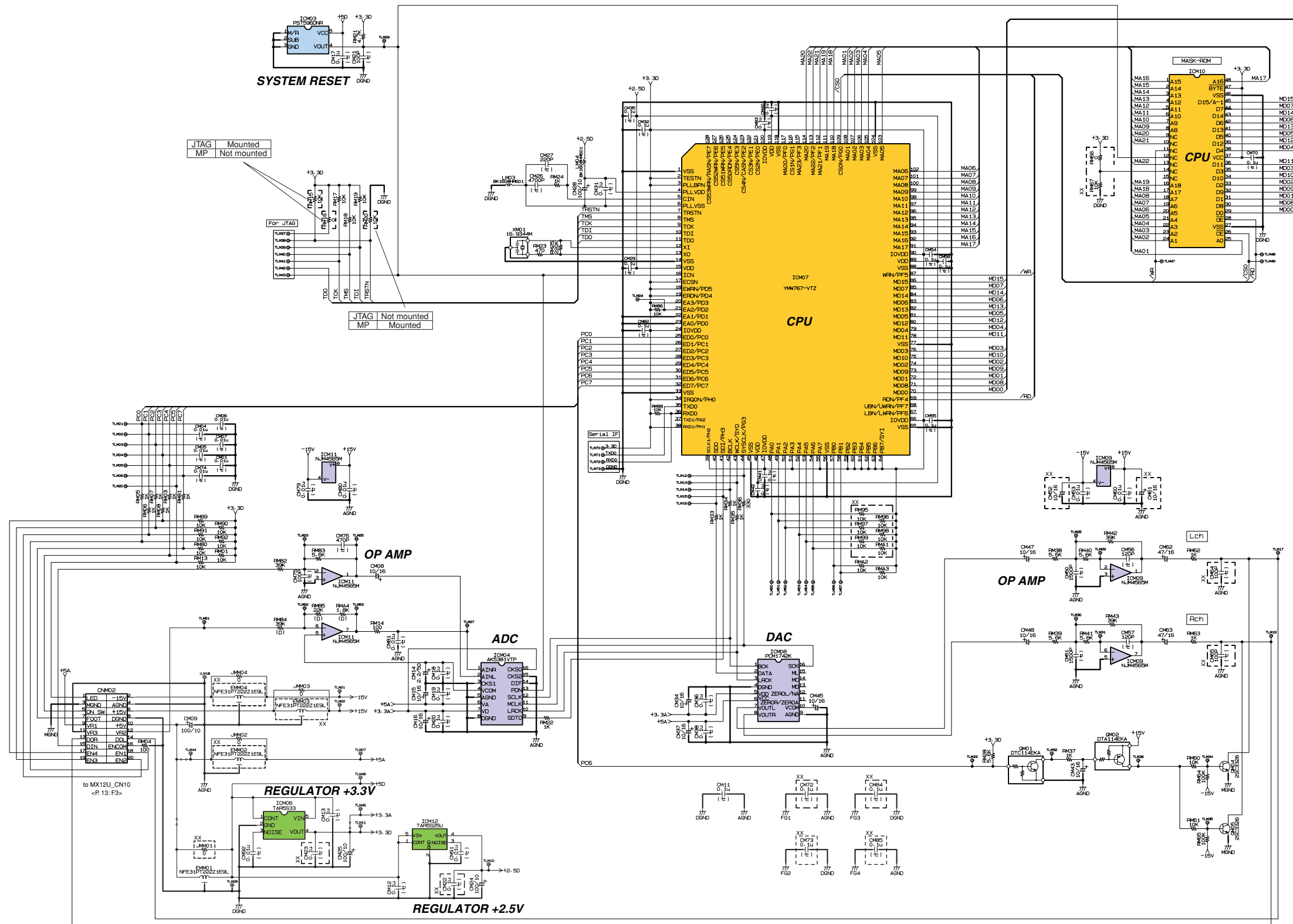


1  
2  
3  
4  
5  
6  
7  
8



CIRCUIT DIAGRAM 1/12 (DSP2)

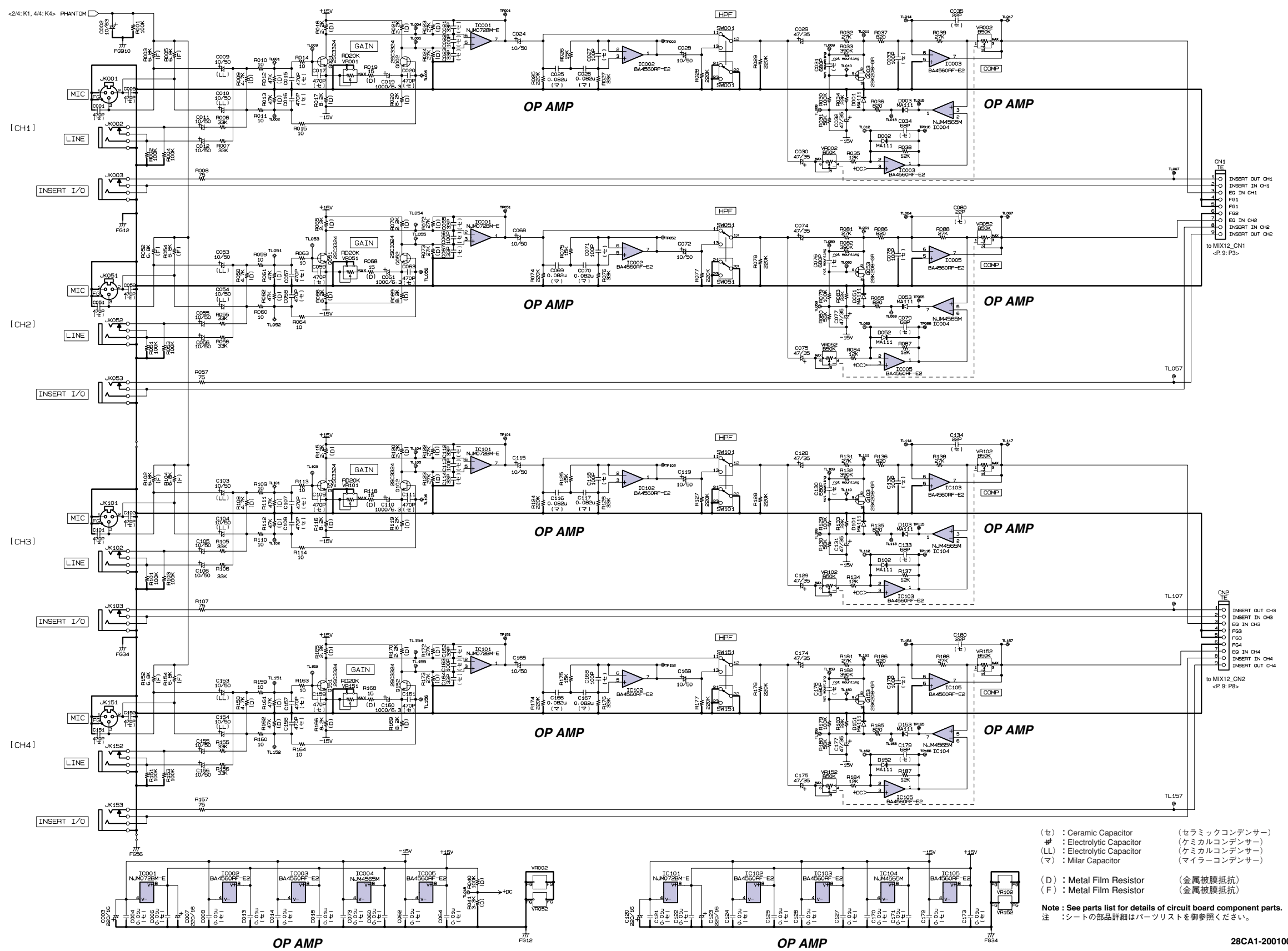
MW12CX only



Components marked XX are not installed.  
 XX : 未実装  
 (セ) : Ceramic Capacitor (セラミックコンデンサー)  
 (#) : Electrolytic Capacitor (ケミカルコンデンサー)  
 (D) : Metal Film Resistor (金属被膜抵抗)  
 Note : See parts list for details of circuit board component parts.  
 注 : シートの部品詳細はパーツリストを御参照ください。

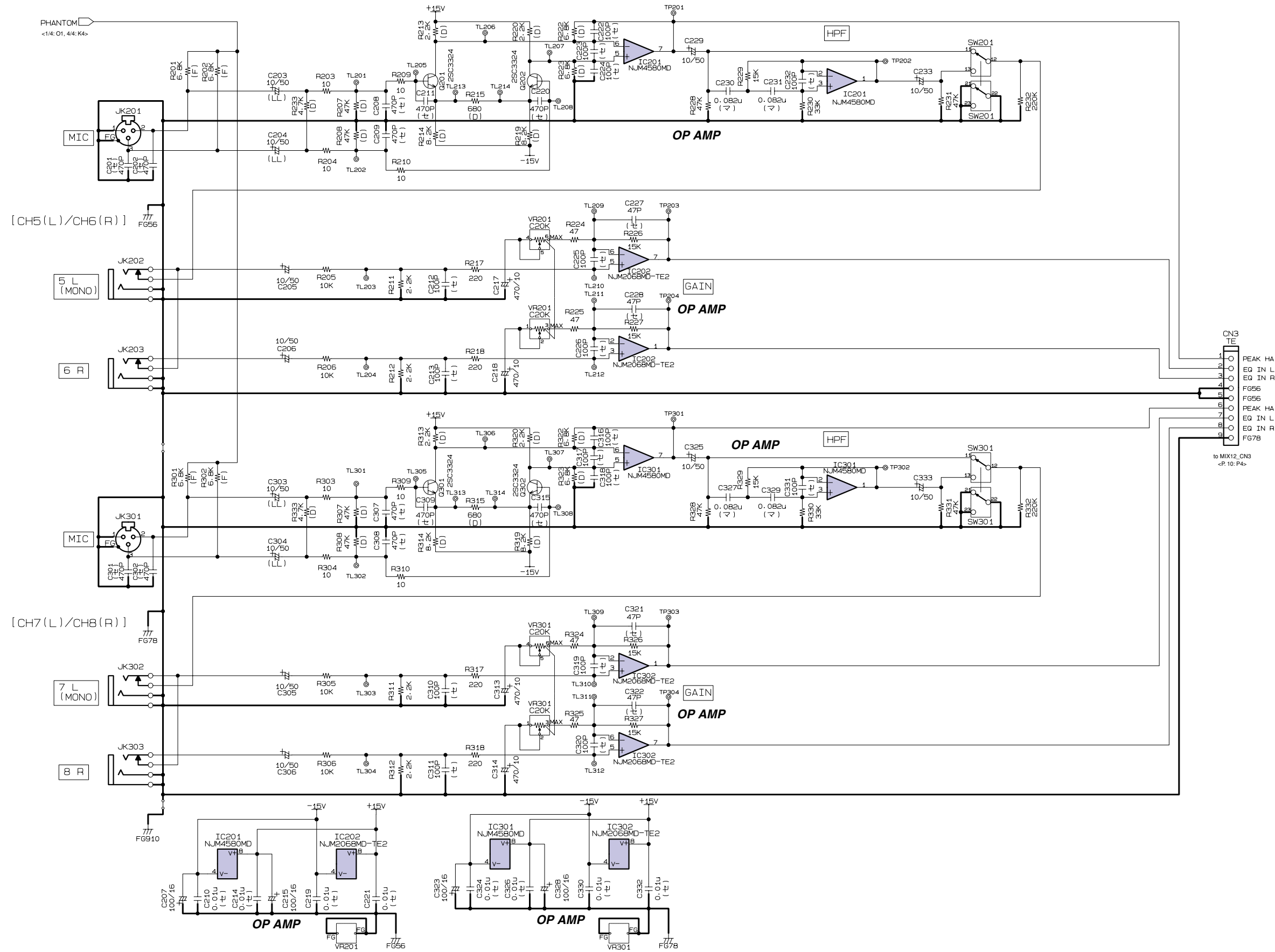
CIRCUIT DIAGRAM 2/12 (JK12UX/JK12U 1/4)

MW12CX MW12C



CIRCUIT DIAGRAM 3/12 (JK12UX/JK12U 2/4)

MW12CX MW12C



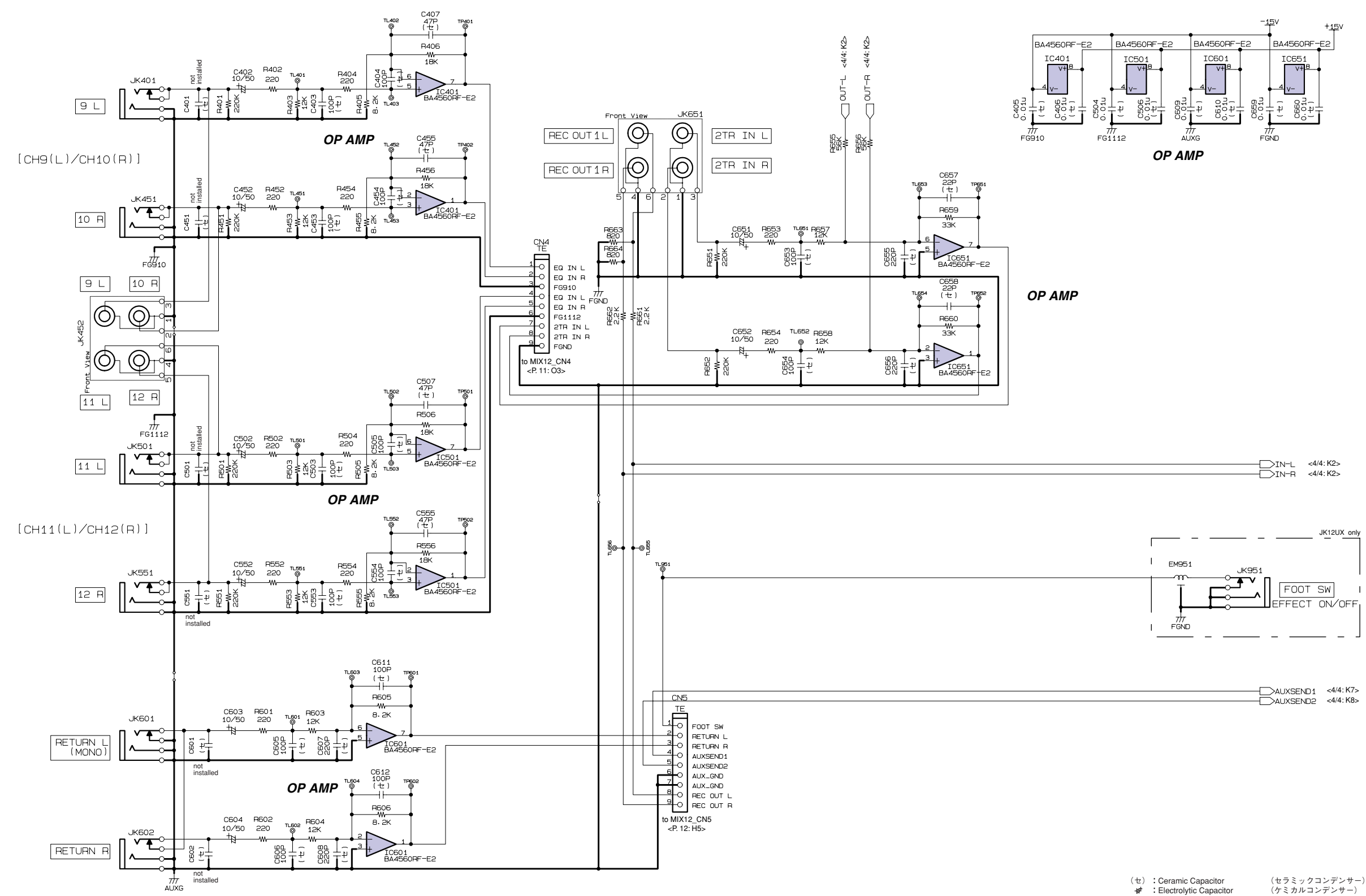
- (セ) : Ceramic Capacitor (セラミックコンデンサー)
- # : Electrolytic Capacitor (ケミカルコンデンサー)
- (LL) : Electrolytic Capacitor (ケミカルコンデンサー)
- (マ) : Milar Capacitor (マイラーコンデンサー)
- (D) : Metal Film Resistor (金属被膜抵抗)
- (F) : Metal Film Resistor (金属被膜抵抗)

Note : See parts list for details of circuit board component parts.  
注 : シートの部品詳細はパーツリストを御参照ください。

28CA1-2001004888-2

■ CIRCUIT DIAGRAM 4/12 (JK12UX/JK12U 3/4)

MW12CX MW12C

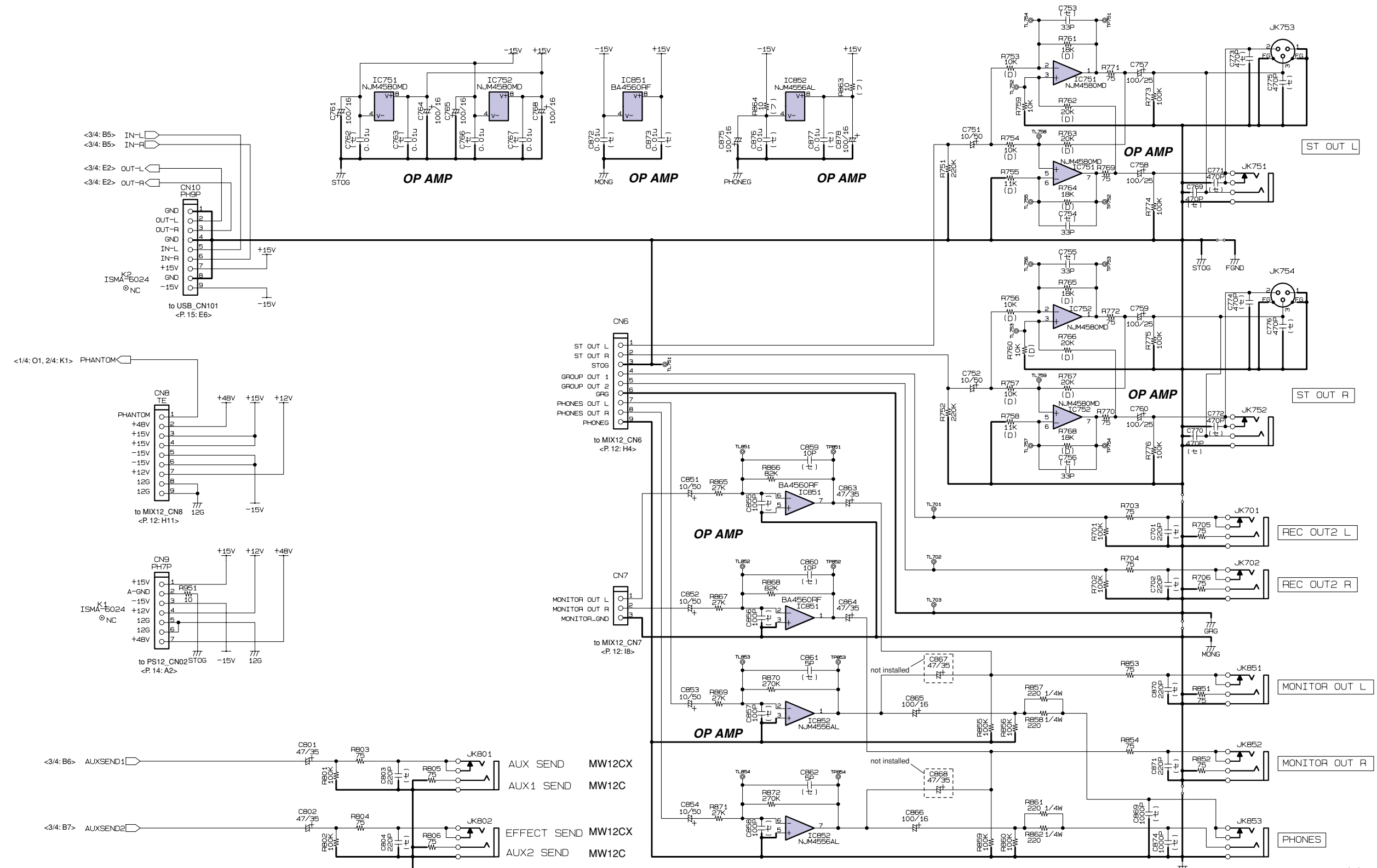


(セ) : Ceramic Capacitor (セラミックコンデンサー)  
 # : Electrolytic Capacitor (ケミカルコンデンサー)  
 Note : See parts list for details of circuit board component parts.  
 注 : シートの部品詳細はパーツリストを御参照ください。

28CA1-2001004888-3

CIRCUIT DIAGRAM 5/12 (JK12UX/JK12U 4/4)

MW12CX MW12C



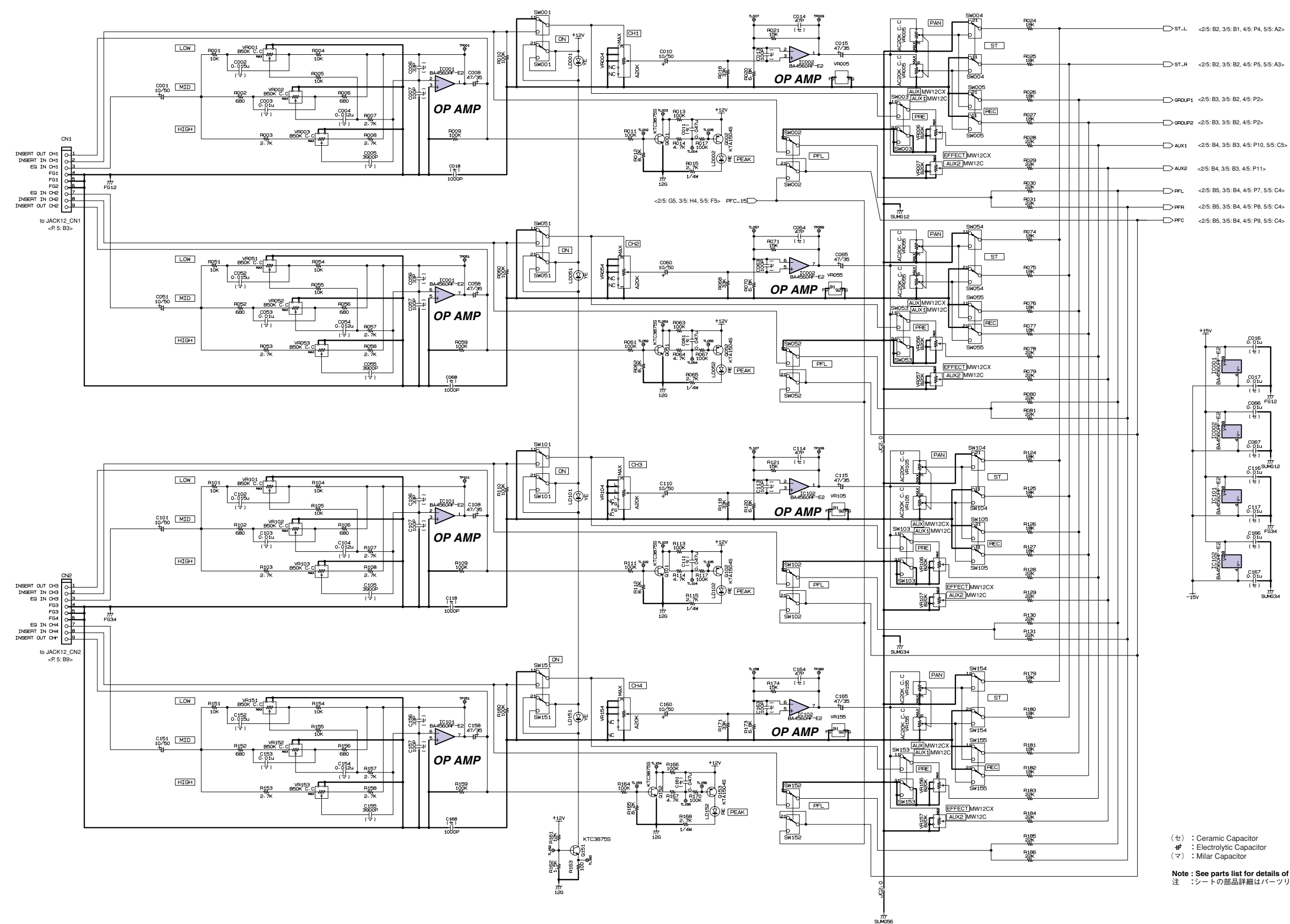
(セ) : Ceramic Capacitor (セラミックコンデンサー)  
 (#) : Electrolytic Capacitor (ケミカルコンデンサー)  
 (フ) : Flame Proof C. Resistor (不燃化カーボン抵抗)  
 (D) : Metal Film Resistor (金属被膜抵抗)

Note : See parts list for details of circuit board component parts.  
 注 : シートの部品詳細はパーツリストを御参照ください。



CIRCUIT DIAGRAM 6/12 (MIX12UX/MIX12U 1/5)

MW12CX MW12C



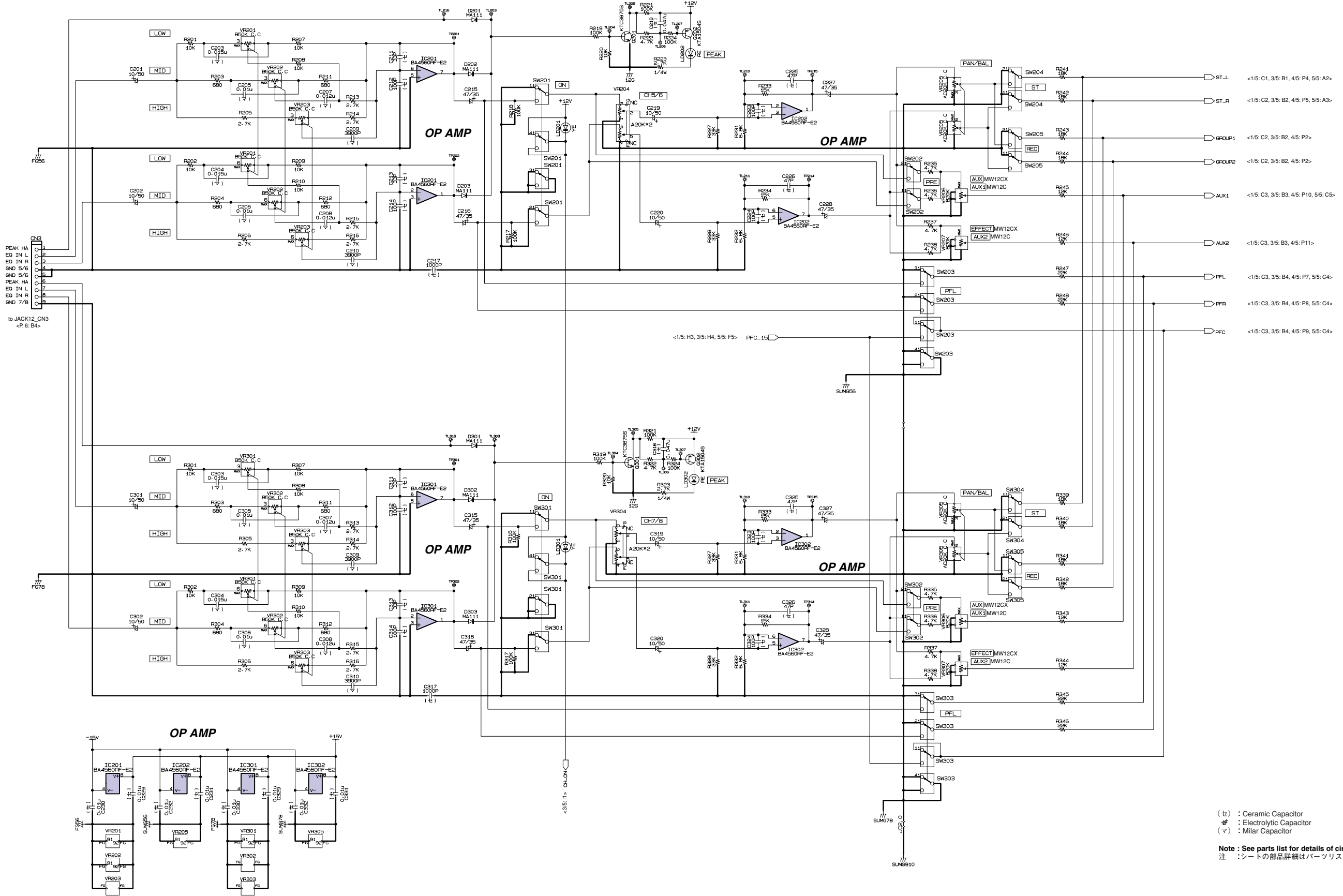
- (セ) : Ceramic Capacitor (セラミックコンデンサー)
- (#) : Electrolytic Capacitor (ケミカルコンデンサー)
- (マ) : Milar Capacitor (マイラーコンデンサー)

Note : See parts list for details of circuit board component parts.  
 注 : シートの部品詳細はパーツリストを御参照ください。

1  
2  
3  
4  
5  
6  
7  
8  
9  
10  
11

CIRCUIT DIAGRAM 7/12 (MIX12UX/MIX12U 2/5)

MW12CX MW12C



- <1/5: C1, 3/5: B1, 4/5: P4, 5/5: A2>
- <1/5: C2, 3/5: B2, 4/5: P5, 5/5: A3>
- <1/5: C2, 3/5: B2, 4/5: P2>
- <1/5: C2, 3/5: B2, 4/5: P2>
- <1/5: C3, 3/5: B3, 4/5: P10, 5/5: C5>
- <1/5: C3, 3/5: B3, 4/5: P11>
- <1/5: C3, 3/5: B4, 4/5: P7, 5/5: C4>
- <1/5: C3, 3/5: B4, 4/5: P8, 5/5: C4>
- <1/5: C3, 3/5: B4, 4/5: P9, 5/5: C4>

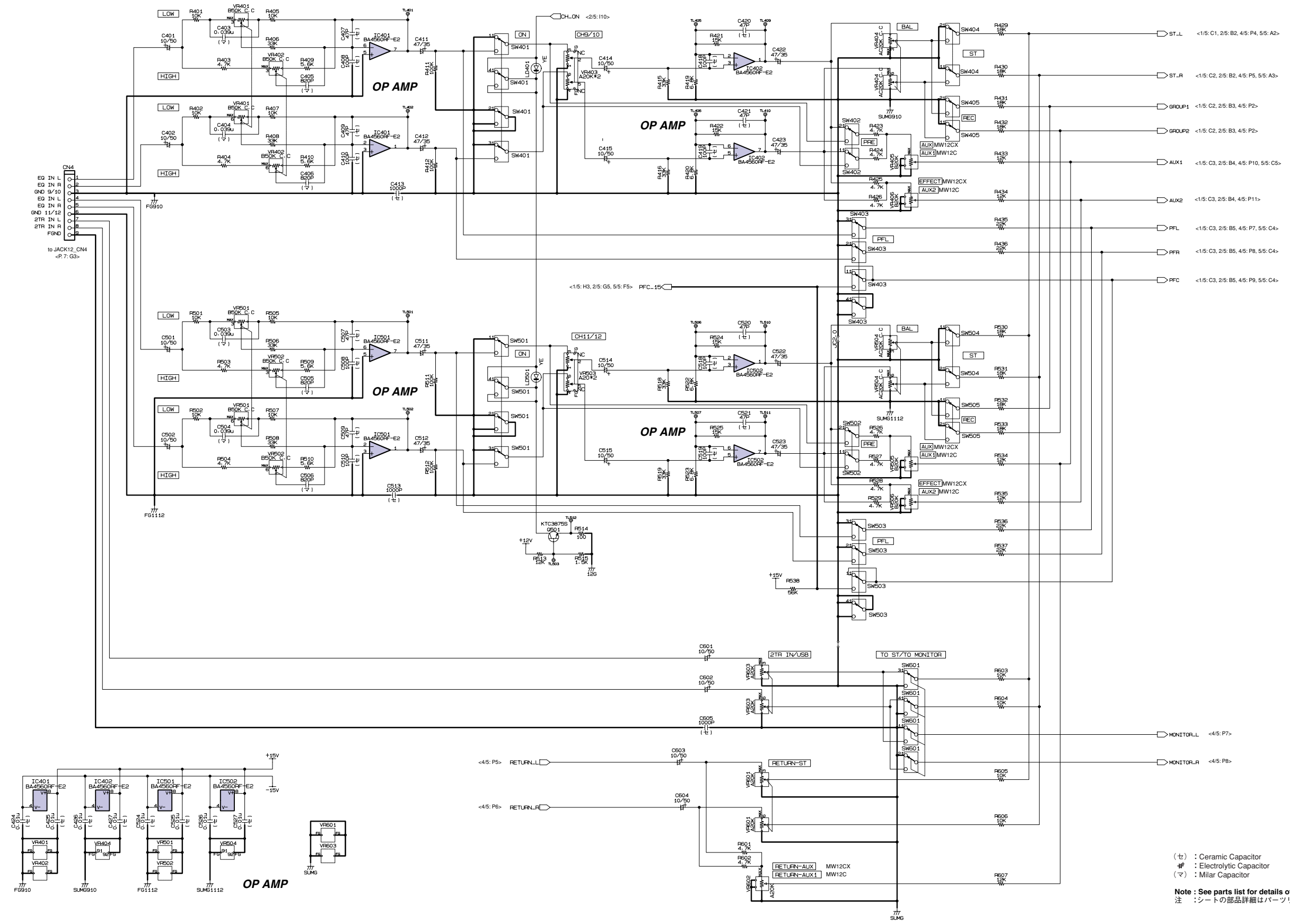
(セ) : Ceramic Capacitor (セラミックコンデンサー)  
 (ケ) : Electrolytic Capacitor (ケミカルコンデンサー)  
 (マ) : Milar Capacitor (マイラーコンデンサー)

Note : See parts list for details of circuit board component parts.  
 注 : シートの部品詳細はパーツリストを御参照ください。

28CA1-2001004889-2

CIRCUIT DIAGRAM 8/12 (MIX12UX/MIX12U 3/5)

MW12CX MW12C

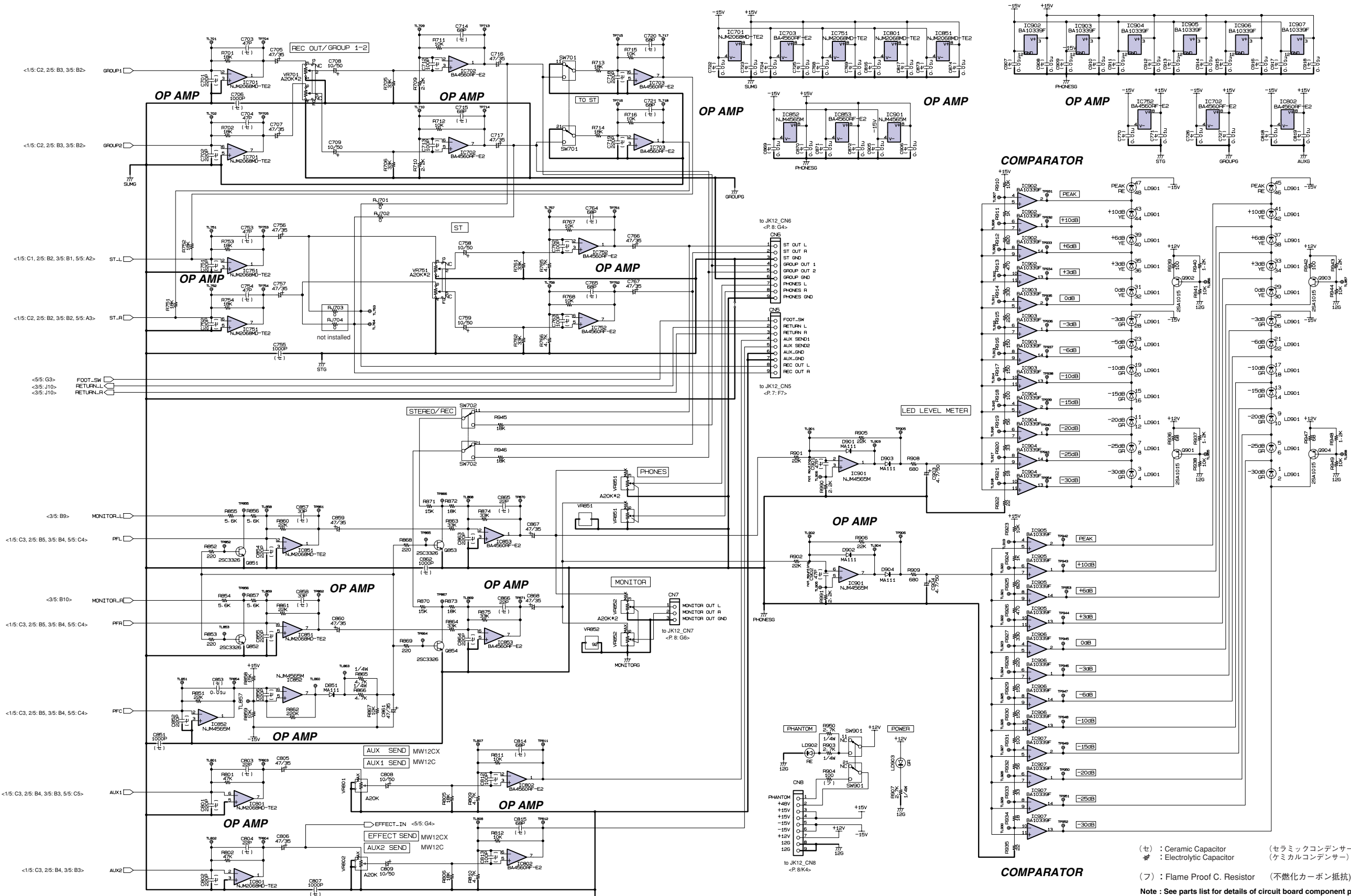


(セ) : Ceramic Capacitor (セラミックコンデンサー)  
 (#) : Electrolytic Capacitor (ケミカルコンデンサー)  
 (マ) : Milar Capacitor (マイラーコンデンサー)

Note : See parts list for details of circuit board component parts.  
 注 : シートの部品詳細はパーツリストを御参照ください。

CIRCUIT DIAGRAM 9/12 (MIX12UX/MIX12U 4/5)

MW12CX MW12C



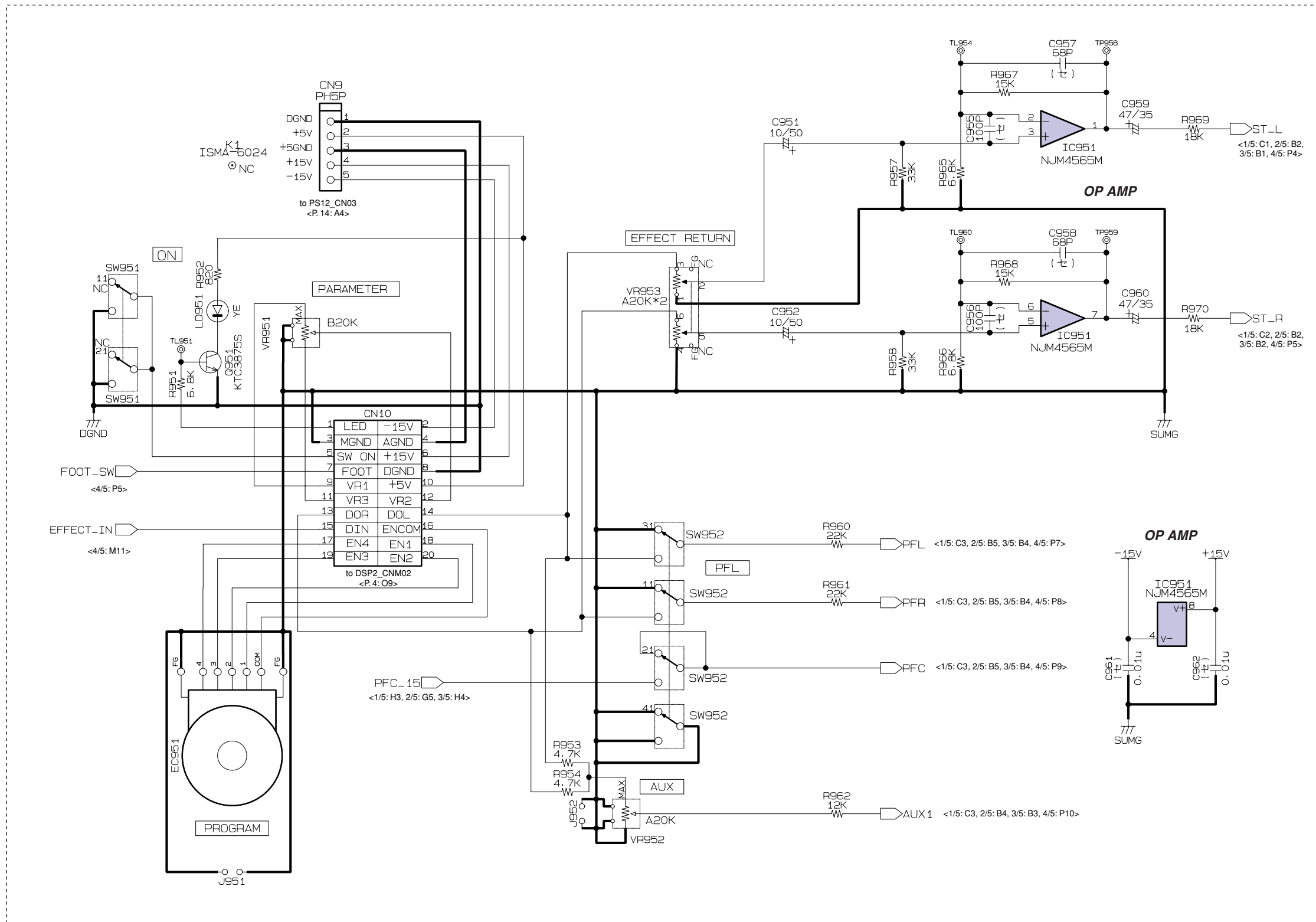
(ε) : Ceramic Capacitor (セラミックコンデンサー)  
 (#) : Electrolytic Capacitor (ケミカルコンデンサー)

(F) : Flame Proof C. Resistor (不燃化カーボン抵抗)  
 Note : See parts list for details of circuit board component parts.  
 注 : シートの部品詳細はパーツリストを御参照ください。

28CA1-2001004889-4

CIRCUIT DIAGRAM 10/12 (MIX12UX/MIX12U 5/5)

MW12CX only



(セ) : Ceramic Capacitor (セラミックコンデンサー)  
 (#) : Electrolytic Capacitor (ケミカルコンデンサー)

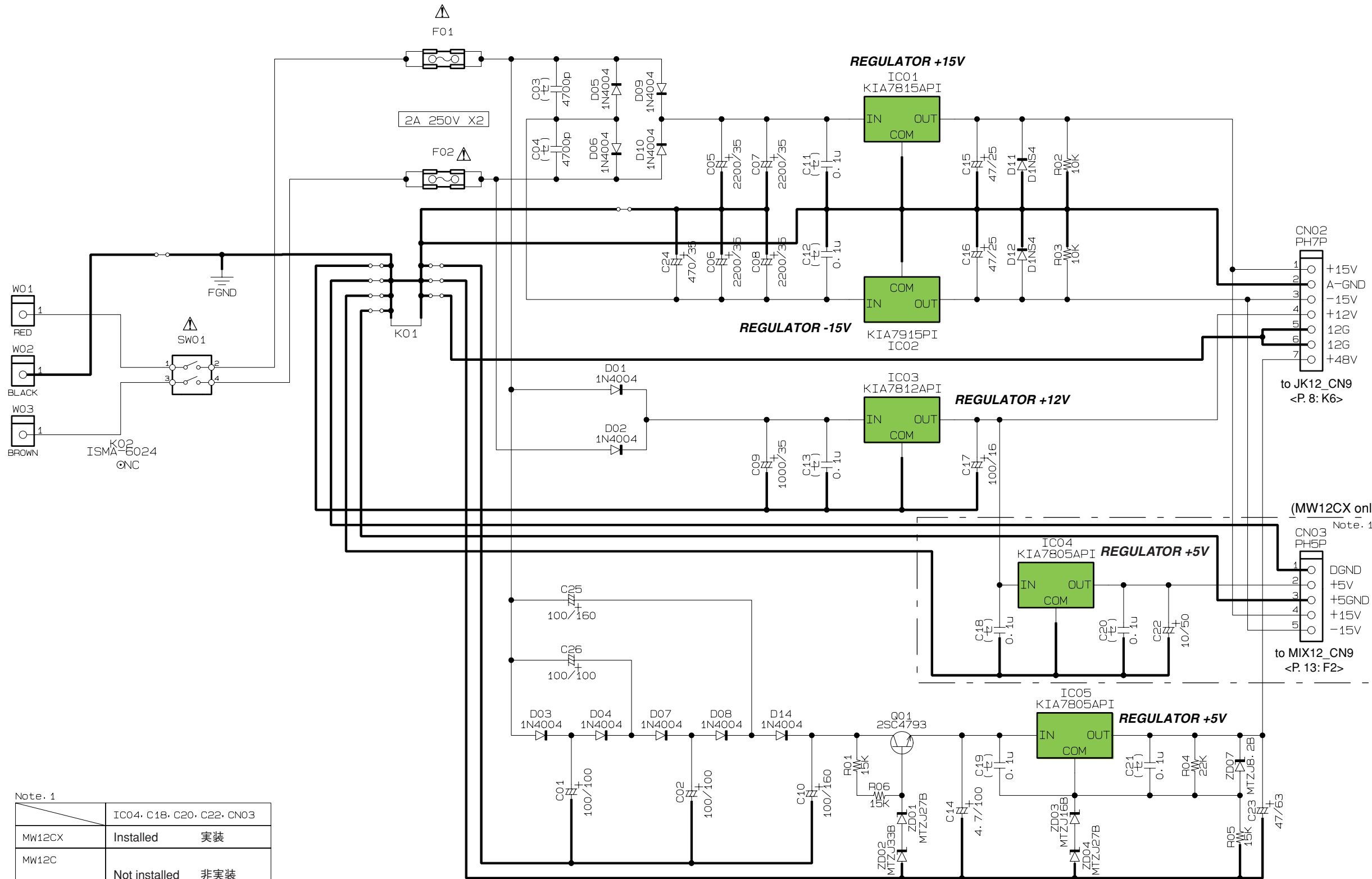
Note : See parts list for details of circuit board component parts.  
 注 : シートの部品詳細はパーツリストを御参照ください。

28CA1-2001004889-5



CIRCUIT DIAGRAM 11/12 (PS12X/PS12)

MW12CX MW12C



Note. 1

	IC04, C18, C20, C22, CN03	
MW12CX	Installed	実装
MW12C	Not installed	非実装

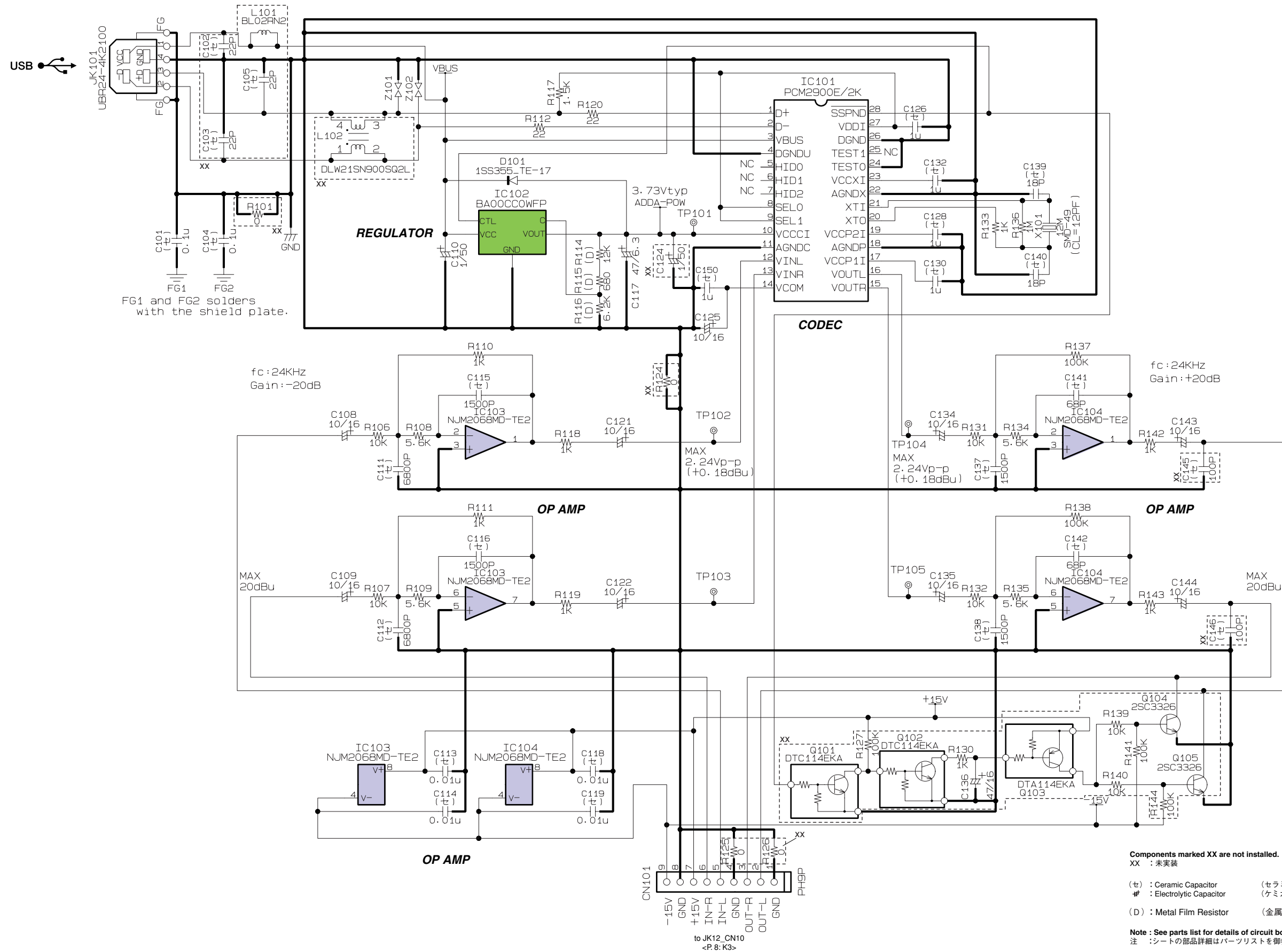
(セ) : Ceramic Capacitor (セラミックコンデンサー)  
 # : Electrolytic Capacitor (ケミカルコンデンサー)

Note : See parts list for details of circuit board component parts.  
 注 : シートの部品詳細はパーツリストを御参照ください。

28CA1-2001004890-1

CIRCUIT DIAGRAM 12/12 (USB)

MW12CX MW12C



FG1 and FG2 solders with the shield plate.

fc: 24KHz Gain: -20dB

fc: 24KHz Gain: +20dB

MAX 2.24Vp-p (+0.18dBu)

MAX 2.24Vp-p (+0.18dBu)

MAX 20dBu

MAX 20dBu

Components marked XX are not installed. XX : 未実装

(セ) : Ceramic Capacitor (セラミックコンデンサー)  
# : Electrolytic Capacitor (ケミカルコンデンサー)  
(D) : Metal Film Resistor (金属被膜抵抗)

Note : See parts list for details of circuit board component parts. 注 : シートの部品詳細はパーツリストを御参照ください。

28CC1-2001000913-1