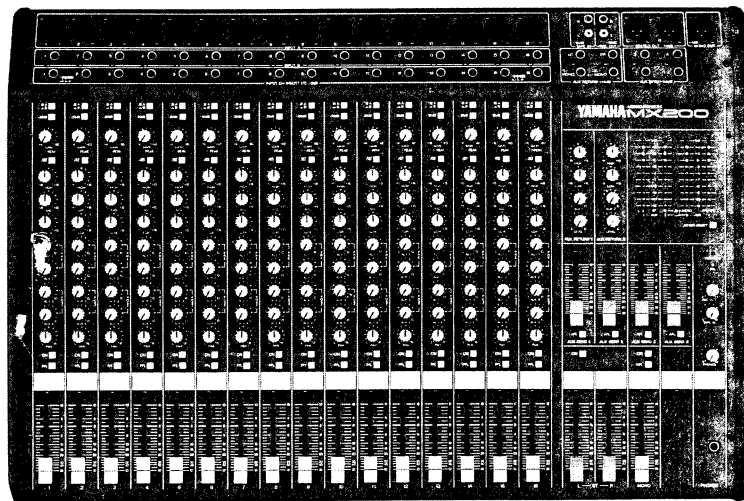


## MIXING CONSOLES

MX200-8 / MX200-12  
MX200-16 / MX200-24

## SERVICE MANUAL



MX200-16

### CONTENS (目次)

SPECIFICATIONS (総合仕様) .....	2/4
PANEL LAYOUT (パネルレイアウト) .....	6
CIRCUIT BOARD LAYOUT (ユニットレイアウト) .....	9
BLOCK & LEVEL DIAGRAMS (ブロック & レベルダイアグラム) .....	10
DIMENSIONS (寸法図) .....	11
WIRING (基板結線図) .....	12
DISASSEMBLY PROCEDURE (分解手順) .....	14
CIRCUIT BOARDS (シート基板図) .....	18
IC BLOCK DIAGRAM (ICブロック図) .....	28
INSPECTIONS (検査) .....	29/31
OVERALL CIRCUIT DIAGRAM (総回路図) .....	33
PARTS LIST	

PA 011253

19941101-99000-8/19941101-119000-12  
19941101-139000-16/19941101-179000-24

YAMAHA CORP.

HAMAMATSU, JAPAN  
2.7K-732 (3) Printed in Japan '94.11

## IMPORTANT NOTICE

This manual has been provided for the use of authorized Yamaha Retailers and their service personnel. It has been assumed that basic service procedures inherent to the industry, and more specifically Yamaha Products, are already known and understood by the users, and have therefore not been restated.

**WARNING:** Failure to follow appropriate service and safety procedures when servicing this product may result in personal injury, destruction of expensive components and failure of the product to perform as specified. For these reasons, we advise all Yamaha product owners that all service required should be performed by an authorized Yamaha Retailer or the appointed service representative.

**IMPORTANT:** The presentation or sale of this manual to any individual or firm does not constitute authorization, certification, recognition of any applicable technical capabilities, or establish a principal-agent relationship of any form.

The data provided is believed to be accurate and applicable to the unit(s) indicated on the cover. The research, engineering, and service departments of Yamaha are continually striving to improve Yamaha products. Modifications are, therefore, inevitable and changes in specification are subject to change without notice or obligation to retrofit. Should any discrepancy appear to exist, please contact the distributor's Service Division.

**WARNING:** Static discharges can destroy expensive components. Discharge any static electricity your body may have accumulated by grounding yourself to the ground buss in the unit (heavy gauge black wires connect to this buss).

**IMPORTANT:** Turn the unit OFF during disassembly and parts replacement. Recheck all work before you apply power to the unit.

## WARNING: CHEMICAL CONTENT NOTICE!

The solder used in the production of this product contains LEAD. In addition, other electrical/electronic and/or plastic (where applicable) components may also contain traces of chemicals found by the California Health and Welfare Agency (and possibly other entities) to cause cancer and/or birth defects or other reproductive harm.

**DO NOT PLACE SOLDER, ELECTRICAL/ELECTRONIC OR PLASTIC COMPONENTS IN YOUR MOUTH FOR ANY REASON WHAT SO EVER!**

Avoid prolonged, unprotected contact between solder and your skin! When soldering, do not inhale solder fumes or expose eyes to solder/flux vapor!

If you come in contact with solder or components located inside the enclosure of this product, wash your hands before handling food.

## ■ SPECIFICATIONS

### ● General specifications

Maximum output level	+24dB (STEREO L/R) @600Ω, 0.5% THD at 1kHz +24dB (MONO OUT) @600Ω, 0.5% THD at 1kHz +20dB (AUX SEND) @600Ω, 0.5% THD at 1kHz	
Total harmonic distortion	< 0.1% @+14dB 20Hz-20kHz (ST L/R, MONO, AUX SEND @600Ω)	
Frequency response	20Hz-20kHz +1dB, -2dB (ST L/R, MONO, AUX SEND @600Ω)	
Hum and noise (Average, Rs=150Ω) (Measured with DIN AUDIO)	-127dB equivalent input noise	
	-95dB residual output noise (STEREO L/R, MONO)	
	-95dB residual output noise (AUX SEND 1-4)	
	-88dB (STEREO, MONO)	Master fader at nominal level, and all channel assign switches off.
	-63dB (67dB S/N) (STEREO, MONO)	Master fader and one channel fader at nominal level.
	-78dB (AUX SEND 1-4)	AUX SEND master fader at nominal level, and all channel assign switches off.
	-63dB (67dB S/N) (AUX SEND 1-4)	AUX SEND master fader and one channel AUX at nominal level.
Maximum voltage gain	84dB CH IN to STEREO OUT 84dB CH IN to MONO OUT 80dB CH IN to AUX SEND 1, 2 90dB CH IN to AUX SEND 3, 4 16dB AUX RETURN 1, 2 to STEREO OUT 16dB AUX RETURN 1, 2 to AUX SEND 1, 2 28dB TAPE In 1, 2 to STEREO OUT	
Crosstalk at 1kHz	-70dB between input channels -70dB between output channels	
Gain control (input channel) Pad switch (input channel)	44dB variable (-60- -16dB) 0/20dB	
Input channel equalization	±15dB maximum boost or cut HIGH: 12kHz shelving MID: 2.5kHz peaking LOW: 80Hz shelving * Turnover/rolloff frequencies: located 3dB below maximum boost/cut	
LED meters	10-segment LED × 4 POWER (-∞) STEREO L/AUX SEND 1 (switchable) STEREO R/AUX SEND 2 (switchable) MONO/AUX SEND 3 (switchable) PFL or AFL/AUX SEND 4 (switchable)	
Channel peak indicators	An indicator for each channel turns on when the pre-channel fader signal is 3dB below clipping.	
Phantom power	+48V, DC	
Power supply/Power consumption		
US and Canadian model	MX200-8 120V AC 60Hz 45W, MX200-16 120V AC 60Hz 65W,	MX200-12 120V AC 60Hz 55W MX200-24 120V AC 60Hz 80W
General model	MX200-8 230V AC 50Hz 45W, MX200-16 230V AC 50Hz 65W,	MX200-12 230V AC 50Hz 55W MX200-24 230V AC 50Hz 80W
British model	MX200-8 240V AC 50Hz 45W, MX200-16 240V AC 50Hz 65W,	MX200-12 240V AC 50Hz 55W MX200-24 240V AC 50Hz 80W

Dimensions (W × H × D)	449 × 124.6 × 461.7 mm 569 × 124.6 × 461.7 mm 689 × 124.6 × 461.7 mm 929 × 124.6 × 461.7 mm	MX200-8 MX200-12 MX200-16 MX200-24
Weight	9.5kg 11kg 13.5kg 17kg	MX200-8 MX200-12 MX200-16 MX200-24

0dB=0.775 Vrms

## ● Input specifications

Input connectors	PAD	Gain trim	Input impedance	Nominal impedance	Input level			Connector type
					Sensitivity	Nominal level	Max. before clipping	
CH Input	OFF (0dB)	-60	4kΩ	50-600Ω mic & 600Ω line	-80dB (77.5nV)	-60dB (775nV)	-40dB (7.75mV)	INPUT A XLR 3-31 type balanced
		-16			-36dB (12.3mV)	-16dB (123mV)	+4dB (1.23V)	
	ON (20dB)					-16dB (123mV)	+4dB (1.23V)	+24dB (12.3V)
AUX RETURN (1, 2)			10kΩ	600Ω line	-12dB (195mV)	+4dB (1.23V)	+20dB (7.75V)	Unbalanced phone jack
INSERT IN			5kΩ		-20dB (77.5mV)	0dB (775mV)	+20dB (7.75V)	Phone jack (TRS) T=OUT, R=IN, S=GND
TAPE IN			10kΩ		-26dBv (50.1mV)	-10dBv (316mV)	—	RCA pin jack

0dB=0.775 Vrms  
0dBv=1 Vrms

## ● Output specifications

Output connector	Output impedance	Nominal impedance	Output level		Connector type
			Nominal	Max. before clipping	
STEREO OUT L/R, MONO OUT	150Ω	600Ω Lines	+4dB (1.23V)	+24dB (12.3V)	XLR-3-32 type
REC OUT L/R	2kΩ	10kΩ Lines	-10dBv (316mV)	+14dBv (5.01V)	RCA pin jack
AUX SEND 1-4	75Ω	600Ω Line	+4dB (1.23V)	+20dB (7.75V)	Phone jack
INSERT OUT	600Ω	10kΩ Line	0dB (775mV)	+20dB (7.75V)	Phone jack (TRS) T=OUT, R=IN, S=GND
PHONES (head phone) OUT	100Ω	40Ω Phones	3mW	120mW	ST phone jack

0dB=0.775 Vrms  
0dBv=1 Vrms

■ 総合仕様

● 一般仕様

最大出力レベル	+24dB (STEREO L/R) @600Ω, 0.5% THD at 1kHz +24dB (MONO OUT) @600Ω, 0.5% THD at 1kHz +20dB (AUX SEND) @600Ω, 0.5% THD at 1kHz	
全高調波歪率	< 0.1% @ +14dB 20Hz~20kHz (STEREO L/R, MONO, AUX SEND @600Ω)	
周波数特性	20Hz~20kHz +1dB, -2dB (STEREO L/R, MONO, AUX SEND @600Ω)	
ハム & ノイズ (Average, Rs=150Ω) (Measured with DIN AUDIO)	-127dB	入力換算ノイズ
	-95dB	残留ノイズ (STEREO L/R, MONO)
	-95dB	残留ノイズ (AUX SEND 1~4)
	-88dB (STEREO, MONO)	マスターフェーダー: nominal 全チャンネルスイッチ: OFF
	-63dB (67dB S/N) (STEREO, MONO)	マスターフェーダー & 1チャンネルフェーダー: nominal
	-78dB (AUX SEND 1~4)	AUX SENDマスターフェーダー: nominal 全チャンネルスイッチ: OFF
	-63dB (67dB S/N) (AUX SEND 1~4)	AUX SENDマスターフェーダー & 1チャンネルAUX: nominal
最大電圧ゲイン	84dB CH IN → STEREO OUT 84dB CH IN → MONO OUT 80dB CH IN → AUX SEND 1, 2 90dB CH IN → AUX SEND 3, 4 16dB AUX RETURN 1, 2 → STEREO OUT 16dB AUX RETURN 1, 2 → AUX SEND 1, 2 28dB TAPE IN 1, 2 → STEREO OUT	
クロストーク at 1kHz	-70dB 入力CH間 -70dB 出力間	
ゲインコントロール(入力CH) パッドスイッチ(入力CH)	44dB 可変幅 (-60 ~ -16dB) 0/20dB	
入力チャンネルイコライザー特性	最大可変幅 ±15dB HIGH 12kHz シェルビングタイプ MID 2.5kHz ピーキングタイプ LOW 80Hz シェルビングタイプ * ターンオーバー/ロールオフ周波数: 最大可変幅に対し3dB下がったポイント	
LEDメーター	10セグメントLED×4 POWER (-∞) STEREO L/AUX SEND 1 (switchable) STEREO R/ AUX SEND 2 (switchable) MONO/AUX SEND 3 (switchable) PFL or AFL/AUX SEND 4 (switchable)	
チャンネルピークインジケータ	各チャンネルフェーダーの前段においてクリッピングレベルの3dB手前で点灯	
ファントム電源	+48V, DC	
電源/消費電力	MX200-8 100V AC 50/60Hz 40W MX200-12 100V AC 50/60Hz 45W MX200-16 100V AC 50/60Hz 50W MX200-24 100V AC 50/60Hz 65W	

最大外形寸法 (W×H×D)	449×124.6×461.7 mm 569×124.6×461.7 mm 689×124.6×461.7 mm 929×124.6×461.7 mm	MX200-8 MX200-12 MX200-16 MX200-24
重量	9.5kg 11kg 13.5kg 17kg	MX200-8 MX200-12 MX200-16 MX200-24

0dB = 0.775Vrms

## ●入力仕様

入力端子	PAD	ゲイン Trim	入力 インピーダンス	ノミナル インピーダンス	入力レベル			使用コネクタ
					感度	ノミナルレベル	最大ノックリップレベル	
CH Input	OFF (0dB)	-60	4kΩ	50~600Ωマイク & 600Ωライン	-80dB (77.5nV)	-60dB (775nV)	-40dB (7.75mV)	INPUT A XLR 3-31タイプ バランス型
		-16			-36dB (12.3mV)	-16dB (123 mV)	+4dB (1.23V)	
	ON (20dB)						-16dB (123mV)	+4dB (1.23V)
AUX RETURN (1, 2)			10kΩ	600Ωライン	-12dB (195mV)	+4dB (1.23V)	+20dB (7.75V)	フォンジャック アンバランス型
INSERT IN			5kΩ		-20dB (77.5mV)	0dB (775mV)	+20dB (7.75V)	フォンジャック (TRS) T=OUT R=IN S=GND
TAPE IN			10kΩ		-26dBv (50.1mV)	-10dBv (316mV)	—	RCAピンジャック

0dB=0.775 Vrms

0dBv=1Vrms

## ●出力仕様

出力端子	出力 インピーダンス	ノミナル インピーダンス	出力レベル		使用コネクタ
			ノミナル	最大ノックリップレベル	
STEREO OUT L/R, MONO OUT	150Ω	600Ω Lines	+4dB (1.23V)	+24dB (12.3V)	XLR-3-32タイプ
REC OUT L/R	2kΩ	10kΩ Lines	-10dBv (316mV)	+14dBv (5.01V)	RCAピンジャック
AUX SEND 1~4	75Ω	600Ω Lines	+4dB (1.23V)	+20dB (7.75V)	フォンジャック
INSERT OUT	600Ω	10kΩ Lines	0dB (775mV)	+20dB (7.75V)	フォンジャック (TRS) T=OUT R=IN S=GND
PHONES (head phone) OUT	100Ω	40Ω Phones	3mW	120mW	STフォンジャック

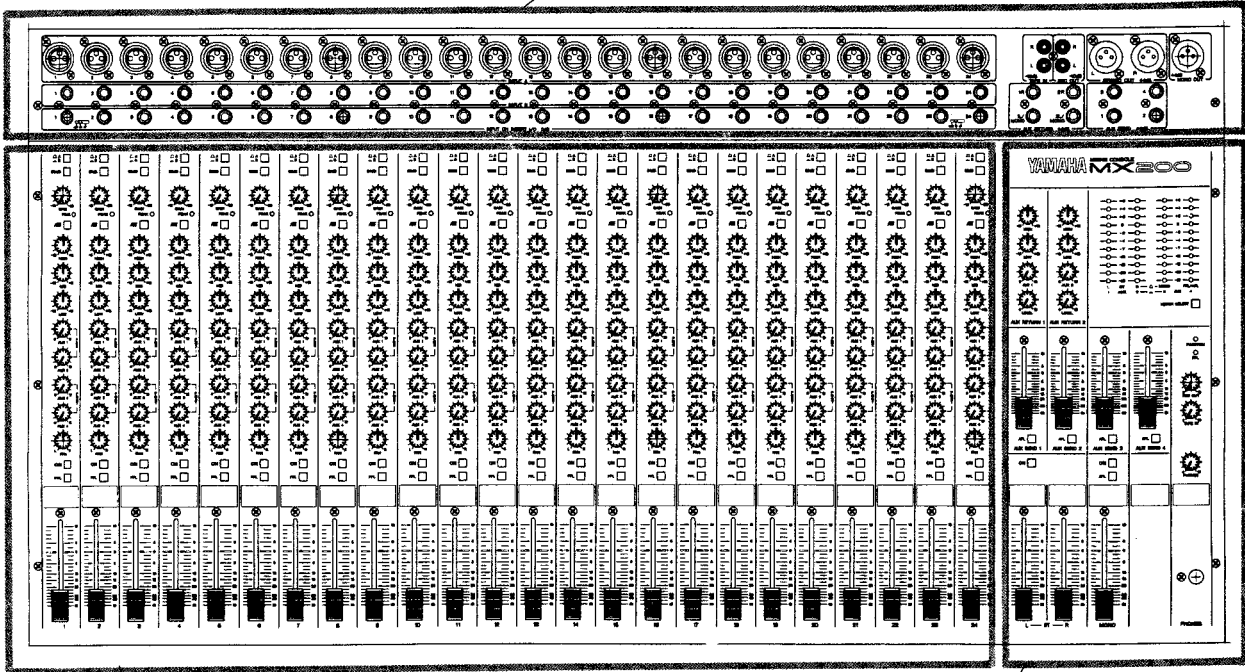
0dB=0.775 Vrms

0dBv=1Vrms

## ■ PANEL LAYOUT (パネルレイアウト)

### ● Control Panel (コントロールパネル)

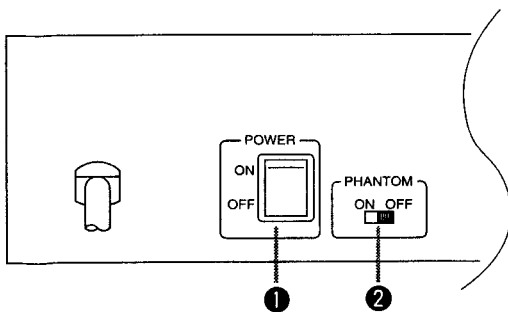
Connectors (コネクター部) see page 8.



Channel control section (チャンネルコントロール部) see page 7.

Master control section  
(マスターコントロール部) see page 8.

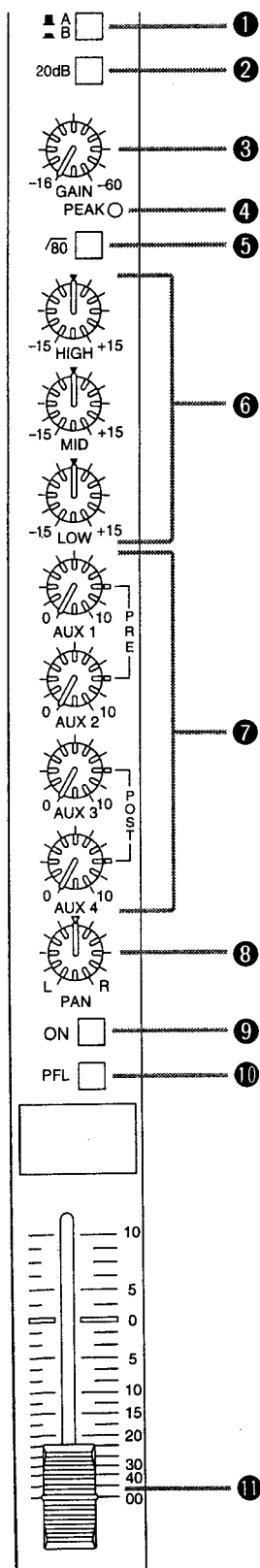
### ● Rear Panel (リアパネル)



- ① POWER switch
- ② PHANTOM switch

- ① POWERスイッチ
- ② PHANTOMスイッチ

● Channel control section

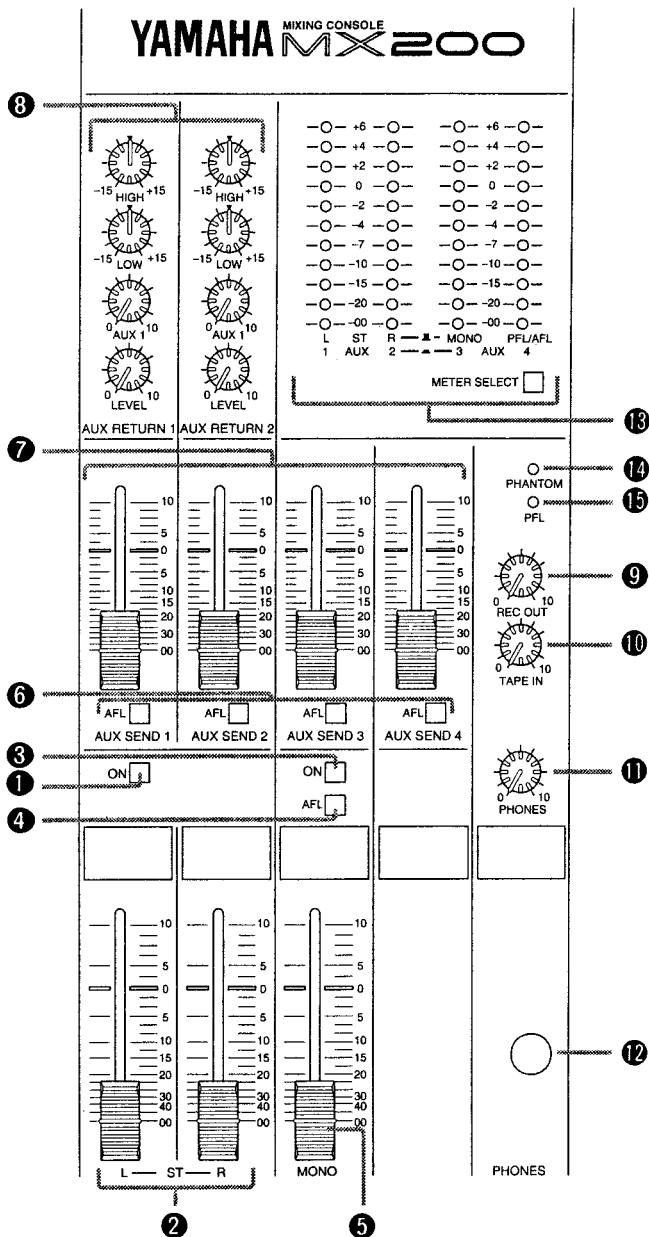


- ① Input selector
- ② PAD switch
- ③ GAIN control
- ④ PEAK indicator
- ⑤ 80Hz high-pass filter switch
- ⑥ Equalizer
- ⑦ AUX 1-4 controls
- ⑧ PAN (panpot) control
- ⑨ Channel ON switch
- ⑩ Channel PEL switch
- ⑪ Channel fader

● チャンネルコントロール部

- ① インプットセレクター
- ② PADスイッチ
- ③ GAINコントロール
- ④ PEAKインジケータ
- ⑤ 80Hzハイパスフィルタースイッチ
- ⑥ イコライザ
- ⑦ AUX1~4コントロール
- ⑧ PAN (パンポット) コントロール
- ⑨ チャンネルONスイッチ
- ⑩ チャンネルPFLスイッチ
- ⑪ チャンネルフェーダー





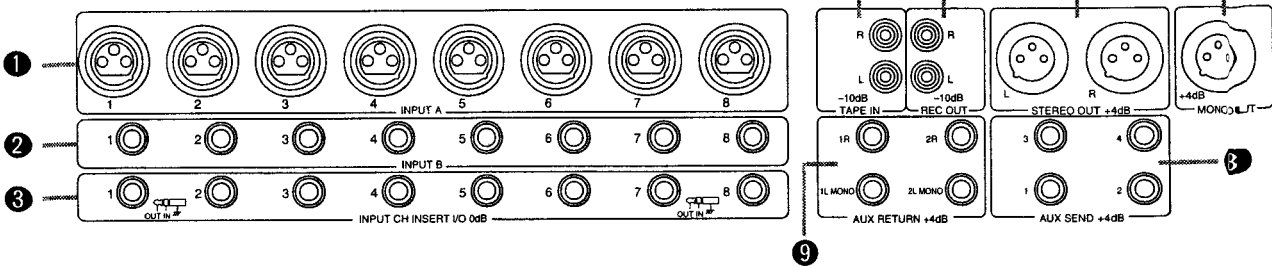
● Master control section

- ① STEREO ON switch
- ② STEREO L,R master faders
- ③ MONO ON switch
- ④ MONO AFL switch
- ⑤ MONO fader
- ⑥ AUX SEND 1-4 AFL switches
- ⑦ AUX SEND faders
- ⑧ AUX RETURN 1,2 controls
- ⑨ REC OUT control
- ⑩ TAPE IN control
- ⑪ PHONES control
- ⑫ PHONES jack
- ⑬ METER SELECT switch and meter section
- ⑭ PHANTOM indicator
- ⑮ PFL indicator

● マスターコントロール部

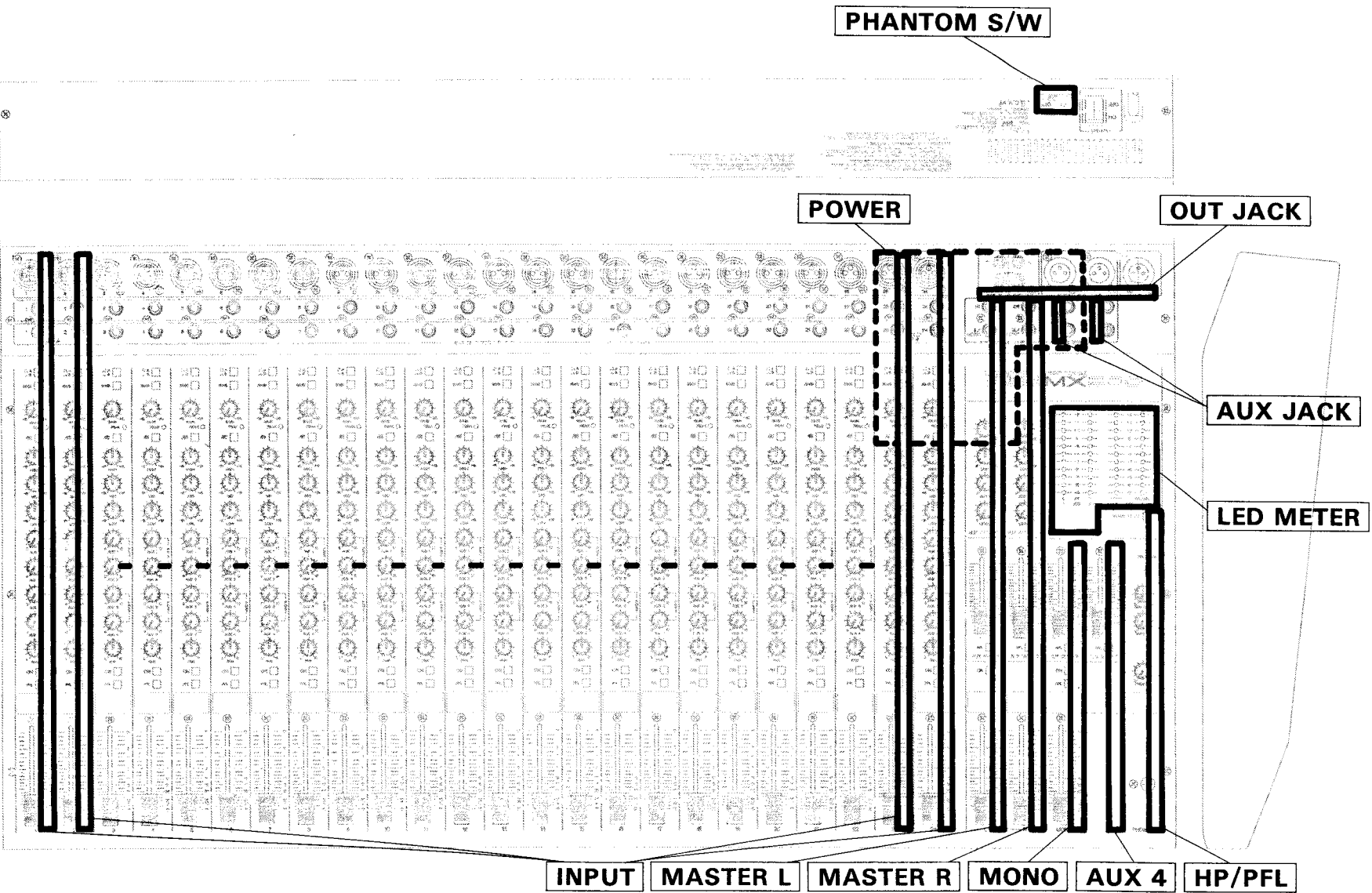
- ① STEREO ONスイッチ
- ② STEREO L,Rマスターフェーダー
- ③ MONO ONスイッチ
- ④ MONO AFLスイッチ
- ⑤ MONOフェーダー
- ⑥ AUX SEND1~4 AFLスイッチ
- ⑦ AUX SENDフェーダー
- ⑧ AUX RETURN1, 2コントロール
- ⑨ REC OUTコントロール
- ⑩ TAPE INコントロール
- ⑪ PHONESコントロール
- ⑫ PHONES端子
- ⑬ METER SELECTスイッチおよびメーター部
- ⑭ PHANTOMインジケーター
- ⑮ PFLインジケーター

● Connectors(コネクター部)

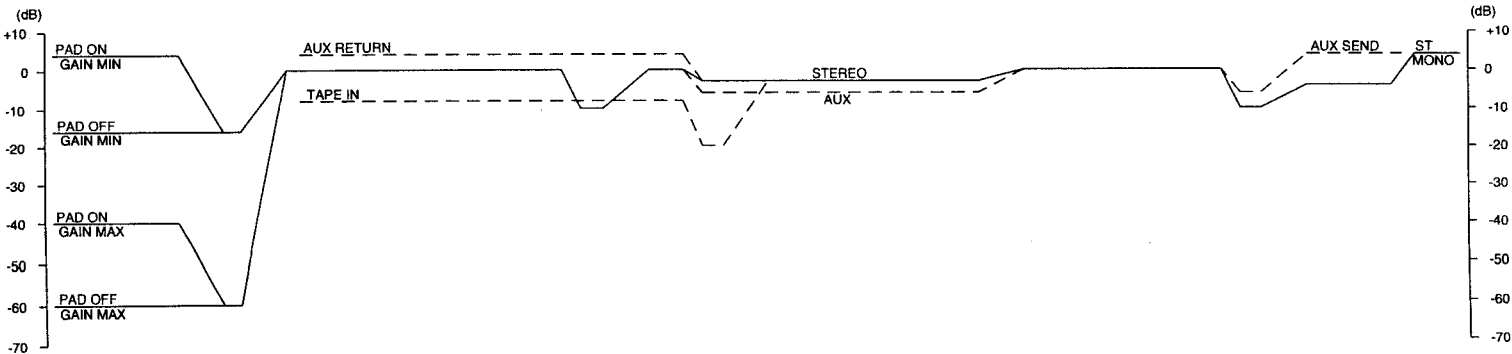
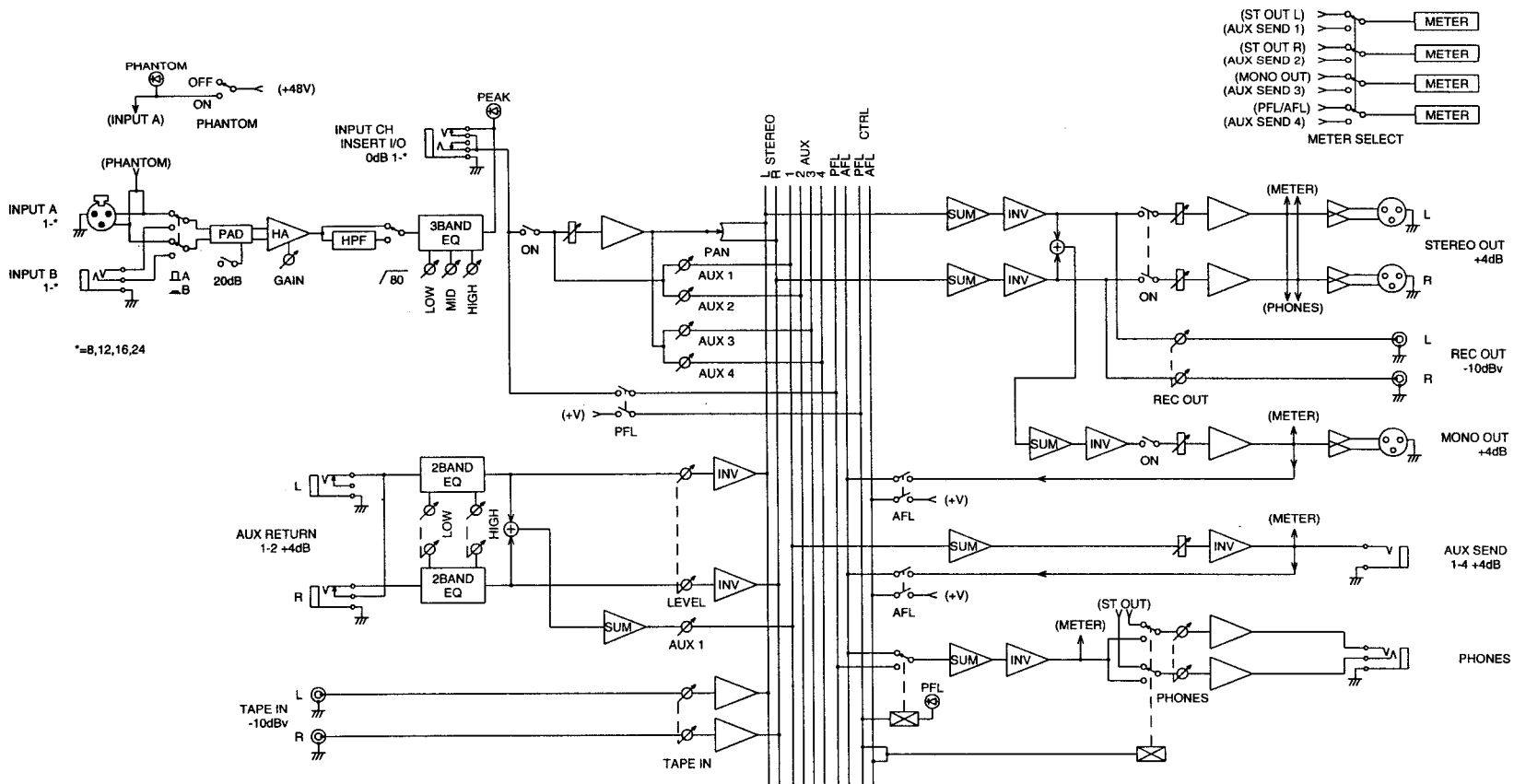


- ① INPUT A
- ② INPUT B
- ③ INPUT CH INSERT I/O 0dB
- ④ TAPE IN
- ⑤ REC OUT
- ⑥ STEREO OUT (L, R)
- ⑦ MONO OUT
- ⑧ AUX SEND (1, 2, 3, 4)
- ⑨ AUX RETURN (1L/MONO, 1R, 2L/MONO, 2R)

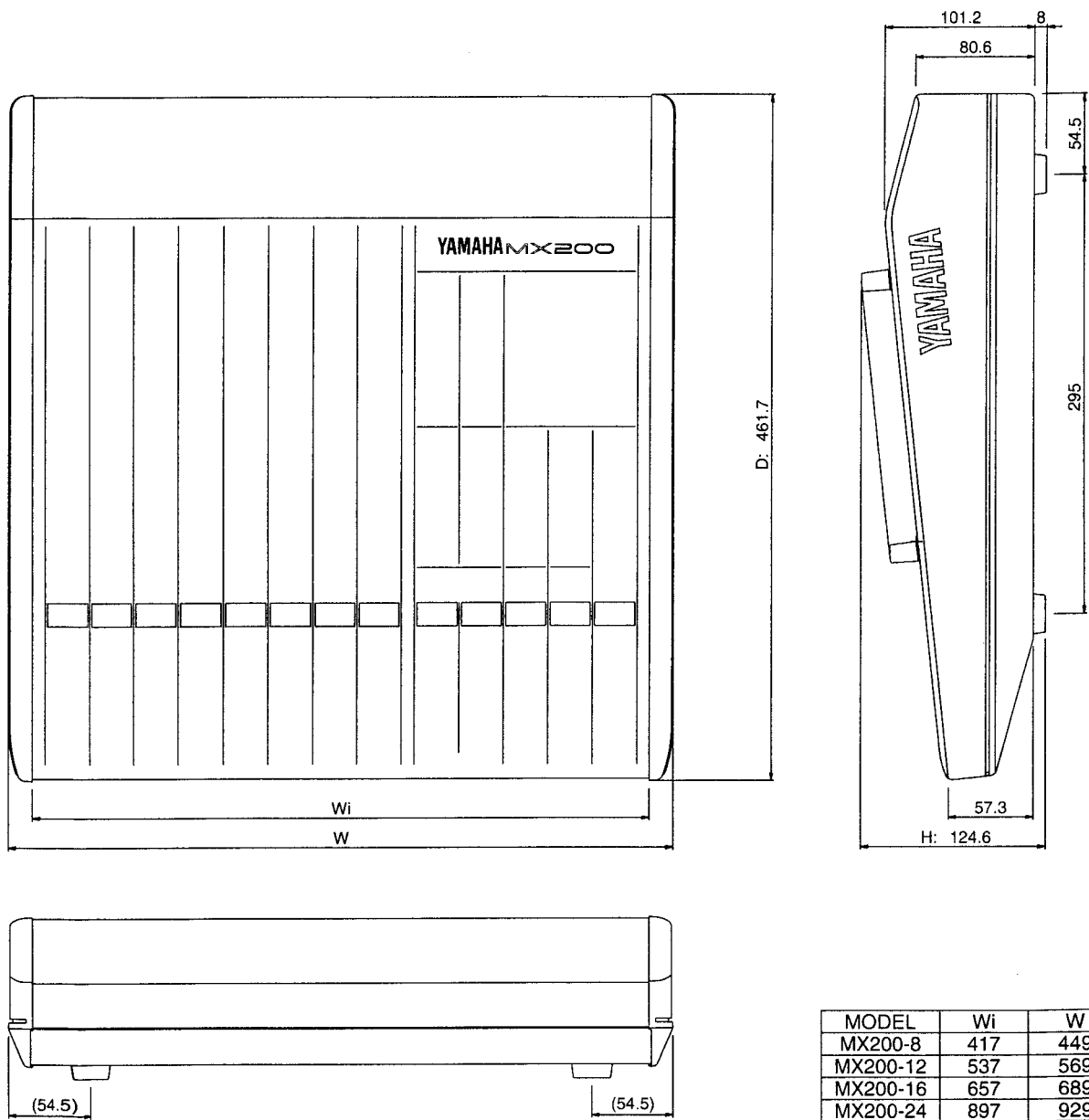
# CIRCUIT BOARD LAYOUT (ユニットレイアウト)



**BLOCK & LEVEL DIAGRAMS (ブロック&レベルダイヤグラム)**



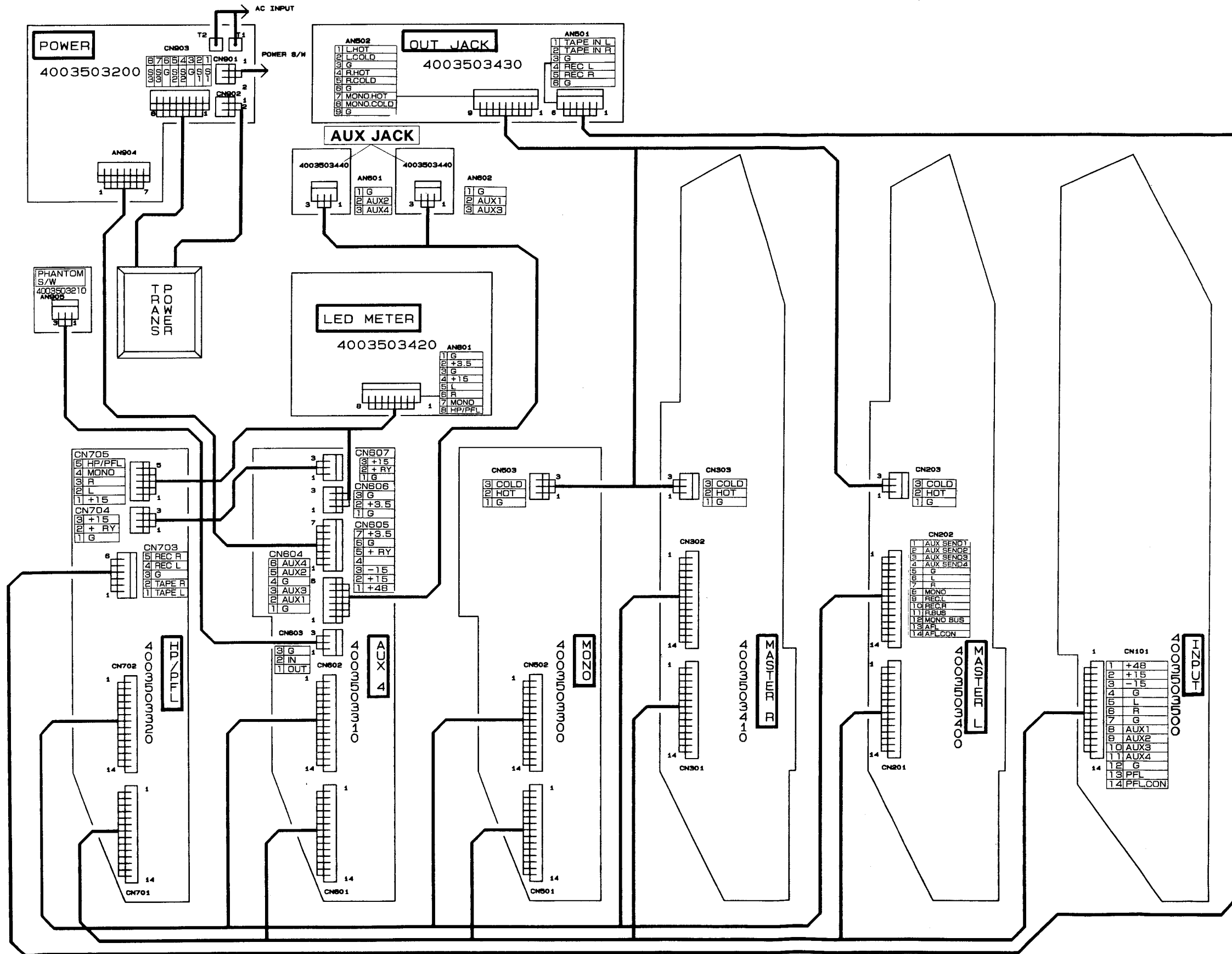
## ■ DIMENSIONS (寸法図)



MODEL	Wi	W
MX200-8	417	449
MX200-12	537	569
MX200-16	657	689
MX200-24	897	929

Units : mm  
(単位 : mm)

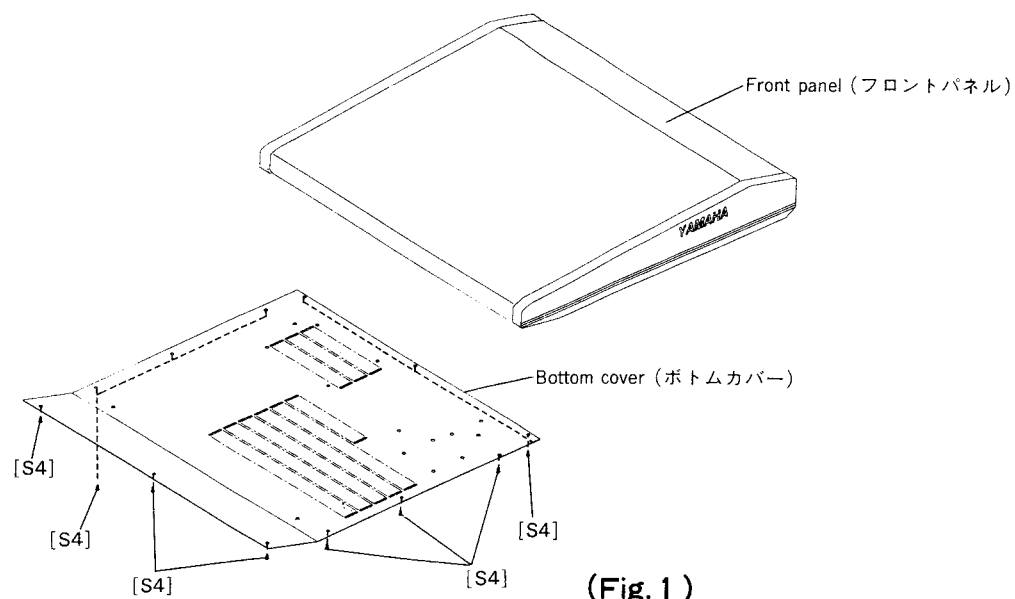
■ WIRING (基板結線図)



## DISASSEMBLY PROCEDURE (分解手順)

### 1 The Bottom Cover Removal

- 1-1 Remove the twelve (12) screws marked [S4], then the bottom cover can be removed. (Fig. 1)



[S4]: DOT SCREW, #3BTC 3x8B (ボンディング小ネジ) (EX803040)

### 2 INPUT Circuit Board Removal

- 2-1 Open the bottom cover. (see procedure 1)  
2-2 Remove the nine (9) knobs marked [6A], the nine (9) nuts marked [A] and the knob marked [7A]. (Fig. 2, Fig 3)  
2-3 Remove the two (2) screws marked [S1A], the screw marked [S3A] and the two (2) screws marked [S2A], then remove the INPUT circuit board with knobs and phone jack BKT. (Fig. 2, Fig 3)  
2-4 Remove the five (5) knobs marked [5A] and the phone jack BKT marked [36A] from the INPUT circuit board. (Fig. 2, Fig 3)

### 3 MASTER L Circuit Board Removal

- 3-1 Remove the bottom cover. (see procedure 1)  
3-2 Remove the four (4) knobs marked [6B], the four (4) nuts and the two (2) knobs marked [7B]. (Fig. 2)  
3-3 Remove the four (4) screws marked [S1B] and the screw marked [S3B], then remove the MASTER L circuit board with knobs and phone jack BKT. (Fig. 2, Fig 3)  
3-4 Remove the two (2) knobs marked [5B] and the phone jack BKT from the MASTER L circuit board. (Fig. 2)

### 1 ボトムカバーの外し方

- 1-1 [S4]のネジ12本を外し、ボトムカバーを外します。(図1)

### 2 INPUTシートの外し方

- 2-1 ボトムカバーを外します。(1項参照)  
2-2 [6A]のコントロールノブ9個と[A]のナット9個と[7A]のスライドノブ1個を外します。(図2、図3)  
2-3 [S1A]のネジ2本と[S3A]のネジ1本と[S2A]のネジ2本を外し、プッシュノブ、ホーンジャックブラケットと共にINPUTシートを外します。(図2、図3)  
2-4 [5A]のプッシュノブ5個と[36A]のホーンジャックブラケットをINPUTシートから外します。(図2、図3)

### 3 MASTER Lシートの外し方

- 3-1 ボトムカバーを外します。(1項参照)  
3-2 [6B]のコントロールノブ4個とナット4個と[7B]のスライドノブ2個を外します。(図2)  
3-3 [S1B]のネジ4本と[S3B]のネジ1本を外し、プッシュノブ、ホーンジャックブラケットと共にMASTER Lシートを外します。(図2、図3)  
3-4 [5B]のプッシュノブ2個とホーンジャックブラケットをMASTER Lシートから外します。(図2)

### 4 MASTER R Circuit Board Removal

- 4-1 Remove the bottom cover. (see procedure 1)  
4-2 Remove the four (4) knobs marked [6C], the four (4) nuts and the two (2) knobs marked [7C]. (Fig. 2)  
4-3 Remove the four (4) screws marked [S1C] and the screw marked [S3C], then remove the MASTER R circuit board with knob and phone jack BKT. (Fig. 2, Fig 3)  
4-4 Remove the knob marked [5C] and the phone jack BKT from the MASTER R circuit board. (Fig. 2)

### 5 MONO Circuit Board Removal

- 5-1 Remove the bottom cover. (see procedure 1)  
5-2 Remove the two (2) knobs marked [7D]. (Fig. 2)  
5-3 Remove the four (4) screws marked [S1D], then remove the MONO circuit board with knobs. (Fig. 2, Fig 3)  
5-4 Remove the three (3) knobs marked [5D] from the MONO circuit board. (Fig. 2)

### 6 AUX 4 Circuit Board Removal

- 6-1 Remove the bottom cover. (see procedure 1)  
6-2 Remove the knob marked [7E]. (Fig. 2)  
6-3 Remove the two (2) screws marked [S1E], then remove the AUX 4 circuit board with knob and P.C.B. bracket. (Fig. 2, Fig 3)  
6-4 Remove the screw marked [E], then remove the P.C.B. bracket from the AUX 4 circuit board. (Fig. 3)  
6-5 Remove the knob marked [5E] from the AUX 4 circuit board. (Fig. 2)

### 7 HP/PFL Circuit Board Removal

- 7-1 Remove the bottom cover. (see procedure 1)  
7-2 Remove the three (3) knobs marked [6F], and the three (3) nuts. (Fig. 2)  
7-3 Remove the screw marked [F], then remove the HP/PFL circuit board with knob. (Fig. 2, Fig 3)  
7-4 Remove the knob marked [5F] from the HP/PFL circuit board. (Fig. 2)

### 8 LED METER Circuit Board Removal

- 8-1 Remove the bottom cover. (see procedure 1)  
8-2 Remove the four (4) screws marked [S7], then remove the LED METER circuit board with LED guides. (Fig. 3)

### 4 MASTER Rシートの外し方

- 4-1 ボトムカバーを外します。(1項参照)  
4-2 [6C]のコントロールノブ4個とナット4個と[7C]のスライドノブ2個を外します。(図2)  
4-3 [S1C]のネジ4本と[S3C]のネジ1本を外し、プッシュノブ、ホーンジャックブラケットと共にMASTER Rシートを外します。(図2、図3)  
4-4 [5C]のプッシュノブ1個とホーンジャックブラケットをMASTER Rシートから外します。(図2)

### 5 MONOシートの外し方

- 5-1 ボトムカバーを外します。(1項参照)  
5-2 [7D]のスライドノブ2個を外します。(図2)  
5-3 [S1D]のネジ4本を外し、プッシュノブと共にMONOシートを外します。(図2、図3)  
5-4 [5D]のプッシュノブ3個をMONOシートから外します。(図2)

### 6 AUX 4シートの外し方

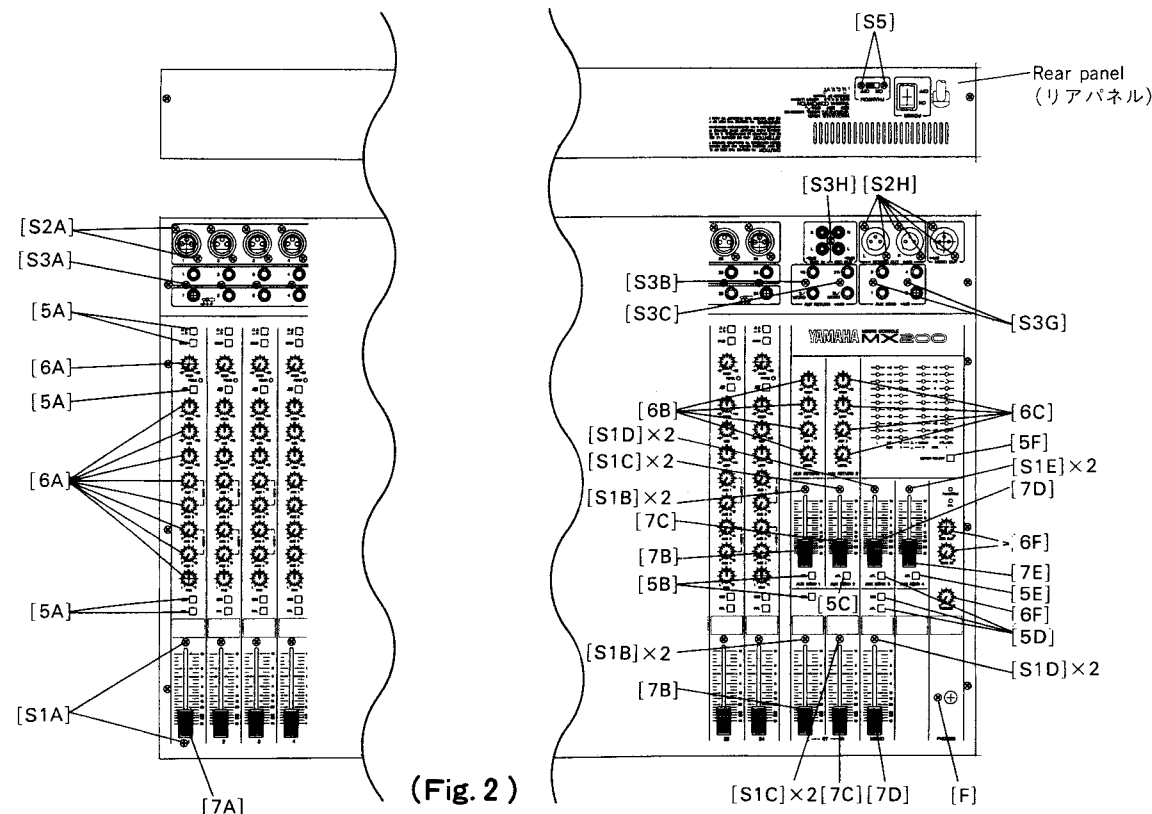
- 6-1 ボトムカバーを外します。(1項参照)  
6-2 [7E]のスライドノブ1個を外します。(図2)  
6-3 [S1E]のネジ2本を外し、プッシュノブとシート金具と共にAUX 4シートを外します。(図2、図3)  
6-4 [E]のネジ1本を外し、AUX 4シートからシート金具を外します。(図3)  
6-5 [5E]のプッシュノブ1個をAUX 4シートから外します。(図2)

### 7 HP/PFLシートの外し方

- 7-1 ボトムカバーを外します。(1項参照)  
7-2 [6F]のコントロールノブ3個とナット3個を外します。(図2)  
7-3 [F]のネジ1本を外し、プッシュノブと共にHP/PFLシートを外します。(図2、図3)  
7-4 [5F]のプッシュノブ1個をHP/PFLシートから外します。(図2)

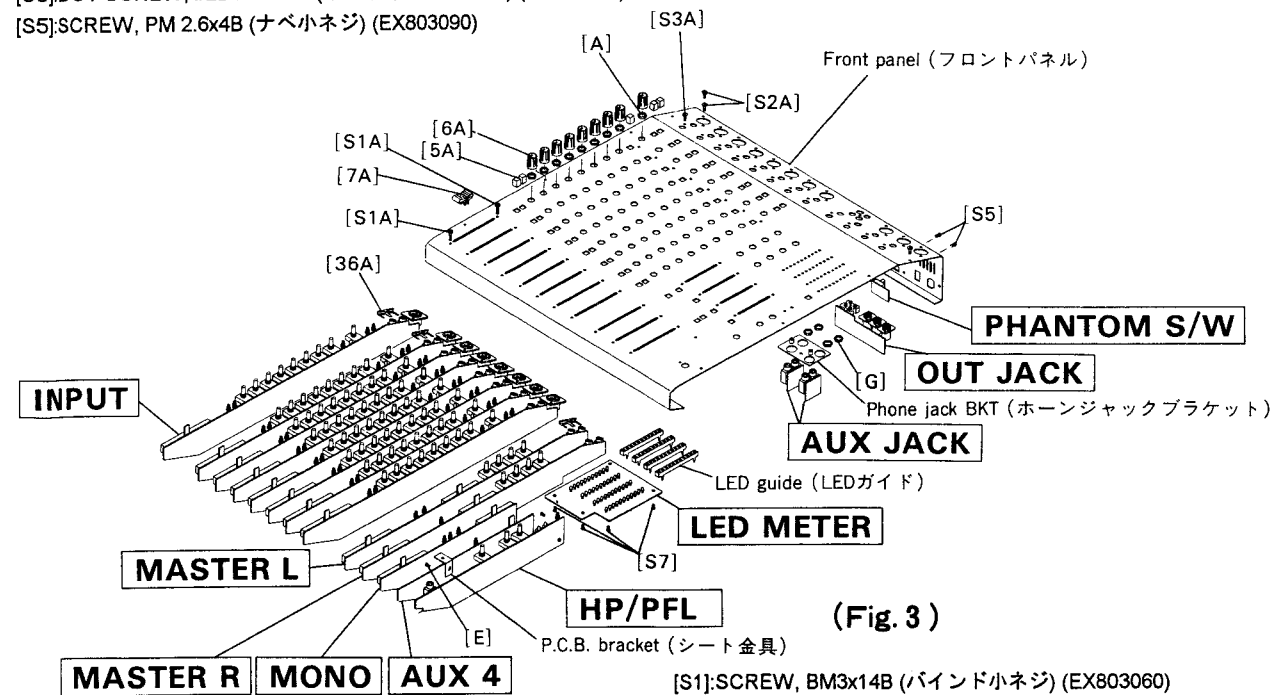
### 8 LED METERシートの外し方

- 8-1 ボトムカバーを外します。(1項参照)  
8-2 [S7]のネジ4本を外し、LEDガイドと共にLED METERシートを外します。(図3)



(Fig. 2)

- [S1]:SCREW, BM3x14B (バインド小ネジ) (EX803060)
- [S2]:SCREW, #2BTC 3x10B (バインドタッピングネジ) (EX803050)
- [S3]:DOT SCREW, #2BTC 3x8B (ボンディング小ネジ) (EX803100)
- [S5]:SCREW, PM 2.6x4B (ナベ小ネジ) (EX803090)



(Fig. 3)

- [S1]:SCREW, BM3x14B (バインド小ネジ) (EX803060)
- [S2]:SCREW, #2BTC 3x10B (バインドタッピングネジ) (EX803050)
- [S3]:DOT SCREW, #2BTC 3x8B (ボンディング小ネジ) (EX803100)
- [S5]:SCREW, PM 2.6x4B (ナベ小ネジ) (EX803090)
- [S7]:SCREW, BM 3x6B (バインド小ネジ) (EX802960)

### 9 AUX JACK Circuit Board Removal

- 9-1 Remove the bottom cover. (see procedure 1)
- 9-2 Remove the two (2) screws marked [S3G], then remove the AUX JACK circuit board with phone jack BKT. (Fig. 2, Fig 3)
- 9-3 Remove the four (4) nuts marked [G] and the phone jack BKT from the AUX 4 circuit board. (Fig. 3)

### 10 OUT JACK Circuit Board Removal

- 10-1 Remove the bottom cover. (see procedure 1)
- 10-2 Remove the screw marked [S3H] and the six (6) screws marked [S2H], then remove the OUT JACK circuit board. (Fig. 2, Fig 3)

### 11 PHANTOM S/W Circuit Board Removal

- 11-1 Remove the bottom cover. (see procedure 1)
- 11-2 Remove the tow (2) screws marked [S5], then the PHANTOM S/W circuit board can be removed. (Fig. 2, Fig 3)

### 12 Power Circuit Board Removal

- 12-1 Remove the bottom cover. (see procedure 1)
- 12-2 Remove the four (4) screws marked [S8], the two (2) screws marked [I] and the three (3) screws marked [J], then the power circuit board can be removed. (Fig. 4)

### 9 AUX JACKシートの外し方

- 9-1 ボトムカバーを外します。(1項参照)
- 9-2 [S3G]のネジ2本を外し、ホーンジャックブラケットと共にAUX JACKシートを外します。(図2、図3)
- 9-3 [G]のナット4個を外し、ホーンジャックブラケットからAUX JACKシートを外します。(図3)

### 10 OUT JACKシートの外し方

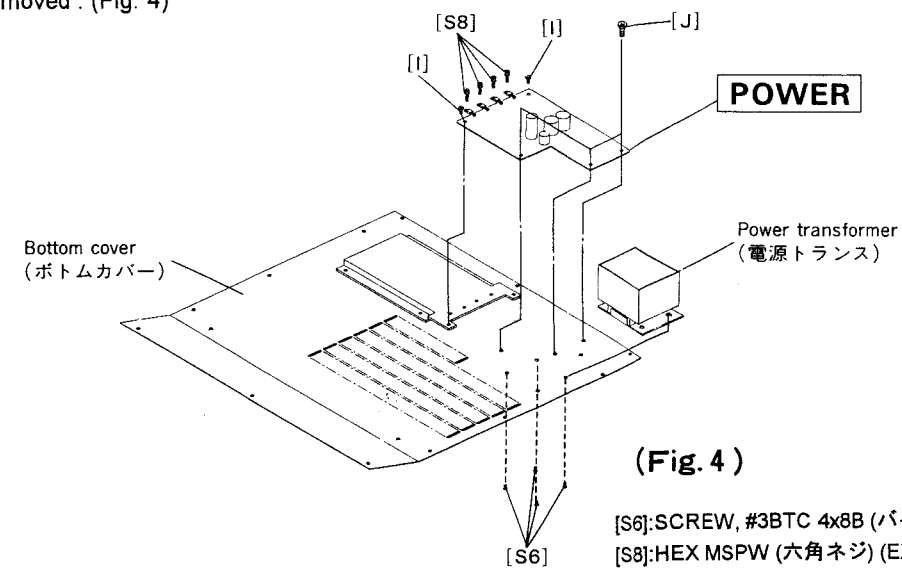
- 10-1 ボトムカバーを外します。(1項参照)
- 10-2 [S3H]のネジ1本と[S2H]のネジ6本を外し、OUT JACKシートを外します。(図2、図3)

### 11 PHANTOM S/Wシートの外し方

- 11-1 ボトムカバーを外します。(1項参照)
- 11-2 [S5]のネジ2本を外し、PHANTOM S/Wシートを外します。(図2、図3)

### 12 POWERシートの外し方

- 12-1 ボトムカバーを外します。(1項参照)
- 12-2 [S8]のネジ4本と[I]のネジ2本と[J]のネジ3本を外し、POWERシートを外します。(図4)



(Fig. 4)

- [S6]:SCREW, #3BTC 4x8B (バインド小ネジ) (EX803030)
- [S8]:HEX MSPW (六角ネジ) (EX803080)

### 13 Power Transformer Removal

- 13-1 Remove the bottom cover. (see procedure 1)
- 13-2 Remove the four (4) screws marked [S6], then the power transformer can be removed. (Fig. 4)

### 13 電源トランスの外し方

- 13-1 ボトムカバーを外します。(1項参照)
- 13-2 [S6]のネジ4本を外し、電源トランスを外します。(図4)

## ■CIRCUIT BOARDS (シート基板図)

**Notes)**

Circuit Board:		INPUT (NX814750)
<b>1. ELECTROLYTIC CAP.</b>		
C 101,102:	47	63V 6P (FX802620) 3409547081
C 105,110,111,136,143:	47	50V 6P (FX802200) 3409247071-T
C 108,109:	100	25V 6P (FX802120) 3409210141-T
C 115:	1000	6.3V 10P (FX802150) 3409210221-T
C 120,125,126:	22	50V 5P (FX802170) 3409222071-T
C 137:	3.3	50V 5P (FX802190) 3409233971-T
C 138:	10	50V 5P (FX802110) 3409210071-T
<b>2. CERAMIC CAP.</b>		
C 103,104:	470P	50V K AXIAL (FX802310) 3509471231-A
C 106,107,117,118,131,139:	100P	50V K AXIAL (FX802240) 3509101231-A
C 112,113:	1000P	50V K AXIAL (FX802250) 3509102231-A
C 114,119:	220P	50V K AXIAL (FX802300) 3509221231-A
C 116:	150P	50V K AXIAL (FX802290) 3509151231-A
C 130:	22P	50V J AXIAL (FG651220) 3529220211-A
C 123,124,134,135,141,142,144:	10000P	25V Z AXIAL (FX802330) 3539103521-A
C 140:	47P	50V J AXIAL (FX802320) 3529470311-A
<b>3. MYLAR CAP</b>		
C 121,122:	0.056	100V (FX802390) 3609563120-T
C 127,128:	0.039	100V J (FX802370) 3609393120-T
C 129:	0.001	100V (FX802350) 3609102120-T
C 132:	0.0022	100V J (FX802360) 3609222120-T
C 133:	0.0056	100V J MJNI (FX802380) 3609562122-T
<b>4. DIODE</b>		
D 101,103,402:	1N4148	(IX807210) 2058304100
<b>5. IC</b>		
IC 101:	NJM2068SD	OP AMP (XE322A00) 2118010432
IC 102,103:	NJM4558D	OP AMP (IG028400) 2118010590
<b>6. XLR CONNECTOR</b>		
JK 101:	XLF-3SP-5 (BELTON)	(LX803230)4438097620 INPUT A
<b>7. PHONE JACK</b>		
JK 102,103:	AM-8003 (LX803220)	4438097310 INPUT B, INPUT CH
<b>8. LED</b>		
LD 101:	SLR34UR	70F-124 RE (IX807250) 2308232222 PEAK
<b>9. TRANSISTOR</b>		
Q 101,102:	PNP 2SB737	ROHM (IX807140) 2008206995-T
Q 103,104:	NPN KTC2240BL	(IX807160) 2008606108-T
<b>10. METAL FILM RESISTOR</b>		
R 101,102:	6.8K	1/2W F N (HX807430) 3003680953
R 118,119:	2.2K	1/2W F N (HX807420) 3003220953
R 120,124:	8.2K	1/2W F N (HX807440) 3003820953
R 121,122:	27K	1/2W F N (HX807410) 3002270953
R 123:	39	1/2W F N (HX807450) 3005390953
<b>11. CARBON RESISTOR</b>		
R 103:	100K	1/4W J N (HF758100) 3009104973
R 104,105:	15K	1/4W J N (HF757150) 3009153973
R 106,107,132,135,137,138,150:	10K	1/5W J N (HF757100) 3009103973
R 108,109:	3K	1/4W J N (HF756300) 3009302973
R 110:	750	1/5W J N (HX807500) 3009751973
R 111:	6.8K	1/4W J N (HF756680) 3009682973
R 112,114,116,117,143:	10	1/4W J N (HF754100) 3009100973
R 113,115,126,128,129,131,147,149,152:	47K	1/4W J N (HF757470) 3009473973
R 125,130,141,148:	100	1/5W J N (HX807460) 3009101973
R 127:	22K	1/4W J N (HF757220) 3009223973
R 133,163:	4.7K	1/4W J N (HF756470) 3009472973
R 134,144,146:	33K	1/4W J N (HF757330) 3009333973
R 136:	5.6K	1/4W J N (HF756560) 3009562973
R 139,140,145,153-159:	18K	1/4W J N (HF757180) 3009183973
R 142:	560	1/4W J N (HF755560) 3009561973
R 151:	24K	1/5W J N (HX807490) 3009243973
R 160:	1.5K	1/4W J N (HF756150) 3009152973
R 161:	47	1/4W J N (HF754470) 3009470973
R 164,165:	680	1/4W J N (HF755680) 3009681973
R 166,167:	470K	1/4W J N (HF758470) 3009474973

**12. PUSH SWITCH**

SW 101,102:	(KX803830) 4628987010 A/B,20dB
SW 103,104:	SPUN19X1M811(SUA29 (KX803850) 4628992410 80,PFL

**13. VARIABLE RESISTOR**

VR 101:	RK11K1120106-20KRD (HX807610) 3238092110 GAIN
VR 102-104:	RK11K1160106-50KB (HX807630) 3238092410 HIGH, MID, LOW
VR 105:	RS60E1114-10KA (HX807580) 3238091610 Fader
VR 106:	RK14K1260106-20KAC (HX807600) 3238092010 PAN
VR 107-110:	RK11K1120106-20KA (HX807620) 3238092210 AUX1, AUX2, AUX3, AUX4

**14. CONNECTOR**

CN101:	WAFER FLAT ANGLE 14P (LX803200) 4428595514 to MASTER L-CN201
--------	--

**15. PUSH SWITCH**

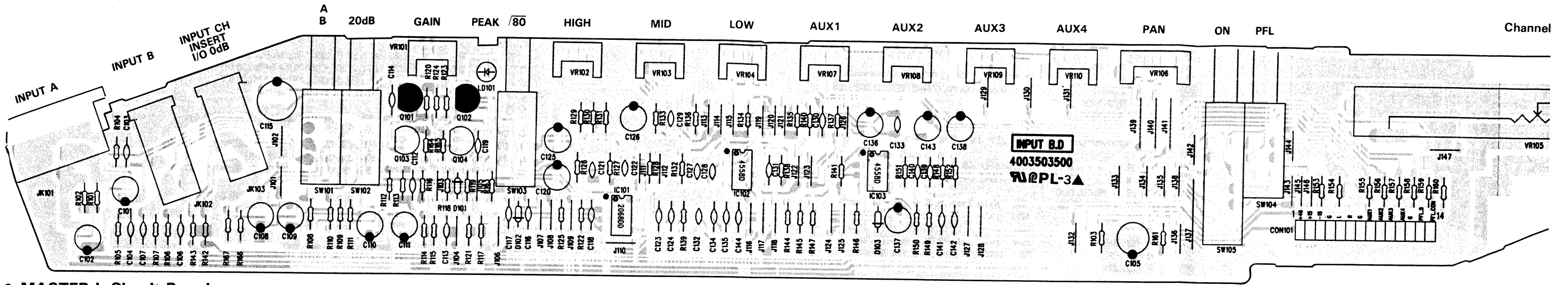
SW 105:	SPUN19X1M022 (KX803860) 4628994310 ON
---------	---------------------------------------

**Notes)**

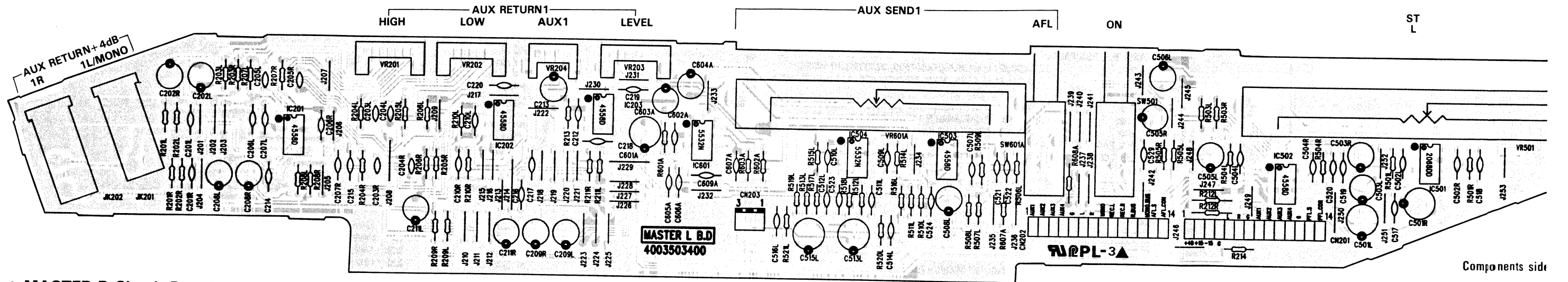
Circuit Board:		MASTER-L (NX814810)
<b>1. CERAMIC CAP.</b>		
C 201R,201L,210R,210L,212,504R,504L,507L,514L,516L,545R,545L:	100P	50V K AXIAL (FX802240) 3509101231-A
C 206R,206L:	47P	50V J AXIAL (FX802320) 3529470311-A
C 207R,207L,502R,502L,602A,607A:	22P	50V J AXIAL (FG651220) 3529220211-A
C 214-220,517-524,529,605A,606A,609A:	10000P	25V Z AXIAL (FX802330) 3539103521-A
C 509L,510L:	33P	50V J AXIAL (FG651330) 3529330311-A
C 544R,544L,546L,610A,611A:	220P	50V K AXIAL (FX802300) 3509221231-A
<b>2. ELECTROLYTIC CAP.</b>		
C 202R,202L,208R,208L,209R,209L,211R,211L,213,505R,505L,603A,604A:	22	50V 5P (FX802170) 3409222071-T
C 501R,501L,513L,515L,601A:	220	25V J 8P (FX802180) 3409222141-T
C 506L,503R,503L:	22	50V 5P (FX802170) 3409222071-T
C 508L:	47	50V 6P (FX802200) 3409247071-T
<b>3. MYLAR CAP.</b>		
C 203R,203L,204R,204L:	0.039	100V J (FX802370) 3609393120-T
C 205R,205L:	0.001	100V (FX802350) 3609102120-T
<b>4. IC</b>		
IC 201-203,502,503:	NJM4558D	OP AMP (IG028400) 2118010590
IC 501:	NJM2068SD	OP AMP (XE322A00) 2118010432
IC 504,601:	NJM5532D	OP AMP (IG142800) 2118012132
<b>5. PHONE JACK</b>		
JK 201,202:	AM-8003 (LX803220)	4438097310 1R, 1L/MONO
<b>6. CARBON RESISTOR</b>		
R 201R,201L,506L:	100	1/5W J N (HX807460) 3009101973
R 202R,202L,211R,211L,505R,505L,507L:	47K	1/4W J N (HF757470) 3009473973
R 203R,203L:	4.7K	1/4W J N (HF756470) 3009472973
R 204R,204L,206R,206L,213,503R,503L,504R,504L,508L,602A:	10K	1/5W J N (HX807640) 3998193863
R 205R,205L,607A:	33K	1/4W J N (HF757330) 3009333973
R 207R,207L:	5.6K	1/4W J N (HF756560) 3009562973
R 208R,208L:	30K	1/4W J N (HF757300) 3009303973
R 209R,209L,214:	18K	1/4W J N (HF757180) 3009183973
R 210R,210L,501R,501L:	24K	1/5W J N (HX807490) 3009243973
R 212R,212L:	27K	1/4W J N (HF757270) 3009273973
R 509L,606A:	22K	1/4W J N (HF757220) 3009223973
R 518L,519L:	75	1/4W J N (HF754750) 3009750973
R 520L,521L:	100K	1/4W J N (HF758100) 3009104973
R 601A:	39K	1/4W J N (HF757390) 3009393973
R 603A:	56K	1/4W J N (HF757560) 3009563973
R 608A:	3.3K	1/4W J N (HF756330) 3009332973
<b>7. PUSH SWITCH</b>		
SW 501,601A:	SPUN19X1M811(SUA29 (KX803850) 4628992410 ON,AFL	
<b>8. VARIABLE RESISTOR</b>		
VR 501:	RS60E1114-10KA (HX807580) 3238091610 ST L	
VR 601A:	RS45E114-10KA (HX807570) 3238091410 AUX SEND 1	
VR 201,202:	RK14K1260106 50KBx2 (HX807590) 3238091910 HIGH,LOW	
VR 203:	RK14K1220106 20Kax2 (HX807560) 3228080410 LEVEL	
VR 204:	RK11K1120106-20KA (HX807620) 3238092210 AUX1	
<b>9. CONNECTOR</b>		
CN201:	WAFER FLAT ANGLE 14P (LX803200) 4428595514 to MASTER R-CN301	
CN202:	WAFER FLAT ANGLE 14P (LX803200) 4428595514 to MASTER R-CN302	
CN203:	WAFER MOLEX 3P (LX803160) 4428594903 to OUTJACK-AN502	
<b>10. METAL FILM RESISTOR</b>		
R 510L,511L,512L:	10K	1/2W F N (HX807370) 3002100953
R 513L:	11K	1/2W F N (HX807380) 3002110953
R 514L,515L:	18K	1/2W F N (HX807390) 3002180953
R 516L,517L:	20K	1/2W F N (HX807400) 3002200953



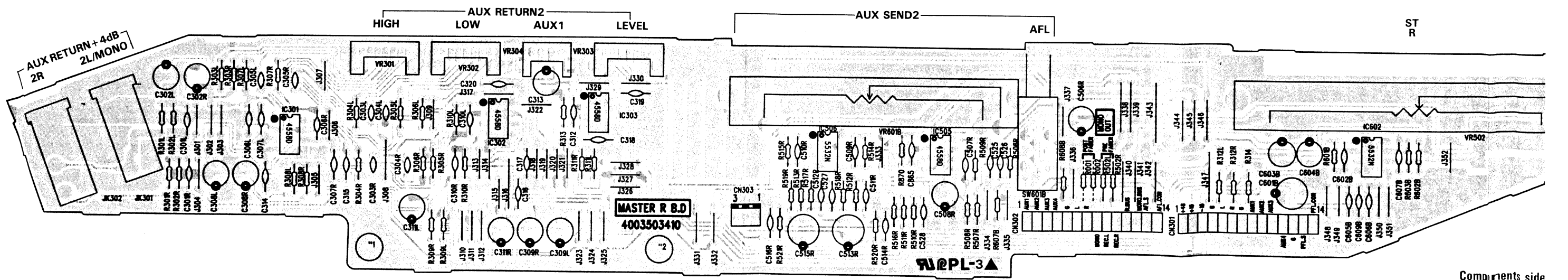
● INPUT Circuit Board

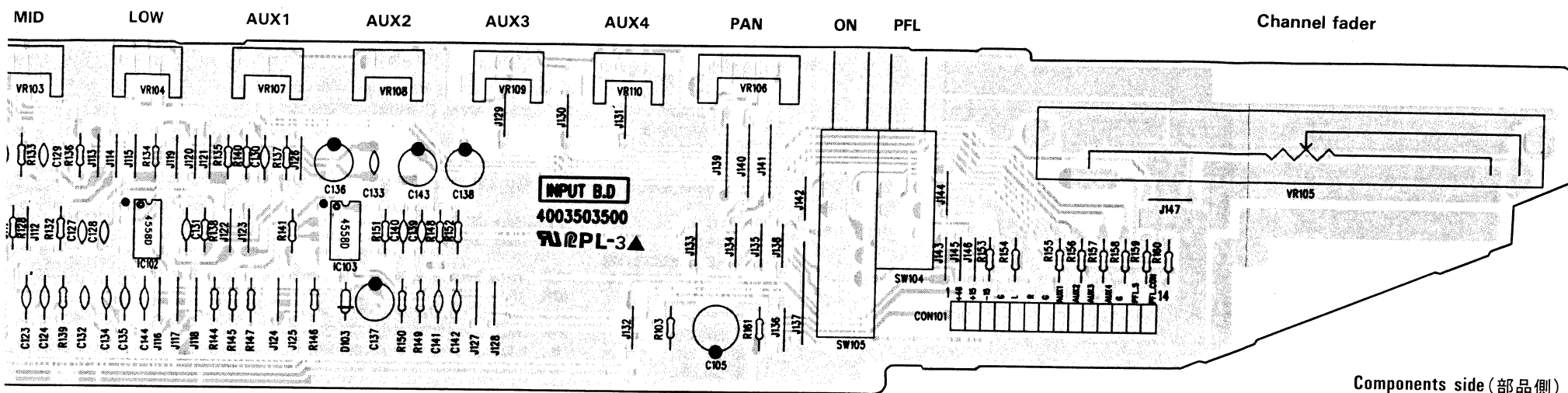


● MASTER L Circuit Board

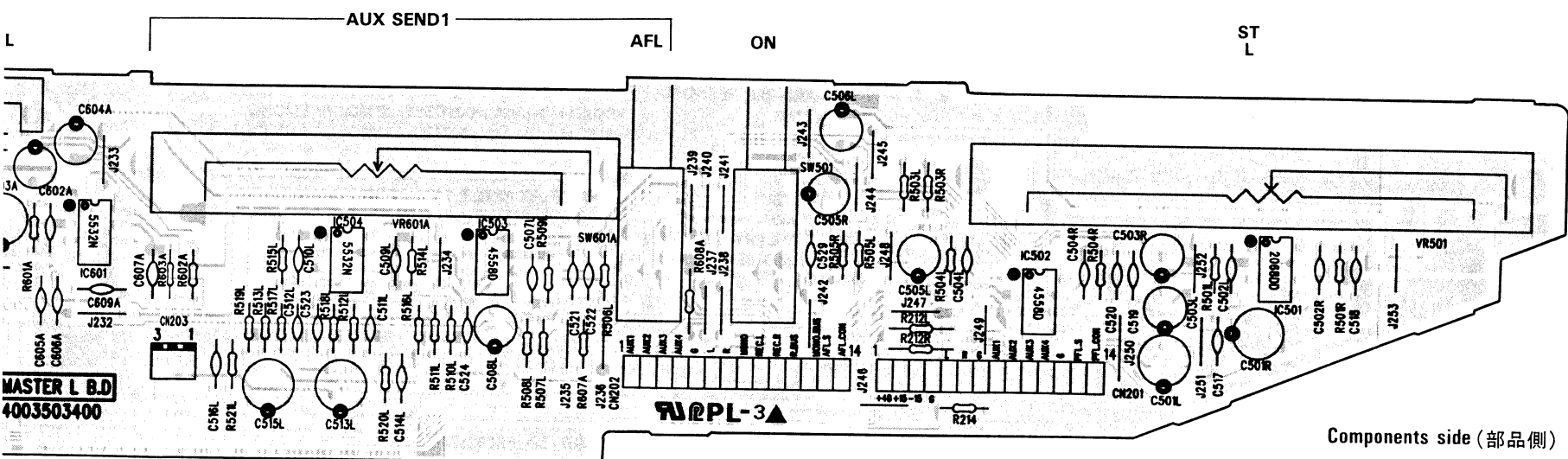


● MASTER R Circuit Board

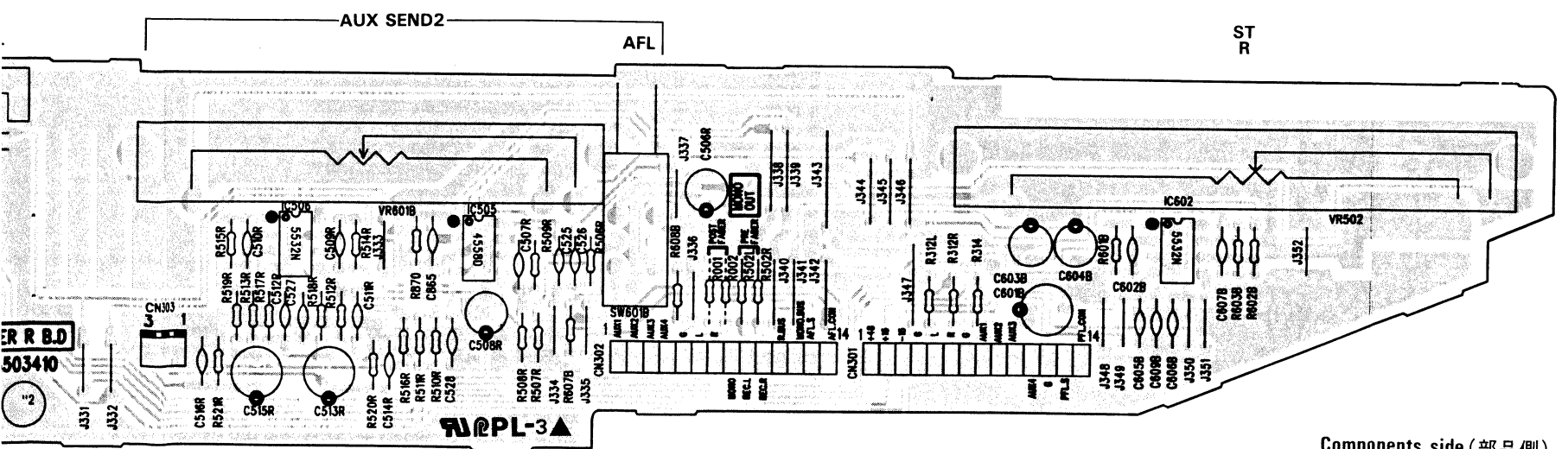




Components side (部品側)



Components side (部品側)

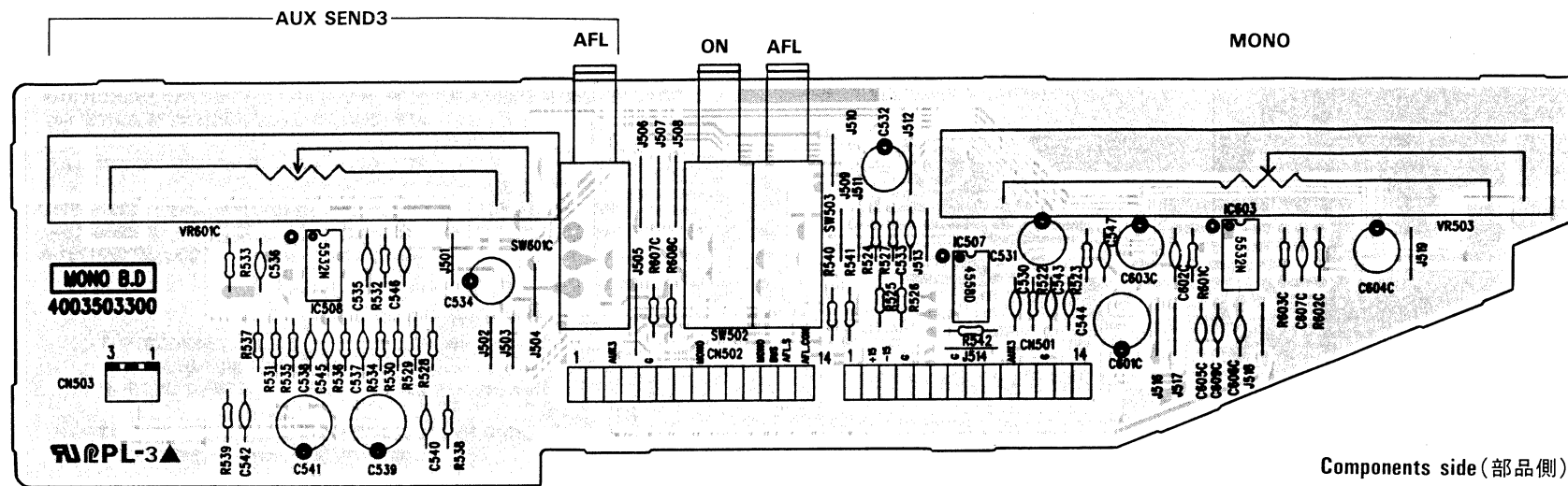


Components side (部品側)

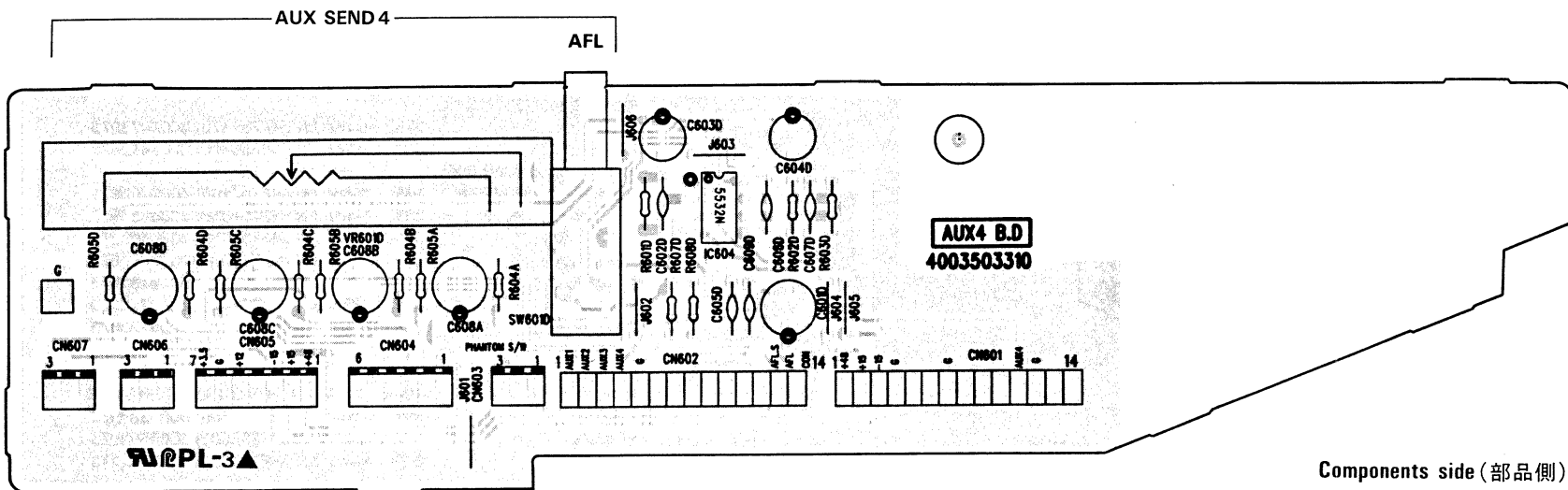
Notes

- Circuit Board: MASTER-R (NX814800)
- CERAMIC CAP.  
C 301R,301L,310R,310L, 100P 50V K AXIAL (FX802240) 3509101231-A  
C 306R,306L: 47P 50V J AXIAL (FX802320) 3529470311-A  
C 307R,307L,543,602B, 607B: 22P 50V J AXIAL (FG651220) 3529220211-A  
C 314-320,525-528, 605B,606B,609B: 10000P 25V Z AXIAL (FX802330) 3539103521-A  
C 509R,510R: 33P 50V J AXIAL (FG651330) 3529330311-A  
C 546R,547,610B,611B: 220P 50V K AXIAL (FX802300) 3509221231-A
  - ELECTROLYTIC CAP.  
C 302R,302L,308R,308L, 309R,309L,311R,311L, 313,506R,603B,604B: 22 50V 5P (FX802170) 3409222071-T  
C 508R: 47 50V 6P (FX802200) 3409247071-T  
C 513R,515R,601B: 220 25V J 8P (FX802180) 3409222141-T
  - MYLAR CAP.  
C 303R,303L,304R,304L: 0.039 100V J (FX802370) 3609393120-T  
C 305R,305L: 0.001 100V (FX802350) 3609102120-T
  - IC  
IC 202,301-303,505: NJM4558D OP AMP (IG028400) 2118010590  
IC 506,602: NJM5532D OP AMP (IG142800) 2118012132
  - PHONE JACK  
JK 301,302: AM-8003 (LX803220) 4438097310 2R,2L/MONO
  - CARBON RESISTOR  
R 001,002,502R,502L: 20K 1/4W J N (HF757200) 3009203973  
R 301R,301L,506R: 100 1/5W J N (HX807460) 3009101973  
R 302R,302L,311R,311L, 507R: 47K 1/4W J N (HF757470) 3009473973  
R 303R,303L: 4.7K 1/4W J N (HF756470) 3009472973  
R 304R,304L,306R,306L, 313,508R,543,602B: 10K 1/4W J N (HF757100) 3009103973  
R 305R,305L,607B: 33K 1/4W J N (HF757330) 3009333973  
R 307R,307L: 5.6K 1/4W J N (HF756560) 3009562973  
R 308R,308L: 30K 1/4W J N (HF757300) 3009303973  
R 309R,309L,314: 18K 1/4W J N (HF757180) 3009183973  
R 310R,310L: 24K 1/5W J N (HX807490) 3009243973  
R 312R,312L: 27K 1/4W J N (HF757270) 3009273973  
R 509R,606B: 22K 1/4W J N (HF757220) 3009223973  
R 518R,519R: 75 1/4W J N (HF754750) 3009750973  
R 520R,521R: 100K 1/4W J N (HF758100) 3009104973  
R 601B: 39K 1/4W J N (HF757390) 3009393973  
R 603B: 56K 1/4W J N (HF757560) 3009563973  
R 608B: 3.3K 1/4W J N (HF756330) 3009332973
  - PUSH SWITCH  
SW 601B: SPUN19X1M811(SUA29 (KX803850) 4628992410 AFL
  - VARIABLE RESISTOR  
VR 301,302: RK14K1260106 50KBx2 (HX807590)3238091910 HIGH,LOW  
VR 303: RK14K1220106 20Kax2 (HX807560)3228080410 LEVEL  
VR 304: RK11K1120106-20KA (HX807620) 3238092210 AUX1  
VR 502: RS60E1114-10KA (HX807580) 3238091610 ST R  
VR 601B: RS45E114-10KA (HX807570) 3238091410 AUX SEND 2
  - CONNECTOR  
CN 301: WAFER FLAT ANGLE 14P (LX803200) 4428595514 to MONO-CN501  
CN 302: WAFER FLAT ANGLE 14P (LX803200) 4428595514 to MONO-CN502  
CN 303: WAFER MOLEX 3P (LX803160) 4428594903 to MONO-CN503
  - METAL FILM RESISTOR  
R 510R,511R,512R: 10K 1/2W F N (HX807370) 3002100953  
R 513R: 11K 1/2W F N (HX807380) 3002110953  
R 514R,515R: 18K 1/2W F N (HX807390) 3002180953  
R 516R,517R: 20K 1/2W F N (HX807400) 3002200953

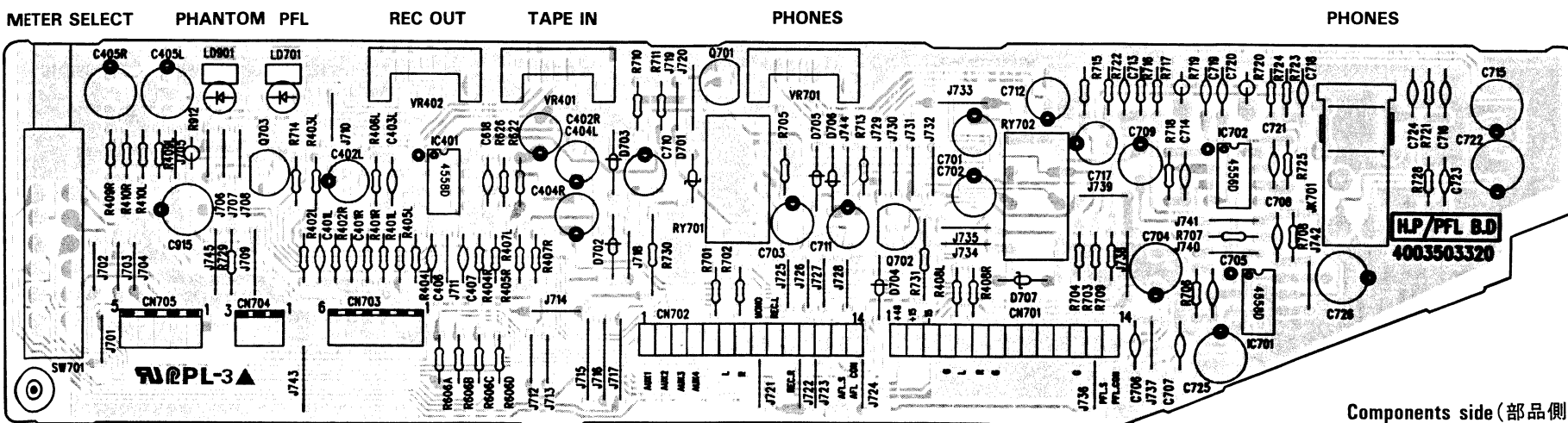
● MONO Circuit Board



● AUX 4 Circuit Board



● HP/PFL Circuit Board



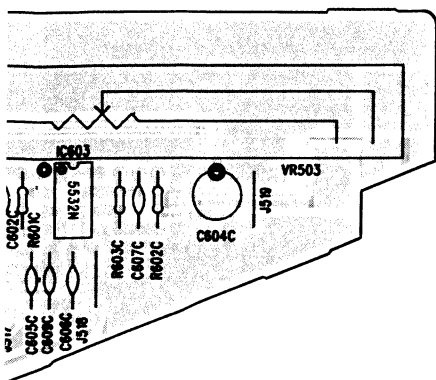
Notes)

- Circuit Board: MONO (NX814730)
- CERAMIC CAP.
    - C 459,610C,611C: 220P 50V K AXIAL (FX802300) 3509221231-A
    - C 530,533,540,542,548: 100P 50V K AXIAL (FX802240) 3509101231-A
    - C 535,536: 33P 50V J AXIAL (FG651330) 3529330311-A
    - C 543-547,605C,606C,609C: 1000P 25V Z AXIAL (FX802330) 3539103521-A
    - C 602C,607C: 22P 50V J AXIAL (FG651220) 3529220211-A
  - ELECTROLYTIC CAP.
    - C 531,532,603C,604C: 22 50V 5P (FX802170) 3409222071-T
    - C 534: 47 50V 6P (FX802200) 3409247071-T
    - C 539,541,601C: 220 25V J 8P (FX802180) 3409222141-T
  - IC
    - IC 507: NJM4558D OP AMP (IG028400) 2118010590
    - IC 508,603: NJM5532D OP AMP (IG142800) 2118012132
  - CARBON RESISTOR
    - R 522,526,542,602C: 10K 1/4W J N (HF757100) 3009103973
    - R 523,525: 47K 1/4W J N (HF757470) 3009473973
    - R 524: 100 1/5W J N (HX807460) 3009101973
    - R 527,606C: 22K 1/4W J N (HF757220) 3009223973
    - R 536,537: 75 1/4W J N (HF754750) 3009750973
    - R 538,539: 100K 1/4W J N (HF758100) 3009104973
    - R 540: 18K 1/4W J N (HF757180) 3009183973
    - R 541,608C: 3.3K 1/4W J N (HF756330) 3009332973
    - R 601C: 36K 1/4W J N (HF757360) 3009363973
    - R 603C: 56K 1/4W J N (HF757560) 3009563973
    - R 607C: 33K 1/4W J N (HF757330) 3009333973
  - PUSH SWITCH
    - SW 502,503,601C: SPUN19X1M811(SUA29 (KX803850) 4628992410 ON,AFL,AFL(SEND3)
  - VARIABLE RESISTOR
    - VR 503: RS60E114-10KA (HX807580) 3238091610 MONO
    - VR 601C: RS45E114-10KA (HX807570) 3238091410 AUX SEND 3
  - CONNECTOR
    - CN 501: WAFER FLAT ANGLE 14P (LX803200) 4428595514 to AUX4-CN601
    - CN 502: WAFER FLAT ANGLE 14P (LX803200) 4428595514 to AUX4-CN602
    - CN 503: WAFER MOLEX 3P (LX803160) 4428594903 to MASTER R-CN303
  - METAL FILM RESISTOR
    - R 528-530: 10K 1/2W F N (HX807370) 3002100953
    - R 531: 11K 1/2W F N (HX807380) 3002110953
    - R 532,533: 18K 1/2W F N (HX807390) 3002180953
    - R 534,535: 20K 1/2W F N (HX807400) 3002200953

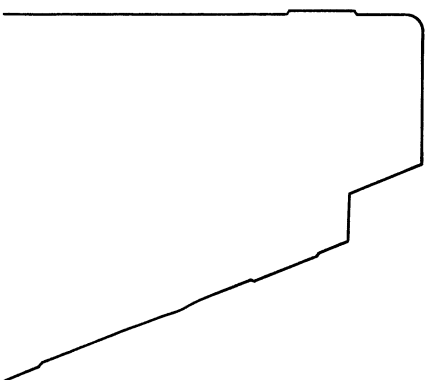
Notes)

- Circuit Board: AUX 4 (NX814720)
- ELECTROLYTIC CAP.
    - C 601D,608A-608D: 220 25V J 8P (FX802180) 3409222141-T
    - C 603D,604D: 22 50V 5P (FX802170) 3409222071-T
  - CERAMIC CAP.
    - C 602D,607D: 22P 50V J AXIAL (FG651220) 3529220211-A
    - C 605D,606D,609D: 10000P 25V Z AXIAL (FX802330) 3539103521-A
    - C 610D,611D: 220P 50V K AXIAL (FX802300) 3509221231-A
  - IC
    - IC 604: NJM5532D OP AMP (IG142800) 2118012132
  - CARBON RESISTOR
    - R 601D: 36K 1/4W J N (HF757360) 3009363973
    - R 602D: 10K 1/4W J N (HF757100) 3009103973
    - R 603D: 56K 1/4W J N (HF757560) 3009563973
    - R 604A-604D: 75 1/4W J N (HF754750) 3009750973
    - R 605A-605D: 100K 1/4W J N (HF758100) 3009104973
    - R 606D: 22K 1/4W J N (HF757220) 3009223973
    - R 607D: 33K 1/4W J N (HF757330) 3009333973
    - R 608D: 3.3K 1/4W J N (HF756330) 3009332973
  - PUSH SWITCH
    - SW 601D: SPUN19X1M811(SUA29 (KX803850) 4628992410 AFL
  - VARIABLE RESISTOR
    - VR 601D: RS45E114-10KA (HX807570) 3238091410 AUX SEND4
  - CONNECTOR
    - CN 601: WAFER FLAT ANGLE 14P (LX803200) 4428595514 to HP/PFL-CN701
    - CN 602: WAFER FLAT ANGLE 14P (LX803200) 4428595514 to HP/PFL-CN702
    - CN 603: WAFER MOLEX 3P (LX803160) 4428594903 to PHANTOM SW-AN905
    - CN 604: WAFER MOLEX 6P (LX803180) 4428594906 to AUX JACK-AN601,602
    - CN 605: WAFER MOLEX 7P (LX803190) 4428594907 to POWER-AN904
    - CN 606: WAFER MOLEX 3P (LX803160) 4428594903 to LED METER-AN801
    - CN 607: WAFER MOLEX 3P (LX803160) 4428594903 to HP/PFL-CN704

MONO

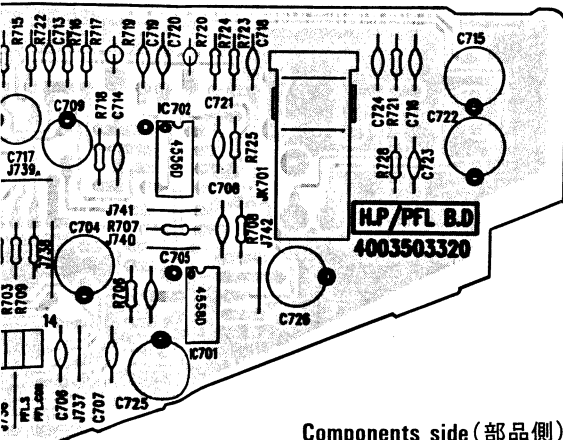


Components side (部品側)



Components side (部品側)

PHONES



Components side (部品側)

Notes)

- Circuit Board: MONO (NX814730)
- CERAMIC CAP.  
C 459,610C,611C: 220P 50V K AXIAL (FX802300) 3509221231-A  
C 530,533,540,542,548: 100P 50V K AXIAL (FX802240) 3509101231-A  
C 535,536: 33P 50V J AXIAL (FG651330) 3529330311-A  
C 543-547,605C,606C,609C: 1000P 25V Z AXIAL (FX802330) 3539103521-A  
C 602C,607C: 22P 50V J AXIAL (FG651220) 3529220211-A
  - ELECTROLYTIC CAP.  
C 531,532,603C,604C: 22 50V 5P (FX802170) 3409222071-T  
C 534: 47 50V 6P (FX802200) 3409247071-T  
C 539,541,601C: 220 25V J 8P (FX802180) 3409222141-T
  - IC  
IC 507: NJM4558D OP AMP (IG028400) 2118010590  
IC 508,603: NJM5532D OP AMP (IG142800) 2118012132
  - CARBON RESISTOR  
R 522,526,542,602C: 10K 1/4W J N (HF757100) 3009103973  
R 523,525: 47K 1/4W J N (HF757470) 3009473973  
R 524: 100 1/5W J N (HX807460) 3009101973  
R 527,606C: 22K 1/4W J N (HF757220) 3009223973  
R 536,537: 75 1/4W J N (HF754750) 3009750973  
R 538,539: 100K 1/4W J N (HF758100) 3009104973  
R 540: 18K 1/4W J N (HF757180) 3009183973  
R 541,608C: 3.3K 1/4W J N (HF756330) 3009332973  
R 601C: 36K 1/4W J N (HF757360) 3009363973  
R 603C: 56K 1/4W J N (HF757560) 3009563973  
R 607C: 33K 1/4W J N (HF757330) 3009333973
  - PUSH SWITCH  
SW 502,503,601C: SPUN19X1M811(SUA29 (KX803850) 4628992410 ON,AFL,AFL(SEND3)
  - VARIABLE RESISTOR  
VR 503: RS60E1114-10KA (HX807580) 3238091610 MONO  
VR 601C: RS45E1114-10KA (HX807570) 3238091410 AUX SEND 3
  - CONNECTOR  
CN 501: WAFER FLAT ANGLE 14P (LX803200) 4428595514 to AUX4-CN601  
CN 502: WAFER FLAT ANGLE 14P (LX803200) 4428595514 to AUX4-CN602  
CN 503: WAFER MOLEX 3P (LX803160) 4428594903 to MASTER R-CN303
  - METAL FILM RESISTOR  
R 528-530: 10K 1/2W F N (HX807370) 3002100953  
R 531: 11K 1/2W F N (HX807380) 3002110953  
R 532,533: 18K 1/2W F N (HX807390) 3002180953  
R 534,535: 20K 1/2W F N (HX807400) 3002200953

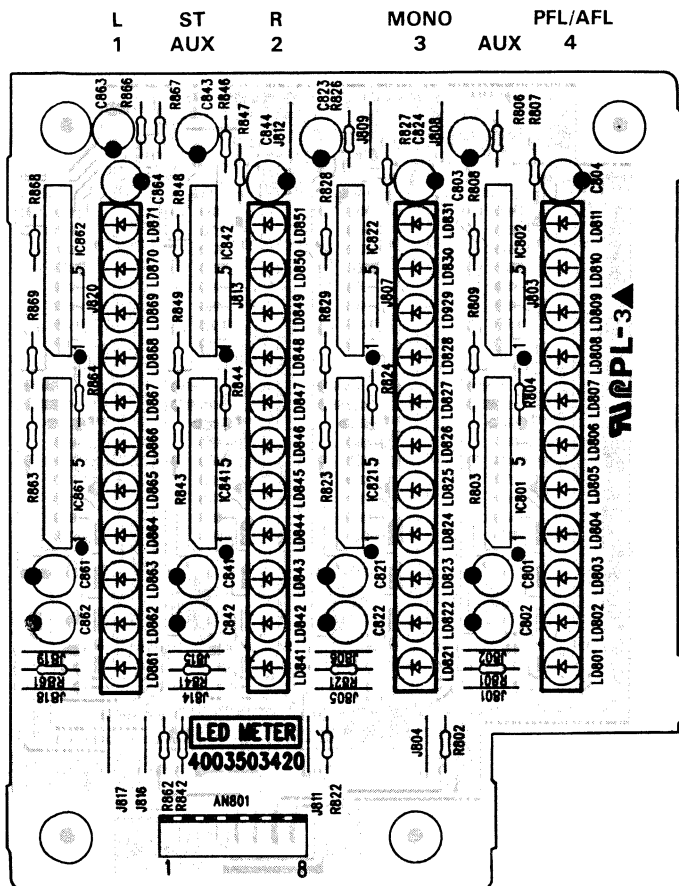
Notes)

- Circuit Board: AUX 4 (NX814720)
- ELECTROLYTIC CAP.  
C 601D,608A-608D: 220 25V J 8P (FX802180) 3409222141-T  
C 603D,604D: 22 50V 5P (FX802170) 3409222071-T
  - CERAMIC CAP.  
C 602D,607D: 22P 50V J AXIAL (FG651220) 3529220211-A  
C 605D,606D,609D: 10000P 25V Z AXIAL (FX802330) 3539103521-A  
C 610D,611D: 220P 50V K AXIAL (FX802300) 3509221231-A
  - IC  
IC 604: NJM5532D OP AMP (IG142800) 2118012132
  - CARBON RESISTOR  
R 601D: 36K 1/4W J N (HF757360) 3009363973  
R 602D: 10K 1/4W J N (HF757100) 3009103973  
R 603D: 56K 1/4W J N (HF757560) 3009563973  
R 604A-604D: 75 1/4W J N (HF754750) 3009750973  
R 605A-605D: 100K 1/4W J N (HF758100) 3009104973  
R 606D: 22K 1/4W J N (HF757220) 3009223973  
R 607D: 33K 1/4W J N (HF757330) 3009333973  
R 608D: 3.3K 1/4W J N (HF756330) 3009332973
  - PUSH SWITCH  
SW 601D: SPUN19X1M811(SUA29 (KX803850) 4628992410 AFL
  - VARIABLE RESISTOR  
VR 601D: RS45E1114-10KA (HX807570) 3238091410 AUX SEND4
  - CONNECTOR  
CN 601: WAFER FLAT ANGLE 14P (LX803200) 4428595514 to HP/PFL-CN701  
CN 602: WAFER FLAT ANGLE 14P (LX803200) 4428595514 to HP/PFL-CN702  
CN 603: WAFER MOLEX 3P (LX803160) 4428594903 to PHANTOM SW-AN905  
CN 604: WAFER MOLEX 6P (LX803180) 4428594906 to AUX JACK-AN601,602  
CN 605: WAFER MOLEX 7P (LX803190) 4428594907 to POWER-AN904  
CN 606: WAFER MOLEX 3P (LX803160) 4428594903 to LED METER-AN801  
CN 607: WAFER MOLEX 3P (LX803160) 4428594903 to HP/PFL-CN704

Notes)

- Circuit Board: HP/PFL (NX814710)
- ELECTROLYTIC CAP.  
C 405R,405L,704,725,726: 100 25V 6P (FX802120) 3409210141-T  
C 402L,402R,404L,404R,701,702,709,712,717: 22 50V 5P (FX802170) 3409222071-T  
C 703,715,722,915: 220 25V J 8P (FX802180) 3409222141-T  
C 710,711: 10 50V 5P (FX802110) 3409210071-T
  - CERAMIC CAP.  
C 705,708,713,718,401L,401R,403L,403R: 100P 50V K AXIAL (FX802240) 3509101231-A  
C 706,707,719,720,406,407: 10000P 25V Z AXIAL (FX802330) 3539103521-A  
C 714,721: 33P 50V J AXIAL (FG651330) 3529330311-A  
C 716,723: 1000P 50V K AXIAL (FX802250) 3509102231-A
  - ZENER DIODE  
D 701,707: UZ-12BM(11.6.12.4) (IX807230) 2058502120
  - DIODE  
D 702-706: LT1N4006 (IX807200) 2058100996
  - IC  
IC 701,401: NJM4558D OP AMP (IG028400) 2118010590  
IC 702: NJM4556D OP AMP (IG042500) 2118010932
  - PHONE JACK  
JK 701: AM-8003 (LX803220) 4438097310 PHONES
  - LED  
LD 701: SLR-34YYR3 YE (IX807280) 2308237802 PFL  
LD 901: SLR34UR 70F-124 RE (IX807250) 2308232222 PHANTOM
  - TRANSISTOR  
Q 701-703: NPN KTC3198Y (IX807150) 2008606104-T
  - RELAY  
RY 701,702: RZ-12 RY12W (KX803980) 5528009960
  - CARBON RESISTOR  
R 408L,408R: 24K 1/5W J N (HX807490) 3009243973  
R 409R,409L: 910 1/4W J N (HX8078800) 3009911973  
R 410R,410L: 5.6K 1/4W J N (HF756560) 3009562973  
R 701,702,401L,401R,403L,403R: 100 1/5W J N (HX807460) 3009101973  
R 703-705,709,402L,402R,407L,407R: 47K 1/4W J N (HF757470) 3009473973  
R 706,716,723,404L,404R,406L,406R: 18K 1/4W J N (HF757180) 3009183973  
R 707,708: 10K 1/4W J N (HF757100) 3009103973  
R 710,713,717,724,405L,405R: 4.7K 1/4W J N (HF756470) 3009472973  
R 711: 1K 1/4W J N (HF756100) 3009102973  
R 714: 3.3K 1/4W J N (HF756330) 3009332973  
R 715,722: 220 1/5W J N (HX807480) 3009221973  
R 718,725: 11K 1/4W J N (HF757110) 3009113973  
R 721,728: 100K 1/4W J N (HF758100) 3009104973  
R 729: 1.5K 1/4W J N (HF756150) 3009152973
  - METAL OXIDE FILM RESISTOR  
R 719,720: MO 100 1W JR (HX807510) 3039101475-T  
R 730,731: MO 1K 1W J (HX807520) 3039102472-T  
R 912: MO 8.2K 1W JR (HX807530) 3039822475-T
  - PUSH SWITCH  
SW 701: SPUN19X1M022 (KX803860) 4628994310 METER SELECT
  - VARIABLE RESISTOR  
VR 402: 5Kx2 (HX807550) 3238090710 REC OUT  
VR 701,401: RK14K1220106 20Kx2 (HX807560) 3228080410 PHONES,TAPE IN
  - CONNECTOR  
CN 701: WAFER FLAT ANGLE 14P (LX803200) 4428595514 to INPUT-CN101  
CN 702: WAFER FLAT ANGLE 14P (LX803200) 4428595514 to MASTERL-CN202  
CN 703: WAFER MOLEX 6P (LX803180) 4428594906 to OUTJACK-AN501  
CN 704: WAFER MOLEX 3P (LX803160) 4428594903 to AUX4-CN607  
CN 705: WAFER MOLEX 5P (LX803170) 4428594905 to LED METER-AN801

● LED METER Circuit Board



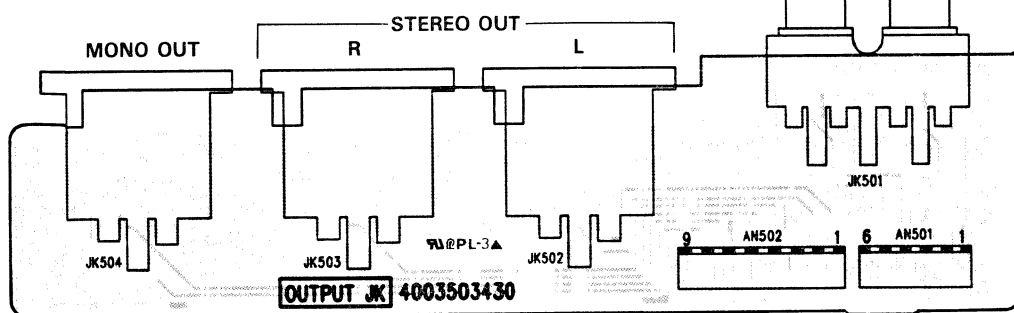
Notes)

Circuit Board : LED METER (NX814790)

- ELECTROLYTIC CAP.  
C 801-804,821-824,  
841-844,861-864: 4.7 50V 5X5 (FX802230) 3409247973-T
- LED  
LD 801-807,821-827,  
841-847,861-867: SLR34GG 70F-124 GR (IX807270)  
2308237262-T -∞,-20,-15,-10,-7,-4,-2  
LD 808-810,828-830,  
848-850,868-870: SLR-34YYR3 YE (IX807280)  
2308237802-T 0,+2,+4  
LD 811,831,851,871: SLR34UR 70F-124 RE (IX807250)  
2308232222-T +6
- CARBON RESISTOR  
R 801,821,841,861: 47 1/4W J N (HF754470) 3009470973  
R 802,822,842,862: 13K 1/4W J N (HF757130) 3009133973  
R 803,823,843,863: 22K 1/4W J N (HF757220) 3009223973  
R 804,824,844,864: 82K 1/4W J N (HF757820) 3009823973  
R 805,825,845,865: 10K 1/4W J N (HF757100) 3009103973  
R 806,826,846,866: 47K 1/4W J N (HF757470) 3009473973  
R 807,827,847,867: 56K 1/4W J N (HF757560) 3009563973  
R 808,809,828,829,  
848,849,868,869: 180 1/5W J N (HX807470) 3009181973
- CONNECTOR ASSEMBLY  
AN 801: 8P (LX803110) 4355892007  
to AUX4-CN606,HP/PFL-CN705

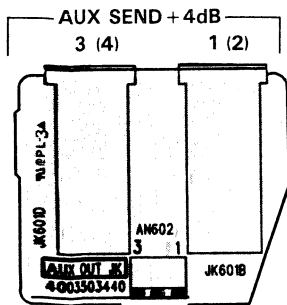
Components side (部品側)

● OUT JACK Circuit Board



Components side (部品側)

● AUX JACK Circuit Board



Components side (部品側)

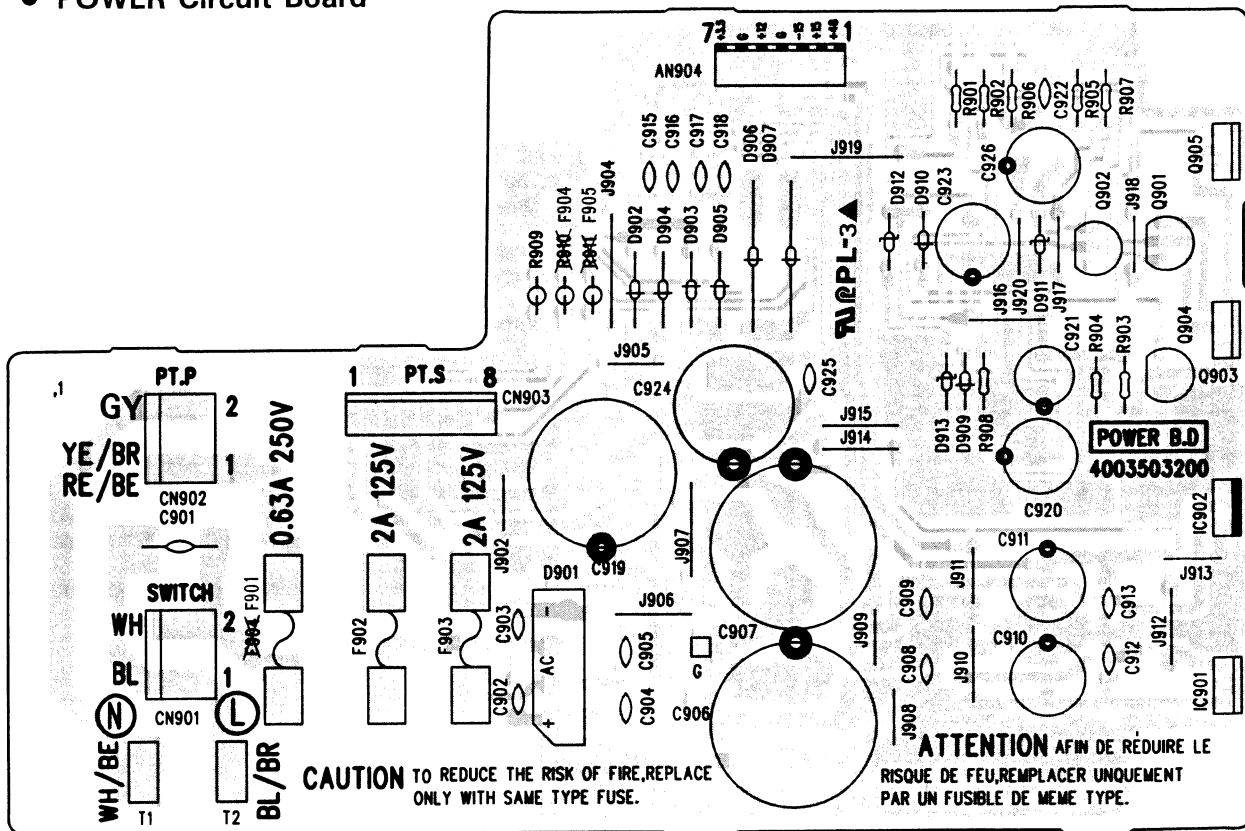
Notes)

- Circuit Board: OUT JACK (NX814780)
- PIN JACK  
JK 501: RCA 4P (LX803270) 4438194710 REC OUT,TAPE IN
  - XLR CONNECTOR  
JK 502-504: XLM-3PH (BELTON) (LX803210) 4438097220  
MONO OUT, STEREO OUT L,R
  - CONNECTOR ASSEMBLY  
AN 501: 6P (LX803140) 4355892514 to HP/PFL-CN703  
AN 502: 9P (LX803150) 4355892613 to MASTER L-CN203,  
MASTER R-CN303,MONO-CN503

Notes)

- Circuit Board: AUX JACK (NX814770)
- PHONE JACK  
JK 601A-601D: AM-8003 (LX803220) 4438097310 1,2,3,4

● POWER Circuit Board



Components side (部品側)

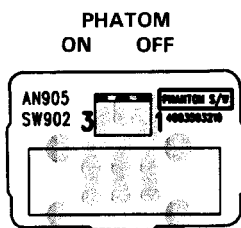
Notes)

Circuit Board:	POWER (NX814620) H,B	8/12ch
Circuit Board:	POWER (NX814600) J	8/12ch
Circuit Board044:	POWER (NX814610) U,C,V	8/12ch
Circuit Board:	POWER (NX814690) H,B	16/24ch
Circuit Board:	POWER (NX814670) J	16/24ch
Circuit Board:	POWER (NX814680) U,C,V	16/24ch
1. CERAMIC CAP.		
C 902-905,915-918:	0.01 500V Z (FX802270) 3509103450-T	
C 903,909,912,913,925:	0.01 50V Z (FX802280) 3509104530-T	
C 922:	0.001 50V J (FX802260) 3509102530-T	
2. ELECTROLYTIC CAP.		
C 906,907:	4700 35V 22P LUG (FX802220) 3409247261	
C 910,911:	220 25V J 8P (FX802180) 3409222141-T	
C 919:	1000 80V 20X25 (FX802140) 3409210208	
C 920:	47 100V (FX802210) 3409247091-T	
C 921:	22 63V 6P (FX802160) 3409222031-T	
C 923:	100 63V (FX802130) 3409210181 T	
C 924:	4700 16V SNAP 16P (FX802100) 3408247231	
C 926:	100 25V 6P (FX802120) 3409210141-T	
3. DIODE BRIDGE		
D 901:	KBU402 (IX807190) 2058100981	
4. DIODE		
D 906,907:	LT1N5402 (IX807180) 2058100105	
D 909,910:	1N4148 (IX807210) 2058304100	
5. ZENER DIODE		
D 911:	UZ-12BM(11.6,12.4) (IX807230) 2058502120	
D 912:	36BM (IX807220) 2058500970	
D 913:	UZ-20BM(19.1,20.9) (IX807240) 2058502200	
6. DIODE		
D 902-905:	LT1N4006 (IX807200) 2058100996	

7. FUSE	
F 901:	T0.63A 250V 8/12ch (KX803890) 5508411933 U,C,V
F 901:	T0.63A 250V 8/12ch (KX803900) 5508411935 J
F 901:	T0.4A 250V 8/12ch (KX803950) 5508511634 H,B
F 901:	T1A 250V 16/24ch (KX803910) 5508412233 U,C,V
F 901:	T1A 250V 16/24ch (KX803920) 5508412235 J
F 901:	T0.63A 250V 16/24ch (KX803960) 5508511934 H,B
F 902,903:	T2A 125V (KX803930) 5508412723 U,C,V
F 902,903:	T2A 125V (KX803940) 5508412725 J
F 902,903:	2A 250V (KX803970) 5508512734 H,B
F 904,905:	T1A 250V 10mm (KX803880) 5508232235
F 904,905:	T1A 250V 20mm (KX803910) 5508412233 U,C,V
F 904,905:	T1A 250V 20mm (KX803920) 5508412235 J
F 904,905:	T1AL 250V 20mm (KX804000) 5508412234 H,B
8. IC	
IC 901:	G27815 G.S REG.15V (XE403A00) 2168609991
IC 902:	CL7915 G.S REG.-15 (XE404A00) 2168609990
9. TRANSISTOR	
Q 901-903:	NPN KTC2240BL (IX807160) 2008606108-T
Q 904,905:	2SC3298A,KTC4370A (IX807170) 2028407990
10. CARBON RESISTOR	
R 901,903:	22K 1/4W J N (HF757220) 3009223973
R 902,907:	10K 1/4W J N (HF757100) 3009103973
R 904,906:	220 1/5W J N (HX807480) 3009221973
R 905:	33K 1/4W J N (HF757330) 3009333973
R 908:	12K 1/4W J N (HF757120) 3009123973
11. FUSE RESISTOR	
R 909:	F4.7 1/4W ERD2FCVG (HX807540) 3079479275
12. POWER SWITCH	
SW 001:	H8500VB (KX803870) 4648099310 POWER
13. CERAMIC CAP.	
C 901:	0.01 400V DE7150FZ (FX802340) 3549103107
14. CONNECTOR	
CN901:	LOCK WAFER3P LW114 (LX803250) 4428593603 to POWER SWITCH
CN902:	LOCK WAFER3P LW114 (LX803250) 4428593603 to P.T. Primary
15. TERMINAL	
T 1,2:	250 PCB TAB (LX803240) 4465998210 to AC cord
16. CONNECTOR	
CN903:	WAFER MOLEX 8P (LX803260) 4428595008 to P.T. Secondary
17. CONNECTOR ASSEMBLY	
AN 904:	7P (LX803130) 4355892220 to AUX4-CN605

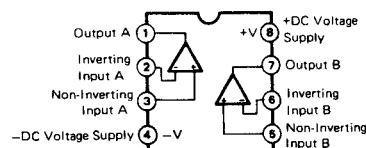
## IC BLOCK DIAGRAM (IC ブロック図)

### ● PHANTOM S/W Circuit Board



Components side (部品側)

- NJM2068SD (XE322A00)
  - NJM4556D (IG042500)
  - NJM4558D (IG028400)
  - NJM5532D (IG142800)
- Dual Operational Amplifier



#### Notes)

- Circuit Board: PHANTOM S/W (NX814630)
- CONNECTOR ASSEMBLY  
AN905: 3P (LX803120) 4355892116  
to AUX4-CN603
  - PHANTOM SWITCH  
SW 902: SSB022-NA022 SLIDE (KX803840)  
3238098310 PHANTOM

## INSPECTION

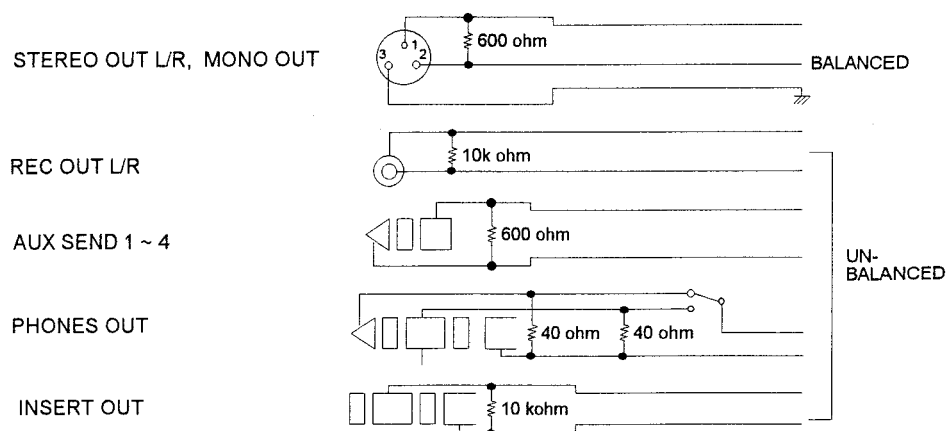
### 1-1. CONDITION

AC Voltage : Less than  $\pm 20\%$

### 1-2. MEASUREMENT EQUIPMENT

Oscilloscope, AC VOLT Meter, Distortion Meter

### 1-3. JACKS



## 2. METHOD

No	TEST	INPUT	METHOD	STANDARD
1	Maximum output level	1 kHz, sine signal	Measure the output level at the STEREO L/R, MONO and AUX SEND 1~4 jacks when a -60 dB signal is sent to the INPUT CH jack and the GAIN control, channel fader and master faders are set at their maximum.	STEREO L/R : +24 dB MONO OUT : +24 dB AUX SEND 1~4 : +20 dB
2	Total harmonic distortion	1 kHz, sine signal	Measure the total harmonic distortion when an output of +14 dB is received from the STEREO OUT L/R, MONO and AUX SEND 1~4 jacks. (FADER, VR:ALL NOMINAL)	Less than 0.1%
3	Frequency response	1 kHz, 20 Hz, 20 kHz, sine signal	Measure the frequency response when the frequency of the input signals are 20 Hz and 20 kHz and when the conditions are the same as those described for the total harmonic distortion test. (STEREO L/R, MONO, AUX SEND 1~4)	+1 / -2 dB
4	Hum and noise	No input signal	Set all VRs at their minimum and measure the NOISE LEVEL at the STEREO OUT L/R, MONO and AUX SEND 1~4 jacks.	-95 dB
			Measure the noise level at the STEREO OUT L/R and MONO jacks when the master faders' VRs are set at their normal levels, and all other channel levels controls and all switches are turned off.	-88 dB
			Measure the noise level at the STEREO OUT L/R and MONO jacks when the master faders are set at their normal levels and the channel 1 fader is set at a nominal level.	-63 dB
			Measure the noise level in the AUX SEND 1~4 jacks when the AUX SEND MASTER VR is set to its normal level, all channel AUX VRs are set to their minimum and all switches are turned off.	-78 dB
			Measure the noise level in the AUX SEND 1~4 jacks when the AUX SEND MASTER VR is set to its normal level and the fader of channel 1 is set at a nominal level.	-63 dB



No	TEST	INPUT	METHOD	STANDARD
5	Equivalent input noise	SHORT in 1 kHz, 150 Ω (DIN AUDIO)	Measure the output when a DIN AUDIO filter is connected to the output jack, the channel fader and master faders are set to their maximum and a signal of 1 kHz, -60 dB is sent to the channel input. ...① Measure the noise output when the channel input is shorted using a 150 Ω resistor. ...②	②-① ≤ -127 dB ex) ② ① -45 - (83) = -128
6	Maximum voltage gain	1 kHz, sine signal	Measure the gain between each channel input and output when the channel fader and ST fader are set at their maximum, a signal is sent to an INPUT CH jack and a signal of +4 dB is received at each output. (STEREO L/R OUT, MONO OUT, AUX SEND 1-4)	STEREO OUT : 84 dB MONO OUT : 84 dB AUX SEND 1,2 : 80 dB AUX SEND 3,4 : 90 dB
			Measure the gain when the AUX RETURN LEVEL VR is set at its maximum, a signal is sent to the AUX RETURN jacks and an output of +4 dB is received. (STEREO L/R OUT, AUX SEND 1-4)	16 dB
			Measure the gain when the TAPE IN VR is set at its maximum, a signal is sent to the TAPE IN jacks and an output of +4 dB is received.	28 dB
7	Crosstalk	1 kHz, sine signal	Set the channel fader and ST fader at their maximum and set the PAN VR for the channel being measured at its minimum. Check that the amount of leakage from ST OUT R is less than -50 dB (2) when a signal of 1 kHz is sent to the INPUT CH jack and the ST OUT L output level just before clipping is +20 dB (1). (L→R) Also check R→L	ex) 70 dB  +20  +  -50  = 70
8	Gain control (input CH)	1 kHz	Measure the variable width of the gain control.	44 dB
9	Pad switch (input channel)	1 kHz	Measure whether there is an attenuation of 20 dB when the pad switch is turned on.	0/20 dB
10	Input channel equalization	12 kHz 2.5 kHz, 80 Hz	Measure the increase in the variable width when each equalizer is operated.	±15 dB, ±2 dB
11	80 Hz LOW CUT	80 Hz	Standardize the output received when an 80 Hz rated signal is input and measure the level when the 80 Hz high-pass filter switch is turned on.	-3 dB
12	LEVEL METER	1 kHz	Check that the 0 dB LED lights up when an output signal of +4 dB is received.	OK/NG
13	Channel peak indicators	1 kHz	Check that the peak indicator lights up when the output signal reaches 3 dB before clipping level.	OK/NG
14	Phantom power		Measure the voltage at the MIC jack when the phantom power supply is turned on.	+48 dB

## ■ 検査

### 1. 準備

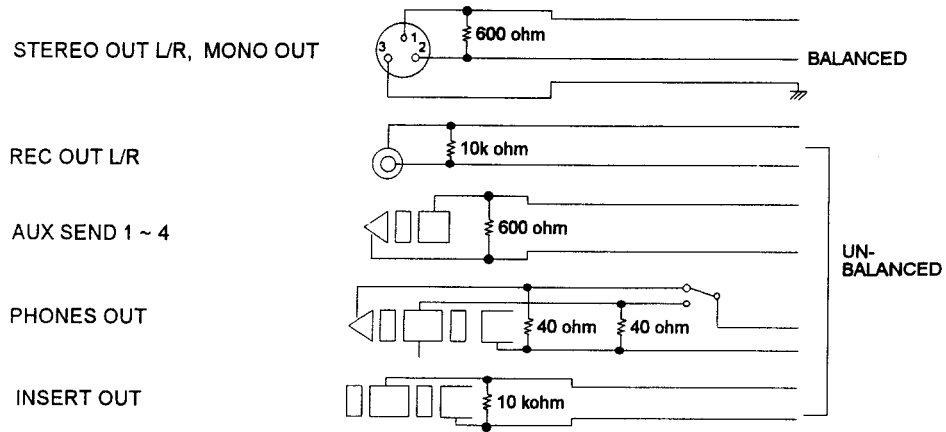
#### 1-1. 測定条件

電源電圧が、AC 100 V、50/60 Hz±20%以内であることを確認します。

#### 1-2. 測定器

オシロスコープ、AC VOLTメーター、歪率計

#### 1-3. 終端方法



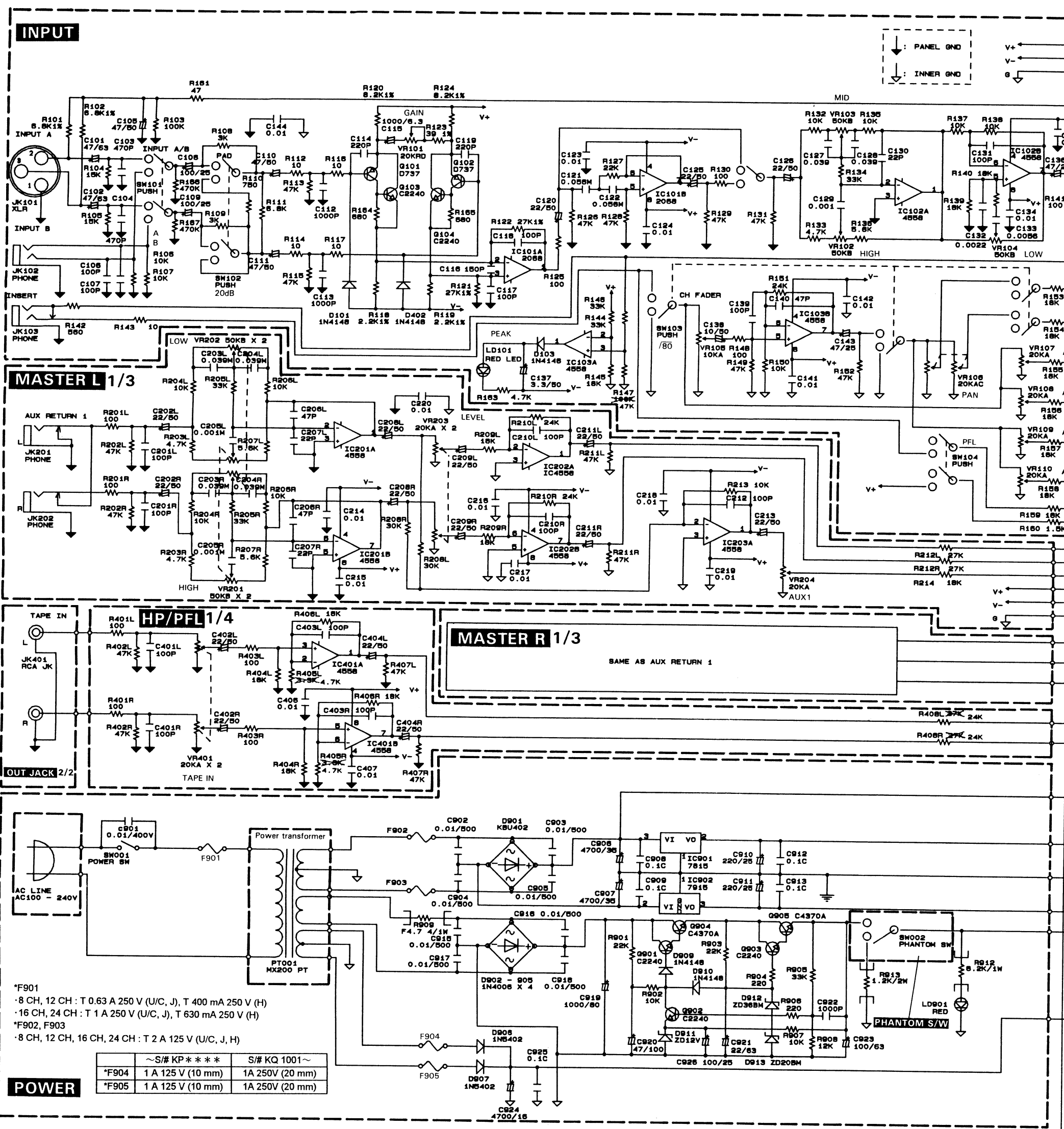
## 2. 検査

No	項目	入力条件	検査方法	結果
1	最大出力レベル	1 kHz、サイン波	CH INPUTに-60 dBの信号を入力して、GAINコントロール及びCH FADER、MASTER FADER をMAXIにした時の出力レベルを、STEREO L/R、MONO、AUX SEND 1~4端子にて測定する。	STEREO L/R : +24 dB MONO OUT : +24 dB AUX SEND 1~4 : +20 dB
2	全高調波歪率	1 kHz、サイン波	STEREO OUT L/R及び、MONO、AUX SEND 1~4端子において+14dBの出力が得られときの全高調波歪率を測定する。(FADER、VR : ALL NOMINAL)	0.1%以下
3	周波数特性	1 kHz、20 Hz、20 kHz、サイン波	全高調波歪率測定時と同じ条件で、入力信号の周波数を20 Hz、20 kHzとした時の周波数特性を測定する。(STEREO L/R、MONO、AUX SEND 1~4)	+1 / -2 dB
4	ハム&ノイズ	無信号時に測定	全てのVRをMINにし、STEREO OUT L/R、MONO、AUX SEND 1~4端子でのNOISE LEVELを測定。	-95 dB
			MASTER FADER VRをNOMINALの位置にし、それ以外のCH LEVEL及び全てのスイッチをOFFにした状態で、STEREO OUT L/R、MONO端子でのノイズレベルを測定。	-88 dB
			MASTER FADERをNOMINALにし、1 CHのFADERをNOMINALにした状態で、STEREO OUT L/R、MONO端子でのノイズレベルを測定。	-63 dB
			AUX SEND MASTER VRをNOMINALにし、全CHANNEL AUX VRをMIN、及び全てのスイッチをOFFにした状態でAUX SEND 1~4端子でのノイズレベルを測定。	-78 dB
			AUX SEND MASTER VRをNOMINALにし、1 CH AUX VRをNOMINALにした状態で、AUX SEND 1~4端子でのノイズレベルを測定。	-63 dB

No	項目	入力条件	検査方法	結果
5	入力換算ノイズ	1 kHz、150ΩにてSHORT (DIN AUDIO)	DIN AUDIOのフィルターを出力端子に接続し、CH FADER、MASTER FADERをMAXの位置にしてCH INPUTに1 kHz、-60 dBの信号を入力したときの出力を測定する。…① CH INPUTを150Ωの抵抗でショートし、そのときのノイズ出力を測定する。…②	②-①≤-127 dB ex) ② ① -45 - (83) = -128
6	最大電圧利得	1 kHz、サイン波	CH FADER、ST FADERをMAXの位置にし、CHANNEL INPUTに信号を入力し、各OUTPUTにて+4 dBの信号が得られたときの各CH INとOUTPUT間のGAINを測定する。 (STEREO L/R OUT、MONO OUT、AUX SEND 1~4)	STEREO OUT : 84 dB MONO OUT : 84 dB AUX SEND 1,2 : 80 dB AUX SEND 3,4 : 90 dB
			AUX RETURN LEVELのVRをMAXの位置にし、AUX RETURNに信号を入力して、+4 dBの出力が得られたときのGAINを測定する。 (STEREO L/R OUT、AUX SEND 1~4)	16 dB
			TAPE INのVRをMAXの位置にし、TAPE INに信号を入力して、+4 dBの出力が得られたときのGAINを測定。	28 dB
7	クロストーク	1 kHz、サイン波	CH FADER、ST FADERをMAXの位置にし、測定CHのPAN VRをMINにします。CHANNEL INPUTに1 kHzの信号を入力して、クリップする直前の出力でST OUT Lの出力レベルを+20 dB (①)としたときのST OUT Rへの漏れレベルが-50 dB (②)以下であることを確認します。(L→R) R→Lも確認してください。	70 dB ex) ① ②  +20  +  -50  = 70
8	ゲインコントロール (入力CH)	1 kHz	ゲインコントロールの可変幅を測定する。	44 dB
9	パッドスイッチ (入力CH)	1 kHz	パッドスイッチをONしたとき、20 dB減衰するか測定する。	0/20 dB
10	入力チャンネルイコライザー特性	12 kHz、2.5 kHz、80 Hz	各イコライザーを操作したときの利得の変化幅を測定する。	±15 dB, ±2 dB
11	80 Hz LOW CUT	80 Hz	80 Hzの定格信号を入力したときに得られる出力を基準とし、80 HzハイパスフィルタースイッチをONした時のレベルを測定する。	-3 dB
12	LEVEL METER	1 kHz	+4 dBの出力信号が得られたとき、0 dB LEDが点灯することを確認する。	OK/NG
13	チャンネルピークインジケータ	1 kHz	出力信号がクリップするより3 dB低いレベルのとき、ピークインジケータが点灯することを確認する。	OK/NG
14	ファントム電源		PHANTOM SW ONのときのMIC端子の電圧を測定する。	+48 dB

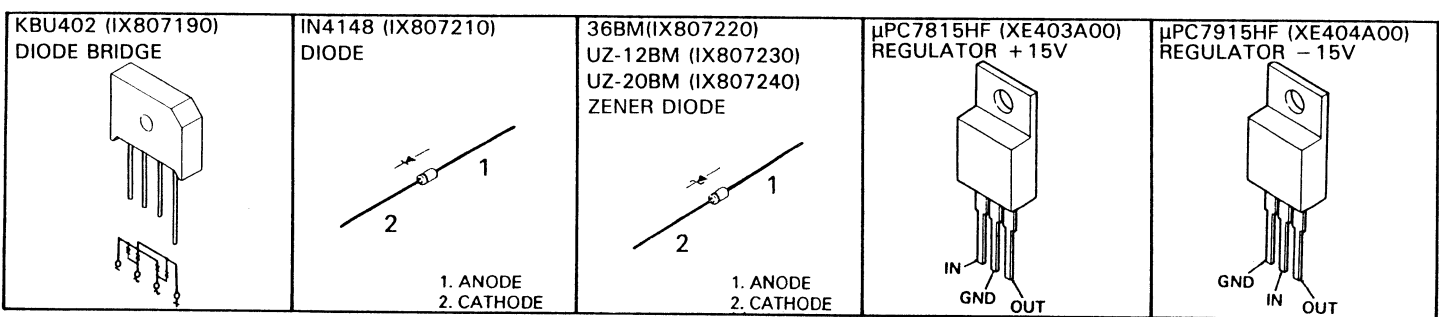
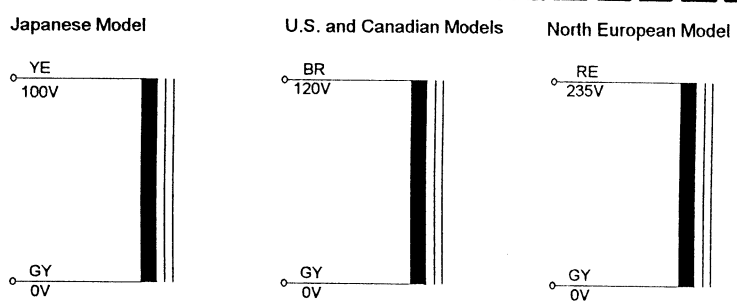
# OVERALL CIRCUIT DIAGRAM (総回路図)

MX200-8/MX200-12  
MX200-16/MX200-24

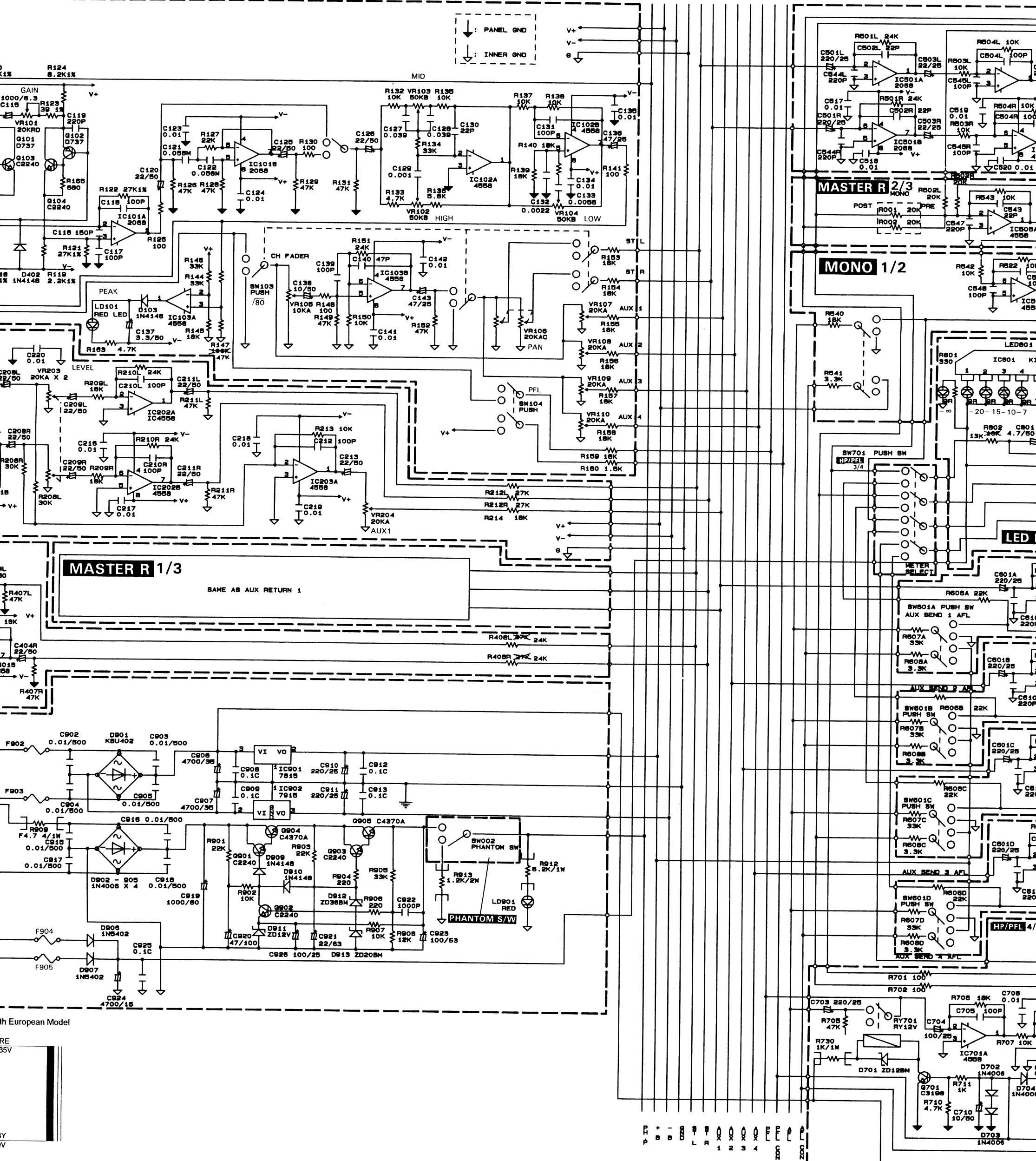


\*F901  
· 8 CH, 12 CH : T 0.63 A 250 V (U/C, J), T 400 mA 250 V (H)  
· 16 CH, 24 CH : T 1 A 250 V (U/C, J), T 630 mA 250 V (H)  
\*F902, F903  
· 8 CH, 12 CH, 16 CH, 24 CH : T 2 A 125 V (U/C, J, H)

	~S/# KP***	S/# KQ 1001~
*F904	1 A 125 V (10 mm)	1A 250V (20 mm)
*F905	1 A 125 V (10 mm)	1A 250V (20 mm)

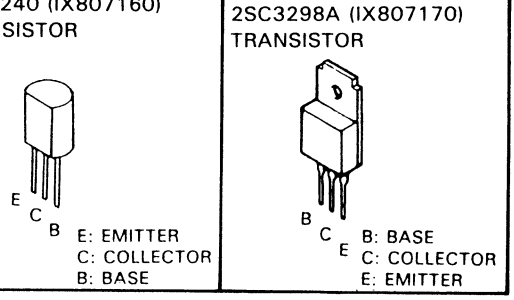
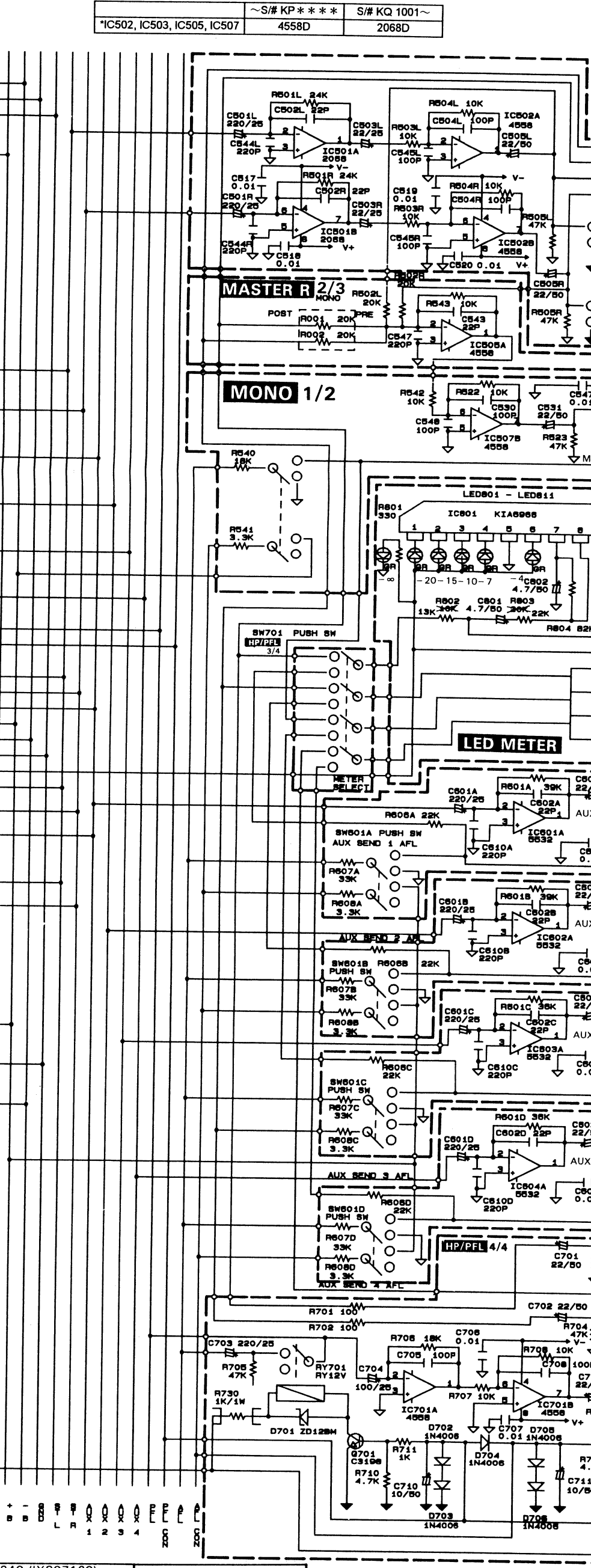
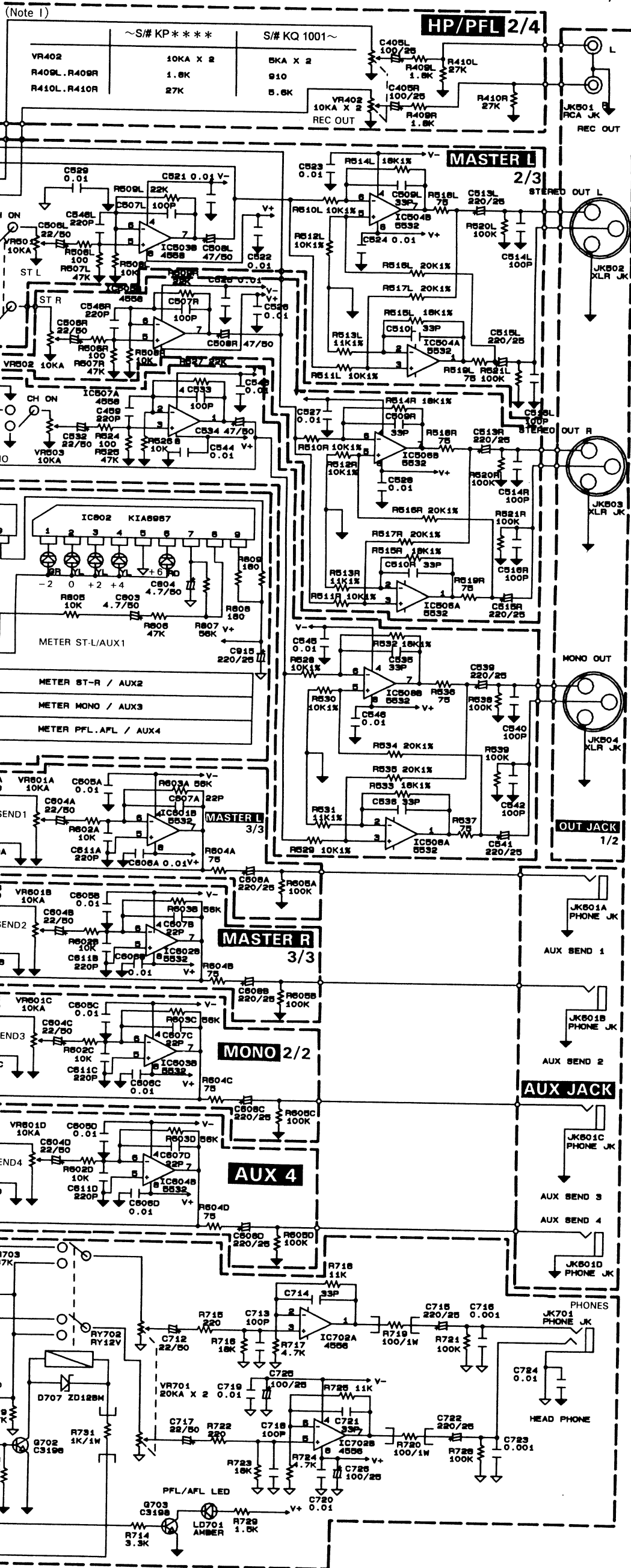


~S/# KP****	S/# KQ 1001~
*IC502, IC503, IC505, IC507	4558D 2068D



(IX807190) BRIDGE	IN4148 (IX807210) DIODE	36BM (IX807220) UZ-12BM (IX807230) UZ-20BM (IX807240) ZENER DIODE	μPC7815HF (XE403A00) REGULATOR +15V	μPC7915HF (XE404A00) REGULATOR -15V	2SC2240 (IX807160) TRANSISTOR	2SC3298A (IX807170) TRANSISTOR
	1. ANODE 2. CATHODE	1. ANODE 2. CATHODE	IN GND OUT	IN GND OUT	E: EMITTER C: COLLECTOR B: BASE	B: BASE C: COLLECTOR E: EMITTER

~S/# KP****	S/# KQ 1001~
*IC502, IC503, IC505, IC507	4558D 2068D



(Note 1 : VR402)

The variable resistor : 10KA x 2 is not available as a spare part. Please use part No : HX807550 : 5KA x 2 as its substitute for repairing. Also please replace the resistors listed below.  
 R409L, 409R : 1.8K→910  
 R410L, 410R : 27K→5.6K  
 10KA x 2のボリュームは補修用部品としては準備されていません。修理の際は5KA x 2 (HX807550)をご使用ください。また同時に、以下の様に抵抗を交換してください。  
 R409L, 409R : 1.8K→910  
 R410L, 410R : 27K→5.6K

## MIXING CONSOLES

MX200-8  
MX200-12  
MX200-16  
MX200-24

# PARTS LIST

### CONTENS (目次)

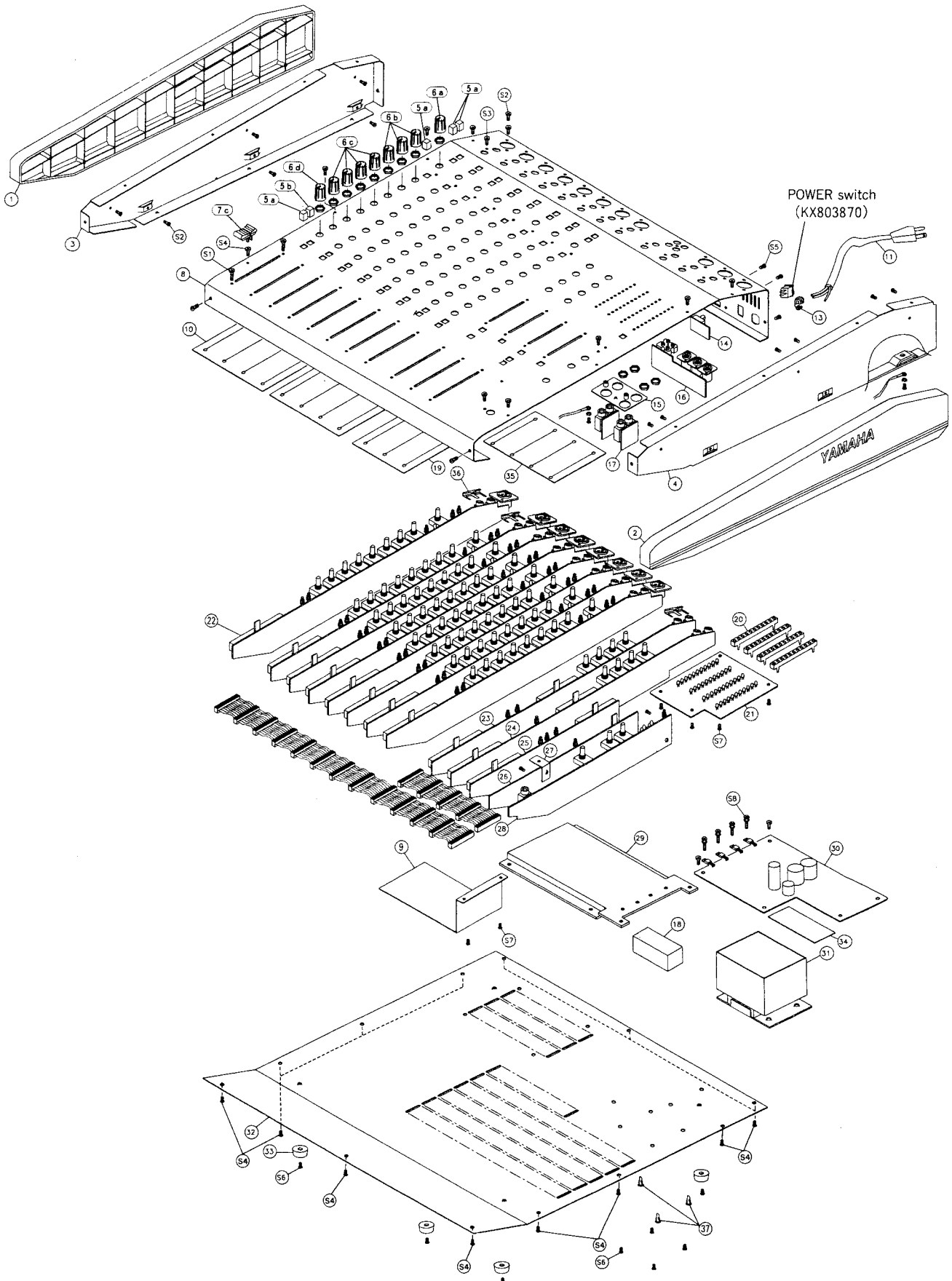
OVERALL ASSEMBLY (総組立) .....	1
ELECTRICAL PARTS (電気部品) .....	4~9

### Notes DESTINATION ABBREVIATIONS

J : Japanese model	A : Australian model
U : U.S. model	E : European model
C : Canadian model	D : German model
X : General model	B : British model
M : South African model	I : Indonesian model
H : North European model	

- The numbers with "pc." or "pcs" in "Remarks" show quantities for each unit.
- The parts with "—" in "Part No." are not available as spare parts.
- 部品価格ランクは、変更になることがあります。
- Remarks欄に記されている数字は、使用個数です。
- 部品No.が"—"の部品は、サービス用部品として準備されておりません。

# OVERALL ASSEMBLY (総組立)





Ref.	Part No.	Description	部品名	Remarks	ランク
		<OVERALL ASSEMBLY>	<総組立>	MX200 8/12/16/24 ch	
* 1	CX814100	SIDE PANEL, LEFT	サイドパネル L	048522995210	
* 2	CX814090	SIDE PANEL, RIGHT	サイドパネル R	048522995220	
* 3	AX814440	SIDE FRAME, LEFT	サイドフレーム L	6122095410	
* 4	AX814430	SIDE FRAME, RIGHT	サイドフレーム R	6122095420	
* 5a	CX814080	KNOB PUSH	アッシュノブ	048525997213 GY	38/54/70/102pcs
* 5b	CX814070	KNOB PUSH	アッシュノブ	048525997217 RE	10/14/18/26 pcs
* 6a	CX814060	CONTROL KNOB	コントロールノブ	048523993213 GY	11/15/19/24 pcs
* 6b	CX814050	CONTROL KNOB	コントロールノブ	048523993216 GR	28/40/52/100pcs
* 6c	CX814040	CONTROL KNOB	コントロールノブ	048523993215 BE	36/52/68/76 pcs
* 6d	CX814030	CONTROL KNOB	コントロールノブ	048523993217 RE	8/12/16/27 pcs
* 7a	CX814020	KNOB SLIDE	スライドノブ	048523993315 BE	4/ 4/ 4/ 4 pcs
* 7b	CX814010	KNOB SLIDE	スライドノブ	048523993317 RE	2/ 2/ 2/ 2 pcs
* 7c	CX814000	KNOB SLIDE	スライドノブ	048523993313 GY	9/13/17/25 pcs
* 8	AX814420	FRONT PANEL	フロントパネル	046121299621	U,C,V 8ch
* 8	AX814410	FRONT PANEL	フロントパネル	046121299613	H 8ch
* 8	AX814400	FRONT PANEL	フロントパネル	046121299611	J 8ch
* 8	AX814500	FRONT PANEL	フロントパネル	046121299625	B 8ch
* 8	AX814320	FRONT PANEL	フロントパネル	046121299521	U,C,V 12ch
* 8	AX814310	FRONT PANEL	フロントパネル	046121299513	H 12ch
* 8	AX814300	FRONT PANEL	フロントパネル	046121299511	J 12ch
* 8	AX814490	FRONT PANEL	フロントパネル	046121299525	B 12ch
* 8	AX814290	FRONT PANEL	フロントパネル	046121299421	U,C,V 16ch
* 8	AX814280	FRONT PANEL	フロントパネル	046121299413	H 16ch
* 8	AX814270	FRONT PANEL	フロントパネル	046121299411	J 16ch
* 8	AX814480	FRONT PANEL	フロントパネル	046121299425	B 16ch
* 8	AX814350	FRONT PANEL	フロントパネル	046121299321	U,C,V 24ch
* 8	AX814340	FRONT PANEL	フロントパネル	046121299313	H 24ch
* 8	AX814330	FRONT PANEL	フロントパネル	046121299311	J 24ch
* 8	AX814470	FRONT PANEL	フロントパネル	046121299325	B 24ch
* 9	AX814390	SHIELD FENCE	シールド板	6505951410	
* 10	CX813990	FELT SLIDE V/R	フェルト	9725995610	2/ 3/ 4/ 6 pcs
* 11	MX801660	CORD AC	電源コード	4308996010	H
* 11	MX801650	CORD AC	電源コード	4308996110	U,C,V
* 11	MX801640	CORD AC	電源コード	4308995910	J
* 13	CX813980	STOPPER CORD	コードストッパー	6518999810	U,C,H,B,V
* 13	CX813970	STOPPER CORD	コードストッパー	6518999710	J
* 14	NX814630	CIRCUIT BOARD	PHANTOM S/Wシート	6505955310	
* 15	AX814380	PHONE JACK BKT "B"	ホーンジャックブラケット		
* 16	NX814780	CIRCUIT BOARD	OUT JACKシート		
* 17	NX814770	CIRCUIT BOARD	AUX JACKシート		
* 18	CX813960	SPONGE SHIELD FENCE	クッション	6715991310	
* 19	CX813950	FELT SLIDE V/R	フェルト	9725995810	
* 20	CX813940	LED GUIDE	LEDガイド	6505952810	4/ 4/ 4/ 4 pcs
* 21	NX814790	CIRCUIT BOARD	LED METERシート		
* 22	NX814750	CIRCUIT BOARD	INPUTシート		
* 23	NX814810	CIRCUIT BOARD	MASTER-Lシート		
* 24	NX814800	CIRCUIT BOARD	MASTER-Rシート		
* 25	NX814730	CIRCUIT BOARD	MONOシート		
* 26	NX814720	CIRCUIT BOARD	AUX 4シート		
* 27	AX814370	P.C.B. BRACKET	シート金具	6505952610	
* 28	NX814710	CIRCUIT BOARD	HP/PFLシート		
* 29	BX800830	HEAT SINK	放熱板	7503095910	
* 30	NX814620	CIRCUIT BOARD	POWERシート		H,B 8/12ch
* 30	NX814600	CIRCUIT BOARD	POWERシート		J 8/12ch
* 30	NX814610	CIRCUIT BOARD	POWERシート		U,C,V 8/12ch
* 30	NX814690	CIRCUIT BOARD	POWERシート		H,B 16/24ch
* 30	NX814670	CIRCUIT BOARD	POWERシート		J 16/24ch
* 30	NX814680	CIRCUIT BOARD	POWERシート		U,C,V 16/24ch
* 31	GX803930	POWER TRANSFORMER	電源トランス	2828077520	H,B 8/12ch
* 31	GX803920	POWER TRANSFORMER	電源トランス	2828077500	J 8/12ch
* 31	GX803910	POWER TRANSFORMER	電源トランス	2828077510	U,C,V 8/12ch
* 31	GX803900	POWER TRANSFORMER	電源トランス	2828077420	H,B 16/24ch
* 31	GX803890	POWER TRANSFORMER	電源トランス	2828077400	J 16/24ch
* 31	GX803880	POWER TRANSFORMER	電源トランス	2828077410	U,C,V 16/24ch
* 32	AX814530	BOTTOM COVER	ボトムカバー	046123298810	8ch
* 32	AX814520	BOTTOM COVER	ボトムカバー	046123298710	12ch
* 32	AX814510	BOTTOM COVER	ボトムカバー	046123298610	16ch
* 32	AX814360	BOTTOM COVER	ボトムカバー	046123298510	24ch

\*New Parts (新規部品)

ランク:Japan only

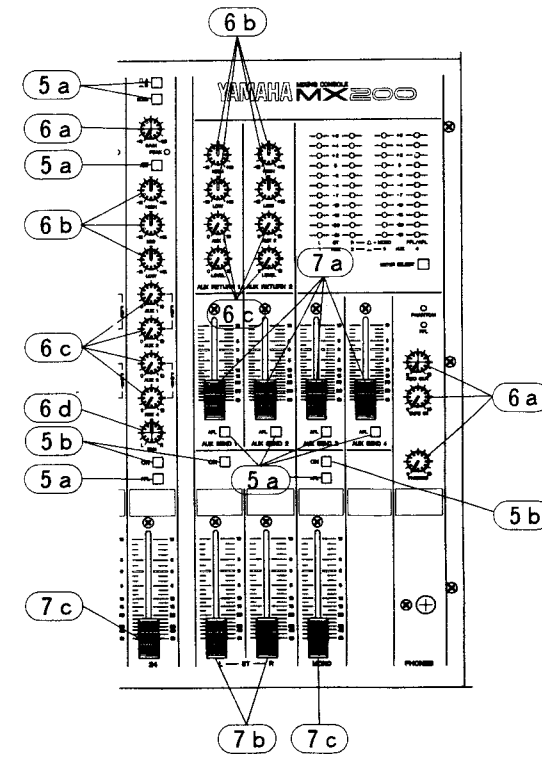
2

Ref.	Part No.	Description	部品名	Remarks	ランク
* 33	CX813930	RUBBER FOOT	ゴム足	6335000410	4/ 4/ 4/ 4 pcs
* 34	CX814110	FIBER	絶縁シート	6705992710	
* 35	CX814130	FELT SLIDE V/R B"	フェルト	9725995710	
* 36	AX814540	PHONE JACK BKT A"	ホーンジャックブラケット	6505955410	
* 37	CX814120	BUTTON SUPPORT	サポート	6538999910	
* S1	EX803060	SCREW, BM3x14B	バインド小ネジ	8009130143	30/38/46/62 pcs
* S2	EX803050	SCREW, #2BTC 3x10B	バインドタッピングネジ	81092301013	34/34/34/34 pcs
* S3	EX803100	DOT SCREW, #2BTC 3x8B	ボンディングネジ	8095996510	13/13/13/13 pcs
* S4	EX803040	DOT SCREW, #3BTC 3x8B	ボンディングネジ	8095996620	24/24/24/24 pcs
* S5	EX803090	SCREW, PM 2.6x4B	ナベ小ネジ	8019126043	2/ 2/ 2/ 2 pcs
* S6	EX803030	SCREW, #3BTC 4x8B	バインド小ネジ	8109340083	8/ 8/ 8/ 8 pcs
* S7	EX802960	SCREW, BM 3x6B	バインド小ネジ	8009130063	10/10/10/10 pcs
* S8	EX803080	HEX MSPW	六角ネジ	8099130121	4/ 4/ 4/ 4 pcs

\*New Parts (新規部品)

ランク:Japan only

●Knobs (ノブ)



3

**ELECTRICAL PARTS (電気部品)**

Ref.	Part No.	Description	部品名	Remarks	ランク
		<ELECTRICAL PARTS>	<電気部品>	MX200	
*	NX814750	CIRCUIT BOARD	INPUTシート		
*	NX814810	CIRCUIT BOARD	MASTER Lシート		
*	NX814800	CIRCUIT BOARD	MASTER Rシート		
*	NX814730	CIRCUIT BOARD	MONOシート		
*	NX814720	CIRCUIT BOARD	AUX 4シート		
*	NX814710	CIRCUIT BOARD	HP/PFLシート		
*	NX814790	CIRCUIT BOARD	LED METERシート		
*	NX814780	CIRCUIT BOARD	OUT JACKシート		
*	NX814770	CIRCUIT BOARD	AUX JACKシート		
*	NX814620	CIRCUIT BOARD	POWERシート	H,B 8/12ch	
*	NX814600	CIRCUIT BOARD	POWERシート	J 8/12ch	
*	NX814610	CIRCUIT BOARD	POWERシート	U,C,V 8/12ch	
*	NX814690	CIRCUIT BOARD	POWERシート	H,B 16/24ch	
*	NX814670	CIRCUIT BOARD	POWERシート	J 16/24ch	
*	NX814680	CIRCUIT BOARD	POWERシート	U,C,V 16/24ch	
*	NX814630	CIRCUIT BOARD	PHANTOM S/Wシート		
*	NX814750	CIRCUIT BOARD	INPUTシート		
*	FX802620	ELECTROLYTIC CAP.	ケミコン	3409547081	
*	FX802310	CERAMIC CAP.	セラコン	3509471231-A	
*	FX802200	ELECTROLYTIC CAP.	ケミコン	3409247071-T	
*	FX802240	CERAMIC CAP.	セラコン	3509101231-A	
*	FX802120	ELECTROLYTIC CAP.	ケミコン	3409210141-T	
*	FX802250	CERAMIC CAP.	セラコン	3509102231-A	
*	FX802300	CERAMIC CAP.	セラコン	3509221231-A	
*	FX802150	ELECTROLYTIC CAP.	ケミコン	3409210221-T	
*	FX802290	CERAMIC CAP.	セラコン	3509151231-A	
*	FG651220	CERAMIC CAP.	セラコン	3529220211-A	
*	FX802170	ELECTROLYTIC CAP.	ケミコン	3409222071-T	
*	FX802390	MYLAR CAP.	マイラーコン	3609563120-T	
*	FX802330	CERAMIC CAP.	セラコン	3539103521-A	
*	FX802370	MYLAR CAP.	マイラーコン	3609393120-T	
*	FX802350	MYLAR CAP.	マイラーコン	3609102120-T	
*	FX802360	MYLAR CAP.	マイラーコン	3609222120-T	
*	FX802380	MYLAR CAP.	マイラーコン	3609562122-T	
*	FX802190	ELECTROLYTIC CAP.	ケミコン	3409233971-T	
*	FX802110	ELECTROLYTIC CAP.	ケミコン	3409210071-T	
*	FX802320	CERAMIC CAP.	セラコン	3529470311-A	
*	IX807210	DIODE	ダイオード	2058304100	
*	XE322A00	IC	IC	2118010432	
*	IG028400	IC	IC	2118010590	
*	LX803230	XLR CONNECTOR	キャノンコネクタ	4438097620	
*	LX803220	PHONE JACK	ホーンジャック	4438097310	
*	IX807250	LED	LED	2308232222-T	
*	IX807140	TRANSISTOR	トランジスタ	2008206995-T	
*	IX807160	TRANSISTOR	トランジスタ	2008606108-T	
*	HX807430	METAL FILM RESISTOR	金属被膜抵抗	3003680953	
*	HF758100	CARBON RESISTOR	カーボン抵抗	3009104973	
*	HF757150	CARBON RESISTOR	カーボン抵抗	3009153973	
*	HF757100	CARBON RESISTOR	カーボン抵抗	3009103973	
*	HF756300	CARBON RESISTOR	カーボン抵抗	3009302973	
*	HX807500	CARBON RESISTOR	カーボン抵抗	3009751973	
*	HF756680	CARBON RESISTOR	カーボン抵抗	3009682973	
*	HF754100	CARBON RESISTOR	カーボン抵抗	3009100973	
*	HF757470	CARBON RESISTOR	カーボン抵抗	3009473973	
*	HX807420	METAL FILM RESISTOR	金属被膜抵抗	3003220953	
*	HX807440	METAL FILM RESISTOR	金属被膜抵抗	3003820953	
*	HX807410	METAL FILM RESISTOR	金属被膜抵抗	3002270953	
*	HX807450	METAL FILM RESISTOR	金属被膜抵抗	3005390953	
*	HX807460	CARBON RESISTOR	カーボン抵抗	3009101973	
*	HF757220	CARBON RESISTOR	カーボン抵抗	3009223973	
*	HF756470	CARBON RESISTOR	カーボン抵抗	3009472973	
*	HF757330	CARBON RESISTOR	カーボン抵抗	3009333973	
*	HF756560	CARBON RESISTOR	カーボン抵抗	3009562973	
*	HF757180	CARBON RESISTOR	カーボン抵抗	3009183973	
*	HF755560	CARBON RESISTOR	カーボン抵抗	3009561973	

4 \*New Parts (新規部品)

ランク: Japan only

Ref.	Part No.	Description	部品名	Remarks	ランク
*	HX807490	CARBON RESISTOR	カーボン抵抗	24K 1/5W J N	3009243973
*	HF756150	CARBON RESISTOR	カーボン抵抗	1.5K 1/4W J N	3009152973
*	HF754470	CARBON RESISTOR	カーボン抵抗	47 1/4W J N	3009470973
*	HF755680	CARBON RESISTOR	カーボン抵抗	680 1/4W J N	3009681973
*	HF758470	CARBON RESISTOR	カーボン抵抗	470K 1/4W J N	3009474973
*	KX803830	PUSH SWITCH	プッシュスイッチ		4628987010
*	KX803850	PUSH SWITCH	プッシュスイッチ		A/B, 20dB 4628992410
*	HX807610	VARIABLE RESISTOR	11形1軸単連VR	RK11K1120106-20KRD	80,PFL 3238092110 GAIN
*	HX807630	VARIABLE RESISTOR	11形1軸単連VR	RK11K1160106-50KB	3238092410
*	HX807580	VARIABLE RESISTOR	60形単連スライドVR	RS60E1114-10KA	HIGH, MID, LOW
*	HX807600	VARIABLE RESISTOR	14形2軸二連VR	RK14K1260106-20KAC	3238091610 Fader
*	HX807620	VARIABLE RESISTOR	11形1軸単連VR	RK11K1120106-20KA	3238092010 PAN 3238092210 AUX
*	LX803200	CONNECTOR	コネクタ	WAFER FLAT ANGLE14	4428595514
*	KX803860	PUSH SWITCH	プッシュスイッチ	SPUN19X1M022	4628994310 ON
*	NX814810	CIRCUIT BOARD	MASTER-Lシート		
*	HX807580	VARIABLE RESISTOR	60形単連スライドVR	RS60E1114-10KA	3238091610 ST L
*	HX807570	VARIABLE RESISTOR	45形単連スライドVR	RS45E114-10KA	3238091410 SEND1
*	FX802240	CERAMIC CAP.	セラコン	100P 50V K AXIAL	3509101231-A
*	FX802170	ELECTROLYTIC CAP.	ケミコン	22 50V 5P	3409222071-T
*	FX802370	MYLAR CAP.	マイラーコン	0.039 100V J	3609393120-T
*	FX802350	MYLAR CAP.	マイラーコン	0.001 100V	3609102120-T
*	FX802320	CERAMIC CAP.	セラコン	47P 50V J AXIAL	3529470311-A
*	FX802330	CERAMIC CAP.	セラコン	22P 50V J 8P	3529220211-A
*	FX802170	ELECTROLYTIC CAP.	ケミコン	22 50V 5P	3409222071-T
*	FX802200	CERAMIC CAP.	セラコン	47 50V 6P	3409247071-T
*	FX802370	MYLAR CAP.	マイラーコン	33P 50V J AXIAL	3529330311-A
*	FX802300	CERAMIC CAP.	セラコン	220P 50V K AXIAL	3509221231-A
*	IG028400	IC	IC	NJM4558D OP AMP	2118010590
*	XE322A00	IC	IC	NJM2068SD OP AMP	2118010432
*	IG142800	IC	IC	NJM5532D OP AMP	2118012132
*	LX803220	PHONE JACK	ホーンジャック	AM-8003	4438097310 R,L
*	HX807460	CARBON RESISTOR	カーボン抵抗	100 1/5W J N	3009101973
*	HF757470	CARBON RESISTOR	カーボン抵抗	47K 1/4W J N	3009473973
*	HF756470	CARBON RESISTOR	カーボン抵抗	4.7K 1/4W J N	3009472973
*	HX807640	CARBON RESISTOR	カーボン抵抗	10K 1/5W J N	3998193863
*	HF757330	CARBON RESISTOR	カーボン抵抗	33K 1/4W J N	3009333973
*	HF756560	CARBON RESISTOR	カーボン抵抗	5.6K 1/4W J N	3009562973
*	HF757300	CARBON RESISTOR	カーボン抵抗	30K 1/4W J N	3009303973
*	HF757180	CARBON RESISTOR	カーボン抵抗	18K 1/4W J N	3009183973
*	HX807490	CARBON RESISTOR	カーボン抵抗	24K 1/5W J N	3009243973
*	HF757270	CARBON RESISTOR	カーボン抵抗	27K 1/4W J N	3009273973
*	HF757220	CARBON RESISTOR	カーボン抵抗	22K 1/4W J N	3009223973
*	HX807370	METAL FILM RESISTOR	金属被膜抵抗	10K 1/2W F N	3002100953
*	HX807380	METAL FILM RESISTOR	金属被膜抵抗	11K 1/2W F N	3002110953
*	HX807390	METAL FILM RESISTOR	金属被膜抵抗	18K 1/2W F N	3002180953
*	HX807400	METAL FILM RESISTOR	金属被膜抵抗	20K 1/2W F N	3002200953
*	HF754750	CARBON RESISTOR	カーボン抵抗	75 1/4W J N	3009750973
*	HF758100	CARBON RESISTOR	カーボン抵抗	100K 1/4W J N	3009104973
*	HF757390	CARBON RESISTOR	カーボン抵抗	39K 1/4W J N	3009393973
*	HF757560	CARBON RESISTOR	カーボン抵抗	56K 1/4W J N	3009563973
*	HF756330	CARBON RESISTOR	カーボン抵抗	3.3K 1/4W J N	3009332973
*	KX803850	PUSH SWITCH	プッシュスイッチ	SPUN19X1M811(SUA29)	4628992410 ON, AFL
*	HX807590	VARIABLE RESISTOR	14形1軸二連VR	RK14K126010650KBx2	3238091910
*	HX807560	VARIABLE RESISTOR	14形1軸二連VR	RK14K122010620Kax2	HIGH, LOW
*	HX807620	VARIABLE RESISTOR	11形1軸単連VR	RK11K1120106-20KA	3228080410 LEVEL
*	LX803200	CONNECTOR	コネクタ	WAFER FLAT ANGLE14	3238092210 AUX1 4428595514
*	LX803160	CONNECTOR	コネクタ	WAFER MOLEX 3P	4428594903
*	NX814800	CIRCUIT BOARD	MASTER-Rシート		
*	FX802240	CERAMIC CAP.	セラコン	100P 50V K AXIAL	3509101231-A

5 \*New Parts (新規部品)

ランク: Japan only

Ref.	Part No.	Description	部品名	Remarks	ランク
*	FX802170	ELECTROLYTIC CAP.	22 50V 5P	ケミコン	3409222071-T
*	FX802370	MYLAR CAP.	0.039 100V J	マイラーコン	3609393120-T
*	FX802350	MYLAR CAP.	0.001 100V	マイラーコン	3609102120-T
*	FX802320	CERAMIC CAP.	47P 50V J AXIAL	セラコン	3529470311-A
*	FG651220	CERAMIC CAP.	22P 50V J AXIAL	セラコン	3529220211-A
*	FX802330	CERAMIC CAP.	10000P 25V Z AXIAL	セラコン	3539103521-A
*	FX802200	ELECTROLYTIC CAP.	47 50V 6P	ケミコン	3409247071-T
*	FG651330	CERAMIC CAP.	33P 50V J AXIAL	セラコン	3529330311-A
*	FX802180	ELECTROLYTIC CAP.	220 25V J 8P	ケミコン	3409222141-T
*	FX802300	CERAMIC CAP.	220P 50V K AXIAL	セラコン	3509221231-A
*	IG028400	IC	NJM4558D OP AMP	IC	2118010590
*	IG142800	IC	NJM5532D OP AMP	IC	2118012132
*	LX803220	PHONE JACK	AM-8003	ホンジャック	4438097310 R,L
*	HF757200	CARBON RESISTOR	20K 1/4W J N	カーボン抵抗	3009203973
*	HX807460	CARBON RESISTOR	100 1/5W J N	カーボン抵抗	3009101973
*	HF757470	CARBON RESISTOR	47K 1/4W J N	カーボン抵抗	3009473973
*	HF756470	CARBON RESISTOR	4.7K 1/4W J N	カーボン抵抗	3009472973
*	HF757100	CARBON RESISTOR	10K 1/4W J N	カーボン抵抗	3009103973
*	HF757330	CARBON RESISTOR	33K 1/4W J N	カーボン抵抗	3009333973
*	HF756560	CARBON RESISTOR	5.6K 1/4W J N	カーボン抵抗	3009562973
*	HF757300	CARBON RESISTOR	30K 1/4W J N	カーボン抵抗	3009303973
*	HF757180	CARBON RESISTOR	18K 1/4W J N	カーボン抵抗	3009183973
*	HX807490	CARBON RESISTOR	24K 1/5W J N	カーボン抵抗	3009243973
*	HF757270	CARBON RESISTOR	27K 1/4W J N	カーボン抵抗	3009273973
*	HF757220	CARBON RESISTOR	22K 1/4W J N	カーボン抵抗	3009223973
*	HX807370	METAL FILM RESISTOR	10K 1/2W F N	金属被膜抵抗	3002100953
*	HX807380	METAL FILM RESISTOR	11K 1/2W F N	金属被膜抵抗	3002110953
*	HX807390	METAL FILM RESISTOR	18K 1/2W F N	金属被膜抵抗	3002180953
*	HX807400	METAL FILM RESISTOR	20K 1/2W F N	金属被膜抵抗	3002200953
*	HF754750	CARBON RESISTOR	75 1/4W J N	カーボン抵抗	3009750973
*	HF758100	CARBON RESISTOR	100K 1/4W J N	カーボン抵抗	3009104973
*	HF757390	CARBON RESISTOR	39K 1/4W J N	カーボン抵抗	3009393973
*	HF757560	CARBON RESISTOR	56K 1/4W J N	カーボン抵抗	3009563973
*	HF756330	CARBON RESISTOR	3.3K 1/4W J N	カーボン抵抗	3009332973
*	KX803850	PUSH SWITCH	SPUN19X1M811(SUA29	プッシュスイッチ	4628992410 AFL
*	HX807590	VARIABLE RESISTOR	RK14K126010650KBx2	14形1軸二連VR	3238091910 HIGH,LOW
*	HX807560	VARIABLE RESISTOR	RK14K122010620KAx2	14形1軸二連VR	3228080410LEVEL
*	HX807620	VARIABLE RESISTOR	RK11K1120106-20KA	11形1軸単連VR	3238092210 AUX1
*	HX807580	VARIABLE RESISTOR	RS60E1114-10KA	60形単連スライドVR	3238091610 ST R
*	HX807570	VARIABLE RESISTOR	RS45E114-10KA	45形単連スライドVR	3238091410SEND2
*	LX803200	CONNECTOR	WAFER FLAT ANGLE14	コネクタ	4428595514
*	LX803160	CONNECTOR	WAFER MOLEX 3P	コネクタ	4428594903
*	NX814730	CIRCUIT BOARD	MONO	MONOシート	
*	FX802300	CERAMIC CAP.	220P 50V K AXIAL	セラコン	3509221231-A
*	FX802240	CERAMIC CAP.	100P 50V K AXIAL	セラコン	3509101231-A
*	FX802170	ELECTROLYTIC CAP.	22 50V 5P	ケミコン	3409222071-T
*	FX802200	ELECTROLYTIC CAP.	47 50V 6P	ケミコン	3409247071-T
*	FG651330	CERAMIC CAP.	33P 50V J AXIAL	セラコン	3529330311-A
*	FX802180	ELECTROLYTIC CAP.	220 25V J 8P	ケミコン	3409222141-T
*	FX802330	CERAMIC CAP.	10000P 25V Z AXIAL	セラコン	3539103521-A
*	FG651220	CERAMIC CAP.	22P 50V J AXIAL	セラコン	3529220211-A
*	IG028400	IC	NJM4558D OP AMP	IC	2118010590
*	IG142800	IC	NJM5532D OP AMP	IC	2118012132
*	HF757100	CARBON RESISTOR	10K 1/4W J N	カーボン抵抗	3009103973
*	HF757470	CARBON RESISTOR	47K 1/4W J N	カーボン抵抗	3009473973
*	HX807460	CARBON RESISTOR	100 1/5W J N	カーボン抵抗	3009101973
*	HF757220	CARBON RESISTOR	22K 1/4W J N	カーボン抵抗	3009223973
*	HX807370	METAL FILM RESISTOR	10K 1/2W F N	金属被膜抵抗	3002100953
*	HX807380	METAL FILM RESISTOR	11K 1/2W F N	金属被膜抵抗	3002110953
*	HX807390	METAL FILM RESISTOR	18K 1/2W F N	金属被膜抵抗	3002180953
*	HX807400	METAL FILM RESISTOR	20K 1/2W F N	金属被膜抵抗	3002200953
*	HF754750	CARBON RESISTOR	75 1/4W J N	カーボン抵抗	3009750973
*	HF758100	CARBON RESISTOR	100K 1/4W J N	カーボン抵抗	3009104973
*	HF757180	CARBON RESISTOR	18K 1/4W J N	カーボン抵抗	3009183973
*	HF756330	CARBON RESISTOR	3.3K 1/4W J N	カーボン抵抗	3009332973
*	HF757360	CARBON RESISTOR	36K 1/4W J N	カーボン抵抗	3009363973
*	HF757560	CARBON RESISTOR	56K 1/4W J N	カーボン抵抗	3009563973

\*New Parts (新規部品)

ランク: Japan only

Ref.	Part No.	Description	部品名	Remarks	ランク
*	HF757330 KX803850	CARBON RESISTOR PUSH SWITCH	33K 1/4W J N SPUN19X1M811(SUA29)	カーボン抵抗 プッシュスイッチ	3009333973 4628992410 ON, AFL,AFL(SEND3) 3238091610 MONO 3238091410SEND3
*	HX807580 HX807570	VARIABLE RESISTOR VARIABLE RESISTOR	RS60E1114-10KA RS45E114-10KA	60形単連スライド V R 45形単連スライド V R	
*	LX803200 LX803160	CONNECTOR CONNECTOR	WAFER FLAT ANGLE14 WAFER MOLEX 3P	コネクタ コネクタ	4428595514 4428594903
*	NX814720	CIRCUIT BOARD	AUX 4	AUX 4シート	
*	FX802180 FG651220 FX802170 FX802330 FX802300	ELECTROLYTIC CAP. CERAMIC CAP. ELECTROLYTIC CAP. CERAMIC CAP. CERAMIC CAP.	220 25V J 8P 22P 50V J AXIAL 22 50V 5P 10000P 25V Z AXIAL 220P 50V K AXIAL	ケミコン セラコン ケミコン セラコン セラコン	3409222141-T 3529220211-A 3409222071-T 3539103521-A 3509221231-A
	IG142800 HF757360 HF757100 HF757560 HF754750	IC CARBON RESISTOR CARBON RESISTOR CARBON RESISTOR CARBON RESISTOR	NJM5532D OP AMP 36K 1/4W J N 10K 1/4W J N 56K 1/4W J N 75 1/4W J N	IC カーボン抵抗 カーボン抵抗 カーボン抵抗 カーボン抵抗	2118012132 3009363973 3009103973 3009563973 3009750973
*	HF758100 HF757220 HF757330 HF756330 KX803850	CARBON RESISTOR CARBON RESISTOR CARBON RESISTOR CARBON RESISTOR PUSH SWITCH	100K 1/4W J N 22K 1/4W J N 33K 1/4W J N 3.3K 1/4W J N SPUN19X1M811(SUA29)	カーボン抵抗 カーボン抵抗 カーボン抵抗 カーボン抵抗 プッシュスイッチ	3009104973 3009223973 3009333973 3009332973 4628992410 AFL
*	HX807570 LX803200 LX803160 LX803180 LX803190	VARIABLE RESISTOR CONNECTOR CONNECTOR CONNECTOR CONNECTOR	RS45E114-10KA WAFER FLAT ANGLE14 WAFER MOLEX 3P WAFER MOLEX 6P WAFER MOLEX 7P	45形単連スライド V R コネクタ コネクタ コネクタ コネクタ	3238091410SEND4 4428595514 4428594903 4428594906 4428594907
*	NX814710 FX802120 FX802170	CIRCUIT BOARD ELECTROLYTIC CAP. ELECTROLYTIC CAP.	HP/PFL 100 25V 6P 22 50V 5P	HP/PFLシート ケミコン ケミコン	3409210141-T 3409222071-T
*	FX802180 FX802240 FX802330 FX802110 FG651330	ELECTROLYTIC CAP. CERAMIC CAP. CERAMIC CAP. ELECTROLYTIC CAP. CERAMIC CAP.	220 25V J 8P 100P 50V K AXIAL 10000P 25V Z AXIAL 10 50V 5P 33P 50V J AXIAL	ケミコン セラコン セラコン ケミコン セラコン	3409222141-T 3509101231-A 3539103521-A 3409210071-T 3529330311-A
*	FX802250 IX807230 IX807200 IG028400 IG042500	CERAMIC CAP. ZENER DIODE DIODE IC IC	1000P 50V K AXIAL UZ-12BM(11.6.12.4) LT1N4006 NJM4558D OP AMP NJM4556D OP AMP	セラコン ツェナーダイオード ダイオード IC IC	3509102231-A 2058502120 2058100996 2118010590 2118010932
*	LX803220 IX807280 IX807250 IX807150	PHONE JACK LED LED TRANSISTOR	AM-8003 SLR-34YR3 YE SLR34UR 70F-124 RE NPN KTC3198Y	ホーンジャック LED LED トランジスタ	4438097310PHONE 2308237802 PFL 2308232222 PHANTOM 2008606104-T
*	KX803980 HX807490 HX807880 HF756560 HX807460	RELAY CARBON RESISTOR CARBON RESISTOR CARBON RESISTOR CARBON RESISTOR	RZ-12 RY12W 24K 1/5W J N 910 1/4W J N 5.6K 1/4W J N 100 1/5W J N	リレー カーボン抵抗 カーボン抵抗 カーボン抵抗 カーボン抵抗	5528009960 3009243973 3009911973 3009562973 3009101973
	HF757470 HF757180 HF757100 HF756470 HF756100	CARBON RESISTOR CARBON RESISTOR CARBON RESISTOR CARBON RESISTOR CARBON RESISTOR	47K 1/4W J N 18K 1/4W J N 10K 1/4W J N 4.7K 1/4W J N 1K 1/4W J N	カーボン抵抗 カーボン抵抗 カーボン抵抗 カーボン抵抗 カーボン抵抗	3009473973 3009183973 3009103973 3009472973 3009102973
*	HF756330 HX807480 HF757110 HX807510 HF758100	CARBON RESISTOR CARBON RESISTOR CARBON RESISTOR METAL OXIDE FILM RESISTOR CARBON RESISTOR	3.3K 1/4W J N 220 1/5W J N 11K 1/4W J N MO 100 1W JR 100K 1/4W J N	カーボン抵抗 カーボン抵抗 カーボン抵抗 酸化金属被膜抵抗 カーボン抵抗	3009332973 3009221973 3009113973 3039101475-T 3009104973
*	HF756150 HX807520 HX807530 KX803860	CARBON RESISTOR METAL OXIDE FILM RESISTOR METAL OXIDE FILM RESISTOR PUSH SWITCH	1.5K 1/4W J N MO 1K 1W J MO 8.2K 1W JR SPUN19X1M022	カーボン抵抗 酸化金属被膜抵抗 酸化金属被膜抵抗 プッシュスイッチ	3009152973 3039102472-T 3039822475-T 4628994310 METER SELECT

Ref.	Part No.	Description	部品名	Remarks	ランク
*	HX807550	VARIABLE RESISTOR	5Kx2	1 4 形 1 軸 二 連 V R	3238090710
*	HX807560	VARIABLE RESISTOR	RK14K122010620Kx2	1 4 形 1 軸 二 連 V R	REC OUT 3228080410
*	LX803200	CONNECTOR	WAFER FLAT ANGLE14	コネクタ	PHONES, TAPE IN 4428595514
*	LX803160	CONNECTOR	WAFER MOLEX 3P	コネクタ	4428594903
*	LX803180	CONNECTOR	WAFER MOLEX 6P	コネクタ	4428594906
*	LX803170	CONNECTOR	WAFER MOLEX 5P	コネクタ	4428594905
*	NX814790	CIRCUIT BOARD	LED METER	LED METERシート	
*	FX802230	ELECTROLYTIC CAP.	4.7 50V 5X5	ケミコン	3409247973-T
*	IX807270	LED	SLR34GG 70F-124 GR	LED	2308237262-T -∞~-2
*	IX807280	LED	SLR-34YYR3 YE	LED	2308237802
*	IX807250	LED	SLR34UR 70F-124 RE	LED	0,+2,+4 2308232222 +6
*	HF754470	CARBON RESISTOR	47 1/4W J N	カーボン抵抗	3009470973
*	HF757100	CARBON RESISTOR	10K 1/4W J N	カーボン抵抗	3009103973
*	HF757130	CARBON RESISTOR	13K 1/4W J N	カーボン抵抗	3009133973
*	HF757220	CARBON RESISTOR	22K 1/4W J N	カーボン抵抗	3009223973
*	HF757820	CARBON RESISTOR	82K 1/4W J N	カーボン抵抗	3009823973
*	HF757470	CARBON RESISTOR	47K 1/4W J N	カーボン抵抗	3009473973
*	HF757560	CARBON RESISTOR	56K 1/4W J N	カーボン抵抗	3009563973
*	HX807470	CARBON RESISTOR	180 1/5W J N	カーボン抵抗	3009181973
*	LX803110	CONNECTOR ASSEMBLY	8P	コネクタ A s s y	4355892007
*	NX814780	CIRCUIT BOARD	OUT JACK	OUT JACKシート	
*	LX803270	PIN JACK	RCA 4P	P I N ジャック	4438194710
*	LX803210	XLR CONNECTOR	XLM-3PH (BELTON)	キャノンコネクタ	REC OUT, TAPE IN 4438097220
*	LX803140	CONNECTOR ASSEMBLY	6P	コネクタ A s s y	MONO OUT, STEREO 4355892514
*	LX803150	CONNECTOR ASSEMBLY	9P	コネクタ A s s y	4355892613
*	NX814770	CIRCUIT BOARD	AUX JACK	A U X J A C K シート	
*	LX803220	PHONE JACK	AM-8003	ホーンジャック	4438097310 1-4
*	NX814620	CIRCUIT BOARD	POWER	P O W E R シート	H, B 8/12ch
*	NX814600	CIRCUIT BOARD	POWER	P O W E R シート	J 8/12ch
*	NX814610	CIRCUIT BOARD	POWER	P O W E R シート	U, C, V 8/12ch
*	NX814690	CIRCUIT BOARD	POWER	P O W E R シート	H, B 16/24ch
*	NX814670	CIRCUIT BOARD	POWER	P O W E R シート	J 16/24ch
*	NX814680	CIRCUIT BOARD	POWER	P O W E R シート	U, C, V 16/24ch
*	FX802270	CERAMIC CAP.	0.01 500V Z	セラコン	3509103450-T
*	FX802220	ELECTROLYTIC CAP.	4700 35V 22P LUG	ケミコン	3409247261
*	FX802280	CERAMIC CAP.	0.01 50V Z	セラコン	3509104530-T
*	FX802180	ELECTROLYTIC CAP.	220 25V J 8P	ケミコン	3409222141-T
*	FX802140	ELECTROLYTIC CAP.	1000 80V 20X25	ケミコン	3409210208
*	FX802210	ELECTROLYTIC CAP.	47 100V	ケミコン	3409247091-T
*	FX802160	ELECTROLYTIC CAP.	22 63V 6P	ケミコン	3409222031-T
*	FX802260	CERAMIC CAP.	0.001 50V J	セラコン	3509102530-T
*	FX802130	ELECTROLYTIC CAP.	100 63V	ケミコン	3409210181 T
*	FX802100	ELECTROLYTIC CAP.	4700 16V SNAP 16P	ケミコン	3408247231
*	FX802120	ELECTROLYTIC CAP.	100 25V 6P	ケミコン	3409210141-T
*	IX807190	DIODE BRIDGE	KBU402	ダイオードブリッジ	2058100981
*	IX807180	DIODE	LT1N5402	ダイオード	2058100105
*	IX807210	DIODE	1N4148	ダイオード	2058304100
*	IX807230	ZENER DIODE	UZ-12BM(11.6, 12.4)	ツェナーダイオード	2058502120
*	IX807220	ZENER DIODE	36BM	ツェナーダイオード	2058500970
*	IX807240	ZENER DIODE	UZ-20BM(19.1, 20.9)	ツェナーダイオード	2058502200
*	IX807200	DIODE	LT1N4006	ダイオード	2058100996
*	KX803890	FUSE	T0.63A 250V 8/12ch	ヒューズ	5508411933U, C, V
*	KX803900	FUSE	T0.63A 250V 8/12ch	ヒューズ	5508411935 J
*	KX803950	FUSE	T0.4A 250V 8/12ch	ヒューズ	5508511634 H, B
*	KX803910	FUSE	T 1A 250V16/24ch	ヒューズ	5508412233U, C, V
*	KX803920	FUSE	T 1A 250V16/24ch	ヒューズ	5508412235 J

\*New Parts (新規部品)

ランク: Japan only

Ref.	Part No.	Description	部品名	Remarks	ランク
*	KX803960	FUSE	T0.63A 250V16/24ch	ヒューズ	5508511934 H,B
*	KX803930	FUSE	T 2A 125V	ヒューズ	5508412723U,C,V
*	KX803940	FUSE	T 2A 125V	ヒューズ	5508412725 J
*	KX803970	FUSE	2A 250V	ヒューズ	5508512734 H,B
*	KX803880	FUSE	T 1A 250V 10mm	ヒューズ	5508232235
*	KX803920	FUSE	T 1A 250V 20mm	ヒューズ	5508412235 J
*	KX803910	FUSE	T 1A 250V 20mm	ヒューズ	5508412233 U,C, V
*	KX804000	FUSE	T 1AL 250V 20mm	ヒューズ	5508412234 H,B
*	XE403A00	IC	G27815 G.S REG.15V	I C	2168609991
*	XE404A00	IC	CL7915 G.S REG.-15	I C	2168609990
*	IX807160	TRANSISTOR	NPN KTC2240BL	トランジスタ	2008606108-T
*	IX807170	TRANSISTOR	2SC3298A,KTC4370A	トランジスタ	2028407990
*	HF757220	CARBON RESISTOR	22K 1/4W J N	カーボン抵抗	3009223973
*	HF757100	CARBON RESISTOR	10K 1/4W J N	カーボン抵抗	3009103973
*	HX807480	CARBON RESISTOR	220 1/4W J N	カーボン抵抗	3009221973
*	HF757330	CARBON RESISTOR	33K 1/4W J N	カーボン抵抗	3009333973
*	HF757120	CARBON RESISTOR	12K 1/4W J N	カーボン抵抗	3009123973
*	HX807540	FUSE RESISTOR	F4.7 1/4W ERD2FCVG	ヒューズ抵抗	3079479275
*	FX802340	CERAMIC CAP.	0.01 400V DE7150FZ	セラコン	3549103107
*	LX803250	CONNECTOR	LOCK WAFER3P LW114	コネクタ	4428593603
*	LX803240	TERMINAL	250 PCB TAB	端子	4465998210
*	LX803260	CONNECTOR	WAFER MOLEX 8P	コネクタ	4428595008
*	LX803130	CONNECTOR ASSEMBLY	7P	コネクタ A s s y	4355892220
*	NX814630	CIRCUIT BOARD	PHANTOM S/W	PHANTOM SWシート	3238098310
*	KX803840	PHANTOM SWITCH	SSB022-NA022 SLIDE	PHANTOMスイッチ	4355892116
*	LX803120	CONNECTOR ASSEMBLY	3P	コネクタ A s s y	
*	KX803870	POWER SWITCH	H8500VB	パワースイッチ	4648099310POWER
*	MX801660	CORD AC	4308996010	電源コード	H
*	MX801650	CORD AC	4308996110	電源コード	U,C,V
*	MX801640	CORD AC	4308995910	電源コード	J
*	GX803930	POWER TRANSFORMER	2828077520	電源トランス	H,B 8/12ch
*	GX803920	POWER TRANSFORMER	2828077500	電源トランス	J 8/12ch
*	GX803910	POWER TRANSFORMER	2828077510	電源トランス	U,C,V 8/12ch
*	GX803900	POWER TRANSFORMER	2828077420	電源トランス	H,B 16/24ch
*	GX803890	POWER TRANSFORMER	2828077400	電源トランス	J 16/24ch
*	GX803880	POWER TRANSFORMER	2828077410	電源トランス	U,C,V 16/24ch