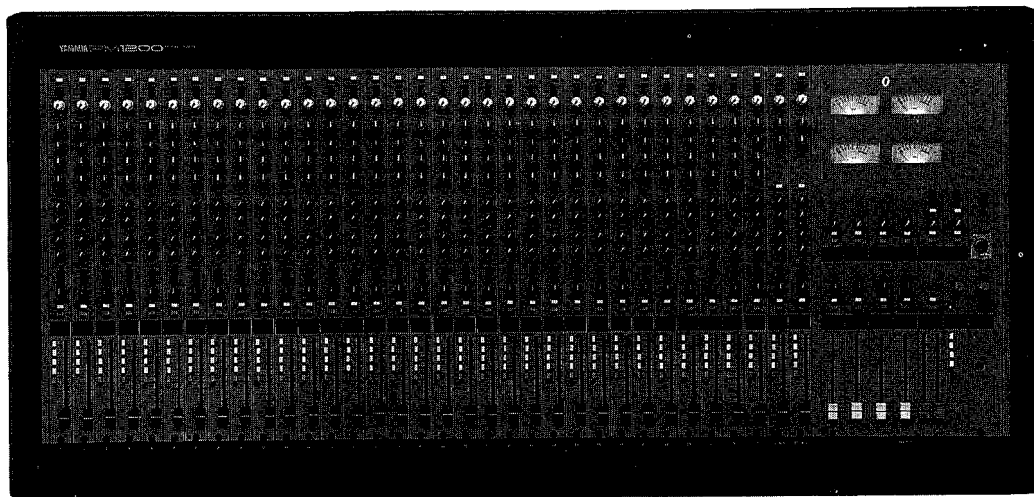


PROFESSIONAL AUDIO MIXING CONSOLE

PM1200

SERVICE MANUAL



CONTENTS (目次)

SPECIFICATIONS (総合仕様)	1	GROUP1,2,3 and 4 CIRCUIT BOARDS /Circuit Diagram	29
DIMENSIONS (寸法図).....	6	/Circuit Board	31
PANEL LAYOUT (パネルレイアウト)	7	/Block Diagram	32
CIRCUIT BOARD LAYOUT (ユニットレイアウト)	10	ST CIRCUIT BOARD /Circuit Diagram	33
BLOCK DIAGRAM & LEVEL DIAGRAM		/Circuit Board	35
(ブロックダイアグラムとレベルダイアグラム)	11	/Block Diagram	36
DISASSEMBLY PROCEDURE (分解手順)	13	CUE CIRCUIT BOARD /Circuit Diagram	37
ADJUSTMENT (調整)	17	/Circuit Board	39
IC BLOCK DIAGRAM (ICブロック図)	19	/Block Diagram	40
ASSOCIATED POWER SUPPLY UNIT		TB CIRCUIT BOARD /Circuit Diagram	41
(PM1200のST-INPUTモジュールの増設と使用電源ユニット).....	20	/Circuit Board	43
INPUT MODULE/Circuit Diagram	21	/Block Diagram	44
/Circuit Board	23	PW 1200 /Circuit Diagram	45
/Block Diagram	24	/Circuit Board	47
ST INPUT MODULE /Circuit Diagram	25	MT CIRCUIT BOARD /Circuit Diagram	49
/Circuit Board	27	/Circuit Board	50
/Block Diagram	28	/Block Diagram	50
		INSTALLATION OF OPTIONAL TRANSFORMERS	
		(インプットトランスの取付け)	51
		PARTS LIST	

IMPORTANT NOTICE

This manual has been provided for the use of authorized Yamaha Retailers and their service personnel. It has been assumed that basic service procedures inherent to the industry, and more specifically Yamaha Products, are already known and understood by the users, and have therefore not been restated.

WARNING: Failure to follow appropriate service and safety procedures when servicing this product may result in personal injury, destruction of expensive components and failure of the product to perform as specified. For these reasons, we advise all Yamaha product owners that all service required should be performed by an authorized Yamaha Retailer or the appointed service representative.

IMPORTANT: The presentation or sale of this manual to any individual or firm does not constitute authorization, certification, recognition of any applicable technical capabilities, or establish a principle-agent relationship of any form.

The data provided is believed to be accurate and applicable to the unit(s) indicated on the cover. The research, engineering, and service departments of Yamaha are continually striving to improve Yamaha products. Modifications are, therefore, inevitable and changes in specification are subject to change without notice or obligation to retrofit. Should any discrepancy appear to exist, please contact the distributor's Service Division.

WARNING: Static discharges can destroy expensive components. Discharge any static electricity your body may have accumulated by grounding yourself to the ground buss in the unit (heavy gauge black wires connect to this buss).

IMPORTANT: Turn the unit OFF during disassembly and parts replacement. Recheck all work before you apply power to the unit.

■ SPECIFICATIONS

● PM1200

Total Harmonic Distortion	< 0.1 %	20 Hz-20 kHz @ +14 dB output into 600 Ω
Frequency Response	+1, -3 dB	20 Hz-20 kHz @ +4 dB output into 600 Ω
Hum and Noise (20 Hz-20 kHz) $R_s = 150 \Omega$ Input Pad = 0 dB Input sensitivity = -60 dB	-128 dB	Equivalent input noise
	-97 dB	Residual output noise (balanced output)
	-84 dB (88 dB S/N)	GROUP OUT Master fader nominal, all CH assign switches OFF
	-64 dB (68 dB S/N)	GROUP OUT Master fader nominal, one channel fader nominal
	-82 dB (86 dB S/N)	STEREO OUT Master fader nominal, all GROUP assign switches OFF
	-64 dB (68 dB S/N)	STEREO OUT Master fader nominal, one channel fader nominal
	-78 dB (82 dB S/N)	AUX SEND Master level control nominal, all channel AUX controls at minimum
Maximum voltage gain	84 dB \pm 2 dB	CH IN to GROUP OUT
	84 dB \pm 2 dB	CH IN to STEREO OUT (CH to stereo)
	94 dB \pm 2 dB	CH IN to STEREO OUT (Group to stereo)
	84 dB \pm 2 dB	CH IN to AUX SEND (pre-fader)
	94 dB \pm 2 dB	CH IN to AUX SEND (post-fader)
	74 dB \pm 2 dB	CH IN to CUE OUT
	60 dB \pm 2 dB	CH IN to CH INSERT OUT
	84 dB \pm 2 dB	STEREO IN to GROUP OUT
	20 dB \pm 2 dB	AUX RETURN to GROUP OUT
	74 dB \pm 2 dB	TALKBACK IN to GROUP OUT
10 dB \pm 2 dB	SUB IN to GROUP OUT, STEREO OUT, AUX SEND	
Input gain control	40 dB (-60 to -20 dB)	variation in gain, stop to stop
Input pad switches	0/10/20/30 dB	attenuation
Single-input Channel equalization	\pm 15 dB max boost/cut	HIGH 10 kHz (shelving) MID 350 Hz-5 kHz (peaking) LOW 100 Hz (shelving)
Stereo input equalization	\pm 15 dB max boost/cut	HIGH 10 kHz (shelving) LOW 100 Hz (shelving)
Channel high-pass filter	12 dB/oct	roll-off 80 Hz
Crosstalk	-80 dB @ 1 kHz	adjacent inputs
	-70 dB @ 1 kHz	input to output
Oscillator	1 kHz sine wave	Less than 1 % THD @ +4 dB output
Signal clip indicators	2 LEDs	Built into input modules Green (SIGNAL) illuminates when post-EQ signal is 10 dB below nominal Red (CLIP) illuminates when post-EQ signal is 3 dB below clipping
VU meters (0VU=+4dB output)	4 illuminated meters	GROUP (1-4)/ AUX (1-4)/ STEREO(L,R)-CUE(L,R)
Peak indicators	Red LED	Built into each meter. Turns on when post-master fader signal level is at +14 dB
Phantom Power	+48 VDC	To balanced inputs (via 6.8 k Ω current limiting/isolation resistors) for powering condenser microphones.
Options		Input transformers IT1200 Single input module IP1200 Stereo input module SI1200 Stereo input module SI1200T (with IT1200)
Power requirement	US&Canadian models	120 V AC 60 Hz
	General model	220/240V AC 50/60 Hz
Power Consumption	US&Canadian models General model	180 W

● 0dB = 0.775 V r.m.s.

INPUT CHARACTERISTICS (PM1200)

INPUT TERMINALS	Pad	Gain trim	Actual load impedance	Use with nominal	Input level			Console connector
					Sensitivity *	Nominal	Max before clipping	
CH Input (1-16, 24, 32) STEREO input (1-2, L, R)	0	-60	3 k Ω	50-600 Ω mic and 600 Ω line	-80 dB (0.08 mV)	-60 dB (0.78 mV)	-38 dB (9.76 mV)	XLR-3-31 type
	0				-40 dB (7.75 mV)	-20 dB (77.5 mV)	+2 dB (0.976 V)	
	10	-20			-30 dB (24.5 mV)	-10 dB (245 mV)	+12 dB (3.09 V)	
	20				-20 dB (77.5 mV)	0 dB (0.775 V)	+22 dB (9.76 V)	
	30				-10 dB (245 mV)	+10 dB (2.45 V)	+24 dB (12.3 V)	
AUX RETURN (1-2)			10 k Ω	600 Ω lines	-16 dB (123 mV)	+4 dB (1.23 V)	+24 dB (12.3 V)	XLR-3-31 type
TALKBACK IN			10 k Ω	50-600 Ω mic	-70 dB (0.25 mV)	-50 dB (2.45 mV)	-18 dB (97.6 mV)	XLR-3-31 type
SUB IN GROUP (1-4) STEREO (L, R) AUX (1-4) CUE			10 k Ω	600 Ω line	-6 dB (388 mV)	+4 dB (1.23 V)	+24 dB (12.3 V)	1/4-inch phone
INSERT IN CH (1-16/24/32)			10 k Ω	600 Ω line	-20 dB (77.5 mV)	0 dB (0.775 V)	+22 dB (9.76 V)	1/4-inch phone (TRS)
INSERT IN GROUP (1-4) STEREO (L, R) AUX (1-4)			10 k Ω	600 Ω line	-10 dB (245 mV)	0 dB (0.775 V)	+22 dB (9.76 V)	1/4-inch phone (TRS)

OUTPUT CHARACTERISTICS (PM1200)

OUTPUT TERMINALS	Actual Source Impedance	For use with Nominal	Output level		Mixer connector
			Nominal	Max before clipping	
GROUP OUT (1-4) STEREO OUT (L, R) AUX SEND (1-4)	150 Ω	600 Ω line	+4 dB (1.23 V)	+24 dB (12.3 V)	XLR-3-32 type
CUE OUT (L, R)	600 Ω	10 k Ω lines	+4 dB (1.23 V)	+22 dB (9.76 V)	1/4-inch phone
INSERT OUT CH (1-16 /24/32) GROUP (1-4) STEREO (L, R) AUX (1-4)	600 Ω	10 k Ω line	0 dB (0.775 V)	+22 dB (9.76 V)	1/4-inch phone (TRS)
PHONES	100 Ω	8 Ω phones 40 Ω phones	1 mW 3 mW	26 mW 78 mW	Stereo 1/4-inch

0dB = 0.775V rms

* Output at +4dBu (1.23V)

All XLR connectors (except TALKBACK IN) are balanced

All phone connectors are unbalanced

■ 総合仕様

● PM1200

全高調波歪率 0.1%以下(20Hz-20kHz) 600Ω @、+14dB 出力

周波数特性 +1、-3dB、20Hz-20kHz 600Ω @、+4dB 出力

ハム&ノイズ

20Hz-20kHz、Rs=150Ω、インプットパッド0dB、
入力感度-60dB

- ・入力換算雑音 -128dB
- ・残留ノイズ -97dB
- ・GROUP OUT -84dB(グループマスターフェーダー=ノミナルレベル、全chアサインスイッチ=OFF)
- ・GROUP OUT -64dB(グループマスターフェーダー及びチャンネルフェーダー=ノミナルレベル)
- ・STEREO OUT -82dB(ステレオマスターフェーダー=ノミナルレベル、全GROUPアサインスイッチ=OFF)
- ・STEREO OUT -64dB(ステレオマスターフェーダー及び1つのチャンネルフェーダー=ノミナルレベル)
- ・AUX SEND -78dB(AUX マスター=ノミナルレベル、全チャンネルAUX VR=MIN)
- ・AUX SEND -64dB(AUXマスター=ノミナルレベル、1つのチャンネルAUX VR=ノミナルレベル)

最大電圧利得

CH IN→GROUP OUT	84dB±2dB
CH IN→STEREO OUT(CH to STEREO)	84dB±2dB
CH IN→STEREO OUT(GROUP to STEREO)	94dB±2dB
CH IN→AUX SEND(プリ・フェーダ)	84dB±2dB
CH IN→AUX SEND(ポスト・フェーダ)	94dB±2dB
CH IN→CUE OUT	74dB±2dB
CH IN→CH INSERT OUT	60dB±2dB
STEREO IN→GROUP OUT	84dB±2dB
AUX RTN→GROUP OUT	20dB±2dB
TALKBACK IN→GROUP OUT	74dB±2dB
SUB IN→GROUP OUT、STEREO OUT、AUX SEND	10dB±2dB

インプットゲインコントロール 変化量 40dB

インプットパッドスイッチ 0/10/20/30dB アッテネーション

チャンネルイコライザ

- 各帯域とも±15dB
- HIGN: 10kHz(シェルビング)
- MID: 350Hz-5kHz(ピーキング)
- LOW: 100Hz(シェルビング)

ステレオインプットイコライザ

- 各帯域とも±15dB
- HIGH: 10kHz(シェルビング)
- LOW: 100Hz(シェルビング)

チャンネルハイパスフィルタ

roll-off 80Hz、12dB/オクターブ

クロストーク

- 80dB@ 1kHz adjacent input
- 70dB@ 1kHz input to output

オシレータ

正弦波(1kHz、+4dB 出力レベルにおいて全高調波歪率1%以下)

シグナル/クリップインジケータ

インプットモジュール内蔵の2個のLED POST-EQシグナルが、ノミナルレベルの手前10dBに達したとき、緑(SIGNAL)が点灯。POST-EQシグナルがクリップレベルの手前3dBに達したとき赤(CLIP)が点灯。

VUメータ(0VU=+4dB出力)

グループ(1-4)/AUX(1-4)/ステレオ(L、R)-CUE(L、R)、照明付メータ4

ピークインジケータ(VUメーターに内蔵)

ポストマスターフェーダシグナルが+14dBに達したとき点灯。

ファンタム電源

DC+48Vは6.8KΩのアイソレーション抵抗を経て給電されます。

寸法

高さ	220.6mm
奥行き	672.7mm
幅	16ch 916.0mm
	24ch 1,160.0mm
	32ch 1,404.0mm

重量

16CH	44kg
24CH	56kg
32CH	68kg

定格電源電圧・周波数

AC100V 50/60Hz

消費電力

16ch	110W
24ch	130W
32ch	150W

付属品

パワーサブライ PW1200

別売オプション

インプットトランス	IT1200
シングルインプットモジュール	IP1200
ステレオインプットモジュール	SI1200
//	SH200T(IT1200組込み)

・0dB=0.775 Vr.m.s.

インプット特性 (PM1200)

入力端子	パッド	ゲイン トリム	入カ インピー ダンス	ソース インピー ダンス	インプットレベル			コネクタ
					入力感度 (最大ゲイン)※	ノミナルレベル	最大ノンクリップ レベル	
CHインプット (1-16, 24, 32) ステレオインプット (1~2, L, R)	0	-60	3k Ω	50-600 Ω マイク & 600 Ω ライン	-80dB(0.08mV)	-60dB(0.78mV)	-38dB(9.76mV)	XLR-3-31 タイプ
	0	-20			-40dB(7.75mV)	-20dB(77.5mV)	+2dB(0.976V)	
	10				-30dB(24.5mV)	-10dB(245mV)	+12dB(3.09V)	
	20				-20dB(77.5mV)	0dB(0.775V)	+22dB(9.76V)	
	30				-10dB(245mV)	+10dB(2.45V)	+24dB(12.3V)	
AUXリターン			10k Ω	600 Ω ライン	-16dB(123mV)	+4dB(1.23V)	+24dB(12.3V)	XLR-3-31タイプ
トークバック・イン			10k Ω	50-600 Ω マイク	-70dB(0.25mV)	-50dB(2.45mV)	-18dB(97.6mV)	XLR-3-31タイプ
SUB IN グループ(1-4) ステレオ(L,R) AUX(1-4) CUE			10k Ω	600 Ω ライン	-6dB(388mV)	+4dB(1.23V)	+24dB(12.3V)	1/4インチ フォーン
インサート・イン CH(1-16/24/32)			10k Ω	600 Ω ライン	-20dB(77.5mV)	0dB(0.775V)	+22dB(9.76V)	1/4インチ TRSフォーン
インサート・イン グループ(1-4) ステレオ(L,R) AUX(1-4) CUE			10k Ω	600 Ω ライン	-10dB(245mV)	0dB(0.775V)	+22dB(9.76V)	1/4インチ TRSフォーン

アウトプット特性 (PM1200)

出力端子	出カ インピーダンス	負荷インピーダンス	アウトプットレベル		コネクタ
			ノミナルレベル	最大ノンクリップレベル	
グループ(1-4) ステレオ(L,R) AUX(1-4)	150 Ω	600 Ω ライン	+4dB(1.23V)	+24dB(12.3V)	XLR-3-32タイプ
CUE OUT(L,R)	600 Ω	10k Ω ライン	+4dB(1.23V)	+22dB(9.76V)	1/4インチフォーン
インサート・アウト CH(1-16/24/32) グループ(1-4) ステレオ(L,R) AUX(1-4)	600 Ω	10k Ω ライン	0dB(0.775V)	+22dB(9.76V)	1/4インチTRSフォーン
フォーン	100 Ω	8 Ω フォーン 40 Ω フォーン	1mV 3mV	26mW 78mW	ステレオ1/4インチ フォーン

0dB=0.775Vr.m.s.

※+4dB(1.23V)出力時

総てのXLRコネクタ(TALK BACK INを除く)はバランス型

総てのフォーンジャックはアンバランス型

● POWER SUPPLY PW1200 (パワーサプライPW1200)

Dimensions

HEIGHT 3-1/2 inches (88 mm) (excluding feet: add 10mm for feet)

DEPTH Overall, 13-3/16 inches (334.5 mm). Behind panel, 11-3/4 inches (299.5 mm)

WIDTH 18-7/8 inches (479 mm)

Weight

22 lb (10 kg)

Outputs

+17 VDC @ 1.8 A

-17 VDC @ 1.8 A

Ground (common) for 17 V

+12 VDC @ 1.5 A

+48 VDC @ 0.3 A

Ground (common) for 12 V

Chassis ground

AC Requirements

US and Canadian models: 120 V AC, 60 Hz

General model: 220/240 V (switch selectable),
50/60 Hz

Umbilical cable

Multi-conductor cable with locking connectors to supply power to the PM1200 console. Approximately 10 ft (3 meters) long.

寸法

高さ 88mm (98mm、足含む)

奥行き 334.5mm

幅 479mm

重量 10kg

出力 +17VDC@1.8A

-17VDC@1.8A

Ground (common) for 17V

+12VDC@1.5A

+48VDC@0.3A

Ground (common) for 12V

Chassis ground

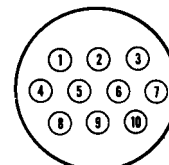
AC電源 100V、50/60Hz

電源コード ロック式マルチコネクタ付多軸ケーブル
約3m

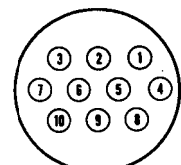
● PW1200 UMBILICAL CONNECTOR PIN ASSIGNMENTS

(PW1200接続コネクタピン指定)

Pin	Function
1	E (+48 V)
2	E (+12 V)
3	E (±17 V)
4	+48 V
5	+12 V
6	+17 V
7	-17 V
8	GND
9	DETECT A
10	DETECT B



CONSOLE SIDE (MALE)

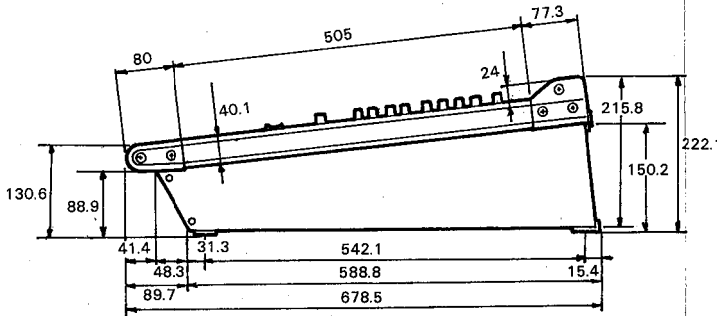
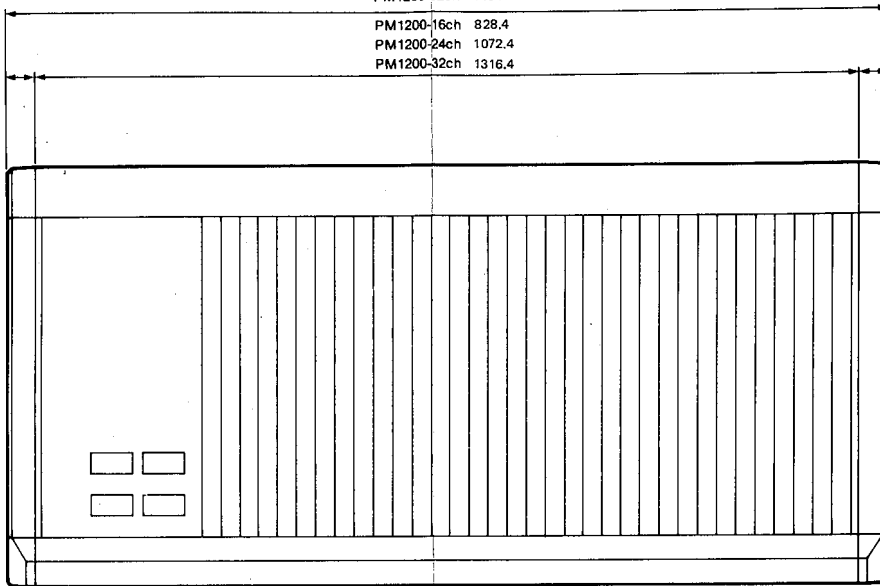


POWER SUPPLY SIDE (FEMALE)

DIMENSIONS (寸法図)

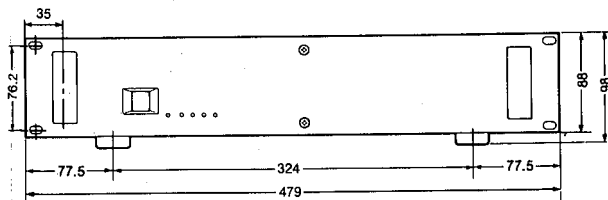
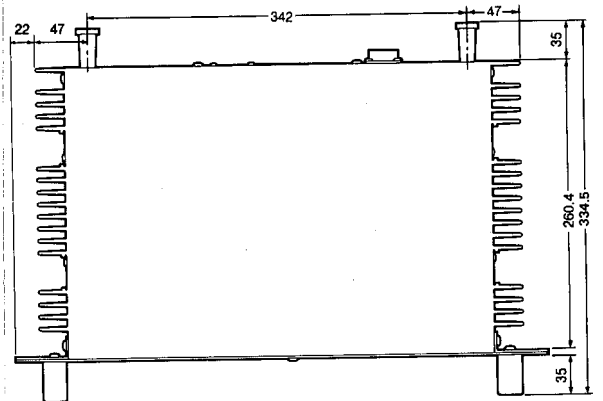
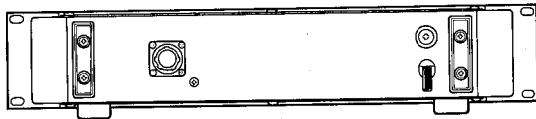
● **PM1200**

PM1200-16ch	916
PM1200-24ch	1160
PM1200-32ch	1404
PM1200-16ch	828.4
PM1200-24ch	1072.4
PM1200-32ch	1316.4



Dimensions	(mm)	(inch)
Height	222.1	8-4/5
Depth	678.5	26-3/4
Width (16 ch)	916.0	36
Width (24 ch)	1160.0	45-3/4
Width (32 ch)	1404.0	55-3/8
Weight	(kg)	(lb)
16 ch	44	97
24 ch	56	123.5
32 ch	68	149.9

● **PW1200**



Unit (単位) : mm

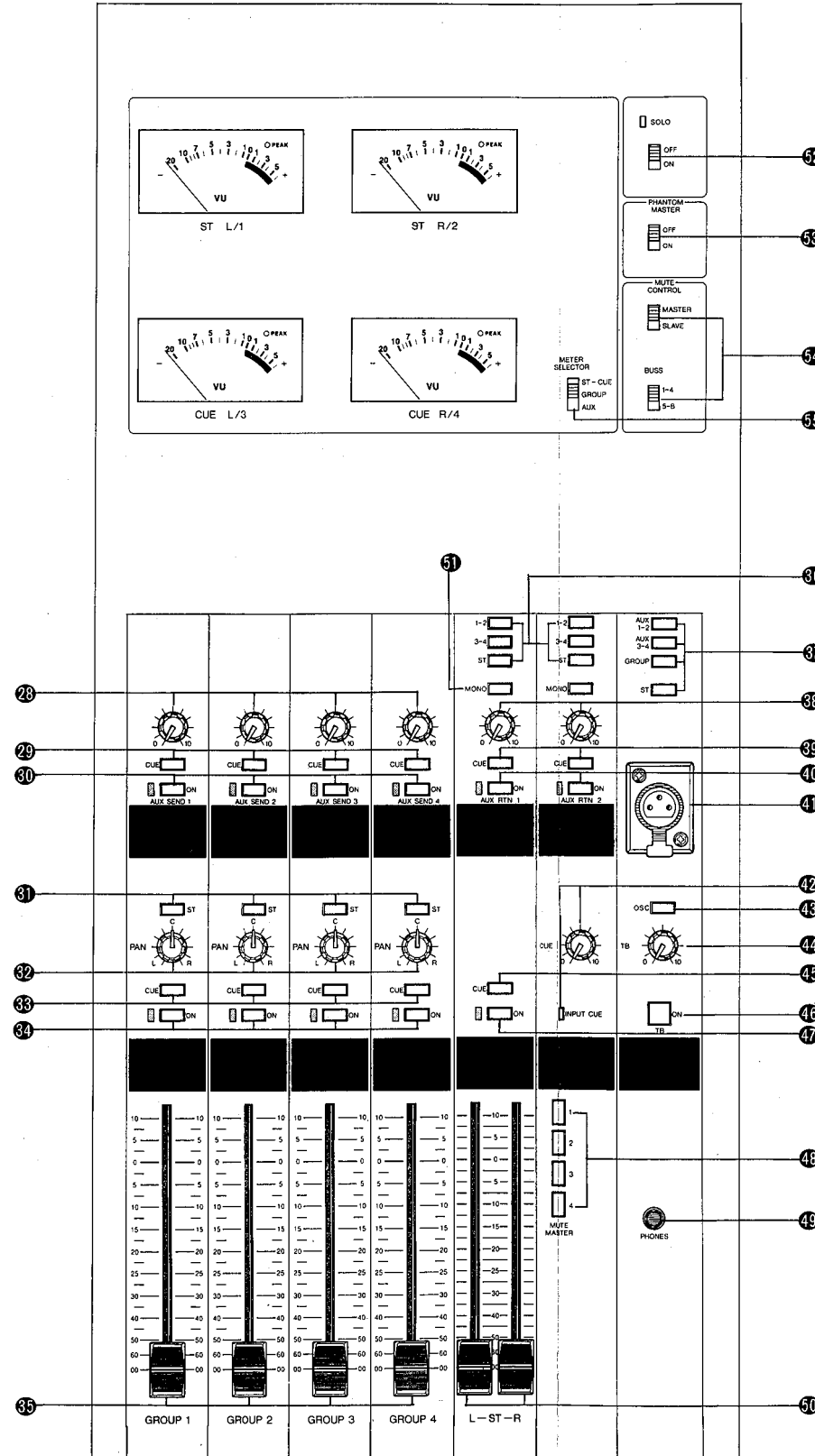
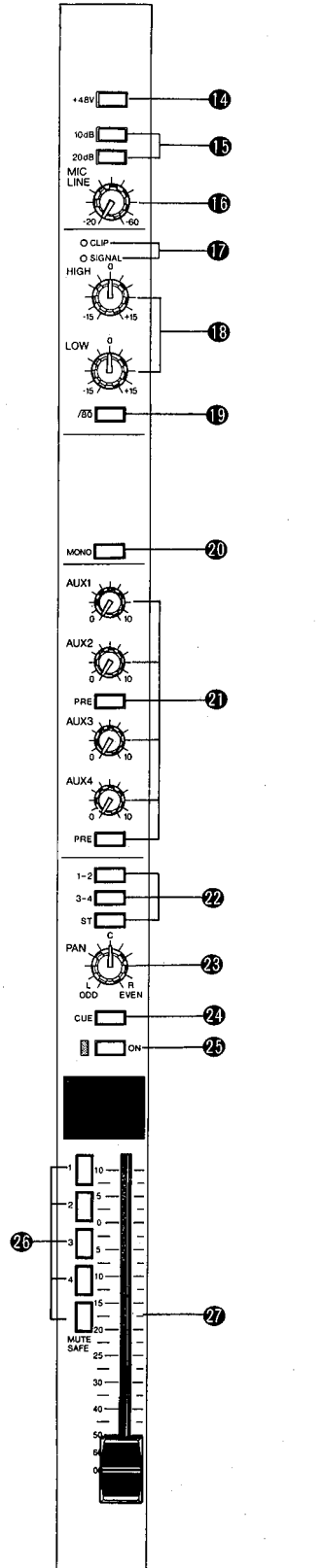
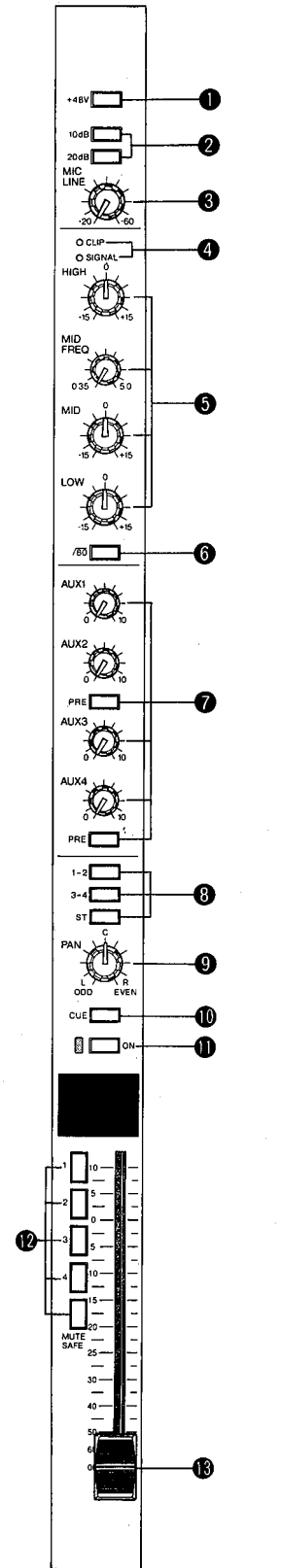
■ PANEL LAYOUT (パネルレイアウト)

● Front Panel (フロントパネル) — PM1200

INPUT Module
(INPUT モジュール)

ST-INPUT Module
(ST-INPUT モジュール)

MASTER Module
(MASTER モジュール)



<INPUT module>

- ① +48V PHANTOM POWER SWITCH
- ② 10dB and 20dB PAD SWITCHES
- ③ MIC/LINE GAIN CONTROL
- ④ CLIP AND SIGNAL LED INDICATORS
- ⑤ EQUALIZATION CONTROLS
- ⑥ HIGH-PASS FILTER SWITCH ($\sqrt{80}$)
- ⑦ CHANNEL AUX SEND CONTROLS (1-4) AND SWITCHES (1-2 PRE, 3-4 PRE)
- ⑧ CHANNEL ASSIGN SWITCHES (1-2, 3-4, ST)
- ⑨ PAN CONTROL
- ⑩ CUE SWITCH
- ⑪ ON SWITCH AND INDICATOR
- ⑫ CHANNEL MUTING CONTROL SWITCHES (1-4 and MUTE SAFE)
- ⑬ FADER

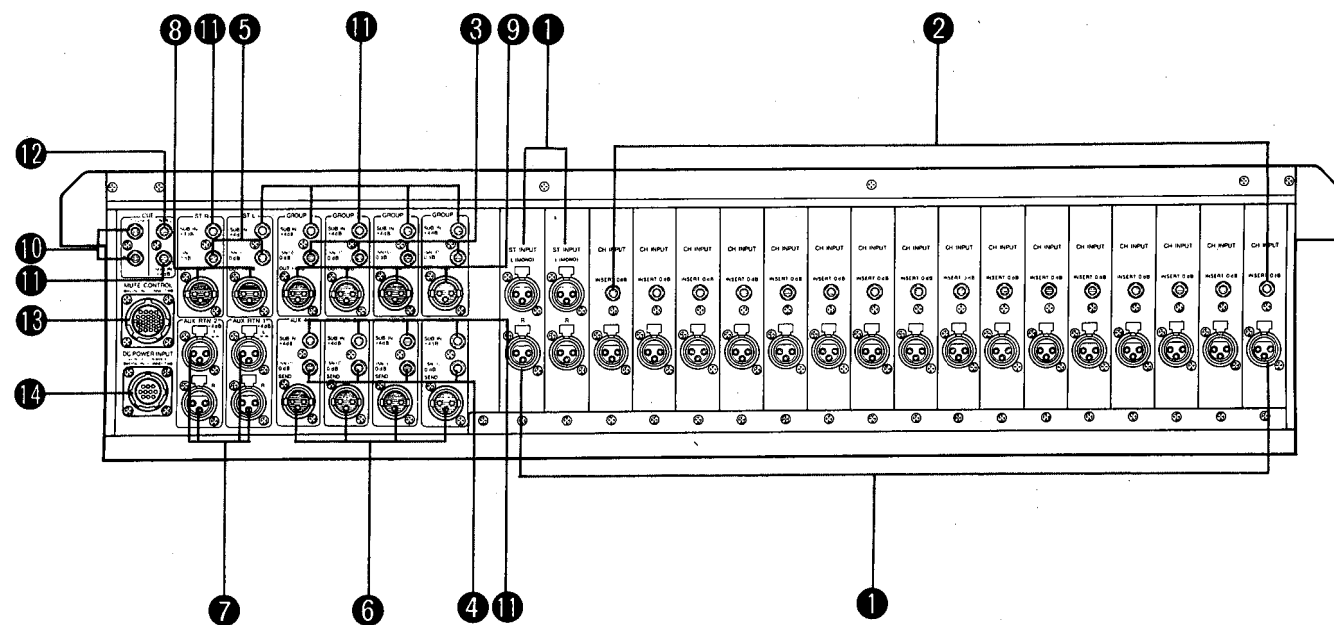
<ST-INPUT module>

- ⑭ +48V PHANTOM POWER SWITCH
- ⑮ 10dB and 20dB PAD SWITCHES
- ⑯ MIC/LINE GAIN CONTROL
- ⑰ CLIP AND SIGNAL LED INDICATORS
- ⑱ EQUALIZATION CONTROLS
- ⑲ HIGH-PASS FILTER SWITCH ($\sqrt{80}$)
- ⑳ MONO SWITCH
- ㉑ CHANNEL AUX SEND CONTROLS (1-4) and SWITCHES (1-2 PRE, 3-4 PRE)
- ㉒ CHANNEL ASSIGN SWITCHES (1-2, 3-4, ST)
- ㉓ BALANCE/PAN CONTROL (BAL/PAN)
- ㉔ CUE SWITCH
- ㉕ ON SWITCH AND INDICATOR
- ㉖ CHANNEL MUTING CONTROL SWITCHES (1-4 and MUTE SAFE)
- ㉗ FADER

<MASTER module>

- ㉘ AUX SEND 1-4 (SUX SEND MASTER CONTROL)
- ㉙ AUX CUE SWITCHES
- ㉚ AUX ON SWITCHES AND INDICATORS
- ㉛ GROUP TO STEREO ASSIGN SWITCHES (ST)
- ㉜ GROUP PAN CONTROLS
- ㉝ GROUP CUE SWITCHES
- ㉞ GROUP ON SWITCHES AND INDICATORS
- ㉟ GROUP FADERS
- ㊱ AUX RETURN ASSIGN SWITCHES (1-2, 3-4, ST)
- ㊲ TALK BACK ASSIGN SWITCHES (1-2, 3-4, GROUP)
- ㊳ AUX RETURN LEVEL CONTROLS
- ㊴ AUX RETURN CUE SWITCHES
- ㊵ AUX RETURN ON SWITCHES AND INDICATORS
- ㊶ TALK BACK MIC CONNECTOR
- ㊷ CUE LEVEL CONTROL AND INDICATOR
- ㊸ 1kHz OSCILLATOR SWITCH (OSC)
- ㊹ TALK BACK LEVEL CONTROL
- ㊺ STEREO CUE SWITCH
- ㊻ TALK BACK ON SWITCH
- ㊼ STEREO ON SWITCH and INDICATOR
- ㊽ MUTE MASTER SWITCHES (1-4)
- ㊾ PHONES OUTPUT
- ㊿ STEREO MASTER FADERS
- ① AUX RETURN MONO SWITCH
- ② SOLO ON/OFF SWITCH AND INDICATOR
- ③ PHANTOM MASTER SWITCH
- ④ MUTE CONTROL SWITCHES (MASTER/SLAVE and 1-4/5-8)
- ⑤ METERS AND METER SELECTION SWITCH

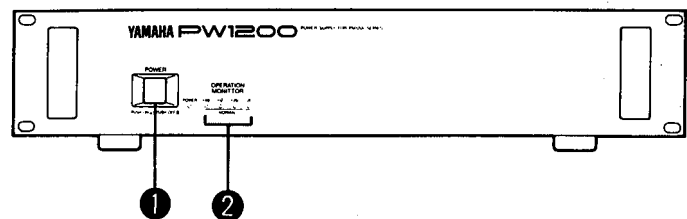
● Rear Panel (リアパネル) — PM1200



- ① CHANNEL INPUT CONNECTORS
- ② CHANNEL INSERT IN/OUT CONNECTORS
- ③ GROUP INSERT CONNECTORS
- ④ AUX INSERT CONNECTORS
- ⑤ STEREO INSERT CONNECTORS
- ⑥ AUX SEND (1,2,3,4) CONNECTORS
- ⑦ AUX RETURN 1(L,R), 2(L,R) CONNECTORS
- ⑧ STEREO OUT (L,R) CONNECTORS
- ⑨ GROUP OUT (1-4) CONNECTORS
- ⑩ CUE OUT (L,R) CONNECTORS
- ⑪ SUB IN (GROUP 1-4, STEREO L,R, AUX 1-4, CUE) CONNECTOR
- ⑫ CUE CONTROL CONNECTOR
- ⑬ MUTE CONTROL CONNECTOR
- ⑭ DC POWER INPUT CONNECTOR

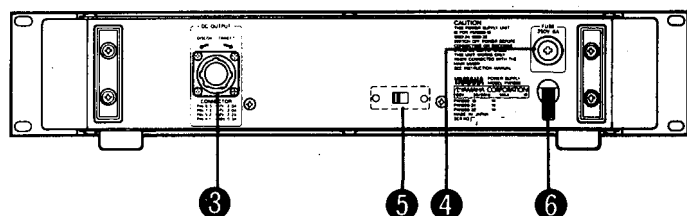
● POWER SUPPLY PW1200 (パワーサプライPW1200)

Front Panel (フロントパネル)



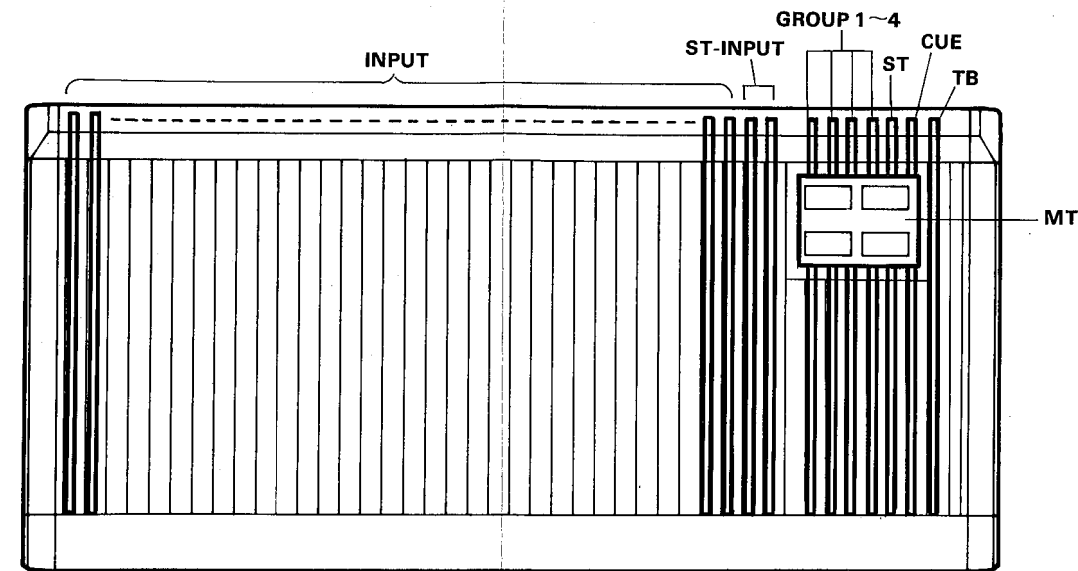
- ① POWER SWITCH (POWER)
- ② OPERATION MONITOR
- ③ UMBILICAL CONNECTOR
- ④ FUSES
- ⑤ VOLTAGE SELECTOR SWITCH (North European model only)
- ⑥ POWER CABLE

Rear Panel (リアパネル)



■ CIRCUIT BOARD LAYOUT (ユニットレイアウト)

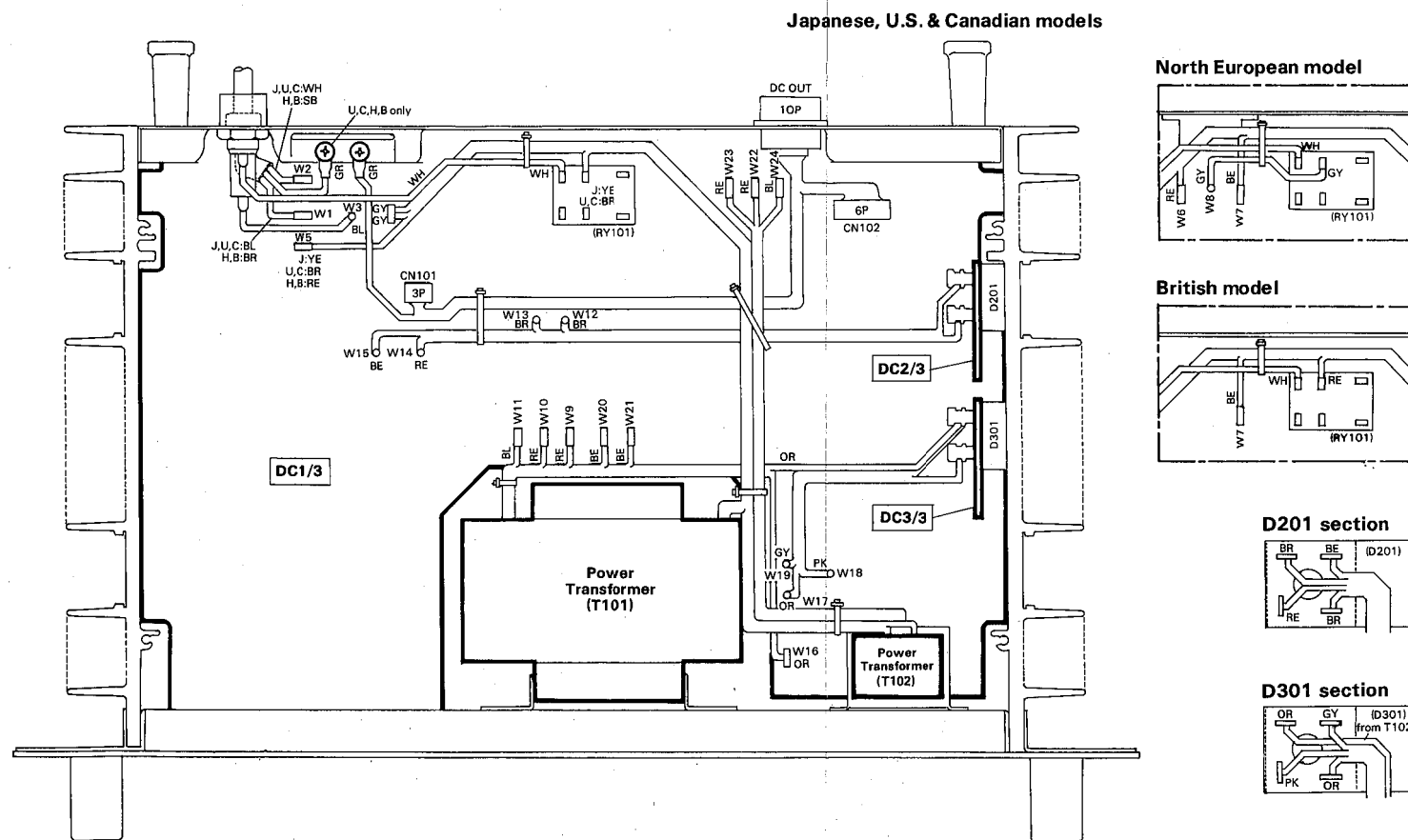
● PM1200



* The Group 1 circuit board is adapted to the servicing part for the Group 2, Group 3 and Group 4 circuit boards. You must change jumper wires on the Group 1 circuit board before replacing other Group circuit board. (refer to CIRCUIT BOARD section on this manual.)

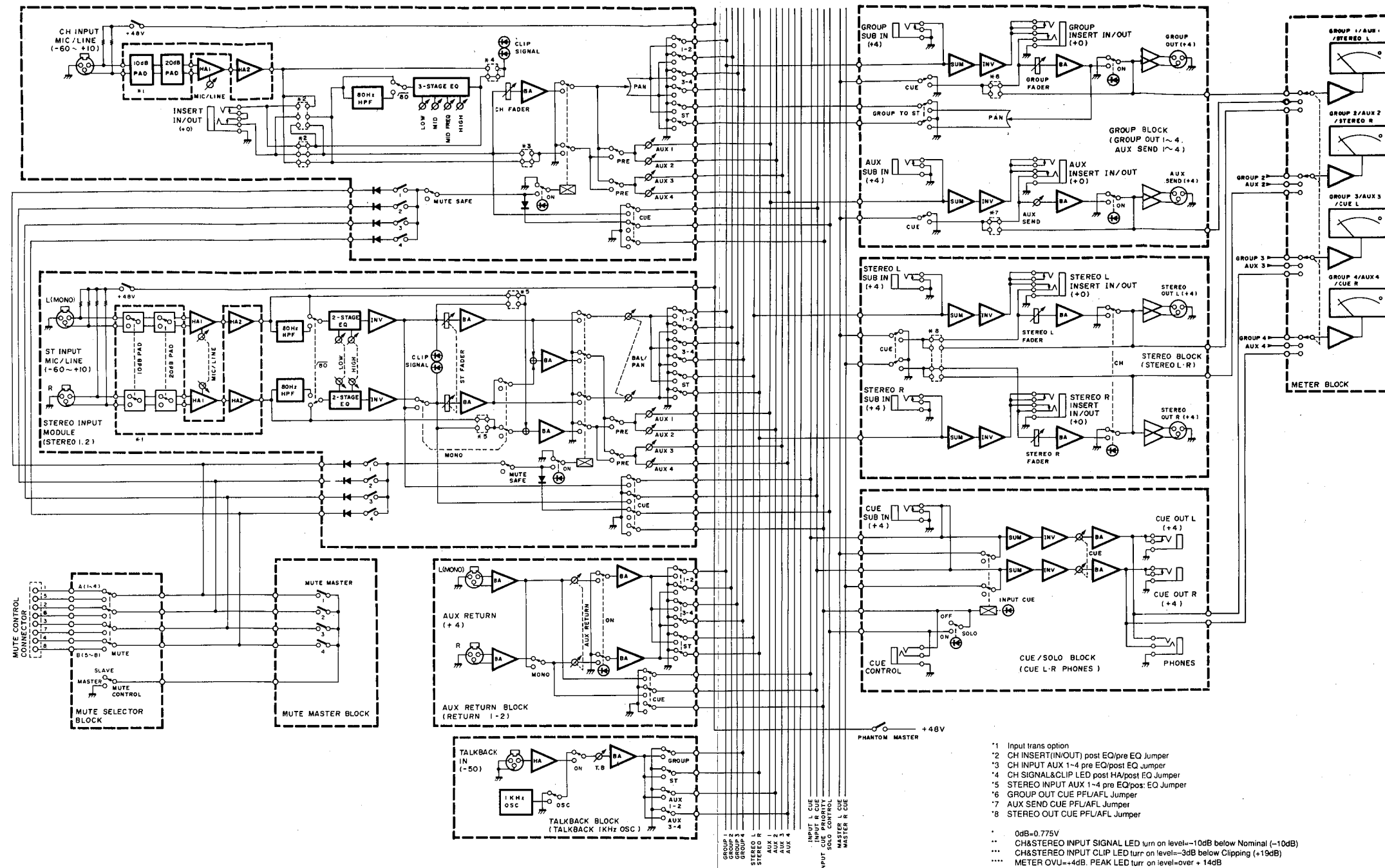
* Group2,3,4シートのサービス用としては、Group1シートが使用されます。この時、Group1シート上のジャンパー線をつけかえる必要があります。ジャンパー線の位置については、シート基板図を参照してください。

● PW1200

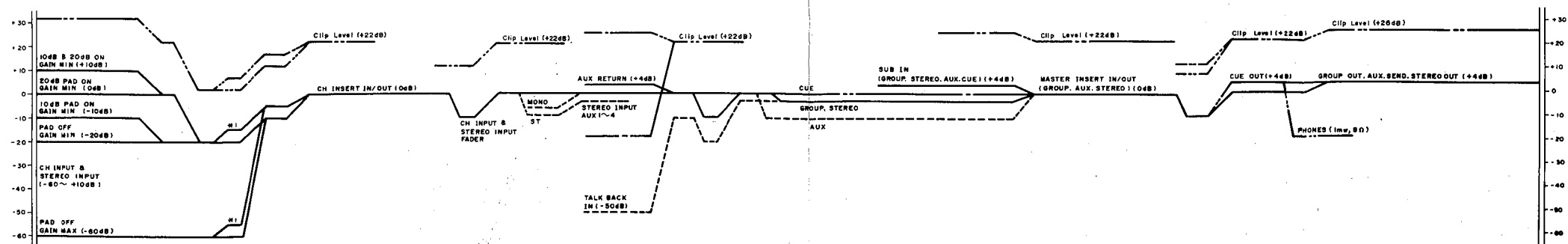


BLOCK DIAGRAM & LEVEL DIAGRAM (ブロックダイアグラムとレベルダイアグラム)

●Block Diagram (ブロックダイアグラム)



●Level Diagram (レベルダイアグラム)



DISASSEMBLY PROCEDURE (分解手順)

1 Bus Covers A and B

1-1 Disconnect the connectors from the Rear to be removed.

1-2 Lift the unit from the front and place the Rear panel of it. (Fig. 1)

* MAKING SURE THAT IT CAN NOT FALL.

1-3 Remove the screw (A) retaining the Bus cover. (Fig. 1-2)

There are four (4) screws on the Bus cover A, and two (2) screws on the Bus cover B.

PM1200-16 has Bus cover A×1.

PM1200-24 has Bus cover A×1 and Bus cover B×1.

PM1200-32 has Bus cover A×1 and Bus cover B×2.

1 バスカバーA、Bの外し方

1-1 リアパネルに接続しているケーブル類を外します。

1-2 底面が確認できるように本体手前を持ち上げ、リアパネルが下になるように引き起こします。(図1参照)
この時、本体が倒れないように十分注意してください。

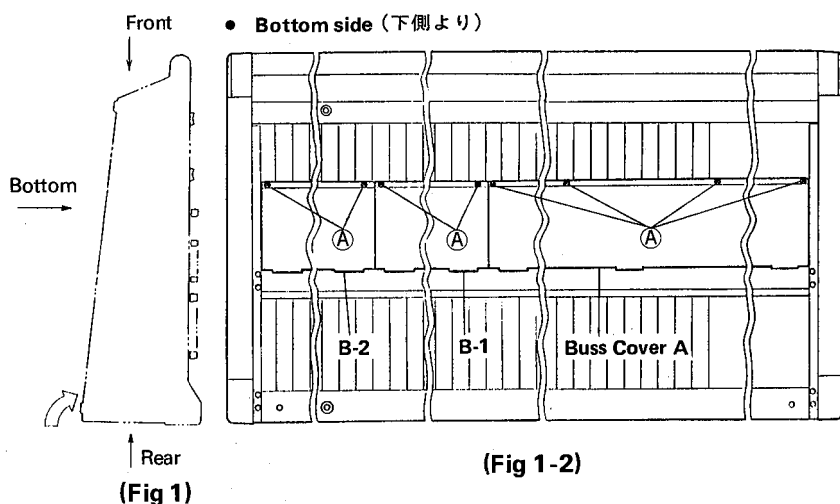
1-3 ネジ(A)を外し、バスカバーA、Bを外します。
(図1-2参照)

1-4 ネジ(A)は、バスカバーAに4本、バスカバーBに2本取り付けられています。

PM1200-16 バスカバーA×1のみ

PM1200-24 バスカバーA×1、Bカバー×1

PM1200-32 バスカバーA×1、Bカバー×2



● Buss Cover B-2

PM1200-16ch	X
PM1200-24ch	X
PM1200-32ch	1ch~8ch

● Buss Cover B-1

PM1200-16ch	X
PM1200-24ch	1ch~8ch
PM1200-32ch	9ch~16ch

● Buss Cover A

PM1200-16ch	1ch~MASTER
PM1200-24ch	9ch~MASTER
PM1200-32ch	17ch~MASTER

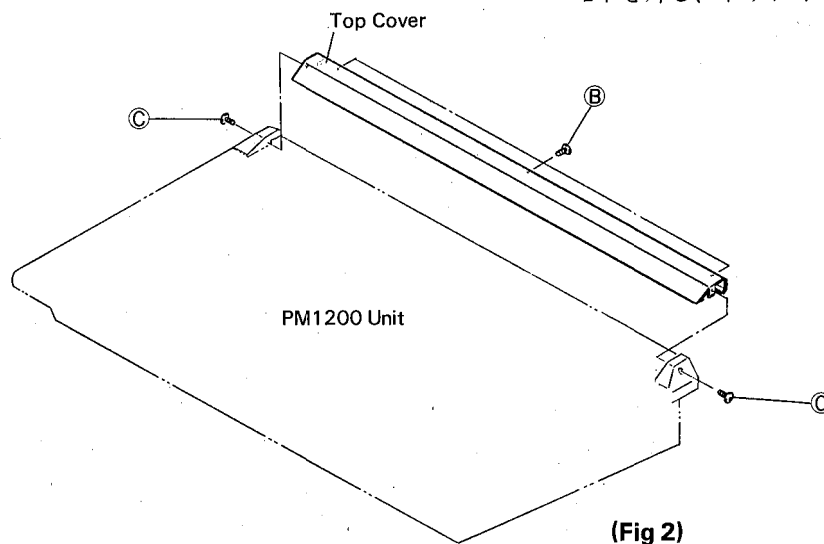
2 Top Cover

2-1 Remove the three (3) screws (B) on the rear side and one (1) screw on each side pad. (Fig. 2)

2 トップカバーの外し方

2-1 バスカバーを外します。(1項参照)

2-2 背面のネジ(B)3本と、サイドパッド側からのネジ(C)2本を外し、トップカバーを外します。(図2参照)



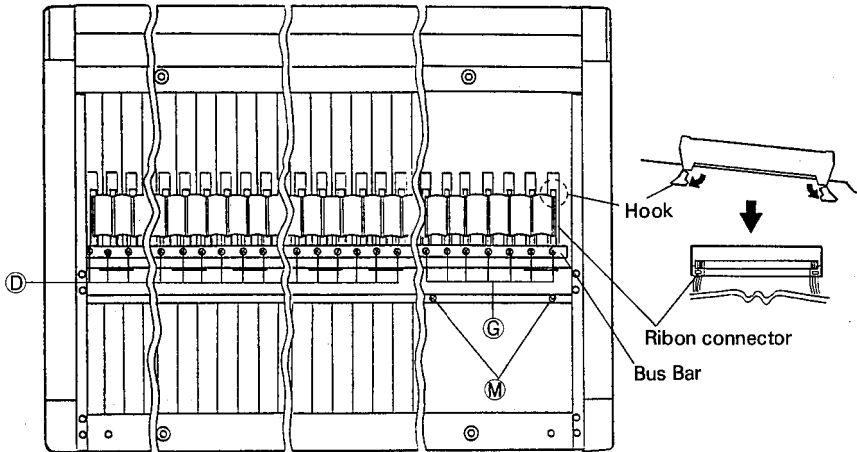
3 INPUT and ST-INPUT Modules

- 3-1 Remove the Bus cover. (see procedure 1.)
 - 3-2 Remove the screw ④ retaining the corresponding Module on the Bus bar. (Fig. 3)
 - 3-3 Disconnect the ribbon connector on the Module. (Fig. 3)
 - 3-4 Replace the unit upright.
 - 3-5 Remove the Top cover. (see procedure 2.)
 - 3-6 Remove the screw ⑤ retaining the Module from the Rear panel. (Fig. 4)
- NOTE: WHEN REINSTALLING MODULES, YOU SHOULD TIGHTEN UP THE SCREW ⑤.
- 3-7 Remove the screws ⑥ and ⑦, and lift the Module out of the console. (Fig. 5)

3 INPUT、ST-INPUTモジュールの外し方

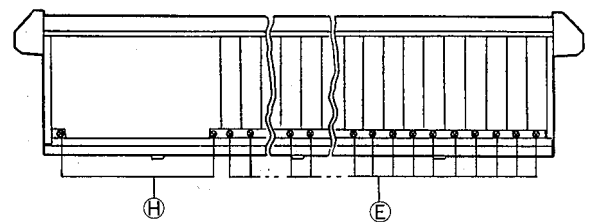
- 3-1 バスカバーを外します。(1項参照)
 - 3-2 外すモジュールをバスバーにとめているネジ④を1本外します。(図3参照)
 - 3-3 外すモジュールのコネクターを外します。(図3参照)
 - 3-4 本体を水平位置に戻します。
 - 3-5 トップカバーを外します。(2項参照)
 - 3-6 リアパネル側より、外すモジュールを止めているネジ⑤を1本外します。(図4参照)
- *ネジ⑤は、アース用のネジです。モジュールを取り付ける際には、しっかり締めて下さい。
- 3-7 モジュールのパネルを止めているネジ⑥と⑦を外し、モジュールを引き上げます。(図5参照)

● Bottom side (下側より)

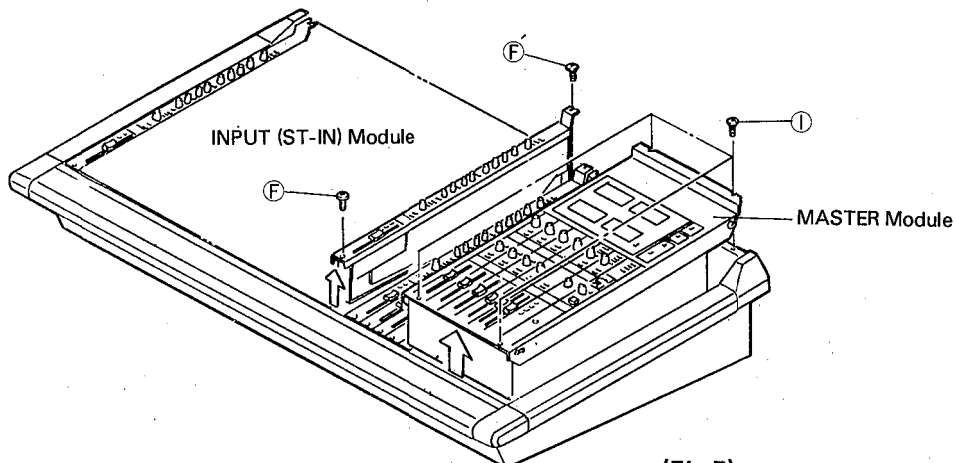


(Fig 3)

● Rear Panel Side (リアパネル側より)



(Fig 4)



(Fig 5)

4 MASTER Module

- 4-1 Remove the Bus cover A. (see procedure 1.)
- 4-2 Remove the seven (7) screwsⒸ on the Bus bar, and remove the two (2) screwsⓂ. (Fig. 3)
- 4-3 Disconnect the seven (7) ribbon connectors on the Modules. (Fig. 3)
- 4-4 Remove the two (2) screwsⓂ on the Rear panel. (Fig. 4)
- 4-5 Remove the four (4) screwsⓂ, and the lift the Master module out of the console. (Fig. 5)
- 4-6 After the eleven screws (11)Ⓜ have been removed, the Module angle bracket B can be removed. (Fig. 6)

5 Meter Assembly

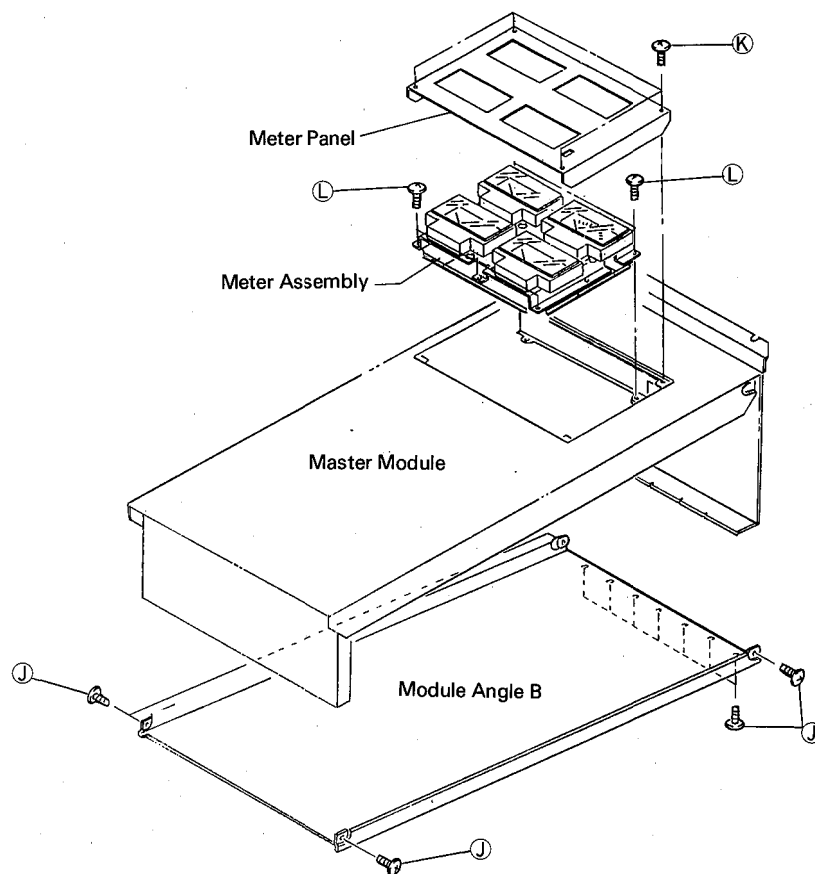
- 5-1 Remove the four (4) screwsⓀ, the Meter panel can be removed. (Fig. 6)
- 5-2 Remove the four (4) screwsⓁ, the Meter assembly can be taken out of the module. (Fig. 6)

4 MASTERモジュールの外し方

- 4-1 バスカバーAを外します。(1項参照)
- 4-2 バスバーに取り付けているネジⒸ7本を外します。また、ネジⓂ2本もはずします。(図3参照)
- 4-3 GROUP1-4、ST、CUE、TBシートのコネクターを外します。(図3参照)
- 4-4 リアパネル側より、ネジⓂを2本外します。(図4参照)
- 4-5 パネル側よりネジⓂ4本を外し、MASTERモジュールを引き上げます。(図5参照)
- 4-6 ネジⓂを11本外し、モジュールアングルBを外します。(図6参照)

5 メーターAss'yの外し方

- 5-1 ネジⓀを4本外し、メーターパネルを外します。(図6参照)
- 5-2 ネジⓁを4本外し、メーターAss'yを外します。(図6参照)



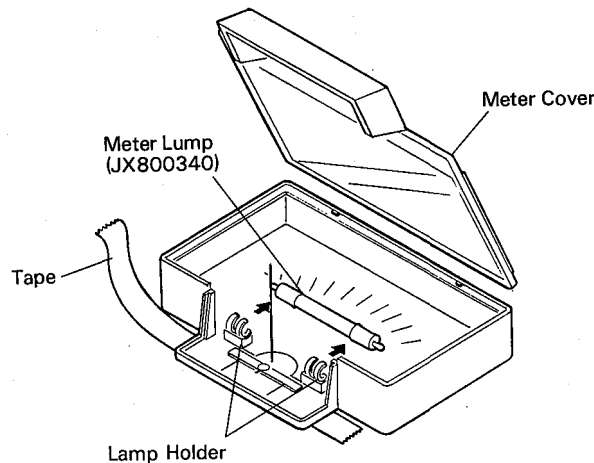
(Fig 6)

6 Meter Lamp

- 6-1 Remove the Meter panel. (see procedure 5-1)
- 6-2 Remove the tape. (Fig. 7)
- 6-3 The lamp can be removed by pulling it out of its holders. (Fig. 7)

6 メーターランプの外し方

- 6-1 メーターパネルを外します。(5-1項参照)
- 6-2 接着テープをはがして、メーターカバーを外します。
(図7参照)
- 6-3 ランプをホルダーから引き抜きます。(図7参照)



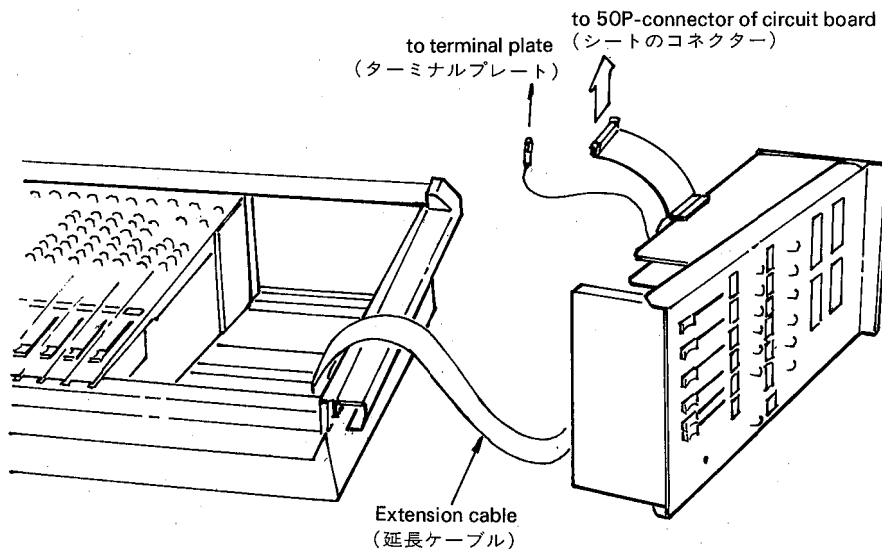
(Fig 7)

7 Connection of Extension Cable

- 7-1 Remove the corresponding Modules. (see procedures 3 and 4.)
- 7-2 Connect the Extension cable (NX808830) to the ribbon connectors.
- 7-3 Replace the unit upright.
- 7-4 Attach the circuit board of Module to the Extension cable.

7 延長ケーブルの接続

- 7-1 モジュールを外します。(3、4項参照)
- 7-2 延長ケーブル (NX808830) をバスラインに接続し、パネル面に出しておきます。
- 7-3 本体を元に戻します。
- 7-4 取り外したモジュールのシートに延長ケーブルを接続します。



This figure shows the connection of the Extension cable to check the circuit board of Master module

(本図は、MASTERモジュールのシートでのチェック時の接続を示す。)

ADJUSTMENT(調整)

1 1kHz OSC Adjustment

1-1 Preparation

Controls and Switches should be set as follow;

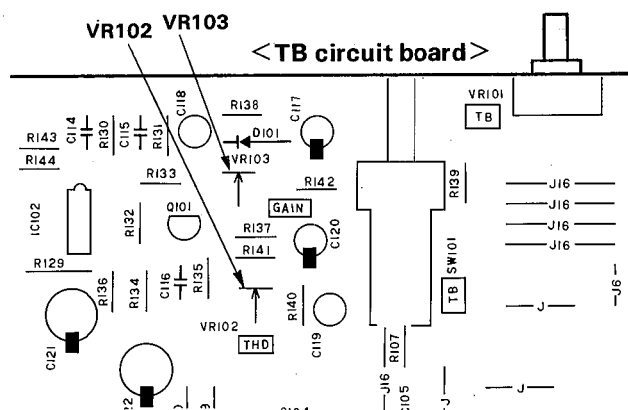
- 1 SOLO switch: off
- 3 ASSIGN switch: ON
- 4 OSC ON switch: ON
- 5 TB level control: MAXIMUM
- 6 TB ON switch: OFF
- 7 Test switches: S1=1(TB IN), S2=1(GROUP), S3=ON

1-2 adjustment

Adjust VR102 and VR103 on the TB circuit board so that 1kHz±0.2kHz signal of +10±0.1dB, distortion factor less than 1% (higher than 0.7%) is obtained at the OUTPUT.

VR102: Distortion factor adjustment

VR103: Output level adjustment



1 1kHz OSC

1-1 準備

スイッチ、コントロール類は、以下のようにセットすること。

- 1 SOLO switch: off
- 2 ASSIGN switch: ON
- 3 OSC ON switch: ON
- 4 TB level control: MAXIMUM
- 5 TB ON switch: OFF
- 6 Test switches: S1=1(TB IN), S2=1(GROUP), S3=ON

1-2 調整

TBシートの半固定ボリュームVR102によって歪率を調整し、VR103によってレベルを調整します。出力レベルが+10±0.1dB、歪率が1%以下(0.7%以上)の信号がOUTPUTに得られるように、調整します。また、発信周波数が、1kHz±0.2kHzの範囲にあることを確認します。

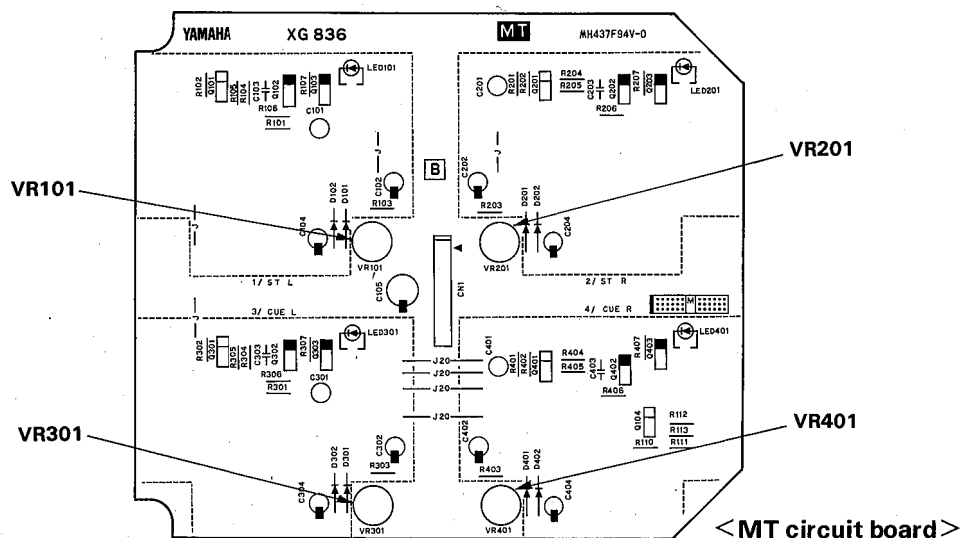
2 VU Meter Adjustment

- 2-1 Apply a signal of +5dB to the input pins of CN1 on the MT circuit board, and adjust VR101, VR102, VR103 and VR104 so that the VU meter shows 0±0.1VU.

Note) You should adjust VR1 for ST-L VU meter, and VR102 for ST-R, VR103 for CUE-L, and VR104 for CUE-R.

2 VUメーター調整

- 2-1 MTシートのCN1の各入力端子に+5dBの信号を加えた時、各メーターの指示が0±0.1VUとなるように、VR101、VR201、VR301、VR401を調整します。



3 Power Supply Adjustment (PW1200)

3-1 Preparation

Connect the DC-OUT of the PW1200 to the DC-IN of the PM1200 with a standard accessory DC cable.

3-2 Adjustment

Adjustment	Mesure at	Procedure
+17V power supply	DC-OUT pin 6-3	Adjust VR201 for a voltage of $+17V \pm 0.1V$
-17V power supply	DC-OUT pin 7-3	Make sure for a voltage of $-17V \pm 0.1V$
+12V power supply	DC-OUT pin 5-2	Adjust VR301 for a voltage of $+12V \pm 0.1V$
+48V power supply	DC-OUT pin 4-1	Make sure $+48V \pm 0.2V$

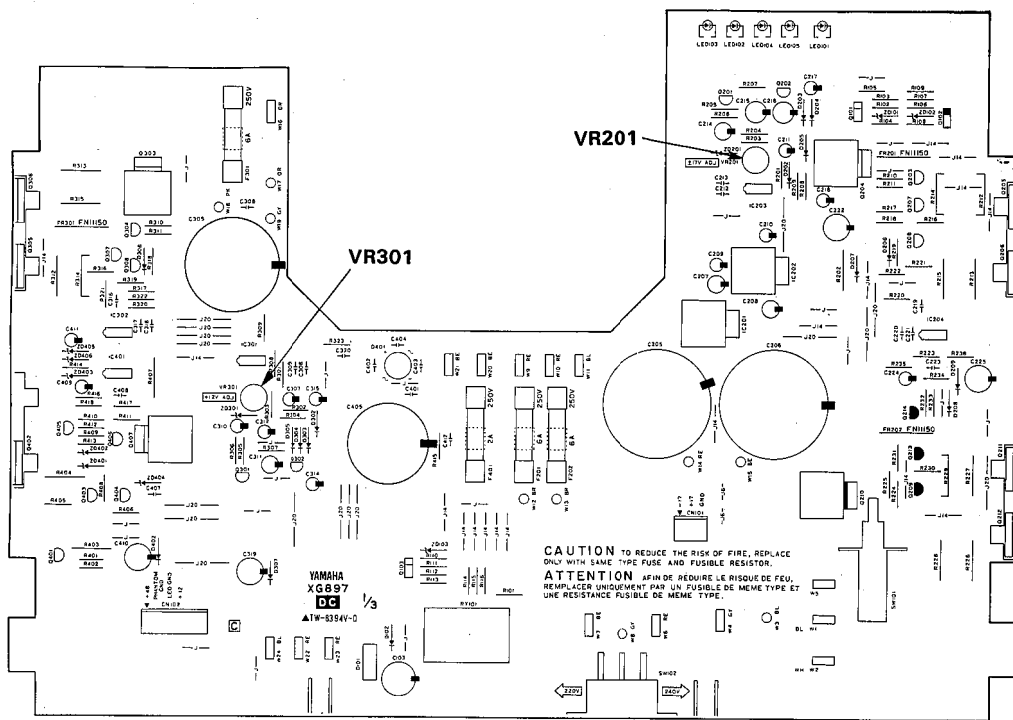
3 出力電圧調整 (PW1200)

3-1 準備

PM1200とPW1200を付属のケーブルで接続します。

3-2 調整

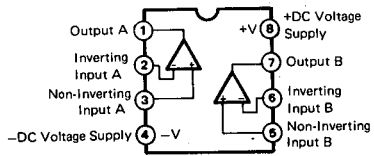
調整項目	測定箇所	調整
+17V	DC-OUT pin 6-3	+17V \pm 0.1Vが得られるようにVR201を調整する。
-17V	DC-OUT pin 7-3	-17V \pm 0.1Vが得られることを確認する。
+12V	DC-OUT pin 5-2	+12V \pm 0.1Vが得られるようにVR301を調整する。
+48V	DC-OUT pin 4-1	+48V \pm 0.2Vが得られることを、確認する。



<DC circuit board>

IC BLOCK DIAGRAM (IC ブロック図)

- NJM2041D-D (IG069200)
 - NJM2043D-D (IG082800)
 - NJM072D (IG107000)
 - BA4558-NK (XF128A00)
- Dual Operational Amplifier



■ ASSOCIATED POWER SUPPLY UNIT

(PM1200のST-INPUT モジュールの増設と使用電源ユニット)

The INPUT modules of PM1200 can be replaced with the ST-INPUT modules. As current consumption per channel differs, the power supply unit to be used should be suitably selected depending on the number of ST-INPUT modules incorporated.

PM1200は、INPUT モジュールをST-INPUT モジュールに差替えることができる仕様となっています。

チャンネル当たりの消費電流が異なるため、ST-INPUT モジュールの組込み本数により、使用する電源ユニットも併せて対応する必要があります。

1. Number of ST-INPUT modules and associated power supply units.

(INPUT モジュールのステレオ化と使用すべき電源ユニット)

● PM1200-16

INPUT module (INPUT モジュール)	ST-INPUT module (ST-INPUT モジュール)	Power Supply Unit (電源ユニット)
16 ↓ 1	2 ↓ 17	PW1200 ↓ PW1200
0	18	PW1800

● PM1200-24

INPUT module (INPUT モジュール)	ST-INPUT module (ST-INPUT モジュール)	Power Supply Unit (電源ユニット)
24 ↓ 8	2 ↓ 18	PW1200 ↓ PW1200
7 ↓ 0	19 ↓ 26	PW1800 ↓ PW1800

● PM1200-32

INPUT module (INPUT モジュール)	ST-INPUT module (ST-INPUT モジュール)	Power Supply Unit (電源ユニット)
32 ↓ 26	2 ↓ 8	PW1200 ↓ PW1200
25 ↓ 0	9 ↓ 18	*PW1800/PW2800 ↓ *PW1800/PW2800

* It is recommended that the Power supply unit should be used according to the conditions of AC power source and the environment. Use of the PW2800 is recommended if AC supply voltage may Power supply unit fall by 10% or more, in the environment of high temperature, or if ventilation is poor.

* AC電源事情、使用環境によりPW1800とPW2800の使い分けをお勧めします。AC電源が、10%以上の減圧の可能性がある場合、高温環境での使用、通気が損なわれる場所での使用には、より電流の余裕があるPW2800の使用を推奨します。

2. Per-module current consumption of the PM1200

(PW1200のモジュールごとの消費電流<動作中>)

	INPUT	ST-INPUT	MASTER
± 17V	27.5 mA	50.0 mA	670 mA
+ 12V	23.0 mA	36.0 mA	262 mA
+ 48V	—	—	—

3. Current consumption of the PM1200 (standard type) (PM1200標準仕様の消費電流)

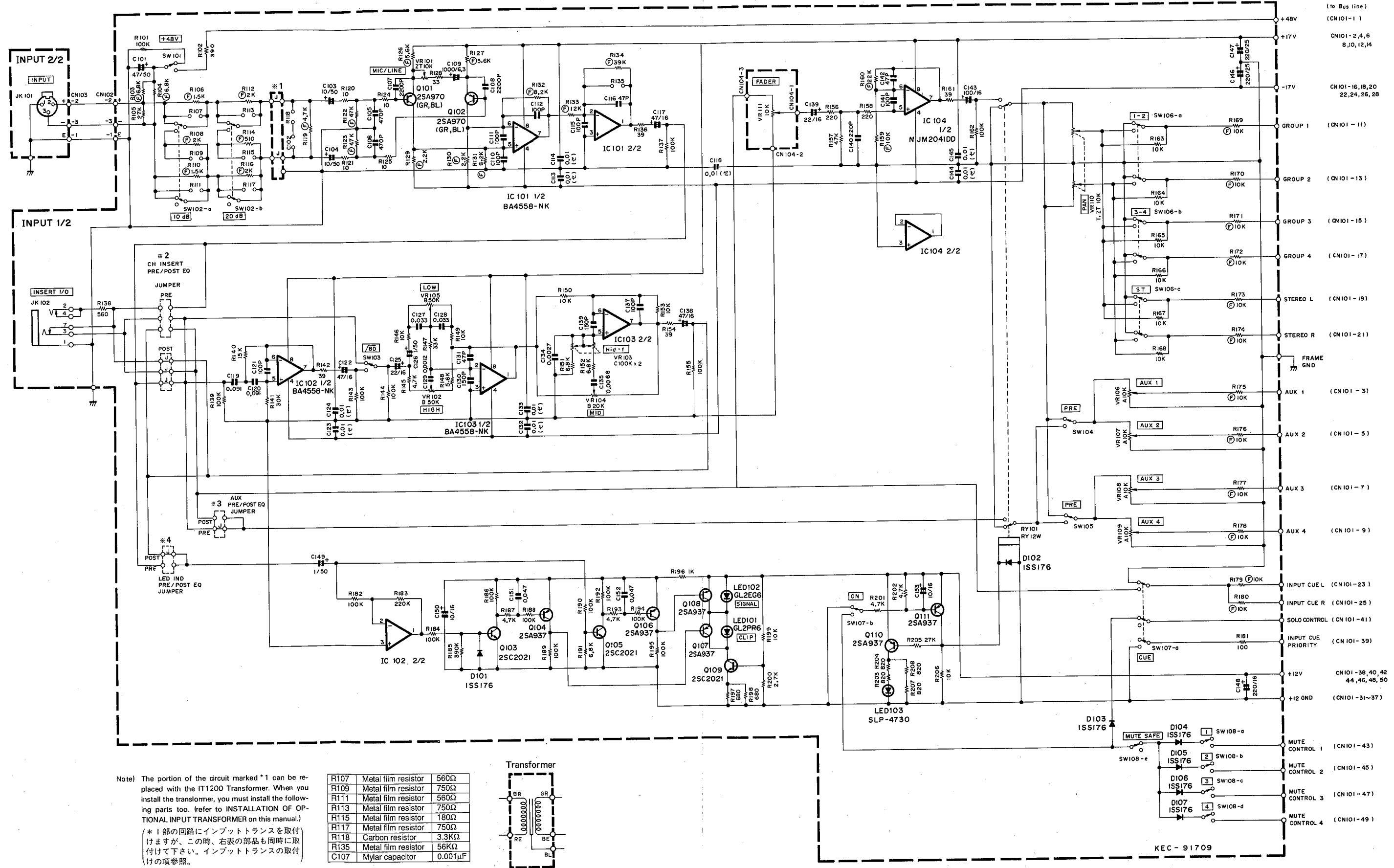
	16ch	24ch	32ch
± 17V	1210 mA	1430 mA	1650 mA
+ 12V	702 mA	886 mA	1070 mA
+ 48V	—	—	—

4. DC output ratings of the PW1200/PW1800/PW2800 (PW1200/PW1800/PW2800の直流出力定格)

	PW1200	PW1800	PW2800
± 17V	1.8 A	2.5 A	4.3 A
+ 12V	1.5 A	6.0 A	6.5 A
+ 48V	0.3 A	0.3 A	0.3 A

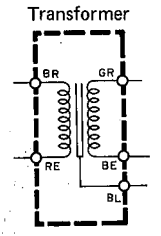
INPUT MODULE

Circuit Diagram



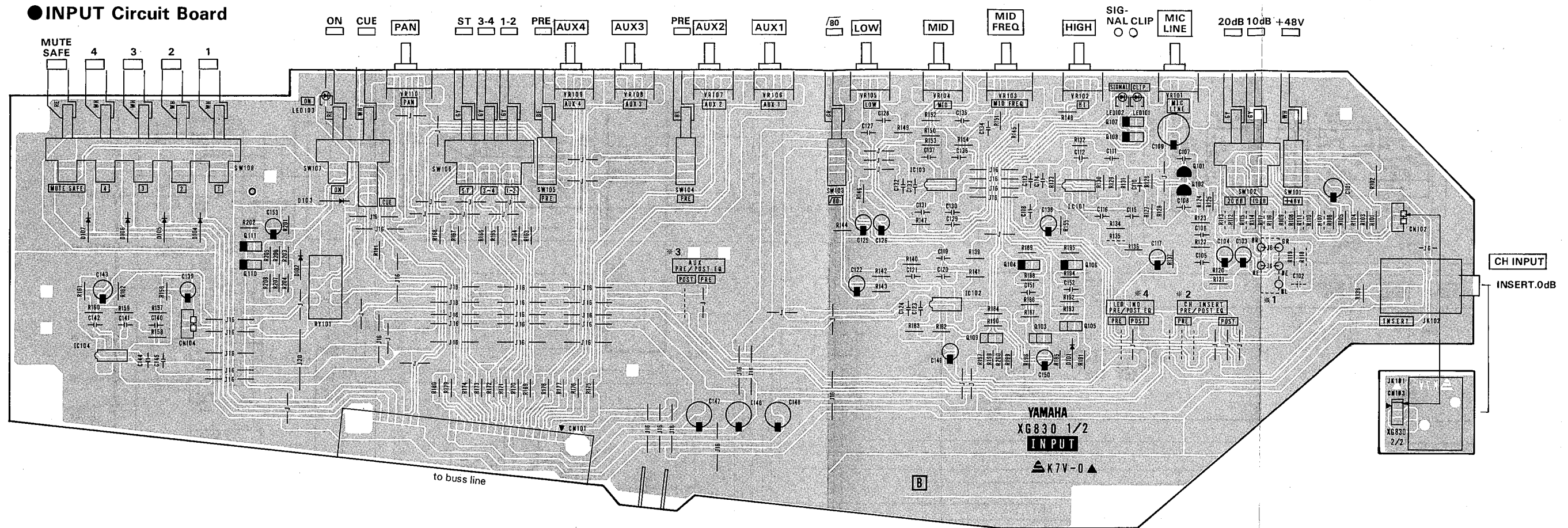
Note) The portion of the circuit marked *1 can be replaced with the IT1200 Transformer. When you install the transformer, you must install the following parts too. (refer to INSTALLATION OF OPTIONAL INPUT TRANSFORMER on this manual.)
 (*1 部の回路にインプットランスを取付けますが、この時、右表の部品も同時に取付けて下さい。インプットランスの取付けの項参照。)

R107	Metal film resistor	560Ω
R109	Metal film resistor	750Ω
R111	Metal film resistor	560Ω
R113	Metal film resistor	750Ω
R115	Metal film resistor	180Ω
R117	Metal film resistor	750Ω
R118	Carbon resistor	3.3KΩ
R135	Metal film resistor	56KΩ
C107	Mylar capacitor	0.001μF

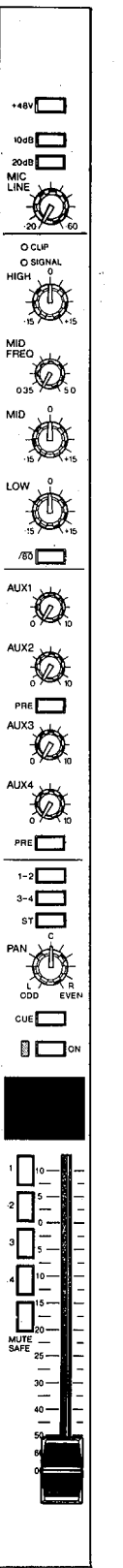


KEC - 91709

● INPUT Circuit Board

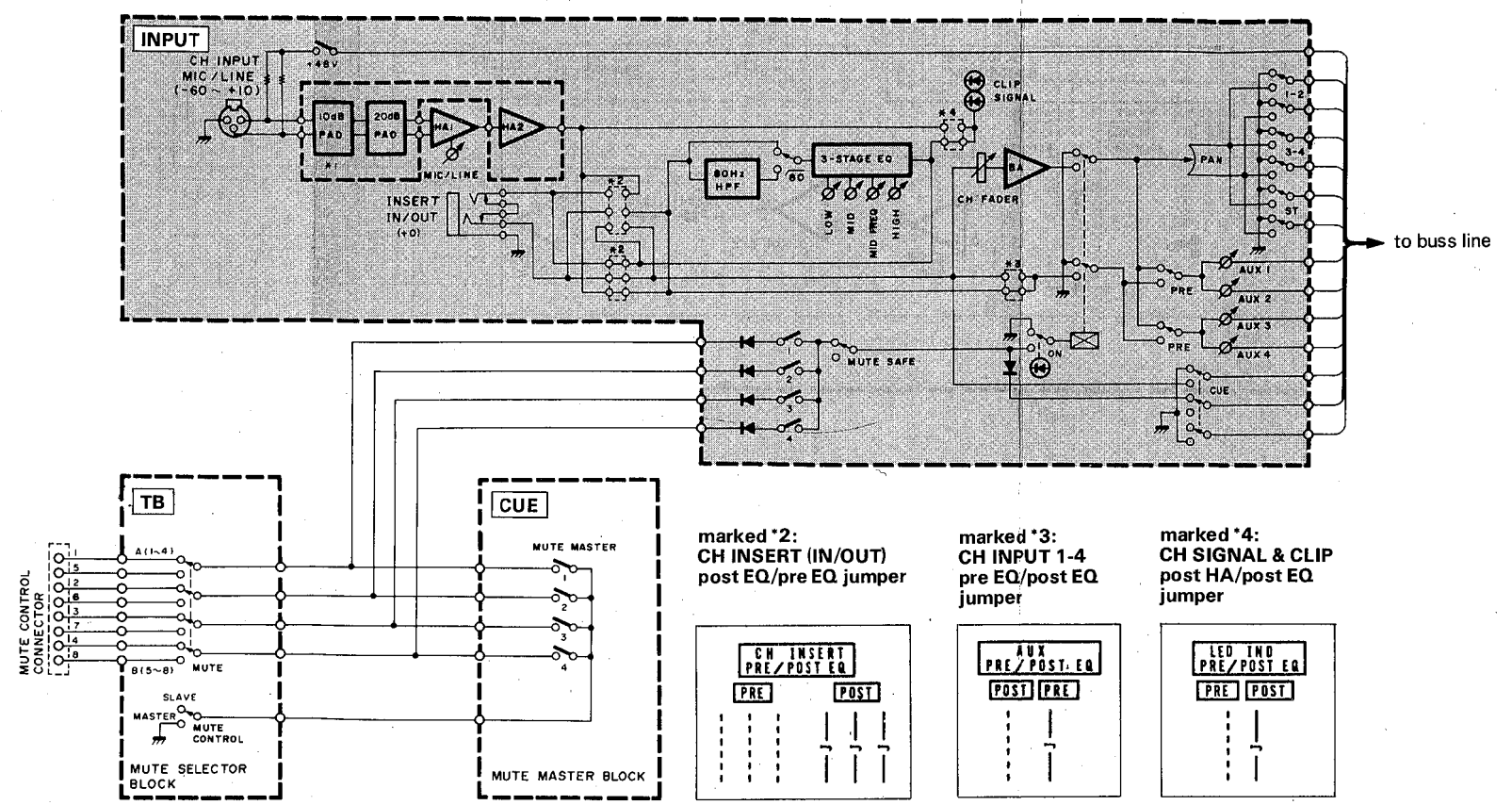


Components side (部品側)



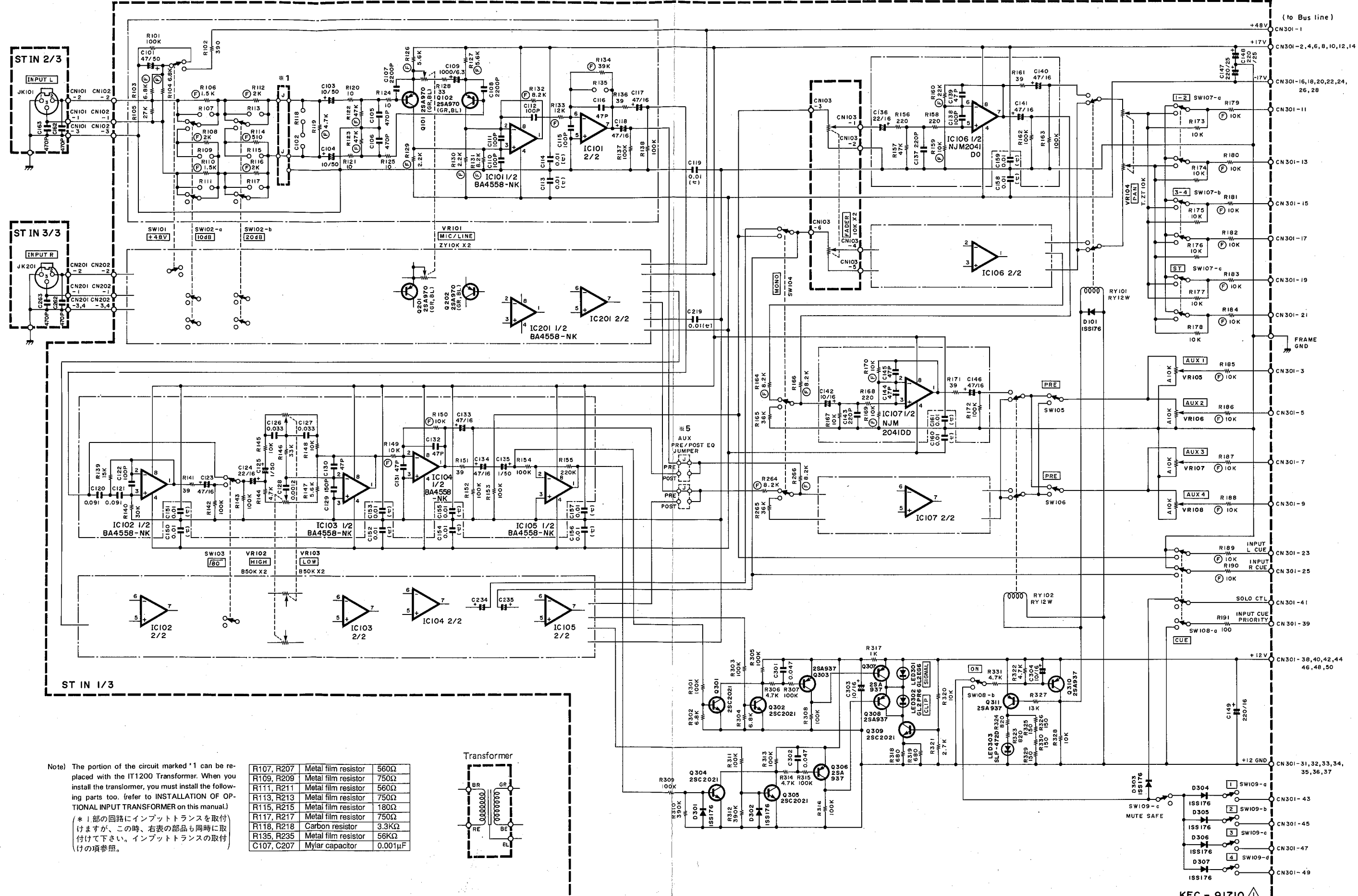
- Circuit Board : INPUT (VI259600)
- IC
IC101-103: BA4558-NK (XF128A00) OP AMP
IC104: NJM2041D-D (IG069200) OP AMP
 - Transistor
Q101, 102: 2SA970 GR, BL (IA097000)
Q103, 105, 109: 2SC2021 Q, R, S (IC202180)
Q104, 106-108, 110, 111: 2SA937 Q, R, S (IA093700)
 - Diode
D101-107: 1SS133 (IF003450)
 - LED
LED101: RE GL2PR6 (VH325200) CLIP
LED102: GR GL2EG6 (VH325300) SIGNAL
LED103: YE SLP-473D (IF009340) ON
 - Variable Resistor
VR101: ZY 10K EVJ-01B (VI442100) MIC/LINE
VR102, 105: B 50K EVJ-01B (VI442200) HIGH, LOW
VR103: C 100KX2 EWC-C1 (VI442700) MID FREQ
VR104: B 20K EVJ-01B (VI442300) MID
VR106-109: A 10K EVJ-01B (VI442400) AUX1-4
VR110: ZT T10KX2 EWC-C1 (VI442800) PAN
 - Push Switch
SW101, 103-105: SPUJ1 (VI441000) +48V, /80, PRE
SW102: SPUJ2 2 (VI441200) 10dB/20dB
SW106: SPUJ3 3 (VI441800) 1-2/3-4/ST
SW107: SPUJ2 2 (VI441400) CUE/ON
SW108: SPUJ5 5 (VI442000) 1-4/MUTE SAFE
 - Phone Jack
JK102: STEREO HLJ2305 (LB202700) INSERT·0dB
 - XLB Connector
JK101: XLB-3-31PCV (VI443700) INSERT·0dB
 - Relay
RY101: DC RY12W 12V (KC001900)

● Block Diagram



3NA-VI25960

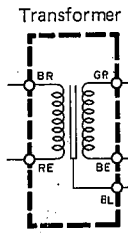
PM1200
ST INPUT MODULE
 ● Circuit Diagram



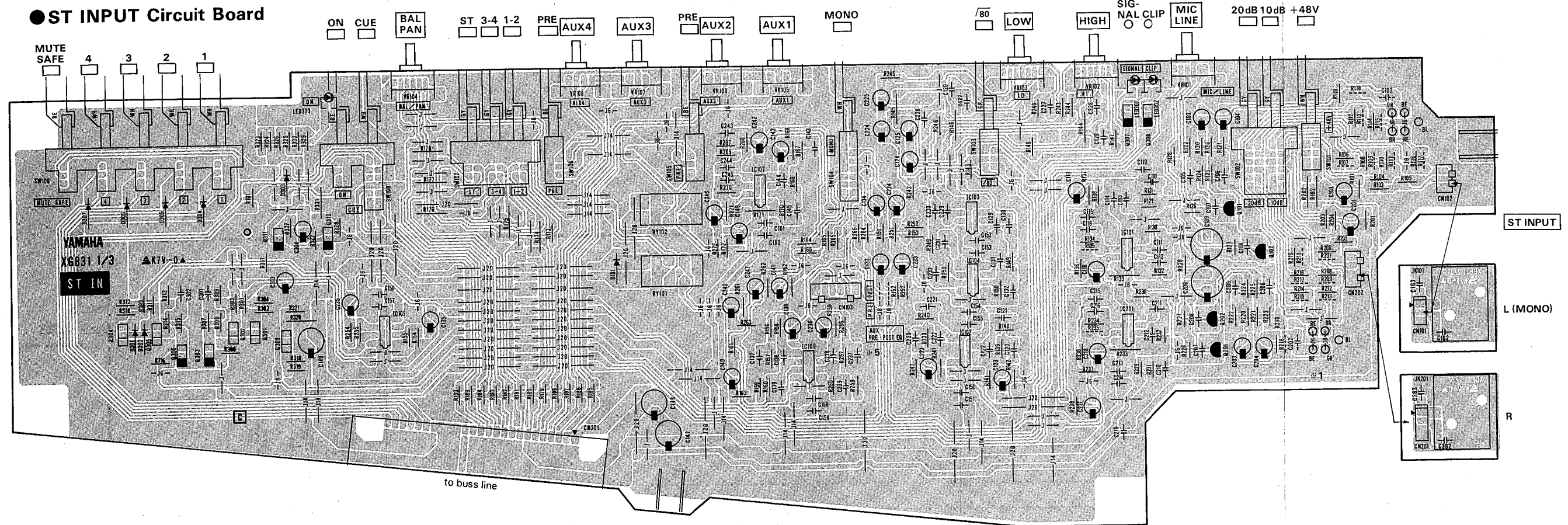
Note) The portion of the circuit marked *1 can be replaced with the IT1200 Transformer. When you install the transformer, you must install the following parts too. (refer to INSTALLATION OF OPTIONAL INPUT TRANSFORMER on this manual.)

*1 部の回路にインプットトランスを取付けますが、この時、右表の部品も同時に取付けて下さい。インプットトランスの取付けの項参照。

R107, R207	Metal film resistor	560Ω
R109, R209	Metal film resistor	750Ω
R111, R211	Metal film resistor	560Ω
R113, R213	Metal film resistor	750Ω
R115, R215	Metal film resistor	180Ω
R117, R217	Metal film resistor	750Ω
R118, R218	Carbon resistor	3.3KΩ
R135, R235	Metal film resistor	56KΩ
C107, C207	Mylar capacitor	0.001μF



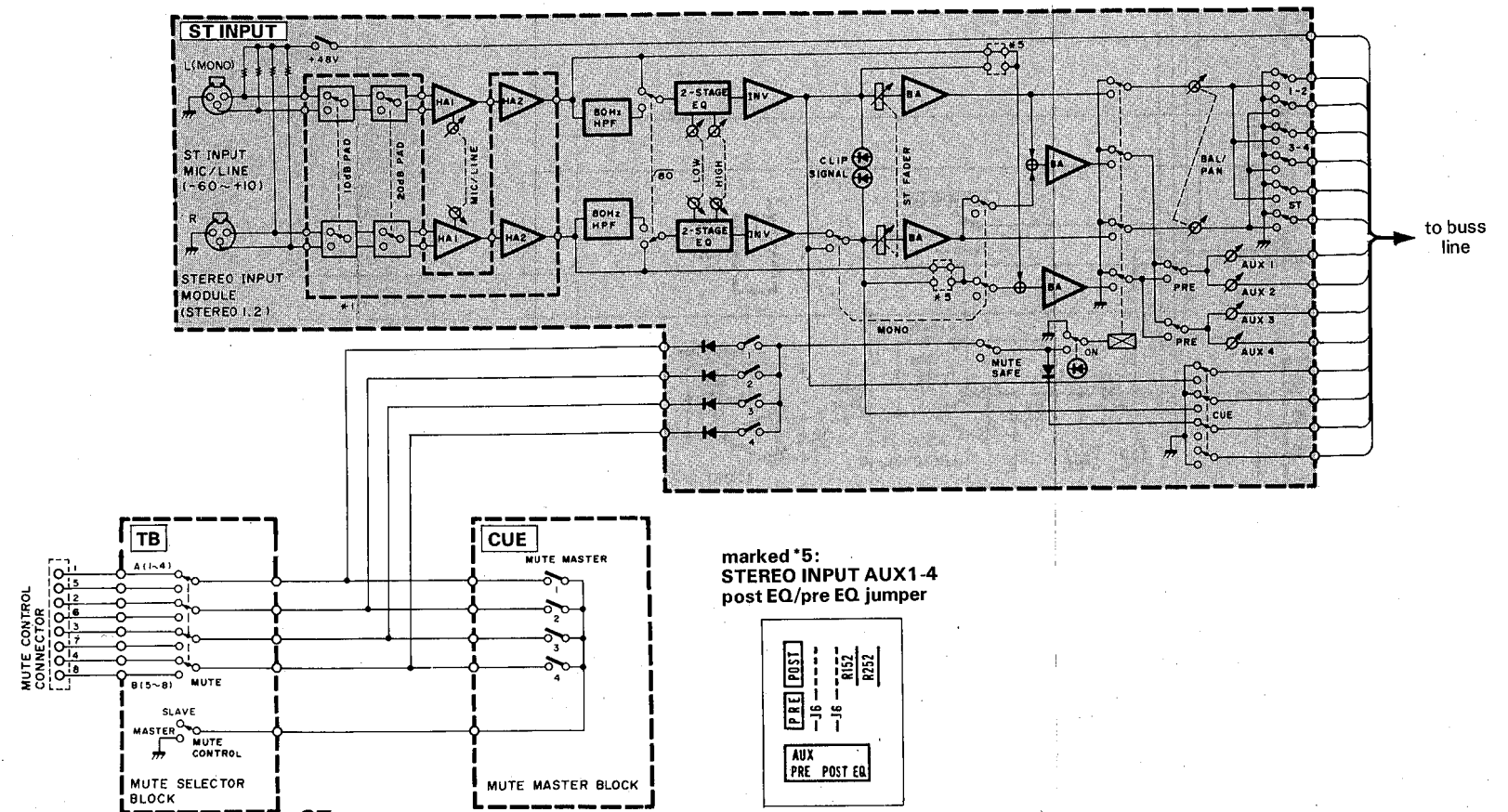
● ST INPUT Circuit Board



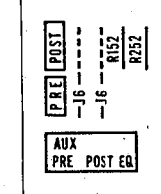
Components side (部品側)

- Circuit Board : ST-INPUT (VI337800)
- IC
IC101-105,201: BA4558-NK (XF128A00) OP AMP
IC106,107: NJM2041D-D (IG069200) OP AMP
 - Transistor
Q101,102,201,202: 2SA970 GR,BL (IA097000)
Q301,302,304,305,309: 2SC2021 Q,R,S (IC202180)
Q303,306-308,310,311: 2SA937 Q,R,S (IA093700)
 - Diode
D101,301-307: 1SS133 (IF003450)
 - LED
LED301: GR GL2EG6 (VH325300) SIGNAL
LED302: RE GL2PR6 (VH325200) CLIP
LED303: YE SLP-473D (IF009340) ON
 - Variable Resistor
VR101: ZY 10KX2 EWC-C1 (VI442500) MIC/LINE
VR102,103: B 50KX2 EWC-C1 (VI442600) HIGH,LOW
VR104: ZT T10KX2 EWC-C1 (VI442800) BAL/PAN
VR105-108: A 10K EVJ-01B (VI442400) AUX1-4
 - Push Switch
SW101,103,105,106:
SPUJ1 (VI441000) +48V, /80,PRE
SW102: SPUJ2 2 (VI441300) 10dB/20dB
SW104: SPUJ1 (VI441100) MONO
SW107: SPUJ3 3 (VI441800) 1-2/3-4/ST
SW108: SPUJ2 2 (VI441400) CUE/ON
SW109: SPUJ5 5 (VI442000) 1-4/MUTE SAFE
 - XLB Connector
JK101,102: XLB-3-31PCV (VI443700) ST INPUT L,R
 - Relay
RY101,102: DC RY12W 12V (KC001900)

● Block Diagram

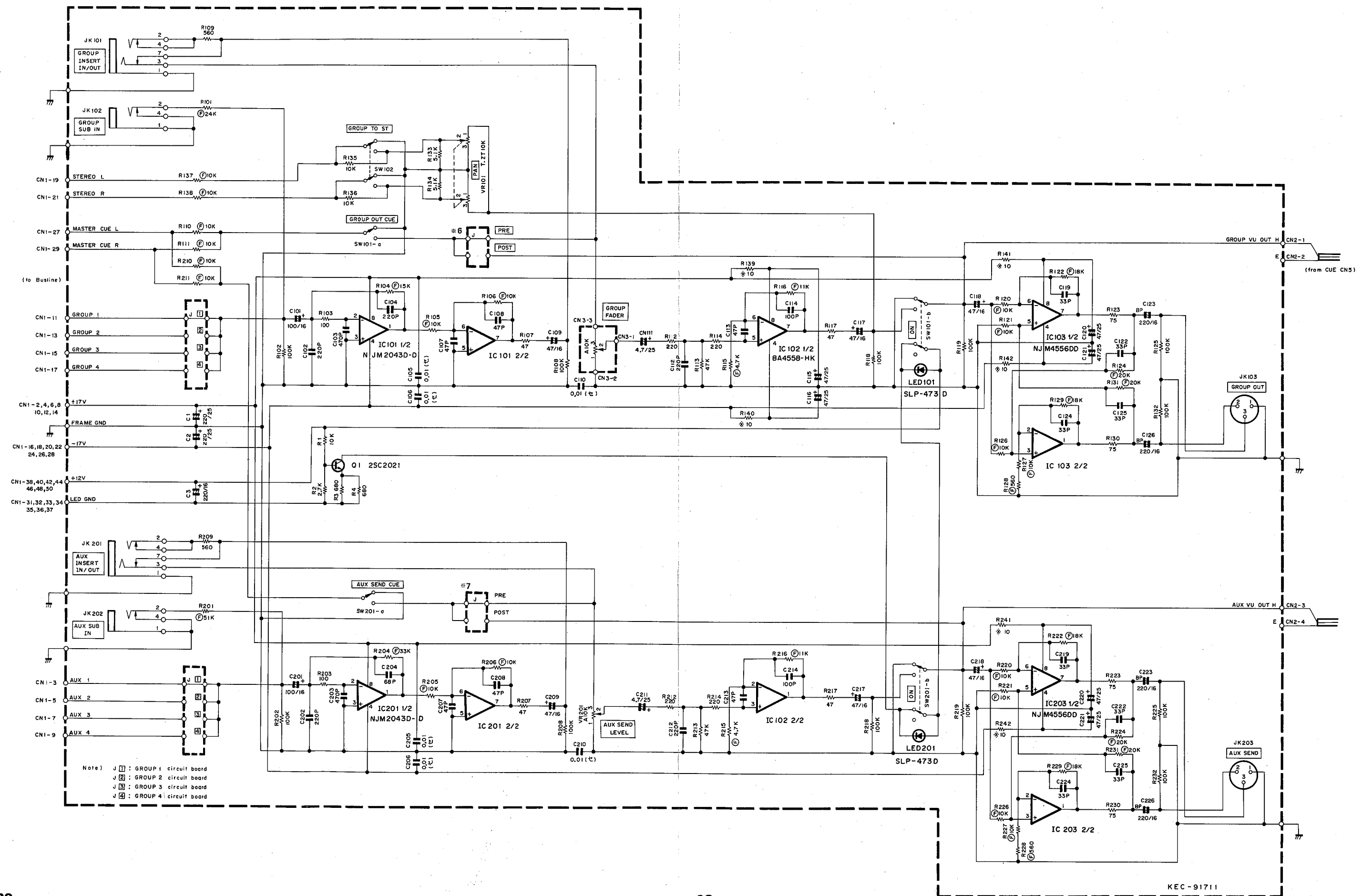


marked *5:
STEREO INPUT AUX1-4
post EQ/pre EQ jumper

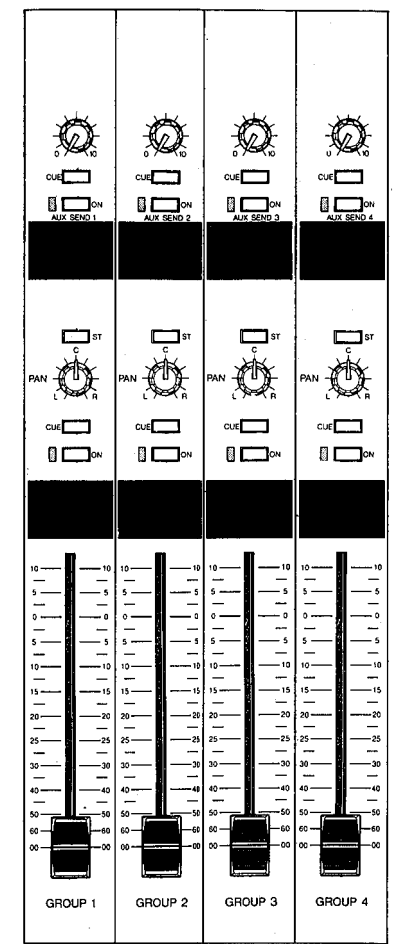
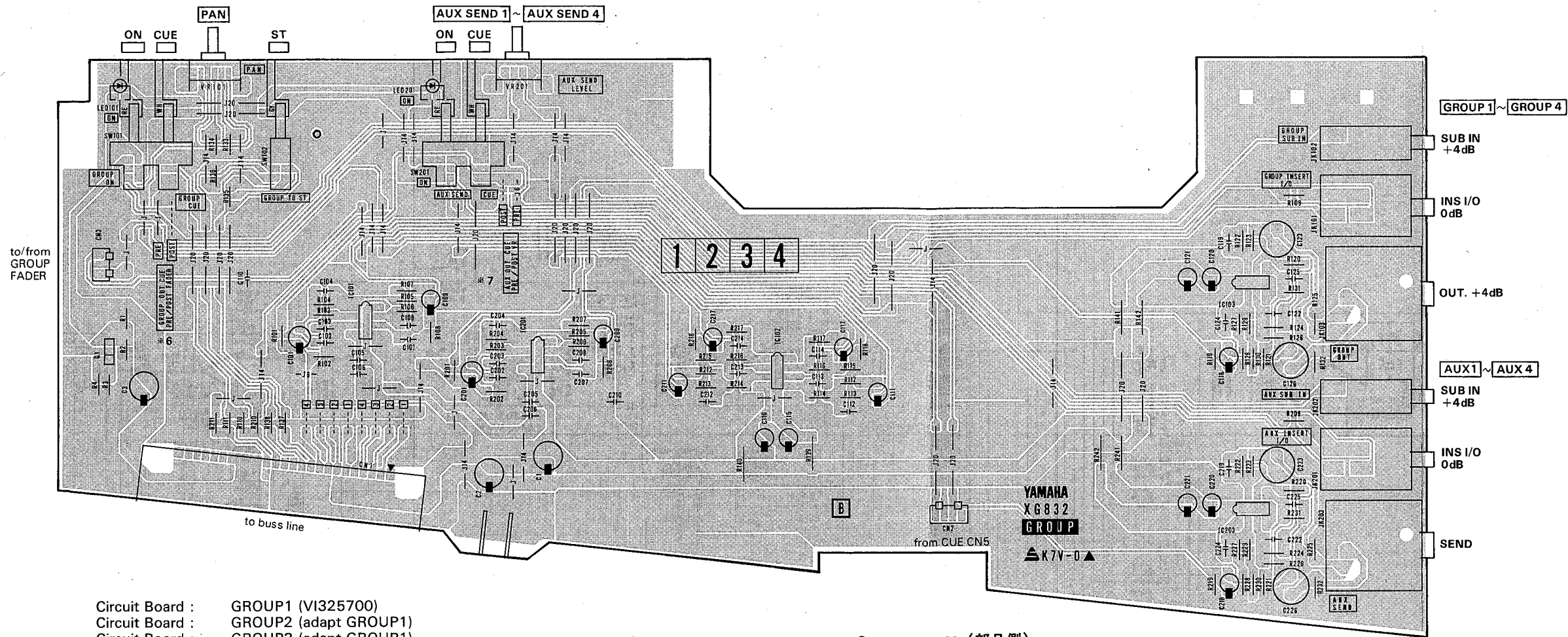


GROUP 1, 2, 3 and 4 CIRCUIT BOARDS

Circuit Diagram



●GROUP1,2,3 and 4 Circuit Boards



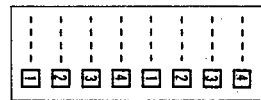
Components side (部品側)

- Circuit Board : GROUP1 (VI325700)
 Circuit Board : GROUP2 (adapt GROUP1)
 Circuit Board : GROUP3 (adapt GROUP1)
 Circuit Board : GROUP4 (adapt GROUP1)
- IC
 IC101,201: NJM2043D-D (IG082800) OP AMP
 IC102: BA4558-NK (XF128A00) OP AMP
 IC103,203: NJM4556DD (XE803A00) OP AMP
 - Transistor
 Q1: 2SC2021 Q,R,S (IC202180)
 - LED
 LED101,201: YE SLP-473D (IF009340) ON
 - Variable Resistor
 VR101: ZT T10KX2 (VI442800) PAN
 VR201: A 10K EVJ-01B (VI442400) AUX SEND
 - Push Switch
 SW101,201: SPUJ2 2 (VI441500) ON(GROUP,AUX)
 SW102: SPUJ1 (VI441000) ST
 - Phone Jack
 JK101,201: STEREO HLJ2305 (LB202700) INS-I/O
 JK102,202: MONO HLJ0520 (LB202600) SUB-IN
 - XLB Connector
 JK103,203: XLB-3-32PCH/L (VI443900) OUT,SEND

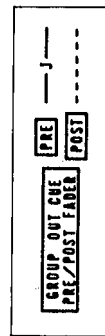
* The Group 1 is adapted to the servicing part for the Group2, Group3 and Group4 circuit boards. You must change jumper wires before replacing other Group circuit board.

* Group2,3,4シートのサービス用としては、Group1シートが使用されます。この時、Group1シート上のジャンパー線をつけかえる必要があります。

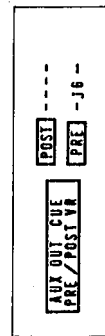
- 1 : Group 1 ----- 3 : Group 3
 ----- 2 : Group 2 ----- 4 : Group 4



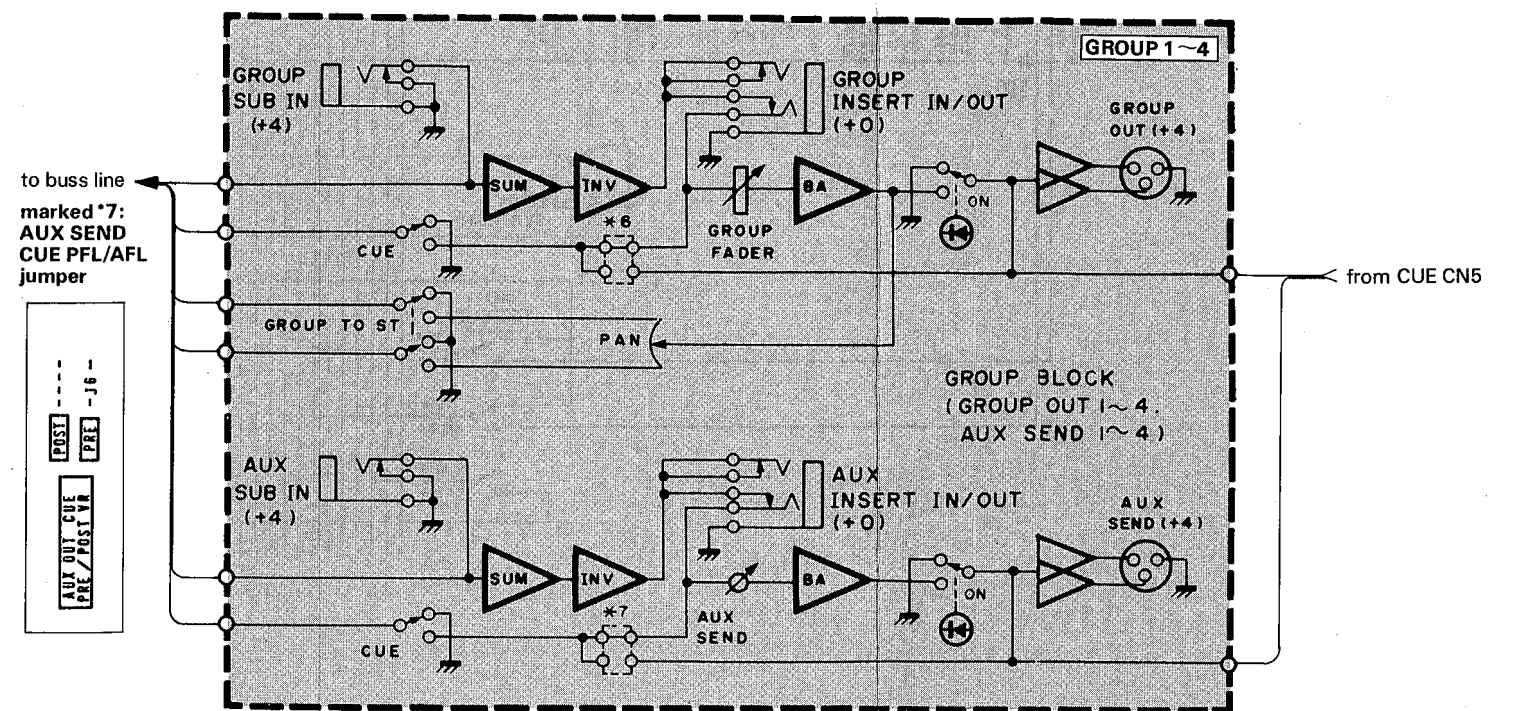
marked *6:
GROUP OUT
CUE PFL/AFL
jumper



marked *7:
AUX SEND
CUE PFL/AFL
jumper



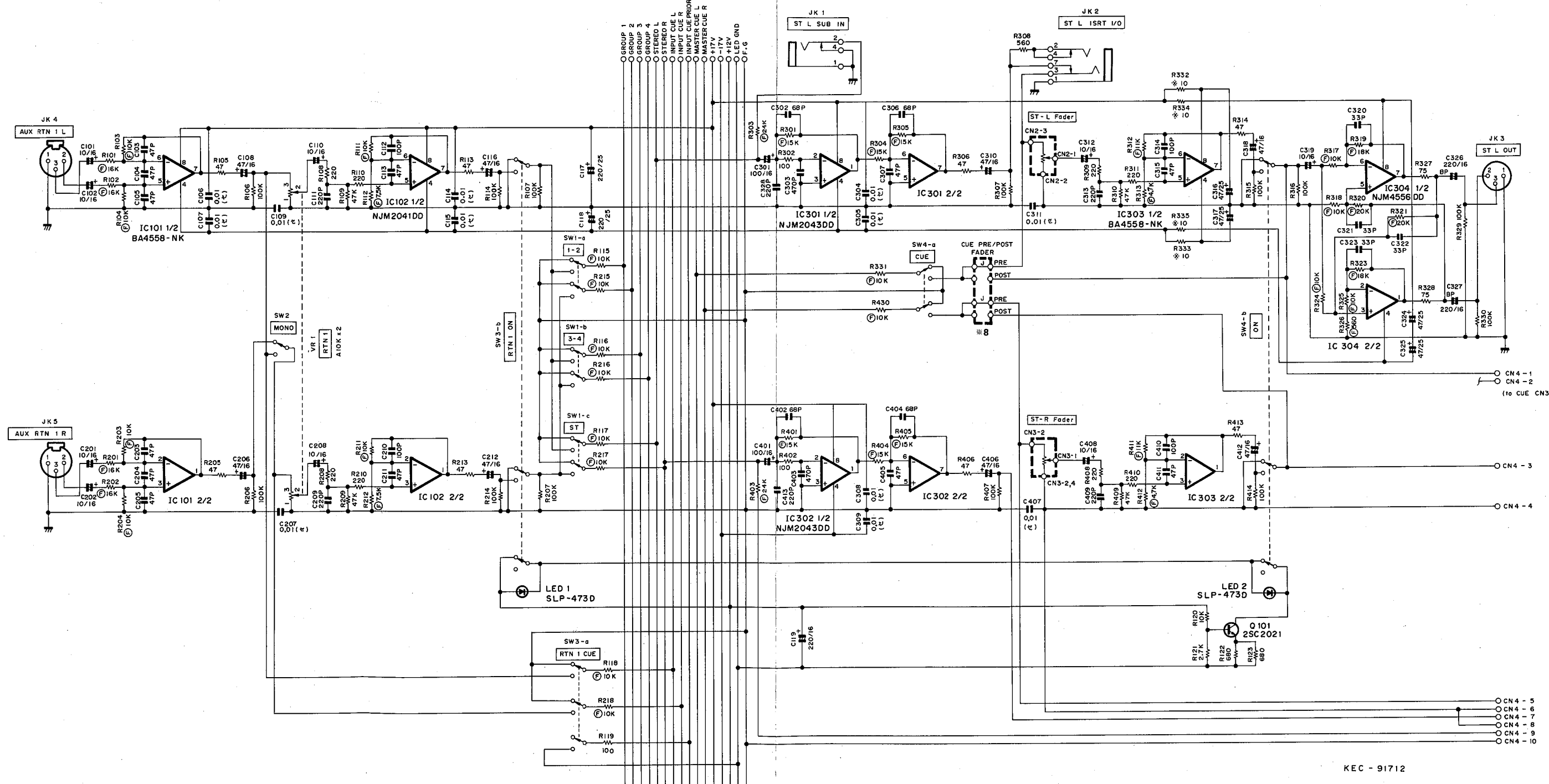
●Block Diagram



ST CIRCUIT BOARD

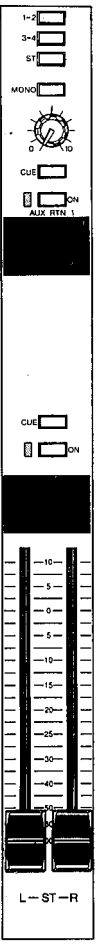
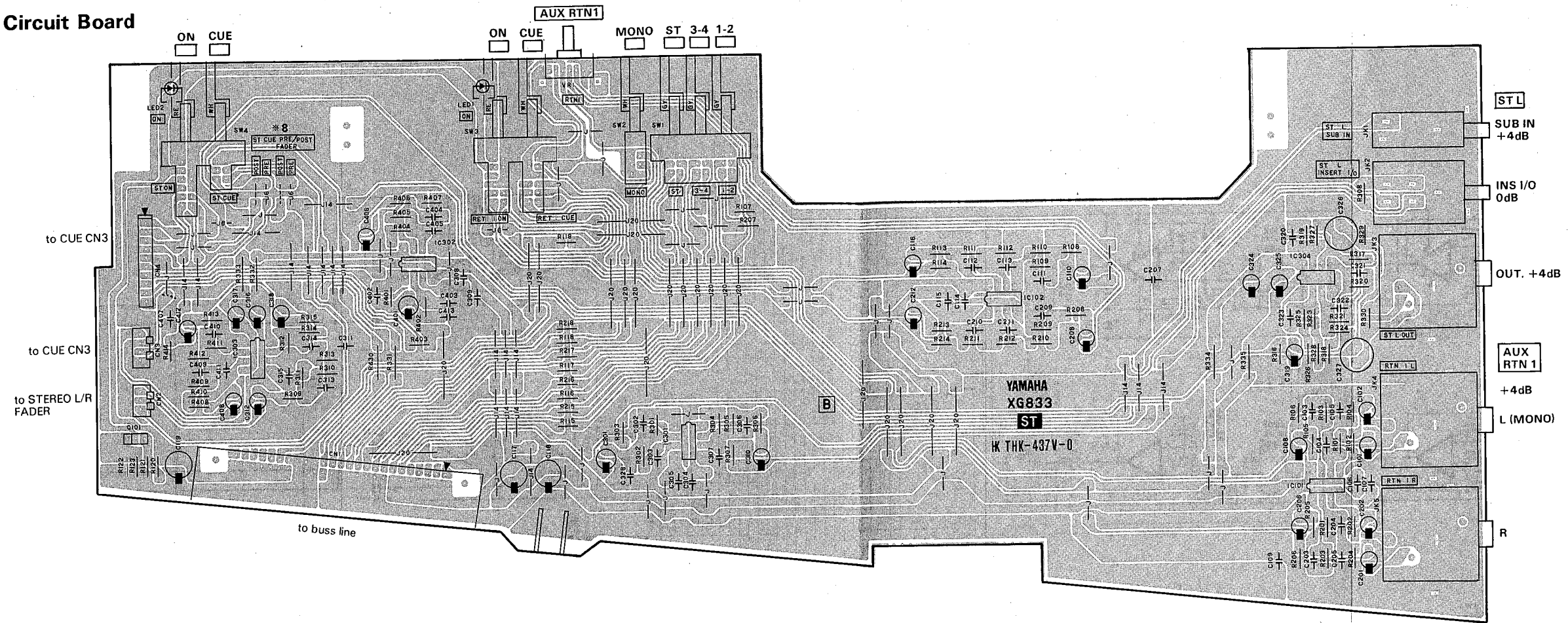
Circuit Diagram

- (CN1-11)
- (CN1-15)
- (CN1-17)
- (CN1-19)
- (CN1-21)
- (CN1-23)
- (CN1-25)
- (CN1-27)
- (CN1-29)
- (CN1-2,4,6,8,10,12,14)
- (CN1-16,18,20,22,24,26,28)
- (CN1-30,40,42,44,46,48,50)
- (CN1-31-37)



KEC - 91712

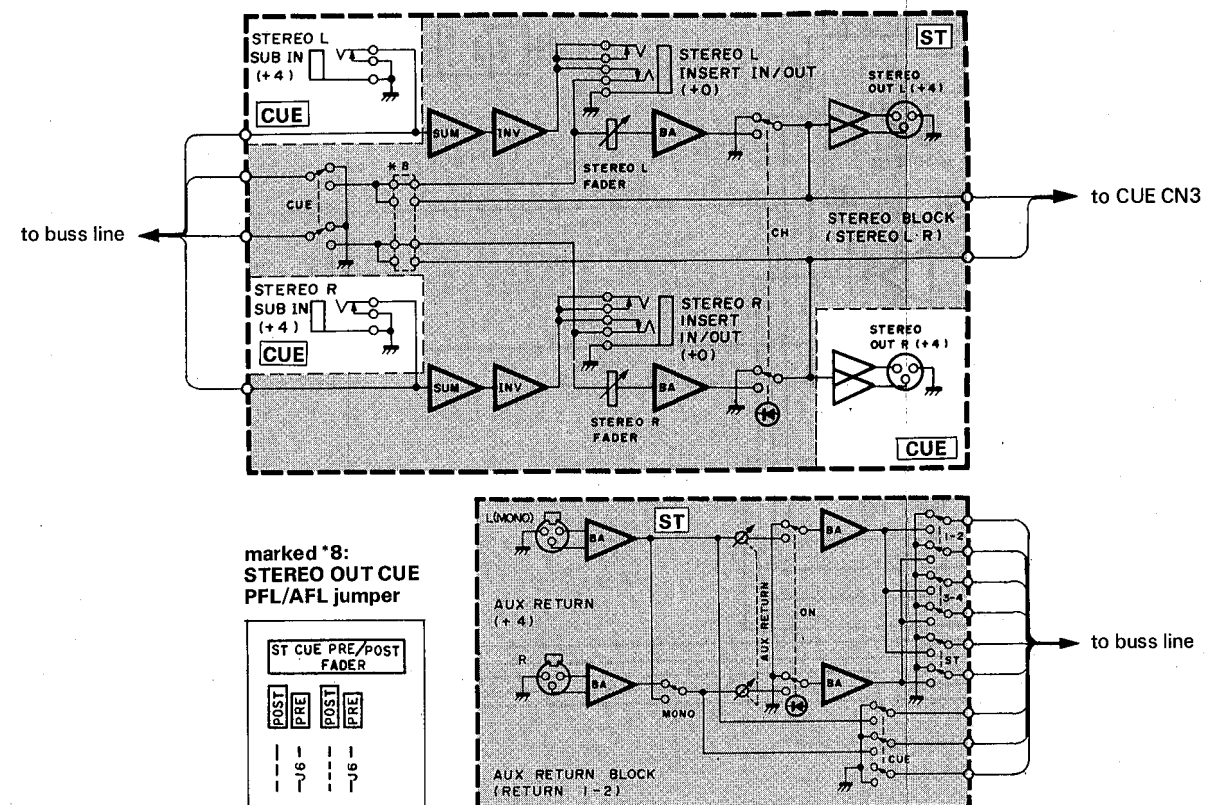
● ST Circuit Board



Components side (部品側)

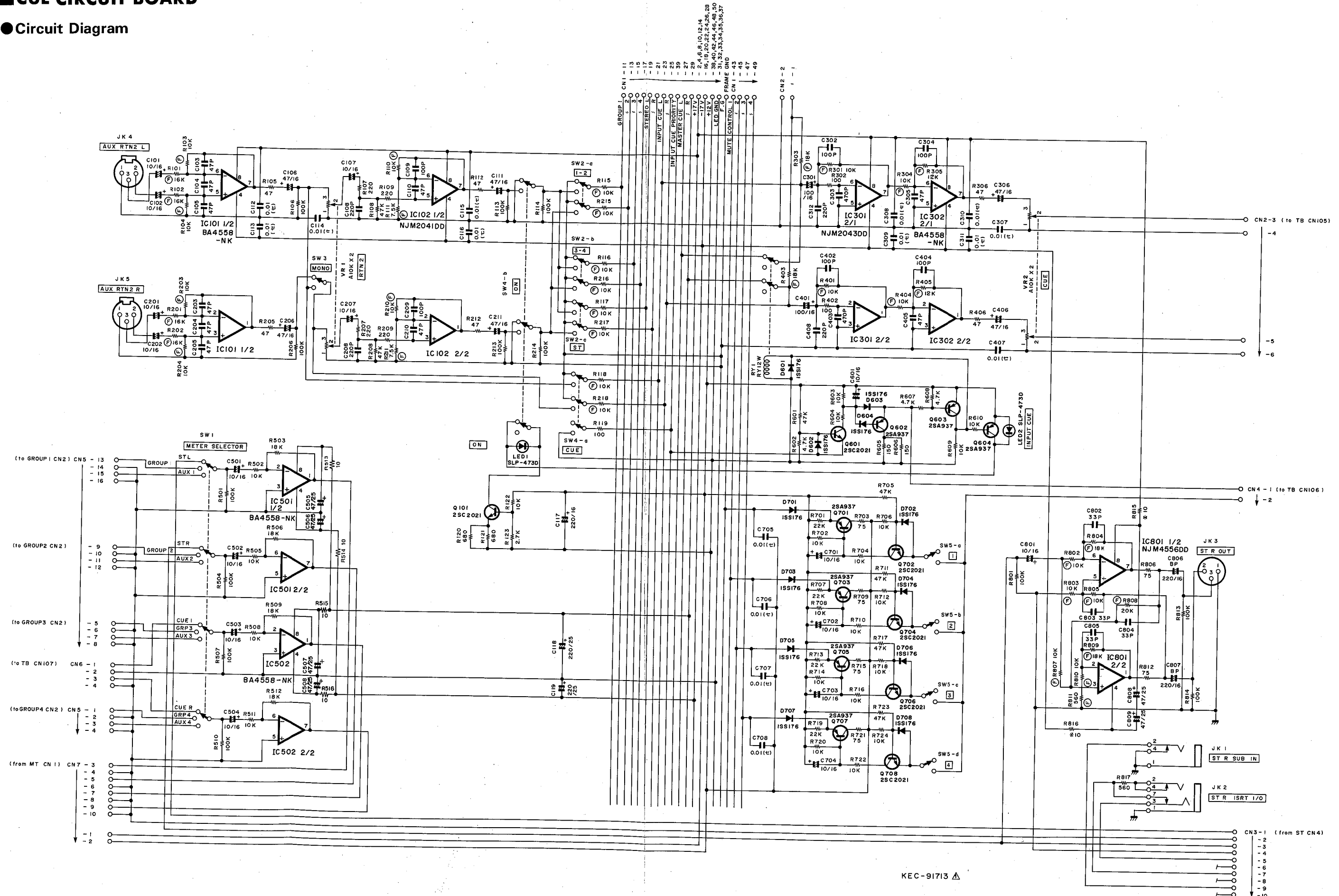
- Circuit Board : ST (VI325800)
- IC
 IC101,303: BA4558-NK (XF128A00) OP AMP
 IC102: NJM2041D-D (IG069200) OP AMP
 IC301,302: NJM2043D-D (IG082800) OP AMP
 IC304: NJM4556DD (XE803A00) OP AMP
 - Transistor
 Q101: 2SC2021 Q,R,S (IC202180)
 - LED
 LED1,2: YE SLP-473D (IF009340) ON(RTN1,ST)
 - Variable Resistor
 VR1: A 10KX2 EWC-C1 (VI442900) AUX RTN1
 - Push Switch
 SW1: SPUJ3 3 (VI441800) 1-2/3-4/ST
 SW2: SPUJ1 (VI441000) MONO
 SW3: SPUJ2 2 (VI441700) CUE/ON(RTN)
 SW4: SPUJ2 2 (VI441600) CUE/ON(ST)
 - Phone Jack
 JK1: MONO HLJ0520 (LB202600) SUB-IN(ST L)
 JK2: STEREO HLJ2305 (LB202700) INS-I/O(ST L)
 - XLB Connector
 JK3: XLB-3-32PCH/L (VI443900) OUT (ST L)
 JK4,5: XLB-3-31PCH/L (VI443800) AUX RTN 1 L,R

● Block Diagram



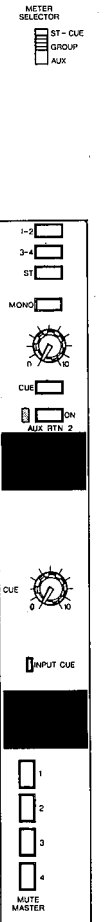
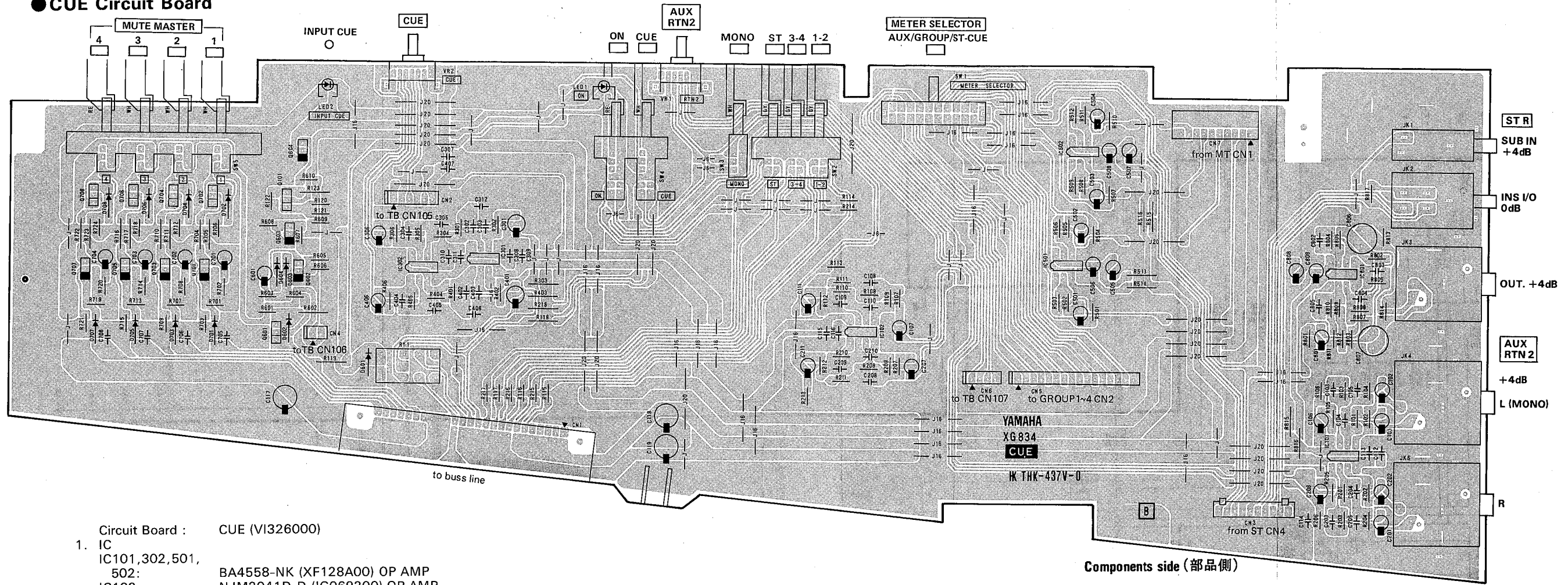
CUE CIRCUIT BOARD

Circuit Diagram



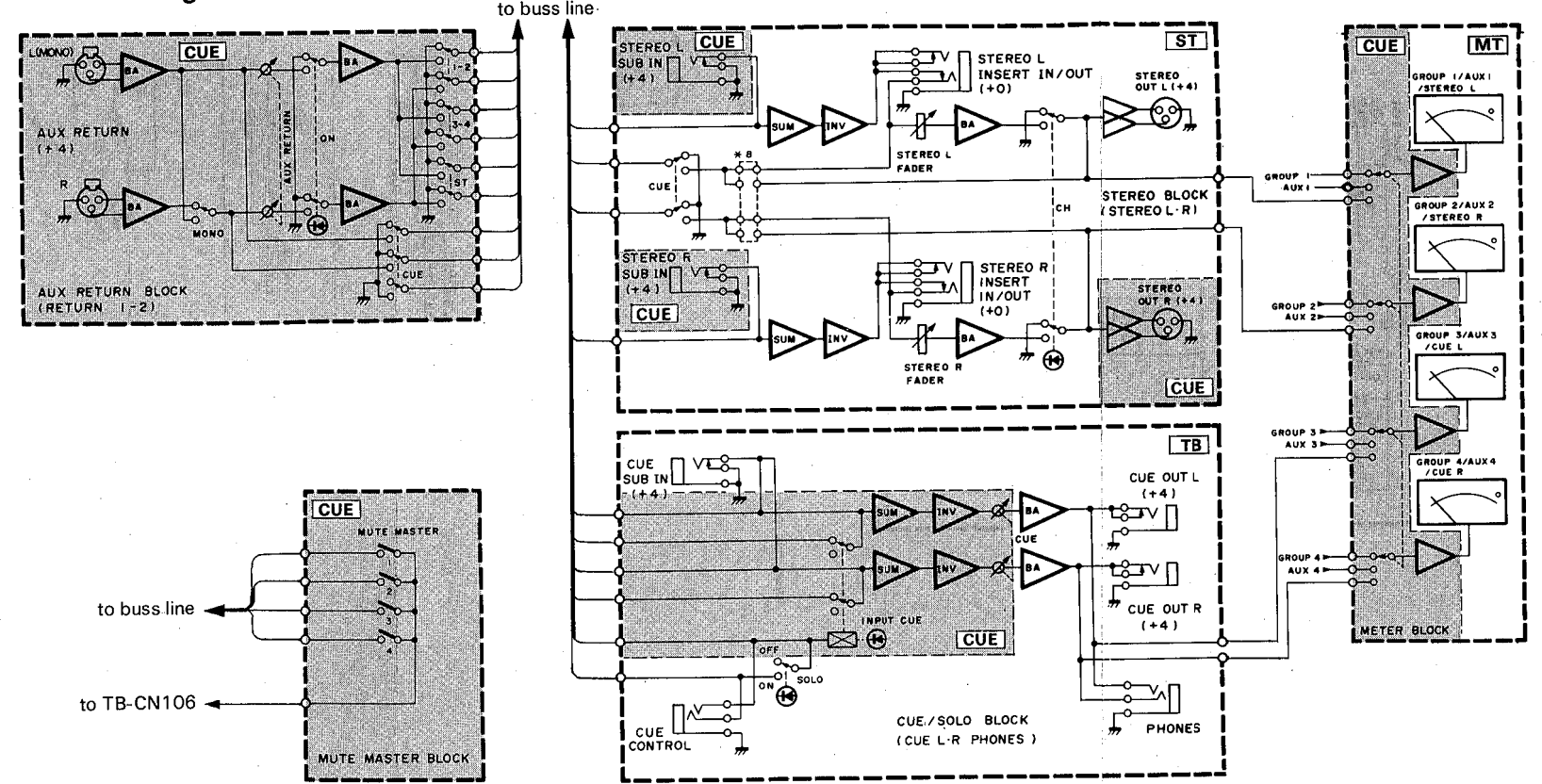
KEC-91713

● CUE Circuit Board



- Circuit Board : CUE (VI326000)
- IC
IC101,302,501,
502: BA4558-NK (XF128A00) OP AMP
IC102: NJM2041D-D (IG069200) OP AMP
IC301: NJM2043D-D (IG082800) OP AMP
IC801: NJM4556DD (XE803A00) OP AMP
 - Transistor
Q602-604,701,703,
705,707: 2SA937 Q,R,S (IA093700)
Q101,601,702,704,
706,708: 2SC2021 Q,R,S (IC202180)
 - Diode
D601-604,701-708: 1SS133 (IF003450)
 - LED
LED1,2: YE SLP-473D (IF009340) ON(RTN2,INPUT)
 - Variable Resistor
VR1,2: A 10KX2 EWC-C1 (VI442900) AUX RTN2,CUE
 - Slide Switch
SW1: SSSU1 (VI440900) METER SELECTOR
 - Push Switch
SW2: SPUJ3 3 (VI441800) 1-2/3-4/ST
SW3: SPUJ1 (VI441000) MONO
SW4: SPUJ2 2 (VI441700) CUE/ON
SW5: SPUJ4 4 (VI441900) MUTE MASTER(1-4)
 - Relay
RY1: DC RY12W 12V (KC001900)
 - Phone Jack
JK1: MONO HLJ0520 (LB202600) SUB-IN(ST R)
JK2: STEREO HLJ2305 (LB202700) INS-I/O(ST R)
 - XLB Connector
JK3: XLB-3-32PCH/L (VI443900) OUT(ST R)
JK4,5: XLB-3-31PCH/L (VI443800) AUX RTN2 L,R

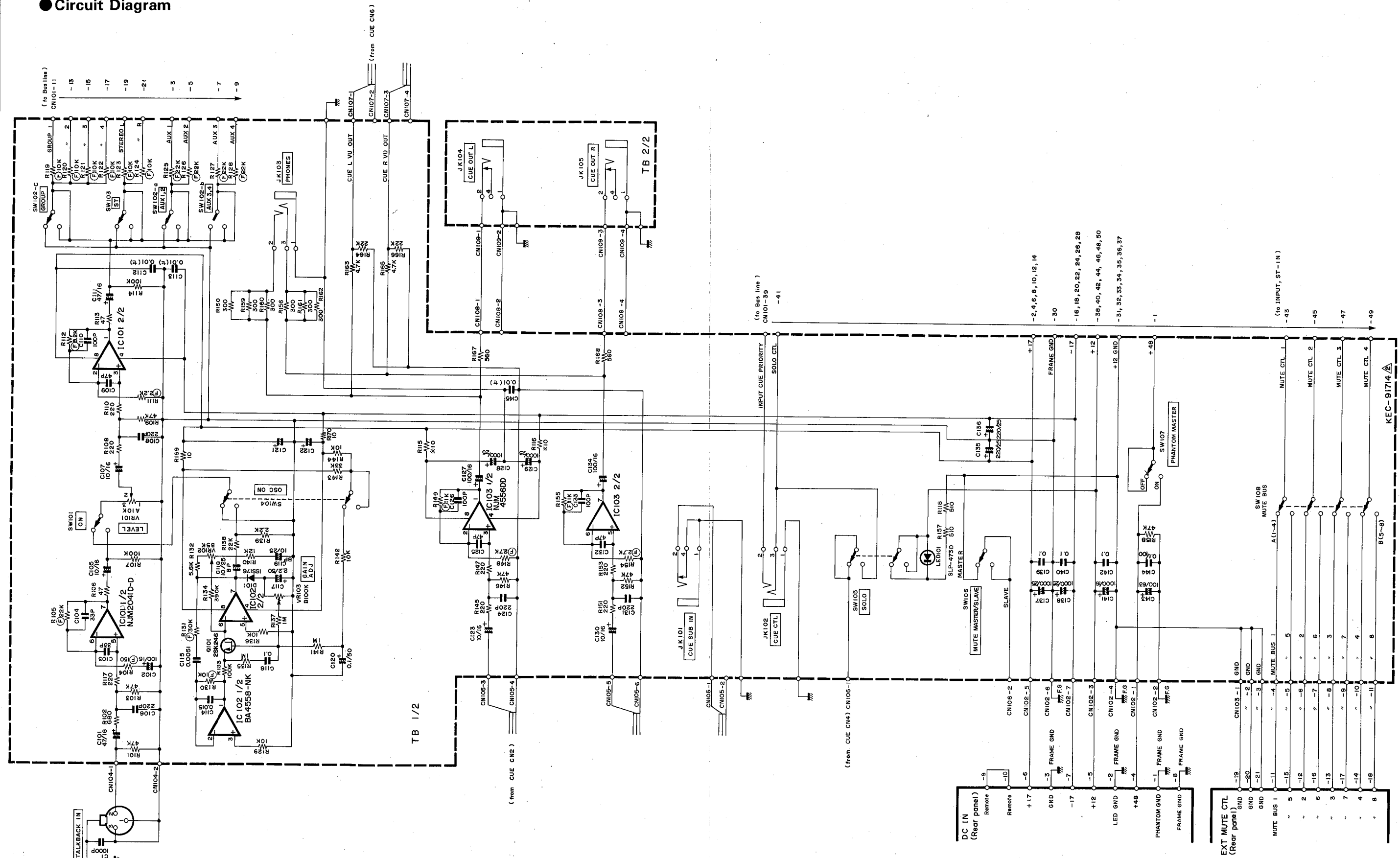
● Block Diagram



TB CIRCUIT BOARD

● Circuit Diagram

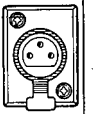
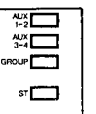
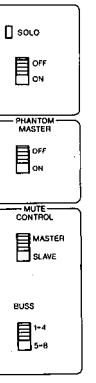
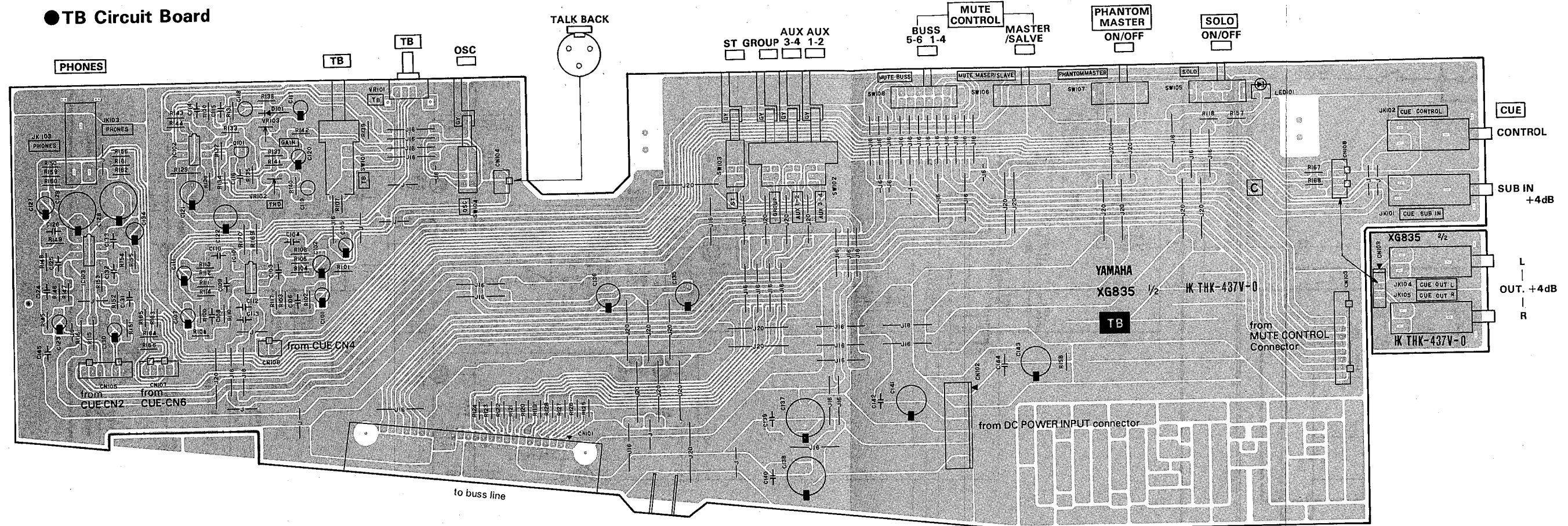
1
2
3
4
5
6



DC IN (Rear panel)

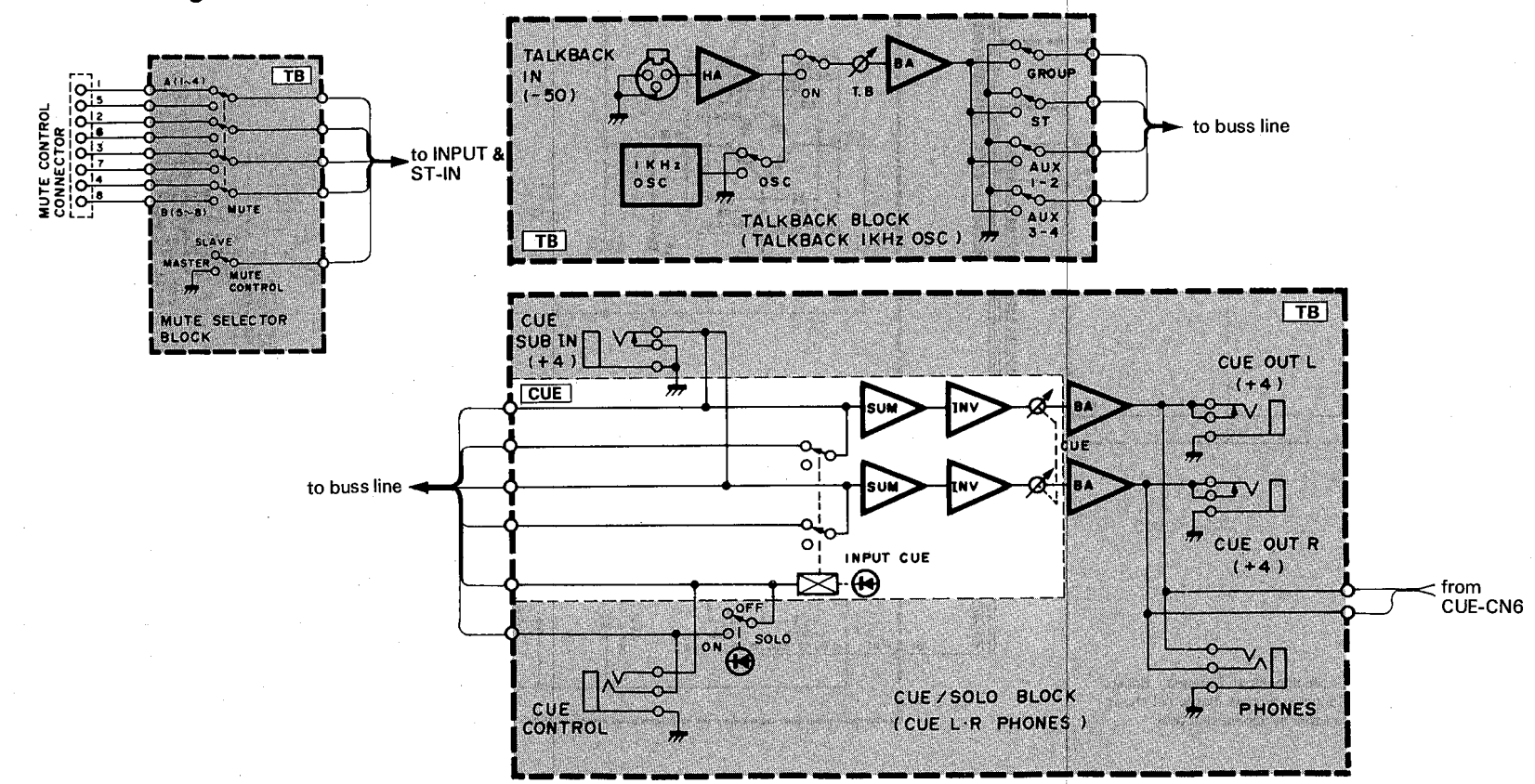
Remote	-9
Remote	-10
Remote	+17
FRAME GND	-3
FRAME GND	-7
FRAME GND	-5
FRAME GND	-2
LED GND	-4
PHANTOM GND	-1
FRAME GND	-5
EXT MUTE CTL (Rear panel)	-19
GND	-20
GND	-21
GND	-2
MUTE BUS 1	-11
MUTE BUS 2	5
MUTE BUS 3	2
MUTE BUS 4	6
MUTE BUS 5	-7
MUTE BUS 6	3
MUTE BUS 7	-8
MUTE BUS 8	-9
MUTE BUS 9	4
MUTE BUS 10	-10
MUTE BUS 11	8

● TB Circuit Board



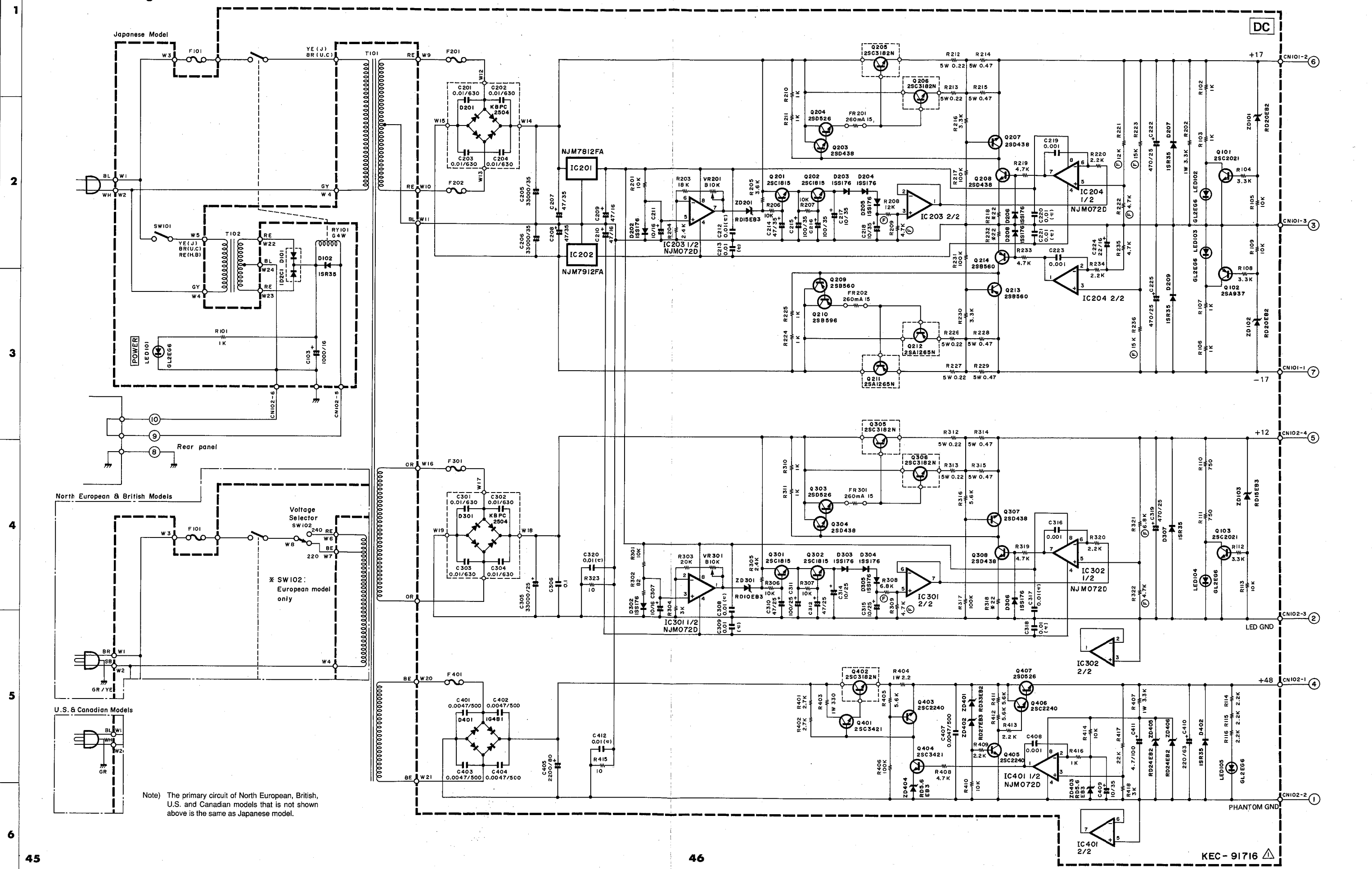
- Circuit Board : TB (VI325900)
- IC
 - IC101: NJM2041D-D (IG069200) OP AMP
 - IC102: BA4558-NK (XF128A00) OP AMP
 - IC103: NJM4556DD (XE803A00) OP AMP
 - FET
 - Q101: 2SK246 Y (IE102600)
 - Diode
 - D101: 1SS133 (IF003450)
 - LED
 - LED101: YE SLP-473D (IF009340) SOLO ON
 - Variable Resistor
 - VR101: A 10K EVJ-01B (VI442400) TB
 - VR102: B 5.0K (VD753100) OSC DIST. adj.
 - VR103: B 100.0K (VB593200) OSC GAIN adj.
 - Slide Switch
 - SW105: SSSU1 (VI440700) SOLO ON/OFF
 - SW106, 107: SSSU1 (VI440600) MUTE S/M, PHANTOM
 - SW108: SSSU1 (VI440800) MUTE BUSS
 - Push Switch
 - SW101: SPUF19 (VJ019500) TB
 - SW102: SPUJ3 3 (VI441800) 1-2/3-4/GROUP
 - SW103, 104: SPUJ1 (VI441000) ST, OSC
 - Phone Jack
 - JK101, 104, 105: MONO HLJ0520 (LB202600) SUB-IN, OUT L, R
 - JK102, 103: STEREO HLJ0520 (LB202300) CUE CNT., PHONE

● Block Diagram



PW1200 (Power Supply Assembly)

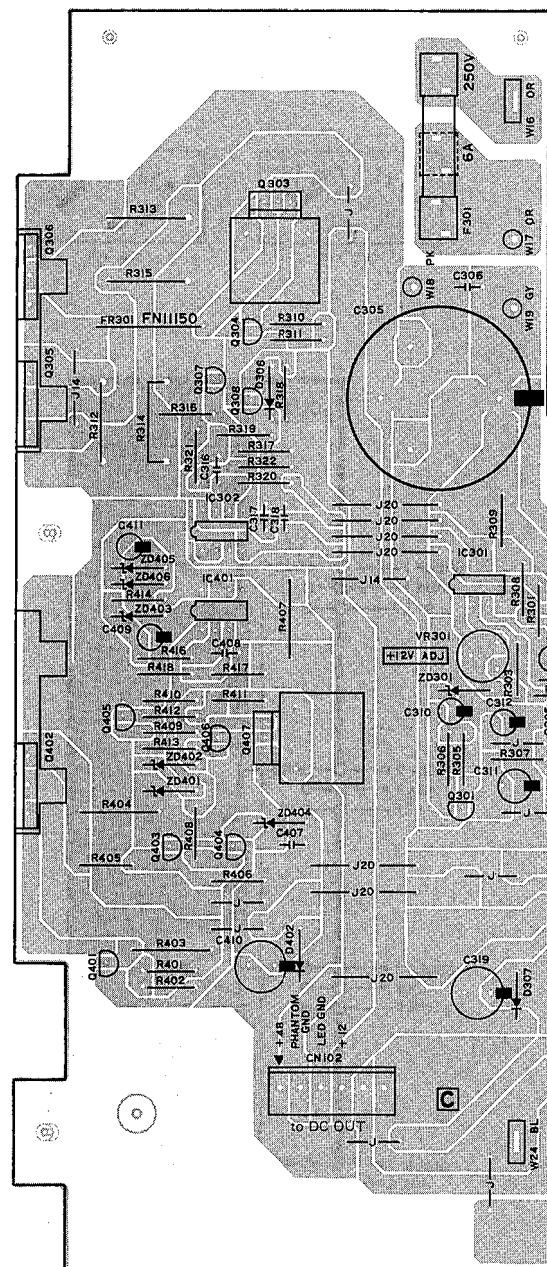
Circuit Diagram



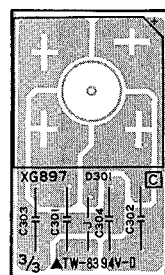
Note) The primary circuit of North European, British, U.S. and Canadian models that is not shown above is the same as Japanese model.

● DC Circuit Board (PW1200)

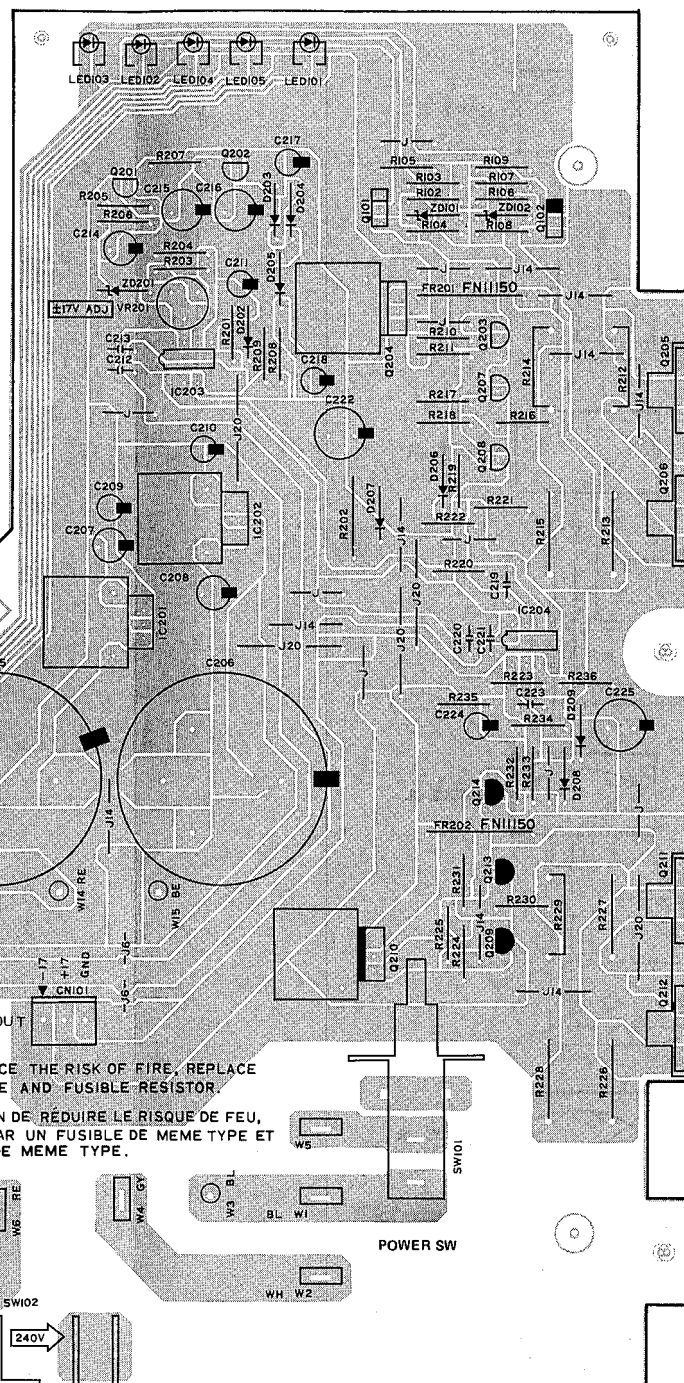
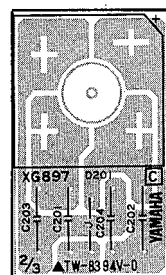
1/3



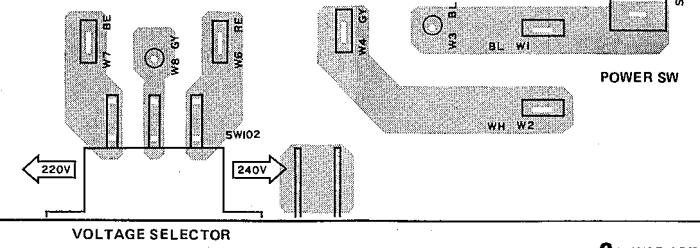
3/3



2/3

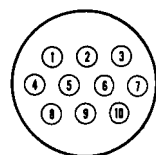


CAUTION TO REDUCE THE RISK OF FIRE, REPLACE ONLY WITH SAME TYPE FUSE AND FUSIBLE RESISTOR.
ATTENTION AFIN DE RÉDUIRE LE RISQUE DE FEU, REMPLACER UNIQUEMENT PAR UN FUSIBLE DE MEME TYPE ET UNE RESISTANCE FUSIBLE DE MEME TYPE.



● DC OUTPUT pin assignment

Pin	Function
1	E (+48 V)
2	E (+12 V)
3	E (±17 V)
4	+48 V
5	+12 V
6	+17 V
7	-17 V
8	GND
9	DETECT A
10	DETECT B



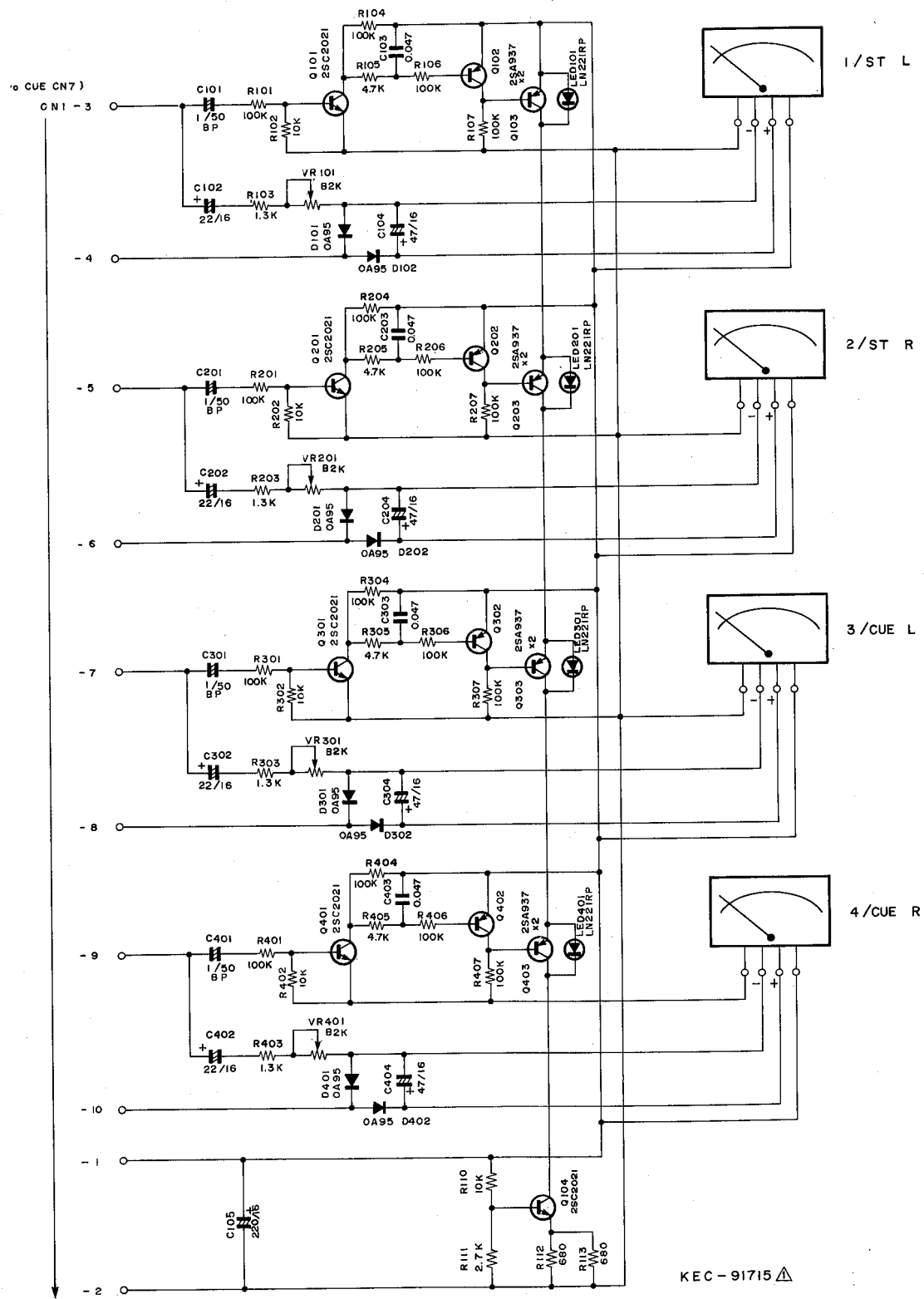
3NA-VI44010 Δ

- Circuit Board : DC (VI440100) J
 - Circuit Board : DC (VI440200) U,C
 - Circuit Board : DC (VI440300) H
 - Circuit Board : DC (VI743400) B
1. IC
 IC201: NJM7812FA (XC720001) REGULATOR 12V
 IC202: NJM7912FA (XC721001) REGULATOR -12V
 IC203,204,301,302,401: NJM072D (IG107000) OP AMP
 2. Transistor
 Q101,103: 2SC2021 Q,R,S (IC202180)
 Q102: 2SA937 Q,R,S (IA093700)
 Q201,202,301,302: 2SC1815 Y (IC1815C0)
 Q203,207,208,304,307,308: 2SD438 E,F (ID043810)
 Q204,303,407: 2SD526 O,Y (ID052630)
 Q205,206,305,306,402: 2SC3182N R,O (VF163900)
 Q209,213,214: 2SB560 E,F (IB056010)
 Q210: 2SB596 O,Y (IB059630)
 Q211,212: 2SA1265N R,O (VF163700)
 Q401,404: 2SC3421 O,Y (VC211000)
 Q403,405,406: 2SC2240 GR,BL (IC224000)
 3. Diode
 D102,207,209,307,402: 1SR35-100A (IH001430)
 D202,206,208,302-306: 1SS133 (IF003450)
 4. Diode Stack
 D101: 1D2C1 2.0 200V (VB493200)
 D201,301: KBPC25-04 20.0A (IH000390)
 D401: 1G4B1 1.5A 400V (IH001400)
 5. Zener Diode
 ZD101,102: RD20EB2 20.0V (VB468200)
 ZD103,201: RD15EB3 15.0V (IF001700)
 ZD301: RD10EB3 10.0V (IF001850)
 ZD401: RD33EB2 33.0V (IF005650)
 ZD402: RD27EB3 27.0V (IF005660)
 ZD403,404: RD5.6EB3 5.6V (IF001690)
 ZD404,405: RD24EB2 24.0V (IF005670)
 6. LED
 LED101-105: GR GL2EG6 (VH325300)
 7. Trimmer Potentiometer
 VR201,301: B 10.0K (VA024800)
 8. Push Switch
 SW101: ESB-8236V JUCS (VF576000) POWER SW
 9. Fuse
 F201,202,301: T 6.00A 250V (KB001280) J
 F201,202,301: T 6.00A 250V (KB001250) U,C
 F201,202,301: T 6.30A 250V (KB000770) H,B
 F401: T 2.00A 250V (KB000350) J
 F401: T 2.00A 250V (KB001240) U,C
 F401: T 2.00A 250V (KB000750) H,B
 10. Voltage Selector
 4021.4222 (KA401230) H
 11. Relay
 RY101: G4W-110TP-US-TV8 (VJ102400) 12V

Components side (部品側)

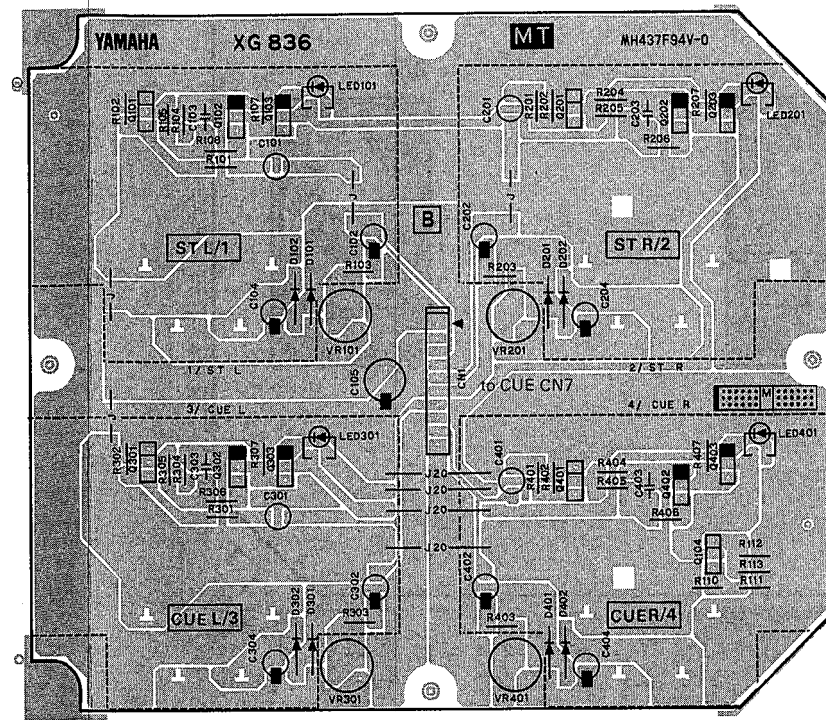
MT CIRCUIT BOARD

● Circuit Diagram



KEC-91715 Δ

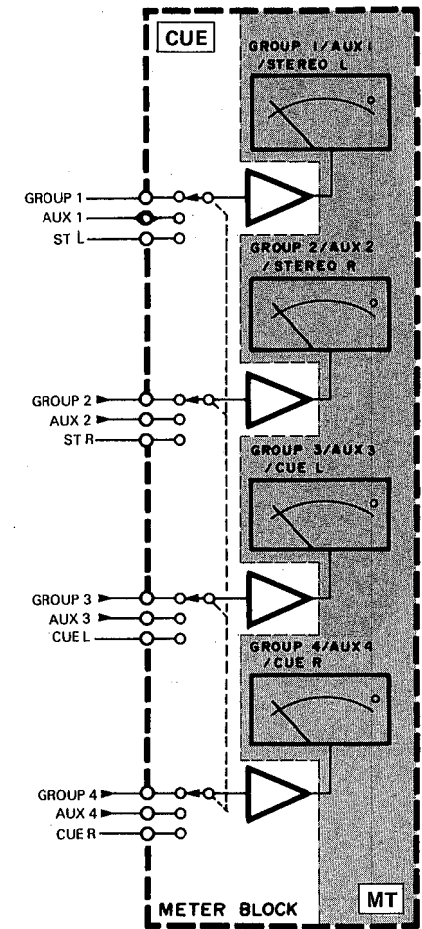
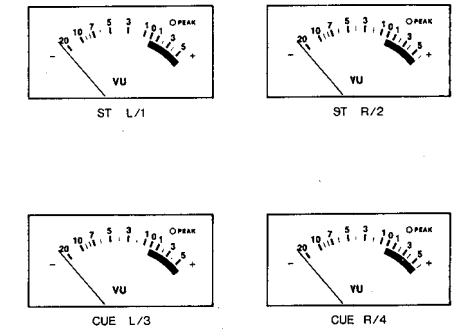
● MT Circuit Board



Components side (部品側)

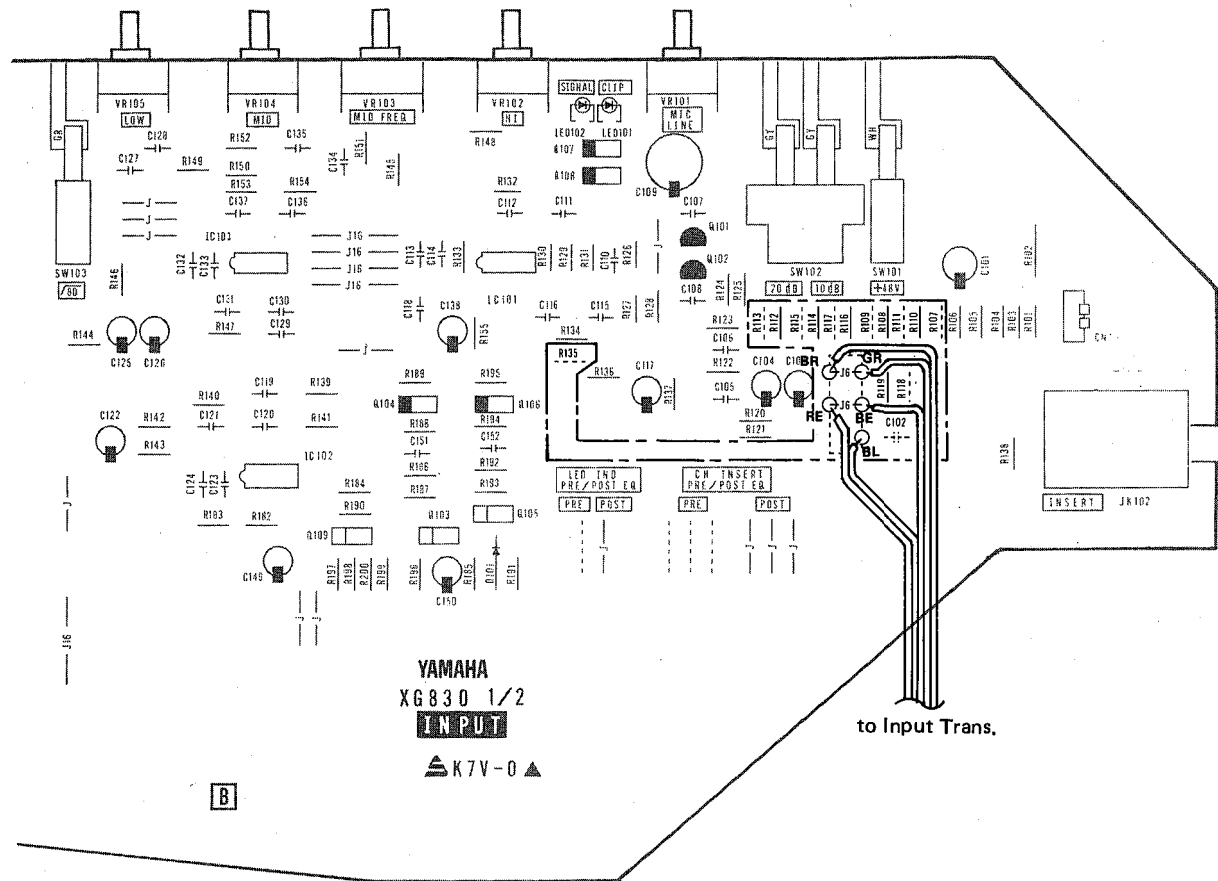
- Circuit Board : MT (VI326400)
- Transistor
Q102, 103, 202, 203,
302, 303, 402, 403: 2SA937 Q, R, S (IA093700)
Q101, 104, 201, 301,
401: 2SC2021 Q, R, S (IC202180)
 - Diode
D101, 102, 201, 202,
301, 302, 401, 402: OA95 (IF005640)
 - LED
LED101, 201, 301,
401: RE LN221RP (IF003170)
 - Trimmer Potentiometer
VR101, 201, 301,
401: B 2.0K (VI444400) adj.

● Block Diagram

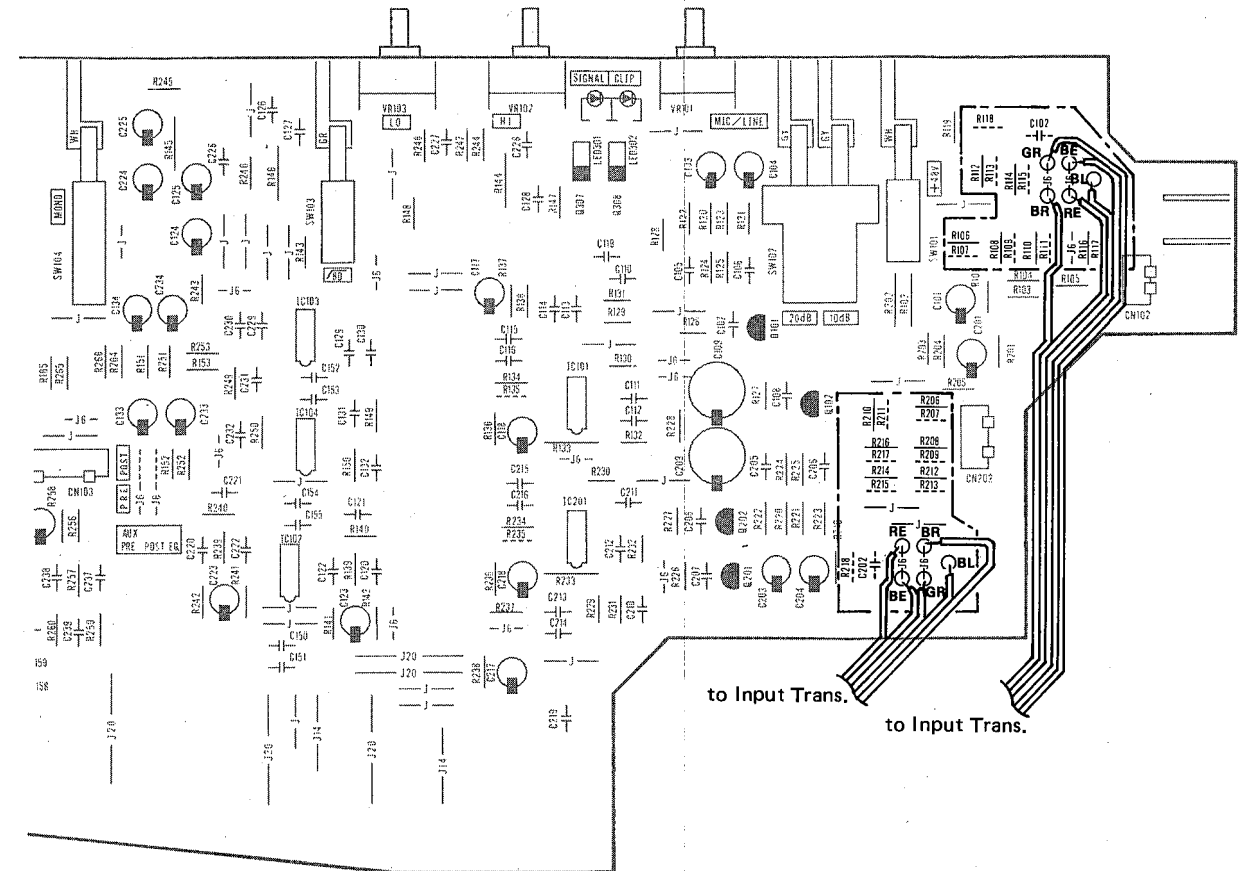


■ INSTALLATION OF OPTIONAL INPUT TRANSFORMERS (インプットトランスの取付け) - IT1200 (VI746100)

● INPUT Circuit Board



● ST INPUT Circuit Board



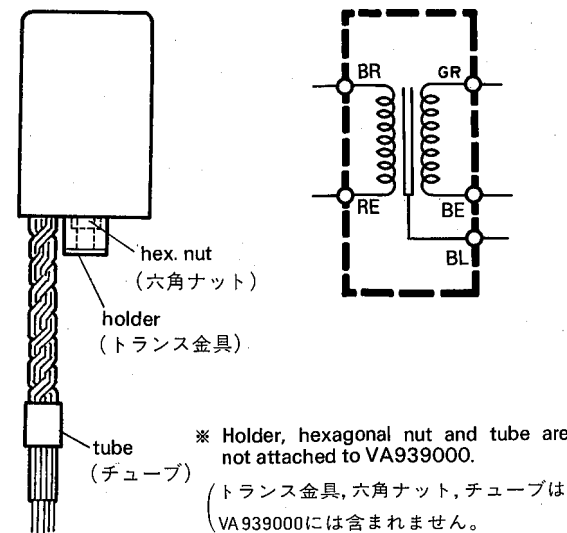
● Installation of optional transformer

- 1 Remove the jumper wires J6.
- (The INPUT circuit board has two (2) J6, and the ST-INPUT has six (6) J6.)
- 2 Install the input transformer (VA939000).
- 3 Parts listed right must be installed simultaneously.

● インプットトランスの取付け

- 1 ジャンパー線J6を外す。
(INPUTシートは、2ヶ所。ST-INPUTシートは、4ヶ所。)
- 2 インプットトランス(VA939000)を取り付ける。
- 3 右表の部品も、同時に取付ける。

● Input transformer 7S-0014 (VA939000)



* Holder, hexagonal nut and tube are not attached to VA939000.
(トランス金具、六角ナット、チューブはVA939000には含まれません。)

● Parts on the list must be installed with input transformers.

IN	ST-IN	PART NO.	DESCRIPTION
R107	R107,R207	HU575560	Metal Film Resistor 560 1/4 金属被膜抵抗
R109	R109,R209	HU575750	Metal Film Resistor 750 1/4 金属被膜抵抗
R111	R111,R211	HU575560	Metal Film Resistor 560 1/4 金属被膜抵抗
R113	R113,R213	HU575750	Metal Film Resistor 750 1/4 金属被膜抵抗
R115	R115,R215	HU575180	Metal Film Resistor 180 1/4 金属被膜抵抗
R117	R117,R217	HU575750	Metal Film Resistor 750 1/4 金属被膜抵抗
R118	R118,R218	HF856330	Carbon Resistor 3.3K 1/6 カーボン抵抗
R135	R135,R235	HU577560	Metal Film Resistor 56K 1/4 金属被膜抵抗
C102	C102,C202	UA253100	Mylar Capacitor 0.001 50V マイラーコン

PROFESSIONAL AUDIO MIXING CONSOLE

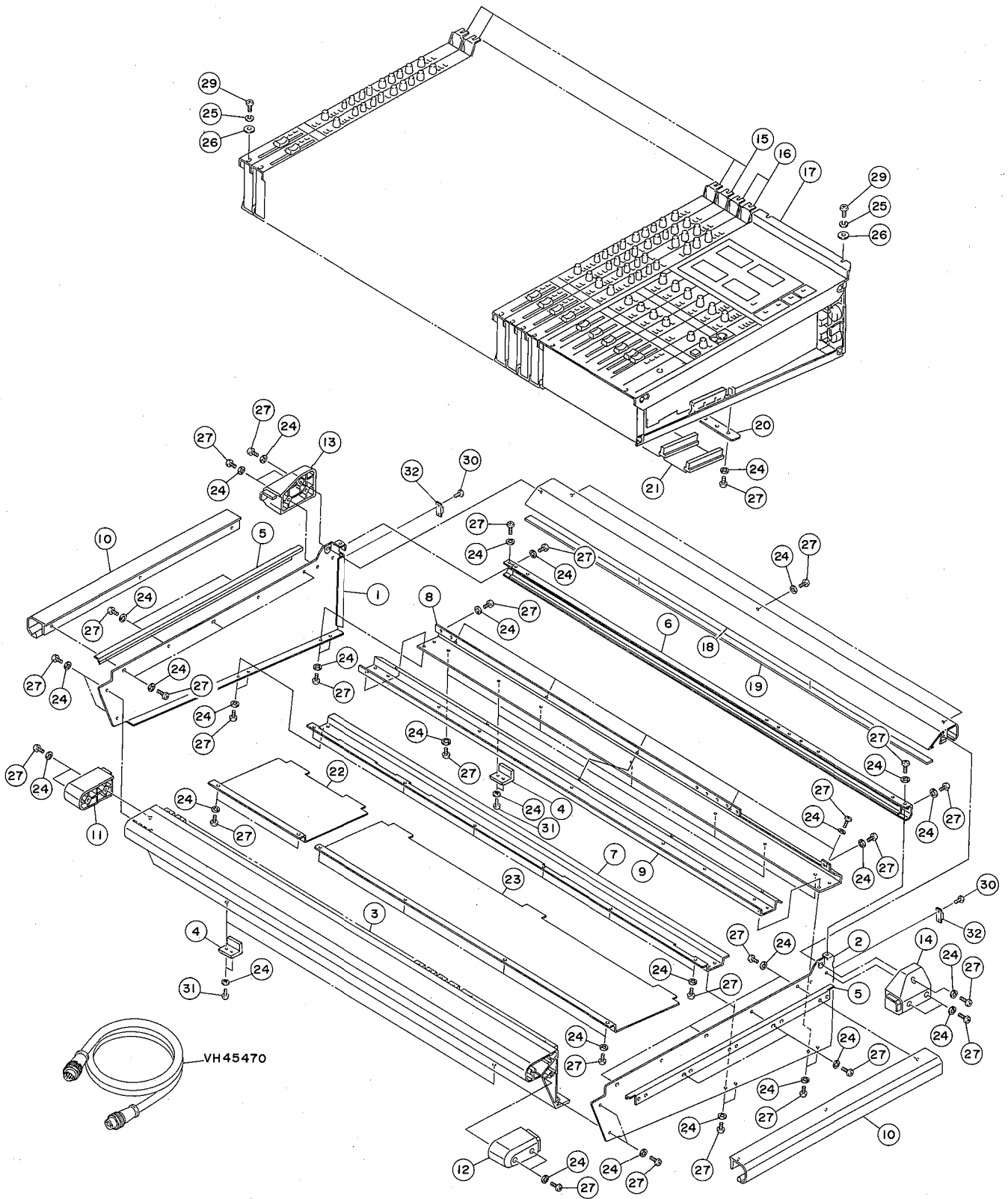
PM1200

PARTS LIST

Notes DESTINATION ABBREVIATIONS

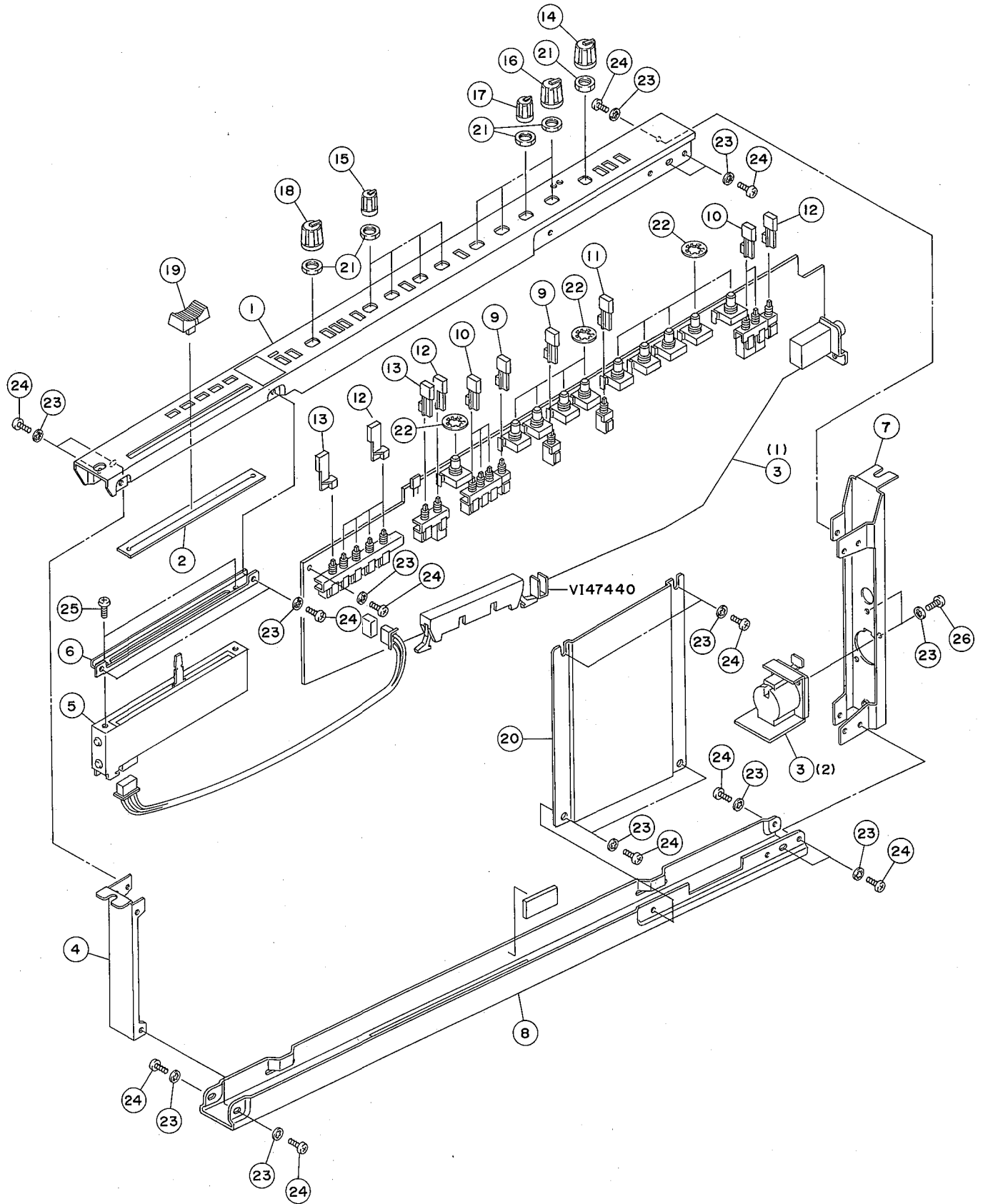
J : Japanese model	A : Australian model
U : U.S. model	E : European model
C : Canadian model	D : West German model
X : General model	B : British model
M : South African model	I : Indonesian model
H : North European model	

PM1200 OVERALL ASSEMBLY (PM1200總組立)



Ref. No.	Part No.	Description		部品名	Remarks	ランク
1	VI329400	Side Board	L	側板	PM1200-EX	
2	VI329500	Side Board	R	側板		
3	VI329800	Front Pad	32CH	フロントパッド		
3	VI329700	Front Pad	24CH	フロントパッド		
3	VI329600	Front Pad	16CH	フロントパッド		
4	VJ140400	Foot	B	滑り座B		
5	VI747900	Angle Bracket		飾り板		
6	VI330100	Rear Rail	UPPER 32CH	リアレール U		
6	VI330000	Rear Rail	UPPER 24CH	リアレール U		
6	VI329900	Rear Rail	UPPER 16CH	リアレール U		
7	VI330700	Bottom Rail	32CH	ボトムレール		
7	VI330600	Bottom Rail	24CH	ボトムレール		
7	VI330500	Bottom Rail	16CH	ボトムレール		
8	VI331000	Rear Rail	BOTTOM-R 32CH	リアレール B・R		
8	VI330900	Rear Rail	BOTTOM-R 24CH	リアレール B・R		
8	VI330800	Rear Rail	BOTTOM-R 16CH	リアレール B・R		
9	VI759700	Rear Rail	BOTTOM-F 32CH	リアレール B・F		
9	VI759500	Rear Rail	BOTTOM-F 24CH	リアレール B・F		
9	VI759300	Rear Rail	BOTTOM-F 16CH	リアレール B・F		
10	VI331100	Side Pad	C	サイドパッド C		
11	VI331400	Side Pad	L (FRONT)	サイドパッド F・L		
12	VI331700	Side Pad	R (FRONT)	サイドパッド F・R		
13	VI331800	Side Pad	L (REAR)	サイドパッド R・L		
14	VI331900	Side Pad	R (REAR)	サイドパッド R・R		
15		INPUT Module		INモジュール		
16		ST-INPUT Module		ST-INPUTモジュール		
17		MASTER MODULE		MASTERモジュール		
18	VI332200	Top Cover	32CH	トップカバー		
18	VI332100	Top Cover	24CH	トップカバー		
18	VI332000	Top Cover	16CH	トップカバー		
19	VI332600	Felt, Top Cover	32CH	天板フェルト		
19	VI332500	Felt, Top Cover	24CH	天板フェルト		
19	VI332400	Felt, Top Cover	16CH	天板フェルト		
20	VI332900	Bus Bar	32CH	BUS Sバー		
20	VI332800	Bus Bar	24CH	BUS Sバー		
20	VI332700	Bus Bar	16CH	BUS Sバー		
21	VI444300	Flat Cable Ass'y, Bus	50P-41C 32CH	フラットケーブル Ass'y		
21	VI444200	Flat Cable Ass'y, Bus	50P-33C 24CH	フラットケーブル Ass'y		
21	VI444100	Flat Cable Ass'y, Bus	50P-25C 16CH	フラットケーブル Ass'y		
22	VI333300	Bus Cover	B	バスカバー	24CH, 32CH only	
23	VI333900	Bus Cover	A	バスカバー		
24	EV413046	Toothed Lock Washer	4.0 FCM3BL	歯付き座金 内歯形		01
25	EV303406	Spring Washer	4.0 FCM3BL	バネ座金		01
26	EV203046	Flat Washer	4.0 FCM3BL	平座金		01
27	EI340086	Bind Head Tapping Screw	4.0X8 FCM3BL	ハインド タッピングネジ		01
28	EI340106	Bind Head Tapping Screw	4.0X10 FCM3BL	ハインド タッピングネジ		01
29	ED340106	Bind Head Screw	4.0X10 FCM3BL	バインド小ネジ		01
30	EI330106	Bind Head Tapping Screw	3.0X10 FCM3BL	ハインド タッピングネジ		01
31	EI340126	Bind Head Tapping Screw	4.0X12 FCM3BL	ハインド タッピングネジ		01
4	VJ140600	Foot	U	滑り座 U		
a		Standard Accessories		付属品		
b	VH454700	Power Supply Unit	PW1200	電源 A S S ' Y		21
b-1	VH454300	DC Cable Connector	SRCD 10P plug	DC 接続ケーブル 丸型コネクタ		
b-2	VH454400	Connector	SRCD 10P socket	丸型コネクタ		
a		Optional Accessory		別売品		
b		INPUT Module	IP1200	INモジュール		
c		ST-INPUT Module	SI1200	ST-INPUTモジュール		
d	VI746100	MASTER MODULE		MASTERモジュール		
e		Input Transformer Set	IT1200	インプットトランスセット	refer to E.PART	
f		Ventilation Panel	VP1	ファンレションパネル		
g		Power Supply Unit	PW1800	電源 A S S ' Y		
g		Power Supply Unit	PW2800	電源 A S S ' Y		
a		Other Parts		その他		
a-1	VB175200	Mute Control Cable Connector	SRCN6A25-24P	MUTE 接続ケーブル 丸型コネクタ	MUTE	11

INPUT MODULE (INPUT モジュール)

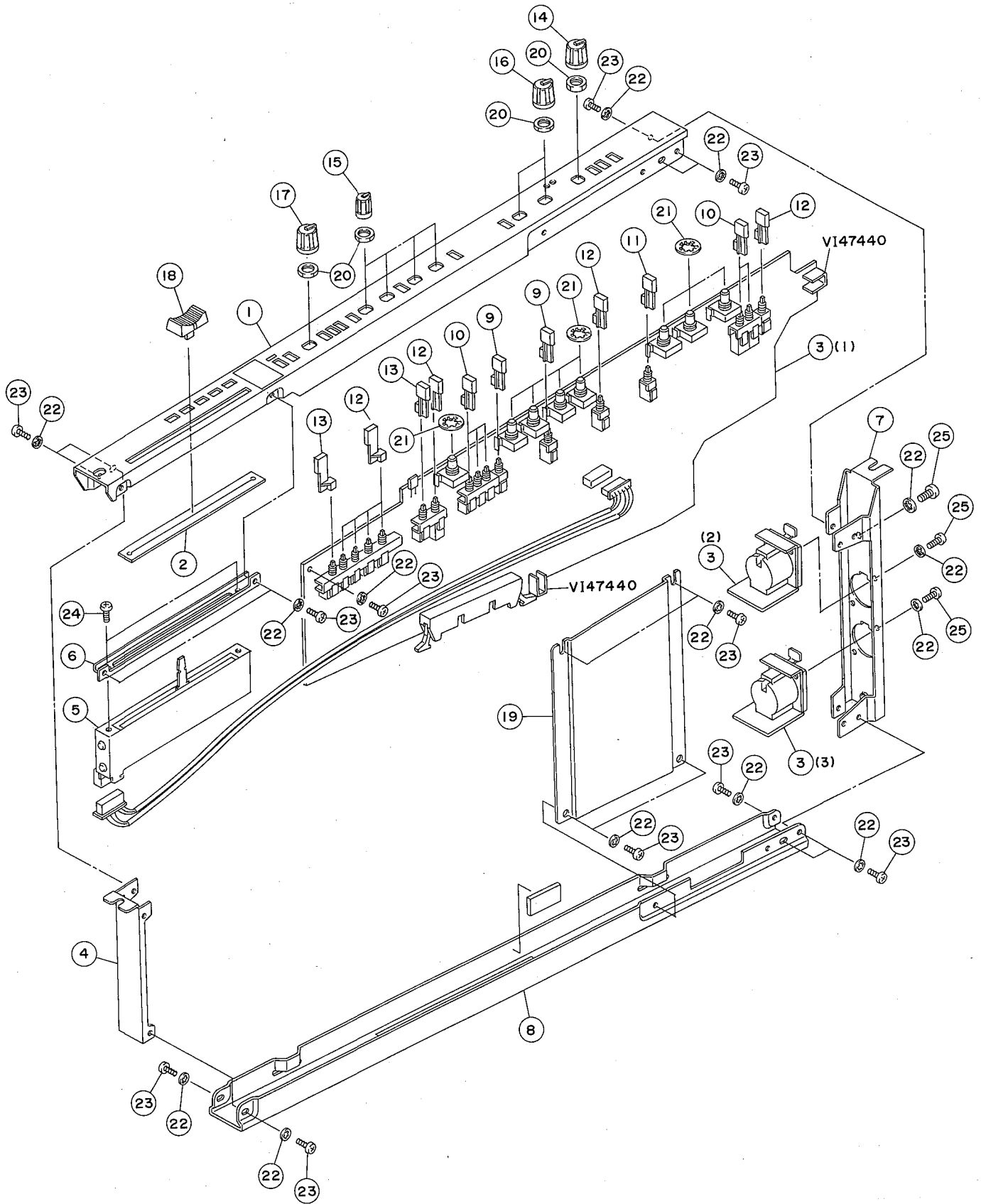


Ref. No.	Part No.	Description			部品名	Remarks	ランク
1	VI259500	Input Module			INPUT モジュール	PM1200-EX	
2	VA256500	Input Panel			INPUT パネル		
3	VI259600	Dust Proof Cover	L		INPUT 防塵カバー	Fader	02
4	VI259800	Circuit Board	INPUT		INPUT シート		
		Angle Bracket	F		INPUT モジュールアングル		
5	VI860300	Slide Pot.	10.0K		スライダーボリューム	Fader	
6	VI263800	Fader Angle			フェーダーアングル		
7	VI261500	Rear Panel	IN		リアパネル		
8	VI263500	Angle Bracket	B		モジュールアングル		
9	VI692700	Knob	BE-IV		モジュノブ	PRE	
10	VI337000	Knob	GY-IV		プッシュノブ	10,20,1-2/3-4/S	
11	VI337100	Knob	GR-IV		プッシュノブ	/80	
12	VI888000	Knob	IV-GY		プッシュノブ	CUE, 1,2,3,4	
13	VI888100	Knob	RE-IV		プッシュノブ	ON, MUTE SAFE	
14	VI336400	Knob	GY-IV (L)		ノブ	MIC/LINE	
15	VI336800	Knob	IV-BE (S)		ノブ	AUX1-4	
16	VI336500	Knob	IV-GR (L)		ノブ	HIGH, MID, LOW	
17	VI336900	Knob	IV-GR (S)		ノブ	MID FREQ	
18	VI336600	Knob	RE-GY (L)		ノブ	PAN	
19	VI337200	Knob	GY-IV (FA)		ノブ	Fader	
20	VI263700	Shield Plate			シールド板		
21	VC364900	Hexagonal Nut	9	FCM3BL	特殊六角ナット		01
22	EV410096	Toothed Lock Washer	9.0	ZMC2Y	歯付き座金		01
23	EV413036	Toothed Lock Washer	3.0	FCM3BL	歯付き座金		01
24	EI330066	Bind Head Tapping Screw	3.0X6	FCM3BL	ハインドタッピングネジ		01
25	ED330056	Bind Head Screw	3.0X5	FCM3BL	ハインド小ネジ		01
26	ED330106	Bind Head Screw	3.0X10	FCM3BL	ハインド小ネジ		01

* : New Parts (新規部品) NR

ランク : Japan Only

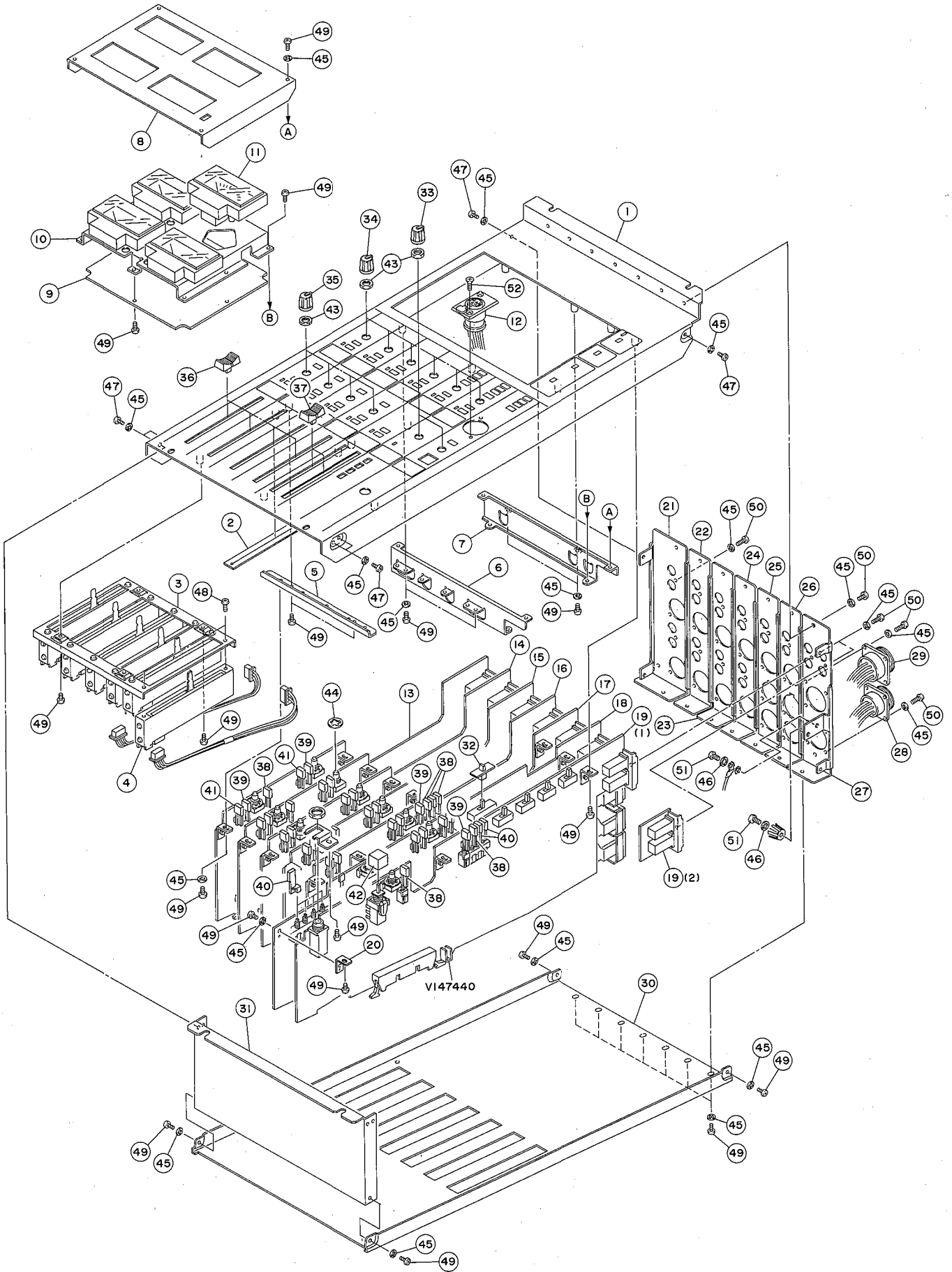
■ ST-INPUT MODULE (ST-INPUT モジュール)



Ref. No.	Part No.	Description			部品名	Remarks	ランク
1	VI283200	ST-INPUT Module	ST		ST-INPUTモジュール	PM1200-EX	
2	VA256500	ST-INPUT Panel	L		パネル	Fader	02
3	VI337800	Dust Proof Cover	ST-INPUT		防塵カバー		
4	VI259800	Circuit Board	F		ST-INPUTシート		
5	VI860400	Angle Bracket			モジュールアングル	Fader	
6	VI263800	Slide Pot.	10.0KX2		二連スライドポテンチオメータ		
7	VI263800	Fader Angle			フェーダーアングル		
8	VI283300	Rear Panel	ST-IN		リアパネル		
9	VI263500	Angle Bracket	B		モジュールアングル	PRE	
10	VI692700	Knob	BE-IV		プッシュノブ	10,20,1-2/3-4/S	
11	VI337000	Knob	GY-IV		プッシュノブ	/80	
12	VI337100	Knob	GR-IV		プッシュノブ	+48, MONO, CUE, 1-	
13	VI888000	Knob	IV-GY		プッシュノブ	ON, MUTE SAFE	
14	VI888100	Knob	RE-IV		プッシュノブ	MIC/LINE	
15	VI336400	Knob	GY-IV (L)		ノブ	AUX1-4	
16	VI336800	Knob	IV-BE (S)		ノブ	HIGH, LOW	
17	VI336500	Knob	IV-GR (L)		ノブ	BAL/PAN	
18	VI336600	Knob	RE-GY (L)		ノブ	Fader	
19	VI337200	Knob	GY-IV (FA)		ノブ		
20	VI263700	Shield Plate			シールド板		
20	VC364900	Hexagonal Nut	9	FCM3BL	特殊六角ナット		01
21	EV410096	Toothed Lock Washer	9.0	ZMC2Y	歯付き座金内歯形		01
22	EV413036	Toothed Lock Washer	3.0	FCM3BL	歯付き座金内歯形		01
23	E1330066	Bind Head Tapping Screw	3.0X6	FCM3BL	ハインドタップネジ		01
24	ED330056	Bind Head Screw	3.0X5	FCM3BL	ハインド小ネジ		01
25	ED330106	Bind Head Screw	3.0X10	FCM3BL	ハインド小ネジ		01

* : New Parts (新規部品) NR

MASTER MODULE (MASTER モジュール)

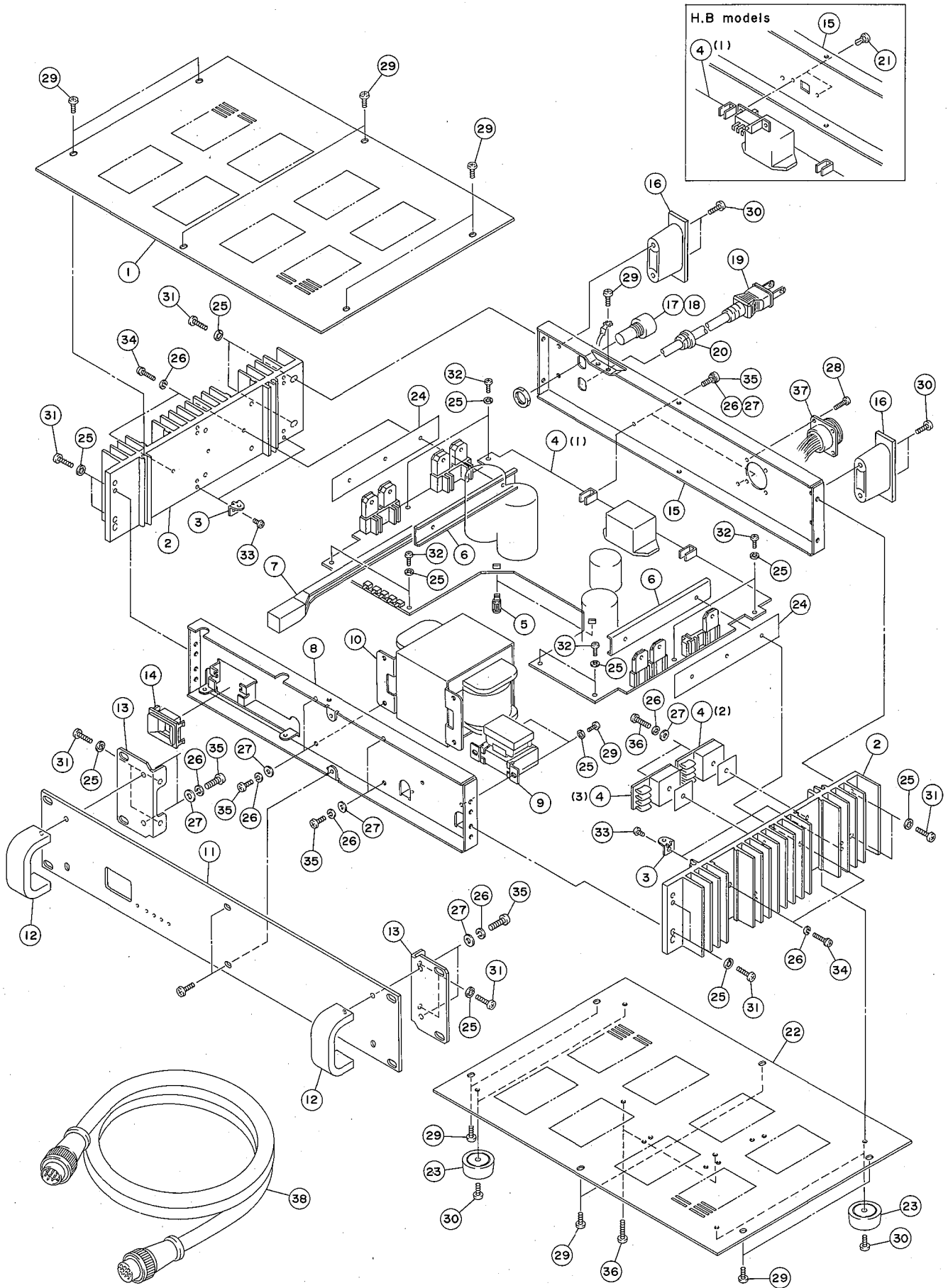


Ref. No.	Part No.	Description	部品名	Remarks	ランク
1	VI283500	MASTER Module	MASTER	PM1200-EX	
2	VA256500	MASTER Panel	パネル	Fader	02
3	VI283600	Dust Proof Cover	防塵カバー	Fader	
4	VI860300	Fader Angle Slide Pot.	フェーダーアングルポット		
5	VI762400	Angle Bracket, P.C.B.	シート支えアングル		
6	VI859700	Sub Angle, Meter	メーターサブ金具		
7	VI859800	Sub Angle, Meter	メーターサブ金具		
8	VI762500	Meter Panel	メーターパネル		
9	VI326400	Circuit Board	M T		
10	VI474500	Meter Bracket	メーター金具		
11	VI333000	Meter	VU MG-113	VU Meter	03
11-1	JX800340	Lamp	メーターランプ	TB	
12	VI445600	Connector & Cable	TB-IN	TB-IN	07
12-1	LB302020	Connector	XLB-3-31		
13	VI325700	Circuit Board	GROUP1	Adapt GROUP1	
14		Circuit Board	GROUP2	Adapt GROUP1	
15		Circuit Board	GROUP3	Adapt GROUP1	
16		Circuit Board	GROUP4	Adapt GROUP1	
17	VI325800	Circuit Board	ST		
18	VI326000	Circuit Board	CUE		
19	VI325900	Circuit Board	TB		
20	VI327800	Holder, P.C.B.	MAS		
21	VI749300	Rear Panel	GR 1		
22	VI749400	Rear Panel	GR 2		
23	VI749500	Rear Panel	GR 3		
24	VI749600	Rear Panel	GR 4		
25	VI749700	Rear Panel	ST		
26	VI749800	Rear Panel	CUE		
27	VI749900	Rear Panel	TB		
28	VI445500	Connector & Cable	TB DC	DC POWER IN	08
28-1	LB605750	Connector	SRCN 10P plug	DC POWER IN	
29	VI445400	Connector & Cable	TB MUTE	MUTE CONTROL	08
29-1	VA729600	Connector	SRCN2A25-24S	MUTE CONTROL	
30	VI329300	Module Angle Bracket	MAS B		
31	VI329200	Module Angle Bracket	MAS F		
32	CB834930	Knob	ノブ	METER SELECTOR	01
33	VJ062100	Knob	GY-GY (L)	CUE, TB	
34	VI336700	Knob	IV-BE (L)	SEND1-4, RTN1, 2	
35	VI336600	Knob	RE-GY (L)	PAN (GROUP1-4)	
36	VA738700	Knob	IV-GY (FA)	Fader (GROUP1-4)	02
37	VA738900	Knob	RE-BL (FA)	Fader (ST L, R)	02
38	VI337000	Knob	GY-IV	1-2, 3-4, ST, etc	
39	VI337100	Knob	GR-IV	MONO, ST, CUE	
40	VI692700	Knob	BE-IV	AUX1-2, 3-4	
41	VI888100	Knob	RE-IV	ON	
42	CB812380	Knob	GY-IV	TB	01
43	VC364900	Hexagonal Nut	9 FCM3BL		01
44	EV410096	Toothed Lock Washer	9.0 ZMC2Y		01
45	EV413036	Toothed Lock Washer	3.0 FCM3BL		01
46	EV413046	Toothed Lock Washer	4.0 FCM3BL		01
47	EI330066	Bind Head Tapping Screw	3.0X6 FCM3BL		01
48	ED330056	Bind Head Screw	3.0X5 FCM3BL		01
49	ED330066	Bind Head Screw	3.0X6 FCM3BL		01
50	ED340086	Bind Head Screw	4.0X8 FCM3BL		01
51	ED330106	Bind Head Screw	3.0X10 FCM3BL		01
52	EM330086	Oval Head Tapping Screw	3.0X8 FCRM33G		01

* : New Parts (新規部品) NR

■PW1200 (Power Supply Unit) OVERALL ASSEMBLY

PW1200(電源 Ass'y) 総組立



Ref. No.	Part No.	Description		部品名	Remarks	ランク
1	AA809710	Power Supply Unit	PW1200	電源 A S S ' Y	PW1200-EX	08
2	VI502200	Top Cover		トッパカバー		
3	VI502400	Heat Sink		ヒートシンク		
3	VI502400	Holder, P.C.B.		シールドホルダー		
4	VI440100	Circuit Board	DC	DC シート	J	
4	VI440200	Circuit Board	DC	DC シート	U, C	
4	VI440300	Circuit Board	DC	DC シート	H, B	
4	VI743400	Circuit Board	DC	DC シート	H, B	
5	VI048500	Circuit Board		PC サボシート		01
6	VI752000	Holder, Transistor		トランジスタ押さえ		
7	VF888700	Push Rod		プッシュロッド		02
8	VI502500	Sub Chassis		サブシャーシ		
9	XA237B00	Power Transformer		電源トランス	J (T102)	
9	XA238B00	Power Transformer		電源トランス	U, C (T102)	
9	XA239B00	Power Transformer		電源トランス	H, B (T102)	
10	XG736A00	Power Transformer		パワートランス	J (T101)	
10	XG737A00	Power Transformer		パワートランス	U, C (T101)	
10	XG738A00	Power Transformer		パワートランス	H, B (T101)	
11	VI502600	Front Panel		フロントパネル		
12	VI512500	Handle		把手		
13	VI517500	Coner Angle Bracket		コーナーアングル		01
14	VF888600	Escutcheon		PW エスカッション		
15	VI517600	Rear Panel		リアパネル	J, U, C	
15	VI517700	Rear Panel		リアパネル	H, B	
15	VI517800	Rear Panel		リアパネル	H, B	
15	VI752500	Rear Panel		リアパネル	B	
16	CB811820	Cord Holder		コードホルダー		02
17	LB200490	Fuse Holder	S-N2059	ヒューズホルダー		04
18	KB001280	Fuse	T 6.00A 250V	ヒューズ	J	02
18	KB001250	Fuse	T 6.00A 250V	ヒューズ	U, C	02
18	KB000760	Fuse	T 3.15A 250V	ヒューズ	H, B	02
19	MG000610	AC Cord	15A 2.1m	電源コード	J	06
19	VD279600	AC Cord	10A 2.5m	電源コード	U, C	08
19	VD279800	AC Cord	6A 2.5m	電源コード	H	08
19	VH890200	AC Cord	10A 2.5m	電源コード	B	09
20	CB806850	Cord Strain Relief	SR-6N3-4	コードストッパー	J, U, C	02
20	CB032840	Cord Strain Relief	SR-5N-4	コードストッパー	H, B	01
21	CB068880	Plastic Rivet		プラスチックリベット	H	01
22	VI925500	Bottom Cover		ボトムカバー		
23	CB806590	Foot	ABS (BL)	アンブレグ		01
24	VG236100	Insulation Sheet	BFG-20AD K-1191	放熱シート		05
25	EV413046	Toothed Lock Washer	4.0 FCM3BL	歯付き座金		01
26	EV303406	Spring Washer	4.0 FCM3BL	バネ座金		01
27	EV203046	Flat Washer	4.0 FCM3BL	平座金		01
28	EI330106	Bind Head Tapping Screw	3.0X10 FCM3BL	ハインドタッピングネジ		01
29	EI340086	Bind Head Tapping Screw	4.0X8 ZMC2Y	ハインドタッピングネジ		01
30	EI340106	Bind Head Tapping Screw	4.0X10 FCM3BL	ハインドタッピングネジ		01
31	ED340166	Bind Head Tapping Screw	4.0X16 FCM3BL	ハインドタッピングネジ		01
32	ED330066	Bind Head Screw	3.0X6 FCM3BL	ハインド小ネジ		01
33	ED330086	Bind Head Screw	3.0X8 FCM3BL	ハインド小ネジ		01
34	ED330166	Bind Head Screw	3.0X16 ZMC2Y	ハインド小ネジ		01
35	ED340106	Bind Head Screw	4.0X10 FCM3BL	ハインド小ネジ		01
36	ED340206	Bind Head Screw	4.0X20 FCM3BL	ハインド小ネジ		01
37	VI488200	Connector & Cable	PW DC OUT	DC-OUT 束線		
37-1	LB605760	Connector	SRCN 10P socket	丸型コネクタ	DC OUT	08
38	VH454700	DC Cable		DC 接続ケーブル	Accessory	21
38-1	VH454300	Connector	SRCD 10P plug	丸型コネクタ		
38-2	VH454400	Connector	SRCD 10P socket	丸型コネクタ		

* : New Parts (新規部品) NR

ランク : Japan Only

ELECTRICAL PARTS (電気部品)

Ref. No.	Part No.	Description	部品名	Remarks	ランク	
	VI259600 VI337800 VI325700	Circuit Board Circuit Board Circuit Board Circuit Board	INPUT ST-INPUT GROUP1 GROUP2 GROUP3	INPUTシート ST-INPUTシート GROUP1シート GROUP2シート GROUP3シート	PM1200-EX Adapt GROUP1 Adapt GROUP1	
	VI325800 VI326000 VI325900 VI326400	Circuit Board Circuit Board Circuit Board Circuit Board	GROUP4 ST CUE TR MT	GROUP4シート STシート CUEシート TBシート MTシート	Adapt GROUP1	
	VI440100 VI440200 VI440300 VI743400	Circuit Board Circuit Board Circuit Board Circuit Board	DC DC DC DC	DCシート DCシート DCシート DCシート	J (PW1200) U,C (PW1200) H (PW1200) B (PW1200)	
	VI259600 IG069200 XF128A00 IA093700 IA097000	Circuit Board IC IC Transistor Transistor	INPUT NJM2041D-D IC BA4558-NK 2SA937 Q.R.S 2SA970 GR,BL	INPUTシート IC IC トランジスタ トランジスタ	OP AMP OP AMP	05 02 03 03
	IC202180 IF003450 IF009340 VH325200 VH325300	Transistor Diode LED LED LED	2SC2021 Q.R.S 1SS133 YE SLP-473D RE GL2PR6 GR GL2EG6	トランジスタ ダイオード LED LED LED	ON CLIP SIGNAL	03 01 01 01
	UI919100 VI442100 VI442200 VI442300 VI442400	Electrolytic Cap. Variable Resistor Variable Resistor Variable Resistor Variable Resistor	1000 μ 6.3V ZY 10K EVJ-01B B 50K EVJ-01B B 20K EVJ-01B A 10K EVJ-01B	ケミコン ロータリーボリューム ロータリーボリューム ロータリーボリューム ロータリーボリューム	MIC/LINE HIGH,LOW MID AUX1-4	02
	VI442700 VI442800	Variable Resistor Variable Resistor	C 100KX2 EWC-C1 ZT T10KX2 EWC-C1	二連ロータリーボリューム 二連ロータリーボリューム	MID FREQ PAN	
	VC821800 VC822900	Metal Film Resistor Metal Film Resistor	510.0 1/6 F 1.5K 1/6 F	金属皮膜抵抗 金属皮膜抵抗		
	VC823200 HU576220 VC824100 HU576560 VC824500	Metal Film Resistor Metal Film Resistor Metal Film Resistor Metal Film Resistor Metal Film Resistor	2.0K 1/6 F 2.2K 1/4 F 4.7K 1/6 F 5.6K 1/4 F 6.8K 1/6 F	金属皮膜抵抗 金属皮膜抵抗 金属皮膜抵抗 金属皮膜抵抗 金属皮膜抵抗		02 01 02 01
	HU576820 VC824900 VC825100 VC825700 VC826300	Metal Film Resistor Metal Film Resistor Metal Film Resistor Metal Film Resistor Metal Film Resistor	8.2K 1/4 F 10.0K 1/6 F 12.0K 1/6 F 22.0K 1/6 F 39.0K 1/6 F	金属皮膜抵抗 金属皮膜抵抗 金属皮膜抵抗 金属皮膜抵抗 金属皮膜抵抗		02 01 01 01 01
	VC826500 VI441000 VI441200 VI441400 VI441800	Metal Film Resistor Push Switch Push Switch Push Switch Push Switch	47.0K 1/6 F SPUJ1 SPUJ2 2 SPUJ2 2 SPUJ3 3	金属皮膜抵抗 プッシュスイッチ プッシュスイッチ プッシュスイッチ プッシュスイッチ	+48V,80,PRE 10dB/20dB CUE/ON 1-2/3-4/ST	01
	VI442000 LB202700 VI443700 KC001900 VI474200	Push Switch Phone Jack Connector Relay XLB Connector Holder	SPUJ5 5 STEREO HLJ2305 XLB-3-31PCV DC RY12W 12V V	プッシュスイッチ ホンジャック コネクタ リレー ケーブル金具	1-4/MUTE SAFE INSERT+0dB INSERT+0dB	03 07
	VI474400 VI474700 EB103266 EB326126	Terminal Plate Jack Holder Hexagonal Nut Flat Head Screw	S #1 2.6 ZMC2BL 2.6X12 FCM3BL	ターミナル金具 JACK金具 六角ナット 皿小ネジ		01 01
	VI337800 IG069200 XF128A00 IA093700 IA097000	Circuit Board IC IC Transistor Transistor	ST-INPUT NJM2041D-D IC BA4558-NK 2SA937 Q.R.S 2SA970 GR,BL	ST-INPUTシート IC IC トランジスタ トランジスタ	OP AMP OP AMP	05 02 03 03
	IC202180 IF003450 IF009340 VH325200 VH325300	Transistor Diode LED LED LED	2SC2021 Q.R.S 1SS133 YE SLP-473D RE GL2PR6 GR GL2EG6	トランジスタ ダイオード LED LED LED	ON CLIP SIGNAL	03 01 01 01
	VI442400 VI442500 VI442600 VI442800	Variable Resistor Variable Resistor Variable Resistor Variable Resistor	A 10K EVJ-01B ZY 10KX2 EWC-C1 B 50KX2 EWC-C1 ZT T10KX2 EWC-C1	ロータリーボリューム 二連ロータリーボリューム 二連ロータリーボリューム 二連ロータリーボリューム	AUX1-4 MIC/LINE HIGH,LOW BAL/PAN	
	VC821800 VC822900 VC823200 HU576220	Metal Film Resistor Metal Film Resistor Metal Film Resistor Metal Film Resistor	510.0 1/6 F 1.5K 1/6 F 2.0K 1/6 F 2.2K 1/4 F	金属皮膜抵抗 金属皮膜抵抗 金属皮膜抵抗 金属皮膜抵抗		02

Ref. No.	Part No.	Description		部品名	Remarks	ランク
	VC824100	Metal Film Resistor	4.7K 1/6 F	金属皮膜抵抗		01
	HU576560	Metal Film Resistor	5.6K 1/4 F	金属皮膜抵抗		02
	VC824500	Metal Film Resistor	6.8K 1/6 F	金属皮膜抵抗		01
	HU576820	Metal Film Resistor	8.2K 1/4 F	金属皮膜抵抗		02
	VC824900	Metal Film Resistor	10.0K 1/6 F	金属皮膜抵抗		01
	VC825100	Metal Film Resistor	12.0K 1/6 F	金属皮膜抵抗		01
	VC825700	Metal Film Resistor	22.0K 1/6 F	金属皮膜抵抗		01
	VC826300	Metal Film Resistor	39.0K 1/6 F	金属皮膜抵抗		01
	VC826500	Metal Film Resistor	47.0K 1/6 F	金属皮膜抵抗		01
	VI441000	Push Switch	SPUJ1	プッシュスイッチ	+48V, 80, PRE	
	VI441100	Push Switch	SPUJ1	プッシュスイッチ	MONO	
	VI441300	Push Switch	SPUJ2 2	プッシュスイッチ	10dB/20dB	
	VI441400	Push Switch	SPUJ2 2	プッシュスイッチ	CUE/ON	
	VI441800	Push Switch	SPUJ3 3	プッシュスイッチ	1-2/3-4/ST	
	VI442000	Push Switch	SPUJ5 5	プッシュスイッチ	1-4/MUTE SAFE	
	VI443700	Connector	XLB-3-31PCV	キャノンコネクタ	ST INPUT L,R	
	KC001900	Relay	DC RV12W 12V	リレー		07
	VI474200	XLB Connector Holder	V	キャノン金具		
	VI474400	Terminal Plate		ターミナル金具		
	EV103266	Hexagonal Nut	#1 2.6 ZMC2BL	六角ナット		01
	EB326126	Flat Head Screw	2.6X12 FCM3BL	皿小ネジ		01
	VI325700	Circuit Board	GROUP1	GROUP 1 シート	Adapt GROUP1	
		Circuit Board	GROUP2	GROUP 2 シート	Adapt GROUP1	
		Circuit Board	GROUP3	GROUP 3 シート		
		Circuit Board	GROUP4	GROUP 4 シート		
	IG082800	IC	NJM2043D-D	IC	OP AMP	03
	XE803A00	IC	NJM4556DD	IC	OP AMP	02
	XF128A00	IC	BA4558-NK	IC	OP AMP	02
	IC202180	Transistor	2SC2021 Q,R,S	トランジスタ		03
	IF009340	LED	YE SLP-473D	LED	ON	
	VI442400	Variable Resistor	A 10K EVJ-01B	ロータリーボリューム	AUX SEND	
	VI442800	Variable Resistor	ZT T10KX2	二連ロータリーボリューム	PAN	
	HV354100	Flame Proof Carbon Resi.	10.0 1/4 J	不燃化力カーボン抵抗		01
	VC821900	Metal Film Resistor	560.0 1/6 F	金属皮膜抵抗		
	VC824100	Metal Film Resistor	4.7K 1/6 F	金属皮膜抵抗		01
	VC824900	Metal Film Resistor	10.0K 1/6 F	金属皮膜抵抗		01
	VC825000	Metal Film Resistor	11.0K 1/6 F	金属皮膜抵抗		01
	VC825300	Metal Film Resistor	15.0K 1/6 F	金属皮膜抵抗		01
	VC825500	Metal Film Resistor	18.0K 1/6 F	金属皮膜抵抗		01
	VC825600	Metal Film Resistor	20.0K 1/6 F	金属皮膜抵抗		01
	VC825800	Metal Film Resistor	24.0K 1/6 F	金属皮膜抵抗		01
	VC826100	Metal Film Resistor	33.0K 1/6 F	金属皮膜抵抗		01
	VC826600	Metal Film Resistor	51.0K 1/6 F	金属皮膜抵抗		01
	VI441000	Push Switch	SPUJ1	プッシュスイッチ	ST	
	VI441500	Push Switch	SPUJ2 2	プッシュスイッチ	ON (GROUP, AUX)	
	LB202600	Phone Jack	MONO HLJ0520	ホーンジャック	SUB-IN	02
	LB202700	Phone Jack	STEREO HLJ2305	ホーンジャック	INS-I/O	03
	VI443900	Connector	XLB-3-32PCH/L	キャノンコネクタ	OUT, SEND	
	VA320300	Jack Bracket		JACK金具 (W)		03
	VI474300	XLB Connector Holder	H	キャノン金具		
	VI474400	Terminal Plate		ターミナル金具		
	EV103266	Hexagonal Nut	#1 2.6 ZMC2BL	六角ナット		01
	EB326126	Flat Head Screw	2.6X12 FCM3BL	皿小ネジ		01
	VI325800	Circuit Board	ST	ST シート		
	IG089200	IC	NJM2041D-D	IC	OP AMP	05
	IG082800	IC	NJM2043D-D	IC	OP AMP	
	XE803A00	IC	NJM4556DD	IC	OP AMP	03
	XF128A00	IC	BA4558-NK	IC	OP AMP	02
	IC202180	Transistor	2SC2021 Q,R,S	トランジスタ		03
	IF009340	LED	YE SLP-473D	LED	ON (RTN1, ST)	
	VI442900	Variable Resistor	A 10KX2 EWC-C1	二連ロータリーボリューム	AUX RTN1	
	HV354100	Flame Proof Carbon Resi.	10.0 1/4 J	不燃化力カーボン抵抗		01
	VC821900	Metal Film Resistor	560.0 1/6 F	金属皮膜抵抗		
	VC824100	Metal Film Resistor	4.7K 1/6 F	金属皮膜抵抗		01
	VC824600	Metal Film Resistor	7.5K 1/6 F	金属皮膜抵抗		01
	VC824900	Metal Film Resistor	10.0K 1/6 F	金属皮膜抵抗		01
	VC825000	Metal Film Resistor	11.0K 1/6 F	金属皮膜抵抗		01
	VC825300	Metal Film Resistor	15.0K 1/6 F	金属皮膜抵抗		01
	VC825400	Metal Film Resistor	16.0K 1/6 F	金属皮膜抵抗		01
	VC825500	Metal Film Resistor	18.0K 1/6 F	金属皮膜抵抗		01
	VC825600	Metal Film Resistor	20.0K 1/6 F	金属皮膜抵抗		01
	VC825800	Metal Film Resistor	24.0K 1/6 F	金属皮膜抵抗		01
	VI441000	Push Switch	SPUJ1	プッシュスイッチ	MONO	
	VI441600	Push Switch	SPUJ2 2	プッシュスイッチ	CUE/ON (ST)	
	VI441700	Push Switch	SPUJ2 2	プッシュスイッチ	CUE/ON (RTN)	
	VI441800	Push Switch	SPUJ3 3	プッシュスイッチ	1-2/3-4/ST	
	LB202600	Phone Jack	MONO HLJ0520	ホーンジャック	SUB-IN (ST L)	02

* : New Parts (新規部品) NR

ランク : Japan Only

Ref. No.	Part No.	Description	部品名	Remarks	ランク	
	LB202700 VI443800 VI443900 VA320300 VI474300	Phone Jack Connector Connector Jack Bracket XLB Connector Holder	STEREO HLJ2305 XLB-3-31PCH/L XLB-3-32PCH/L H	ホーンコネクタ キヤノンコネクタ JACK金具(W) キヤノン金具	INS-I/O(ST L) AUX RTN 1 L,R OUT (ST L)	03 03
	VI474400 EV103266 EB326126 VI326000	Terminal Plate Hexagonal Nut Flat Head Screw Circuit Board	#1 2.6 ZMC2BL 2.6X12 FCM3BL CUE	六角ナット 皿小ネジ CUEシート		01 01
	IG069200 IG082800 XE803A00 XF128A00 IA093700	IC IC IC IC Transistor	NJM2041D-D NJM2043D-D NJM4556DD BA4558-NK 2SA937 Q,R,S	IC IC IC IC トランジスタ	OP AMP OP AMP OP AMP OP AMP	05 03 02 03
	IC202180 IF003450 IF009340 VI442900 HV354100	Transistor Diode LED Variable Resistor Flame Proof Carbon Resi.	2SC2021 Q,R,S 1SS133 YE SLP-473D A 10KX2 EWC-C1 10.0 1/4 J	トランジスタ ダイオード LED 二連ロータリーボリューム	ON(RTN2, INPUT) AUX RTN2,CUE	03 01 01
	VC821900 VC824600 VC824900 VC825400 VC825500	Metal Film Resistor Metal Film Resistor Metal Film Resistor Metal Film Resistor Metal Film Resistor	560.0 1/6 F 7.5K 1/6 F 10.0K 1/6 F 16.0K 1/6 F 18.0K 1/6 F	金属膜抵抗 金属皮膜抵抗 金属皮膜抵抗 金属皮膜抵抗 金属皮膜抵抗		01 01 01 01
	VC825600 VI440900 VI441000 VI441700 VI441800	Metal Film Resistor Slide Switch Push Switch Push Switch Push Switch	20.0K 1/6 F SSSU1 SPUJ1 SPUJ2 2 SPUJ3 3	金属皮膜抵抗 スライドスイッチ プッシュスイッチ プッシュスイッチ プッシュスイッチ	METER SELECTOR MONO CUE/ON 1-2/3-4/ST	01
	VI441900 KC001900 LB202600 LB202700 VJ443800	Push Switch Relay Phone Jack Phone Jack Connector	SPUJ4 4 DC RY12W 12V MONO HLJ0520 STEREO HLJ2305 XLB-3-31PCH/L	プッシュスイッチ リレー ホーンジャック ホーンジャック キヤノンコネクタ	MUTE MASTER(1-4) SUB-IN(ST R) INS-I/O(ST R) AUX RTN2 L,R	07 02 03
	VI443900 VA320300 VI474300 VI474400 EV103266 EB326126	Connector Jack Bracket XLB Connector Holder Terminal Plate Hexagonal Nut Flat Head Screw	XLB-3-32PCH/L H #1 2.6 ZMC2BL 2.6X12 FCM3BL	キヤノンコネクタ JACK金具(W) キヤノン金具 六角ナット 皿小ネジ	OUT(ST R)	03 01 01
	VI325900 IG069200 XE803A00	Circuit Board IC IC	TB NJM2041D-D NJM4556DD	TBシート IC IC		05 03
	XF128A00 IE102600 IF003450 IF009340 VI442400	IC FET Diode LED Variable Resistor	BA4558-NK 2SK246 Y 1SS133 YE SLP-473D A 10K EVJ-01B	IC FET ダイオード LED ロータリーボリューム	OP AMP SOLO ON TB	02 03 01
	VB593200 VD753100 HV354100 VC820300 VC823300	Trimmer Potentiometer Trimmer Potentiometer Flame Proof Carbon Resisto Metal Film Resistor Metal Film Resistor	B 100.0K B 5.0K 10.0 1/4 J 150.0 1/6 F 2.2K 1/6 F	半固定ボリューム 半固定ボリューム 不燃化カーボン抵抗 金属膜抵抗 金属皮膜抵抗	OSC GAIN adj. OSC DIST. adj.	01 01 01
	VC823500 VC824700 VC824900 VC825000 VC825700	Metal Film Resistor Metal Film Resistor Metal Film Resistor Metal Film Resistor Metal Film Resistor	2.7K 1/6 F 8.2K 1/6 F 10.0K 1/6 F 11.0K 1/6 F 22.0K 1/6 F	金属皮膜抵抗 金属皮膜抵抗 金属皮膜抵抗 金属皮膜抵抗 金属皮膜抵抗		01 01 01 01 01
	VC826000 VI440600 VI440700 VI440800 VI441000	Metal Film Resistor Slide Switch Slide Switch Slide Switch Push Switch	30.0K 1/6 F SSSU1 SSSU1 SSSU1 SPUJ1	金属皮膜抵抗 スライドスイッチ スライドスイッチ スライドスイッチ プッシュスイッチ	MUTE S/M,PHANTO SOLO ON/OFF MUTE BUSS ST,OSC	
	VJ019500 VI441800 LB202300 LB202600 VA320300	Push Switch Push Switch Phone Jack Phone Jack Jack Bracket	SPUF19 SPUJ3 3 STEREO HLJ0520 MONO HLJ0520 W	プッシュスイッチ プッシュスイッチ ホーンジャック ホーンジャック JACK金具(W)	TB 1-2/3-4/GROUP CUE CNT.,PHONES SUB-IN,OUT L,R	02 02 03
	VJ007600 VI474400 EV103266 EB326126	Jack Bracket Terminal Plate Hexagonal Nut Flat Head Screw	#1 2.6 ZMC2BL 2.6X12 FCM3BL	JACK金具 六角ナット 皿小ネジ		01 01
	VI326400 IA093700 IC202180 IF005640	Circuit Board Transistor Transistor Diode	MT 2SA937 Q,R,S 2SC2021 Q,R,S 0A95	MTシート トランジスタ トランジスタ ダイオード		03 03 01

Ref. No.	Part No.	Description	部品名	Remarks	ランク	
	IF003170 VI444400 VI861100	LED Trimmer Potentiometer LED Spacer	RE LN221RP B 2.0K	LED 半固定ボリューム LEDスパーサー	adj.	02
	VI440100	Circuit Board	DC	DCシート	J (PW1200)	
	VI440200 VI440300 VI743400	Circuit Board Circuit Board Circuit Board	DC DC DC	DCシート DCシート DCシート	U,C H B	
	IG107000 XC720001	IC IC	NJM072D NJM7812FA	IC IC	OP AMP REGULATOR 12V	04 03
	XC721001	IC	NJM7912FA	IC	REGULATOR -12V	03
	IA093700 VF163700 IB056010 IB059630	Transistor Transistor Transistor Transistor	2SA937 Q,R,S 2SA1265N R,O 2SB560 E,F 2SB596 O,Y	トランジスタ トランジスタ トランジスタ トランジスタ		03 03 04
	IC1815C0 IC202180 IC224000 VC211000 VF163900	Transistor Transistor Transistor Transistor Transistor	2SC1815 Y 2SC2021 Q,R,S 2SC2240 GR,BL 2SC3421 O,Y 2SC3182N R,O	トランジスタ トランジスタ トランジスタ トランジスタ トランジスタ		03 03 03 02
	ID043810 ID052630 IF003450 IH001430 IH000390	Transistor Transistor Diode Diode Diode Stack	2SD438 E,F 2SD526 O,Y 1SS133 1SR35-100A KBPC25-04 20.0A	トランジスタ トランジスタ ダイオード ダイオード ダイオードスタック		03 04 01 01 09
	IH001400 VB493200 IF001690 IF001700 IF001850	Diode Stack Diode Stack Zener Diode Zener Diode Zener Diode	1G4B1 1.5A 400V 1D2C1 2.0 200V RD5.6EB3 5.6V RD15EB3 15.0V RD10EB3 10.0V	ダイオードスタック ダイオードスタック ツェナーダイオード ツェナーダイオード ツェナーダイオード		03 01 01 01 01
	IF005650 IF005660 IF005670 VB468200 VH325300	Zener Diode Zener Diode Zener Diode Zener Diode LED	RD33EB2 33.0V RD27EB3 27.0V RD24EB2 24.0V RD20EB2 20.0V GR GL2EG6	ツェナーダイオード ツェナーダイオード ツェナーダイオード ツェナーダイオード LED		01 01 01 01 01
	UJ148470 UJ139100 VA274100 VI486600 VI486700	Electrolytic Cap. Electrolytic Cap. Electrolytic Cap. Electrolytic Cap. Electrolytic Cap.	470μ 25.0V 1000μ 16.0V 2200μ 80V 33000μ 35.0V 33000μ 25.0V	ケミコン ケミコン ケミコン ケミコン ケミコン		02 02 07
	VA024800 HV354220 HU576470 HU576680 HU577120 HU577150	Trimmer Potentiometer Flame Proof Carbon Resi. Metal Film Resistor Metal Film Resistor Metal Film Resistor Metal Film Resistor	B 10.0K 22.0 1/4 J 4.7K 1/4 F 6.8K 1/4 F 12.0K 1/4 F 15.0K 1/4 F	半固定ボリューム カーボン抵抗 不金属被膜抵抗 金属被膜抵抗 金属被膜抵抗 金属被膜抵抗		02 01 02 02 02
	HL313220 HL315330 HL316330 HM552220	Metal Oxide Film Resistor Metal Oxide Film Resistor Metal Oxide Film Resistor Wire Wound Resistor	2.2 1W J 330.0 1W J 3.3K 1W J 0.22 5W K	酸化金属被膜抵抗 酸化金属被膜抵抗 酸化金属被膜抵抗 セメント抵抗		02 01 01 02
	HM752470 HW914150 VF576000 KB000350 KB001280	Wire Wound Resistor Fuse Resistor Push Switch Fuse Fuse	0.47 5W K FN11150J 15 1W ESB-8236V JUCS T 2.00A 250V T 6.00A 250V	セメント抵抗 ヒューズ抵抗 ブッシュSW ヒューズ ヒューズ	POWER SW J J	02 02 03 01 02
	KB001240 KB001250 KB000750 KB000770 KA401230	Fuse Fuse Fuse Fuse Voltage Selector	T 2.00A 250V T 6.00A 250V T 2.00A 250V T 6.30A 250V 4021.4222	ヒューズ ヒューズ ヒューズ ヒューズ 電圧切替器	U,C U,C H,B H,B H	03 02 02 03 07
	VA912700 LB201530 VI474400 BA808520 VF660100	Relay Fuse Holder Terminal Plate Heat Sink Spacer, Transistor	DC AR62217 PC-FH1 T220M 25L	リレー ホルダ ターミナル金具 ヒートシンク トランジスタスパーサー	12V	08 01
	ED330066 ED330106 EV103036 EV201306	Bind Head Screw Bind Head Screw Hexagonal Nut Flat Washer	3.0X6 FCM3BL 3.0X10 FCM3BL #1 3.0 FCM3BL 3X8X0.5 FNM33G	バインド小ネジ バインド小ネジ 六角ナット 平座金みがき丸		01 01 01 01
	VI444300 VI444200 VI444100	Flat Cable Ass'y, Bus Flat Cable Ass'y, Bus Flat Cable Ass'y, Bus	50P-41C 32CH 50P-33C 24CH 50P-25C 16CH	フラットケーブルAss'y フラットケーブルAss'y フラットケーブルAss'y		
	VI860300 VI860400	Slide Pot. Slide Pot.	10.0K 10.0KX2	スライドボリューム 二連スライドボリューム	IN, MASTER ST-IN	
	VI333000 JX800340	Meter Lamp	VU MG-113	アナログメータ メータランプ	VU Meter	03

* : New Parts (新規部品) NR

PM1200

Ref. No.	Part No.	Description		部品名	Remarks	ランク
*	VI445600 LB302020	Connector & Cable Connector	TB-IN XLB-3-31	T B - I N 束線 キャノンコネクタ	TB-IN	07
*	VI445500 LB605750	Connector & Cable Connector	TB DC SRCN 10 plug	D C 束線 丸型コネクタ	DC POWER IN	08
*	VI445400 VA729600	Connector & Cable Connector	TB MUTE SRCN2A25-24S	M U T E 束線 丸型コネクタ	MUTE CONTROL MUTE CONTROL	08
	KB001280 KB001250 KB000760	Fuse Fuse Fuse	T 6.00A 250V T 6.00A 250V T 3.15A 250V	ヒューズ ヒューズ ヒューズ	J (PW1200) U,C (PW1200) H,B (PW1200)	02 02 02
	MG000610	AC Cord	15A 2.1m	電源コード	J (PW1200)	06
	VD279600	AC Cord	10A 2.5m	電源コード	U,C (PW1200)	08
	VD279800	AC Cord	6A 2.5m	電源コード	H (PW1200)	08
	VH890200	AC Cord	10A 2.5m	電源コード	B (PW1200)	09
*	XA237B00	Power Transformer	T102	電源トランス	J (PW1200)	
*	XA238B00	Power Transformer	T102	電源トランス	U,C (PW1200)	
*	XA239B00	Power Transformer	T102	電源トランス	H,B (PW1200)	
*	XG736A00	Power Transformer	T101	パワートランス	J (PW1200)	
*	XG737A00	Power Transformer	T101	パワートランス	U,C (PW1200)	
*	XG738A00	Power Transformer	T101	パワートランス	H,B (PW1200)	
*	VI488200 LB605760	Connector & Cable Connector	PW DC OUT SRCN 10P socket	D C - O U T 束線 丸型コネクタ	(PW1200) DC OUT	08
*	VH454700 VH454300 VH454400	DC Cable Connector Connector	SRCD 10P plug SRCD 10P socket	D C 接続ケーブル 丸型コネクタ 丸型コネクタ	Accessory	21
*	VI746100	Input Transformer Set	IT1200	インプットトランスセット	Option	
	VA939000	Input Transformer	7S-0014	インプットトランス		13
	UA253100	Mylar Capacitor	0.001 50V J	マイロンコン		02
	HF856330	Carbon Resistor	3.3K 1/6	カーボン抵抗		01
	HU575180	Metal Film Resistor	180 1/4	金属被膜抵抗		02
	HU575560	Metal Film Resistor	560 1/4	金属被膜抵抗		02
	HU575750	Metal Film Resistor	750 1/4	金属被膜抵抗		02
	HU577560	Metal Film Resistor	56K 1/4	金属被膜抵抗		02
	EV103038	Hexagonal Nut	3.0 FCM3BL	六角ナット		01
	ED330066	Bind Head Screw	3.0X6 FCM3B0	バインド小ネジ		01