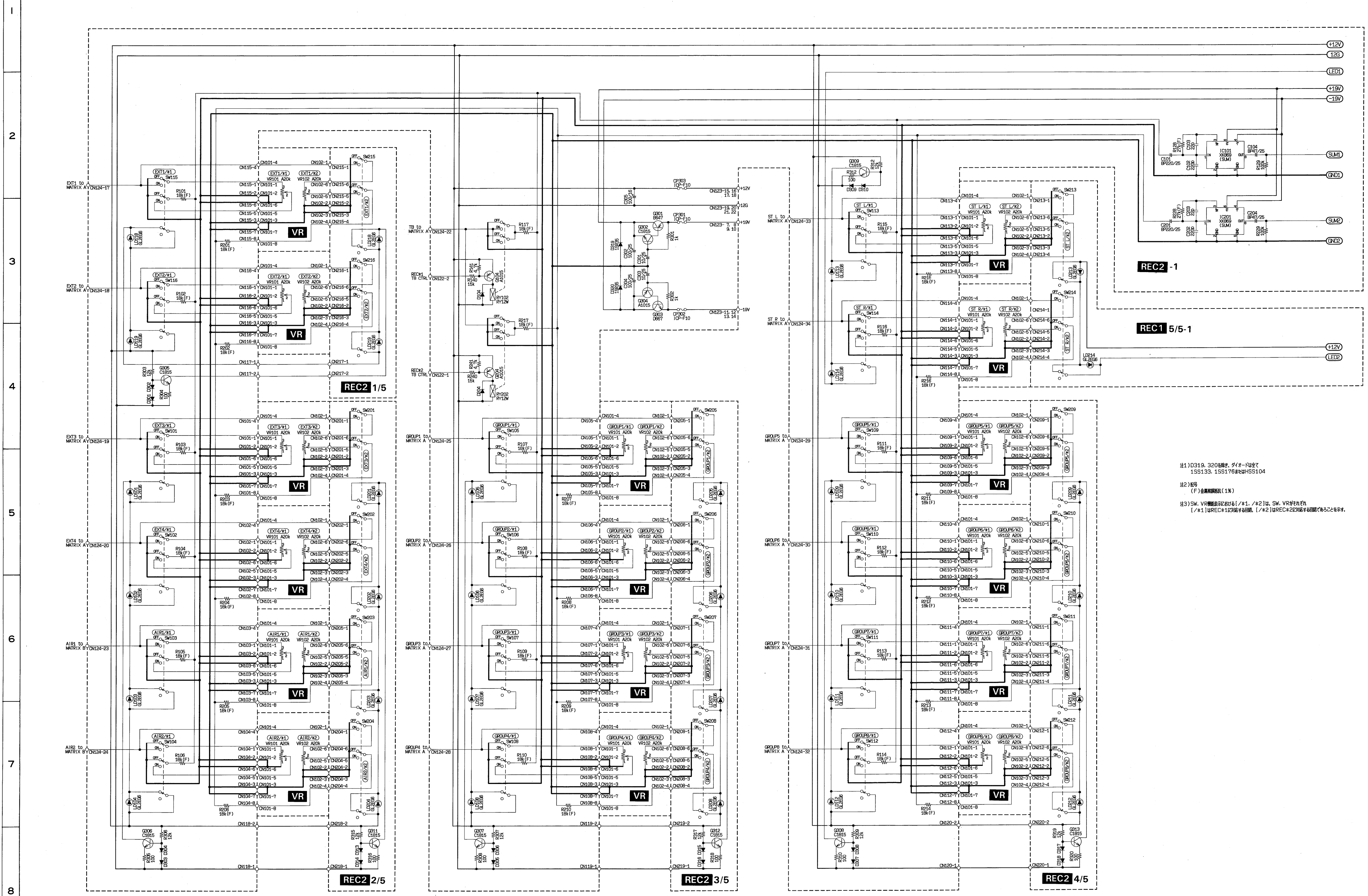


REC MODULE 回路図 1/2 (REC1, REC2, VR)



※1) D319, 320は、リレー用部品
155133, 155176は、部品H55104

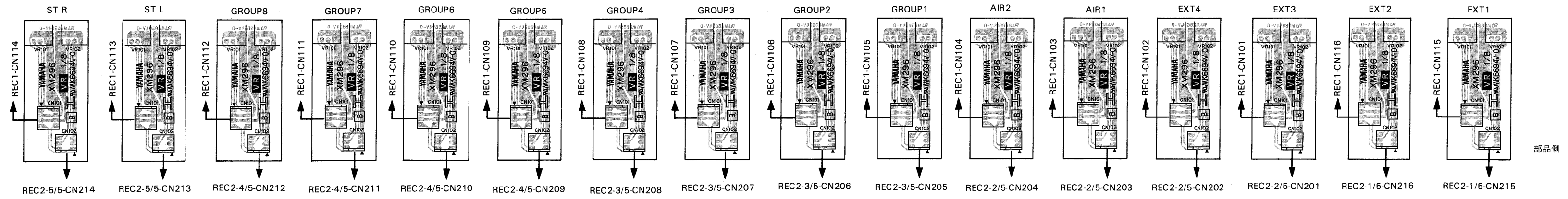
※2) 記号 (F)は、金無層板(1X)

※3) SW, VRは、標準品を示す。/ #1, / #2は、SW, VRの付いたものを示す。
/ #1はREC#1に接続する部品、/ #2はREC#2に接続する部品であることを示す。

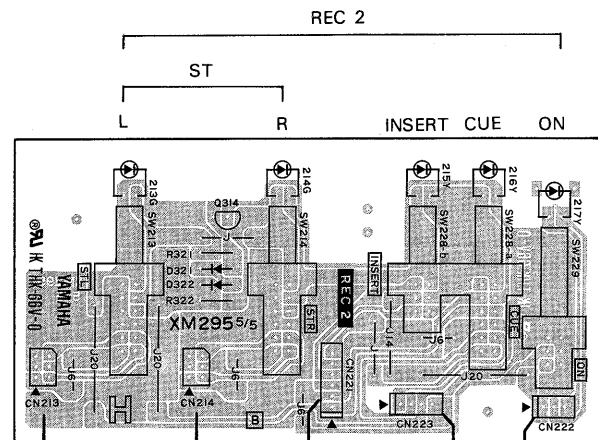
KEC-91990-1/2

REC MODULE (REC1, REC2, VR)

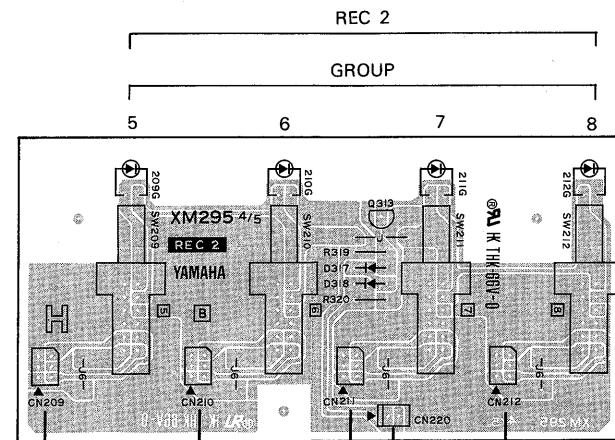
●VRシート(16枚)



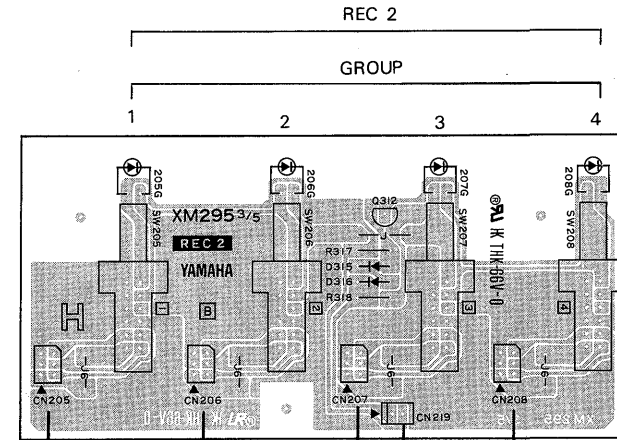
●REC2-5/5シート



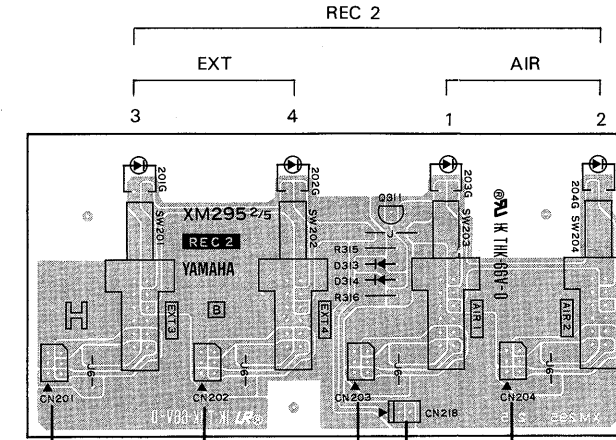
●REC2-4/5シート



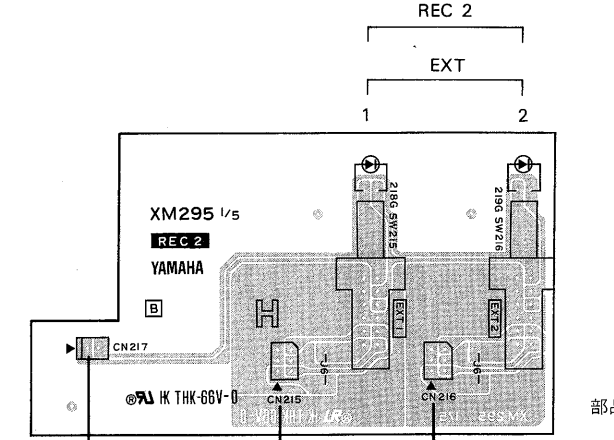
●REC2-3/5シート



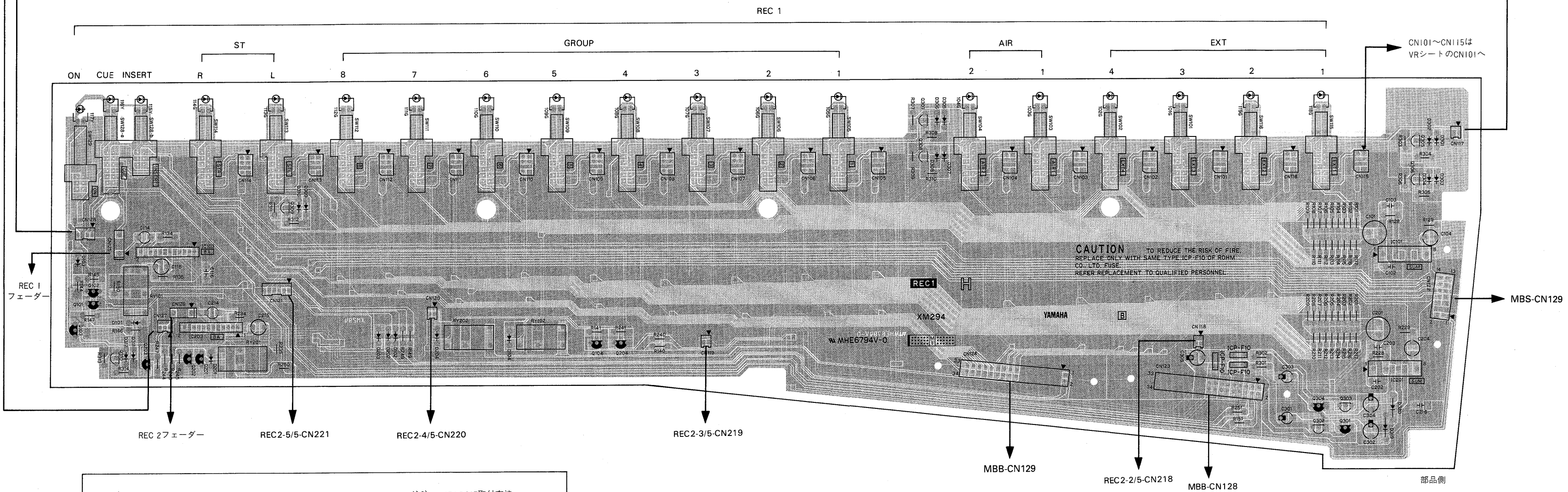
●REC2-2/5シート



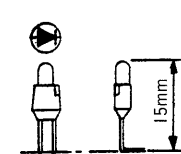
●REC2-1/5シート



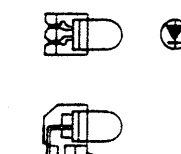
●REC1シート



注1) LD101~LD116, LD118, LD119, LD201~LD216, LD218, LD219取付方法



注2) LD117, LD217取付方法

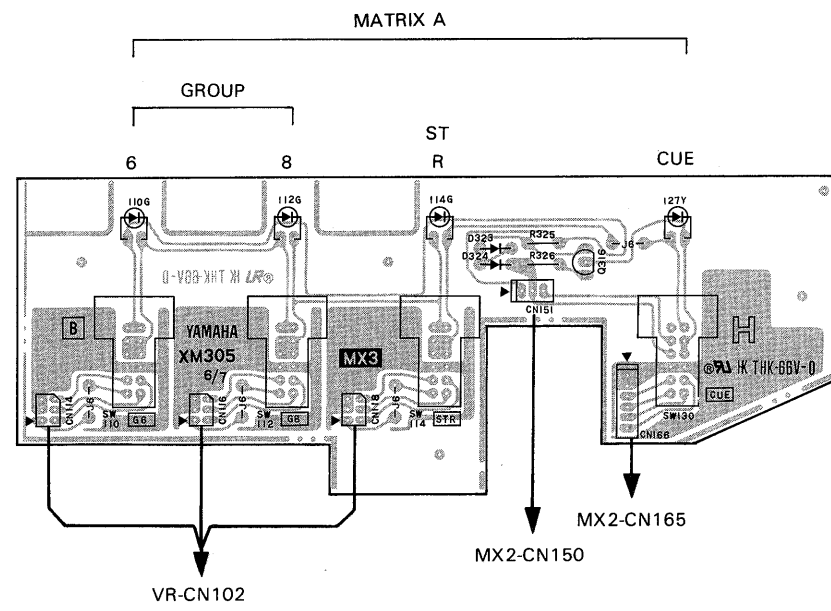


LEDホルダー-VN560100

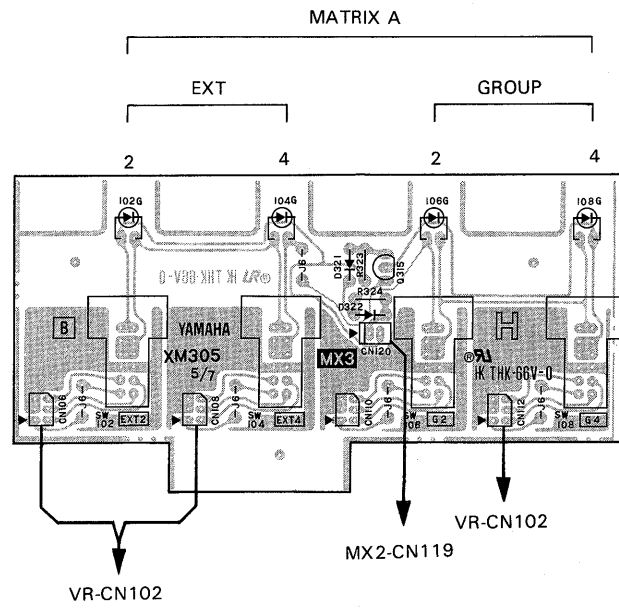
3NA-VQ43260 △ : REC1
 3NA-VQ43270 : REC2
 3NA-VQ43280 : VR

MATRIX MODULE (MX1, MX2, MX3, VR)

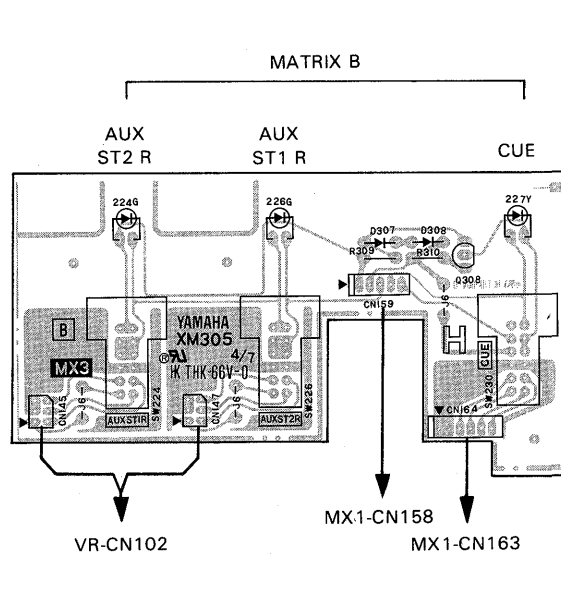
●MX3-6/7シート



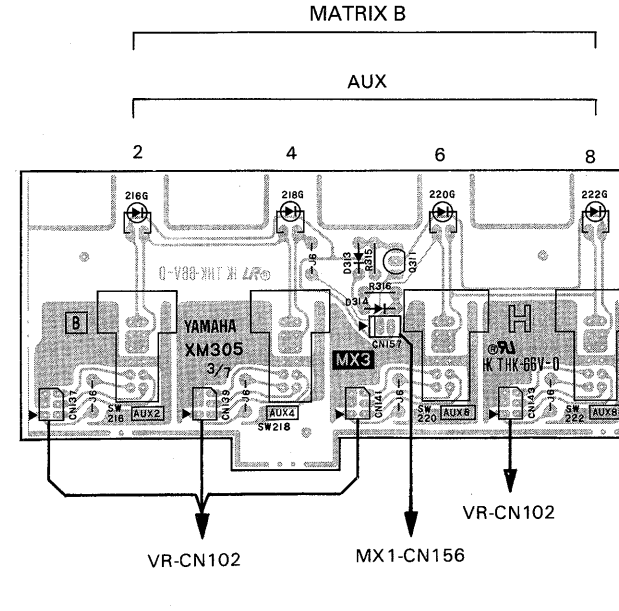
●MX3-5/7シート



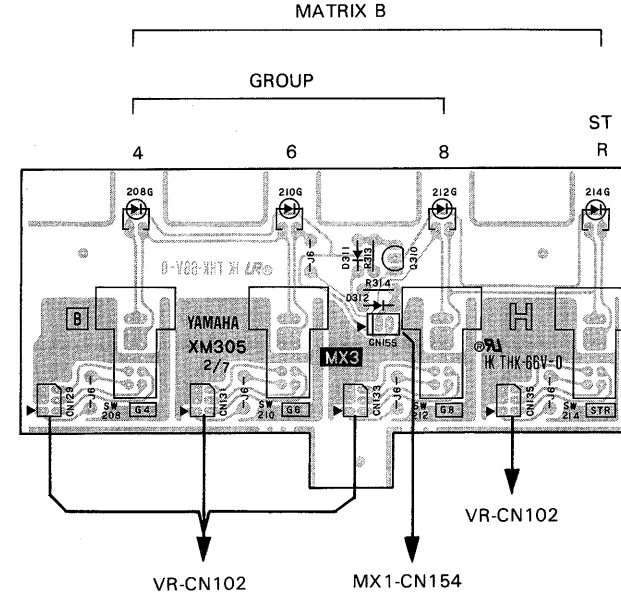
●MX3-4/7シート



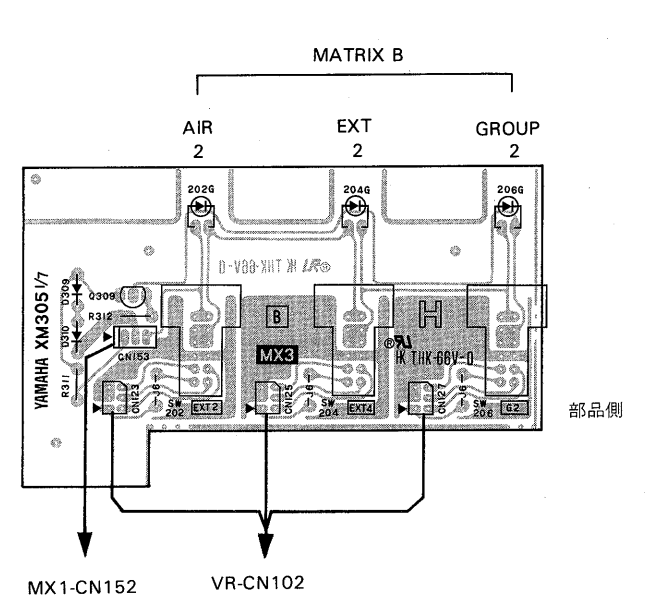
●MX3-3/7シート



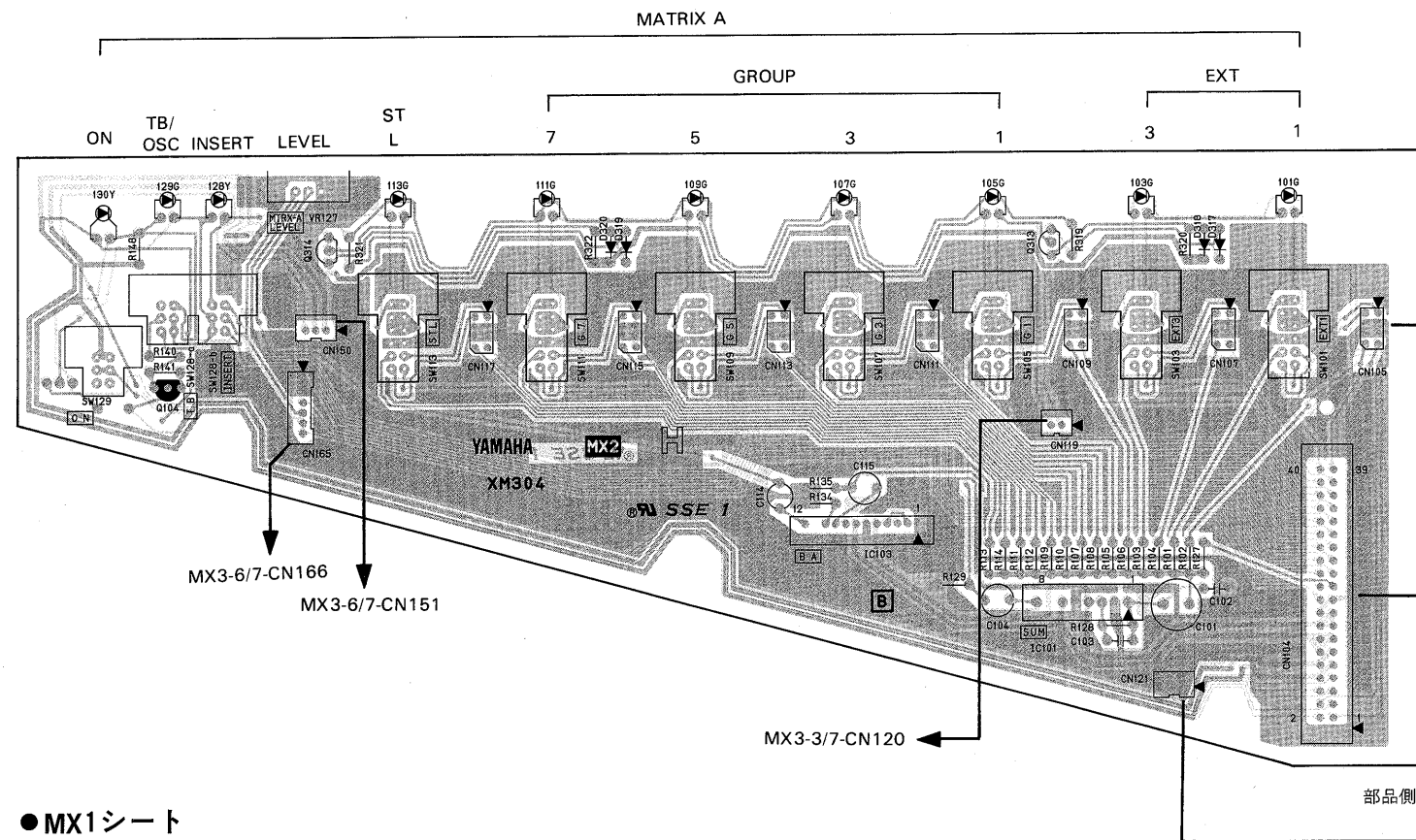
●MX3-2/7シート



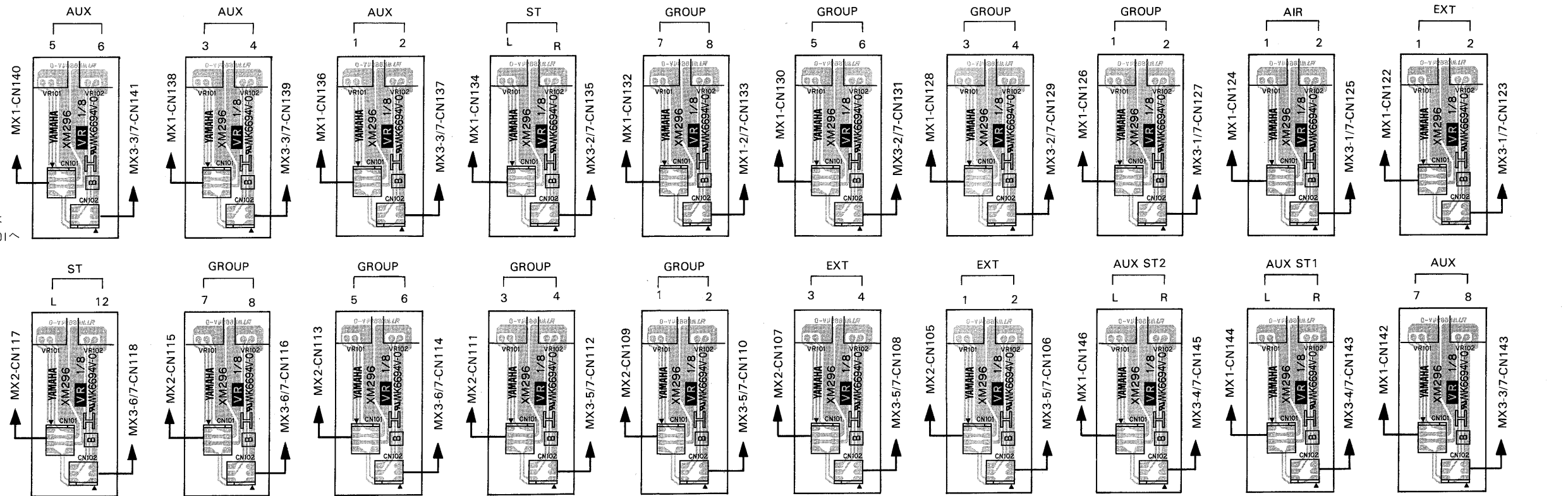
●MX3-1/7シート



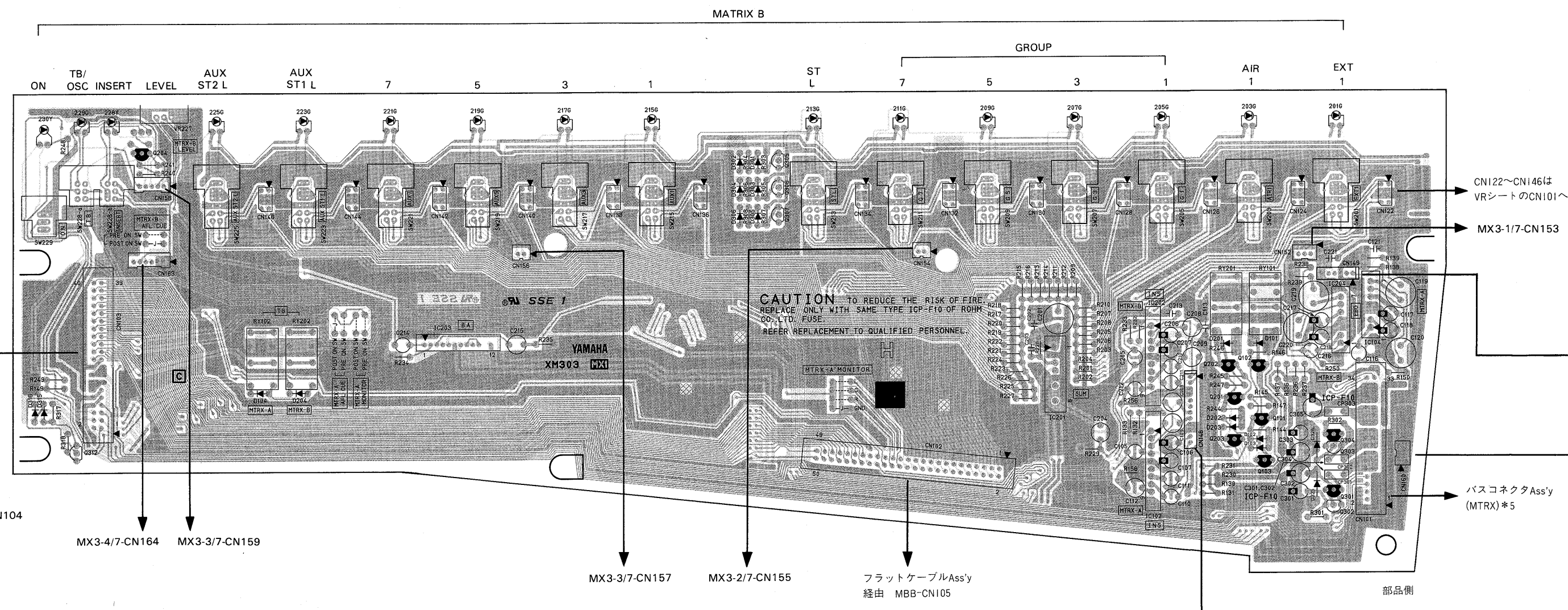
●MX2シート



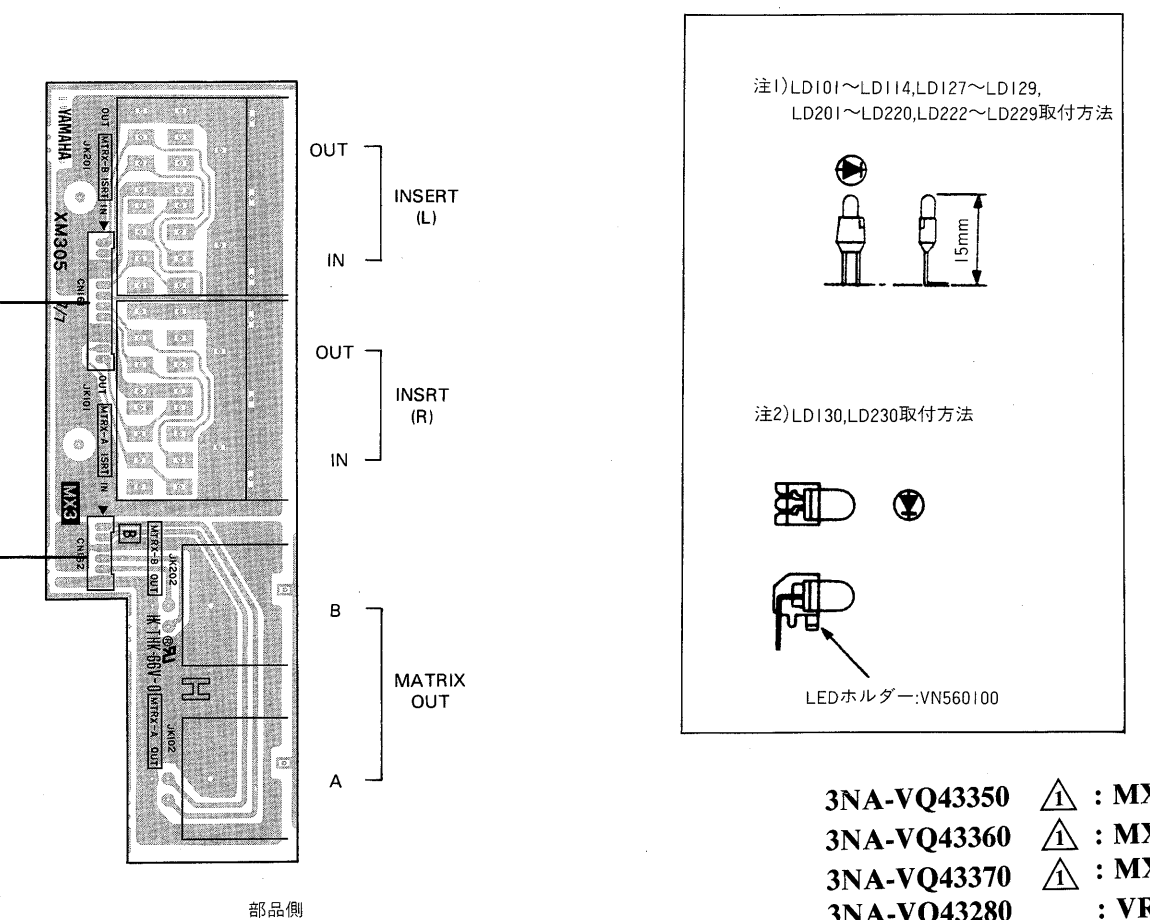
●VRシート(20枚)



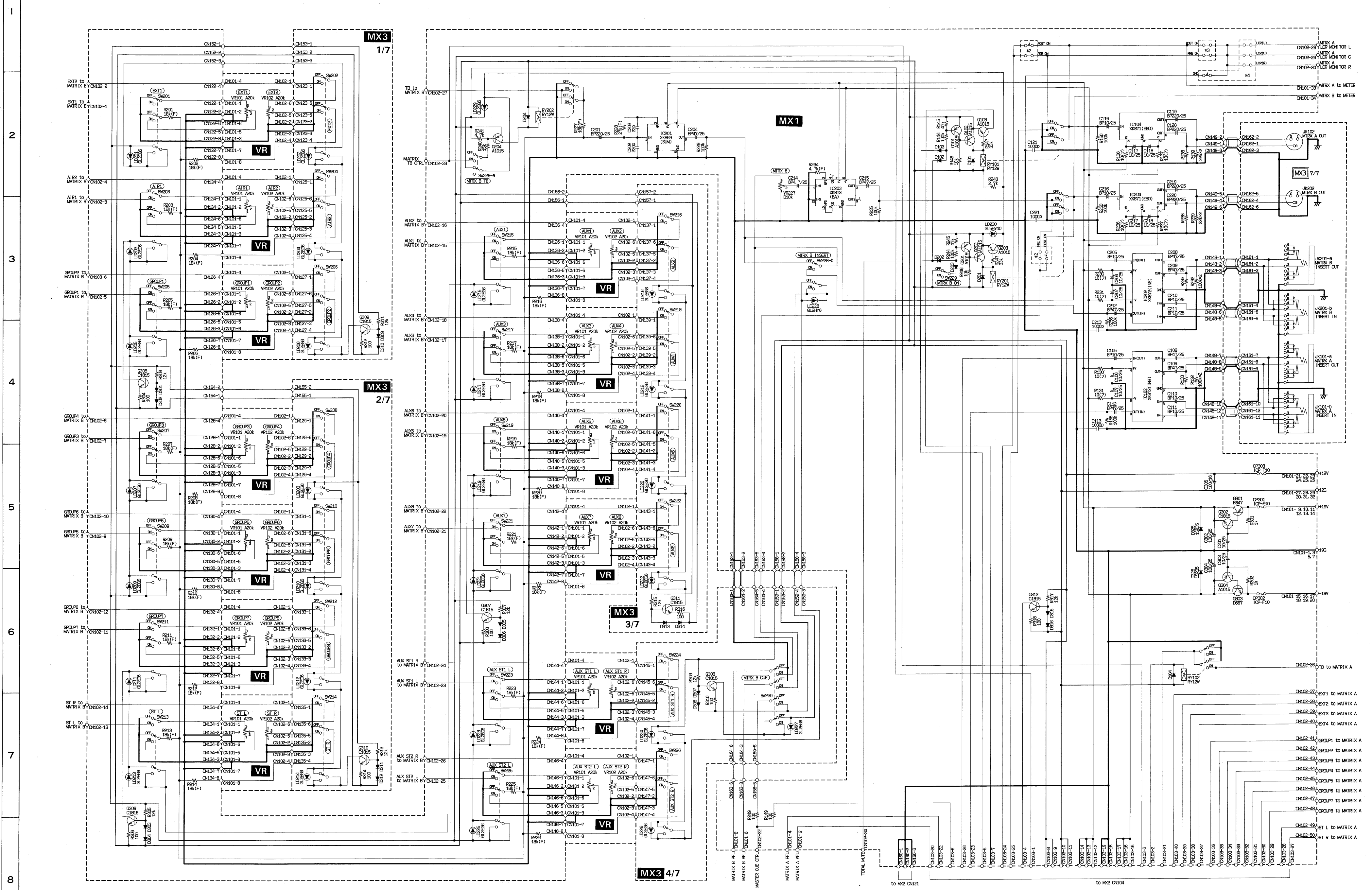
●MX1シート



●MX3-7/7シート



- 3NA-VQ43350 △ : MX1
- 3NA-VQ43360 △ : MX2
- 3NA-VQ43370 △ : MX3
- 3NA-VQ43280 : VR

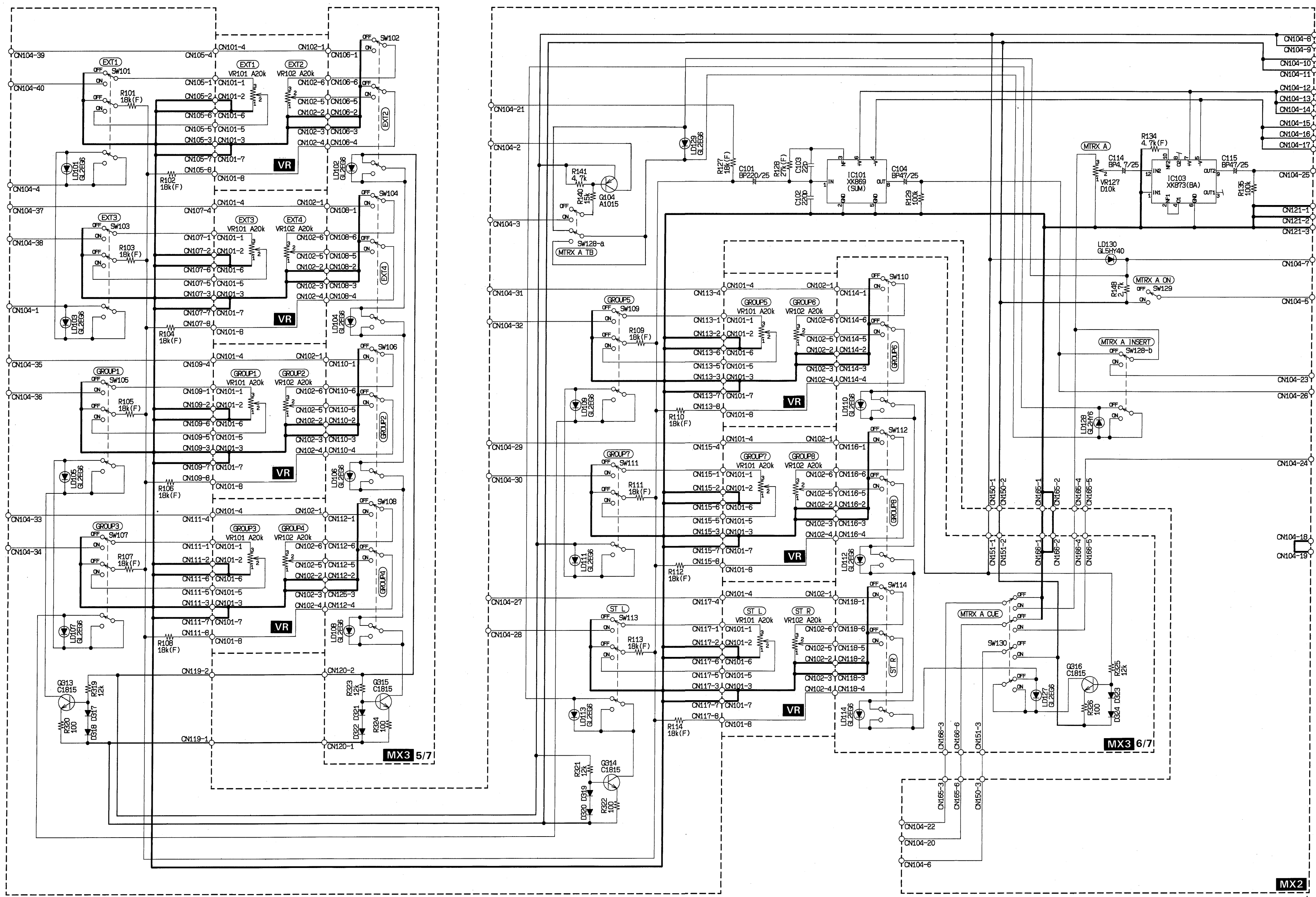


※1) D325, 326 仕様, 9/4-1 仕様
1S133, 1S176 仕様, HSS104

※2) 部品
(F) 部品 (1ヶ)
(?) 不明な部品

※3) Factory preset
※1 MATRIX B CUE(AFL) pre ON SW/post ON SW Jumper : post ON SW
※2 MATRIX A CUE(AFL) pre ON SW/post ON SW Jumper : post ON SW
※3 LCR MONITOR pre ON SW/post ON SW Jumper : no connection
※4 LCR MONITOR to L to C to R/GND Jumper : GND

MATRIX MODULE 回路図 1/2 (MX2, VR)

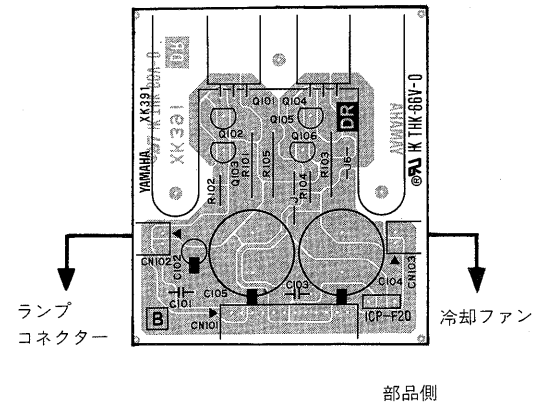


KEC-91994-2/2

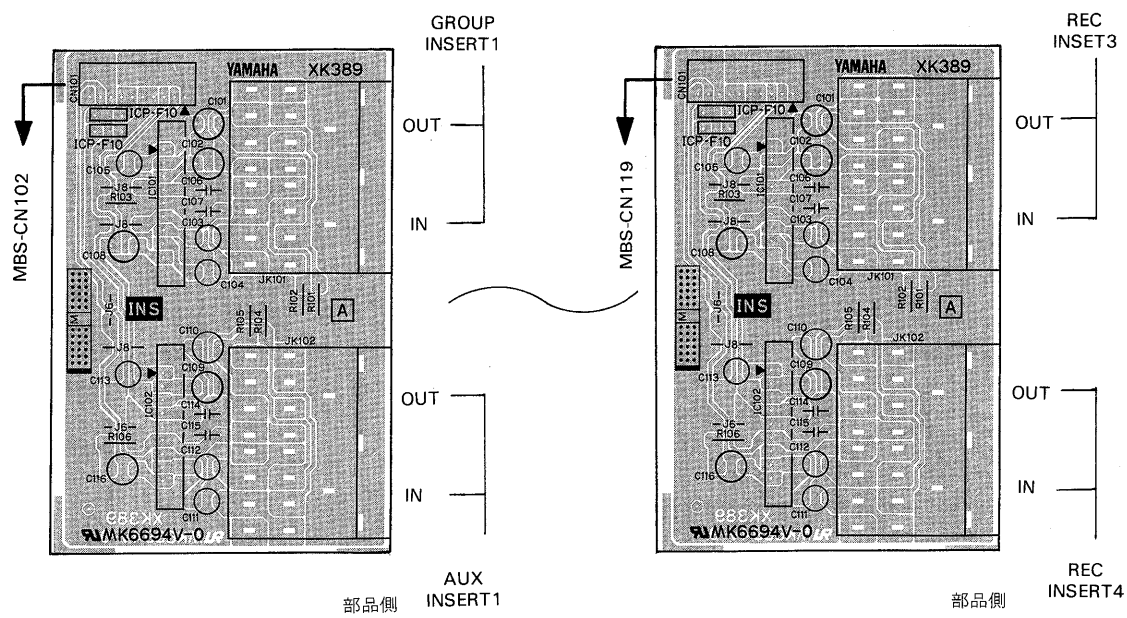
REAR PANEL (U) ASSEMBLY (CS, DR, EBI, INS, MF, VP, EMG, EIO)

●DRシート (DRIVER)

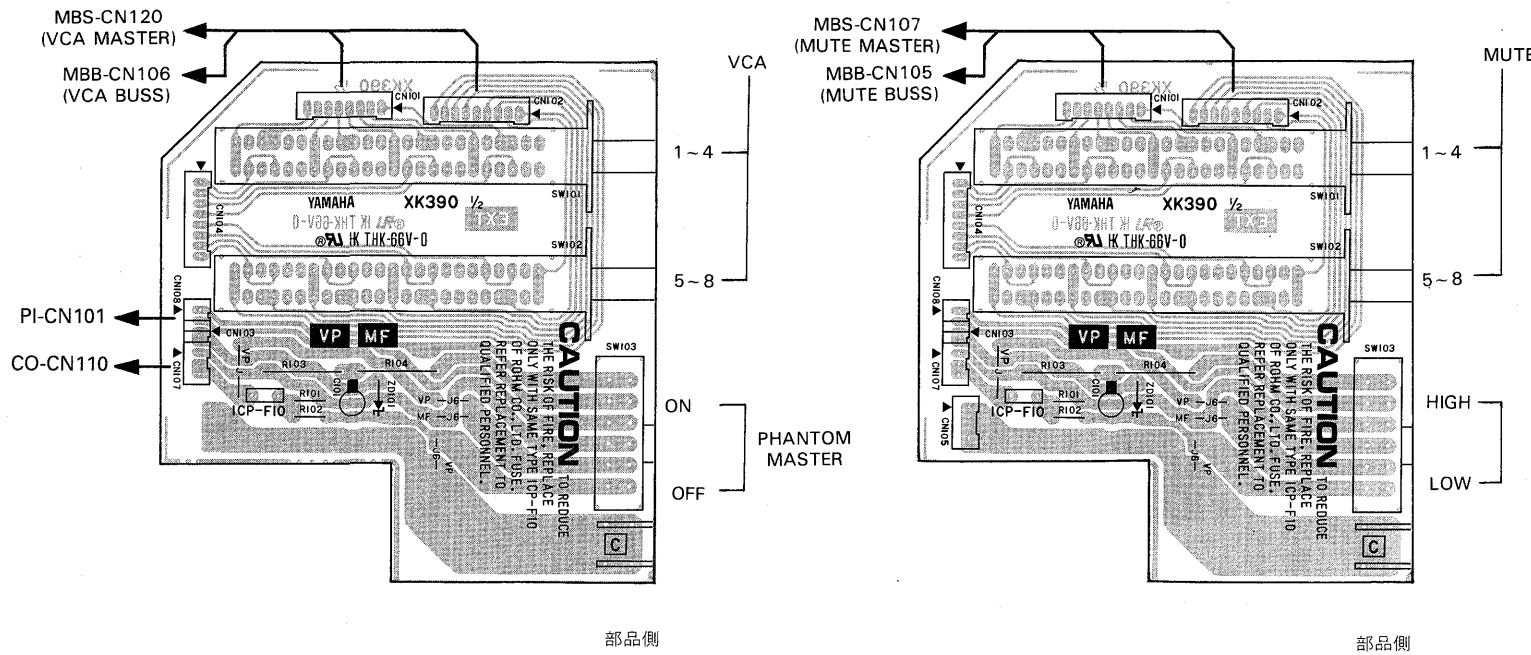
PM4000H-16S: ×3
PM4000H-16: ×3
PM4000H-24: ×4
PM4000H-32: ×5



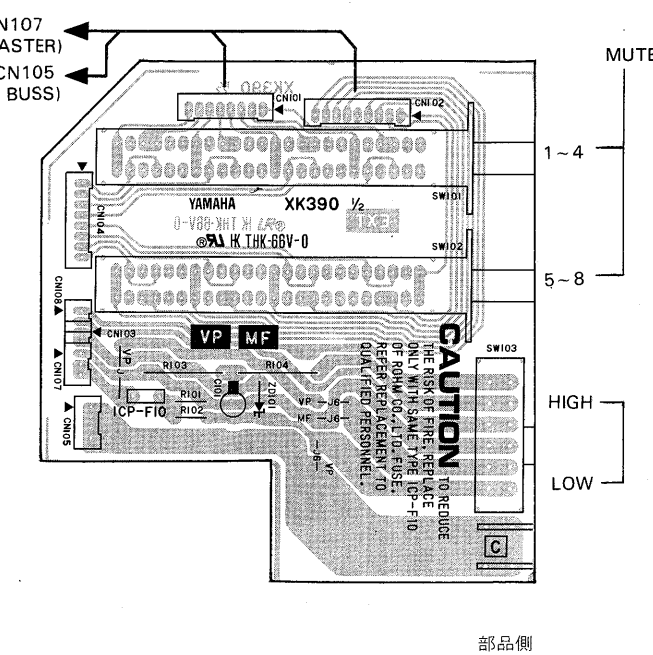
●INSシート(×13) (INSERT)



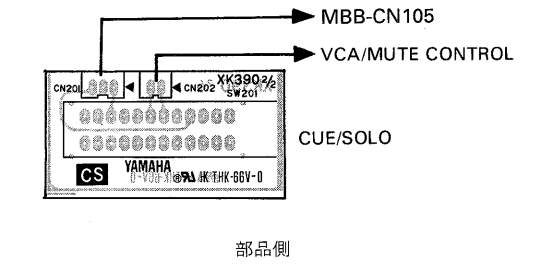
●VPシート(VP1/2) (VCA & PHANTOM)



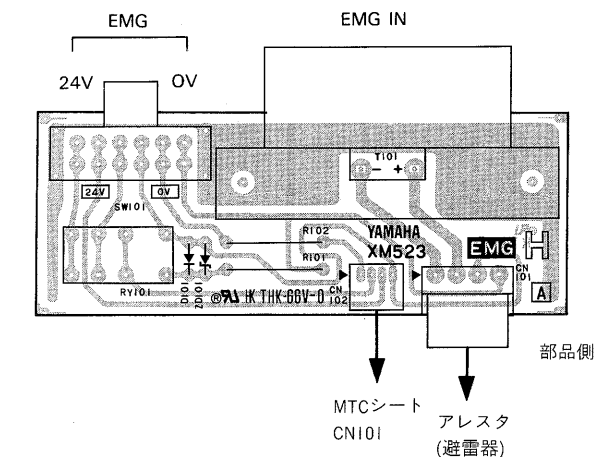
●MFシート (MUTE & FAN)



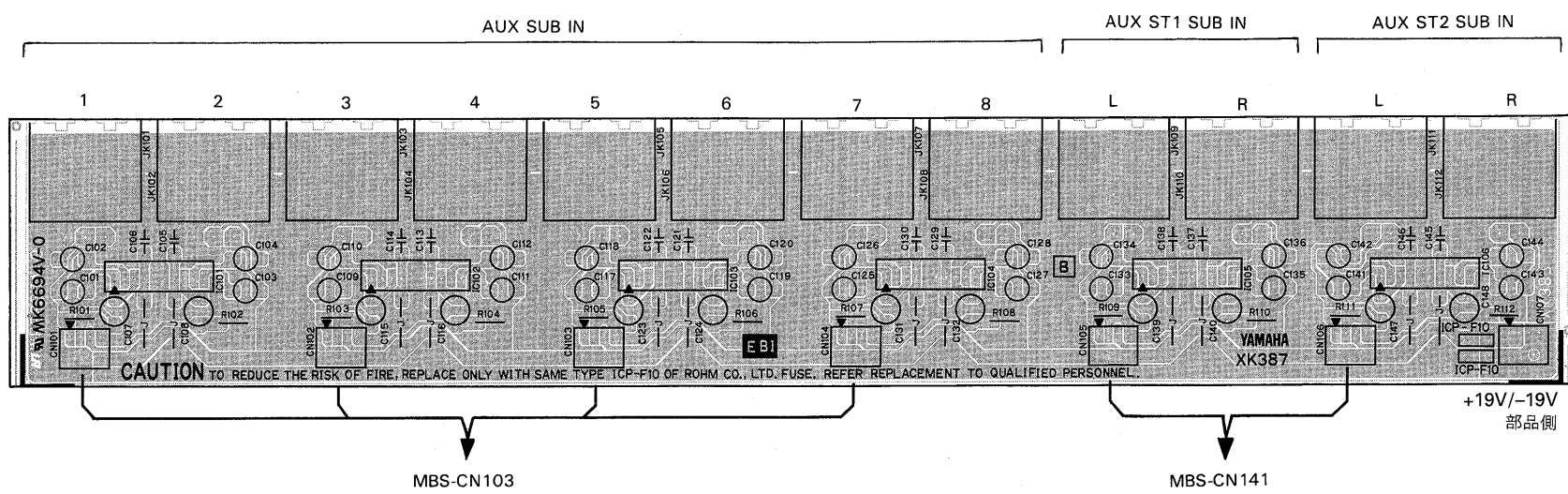
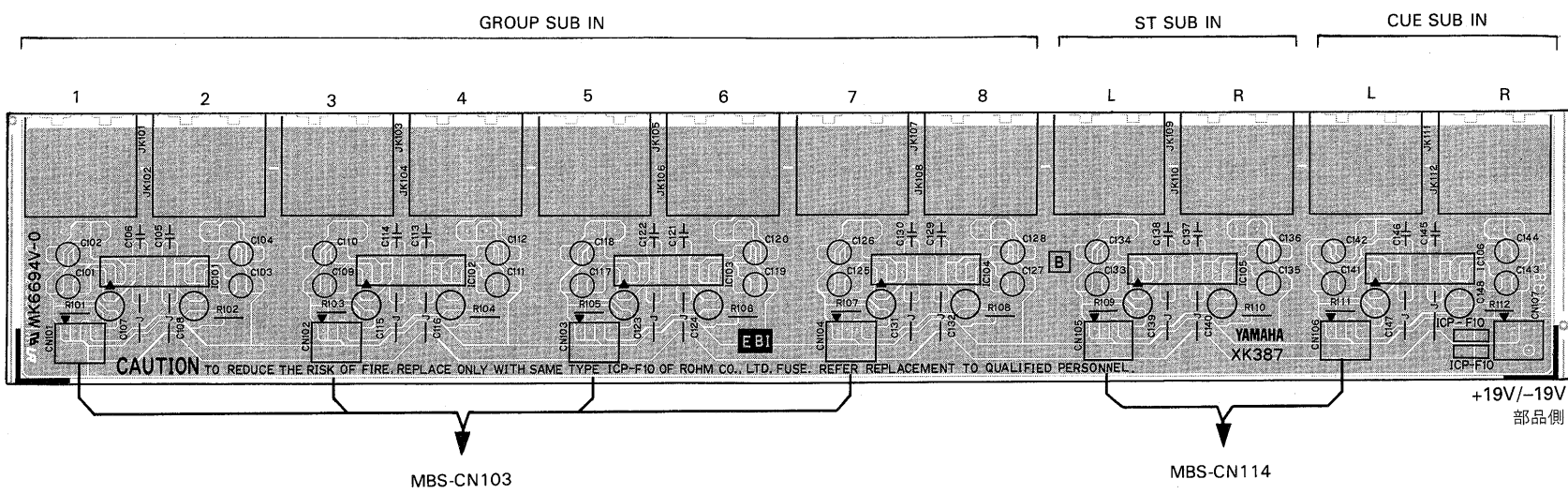
●CSシート (VP2/2)



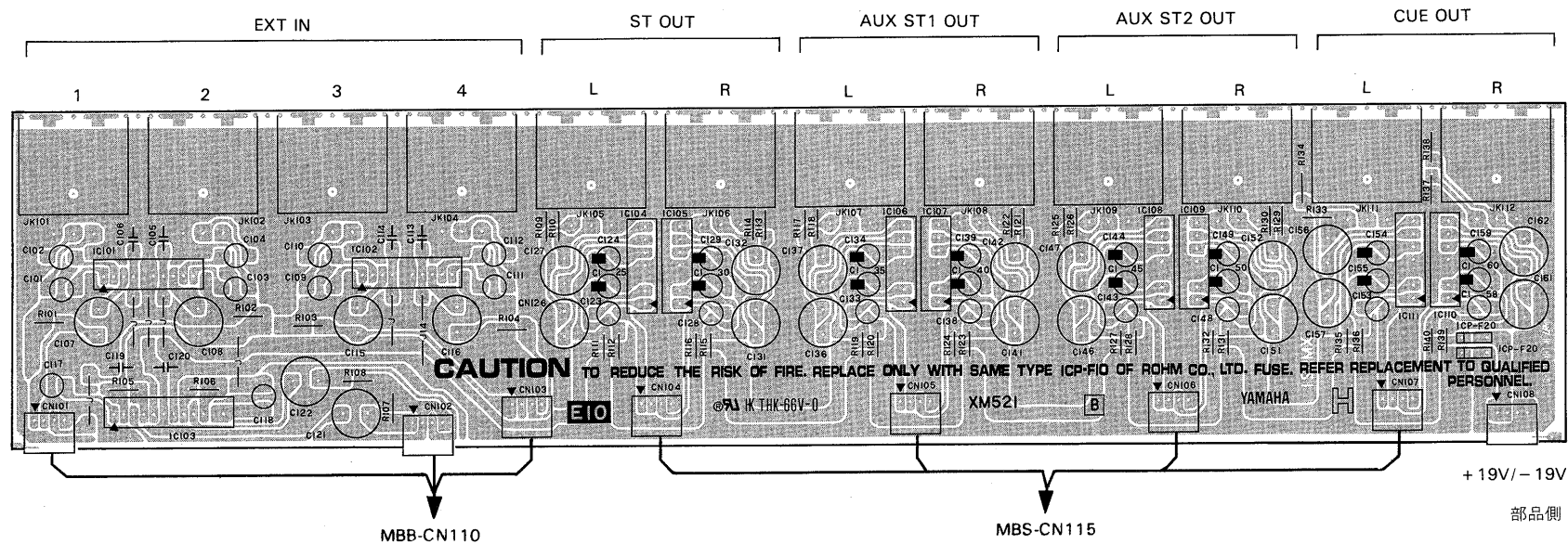
●EMGシート



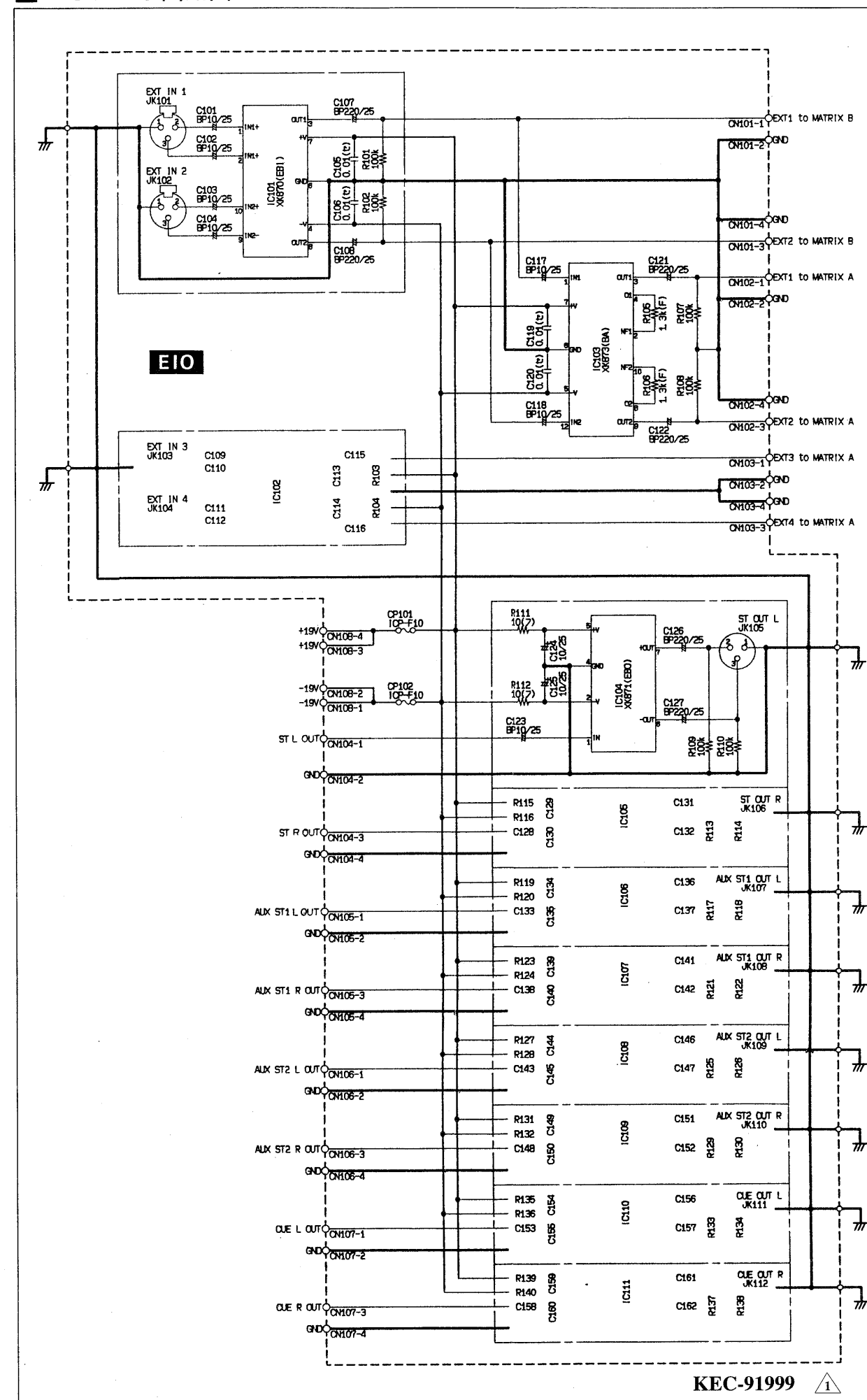
●EBIシート(×2) (ELECTRIC BALANCED INPUT)



●EIOシート

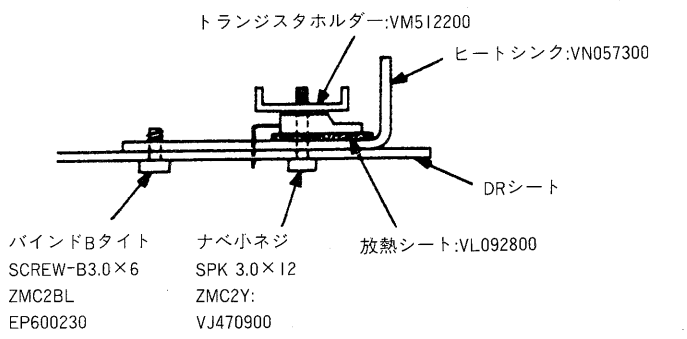


●EIOシート回路図



●DRシート

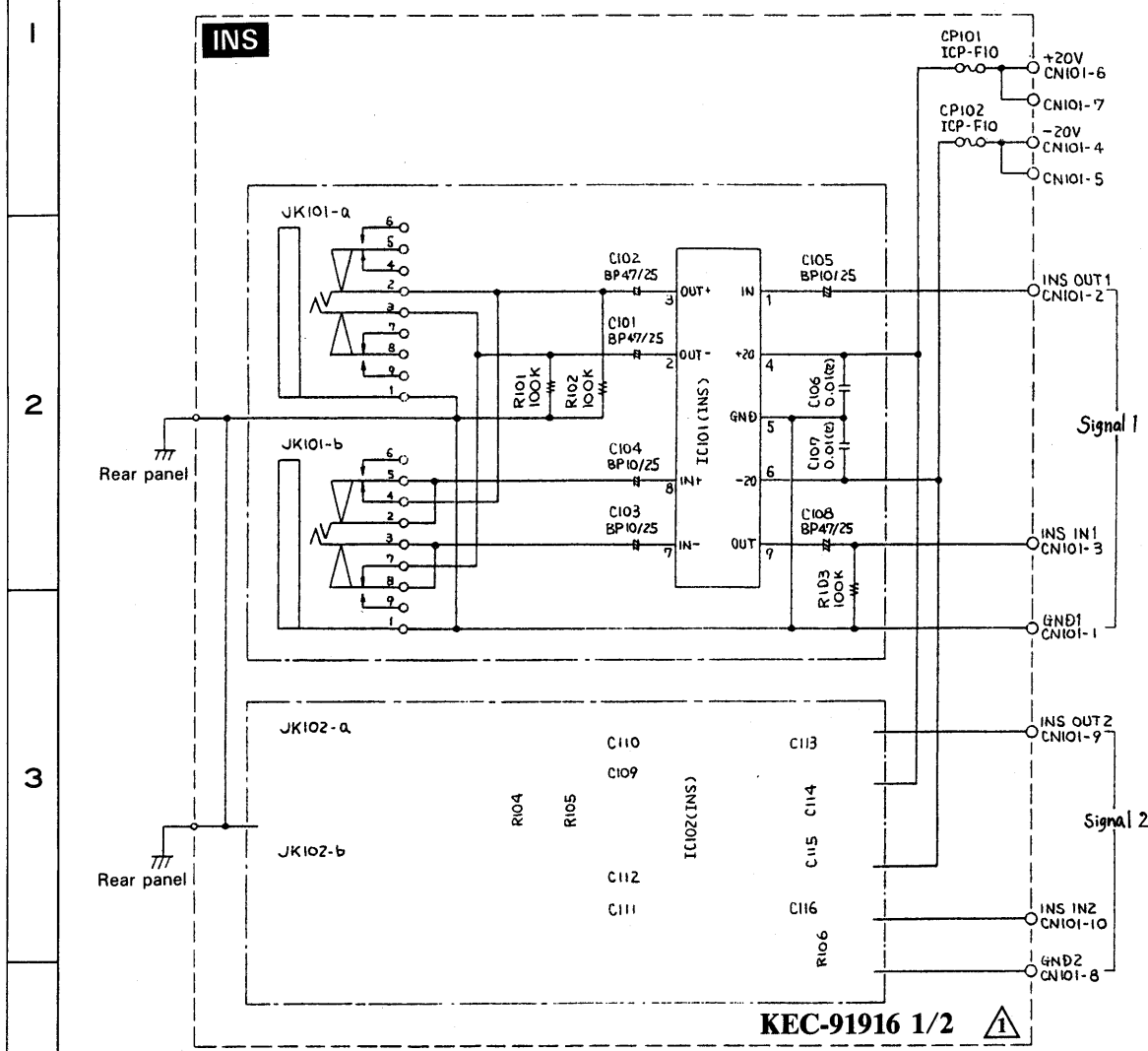
・Q101,104の取付け(DRシート)



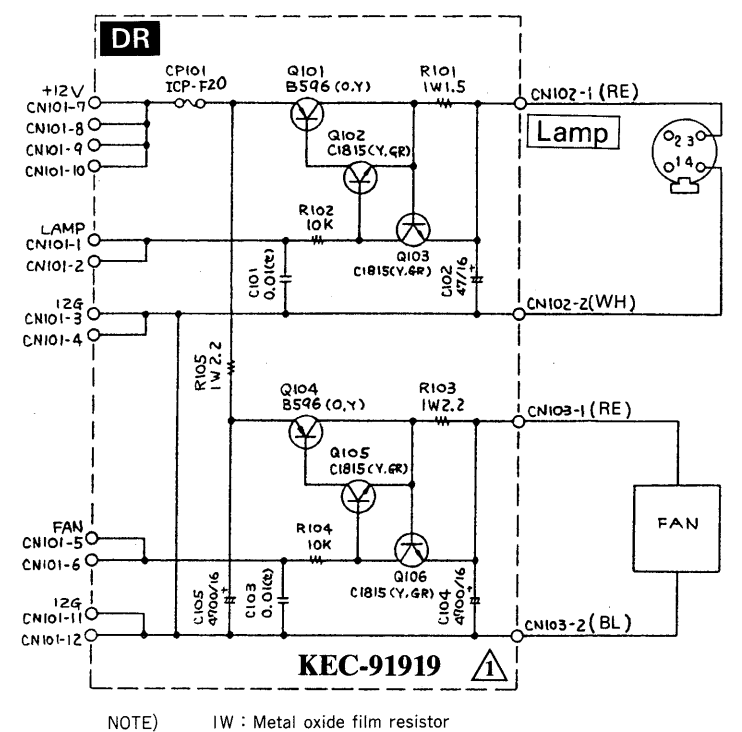
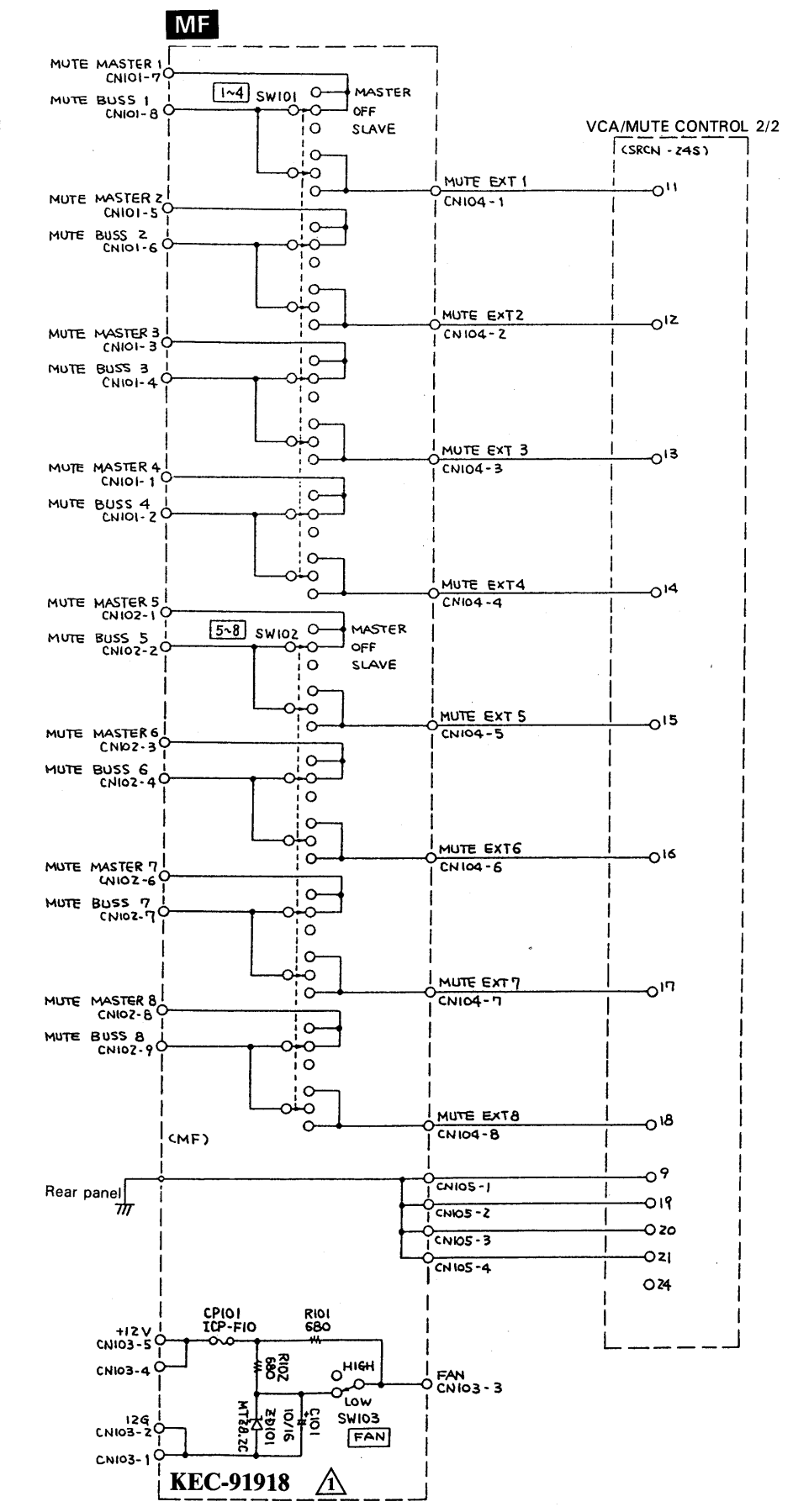
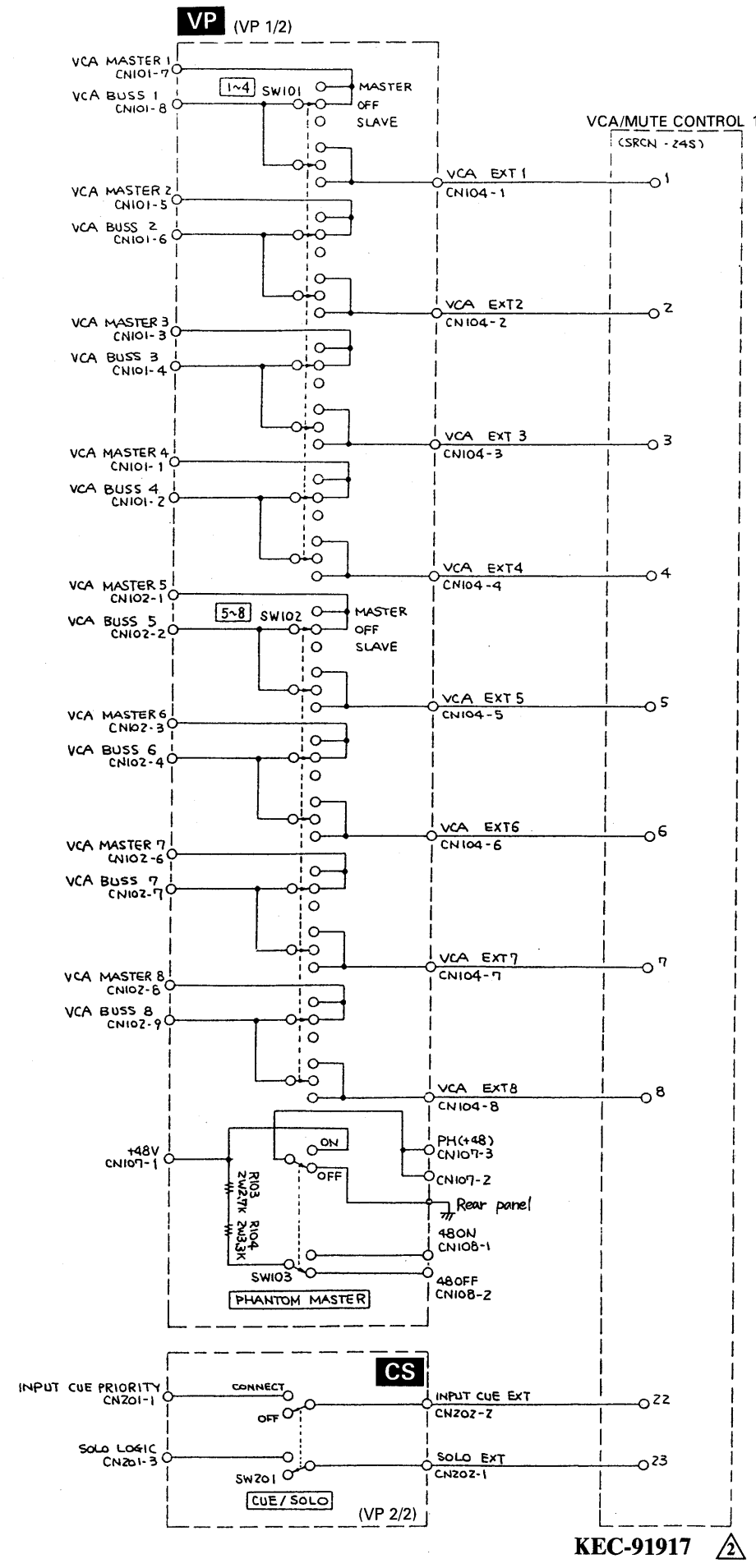
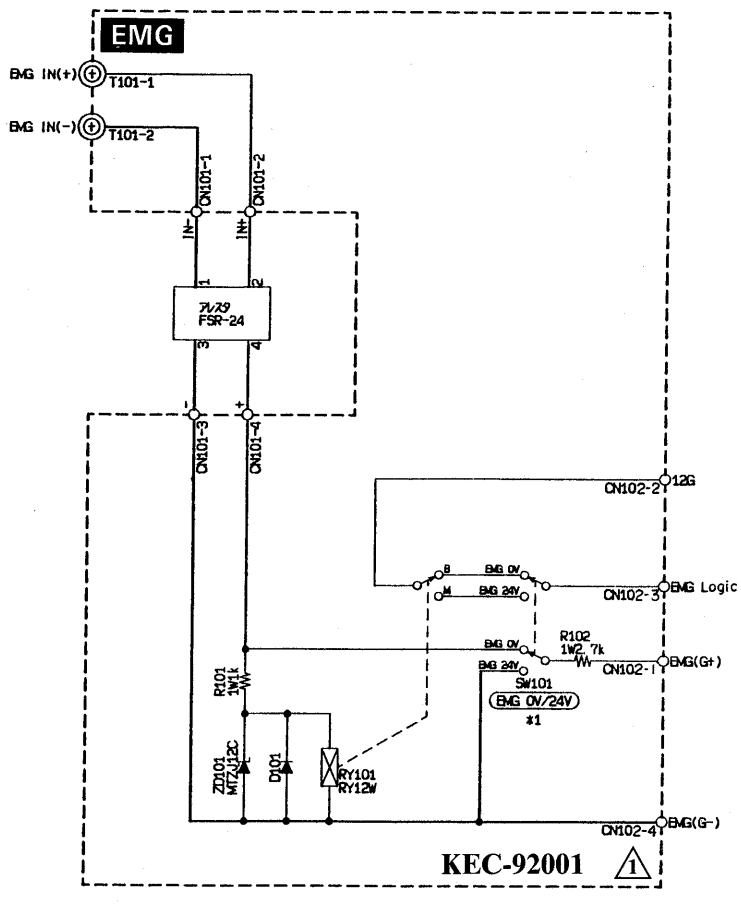
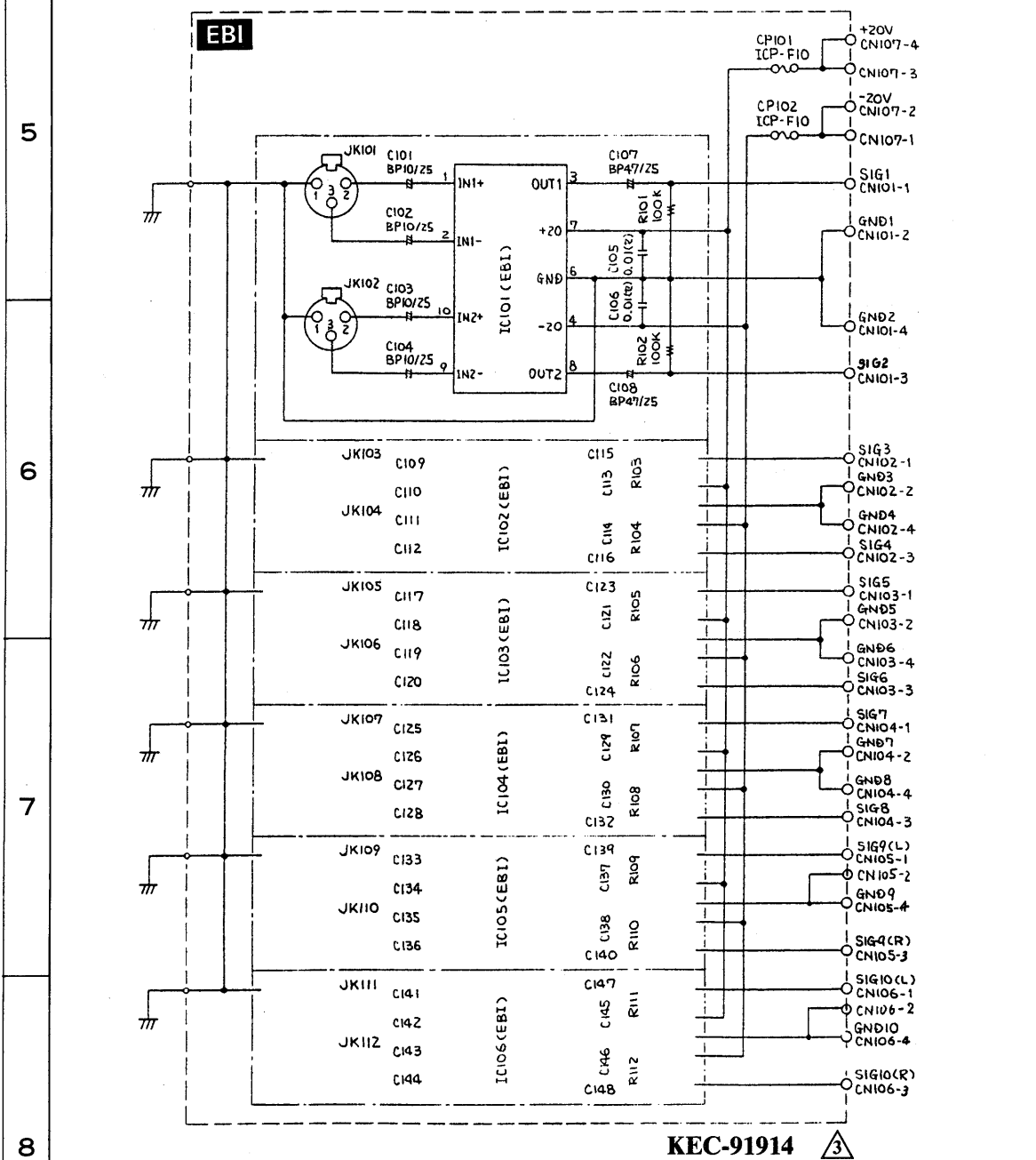
- 3NA-VQ43510 : ENG
- 3NA-VQ43480 △ : EIO
- 3NA-VN02710 △ : DR
- 3NA-VN02680 △ : INS
- 3NA-VN02700 △ : VP, CS
- 3NA-VN02690 △ : MF
- 3NA-VN02640 △ : EBI

REAR PANEL (U) ASSEMBLY (CS, DR, EBI, INS, MF, VP, EMG, EIO) PM4000H/PW4000

REAR PANEL (U) ASSEMBLY 回路図 (CS, DR, EBI, INS, MF, VP, EMG, EIO)



No.	Signal 1	Signal 2
1	GROUP 1	AUX1
2	2	2
3	3	3
4	4	4
5	5	5
6	6	6
7	7	7
8	8	8
9	STEREO L	STEREO R
10	AUX ST1 L	AUX ST1 R
11	AUX ST2 L	AUX ST2 R
12	REC1	REC2
13	REC3	REC4



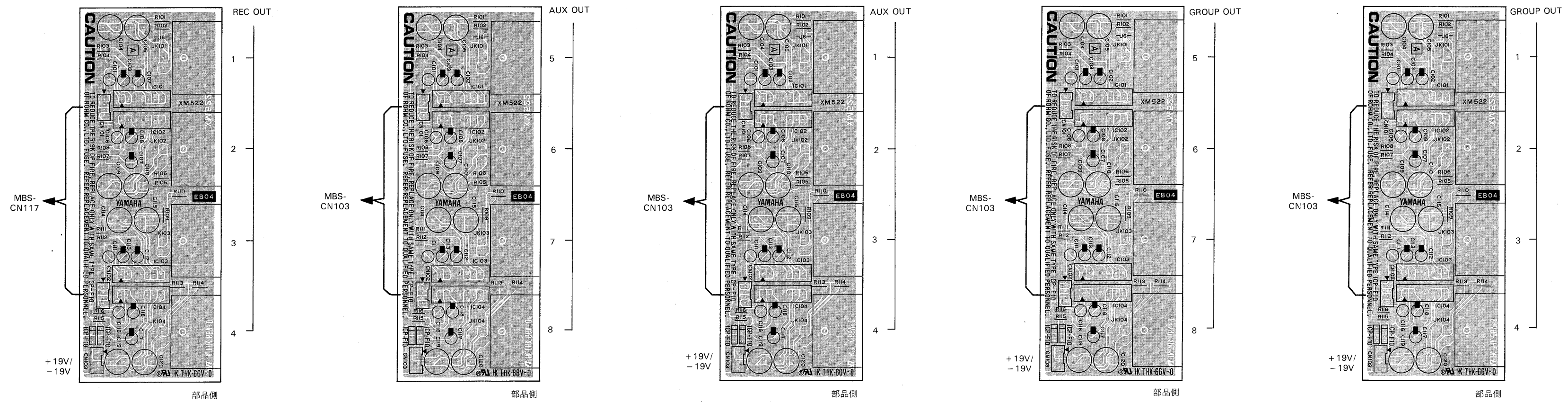
※1) D1014, 1SS133, 1SS176#RHSS104
 ※2) Factory preset
 ※1 EMG 0V/24V : EMG 0V

NOTE) 1W : Metal oxide film resistor

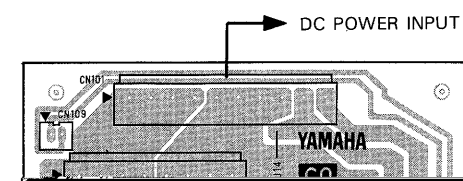
REAR PANEL (U) ASSEMBLY 回路図 (CS, DR, EBI, INS, MF, VP, EMG, EIO) C24

REAR (MAS) Ass'y, REAR (PS) Ass'y, METER SELECT SW & PHCNES (EBO4, CO,MS)

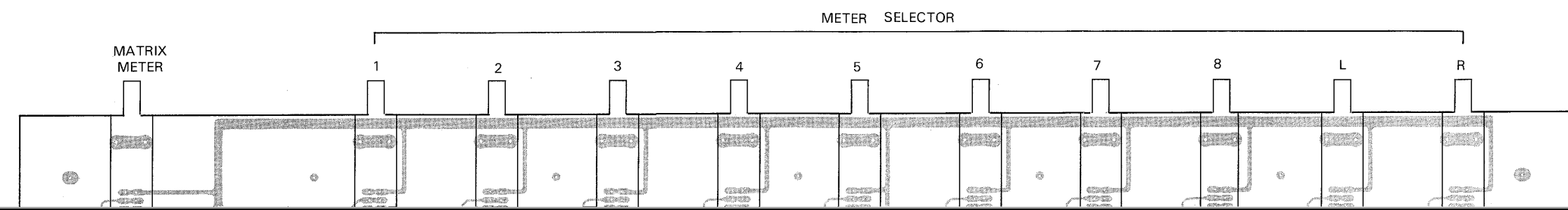
●EBO4シート(5枚)



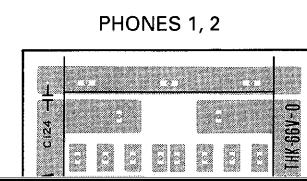
●CO1/2シート



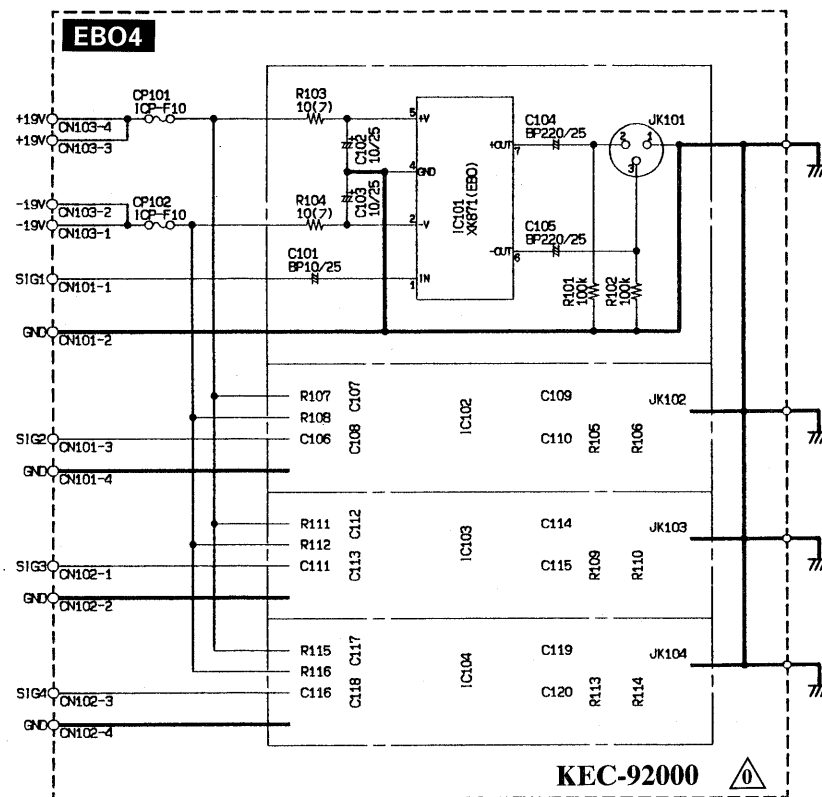
●MS1/2シート



●MS2/2シート

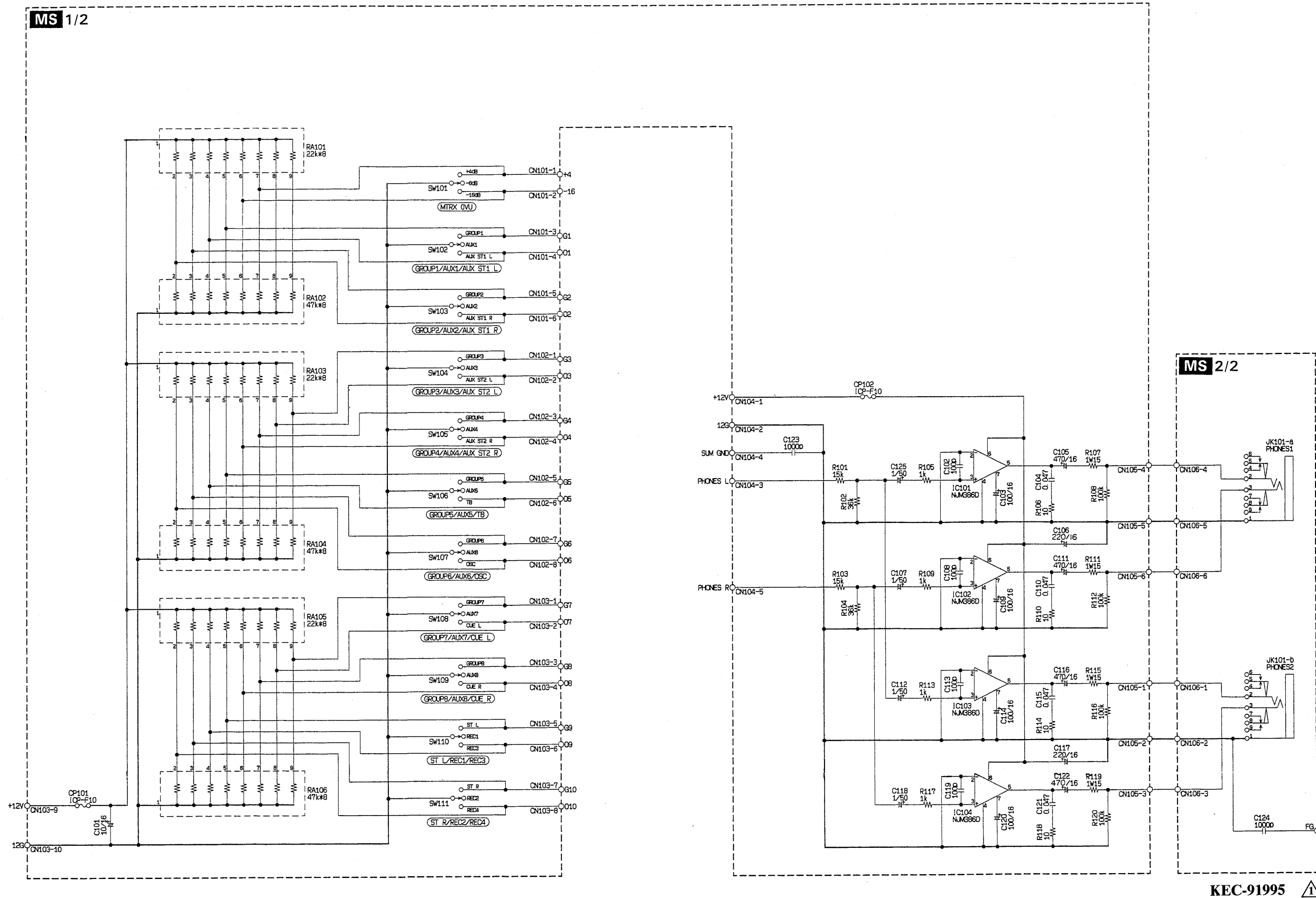
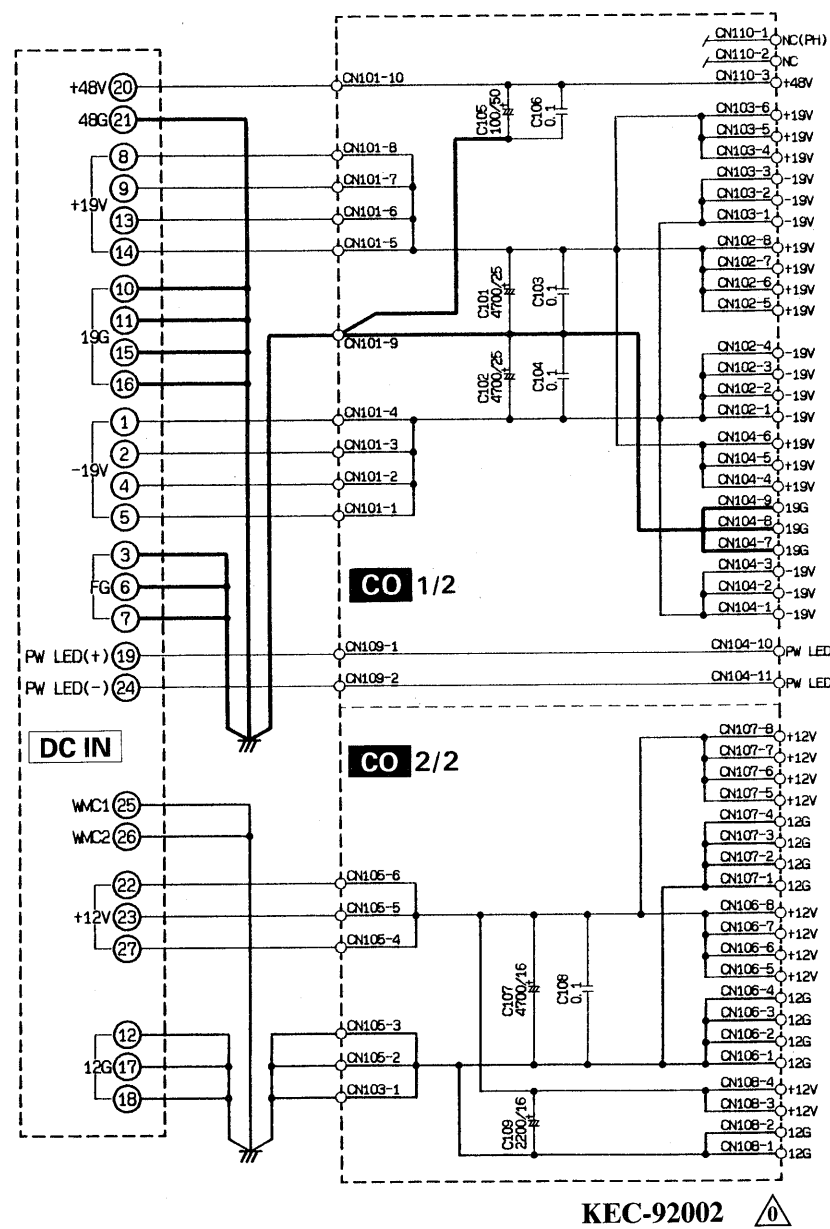


1
2
3
4
5
6
7
8



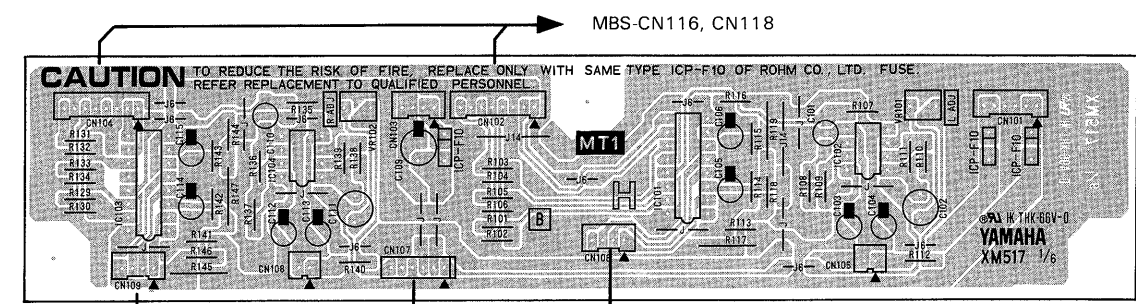
※1) EBO4は、1-2番ピンは、EBO4-1, 3-4番ピンは、EBO4-2, 5-6番ピンは、EBO4-3, 7-8番ピンは、EBO4-4, 9-10番ピンは、EBO4-5

	1	2	3	4	5
CN101	SIG1	GROUP1 OUT	GROUP5 OUT	AUX1 OUT	AUX5 OUT
	SIG2	GROUP2 OUT	GROUP6 OUT	AUX2 OUT	AUX6 OUT
CN102	SIG3	GROUP3 OUT	GROUP7 OUT	AUX3 OUT	AUX7 OUT
	SIG4	GROUP4 OUT	GROUP8 OUT	AUX4 OUT	AUX8 OUT

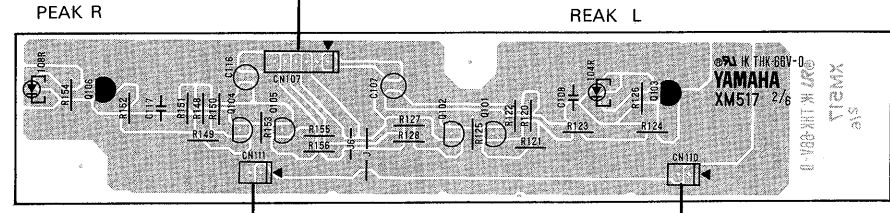


■ METER ASSEMBLY (MT1, MT2, MT3, MTC, LED, PI)

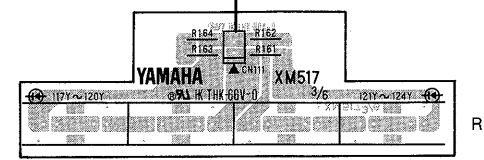
●MT1-1/6シート



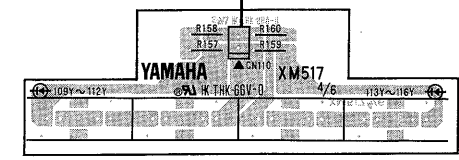
●MT1-2/6シート



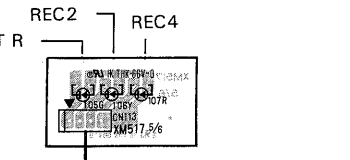
●MT1-3/6シート



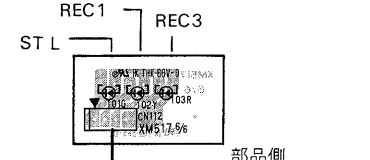
●MT1-4/6シート



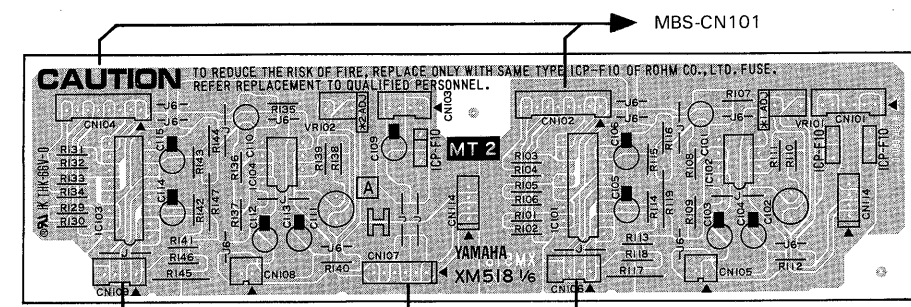
●MT1-5/6シート



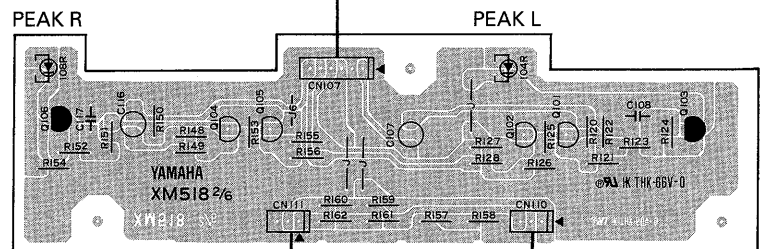
●MT1-6/6シート



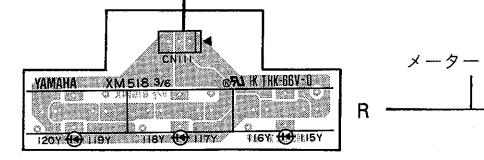
●MT2-1/6シート (MT2-1/6~MT2-6/6シートは各々4枚あります)



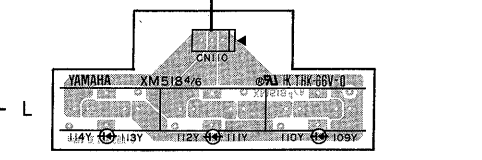
●MT2-2/6シート



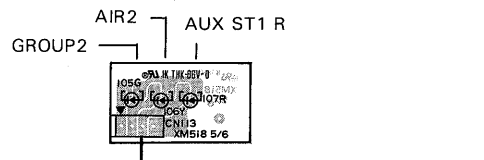
●MT2-3/6シート



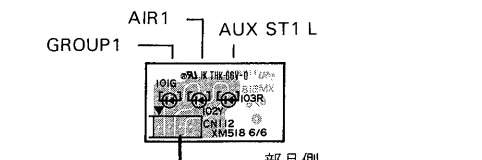
●MT2-4/6シート



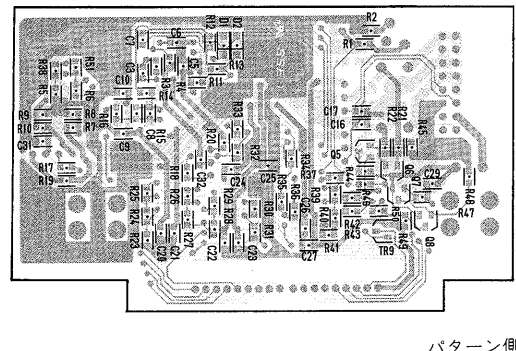
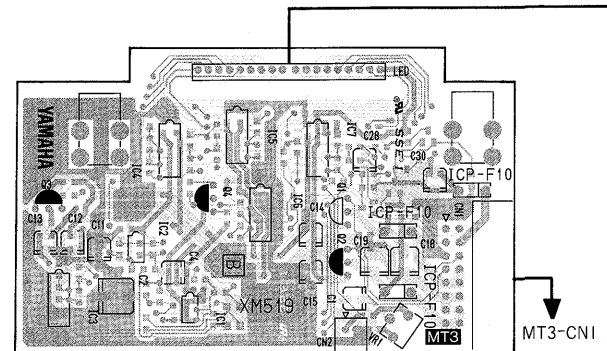
●MT2-5/6シート



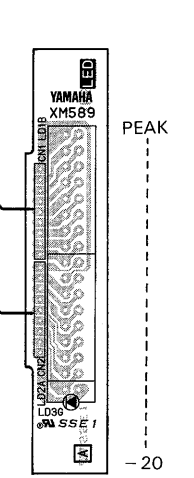
●MT2-6/6シート



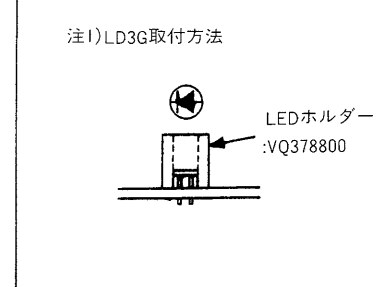
●MT3シート



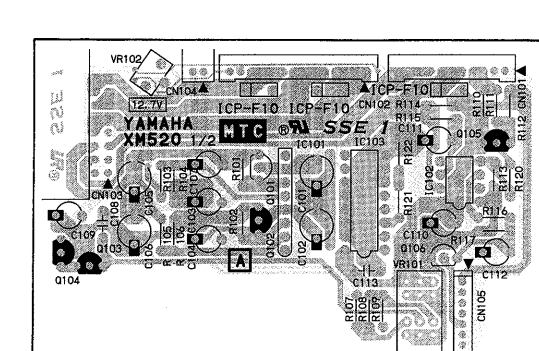
●LEDシート



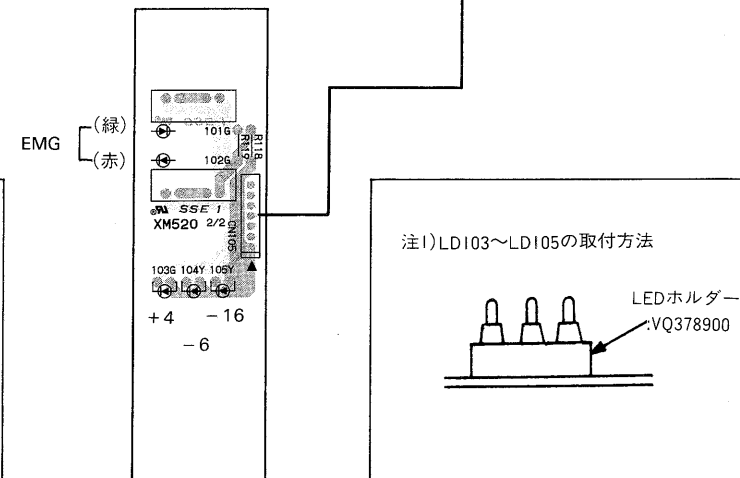
●LEDシート



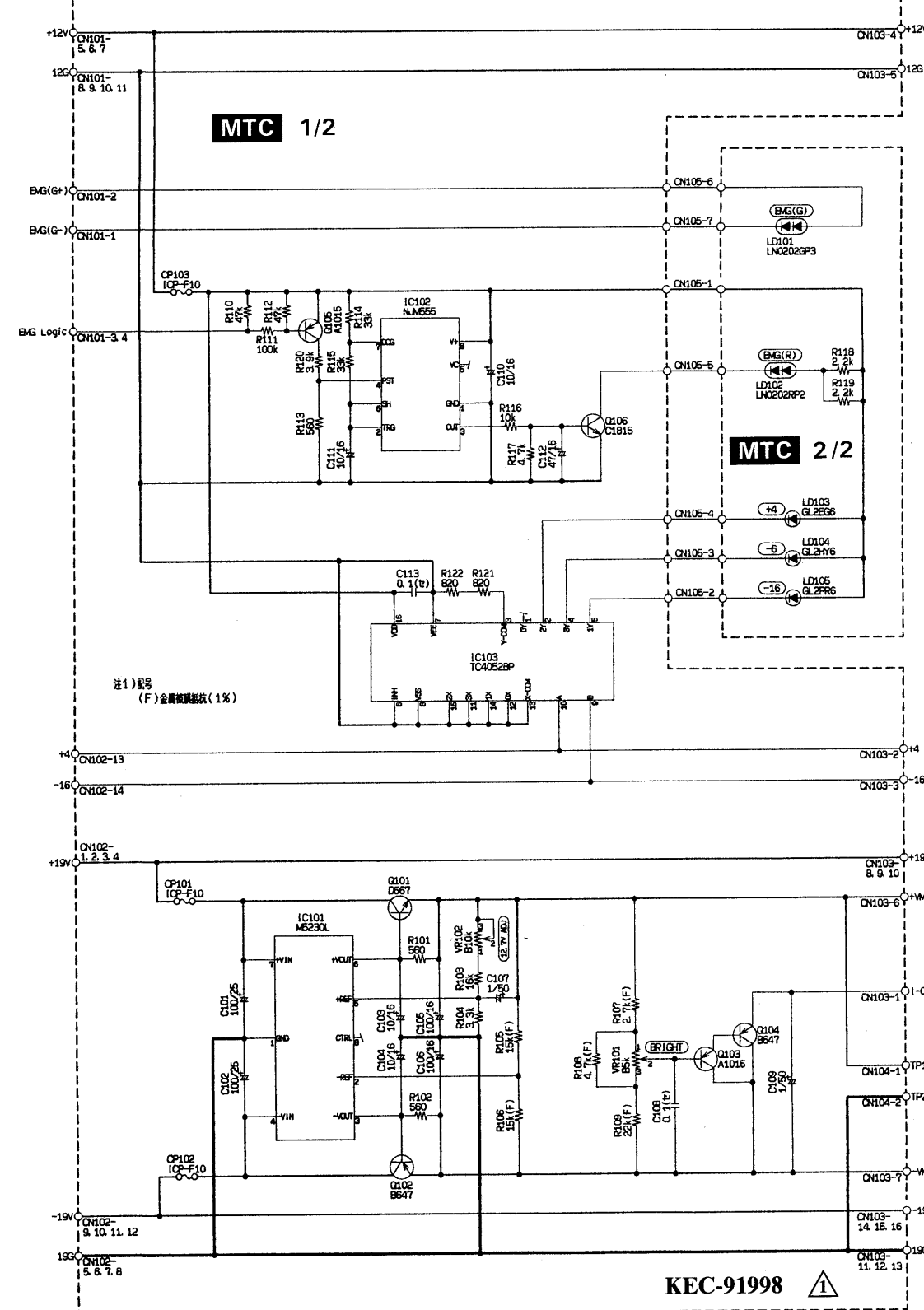
●MTC1/2シート



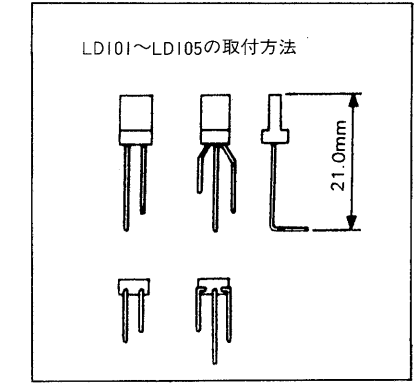
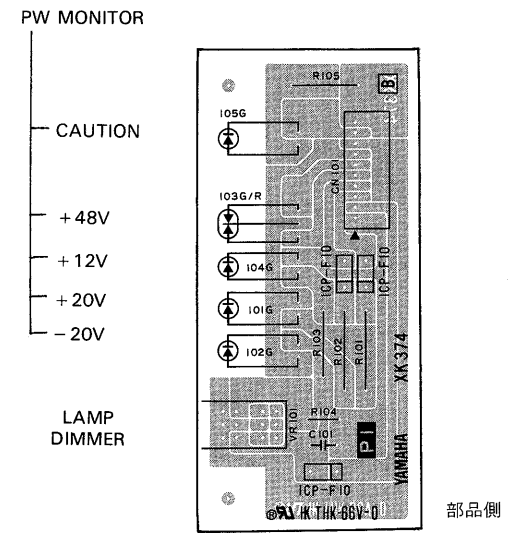
●MTC2/2シート



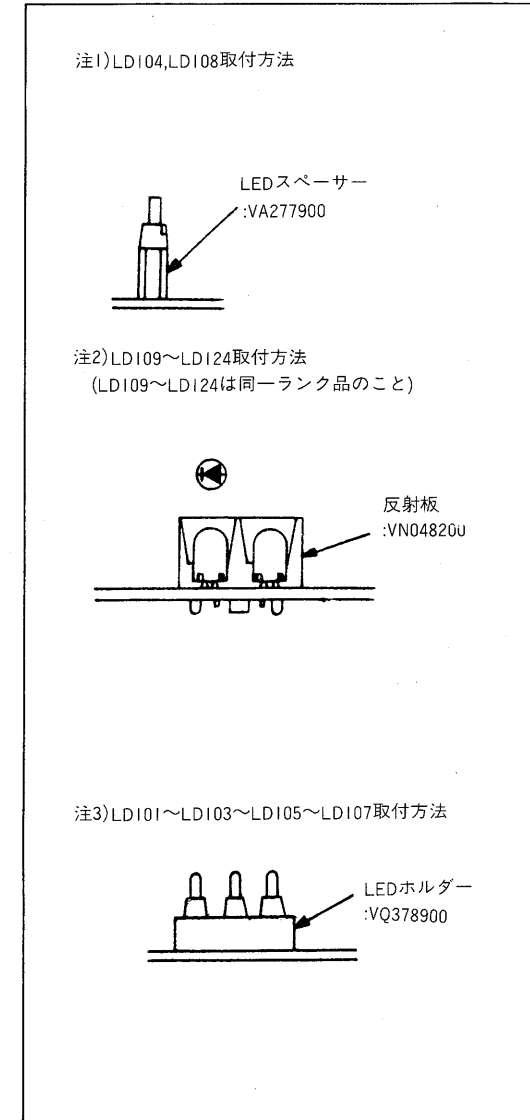
●MTCシート回路図



●P1シート (POWER INDICATER)

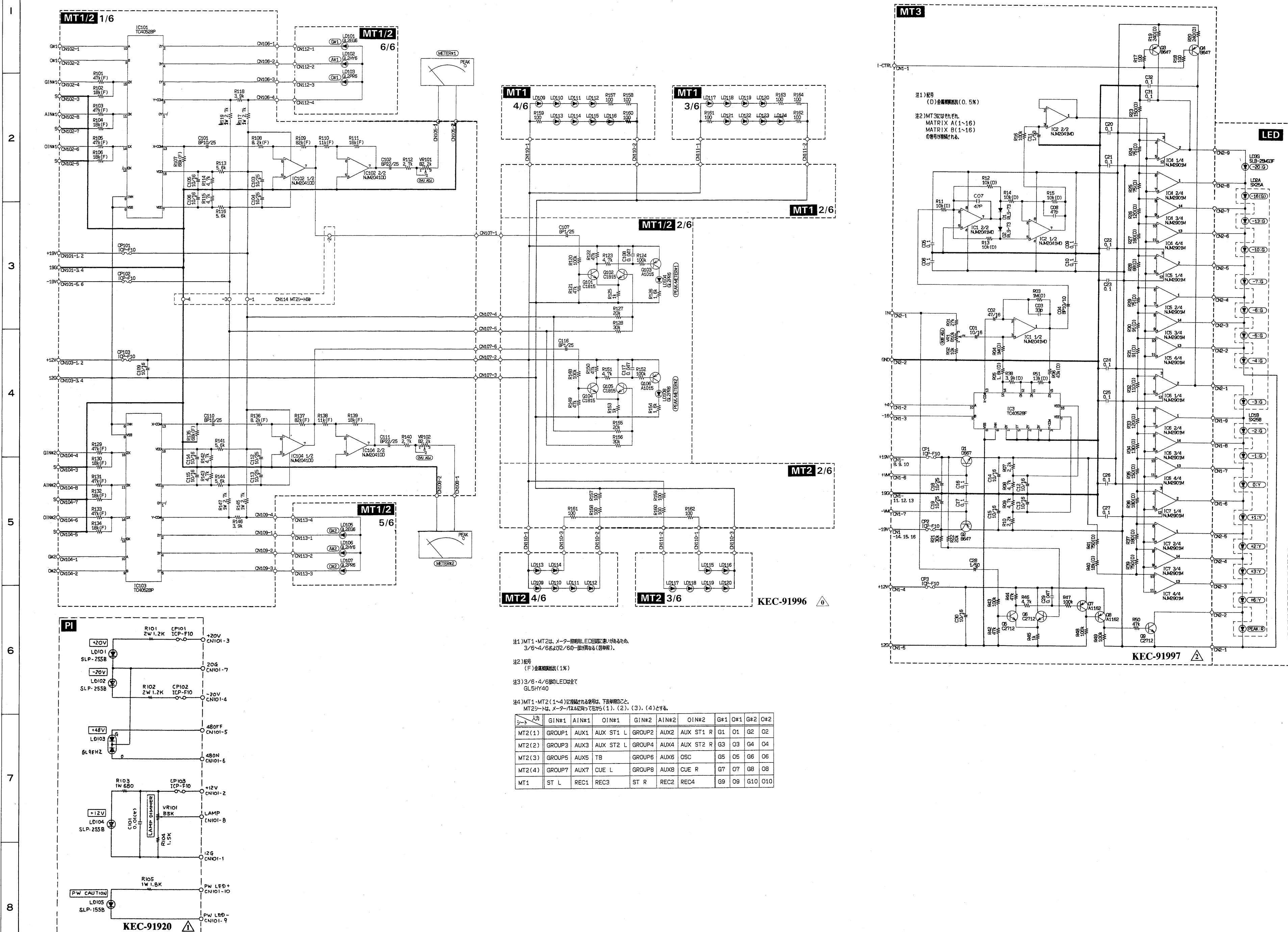


●MT1, MT2



- 3NA-VQ43440 ▲ : MT1
- 3NA-VQ43450 ▲ : MT2
- 3NA-VQ43460 ▲ : MT3
- 3NA-VQ43470 ▲ : MTC
- 3NA-VR11090 ▲ : LED
- 3NA-VN02720 ▲ : PI

■ METER ASSEMBLY 回路図 (MT1, MT2, MT3, MTC, LED, PI)



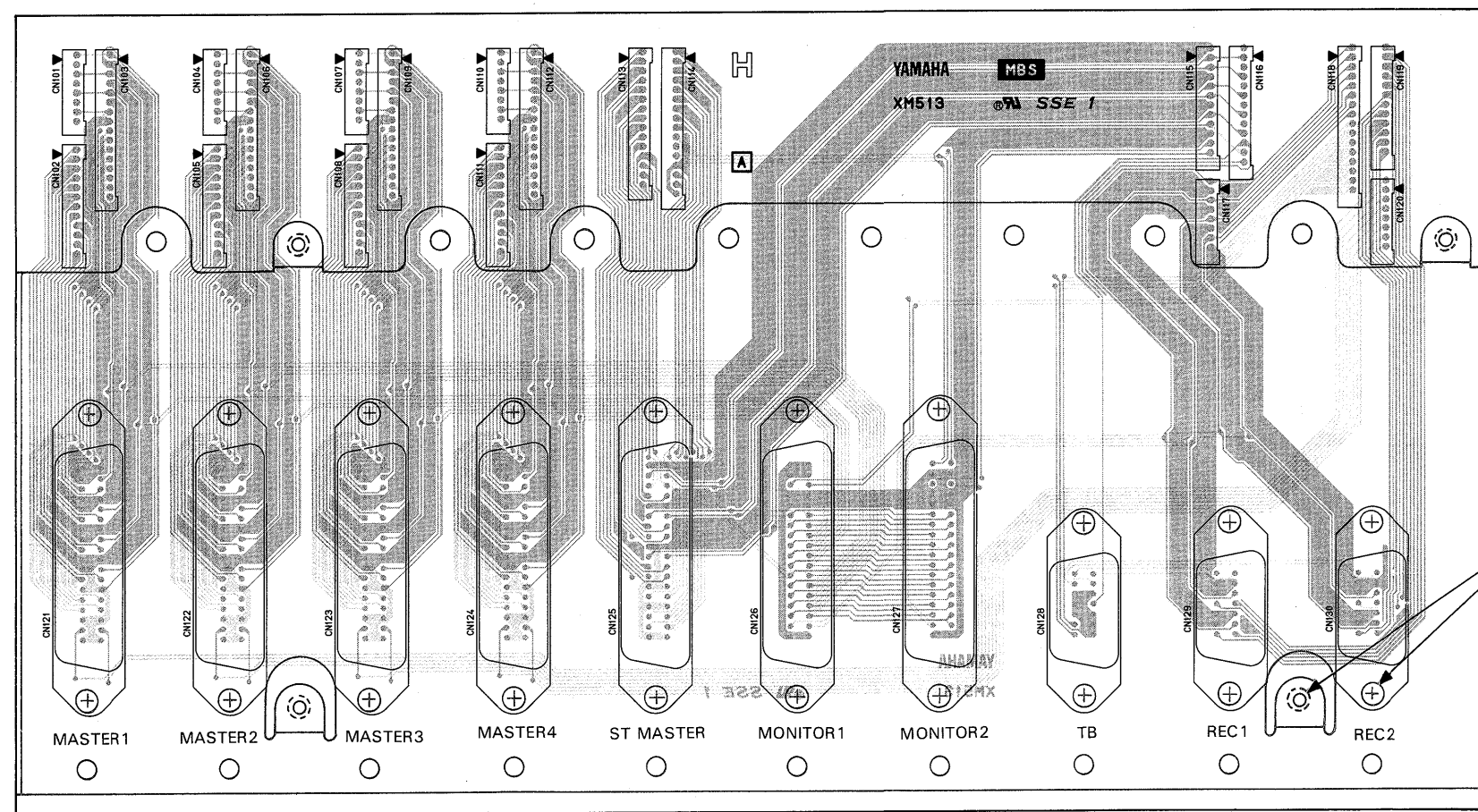
注1) MT1-MT2は、メータ用LED駆動回路であるため、3/6-4/6および2/6-6/6部は別々の基板とする。
 注2) 抵抗 (F)は金属膜抵抗(1%)
 注3) 3/6-4/6部はLED駆動回路GL5HY40
 注4) MT1-MT2(1-4)は別基板にされる場合は、下段参照のこと。
 MT2-9-Nは、メータ基板に接続する端子が(1)、(2)、(3)、(4)となる。

メータ	グループ	AIN#1	AUX	ST	AIN#2	AUX	OSC	REC	ST	REC	AIN#1	AIN#2	OIN#1	OIN#2	G#1	O#1	G#2	O#2
MT2(1)	GROUP1	AUX1	AUX	ST1	L	GROUP2	AUX2	AUX	ST1	R	G1	O1	G2	O2	G2	O2	G2	O2
MT2(2)	GROUP3	AUX3	AUX	ST2	L	GROUP4	AUX4	AUX	ST2	R	G3	O3	G4	O4	G4	O4	G4	O4
MT2(3)	GROUP5	AUX5	TB			GROUP6	AUX6	OSC			G5	O5	G6	O6	G6	O6	G6	O6
MT2(4)	GROUP7	AUX7	CUE	L		GROUP8	AUX8	CUE	R		G7	O7	G8	O8	G8	O8	G8	O8
MT1	ST	L	REC1	REC3		ST	R	REC2	REC4		G9	O9	G10	O10	G10	O10	G10	O10

NOTE) 1W, 2W : Metal oxide film resistor

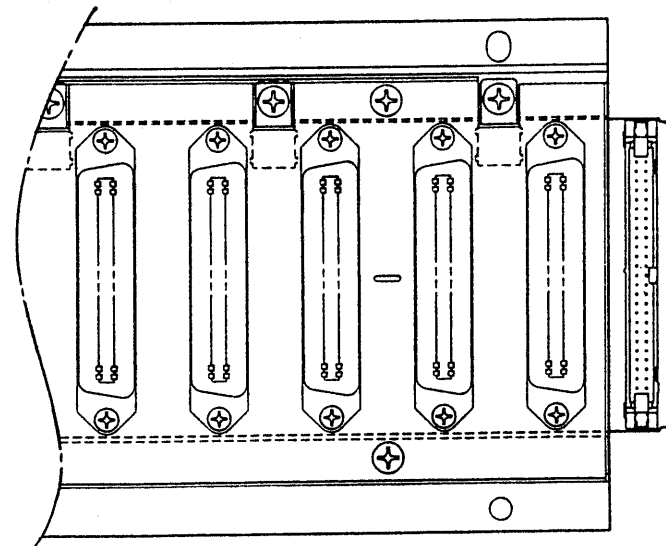
CONNECTORS (MBB, MBS)

●MBSシート

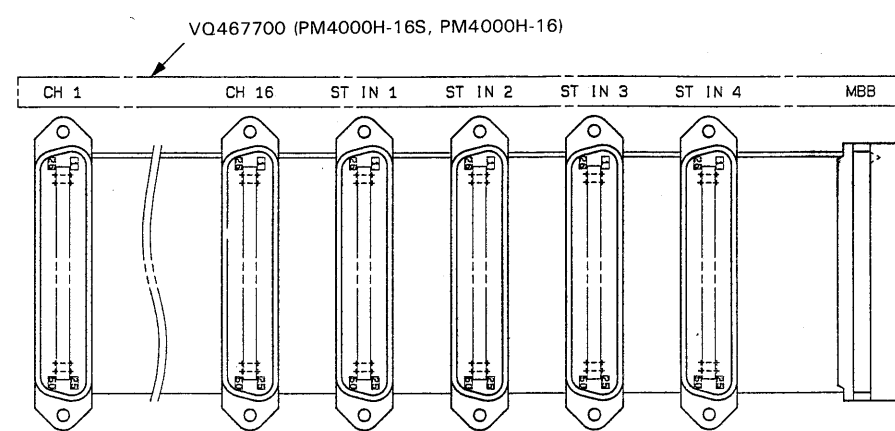


●バスコネクタAss'y

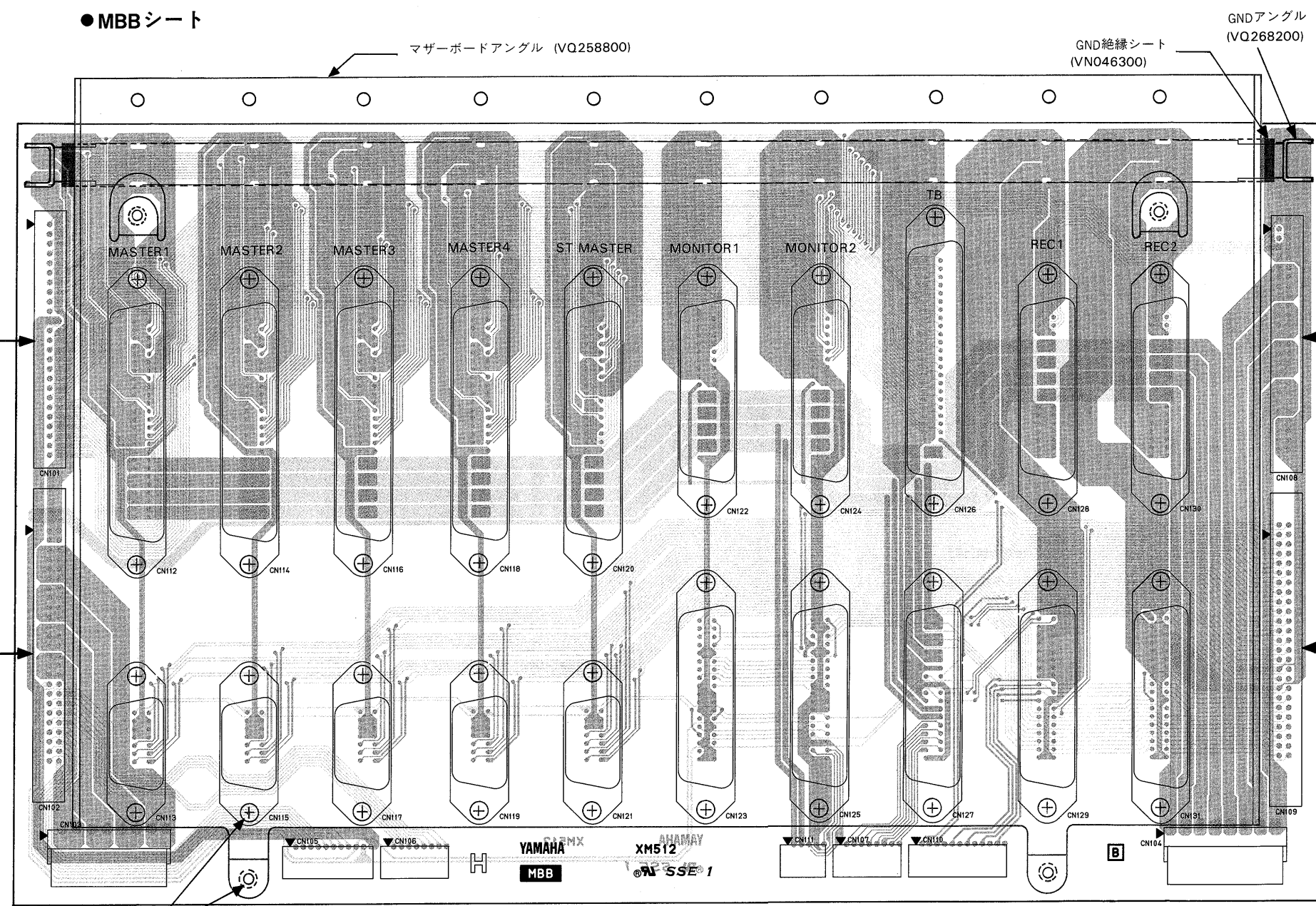
PM4000H-16S:VQ578500
 PM4000H-16 :VQ578500
 PM4000H-24 :VN478600
 PM4000H-32 :VN478700



●フラットケーブル(F)CH

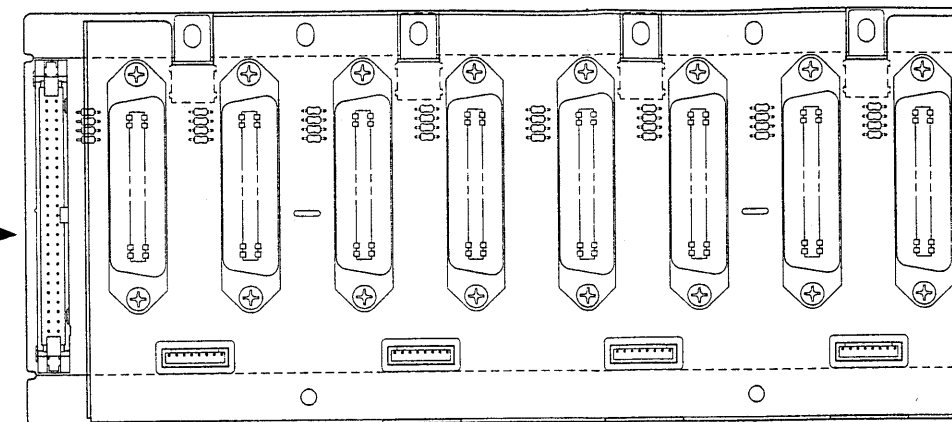


●MBBシート

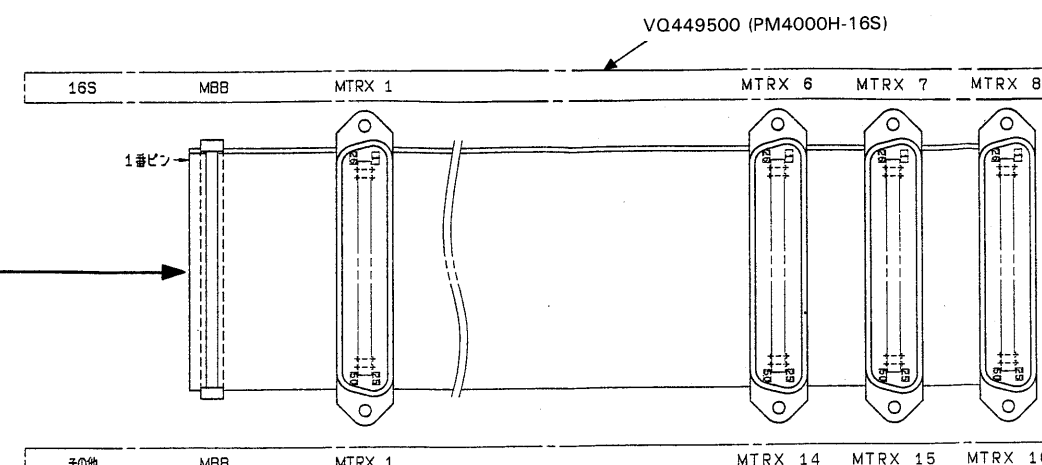


●バスコネクタAss'y

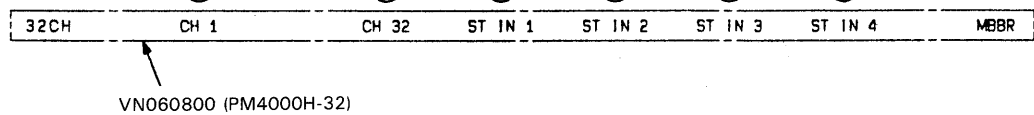
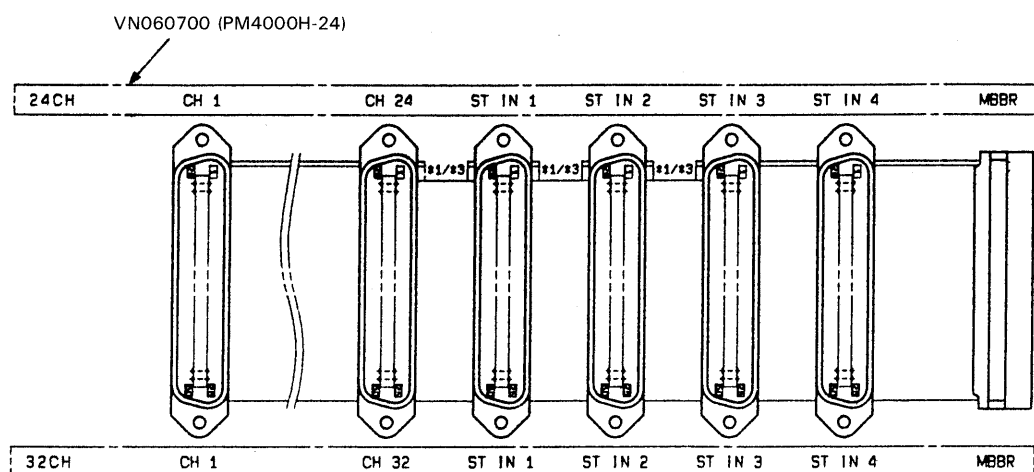
PM4000H-16S:VQ449700 PM4000H-24 :VQ449600
 PM4000H-16 :VQ449600 PM4000H-32 :VQ449600



●フラットケーブル(F)MTRX



VN060700 (PM4000H-24)

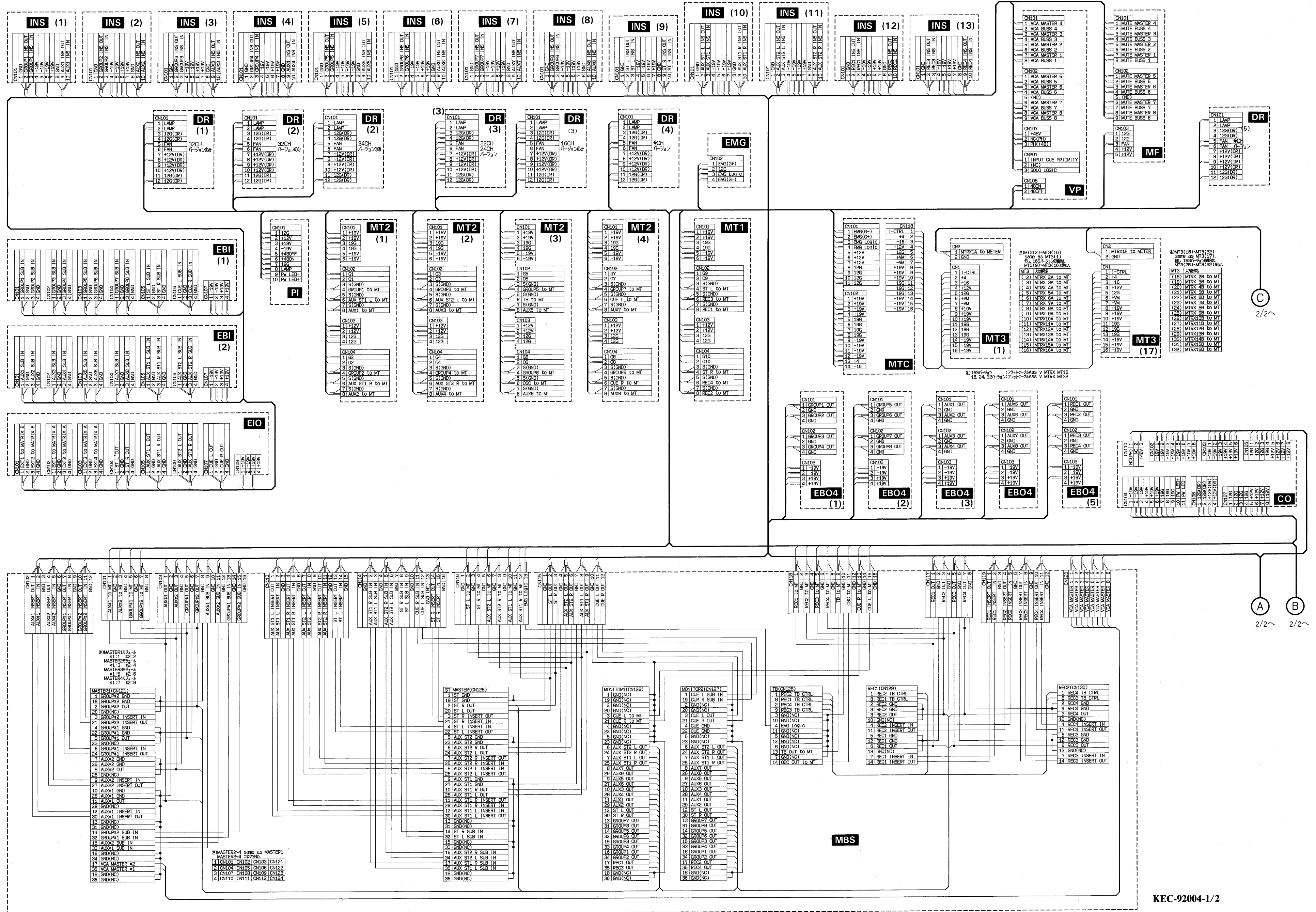


+皿小ネジ
 3.0x6BL
 (EC030030)

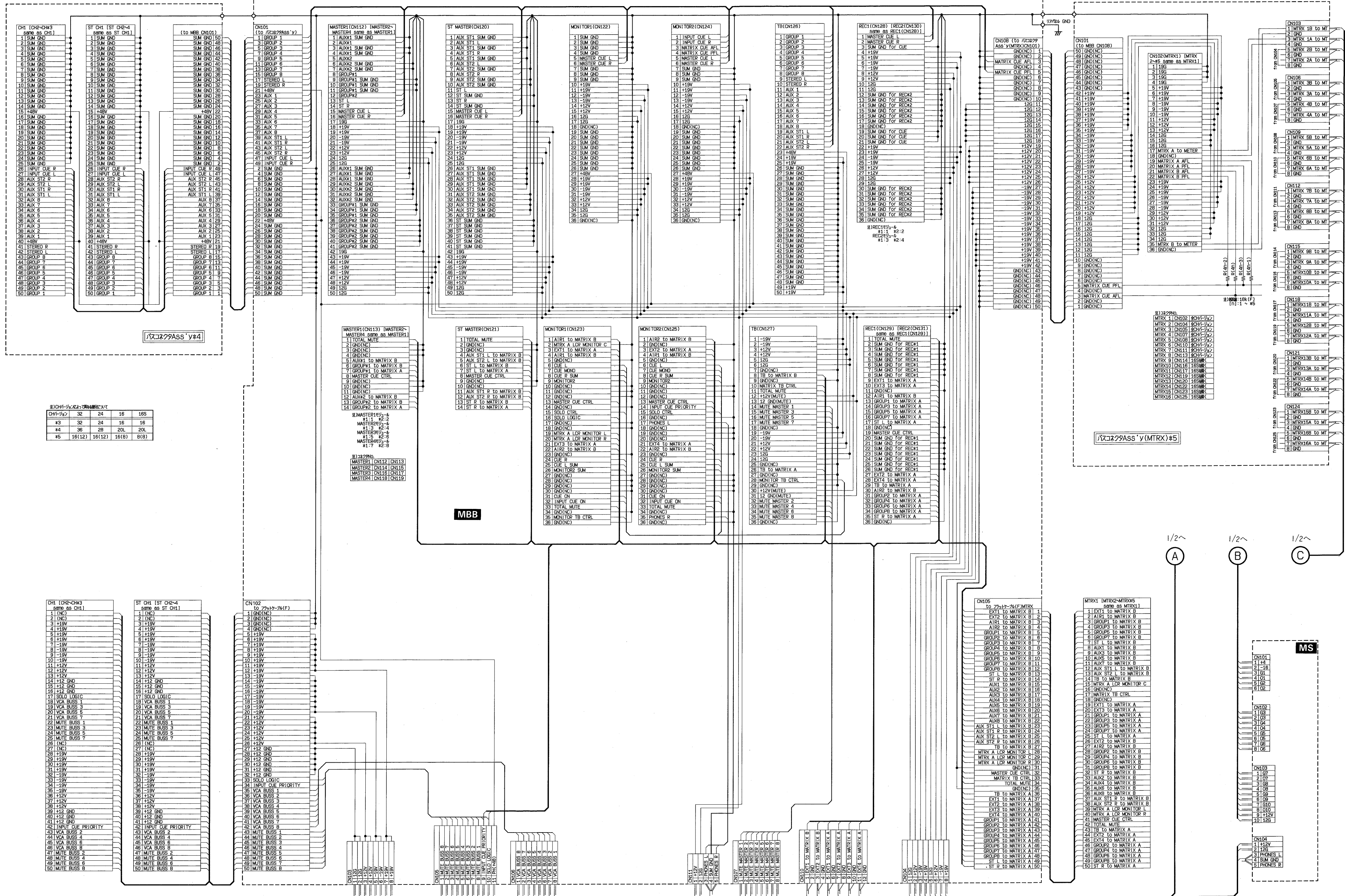
PM4000H-16:MTR X 9 - MTR X 16
 PM4000H-24:MTR X 13 - MTR X 16
 PM4000H-32:MTR X 13 - MTR X 16

*標準仕様の場合、以下のMATRIXモジュール用コネクタは使用されていません。
 そして当該のモジュール位置には、BLANKモジュールが装着されています。

3NA-VQ43390 : MBB
 3NA-VQ43400 : MBS

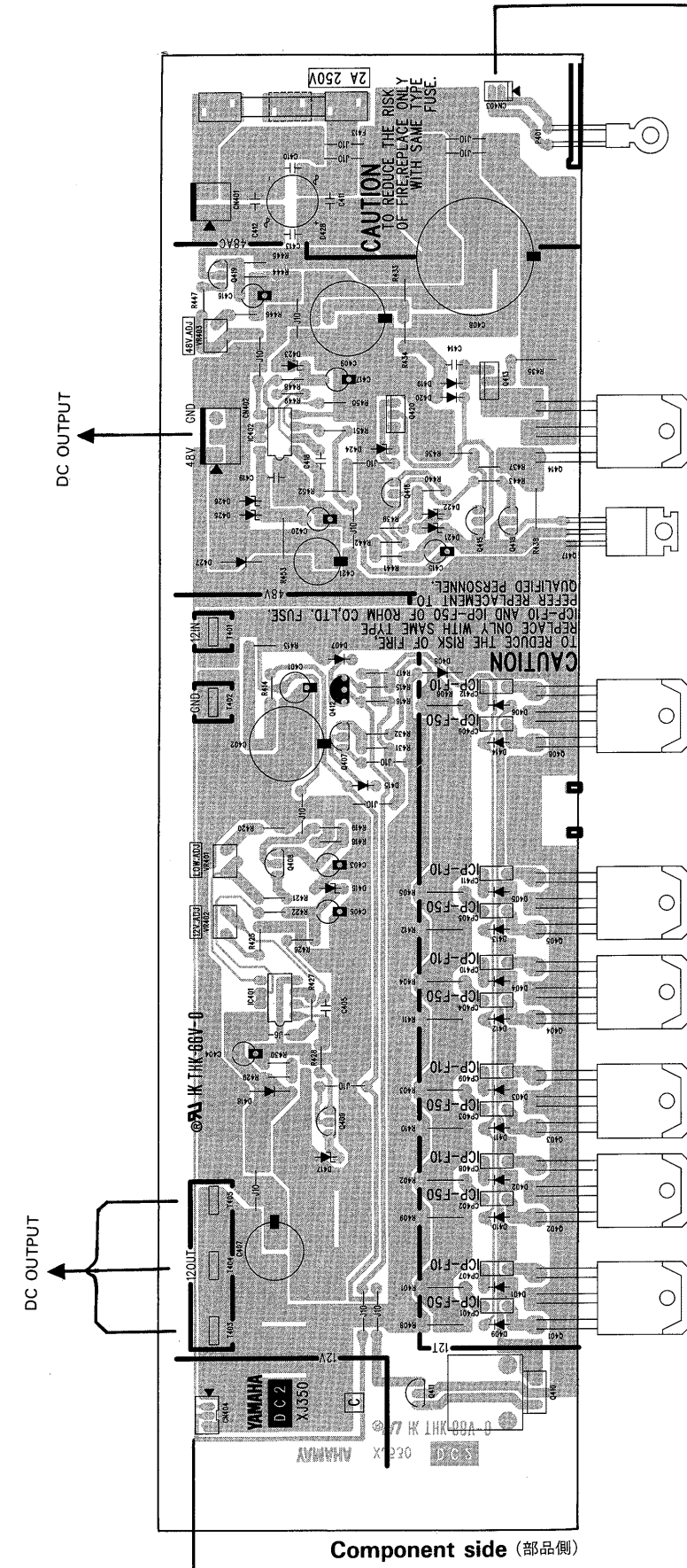


KEC-92004-1/2

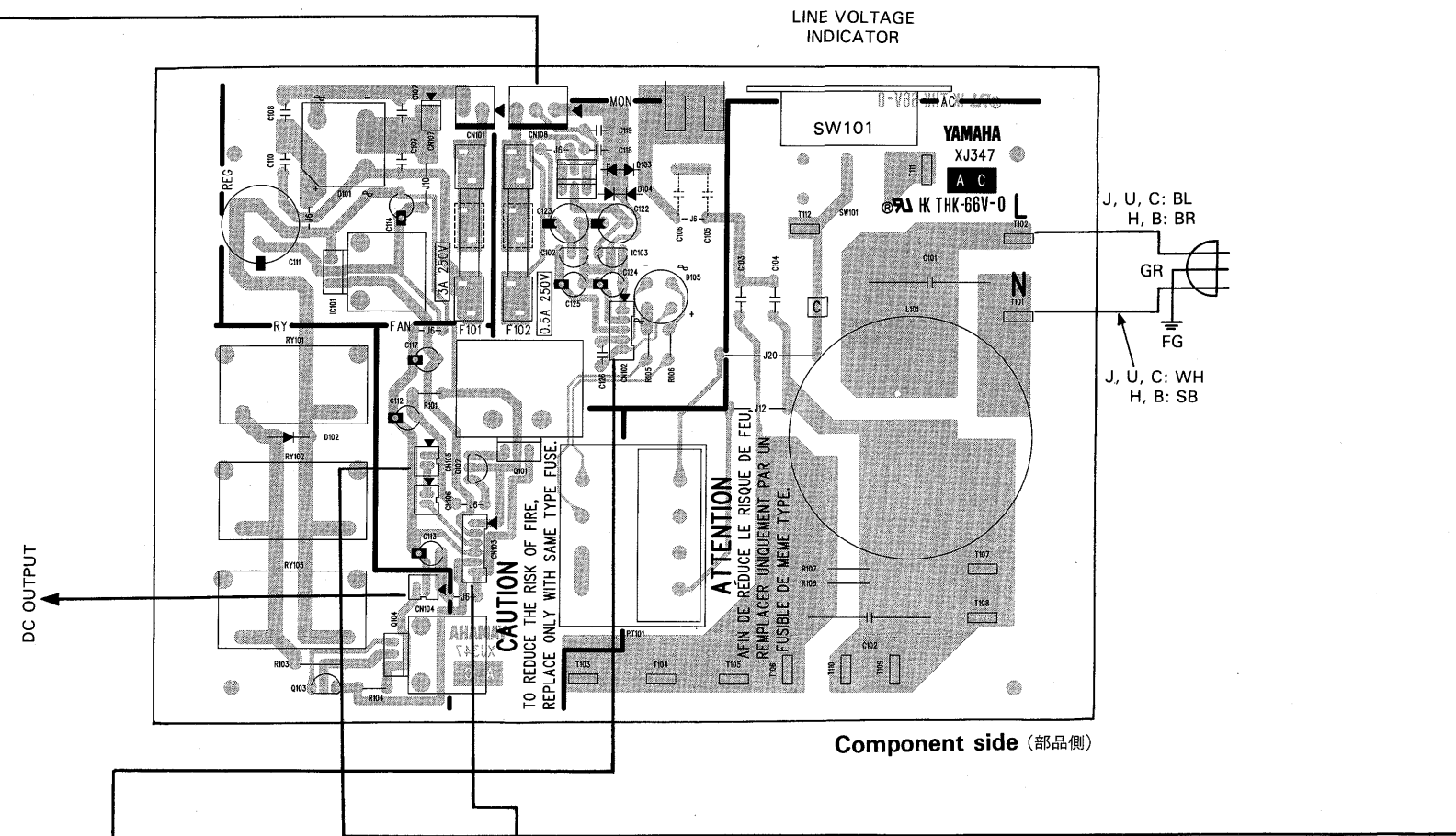


POWER SUPPLY PW4000 (AC, DC1, DC2, MON)

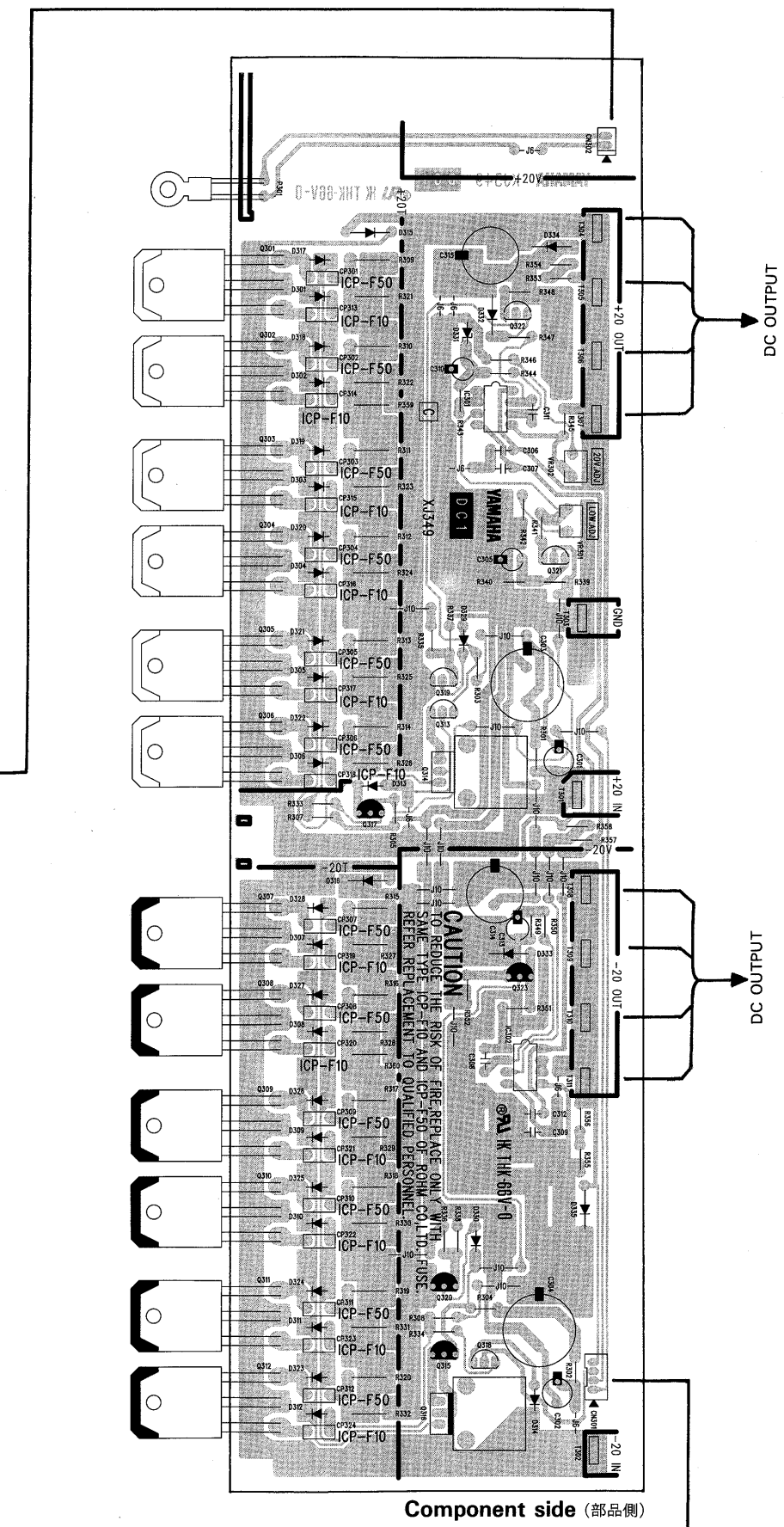
DC2 Circuit Board



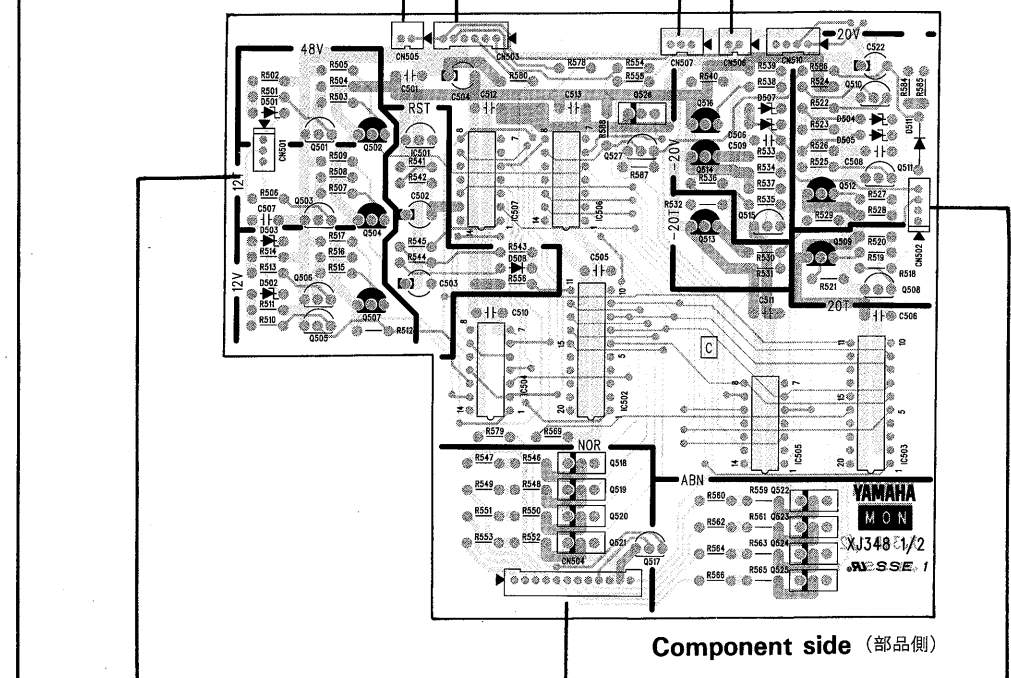
AC Circuit Board



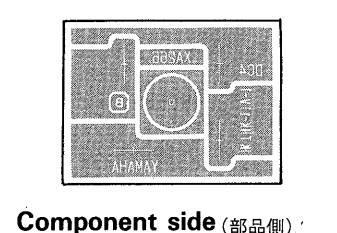
DC1 Circuit Board



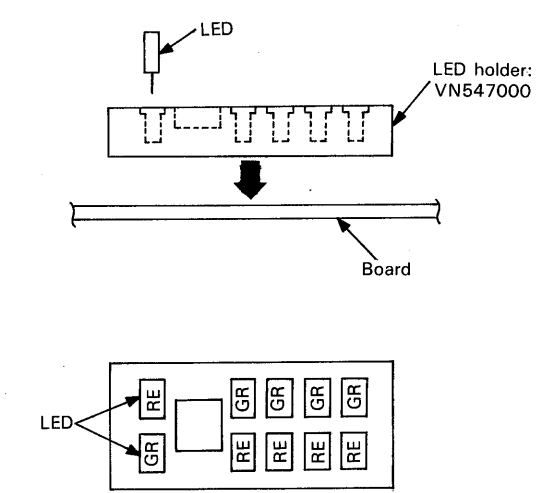
MON-1/2 Circuit Board



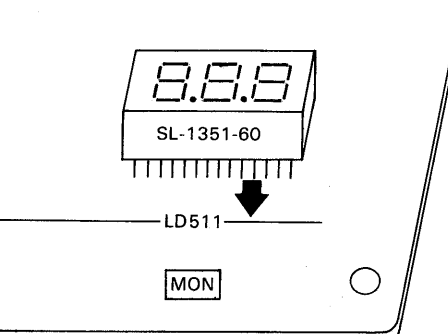
DC4 Circuit Board



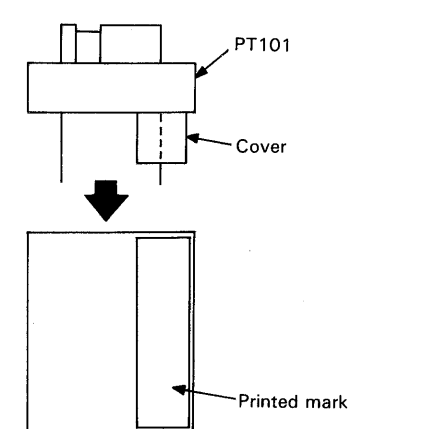
• LD501~510 installing (MON-2/2)



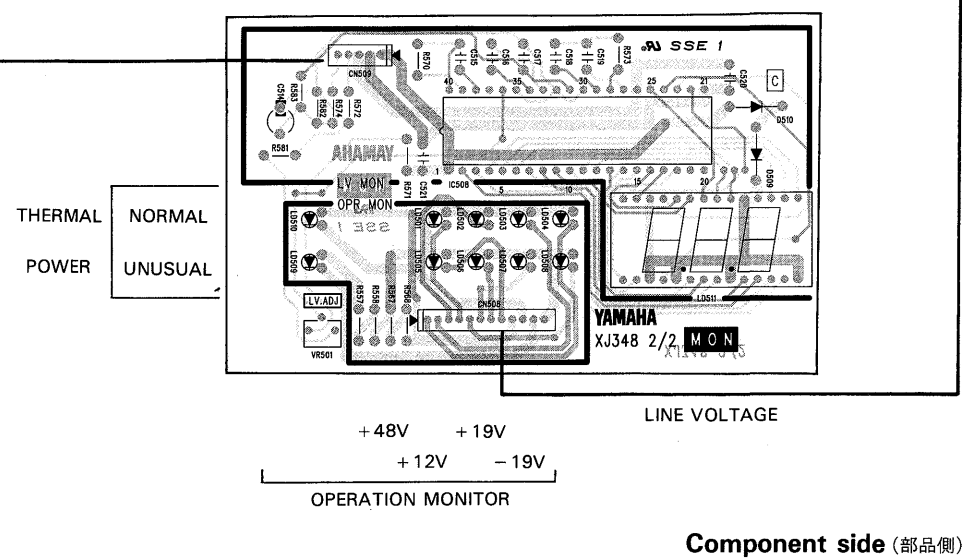
• LD511 installing (MON-2/2)



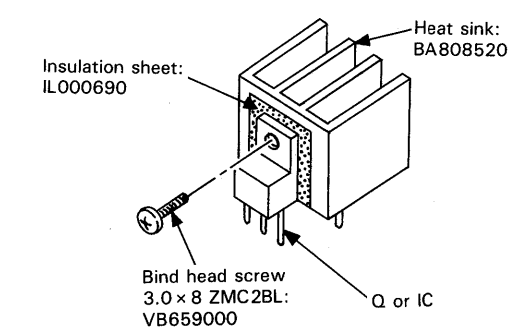
• LD511 installing (AC)



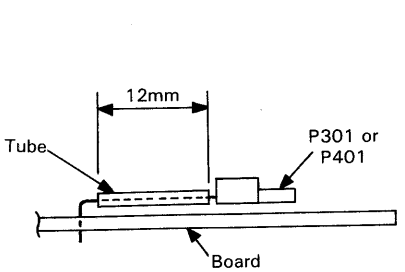
MON-2/2 Circuit Board



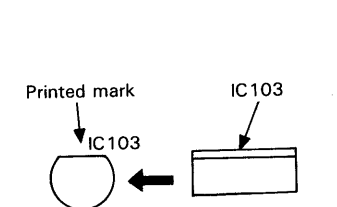
• Q104, 314, 316, 410, IC101 installing (DC1, DC25, AC)



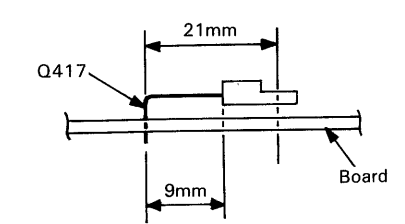
• P301, 401 installing (DC1, DC2)



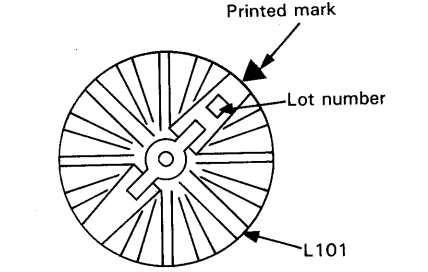
• IC103 installing (AC)



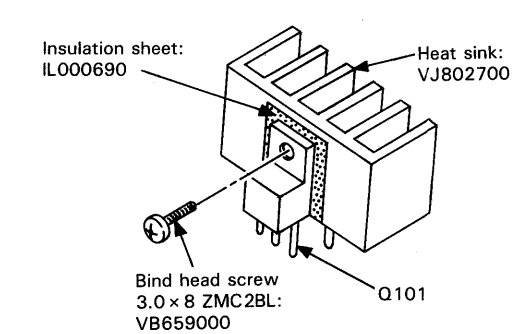
• Q417 installing (DC2)



• L101 installing (AC)



• Q101 installing (AC)



- 3NA-VN27390 ▲ : AC
- 3NA-VN27360 ▲ : DC1
- 3NA-VN27370 ▲ : DC2
- 3NA-VN27420 ▲ : MON

Notes

- Circuit Board: AC (VN273900) J, C, V
AC (VN274000) U, C, V
AC (VN274100) H, B
- IC IC101, 103: NJM78M05FA (XF740A00) REGULATOR +5V
UPC78M05HF (XJ845A00) REGULATOR +5V or
NJM78L05A (IG065510) REGULATOR +5V or
UPC78L05J (XC349A00) REGULATOR +5V
IC102: NJM79L05A (IG130500) REGULATOR -5V or
UPC79L05J (XK195A00) REGULATOR -5V
 - Transistor Q101, 104: 2SD526 O, Y (ID052630)
Q102, 103: 2SC2240 GR, BL (IC224030)
 - Diode D102: 1SR35-100A (IH001430)
 - Diode Stack D101, D105: S4VB20 (IH001090) 2.6A 200V
1G4B1 (IH001400) 1.5A 400V
 - Diode Array D103, D104: DAP208 (VN362600)
DAN208 (VN362700)
 - Ceramic Capacitor C101, 102: 0.220 250V (FR203220)
C103, 104: 2200P 400V (F1383220)
C105, 106: 4700P 400V (F1383470)
C107-110, 126: E-0.0047 500V M (FH223470)
C118, 119: F-0.0100 50V Z (FG644100)
 - Electrolytic Capacitor C111: 2200 25.0V (UJ649220)
C112: 10.00 25.0V (UJ847100)
C113, 114: 100.00 25.0V (UJ848100)
C117, 124: 100.00 16.0V (UJ838100)
C122, 123: 220.00 16.0V (UJ838220)
C125: 10.00 16.0V (UJ837100)
 - Metal Oxide Film Resistor R103: 10.0 1W J (VC742500)
 - Line Filter L101: TF4825S192Y15R0 (VN365300)
 - Transformer PT101: PEPF35-14 (XL073A00)
 - Relay RY101-103: JM1AN-TMP-DC12V (IVN477700)
 - Slide Switch SW101: SDKGA4380B (VN547400) LINE VOLTAGE INDICATOR
 - Fuse F101: T 3.00A 250V (KB000360) J
T 3.00A 250V (KB002650) U, C, V
T 3.15A S 250V (KB000760) H, B
T 500mA 250V (KB000310) J
T 500mA 250V (KB001150) U, C, V
T 500mA S 250V (KB000710) H, B
F102: T 3.00A 250V (KB000360) J
T 3.00A 250V (KB002650) U, C, V
T 3.15A S 250V (KB000760) H, B
T 500mA 250V (KB000310) J
T 500mA 250V (KB001150) U, C, V
T 500mA S 250V (KB000710) H, B
 - Base Post Connector CN101: VH-2P TE (LB932020)
CN102: PH-5P TE (VB390100)
CN103: PH-6P TE (VB390200)
CN104-106: PH-2P TE (VB389900)
CN108: VH-3P TE (LB932030)

Notes

- Circuit Board: DC1 (VN273600)
- IC IC301, 302: NJM2041D-OPAMP (IG069200)
 - Transistor Q301-306: 2SC2837 (VN363900)
Q307-312: 2SA1186 (VN363800)
Q313, 319, 322: 2SD438-MP E, F (ID043810)
Q314: 2SD526 O, Y (ID052630)
Q315, 320, 323: 2SB560-V16-MP (IB056010)
Q316: 2SB596 O, Y (IB059630)
Q317: 2SA970 GR, BL (IA097030)
Q318: 2SC2240 GR, BL (IC224030)
Q321: 2SC1815 Y, GR (IC1815M0)
 - Diode D301-314, 317-330: 1SS146 T-72 (VN228300)
D315, 316, 332-335: 1SR35-100A (IH001430)
 - Zener Diode D331: HZT7A3 (VN365100)
 - Positive Thermister P301: PTH9M04 BH 60°C (VM842100)
 - Ceramic Capacitor C308, 311: F 0.0220 50V Z (FG644220)
 - Monolithic Cera. Cap. C306, 307, 309, 312: 1.500 25V Z (VD534400)
 - Electrolytic Capacitor C301, 302: 47.00 50.0V (UJ867470)
C303, 304: 2200 35.0V (UJ659220)
C305: 100.00 35.0V (UJ858100)
C310: 47.00 25.0V (UJ847470)
C313: 22.00 16.0V (UJ837220)
C314, 315: 1000 35.0V (VH520500)
 - Wire Wound Resistor R309-320: 0.1 5W (VN368600)
R321-332, 359, 360: 0.39 05W (VN368800)
 - Metal Film Resistor R341, 357, 358: 15.0K 1/4 F (VA074600)
R342: 4.7K 1/4 F (VA074100)
R345: 11.0K 1/4 F (VA074500)
R346: 5.8K 1/4 F (VB067100)
R349: 3.9K 1/4 F (VB066900)
 - Flame Proof Resistor R348, 352: 22.0 1/4 J (HV754220)
 - Trimmer Potentiometer VR301: B 4.7K (VA786200) ±12V test
VR302: B 1.0K (VA785900) ±12V test
 - IC Protector CP301-312: ICP-F50 (VF962800)
CP313-324: ICP-F10 (VF963600)
 - Connector CN301: PH-4P TE (VB390000)
CN302: S-H 2P 380

Notes

- Circuit Board: DC4 (VA770200)
- Diode Stack GBPC3504P (VP591700)
 - Mylar Capacitor 0.0100 630V M (FZ006850)

Notes

- Circuit Board: DC2 (VN273700) J
DC2 (VN366000) U, C, V
DC2 (VN273800) H, B
- IC IC401, 402: NJM2904 (IG093700) OP AMP
 - Transistor Q401-406, 414: 2SC2837 (VN363900)
Q407, 409, 411: 2SD438-MP E, F (ID043810)
Q408, 419: 2SC1815 Y, GR (IC1815M0)
Q410, 417: 2SD526 O, Y (ID052630)
Q412: 2SA970 GR, BL (IA097030)
Q413, 420: 2SC2240 GR, BL (IC224030)
Q415, 416, 418: 2SC2240 GR, BL (IC224030)
 - Diode D401-407, 409-415, 419, 420: 1SS146 T-72 (VN228300)
D408, 418, 427: 1SR35-100A (IH001430)
 - Zener Diode D416: HZT7A3 (VN365100)
D417, 424: MTZ5.6B 5.6V (VA007600)
D421: RD33E82 33.0V (IF005650)
D422: RD27E83 27.0V (IF005660)
D423: MTZ6.8C 6.8V (VA094800)
D425, 426: MTZ24A 24.0V (VB407500)
 - Diode Stack D428: 1G4B1 1.5A 400V (IH001400)
 - Positive Thermister P401: PTH9M04 BH 60°C (VM842100)
 - Ceramic Capacitor C405: F 0.0220 50.0V Z (FG644220)
C410-413: E 0.0047 500V M (FH223470)
B 2200P 50V K (FG613220) J
B 2200P 50V Z (FG643220) U, C, H, B
B 1000P 50V K (FG613100)
 - IC Protector CP401-406: ICP-F50 (VF962800)
CP407-412: ICP-F10 (VF963600)
 - Connector CN401: VH-2P TE (LB932020)
CN402: VH-3P TE (LB932030)
CN403: S-H 2P 380
CN404: PH-3P TE (VB389900)

Notes

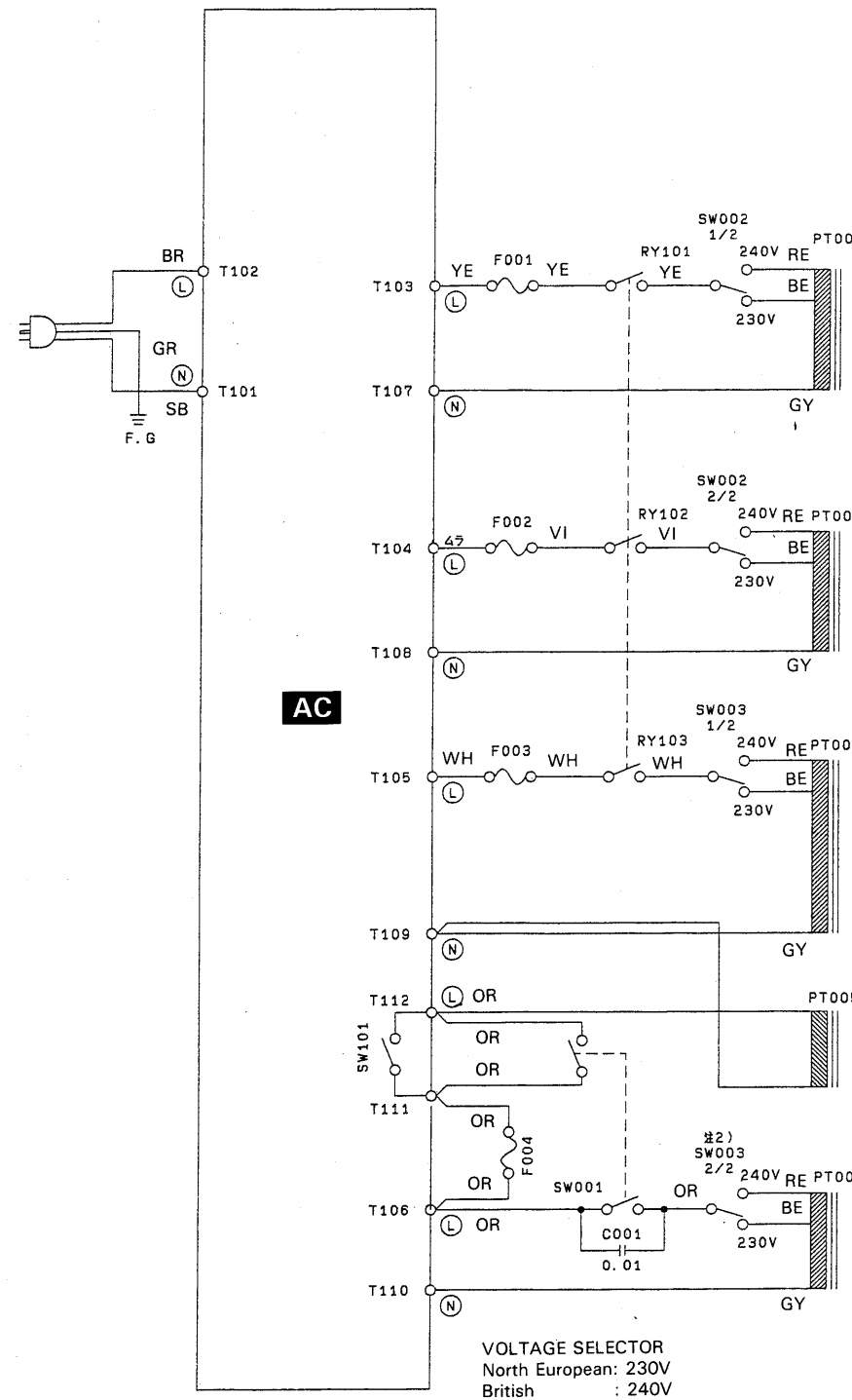
- Circuit Board: MON (VN274200)
- IC IC501: P5T518A-2 (XC722A00) RESET
IC502: SN74HC573N (IR057350) LATCH
IC503: SN74HC563M (IR056350) LATCH
IC504, 505: SN74HC08N (IR000850) AND
IC506: SN74HC21N (IR002150) AND
IC507: SN74HC14N (IR001450) INVERTER
IC508: NJU9202BD (XK882A00) ADC
 - Transistor Q501, 503, 505, 506: 2SC2240 GR, BL (IC224030)
Q508, 510, 511, 515: 2SC2240 GR, BL (IC224030)
Q502, 504, 507, 509: 2SA970 GR, BL (IA097030)
512-514, 516: 2SA970 GR, BL (IA097030)
Q517, 527: 2SC1815 Y, GR (IC1815M0)
 - Digital Transistor Q518-526: DTC143XF (VA024600)
 - Diode D508: 1SS146 T-72 (VN228300)
D509-511: 1SR35-100A (IH001430)
 - Zener Diode D501, 503, 505: MTZ5.6B 5.6V (VA007600)
D502: MTZ13C 13.0V (VB405600)
D504: MTZ24A 24.0V (VB407500)
D505: RD27E83 27.0V (IF005660)
D507: MTZ11A 11.0V (VB404600)
 - LED LD501-504, 509: GL8KG26 GR (VJ734900) NAORMAL +48 ~ -19, POWER
LD505-508, 510: GL8HD26 RE (VK018900) CAUTION +48 ~ -19, THERMAL
 - LED Display LD511: SL-1351 (VH556900) LINE VOLTAGE
 - Semiconductive Cera. Cap. C501, 505, 506, 510-513, 520, 521: 0.1000 25V Z (VC694800)

Notes

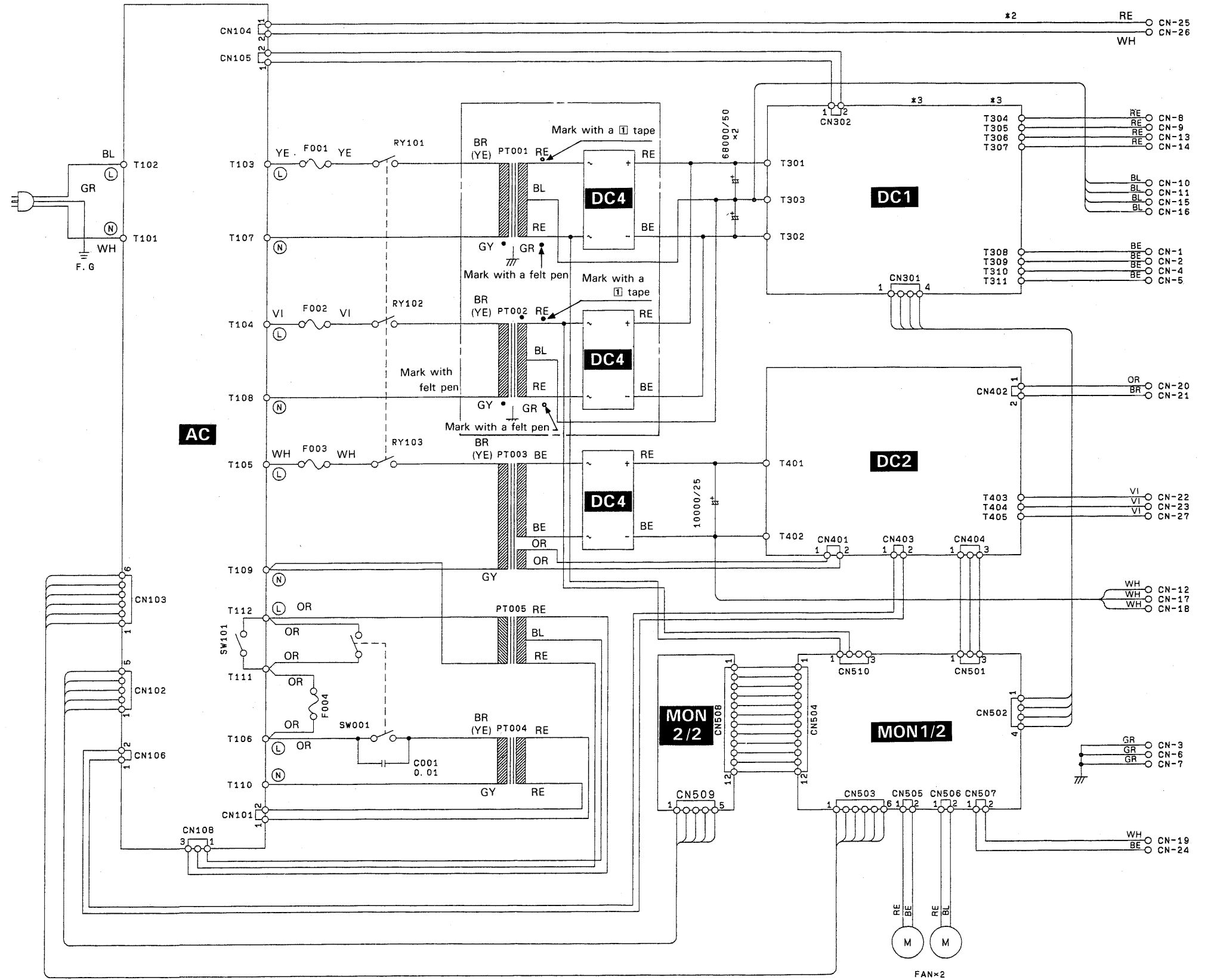
- Circuit Board: MON (VN274200)
- Monolithic Cera. Cap. C519: 0.220 50V Z (FZ005780)
 - Ceramic Capacitor C607-509: F 0.0220 50V Z (FG644220)
C515: SL 100P 50V J (FG652100)
 - Electrolytic Capacitor C502, 504: 100.00 16.0V (UJ838100)
C503: 47.00 16.0V (UJ837470)
C514: 100.00 10.0V (UJ837100)
C522: 1.0 100.0V (UJ896100)
 - Mylar Capacitor C517: 0.0100 50V J (UA354100)
C518: 0.47 50V J (VE326800)
 - Metal Film Resistor R572, 574: 82.0K 1/4 F (VB069400)
R582: 130.0 1/4 F (VB062800)
R584, 585: 47.0K 1/4 F (VB068800)
 - Trimmer Potentiometer VR501: B 1.0K (VA785900) VOLTAGE display adj.
 - Connector CN505, 506: PH-2P TE (VB389800)
CN507: PH-3P TE (VB389900)
CN510: PH-4P TE (VB390000)
CN503: PH-6P TE (VB390200)
CN504: PH-12P TE (VB390800)
CN501: S-P 3P 380
CN502: P-S 4P 410
CN508: P-S 12P 100
CN509: P-S 5P 600

■ PW4000 ブロックダイアグラム

* North European and British models



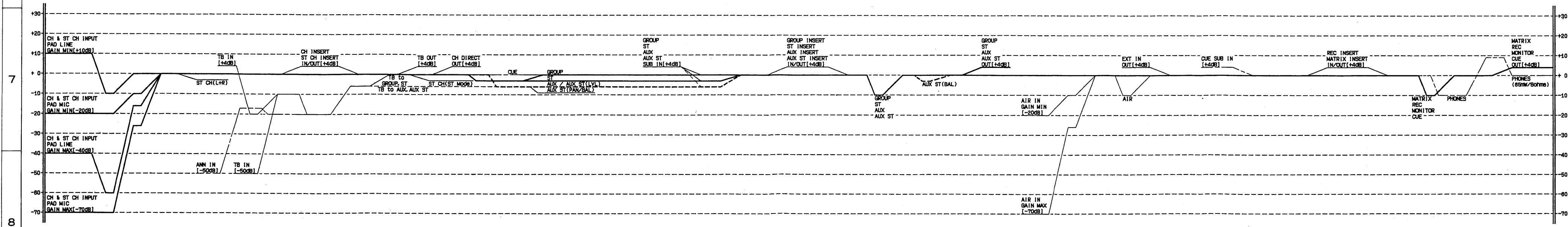
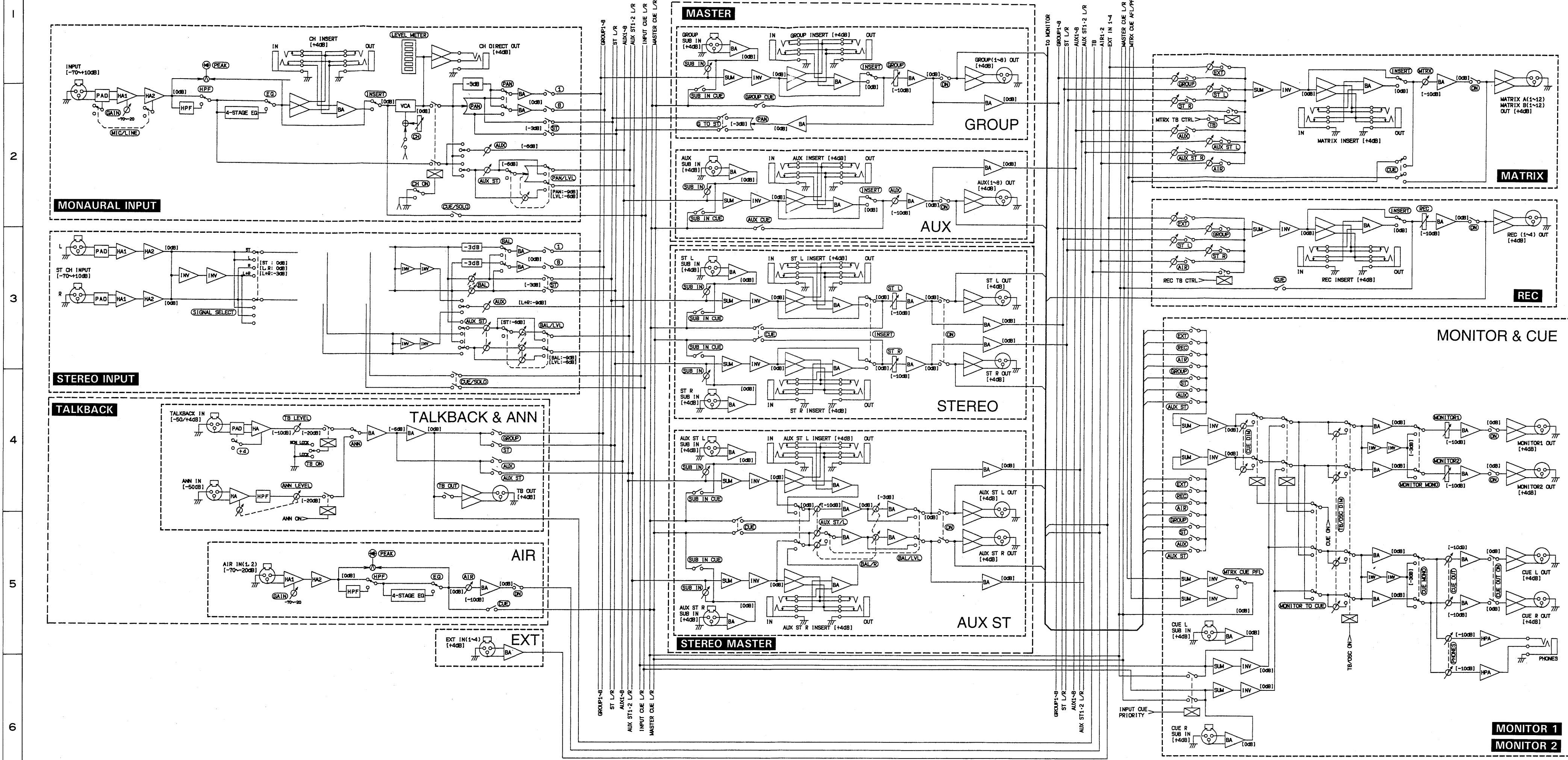
* Japanese, U.S. and Canadian models

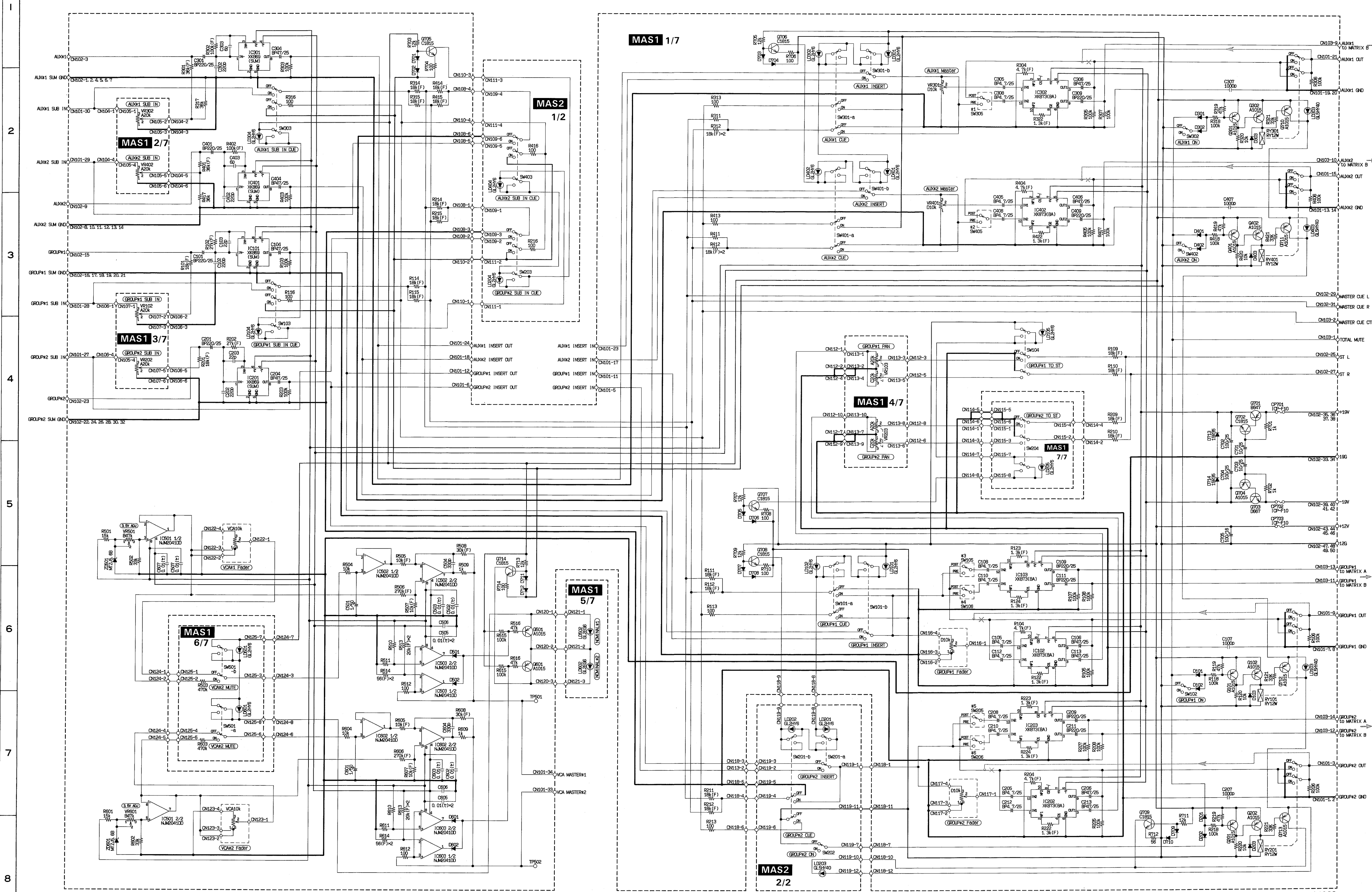


	F001-003	F004	PT001-002	PT003	PT004	PT005	PT101
J	6A 250V	1A 250V	XJ357A0	XJ351A0	XJ354A0	XL076A0	XL073A0
U, C	6A 250V	1A 250V	XJ358A0	XJ352A0	XJ355A0	XL077A0	↓
H, B	T3.15A250V	F500mA 250V	XJ359A0	XJ353A0	XJ356A0	XL078A0	↓

KEC-91900

■ ブロック & レベルダイアグラム





※1) D713, 714 仕様書, タイトルは 715S133, 15S176 仕様書 HSS104
 ※2) 脚注 (F) 金線線幅 (1%)

※3) Factory preset
 #1 AUX#1 to MATRIX B pre Master/post Master switch : post Master
 #2 AUX#2 to MATRIX B pre Master/post Master switch : post Master
 #3 GROUP#1 to MATRIX A pre Fader/post Fader switch : post Fader
 #4 GROUP#1 to MATRIX B pre Fader/post Fader switch : post Fader
 #5 GROUP#2 to MATRIX A pre Fader/post Fader switch : post Fader
 #6 GROUP#2 to MATRIX B pre Fader/post Fader switch : post Fader

10437

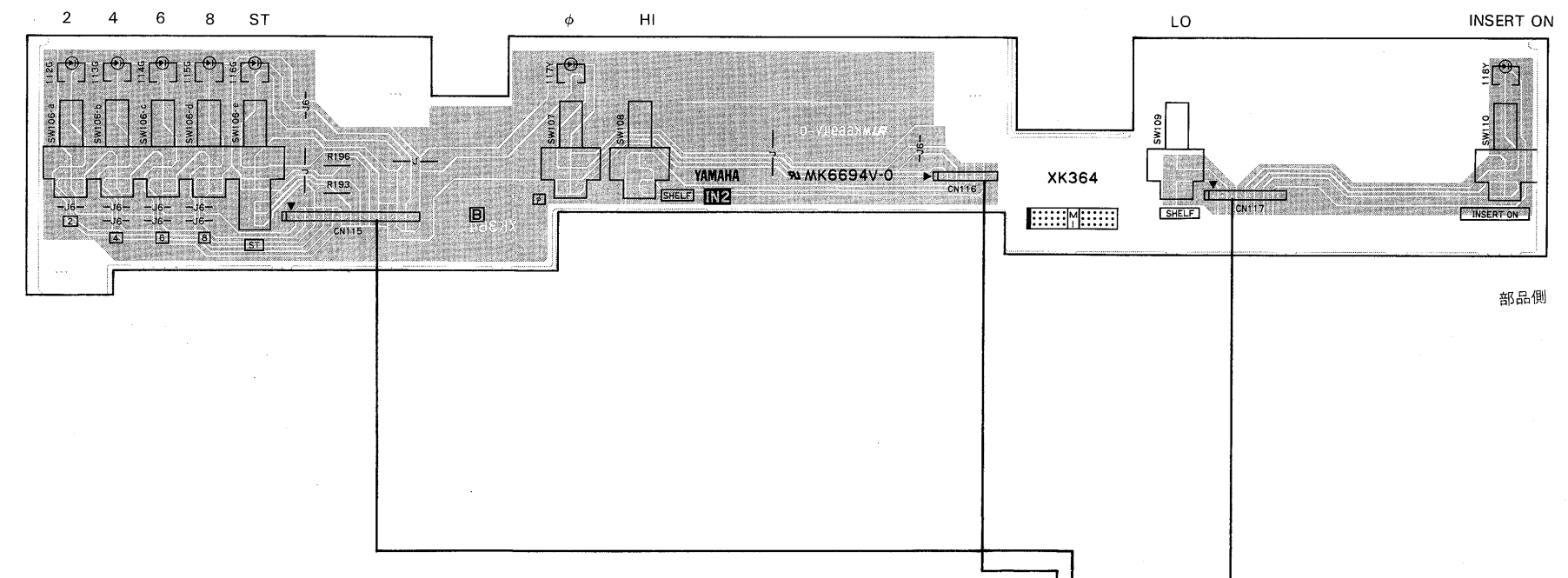
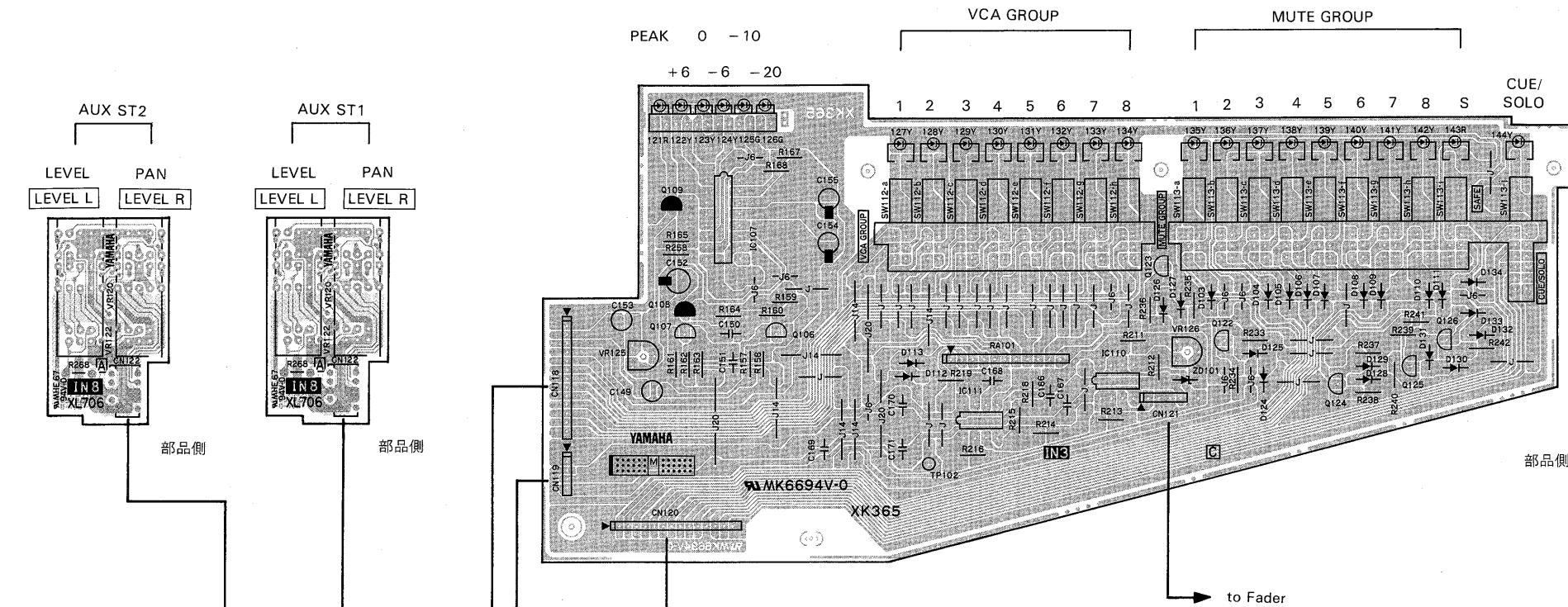
追加

MONAURAL INPUT MODULE (IN1, IN2, IN3, IN5, IN6, IN8)

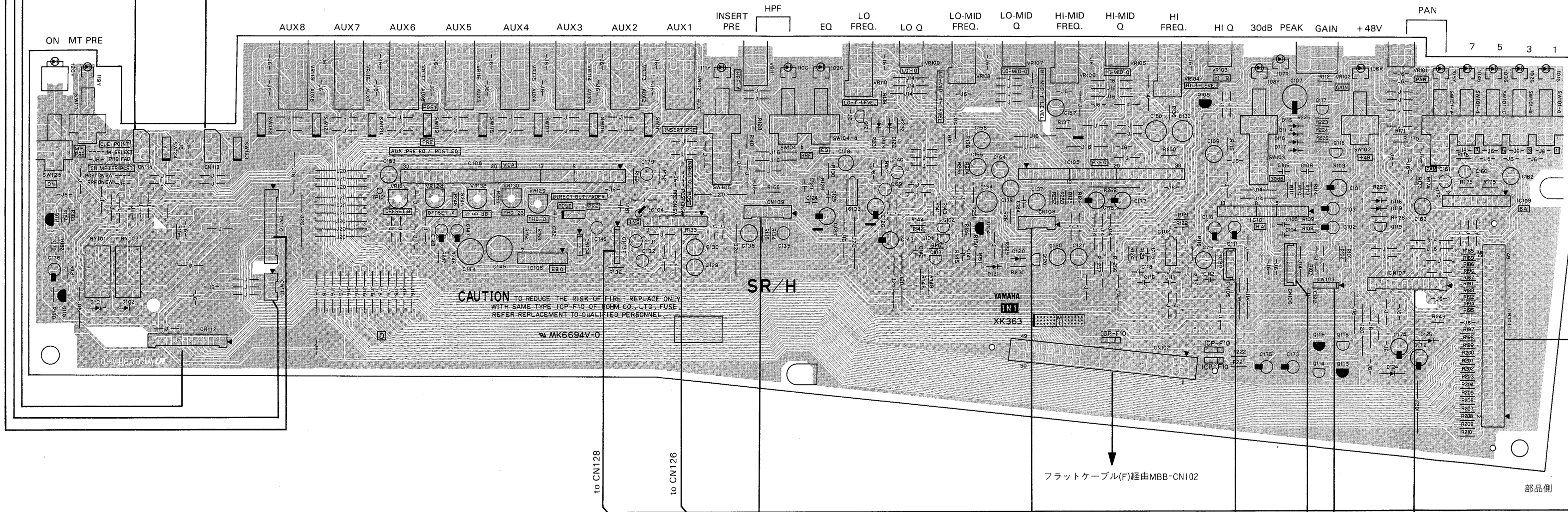
● IN8シート

● IN3シート

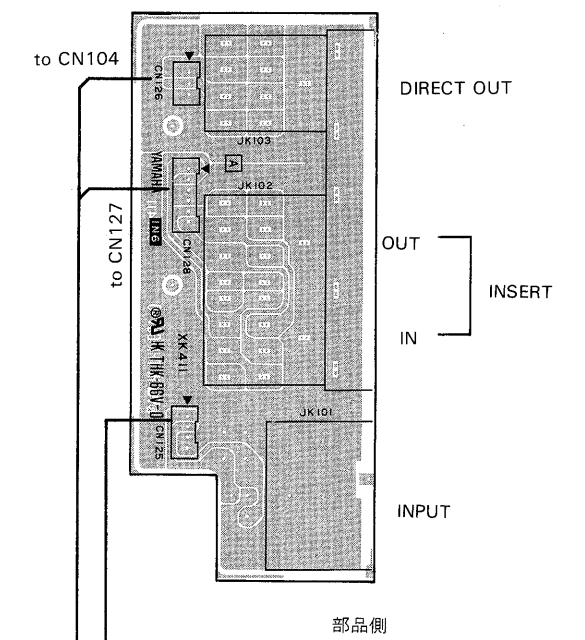
● IN2シート



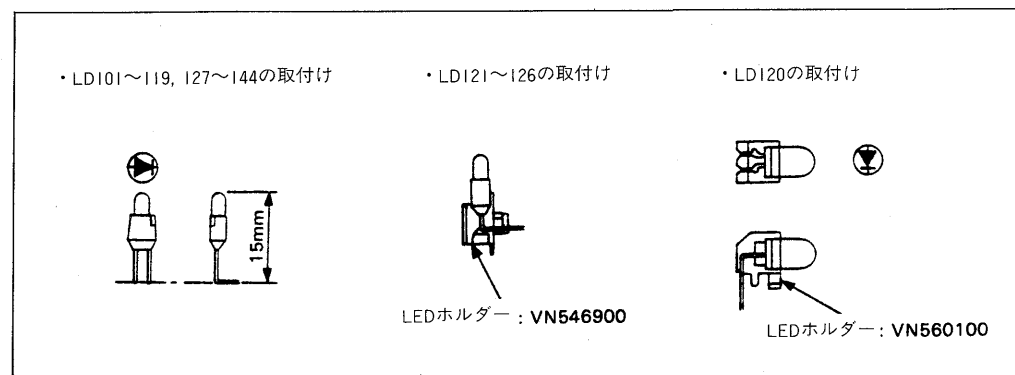
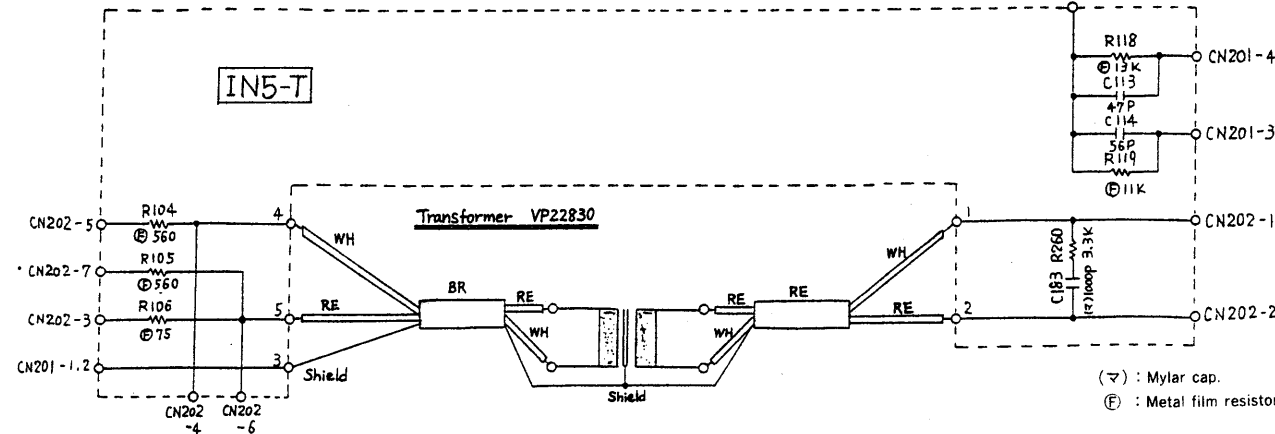
● IN1シート



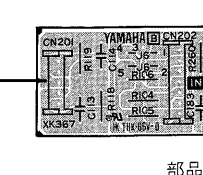
● IN6シート



● IT4000

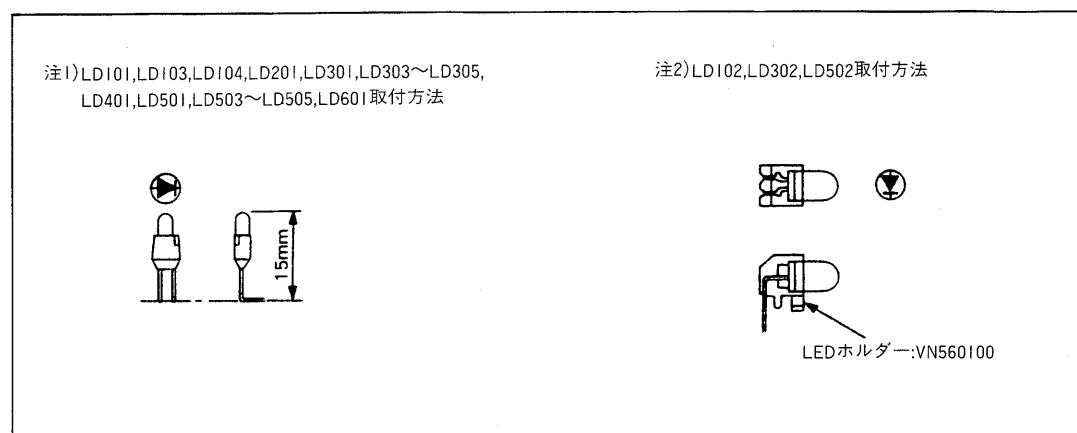


● IN5シート

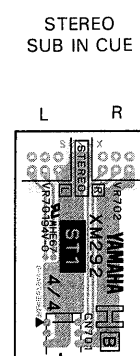


- 3NA-VN02410 ▲ : IN1
- 3NA-VN02420 ▲ : IN2
- 3NA-VN02430 ▲ : IN3
- 3NA-VP50780 ▲ : IN8
- 3NA-VN02500 : IN5
- 3NA-VN02460 ▲ : IN6

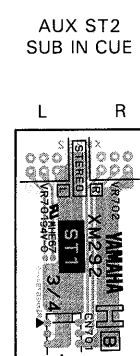
■ STEREO MASTER MODULE (ST1, ST2)



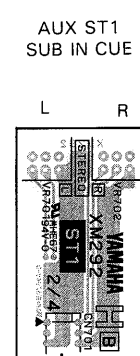
● ST1-4/4シート



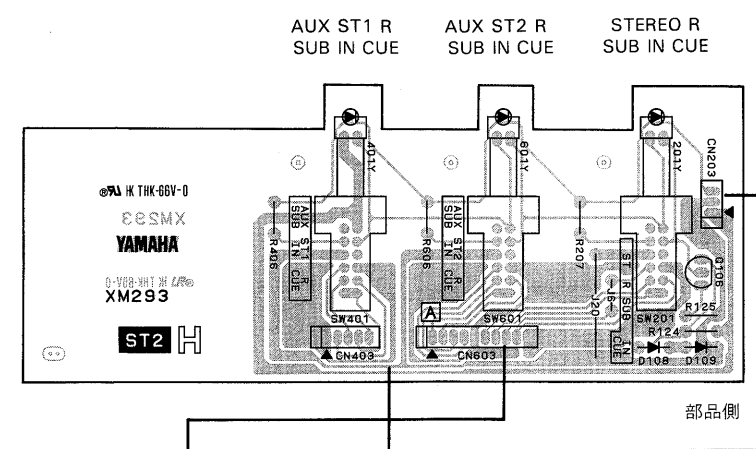
● ST1-3/4シート



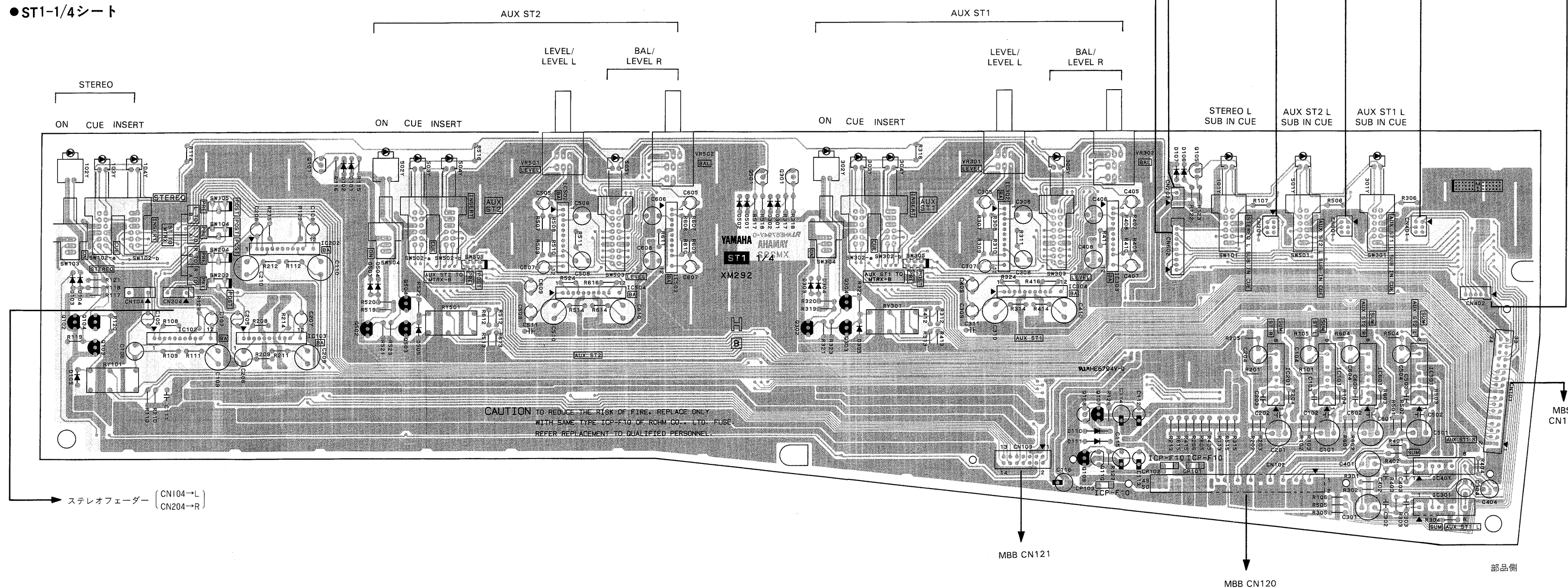
● ST1-2/4シート



● ST2シート



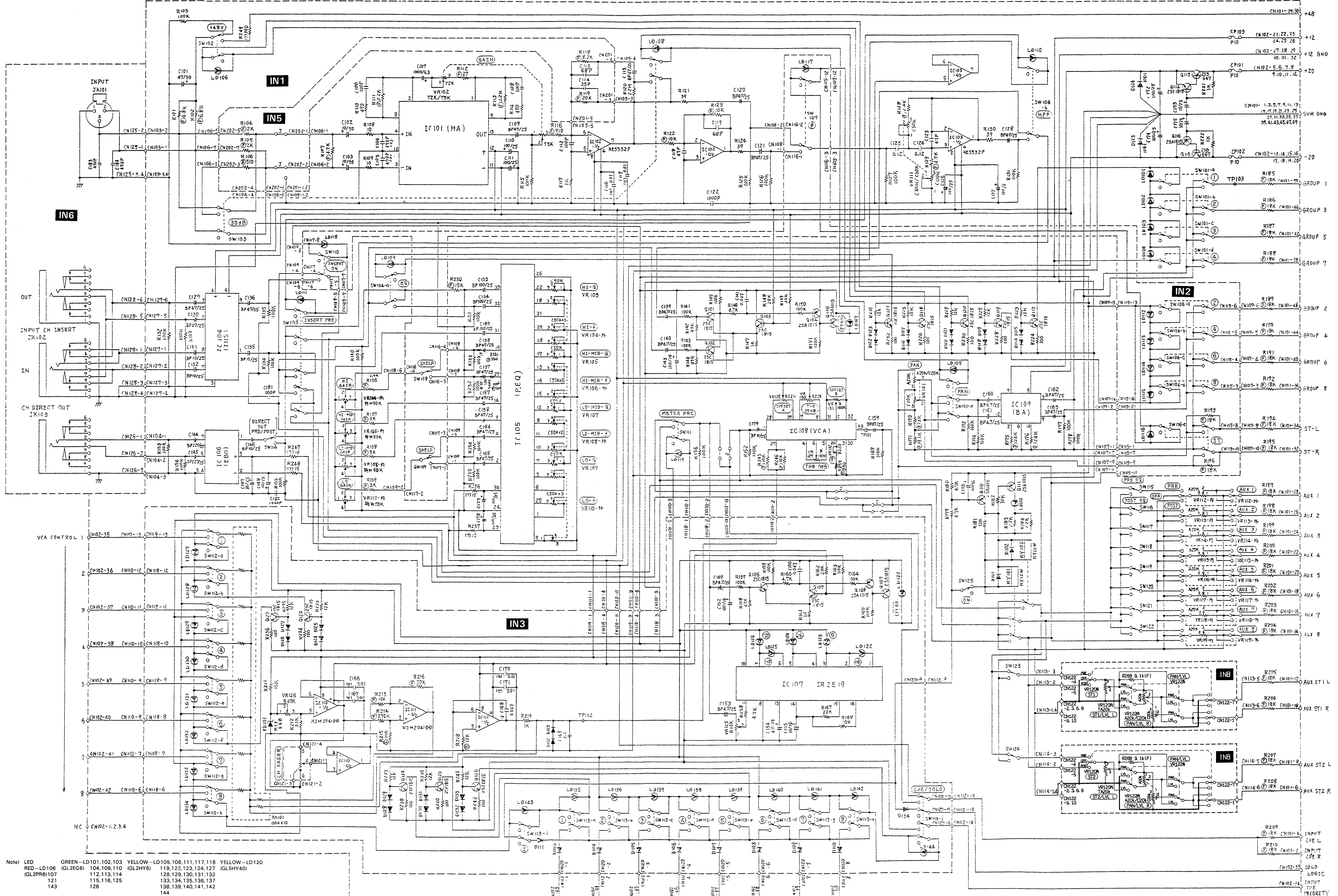
● ST1-1/4シート



3NA-VQ43240 △ : ST1
3NA-VQ43250 : ST2

MONAURAL INPUT MODULE 回路図 (IN1, IN2, IN3, IN5, IN6, IN8)

PM400H/PW4000

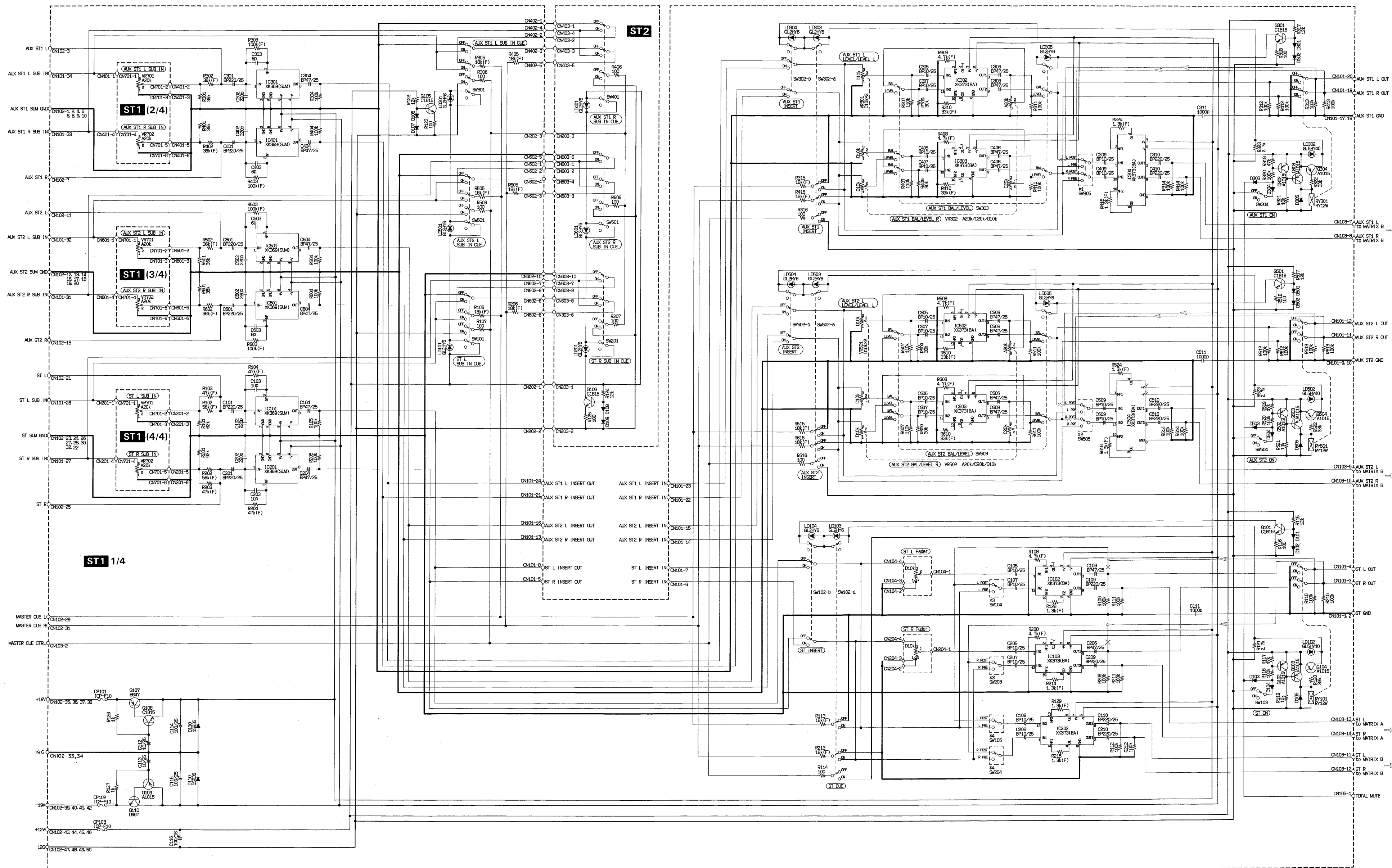


Note) LED GREEN-LD101,102,103 YELLOW-LD105,108,111,117,118 YELLOW-LD120
 RED-LD106 (GL2EG6) 104,109,110 (GL2HY6) 119,122,123,124,127 (GL5HY40)
 IGL2PR0107 112,113,114 128,129,130,131,132
 121 115,116,125 133,134,135,136,137
 143 126 138,139,140,141,142
 144

NOTE)
 (C): Ceramic cap.
 (F): Flame proof carbon resistor
 (M): Mylar cap.
 (R): Metal film resistor

KEC-91905, KEC-91962

PM400H/PW4000

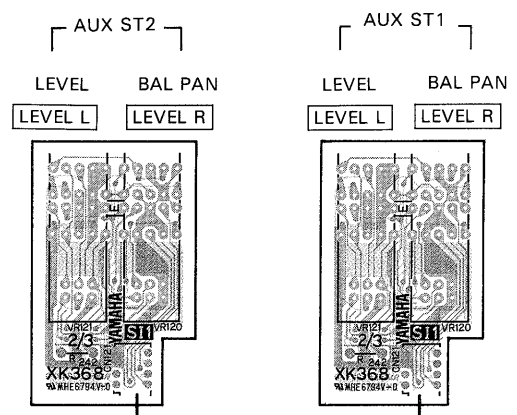


注1)D110, 111は標準品、その他は特注品
15S133, 15S176は純正HSS104
注2)総線
(F)は金線線径(1%)
注3)Factory preset
*1 AUX ST1 to MATRIX B pre Master/post Master switch : post Master
*2 AUX ST2 to MATRIX B pre Master/post Master switch : post Master
*3 ST to MATRIX A pre Fader/post Fader switch : post Fader
*4 ST to MATRIX B pre Fader/post Fader switch : post Fader

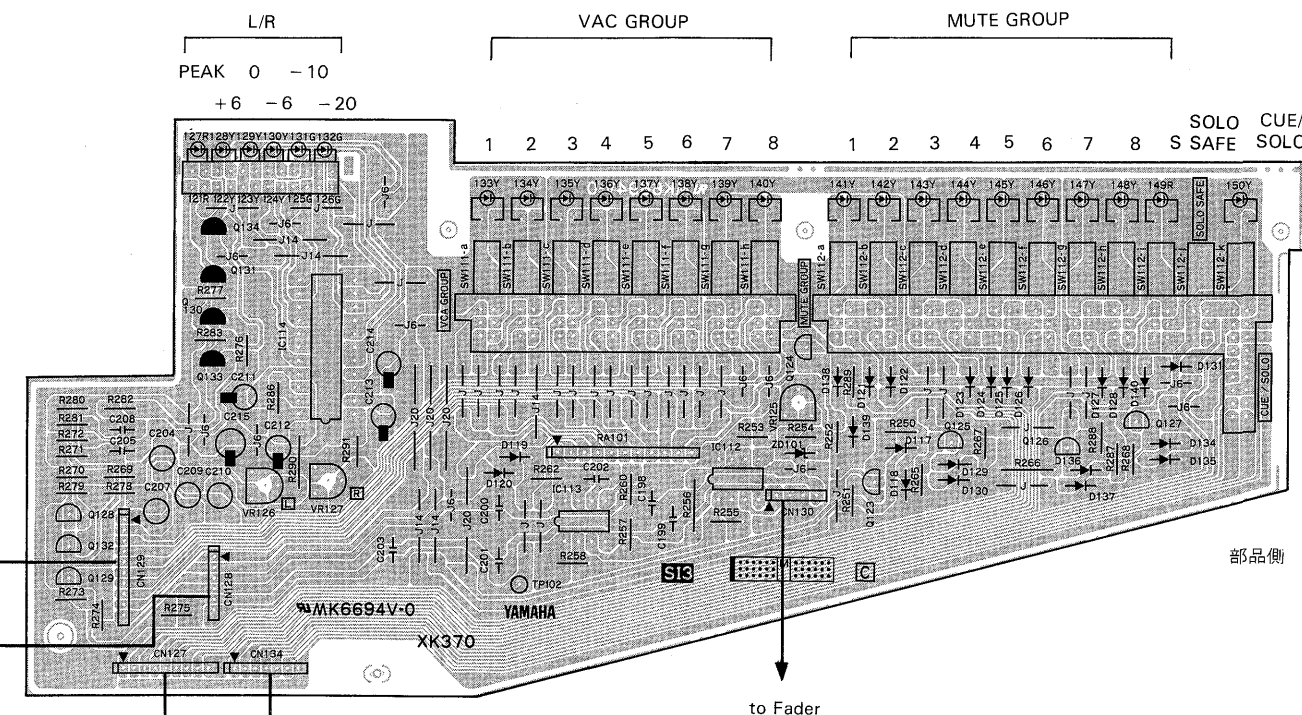
10439

STEREO INPUT MODULE (S11, S12, S13, S15, IN5)

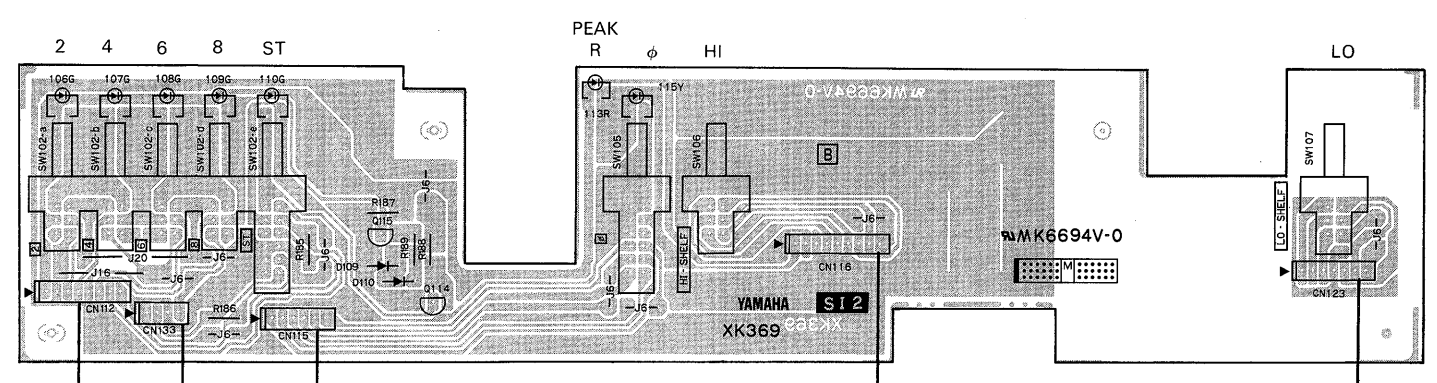
●S11-2/3シート



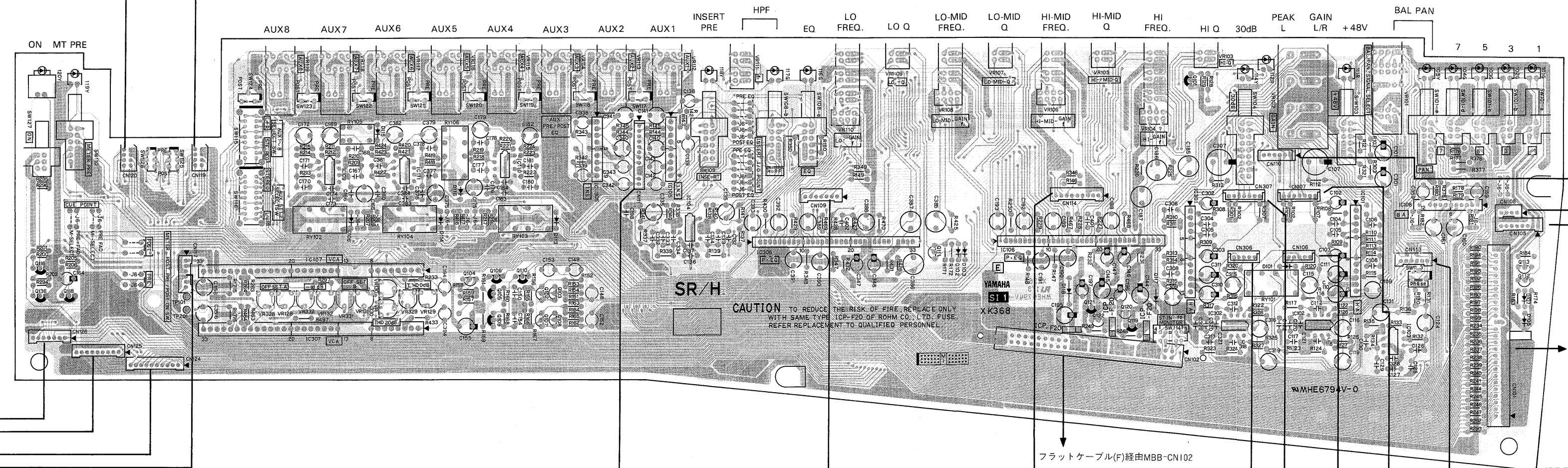
●S13シート



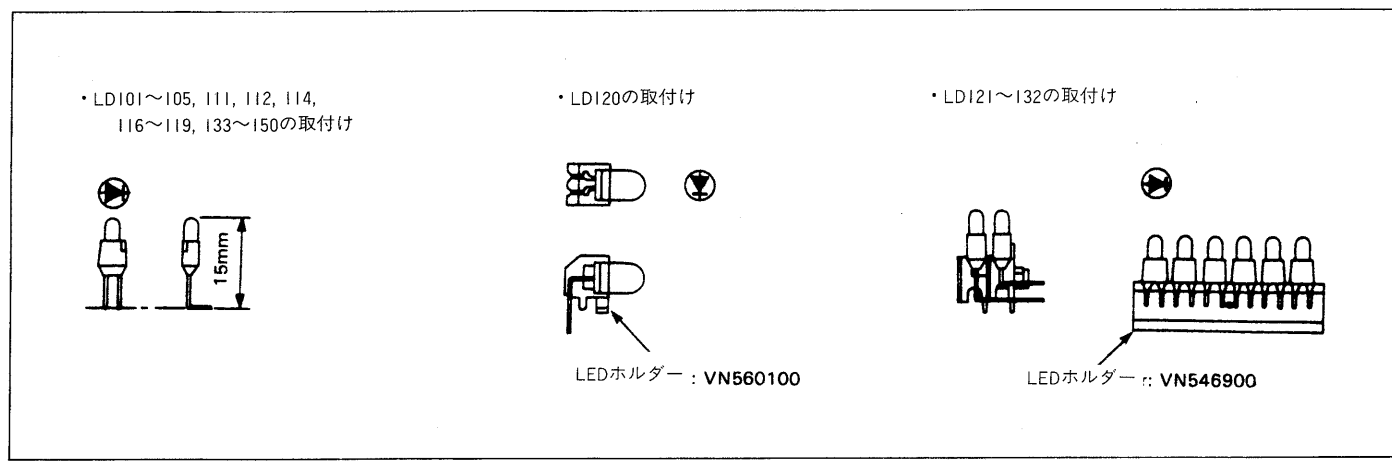
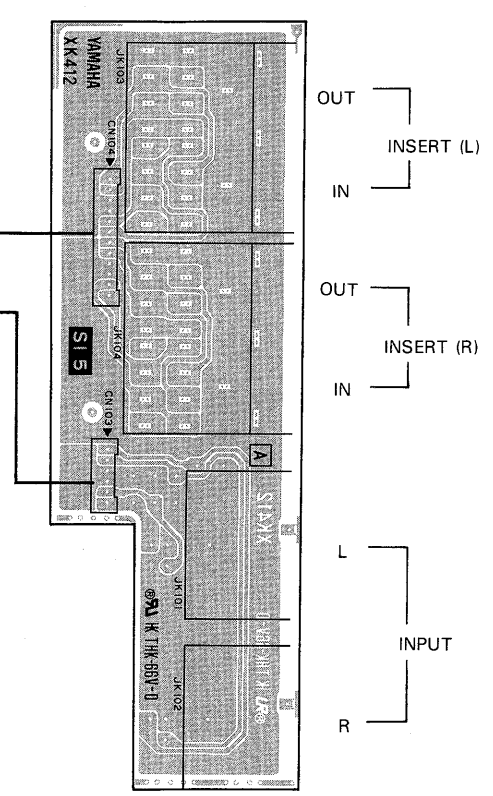
●S12シート



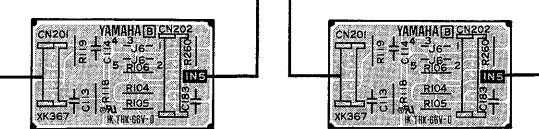
●S11-1/3シート



●S15シート

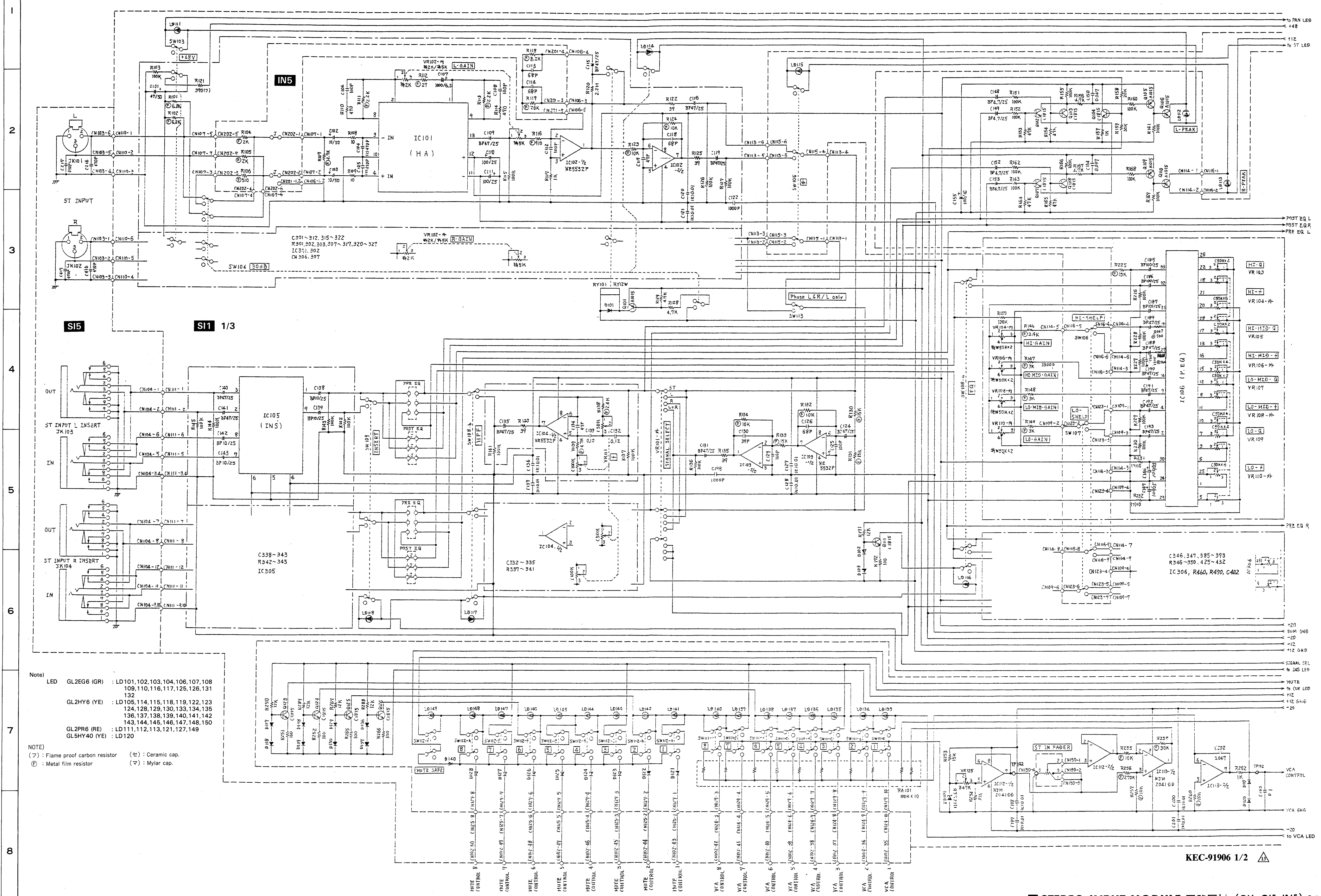


●IN5シート



- 3NA-VN02470 ▲ : S11
- 3NA-VN02480 ▲ : S12
- 3NA-VN02490 ▲ : S13
- 3NA-VN02510 ▲ : S15
- 3NA-VN02500 : S16

STEREO INPUT MODULE (S11, S12, S13, S15, IN5) PM4000H/PW4000

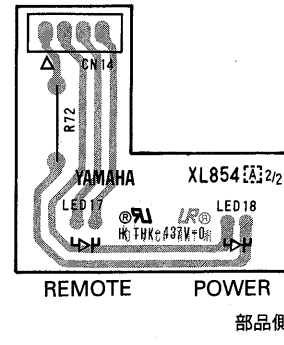


Note)
 LED GL2EG6 (GR) : LD101,102,103,104,106,107,108,109,110,116,117,125,126,131,132
 GL2HY6 (YE) : LD105,114,115,118,119,122,123,124,128,129,130,133,134,135,136,137,138,139,140,141,142,143,144,145,146,147,148,150
 GL2PR6 (RE) : LD111,112,113,121,127,149
 GL5HY40 (YE) : LD120

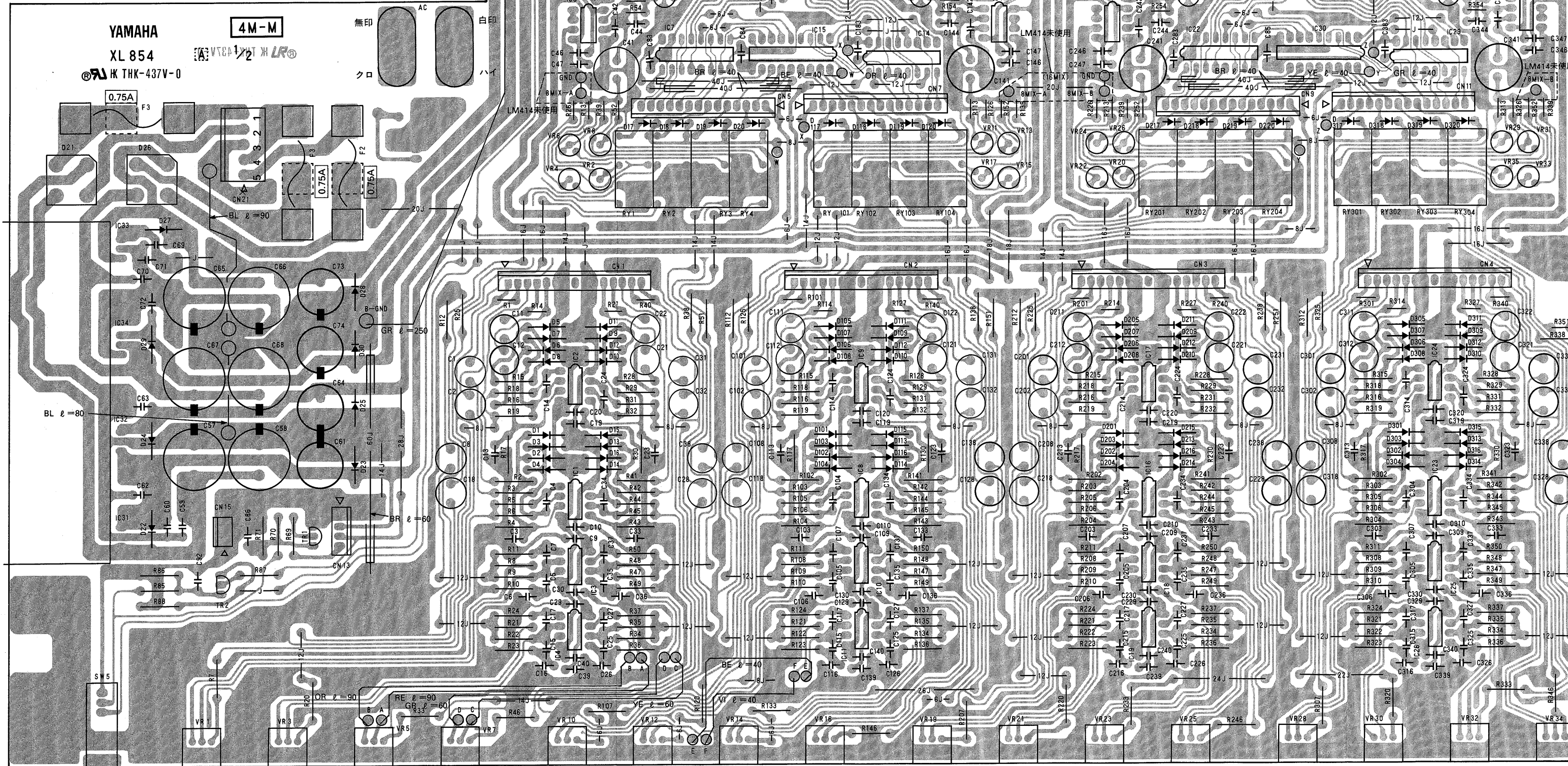
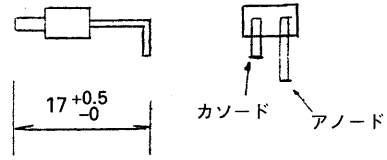
NOTE)
 (7) : Flame proof carbon resistor (t) : Ceramic cap.
 (D) : Metal film resistor (M) : Mylar cap.

● MAINシート

● MAIN 2/2

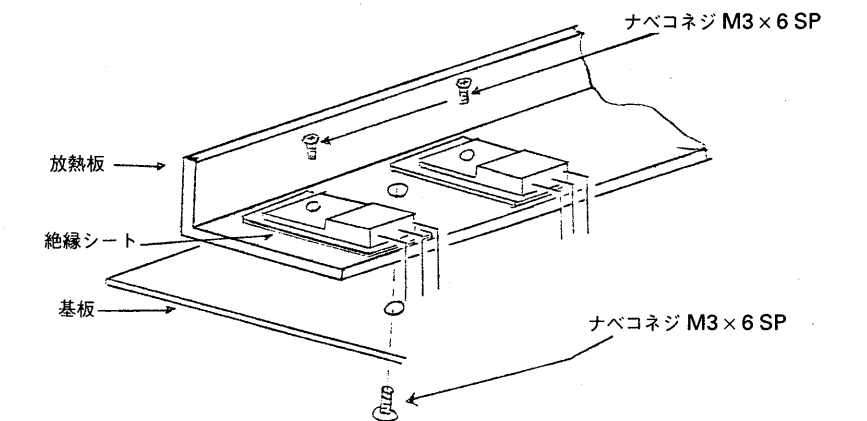


● LEDの取り付け



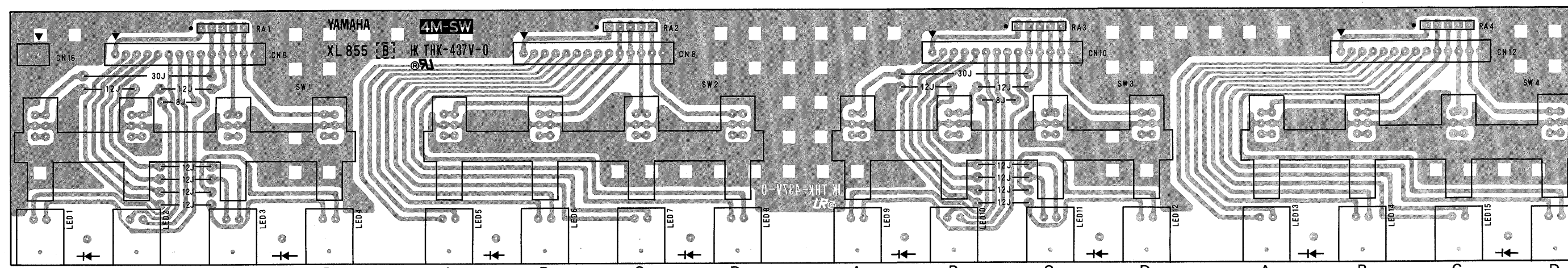
REMOTE MANUAL

● IC31~IC34の取り付け



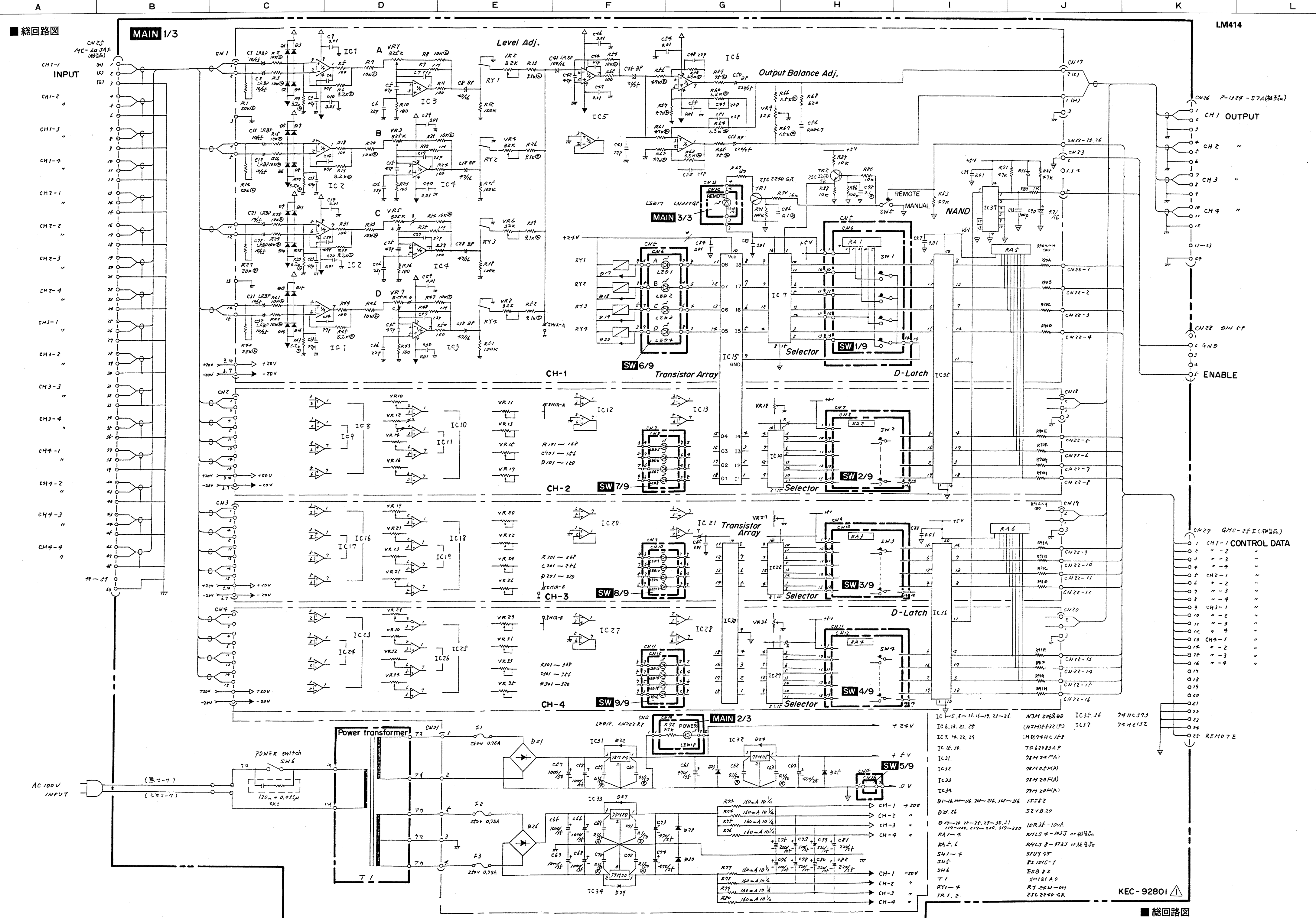
部品側

● SWシート



部品側

16939



■ 総回路図

MAIN 1/3

LM414

LM414 S-8

S-9

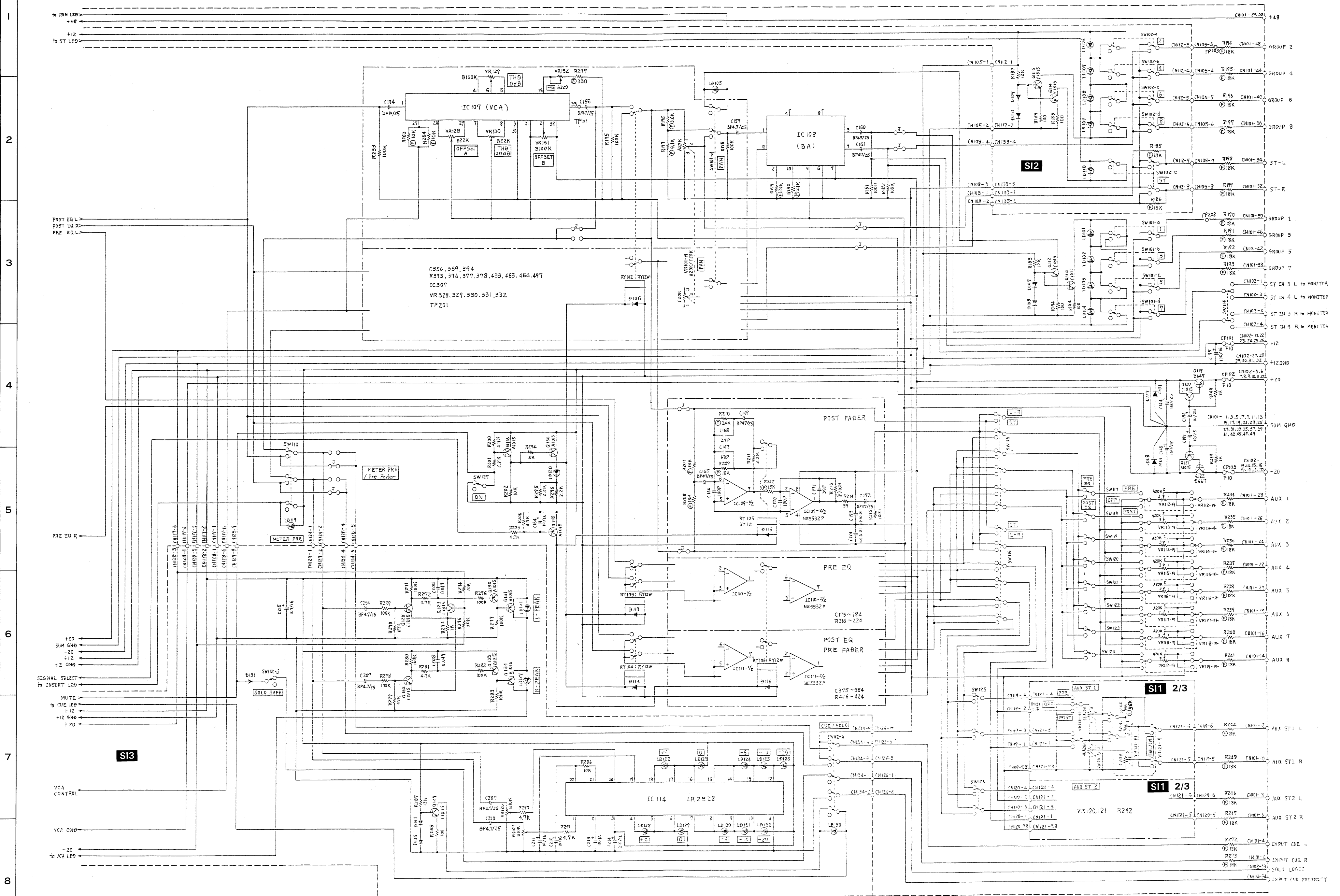
S-10

LM414

■ 総回路図

IC 1-5, 8-11, 14-19, 21-24	N7M 2068 99	IC 35, 36	79HC 373
IC 6, 13, 21, 28	(N7M) 6432 (P)	IC 37	79HC 132
IC 7, 14, 22, 29	(HD) 794C 16P		
IC 4, 30	TD 8203 AP		
IC 31	79M 24 (FA)		
IC 32	79M 05 (FA)		
IC 33	79M 20 (FA)		
IC 34	79M 20 (FA)		
B1-16, 14-16, 20-26, 301-316	15J32		
B2, 26	S2VB 20		
B 17-19, 27-29, 29-30, 31	15R3F-100A		
119-120, 217-220, 117-320	R4LS 4-10J3 of 相当品		
RA 1-4	R4LS 8-9J37 of 相当品		
RA 5, 6	SPU 45		
SW 1-4	BS 1016-1		
SW 6	ESB 32		
T 1	M181 A0		
RY 1-4	RY 24W-04		
TR 1, 2	Z5C 2240 6K		

KEC-92801



KEC-91906 2/2

MASTER MODULE (MAS1, MAS2)

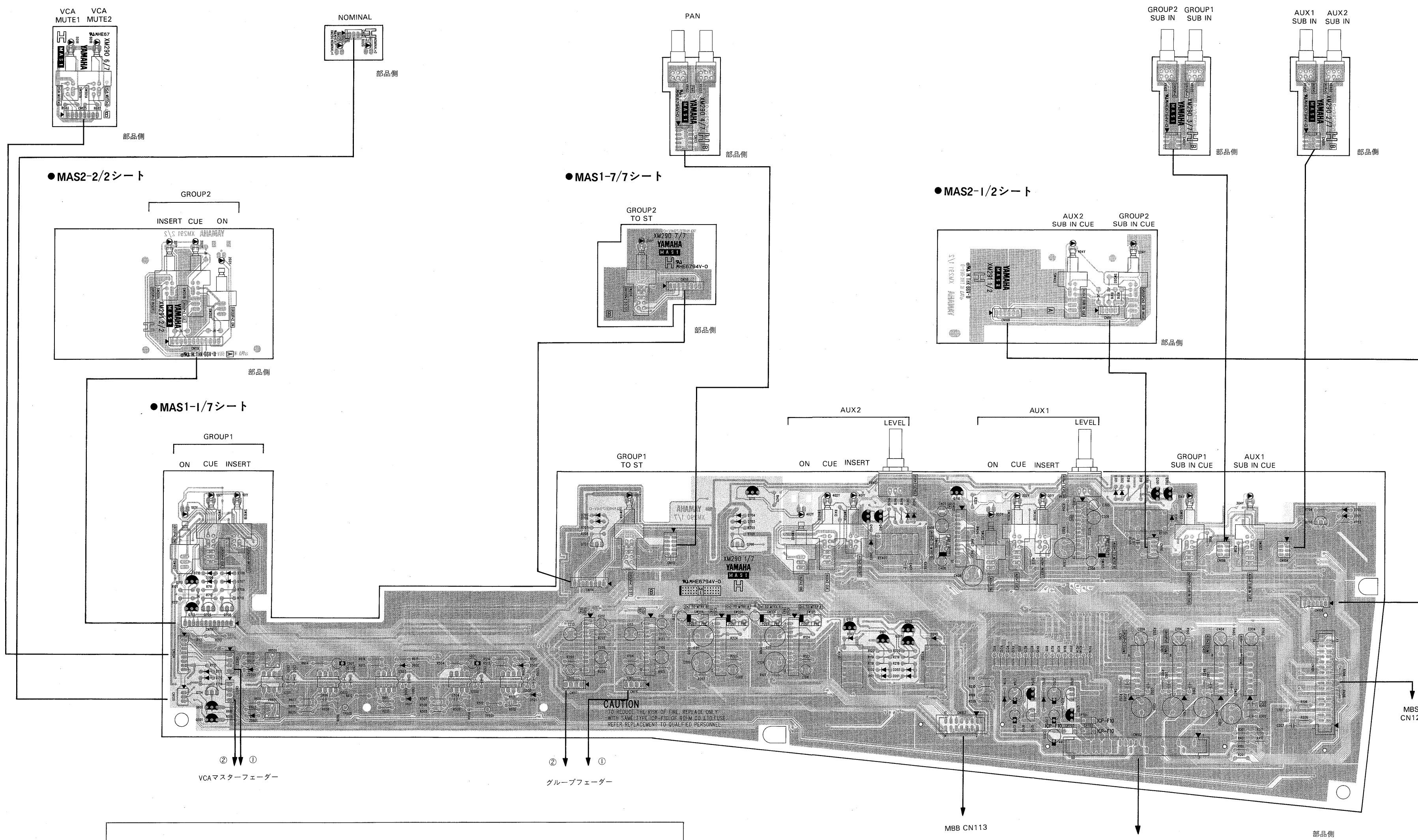
●MAS1-6/7シート

●MAS1-5/7シート

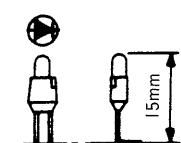
●MAS1-4/7シート

●MAS1-3/7シート

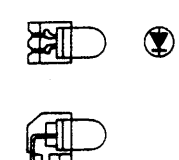
●MAS1-2/7シート



注1) LD101, LD102, LD104, LD105, LD201, LD202, LD204, LD205, LD301, LD302, LD304, LD401, LD402, LD404, LD501, LD601 取付方法

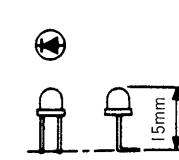


注2) LD103, LD203, LD303, LD403 取付方法



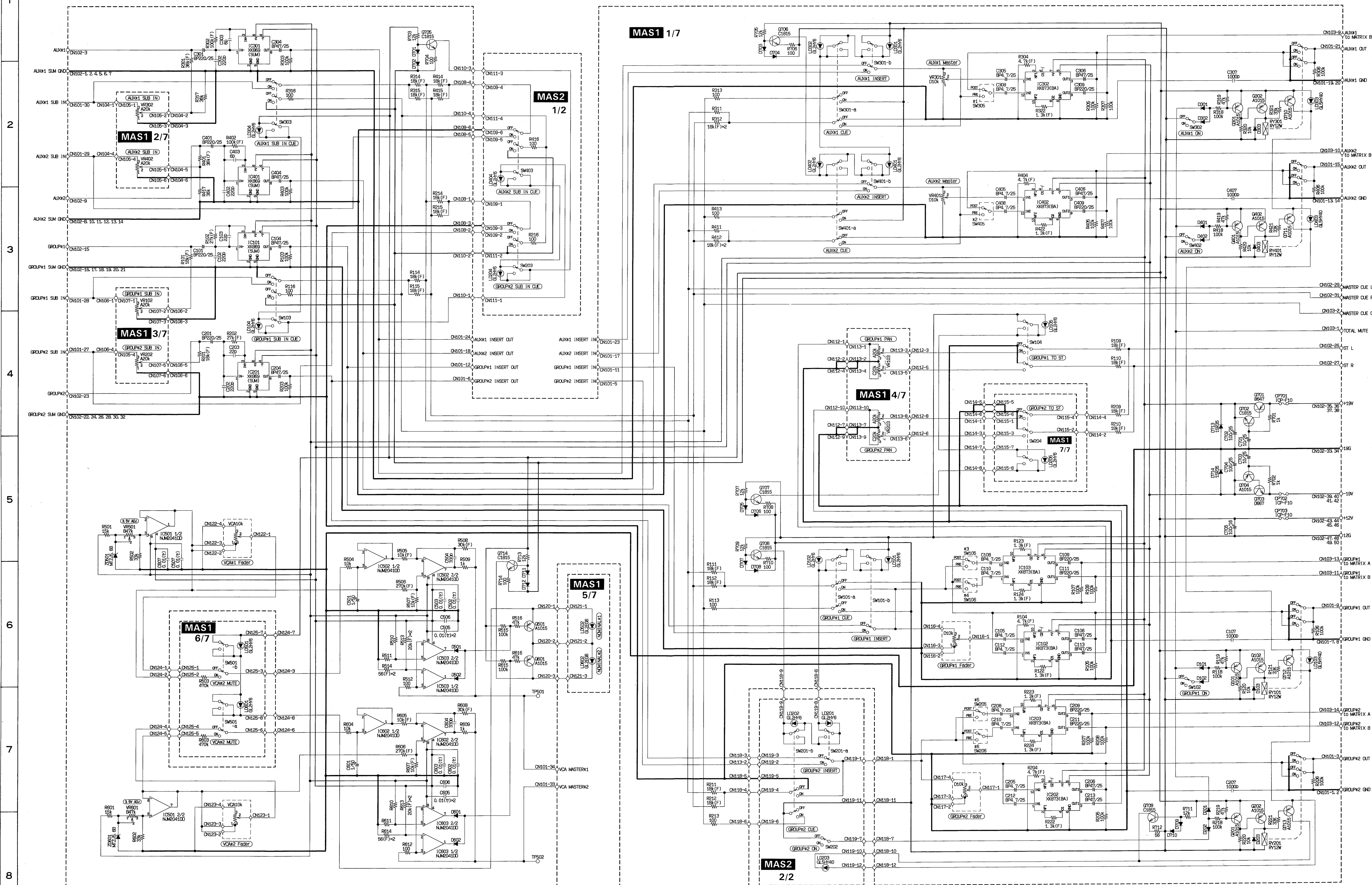
LEDホルダー: VN560100

注3) LD502, LD602 取付方法



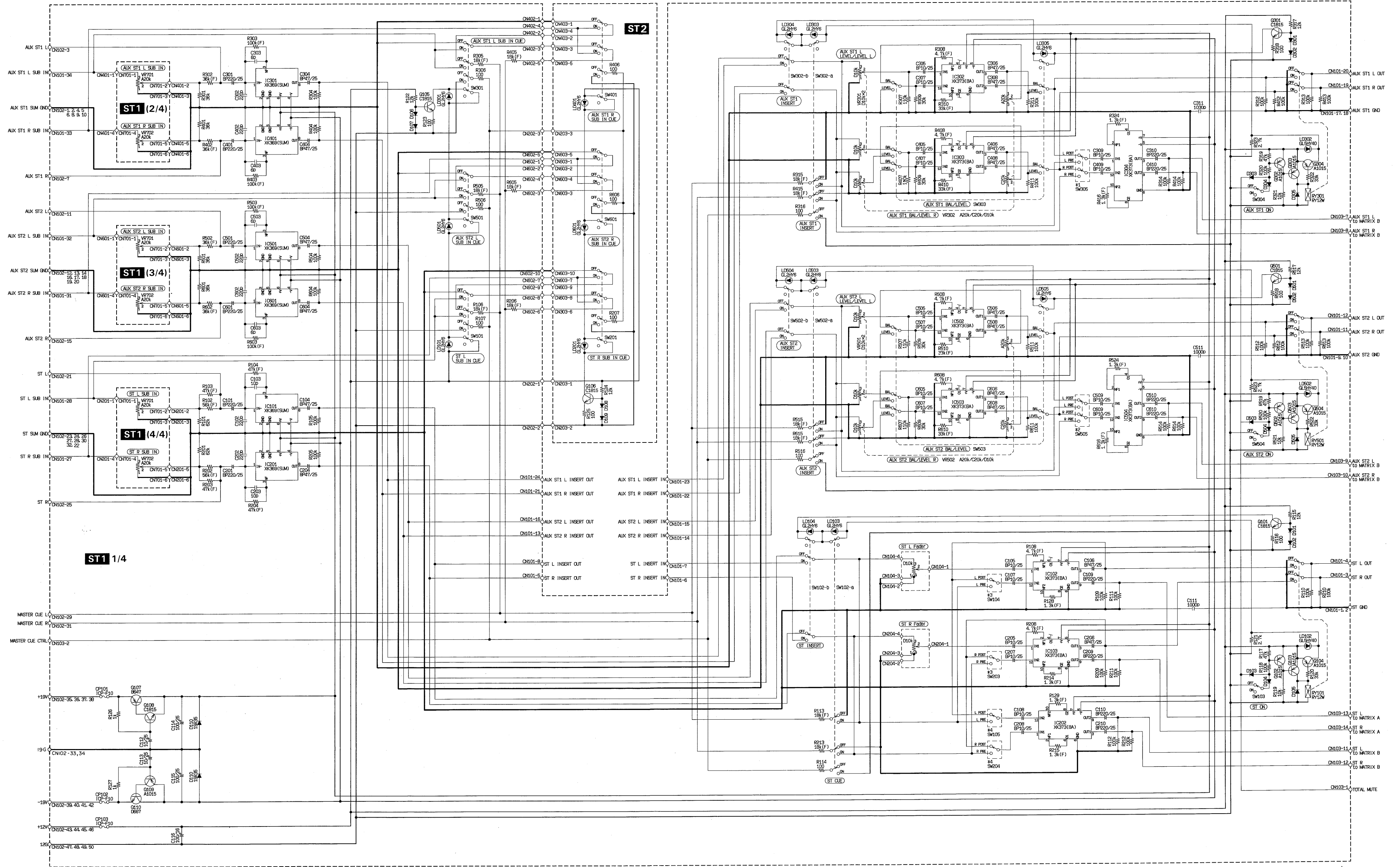
3NA-VQ433220 △ : MAS1
3NA-VQ43230 : MAS2

MASTER MODULE 回路図 (MAS1, MAS2)



注1) 0713, 714 仕様書、サイズ 完全
15S133, 15S176 仕様書 H5S104
注2) 総
(F) 金庫 仕様書 (1.1%)

注3) Factory preset
#1 AUX1 to MATRIX B pre Master/post Master switch : post Master
#2 AUX2 to MATRIX B pre Master/post Master switch : post Master
#3 GROUP1 to MATRIX A pre Fader/post Fader switch : post Fader
#4 GROUP1 to MATRIX B pre Fader/post Fader switch : post Fader
#5 GROUP2 to MATRIX A pre Fader/post Fader switch : post Fader
#6 GROUP2 to MATRIX B pre Fader/post Fader switch : post Fader



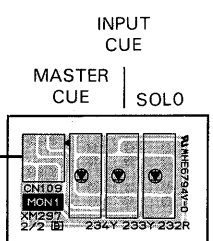
KEC-91989

注1)D110, 111端子, 47-48端子
155133, 155176はRHSS104
注2)総論
(F)は標準値(1%)

注3)Factory preset
*1 AUX ST1 to MATRIX B pre Master/post Master switch : post Master
*2 AUX ST2 to MATRIX B pre Master/post Master switch : post Master
*3 ST to MATRIX A pre Fader/post Fader switch : post Fader
*4 ST to MATRIX B pre Fader/post Fader switch : post Fader

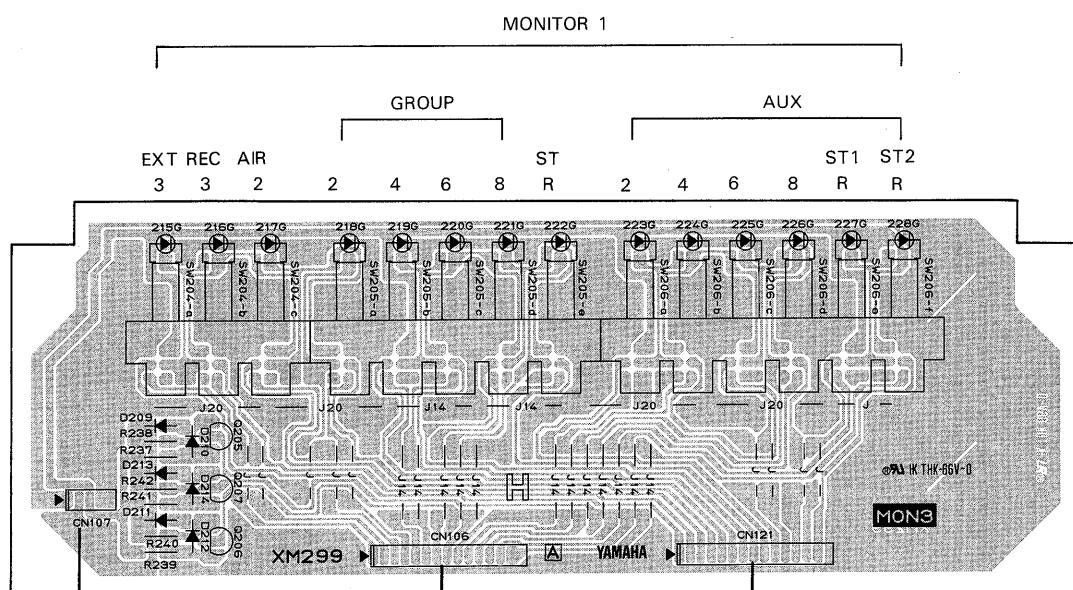
■ MONITOR 1 MODULE (MON1, MON3, MON4)

● MON1-2/2シート



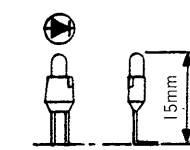
部品側

● MON3シート

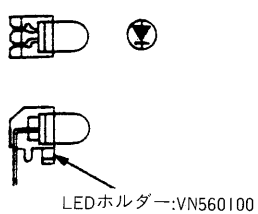


部品側

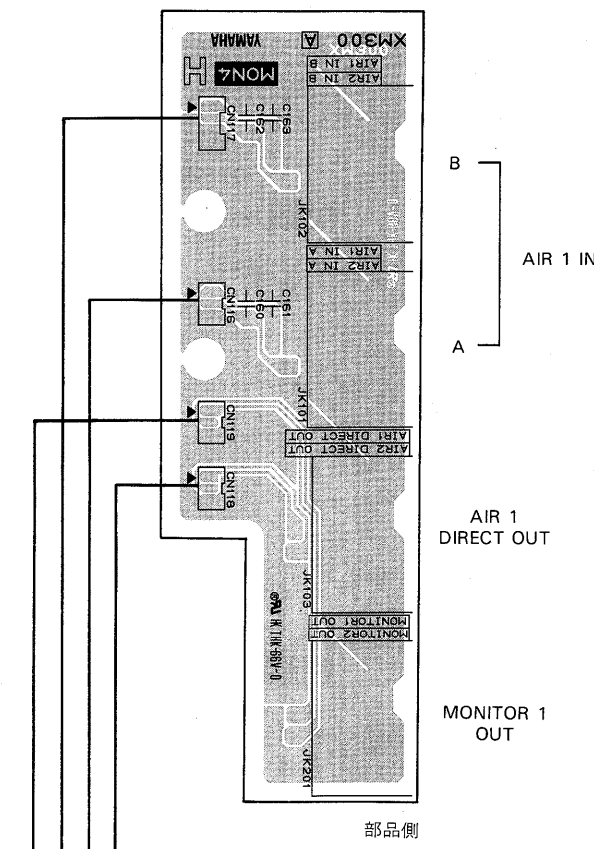
注1)LD101~LD107,LD109
LD201~LD228,LD229,LD230取付方法



注2)LD108,LD231取付方法

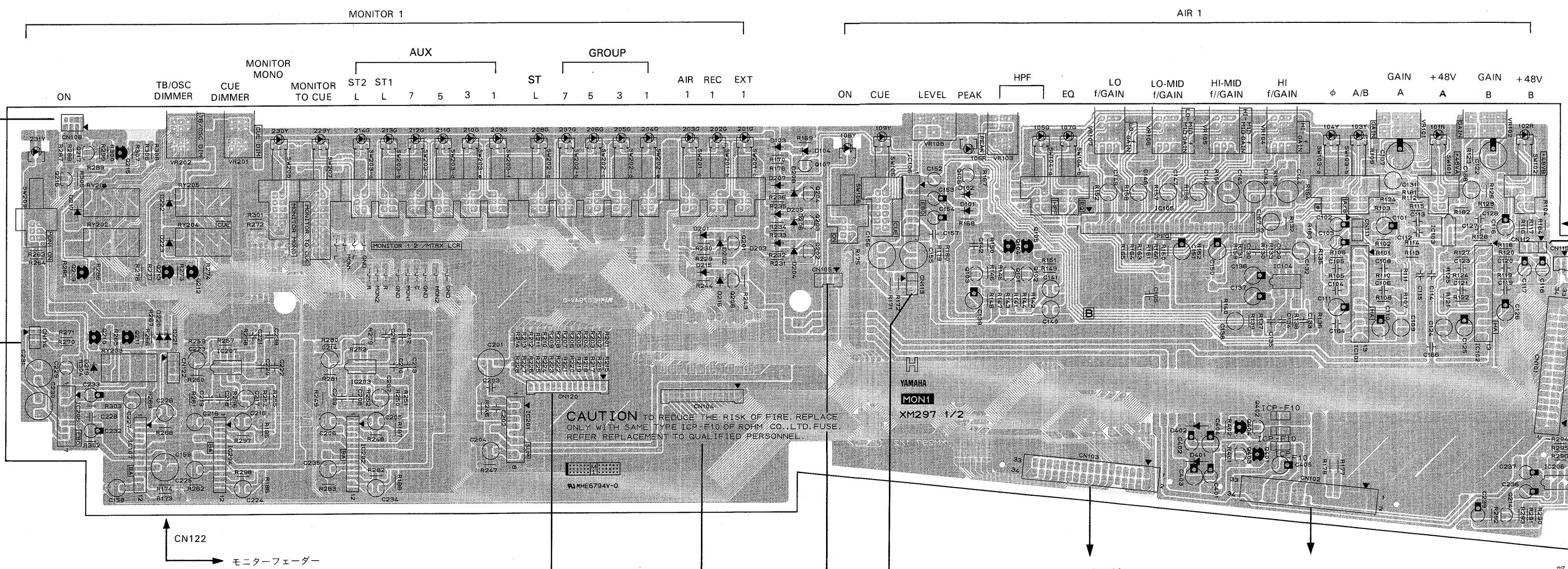


● MON4シート



部品側

● MON1-1/2シート



CN122
モニターフェーダー

CAUTION TO REDUCE THE RISK OF FIRE, REPLACE ONLY WITH SAME TYPE ICR-F10 OF ROHM CO.,LTD.FUSE. REFER REPLACEMENT TO QUALIFIED PERSONNEL.

YAMAHA
MON1
XM297 1/2

CN111
SOLO MODE
インジケーター
SOLO MODE
スイッチ

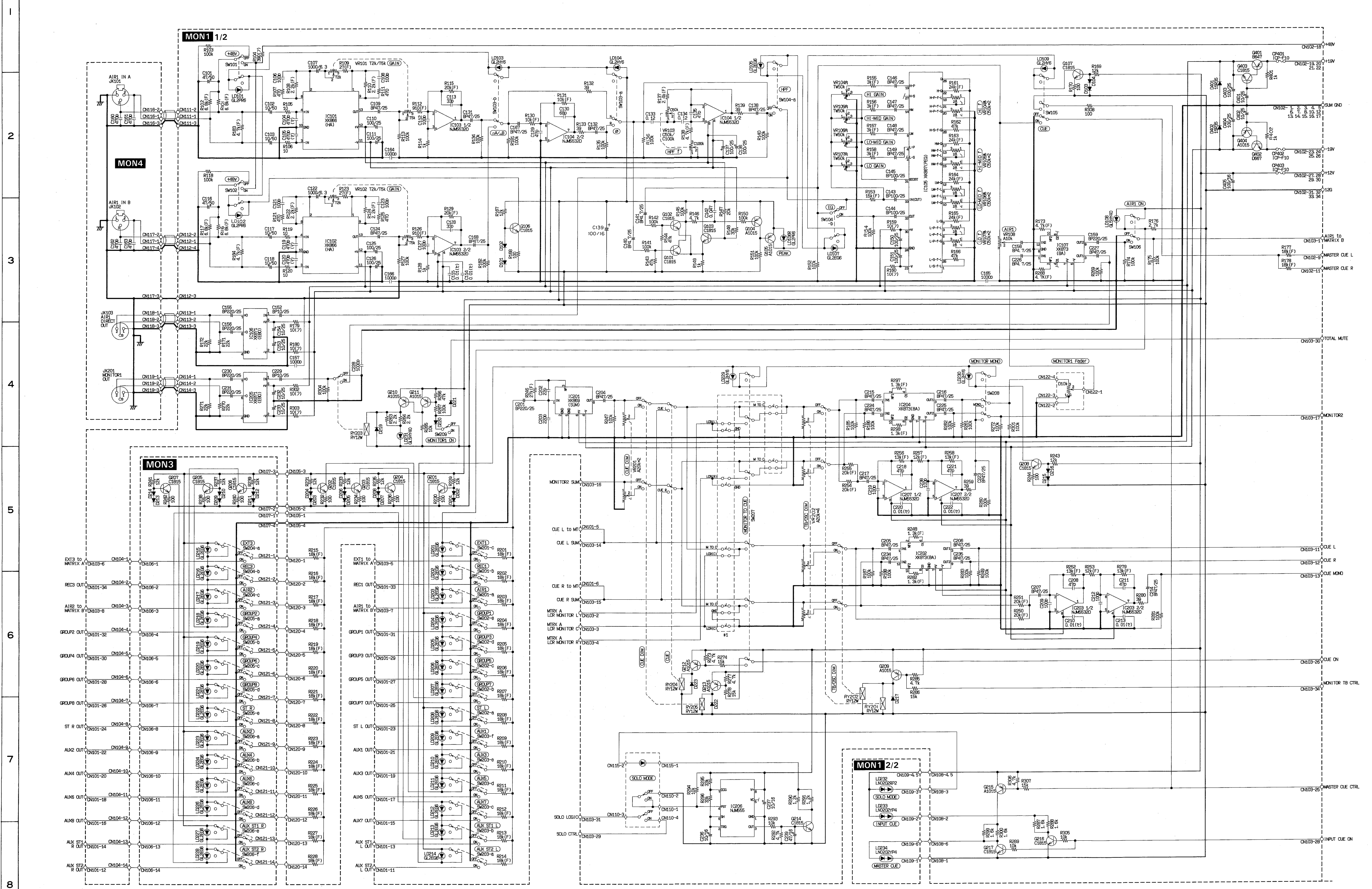
MBS-CN126

MBB-CN123

MBB-CN122

部品側

- 3NA-VQ43290 △ : MON1
- 3NA-VQ43310 : MON3
- 3NA-VQ43320 : MON4



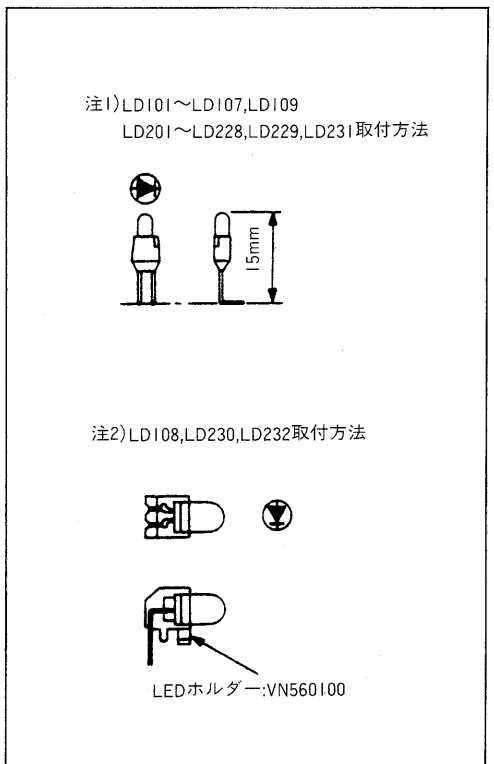
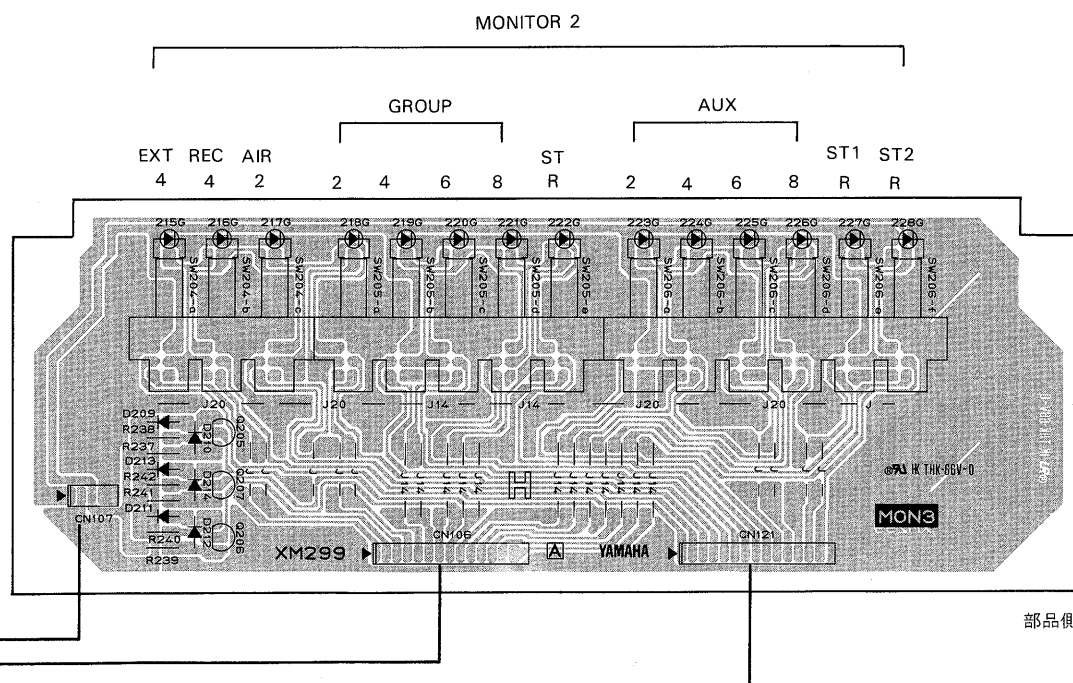
注1) D401.402仕様、タイプに依存
1S5133, 1S5176仕様HSS104

注2) 記号
(F) 絶縁抵抗値 (1%)
(?) 不明な端子
(C) 100pF (1%)
(?) 不明な端子 (DF)

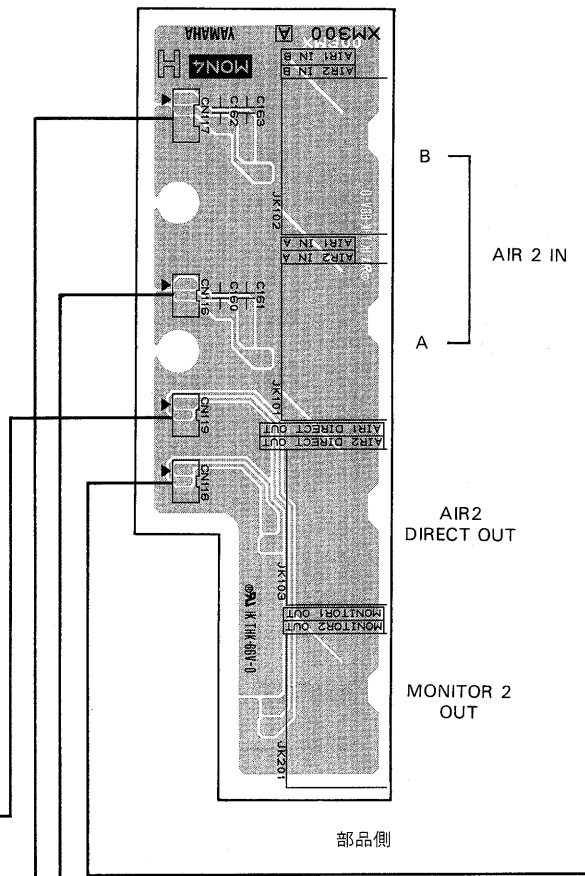
注3) Factory preset
#1 MONITOR TO CUE SW MONITOR TO CUE / LCR MONITOR JUMPER : MONITOR TO CUE (M TO C)

■ MONITOR 2 MODULE (MON2, MON3, MON4)

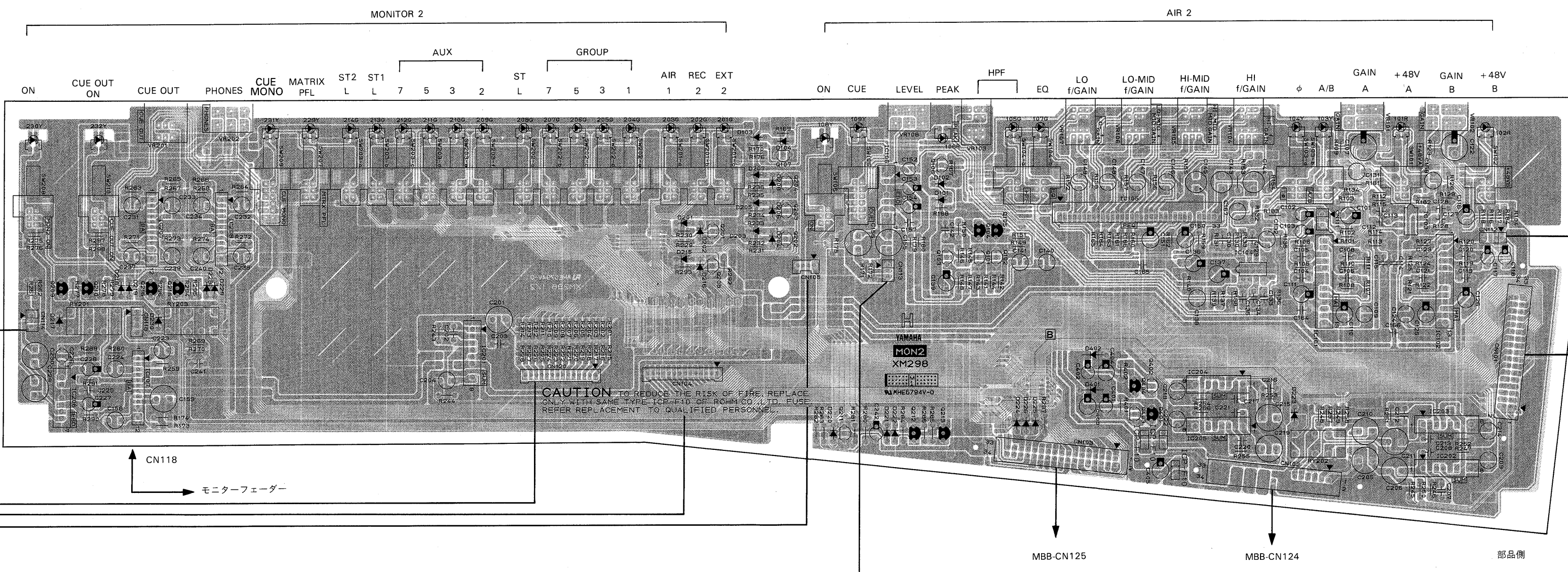
● MON3シート



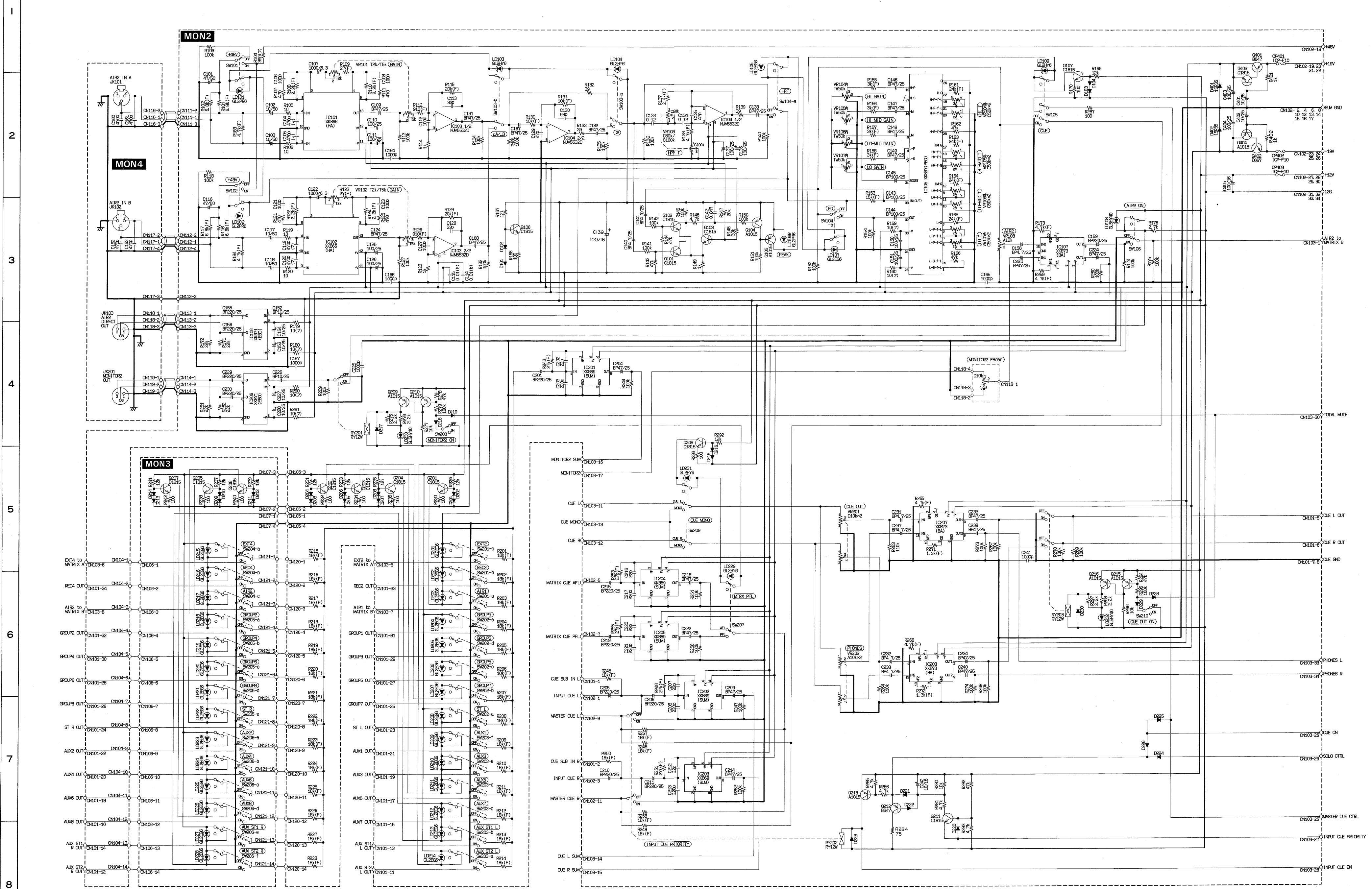
● MON4シート



● MON2シート



- 3NA-VQ43300 △ : MON2
- 3NA-VQ43310 : MON3
- 3NA-VQ43320 : MON4

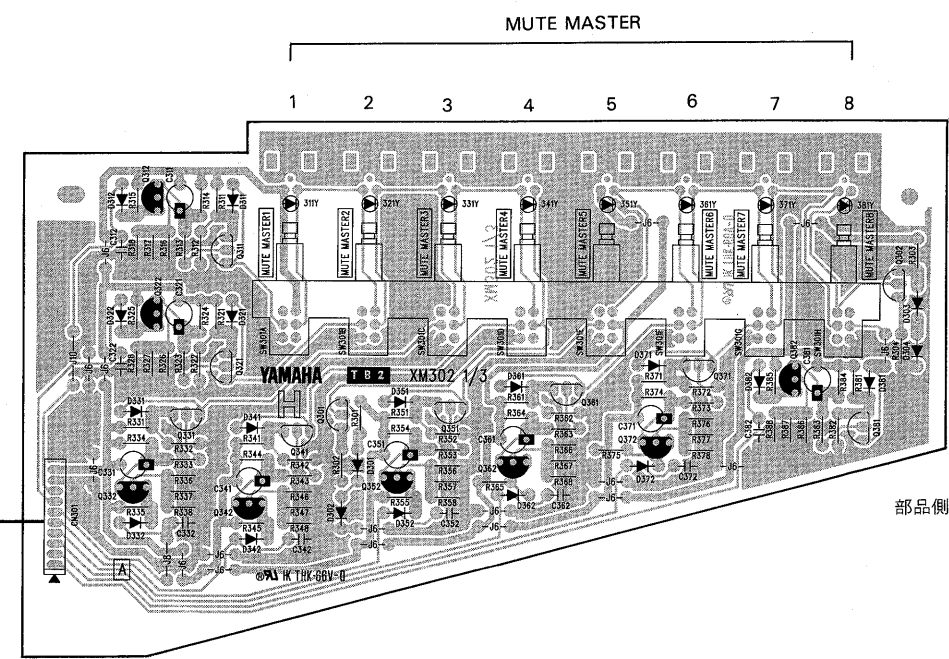


※1) D401, 402仕様, タイプ-1447
1S5133, 1S5176仕様HSS104

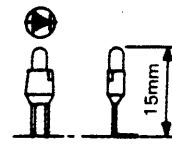
※2) 記号
(F) 薄膜電解コンデンサ (1%)
(?) 不明な記号
(C) セラミックコンデンサ
(P) プリントドット

■ TALKBACK MODULE (TB1, TB2)

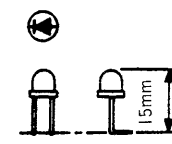
● TB2-1/3シート



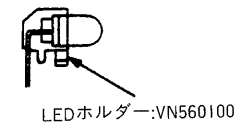
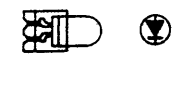
注1) LD102~LD128, LD202取付方法



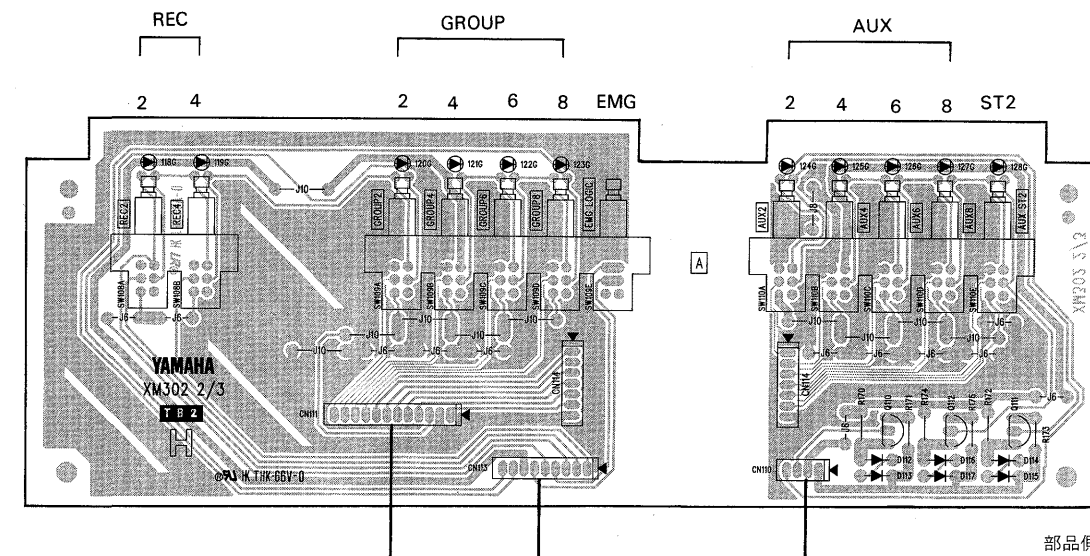
注2) LD101, LD201, LD402取付方法



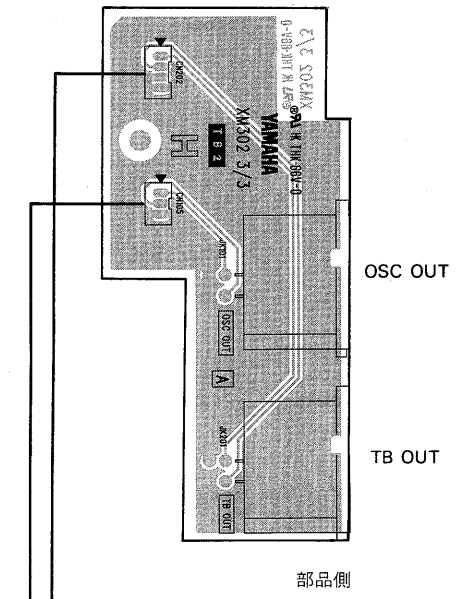
注3) LD311, LD321, LD331, LD341, LD351, LD361, LD371, LD381, LD401取付方法



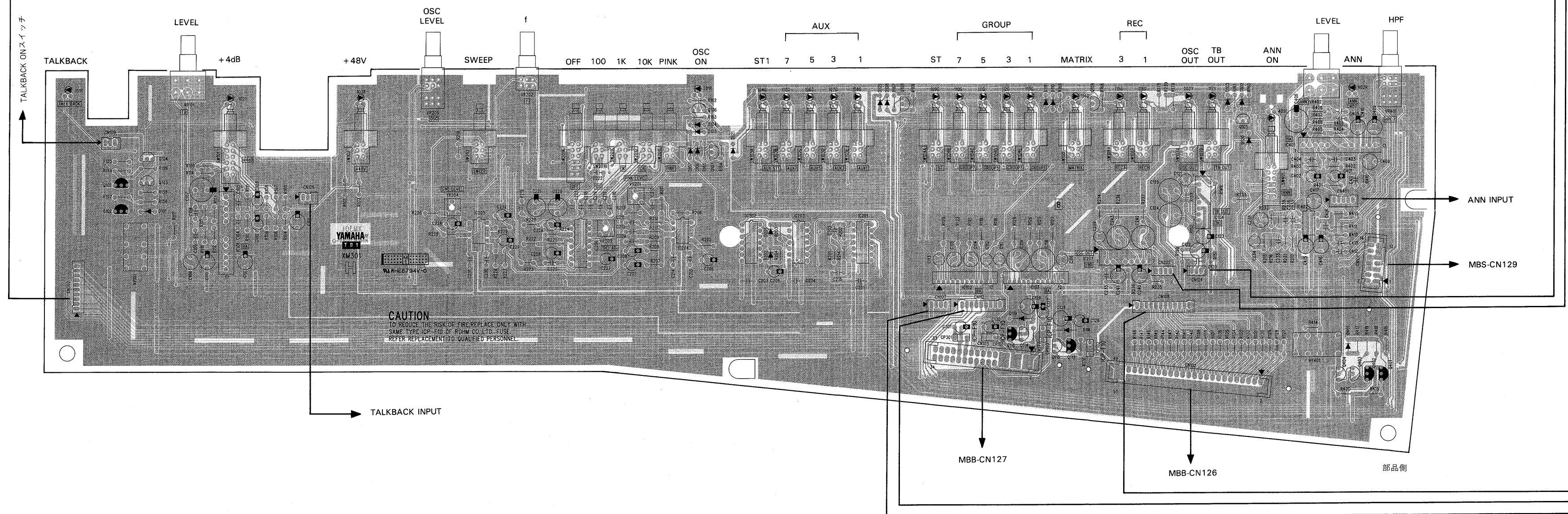
● TB2-2/3シート



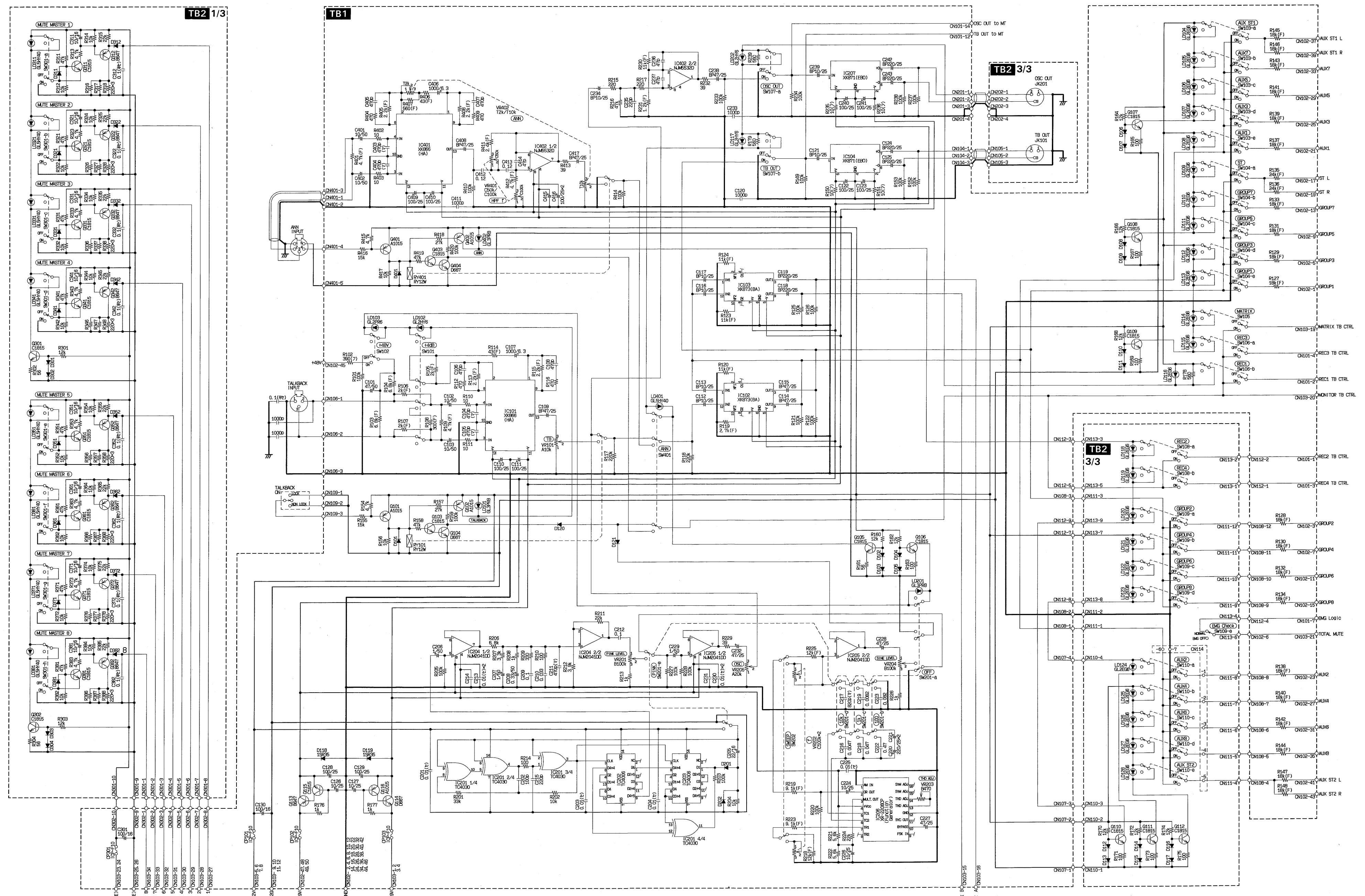
● TB2-3/3シート



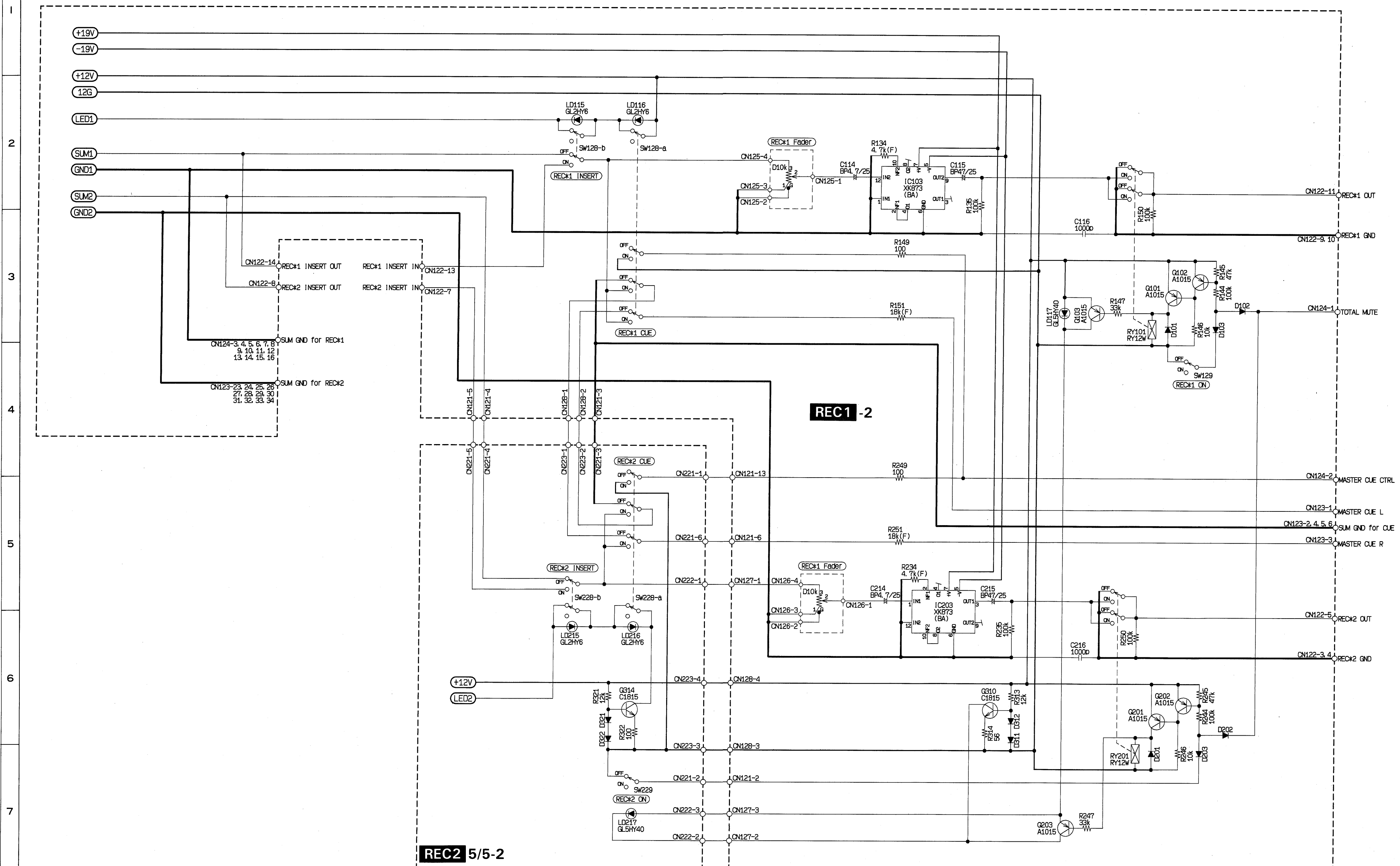
● TB1シート



3NA-VQ43330 △ : TB1
3NA-VQ43340 : TB2



REC MODULE 回路図 1/2 (REC1, REC2)



REC2 5/5-2

KEC-91990-2/2