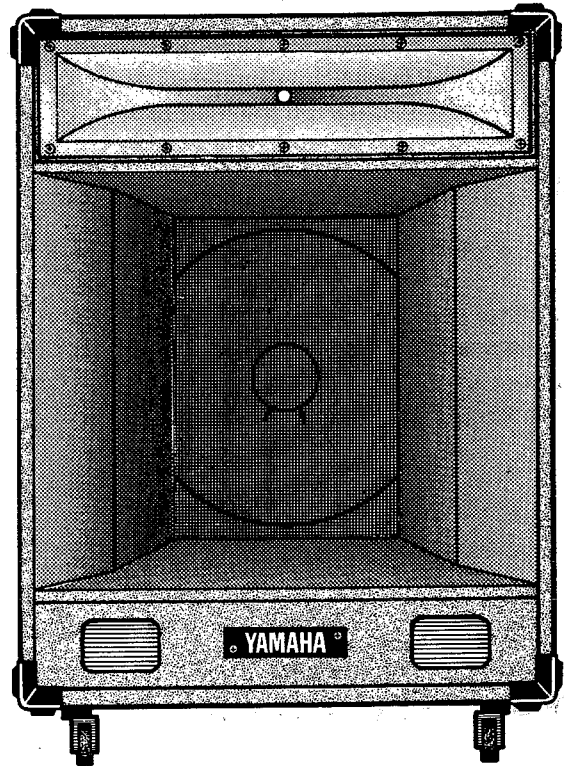


SOUND REINFORCEMENT SPEAKER SYSTEM

S4115HII

S4115HII

SERVICE MANUAL



■ CONTENTS (目次)

SPECIFICATIONS (仕様)	1
DIMENSIONS (寸法図)	1
DIAPHRAGM ASSEMBLY REPLACEMENT (ダイアフラムAss'y交換方法)	2
PERFORMANCE GRAPHS (テクニカルデータ) ...	3/4
EXPLODED VIEW (外装分解図)	5
PARTS LIST (外装部品)	6
SCHEMATIC DIAGRAM (回路図)	7
WIRING (ワイアリング)	7
NETWORK PARTS (電気部品)	7

006662

SINCE 1887



YAMAHA

NIPPON GAKKI CO., LTD. HAMAMATSU, JAPAN

2.3K-49 ㊞ ㊟ Printed in Japan '85.4

■ SPECIFICATIONS

FREQUENCY RANGE:	50Hz to 16kHz
POWER CAPACITY:	120W (IEC weighted noise, 100 hours duration) 240W (Program) 480W (Max.)
NOMINAL IMPEDANCE:	8 ohms
SENSITIVITY:	103dB SPL (With 1W at 1m on-axis)
CROSSOVER FREQUENCY:	1.6kHz
DRIVERS:	Low: 15" low frequency loudspeaker JA3813 High: High frequency compression driver/horn JA4207
CONNECTORS:	Parallel 1/4"-phone jack (XLR connector can be substituted)
ENCLOSURE:	Front loaded-horn, Bass reflex type
DIMENSIONS (W x H x D):	632 x 827 x 457 mm 24-7/8 x 32-1/2 x 18" (Without caster)
WEIGHT:	56.0kg (123.2 lbs) (With caster) 55.2kg (121.4 lbs) (Without caster)

Specifications subject to change without notice.

■ 仕様

ユニット構成……ウーファー JA3813(38cm、8Ω)、
H.F.ドライバー&ホーンJA4207(8Ω)

エンクロージャー……フロントロードホーン・バスレフ型

公称指向角度……90°×40°

公称インピーダンス……8Ω

許容入力……NOISE *1 120W

PROGRAM 240W

MAX 480W

出力音圧レベル……103dB SPL(1W、1m)

再生周波数帯域……50Hz～16kHz

クロスオーバー周波数……1.6kHz

高域レベルコントロール……連続可変

入力端子……1/4インチ・ホーンジャック×2
(キャノンコネクタに変換可能)

寸法(W×H×D)……632mm×827mm*2×457mm

重量……55.2kg*3

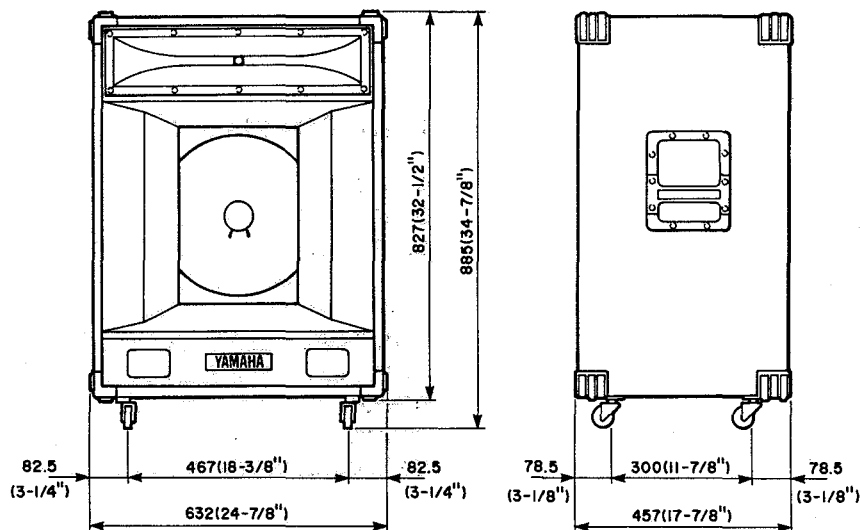
付属品……キャスター×4

*1 IEC268-5

*2 付属のキャスターを取り付けると、高さ寸法が58mm増加します。

*3 付属のキャスターを取り付けると、重量が0.8kg増加します。
●仕様および外観は、改良のため予告なく変更することがあります。

■ DIMENSIONS(寸法図)



Units: mm (Inch)

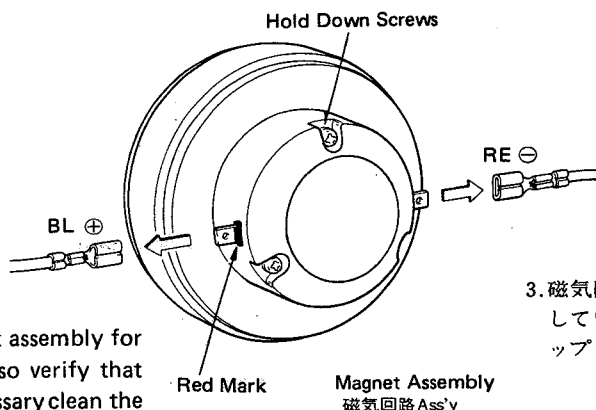
単位: mm(インチ)

DIAPHRAGM ASSEMBLY REPLACEMENT (ダイアフラムAss'y交換方法)

1. To remove the diaphragm assembly, first remove the Red (-) and Black (+) wires from the diaphragm terminals then remove the diaphragm hold down screws.
2. Pull the diaphragm assembly out and off the magnet assembly.

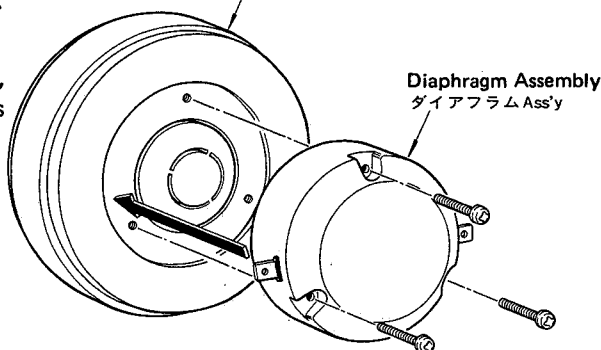
1. 赤(-)と黒(+)のワイヤをはずした後、ネジ3本をはずします。
2. ダイアフラムAss'yを手前に引っ張って取りはずします。

3. Check the gap of the magnet assembly for any foreign material and also verify that the gap is concentric. If necessary clean the gap before installing the new diaphragm.



3. 磁気回路 Ass'y のギャップに異物が付着していないか確認し、必要であればギャップをきれいにします。

4. Before installing the diaphragm assembly, align the assembly to same position it was in before its removal. Then carefully insert the voice coil into the gap of the magnet assembly. Be careful not to damage the voice coil or its suspension.



4. 新しいダイアフラム Ass'y を取り付けます。この時振動板やボイスコイルに傷をつけぬようご注意ください。

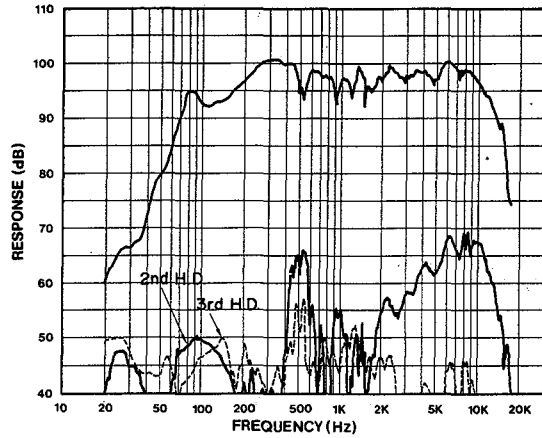
5. While holding the diaphragm assembly in place install the three hold down screws and attach two lead wires to the terminals of the diaphragm assembly.

5. ダイアフラム Ass'y が正しく取り付けられていることを確認した後、ネジ3本を締め、2本のワイヤを取り付ければ完了です。

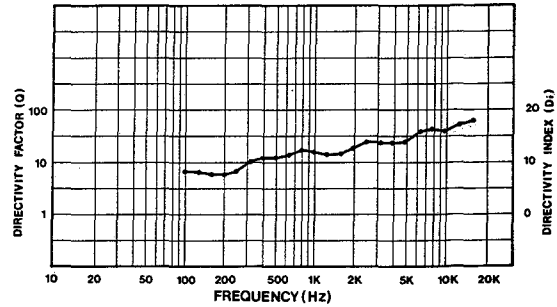
PERFORMANCE GRAPHS (テクニカルデータ)

■ **Frequency Response/Harmonic Distortion**
(1W, 2m on axis, in anechoic chamber)

■ 周波数特性/高調波歪
入力 1W、距離 2m



■ **Directivity vs Frequency**
■ 指向係数 Q 特性



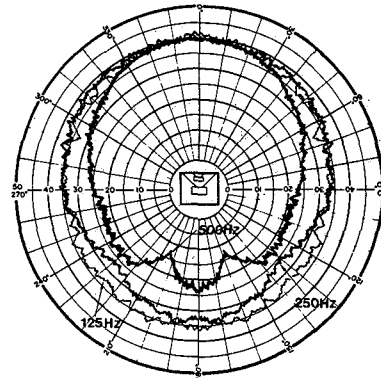
■ **Polar Response**

(1/3 octave bands limited pink noise, 1W RMS, 2m on axis in anechoic chamber. All polars normalized to on axis.)

■ **ポーレスポンス**

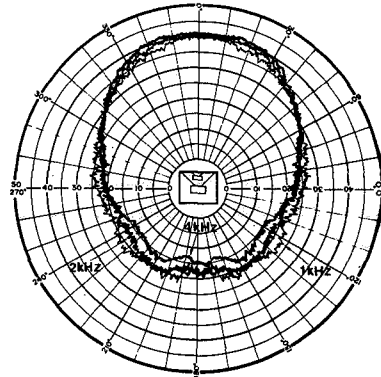
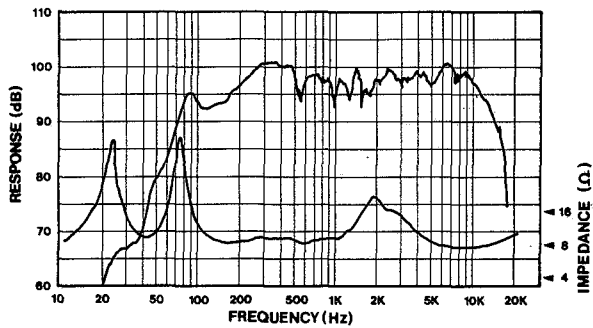
入力 1W (1/3oct. ピンクノイズ)、距離 2m

- Horizontal
- 水平



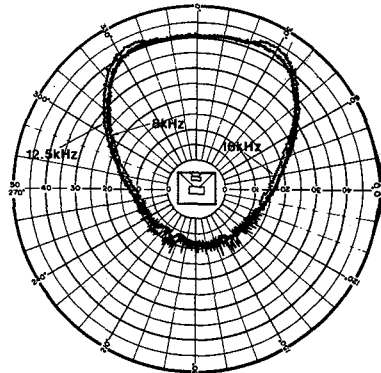
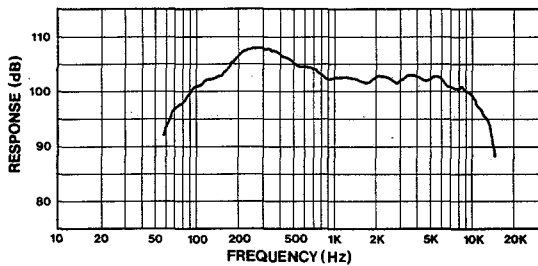
■ **Frequency Response/Impedance**
(1W, 2m on axis, in anechoic chamber)

■ 周波数特性/インピーダンス
入力 1W、距離 2m



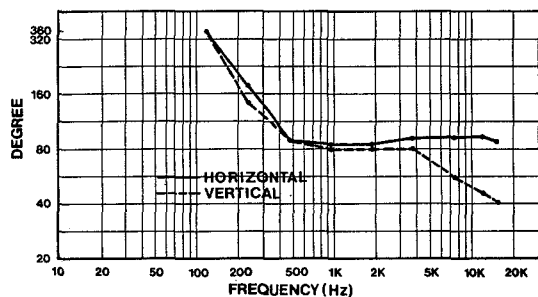
■ **Power Level vs Frequency**
(with 1W, in reverberant chamber)

■ パワーレスポンス
入力 1W

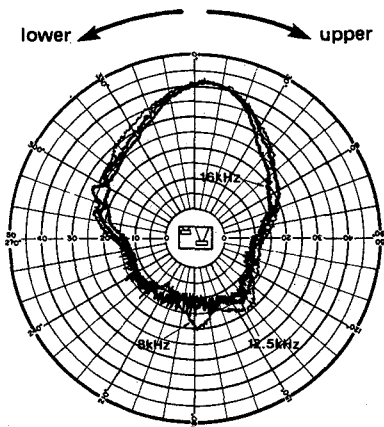
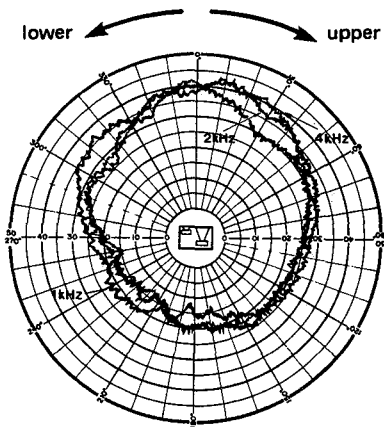
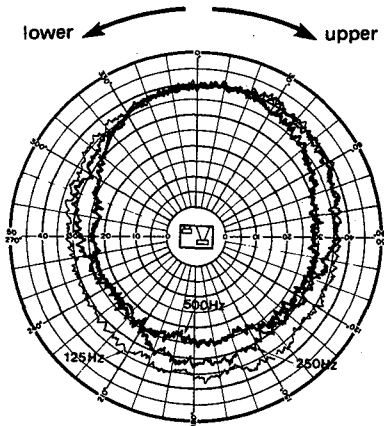


■ **Beamwidth vs Frequency**
(-6dB point)

■ ビーム幅
- 6dBポイント



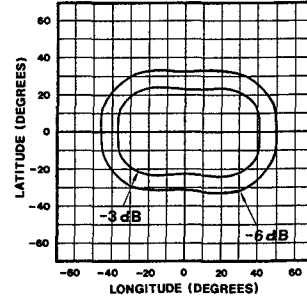
- Vertical
- 垂直



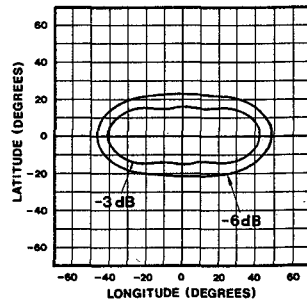
■ Isobar Contours
(octave bandwidth)
(0dB on axis)

■ アイソバー・コンター
入力：オクターブバンド

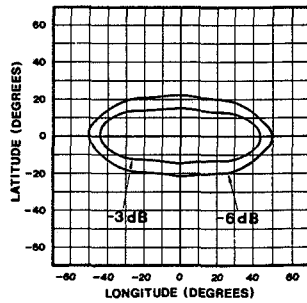
- 4kHz



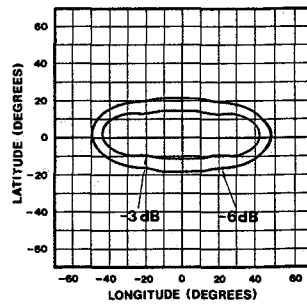
- 8kHz



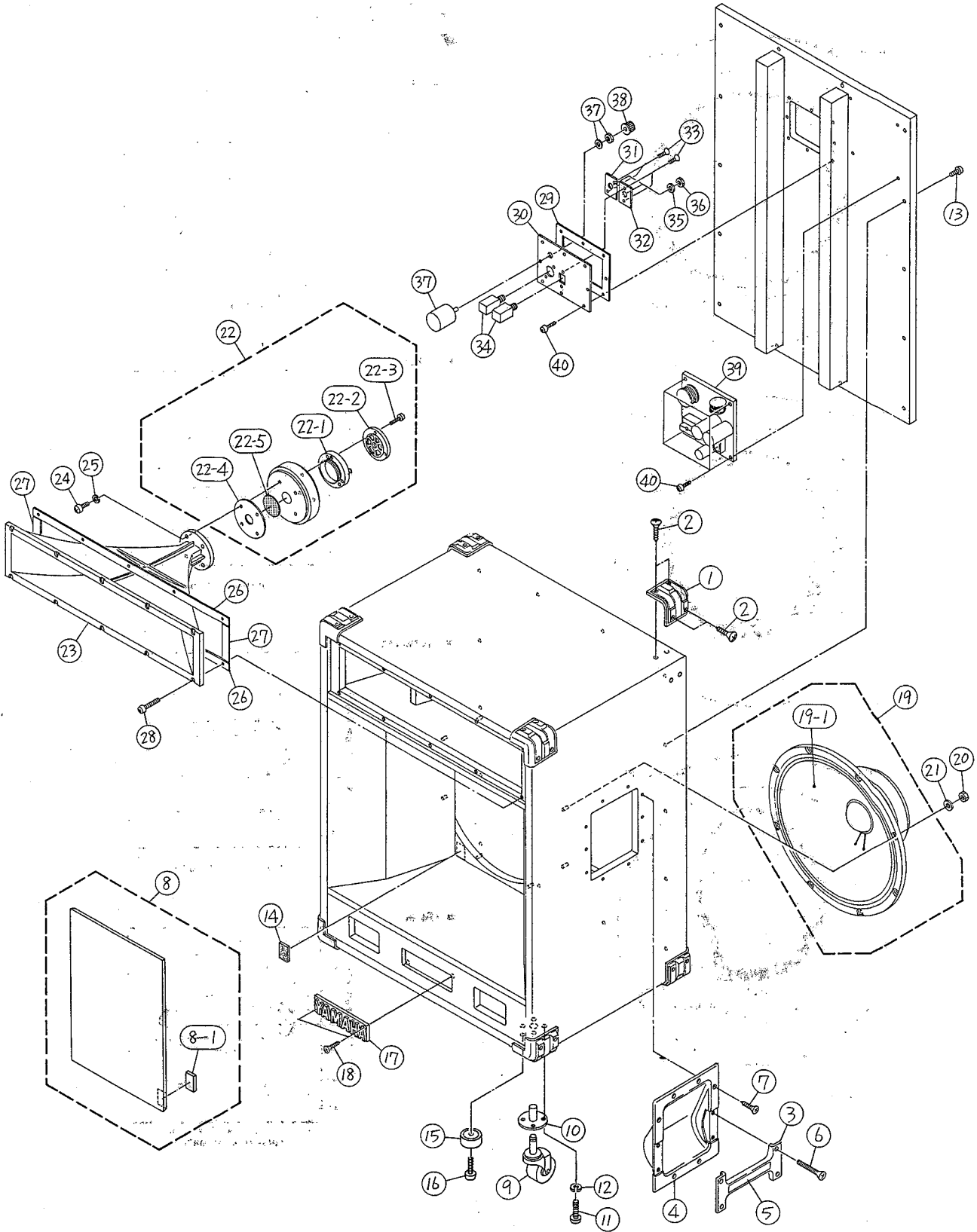
- 12.5kHz



- 16kHz



■EXPLODED VIEW(外装分解图)



■PARTS LIST(外装部品)

Ref. No.	Part No.	Description			部品名	Remarks	Common Model	Markets	ランク
※	DC:85:07:00	Cabinet			外装総組立				46*
1	CB:83:18:20	Corner Protector			コーナープロテクター				030
2	ER:33:51:66	Oval Head Wood Screw	3.5×16	Bl	丸皿木ネジ				010
3	BA:80:94:60	Handle			ハンドル				080
4	CB:83:34:40	Handle Cover			ハンドルカバー				060
5	CB:83:34:30	Name Plate, Handle			ハンドルネームプレート				030
6	EF:34:02:56	Oval Head Screw	4×25	Bl	丸皿小ネジ				010
7	ER:34:11:66	Oval Head Wood Screw	4×16	Bl	丸皿木ネジ				010
※	DA:82:42:90	Speaker Grill			前板				12*
8-1	CA:80:91:00	Fastener(B)			ファスナー(B)				030
9	AA:83:18:50	Caster			キャスタ				060
10	AA:80:16:90	Caster Socket			キャスターソケット				041
11	EA:35:05:02	Pan Head Screw	5×50	Bl	ナベ小ネジ				01*
12	EV:30:35:06	Spring Lock Washer	5S	Bl	バネ座金				010
※	ED:34:04:52	Bind Head Screw	4×45	Bl	バインド小ネジ				01*
14	CA:80:90:90	Fastener(A)			ファスナー(A)				030
15	CB:80:65:90	Foot			スベリ座				010
※	Ei:34:52:06	Bind Head Tapping Screw	4.5×20	Bl	バインドタッピングネジ				01*
※	CB:83:67:50	Name Plate			ネームプレート				030
18	EM:33:01:26	Oval Head Tapping Screw	3×12	Bl	丸皿タッピングネジ				010
※	JA:38:13:00	Speaker	JA3813		スピーカー				310
※	19-1 NB:62:70:80	Recone Kit			リコーニングキット				16*
20	EV:10:00:56	Hexagonal Nut	5S	Ye	六角ナット				010
21	EV:20:00:56	Plain Washer	5S	Ye	平座金				010
※	NB:62:66:30	Driver Unit			ドライバーユニット				23*
22-1	NB:07:49:60	Diaphragm Assembly			ダイアフラムAss'y				160
※	22-2 NB:62:66:50	Back Cover Assembly			バックカバーAss'y				050
22-3	EA:03:02:06	Pan Head Screw	3×20	Ye	ナベ小ネジ				010
※	22-4 CB:07:57:10	Horn Packing			ホーンパッキング				010
※	22-5 BB:06:37:30	Net			防塵ネット				020
※	23 BA:09:22:10	Horn			ホーン				200
24	EA:06:01:26	Pan Head Screw	6×12	Ye	ナベ小ネジ				010
25	EV:30:00:66	Spring Lock Washer	6S	Ye	バネ座金				010
※	26 CB:83:67:30	Packing(A), Speaker			スピーカーパッキング(A)				020
※	27 CB:83:67:40	Packing(B), Speaker			"(B)				010
28	ED:35:04:02	Bind Head Screw	5×40	Bl	バインド小ネジ				010
※	29 CB:83:71:20	Packing			パッキング				020
※	30 BA:81:03:30	Input Panel			インプットパネル				080
31	BA:80:86:50	Sub Panel(A)			サブパネル(A)				03*
32	BA:80:86:60	"(B)			"(B)				03*
33	EF:33:00:66	Oval Head Screw	3×6	Bl	丸皿小ネジ				010
34	LB:20:15:40	Phone Jack	Mono		ホーンジャック				030
35	LX:20:00:10	Plain Washer			特殊平座金				010
36	LX:20:00:20	Hexagonal Nut			特殊六角ナット				010
37	HY:00:08:90	Potentiometer			可変抵抗器	H.F. LEVEL			100
38	CB:80:07:80	Knob	S	Ivory	ツマミ	"			020
※	39 NB:83:27:20	Network Assembly			ネットワークAss'y				240
40	Ei:33:51:66	Bind Head Tapping Screw	3.5×16	Bl	バインドタッピングネジ				010

※New Parts (新規部品)

ランク: Japan only

