

# PORTABLE PA SYSTEM STAGEPAS 250M

## SERVICE MANUAL



### ■ CONTENTS (目次)

SPECIFICATIONS (総合仕様).....	3
PANEL LAYOUT (パネルレイアウト) .....	4
DIMENSIONS (寸法図).....	4
CIRCUIT BOARD LAYOUT (ユニットレイアウト) .....	5
DISASSEMBLY PROCEDURE (分解手順) .....	6
LSI PIN DESCRIPTION (LSI 端子機能表) .....	14
IC BLOCK DIAGRAM (IC ブロック図) .....	16
CIRCUIT BOARDS (シート基板図) .....	17
INSPECTIONS (検査).....	25
ADJUSTMENT OF AMPLIFIER UNIT (アンプユニットの調整) .....	28
INITIAL SETTING (出荷時の設定) .....	28
PARTS LIST	
BLOCK DIAGRAM (ブロックダイアグラム)	
CIRCUIT DIAGRAM (回路図)	

**IMPORTANT NOTICE**

This manual has been provided for the use of authorized Yamaha Retailers and their service personnel. It has been assumed that basic service procedures inherent to the industry, and more specifically Yamaha Products, are already known and understood by the users, and have therefore not been restated.

**WARNING :** Failure to follow appropriate service and safety procedures when servicing this product may result in personal injury, destruction of expensive components and failure of the product to perform as specified. For these reasons, we advise all Yamaha product owners that all service required should be performed by an authorized Yamaha Retailer or the appointed service representative.

**IMPORTANT :** This presentation or sale of this manual to any individual or firm does not constitute authorization certification, recognition of any applicable technical capabilities, or establish a principal-agent relationship of any form.

The data provided is believed to be accurate and applicable to the unit(s) indicated on the cover. The research engineering, and service departments of Yamaha are continually striving to improve Yamaha products. Modifications are, therefore, inevitable and changes in specification are subject to change without notice or obligation to retrofit. Should any discrepancy appear to exist, please contact the distributor's Service Division.


**WARNING :** Static discharges can destroy expensive components. Discharge any static electricity your body may have accumulated by grounding yourself to the ground bus in the unit (heavy gauge black wires connect to this bus.)

**IMPORTANT :** Turn the unit OFF during disassembly and parts replacement. Recheck all work before you apply power to the unit.


**WARNING:** This product contains chemicals known to the State of California to cause cancer, or birth defects or other reproductive harm.  
**DO NOT PLACE SOLDER, ELECTRICAL/ELECTRONIC OR PLASTIC COMPONENTS IN YOUR MOUTH FOR ANY REASON WHAT SO EVER!**  
 Avoid prolonged, unprotected contact between solder and your skin! When soldering, do not inhale solder fumes or expose eyes to solder/flux vapor!  
 If you come in contact with solder or components located inside the enclosure of this product, wash your hands before handling food.

**IMPORTANT NOTICE FOR THE UNITED KINGDOM  
 Connecting the Plug and Cord**

**WARNING:** THIS APPARATUS MUST BE EARTHED  
**IMPORTANT.** The wires in this mains lead are coloured in accordance with the following code:  
 GREEN-AND-YELLOW : EARTH  
 BLUE : NEUTRAL  
 BROWN : LIVE

As the colours of the wires in the mains lead of this apparatus may not correspond with the coloured markings identifying the terminals in your plug proceed as follows:  
 The wire which is coloured GREEN-and-YELLOW must be connected to the terminal in the plug which is marked by the letter E or by the safety earth symbol  or colored GREEN or GREEN-and-YELLOW.  
 The wire which is coloured BLUE must be connected to the terminal which is marked with the letter N or coloured BLACK.  
 The wire which is coloured BROWN must be connected to the terminal which is marked with the letter L or coloured RED.

**■ WARNING**

Components having special characteristics are marked  and must be replaced with parts having specification equal to those originally installed.

 印の部品は、安全を維持するために重要な部品です。交換する場合は、安全のために必ず指定の部品をご使用ください。

## ■ SPECIFICATIONS

### ● General Specifications

#### Maximum Output Power

250 W ( $\pm 10\%$ )/4  $\Omega$  @10% THD at 1 kHz (SPEAKER)  
 $\geq 200$  W/4  $\Omega$  @1% THD at 1 kHz (SPEAKER)

#### Maximum Output Level

116 dB (1 m)

#### Frequency Response (Nominal output level @ 1 kHz)

-3 dB, 0 dB, +1 dB @20 Hz–20 kHz (MUSIC/SPEECH=MUSIC)  
 (ST SUB OUT)  
 -3 dB, 0 dB, +1 dB @80 Hz–20 kHz (MUSIC/SPEECH=SPEECH)  
 (ST LINK OUT)  
 -3 dB, 0 dB, +1 dB @20 Hz–20 kHz, 1 W Output  
 (MUSIC/SPEECH=MUSIC, without Speaker EQ)  
 (SPEAKER)

#### Total Harmonic Distortion

$\leq 0.5\%$  @20 Hz, 1 kHz, 20 kHz, +14 dBu GAIN=nominal  
 (ST SUB OUT, ST LINK OUT)

#### Hum & Noise (Equivalent Input Noise, $R_s=150\ \Omega$ , MIC/LINE=MIC)

$\leq -106$  dBu (CH1/2)  
 $\leq -65$  dBu Residual output noise (SPEAKER)

#### Crosstalk (1 kHz)

$\leq -70$  dB between input channels

#### Phantom Voltage

+15 V (CH1–2)

#### LIMIT/COMP switch

ON=Comp, OFF=Limit (CH1/2)

#### Power Consumption

35 W

#### Weight

13 kg (Speaker + Powered Mixer)

#### Stereo Input Channel Equalization

$\pm 15$  dB  
 HIGH 10 kHz shelving  
 LOW 100 Hz shelving

#### Accessories

Power Cable, Speaker Cable, Owner's Manual

### ● Speakers (500S)

#### Enclosure

2 way bass-reflex type, Polypropylene, Black

#### Crossover Frequency

4.0 kHz (LF: 12 dB/oct, HF: 12 dB/oct)

#### Frequency Range

55 Hz–20 kHz (-10 dB)

#### Speaker Unit

LF: 10" (25 cm) Cone  
 HF: 1" (2.54 cm) Compression Driver

## ■ 総合仕様

### ● 一般仕様

#### 最大出力

250W( $\pm 10\%$ )/4  $\Omega$  @10% THD at 1kHz (SPEAKER)  
 $\geq 200$ W/4  $\Omega$  @1% THD at 1kHz (SPEAKER)

#### 最大出力音圧レベル

116dB (軸上 1m)

#### 周波数特性 (ノミナル出力レベル @1kHz)

-3dB, 0dB, +1dB @20Hz ~ 20kHz (MUSIC/SPEECH=MUSIC)  
 (ST SUB OUT)  
 -3dB, 0dB, +1dB @80Hz ~ 20kHz (MUSIC/SPEECH=SPEECH)  
 (ST LINK OUT)  
 -3dB, 0dB, +1dB @20Hz ~ 20kHz, 1W 出力  
 (MUSIC/SPEECH=MUSIC, スピーカ EQ を除く)  
 (SPEAKER)

#### 全高調波歪率

$\leq 0.5\%$  @20Hz, 1kHz, 20kHz +14dBu GAIN= すべてノミナル  
 (ST SUB OUT, ST LINK OUT)

#### ハム & ノイズ (入力換算ノイズ, $R_s=150\ \Omega$ , MIC/LINE スイッチ =MIC)

$\leq -106$ dBu (CH1/2)  
 $\leq -65$ dBu 残留ノイズ (SPEAKER)

#### クロストーク (1 kHz)

$\leq -70$  dB 入出力間

#### ファンタム電源

+15V (CH1-2)

#### LIMIT/COMP スイッチ

ON= コンプレッサー, OFF= リミッター (CH1/2)

#### 消費電力

35 W

#### 質量

13 kg (スピーカ+ミキサー)

#### 入力チャンネルイコライザー特性

最大可変幅 ( $\pm 15$  dB)  
 HIGH: 10kHz シェルビングタイプ  
 LOW: 100Hz シェルビングタイプ

#### 付属品

電源ケーブル、スピーカケーブル、取扱説明書、保証書

### ● スピーカ (500S)

#### エンクロージャー

2-way バスレフ型, ポリプロピレン, 黒

#### クロスオーバー周波数

4.0kHz (LF:12dB/oct, HF:12dB/oct)

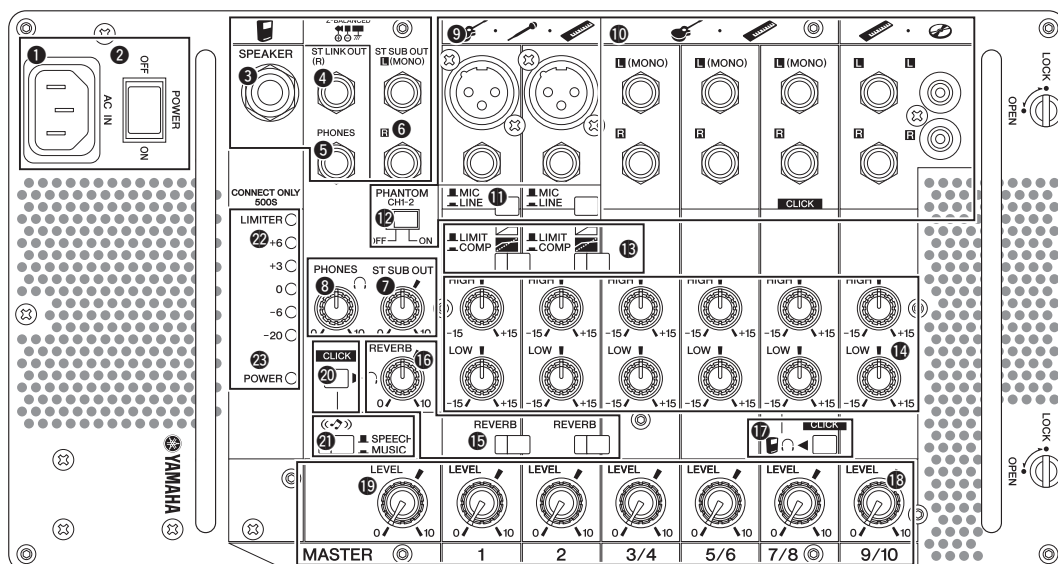
#### 再生周波数帯域

55Hz ~ 20kHz (-10dB)

#### スピーカユニット

LF: 10" (25 cm) コーン  
 HF: 1" (2.54 cm) コンプレッションドライバー

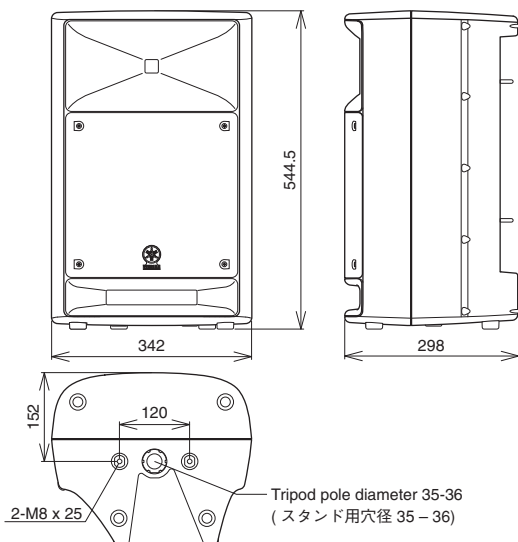
## ■ PANEL LAYOUT (パネルレイアウト)



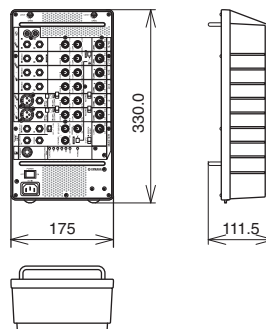
- |  |   |
|--|---|
| <ul style="list-style-type: none"> <li>① [AC IN] jack ([AC IN] 端子)</li> <li>② [POWER] switch ([POWER] スイッチ)</li> <li>③ [SPEAKER] jack (for included speaker (500S) only)<br/>([SPEAKER] 端子 (付属のスピーカ (500S) 専用))</li> <li>④ [ST LINK OUT R] jack ([ST LINK OUT R] 端子)</li> <li>⑤ [PHONES] jack ([PHONES] 端子)</li> <li>⑥ [ST SUB OUT L(MONO)/R] jacks<br/>([ST SUB OUT L(MONO)/R] 端子)</li> <li>⑦ [ST SUB OUT] control ([ST SUB OUT] コントロール)</li> <li>⑧ [PHONES] control ([PHONES] コントロール)</li> <li>⑨ Channel input jacks (CH 1, 2)<br/>(チャンネル入力端子 (CH 1、2))</li> <li>⑩ Stereo channel input jacks (CH 3/4, 5/6, 7/8, 9/10)<br/>(ステレオチャンネル入力端子 (CH 3/4、5/6、7/8、9/10))</li> <li>⑪ [MIC/LINE] switches ([MIC/LINE] スイッチ)</li> </ul> | <ul style="list-style-type: none"> <li>⑫ [PHANTOM] switch ([PHANTOM] 切り替えスイッチ)</li> <li>⑬ [LIMIT/COMP] switches ([LIMIT/COMP] スイッチ)</li> <li>⑭ Equalizer [HIGH]/[LOW] (EQ (イコライザー))</li> <li>⑮ [REVERB] switches ([REVERB] スイッチ)</li> <li>⑯ [REVERB] control ([REVERB] コントロール)</li> <li>⑰ [CLICK] switch (for headphones/speaker)<br/>([CLICK] スイッチ (ヘッドフォン/スピーカ用))</li> <li>⑱ [LEVEL] controls ([LEVEL] コントロール)</li> <li>⑲ [MASTER LEVEL] control<br/>([MASTER LEVEL] コントロール)</li> <li>⑳ [CLICK] switch (for headphones)<br/>([CLICK] スイッチ (ヘッドフォン用))</li> <li>㉑ [SPEECH/MUSIC] switch ([SPEECH/MUSIC] スイッチ)</li> <li>㉒ [LEVEL] meter ([LEVEL] メーター)</li> <li>㉓ [POWER] indicator ([POWER] インジケーター)</li> </ul> |
|--|---|

## ■ DIMENSIONS (寸法図)

Speaker  
(スピーカ部)



Mixer  
(ミキサー部)

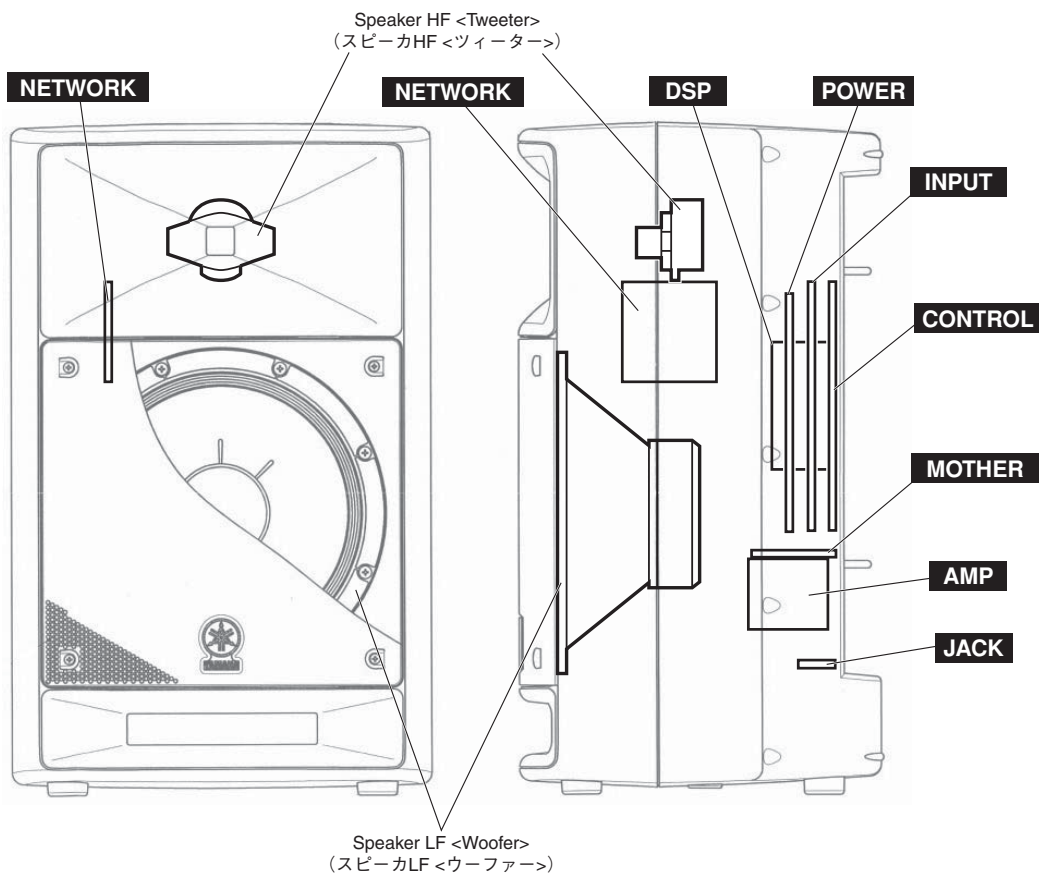


Unit: mm  
(単位)

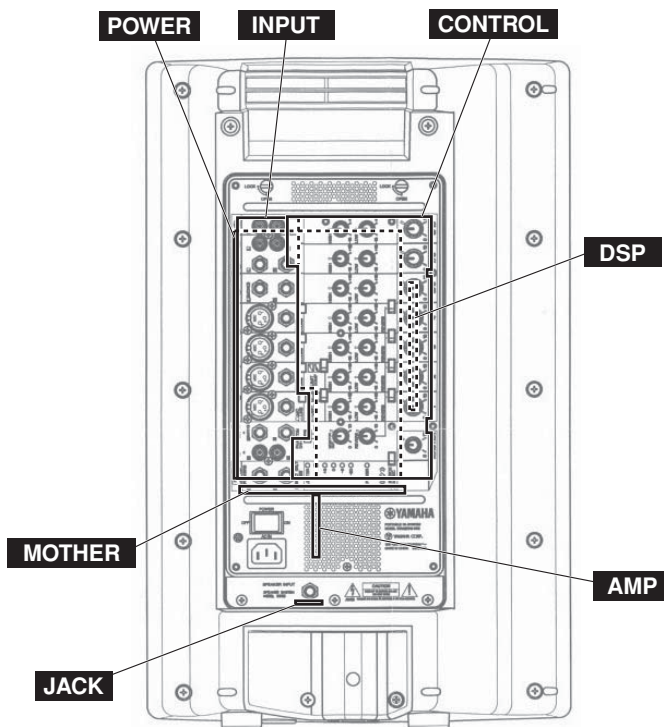
# CIRCUIT BOARD LAYOUT (ユニットレイアウト)

• Front view

• Right side view



• Rear view



## DISASSEMBLY PROCEDURE (分解手順)

### 1. Front Grille Assembly

(Time required: About 1 minute)

- 1-1 Remove the four (4) screws marked [180A]. The front grille assembly can then be removed. (Fig. 1)

### 2. Speaker LF (Woofer)

(Time required: About 2 minutes)

- 2-1 Remove the front grille assembly. (See procedure 1)  
 2-2 Remove the eight (8) screws marked [160A]. The speaker LF (woofer) can then be removed. (Fig. 1)  
 2-3 Remove the wire LF (red/black) attached to the speaker LF (woofer). (Photo 1)

\* The speaker LF (woofer) is heavy. Be careful not to drop it.

### 3. Front Cabinet Unit, Rear Cabinet Unit

(Time required: About 2 minutes)

- 3-1 Remove the fourteen (14) screws marked [140A]. The front cabinet unit and rear cabinet unit can then be separated. (Fig. 1, Fig. 2)  
 3-2 Remove the wire LF (red/black) attached to the speaker LF (woofer). (Photo 1)  
 3-3 Remove the wire HF (yellow/blue) attached to the speaker HF (tweeter). (Photo 2)

\* Take care not to open the front cabinet unit and rear cabinet unit too wide or the speaker LF (woofer) terminal and speaker HF (tweeter) terminal may be damaged.

### 1. フロントグリル Ass'y (所要時間:約1分)

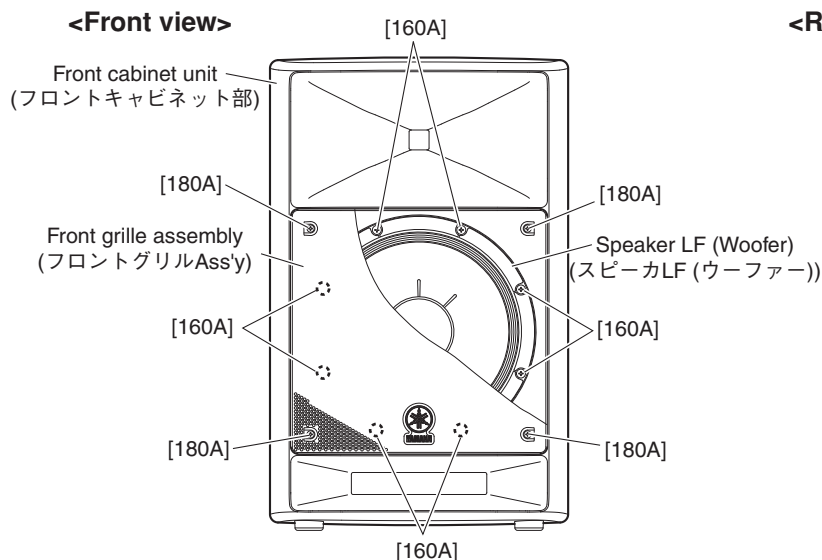
- 1-1 [180A]のネジ4本を外して、フロントグリル Ass'yを外します。(図1)

### 2. スピーカ LF (ウーファー) (所要時間:約2分)

- 2-1 フロントグリル Ass'yを外します。(1項参照)  
 2-2 [160A]のネジ8本を外して、スピーカ LF (ウーファー)を外します。(図1)  
 2-3 スピーカ LF (ウーファー)に取り付けられている束線 LF (赤/黒)を外します。(写真1)  
 ※ スピーカ LF (ウーファー)は重量がありますので、落下させない様に注意してください。

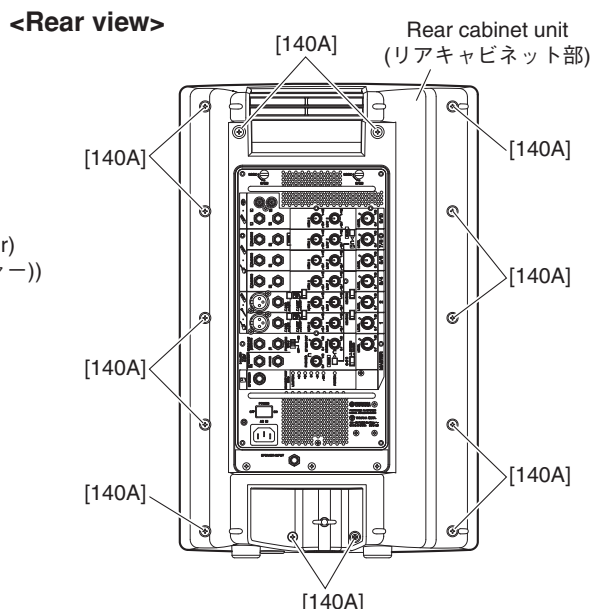
### 3. フロントキャビネット部、リアキャビネット部 (所要時間:約2分)

- 3-1 [140A]のネジ14本を外して、フロントキャビネット部、リアキャビネット部を別けます。(図1、図2)  
 3-2 スピーカ LF (ウーファー)に取り付けられている束線 LF (赤/黒)を外します。(写真1)  
 3-3 スピーカ HF (ツイーター)に取り付けられている束線 HF (黄/青)を外します。(写真2)  
 ※ フロントキャビネット部とリアキャビネット部を開きすぎて、スピーカ LF (ウーファー)端子、スピーカ HF (ツイーター)端子を傷めないように注意してください。



[160A]: Bind Head Tapping Screw-P (P タイト+ BIND)  
 5.0X18 BL CR3 (WJ559700)  
 [180A]: Bind Head Tapping Screw-P (P タイト+ BIND)  
 4.0X12 NI-BL (WJ329500)

Fig. 1 (図1)



[140A]: Bind Head Tapping Screw-A (A タイト+ BIND)  
 5.0X45 NI-BL (WJ329900)

Fig. 2 (図2)



**4. Speaker HF (Tweeter)**  
(Time required: About 3 minutes)

- 4-1 Separate the front cabinet unit and rear cabinet unit. (See procedure 3)
- 4-2 Remove the two (2) screws marked [130A]. The speaker HF (tweeter) can then be removed from the front cabinet unit. (Photo 3)

**4. スピーカ HF (ツイーター)** (所要時間:約 3分)

- 4-1 フロントキャビネット部、リアキャビネット部を別けます。(3項参照)
- 4-2 [130A]のネジ2本を外して、フロントキャビネット部からスピーカ HF (ツイーター)を外します。(写真3)

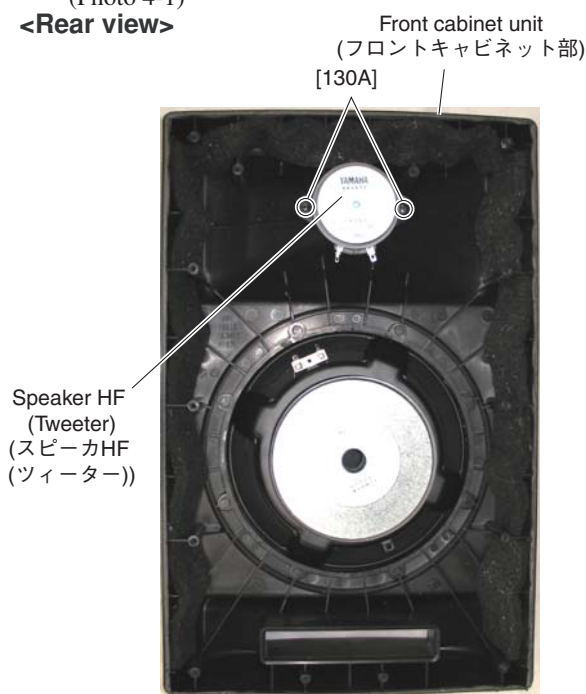
**5. Network Assembly, NETWORK Circuit Board**  
(Time required: About 4 minutes)

- 5-1 Separate the front cabinet unit and rear cabinet unit. (See procedure 3)
- 5-2 Remove the SP connector assembly from the network assembly. (Photo 4)
- 5-3 Remove the four (4) screws marked [30]. The network assembly can then be removed from the rear cabinet unit. (Photo 4)
- 5-4 Remove the four (4) screws marked [N40]. The NETWORK circuit board can then be removed. (Photo 4-1)

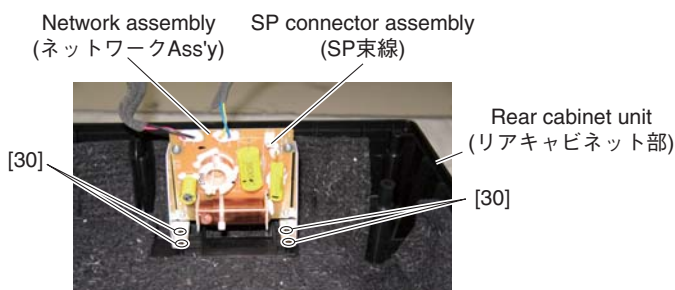
**5. ネットワーク Ass'y、NETWORK シート**  
(所要時間:約 4分)

- 5-1 フロントキャビネット部、リアキャビネット部を別けます。(3項参照)
- 5-2 ネットワーク Ass'y から SP 束線を外します。(写真4)
- 5-3 [30]のネジ4本を外して、リアキャビネット部からネットワーク Ass'y を外します。(写真4)
- 5-4 [N40]のネジ4本を外して、NETWORK シートを外します。(写真4-1)

<Rear view>

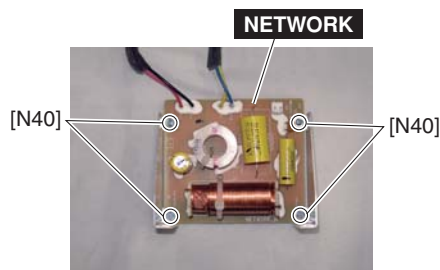


[130A]: Bind Head Tapping Screw-B (B タイト+ BIND)  
4.0X20 NI-BL (WJ329100)



[30]: Bind Head Tapping Screw-B (B タイト+ BIND)  
3.0X10 NI-BL (WJ329200)

● Network Assembly (ネットワーク Ass'y)



[N40]: Pan Head Tapping Screw-B (B タイト+ PAN)  
3.0X8 CR3 (WJ329000)

**6. Mixer Assembly**

**(Time required: About 1 minute)**

- 6-1 Rotate the two (2) straight slots on the fastener heads with a coin driver or minus driver until each straight slot is in alignment with the "OPEN" position. The mixer assembly can then be removed. (Photo 5)

**7. JACK Circuit Board**

**(Time required: About 1 minute)**

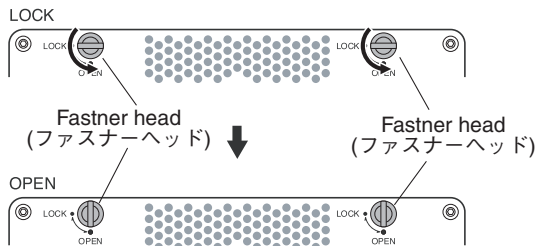
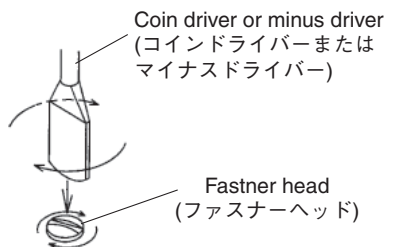
- 7-1 Remove the mixer assembly. (See procedure 6)
- 7-2 Remove the three (3) screws marked [50A]. The mount bracket assembly can then be removed together with the JACK circuit board. (Photo 6)
- 7-3 Remove the SP connector assembly from the JACK circuit board. (Photo 6-1)
- 7-4 Remove the hexagonal nut marked [200a]. The JACK circuit board can then be removed from the mount bracket assembly. (Photo 6-1)

**6. ミキサー Ass'y (所要時間：約1分)**

- 6-1 コインドライバーまたはマイナスドライバーで、ファスナーヘッドのマイナス形溝2箇所を“OPEN”の位置まで回して、ミキサー Ass'yを外します。(写真5)

**7. JACK シート (所要時間：約1分)**

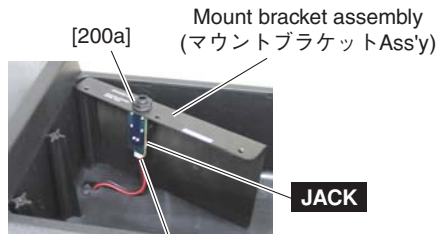
- 7-1 ミキサー Ass'yを外します。(6項参照)
- 7-2 [50A]のネジ3本を外して、JACKシートと共にマウントブラケット Ass'yを外します。(写真6)
- 7-3 JACKシートからSP束線を外します。(写真6-1)
- 7-4 [200a]の特殊六角ナット1個を外して、マウントブラケット Ass'yからJACKシートを外します。(写真6-1)



Mixer assembly (ミキサー Ass'y)  
Photo 5 (写真5)



[50A]: Bind Head Tapping Screw-P (P タイト+ BIND) 4.0X12 NI-BL (WJ329500)  
Photo 6 (写真6)



[200a]: Hexagonal Nut (特殊六角ナット) M15.0 BL  
Photo 6-1 (写真6-1)



- 8. Rear Case**  
**(Time required: About 2 minutes)**
- 8-1 Remove the mixer assembly. (See procedure 6)
  - 8-2 Remove the eight (8) screws marked [310] and the two (2) flat washers marked [320]. The rear case can then be removed from the mixer assembly. (Photo 7)
- \* **Use care not to lose the flat washers marked [320].**  
 (Fig. 3)

- 9. POWER Circuit Board**  
**(Time required: About 3 minutes)**
- 9-1 Remove the mixer assembly. (See procedure 6)
  - 9-2 Remove the rear case. (See procedure 8)
  - 9-3 Remove the six (6) screws marked [280]. The POWER circuit board can then be removed. (Photo 8)

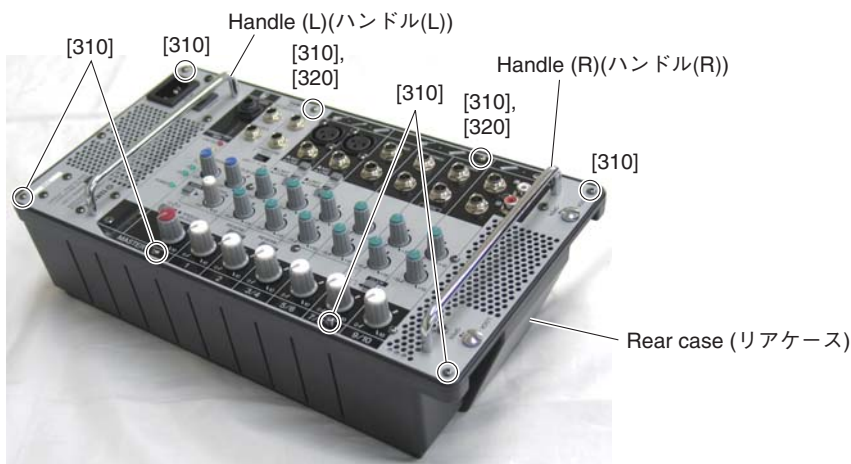
- 10. DSP Circuit Board**  
**(Time required: About 2 minutes)**
- 10-1 Remove the mixer assembly. (See procedure 6)
  - 10-2 Remove the rear case. (See procedure 8)
  - 10-3 Remove the DSP circuit board from the connectors CN27 and CN33 of the CONTROL circuit board. (Photo 9)

- 8. リアケース (所要時間: 約 2 分)**
- 8-1 ミキサー Ass'y を外します。(6 項参照)
  - 8-2 [310] のネジ 8 本と [320] の特殊平座金 2 個を外して、ミキサー Ass'y からリアケースを外します。(写真 7)
- ※ [320] の特殊平座金は紛失しない様に注意してください。(図 3)

- 9. POWER シート (所要時間: 約 3 分)**
- 9-1 ミキサー Ass'y を外します。(6 項参照)
  - 9-2 リアケースを外します。(8 項参照)
  - 9-3 [280] のネジ 6 本を外して、POWER シートを外します。(写真 8)

- 10. DSP シート (所要時間: 約 2 分)**
- 10-1 ミキサー Ass'y を外します。(6 項参照)
  - 10-2 リアケースを外します。(8 項参照)
  - 10-3 CONTROL シートの CN27 と CN33 のコネクタから DSP シートを外します。(写真 9)

● Mixer Assembly (ミキサー Ass'y)



[310]: Hexagonal Tapping Screw-B (六角ネジ B タイト) 3.0X8 NI-BL (AAX62010)  
 [320]: Flat Washer (特殊平座金) 3.2X6.5X0.5 (WP473000)  
 Photo 7 (写真 7)

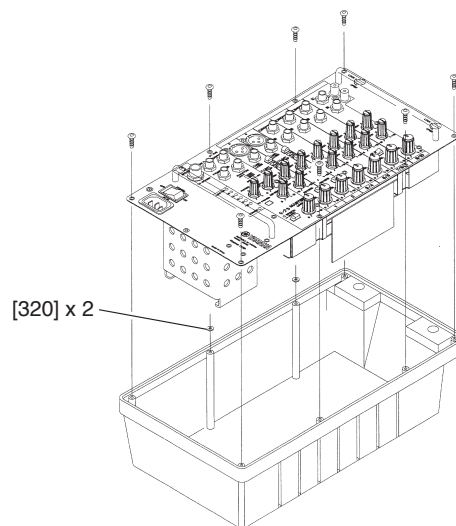
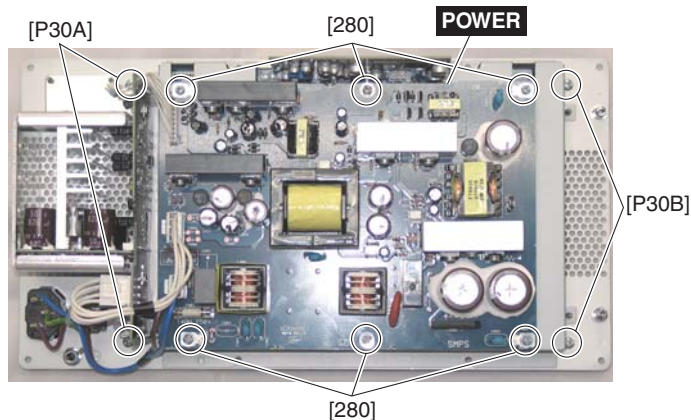


Fig. 3 (図 3)



[280]: Pan Head Tapping Screw-B (B タイト + PAN) 3.0X8 CR3 (WJ329000)  
 [P30A], [P30B]: Bind Head Screw (小ネジ + BIND) M3.0X8 CR3 (AAX61910)  
 Photo 8 (写真 8)

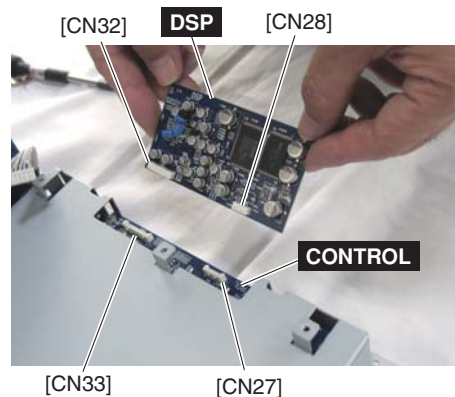


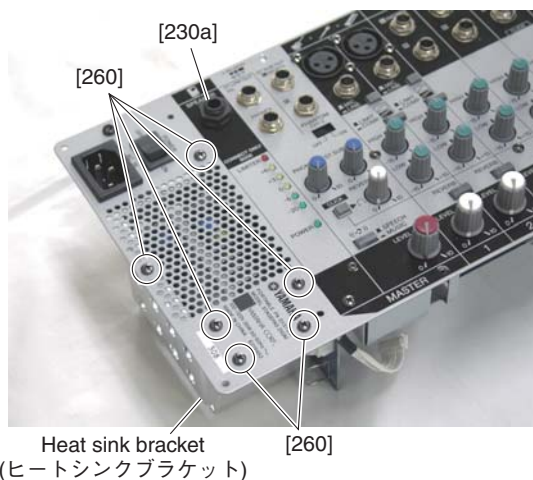
Photo 9 (写真 9)

**11. AMP Circuit Board, MOTHER Circuit Board (Time required: About 4 minutes)**

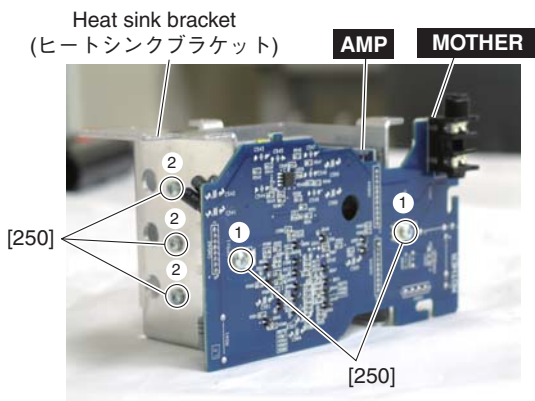
- 11-1 Remove the mixer assembly. (See procedure 6)
- 11-2 Remove the rear case. (See procedure 8)
- 11-3 Remove the two (2) screws marked [P30A]. The handle (L) can then be removed. (Photo 8)
- 11-4 Remove the hexagonal nut marked [230a] from the panel printing side. (Photo 10)
- 11-5 Remove the six (6) screws marked [260]. The heat sink bracket can then be removed together with the AMP circuit board and MOTHER circuit board. (Photo 10)
- 11-6 Remove the five (5) screws marked [250]. The AMP circuit board and MOTHER circuit board can then be removed from the heat sink bracket. (Photo 11)
- \* **When installing the heat sink bracket, tighten the screws marked [250] in numerical order (① → ②).** (Photo 11)
- 11-7 Remove the AMP circuit board from the connectors CN543 and CN544 of the MOTHER circuit board. (Photo 12)

**11. AMP シート、MOTHER シート (所要時間：約 4 分)**

- 11-1 ミキサー Ass'y を外します。(6 項参照)
- 11-2 リアケースを外します。(8 項参照)
- 11-3 [P30A] のネジを 2 本を外して、ハンドル (L) を外します。(写真 8)
- 11-4 パネル印刷面から [230a] の特殊六角ナット 1 個を外します。(写真 10)
- 11-5 [260] のネジ 6 本を外して、AMP シート、MOTHER シートと共にヒートシンクブラケットを外します。(写真 10)
- 11-6 [250] のネジ 5 本を外して、ヒートシンクブラケットから AMP シートと MOTHER シートを外します。(写真 11)
- ※ 取り付けの際は、[250] のネジを ① → ② の順に締めます。(写真 11)
- 11-7 MOTHER シートの CN543 と CN544 のコネクタから AMP シートを外します。(写真 12)



[230a]: Hexagonal Nut (特殊六角ナット) M15.0 BL  
 [260]: Bind Head Tapping Screw-B (B タイト+ BIND) 3.0X10 NI-BL (WJ329200)  
 Photo 10 (写真 10)



[250]: Bind Head Tapping Screw-B (B タイト+ BIND) 3.0X8 CR3 (AAX61980)  
 Photo 11 (写真 11)

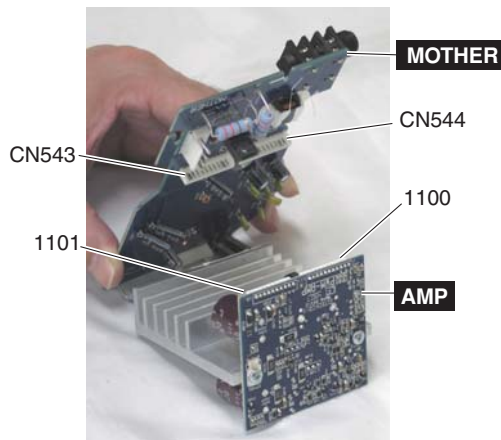


Photo 12 (写真 12)

**12. INPUT Circuit Board**  
(Time required: About 8 minutes)

- 12-1 Remove the mixer assembly. (See procedure 6)
- 12-2 Remove the rear case. (See procedure 8)
- 12-3 Remove the two (2) screws marked [P30B]. The handle (R) can then be removed. (Photo 8)
- 12-4 Remove the three (3) screws marked [210] from the panel printing side. The shield bracket (with the POWER circuit board) can then be removed. (Photo 13)
- 12-5 Remove the fourteen (14) hexagonal nuts marked [170a], fourteen (14) flat washers marked [170b] and five (5) screws marked [180B] from the panel printing side. (Photo 14)
- 12-6 Remove the INPUT circuit board from the connectors CN21 and CN26 of the CONTROL circuit board. (Photo 15)

\* **The following parts are not parts of the INPUT circuit board. When replacing the INPUT circuit board, be sure to remove these parts and attach them to the new INPUT circuit board. (Photo 16)**

- [130B]: Push buttons 2 pcs.
- [140B]: Push spacers 2 pcs.
- [150]: Cushion, SW 1 pc.
- [160B]: Deco sheet 1 pc.

**12. INPUT シート (所要時間: 約 8 分)**

- 12-1 ミキサー Ass'y を外します。(6 項参照)
- 12-2 リアケースを外します。(8 項参照)
- 12-3 [P30B] のネジを 2 本を外して、ハンドル (R) を外します。(写真 8)
- 12-4 パネル印刷面から [210] のネジ 3 本を外して、シールドブラケット (POWER シートと一緒に) を外します。(写真 13)
- 12-5 パネル印刷面から [170a] の特殊六角ナット 14 個、[170b] の特殊平座金 14 個、[180B] のネジ 5 本を外します。(写真 14)
- 12-6 CONTROL シートの CN21、CN26 のコネクタから INPUT シートを外します。(写真 15)

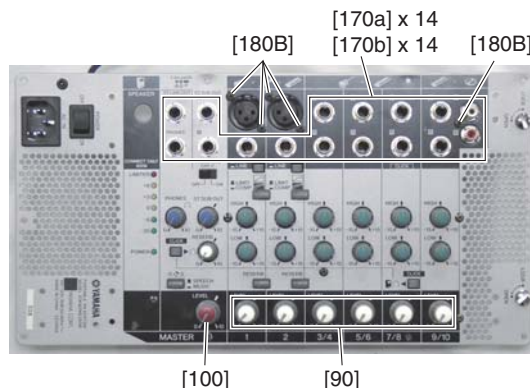
※ 以下の各部品は、INPUT シートの構成部品ではありません。INPUT シートを交換する際には必ずこれらを取り外し、新しい INPUT シートに取り付けてください。

- (写真 16)
- [130B]: プッシュボタン 2 個
  - [140B]: プッシュスペーサ 2 個
  - [150]: クッション SW 1 個
  - [160B]: デコシート 1 個



[210]: Bind Head Tapping Screw-B (B タイト+ BIND) 3.0X10 NI-BL (WJ329200)

Photo 13 (写真 13)



[170a]: Hexagonal Nut (特殊六角ナット) M11.0  
[170b]: Flat Washer (特殊平座金) M9.2  
[180B]: Bind Head Tapping Screw-B (B タイト+ BIND) 3.0X10 NI-BL (WJ329200)

Photo 14 (写真 14)

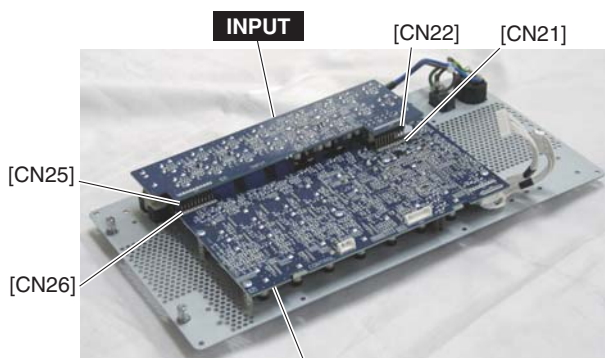


Photo 15 (写真 15)

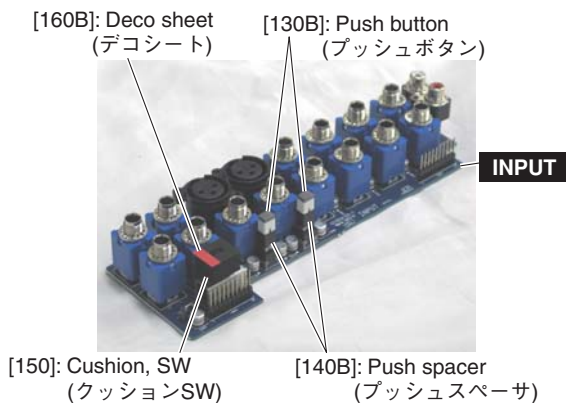


Photo 16 (写真 16)

**13. CONTROL Circuit Board**  
(Time required: About 9 minutes)

- 13-1 Remove the mixer assembly. (See procedure 6)
- 13-2 Remove the rear case. (See procedure 8)
- 13-3 Remove the handle (R). (See procedure 12-3)
- 13-4 Remove the shield bracket. (See procedure 12-4)
- 13-5 Remove the INPUT circuit board.  
(See procedure 12)
- 13-6 Remove the DSP circuit board. (See procedure 10)
- 13-7 Remove the six (6) volume knobs (white) marked [90] and the volume knob (red) marked [100] from the panel printing side. (Photo 14)
- 13-8 Remove the five (5) screws marked [120]. The CONTROL circuit board can then be removed. (Photo 17)

\* **The following parts are not parts of the CONTROL circuit board. When replacing the CONTROL circuit board, be sure to remove these parts and attach them to the new CONTROL circuit board. (Photo 18)**

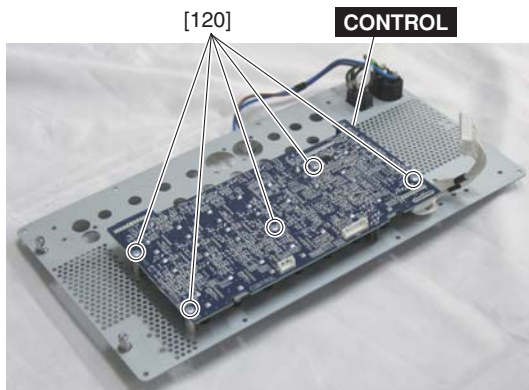
- [40]: Push buttons 5 pcs.
- [50B]: Push buttons 2 pcs.
- [60]: Volume knob (S) (white) 1 pc.
- [70]: Volume knobs (S) (green) 12 pcs.
- [80]: Volume knobs (S) (blue) 2 pc.

**13. CONTROL シート (所要時間: 約 9 分)**

- 13-1 ミキサー Ass'y を外します。(6 項参照)
- 13-2 リアケースを外します。(8 項参照)
- 13-3 ハンドル (R) を外します。(12-3 項参照)
- 13-4 シールドブラケットを外します。(12-4 項参照)
- 13-5 INPUT シートを外します。(12 項参照)
- 13-6 DSP シートを外します。(10 項参照)
- 13-7 パネル印刷面から [90] のノブ VR (白) 6 個、[100] のノブ VR (赤) 1 個を外します。(写真 14)
- 13-8 [120] のネジ 5 本を外して、CONTROL シートを外します。(写真 17)

※ 以下の各部品は、CONTROL シートの構成部品ではありません。CONTROL シートを交換する際には必ずこれらを取り外し、新しい CONTROL シートに取り付けてください。(写真 18)

- [40]: プッシュボタン 5 個
- [50B]: プッシュボタン 2 個
- [60]: ノブ VR (S) (白) 1 個
- [70]: ノブ VR (S) (緑) 12 個
- [80]: ノブ VR (S) (青) 2 個



[120]: Bind Head Screw (小ネジ+ BIND) M3.0X8 CR3 (AAX61910)

Photo 17 (写真 17)

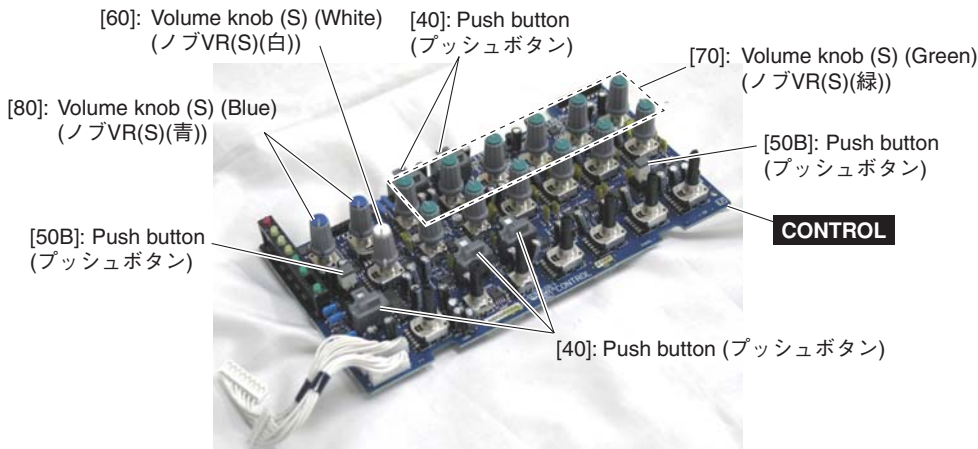


Photo 18 (写真 18)

**14. Power Switch, AC Inlet**  
(Time required: About 5 minutes)

- 14-1 Remove the mixer assembly. (See procedure 6)
- 14-2 Remove the rear case. (See procedure 8)
- 14-3 Unsolder the two (2) connector assemblies (connector assembly (1P) and connector assembly (2P)) and earth wire from to the power switch and AC inlet. (Photo 19)
- 14-4 Remove the power switch by pressing its claws. (Photo 20)
- 14-5 Remove the AC inlet by pressing its claws. (Photo 21)

**14. 電源スイッチ、AC インレット**  
(所要時間：約 5 分)

- 14-1 ミキサー Ass'y を外します。(6 項参照)
- 14-2 リアケースを外します。(8 項参照)
- 14-3 電源スイッチと AC インレットに半田付けされている束線 2 本 (束線 1P, 束線 2P) とアース線を外します。(写真 19)
- 14-4 電源スイッチのツメを押して外します。(写真 20)
- 14-5 AC インレットのツメを押して外します。(写真 21)

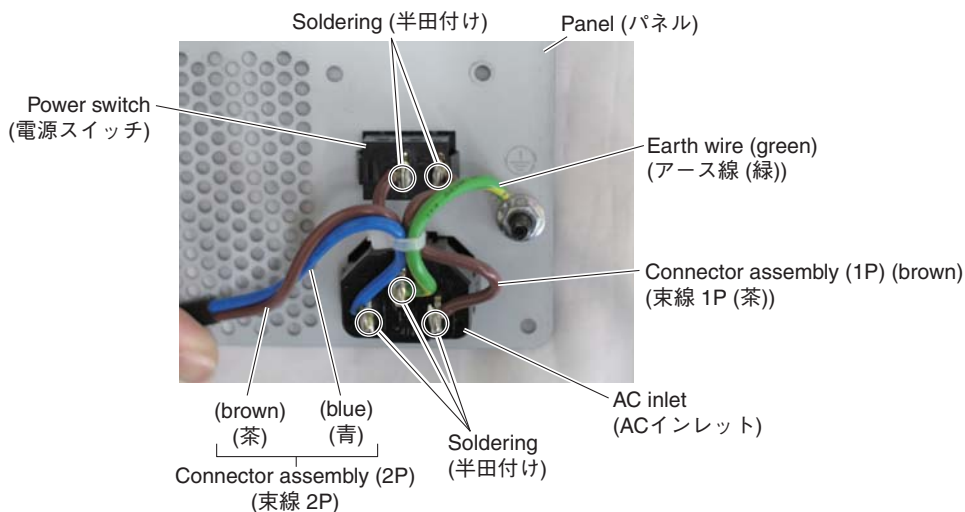


Photo 19 (写真 19)

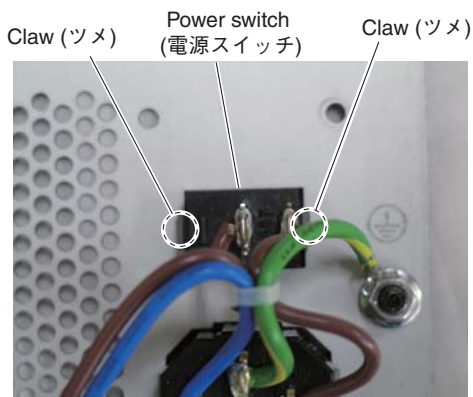


Photo 20 (写真 20)

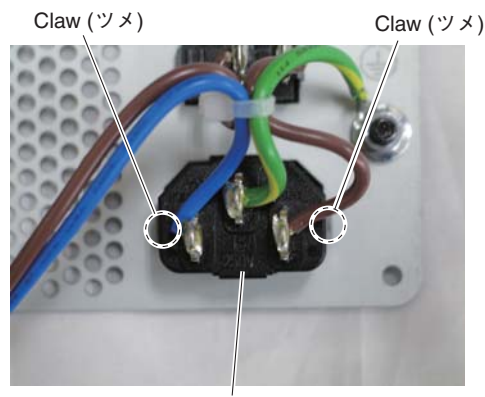


Photo 21 (写真 21)

# LSI PIN DESCRIPTION (LSI 端子機能表)

## ● YMW767-VTZ (X6055A0R) CPU (SWL01B)

DSP: IC1007

PIN NO.	NAME	I/O	FUNCTION	PIN NO.	NAME	I/O	FUNCTION
1	Vss	-	Ground	65	Vss	-	Ground
2	TESTN	I	Input for TEST	66	IOV <sub>DD</sub>	-	Power supply +3.3 V
3	PLLBPn	I	PLL bypass select	67	LBN/LWRN/PF6	O	External memory lower-byte enable / Port F
4	PLLV <sub>DD</sub>	-	PLL Power supply +2.5 V	68	UBN/UWRN/PF7	O	External memory upper-byte enable / Port F
5	CIN	-	Capacitor terminal for PLL	69	RDN/PF4	O	External memory read enable / Port F
6	PLLVss	-	PLL Ground	70	MD00	I/O	External memory data bus
7	TRSTN	I	JTAG input	71	MD08	I/O	
8	TMS	I		72	MD01	I/O	
9	TCK	I		73	MD09	I/O	
10	TDI	I		74	MD02	I/O	
11	TDO	O	JTAG output	75	MD10	I/O	Ground
12	XI	I	Crystal oscillator	76	MD03	I/O	
13	XO	O	Crystal oscillator	77	Vss	-	External memory data bus
14	Vss	-	Ground	78	MD11	I/O	
15	V <sub>DD</sub>	-	Power supply +2.5 V	79	MD04	I/O	
16	ICN	I	Hardware reset	80	MD12	I/O	
17	ECSN	I	CPU I/F chip select	81	MD05	I/O	
18	EWRN/PD5	I	CPU I/F write enable / Port D	82	MD13	I/O	CPU I/F address bus / Port D
19	ERDN/PD4	I	CPU I/F read enable / Port D	83	MD06	I/O	
20	EA3/PD3	I	CPU I/F address bus / Port D	84	MD14	I/O	
21	EA2/PD2	I		85	MD07	I/O	
22	EA1/PD1	I		86	MD15	I/O	
23	EA0/PD0	I		87	WRN/PF5	O	
24	IOV <sub>DD</sub>	-	Power supply +3.3 V	88	Vss	-	Ground
25	ED0/PC0	I/O	CPU I/F data bus / Port C	89	V <sub>DD</sub>	-	
26	ED1/PC1	I/O		90	IOV <sub>DD</sub>	-	Power supply +3.3 V
27	ED2/PC2	I/O		91	MA17	O	External memory address bus
28	ED3/PC3	I/O		92	MA16	O	
29	ED4/PC4	I/O		93	MA15	O	
30	ED5/PC5	I/O		94	MA14	O	
31	ED6/PC6	I/O		95	MA13	O	
32	ED7/PC7	I/O	96	MA12	O		
33	Vss	-	Ground	97	MA11	O	
34	IRQ0/PH0	I	Interrupt input / Port H	98	MA10	O	
35	TxD0	O	Serial output	99	MA09	O	
36	RxD0	I	Serial input	100	MA08	O	
37	TxD1/PG2	O	Serial output / Port G	101	MA07	O	
38	RxD1/PH1	I	Serial input / Port H	102	MA06	O	
39	SCLK1/PH2	I	External synchronization clock / Port H	103	MA05	O	
40	SDO	O	Serial output	104	Vss	-	Ground
41	SDI/PH3	I	Serial input / Port H	105	MA04	O	
42	BCLK	O	Bit clock output	106	MA03	O	External memory address bus
43	WCLK/SYO	O	Word clock output	107	MA02	O	
44	SYSCLK/PG3	O	Clock output / Port G	108	MA01	O	
45	Vss	-	Ground	109	CS0N/PG0	O	External memory chip select / Port G
46	V <sub>DD</sub>	-	Power supply +2.5 V	110	MA18	O	External memory address bus
47	IOV <sub>DD</sub>	-	Power supply +3.3 V	111	MA19	O	
48	PA0	I/O	I/O port A	112	MA21/PF1	O	External memory address bus / Port F
49	PA1	I/O		113	MA22/PF2	O	
50	PA2	I/O		114	MA20	O	External memory address bus
51	PA3	I/O		115	MA23/PF3	O	External memory address bus / Port F
52	PA4	I/O		116	CS1N/PG1	O	External memory chip select / Port G
53	PA5	I/O		117	MA00/PF0	O	External memory address bus / Port F
54	PA6	I/O		118	Vss	-	Ground
55	PA7	I/O	119	V <sub>DD</sub>	-	Power supply +2.5 V	
56	Vss	-	Ground	120	IOV <sub>DD</sub>	-	Power supply +3.3 V
57	PB0	I/O	I/O port B	121	CS2N/PE0	O	External memory chip select / Port E
58	PB1	I/O		122	CS3N/PE1	O	
59	PB2	I/O		123	CS4N/CASN/PE2	O	
60	PB3	I/O		124	CS5N/PE3	O	
61	PB4	I/O		125	CS50RDN/PE4	O	
62	PB5	I/O		126	CS51WRN/PE5	O	
63	PB6	I/O		127	CS52WRN/PE6	O	
64	PB7/SYI	I/O	128	CS53WRN/RASN/PE7	O		

● **AK5381VT (X8575A00) ADC (Analog to Digital Converter)**

DSP: IC1004

PIN NO.	NAME	I/O	FUNCTION	PIN NO.	NAME	I/O	FUNCTION
1	AINR	I	Rch Analog input pin	9	SDTO	O	Audio serial data output pin
2	AINL	I	Lch Analog input pin	10	LRCK	I/O	Output channel clock pin
3	CKS1	I	Mode select 1 pin	11	MCLK	I	Master clock input pin
4	VCOM	O	Common voltage output pin	12	SCLK	I/O	Audio serial data clock pin
5	AGND	-	Analog ground	13	PDN	I	Power down mode pin
6	VA	-	Analog power supply +5V	14	DIF	I	Audio interface format pin
7	VD	-	Digital power supply +3.3V	15	CKS2	I	Mode select 2 pin
8	DGND	-	Digital ground	16	CKS0	I	Mode select 0 pin

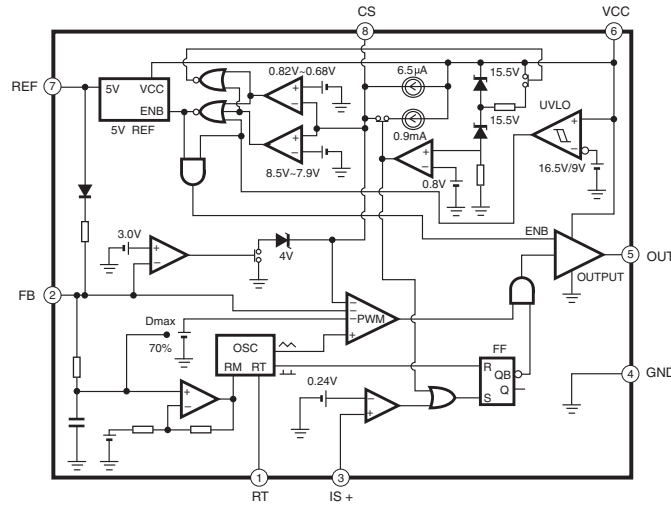
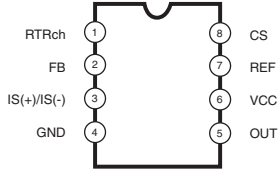
● **PCM1742EK (X8574A00) DAC (Digital to Analog Converter)**

DSP: IC1008

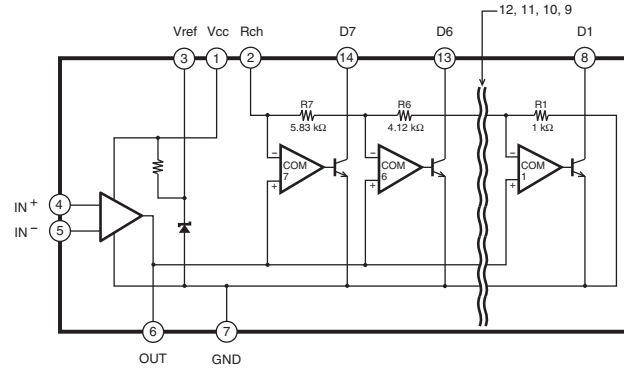
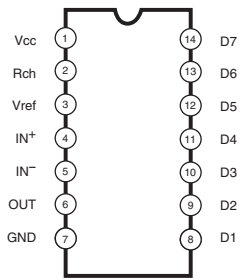
PIN NO.	NAME	I/O	FUNCTION	PIN NO.	NAME	I/O	FUNCTION
1	BCK	I	Audio data bit clock input	9	AGND	-	Analog ground
2	DATA	I	Audio data digital input	10	Vcom	-	Common voltage decoupling
3	LRCK	I	L-channel and R-channel audio-data latch-enable input	11	ZEROR/ZEROA	O	Zero-flag output for R-channel/Zero-flag output for L-/R-channel
4	DGND	-	Digital ground	12	ZEROL/NA	O	Zero-flag output for L-channel/No assign
5	VDD	-	Digital power supply +3.3V	13	MD	I	Mode control data input
6	Vcc	-	Analog power supply +5V	14	MC	I	Mode control clock input
7	VoutL	O	Analog output for L-channel	15	ML	I	Mode control latch input
8	VoutR	O	Analog output for R-channel	16	SCK	I	System clock input

## IC BLOCK DIAGRAM (IC ブロック図)

- **FA3641N (X8570A00)**  
PWM Control  
POWER: IC803



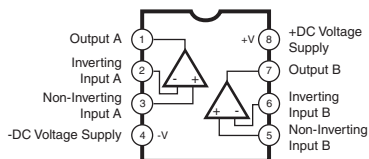
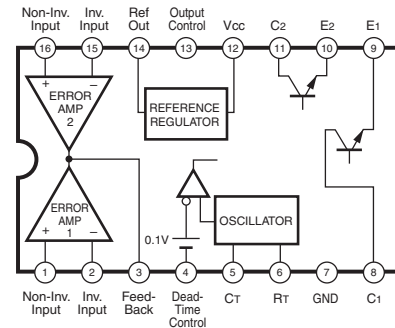
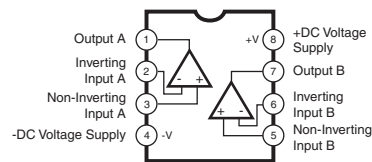
- **LB1407-E LF (AAX6871R)**  
AC/DC Voltage Level Meter  
CONTROL: IC604



- **NJM2068M-D TE1 (AAX6275R)**  
Dual Operational Amplifier  
CONTROL: IC102, 104-108, 202, 203, 205, 206, 302, 303, 502, 503, 603, 702, 703, 714, 716, 717, 902, 903  
DSP: IC103, 1009, 1011  
INPUT: IC101, 201, 501, 701, 901  
MOTHER: IC541

- **NJM4556AM TE1 (X9836A00)**  
Dual Operational Amplifier  
CONTROL: IC715

- **μPC494GS-T2-A (X8569A00)**  
Switching Regulator  
POWER: IC802



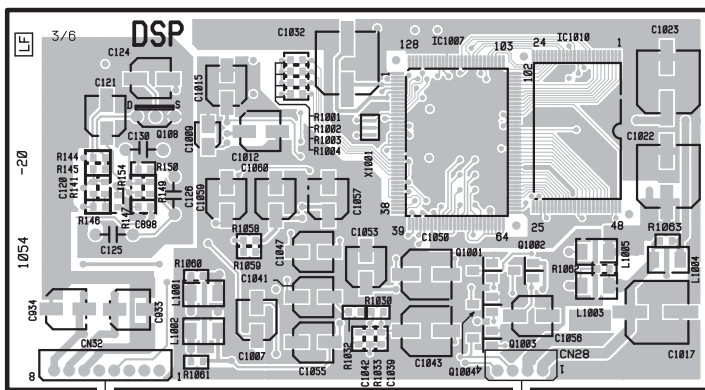


# CIRCUIT BOARDS (シート基板図)

- AMP Circuit Board (4202-20) ..... 24
- CONTROL Circuit Board (6493-30)..... 20/21
- DSP Circuit Board (1054-20)..... 17
- INPUT Circuit Board (6493-30)..... 22
- JACK Circuit Board (5255B-20) ..... 24
- MOTHER Circuit Board (6493-30)..... 23
- NETWORK Circuit Board (5255A-20) ..... 24
- POWER Circuit Board (8150-30)..... 18/19

**Note: See parts list for details of circuit board component parts.**  
 注： シートの部品詳細はパーツリストをご参照ください。

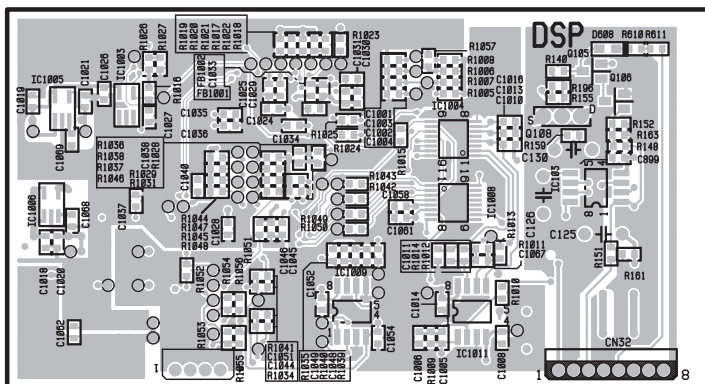
## ● DSP Circuit Board



to CONTROL-CN33

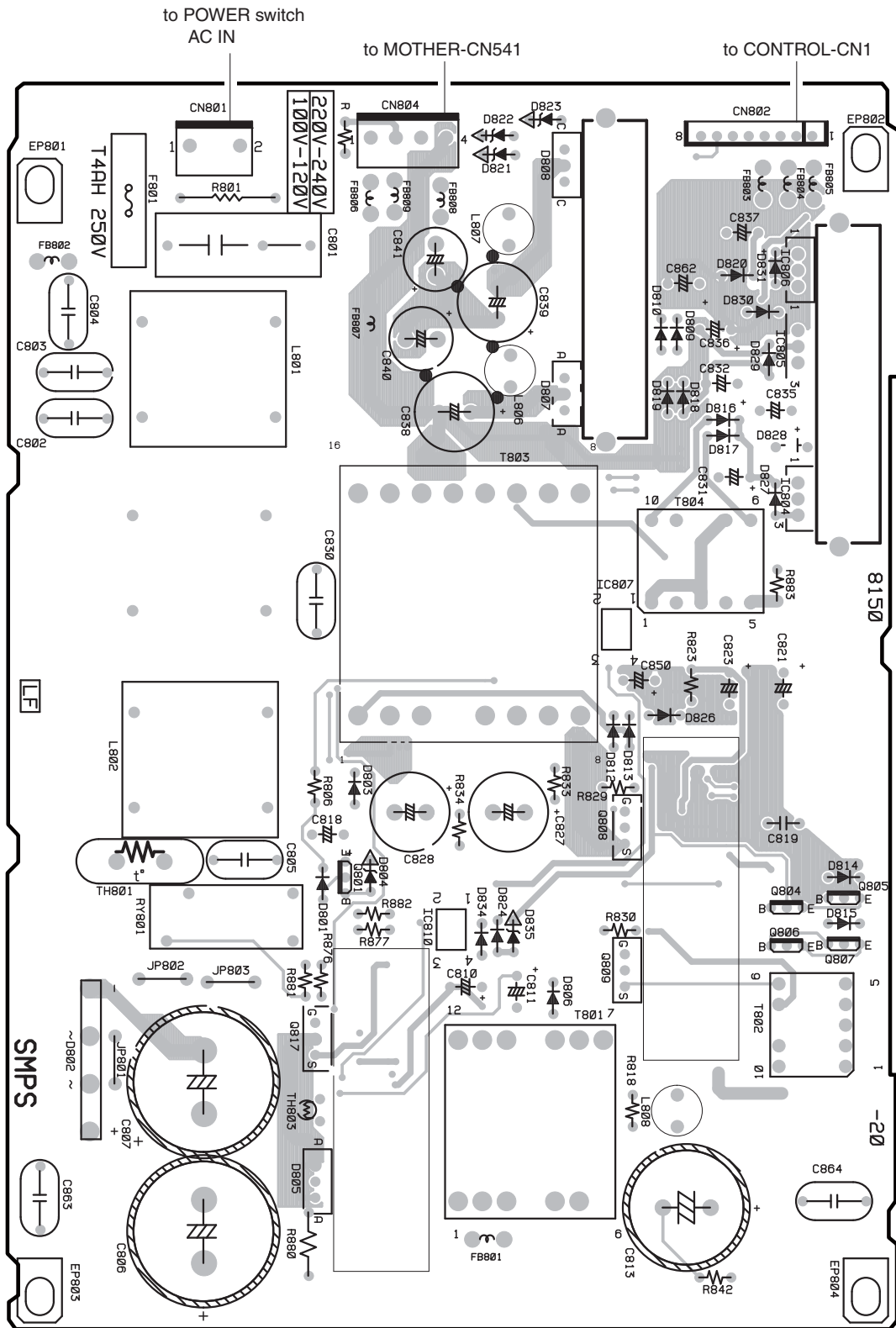
to CONTROL-CN27

Component side (部品側)



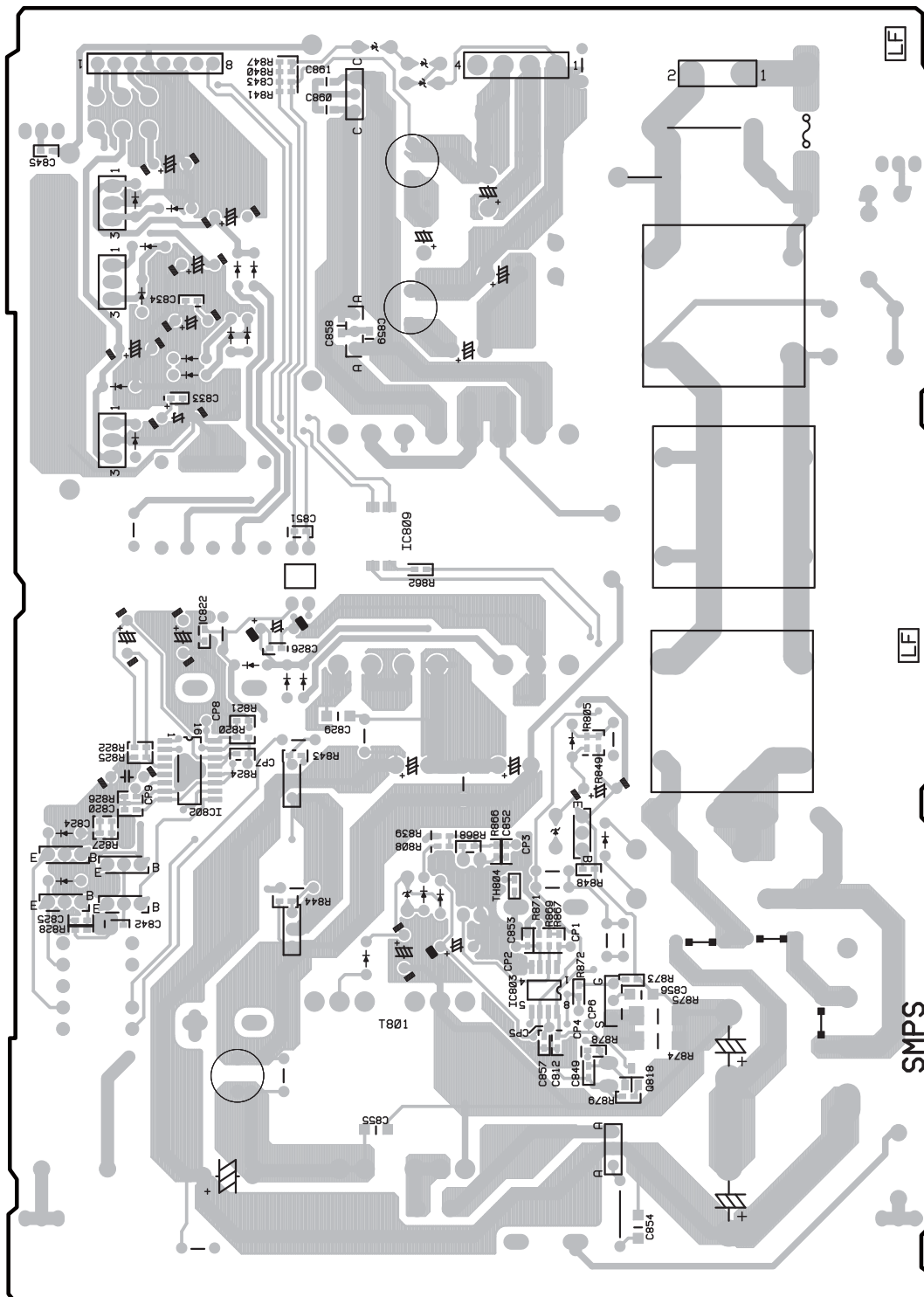
Pattern side (パターン側)

● POWER Circuit Board



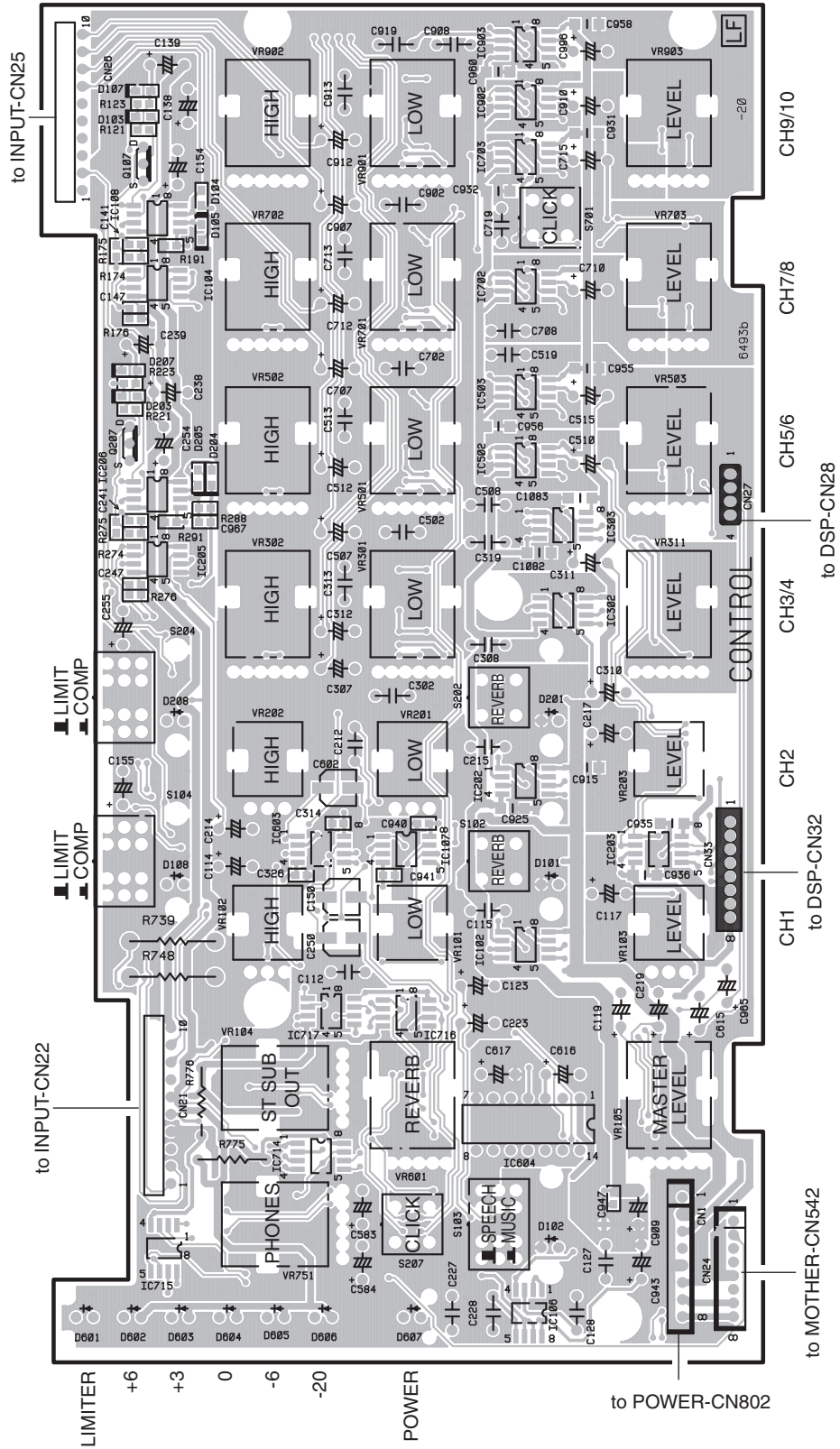
Component side (部品側)

● POWER Circuit Board



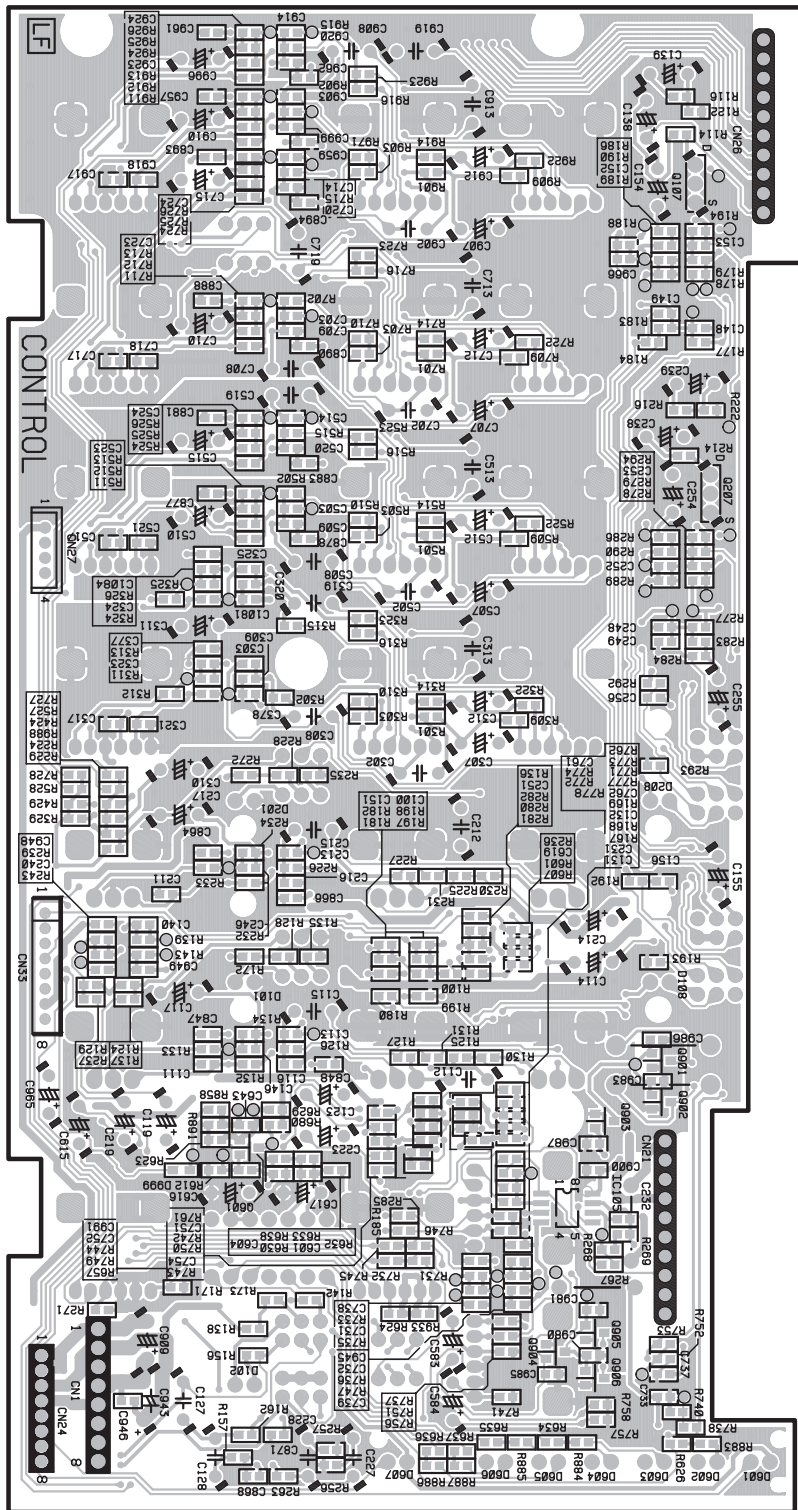
Pattern side (パターン側)

● CONTROL Circuit Board



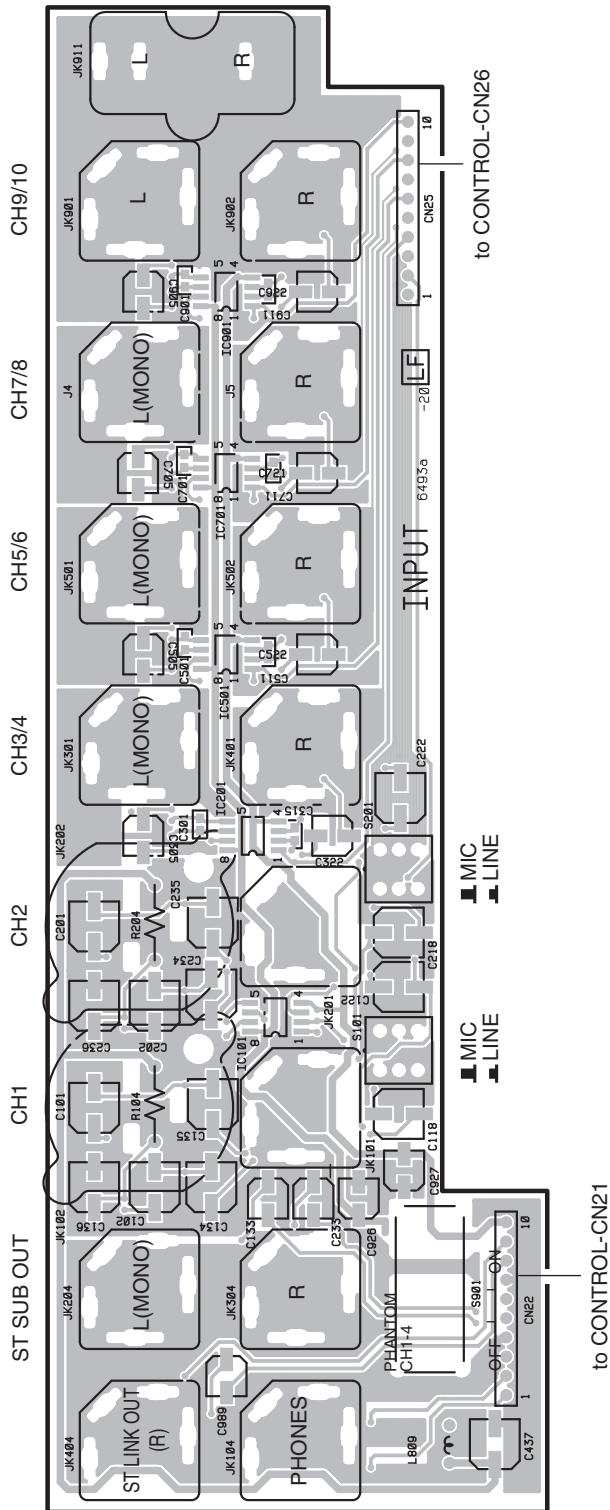
Component side (部品側)

● CONTROL Circuit Board

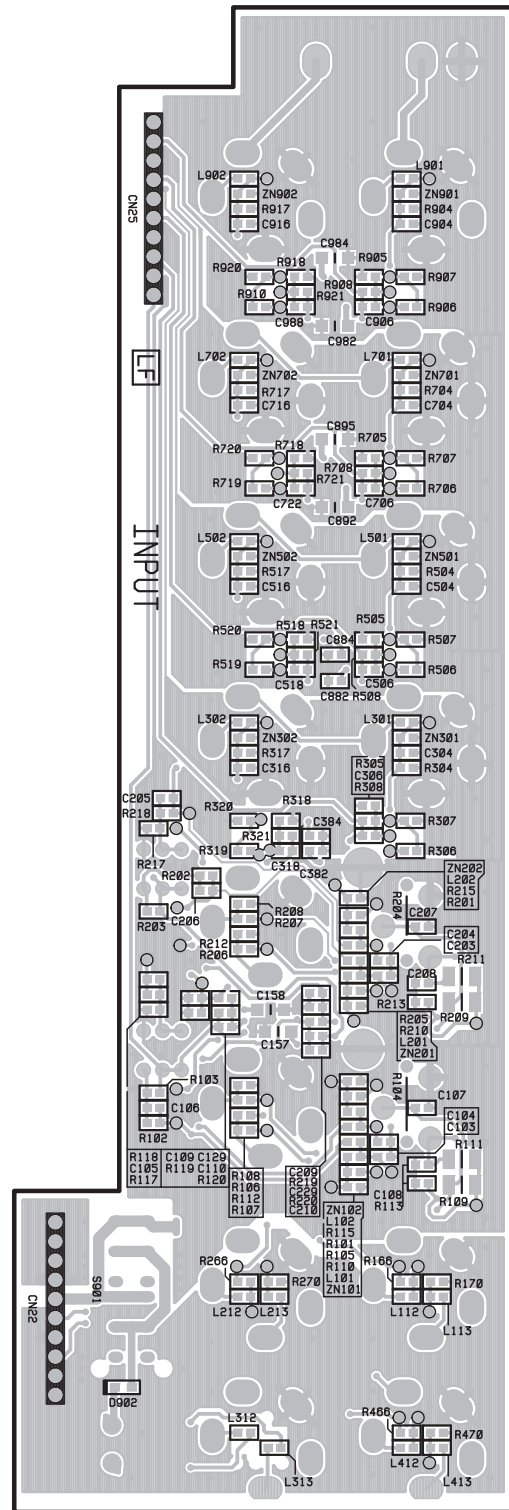


Pattern side (パターン側)

● INPUT Circuit Board

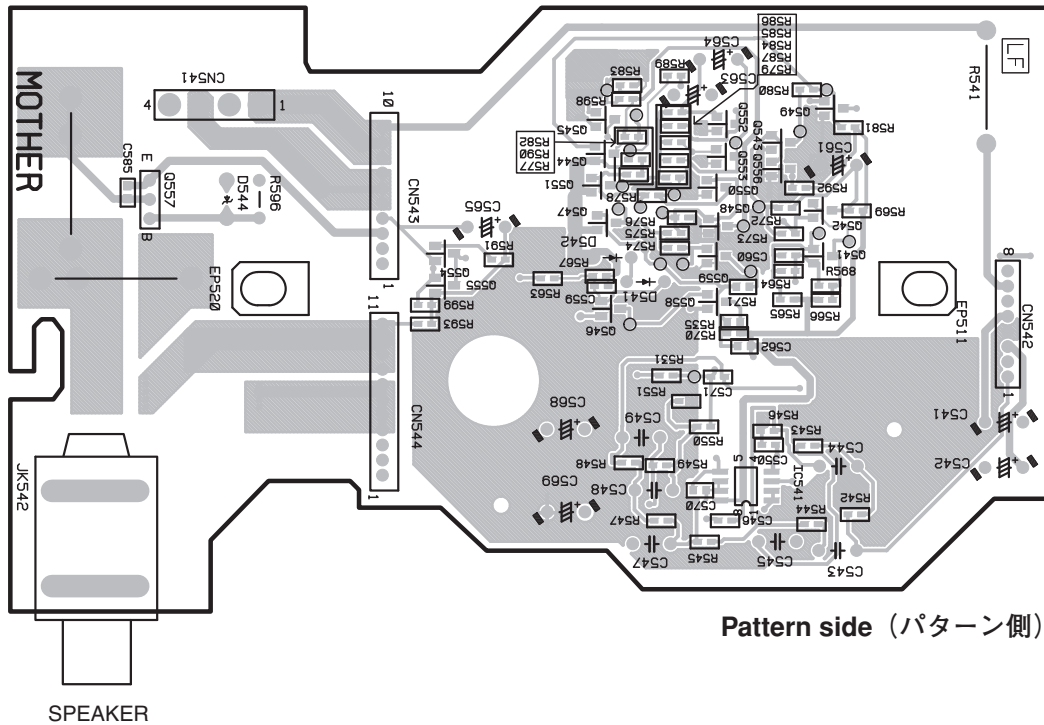
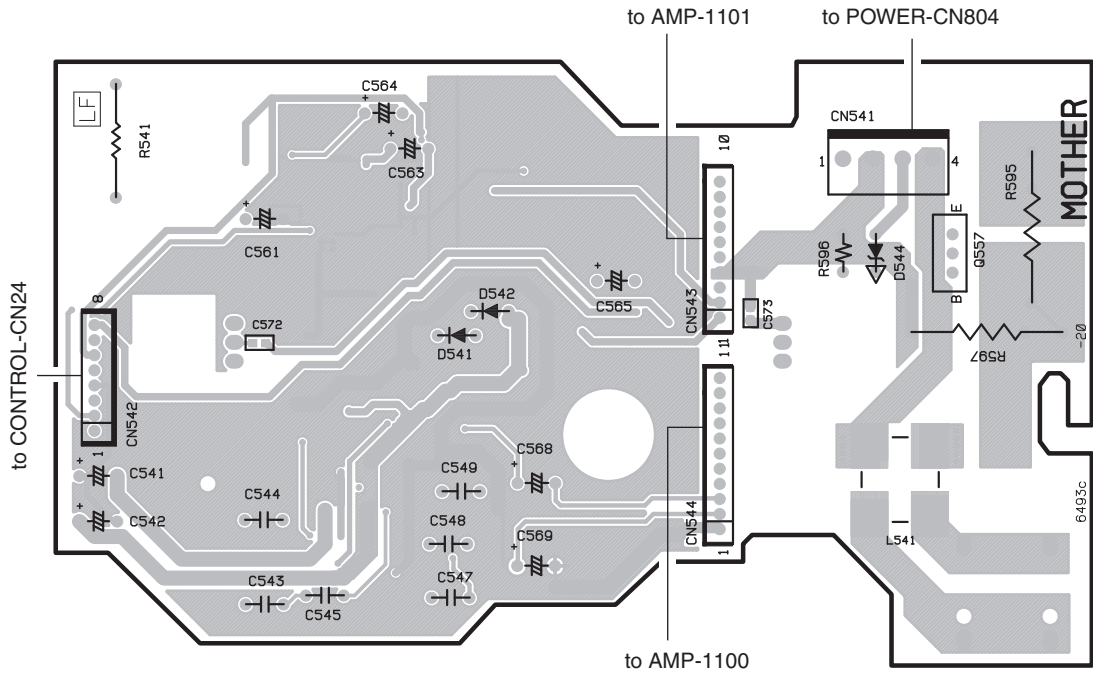


Component side (部品側)



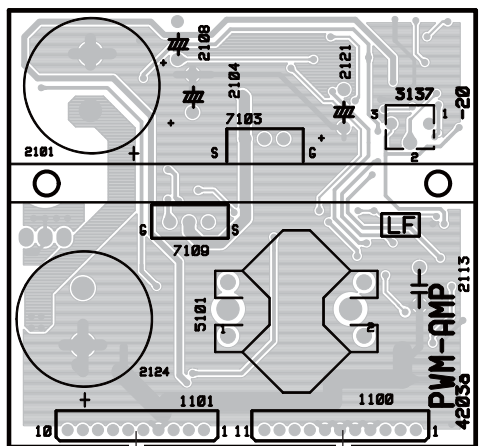
Pattern side (パターン側)

● MOTHER Circuit Board



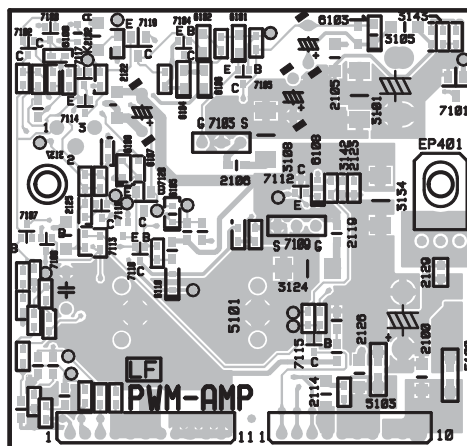
MOTHER: 474884  
 JACK: 475008

● AMP Circuit Board



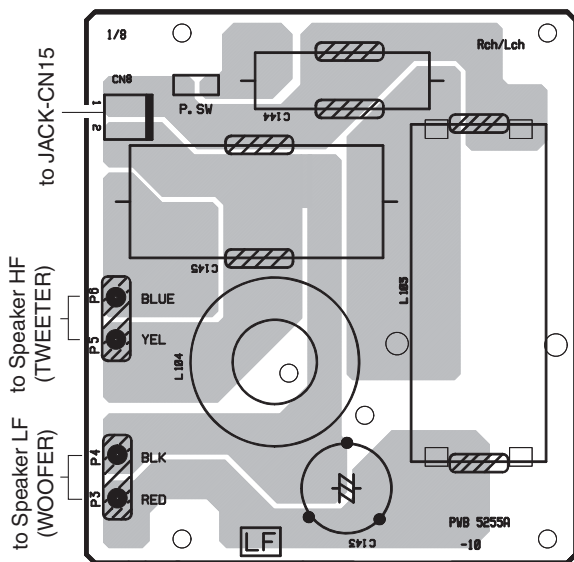
to MOTHER-CN544  
to MOTHER-CN543

Component side (部品側)



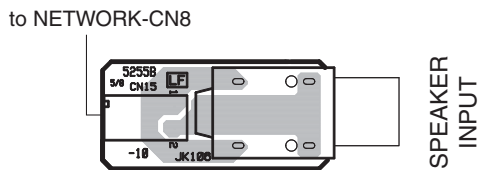
Pattern side (パターン側)

● NETWORK Circuit Board



Component side (部品側)

● JACK Circuit Board



Component side (部品側)

AMP: 479246  
JACK: 475008  
NETWORK: 475008



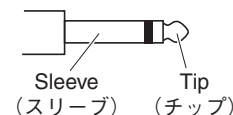
## INSPECTIONS (検査)

### 1. Test Conditions (試験条件)

Measuring Voitage (測定電圧) :	AC 100 V 50/60 Hz (J) AC 120 V 60 Hz (U) AC 230 V 50 Hz (B, E) AC 220 V 50 Hz (K, O)
Load (負荷) :	4 Ω
Input (入力) :	1 KHz
MASTER LEVEL VR (マスターレベル VR) :	MAX.
Tone-control VR (トーンコントロール VR) :	HIGH, LOW = All channel Center.
REVERB SW (リバーブ SW) :	All channel OFF.
REVERB level (リバーブレベル VR) :	MIN.
SPEECH/MUSIC SW (スピーチ/ミュージック SW) :	MUSIC
LIMIT/COMP SW (リミット/コンプ SW) :	LIMIT
USE MEASUREMENT FILTER:	DIN-Audio
PHANTOM SW (ファンタム SW) :	OFF
TO SP/PHONES SW (CLICK SW) :	OFF
TO PHONES SW (CLICK SW) :	OFF

#### NOTE:

- ① Use a low pass filter (20 KHz) to measure noise at the SP jack (SPEAKERS).  
(SP 端子 (SPEAKERS) でノイズを測定する場合は、ローパスフィルター (20 KHz) を使用してください。)
- ② The sleeve of the SPEAKERS Lch is the hot terminal. So, pay attention not to let it contact GND.  
(SPEAKERS Lch は、スリーブ側がホット端子となりますので、アースに接触しない様注意してください。)



### 2. Electric Characteristic (電気特性)

No.	ITEM (項目)	INPUT CONDITIONS (入力条件)	OUTPUT CONDITIONS (出力条件)	NOMINAL (標準値)	LIMIT (限界値)	
1	OUTPUT POWER (定格出力)	INPUT1-SW=LINE INPUT1-LEVEL=NOMINBAL	SP OUT: 1 %THD OUTPUT (1 % 歪 出力)	210 W	>200 W	
2	T. H. D. (歪率)	INPUT1-SW=LINE INPUT1-LEVEL=MAX.	SP OUT: 100 W OUTPUT (100 W 出力)	0.5 %	<1 %	
		INPUT1-SW=LINE INPUT1-LEVEL=MAX.	STEREO SUB OUT: +14 dBu OUTPUT (Load: 10 kΩ)	L, R	0.1 %	<0.5 %
3	INPUT SENSITIVITY (入力感度)	INPUT 1, 2 (Each) INPUT=XLR INPUT-SW=MIC INPUT-LEVEL=MAX.	SP OUT: REF: +25 dBu OUTPUT	-60 dBu	-60 dBu±2 dB	
			STEREO SUB OUT: +4 dBu OUTPUT (Load: 10 kΩ)	L, R	-60 dBu	-60 dBu±2 dB
		INPUT 1, 2 (Each) INPUT=PHONE INPUT-SW=LINE INPUT-LEVEL=MAX.	STEREO SUB OUT: +4 dBu OUTPUT (Load: 10 kΩ)	L, R	-20 dBu	-20 dBu±2 dB
		INPUT 3/4, 5/6, 7/8 (Each pair) INPUT=PHONE INPUT-LEVEL=MAX.		L, R	-20 dBu	-20 dBu±2 dB

No.	ITEM (項目)	INPUT CONDITIONS (入力条件)	OUTPUT CONDITIONS (出力条件)	NOMINAL (標準値)	LIMIT (限界値)	
3	INPUT SENSITIVITY (入力感度)	INPUT 9/10 (Each pair) INPUT=PHONE, RCA INPUT-LEVEL=MAX.	STEREO SUB OUT: +4 dBu OUTPUT (Load: 10 kΩ)	L, R	-20 dBu	-20 dBu±2 dB
		INPUT 1 INPUT=XLR INPUT-SW=MIC INPUT-LEVEL=MAX.	LINK OUT R 0 dBu OUTPUT (Load: 10 kΩ)		-60 dBu	-60 dBu±2 dB
		INPUT 1 INPUT=XLR INPUT-SW=MIC INPUT-LEVEL=MAX.	PHONES +1 dBu OUTPUT (Load: 40 Ω)	L, R	-60 dBu	-60 dBu±2 dB
4	LIMIT/COMP SW (リミット/コンプスイッチ)	INPUT 1, 2 INPUT=PHONE INPUT-SW=LINE INPUT-LEVEL=MAX. LIMIT/COMP SW=COMP	STEREO SUB OUT: +4 dBu OUTPUT (Load: 10 kΩ)	L, R	-25 dBu	-25 dBu±2 dB
5	FREQUENCY RESPONSE (周波数特性)	INPUT: 1, 2 (Each) INPUT=XLR INPUT-SW=LINE INPUT-LEVEL=MAX.	60 Hz	SP OUT: REF: 1 KHz, 1W OUTPUT (基準 : 1 KHz, 1W 出力)	+5.0 dB	+5.0±2 dB
			10 KHz		+1 dB	+1±2 dB
		INPUT: 3 and 4, 5 and 6, 7 and 8, 9 and 10 (Each pair) INPUT=PHONE, RCA INPUT-LEVEL=MAX.	60 Hz	SP OUT: REF: 1 KHz, 1W OUTPUT (基準 : 1 KHz, 1W 出力)	+5.0 dB	+5.0±2 dB
			10 KHz		+1 dB	+1±2 dB
6	TONE-CONTROL CHARACTERISTIC (トーンコントロール特性)	INPUT 1, 2, 3, 4, 5, 6, 7, 8, 9, 10 (Each) LOW=MIN. REF: 30 Hz, LOW VR CENTER	REF: 300 mV STEREO SUB OUT (基準 : 300 mV STEREO SUB OUT 出力) (Load: 10 kΩ)	-15.0 dB	-15.0±2 dB	
				+15.0 dB	+15.0±2 dB	
		INPUT 1, 2, 3, 4, 5, 6, 7, 8, 9, 10 (Each) LOW=MAX. REF: 30 Hz, LOW VR CENTER		-15.0 dB	-15.0±2 dB	
				+15.0 dB	+15.0±2 dB	
		INPUT 1 HIGH, LOW VR CENTER SPEECH/MUSIC=SPEECH REF: 80 Hz, MUSIC MODE		-3.0 dB	-3.0±2 dB	
7	CROSSTALK (クロストーク)	INPUT 1, 2, 3, 4, 5, 6, 7, 8 to Adjacent INPUT (隣接 CH 間)	SP OUT: REF: 1 KHz, 200 W OUTPUT (基準 : 1 KHz, 200 W 出力) LINK OUT R PLUG IN (MEASURE WITH 20 kHz LPF AES17)	75 dB	>70 dB	

No.	ITEM (項目)	INPUT CONDITIONS (入力条件)	OUTPUT CONDITIONS (出力条件)	NOMINAL (標準値)	LIMIT (限界値)	
8	SIGNAL TO NOISE RATIO (信号雑音比)	INPUT SHORT (入力短絡) INPUT-SW=LINE	SP OUT: REF: 100 W OUTPUT (基準: 100 W 出力)	LINK OUT R PLUG IN (Load: 10 kΩ)	53 dB	>50 dB
			SP SUB OUT: REF: 20dBu OUTPUT (基準: 20dBu 出力)	CH VR: NOMINAL MASTER VR: MAX	95 dB	>90 dB
9	RESIDUAL NOISE (残留雑音)	MASTER-LEVEL=MIN. SW-MIC INPUT=XLR INPUT IMPEDANCE=150	SP OUT		-54.0 dBu	<-50 dBu
			SP OUT (MEASURE WITH 20 kHz LPF AES17)		-70 dBu	<-65 dBu
10	PHANTOM VOLTAGE (ファンタム電源)	PHANTOM SW=ON	CH1, 2 XLR ②-① ③-①	15V	15V±1V	
11	TO SP/PHONES SW TO PHONES SW	INPUT 7 INPUT=PHONE -20 dBu INPUT INPUT-LEVEL=MAX	SP OUT: Both switches=OFF		+25 dBu	+25 dBu±2 dB
			SP OUT: Both switches=ON		NO OUTPUT	NO OUTPUT
12	LEVEL METER INDICATION (レベルメーター表示)	INPUT 1	SP OUT: REF: LEVEL METER="0" (LEVEL METER "0" が表示)	22 dBu	22dBu±2 dB	
13	POWER CONSUMPTION (消費電力)	INPUT 1, 1kHz, sine WAVE	SP OUT: REF: 25 W OUTPUT	50 W ※	<53 W	

(NOTE): 0 dBu=0.775 Vrms

※ Measurement conditions are difference from those of specifications. (総合仕様とは、測定条件が異なります。)

### 3. ● Overload Protection (過負荷保護回路動作)

The product shall be set to 25 W output on SP OUT.

When + and - of SP OUT short-circuit, the product should stop the output and should blink POWER LED.

**\* Cycle power (turn off and then on the POWER switch) to return to normal operation.**

(SP OUTに25 Wを出力させ、SP OUTの+と-をショートさせた時、SP OUTの出力が無くなり、POWER表示LEDが点滅することを確認します。)

(※ POWERスイッチをOFFし、再度ONにすれば正常動作へ復帰します。)

### ● DC Detection Circuit Protection (DC 検出保護回路動作)

When DC is detected in AMP output, the power latch circuit is activated to turn off the power. In this case, it is impossible to turn on the power until the power switch is turned off to discharge the capacitors C806 and C807. (It will take about 10 minutes to discharge.)

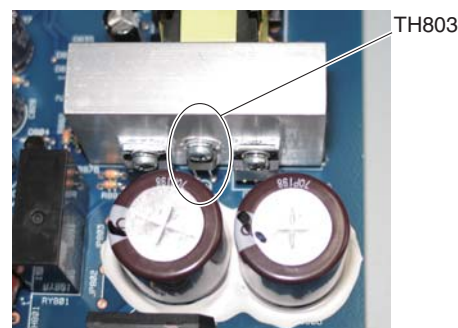
(AMP出力にDCを検出した場合は、電源のラッチ回路が動作し、電源をOFFします。この場合は、POWERスイッチをOFFし、C806とC807のコンデンサーが放電されるまでは電源が入りません。(約10分位かかります。))

### ● Temperature Elevation Protection (温度上昇保護回路動作)

When the temperature of the TH803 (temperature of the heat sink) is 70 °C or more, the protection circuit is activated to turn off the output. The output will be automatically turned on when the temperature comes down.

(TH803の温度(放熱板の温度)が70 °C以上になると、保護回路が働き、出力をOFFします。温度が下がると自動復帰します。)

### ● POWER Circuit Board



Part of the TH803  
(TH803の部分)

#### 4. Limiter Indication (リミッター表示の確認)

The product shall be set to 32 dBu output on SP OUT.

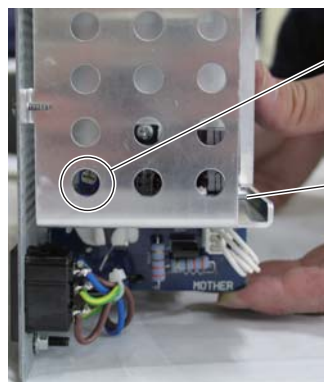
Then, LIMITER LED(RED) should light on and all LEDs of LEVEL meter should light on.

(SP OUTに 32 dBu を出力させた時、LIMITER 表示 LED (赤色) が点灯し (一瞬でも可)、LEVEL 表示 LED が全て点灯することを確認します。)

## ■ ADJUSTMENT OF AMPLIFIER UNIT (アンプユニットの調整)

- |  |  |
|--|--|
| <ol style="list-style-type: none"> <li>1. Connect a 4 Ω of dummy resistor to the SPEAKERS jacks.</li> <li>2. After turning on the power, wait more than 60 seconds until performance is stabilized. Then, adjust the trimmer potentiometer to make the voltage across the dummy resistor <math>\pm 3</math> mV or less.</li> </ol> | <ol style="list-style-type: none"> <li>1. SPEAKERS 端子に 4 Ω のダミー抵抗を接続します。</li> <li>2. 電源 ON 後、60 秒以上経過して動作が安定してから、ダミー抵抗の両端電圧が <math>\pm 3</math> mV 以下となるように、半固定ボリュームを調整します。</li> </ol> |
|--|--|

### ● AMP Circuit Board



Part of the trimmer potentiometer  
(半固定ボリュームの部分)

AMP

## ■ INITIAL SETTING (出荷時の設定)

- |   |        |
|---|--------|
| ・ POWER switch (POWER スイッチ) :                           | OFF    |
| ・ MASTER LEVEL volume (MASTER LEVEL ボリューム) :            | MIN.   |
| ・ LEVEL CH 1-10 volume (LEVEL CH 1-10 ボリューム) :          | MIN.   |
| ・ SPEECH/MUSIC switch (SPEECH/MUSIC スイッチ) :             | MUSIC  |
| ・ REVERB switch (REVERB スイッチ) :                         | OFF    |
| ・ LIMIT/COMP switch (LIMIT/COMP スイッチ) :                 | LIMIT  |
| ・ REVERB volume (REVERB ボリューム) :                        | MIN.   |
| ・ ST SUB OUT volume (ST SUB OUT ボリューム) :                | MIN.   |
| ・ PHONES volume (PHONES ボリューム) :                        | MIN.   |
| ・ Equalizer HIGH, LOW volume (イコライザー HIGH, LOW ボリューム) : | CENTER |
| ・ MIC/LINE switch (MIC/LINE スイッチ) :                     | MIC    |
| ・ PHANTOM switch (PHANTOM スイッチ) :                       | OFF    |

# PORTABLE PA SYSTEM STAGEPAS 250M PARTS LIST

## ■ CONTENTS (目次)


OVERALL ASSEMBLY (総組立) .....	2
MIXER ASSEMBLY (ミキサー Ass'y) .....	5
ELECTRICAL PARTS (電気部品) .....	8-26

## Notes : DESTINATION ABBREVIATIONS

A : Australian model	M : South African model
B : British model	O : Chinese model
C : Canadian model	Q : South-east Asia model
D : German model	T : Taiwan model
E : European model	U : U.S.A. model
F : French model	V : General export model (110V)
H : North European model	W : General export model (220V)
I : Indonesian model	N,X: General export model
J : Japanese model	Y : Export model
K : Korean model	

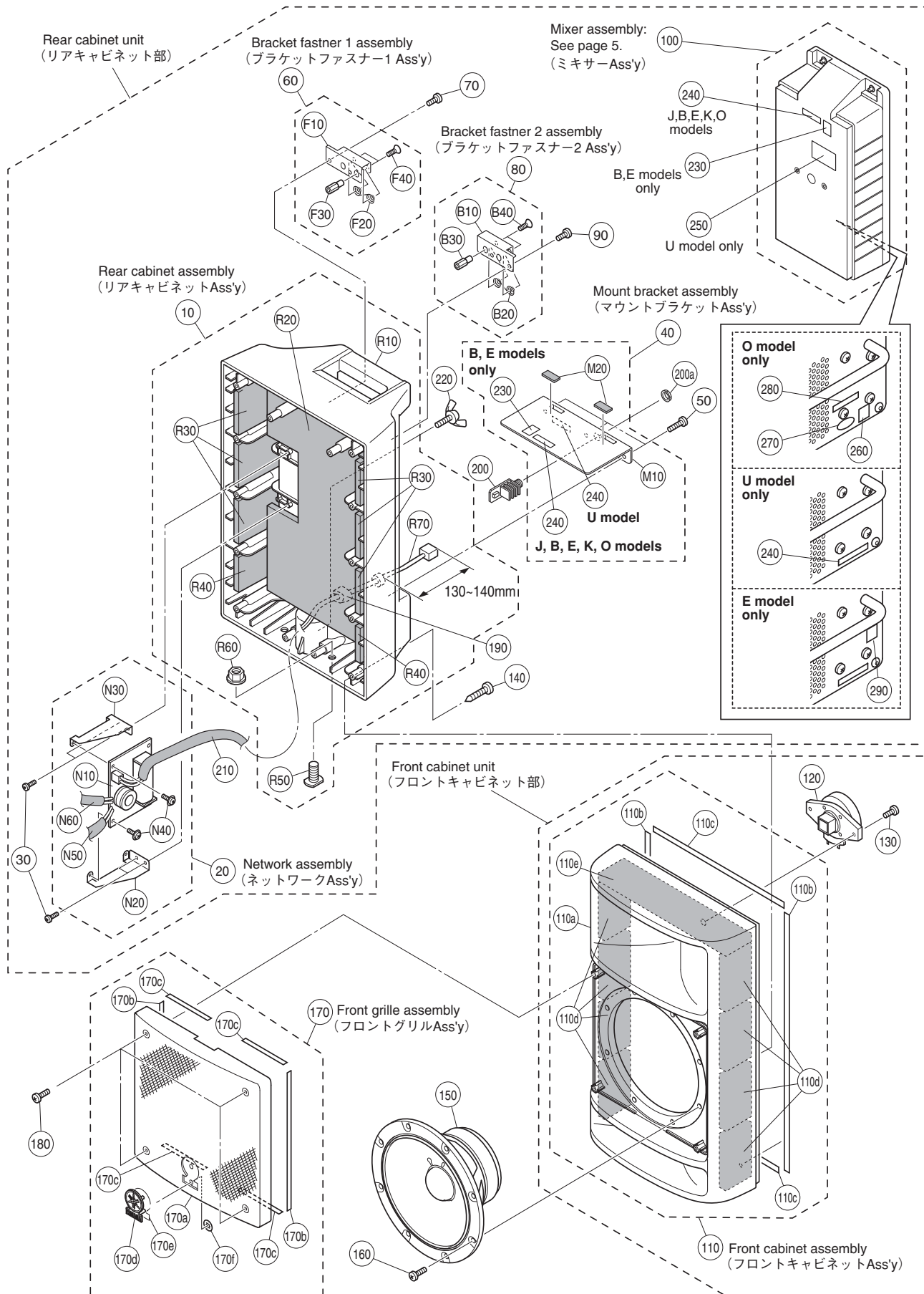
## ■ WARNING

Components having special characteristics are marked  and must be replaced with parts having specification equal to those originally installed.

 印の部品は、安全を維持するために重要な部品です。交換する場合は、安全のために必ず指定の部品をご使用ください。

- The numbers "QTY" show quantities for each unit.
- The parts with "--" in "PART NO." are not available as spare parts.
- This mark "}" in the REMARKS column means these parts are interchangeable.
- The second letter of the shaded (■) part number is O, not zero.
- The second letter of the shaded (■) part number is I, not one.
- 部品価格ランクは、変更になることがあります。
- QTY 欄に記載されている数字は、各ユニット当たりの使用個数です。
- PART NO. が "--" の部品は、サービス用部品として準備されておりません。
- REMARKS 欄の 「}」 マークの部品は、併用部品です。
- 網掛けの付いた PART NO. の 2 番目の文字は「ゼロ」ではなく、「オー」です。
- 網掛けの付いた PART NO. の 2 番目の文字は「イチ」ではなく、「アイ」です。

# OVERALL ASSEMBLY (総組立)



REF NO.	PART NO.	DESCRIPTION		部 品 名	REMARKS	QTY	RANK
		OVERALL ASSEMBLY		総 組 立	STAGEPAS 250M		
	--	Overall Assembly		総 組 立	J	466591	
	--	Overall Assembly		総 組 立	U	466592	
	--	Overall Assembly		総 組 立	B	466593	
	--	Overall Assembly		総 組 立	E	466594	
	--	Overall Assembly		総 組 立	K	471966	
	--	Overall Assembly		総 組 立	O	466595	
10	WJ326600	Rear Cabinet Assembly		リアキャビネットA s s ' y			
20	--	Network Assembly		ネットワークA s s ' y			
30	WJ329200	Bind Head Tapping Screw-B	3.0X10 NI-BL	B タ イ ト + B I N D		410798	4 01
40	--	Mount Bracket Assembly		マウントB A s s ' y			
50	WJ329500	Bind Head Tapping Screw-P	4.0X12 NI-BL	P タ イ ト + B I N D		425629	3 01
60	WJ327500	Bracket Fastner 1 Assembly		ブラケットF1 A s s ' y			06
70	WJ329500	Bind Head Tapping Screw-P	4.0X12 NI-BL	P タ イ ト + B I N D		425629	2 01
80	WJ327600	Bracket Fastner 2 Assembly		ブラケットF2 A s s ' y			06
90	WJ329500	Bind Head Tapping Screw-P	4.0X12 NI-BL	P タ イ ト + B I N D		425629	2 01
100	--	Mixer Assembly		ミキサーA s s ' y	J		
100	--	Mixer Assembly		ミキサーA s s ' y	U		
100	--	Mixer Assembly		ミキサーA s s ' y	B,E		
100	--	Mixer Assembly		ミキサーA s s ' y	K		
100	--	Mixer Assembly		ミキサーA s s ' y	O		
110	WJ325800	Front Cabinet Assembly		フロントC A s s ' y			
110a	WJ325900	Front Cabinet		フロントキャビネット		441144	28
110b	WJ326000	Cushion	7.0X540	ガ ス ケ ッ ト		446799	2 01
110c	WJ326100	Cushion	7.0X345	ガ ス ケ ッ ト		446798	2 01
110d	WJ326400	Damping Material C	FELT SIDE	吸 音 材 C		446998	8 02
110e	WJ326500	Damping Material D	FELT TOP	吸 音 材 D		446999	04
120	X8440A00	Speaker HF	2.5cm 6 ohm 225W	ス ピ ー カ H F	TWEETER	445977	11
130	WJ329100	Bind Head Tapping Screw-B	4.0X20 NI-BL	B タ イ ト + B I N D		410796	2 01
140	WJ329900	Bind Head Tapping Screw-A	5.0X45 NI-BL	A タ イ ト + B I N D		447892	14 01
150	X8439A00	Speaker LF	25.0cm 4 ohm 225W	ス ピ ー カ L F	WOOFER	442206	21
160	WJ559700	Bind Head Tapping Screw-P	5.0X18 BL CR3	P タ イ ト + B I N D		448357	8 01
170	WJ325100	Front Grille Assembly		フロントグリルA s s ' y			13
170a	WJ325200	Front Grille		フ ロ ン ト グ リ ル		441151	13
170b	WJ325600	Cushion Grille A	6.0X265	ク ッ シ ョ ン グ リ ル A		446797	2 01
* 170c	WJ559200	Cushion Grille B	6.0X120	ク ッ シ ョ ン グ リ ル B		450793	4
170d	WJ325400	Logo Badge		ロ ゴ バ ッ ジ	YAMAHA	441149	01
170e	WJ325300	Cushion Badge		ク ッ シ ョ ン バ ッ ジ		445103	01
170f	WJ325500	Bush Nut		ブ ッ シ ュ ナ ッ ト		031814	2 01
180	WJ329500	Bind Head Tapping Screw-P	4.0X12 NI-BL	P タ イ ト + B I N D		425629	4 01
* 190	WJ327400	Cushion Bush	10X20X0.9	ク ッ シ ョ ン		331850	01
* 200	WP460000	Circuit Board	JACK	J A C K シ ー ト	WITH NUT	469921-2	
200a	--	Hexagonal Nut	M15.0 BL	特 殊 六 角 ナ ッ ト			
210	--	Cushion	40X400X2	ク ッ シ ョ ン		429166	
220	WJ339300	Wing Bolt	M6.0X15 CR3	ち ょ う ボ ル ト		448348	
230	--	Label, WEEE		W E E E マ ー ク ラ ベ ル	B,E	428263	2
240	--	Label, SERIAL		ラ ベ ル	J,B,E,K,O	082706	2
240	--	Label, SERIAL		ラ ベ ル	U	417569	2
250	--	Label, SERIAL		ラ ベ ル	U	473368	
260	--	Label, LIMIT MARK		ラ ベ ル	O	460619	
270	--	Label, CCC		ラ ベ ル	O	474389	
280	--	Label, PRODUCT DATE CODE		ラ ベ ル	O	460621	
290	--	Label, GOST-R	10X10	ラ ベ ル	E	471361	
	WJ326600	Rear Cabinet Assembly		リアキャビネットA s s ' y			
R10	WJ326800	Rear Cabinet		リアキャビネット		441145	33
R20	WJ326200	Damping Material A	FELT REAR	吸 音 材 A		446996	08
R30	WJ326300	Damping Material B	FELT SIDE	吸 音 材 B		446997	6 03
R40	WJ326400	Damping Material C	FELT SIDE	吸 音 材 C		446998	2 02
R50	WJ286100	Misc Bolt		特 殊 ボ ル ト		410784	2 07
R60	WJ285700	Flange Nut	M12.0 CR3	フ ラ ン ジ ナ ッ ト M 1 2		410781	2 03
R70	WJ327300	Connector Assembly	SP VH-VH 2P-550	S P 束 線		448139	04
	--	Network Assembly		ネットワークA s s ' y			
* N10	WP478000	Circuit Board	NETWORK	N E T W O R K シ ー ト		469921-1	
N20	WJ328600	Holder C Network		ネットワーク固定金具C		370892	05
N30	WJ328700	Holder D Network		ネットワーク固定金具D		370893	05
N40	WJ329000	Pan Head Tapping Screw-B	3.0X8 CR3	B タ イ ト + P A N		410791	4 01
N50	--	Cushion	40X160X2	ク ッ シ ョ ン		404676	
N60	--	Cushion	40X90X2	ク ッ シ ョ ン		431397	

\*: New Parts

RANK: Japan only

# STAGEPAS 250M

REF NO.	PART NO.	DESCRIPTION		部 品 名	REMARKS	QTY	RANK	
	--	Mount Bracket Assembly		マウント B A s s ' y	J,B,E,K,O			
	--	Mount Bracket Assembly		マウント B A s s ' y	U			
* M10	WP473100	Mount Bracket		マウントブラケット	J,B,E,K,O	471635		
M10	WJ329600	Mount Bracket		マウントブラケット	U	451344	08	
M20	WJ559600	Cushion	20X20X2	ク ッ シ ョ ン		450795	2 01	
	WJ327500	Bracket Fastner 1 Assembly		ブラケット F 1 A s s ' y			06	
F10	WJ327700	Fastner 1 Bracket		ファスナー 1 ブラケット		439681	04	
F20	WJ328000	Spring		バ	ネ	411059	02	
F30	WJ327900	Spacer		ス ペ ー サ ー		416617	2 03	
F40	WJ328200	Flat Head Screw	M3.0X8 NI-BL	小 ネ ジ + F L A T		415242	2 01	
	WJ327600	Bracket Fastner 2 Assembly		ブラケット F 2 A s s ' y			06	
B10	WJ327800	Fastner 2 Bracket		ファスナー 2 ブラケット		441147	04	
B20	WJ328000	Spring		バ	ネ	411059	02	
B30	WJ327900	Spacer		ス ペ ー サ ー		416617	2 03	
B40	WJ328200	Flat Head Screw	M3.0X8 NI-BL	小 ネ ジ + F L A T		415242	2 01	
		ACCESSORIES		付 属 品				
	AAX68580	AC Cord	J	電 源 ケ ー ブ ル	J	414427	08	
	AAX6955R	Label Caution		ラ	ベ	ル	J	415042
	WG261800	AC Cord	U	電 源 ケ ー ブ ル	U	369532	08	
	WH221600	AC Cord	BS	電 源 ケ ー ブ ル	B	444740		
	WG262000	AC Cord	E	電 源 ケ ー ブ ル	E,K	444741		
	AAX82410	AC Cord	O (CHN)	電 源 ケ ー ブ ル	O	414426	12	
	WJ329300	Speaker Cable		ス ピ ー カ ー ケ ー ブ ル		416441	14	

\*: New Parts

RANK: Japan only

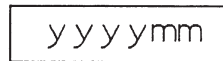
260 Label, LIMIT MARK  
(O model only)



270 Label, CCC  
(O model only)



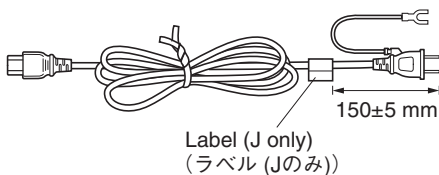
280 Label, PRODUCT DATE CODE  
(O model only)



290 Label, GOST-R  
(E model only)

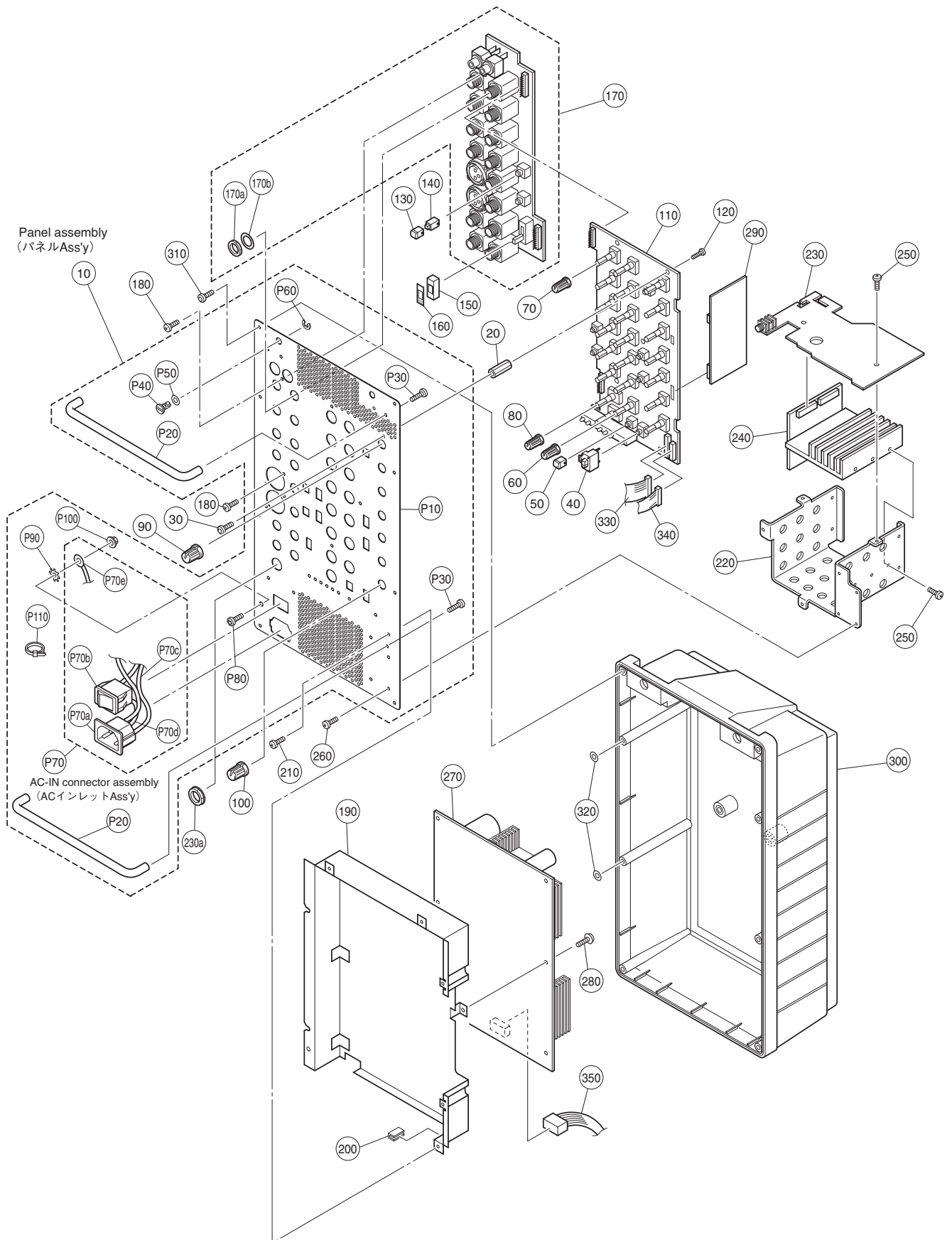


## • AC Cord (J model) (電源ケーブル)





■ MIXER ASSEMBLY (ミキサー Ass'y)



STAGEPAS 250M

REF NO.	PART NO.	DESCRIPTION		部 品 名	REMARKS	QTY	RANK
	--	MIXER ASSEMBLY		ミキサーアッセンブリ	STAGEPAS 250M		
	--	Mixer Assembly		ミキサーアッセンブリ	J		
	--	Mixer Assembly		ミキサーアッセンブリ	U		
	--	Mixer Assembly		ミキサーアッセンブリ	B,E		
	--	Mixer Assembly		ミキサーアッセンブリ	K		
10	--	Mixer Assembly		ミキサーアッセンブリ	O		
10	--	Panel Assembly		パネルアッセンブリ	J,U		
10	--	Panel Assembly		パネルアッセンブリ	B,E		
10	--	Panel Assembly		パネルアッセンブリ	K		
10	--	Panel Assembly		パネルアッセンブリ	O		
20	<b>AAX61760</b>	Spacer	L16	スペーサー	411063	5	
30	<b>AAX61840</b>	Hexagonal Screw	M3.0X8 NI-BL	六角ネジ	411066	5	01
40	<b>V966470R</b>	Push Button Milky/D-Gray		プッシュボタン	SPEECH/MUSIC,LIMIT/COMP, REVERB	5	01
					410350		
50	<b>V966480R</b>	Push Button White/D-Gray		プッシュボタン	CLICK	2	01
					410353		
60	<b>V966520R</b>	Volume Knob White/Gray	S	ノブVR(S)	REVERB		
					410354		
70	<b>V966530R</b>	Volume Knob Green/Gray	S	ノブVR(S)	HIGH,LOW	12	01
					410355		
80	<b>V966540R</b>	Volume Knob Blue/Gray	S	ノブVR(S)	PHONES,ST SUB OUT	2	01
					410356		
90	<b>WA00990R</b>	Volume Knob White/M-Gray		ノブVR	LEVEL (CH 1,2,3/4,5/6,7/8,9/10)	6	
					410358		
100	<b>WA01000R</b>	Volume Knob Red/M-Gray		ノブVR	LEVEL (MASTER)		
					410359		
* 110	<b>WP479400</b>	Circuit Board	CONTROL	CONTROLシート	469909-1		
120	<b>AAX61910</b>	Bind Head Screw	M3.0X8 CR3	小ネジ+BIND	410792	5	
130	<b>V966480R</b>	Push Button White/D-Gray		プッシュボタン	MIC/LINE	2	01
140	<b>AAX61920</b>	Push Spacer		プッシュスペーサー	411147	2	
150	--	Cushion, SW		クッションSW	450515		
160	--	Deco Sheet		デコシート	450517		
* 170	<b>WP478700</b>	Circuit Board	INPUT	INPUTシート	WITH NUT	469909-2	
170a	--	Hexagonal Nut	M11.0	特殊六角ナット		14	
170b	--	Flat Washer	M9.2	特殊平座金		14	
180	<b>WJ329200</b>	Bind Head Tapping Screw-B	3.0X10 NI-BL	Bタイト+BIND	410798	5	01
* 190	--	Shield Bracket		シールドブラケット	467109		
200	--	Mold Edge Guard	L10	モールドエッジガード	451340		
210	<b>WJ329200</b>	Bind Head Tapping Screw-B	3.0X10 NI-BL	Bタイト+BIND	410798	3	01
220	--	Heat Sink Bracket		ヒートシンクブラケット	475298		
* 230	<b>WP479200</b>	Circuit Board	MOTHER	MOTHERシート	WITH NUT	469909-3	
230a	--	Hexagonal Nut	M15.0 BL	特殊六角ナット			
* 240	<b>WP479500</b>	Circuit Board	AMP	AMPシート	469918-1		
250	<b>AAX61980</b>	Bind Head Tapping Screw-B	3.0X8 CR3	Bタイト+BIND	410797	5	
260	<b>WJ329200</b>	Bind Head Tapping Screw-B	3.0X10 NI-BL	Bタイト+BIND	410798	6	01
* 270	<b>WP168200</b>	Circuit Board	POWER	POWERシート	J,U	469904	
* 270	<b>WP168400</b>	Circuit Board	POWER	POWERシート	B,E,K,O	470260	
280	<b>WJ329000</b>	Pan Head Tapping Screw-B	3.0X8 CR3	Bタイト+PAN	410791	6	01
* 290	<b>WP479600</b>	Circuit Board	DSP	DSPシート	469915-1		
300	<b>WJ362300</b>	Rear Case		リアケース	J,B,E,K,O	439472	12
300	<b>WJ362400</b>	Rear Case		リアケース	U	446640	
310	<b>AAX62010</b>	Hexagonal Tapping Screw-B	3.0X8 NI-BL	六角ネジBタイト	411067	8	01
* 320	<b>WP473000</b>	Flat Washer	3.2X6.5X0.5	特殊平座金	420685	2	
* 330	<b>WP458500</b>	Connector Assembly	EH 8P 100L	束線 8 P	473448		
340	<b>WJ586500</b>	Connector Assembly	PH 8P 80L	束線 8 P	446692		04
* 350	<b>WP459000</b>	Connector Assembly	VH 4P 120L	束線 4 P	473447		
	--	Panel Assembly		パネルアッセンブリ	J,U		
	--	Panel Assembly		パネルアッセンブリ	B,E		
	--	Panel Assembly		パネルアッセンブリ	K		
	--	Panel Assembly		パネルアッセンブリ	O		
* P10	<b>WP473200</b>	Panel		パネル	J,U	467031	
* P10	<b>WP473300</b>	Panel		パネル	B,E	473771	
* P10	<b>WP473500</b>	Panel		パネル	K	479558	
* P10	<b>WP473400</b>	Panel		パネル	O	481268	
P20	<b>WJ362900</b>	Handle		ハンドル	441152	2	08
P30	<b>AAX61910</b>	Bind Head Screw	M3.0X8 CR3	小ネジ+BIND	410792	4	
P40	<b>WJ492800</b>	Fastner Head		ファスナーヘッド	413462	2	08
P50	<b>WJ492600</b>	Flat Washer	D9.5	特殊平座金	411068	2	01
P60	<b>WJ492700</b>	Ret-Ring	E4	リソグ	411064	2	01
P70	--	AC-IN Connector Assembly		ACインレットアッセンブリ			
P70a	<b>WJ614300</b>	AC Inlet	SS-120-1.0A-4.0A	ACインレット	AC IN	446340	04
* P70b	<b>WP129400</b>	Switch	RF-10030BBG8A1H1	スイッチ-SW	POWER ON/OFF	402656	
P70c	<b>WJ586700</b>	Connector Assembly	VH 2P3 175L	束線 2 P	446694		03
P70d	--	Connector Assembly	PR1x60L	束線 1 P	407775		

\*: New Parts

RANK: Japan only





**ELECTRICAL PARTS (電気部品)**

**AMP**

REF NO.	PART NO.	DESCRIPTION	部 品 名	REMARKS	QTY	RANK
		ELECTRICAL PARTS	電 気 部 品	STAGEPAS 250M		
*	WP479500	Circuit Board	AMP	A M P シ ー ト (WP13410)(4202-20) 469918-1		
*	WP479400	Circuit Board	CONTROL	C O N T R O L シ ー ト (WP13390)(6493-30) 469909-1		
*	WP479600	Circuit Board	DSP	D S P シ ー ト (WP13400)(1054-20) 469915-1		
*	WP478800	Circuit Board	INPUT	I N P U T シ ー ト (WP13390)(6493-30) 469909-2		
*	WP477500	Circuit Board	JACK	J A C K シ ー ト (WP13420)(5255B-20) 469921-2		
*	WP479300	Circuit Board	MOTHER	M O T H E R シ ー ト (WP13390)(6493-30) 469909-3		
*	WP478000	Circuit Board	NETWORK	N E T W O R K シ ー ト (WP13420)(5255A-20) 469921-1		
*	WP168200	Circuit Board	POWER	P O W E R シ ー ト J,U (8150-30) 469904		
*	WP168400	Circuit Board	POWER	P O W E R シ ー ト B,E,K,O (8150-30) 470260		
*	WP479500	Circuit Board	AMP	A M P シ ー ト (WP13410)(4202-20) 469918-1		
*	WP182700	Pan Head Screw	M3.0X12 CR3	小 ネ ジ + P A N	408158	2
*	WP183000	Bind Head Tapping Screw-B	3.0X6 CR3	B タ イ ト + B I N D	418907	2
	--	Heat Sink		ヒ ー ト シ ン ク	466967	
1100	WJ593500	Connector Base Post	11P 52418-1110 LF	コ ネ ク タ 1 1 P	444628	05
1101	WJ593600	Connector Base Post	10P 52418-1010 LF	コ ネ ク タ 1 0 P	444629	05
* 2100	WP064600	Ceramic Capacitor (chip)	0.1u/100V K	チ ッ プ セ ラ コ ン	469854	
2101	WJ589400	Electrolytic Cap.	820u/50V	ケ ミ コ ン	444622	05
* 2102	WP064600	Ceramic Capacitor (chip)	0.1u/100V K	チ ッ プ セ ラ コ ン	469854	
2103	AAX6273R	Ceramic Capacitor (chip)	0.01u 50V K	チ ッ プ セ ラ コ ン	368353	
* 2104	WP067900	Electrolytic Cap.	22u/100V	ケ ミ コ ン	469853	
* 2105	WP064600	Ceramic Capacitor (chip)	0.1u/100V K	チ ッ プ セ ラ コ ン	469854	
* 2106	WP440000	Ceramic Capacitor (chip)	100P/250V J	チ ッ プ セ ラ コ ン	470635	
2107	AAX6302R	Ceramic Capacitor (chip)	1000P 50V K	チ ッ プ セ ラ コ ン	065501	
2108	AAX6350R	Electrolytic Cap.	100u/16V	ケ ミ コ ン	066700	01
2109	WJ592100	Ceramic Capacitor (chip)	0.47u K	チ ッ プ セ ラ コ ン	334335	03
2110	WJ591300	Ceramic Capacitor (chip)	330P J	チ ッ プ セ ラ コ ン	420810	01
* 2111	WP064100	Ceramic Capacitor (chip)	3900P K	チ ッ プ セ ラ コ ン	457806	
2112	WJ592300	Ceramic Capacitor (chip)	0.1u Z	チ ッ プ セ ラ コ ン	431122	01
2113	WJ588100	Mylar Capacitor	1.25u 50V J	マ イ ラ コ ン	056221	05
* 2114	WP064600	Ceramic Capacitor (chip)	0.1u/100V K	チ ッ プ セ ラ コ ン	469854	
2115	AAX6302R	Ceramic Capacitor (chip)	1000P 50V K	チ ッ プ セ ラ コ ン	065501	
2116	WJ591300	Ceramic Capacitor (chip)	330P J	チ ッ プ セ ラ コ ン	420810	01
2117	WJ592100	Ceramic Capacitor (chip)	0.47u K	チ ッ プ セ ラ コ ン	334335	03
* 2118	WP064100	Ceramic Capacitor (chip)	3900P K	チ ッ プ セ ラ コ ン	457806	
* 2119	WP440000	Ceramic Capacitor (chip)	100P/250V J	チ ッ プ セ ラ コ ン	470635	
2120	WJ592100	Ceramic Capacitor (chip)	0.47u K	チ ッ プ セ ラ コ ン	334335	03
* 2121	WP067900	Electrolytic Cap.	22u/100V	ケ ミ コ ン	469853	
* 2122	WP064600	Ceramic Capacitor (chip)	0.1u/100V K	チ ッ プ セ ラ コ ン	469854	
2123	AAX6273R	Ceramic Capacitor (chip)	0.01u 50V K	チ ッ プ セ ラ コ ン	368353	
2124	WJ589400	Electrolytic Cap.	820u/50V	ケ ミ コ ン	444622	05
* 2125	WP064600	Ceramic Capacitor (chip)	0.1u/100V K	チ ッ プ セ ラ コ ン	469854	
* 2126	WP064600	Ceramic Capacitor (chip)	0.1u/100V K	チ ッ プ セ ラ コ ン	469854	
2129	WJ592300	Ceramic Capacitor (chip)	0.1u Z	チ ッ プ セ ラ コ ン	431122	01
3100	AAX6315R	Carbon Resistor (chip)	10 J	チ ッ プ 抵 抗	067492	01
* 3101	WN825200	Carbon Resistor (chip)	0.043/1W J	チ ッ プ 抵 抗	469855	
3102	AAX6290R	Carbon Resistor (chip)	470 J	チ ッ プ 抵 抗	067544	
3103	AAX6312R	Carbon Resistor (chip)	1M J	チ ッ プ 抵 抗	067500	
3104	AAX6280R	Carbon Resistor (chip)	47K J	チ ッ プ 抵 抗	067546	
3105	AAX6278R	Carbon Resistor (chip)	33K J	チ ッ プ 抵 抗	067532	
3106	AAX6281R	Carbon Resistor (chip)	1K J	チ ッ プ 抵 抗	067495	
3107	AAX6280R	Carbon Resistor (chip)	47K J	チ ッ プ 抵 抗	067546	
* 3108	WP440100	Carbon Resistor (chip)	22/1W J	チ ッ プ 抵 抗	471638	
3109	AAX6289R	Carbon Resistor (chip)	39K J	チ ッ プ 抵 抗	067540	
3110	WJ600100	Carbon Resistor (chip)	27 J	チ ッ プ 抵 抗	085399	01
3111	WJ599700	Carbon Resistor (chip)	390 J	チ ッ プ 抵 抗	067538	01
3112	AAX6407R	Carbon Resistor (chip)	12K J	チ ッ プ 抵 抗	067504	
3113	AAX6380R	Carbon Resistor (chip)	8.2K J	チ ッ プ 抵 抗	067562	
3114	AAX6290R	Carbon Resistor (chip)	470 J	チ ッ プ 抵 抗	067544	
3115	AAX6410R	Carbon Resistor (chip)	1.2K J	チ ッ プ 抵 抗	067503	
3116	AAX6310R	Carbon Resistor (chip)	1.8K J	チ ッ プ 抵 抗	067514	
3117	AAX6281R	Carbon Resistor (chip)	1K J	チ ッ プ 抵 抗	067495	
3118	AAX6407R	Carbon Resistor (chip)	12K J	チ ッ プ 抵 抗	067504	
3119	WJ606700	Carbon Resistor (chip)	6.8K J	チ ッ プ 抵 抗	067558	01
3120	AAX6410R	Carbon Resistor (chip)	1.2K J	チ ッ プ 抵 抗	067503	
3121	WJ611600	Positive Thermistor	TFPT0805L3901JM T LF	ポ ジ ス タ	432431	07
3122	AAX6310R	Carbon Resistor (chip)	1.8K J	チ ッ プ 抵 抗	067514	
3123	AAX6281R	Carbon Resistor (chip)	1K J	チ ッ プ 抵 抗	067495	
* 3124	WP440100	Carbon Resistor (chip)	22/1W J	チ ッ プ 抵 抗	471638	

\*: New Parts

RANK: Japan only

**AMP and CONTROL**

REF NO.	PART NO.	DESCRIPTION	部 品 名	REMARKS	QTY	RANK
3125	WJ600100	Carbon Resistor (chip)	27 J	チ ッ プ 抵 抗	085399	01
3126	WJ599700	Carbon Resistor (chip)	390 J	チ ッ プ 抵 抗	067538	01
3127	AAAX6290R	Carbon Resistor (chip)	470 J	チ ッ プ 抵 抗	067544	
3128	AAAX6410R	Carbon Resistor (chip)	1.2K J	チ ッ プ 抵 抗	067503	
3129	AAAX6281R	Carbon Resistor (chip)	1K J	チ ッ プ 抵 抗	067495	
3130	AAAX6408R	Carbon Resistor (chip)	680 J	チ ッ プ 抵 抗	067557	
3131	AAAX6317R	Carbon Resistor (chip)	560 J	チ ッ プ 抵 抗	067551	
3132	AAAX6408R	Carbon Resistor (chip)	680 J	チ ッ プ 抵 抗	067557	
3133	AAAX6312R	Carbon Resistor (chip)	1M J	チ ッ プ 抵 抗	067500	
* 3134	WN825200	Carbon Resistor (chip)	0.043/1W J	チ ッ プ 抵 抗	469855	
3135	AAAX6315R	Carbon Resistor (chip)	10 J	チ ッ プ 抵 抗	067492	01
3136	WJ606900	Carbon Resistor (chip)	15K J	チ ッ プ 抵 抗	067709	01
3137	WJ613400	Trimmer Potentiometer	KVSF639TC101 T LF	半 固 定 可 変 抵 抗 器	459054	03
3138	WJ599500	Carbon Resistor (chip)	100 J	チ ッ プ 抵 抗	067493	01
3139	WJ599500	Carbon Resistor (chip)	100 J	チ ッ プ 抵 抗	067493	01
3140	AAAX6409R	Carbon Resistor (chip)	0.00 J	チ ッ プ 抵 抗	067491	
3141	AAAX6280R	Carbon Resistor (chip)	47K J	チ ッ プ 抵 抗	067546	
3142	AAAX6288R	Carbon Resistor (chip)	10K J	チ ッ プ 抵 抗	067497	03
3143	AAAX6288R	Carbon Resistor (chip)	10K J	チ ッ プ 抵 抗	067497	03
5100	WJ594100	Coil	BLM41PG750SN1L T LF	コ イ ル	432423	03
* 5101	WP166600	Coil	FT6033 LF 30uH	コ イ ル	469842	
5102	WJ594000	Coil	BLM21PG221SN1D T LF	コ イ ル	432422	01
5103	WJ594100	Coil	BLM41PG750SN1L T LF	コ イ ル	432423	03
* 6100	WP066800	Diode	RF051VA2STR T LF	ダ イ オ ー ド	469849	
* 6101	WP066800	Diode	RF051VA2STR T LF	ダ イ オ ー ド	469849	
* 6102	WP067100	Diode	RB501V-40TE-17 T LF	ダ イ オ ー ド	469850	
* 6103	WN946400	Zener Diode	UDZS12B TE-17	ツ エ ナ ー ダ イ オ ー ド	069032	
* 6104	WP066700	Diode	RF051VA1STR T LF	ダ イ オ ー ド	469848	
* 6105	WJ595300	Zener Diode	PDZ-3.3B T LF	ツ エ ナ ー ダ イ オ ー ド	432428	02
* 6106	WP066700	Diode	RF051VA1STR T LF	ダ イ オ ー ド	469848	
* 6107	WP067100	Diode	RB501V-40TE-17 T LF	ダ イ オ ー ド	469850	
* 6108	WP066800	Diode	RF051VA2STR T LF	ダ イ オ ー ド	469849	
* 6109	WP067100	Diode	RB501V-40TE-17 T LF	ダ イ オ ー ド	469850	
* 6110	WP067100	Diode	RB501V-40TE-17 T LF	ダ イ オ ー ド	469850	
* 7100	WP065600	Transistor	2SA1579 T106 T LF	ト ラ ン ジ ス タ	469845	
* 7101	WP440300	Transistor	2SA1721-O(TE85L F) T LF	ト ラ ン ジ ス タ	471639	
* 7102	WP065600	Transistor	2SA1579 T106 T LF	ト ラ ン ジ ス タ	469845	
* 7103	WP065400	FET	2SK3603-01MR LF	F E T	469843	
* 7104	WN933800	Transistor	2SA1576A QRS T106	ト ラ ン ジ ス タ	068656	
* 7105	WP441600	Transistor	2SB1694 T106 T LF	ト ラ ン ジ ス タ	449267	
* 7107	WP065600	Transistor	2SA1579 T106 T LF	ト ラ ン ジ ス タ	469845	
* 7108	WP065600	Transistor	2SA1579 T106 T LF	ト ラ ン ジ ス タ	469845	
* 7109	WP065400	FET	2SK3603-01MR LF	F E T	469843	
* 7110	WN933800	Transistor	2SA1576A QRS T106	ト ラ ン ジ ス タ	068656	
* 7112	WP441600	Transistor	2SB1694 T106 T LF	ト ラ ン ジ ス タ	449267	
* 7113	WN946100	Transistor	2SC4081 T106 RS	ト ラ ン ジ ス タ	068880	
* 7114	WN946100	Transistor	2SC4081 T106 RS	ト ラ ン ジ ス タ	068880	
* 7115	WP066500	Transistor	2SC4102 T106 T LF	ト ラ ン ジ ス タ	469847	
* 7116	WN946100	Transistor	2SC4081 T106 RS	ト ラ ン ジ ス タ	068880	
* 7117	WN946100	Transistor	2SC4081 T106 RS	ト ラ ン ジ ス タ	068880	
* 7119	WN939100	Transistor	2SC3906K RSE T146	ト ラ ン ジ ス タ	068869	
* 7120	WN939100	Transistor	2SC3906K RSE T146	ト ラ ン ジ ス タ	068869	
EP401	XX698880	Lug Terminal	MET37-0001	ラ グ 端 子	075878	
* --	WP479400	Circuit Board	CONTROL	C O N T R O L シ ー ト	(WP13390)(6493-30) 469909-1	
	--	LED Holder		L E D ホ ル ダ ー	440176	
C100	AAAX6300R	Ceramic Capacitor (chip)	100P 50V J	チ ッ プ セ ラ コ ン	065473	
C111	AAAX6300R	Ceramic Capacitor (chip)	100P 50V J	チ ッ プ セ ラ コ ン	065473	
C112	AAAX6395R	Mylar Capacitor	0.039 50V J	マ イ ラ コ ン	065104	
C113	AAAX6272R	Ceramic Capacitor (chip)	47P 50V J	チ ッ プ セ ラ コ ン	065490	
C114	AAAX6336R	Electrolytic Cap.	10/50V	ケ ミ コ ン	407785	
C115	AAAX6396R	Mylar Capacitor	820P 50V J	マ イ ラ コ ン	065144	
C116	AAAX6300R	Ceramic Capacitor (chip)	100P 50V J	チ ッ プ セ ラ コ ン	065473	
C117	AAAX6336R	Electrolytic Cap.	10/50V	ケ ミ コ ン	407785	
C119	AAAX6336R	Electrolytic Cap.	10/50V	ケ ミ コ ン	407785	
C123	AAAX6336R	Electrolytic Cap.	10/50V	ケ ミ コ ン	407785	
C127	AAAX3452R	Mylar Capacitor	0.1 50V J	マ イ ラ コ ン	064908	03
C128	AAAX3452R	Mylar Capacitor	0.1 50V J	マ イ ラ コ ン	064908	03
C131	AAAX6300R	Ceramic Capacitor (chip)	100P 50V J	チ ッ プ セ ラ コ ン	065473	
C132	AAAX6272R	Ceramic Capacitor (chip)	47P 50V J	チ ッ プ セ ラ コ ン	065490	

\*: New Parts

RANK: Japan only

**CONTROL**

REF NO.	PART NO.	DESCRIPTION		部 品 名	REMARKS	QTY	RANK
C138	WJ588900	Electrolytic Cap.	47/35V	ケ ミ コ ン		429112	01
C139	WJ588900	Electrolytic Cap.	47/35V	ケ ミ コ ン		429112	01
C140	AA6300R	Ceramic Capacitor (chip)	100P 50V J	チ ッ プ セ ラ コ ン		065473	
C141	AA6300R	Ceramic Capacitor (chip)	100P 50V J	チ ッ プ セ ラ コ ン		065473	
C146	AA6272R	Ceramic Capacitor (chip)	47P 50V J	チ ッ プ セ ラ コ ン		065490	
C147	WJ591200	Ceramic Capacitor (chip)	5P 50V C	チ ッ プ セ ラ コ ン		368363	01
C148	AA6300R	Ceramic Capacitor (chip)	100P 50V J	チ ッ プ セ ラ コ ン		065473	
C149	AA6301R	Ceramic Capacitor (chip)	22P 50V J	チ ッ プ セ ラ コ ン		065483	
C150	AA6299R	Electrolytic Cap. (chip)	10/35V	チ ッ プ ケ ミ コ ン		412428	
C151	AA6301R	Ceramic Capacitor (chip)	22P 50V J	チ ッ プ セ ラ コ ン		065483	
C152	AA6273R	Ceramic Capacitor (chip)	0.01 50V K	チ ッ プ セ ラ コ ン		368353	
C153	AA6300R	Ceramic Capacitor (chip)	100P 50V J	チ ッ プ セ ラ コ ン		065473	
C154	WJ588900	Electrolytic Cap.	47/35V	ケ ミ コ ン		429112	01
C155	WJ588900	Electrolytic Cap.	47/35V	ケ ミ コ ン		429112	01
C156	WJ592200	Ceramic Capacitor (chip)	0.1 25V K	チ ッ プ セ ラ コ ン		374404	01
C211	AA6300R	Ceramic Capacitor (chip)	100P 50V J	チ ッ プ セ ラ コ ン		065473	
C212	AA6395R	Mylar Capacitor	0.039 50V J	マ イ ラ コ ン		065104	
C213	AA6272R	Ceramic Capacitor (chip)	47P 50V J	チ ッ プ セ ラ コ ン		065490	
C214	AA6336R	Electrolytic Cap.	10/50V	ケ ミ コ ン		407785	
C215	AA6396R	Mylar Capacitor	820P 50V J	マ イ ラ コ ン		065144	
C216	AA6300R	Ceramic Capacitor (chip)	100P 50V J	チ ッ プ セ ラ コ ン		065473	
C217	AA6336R	Electrolytic Cap.	10/50V	ケ ミ コ ン		407785	
C219	AA6336R	Electrolytic Cap.	10/50V	ケ ミ コ ン		407785	
C223	AA6336R	Electrolytic Cap.	10/50V	ケ ミ コ ン		407785	
C227	AA63452R	Mylar Capacitor	0.1 50V J	マ イ ラ コ ン		064908	03
C228	AA63452R	Mylar Capacitor	0.1 50V J	マ イ ラ コ ン		064908	03
C231	AA6300R	Ceramic Capacitor (chip)	100P 50V J	チ ッ プ セ ラ コ ン		065473	
C232	AA6272R	Ceramic Capacitor (chip)	47P 50V J	チ ッ プ セ ラ コ ン		065490	
C238	WJ588900	Electrolytic Cap.	47/35V	ケ ミ コ ン		429112	01
C239	WJ588900	Electrolytic Cap.	47/35V	ケ ミ コ ン		429112	01
C240	AA6300R	Ceramic Capacitor (chip)	100P 50V J	チ ッ プ セ ラ コ ン		065473	
C241	AA6300R	Ceramic Capacitor (chip)	100P 50V J	チ ッ プ セ ラ コ ン		065473	
C246	AA6272R	Ceramic Capacitor (chip)	47P 50V J	チ ッ プ セ ラ コ ン		065490	
C247	WJ591200	Ceramic Capacitor (chip)	5P 50V C	チ ッ プ セ ラ コ ン		368363	01
C248	AA6300R	Ceramic Capacitor (chip)	100P 50V J	チ ッ プ セ ラ コ ン		065473	
C249	AA6301R	Ceramic Capacitor (chip)	22P 50V J	チ ッ プ セ ラ コ ン		065483	
C250	AA6299R	Electrolytic Cap. (chip)	10/35V	チ ッ プ ケ ミ コ ン		412428	
C251	AA6301R	Ceramic Capacitor (chip)	22P 50V J	チ ッ プ セ ラ コ ン		065483	
C252	AA6273R	Ceramic Capacitor (chip)	0.01 50V K	チ ッ プ セ ラ コ ン		368353	
C253	AA6300R	Ceramic Capacitor (chip)	100P 50V J	チ ッ プ セ ラ コ ン		065473	
C254	WJ588900	Electrolytic Cap.	47/35V	ケ ミ コ ン		429112	01
C255	WJ588900	Electrolytic Cap.	47/35V	ケ ミ コ ン		429112	01
C256	WJ592200	Ceramic Capacitor (chip)	0.1 25V K	チ ッ プ セ ラ コ ン		374404	01
C302	AA6395R	Mylar Capacitor	0.039 50V J	マ イ ラ コ ン		065104	
C303	AA6272R	Ceramic Capacitor (chip)	47P 50V J	チ ッ プ セ ラ コ ン		065490	
C307	AA6336R	Electrolytic Cap.	10/50V	ケ ミ コ ン		407785	
C308	AA6396R	Mylar Capacitor	820P 50V J	マ イ ラ コ ン		065144	
C309	AA6300R	Ceramic Capacitor (chip)	100P 50V J	チ ッ プ セ ラ コ ン		065473	
C310	AA6336R	Electrolytic Cap.	10/50V	ケ ミ コ ン		407785	
-312	AA6336R	Electrolytic Cap.	10/50V	ケ ミ コ ン		407785	
C313	AA6395R	Mylar Capacitor	0.039 50V J	マ イ ラ コ ン		065104	
C314	AA6273R	Ceramic Capacitor (chip)	0.01 50V K	チ ッ プ セ ラ コ ン		368353	
C317	AA6300R	Ceramic Capacitor (chip)	100P 50V J	チ ッ プ セ ラ コ ン		065473	
C319	AA6396R	Mylar Capacitor	820P 50V J	マ イ ラ コ ン		065144	
C320	AA6300R	Ceramic Capacitor (chip)	100P 50V J	チ ッ プ セ ラ コ ン		065473	
C321	AA6300R	Ceramic Capacitor (chip)	100P 50V J	チ ッ プ セ ラ コ ン		065473	
C323	AA6272R	Ceramic Capacitor (chip)	47P 50V J	チ ッ プ セ ラ コ ン		065490	
-325	AA6272R	Ceramic Capacitor (chip)	47P 50V J	チ ッ プ セ ラ コ ン		065490	
C326	AA6273R	Ceramic Capacitor (chip)	0.01 50V K	チ ッ プ セ ラ コ ン		368353	
C377	AA6273R	Ceramic Capacitor (chip)	0.01 50V K	チ ッ プ セ ラ コ ン		368353	
C378	AA6273R	Ceramic Capacitor (chip)	0.01 50V K	チ ッ プ セ ラ コ ン		368353	
C502	AA6395R	Mylar Capacitor	0.039 50V J	マ イ ラ コ ン		065104	
C503	AA6272R	Ceramic Capacitor (chip)	47P 50V J	チ ッ プ セ ラ コ ン		065490	
C507	AA6336R	Electrolytic Cap.	10/50V	ケ ミ コ ン		407785	
C508	AA6396R	Mylar Capacitor	820P 50V J	マ イ ラ コ ン		065144	
C509	AA6300R	Ceramic Capacitor (chip)	100P 50V J	チ ッ プ セ ラ コ ン		065473	
C510	AA6336R	Electrolytic Cap.	10/50V	ケ ミ コ ン		407785	
C512	AA6336R	Electrolytic Cap.	10/50V	ケ ミ コ ン		407785	
C513	AA6395R	Mylar Capacitor	0.039 50V J	マ イ ラ コ ン		065104	
C514	AA6272R	Ceramic Capacitor (chip)	47P 50V J	チ ッ プ セ ラ コ ン		065490	

\*: New Parts

RANK: Japan only

## CONTROL

REF NO.	PART NO.	DESCRIPTION	部 品 名	REMARKS	QTY	RANK
C515	<b>AA</b> X6336R	Electrolytic Cap.	10/50V	ケ ミ コ ン		407785
C517	<b>AA</b> X6300R	Ceramic Capacitor (chip)	100P 50V J	チ ッ プ セ ラ コ ン		065473
C519	<b>AA</b> X6396R	Mylar Capacitor	820P 50V J	マ イ ラ コ ン		065144
C520	<b>AA</b> X6300R	Ceramic Capacitor (chip)	100P 50V J	チ ッ プ セ ラ コ ン		065473
C521	<b>AA</b> X6300R	Ceramic Capacitor (chip)	100P 50V J	チ ッ プ セ ラ コ ン		065473
C523	<b>AA</b> X6272R	Ceramic Capacitor (chip)	47P 50V J	チ ッ プ セ ラ コ ン		065490
C524	<b>AA</b> X6272R	Ceramic Capacitor (chip)	47P 50V J	チ ッ プ セ ラ コ ン		065490
C583	<b>AA</b> X6336R	Electrolytic Cap.	10/50V	ケ ミ コ ン		407785
C584	<b>AA</b> X6336R	Electrolytic Cap.	10/50V	ケ ミ コ ン		407785
C602	<b>AA</b> X6299R	Electrolytic Cap. (chip)	10/35V	チ ッ プ ケ ミ コ ン		412428
C604	<b>AA</b> X6271R	Ceramic Capacitor (chip)	1u 10V K	チ ッ プ セ ラ コ ン		374406
C615	<b>AA</b> X6336R	Electrolytic Cap.	10/50V	ケ ミ コ ン		407785
C616	<b>AA</b> X6397R	Electrolytic Cap.	4.7/50V	ケ ミ コ ン		407788
C617	<b>AA</b> X6397R	Electrolytic Cap.	4.7/50V	ケ ミ コ ン		407788
C619	<b>AA</b> X6272R	Ceramic Capacitor (chip)	47P 50V J	チ ッ プ セ ラ コ ン		065490
C643	<b>AA</b> X6271R	Ceramic Capacitor (chip)	1u 10V K	チ ッ プ セ ラ コ ン		374406
C702	<b>AA</b> X6395R	Mylar Capacitor	0.039 50V J	マ イ ラ コ ン		065104
C703	<b>AA</b> X6272R	Ceramic Capacitor (chip)	47P 50V J	チ ッ プ セ ラ コ ン		065490
C707	<b>AA</b> X6336R	Electrolytic Cap.	10/50V	ケ ミ コ ン		407785
C708	<b>AA</b> X6396R	Mylar Capacitor	820P 50V J	マ イ ラ コ ン		065144
C709	<b>AA</b> X6300R	Ceramic Capacitor (chip)	100P 50V J	チ ッ プ セ ラ コ ン		065473
C710	<b>AA</b> X6336R	Electrolytic Cap.	10/50V	ケ ミ コ ン		407785
C712	<b>AA</b> X6336R	Electrolytic Cap.	10/50V	ケ ミ コ ン		407785
C713	<b>AA</b> X6395R	Mylar Capacitor	0.039 50V J	マ イ ラ コ ン		065104
C714	<b>AA</b> X6272R	Ceramic Capacitor (chip)	47P 50V J	チ ッ プ セ ラ コ ン		065490
C715	<b>AA</b> X6336R	Electrolytic Cap.	10/50V	ケ ミ コ ン		407785
C717	<b>AA</b> X6300R	Ceramic Capacitor (chip)	100P 50V J	チ ッ プ セ ラ コ ン		065473
C718	<b>AA</b> X6300R	Ceramic Capacitor (chip)	100P 50V J	チ ッ プ セ ラ コ ン		065473
C719	<b>AA</b> X6396R	Mylar Capacitor	820P 50V J	マ イ ラ コ ン		065144
C720	<b>AA</b> X6300R	Ceramic Capacitor (chip)	100P 50V J	チ ッ プ セ ラ コ ン		065473
C723	<b>AA</b> X6272R	Ceramic Capacitor (chip)	47P 50V J	チ ッ プ セ ラ コ ン		065490
C724	<b>AA</b> X6272R	Ceramic Capacitor (chip)	47P 50V J	チ ッ プ セ ラ コ ン		065490
C731	<b>AA</b> X6300R	Ceramic Capacitor (chip)	100P 50V J	チ ッ プ セ ラ コ ン		065473
C732	<b>AA</b> X6300R	Ceramic Capacitor (chip)	100P 50V J	チ ッ プ セ ラ コ ン		065473
C733	<b>AA</b> X6273R	Ceramic Capacitor (chip)	0.01 50V K	チ ッ プ セ ラ コ ン		368353
C737	<b>AA</b> X6273R	Ceramic Capacitor (chip)	0.01 50V K	チ ッ プ セ ラ コ ン		368353
-739	<b>AA</b> X6273R	Ceramic Capacitor (chip)	0.01 50V K	チ ッ プ セ ラ コ ン		368353
C751	<b>AA</b> X6300R	Ceramic Capacitor (chip)	100P 50V J	チ ッ プ セ ラ コ ン		065473
C752	<b>AA</b> X6300R	Ceramic Capacitor (chip)	100P 50V J	チ ッ プ セ ラ コ ン		065473
C754	<b>AA</b> X6273R	Ceramic Capacitor (chip)	0.01 50V K	チ ッ プ セ ラ コ ン		368353
C761	<b>AA</b> X6273R	Ceramic Capacitor (chip)	0.01 50V K	チ ッ プ セ ラ コ ン		368353
C762	<b>AA</b> X6273R	Ceramic Capacitor (chip)	0.01 50V K	チ ッ プ セ ラ コ ン		368353
C847	<b>AA</b> X6273R	Ceramic Capacitor (chip)	0.01 50V K	チ ッ プ セ ラ コ ン		368353
C848	<b>AA</b> X6273R	Ceramic Capacitor (chip)	0.01 50V K	チ ッ プ セ ラ コ ン		368353
C868	<b>AA</b> X6273R	Ceramic Capacitor (chip)	0.01 50V K	チ ッ プ セ ラ コ ン		368353
C871	<b>AA</b> X6273R	Ceramic Capacitor (chip)	0.01 50V K	チ ッ プ セ ラ コ ン		368353
C877	<b>AA</b> X6273R	Ceramic Capacitor (chip)	0.01 50V K	チ ッ プ セ ラ コ ン		368353
C878	<b>AA</b> X6273R	Ceramic Capacitor (chip)	0.01 50V K	チ ッ プ セ ラ コ ン		368353
C888	<b>AA</b> X6273R	Ceramic Capacitor (chip)	0.01 50V K	チ ッ プ セ ラ コ ン		368353
C890	<b>AA</b> X6273R	Ceramic Capacitor (chip)	0.01 50V K	チ ッ プ セ ラ コ ン		368353
C900	<b>AA</b> X6273R	Ceramic Capacitor (chip)	0.01 50V K	チ ッ プ セ ラ コ ン		368353
C902	<b>AA</b> X6395R	Mylar Capacitor	0.039 50V J	マ イ ラ コ ン		065104
C903	<b>AA</b> X6272R	Ceramic Capacitor (chip)	47P 50V J	チ ッ プ セ ラ コ ン		065490
C907	<b>AA</b> X6336R	Electrolytic Cap.	10/50V	ケ ミ コ ン		407785
C908	<b>AA</b> X6396R	Mylar Capacitor	820P 50V J	マ イ ラ コ ン		065144
C909	<b>AA</b> X6336R	Electrolytic Cap.	10/50V	ケ ミ コ ン		407785
C910	<b>AA</b> X6336R	Electrolytic Cap.	10/50V	ケ ミ コ ン		407785
C912	<b>AA</b> X6336R	Electrolytic Cap.	10/50V	ケ ミ コ ン		407785
C913	<b>AA</b> X6395R	Mylar Capacitor	0.039 50V J	マ イ ラ コ ン		065104
C914	<b>AA</b> X6272R	Ceramic Capacitor (chip)	47P 50V J	チ ッ プ セ ラ コ ン		065490
* C915	<b>WP</b> 064200	Ceramic Capacitor (chip)	4.7 25V M	チ ッ プ セ ラ コ ン		458416
C917	<b>AA</b> X6300R	Ceramic Capacitor (chip)	100P 50V J	チ ッ プ セ ラ コ ン		065473
C918	<b>AA</b> X6300R	Ceramic Capacitor (chip)	100P 50V J	チ ッ プ セ ラ コ ン		065473
C919	<b>AA</b> X6396R	Mylar Capacitor	820P 50V J	マ イ ラ コ ン		065144
C920	<b>AA</b> X6300R	Ceramic Capacitor (chip)	100P 50V J	チ ッ プ セ ラ コ ン		065473
C923	<b>AA</b> X6272R	Ceramic Capacitor (chip)	47P 50V J	チ ッ プ セ ラ コ ン		065490
C924	<b>AA</b> X6272R	Ceramic Capacitor (chip)	47P 50V J	チ ッ プ セ ラ コ ン		065490
* C925	<b>WP</b> 064200	Ceramic Capacitor (chip)	4.7 25V M	チ ッ プ セ ラ コ ン		458416
* C931	<b>WP</b> 064200	Ceramic Capacitor (chip)	4.7 25V M	チ ッ プ セ ラ コ ン		458416
* C932	<b>WP</b> 064200	Ceramic Capacitor (chip)	4.7 25V M	チ ッ プ セ ラ コ ン		458416

\*: New Parts

RANK: Japan only

CONTROL

REF NO.	PART NO.	DESCRIPTION	部 品 名	REMARKS	QTY	RANK	
* C935	WP064200	Ceramic Capacitor (chip)	4.7 25V M	チ ッ プ セ ラ コ ン	458416		
* C936	WP064200	Ceramic Capacitor (chip)	4.7 25V M	チ ッ プ セ ラ コ ン	458416		
C940	AAx6273R	Ceramic Capacitor (chip)	0.01 50V K	チ ッ プ セ ラ コ ン	368353		
C941	AAx6273R	Ceramic Capacitor (chip)	0.01 50V K	チ ッ プ セ ラ コ ン	368353		
C943	AAx6336R	Electrolytic Cap.	10/50V	ケ ミ コ ン	407785		
C945	AAx6273R	Ceramic Capacitor (chip)	0.01 50V K	チ ッ プ セ ラ コ ン	368353		
-947	AAx6273R	Ceramic Capacitor (chip)	0.01 50V K	チ ッ プ セ ラ コ ン	368353		
C949	AAx6273R	Ceramic Capacitor (chip)	0.01 50V K	チ ッ プ セ ラ コ ン	368353		
* C955	WP064200	Ceramic Capacitor (chip)	4.7 25V M	チ ッ プ セ ラ コ ン	458416		
* C956	WP064200	Ceramic Capacitor (chip)	4.7 25V M	チ ッ プ セ ラ コ ン	458416		
C957	AAx6273R	Ceramic Capacitor (chip)	0.01 50V K	チ ッ プ セ ラ コ ン	368353		
* C958	WP064200	Ceramic Capacitor (chip)	4.7 25V M	チ ッ プ セ ラ コ ン	458416		
C959	AAx6273R	Ceramic Capacitor (chip)	0.01 50V K	チ ッ プ セ ラ コ ン	368353		
* C960	WP064200	Ceramic Capacitor (chip)	4.7 25V M	チ ッ プ セ ラ コ ン	458416		
C965	AAx6336R	Electrolytic Cap.	10/50V	ケ ミ コ ン	407785		
C966	AAx6300R	Ceramic Capacitor (chip)	100P 50V J	チ ッ プ セ ラ コ ン	065473		
C967	AAx6300R	Ceramic Capacitor (chip)	100P 50V J	チ ッ プ セ ラ コ ン	065473		
C980	AAx6273R	Ceramic Capacitor (chip)	0.01 50V K	チ ッ プ セ ラ コ ン	368353		
C981	AAx6273R	Ceramic Capacitor (chip)	0.01 50V K	チ ッ プ セ ラ コ ン	368353		
C985	AAx6273R	Ceramic Capacitor (chip)	0.01 50V K	チ ッ プ セ ラ コ ン	368353		
C991	AAx6273R	Ceramic Capacitor (chip)	0.01 50V K	チ ッ プ セ ラ コ ン	368353		
C996	AAx6336R	Electrolytic Cap.	10/50V	ケ ミ コ ン	407785		
C999	AAx6300R	Ceramic Capacitor (chip)	100P 50V J	チ ッ プ セ ラ コ ン	065473		
* C1082	WP064200	Ceramic Capacitor (chip)	4.7 25V M	チ ッ プ セ ラ コ ン	458416		
* C1083	WP064200	Ceramic Capacitor (chip)	4.7 25V M	チ ッ プ セ ラ コ ン	458416		
CN1	WJ592800	Connector Base Post	8P B8B-EH	コ ネ ク タ 8 P	081541	02	
CN21	AAx6398R	Connector Base Post	10P SHD106-1002A06	コ ネ ク タ 1 0 P	411471	04	
CN24	WJ593000	Connector Base Post	8P B08B-PH-K-S	コ ネ ク タ 8 P	081725	02	
CN26	AAx6398R	Connector Base Post	10P SHD106-1002A06	コ ネ ク タ 1 0 P	411471	04	
* CN27	WP448400	Connector Base Post	4P 53290-0480 LF	コ ネ ク タ 4 P	415608		
CN33	WJ593200	Connector Base Post	8P 53290-0880 LF	コ ネ ク タ 8 P	433464	03	
D101	AAx6400R	LED Green	SEL6410E D LF	L E D 緑	412429		
D102	WJ598200	LED Orange	SEL6910A D LF	L E D 橙	446160	03	
D103	XX698570	Diode (chip)	1SS355 TE-17	ダ イ オ ー ド	069444		
-105	XX698570	Diode (chip)	1SS355 TE-17	ダ イ オ ー ド	069444		
D107	XX698570	Diode (chip)	1SS355 TE-17	ダ イ オ ー ド	069444		
D108	WJ598200	LED Orange	SEL6910A D LF	L E D 橙	446160	03	
D201	AAx6400R	LED Green	SEL6410E D LF	L E D 緑	412429		
D203	XX698570	Diode (chip)	1SS355 TE-17	ダ イ オ ー ド	069444		
-205	XX698570	Diode (chip)	1SS355 TE-17	ダ イ オ ー ド	069444		
D207	XX698570	Diode (chip)	1SS355 TE-17	ダ イ オ ー ド	069444		
D208	WJ598200	LED Orange	SEL6910A D LF	L E D 橙	446160	03	
D601	AAx6401R	LED Red	SEL6210R D LF	L E D 赤	411467		
D602	AAx6402R	LED Yellow	SEL6710Y D LF	L E D 黄 +6	411468		
D603	AAx6402R	LED Yellow	SEL6710Y D LF	L E D 黄 +3	411468		
D604	AAx6402R	LED Yellow	SEL6710Y D LF	L E D 黄 0	411468		
D605	AAx6403R	LED Green	SEL6410G D LF	L E D 緑 -6	411466		
D606	AAx6403R	LED Green	SEL6410G D LF	L E D 緑 -20	411466		
D607	AAx6403R	LED Green	SEL6410G D LF	L E D 緑 POWER	411466		
D999	AAx6409R	Carbon Resistor (chip)	0.00 J	チ ッ プ 抵 抗	067491		
IC102	AAx6275R	IC (chip)	NJM2068M-D TE1	I C	OP AMP	070170	04
IC104	AAx6275R	IC (chip)	NJM2068M-D TE1	I C	OP AMP	070170	04
-108	AAx6275R	IC (chip)	NJM2068M-D TE1	I C	OP AMP	070170	04
IC202	AAx6275R	IC (chip)	NJM2068M-D TE1	I C	OP AMP	070170	04
IC203	AAx6275R	IC (chip)	NJM2068M-D TE1	I C	OP AMP	070170	04
IC205	AAx6275R	IC (chip)	NJM2068M-D TE1	I C	OP AMP	070170	04
IC206	AAx6275R	IC (chip)	NJM2068M-D TE1	I C	OP AMP	070170	04
IC302	AAx6275R	IC (chip)	NJM2068M-D TE1	I C	OP AMP	070170	04
IC303	AAx6275R	IC (chip)	NJM2068M-D TE1	I C	OP AMP	070170	04
IC502	AAx6275R	IC (chip)	NJM2068M-D TE1	I C	OP AMP	070170	04
IC503	AAx6275R	IC (chip)	NJM2068M-D TE1	I C	OP AMP	070170	04
IC603	AAx6275R	IC (chip)	NJM2068M-D TE1	I C	OP AMP	070170	04
IC604	AAx6871R	IC	LB1407-E LF	I C	Level Meter	407812	07
IC702	AAx6275R	IC (chip)	NJM2068M-D TE1	I C	OP AMP	070170	04
IC703	AAx6275R	IC (chip)	NJM2068M-D TE1	I C	OP AMP	070170	04
IC714	AAx6275R	IC (chip)	NJM2068M-D TE1	I C	OP AMP	070170	04
* IC715	X9836A00	IC (chip)	NJM4556AM TE1 LF	I C	OP AMP	397599	
IC716	AAx6275R	IC (chip)	NJM2068M-D TE1	I C	OP AMP	070170	04
IC717	AAx6275R	IC (chip)	NJM2068M-D TE1	I C	OP AMP	070170	04
IC902	AAx6275R	IC (chip)	NJM2068M-D TE1	I C	OP AMP	070170	04

\*: New Parts

RANK: Japan only



## CONTROL

REF NO.	PART NO.	DESCRIPTION	部 品 名	REMARKS	QTY	RANK	
IC903	<b>AA</b> X6275R	IC (chip)	NJM2068M-D TE1	I C	OP AMP	070170	04
Q107	<b>AA</b> X6404R	FET	2SK246-BL(TPE2 F) T LF	F E T		407813	03
Q207	<b>AA</b> X6404R	FET	2SK246-BL(TPE2 F) T LF	F E T		407813	03
Q601	<b>AA</b> X45980	Transistor (chip)	2SC2412K QRS T146	ト ラ ン ジ ス タ		068775	
Q904	<b>WN</b> 951100	Digital Transistor	DTA124EKA T146	デ ジ タ ル ト ラ ン ジ ス タ		069264	
Q905	<b>AA</b> X45980	Transistor (chip)	2SC2412K QRS T146	ト ラ ン ジ ス タ		068775	
Q906	<b>AA</b> X45980	Transistor (chip)	2SC2412K QRS T146	ト ラ ン ジ ス タ		068775	
R100	<b>AA</b> X6288R	Carbon Resistor (chip)	10K J	チ ッ プ 抵 抗		067497	03
R114	<b>AA</b> X6289R	Carbon Resistor (chip)	39K J	チ ッ プ 抵 抗		067540	
R116	<b>WJ</b> 606800	Carbon Resistor (chip)	82K J	チ ッ プ 抵 抗		067564	01
R121	<b>AA</b> X6292R	Carbon Resistor (chip)	100K J	チ ッ プ 抵 抗		067499	
R122	<b>WJ</b> 607100	Carbon Resistor (chip)	75K J	チ ッ プ 抵 抗		330375	01
R123	<b>AA</b> X6281R	Carbon Resistor (chip)	1K J	チ ッ プ 抵 抗		067495	
R124	<b>AA</b> X6288R	Carbon Resistor (chip)	10K J	チ ッ プ 抵 抗		067497	03
R125	<b>AA</b> X6288R	Carbon Resistor (chip)	10K J	チ ッ プ 抵 抗		067497	03
R126	<b>AA</b> X6278R	Carbon Resistor (chip)	33K J	チ ッ プ 抵 抗		067532	
R127	<b>AA</b> X6288R	Carbon Resistor (chip)	10K J	チ ッ プ 抵 抗		067497	03
R128	<b>AA</b> X6281R	Carbon Resistor (chip)	1K J	チ ッ プ 抵 抗		067495	
R129	<b>AA</b> X6288R	Carbon Resistor (chip)	10K J	チ ッ プ 抵 抗		067497	03
R130	<b>AA</b> X6388R	Carbon Resistor (chip)	4.7K J	チ ッ プ 抵 抗		067545	
R131	<b>AA</b> X6287R	Carbon Resistor (chip)	5.6K J	チ ッ プ 抵 抗		067553	
R132	<b>AA</b> X6288R	Carbon Resistor (chip)	10K J	チ ッ プ 抵 抗		067497	03
R133	<b>AA</b> X6313R	Carbon Resistor (chip)	3.9K J	チ ッ プ 抵 抗		067539	
R134	<b>AA</b> X6280R	Carbon Resistor (chip)	47K J	チ ッ プ 抵 抗		067546	
R135	<b>AA</b> X6405R	Carbon Resistor (chip)	330 J	チ ッ プ 抵 抗		067530	
R136	<b>AA</b> X6382R	Carbon Resistor (chip)	56K J	チ ッ プ 抵 抗		067554	
R137	<b>AA</b> X6288R	Carbon Resistor (chip)	10K J	チ ッ プ 抵 抗		067497	03
R138	<b>AA</b> X6281R	Carbon Resistor (chip)	1K J	チ ッ プ 抵 抗		067495	
R139	<b>AA</b> X6288R	Carbon Resistor (chip)	10K J	チ ッ プ 抵 抗		067497	03
R142	<b>AA</b> X6405R	Carbon Resistor (chip)	330 J	チ ッ プ 抵 抗		067530	
R143	<b>AA</b> X6388R	Carbon Resistor (chip)	4.7K J	チ ッ プ 抵 抗		067545	
R156	<b>AA</b> X6288R	Carbon Resistor (chip)	10K J	チ ッ プ 抵 抗		067497	03
R157	<b>AA</b> X6406R	Carbon Resistor (chip)	27K J	チ ッ プ 抵 抗		067527	
R162	<b>AA</b> X6291R	Carbon Resistor (chip)	15K J	チ ッ プ 抵 抗		067509	
R167	<b>AA</b> X6407R	Carbon Resistor (chip)	12K J	チ ッ プ 抵 抗		067504	
R168	<b>AA</b> X6280R	Carbon Resistor (chip)	47K J	チ ッ プ 抵 抗		067546	
R169	<b>AA</b> X6291R	Carbon Resistor (chip)	15K J	チ ッ プ 抵 抗		067509	
R171	<b>AA</b> X6292R	Carbon Resistor (chip)	100K J	チ ッ プ 抵 抗		067499	
R172	<b>AA</b> X6281R	Carbon Resistor (chip)	1K J	チ ッ プ 抵 抗		067495	
R173	<b>AA</b> X6281R	Carbon Resistor (chip)	1K J	チ ッ プ 抵 抗		067495	
R174	<b>AA</b> X6410R	Carbon Resistor (chip)	1.2K J	チ ッ プ 抵 抗		067503	
R175	<b>AA</b> X6410R	Carbon Resistor (chip)	1.2K J	チ ッ プ 抵 抗		067503	
R176	<b>AA</b> X6316R	Carbon Resistor (chip)	120K J	チ ッ プ 抵 抗		067505	
R177	<b>AA</b> X6288R	Carbon Resistor (chip)	10K J	チ ッ プ 抵 抗		067497	03
R178	<b>WJ</b> 599500	Carbon Resistor (chip)	100 J	チ ッ プ 抵 抗		067493	01
R179	<b>AA</b> X6291R	Carbon Resistor (chip)	15K J	チ ッ プ 抵 抗		067509	
R180	<b>AA</b> X6288R	Carbon Resistor (chip)	10K J	チ ッ プ 抵 抗		067497	03
R181	<b>AA</b> X6284R	Carbon Resistor (chip)	68K J	チ ッ プ 抵 抗		067559	
R182	<b>AA</b> X6406R	Carbon Resistor (chip)	27K J	チ ッ プ 抵 抗		067527	
R183	<b>AA</b> X6288R	Carbon Resistor (chip)	10K J	チ ッ プ 抵 抗		067497	03
R184	<b>AA</b> X6380R	Carbon Resistor (chip)	8.2K J	チ ッ プ 抵 抗		067562	
R185	<b>AA</b> X6379R	Carbon Resistor (chip)	22K J	チ ッ プ 抵 抗		067520	
R186	<b>AA</b> X6291R	Carbon Resistor (chip)	15K J	チ ッ プ 抵 抗		067509	
R188	<b>AA</b> X6291R	Carbon Resistor (chip)	15K J	チ ッ プ 抵 抗		067509	
R189	<b>AA</b> X6311R	Carbon Resistor (chip)	3.3K J	チ ッ プ 抵 抗		067531	
R190	<b>AA</b> X6388R	Carbon Resistor (chip)	4.7K J	チ ッ プ 抵 抗		067545	
R191	<b>AA</b> X6292R	Carbon Resistor (chip)	100K J	チ ッ プ 抵 抗		067499	
R192	<b>AA</b> X6291R	Carbon Resistor (chip)	15K J	チ ッ プ 抵 抗		067509	
R193	<b>WJ</b> 606500	Carbon Resistor (chip)	2.7K J	チ ッ プ 抵 抗		067526	01
R194	<b>AA</b> X6289R	Carbon Resistor (chip)	39K J	チ ッ プ 抵 抗		067540	
R197	<b>AA</b> X6288R	Carbon Resistor (chip)	10K J	チ ッ プ 抵 抗		067497	03
R198	<b>AA</b> X6287R	Carbon Resistor (chip)	5.6K J	チ ッ プ 抵 抗		067553	
R199	<b>AA</b> X6388R	Carbon Resistor (chip)	4.7K J	チ ッ プ 抵 抗		067545	
R214	<b>AA</b> X6289R	Carbon Resistor (chip)	39K J	チ ッ プ 抵 抗		067540	
R216	<b>WJ</b> 606800	Carbon Resistor (chip)	82K J	チ ッ プ 抵 抗		067564	01
R221	<b>AA</b> X6292R	Carbon Resistor (chip)	100K J	チ ッ プ 抵 抗		067499	
R222	<b>WJ</b> 607100	Carbon Resistor (chip)	75K J	チ ッ プ 抵 抗		330375	01
R223	<b>AA</b> X6281R	Carbon Resistor (chip)	1K J	チ ッ プ 抵 抗		067495	
R224	<b>AA</b> X6288R	Carbon Resistor (chip)	10K J	チ ッ プ 抵 抗		067497	03
R225	<b>AA</b> X6288R	Carbon Resistor (chip)	10K J	チ ッ プ 抵 抗		067497	03

\*: New Parts

RANK: Japan only

## CONTROL

REF NO.	PART NO.	DESCRIPTION		部	品	名	REMARKS	QTY	RANK
R226	AAAX6278R	Carbon Resistor (chip)	33K J	チ	ッ	ブ	抵抗	067532	
R227	AAAX6288R	Carbon Resistor (chip)	10K J	チ	ッ	ブ	抵抗	067497	03
R228	AAAX6281R	Carbon Resistor (chip)	1K J	チ	ッ	ブ	抵抗	067495	
R229	AAAX6288R	Carbon Resistor (chip)	10K J	チ	ッ	ブ	抵抗	067497	03
R230	AAAX6388R	Carbon Resistor (chip)	4.7K J	チ	ッ	ブ	抵抗	067545	
R231	AAAX6287R	Carbon Resistor (chip)	5.6K J	チ	ッ	ブ	抵抗	067553	
R232	AAAX6288R	Carbon Resistor (chip)	10K J	チ	ッ	ブ	抵抗	067497	03
R233	AAAX6313R	Carbon Resistor (chip)	3.9K J	チ	ッ	ブ	抵抗	067539	
R234	AAAX6280R	Carbon Resistor (chip)	47K J	チ	ッ	ブ	抵抗	067546	
R235	AAAX6405R	Carbon Resistor (chip)	330 J	チ	ッ	ブ	抵抗	067530	
R236	AAAX6382R	Carbon Resistor (chip)	56K J	チ	ッ	ブ	抵抗	067554	
R237	AAAX6288R	Carbon Resistor (chip)	10K J	チ	ッ	ブ	抵抗	067497	03
R239	AAAX6288R	Carbon Resistor (chip)	10K J	チ	ッ	ブ	抵抗	067497	03
R243	AAAX6388R	Carbon Resistor (chip)	4.7K J	チ	ッ	ブ	抵抗	067545	
R256	AAAX6288R	Carbon Resistor (chip)	10K J	チ	ッ	ブ	抵抗	067497	03
R257	AAAX6406R	Carbon Resistor (chip)	27K J	チ	ッ	ブ	抵抗	067527	
R263	AAAX6291R	Carbon Resistor (chip)	15K J	チ	ッ	ブ	抵抗	067509	
R267	AAAX6407R	Carbon Resistor (chip)	12K J	チ	ッ	ブ	抵抗	067504	
R268	AAAX6280R	Carbon Resistor (chip)	47K J	チ	ッ	ブ	抵抗	067546	
R269	AAAX6291R	Carbon Resistor (chip)	15K J	チ	ッ	ブ	抵抗	067509	
R271	AAAX6292R	Carbon Resistor (chip)	100K J	チ	ッ	ブ	抵抗	067499	
R272	AAAX6281R	Carbon Resistor (chip)	1K J	チ	ッ	ブ	抵抗	067495	
R274	AAAX6410R	Carbon Resistor (chip)	1.2K J	チ	ッ	ブ	抵抗	067503	
R275	AAAX6410R	Carbon Resistor (chip)	1.2K J	チ	ッ	ブ	抵抗	067503	
R276	AAAX6316R	Carbon Resistor (chip)	120K J	チ	ッ	ブ	抵抗	067505	
R277	AAAX6288R	Carbon Resistor (chip)	10K J	チ	ッ	ブ	抵抗	067497	03
R278	WJ599500	Carbon Resistor (chip)	100 J	チ	ッ	ブ	抵抗	067493	01
R279	AAAX6291R	Carbon Resistor (chip)	15K J	チ	ッ	ブ	抵抗	067509	
R280	AAAX6288R	Carbon Resistor (chip)	10K J	チ	ッ	ブ	抵抗	067497	03
R281	AAAX6284R	Carbon Resistor (chip)	68K J	チ	ッ	ブ	抵抗	067559	
R282	AAAX6406R	Carbon Resistor (chip)	27K J	チ	ッ	ブ	抵抗	067527	
R283	AAAX6288R	Carbon Resistor (chip)	10K J	チ	ッ	ブ	抵抗	067497	03
R284	AAAX6380R	Carbon Resistor (chip)	8.2K J	チ	ッ	ブ	抵抗	067562	
R285	AAAX6379R	Carbon Resistor (chip)	22K J	チ	ッ	ブ	抵抗	067520	
R286	AAAX6291R	Carbon Resistor (chip)	15K J	チ	ッ	ブ	抵抗	067509	
R288	AAAX6291R	Carbon Resistor (chip)	15K J	チ	ッ	ブ	抵抗	067509	
R289	AAAX6311R	Carbon Resistor (chip)	3.3K J	チ	ッ	ブ	抵抗	067531	
R290	AAAX6388R	Carbon Resistor (chip)	4.7K J	チ	ッ	ブ	抵抗	067545	
R291	AAAX6292R	Carbon Resistor (chip)	100K J	チ	ッ	ブ	抵抗	067499	
R292	AAAX6291R	Carbon Resistor (chip)	15K J	チ	ッ	ブ	抵抗	067509	
R293	WJ606500	Carbon Resistor (chip)	2.7K J	チ	ッ	ブ	抵抗	067526	01
R294	AAAX6289R	Carbon Resistor (chip)	39K J	チ	ッ	ブ	抵抗	067540	
R301	AAAX6288R	Carbon Resistor (chip)	10K J	チ	ッ	ブ	抵抗	067497	03
R302	AAAX6278R	Carbon Resistor (chip)	33K J	チ	ッ	ブ	抵抗	067532	
R303	AAAX6288R	Carbon Resistor (chip)	10K J	チ	ッ	ブ	抵抗	067497	03
R309	AAAX6388R	Carbon Resistor (chip)	4.7K J	チ	ッ	ブ	抵抗	067545	
R310	AAAX6287R	Carbon Resistor (chip)	5.6K J	チ	ッ	ブ	抵抗	067553	
R311	AAAX6288R	Carbon Resistor (chip)	10K J	チ	ッ	ブ	抵抗	067497	03
R312	AAAX6313R	Carbon Resistor (chip)	3.9K J	チ	ッ	ブ	抵抗	067539	
R313	AAAX6280R	Carbon Resistor (chip)	47K J	チ	ッ	ブ	抵抗	067546	
R314	AAAX6288R	Carbon Resistor (chip)	10K J	チ	ッ	ブ	抵抗	067497	03
R315	AAAX6278R	Carbon Resistor (chip)	33K J	チ	ッ	ブ	抵抗	067532	
R316	AAAX6288R	Carbon Resistor (chip)	10K J	チ	ッ	ブ	抵抗	067497	03
R322	AAAX6388R	Carbon Resistor (chip)	4.7K J	チ	ッ	ブ	抵抗	067545	
R323	AAAX6287R	Carbon Resistor (chip)	5.6K J	チ	ッ	ブ	抵抗	067553	
R324	AAAX6288R	Carbon Resistor (chip)	10K J	チ	ッ	ブ	抵抗	067497	03
R325	AAAX6313R	Carbon Resistor (chip)	3.9K J	チ	ッ	ブ	抵抗	067539	
R326	AAAX6280R	Carbon Resistor (chip)	47K J	チ	ッ	ブ	抵抗	067546	
R329	AAAX6288R	Carbon Resistor (chip)	10K J	チ	ッ	ブ	抵抗	067497	03
R424	AAAX6288R	Carbon Resistor (chip)	10K J	チ	ッ	ブ	抵抗	067497	03
R429	AAAX6288R	Carbon Resistor (chip)	10K J	チ	ッ	ブ	抵抗	067497	03
R501	AAAX6288R	Carbon Resistor (chip)	10K J	チ	ッ	ブ	抵抗	067497	03
R502	AAAX6278R	Carbon Resistor (chip)	33K J	チ	ッ	ブ	抵抗	067532	
R503	AAAX6288R	Carbon Resistor (chip)	10K J	チ	ッ	ブ	抵抗	067497	03
R509	AAAX6388R	Carbon Resistor (chip)	4.7K J	チ	ッ	ブ	抵抗	067545	
R510	AAAX6287R	Carbon Resistor (chip)	5.6K J	チ	ッ	ブ	抵抗	067553	
R511	AAAX6288R	Carbon Resistor (chip)	10K J	チ	ッ	ブ	抵抗	067497	03
R512	AAAX6313R	Carbon Resistor (chip)	3.9K J	チ	ッ	ブ	抵抗	067539	
R513	AAAX6280R	Carbon Resistor (chip)	47K J	チ	ッ	ブ	抵抗	067546	
R514	AAAX6288R	Carbon Resistor (chip)	10K J	チ	ッ	ブ	抵抗	067497	03

\*: New Parts

RANK: Japan only

CONTROL

REF NO.	PART NO.	DESCRIPTION	部 品 名	REMARKS	QTY	RANK
R515	AA6278R	Carbon Resistor (chip)	33K J	チ ッ プ 抵 抗	067532	
R516	AA6288R	Carbon Resistor (chip)	10K J	チ ッ プ 抵 抗	067497	03
R522	AA6388R	Carbon Resistor (chip)	4.7K J	チ ッ プ 抵 抗	067545	
R523	AA6287R	Carbon Resistor (chip)	5.6K J	チ ッ プ 抵 抗	067553	
R524	AA6288R	Carbon Resistor (chip)	10K J	チ ッ プ 抵 抗	067497	03
R525	AA6313R	Carbon Resistor (chip)	3.9K J	チ ッ プ 抵 抗	067539	
R526	AA6280R	Carbon Resistor (chip)	47K J	チ ッ プ 抵 抗	067546	
R527	AA6288R	Carbon Resistor (chip)	10K J	チ ッ プ 抵 抗	067497	03
R528	AA6288R	Carbon Resistor (chip)	10K J	チ ッ プ 抵 抗	067497	03
R601	AA6280R	Carbon Resistor (chip)	47K J	チ ッ プ 抵 抗	067546	
R607	AA6287R	Carbon Resistor (chip)	5.6K J	チ ッ プ 抵 抗	067553	
R612	AA6408R	Carbon Resistor (chip)	680 J	チ ッ プ 抵 抗	067557	
R623	AA6288R	Carbon Resistor (chip)	10K J	チ ッ プ 抵 抗	067497	03
R624	AA6292R	Carbon Resistor (chip)	100K J	チ ッ プ 抵 抗	067499	
R626	AA6281R	Carbon Resistor (chip)	1K J	チ ッ プ 抵 抗	067495	
R629	AA6288R	Carbon Resistor (chip)	10K J	チ ッ プ 抵 抗	067497	03
R630	AA6288R	Carbon Resistor (chip)	10K J	チ ッ プ 抵 抗	067497	03
R632	AA6291R	Carbon Resistor (chip)	15K J	チ ッ プ 抵 抗	067509	
R633	AA6316R	Carbon Resistor (chip)	120K J	チ ッ プ 抵 抗	067505	
R634	AA6281R	Carbon Resistor (chip)	1K J	チ ッ プ 抵 抗	067495	
-637	AA6281R	Carbon Resistor (chip)	1K J	チ ッ プ 抵 抗	067495	
R638	AA6288R	Carbon Resistor (chip)	10K J	チ ッ プ 抵 抗	067497	03
R657	AA6388R	Carbon Resistor (chip)	4.7K J	チ ッ プ 抵 抗	067545	
R680	AA6409R	Carbon Resistor (chip)	0.00 J	チ ッ プ 抵 抗	067491	
R701	AA6288R	Carbon Resistor (chip)	10K J	チ ッ プ 抵 抗	067497	03
R702	AA6278R	Carbon Resistor (chip)	33K J	チ ッ プ 抵 抗	067532	
R703	AA6288R	Carbon Resistor (chip)	10K J	チ ッ プ 抵 抗	067497	03
R709	AA6388R	Carbon Resistor (chip)	4.7K J	チ ッ プ 抵 抗	067545	
R710	AA6287R	Carbon Resistor (chip)	5.6K J	チ ッ プ 抵 抗	067553	
R711	AA6288R	Carbon Resistor (chip)	10K J	チ ッ プ 抵 抗	067497	03
R712	AA6313R	Carbon Resistor (chip)	3.9K J	チ ッ プ 抵 抗	067539	
R713	AA6280R	Carbon Resistor (chip)	47K J	チ ッ プ 抵 抗	067546	
R714	AA6288R	Carbon Resistor (chip)	10K J	チ ッ プ 抵 抗	067497	03
R715	AA6278R	Carbon Resistor (chip)	33K J	チ ッ プ 抵 抗	067532	
R716	AA6288R	Carbon Resistor (chip)	10K J	チ ッ プ 抵 抗	067497	03
R722	AA6388R	Carbon Resistor (chip)	4.7K J	チ ッ プ 抵 抗	067545	
R723	AA6287R	Carbon Resistor (chip)	5.6K J	チ ッ プ 抵 抗	067553	
R724	AA6288R	Carbon Resistor (chip)	10K J	チ ッ プ 抵 抗	067497	03
R725	AA6313R	Carbon Resistor (chip)	3.9K J	チ ッ プ 抵 抗	067539	
R726	AA6280R	Carbon Resistor (chip)	47K J	チ ッ プ 抵 抗	067546	
R727	AA6288R	Carbon Resistor (chip)	10K J	チ ッ プ 抵 抗	067497	03
R728	AA6288R	Carbon Resistor (chip)	10K J	チ ッ プ 抵 抗	067497	03
R731	AA6288R	Carbon Resistor (chip)	10K J	チ ッ プ 抵 抗	067497	03
-733	AA6288R	Carbon Resistor (chip)	10K J	チ ッ プ 抵 抗	067497	03
R735	AA6388R	Carbon Resistor (chip)	4.7K J	チ ッ プ 抵 抗	067545	
R736	AA6288R	Carbon Resistor (chip)	10K J	チ ッ プ 抵 抗	067497	03
R737	AA6388R	Carbon Resistor (chip)	4.7K J	チ ッ プ 抵 抗	067545	
R738	AA6316R	Carbon Resistor (chip)	120K J	チ ッ プ 抵 抗	067505	
* R739	WP130300	Metal Oxide Film Resistor	100 1W J	サ ン キ ン 抵 抗	423582	
R740	AA6288R	Carbon Resistor (chip)	10K J	チ ッ プ 抵 抗	067497	03
R741	AA6292R	Carbon Resistor (chip)	100K J	チ ッ プ 抵 抗	067499	
R742	AA6288R	Carbon Resistor (chip)	10K J	チ ッ プ 抵 抗	067497	03
R743	AA6388R	Carbon Resistor (chip)	4.7K J	チ ッ プ 抵 抗	067545	
R744	AA6288R	Carbon Resistor (chip)	10K J	チ ッ プ 抵 抗	067497	03
-746	AA6288R	Carbon Resistor (chip)	10K J	チ ッ プ 抵 抗	067497	03
R747	AA6388R	Carbon Resistor (chip)	4.7K J	チ ッ プ 抵 抗	067545	
* R748	WP130300	Metal Oxide Film Resistor	100 1W J	サ ン キ ン 抵 抗	423582	
R749	AA6288R	Carbon Resistor (chip)	10K J	チ ッ プ 抵 抗	067497	03
R750	AA6288R	Carbon Resistor (chip)	10K J	チ ッ プ 抵 抗	067497	03
R751	AA6388R	Carbon Resistor (chip)	4.7K J	チ ッ プ 抵 抗	067545	
R752	AA6288R	Carbon Resistor (chip)	10K J	チ ッ プ 抵 抗	067497	03
R753	AA6316R	Carbon Resistor (chip)	120K J	チ ッ プ 抵 抗	067505	
R756	AA6292R	Carbon Resistor (chip)	100K J	チ ッ プ 抵 抗	067499	
-758	AA6292R	Carbon Resistor (chip)	100K J	チ ッ プ 抵 抗	067499	
R761	AA6288R	Carbon Resistor (chip)	10K J	チ ッ プ 抵 抗	067497	03
R762	AA6288R	Carbon Resistor (chip)	10K J	チ ッ プ 抵 抗	067497	03
R771	AA6288R	Carbon Resistor (chip)	10K J	チ ッ プ 抵 抗	067497	03
-774	AA6288R	Carbon Resistor (chip)	10K J	チ ッ プ 抵 抗	067497	03
R777	AA6409R	Carbon Resistor (chip)	0.00 J	チ ッ プ 抵 抗	067491	
R778	AA6409R	Carbon Resistor (chip)	0.00 J	チ ッ プ 抵 抗	067491	

\*: New Parts

RANK: Japan only

**CONTROL and DSP**

REF NO.	PART NO.	DESCRIPTION	部 品 名	REMARKS	QTY	RANK
R858	<b>AAAX6379R</b>	Carbon Resistor (chip)	22K J	チ ッ プ 抵 抗	067520	
R883	<b>AAAX6281R</b>	Carbon Resistor (chip)	1K J	チ ッ プ 抵 抗	067495	
-887	<b>AAAX6281R</b>	Carbon Resistor (chip)	1K J	チ ッ プ 抵 抗	067495	
R891	<b>WJ599900</b>	Carbon Resistor (chip)	820 J	チ ッ プ 抵 抗	067561	01
R901	<b>AAAX6288R</b>	Carbon Resistor (chip)	10K J	チ ッ プ 抵 抗	067497	03
R902	<b>AAAX6278R</b>	Carbon Resistor (chip)	33K J	チ ッ プ 抵 抗	067532	
R903	<b>AAAX6288R</b>	Carbon Resistor (chip)	10K J	チ ッ プ 抵 抗	067497	03
R909	<b>AAAX6388R</b>	Carbon Resistor (chip)	4.7K J	チ ッ プ 抵 抗	067545	
R911	<b>AAAX6288R</b>	Carbon Resistor (chip)	10K J	チ ッ プ 抵 抗	067497	03
R912	<b>AAAX6313R</b>	Carbon Resistor (chip)	3.9K J	チ ッ プ 抵 抗	067539	
R913	<b>AAAX6280R</b>	Carbon Resistor (chip)	47K J	チ ッ プ 抵 抗	067546	
R914	<b>AAAX6288R</b>	Carbon Resistor (chip)	10K J	チ ッ プ 抵 抗	067497	03
R915	<b>AAAX6278R</b>	Carbon Resistor (chip)	33K J	チ ッ プ 抵 抗	067532	
R916	<b>AAAX6288R</b>	Carbon Resistor (chip)	10K J	チ ッ プ 抵 抗	067497	03
R922	<b>AAAX6388R</b>	Carbon Resistor (chip)	4.7K J	チ ッ プ 抵 抗	067545	
R923	<b>AAAX6287R</b>	Carbon Resistor (chip)	5.6K J	チ ッ プ 抵 抗	067553	
R924	<b>AAAX6288R</b>	Carbon Resistor (chip)	10K J	チ ッ プ 抵 抗	067497	03
R925	<b>AAAX6313R</b>	Carbon Resistor (chip)	3.9K J	チ ッ プ 抵 抗	067539	
R926	<b>AAAX6280R</b>	Carbon Resistor (chip)	47K J	チ ッ プ 抵 抗	067546	
R933	<b>AAAX6292R</b>	Carbon Resistor (chip)	100K J	チ ッ プ 抵 抗	067499	
R971	<b>AAAX6287R</b>	Carbon Resistor (chip)	5.6K J	チ ッ プ 抵 抗	067553	
R988	<b>AAAX6288R</b>	Carbon Resistor (chip)	10K J	チ ッ プ 抵 抗	067497	03
S102	<b>AAAX6318R</b>	Push Switch	PS-22E85-L5.2 LF	プ ッ シ ュ ス イ ッ チ	REVERB (CH 1)	407770
S103	<b>AAAX6411R</b>	Push Switch	PS-42E85L LF	プ ッ シ ュ ス イ ッ チ	SPEECH/MUSIC	407769
S104	<b>AAAX6411R</b>	Push Switch	PS-42E85L LF	プ ッ シ ュ ス イ ッ チ	LIMIT/COMP (CH 1)	407769
S202	<b>AAAX6318R</b>	Push Switch	PS-22E85-L5.2 LF	プ ッ シ ュ ス イ ッ チ	REVERB (CH 2)	407770
S204	<b>AAAX6411R</b>	Push Switch	PS-42E85L LF	プ ッ シ ュ ス イ ッ チ	LIMIT/COMP (CH 2)	407769
S207	<b>AAAX6318R</b>	Push Switch	PS-22E85-L5.2 LF	プ ッ シ ュ ス イ ッ チ	CLICK (MASTER)	407770
S701	<b>AAAX6318R</b>	Push Switch	PS-22E85-L5.2 LF	プ ッ シ ュ ス イ ッ チ	CLICK (CH 7/8)	407770
VR101	<b>AAAX6412R</b>	Rotary Variable Resistor	1B50KCC 50KB LF	ボ リ ウ ム	LOW (CH 1)	407761
VR102	<b>AAAX6412R</b>	Rotary Variable Resistor	1B50KCC 50KB LF	ボ リ ウ ム	HIGH (CH 1)	407761
VR103	<b>AAAX6413R</b>	Rotary Variable Resistor	15A20K 20KA LF	ボ リ ウ ム	LEVEL (CH 1)	407760
* VR104	<b>WP103200</b>	Rotary Variable Resistor	1B50K 50KBx2 LF	ボ リ ウ ム	ST SUB OUT	470076
VR105	<b>AAAX6414R</b>	Rotary Variable Resistor	1B50K 50KBx2 LF	ボ リ ウ ム	LEVEL (MASTER)	408703
VR201	<b>AAAX6412R</b>	Rotary Variable Resistor	1B50KCC 50KB LF	ボ リ ウ ム	LOW (CH 2)	407761
VR202	<b>AAAX6412R</b>	Rotary Variable Resistor	1B50KCC 50KB LF	ボ リ ウ ム	HIGH (CH 2)	407761
VR203	<b>AAAX6413R</b>	Rotary Variable Resistor	15A20K 20KA LF	ボ リ ウ ム	LEVEL (CH 2)	407760
VR301	<b>AAAX6416R</b>	Rotary Variable Resistor	1B50KCC 50KBx2 LF	ボ リ ウ ム	LOW (CH 3/4)	407763
VR302	<b>AAAX6416R</b>	Rotary Variable Resistor	1B50KCC 50KBx2 LF	ボ リ ウ ム	HIGH (CH 3/4)	407763
VR311	<b>AAAX6415R</b>	Rotary Variable Resistor	15A20K 20KAx2 LF	ボ リ ウ ム	LEVEL (CH 3/4)	407762
VR501	<b>AAAX6416R</b>	Rotary Variable Resistor	1B50KCC 50KBx2 LF	ボ リ ウ ム	LOW (CH 5/6)	407763
VR502	<b>AAAX6416R</b>	Rotary Variable Resistor	1B50KCC 50KBx2 LF	ボ リ ウ ム	HIGH (CH 5/6)	407763
VR503	<b>AAAX6415R</b>	Rotary Variable Resistor	15A20K 20KAx2 LF	ボ リ ウ ム	LEVEL (CH 5/6)	407762
* VR601	<b>WP103400</b>	Rotary Variable Resistor	1B20K 20KBx2 LF	ボ リ ウ ム	REVERB	470077
VR701	<b>AAAX6416R</b>	Rotary Variable Resistor	1B50KCC 50KBx2 LF	ボ リ ウ ム	LOW (CH 7/8)	407763
VR702	<b>AAAX6416R</b>	Rotary Variable Resistor	1B50KCC 50KBx2 LF	ボ リ ウ ム	HIGH (CH 7/8)	407763
VR703	<b>AAAX6415R</b>	Rotary Variable Resistor	15A20K 20KAx2 LF	ボ リ ウ ム	LEVEL (CH 7/8)	407762
* VR751	<b>WP103200</b>	Rotary Variable Resistor	1B50K 50KBx2 LF	ボ リ ウ ム	PHONES	470076
VR901	<b>AAAX6416R</b>	Rotary Variable Resistor	1B50KCC 50KBx2 LF	ボ リ ウ ム	LOW (CH 9/10)	407763
VR902	<b>AAAX6416R</b>	Rotary Variable Resistor	1B50KCC 50KBx2 LF	ボ リ ウ ム	HIGH (CH 9/10)	407763
VR903	<b>AAAX6415R</b>	Rotary Variable Resistor	15A20K 20KAx2 LF	ボ リ ウ ム	LEVEL (CH 9/10)	407762
* C120	<b>WP479600</b>	Circuit Board	DSP	D S P シ ー ト	(WP13400)(1054-20) 469915-1	
C120	<b>AAAX6182R</b>	Ceramic Capacitor (chip)	10P 50V J	チ ッ プ セ ラ コ ン	065472	
C121	<b>AAAX6299R</b>	Electrolytic Cap. (chip)	10/35V	チ ッ プ ケ ミ コ ン	412428	
C124	<b>AAAX6299R</b>	Electrolytic Cap. (chip)	10/35V	チ ッ プ ケ ミ コ ン	412428	
C125	<b>AAAX11160</b>	Mylar Capacitor	0.15 50V J	マ イ ラ コ ン ( W = 6 )	064914	
C126	<b>AAAX11160</b>	Mylar Capacitor	0.15 50V J	マ イ ラ コ ン ( W = 6 )	064914	
C130	<b>WJ588200</b>	Mylar Capacitor	0.01 50V J	マ イ ラ コ ン	064906	01
C898	<b>AAAX6273R</b>	Ceramic Capacitor (chip)	0.01 50V K	チ ッ プ セ ラ コ ン	368353	
C899	<b>AAAX6273R</b>	Ceramic Capacitor (chip)	0.01 50V K	チ ッ プ セ ラ コ ン	368353	
C933	<b>AAAX6299R</b>	Electrolytic Cap. (chip)	10/35V	チ ッ プ ケ ミ コ ン	412428	
C934	<b>AAAX6299R</b>	Electrolytic Cap. (chip)	10/35V	チ ッ プ ケ ミ コ ン	412428	
C1001	<b>AAAX6273R</b>	Ceramic Capacitor (chip)	0.01 50V K	チ ッ プ セ ラ コ ン	368353	
-1004	<b>AAAX6273R</b>	Ceramic Capacitor (chip)	0.01 50V K	チ ッ プ セ ラ コ ン	368353	
C1005	<b>WJ590800</b>	Ceramic Capacitor (chip)	150P 50V J	チ ッ プ セ ラ コ ン	065478	01
C1006	<b>AAAX6300R</b>	Ceramic Capacitor (chip)	100P 50V J	チ ッ プ セ ラ コ ン	065473	
C1007	<b>AAAX6299R</b>	Electrolytic Cap. (chip)	10/35V	チ ッ プ ケ ミ コ ン	412428	
C1008	<b>AAAX6273R</b>	Ceramic Capacitor (chip)	0.01 50V K	チ ッ プ セ ラ コ ン	368353	
C1009	<b>WJ590600</b>	Electrolytic Cap. (chip)	2.2/50V	チ ッ プ ケ ミ コ ン	444621	02

\*: New Parts

RANK: Japan only

## DSP

REF NO.	PART NO.	DESCRIPTION		部 品 名	REMARKS	QTY	RANK
C1010	AAX6345R	Ceramic Capacitor (chip)	0.1 25V Z	チ ッ プ セ ラ コ ン		065469	
C1011	AAX6273R	Ceramic Capacitor (chip)	0.01 50V K	チ ッ プ セ ラ コ ン		368353	
C1012	AAX6299R	Electrolytic Cap. (chip)	10/35V	チ ッ プ ケ ミ コ ン		412428	
C1013	AAX6345R	Ceramic Capacitor (chip)	0.1 25V Z	チ ッ プ セ ラ コ ン		065469	
C1014	AAX6273R	Ceramic Capacitor (chip)	0.01 50V K	チ ッ プ セ ラ コ ン		368353	
C1015	AAX6299R	Electrolytic Cap. (chip)	10/35V	チ ッ プ ケ ミ コ ン		412428	
C1016	AAX6345R	Ceramic Capacitor (chip)	0.1 25V Z	チ ッ プ セ ラ コ ン		065469	
C1017	WJ590400	Electrolytic Cap. (chip)	100/16V	チ ッ プ ケ ミ コ ン		066076	03
C1018	AAX6345R	Ceramic Capacitor (chip)	0.1 25V Z	チ ッ プ セ ラ コ ン		065469	
C1019	AAX6345R	Ceramic Capacitor (chip)	0.1 25V Z	チ ッ プ セ ラ コ ン		065469	
C1022	WJ590400	Electrolytic Cap. (chip)	100/16V	チ ッ プ ケ ミ コ ン		066076	03
C1023	WJ590400	Electrolytic Cap. (chip)	100/16V	チ ッ プ ケ ミ コ ン		066076	03
C1024	AAX6345R	Ceramic Capacitor (chip)	0.1 25V Z	チ ッ プ セ ラ コ ン		065469	
-1026	AAX6345R	Ceramic Capacitor (chip)	0.1 25V Z	チ ッ プ セ ラ コ ン		065469	
C1027	AAX6300R	Ceramic Capacitor (chip)	100P 50V J	チ ッ プ セ ラ コ ン		065473	
C1028	AAX6345R	Ceramic Capacitor (chip)	0.1 25V Z	チ ッ プ セ ラ コ ン		065469	
C1029	AAX6345R	Ceramic Capacitor (chip)	0.1 25V Z	チ ッ プ セ ラ コ ン		065469	
C1030	WJ591400	Ceramic Capacitor (chip)	4700P J	チ ッ プ セ ラ コ ン		423392	01
C1031	AAX6298R	Ceramic Capacitor (chip)	220P 50V J	チ ッ プ セ ラ コ ン		065484	
C1032	WJ590400	Electrolytic Cap. (chip)	100/16V	チ ッ プ ケ ミ コ ン		066076	03
C1033	AAX6345R	Ceramic Capacitor (chip)	0.1 25V Z	チ ッ プ セ ラ コ ン		065469	
-1038	AAX6345R	Ceramic Capacitor (chip)	0.1 25V Z	チ ッ プ セ ラ コ ン		065469	
C1039	WJ590900	Ceramic Capacitor (chip)	180P 50V J	チ ッ プ セ ラ コ ン		065481	01
C1040	AAX6345R	Ceramic Capacitor (chip)	0.1 25V Z	チ ッ プ セ ラ コ ン		065469	
C1041	AAX6299R	Electrolytic Cap. (chip)	10/35V	チ ッ プ ケ ミ コ ン		412428	
C1042	WJ591000	Ceramic Capacitor (chip)	1500P 50V K	チ ッ プ セ ラ コ ン		065505	01
C1043	AAX6297R	Electrolytic Cap. (chip)	47/25V	チ ッ プ ケ ミ コ ン		412426	
C1044	AAX6300R	Ceramic Capacitor (chip)	100P 50V J	チ ッ プ セ ラ コ ン		065473	
C1045	AAX6345R	Ceramic Capacitor (chip)	0.1 25V Z	チ ッ プ セ ラ コ ン		065469	
C1046	AAX6345R	Ceramic Capacitor (chip)	0.1 25V Z	チ ッ プ セ ラ コ ン		065469	
C1047	AAX6299R	Electrolytic Cap. (chip)	10/35V	チ ッ プ ケ ミ コ ン		412428	
C1048	WJ591000	Ceramic Capacitor (chip)	1500P 50V K	チ ッ プ セ ラ コ ン		065505	01
C1049	WJ590900	Ceramic Capacitor (chip)	180P 50V J	チ ッ プ セ ラ コ ン		065481	01
C1050	AAX6297R	Electrolytic Cap. (chip)	47/25V	チ ッ プ ケ ミ コ ン		412426	
C1051	AAX6300R	Ceramic Capacitor (chip)	100P 50V J	チ ッ プ セ ラ コ ン		065473	
C1052	AAX6273R	Ceramic Capacitor (chip)	0.01 50V K	チ ッ プ セ ラ コ ン		368353	
C1053	AAX6299R	Electrolytic Cap. (chip)	10/35V	チ ッ プ ケ ミ コ ン		412428	
C1054	AAX6273R	Ceramic Capacitor (chip)	0.01 50V K	チ ッ プ セ ラ コ ン		368353	
C1055	AAX6299R	Electrolytic Cap. (chip)	10/35V	チ ッ プ ケ ミ コ ン		412428	
C1057	AAX6299R	Electrolytic Cap. (chip)	10/35V	チ ッ プ ケ ミ コ ン		412428	
C1058	AAX6345R	Ceramic Capacitor (chip)	0.1 25V Z	チ ッ プ セ ラ コ ン		065469	
C1059	AAX6299R	Electrolytic Cap. (chip)	10/35V	チ ッ プ ケ ミ コ ン		412428	
C1060	AAX6299R	Electrolytic Cap. (chip)	10/35V	チ ッ プ ケ ミ コ ン		412428	
C1061	AAX6345R	Ceramic Capacitor (chip)	0.1 25V Z	チ ッ プ セ ラ コ ン		065469	
C1067	AAX6182R	Ceramic Capacitor (chip)	10P 50V J	チ ッ プ セ ラ コ ン		065472	
C1068	AAX6273R	Ceramic Capacitor (chip)	0.01 50V K	チ ッ プ セ ラ コ ン		368353	
C1069	AAX6273R	Ceramic Capacitor (chip)	0.01 50V K	チ ッ プ セ ラ コ ン		368353	
* CN28	WP448600	Connector Base Post	4P 52418-0410 LF	コ ネ ク タ	4 P	415611	
	WJ593400	Connector Base Post	8P 52418-0810 LF	コ ネ ク タ	8 P	438405	03
	D608	Diode (chip)	1SS355 TE-17	ダ イ オ ー ド		069444	
FB1001	WJ594300	Chip Inductance	BK1608 HS601-T T	チ ッ プ イ ン ダ ク タ		056654	02
FB1002	WJ594300	Chip Inductance	BK1608 HS601-T T	チ ッ プ イ ン ダ ク タ		056654	02
IC103	AAX6275R	IC (chip)	NJM2068M-D TE1	I	C	OP AMP	070170
IC1003	X8573A00	IC	PST596DNR LF	I	C	SYSTEM RESET	444670
IC1004	X8575A00	IC	AK5381VT T LF	I	C	ADC	444674
* IC1005	X9867A00	IC	TAR5S25(TE85L F) T LF	I	C	REGULATOR +2.5V	470083
* IC1006	X9868A00	IC	TAR5S33(TE85L F) T LF	I	C	REGULATOR +3.3V	470084
IC1007	X6055A00	IC	YMW767-VTZ LF	I	C	CPU (SWL01B)	444631
IC1008	X8574A00	IC	PCM1742EK T LF	I	C	DAC	444671
IC1009	AAX6275R	IC (chip)	NJM2068M-D TE1	I	C	OP AMP	070170
IC1010	X5922A0R	IC	MX23L8103TC-90 LF	I	C	MASK ROM 8M	444632
IC1011	AAX6275R	IC (chip)	NJM2068M-D TE1	I	C	OP AMP	070170
L1004	WJ595500	Coil	NFE31PT222Z1E9L LF	コ イ ル		444630	04
L1005	WJ595500	Coil	NFE31PT222Z1E9L LF	コ イ ル		444630	04
Q105	AAX6277R	Transistor (chip)	KRA102S-RTK/P T LF	ト ラ ン ジ ス タ		402267	01
Q106	AAX45980	Transistor (chip)	2SC2412K QRS T146	ト ラ ン ジ ス タ		068775	
Q108	AAX6404R	FET	2SK246-BL(TPE2 F) T LF	F E T		407813	03
R140	AAX6279R	Carbon Resistor (chip)	1.5K J	チ ッ プ 抵 抗		067508	
R141	AAX6280R	Carbon Resistor (chip)	47K J	チ ッ プ 抵 抗		067546	
R144	AAX6280R	Carbon Resistor (chip)	47K J	チ ッ プ 抵 抗		067546	

\*: New Parts

RANK: Japan only

DSP and INPUT

REF NO.	PART NO.	DESCRIPTION		部	品	名	REMARKS	QTY	RANK
R145	AAAX6281R	Carbon Resistor (chip)	1K J	チ	ッ	ブ 抵 抗	067495		
R146	AAAX6282R	Carbon Resistor (chip)	270K J	チ	ッ	ブ 抵 抗	067528		
R147	AAAX6409R	Carbon Resistor (chip)	0.00 J	チ	ッ	ブ 抵 抗	067491		
* R148	WQ026300	Carbon Resistor (chip)	33K J	チ	ッ	ブ 抵 抗	418796		
R149	AAAX6287R	Carbon Resistor (chip)	5.6K J	チ	ッ	ブ 抵 抗	067553		
R150	AAAX6284R	Carbon Resistor (chip)	68K J	チ	ッ	ブ 抵 抗	067559		
R151	WJ599600	Carbon Resistor (chip)	220 J	チ	ッ	ブ 抵 抗	067518		01
* R152	WQ026400	Carbon Resistor (chip)	1.6K J	チ	ッ	ブ 抵 抗	446162		
R154	AAAX6281R	Carbon Resistor (chip)	1K J	チ	ッ	ブ 抵 抗	067495		
R155	AAAX6286R	Carbon Resistor (chip)	150K J	チ	ッ	ブ 抵 抗	067511		
R159	AAAX6287R	Carbon Resistor (chip)	5.6K J	チ	ッ	ブ 抵 抗	067553		
R161	AAAX6292R	Carbon Resistor (chip)	100K J	チ	ッ	ブ 抵 抗	067499		
R196	AAAX6286R	Carbon Resistor (chip)	150K J	チ	ッ	ブ 抵 抗	067511		
R610	AAAX6290R	Carbon Resistor (chip)	470 J	チ	ッ	ブ 抵 抗	067544		
R611	AAAX6290R	Carbon Resistor (chip)	470 J	チ	ッ	ブ 抵 抗	067544		
R1001	AAAX6281R	Carbon Resistor (chip)	1K J	チ	ッ	ブ 抵 抗	067495		
-1004	AAAX6281R	Carbon Resistor (chip)	1K J	チ	ッ	ブ 抵 抗	067495		
R1005	AAAX6288R	Carbon Resistor (chip)	10K J	チ	ッ	ブ 抵 抗	067497		03
-1008	AAAX6288R	Carbon Resistor (chip)	10K J	チ	ッ	ブ 抵 抗	067497		03
R1009	AAAX6287R	Carbon Resistor (chip)	5.6K J	チ	ッ	ブ 抵 抗	067553		
R1010	WJ607200	Carbon Resistor (chip)	36K J	チ	ッ	ブ 抵 抗	338927		01
R1011	AAAX6379R	Carbon Resistor (chip)	22K J	チ	ッ	ブ 抵 抗	067520		
R1012	AAAX6409R	Carbon Resistor (chip)	0.00 J	チ	ッ	ブ 抵 抗	067491		
R1013	WJ607200	Carbon Resistor (chip)	36K J	チ	ッ	ブ 抵 抗	338927		01
R1014	WJ599500	Carbon Resistor (chip)	100 J	チ	ッ	ブ 抵 抗	067493		01
R1015	WJ599800	Carbon Resistor (chip)	47 J	チ	ッ	ブ 抵 抗	067543		01
R1016	AAAX6388R	Carbon Resistor (chip)	4.7K J	チ	ッ	ブ 抵 抗	067545		
R1019	AAAX6288R	Carbon Resistor (chip)	10K J	チ	ッ	ブ 抵 抗	067497		03
-1022	AAAX6288R	Carbon Resistor (chip)	10K J	チ	ッ	ブ 抵 抗	067497		03
R1023	AAAX6281R	Carbon Resistor (chip)	1K J	チ	ッ	ブ 抵 抗	067495		
R1024	AAAX6290R	Carbon Resistor (chip)	470 J	チ	ッ	ブ 抵 抗	067544		
R1025	AAAX6314R	Carbon Resistor (chip)	220K J	チ	ッ	ブ 抵 抗	067521		
R1028	AAAX6288R	Carbon Resistor (chip)	10K J	チ	ッ	ブ 抵 抗	067497		03
R1029	AAAX6288R	Carbon Resistor (chip)	10K J	チ	ッ	ブ 抵 抗	067497		03
R1030	WJ607200	Carbon Resistor (chip)	36K J	チ	ッ	ブ 抵 抗	338927		01
R1031	AAAX6288R	Carbon Resistor (chip)	10K J	チ	ッ	ブ 抵 抗	067497		03
R1032	AAAX6287R	Carbon Resistor (chip)	5.6K J	チ	ッ	ブ 抵 抗	067553		
R1033	AAAX6311R	Carbon Resistor (chip)	3.3K J	チ	ッ	ブ 抵 抗	067531		
R1034	AAAX6281R	Carbon Resistor (chip)	1K J	チ	ッ	ブ 抵 抗	067495		
R1035	WJ607200	Carbon Resistor (chip)	36K J	チ	ッ	ブ 抵 抗	338927		01
R1039	AAAX6287R	Carbon Resistor (chip)	5.6K J	チ	ッ	ブ 抵 抗	067553		
R1040	AAAX6311R	Carbon Resistor (chip)	3.3K J	チ	ッ	ブ 抵 抗	067531		
R1041	AAAX6281R	Carbon Resistor (chip)	1K J	チ	ッ	ブ 抵 抗	067495		
R1042	WJ599800	Carbon Resistor (chip)	47 J	チ	ッ	ブ 抵 抗	067543		01
R1043	WJ599800	Carbon Resistor (chip)	47 J	チ	ッ	ブ 抵 抗	067543		01
R1045	AAAX6288R	Carbon Resistor (chip)	10K J	チ	ッ	ブ 抵 抗	067497		03
R1048	AAAX6288R	Carbon Resistor (chip)	10K J	チ	ッ	ブ 抵 抗	067497		03
R1049	WJ599800	Carbon Resistor (chip)	47 J	チ	ッ	ブ 抵 抗	067543		01
R1050	WJ599800	Carbon Resistor (chip)	47 J	チ	ッ	ブ 抵 抗	067543		01
R1051	AAAX6287R	Carbon Resistor (chip)	5.6K J	チ	ッ	ブ 抵 抗	067553		
R1054	AAAX6288R	Carbon Resistor (chip)	10K J	チ	ッ	ブ 抵 抗	067497		03
R1057	WJ599500	Carbon Resistor (chip)	100 J	チ	ッ	ブ 抵 抗	067493		01
R1058	AAAX6388R	Carbon Resistor (chip)	4.7K J	チ	ッ	ブ 抵 抗	067545		
R1059	AAAX6388R	Carbon Resistor (chip)	4.7K J	チ	ッ	ブ 抵 抗	067545		
R1060	AAAX6409R	Carbon Resistor (chip)	0.00 J	チ	ッ	ブ 抵 抗	067491		
-1062	AAAX6409R	Carbon Resistor (chip)	0.00 J	チ	ッ	ブ 抵 抗	067491		
X1001	WJ613700	Ceramic Resonator	CSTCE16M9V53-R0 LF	セ	ラ	ミ ッ ク 振 動 子	444636		04
* C101	WP478800	Circuit Board	INPUT	I	N	P U T シ ー ト	(WP13390)(6493-30) 469909-2		
C101	AAAX6293R	Electrolytic Cap. (chip)	22/50V	チ	ッ	ブ ケ ミ コ ン	412427		
C102	AAAX6293R	Electrolytic Cap. (chip)	22/50V	チ	ッ	ブ ケ ミ コ ン	412427		
C103	AAAX6294R	Ceramic Capacitor (chip)	470P 50V J	チ	ッ	ブ セ ラ コ ン	378052		
-108	AAAX6294R	Ceramic Capacitor (chip)	470P 50V J	チ	ッ	ブ セ ラ コ ン	378052		
C109	AAAX6296R	Ceramic Capacitor (chip)	27P 50V J	チ	ッ	ブ セ ラ コ ン	368358		
C110	AAAX6296R	Ceramic Capacitor (chip)	27P 50V J	チ	ッ	ブ セ ラ コ ン	368358		
C118	AAAX6297R	Electrolytic Cap. (chip)	47/25V	チ	ッ	ブ ケ ミ コ ン	412426		
C122	AAAX6297R	Electrolytic Cap. (chip)	47/25V	チ	ッ	ブ ケ ミ コ ン	412426		
C129	AAAX6298R	Ceramic Capacitor (chip)	220P 50V J	チ	ッ	ブ セ ラ コ ン	065484		
C133	AAAX6299R	Electrolytic Cap. (chip)	10/35V	チ	ッ	ブ ケ ミ コ ン	412428		
C134	AAAX6293R	Electrolytic Cap. (chip)	22/50V	チ	ッ	ブ ケ ミ コ ン	412427		

\*: New Parts

RANK: Japan only

## INPUT

REF NO.	PART NO.	DESCRIPTION	部 品 名	REMARKS	QTY	RANK
C135	<b>AAX6293R</b>	Electrolytic Cap. (chip)	22/50V	チ ッ プ ケ ミ コ ン	412427	
C136	<b>WJ590500</b>	Electrolytic Cap. (chip)	47/35V	チ ッ プ ケ ミ コ ン	426065	02
* C157	<b>WP064200</b>	Ceramic Capacitor (chip)	4.7 25V M	チ ッ プ セ ラ コ ン	458416	
* C158	<b>WP064200</b>	Ceramic Capacitor (chip)	4.7 25V M	チ ッ プ セ ラ コ ン	458416	
C201	<b>AAX6293R</b>	Electrolytic Cap. (chip)	22/50V	チ ッ プ ケ ミ コ ン	412427	
C202	<b>AAX6293R</b>	Electrolytic Cap. (chip)	22/50V	チ ッ プ ケ ミ コ ン	412427	
C203	<b>AAX6294R</b>	Ceramic Capacitor (chip)	470P 50V J	チ ッ プ セ ラ コ ン	378052	
-208	<b>AAX6294R</b>	Ceramic Capacitor (chip)	470P 50V J	チ ッ プ セ ラ コ ン	378052	
C209	<b>AAX6296R</b>	Ceramic Capacitor (chip)	27P 50V J	チ ッ プ セ ラ コ ン	368358	
C210	<b>AAX6296R</b>	Ceramic Capacitor (chip)	27P 50V J	チ ッ プ セ ラ コ ン	368358	
C218	<b>AAX6297R</b>	Electrolytic Cap. (chip)	47/25V	チ ッ プ ケ ミ コ ン	412426	
C222	<b>AAX6297R</b>	Electrolytic Cap. (chip)	47/25V	チ ッ プ ケ ミ コ ン	412426	
C229	<b>AAX6298R</b>	Ceramic Capacitor (chip)	220P 50V J	チ ッ プ セ ラ コ ン	065484	
C233	<b>AAX6299R</b>	Electrolytic Cap. (chip)	10/35V	チ ッ プ ケ ミ コ ン	412428	
C234	<b>AAX6293R</b>	Electrolytic Cap. (chip)	22/50V	チ ッ プ ケ ミ コ ン	412427	
C235	<b>AAX6293R</b>	Electrolytic Cap. (chip)	22/50V	チ ッ プ ケ ミ コ ン	412427	
C236	<b>WJ590500</b>	Electrolytic Cap. (chip)	47/35V	チ ッ プ ケ ミ コ ン	426065	02
C301	<b>AAX6272R</b>	Ceramic Capacitor (chip)	47P 50V J	チ ッ プ セ ラ コ ン	065490	
C304	<b>AAX6301R</b>	Ceramic Capacitor (chip)	22P 50V J	チ ッ プ セ ラ コ ン	065483	
C305	<b>AAX6299R</b>	Electrolytic Cap. (chip)	10/35V	チ ッ プ ケ ミ コ ン	412428	
C306	<b>AAX6929R</b>	Ceramic Capacitor (chip)	2200P 50V K	チ ッ プ セ ラ コ ン	065506	
C315	<b>AAX6272R</b>	Ceramic Capacitor (chip)	47P 50V J	チ ッ プ セ ラ コ ン	065490	
C316	<b>AAX6301R</b>	Ceramic Capacitor (chip)	22P 50V J	チ ッ プ セ ラ コ ン	065483	
C318	<b>AAX6929R</b>	Ceramic Capacitor (chip)	2200P 50V K	チ ッ プ セ ラ コ ン	065506	
C322	<b>AAX6299R</b>	Electrolytic Cap. (chip)	10/35V	チ ッ プ ケ ミ コ ン	412428	
C382	<b>AAX6273R</b>	Ceramic Capacitor (chip)	0.01 50V K	チ ッ プ セ ラ コ ン	368353	
C384	<b>AAX6273R</b>	Ceramic Capacitor (chip)	0.01 50V K	チ ッ プ セ ラ コ ン	368353	
C437	<b>AAX6297R</b>	Electrolytic Cap. (chip)	47/25V	チ ッ プ ケ ミ コ ン	412426	
C501	<b>AAX6272R</b>	Ceramic Capacitor (chip)	47P 50V J	チ ッ プ セ ラ コ ン	065490	
C504	<b>AAX6301R</b>	Ceramic Capacitor (chip)	22P 50V J	チ ッ プ セ ラ コ ン	065483	
C505	<b>AAX6299R</b>	Electrolytic Cap. (chip)	10/35V	チ ッ プ ケ ミ コ ン	412428	
C506	<b>AAX6929R</b>	Ceramic Capacitor (chip)	2200P 50V K	チ ッ プ セ ラ コ ン	065506	
C511	<b>AAX6272R</b>	Ceramic Capacitor (chip)	47P 50V J	チ ッ プ セ ラ コ ン	065490	
C516	<b>AAX6301R</b>	Ceramic Capacitor (chip)	22P 50V J	チ ッ プ セ ラ コ ン	065483	
C518	<b>AAX6929R</b>	Ceramic Capacitor (chip)	2200P 50V K	チ ッ プ セ ラ コ ン	065506	
C522	<b>AAX6299R</b>	Electrolytic Cap. (chip)	10/35V	チ ッ プ ケ ミ コ ン	412428	
C701	<b>AAX6272R</b>	Ceramic Capacitor (chip)	47P 50V J	チ ッ プ セ ラ コ ン	065490	
C704	<b>AAX6301R</b>	Ceramic Capacitor (chip)	22P 50V J	チ ッ プ セ ラ コ ン	065483	
C705	<b>AAX6299R</b>	Electrolytic Cap. (chip)	10/35V	チ ッ プ ケ ミ コ ン	412428	
C706	<b>AAX6929R</b>	Ceramic Capacitor (chip)	2200P 50V K	チ ッ プ セ ラ コ ン	065506	
C711	<b>AAX6272R</b>	Ceramic Capacitor (chip)	47P 50V J	チ ッ プ セ ラ コ ン	065490	
C716	<b>AAX6301R</b>	Ceramic Capacitor (chip)	22P 50V J	チ ッ プ セ ラ コ ン	065483	
C721	<b>AAX6299R</b>	Electrolytic Cap. (chip)	10/35V	チ ッ プ ケ ミ コ ン	412428	
C722	<b>AAX6929R</b>	Ceramic Capacitor (chip)	2200P 50V K	チ ッ プ セ ラ コ ン	065506	
C882	<b>AAX6273R</b>	Ceramic Capacitor (chip)	0.01 50V K	チ ッ プ セ ラ コ ン	368353	
C884	<b>AAX6273R</b>	Ceramic Capacitor (chip)	0.01 50V K	チ ッ プ セ ラ コ ン	368353	
* C892	<b>WP064200</b>	Ceramic Capacitor (chip)	4.7 25V M	チ ッ プ セ ラ コ ン	458416	
* C895	<b>WP064200</b>	Ceramic Capacitor (chip)	4.7 25V M	チ ッ プ セ ラ コ ン	458416	
C901	<b>AAX6272R</b>	Ceramic Capacitor (chip)	47P 50V J	チ ッ プ セ ラ コ ン	065490	
C904	<b>AAX6301R</b>	Ceramic Capacitor (chip)	22P 50V J	チ ッ プ セ ラ コ ン	065483	
C905	<b>AAX6299R</b>	Electrolytic Cap. (chip)	10/35V	チ ッ プ ケ ミ コ ン	412428	
C906	<b>AAX6929R</b>	Ceramic Capacitor (chip)	2200P 50V K	チ ッ プ セ ラ コ ン	065506	
C911	<b>AAX6272R</b>	Ceramic Capacitor (chip)	47P 50V J	チ ッ プ セ ラ コ ン	065490	
C916	<b>AAX6301R</b>	Ceramic Capacitor (chip)	22P 50V J	チ ッ プ セ ラ コ ン	065483	
C922	<b>AAX6299R</b>	Electrolytic Cap. (chip)	10/35V	チ ッ プ ケ ミ コ ン	412428	
C926	<b>AAX6299R</b>	Electrolytic Cap. (chip)	10/35V	チ ッ プ ケ ミ コ ン	412428	
C927	<b>AAX6299R</b>	Electrolytic Cap. (chip)	10/35V	チ ッ プ ケ ミ コ ン	412428	
* C982	<b>WP064200</b>	Ceramic Capacitor (chip)	4.7 25V M	チ ッ プ セ ラ コ ン	458416	
* C984	<b>WP064200</b>	Ceramic Capacitor (chip)	4.7 25V M	チ ッ プ セ ラ コ ン	458416	
C988	<b>AAX6929R</b>	Ceramic Capacitor (chip)	2200P 50V K	チ ッ プ セ ラ コ ン	065506	
C989	<b>AAX6299R</b>	Electrolytic Cap. (chip)	10/35V	チ ッ プ ケ ミ コ ン	412428	
CN22	<b>AAX6304R</b>	Connector Base Post	10P PHA102-1002A156	コ ネ ク タ 1 0 P	411472	
CN25	<b>AAX6304R</b>	Connector Base Post	10P PHA102-1002A156	コ ネ ク タ 1 0 P	411472	
D902	<b>XX698570</b>	Diode (chip)	1SS355 TE-17	ダ イ オ ー ド	069444	
IC101	<b>AAX6275R</b>	IC (chip)	NJM2068M-D TE1	I C	OP AMP	070170
IC201	<b>AAX6275R</b>	IC (chip)	NJM2068M-D TE1	I C	OP AMP	070170
IC501	<b>AAX6275R</b>	IC (chip)	NJM2068M-D TE1	I C	OP AMP	070170
IC701	<b>AAX6275R</b>	IC (chip)	NJM2068M-D TE1	I C	OP AMP	070170
IC901	<b>AAX6275R</b>	IC (chip)	NJM2068M-D TE1	I C	OP AMP	070170
JK4	<b>AAX6305R</b>	Phone Jack Black	MSJ-064-20A LF	ホ ー ン ジ ャ ッ ク	CH 7/8 L(MONO)	407764

\*: New Parts

RANK: Japan only

INPUT

REF NO.	PART NO.	DESCRIPTION	部 品 名	REMARKS	QTY	RANK	
JK5	AAX6305R	Phone Jack Black	MSJ-064-20A LF	ホ ー ン ジ ャ ッ ク	CH 7/8 R	407764	04
JK101	AAX6305R	Phone Jack Black	MSJ-064-20A LF	ホ ー ン ジ ャ ッ ク	CH 1	407764	04
JK102	AAX6306R	Cannon Connector	XLR-301J-A LF	キ ャ ノ ン ジ ャ ッ ク	CH 1	407767	06
JK104	AAX6305R	Phone Jack Black	MSJ-064-20A LF	ホ ー ン ジ ャ ッ ク	PHONES	407764	04
JK201	AAX6305R	Phone Jack Black	MSJ-064-20A LF	ホ ー ン ジ ャ ッ ク	CH 2	407764	04
JK202	AAX6306R	Cannon Connector	XLR-301J-A LF	キ ャ ノ ン ジ ャ ッ ク	CH 2	407767	06
JK204	AAX6305R	Phone Jack Black	MSJ-064-20A LF	ホ ー ン ジ ャ ッ ク	ST SUB OUT L(MONO)	407764	04
JK301	AAX6305R	Phone Jack Black	MSJ-064-20A LF	ホ ー ン ジ ャ ッ ク	CH 3/4 L(MONO)	407764	04
JK304	AAX6305R	Phone Jack Black	MSJ-064-20A LF	ホ ー ン ジ ャ ッ ク	ST SUB OUT R	407764	04
JK401	AAX6305R	Phone Jack Black	MSJ-064-20A LF	ホ ー ン ジ ャ ッ ク	CH 3/4 R	407764	04
JK404	AAX6305R	Phone Jack Black	MSJ-064-20A LF	ホ ー ン ジ ャ ッ ク	ST LINK OUT (R)	407764	04
JK501	AAX6305R	Phone Jack Black	MSJ-064-20A LF	ホ ー ン ジ ャ ッ ク	CH 5/6 L(MONO)	407764	04
JK502	AAX6305R	Phone Jack Black	MSJ-064-20A LF	ホ ー ン ジ ャ ッ ク	CH 5/6 R	407764	04
JK901	AAX6305R	Phone Jack Black	MSJ-064-20A LF	ホ ー ン ジ ャ ッ ク	CH 9/10 L	407764	04
JK902	AAX6305R	Phone Jack Black	MSJ-064-20A LF	ホ ー ン ジ ャ ッ ク	CH 9/10 R	407764	04
JK911	AAX6307R	RCA Jack Nickel	2P MSP-532HV1-21 LF	R C A ジ ャ ッ ク 2 P	CH 9/10 L/R	407765	03
L101	WJ594200	Coil	MMZ1608A152ET T LF	コ イ ル		436042	01
L102	WJ594200	Coil	MMZ1608A152ET T LF	コ イ ル		436042	01
L112	WJ594200	Coil	MMZ1608A152ET T LF	コ イ ル		436042	01
L113	WJ594200	Coil	MMZ1608A152ET T LF	コ イ ル		436042	01
L201	WJ594200	Coil	MMZ1608A152ET T LF	コ イ ル		436042	01
L202	WJ594200	Coil	MMZ1608A152ET T LF	コ イ ル		436042	01
L212	WJ594200	Coil	MMZ1608A152ET T LF	コ イ ル		436042	01
L213	WJ594200	Coil	MMZ1608A152ET T LF	コ イ ル		436042	01
L301	WJ594200	Coil	MMZ1608A152ET T LF	コ イ ル		436042	01
L302	WJ594200	Coil	MMZ1608A152ET T LF	コ イ ル		436042	01
L312	WJ594200	Coil	MMZ1608A152ET T LF	コ イ ル		436042	01
L313	WJ594200	Coil	MMZ1608A152ET T LF	コ イ ル		436042	01
L412	WJ594200	Coil	MMZ1608A152ET T LF	コ イ ル		436042	01
L413	WJ594200	Coil	MMZ1608A152ET T LF	コ イ ル		436042	01
L501	WJ594200	Coil	MMZ1608A152ET T LF	コ イ ル		436042	01
L502	WJ594200	Coil	MMZ1608A152ET T LF	コ イ ル		436042	01
L701	WJ594200	Coil	MMZ1608A152ET T LF	コ イ ル		436042	01
L702	WJ594200	Coil	MMZ1608A152ET T LF	コ イ ル		436042	01
L809	--	Ferrite Core	ZBF503M-00TA-01 T LF	フ ェ ラ イ ト コ ア		413258	
L901	WJ594200	Coil	MMZ1608A152ET T LF	コ イ ル		436042	01
L902	WJ594200	Coil	MMZ1608A152ET T LF	コ イ ル		436042	01
R101	AAX6285R	Carbon Resistor (chip)	2.2K J	チ ッ プ 抵 抗		067519	
R102	AAX6410R	Carbon Resistor (chip)	1.2K J	チ ッ プ 抵 抗		067503	
R103	AAX6284R	Carbon Resistor (chip)	68K J	チ ッ プ 抵 抗		067559	
R104	WJ598300	Carbon Resistor	100 1/4W J	カ ー ボ ン 抵 抗		045603	01
R105	AAX6285R	Carbon Resistor (chip)	2.2K J	チ ッ プ 抵 抗		067519	
R106	WJ607300	Carbon Resistor (chip)	2.4K J	チ ッ プ 抵 抗		361560	01
R107	WJ607300	Carbon Resistor (chip)	2.4K J	チ ッ プ 抵 抗		361560	01
R108	AAX6314R	Carbon Resistor (chip)	220K J	チ ッ プ 抵 抗		067521	
R109	WJ607700	Carbon Resistor (chip)	2.4K J	チ ッ プ 抵 抗		447326	04
R110	AAX6315R	Carbon Resistor (chip)	10 J	チ ッ プ 抵 抗		067492	01
R111	WJ607700	Carbon Resistor (chip)	2.4K J	チ ッ プ 抵 抗		447326	04
R112	AAX6314R	Carbon Resistor (chip)	220K J	チ ッ プ 抵 抗		067521	
R113	AAX6292R	Carbon Resistor (chip)	100K J	チ ッ プ 抵 抗		067499	
R115	AAX6315R	Carbon Resistor (chip)	10 J	チ ッ プ 抵 抗		067492	01
R117	AAX6284R	Carbon Resistor (chip)	68K J	チ ッ プ 抵 抗		067559	
R118	AAX6410R	Carbon Resistor (chip)	1.2K J	チ ッ プ 抵 抗		067503	
R119	AAX6284R	Carbon Resistor (chip)	68K J	チ ッ プ 抵 抗		067559	
R120	AAX6284R	Carbon Resistor (chip)	68K J	チ ッ プ 抵 抗		067559	
R166	AAX6317R	Carbon Resistor (chip)	560 J	チ ッ プ 抵 抗		067551	
R170	AAX6317R	Carbon Resistor (chip)	560 J	チ ッ プ 抵 抗		067551	
R201	AAX6285R	Carbon Resistor (chip)	2.2K J	チ ッ プ 抵 抗		067519	
R202	AAX6410R	Carbon Resistor (chip)	1.2K J	チ ッ プ 抵 抗		067503	
R203	AAX6284R	Carbon Resistor (chip)	68K J	チ ッ プ 抵 抗		067559	
R204	WJ598300	Carbon Resistor	100 1/4W J	カ ー ボ ン 抵 抗		045603	01
R205	AAX6285R	Carbon Resistor (chip)	2.2K J	チ ッ プ 抵 抗		067519	
R206	WJ607300	Carbon Resistor (chip)	2.4K J	チ ッ プ 抵 抗		361560	01
R207	WJ607300	Carbon Resistor (chip)	2.4K J	チ ッ プ 抵 抗		361560	01
R208	AAX6314R	Carbon Resistor (chip)	220K J	チ ッ プ 抵 抗		067521	
R209	WJ607700	Carbon Resistor (chip)	2.4K J	チ ッ プ 抵 抗		447326	04
R210	AAX6315R	Carbon Resistor (chip)	10 J	チ ッ プ 抵 抗		067492	01
R211	WJ607700	Carbon Resistor (chip)	2.4K J	チ ッ プ 抵 抗		447326	04
R212	AAX6314R	Carbon Resistor (chip)	220K J	チ ッ プ 抵 抗		067521	
R213	AAX6292R	Carbon Resistor (chip)	100K J	チ ッ プ 抵 抗		067499	

\*: New Parts

RANK: Japan only



**INPUT and JACK and MOTHER**

REF NO.	PART NO.	DESCRIPTION	部 品 名	REMARKS	QTY	RANK
R215	<b>AA</b> X6315R	Carbon Resistor (chip)	10 J	チ ッ プ 抵 抗	067492	01
R217	<b>AA</b> X6284R	Carbon Resistor (chip)	68K J	チ ッ プ 抵 抗	067559	
R218	<b>AA</b> X6410R	Carbon Resistor (chip)	1.2K J	チ ッ プ 抵 抗	067503	
R219	<b>AA</b> X6284R	Carbon Resistor (chip)	68K J	チ ッ プ 抵 抗	067559	
R220	<b>AA</b> X6284R	Carbon Resistor (chip)	68K J	チ ッ プ 抵 抗	067559	
R266	<b>AA</b> X6317R	Carbon Resistor (chip)	560 J	チ ッ プ 抵 抗	067551	
R270	<b>AA</b> X6317R	Carbon Resistor (chip)	560 J	チ ッ プ 抵 抗	067551	
R304	<b>AA</b> X6292R	Carbon Resistor (chip)	100K J	チ ッ プ 抵 抗	067499	
R305	<b>AA</b> X6280R	Carbon Resistor (chip)	47K J	チ ッ プ 抵 抗	067546	
R306	<b>AA</b> X6287R	Carbon Resistor (chip)	5.6K J	チ ッ プ 抵 抗	067553	
R307	<b>AA</b> X6388R	Carbon Resistor (chip)	4.7K J	チ ッ プ 抵 抗	067545	
R308	<b>AA</b> X6281R	Carbon Resistor (chip)	1K J	チ ッ プ 抵 抗	067495	
R317	<b>AA</b> X6292R	Carbon Resistor (chip)	100K J	チ ッ プ 抵 抗	067499	
R318	<b>AA</b> X6280R	Carbon Resistor (chip)	47K J	チ ッ プ 抵 抗	067546	
R319	<b>AA</b> X6287R	Carbon Resistor (chip)	5.6K J	チ ッ プ 抵 抗	067553	
R320	<b>AA</b> X6388R	Carbon Resistor (chip)	4.7K J	チ ッ プ 抵 抗	067545	
R321	<b>AA</b> X6281R	Carbon Resistor (chip)	1K J	チ ッ プ 抵 抗	067495	
R466	<b>AA</b> X6317R	Carbon Resistor (chip)	560 J	チ ッ プ 抵 抗	067551	
R470	<b>AA</b> X6317R	Carbon Resistor (chip)	560 J	チ ッ プ 抵 抗	067551	
R504	<b>AA</b> X6292R	Carbon Resistor (chip)	100K J	チ ッ プ 抵 抗	067499	
R505	<b>AA</b> X6280R	Carbon Resistor (chip)	47K J	チ ッ プ 抵 抗	067546	
R506	<b>AA</b> X6287R	Carbon Resistor (chip)	5.6K J	チ ッ プ 抵 抗	067553	
R507	<b>AA</b> X6388R	Carbon Resistor (chip)	4.7K J	チ ッ プ 抵 抗	067545	
R508	<b>AA</b> X6281R	Carbon Resistor (chip)	1K J	チ ッ プ 抵 抗	067495	
R517	<b>AA</b> X6292R	Carbon Resistor (chip)	100K J	チ ッ プ 抵 抗	067499	
R518	<b>AA</b> X6280R	Carbon Resistor (chip)	47K J	チ ッ プ 抵 抗	067546	
R519	<b>AA</b> X6287R	Carbon Resistor (chip)	5.6K J	チ ッ プ 抵 抗	067553	
R520	<b>AA</b> X6388R	Carbon Resistor (chip)	4.7K J	チ ッ プ 抵 抗	067545	
R521	<b>AA</b> X6281R	Carbon Resistor (chip)	1K J	チ ッ プ 抵 抗	067495	
R704	<b>AA</b> X6292R	Carbon Resistor (chip)	100K J	チ ッ プ 抵 抗	067499	
R705	<b>AA</b> X6280R	Carbon Resistor (chip)	47K J	チ ッ プ 抵 抗	067546	
R706	<b>AA</b> X6287R	Carbon Resistor (chip)	5.6K J	チ ッ プ 抵 抗	067553	
R707	<b>AA</b> X6388R	Carbon Resistor (chip)	4.7K J	チ ッ プ 抵 抗	067545	
R708	<b>AA</b> X6281R	Carbon Resistor (chip)	1K J	チ ッ プ 抵 抗	067495	
R717	<b>AA</b> X6292R	Carbon Resistor (chip)	100K J	チ ッ プ 抵 抗	067499	
R718	<b>AA</b> X6280R	Carbon Resistor (chip)	47K J	チ ッ プ 抵 抗	067546	
R719	<b>AA</b> X6287R	Carbon Resistor (chip)	5.6K J	チ ッ プ 抵 抗	067553	
R720	<b>AA</b> X6388R	Carbon Resistor (chip)	4.7K J	チ ッ プ 抵 抗	067545	
R721	<b>AA</b> X6281R	Carbon Resistor (chip)	1K J	チ ッ プ 抵 抗	067495	
R904	<b>AA</b> X6292R	Carbon Resistor (chip)	100K J	チ ッ プ 抵 抗	067499	
R905	<b>AA</b> X6280R	Carbon Resistor (chip)	47K J	チ ッ プ 抵 抗	067546	
R906	<b>AA</b> X6287R	Carbon Resistor (chip)	5.6K J	チ ッ プ 抵 抗	067553	
R907	<b>AA</b> X6388R	Carbon Resistor (chip)	4.7K J	チ ッ プ 抵 抗	067545	
R908	<b>AA</b> X6281R	Carbon Resistor (chip)	1K J	チ ッ プ 抵 抗	067495	
R910	<b>AA</b> X6287R	Carbon Resistor (chip)	5.6K J	チ ッ プ 抵 抗	067553	
R917	<b>AA</b> X6292R	Carbon Resistor (chip)	100K J	チ ッ プ 抵 抗	067499	
R918	<b>AA</b> X6280R	Carbon Resistor (chip)	47K J	チ ッ プ 抵 抗	067546	
R920	<b>AA</b> X6388R	Carbon Resistor (chip)	4.7K J	チ ッ プ 抵 抗	067545	
R921	<b>AA</b> X6281R	Carbon Resistor (chip)	1K J	チ ッ プ 抵 抗	067495	
S101	<b>AA</b> X6318R	Push Switch	PS-22E85-L5.2 LF	ブ ッ シ ュ ス イ ッ チ	MIC/LINE (CH 1) 407770	03
S201	<b>AA</b> X6318R	Push Switch	PS-22E85-L5.2 LF	ブ ッ シ ュ ス イ ッ チ	MIC/LINE (CH 2) 407770	03
* S901	<b>WP</b> 099700	Slide Switch	RSS001-242N-AABD1B LF	ス ラ イ ド ス イ ッ チ	PHANTOM OFF/ON 463564	
ZN101	<b>AA</b> X6319R	Varistor	AVR-M1608C270KT2AB T LF	バ リ ス タ	374351	02
ZN102	<b>AA</b> X6319R	Varistor	AVR-M1608C270KT2AB T LF	バ リ ス タ	374351	02
ZN201	<b>AA</b> X6319R	Varistor	AVR-M1608C270KT2AB T LF	バ リ ス タ	374351	02
ZN202	<b>AA</b> X6319R	Varistor	AVR-M1608C270KT2AB T LF	バ リ ス タ	374351	02
ZN301	<b>AA</b> X6319R	Varistor	AVR-M1608C270KT2AB T LF	バ リ ス タ	374351	02
ZN302	<b>AA</b> X6319R	Varistor	AVR-M1608C270KT2AB T LF	バ リ ス タ	374351	02
ZN501	<b>AA</b> X6319R	Varistor	AVR-M1608C270KT2AB T LF	バ リ ス タ	374351	02
ZN502	<b>AA</b> X6319R	Varistor	AVR-M1608C270KT2AB T LF	バ リ ス タ	374351	02
ZN701	<b>AA</b> X6319R	Varistor	AVR-M1608C270KT2AB T LF	バ リ ス タ	374351	02
ZN702	<b>AA</b> X6319R	Varistor	AVR-M1608C270KT2AB T LF	バ リ ス タ	374351	02
ZN901	<b>AA</b> X6319R	Varistor	AVR-M1608C270KT2AB T LF	バ リ ス タ	374351	02
ZN902	<b>AA</b> X6319R	Varistor	AVR-M1608C270KT2AB T LF	バ リ ス タ	374351	02
* CN15	<b>WP</b> 477500	Circuit Board	JACK	J A C K シ ー ト	(WP13420)(5255B-20) 469921-2	
JK106	<b>AA</b> X6321R	Connector Base Post	2P S2P-VH	コ ネ ク タ 2 P	048487	
	<b>AA</b> X6322R	Phone Jack	4P CK-6.35-29A	ホ ー ジ ャ ッ ク	SPEAKER INPUT 406710	03
*	<b>WP</b> 479300	Circuit Board	MOTHER	M O T H E R シ ー ト	(WP13390)(6493-30) 469909-3	

\*: New Parts

RANK: Japan only

MOTHER

REF NO.	PART NO.	DESCRIPTION		部 品 名	REMARKS	QTY	RANK
C541	AAX6336R	Electrolytic Cap.	10/50V	ケ ミ コ ン		407785	
C542	AAX6336R	Electrolytic Cap.	10/50V	ケ ミ コ ン		407785	
C543	AAX6396R	Mylar Capacitor	820P 50V J	マ イ ラ コ ン		065144	
C544	WJ587700	Mylar Capacitor	0.0012 50V J	マ イ ラ コ ン		065014	01
C545	AAX6396R	Mylar Capacitor	820P 50V J	マ イ ラ コ ン		065144	
C546	AAX6273R	Ceramic Capacitor (chip)	0.01 50V K	チ ッ プ セ ラ コ ン		368353	
C547	WJ587800	Mylar Capacitor	0.0018 50V J	マ イ ラ コ ン		065043	01
C548	WJ587900	Mylar Capacitor	0.0027 50V J	マ イ ラ コ ン		065070	01
C549	WJ587800	Mylar Capacitor	0.0018 50V J	マ イ ラ コ ン		065043	01
C550	AAX6273R	Ceramic Capacitor (chip)	0.01 50V K	チ ッ プ セ ラ コ ン		368353	
C559	AAX6273R	Ceramic Capacitor (chip)	0.01 50V K	チ ッ プ セ ラ コ ン		368353	
C561	AAX6350R	Electrolytic Cap.	100/16V	ケ ミ コ ン		066700	01
C562	AAX6271R	Ceramic Capacitor (chip)	1u 10V K	チ ッ プ セ ラ コ ン		374406	
C563	AAX6340R	Electrolytic Cap.	47/25V	ケ ミ コ ン		066731	
C564	AAX6340R	Electrolytic Cap.	47/25V	ケ ミ コ ン		066731	
C565	AAX6350R	Electrolytic Cap.	100/16V	ケ ミ コ ン		066700	01
C568	WJ588500	Electrolytic Cap.	10/50V	ケ ミ コ ン		066773	01
C569	WJ588500	Electrolytic Cap.	10/50V	ケ ミ コ ン		066773	01
C570	AAX6300R	Ceramic Capacitor (chip)	100P 50V J	チ ッ プ セ ラ コ ン		065473	
C571	AAX6300R	Ceramic Capacitor (chip)	100P 50V J	チ ッ プ セ ラ コ ン		065473	
C572	WJ592300	Ceramic Capacitor (chip)	0.1u Z	チ ッ プ セ ラ コ ン		431122	01
C573	WJ592300	Ceramic Capacitor (chip)	0.1u Z	チ ッ プ セ ラ コ ン		431122	01
C585	AAX6273R	Ceramic Capacitor (chip)	0.01 50V K	チ ッ プ セ ラ コ ン		368353	
CN541	AAX12200	Connector Base Post	4P B4P-VH	コ ネ ク タ 4 P		081669	
CN542	WJ593000	Connector Base Post	8P B08B-PH-K-S	コ ネ ク タ 8 P		081725	02
CN543	WJ593700	Connector Base Post	10P 53290-1080 LF	コ ネ ク タ 1 0 P		444917	07
CN544	WJ593800	Connector Base Post	11P 53290-1180 LF	コ ネ ク タ 1 1 P		444918	07
D541	AAX4255R	Diode	1SS133 T-77	ダ イ オ ー ド		069460	01
D542	AAX4255R	Diode	1SS133 T-77	ダ イ オ ー ド		069460	01
D544	AAX6360R	Zener Diode	MTZJ10B T-77	ツェ ナ ー ダイ オ ー ド		069158	
EP511	XX698880	Lug Terminal	MET37-0001	ラ グ 端 子		075878	
EP520	XX698880	Lug Terminal	MET37-0001	ラ グ 端 子		075878	
IC541	AAX6275R	IC (chip)	NJM2068M-D TE1	イ ー シ ュ ー ト	OP AMP	070170	04
JK542	AAX6322R	Phone Jack	4P CK-6.35-29A	ホ ー ン ジャ ッ ク	SPEAKER	406710	03
L541	AAX6323R	Coil	ACM1211-102-2PL-TL LF	コ イ ル		413260	
Q541	AAX45980	Transistor (chip)	2SC2412K QRS T146	ト ラ ン ジ ス タ		068775	
-543	AAX45980	Transistor (chip)	2SC2412K QRS T146	ト ラ ン ジ ス タ		068775	
Q544	AAX6371R	Transistor (chip)	2SA1037AK QRS T146	ト ラ ン ジ ス タ		068590	
Q545	AAX45980	Transistor (chip)	2SC2412K QRS T146	ト ラ ン ジ ス タ		068775	
Q546	AAX6371R	Transistor (chip)	2SA1037AK QRS T146	ト ラ ン ジ ス タ		068590	
Q547	AAX6371R	Transistor (chip)	2SA1037AK QRS T146	ト ラ ン ジ ス タ		068590	
Q548	AAX45980	Transistor (chip)	2SC2412K QRS T146	ト ラ ン ジ ス タ		068775	
Q549	WJ614000	Digital Transistor	DTC114EKA T146	デ ジ タ ル ト ラ ン ジ ス タ		069349	01
Q550	AAX45980	Transistor (chip)	2SC2412K QRS T146	ト ラ ン ジ ス タ		068775	
Q551	AAX6371R	Transistor (chip)	2SA1037AK QRS T146	ト ラ ン ジ ス タ		068590	
Q552	AAX45980	Transistor (chip)	2SC2412K QRS T146	ト ラ ン ジ ス タ		068775	
Q553	AAX45980	Transistor (chip)	2SC2412K QRS T146	ト ラ ン ジ ス タ		068775	
Q554	WJ613900	Digital Transistor	DTC144EKA T146	デ ジ タ ル ト ラ ン ジ ス タ		069311	01
Q555	AAX45980	Transistor (chip)	2SC2412K QRS T146	ト ラ ン ジ ス タ		068775	
Q556	AAX45980	Transistor (chip)	2SC2412K QRS T146	ト ラ ン ジ ス タ		068775	
Q557	WJ612600	Transistor	KTC2026 YGR	ト ラ ン ジ ス タ		362783	04
Q558	WJ614000	Digital Transistor	DTC114EKA T146	デ ジ タ ル ト ラ ン ジ ス タ		069349	01
Q559	WJ614000	Digital Transistor	DTC114EKA T146	デ ジ タ ル ト ラ ン ジ ス タ		069349	01
R531	WJ599500	Carbon Resistor (chip)	100 J	チ ッ プ 抵 抗		067493	01
R535	AAX6317R	Carbon Resistor (chip)	560 J	チ ッ プ 抵 抗		067551	
R541	AAX6386R	Metal Oxide Film Resistor	2.2K 1W J	サ ン キ ン 抵 抗		068006	
R542	WJ607500	Carbon Resistor (chip)	360K J	チ ッ プ 抵 抗		448118	01
R543	WJ607500	Carbon Resistor (chip)	360K J	チ ッ プ 抵 抗		448118	01
R544	WJ607000	Carbon Resistor (chip)	200K F	チ ッ プ 抵 抗		068353	01
R545	WJ600200	Carbon Resistor (chip)	51 J	チ ッ プ 抵 抗		333377	01
R546	AAX6279R	Carbon Resistor (chip)	1.5K J	チ ッ プ 抵 抗		067508	
R547	WJ606600	Carbon Resistor (chip)	330K J	チ ッ プ 抵 抗		067533	01
R548	WJ606600	Carbon Resistor (chip)	330K J	チ ッ プ 抵 抗		067533	01
R549	WJ607000	Carbon Resistor (chip)	200K F	チ ッ プ 抵 抗		068353	01
R550	WJ600200	Carbon Resistor (chip)	51 J	チ ッ プ 抵 抗		333377	01
R551	AAX6279R	Carbon Resistor (chip)	1.5K J	チ ッ プ 抵 抗		067508	
R563	AAX6312R	Carbon Resistor (chip)	1M J	チ ッ プ 抵 抗		067500	
R564	AAX6288R	Carbon Resistor (chip)	10K J	チ ッ プ 抵 抗		067497	03
R565	WJ606400	Carbon Resistor (chip)	150K J	チ ッ プ 抵 抗		067510	01
R566	AAX6288R	Carbon Resistor (chip)	10K J	チ ッ プ 抵 抗		067497	03

\*: New Parts

RANK: Japan only

MOTHER and NETWORK and POWER

REF NO.	PART NO.	DESCRIPTION	部 品 名	REMARKS	QTY	RANK
R567	<b>AA</b> X6387R	Carbon Resistor (chip)	560K J	チ ッ プ 抵 抗	067555	
R568	<b>AA</b> X6292R	Carbon Resistor (chip)	100K J	チ ッ プ 抵 抗	067499	
R569	<b>AA</b> X6382R	Carbon Resistor (chip)	56K J	チ ッ プ 抵 抗	067554	
R570	<b>AA</b> X6288R	Carbon Resistor (chip)	10K J	チ ッ プ 抵 抗	067497	03
R571	<b>AA</b> X6288R	Carbon Resistor (chip)	10K J	チ ッ プ 抵 抗	067497	03
R572	<b>AA</b> X6382R	Carbon Resistor (chip)	56K J	チ ッ プ 抵 抗	067554	
R573	<b>AA</b> X6288R	Carbon Resistor (chip)	10K J	チ ッ プ 抵 抗	067497	03
R574	<b>AA</b> X6280R	Carbon Resistor (chip)	47K J	チ ッ プ 抵 抗	067546	
R575	<b>AA</b> X6288R	Carbon Resistor (chip)	10K J	チ ッ プ 抵 抗	067497	03
R576	<b>AA</b> X6281R	Carbon Resistor (chip)	1K J	チ ッ プ 抵 抗	067495	
R577	<b>AA</b> X6288R	Carbon Resistor (chip)	10K J	チ ッ プ 抵 抗	067497	03
-580	<b>AA</b> X6288R	Carbon Resistor (chip)	10K J	チ ッ プ 抵 抗	067497	03
R581	<b>AA</b> X6281R	Carbon Resistor (chip)	1K J	チ ッ プ 抵 抗	067495	
R582	<b>AA</b> X6388R	Carbon Resistor (chip)	4.7K J	チ ッ プ 抵 抗	067545	
R583	<b>AA</b> X6288R	Carbon Resistor (chip)	10K J	チ ッ プ 抵 抗	067497	03
R584	<b>AA</b> X6379R	Carbon Resistor (chip)	22K J	チ ッ プ 抵 抗	067520	
R585	<b>AA</b> X6388R	Carbon Resistor (chip)	4.7K J	チ ッ プ 抵 抗	067545	
R586	<b>AA</b> X6379R	Carbon Resistor (chip)	22K J	チ ッ プ 抵 抗	067520	
R587	<b>AA</b> X6388R	Carbon Resistor (chip)	4.7K J	チ ッ プ 抵 抗	067545	
R589	<b>AA</b> X6281R	Carbon Resistor (chip)	1K J	チ ッ プ 抵 抗	067495	
R590	<b>AA</b> X6281R	Carbon Resistor (chip)	1K J	チ ッ プ 抵 抗	067495	
R591	<b>AA</b> X6315R	Carbon Resistor (chip)	10 J	チ ッ プ 抵 抗	067492	01
R592	<b>AA</b> X6288R	Carbon Resistor (chip)	10K J	チ ッ プ 抵 抗	067497	03
R593	<b>AA</b> X6292R	Carbon Resistor (chip)	100K J	チ ッ プ 抵 抗	067499	
* R595	<b>WP</b> 449600	Metal Oxide Film Resistor	330 2W J	サ ン キ ン 抵 抗	068022	
* R596	<b>WN</b> 833200	Carbon Resistor	10K 1/6W J	カ ー ボ ン 抵 抗	067074	
* R597	<b>WP</b> 449600	Metal Oxide Film Resistor	330 2W J	サ ン キ ン 抵 抗	068022	
R598	<b>AA</b> X6288R	Carbon Resistor (chip)	10K J	チ ッ プ 抵 抗	067497	03
R599	<b>AA</b> X6379R	Carbon Resistor (chip)	22K J	チ ッ プ 抵 抗	067520	
* C143	<b>WP</b> 478000	Circuit Board	NETWORK	N E T W O R K シ ー ト	(WP13420)(5255A-20) 469921-1	
	<b>AA</b> X6324R	Cord Holder	SKB-1M WH	イ ン シ ュ ロ ッ ク タ イ	L104 080558	
	<b>AA</b> X63250	Cord Holder	SKB-2M WH	イ ン シ ュ ロ ッ ク タ イ	L103 080563	
	<b>WJ</b> 589600	Electrolytic Cap.	4.7uF/100V	B P ケ ミ コ ン	447891	05
C144	<b>WJ</b> 588300	Film Capacitor	1.5uF/250V	フ ィ ル ム コ ン デ ン サ	447894	04
C145	<b>WJ</b> 588400	Film Capacitor	10uF/100V	フ ィ ル ム コ ン デ ン サ	447899	07
CN8	<b>AA</b> X4369R	Connector Base Post	2P B2P-VH	コ ネ ク タ 2 P	081661	02
L103	<b>WJ</b> 598000	Coil	0.6mH	コ イ ル	447889	09
L104	<b>WJ</b> 598100	Coil	0.17mH	コ イ ル	447890	06
P3	--	Wire Red	+ LF SP-WF 205N	束 線 L F 赤	436034	
P4	--	Wire Black	- LF SP-WF 110N	束 線 L F 黒	436035	
P5	--	Wire Yellow	+ HF SP-TW 205N	束 線 H F 黄	436036	
P6	--	Wire Blue	- HF SP-TW 110N	束 線 H F 青	436037	
P.SW	<b>WJ</b> 611800	Protector Switch	RXEF065 LF	ボ リ ス イ ッ チ	446830	05
* C801	<b>WP</b> 168200	Circuit Board	POWER	P O W E R シ ー ト	J,U (8150-30) 469904	
	<b>WP</b> 168400	Circuit Board	POWER	P O W E R シ ー ト	B,E,K,O (8150-30) 470260	
	--	Heat Sink	50X35	ヒ ー ト シ ン ク	393211	2
	--	Heat Sink	POWER SUPPLY	ヒ ー ト シ ン ク	445542	2
	<b>AA</b> X6335R	Fuse Holder	EYF-52BCY T	ヒ ュ ー ズ ホ ル ダ	404188	2
C801	<b>WK</b> 011000	Pan Head Screw	M3.0X8 CR3	小 ネ ジ + P A N	417381	10 01
C802	<b>AA</b> X6872R	Mylar Capacitor	0.47/275V	マ イ ラ コ ン	396432	
C803	<b>AA</b> X6344R	Ceramic Capacitor	1000P/250V	セ ラ コ ン	360686	
C803	<b>AA</b> X6344R	Ceramic Capacitor	1000P/250V	セ ラ コ ン	360686	
C804	--	Jumper Wire		ジ ャ ン パ ー 線		
C806	<b>AA</b> X6339R	Electrolytic Cap.	390/200V	ケ ミ コ ン	407823	
C807	<b>AA</b> X6339R	Electrolytic Cap.	390/200V	ケ ミ コ ン	407823	
C810	<b>AA</b> X6340R	Electrolytic Cap.	47/25V	ケ ミ コ ン	066731	
C811	<b>WJ</b> 588700	Electrolytic Cap.	100/50V	ケ ミ コ ン	413044	02
C812	<b>WJ</b> 592200	Ceramic Capacitor (chip)	0.1 25V K	チ ッ プ セ ラ コ ン	374404	01
C813	<b>WJ</b> 614200	Electrolytic Cap.	150/400V	ケ ミ コ ン	420756	08
C818	<b>AA</b> X6350R	Electrolytic Cap.	100/16V	ケ ミ コ ン	066700	01
C819	<b>WJ</b> 587600	Mylar Capacitor	560P 50V J	マ イ ラ コ ン	055500	01
C820	<b>WJ</b> 592200	Ceramic Capacitor (chip)	0.1 25V K	チ ッ プ セ ラ コ ン	374404	01
C821	<b>WJ</b> 588800	Electrolytic Cap.	2.2/50V	ケ ミ コ ン	418846	01
C822	<b>WJ</b> 592200	Ceramic Capacitor (chip)	0.1 25V K	チ ッ プ セ ラ コ ン	374404	01
C823	<b>WJ</b> 588600	Electrolytic Cap.	47/50V	ケ ミ コ ン	407787	02
C824	<b>AA</b> X6298R	Ceramic Capacitor (chip)	220P 50V J	チ ッ プ セ ラ コ ン	065484	
C825	<b>AA</b> X6298R	Ceramic Capacitor (chip)	220P 50V J	チ ッ プ セ ラ コ ン	065484	
C826	<b>WJ</b> 592200	Ceramic Capacitor (chip)	0.1 25V K	チ ッ プ セ ラ コ ン	374404	01



\*: New Parts

RANK: Japan only

POWER

REF NO.	PART NO.	DESCRIPTION	部 品 名	REMARKS	QTY	RANK	
	C827	WJ589500	Electrolytic Cap.	68/200V	ケ ミ コ ン	446161	04
	C828	WJ589500	Electrolytic Cap.	68/200V	ケ ミ コ ン	446161	04
*	C829	WP065100	Ceramic Capacitor (chip)	1000P 630V J	チ ッ プ セ ラ コ ン	470128	
△	C830	AAAX6344R	Ceramic Capacitor	1000P/250V	セ ラ コ ン	360686	
	C831	WJ589300	Electrolytic Cap.	220/25V	ケ ミ コ ン	444619	02
	C832	WJ589300	Electrolytic Cap.	220/25V	ケ ミ コ ン	444619	02
	C833	WJ592200	Ceramic Capacitor (chip)	0.1 25V K	チ ッ プ セ ラ コ ン	374404	01
	C834	WJ592200	Ceramic Capacitor (chip)	0.1 25V K	チ ッ プ セ ラ コ ン	374404	01
	C835	AAAX6336R	Electrolytic Cap.	10/50V	ケ ミ コ ン	407785	
	-837	AAAX6336R	Electrolytic Cap.	10/50V	ケ ミ コ ン	407785	
	C838	AAAX6341R	Electrolytic Cap.	1000/50V	ケ ミ コ ン	407824	06
	C839	AAAX6341R	Electrolytic Cap.	1000/50V	ケ ミ コ ン	407824	06
	C840	WJ589100	Electrolytic Cap.	220/50V	ケ ミ コ ン	444616	04
	C841	WJ589100	Electrolytic Cap.	220/50V	ケ ミ コ ン	444616	04
	C842	WJ592200	Ceramic Capacitor (chip)	0.1 25V K	チ ッ プ セ ラ コ ン	374404	01
	C845	WJ592200	Ceramic Capacitor (chip)	0.1 25V K	チ ッ プ セ ラ コ ン	374404	01
	C849	AAAX6273R	Ceramic Capacitor (chip)	0.01 50V K	チ ッ プ セ ラ コ ン	368353	
	C850	WJ588800	Electrolytic Cap.	2.2/50V	ケ ミ コ ン	418846	01
	C853	AAAX6302R	Ceramic Capacitor (chip)	1000P 50V K	チ ッ プ セ ラ コ ン	065501	
	C857	WJ592200	Ceramic Capacitor (chip)	0.1 25V K	チ ッ プ セ ラ コ ン	374404	01
*	C858	WP065000	Ceramic Capacitor (chip)	330P 250V J	チ ッ プ セ ラ コ ン	470127	
*	-861	WP065000	Ceramic Capacitor (chip)	330P 250V J	チ ッ プ セ ラ コ ン	470127	
	C862	AAAX6947R	Electrolytic Cap.	220/16V	ケ ミ コ ン	066715	
	C863	AAAX6344R	Ceramic Capacitor	1000P/250V	セ ラ コ ン	360686	
	C864	AAAX6344R	Ceramic Capacitor	1000P/250V	セ ラ コ ン	360686	
△	CN801	AAAX10590	Connector Base Post	2P B2P3-VH	コ ネ ク タ 2 P	081855	
	CN802	WJ592800	Connector Base Post	8P B8B-EH	コ ネ ク タ 8 P	081541	02
	CN804	AAAX12200	Connector Base Post	4P B4P-VH	コ ネ ク タ 4 P	081669	
	D801	AAAX4255R	Diode	1SS133 T-77	ダ イ オ ー ド	069460	01
*	D802	WP034900	Diode Stack	TS4B05G	ダ イ オ ー ド ス タ ッ ク	408518	
	D803	AAAX4255R	Diode	1SS133 T-77	ダ イ オ ー ド	069460	01
	D804	WJ596800	Zener Diode	MTZJ5.6B T-77	ツ ェ ナ ー ダ イ オ ー ド	069099	01
	D805	WJ594900	Diode Stack	10GL2CZ47A	ダ イ オ ー ド ス タ ッ ク	394247	
	D806	AAAX4255R	Diode	1SS133 T-77	ダ イ オ ー ド	069460	01
*	D807	WN959300	Diode Stack	FMG-22S 10A 200V	ダ イ オ ー ド ス タ ッ ク	069556	
*	D808	WN964200	Diode Stack	FMG-22R 10A 200V	ダ イ オ ー ド ス タ ッ ク	069557	
	D809	WJ594800	Diode	AG01ZV0 T	ダ イ オ ー ド	358078	03
	D810	WJ594800	Diode	AG01ZV0 T	ダ イ オ ー ド	358078	03
	D812	WJ594800	Diode	AG01ZV0 T	ダ イ オ ー ド	358078	03
	D813	WJ594800	Diode	AG01ZV0 T	ダ イ オ ー ド	358078	03
	D814	WJ594600	Diode	AK04V0 T	ダ イ オ ー ド	049037	02
	D815	WJ594600	Diode	AK04V0 T	ダ イ オ ー ド	049037	02
	D816	WJ594800	Diode	AG01ZV0 T	ダ イ オ ー ド	358078	03
	-819	WJ594800	Diode	AG01ZV0 T	ダ イ オ ー ド	358078	03
	D820	AAAX4255R	Diode	1SS133 T-77	ダ イ オ ー ド	069460	01
	D821	WJ597000	Zener Diode	MTZJ33B T-77	ツ ェ ナ ー ダ イ オ ー ド	069237	02
	D822	WJ597000	Zener Diode	MTZJ33B T-77	ツ ェ ナ ー ダ イ オ ー ド	069237	02
	D823	WJ596900	Zener Diode	MTZJ24B T-77	ツ ェ ナ ー ダ イ オ ー ド	069220	01
	D824	AAAX4255R	Diode	1SS133 T-77	ダ イ オ ー ド	069460	01
	D826	WJ594600	Diode	AK04V0 T	ダ イ オ ー ド	049037	02
	D827	AAAX4255R	Diode	1SS133 T-77	ダ イ オ ー ド	069460	01
	-831	AAAX4255R	Diode	1SS133 T-77	ダ イ オ ー ド	069460	01
	D834	AAAX4255R	Diode	1SS133 T-77	ダ イ オ ー ド	069460	01
	D835	AAAX6359R	Zener Diode	MTZJ18B T-77	ツ ェ ナ ー ダ イ オ ー ド	069208	
	EP801	XX698880	Lug Terminal	MET37-0001	ラ グ 端 子	075878	
△	-804	XX698880	Lug Terminal	MET37-0001	ラ グ 端 子	075878	
*	F801	WP037100	Fuse	T 4A 250V	ヒ ュ ー ズ	424318	
	FB801	--	Ferrite Core	BL02RN2R1N1A T LF	フ ェ ラ イ ト コ ア	431118	
	FB802	--	Jumper Wire		ジ ャ ン パ ー 線		
	FB803	--	Ferrite Core	BL02RN2R1N1A T LF	フ ェ ラ イ ト コ ア	431118	
	-805	--	Ferrite Core	BL02RN2R1N1A T LF	フ ェ ラ イ ト コ ア	431118	
	IC802	X8569A00	IC	UPC494GS-T2-A T	I C	SWITCHING REGULATOR	070475
	IC803	X8570A00	IC	FA3641N T LF	I C	PWM CONTROL	408516
	IC804	AAAX6364R	IC	KIA7815API-U/P	I C	REGULATOR +15V	407826
	IC805	AAAX6366R	IC	KIA7915PI-U/P	I C	REGULATOR -15V	407827
	IC806	AAAX6367R	IC	KIA78M05PI-U/P	I C	REGULATOR +5V	407828
△	IC807	AAAX6370R	PHC	TLP421 (BL J)	P H C		337900
△	IC809	WJ596700	PHC	PC123GY2J00F T LF	P H C		427399
	IC810	AAAX6370R	PHC	TLP421 (BL J)	P H C		337900
	JP801	--	Jumper Wire	7.5mm	ジ ャ ン パ ー 線	J,U	413568

\*: New Parts

RANK: Japan only

POWER

REF NO.	PART NO.	DESCRIPTION	部 品 名	REMARKS	QTY	RANK
JP802	--	Jumper Wire	7.5mm	ジ ャ ン パ ー 線	B,E,K,O	413568
JP803	--	Jumper Wire	7.5mm	ジ ャ ン パ ー 線	J,U	413568
* L801	WP449700	Coil	CNF24H-B472 LF	コ イ ル		471993
* L802	WP166300	Coil	CNF24H-A472 LF	コ イ ル		470123
* L806	WP166200	Coil	PJ8ZT-4R7M LF 4.7uH	コ イ ル		470078
* -808	WP166200	Coil	PJ8ZT-4R7M LF 4.7uH	コ イ ル		470078
Q801	WJ612400	Transistor	KTC3198GR AT	ト ラ ン ジ ス タ		051818
Q804	WJ612500	Transistor	KTC1027 OY AT	ト ラ ン ジ ス タ		358032
Q805	WJ612000	Transistor	KTA1023 OY AT	ト ラ ン ジ ス タ		358027
Q806	WJ612500	Transistor	KTC1027 OY AT	ト ラ ン ジ ス タ		358032
Q807	WJ612000	Transistor	KTA1023 OY AT	ト ラ ン ジ ス タ		358027
Q808	WJ596200	FET	2SK2508(F)	F E T		393203
Q809	WJ596200	FET	2SK2508(F)	F E T		393203
Q817	WJ596300	FET	2SK2842(Q)	F E T		393205
Q818	AAAX45980	Transistor (chip)	2SC2412K QRS T146	ト ラ ン ジ ス タ		068775
R	WJ978600	Carbon Resistor	68K 1/4W J	カ ー ボ ン 抵 抗		067297
R801	WJ599000	Carbon Resistor	680K 1/4W J	カ ー ボ ン 抵 抗		079317
R805	AAAX6288R	Carbon Resistor (chip)	10K J	チ ッ プ 抵 抗		067497
R806	AAAX6375R	Carbon Resistor	33 1/4W J	カ ー ボ ン 抵 抗		067193
R808	WJ600400	Carbon Resistor (chip)	6.8 J	チ ッ プ 抵 抗		444634
R818	WJ598400	Carbon Resistor	10 1/4W J	カ ー ボ ン 抵 抗		067060
R820	AAAX6287R	Carbon Resistor (chip)	5.6K J	チ ッ プ 抵 抗		067553
R821	AAAX6287R	Carbon Resistor (chip)	5.6K J	チ ッ プ 抵 抗		067553
R822	AAAX6406R	Carbon Resistor (chip)	27K J	チ ッ プ 抵 抗		067527
R823	WJ598400	Carbon Resistor	10 1/4W J	カ ー ボ ン 抵 抗		067060
R824	AAAX6287R	Carbon Resistor (chip)	5.6K J	チ ッ プ 抵 抗		067553
R825	AAAX6310R	Carbon Resistor (chip)	1.8K J	チ ッ プ 抵 抗		067514
R826	AAAX6291R	Carbon Resistor (chip)	15K J	チ ッ プ 抵 抗		067509
R827	AAAX6281R	Carbon Resistor (chip)	1K J	チ ッ プ 抵 抗		067495
R828	AAAX6281R	Carbon Resistor (chip)	1K J	チ ッ プ 抵 抗		067495
R829	WJ598400	Carbon Resistor	10 1/4W J	カ ー ボ ン 抵 抗		067060
R830	WJ598400	Carbon Resistor	10 1/4W J	カ ー ボ ン 抵 抗		067060
R833	WJ598800	Carbon Resistor	220K 1/4W J	カ ー ボ ン 抵 抗		067163
R834	WJ598800	Carbon Resistor	220K 1/4W J	カ ー ボ ン 抵 抗		067163
R839	WJ600400	Carbon Resistor (chip)	6.8 J	チ ッ プ 抵 抗		444634
R840	WJ606500	Carbon Resistor (chip)	2.7K J	チ ッ プ 抵 抗		067526
R841	AAAX6285R	Carbon Resistor (chip)	2.2K J	チ ッ プ 抵 抗		067519
R842	WJ598800	Carbon Resistor	220K 1/4W J	カ ー ボ ン 抵 抗		067163
R843	AAAX6281R	Carbon Resistor (chip)	1K J	チ ッ プ 抵 抗		067495
R844	AAAX6281R	Carbon Resistor (chip)	1K J	チ ッ プ 抵 抗		067495
R847	WJ606500	Carbon Resistor (chip)	2.7K J	チ ッ プ 抵 抗		067526
R848	AAAX6285R	Carbon Resistor (chip)	2.2K J	チ ッ プ 抵 抗		067519
R849	AAAX6310R	Carbon Resistor (chip)	1.8K J	チ ッ プ 抵 抗		067514
R862	AAAX6280R	Carbon Resistor (chip)	47K J	チ ッ プ 抵 抗		067546
R866	AAAX6310R	Carbon Resistor (chip)	1.8K J	チ ッ プ 抵 抗		067514
R867	AAAX6278R	Carbon Resistor (chip)	33K J	チ ッ プ 抵 抗		067532
R868	AAAX6287R	Carbon Resistor (chip)	5.6K J	チ ッ プ 抵 抗		067553
R869	AAAX6380R	Carbon Resistor (chip)	8.2K J	チ ッ プ 抵 抗		067562
R871	AAAX6408R	Carbon Resistor (chip)	680 J	チ ッ プ 抵 抗		067557
R872	WJ607600	Carbon Resistor (chip)	18 J	チ ッ プ 抵 抗		067513
R873	AAAX6285R	Carbon Resistor (chip)	2.2K J	チ ッ プ 抵 抗		067519
R874	WJ607800	Carbon Resistor (chip)	0.047 J	チ ッ プ 抵 抗		446650
R875	WJ607800	Carbon Resistor (chip)	0.047 J	チ ッ プ 抵 抗		446650
R876	WJ598900	Carbon Resistor	330K 1/4W J	カ ー ボ ン 抵 抗		067211
R877	WJ598900	Carbon Resistor	330K 1/4W J	カ ー ボ ン 抵 抗		067211
R878	AAAX6278R	Carbon Resistor (chip)	33K J	チ ッ プ 抵 抗		067532
R879	AAAX6409R	Carbon Resistor (chip)	0.00 J	チ ッ プ 抵 抗		067491
R881	WJ598900	Carbon Resistor	330K 1/4W J	カ ー ボ ン 抵 抗		067211
R882	WJ598900	Carbon Resistor	330K 1/4W J	カ ー ボ ン 抵 抗		067211
R883	WP449800	Carbon Resistor	2.2 1/4W J	カ ー ボ ン 抵 抗		067166
RY801	WJ607900	Relay	SDT-S-112LMR	リ レ ー		055473
* T801	X9879A00	Power Transformer	POWER	電 源 ト ラ ン ス		470079
* T802	X9880A00	Power Transformer	DRIVE	電 源 ト ラ ン ス		470080
* T803	X9881A00	Power Transformer	MAIN	電 源 ト ラ ン ス		475526
* T804	X9882A00	Power Transformer	SUB	電 源 ト ラ ン ス		470082
TH801	WJ611700	Positive Thermistor	NTPAJ100LDKB0 LF	ポ ジ ス タ		437021
* TH803	WP449900	Positive Thermistor	PTFM04BF471Q2N34B0	ポ ジ ス タ		068557
	X8440A00	Speaker HF	2.5cm 6 ohm 225W	ス ピ ー カ H F	TWEETER	445977
	X8439A00	Speaker LF	25.0cm 4 ohm 225W	ス ピ ー カ L F	WOOFER	442206

\*: New Parts

RANK: Japan only

STAGEPAS 250M

REF NO.	PART NO.	DESCRIPTION		部 品 名	REMARKS	QTY	RANK
	WJ614300	AC Inlet	SS-120-1.0A-4.0A	A C インレット	AC IN	446340	04
	WP129400	Switch	RF-10030BBG8A1H1	シ ー ソ ー S W	POWER ON/OFF	402656	



\*: New Parts

RANK: Japan only

# PORTABLE PA SYSTEM STAGEPAS 250M CIRCUIT DIAGRAM

## ■ CONTENTS (目次)

BLOCK DIAGRAM (ブロックダイアグラム) .....	3
CIRCUIT DIAGRAM (回路図)	
AMP .....	11
CONTROL 1/2 .....	7
CONTROL 2/2 .....	8
DSP 1/2 .....	9
DSP 2/2 .....	10
INPUT .....	6
JACK .....	12
MOTHER .....	5
NETWORK .....	12
POWER .....	4

## Circuit diagram notational explanations

### (Example)

to POWER - CN804  
(Page 4: G-4)

Page 4 are the page of a circuit diagram.

G-4 is indicates the location of the counter inter-sheet connector.

(The alphabet indicates horizontal direction and the number indicates vertical direction)

## 回路図表記上の注意

(例)

to POWER - CN804  
(Page 4 G-4)

Page 4 は回路図のページです。[4 ページ]

G-4 は対応するシート間コネクタのあるロケーションを示します。  
(アルファベットが水平方向、数字が垂直方向)

## ■ WARNING

**Components having special characteristics are marked  $\triangle$  and must be replaced with parts having specification equal to those originally installed.**

## ■ 安全上の注意

$\triangle$  印の部品は、安全を維持するために重要な部品です。

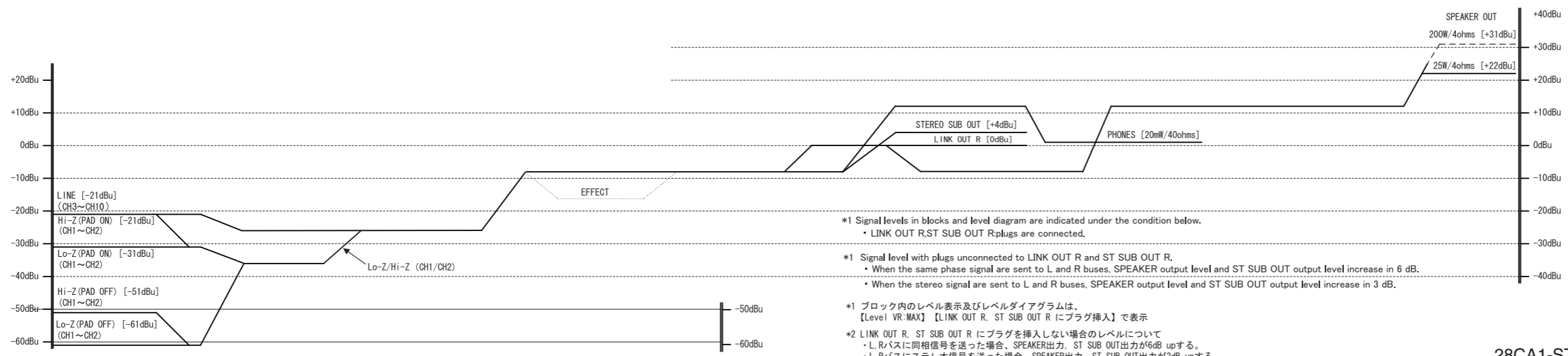
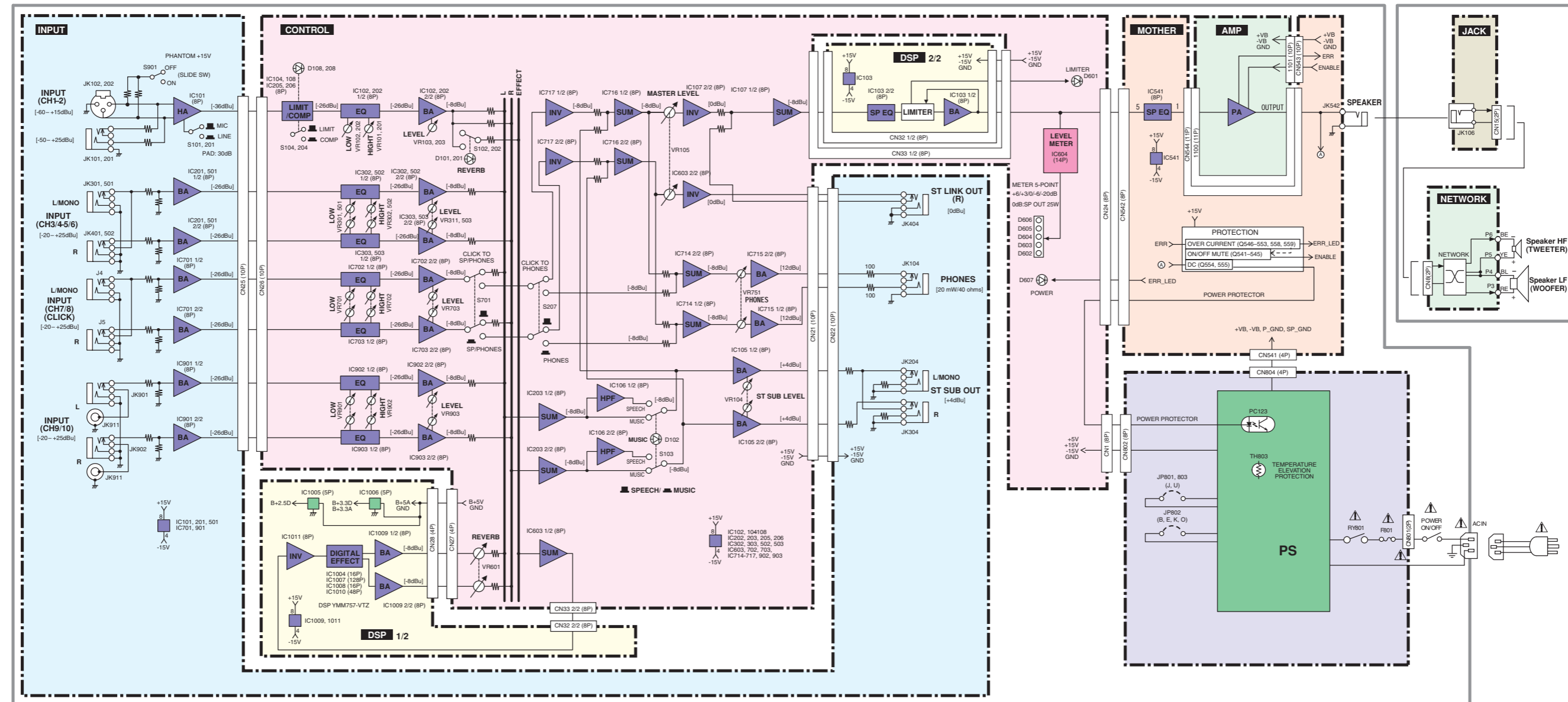
交換する場合は、安全のために必ず指定の部品をご使用ください。

**Note : See parts list for details of circuit board component parts.**

注：シートの部品詳細は、パーツリストをご参照ください。

# STAGEPAS 250M BLOCK DIAGRAM (ブロックダイアグラム)

STAGEPAS 250M



**WARNING**  
 Components having special characteristics are marked  $\triangle$  and must be replaced with parts having specification equal to those originally installed.

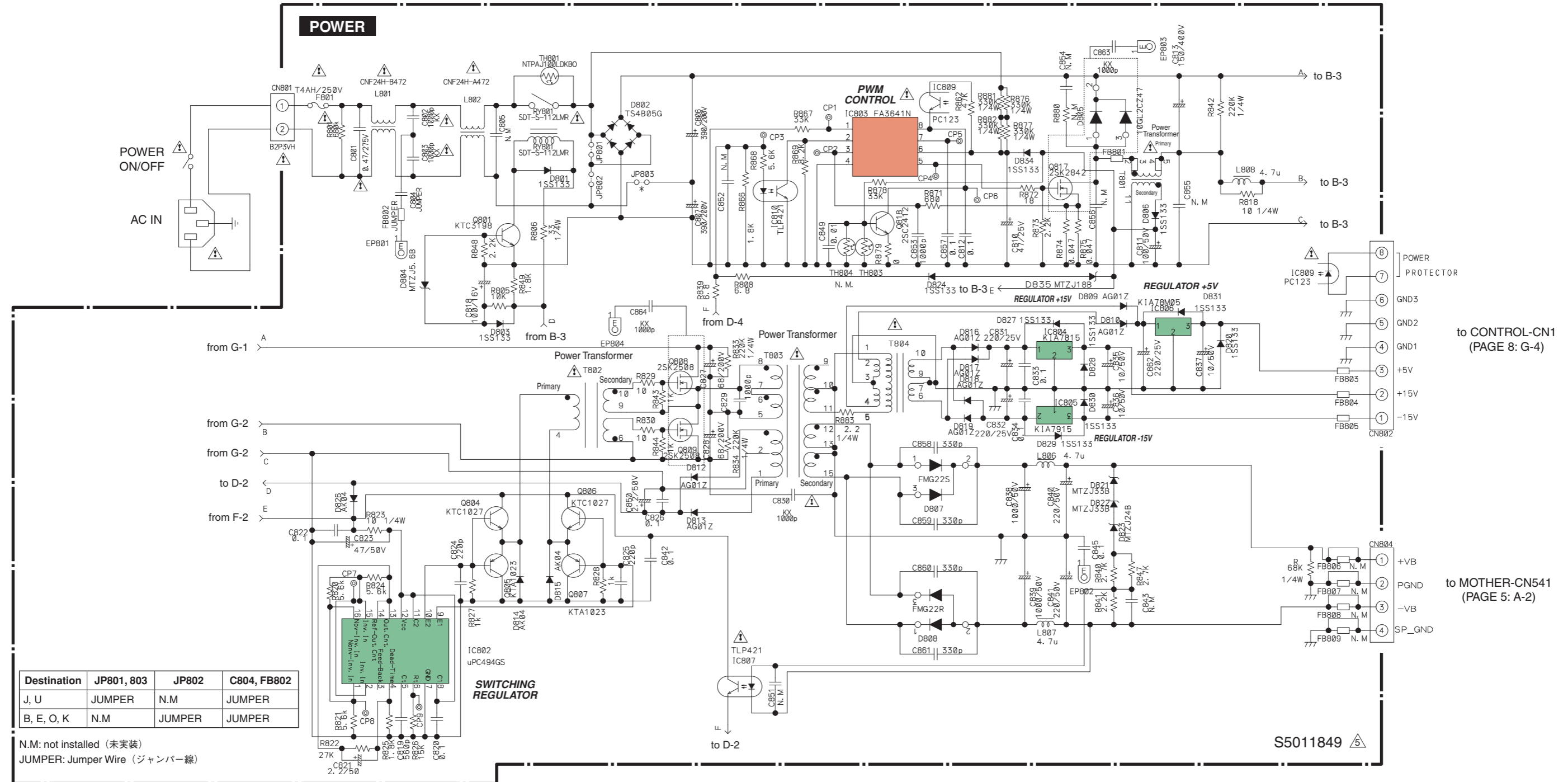
**安全上の注意**  
 $\triangle$  印の部品は、安全を維持するために重要な部品です。交換する場合は、安全のために必ず指定の部品をご使用ください。

- \*1 Signal levels in blocks and level diagram are indicated under the condition below.  
 • LINK OUT R, ST SUB OUT R, plugs are connected.
- \*1 Signal level with plugs unconnected to LINK OUT R and ST SUB OUT R.  
 • When the same phase signal are sent to L and R buses, SPEAKER output level and ST SUB OUT output level increase in 6 dB.  
 • When the stereo signal are sent to L and R buses, SPEAKER output level and ST SUB OUT output level increase in 3 dB.
- \*1 ブロック内のレベル表示及びレベルダイアグラムは、【Level VR:MAX】 【LINK OUT R, ST SUB OUT R にプラグ挿入】で表示
- \*2 LINK OUT R, ST SUB OUT R にプラグを挿入しない場合のレベルについて  
 • L, Rバスに同相信号を送った場合、SPEAKER出力、ST SUB OUT出力が6dB upする。  
 • L, Rバスにステレオ信号を送った場合、SPEAKER出力、ST SUB OUT出力が3dB upする。

28CA1-STAGEPAS250M

# STAGEPAS 250M BLOCK DIAGRAM (ブロックダイアグラム)





Destination	JP801, 803	JP802	C804, FB802
J, U	JUMPER	N.M	JUMPER
B, E, O, K	N.M	JUMPER	JUMPER

N.M: not installed (未実装)  
 JUMPER: Jumper Wire (ジャンパー線)

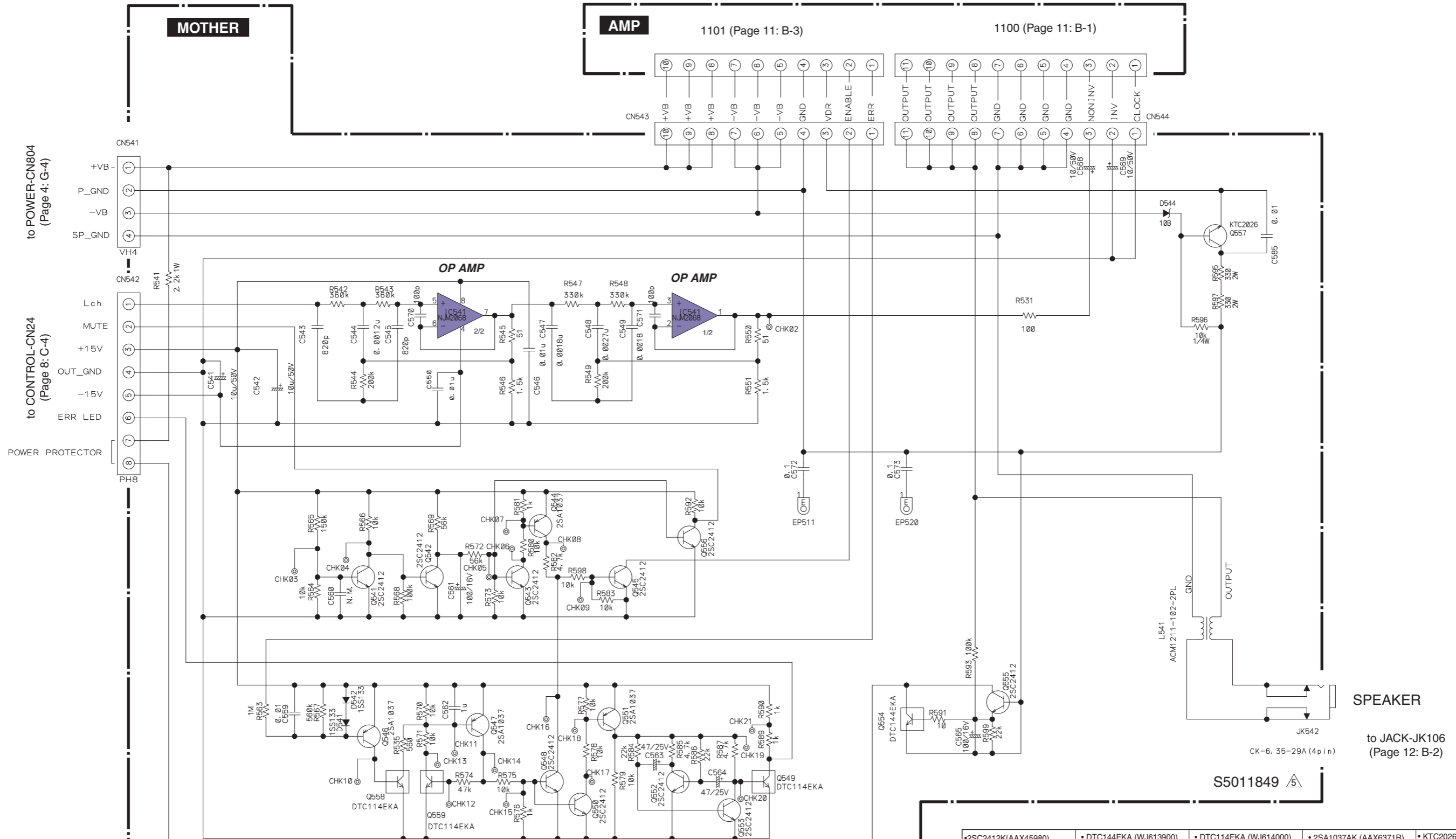
<p>• KIA7815API (AA6364R) REGULATOR +15V POWER: IC804</p> <p>1: INPUT 2: COMMON 3: OUTPUT</p>	<p>• KIA7915PI (AA6366R) REGULATOR -15V POWER: IC805</p> <p>1: INPUT 2: COMMON 3: OUTPUT</p>	<p>• KIA78M05PI (AA6367R) REGULATOR +5V POWER: IC806</p> <p>1: INPUT 2: COMMON 3: OUTPUT</p>	<p>• TS4B05G (WP034900) DIODE STACK 4.0A 600V POWER: D802</p>	<p>• 10GL2CZ47A (WJ594900) DIODE STACK 10A 400V POWER: D805</p> <p>1: ANODE 2: ANODE 3: CATHODE</p>	<p>• FMG-22S (WN959300) DIODE STACK 10A 200V FET POWER: D807</p> <p>1: ANODE 2: CATHODE 3: ANODE</p>	<p>• FMG-22R (WN964200) DIODE STACK 10A 200V FET POWER: D808</p> <p>1: CATHODE 2: ANODE 3: CATHODE</p>	<p>• 2SK2412K(AAX45980) TRANSISTOR POWER: Q805</p> <p>1: BASE 2: EMITTER 3: COLLECTOR</p>	<p>• KTA1023 (WJ612000) TRANSISTOR POWER: Q805, 807</p> <p>1: EMITTER 2: COLLECTOR 3: BASE</p>
<p>• KTC3198 (WJ612400) TRANSISTOR POWER: Q801</p> <p>1: EMITTER 2: COLLECTOR 3: BASE</p>	<p>• KTC1027 (WJ612500) TRANSISTOR POWER: Q804, 806</p> <p>1: EMITTER 2: COLLECTOR 3: BASE</p>	<p>• 2SK2508 (WJ596200) FET POWER: Q808, 809</p> <p>1: GATE 2: DRAIN 3: SOURCE</p>	<p>• 2SK2842 (WJ596300) FET POWER: Q817</p> <p>1: GATE 2: DRAIN 3: SOURCE</p>	<p><b>STAGEPAS 250M CIRCUIT DIAGRAM 1/9 (POWER)</b></p>				

**WARNING**  
 Components having special characteristics are marked and must be replaced with parts having specification equal to those originally installed.

**安全上の注意**  
 印の部品は、安全を維持するために重要な部品です。  
 交換する場合は、安全のために必ず指定の部品をご使用ください。

# STAGEPAS 250M CIRCUIT DIAGRAM 2/9 (MOTHER)

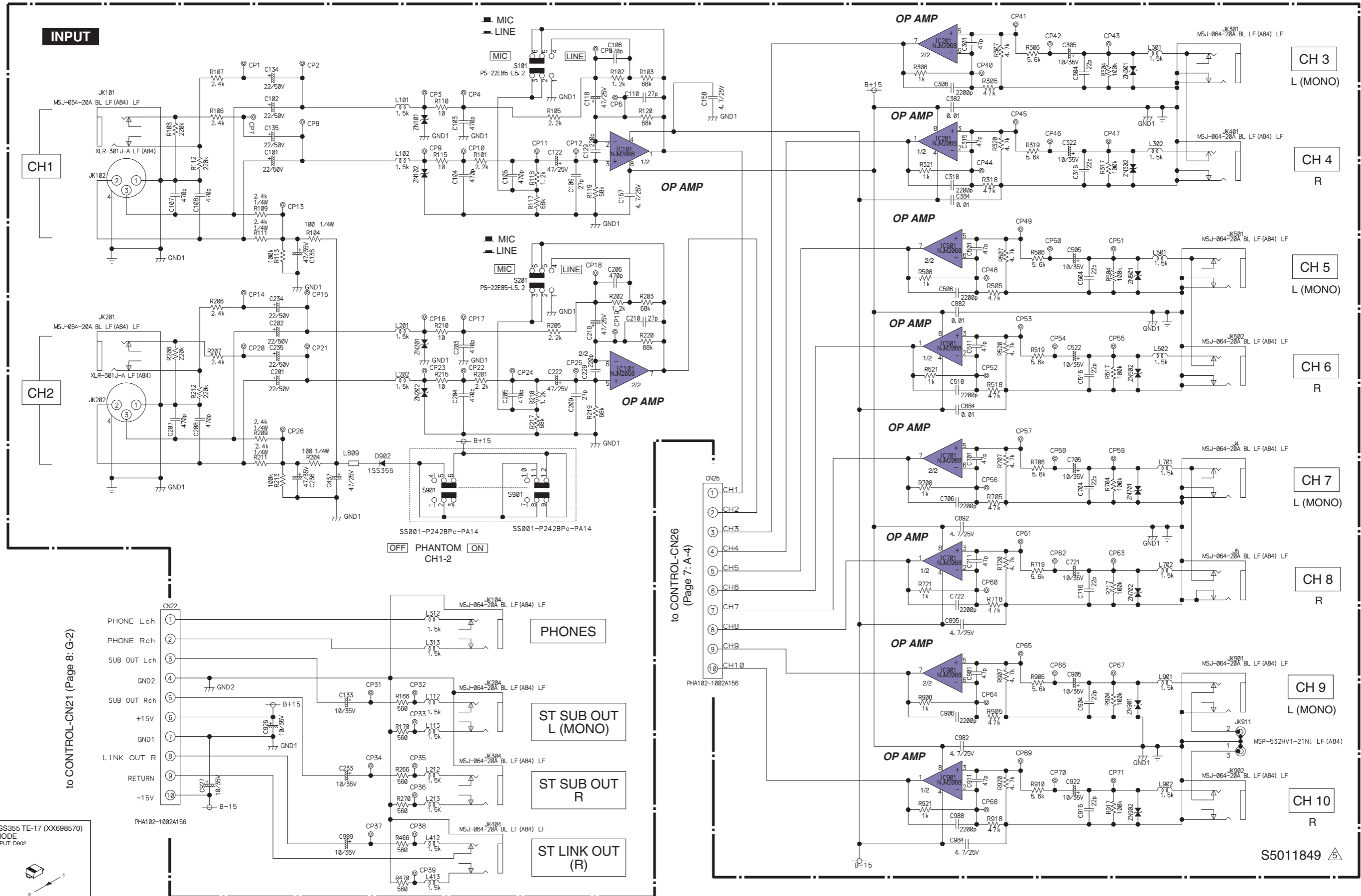
STAGEPAS 250M



<p>• 2SC2412K(AAX45980) TRANSISTOR MOTHER: Q541-543, 545, 548, 550, 552, 553, 555, 556</p>	<p>• DTC144EKA (WJ613900) DIGITAL TRANSISTOR MOTHER: Q554</p>	<p>• DTC114EKA (WJ614000) DIGITAL TRANSISTOR MOTHER: Q549, 558, 559</p>	<p>• 2SA1037AK (AAX6371R) TRANSISTOR MOTHER: Q544, 546, 547, 551</p>	<p>• KTC2026 (WJ612600) TRANSISTOR MOTHER: Q557</p>
--	---	---	--	---

N.M: not installed (未実装)

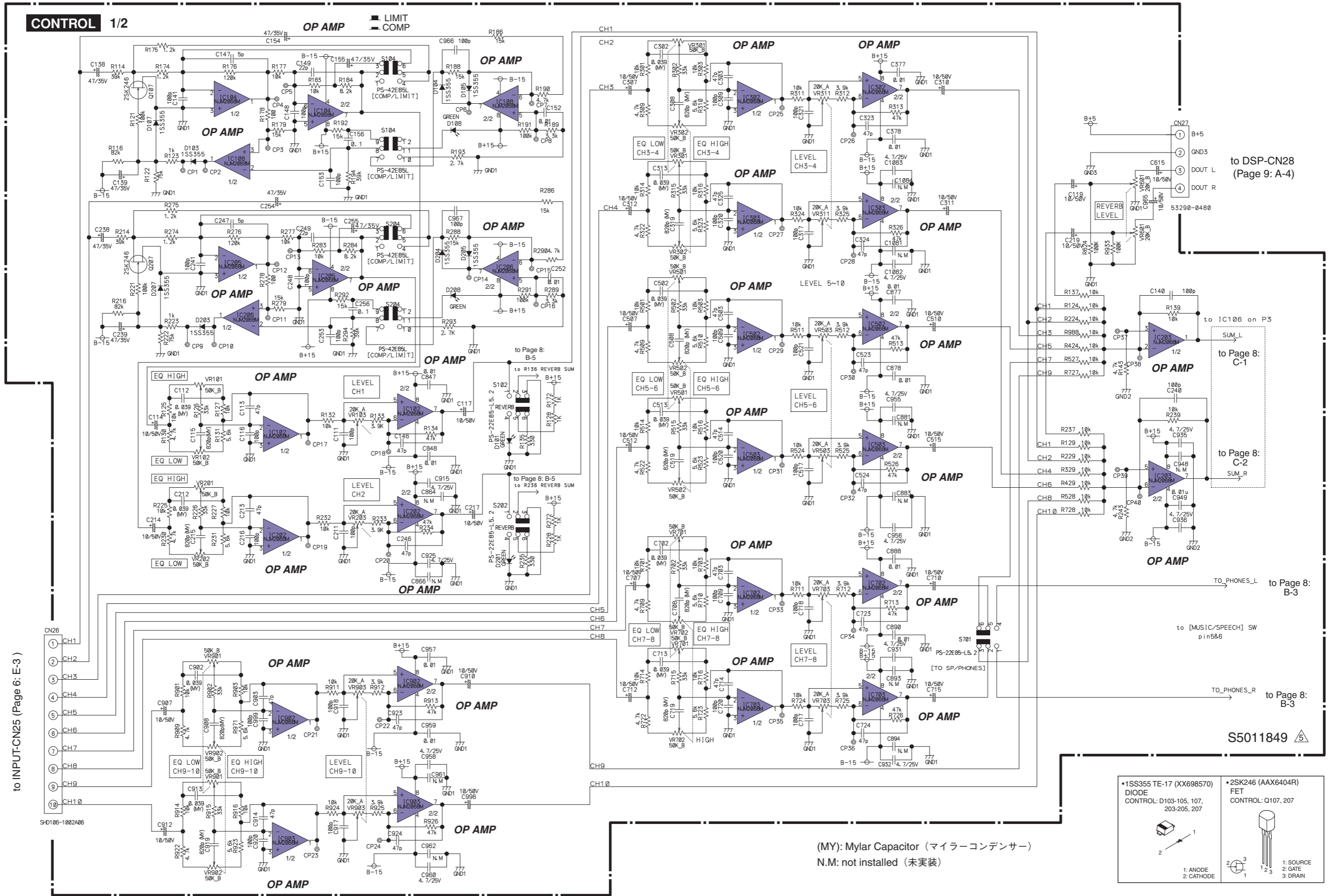
# STAGEPAS 250M CIRCUIT DIAGRAM 2/9 (MOTHER)



N.M: not installed (未実装)

S5011849

# STAGEPAS 250M CIRCUIT DIAGRAM 4/9 (CONTROL 1/2)



to INPUT-CN25 (Page 6: E-3)

- ① CH1
- ② CH2
- ③ CH3
- ④ CH4
- ⑤ CH5
- ⑥ CH6
- ⑦ CH7
- ⑧ CH8
- ⑨ CH9
- ⑩ CH10

SH186-1082A06

(MY): Mylar Capacitor (マイラーコンデンサー)  
 N.M.: not installed (未実装)

<ul style="list-style-type: none"> <li>•1SS355 TE-17 (XX698570)</li> <li>DIODE</li> <li>CONTROL: D103-105, 107, 203-205, 207</li> </ul>	<ul style="list-style-type: none"> <li>•2SK246 (AAX6404R)</li> <li>FET</li> <li>CONTROL: Q107, 207</li> </ul>
---	---

1: ANODE  
2: CATHODE

1: SOURCE  
2: GATE  
3: DRAIN

# STAGEPAS 250M CIRCUIT DIAGRAM 4/9 (CONTROL 1/2)

1

2

3

4

5

6

to DSP-CN28 (Page 9: A-4)

to IC106 on P3

SUM\_L

to Page 8: C-1

SUM\_R

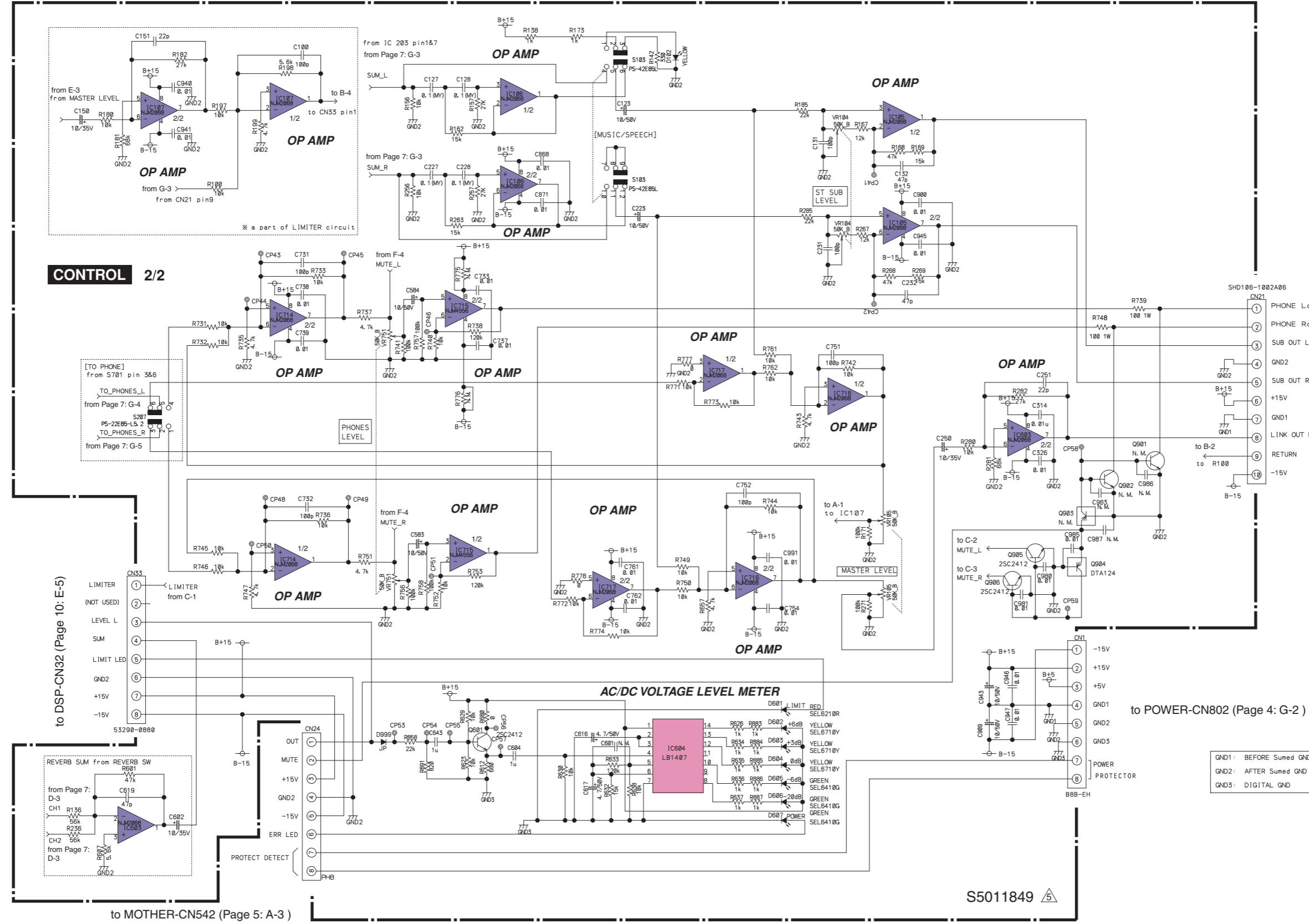
to Page 8: C-2

TO PHONES\_L to Page 8: B-3

to [MUSIC/SPEECH] SW pin5&6

TO PHONES\_R to Page 8: B-3

S5011849



**CONTROL 2/2**

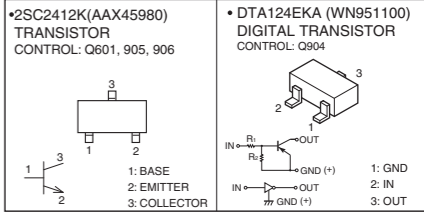
to DSP-CN32 (Page 10: E-5)

to MOTHER-CN542 (Page 5: A-3)

to POWER-CN802 (Page 4: G-2)

to INPUT-CN22 (Page 6: B-4)

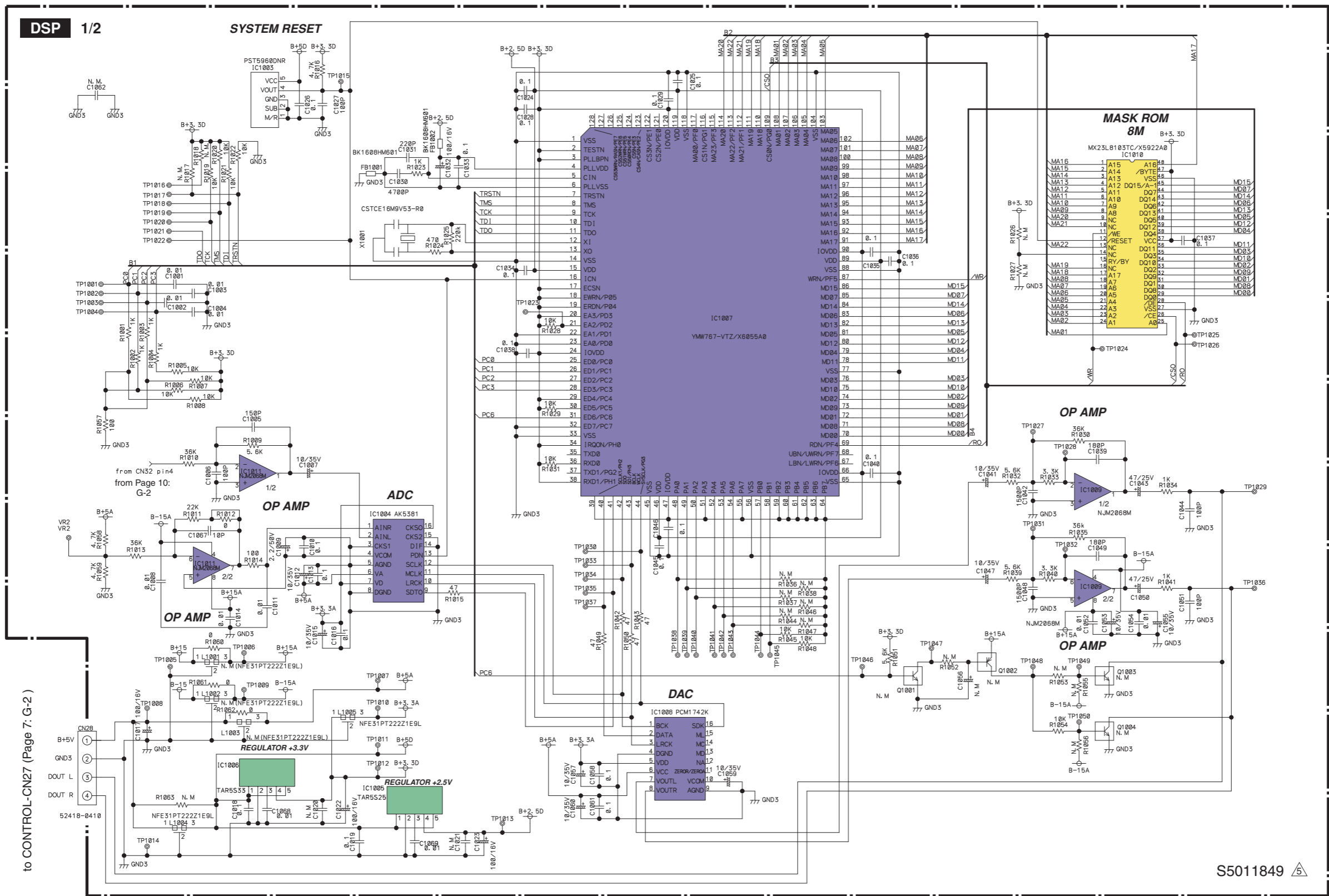
GND1: BEFORE Sumed GND  
GND2: AFTER Sumed GND  
GND3: DIGITAL GND



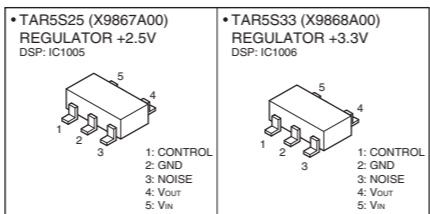
S5011849

N.M.: not installed (未実装)

# STAGEPAS 250M CIRCUIT DIAGRAM 6/9 (DSP 1/2)

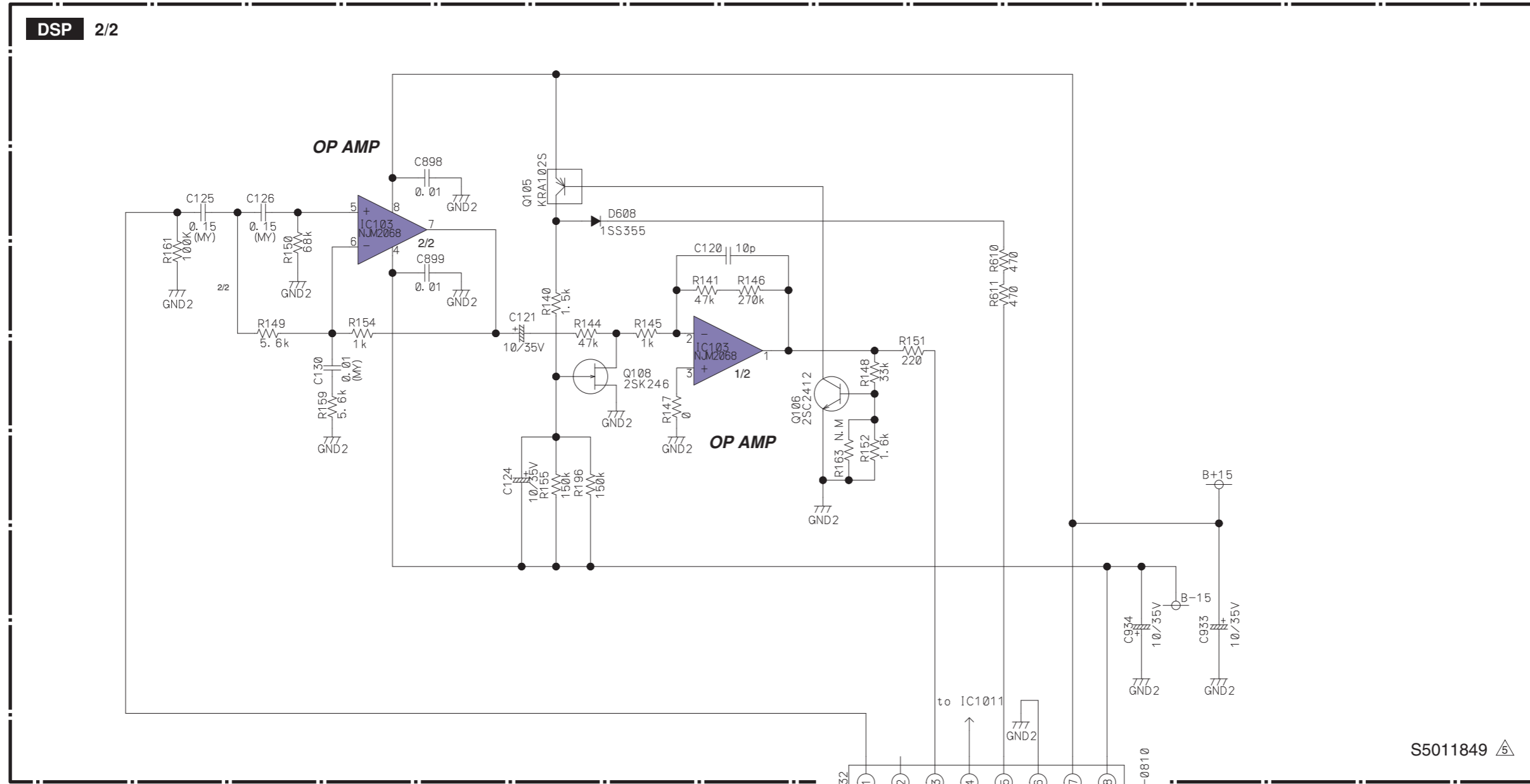


N.M: not installed (未実装)



# STAGEPAS 250M CIRCUIT DIAGRAM 7/9 (DSP 2/2)

STAGEPAS 250M

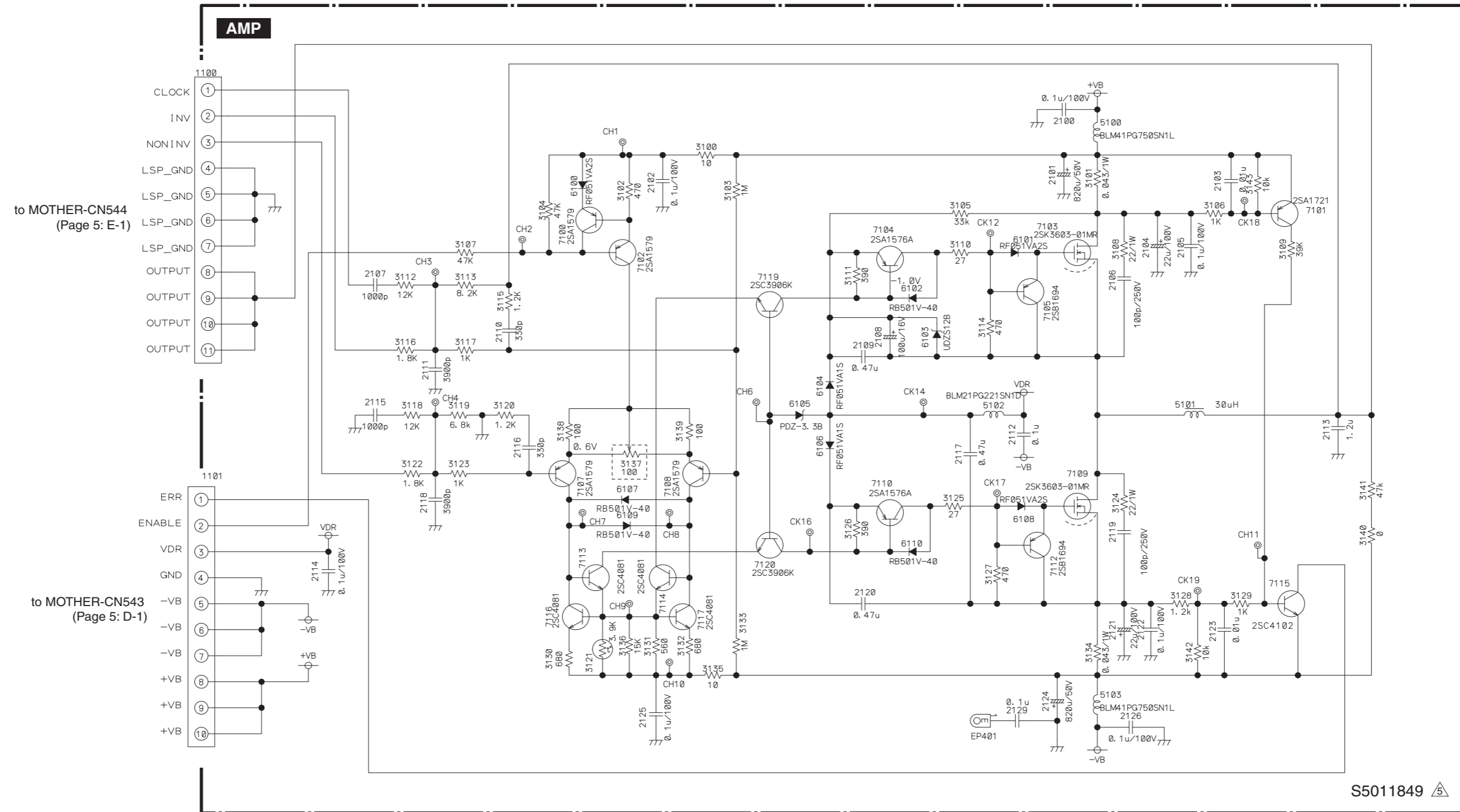


<ul style="list-style-type: none"> <li>•1SS355 TE-17 (XX698570) DIODE DSP: D608</li> </ul> <p>1: ANODE 2: CATHODE</p>	<ul style="list-style-type: none"> <li>•2SC2412K(AAX45980) TRANSISTOR DSP: Q106</li> </ul> <p>1: BASE 2: EMITTER 3: COLLECTOR</p>	<ul style="list-style-type: none"> <li>•KRA102S (AAX6277R) TRANSISTOR DSP: Q105</li> </ul> <p>1: COMMON (+) 2: IN 3: OUT</p>	<ul style="list-style-type: none"> <li>•2SK246 (AAX6404R) FET DSP: Q108</li> </ul> <p>1: SOURCE 2: GATE 3: DRAIN</p>
---	---	--	--

(MY): Mylar Capacitor (マイラーコンデンサー)  
N.M: not installed (未実装)

# STAGEPAS 250M CIRCUIT DIAGRAM 7/9 (DSP 2/2)

# STAGEPAS 250M CIRCUIT DIAGRAM 8/9 (AMP)



S5011849

<ul style="list-style-type: none"> <li>• RB501V-40 (WP067100) DIODE AMP: 6102, 6107, 6109, 6110</li> </ul> <p>1: ANODE 2: CATHODE</p>	<ul style="list-style-type: none"> <li>• RF051VA2S (WP066800) DIODE AMP: 6100, 6101, 6108</li> </ul> <p>1: ANODE 2: CATHODE</p>	<ul style="list-style-type: none"> <li>• RF051VA1S (WP066700) DIODE AMP: 6104, 6106</li> </ul> <p>1: ANODE 2: CATHODE</p>	<ul style="list-style-type: none"> <li>• UDZS12B (WN946400) ZENER DIODE AMP: 6103</li> </ul> <p>1: ANODE 2: CATHODE</p>	<ul style="list-style-type: none"> <li>• PDZ-3.3B (WJ595300) ZENER DIODE AMP: 6105</li> </ul> <p>1: ANODE 2: CATHODE</p>	<ul style="list-style-type: none"> <li>• 2SA1721 (WP440300) TRANSISTOR AMP: 7101</li> </ul> <p>1: BASE 2: EMITTER 3: COLLECTOR</p>	<ul style="list-style-type: none"> <li>• 2SB1694 (WP441600) TRANSISTOR AMP: 7105, 7112</li> </ul> <p>1: EMITTER 2: BASE 3: COLLECTOR</p>	<ul style="list-style-type: none"> <li>• 2SC3906K (WN939100) TRANSISTOR AMP: 7119, 7120</li> </ul> <p>1: EMITTER 2: BASE 3: COLLECTOR</p>	<ul style="list-style-type: none"> <li>• 2SC4102 (WP066500) TRANSISTOR AMP: 7115</li> </ul> <p>1: EMITTER 2: BASE 3: COLLECTOR</p>
<ul style="list-style-type: none"> <li>• 2SC4081 (WN946100) TRANSISTOR AMP: 7113, 7114, 7116, 7117</li> </ul> <p>1: EMITTER 2: BASE 3: COLLECTOR</p>	<ul style="list-style-type: none"> <li>• 2SA1579 (WP065600) TRANSISTOR AMP: 7100, 7102, 7107, 7108</li> </ul> <p>1: EMITTER 2: BASE 3: COLLECTOR</p>	<ul style="list-style-type: none"> <li>• 2SA1576A (WN933800) TRANSISTOR AMP: 7104, 7110</li> </ul> <p>1: EMITTER 2: BASE 3: COLLECTOR</p>	<ul style="list-style-type: none"> <li>• 2SK3603-01MR (WP065400) FET AMP: 7103, 7109</li> </ul> <p>1: GATE 2: DRAIN 3: SOURCE</p>					



STAGEPAS 250M CIRCUIT DIAGRAM 9/9 (JACK, NETWORK)

STAGEPAS 250M

